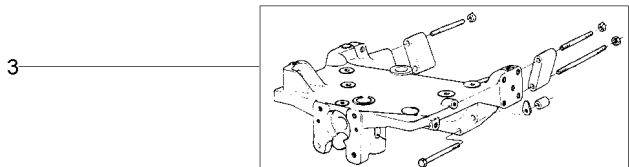
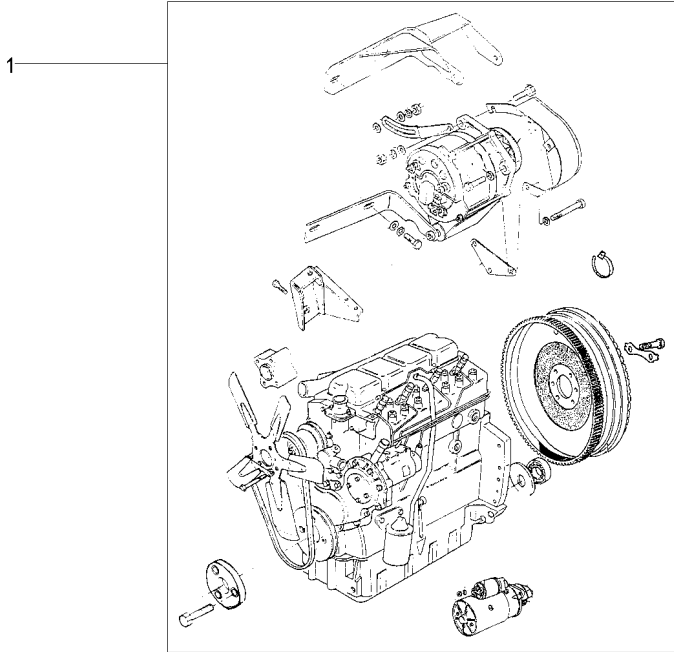


Motor
Engine
Motor

2 Rm
2 Wd
2 Rm

10-10

Escapamento Vertical
Vertical Exhaust
Descarga Vertical



- 1 022017N1
- 2 3148405M91
- 3 2801053M91

- 👁 10-40 No
- 👁 25-30 No
- 👁 60-10 No

- 1 MOTOR
- 1 FIXAÇÃO
- 1 FIXAÇÃO

- ENGINE
- FASTENER
- FASTENER

- MOTOR
- CIERRE
- CIERRE

Fixação Do Motor
 Fixation Engine
 Fixacion Motor

4rm
 4wd
 4rm

10-15

Escapamento Vertical
 Vertical Exhaust
 Descarga Vertical

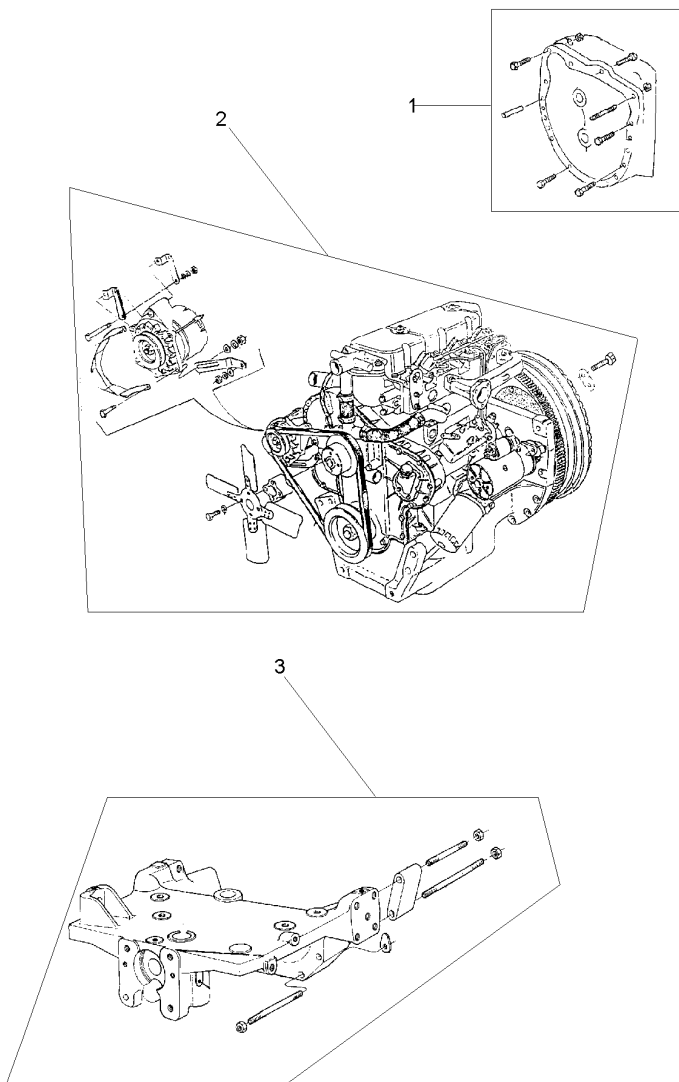
- 1 048510N1
- 2 022017N1
- 3 049207N1

- 👁 25-25 No
- 👁 10-40 No
- 👁 60-20 No

- 1 FIXAÇÃO
- 1 MOTOR
- 1 FIXAÇÃO

- FASTENER
- ENGINE
- FASTENER

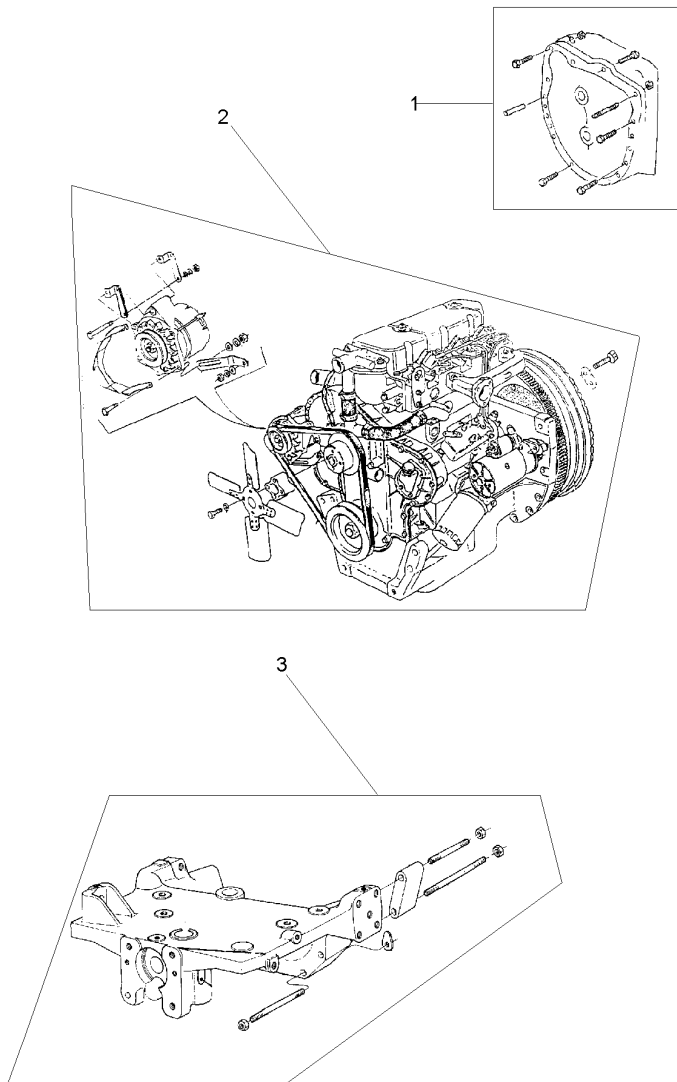
- CIERRE
- MOTOR
- CIERRE



Fixação Do Motor
 Fixation Engine
 Fixacion Motor

10-20

4 Rodas Motrizes - Escapamento Horizontal
 4 Wheels Drive - Horizontal Exhaust
 4 Ruedas Motriz - Descarga Horizontal



- 1 048510N1
- 2 022648N1
- 3 049207N1

- 👁 25-25 No
- 👁 10-45 No
- 👁 60-20 No

- 1 FIXAÇÃO
- 1 MOTOR
- 1 FIXAÇÃO

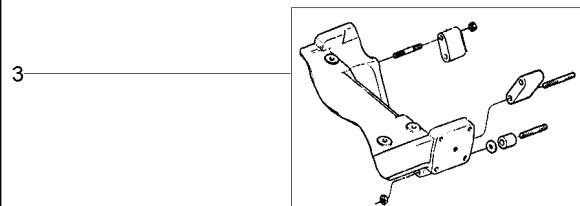
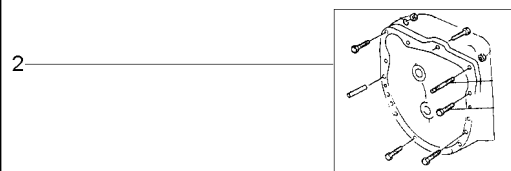
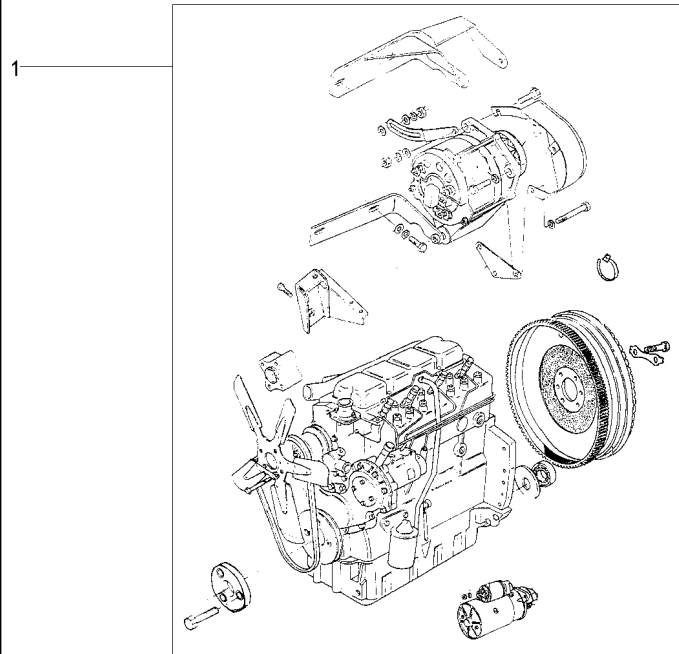
- FASTENER
- ENGINE
- FASTENER

- CIERRE
- MOTOR
- CIERRE

Fixação Do Motor
 Fixation Engine
 Fixacion Motor

10-25

4 Rodas Motrizes - Tração Central
 4 Wheels Drive - Central Traction
 4 Ruedas Motriz - Tracción Central



- 1 022017N1
- 2 3148405M91
- 3 3585700M91

- 👁 10-40 No
- 👁 25-30 No
- 👁 60-15 No

- 1 MOTOR
- 1 FIXAÇÃO
- 1 FIXAÇÃO

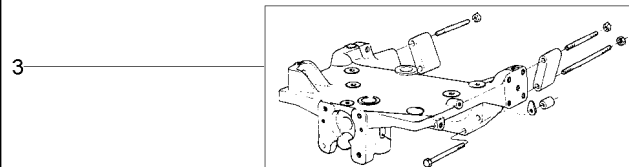
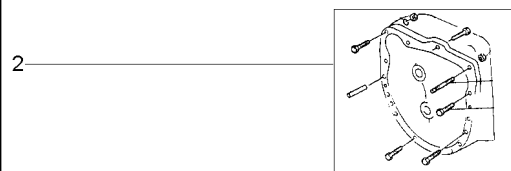
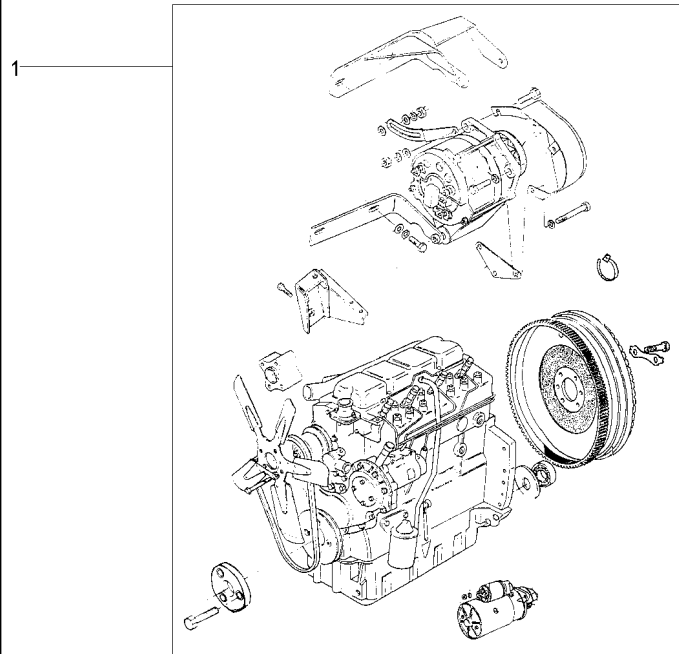
- ENGINE
- FASTENER
- FASTENER

- MOTOR
- CIERRE
- CIERRE

Fixação Do Motor
 Fixation Engine
 Fixacion Motor

10-30

2 Rodas Motrizes - Escapamento Horizontal
 2 Wheels Drive - Horizontal Exhaust
 2 Ruedas Motriz - Descarga Horizontal



- 1 022648N1
- 2 3148405M91
- 3 2801053M91

- 👁 10-45 No
- 👁 25-30 No
- 👁 60-10 No

- 1 MOTOR
- 1 FIXAÇÃO
- 1 FIXAÇÃO

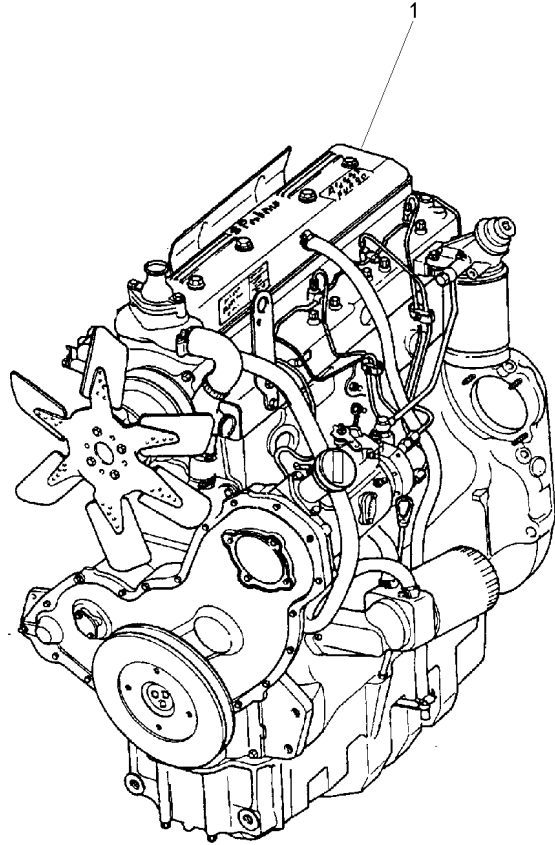
- ENGINE
- FASTENER
- FASTENER

- MOTOR
- CIERRE
- CIERRE

Motor Aspirado
Aspirated Engine
Motor Aspiracion

4.236
4.236
4.236

10-35



1 054558T1

1 CJ. MOTOR

KIT, MOTOR

JUEGO MOTOR

054558T1

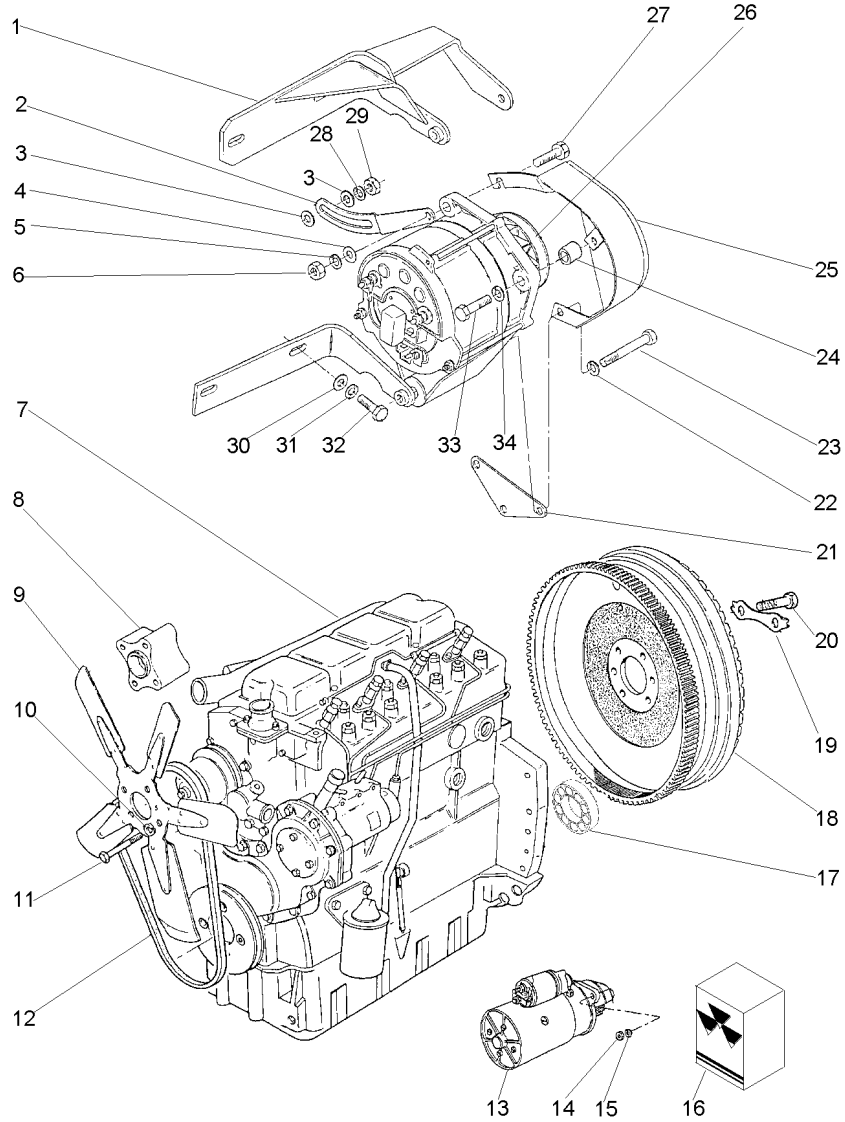
EM34Z001

C026502 E03 (1)

12/05 10-35

Motor
Engine
Motor

10-40



- 1 3408100M92
- 2 3149888M1
- 3 353756X1
- 4 353757X1
- 5 353432X1
- 6 353426X1
- 7 054558T1
- 8 3408374M1
- 9 3408373M91
- 10 353446X1
- 11 353525X1
- 12 2801859M1
- 13 1482841M92
- 14 353431X1
- 15 353434X1
- 16 3176060M91
- 17 488952M4
- 18 3408361M91
- 19 3408355M1
- 20 361563X1
- 21 3408102M2
- 22 353434X1
- 23 354513X1
- 24 3145137M1
- 25 049202T1
- 26 3589435M91
- 27 3145869M1
- 28 353434X1
- 29 353430X1
- 30 353756X1
- 31 353434X1
- 32 353536X1
- 33 354262X1
- 34 353756X1

10-35 No

10-200 No

13

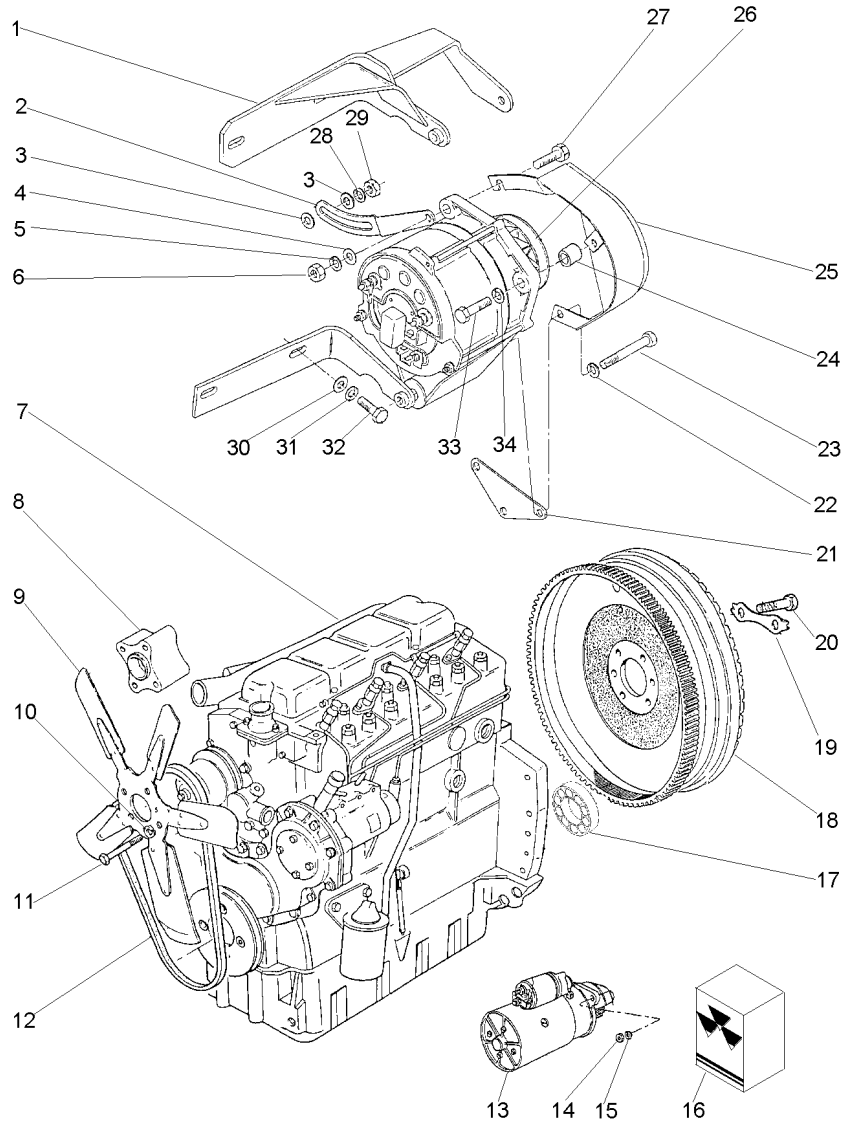
10-215 No

10-210 No

- | | | |
|-----------------|----------------|------------------|
| 1 SUPORTE | BRACKET | SOPORTE |
| 1 ESTICADOR | TURNBUCKLE | TORNIQUETE |
| 2 ARRUELA | WASHER | ARANDELA |
| 1 ARRUELA | WASHER | ARANDELA |
| 1 ARRUELA | WASHER | ARANDELA |
| 1 PORCA | NUT | TUERCA |
| 1 CJ. MOTOR | KIT, MOTOR | JUEGO MOTOR |
| 1 EXTENSÃO | EXTENSION | EXTENSION |
| 1 HÉLICE | FAN | VENTILADOR |
| 4 ARRUELA | WASHER | ARANDELA |
| 4 PARAFUSO | BOLT | PERNO |
| 1 CORREIA | BELT | CORREA |
| 1 MOTOR PARTIDA | STARTERMOTOR | MOTOR ARRANQUE |
| 3 PORCA | NUT | TUERCA |
| 3 ARRUELA | WASHER | ARANDELA |
| 1 JG. REPARO | KIT, REPAIR | JUEGO REPARACION |
| 1 ROLAMENTO | BEARING | COJINETE |
| 1 CJ. VOLANTE | FLYWHEEL ASSY. | CJTO.DE VOLANTE |
| 3 TRAVA | LOCK | RETENEDOR |
| 6 PARAFUSO | BOLT | PERNO |
| 1 SUPORTE | BRACKET | SOPORTE |
| 1 ARRUELA | WASHER | ARANDELA |
| 1 PARAFUSO | BOLT | PERNO |
| 1 ESPAÇADOR | SPACER | PIEZA DISTANCIA |
| 1 PROTEÇÃO | GUARD | DEFENSA |
| 1 ALTERNADOR | ALTERNATOR | ALTERNADOR |
| 1 PARAFUSO | BOLT | PERNO |
| 1 ARRUELA | WASHER | ARANDELA |
| 1 PORCA | NUT | TUERCA |
| 2 ARRUELA | WASHER | ARANDELA |
| 2 ARRUELA | WASHER | ARANDELA |
| 2 PARAFUSO | BOLT | PERNO |
| 1 PARAFUSO | BOLT | PERNO |
| 1 ARRUELA | WASHER | ARANDELA |

Motor
Engine
Motor

10-45



- 1 3408100M92
- 2 3149888M1
- 3 353756X1
- 4 353757X1
- 5 353432X1
- 6 353426X1
- 7 054559T1
- 8 3408374M1
- 9 3408373M91
- 10 353446X1
- 11 353525X1
- 12 2801859M1
- 13 1482841M92
- 14 353431X1
- 15 353434X1
- 16 3176060M91
- 17 488952M4
- 18 3408361M91
- 19 3408355M1
- 20 361563X1
- 21 3408102M2
- 22 353434X1
- 23 354513X1
- 24 3145137M1
- 25 049202T1
- 26 3589435M91
- 27 3145869M1
- 28 353434X1
- 29 353430X1
- 30 353756X1
- 31 353434X1
- 32 353536X1
- 33 354262X1
- 34 353756X1

10-200 No

13

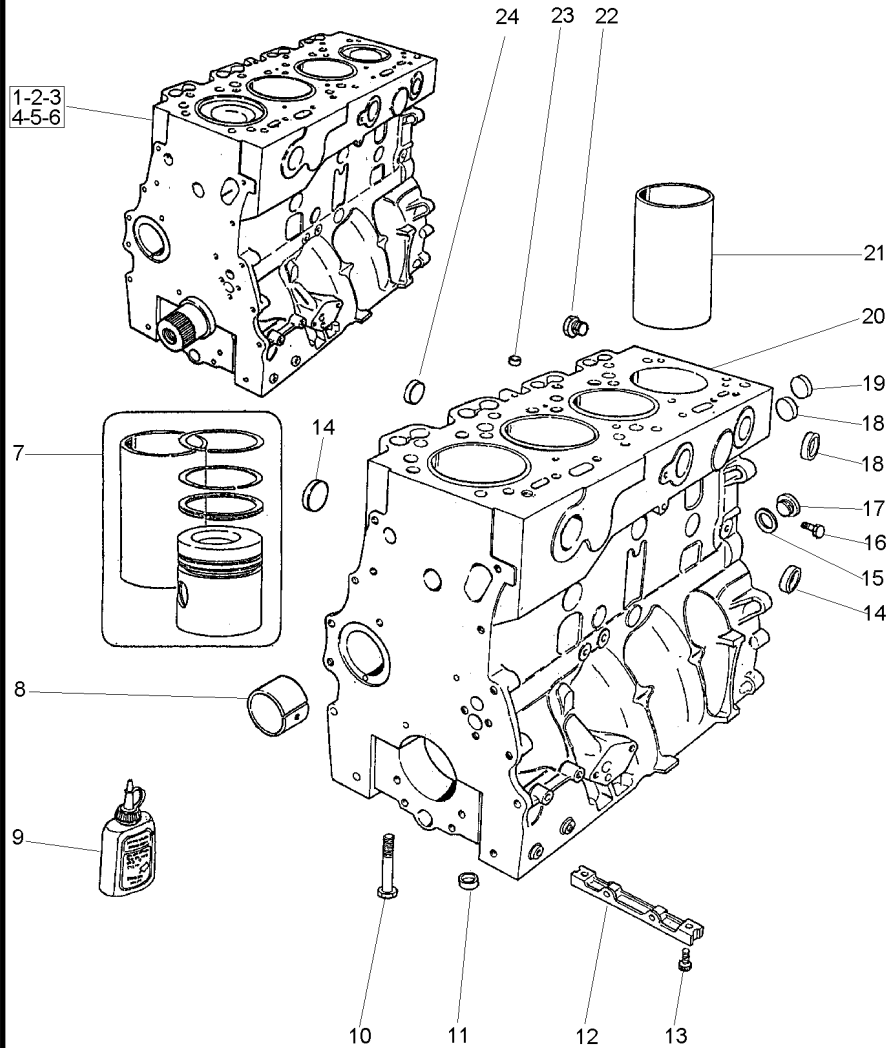
10-215 No

10-210 No

- | | | |
|-----------------|----------------|------------------|
| 1 SUPORTE | BRACKET | SOPORTE |
| 1 ESTICADOR | TURNBUCKLE | TORNQUETE |
| 2 ARRUELA | WASHER | ARANDELA |
| 1 ARRUELA | WASHER | ARANDELA |
| 1 ARRUELA | WASHER | ARANDELA |
| 1 PORCA | NUT | TUERCA |
| 1 CJ. MOTOR | KIT, MOTOR | JUEGO MOTOR |
| 1 EXTENSÃO | EXTENSION | EXTENSION |
| 1 HÉLICE | FAN | VENTILADOR |
| 4 ARRUELA | WASHER | ARANDELA |
| 4 PARAFUSO | BOLT | PERNO |
| 1 CORREIA | BELT | CORREA |
| 1 MOTOR PARTIDA | STARTERMOTOR | MOTOR ARRANQUE |
| 3 PORCA | NUT | TUERCA |
| 3 ARRUELA | WASHER | ARANDELA |
| 1 JG. REPARO | KIT, REPAIR | JUEGO REPARACION |
| 1 ROLAMENTO | BEARING | COJINETE |
| 1 CJ. VOLANTE | FLYWHEEL ASSY. | CJTO.DE VOLANTE |
| 3 TRAVA | LOCK | RETENEDOR |
| 6 PARAFUSO | BOLT | PERNO |
| 1 SUPORTE | BRACKET | SOPORTE |
| 1 ARRUELA | WASHER | ARANDELA |
| 1 PARAFUSO | BOLT | PERNO |
| 1 ESPAÇADOR | SPACER | PIEZA DISTANCIA |
| 1 PROTEÇÃO | GUARD | DEFENSA |
| 1 ALTERNADOR | ALTERNATOR | ALTERNADOR |
| 1 PARAFUSO | BOLT | PERNO |
| 1 ARRUELA | WASHER | ARANDELA |
| 1 PORCA | NUT | TUERCA |
| 2 ARRUELA | WASHER | ARANDELA |
| 2 ARRUELA | WASHER | ARANDELA |
| 2 PARAFUSO | BOLT | PERNO |
| 1 PARAFUSO | BOLT | PERNO |
| 1 ARRUELA | WASHER | ARANDELA |

Bloco De Cilindros
Cylinder Block
Bloque De Cilindros

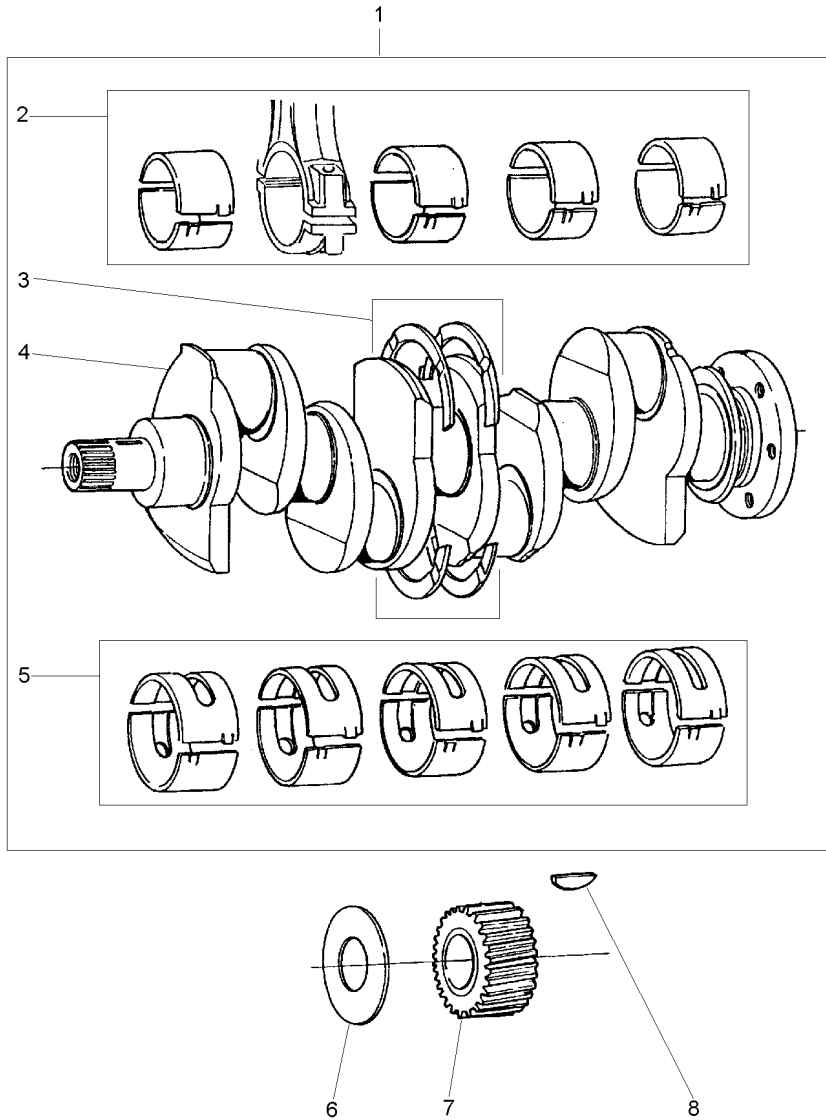
10-50



1	4236226	➡	603005E
1	4236278	➡	603006E
2	70993358	1	
3	424827	1	
4	423646	1	
5	424804	1	
6	4236151	1	
7	4236143	[A]	
		➡	523617A
		[A]	
		➡	523618A
7	4236247	20	
8	70998033	20	
9	70490279	20	
10	32166329	20	
11	33142111	20	
12	3627P011	➡	603005E
12	3627P013	➡	603006E
13	70740062	20	
14	70650077	20	
15	70920065	20	
16	70650109	20	
17	0650582	20	
18	70650075	20	
19	70650068	20	
20	4236279	➡	603006E
20	4236188	➡	603005E
21	70530028	20	➡ 523618A
21	31358393	➡	523617A
22	70650014	20	
23	70650079	20	
24	70650076	20	

[A] KIT CAMISA, PISTÃO E ANÉIS
 KIT LINER, PISTON AND RINGS
 KIT CAMISA, PISTON Y ANILLOS

1	MOTOR PARCIAL	SHORT ENGINE	BLOQUE EMBIELADO
1	MOTOR PARCIAL	SHORT ENGINE	BLOQUE EMBIELADO
1	BLOCO	BLOCK	BLOQUE
1	EIXO	SHAFT	ARBOL
4	PISTÃO	PISTON	PISTON
4	BIELA	CONROD	BIELA
4	JG. ANÉIS	KIT, RING	AROS JUEGO
1	CONJUNTO	KIT	JUEGO
1	CONJUNTO	KIT	JUEGO
1	BUCHA	BUSH	CASQUILLO
1	JUNTA	GASKET	EMPAQUETADURA.
10	PARAFUSO	BOLT	PERNO
10	ANEL	RING	ARO
1	PLACA	PLATE	PLATO
1	PLACA	PLATE	PLATO
2	PARAFUSO	BOLT	PERNO
4	BUJÃO	PLUG	TAPON
1	ARRUELA	WASHER	ARANDELA
1	BUJÃO	PLUG	TAPON
1	BUJÃO	PLUG	TAPON
8	BUJÃO	PLUG	TAPON
1	BUJÃO	PLUG	TAPON
1	BLOCO CILINDROS	CYLINDER BLOCK	BLOQUE CILINDROS
1	BLOCO	BLOCK	BLOQUE
4	CAMISA	LINER	CAMISA
X	CAMISA	LINER	CAMISA
1	BUJÃO	PLUG	TAPON
1	BUJÃO	PLUG	TAPON
4	BUJÃO	PLUG	TAPON



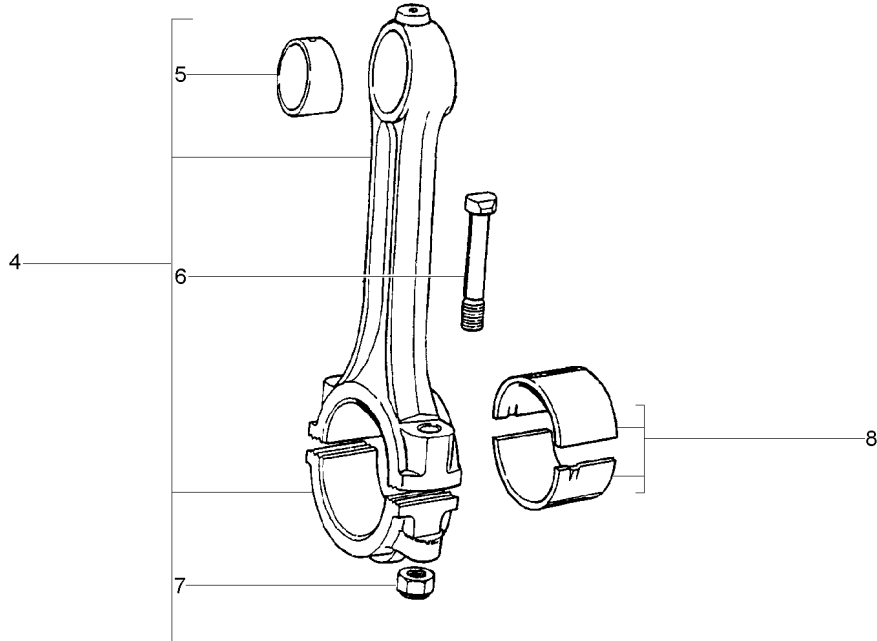
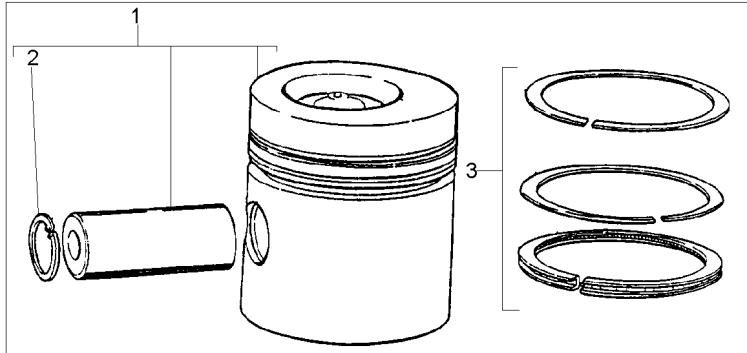
- 1 S4004
- 2 423670
- 2 423670A
- 2 423670B
- 2 423670C
- 3 424808
- 3 424808A
- 4 70998009
- 5 423669
- 5 423669A
- 5 423669B
- 5 423669C
- 6 33125416
- 7 31171681
- 8 0500012

- 1 STD
- ▲ +.010"
- ▲ +.020"
- ▲ +.030"
- 1 STD
- ▲ +.0075"
- 1
- 1 STD
- ▲ +.010"
- ▲ +.020"
- ▲ +.030"

- | | | |
|-------------------|-------------|-----------------|
| 1 EIXO | SHAFT | ARBOL |
| 1 JOGO CASQUILHOS | BEARING KIT | JUEGO COJINETES |
| X JOGO CASQUILHOS | BEARING KIT | JUEGO COJINETES |
| X JOGO CASQUILHOS | BEARING KIT | JUEGO COJINETES |
| X JOGO CASQUILHOS | BEARING KIT | JUEGO COJINETES |
| 1 JG. ARRUELAS | KIT, WASHER | JUEGO ARANDELAS |
| X JG. ARRUELAS | KIT, WASHER | JUEGO ARANDELAS |
| 1 VIRABREQUIM | CRANKSHAFT | CIGUENAL |
| 1 JOGO CASQUILHOS | BEARING KIT | JUEGO COJINETES |
| X JOGO CASQUILHOS | BEARING KIT | JUEGO COJINETES |
| X JOGO CASQUILHOS | BEARING KIT | JUEGO COJINETES |
| X JOGO CASQUILHOS | BEARING KIT | JUEGO COJINETES |
| 1 ARRUELA | WASHER | ARANDELA |
| 1 ENGRENAGEM | GEAR | ENGRANAJE |
| 1 CHAVETA | KEY | CLAVE |

Pistões E Bielas
Pistons And Connecting Rods
Pistones Y Bielas

10-60

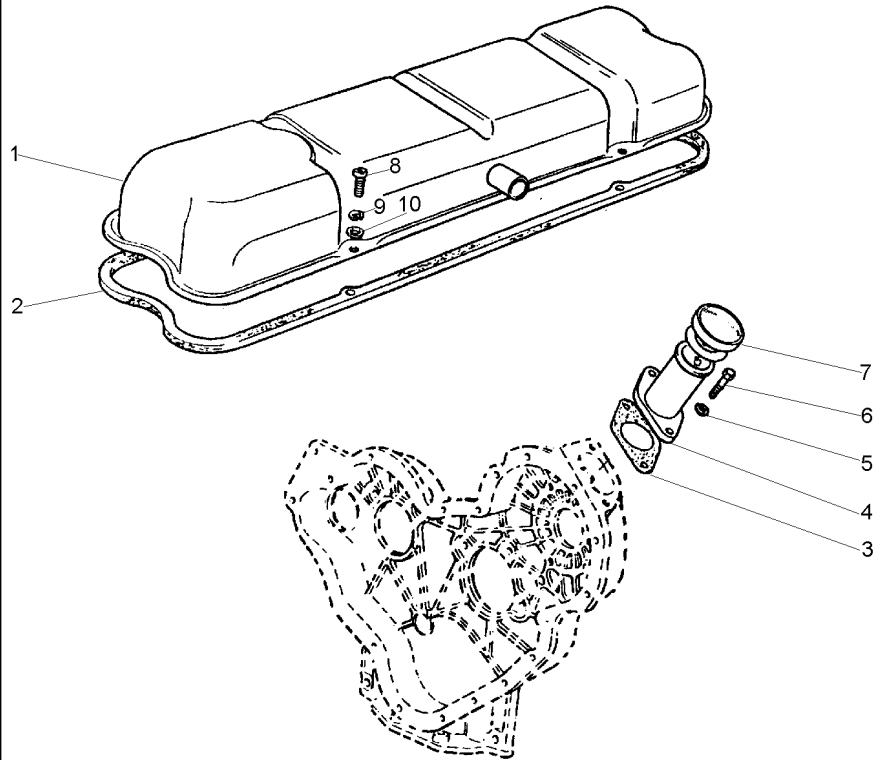


- 1 423646
 - 2 70170026
 - 3 4236151
 - 4 424804
 - 5 70998085
 - 6 32762116
 - 7 70570094
 - 8 423670
 - 8 423670A
 - 8 423670B
 - 8 423670C
- 1
- 4
- 4
- 4
- STD
- ▼ +.010"
- ▼ +.020"
- ▼ +.030"

- | | | |
|-------------------|-------------|-----------------|
| 4 PISTÃO | PISTON | PISTON |
| 8 ANEL TRAVA | CIRCLIP | CIRCULITO |
| 4 JG. ANÉIS | KIT, RING | AROS JUEGO |
| 4 BIELA | CONROD | BIELA |
| 4 BUCHA | BUSH | CASQUILLO |
| 8 PARAFUSO | BOLT | PERNO |
| 8 PORCA | NUT | TUERCA |
| 1 JOGO CASQUILHOS | BEARING KIT | JUEGO COJINETES |
| X JOGO CASQUILHOS | BEARING KIT | JUEGO COJINETES |
| X JOGO CASQUILHOS | BEARING KIT | JUEGO COJINETES |
| X JOGO CASQUILHOS | BEARING KIT | JUEGO COJINETES |

Tampa Do Cabeçote
Cylinder Head Cover
Tapa De Válvulas

10-65



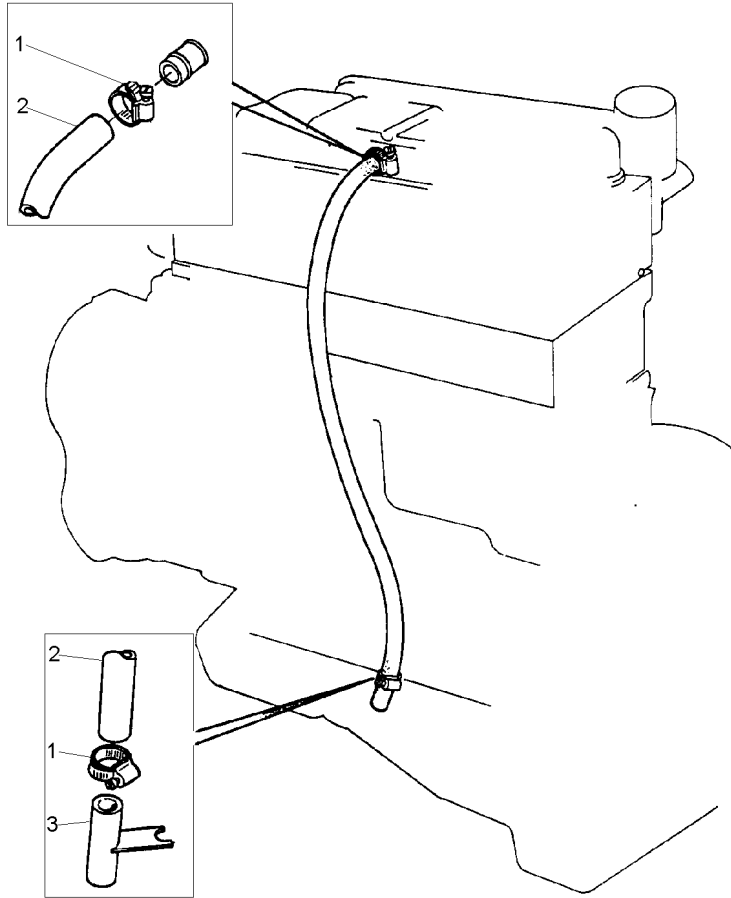
- 1 70991157
- 2 70490266
- 3 36862138
- 4 70991630
- 5 70920112
- 6 0746254
- 7 70150038
- 8 2172513
- 9 0920052
- 10 0920002

●○ 0920108

- | | | |
|------------|--------|----------------|
| 1 TAMPA | COVER | CUBIERTA |
| 1 JUNTA | GASKET | EMPAQUETADURA. |
| 1 JUNTA | GASKET | EMPAQUETADURA. |
| 1 BOCAL | FILLER | RELLENADOR |
| 2 ARRUELA | WASHER | ARANDELA |
| 2 PARAFUSO | BOLT | PERNO |
| 1 TAMPA | COVER | CUBIERTA |
| 4 PARAFUSO | BOLT | PERNO |
| 4 ARRUELA | WASHER | ARANDELA |
| 4 ARRUELA | WASHER | ARANDELA |

Respiro Do Motor
Engine Breather
Respiradero Del Motor

10-70



- 1 70180153
- 2 70620711
- 3 35731144

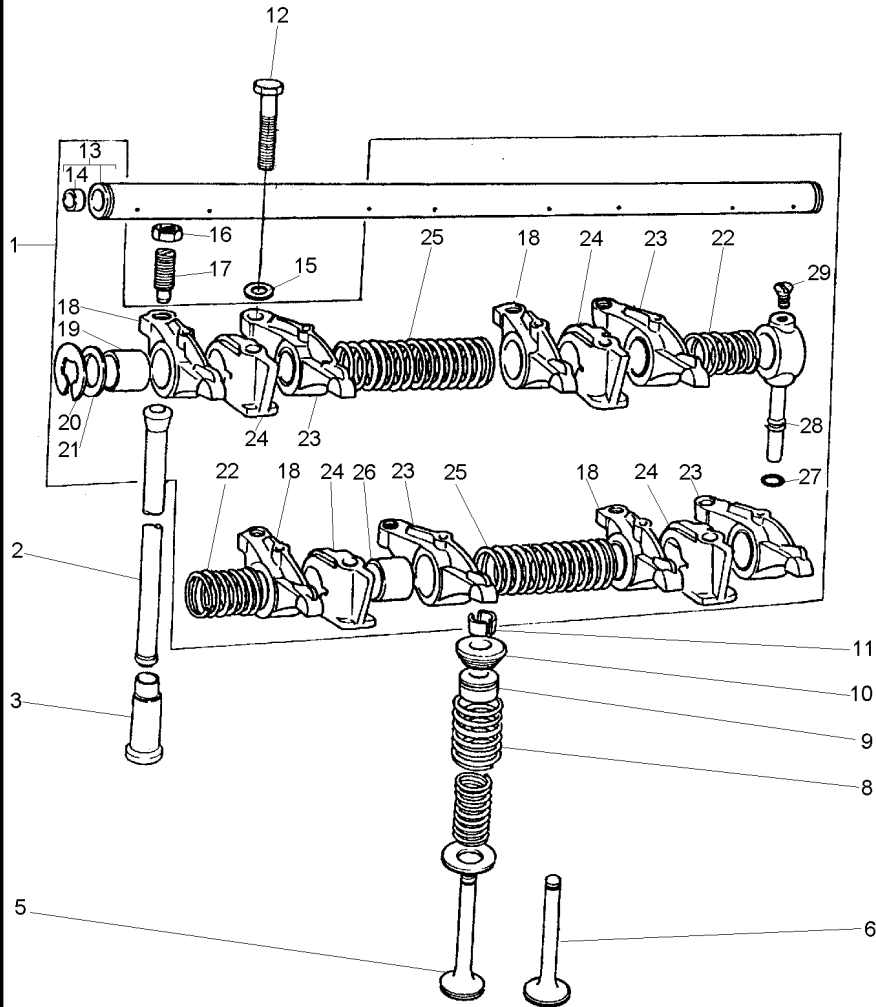
- 2 BRAÇADEIRA
- 1 MANGUEIRA
- 1 TUBO

- CLAMP
- HOSE
- PIPE

- ABRAZADERA
- FLEXIBLE
- CANO

Válvulas E Balanceiros
Valves And Rockershafts
Válvulas Y Balancines

10-75



- 1 424823
- 2 70998041
- 3 31434163
- 5 70998162
- 6 70998163
- 8 70998136
- 9 70730051
- 10 70998121
- 11 70230010
- 12 0096634
- 13 424807
- 14 0650507
- 15 0920006
- 16 0576052
- 17 0720579
- 18 70998095
- 19 2511425
- 20 0170151
- 21 33117415
- 22 31743108
- 23 70998096
- 24 70100716
- 25 31744123
- 26 2511425
- 27 33811113
- 28 35511111
- 29 0726504

1
13

1 ▶
18

1

1

1

1

1 ● 70100544

1

23

1

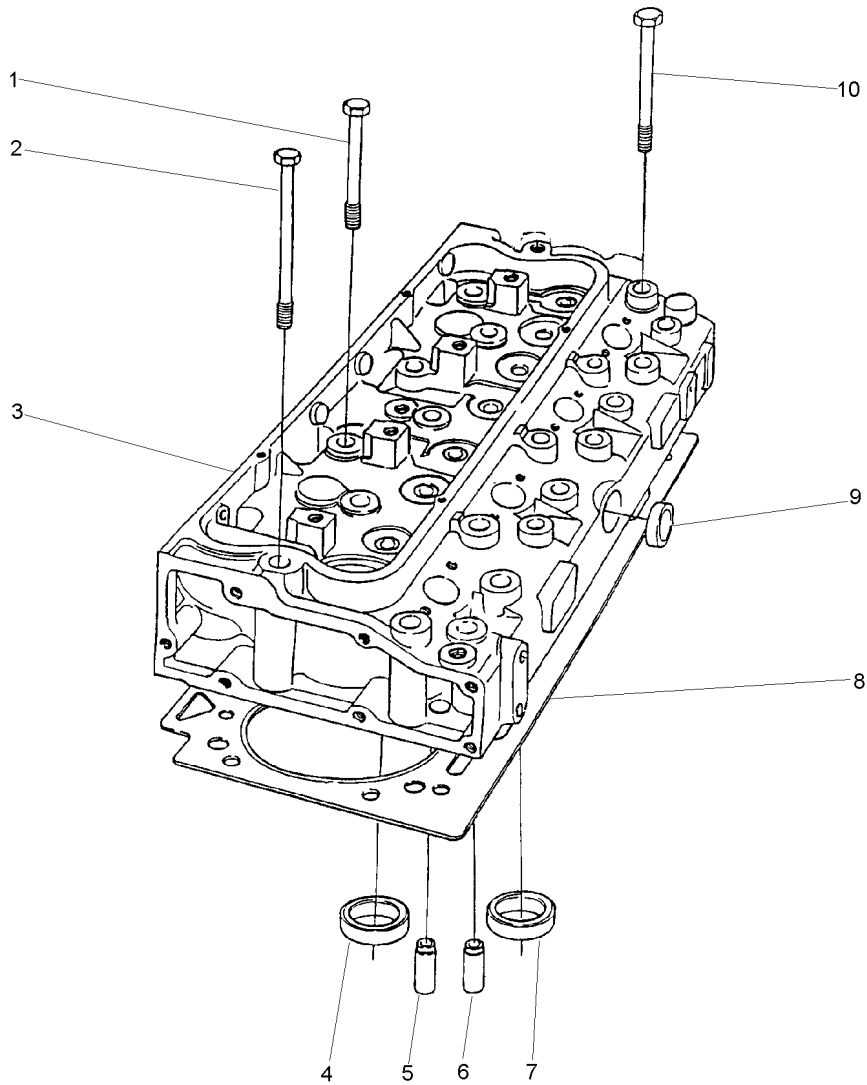
1

1

- | | | |
|--------------------|---------------|------------------|
| 1 EIXO BALANCEIRO | ROCKER SHAFT | EJE BALANCINES |
| 8 VARETA | ROD | VARILLA |
| 8 TUCHO | TAPPET | TAQUET |
| 4 VÁLVULA ADMISSÃO | VALVE INLET | VALVULA ADMISION |
| 4 VÁLVULA ESCAPE | VALVE EXHAUST | VALVULA ESCAPE |
| 8 MOLA | SPRING | RESORTE |
| 8 VEDADOR | SEAL | RETEN |
| 8 CAPA | CAP | TAPA |
| 16 TRAVA | LOCK | RETENEDOR |
| 4 PARAFUSO | BOLT | PERNO |
| 1 EIXO | SHAFT | ARBOL |
| 2 BUJÃO | PLUG | TAPON |
| 4 ARRUELA | WASHER | ARANDELA |
| 8 PORCA | NUT | TUERCA |
| 8 PARAFUSO | BOLT | PERNO |
| 4 BALANCEIRO | ROCKER | BALANCIN |
| 4 BUCHA | BUSH | CASQUILLO |
| 2 ANEL TRAVA | CIRCLIP | CIRCULITO |
| 2 ARRUELA | WASHER | ARANDELA |
| 2 MOLA | SPRING | RESORTE |
| 4 BALANCEIRO | ROCKER | BALANCIN |
| 4 SUPORTE | BRACKET | SOPORTE |
| 2 MOLA | SPRING | RESORTE |
| 4 BUCHA | BUSH | CASQUILLO |
| 1 OLIVA | OLIVE | OLIVA |
| 1 TUBO | PIPE | CANO |
| 1 PARAFUSO | BOLT | PERNO |

Cabeçote
Cylinder Head
Culata

10-80



- 1 32166337
- 2 32166339
- 3 4236205
- 4 33152153
- 4 33152153A
- 4 33152153B
- 4 33152153C
- 5 33261752
- 6 33261732
- 7 70470053
- 7 33152155A
- 7 33152155B
- 7 33152155C
- 8 3681E034
- 9 70650075
- 10 32166338

3 STD
 ▼ +.010"
 ▲ +.020"
 ▼ +.030"

3 STD
 ▼ +.010"
 ▲ +.020"
 ▼ +.030"

3

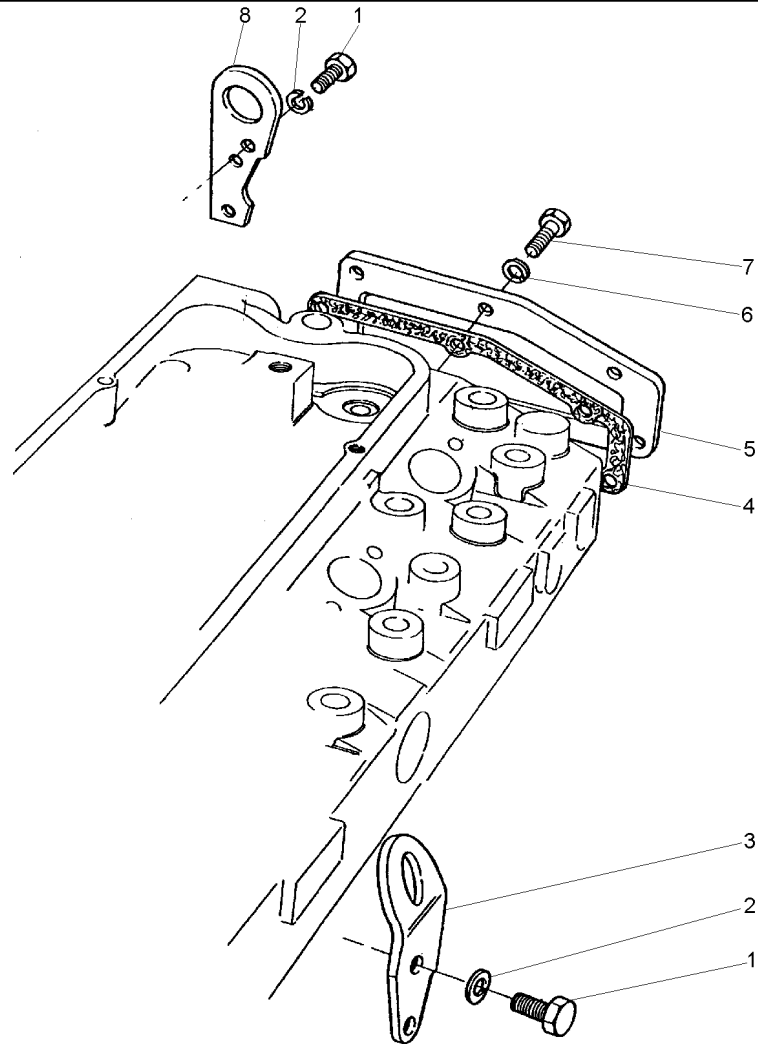
- 2 PARAFUSO
- 8 PARAFUSO
- 1 CABEÇOTE
- 4 SEDE ESCAPE
- X SEDE ESCAPE
- X SEDE ESCAPE
- X SEDE ESCAPE
- 4 GUIA ESCAPE
- 4 GUIA ADMISSÃO
- 4 SEDE ADMISSÃO
- X SEDE VÁLVULA
- X SEDE VÁLVULA
- X SEDE VÁLVULA
- 1 JUNTA CABEÇOTE
- 1 BUJÃO
- 12 PARAFUSO

- BOLT
- BOLT
- CYLINDER HEAD
- INSERT EXHAUST
- INSERT EXHAUST
- INSERT EXHAUST
- INSERT EXHAUST
- EXHAUST GUIDE
- INLET GUIDE
- INLET INSERT
- VALVE SEAT
- VALVE SEAT
- VALVE SEAT
- HEAD GASKET
- PLUG
- BOLT

- PERNO
- PERNO
- CULATA CILINDRO
- INSERTO ESCAPE
- INSERTO ESCAPE
- INSERTO ESCAPE
- INSERTO ESCAPE
- GUIA ESCAPE
- GUIA ADMISION
- INSERTO ADMISION
- ASIENTO VALVULA
- ASIENTO VALVULA
- ASIENTO VALVULA
- JUNTA DE CULATA
- TAPON
- PERNO

Tampa Do Cabeçote
Cylinder Head Cover
Tapa De Válvulas

10-85



- 1 0746453
- 2 0920054
- 3 0940913
- 4 36851409
- 5 36212152
- 6 0920053
- 7 0746255
- 8 36177111

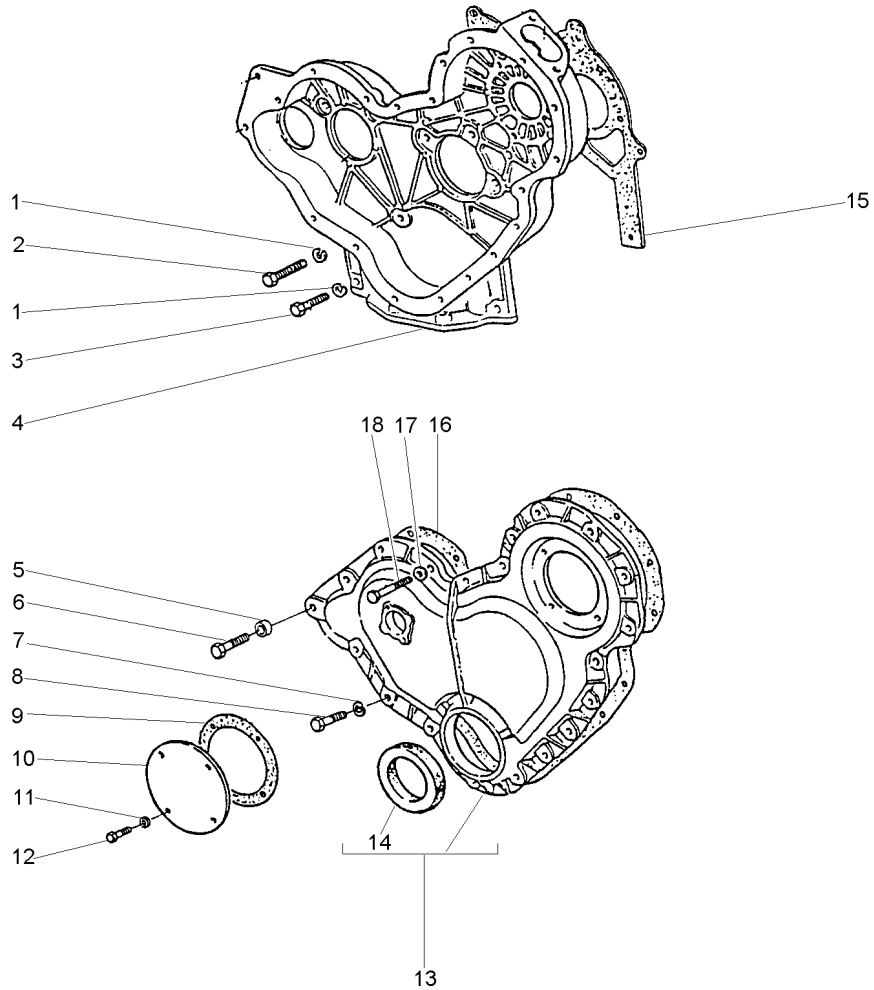
- 4 PARAFUSO
- 4 ARRUELA
- 1 ALÇA
- 1 JUNTA
- 1 TAMPA
- 6 ARRUELA
- 6 PARAFUSO
- 1 ALÇA

- BOLT
- WASHER
- STRAP
- GASKET
- COVER
- WASHER
- BOLT
- STRAP

- PERNO
- ARANDELA
- FAJA
- EMPAQUETADURA.
- CUBIERTA
- ARANDELA
- PERNO
- FAJA

Caixa De Distribuição
Timing Case
Caja De Distribución

10-90



- 1 0920053
- 2 0746211
- 3 0746255
- 4 4236256
- 5 70330050
- 6 0096239
- 7 0920053
- 8 0746211
- 9 36825107
- 10 37556117
- 11 70920112
- 12 0746252
- 13 70992825
- 14 70730043
- 15 36814127
- 16 36813137
- 17 70920112
- 18 0096238

●○ 70250036

●○ 0920108

13

●○ 0920108

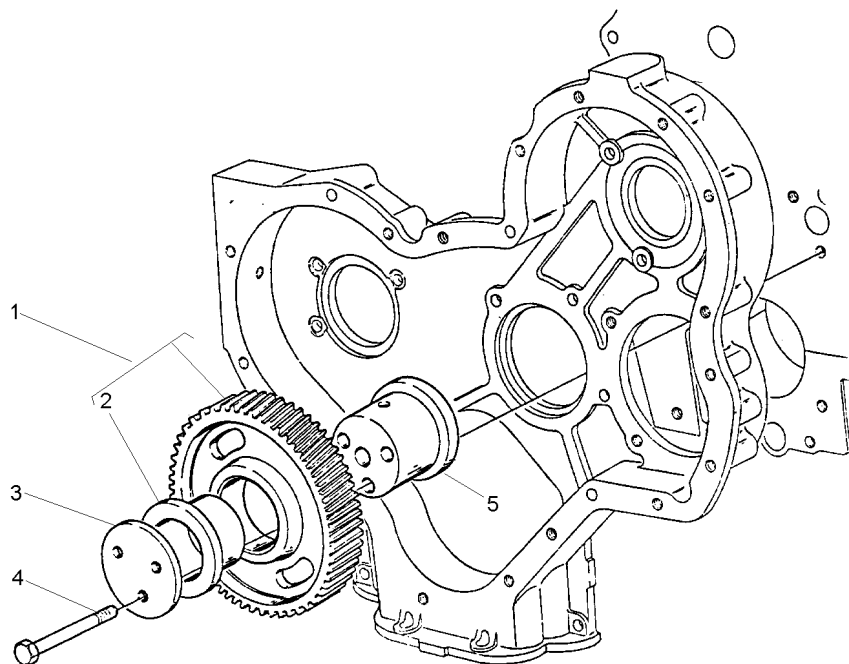
- 9 ARRUELA
- 7 PARAFUSO
- 2 PARAFUSO
- 1 CARÇAÇA
- 1 ESPAÇADOR
- 1 PARAFUSO
- 14 ARRUELA
- 14 PARAFUSO
- 1 JUNTA
- 1 TAMPA
- 4 ARRUELA
- 4 PARAFUSO
- 1 TAMPA
- 1 RETENTOR
- 1 JUNTA
- 1 JUNTA
- 4 ARRUELA
- 3 PARAFUSO

- WASHER
- BOLT
- BOLT
- HOUSING
- SPACER
- BOLT
- WASHER
- BOLT
- GASKET
- COVER
- WASHER
- BOLT
- COVER
- SEAL
- GASKET
- GASKET
- WASHER
- BOLT

- ARANDELA
- PERNO
- PERNO
- ALOJAMIENTO
- PIEZA DISTANCIA
- PERNO
- ARANDELA
- PERNO
- EMPAQUETADURA.
- CUBIERTA
- ARANDELA
- PERNO
- CUBIERTA
- RETEN
- EMPAQUETADURA.
- EMPAQUETADURA.
- ARANDELA
- PERNO

Engrenagens Da Distribuição
 Idler Gears
 Engrenajes De La Distribución

10-95



- 1 41115018
- 2 0050345
- 3 70940151
- 4 70740189
- 5 70998001

- 5 ● ○ 0941082

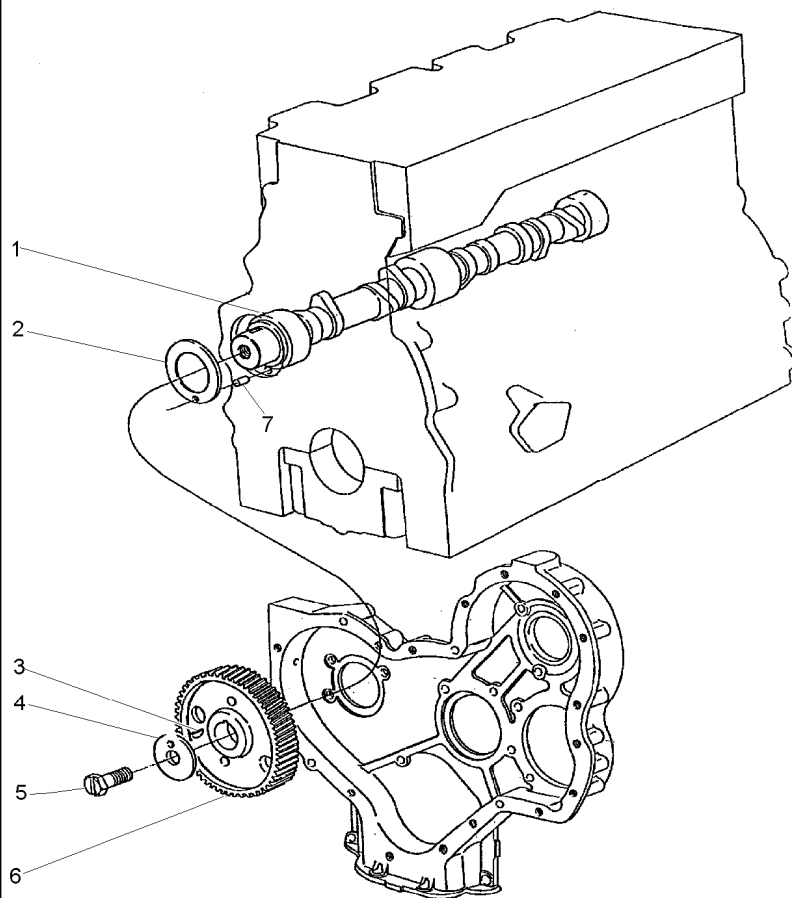
- 1 ENGRENAGEM
- 2 BUCHA
- 1 PLACA
- 3 PARAFUSO
- 1 CUBO

- GEAR
- BUSH
- PLATE
- BOLT
- HUB

- ENGRANAJE
- CASQUILLO
- PLATO
- PERNO
- CUBO

Árvore De Comando Das Válvulas
Camshaft
Arbol De Levas

10-100



- 1 31415371
- 2 33153121
- 3 0500012
- 4 70920103
- 5 70740323
- 6 31171931
- 7 0610844

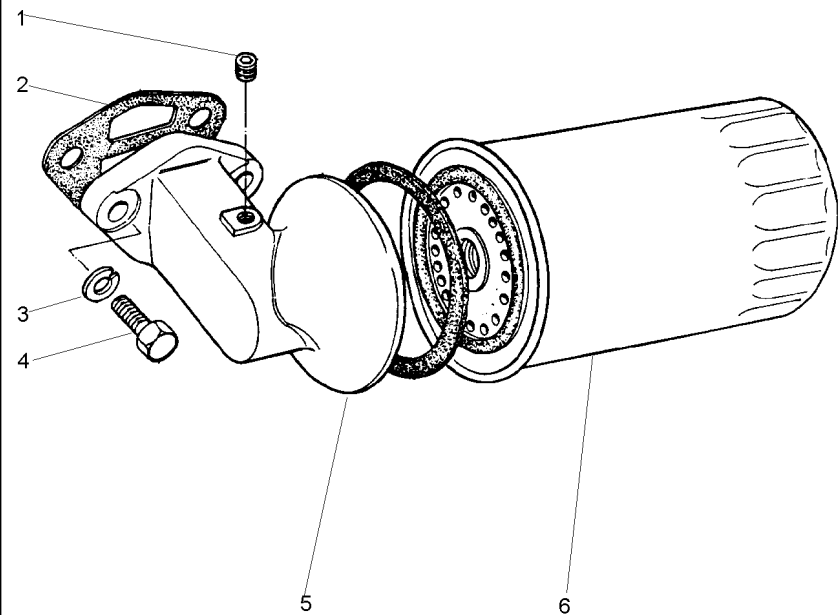
- 1 EIXO
- 1 ARRUELA
- 1 CHAVETA
- 1 ARRUELA
- 1 PARAFUSO
- 1 ENGRENAGEM
- 1 PINO

- SHAFT
- WASHER
- KEY
- WASHER
- BOLT
- GEAR
- PIN

- ARBOL
- ARANDELA
- CLAVE
- ARANDELA
- PERNO
- ENGRANAJE
- PASADOR

Filtro De Óleo Lubrificante
Lubricating Oil Filter
Filtro De Aceite Lubrificante

10-105



- 1 70650116
- 2 36862517
- 3 0920055
- 4 0746610
- 5 70997145
- 6 1447048M1

↪ 71057 E 71056

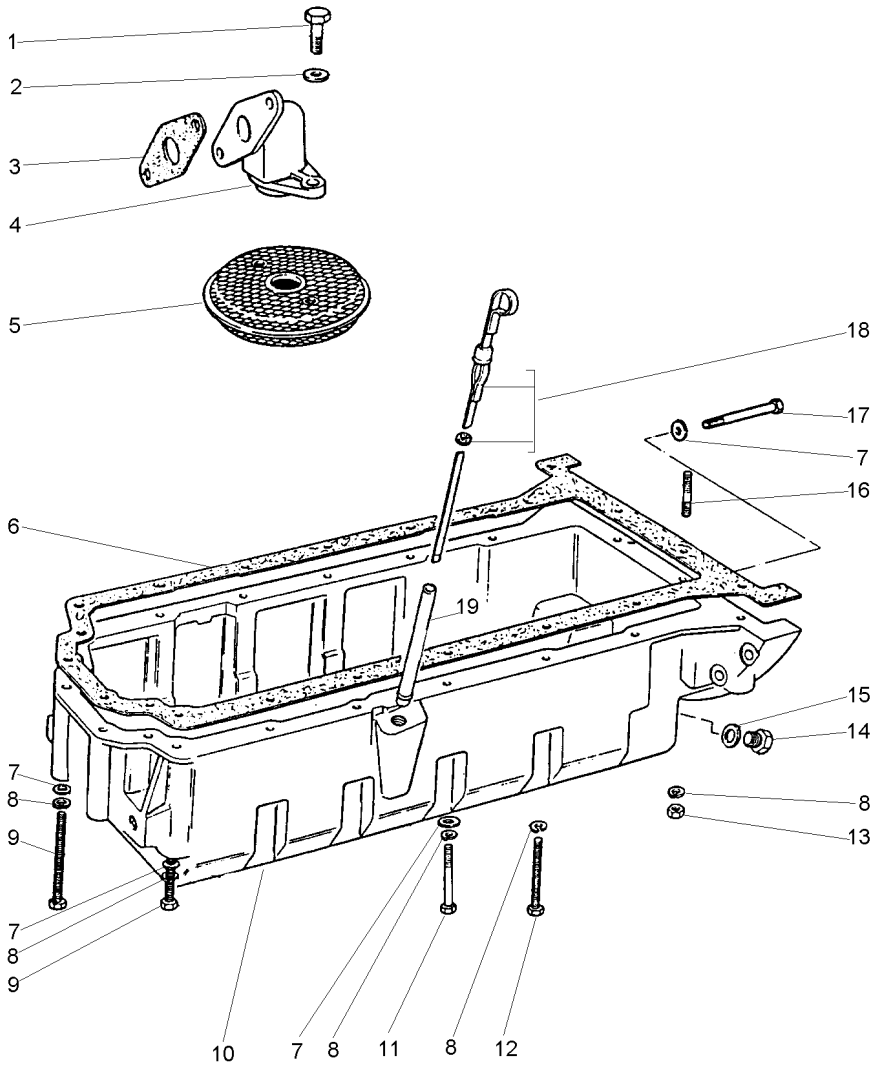
- 1 BUJÃO
- 1 JUNTA
- 2 ARRUELA
- 2 PARAFUSO
- 1 CABEÇOTE FILTRO
- 1 ELEMENTO DE ÓLEO

- PLUG
- GASKET
- WASHER
- BOLT
- FILTER HEAD
- OIL FILTER

- TAPON
- EMPAQUETADURA.
- ARANDELA
- PERNO
- CABEZA DE FILTRO
- FILTRO DE ACEITE

Carte De Óleo
Oil Sump
Cárter De Aceite

10-110



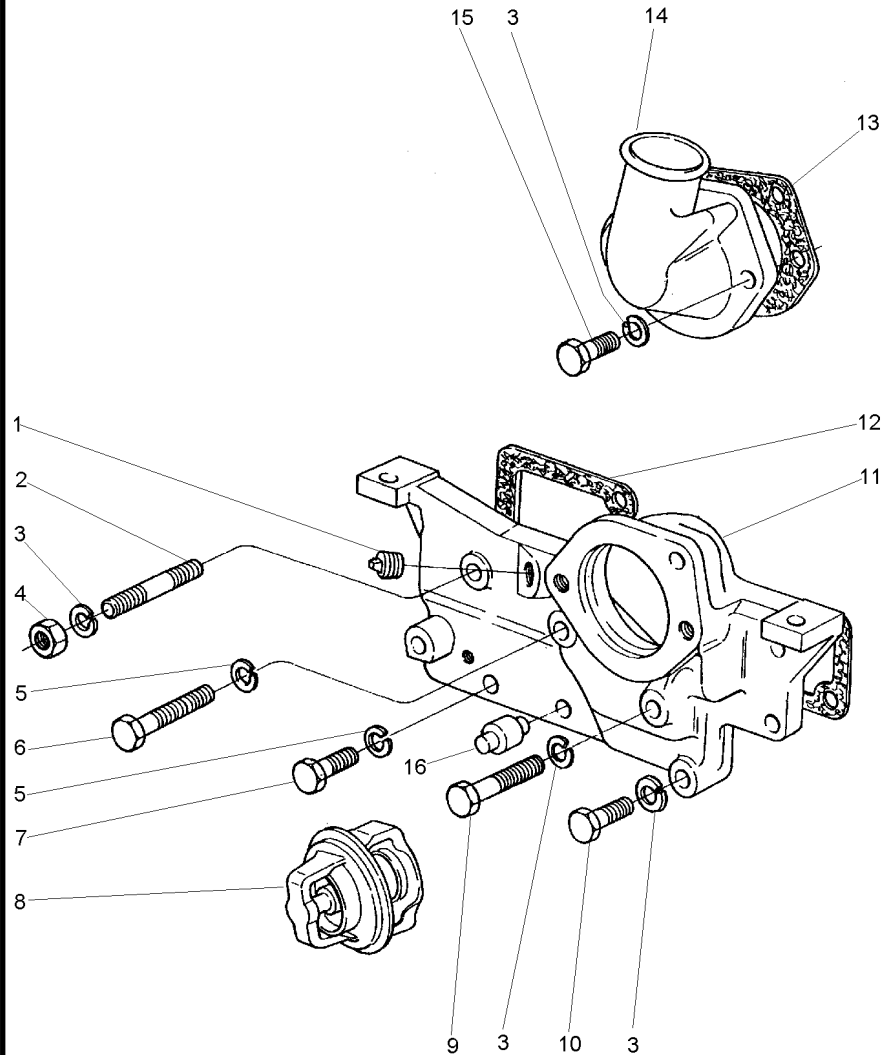
- 1 0746052
- 2 0920052
- 3 36832409
- 4 37738261
- 5 70998076
- 6 36815721
- 7 0920003
- 8 0920053
- 9 2184435
- 10 70830133
- 11 0096215
- 12 0096241
- 13 0576002
- 14 2487004
- 15 70920109
- 16 70820063
- 17 0096214
- 18 70320078
- 19 70992820

●○ 70920008

- | | | |
|---------------|------------|----------------|
| 2 PARAFUSO | BOLT | PERNO |
| 2 ARRUELA | WASHER | ARANDELA |
| 1 JUNTA | GASKET | EMPAQUETADURA. |
| 1 CONEXÃO | CONNECTION | CONEXION |
| 1 PENEIRA | SIEVE | ZARANDA |
| 1 JUNTA | GASKET | EMPAQUETADURA. |
| 11 ARRUELA | WASHER | ARANDELA |
| 20 ARRUELA | WASHER | ARANDELA |
| 6 PARAFUSO | BOLT | PERNO |
| 1 CÂRTER | SUMP | CARTER |
| 1 PARAFUSO | BOLT | PERNO |
| 9 PARAFUSO | BOLT | PERNO |
| 2 PORCA | NUT | TUERCA |
| 1 BUJÃO | PLUG | TAPON |
| 1 ARRUELA | WASHER | ARANDELA |
| 2 PRISIONEIRO | STUD | ESPARRAGO |
| 2 PARAFUSO | BOLT | PERNO |
| 1 VARETA | ROD | VARILLA |
| 1 TUBO | PIPE | CANO |

Termostato E Carça
 Thermostato And Housing
 Termostato Y Carter

10-125



- 1 70650119
- 2 0826467
- 3 0920054
- 4 0576051
- 5 0920053
- 6 0096238
- 7 0746255
- 8 70998003
- 9 0096439
- 10 0096434
- 11 70440170
- 12 36853514
- 13 36862151
- 14 37735651
- 15 0096433
- 16 2485791

●○ 2431154

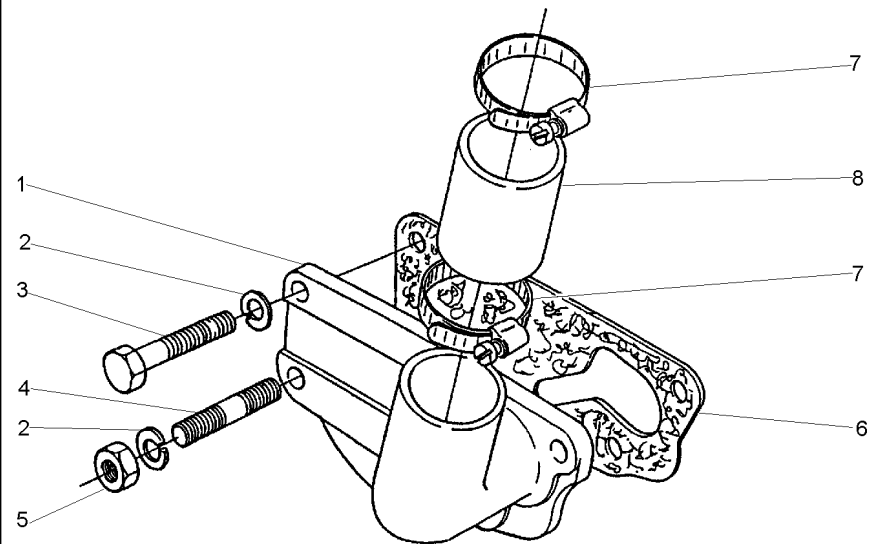
- 2 BUJÃO
- 1 PRISIONEIRO
- 6 ARRUELA
- 1 PORCA
- 3 ARRUELA
- 1 PARAFUSO
- 2 PARAFUSO
- 1 TERMOSTATO
- 1 PARAFUSO
- 2 PARAFUSO
- 1 CARÇA
- 1 JUNTA
- 1 JUNTA
- 1 CONEXÃO
- 2 PARAFUSO
- 1 RESPIRO

- PLUG
- STUD
- WASHER
- NUT
- WASHER
- BOLT
- BOLT
- THERMOSTAT
- BOLT
- BOLT
- HOUSING
- GASKET
- GASKET
- CONNECTION
- BOLT
- BREATHER

- TAPON
- ESPARRAGO
- ARANDELA
- ARANDELA
- TUERCA
- ARANDELA
- PERNO
- PERNO
- PERNO
- PERNO
- ALOJAMIENTO
- EMPAQUETADURA.
- EMPAQUETADURA.
- CONEXION
- PERNO
- RESPIRADERO

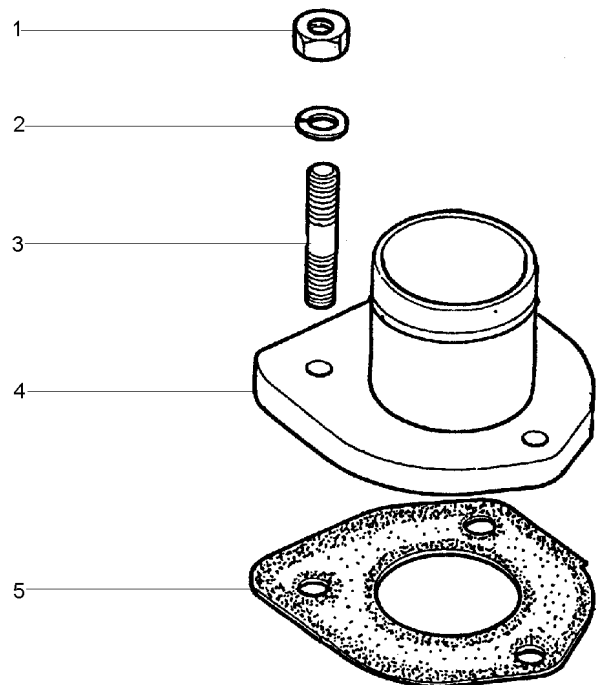
Conexão De Entrada D'Água
 Water Inlet Connection
 Conexión De Entrada De Água

10-130



- 1 70200451
- 2 0920054
- 3 0746453
- 4 70820052
- 5 0576051
- 6 70490276
- 7 70180157
- 8 33814311

- | | | |
|---------------|------------|---------------|
| 1 CONEXÃO | CONNECTION | CONEXION |
| 4 ARRUELA | WASHER | ARANDELA |
| 3 PARAFUSO | BOLT | PERNO |
| 1 PRISIONEIRO | STUD | ESPARRAGO |
| 1 PORCA | NUT | TUERCA |
| 1 JUNTA | GASKET | EMPAQUETADURA |
| 2 BRAÇADEIRA | CLAMP | ABRAZADERA |
| 1 MANGUEIRA | HOSE | FLEXIBLE |



- 1 0576002
- 2 0920053
- 3 0826201
- 4 70992283
- 5 70490166

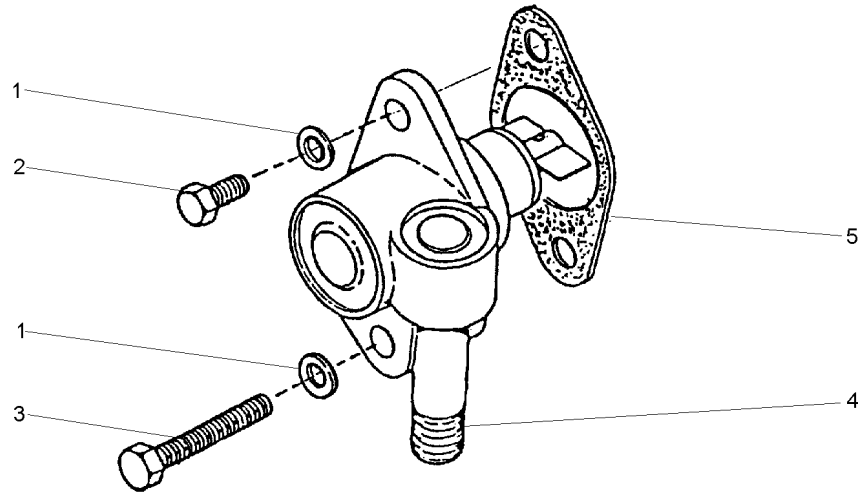
- 3 PORCA
- 3 ARRUELA
- 3 PRISIONEIRO
- 1 CONEXÃO
- 1 JUNTA

- NUT
- WASHER
- STUD
- CONNECTION
- GASKET

- TUERCA
- ARANDELA
- ESPARRAGO
- CONEXION
- EMPAQUETADURA.

Acionamento Do Taquímetro
Tachometer Drive
Mando Del Taquímetro

10-140



- 1 0920052
- 2 0746053
- 3 0096034
- 4 73071
- 5 36833119

- 2 ARRUELA
- 1 PARAFUSO
- 1 PARAFUSO
- 1 ACIONADOR
- 1 JUNTA

- WASHER
- BOLT
- BOLT
- DRIVE
- GASKET

- ARANDELA
- PERNO
- PERNO
- TRASMISION
- EMPAQUETADURA.

Coletor De Admissão
 Induction Manifold
 Multiple De Admisión

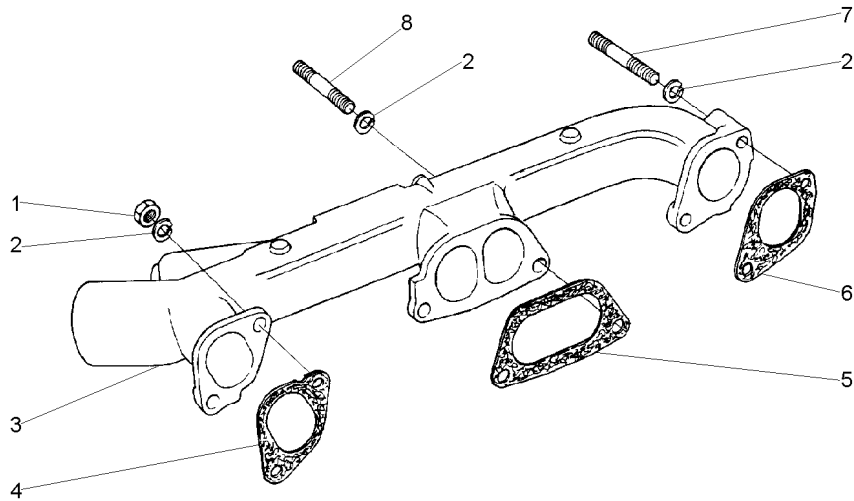
10-145

- 1 0576051
- 2 0920054
- 3 70540063
- 4 36866462
- 5 36862133
- 6 36862131
- 7 0826509
- 8 0826403

- 6 PORCA
- 6 ARRUELA
- 1 COLETOR
- 1 JUNTA
- 1 JUNTA
- 1 PRISIONEIRO
- 6 PRISIONEIRO

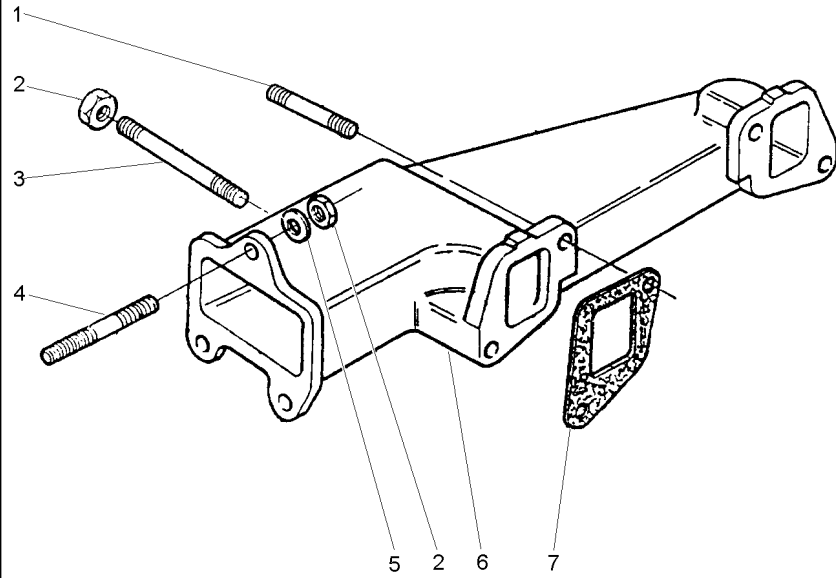
- NUT
- WASHER
- COLLECTOR
- GASKET
- GASKET
- STUD
- STUD

- TUERCA
- ARANDELA
- COLECTOR
- EMPAQUETADURA.
- EMPAQUETADURA.
- EMPAQUETADURA.
- ESPARRAGO
- ESPARRAGO



Coletor De Escape
 Exhaust Manifold
 Multiple De Escape

10-150



- 1 0826403
- 2 70570064
- 3 0826526
- 4 0826412
- 5 0920005
- 6 70540061
- 7 36862134

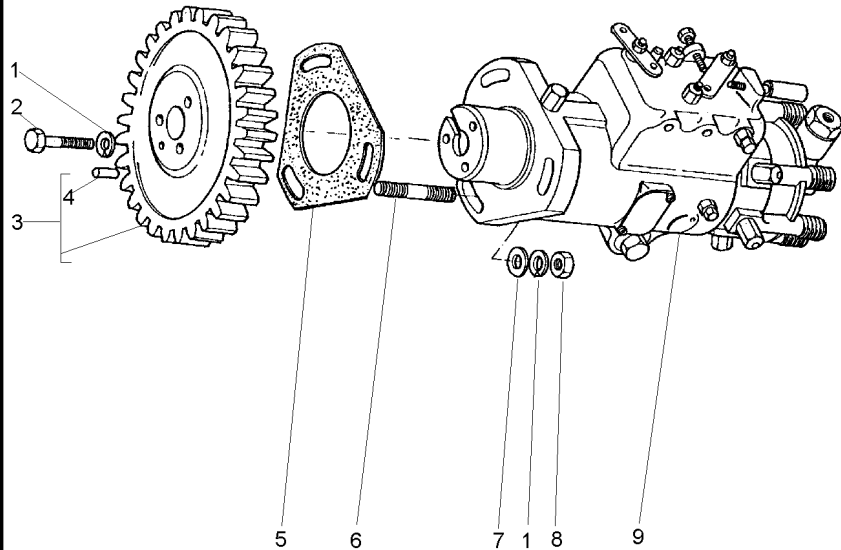
- 3 PRISIONEIRO
- 7 PORCA
- 1 PRISIONEIRO
- 3 PRISIONEIRO
- 3 ARRUELA
- 1 COLETOR
- 2 JUNTA

- STUD
- NUT
- STUD
- STUD
- WASHER
- COLLECTOR
- GASKET

- ESPARRAGO
- TUERCA
- ESPARRAGO
- ESPARRAGO
- ARANDELA
- COLECTOR
- EMPAQUETADURA.

Bomba Injetora De Combustível
Fuel Injection Pump
Bomba De Inyección De Combustible

10-155



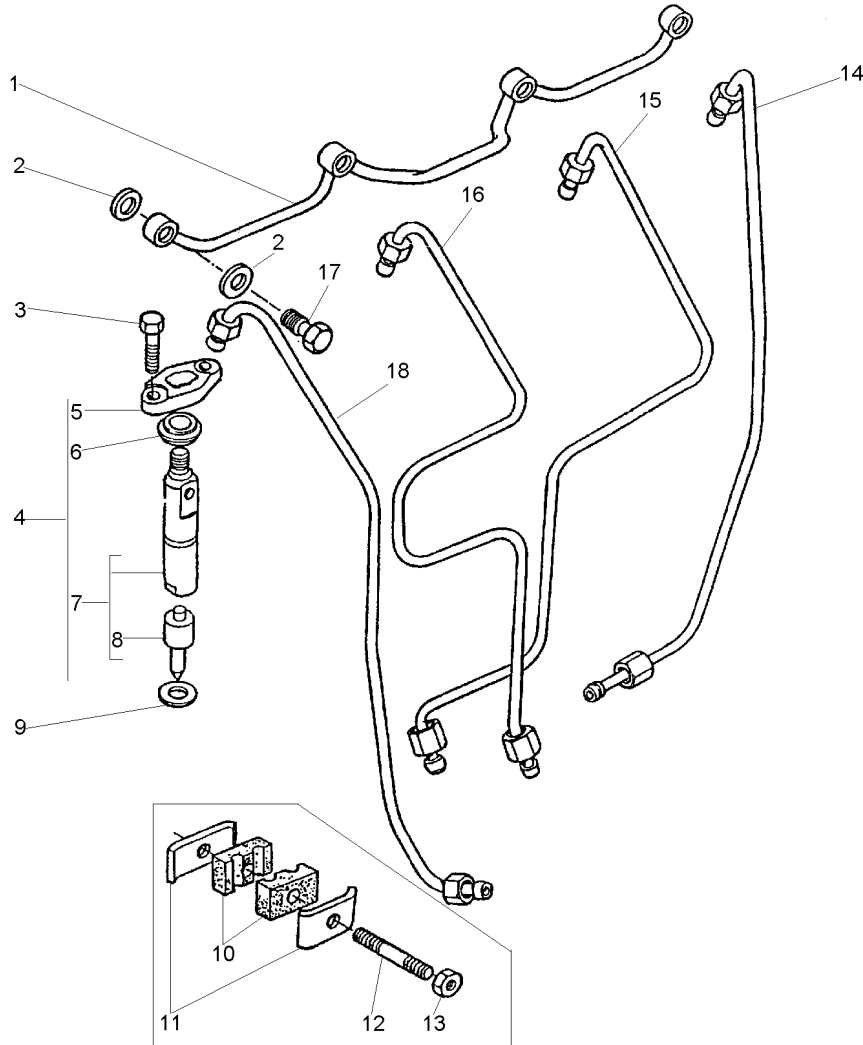
- 1 0920053
 - 2 0746254
 - 3 41115127
 - 4 0350010
 - 5 70490280
 - 6 2215574
 - 7 0920003
 - 8 0576002
 - 9 77511
- 3
- [A] 656681
- [A] 656682

- | | | | |
|---|----------------|----------------|-----------------|
| 6 | ARRUELA | WASHER | ARANDELA |
| 3 | PARAFUSO | BOLT | PERNO |
| 1 | ENGRANAGEM | GEAR | ENGRANAJE |
| 1 | PINO | PIN | PASADOR |
| 1 | JUNTA | GASKET | EMPAQUETADURA |
| 3 | PRISIONEIRO | STUD | ESPARRAGO |
| 3 | ARRUELA | WASHER | ARANDELA |
| 3 | PORCA | NUT | TUERCA |
| 1 | BOMBA INJETORA | INJECTION PUMP | BOMBA INYECTORA |
| 1 | BOMBA INJETORA | INJECTION PUMP | BOMBA INYECTORA |

[A] NÚMERO DE SÉRIE DO MOTOR
 ENGINE SERIAL NUMBER
 NÚMERO DE SERIE DEL MOTOR

Tubos De Injeção E Injetores
Fuel Injection System
Equipo De Inyección

10-160



- 1 3558X011
- 2 70920083
- 3 0096231
- 4 77339
- 5 37462401
- 6 70730019
- 7 77340
- 8 77341
- 9 70920081
- 10 36854103
- 11 36516119
- 12 0826017
- 13 70576101
- 14 70993223
- 15 70993222
- 16 70993221
- 17 0095315
- 18 70993220

4

4

7

[D]

[C]

[B]

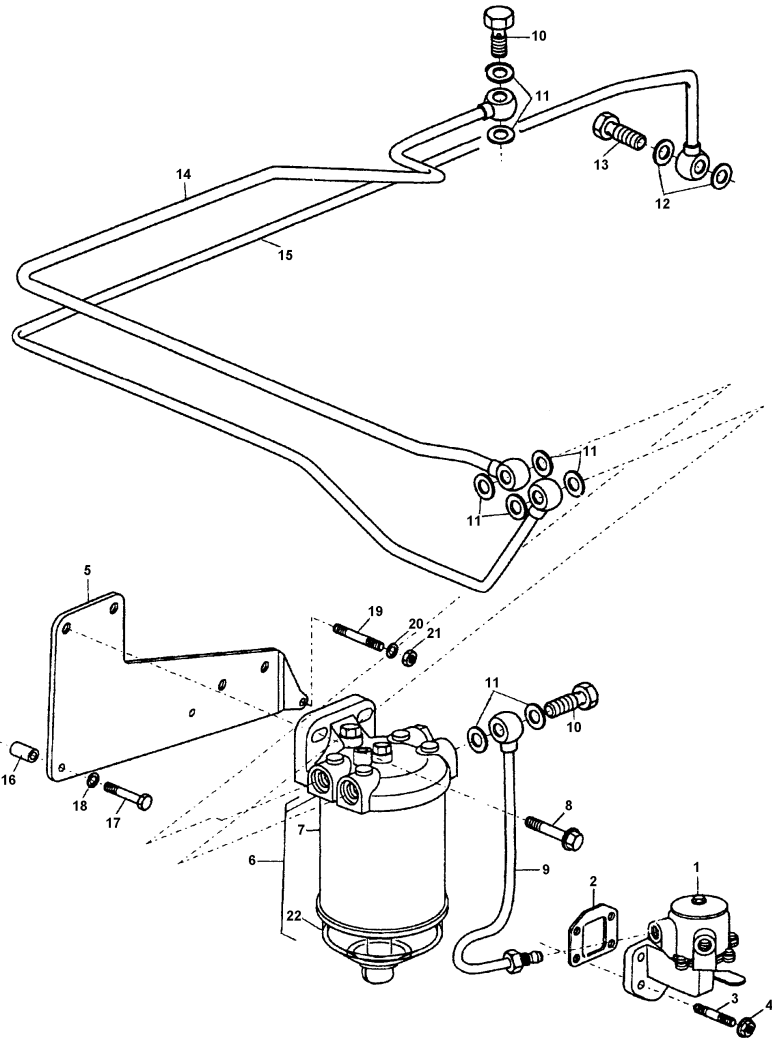
[A]

- [A] CILINDRO Nº 1
CYLINDER Nº 1
CILINDRO Nº 1
- [B] CILINDRO Nº 2
CYLINDER Nº 2
CILINDRO Nº 2
- [C] CILINDRO Nº 3
CYLINDER Nº 3
CILINDRO Nº 3
- [D] CILINDRO Nº 4
CYLINDER Nº 4
CILINDRO Nº 4

- | | | |
|------------------|---------------|------------------|
| 1 TUBO | PIPE | CANO |
| 8 ARRUELA | WASHER | ARANDELA |
| 8 PARAFUSO | BOLT | PERNO |
| 4 C.J. INJETOR | KIT, ATOMISER | JUEGO ATOMIZADOR |
| 4 FLANGE | FLANGE | PLETINA |
| 4 VEDADOR | SEAL | RETEN |
| 4 INJETOR | ATOMISER | ATOMIZADOR |
| 4 BICO INJETOR | NOZZLE | TOBERA |
| 4 ARRUELA | WASHER | ARANDELA |
| 2 ALMOFADA | CUSHION | COJIN |
| 2 PRESILHA | STAPLE | GRAPA |
| 2 PRISIONEIRO | STUD | ESPARRAGO |
| 2 PORCA | NUT | TUERCA |
| 1 TUBO | PIPE | CANO |
| 1 TUBO | PIPE | CANO |
| 1 TUBO | PIPE | CANO |
| 3 PARAFUSO BANJO | BANJO BOLT | TORNILLO DIFER |
| 1 TUBO | PIPE | CANO |

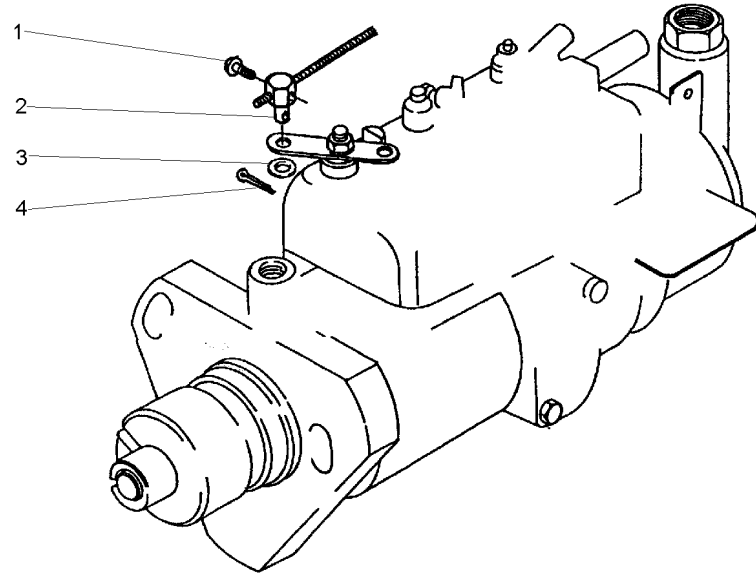
Bomba Alimentadora E Filtro De Combustível
Fuel Oil Lift Pump And Filter
Bomba Y Filtro De Combustible

10-165



- 1 72111
- 2 70490333
- 3 70820083
- 4 70570073
- 5 70100814
- 6 72130
- 7 1896287M91 6
- 8 70740178
- 9 70998197
- 10 70740343
- 11 70920115
- 12 70920120
- 13 70740740
- 14 70998198
- 15 70993430
- 16 70760024
- 17 0096437
- 18 0920054
- 19 0826222
- 20 0920053
- 21 0576002
- 22 70840054 6

- | | | |
|------------------|-------------|-----------------|
| 1 BOMBA | PUMP | BOMBA |
| 1 JUNTA | GASKET | EMPAQUETADURA. |
| 4 PRISIONEIRO | STUD | ESPARRAGO |
| 4 PORCA | NUT | TUERCA |
| 1 SUPORTE | BRACKET | SOPORTE |
| 1 C.J. FILTRO | KIT, FILTER | JUEGO FILTRO |
| 1 ELEMENTO | ELEMENT | ELEMENTO |
| 2 PARAFUSO | BOLT | PERNO |
| 1 TUBO | PIPE | CANO |
| 4 PARAFUSO | BOLT | PERNO |
| 10 ARRUELA | WASHER | ARANDELA |
| 2 ARRUELA | WASHER | ARANDELA |
| 1 PARAFUSO BANJO | BANJO BOLT | TORNILLO DIFER |
| 1 TUBO | PIPE | CANO |
| 1 TUBO | PIPE | CANO |
| 1 ESPAÇADOR | SPACER | PIEZA DISTANCIA |
| 2 PARAFUSO | BOLT | PERNO |
| 2 ARRUELA | WASHER | ARANDELA |
| 1 PRISIONEIRO | STUD | ESPARRAGO |
| 1 ARRUELA | WASHER | ARANDELA |
| 1 PORCA | NUT | TUERCA |
| 1 COPO | CUP | CUBETA |



- 1 0726504
- 2 70610010
- 3 0920024
- 4 0610031

- 1 PARAFUSO
- 1 PINO
- 1 ARRUELA
- 1 CUPILHA

- BOLT
- PIN
- WASHER
- COTTER PIN

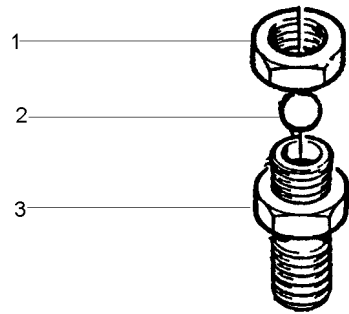
- PERNO
- PASADOR
- ARANDELA
- PASADOR DOUBLE

- 1 0576111
- 2 0020005
- 3 0201526

- 1 PORCA
- 1 ESFERA
- 1 CONEXÃO

- NUT
- BALL
- CONNECTION

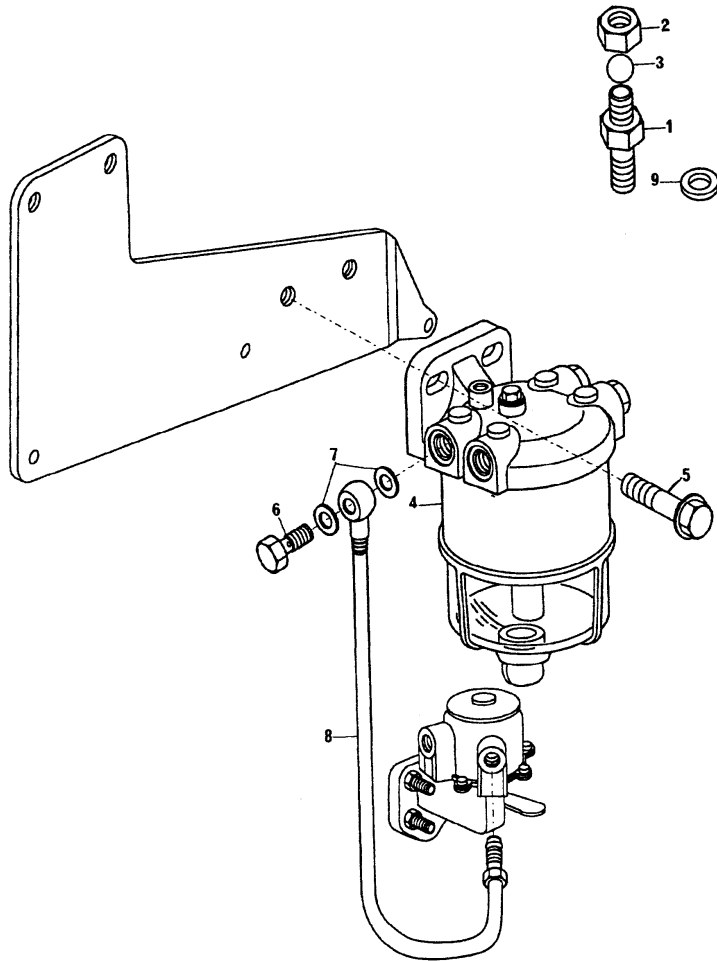
- TUERCA
- BOLA
- CONEXION



Filtro
Filter
Filtro

10-180

Sedimentador
Sedimenter
Sedimentador

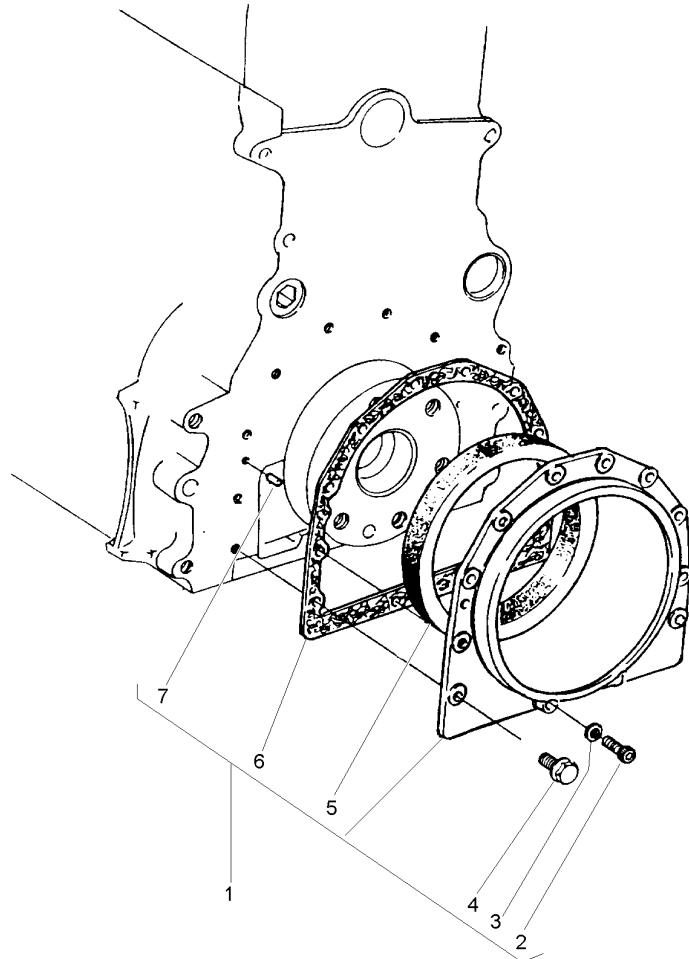


- 1 0201526
- 2 0576111
- 3 0020005
- 4 72113
- 5 70740178
- 6 70740343
- 7 70920115
- 8 70998196
- 9 70920083

- | | | |
|------------|------------|----------|
| 1 CONEXÃO | CONNECTION | CONEXION |
| 1 PORCA | NUT | TUERCA |
| 1 ESFERA | BALL | BOLA |
| 1 FILTRO | FILTER | FILTRO |
| 2 PARAFUSO | BOLT | PERNO |
| 1 PARAFUSO | BOLT | PERNO |
| 2 ARRUELA | WASHER | ARANDELA |
| 1 TUBO | PIPE | CANO |
| 2 ARRUELA | WASHER | ARANDELA |

Retentor Árvore De Manivelas
Crankshaft Oil Seal
Sello De Aceite

10-185



- 1 424828
- 2 2172530 1
- 3 33112111 1
- 4 70740130 1
- 5 70730050 1
- 6 36817157 1
- 7 0350009 1

- | | | |
|----------------|-----------|----------------|
| 1 CJ. RETENTOR | KIT, SEAL | RETENES JUEGO |
| 2 PARAFUSO | BOLT | PERNO |
| 2 ARRUELA | WASHER | ARANDELA |
| 10 PARAFUSO | BOLT | PERNO |
| 1 RETENTOR | SEAL | RETEN |
| 1 JUNTA | GASKET | EMPAQUETADURA. |
| 2 PINO | PIN | PASADOR |

Polia Da Árvore De Manivelas
Crankshaft Pulley
Polea Del Cigüeñal

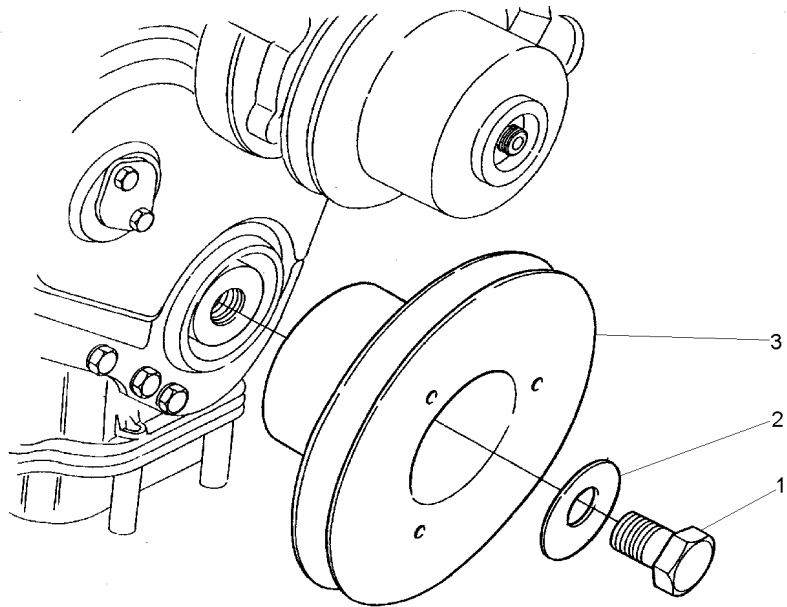
10-190

- 1 32162319
- 2 33125124
- 3 70670168

- 1 PARAFUSO
- 1 ARRUELA
- 1 POLIA

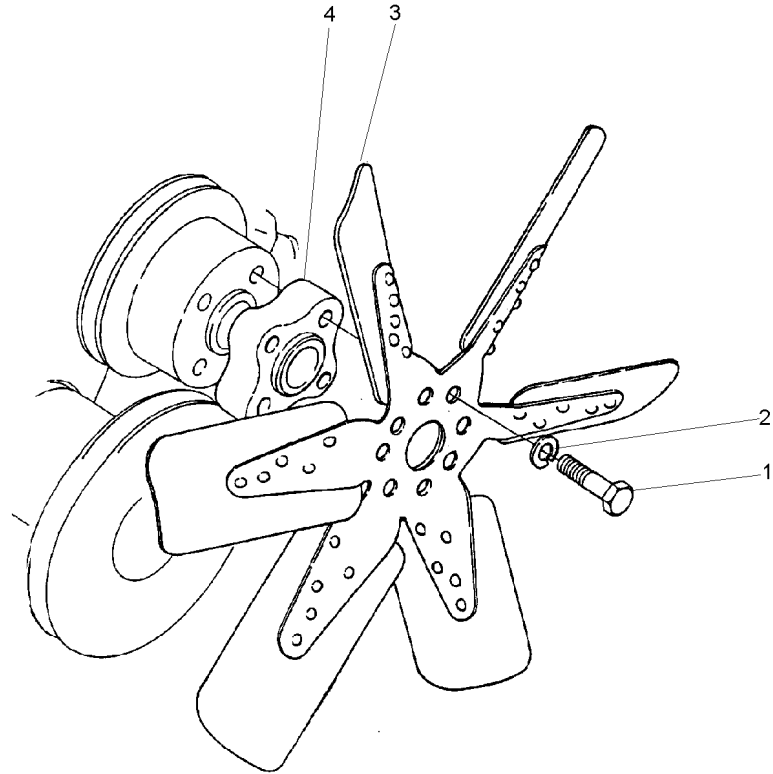
- BOLT
- WASHER
- PULLEY

- PERNO
- ARANDELA
- POLEA



Ventilador E Extensão
Fan And Extension
Ventilador Y Extensión

10-195



- 1 0096236
- 2 0920053
- 3 70991937
- 4 70330075

[A]

- [A] 6 PÁS
- 6 BLADE
- 6 PALETA

- 4 PARAFUSO
- 4 ARRUELA
- 1 HÉLICE
- 1 ESPAÇADOR

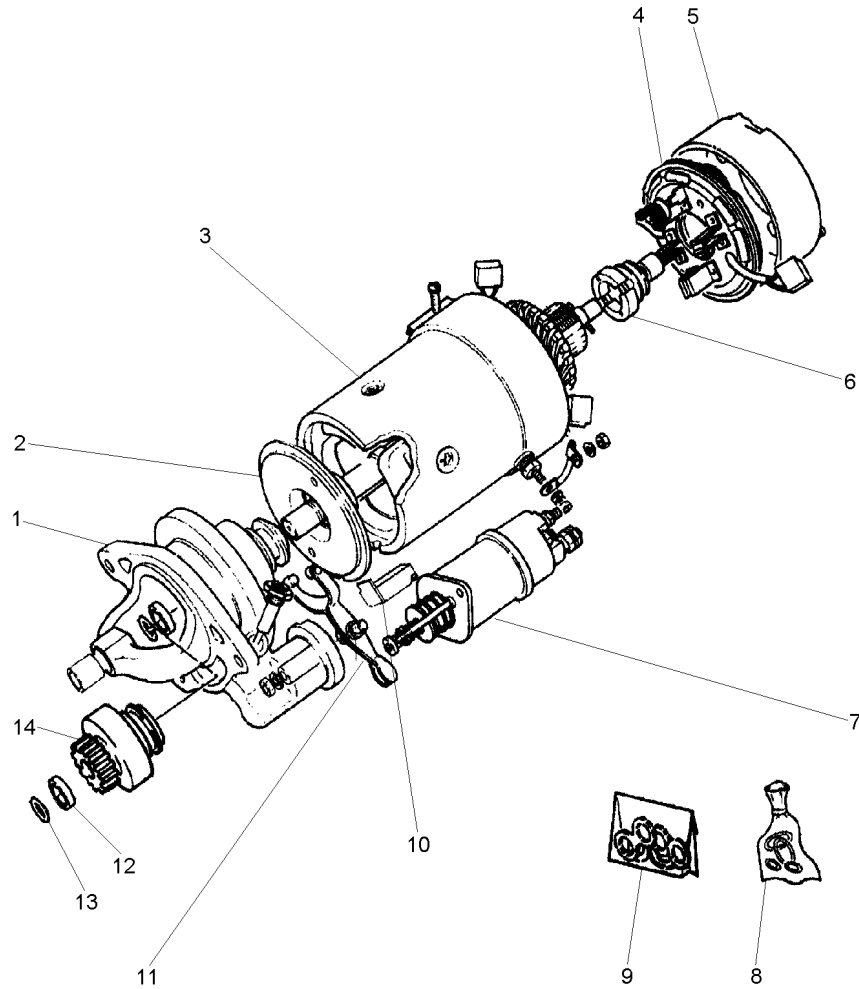
- BOLT
- WASHER
- FAN
- SPACER

- PERNO
- ARANDELA
- VENTILADOR
- PIEZA DISTANCIA

Motor De Partida
 Starter Motor
 Motor De Partida

10-200

Prestolite
 Prestolite
 Prestolite



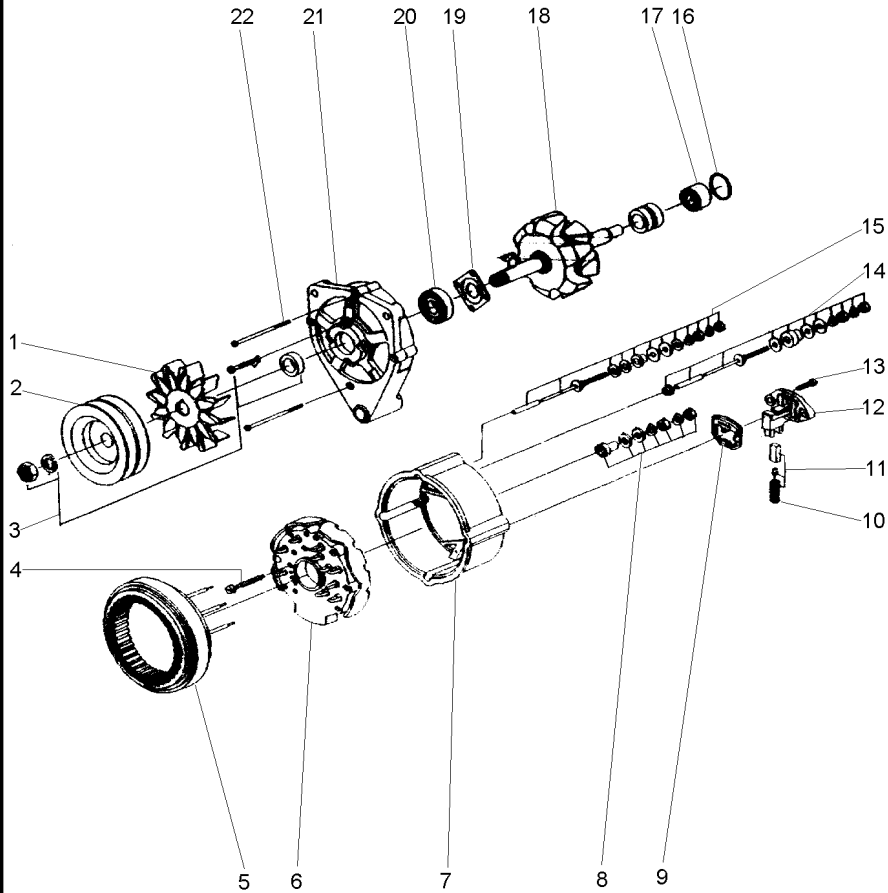
- 1 070962R1
- 2 070970R1
- 3 070964R1
- 4 070968R1
- 5 070966R1
- 6 070957R1
- 7 070955R1
- 8 070973R1
- 9 070976R1
- 10 070978R1
- 11 070979R1
- 12 071025R1
- 13 070980R1
- 14 070959R1

- | | | |
|---------------------|------------------|------------------|
| 1 MANCAL | BEARING | COJINETE |
| 1 EIXO | SHAFT | ARBOL |
| 1 BOBINA | COIL | BOBINA |
| 1 C.J. PLACA ESCOVA | KIT, BRUSH PLATE | JGO.PLACA ESCOB. |
| 1 TAMPA | COVER | CUBIERTA |
| 1 INDUZIDO | ARMATURE | INDUCIDO |
| 1 SOLENÓIDE | SOLENOID | SOLENOIDE |
| 1 REPARO | REPAIR | REPARO |
| 1 RETENTOR | SEAL | RETEN |
| 1 JUNTA | JOINT | JUNTA |
| 1 C.J. ALAVANCA | KIT, LEVER | JUEGO, PALANCA |
| 1 RETENTOR | SEAL | RETEN |
| 1 ANEL | RING | ARO |
| 1 IMPULSOR | IMPELLER | TURBINA IMPULS. |

Alternador
Alternator
Alternador

10-205

Bosch
Bosch
Bosch



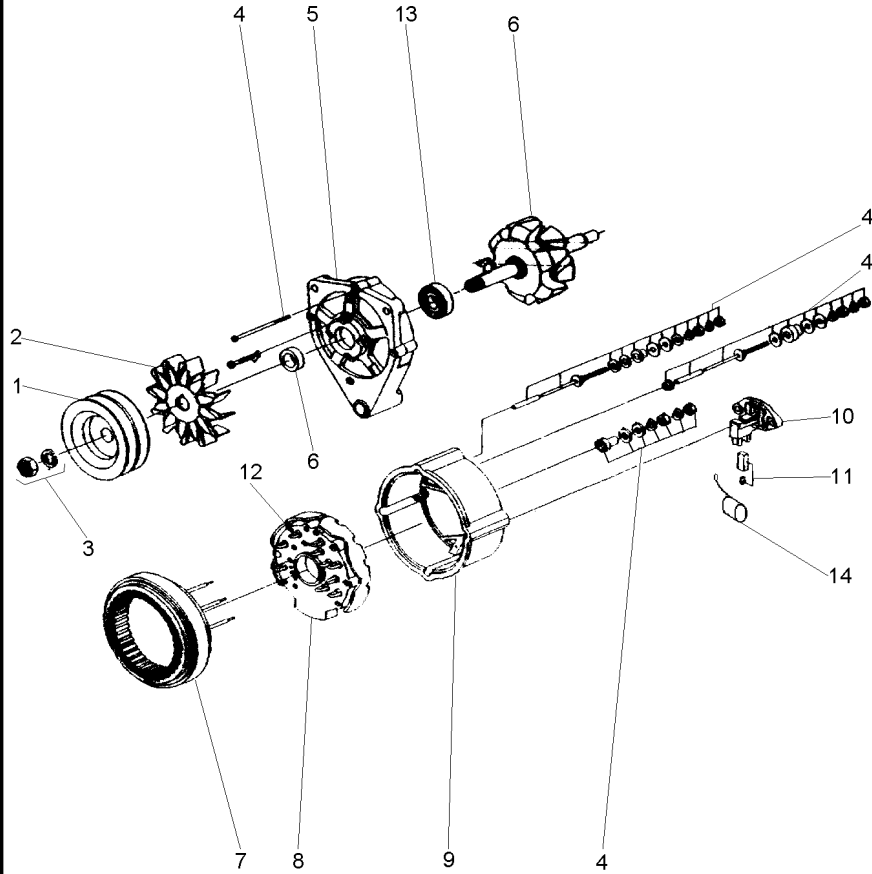
- 1 059067R1
- 2 059066R1
- 3 059064R1
- 4 059076R1
- 5 059075R1
- 6 059077R1
- 7 059078R1
- 8 059085R1
- 9 059084R1
- 10 059083R1
- 11 059082R1
- 12 059081R1
- 13 059068R1
- 14 059080R1
- 15 059079R1
- 16 059074R1
- 17 059073R1
- 18 059072R1
- 19 059071R1
- 20 059070R1
- 21 059069R1
- 22 059065R1

- | | | |
|---------------|-------------|------------------|
| 1 HÉLICE | FAN | VENTILADOR |
| 1 POLIA | PULLEY | POLEA |
| 1 CJ. POLIA | KIT, PULLEY | JUEGO DE POLEA |
| 3 PARAFUSO | BOLT | PERNO |
| 1 ESTATOR | STATOR | ESTATOR |
| 1 RETIFICADOR | RECTIFIER | RECTIFICADOR |
| 1 CARÇAÇA | HOUSING | ALOJAMIENTO |
| 1 JG. REPARO | KIT, REPAIR | JUEGO REPARACION |
| 1 GUARNIÇÃO | FOAM | ESPUMA |
| 1 MOLA | SPRING | RESORTE |
| 1 ESCOVA | BRUSH | ESCOBILLA |
| 1 REGULADOR | REGULATOR | REGULADOR |
| 2 PARAFUSO | BOLT | PERNO |
| 1 JG. REPARO | KIT, REPAIR | JUEGO REPARACION |
| 1 JG. REPARO | KIT, REPAIR | JUEGO REPARACION |
| 1 ANEL "O" | O RING | JUNTA TORICA |
| 1 ROLAMENTO | BEARING | COJINETE |
| 1 ROTOR | ROTOR | ROTOR |
| 1 PLACA | PLATE | PLATO |
| 1 ROLAMENTO | BEARING | COJINETE |
| 1 MANCAL | BEARING | COJINETE |
| 3 PARAFUSO | BOLT | PERNO |

Alternador
 Alternator
 Alternador

10-210

Prestolite
 Prestolite
 Prestolite



- 1 071205R1
- 1 053711P1
- 2 071200R1
- 3 071199R1
- 4 071191R1
- 5 071196R1
- 6 071190R1
- 7 071198R1
- 8 071201R1
- 9 071195R1
- 10 071193R1
- 11 071197R1
- 12 071189R1
- 13 071194R1
- 14 071206R1

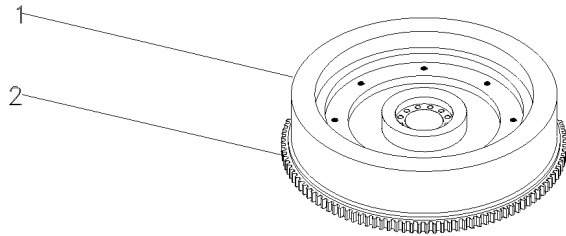
Dupla

- | | | |
|--------------------|------------------|------------------|
| 1 POLIA ALTERNADOR | PULLEY,ALTERNATR | POLEA ALTERNADOR |
| 1 POLIA | PULLEY | POLEA |
| 1 HÉLICE | FAN | VENTILADOR |
| 1 FIXAÇÃO | FASTENER | CIERRE |
| 1 REPARO | REPAIR | REPARO |
| 1 TAMPA | COVER | CUBIERTA |
| 1 CJ. ROTOR | KIT, ROTOR ASSY. | JGO.CJTO.ROTOR |
| 1 ESTATOR | STATOR | ESTATOR |
| 1 RETIFICADOR | RECTIFIER | RECTIFICADOR |
| 1 TAMPA | COVER | CUBIERTA |
| 1 REGULADOR | REGULATOR | REGULADOR |
| 1 CJ. ESCOVA | KIT, BRUSH | ESCOBILLAS JUEGO |
| 1 PORTA DIODO | DIODE | PORTA DIODO |
| 1 ROLAMENTO | BEARING | COJINETE |
| 1 CAPACITOR | CAPACITOR | CAPACITOR |

Volante
Flywheel
Volante De Inercia

10-215

1	3408357M1	1	3408361M91	1	VOLANTE MOTOR	FLYWHEEL	VOLANTE MOTOR
2				1	CREMALHEIRA	STARTER RING	ARO DE ARRANQUE



3408361M91

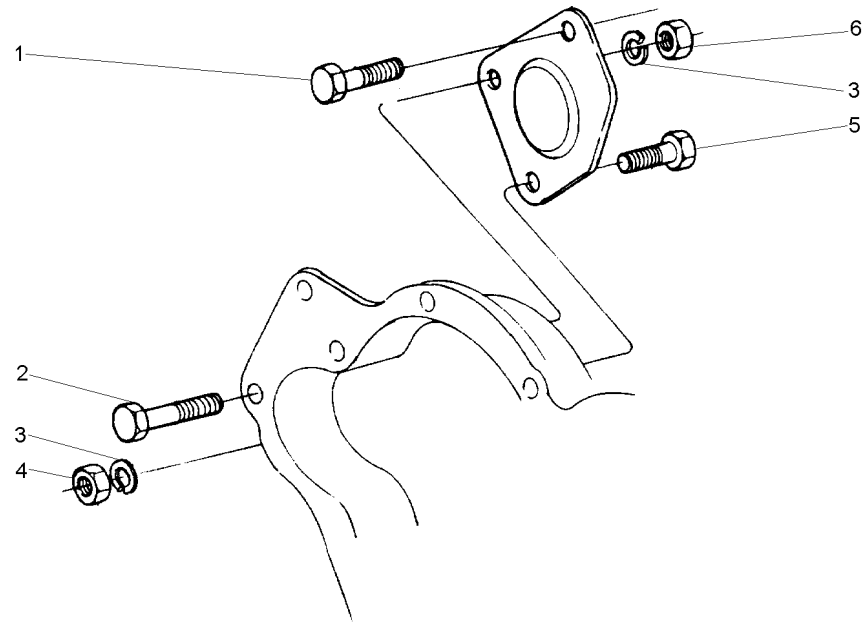
0095Z001

C026502 E03 (1)

12/05 10-215

Tomada De Potência
Power Take-Off
Toma De Potencia

10-220



- 1 70740059
- 2 2232151
- 3 0920054
- 4 0576051
- 5 0096435
- 6 2238153

●○ 0748505

- | | | |
|------------|--------|----------|
| 1 PARAFUSO | BOLT | PERNO |
| 1 PARAFUSO | BOLT | PERNO |
| 3 ARRUELA | WASHER | ARANDELA |
| 1 PORCA | NUT | TUERCA |
| 1 PARAFUSO | BOLT | PERNO |
| 2 PORCA | NUT | TUERCA |

Jogo De Juntas Do Cabeçote
Cylinder Head Gasket Set
Juego De Juntas De La Culata

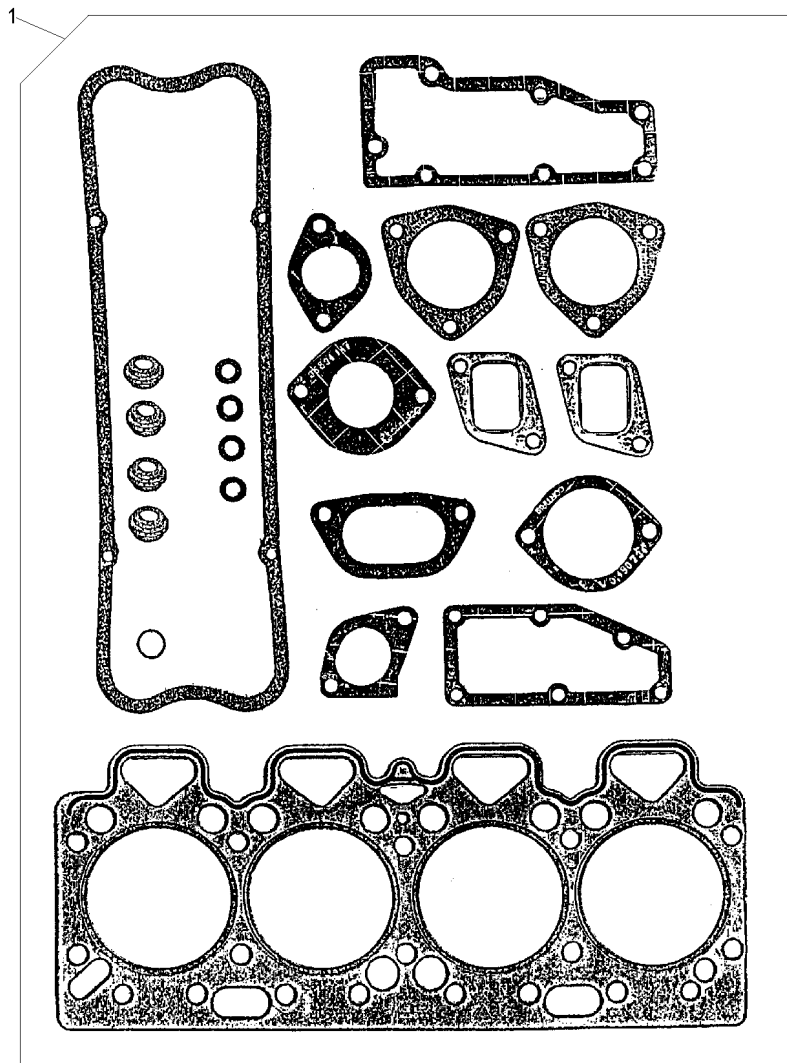
10-225

1 4236129

1 JG.JUNTAS

KIT, GASKET

JGO.EMPAQUETAD.



Jogo De Juntas Do Bloco
Cylinder Block Gasket Set
Juego De Juntas Del Bloque

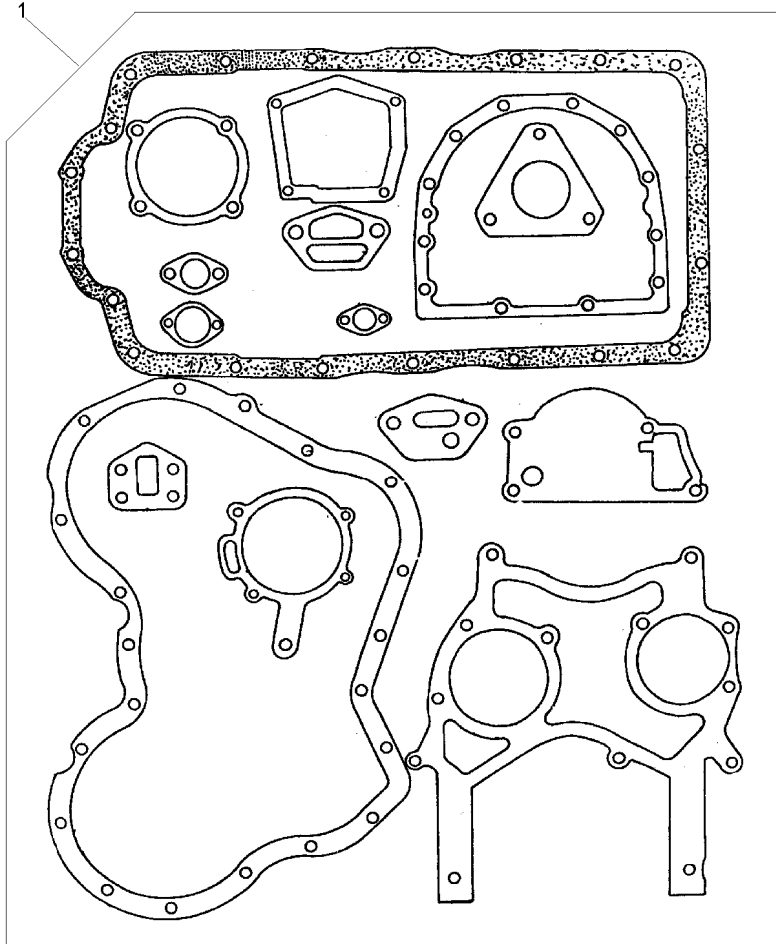
10-230

1 4236195

1 JG.JUNTAS

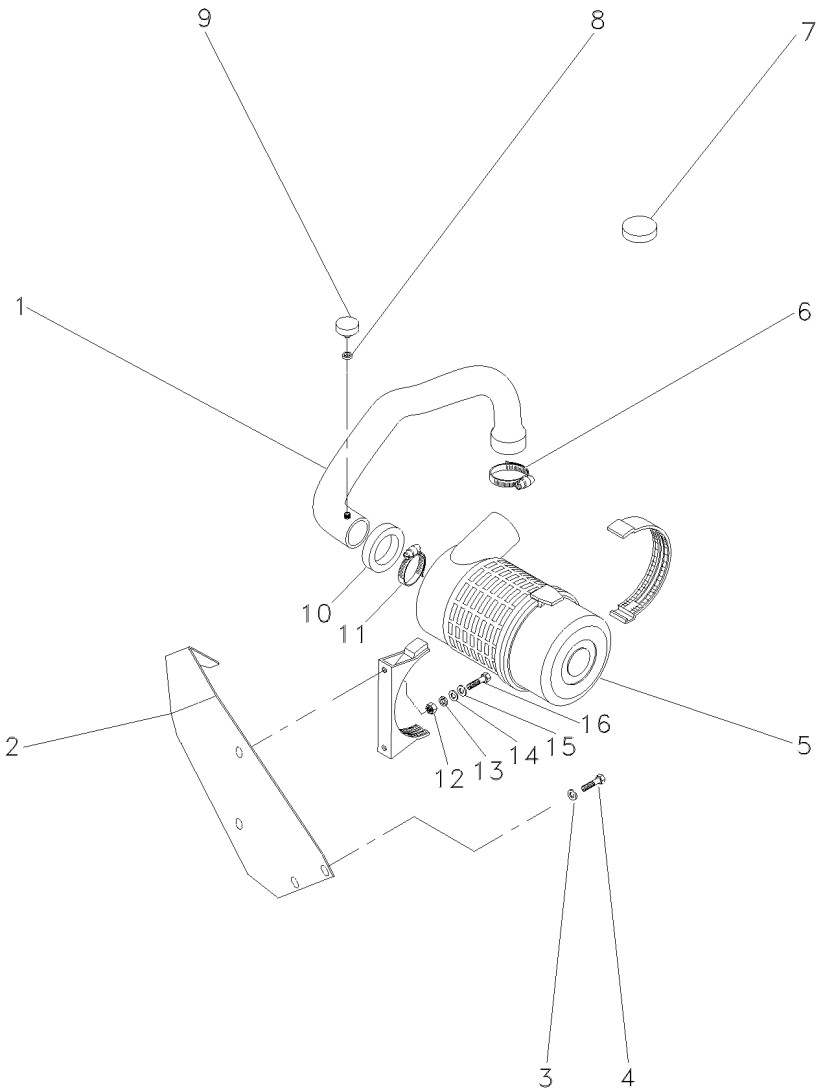
KIT, GASKET

JGO.EMPAQUETAD.



Filtro De Ar
Air Cleaner
Filtro De Aire

10-235



- 1 068089N1
- 2 067689S1
- 3 353446X1
- 4 353679X1
- 5 3801034M1
- 6 2801096M1
- 7 3149289M1
- 8 1440993X1
- 9 3587008M91
- 10 020079P1
- 11 2801710M1
- 12 339169X1
- 13 339374X1
- 14 339056X1
- 15 339056X1
- 16 391176X1

👁 10-245 No

👁 10-240 No

10X13,5X1

M8X1,25
15,2X8,1X2,0
20,0X8,5X2,5

M8X1,25X40

1 CJ. MANGUEIRA

1 SUPORTE

2 ARRUELA

2 PARAFUSO

1 FILTRO AR

1 BRAÇADEIRA

1 BUJÃO

1 ANEL

1 INTERRUPTOR

1 GUARNIÇÃO

1 BRAÇADEIRA

2 PORCA

2 ARRUELA

2 ARRUELA

2 ARRUELA

2 PARAFUSO

HOSE ASSY

CLEVIS

WASHER

BOLT

AIR FILTER

CLAMP

PLUG

RING

SWITCH

FOAM

CLAMP

NUT

WASHER

WASHER

WASHER

BOLT

CON.DE MANGUEIRA

GANCHO SEGUR.

ARANDELA

PERNO

FILTRO DE AIRE

ABRAZADERA

TAPON

ARO

INTERRUPTOR

ESPUMA

ABRAZADERA

TUERCA

ARANDELA

ARANDELA

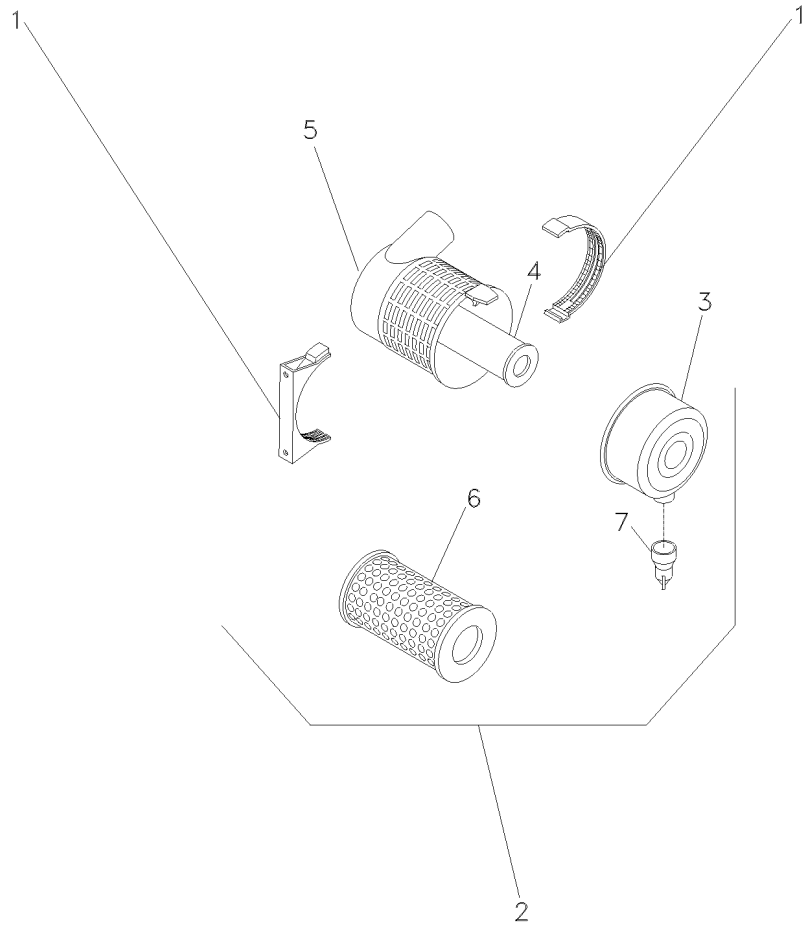
ARANDELA

PERNO

Filtro De Ar
Air Filter
Filtro De Aire

Elemento Seco
Dry Element
Elemento Seco

10-240



- 1 055121R1
- 2 055618R1
- 3 055118R1
- 4 055120R1
- 5
- 6 055119R1
- 7 055115R1

6m3/min

2 [A]

055618R1

2 [B]

2

[A] INTERNO
INNER
INTERNO

[B] EXTERNO
OUTER
EXTERNO

- 1 BRAÇADEIRA
- 1 C.J. FILTRO
- 1 TAMPA
- 1 ELEMENTO
- 1 FILTRO
- 1 ELEMENTO
- 1 VÁLVULA

- CLAMP
- KIT, FILTER
- COVER
- ELEMENT
- FILTER
- ELEMENT
- VALVE

- ABRAZADERA
- JUEGO FILTRO
- CUBIERTA
- ELEMENTO
- FILTRO
- ELEMENTO
- VALVULA

Cj. Mangueira
Hose
Manguera

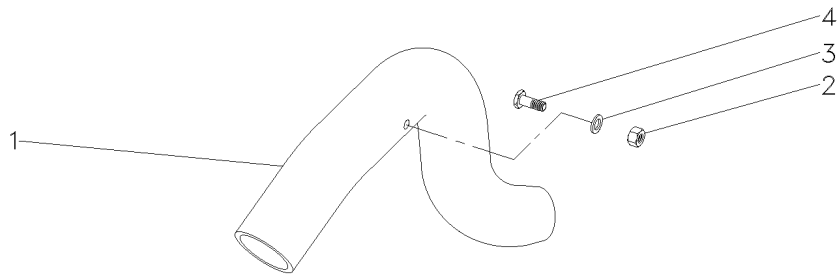
10-245

- 1 068043P1
- 2 390332X1
- 3 390734X1
- 4 050386P1

- 1 MANGUEIRA
- 1 PORCA
- 1 ARRUELA
- 1 CONEXÃO

- HOSE
- NUT
- WASHER
- CONNECTION

- FLEXIBLE
- TUERCA
- ARANDELA
- CONEXION



068089N1

EQ63Z003

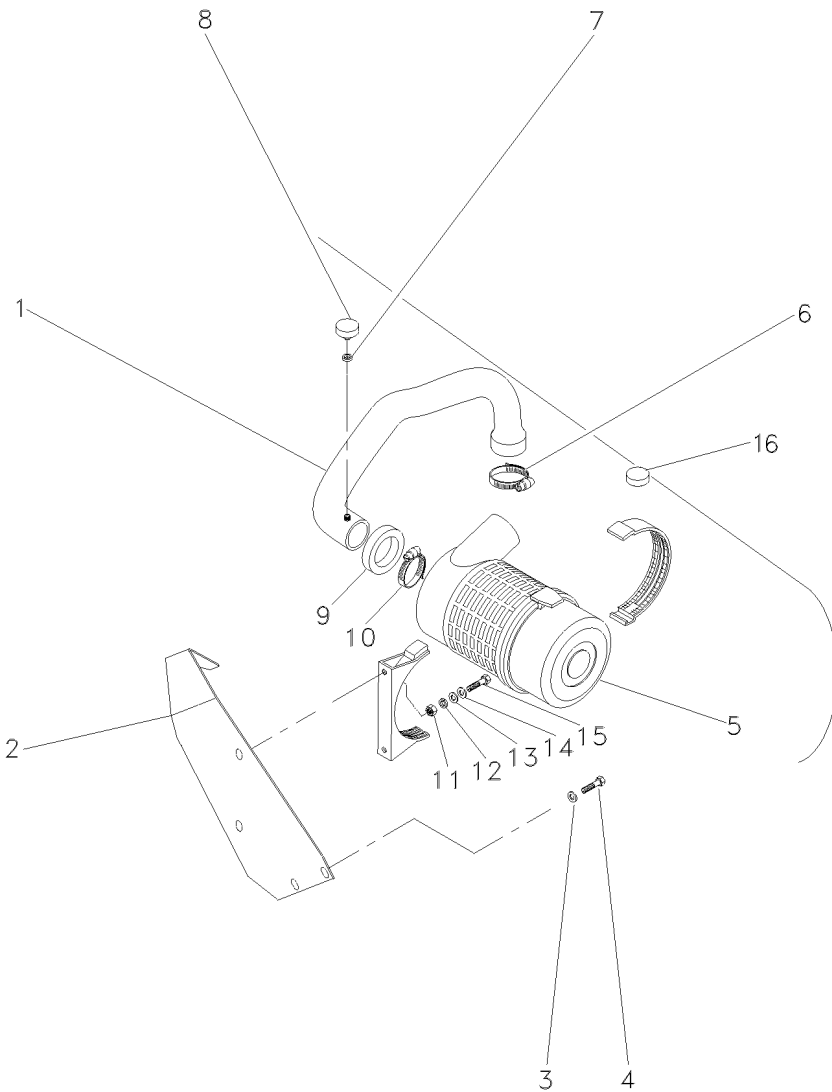
C026502 E03 (1)

12/05 10-245

Filtro De Ar
Air Cleaner
Filtro De Aire

10-250

A Partir Da Serie 000t265203c000850
From Serial 000t265203c000850
Desde De La Serie 000t265203c000850



- 1 071752N1
- 2 071694S1
- 3 353446X1
- 4 353679X1
- 5 3801034M1
- 6 2801096M1
- 7 1440993X1
- 8 3587008M91
- 9 020079P1
- 10 2801710M1
- 11 339169X1
- 12 339374X1
- 13 339056X1
- 14 339056X1
- 15 391176X1
- 16 054277P1

👁 10-255 No

👁 10-240 No

10X13,5X1

M8X1,25

15,2X8,1X2,0

20,0X8,5X2,5

M8X1,25X40

1 CJ. MANGUEIRA

1 SUPORTE

2 ARRUELA

2 PARAFUSO

1 FILTRO AR

1 BRAÇADEIRA

1 ANEL

1 INTERRUPTOR

1 GUARNIÇÃO

1 BRAÇADEIRA

2 PORCA

2 ARRUELA

2 ARRUELA

2 ARRUELA

2 PARAFUSO

1 TAMPÃO

HOSE ASSY

BRACKET

WASHER

BOLT

AIR FILTER

CLAMP

RING

SWITCH

FOAM

CLAMP

NUT

WASHER

WASHER

WASHER

BOLT

PAD

CON.DE MANGUEIRA

SOPORTE

ARANDELA

PERNO

FILTRO DE AIRE

ABRAZADERA

ARO

INTERRUPTOR

ESPUMA

ABRAZADERA

TUERCA

ARANDELA

ARANDELA

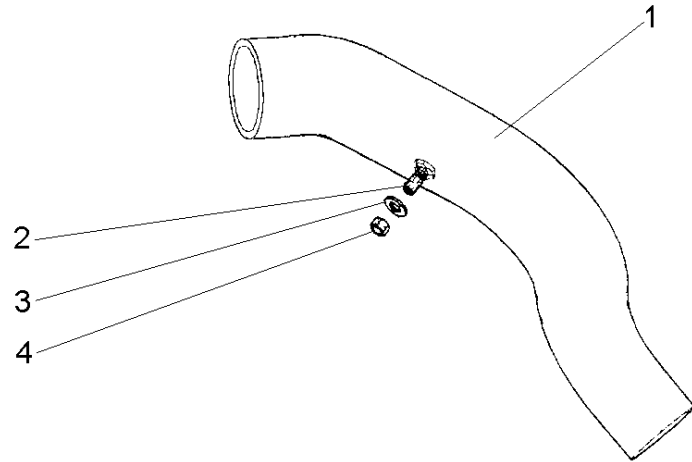
ARANDELA

PERNO

ALMOHADILLA

Cj. Mangueira
Hose
Manguera

10-255



- 1 071732P1
- 2 050386P1
- 3 390734X1
- 4 339402X1

- 1 MANGUEIRA
- 1 CONEXÃO
- 1 ARRUELA
- 1 PORCA

- HOSE
- CONNECTION
- WASHER
- NUT

- FLEXIBLE
- CONEXION
- ARANDELA
- TUERCA

Pré-Filtro De Ar
Air Pre Filter
Prefiltro De Aire

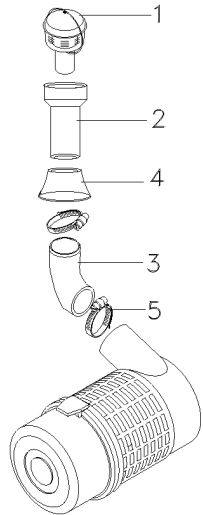
10-260

- 1 067383T1
- 2 067386P1
- 3 067388P1
- 4 067391P1
- 5 3468400M1

- 1 PRÉ-FILTRO
- 1 TUBO
- 1 MANGUEIRA
- 1 VEDADOR
- 2 BRAÇADEIRA

- PRE FILTER
- PIPE,OIL
- HOSE
- SEAL
- CLAMP

- PRE FILTRO
- MANGUITO ACEITE
- FLEXIBLE
- RETEN
- ABRAZADERA



Pré-Filtro De Ar
Air Pre Filter
Prefiltro De Aire

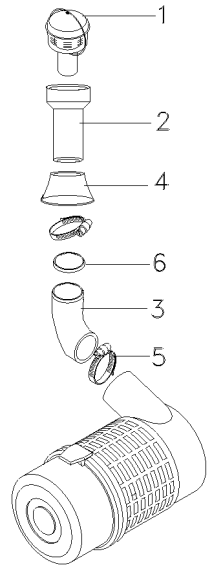
10-265

- 1 022188T1
- 2 067384P1
- 3 071606P1
- 4 1682800M1
- 5 2801096M1
- 6 071958P1

- 1 PRÉ-FILTRO
- 1 TUBO
- 1 MANGUEIRA
- 1 COLAR
- 2 BRAÇADEIRA
- 1 GALÃO

- PRE FILTER
- PIPE
- HOSE
- COLLAR
- CLAMP
- PAD

- PRE FILTRO
- CANO
- FLEXIBLE
- COLLAR
- ABRAZADERA
- CIERRE



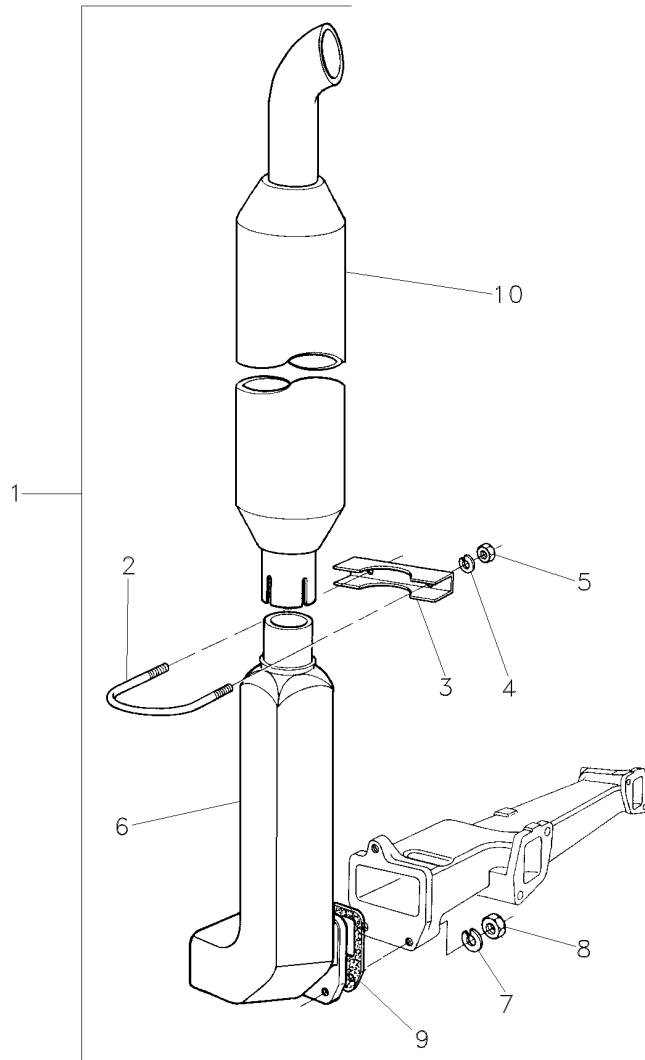
Escapamento
Exhaust
Escape

10-270

- 1
- 2 2800189M2 1
- 3 2800191M1 1
- 4 353446X1 1
- 5 355565X1 1
- 6 1874771M2 1
- 7 353756X1 1
- 8 375718X1 1
- 9 1876671M4 1
- 10 1484528M94 1

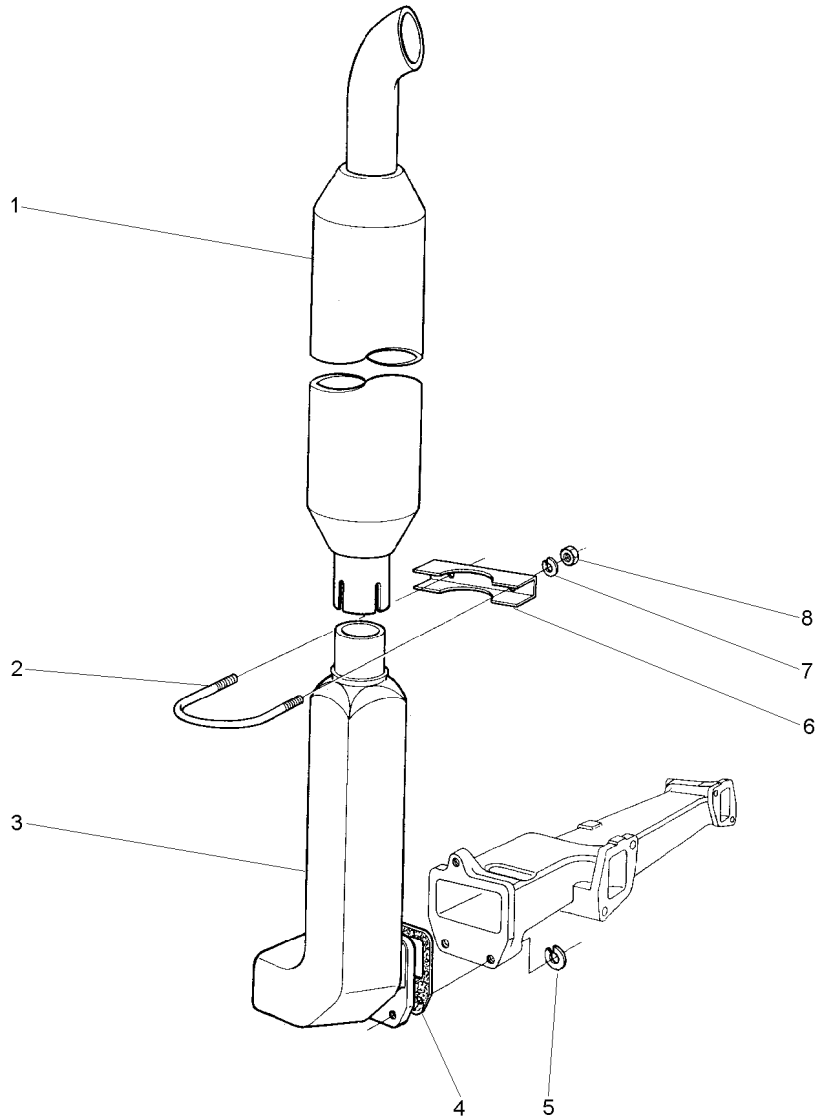
➡ 1484550M91

- | | | | |
|---|-----------------|---------------|-----------------|
| 1 | CJ. ESCAPAMENTO | PIPE, EXHAUST | MANGUITO ESCAPE |
| 1 | PARAFUSO "U" | U BOLT | BRIDA EN U |
| 1 | BRAÇADEIRA | CLAMP | ABRAZADERA |
| 2 | ARRUELA | WASHER | ARANDELA |
| 2 | PORCA | NUT | TUERCA |
| 1 | COTOVELO | ELBOW | CODO |
| 3 | ARRUELA | WASHER | ARANDELA |
| 3 | PORCA | NUT | TUERCA |
| 1 | JUNTA | GASKET | EMPAQUETADURA. |
| 1 | SILENCIOSO | SILENCER | SILENCIADOR |



Escapamento
Exhaust
Escape

10-275



- 1 1484528M94
- 2 2800189M2
- 3 1874771M2
- 4 1876671M4
- 5 353756X1
- 6 2800191M1
- 7 353446X1
- 8 355565X1

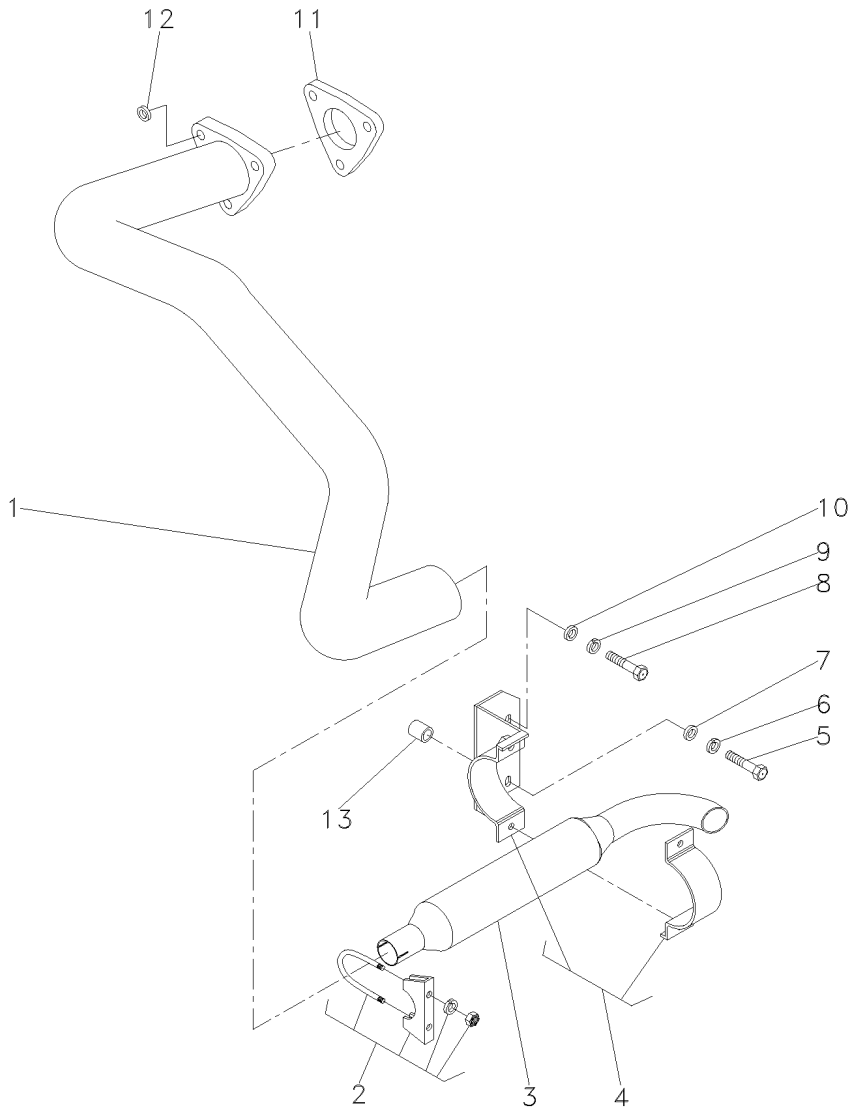
- 1 SILENCIOSO
- 1 PARAFUSO "U"
- 1 COTOVELO
- 1 JUNTA
- 3 ARRUELA
- 1 BRAÇADEIRA
- 2 ARRUELA
- 2 PORCA

- SILENCER
- U BOLT
- ELBOW
- GASKET
- WASHER
- CLAMP
- WASHER
- NUT

- SILENCIADOR
- BRIDA EN U
- CODO
- EMPAQUETADURA.
- ARANDELA
- ABRAZADERA
- ARANDELA
- TUERCA

Escapamento Horizontal
Horizontal Exhaust
Descarga Horizontal

10-280



- 1 027210S1
- 2 042779N1
- 3 1484494M94
- 4 3411895M91
- 5 354290X1
- 6 353433X1
- 7 353760X1
- 8 353726X1
- 9 353433X1
- 10 353760X1
- 11 194742M1
- 12 353756X1
- 13 036981P1

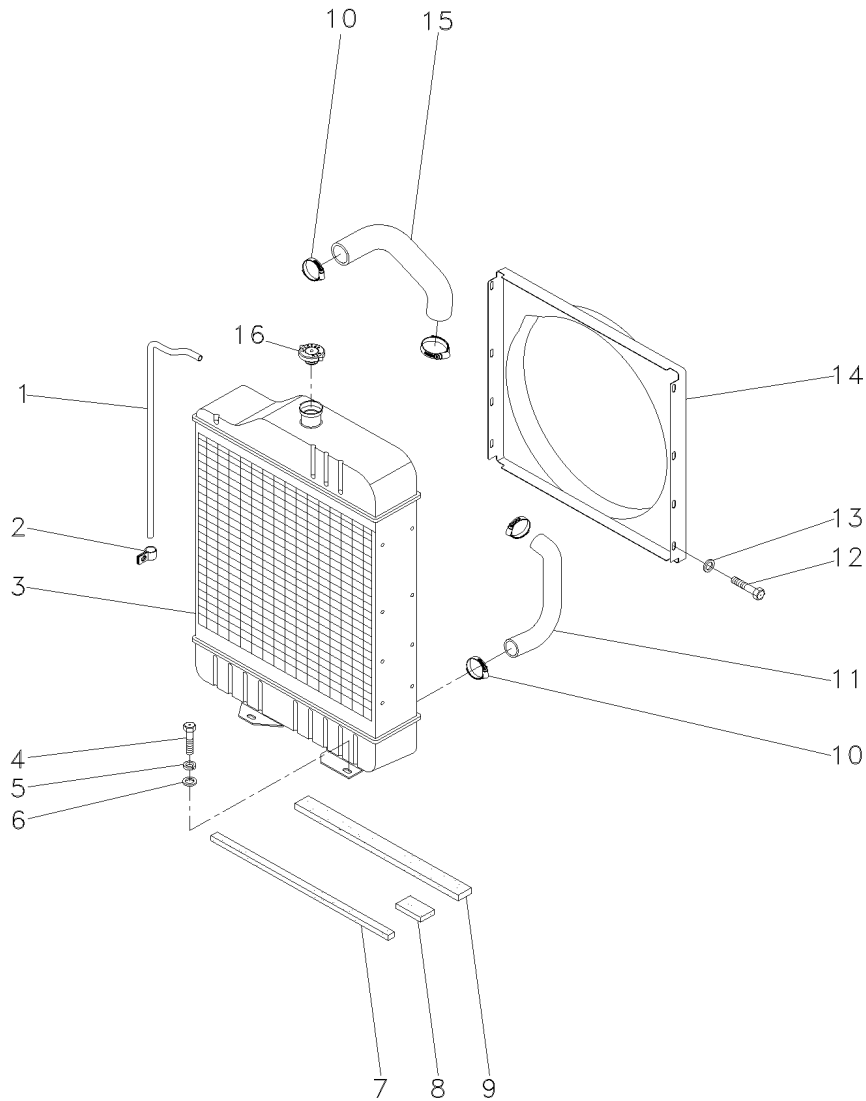
- 1 TUBO
- 1 BRAÇADEIRA
- 1 SILENCIOSO
- 1 BRAÇADEIRA
- 1 PARAFUSO
- 1 ARRUELA
- 1 ARRUELA
- 1 PARAFUSO
- 1 ARRUELA
- 1 ARRUELA
- 1 JUNTA
- 3 ARRUELA
- 1 ESPAÇADOR

- PIPE
- CLAMP
- SILENCER
- CLAMP
- BOLT
- WASHER
- WASHER
- BOLT
- WASHER
- WASHER
- GASKET
- WASHER
- SPACER

- CANO
- ABRAZADERA
- SILENCIADOR
- ABRAZADERA
- PERNO
- ARANDELA
- ARANDELA
- PERNO
- ARANDELA
- ARANDELA
- EMPAQUETADURA
- ARANDELA
- PIEZA DISTANCIA

Sistema De Arrefecimento
Cooling System
Sistema De Enfriamiento

10-285



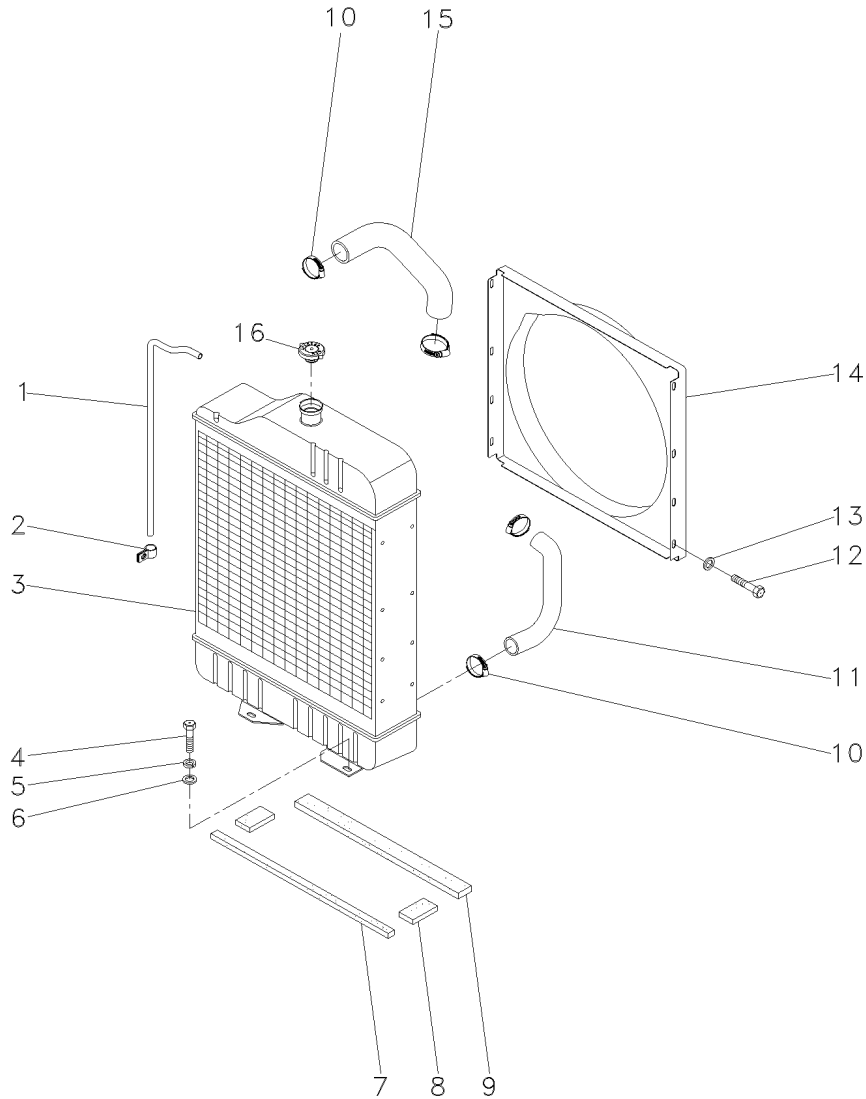
- 1 2801087M1
- 2 2800985M1
- 3 067323T1
- 4 353698X1
- 5 353432X1
- 6 353757X1
- 7 068139P1
- 8 068140P1
- 9 068138P1
- 10 490802M1
- 11 2800304M1
- 12 391074X1
- 13 355617X1
- 14 067380P1
- 15 885563M2
- 16 188462M91

- | | | |
|--------------|-----------|------------|
| 1 TUBO | PIPE | CANO |
| 2 PRESILHA | STAPLE | GRAPA |
| 1 RADIADOR | RADIATOR | RADIADOR |
| 4 PARAFUSO | BOLT | PERNO |
| 4 ARRUELA | WASHER | ARANDELA |
| 4 ARRUELA | WASHER | ARANDELA |
| 1 VEDAÇÃO | SEALING | VEDACION |
| 1 VEDAÇÃO | SEALING | VEDACION |
| 1 VEDAÇÃO | SEALING | VEDACION |
| 4 BRAÇADEIRA | CLAMP | ABRAZADERA |
| 1 MANGUEIRA | HOSE | FLEXIBLE |
| 8 PARAFUSO | BOLT | PERNO |
| 8 ARRUELA | WASHER | ARANDELA |
| 1 DEFLETOR | DEFLECTOR | DEFLECTOR |
| 1 MANGUEIRA | HOSE | FLEXIBLE |
| 1 TAMPA | COVER | CUBIERTA |

Sistema De Arrefecimento
Cooling System
Sistema De Enfriamiento

10-290

4 Rodas Motrizes
4 Wheels Drive
4 Ruedas Motriz

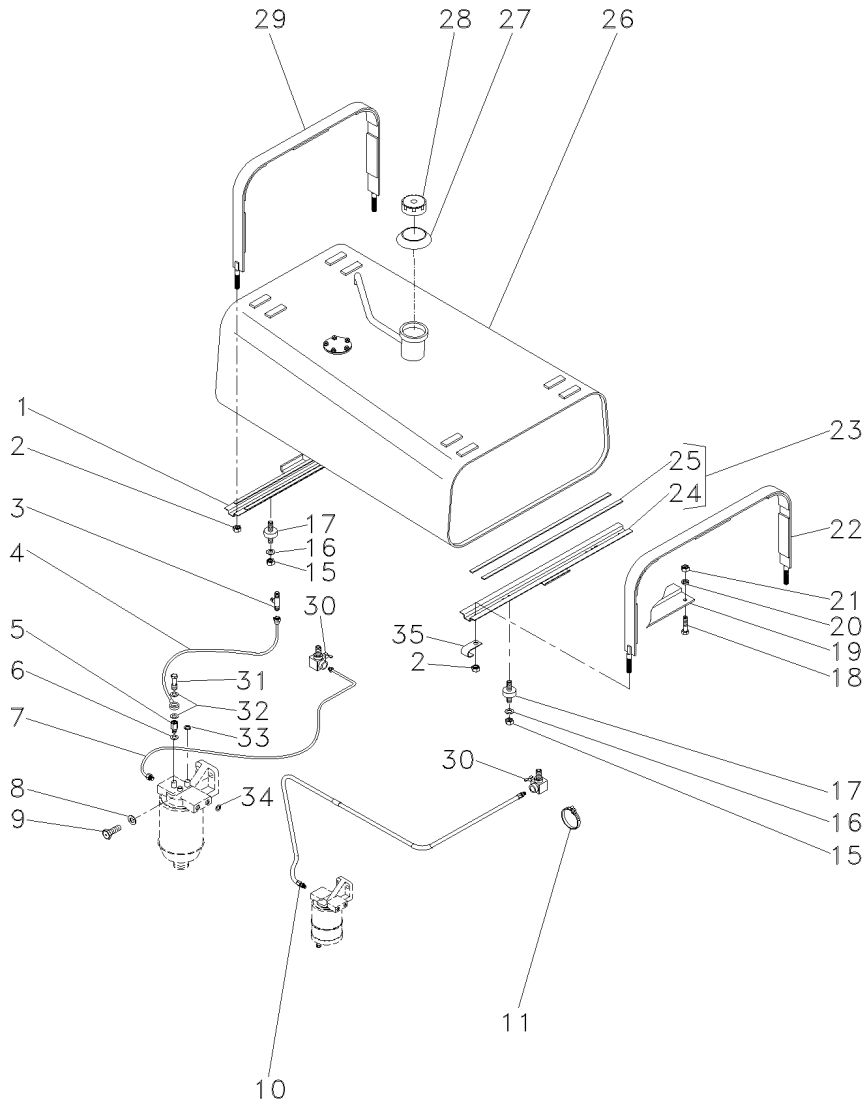


- 1 2801087M1
- 2 2800985M1
- 3 067323T1
- 4 353698X1
- 5 353432X1
- 6 353757X1
- 7 068139P1
- 8 068140P1
- 9 068138P1
- 10 490802M1
- 11 885563M2
- 12 391074X1
- 13 355617X1
- 14 067380P1
- 15 2800304M1
- 16 188462M91

- | | | |
|--------------|-----------|------------|
| 1 TUBO | PIPE | CANO |
| 2 PRESILHA | STAPLE | GRAPA |
| 1 RADIADOR | RADIATOR | RADIADOR |
| 4 PARAFUSO | BOLT | PERNO |
| 4 ARRUELA | WASHER | ARANDELA |
| 4 ARRUELA | WASHER | ARANDELA |
| 1 VEDAÇÃO | SEALING | VEDACION |
| 2 VEDAÇÃO | SEALING | VEDACION |
| 1 VEDAÇÃO | SEALING | VEDACION |
| 4 BRAÇADEIRA | CLAMP | ABRAZADERA |
| 1 MANGUEIRA | HOSE | FLEXIBLE |
| 8 PARAFUSO | BOLT | PERNO |
| 8 ARRUELA | WASHER | ARANDELA |
| 1 DEFLETOR | DEFLECTOR | DEFLECTOR |
| 1 MANGUEIRA | HOSE | FLEXIBLE |
| 1 TAMPA | COVER | CUBIERTA |

Tanque De Combustível
Fuel Tank
Tanque De Combustible

10-295



- 1 067446N1
- 2 826760M1
- 3 2800852M1
- 4 2802599M91
- 5 890972M91
- 6 3147545M1
- 7 1484958M92
- 8 353434X1
- 9 353540X1
- 10 068508N1
- 11 3225356M1
- 15 358657X1
- 16 829185M1
- 17 3148108M1
- 18 353677X1
- 19 068511S1
- 20 353446X1
- 21 355565X1
- 22 067450N1
- 23 067443N1
- 24 067444S1
- 25 3149251M1
- 26 068530N1
- 27 3589016M1
- 28 3149550M92
- 29 067451N1
- 30 490353M91
- 31 731352M1
- 32 3147545M1
- 33 3147545M1
- 34 1480517M1
- 35 506293M1

👁 10-300 No

👁 10-305 No

23
23

👁 10-310 No

- | | | |
|------------------|--------------|----------------|
| 1 SUPORTE | BRACKET | SOPORTE |
| 4 PORCA | NUT | TUERCA |
| 1 CONEXÃO "T" | CONNECTION T | CONEXION T |
| 1 C.J. TUBO | TUBE ASSY | CONJ.DE TUBO |
| 1 VÁLVULA | VALVE | VALVULA |
| 1 ARRUELA | WASHER | ARANDELA |
| 1 C.J. TUBO | TUBE ASSY | CONJ.DE TUBO |
| 4 ARRUELA | WASHER | ARANDELA |
| 4 PARAFUSO | BOLT | PERNO |
| 1 MANGUEIRA | HOSE | FLEXIBLE |
| 3 BRAÇADEIRA | CLAMP | ABRAZADERA |
| 8 PORCA | NUT | TUERCA |
| 2 ARRUELA | WASHER | ARANDELA |
| 4 AMORTECEDOR | DAMPER | AMORTIGUADOR |
| 1 PARAFUSO | BOLT | PERNO |
| 1 SUPORTE | BRACKET | SOPORTE |
| 1 ARRUELA | WASHER | ARANDELA |
| 1 PORCA | NUT | TUERCA |
| 1 CINTA | SURROUND | ENVOLVENTE |
| 1 SUPORTE | BRACKET | SOPORTE |
| 1 SUPORTE | BRACKET | SOPORTE |
| 2 GUARNIÇÃO | FOAM | ESPUMA |
| 1 TANQUE | TANK | TANQUE |
| 1 VEDADOR | SEAL | RETen |
| 1 TAMPA | COVER | CUBIERTA |
| 1 CINTA | SURROUND | ENVOLVENTE |
| 2 TORNEIRA COMB. | FAUCET FUEL | GRIFO COMBUST. |
| 1 PARAFUSO | BOLT | PERNO |
| 2 ARRUELA | WASHER | ARANDELA |
| 1 ARRUELA | WASHER | ARANDELA |
| 1 ARRUELA | WASHER | ARANDELA |
| 1 PRESILHA | STAPLE | GRAPA |

Suporte
Support
Soporte

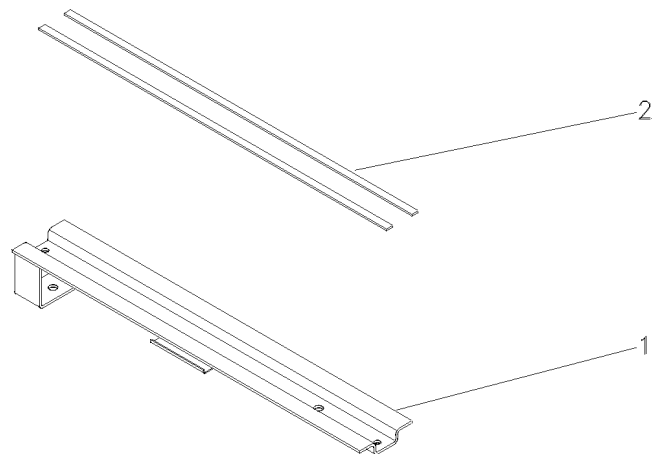
10-300

- 1 067447S1
- 2 3149251M1

- 1 SUPORTE
- 2 GUARNIÇÃO

BRACKET
FOAM

SOPORTE
ESPUMA



067446N1

EQ70Z005

C026502 E03 (1)

12/05 10-300

Cinta
Strap
Tira

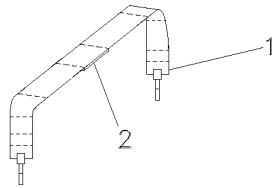
10-305

1 067453S1
2 888764M1

1 CINTA
5 GUARNIÇÃO

SURROUND
FOAM

ENVOLVENTE
ESPUMA



067450N1

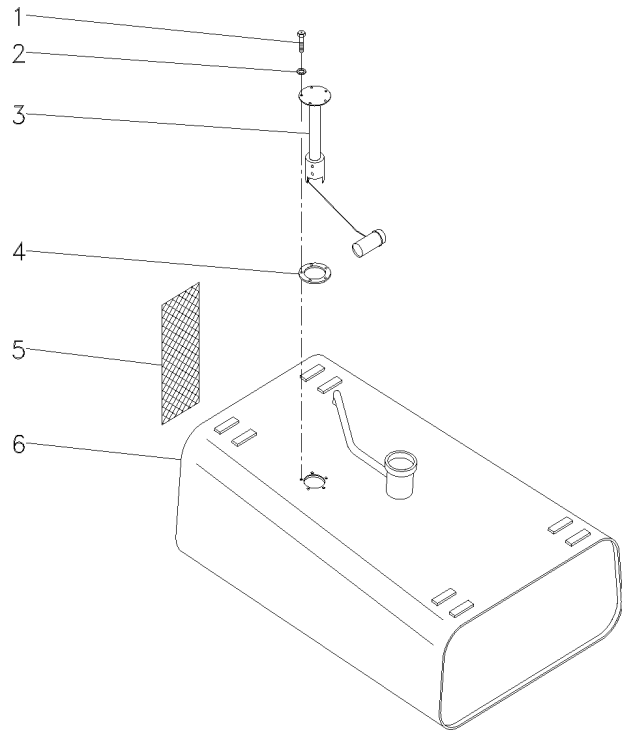
EH92Z003

C026502 E03 (1)

12/05 10-305

Tanque De Combustível
Fuel Tank
Tanque De Combustible

10-310



- 1 353984X1
- 2 3587711M1
- 3 3587525M91
- 4 3145402M1
- 5 068497P1
- 6 067505S1

- 5 PARAFUSO
- 5 ARRUELA
- 1 SENSOR
- 1 JUNTA
- 1 CJ. PROTEÇÃO
- 1 TANQUE

- BOLT
- WASHER
- SENDER
- GASKET
- KIT, GUARD
- TANK

- PERNO
- ARANDELA
- EMISOR
- EMPAQUETADURA.
- PROTECTOR JUEGO
- TANQUE

Embreagem Split Torque
Clutch Split Torque
Embrague Split Torque

12" - Nd - 21 Estrias
12" - Nd - 21 Furrow
12" - Nd - 21 Estrias

20-10

- 1 026566T3
- 2 048438T1
- 3 19752X
- 4 887892M1

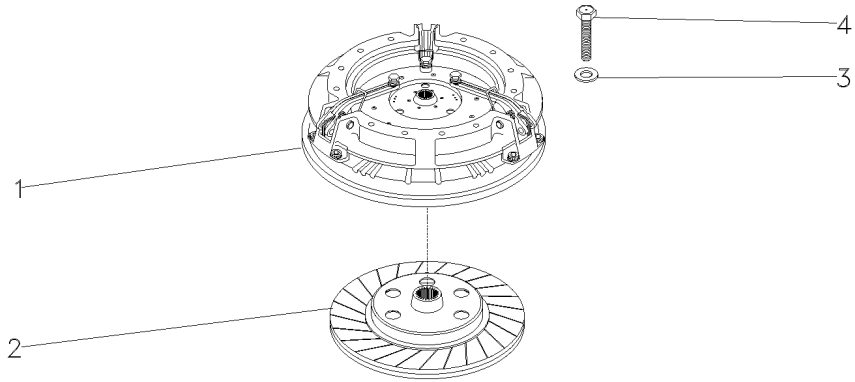
20-15 No
[A]
5/16x18x1.47/64

- 1 C.J. EMBREAGEM
- 1 DISCO
- 6 ARRUELA
- 6 PARAFUSO

KIT, CLUTCH
DISC
WASHER
BOLT

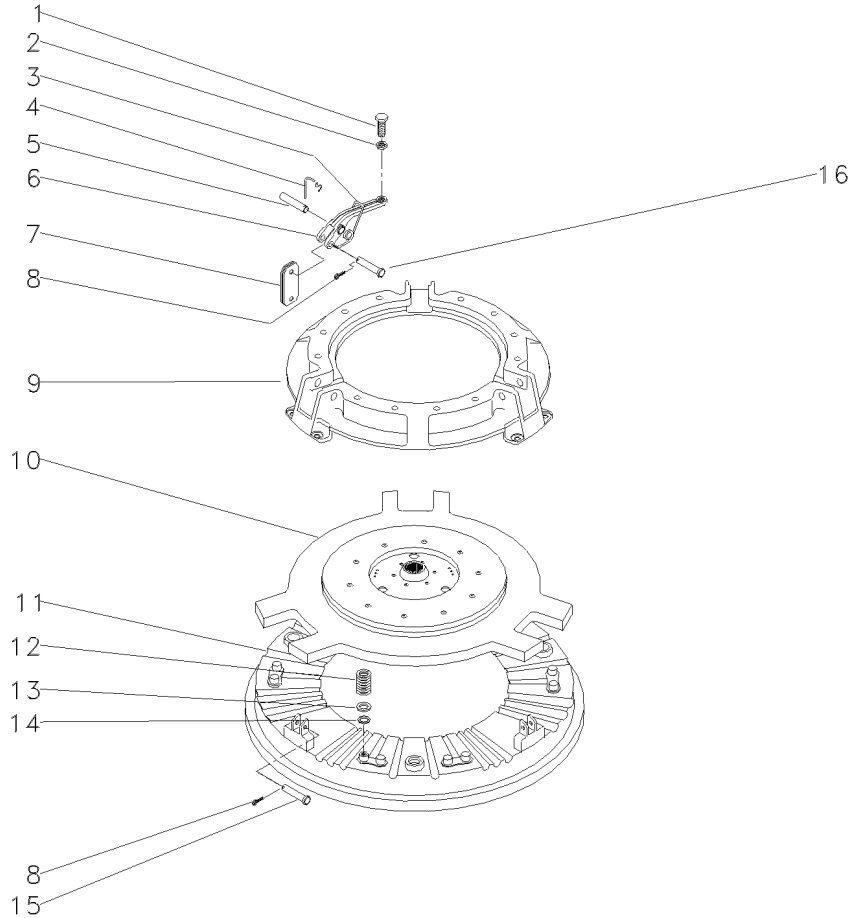
EMBRAGUE JUEGO
DISCO
ARANDELA
PERNO

- [A] 21 ESTRIAS
- 21 FURROW
- 21 ESTRIAS



**Embreagem Split Torque
Clutch Split Torque
Embrague Split Torque**

20-15

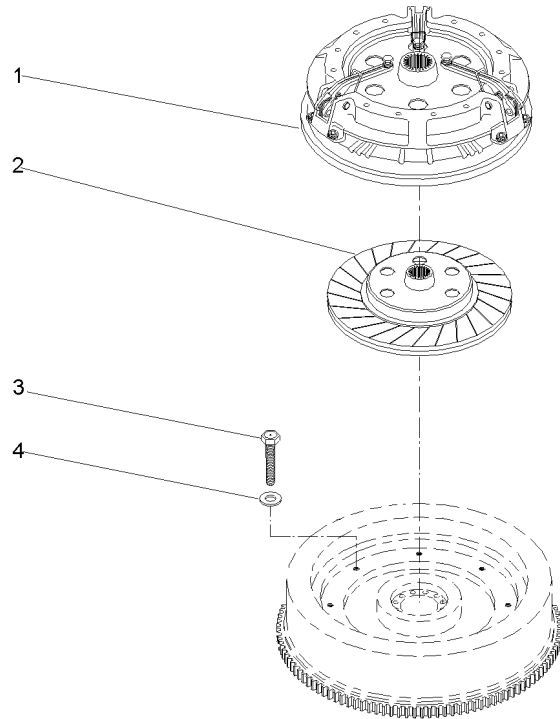


- 1 3147178M1
- 2 353430X1 3/8x24
- 3 887910M2
- 4 891827M1
- 5 891826M1
- 6 887898M1
- 7 022634R1
- 8 354048X1
- 9 033204R1
- 10 033206R2
- 11 887907M1
- 12 3176865M1
- 13 1753751M1
- 14 3175517M1
- 15 887893M1
- 16 887897M1

- | | | |
|--------------------|------------|----------------|
| 3 PARAFUSO | BOLT | PERNO |
| 3 PORCA | NUT | TUERCA |
| 3 MOLLA | SPRING | RESORTE |
| 3 GRAMPO | CRAMP | PASADOR |
| 3 PINO | PIN | PASADOR |
| 3 ALAVANCA | LEVER | PALANCA |
| 18 BIELETA | LINK | CONEXION |
| 6 CUPILHA | COTTER PIN | PASADOR DOUBLE |
| 1 COBERTURA | BONNET | CAPOT |
| 1 PLACA | PLATE | PLATO |
| 1 PLATÔ | PLATE | PLATO |
| 12 MOLLA | SPRING | RESORTE |
| 12 ARRUELA | WASHER | ARANDELA |
| 12 ARRUELA | WASHER | ARANDELA |
| 3 PINO | PIN | PASADOR |
| 3 PINO | PIN | PASADOR |

Embreagem Dupla
Dual Clutch
Embrague Doble

20-20



- 1 1868005M92
- 2 048438T1
- 3 887892M1
- 4 19752X

👁 20-25 No
[A]
5/16X18X1.47/64
19/32X21/64X5/64

- 1 C.J. EMBREAGEM
- 1 DISCO
- 6 PARAFUSO
- 6 ARRUELA

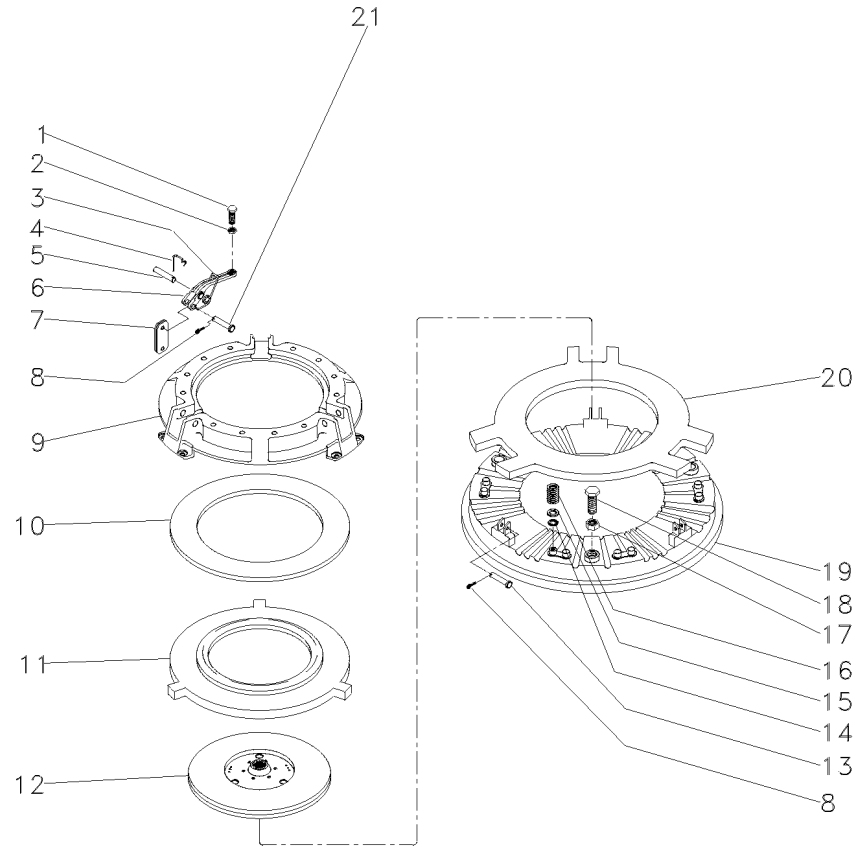
KIT, CLUTCH
DISC
BOLT
WASHER

EMBRAGUE JUEGO
DISCO
PERNO
ARANDELA

- [A] 21 ESTRIAS
- 21 FURROW
- 21 ESTRIAS

Embreagem Dupla
Dual Clutch
Embrague Doble

20-25



- 1 3147178M1
- 2 353430X1
- 3 887910M2
- 4 891827M1
- 5 891826M1
- 6 887898M1
- 7 022634R1
- 8 354048X1
- 9 3176859M91
- 10 887906M1
- 11 3176863M1
- 12 1865836M91
- 13 887893M1
- 14 3175517M1
- 15 1753751M1
- 16 3176865M1
- 17 353916X1
- 18 181124M1
- 19 887907M1
- 20 887902M1
- 21 887897M1

3/8X24

3/4X3/32

5/16X24

5/16

12"

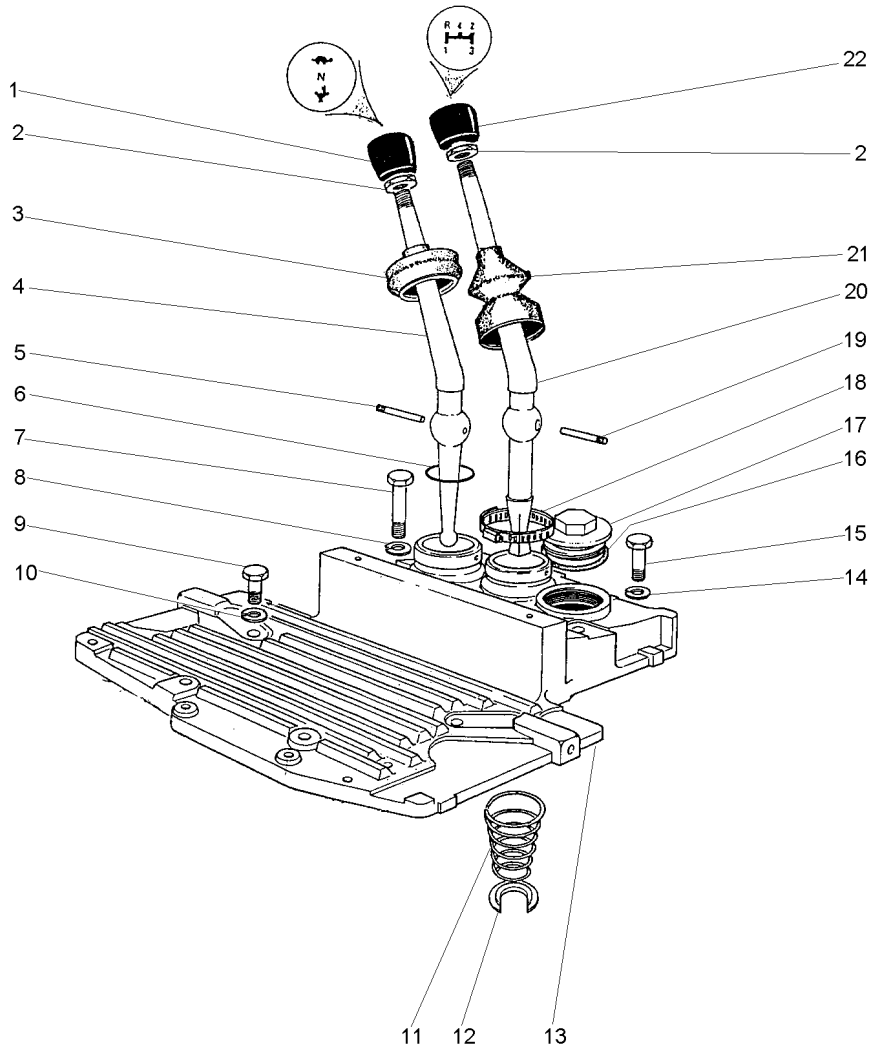
- 3 PARAFUSO
- 3 PORCA
- 3 MOLA
- 3 GRAMPO
- 3 PINO
- 3 ALAVANCA
- 18 BIELETA
- 6 CUPILHA
- 1 COBERTURA
- 1 MOLA PRATO
- 1 PLACA
- 1 DISCO
- 3 PINO
- 12 ARRUELA
- 12 ARRUELA
- 12 MOLA
- 3 PORCA
- 3 PARAFUSO
- 1 PLATÔ
- 1 PLACA
- 3 PINO

- BOLT
- NUT
- SPRING
- CRAMP
- PIN
- LEVER
- LINK
- COTTER PIN
- BONNET
- SPRING PLATE
- PLATE
- DISC
- PIN
- WASHER
- WASHER
- SPRING
- NUT
- BOLT
- PLATE
- PLATE
- PIN

- PERNO
- TUERCA
- RESORTE
- PASADOR
- PASADOR
- PALANCA
- CONEXION
- PASADOR DOUBLE
- CAPOT
- PLETINA MUELLE
- PLATO
- DISCO
- PASADOR
- ARANDELA
- ARANDELA
- RESORTE
- TUERCA
- PERNO
- PLATO
- PLATO
- PASADOR

Alavancas De Câmbio
Shift Lever
Palanca Del Cambio

25-10



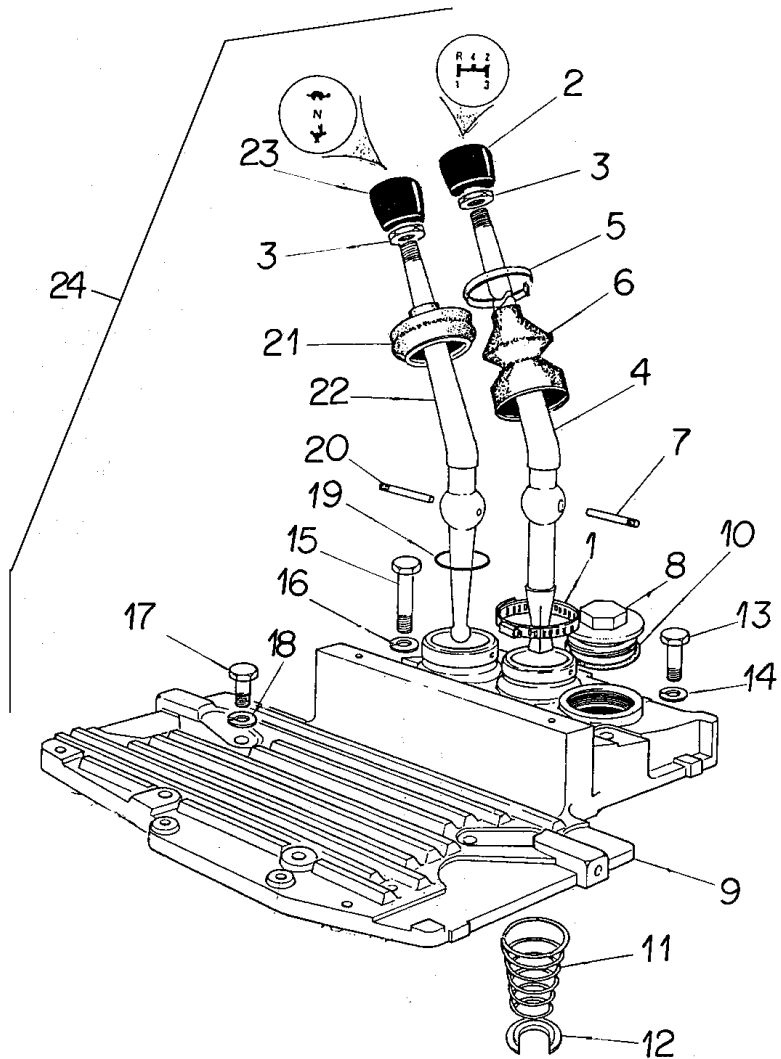
- | | | |
|----|-----------|------------------|
| 1 | 490703M2 | |
| 2 | 353430X1 | 3/8X24 |
| 3 | 180579M6 | |
| 4 | 2801130M1 | |
| 5 | 180581M1 | |
| 6 | 831527M1 | |
| 7 | 353714X1 | 7/16X14X3" |
| 8 | 353432X1 | 25/32X15/32X7/64 |
| 9 | 353699X1 | 7/16X14X1.1/8 |
| 10 | 353432X1 | |
| 11 | 192007M1 | |
| 12 | 022345T1 | |
| 13 | 027732P1 | |
| 14 | 353432X1 | |
| 15 | 377825X1 | 7/16X14X2.1/4 |
| 16 | 359134X1 | 1/8X17/8 |
| 17 | 768300M1 | |
| 18 | 490804M1 | 21/4 |
| 19 | 180581M1 | |
| 20 | 022344P1 | |
| 21 | 1678565M3 | |
| 22 | 1484780M1 | |

- | | | | |
|---|------------|---------|--------------|
| 1 | MANÍPULO | KNOB | POMO |
| 2 | PORCA | NUT | TUERCA |
| 1 | CAPA | BOOT | PROTECCION |
| 1 | ALAVANCA | LEVER | PALANCA |
| 1 | PINO | PIN | PASADOR |
| 1 | ANEL "O" | O RING | JUNTA TORICA |
| 2 | PARAFUSO | BOLT | PERNO |
| 2 | ARRUELA | WASHER | ARANDELA |
| 4 | PARAFUSO | BOLT | PERNO |
| 2 | ARRUELA | WASHER | ARANDELA |
| 1 | MOLA | SPRING | RESORTE |
| 1 | ANEL TRAVA | CIRCLIP | CIRCULITO |
| 1 | TAMPA | COVER | CUBIERTA |
| 3 | ARRUELA | WASHER | ARANDELA |
| 4 | PARAFUSO | BOLT | PERNO |
| 1 | ANEL "O" | O RING | JUNTA TORICA |
| 1 | BUJÃO | PLUG | TAPON |
| 1 | BRAÇADEIRA | CLAMP | ABRAZADERA |
| 1 | PINO | PIN | PASADOR |
| 1 | ALAVANCA | LEVER | PALANCA |
| 1 | CAPA | BOOT | PROTECCION |
| 1 | MANÍPULO | KNOB | POMO |

Suporte E Alavancas
Bracket And Levers
Soporte Y Palancas

8 Velocidades
8 Speeds
8 Velocidades

25-15



- | | | |
|----|-----------|----|
| 1 | 490804M1 | 24 |
| 2 | 1484780M1 | 24 |
| 3 | 353430X1 | 24 |
| 4 | 022344P1 | 24 |
| 5 | 3225356M1 | 24 |
| 6 | 1678565M3 | 24 |
| 7 | 180581M1 | 24 |
| 8 | 768300M1 | 24 |
| 9 | 2800277M4 | 24 |
| 10 | 359134X1 | 24 |
| 11 | 192007M1 | 24 |
| 12 | 022345T1 | 24 |
| 13 | 377825X1 | 24 |
| 14 | 353432X1 | 24 |
| 15 | 353714X1 | 24 |
| 16 | 353432X1 | 24 |
| 17 | 353699X1 | 24 |
| 18 | 353432X1 | 24 |
| 19 | 831527M1 | 24 |
| 20 | 180581M1 | 24 |
| 21 | 180579M6 | 24 |
| 22 | 2801130M1 | 24 |
| 23 | 490703M2 | 24 |
| 24 | | |

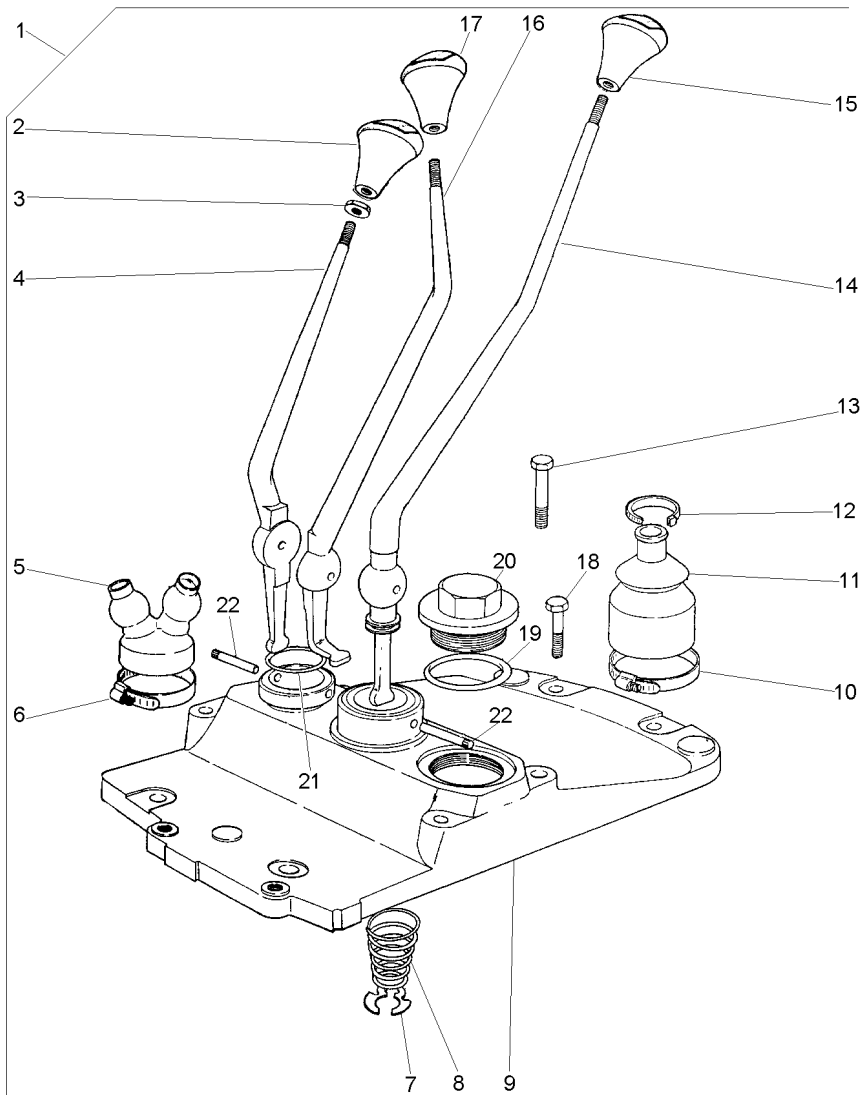
➡ 2801128M95

- | | | | |
|---|--------------|------------|----------------|
| 1 | BRAÇADEIRA | CLAMP | ABRAZADERA |
| 1 | MANÍPULO | KNOB | POMO |
| 2 | PORCA | NUT | TUERCA |
| 1 | ALAVANCA | LEVER | PALANCA |
| 1 | BRAÇADEIRA | CLAMP | ABRAZADERA |
| 1 | CAPA | BOOT | PROTECCION |
| 1 | PINO | PIN | PASADOR |
| 1 | BUJÃO | PLUG | TAPON |
| 1 | SUPORTE | BRACKET | SOPORTE |
| 1 | ANEL "O" | O RING | JUNTA TORICA |
| 1 | MOLA | SPRING | RESORTE |
| 1 | ANEL TRAVA | CIRCLIP | CIRCULITO |
| 4 | PARAFUSO | BOLT | PERNO |
| 2 | ARRUELA | WASHER | ARANDELA |
| 2 | PARAFUSO | BOLT | PERNO |
| 2 | ARRUELA | WASHER | ARANDELA |
| 4 | PARAFUSO | BOLT | PERNO |
| 2 | ARRUELA | WASHER | ARANDELA |
| 1 | ANEL "O" | O RING | JUNTA TORICA |
| 1 | PINO | PIN | PASADOR |
| 1 | CAPA | BOOT | PROTECCION |
| 1 | ALAVANCA | LEVER | PALANCA |
| 1 | MANÍPULO | KNOB | POMO |
| 1 | CJ. ALAVANCA | KIT, LEVER | JUEGO, PALANCA |

Suporte E Alavancas
Bracket And Levers
Soporte Y Palancas

12 Velocidades
12 Speed
12 Velocidades

25-20



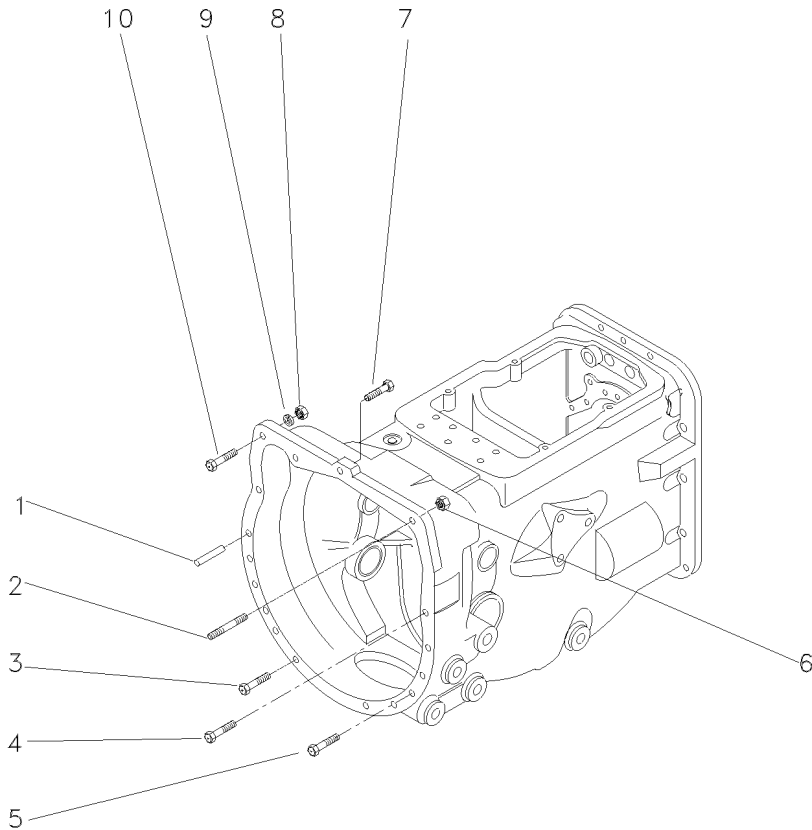
1		
2	027659P1	1
3	339402X1	1
4	022006P1	1
5	022008P1	1
6	1440858X1	1
7	368233X1	1
8	192007M1	1
9	022007P1	1
10	490804M1	1
11	1678565M3	1
12	3225356M1	1
13	3145868M1	1
14	022005P1	1
15	027658P1	1
16	022633P1	1
17	027655P1	1
18	377825X1	1
19	359134X1	1
20	768300M1	1
21	831527M1	1
22	180581M1	1

022004N1

1	CJ. ALAVANCA	KIT, LEVER	JUEGO, PALANCA
1	MANÍPULO	KNOB	POMO
3	PORCA	NUT	TUERCA
1	ALAVANCA	LEVER	PALANCA
1	CAPA	CAP	TAPA
1	BRAÇADEIRA	CLAMP	ABRAZADERA
1	ANEL	RING	ARO
1	MOLA	SPRING	RESORTE
1	TAMPA	COVER	CUBIERTA
1	BRAÇADEIRA	CLAMP	ABRAZADERA
1	CAPA	BOOT	PROTECCION
1	BRAÇADEIRA	CLAMP	ABRAZADERA
3	PARAFUSO	BOLT	PERNO
1	ALAVANCA	LEVER	PALANCA
1	MANÍPULO	KNOB	POMO
1	ALAVANCA	LEVER	PALANCA
1	MANÍPULO	KNOB	POMO
2	PARAFUSO	BOLT	PERNO
1	ANEL "O"	O RING	JUNTA TORICA
1	BUJÃO	PLUG	TAPON
1	ANEL "O"	O RING	JUNTA TORICA
2	PINO	PIN	PASADOR

Fixação Do Motor Na Transmissão
 Transmission Link Housing
 Caja De La Articulacion De Transmision

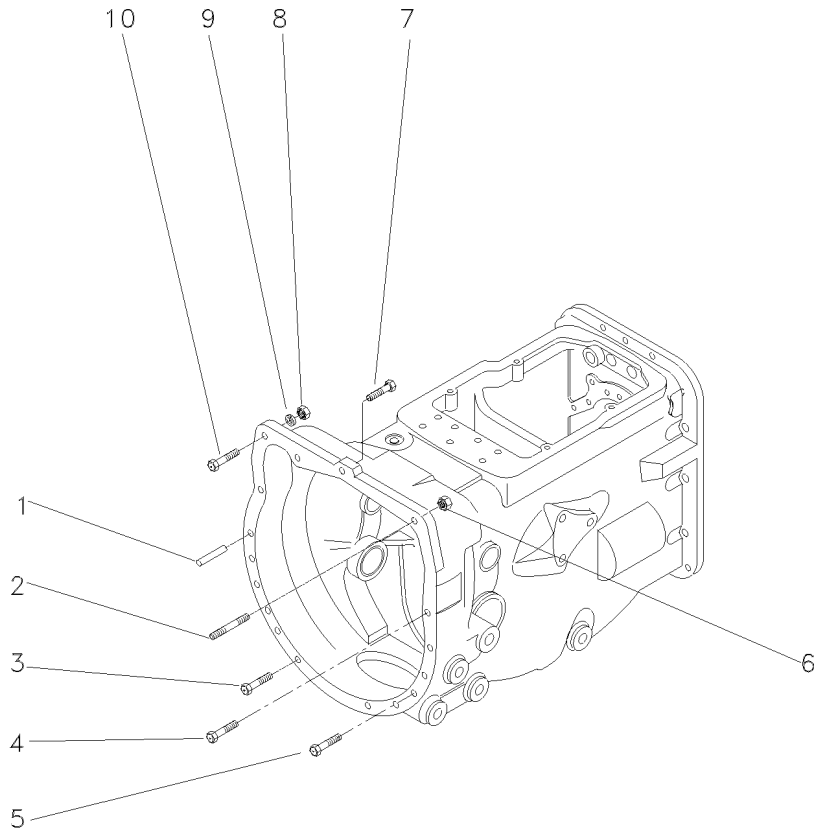
25-25



1	191314M1		2	PINO	PIN			PASADOR
2	023493P1	7/16"	1	PRISIONEIRO	STUD			ESPARRAGO
3	377184X1	7/16X14X1.3/4	2	PARAFUSO	BOLT			PERNO
4	377825X1	7/16X14X2.1/4	5	PARAFUSO	BOLT			PERNO
5	353711X1	7/16X14X2.5/8	4	PARAFUSO	BOLT			PERNO
6	069676T1	7/16X20	1	PORCA	NUT			TUERCA
7	3010006X1		1	PARAFUSO ALLEN	ALLEN BOLT			TORNILLO ALLEN
8	069676T1	7/16X20	1	PORCA	NUT			TUERCA
9	353432X1	25/32X15/32X7/64	1	ARRUELA	WASHER			ARANDELA
10	353565X1	7/16X20X1.3/4	1	PARAFUSO	BOLT			PERNO

Fixação Motor - Transmissão
 Fixation Engine - Transmission
 Fixation Motor - Transmisión

25-30



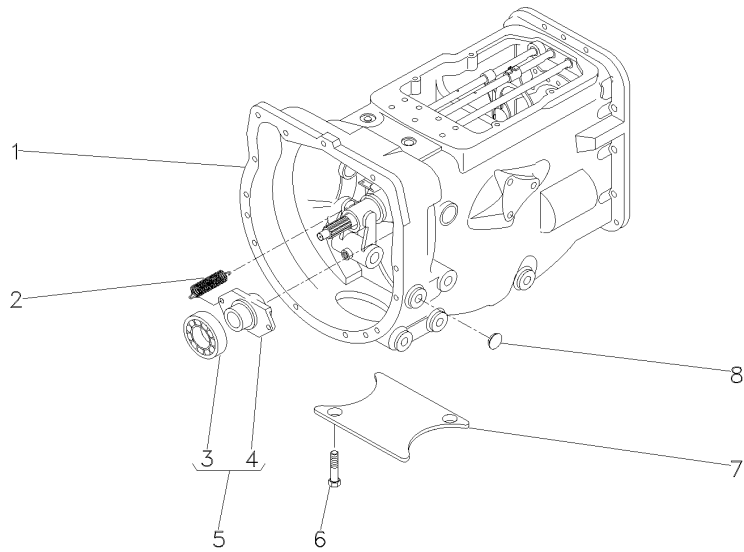
- 1 191314M1
- 2 023493P1
- 3 377184X1
- 4 377825X1
- 5 353711X1
- 6 069676T1
- 7 362479X1
- 8 069676T1
- 9 353432X1
- 10 353565X1

- | | | |
|---------------|--------|-----------|
| 2 PINO | PIN | PASADOR |
| 1 PRISIONEIRO | STUD | ESPARRAGO |
| 2 PARAFUSO | BOLT | PERNO |
| 5 PARAFUSO | BOLT | PERNO |
| 4 PARAFUSO | BOLT | PERNO |
| 1 PORCA | NUT | TUERCA |
| 1 PARAFUSO | BOLT | PERNO |
| 8 PORCA | NUT | TUERCA |
| 1 ARRUELA | WASHER | ARANDELA |
| 1 PARAFUSO | BOLT | PERNO |

Transmissão 12 Velocidades
 12 Speed Transmission
 Transmision 12 Velocidades

Constant Mesh
 Constant Mesh
 Constant Mesh

25-35



- 1 063272N1
- 1
- 1
- 1
- 1
- 1
- 2 3700450M1
- 3 3700527M1
- 4 886727M2
- 5 063142N1
- 6 354441X1
- 7 021020P2
- 8 027014P1

- 👁 25-45 No
- 👁 25-50 No
- 👁 25-55 No
- 👁 25-60 No
- 👁 25-65 No
- 👁 25-70 No

1 CX. TRANSMISSÃO	TRANSMISSION	TRANSMISION
1 CX. TRANSMISSÃO	TRANSMISSION	TRANSMISION
1 CX. TRANSMISSÃO	TRANSMISSION	TRANSMISION
1 CX. TRANSMISSÃO	TRANSMISSION	TRANSMISION
1 CX. TRANSMISSÃO	TRANSMISSION	TRANSMISION
1 CX. TRANSMISSÃO	TRANSMISSION	TRANSMISION
2 MOLA	SPRING	RESORTE
1 ROLAMENTO	BEARING	COJINETE
1 COLAR	COLLAR	COLLAR
1 PORTA ROLAMENTO	BEARING FLANGE	BEARING FLANGE
2 PARAFUSO	BOLT	PERNO
1 TAMPA	COVER	CUBIERTA
4 TAMPÃO	PAD	ALMOHADILLA

Carcaça
Housing
Carter

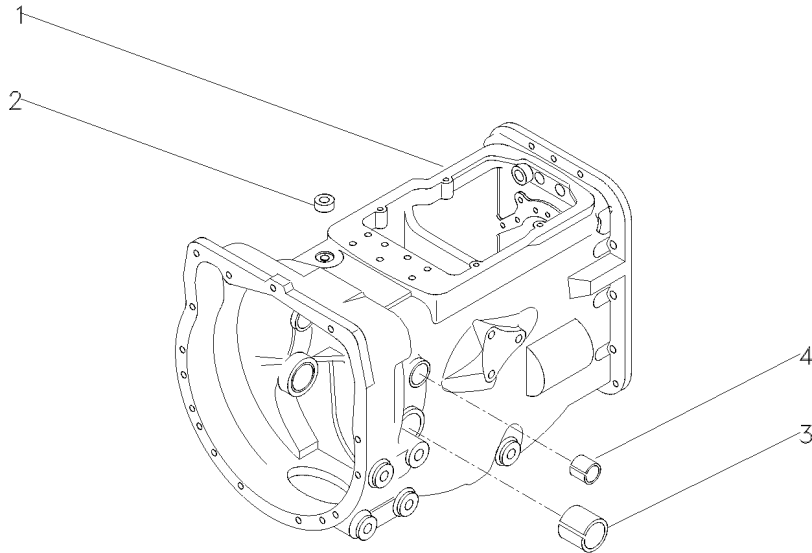
25-40

- 1 052462P1
- 2 183071M1
- 3 180801M1
- 4 184592M1

- 1 CARÇAÇA
- 1 BUJÃO
- 2 BUCHA
- 2 BUCHA

- HOUSING
- PLUG
- BUSH
- BUSH

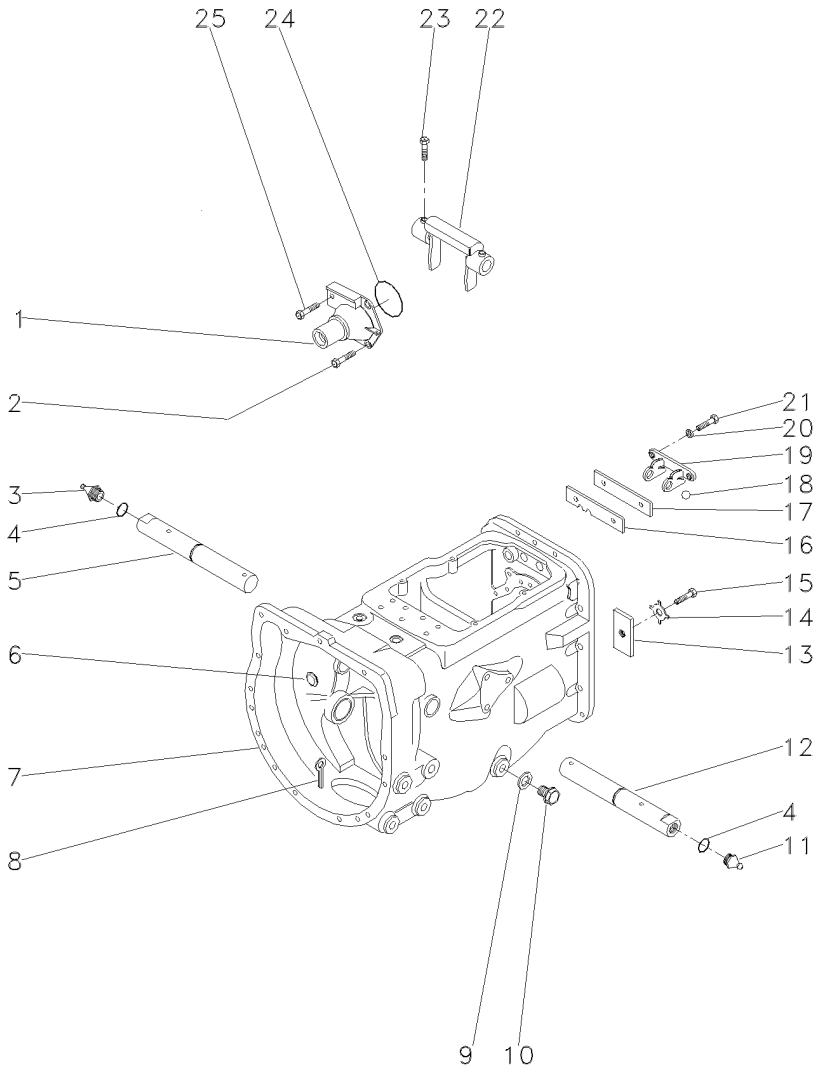
- ALOJAMIENTO
- TAPON
- CASQUILLO
- CASQUILLO



Transmissão 12 Velocidades-C. Mesh
 12 Speed Transmission - C. Mesh
 Transmision 12 Velocidades-C. Mesh

Carcaça
 Housing
 Caja

25-45



- 1 1860890M91
- 2 377477X1
- 3 29951X
- 4 364784X1
- 5 058424P1
- 6 2950X
- 7 488156M97
- 8 354076X1
- 9 180474M1
- 10 050698T1
- 11 13811X
- 12 058424P1
- 13 184789M1
- 14 828020M1
- 15 353691X1
- 16 1860764M2
- 17 1860765M1
- 18 391838X1
- 19 1860761M1
- 20 353434X1
- 21 362443X1
- 22 886719M1
- 23 180002M1
- 24 886089M1
- 25 377480X1



25-40 No



∅ 12MM

- 1 FLANGE
- 3 PARAFUSO
- 1 GRAXEIRA
- 2 ANEL "O"
- 1 EIXO
- 1 BUJÃO
- 1 CJ. CARCAÇA
- 1 CUPILHA
- 1 ARRUELA
- 1 BUJÃO
- 1 GRAXEIRA
- 1 EIXO
- 1 TRAVA
- 1 ARRUELA
- 1 PARAFUSO
- 1 PLACA
- 1 ESPAÇADOR
- 1 ESFERA
- 1 SUPORTE
- 2 ARRUELA
- 2 PARAFUSO
- 1 GARFO
- 2 PARAFUSO
- 1 ANEL "O"
- 1 PARAFUSO

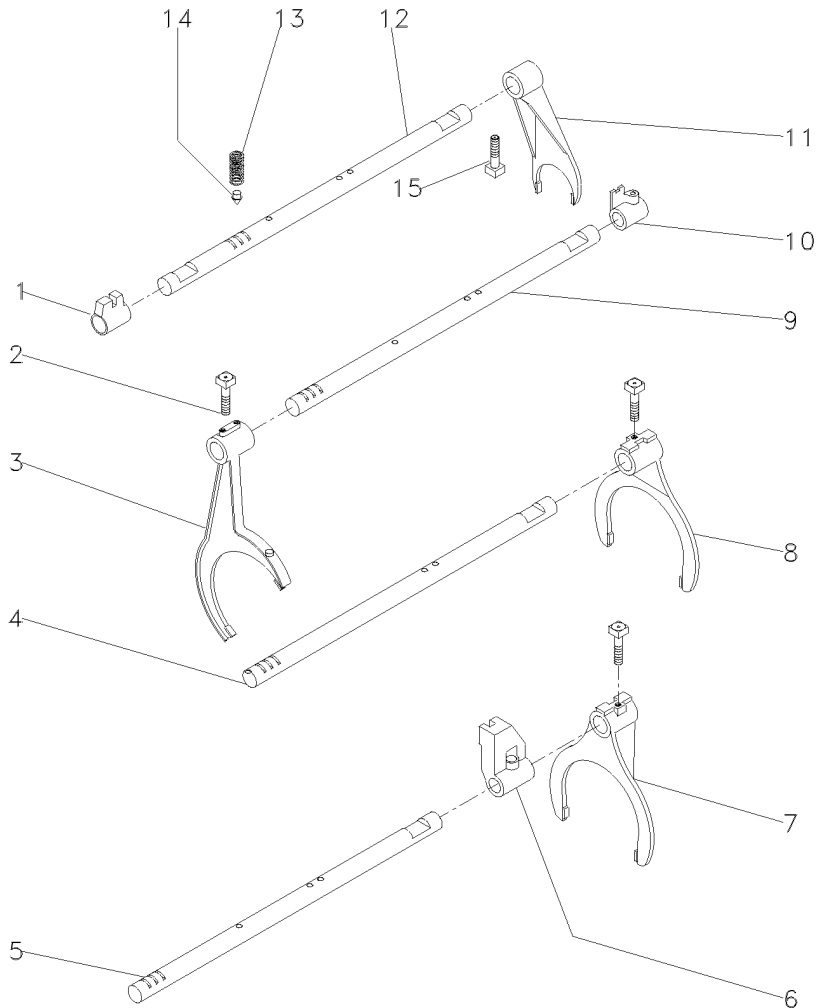
- FLANGE
- BOLT
- GREASER
- O RING
- SHAFT
- PLUG
- HOUSE ASSY
- COTTER PIN
- WASHER
- PLUG
- GREASER
- SHAFT
- LOCK
- WASHER
- BOLT
- PLATE
- SPACER
- BALL
- CLEVIS
- WASHER
- BOLT
- FORK
- BOLT
- O RING
- BOLT

- PLETINA
- PERNO
- ENGRASADOR
- JUNTA TORICA
- ARBOL
- TAPON
- CONJ. CARTER
- PASADOR DOUBLE
- ARANDELA
- TAPON
- ENGRASADOR
- ARBOL
- RETENEDOR
- ARANDELA
- PERNO
- PLATO
- PIEZA DISTANCIA
- BOLA
- GANCHO SEGUR.
- ARANDELA
- PERNO
- HORQUILLA
- PERNO
- JUNTA TORICA
- PERNO

Transmissão 12 Velocidades-C. Mesh
 12 Speed Transmission - C. Mesh
 Transmision 12 Velocidades-C. Mesh

Carcaça
 Housing
 Caja

25-50



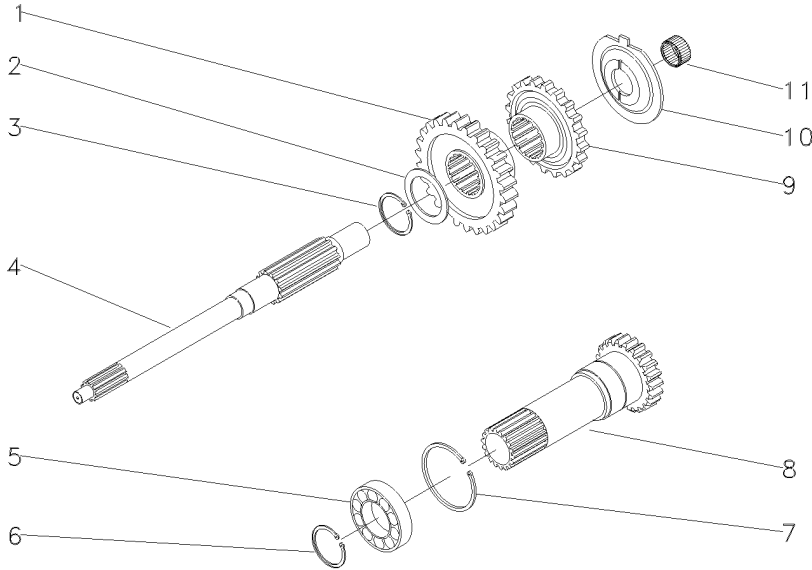
- 1 023416R1
- 2 1675367M2
- 3 027923P1
- 4 1693824M1
- 5 027920P2
- 6 023417R1
- 7 027922P1
- 8 039404P1
- 9 027919P2
- 10 023425R1
- 11 897065M2
- 12 1693818M1
- 13 191221M2
- 14 180418M2
- 15 180002M1

- | | | |
|------------|---------|-----------|
| 1 SELETOR | SELETOR | SELETOR |
| 4 PARAFUSO | BOLT | PERNO |
| 1 GARFO | FORK | HORQUILLA |
| 2 EIXO | SHAFT | ARBOL |
| 1 EIXO | SHAFT | ARBOL |
| 1 SELETOR | SELETOR | SELETOR |
| 1 GARFO | FORK | HORQUILLA |
| 1 GARFO | FORK | HORQUILLA |
| 1 EIXO | SHAFT | ARBOL |
| 1 SELETOR | SELETOR | SELETOR |
| 1 GARFO | FORK | HORQUILLA |
| 1 EIXO | SHAFT | ARBOL |
| 4 MOLA | SPRING | RESORTE |
| 4 PINO | PIN | PASADOR |
| 4 PARAFUSO | BOLT | PERNO |

Transmissão 12 Velocidades-C. Mesh
 12 Speed Transmission - C. Mesh
 Transmision 12 Velocidades-C. Mesh

Árvore De Entrada
 Input Shaft
 Arbol De Entrada


25-55



- 1 054184P1
- 2 1677742M1
- 3 358969X1
- 4 039423P1
- 5 3761292M1
- 6 762101M1
- 7 377631X1
- 8 1677746M92
- 9 054183P1
- 10 1674668M3
- 11 2700273M1

 30

PTO/1000RPM

 25-125 No

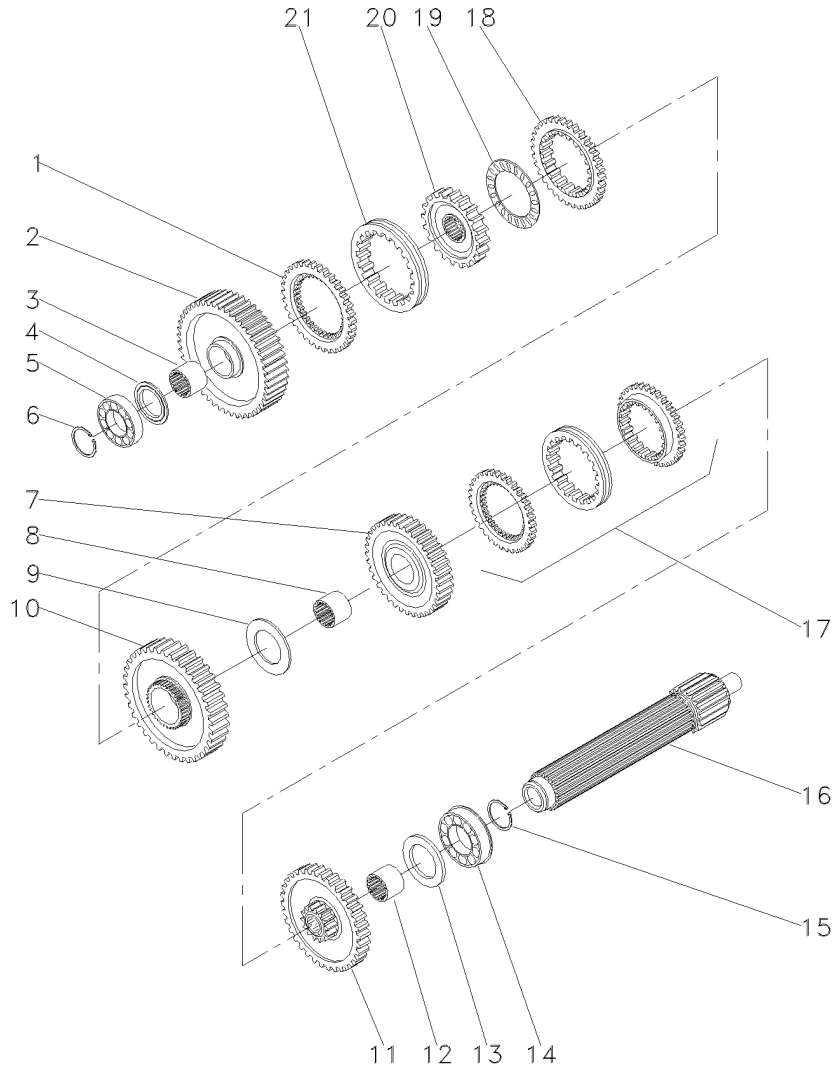
 26

1	ENGRENAGEM	GEAR	ENGRANAJE
1	ARRUELA	WASHER	ARANDELA
1	ANEL TRAVA	CIRCLIP	CIRCULITO
1	EIXO	SHAFT	ARBOL
1	ROLAMENTO	BEARING	COJINETE
1	ANEL TRAVA	CIRCLIP	CIRCULITO
1	ANEL TRAVA	CIRCLIP	CIRCULITO
1	CJ. EIXO	KIT, AXLE	JUEGO DE EJE
1	ENGRENAGEM	GEAR	ENGRANAJE
1	ESPAÇADOR	SPACER	PIEZA DISTANCIA
1	ROLAMENTO AGULHA	BEARING NEEDLE	COJINETA AGUJAS

Transmissão 12 Velocidades-C. Mesh
 12 Speed Transmission - C. Mesh
 Transmision 12 Velocidades-C. Mesh

Árvore Principal
 Main Shaft
 Eje Principale

25-60



- 1 1686458M1
- 2 049163N1
- 3 039397P1
- 4 1671888M2
- 4 1671889M1
- 4 1671890M2
- 4 1671891M2
- 5 039544R1
- 6 039545R1
- 7 053354N1
- 8 039398P1
- 9 023422R1
- 10 053355N1
- 11 053352N1
- 12 039396P1
- 13 1867259M1
- 14 3761291M1
- 15 195363M1
- 16 039543P1
- 17 039440N1
- 18 1686459M1
- 19 1663796M1
- 20 039402P1
- 21 039425P1

56

- 4,14-4,19MM
- 4,39-4,45MM
- 4,62-4,67MM
- 4,85-4,90MM

35

51
46

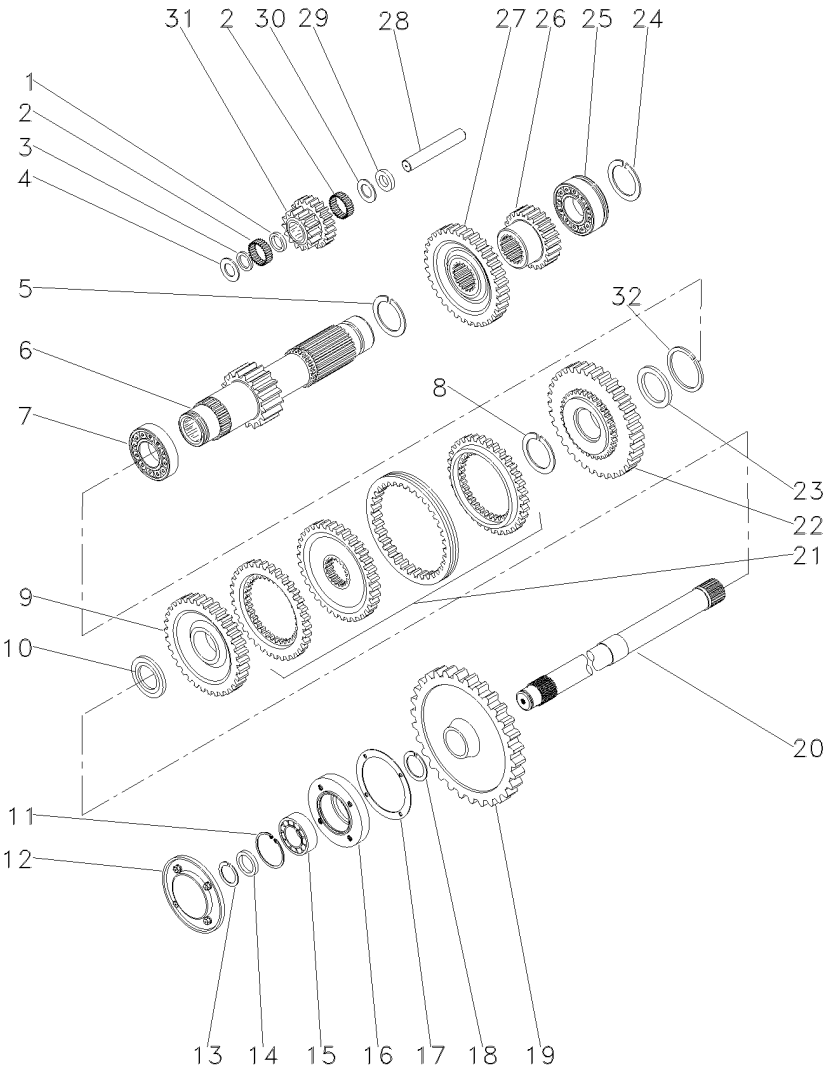
25-75 No

1 ANEL	RING	ARO
1 ENGRENAGEM	GEAR	ENGRANAJE
1 LUVA	SLEEVE	MANCHA
X CALÇO	SHIM	CALCE
X ARRUELA	WASHER	ARANDELA
X ARRUELA	WASHER	ARANDELA
X ARRUELA	WASHER	ARANDELA
1 ROLAMENTO	BEARING	COJINETE
1 ANEL TRAVA	CIRCLIP	CIRCULITO
1 C.J. ENGRENAGEM	KIT, GEAR	ENGRANAJES JUEGO
1 LUVA	SLEEVE	MANCHA
1 ARRUELA	WASHER	ARANDELA
1 C.J. ENGRENAGEM	KIT, GEAR	ENGRANAJES JUEGO
1 C.J. ENGRENAGEM	KIT, GEAR	ENGRANAJES JUEGO
1 LUVA	SLEEVE	MANCHA
1 ARRUELA	WASHER	ARANDELA
1 ROLAMENTO	BEARING	COJINETE
1 ANEL TRAVA	CIRCLIP	CIRCULITO
1 EIXO	SHAFT	ARBOL
1 C.J. SINCRONIZADO	SYNCHRO UNIT	SINCRONIZ ADORA
1 ANEL	RING	ARO
1 ROLAMENTO	BEARING	COJINETE
1 CUBO	HUB	CUBO
1 LUVA	SLEEVE	MANCHA

Transmissão 12 Velocidades-C. Mesh
 12 Speed Transmission - C. Mesh
 Transmision 12 Velocidades-C. Mesh

Árvore Secundária
 Secondary Shaft
 Eje Secundaria

25-65



- 1 1688131M1
- 2 183039M1
- 3 183037M1
- 4 1688132M1
- 5 195500M1
- 6 049165N1
- 7 3003372X1
- 8 1440873X1
- 9 054180N1
- 10 039408P1
- 10 039409P1
- 11 355988X1
- 12 1683386M91
- 13 899385M1
- 14 881122M2
- 15 899377M2
- 16 899331M1
- 17 180432M1
- 18 358913X1
- 19 9004882M1
- 20 1868533M2
- 21 039439N1
- 22 054182N1
- 23 039413P1
- 24 195363M1
- 25 3761291M1
- 26 053314P1
- 27 053312P1
- 28 180445M1
- 29 1688130M1
- 30 1688129M1
- 31 053310P1
- 32 831581M2

19

34

[A]

53

[A] 25-80 No

42

23

43

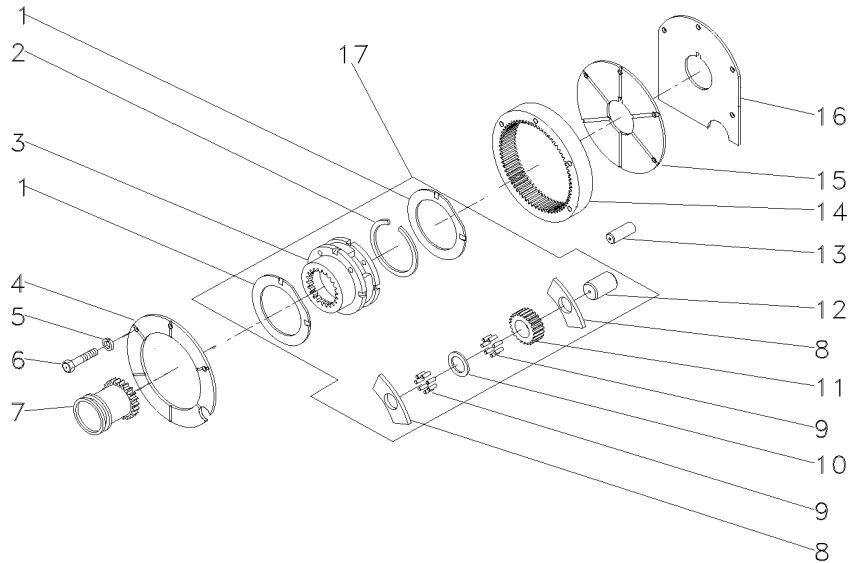
15/20

- | | | | |
|----|------------------|--------------|-----------------|
| 1 | ESPAÇADOR | SPACER | PIEZA DISTANCIA |
| 56 | ROLETE | ROLLER | RODILLO |
| 1 | ARRUELA | WASHER | ARANDELA |
| 2 | ARRUELA | WASHER | ARANDELA |
| 1 | ANEL TRAVA | CIRCLIP | CIRCULITO |
| 1 | EIXO | SHAFT | ARBOL |
| 1 | ROLAMENTO | BEARING | COJINETE |
| 1 | ANEL TRAVA | CIRCLIP | CIRCULITO |
| 1 | ENGRENAGEM | GEAR | ENGRANAJE |
| 1 | ARRUELA | WASHER | ARANDELA |
| 1 | ARRUELA | WASHER | ARANDELA |
| 1 | ANEL TRAVA | CIRCLIP | CIRCULITO |
| 1 | TAMPA | COVER | CUBIERTA |
| 1 | ANEL | RING | ARO |
| 1 | ANEL | RING | ARO |
| 1 | ROLAMENTO | BEARING | COJINETE |
| 1 | FLANGE | FLANGE | PLETINA |
| 1 | JUNTA | GASKET | EMPAQUETADURA |
| 1 | ANEL TRAVA | CIRCLIP | CIRCULITO |
| 1 | ENGRENAGEM | GEAR | ENGRANAJE |
| 1 | EIXO | SHAFT | ARBOL |
| 1 | CJ. SINCRONIZADO | SYNCHRO UNIT | SINCRONIZ ADORA |
| 1 | ENGRENAGEM | GEAR | ENGRANAJE |
| 1 | ARRUELA | WASHER | ARANDELA |
| 1 | ANEL TRAVA | CIRCLIP | CIRCULITO |
| 1 | ROLAMENTO | BEARING | COJINETE |
| 1 | ENGRENAGEM | GEAR | ENGRANAJE |
| 1 | ENGRENAGEM | GEAR | ENGRANAJE |
| 1 | EIXO | SHAFT | ARBOL |
| 1 | ARRUELA | WASHER | ARANDELA |
| 1 | MOLA PRATO | SPRING PLATE | PLETINA MUELLE |
| 1 | ENGRENAGEM | GEAR | ENGRANAJE |
| 1 | ANEL TRAVA | CIRCLIP | CIRCULITO |

Transmissão 12 Velocidades-C. Mesh
 12 Speed Transmission - C. Mesh
 Transmision 12 Velocidades-C. Mesh

Redutor Epicicloidal
 Epicyclic Unit
 Unidad Epicicloidal

25-70



- 1 518414M1 17
- 2 366317X1 17
- 3 17 022638N1
- 4 184012M4
- 5 353434X1
- 6 362684X1
- 7 184770M2
- 8 516526M1 17
- 9 834211M1 17
- 10 518415M1 17
- 11 516509M1 17
- 12 897020M1 17
- 13 180409M1
- 14 1865530M1
- 15 180408M2
- 16 1867426M1
- 17 022638N1

- | | | | |
|----|-------------|--------------|------------------|
| 2 | ARRUELA | WASHER | ARANDELA |
| 1 | ANEL TRAVA | CIRCLIP | CIRCULITO |
| 1 | CJ. REDUTOR | KIT, CARRIER | JUEGO PORTADOR |
| 1 | PLACA | PLATE | PLATO |
| 3 | ARRUELA | WASHER | ARANDELA |
| 4 | PARAFUSO | BOLT | PERNO |
| 1 | LUVA | SLEEVE | MANCHA |
| 6 | ARRUELA | WASHER | ARANDELA |
| 14 | ROLETE | ROLLER | RODILLO |
| 3 | EIXO | SHAFT | ARBOL |
| 3 | ENGRENAGEM | GEAR | ENGRANAJE |
| 3 | ARRUELA | WASHER | ARANDELA |
| 2 | PINO | PIN | PASADOR |
| 1 | COROA | ANNULAR GEAR | ENGRANAJE ANULAR |
| 1 | PLACA | PLATE | PLATO |
| 1 | CALÇO | SHIM | CALCE |
| 1 | CJ. REDUTOR | KIT, CARRIER | JUEGO PORTADOR |

Luva E Cubo
Sleeve And Hub
Manguito Y Cubo

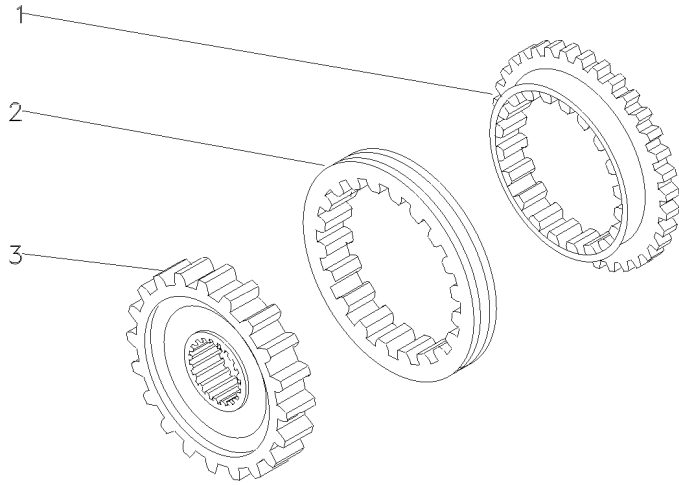
25-75

1 027925P1
2 027924P1
3 040751P1

2 ANEL
1 LUVA
1 CUBO

RING
SLEEVE
HUB

ARO
MANCHA
CUBO



Luva E Cubo
Sleeve And Hub
Manguito Y Cubo

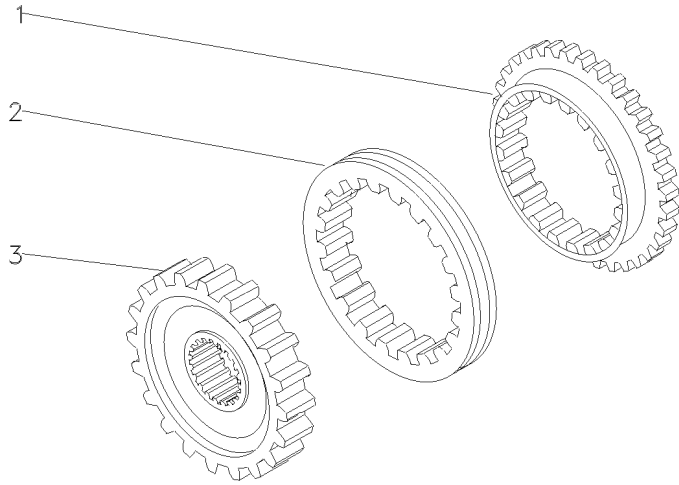
25-80

1 027925P1
2 027924P1
3 027927P1

2 ANEL
1 LUVA
1 CUBO

RING
SLEEVE
HUB

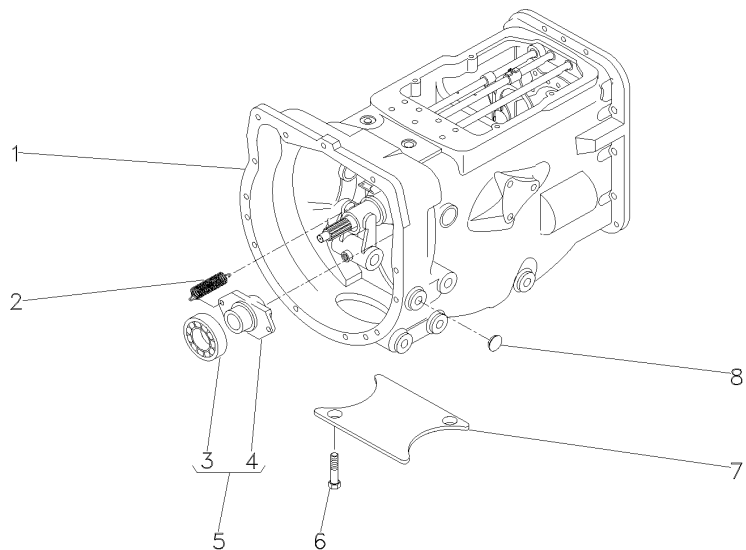
ARO
MANCHA
CUBO



Transmissão 12 Velocidades
 12 Speed Transmission
 Transmision 12 Velocidades

Constant Mesh
 Constant Mesh
 Constant Mesh

25-85

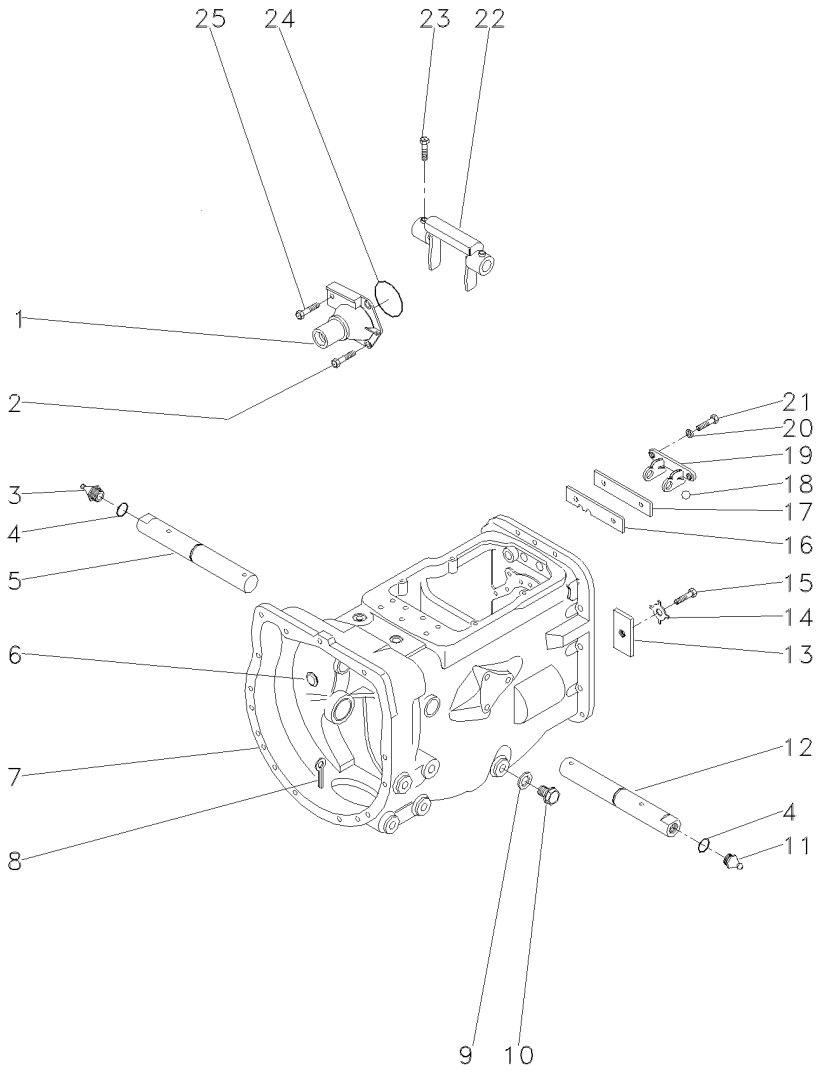


1	063273N1	25-90 No	1	CX. TRANSMISSÃO	TRANSMISSION	TRANSMISSION
1		25-95 No	1	CX. TRANSMISSÃO	TRANSMISSION	TRANSMISSION
1		25-100 No	1	CX. TRANSMISSÃO	TRANSMISSION	TRANSMISSION
1		25-105 No	1	CX. TRANSMISSÃO	TRANSMISSION	TRANSMISSION
1		25-110 No	1	CX. TRANSMISSÃO	TRANSMISSION	TRANSMISSION
1		25-115 No	1	CX. TRANSMISSÃO	TRANSMISSION	TRANSMISSION
2	3700450M1		2	MOLA	SPRING	RESORTE
3	3700527M1	5	1	ROLAMENTO	BEARING	COJINETE
4	886727M2	5	1	COLAR	COLLAR	COLLAR
5	063142N1		1	PORTA ROLAMENTO	BEARING FLANGE	BEARING FLANGE
6	354441X1		2	PARAFUSO	BOLT	PERNO
7	021020P2		1	TAMPA	COVER	CUBIERTA
8	027014P1		4	TAMPÃO	PAD	ALMOHADILLA

Transmissão 12 Velocidades-C. Mesh
 12 Speed Transmission - C. Mesh
 Transmision 12 Velocidades-C. Mesh

Carcaça
 Housing
 Caja

25-90



- 1 1860890M91
- 2 377477X1
- 3 29951X
- 4 364784X1
- 5 058424P1
- 6 2950X
- 7 488156M97
- 8 354076X1
- 9 180474M1
- 10 050698T1
- 11 13811X
- 12 058424P1
- 13 184789M1
- 14 828020M1
- 15 353691X1
- 16 1860764M2
- 17 1860765M1
- 18 391838X1
- 19 1860761M1
- 20 353434X1
- 21 362443X1
- 22 886719M1
- 23 180002M1
- 24 886089M1
- 25 377480X1

👁 25-40 No

⊘ 12MM

- 1 FLANGE
- 3 PARAFUSO
- 1 GRAXEIRA
- 2 ANEL "O"
- 1 EIXO
- 1 BUJÃO
- 1 CJ. CARCAÇA
- 1 CUPILHA
- 1 ARRUELA
- 1 BUJÃO
- 1 GRAXEIRA
- 1 EIXO
- 1 TRAVA
- 1 ARRUELA
- 1 PARAFUSO
- 1 PLACA
- 1 ESPAÇADOR
- 1 ESFERA
- 1 SUPORTE
- 2 ARRUELA
- 2 PARAFUSO
- 1 GARFO
- 2 PARAFUSO
- 1 ANEL "O"
- 1 PARAFUSO

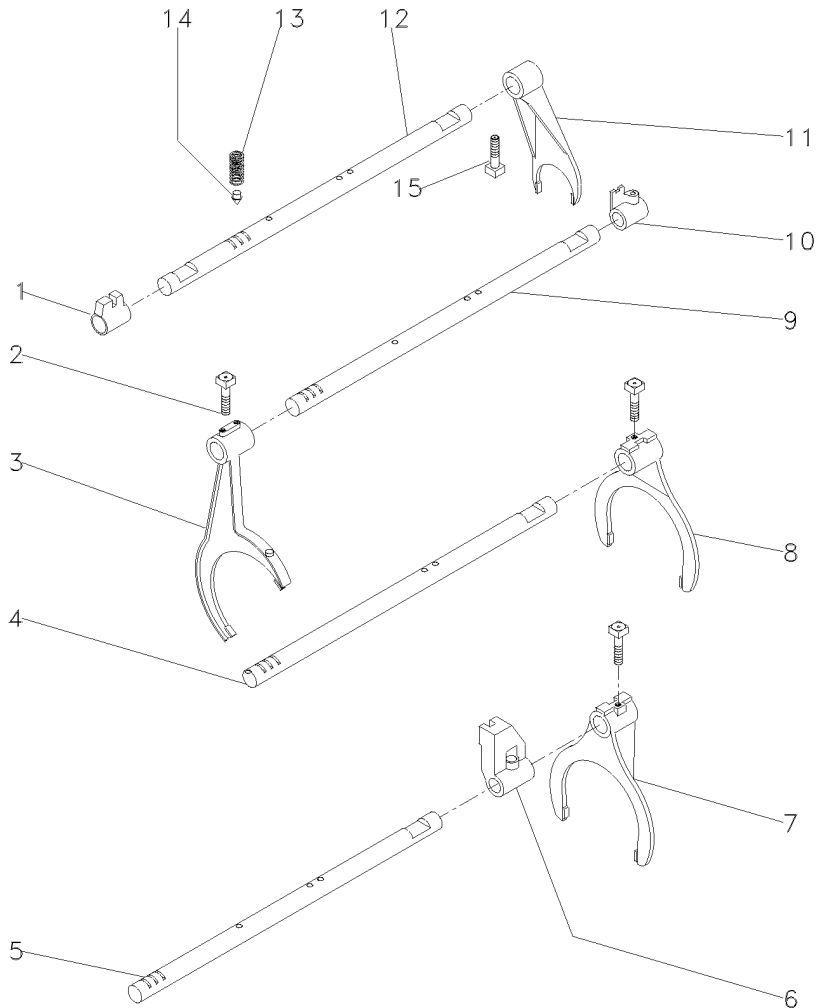
- FLANGE
- BOLT
- GREASER
- O RING
- SHAFT
- PLUG
- HOUSE ASSY
- COTTER PIN
- WASHER
- PLUG
- GREASER
- SHAFT
- LOCK
- WASHER
- BOLT
- PLATE
- SPACER
- BALL
- CLEVIS
- WASHER
- BOLT
- FORK
- BOLT
- O RING
- BOLT

- PLETINA
- PERNO
- ENGRASADOR
- JUNTA TORICA
- ARBOL
- TAPON
- CONJ. CARTER
- PASADOR DOUBLE
- ARANDELA
- TAPON
- ENGRASADOR
- ARBOL
- RETENEDOR
- ARANDELA
- PERNO
- PLATO
- PIEZA DISTANCIA
- BOLA
- GANCHO SEGUR.
- ARANDELA
- PERNO
- HORQUILLA
- PERNO
- JUNTA TORICA
- PERNO

Transmissão 12 Velocidades-C. Mesh
 12 Speed Transmission - C. Mesh
 Transmision 12 Velocidades-C. Mesh

Carcaça
 Housing
 Caja

25-95



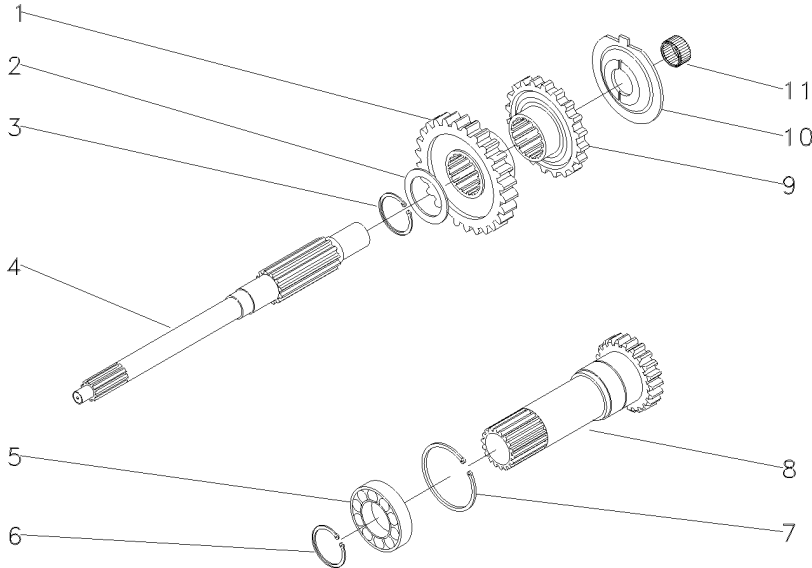
- 1 023416R1
- 2 1675367M2
- 3 027923P1
- 4 1693824M1
- 5 027920P2
- 6 023417R1
- 7 027922P1
- 8 039404P1
- 9 027919P2
- 10 023425R1
- 11 897065M2
- 12 1693818M1
- 13 191221M2
- 14 180418M2
- 15 180002M1

- | | | |
|------------|---------|-----------|
| 1 SELETOR | SELETOR | SELETOR |
| 4 PARAFUSO | BOLT | PERNO |
| 1 GARFO | FORK | HORQUILLA |
| 2 EIXO | SHAFT | ARBOL |
| 1 EIXO | SHAFT | ARBOL |
| 1 SELETOR | SELETOR | SELETOR |
| 1 GARFO | FORK | HORQUILLA |
| 1 GARFO | FORK | HORQUILLA |
| 1 EIXO | SHAFT | ARBOL |
| 1 SELETOR | SELETOR | SELETOR |
| 1 GARFO | FORK | HORQUILLA |
| 1 EIXO | SHAFT | ARBOL |
| 4 MOLA | SPRING | RESORTE |
| 4 PINO | PIN | PASADOR |
| 4 PARAFUSO | BOLT | PERNO |

Transmissão 12 Velocidades-C. Mesh
 12 Speed Transmission - C. Mesh
 Transmision 12 Velocidades-C. Mesh

Árvore De Entrada
 Input Shaft
 Arbol De Entrada

25-100



- 1 054184P1
- 2 1677742M1
- 3 358969X1
- 4 039423P1
- 5 3761292M1
- 6 762101M1
- 7 377631X1
- 8 1677746M92
- 9 054183P1
- 10 1674668M3
- 11 2700273M1

30

PTO/1000RPM

25-125 No

26

- 1 ENGRENAGEM
- 1 ARRUELA
- 1 ANEL TRAVA
- 1 EIXO
- 1 ROLAMENTO
- 1 ANEL TRAVA
- 1 ANEL TRAVA
- 1 C.J. EIXO

- GEAR
- WASHER
- CIRCLIP
- SHAFT
- BEARING
- CIRCLIP
- CIRCLIP
- KIT, AXLE

- ENGRANAJE
- ARANDELA
- CIRCULITO
- ARBOL
- COJINETE
- CIRCULITO
- CIRCULITO
- JUEGO DE EJE

- 1 ENGRENAGEM
- 1 ESPAÇADOR
- 1 ROLAMENTO AGULHA

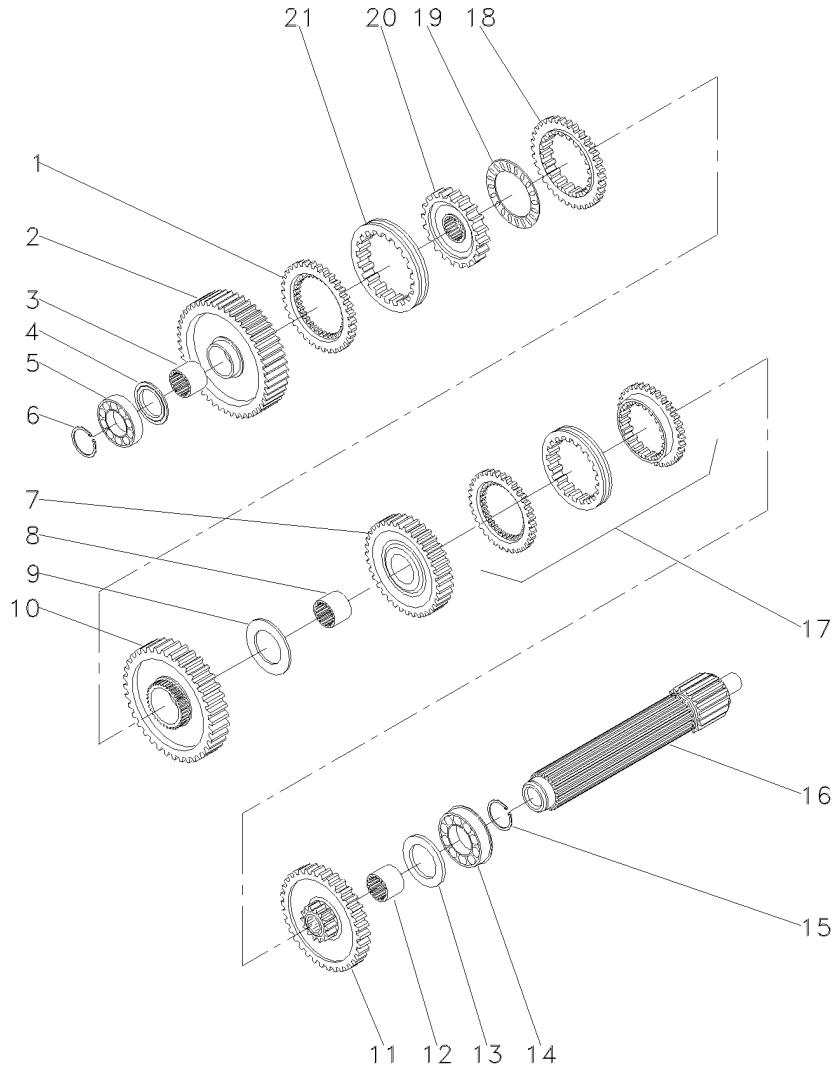
- GEAR
- SPACER
- BEARING NEEDLE

- ENGRANAJE
- PIEZA DISTANCIA
- COJINETA AGUJAS

Transmissão 12 Velocidades-C. Mesh
 12 Speed Transmission - C. Mesh
 Transmision 12 Velocidades-C. Mesh

Árvore Principal
 Main Shaft
 Eje Principale

25-105



- 1 1686458M1
- 2 049163N1
- 3 039397P1
- 4 1671888M2
- 4 1671889M1
- 4 1671890M2
- 4 1671891M2
- 5 039544R1
- 6 039545R1
- 7 053354N1
- 8 039398P1
- 9 023422R1
- 10 053355N1
- 11 053352N1
- 12 039396P1
- 13 1867259M1
- 14 3761291M1
- 15 195363M1
- 16 039543P1
- 17 039440N1
- 18 1686459M1
- 19 1663796M1
- 20 039402P1
- 21 039425P1

56

- 4,14-4,19MM
- 4,39-4,45MM
- 4,62-4,67MM
- 4,85-4,90MM

35

51
46

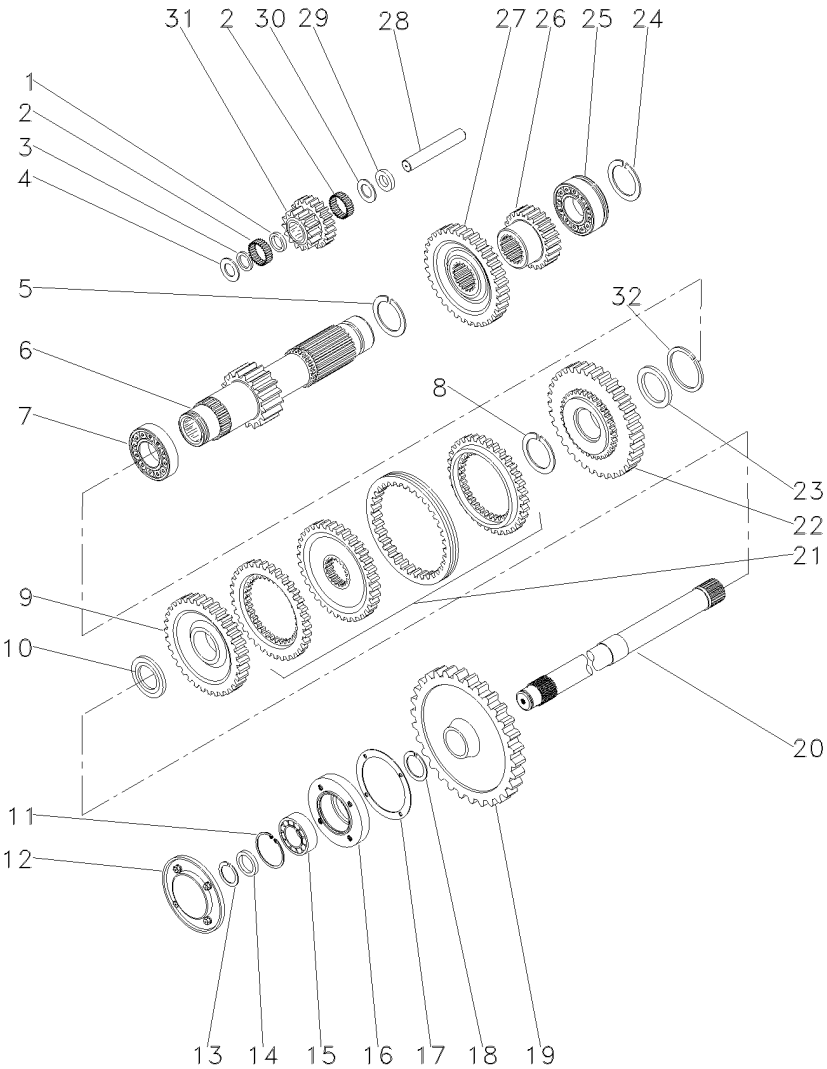
25-75 No

1 ANEL	RING	ARO
1 ENGRENAGEM	GEAR	ENGRANAJE
1 LUVA	SLEEVE	MANCHA
X CALÇO	SHIM	CALCE
X ARRUELA	WASHER	ARANDELA
X ARRUELA	WASHER	ARANDELA
X ARRUELA	WASHER	ARANDELA
1 ROLAMENTO	BEARING	COJINETE
1 ANEL TRAVA	CIRCLIP	CIRCULITO
1 C.J. ENGRENAGEM	KIT, GEAR	ENGRANAJES JUEGO
1 LUVA	SLEEVE	MANCHA
1 ARRUELA	WASHER	ARANDELA
1 C.J. ENGRENAGEM	KIT, GEAR	ENGRANAJES JUEGO
1 C.J. ENGRENAGEM	KIT, GEAR	ENGRANAJES JUEGO
1 LUVA	SLEEVE	MANCHA
1 ARRUELA	WASHER	ARANDELA
1 ROLAMENTO	BEARING	COJINETE
1 ANEL TRAVA	CIRCLIP	CIRCULITO
1 EIXO	SHAFT	ARBOL
1 C.J. SINCRONIZADO	SYNCHRO UNIT	SINCRONIZ ADORA
1 ANEL	RING	ARO
1 ROLAMENTO	BEARING	COJINETE
1 CUBO	HUB	CUBO
1 LUVA	SLEEVE	MANCHA

Transmissão 12 Velocidades-C. Mesh
 12 Speed Transmission - C. Mesh
 Transmision 12 Velocidades-C. Mesh

Árvore Secundária
 Secondary Shaft
 Eje Secundaria

25-110



- 1 1688131M1
- 2 183039M1
- 3 183037M1
- 4 1688132M1
- 5 195500M1
- 6 049165N1
- 7 3003372X1
- 8 1440873X1
- 9 054180N1
- 10 039408P1
- 10 039409P1
- 11 355988X1
- 12 1683386M91
- 13 899385M1
- 14 881122M2
- 15 899377M2
- 16 899331M1
- 17 180432M1
- 18 358913X1
- 19 9004882M1
- 20 1869279M1
- 21 039439N1
- 22 054182N1
- 23 039413P1
- 24 195363M1
- 25 3761291M1
- 26 053314P1
- 27 053312P1
- 28 180445M1
- 29 1688130M1
- 30 1688129M1
- 31 053310P1
- 32 831581M2

[A] TDP
 PTO
 TDF

19

34

[A]

53

[A] 25-80 No

42

23

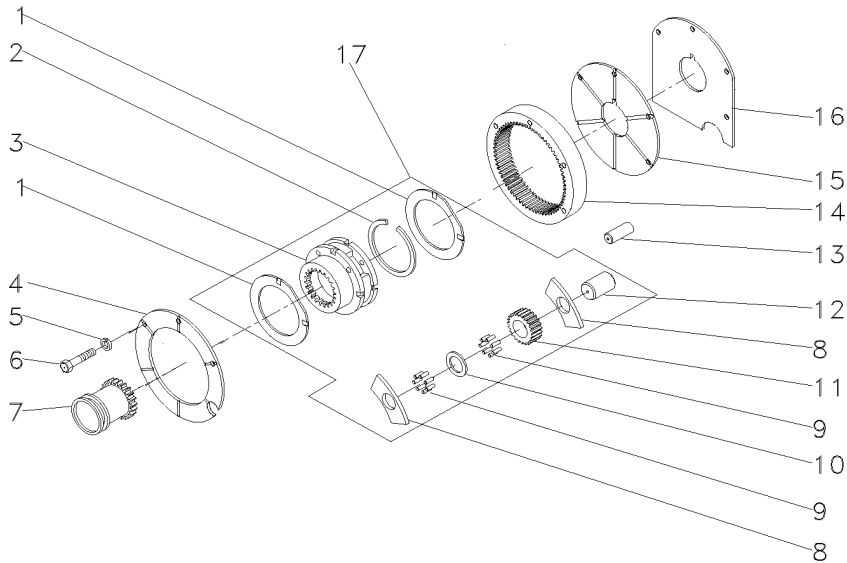
43

- | | | | |
|----|------------------|--------------|-----------------|
| 1 | ESPAÇADOR | SPACER | PIEZA DISTANCIA |
| 56 | ROLETE | ROLLER | RODILLO |
| 1 | ARRUELA | WASHER | ARANDELA |
| 2 | ARRUELA | WASHER | ARANDELA |
| 1 | ANEL TRAVA | CIRCLIP | CIRCULITO |
| 1 | EIXO | SHAFT | ARBOL |
| 1 | ROLAMENTO | BEARING | COJINETE |
| 1 | ANEL TRAVA | CIRCLIP | CIRCULITO |
| 1 | ENGRENAGEM | GEAR | ENGRANAJE |
| 1 | ARRUELA | WASHER | ARANDELA |
| 1 | ARRUELA | WASHER | ARANDELA |
| 1 | ANEL TRAVA | CIRCLIP | CIRCULITO |
| 1 | TAMPA | COVER | CUBIERTA |
| 1 | ANEL | RING | ARO |
| 1 | ANEL | RING | ARO |
| 1 | ROLAMENTO | BEARING | COJINETE |
| 1 | FLANGE | FLANGE | PLETINA |
| 1 | JUNTA | GASKET | EMPAQUETADURA |
| 1 | ANEL TRAVA | CIRCLIP | CIRCULITO |
| 1 | ENGRENAGEM | GEAR | ENGRANAJE |
| 1 | EIXO | SHAFT | ARBOL |
| 1 | CJ. SINCRONIZADO | SYNCHRO UNIT | SINCRONIZ ADORA |
| 1 | ENGRENAGEM | GEAR | ENGRANAJE |
| 1 | ARRUELA | WASHER | ARANDELA |
| 1 | ANEL TRAVA | CIRCLIP | CIRCULITO |
| 1 | ROLAMENTO | BEARING | COJINETE |
| 1 | ENGRENAGEM | GEAR | ENGRANAJE |
| 1 | ENGRENAGEM | GEAR | ENGRANAJE |
| 1 | EIXO | SHAFT | ARBOL |
| 1 | ARRUELA | WASHER | ARANDELA |
| 1 | MOLA PRATO | SPRING PLATE | PLETINA MUELLE |
| 1 | ENGRENAGEM | GEAR | ENGRANAJE |
| 1 | ANEL TRAVA | CIRCLIP | CIRCULITO |

Transmissão 12 Velocidades-C. Mesh
 12 Speed Transmission - C. Mesh
 Transmision 12 Velocidades-C. Mesh

Redutor Epicicloidal
 Epicyclic Unit
 Unidad Epicicloidal

25-115



- 1 518414M1 17
- 2 366317X1 17
- 3 17 022638N1
- 4 184012M4
- 5 353434X1
- 6 362684X1
- 7 184770M2
- 8 516526M1 17
- 9 834211M1 17
- 10 518415M1 17
- 11 516509M1 17
- 12 897020M1 17
- 13 180409M1
- 14 1865530M1
- 15 180408M2
- 16 1867426M1
- 17 022638N1

- | | | | |
|----|-------------|--------------|------------------|
| 2 | ARRUELA | WASHER | ARANDELA |
| 1 | ANEL TRAVA | CIRCLIP | CIRCULITO |
| 1 | CJ. REDUTOR | KIT, CARRIER | JUEGO PORTADOR |
| 1 | PLACA | PLATE | PLATO |
| 3 | ARRUELA | WASHER | ARANDELA |
| 4 | PARAFUSO | BOLT | PERNO |
| 1 | LUVA | SLEEVE | MANCHA |
| 6 | ARRUELA | WASHER | ARANDELA |
| 14 | ROLETE | ROLLER | RODILLO |
| 3 | EIXO | SHAFT | ARBOL |
| 3 | ENGRENAGEM | GEAR | ENGRANAJE |
| 3 | ARRUELA | WASHER | ARANDELA |
| 2 | PINO | PIN | PASADOR |
| 1 | COROA | ANNULAR GEAR | ENGRANAJE ANULAR |
| 1 | PLACA | PLATE | PLATO |
| 1 | CALÇO | SHIM | CALCE |
| 1 | CJ. REDUTOR | KIT, CARRIER | JUEGO PORTADOR |

Transmissão 12 Velocidades
 12 Speed Transmission
 Transmision 12 Velocidades

Constant Mesh
 Constant Mesh
 Constant Mesh

25-120

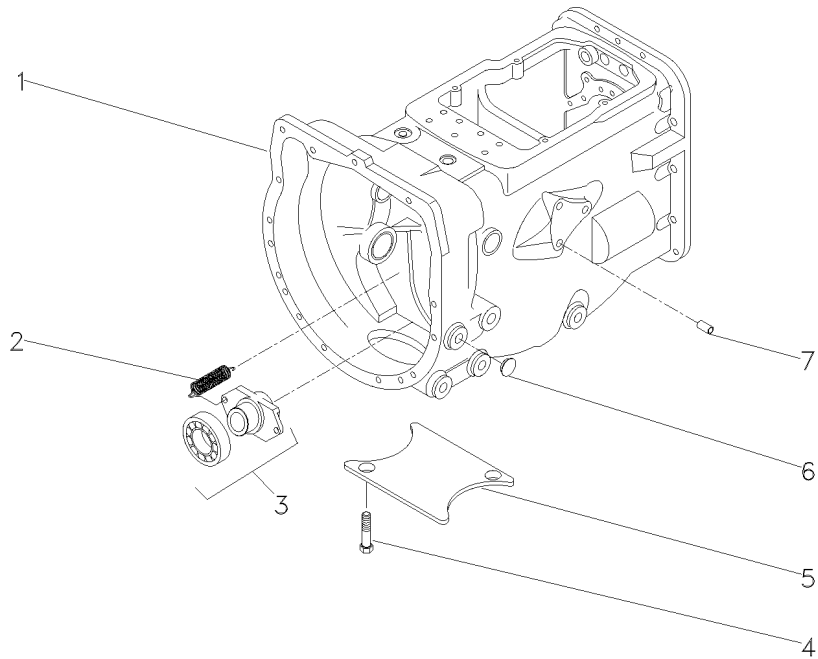
- 1 063274N1
- 2 3700450M1
- 3 063142N1
- 4 354441X1
- 5 021020P2
- 6 027014P1
- 7 899297M1

👁 25-360 No

- 1 CX. TRANSMISSÃO
- 2 MOLA
- 1 PORTA ROLAMENTO
- 2 PARAFUSO
- 1 TAMPA
- 8 TAMPÃO
- 1 BUJÃO

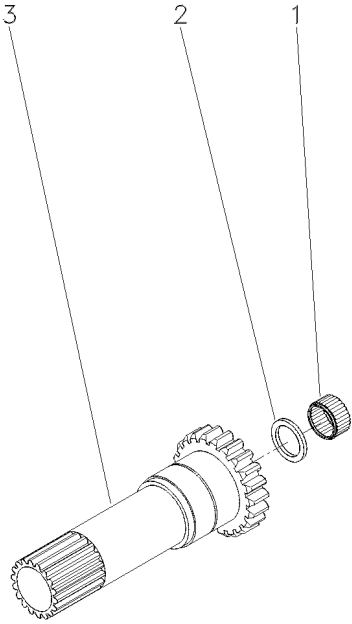
- TRANSMISSION
- SPRING
- BEARING FLANGE
- BOLT
- COVER
- PAD
- PLUG

- TRANSMISION
- RESORTE
- BEARING FLANGE
- PERNO
- CUBIERTA
- ALMOHADILLA
- TAPON



Eixo Entrada
Inlet Shaft
Eje Entrada

25-125



1 1677724M1
2 883935M4
3 1677738M1

 20

1 ROLAMENTO
1 RETENTOR
1 EIXO

BEARING
SEAL
SHAFT

COJINETE
RETEN
ARBOL

Tampa De Rolamento
Bearing Cover
Tapa De Cojinete

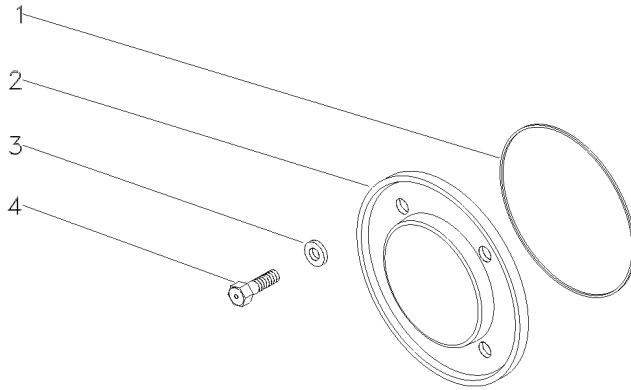
25-130

1 1004633M1
2 883620M1
3 376703X1
4 377479X1

1 ANEL "O"
1 TAMPA
4 ARRUELA
4 PARAFUSO

O RING
COVER
WASHER
BOLT

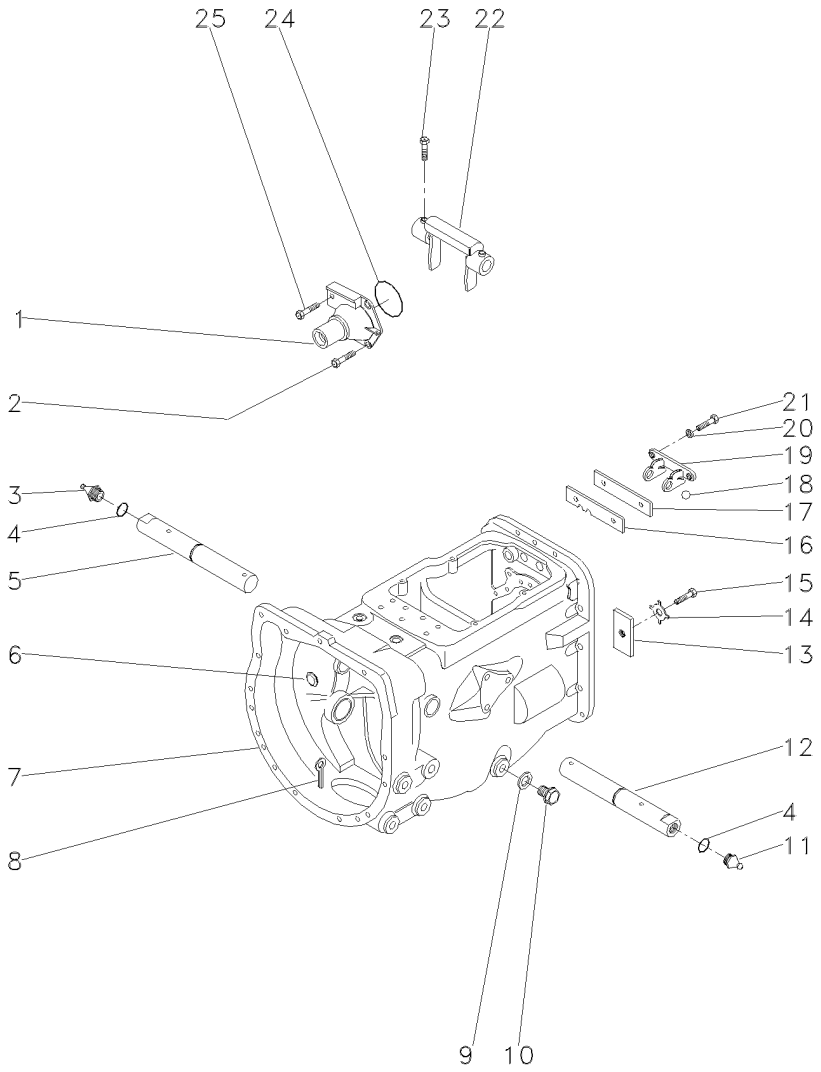
JUNTA TORICA
CUBIERTA
ARANDELA
PERNO



Transmissão 12 Velocidades-C. Mesh
 12 Speed Transmission - C. Mesh
 Transmision 12 Velocidades-C. Mesh

Carcaça
 Housing
 Caja

25-135



- 1 1860890M91
- 2 377477X1
- 3 29951X
- 4 364784X1
- 5 058424P1
- 6 2950X
- 7 488156M97
- 8 354076X1
- 9 180474M1
- 10 050698T1
- 11 13811X
- 12 058424P1
- 13 184789M1
- 14 828020M1
- 15 353691X1
- 16 1860764M2
- 17 1860765M1
- 18 391838X1
- 19 1860761M1
- 20 353434X1
- 21 362443X1
- 22 886719M1
- 23 180002M1
- 24 886089M1
- 25 377480X1



25-40 No



∅ 12MM

- 1 FLANGE
- 3 PARAFUSO
- 1 GRAXEIRA
- 2 ANEL "O"
- 1 EIXO
- 1 BUJÃO
- 1 CJ. CARCAÇA
- 1 CUPILHA
- 1 ARRUELA
- 1 BUJÃO
- 1 GRAXEIRA
- 1 EIXO
- 1 TRAVA
- 1 ARRUELA
- 1 PARAFUSO
- 1 PLACA
- 1 ESPAÇADOR
- 1 ESFERA
- 1 SUPORTE
- 2 ARRUELA
- 2 PARAFUSO
- 1 GARFO
- 2 PARAFUSO
- 1 ANEL "O"
- 1 PARAFUSO

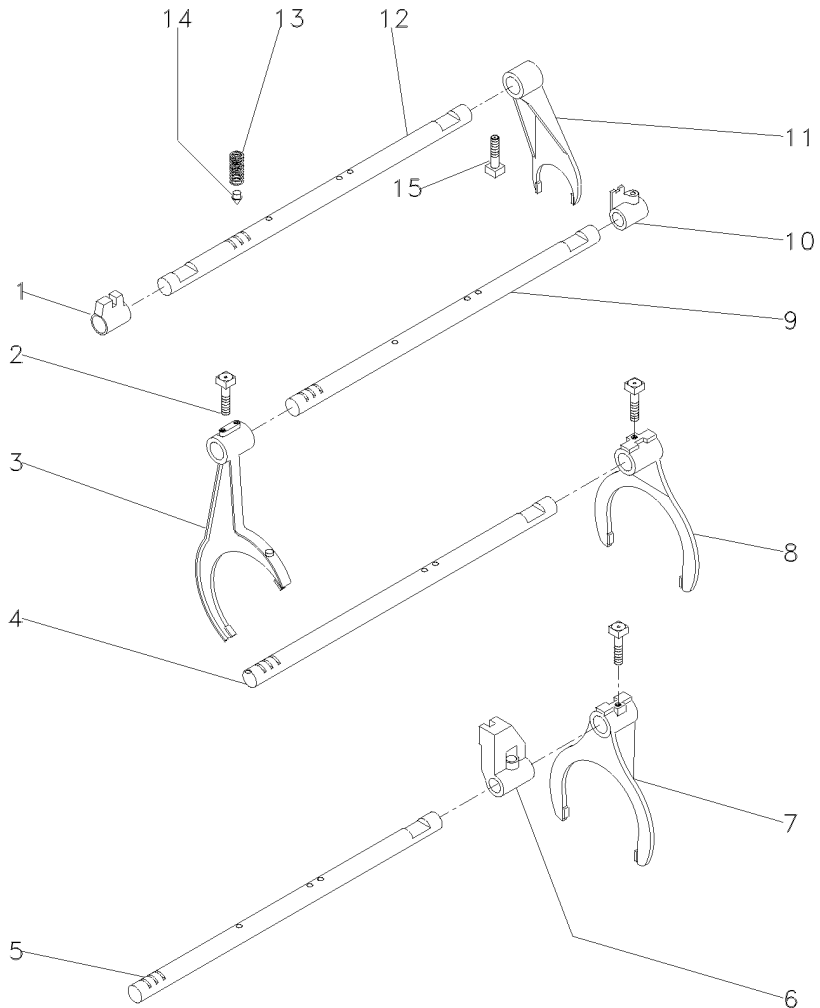
- FLANGE
- BOLT
- GREASER
- O RING
- SHAFT
- PLUG
- HOUSE ASSY
- COTTER PIN
- WASHER
- PLUG
- GREASER
- SHAFT
- LOCK
- WASHER
- BOLT
- PLATE
- SPACER
- BALL
- CLEVIS
- WASHER
- BOLT
- FORK
- BOLT
- O RING
- BOLT

- PLETINA
- PERNO
- ENGRASADOR
- JUNTA TORICA
- ARBOL
- TAPON
- CONJ. CARTER
- PASADOR DOUBLE
- ARANDELA
- TAPON
- ENGRASADOR
- ARBOL
- RETENEDOR
- ARANDELA
- PERNO
- PLATO
- PIEZA DISTANCIA
- BOLA
- GANCHO SEGUR.
- ARANDELA
- PERNO
- HORQUILLA
- PERNO
- JUNTA TORICA
- PERNO

Transmissão 12 Velocidades-C. Mesh
 12 Speed Transmission - C. Mesh
 Transmision 12 Velocidades-C. Mesh

Carcaça
 Housing
 Caja

25-140



- 1 023416R1
- 2 1675367M2
- 3 027923P1
- 4 1693824M1
- 5 027920P2
- 6 023417R1
- 7 027922P1
- 8 039404P1
- 9 027919P2
- 10 023425R1
- 11 897065M2
- 12 1693818M1
- 13 191221M2
- 14 180418M2
- 15 180002M1

- 1 SELETOR
- 4 PARAFUSO
- 1 GARFO
- 2 EIXO
- 1 EIXO
- 1 SELETOR
- 1 GARFO
- 1 GARFO
- 1 EIXO
- 1 SELETOR
- 1 GARFO
- 1 EIXO
- 4 MOLA
- 4 PINO
- 4 PARAFUSO

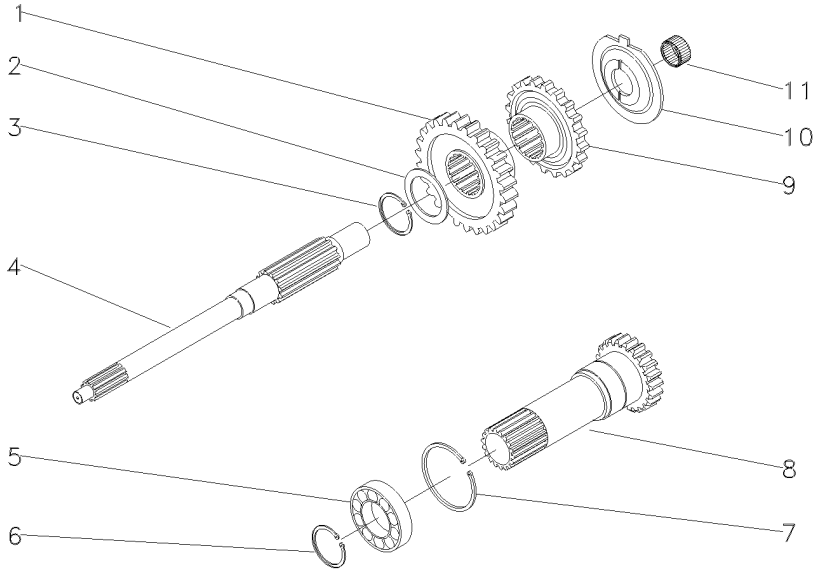
- SELETOR
- BOLT
- FORK
- SHAFT
- SHAFT
- SELETOR
- FORK
- FORK
- SHAFT
- SELETOR
- FORK
- SHAFT
- SPRING
- PIN
- BOLT

- SELETOR
- PERNO
- HORQUILLA
- ARBOL
- ARBOL
- SELETOR
- HORQUILLA
- HORQUILLA
- ARBOL
- SELETOR
- HORQUILLA
- ARBOL
- RESORTE
- PASADOR
- PERNO

Transmissão 12 Velocidades-C. Mesh
 12 Speed Transmission - C. Mesh
 Transmision 12 Velocidades-C. Mesh

Árvore De Entrada
 Input Shaft
 Arbol De Entrada

25-145



- 1 054184P1
- 2 1677742M1
- 3 358969X1
- 4 039423P1
- 5 3761292M1
- 6 762101M1
- 7 377631X1
- 8 049834N1
- 9 054183P1
- 10 1674668M3
- 11 2700273M1

 30

PTO/540RPM

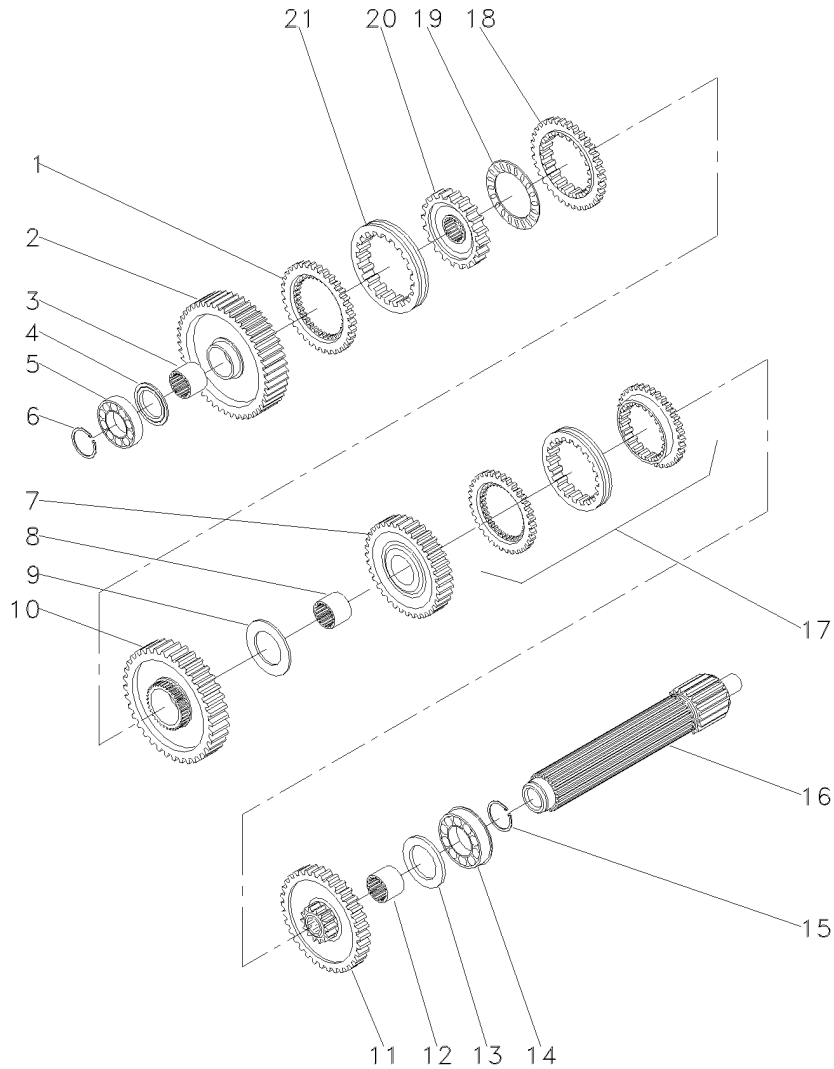
 26

1	ENGRENAGEM	GEAR	ENGRANAJE
1	ARRUELA	WASHER	ARANDELA
1	ANEL TRAVA	CIRCLIP	CIRCULITO
1	EIXO	SHAFT	ARBOL
1	ROLAMENTO	BEARING	COJINETE
1	ANEL TRAVA	CIRCLIP	CIRCULITO
1	ANEL TRAVA	CIRCLIP	CIRCULITO
1	CJ. EIXO	KIT, AXLE	JUEGO DE EJE
1	ENGRENAGEM	GEAR	ENGRANAJE
1	ESPAÇADOR	SPACER	PIEZA DISTANCIA
1	ROLAMENTO AGULHA	BEARING NEEDLE	COJINETA AGUJAS

Transmissão 12 Velocidades-C. Mesh
 12 Speed Transmission - C. Mesh
 Transmision 12 Velocidades-C. Mesh

Árvore Principal
 Main Shaft
 Eje Principale

25-150



- 1 1686458M1
- 2 049163N1
- 3 039397P1
- 4 1671888M2
- 4 1671889M1
- 4 1671890M2
- 4 1671891M2
- 5 039544R1
- 6 039545R1
- 7 053354N1
- 8 039398P1
- 9 023422R1
- 10 053355N1
- 11 053352N1
- 12 039396P1
- 13 1867259M1
- 14 3761291M1
- 15 195363M1
- 16 039543P1
- 17 039440N1
- 18 1686459M1
- 19 1663796M1
- 20 039402P1
- 21 039425P1

56

- 4,14-4,19MM
- 4,39-4,45MM
- 4,62-4,67MM
- 4,85-4,90MM

35

51
46

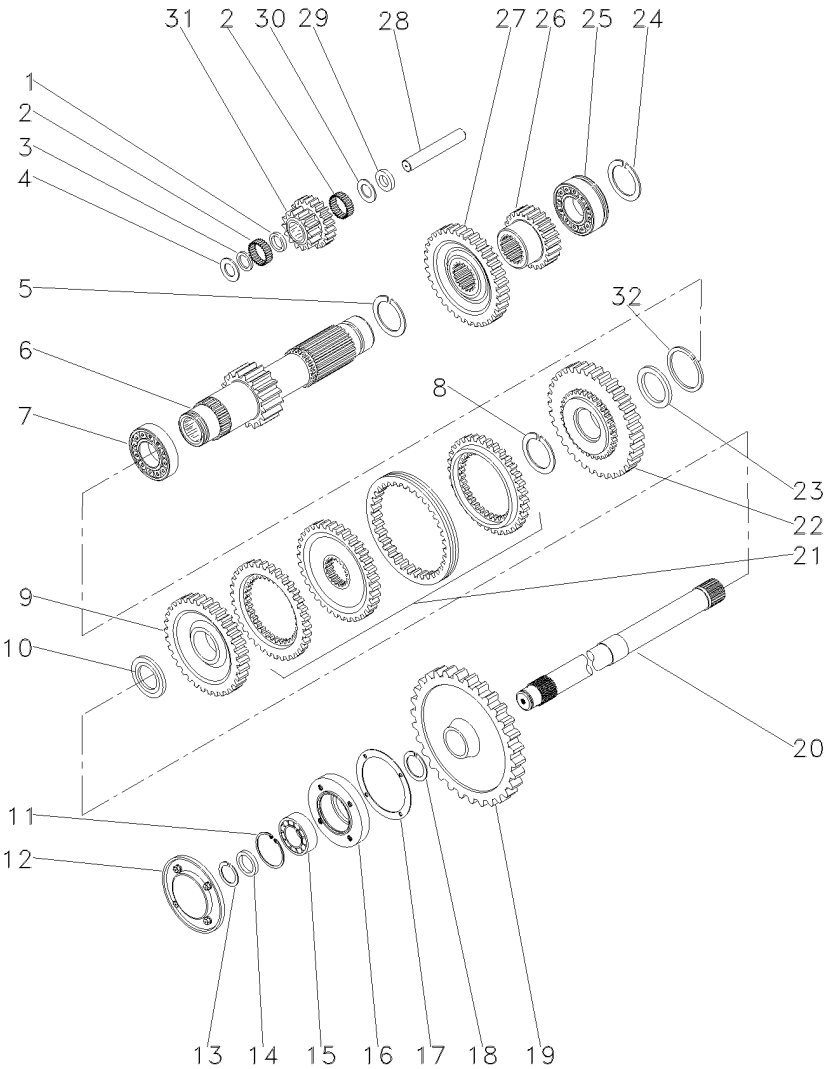
25-75 No

- | | | |
|---------------------|--------------|------------------|
| 1 ANEL | RING | ARO |
| 1 ENGRENAGEM | GEAR | ENGRANAJE |
| 1 LUVA | SLEEVE | MANCHA |
| X CALÇO | SHIM | CALCE |
| X ARRUELA | WASHER | ARANDELA |
| X ARRUELA | WASHER | ARANDELA |
| X ARRUELA | WASHER | ARANDELA |
| 1 ROLAMENTO | BEARING | COJINETE |
| 1 ANEL TRAVA | CIRCLIP | CIRCULITO |
| 1 C.J. ENGRENAGEM | KIT, GEAR | ENGRANAJES JUEGO |
| 1 LUVA | SLEEVE | MANCHA |
| 1 ARRUELA | WASHER | ARANDELA |
| 1 C.J. ENGRENAGEM | KIT, GEAR | ENGRANAJES JUEGO |
| 1 C.J. ENGRENAGEM | KIT, GEAR | ENGRANAJES JUEGO |
| 1 LUVA | SLEEVE | MANCHA |
| 1 ARRUELA | WASHER | ARANDELA |
| 1 ROLAMENTO | BEARING | COJINETE |
| 1 ANEL TRAVA | CIRCLIP | CIRCULITO |
| 1 EIXO | SHAFT | ARBOL |
| 1 C.J. SINCRONIZADO | SYNCHRO UNIT | SINCRONIZ ADORA |
| 1 ANEL | RING | ARO |
| 1 ROLAMENTO | BEARING | COJINETE |
| 1 CUBO | HUB | CUBO |
| 1 LUVA | SLEEVE | MANCHA |

Transmissão 12 Velocidades-C. Mesh
 12 Speed Transmission - C. Mesh
 Transmision 12 Velocidades-C. Mesh

Árvore Secundária
 Secondary Shaft
 Eje Secundaria

25-155



- 1 1688131M1
- 2 183039M1
- 3 183037M1
- 4 1688132M1
- 5 195500M1
- 6 049165N1
- 7 3003372X1
- 8 1440873X1
- 9 054180N1
- 10 039408P1
- 10 039409P1
- 11 355988X1
- 12 1683386M91
- 13 899385M1
- 14 881122M2
- 15 899377M2
- 16 899331M1
- 17 180432M1
- 18 358913X1
- 19 9004882M1
- 20 1868533M2
- 21 039439N1
- 22 054182N1
- 23 039413P1
- 24 195363M1
- 25 3761291M1
- 26 053314P1
- 27 053312P1
- 28 180445M1
- 29 1688130M1
- 30 1688129M1
- 31 053310P1
- 32 831581M2

19

34

[A]

[A]

[A]

53

PTO1000RPM

25-80 No

42

23

43

15/20

[A] TDP
 PTO
 TDF

- 1 ESPAÇADOR
- 56 ROLETE
- 1 ARRUELA
- 2 ARRUELA
- 1 ANEL TRAVA
- 1 EIXO
- 1 ROLAMENTO
- 1 ANEL TRAVA
- 1 ENGRENAGEM
- 1 ARRUELA
- 1 ARRUELA
- 1 ANEL TRAVA
- 1 TAMPA
- 1 ANEL
- 1 ANEL
- 1 ROLAMENTO
- 1 FLANGE
- 1 JUNTA
- 1 ANEL TRAVA
- 1 ENGRENAGEM

- SPACER
- ROLLER
- WASHER
- WASHER
- CIRCLIP
- SHAFT
- BEARING
- CIRCLIP
- GEAR
- WASHER
- WASHER
- CIRCLIP
- COVER
- RING
- RING
- BEARING
- FLANGE
- GASKET
- CIRCLIP
- GEAR

- PIEZA DISTANCIA
- RODILLO
- ARANDELA
- ARANDELA
- CIRCULITO
- ARBOL
- COJINETE
- CIRCULITO
- ENGRANAJE
- ARANDELA
- ARANDELA
- CIRCULITO
- CUBIERTA
- ARO
- ARO
- COJINETE
- PLETINA
- EMPAQUETADURA.
- CIRCULITO
- ENGRANAJE

- 1 EIXO
- 1 CJ. SINCRONIZADO
- 1 ENGRENAGEM
- 1 ARRUELA
- 1 ANEL TRAVA
- 1 ROLAMENTO
- 1 ENGRENAGEM
- 1 ENGRENAGEM
- 1 EIXO
- 1 ARRUELA
- 1 MOLA PRATO
- 1 ENGRENAGEM
- 1 ANEL TRAVA

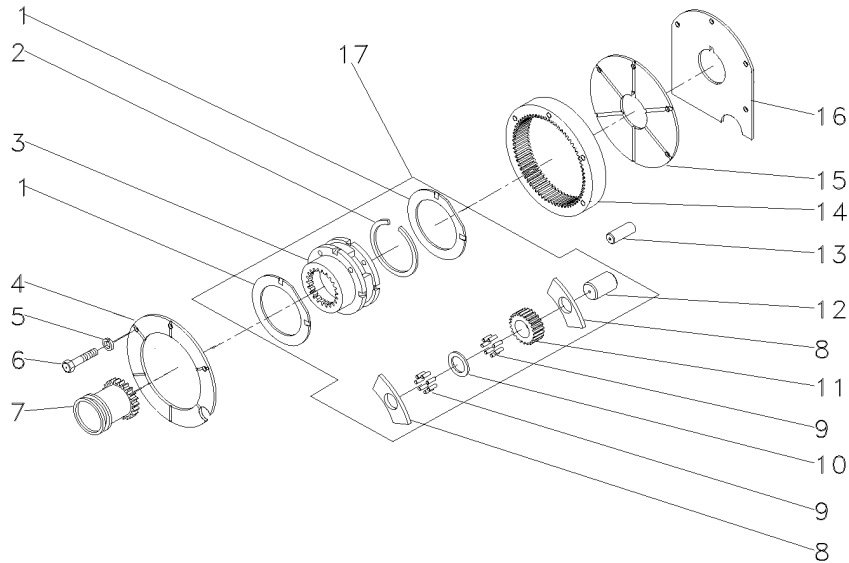
- SHAFT
- SYNCHRO UNIT
- GEAR
- WASHER
- CIRCLIP
- BEARING
- GEAR
- GEAR
- SHAFT
- WASHER
- SPRING PLATE
- GEAR
- CIRCLIP

- ARBOL
- SINCRONIZ ADORA
- ENGRANAJE
- ARANDELA
- CIRCULITO
- COJINETE
- ENGRANAJE
- ENGRANAJE
- ARBOL
- ARANDELA
- PLETINA MUELLE
- ENGRANAJE
- CIRCULITO

Transmissão 12 Velocidades-C. Mesh
 12 Speed Transmission - C. Mesh
 Transmision 12 Velocidades-C. Mesh

Redutor Epicicloidal
 Epicyclic Unit
 Unidad Epicicloidal

25-160



- | | | |
|----|-----------|---------------|
| 1 | 518414M1 | 17 |
| 2 | 366317X1 | 17 |
| 3 | | 17 → 022638N1 |
| 4 | 184012M4 | |
| 5 | 353434X1 | |
| 6 | 362684X1 | |
| 7 | 184770M2 | |
| 8 | 516526M1 | 17 |
| 9 | 834211M1 | 17 |
| 10 | 897020M1 | 17 |
| 11 | 516509M1 | 17 |
| 12 | 518415M1 | 17 |
| 13 | 180409M1 | |
| 14 | 1865530M1 | |
| 15 | 180408M2 | |
| 16 | 1867426M1 | |
| 17 | 022638N1 | |

- | | | | |
|----|-------------|--------------|------------------|
| 2 | ARRUELA | WASHER | ARANDELA |
| 1 | ANEL TRAVA | CIRCLIP | CIRCULITO |
| 1 | CJ. REDUTOR | KIT, CARRIER | JUEGO PORTADOR |
| 1 | PLACA | PLATE | PLATO |
| 3 | ARRUELA | WASHER | ARANDELA |
| 4 | PARAFUSO | BOLT | PERNO |
| 1 | LUVA | SLEEVE | MANCHA |
| 6 | ARRUELA | WASHER | ARANDELA |
| 14 | ROLETE | ROLLER | RODILLO |
| 3 | ARRUELA | WASHER | ARANDELA |
| 3 | ENGRENAGEM | GEAR | ENGRANAJE |
| 3 | EIXO | SHAFT | ARBOL |
| 2 | PINO | PIN | PASADOR |
| 1 | COROA | ANNULAR GEAR | ENGRANAJE ANULAR |
| 1 | PLACA | PLATE | PLATO |
| 1 | CALÇO | SHIM | CALCE |
| 1 | CJ. REDUTOR | KIT, CARRIER | JUEGO PORTADOR |

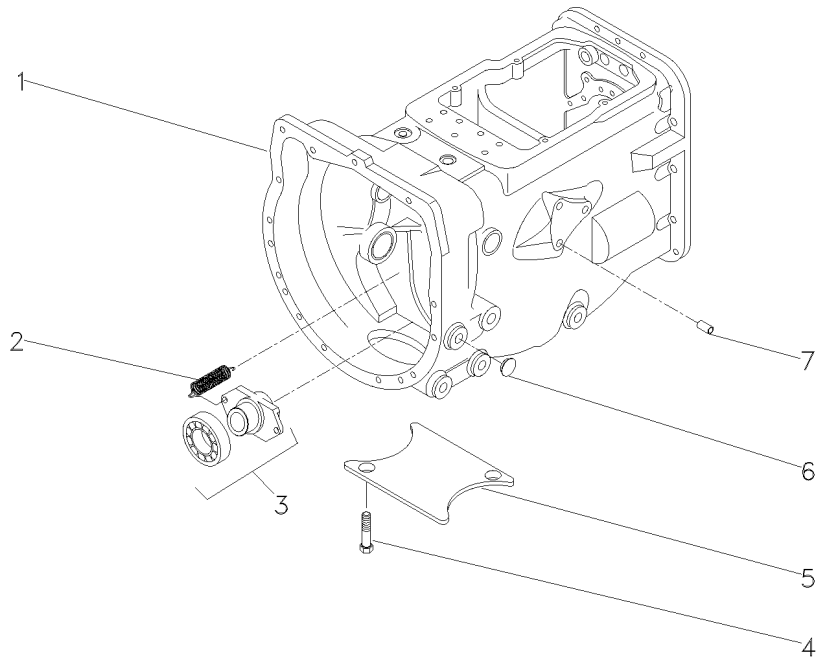
Transmissão 12 Velocidades
 12 Speed Transmission
 Transmision 12 Velocidades

25-165

- 1 063275N1
- 2 3700450M1
- 3 063142N1
- 4 354441X1
- 5 021020P2
- 6 027014P1
- 7 899297M1

👁 25-360 No

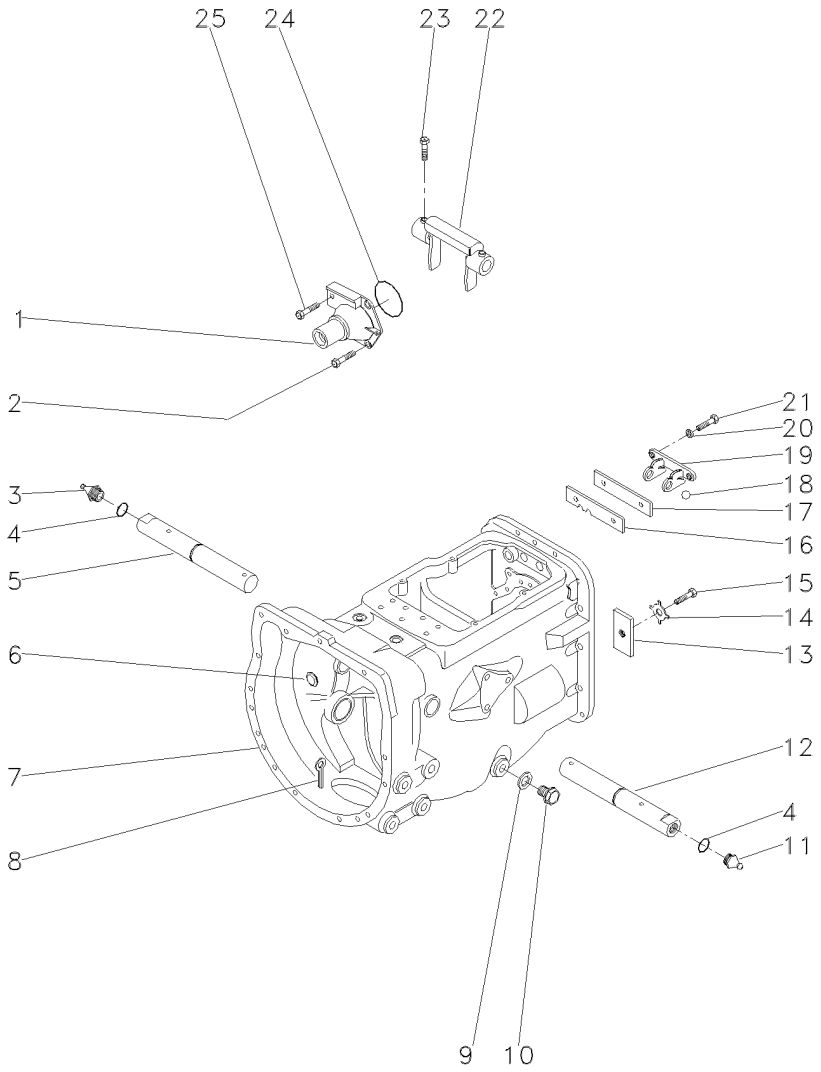
- | | | |
|-------------------|----------------|----------------|
| 1 CX. TRANSMISSÃO | TRANSMISSION | TRANSMISION |
| 2 MOLA | SPRING | RESORTE |
| 1 PORTA ROLAMENTO | BEARING FLANGE | BEARING FLANGE |
| 2 PARAFUSO | BOLT | PERNO |
| 1 TAMPA | COVER | CUBIERTA |
| 8 TAMPÃO | PAD | ALMOHADILLA |
| 1 BUJÃO | PLUG | TAPON |



Transmissão 12 Velocidades-C. Mesh
 12 Speed Transmission - C. Mesh
 Transmision 12 Velocidades-C. Mesh

Carcaça
 Housing
 Caja

25-170



- 1 1860890M91
- 2 377477X1
- 3 29951X
- 4 364784X1
- 5 058424P1
- 6 2950X
- 7 488156M97
- 8 354076X1
- 9 180474M1
- 10 050698T1
- 11 13811X
- 12 058424P1
- 13 184789M1
- 14 828020M1
- 15 353691X1
- 16 1860764M2
- 17 1860765M1
- 18 391838X1
- 19 1860761M1
- 20 353434X1
- 21 362443X1
- 22 886719M1
- 23 180002M1
- 24 886089M1
- 25 377480X1

25-40 No

Ø 12MM

- 1 FLANGE
- 3 PARAFUSO
- 1 GRAXEIRA
- 2 ANEL "O"
- 1 EIXO
- 1 BUJÃO
- 1 CJ. CARCAÇA
- 1 CUPILHA
- 1 ARRUELA
- 1 BUJÃO
- 1 GRAXEIRA
- 1 EIXO
- 1 TRAVA
- 1 ARRUELA
- 1 PARAFUSO
- 1 PLACA
- 1 ESPAÇADOR
- 1 ESFERA
- 1 SUPORTE
- 2 ARRUELA
- 2 PARAFUSO
- 1 GARFO
- 2 PARAFUSO
- 1 ANEL "O"
- 1 PARAFUSO

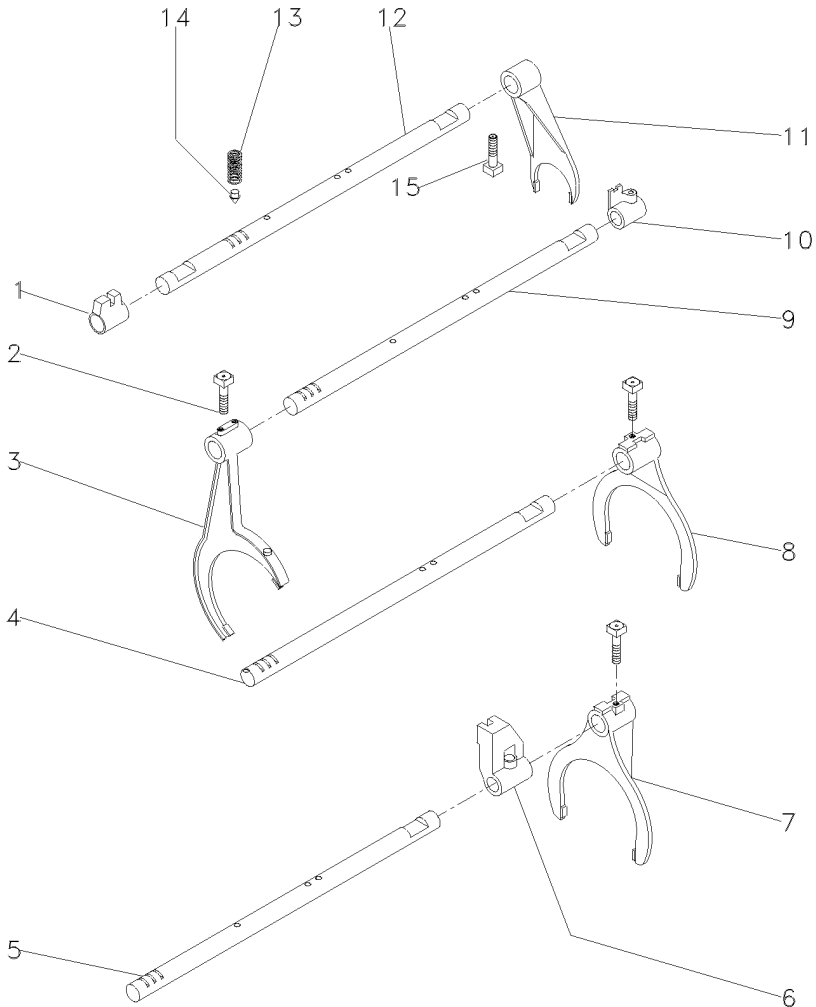
- FLANGE
- BOLT
- GREASER
- O RING
- SHAFT
- PLUG
- HOUSE ASSY
- COTTER PIN
- WASHER
- PLUG
- GREASER
- SHAFT
- LOCK
- WASHER
- BOLT
- PLATE
- SPACER
- BALL
- CLEVIS
- WASHER
- BOLT
- FORK
- BOLT
- O RING
- BOLT

- PLETINA
- PERNO
- ENGRASADOR
- JUNTA TORICA
- ARBOL
- TAPON
- CONJ. CARTER
- PASADOR DOUBLE
- ARANDELA
- TAPON
- ENGRASADOR
- ARBOL
- RETENEDOR
- ARANDELA
- PERNO
- PLATO
- PIEZA DISTANCIA
- BOLA
- GANCHO SEGUR.
- ARANDELA
- PERNO
- HORQUILLA
- PERNO
- JUNTA TORICA
- PERNO

Transmissão 12 Velocidades-C. Mesh
 12 Speed Transmission - C. Mesh
 Transmision 12 Velocidades-C. Mesh

Carcaça
 Housing
 Caja

25-175



- 1 023416R1
- 2 1675367M2
- 3 027923P1
- 4 1693824M1
- 5 027920P2
- 6 023417R1
- 7 027922P1
- 8 039404P1
- 9 027919P2
- 10 023425R1
- 11 897065M2
- 12 1693818M1
- 13 191221M2
- 14 180418M2
- 15 180002M1

- 1 SELETOR
- 4 PARAFUSO
- 1 GARFO
- 2 EIXO
- 1 EIXO
- 1 SELETOR
- 1 GARFO
- 1 GARFO
- 1 EIXO
- 1 SELETOR
- 1 GARFO
- 1 EIXO
- 4 MOLA
- 4 PINO
- 2 PARAFUSO

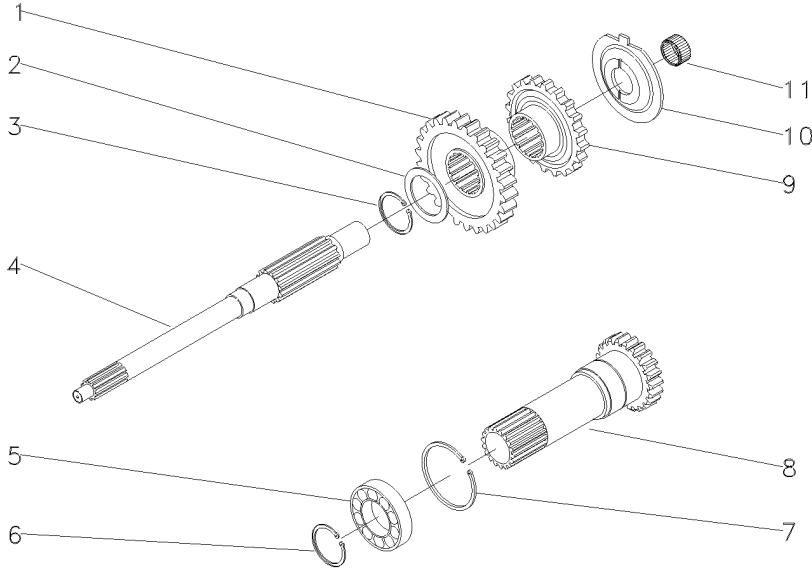
- SELETOR
- BOLT
- FORK
- SHAFT
- SHAFT
- SELETOR
- FORK
- FORK
- SHAFT
- SELETOR
- FORK
- SHAFT
- SPRING
- PIN
- BOLT

- SELETOR
- PERNO
- HORQUILLA
- ARBOL
- ARBOL
- SELETOR
- HORQUILLA
- HORQUILLA
- ARBOL
- SELETOR
- HORQUILLA
- ARBOL
- RESORTE
- PASADOR
- PERNO

Transmissão 12 Velocidades-C. Mesh
 12 Speed Transmission - C. Mesh
 Transmision 12 Velocidades-C. Mesh

Árvore De Entrada
 Input Shaft
 Arbol De Entrada

25-180



- 1 054184P1
- 2 1677742M1
- 3 358969X1
- 4 039423P1
- 5 3761292M1
- 6 762101M1
- 7 377631X1
- 8 049834N1
- 9 054183P1
- 10 1674668M3
- 11 2700273M1

30

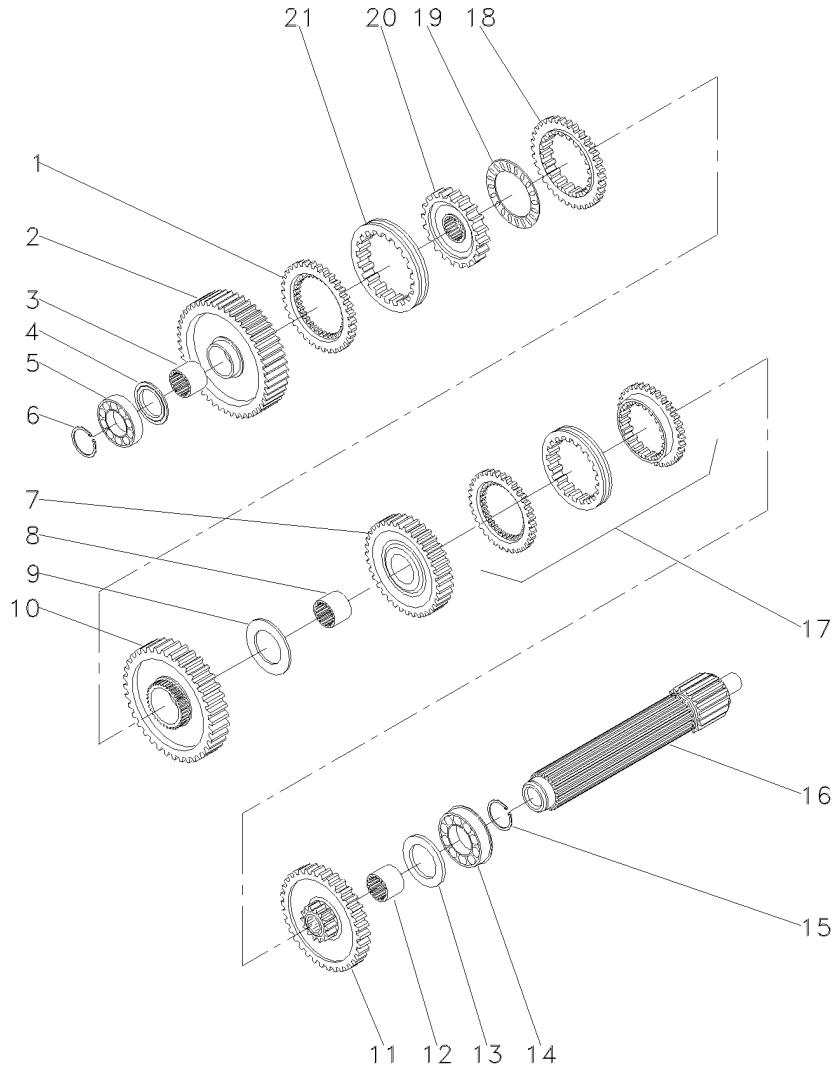
PTO/540RPM
 25-320 No
 26

1	ENGRENAGEM	GEAR	ENGRANAJE
1	ARRUELA	WASHER	ARANDELA
1	ANEL TRAVA	CIRCLIP	CIRCULITO
1	EIXO	SHAFT	ARBOL
1	ROLAMENTO	BEARING	COJINETE
1	ANEL TRAVA	CIRCLIP	CIRCULITO
1	ANEL TRAVA	CIRCLIP	CIRCULITO
1	CJ. EIXO	KIT, AXLE	JUEGO DE EJE
1	ENGRENAGEM	GEAR	ENGRANAJE
1	ESPAÇADOR	SPACER	PIEZA DISTANCIA
1	ROLAMENTO AGULHA	BEARING NEEDLE	COJINETA AGUJAS

Transmissão 12 Velocidades-C. Mesh
 12 Speed Transmission - C. Mesh
 Transmision 12 Velocidades-C. Mesh

Árvore Principal
 Main Shaft
 Eje Principale

25-185



- 1 1686458M1
- 2 049163N1
- 3 039397P1
- 4 1671888M2
- 4 1671889M1
- 4 1671890M2
- 4 1671891M2
- 5 039544R1
- 6 039545R1
- 7 053354N1
- 8 039398P1
- 9 023422R1
- 10 053355N1
- 11 053352N1
- 12 039396P1
- 13 1867259M1
- 14 3761291M1
- 15 195363M1
- 16 039543P1
- 17 039440N1
- 18 1686459M1
- 19 1663796M1
- 20 039402P1
- 21 039425P1

56

- 4,14-4,19MM
- 4,39-4,45MM
- 4,62-4,67MM
- 4,85-4,90MM

35

51
46

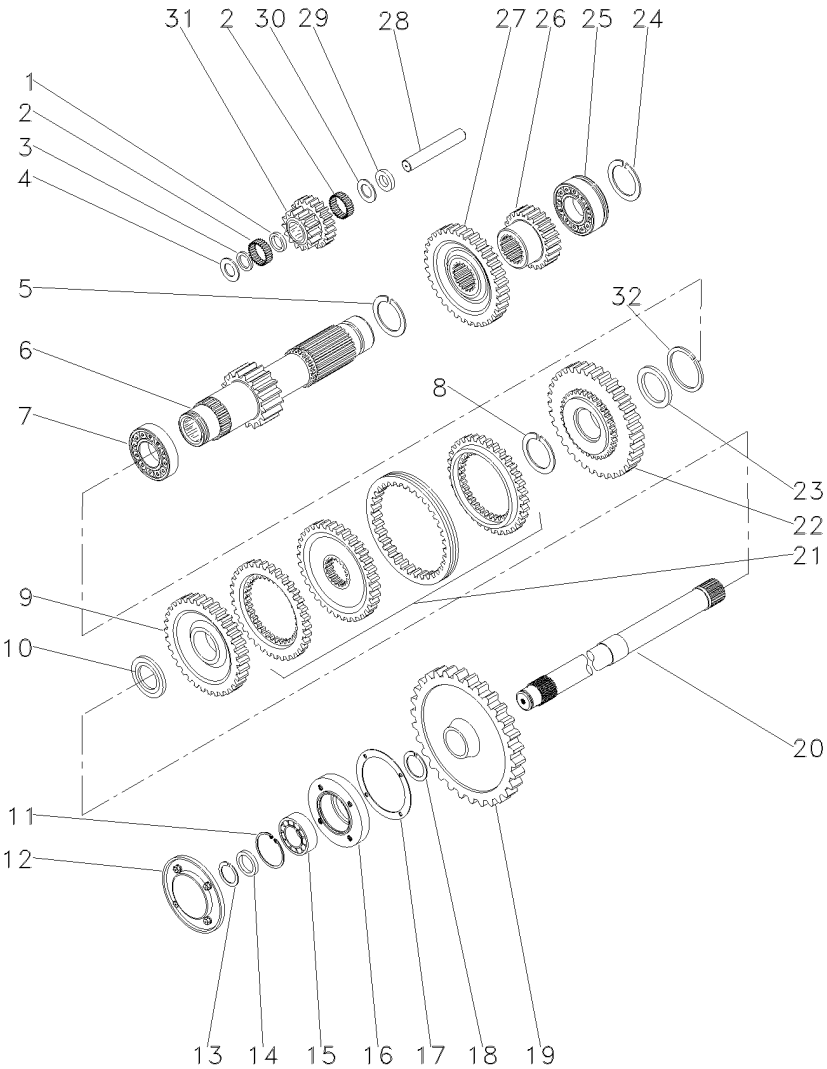
25-75 No

1 ANEL	RING	ARO
1 ENGRENAGEM	GEAR	ENGRANAJE
1 LUVA	SLEEVE	MANCHA
X CALÇO	SHIM	CALCE
X ARRUELA	WASHER	ARANDELA
X ARRUELA	WASHER	ARANDELA
X ARRUELA	WASHER	ARANDELA
1 ROLAMENTO	BEARING	COJINETE
1 ANEL TRAVA	CIRCLIP	CIRCULITO
1 C.J. ENGRENAGEM	KIT, GEAR	ENGRANAJES JUEGO
1 LUVA	SLEEVE	MANCHA
1 ARRUELA	WASHER	ARANDELA
1 C.J. ENGRENAGEM	KIT, GEAR	ENGRANAJES JUEGO
1 C.J. ENGRENAGEM	KIT, GEAR	ENGRANAJES JUEGO
1 LUVA	SLEEVE	MANCHA
1 ARRUELA	WASHER	ARANDELA
1 ROLAMENTO	BEARING	COJINETE
1 ANEL TRAVA	CIRCLIP	CIRCULITO
1 EIXO	SHAFT	ARBOL
1 C.J. SINCRONIZADO	SYNCHRO UNIT	SINCRONIZ ADORA
1 ANEL	RING	ARO
1 ROLAMENTO	BEARING	COJINETE
1 CUBO	HUB	CUBO
1 LUVA	SLEEVE	MANCHA

Transmissão 12 Velocidades-C. Mesh
 12 Speed Transmission - C. Mesh
 Transmision 12 Velocidades-C. Mesh

Árvore Secundária
 Secondary Shaft
 Eje Secundaria

25-190



- 1 1688131M1
- 2 183039M1
- 3 183037M1
- 4 1688132M1
- 5 195500M1
- 6 049165N1
- 7 3003372X1
- 8 1440873X1
- 9 054180N1
- 10 039408P1
- 10 039409P1
- 11 355988X1
- 12 1683386M91
- 13 899385M1
- 14 881122M2
- 15 899377M2
- 16 899331M1
- 17 180432M1
- 18 358913X1
- 19 9004882M1
- 20 1869279M1
- 21 039439N1
- 22 054182N1
- 23 039413P1
- 24 195363M1
- 25 3761291M1
- 26 053314P1
- 27 053312P1
- 28 180445M1
- 29 1688130M1
- 30 1688129M1
- 31 053310P1
- 32 831581M2

[A] TDP
 PTO
 TDF

19

34

[A]

53

[A] 25-80 No

42

23

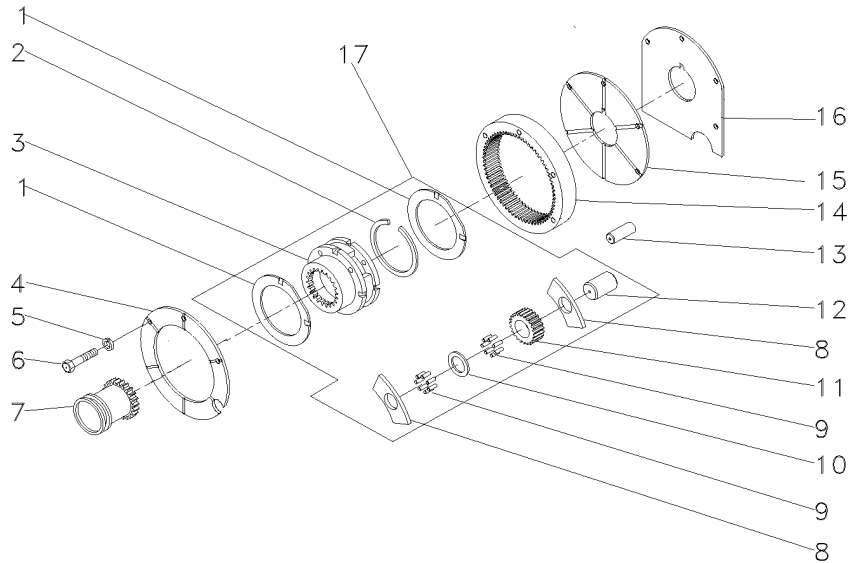
43

- | | | | |
|----|------------------|--------------|-----------------|
| 1 | ESPAÇADOR | SPACER | PIEZA DISTANCIA |
| 56 | ROLETE | ROLLER | RODILLO |
| 1 | ARRUELA | WASHER | ARANDELA |
| 2 | ARRUELA | WASHER | ARANDELA |
| 1 | ANEL TRAVA | CIRCLIP | CIRCULITO |
| 1 | EIXO | SHAFT | ARBOL |
| 1 | ROLAMENTO | BEARING | COJINETE |
| 1 | ANEL TRAVA | CIRCLIP | CIRCULITO |
| 1 | ENGRENAGEM | GEAR | ENGRANAJE |
| 1 | ARRUELA | WASHER | ARANDELA |
| 1 | ARRUELA | WASHER | ARANDELA |
| 1 | ANEL TRAVA | CIRCLIP | CIRCULITO |
| 1 | TAMPA | COVER | CUBIERTA |
| 1 | ANEL | RING | ARO |
| 1 | ANEL | RING | ARO |
| 1 | ROLAMENTO | BEARING | COJINETE |
| 1 | FLANGE | FLANGE | PLETINA |
| 1 | JUNTA | GASKET | EMPAQUETADURA |
| 1 | ANEL TRAVA | CIRCLIP | CIRCULITO |
| 1 | ENGRENAGEM | GEAR | ENGRANAJE |
| 1 | EIXO | SHAFT | ARBOL |
| 1 | CJ. SINCRONIZADO | SYNCHRO UNIT | SINCRONIZ ADORA |
| 1 | ENGRENAGEM | GEAR | ENGRANAJE |
| 1 | ARRUELA | WASHER | ARANDELA |
| 1 | ANEL TRAVA | CIRCLIP | CIRCULITO |
| 1 | ROLAMENTO | BEARING | COJINETE |
| 1 | ENGRENAGEM | GEAR | ENGRANAJE |
| 1 | ENGRENAGEM | GEAR | ENGRANAJE |
| 1 | EIXO | SHAFT | ARBOL |
| 1 | ARRUELA | WASHER | ARANDELA |
| 1 | MOLA PRATO | SPRING PLATE | PLETINA MUELLE |
| 1 | ENGRENAGEM | GEAR | ENGRANAJE |
| 1 | ANEL TRAVA | CIRCLIP | CIRCULITO |

Transmissão 12 Velocidades-C. Mesh
 12 Speed Transmission - C. Mesh
 Transmision 12 Velocidades-C. Mesh

Redutor Epicicloidal
 Epicyclic Unit
 Unidad Epicicloidal

25-195



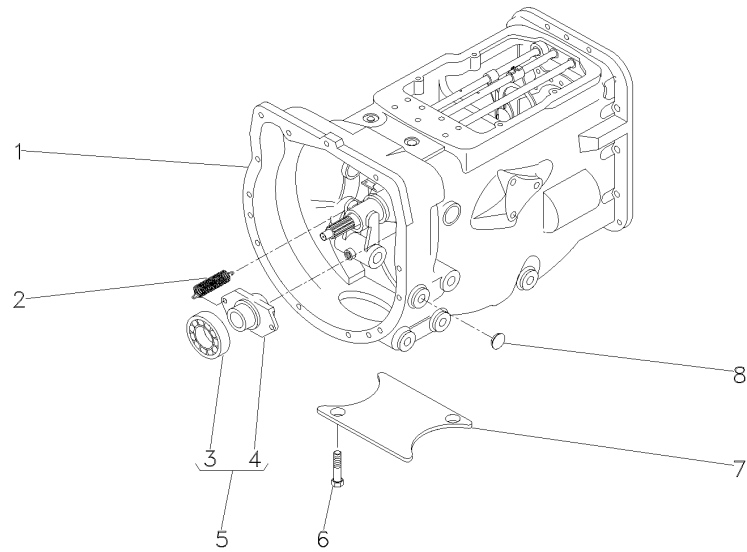
- 1 518414M1 17
- 2 366317X1 17
- 3 17 022638N1
- 4 184012M4
- 5 353434X1
- 6 362684X1
- 7 184770M2
- 8 516526M1 17
- 9 834211M1 17
- 10 518415M1 17
- 11 516509M1 17
- 12 897020M1 17
- 13 180409M1
- 14 1865530M1
- 15 180408M2
- 16 1867426M1
- 17 022638N1

- | | | | |
|----|-------------|--------------|------------------|
| 2 | ARRUELA | WASHER | ARANDELA |
| 1 | ANEL TRAVA | CIRCLIP | CIRCULITO |
| 1 | CJ. REDUTOR | KIT, CARRIER | JUEGO PORTADOR |
| 1 | PLACA | PLATE | PLATO |
| 3 | ARRUELA | WASHER | ARANDELA |
| 4 | PARAFUSO | BOLT | PERNO |
| 1 | LUVA | SLEEVE | MANCHA |
| 6 | ARRUELA | WASHER | ARANDELA |
| 14 | ROLETE | ROLLER | RODILLO |
| 3 | EIXO | SHAFT | ARBOL |
| 3 | ENGRENAGEM | GEAR | ENGRANAJE |
| 3 | ARRUELA | WASHER | ARANDELA |
| 2 | PINO | PIN | PASADOR |
| 1 | COROA | ANNULAR GEAR | ENGRANAJE ANULAR |
| 1 | PLACA | PLATE | PLATO |
| 1 | CALÇO | SHIM | CALCE |
| 1 | CJ. REDUTOR | KIT, CARRIER | JUEGO PORTADOR |

Transmissão 12 Velocidades
 12 Speed Transmission
 Transmision 12 Velocidades

Sincronizada
 Syncromesh
 Sincronizada

25-200

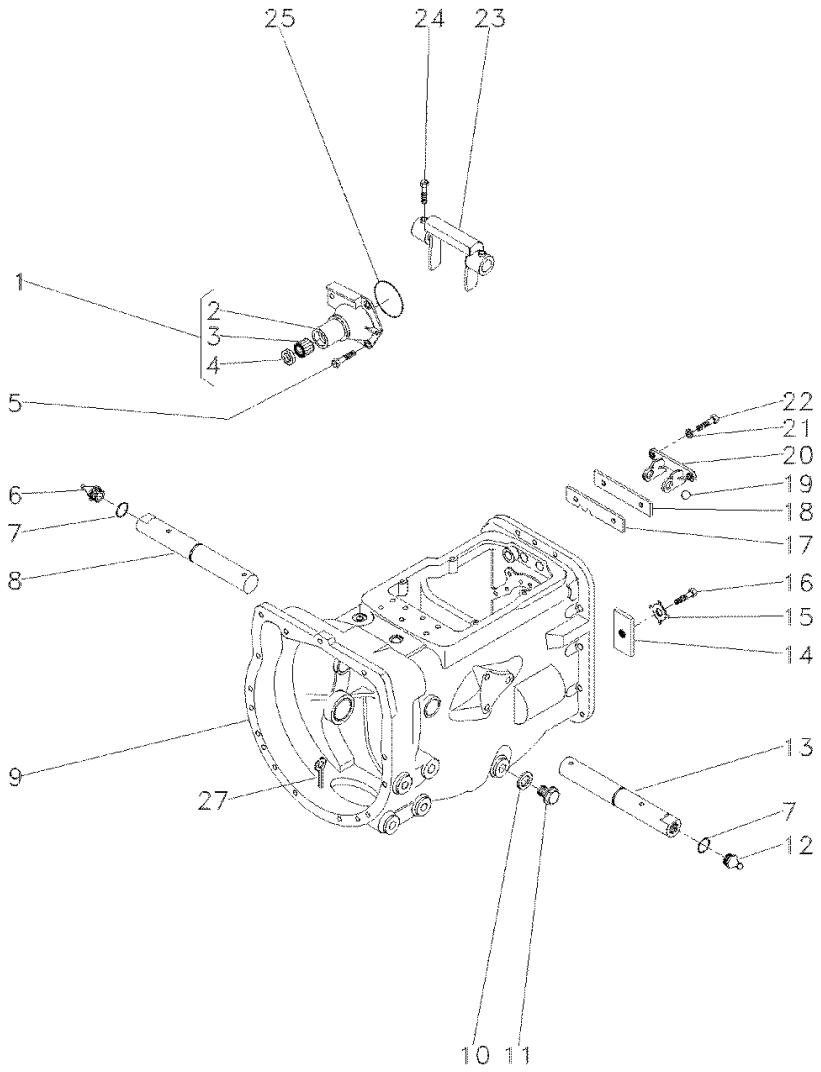


1	063276N1	25-205 No	1	CX. TRANSMISSÃO	TRANSMISSION	TRANSMISION
1		25-210 No	1	CX. TRANSMISSÃO	TRANSMISSION	TRANSMISION
1		25-215 No	1	CX. TRANSMISSÃO	TRANSMISSION	TRANSMISION
1		25-220 No	1	CX. TRANSMISSÃO	TRANSMISSION	TRANSMISION
1		25-225 No	1	CX. TRANSMISSÃO	TRANSMISSION	TRANSMISION
1		25-230 No	1	CX. TRANSMISSÃO	TRANSMISSION	TRANSMISION
2	3700450M1		2	MOLA	SPRING	RESORTE
3	3700527M1	5	1	ROLAMENTO	BEARING	COJINETE
4	886727M2	5	1	COLAR	COLLAR	COLLAR
5	063142N1		1	PORTA ROLAMENTO	BEARING FLANGE	BEARING FLANGE
6	354441X1		2	PARAFUSO	BOLT	PERNO
7	021020P2		1	TAMPA	COVER	CUBIERTA
8	027014P1		4	TAMPÃO	PAD	ALMOHADILLA

Transmissão 12 Velocidades-Sincronizada
 12 Speed Transmission - Syncro
 Transmision 12 Velocidades - Sincr

Carcaça
 Housing
 Caja

25-205



- 1 1860890M91
- 2 1860876M1
- 3 886668M1
- 4 1860867M3
- 5 377477X1
- 6 377480X1
- 7 29951X
- 8 364784X1
- 9 058424P1
- 10 488156M97
- 11 180474M1
- 12 050698T1
- 13 13811X
- 14 058424P1
- 15 184789M1
- 16 828020M1
- 17 353691X1
- 18 1860764M2
- 19 1860765M1
- 20 391838X1
- 21 1860761M1
- 22 353434X1
- 23 362443X1
- 24 886719M1
- 25 180002M1
- 26 886089M1
- 27 354076X1

👁 25-40 No

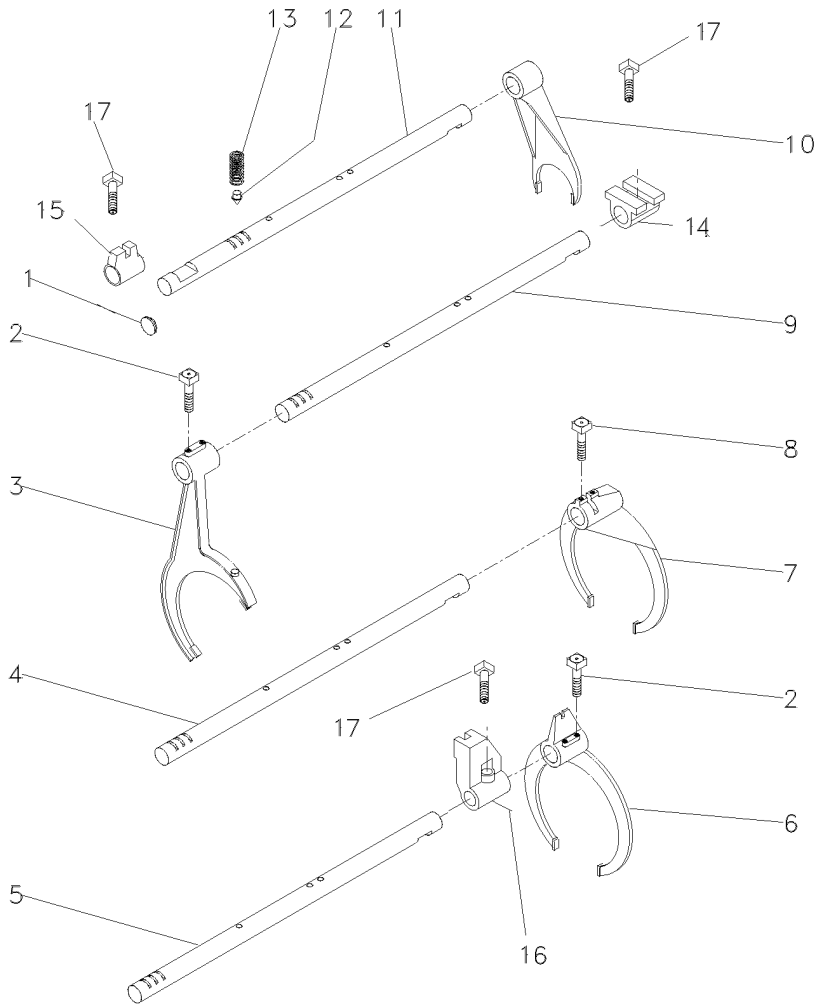
∅ 12MM

- | | | |
|----------------|------------|-----------------|
| 1 FLANGE | FLANGE | PLETINA |
| 1 FLANGE | FLANGE | PLETINA |
| 1 ROLAMENTO | BEARING | COJINETE |
| 1 RETENTOR | SEAL | RETEN |
| 3 PARAFUSO | BOLT | PERNO |
| 1 PARAFUSO | BOLT | PERNO |
| 1 GRAXEIRA | GREASER | ENGRASADOR |
| 2 ANEL "O" | O RING | JUNTA TORICA |
| 1 EIXO | SHAFT | ARBOL |
| 1 C.J. CARCAÇA | HOUSE ASSY | CONJ. CARTER |
| 1 ARRUELA | WASHER | ARANDELA |
| 1 BUJÃO | PLUG | TAPON |
| 1 GRAXEIRA | GREASER | ENGRASADOR |
| 1 EIXO | SHAFT | ARBOL |
| 1 TRAVA | LOCK | RETENEDOR |
| 1 ARRUELA | WASHER | ARANDELA |
| 1 PARAFUSO | BOLT | PERNO |
| 1 PLACA | PLATE | PLATO |
| 1 ESPAÇADOR | SPACER | PIEZA DISTANCIA |
| 1 ESFERA | BALL | BOLA |
| 1 SUPORTE | CLEVIS | GANCHO SEGUR. |
| 2 ARRUELA | WASHER | ARANDELA |
| 2 PARAFUSO | BOLT | PERNO |
| 1 GARFO | FORK | HORQUILLA |
| 4 PARAFUSO | BOLT | PERNO |
| 1 ANEL "O" | O RING | JUNTA TORICA |
| 1 CUPILHA | COTTER PIN | PASADOR DOUBLE |

Transmissão 12 Velocidades-Sincronizada
 12 Speed Transmission - Syncro
 Transmision 12 Velocidades - Sincr

Eixos E Garfos
 Shafts & Forks
 Ejes Y Horquillas

25-210



- 1 2950X
- 2 1675367M2
- 3 023424R1
- 4 1693824M1
- 5 1693823M1
- 6 023414R1
- 7 039404P1
- 8 180002M1
- 9 1693822M1
- 10 897065M2
- 11 023435R1
- 12 180418M2
- 13 191221M1
- 14 023417R1
- 15 023416R1
- 16 023417R1
- 17 180002M1

- 1 BUJÃO
- 4 PARAFUSO
- 1 GARFO
- 1 EIXO
- 1 EIXO
- 1 GARFO
- 1 GARFO
- 2 PARAFUSO
- 1 EIXO
- 1 GARFO
- 1 EIXO
- 4 PINO
- 4 MOLA
- 1 SELETOR
- 1 SELETOR
- 1 SELETOR
- 3 PARAFUSO

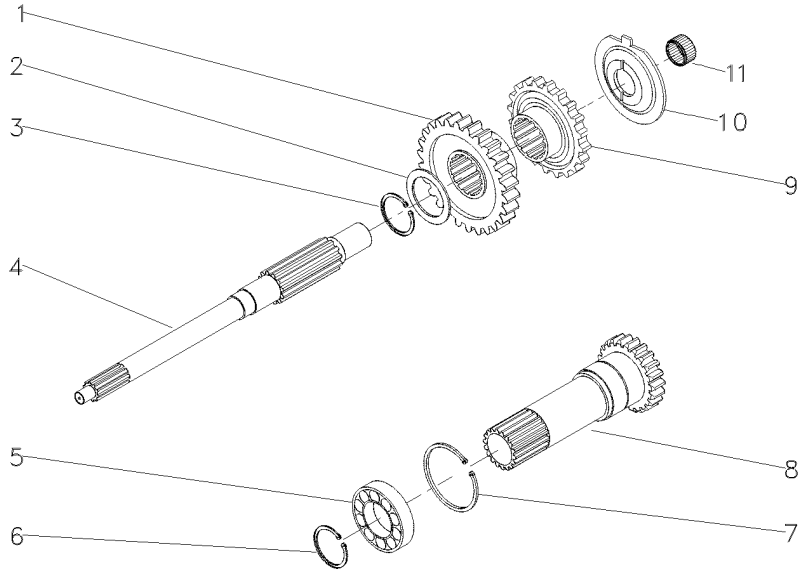
- PLUG
- BOLT
- FORK
- SHAFT
- SHAFT
- FORK
- FORK
- BOLT
- SHAFT
- FORK
- SHAFT
- PIN
- SPRING
- SELECTOR
- SELECTOR
- SELECTOR
- BOLT

- TAPON
- PERNO
- HORQUILLA
- ARBOL
- ARBOL
- HORQUILLA
- HORQUILLA
- PERNO
- ARBOL
- HORQUILLA
- ARBOL
- PASADOR
- RESORTE
- SELECTOR
- SELECTOR
- SELECTOR
- PERNO

Transmissão 12 Velocidades-Sincronizada
 12 Speed Transmission - Syncro
 Transmision 12 Velocidades - Sincr

Árvore De Entrada
 Input Shaft
 Arbol De Entrada

25-215



- 1 054184P1
- 2 1677742M1
- 3 358969X1
- 4 039423P1
- 5 3761292M1
- 6 762101M1
- 7 377631X1
- 8 1677747M92
- 9 054183P1
- 10 1674668M3
- 11 2700273M1

 26

PTO540RPM

 17

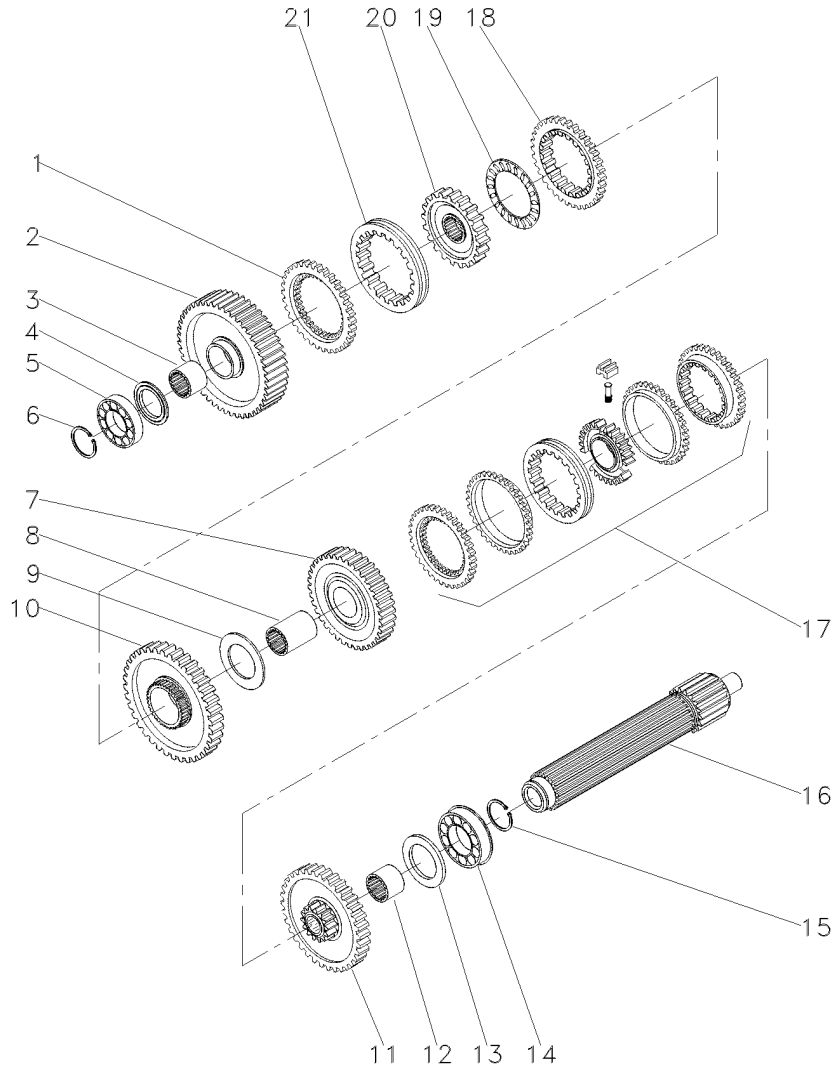
 26

1	ENGRENAGEM	GEAR	ENGRANAJE
1	ARRUELA	WASHER	ARANDELA
1	ANEL TRAVA	CIRCLIP	CIRCULITO
1	EIXO	SHAFT	ARBOL
1	ROLAMENTO	BEARING	COJINETE
1	ANEL TRAVA	CIRCLIP	CIRCULITO
1	ANEL TRAVA	CIRCLIP	CIRCULITO
1	CJ. EIXO	KIT, AXLE	JUEGO DE EJE
1	ENGRENAGEM	GEAR	ENGRANAJE
1	ESPAÇADOR	SPACER	PIEZA DISTANCIA
1	ROLAMENTO AGULHA	BEARING NEEDLE	COJINETA AGUJAS

Transmissão 12 Velocidades-Sincronizada
 12 Speed Transmission - Syncro
 Transmision 12 Velocidades - Sincr

Árvore Principal
 Main Shaft
 Eje Principale

25-220



- 1 1686458M1
- 2 049163N1
- 3 039397P1
- 4 1671888M2
- 4 1671889M1
- 4 1671890M2
- 4 1671891M2
- 5 039544R1
- 6 039545R1
- 7 039424N1
- 8 039398P1
- 9 023422R1
- 10 053355N1
- 11 053352N1
- 12 039396P1
- 13 1867259M1
- 14 3761291M1
- 15 195363M1
- 16 039543P1
- 17 039400N2
- 18 1686459M1
- 19 1663796M1
- 20 039402P1
- 21 039425P1

56

- 4.14-4.19MM
- 4,39-4,45MM
- 4.62-4.67MM
- 4.85-4.90MM

45

51
40

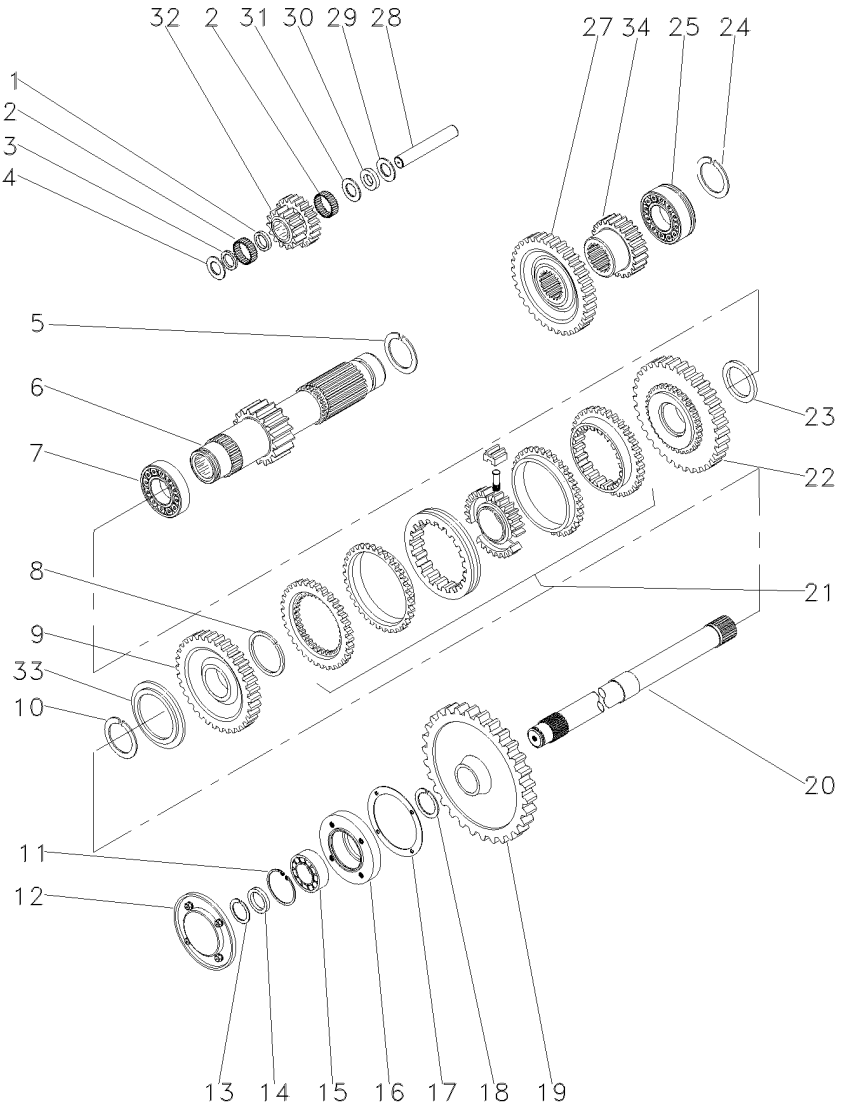
25-235 No

- | | | |
|---------------------|--------------|------------------|
| 1 ANEL | RING | ARO |
| 1 ENGRENAGEM | GEAR | ENGRANAJE |
| 1 LUVA | SLEEVE | MANCHA |
| 1 CALÇO | SHIM | CALCE |
| 1 ARRUELA | WASHER | ARANDELA |
| 1 ARRUELA | WASHER | ARANDELA |
| 1 ARRUELA | WASHER | ARANDELA |
| 1 ROLAMENTO | BEARING | COJINETE |
| 1 ANEL TRAVA | CIRCLIP | CIRCULITO |
| 1 C.J. ENGRENAGEM | KIT, GEAR | ENGRANAJES JUEGO |
| 1 LUVA | SLEEVE | MANCHA |
| 1 ARRUELA | WASHER | ARANDELA |
| 1 C.J. ENGRENAGEM | KIT, GEAR | ENGRANAJES JUEGO |
| 1 C.J. ENGRENAGEM | KIT, GEAR | ENGRANAJES JUEGO |
| 1 LUVA | SLEEVE | MANCHA |
| 1 ARRUELA | WASHER | ARANDELA |
| 2 ROLAMENTO | BEARING | COJINETE |
| 2 ANEL TRAVA | CIRCLIP | CIRCULITO |
| 1 EIXO | SHAFT | ARBOL |
| 1 C.J. SINCRONIZADO | SYNCHRO UNIT | SINCRONIZ ADORA |
| 1 ANEL | RING | ARO |
| 1 ROLAMENTO | BEARING | COJINETE |
| 1 CUBO | HUB | CUBO |
| 1 LUVA | SLEEVE | MANCHA |

Transmissão 12 Velocidades-Sincronizada
 12 Speed Transmission - Syncro
 Transmision 12 Velocidades - Sincr

Árvore Secundária
 Secondary Shaft
 Eje Secundaria

25-225



- 1 1688131M1
- 2 183039M1
- 3 183037M1
- 4 1688132M1
- 5 195500M1
- 6 049165N1
- 7 3003372X1
- 8 1440873X1
- 9 054180N1
- 10 831581M2
- 11 355988X1
- 12 1683386M91
- 13 899385M1
- 14 881122M2
- 15 899377M2
- 16 899331M1
- 17 180432M1
- 18 358913X1
- 19 1870200M1
- 20 1868533M2
- 21 039410N2
- 22 054182N1
- 23 039413P1
- 24 195363M1
- 25 3761291M1
- 27 053312P1
- 28 180445M1
- 29 1688130M1
- 30 1688129M1
- 31 1688128M1
- 32 053310P1
- 33 039408P1
- 34 039409P1
- 34 053314P1

19

34

25-130 No

53

25-240 No

42

42

20/15

20

- 1 ESPAÇADOR
- 56 ROLETE
- 1 ARRUELA
- 2 ARRUELA
- 1 ANEL TRAVA
- 1 EIXO
- 1 ROLAMENTO
- 1 ANEL TRAVA
- 1 ENGRENAGEM
- 1 ANEL TRAVA
- 1 ANEL TRAVA
- 1 TAMPA
- 1 ANEL
- 1 ANEL
- 1 ROLAMENTO
- 1 FLANGE
- 1 JUNTA
- 1 ANEL TRAVA
- 1 ENGRENAGEM
- 1 EIXO
- 1 CJ. SINCRONIZADO
- 1 ENGRENAGEM
- 1 ARRUELA
- 2 ANEL TRAVA
- 1 ROLAMENTO
- 1 ENGRENAGEM
- 1 EIXO
- 1 ARRUELA
- 1 MOLA PRATO
- 1 ARRUELA
- 1 ENGRENAGEM
- 1 ARRUELA
- 1 ARRUELA
- 1 ENGRENAGEM

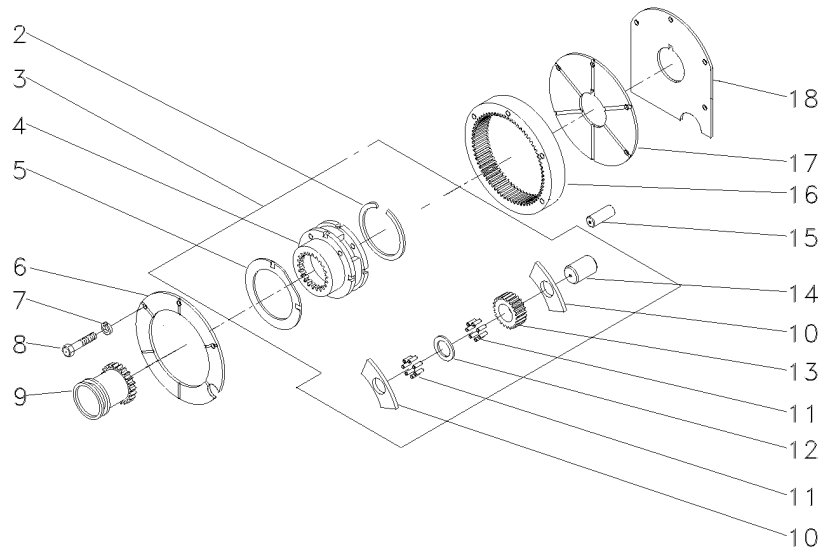
- SPACER
- ROLLER
- WASHER
- WASHER
- CIRCLIP
- SHAFT
- BEARING
- CIRCLIP
- GEAR
- CIRCLIP
- CIRCLIP
- COVER
- RING
- RING
- BEARING
- FLANGE
- GASKET
- CIRCLIP
- GEAR
- SHAFT
- SYNCHRO UNIT
- GEAR
- WASHER
- CIRCLIP
- BEARING
- GEAR
- SHAFT
- WASHER
- SPRING PLATE
- WASHER
- GEAR
- WASHER
- WASHER
- GEAR

- PIEZA DISTANCIA
- RODILLO
- ARANDELA
- ARANDELA
- CIRCULITO
- ARBOL
- COJINETE
- CIRCULITO
- ENGRANAJE
- CIRCULITO
- CIRCULITO
- CUBIERTA
- ARO
- ARO
- COJINETE
- PLETINA
- EMPAQUETADURA.
- CIRCULITO
- ENGRANAJE
- ARBOL
- SINCRONIZ ADORA
- ENGRANAJE
- ARANDELA
- CIRCULITO
- COJINETE
- ENGRANAJE
- ARBOL
- ARANDELA
- PLETINA MUELLE
- ARANDELA
- ENGRANAJE
- ARANDELA
- ARANDELA
- ENGRANAJE

Transmissão 12 Velocidades-Sincronizada
 12 Speed Transmission - Syncro
 Transmision 12 Velocidades - Sincr

Redutor Epicicloidal
 Epicyclic Unit
 Unidad Epicicloidal

25-230



- 2 366317X1
- 3 022638N1
- 4
- 5 518414M1
- 6 1867423M1
- 7 353434X1
- 8 362684X1
- 9 184770M2
- 10 516526M1
- 11 834211M1
- 12 897020M1
- 13 516509M1
- 14 518415M1
- 15 180409M1
- 16 1865530M1
- 17 1867425M1
- 18 1867426M1

3 022638N1

3

3

3

3

3 23

3

- | | | |
|--------------------|--------------|------------------|
| 1 ANEL TRAVA | CIRCLIP | CIRCULITO |
| 1 C.J. REDUTOR | KIT, CARRIER | JUEGO PORTADOR |
| 1 PORTA ENGRENAGEM | CARRIER | PORTADOR |
| 2 ARRUELA | WASHER | ARANDELA |
| 1 PLACA | PLATE | PLATO |
| 3 ARRUELA | WASHER | ARANDELA |
| 4 PARAFUSO | BOLT | PERNO |
| 1 LUVA | SLEEVE | MANCHA |
| 6 ARRUELA | WASHER | ARANDELA |
| 144 ROLETE | ROLLER | RODILLO |
| 3 ARRUELA | WASHER | ARANDELA |
| 3 ENGRENAGEM | GEAR | ENGRANAJE |
| 3 EIXO | SHAFT | ARBOL |
| 2 PINO | PIN | PASADOR |
| 1 COROA | ANNULAR GEAR | ENGRANAJE ANULAR |
| 1 PLACA | PLATE | PLATO |
| 1 CALÇO | SHIM | CALCE |

Sincronizada
Syncromesh
Sincronizada

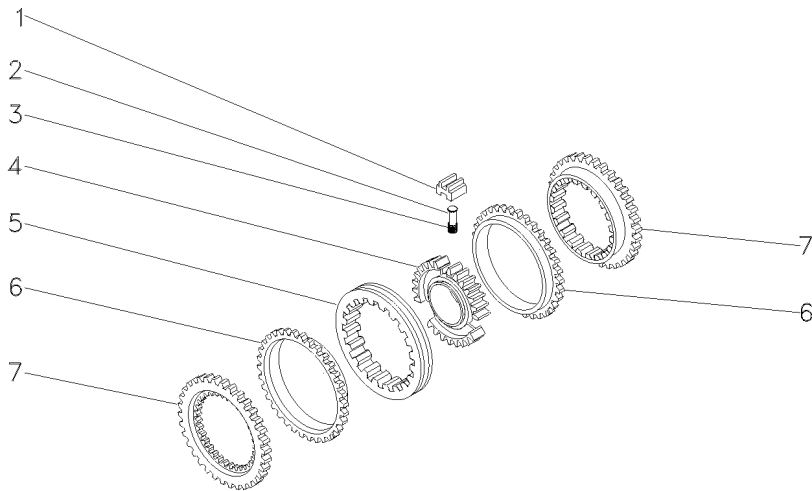
25-235

- 1 023485R1
- 2 023483R1
- 3 023484R2
- 4 040752P1
- 5 023486R1
- 6 023487R1
- 7 023488R1

- 3 BLOCO
- 3 PINO
- 3 MOLA
- 1 CUBO
- 1 LUVA
- 2 ANEL
- 2 CONE

- BLOCK
- PIN
- SPRING
- HUB
- SLEEVE
- RING
- CONE

- BLOQUE
- PASADOR
- RESORTE
- CUBO
- MANCHA
- ARO
- CONO



Sincronizada
Syncromesh
Sincronizada

25-240

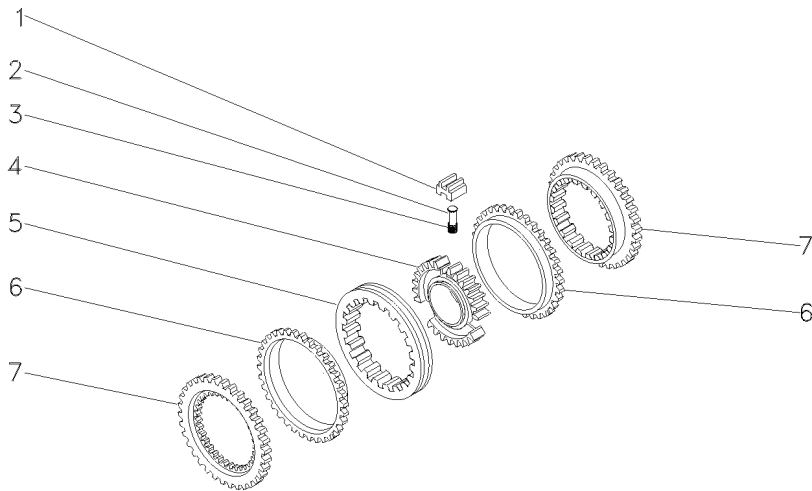
- 1 023485R1
- 2 023483R1
- 3 023484R2
- 4 040753P1
- 5 023486R1
- 6 023487R1
- 7 023488R1

↔ 027341R1

- 3 BLOCO
- 3 PINO
- 3 MOLA
- 1 CUBO
- 1 LUVA
- 2 ANEL
- 2 CONE

- BLOCK
- PIN
- SPRING
- HUB
- SLEEVE
- RING
- CONE

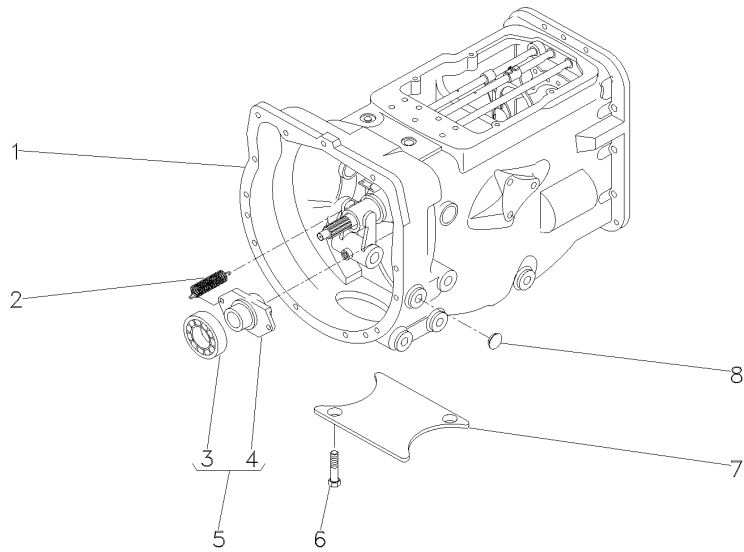
- BLOQUE
- PASADOR
- RESORTE
- CUBO
- MANCHA
- ARO
- CONO



Transmissão 12 Velocidades
 12 Speed Transmission
 Transmision 12 Velocidades

Sincronizada
 Syncromesh
 Sincronizada

25-245

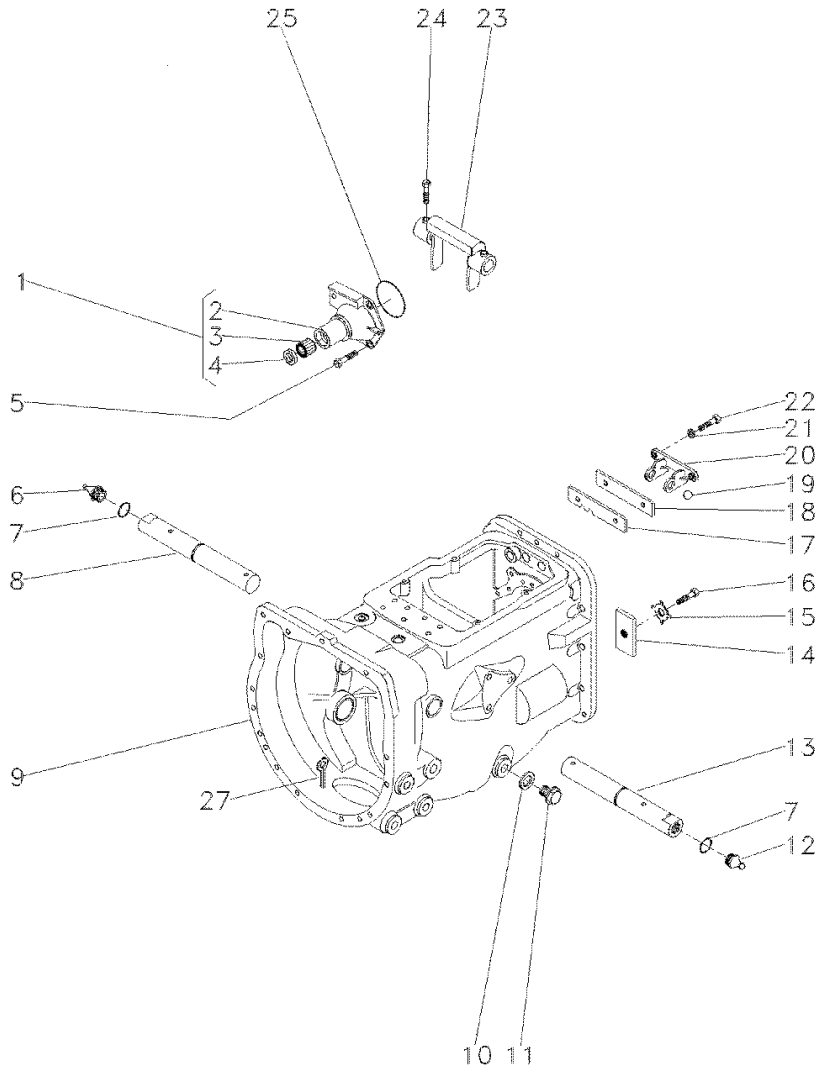


1	063277N1	25-250 No	1	CX. TRANSMISSÃO	TRANSMISSION	TRANSMISION
1		25-255 No	1	CX. TRANSMISSÃO	TRANSMISSION	TRANSMISION
1		25-260 No	1	CX. TRANSMISSÃO	TRANSMISSION	TRANSMISION
1		25-265 No	1	CX. TRANSMISSÃO	TRANSMISSION	TRANSMISION
1		25-270 No	1	CX. TRANSMISSÃO	TRANSMISSION	TRANSMISION
1		25-275 No	1	CX. TRANSMISSÃO	TRANSMISSION	TRANSMISION
2	3700450M1		2	MOLA	SPRING	RESORTE
3	3700527M1	5	1	ROLAMENTO	BEARING	COJINETE
4	886727M2	5	1	COLAR	COLLAR	COLLAR
5	063142N1		1	PORTA ROLAMENTO	BEARING FLANGE	BEARING FLANGE
6	354441X1		2	PARAFUSO	BOLT	PERNO
7	021020P2		1	TAMPA	COVER	CUBIERTA
8	027014P1		4	TAMPÃO	PAD	ALMOHADILLA

Transmissão 12 Velocidades-Sincronizada
 12 Speed Transmission - Syncro
 Transmision 12 Velocidades - Sincr

Carcaça
 Housing
 Caja

25-250



- 1 1860890M91
- 2 1860876M1
- 3 886668M1
- 4 1860867M3
- 5 377477X1
- 6 377480X1
- 7 29951X
- 8 364784X1
- 9 058424P1
- 10 488156M97
- 11 180474M1
- 12 050698T1
- 13 13811X
- 14 058424P1
- 15 184789M1
- 16 828020M1
- 17 353691X1
- 18 1860764M2
- 19 1860765M1
- 20 391838X1
- 21 1860761M1
- 22 353434X1
- 23 362443X1
- 24 886719M1
- 25 180002M1
- 26 886089M1
- 27 354076X1

👁 25-40 No

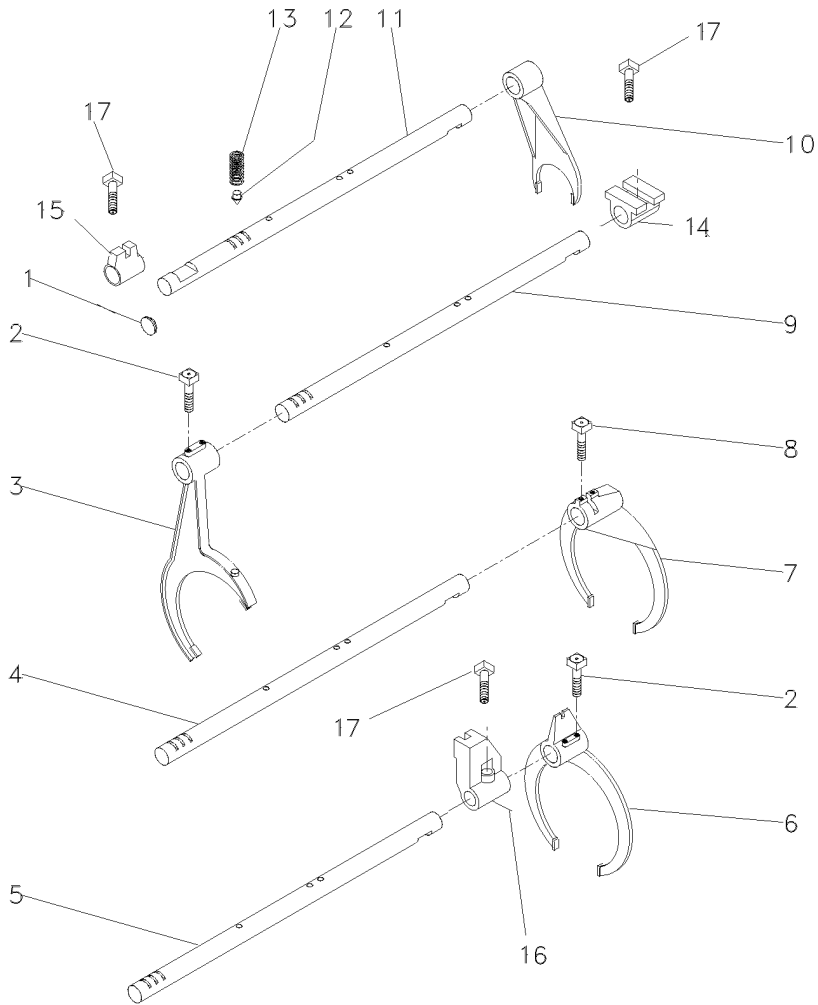
∅ 12MM

- | | | |
|----------------|------------|-----------------|
| 1 FLANGE | FLANGE | PLETINA |
| 1 FLANGE | FLANGE | PLETINA |
| 1 ROLAMENTO | BEARING | COJINETE |
| 1 RETENTOR | SEAL | RETEN |
| 3 PARAFUSO | BOLT | PERNO |
| 1 PARAFUSO | BOLT | PERNO |
| 1 GRAXEIRA | GREASER | ENGRASADOR |
| 2 ANEL "O" | O RING | JUNTA TORICA |
| 1 EIXO | SHAFT | ARBOL |
| 1 C.J. CARCAÇA | HOUSE ASSY | CONJ. CARTER |
| 1 ARRUELA | WASHER | ARANDELA |
| 1 BUJÃO | PLUG | TAPON |
| 1 GRAXEIRA | GREASER | ENGRASADOR |
| 1 EIXO | SHAFT | ARBOL |
| 1 TRAVA | LOCK | RETENEDOR |
| 1 ARRUELA | WASHER | ARANDELA |
| 1 PARAFUSO | BOLT | PERNO |
| 1 PLACA | PLATE | PLATO |
| 1 ESPAÇADOR | SPACER | PIEZA DISTANCIA |
| 1 ESFERA | BALL | BOLA |
| 1 SUPORTE | CLEVIS | GANCHO SEGUR. |
| 2 ARRUELA | WASHER | ARANDELA |
| 2 PARAFUSO | BOLT | PERNO |
| 1 GARFO | FORK | HORQUILLA |
| 4 PARAFUSO | BOLT | PERNO |
| 1 ANEL "O" | O RING | JUNTA TORICA |
| 1 CUPILHA | COTTER PIN | PASADOR DOUBLE |

Transmissão 12 Velocidades-Sincronizada
 12 Speed Transmission - Syncro
 Transmision 12 Velocidades - Sincr

Eixos E Garfos
 Shafts & Forks
 Ejes Y Horquillas

25-255



- 1 2950X
- 2 1675367M2
- 3 023424R1
- 4 1693824M1
- 5 1693823M1
- 6 023414R1
- 7 039404P1
- 8 180002M1
- 9 1693822M1
- 10 897065M2
- 11 023435R1
- 12 180418M2
- 13 191221M1
- 14 023425R1
- 15 023416R1
- 16 023417R1
- 17 180002M1

- 1 BUJÃO
- 4 PARAFUSO
- 1 GARFO
- 1 EIXO
- 1 EIXO
- 1 GARFO
- 1 GARFO
- 2 PARAFUSO
- 1 EIXO
- 1 GARFO
- 1 EIXO
- 4 PINO
- 4 MOLA
- 1 SELETOR
- 1 SELETOR
- 1 SELETOR
- 3 PARAFUSO

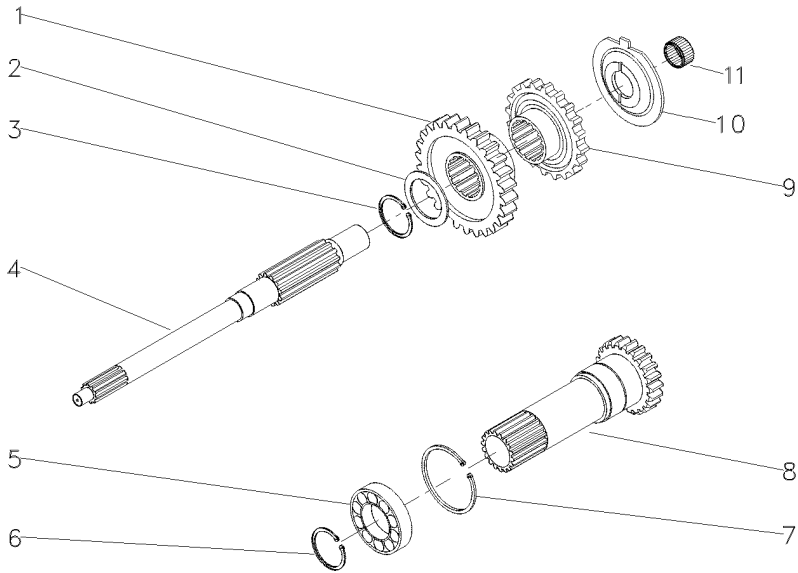
- PLUG
- BOLT
- FORK
- SHAFT
- SHAFT
- FORK
- FORK
- BOLT
- SHAFT
- FORK
- SHAFT
- PIN
- SPRING
- SELECTOR
- SELECTOR
- SELECTOR
- BOLT

- TAPON
- PERNO
- HORQUILLA
- ARBOL
- ARBOL
- HORQUILLA
- HORQUILLA
- PERNO
- ARBOL
- HORQUILLA
- ARBOL
- PASADOR
- RESORTE
- SELECTOR
- SELECTOR
- SELECTOR
- PERNO

Transmissão 12 Velocidades-Sincronizada
 12 Speed Transmission - Syncro
 Transmision 12 Velocidades - Sincr

Árvore De Entrada
 Input Shaft
 Arbol De Entrada

25-260



- 1 054184P1
- 2 1677742M1
- 3 358969X1
- 4 039423P1
- 5 3761292M1
- 6 762101M1
- 7 377631X1
- 8 1677747M92

26

- 9 054183P1
- 10 1674668M3
- 11 2700273M1

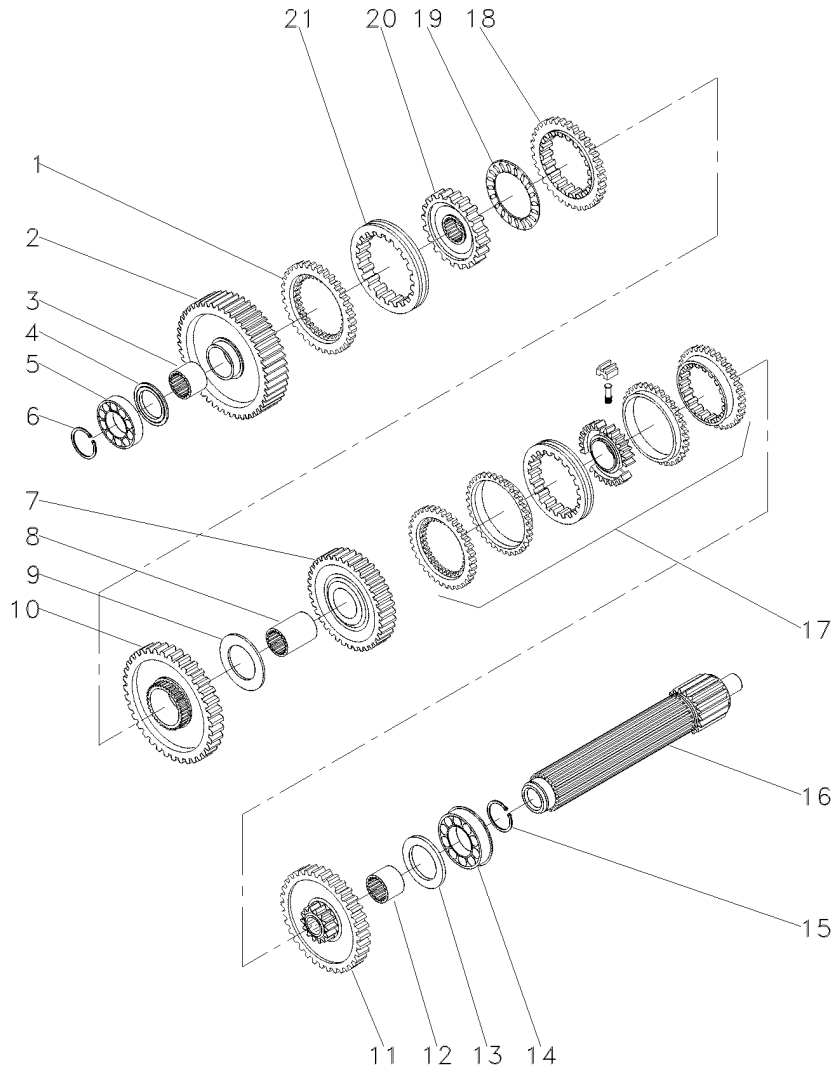
PTO540RPM
 25-280 No

1	ENGRENAGEM	GEAR	ENGRANAJE
1	ARRUELA	WASHER	ARANDELA
1	ANEL TRAVA	CIRCLIP	CIRCULITO
1	EIXO	SHAFT	ARBOL
1	ROLAMENTO	BEARING	COJINETE
1	ANEL TRAVA	CIRCLIP	CIRCULITO
1	ANEL TRAVA	CIRCLIP	CIRCULITO
1	CJ. EIXO	KIT, AXLE	JUEGO DE EJE
1	ENGRENAGEM	GEAR	ENGRANAJE
1	ESPAÇADOR	SPACER	PIEZA DISTANCIA
1	ROLAMENTO AGULHA	BEARING NEEDLE	COJINETA AGUJAS

Transmissão 12 Velocidades-Sincronizada
 12 Speed Transmission - Syncro
 Transmision 12 Velocidades - Sincr

Árvore Principal
 Main Shaft
 Eje Principale

25-265



- 1 1686458M1
- 2 049163N1
- 3 039397P1
- 4 1671888M2
- 4 1671889M1
- 4 1671890M2
- 4 1671891M2
- 5 039544R1
- 6 039545R1
- 7 039424N1
- 8 039398P1
- 9 023422R1
- 10 053355N1
- 11 053352N1
- 12 039396P1
- 13 1867259M1
- 14 3761291M1
- 15 195363M1
- 16 039543P1
- 17 039400N2
- 18 1686459M1
- 19 1663796M1
- 20 039402P1
- 21 039425P1

56

- 4.14-4.19MM
- 4,39-4,45MM
- 4.62-4.67MM
- 4.85-4.90MM

45

51
40

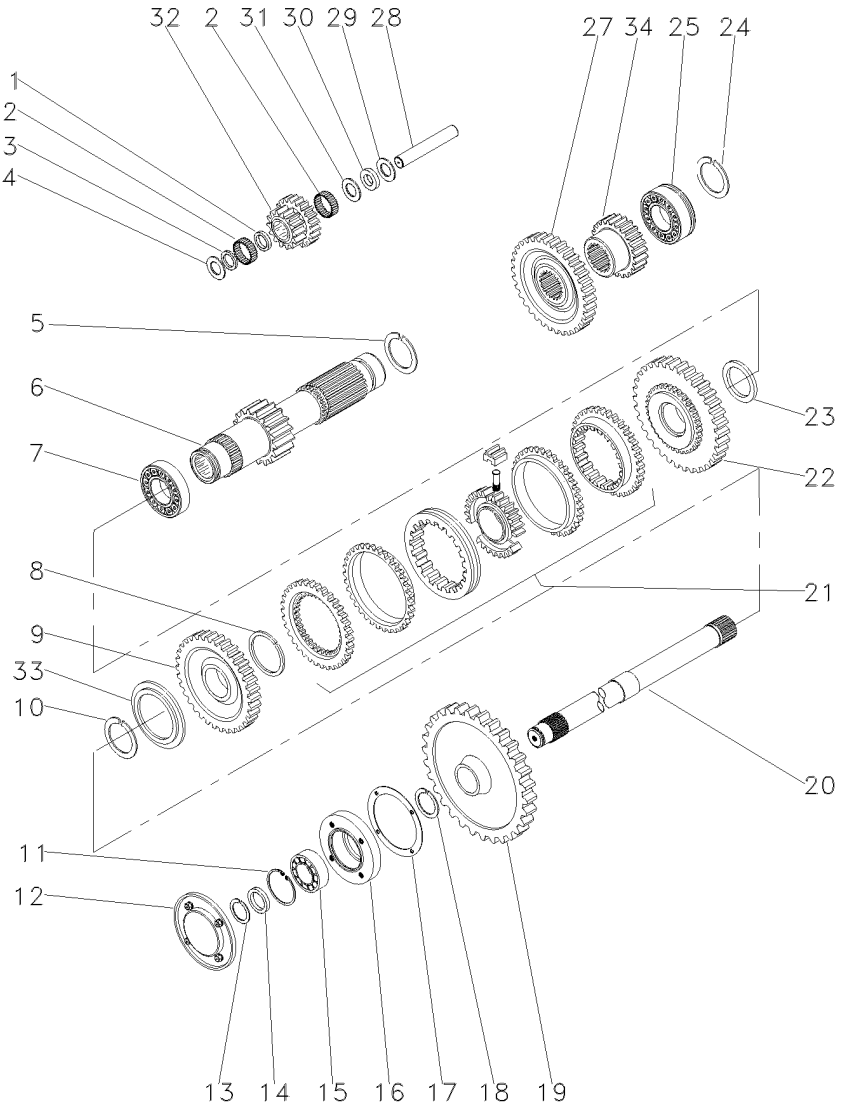
25-235 No

1 ANEL	RING	ARO
1 ENGRENAGEM	GEAR	ENGRANAJE
1 LUVA	SLEEVE	MANCHA
1 CALÇO	SHIM	CALCE
1 ARRUELA	WASHER	ARANDELA
1 ARRUELA	WASHER	ARANDELA
1 ARRUELA	WASHER	ARANDELA
1 ROLAMENTO	BEARING	COJINETE
1 ANEL TRAVA	CIRCLIP	CIRCULITO
1 C.J. ENGRENAGEM	KIT, GEAR	ENGRANAJES JUEGO
1 LUVA	SLEEVE	MANCHA
1 ARRUELA	WASHER	ARANDELA
1 C.J. ENGRENAGEM	KIT, GEAR	ENGRANAJES JUEGO
1 C.J. ENGRENAGEM	KIT, GEAR	ENGRANAJES JUEGO
1 LUVA	SLEEVE	MANCHA
1 ARRUELA	WASHER	ARANDELA
2 ROLAMENTO	BEARING	COJINETE
2 ANEL TRAVA	CIRCLIP	CIRCULITO
1 EIXO	SHAFT	ARBOL
1 C.J. SINCRONIZADO	SYNCHRO UNIT	SINCRONIZ ADORA
1 ANEL	RING	ARO
1 ROLAMENTO	BEARING	COJINETE
1 CUBO	HUB	CUBO
1 LUVA	SLEEVE	MANCHA

Transmissão 12 Velocidades-Sincronizada
 12 Speed Transmission - Syncro
 Transmision 12 Velocidades - Sincr

Árvore Secundária
 Secondary Shaft
 Eje Secundaria

25-270



- 1 1688131M1
- 2 183039M1
- 3 183037M1
- 4 1688132M1
- 5 195500M1
- 6 049165N1
- 7 3003372X1
- 8 1440873X1
- 9 054180N1
- 10 831581M2
- 11 355988X1
- 12 1683386M91
- 13 899385M1
- 14 881122M2
- 15 899377M2
- 16 899331M1
- 17 180432M1
- 18 358913X1
- 19 1870200M1
- 20 1869279M1
- 21 039410N2
- 22 054182N1
- 23 039413P1
- 24 195363M1
- 25 3761291M1
- 27 053312P1
- 28 180445M1
- 29 1688130M1
- 30 1688129M1
- 31 1688128M1
- 32 053310P1
- 33 039408P1
- 33 039409P1
- 34 053314P1

19

34

25-130 No

53

25-240 No

42

42

20/15

20

- 1 ESPAÇADOR
- 56 ROLETE
- 1 ARRUELA
- 2 ARRUELA
- 1 ANEL TRAVA
- 1 EIXO
- 1 ROLAMENTO
- 1 ANEL TRAVA
- 1 ENGRENAGEM
- 1 ANEL TRAVA
- 1 ANEL TRAVA
- 1 TAMPA
- 1 ANEL
- 1 ANEL
- 1 ROLAMENTO
- 1 FLANGE
- 1 JUNTA
- 1 ANEL TRAVA
- 1 ENGRENAGEM
- 1 EIXO
- 1 CJ. SINCRONIZADO
- 1 ENGRENAGEM
- 1 ARRUELA
- 2 ANEL TRAVA
- 1 ROLAMENTO
- 1 ENGRENAGEM
- 1 EIXO
- 1 ARRUELA
- 1 MOLA PRATO
- 1 ARRUELA
- 1 ENGRENAGEM
- 1 ARRUELA
- 1 ARRUELA
- 1 ENGRENAGEM

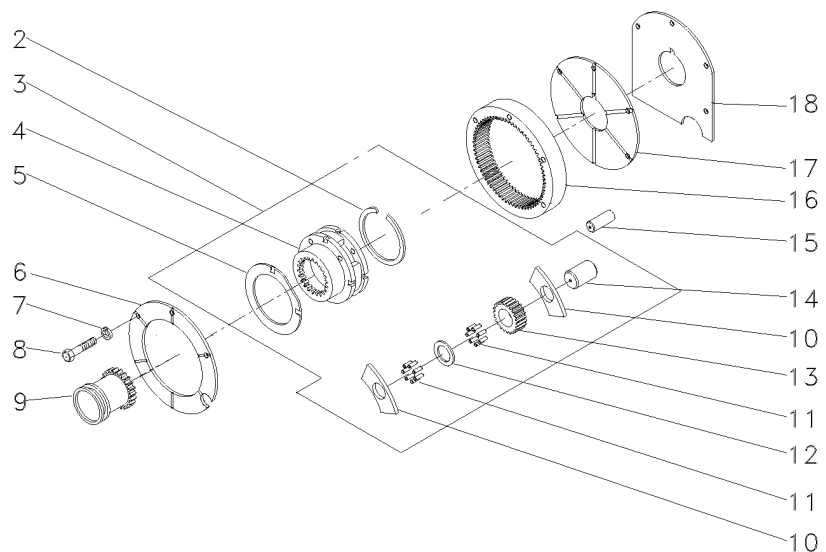
- SPACER
- ROLLER
- WASHER
- WASHER
- CIRCLIP
- SHAFT
- BEARING
- CIRCLIP
- GEAR
- CIRCLIP
- CIRCLIP
- COVER
- RING
- RING
- BEARING
- FLANGE
- GASKET
- CIRCLIP
- GEAR
- SHAFT
- SYNCHRO UNIT
- GEAR
- WASHER
- CIRCLIP
- BEARING
- GEAR
- SHAFT
- WASHER
- SPRING PLATE
- WASHER
- GEAR
- WASHER
- WASHER
- GEAR

- PIEZA DISTANCIA
- RODILLO
- ARANDELA
- ARANDELA
- CIRCULITO
- ARBOL
- COJINETE
- CIRCULITO
- ENGRANAJE
- CIRCULITO
- CIRCULITO
- CUBIERTA
- ARO
- ARO
- COJINETE
- PLETINA
- EMPAQUETADURA.
- CIRCULITO
- ENGRANAJE
- ARBOL
- SINCRONIZ ADORA
- ENGRANAJE
- ARANDELA
- CIRCULITO
- COJINETE
- ENGRANAJE
- ARBOL
- ARANDELA
- PLETINA MUELLE
- ARANDELA
- ENGRANAJE
- ARANDELA
- ARANDELA
- ENGRANAJE

Transmissão 12 Velocidades-Sincronizada
 12 Speed Transmission - Syncro
 Transmision 12 Velocidades - Sincr

Redutor Epicicloidal
 Epicyclic Unit
 Unidad Epicicloidal

25-275



- 2 366317X1
- 3 022638N1
- 4
- 5 518414M1
- 6 1867423M1
- 7 353434X1
- 8 362684X1
- 9 184770M2
- 10 516526M1
- 11 834211M1
- 12 897020M1
- 13 516509M1
- 14 518415M1
- 15 180409M1
- 16 1865530M1
- 17 1867425M1
- 18 1867426M1

3 022638N1

3

3

3

3

3 23

3

- | | | |
|--------------------|--------------|------------------|
| 1 ANEL TRAVA | CIRCLIP | CIRCULITO |
| 1 C.J. REDUTOR | KIT, CARRIER | JUEGO PORTADOR |
| 1 PORTA ENGRENAGEM | CARRIER | PORTADOR |
| 2 ARRUELA | WASHER | ARANDELA |
| 1 PLACA | PLATE | PLATO |
| 3 ARRUELA | WASHER | ARANDELA |
| 4 PARAFUSO | BOLT | PERNO |
| 1 LUVA | SLEEVE | MANCHA |
| 6 ARRUELA | WASHER | ARANDELA |
| 144 ROLETE | ROLLER | RODILLO |
| 3 ARRUELA | WASHER | ARANDELA |
| 3 ENGRENAGEM | GEAR | ENGRANAJE |
| 3 EIXO | SHAFT | ARBOL |
| 2 PINO | PIN | PASADOR |
| 1 COROA | ANNULAR GEAR | ENGRANAJE ANULAR |
| 1 PLACA | PLATE | PLATO |
| 1 CALÇO | SHIM | CALCE |

Eixo Entrada
Inlet Shaft
Eje Entrada

Tdp (540 Rpm)
Pto (540 Rpm)
Tdf (540 Rpm)

25-280

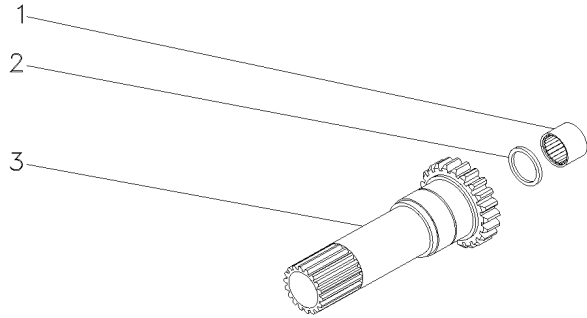
- 1 1677724M1
- 2 883935M4
- 3 1677739M1

 17

- 1 ROLAMENTO
- 1 RETENTOR
- 1 C.J. EIXO

BEARING
SEAL
KIT, AXLE

COJINETE
RETEN
JUEGO DE EJE



1677747M92

ED94Z001

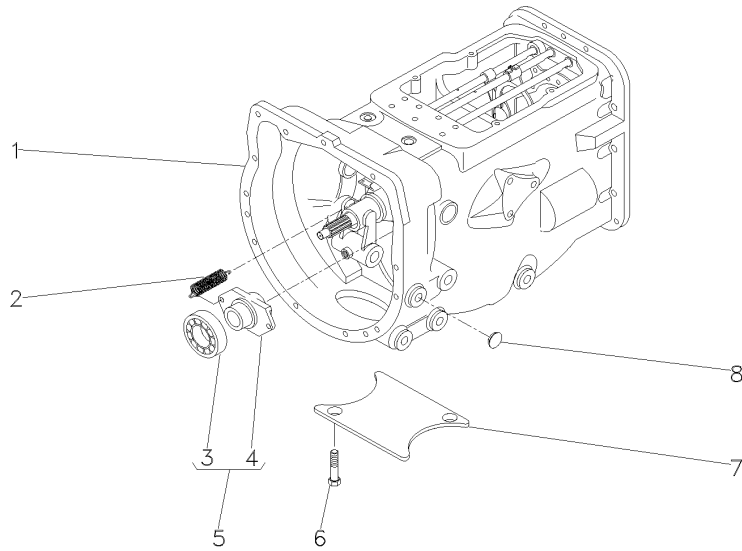
C026502 E03 (1)

12/05 25-280

Transmissão 12 Velocidades
 12 Speed Transmission
 Transmision 12 Velocidades

Sincronizada
 Syncromesh
 Sincronizada

25-285

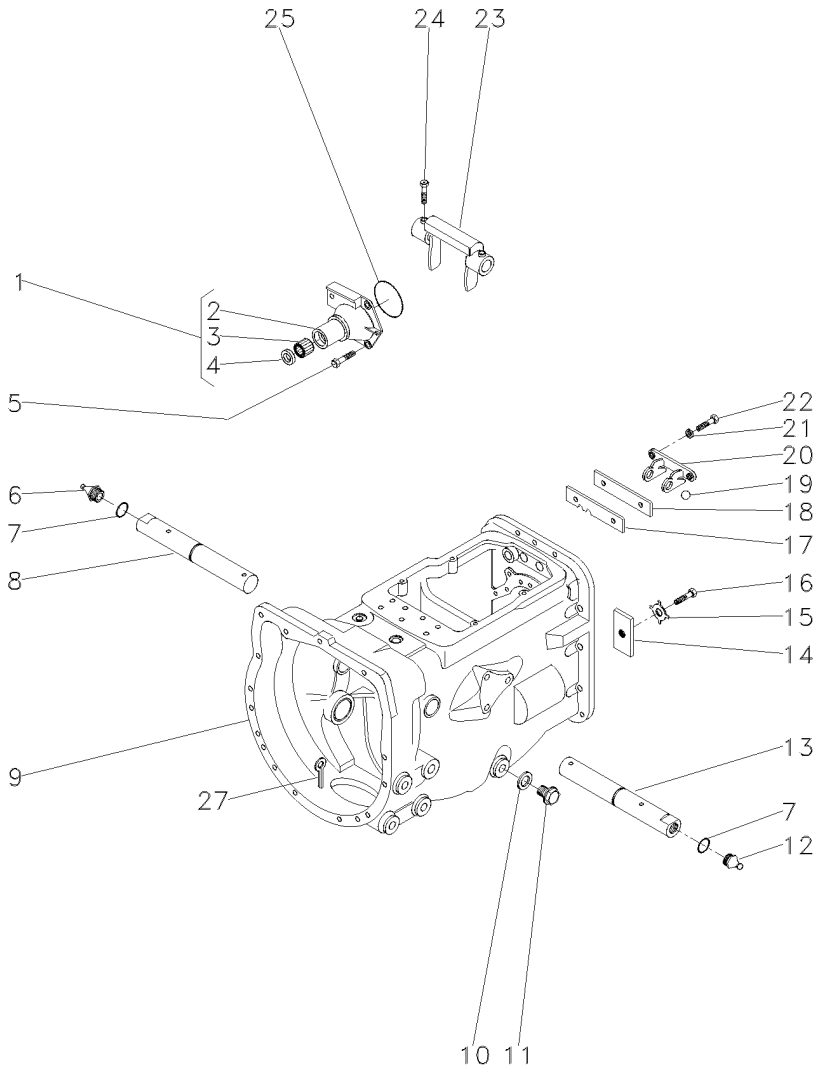


1	063278N1	👁	25-290 No	1	CX. TRANSMISSÃO	TRANSMISSION	TRANSMISION
1		👁	25-295 No	1	CX. TRANSMISSÃO	TRANSMISSION	TRANSMISION
1		👁	25-300 No	1	CX. TRANSMISSÃO	TRANSMISSION	TRANSMISION
1		👁	25-305 No	1	CX. TRANSMISSÃO	TRANSMISSION	TRANSMISION
1		👁	25-310 No	1	CX. TRANSMISSÃO	TRANSMISSION	TRANSMISION
1		👁	25-315 No	1	CX. TRANSMISSÃO	TRANSMISSION	TRANSMISION
2	3700450M1			2	MOLA	SPRING	RESORTE
3	3700527M1	5		1	ROLAMENTO	BEARING	COJINETE
4	886727M2	5		1	COLAR	COLLAR	COLLAR
5	063142N1			1	PORTA ROLAMENTO	BEARING FLANGE	BEARING FLANGE
6	354441X1			2	PARAFUSO	BOLT	PERNO
7	021020P2			1	TAMPA	COVER	CUBIERTA
8	027014P1			4	TAMPÃO	PAD	ALMOHADILLA

Transmissão 12 Velocidades-Sincronizada
 12 Speed Transmission - Syncro
 Transmision 12 Velocidades - Sincr

Carcaça
 Housing
 Caja

25-290



- 1 1860890M91
- 2 1860876M1
- 3 886668M1
- 4 1860867M3
- 5 377477X1
- 6 377480X1
- 7 29951X
- 8 364784X1
- 9 058424P1
- 10 488156M97
- 11 180474M1
- 12 050698T1
- 13 13811X
- 14 058424P1
- 15 184789M1
- 16 828020M1
- 17 353691X1
- 18 1860764M2
- 19 1860765M1
- 20 391838X1
- 21 1860761M1
- 22 353434X1
- 23 362443X1
- 24 886719M1
- 25 180002M1
- 27 886089M1
- 354076X1

1
1
1

▶
 👁 25-40 No

◀

⊘ 12MM

- 1 FLANGE
- 1 FLANGE
- 1 ROLAMENTO
- 1 RETENTOR
- 3 PARAFUSO
- 1 PARAFUSO
- 1 GRAXEIRA
- 2 ANEL "O"
- 1 EIXO
- 1 C.J. CARCAÇA
- 1 ARRUELA
- 1 BUJÃO
- 1 GRAXEIRA
- 1 EIXO
- 1 TRAVA
- 1 ARRUELA
- 1 PARAFUSO
- 1 PLACA
- 1 ESPAÇADOR
- 1 ESFERA
- 1 SUPORTE
- 2 ARRUELA
- 2 PARAFUSO
- 1 GARFO
- 4 PARAFUSO
- 1 ANEL "O"
- 1 CUPILHA

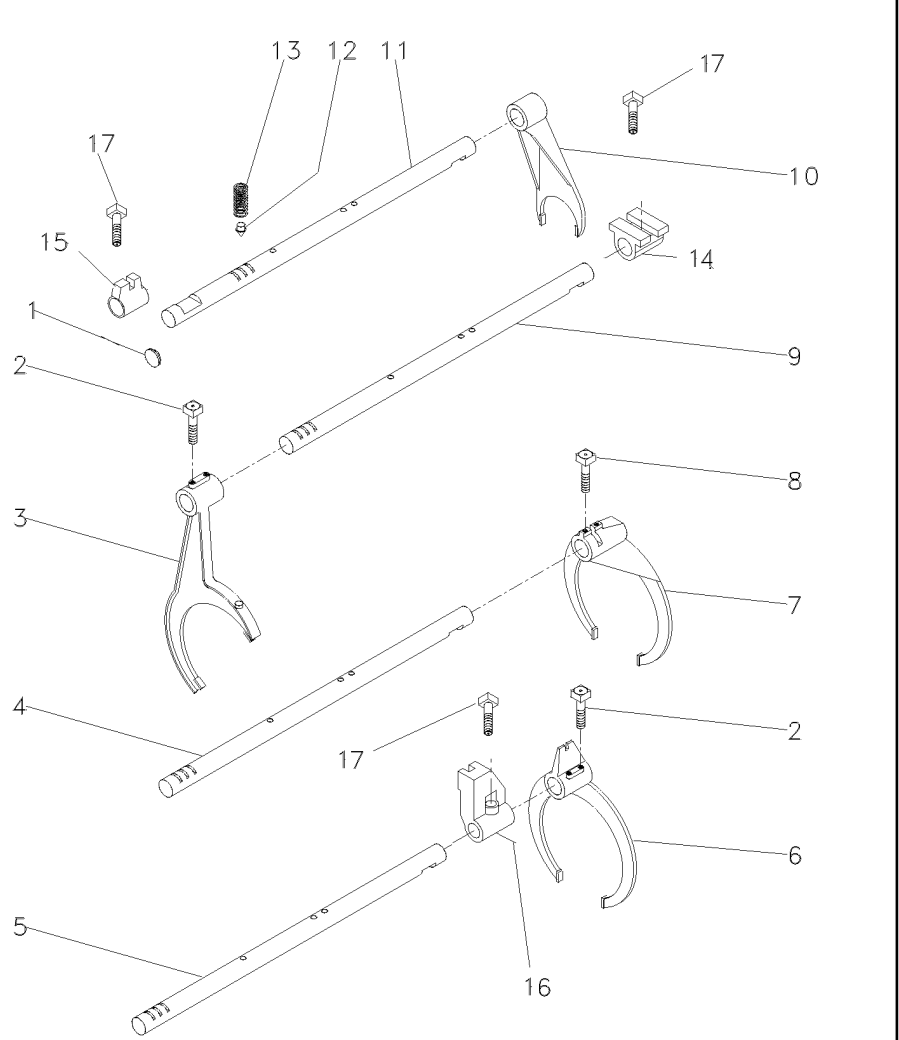
- FLANGE
- FLANGE
- BEARING
- SEAL
- BOLT
- BOLT
- GREASER
- O RING
- SHAFT
- HOUSE ASSY
- WASHER
- PLUG
- GREASER
- SHAFT
- LOCK
- WASHER
- BOLT
- PLATE
- SPACER
- BALL
- CLEVIS
- WASHER
- BOLT
- FORK
- BOLT
- O RING
- COTTER PIN

- PLETINA
- PLETINA
- COJINETE
- RETEN
- PERNO
- PERNO
- ENGRASADOR
- JUNTA TORICA
- ARBOL
- CONJ. CARTER
- ARANDELA
- TAPON
- ENGRASADOR
- ARBOL
- RETENEDOR
- ARANDELA
- PERNO
- PLATO
- PIEZA DISTANCIA
- BOLA
- GANCHO SEGUR.
- ARANDELA
- PERNO
- HORQUILLA
- PERNO
- JUNTA TORICA
- PASADOR DOUBLE

Transmissão 12 Velocidades-Sincronizada
 12 Speed Transmission - Syncro
 Transmision 12 Velocidades - Sincr

Eixos E Garfos
 Shafts & Forks
 Ejes Y Horquillas

25-295



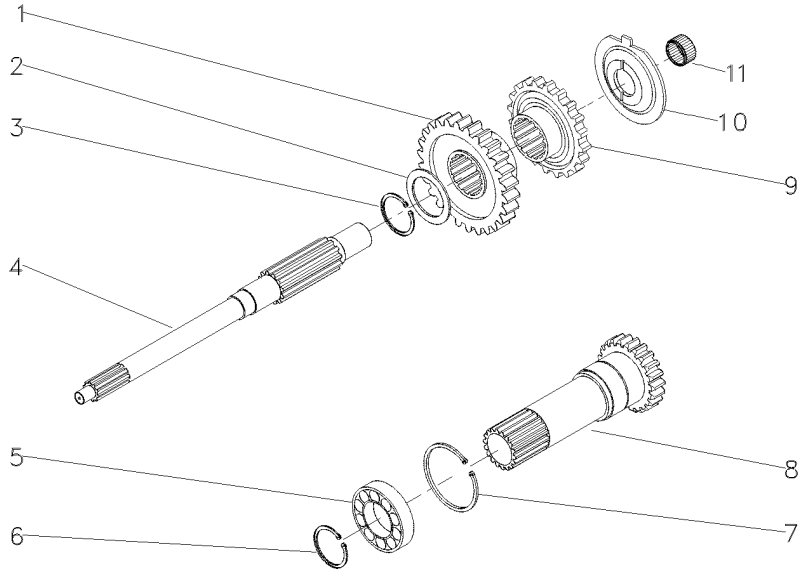
- 1 2950X
- 2 1675367M2
- 3 023424R1
- 4 1693824M1
- 5 1693823M1
- 6 023414R1
- 7 039404P1
- 8 180002M1
- 9 023435R1
- 10 897065M2
- 11 023435R1
- 12 180418M2
- 13 191221M1
- 14 023425R1
- 15 023416R1
- 16 023417R1
- 17 180002M1

- | | | |
|------------|----------|-----------|
| 1 BUJÃO | PLUG | TAPON |
| 4 PARAFUSO | BOLT | PERNO |
| 1 GARFO | FORK | HORQUILLA |
| 1 EIXO | SHAFT | ARBOL |
| 1 EIXO | SHAFT | ARBOL |
| 1 GARFO | FORK | HORQUILLA |
| 1 GARFO | FORK | HORQUILLA |
| 2 PARAFUSO | BOLT | PERNO |
| 1 EIXO | SHAFT | ARBOL |
| 1 GARFO | FORK | HORQUILLA |
| 1 EIXO | SHAFT | ARBOL |
| 4 PINO | PIN | PASADOR |
| 4 MOLA | SPRING | RESORTE |
| 1 SELETOR | SELECTOR | SELECTOR |
| 1 SELETOR | SELECTOR | SELECTOR |
| 1 SELETOR | SELECTOR | SELECTOR |
| 3 PARAFUSO | BOLT | PERNO |

Transmissão 12 Velocidades-Sincronizada
 12 Speed Transmission - Syncro
 Transmision 12 Velocidades - Sincr

Árvore De Entrada
 Input Shaft
 Arbol De Entrada

25-300



- 1 054184P1
- 2 1677742M1
- 3 358969X1
- 4 039423P1
- 5 3761292M1
- 6 762101M1
- 7 377631X1
- 8 049834N1
- 9 054183P1
- 10 1674668M3
- 11 2700273M1

26

PTO540RPM

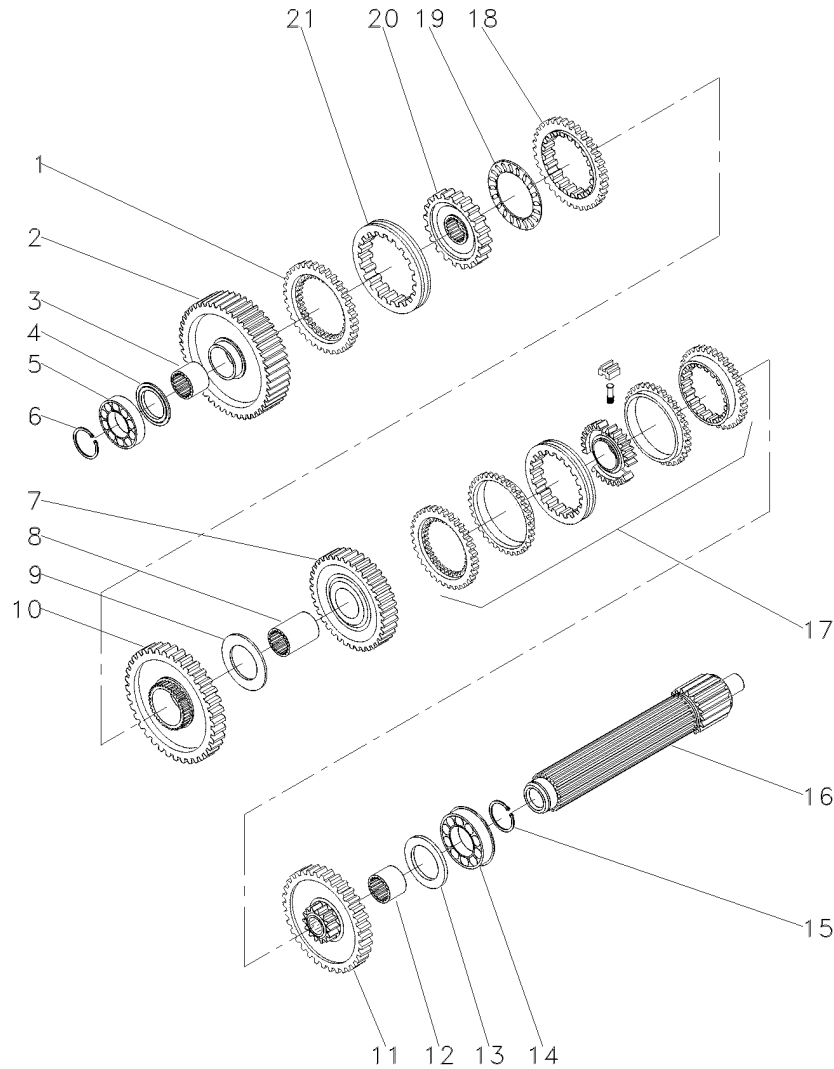
26

1	ENGRENAGEM	GEAR	ENGRANAJE
1	ARRUELA	WASHER	ARANDELA
1	ANEL TRAVA	CIRCLIP	CIRCULITO
1	EIXO	SHAFT	ARBOL
1	ROLAMENTO	BEARING	COJINETE
1	ANEL TRAVA	CIRCLIP	CIRCULITO
1	ANEL TRAVA	CIRCLIP	CIRCULITO
1	CJ. EIXO	KIT, AXLE	JUEGO DE EJE
1	ENGRENAGEM	GEAR	ENGRANAJE
1	ESPAÇADOR	SPACER	PIEZA DISTANCIA
1	ROLAMENTO AGULHA	BEARING NEEDLE	COJINETA AGUJAS

Transmissão 12 Velocidades-Sincronizada
 12 Speed Transmission - Syncro
 Transmision 12 Velocidades - Sincr

Árvore Principal
 Main Shaft
 Eje Principale

25-305



- 1 1686458M1
- 2 049163N1
- 3 039397P1
- 4 1671888M2
- 4 1671889M1
- 4 1671890M2
- 4 1671891M2
- 5 039544R1
- 6 039545R1
- 7 039424N1
- 8 039398P1
- 9 023422R1
- 10 053355N1
- 11 053352N1
- 12 039396P1
- 13 1867259M1
- 14 3761291M1
- 15 195363M1
- 16 039543P1
- 17 039400N2
- 18 1686459M1
- 19 1663796M1
- 20 039402P1
- 21 039425P1

56

- 4.14-4.19MM
- 4,39-4,45MM
- 4.62-4.67MM
- 4.85-4.90MM

45

51
40

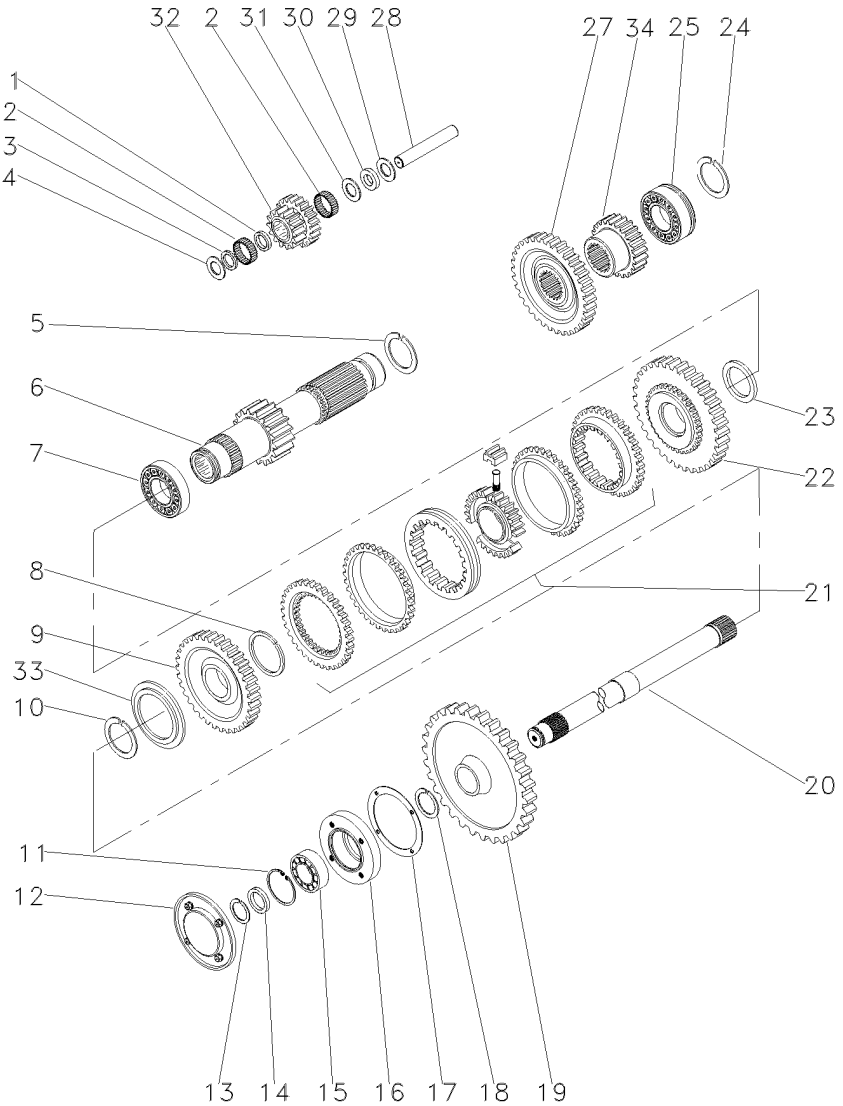
25-235 No

- | | | |
|---------------------|--------------|------------------|
| 1 ANEL | RING | ARO |
| 1 ENGRENAGEM | GEAR | ENGRANAJE |
| 1 LUVA | SLEEVE | MANCHA |
| 1 CALÇO | SHIM | CALCE |
| 1 ARRUELA | WASHER | ARANDELA |
| 1 ARRUELA | WASHER | ARANDELA |
| 1 ARRUELA | WASHER | ARANDELA |
| 1 ROLAMENTO | BEARING | COJINETE |
| 1 ANEL TRAVA | CIRCLIP | CIRCULITO |
| 1 C.J. ENGRENAGEM | KIT, GEAR | ENGRANAJES JUEGO |
| 1 LUVA | SLEEVE | MANCHA |
| 1 ARRUELA | WASHER | ARANDELA |
| 1 C.J. ENGRENAGEM | KIT, GEAR | ENGRANAJES JUEGO |
| 1 C.J. ENGRENAGEM | KIT, GEAR | ENGRANAJES JUEGO |
| 1 LUVA | SLEEVE | MANCHA |
| 1 ARRUELA | WASHER | ARANDELA |
| 2 ROLAMENTO | BEARING | COJINETE |
| 2 ANEL TRAVA | CIRCLIP | CIRCULITO |
| 1 EIXO | SHAFT | ARBOL |
| 1 C.J. SINCRONIZADO | SYNCHRO UNIT | SINCRONIZ ADORA |
| 1 ANEL | RING | ARO |
| 1 ROLAMENTO | BEARING | COJINETE |
| 1 CUBO | HUB | CUBO |
| 1 LUVA | SLEEVE | MANCHA |

Transmissão 12 Velocidades-Sincronizada
 12 Speed Transmission - Syncro
 Transmision 12 Velocidades - Sincr

Árvore Secundária
 Secondary Shaft
 Eje Secundaria

25-310



- 1 1688131M1
- 2 183039M1
- 3 183037M1
- 4 1688132M1
- 5 195500M1
- 6 049165N1
- 7 3003372X1
- 8 1440873X1
- 9 054180N1
- 10 831581M2
- 11 355988X1
- 12 1683386M91
- 13 899385M1
- 14 881122M2
- 15 899377M2
- 16 899331M1
- 17 180432M1
- 18 358913X1
- 19 9004882M1
- 20 1868533M2
- 21 039410N2
- 22 054182N1
- 23 039413P1
- 24 195363M1
- 25 3761291M1
- 27 053312P1
- 28 180445M1
- 29 1688130M1
- 30 1688129M1
- 31 1688128M1
- 32 053310P1
- 33 039408P1
- 33 039409P1
- 34 053314P1

19

34

25-130 No

53

25-240 No

42

42

20/15

20

- 1 ESPAÇADOR
- 56 ROLETE
- 1 ARRUELA
- 2 ARRUELA
- 1 ANEL TRAVA
- 1 EIXO
- 1 ROLAMENTO
- 1 ANEL TRAVA
- 1 ENGRENAGEM
- 1 ANEL TRAVA
- 1 ANEL TRAVA
- 1 TAMPA
- 1 ANEL
- 1 ANEL
- 1 ROLAMENTO
- 1 FLANGE
- 1 JUNTA
- 1 ANEL TRAVA
- 1 ENGRENAGEM
- 1 EIXO
- 1 CJ. SINCRONIZADO
- 1 ENGRENAGEM
- 1 ARRUELA
- 2 ANEL TRAVA
- 1 ROLAMENTO
- 1 ENGRENAGEM
- 1 EIXO
- 1 ARRUELA
- 1 MOLA PRATO
- 1 ARRUELA
- 1 ENGRENAGEM
- 1 ARRUELA
- 1 ARRUELA
- 1 ENGRENAGEM

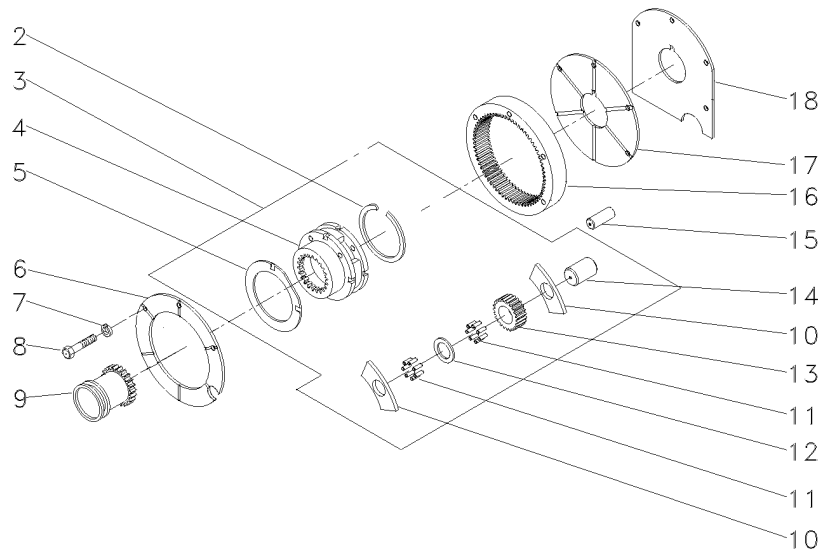
- SPACER
- ROLLER
- WASHER
- WASHER
- CIRCLIP
- SHAFT
- BEARING
- CIRCLIP
- GEAR
- CIRCLIP
- CIRCLIP
- COVER
- RING
- RING
- BEARING
- FLANGE
- GASKET
- CIRCLIP
- GEAR
- SHAFT
- SYNCHRO UNIT
- GEAR
- WASHER
- CIRCLIP
- BEARING
- GEAR
- SHAFT
- WASHER
- SPRING PLATE
- WASHER
- GEAR
- WASHER
- WASHER
- GEAR

- PIEZA DISTANCIA
- RODILLO
- ARANDELA
- ARANDELA
- CIRCULITO
- ARBOL
- COJINETE
- CIRCULITO
- ENGRANAJE
- CIRCULITO
- CIRCULITO
- CUBIERTA
- ARO
- ARO
- COJINETE
- PLETINA
- EMPAQUETADURA.
- CIRCULITO
- ENGRANAJE
- ARBOL
- SINCRONIZ ADORA
- ENGRANAJE
- ARANDELA
- CIRCULITO
- COJINETE
- ENGRANAJE
- ARBOL
- ARANDELA
- PLETINA MUELLE
- ARANDELA
- ENGRANAJE
- ARANDELA
- ARANDELA
- ENGRANAJE

Transmissão 12 Velocidades-Sincronizada
 12 Speed Transmission - Syncro
 Transmision 12 Velocidades - Sincr

Redutor Epicicloidar
 Epicyclic Unit
 Unidad Epicicloidar

25-315



- 2 366317X1
- 3 022638N1
- 4
- 5 518414M1
- 6 1867423M1
- 7 353434X1
- 8 362684X1
- 9 184770M2
- 10 516526M1
- 11 834211M1
- 12 897020M1
- 13 516509M1
- 14 518415M1
- 15 180409M1
- 16 1865530M1
- 17 1867425M1
- 18 1867426M1

3 022638N1

3

3

3

3

3 23

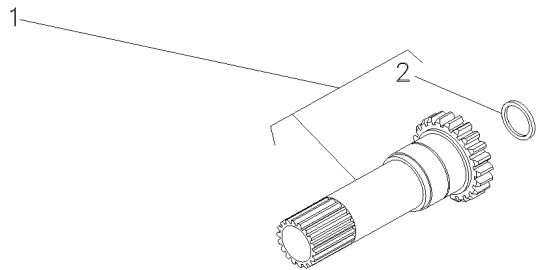
3

- | | | |
|--------------------|--------------|------------------|
| 1 ANEL TRAVA | CIRCLIP | CIRCULITO |
| 1 C.J. REDUTOR | KIT, CARRIER | JUEGO PORTADOR |
| 1 PORTA ENGRENAGEM | CARRIER | PORTADOR |
| 2 ARRUELA | WASHER | ARANDELA |
| 1 PLACA | PLATE | PLATO |
| 3 ARRUELA | WASHER | ARANDELA |
| 4 PARAFUSO | BOLT | PERNO |
| 1 LUVA | SLEEVE | MANCHA |
| 6 ARRUELA | WASHER | ARANDELA |
| 144 ROLETE | ROLLER | RODILLO |
| 3 ARRUELA | WASHER | ARANDELA |
| 3 ENGRENAGEM | GEAR | ENGRANAJE |
| 3 EIXO | SHAFT | ARBOL |
| 2 PINO | PIN | PASADOR |
| 1 COROA | ANNULAR GEAR | ENGRANAJE ANULAR |
| 1 PLACA | PLATE | PLATO |
| 1 CALÇO | SHIM | CALCE |

Eixo Entrada
Inlet Shaft
Eje Entrada

25-320

1		049834N1	1 EIXO	SHAFT	ARBOL
2	883935M4	1	1 RETENTOR	SEAL	RETEN

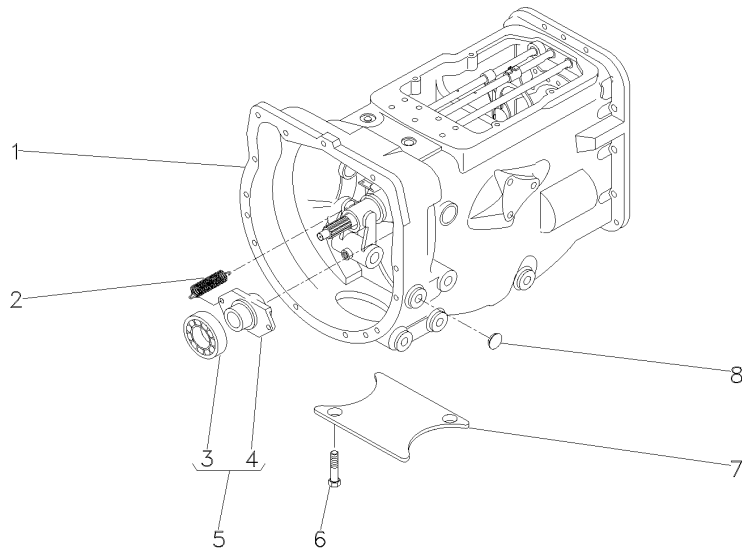


Transmissão 12 Velocidades
12 Speed Transmission
Transmision 12 Velocidades

Sincronizada
Syncromesh
Sincronizada

25-325

540 Rpm-Eixo Longo
540 Rpm- Long Axle
540 Rpm-Eje Largo

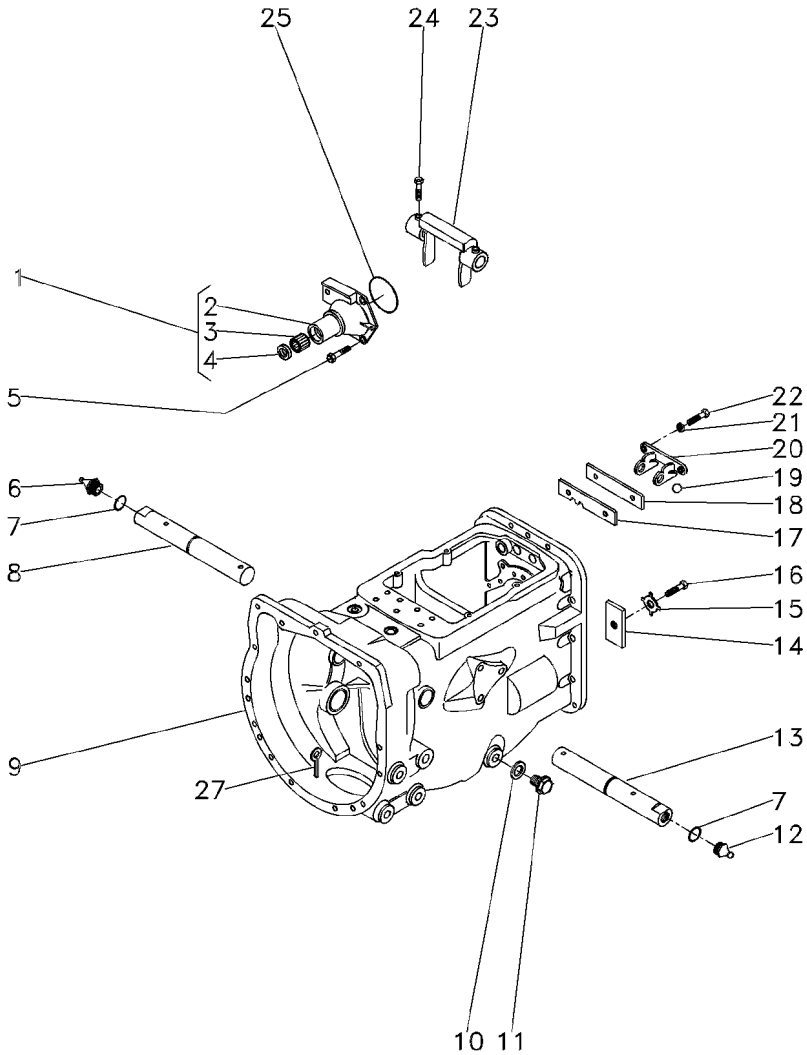


1	063279N1	25-330 No	1	CX. TRANSMISSÃO	TRANSMISSION	TRANSMISSION
1		25-335 No	1	CX. TRANSMISSÃO	TRANSMISSION	TRANSMISSION
1		25-340 No	1	CX. TRANSMISSÃO	TRANSMISSION	TRANSMISSION
1		25-345 No	1	CX. TRANSMISSÃO	TRANSMISSION	TRANSMISSION
1		25-350 No	1	CX. TRANSMISSÃO	TRANSMISSION	TRANSMISSION
1		25-355 No	1	CX. TRANSMISSÃO	TRANSMISSION	TRANSMISSION
2	3700450M1		2	MOLA	SPRING	RESORTE
3	3700527M1	5	1	ROLAMENTO	BEARING	COJINETE
4	886727M2	5	1	COLAR	COLLAR	COLLAR
5	063142N1		1	PORTA ROLAMENTO	BEARING FLANGE	BEARING FLANGE
6	354441X1		2	PARAFUSO	BOLT	PERNO
7	021020P2		1	TAMPA	COVER	CUBIERTA
8	027014P1		4	TAMPÃO	PAD	ALMOHADILLA

Transmissão 12 Velocidades-Sincronizada
 12 Speed Transmission - Syncro
 Transmision 12 Velocidades - Sincr

Carcaça
 Housing
 Caja

25-330



- 1 1860890M91
- 2 1860876M1
- 3 886668M1
- 4 1860867M3
- 5 377477X1
- 6 377480X1
- 7 29951X
- 8 364784X1
- 9 058424P1
- 10 488156M97
- 11 180474M1
- 12 050698T1
- 13 13811X
- 14 058424P1
- 15 184789M1
- 16 828020M1
- 17 353691X1
- 18 1860764M2
- 19 1860765M1
- 20 391838X1
- 21 1860761M1
- 22 353434X1
- 23 362443X1
- 24 886719M1
- 25 180002M1
- 26 886089M1
- 27 354076X1

👁 25-40 No

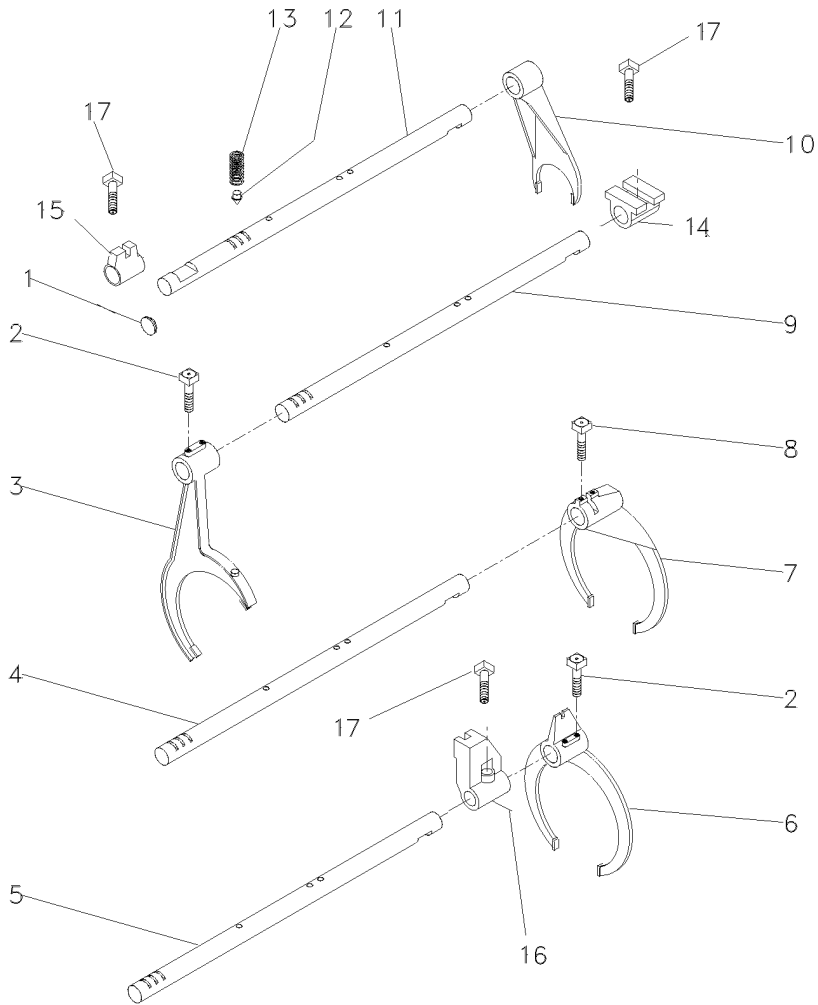
∅ 12MM

- | | | |
|----------------|------------|-----------------|
| 1 FLANGE | FLANGE | PLETINA |
| 1 FLANGE | FLANGE | PLETINA |
| 1 ROLAMENTO | BEARING | COJINETE |
| 1 RETENTOR | SEAL | RETEN |
| 3 PARAFUSO | BOLT | PERNO |
| 1 PARAFUSO | BOLT | PERNO |
| 1 GRAXEIRA | GREASER | ENGRASADOR |
| 2 ANEL "O" | O RING | JUNTA TORICA |
| 1 EIXO | SHAFT | ARBOL |
| 1 C.J. CARCAÇA | HOUSE ASSY | CONJ. CARTER |
| 1 ARRUELA | WASHER | ARANDELA |
| 1 BUJÃO | PLUG | TAPON |
| 1 GRAXEIRA | GREASER | ENGRASADOR |
| 1 EIXO | SHAFT | ARBOL |
| 1 TRAVA | LOCK | RETENEDOR |
| 1 ARRUELA | WASHER | ARANDELA |
| 1 PARAFUSO | BOLT | PERNO |
| 1 PLACA | PLATE | PLATO |
| 1 ESPAÇADOR | SPACER | PIEZA DISTANCIA |
| 1 ESFERA | BALL | BOLA |
| 1 SUPORTE | CLEVIS | GANCHO SEGUR. |
| 2 ARRUELA | WASHER | ARANDELA |
| 2 PARAFUSO | BOLT | PERNO |
| 1 GARFO | FORK | HORQUILLA |
| 4 PARAFUSO | BOLT | PERNO |
| 1 ANEL "O" | O RING | JUNTA TORICA |
| 1 CUPILHA | COTTER PIN | PASADOR DOUBLE |

Transmissão 12 Velocidades-Sincronizada
 12 Speed Transmission - Syncro
 Transmision 12 Velocidades - Sincr

Eixos E Garfos
 Shafts & Forks
 Ejes Y Horquillas

25-335



- 1 2950X
- 2 1675367M2
- 3 023424R1
- 4 1693824M1
- 5 1693823M1
- 6 023414R1
- 7 039404P1
- 8 180002M1
- 9 023435R1
- 10 897065M2
- 11 023435R1
- 12 180418M2
- 13 191221M1
- 14 023417R1
- 15 023416R1
- 16 023417R1
- 17 180002M1

- 1 BUJÃO
- 4 PARAFUSO
- 1 GARFO
- 1 EIXO
- 1 EIXO
- 1 GARFO
- 1 GARFO
- 2 PARAFUSO
- 1 EIXO
- 1 GARFO
- 1 EIXO
- 4 PINO
- 4 MOLA
- 1 SELETOR
- 1 SELETOR
- 1 SELETOR
- 3 PARAFUSO

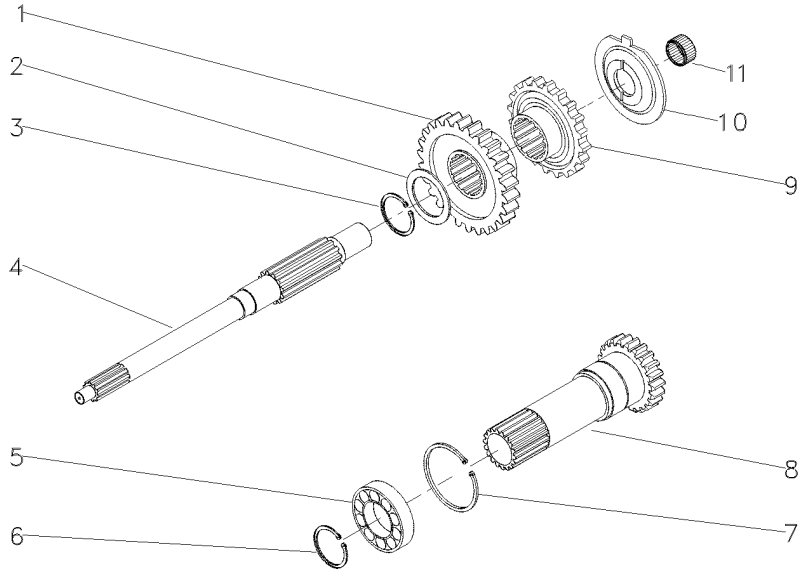
- PLUG
- BOLT
- FORK
- SHAFT
- SHAFT
- FORK
- FORK
- BOLT
- SHAFT
- FORK
- SHAFT
- PIN
- SPRING
- SELECTOR
- SELECTOR
- SELECTOR
- BOLT

- TAPON
- PERNO
- HORQUILLA
- ARBOL
- ARBOL
- HORQUILLA
- HORQUILLA
- PERNO
- ARBOL
- HORQUILLA
- ARBOL
- PASADOR
- RESORTE
- SELECTOR
- SELECTOR
- SELECTOR
- PERNO

Transmissão 12 Velocidades-Sincronizada
 12 Speed Transmission - Syncro
 Transmision 12 Velocidades - Sincr

Árvore De Entrada
 Input Shaft
 Arbol De Entrada

25-340



- 1 054184P1
- 2 1677742M1
- 3 358969X1
- 4 039423P1
- 5 3761292M1
- 6 762101M1
- 7 377631X1
- 8 049834N1
- 9 054183P1
- 10 1674668M3
- 11 2700273M1

26

PTO540RPM

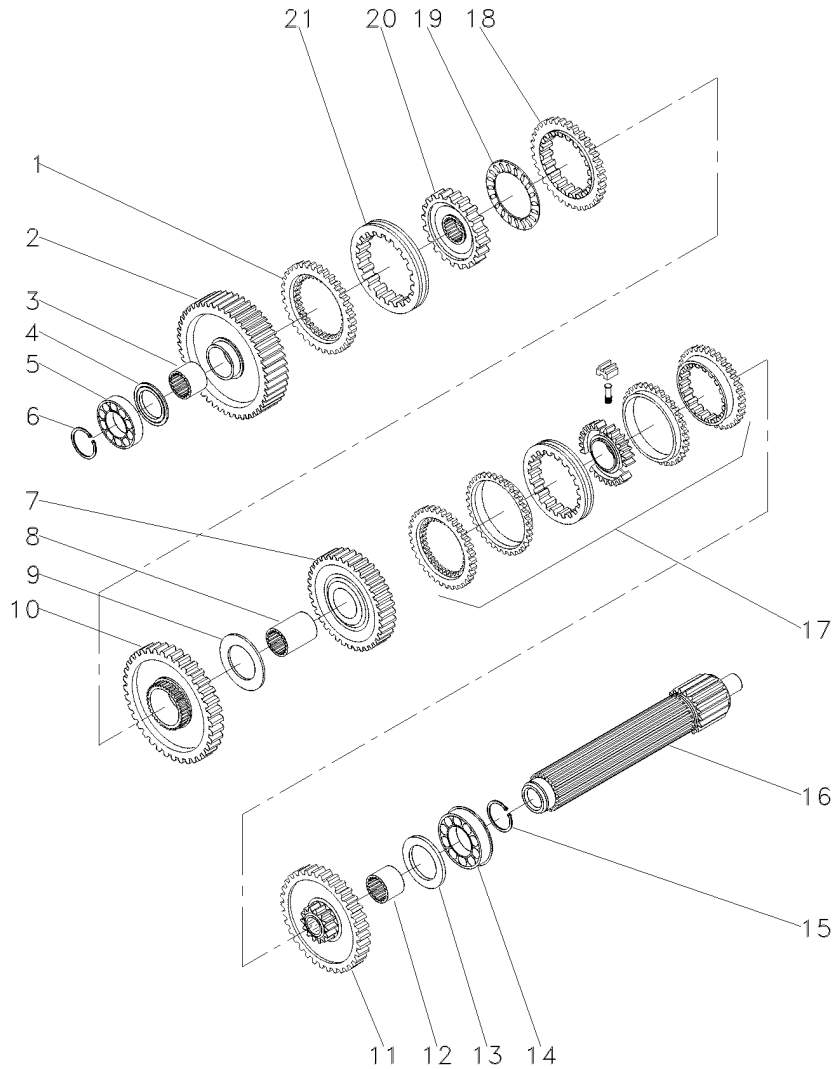
26

1	ENGRENAGEM	GEAR	ENGRANAJE
1	ARRUELA	WASHER	ARANDELA
1	ANEL TRAVA	CIRCLIP	CIRCULITO
1	EIXO	SHAFT	ARBOL
1	ROLAMENTO	BEARING	COJINETE
1	ANEL TRAVA	CIRCLIP	CIRCULITO
1	ANEL TRAVA	CIRCLIP	CIRCULITO
1	CJ. EIXO	KIT, AXLE	JUEGO DE EJE
1	ENGRENAGEM	GEAR	ENGRANAJE
1	ESPAÇADOR	SPACER	PIEZA DISTANCIA
1	ROLAMENTO AGULHA	BEARING NEEDLE	COJINETA AGUJAS

Transmissão 12 Velocidades-Sincronizada
 12 Speed Transmission - Syncro
 Transmision 12 Velocidades - Sincr

Árvore Principal
 Main Shaft
 Eje Principale

25-345



- 1 1686458M1
- 2 049163N1
- 3 039397P1
- 4 1671888M2
- 4 1671889M1
- 4 1671890M2
- 4 1671891M2
- 5 039544R1
- 6 039545R1
- 7 039424N1
- 8 039398P1
- 9 023422R1
- 10 053355N1
- 11 053352N1
- 12 039396P1
- 13 1867259M1
- 14 3761291M1
- 15 195363M1
- 16 039543P1
- 17 039400N2
- 18 1686459M1
- 19 1663796M1
- 20 039402P1
- 21 039425P1

56

- 4.14-4.19MM
- 4,39-4,45MM
- 4.62-4.67MM
- 4.85-4.90MM

45

51
40

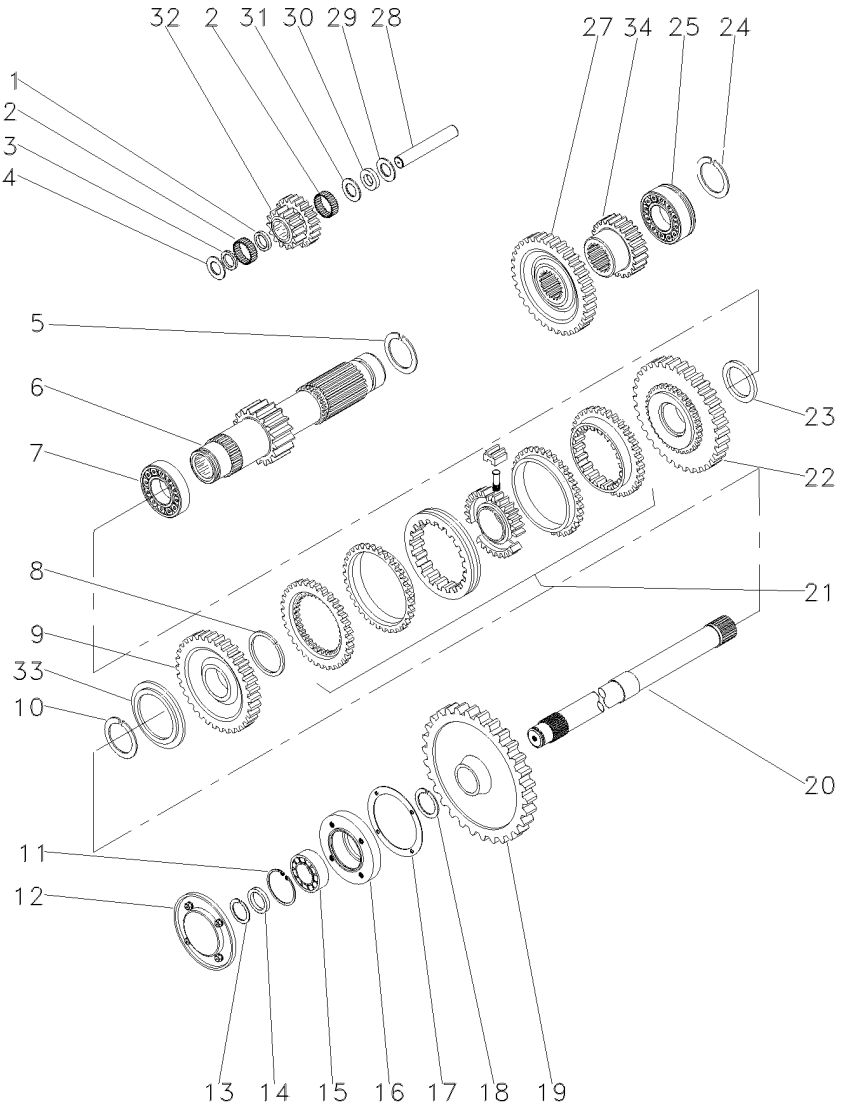
25-235 No

- | | | |
|---------------------|--------------|------------------|
| 1 ANEL | RING | ARO |
| 1 ENGRENAGEM | GEAR | ENGRANAJE |
| 1 LUVA | SLEEVE | MANCHA |
| 1 CALÇO | SHIM | CALCE |
| 1 ARRUELA | WASHER | ARANDELA |
| 1 ARRUELA | WASHER | ARANDELA |
| 1 ARRUELA | WASHER | ARANDELA |
| 1 ROLAMENTO | BEARING | COJINETE |
| 1 ANEL TRAVA | CIRCLIP | CIRCULITO |
| 1 C.J. ENGRENAGEM | KIT, GEAR | ENGRANAJES JUEGO |
| 1 LUVA | SLEEVE | MANCHA |
| 1 ARRUELA | WASHER | ARANDELA |
| 1 C.J. ENGRENAGEM | KIT, GEAR | ENGRANAJES JUEGO |
| 1 C.J. ENGRENAGEM | KIT, GEAR | ENGRANAJES JUEGO |
| 1 LUVA | SLEEVE | MANCHA |
| 1 ARRUELA | WASHER | ARANDELA |
| 2 ROLAMENTO | BEARING | COJINETE |
| 2 ANEL TRAVA | CIRCLIP | CIRCULITO |
| 1 EIXO | SHAFT | ARBOL |
| 1 C.J. SINCRONIZADO | SYNCHRO UNIT | SINCRONIZ ADORA |
| 1 ANEL | RING | ARO |
| 1 ROLAMENTO | BEARING | COJINETE |
| 1 CUBO | HUB | CUBO |
| 1 LUVA | SLEEVE | MANCHA |

Transmissão 12 Velocidades-Sincronizada
 12 Speed Transmission - Syncro
 Transmision 12 Velocidades - Sincr

Árvore Secundária
 Secondary Shaft
 Eje Secundaria

25-350



- 1 1688131M1
- 2 183039M1
- 3 183037M1
- 4 1688132M1
- 5 195500M1
- 6 049165N1
- 7 3003372X1
- 8 1440873X1
- 9 054180N1
- 10 831581M2
- 11 355988X1
- 12 1683386M91
- 13 899385M1
- 14 881122M2
- 15 899377M2
- 16 899331M1
- 17 180432M1
- 18 358913X1
- 19 9004882M1
- 20 1869279M1
- 21 039410N2
- 22 054182N1
- 23 039413P1
- 24 195363M1
- 25 3761291M1
- 27 053312P1
- 28 180445M1
- 29 1688130M1
- 30 1688129M1
- 31 1688128M1
- 32 053310P1
- 33 039408P1
- 34 039409P1
- 34 053314P1

19

34

25-130 No

53

42

42

20/15

20

- 1 ESPAÇADOR
- 56 ROLETE
- 1 ARRUELA
- 2 ARRUELA
- 1 ANEL TRAVA
- 1 EIXO
- 1 ROLAMENTO
- 1 ANEL TRAVA
- 1 ENGRENAGEM
- 1 ANEL TRAVA
- 1 ANEL TRAVA
- 1 TAMPA
- 1 ANEL
- 1 ANEL
- 1 ROLAMENTO
- 1 FLANGE
- 1 JUNTA
- 1 ANEL TRAVA
- 1 ENGRENAGEM
- 1 EIXO
- 1 C.J. SINCRONIZADO
- 1 ENGRENAGEM
- 1 ARRUELA
- 2 ANEL TRAVA
- 1 ROLAMENTO
- 1 ENGRENAGEM
- 1 EIXO
- 1 ARRUELA
- 1 MOLA PRATO
- 1 ARRUELA
- 1 ENGRENAGEM
- 1 ARRUELA
- 1 ARRUELA
- 1 ENGRENAGEM

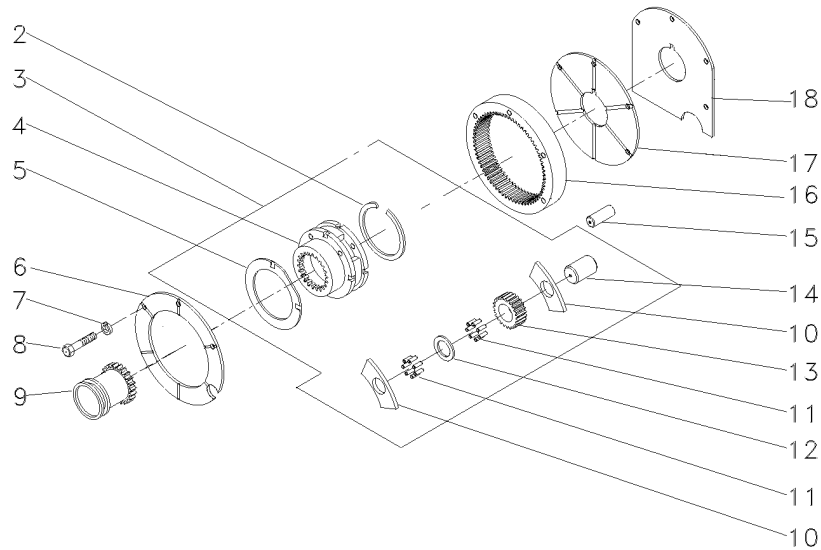
- SPACER
- ROLLER
- WASHER
- WASHER
- CIRCLIP
- SHAFT
- BEARING
- CIRCLIP
- GEAR
- CIRCLIP
- CIRCLIP
- COVER
- RING
- RING
- BEARING
- FLANGE
- GASKET
- CIRCLIP
- GEAR
- SHAFT
- SYNCHRO UNIT
- GEAR
- WASHER
- CIRCLIP
- BEARING
- GEAR
- SHAFT
- WASHER
- SPRING PLATE
- WASHER
- GEAR
- WASHER
- WASHER
- GEAR

- PIEZA DISTANCIA
- RODILLO
- ARANDELA
- ARANDELA
- CIRCULITO
- ARBOL
- COJINETE
- CIRCULITO
- ENGRANAJE
- CIRCULITO
- CIRCULITO
- CUBIERTA
- ARO
- ARO
- COJINETE
- PLETINA
- EMPAQUETADURA.
- CIRCULITO
- ENGRANAJE
- ARBOL
- SINCRONIZ ADORA
- ENGRANAJE
- ARANDELA
- CIRCULITO
- COJINETE
- ENGRANAJE
- ARBOL
- ARANDELA
- PLETINA MUELLE
- ARANDELA
- ENGRANAJE
- ARANDELA
- ARANDELA
- ENGRANAJE

Transmissão 12 Velocidades-Sincronizada
 12 Speed Transmission - Syncro
 Transmision 12 Velocidades - Sincr

Redutor Epicicloidar
 Epicyclic Unit
 Unidad Epicicloidar

25-355



- 2 366317X1
- 3 022638N1
- 4
- 5 518414M1
- 6 1867423M1
- 7 353434X1
- 8 362684X1
- 9 184770M2
- 10 516526M1
- 11 834211M1
- 12 897020M1
- 13 516509M1
- 14 518415M1
- 15 180409M1
- 16 1865530M1
- 17 1867425M1
- 18 1867426M1

3 022638N1

3

3

3

3

3 23

3

- | | | |
|--------------------|--------------|------------------|
| 1 ANEL TRAVA | CIRCLIP | CIRCULITO |
| 1 C.J. REDUTOR | KIT, CARRIER | JUEGO PORTADOR |
| 1 PORTA ENGRENAGEM | CARRIER | PORTADOR |
| 2 ARRUELA | WASHER | ARANDELA |
| 1 PLACA | PLATE | PLATO |
| 3 ARRUELA | WASHER | ARANDELA |
| 4 PARAFUSO | BOLT | PERNO |
| 1 LUVA | SLEEVE | MANCHA |
| 6 ARRUELA | WASHER | ARANDELA |
| 144 ROLETE | ROLLER | RODILLO |
| 3 ARRUELA | WASHER | ARANDELA |
| 3 ENGRENAGEM | GEAR | ENGRANAJE |
| 3 EIXO | SHAFT | ARBOL |
| 2 PINO | PIN | PASADOR |
| 1 COROA | ANNULAR GEAR | ENGRANAJE ANULAR |
| 1 PLACA | PLATE | PLATO |
| 1 CALÇO | SHIM | CALCE |

Porta
Door
Puerta

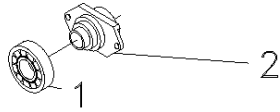
25-360

- 1 3700527M1
- 2 886727M2

- 1 ROLAMENTO
- 1 COLAR

- BEARING
- COLLAR

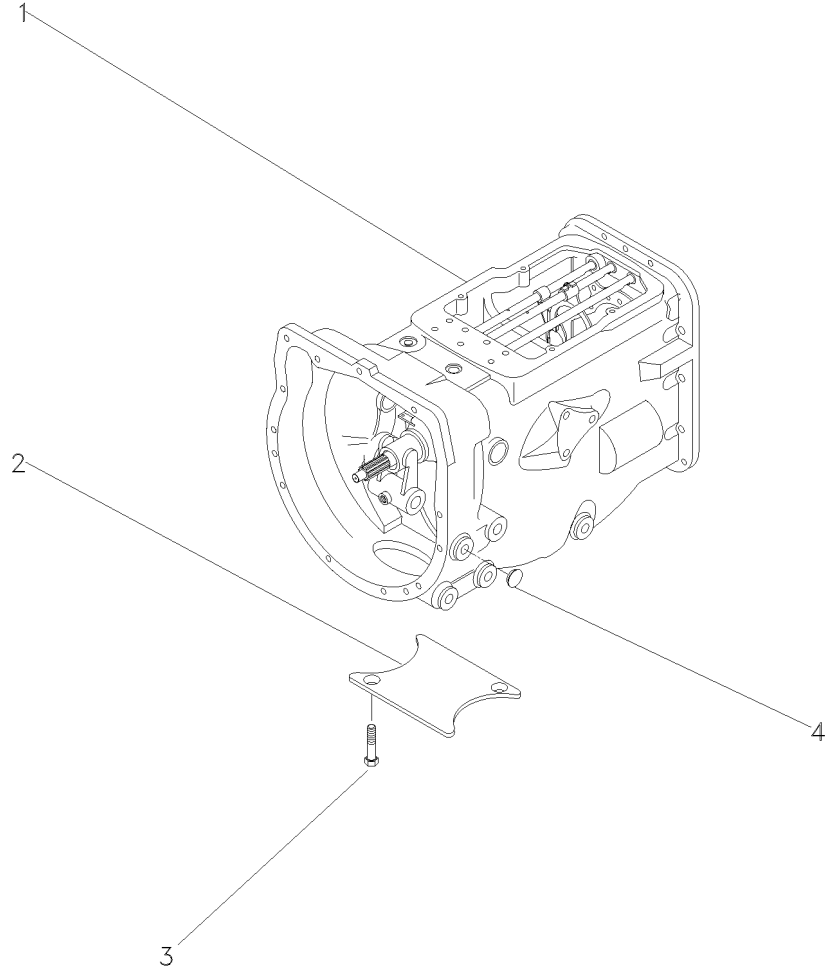
- COJINETE
- COLLAR



Transmissões
Transmission
Transmisión

8 Velocidades - Deslizante
8 Speed - Slip
8 Velocidades - Deslizante

25-365



1 063280N2
1
1
1
2 021020P2
3 354441X1
4 027014P1

👁 25-370 No
👁 25-375 No
👁 25-380 No
👁 25-385 No

1 C.J. TRANSMISSÃO
1 C.J. TRANSMISSÃO
1 C.J. TRANSMISSÃO
1 C.J. TRANSMISSÃO
1 TAMPA
2 PARAFUSO
8 TAMPÃO

KIT,TRANSMISSION
KIT,TRANSMISSION
KIT,TRANSMISSION
KIT,TRANSMISSION
COVER
BOLT
PAD

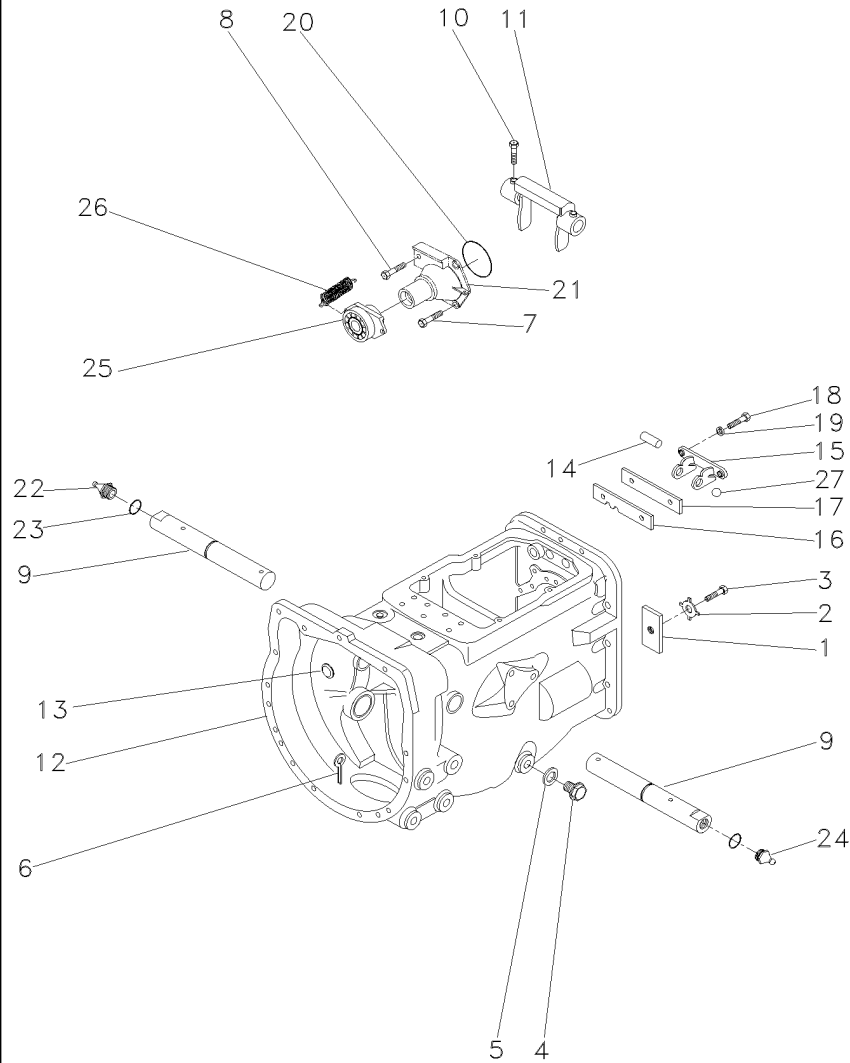
JGO.TRANSMISION
JGO.TRANSMISION
JGO.TRANSMISION
JGO.TRANSMISION
CUBIERTA
PERNO
ALMOHADILLA

T0212091

EK39Z002

C026502 E03 (1)

12/05 25-365



- 1 184789M1
- 2 828020M1
- 3 362433X1
- 4 050698T1
- 5 180474M1
- 6 354076X1
- 7 377477X1
- 8 377480X1
- 9 058424P1
- 10 180002M1
- 11 886719M1
- 12 488156M97
- 13 2950X
- 14 1860767M1
- 15 1860761M1
- 16 1860765M1
- 17 1860764M2
- 18 362443X1
- 19 353434X1
- 20 886089M1
- 21 1860890M91
- 22 13811X
- 23 364784X1
- 24 29951X
- 25 063142N1
- 26 3700450M1
- 27 391838X1

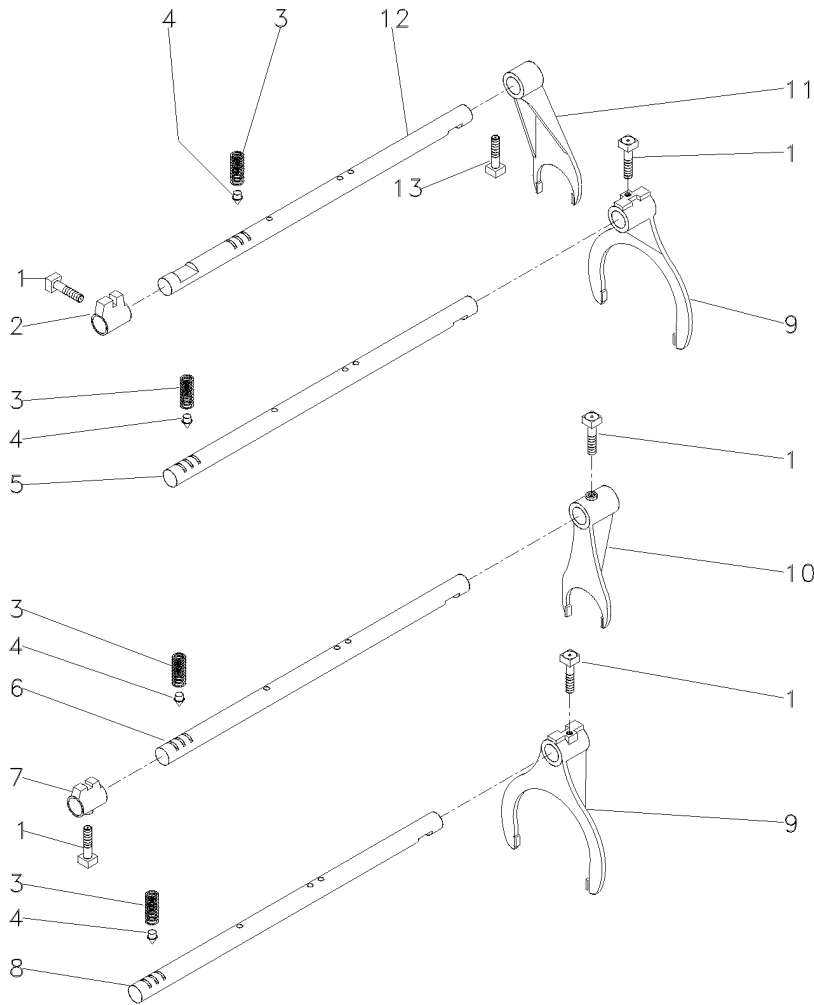
👁 25-420 No

👁 25-360 No

- | | | |
|-------------------|----------------|-----------------|
| 1 TRAVA | LOCK | RETENEDOR |
| 1 ARRUELA | WASHER | ARANDELA |
| 1 PARAFUSO | BOLT | PERNO |
| 1 BUJÃO | PLUG | TAPON |
| 1 ARRUELA | WASHER | ARANDELA |
| 1 CUPILHA | COTTER PIN | PASADOR DOUBLE |
| 3 PARAFUSO | BOLT | PERNO |
| 1 PARAFUSO | BOLT | PERNO |
| 2 EIXO | SHAFT | ARBOL |
| 2 PARAFUSO | BOLT | PERNO |
| 1 GARFO | FORK | HORQUILLA |
| 1 C.J. CARÇAÇA | HOUSE ASSY | CONJ. CARTER |
| 1 BUJÃO | PLUG | TAPON |
| 1 PINO | PIN | PASADOR |
| 1 SUPORTE | CLEVIS | GANCHO SEGUR. |
| 1 ESPAÇADOR | SPACER | PIEZA DISTANCIA |
| 1 PLACA | PLATE | PLATO |
| 2 PARAFUSO | BOLT | PERNO |
| 2 ARRUELA | WASHER | ARANDELA |
| 1 ANEL "O" | O RING | JUNTA TORICA |
| 1 FLANGE | FLANGE | PLETINA |
| 1 GRAXEIRA | GREASER | ENGRASADOR |
| 2 ANEL "O" | O RING | JUNTA TORICA |
| 1 GRAXEIRA | GREASER | ENGRASADOR |
| 1 PORTA ROLAMENTO | BEARING FLANGE | BEARING FLANGE |
| 2 MOLA | SPRING | RESORTE |
| 2 ESFERA | BALL | BOLA |

Transmissão
Transmission
Transmisión

25-375

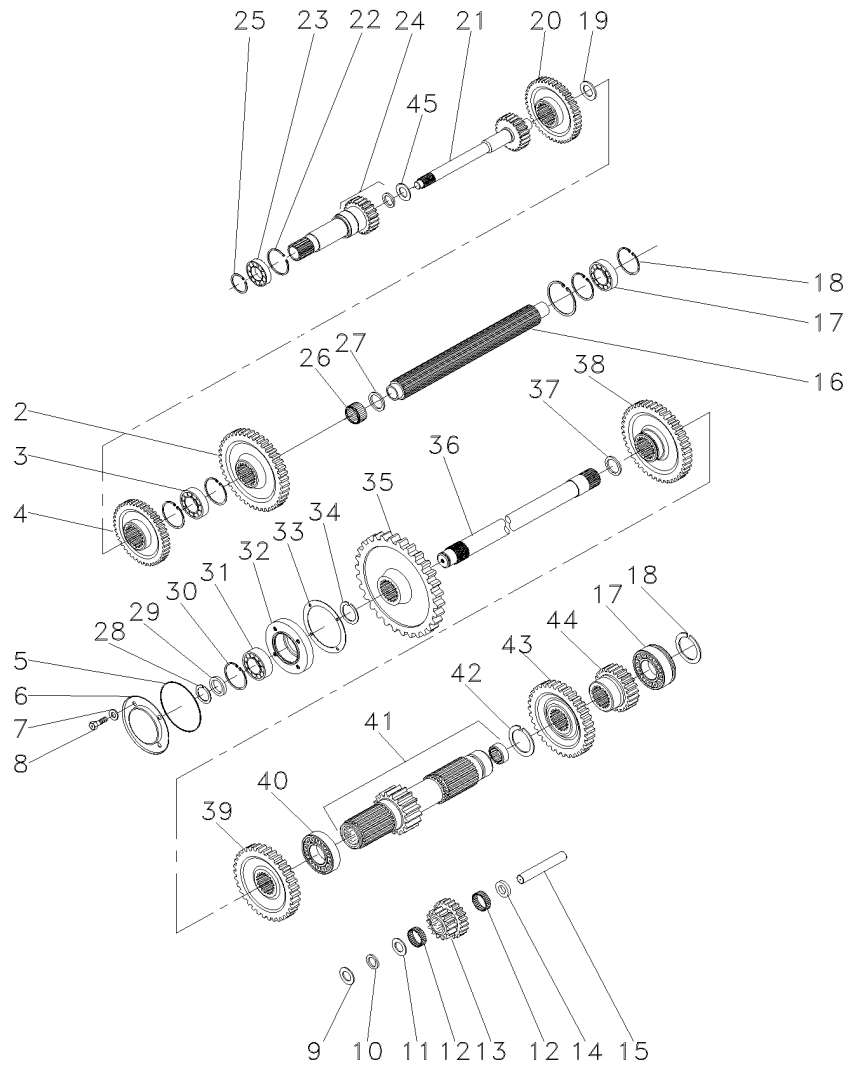


- 1 180002M1
- 2 180446M1
- 3 191221M1
- 4 180418M2
- 5 180442M2
- 6 1862866M1
- 7 1862868M2
- 8 180438M2
- 9 1860773M1
- 10 1873532M1
- 11 897065M2
- 12 894703M2
- 13 180002M1

- 5 PARAFUSO
- 1 SELETOR
- 4 MOLA
- 4 PINO
- 1 EIXO
- 1 EIXO
- 1 SELETOR
- 1 EIXO
- 2 GARFO
- 1 GARFO
- 1 GARFO
- 1 EIXO
- 1 PARAFUSO

- BOLT
- SELECTOR
- SPRING
- PIN
- SHAFT
- SHAFT
- SELECTOR
- SHAFT
- FORK
- FORK
- FORK
- SHAFT
- BOLT

- PERNO
- SELECTOR
- RESORTE
- PASADOR
- ARBOL
- ARBOL
- SELECTOR
- ARBOL
- HORQUILLA
- HORQUILLA
- HORQUILLA
- ARBOL
- PERNO



- 2 520700M2
- 3 3587731M2
- 4 071624P1
- 5 1004633M1
- 6 883620M1
- 7 376703X1
- 8 362439X1
- 9 180458M1
- 10 183037M1
- 11 183038M1
- 12 183039M1
- 13 183040M1
- 14 189449M1
- 15 180445M1
- 16 1687643M1
- 17 3410432M1
- 18 195363M1
- 19 964944M1
- 20 071623P1
- 21 3604667M91
- 21 1862423M2
- 22 516503M1
- 23 834850M1
- 24 9004880M91
- 25 762101M1
- 26 2700273M1
- 27 2700274M1
- 28 899385M1
- 29 881122M2
- 30 355988X1
- 31 899377M2
- 32 899331M1
- 33 180432M1
- 34 358913X1
- 35 9004882M1
- 36 1868533M2
- 37 195499M1
- 38 1862422M1
- 39 071622P1
- 40 195507M1
- 41 906743M92
- 42 195500M1
- 43 021020P2
- 44 072221P1
- 45 964929M1

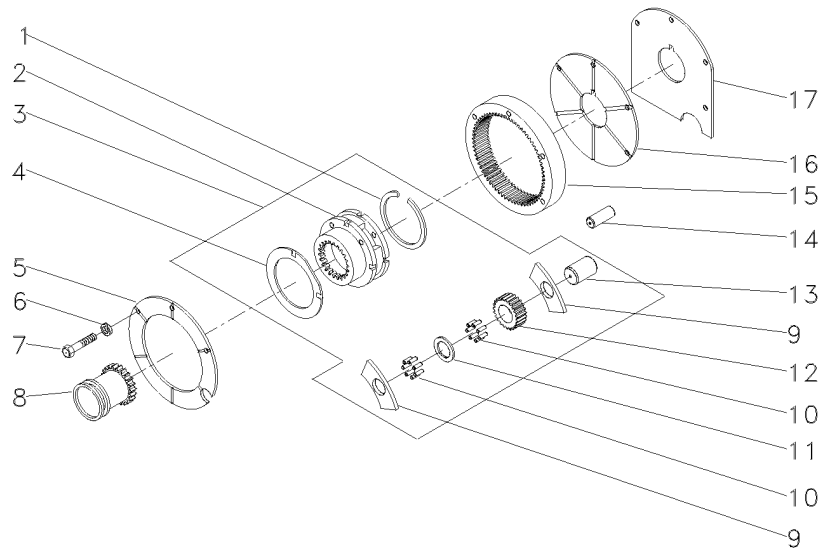
10/26
21/26

- | | | |
|--------------------|----------------|-----------------|
| 1 ENGRENAGEM | GEAR | ENGRANAJE |
| 1 ROLAMENTO | BEARING | COJINETE |
| 1 ENGRENAGEM | GEAR | ENGRANAJE |
| 1 ANEL "O" | O RING | JUNTA TORICA |
| 1 TAMPA | COVER | CUBIERTA |
| 4 ARRUELA | WASHER | ARANDELA |
| 4 PARAFUSO | BOLT | PERNO |
| 2 ARRUELA | WASHER | ARANDELA |
| 2 ARRUELA | WASHER | ARANDELA |
| 1 ARRUELA | WASHER | ARANDELA |
| 56 ROLETE | ROLLER | RODILLO |
| 1 ENGRENAGEM | GEAR | ENGRANAJE |
| 1 ARRUELA | WASHER | ARANDELA |
| 1 EIXO | SHAFT | ARBOL |
| 1 ÁRVORE | AXLE | EJE |
| 2 ROLAMENTO | BEARING | COJINETE |
| 5 ANEL TRAVA | CIRCLIP | CIRCULITO |
| 1 ESPAÇADOR | SPACER | PIEZA DISTANCIA |
| 1 ENGRENAGEM | GEAR | ENGRANAJE |
| 1 EIXO | SHAFT | ARBOL |
| 1 EIXO | SHAFT | ARBOL |
| 1 ANEL TRAVA | CIRCLIP | CIRCULITO |
| 1 ROLAMENTO | BEARING | COJINETE |
| 1 EIXO | SHAFT | ARBOL |
| 1 ANEL TRAVA | CIRCLIP | CIRCULITO |
| 1 ROLAMENTO AGULHA | BEARING NEEDLE | COJINETA AGUJAS |
| 2 ESPAÇADOR | SPACER | PIEZA DISTANCIA |
| 1 ANEL | RING | ARO |
| 1 ANEL | RING | ARO |
| 1 ANEL TRAVA | CIRCLIP | CIRCULITO |
| 1 ROLAMENTO | BEARING | COJINETE |
| 1 FLANGE | FLANGE | PLETINA |
| 1 JUNTA | GASKET | EMPAQUETADURA. |
| 1 ANEL TRAVA | CIRCLIP | CIRCULITO |
| 1 ENGRENAGEM | GEAR | ENGRANAJE |
| 1 EIXO | SHAFT | ARBOL |
| 1 ANEL TRAVA | CIRCLIP | CIRCULITO |
| 1 ENGRENAGEM | GEAR | ENGRANAJE |
| 1 ENGRENAGEM | GEAR | ENGRANAJE |
| 1 ROLAMENTO | BEARING | COJINETE |
| 1 EIXO | SHAFT | ARBOL |
| 1 ANEL TRAVA | CIRCLIP | CIRCULITO |
| 1 TAMPA | COVER | CUBIERTA |
| 1 ENGRENAGEM | GEAR | ENGRANAJE |
| 1 ARRUELA | WASHER | ARANDELA |

Transmissões
Transmission
Transmisión

540 Rpm
540 Rpm
540 Rpm

25-385



1 366317X1
2 1860308M91
3 518938M92
4 518414M1
5 184012M4
6 353434X1
7 362684X1
8 184770M2
9 516526M1
10 834211M1
11 897020M1
12 516509M1
13 518415M1
14 180409M1
15 1865530M1
16 180408M2
17 180403M1

3
3 518938M92

3

3
3
3
3
3

 68

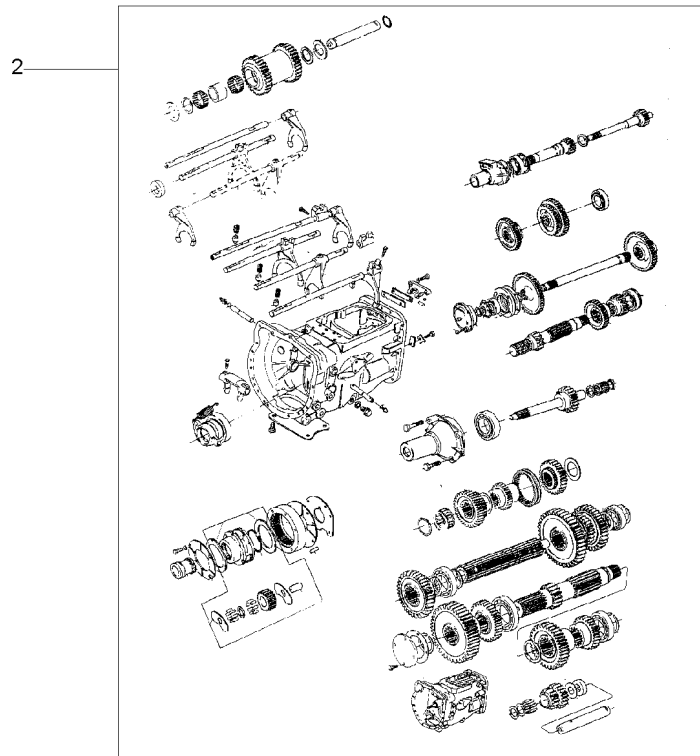
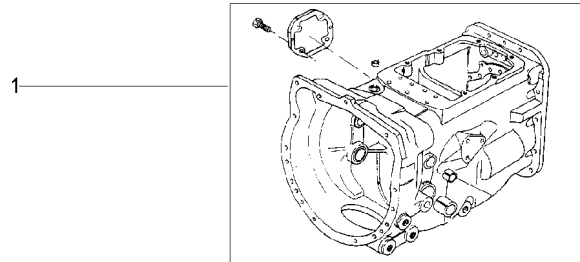
1 ANEL TRAVA
1 CJ. REDUTOR
1 CJ. REDUTOR
2 ARRUELA
1 PLACA
3 ARRUELA
4 PARAFUSO
1 LUVA
6 ARRUELA
144 ROLETE
3 ARRUELA
3 ENGRENAGEM
3 EIXO
2 PINO
1 COROA
1 PLACA
1 CALÇO

CIRCLIP
KIT, CARRIER
KIT, CARRIER
WASHER
PLATE
WASHER
BOLT
SLEEVE
WASHER
ROLLER
WASHER
GEAR
SHAFT
PIN
ANNULAR GEAR
PLATE
SHIM

CIRCULITO
JUEGO PORTADOR
JUEGO PORTADOR
ARANDELA
PLATO
ARANDELA
PERNO
MANCHA
ARANDELA
RODILLO
ARANDELA
ENGRANAJE
ARBOL
PASADOR
ENGRANAJE ANULAR
PLATO
CALCE

Transmissão (8 Vel. Deslizante)
 Trnsmission (8. Speed)
 Transmission (8. Vel. Deslizante)

25-390



- 1 488156M97
- 2 063281N2
- 2
- 2
- 2

- 👁 25-40 No
- 👁 25-395 No
- 👁 25-400 No
- 👁 25-405 No
- 👁 25-410 No

- 1 C.J. CARÇAÇA
- 1 C.J. TRANSMISSÃO
- 1 C.J. TRANSMISSÃO
- 1 C.J. TRANSMISSÃO
- 1 C.J. TRANSMISSÃO

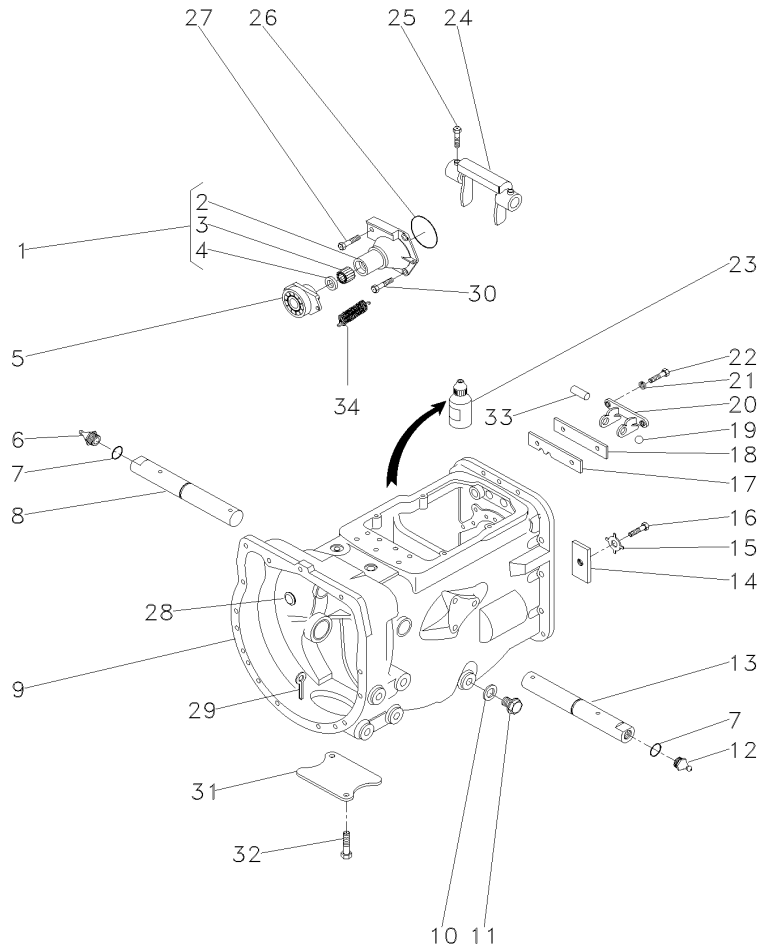
- HOUSE ASSY
- KIT,TRANSMISSION
- KIT,TRANSMISSION
- KIT,TRANSMISSION
- KIT,TRANSMISSION

- CONJ. CARTER
- JGO.TRANSMISION
- JGO.TRANSMISION
- JGO.TRANSMISION
- JGO.TRANSMISION

Transmissão 8 Velocidades
8 Speed Transmission
Transmision 8 Velocidades

Carcaça
Housing
Caja

25-395



- 1 1860890M91
- 2 1860876M1
- 3 886668M1
- 4 1860867M3
- 5 063142N1
- 6 29951X
- 7 364784X1
- 8 058424P1
- 9 488156M97
- 10 180474M1
- 11 050698T1
- 12 13811X
- 13 058424P1
- 14 184789M1
- 15 828020M1
- 16 362433X1
- 17 1860764M2
- 18 1860765M1
- 19 391838X1
- 20 1860761M1
- 21 353434X1
- 22 362443X1
- 23 0710129
- 24 886719M1
- 25 180002M1
- 26 886089M1
- 27 377480X1
- 28 2950X
- 29 354076X1
- 30 377477X1
- 31 021020P2
- 32 354441X1
- 33 1860767M1
- 34 3700450M1

▶
👁 25-40 No

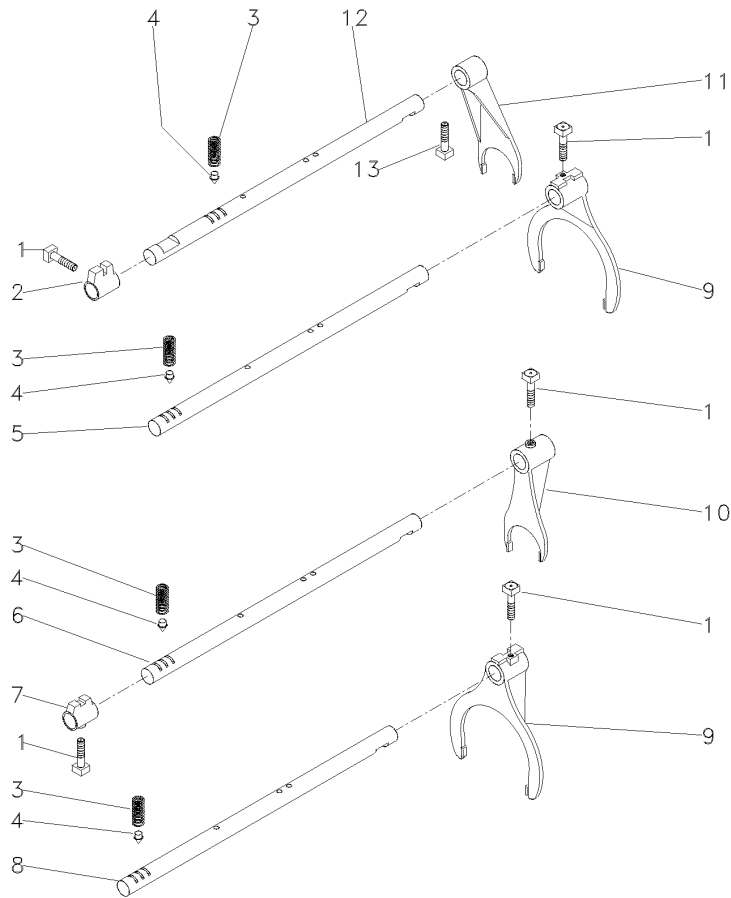


- | | | |
|-------------------|----------------|-----------------|
| 1 FLANGE | FLANGE | PLETINA |
| 1 FLANGE | FLANGE | PLETINA |
| 1 ROLAMENTO | BEARING | COJINETE |
| 1 RETENTOR | SEAL | RETEN |
| 1 PORTA ROLAMENTO | BEARING FLANGE | BEARING FLANGE |
| 1 GRAXEIRA | GREASER | ENGRASADOR |
| 2 ANEL "O" | O RING | JUNTA TORICA |
| 1 EIXO | SHAFT | ARBOL |
| 1 CJ. CARCAÇA | HOUSE ASSY | CONJ. CARTER |
| 1 ARRUELA | WASHER | ARANDELA |
| 1 BUJÃO | PLUG | TAPON |
| 1 GRAXEIRA | GREASER | ENGRASADOR |
| 1 EIXO | SHAFT | ARBOL |
| 1 TRAVA | LOCK | RETENEDOR |
| 1 ARRUELA | WASHER | ARANDELA |
| 1 PARAFUSO | BOLT | PERNO |
| 1 PLACA | PLATE | PLATO |
| 1 ESPAÇADOR | SPACER | PIEZA DISTANCIA |
| 2 ESFERA | BALL | BOLA |
| 1 SUPORTE | CLEVIS | GANCHO SEGUR. |
| 2 ARRUELA | WASHER | ARANDELA |
| 2 PARAFUSO | BOLT | PERNO |
| 1 JUNTA | GASKET | EMPAQUETADURA. |
| 1 GARFO | FORK | HORQUILLA |
| 2 PARAFUSO | BOLT | PERNO |
| 1 ANEL "O" | O RING | JUNTA TORICA |
| 1 PARAFUSO | BOLT | PERNO |
| 1 BUJÃO | PLUG | TAPON |
| 1 CUPILHA | COTTER PIN | PASADOR DOUBLE |
| 3 PARAFUSO | BOLT | PERNO |
| 1 TAMPA | COVER | CUBIERTA |
| 2 PARAFUSO | BOLT | PERNO |
| 1 PINO | PIN | PASADOR |
| 2 MOLA | SPRING | RESORTE |

Transmissão 8 Velocidades
8 Speed Transmission
Transmision 8 Velocidades

Garfos E Hastes
Shafts & Forks
Ejes Y Horquillas

25-400



- 1 180002M1
- 2 180446M1
- 3 191221M1
- 4 180418M2
- 5 180442M2
- 6 1862866M1
- 7 1862868M2
- 8 180438M2
- 9 1860773M1
- 10 1873532M1
- 11 897065M2
- 12 894703M2
- 13 180002M1

[A]

[B]

[B]

[C]

[B]

[A] 1ª E MARCHA RÉ
1 AND REVERSE SPEED
1ª Y MARCHA ATRÁS

[B] 4ª MARCHA
4 SPEED
4ª MARCHA

[C] 2ª E 3ª MARCHA
2 AND 3 SPEED
2ª Y 3ª VELOCIDAD

5 PARAFUSO

1 SELETOR

4 MOLA

4 PINO

1 EIXO

1 EIXO

1 SELETOR

1 EIXO

2 GARFO

1 GARFO

1 GARFO

1 EIXO

1 PARAFUSO

BOLT

SELECTOR

SPRING

PIN

SHAFT

SHAFT

SELECTOR

SHAFT

FORK

FORK

FORK

SHAFT

BOLT

PERNO

SELECTOR

RESORTE

PASADOR

ARBOL

ARBOL

SELECTOR

ARBOL

HORQUILLA

HORQUILLA

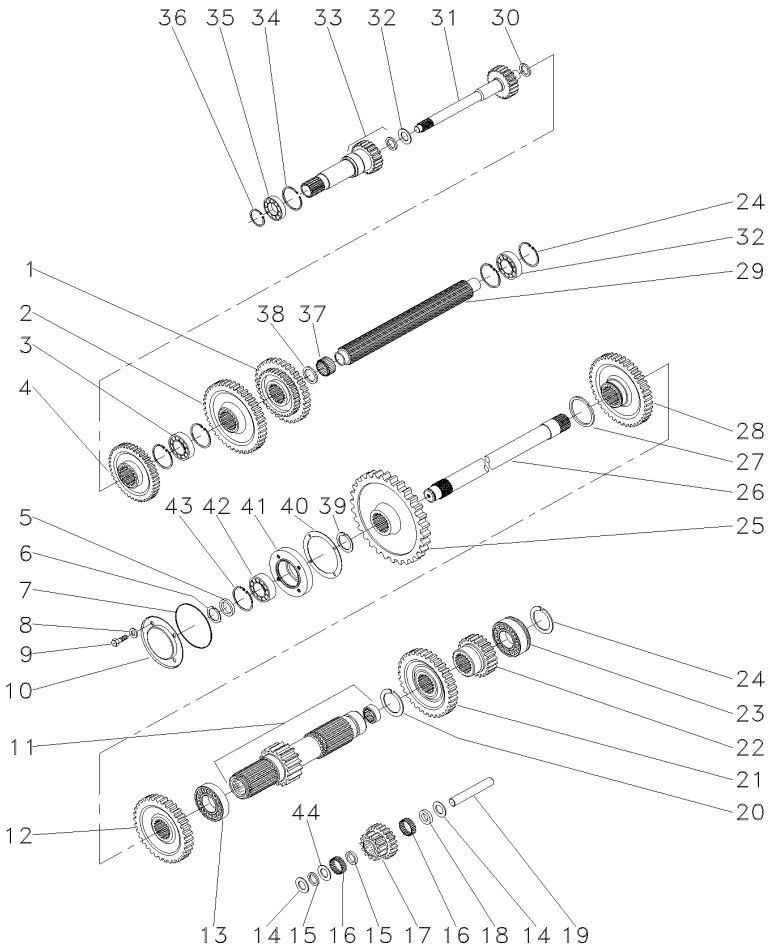
HORQUILLA

ARBOL

PERNO

Transmissão 8 Velocidades
8 Speed Transmission
Transmision 8 Velocidades


25-405



- 1 880957M1
- 2 520700M2
- 3 3587731M2
- 4 1660095M1
- 5 881122M2
- 6 899385M1
- 7 1004633M1
- 8 376703X1
- 9 362439X1
- 10 883620M1
- 11 906743M92
- 12 1868010M1
- 13 195507M1
- 14 180458M1
- 15 183037M1
- 16 183039M1
- 17 183040M1
- 18 189449M1
- 19 180445M1
- 20 195500M1
- 21 180415M1
- 22 180419M1
- 23 3410432M1
- 24 195363M1
- 25 1870200M1
- 26 1868533M2
- 27 195499M1
- 28 1862422M1
- 29 1687642M1
- 30 964944M1
- 31 3604667M91
- 31 1862423M2
- 32 964929M1
- 33 1868530M91
- 34 516503M1
- 35 834850M1
- 36 762101M1
- 37 2700273M1
- 38 2700274M1
- 39 358913X1
- 40 180432M1
- 41 899331M1
- 42 899377M2
- 43 355988X1
- 44 183038M1

- [A]
- [B]
- [C]
- [C]
- [D]
- [E]
- [F]

 10/26
 21/26

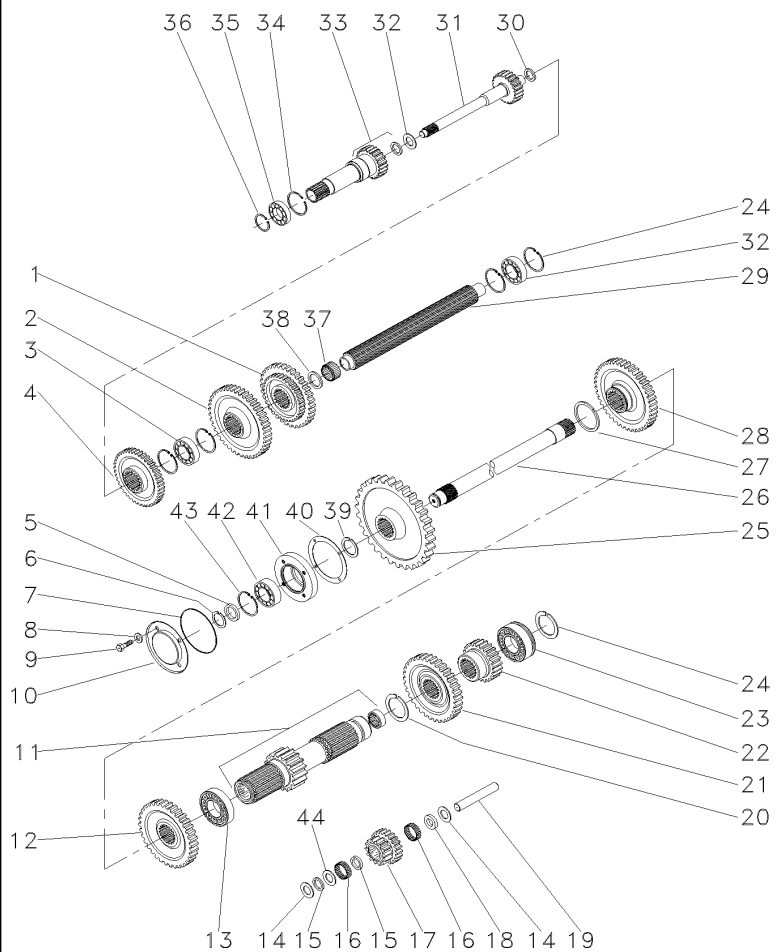
 25-415 No

1	ENGRENAGEM	GEAR	ENGRANAJE
1	ENGRENAGEM	GEAR	ENGRANAJE
1	ROLAMENTO	BEARING	COJINETE
1	ENGRENAGEM	GEAR	ENGRANAJE
1	ANEL	RING	ARO
1	ANEL	RING	ARO
1	ANEL "O"	O RING	JUNTA TORICA
4	ARRUELA	WASHER	ARANDELA
4	PARAFUSO	BOLT	PERNO
1	TAMPA	COVER	CUBIERTA
1	EIXO	SHAFT	ARBOL
1	ENGRENAGEM	GEAR	ENGRANAJE
1	ROLAMENTO	BEARING	COJINETE
2	ARRUELA	WASHER	ARANDELA
2	ARRUELA	WASHER	ARANDELA
56	ROLETE	ROLLER	RODILLO
1	ENGRENAGEM	GEAR	ENGRANAJE
1	ARRUELA	WASHER	ARANDELA
1	EIXO	SHAFT	ARBOL
1	ANEL TRAVA	CIRCLIP	CIRCULITO
1	ENGRENAGEM	GEAR	ENGRANAJE
1	ENGRENAGEM	GEAR	ENGRANAJE
2	ROLAMENTO	BEARING	COJINETE
5	ANEL TRAVA	CIRCLIP	CIRCULITO
1	ENGRENAGEM	GEAR	ENGRANAJE
1	EIXO	SHAFT	ARBOL
1	ANEL TRAVA	CIRCLIP	CIRCULITO
1	ENGRENAGEM	GEAR	ENGRANAJE
1	ÁRVORE	AXLE	EJE
1	ESPAÇADOR	SPACER	PIEZA DISTANCIA
1	EIXO	SHAFT	ARBOL
1	EIXO	SHAFT	ARBOL
1	ARRUELA	WASHER	ARANDELA
1	CJ. EIXO	KIT, AXLE	JUEGO DE EJE
1	ANEL TRAVA	CIRCLIP	CIRCULITO
1	ROLAMENTO	BEARING	COJINETE
1	ANEL TRAVA	CIRCLIP	CIRCULITO
1	ROLAMENTO AGULHA	BEARING NEEDLE	COJINETA AGUJAS
2	ESPAÇADOR	SPACER	PIEZA DISTANCIA
1	ANEL TRAVA	CIRCLIP	CIRCULITO
1	JUNTA	GASKET	EMPAQUETADURA
1	FLANGE	FLANGE	PLETINA
1	ROLAMENTO	BEARING	COJINETE
1	ANEL TRAVA	CIRCLIP	CIRCULITO
1	ARRUELA	WASHER	ARANDELA

[A] 2ª E 3ª MARCHA
2 AND 3 SPEED
2ª Y 3ª VELOCIDAD

Transmissão 8 Velocidades
 8 Speed Transmission
 Transmision 8 Velocidades

25-405

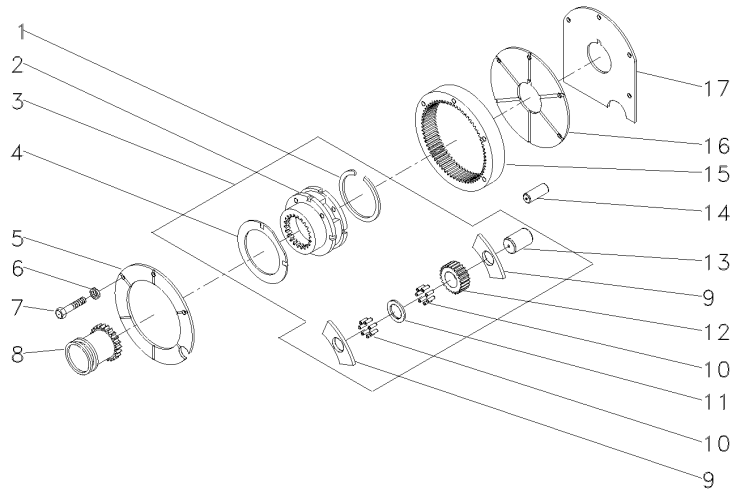


- [B] 1ª MARCHA
1 SPEED
1ª MARCHA
- [C] 4ª MARCHA
4 SPEED
4ª MARCHA
- [D] MARCHA RÉ
REVERSE SPEED
MARCHA ATRÁS
- [E] 3ª MARCHA
3 SPEED
3ª MARCHA
- [F] 2ª MARCHA
2 SPEED
2ª MARCHA

Transmissão 8 Velocidades
8 Speed Transmission
Transmision 8 Velocidades

Redutor Epicicloidal
Epicyclic Unit
Unidad Epicicloidal

25-410



1	377424X1	3	
2	023404N1	3	022638N1
3	022638N1		
4	1866545M2	3	
5	1867423M1		
6	353434X1		
7	362684X1		
8	1866557M1		
9	1866542M1	3	
10	1866553M2	3	
11	023406R1	3	
12	023405P1	3	
13	1866538M2	3	
14	180409M1		
15	1865530M1		
16	1867425M1		
17	1867426M1		

1	ANEL TRAVA	CIRCLIP	CIRCULITO
1	PORTA ENGRENAGEM	CARRIER	PORTADOR
1	CJ. REDUTOR	KIT, CARRIER	JUEGO PORTADOR
2	ARRUELA	WASHER	ARANDELA
1	PLACA	PLATE	PLATO
3	ARRUELA	WASHER	ARANDELA
4	PARAFUSO	BOLT	PERNO
1	LUVA	SLEEVE	MANCHA
6	ARRUELA	WASHER	ARANDELA
96	ROLETE	ROLLER	RODILLO
3	ARRUELA	WASHER	ARANDELA
3	ENGRENAGEM	GEAR	ENGRANAJE
3	EIXO	SHAFT	ARBOL
2	PINO	PIN	PASADOR
1	COROA	ANNULAR GEAR	ENGRANAJE ANULAR
1	PLACA	PLATE	PLATO
1	CALÇO	SHIM	CALCE

Pinhão
Pinion
Pinion

25-415

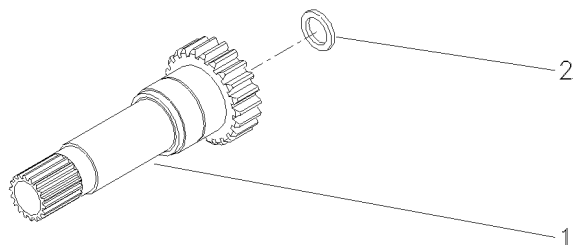
1 1868531M1
2 1860011M1

 17

1 EIXO
1 RETENTOR

SHAFT
SEAL

ARBOL
RETEN



1868530M91

EE76Z001

C026502 E03 (1)

12/05 25-415

Flange Da Árvore Primária
Retainer Main Drive Shaft
Capa De Arbre Primare

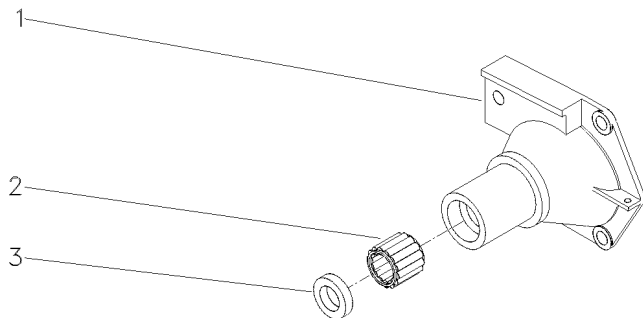
25-420

1 1860876M1
2 886668M1
3 1860867M3

1 FLANGE
1 ROLAMENTO
1 RETENTOR

FLANGE
BEARING
SEAL

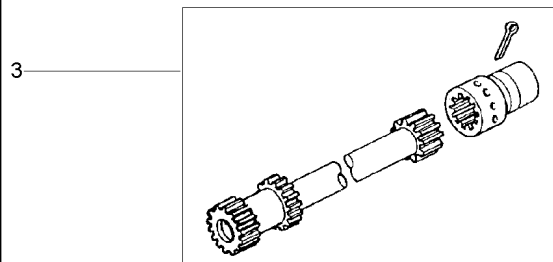
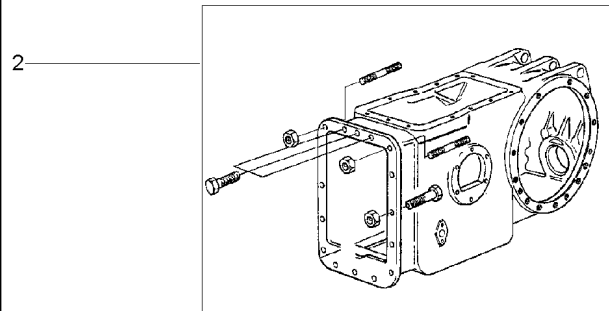
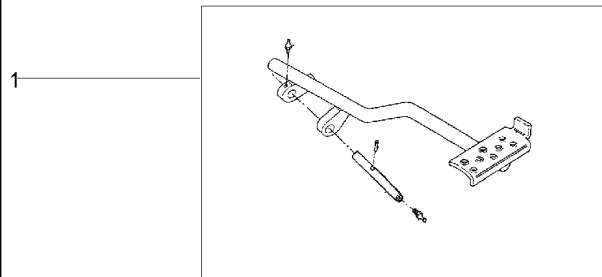
PLETINA
COJINETE
RETEN



Fixação Eixo Traseiro - Transmissão
 Rear Axle - Transmission
 Eje Trasero - Transmisión

30-10

8 Velocidades - 540 Rpm
 8 Speed - 540 Rpm
 8 Velocidades - 540 Rpm



- 1 022956N1
- 2 3589418M91
- 3 034403N1

- 👁 30-15 No
- 👁 30-20 No
- 👁 30-25 No

- 1 PEDAL
- 1 FIXAÇÃO
- 1 ÁRVORE

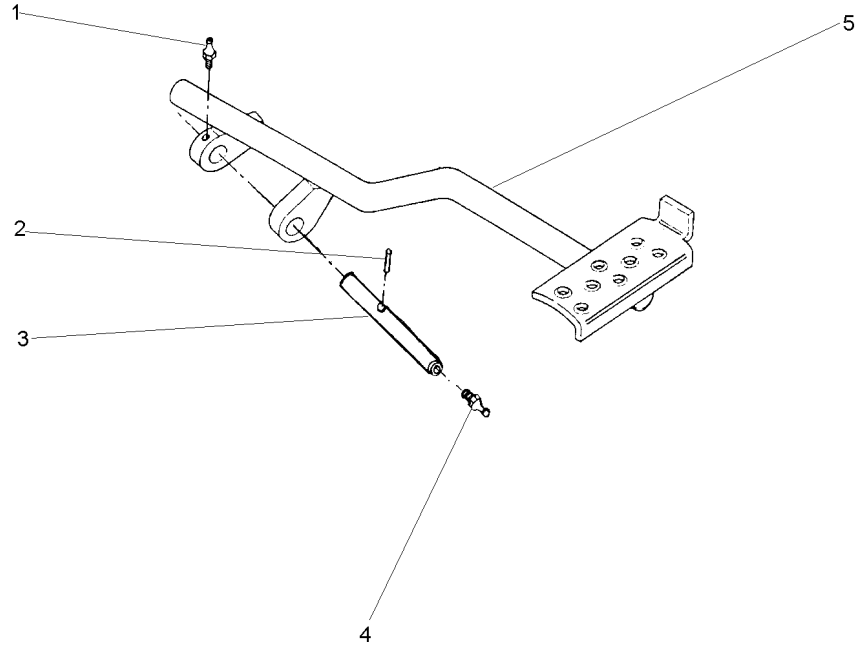
- PEDAL
- FASTENER
- AXLE

- PEDAL
- CIERRE
- EJE

Pedal De Bloqueio Do Diferencial Eixo Traseiro
Rear Axle- Differential Lock Pedal
Eje Trasero Con Blocaje Diferencial-Pedal

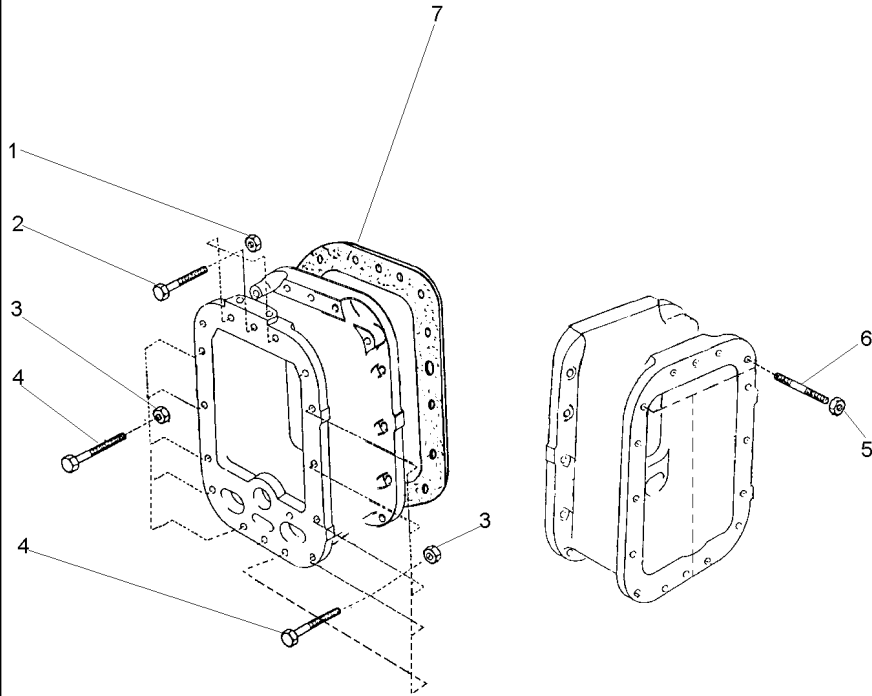
30-15

1	13811X	1/4"-28	1	GRAXEIRA	GREASER	ENGRASADOR
2	357632X1		1	PINO	PIN	PASADOR
3	072292P1		1	EIXO	SHAFT	ARBOL
4	13811X	1/4"-28	1	GRAXEIRA	GREASER	ENGRASADOR
5	022697S1		1	PEDAL	PEDAL	PEDAL



Fixação Eixo Traseiro - Transmissão
 Rear Axle - Transmission
 Eje Trasero - Transmisión

30-20



- 1 3589412M1 7/16x20
- 2 377563X1 7/16x20x2.3/4
- 3 3589412M1 7/16x20
- 4 377561X1 7/16x20x2"
- 5 3589412M1 7/16x20
- 6 3589429M1
- 7 521181M1

- | | | | |
|----|-------------|--------|----------------|
| 3 | PORCA | NUT | TUERCA |
| 3 | PARAFUSO | BOLT | PERNO |
| 10 | PORCA | NUT | TUERCA |
| 10 | PARAFUSO | BOLT | PERNO |
| 3 | PORCA | NUT | TUERCA |
| 3 | PRISIONEIRO | STUD | ESPARRAGO |
| 1 | JUNTA | GASKET | EMPAQUETADURA. |

Eixo Propulsor
Propeller Axle
Eje Propulsor

30-25

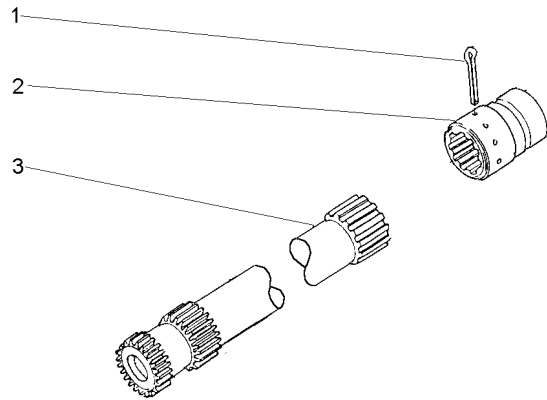
1 355342X1
2 3611473M1
3 048386N1

➡ 400383 - MF265/4
➡ 400383 - MF265/4

1 CUPILHA
1 LUVA
1 C.J. EIXO

COTTER PIN
SLEEVE
KIT, AXLE

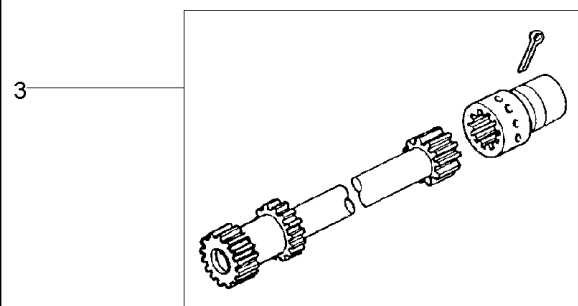
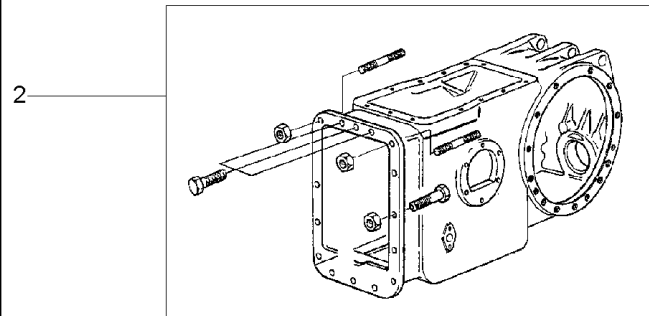
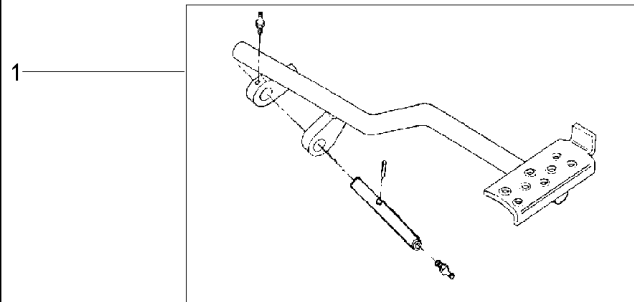
PASADOR DOUBLE
MANCHA
JUEGO DE EJE



Fixação Eixo Traseiro - Transmissão
 Rear Axle - Transmission
 Eje Trasero - Transmisión

30-30

4 Rodas Motrizes - 8 Velocidades
 4 Wheels Drive - 8 Speed
 4 Ruedas Motriz - 8 Velocidades



- 1 036978N1
- 2 048424N1
- 3 3146570M91

- 👁 30-35 No
- 👁 30-40 No
- 👁 30-45 No

- 1 PEDAL
- 1 FIXAÇÃO
- 1 EIXO

- PEDAL
- FASTENER
- SHAFT

- PEDAL
- CIERRE
- ARBOL

Pedal De Bloqueio
Pedal
Pedal

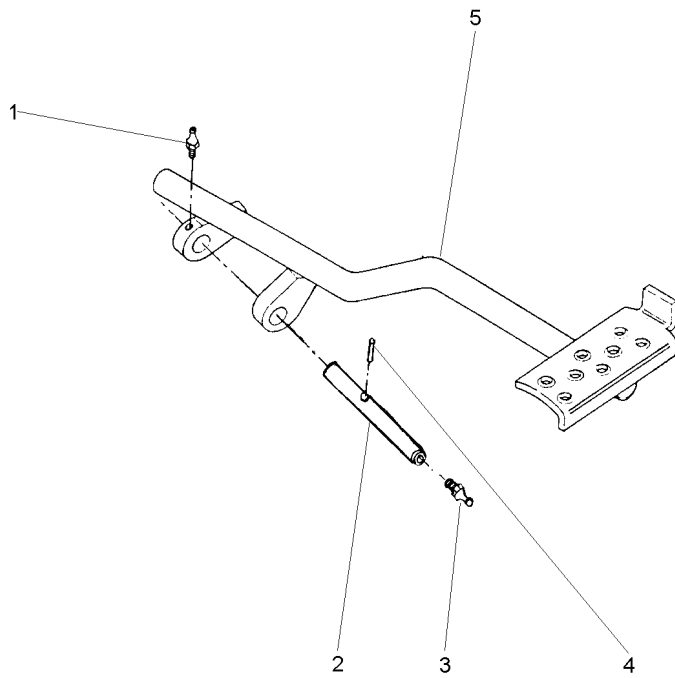
30-35

- 1 13811X
- 2 072292P1
- 3 13811X
- 4 357632X1
- 5 036976S1

- 1 GRAXEIRA
- 1 EIXO
- 1 GRAXEIRA
- 1 PINO
- 1 PEDAL

- GREASER
- SHAFT
- GREASER
- PIN
- PEDAL

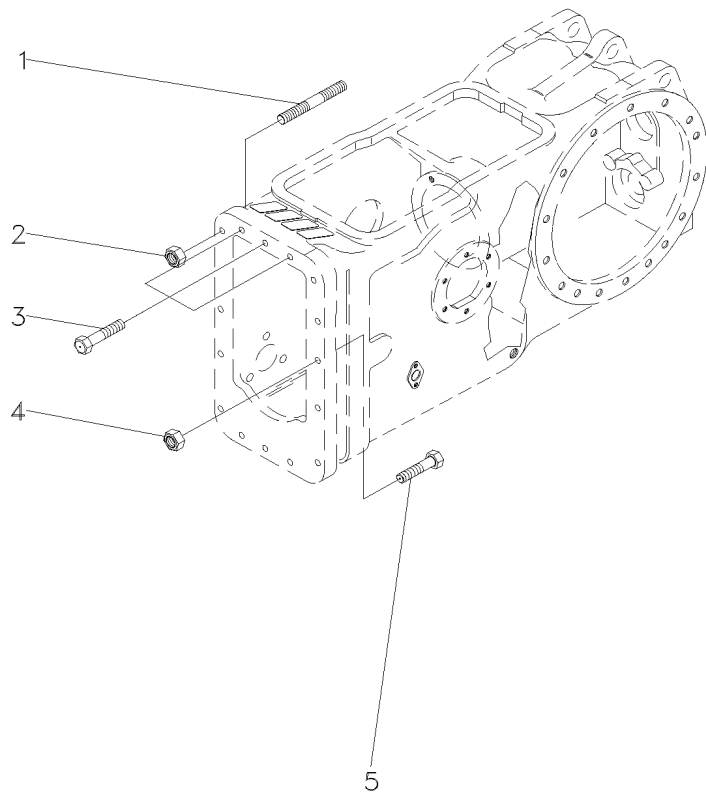
- ENGRASADOR
- ARBOL
- ENGRASADOR
- PASADOR
- PEDAL



Fixação Eixo Traseiro - Transmissão
 Rear Axle - Transmission
 Eje Trasero - Transmisión

30-40

1	3589429M1		4	PRISIONEIRO	STUD	ESPARRAGO
2	069676T1	7/16x20	4	PORCA	NUT	TUERCA
3	377563X1	7/16x14x2.1/4	3	PARAFUSO	BOLT	PERNO
4	069676T1	7/16x20	10	PORCA	NUT	TUERCA
5	377561X1	7/16x20x2"	10	PARAFUSO	BOLT	PERNO



048424N1

EE88Z002

C026502 E03 (1)

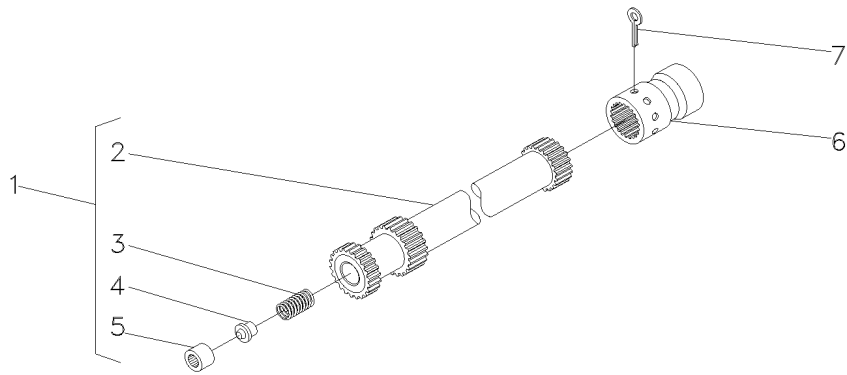
12/05 30-40

Eixo Propulsor
 Propeller Axle
 Eje Propulsor

30-45

- 1 048386N1
- 2 048383P1 1
- 3 886352M1 1
- 4 886353M1 1
- 5 195513M1 1
- 6 3611473M1
- 7 355342X1

- | | | |
|--------------------|----------------|-----------------|
| 1 CJ. EIXO | KIT, AXLE | JUEGO DE EJE |
| 1 EIXO | SHAFT | ARBOL |
| 1 MOLA | SPRING | RESORTE |
| 1 ASSENTO | SEAT | ASIENTO |
| 1 ROLAMENTO AGULHA | BEARING NEEDLE | COJINETA AGUJAS |
| 1 LUVA | SLEEVE | MANCHA |
| 1 CUPILHA | COTTER PIN | PASADOR DOUBLE |



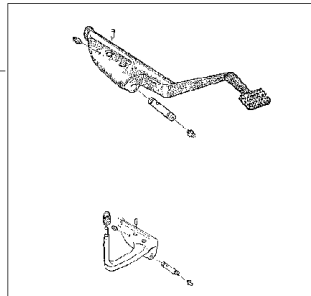
Fixação Eixo Traseiro - Transmissão
Rear Axle - Transmission
Eje Trasero - Transmisión

8 Velocidades
8 Speed
8 Velocidades

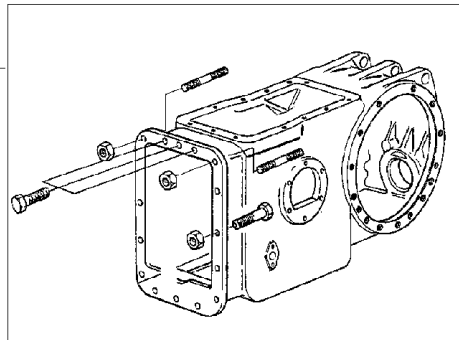
30-50

2 Rm - Estreito
2 Wd - Narrow
2 Rm - Estrecho

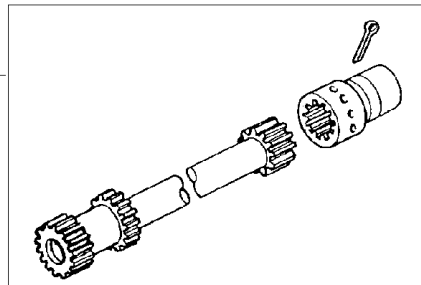
1



2



3



- 1 3146480M91
- 2 048424N1
- 3 3146561M91

- 👁 30-55 No
- 👁 30-40 No
- 👁 30-60 No

- 1 PEDAL
- 1 FIXAÇÃO
- 1 EIXO

- PEDAL
- FASTENER
- SHAFT

- PEDAL
- CIERRE
- ARBOL

T0250028

N080Z003

C026502 E03 (1)

12/05 30-50

Pedal De Bloqueio
Pedal
Pedal

Diferencial
Diferencial
Diferencial

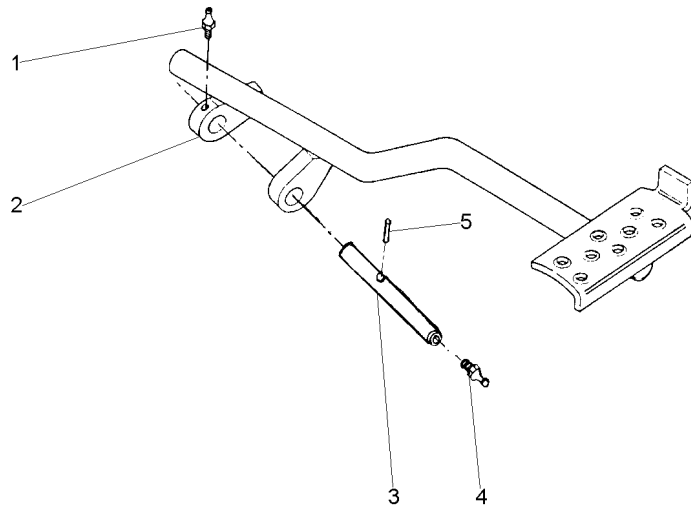
30-55

- 1 13811X
- 2 036976S1
- 3 072292P1
- 4 13811X
- 5 357632X1

- 1 GRAXEIRA
- 1 PEDAL
- 1 EIXO
- 1 GRAXEIRA
- 1 PINO

- GREASER
- PEDAL
- SHAFT
- GREASER
- PIN

- ENGRASADOR
- PEDAL
- ARBOL
- ENGRASADOR
- PASADOR



Eixo Propulsor
Propeller Axle
Eje Propulsor

30-60

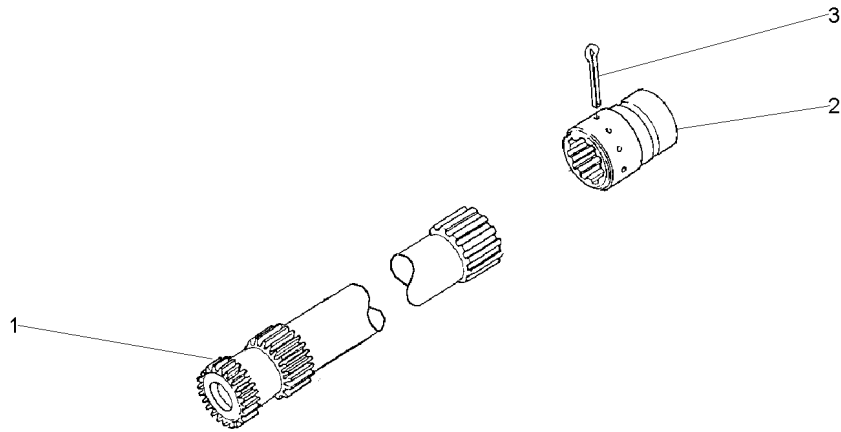
- 1 048385N1
- 2 3611473M1
- 3 355342X1

👁 30-325 No

- 1 EIXO
- 1 LUVA
- 1 CUPILHA

SHAFT
SLEEVE
COTTER PIN

ARBOL
MANCHA
PASADOR DOUBLE



3146561M91

EB20Z014

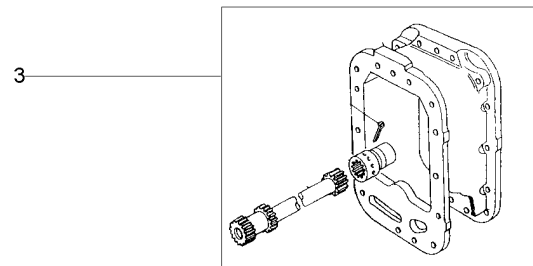
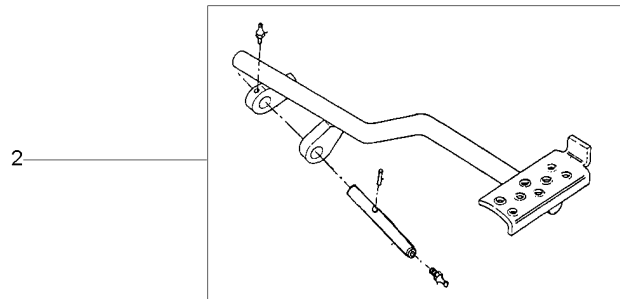
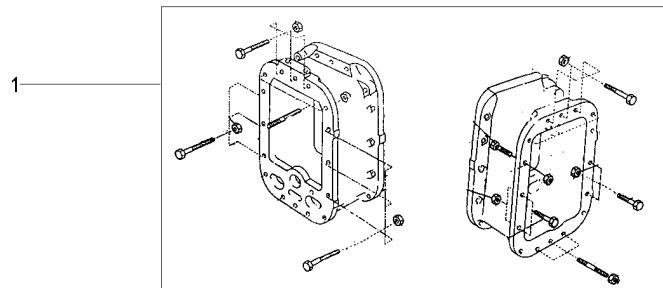
C026502 E03 (1)

12/05 30-60

Fixação Eixo Traseiro - Transmissão
 Rear Axle - Transmission
 Eje Trasero - Transmisión

30-65

Com Redutor De Velocidade
 With Creeper
 Con Reducción De Velocidad



- 1 3589418M91
- 2 022956N1
- 3 034403N1

- 30-20 No
- 30-15 No
- 30-25 No

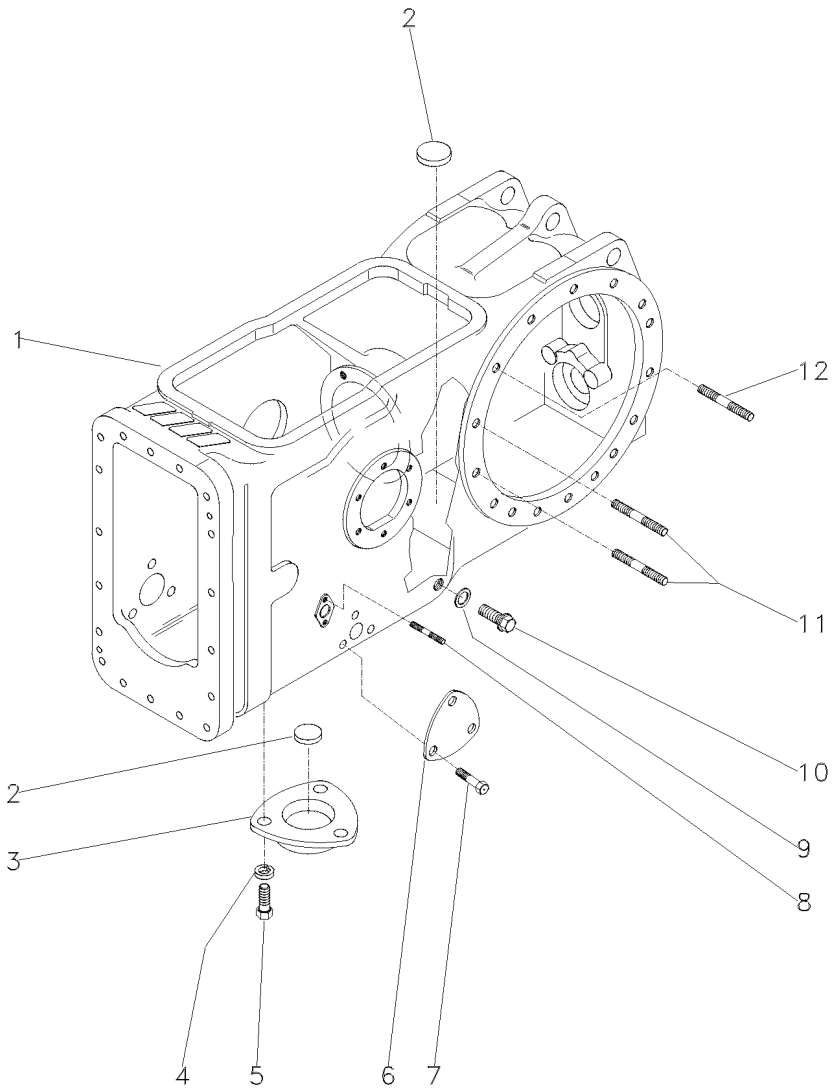
- 1 FIXAÇÃO
- 1 PEDAL
- 1 ÁRVORE

- FASTENER
- PEDAL
- AXLE

- CIERRE
- PEDAL
- EJE

Carcaça Central
Middle Body
Carcaza Central

30-70



- 1 022334P4
- 2 020468T1
- 3 063207P1
- 4 353446X1
- 5 353676X1
- 6 3411758M1
- 7 353691X1
- 8 195569M1
- 9 180474M1
- 10 3409712M1
- 11 377616X1
- 12 1860900M1

- | | | |
|----------------|---------|-------------|
| 1 CARÇAÇA | HOUSING | ALOJAMIENTO |
| 3 MAGNÉTICO | MAGNET | IMAN |
| 1 TAMPA | COVER | CUBIERTA |
| 3 ARRUELA | WASHER | ARANDELA |
| 3 PARAFUSO | BOLT | PERNO |
| 2 TAMPA | COVER | CUBIERTA |
| 6 PARAFUSO | BOLT | PERNO |
| 4 PRISIONEIRO | STUD | ESPARRAGO |
| 1 ARRUELA | WASHER | ARANDELA |
| 1 BUJÃO | PLUG | TAPON |
| 4 PRISIONEIRO | STUD | ESPARRAGO |
| 26 PRISIONEIRO | STUD | ESPARRAGO |

024304N2

EB59Z002

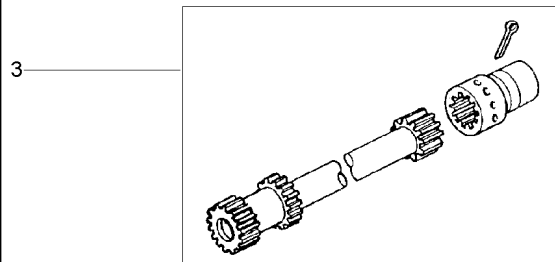
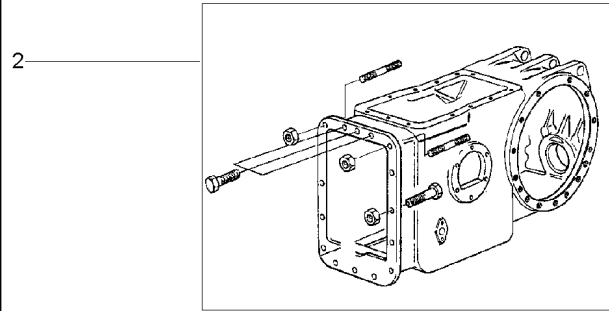
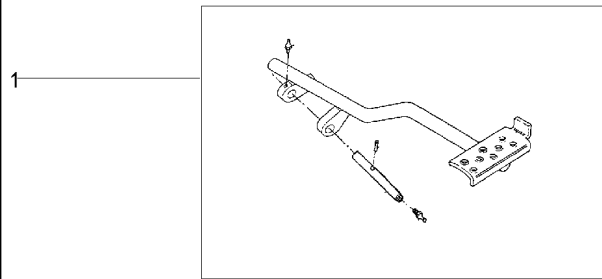
C026502 E03 (1)

12/05 30-70

Fixação Eixo Traseiro - Transmissão
Rear Axle - Transmission
Eje Trasero - Transmisión

30-75

Estreito
Narrow
Estrecho



- 1 036978N1
- 2 3589418M91
- 3 034403N1

- 👁 30-35 No
- 👁 30-20 No
- 👁 30-25 No

- 1 PEDAL
- 1 FIXAÇÃO
- 1 ÁRVORE

- PEDAL
- FASTENER
- AXLE

- PEDAL
- CIERRE
- EJE

Luva/Anel
Pto Seal
Sello De Tdf

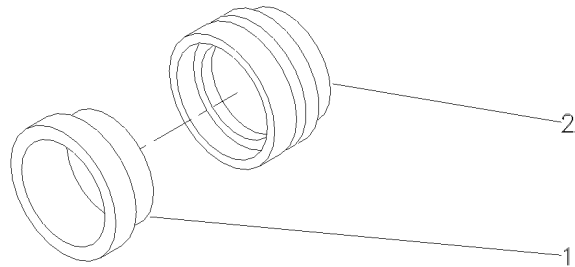
30-80

1 3699801M1
2 3599002M3

1 RETENTOR
1 LUVA

OIL SEAL
SLEEVE

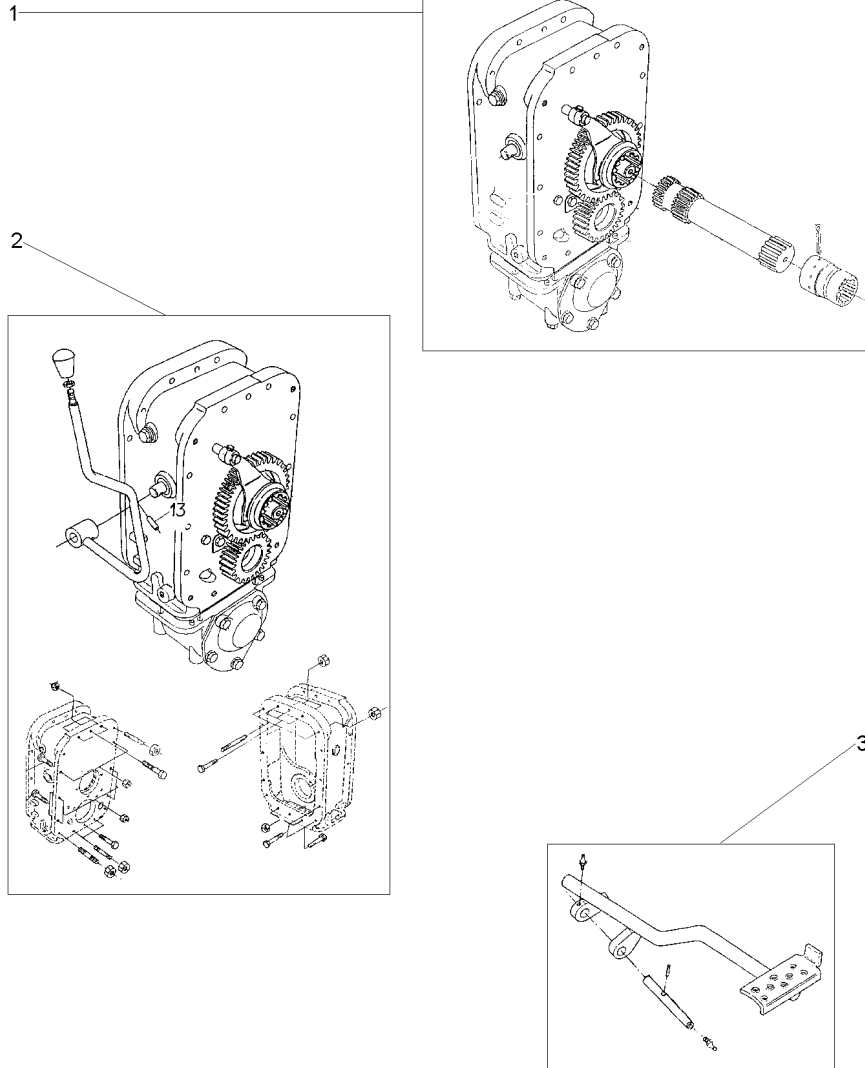
BUJE RETENACEITE
MANCHA



Fixação Eixo Traseiro - Transmissão
 Rear Axle - Transmission
 Eje Trasero - Transmisión

30-85

Tração Central
 Central Traction
 Tracción Central



- 1 034404N1
- 2 3589417M91
- 3 022956N1

- 👁 30-90 No
- 👁 30-95 No
- 👁 30-15 No

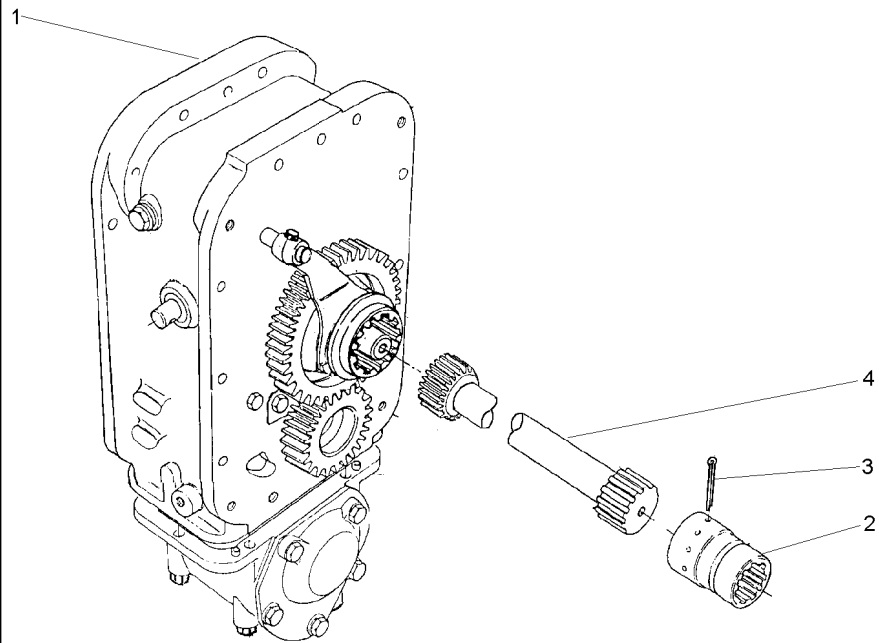
- 1 ÁRVORE
- 1 FIXAÇÃO
- 1 PEDAL

- AXLE
- FASTENER
- PEDAL

- EJE
- CIERRE
- PEDAL

Eixo Propulsor Com Espaçador
Propeller Axle With Spacer
Eje Propulsor Con Espaciador

30-90



- 1 034449N1
- 2 3611473M1
- 3 355342X1
- 4 048389N1

30-100 No

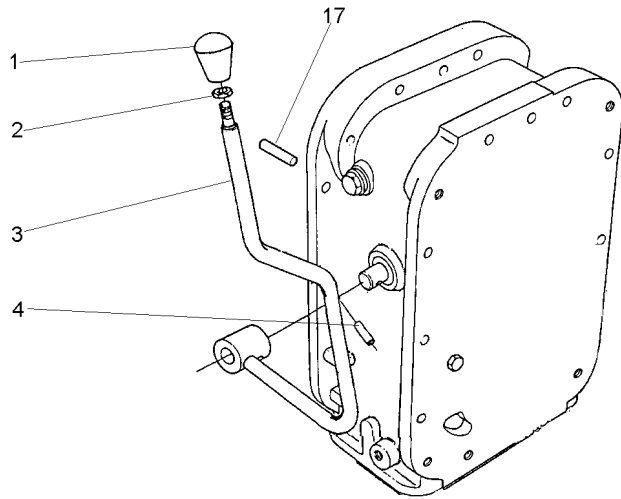
- 1 C.J. ESPAÇADOR
- 1 LUVA
- 1 CUPILHA
- 1 C.J. EIXO

KIT, SPACER
SLEEVE
COTTER PIN
KIT, AXLE

JUEGO ESPACIADOR
MANCHA
PASADOR DOUBLE
JUEGO DE EJE

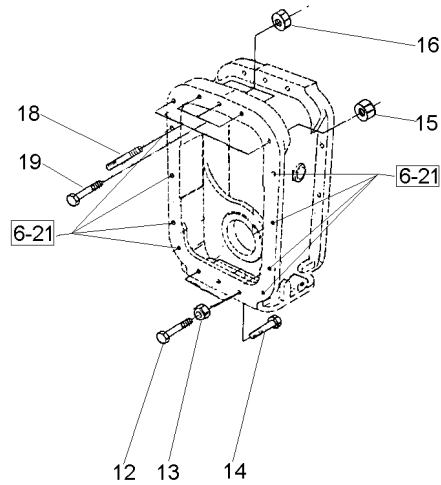
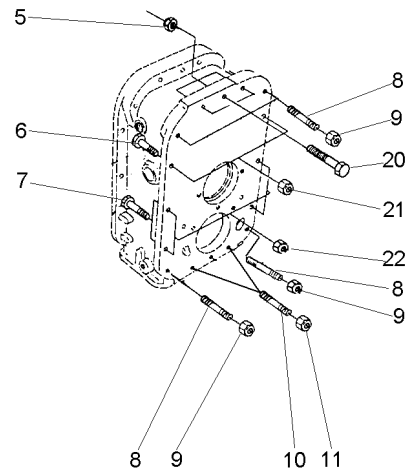
Fixação Eixo Traseiro
Rear Axle
Eje Trasero

30-95



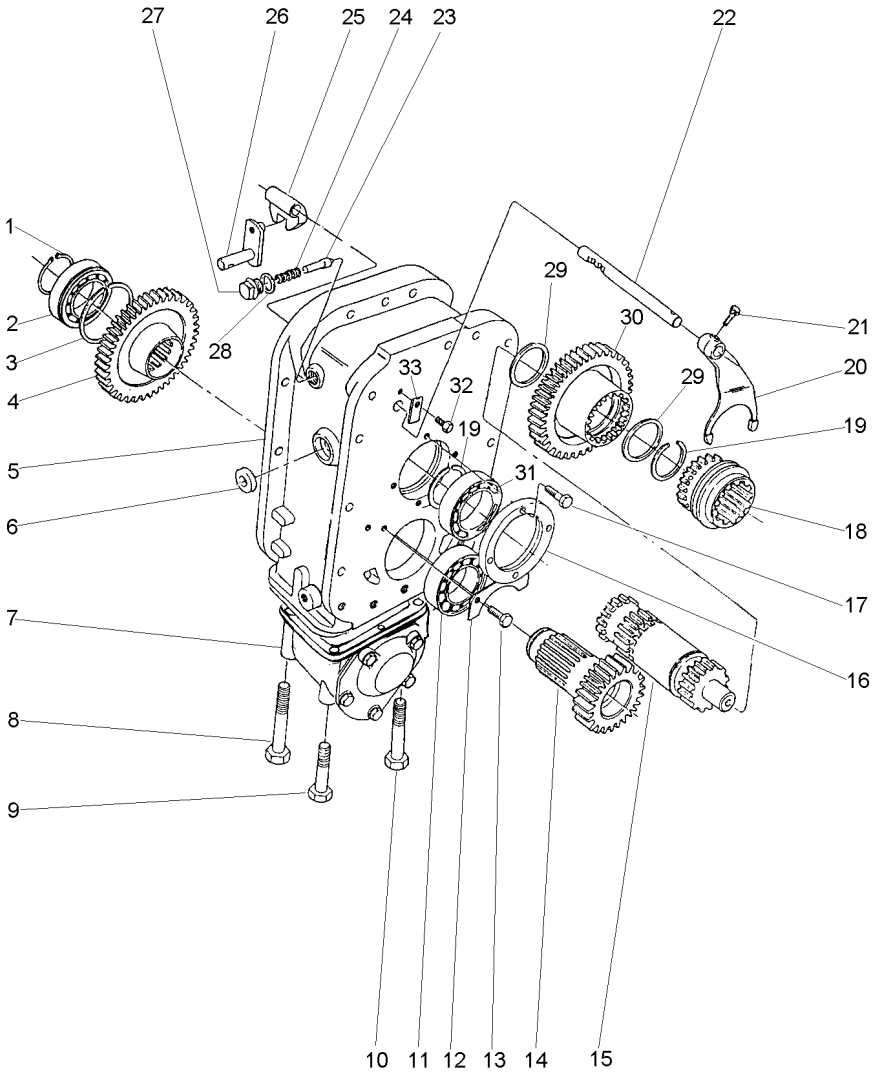
- 1 3410152M1
- 2 353430X1
- 3 027398S1
- 4 357660X1
- 5 3589412M1
- 6 377561X1
- 7 377565X1
- 8 3589429M1
- 9 069676T1
- 10 3589414M1
- 11 069676T1
- 12 3145869M1
- 13 069676T1
- 14 377184X1
- 15 069676T1
- 16 069676T1
- 17 191314M1
- 18 3589428M1
- 19 377563X1
- 20 3408222M1
- 21 069676T1
- 22 069676T1

- | | | | |
|----|-------------|-------|-----------|
| 1 | MANÍPULO | KNOB | POMO |
| 1 | PORCA | NUT | TUERCA |
| 1 | ALAVANCA | LEVER | PALANCA |
| 1 | PINO | PIN | PASADOR |
| 3 | PORCA | NUT | TUERCA |
| 10 | PARAFUSO | BOLT | PERNO |
| 4 | PARAFUSO | BOLT | PERNO |
| 5 | PRISIONEIRO | STUD | ESPARRAGO |
| 5 | PORCA | NUT | TUERCA |
| 2 | PRISIONEIRO | STUD | ESPARRAGO |
| 2 | PORCA | NUT | TUERCA |
| 2 | PARAFUSO | BOLT | PERNO |
| 2 | PORCA | NUT | TUERCA |
| 1 | PARAFUSO | BOLT | PERNO |
| 2 | PORCA | NUT | TUERCA |
| 3 | PORCA | NUT | TUERCA |
| 2 | PINO | PIN | PASADOR |
| 2 | PRISIONEIRO | STUD | ESPARRAGO |
| 3 | PARAFUSO | BOLT | PERNO |
| 3 | PARAFUSO | BOLT | PERNO |
| 10 | PORCA | NUT | TUERCA |
| 4 | PORCA | NUT | TUERCA |



Espaçador
Spacer
Espaciador

30-100



- 1 391129X1
- 2 1692592M1
- 3 1443565X1
- 4 3409711M2
- 5 3410421M1
- 6 894307M1
- 7 033846N1
- 8 391908X1
- 9 1444032X1
- 10 1444978X1
- 11 1692590M1
- 12 1692550M1
- 13 339124X1
- 14 1692534M1
- 15 034448N1
- 16 1692549M1
- 17 339761X1
- 18 3585343M3
- 19 339470X1
- 20 3585335M3
- 21 180002M1
- 22 3585331M2
- 23 180418M2
- 24 3585797M1
- 25 180446M1
- 26 3410533M92
- 27 1692580M1
- 28 3409613M1
- 29 3585332M1
- 30 385333M1
- 31 1692601M1
- 32 339123X1
- 33 3410726M1

37

30-110 No

18

30-105 No

41

- 1 ANEL TRAVA
- 1 ROLAMENTO
- 1 ANEL
- 1 ENGRENAGEM
- 1 CARÇAÇA
- 1 RETENTOR
- 1 CJ. CARÇAÇA
- 1 PARAFUSO
- 1 PARAFUSO
- 4 PARAFUSO
- 1 ROLAMENTO
- 1 CHAPA
- 2 PARAFUSO
- 1 ENGRENAGEM
- 1 CJ. EIXO
- 1 CAPA
- 4 PARAFUSO
- 1 LUVA
- 2 ANEL
- 1 GARFO
- 2 PARAFUSO
- 1 EIXO
- 1 PINO
- 1 MOLA
- 1 SELETOR
- 1 ALAVANCA
- 1 BUJÃO
- 1 ARRUELA
- 2 ANEL
- 1 ENGRENAGEM
- 1 ROLAMENTO
- 1 PARAFUSO
- 1 BATENTE

- CIRCLIP
- BEARING
- RING
- GEAR
- HOUSING
- OIL SEAL
- HOUSE ASSY
- BOLT
- BOLT
- BOLT
- BOLT
- BEARING
- PLATE
- BOLT
- GEAR
- KIT, AXLE
- CAP
- BOLT
- SLEEVE
- RING
- FORK
- BOLT
- SHAFT
- PIN
- SPRING
- SELECTOR
- LEVER
- PLUG
- WASHER
- RING
- GEAR
- BEARING
- BOLT
- STOP

- CIRCULITO
- COJINETE
- ARO
- ENGRANAJE
- ALOJAMIENTO
- BUJE RETENACEITE
- CONJ. CARTER
- PERNO
- PERNO
- PERNO
- PERNO
- COJINETE
- CHAPA
- PERNO
- ENGRANAJE
- JUEGO DE EJE
- TAPA
- PERNO
- MANCHA
- ARO
- HORQUILLA
- PERNO
- ARBOL
- PASADOR
- RESORTE
- SELECTOR
- PALANCA
- TAPON
- ARANDELA
- ARO
- ENGRANAJE
- COJINETE
- PERNO
- PARO

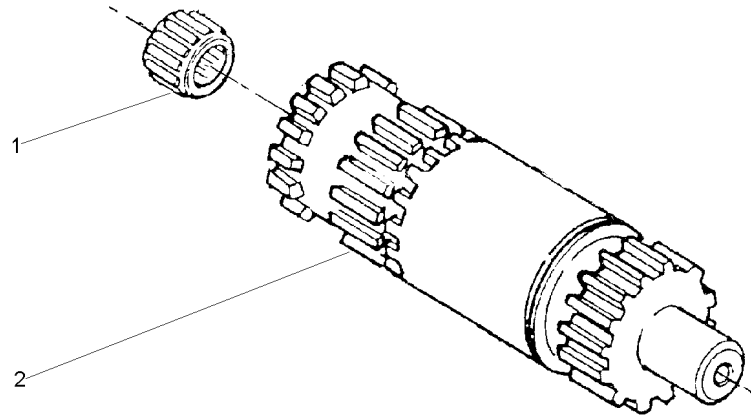
Eixo
Shaft
Eje

30-105

1 195513M1
2 034439P1

1 ROLAMENTO AGULHA BEARING NEEDLE
1 EIXO SHAFT

COJINETA AGUJAS
ARBOL



034448N1

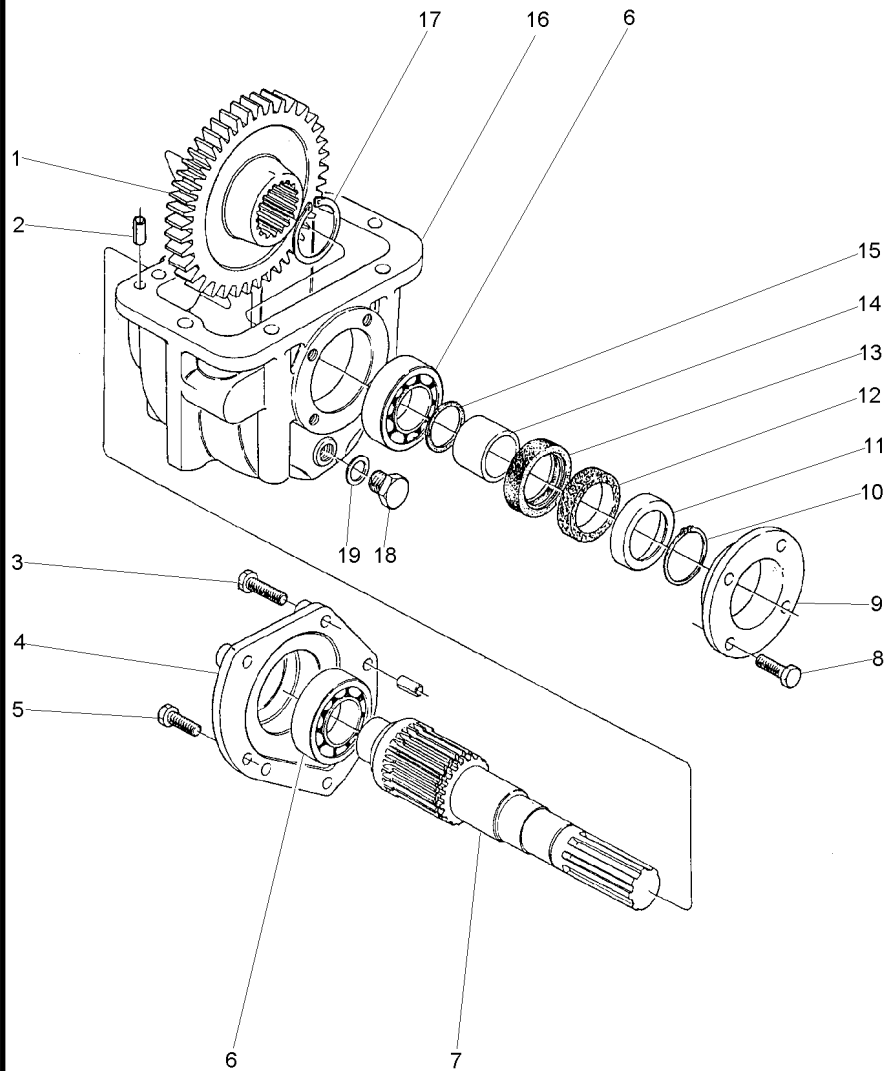
N035Z002

C026502 E03 (1)

12/05 30-105

Carcaça
Housing
Caja

30-110



- 1 3412166M1
- 2 3409615M1
- 3 339814X1
- 4 3410525M1
- 5 339451X1
- 6 1692582M1
- 7 033063P1
- 8 339761X1
- 9 1692553M1
- 10 339469X1
- 11 1692603M1
- 12 1692604M1
- 13 3409619M1
- 14 1692554M1
- 15 1441271X1
- 16 1692552M1
- 17 339470X1
- 18 3409616M1
- 19 3409614M1

 39

- | | | |
|--------------|---------|--------------|
| 1 ENGRANAGEM | GEAR | ENGRANAJE |
| 4 PINO | PIN | PASADOR |
| 3 PARAFUSO | BOLT | PERNO |
| 1 TAMPA | COVER | CUBIERTA |
| 2 PARAFUSO | BOLT | PERNO |
| 2 ROLAMENTO | BEARING | COJINETE |
| 1 EIXO | SHAFT | ARBOL |
| 4 PARAFUSO | BOLT | PERNO |
| 1 CARCAÇA | HOUSING | ALOJAMIENTO |
| 1 ANEL TRAVA | CIRCLIP | CIRCULITO |
| 1 ANEL | RING | ARO |
| 1 FELTRO | FELT | FIELTRO |
| 1 RETENTOR | SEAL | RETEN |
| 1 COLAR | COLLAR | COLLAR |
| 1 ANEL "O" | O RING | JUNTA TORICA |
| 1 CARCAÇA | HOUSING | ALOJAMIENTO |
| 1 ANEL | RING | ARO |
| 1 BUJÃO | PLUG | TAPON |
| 1 ARRUELA | WASHER | ARANDELA |

033846N1

EC89Z002

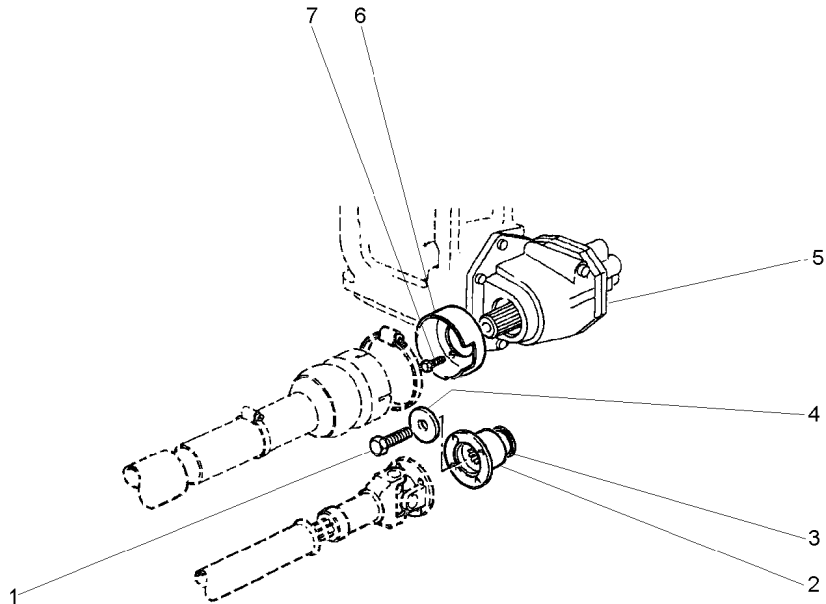
C026502 E03 (1)

12/05 30-110

Caixa De Acionamento Lateral
Side Drive Box
Caja De Acionamento Laterale

Instalação
Installation
Instalacion

30-115



- 1 3009882X1
- 2 3599678M2
- 3 3699802M2
- 4 1687354M2
- 5 6201604M91
- 6 1696555M2
- 7 391074X1

👁 30-120 No

- 1 PARAFUSO
- 1 FLANGE
- 1 RETENTOR
- 1 ARRUELA
- 1 CX. ACIONAMENTO
- 1 MOLDURA
- 3 PARAFUSO

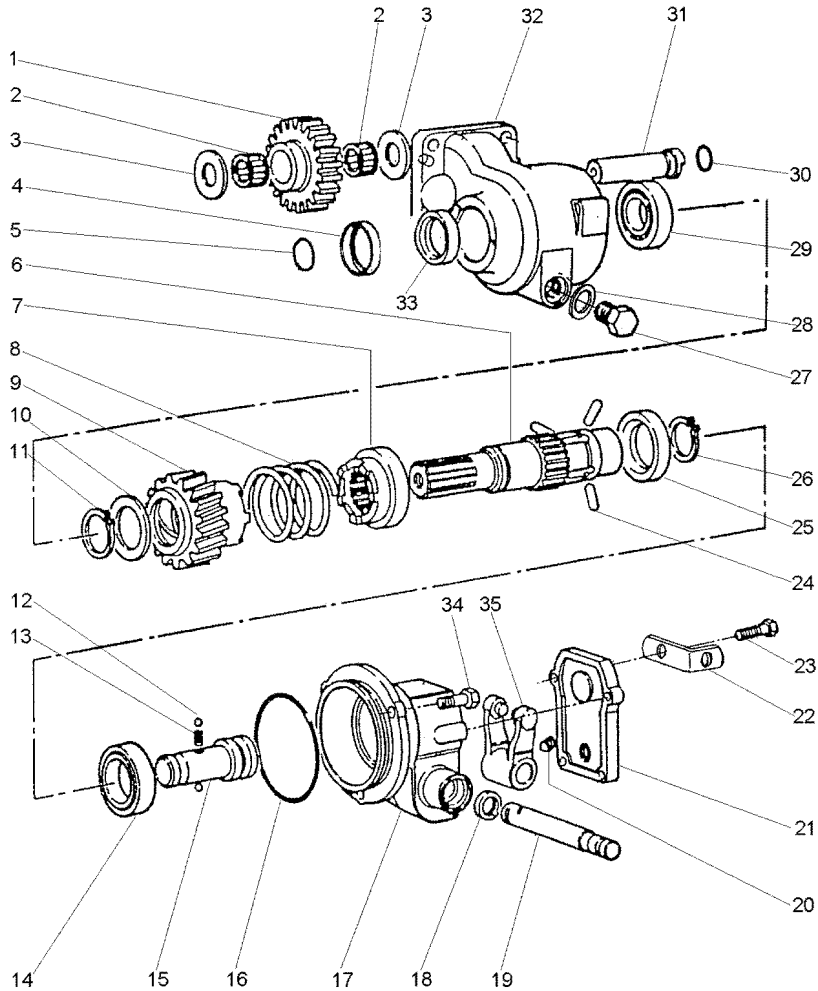
- BOLT
- FLANGE
- OIL SEAL
- WASHER
- DRIVE HOUSING
- MOULDING
- BOLT

- PERNO
- PLETINA
- BUJE RETENACEITE
- ARANDELA
- CAJA DE MANDO
- BORDON
- PERNO

Caixa De Acionamento Lateral
Side Drive Box
Caja De Acionamento Lateral

Componentes
Constituent Parts
Componentes

30-120



- 1 3698286M1
- 2 3697317M1
- 3 6201717M1
- 4 6203316M1
- 5 831702M1
- 6 6203309M1
- 7 3611837M2
- 8 3611858M1
- 9 3698275M91
- 10 3598855M1
- 11 22608X
- 12 1444586X1
- 13 1693592M1
- 14 1440825X1
- 15 3613029M1
- 16 378232X1
- 17 6201736M1
- 18 3009856X1
- 19 3598854M1
- 20 3009720X1
- 21 3613036M2
- 22 3701532M1
- 23 390991X1
- 24 3611839M1
- 25 3611838M1
- 26 391129X1
- 27 884691M1
- 28 180474M1
- 29 1692582M1
- 30 3005500X1
- 31 3698287M1
- 32 6201750M1
- 33 3699802M2
- 34 3009491X1
- 35 3613033M91

23

M10 x 16

M8x1,25x22

M10 x 20

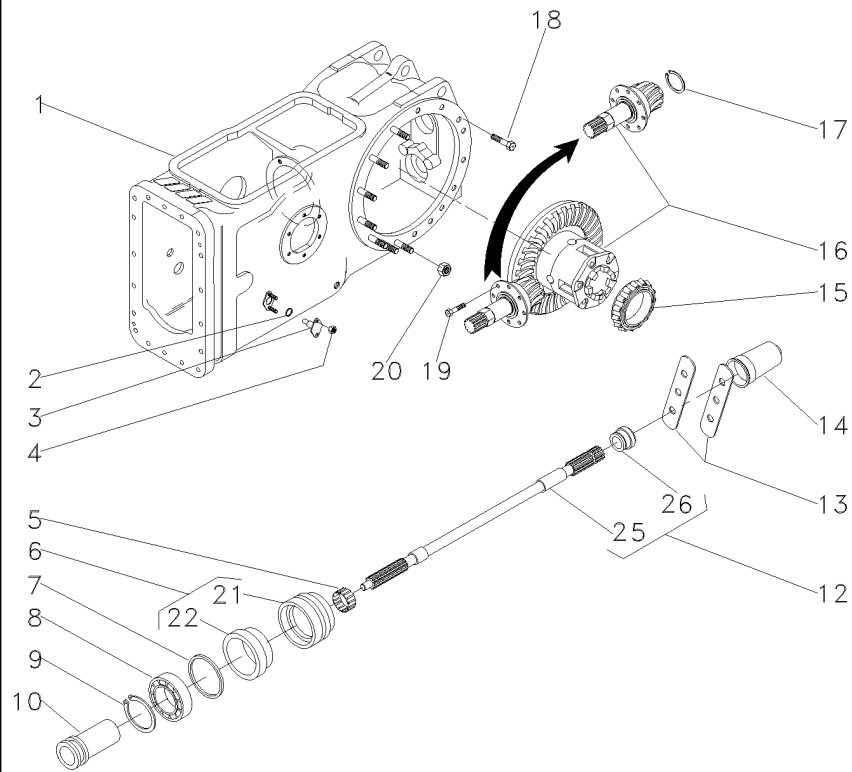
1	ENGRENAGEM	GEAR	ENGRANAJE
2	ROLAMENTO AGULHA	BEARING NEEDLE	COJINETA AGUJAS
2	ARRUELA	WASHER	ARANDELA
1	COLAR	COLLAR	COLLAR
1	ANEL "O"	O RING	JUNTA TORICA
1	EIXO	SHAFT	ARBOL
1	ACOPLADOR	COUPLER	ACOPLADOR
1	MOLA	SPRING	RESORTE
1	ACOPLADOR	COUPLER	ACOPLADOR
1	ARRUELA	WASHER	ARANDELA
1	ANEL TRAVA	CIRCLIP	CIRCULITO
2	ESFERA	BALL	BOLA
1	MOLA	SPRING	RESORTE
1	ROLAMENTO	BEARING	COJINETE
1	EIXO	SHAFT	ARBOL
1	ANEL "O"	O RING	JUNTA TORICA
1	CARCAÇA	HOUSING	ALOJAMIENTO
1	RETENTOR	SEAL	RETEN
1	EIXO	SHAFT	ARBOL
1	PARAFUSO	BOLT	PERNO
1	TAMPA	COVER	CUBIERTA
1	SUPORTE	SUPPORT	DISPOS.DE SOSTEN
4	PARAFUSO	BOLT	PERNO
3	PINO	PIN	PASADOR
1	ANEL	RING	ARO
1	ANEL TRAVA	CIRCLIP	CIRCULITO
1	BUJÃO	PLUG	TAPON
1	ARRUELA	WASHER	ARANDELA
1	ROLAMENTO	BEARING	COJINETE
1	ANEL "O"	O RING	JUNTA TORICA
1	EIXO	SHAFT	ARBOL
1	CARCAÇA	HOUSING	ALOJAMIENTO
1	RETENTOR	OIL SEAL	BUJE RETENACEITE
3	PARAFUSO	BOLT	PERNO
1	GARFO	FORK	HORQUILLA

Carcaça Central
Middle Body
Carcaza Central

2 Rodas Motrizes
2 Wheels Drive
2 Ruedas Motriz

30-125

8 Velocidades - 540 Rpm
8 Speed - 540 Rpm
8 Velocidades - 540 Rpm



- 1 3585579M91
- 2 851258M1
- 3 898643M1
- 4 353916X1
- 5 195453M1
- 6 3611134M93
- 7 1004633M1
- 8 391162X1
- 9 831581M2
- 10 532898M1
- 12 3599003M92
- 13 3149348M1
- 14 035678T1
- 15 1850909M91
- 16 3146477M93
- 17 196097M1
- 18 377622X1
- 19 899199M1
- 20 353437X1
- 21 3599002M3
- 22 3699801M1
- 25
- 26 072295P1

30-130 No

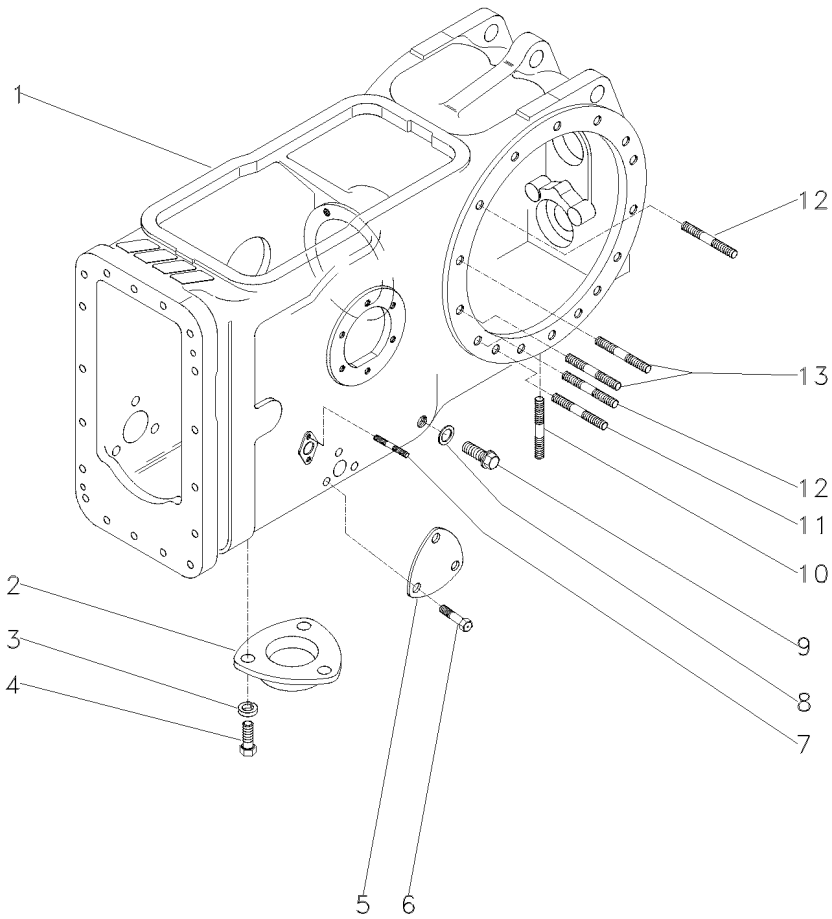
30-135 No

- 6
- 6
- 12 3599003M92
- 12

1 CJ. CARCAÇA	HOUSE ASSY	CONJ. CARTER
2 ANEL "O"	O RING	JUNTA TORICA
2 PINO	PIN	PASADOR
4 PORCA	NUT	TUERCA
1 ROLAMENTO AGULHA	BEARING NEEDLE	COJINETA AGUJAS
1 LUVA	SLEEVE	MANCHA
1 ANEL "O"	O RING	JUNTA TORICA
1 ROLAMENTO	BEARING	COJINETE
1 ANEL TRAVA	CIRCLIP	CIRCULITO
1 LUVA	SLEEVE	MANCHA
1 EIXO	SHAFT	ARBOL
2 CHAPA	PLATE	CHAPA
1 TAMPA	COVER	CUBIERTA
1 CJ. ROLAMENTO	BEARING ASSY	RODAMIENTO RAD
1 CJ. DIFERENCIAL	KIT,DIFFERENTIAL	JGO.DIFERENCIAL.
1 ANEL	RING	ARO
16 PARAFUSO	BOLT	PERNO
6 PARAFUSO	BOLT	PERNO
14 PORCA	NUT	TUERCA
1 LUVA	SLEEVE	MANCHA
1 RETENTOR	OIL SEAL	BUJE RETENACEITE
1 EIXO	SHAFT	ARBOL
1 COLAR	COLLAR	COLLAR

Carcaça Central Eixo Traseiro
Rear Axle Centre Housing
Eje Central Carcasa

30-130



- 1 3585577M2
- 2 063207P1
- 3 353446X1 19/32X21/64X5/64
- 4 353676X1 5/16X18X5/8
- 5 3411758M1
- 6 353691X1 3/8X16X1"
- 7 195569M1 5/16"X11/16"
- 8 180474M1
- 9 3409712M1
- 10 490808M1 3/4"X2.1/2"
- 11 1860900M1 1/2"X2.5/8"
- 12 1860900M1
- 13 377616X1 1/2"X2.1/4"

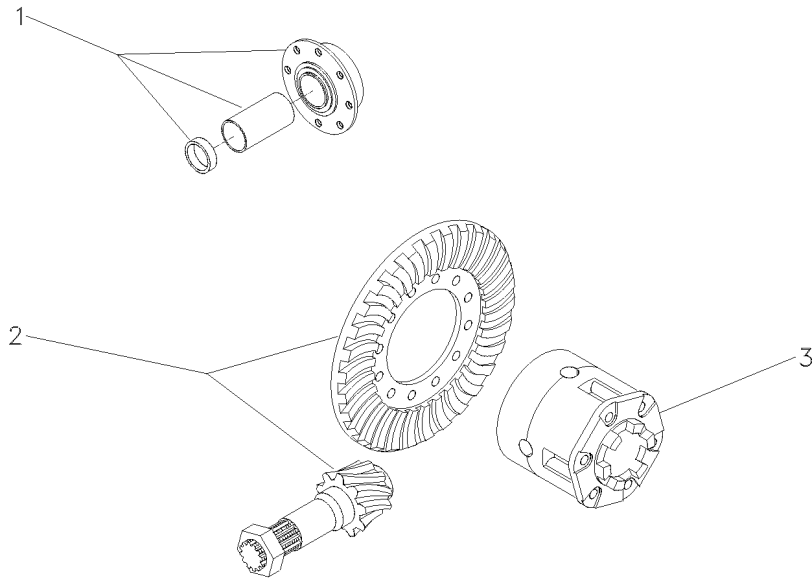
- | | | |
|---------------|---------|-------------|
| 1 CARÇAÇA | HOUSING | ALOJAMIENTO |
| 1 TAMPA | COVER | CUBIERTA |
| 3 ARRUELA | WASHER | ARANDELA |
| 3 PARAFUSO | BOLT | PERNO |
| 1 TAMPA | COVER | CUBIERTA |
| 3 PARAFUSO | BOLT | PERNO |
| 4 PRISIONEIRO | STUD | ESPARRAGO |
| 1 ARRUELA | WASHER | ARANDELA |
| 1 BUJÃO | PLUG | TAPON |
| 4 PRISIONEIRO | STUD | ESPARRAGO |
| 2 PRISIONEIRO | STUD | ESPARRAGO |
| 8 PRISIONEIRO | STUD | ESPARRAGO |
| 4 PRISIONEIRO | STUD | ESPARRAGO |

Eixo Traseiro
Rear Axle
Eje Trasero

Diferencial
Differential
Diferencial

30-135

2 Rodas Motrizes
2 Wheels Drive
2 Ruedas Motriz



- 1 3146478M92
- 2 4200006M91
- 3 2800791M93

- 👁 30-140 No
- 🏗 11/38
- 👁 30-145 No

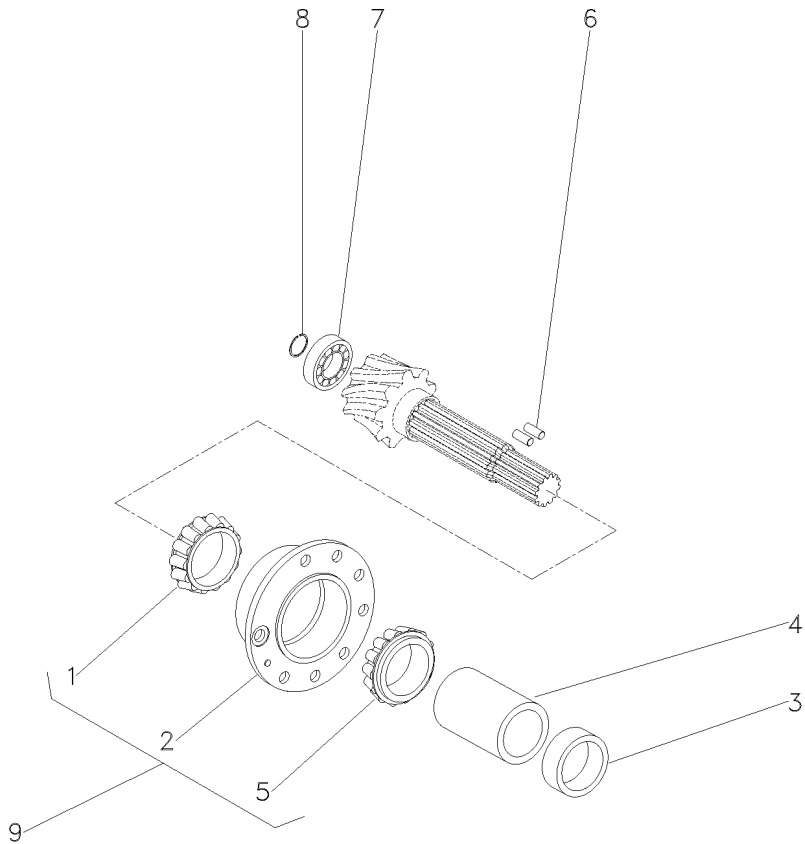
- 1 FLANGE
- 1 COROA E PINHÃO
- 1 C.J. DIFERENCIAL

- FLANGE
- KIT, BEVEL GEAR
- KIT,DIFFERENTIAL

- PLETINA
- CORONA Y PINON
- JGO.DIFERENCIAL.

Flange E Pinhão
 Flange And Pinion
 Pletina Y Piñon

30-140



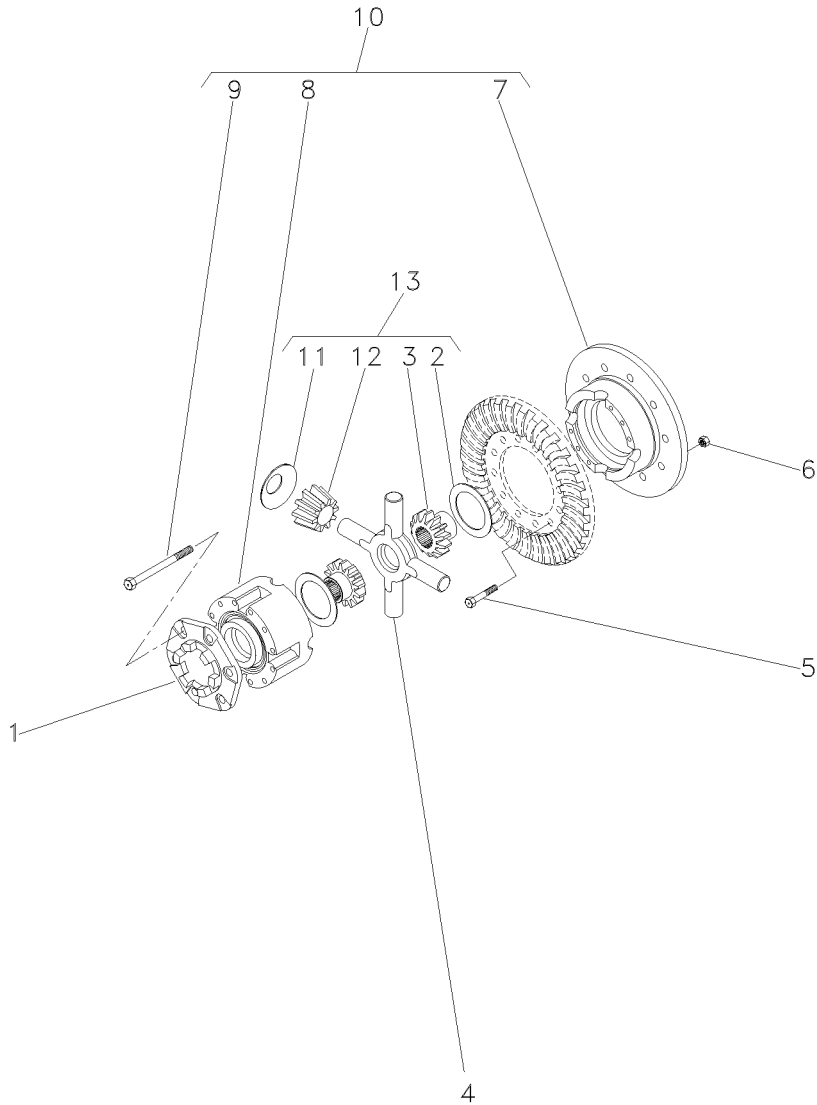
- 1 1850090M91
- 2
- 3 048363P2
- 4 1661065M2
- 5 1850090M91
- 6 3612442M1
- 7 191250M1
- 8 196097M1
- 9 3604054M91

- 9
- 9 → 3604054M91
- 9

- 1 ROLAMENTO
- 1 FLANGE
- 1 ESPAÇADOR
- 1 ESPAÇADOR
- 1 ROLAMENTO
- 2 ROLETE
- 1 ROLAMENTO
- 1 ANEL
- 1 FLANGE

- BEARING
- FLANGE
- SPACER
- SPACER
- BEARING
- ROLLER
- BEARING
- RING
- FLANGE

- COJINETE
- PLETINA
- PIEZA DISTANCIA
- PIEZA DISTANCIA
- COJINETE
- RODILLO
- COJINETE
- ARO
- PLETINA



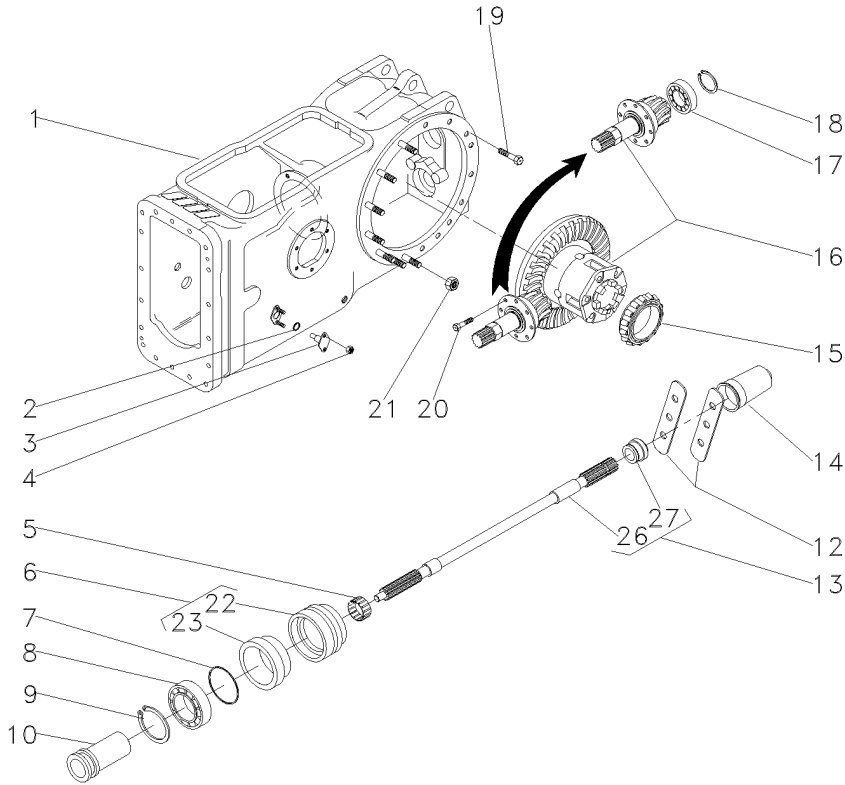
- 1 898712M2
 - 2 897726M1
 - 3 072073P1
 - 3 072072P1
 - 4 894302M5
 - 5 825776M1
 - 6 891947M1
 - 7
 - 8
 - 9 490001M1
 - 10 2800781M92
 - 11 038730P1
 - 12 072075P1
 - 12 072074P1
 - 13 4200009M91
- 13
 - 13 EATON
 - 13 RAYTON
 - 13
 - 1/2X20X1,720
 - 1/2X20
 - 10
 - 10
 - 10 1/2X13X4"
 - 13
 - ▶ REF.13
EATON
 - ▶ REF.13
RAYTON

- | | | |
|------------------|--------------|------------------|
| 1 FLANGE | FLANGE | PLETINA |
| 2 ARRUELA | WASHER | ARANDELA |
| 2 ENGRENAGEM | GEAR | ENGRANAJE |
| 2 ENGRENAGEM | GEAR | ENGRANAJE |
| 1 CRUZETA | SPIDER | CRUCETA |
| 12 PARAFUSO | BOLT | PERNO |
| 12 PORCA | NUT | TUERCA |
| 1 MEIA CAIXA | STOCKING BOX | MEDIA CAJA |
| 1 MEIA CAIXA | STOCKING BOX | MEDIA CAJA |
| 8 PARAFUSO | BOLT | PERNO |
| 1 CJ. CAIXA | KIT, BOX | JUEGO DE CAJA |
| 4 ARRUELA | WASHER | ARANDELA |
| 4 SATÉLITE | SATELLITE | SATELITE |
| 4 SATÉLITE | SATELLITE | SATELITE |
| 1 CJ. ENGRENAGEM | KIT, GEAR | ENGRANAJES JUEGO |

Carcaça Central
Middle Body
Carcaza Central

30-150

Tração Central
Central Traction
Tracción Central



- 1 3585579M91
- 2 851258M1
- 3 898643M1
- 4 353916X1
- 5 195453M1
- 6 3611134M93
- 7 1004633M1
- 8 391162X1
- 9 831581M2
- 10 532898M1
- 12 3149348M1
- 13 3599003M92
- 14 035678T1
- 15 1850909M91
- 16 035426N1
- 17 834733M1
- 18 196097M1
- 19 377622X1
- 20 899199M1
- 21 353437X1
- 22 3599002M3
- 23 3699801M1
- 26
- 27 072295P1

30-130 No

30-155 No

- 6
- 6
- 13 3599003M92
- 13

- | | | |
|--------------------|----------------|------------------|
| 1 CJ. CARCAÇA | HOUSE ASSY | CONJ. CARTER |
| 2 ANEL "O" | O RING | JUNTA TORICA |
| 2 PINO | PIN | PASADOR |
| 4 PORCA | NUT | TUERCA |
| 1 ROLAMENTO AGULHA | BEARING NEEDLE | COJINETA AGUJAS |
| 1 LUVA | SLEEVE | MANCHA |
| 1 ANEL "O" | O RING | JUNTA TORICA |
| 1 ROLAMENTO | BEARING | COJINETE |
| 1 ANEL TRAVA | CIRCLIP | CIRCULITO |
| 1 LUVA | SLEEVE | MANCHA |
| 2 CHAPA | PLATE | CHAPA |
| 1 EIXO | SHAFT | ARBOL |
| 1 TAMPA | COVER | CUBIERTA |
| 1 CJ. ROLAMENTO | BEARING ASSY | RODAMIENTO RAD |
| 1 DIFERENCIAL | DIFFERENTIAL | DIFERENCIAL |
| 1 ROLAMENTO | BEARING | COJINETE |
| 1 ANEL | RING | ARO |
| 8 PARAFUSO | BOLT | PERNO |
| 6 PARAFUSO | BOLT | PERNO |
| 14 PORCA | NUT | TUERCA |
| 1 LUVA | SLEEVE | MANCHA |
| 1 RETENTOR | OIL SEAL | BUJE RETENACEITE |
| 1 EIXO | SHAFT | ARBOL |
| 1 COLAR | COLLAR | COLLAR |

Pinhão E Diferencial
Pinion And Differential
Piñon Y Diferencial

30-155

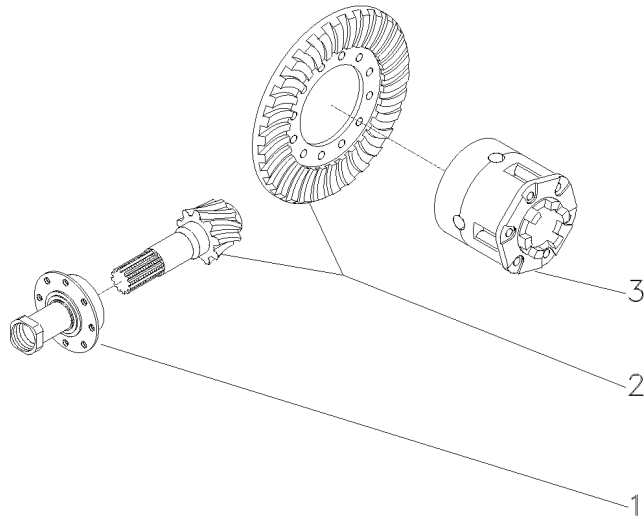
- 1 3147511M93
- 2 4200008M91
- 3 1481423M94

- 👁 30-160 No
- 🏗 9/35
- 👁 30-165 No

- 1 FLANGE
- 1 COROA E PINHÃO
- 1 C.J. DIFERENCIAL

- FLANGE
- KIT, BEVEL GEAR
- KIT,DIFFERENTIAL

- PLETINA
- CORONA Y PINON
- JGO.DIFERENCIAL.



Flange E Pinhão
 Flange And Pinion
 Pletina Y Piñon

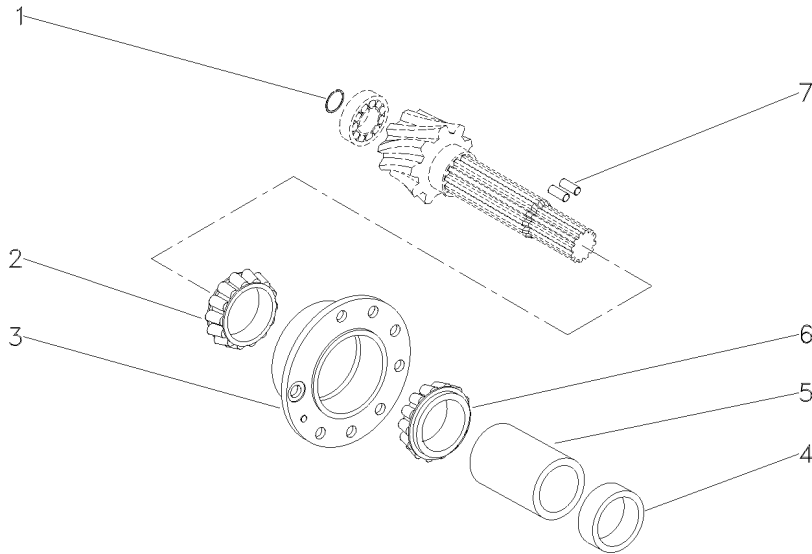
30-160

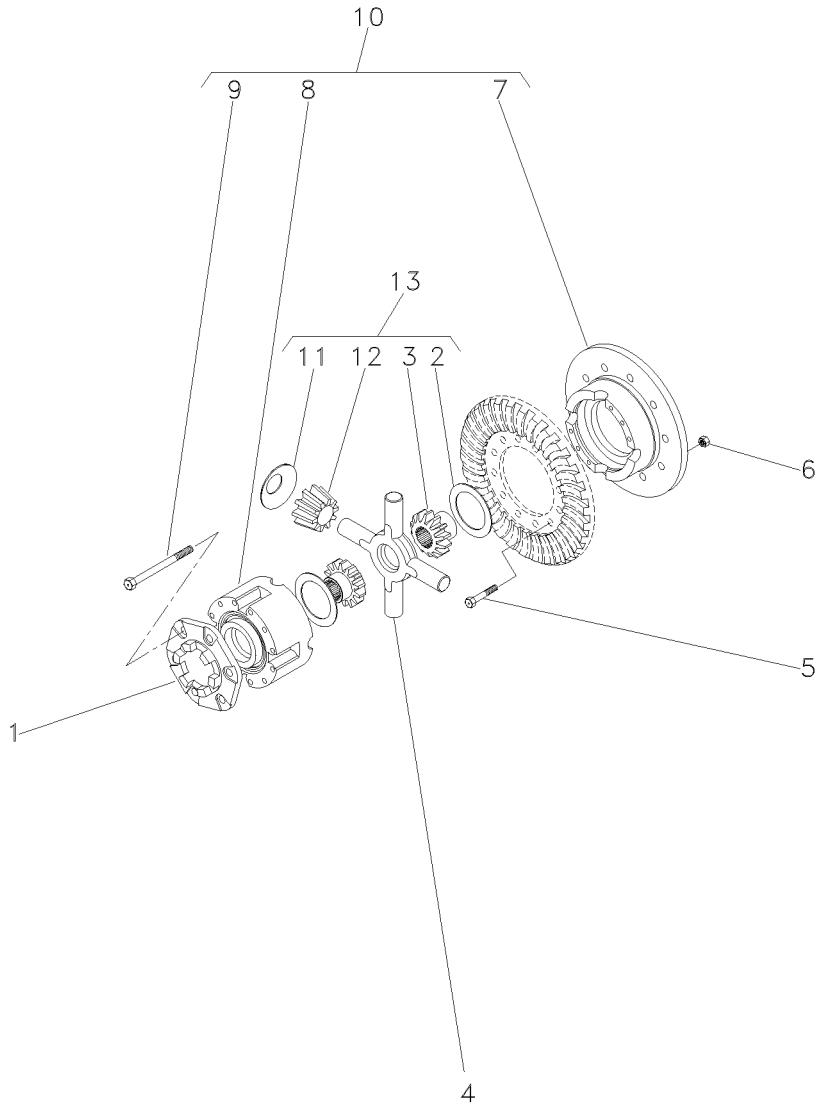
- 1 196097M1
- 2 3176710M91
- 3 507565M91
- 4 048363P2
- 5 1661065M2
- 6 3176708M91
- 7 3612442M1

- 1 ANEL
- 1 ROLAMENTO
- 1 FLANGE
- 1 ESPAÇADOR
- 1 ESPAÇADOR
- 1 ROLAMENTO
- 2 ROLETE

- RING
- BEARING
- FLANGE
- SPACER
- SPACER
- BEARING
- ROLLER

- ARO
- COJINETE
- PLETINA
- PIEZA DISTANCIA
- PIEZA DISTANCIA
- COJINETE
- RODILLO





- | | | |
|----|------------|--------------|
| 1 | 898712M2 | |
| 2 | 897726M1 | 13 |
| 3 | 072073P1 | 13 EATON |
| 3 | 072072P1 | 13 RAYTON |
| 4 | 894302M5 | |
| 5 | 825776M1 | 1/2X20X1,720 |
| 6 | 891947M1 | 1/2X20 |
| 7 | | 10 10 |
| 8 | | 10 10 |
| 9 | 490001M1 | 10 1/2X13X4" |
| 10 | 2800781M92 | |
| 11 | 038730P1 | 13 |
| 12 | 072075P1 | 13 EATON |
| 12 | 072074P1 | 13 RAYTON |
| 13 | 4200009M91 | 10 |

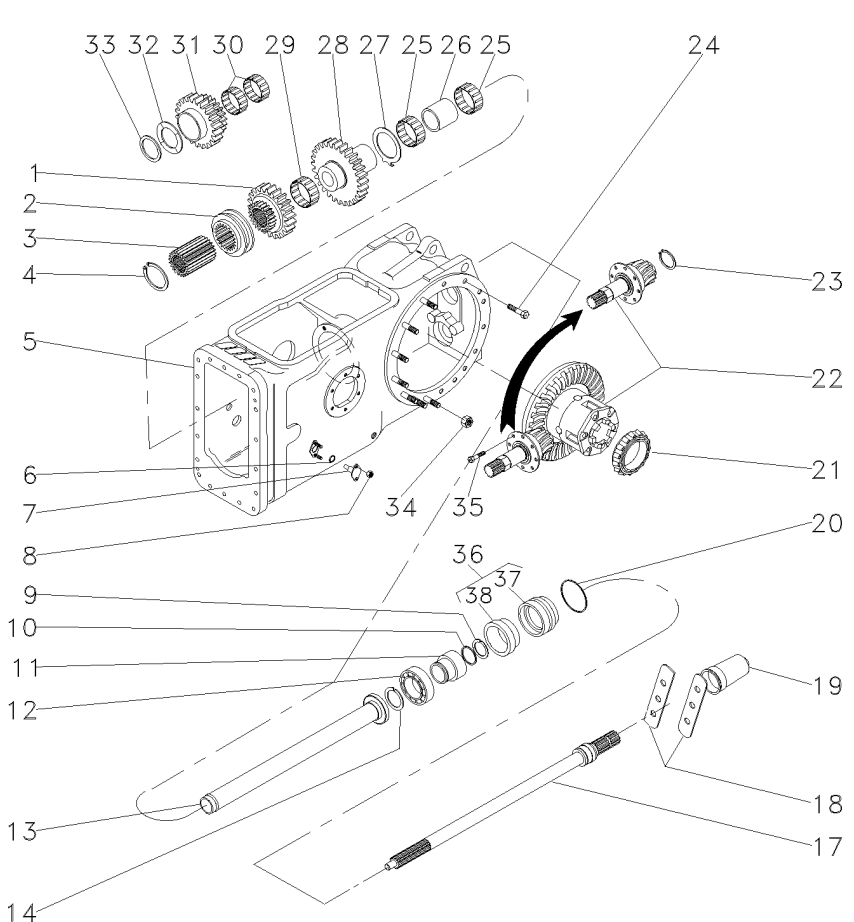
- | | | | |
|----|----------------|--------------|------------------|
| 1 | FLANGE | FLANGE | PLETINA |
| 2 | ARRUELA | WASHER | ARANDELA |
| 2 | ENGRENAGEM | GEAR | ENGRANAJE |
| 2 | ENGRENAGEM | GEAR | ENGRANAJE |
| 1 | CRUZETA | SPIDER | CRUCETA |
| 12 | PARAFUSO | BOLT | PERNO |
| 12 | PORCA | NUT | TUERCA |
| 1 | MEIA CAIXA | STOCKING BOX | MEDIA CAJA |
| 1 | MEIA CAIXA | STOCKING BOX | MEDIA CAJA |
| 8 | PARAFUSO | BOLT | PERNO |
| 1 | CJ. CAIXA | KIT, BOX | JUEGO DE CAJA |
| 4 | ARRUELA | WASHER | ARANDELA |
| 4 | SATÉLITE | SATELLITE | SATELITE |
| 4 | SATÉLITE | SATELLITE | SATELITE |
| 1 | CJ. ENGRENAGEM | KIT, GEAR | ENGRANAJES JUEGO |

Carcaça Central
Middle Body
Carcaza Central

540/1000 Rpm
 540/1000 Rpm
 540/1000 Rpm

30-170

Tração Central
Central Traction
Tracción Central



- 1 1660713M1
- 2 532889M1
- 3 532891M1
- 4 352699X1
- 5 3585579M91
- 6 851258M1
- 7 898643M1
- 8 353916X1
- 9 1662726M1
- 10 3008359X1
- 11 3598999M1
- 12 391162X1
- 13 532877M92
- 14 831581M2
- 17 3599000M1
- 18 3149348M1
- 19 035678T1
- 20 1004633M1
- 21 1850909M91
- 22 035290N1
- 23 366442X1
- 24 377622X1
- 25 022199T1
- 26 532876M2
- 27 1663312M2
- 28 1679306M1
- 29 842921M1
- 30 842922M1
- 31 1679310M1
- 32 532882M1
- 33 339470X1
- 34 353437X1
- 35 899199M1
- 36 3611134M93
- 37 3599002M3
- 38 3699801M1

👁 30-130 No

540RPM

👁 30-175 No

36
36

1	ENGRENAGEM	GEAR	ENGRANAJE
1	COLAR	COLLAR	COLLAR
1	CUBO	HUB	CUBO
1	ANEL TRAVA	CIRCLIP	CIRCULITO
1	CJ. CARÇAÇA	HOUSE ASSY	CONJ. CARTER
2	ANEL "O"	O RING	JUNTA TORICA
2	PINO	PIN	PASADOR
4	PORCA	NUT	TUERCA
1	ANEL TRAVA	CIRCLIP	CIRCULITO
1	ANEL "O"	O RING	JUNTA TORICA
1	LUVA	SLEEVE	MANCHA
1	ROLAMENTO	BEARING	COJINETE
1	TUBO	PIPE	CANO
1	ANEL TRAVA	CIRCLIP	CIRCULITO
1	EIXO	SHAFT	ARBOL
2	CHAPA	PLATE	CHAPA
1	TAMPA	COVER	CUBIERTA
1	ANEL "O"	O RING	JUNTA TORICA
1	CJ. ROLAMENTO	BEARING ASSY	RODAMIENTO RAD
1	DIFERENCIAL	DIFFERENTIAL	DIFERENCIAL
1	ANEL TRAVA	CIRCLIP	CIRCULITO
8	PARAFUSO	BOLT	PERNO
2	ROLAMENTO	BEARING	COJINETE
1	ESPAÇADOR	SPACER	PIEZA DISTANCIA
1	ARRUELA	WASHER	ARANDELA
1	ENGRENAGEM	GEAR	ENGRANAJE
1	ROLAMENTO	BEARING	COJINETE
2	ROLAMENTO	BEARING	COJINETE
1	ENGRENAGEM	GEAR	ENGRANAJE
1	ARRUELA	WASHER	ARANDELA
1	ANEL	RING	ARO
14	PORCA	NUT	TUERCA
6	PARAFUSO	BOLT	PERNO
1	LUVA	SLEEVE	MANCHA
1	LUVA	SLEEVE	MANCHA
1	RETENTOR	OIL SEAL	BUJE RETENACEITE

Pinhão E Diferencial
Pinion And Differential
Piñon Y Diferencial

30-175

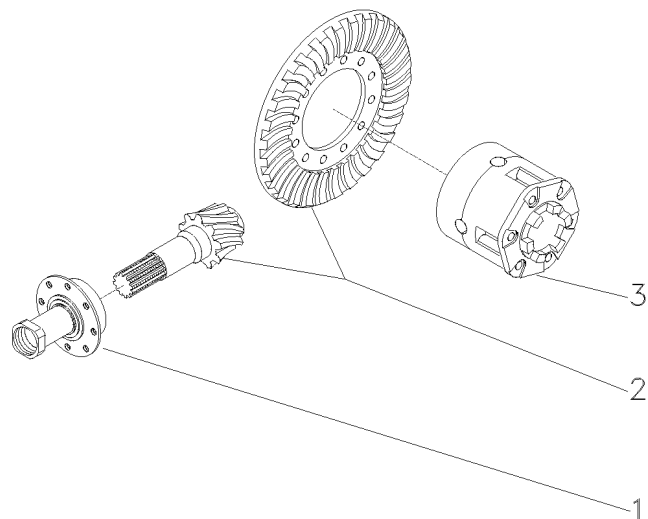
- 1 1872858M93
- 2 4200008M91
- 3 1481423M94

- 👁 30-180 No
- 🏗 9/35
- 👁 30-165 No

- 1 FLANGE
- 1 COROA E PINHÃO
- 1 C.J. DIFERENCIAL

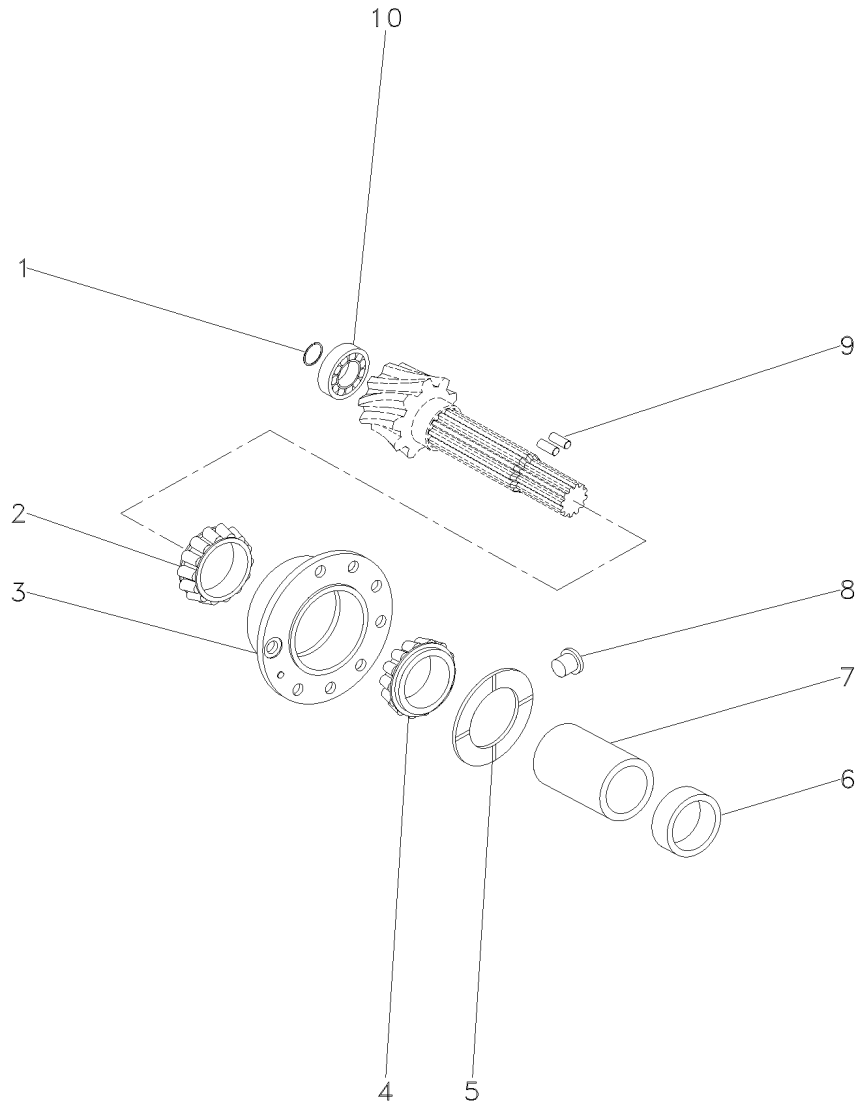
- FLANGE
- KIT, BEVEL GEAR
- KIT,DIFFERENTIAL

- PLETINA
- CORONA Y PINON
- JGO.DIFERENCIAL.



Flange E Pinhão
 Flange And Pinion
 Pletina Y Piñon

30-180



- 1 366442X1
- 2 3176710M91
- 3 507565M91
- 4 3176708M91
- 5 516377M1
- 6 048363P2
- 7 532893M1
- 8 532910M1
- 9 3612442M1
- 10 834733M1

- 1 ANEL TRAVA
- 1 ROLAMENTO
- 1 FLANGE
- 1 ROLAMENTO
- 1 ARRUELA
- 1 ESPAÇADOR
- 1 ESPAÇADOR
- 1 TRAVA
- 2 ROLETE
- 1 ROLAMENTO

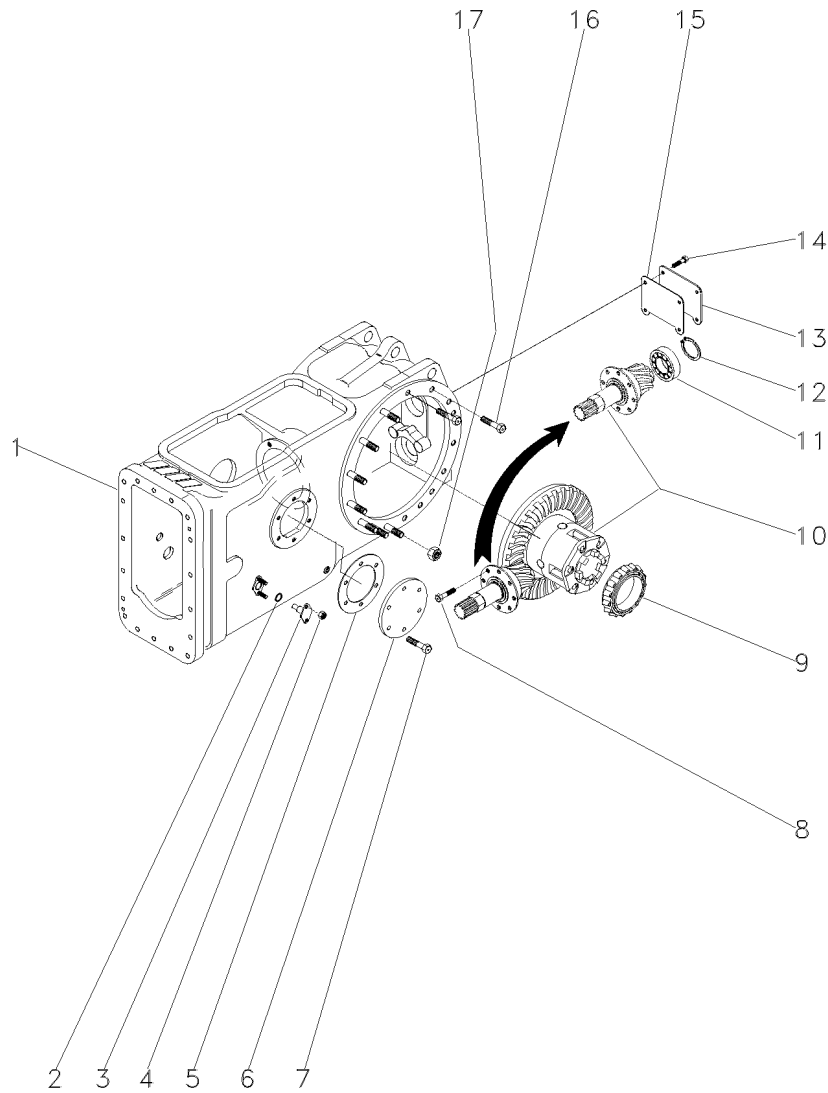
- CIRCLIP
- BEARING
- FLANGE
- BEARING
- WASHER
- SPACER
- SPACER
- LOCK
- ROLLER
- BEARING

- CIRCULITO
- COJINETE
- PLETINA
- COJINETE
- ARANDELA
- PIEZA DISTANCIA
- PIEZA DISTANCIA
- RETENEDOR
- RODILLO
- COJINETE

Carcaça Central
Middle Body
Carcaza Central

30-185

Sem Tdp
Without Tdp
Sin Tdf



- 1 024304N2
- 2 851258M1
- 3 898643M1
- 4 353916X1
- 5 181217M1
- 6 489190M1
- 7 353698X1
- 8 899199M1
- 9 1850909M91
- 10 3146477M93
- 11 834733M1
- 12 196097M1
- 13 488253M4
- 14 353723X1
- 15 488254M2
- 16 377622X1
- 17 353437X1

30-70 No

30-135 No

- 1 CJ. CARÇAÇA
- 2 ANEL "O"
- 2 PINO
- 4 PORCA
- 1 JUNTA
- 1 TAMPA
- 6 PARAFUSO
- 6 PARAFUSO
- 1 CJ. ROLAMENTO
- 1 CJ. DIFERENCIAL
- 1 ROLAMENTO
- 1 ANEL
- 1 TAMPA
- 4 PARAFUSO
- 1 JUNTA
- 8 PARAFUSO
- 30 PORCA

- HOUSE ASSY
- O RING
- PIN
- NUT
- GASKET
- COVER
- BOLT
- BOLT
- BEARING ASSY
- KIT,DIFFERENTIAL
- BEARING
- RING
- COVER
- BOLT
- GASKET
- BOLT
- NUT

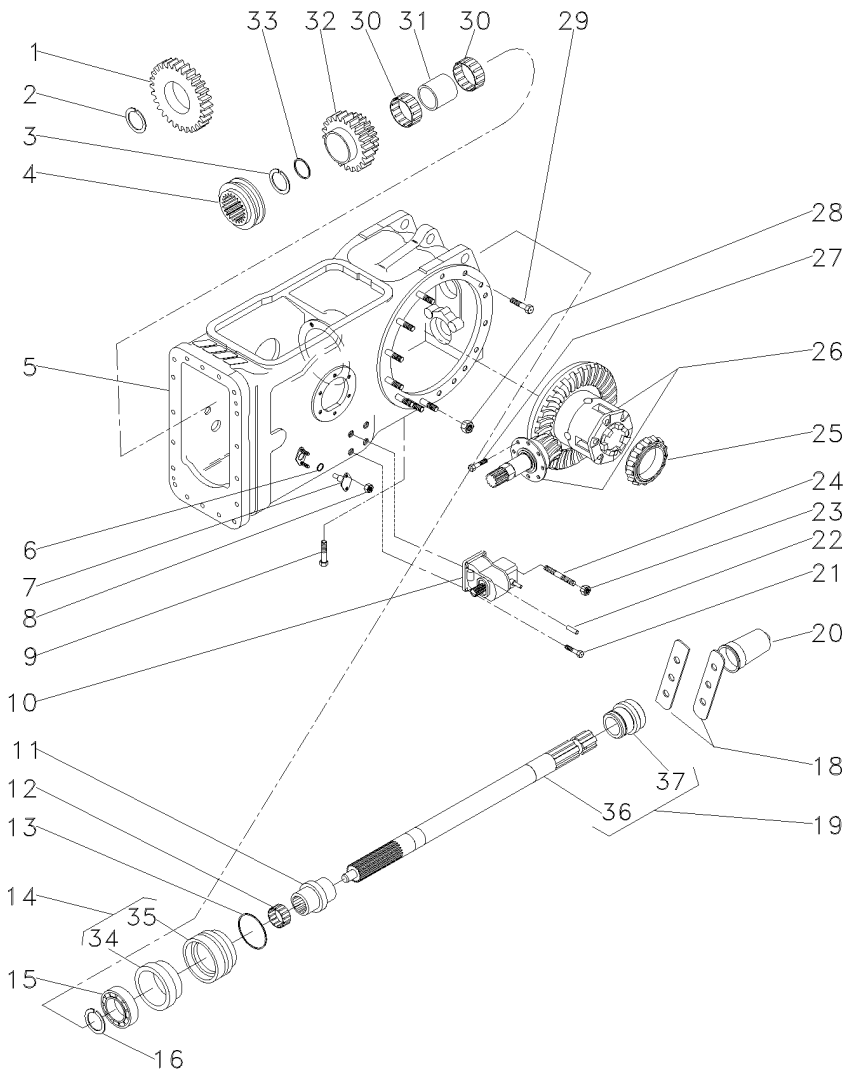
- CONJ. CARTER
- JUNTA TORICA
- PASADOR
- TUERCA
- EMPAQUETADURA.
- CUBIERTA
- PERNO
- PERNO
- RODAMIENTO RAD
- JGO.DIFERENCIAL.
- COJINETE
- ARO
- CUBIERTA
- PERNO
- EMPAQUETADURA.
- PERNO
- TUERCA

Carcaça Central - 4 Rm Tração Lateral
 Middle Body - 4 Wd Side Drive
 Carcaza Central - 4 Rm Traccion Lateral

Tdp 540 Rpm
 Pto 540 Rpm
 Tdf 540 Rpm

30-190

Tração Lateral
 Side Drive
 Traccion Lateral



- 1 037804P1
- 2 1872362M1
- 3 390792X1
- 4 3698518M1
- 5 037030N1
- 6 851258M1
- 7 898643M1
- 8 353916X1
- 9 360776X1
- 10 4200027M91
- 11 039087P1
- 12 195453M1
- 13 1004633M1
- 14 3611134M93
- 15 391162X1
- 16 831581M2
- 18 3149348M1
- 19 059900N1
- 20 035678T1
- 21 353699X1
- 22 1441643X1
- 23 338600X1
- 24 3146844M1
- 25 1850909M91
- 26 037031N1
- 27 899199M1
- 28 353437X1
- 29 377622X1
- 30 3698408M1
- 31 3698406M1
- 32 3698282M91
- 33 6200678M1
- 34 3698405M1
- 35 3699801M2
- 36 3599002M3
- 37 059899P1
- 38 072295P1

- 25
- 30-195 No
- 30-115 No
- 30-210 No
- 33/37
- 34/38
- 14
- 14
- 19
- 19

1 ENGRANAGEM	GEAR	ENGRANAJE
1 ANEL TRAVA	CIRCLIP	CIRCULITO
1 ANEL TRAVA	CIRCLIP	CIRCULITO
1 LUVA ACOPLAMENTO	COUPLING SLEEVE	COUPLING SLEEVE
1 CJ. CARÇAÇA	HOUSE ASSY	CONJ. CARTER
2 ANEL "O"	O RING	JUNTA TORICA
2 PINO	PIN	PASADOR
4 PORCA	NUT	TUERCA
1 PARAFUSO	BOLT	PERNO
1 CX. ACIONAMENTO	DRIVE HOUSING	CAJA DE MANDO
1 LUVA	SLEEVE	MANCHA
1 ROLAMENTO AGULHA	BEARING NEEDLE	COJINETA AGUJAS
1 ANEL "O"	O RING	JUNTA TORICA
1 LUVA	SLEEVE	MANCHA
1 ROLAMENTO	BEARING	COJINETE
1 ANEL TRAVA	CIRCLIP	CIRCULITO
2 CHAPA	PLATE	CHAPA
1 EIXO	SHAFT	ARBOL
1 TAMP	COVER	CUBIERTA
3 PARAFUSO	BOLT	PERNO
2 PINO	PIN	PASADOR
1 PORCA	NUT	TUERCA
1 PRISIONEIRO	STUD	ESPARRAGO
1 CJ. ROLAMENTO	BEARING ASSY	RODAMIENTO RAD
1 CJ. DIFERENCIAL	KIT,DIFFERENTIAL	JGO.DIFERENCIAL.
6 PARAFUSO	BOLT	PERNO
14 PORCA	NUT	TUERCA
16 PARAFUSO	BOLT	PERNO
2 ROLAMENTO	BEARING	COJINETE
1 ESPAÇADOR	SPACER	PIEZA DISTANCIA
1 ENGRANAGEM	GEAR	ENGRANAJE
1 ENGRANAGEM	GEAR	ENGRANAJE
1 ARRUELA	WASHER	ARANDELA
1 RETENTOR	SEAL	RETEN
1 LUVA	SLEEVE	MANCHA
1 EIXO	SHAFT	ARBOL
1 COLAR	COLLAR	COLLAR

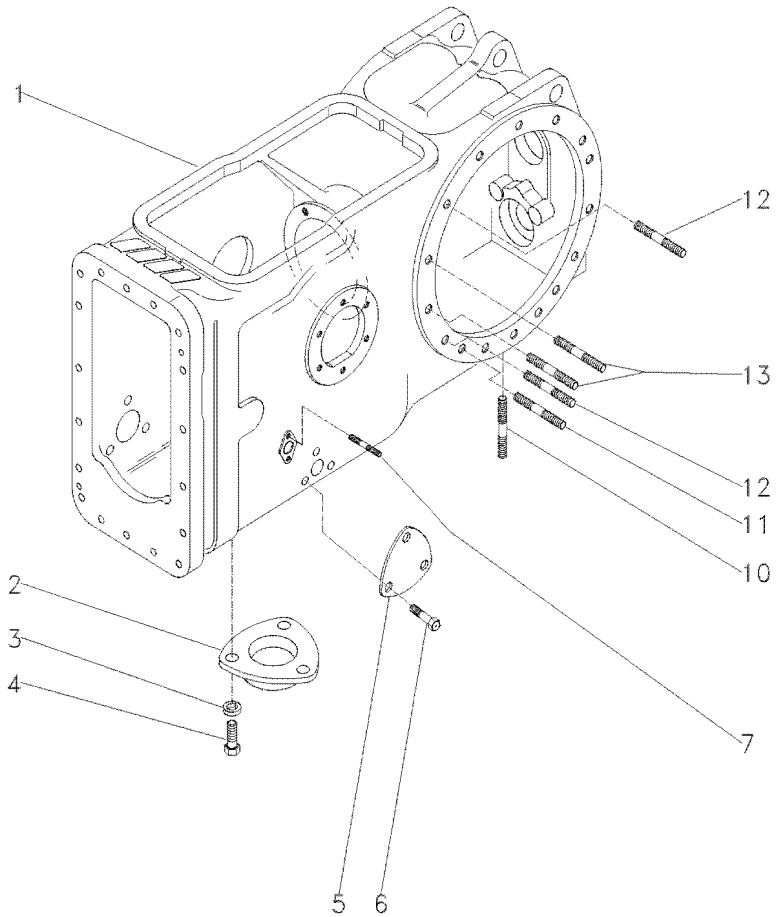
Carcaça Central Eixo Traseiro
Rear Axle Centre Housing
Eje Central Carcasa

30-195

4 Rodas Motrizes
4 Wheels Drive
4 Ruedas Motriz

- 1 036315P2
- 2 063207P1
- 3 353446X1 19/32X21/64X5/64
- 4 353676X1 5/16X18X5/8
- 5 3411758M1
- 6 353691X1 3/8X16X1"
- 7 195569M1 5/16"X11/16"
- 10 490808M1 3/4"X2.1/2"
- 11 1860900M1 1/2"X2.5/8"
- 12 1860900M1 1/2"X2.5/8"
- 13 377616X1 1/2"X2.1/4"

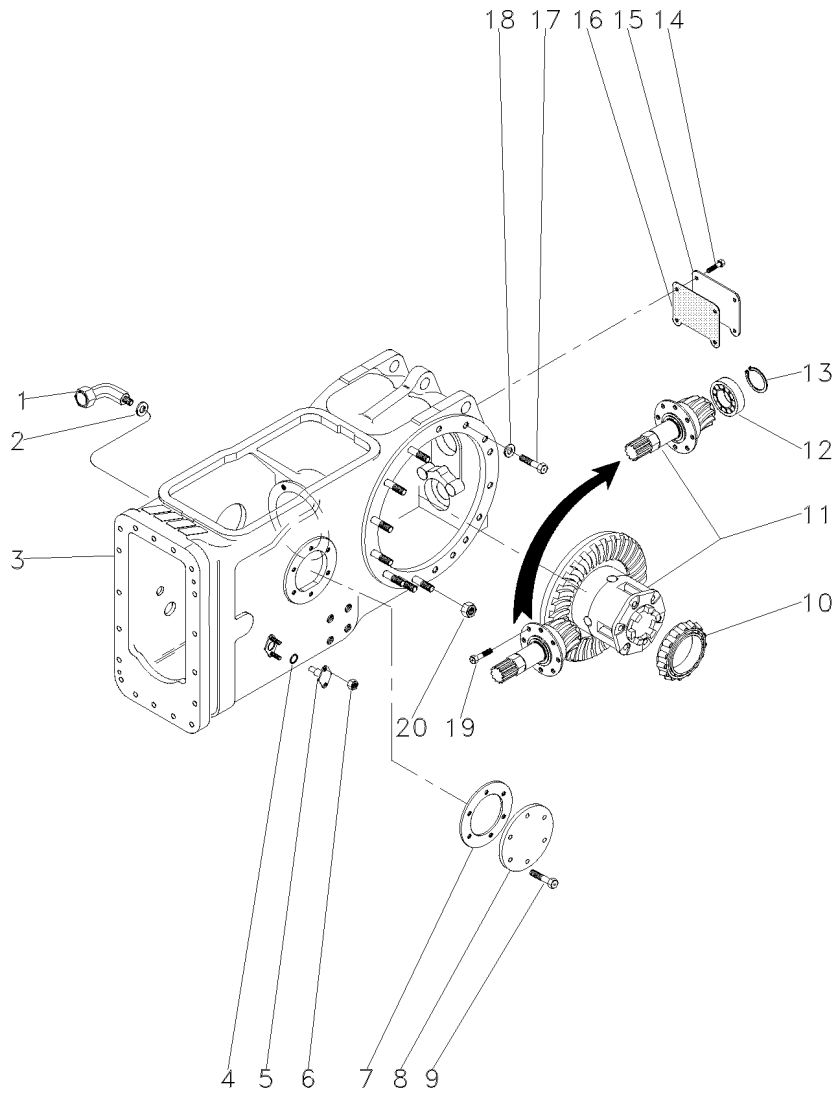
- | | | |
|---------------|---------|-------------|
| 1 CARÇAÇA | HOUSING | ALOJAMIENTO |
| 1 TAMPA | COVER | CUBIERTA |
| 3 ARRUELA | WASHER | ARANDELA |
| 3 PARAFUSO | BOLT | PERNO |
| 1 TAMPA | COVER | CUBIERTA |
| 3 PARAFUSO | BOLT | PERNO |
| 4 PRISIONEIRO | STUD | ESPARRAGO |
| 4 PRISIONEIRO | STUD | ESPARRAGO |
| 2 PRISIONEIRO | STUD | ESPARRAGO |
| 8 PRISIONEIRO | STUD | ESPARRAGO |
| 4 PRISIONEIRO | STUD | ESPARRAGO |



Carcaça Central
Middle Body
Carcaza Central

30-200

4 Rodas Motrizes Com Tração Lateral - Sem Tdp
4 Wheels Drive With Side Drive - Without Pto
4 Ruedas Motriz Con Traccion Lateral - Sin Tdf



- 1 036590T1
- 2 3409613M1
- 3 037084N1
- 4 851258M1
- 5 898643M1
- 6 353916X1
- 7 181217M1
- 8 022942P1
- 9 353698X1
- 10 1850909M91
- 11 035426N1
- 12 834733M1
- 13 336442X1
- 14 353723X1
- 15 488253M4
- 16 488254M2
- 17 354648X1
- 18 353439X1
- 19 899199M1
- 20 353437X1

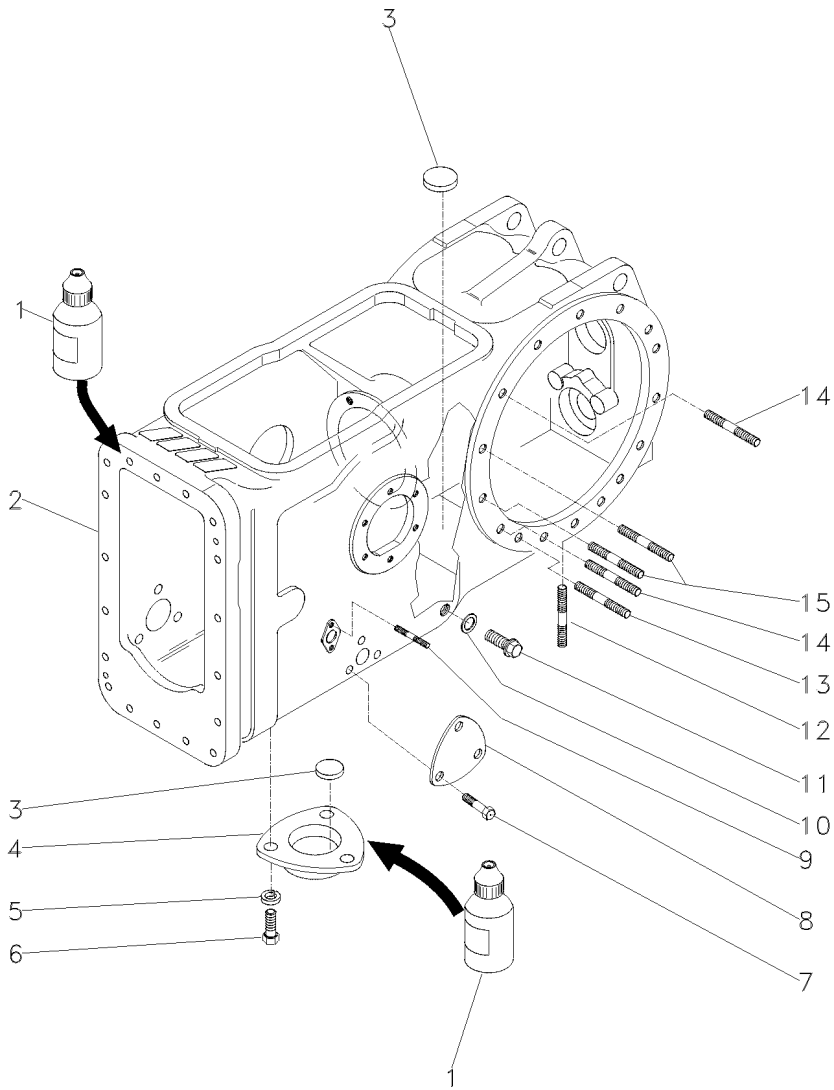
👁 30-205 No

👁 30-155 No

1 CONEXÃO	CONNECTION	CONEXION
1 ARRUELA	WASHER	ARANDELA
1 CARÇAÇA	HOUSING	ALOJAMIENTO
2 ANEL "O"	O RING	JUNTA TORICA
2 PINO	PIN	PASADOR
4 PORCA	NUT	TUERCA
1 JUNTA	GASKET	EMPAQUETADURA.
1 TAMPA	COVER	CUBIERTA
6 PARAFUSO	BOLT	PERNO
1 C.J. ROLAMENTO	BEARING ASSY	RODAMIENTO RAD
1 DIFERENCIAL	DIFFERENTIAL	DIFERENCIAL
1 ROLAMENTO	BEARING	COJINETE
1 ANEL	RING	ARO
4 PARAFUSO	BOLT	PERNO
1 TAMPA	COVER	CUBIERTA
1 JUNTA	GASKET	EMPAQUETADURA.
2 PARAFUSO	BOLT	PERNO
2 ARRUELA	WASHER	ARANDELA
6 PARAFUSO	BOLT	PERNO
14 PORCA	NUT	TUERCA

Carcaça Central
Middle Body
Carcaza Central

30-205



- 1 0710129
- 2 022334P4
- 3 020468T1
- 4 1869491M1
- 5 353446X1
- 6 353676X1
- 7 353691X1
- 8 3411758M1
- 9 195569M1
- 10 180474M1
- 11 3409712M1
- 12 490808M1
- 13 1860900M1
- 14 1860900M1
- 15 377616X1

- 1 JUNTA
- 1 CARCAÇA
- 3 MAGNÉTICO
- 1 TAMPA
- 3 ARRUELA
- 3 PARAFUSO
- 3 PARAFUSO
- 1 TAMPA
- 4 PRISIONEIRO
- 1 ARRUELA
- 1 BUJÃO
- 4 PRISIONEIRO
- 2 PRISIONEIRO
- 10 PRISIONEIRO
- 4 PRISIONEIRO

- GASKET
- HOUSING
- MAGNET
- COVER
- WASHER
- BOLT
- BOLT
- COVER
- STUD
- WASHER
- PLUG
- STUD
- STUD
- STUD
- STUD

- EMPAQUETADURA.
- ALOJAMIENTO
- IMAN
- CUBIERTA
- ARANDELA
- PERNO
- PERNO
- CUBIERTA
- ESPARRAGO
- ARANDELA
- TAPON
- ESPARRAGO
- ESPARRAGO
- ESPARRAGO
- ESPARRAGO

Eixo Traseiro
Rear Axle
Eje Trasero

Diferencial
Differential
Diferencial

30-210

4 Rodas Motrizes
4 Wheels Drive
4 Ruedas Motriz

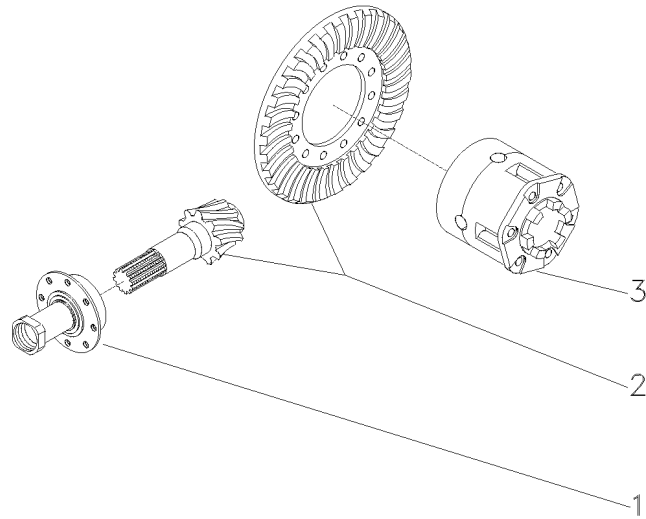
- 1 037032N1
- 2 4200008M91
- 3 1481423M94

- 👁 30-215 No
- 🏗 9/35
- 👁 30-165 No

- 1 FLANGE
- 1 COROA E PINHÃO
- 1 C.J. DIFERENCIAL

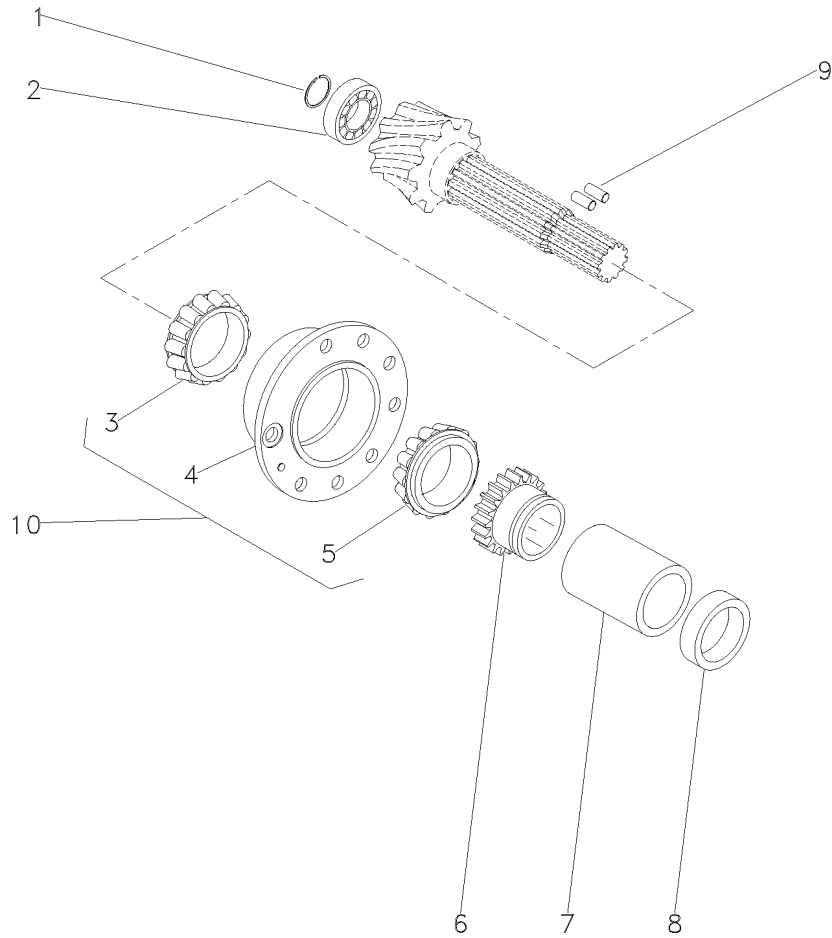
- FLANGE
- KIT, BEVEL GEAR
- KIT,DIFFERENTIAL

- PLETINA
- CORONA Y PINON
- JGO.DIFERENCIAL.



Flange E Pinhão
 Flange And Pinion
 Pletina Y Piñon

30-215



- 1 366442X1
- 2 834733M1
- 3 3176710M91 10
- 4 507565M91 10
- 5 3176708M91 10
- 6 037806P1
- 7 3697318M1
- 8 048363P2
- 9 3612442M1
- 10 3604055M91

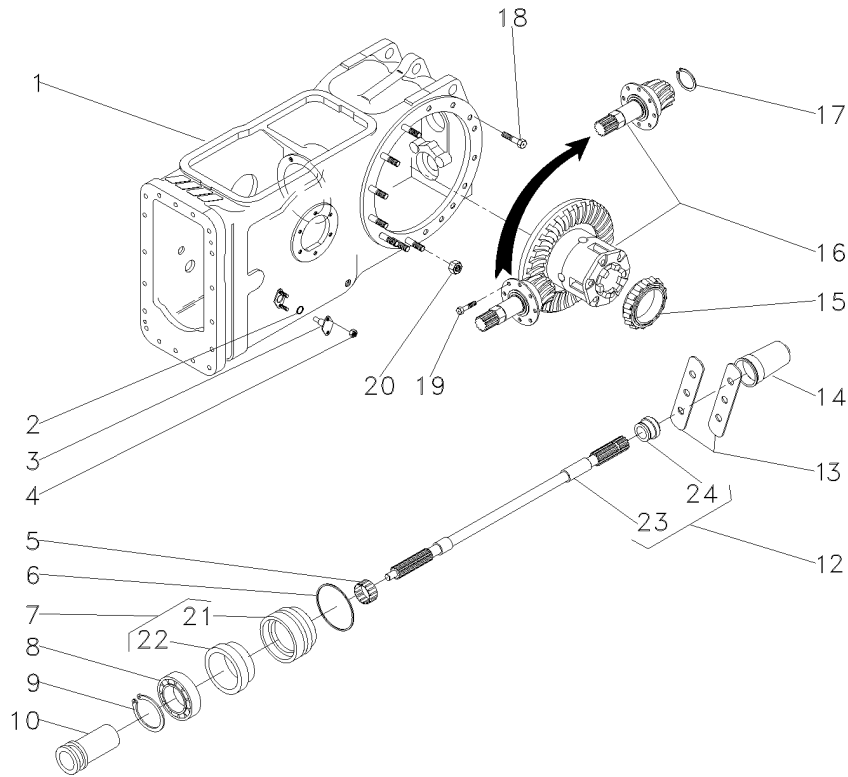
- | | | |
|--------------|---------|-----------------|
| 1 ANEL TRAVA | CIRCLIP | CIRCULITO |
| 1 ROLAMENTO | BEARING | COJINETE |
| 1 ROLAMENTO | BEARING | COJINETE |
| 1 FLANGE | FLANGE | PLETINA |
| 1 ROLAMENTO | BEARING | COJINETE |
| 1 ENGRENAGEM | GEAR | ENGRANAJE |
| 1 ESPAÇADOR | SPACER | PIEZA DISTANCIA |
| 1 ESPAÇADOR | SPACER | PIEZA DISTANCIA |
| 2 ROLETE | ROLLER | RODILLO |
| 1 FLANGE | FLANGE | PLETINA |

Carcaça Central
Middle Body
Carcaza Central

Tdp (540 Rpm) - 2 Rm
Pto (540 Rpm) - 2 Wd
Tdf (540 Rpm) - 2 Rm

30-220

Estreito
Narrow
Estrecho



- 1 3585579M91
- 2 851258M1
- 3 898643M1
- 4 353916X1
- 5 195453M1
- 6 1004633M1
- 7 3611134M93
- 8 391162X1
- 9 831581M2
- 10 532898M1
- 12 3599003M92
- 13 3149348M1
- 14 035678T1
- 15 1850909M91
- 16 3146477M93
- 17 196097M1
- 18 377622X1
- 19 899199M1
- 20 353437X1
- 21 3599002M3
- 22 3699801M1
- 23
- 24 072295P1

👁 30-130 No

👁 30-135 No

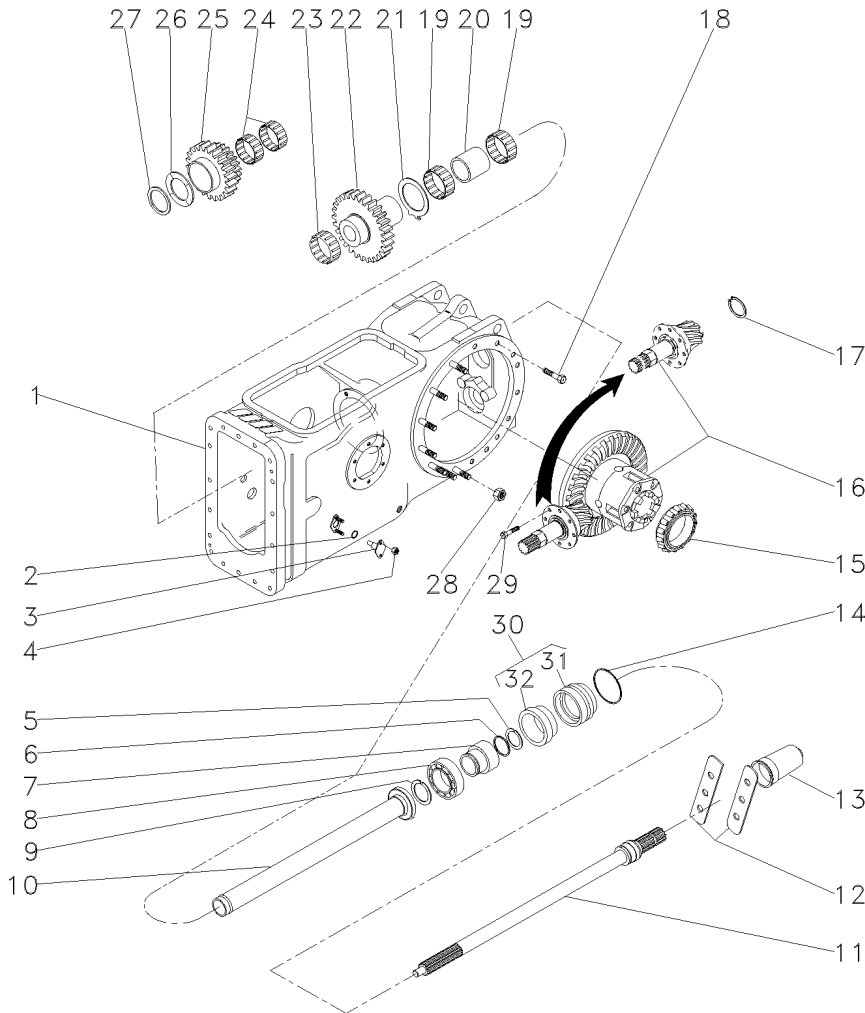
- 7
- 7
- 12 ➡ 3599003M92
- 12

1 CJ. CARCAÇA	HOUSE ASSY	CONJ. CARTER
2 ANEL "O"	O RING	JUNTA TORICA
2 PINO	PIN	PASADOR
4 PORCA	NUT	TUERCA
1 ROLAMENTO AGULHA	BEARING NEEDLE	COJINETA AGUJAS
1 ANEL "O"	O RING	JUNTA TORICA
1 LUVA	SLEEVE	MANCHA
1 ROLAMENTO	BEARING	COJINETE
1 ANEL TRAVA	CIRCLIP	CIRCULITO
1 LUVA	SLEEVE	MANCHA
1 EIXO	SHAFT	ARBOL
2 CHAPA	PLATE	CHAPA
1 TAMPA	COVER	CUBIERTA
1 CJ. ROLAMENTO	BEARING ASSY	RODAMIENTO RAD
1 CJ. DIFERENCIAL	KIT,DIFFERENTIAL	JGO.DIFERENCIAL.
1 ANEL	RING	ARO
8 PARAFUSO	BOLT	PERNO
6 PARAFUSO	BOLT	PERNO
14 PORCA	NUT	TUERCA
1 LUVA	SLEEVE	MANCHA
1 RETENTOR	OIL SEAL	BUJE RETENACEITE
1 EIXO	SHAFT	ARBOL
1 COLAR	COLLAR	COLLAR

Carcaça Central
Middle Body
Carcaza Central

30-225

Tdpi 540/1000 Rpm
lpto 540/1000 Rpm
Tdfi 540/1000 Rpm



- 1 050481N1
- 2 851258M1
- 3 898643M1
- 4 353916X1
- 5 1662726M1
- 6 3008359X1
- 7 3598999M1
- 8 391162X1
- 9 831581M2
- 10 532877M92
- 11 3599000M1
- 12 3149348M1
- 13 035678T1
- 14 1004633M1
- 15 1850909M91
- 16 035290N1
- 17 366442X1
- 18 377622X1
- 19 022199T1
- 20 532876M2
- 21 1663312M2
- 22 1679306M1
- 23 842921M1
- 24 842922M1
- 25 6200678M1
- 26 532882M1
- 27 339470X1
- 28 353437X1
- 29 899199M1
- 30 3611134M93
- 31 3599002M3
- 32 3699801M1

👁 30-230 No

540 RPM

👁 30-175 No

30

30

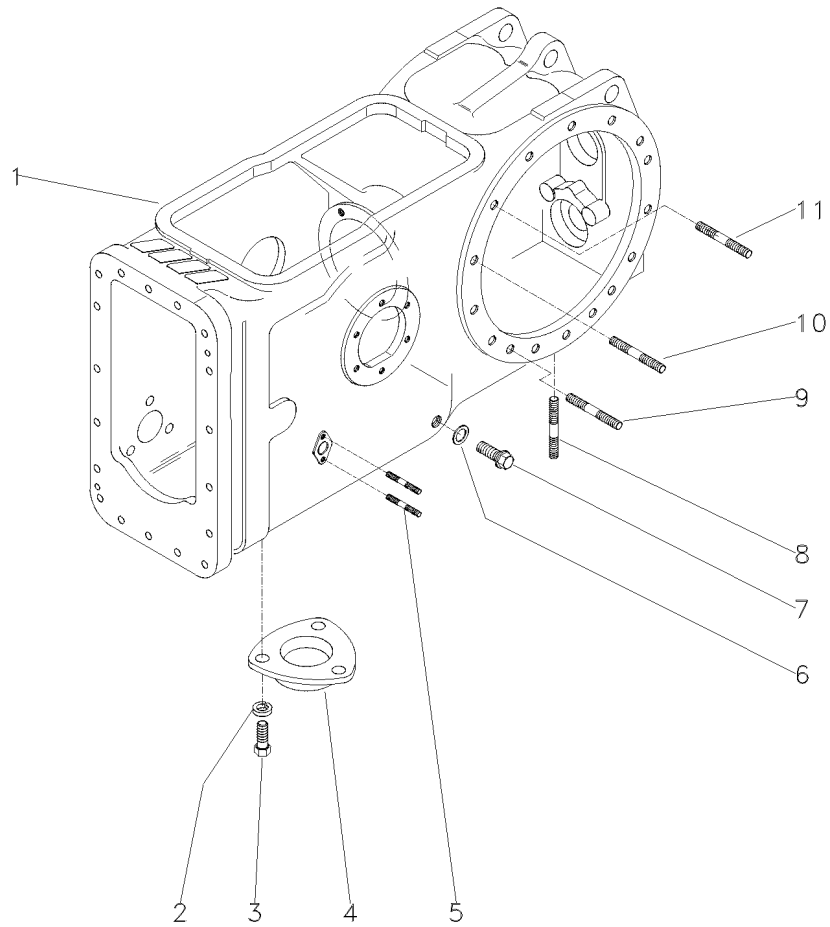
- 1 CJ. CARCAÇA
- 2 ANEL "O"
- 2 PINO
- 4 PORCA
- 1 ANEL TRAVA
- 1 ANEL "O"
- 1 LUVA
- 1 ROLAMENTO
- 1 ANEL TRAVA
- 1 TUBO
- 1 EIXO
- 2 CHAPA
- 1 TAMPA
- 1 ANEL "O"
- 1 CJ. ROLAMENTO
- 1 DIFERENCIAL
- 1 ANEL TRAVA
- 8 PARAFUSO
- 2 ROLAMENTO
- 1 ESPAÇADOR
- 1 ARRUELA
- 1 ENGRENAGEM
- 1 ROLAMENTO
- 2 ROLAMENTO
- 1 ENGRENAGEM
- 1 ARRUELA
- 1 ANEL
- 14 PORCA
- 6 PARAFUSO
- 1 LUVA
- 1 LUVA
- 1 RETENTOR

- HOUSE ASSY
- O RING
- PIN
- NUT
- CIRCLIP
- O RING
- SLEEVE
- BEARING
- CIRCLIP
- PIPE
- SHAFT
- PLATE
- COVER
- O RING
- BEARING ASSY
- DIFFERENTIAL
- CIRCLIP
- BOLT
- BEARING
- SPACER
- WASHER
- GEAR
- BEARING
- BEARING
- GEAR
- WASHER
- RING
- NUT
- BOLT
- SLEEVE
- SLEEVE
- OIL SEAL

- CONJ. CARTER
- JUNTA TORICA
- PASADOR
- TUERCA
- CIRCULITO
- JUNTA TORICA
- MANCHA
- COJINETE
- CIRCULITO
- CANO
- ARBOL
- CHAPA
- CUBIERTA
- JUNTA TORICA
- RODAMIENTO RAD
- DIFERENCIAL
- CIRCULITO
- PERNO
- COJINETE
- PIEZA DISTANCIA
- ARANDELA
- ENGRANAJE
- COJINETE
- COJINETE
- ENGRANAJE
- ARANDELA
- ARO
- TUERCA
- PERNO
- MANCHA
- MANCHA
- BUJE RETENACEITE

Carcaça Central
Middle Body
Carcaza Central

30-230



- 1 046950P1
- 2 353446X1
- 3 353676X1
- 4 1869491M1
- 5 195569M1
- 6 180474M1
- 7 3409712M1
- 8 490808M1
- 9 1860900M1
- 10 377616X1
- 11 1860900M1

1 CARÇAÇA	HOUSING	ALOJAMIENTO
3 ARRUELA	WASHER	ARANDELA
3 PARAFUSO	BOLT	PERNO
1 TAMPA	COVER	CUBIERTA
4 PRISIONEIRO	STUD	ESPARRAGO
1 ARRUELA	WASHER	ARANDELA
1 BUJÃO	PLUG	TAPON
4 PRISIONEIRO	STUD	ESPARRAGO
2 PRISIONEIRO	STUD	ESPARRAGO
4 PRISIONEIRO	STUD	ESPARRAGO
8 PRISIONEIRO	STUD	ESPARRAGO

050481N1

EB59Z012

C026502 E03 (1)

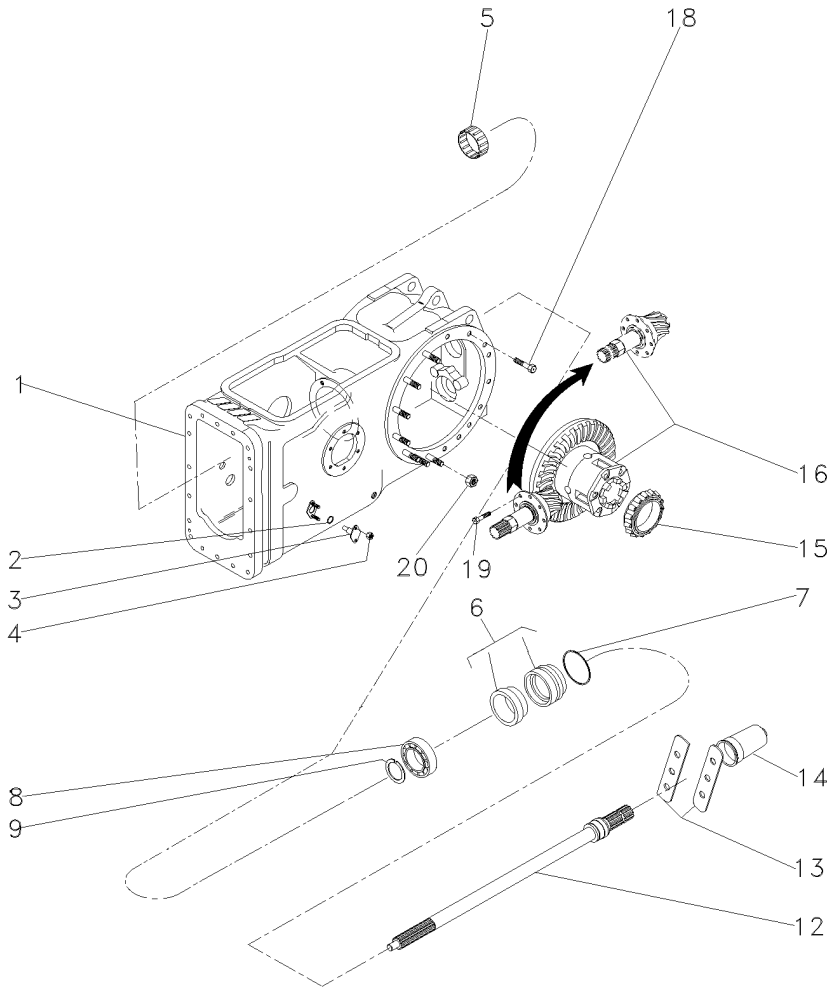
12/05 30-230

Carcaça Central
Middle Body
Carcaza Central

2 Rodas Motrizes
2 Wheels Drive
2 Ruedas Motriz

30-235

Tdpi 540 Rpm - 2 Rodas Motrizes/12 Velocidades & 4 Rodas Motrizes/Tração Central
lpto 540 Rpm-2 Wheels Drive/12 Speed & 4 Wheels Drive Central Traction
Tdfi 540 Rpm-2 Ruedas Motriz/12 Velocidades Y 4 Ruedas Motriz/Tracción Central



- 1 063781N1
- 2 851258M1
- 3 898643M1
- 4 353916X1
- 5 195453M1
- 6 3611134M93
- 7 1004633M1
- 8 391162X1
- 9 831581M2
- 12 3599003M92
- 13 3149348M1
- 14 035678T1
- 15 1850909M91
- 16 035426N1
- 18 377622X1
- 19 899199M1
- 20 353437X1

👁 30-240 No

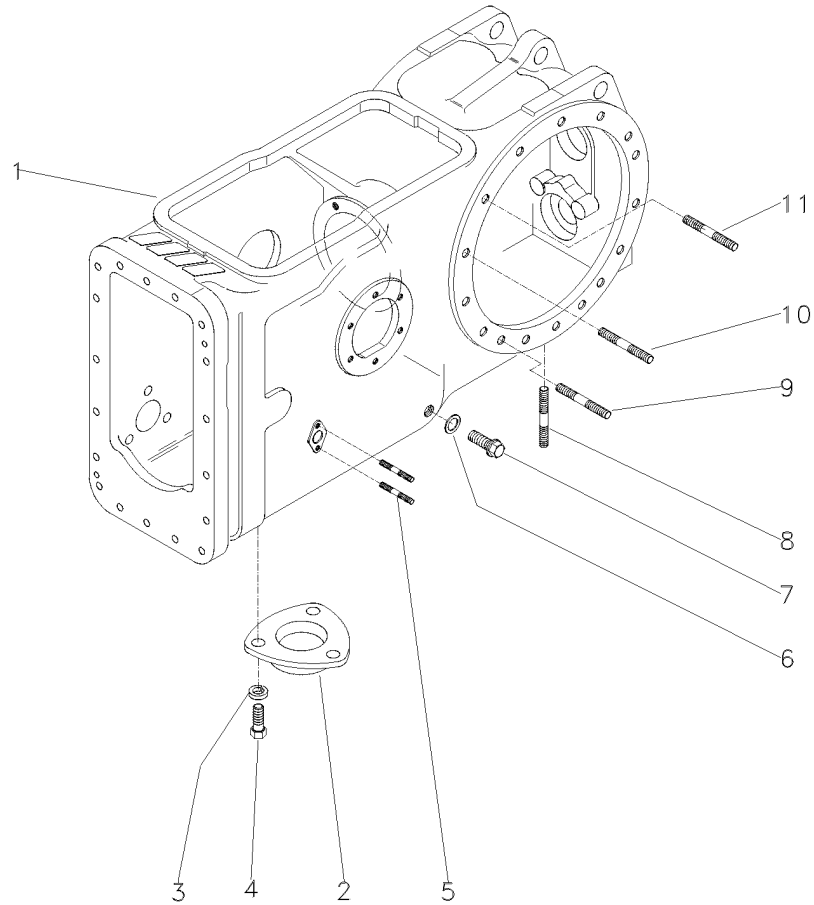
👁 30-155 No

1 CARÇAÇA	HOUSING	ALOJAMIENTO
2 ANEL "O"	O RING	JUNTA TORICA
2 PINO	PIN	PASADOR
4 PORCA	NUT	TUERCA
1 ROLAMENTO AGULHA	BEARING NEEDLE	COJINETA AGUJAS
1 LUVA	SLEEVE	MANCHA
1 ANEL "O"	O RING	JUNTA TORICA
1 ROLAMENTO	BEARING	COJINETE
1 ANEL TRAVA	CIRCLIP	CIRCULITO
1 EIXO	SHAFT	ARBOL
2 CHAPA	PLATE	CHAPA
1 TAMPA	COVER	CUBIERTA
1 CJ. ROLAMENTO	BEARING ASSY	RODAMIENTO RAD
1 DIFERENCIAL	DIFFERENTIAL	DIFERENCIAL
8 PARAFUSO	BOLT	PERNO
6 PARAFUSO	BOLT	PERNO
14 PORCA	NUT	TUERCA

Carcaça Central
Middle Body
Carcaza Central

Tdp (540 Rpm)
Pto (540 Rpm)
Tdf (540 Rpm)

30-240



- 1 3585577M2
- 2 063207P1
- 3 353446X1
- 4 353676X1
- 5 195569M1
- 6 180474M1
- 7 3409712M1
- 8 490808M1
- 9 1860900M1
- 10 1860900M1
- 11 377616X1

- | | | |
|---------------|---------|-------------|
| 1 CARCAÇA | HOUSING | ALOJAMIENTO |
| 1 TAMPA | COVER | CUBIERTA |
| 3 ARRUELA | WASHER | ARANDELA |
| 4 PARAFUSO | BOLT | PERNO |
| 4 PRISIONEIRO | STUD | ESPARRAGO |
| 1 ARRUELA | WASHER | ARANDELA |
| 1 BUJÃO | PLUG | TAPON |
| 4 PRISIONEIRO | STUD | ESPARRAGO |
| 2 PRISIONEIRO | STUD | ESPARRAGO |
| 8 PRISIONEIRO | STUD | ESPARRAGO |
| 4 PRISIONEIRO | STUD | ESPARRAGO |

063781N1

EB66Z003

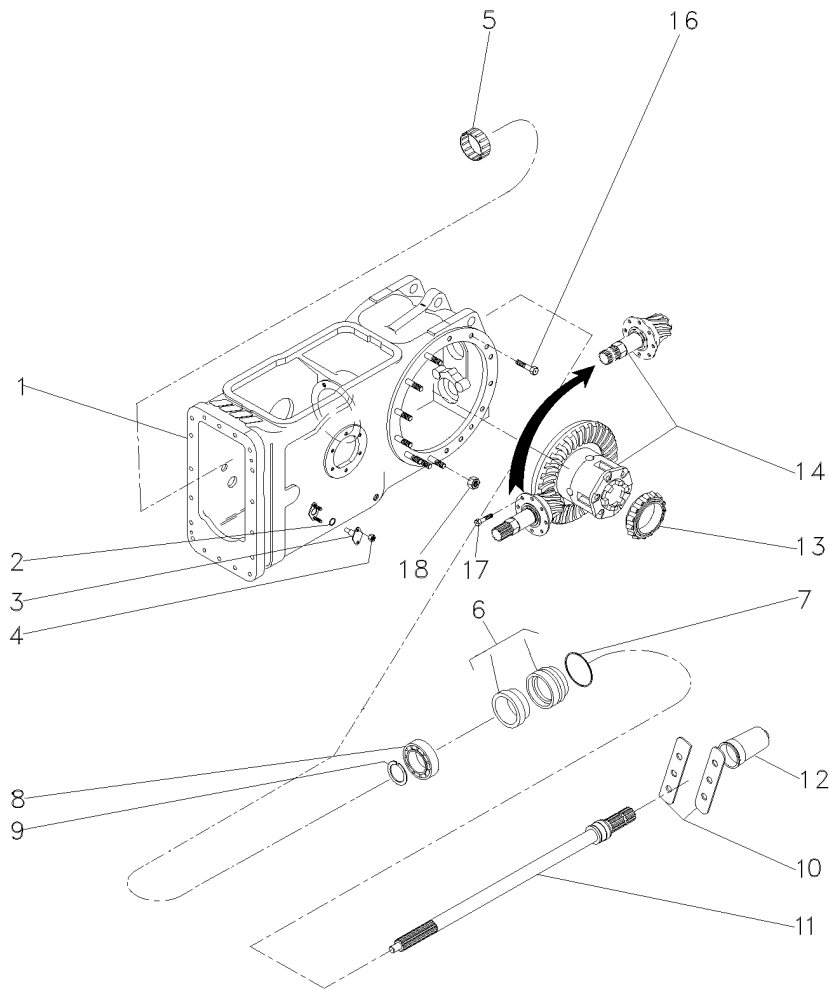
C026502 E03 (1)

12/05 30-240

Carcaça Central
Middle Body
Carcaza Central

30-245

2 Rodas Motrizes - Com Tdpi 540 Rpm
2 Wheels Drive - With Ipto 540 Rpm
2 Ruedas Motriz - Con Tdfi 540 Rpm



- 1 063781N1
- 2 851258M1
- 3 898643M1
- 4 353916X1
- 5 195453M1
- 6 3611134M93
- 7 1004633M1
- 8 391162X1
- 9 831581M2
- 10 3149348M1
- 11 3599003M92
- 12 035678T1
- 13 1850909M91
- 14 3146477M93
- 16 377622X1
- 17 899199M1
- 18 353437X1

👁 30-240 No

👁 30-135 No

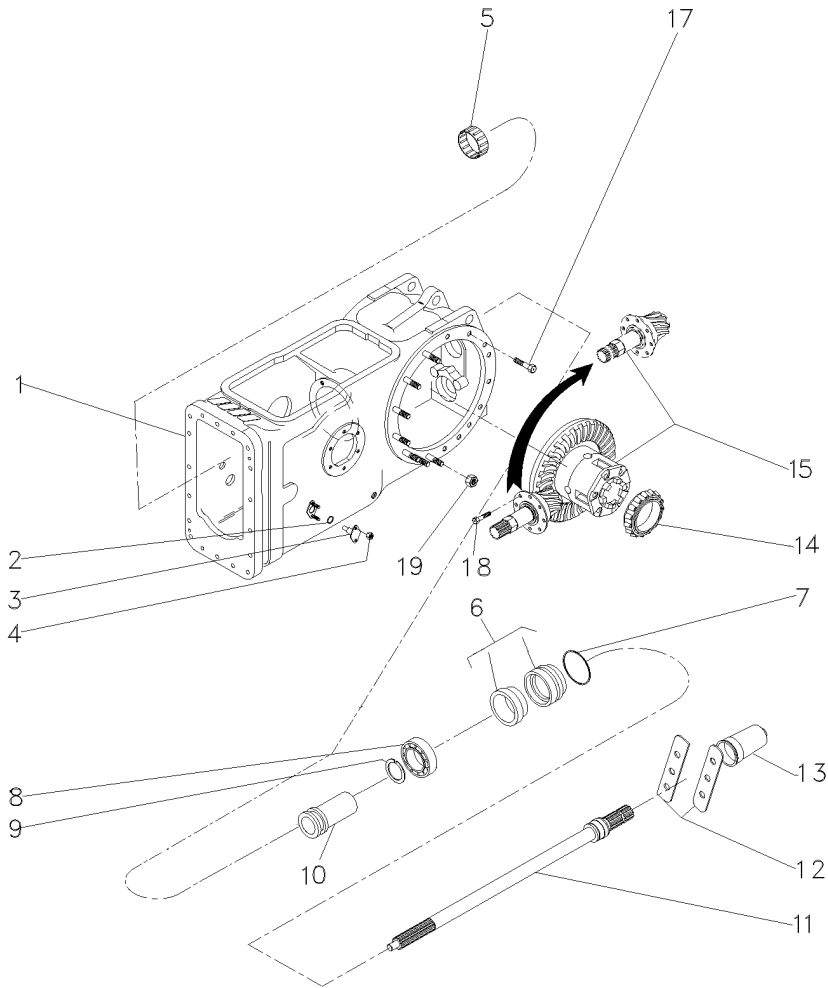
1 CARCAÇA	HOUSING	ALOJAMIENTO
2 ANEL "O"	O RING	JUNTA TORICA
2 PINO	PIN	PASADOR
4 PORCA	NUT	TUERCA
1 ROLAMENTO AGULHA	BEARING NEEDLE	COJINETA AGUJAS
1 LUVA	SLEEVE	MANCHA
1 ANEL "O"	O RING	JUNTA TORICA
1 ROLAMENTO	BEARING	COJINETE
1 ANEL TRAVA	CIRCLIP	CIRCULITO
2 CHAPA	PLATE	CHAPA
1 EIXO	SHAFT	ARBOL
1 TAMPA	COVER	CUBIERTA
1 CJ. ROLAMENTO	BEARING ASSY	RODAMIENTO RAD
1 CJ. DIFERENCIAL	KIT,DIFFERENTIAL	JGO.DIFERENCIAL.
16 PARAFUSO	BOLT	PERNO
6 PARAFUSO	BOLT	PERNO
14 PORCA	NUT	TUERCA

Carcaça Central
Middle Body
Carcaza Central

Tdp (540 Rpm)
Pto (540 Rpm)
Tdf (540 Rpm)

30-250

2 Rodas Motrizes - Estreito
2 Wheels Drive - Narrow
2 Ruedas Motriz - Estrecho



- 1 063781N1
- 2 851258M1
- 3 898643M1
- 4 353916X1
- 5 195453M1
- 6 3611134M93
- 7 1004633M1
- 8 391162X1
- 9 831581M2
- 10 532898M1
- 11 3599003M92
- 12 3149348M1
- 13 035678T1
- 14 1850909M91
- 15 3146477M93
- 17 377622X1
- 18 899199M1
- 19 353437X1

👁 30-240 No

👁 30-135 No

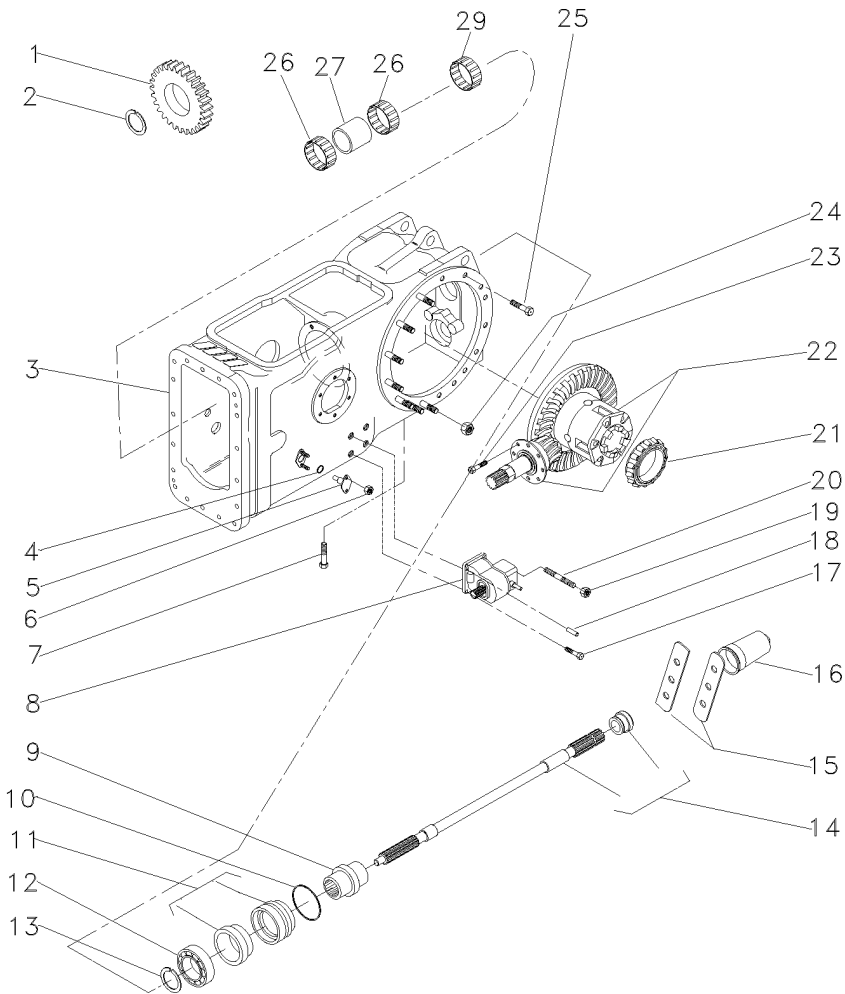
1 CARCAÇA	HOUSING	ALOJAMIENTO
2 ANEL "O"	O RING	JUNTA TORICA
2 PINO	PIN	PASADOR
4 PORCA	NUT	TUERCA
1 ROLAMENTO AGULHA	BEARING NEEDLE	COJINETA AGUJAS
1 LUVA	SLEEVE	MANCHA
1 ANEL "O"	O RING	JUNTA TORICA
1 ROLAMENTO	BEARING	COJINETE
1 ANEL TRAVA	CIRCLIP	CIRCULITO
1 LUVA	SLEEVE	MANCHA
1 EIXO	SHAFT	ARBOL
2 CHAPA	PLATE	CHAPA
1 TAMPA	COVER	CUBIERTA
1 CJ. ROLAMENTO	BEARING ASSY	RODAMIENTO RAD
1 CJ. DIFERENCIAL	KIT,DIFFERENTIAL	JGO.DIFERENCIAL.
8 PARAFUSO	BOLT	PERNO
6 PARAFUSO	BOLT	PERNO
14 PORCA	NUT	TUERCA

Carcaça Central
Middle Body
Carcaza Central

Tdpi 540 Rpm
lpto 540 Rpm
Tdffi 540 Rpm

30-255

4 Rodas Motrizes - Tração Lateral
4 Wheels Drive - Side Drive
4 Ruedas Motriz - Traccion Lateral



- 1 037804P1
- 2 1872362M1
- 3 063782N1
- 4 851258M1
- 5 898643M1
- 6 353916X1
- 7 360776X1
- 8 4200027M91
- 9 039087P1
- 10 1004633M1
- 11 3611134M93
- 12 391162X1
- 13 831581M2
- 14 3599003M92
- 15 3149348M1
- 16 035678T1
- 17 353699X1
- 18 1444415X1
- 19 338600X1
- 20 3146844M1
- 21 1850909M91
- 22 037031N1
- 23 899199M1
- 24 353437X1
- 25 377622X1
- 26 3698408M1
- 27 3698406M1
- 29 195453M1

25

30-260 No

30-115 No

30-210 No

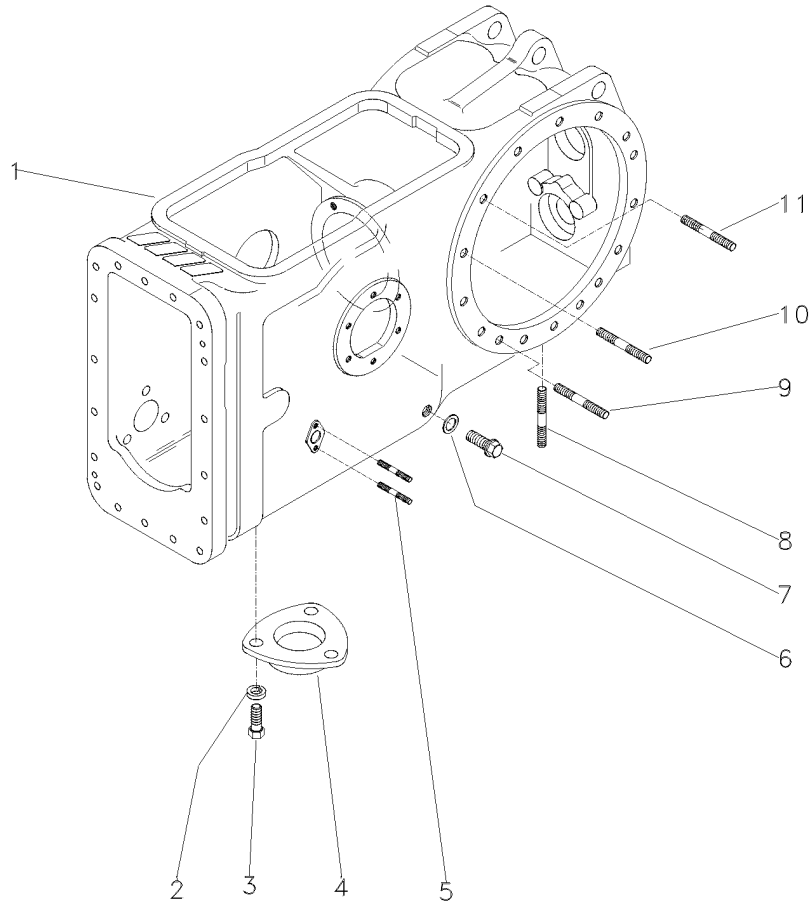
- 1 ENGRANAGEM
- 1 ANEL TRAVA
- 1 CARÇAÇA
- 2 ANEL "O"
- 2 PINO
- 4 PORCA
- 1 PARAFUSO
- 1 CX. ACIONAMENTO
- 1 LUVA
- 1 ANEL "O"
- 1 LUVA
- 1 ROLAMENTO
- 1 ANEL TRAVA
- 1 EIXO
- 2 CHAPA
- 1 TAMPA
- 3 PARAFUSO
- 2 PINO
- 1 PORCA
- 1 PRISIONEIRO
- 1 CJ. ROLAMENTO
- 1 CJ. DIFERENCIAL
- 6 PARAFUSO
- 14 PORCA
- 16 PARAFUSO
- 2 ROLAMENTO
- 1 ESPAÇADOR
- 1 ROLAMENTO AGULHA

- GEAR
- CIRCLIP
- HOUSING
- O RING
- PIN
- NUT
- BOLT
- DRIVE HOUSING
- SLEEVE
- O RING
- SLEEVE
- BEARING
- CIRCLIP
- SHAFT
- PLATE
- COVER
- BOLT
- PIN
- NUT
- STUD
- BEARING ASSY
- KIT,DIFFERENTIAL
- BOLT
- NUT
- BOLT
- BEARING
- SPACER
- BEARING NEEDLE

- ENGRANAJE
- CIRCULITO
- ALOJAMIENTO
- JUNTA TORICA
- PASADOR
- TUERCA
- PERNO
- CAJA DE MANDO
- MANCHA
- JUNTA TORICA
- MANCHA
- COJINETE
- CIRCULITO
- ARBOL
- CHAPA
- CUBIERTA
- PERNO
- PASADOR
- TUERCA
- ESPARRAGO
- RODAMIENTO RAD
- JGO.DIFERENCIAL.
- PERNO
- TUERCA
- PERNO
- COJINETE
- PIEZA DISTANCIA
- COJINETA AGUJAS

Carcaça Central
Middle Body
Carcaza Central

30-260



- 1 036315P2
- 2 353446X1
- 3 353676X1
- 4 063207P1
- 5 195569M1
- 6 180474M1
- 7 3409712M1
- 8 490808M1
- 9 1860900M1
- 10 377616X1
- 11 1860900M1

1	CARCAÇA	HOUSING	ALOJAMIENTO
3	ARRUELA	WASHER	ARANDELA
3	PARAFUSO	BOLT	PERNO
4	TAMPA	COVER	CUBIERTA
4	PRISIONEIRO	STUD	ESPARRAGO
1	ARRUELA	WASHER	ARANDELA
1	BUJÃO	PLUG	TAPON
4	PRISIONEIRO	STUD	ESPARRAGO
2	PRISIONEIRO	STUD	ESPARRAGO
4	PRISIONEIRO	STUD	ESPARRAGO
8	PRISIONEIRO	STUD	ESPARRAGO

063782N1

EB59Z056

C026502 E03 (1)

12/05 30-260

Tampa
Cover
Tapa

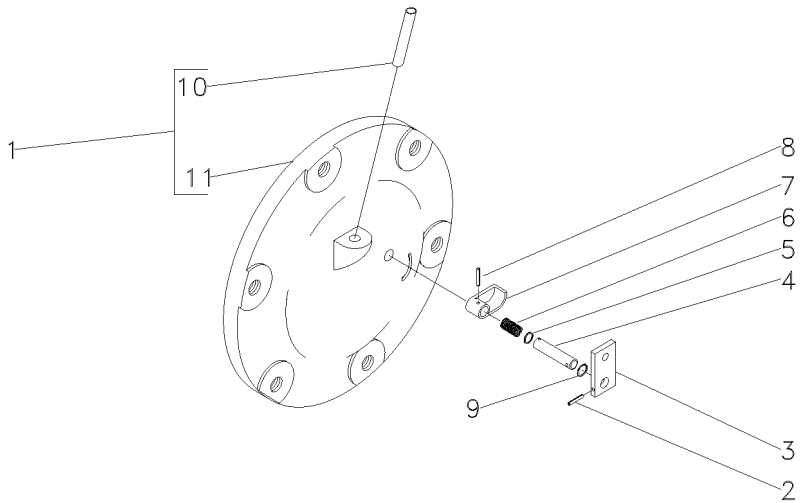
30-265

- 1 048707N1
- 2 357616X1 3/32"x3/4"
- 3 1869408M1
- 4 1869407M1
- 5 1001833M1 1/16
- 6 1869136M1
- 7 1869134M2
- 8 2801719M1 1/8x11/8
- 9 377426X1
- 10 049179P1 1
- 11 048708P1 1

- 1 CJ. TAMPA
- 1 PINO
- 1 PLACA
- 1 EIXO
- 1 ANEL "O"
- 1 MOLA
- 1 ATUADOR
- 1 PINO
- 1 ANEL TRAVA
- 1 TUBO
- 1 TAMPA

- KIT, COVER
- PIN
- PLATE
- SHAFT
- O RING
- SPRING
- ACTUATOR
- PIN
- CIRCLIP
- PIPE
- COVER

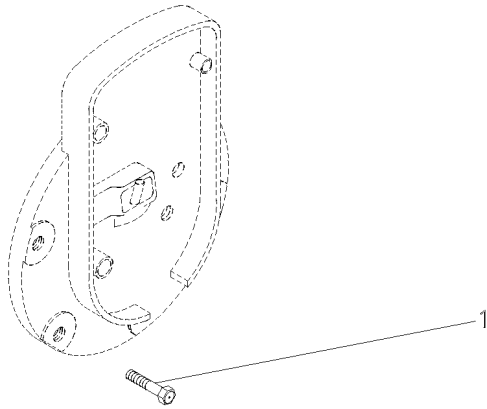
- JUEGO DE TAPA
- PASADOR
- PLATO
- ARBOL
- JUNTA TORICA
- RESORTE
- ACTUADOR
- PASADOR
- CIRCULITO
- CANO
- CUBIERTA



Fixação Tampa Lateral
Fastener Side Cover
Fixacion Tapa Lateral

30-270

1 353698X1 2 7/16X14X1" 8 PARAFUSO BOLT PERNO



21484001

E036Z001

C026502 E03 (1)

12/05 30-270

Tampa
Cover
Tapa

30-275

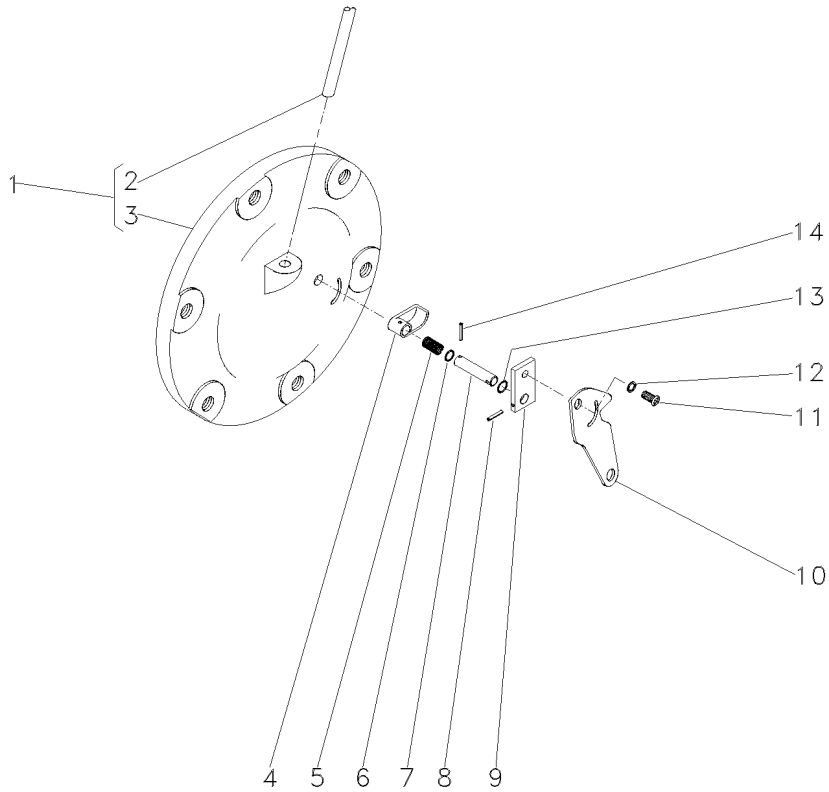
- 1 065247N1
- 2 049179P1
- 3
- 4 1869134M2
- 5 1869136M1
- 6 1001833M1
- 7 1869407M1
- 8 357616X1
- 9 1869408M1
- 10 6209491M1
- 11 1869138M1
- 12 353753X1
- 13 377426X1
- 14 2801719M1

- 1
- 1 ➡ 065247N1

- 1 CJ. TAMPA
- 1 TUBO
- 1 TAMPA
- 1 ATUADOR
- 1 MOLA
- 1 ANEL "O"
- 1 EIXO
- 1 PINO
- 1 PLACA
- 1 ALAVANCA
- 1 PARAFUSO
- 1 ARRUELA
- 1 ANEL TRAVA
- 1 PINO

- KIT, CAP
- PIPE
- COVER
- ACTUATOR
- SPRING
- O RING
- SHAFT
- PIN
- PLATE
- LEVER
- BOLT
- WASHER
- CIRCLIP
- PIN

- JUEGO DE TAPON
- CANO
- CUBIERTA
- ACTUADOR
- RESORTE
- JUNTA TORICA
- ARBOL
- PASADOR
- PLATO
- PALANCA
- PERNO
- ARANDELA
- CIRCULITO
- PASADOR



065249N1

N062Z040

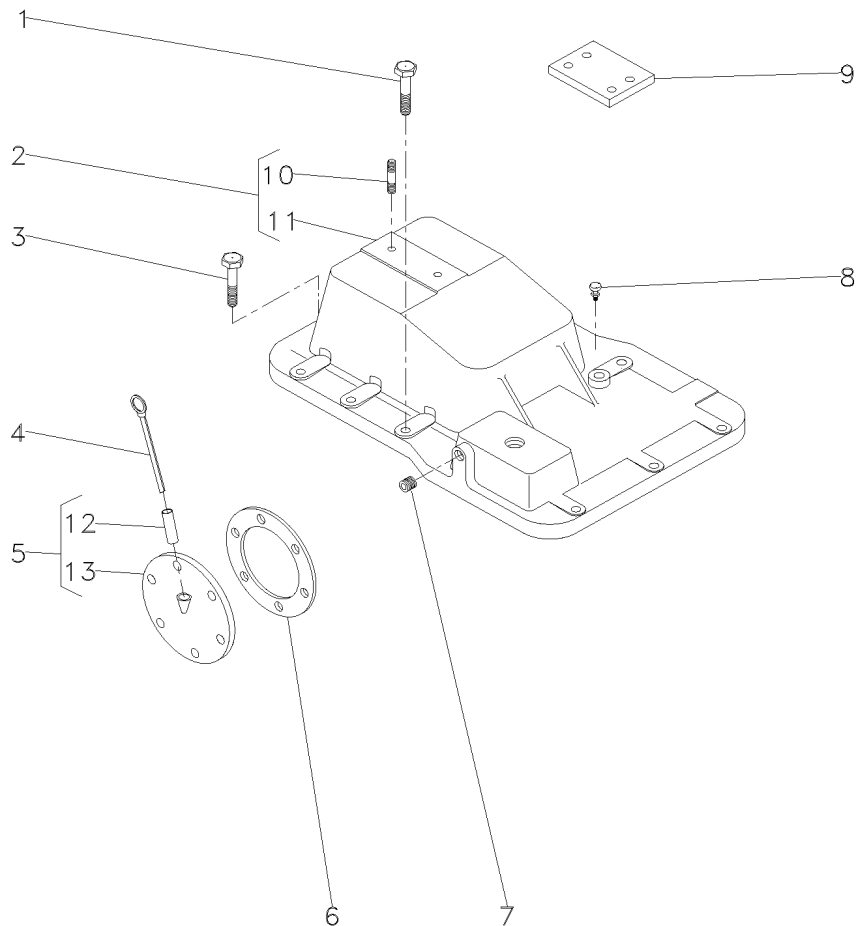
C026502 E03 (1)

12/05 30-275

Tampa
Cover
Tapa

Sem Levante
Without Lift
Sin Levante

30-280



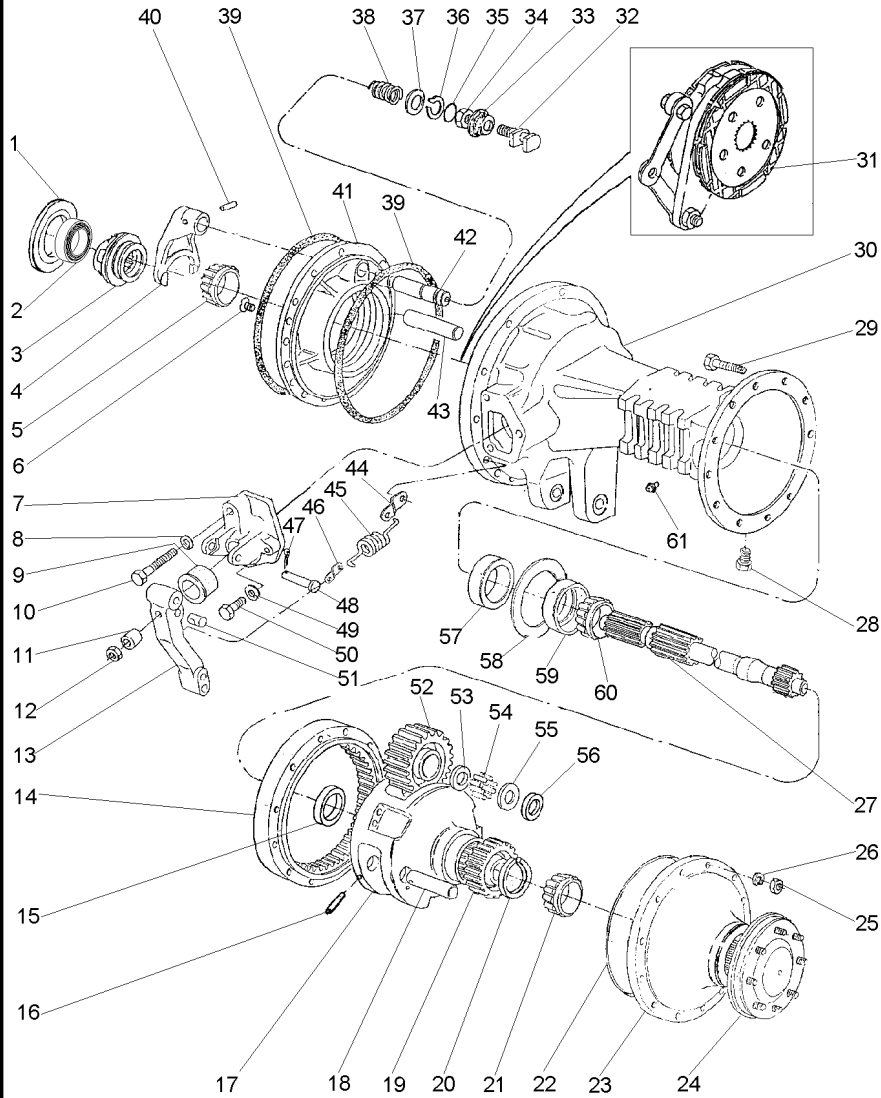
- 1 058281P1
- 2 3145272M92
- 3 058287P1
- 4 1665962M91
- 5 181218M91
- 6 181217M1
- 7 195387M1
- 8 182099M91
- 9 022747P1
- 10 3146844M1 2
- 11 3145276M1 2
- 12 898207M1 5
- 13 181219M1 5

- | | | |
|---------------|------------|---------------|
| 5 PARAFUSO | BOLT | PERNO |
| 1 TAMPA | COVER | CUBIERTA |
| 8 PARAFUSO | BOLT | PERNO |
| 1 VARETA | ROD | VARILLA |
| 1 CJ. TAMPA | KIT, COVER | JUEGO DE TAPA |
| 1 JUNTA | GASKET | EMPAQUETADURA |
| 2 BUJÃO | PLUG | TAPON |
| 1 RESPIRO | BREATHER | RESPIRADERO |
| 2 PLACA | PLATE | PLATO |
| 1 PRISIONEIRO | STUD | ESPARRAGO |
| 1 TAMPA | COVER | CUBIERTA |
| 1 TUBO | PIPE | CANO |
| 1 TAMPA | COVER | CUBIERTA |

Redução Final Traseira
Rear Final Drive
Reduccion Final Trasera

30-285

2 Rodas Motrizes
2 Wheels Drive
2 Ruedas Motriz



- 1 187689M1
- 1 521401M1
- 1 892170M1
- 1 892171M1
- 1 892172M1
- 1 892173M1
- 2
- 3 897003M3
- 4 906807M1
- 5
- 6 034013P1
- 7 1860970M1
- 7 3409713M1
- 8 353434X1
- 9 1860959M1
- 10 354269X1
- 11 1865002M1
- 12 330797X1
- 13 046808P1
- 14 894772M2
- 15 894778M1
- 16 1864852M1
- 17 022516P3
- 18 1864869M1
- 19 897005M1
- 20 022351P1
- 21
- 22 068135T1
- 23 022356N1
- 24 022355N3
- 25 338600X1
- 26 353432X1
- 27 3585916M1
- 28 2412X
- 29 361785X1
- 30 3147504M2
- 30 055999P2
- 31 3149891M91
- 32 1865014M1
- 33 906811M1
- 34 353426X1
- 35 851258M1
- 36 358950X1
- 37 1864764M1
- 38 906808M1
- 39 1860838M2
- 40 420407M1
- 41 1660834M1
- 41 1660835M1

- ▶ 0.73/0.78MM
- ▶ 0.60/0.66MM
- ▶ 1.24/1.29MM
- ▶ 1.11/1.16MM
- ▶ 0.99/1.04MM
- ▶ 0.86/0.91MM
- ▶ 1850909M91

- ▶ 1851533M91

- ▶
- ▶

- ▶ 1860503M92

- 👁 30-310 No
- 👁 30-315 No

- 👁 30-335 No

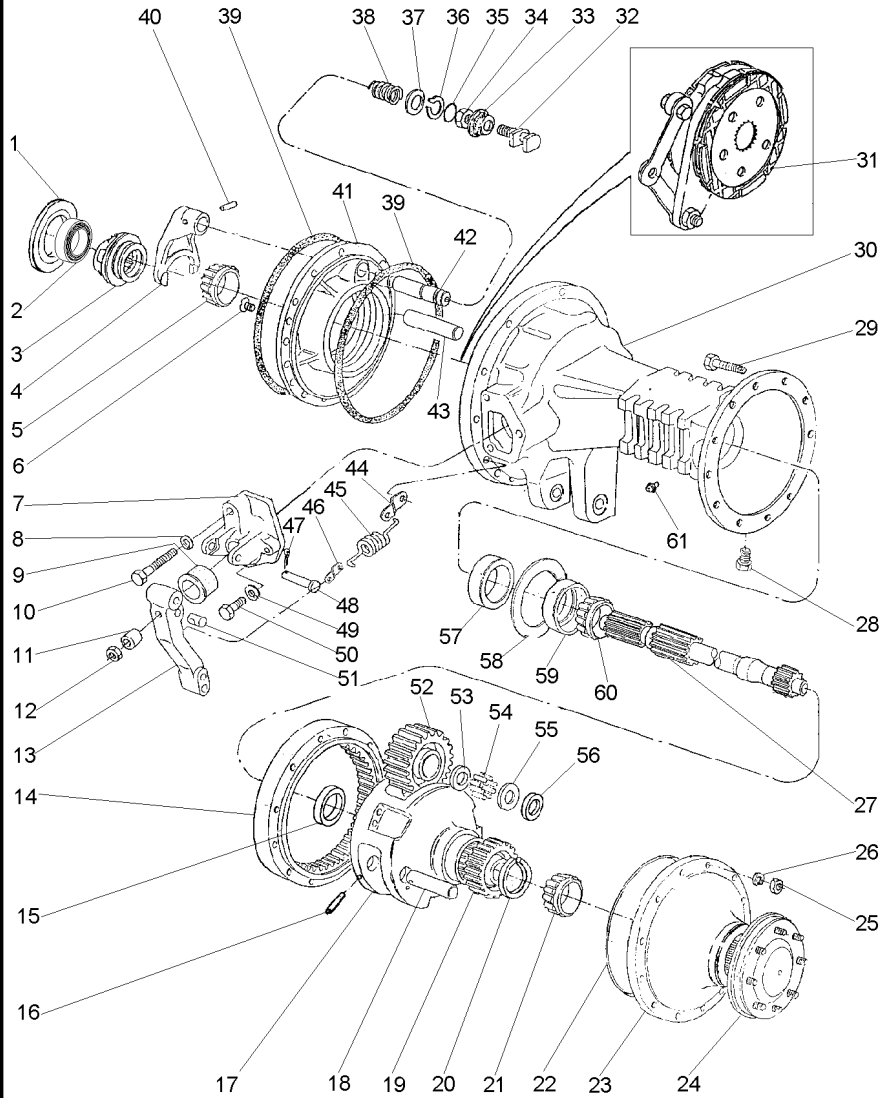
- ▶
- ▶

- | | | |
|--------------------|--------------|------------------|
| X CALÇO | SHIM | CALCE |
| X CALÇO | SHIM | CALCE |
| X CALÇO | SHIM | CALCE |
| X CALÇO | SHIM | CALCE |
| X CALÇO | SHIM | CALCE |
| X CALÇO | SHIM | CALCE |
| X CALÇO | SHIM | CALCE |
| 1 ROLAMENTO | BEARING | COJINETE |
| 1 LUVA | SLEEVE | MANCHA |
| 1 GARFO | FORK | HORQUILLA |
| 1 ROLAMENTO | BEARING | COJINETE |
| 4 PARAFUSO | BOLT | PERNO |
| 1 SUPORTE | BRACKET | SOPORTE |
| 1 SUPORTE | BRACKET | SOPORTE |
| 2 ARRUELA | WASHER | ARANDELA |
| 2 CAPA | CAP | TAPA |
| 2 PARAFUSO | BOLT | PERNO |
| 2 ESPAÇADOR | SPACER | PIEZA DISTANCIA |
| 2 PORCA | NUT | TUERCA |
| 2 ALAVANCA | LEVER | PALANCA |
| 2 COROA | ANNULAR GEAR | ENGRANAJE ANULAR |
| 2 BUCHA | BUSH | CASQUILLO |
| 6 PINO | PIN | PASADOR |
| 2 PORTA ENGRANAGEM | CARRIER | PORTADOR |
| 6 EIXO | SHAFT | ARBOL |
| 2 ENGRANAGEM | GEAR | ENGRANAJE |
| 2 ANEL TRAVA | CIRCLIP | CIRCULITO |
| 2 ROLAMENTO | BEARING | COJINETE |
| X ADESIVO | ADHESIVE | ADHESIVO |
| 2 CJ. TAMPA | KIT, COVER | JUEGO DE TAPA |
| 2 SEMI EIXO | HALF AXLE | SEMIEJES |
| 2 PORCA | NUT | TUERCA |
| 24 ARRUELA | WASHER | ARANDELA |
| 2 EIXO | SHAFT | ARBOL |
| 2 BUJÃO | PLUG | TAPON |
| 24 PARAFUSO | BOLT | PERNO |
| 1 CARÇAÇA DO EIXO | AXLE HOUSING | CAJA DEL EJE |
| 1 CARÇAÇA DO EIXO | AXLE HOUSING | CAJA DEL EJE |
| 2 CJ. FREIO | KIT, BRAKE | FRENOS JUEGO |
| 1 GARFO | FORK | HORQUILLA |
| 1 PROTETOR | PROTECTOR | PROTECTOR |
| 1 PORCA | NUT | TUERCA |
| 1 ANEL "O" | O RING | JUNTA TORICA |
| 1 ANEL TRAVA | CIRCLIP | CIRCULITO |
| 1 ARRUELA | WASHER | ARANDELA |
| 1 MOLA | SPRING | RESORTE |
| 4 ANEL "O" | O RING | JUNTA TORICA |
| 1 PINO | PIN | PASADOR |
| 1 PLACA | PLATE | PLATO |
| 1 PLACA | PLATE | PLATO |

Redução Final Traseira
Rear Final Drive
Reduccion Final Trasera

30-285

2 Rodas Motrizes
2 Wheels Drive
2 Ruedas Motriz



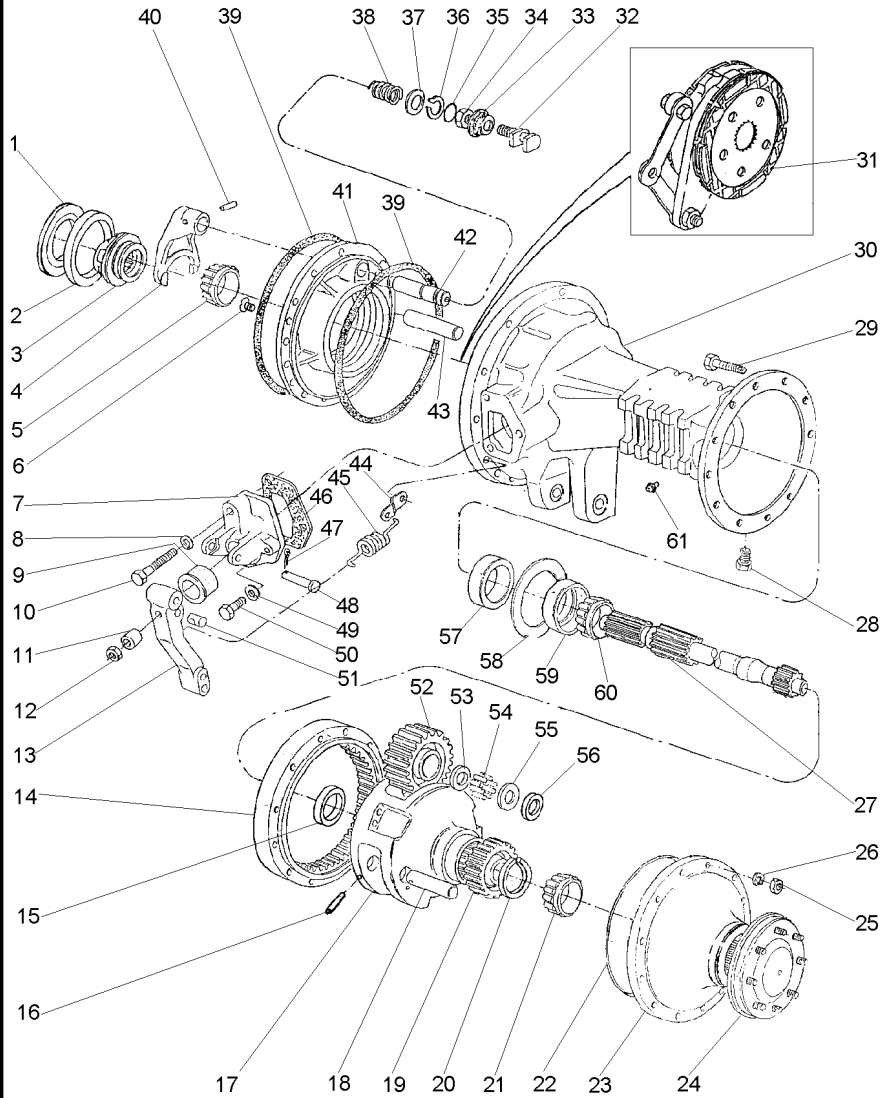
- 42 1864763M1
- 43 1860956M1
- 44 3699971M1
- 45 184171M1
- 46 052765P1
- 47 354059X1
- 48 363459X1
- 49 353434X1
- 50 362455X1
- 51 1865003M1
- 52 894769M1
- 53 184196M1
- 54 184742M1
- 55 184441M1
- 56 894867M1
- 57 1860954M1
- 58 894757M1
- 58 894758M1
- 58 894759M1
- 59
- 60
- 61 182099M91

- ▲ 0.05MM
- ▲ 0.10MM
- ▲ 0.15MM
- ▣ 1881931M91
- ▣ 1881931M91

- | | | |
|--------------|----------|------------------|
| 1 EIXO | SHAFT | ARBOL |
| 2 EIXO | SHAFT | ARBOL |
| 2 ALÇA | STRAP | FAJA |
| 2 MOLA | SPRING | RESORTE |
| 2 SUPORTE | BRACKET | SOPORTE |
| 2 CONTRAPINO | DOWEL | CENTRAJE |
| 2 PINO | PIN | PASADOR |
| 4 ARRUELA | WASHER | ARANDELA |
| 4 PARAFUSO | BOLT | PERNO |
| 2 PINO | PIN | PASADOR |
| 6 ENGRENAGEM | GEAR | ENGRANAJE |
| 6 ARRUELA | WASHER | ARANDELA |
| 348 ROLETE | ROLLER | RODILLO |
| 8 ARRUELA | WASHER | ARANDELA |
| 4 ARRUELA | WASHER | ARANDELA |
| 2 RETENTOR | OIL SEAL | BUJE RETENACEITE |
| X CALÇO | SHIM | CALCE |
| X CALÇO | SHIM | CALCE |
| X CALÇO | SHIM | CALCE |
| 2 ROLAMENTO | BEARING | COJINETE |
| 2 ROLAMENTO | BEARING | COJINETE |
| 2 RESPIRO | BREATHER | RESPIRADERO |

Redução Final Traseira
Rear Final Drive
Reduccion Final Trasera

30-290



1	187689M1	0.73/0.78MM	X CALÇO	SHIM	CALCE
1	521401M1	0.60/0.66MM	X CALÇO	SHIM	CALCE
1	892170M1	1.24/1.29MM	X CALÇO	SHIM	CALCE
1	892171M1	1.11/1.16MM	X CALÇO	SHIM	CALCE
1	892172M1	0.99/1.04MM	X CALÇO	SHIM	CALCE
1	892173M1	0.86/0.91MM	X CALÇO	SHIM	CALCE
2	1850909M91			SHIM	CALCE
3	897003M3		1 ROLAMENTO	BEARING	COJINETE
4	906807M1		1 LUVA	SLEEVE	MANCHA
5	1851533M91		1 GARFO	FORK	HORQUILLA
			1 ROLAMENTO	BEARING	COJINETE
6	034013P1		4 PARAFUSO	BOLT	PERNO
7	1860970M1		1 SUPORTE	BRACKET	SOPORTE
7	3409713M1		1 SUPORTE	BRACKET	SOPORTE
8	353434X1		2 ARRUELA	WASHER	ARANDELA
9	1860959M1		2 CAPA	CAP	TAPA
10	354269X1		2 PARAFUSO	BOLT	PERNO
11	1865002M1		2 ESPAÇADOR	SPACER	PIEZA DISTANCIA
12	330797X1		2 PORCA	NUT	TUERCA
13	1861665M1		1 ALAVANCA	LEVER	PALANCA
13	1861666M1		1 ALAVANCA	LEVER	PALANCA
14	894772M2		2 COROA	ANNULAR GEAR	ENGRANAJE ANULAR
15	894778M1		2 BUCHA	BUSH	CASQUILLO
16	1864852M1		6 PINO	PIN	PASADOR
17	022516P3		2 PORTA ENGRENAGEM	CARRIER	PORTADOR
18	1864869M1		6 EIXO	SHAFT	ARBOL
19	897005M1		2 ENGRENAGEM	GEAR	ENGRANAJE
20	022351P1		2 ANEL TRAVA	CIRCLIP	CIRCULITO
21	1860503M92		2 ROLAMENTO	BEARING	COJINETE
22	184182M3		4 JUNTA	GASKET	EMPAQUETADURA.
23	022356N1	30-310 No	2 CJ. TAMPA	KIT, COVER	JUEGO DE TAPA
24	022424N3	30-320 No	2 SEMI EIXO	HALF AXLE	SEMIEJES
25	338600X1		10 PORCA	NUT	TUERCA
26	353432X1		10 ARRUELA	WASHER	ARANDELA
27	3585913M1		2 EIXO	SHAFT	ARBOL
28	2412X		2 BUJÃO	PLUG	TAPON
29	361785X1		10 PARAFUSO	BOLT	PERNO
30	3411898M2		1 CARÇAÇA	HOUSING	ALOJAMIENTO
30	3411899M2		1 CARÇAÇA	HOUSING	ALOJAMIENTO
31	3149891M91		2 CJ. FREIO	KIT, BRAKE	FRENOS JUEGO
32	1865014M1		1 GARFO	FORK	HORQUILLA
33	906811M1		1 PROTETOR	PROTECTOR	PROTECTOR
34	353426X1		1 PORCA	NUT	TUERCA
35	851258M1		1 ANEL "O"	O RING	JUNTA TORICA
36	358950X1		1 ANEL TRAVA	CIRCLIP	CIRCULITO
37	1864764M1		1 ARRUELA	WASHER	ARANDELA
38	906808M1		1 MOLA	SPRING	RESORTE
39	1860838M2		4 ANEL "O"	O RING	JUNTA TORICA
40	420407M1		1 PINO	PIN	PASADOR
41	1660834M1		1 PLACA	PLATE	PLATO

T0260004

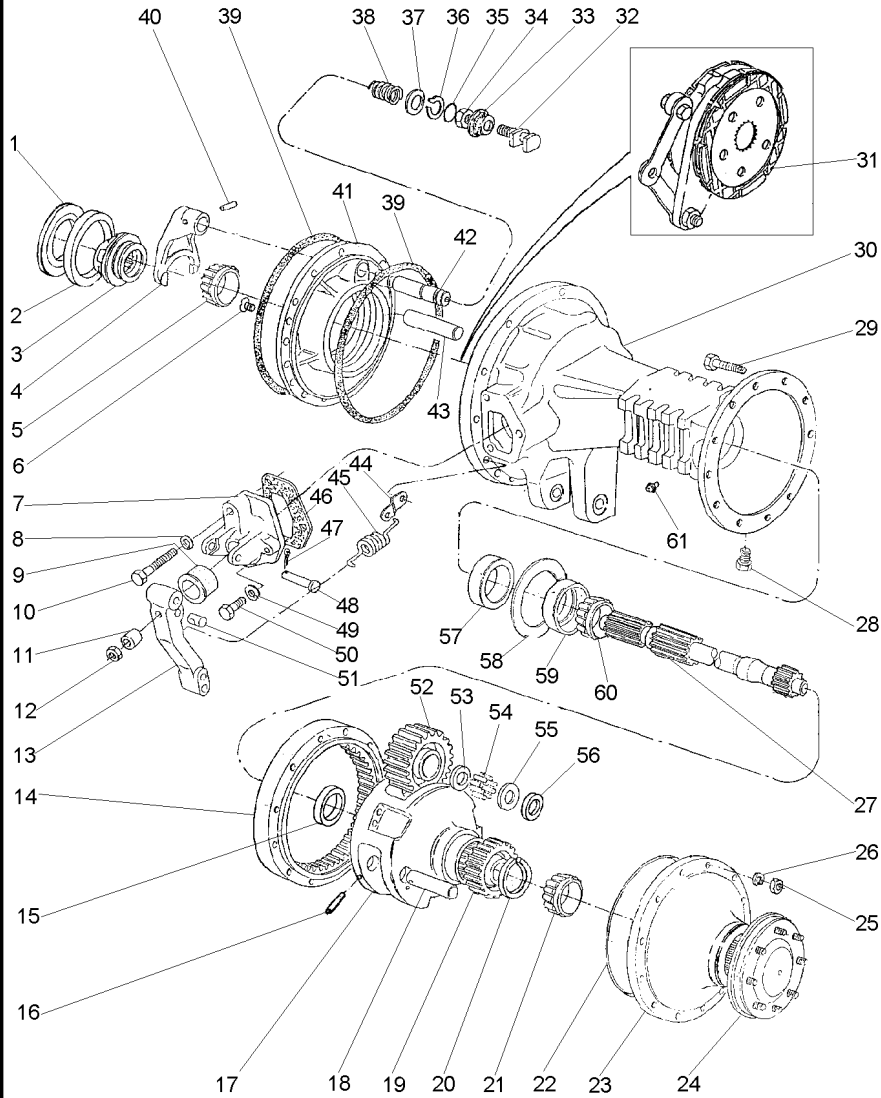
EC63Z004

C026502 E03 (1)

12/05 30-290

Redução Final Traseira
Rear Final Drive
Reduccion Final Trasera

30-290



- 41 1660835M1
- 42 1864763M1
- 43 1860956M1
- 44 184310M1
- 45 184171M1
- 46 1860960M2
- 47 354059X1
- 48 363459X1
- 49 353434X1
- 50 362455X1
- 51 1865003M1
- 52 894769M1
- 53 184196M1
- 54 184742M1
- 55 184441M1
- 56 894867M1
- 57 1860954M1
- 58 894757M1
- 58 894758M1
- 58 894759M1
- 59
- 60
- 61 182099M91

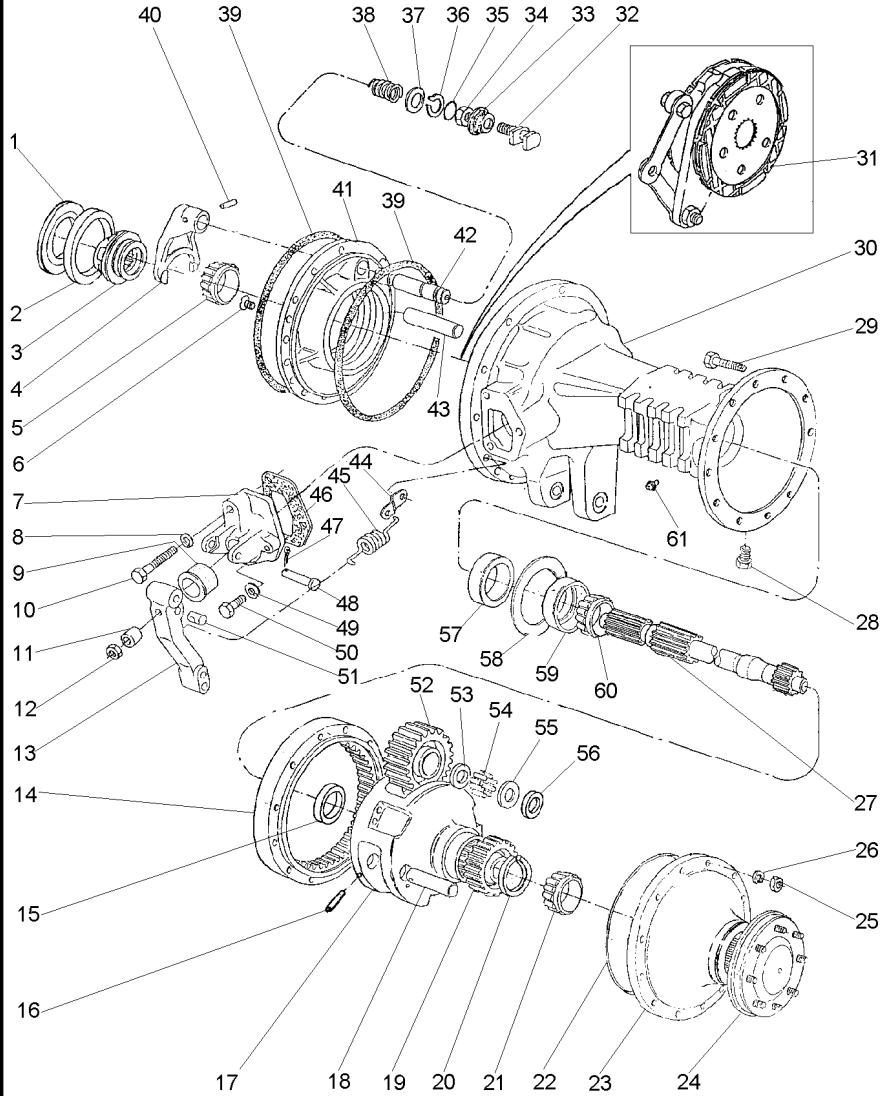


- 0.05MM
- 0.10MM
- 0.15MM
- 1881931M91
- 1881931M91

- | | | | |
|-----|------------|----------|------------------|
| 1 | PLACA | PLATE | PLATO |
| 1 | EIXO | SHAFT | ARBOL |
| 2 | EIXO | SHAFT | ARBOL |
| 2 | ALÇA | STRAP | FAJA |
| 2 | MOLA | SPRING | RESORTE |
| 2 | JUNTA | GASKET | EMPAQUETADURA. |
| 2 | CONTRAPINO | DOWEL | CENTRAJE |
| 2 | PINO | PIN | PASADOR |
| 4 | ARRUELA | WASHER | ARANDELA |
| 4 | PARAFUSO | BOLT | PERNO |
| 2 | PINO | PIN | PASADOR |
| 6 | ENGRENAGEM | GEAR | ENGRANAJE |
| 6 | ARRUELA | WASHER | ARANDELA |
| 348 | ROLETE | ROLLER | RODILLO |
| 8 | ARRUELA | WASHER | ARANDELA |
| 4 | ARRUELA | WASHER | ARANDELA |
| 2 | RETENTOR | OIL SEAL | BUJE RETENACEITE |
| X | CALÇO | SHIM | CALCE |
| X | CALÇO | SHIM | CALCE |
| X | CALÇO | SHIM | CALCE |
| 2 | ROLAMENTO | BEARING | COJINETE |
| 2 | ROLAMENTO | BEARING | COJINETE |
| 2 | RESPIRO | BREATHER | RESPIRADERO |

Redução Final Traseira
Rear Final Drive
Reduccion Final Trasera

30-295



- | | | | |
|----|------------|---|------------------|
| 1 | 187689M1 | ▶ | 0.73/0.78MM |
| 1 | 521401M1 | ▶ | 0.60/0.66MM |
| 1 | 892170M1 | ▶ | 1.24/1.29MM |
| 1 | 892171M1 | ▶ | 1.11/1.16MM |
| 1 | 892172M1 | ▶ | 0.99/1.04MM |
| 1 | 892173M1 | ▶ | 0.86/0.91MM |
| 2 | | ▶ | 1850909M91 |
| 3 | 897003M3 | | |
| 4 | 906807M1 | | |
| 5 | | ▶ | 1851533M91 |
| 6 | 034013P1 | | 5/16X24X1" |
| 7 | 1860970M1 | ▲ | |
| 7 | 3409713M1 | ▲ | 11/16X25/64X3/32 |
| 8 | 353434X1 | | |
| 9 | 1860959M1 | | |
| 10 | 354269X1 | | 3/8X16X2.1/2 |
| 11 | 1865002M1 | | |
| 12 | 330797X1 | | 7/16X20 |
| 13 | 046808P1 | | |
| 14 | 894772M2 | | |
| 15 | 894778M1 | | |
| 16 | 1864852M1 | | |
| 17 | 022516P3 | | |
| 18 | 1864869M1 | | |
| 19 | 897005M1 | | |
| 20 | 022351P1 | | |
| 21 | | ▶ | 1860503M92 |
| 22 | 068135T1 | | |
| 23 | 022356N1 | 👁 | 30-310 No |
| 24 | 022355N3 | 👁 | 30-315 No |
| 25 | 338600X1 | | 7/16X20 |
| 26 | 353432X1 | | 25/32X15/32X7/64 |
| 27 | 3585916M1 | | |
| 28 | 2412X | | |
| 29 | 361785X1 | | 7/16X20X3.7/8 |
| 30 | 3147504M2 | ▲ | |
| 30 | 055999P2 | ▲ | |
| 31 | 3148715M91 | 👁 | 30-330 No |
| 32 | 1865014M1 | | |
| 33 | 906811M1 | | |
| 34 | 353426X1 | | 7/16X20 |
| 35 | 851258M1 | | |
| 36 | 358950X1 | | 13/16" |
| 37 | 1864764M1 | | |
| 38 | 906808M1 | | |
| 39 | 1860838M2 | | |
| 40 | 420407M1 | | |
| 41 | 1860881M1 | ▲ | |
| 41 | 1860884M1 | ▲ | |
| 42 | 1864763M1 | | |

- | | | |
|--------------------|--------------|------------------|
| X CALÇO | SHIM | CALCE |
| X CALÇO | SHIM | CALCE |
| X CALÇO | SHIM | CALCE |
| X CALÇO | SHIM | CALCE |
| X CALÇO | SHIM | CALCE |
| X CALÇO | SHIM | CALCE |
| X CALÇO | SHIM | CALCE |
| 1 ROLAMENTO | BEARING | COJINETE |
| 1 LUVA | SLEEVE | MANCHA |
| 1 GARFO | FORK | HORQUILLA |
| 1 ROLAMENTO | BEARING | COJINETE |
| 4 PARAFUSO | BOLT | PERNO |
| 1 SUPORTE | BRACKET | SOPORTE |
| 1 SUPORTE | BRACKET | SOPORTE |
| 2 ARRUELA | WASHER | ARANDELA |
| 2 CAPA | CAP | TAPA |
| 2 PARAFUSO | BOLT | PERNO |
| 2 ESPAÇADOR | SPACER | PIEZA DISTANCIA |
| 2 PORCA | NUT | TUERCA |
| 2 ALAVANCA | LEVER | PALANCA |
| 2 COROA | ANNULAR GEAR | ENGRANAJE ANULAR |
| 2 BUCHA | BUSH | CASQUILLO |
| 6 PINO | PIN | PASADOR |
| 2 PORTA ENGRENAGEM | CARRIER | PORTADOR |
| 6 EIXO | SHAFT | ARBOL |
| 2 ENGRENAGEM | GEAR | ENGRANAJE |
| 2 ANEL TRAVA | CIRCLIP | CIRCULITO |
| 2 ROLAMENTO | BEARING | COJINETE |
| X ADESIVO | ADHESIVE | ADHESIVO |
| 2 CJ. TAMPA | KIT, COVER | JUEGO DE TAPA |
| 2 SEMI EIXO | HALF AXLE | SEMIEJES |
| 24 PORCA | NUT | TUERCA |
| 24 ARRUELA | WASHER | ARANDELA |
| 2 EIXO | SHAFT | ARBOL |
| 2 BUJÃO | PLUG | TAPON |
| 24 PARAFUSO | BOLT | PERNO |
| 1 CARÇAÇA DO EIXO | AXLE HOUSING | CAJA DEL EJE |
| 1 CARÇAÇA DO EIXO | AXLE HOUSING | CAJA DEL EJE |
| 2 CJ. FREIO | KIT, BRAKE | FRENOS JUEGO |
| 1 GARFO | FORK | HORQUILLA |
| 1 PROTETOR | PROTECTOR | PROTECTOR |
| 1 PORCA | NUT | TUERCA |
| 1 ANEL "O" | O RING | JUNTA TORICA |
| 1 ANEL TRAVA | CIRCLIP | CIRCULITO |
| 1 ARRUELA | WASHER | ARANDELA |
| 1 MOLA | SPRING | RESORTE |
| 4 ANEL "O" | O RING | JUNTA TORICA |
| 1 PINO | PIN | PASADOR |
| 1 PLACA | PLATE | PLATO |
| 1 PLACA | PLATE | PLATO |
| 1 EIXO | SHAFT | ARBOL |

T0260007

EC63Z005

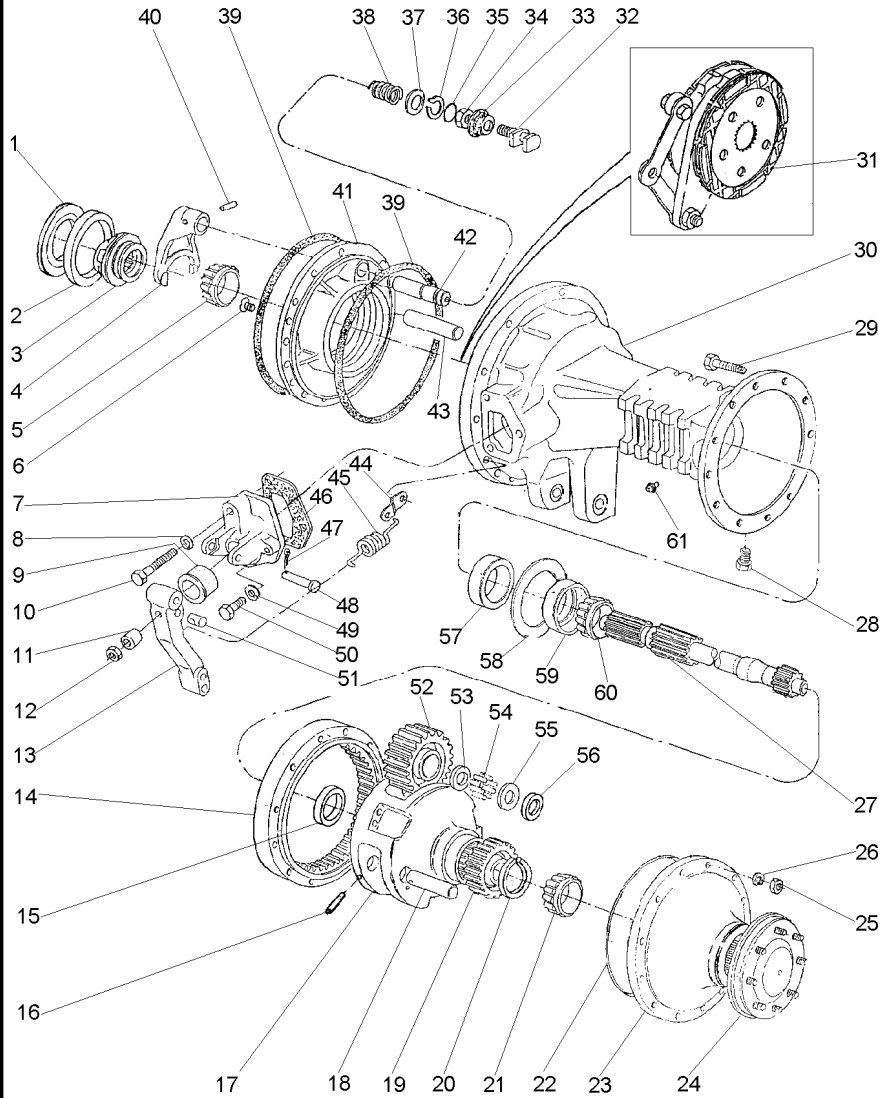
C026502 E03 (1)

12/05

30-295

Redução Final Traseira
Rear Final Drive
Reduccion Final Trasera

30-295



- 43 1860956M1
- 44 184310M1
- 44 3699971M1
- 45 184171M1
- 46 1860960M2
- 47 354059X1
- 48 363459X1
- 49 353434X1
- 50 362455X1
- 51 1865003M1
- 52 894769M1
- 53 184196M1
- 54 184742M1
- 55 184441M1
- 56 894867M1
- 57 1860954M1
- 58 894757M1
- 58 894758M1
- 58 894759M1
- 59
- 60
- 61 182099M91

1X1/8
 ⌀ 9/64
 7/16

3/8X16X2.1/4

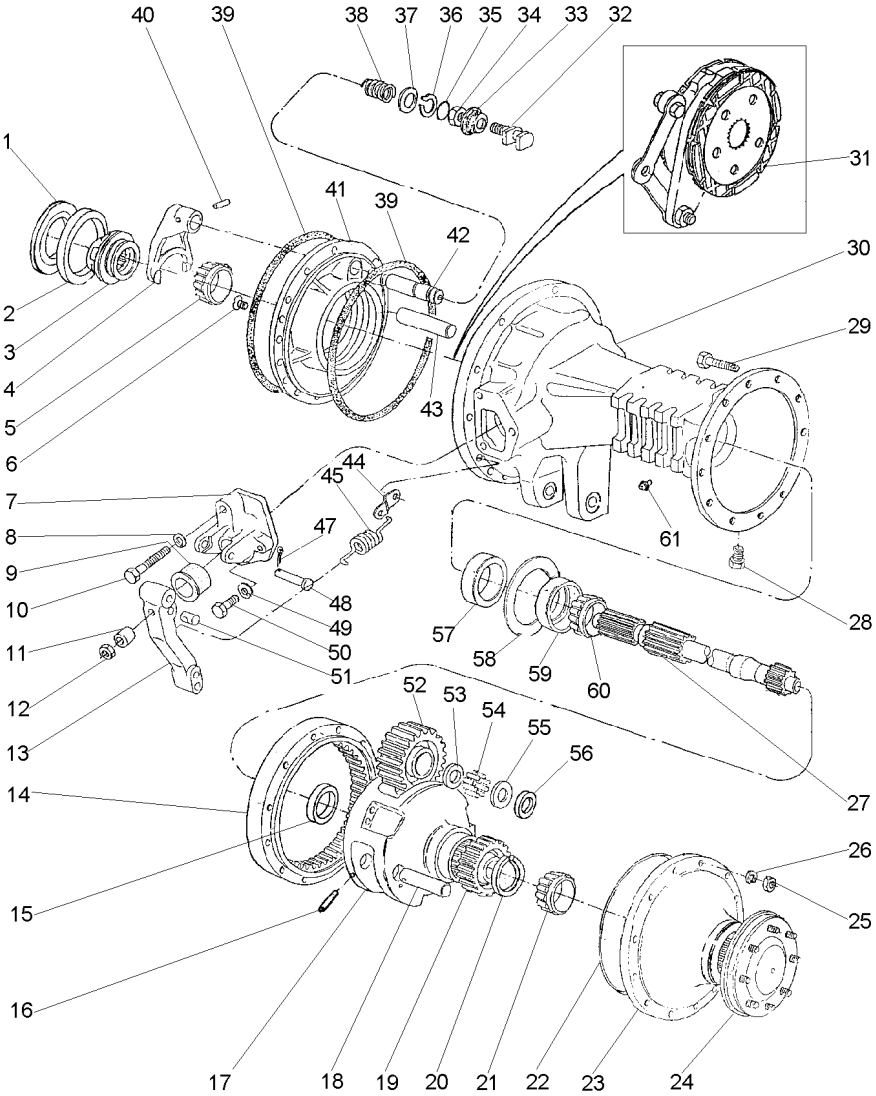
- ▲ 0.05MM
- ▲ 0.10MM
- ▲ 0.15MM
- 1881931M91
- 1881931M91

- | | | |
|--------------|----------|------------------|
| 2 EIXO | SHAFT | ARBOL |
| 2 ALÇA | STRAP | FAJA |
| 2 ALÇA | STRAP | FAJA |
| 2 MOLA | SPRING | RESORTE |
| 2 JUNTA | GASKET | EMPAQUETADURA. |
| 2 CONTRAPINO | DOWEL | CENTRAJE |
| 2 PINO | PIN | PASADOR |
| 4 ARRUELA | WASHER | ARANDELA |
| 4 PARAFUSO | BOLT | PERNO |
| 2 PINO | PIN | PASADOR |
| 6 ENGRENAGEM | GEAR | ENGRANAJE |
| 6 ARRUELA | WASHER | ARANDELA |
| 348 ROLETE | ROLLER | RODILLO |
| 8 ARRUELA | WASHER | ARANDELA |
| 4 ARRUELA | WASHER | ARANDELA |
| 2 RETENTOR | OIL SEAL | BUJE RETENACEITE |
| X CALÇO | SHIM | CALCE |
| X CALÇO | SHIM | CALCE |
| X CALÇO | SHIM | CALCE |
| 2 ROLAMENTO | BEARING | COJINETE |
| 2 ROLAMENTO | BEARING | COJINETE |
| 2 RESPIRO | BREATHER | RESPIRADERO |

Redução Final Traseira
Rear Final Drive
Reduccion Final Trasera

4 Rodas Motrizes
4 Wheels Drive
4 Ruedas Motriz

30-300



- 1 187689M1
- 1 521401M1
- 1 892170M1
- 1 892171M1
- 1 892172M1
- 1 892173M1
- 2
- 3 897003M3
- 4 906807M1
- 5
- 6 034013P1
- 7 1860970M1
- 7 3409713M1
- 8 353434X1
- 9 1860959M1
- 10 354269X1
- 11 1865002M1
- 12 330797X1
- 13 046808P1
- 14 894772M2
- 15 894778M1
- 16 1864852M1
- 17 022516P3
- 18 1864869M1
- 19 897005M1
- 20 022351P1
- 21
- 22 068135T1
- 23 022356N1
- 24 022355N3
- 25 338600X1
- 26 353432X1
- 27 3585916M1
- 28 2412X
- 29 361785X1
- 30 3147504M2
- 30 055999P2
- 31 3148715M91
- 32 1865014M1
- 33 906811M1
- 34 353426X1
- 35 851258M1
- 36 358950X1
- 37 1864764M1
- 38 906808M1
- 39 1860838M2
- 40 420407M1
- 41 1860881M1
- 41 1860884M1

- ◀ 0.73/0.78MM
- ◀ 0.60/0.66MM
- ◀ 1.24/1.29MM
- ◀ 1.11/1.16MM
- ◀ 0.99/1.04MM
- ◀ 0.86/0.91MM
- ▶ 1850909M91

▶ 1851533M91



▶ 1860503M92

◁ 30-310 No
◁ 30-315 No



◁ 30-330 No



- X CALÇO
- X CALÇO
- X CALÇO
- X CALÇO
- X CALÇO
- X CALÇO
- X CALÇO
- 1 ROLAMENTO
- 1 LUVÁ
- 1 GARFO
- 1 ROLAMENTO

- SHIM
- SHIM
- SHIM
- SHIM
- SHIM
- SHIM
- SHIM
- BEARING
- SLEEVE
- FORK
- BEARING

- 4 PARAFUSO
- 1 SUPORTE
- 1 SUPORTE
- 2 ARRUELA
- 2 CAPA
- 2 PARAFUSO
- 2 ESPAÇADOR
- 2 PORCA
- 2 ALAVANCA
- 2 COROA
- 2 BUCHA
- 6 PINO
- 2 PORTA ENGRANAGEM
- 6 EIXO
- 2 ENGRANAGEM
- 2 ANEL TRAVA
- 2 ROLAMENTO
- X ADESIVO
- 2 CJ. TAMPA
- 2 SEMI EIXO
- 24 PORCA
- 24 ARRUELA
- 2 EIXO
- 2 BUJÃO
- 24 PARAFUSO
- 1 CARÇAÇA DO EIXO
- 1 CARÇAÇA DO EIXO
- 2 CJ. FREIO
- 1 GARFO
- 1 PROTETOR
- 1 PORCA
- 1 ANEL "O"
- 1 ANEL TRAVA
- 1 ARRUELA
- 1 MOLA
- 4 ANEL "O"
- 1 PINO
- 1 PLACA
- 1 PLACA

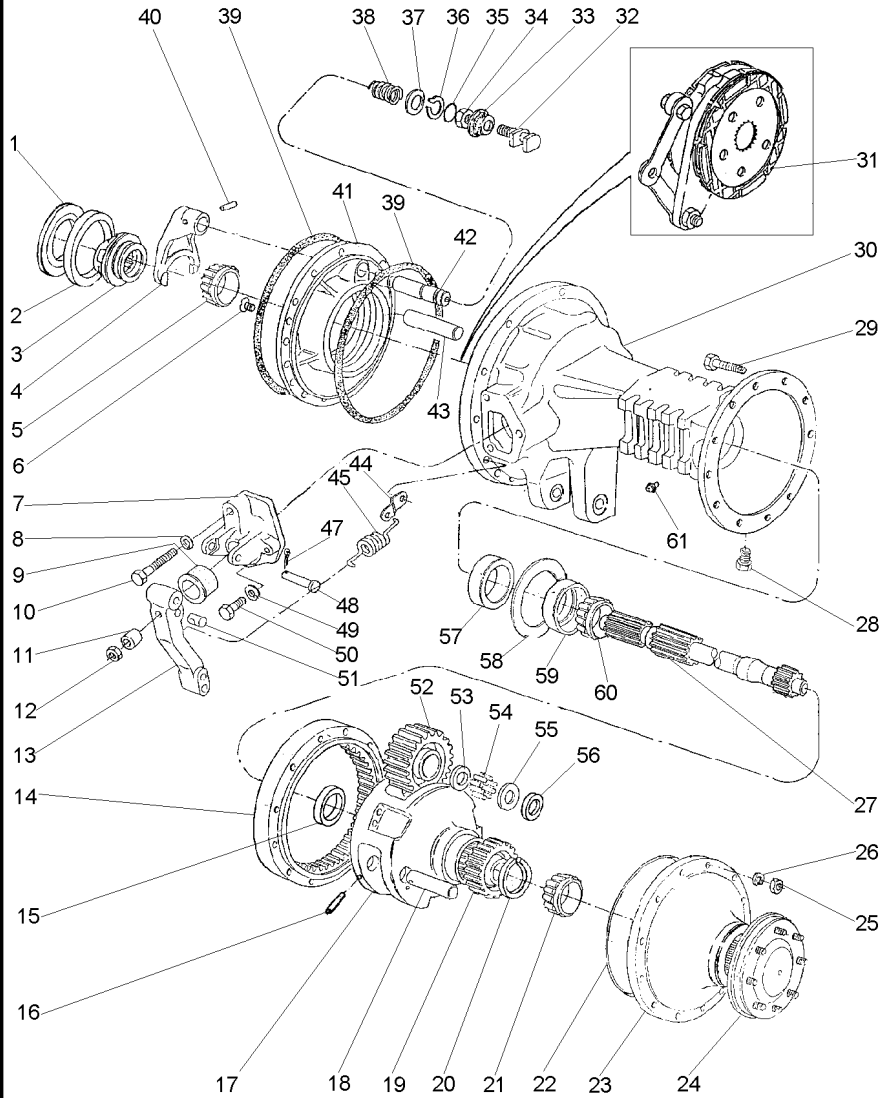
- BOLT
- BRACKET
- BRACKET
- WASHER
- CAP
- BOLT
- SPACER
- NUT
- LEVER
- ANNULAR GEAR
- BUSH
- PIN
- CARRIER
- SHAFT
- GEAR
- CIRCLIP
- BEARING
- ADHESIVE
- KIT, COVER
- HALF AXLE
- NUT
- WASHER
- SHAFT
- PLUG
- BOLT
- AXLE HOUSING
- AXLE HOUSING
- KIT, BRAKE
- FORK
- PROTECTOR
- NUT
- O RING
- CIRCLIP
- WASHER
- SPRING
- O RING
- PIN
- PLATE
- PLATE

- CALCE
- CALCE
- CALCE
- CALCE
- CALCE
- CALCE
- CALCE
- COJINETE
- MANCHA
- HORQUILLA
- COJINETE
- PERNO
- SOPORTE
- SOPORTE
- ARANDELA
- TAPA
- PERNO
- PIEZA DISTANCIA
- TUERCA
- PALANCA
- ENGRANAJE ANULAR
- CASQUILLO
- PASADOR
- PORTADOR
- ARBOL
- ENGRANAJE
- CIRCULITO
- COJINETE
- ADHESIVO
- JUEGO DE TAPA
- SEMI EJES
- TUERCA
- ARANDELA
- ARBOL
- TAPON
- PERNO
- CAJA DEL EJE
- CAJA DEL EJE
- FRENOS JUEGO
- HORQUILLA
- PROTECTOR
- TUERCA
- JUNTA TORICA
- CIRCULITO
- ARANDELA
- RESORTE
- JUNTA TORICA
- PASADOR
- PLATO
- PLATO

Redução Final Traseira
Rear Final Drive
Reduccion Final Trasera

4 Rodas Motrizes
4 Wheels Drive
4 Ruedas Motriz

30-300



- 42 1864763M1
- 43 1860956M1
- 44 3699971M1
- 45 184171M1
- 47 354059X1
- 48 363459X1
- 49 353434X1
- 50 362455X1
- 51 1865003M1
- 52 894769M1
- 53 184196M1
- 54 184742M1
- 55 184441M1
- 56 894867M1
- 57 1860954M1
- 58 894757M1
- 58 894758M1
- 58 894759M1
- 59
- 60
- 61 182099M91

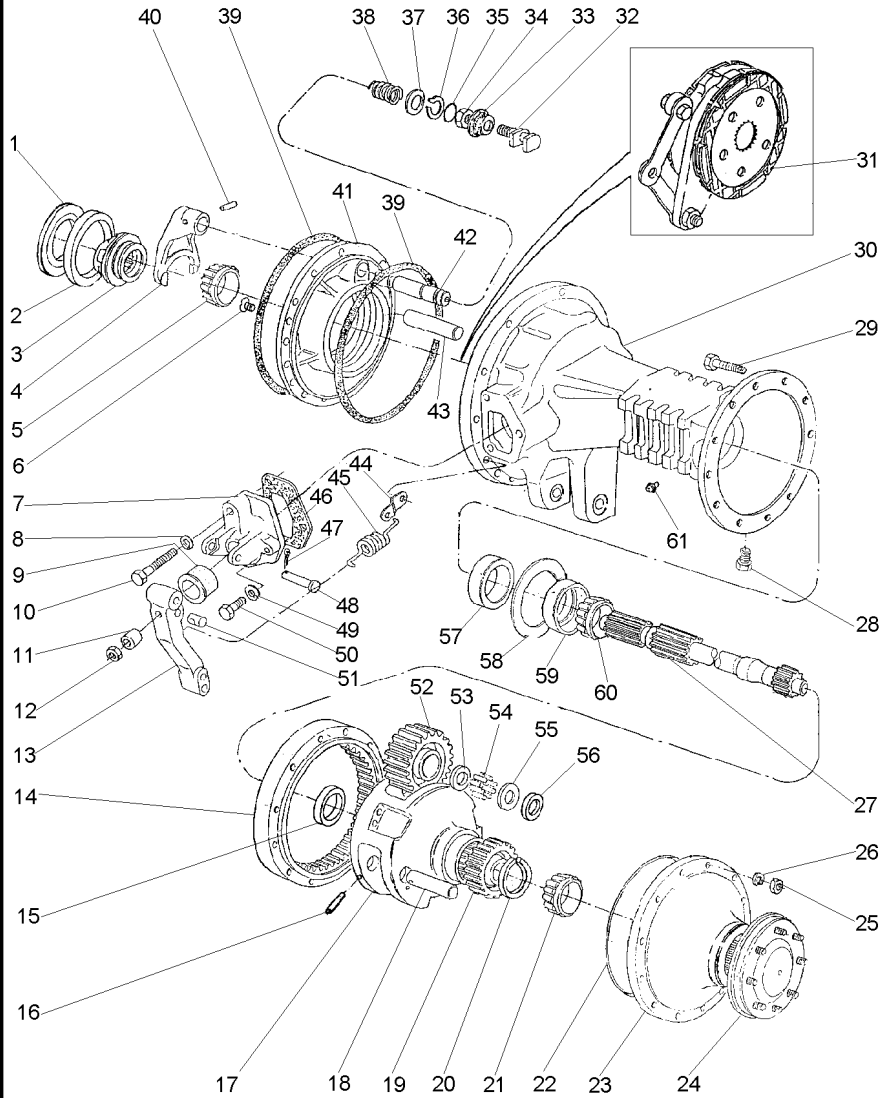
- ▼ 0.05MM
- ▼ 0.10MM
- ▼ 0.15MM
- ▣ 1881931M91
- ▣ 1881931M91

- | | | |
|--------------|----------|------------------|
| 1 EIXO | SHAFT | ARBOL |
| 2 EIXO | SHAFT | ARBOL |
| 2 ALÇA | STRAP | FAJA |
| 2 MOLA | SPRING | RESORTE |
| 2 CONTRAPINO | DOWEL | CENTRAJE |
| 2 PINO | PIN | PASADOR |
| 4 ARRUELA | WASHER | ARANDELA |
| 4 PARAFUSO | BOLT | PERNO |
| 2 PINO | PIN | PASADOR |
| 6 ENGRENAGEM | GEAR | ENGRANAJE |
| 6 ARRUELA | WASHER | ARANDELA |
| 348 ROLETE | ROLLER | RODILLO |
| 8 ARRUELA | WASHER | ARANDELA |
| 4 ARRUELA | WASHER | ARANDELA |
| 2 RETENTOR | OIL SEAL | BUJE RETENACEITE |
| X CALÇO | SHIM | CALCE |
| X CALÇO | SHIM | CALCE |
| X CALÇO | SHIM | CALCE |
| 2 ROLAMENTO | BEARING | COJINETE |
| 2 ROLAMENTO | BEARING | COJINETE |
| 2 RESPIRO | BREATHER | RESPIRADERO |

Redução Final Traseira
Rear Final Drive
Reduccion Final Trasera

4 Rodas Motrizes
4 Wheels Drive
4 Ruedas Motriz

30-305



- 1 187689M1
- 1 521401M1
- 1 892170M1
- 1 892171M1
- 1 892172M1
- 1 892173M1
- 2
- 3 897003M3
- 4 906807M1
- 5
- 6 034013P1
- 7 1860970M1
- 7 3409713M1
- 8 353434X1
- 9 1860959M1
- 10 354269X1
- 11 1865002M1
- 12 330797X1
- 13 046808P1
- 14 894772M2
- 15 894778M1
- 16 1864852M1
- 17 022516P3
- 18 1864869M1
- 19 897005M1
- 20 022351P1
- 21
- 22 184182M3
- 23 022356N1
- 24 022424N3
- 25 338600X1
- 26 353432X1
- 27 3585913M1
- 28 2412X
- 29 361785X1
- 30 3411898M2
- 30 3411899M2
- 31 3148715M91
- 32 1865014M1
- 33 906811M1
- 34 353426X1
- 35 851258M1
- 36 358950X1
- 37 1864764M1
- 38 906808M1
- 39 1860838M2
- 40 420407M1
- 41 1860881M1
- 41 1860884M1
- 42 1864763M1

- ▶ 0.73/0.78MM
- ▶ 0.60/0.66MM
- ▶ 1.24/1.29MM
- ▶ 1.11/1.16MM
- ▶ 0.99/1.04MM
- ▶ 0.86/0.91MM
- ▶ 1850909M91

▶ 1851533M91



▶ 1860503M92

👁 30-310 No

👁 30-320 No

👁 30-330 No



- | | | |
|--------------------|--------------|------------------|
| X CALÇO | SHIM | CALCE |
| X CALÇO | SHIM | CALCE |
| X CALÇO | SHIM | CALCE |
| X CALÇO | SHIM | CALCE |
| X CALÇO | SHIM | CALCE |
| X CALÇO | SHIM | CALCE |
| X CALÇO | SHIM | CALCE |
| 1 ROLAMENTO | BEARING | COJINETE |
| 1 LUVA | SLEEVE | MANCHA |
| 1 GARFO | FORK | HORQUILLA |
| 1 CONE | CONE | CONO |
| 4 PARAFUSO | BOLT | PERNO |
| 1 SUPORTE | BRACKET | SOPORTE |
| 1 SUPORTE | BRACKET | SOPORTE |
| 2 ARRUELA | WASHER | ARANDELA |
| 2 CAPA | CAP | TAPA |
| 2 PARAFUSO | BOLT | PERNO |
| 2 ESPAÇADOR | SPACER | PIEZA DISTANCIA |
| 2 PORCA | NUT | TUERCA |
| 2 ALAVANCA | LEVER | PALANCA |
| 2 COROA | ANNULAR GEAR | ENGRANAJE ANULAR |
| 2 BUCHA | BUSH | CASQUILLO |
| 6 PINO | PIN | PASADOR |
| 2 PORTA ENGRANAGEM | CARRIER | PORTADOR |
| 6 EIXO | SHAFT | ARBOL |
| 2 ENGRANAGEM | GEAR | ENGRANAJE |
| 2 ANEL TRAVA | CIRCLIP | CIRCULITO |
| 2 CONE | CONE | CONO |
| 4 JUNTA | GASKET | EMPAQUETADURA. |
| 2 CJ. TAMPA | KIT, COVER | JUEGO DE TAPA |
| 2 SEMI EIXO | HALF AXLE | SEMIEJES |
| 10 PORCA | NUT | TUERCA |
| 10 ARRUELA | WASHER | ARANDELA |
| 2 EIXO | SHAFT | ARBOL |
| 2 BUJÃO | PLUG | TAPON |
| 10 PARAFUSO | BOLT | PERNO |
| 1 CARÇAÇA | HOUSING | ALOJAMIENTO |
| 1 CARÇAÇA | HOUSING | ALOJAMIENTO |
| 2 CJ. FREIO | KIT, BRAKE | FRENOS JUEGO |
| 1 GARFO | FORK | HORQUILLA |
| 1 PROTETOR | PROTECTOR | PROTECTOR |
| 1 PORCA | NUT | TUERCA |
| 1 ANEL "O" | O RING | JUNTA TORICA |
| 1 ANEL TRAVA | CIRCLIP | CIRCULITO |
| 1 ARRUELA | WASHER | ARANDELA |
| 1 MOLA | SPRING | RESORTE |
| 4 ANEL "O" | O RING | JUNTA TORICA |
| 1 PINO | PIN | PASADOR |
| 1 PLACA | PLATE | PLATO |
| 1 PLACA | PLATE | PLATO |
| 1 EIXO | SHAFT | ARBOL |

T0260024

N067Z003

C026502 E03 (1)

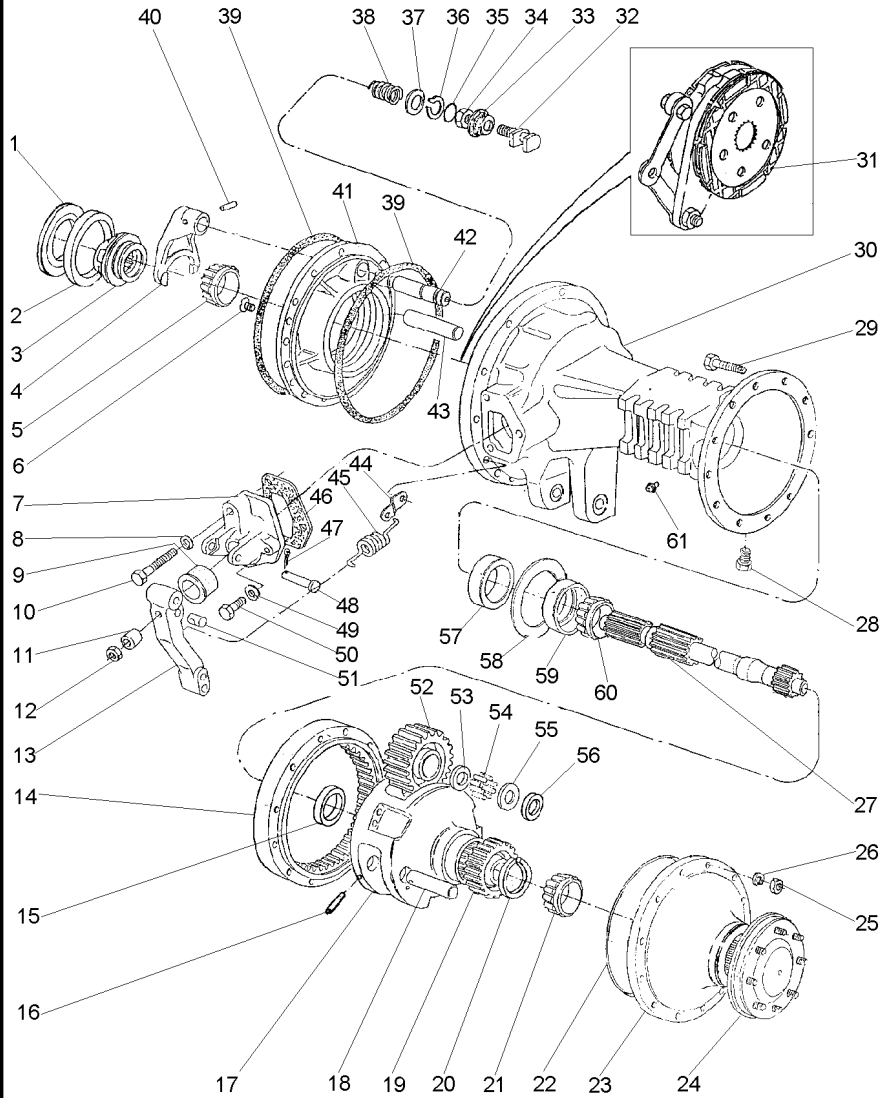
12/05

30-305

Redução Final Traseira
Rear Final Drive
Reduccion Final Trasera

4 Rodas Motrizes
4 Wheels Drive
4 Ruedas Motriz

30-305



- 43 1860956M1
- 44 3699971M1
- 45 184171M1
- 46 1860960M2
- 47 354059X1
- 48 363459X1
- 49 353434X1
- 50 362455X1
- 51 1865003M1
- 52 894769M1
- 53 184196M1
- 54 184742M1
- 55 184441M1
- 56 894867M1
- 57 1860954M1
- 58 894757M1
- 58 894758M1
- 58 894759M1
- 59
- 60
- 61 182099M91

- ▼ 0.05MM
- ▼ 0.10MM
- ▼ 0.15MM
- ▣ 1881931M91
- ▣ 1881931M91

- 2 EIXO
- 2 ALÇA
- 2 MOLA
- 2 JUNTA
- 2 CONTRAPINO
- 2 PINO
- 4 ARRUELA
- 4 PARAFUSO
- 2 PINO
- 6 ENGRENAGEM
- 6 ARRUELA
- 348 ROLETE
- 8 ARRUELA
- 4 ARRUELA
- 2 RETENTOR
- X CALÇO
- X CALÇO
- X CALÇO
- 2 ROLAMENTO
- 2 ROLAMENTO
- 2 RESPIRO

- SHAFT
- STRAP
- SPRING
- GASKET
- DOWEL
- PIN
- WASHER
- BOLT
- PIN
- GEAR
- WASHER
- ROLLER
- WASHER
- WASHER
- OIL SEAL
- SHIM
- SHIM
- SHIM
- BEARING
- BEARING
- BREATHER

- ARBOL
- FAJA
- RESORTE
- EMPAQUETADURA.
- CENTRAJE
- PASADOR
- ARANDELA
- PERNO
- PASADOR
- ENGRANAJE
- ARANDELA
- RODILLO
- ARANDELA
- ARANDELA
- BUJE RETENACEITE
- CALCE
- CALCE
- CALCE
- CALCE
- COJINETE
- COJINETE
- RESPIRADERO

Tampa Da Redução Final
Cover Final Drive
Tapa Da Raduccion Final

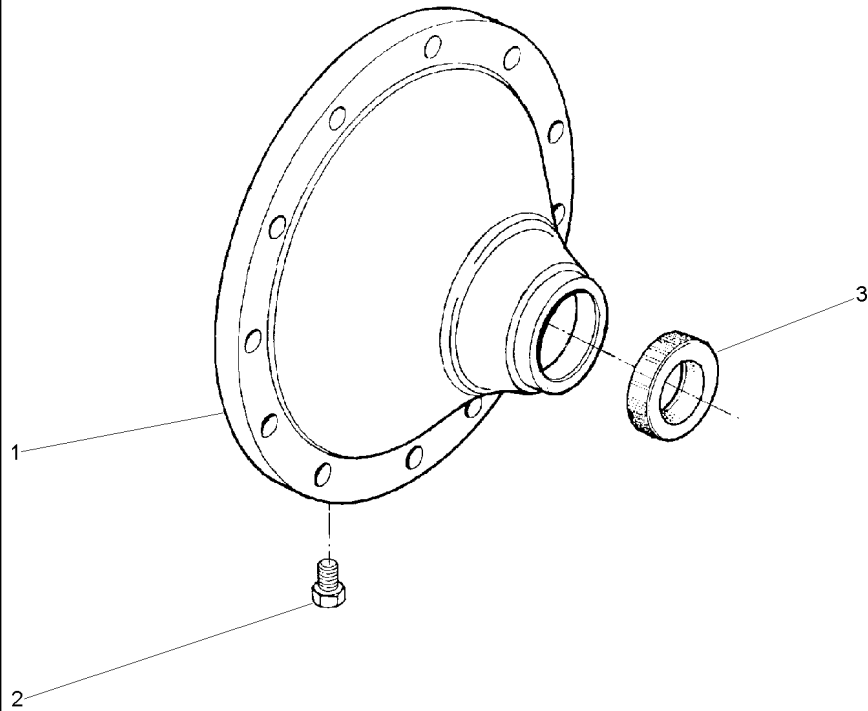
30-310

1 022513P2
2 490075M1
3 022517P1

1 TAMPA
1 BUJÃO
1 RETENTOR

COVER
PLUG
SEAL

CUBIERTA
TAPON
RETEN



022356N1

E037Z001

C026502 E03 (1)

12/05 30-310

Semi-Árvore
Axle
Eje

30-315

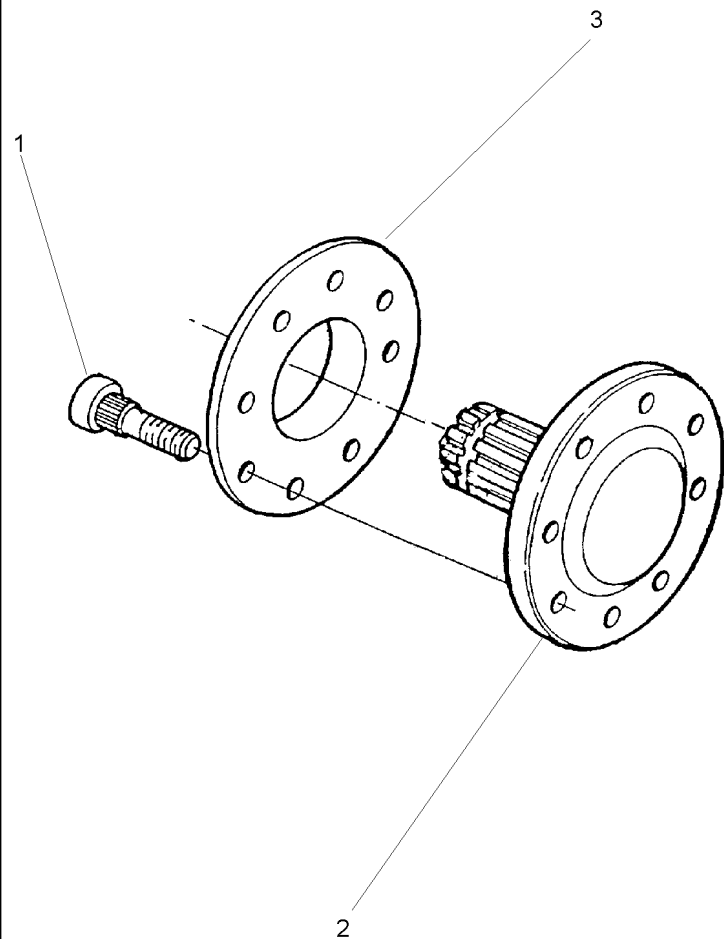
1 3412644M2
2 022414P3
3 894756M1

11/16X16X2.29/32

8 PARAFUSO
1 SEMI EIXO
1 ESPAÇADOR

BOLT
HALF AXLE
SPACER

PERNO
SEMIEJES
PIEZA DISTANCIA



022355N3

5367Z001

C026502 E03 (1)

12/05 30-315

Eixo Terminal Da Roda
Wheel Axle Assembly
Eje Terminal De Roda

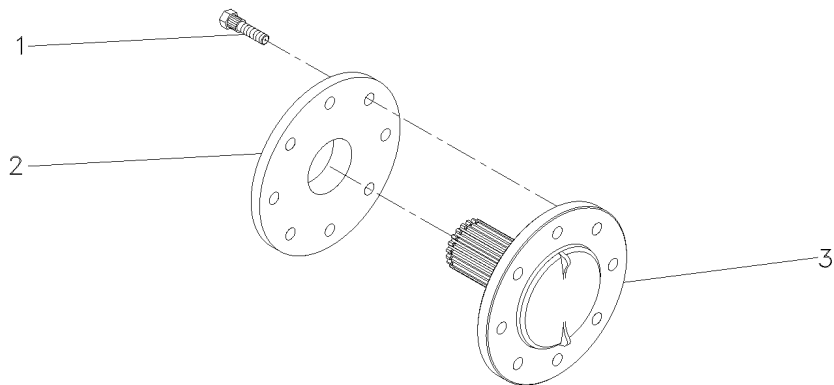
30-320

1 893017M2
2 894756M1
3 022414P3

8 PARAFUSO
1 ESPAÇADOR
1 SEMI EIXO

BOLT
SPACER
HALF AXLE

PERNO
PIEZA DISTANCIA
SEMIEJES



Eixo Propulsor
Propeller Axle
Eje Propulsor

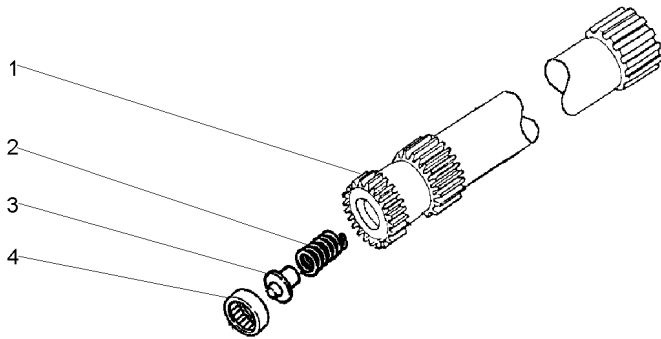
30-325

- 1 048381P1
- 2 886352M1
- 3 886353M1
- 4 195513M1

[A]
➔ 900941 - MF265/2

- | | | |
|--------------------|----------------|-----------------|
| 1 EIXO | SHAFT | ARBOL |
| 1 MOLA | SPRING | RESORTE |
| 1 ASSENTO | SEAT | ASIENTO |
| 1 ROLAMENTO AGULHA | BEARING NEEDLE | COJINETA AGUJAS |

[A] ESTREITO
NARROW
ESTRECHO



Freio
Brake
Freno

30-330

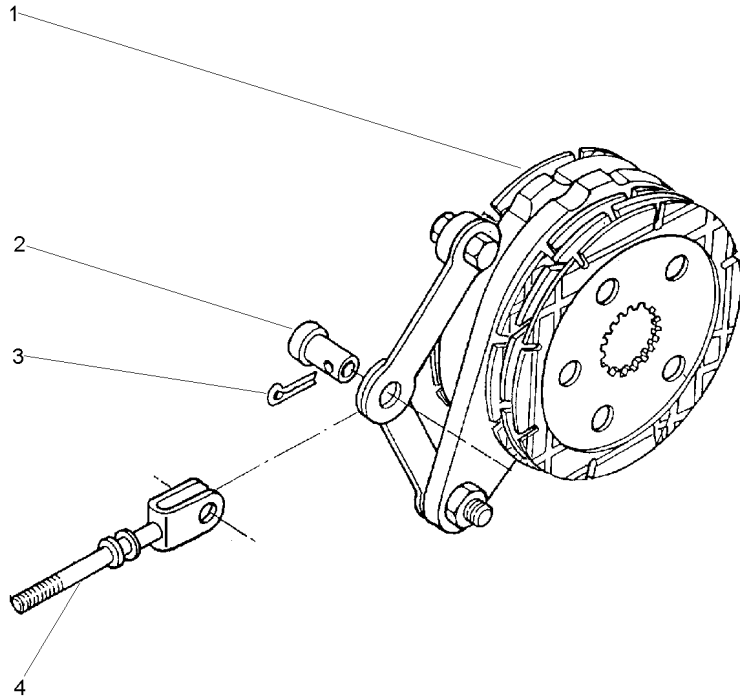
- 1 1861058M92
- 2 195348M1
- 3 354068X1
- 4 1861676M91

30-340 No
1.1/4X5/32

- 1 CJ. FREIO
- 1 PINO
- 1 CONTRAPINO
- 1 TIRANTE

KIT, BRAKE
PIN
DOWEL
ROD

FRENOS JUEGO
PASADOR
CENTRAJE
VARILLA



Freio
 Brake
 Freno

30-335

- 1 060429P1
- 2 1860963M91
- 3 195348M1
- 4 1861676M91
- 5 354068X1
- 6 035670T1

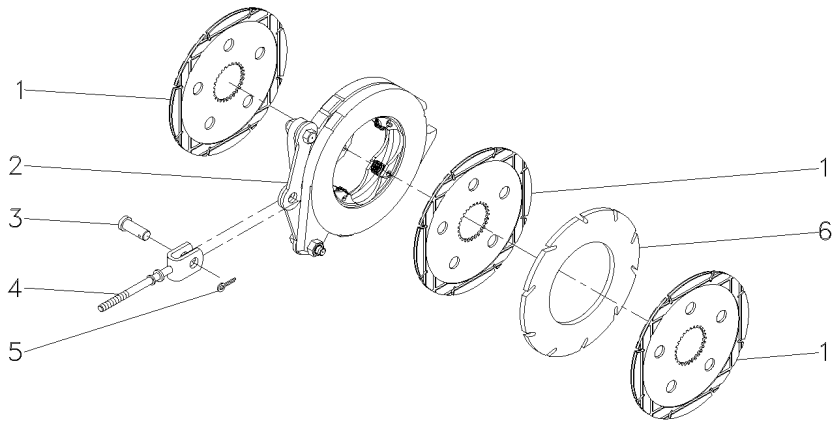
30-345 No

1.1/4X5/32

- 3 DISCO
- 1 C.J. COMANDO
- 2 PINO
- 1 TIRANTE
- 2 CONTRAPINO
- 1 DISCO

- DISC
- KIT, ACTUATOR
- PIN
- ROD
- DOWEL
- DISC

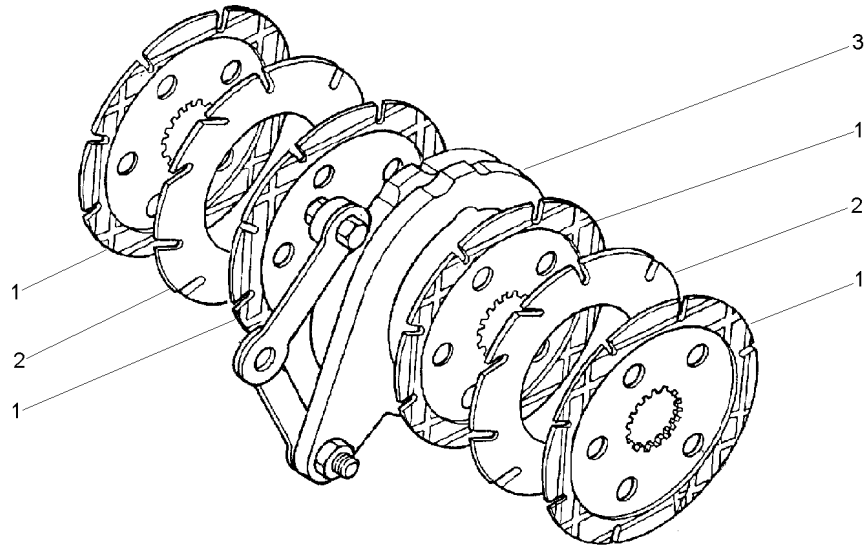
- DISCO
- JUEGO ACTUADOR
- PASADOR
- VARILLA
- CENTRAJE
- DISCO



Freio
Brake
Freno

Comando E Disco
Drive Plate And Disc
Mando E Disco

30-340



- 1 060429P2
- 2 035670T1
- 3 1860963M91

- 1860964M2
- 30-345 No

- 4 DISCO
- 2 DISCO
- 1 C.J. COMANDO

- DISC
- DISC
- KIT, ACTUATOR

- DISCO
- DISCO
- JUEGO ACTUADOR

Comando Do Freio
 Brake Drive
 Mando De Freno

30-345

- 1
- 2 16779X
- 3 1481654M1
- 4 1481653M1
- 5 353438X1
- 6 1853148M1
- 7 195348M1
- 8 354068X1
- 9 1861676M91

1860963M92

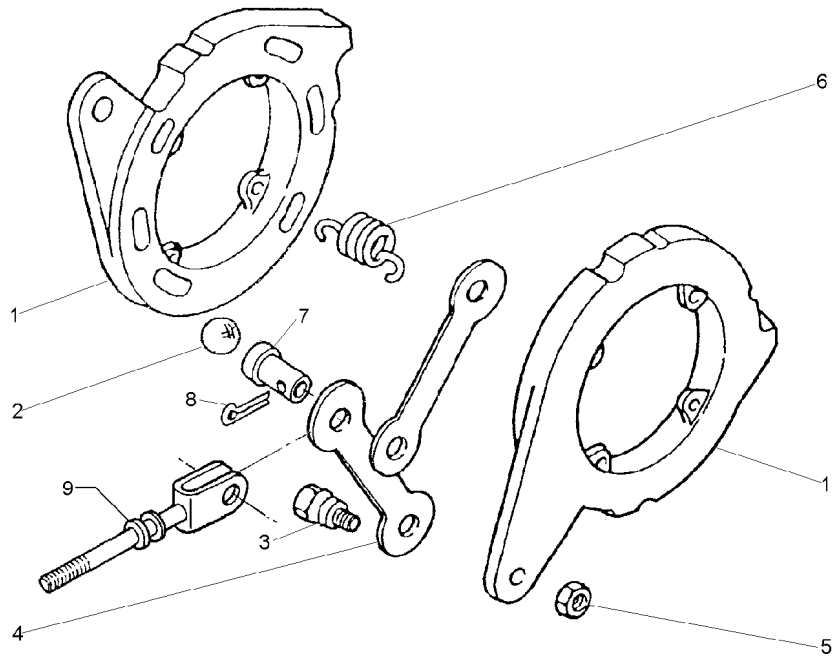
1/2

1/2X20

- 2 DISCO
- 6 ESFERA
- 2 PARAFUSO
- 2 BRAÇO
- 2 PORCA
- 4 MOLA
- 1 PINO
- 1 CONTRAPINO
- 1 TIRANTE

- DISC
- BALL
- BOLT
- ARM
- NUT
- SPRING
- PIN
- DOWEL
- ROD

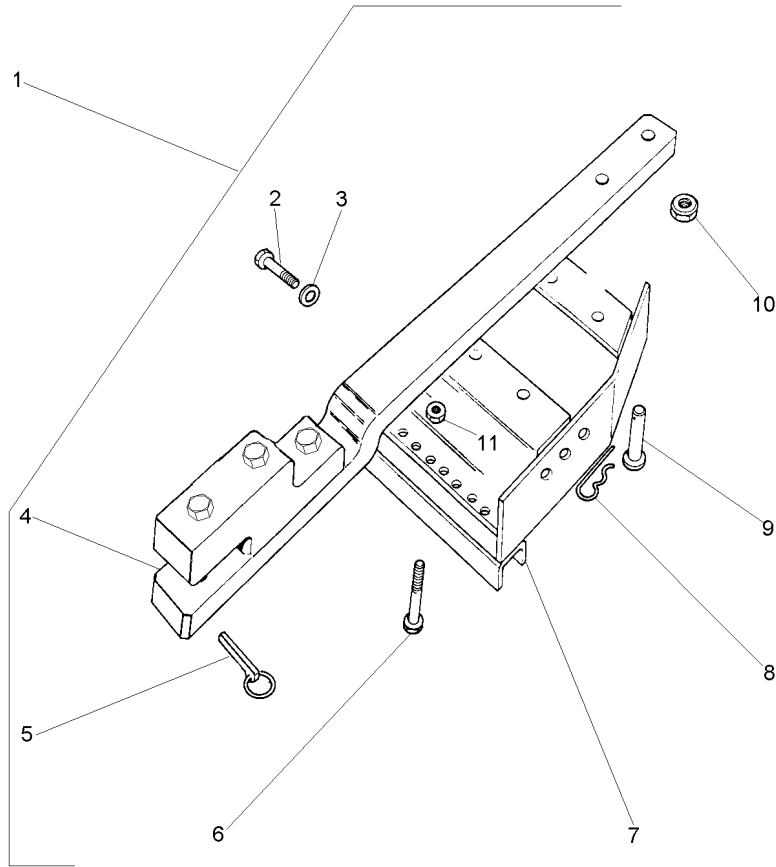
- DISCO
- BOLA
- PERNO
- BRAZO
- TUERCA
- RESORTE
- PASADOR
- CENTRAJE
- VARILLA



Barra De Tração
 Drawbar
 Barra De Tiro

40-10

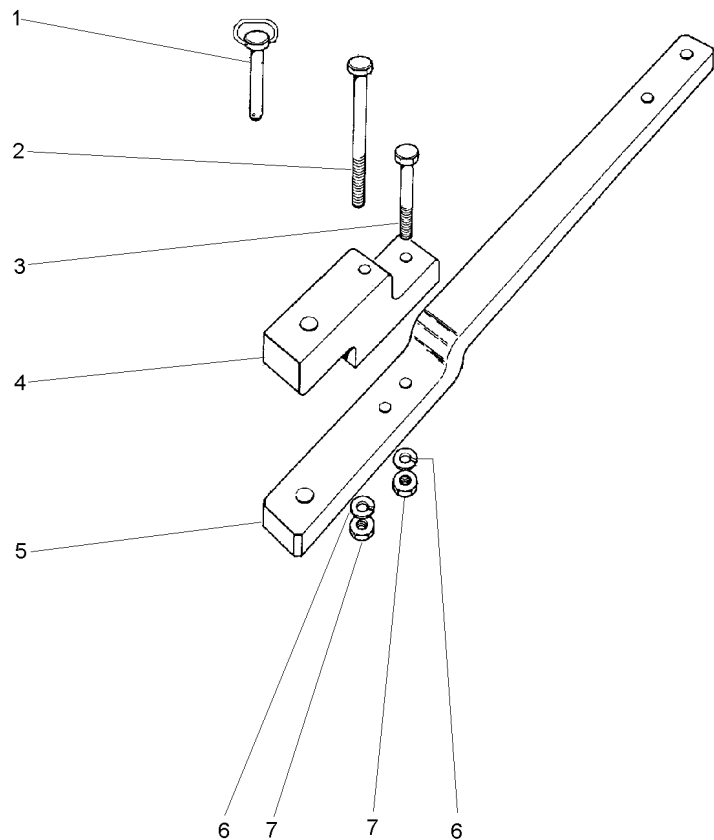
Oscilante
 Oscillating
 Oscilante



1	3146135M92	1 BARRA DE TRAÇÃO	DRAWBAR	BARRA DE TIRO
2	354651X1	8 PARAFUSO	SCREW	TORNILLO
3	353439X1	8 ARRUELA	WASHER	ARANDELA
4	3146136M92	1 BARRA DE TRAÇÃO	DRAWBAR	BARRA DE TIRO
5	810285M92	1 PINO	PIN	PASADOR
6	354655X1	2 PARAFUSO	SCREW	TORNILLO
7	073481S1	1 SUPORTE	BRACKET	SOPORTE
8	1753018M1	1 GRAMPO	CRAMP	PASADOR
9	489785M2	1 PINO	PIN	PASADOR
10	909718M1	4 PORCA	NUT	TUERCA
11	375098X1	2 PORCA	NUT	TUERCA

Barra De Tração
Drawbar
Barra De Tiro

40-15

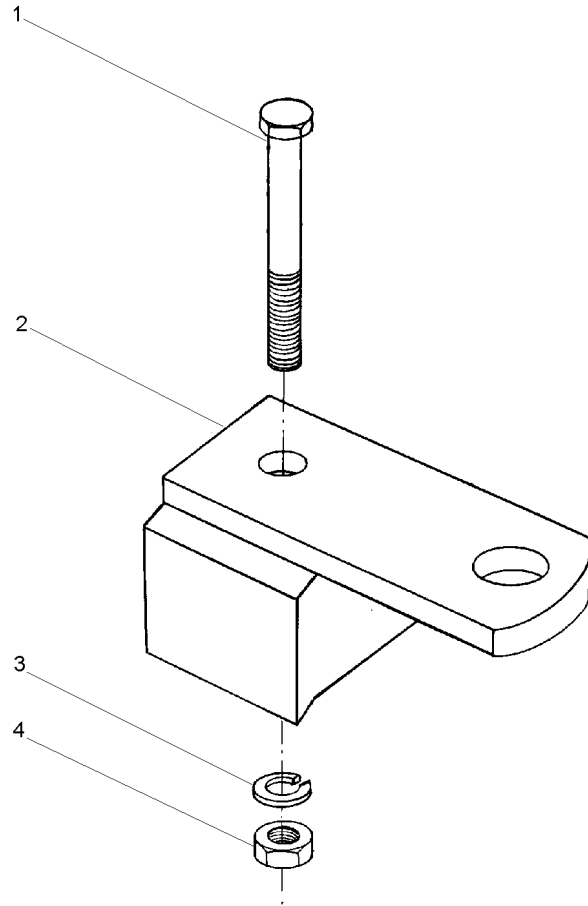


1	3146131M92	
2	080240H1	5/8X18X6.1/2
3	080241H1	5/8X18X5"
4	490059M4	
5	056606P2	
6	3585377M1	33,5X17X3,75
7	368123X1	5/8X18

1	PINO	PIN	PASADOR
1	PARAFUSO	BOLT	PERNO
1	PARAFUSO	BOLT	PERNO
1	SUORTE	CLEVIS	GANCHO SEGUR.
1	BARRA DE TRAÇÃO	DRAWBAR	BARRA DE TIRO
2	ARRUELA	WASHER	ARANDELA
2	PORCA	NUT	TUERCA

Suporte Da Barra De Tração
Drawbar Bracket
Soporte Del Barra Tiro

40-20



1	080240M1	5/8X18X6.1/2	1	PARAFUSO	BOLT	PERNO
2	027994S1		1	SUPORTE	CLEVIS	GANCHO SEGURI.
3	3585377M1	33,5X17,0X3,75	1	ARRUELA	WASHER	ARANDELA
4	368123X1	5/8X18	1	PORCA	NUT	TUERCA

23308970

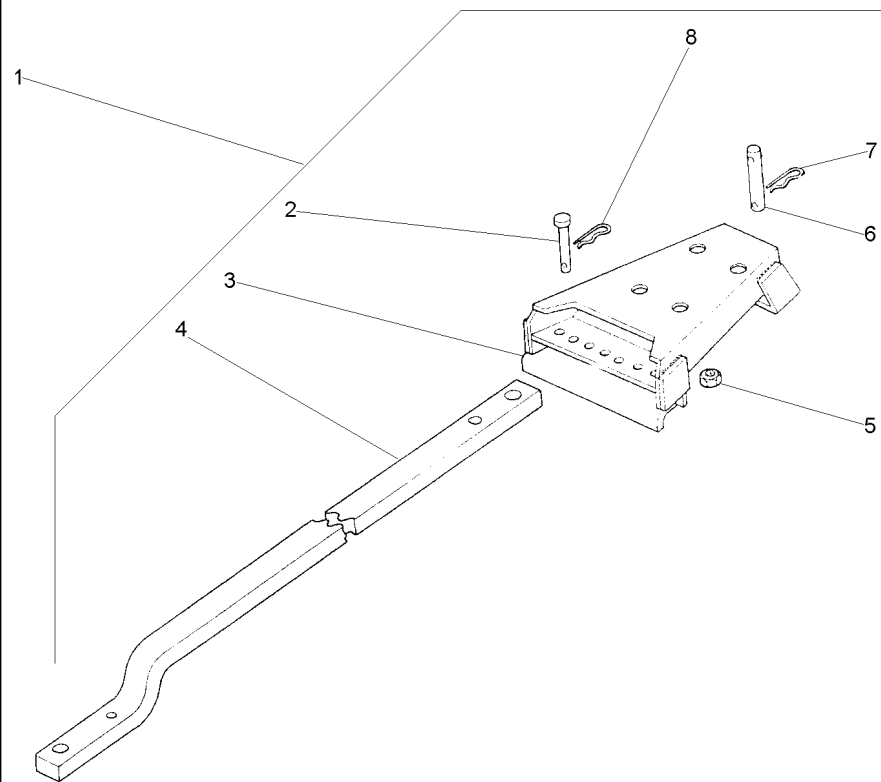
EQ33Z001

C026502 E03 (1)

12/05 40-20

Barra De Tração
 Drawbar
 Barra De Tiro

40-25



- 1
- 2 376398X1 1
- 3 062223S1 1
- 4 1484982M2 1
- 5 186809M1 1
- 6 184632M91 1
- 7 195708M1 1
- 8 195414M1 1

➡ 1484979M91

- 1 C.J. BARRA
- 2 PINO
- 1 SUPORTE
- 1 BARRA
- 4 PORCA
- 1 PINO
- 1 GRAMPO
- 2 GRAMPO

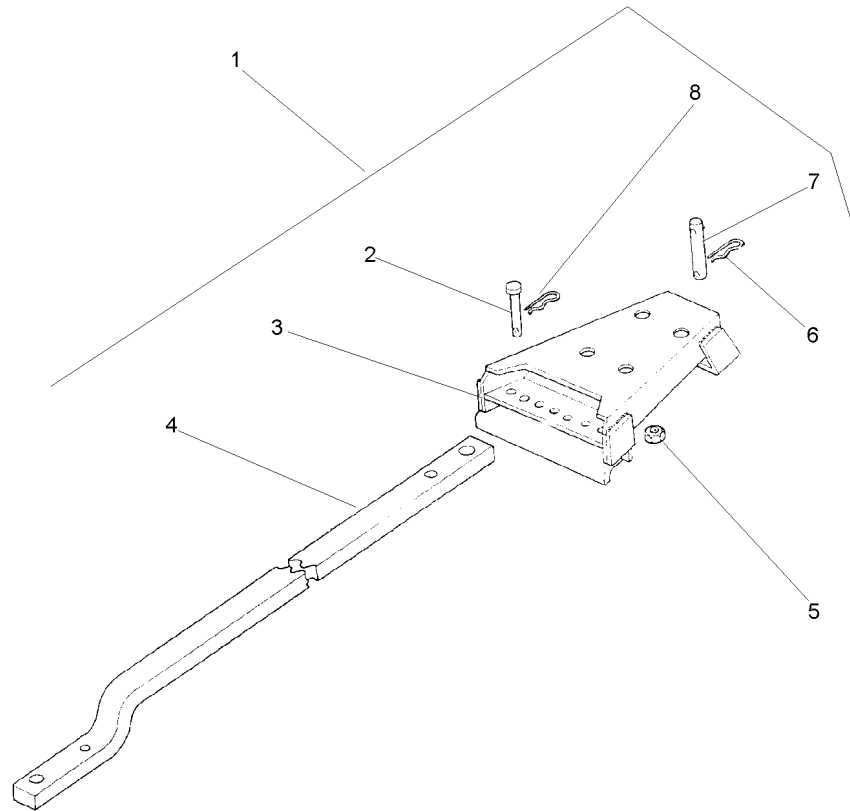
- KIT, DRAWBAR
- PIN
- BRACKET
- BAR
- NUT
- PIN
- CRAMP
- CRAMP

- JGO.BARRA TIRO
- PASADOR
- SOPORTE
- BARRA
- TUERCA
- PASADOR
- PASADOR
- PASADOR

Barra De Tração
 Drawbar
 Barra De Tiro

Standard
 Standard
 Standard

40-30



- | | | |
|---|-----------|------------|
| 1 | | 1484980M91 |
| 2 | 376398X1 | 1 |
| 3 | 062223S1 | 1 |
| 4 | 1484981M2 | 1 |
| 5 | 186809M1 | 1 |
| 6 | 195708M1 | 1 |
| 7 | 184632M91 | 1 |
| 8 | 195414M1 | 1 |

- | | | | |
|---|-----------|--------------|----------------|
| 1 | CJ. BARRA | KIT, DRAWBAR | JGO.BARRA TIRO |
| 2 | PINO | PIN | PASADOR |
| 1 | SUPORTE | BRACKET | SOPORTE |
| 1 | BARRA | BAR | BARRA |
| 4 | PORCA | NUT | TUERCA |
| 1 | GRAMPO | CRAMP | PASADOR |
| 1 | PINO | PIN | PASADOR |
| 2 | GRAMPO | CRAMP | PASADOR |

Braços
Links
Brazos

40-35

- 1 1660262M91
- 1 1660263M91
- 1 3408539M91
- 2 490481M1
- 3 353435X1

[A]

[A]

[B]

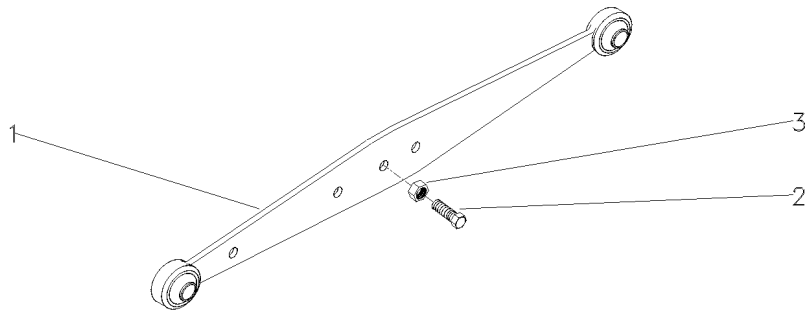
[A] SERVIÇO PESADO
HEAVY DUTY
SERVICIO PESADO

[B] SERVIÇO LEVE
NORMAL DUTY
TIPO NORMALE

- 1 CJ. BRAÇO
- 1 CJ. BRAÇO
- 2 CJ. BRAÇO
- 1 PARAFUSO
- 1 PORCA

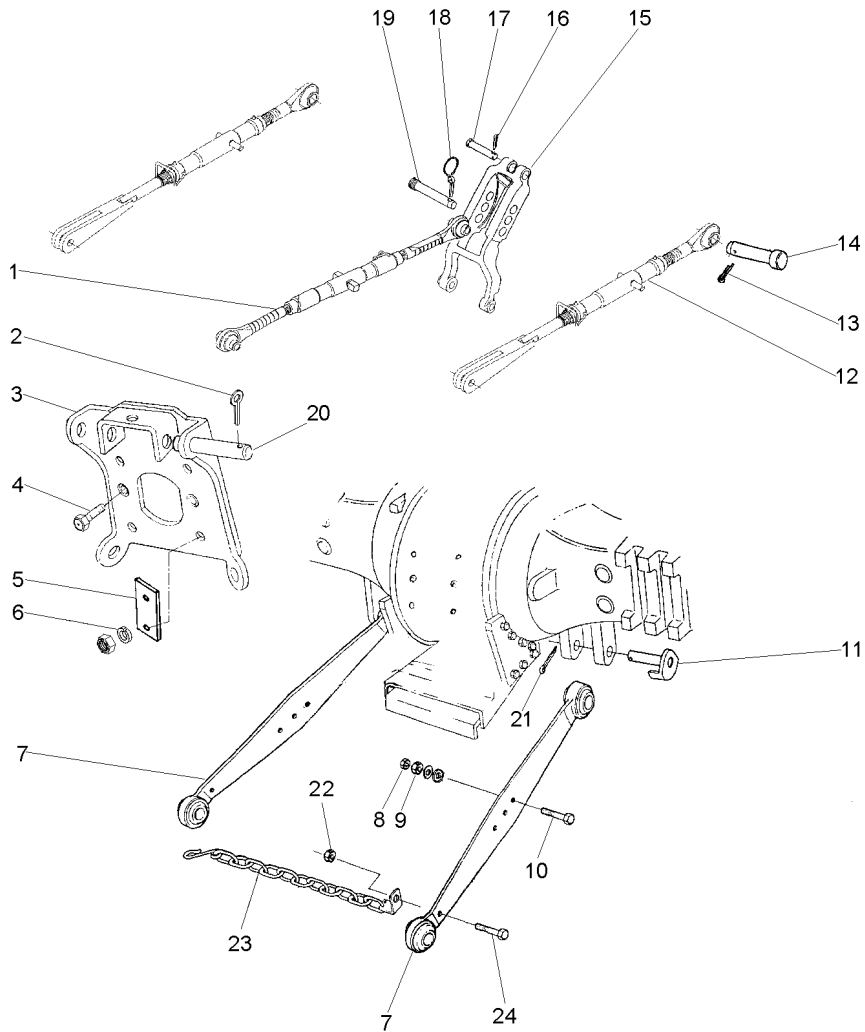
KIT, ARM
KIT, ARM
KIT, ARM
BOLT
NUT

JUEGO DE BRAZO
JUEGO DE BRAZO
JUEGO DE BRAZO
PERNO
TUERCA



Braços Hidráulicos
Hydraulic Arms
Brazos Hidráulicos

40-40



- 1 3147681M91
- 2 354089X1
- 3 059367S1
- 4 353699X1
- 5 3149348M1
- 6 354277X1
- 7 054881T1
- 8 353436X1
- 9 353435X1
- 10 354575X1
- 11 1482939M91
- 12 049209N1
- 13 354068X1
- 14 893568M1
- 15 1863393M93
- 16 354068X1
- 17 893567M1
- 18 810285M92
- 19 035777P1
- 20 1481712M1
- 21 354092X1
- 22 353435X1
- 23 3148840M91
- 24 490481M1

[A] COM ROSCA
WITH THREAD
CON ROSCA

👁 40-60 No

[A] 👁 40-65 No

👁 40-45 No

- 1 C.J. BRAÇO
- 2 CUPILHA
- 1 SUPORTE
- 2 PARAFUSO
- 2 CHAPA
- 4 PARAFUSO
- 2 C.J. BRAÇO
- 2 PORCA
- 2 PORCA
- 2 PARAFUSO
- 2 PINO
- 2 C.J. BRAÇO

- KIT, ARM
- COTTER PIN
- BRACKET
- BOLT
- PLATE
- BOLT
- KIT, ARM
- NUT
- NUT
- BOLT
- PIN
- KIT, ARM

- JUEGO DE BRAZO
- PASADOR DOUBLE
- SOPORTE
- PERNO
- CHAPA
- PERNO
- JUEGO DE BRAZO
- TUERCA
- TUERCA
- PERNO
- PASADOR
- JUEGO DE BRAZO

- 2 CONTRAPINO
- 2 PINO
- 1 VIGA
- 1 CONTRAPINO
- 1 PINO
- 1 PINO
- 1 PINO
- 2 PINO
- 2 CUPILHA
- 2 PORCA
- 2 C.J. CORRENTE
- 2 PARAFUSO

- DOWEL
- PIN
- BEAM
- DOWEL
- PIN
- PIN
- PIN
- PIN
- COTTER PIN
- NUT
- KIT, CHAIN
- BOLT

- CENTRAJE
- PASADOR
- VIGA
- CENTRAJE
- PASADOR
- PASADOR
- PASADOR
- PASADOR
- PASADOR
- PASADOR DOUBLE
- TUERCA
- CADENA JUEGO
- PERNO

Viga
Beam
Viga

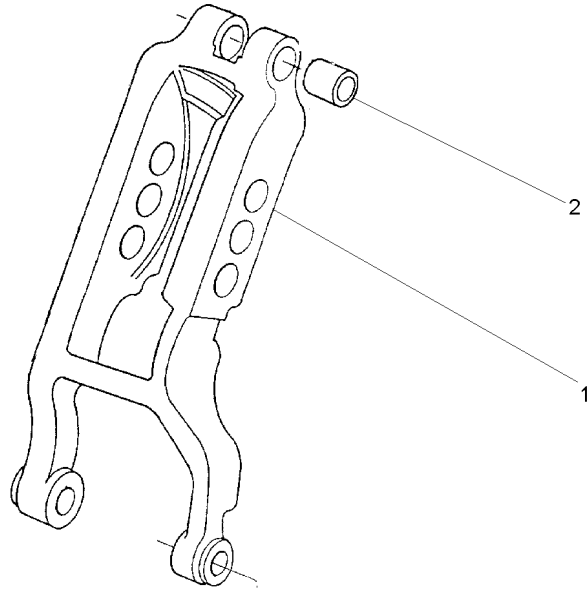
40-45

1 1863391M3
2 1860913M1

1 VIGA
2 BUCHA

BEAM
BUSH

VIGA
CASQUILLO



1863393M93

EN11Z001

C026502 E03 (1)

12/05 40-45

Braço Nivelador
Levelling Arm
Brazo Nivelación

40-50

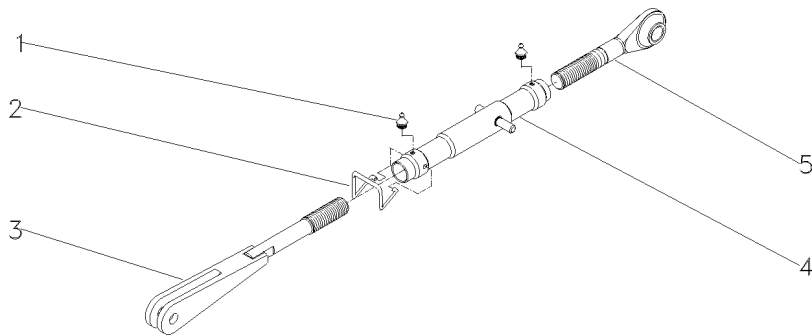
Estreito
Narrow
Estrecho

- 1 13811X
- 2 183614M2
- 3 039883S1
- 4 039882S1
- 5 037637P1

- 2 GRAXEIRA
- 1 MOLA
- 1 GARFO
- 1 TUBO
- 1 TERMINAL

- GREASER
- SPRING
- FORK
- PIPE
- END

- ENGRASADOR
- RESORTE
- HORQUILLA
- CANO
- EXTREMO



037467N1

N049Z001

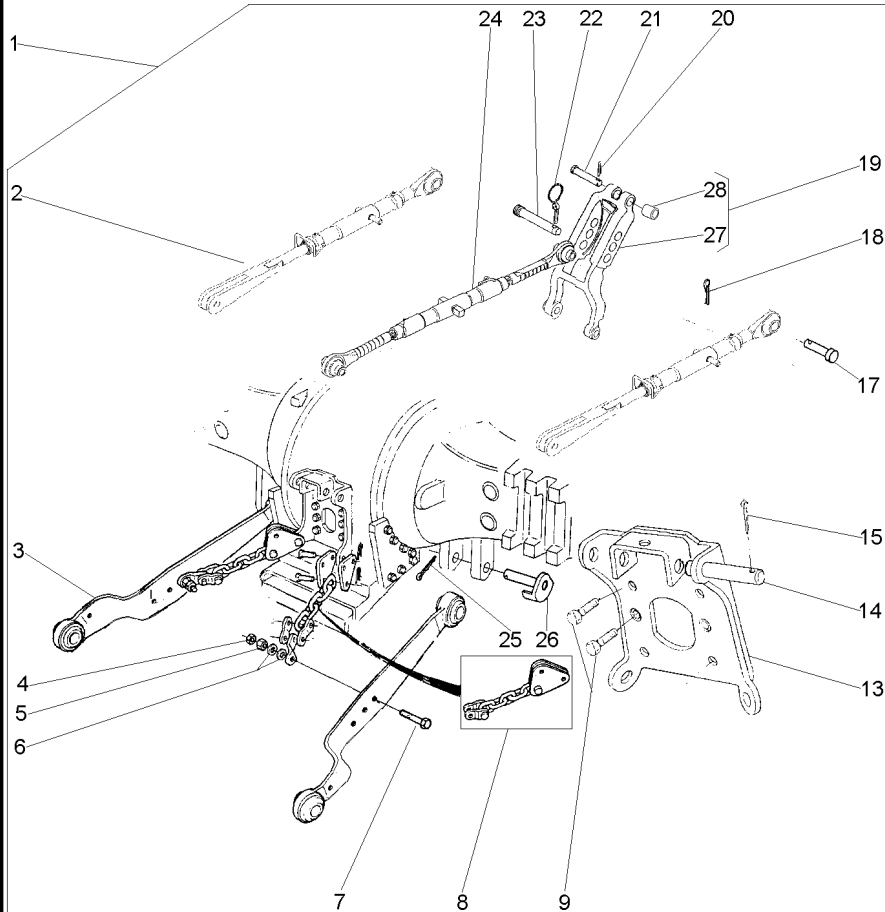
C026502 E03 (1)

12/05 40-50

Braços Hidráulicos
Hydraulic Arms
Brazos Hidráulicos

Estreito
Narrow
Estrecho

40-55



- | | | |
|----|------------|----------------|
| 1 | | 3411965M91 |
| 2 | 037467N1 | 40-50 No |
| 3 | 3411960M91 | 1 |
| 4 | 353435X1 | 1 3/4x16 |
| 5 | 353436X1 | 1 3/4x16 |
| 6 | 353762X1 | 1 38.1X19.05 |
| 7 | 353934X1 | 1 3/4x16x4" |
| 8 | 3411966M91 | 1 |
| 9 | 354277X1 | 1 1/2X13X1.3/8 |
| 13 | 059367S1 | 1 |
| 14 | 1481712M1 | 1 |
| 15 | 354089X1 | 1 |
| 17 | 893568M1 | 1 |
| 18 | 354068X1 | 1 |
| 19 | 1863393M93 | 1 |
| 20 | 354068X1 | 1 |
| 21 | 893567M1 | 1 |
| 22 | 810285M92 | 1 |
| 23 | 035777P1 | 1 |
| 24 | 3147681M91 | 40-60 No |
| 25 | 354092X1 | 1 |
| 26 | 1482939M91 | 1 |
| 27 | 1863391M3 | 19 |
| 28 | 1860913M1 | 19 |

- | | | | |
|---|--------------|------------|----------------|
| 1 | CJ. BRAÇO | KIT, ARM | JUEGO DE BRAZO |
| 2 | CJ. BRAÇO | KIT, ARM | JUEGO DE BRAZO |
| 2 | CJ. BRAÇO | KIT, ARM | JUEGO DE BRAZO |
| 2 | PORCA | NUT | TUERCA |
| 2 | PORCA | NUT | TUERCA |
| 4 | ARRUELA | WASHER | ARANDELA |
| 2 | PARAFUSO | BOLT | PERNO |
| 2 | CJ. CORRENTE | KIT, CHAIN | CADENA JUEGO |
| 4 | PARAFUSO | BOLT | PERNO |
| 1 | SUPORTE | BRACKET | SOPORTE |
| 2 | PINO | PIN | PASADOR |
| 2 | CUPILHA | COTTER PIN | PASADOR DOUBLE |
| 2 | PINO | PIN | PASADOR |
| 2 | CONTRAPINO | DOWEL | CENTRAJE |
| 1 | VIGA | BEAM | VIGA |
| 1 | CONTRAPINO | DOWEL | CENTRAJE |
| 1 | PINO | PIN | PASADOR |
| 1 | PINO | PIN | PASADOR |
| 1 | PINO | PIN | PASADOR |
| 1 | CJ. BRAÇO | KIT, ARM | JUEGO DE BRAZO |
| 2 | CUPILHA | COTTER PIN | PASADOR DOUBLE |
| 2 | PINO | PIN | PASADOR |
| 1 | VIGA | BEAM | VIGA |
| 2 | BUCHA | BUSH | CASQUILLO |

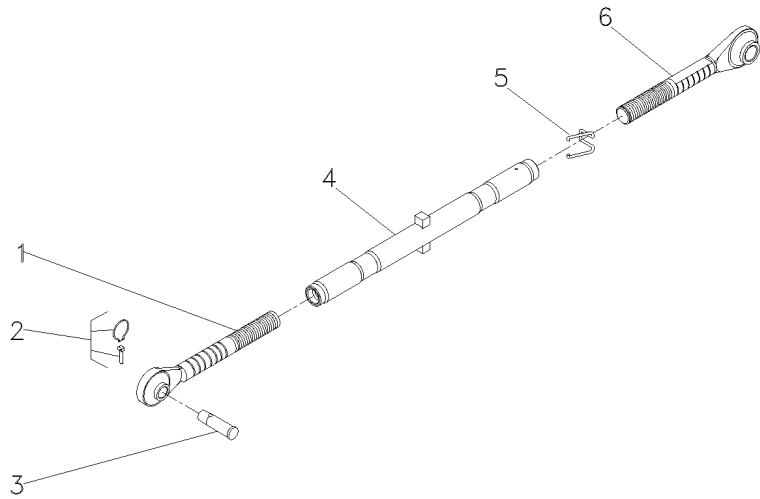
Braço Do Terceiro Ponto
Arm Rest
Brazo De Apoyo

40-60

Estreito
Narrow
Estrecho

- 1 3147669M91
- 2 810285M92
- 3 035777P1
- 4 3147678M91
- 5 183614M2
- 6 3147676M91

- | | | | |
|---|----------|--------|---------|
| 1 | TERMINAL | END | EXTREMO |
| 1 | PINO | PIN | PASADOR |
| 1 | PINO | PIN | PASADOR |
| 1 | TUBO | TUBE | TUBO |
| 1 | MOLA | SPRING | RESORTE |
| 1 | TERMINAL | END | EXTREMO |



3147681M91

E096Z001

C026502 E03 (1)

12/05 40-60

Braço Nivelador
Levelling Arm
Brazo Nivelación

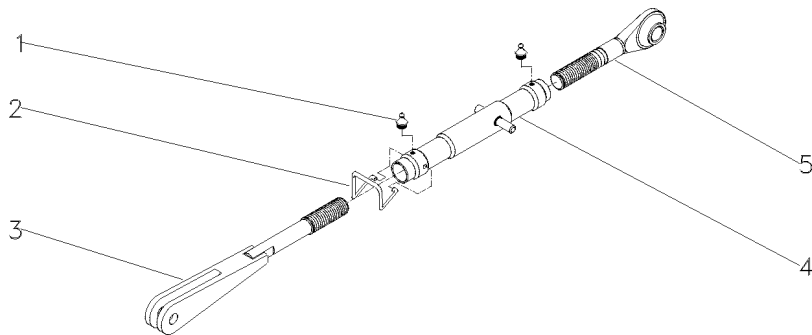
40-65

- 1 13811X
- 2 183614M2
- 3 039883S1
- 4 049210S1
- 5 037637P1

- 2 GRAXEIRA
- 1 MOLA
- 1 GARFO
- 1 TUBO
- 1 TERMINAL

- GREASER
- SPRING
- FORK
- PIPE
- END

- ENGRASADOR
- RESORTE
- HORQUILLA
- CANO
- EXTREMO



049209N1

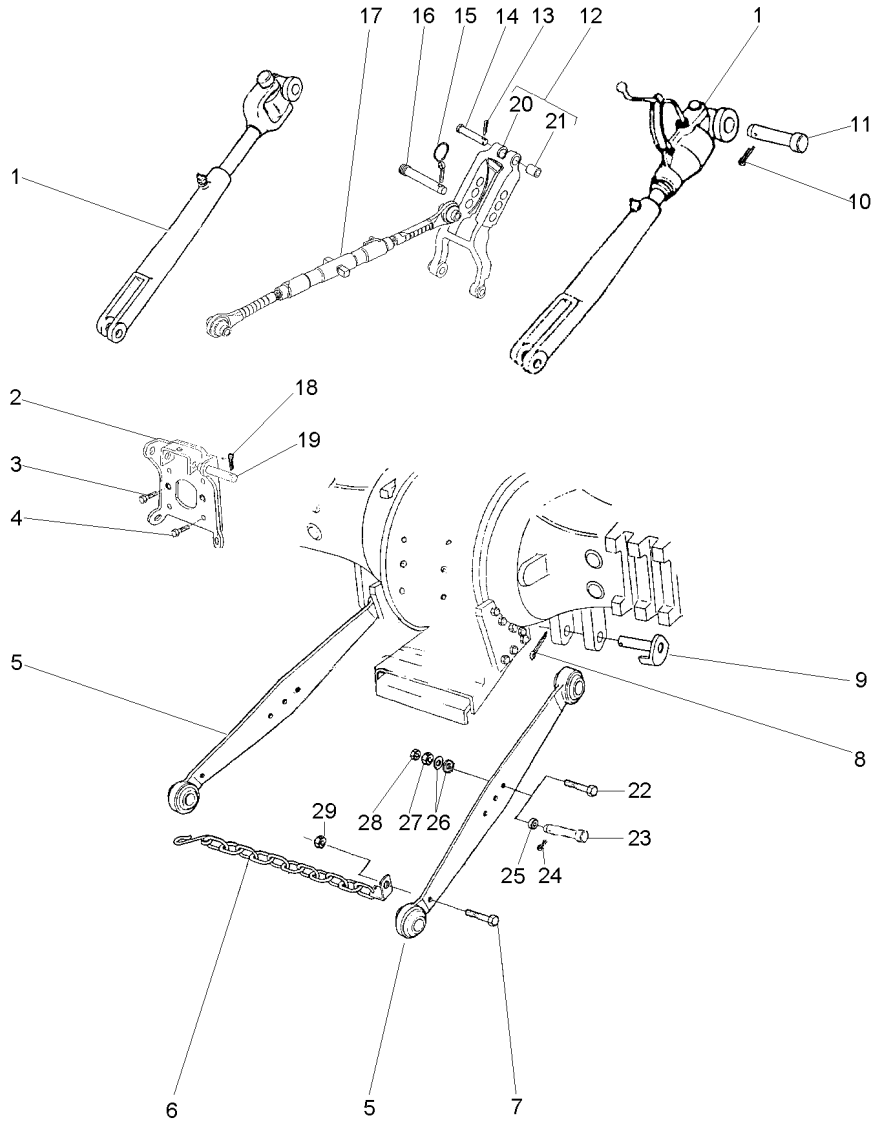
N049Z002

C026502 E03 (1)

12/05 40-65

Braços Hidráulicos
Hydraulic Arms
Brazos Hidráulicos

Hd
Hd
Hd
40-70



- 1 060679T1
- 2 059367S1
- 3 353699X1
- 4 354277X1
- 5 060682T1
- 5 060683T1
- 6 3148840M91
- 7 490481M1
- 8 354092X1
- 9 1482939M91
- 10 354068X1
- 11 893568M1
- 12 1863393M93
- 13 354068X1
- 14 893567M1
- 15 810285M92
- 16 035777P1
- 17 1660050M94
- 18 354089X1
- 19 1481712M1
- 20 1863391M3
- 21 1860913M1
- 24 055517R1
- 25 055516R1
- 26 353775X1
- 29 353435X1

ADVANCED
👁 40-95 No

7/16X14X1.1/8
1/2X13X1.3/8



👁 40-80 No

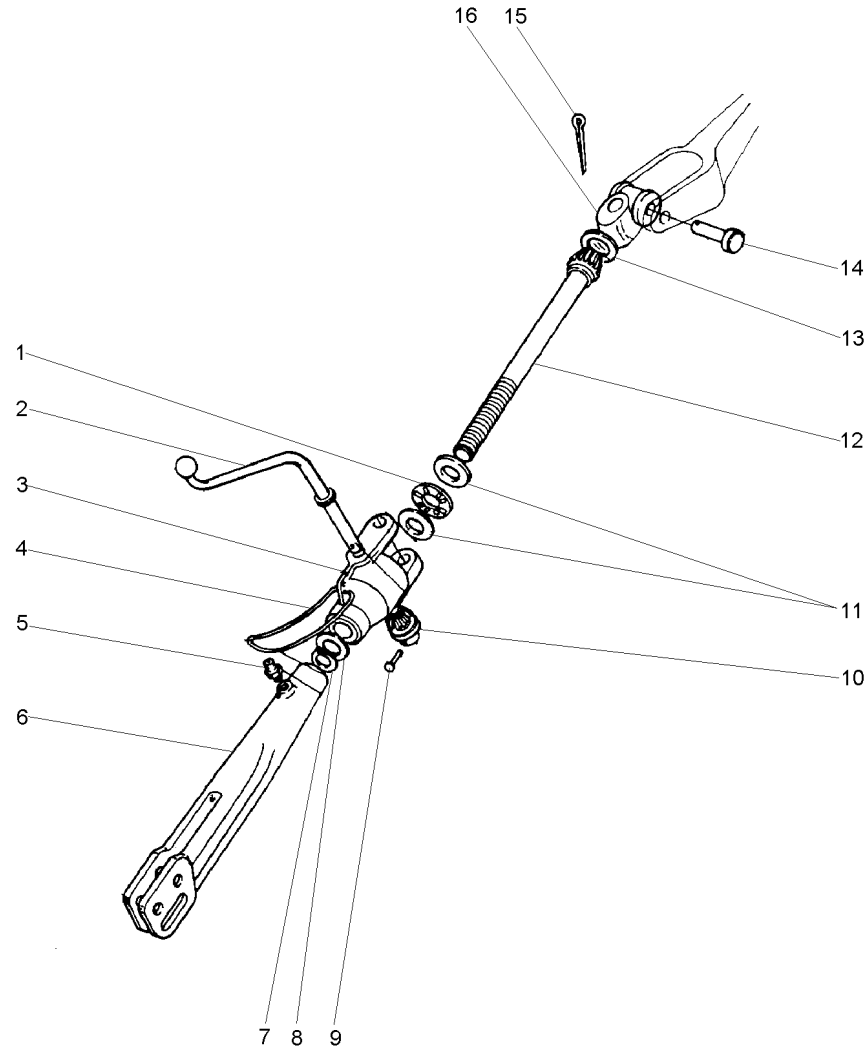
12
12

- | | | |
|----------------|------------|----------------|
| 2 CJ. BRAÇO | KIT, ARM | JUEGO DE BRAZO |
| 1 SUPORTE | BRACKET | SOPORTE |
| 2 PARAFUSO | BOLT | PERNO |
| 4 PARAFUSO | BOLT | PERNO |
| 1 CJ. BRAÇO | KIT, ARM | JUEGO DE BRAZO |
| 1 CJ. BRAÇO | KIT, ARM | JUEGO DE BRAZO |
| 2 CJ. CORRENTE | KIT, CHAIN | CADENA JUEGO |
| 2 PARAFUSO | BOLT | PERNO |
| 2 CUPILHA | COTTER PIN | PASADOR DOUBLE |
| 2 PINO | PIN | PASADOR |
| 2 CONTRAPINO | DOWEL | CENTRAJE |
| 2 PINO | PIN | PASADOR |
| 1 VIGA | BEAM | VIGA |
| 1 CONTRAPINO | DOWEL | CENTRAJE |
| 1 PINO | PIN | PASADOR |
| 1 PINO | PIN | PASADOR |
| 1 PINO | PIN | PASADOR |
| 1 CJ. BRAÇO | KIT, ARM | JUEGO DE BRAZO |
| 2 CUPILHA | COTTER PIN | PASADOR DOUBLE |
| 2 PINO | PIN | PASADOR |
| 1 VIGA | BEAM | VIGA |
| 2 BUCHA | BUSH | CASQUILLO |
| 2 PINO | PIN | PASADOR |
| 2 GUIA | GUIDE | GUIA |
| 4 ARRUELA | WASHER | ARANDELA |
| 2 PORCA | NUT | TUERCA |

Braços Do Levante
Lift Arms
Brazos De Levante

Lado Direito
Right Hand
Lado Derecho

40-75

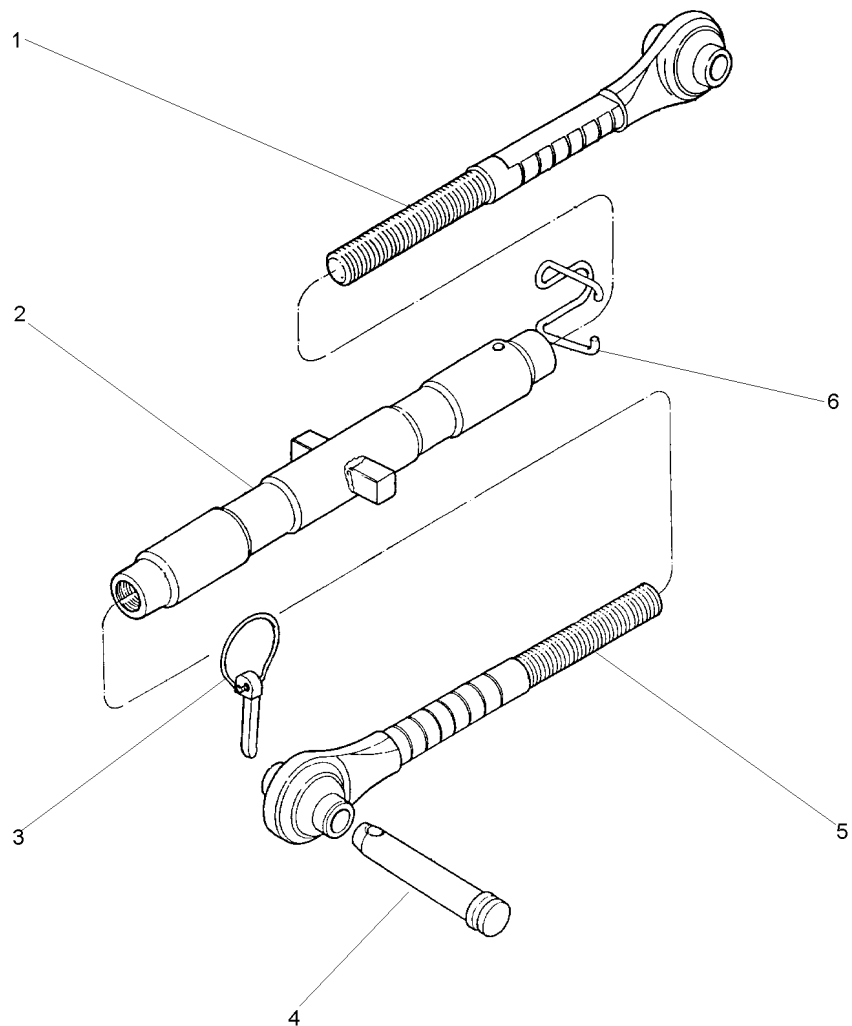


- 1 831263M1
- 2 1482629M1
- 3 1860829M2
- 4 191263M1
- 5 13811X
- 6 1863886M2
- 7 3145589M1
- 8 1860834M2
- 9 195648M1
- 10 181345M1
- 11 072287P1
- 12 1863885M1
- 13 195644M1
- 14 893567M1
- 15 354068X1
- 16 897653M2

- | | | |
|---------------|---------|------------|
| 1 ROLAMENTO | BEARING | COJINETE |
| 1 MANIVELA | CRANK | MANIVELA |
| 1 CAIXA | BOX | CAJA |
| 1 ANEL | RING | ARO |
| 2 GRAXEIRA | GREASER | ENGRASADOR |
| 1 GARFO | FORK | HORQUILLA |
| 1 ANEL | RING | ARO |
| 1 ARRUELA | WASHER | ARANDELA |
| 1 REBITE | RIVET | REMACHE |
| 1 ENGRENAGEM | GEAR | ENGRANAJE |
| 2 ARRUELA | WASHER | ARANDELA |
| 1 EIXO | SHAFT | ARBOL |
| 1 BUJÃO | PLUG | TAPON |
| 1 PINO | PIN | PASADOR |
| 1 CONTRAPINO | DOWEL | CENTRAJE |
| 1 ARTICULAÇÃO | KNUCKLE | CHARNELA |

Braço Do Terceiro Ponto
 Arm Rest
 Brazo De Apoyo

40-80



- 1 1660055M92
- 2 1660051M93
- 3 810285M92
- 4 035777P1
- 5 1660053M92
- 6 036609P1

- | | | | |
|---|----------|--------|---------|
| 1 | TERMINAL | END | EXTREMO |
| 1 | TUBO | PIPE | CANO |
| 1 | PINO | PIN | PASADOR |
| 1 | PINO | PIN | PASADOR |
| 1 | TERMINAL | END | EXTREMO |
| 1 | MOLA | SPRING | RESORTE |

1660050M94

N048Z003

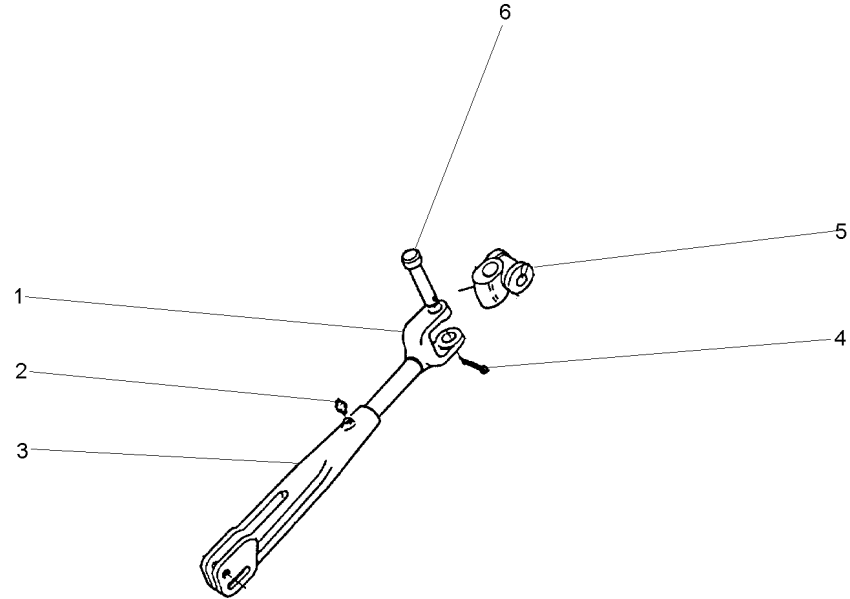
C026502 E03 (1)

12/05 40-80

Braços Do Levante
Lift Arms
Brazos De Levante

Lado Esquerdo
Left Hand
Lado Izquierdo

40-85



- 1 3149868M1
- 2 13811X
- 3 1863886M2
- 4 354068X1
- 5 897653M2
- 6 893567M1

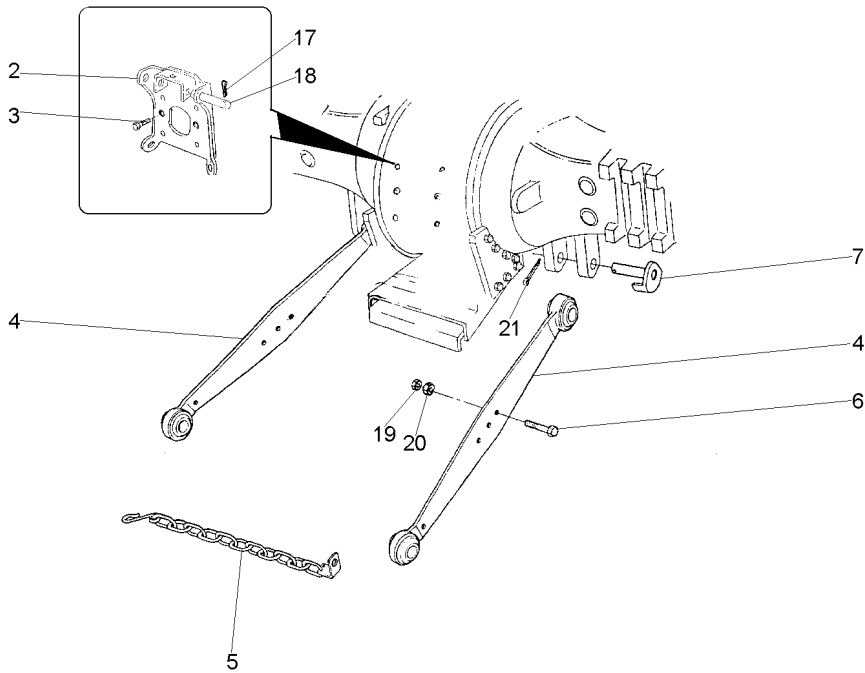
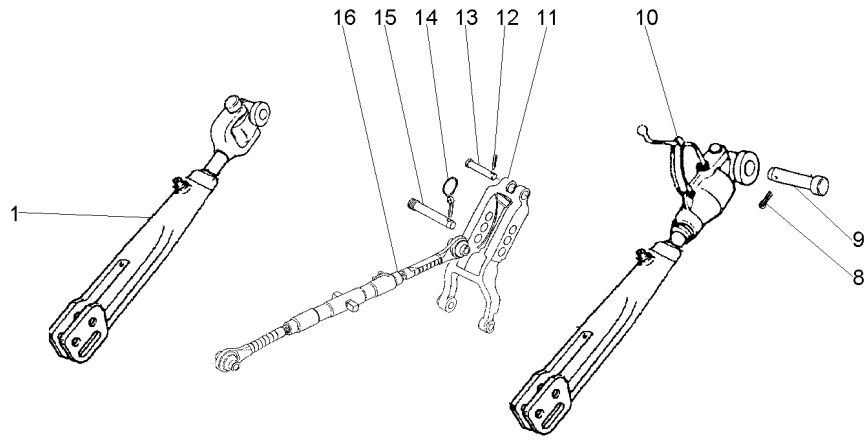
- 1 GARFO
- 1 GRAXEIRA
- 1 GARFO
- 1 CONTRAPINO
- 1 ARTICULAÇÃO
- 1 PINO

- FORK
- GREASER
- FORK
- DOWEL
- KNUCKLE
- PIN

- HORQUILLA
- ENGRASADOR
- HORQUILLA
- CENTRAJE
- CHARNELA
- PASADOR

Braços Hidráulicos
Hydraulic Arms
Brazos Hidráulicos

40-90



- 1 897654M91
- 2 059367S1
- 3 353699X1
- 4 3408541M91
- 5 3148840M91
- 6 353934X1
- 7 1482939M91
- 8 354068X1
- 9 893568M1
- 10 3147331M91
- 11 1863393M92
- 12 354068X1
- 13 893567M1
- 14 810285M92
- 15 892476M2
- 16 3147681M91
- 17 354089X1
- 18 1481712M1
- 19 353436X1
- 20 353435X1
- 21 354092X1

👁 40-100 No

🔧 3408540M91

👁 40-105 No

👁 40-60 No

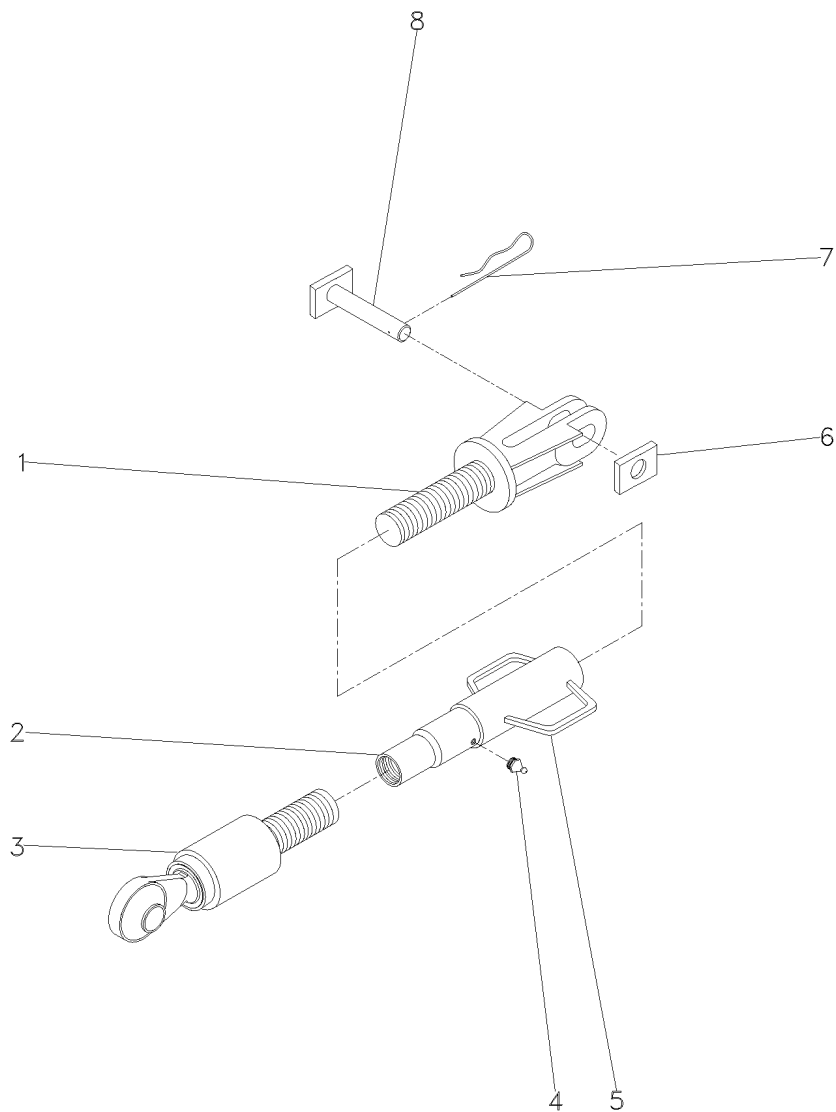
- 1 C.J. BRAÇO
- 1 SUPORTE
- 2 PARAFUSO
- 2 C.J. BRAÇO
- 4 C.J. CORRENTE
- 2 PARAFUSO
- 2 PINO
- 2 CONTRAPINO
- 2 PINO
- 1 C.J. BRAÇO
- 1 VIGA
- 1 CONTRAPINO
- 1 PINO
- 1 PINO
- 1 PINO
- 1 C.J. BRAÇO
- 2 CUPILHA
- 2 PINO
- 2 PORCA
- 2 PORCA
- 2 CUPILHA

- KIT, ARM
- BRACKET
- BOLT
- KIT, ARM
- KIT, CHAIN
- BOLT
- PIN
- DOWEL
- PIN
- KIT, ARM
- BEAM
- DOWEL
- PIN
- PIN
- PIN
- KIT, ARM
- COTTER PIN
- PIN
- NUT
- NUT
- COTTER PIN

- JUEGO DE BRAZO
- SOPORTE
- PERNO
- JUEGO DE BRAZO
- CADENA JUEGO
- PERNO
- PASADOR
- CENTRAJE
- PASADOR
- JUEGO DE BRAZO
- VIGA
- CENTRAJE
- PASADOR
- PASADOR
- PASADOR
- JUEGO DE BRAZO
- PASADOR DOUBLE
- PASADOR
- TUERCA
- TUERCA
- PASADOR DOUBLE

Braço Nivelador
Levelling Arm
Brazo Nivelación

40-95



- 1 060688R1
- 2 060706R1
- 3 055511R1
- 4 055513R1
- 5 055514R1
- 6 060666R1
- 7 056632R1
- 8 060661R1

- 1 GARFO
- 1 TUBO
- 1 TERMINAL
- 1 GRAXEIRA
- 1 ALÇA
- 1 GUIA
- 1 GRAMPO
- 1 PINO

- FORK
- PIPE
- END
- GREASER
- STRAP
- GUIDE
- CRAMP
- PIN

- HORQUILLA
- CANO
- EXTREMO
- ENGRASADOR
- FAJA
- GUIA
- PASADOR
- PASADOR

060679T1

N049Z013

C026502 E03 (1)

12/05 40-95

Braço
Lift Arms
Brazos Elevador

40-100

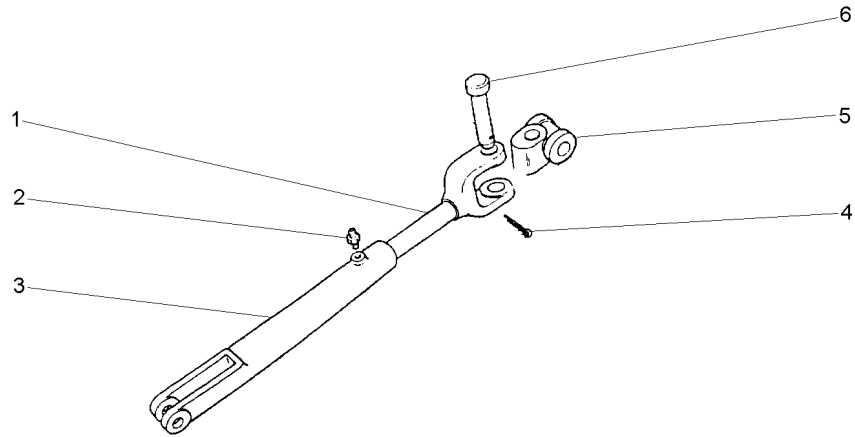
- 1 3149869M1
- 2 13811X
- 3 893405M2
- 4 354068X1
- 5 897653M2
- 6 893567M1

1/4"-28
1.1/4X5/32

- 1 GARFO
- 1 GRAXEIRA
- 1 GARFO
- 1 CONTRAPINO
- 1 ARTICULAÇÃO
- 1 PINO

FORK
GREASER
FORK
DOWEL
KNUCKLE
PIN

HORQUILLA
ENGRASADOR
HORQUILLA
CENTRAJE
CHARNELA
PASADOR



897654M91

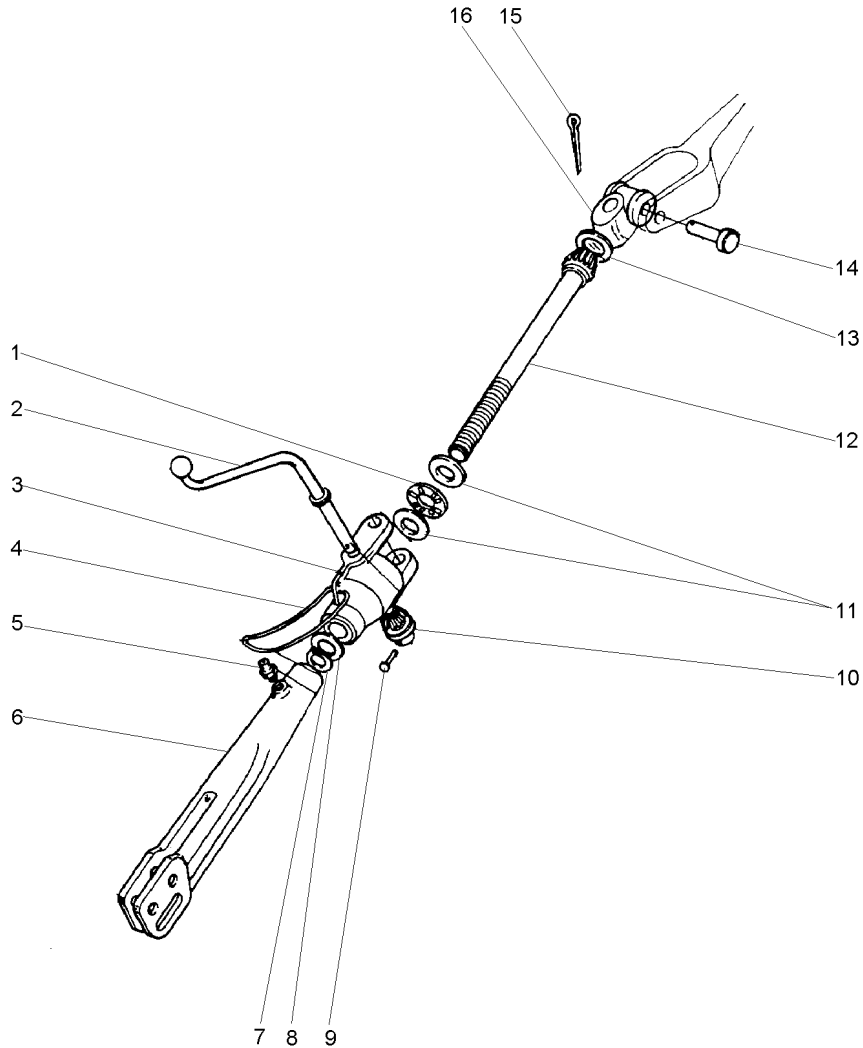
1520Z001

C026502 E03 (1)

12/05 40-100

Braço
Lift Arms
Brazos Elevador

40-105



- 1 831263M1
- 2 1482629M1
- 3 1860829M2
- 4 191263M1
- 5 13811X
- 6 893405M2
- 7 3145589M1
- 8 1860834M2
- 9 195648M1
- 10 181345M1
- 11 072287P1
- 12 072288P1
- 13 195644M1
- 14 893567M1
- 15 354068X1
- 16 897653M2

1/4"-28

3/16 SAE 101

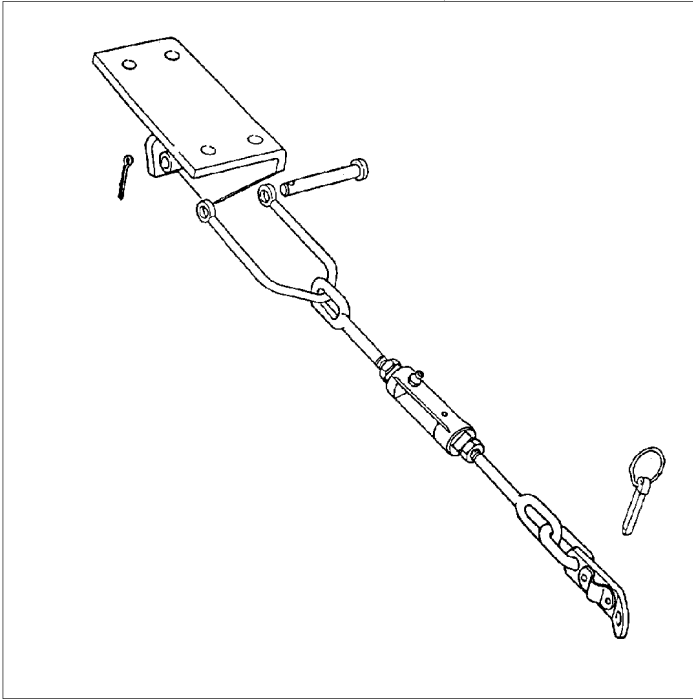
1.1/4X5/32

- | | | |
|---------------|---------|------------|
| 1 ROLAMENTO | BEARING | COJINETE |
| 1 MANIVELA | CRANK | MANIVELA |
| 1 CAIXA | BOX | CAJA |
| 1 ANEL | RING | ARO |
| 2 GRAXEIRA | GREASER | ENGRASADOR |
| 1 GARFO | FORK | HORQUILLA |
| 1 ANEL | RING | ARO |
| 1 ARRUELA | WASHER | ARANDELA |
| 1 REBITE | RIVET | REMACHE |
| 1 ENGRENAGEM | GEAR | ENGRANAJE |
| 2 ARRUELA | WASHER | ARANDELA |
| 1 EIXO | SHAFT | ARBOL |
| 1 BUJÃO | PLUG | TAPON |
| 1 PINO | PIN | PASADOR |
| 1 CONTRAPINO | DOWEL | CENTRAJE |
| 1 ARTICULAÇÃO | KNUCKLE | CHARNELA |

Estabilizador
Stabiliser
Estabilizador

40-110

1-2



1 3146035M91

40-115 No

1 ESTABILIZADOR

STABILISER

ESTABILIZADOR

2 3146036M91

40-120 No

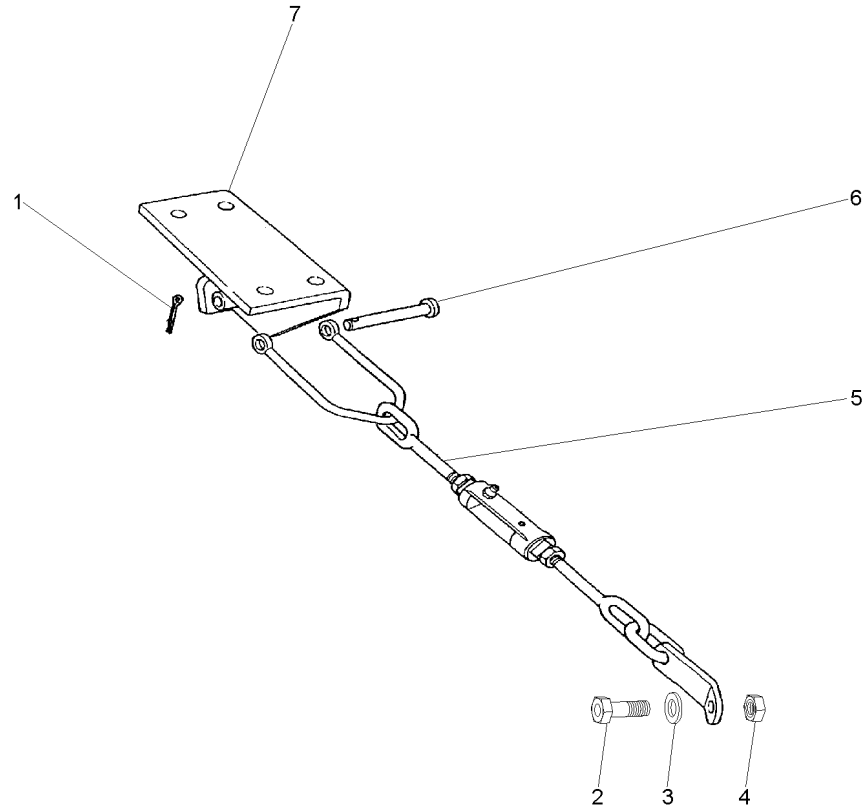
1 ESTABILIZADOR

STABILISER

ESTABILIZADOR

Conjunto Corrente Estabilizadora
Chain Stabiliser Kit
Juego De Cadenas Estabilizadoras

40-115



- 1 354089X1
- 2 490481M1
- 3 353440X1
- 4 353435X1
- 5 3146037M91
- 6 1481712M1
- 7 037591S1
- 7 037592S1

- 👁 40-125 No
- ⊙ 746 L27/8
- ▲

- 1 CUPILHA
- 1 PARAFUSO
- 1 ARRUELA
- 1 PORCA
- 1 CJ.ESTABILIZADOR
- 1 PINO
- 1 SUPORTE
- 1 SUPORTE

- COTTER PIN
- BOLT
- WASHER
- NUT
- KIT, STABILISER
- PIN
- BRACKET
- BRACKET

- PASADOR DOUBLE
- PERNO
- ARANDELA
- TUERCA
- ESTABILIZAD JUEG
- PASADOR
- SOPORTE
- SOPORTE

Estabilizador
Stabiliser
Estabilizador

40-120

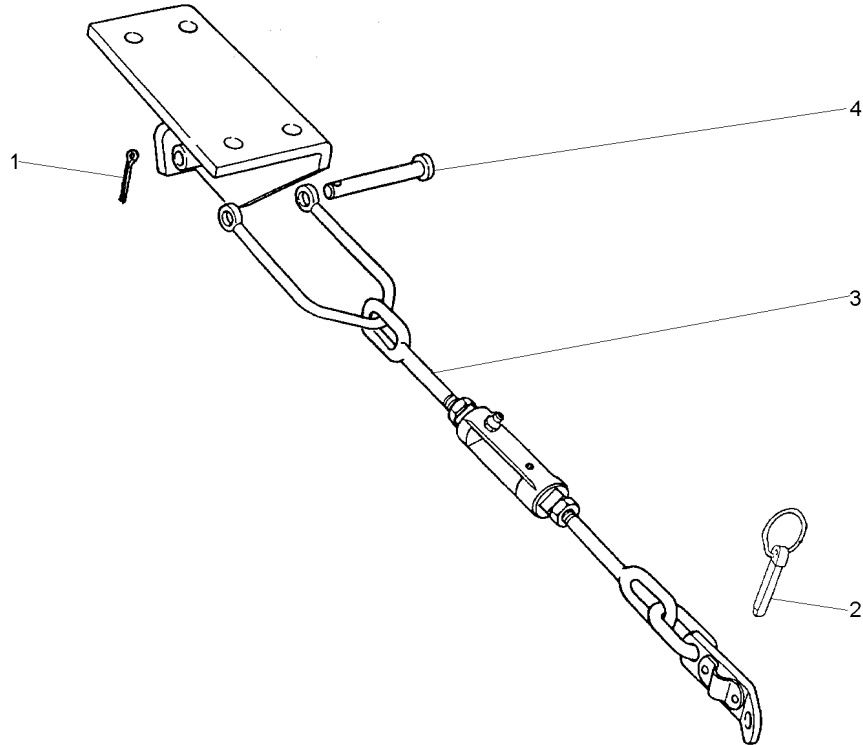
- 1 354089X1
- 2 810285M92
- 3 3146037M91
- 4 1481712M1

40-125 No

- 1 CUPILHA
- 1 PINO
- 1 CJ.ESTABILIZADOR
- 1 PINO

COTTER PIN
PIN
KIT, STABILISER
PIN

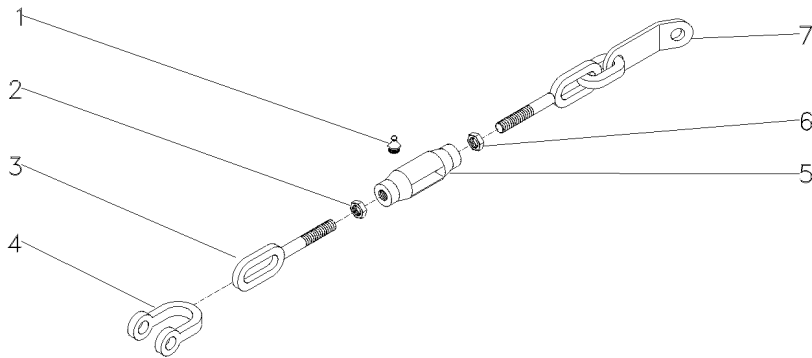
PASADOR DOUBLE
PASADOR
ESTABILIZAD JUEG
PASADOR



Conjunto Corrente Estabilizadora
 Chain Stabiliser Kit
 Juego De Cadenas Estabilizadoras

40-125

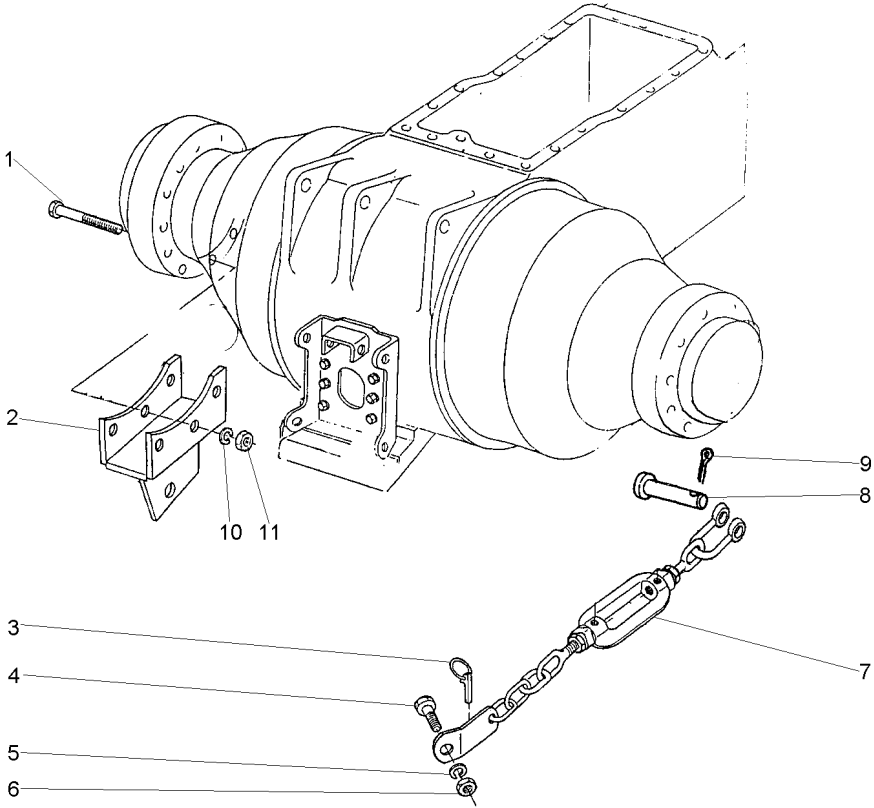
1	13811X	1/4"-28	2	GRAXEIRA	GREASER	ENGRASADOR
2	490532M1	3/4X10	1	PORCA	NUT	TUERCA
3	490522M1		1	TERMINAL	END	EXTREMO
4	490465M1		1	GARFO	FORK	HORQUILLA
5	490521M3		1	ARTICULAÇÃO	KNUCKLE	CHARNELA
6	375100X1	3/4X10	1	PORCA	NUT	TUERCA
7	3146038M91		1	TERMINAL	END	EXTREMO



Estabilizador
Stabiliser
Estabilizador

40-130

Estreito
Narrow
Estrecho



- 1 366908X1
- 2 039120S1
- 2 039121S1
- 3 810285M92
- 4 490481M1
- 5 353440X1
- 6 353435X1
- 7 039118N1
- 8 1481712M1
- 9 354089X1
- 10 353432X1
- 11 338600X1

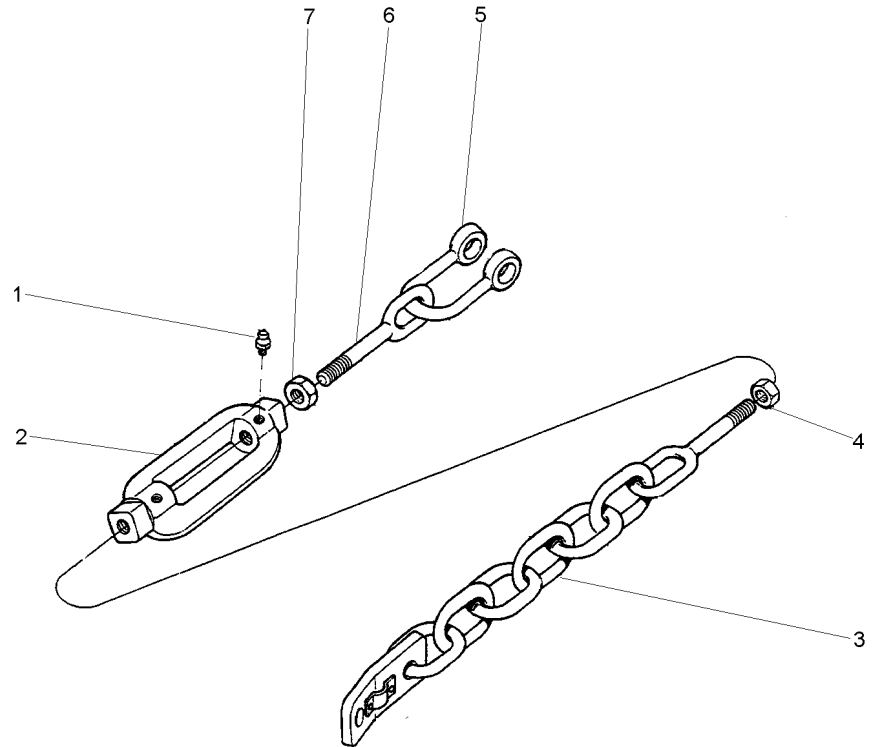


👁 40-135 No

- | | | |
|---------------------|-----------------|------------------|
| 6 PARAFUSO | BOLT | PERNO |
| 1 SUPORTE | BRACKET | SOPORTE |
| 1 SUPORTE | BRACKET | SOPORTE |
| 2 PINO | PIN | PASADOR |
| 2 PARAFUSO | BOLT | PERNO |
| 2 ARRUELA | WASHER | ARANDELA |
| 2 PORCA | NUT | TUERCA |
| 1 C.J.ESTABILIZADOR | KIT, STABILISER | ESTABILIZAD JUEG |
| 2 PINO | PIN | PASADOR |
| 2 CUPILHA | COTTER PIN | PASADOR DOUBLE |
| 6 ARRUELA | WASHER | ARANDELA |
| 6 PORCA | NUT | TUERCA |

Estabilizador
Stabiliser
Estabilizador

40-135



- 1 13811X
- 2 490521M3
- 3 3146038M91
- 4 490532M1
- 5 039117P1
- 6 490522M1
- 7 375100X1

- 2 GRAXEIRA
- 1 ARTICULAÇÃO
- 1 TERMINAL
- 1 PORCA
- 1 GARFO
- 1 TERMINAL
- 1 PORCA

- GREASER
- KNUCKLE
- END
- NUT
- FORK
- END
- NUT

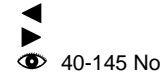
- ENGRASADOR
- CHARNELA
- EXTREMO
- TUERCA
- HORQUILLA
- EXTREMO
- TUERCA

Estabilizador
Stabiliser
Estabilizador

40-140

Telescópico
Telescopic
Telescópico

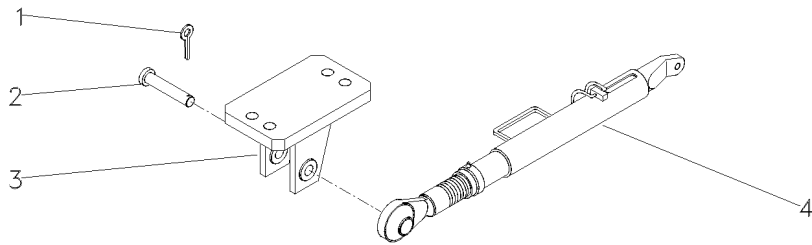
- 1 354068X1
- 2 037549P1
- 3 045108S1
- 3 045110S1
- 4 038438T1



- 2 CONTRAPINO
- 2 PINO
- 1 SUPORTE
- 1 SUPORTE
- 2 CJ.ESTABILIZADOR

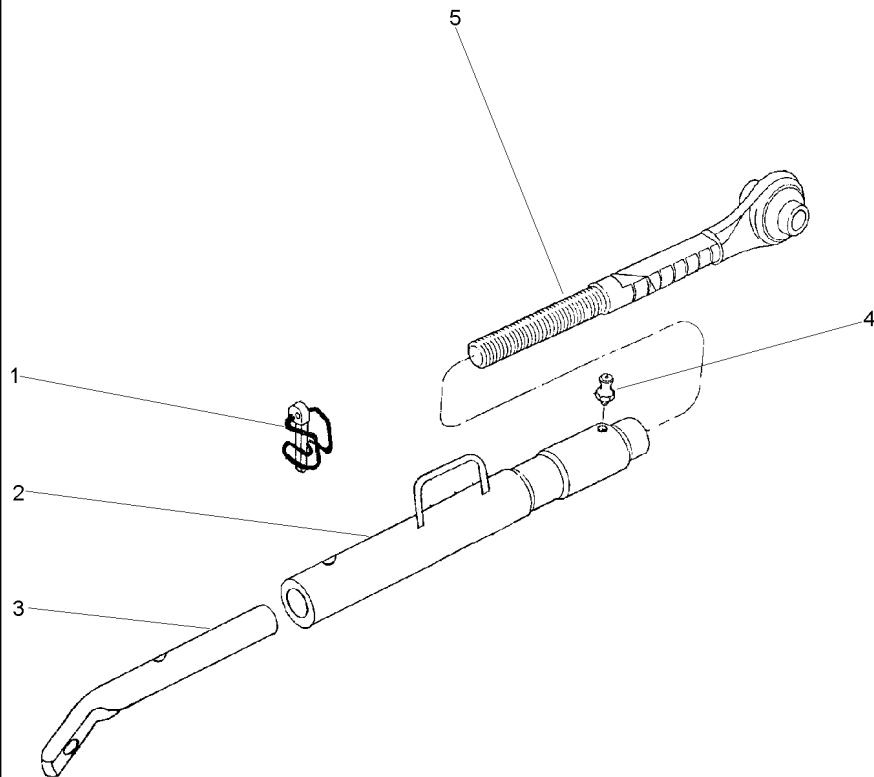
- DOWEL
- PIN
- BRACKET
- BRACKET
- KIT, STABILISER

- CENTRAJE
- PASADOR
- SOPORTE
- SOPORTE
- ESTABILIZAD JUEG



Estabilizador Telescópico
Telescopic Stabiliser
Estabilizador Telescópico

40-145



- 1 037676R1
- 2 037685R1
- 3 039057R1
- 4 13811X
- 5 037682R1

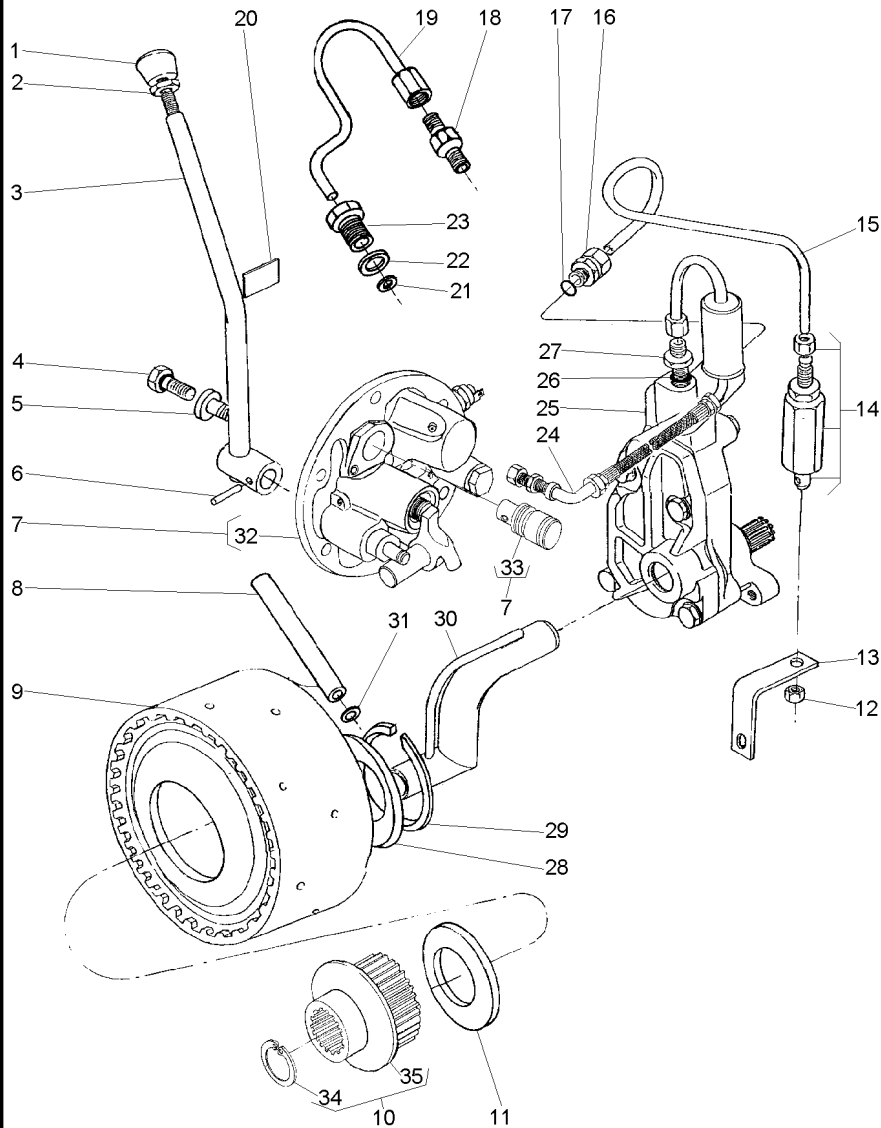
- 1 PINO
- 1 TUBO
- 1 TERMINAL
- 1 GRAXEIRA
- 1 TERMINAL

- PIN
- PIPE
- END
- GREASER
- END

- PASADOR
- CANO
- EXTREMO
- ENGRASADOR
- EXTREMO

Tomada De Força Independente
Independent Power Take Off
Toma De Fuerza Independente

50-10

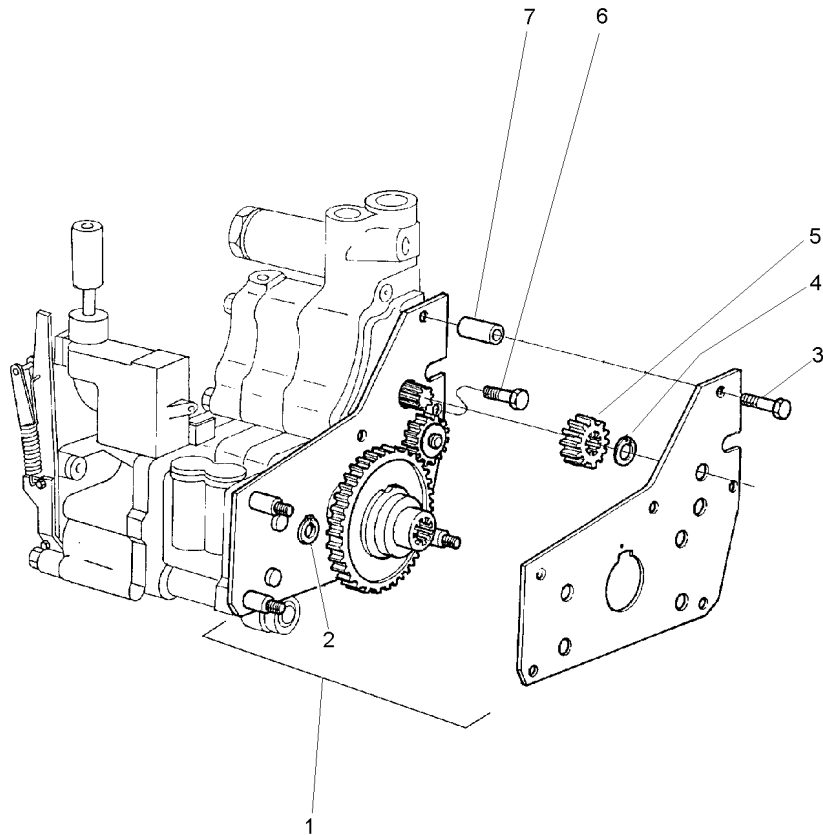


- | | | |
|----|------------|------------|
| 1 | 035972P1 | |
| 2 | 353430X1 | 3/8x24 |
| 3 | 6202508M91 | |
| 4 | 358720X91 | |
| 5 | 3697609M91 | |
| 6 | 357660X1 | |
| 7 | 038577N1 | |
| 8 | 3610929M1 | |
| 9 | 4200050M91 | 50-20 No |
| 10 | 042256N1 | |
| 11 | 3613267M1 | |
| 12 | 355830X1 | 9/16x18 |
| 13 | 026955P1 | |
| 14 | 3401801M91 | |
| 15 | 3589457M1 | |
| 16 | 3411947M91 | |
| 17 | 831452M1 | |
| 18 | 037659T1 | |
| 19 | 037566P1 | |
| 20 | 3149896M1 | |
| 21 | 3007188X1 | |
| 22 | 1440702X1 | |
| 23 | 037567P1 | |
| 24 | 037559N1 | 50-25 No |
| 25 | 886821M94 | 50-30 No |
| 26 | 831452M1 | |
| 27 | 035828T1 | |
| 28 | 3613267M1 | |
| 29 | 352699X1 | |
| 30 | 1872170M91 | |
| 31 | 195561M1 | |
| 32 | 3611290M94 | 7 50-35 No |
| 33 | 037537P1 | 7 |
| 34 | 391076X1 | 10 |
| 35 | 051384S1 | 10 |

- | | | | |
|---|---------------|-------------|----------------|
| 1 | MANÍPULO | KNOB | POMO |
| 1 | PORCA | NUT | TUERCA |
| 1 | ALAVANCA | LEVER | PALANCA |
| 1 | TAMPÃO | PAD | ALMOHADILLA |
| 1 | TAMPÃO | PAD | ALMOHADILLA |
| 1 | PINO | PIN | PASADOR |
| 1 | TAMPA | COVER | CUBIERTA |
| 1 | TUBO | PIPE | CANO |
| 1 | CJ. EMBREAGEM | KIT, CLUTCH | EMBRAGUE JUEGO |
| 1 | CJ. CUBO | KIT, HUB | JUEGO DE CUBO |
| 1 | ARRUELA | WASHER | ARANDELA |
| 1 | PORCA | NUT | TUERCA |
| 1 | SUPORTE | BRACKET | SOPORTE |
| 1 | VÁLVULA | VALVE | VALVULA |
| 1 | TUBO | PIPE | CANO |
| 2 | CONEXÃO | CONNECTION | CONEXION |
| 2 | ANEL "O" | O RING | JUNTA TORICA |
| 1 | CONEXÃO | CONNECTION | CONEXION |
| 1 | TUBO | PIPE | CANO |
| 1 | DECAL | DECAL | CALCOMANIA |
| 1 | ARRUELA | WASHER | ARANDELA |
| 1 | ARRUELA | WASHER | ARANDELA |
| 1 | CONEXÃO | CONNECTION | CONEXION |
| 1 | CJ. TUBO | TUBE ASSY | CONJ.DE TUBO |
| 1 | CJ. BOMBA | KIT, PUMP | BOMBA JUEGO |
| 1 | ANEL "O" | O RING | JUNTA TORICA |
| 1 | CONEXÃO | CONNECTION | CONEXION |
| 1 | ARRUELA | WASHER | ARANDELA |
| 1 | ANEL TRAVA | CIRCLIP | CIRCULITO |
| 1 | CJ. TUBO | TUBE ASSY | CONJ.DE TUBO |
| 2 | ANEL "O" | O RING | JUNTA TORICA |
| 1 | CJ. TAMPA | KIT, COVER | JUEGO DE TAPA |
| 1 | EIXO | SHAFT | ARBOL |
| 1 | ANEL | RING | ARO |
| 1 | CUBO | HUB | CUBO |

Tomada De Força Independente
 Independent Power Take Off
 Toma De Fuerza Independente

50-15



- 1 4200134M91
- 2 377690X1
- 3 516259M2
- 4 353213X1
- 5 515961M1
- 6 357852X1
- 7 366045X1

↪ 390202X1
 3/8x16x1.3/4

5/16x18x3/4

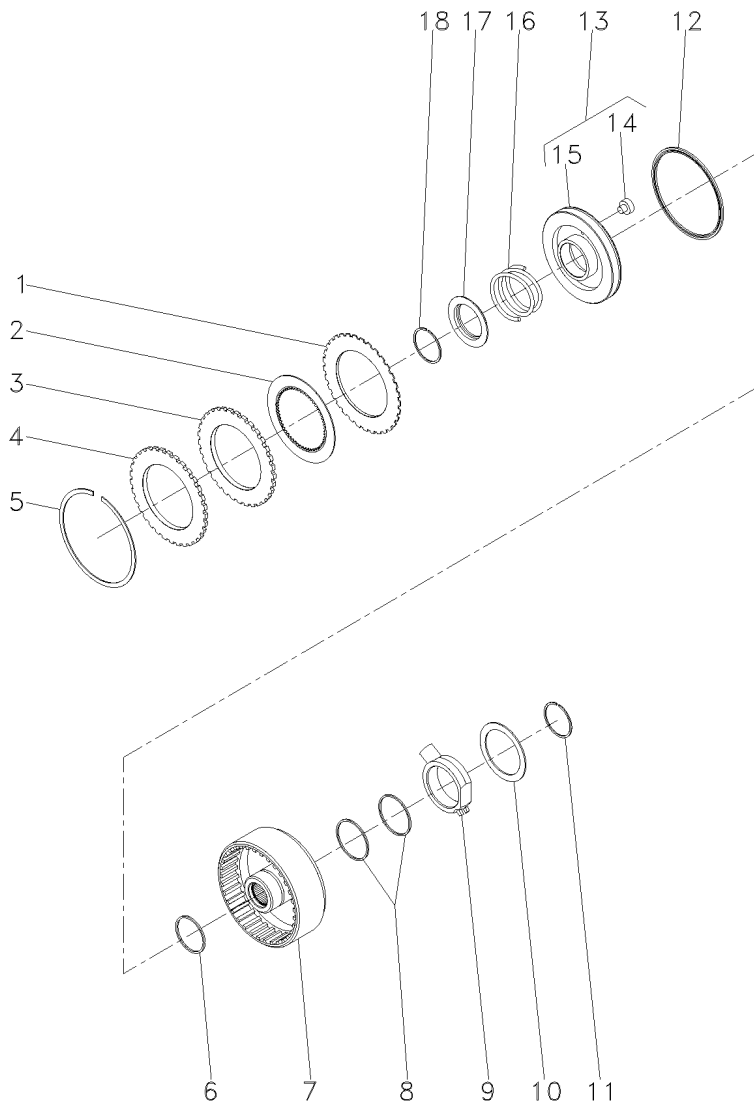
- 1 CJ. ENGRNAGEM
- 2 ANEL TRAVA
- 2 PARAFUSO
- 1 ANEL TRAVA
- 1 ENGRNAGEM
- 1 PARAFUSO
- 2 ESPAÇADOR

- KIT, GEAR
- CIRCLIP
- BOLT
- CIRCLIP
- GEAR
- BOLT
- SPACER

- ENGRANAJES JUEGO
- CIRCULITO
- PERNO
- CIRCULITO
- ENGRANAJE
- PERNO
- PIEZA DISTANCIA

Embreagem Da Tomada De Força Independente
Independent Power Take-Off Clutch
Embrague De La Toma De Fuerza Independente

50-20



- 1 1870860M1
- 2 1688532M1
- 3 1870011M1
- 4 3699355M1
- 5 364689X1
- 6 186198M1
- 7 3701442M1
- 8 3612141M1
- 9 3610279M2
- 10 3699433M1
- 11 391129X1
- 12 1870859M1
- 13 3599601M93
- 14 3699353M1
- 15 3699313M1
- 16 3599507M2
- 17 1691307M2
- 18 1442512X1

↪ 3699909M1

13
13

- | | | |
|--------------|-------------|-----------------|
| 7 DISCO | DISC | DISCO |
| 7 DISCO | DISC | DISCO |
| 1 CALÇO | SHIM | CALCE |
| 1 PLACA | PLATE | PLATO |
| 1 ANEL | RING | ARO |
| 1 ANEL | RING | ARO |
| 1 CARCAÇA | HOUSING | ALOJAMIENTO |
| 2 ANEL | RING | ARO |
| 1 FLANGE | FLANGE | PLETINA |
| 1 ARRUELA | WASHER | ARANDELA |
| 1 ANEL TRAVA | CIRCLIP | CIRCULITO |
| 1 RETENTOR | SEAL | RETEN |
| 1 CJ. PISTÃO | KIT, PISTON | JUEGO DE PISTON |
| 1 BUJÃO | PLUG | TAPON |
| 1 PISTÃO | PISTON | PISTON |
| 1 MOLA | SPRING | RESORTE |
| 1 ANEL | RING | ARO |
| 1 ANEL | RING | ARO |

Tubo E Filtro
Pipe And Filter
Tubo Y Filtro

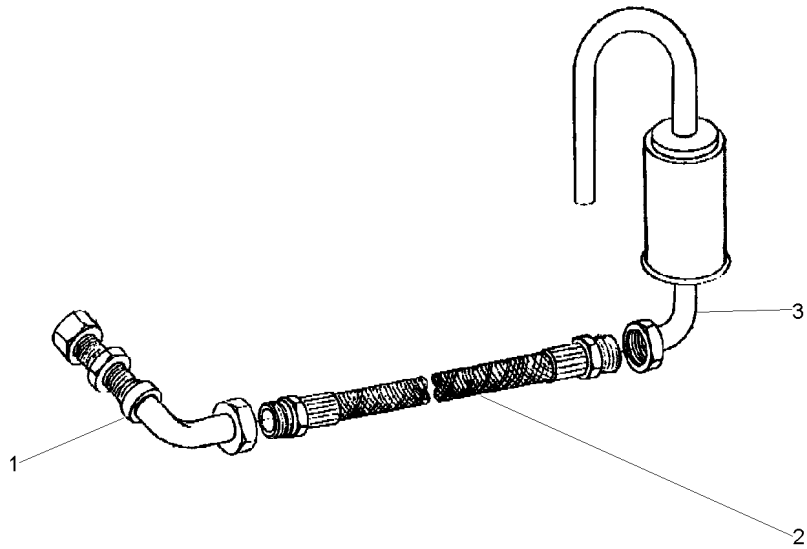
50-25

- 1 049037T1
- 2 049038T1
- 3 048709S1

- 1 CJ. TUBO
- 1 MANGUEIRA
- 1 FILTRO

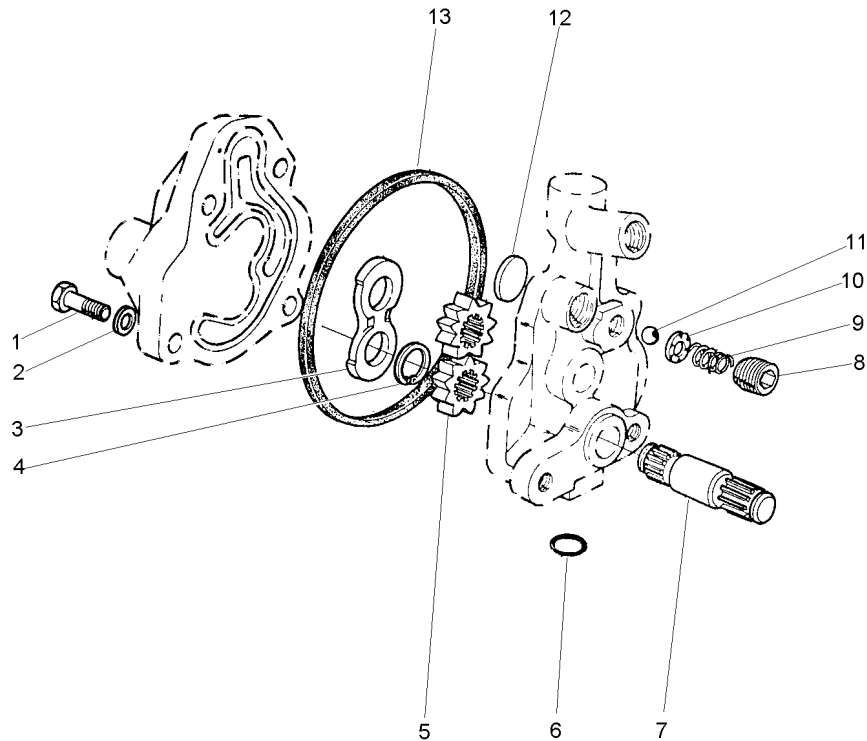
- KIT, PIPE
- HOSE
- FILTER

- JUEGO CANO
- FLEXIBLE
- FILTRO



Bomba Hidráulica Auxiliar
Hydraulic Pump Auxiliary
Bomba Hidráulica Auxiliar

50-30



- 1 353517X1
- 2 353446X1
- 3 1885307M1
- 4 1885484M1
- 5
- 6 359002X1
- 7
- 8 1885582M1
- 9 1886511M1
- 10 1885788M1
- 11 22206X
- 12 1889318M1
- 13 1885310M1

5/16x24x3/4

886821M94

886821M94

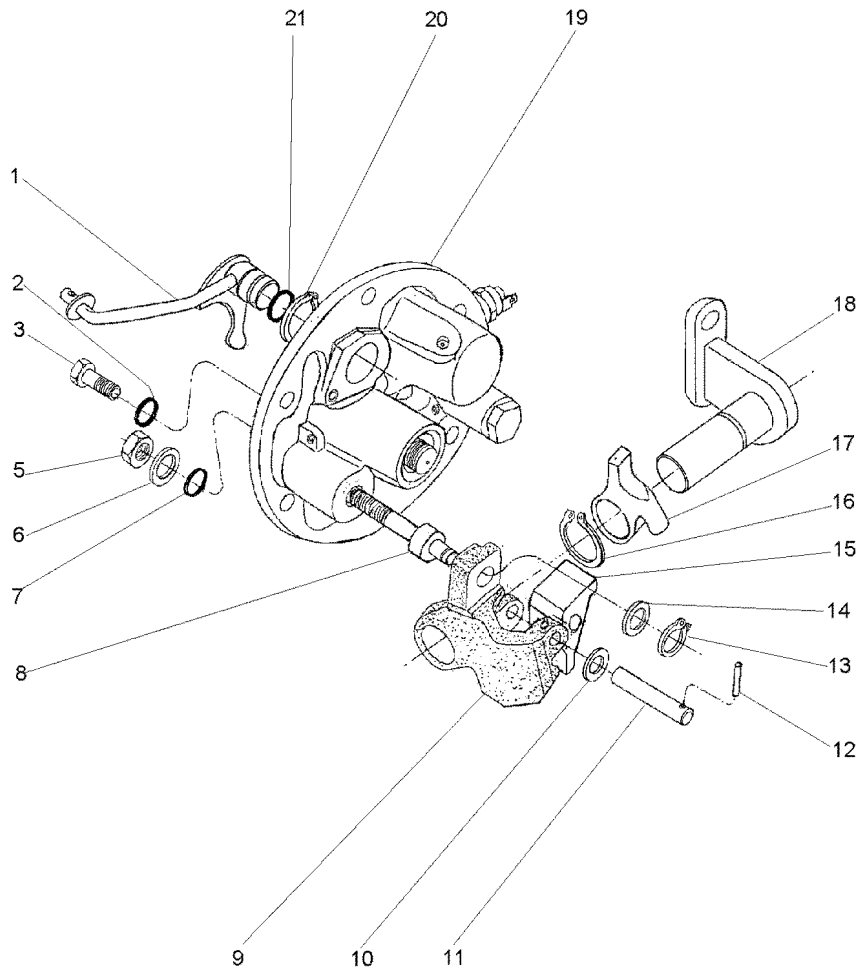
- 1 PARAFUSO
- 4 ARRUELA
- 1 PLACA
- 1 ANEL
- 2 ENGRENAGEM
- 1 ANEL "O"
- 1 EIXO
- 1 TAMPÃO
- 1 MOLA
- 1 GUIA
- 1 ESFERA
- 1 PLACA
- 1 JUNTA

- BOLT
- WASHER
- PLATE
- RING
- GEAR
- O RING
- SHAFT
- PAD
- SPRING
- GUIDE
- BALL
- PLATE
- GASKET

- PERNO
- ARANDELA
- PLATO
- ARO
- ENGRANAJE
- JUNTA TORICA
- ARBOL
- ALMOHADILLA
- RESORTE
- GUIA
- BOLA
- PLATO
- EMPAQUETADURA.

Tampa E Controles
Cover And Controls
Tapa Y Mandos

50-35



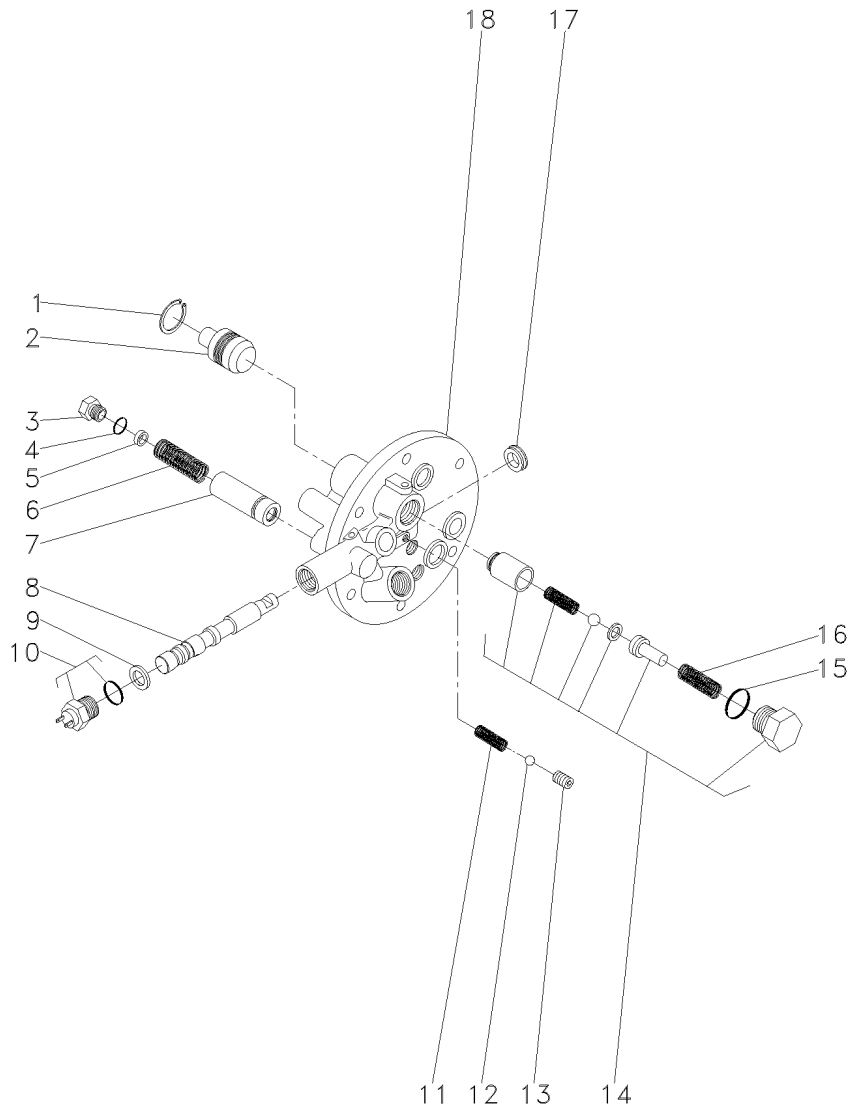
- 1 3760390M91
- 2 369132X1
- 3 3009194X1
- 5 339402X1
- 6 390734X1
- 7 195562M1
- 8 3697950M2
- 9 3614292M1
- 10 3697982M1
- 11 3614294M1
- 12 3009322X1
- 13 339710X1
- 14 3699552M1
- 15 3614290M1
- 16 1440523X1
- 17 3614289M1
- 18 3697956M91
- 19 061929N1
- 20 1440475X1
- 21 851258M1

50-160 No

- | | | |
|--------------|---------|--------------|
| 1 ALAVANCA | LEVER | PALANCA |
| 2 ANEL "O" | O RING | JUNTA TORICA |
| 2 PARAFUSO | BOLT | PERNO |
| 1 PORCA | NUT | TUERCA |
| 1 ARRUELA | WASHER | ARANDELA |
| 1 ANEL "O" | O RING | JUNTA TORICA |
| 1 EIXO | SHAFT | ARBOL |
| 1 PIVÔ | PIVOT | PIVOTE |
| 1 ARRUELA | WASHER | ARANDELA |
| 1 PINO | PIN | PASADOR |
| 1 PINO | PIN | PASADOR |
| 1 ANEL | RING | ARO |
| 1 ARRUELA | WASHER | ARANDELA |
| 1 ALAVANCA | LEVER | PALANCA |
| 1 ANEL TRAVA | CIRCLIP | CIRCULITO |
| 1 ALAVANCA | LEVER | PALANCA |
| 1 SUPORTE | BRACKET | SOPORTE |
| 1 TAMPA | COVER | CUBIERTA |
| 2 ANEL TRAVA | CIRCLIP | CIRCULITO |
| 1 ANEL "O" | O RING | JUNTA TORICA |

Tampa Lateral
Cover
Tapa

50-40



- 1 339361X1
- 2 3697275M1
- 3 3610598M1
- 4 3019394X1
- 5 3610926M1
- 6 3610555M1
- 7 3610600M91
- 8
- 9 3019839X1
- 10 3761983M91
- 11 3610554M1
- 12 3003593X1
- 13 3760739M1
- 14 3762311M92
- 15 3019398X1
- 16 3610923M1
- 17 3760738M1
- 18

➡ 3760527M93

14

14

➡ 3760527M93

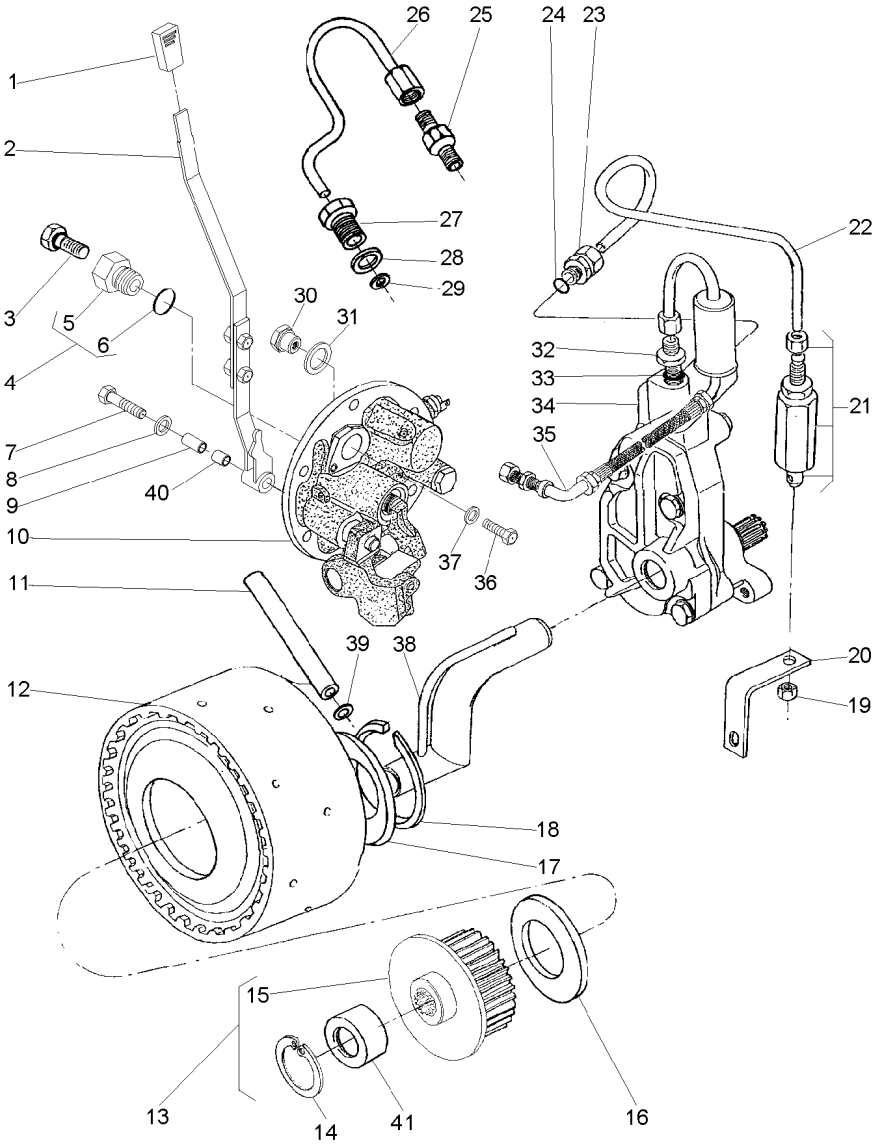
- 1 ANEL
- 1 PISTÃO
- 1 TAMPÃO
- 1 ANEL "O"
- X CALÇO
- 1 MOLA
- 1 VÁLVULA
- 1 EIXO
- 1 ANEL
- 1 INTERRUPTOR
- 1 MOLA
- 1 ESFERA
- 1 PRISIONEIRO
- 1 JG. REPARO
- 1 ANEL "O"
- 1 MOLA
- 1 RETENTOR
- 1 TAMPA

- RING
- PISTON
- PAD
- O RING
- SHIM
- SPRING
- VALVE
- SHAFT
- RING
- SWITCH
- SPRING
- BALL
- STUD
- KIT, REPAIR
- O RING
- SPRING
- SEAL
- COVER

- ARO
- PISTON
- ALMOHADILLA
- JUNTA TORICA
- CALCE
- RESORTE
- VALVULA
- ARBOL
- ARO
- INTERRUPTOR
- RESORTE
- BOLA
- ESPARRAGO
- JUEGO REPARACION
- JUNTA TORICA
- RESORTE
- RETEN
- CUBIERTA

Tomada De Força Independente
Independent Power Take Off
Toma De Fuerza Independente

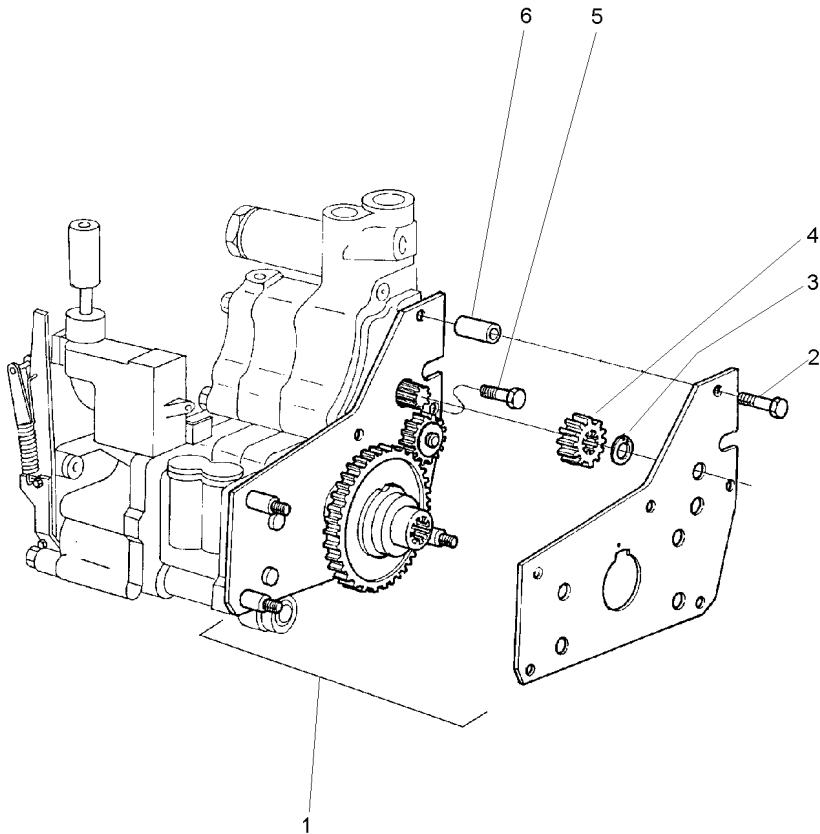
50-45



1	068078P1	1	MANÍPULO	KNOB	POMO
2	063423N1	1	CJ. ALAVANCA	KIT, LEVER	JUEGO, PALANCA
3	358720X91	1	TAMPÃO	PAD	ALMOHADILLA
4	3697609M91	1	TAMPÃO	PAD	ALMOHADILLA
5	3697608M1	4	BUJÃO	PLUG	TAPON
6	3019397X1	1	ANEL	RING	ARO
7	353714X1	1	PARAFUSO	BOLT	PERNO
8	390597X1	1	ARRUELA	WASHER	ARANDELA
9	061932P1	1	BUCHA	INSERT	INSERCIÓN
10	061927N1	1	TAMPA	COVER	CUBIERTA
11	3610929M1	1	TUBO	PIPE	CANO
12	4200050M91	1	CJ. EMBREAGEM	KIT, CLUTCH	EMBRAGUE JUEGO
13	042256N1	1	CJ. CUBO	KIT, HUB	JUEGO DE CUBO
14	391076X1	13	ANEL	RING	ARO
15	051384S1	13	CUBO	HUB	CUBO
16	3613267M1	1	ARRUELA	WASHER	ARANDELA
17	037656P1	1	ARRUELA	WASHER	ARANDELA
18	352699X1	1	ANEL TRAVA	CIRCLIP	CIRCULITO
19	355830X1	1	PORCA	NUT	TUERCA
20	026955P1	1	SUPORTE	BRACKET	SOPORTE
21	3401801M91	1	VÁLVULA	VALVE	VALVULA
22	071659P1	1	TUBO	PIPE	CANO
23	039605N1	2	CONEXÃO	CONNECTION	CONEXION
24	831452M1	2	ANEL "O"	O RING	JUNTA TORICA
25	037659T1	1	CONEXÃO	CONNECTION	CONEXION
26	037566P1	1	TUBO	PIPE	CANO
27	037567P1	1	CONEXÃO	CONNECTION	CONEXION
28	1440702X1	1	ARRUELA	WASHER	ARANDELA
29	3007188X1	1	ARRUELA	WASHER	ARANDELA
30	061987P1	1	BUJÃO	PLUG	TAPON
31	3409614M1	1	ARRUELA	WASHER	ARANDELA
32	035828T1	1	CONEXÃO	CONNECTION	CONEXION
33	831452M1	1	ANEL "O"	O RING	JUNTA TORICA
34	886821M94	1	CJ. BOMBA	KIT, PUMP	BOMBA JUEGO
35	037559N1	1	CJ. TUBO	TUBE ASSY	CONJ.DE TUBO
36	339081X1	1	PARAFUSO	BOLT	PERNO
37	390597X1	1	ARRUELA	WASHER	ARANDELA
38	1872170M91	1	CJ. TUBO	TUBE ASSY	CONJ.DE TUBO
39	195561M1	1	ANEL "O"	O RING	JUNTA TORICA
40	068966P1	1	BUCHA	BUSH	CASQUILLO
41	039719P1	1	LUVÁ	SLEEVE	MANCHA

Tomada De Força Independente
Independent Power Take Off
Toma De Fuerza Independente

50-50

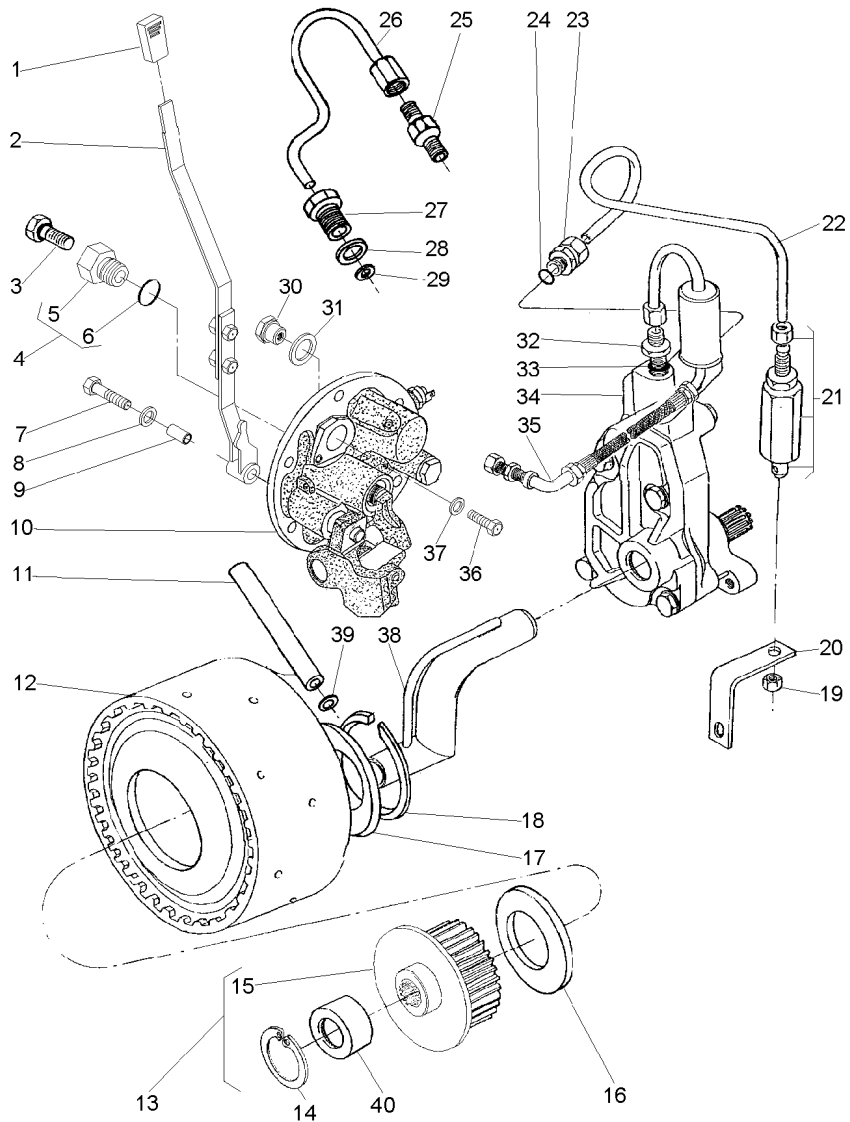


- 1 4200134M91
- 2 516259M2
- 3 353213X1
- 4 515961M1
- 5 357852X1
- 6 366045X1

- | | | |
|------------------|-----------|------------------|
| 1 CJ. ENGRENAGEM | KIT, GEAR | ENGRANAJES JUEGO |
| 2 PARAFUSO | BOLT | PERNO |
| 1 ANEL TRAVA | CIRCLIP | CIRCULITO |
| 1 ENGRENAGEM | GEAR | ENGRANAJE |
| 1 PARAFUSO | BOLT | PERNO |
| 2 ESPAÇADOR | SPACER | PIEZA DISTANCIA |

Tomada De Força Independente
Independent Power Take Off
Toma De Fuerza Independente

50-55



- 1 035972P1
- 2 063423N1
- 3 358720X91
- 4 3697609M91
- 5 3697608M1
- 6 3019397X1
- 7 353714X1
- 8 390597X1
- 9 061932P1
- 10 064446N1
- 11 3610929M1
- 12 4200050M91
- 13 042256N1
- 14 391076X1
- 15 051384S1
- 16 3613267M1
- 17 037656P1
- 18 352699X1
- 19 355830X1
- 20 026955P1
- 21 3401801M91
- 22 071659P1
- 23 039605N1
- 24 831452M1
- 25 037659T1
- 26 037566P1
- 27 037567P1
- 28 1440702X1
- 29 3007188X1
- 30 061987P1
- 31 3409614M1
- 32 035828T1
- 33 831452M1
- 34 886821M94
- 35 037559N1
- 36 339081X1
- 37 390597X1
- 38 1872170M91
- 39 195561M1
- 40 039719P1

4
4

👁 50-75 No

👁 50-20 No

13
13

👁 50-30 No

👁 50-25 No

13

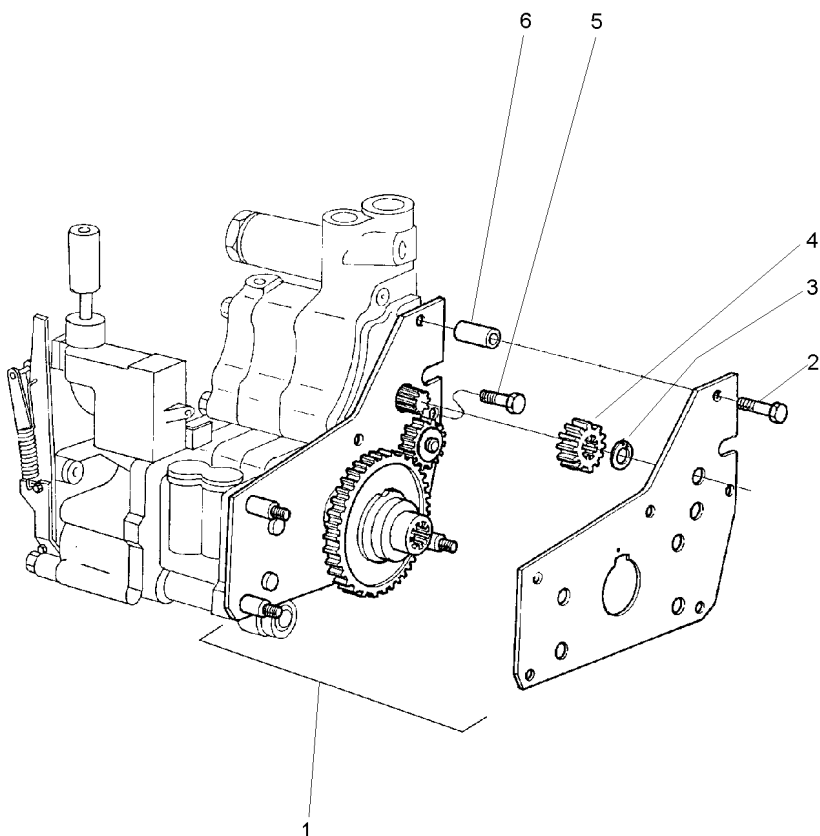
- 1 MANÍPULO
- 1 CJ. ALAVANCA
- 1 TAMPÃO
- 1 TAMPÃO
- 1 BUJÃO
- 1 ANEL
- 1 PARAFUSO
- 1 ARRUELA
- 1 BUCHA
- 1 CJ. TAMPA
- 1 TUBO
- 1 CJ. EMBREAGEM
- 1 CJ. CUBO
- 1 ANEL
- 1 CUBO
- 1 ARRUELA
- 1 ARRUELA
- 1 ANEL TRAVA
- 1 PORCA
- 1 SUPORTE
- 1 VÁLVULA
- 1 TUBO
- 2 CONEXÃO
- 2 ANEL "O"
- 1 CONEXÃO
- 1 TUBO
- 1 CONEXÃO
- 1 ARRUELA
- 1 ARRUELA
- 1 BUJÃO
- 1 ARRUELA
- 1 CONEXÃO
- 1 ANEL "O"
- 1 CJ. BOMBA
- 1 CJ. TUBO
- 1 PARAFUSO
- 1 ARRUELA
- 1 CJ. TUBO
- 2 ANEL "O"
- 1 LUVA

- KNOB
- KIT, LEVER
- PAD
- PAD
- PLUG
- RING
- BOLT
- WASHER
- INSERT
- KIT, CAP
- PIPE
- KIT, CLUTCH
- KIT, HUB
- RING
- HUB
- WASHER
- WASHER
- CIRCLIP
- NUT
- BRACKET
- VALVE
- PIPE
- CONNECTION
- O RING
- CONNECTION
- PIPE
- CONNECTION
- WASHER
- WASHER
- PLUG
- WASHER
- CONNECTION
- O RING
- KIT, PUMP
- TUBE ASSY
- BOLT
- WASHER
- TUBE ASSY
- O RING
- SLEEVE

- POMO
- JUEGO, PALANCA
- ALMOHADILLA
- ALMOHADILLA
- TAPON
- ARO
- PERNO
- ARANDELA
- INSERCIÓN
- JUEGO DE TAPON
- CANO
- EMBRAGUE JUEGO
- JUEGO DE CUBO
- ARO
- CUBO
- ARANDELA
- ARANDELA
- CIRCULITO
- TUERCA
- SOPORTE
- VALVULA
- CANO
- CONEXION
- JUNTA TORICA
- CONEXION
- CANO
- CONEXION
- ARANDELA
- ARANDELA
- TAPON
- ARANDELA
- CONEXION
- JUNTA TORICA
- BOMBA JUEGO
- CONJ.DE TUBO
- PERNO
- ARANDELA
- CONJ.DE TUBO
- JUNTA TORICA
- MANCHA

Tomada De Força Independente
Independent Power Take Off
Toma De Fuerza Independente

50-60

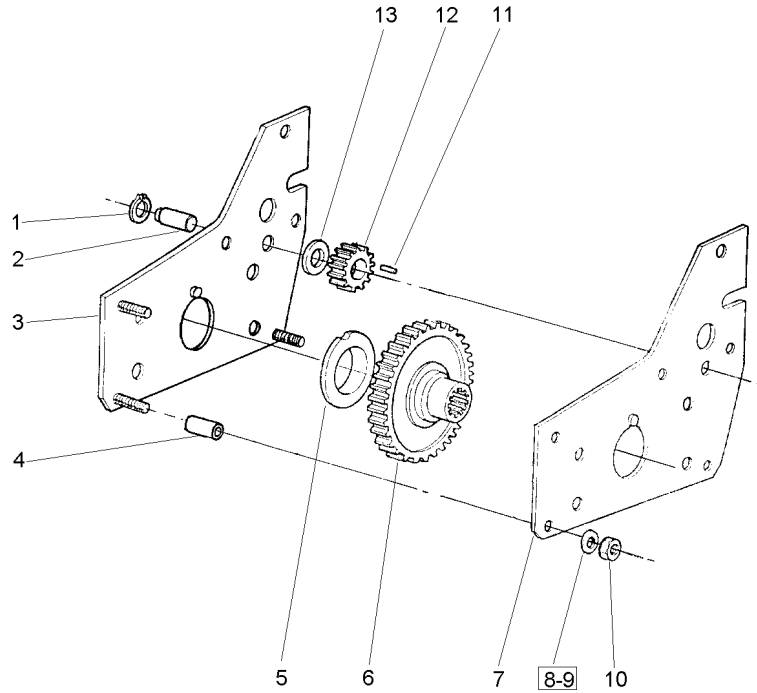


- 1 4200134M91
- 2 516259M2
- 3 353213X1
- 4 515961M1
- 5 357852X1
- 6 366045X1

- | | | |
|------------------|-----------|------------------|
| 1 CJ. ENGRENAGEM | KIT, GEAR | ENGRANAJES JUEGO |
| 2 PARAFUSO | BOLT | PERNO |
| 1 ANEL TRAVA | CIRCLIP | CIRCULITO |
| 1 ENGRENAGEM | GEAR | ENGRANAJE |
| 1 PARAFUSO | BOLT | PERNO |
| 2 ESPAÇADOR | SPACER | PIEZA DISTANCIA |

Trem De Engrenagens
 Gear Train
 Trem De Engrenajes

50-65



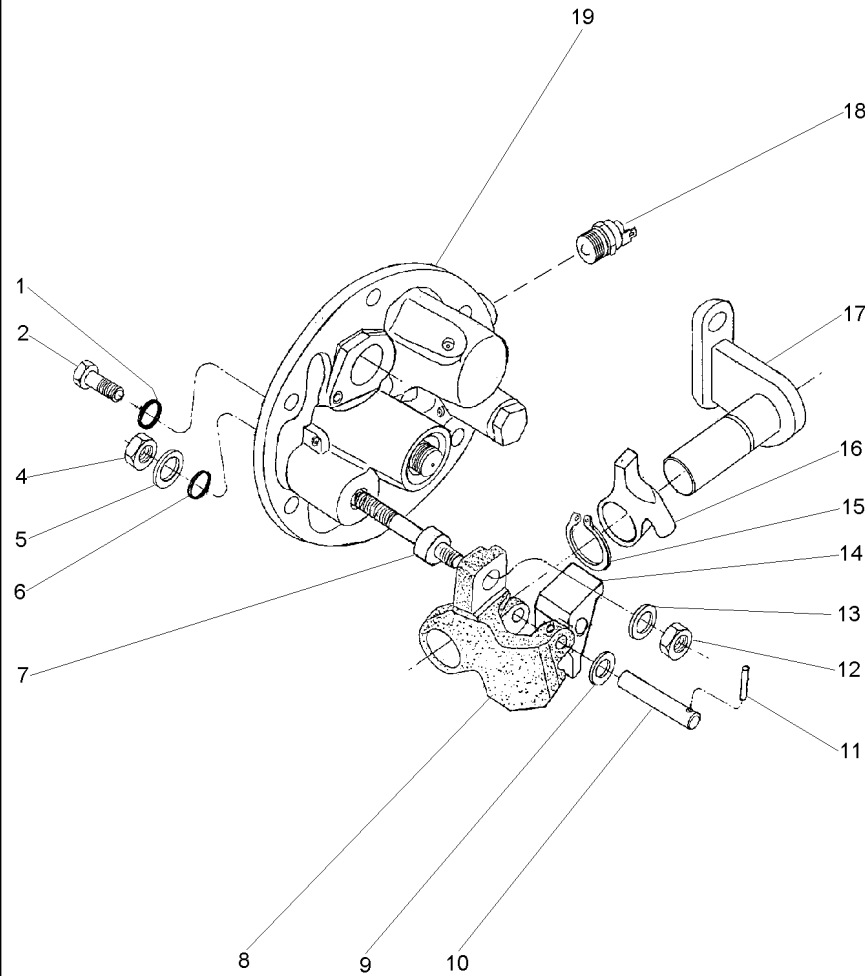
- 1 22042X
- 2 515963M3
- 3 1661240M91
- 4 366045X1
- 5 1661237M1
- 6 1868540M1
- 7 1661235M1
- 8 353434X1
- 9 353756X1
- 10 355566X1
- 11 834167M1
- 12 515962M1
- 13 515966M1

3/8x16

- | | | |
|--------------|--------|-----------------|
| 1 ANEL | RING | ARO |
| 1 EIXO | SHAFT | ARBOL |
| 1 PLACA | PLATE | PLATO |
| 3 ESPAÇADOR | SPACER | PIEZA DISTANCIA |
| 2 BUCHA | BUSH | CASQUILLO |
| 1 ENGRENAGEM | GEAR | ENGRANAJE |
| 1 PLACA | PLATE | PLATO |
| 2 ARRUELA | WASHER | ARANDELA |
| 1 ARRUELA | WASHER | ARANDELA |
| 3 PORCA | NUT | TUERCA |
| 22 ROLETE | ROLLER | RODILLO |
| 1 ENGRENAGEM | GEAR | ENGRANAJE |
| 2 ARRUELA | WASHER | ARANDELA |

Tampa Da Tomada De Potência Independente
 Independent Power Take Off Cover
 Tapa De La Toma De Potencia Independente

50-70



1	369132X1		2	ANEL "O"	O RING	JUNTA TORICA
2	3009194X1	M8	2	PARAFUSO	BOLT	PERNO
4	339402X1	M10	1	PORCA	NUT	TUERCA
5	390734X1	M10	1	ARRUELA	WASHER	ARANDELA
6	195562M1		1	ANEL "O"	O RING	JUNTA TORICA
7	063616P1		1	EIXO	SHAFT	ARBOL
8	3614292M1		1	PIVÔ	PIVOT	PIVOTE
9	3697982M1	M8X15X0,5	1	ARRUELA	WASHER	ARANDELA
10	3614294M1		1	PINO	PIN	PASADOR
11	3009322X1		1	PINO	PIN	PASADOR
12	1440329X1	M10	1	PORCA	NUT	TUERCA
13	3699552M1		1	ARRUELA	WASHER	ARANDELA
14	3614290M1	Ø 22	1	ALAVANCA	LEVER	PALANCA
15	1440523X1		1	ANEL TRAVA	CIRCLIP	CIRCULITO
16	3614289M1		1	ALAVANCA	LEVER	PALANCA
17	3697956M91		1	SUPORTE	BRACKET	SOPORTE
18	3761983M91		1	INTERRUPTOR	SWITCH	INTERRUPTOR
19	061929N1		1	TAMPA	COVER	CUBIERTA

061928N1

E227Z001

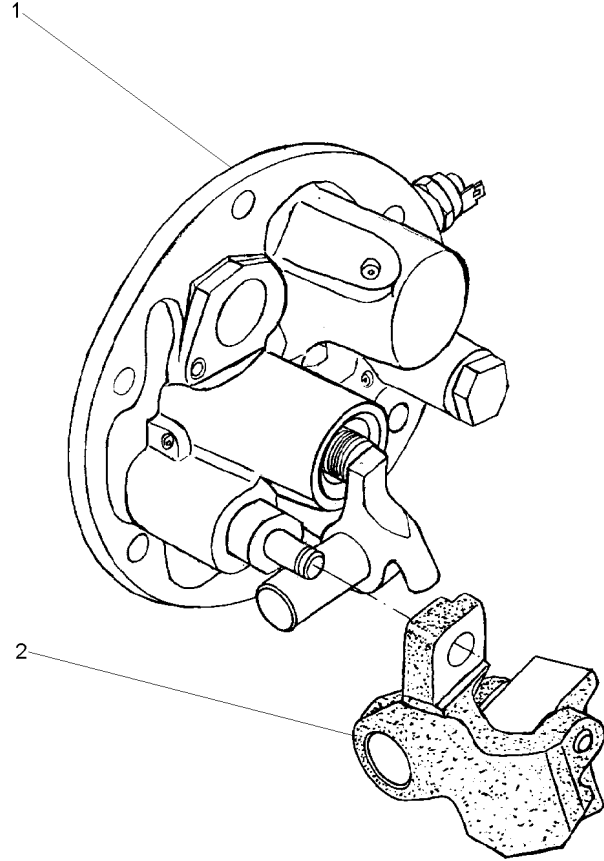
C026502 E03 (1)

12/05 50-70

Conjunto Tampa Lateral
Side Cover Assembly
Conjunto Cubierta Lateral

540 Rpm
540 Rpm
540 Rpm

50-75



1 064445N1
2 038383P1

1 TAMPA
1 PIVÔ

COVER
PIVOT

CUBIERTA
PIVOTE

064446N1

E228Z002

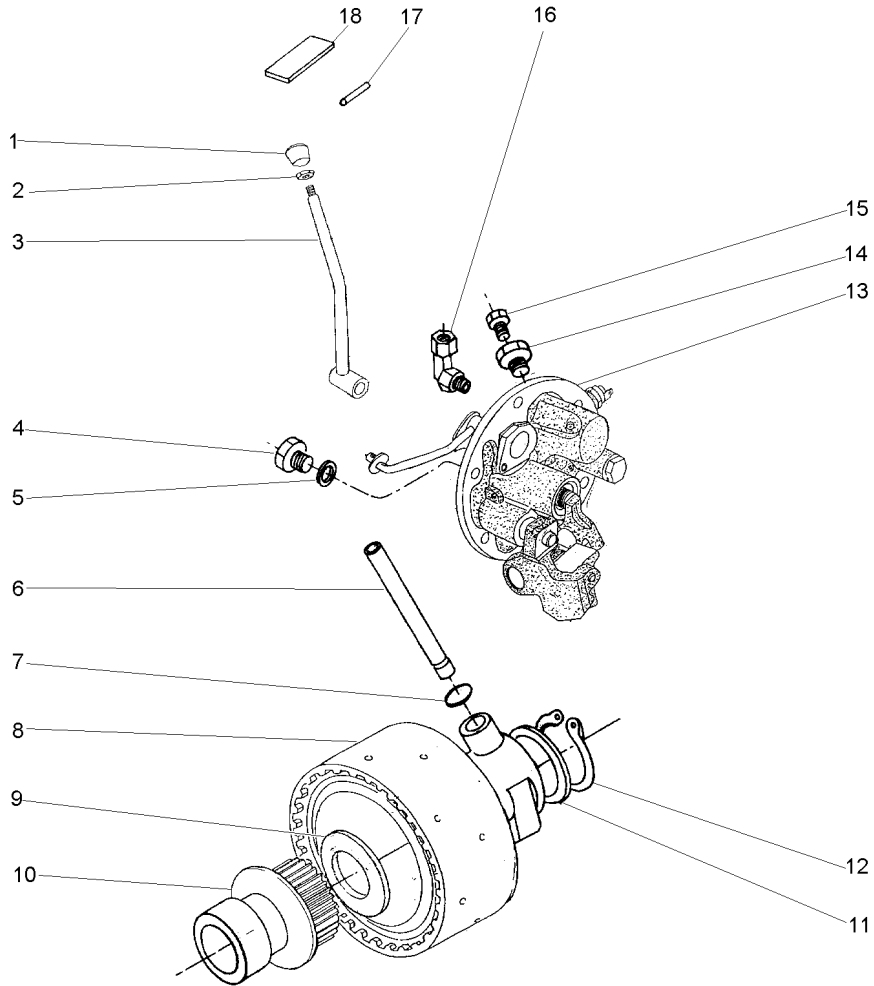
C026502 E03 (1)

12/05 50-75

Tomada De Força Independente
Independent Power Take Off
Toma De Fuerza Independente

540/1000 Rpm
540/1000 Rpm
540/1000 Rpm

50-80



- 1 3585348M1
- 2 353430X1
- 3 045000S1
- 4 3409712M1
- 5 1440702X1
- 6 3610929M1
- 7 195561M1
- 8 4200050M91
- 9 3613267M1
- 10 038083S1
- 11 037656P1
- 12 352699X1
- 13 038578N1
- 14 3697609M91
- 15 358720X91
- 16 039605N1
- 17 391290X1
- 18 049100P1

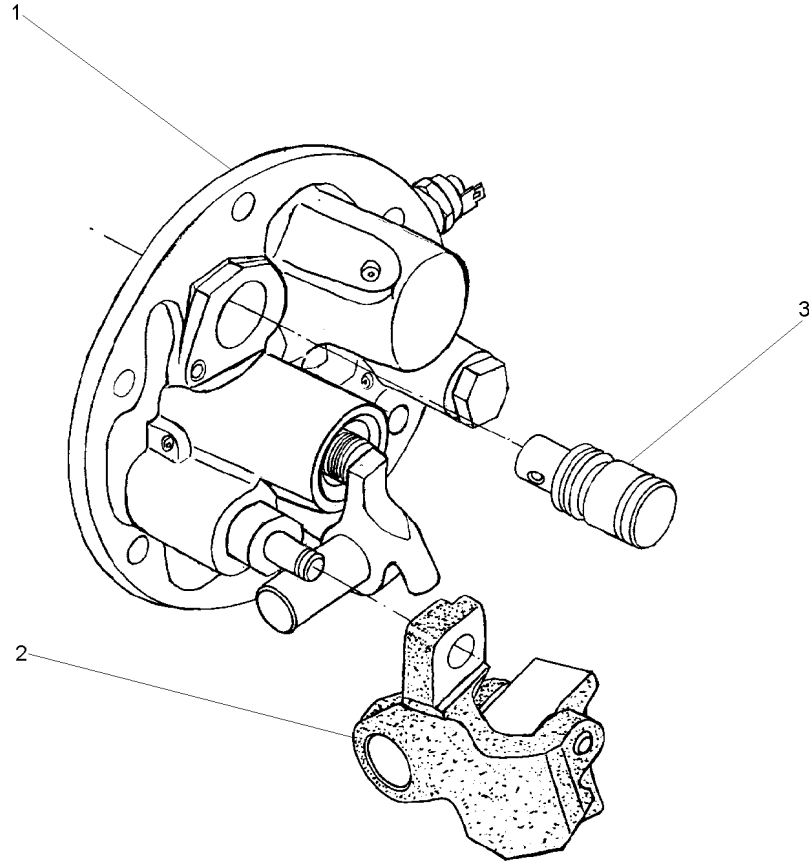
👁 50-20 No

👁 50-85 No

1 BOTÃO	BUTTON	PULSADOR
1 PORCA	NUT	TUERCA
1 ALAVANCA	LEVER	PALANCA
1 BUJÃO	PLUG	TAPON
1 ARRUELA	WASHER	ARANDELA
1 TUBO	PIPE	CANO
2 ANEL "O"	O RING	JUNTA TORICA
1 C.J. EMBREAGEM	KIT, CLUTCH	EMBRAGUE JUEGO
1 ARRUELA	WASHER	ARANDELA
1 TAMPA	COVER	CUBIERTA
1 ARRUELA	WASHER	ARANDELA
1 ANEL TRAVA	CIRCLIP	CIRCULITO
1 C.J. TAMPA	KIT, CAP	JUEGO DE TAPON
1 TAMPÃO	PAD	ALMOHADILLA
1 TAMPÃO	PAD	ALMOHADILLA
1 CONEXÃO	CONNECTION	CONEXION
1 PINO	PIN	PASADOR
1 DECAL	DECAL	CALCOMANIA

Tampa
Cover
Tapa

50-85



- 1 3611290M94
- 2 038383P1
- 3 037537P1

50-35 No
540/1000 RPM

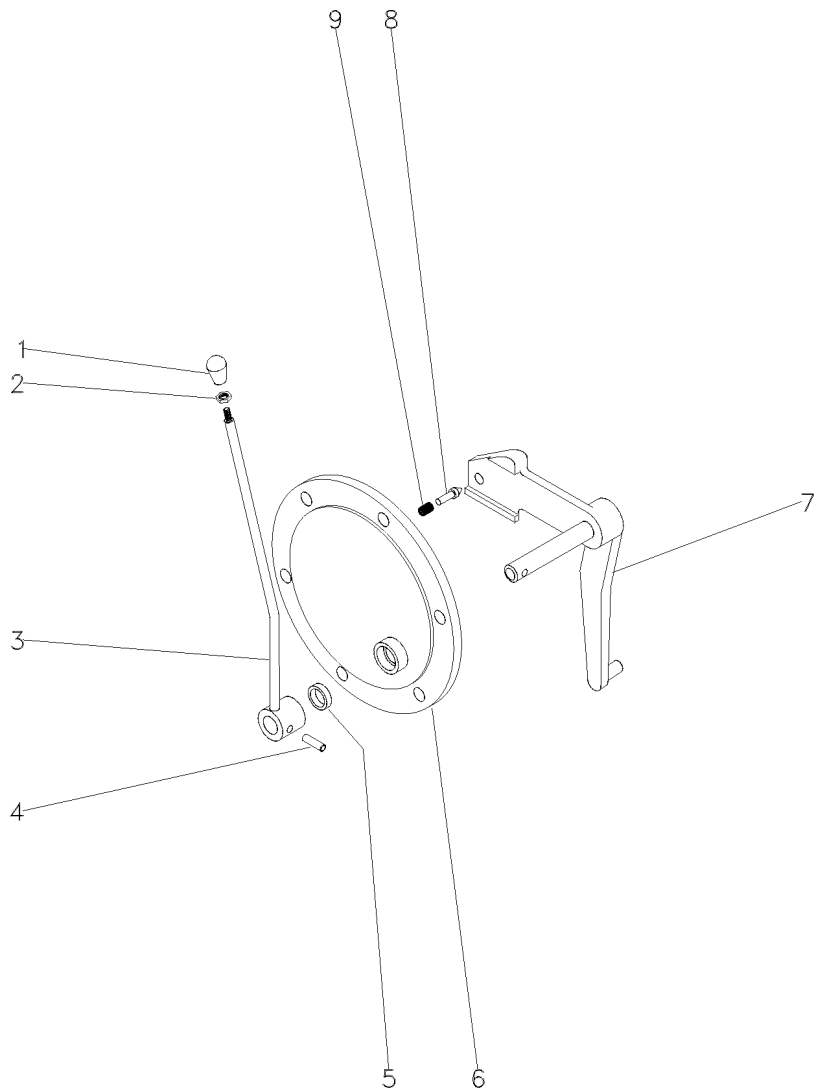
- 1 CJ. TAMPA
- 1 PIVÔ
- 1 EIXO

KIT, COVER
PIVOT
SHAFT

JUEGO DE TAPA
PIVOTE
ARBOL

Tampa E Alavanca Da Tdp / Tdpi
 Cover And Lever Pto / Ipto
 Tapa Y Palanca Tdf / Tdfi

50-90

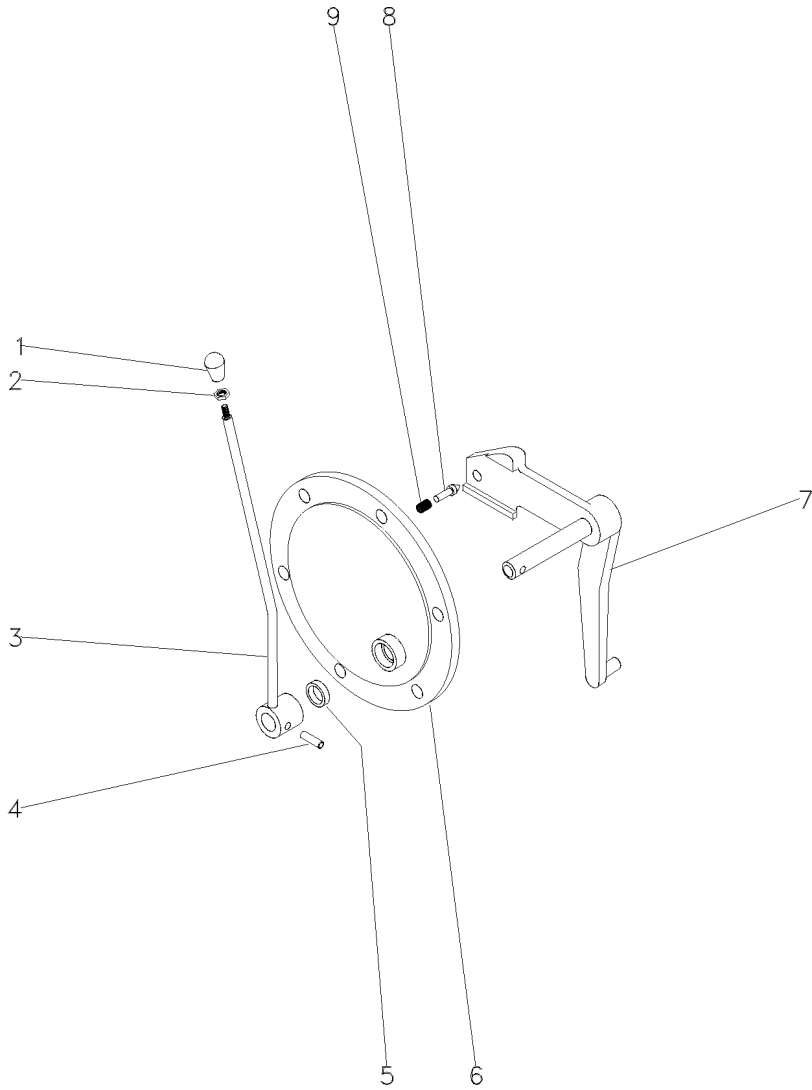


- 1 3585348M1
- 2 353430X1
- 3 044948S1
- 4 357660X1
- 5 894307M1
- 6 3149447M1
- 7 033192S1
- 8 180418M2
- 9 3585797M1

- | | | |
|------------|----------|------------------|
| 1 BOTÃO | BUTTON | PULSADOR |
| 1 PORCA | NUT | TUERCA |
| 1 ALAVANCA | LEVER | PALANCA |
| 1 PINO | PIN | PASADOR |
| 1 RETENTOR | OIL SEAL | BUJE RETENACEITE |
| 1 TAMPA | COVER | CUBIERTA |
| 1 ALAVANCA | LEVER | PALANCA |
| 1 PINO | PIN | PASADOR |
| 1 MOLA | SPRING | RESORTE |

Tampa E Alavancas
Cover And Levers
Tapa Y Palancas

50-95



- 1 3585348M1
- 2 353430X1
- 3 044948S1
- 4 357660X1
- 5 894307M1
- 6 3149447M1
- 7 022245S1
- 8 180418M2
- 9 3585797M1

- | | | |
|------------|----------|------------------|
| 1 BOTÃO | BUTTON | PULSADOR |
| 1 PORCA | NUT | TUERCA |
| 1 ALAVANCA | LEVER | PALANCA |
| 1 PINO | PIN | PASADOR |
| 1 RETENTOR | OIL SEAL | BUJE RETENACEITE |
| 1 TAMPA | COVER | CUBIERTA |
| 1 ALAVANCA | LEVER | PALANCA |
| 1 PINO | PIN | PASADOR |
| 1 MOLA | SPRING | RESORTE |

Tampa E Alavancas
Cover And Levers
Tapa Y Palancas

50-100

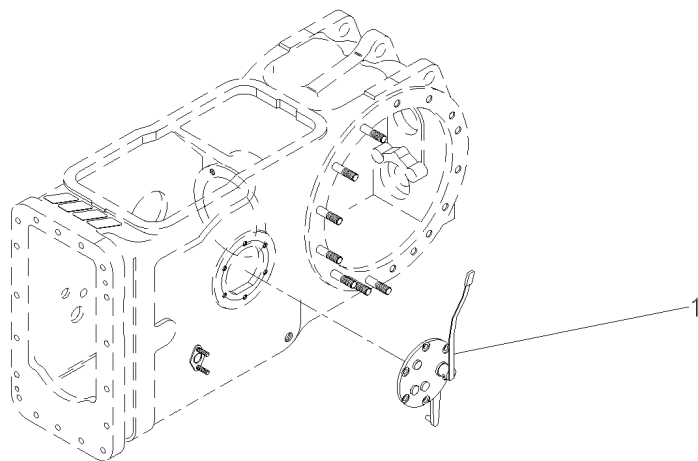
1 060043N1

50-110 No

1 CJ. TAMPA

KIT, CAP

JUEGO DE TAPON



T0249009

E026Z003

C026502 E03 (1)

12/05 50-100

Tampa E Alavancas
Cover And Levers
Tapa Y Palancas

50-105

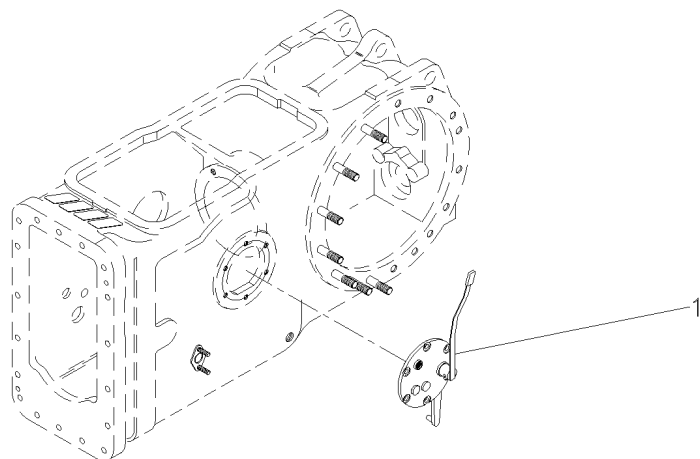
1 063858N1

50-115 No

1 TAMPA

COVER

CUBIERTA



T0249011

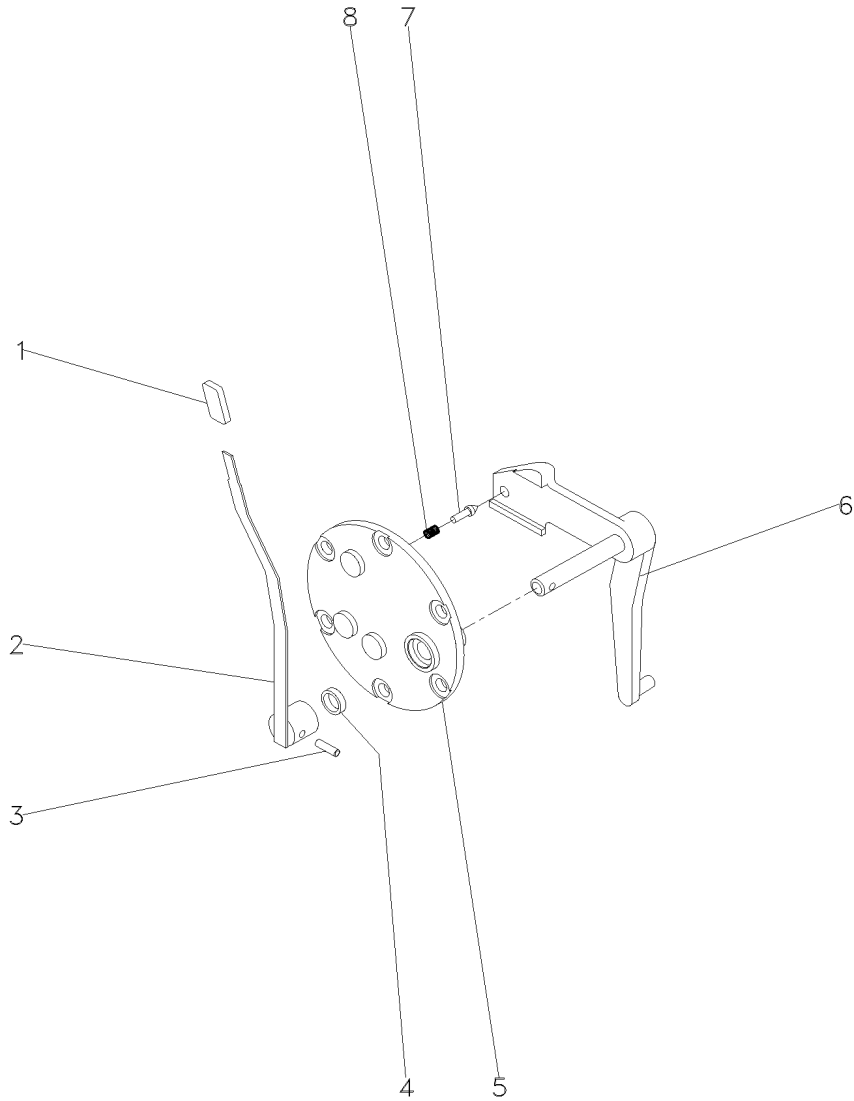
E026Z004

C026502 E03 (1)

12/05 50-105

Tampa Da Tomada De Potência
 Power Take Off Cover
 Tapa De La Toma De Potência

50-110



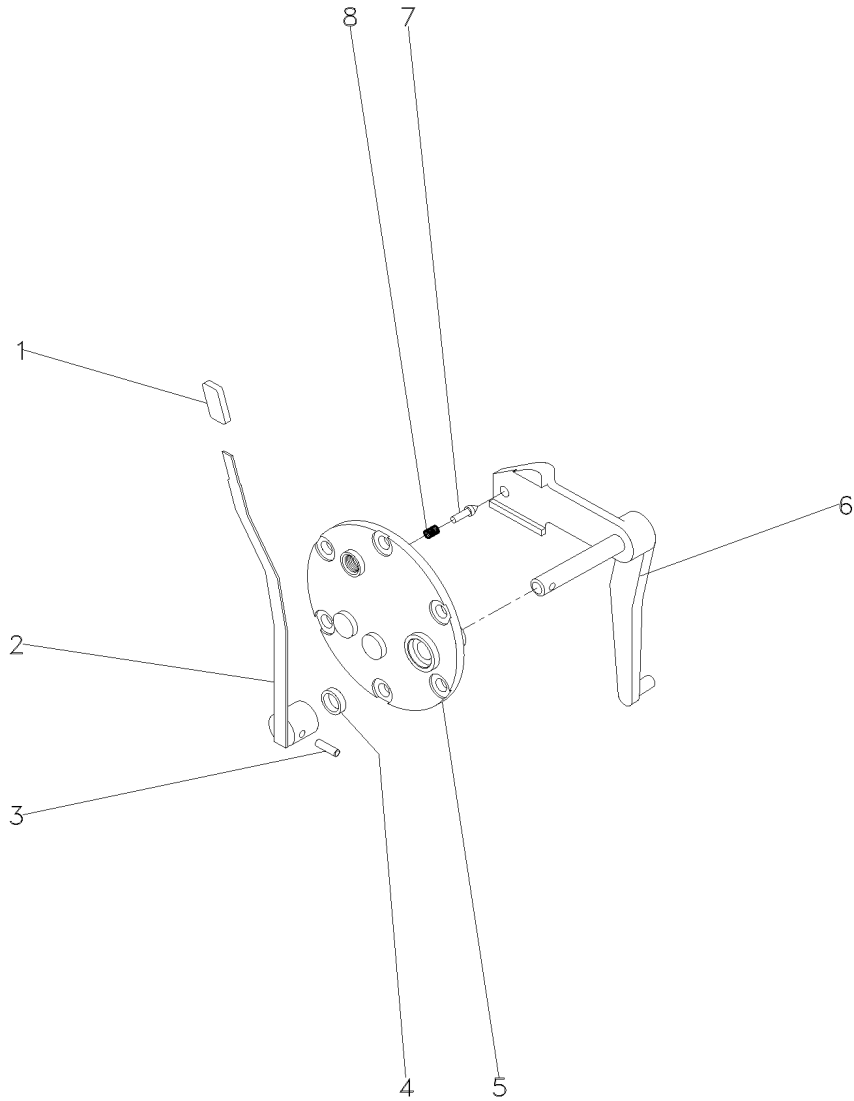
- 1 068078P1
- 2 069516N1
- 3 357660X1
- 4 894307M1
- 5 3149447M92
- 6 022245S1
- 7 180418M2
- 8 3585797M1

50-155 No

- | | | |
|-----------------|------------|------------------|
| 1 MANÍPULO | KNOB | POMO |
| 1 C.J. ALAVANCA | KIT, LEVER | JUEGO, PALANCA |
| 1 PINO | PIN | PASADOR |
| 1 RETENTOR | OIL SEAL | BUJE RETENACEITE |
| 1 TAMPA | COVER | CUBIERTA |
| 1 ALAVANCA | LEVER | PALANCA |
| 1 PINO | PIN | PASADOR |
| 1 MOLA | SPRING | RESORTE |

Tampa Da Tomada De Potência
 Power Take Off Cover
 Tapa De La Toma De Potência

50-115



- 1 068078P1
- 2 069516N1
- 3 357660X1
- 4 894307M1
- 5 3149447M92
- 6 069215S1
- 7 180418M2
- 8 3585797M1

50-155 No

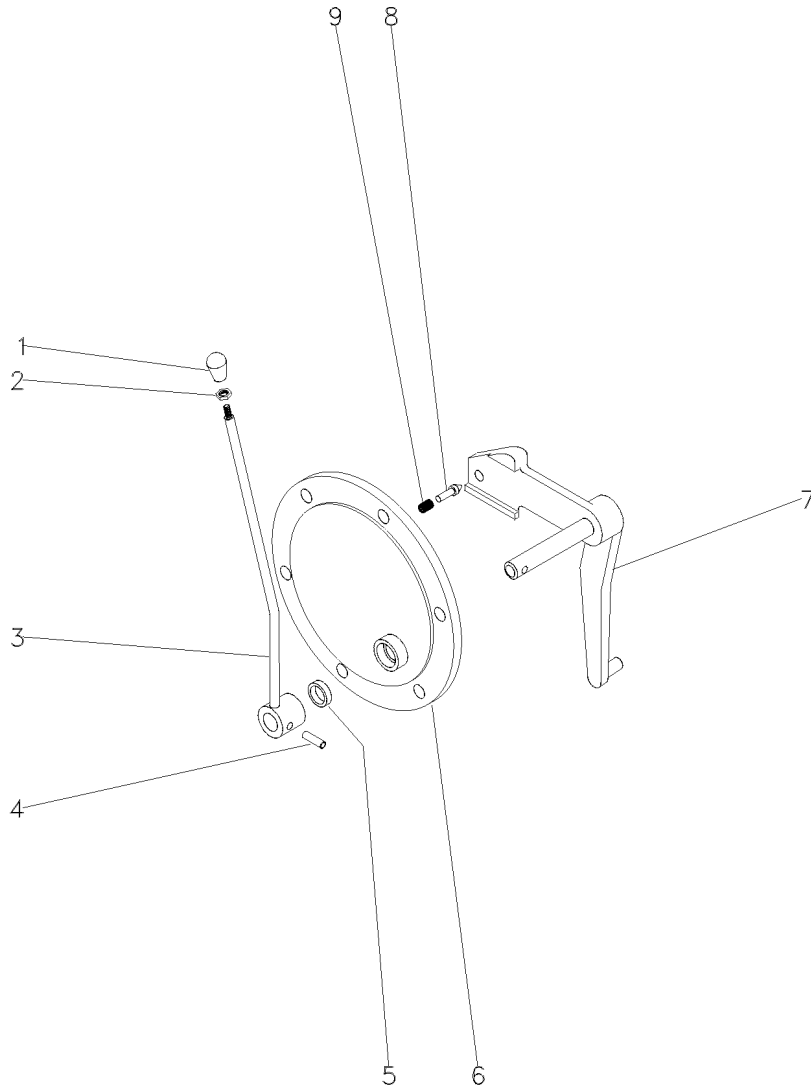
- 1 MANÍPULO
- 1 C.J. ALAVANCA
- 1 PINO
- 1 RETENTOR
- 1 TAMPA
- 1 ALAVANCA
- 1 PINO
- 1 MOLA

- KNOB
- KIT, LEVER
- PIN
- OIL SEAL
- COVER
- LEVER
- PIN
- SPRING

- POMO
- JUEGO, PALANCA
- PASADOR
- BUJE RETENACEITE
- CUBIERTA
- PALANCA
- PASADOR
- RESORTE

Tampa Da Tomada De Potência
 Power Take Off Cover
 Tapa De La Toma De Potência

50-120



- 1 3585348M1
- 2 353430X1 3/8x24
- 3 044948S1
- 4 357660X1
- 5 894307M1
- 6 3149447M1
- 7 033192S1
- 8 180418M2
- 9 3585797M1

- | | | |
|------------|----------|------------------|
| 1 BOTÃO | BUTTON | PULSADOR |
| 1 PORCA | NUT | TUERCA |
| 1 ALAVANCA | LEVER | PALANCA |
| 1 PINO | PIN | PASADOR |
| 1 RETENTOR | OIL SEAL | BUJE RETENACEITE |
| 1 TAMPA | COVER | CUBIERTA |
| 1 ALAVANCA | LEVER | PALANCA |
| 1 PINO | PIN | PASADOR |
| 1 MOLA | SPRING | RESORTE |

Eixo Da Tomada De Força
Power Take-Off Shaft
Eje De La Toma De Fuerza

1000 Rpm
1000 Rpm
1000 Rpm

50-125

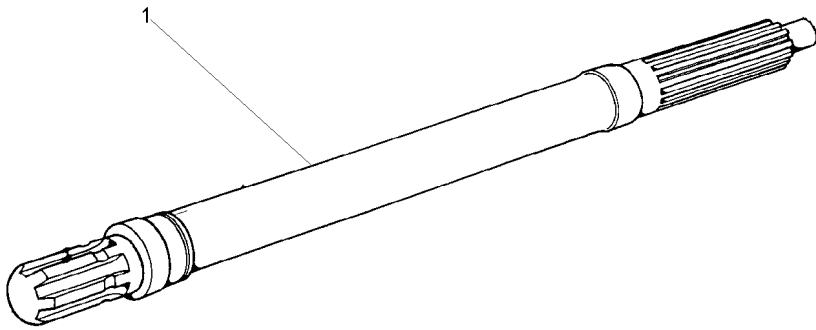
1 3610936M1

1000RPM

1 EIXO

SHAFT

ARBOL

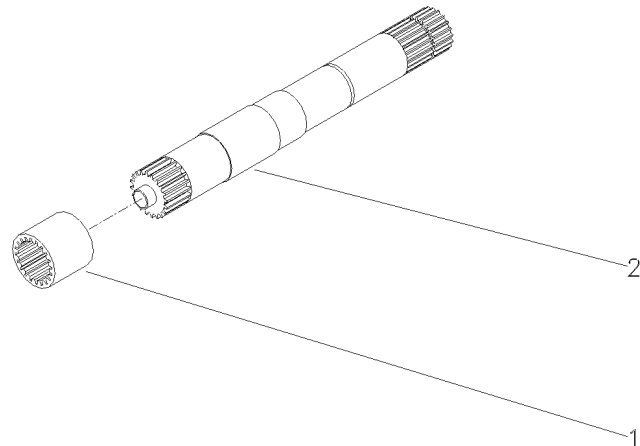


Eixo Intermediário Da Tdp
Shaft
Eje

50-130

Com Tdp - Sem Hidráulico
With Tdp - Without Hydraulic
Con Tdf - Sin Hidraulico

1	1868538M4	540 RPM	1	LUVA	SLEEVE	MANCHA
1	3610189M1	540/1000 RPM	1	LUVA	SLEEVE	MANCHA
2	028362N1	540 RPM	1	CJ. EIXO	KIT, AXLE	JUEGO DE EJE
2	049642N1	540/1000 RPM	1	CJ. EIXO	KIT, AXLE	JUEGO DE EJE



Conjunto Tampa Lateral
Side Cover Assembly
Conjunto Cubierta Lateral

540 Rpm
540 Rpm
540 Rpm

50-135

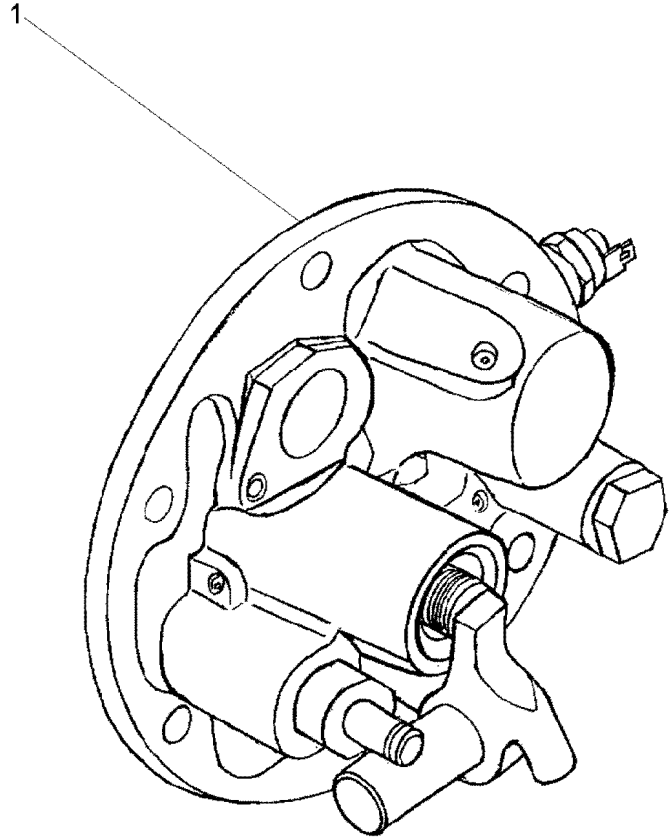
1 061928N1

50-70 No

1 TAMPA

COVER

CUBIERTA



061927N1

E228Z001

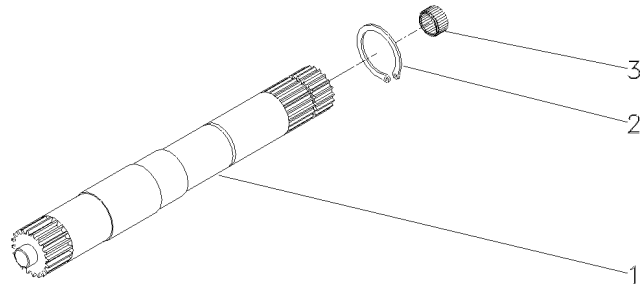
C026502 E03 (1)

12/05 50-135

Eixo
Shaft
Eje

50-140

1	028363P2	540 RPM	1	EIXO	SHAFT	ARBOL
1	046396P1	540/1000 RPM	1	EIXO	SHAFT	ARBOL
2	352699X1		1	ANEL TRAVA	CIRCLIP	CIRCULITO
3	1000251M1		1	ROLAMENTO	BEARING	COJINETE



028362N1

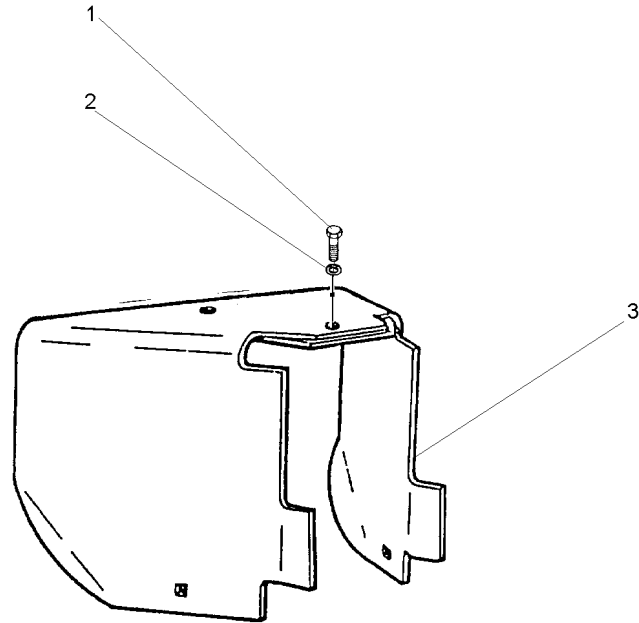
N035Z001

C026502 E03 (1)

12/05 50-140

Protetor Da Tdpi / Tdp
Protector Ipto / Pto
Protetor Tdfi / Tdf

50-145



1 353560X1 7/16x20x1.1/8
2 353432X1
3 1869009M95

1 PARAFUSO
1 ARRUELA
1 PROTEÇÃO

BOLT
WASHER
GUARD

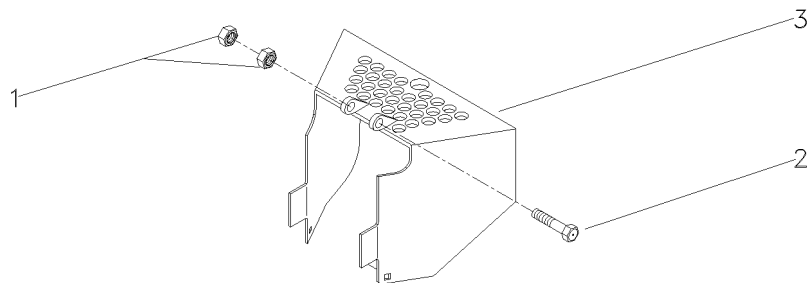
PERNO
ARANDELA
DEFENSA

Proteção
Guard
Proteccion

Tomada De Potência
Power Take Off
Toma De Fuerza

50-150

1	394367X1	M8X1,25	2	PORCA	NUT	TUERCA
2	339761X1	M8X1,25X25	2	PARAFUSO	BOLT	PERNO
3	058136S2		1	PROTEÇÃO	GUARD	DEFENSA



T0285023

1708Z001

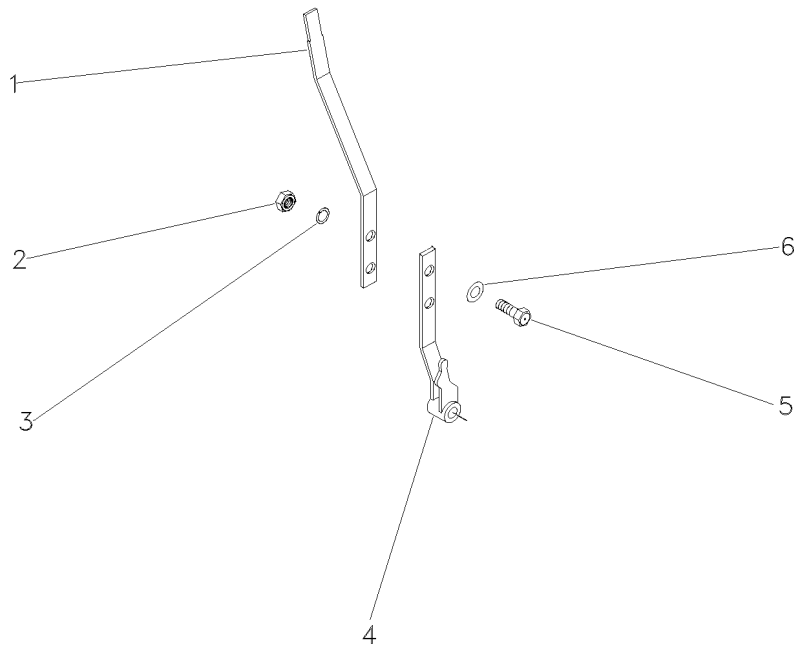
C026502 E03 (1)

12/05 50-150

Conjunto Alavanca
Lever Assembly
Conjunto Palanca

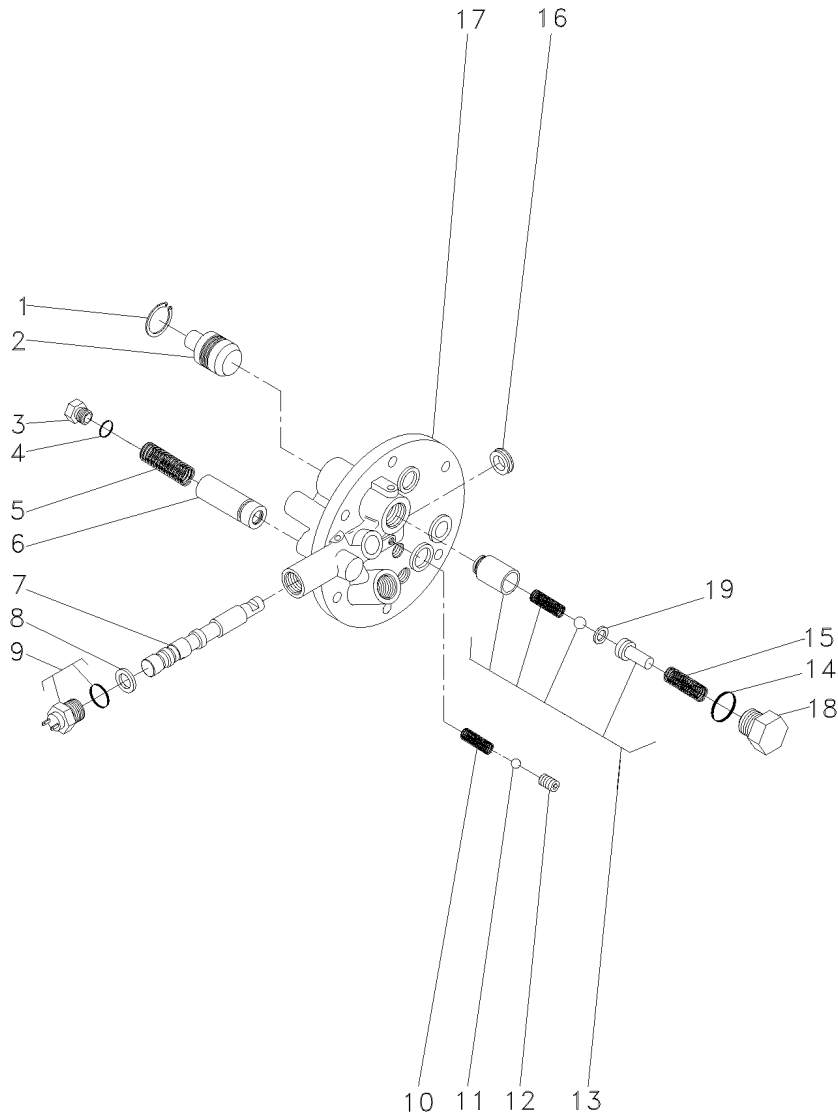
50-155

1	069095P1		1	ALAVANCA	LEVER	PALANCA
2	339169X1		2	PORCA	NUT	TUERCA
3	353446X1	12.1x6.1x1.6	2	ARRUELA	WASHER	ARANDELA
4	068984S1		1	ALAVANCA	LEVER	PALANCA
5	339123X1		2	PARAFUSO	BOLT	PERNO
6	829185M1	12.5x6.4x1.0	2	ARRUELA	WASHER	ARANDELA



Tampa E Controles
Cover And Controls
Tapa Y Mandos

50-160



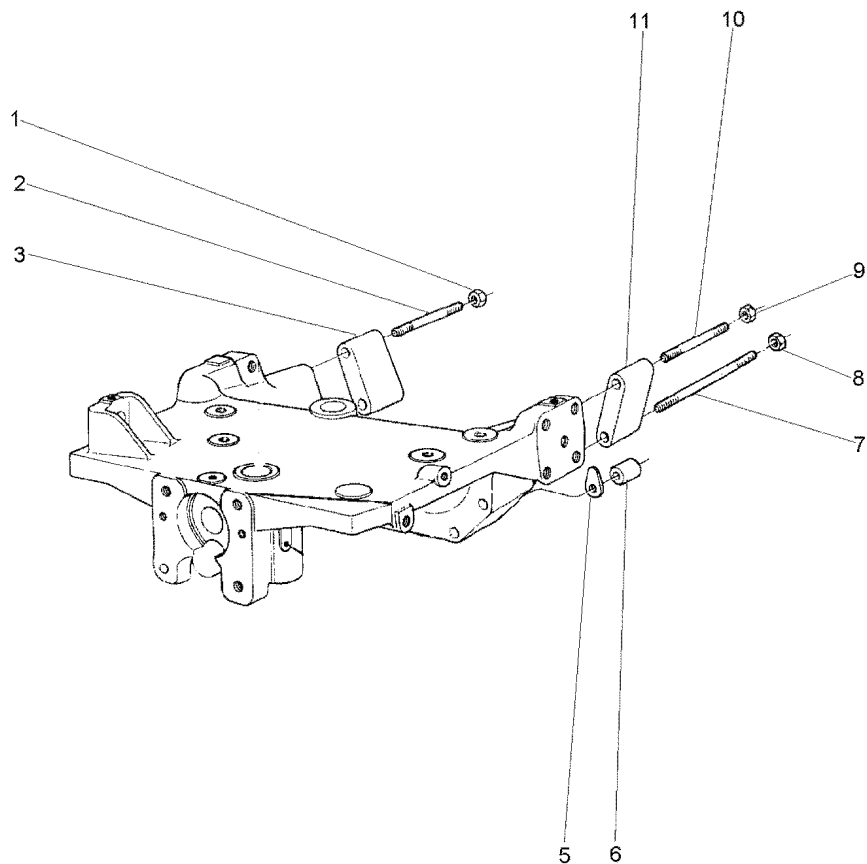
- 1 339361X1
- 2 3697275M1
- 3 3762215M1
- 4 3019398X1
- 5 3610923M1
- 6 3762216M92
- 7 3760735M1
- 8 3019839X1
- 9 3761983M91
- 10 3610554M1
- 11 3003593X1
- 12 3760739M1
- 13 3610600M91
- 14 3019394X1
- 15 3610555M1
- 16 3760738M1
- 17 3760736M1
- 18 3610598M1
- 19 3610926M1

- | | | |
|---------------|--------|--------------|
| 1 ANEL | RING | ARO |
| 1 PISTÃO | PISTON | PISTON |
| 1 TAMPÃO | PAD | ALMOHADILLA |
| 1 ANEL "O" | O RING | JUNTA TORICA |
| 1 MOLA | SPRING | RESORTE |
| 1 VÁLVULA | VALVE | VALVULA |
| 1 BOBINA | COIL | BOBINA |
| 1 ANEL | RING | ARO |
| 1 INTERRUPTOR | SWITCH | INTERRUPTOR |
| 1 MOLA | SPRING | RESORTE |
| 1 ESFERA | BALL | BOLA |
| 1 PRISIONEIRO | STUD | ESPARRAGO |
| 1 VÁLVULA | VALVE | VALVULA |
| 1 ANEL "O" | O RING | JUNTA TORICA |
| 1 MOLA | SPRING | RESORTE |
| 1 RETENTOR | SEAL | RETEN |
| 1 TAMPÁ | COVER | CUBIERTA |
| 1 TAMPÃO | PAD | ALMOHADILLA |
| 1 CALÇO | SHIM | CALCE |

Fixação Do Eixo Dianteiro
 Front Axle
 Eje Delantero

2 Rm
 2 Wd
 2 Rm

60-10



- 1 368748X1
- 2 2801086M1
- 3 885532M1
- 5 1660192M1
- 5 894825M1
- 5 894826M1
- 6 885533M1
- 7 2801084M1
- 8 368748X1
- 9 368748X1
- 10 2801086M1
- 11 885531M1

- ▶ 0.10MM
- ▶▶ 0.25MM
- ▶▶▶ 0.50MM



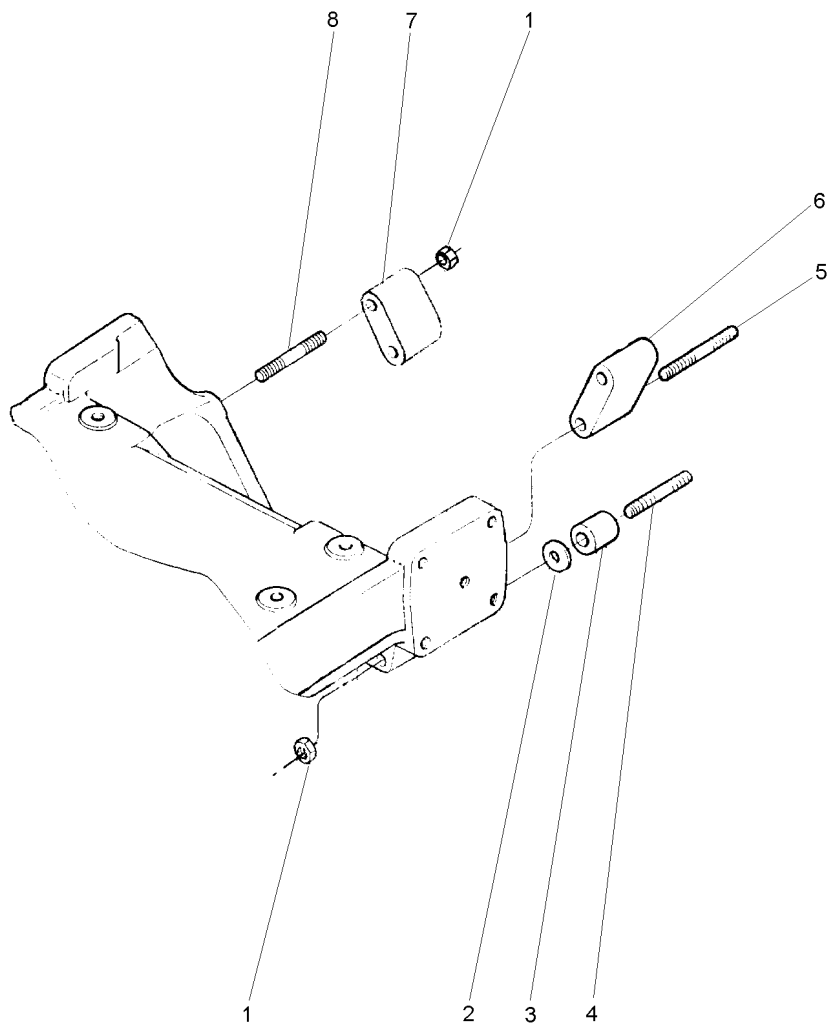
- 1 PORCA
- 1 PRISIONEIRO
- 1 ESPAÇADOR
- X CALÇO
- X CALÇO
- X CALÇO
- 2 ESPAÇADOR
- 2 PRISIONEIRO
- 2 PORCA
- 1 PORCA
- 1 PRISIONEIRO
- 1 ESPAÇADOR

- NUT
- STUD
- SPACER
- SHIM
- SHIM
- SHIM
- SPACER
- STUD
- NUT
- NUT
- STUD
- SPACER



- TUERCA
- ESPARRAGO
- PIEZA DISTANCIA
- CALCE
- CALCE
- CALCE
- PIEZA DISTANCIA
- ESPARRAGO
- TUERCA
- TUERCA
- ESPARRAGO
- PIEZA DISTANCIA

Fixação Do Eixo Dianteiro
 Front Axle
 Eje Delantero

60-15



- 1 368748X1
- 2 894825M1
- 2 894826M1
- 3 1484677M1
- 4 3587665M1
- 5 3585548M1
- 6 885532M1
- 7 885531M1
- 8 2801086M1

 0,25MM
 0,50MM



- 6 PORCA
- X CALÇO
- X CALÇO
- 2 ESPAÇADOR
- 2 PRISIONEIRO
- 2 PRISIONEIRO
- 1 ESPAÇADOR
- 1 ESPAÇADOR
- 2 PRISIONEIRO

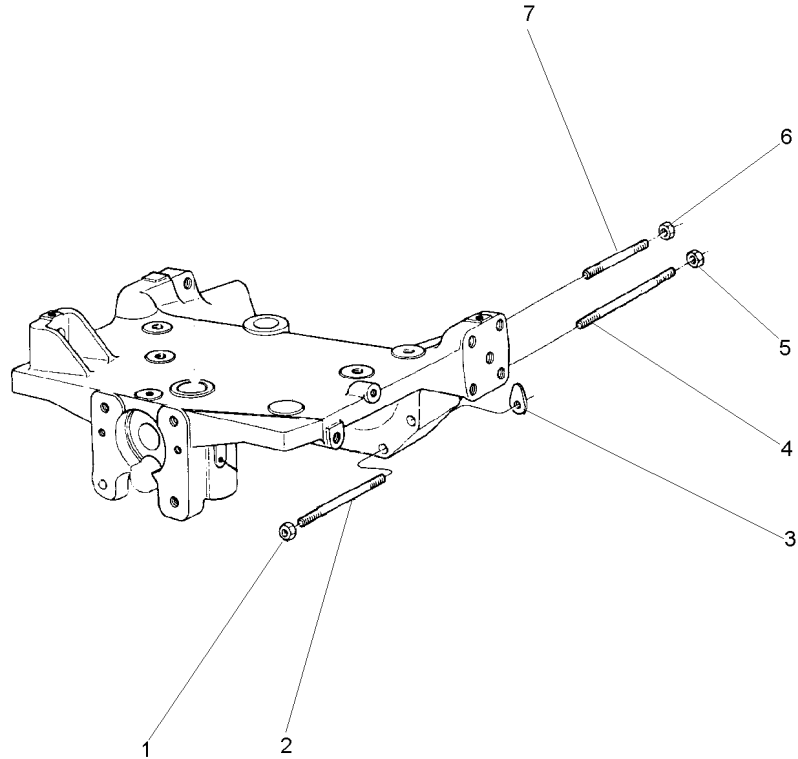
- NUT
- SHIM
- SHIM
- SPACER
- STUD
- STUD
- SPACER
- SPACER
- STUD

- TUERCA
- CALCE
- CALCE
- PIEZA DISTANCIA
- ESPARRAGO
- ESPARRAGO
- PIEZA DISTANCIA
- PIEZA DISTANCIA
- ESPARRAGO

Eixo Dianteiro
Front Axle
Eje Delantero

4 Rodas Motriz
4 Wheel Drive
4 Ruedas Motrices

60-20



- 1 368748X1
- 2 049212P1
- 3 1660192M1
- 3 894825M1
- 3 894826M1
- 4 049205P1
- 5 368748X1
- 6 368748X1
- 7 3585546M1

5/8"-18 G8

- ⌵ 0.10MM
- ⌵ 0.25MM
- ⌵ 0.50MM

- 2 PORCA
- 2 PRISIONEIRO
- X CALÇO
- X CALÇO
- X CALÇO
- 2 PRISIONEIRO
- 2 PORCA
- 2 PORCA
- 2 PRISIONEIRO

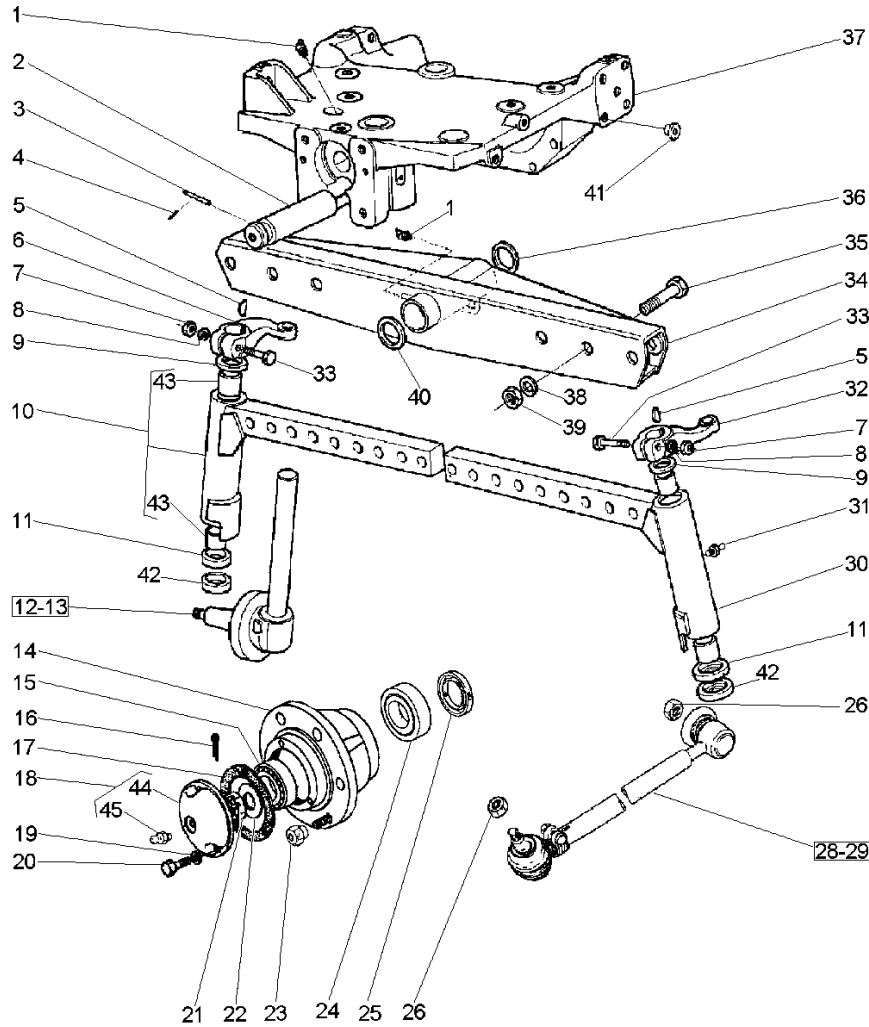
- NUT
- STUD
- SHIM
- SHIM
- SHIM
- STUD
- NUT
- NUT
- STUD

- TUERCA
- ESPARRAGO
- CALCE
- CALCE
- CALCE
- ESPARRAGO
- TUERCA
- TUERCA
- ESPARRAGO

Eixo Dianteiro
Front Axle
Eje Delantero

60-25

2 Rodas Motrizes - Hd - Cubo Médio
2 Wheels Drive-Hd-Medium Hub
2 Ruedas Motriz-Hd-Cubo Medio



- 1 29951X
- 2 033991P1
- 3 033992P1
- 4 195414M1
- 5 350355X1
- 6 898342M1
- 7 353427X1
- 8 353433X1
- 9 183021M2
- 10 3148818M91
- 11 049731P1
- 12 3146770M91
- 13 3146771M91
- 14 882254M1
- 15 645695M91
- 16 354415X1
- 17 882282M1
- 18 489173M91
- 19 353446X1
- 20 353679X1
- 21 882263M1
- 22 881384M1
- 23 881162M2
- 24 882554M91
- 25 882261M1
- 26 353429X1
- 28 033906T1
- 29 033907T1
- 30 3148819M91
- 31 13811X
- 32 898343M1
- 33 361859X1
- 34 3146788M93
- 35 182501M1
- 36 898017M2
- 37 068166N1
- 38 353440X1
- 39 353435X1
- 40 882868M2
- 40 882869M2
- 40 898018M2
- 40 898019M2
- 40 898020M2
- 41 027030P1
- 42 049730P1
- 43 183086M1
- 44 489172M1
- 45 13811X

3/8
5/16X11/4A

5/8X18
1.5/64X21/32

5/32 L21/4

19/32X21/64X5/64
5/16X18X1"
1.1/4X12

5/8X18

5/8X18

60-75 No

60-80 No

1/4"-28

5/8X18X3.1/2

3/4X16X3.1/4

60-50 No
1.9/32X25/32
3/4X16

1.17"/1.12"
X 0.049"/0.051"
X 0.028"/0.030"
X 0.034"/0.036"
X 0.039"/0.041"
3/4

10
18 5/8X18X1.7/8

18

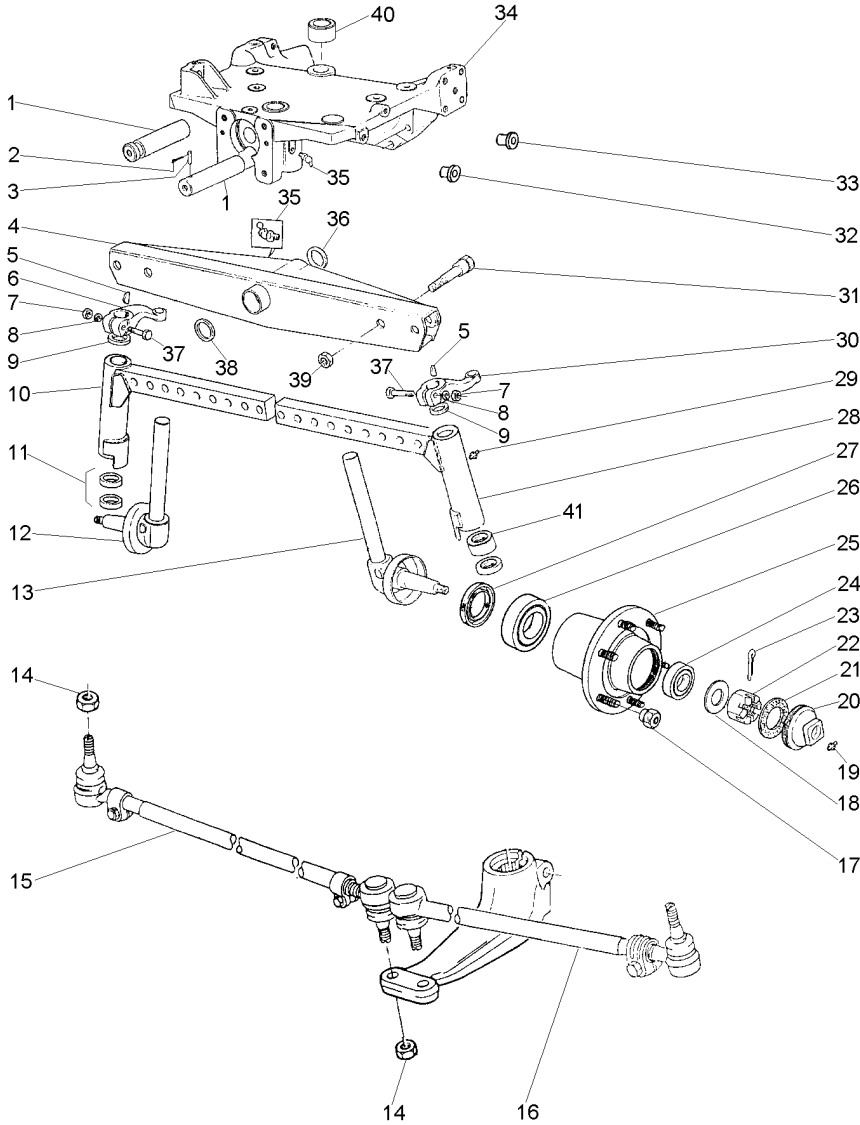
- | | | |
|--------------|------------------|-----------------|
| 1 GRAXEIRA | GREASER | ENGRASADOR |
| 1 PINO | PIN | PASADOR |
| 1 PINO | PIN | PASADOR |
| 1 GRAMPO | CRAMP | PASADOR |
| 2 CHAVETA | KEY | CLAVE |
| 1 BRAÇO | ARM | BRAZO |
| 2 PORCA | NUT | TUERCA |
| 2 ARRUELA | WASHER | ARANDELA |
| 2 VEDADOR | SEAL | RETEN |
| 1 CJ. BRAÇO | KIT, ARM | JUEGO DE BRAZO |
| 2 ARRUELA | WASHER | ARANDELA |
| 1 PONTA EIXO | STEERING SPINDLE | MANGUETA DIRECC |
| 1 PONTA EIXO | STEERING SPINDLE | MANGUETA DIRECC |
| 2 CUBO | HUB | CUBO |
| 2 ROLAMENTO | BEARING | COJINETE |
| 2 CUPILHA | COTTER PIN | PASADOR DOUBLE |
| 2 JUNTA | GASKET | EMPAQUETADURA. |
| 2 CALOTA | CAP | TAPA |
| 8 ARRUELA | WASHER | ARANDELA |
| 8 PARAFUSO | BOLT | PERNO |
| 2 PORCA | NUT | TUERCA |
| 2 ARRUELA | WASHER | ARANDELA |
| 12 PORCA | NUT | TUERCA |
| 2 ROLAMENTO | BEARING | COJINETE |
| 2 RETENTOR | SEAL | RETEN |
| 4 PORCA | NUT | TUERCA |
| 1 BARRA | BAR | BARRA |
| 1 BARRA | BAR | BARRA |
| 1 CJ. BRAÇO | KIT, ARM | JUEGO DE BRAZO |
| 2 GRAXEIRA | GREASER | ENGRASADOR |
| 1 BRAÇO | ARM | BRAZO |
| 2 PARAFUSO | BOLT | PERNO |
| 1 VIGA | BEAM | VIGA |
| 6 PARAFUSO | BOLT | PERNO |
| 1 CALÇO | SHIM | CALCE |
| 1 SUPORTE | BRACKET | SOPORTE |
| 6 ARRUELA | WASHER | ARANDELA |
| 6 PORCA | NUT | TUERCA |
| X CALÇO | SHIM | CALCE |
| X CALÇO | SHIM | CALCE |
| X CALÇO | SHIM | CALCE |
| X CALÇO | SHIM | CALCE |
| X CALÇO | SHIM | CALCE |
| 15 TAMPÃO | PAD | ALMOHADILLA |
| 2 ARRUELA | WASHER | ARANDELA |
| 4 BUCHA | BUSH | CASQUILLO |
| 1 CALOTA | CAP | TAPA |
| 1 GRAXEIRA | GREASER | ENGRASADOR |

Eixo Dianteiro
Front Axle
Eje Delantero

2 Rodas Motrizes
2 Wheels Drive
2 Ruedas Motriz

60-30

2 Rm - Estreito
2 Wd - Narrow
2 Rm - Estrecho



- 1 033991P1
- 2 195414M1
- 3 033992P1
- 4 1482531M93
- 5 350355X1
- 6 049517P1
- 7 353427X1
- 8 353433X1
- 9 180355M2
- 10 3147612M91
- 11 048155P1
- 11 048156P1
- 12 1481392M91
- 13 1481393M91
- 14 353429X1
- 15 033924T1
- 16 033923T1
- 17 195490M1
- 18 180010M1
- 19 13811X
- 20 035675T1
- 21 646059M1
- 22 353928X1
- 23 354068X1
- 24 895322M91
- 25 894832M2
- 26 1851800M91
- 27 897242M1
- 28 3147613M91
- 29 13811X
- 30 049518P1
- 31 354575M1
- 32 027031P1
- 33 027030P1
- 34 068166N1
- 35 29951X
- 36 898017M2
- 37 361859X1
- 38 882868M2
- 38 882869M2
- 38 898018M2
- 38 898019M2
- 38 898020M2
- 39 2800775M1
- 40 897235M1
- 41 183086M1



60-60 No

60-65 No

60-50 No

.044"/.046"

.049"/.051"

.028"/.030"

.034"/.036"

.039"/.041"

- 1 PINO
- 1 GRAMPO
- 1 PINO
- 1 VIGA
- 2 CHAVETA
- 1 BRAÇO
- 2 PORCA
- 2 ARRUELA
- 2 VEDADOR
- 1 CJ. BRAÇO
- 2 ARRUELA
- 2 ARRUELA
- 1 PONTA EIXO
- 1 PONTA EIXO
- 4 PORCA
- 1 BARRA
- 1 BARRA
- 12 PORCA
- 2 ARRUELA
- 2 GRAXEIRA
- 2 CALOTA
- 2 JUNTA
- 2 PORCA
- 2 CONTRAPINO
- 2 CJ. ROLAMENTO
- 2 CUBO
- 2 ROLAMENTO
- 2 RETENTOR
- 1 CJ. BRAÇO
- 2 GRAXEIRA
- 1 BRAÇO
- 4 PARAFUSO
- 2 TAMPÃO
- 17 TAMPÃO
- 1 SUPORTE
- 2 GRAXEIRA
- 1 CALÇO
- 2 PARAFUSO
- X CALÇO
- X CALÇO
- X CALÇO
- X CALÇO
- X CALÇO
- X CALÇO
- 4 PORCA
- 2 BUCHA
- 4 BUCHA

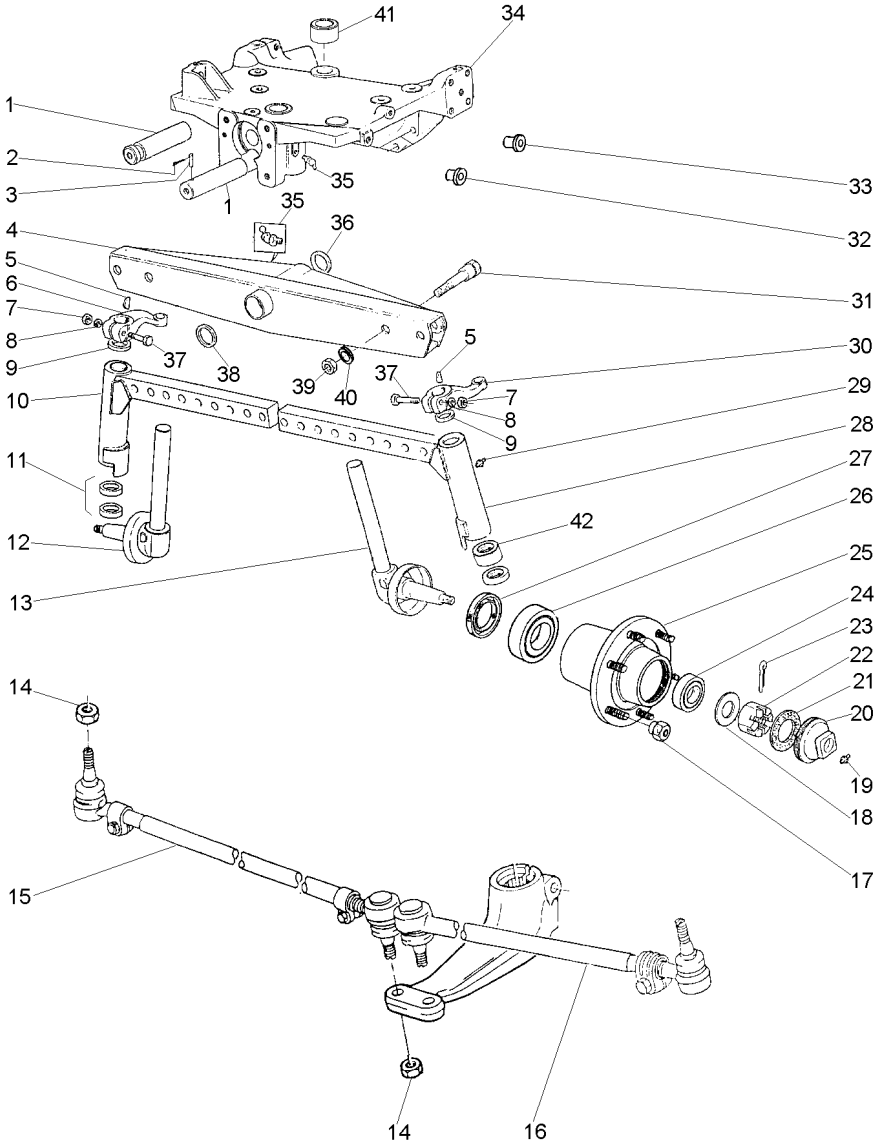
- PIN
- CRAMP
- PIN
- BEAM
- KEY
- ARM
- NUT
- WASHER
- SEAL
- KIT, ARM
- WASHER
- WASHER
- STEERING SPINDLE
- STEERING SPINDLE
- NUT
- BAR
- BAR
- NUT
- WASHER
- GREASER
- CAP
- GASKET
- NUT
- DOWEL
- BEARING ASSY
- HUB
- BEARING
- SEAL
- KIT, ARM
- GREASER
- ARM
- BOLT
- PAD
- PAD
- BRACKET
- GREASER
- SHIM
- BOLT
- SHIM
- SHIM
- SHIM
- SHIM
- SHIM
- NUT
- BUSH
- BUSH
- PASADOR
- PASADOR
- PASADOR
- VIGA
- CLAVE
- BRAZO
- TUERCA
- ARANDELA
- RETEN
- JUEGO DE BRAZO
- ARANDELA
- ARANDELA
- MANGUETA DIRECC
- MANGUETA DIRECC
- TUERCA
- BARRA
- BARRA
- TUERCA
- ARANDELA
- ENGRASADOR
- TAPA
- EMPAQUETADURA.
- TUERCA
- CENTRAJE
- RODAMIENTO RAD
- CUBO
- COJINETE
- RETEN
- JUEGO DE BRAZO
- ENGRASADOR
- BRAZO
- PERNO
- ALMOHADILLA
- ALMOHADILLA
- SOPORTE
- ENGRASADOR
- CALCE
- PERNO
- CALCE
- CALCE
- CALCE
- CALCE
- CALCE
- TUERCA
- CASQUILLO
- CASQUILLO

Eixo Dianteiro
Front Axle
Eje Delantero

2 Rodas Motrizes
2 Wheels Drive
2 Ruedas Motriz

60-35

Cubo Pequeno
Small Hub
Cubo Pequeño



T0214071 EF34Z007 C026502 E03 (1) 12/05 60-35

- 1 033991P1
- 2 195414M1
- 3 033992P1
- 4 1481403M94
- 5 350355X1
- 6 049517P1
- 7 353427X1
- 8 353433X1
- 9 180355M2
- 10 3147574M91
- 11 048156P1
- 11 048155P1
- 12 1481392M91
- 13 1481393M91
- 14 353429X1
- 15 033906T1
- 16 033907T1
- 17 195490M1
- 18 180010M1
- 19 13811X
- 20 035675T1
- 21 646059M1
- 22 353928X1
- 23 354068X1
- 24 895322M91
- 25 894832M2
- 26 1851800M91
- 27 897242M1
- 28 3147575M91
- 29 13811X
- 30 049518P1
- 31 182501M1
- 32 027031P1
- 33 027030P1
- 34 068166N1
- 35 29951X
- 36 898017M2
- 37 361859X1
- 38 882868M2
- 38 882869M2
- 38 898018M2
- 38 898019M2
- 38 898020M2
- 39 353435X1
- 40 353440X1
- 41 897235M1

60-45 No



60-60 No

60-65 No

60-75 No

60-80 No

60-50 No

- ▲ .044"/.046"
- ▲ .049"/.051"
- ▲ .028"/.030"
- ▲ .034"/.036"
- ▲ .039"/.041"

- 1 PINO
- 1 GRAMPO
- 1 PINO
- 1 VIGA
- 2 CHAVETA
- 1 BRAÇO
- 2 PORCA
- 2 ARRUELA
- 2 VEDADOR
- 1 CJ. BRAÇO
- 2 ARRUELA
- 2 ARRUELA
- 1 PONTA EIXO
- 1 PONTA EIXO
- 4 PORCA
- 1 BARRA
- 1 BARRA
- 12 PORCA
- 2 ARRUELA
- 2 GRAXEIRA
- 2 CALOTA
- 2 JUNTA
- 2 PORCA
- 2 CONTRAPINO
- 2 CJ. ROLAMENTO
- 2 CUBO
- 2 ROLAMENTO
- 2 RETENTOR
- 1 CJ. BRAÇO
- 2 GRAXEIRA
- 1 BRAÇO
- 4 PARAFUSO
- 2 TAMPÃO
- 17 TAMPÃO
- 1 SUPORTE
- 2 GRAXEIRA
- 1 CALÇO
- 2 PARAFUSO
- X CALÇO
- X CALÇO
- X CALÇO
- X CALÇO
- X CALÇO
- X CALÇO
- 4 PORCA
- 4 ARRUELA
- 2 BUCHA

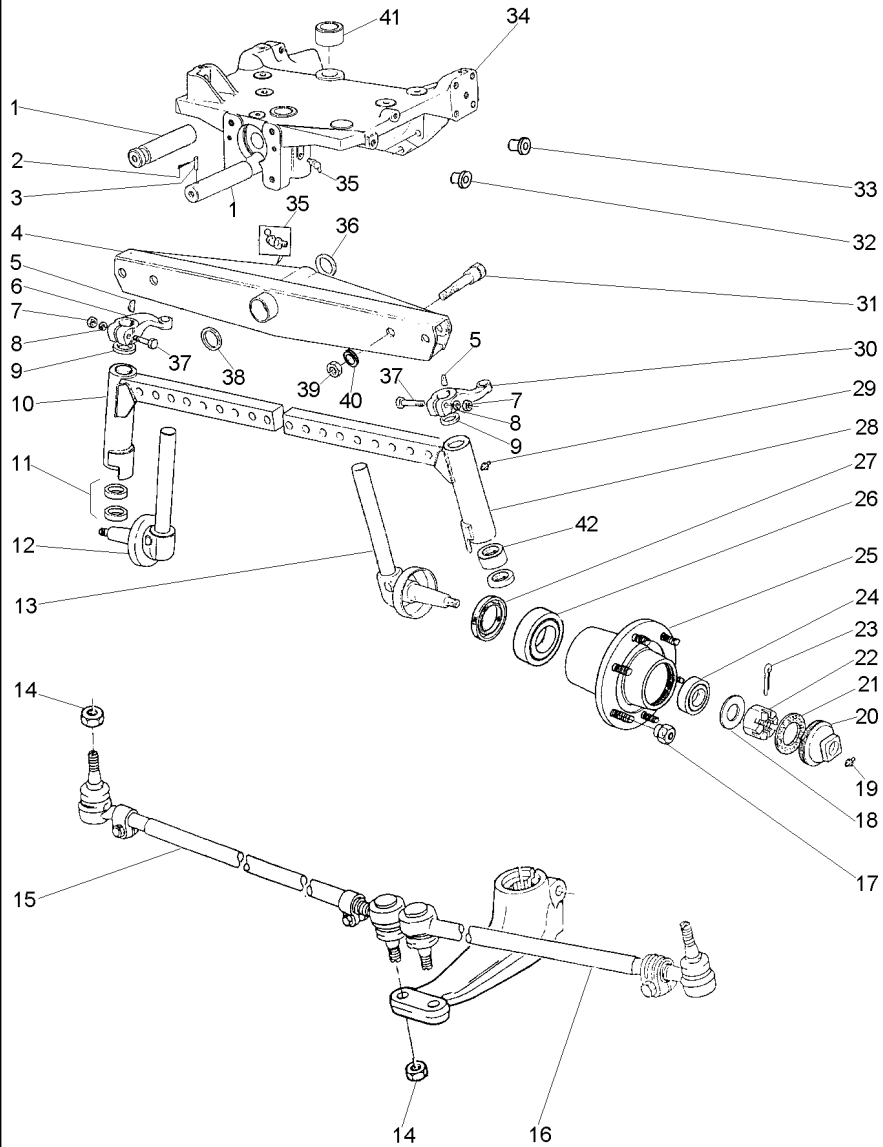
- PIN
- CRAMP
- PIN
- BEAM
- KEY
- ARM
- NUT
- WASHER
- SEAL
- KIT, ARM
- WASHER
- WASHER
- STEERING SPINDLE
- STEERING SPINDLE
- NUT
- BAR
- BAR
- NUT
- WASHER
- GREASER
- CAP
- GASKET
- NUT
- DOWEL
- BEARING ASSY
- HUB
- BEARING
- SEAL
- KIT, ARM
- GREASER
- ARM
- BOLT
- PAD
- PAD
- BRACKET
- GREASER
- SHIM
- BOLT
- SHIM
- SHIM
- SHIM
- SHIM
- SHIM
- NUT
- WASHER
- BUSH
- PASADOR
- PASADOR
- PASADOR
- VIGA
- CLAVE
- BRAZO
- TUERCA
- ARANDELA
- RETEN
- JUEGO DE BRAZO
- ARANDELA
- ARANDELA
- MANGUETA DIRECC
- MANGUETA DIRECC
- TUERCA
- BARRA
- BARRA
- TUERCA
- ARANDELA
- ENGRASADOR
- TAPA
- EMPAQUETADURA.
- TUERCA
- CENTRAJE
- RODAMIENTO RAD
- CUBO
- COJINETE
- RETEN
- JUEGO DE BRAZO
- ENGRASADOR
- BRAZO
- PERNO
- ALMOHADILLA
- ALMOHADILLA
- SOPORTE
- ENGRASADOR
- CALCE
- PERNO
- CALCE
- CALCE
- CALCE
- CALCE
- CALCE
- CALCE
- TUERCA
- ARANDELA
- CASQUILLO

Eixo Dianteiro
Front Axle
Eje Delantero

2 Rodas Motrizes
2 Wheels Drive
2 Ruedas Motriz

60-35

Cubo Pequeno
Small Hub
Cubo Pequeño



42 183086M1

4 BUCHA

BUSH

CASQUILLO

T0214071

EF34Z007

C026502 E03 (1)

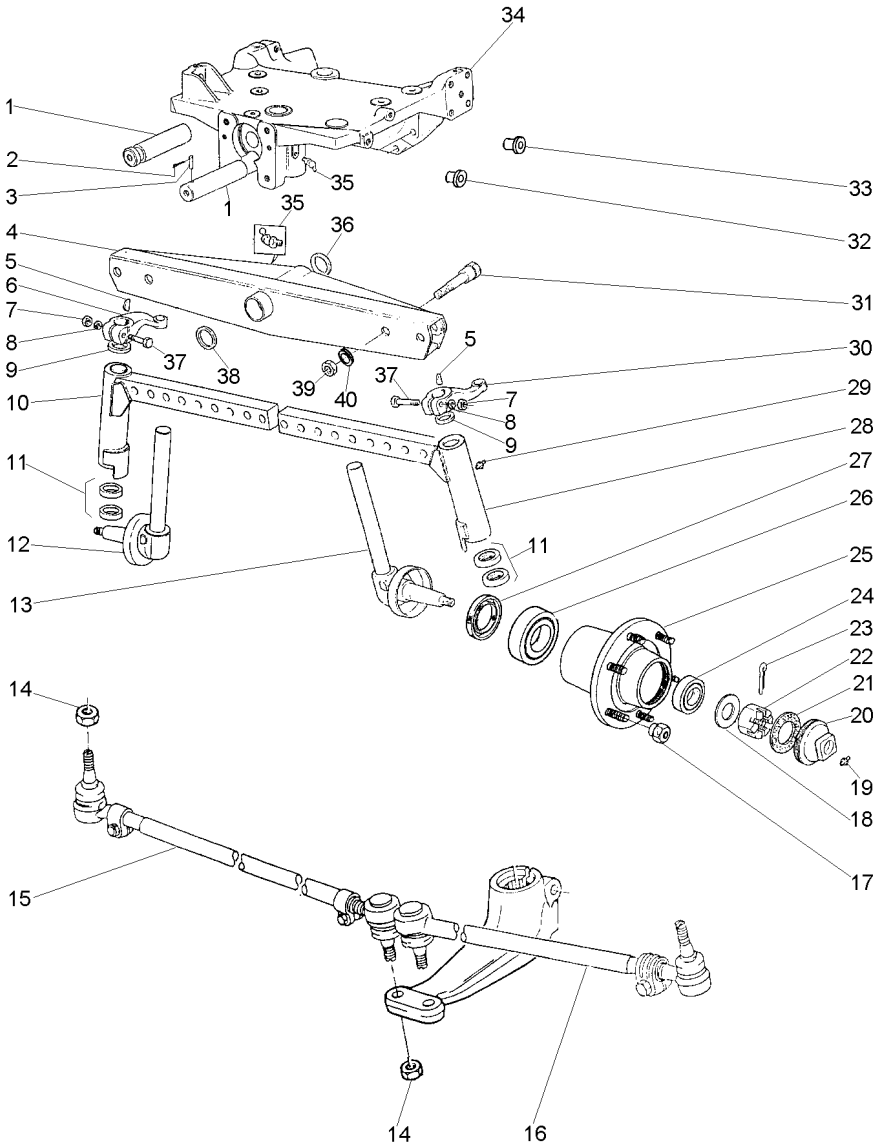
12/05 60-35

Eixo Dianteiro
Front Axle
Eje Delantero

2 Rm
 2 Wd
 2 Rm

60-40

Nd - Cubo Pequeno
Nd - Small Hub
Nd - Cubo Pequeño



- 1 033991P1
- 2 195414M1
- 3 033992P1
- 4 1481403M94
- 5 350355X1
- 6 049519P1
- 7 353427X1
- 8 353433X1
- 9 3410391M1
- 10 3147616M91
- 11 049730P1
- 11 049731P1
- 12 1481397M91
- 13 1481398M91
- 14 353429X1
- 15 033906T1
- 16 033907T1
- 17 195490M1
- 18 180010M1
- 19 13811X
- 20 141142M1
- 21 646059M1
- 22 353928X1
- 23 354068X1
- 24 895322M91
- 25 894832M2
- 26 1851800M91
- 27 897242M1
- 28 3147617M91
- 29 13811X
- 30 049520P1
- 31 182501M1
- 32 027031P1
- 33 027030P1
- 34 068166N1
- 35 29951X
- 36 898017M2
- 37 361859X1
- 38 882868M2
- 38 882869M2
- 38 898018M2
- 38 898019M2
- 38 898020M2
- 39 353435X1
- 40 353440X1

60-45 No



60-70 No



60-75 No



60-80 No

60-50 No

.044"/.046"

.049"/.051"

.028"/.030"

.034"/.036"

.039"/.041"

- 1 PINO
- 1 GRAMPO
- 1 PINO
- 1 VIGA
- 2 CHAVETA
- 1 BRAÇO
- 2 PORCA
- 2 ARRUELA
- 2 VEDADOR
- 1 C.J. BRAÇO
- 2 ARRUELA
- 2 ARRUELA
- 1 PONTA EIXO
- 4 PORCA
- 1 BARRA
- 1 BARRA
- 12 PORCA
- 2 ARRUELA
- 2 GRAXEIRA
- 2 CALOTA
- 2 JUNTA
- 2 PORCA
- 2 CONTRAPINO
- 2 C.J. ROLAMENTO
- 2 CUBO
- 2 ROLAMENTO
- 2 RETENTOR
- 1 C.J. BRAÇO
- 2 GRAXEIRA
- 1 BRAÇO
- 4 PARAFUSO
- 2 TAMPÃO
- 14 TAMPÃO
- 1 SUPORTE
- 2 GRAXEIRA
- 1 CALÇO
- 2 PARAFUSO
- X CALÇO
- X CALÇO
- X CALÇO
- X CALÇO
- X CALÇO
- X CALÇO
- 4 PORCA
- 4 ARRUELA

- PIN
- CRAMP
- PIN
- BEAM
- KEY
- ARM
- NUT
- WASHER
- SEAL
- KIT, ARM
- WASHER
- WASHER
- STEERING SPINDLE
- STEERING SPINDLE
- NUT
- BAR
- BAR
- BAR
- NUT
- WASHER
- GREASER
- CAP
- GASKET
- NUT
- DOWEL
- BEARING ASSY
- HUB
- BEARING
- SEAL
- KIT, ARM
- GREASER
- ARM
- BOLT
- PAD
- PAD
- BRACKET
- GREASER
- SHIM
- BOLT
- SHIM
- SHIM
- SHIM
- SHIM
- SHIM
- NUT
- WASHER
- PASADOR
- PASADOR
- PASADOR
- VIGA
- CLAVE
- BRAZO
- TUERCA
- ARANDELA
- RETEN
- JUEGO DE BRAZO
- ARANDELA
- ARANDELA
- MANGUETA DIRECC
- MANGUETA DIRECC
- TUERCA
- BARRA
- BARRA
- TUERCA
- ARANDELA
- ENGRASADOR
- TAPA
- EMPAQUETADURA.
- TUERCA
- CENTRAJE
- RODAMIENTO RAD
- CUBO
- COJINETE
- RETEN
- JUEGO DE BRAZO
- ENGRASADOR
- BRAZO
- PERNO
- ALMOHADILLA
- ALMOHADILLA
- SOPORTE
- ENGRASADOR
- CALCE
- PERNO
- CALCE
- CALCE
- CALCE
- CALCE
- CALCE
- TUERCA
- ARANDELA

Eixo Dianteiro
Front Axle
Eje Delantero

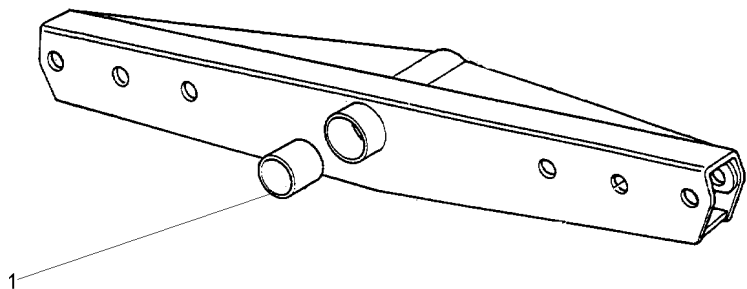
60-45

1 3148268M1

2 BUCHA

BUSH

CASQUILLO



Eixo Dianteiro 2 Rodas Motrizes
Front Axle 2 Wheel Drive
Eje Delantero 2 Ruedas Motrices

Supporte
Support
SopORTE

60-50

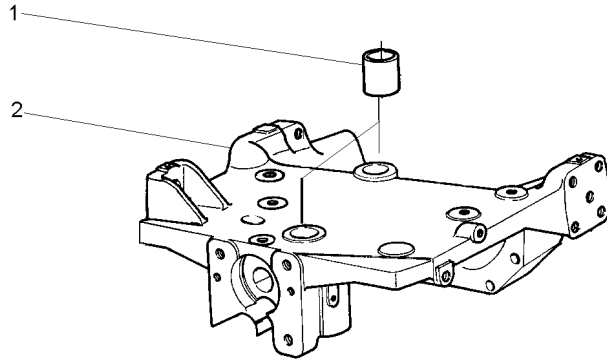
1 897235M1
2 067588P1

3147108M94

2 BUCHA
1 SUPORTE

BUSH
BRACKET

CASQUILLO
SOPORTE



Sistema De Direção
System Of Direction
Sistema De Dirección

Braço Do Cilindro
Arm Of Cylinder
Brazo Del Cilindro

60-55

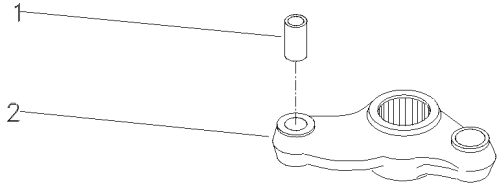
1 3148431M1
2

042863N1

1 BUCHA
1 BRAÇO

BUSH
ARM

CASQUILLO
BRAZO



042863N1

E019Z001

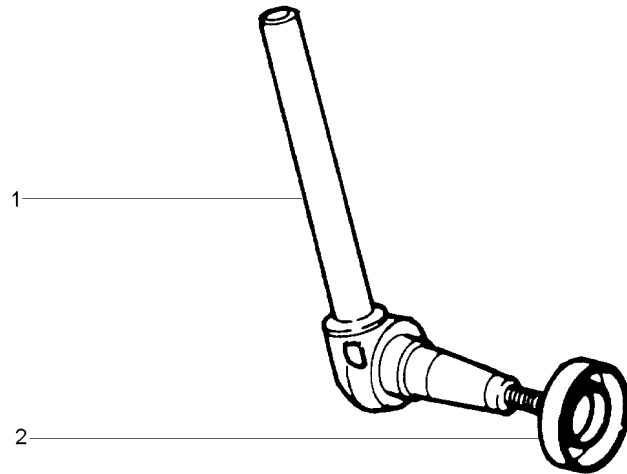
C026502 E03 (1)

12/05 60-55

Protetor
Protector
Protector

Lado Direito
Right Hand
Lado Derecho

60-60



- 1 1481394M91
- 2 881336M1



- 1 PONTA EIXO
- 1 PROTETOR

STEERING SPINDLE
PROTECTOR

MANGUETA DIRECC
PROTECTOR

1481392M91

EI42Z001

C026502 E03 (1)

12/05 60-60

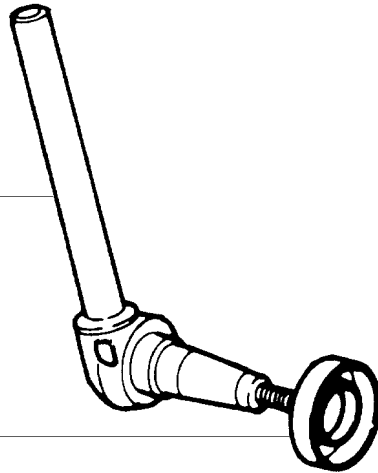
Protetor
Protector
Protector

Lado Esquerdo
Left Hand
Lado Izquierdo

60-65

1

2



- 1 1481395M91
- 2 881336M1



- 1 PONTA EIXO
- 1 PROTETOR

STEERING SPINDLE
PROTECTOR

MANGUETA DIRECC
PROTECTOR

1481393M91

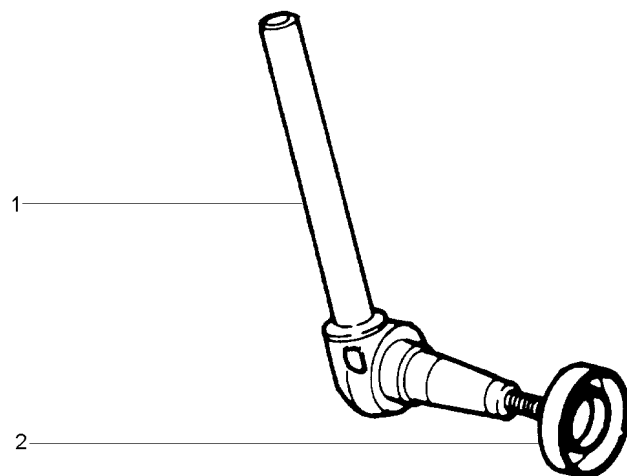
EI41Z001

C026502 E03 (1)

12/05 60-65

Protetor
Protector
Protector

60-70



1 1481399M91
1 1481400M91
2 881336M1



1 PONTA EIXO
1 PONTA EIXO
1 PROTETOR

STEERING SPINDLE
STEERING SPINDLE
PROTECTOR

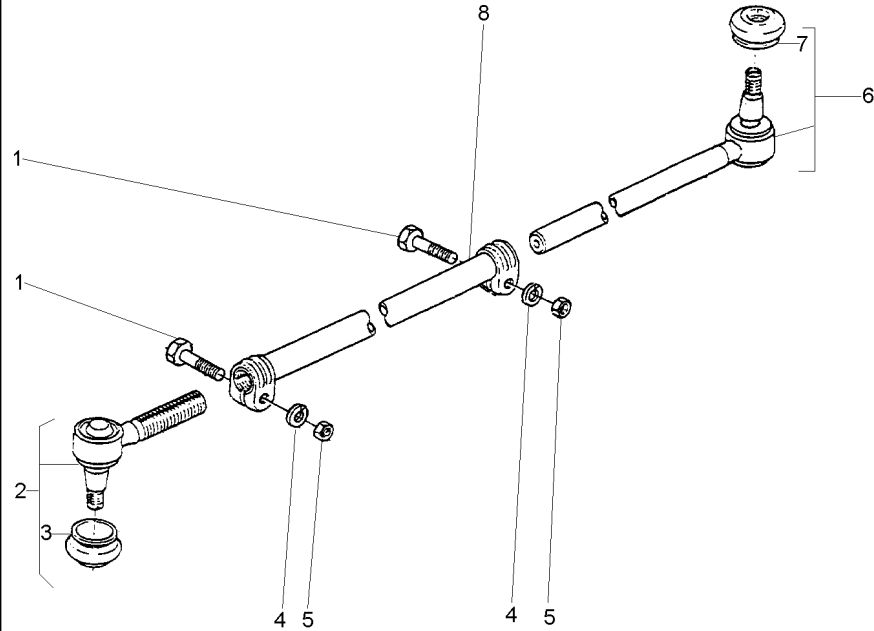
MANGUETA DIRECC
MANGUETA DIRECC
PROTECTOR

Eixo Dianteiro 2 Rodas Motrizes
 Front Axle 2 Wheel Drive
 Eje Delantero 2 Ruedas Motrices

Barra De Direção
 Tie Rods
 Conexiones Direccion

60-75

Lado Direito
 Right Hand
 Derecha



- | | | |
|---|------------|------------|
| 1 | 391918X1 | M10X1,0X50 |
| 2 | 1482009M91 | |
| 3 | 2710227M1 | 2 |
| 4 | 353434X1 | |
| 5 | 1440217X1 | |
| 6 | 1481537M93 | |
| 7 | 2710227M1 | 6 |
| 8 | | 033906T1 |

- | | | | |
|---|----------|--------|----------------|
| 2 | PARAFUSO | BOLT | PERNO |
| 1 | TERMINAL | TOGGLE | PERNO ENGANCHE |
| 1 | CAPA | CAP | TAPA |
| 2 | ARRUELA | WASHER | ARANDELA |
| 2 | PORCA | NUT | TUERCA |
| 1 | TERMINAL | TOGGLE | PERNO ENGANCHE |
| 1 | CAPA | CAP | TAPA |
| 1 | TUBO | PIPE | CANO |

033906T1

1247Z001

C026502 E03 (1)

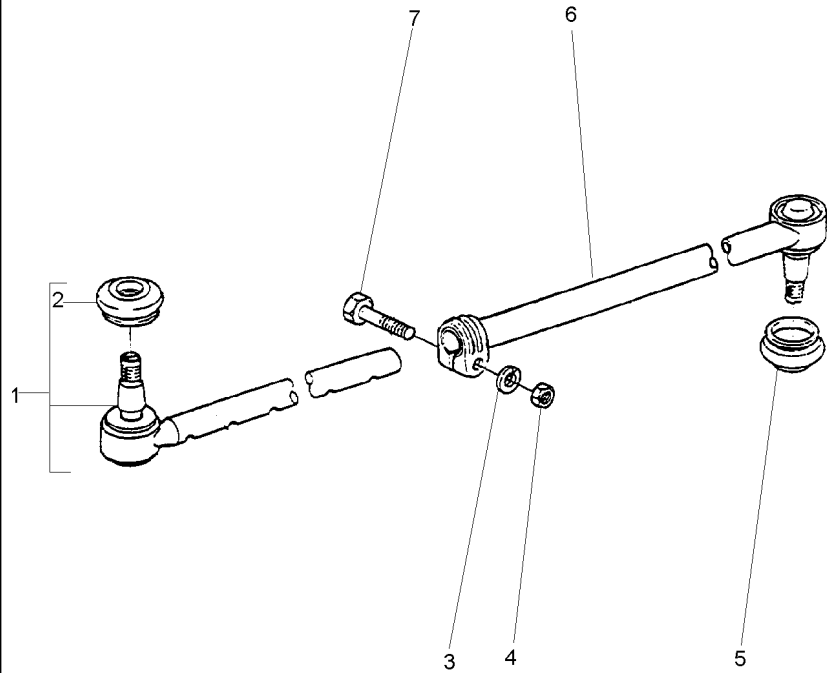
12/05 60-75

Eixo Dianteiro 2 Rodas Motrizes
 Front Axle 2 Wheel Drive
 Eje Delantero 2 Ruedas Motrices

Barra De Direção
 Tie Rods
 Conexiones Direccion

60-80

Lado Esquerdo
 Left Hand
 Izquierdo



- 1 1481537M93
- 2 2710227M1
- 3 353434X1
- 4 353431X1
- 5 2710227M1
- 6
- 7 353546X1

- 1
- 11/16X25/64X3/32
- 3/8X24
- 033907T1
- 3/8X24X2

- 1 TERMINAL
- 1 CAPA
- 1 ARRUELA
- 1 PORCA
- 1 CAPA
- 1 TUBO
- 1 PARAFUSO

- TOGGLE
- CAP
- WASHER
- NUT
- CAP
- PIPE
- BOLT

- PERNO ENGANCHE
- TAPA
- ARANDELA
- TUERCA
- TAPA
- CANO
- PERNO

033907T1

1247Z002

C026502 E03 (1)

12/05 60-80

Sistema De Direção
System Of Direction
Sistema De Dirección

Pino Do Cilindro
Pin Of Cilinder
Alfiler Del Cilindro

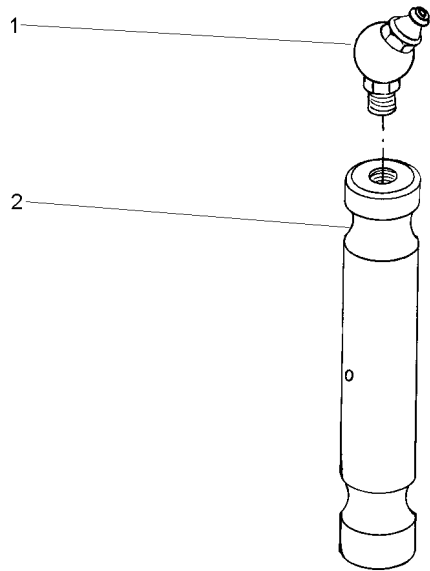
60-85

1 29951X
2 898363M1

1 GRAXEIRA
1 PINO

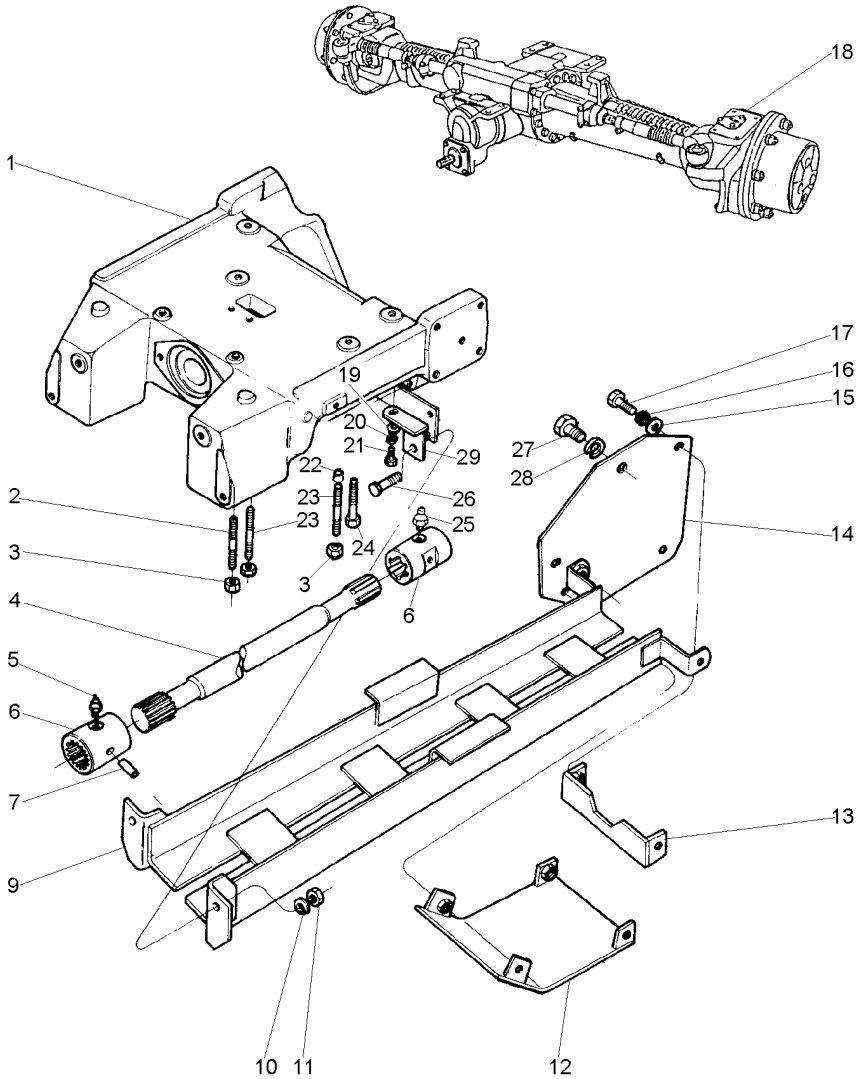
GREASER
PIN

ENGRASADOR
PASADOR



Eixo Dianteiro
Front Axle
Eje Delantero

60-90



- 1 067589P1
- 2 3585532M1
- 3 3410728M1
- 4 033075P1
- 5 13811X
- 6 3409609M1
- 7 339194X1
- 9 3411846M91
- 10 353433X1
- 11 363628X1
- 12 3412351M91
- 13 3411849M91
- 14 3411843M91
- 15 353756X1
- 16 353434X1
- 17 353693X1
- 18 061355T1

- 18 6203923M91

- 19 353756X1
- 20 353434X1
- 21 353691X1
- 22 3411830M1
- 23 3585615M1
- 24 1442667X1
- 25 13811X
- 26 353726X1
- 27 353723X1
- 28 353439X1
- 29 3585345M91
- 29 3585675M91

CARRARO

60-170 No

ZF

60-265 No



- 1 SUPORTE
- 4 PRISIONEIRO
- 6 PORCA
- 1 EIXO
- 1 GRAXEIRA
- 2 LUVA
- 2 PINO
- 1 PROTEÇÃO
- 2 ARRUELA
- 2 PORCA
- 1 TAMPA
- 1 SUPORTE
- 2 SUPORTE
- 6 ARRUELA
- 6 ARRUELA
- 6 PARAFUSO
- 1 EIXO DIANTEIRO

- 1 EIXO DIANTEIRO

- 2 ARRUELA
- 2 ARRUELA
- 2 PARAFUSO
- 4 BUCHA
- 2 PRISIONEIRO
- 2 PARAFUSO
- 2 PARAFUSO
- 2 PARAFUSO
- 2 ARRUELA
- 1 SUPORTE
- 1 SUPORTE

- BRACKET
- STUD
- NUT
- SHAFT
- GREASER
- SLEEVE
- PIN
- GUARD
- WASHER
- NUT
- COVER
- BRACKET
- BRACKET
- WASHER
- WASHER
- BOLT
- FRONT AXLE

- FRONT AXLE

- WASHER
- WASHER
- BOLT
- BUSH
- STUD
- BOLT
- GREASER
- BOLT
- BOLT
- WASHER
- BRACKET
- BRACKET

- SOPORTE
- ESPARRAGO
- TUERCA
- ARBOL
- ENGRASADOR
- MANCHA
- PASADOR
- DEFENSA
- ARANDELA
- TUERCA
- CUBIERTA
- SOPORTE
- SOPORTE
- ARANDELA
- ARANDELA
- PERNO
- EJE DELANTERO

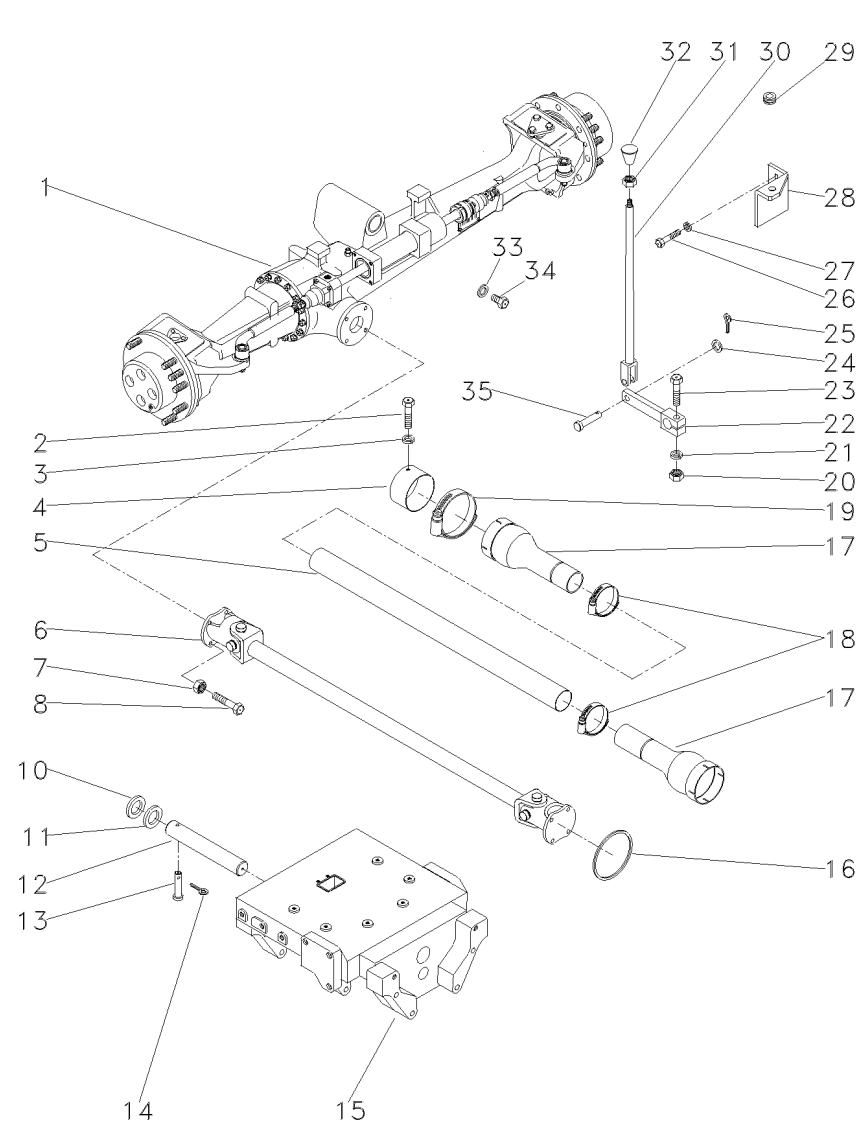
- EJE DELANTERO

- ARANDELA
- ARANDELA
- PERNO
- CASQUILLO
- ESPARRAGO
- PERNO
- ENGRASADOR
- PERNO
- PERNO
- ARANDELA
- SOPORTE
- SOPORTE

Eixo Dianteiro
Front Axle
Eje Delantero

60-95

4 Rodas Motrizes Estreito Com Redutor De Velocidade
4 Wheels Drive Narrow With Creeper
4 Ruedas Motriz Estrecho Con Reducción De Velocidad



- 1 036917T1
- 2 339124X1
- 3 353446X1
- 4 036903P1
- 5 036911P1
- 6 057380T1
- 7 353431X1
- 8 353540X1
- 9 391120X1
- 10 898017M2
- 11 898018M2
- 11 898019M2
- 11 898020M2
- 11 882868M2
- 11 882869M2
- 12 042735P1
- 13 033992P1
- 14 195414M1
- 15 050181P1
- 16 1441271X1
- 17 1688236M93
- 18 490804M1
- 19 338623X1
- 20 355566X1
- 21 353434X1
- 22 036838S1
- 23 354264X1
- 24 353756X1
- 25 354059X1
- 26 353677X1
- 27 353446X1
- 28 037041P1
- 29 366195X1
- 30 184174M91
- 31 353430X1
- 32 3410152M1
- 33 181142M1
- 34 037045T1
- 35 832813M1

60-105 No

60-225 No

- 0.73/0.67MM
- 0.92/0.87MM
- 1,04/0.99MM
- 1.17/1.12MM
- 1.30/1.25MM

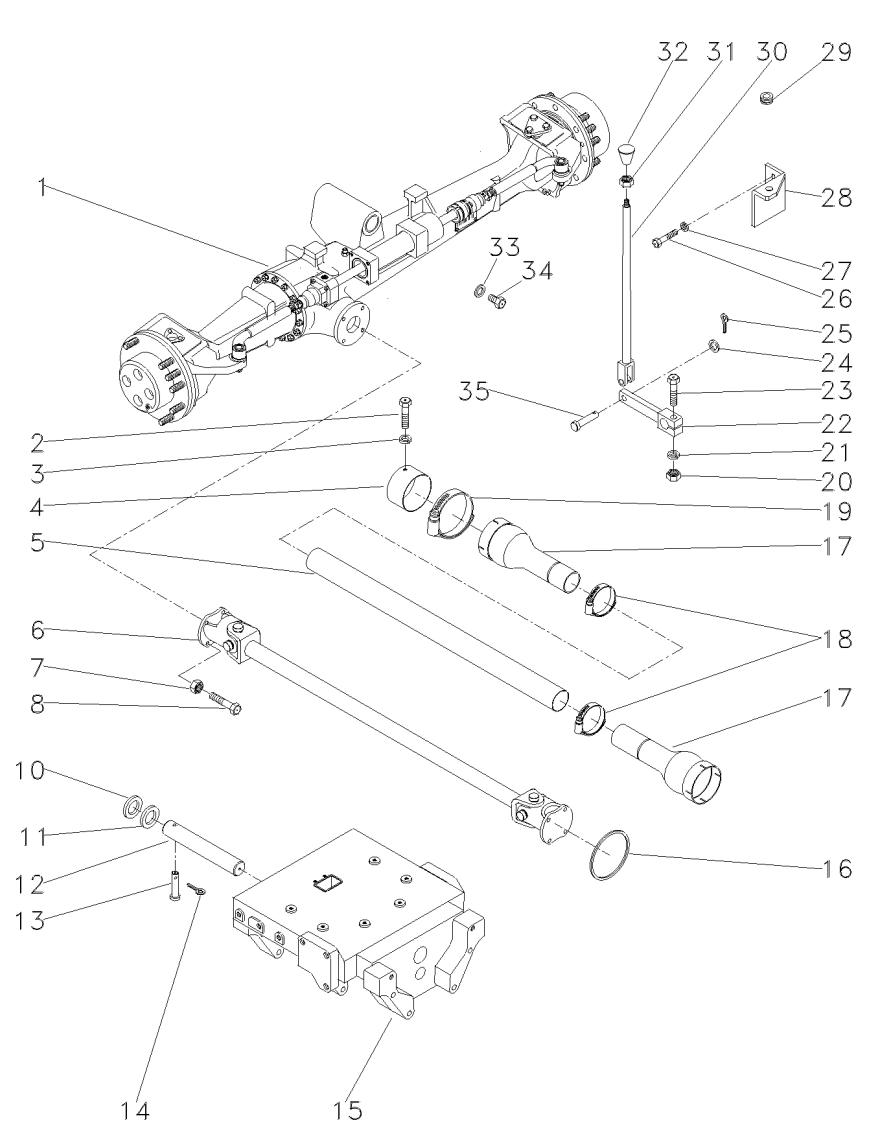
1 CJ. EIXO DIANT.	FRONT AXLE ASSY	CONJ. EJE DELANT
2 PARAFUSO	BOLT	PERNO
2 ARRUELA	WASHER	ARANDELA
1 BLINDAGEM	SHIELD	BLINDAJE
1 TUBO	PIPE	CANO
1 CJ. EIXO	KIT, AXLE	JUEGO DE EJE
8 PORCA	NUT	TUERCA
4 PARAFUSO	BOLT	PERNO
1 PARAFUSO	BOLT	PERNO
2 CALÇO	SHIM	CALCE
X CALÇO	SHIM	CALCE
X CALÇO	SHIM	CALCE
X CALÇO	SHIM	CALCE
X CALÇO	SHIM	CALCE
X CALÇO	SHIM	CALCE
1 PINO	PIN	PASADOR
1 PINO	PIN	PASADOR
1 GRAMPO	CRAMP	PASADOR
1 SUPORTE	SUPPORT	DISPOS.DE SOSTEN
1 ANEL "O"	O RING	JUNTA TORICA
2 PROTEÇÃO	GUARD	DEFENSA
2 BRAÇADEIRA	CLAMP	ABRAZADERA
2 BRAÇADEIRA	CLAMP	ABRAZADERA
1 PORCA	NUT	TUERCA
1 ARRUELA	WASHER	ARANDELA
1 ALAVANCA	LEVER	PALANCA
1 PARAFUSO	BOLT	PERNO
1 ARRUELA	WASHER	ARANDELA
1 CONTRAPINO	DOWEL	CENTRAJE
2 PARAFUSO	BOLT	PERNO
2 ARRUELA	WASHER	ARANDELA
1 SUPORTE	BRACKET	SOPORTE
1 PASSA-FIO	GROMMET	PASACABLE
1 TIRANTE	ROD	VARILLA
1 PORCA	NUT	TUERCA
1 MANÍPULO	KNOB	POMO
1 ARRUELA	WASHER	ARANDELA
1 BUJÃO	PLUG	TAPON
1 PINO	PIN	PASADOR

Eixo Dianteiro
Front Axle
Eje Delantero

Zf-Apl335-Tração Lateral
Zf - Apl335-Side Drive
Zf - Apl335-Traccion Lateral

60-100

4 Rodas Motrizes - Estreito
4 Wheels Drive - Narrow
4 Ruedas Motriz - Estrecho



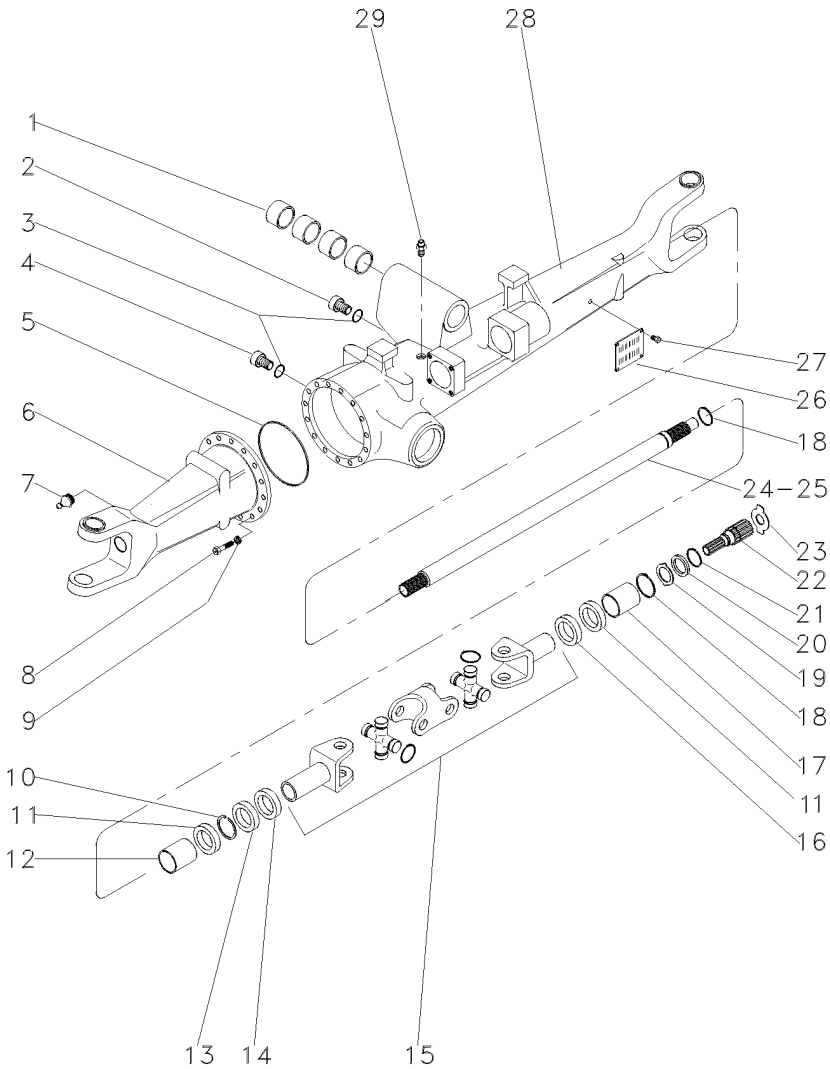
1	036917T1	ZF	1	CJ. EIXO DIANT.	FRONT AXLE ASSY	CONJ. EJE DELANT
1		👁 60-105 No	1	CJ. EIXO DIANT.	FRONT AXLE ASSY	CONJ. EJE DELANT
1		👁 60-115 No	1	CJ. EIXO DIANT.	FRONT AXLE ASSY	CONJ. EJE DELANT
1		👁 60-120 No	1	CJ. EIXO DIANT.	FRONT AXLE ASSY	CONJ. EJE DELANT
1		👁 60-125 No	1	CJ. EIXO DIANT.	FRONT AXLE ASSY	CONJ. EJE DELANT
1	061356T1	CARRARO	1	CJ. EIXO DIANT.	FRONT AXLE ASSY	CONJ. EJE DELANT
1		👁 60-195 No	1	CJ. EIXO DIANT.	FRONT AXLE ASSY	CONJ. EJE DELANT
1		👁 60-200 No	1	CJ. EIXO DIANT.	FRONT AXLE ASSY	CONJ. EJE DELANT
1		👁 60-205 No	1	CJ. EIXO DIANT.	FRONT AXLE ASSY	CONJ. EJE DELANT
1		👁 60-210 No	1	CJ. EIXO DIANT.	FRONT AXLE ASSY	CONJ. EJE DELANT
1		👁 60-215 No	2	PARAFUSO	BOLT	PERNO
2	339124X1		2	ARRUELA	WASHER	ARANDELA
3	353446X1		1	BLINDAGEM	SHIELD	BLINDAJE
4	036903P1		1	TUBO	PIPE	CANO
5	036910P1		1	CARDAN	DRIVE SHAFT	EJE DE MANDO
6	036908T1	👁 60-220 No	8	PORCA	NUT	TUERCA
7	353431X1		4	PARAFUSO	BOLT	PERNO
8	353540X1		1	PARAFUSO	BOLT	PERNO
9	355835X1		1	CALÇO	SHIM	CALCE
10	898017M2	▶ 1.17/1.12MM	X	CALÇO	SHIM	CALCE
11	882868M2	▶ 1.30/1.25MM	X	CALÇO	SHIM	CALCE
11	882869M2	▶ 0.73/0.67MM	X	CALÇO	SHIM	CALCE
11	898018M2	▶ 0.92/0.87MM	X	CALÇO	SHIM	CALCE
11	898019M2	▶ 1,04/0.99MM	X	CALÇO	SHIM	CALCE
11	898020M2		1	PINO	PIN	PASADOR
12	058456P1		1	PINO	PIN	PASADOR
13	033992P1		1	GRAMPO	CRAMP	PASADOR
14	195414M1		1	SUPORTE	BRACKET	SOPORTE
15	067590P1		1	ANEL "O"	O RING	JUNTA TORICA
16	1441271X1		2	PROTEÇÃO	GUARD	DEFENSA
17	1688236M93		2	BRAÇADEIRA	CLAMP	ABRAZADERA
18	490804M1		2	BRAÇADEIRA	CLAMP	ABRAZADERA
19	338623X1		1	PORCA	NUT	TUERCA
20	355566X1		1	ARRUELA	WASHER	ARANDELA
21	353434X1		1	ALAVANCA	LEVER	PALANCA
22	036838S1		1	PARAFUSO	BOLT	PERNO
23	354264X1		1	ARRUELA	WASHER	ARANDELA
24	353756X1		1	CONTRAPINO	DOWEL	CENTRAJE
25	354059X1		2	PARAFUSO	BOLT	PERNO
26	353677X1		2	ARRUELA	WASHER	ARANDELA
27	353446X1		1	SUPORTE	BRACKET	SOPORTE
28	037041P1		1	PASSA-FIO	GROMMET	PASACABLE
29	366195X1		1	TIRANTE	ROD	VARILLA
30	184174M91		1	PORCA	NUT	TUERCA
31	353430X1		1	MANÍPULO	KNOB	POMO
32	3410152M1		1	ARRUELA	WASHER	ARANDELA
33	181142M1		1	BUJÃO	PLUG	TAPON
34	037045T1		1	PINO	PIN	PASADOR
35	832813M1					

Eixo Dianteiro
Front Axle
Eje Delantero

Zf-Apl335-Tração Lateral
Zf - Apl335-Side Drive
Zf - Apl335-Traccion Lateral

60-105

Estreito
Narrow
Estrecho



- 1 050646R1
- 2 056600R1
- 3 033556R1
- 4 3603226M1
- 5 033718R1
- 6 041097R1
- 7 033606R1
- 8 033717R1
- 9 033716R1
- 10 027544R1
- 11 027536R1
- 12 3603228M1
- 13 027539R1
- 14 033227R1
- 15 040658R1
- 16 027537R1
- 17 3603235M1
- 18 033620R1
- 19 3170348M1
- 20 3176337M1
- 21 033549R1
- 22 6203949M1
- 23 033618R1
- 23 3176343M1
- 23 3176344M1
- 23 3603293M1
- 23 3603294M1
- 23 3603295M1
- 23 3603296M1
- 24 042982R1
- 25 041096R1
- 26 3588127M1
- 27 3588126M1
- 28 041085R1
- 29 033609R1



60-110 No

- ▲ 1,5 MM
- ▲ 1,5 MM
- ▲ 2,0 MM
- ▲ 2,5 MM
- ▲ 3,0 MM
- ▲ 1,7 MM
- ▲ 2,2 MM
- ▲
- ▲

- 4 BUCHA
- 1 BUJÃO
- 2 ANEL "O"
- 1 BUJÃO
- 1 ANEL "O"
- 1 CARCAÇA
- 2 GRAXEIRA
- 16 PARAFUSO
- 16 ARRUELA
- 4 ANEL TRAVA
- 2 RETENTOR
- 2 BUCHA
- 2 RETENTOR
- 2 PROTETOR
- 2 ARTICULAÇÃO
- 1 RETENTOR
- 2 BUCHA
- 2 ANEL TRAVA
- 2 ARRUELA
- 2 ARRUELA
- 2 ANEL TRAVA
- 2 EIXO
- X ARRUELA
- X ARRUELA
- X ARRUELA
- X ARRUELA
- X ARRUELA
- X ARRUELA
- X ARRUELA
- X ARRUELA
- 1 EIXO
- 1 EIXO
- 1 PLACA
- 4 REBITE
- 1 CARCAÇA
- 1 VÁLVULA

- BUSH
- PLUG
- O RING
- PLUG
- O RING
- HOUSING
- GREASER
- BOLT
- WASHER
- CIRCLIP
- SEAL
- BUSH
- OIL SEAL
- PROTECTOR
- KNUCKLE
- OIL SEAL
- BUSH
- CIRCLIP
- WASHER
- WASHER
- CIRCLIP
- SHAFT
- WASHER
- WASHER
- WASHER
- WASHER
- WASHER
- WASHER
- WASHER
- WASHER
- WASHER
- SHAFT
- SHAFT
- PLATE
- RIVET
- HOUSING
- CONTROL VALVE

- CASQUILLO
- TAPON
- JUNTA TORICA
- TAPON
- JUNTA TORICA
- ALOJAMIENTO
- ENGRASADOR
- PERNO
- ARANDELA
- CIRCULITO
- RETEN
- CASQUILLO
- BUJE RETENACEITE
- PROTECTOR
- CHARNELA
- BUJE RETENACEITE
- CASQUILLO
- CIRCULITO
- ARANDELA
- ARANDELA
- CIRCULITO
- ARBOL
- ARANDELA
- ARANDELA
- ARANDELA
- ARANDELA
- ARANDELA
- ARANDELA
- ARANDELA
- ARANDELA
- ARBOL
- ARBOL
- PLATO
- REMACHE
- ALOJAMIENTO
- VALVULA CONTROL

Jogo De Juntas
 Joints And Gaskets
 Juegos De Juntas

60-110

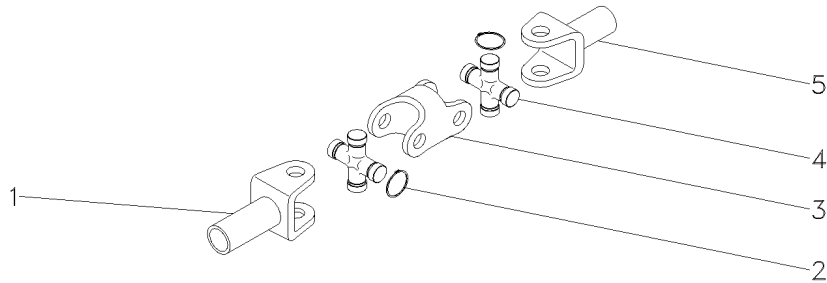
- 1 3604081M1
- 2 3604082M1
- 2 3604083M1
- 2 3604084M1
- 2 3604085M1
- 3 3604086M1
- 4 3603881M1
- 5 3604080M1

- ▶ 1,5MM
- ▶ 1,3MM
- ▶ 1,2MM
- ▶ 1,7MM

- 1 GARFO
- X ANEL
- X ANEL
- X ANEL
- X ANEL
- 1 GARFO
- 1 CRUZETA
- 1 GARFO

- FORK
- RING
- RING
- RING
- RING
- FORK
- SPIDER
- FORK

- HORQUILLA
- ARO
- ARO
- ARO
- ARO
- HORQUILLA
- CRUCETA
- HORQUILLA

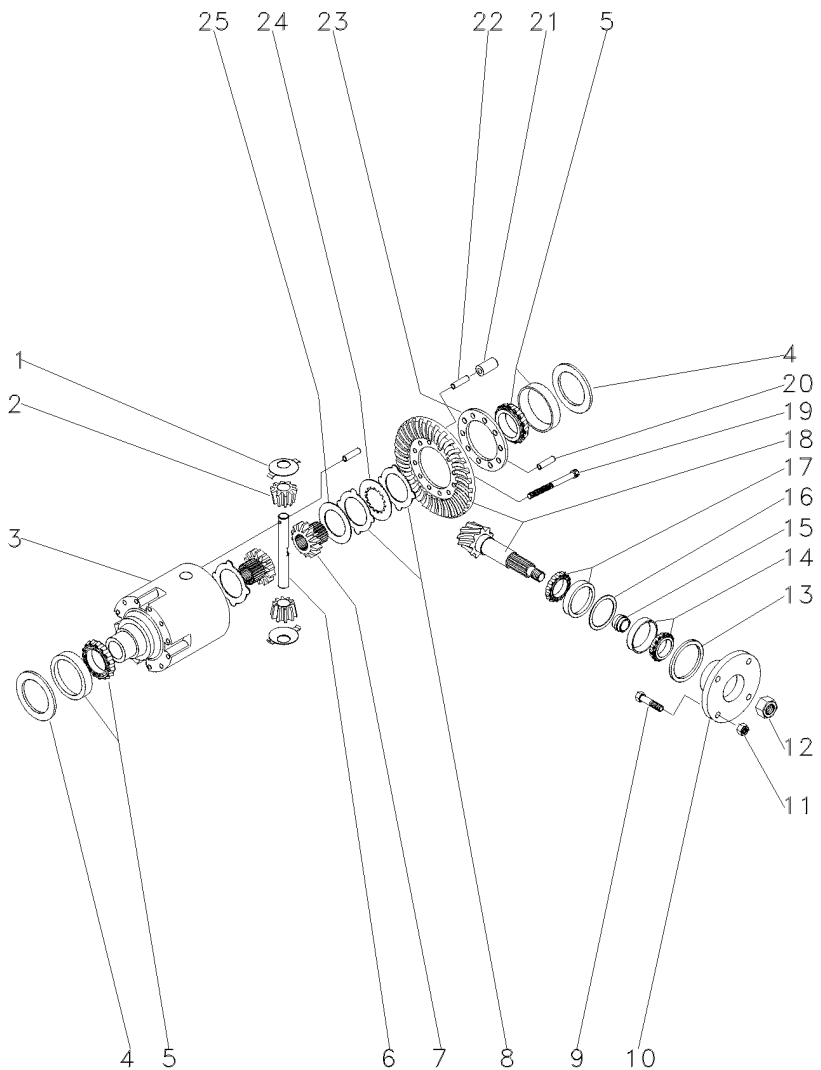


Eixo Dianteiro
Front Axle
Eje Delantero

Zf-Apl335-Tração Lateral
Zf - Apl335-Side Drive
Zf - Apl335-Traccion Lateral

60-115

Estreito
Narrow
Estrecho



1	033681R1		2	ARRUELA	WASHER	ARANDELA
2	040662R1		2	ENGRENAGEM	GEAR	ENGRANAJE
3	033691R1		1	CARCAÇA	HOUSING	ALOJAMIENTO
4	033694R1	▲▲ 0,60 MM	X	CALÇO	SHIM	CALCE
4	033695R1	▲▲ 0,70 MM	X	CALÇO	SHIM	CALCE
4	033696R1	▲▲ 0,80 MM	X	CALÇO	SHIM	CALCE
4	033697R1	▲▲ 0,90 MM	X	CALÇO	SHIM	CALCE
4	033698R1	▲▲ 1,00 MM	X	CALÇO	SHIM	CALCE
4	033699R1	▲▲ 1,10 MM	X	CALÇO	SHIM	CALCE
4	033700R1	▲▲ 1,20 MM	X	CALÇO	SHIM	CALCE
4	033701R1	▲▲ 1,30 MM	X	CALÇO	SHIM	CALCE
4	033702R1	▲▲ 1,40 MM	X	CALÇO	SHIM	CALCE
4	033703R1	▲▲ 1,50 MM	X	CALÇO	SHIM	CALCE
4	033704R1	▲▲ 1,60 MM	X	CALÇO	SHIM	CALCE
4	033705R1	▲▲ 1,80 MM	X	CALÇO	SHIM	CALCE
4	033706R1	▲▲ 0,50 MM	X	CALÇO	SHIM	CALCE
4	033707R1	▲▲ 0,75 MM	X	CALÇO	SHIM	CALCE
4	033708R1	▲▲ 0,85 MM	X	CALÇO	SHIM	CALCE
4	033709R1	▲▲ 0,95 MM	X	CALÇO	SHIM	CALCE
4	033710R1	▲▲ 1,05 MM	X	CALÇO	SHIM	CALCE
4	033711R1	▲▲ 1,15 MM	X	CALÇO	SHIM	CALCE
4	033712R1	▲▲ 1,25 MM	X	CALÇO	SHIM	CALCE
4	033713R1	▲▲ 1,35 MM	X	CALÇO	SHIM	CALCE
5	033715R1		2	ROLAMENTO	BEARING	COJINETE
6	033690R1		1	EIXO	SHAFT	ARBOL
7	033688R1		2	ENGRENAGEM	GEAR	ENGRANAJE
8	033683R1	▲ 1,2 MM	1	DISCO	DISC	DISCO
8	033684R1	▲▲ 1,1 MM	1	DISCO	DISC	DISCO
8	033685R1	▲▲ 1,3 MM	1	DISCO	DISC	DISCO
8	033686R1	▲▲ 1,4 MM	1	DISCO	DISC	DISCO
9	040673R1		4	PARAFUSO	BOLT	PERNO
10	040671R1		1	FLANGE	FLANGE	PLETINA
11	040674R1		4	PORCA	NUT	TUERCA
12	033551R1		1	PORCA	NUT	TUERCA
13	040690R1		1	RETENTOR	OIL SEAL	BUJE RETENACEITE
14	040691R1		1	ROLAMENTO	BEARING	COJINETE
15	033641R1	▲ 11,30 MM	X	CALÇO	SHIM	CALCE
15	033642R1	▲▲ 11,33 MM	X	CALÇO	SHIM	CALCE
15	033643R1	▲▲ 11,36 MM	X	CALÇO	SHIM	CALCE
15	033644R1	▲▲ 11,39 MM	X	CALÇO	SHIM	CALCE
15	033645R1	▲▲ 11,42 MM	X	CALÇO	SHIM	CALCE
15	033646R1	▲▲ 11,45 MM	X	CALÇO	SHIM	CALCE
15	033647R1	▲▲ 11,48 MM	X	CALÇO	SHIM	CALCE
15	033648R1	▲▲ 11,51 MM	X	CALÇO	SHIM	CALCE
15	033649R1	▲▲ 11,54 MM	X	CALÇO	SHIM	CALCE
15	033650R1	▲▲ 11,57 MM	X	CALÇO	SHIM	CALCE
15	033651R1	▲▲ 11,60 MM	X	CALÇO	SHIM	CALCE
15	033652R1	▲▲ 11,63 MM	X	CALÇO	SHIM	CALCE
15	033653R1	▲▲ 11,66 MM	X	CALÇO	SHIM	CALCE
15	033654R1	▲▲ 11,69 MM	X	CALÇO	SHIM	CALCE

036917T1BADV N083Z020

C026502 E03 (1)

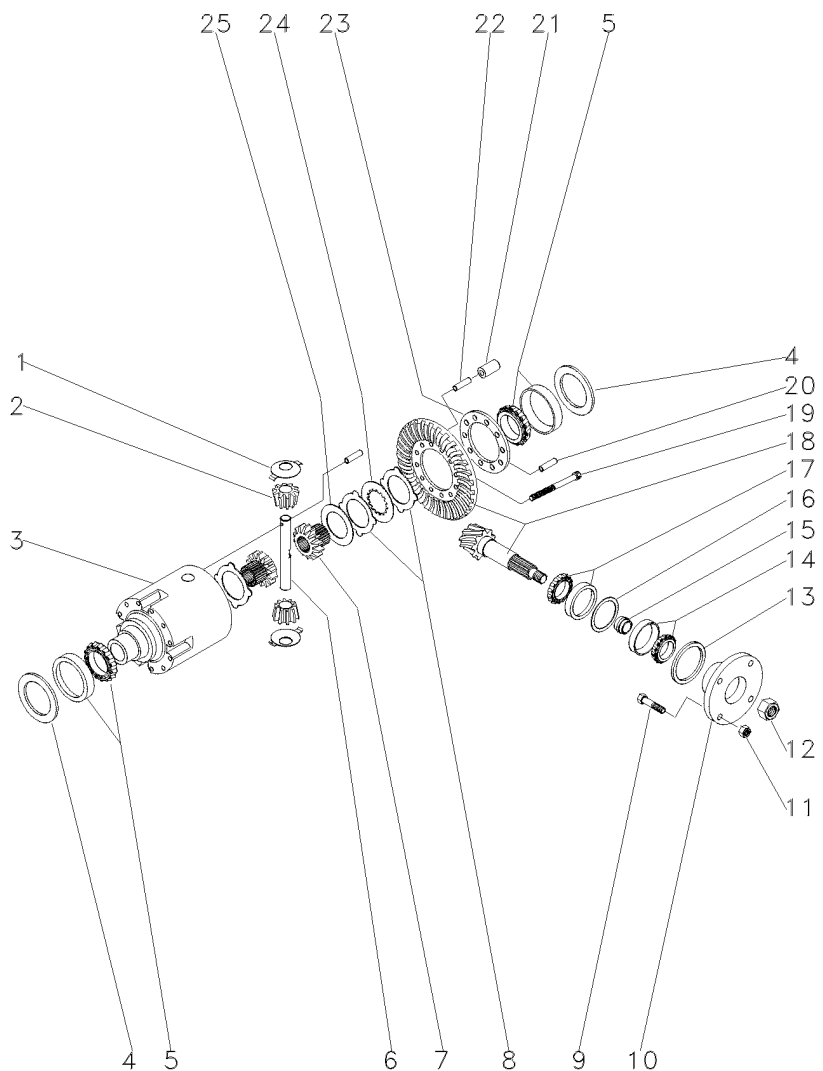
12/05 60-115

Eixo Dianteiro
Front Axle
Eje Delantero

Zf-Apl335-Tração Lateral
Zf - Apl335-Side Drive
Zf - Apl335-Traccion Lateral

60-115

Estreito
Narrow
Estrecho



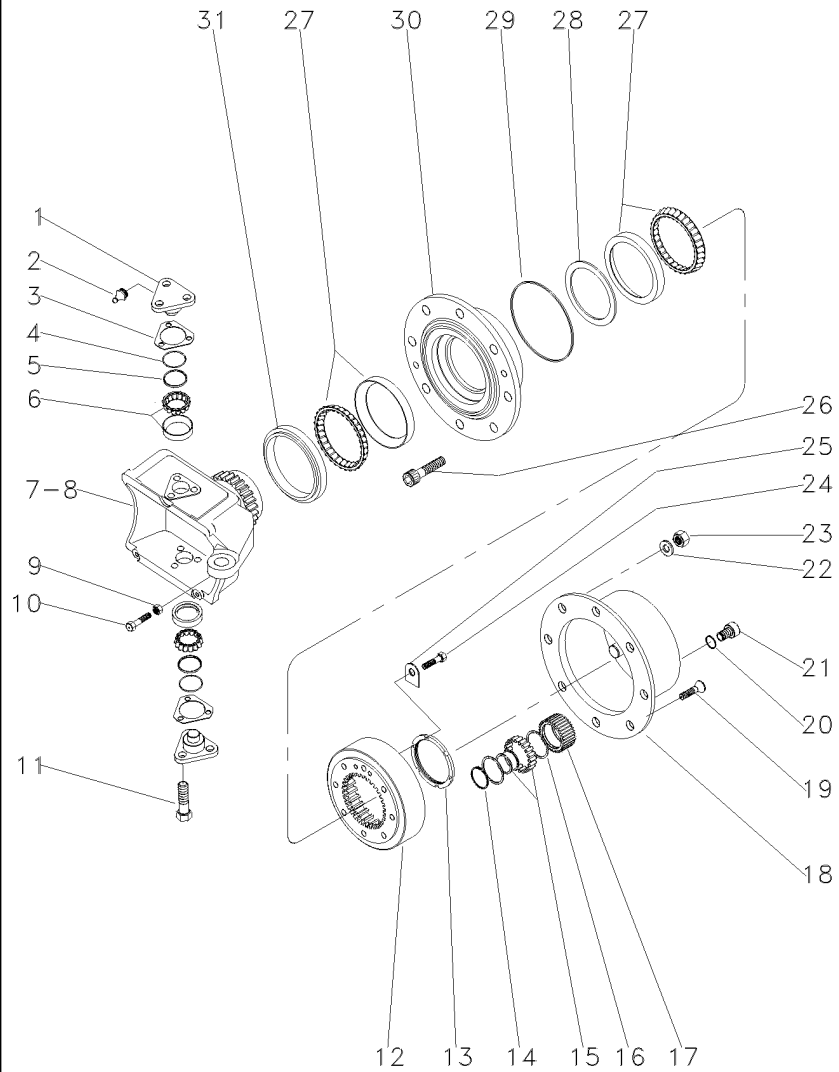
15	033656R1	▲	11,72 MM	X CALÇO	SHIM	CALCE
15	033657R1	▲	11,75 MM	X CALÇO	SHIM	CALCE
15	033658R1	▲	11,78 MM	X CALÇO	SHIM	CALCE
15	033659R1	▲	11,81 MM	X CALÇO	SHIM	CALCE
15	033660R1	▲	11,87 MM	X CALÇO	SHIM	CALCE
15	033661R1	▲	11,90 MM	X CALÇO	SHIM	CALCE
15	033662R1	▲	11,93 MM	X CALÇO	SHIM	CALCE
15	033663R1	▲	11,96 MM	X CALÇO	SHIM	CALCE
15	033664R1	▲	11,99 MM	X CALÇO	SHIM	CALCE
15	033665R1	▲	12,02 MM	X CALÇO	SHIM	CALCE
15	033666R1	▲	12,05 MM	X CALÇO	SHIM	CALCE
15	033667R1	▲	12,08 MM	X CALÇO	SHIM	CALCE
15	033668R1	▲	12,11 MM	X CALÇO	SHIM	CALCE
15	033669R1	▲	12,14 MM	X CALÇO	SHIM	CALCE
15	033670R1	▲	12,17 MM	X CALÇO	SHIM	CALCE
15	033671R1	▲	12,20 MM	X CALÇO	SHIM	CALCE
15	033672R1	▲	12,23 MM	X CALÇO	SHIM	CALCE
15	033673R1	▲	12,26 MM	X CALÇO	SHIM	CALCE
15	033674R1	▲	12,29 MM	X CALÇO	SHIM	CALCE
15	033675R1	▲	12,32 MM	X CALÇO	SHIM	CALCE
15	033676R1	▲	12,35 MM	X CALÇO	SHIM	CALCE
15	033677R1	▲	12,38 MM	X CALÇO	SHIM	CALCE
16	033625R1	▲	0,50 MM	X CALÇO	SHIM	CALCE
16	033626R1	▲	0,60 MM	X CALÇO	SHIM	CALCE
16	033627R1	▲	0,70 MM	X CALÇO	SHIM	CALCE
16	033628R1	▲	0,80 MM	X CALÇO	SHIM	CALCE
16	033629R1	▲	0,90 MM	X CALÇO	SHIM	CALCE
16	033630R1	▲	1,00 MM	X CALÇO	SHIM	CALCE
16	033631R1	▲	1,10 MM	X CALÇO	SHIM	CALCE
16	033632R1	▲	1,30 MM	X CALÇO	SHIM	CALCE
16	033633R1	▲	1,40 MM	X CALÇO	SHIM	CALCE
16	033634R1	▲	1,50 MM	X CALÇO	SHIM	CALCE
16	033635R1	▲	0,65 MM	X CALÇO	SHIM	CALCE
16	033636R1	▲	0,75 MM	X CALÇO	SHIM	CALCE
16	033637R1	▲	0,85 MM	X CALÇO	SHIM	CALCE
16	033638R1	▲	0,95 MM	X CALÇO	SHIM	CALCE
16	033639R1	▲	1,05 MM	X CALÇO	SHIM	CALCE
16	033640R1	▲	1,15 MM	X CALÇO	SHIM	CALCE
16	033789R1	▲	1,20 MM	X CALÇO	SHIM	CALCE
17	033678R1	▲			1 ROLAMENTO	BEARING
18	040661R1	▲			1 COROA E PINHÃO	KIT, CROWNWHEEL
19	033682R1	▲			10 PARAFUSO	BOLT
20	033782R1	▲			1 PINO	PIN
21	033693R1	▲			5 PINO	PIN
22	033692R1	▲			5 PINO	PIN
23	033783R1	▲			1 FLANGE	FLANGE
24	033687R1	▲			8 DISCO	DISC
25	033680R1	▲			2 ARRUELA	WASHER
		▲	17/32			COJINETE
		▲				JUEGO CORONA
		▲				PERNO
		▲				PASADOR
		▲				PASADOR
		▲				PLETINA
		▲				DISCO
		▲				ARANDELA

Eixo Dianteiro
Front Axle
Eje Delantero

Zf-Apl335-Tração Lateral
Zf - Apl335-Side Drive
Zf - Apl335-Traccion Lateral

60-120

Estreito
Narrow
Estrecho



- 28 040683R1
- 28 040684R1
- 28 040685R1
- 28 040686R1
- 28 040687R1
- 29 3176332M1
- 30 033728R1
- 31 033614R1

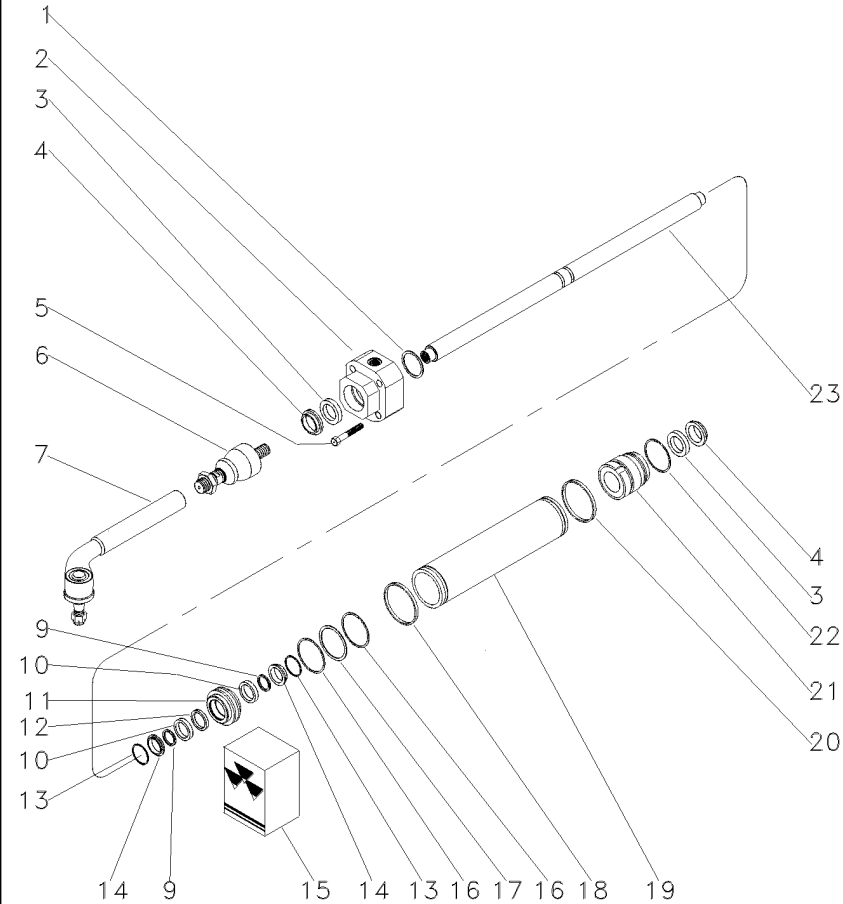
- | | | |
|------------|----------|------------------|
| X CALÇO | SHIM | CALCE |
| X CALÇO | SHIM | CALCE |
| X CALÇO | SHIM | CALCE |
| X CALÇO | SHIM | CALCE |
| X CALÇO | SHIM | CALCE |
| 2 ANEL "O" | O RING | JUNTA TORICA |
| 2 CUBO | HUB | CUBO |
| 2 RETENTOR | OIL SEAL | BUJE RETENACEITE |

Eixo Dianteiro
Front Axle
Eje Delantero

Zf-Apl335-Tração Lateral
Zf - Apl335-Side Drive
Zf - Apl335-Traccion Lateral

60-125

Estreito
Narrow
Estrecho

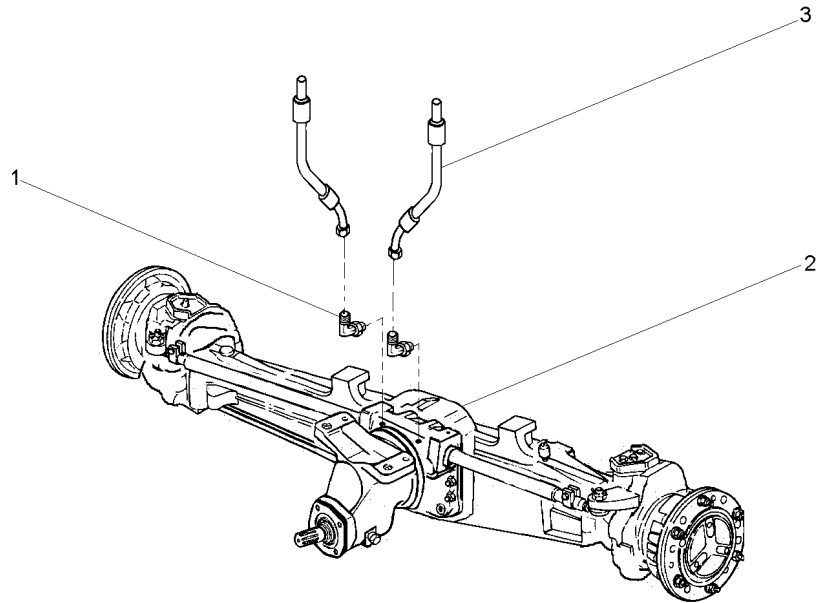


1	033736R1	▲▲▲	1,0 MM	1	CALÇO	SHIM	CALCE
1	033737R1	▲▲▲	1,1 MM	1	CALÇO	SHIM	CALCE
1	033738R1	▲▲▲	1,2 MM	1	CALÇO	SHIM	CALCE
1	033739R1	▲▲▲	1,3 MM	1	CALÇO	SHIM	CALCE
1	033740R1	▲▲▲	1,4 MM	1	CALÇO	SHIM	CALCE
1	033741R1	▲▲▲	1,5 MM	1	CALÇO	SHIM	CALCE
1	033742R1	▲▲▲	1,6 MM	1	CALÇO	SHIM	CALCE
1	033743R1	▲▲▲	1,7 MM	1	CALÇO	SHIM	CALCE
1	033744R1	▲▲▲	1,8 MM	1	CALÇO	SHIM	CALCE
1	033745R1	▲▲▲	0,9 MM	1	CALÇO	SHIM	CALCE
2	050642R1	▲		1	GUIA	GUIDE	GUIA
3	033730R1	15		2	ANEL "O"	O RING	JUNTA TORICA
4	033731R1	15		2	ANEL "O"	O RING	JUNTA TORICA
5	033759R1			4	PARAFUSO	BOLT	PERNO
6	050644R1			2	TERMINAL	END	EXTREMO
7	050645R1			2	TERMINAL	END	EXTREMO
9	033756R1	15		2	ANEL "O"	O RING	JUNTA TORICA
10	033748R1			2	ARRUELA	WASHER	ARANDELA
11	033750R1			1	PISTÃO	PISTON	PISTON
12	033757R1	15		1	ANEL "O"	O RING	JUNTA TORICA
13	033747R1			2	ANEL "O"	O RING	JUNTA TORICA
14	033755R1			2	ANEL "O"	O RING	JUNTA TORICA
15	038054R1			1	JG. REPARO	KIT, REPAIR	JUEGO REPARACION
16	033749R1	15		2	ANEL "O"	O RING	JUNTA TORICA
17	033754R1			1	ANEL "O"	O RING	JUNTA TORICA
18	033746R1	15		1	ANEL "O"	O RING	JUNTA TORICA
19	041222R1			1	CILINDRO	CYLINDER	CILINDRO
20	033746R1			1	ANEL "O"	O RING	JUNTA TORICA
21	050643R1	▲		1	GUIA	GUIDE	GUIA
22	033751R1			1	ANEL "O"	O RING	JUNTA TORICA
23	038651R1			1	HASTE	SPINDLE	MANGUETA

Eixo Dianteiro
Front Axle
Eje Delantero

60-130

Carraro - 20.14
Carraro - 20.14
Carraro - 20.14



- 1 043030P1
- 2 061360T1
- 2
- 2
- 2
- 2
- 2
- 3 3412609M91

- 60-145 No
- 60-150 No
- 60-155 No
- 60-160 No
- 60-165 No

- 2 CONEXÃO
- 1 C.J. EIXO DIANT.
- 1 C.J. EIXO DIANT.
- 1 C.J. EIXO DIANT.
- 1 C.J. EIXO DIANT.
- 1 C.J. EIXO DIANT.
- 2 MANGUEIRA

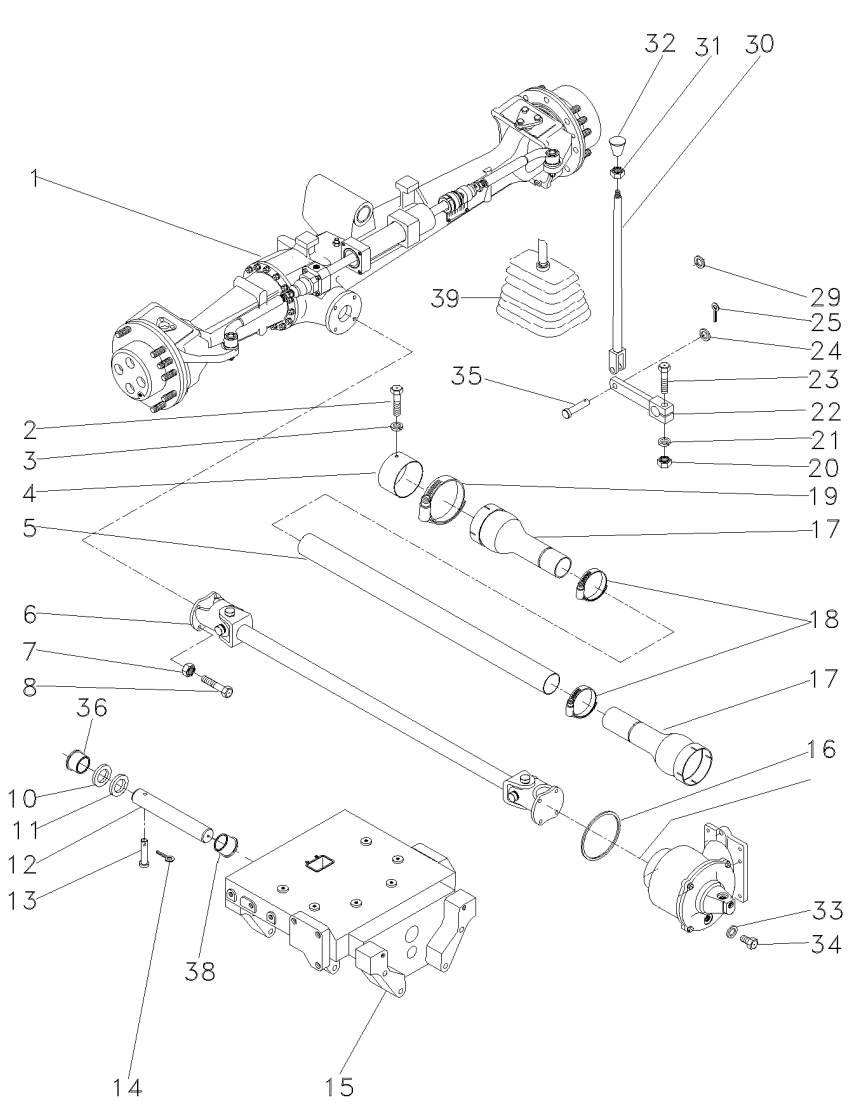
- CONNECTION
- FRONT AXLE ASSY
- FRONT AXLE ASSY
- FRONT AXLE ASSY
- FRONT AXLE ASSY
- FRONT AXLE ASSY
- HOSE

- CONEXION
- CONJ. EJE DELANT
- CONJ. EJE DELANT
- CONJ. EJE DELANT
- CONJ. EJE DELANT
- CONJ. EJE DELANT
- FLEXIBLE

Eixo Dianteiro
Front Axle
Eje Delantero

60-135

Tração Lateral
Side Drive
Traccion Lateral



- 1 061358T1
- 2 339124X1
- 3 353446X1
- 4 036903P1
- 5 036911P1
- 6 036908T1
- 7 353431X1
- 8 353540X1
- 10 898017M2
- 11 898018M2
- 11 898019M2
- 11 898020M2
- 11 882868M2
- 11 882869M2
- 12 058456P1
- 13 033992P1
- 14 195414M1
- 15 067590P1
- 16 1441271X1
- 17 1688236M93
- 18 490804M1
- 19 338623X1
- 20 355566X1
- 21 353434X1
- 22 036838S1
- 23 354264X1
- 24 353756X1
- 25 354059X1
- 29 366195X1
- 30 184174M91
- 31 353430X1
- 32 3410152M1
- 33 181142M1
- 34 037045T1
- 35 832813M1
- 36 058458P1
- 38 058457P1
- 39 069915P1

👁 60-130 No
CARRARO

👁 60-220 No

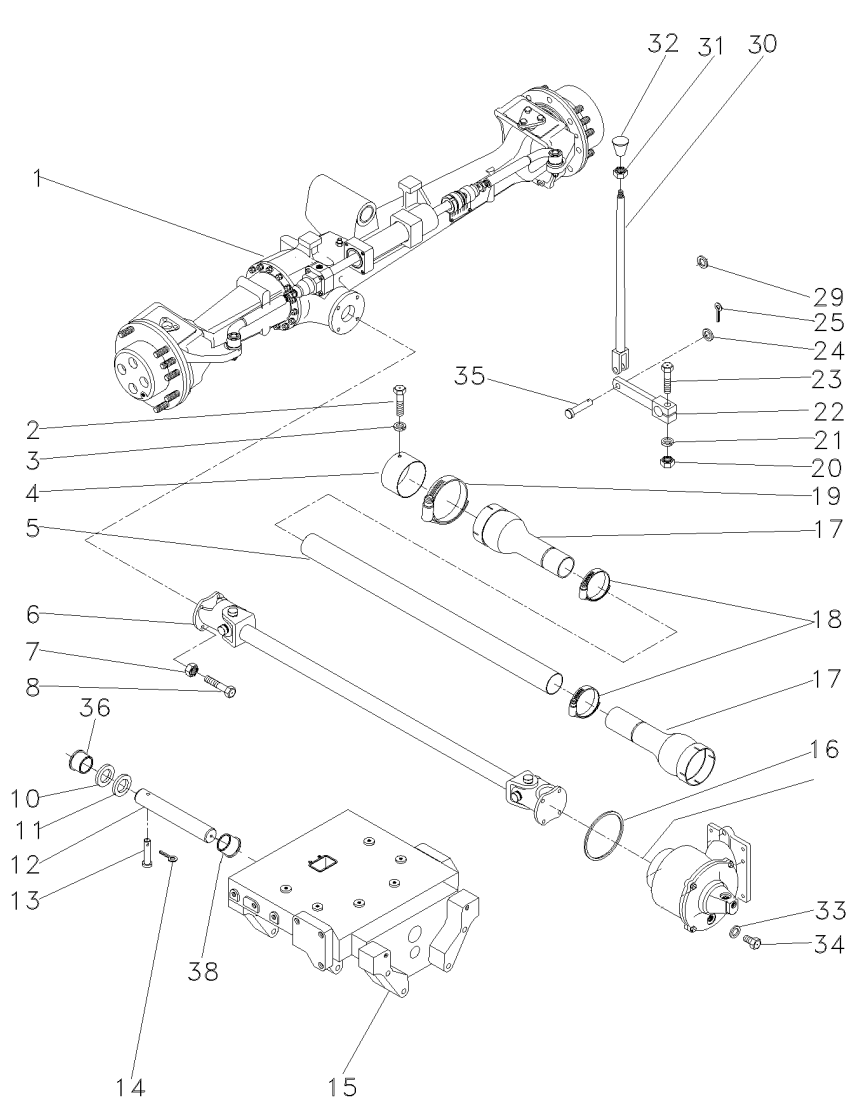
- ⚡ 0.73/0.67MM
- ⚡ 0.92/0.87MM
- ⚡ 1,04/0.99MM
- ⚡ 1.17/1.12MM
- ⚡ 1.30/1.25MM

1 CJ. EIXO DIANT.	FRONT AXLE ASSY	CONJ. EJE DELANT
2 PARAFUSO	BOLT	PERNO
2 ARRUELA	WASHER	ARANDELA
1 BLINDAGEM	SHIELD	BLINDAJE
1 TUBO	PIPE	CANO
1 CARDAN	DRIVE SHAFT	EJE DE MANDO
8 PORCA	NUT	TUERCA
8 PARAFUSO	BOLT	PERNO
1 CALÇO	SHIM	CALCE
X CALÇO	SHIM	CALCE
X CALÇO	SHIM	CALCE
X CALÇO	SHIM	CALCE
X CALÇO	SHIM	CALCE
X CALÇO	SHIM	CALCE
1 PINO	PIN	PASADOR
1 PINO	PIN	PASADOR
1 GRAMPO	CRAMP	PASADOR
1 SUPORTE	BRACKET	SOPORTE
1 ANEL "O"	O RING	JUNTA TORICA
2 PROTEÇÃO	GUARD	DEFENSA
2 BRAÇADEIRA	CLAMP	ABRAZADERA
2 BRAÇADEIRA	CLAMP	ABRAZADERA
1 PORCA	NUT	TUERCA
1 ARRUELA	WASHER	ARANDELA
1 ALAVANCA	LEVER	PALANCA
1 PARAFUSO	BOLT	PERNO
1 ARRUELA	WASHER	ARANDELA
1 CONTRAPINO	DOWEL	CENTRAJE
1 PASSA-FIO	GROMMET	PASACABLE
1 TIRANTE	ROD	VARILLA
1 PORCA	NUT	TUERCA
1 MANÍPULO	KNOB	POMO
1 ARRUELA	WASHER	ARANDELA
1 BUJÃO	PLUG	TAPON
1 PINO	PIN	PASADOR
1 BUCHA	BUSH	CASQUILLO
1 BUCHA	BUSH	CASQUILLO
1 COIFA	BELLOWS	FUELLE

Eixo Dianteiro
Front Axle
Eje Delantero

60-140

4 Rodas Motrizes - Tração Lateral Com Redutor De Velocidade
4 Wheels Drive - Side Drive With Creeper
4 Ruedas Motriz - Traccion Lateral Con Reduccion De Velocidad

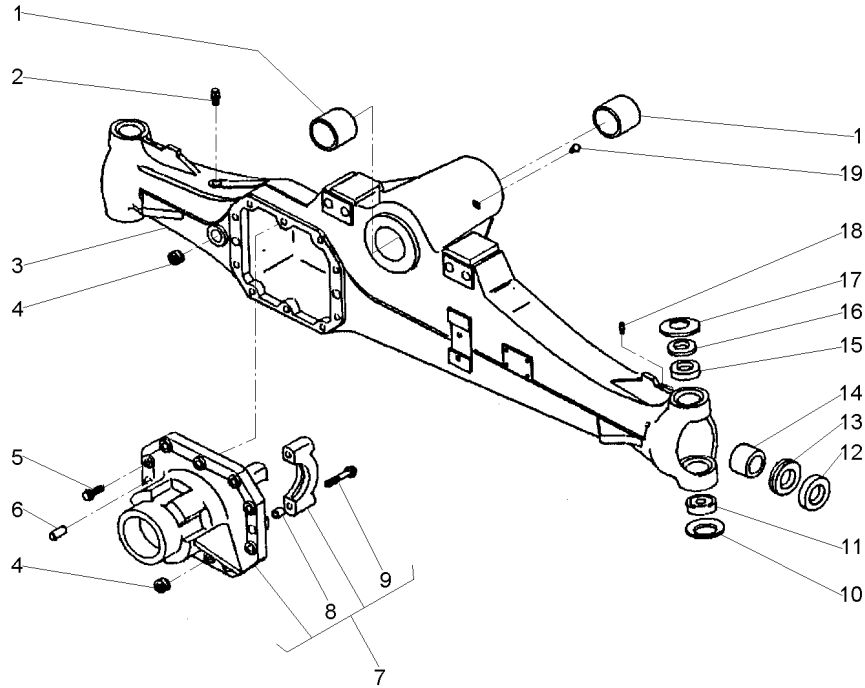


1 061358T1	60-130 No CARRARO	1 CJ. EIXO DIANT.	FRONT AXLE ASSY	CONJ. EJE DELANT
2 339124X1		2 PARAFUSO	BOLT	PERNO
3 353446X1		2 ARRUELA	WASHER	ARANDELA
4 036903P1		1 BLINDAGEM	SHIELD	BLINDAJE
5 036911P1		1 TUBO	PIPE	CANO
6 057380T1		1 CJ. EIXO	KIT, AXLE	JUEGO DE EJE
7 353431X1		8 PORCA	NUT	TUERCA
8 353540X1		8 PARAFUSO	BOLT	PERNO
10 898017M2		1 CALÇO	SHIM	CALCE
11 898018M2	0.73/0.67MM	X CALÇO	SHIM	CALCE
11 898019M2	0.92/0.87MM	X CALÇO	SHIM	CALCE
11 898020M2	1,04/0.99MM	X CALÇO	SHIM	CALCE
11 882868M2	1.17/1.12MM	X CALÇO	SHIM	CALCE
11 882869M2	1.30/1.25MM	X CALÇO	SHIM	CALCE
12 042735P1		1 PINO	PIN	PASADOR
13 033992P1		1 PINO	PIN	PASADOR
14 195414M1		1 GRAMPO	CRAMP	PASADOR
15 050181P2		1 SUPORTE	BRACKET	SOPORTE
16 1441271X1		1 ANEL "O"	O RING	JUNTA TORICA
17 1688236M93		2 PROTEÇÃO	GUARD	DEFENSA
18 490804M1		2 BRAÇADEIRA	CLAMP	ABRAZADERA
19 338623X1		2 BRAÇADEIRA	CLAMP	ABRAZADERA
20 355566X1		1 PORCA	NUT	TUERCA
21 353434X1		1 ARRUELA	WASHER	ARANDELA
22 036838S1		1 ALAVANCA	LEVER	PALANCA
23 354264X1		1 PARAFUSO	BOLT	PERNO
24 353756X1		1 ARRUELA	WASHER	ARANDELA
25 354059X1		1 CONTRAPINO	DOWEL	CENTRAJE
29 366195X1		1 PASSA-FIO	GROMMET	PASACABLE
30 184174M91		1 TIRANTE	ROD	VARILLA
31 353430X1		1 PORCA	NUT	TUERCA
32 3410152M1		1 MANÍPULO	KNOB	POMO
33 181142M1		1 ARRUELA	WASHER	ARANDELA
34 037045T1		1 BUJÃO	PLUG	TAPON
35 832813M1		1 PINO	PIN	PASADOR
36 058458P1		1 BUCHA	BUSH	CASQUILLO
38 058457P1		1 BUCHA	BUSH	CASQUILLO

Eixo Dianteiro
Front Axle
Eje Delantero

Carraro - 20.14
Carraro - 20.14
Carraro - 20.14

60-145



- 1 061265R1
- 2 3475328M1
- 3 061324R1
- 4 053949R1
- 5 040961R1
- 6 3475341M1
- 7 061328R1
- 8 3475335M1
- 9 040962R1
- 10 061293R1
- 11 061224R1
- 12 061219R1
- 13 061342R1
- 14 061264R1
- 15 061272R1
- 16 061303R1
- 17 061276R1
- 18 040946R1
- 19 061216R1

7
7

- 2 BUCHA
- 1 VÁLVULA
- 1 CARÇAÇA
- 2 TAMPÃO
- 10 PARAFUSO
- 2 PINO
- 1 C.J. SUPORTE
- 4 BUCHA
- 4 PARAFUSO
- 2 MOLA PRATO
- 2 ROLAMENTO
- 2 RETENTOR
- 2 RETENTOR
- 2 BUCHA
- 2 BUCHA
- 2 ESPAÇADOR
- 2 MOLA PRATO
- 2 GRAXEIRA
- 1 GRAXEIRA

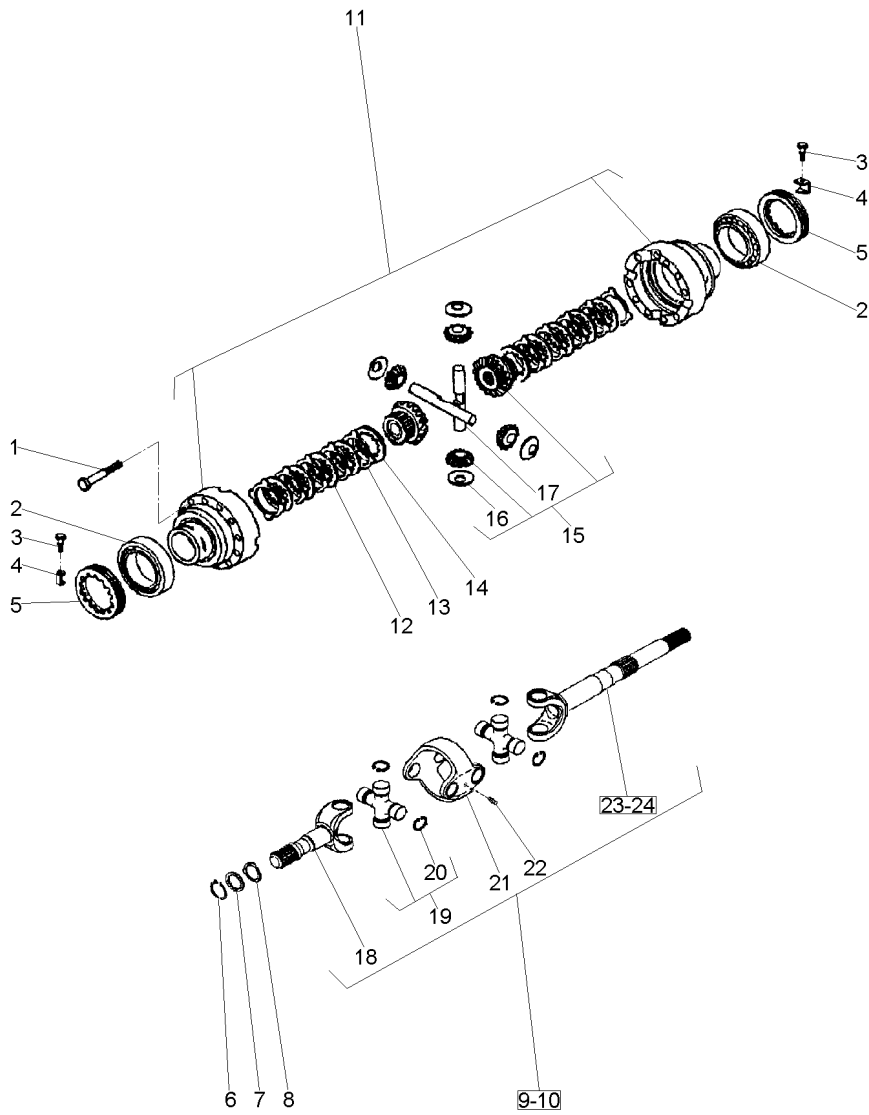
- BUSH
- VALVE
- HOUSING
- PAD
- BOLT
- PIN
- KIT, BRACKET
- BUSH
- BOLT
- SPRING PLATE
- BEARING
- SEAL
- SEAL
- BUSH
- BUSH
- SPACER
- SPRING PLATE
- GREASER
- GREASER

- CASQUILLO
- VALVULA
- ALOJAMIENTO
- ALMOHADILLA
- PERNO
- PASADOR
- JUEGO SOPORTE
- CASQUILLO
- PERNO
- PLETINA MUELLE
- COJINETE
- RETEN
- RETEN
- CASQUILLO
- CASQUILLO
- PIEZA DISTANCIA
- PLETINA MUELLE
- ENGRASADOR
- ENGRASADOR

Eixo Dianteiro
Front Axle
Eje Delantero

Carraro - 20.14
Carraro - 20.14
Carraro - 20.14

60-150



- 1 3475587M1
- 2 061221R1
- 3 040993R1
- 4 3475583M1
- 5 3475584M1
- 6 053849R1
- 7 061322R1
- 8 061288R1
- 9 061344R1
- 10 061345R1
- 11 061278R1
- 12 041055R1
- 13 041054R1
- 14 061248R1
- 15 061239R1
- 16 061246R1
- 17 061247R1
- 18 066535R1
- 19 066530R1
- 20 066531R1
- 20 066532R1
- 20 066533R1
- 20 066534R1
- 21 066528R1
- 22 066529R1
- 23 066537R1
- 24 066536R1

- 15
- 15
- [A]
- 19
- 19
- 19
- 19
- 19
- 9 [B]
- 10 [B]

[A] CURTO
SHORT
CORTO

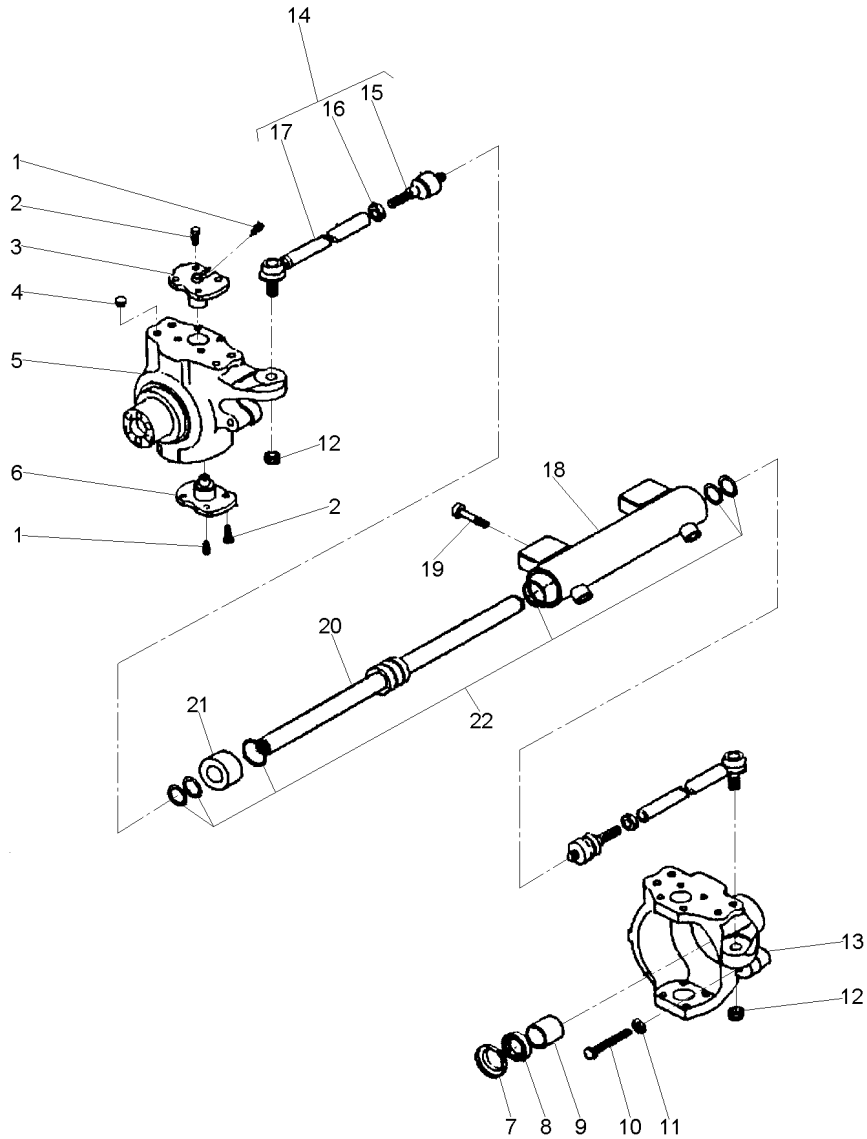
[B] LONGO
LOG
LARGO

- | | | |
|------------------|------------|------------------|
| 12 PARAFUSO | BOLT | PERNO |
| 2 ROLAMENTO | BEARING | COJINETE |
| 2 PARAFUSO | BOLT | PERNO |
| 2 CHAPA | PLATE | CHAPA |
| 2 PORCA | NUT | TUERCA |
| 2 ANEL | RING | ARO |
| 2 ARRUELA | WASHER | ARANDELA |
| 2 ARRUELA | WASHER | ARANDELA |
| 1 CJ. EIXO | KIT, AXLE | JUEGO DE EJE |
| 1 CJ. EIXO | KIT, AXLE | JUEGO DE EJE |
| 1 CJ. CARÇAÇA | HOUSE ASSY | CONJ. CARTER |
| 8 DISCO | DISC | DISCO |
| 10 DISCO | DISC | DISCO |
| 2 DISCO | DISC | DISCO |
| 1 CJ. ENGRENAGEM | KIT, GEAR | ENGRANAJES JUEGO |
| 4 ARRUELA | WASHER | ARANDELA |
| 2 EIXO | SHAFT | ARBOL |
| 2 EIXO | SHAFT | ARBOL |
| 4 CRUZETA | SPIDER | CRUCETA |
| 16 ANEL TRAVA | CIRCLIP | CIRCULITO |
| 16 ANEL TRAVA | CIRCLIP | CIRCULITO |
| 16 ANEL TRAVA | CIRCLIP | CIRCULITO |
| 16 ANEL TRAVA | CIRCLIP | CIRCULITO |
| 2 GARFO | FORK | HORQUILLA |
| 4 GRAXEIRA | GREASER | ENGRASADOR |
| 1 EIXO | SHAFT | ARBOL |
| 1 EIXO | SHAFT | ARBOL |

Eixo Dianteiro
Front Axle
Eje Delantero

Carraro - 20.14
Carraro - 20.14
Carraro - 20.14

60-155



- 1 040944R1
- 2 061287R1
- 3 061297R1
- 4 061231R1
- 5 061350R1
- 6 061296R1
- 7 061343R1
- 8 053965R1
- 9 053966R1
- 10 053967R1
- 11 053838R1
- 12 061214R1
- 13 061349R1
- 14 061267R1
- 15 061352R1
- 16 061213R1
- 17 061351R1
- 18 061321R1
- 19 061212R1
- 20 061234R1
- 21 061232R1
- 22 061233R1

70x45x14

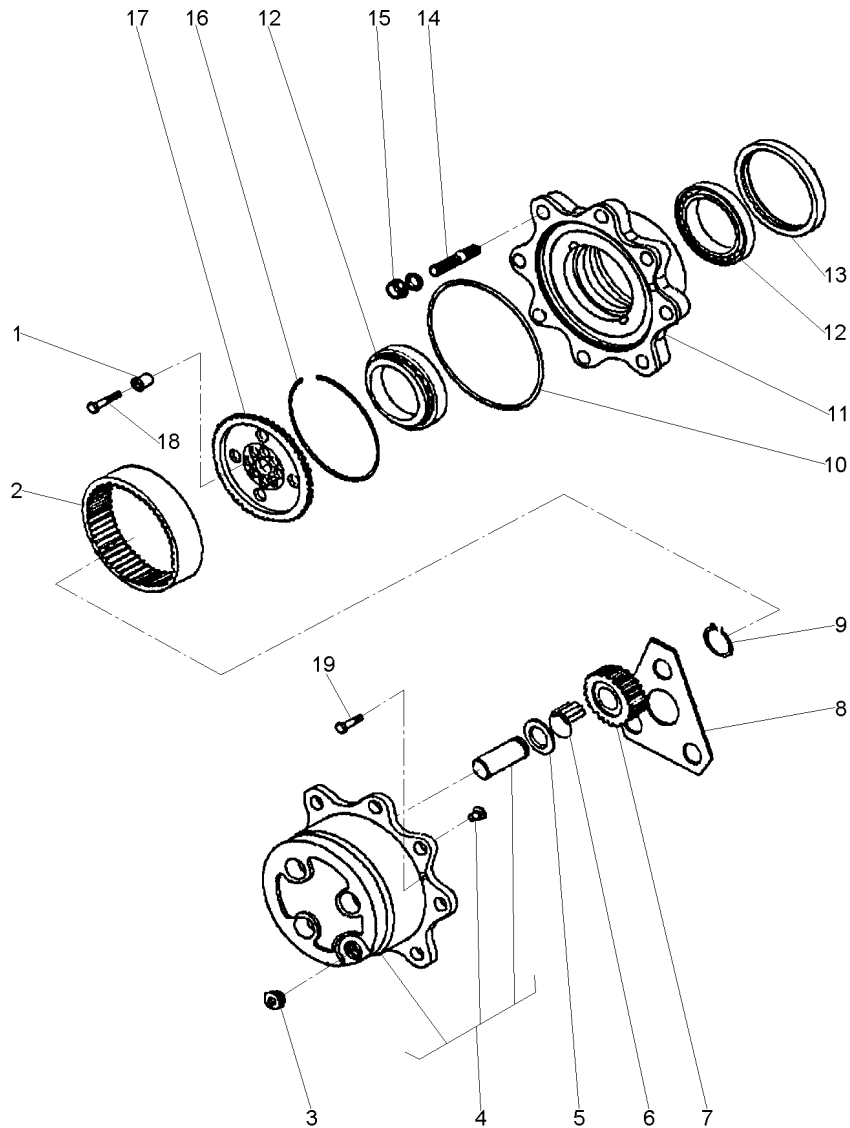
14
14
14

4	GRAXEIRA	GREASER	ENGRASADOR
16	PARAFUSO	BOLT	PERNO
2	PINO	PIN	PASADOR
8	TAMPÃO	PAD	ALMOHADILLA
1	CARÇAÇA	HOUSING	ALOJAMIENTO
2	PINO	PIN	PASADOR
2	TAMPA	COVER	CUBIERTA
2	RETENTOR	SEAL	RETEN
2	BUCHA	BUSH	CASQUILLO
2	PARAFUSO	BOLT	PERNO
1	PORCA	NUT	TUERCA
2	PORCA	NUT	TUERCA
1	CARÇAÇA	HOUSING	ALOJAMIENTO
2	CJ. BRAÇO	KIT, ARM	JUEGO DE BRAZO
1	ARTICULAÇÃO	KNUCKLE	CHARNELA
1	PORCA	NUT	TUERCA
1	BRAÇO	ARM	BRAZO
1	CILINDRO	CYLINDER	CILINDRO
4	PARAFUSO	BOLT	PERNO
2	HASTE	SPINDLE	MANGUETA
1	GUIA	GUIDE	GUIA
1	JG. REPARO	KIT, REPAIR	JUEGO REPARACION

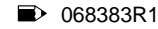
Eixo Dianteiro
Front Axle
Eje Delantero

Carraro - 20.14
Carraro - 20.14
Carraro - 20.14

60-160



- 1 061291R1
- 2 061273R1
- 3 053857R1
- 4 061237R1
- 5 3475625M1
- 6 061227R1
- 7 061274R1
- 8 061269R1
- 9 040926R1
- 10 061229R1
- 11 061242R1
- 12 061249R1
- 13 053850R1
- 14 061290R1
- 15 041088R1
- 16 054030R1
- 17 061294R1
- 18 061295R1
- 19 053858R1



- 12 BUCHA
- 2 COROA
- 3 TAMPÃO
- 2 CUBO
- 6 ARRUELA
- 18 ROLETE
- 6 ENGRENAGEM
- 2 ARRUELA
- 6 ANEL
- 2 ANEL "O"
- 2 CUBO
- 4 ROLAMENTO
- 2 RETENTOR
- 8 PRISIONEIRO
- 16 PORCA
- 2 ANEL
- 2 SUPORTE
- 12 PARAFUSO
- 4 PARAFUSO

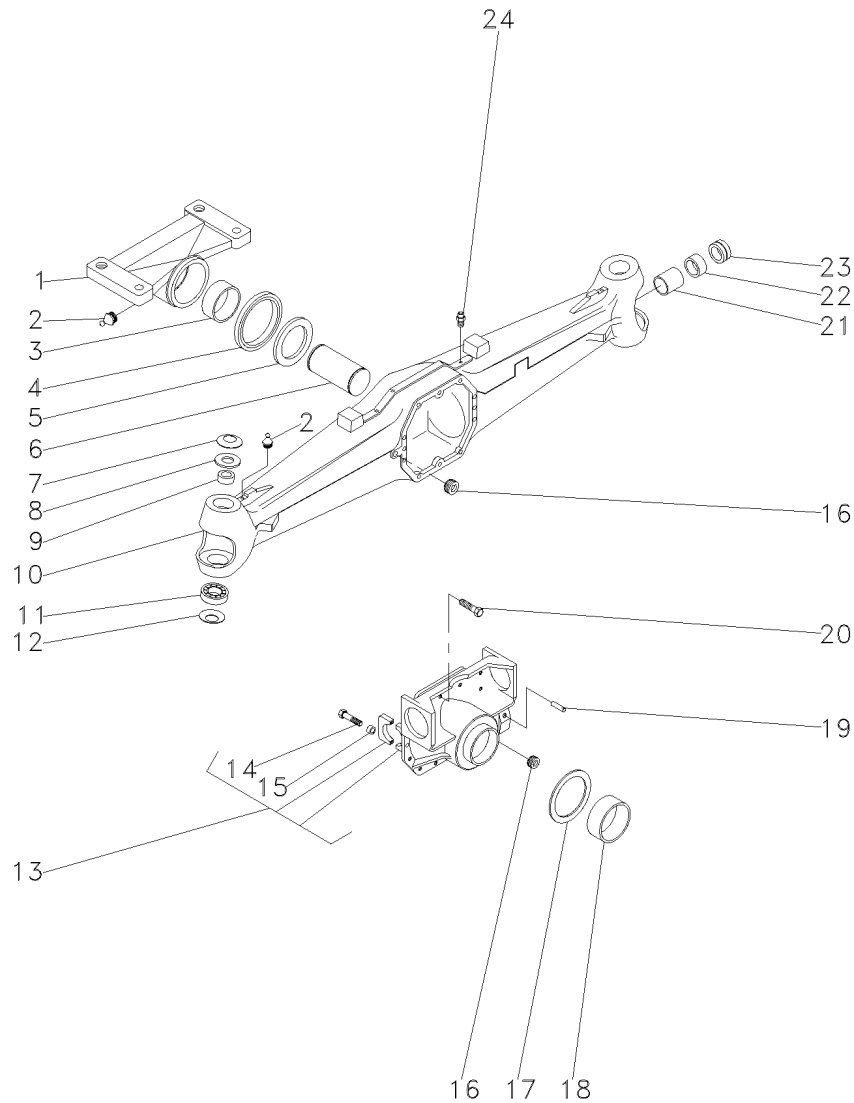
- INSERT
- SPROCKET
- PAD
- HUB
- WASHER
- ROLLER
- GEAR
- WASHER
- RING
- O RING
- HUB
- BEARING
- SEAL
- STUD
- NUT
- RING
- BRACKET
- BOLT
- BOLT

- INSERCIÓN
- RUEDA DE CADENA
- ALMOHADILLA
- CUBO
- ARANDELA
- RODILLO
- ENGRANAJE
- ARANDELA
- ARO
- JUNTA TORICA
- CUBO
- COJINETE
- RETEN
- ESPARRAGO
- TUERCA
- ARO
- SOPORTE
- PERNO
- PERNO

Eixo Dianteiro
Front Axle
Eje Delantero

Carraro - 20.14
Carraro - 20.14
Carraro - 20.14

60-170



- 1 061334R1
- 2 040944R1
- 3 061300R1
- 4 061304R1
- 5 061301R1
- 6 061354R1
- 7 061275R1
- 8 061303R1
- 9 061272R1
- 10 061332R1
- 11 061224R1
- 12 061293R1
- 13 061292R1
- 14 040962R1
- 15 3475335M1
- 16 053949R1
- 17 040967R1
- 18 061331R1
- 19 3475341M1
- 20 040961R1
- 21 061264R1
- 22 061219R1
- 23 061342R1
- 24 3475328M1

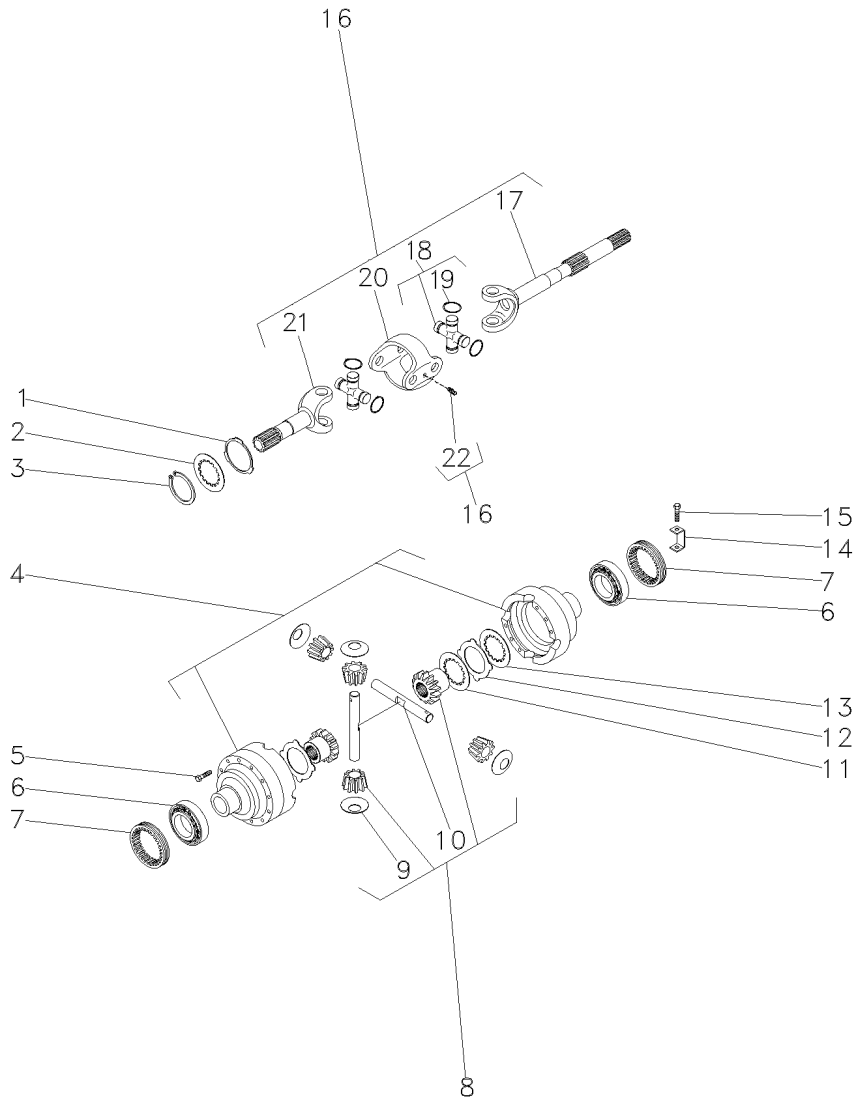
13
13

- | | | |
|---------------|--------------|-----------------|
| 1 SUPORTE | BRACKET | SOPORTE |
| 2 GRAXEIRA | GREASER | ENGRASADOR |
| 1 BUCHA | BUSH | CASQUILLO |
| 1 RETENTOR | SEAL | RETEN |
| 1 ARRUELA | WASHER | ARANDELA |
| 1 PINO | PIN | PASADOR |
| 2 MOLA PRATO | SPRING PLATE | PLETINA MUELLE |
| 2 ESPAÇADOR | SPACER | PIEZA DISTANCIA |
| 2 BUCHA | BUSH | CASQUILLO |
| 1 CARÇAÇA | HOUSING | ALOJAMIENTO |
| 2 ROLAMENTO | BEARING | COJINETE |
| 2 MOLA PRATO | SPRING PLATE | PLETINA MUELLE |
| 1 CJ. SUPORTE | KIT, BRACKET | JUEGO SOPORTE |
| 4 PARAFUSO | BOLT | PERNO |
| 4 BUCHA | BUSH | CASQUILLO |
| 2 TAMPÃO | PAD | ALMOHADILLA |
| 1 ARRUELA | WASHER | ARANDELA |
| 1 BUCHA | BUSH | CASQUILLO |
| 2 PINO | PIN | PASADOR |
| 10 PARAFUSO | BOLT | PERNO |
| 2 BUCHA | BUSH | CASQUILLO |
| 2 RETENTOR | SEAL | RETEN |
| 2 RETENTOR | SEAL | RETEN |
| 1 VÁLVULA | VALVE | VALVULA |

Eixo Dianteiro
Front Axle
Eje Delantero

Carraro - 20.14
Carraro - 20.14
Carraro - 20.14

60-175

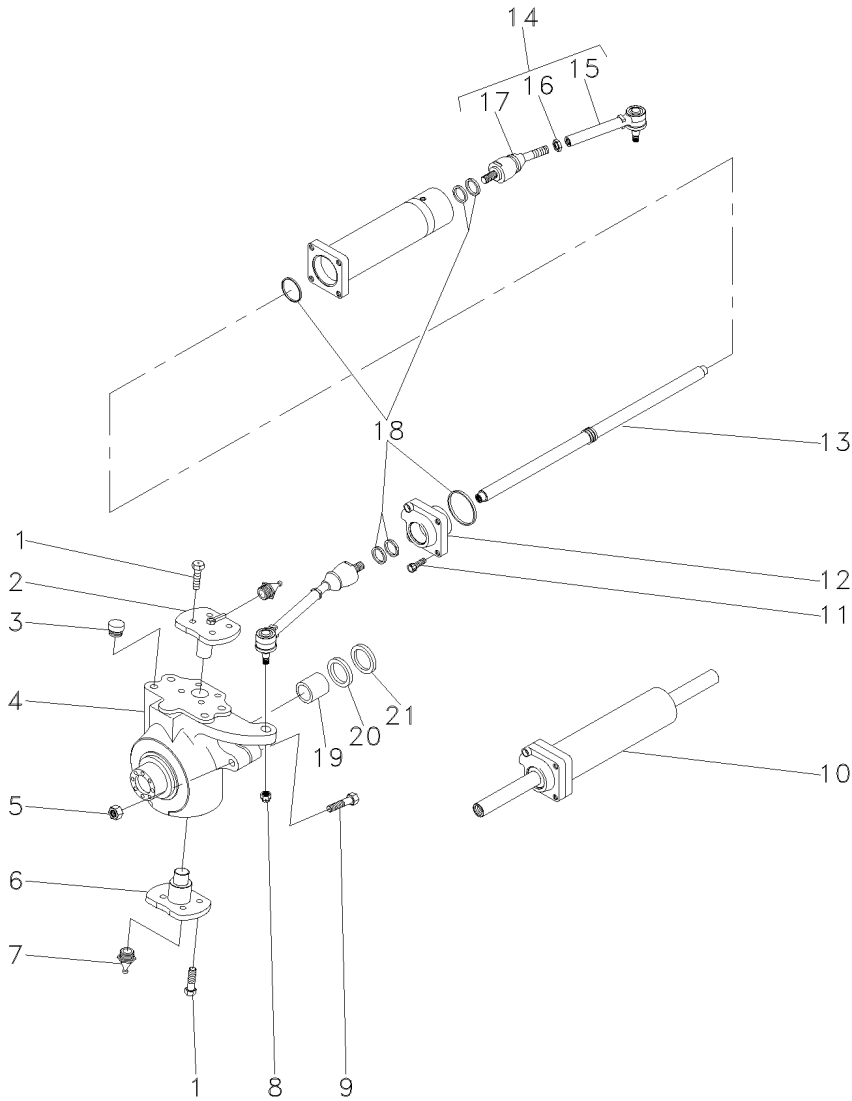


1	061288R1		2	ARRUELA	WASHER	ARANDELA
2	061322R1		2	ARRUELA	WASHER	ARANDELA
3	053849R1		2	ANEL	RING	ARO
4	061278R1		1	CJ. CARÇAÇA	HOUSE ASSY	CONJ. CARTER
5	3475587M1		12	PARAFUSO	BOLT	PERNO
6	061222R1		2	ROLAMENTO	BEARING	COJINETE
7	3475584M1		2	PORCA	NUT	TUERCA
8	061238R1		1	CJ. DIFERENCIAL	KIT,DIFFERENTIAL	JGO.DIFERENCIAL.
9	061246R1	8	4	ARRUELA	WASHER	ARANDELA
10	061247R1	8	2	EIXO	SHAFT	ARBOL
11	061248R1		2	DISCO	DISC	DISCO
12	041054R1		10	DISCO	DISC	DISCO
13	041055R1		8	DISCO	DISC	DISCO
14	3475583M1		2	CHAPA	PLATE	CHAPA
15	040993R1		2	PARAFUSO	BOLT	PERNO
16	061348R1		2	CJ. EIXO	KIT, AXLE	JUEGO DE EJE
17	066538R1	16	2	GARFO	FORK	HORQUILLA
18	066530R1	16	4	CRUZETA	SPIDER	CRUCETA
19	066531R1	18	16	ANEL TRAVA	CIRCLIP	CIRCULITO
19	066532R1	18	16	ANEL TRAVA	CIRCLIP	CIRCULITO
19	066533R1	18	16	ANEL TRAVA	CIRCLIP	CIRCULITO
19	066534R1	18	16	ANEL TRAVA	CIRCLIP	CIRCULITO
20	066528R1	16	2	GARFO	FORK	HORQUILLA
21	066535R1	16	2	EIXO	SHAFT	ARBOL
22	066529R1	16	4	GRAXEIRA	GREASER	ENGRASADOR

Eixo Dianteiro
Front Axle
Eje Delantero

Carraro - 20.14
Carraro - 20.14
Carraro - 20.14

60-180



- 1 061287R1
- 2 061297R1
- 3 061231R1
- 4 061350R1
- 4 061349R1
- 5 053838R1
- 6 061296R1
- 7 049944R1
- 8 061214R1
- 9 053967R1
- 10 061266R1
- 11 041070R1
- 12 061236R1
- 13 061232R1
- 14 061289R1
- 15 061353R1
- 16 061213R1
- 17 061352R1
- 18 061235R1
- 19 053966R1
- 20 053965R1
- 21 061343R1

14
14
14

70x45x14

- 16 PARAFUSO
- 2 PINO
- 8 TAMPÃO
- 1 CARÇAÇA
- 1 CARÇAÇA
- 2 PORCA
- 2 PINO
- 4 GRAXEIRA
- 2 PORCA
- 2 PARAFUSO
- 1 CILINDRO
- 4 PARAFUSO
- 1 GUIA
- 1 GUIA
- 2 CJ. BRAÇO
- 1 BRAÇO
- 14 PORCA
- 14 ARTICULAÇÃO
- 1 JG. REPARO
- 2 BUCHA
- 2 RETENTOR
- 2 TAMPA

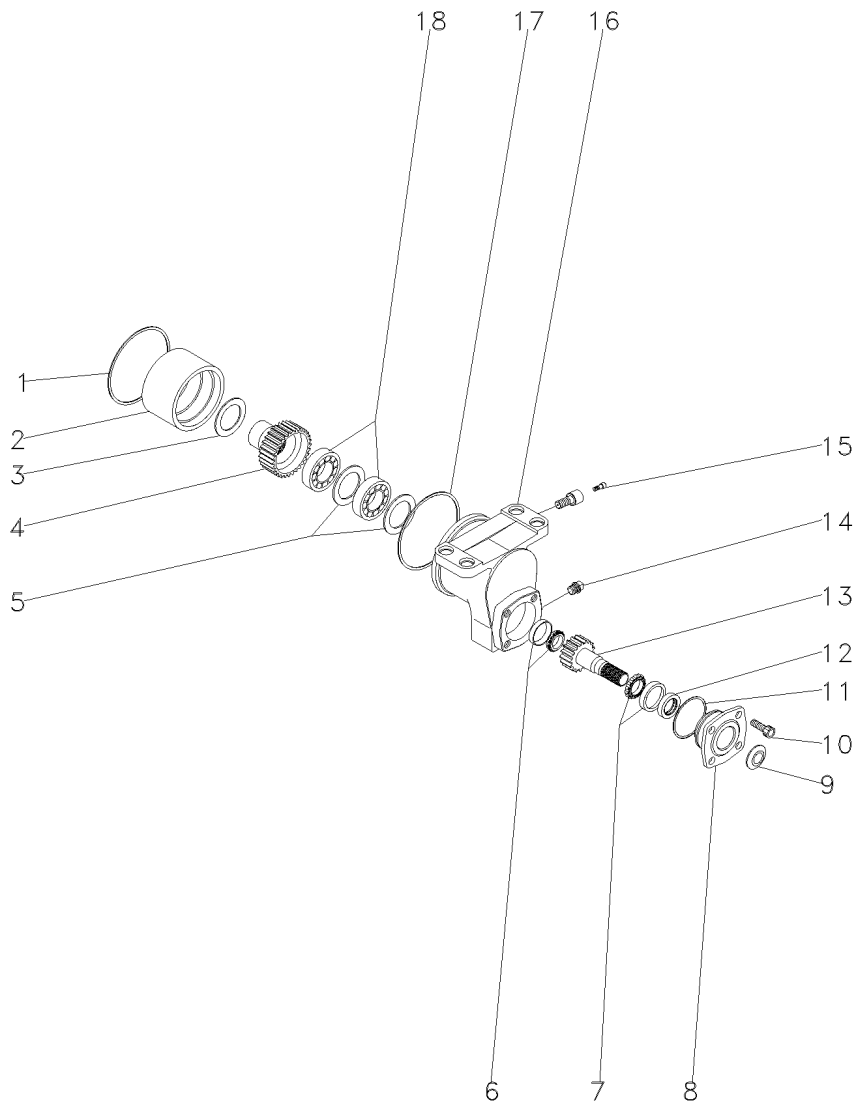
- BOLT
- PIN
- PAD
- HOUSING
- HOUSING
- NUT
- PIN
- GREASER
- NUT
- BOLT
- CYLINDER
- BOLT
- GUIDE
- GUIDE
- KIT, ARM
- ARM
- NUT
- NUCKLE
- KIT, REPAIR
- BUSH
- SEAL
- COVER

- PERNO
- PASADOR
- ALMOHADILLA
- ALOJAMIENTO
- ALOJAMIENTO
- TUERCA
- PASADOR
- ENGRASADOR
- TUERCA
- PERNO
- CILINDRO
- PERNO
- GUIA
- GUIA
- JUEGO DE BRAZO
- BRAZO
- TUERCA
- CHARNELA
- JUEGO REPARACION
- CASQUILLO
- RETEN
- CUBIERTA

Eixo Dianteiro
Front Axle
Eje Delantero

Carraro - 20.14
Carraro - 20.14
Carraro - 20.14

60-185



- 1 040918R1
- 2 040942R1
- 3 061339R1
- 4 061330R1
- 5 040930R1
- 6 040923R1
- 7 040927R1
- 8 040933R1
- 9 040935R1
- 10 040934R1
- 11 040937R1
- 12 061316R1
- 13 061329R1
- 14 040932R1
- 15 040944R1
- 16 061335R1
- 17 040922R1
- 18 040929R1

3.00MM
29

20

- 1 RETENTOR
- 1 BUCHA
- 1 ARRUELA
- 1 EIXO
- 2 CALÇO
- 1 ROLAMENTO
- 1 ROLAMENTO
- 1 PARAFUSO
- 1 PLACA
- 4 PARAFUSO
- 1 ANEL "O"
- 1 RETENTOR
- 1 EIXO
- 1 TAMPÃO
- 1 GRAXEIRA
- 1 CARÇAÇA
- 1 ANEL "O"
- 2 ROLAMENTO

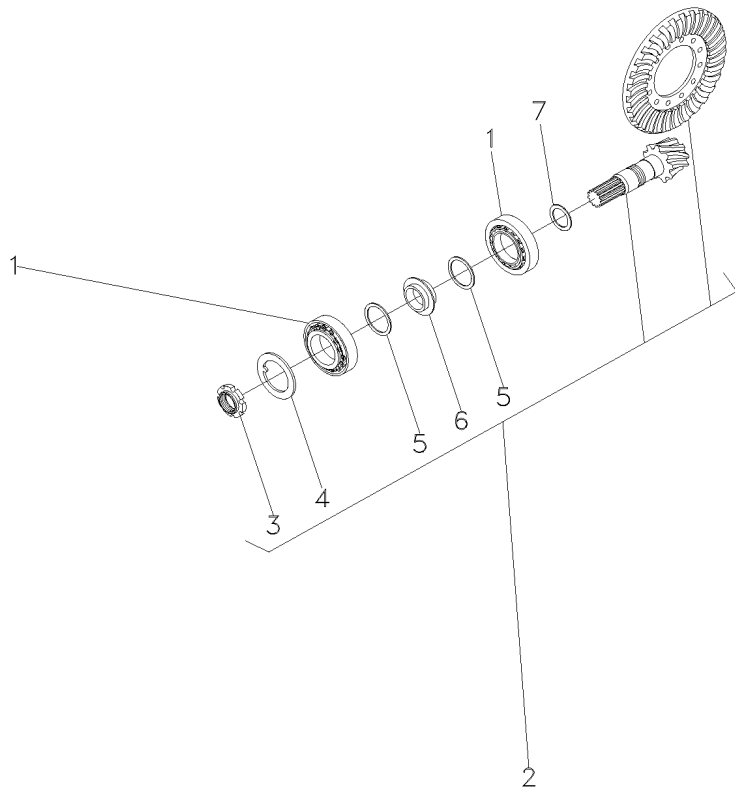
- SEAL
- BUSH
- WASHER
- SHAFT
- SHIM
- BEARING
- BEARING
- BOLT
- PLATE
- BOLT
- O RING
- SEAL
- SHAFT
- PAD
- GREASER
- HOUSING
- O RING
- BEARING

- RETEN
- CASQUILLO
- ARANDELA
- ARBOL
- CALCE
- COJINETE
- COJINETE
- PERNO
- PLATO
- PERNO
- JUNTA TORICA
- RETEN
- ARBOL
- ALMOHADILLA
- ENGRASADOR
- ALOJAMIENTO
- JUNTA TORICA
- COJINETE

Eixo Dianteiro
Front Axle
Eje Delantero

Carraro - 20.14
Carraro - 20.14
Carraro - 20.14

60-190



- 1 061223R1
- 2 061241R1
- 3 061251R1
- 4 061252R1
- 5 061277R1
- 6 061275R1
- 7 061255R1
- 7 061256R1
- 7 061257R1
- 7 061258R1
- 7 061259R1
- 7 040930R1
- 7 061260R1
- 7 061261R1
- 7 061262R1
- 7 061263R1

13/28

2
2
2
2

- 2.50MM
- 2.60MM
- 2.70MM
- 2.80MM
- 2.90MM
- 3.00MM
- 3.10MM
- 3.20MM
- 3.30MM
- 3.40MM

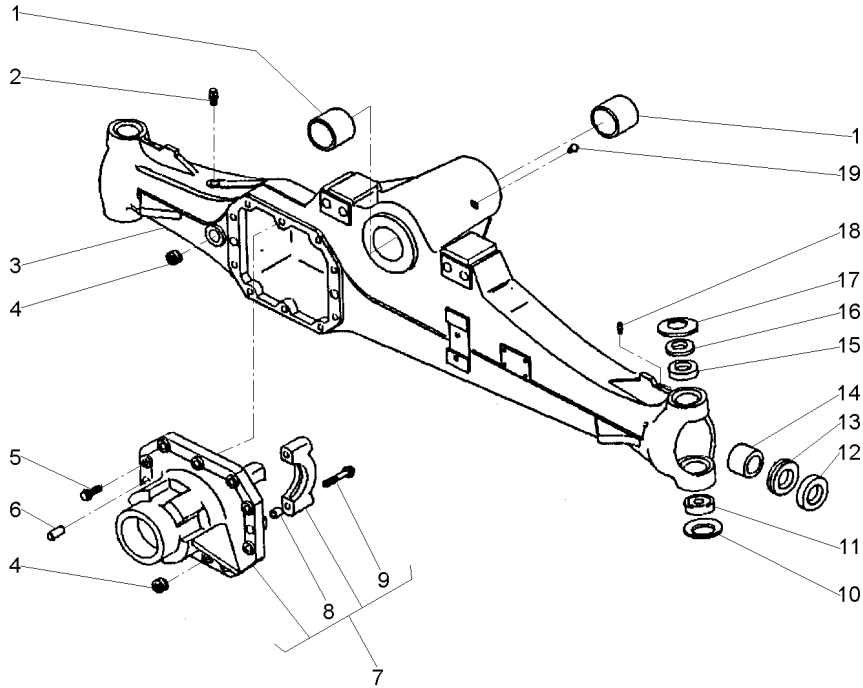
- | | | |
|------------------|-----------------|----------------|
| 2 ROLAMENTO | BEARING | COJINETE |
| 1 COROA E PINHÃO | KIT, BEVEL GEAR | CORONA Y PINON |
| 1 PORCA | NUT | TUERCA |
| 1 ARRUELA | WASHER | ARANDELA |
| 2 ARRUELA | WASHER | ARANDELA |
| 1 MOLA PRATO | SPRING PLATE | PLETINA MUELLE |
| X CALÇO | SHIM | CALCE |
| X CALÇO | SHIM | CALCE |
| X CALÇO | SHIM | CALCE |
| X CALÇO | SHIM | CALCE |
| X CALÇO | SHIM | CALCE |
| X CALÇO | SHIM | CALCE |
| X CALÇO | SHIM | CALCE |
| X CALÇO | SHIM | CALCE |
| X CALÇO | SHIM | CALCE |
| X CALÇO | SHIM | CALCE |

Eixo Dianteiro
Front Axle
Eje Delantero

Carraro - 20.14
Carraro - 20.14
Carraro - 20.14

60-195

4 Rodas Motrizes - Estreito
4 Wheels Drive - Narrow
4 Ruedas Motriz - Estrecho



- 1 061265R1
- 2 3475328M1
- 3 061325R1
- 4 053949R1
- 5 040961R1
- 6 3475341M1
- 7 061328R1
- 8 3475335M1
- 9 040962R1
- 10 061293R1
- 11 061224R1
- 12 061219R1
- 13 061342R1
- 14 061264R1
- 15 061272R1
- 16 061303R1
- 17 061276R1
- 18 040946R1
- 19 061216R1

7
7

- 2 BUCHA
- 1 VÁLVULA
- 1 CARÇAÇA
- 2 TAMPÃO
- 10 PARAFUSO
- 2 PINO
- 1 CJ. SUPORTE
- 4 BUCHA
- 4 PARAFUSO
- 2 MOLA PRATO
- 2 ROLAMENTO
- 2 RETENTOR
- 2 RETENTOR
- 2 BUCHA
- 2 BUCHA
- 2 ESPAÇADOR
- 2 MOLA PRATO
- 2 GRAXEIRA
- 1 GRAXEIRA

- BUSH
- VALVE
- HOUSING
- PAD
- BOLT
- PIN
- KIT, BRACKET
- BUSH
- BOLT
- SPRING PLATE
- BEARING
- SEAL
- SEAL
- BUSH
- BUSH
- SPACER
- SPRING PLATE
- GREASER
- GREASER

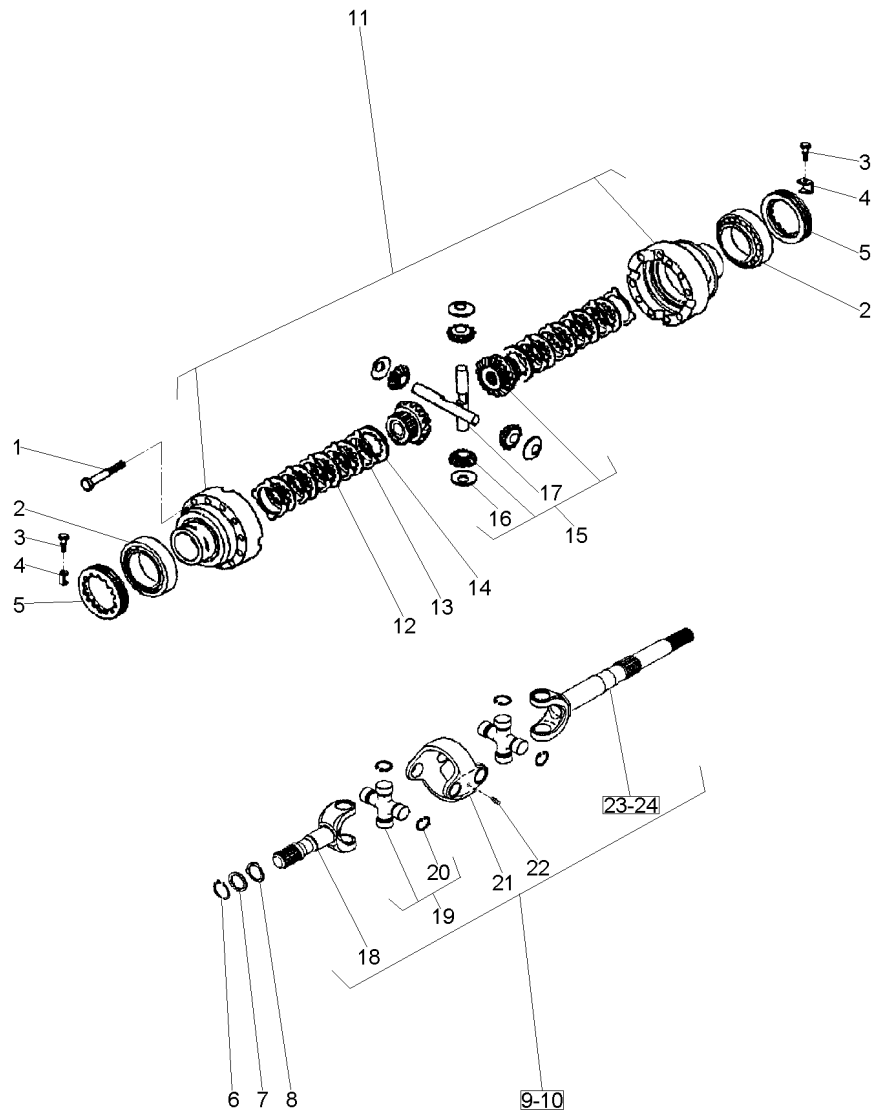
- CASQUILLO
- VALVULA
- ALOJAMIENTO
- ALMOHADILLA
- PERNO
- PASADOR
- JUEGO SOPORTE
- CASQUILLO
- PERNO
- PLETINA MUELLE
- COJINETE
- RETEN
- RETEN
- CASQUILLO
- CASQUILLO
- PIEZA DISTANCIA
- PLETINA MUELLE
- ENGRASADOR
- ENGRASADOR

Eixo Dianteiro
Front Axle
Eje Delantero

Carraro - 20.14
Carraro - 20.14
Carraro - 20.14

60-200

4 Rodas Motrizes - Estreito
4 Wheels Drive - Narrow
4 Ruedas Motriz - Estrecho



- 1 3475587M1
- 2 061221R1
- 3 040993R1
- 4 3475583M1
- 5 3475584M1
- 6 053849R1
- 7 061322R1
- 8 061288R1
- 9 061346R1
- 10 061347R1
- 11 061278R1
- 12 041055R1
- 13 041054R1
- 14 061248R1
- 15 061239R1
- 16 061246R1
- 17 061247R1
- 18 066535R1
- 19 066530R1
- 20 066531R1
- 20 066532R1
- 20 066533R1
- 20 066534R1
- 21 066528R1
- 22 066529R1
- 23 066527R1
- 24 066526R1

- 15
- 15
- 19
- 19
- 19
- 19
- 9
- 10

- 12 PARAFUSO
- 2 ROLAMENTO
- 2 PARAFUSO
- 2 CHAPA
- 2 PORCA
- 2 ANEL
- 2 ARRUELA
- 2 ARRUELA
- 1 C.J. EIXO
- 1 C.J. EIXO
- 1 C.J. CARÇAÇA
- 8 DISCO
- 10 DISCO
- 2 DISCO
- 1 C.J. ENGRENAGEM
- 4 ARRUELA
- 2 EIXO
- 2 EIXO
- 4 CRUZETA
- 16 ANEL TRAVA
- 16 ANEL TRAVA
- 16 ANEL TRAVA
- 16 ANEL TRAVA
- 2 GARFO
- 4 GRAXEIRA
- 1 GARFO
- 1 GARFO

- BOLT
- BEARING
- BOLT
- PLATE
- NUT
- RING
- WASHER
- WASHER
- KIT, AXLE
- KIT, AXLE
- HOUSE ASSY
- DISC
- DISC
- DISC
- KIT, GEAR
- WASHER
- SHAFT
- SHAFT
- SPIDER
- CIRCLIP
- CIRCLIP
- CIRCLIP
- CIRCLIP
- FORK
- GREASER
- FORK
- FORK

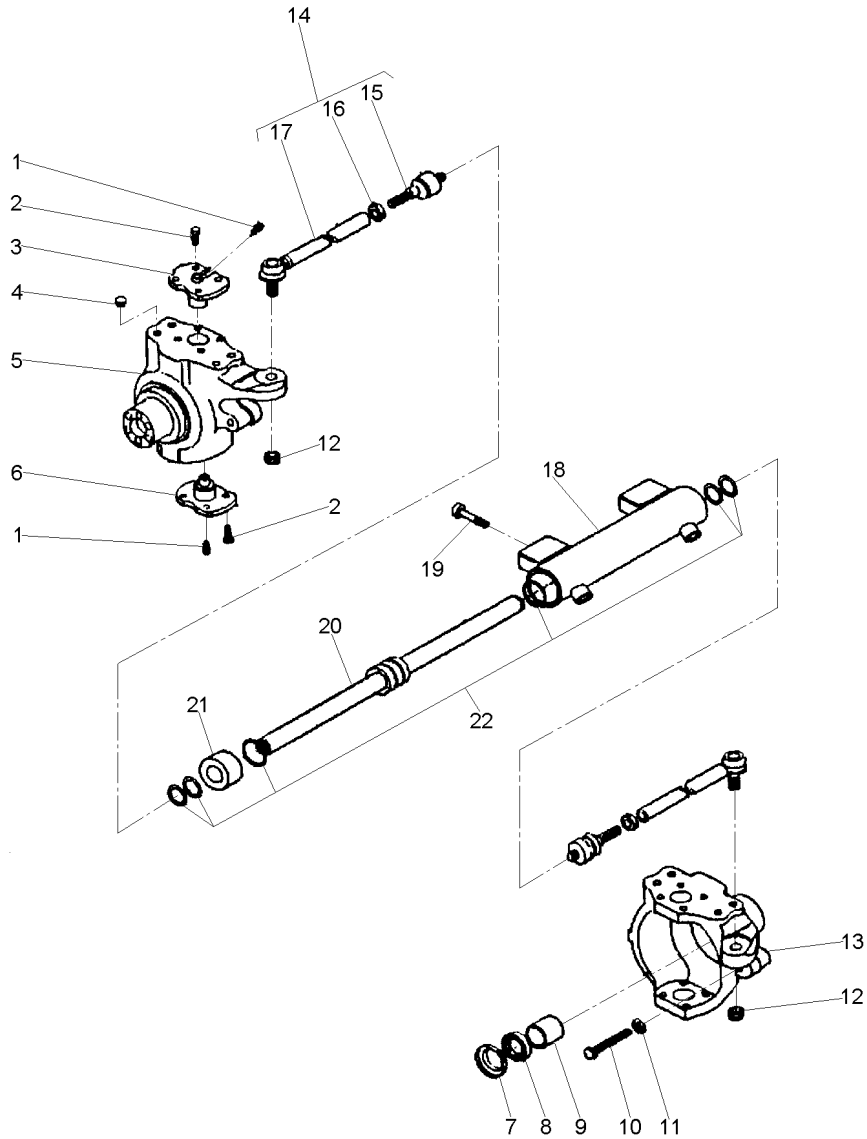
- PERNO
- COJINETE
- PERNO
- CHAPA
- TUERCA
- ARO
- ARANDELA
- ARANDELA
- JUEGO DE EJE
- JUEGO DE EJE
- CONJ. CARTER
- DISCO
- DISCO
- DISCO
- ENGRANAJES JUEGO
- ARANDELA
- ARBOL
- ARBOL
- CRUCETA
- CIRCULITO
- CIRCULITO
- CIRCULITO
- CIRCULITO
- HORQUILLA
- ENGRASADOR
- HORQUILLA
- HORQUILLA

Eixo Dianteiro
Front Axle
Eje Delantero

Carraro - 20.14
Carraro - 20.14
Carraro - 20.14

60-205

4 Rodas Motrizes - Estreito
4 Wheels Drive - Narrow
4 Ruedas Motriz - Estrecho



- 1 040944R1
- 2 061287R1
- 3 061297R1
- 4 061231R1
- 5 061350R1
- 6 061296R1
- 7 061343R1
- 8 053965R1
- 9 053966R1
- 10 053967R1
- 11 053838R1
- 12 061214R1
- 13 061349R1
- 14 068832R1
- 15
- 16
- 17
- 18 061321R1
- 19 061212R1
- 20 061234R1
- 21 061232R1
- 22 061233R1

70x45x14

14
14
14

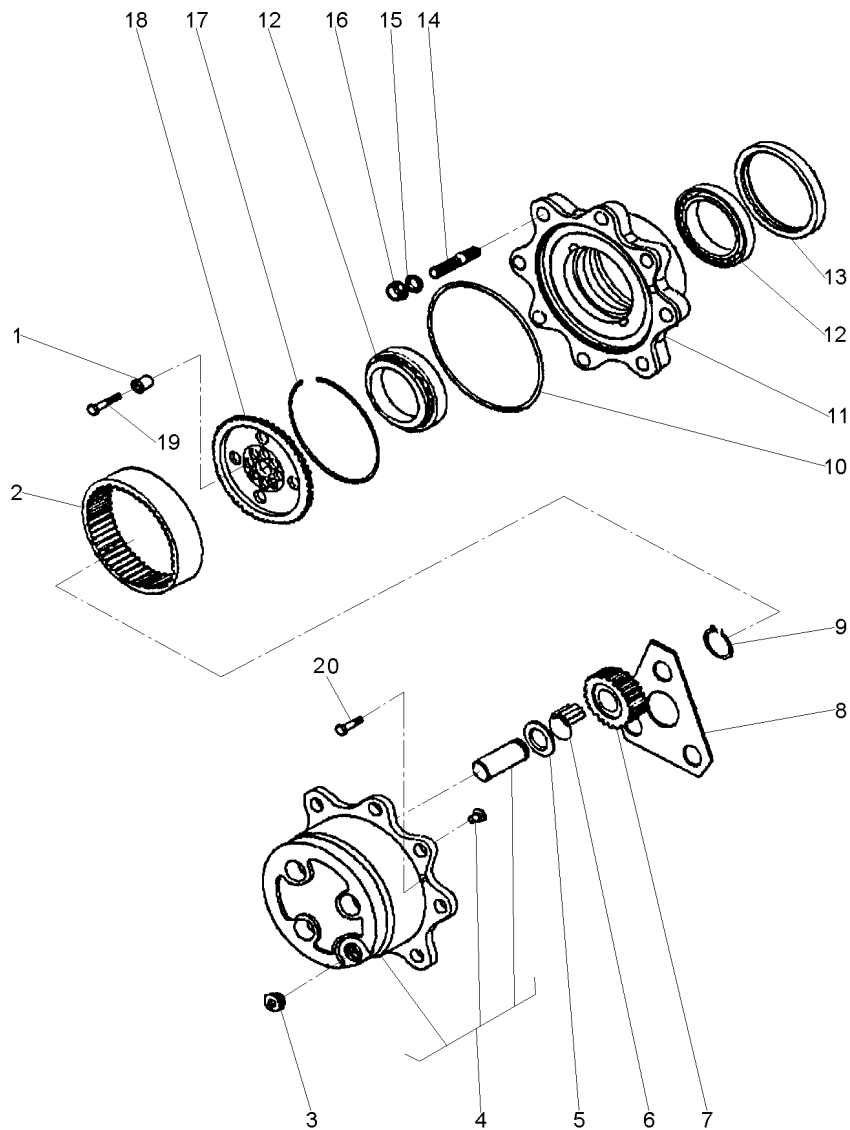
- | | | |
|---------------|-------------|------------------|
| 4 GRAXEIRA | GREASER | ENGRASADOR |
| 16 PARAFUSO | BOLT | PERNO |
| 2 PINO | PIN | PASADOR |
| 8 TAMPÃO | PAD | ALMOHADILLA |
| 1 CARÇAÇA | HOUSING | ALOJAMIENTO |
| 2 PINO | PIN | PASADOR |
| 2 TAMPÁ | COVER | CUBIERTA |
| 2 RETENTOR | SEAL | RETEN |
| 2 BUCHA | BUSH | CASQUILLO |
| 2 PARAFUSO | BOLT | PERNO |
| 1 PORCA | NUT | TUERCA |
| 2 PORCA | NUT | TUERCA |
| 1 CARÇAÇA | HOUSING | ALOJAMIENTO |
| 2 C.J. BRAÇO | KIT, ARM | JUEGO DE BRAZO |
| 1 ARTICULAÇÃO | KNUCKLE | CHARNELA |
| 1 PORCA | NUT | TUERCA |
| 1 BRAÇO | ARM | BRAZO |
| 1 CILINDRO | CYLINDER | CILINDRO |
| 4 PARAFUSO | BOLT | PERNO |
| 1 HASTE | SPINDLE | MANGUETA |
| 1 GUIA | GUIDE | GUIA |
| 1 JG. REPARO | KIT, REPAIR | JUEGO REPARACION |

Eixo Dianteiro
Front Axle
Eje Delantero

Carraro - 20.14
Carraro - 20.14
Carraro - 20.14

60-210

4 Rodas Motrizes - Estreito
4 Wheels Drive - Narrow
4 Ruedas Motriz - Estrecho



- 1 061291R1
- 2 061273R1
- 3 053857R1
- 4 061237R1
- 5 3475625M1
- 6 061227R1
- 7 061274R1
- 8 061269R1
- 9 040926R1
- 10 061229R1
- 11 061242R1
- 12 061249R1
- 13 068383R1
- 14 061290R1
- 15 041087R1
- 16 041088R1
- 17 054030R1
- 18 061294R1
- 19 061295R1
- 20 053858R1

 23

M10X45
M8X20

- 12 BUCHA
- 2 COROA
- 3 TAMPÃO
- 2 CUBO
- 6 ARRUELA
- 18 ROLETE
- 2 ENGRENAGEM
- 2 ARRUELA
- 6 ANEL
- 2 ANEL "O"
- 2 CUBO
- 4 ROLAMENTO
- 2 RETENTOR
- 8 PRISIONEIRO
- 16 ARRUELA
- 16 PORCA
- 2 ANEL
- 2 SUPORTE
- 12 PARAFUSO
- 4 PARAFUSO

- INSERT
- SPROCKET
- PAD
- HUB
- WASHER
- ROLLER
- GEAR
- WASHER
- RING
- O RING
- HUB
- BEARING
- SEAL
- STUD
- WASHER
- NUT
- RING
- BRACKET
- BOLT
- BOLT

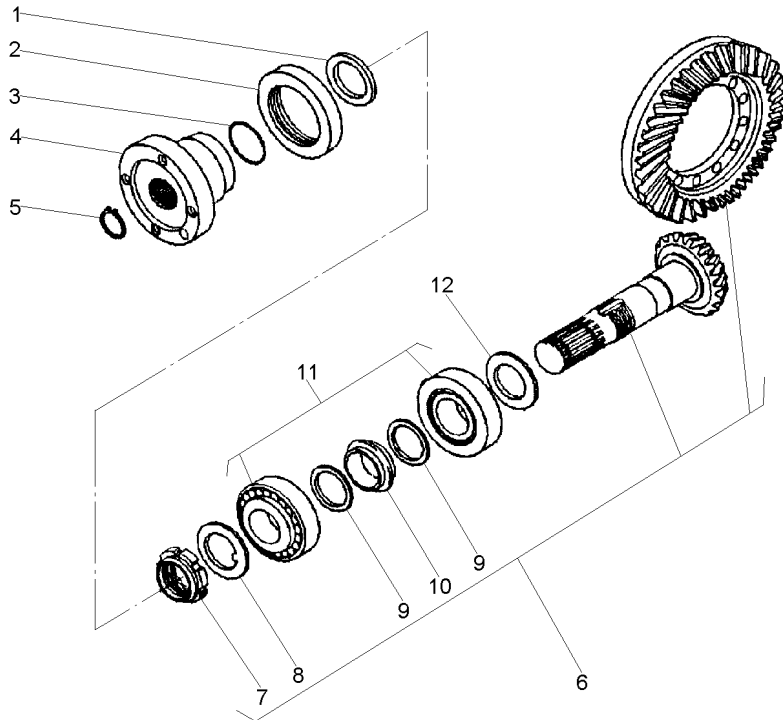
- INSERCIÓN
- RUEDA DE CADENA
- ALMOHADILLA
- CUBO
- ARANDELA
- RODILLO
- ENGRANAJE
- ARANDELA
- ARO
- JUNTA TORICA
- CUBO
- COJINETE
- RETEN
- ESPARRAGO
- ARANDELA
- TUERCA
- ARO
- SOPORTE
- PERNO
- PERNO

Eixo Dianteiro
Front Axle
Eje Delantero

Carraro - 20.14
Carraro - 20.14
Carraro - 20.14

60-215

4 Rodas Motrizes - Estreito
4 Wheels Drive - Narrow
4 Ruedas Motriz - Estrecho



- 1 061270R1
- 2 061320R1
- 3 061226R1
- 4 061326R1
- 5 061218R1
- 6 061245R1
- 7 061251R1
- 8 061252R1
- 9 061277R1
- 10 061275R1
- 11 061223R1
- 12 061305R1
- 12 061306R1
- 12 061307R1
- 12 061308R1
- 12 061309R1
- 12 061310R1
- 12 061311R1
- 12 061312R1
- 12 061313R1
- 12 061314R1

17/32
6 M35X1,5

6
6
6

- ▶ 2,50MM
- ▶ 2,60MM
- ▶ 2,70MM
- ▶ 2,80MM
- ▶ 2,90MM
- ▶ 3,00MM
- ▶ 3,10MM
- ▶ 3,20MM
- ▶ 3,30MM
- ▶ 3,40MM

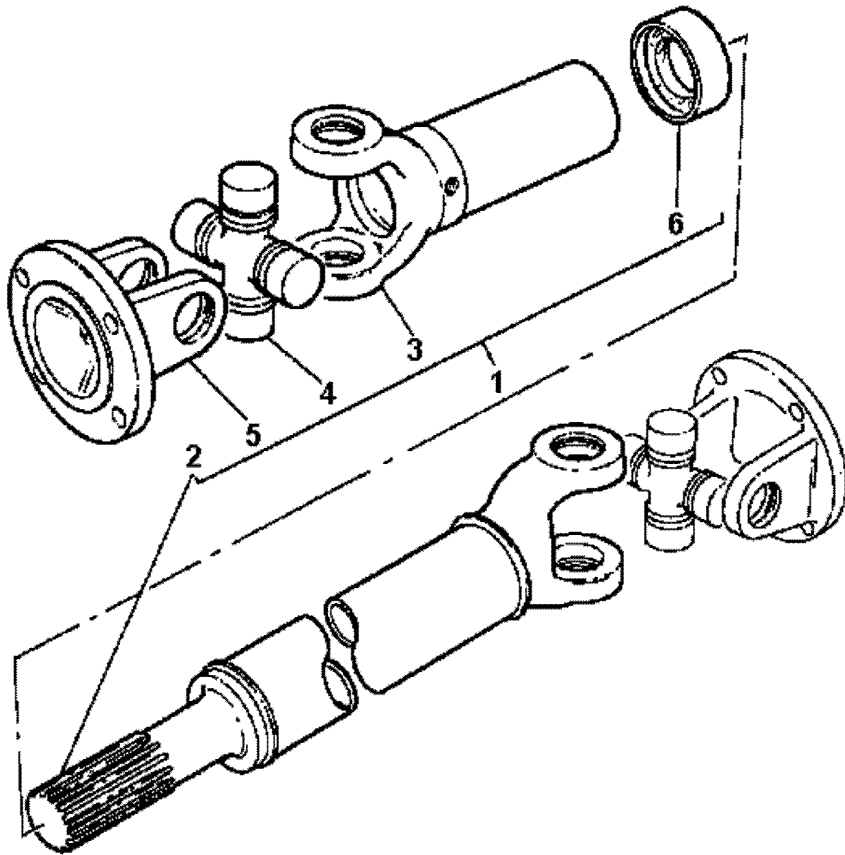
- 1 ARRUELA
- 1 RETENTOR
- 1 ANEL "O"
- 1 FLANGE
- 1 ANEL
- 1 COROA E PINHÃO
- 1 PORCA
- 1 ARRUELA
- 2 ARRUELA
- 2 MOLAS PRATO
- 2 ROLAMENTO
- X CALÇO
- X CALÇO
- X CALÇO
- X CALÇO
- X CALÇO
- X CALÇO
- X CALÇO
- X CALÇO
- X CALÇO
- X CALÇO
- X CALÇO
- X CALÇO
- X CALÇO
- X CALÇO

- WASHER
- SEAL
- O RING
- FLANGE
- RING
- KIT, BEVEL GEAR
- NUT
- WASHER
- WASHER
- SPRING PLATE
- BEARING
- SHIM
- SHIM
- SHIM
- SHIM
- SHIM
- SHIM
- SHIM
- SHIM
- SHIM
- SHIM
- SHIM
- SHIM
- SHIM

- ARANDELA
- RETEN
- JUNTA TORICA
- PLETINA
- ARO
- CORONA Y PINON
- TUERCA
- ARANDELA
- ARANDELA
- PLETINA MUELLE
- COJINETE
- CALCE
- CALCE
- CALCE
- CALCE
- CALCE
- CALCE
- CALCE
- CALCE
- CALCE
- CALCE
- CALCE
- CALCE
- CALCE
- CALCE

Eixo Cardan
Tail Shaft
Eje Cardan

60-220



- 1 036908T1
- 2
- 3
- 4 056018T1
- 5 056019T1
- 6 6210262M91

- 1
- 1

- 1 CARDAN
- 1 GARFO
- 1 GARFO
- 2 CRUZETA
- 2 FLANGE
- 1 LUVA

- DRIVE SHAFT
- FORK
- FORK
- SPIDER
- FLANGE
- SLEEVE

- EJE DE MANDO
- HORQUILLA
- HORQUILLA
- CRUCETA
- PLETINA
- MANCHA

036908T1

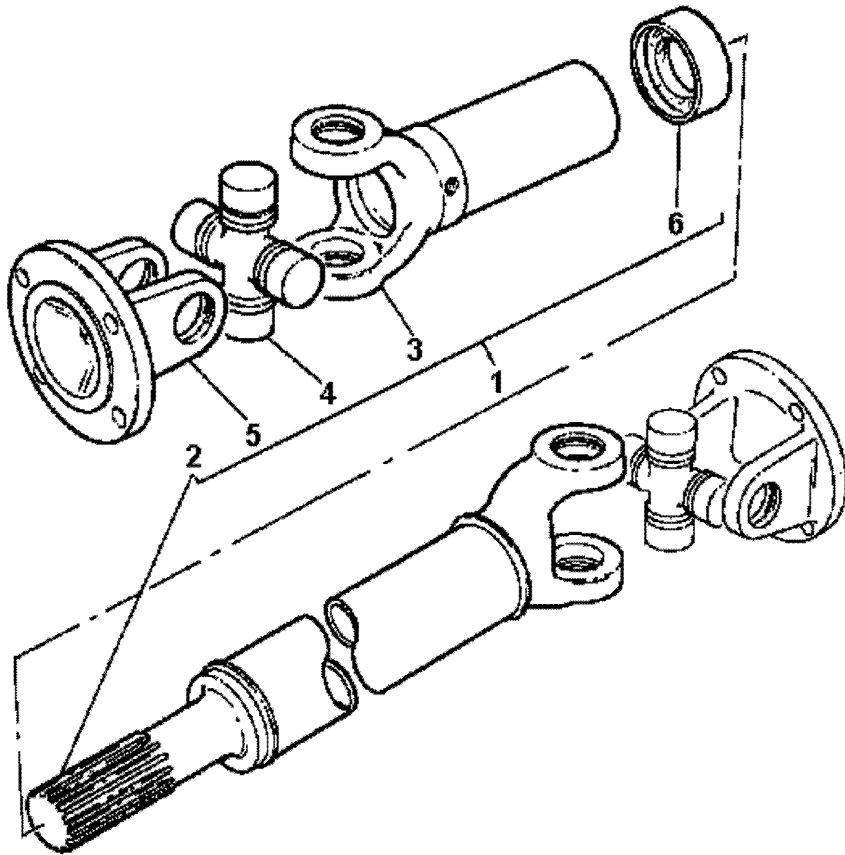
EQ94Z002

C026502 E03 (1)

12/05 60-220

Eixo Cardan
Tail Shaft
Eje Cardan

60-225



- 1 057380T1
- 2
- 3
- 4 056018T1
- 5 056019T1
- 6 6210262M91

- 1
- 1

- 1 CJ. EIXO
- 1 GARFO
- 1 GARFO
- 2 CRUZETA
- 2 FLANGE
- 1 LUVA

- KIT, AXLE
- FORK
- FORK
- SPIDER
- FLANGE
- SLEEVE

- JUEGO DE EJE
- HORQUILLA
- HORQUILLA
- CRUCETA
- PLETINA
- MANCHA

057380T1

EQ94Z005

C026502 E03 (1)

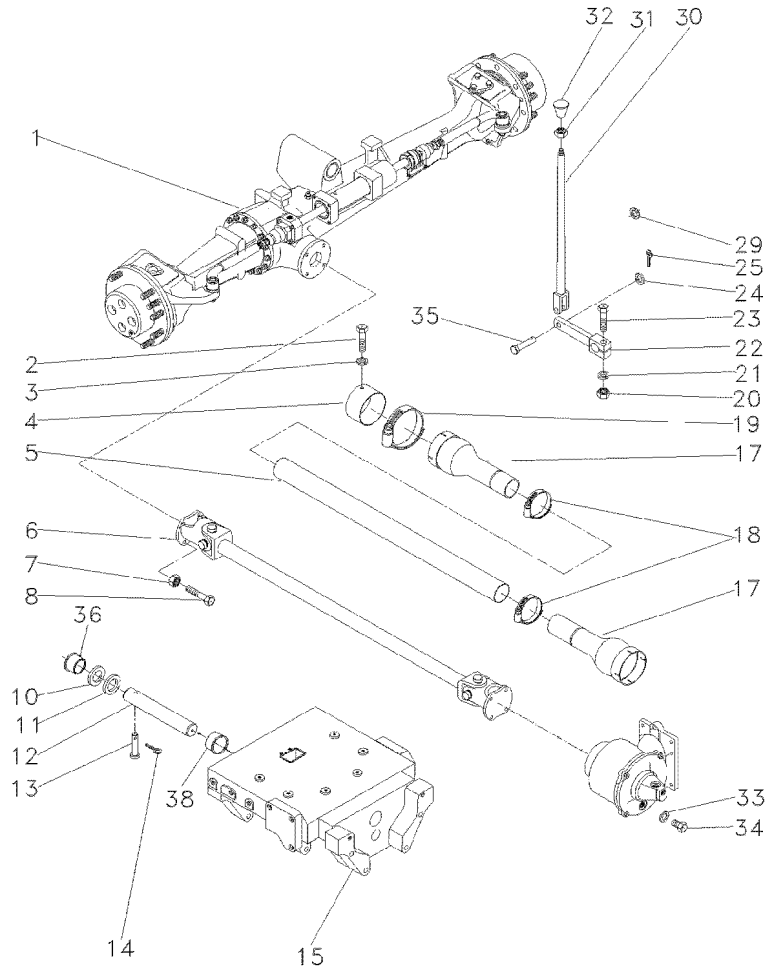
12/05 60-225

Eixo Dianteiro
Front Axle
Eje Delantero

60-230

Sem Creeper
Without Creeper
Sin Creeper

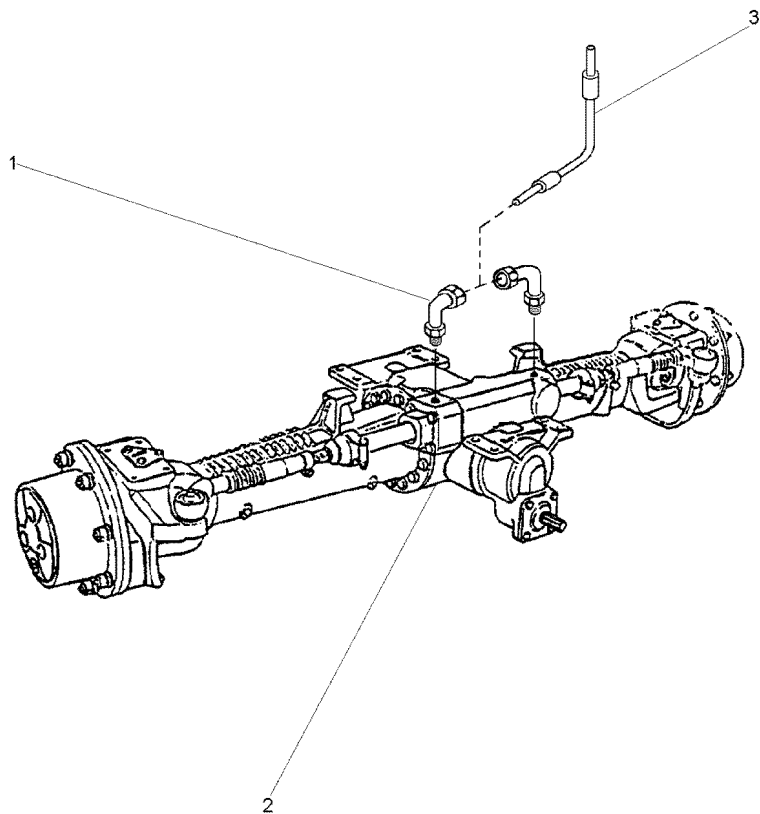
	ZF			
1 063124N1	ZF	1 CJ. EIXO	KIT, AXLE	JUEGO DE EJE
	👁 60-235 No			
2 339124X1		2 PARAFUSO	BOLT	PERNO
3 353446X1		2 ARRUELA	WASHER	ARANDELA
4 036903P1		1 BLINDAGEM	SHIELD	BLINDAJE
5 054361P1		1 PROTEÇÃO	GUARD	DEFENSA
6 036908T1	👁 60-220 No	1 CARDAN	DRIVE SHAFT	EJE DE MANDO
7 353431X1		8 PORCA	NUT	TUERCA
8 353540X1		8 PARAFUSO	BOLT	PERNO
9 3412609M91		2 MANGUEIRA	HOSE	FLEXIBLE
10 898017M2		1 CALÇO	SHIM	CALCE
11 898018M2	▶ 0.73/0.67MM	X CALÇO	SHIM	CALCE
11 898019M2	▶ 0.92/0.87MM	X CALÇO	SHIM	CALCE
11 898020M2	▶ 1,04/0.99MM	X CALÇO	SHIM	CALCE
11 882868M2	▶ 1.17/1.12MM	X CALÇO	SHIM	CALCE
11 882869M2	▶ 1.30/1.25MM	X CALÇO	SHIM	CALCE
12 058456P1		1 PINO	PIN	PASADOR
13 033992P1		1 PINO	PIN	PASADOR
14 195414M1		1 GRAMPO	CRAMP	PASADOR
15 067590P1		1 SUPORTE	BRACKET	SOPORTE
17 1688236M93		2 PROTEÇÃO	GUARD	DEFENSA
18 490804M1		2 BRAÇADEIRA	CLAMP	ABRAZADERA
19 338623X1		2 BRAÇADEIRA	CLAMP	ABRAZADERA
20 355566X1		1 PORCA	NUT	TUERCA
21 353434X1		1 ARRUELA	WASHER	ARANDELA
22 036838S1		1 ALAVANCA	LEVER	PALANCA
23 354264X1		1 PARAFUSO	BOLT	PERNO
24 353756X1		1 ARRUELA	WASHER	ARANDELA
25 354059X1		1 CONTRAPINO	DOWEL	CENTRAJE
29 366195X1		1 PASSA-FIO	GROMMET	PASACABLE
30 184174M91		1 TIRANTE	ROD	VARILLA
31 353430X1		1 PORCA	NUT	TUERCA
32 3410152M1		1 MANÍPULO	KNOB	POMO
33 181142M1		1 ARRUELA	WASHER	ARANDELA
34 037045T1		1 BUJÃO	PLUG	TAPON
35 832813M1		1 PINO	PIN	PASADOR
36 058458P1		1 BUCHA	BUSH	CASQUILLO
38 058457P1		1 BUCHA	BUSH	CASQUILLO



Eixo Dianteiro
Front Axle
Eje Delantero

Zf-Apl335-Tração Lateral
Zf - Apl335-Side Drive
Zf - Apl335-Traccion Lateral

60-235



- 1 3411947M91
- 2 6203926M91
- 3 022313T2

- 2 CONEXÃO
- 1 C.J. EIXO
- 2 MANGUEIRA

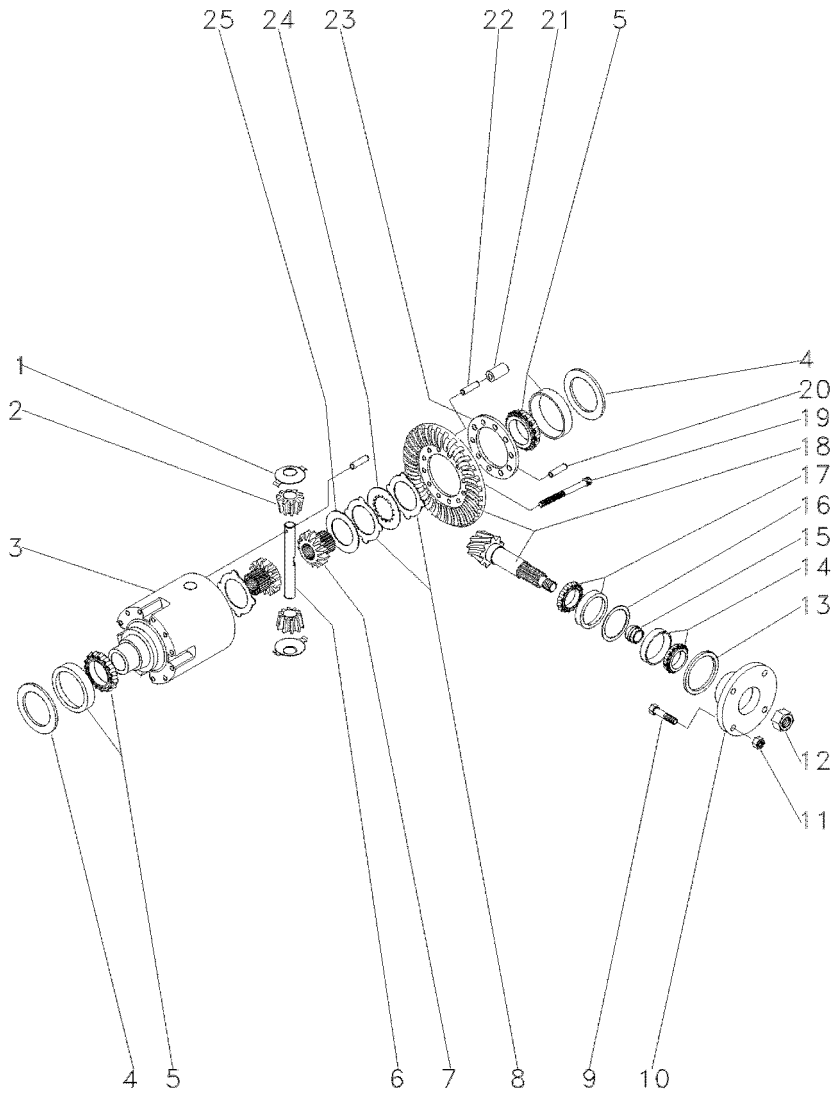
CONNECTION
KIT, AXLE
HOSE

CONEXION
JUEGO DE EJE
FLEXIBLE

Eixo Dianteiro 4 Rodas Motrizes
Front Axle 4 Wheel Drive
Eje Delantero 4 Ruedas Motrices

Diferencial
Differential
Diferencial

60-245

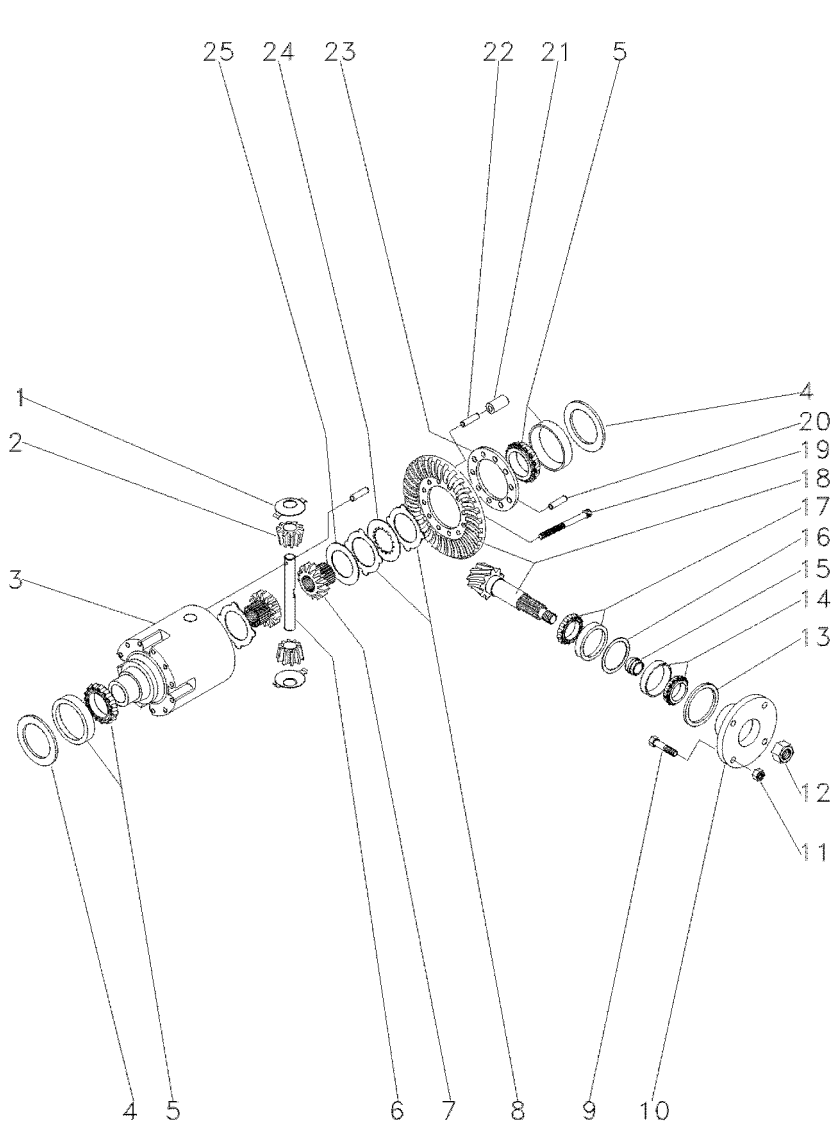


1	033681R1		2	ARRUELA	WASHER	ARANDELA
2	040662R1		2	ENGRENAGEM	GEAR	ENGRANAJE
3	033691R1		1	CARCAÇA	HOUSING	ALOJAMIENTO
4	033694R1	▲▲ 0,60MM	2	CALÇO	SHIM	CALCE
4	033695R1	▲▲ 0,70MM	2	CALÇO	SHIM	CALCE
4	033696R1	▲▲ 0,80MM	2	CALÇO	SHIM	CALCE
4	033697R1	▲▲ 0,90MM	2	CALÇO	SHIM	CALCE
4	033698R1	▲▲ 1,0MM	2	CALÇO	SHIM	CALCE
4	033700R1	▲▲ 1,20MM	2	CALÇO	SHIM	CALCE
4	033701R1	▲▲ 1,30MM	2	CALÇO	SHIM	CALCE
4	033702R1	▲▲ 1,40MM	2	CALÇO	SHIM	CALCE
4	033703R1	▲▲ 1,50MM	2	CALÇO	SHIM	CALCE
4	033704R1	▲▲ 1,60MM	2	CALÇO	SHIM	CALCE
4	033705R1	▲▲ 1,80MM	2	CALÇO	SHIM	CALCE
4	033706R1	▲▲ 0,50MM	2	CALÇO	SHIM	CALCE
4	033707R1	▲▲ 0,75MM	2	CALÇO	SHIM	CALCE
4	033708R1	▲▲ 0,85MM	2	CALÇO	SHIM	CALCE
4	033709R1	▲▲ 0,95MM	2	CALÇO	SHIM	CALCE
4	033710R1	▲▲ 1,05MM	2	CALÇO	SHIM	CALCE
4	033711R1	▲▲ 1,15MM	2	CALÇO	SHIM	CALCE
4	033712R1	▲▲ 1,25MM	2	CALÇO	SHIM	CALCE
5	033715R1		2	ROLAMENTO	BEARING	COJINETE
6	033690R1		1	EIXO	SHAFT	ARBOL
7	033688R1		2	ENGRENAGEM	GEAR	ENGRANAJE
8	033683R1	▲ 1,2MM	1	DISCO	DISC	DISCO
8	033684R1	▲▲ 1,1MM	1	DISCO	DISC	DISCO
8	033685R1	▲▲ 1,3MM	1	DISCO	DISC	DISCO
8	033686R1	▲▲ 1,4MM	1	DISCO	DISC	DISCO
9	040673R1		4	PARAFUSO	BOLT	PERNO
10	040671R1		1	FLANGE	FLANGE	PLETINA
11	040674R1		4	PORCA	NUT	TUERCA
12	033551R1		1	PORCA	NUT	TUERCA
13	040690R1		1	RETENTOR	OIL SEAL	BUJE RETENACEITE
14	040691R1		1	ROLAMENTO	BEARING	COJINETE
15	033641R1	▲ 11,30MM	1	CALÇO	SHIM	CALCE
15	033642R1	▲▲ 11,33MM	1	CALÇO	SHIM	CALCE
15	033643R1	▲▲ 11,36MM	1	CALÇO	SHIM	CALCE
15	033644R1	▲▲ 11,39MM	1	CALÇO	SHIM	CALCE
15	033645R1	▲▲ 11,42MM	1	CALÇO	SHIM	CALCE
15	033646R1	▲▲ 11,45MM	1	CALÇO	SHIM	CALCE
15	033647R1	▲▲ 11,48MM	1	CALÇO	SHIM	CALCE
15	033648R1	▲▲ 11,51MM	1	CALÇO	SHIM	CALCE
15	033649R1	▲▲ 11,54MM	1	CALÇO	SHIM	CALCE
15	033650R1	▲▲ 11,57MM	1	CALÇO	SHIM	CALCE
15	033651R1	▲▲ 11,60MM	1	CALÇO	SHIM	CALCE
15	033652R1	▲▲ 11,63MM	1	CALÇO	SHIM	CALCE
15	033653R1	▲▲ 11,66MM	1	CALÇO	SHIM	CALCE
15	033654R1	▲▲ 11,69MM	1	CALÇO	SHIM	CALCE
15	033656R1	▲▲ 11,75MM	1	CALÇO	SHIM	CALCE
15	033657R1	▲▲ 11,78MM	1	CALÇO	SHIM	CALCE

Eixo Dianteiro 4 Rodas Motrizes
 Front Axle 4 Wheel Drive
 Eje Delantero 4 Ruedas Motrices

Diferencial
 Differential
 Diferencial

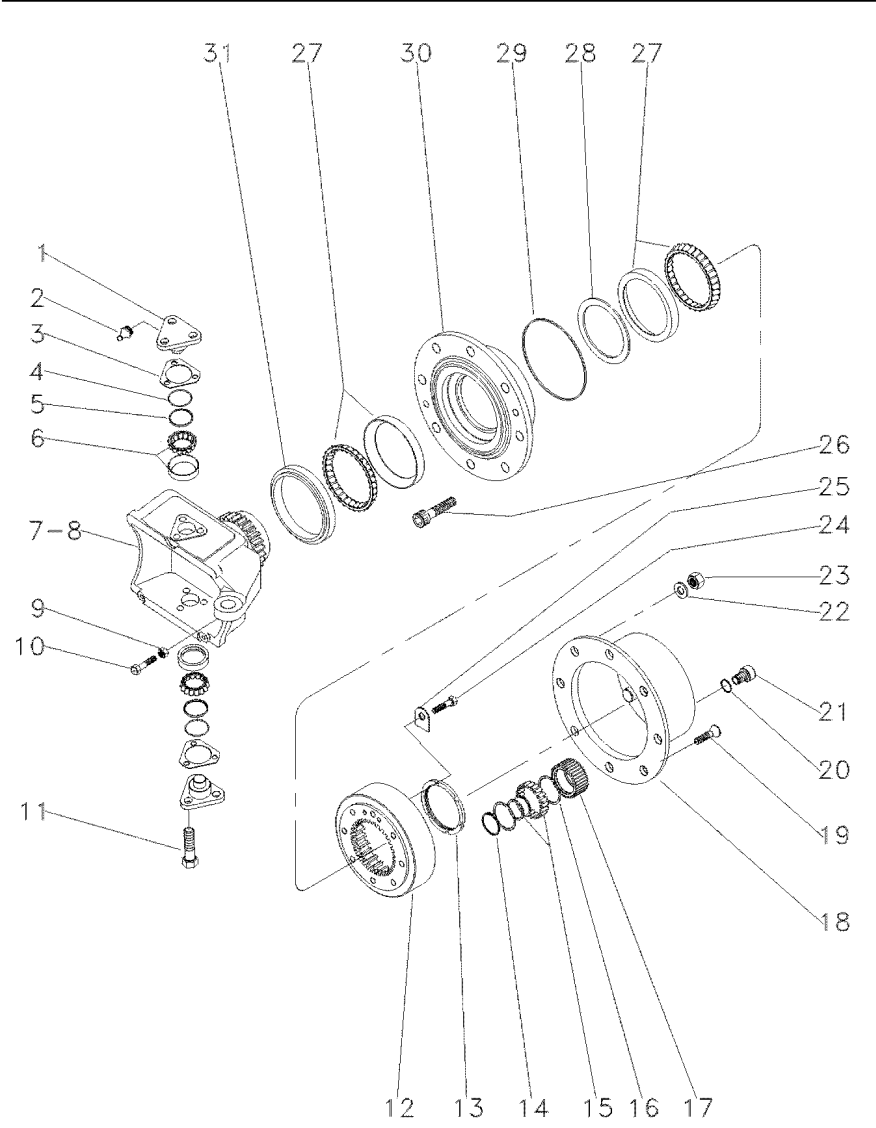
60-245



15	033658R1	▲	11,81MM	1	CALÇO	SHIM	CALCE
15	033659R1	▲	11,84MM	1	CALÇO	SHIM	CALCE
15	033660R1	▲	11,87MM	1	CALÇO	SHIM	CALCE
15	033661R1	▲	11,90MM	1	CALÇO	SHIM	CALCE
15	033662R1	▲	11,93MM	1	CALÇO	SHIM	CALCE
15	033663R1	▲	11,96MM	1	CALÇO	SHIM	CALCE
15	033664R1	▲	11,99MM	1	CALÇO	SHIM	CALCE
15	033665R1	▲	12,02MM	1	CALÇO	SHIM	CALCE
15	033666R1	▲	12,05MM	1	CALÇO	SHIM	CALCE
15	033667R1	▲	12,08MM	1	CALÇO	SHIM	CALCE
15	033668R1	▲	12,11MM	1	CALÇO	SHIM	CALCE
15	033669R1	▲	12,14MM	1	CALÇO	SHIM	CALCE
15	033670R1	▲	12,17MM	1	CALÇO	SHIM	CALCE
15	033671R1	▲	12,20MM	1	CALÇO	SHIM	CALCE
15	033672R1	▲	12,23MM	1	CALÇO	SHIM	CALCE
15	033673R1	▲	12,26MM	1	CALÇO	SHIM	CALCE
15	033674R1	▲	12,29MM	1	CALÇO	SHIM	CALCE
15	033675R1	▲	12,32MM	1	CALÇO	SHIM	CALCE
15	033676R1	▲	12,35MM	1	CALÇO	SHIM	CALCE
15	033677R1	▲	12,38MM	1	CALÇO	SHIM	CALCE
16	033625R1	▲	0,50MM	1	CALÇO	SHIM	CALCE
16	033626R1	▲	0,60MM	1	CALÇO	SHIM	CALCE
16	033627R1	▲	0,70MM	1	CALÇO	SHIM	CALCE
16	033628R1	▲	0,80MM	1	CALÇO	SHIM	CALCE
16	033629R1	▲	0,90MM	1	CALÇO	SHIM	CALCE
16	033630R1	▲	1,00MM	1	CALÇO	SHIM	CALCE
16	033631R1	▲	1,10MM	1	CALÇO	SHIM	CALCE
16	033632R1	▲	1,30MM	1	CALÇO	SHIM	CALCE
16	033633R1	▲	1,40MM	1	CALÇO	SHIM	CALCE
16	033634R1	▲	1,50MM	1	CALÇO	SHIM	CALCE
16	033635R1	▲	0,65MM	1	CALÇO	SHIM	CALCE
16	033637R1	▲	0,85MM	1	CALÇO	SHIM	CALCE
16	033638R1	▲	0,95MM	1	CALÇO	SHIM	CALCE
16	033639R1	▲	1,05MM	1	CALÇO	SHIM	CALCE
16	033640R1	▲	1,15MM	1	CALÇO	SHIM	CALCE
16	033789R1	▲	1,20MM	1	CALÇO	SHIM	CALCE
17	033678R1	▲		1	ROLAMENTO	BEARING	COJINETE
18	040660R1	▲	13/28	1	COROA E PINHÃO	KIT, BEVEL GEAR	CORONA Y PINON
19	033682R1	▲		10	PARAFUSO	BOLT	PERNO
20	033782R1	▲		1	PINO	PIN	PASADOR
21	033693R1	▲		5	PINO	PIN	PASADOR
22	033692R1	▲		5	PINO	PIN	PASADOR
23	033783R1	▲		1	FLANGE	FLANGE	PLETINA
24	033687R1	▲		8	DISCO	DISC	DISCO
25	033680R1	▲	3,2MM	2	ARRUELA	WASHER	ARANDELA

Eixo Dianteiro 4 Rodas Motrizes
Front Axle 4 Wheel Drive
Eje Delantero 4 Ruedas Motrices

Redução Final
Final Drive
Accionamiento Final **60-250**

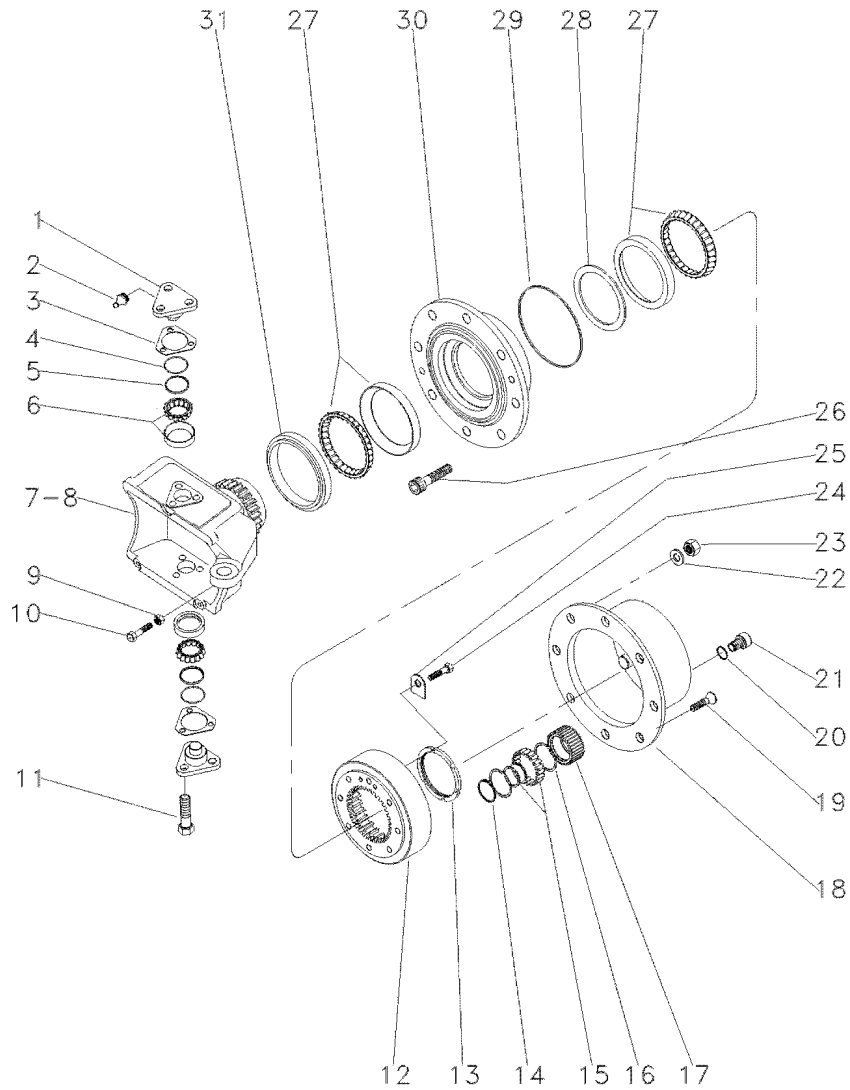


1	3176321M1		4	PINO	PIN	PASADOR
2	3176390M1		4	GRAXEIRA	GREASER	ENGRASADOR
3	3176313M1	0,6MM	4	CALÇO	SHIM	CALCE
3	3176314M1	1,0MM	4	CALÇO	SHIM	CALCE
3	3176315M1	1,4MM	4	CALÇO	SHIM	CALCE
3	3176319M1	0,4MM	4	CALÇO	SHIM	CALCE
3	3176320M1	0,8MM	4	CALÇO	SHIM	CALCE
3	3588106M1	0,2MM	4	CALÇO	SHIM	CALCE
3	3588107M1	0,3MM	4	CALÇO	SHIM	CALCE
4	033721R1		4	ANEL "O"	O RING	JUNTA TORICA
5	033722R1		4	CAPA	CAP	TAPA
6	040665R1		4	ROLAMENTO	BEARING	COJINETE
7	6207052M1		1	CARCAÇA	HOUSING	ALOJAMIENTO
8	6207053M1		1	CARCAÇA	HOUSING	ALOJAMIENTO
9	033608R1		2	PORCA	NUT	TUERCA
10	040689R1		2	PARAFUSO	BOLT	PERNO
11	3588113M1		12	PARAFUSO	BOLT	PERNO
12	033616R1		2	COROA	ANNULAR GEAR	ENGRANAJE ANULAR
13	033621R1		2	PORCA	NUT	TUERCA
14	3587936M1		6	ANEL TRAVA	CIRCLIP	CIRCULITO
15	3176341M1		6	ROLAMENTO	BEARING	COJINETE
16	3176342M1		12	ANEL	RING	ARO
17	3176340M1		6	ENGRENAGEM	GEAR	ENGRANAJE
18	3176339M1		2	CUBO	HUB	CUBO
19	3176347M1		4	PARAFUSO	BOLT	PERNO
20	3176364M1	1.3	2	ANEL "O"	O RING	JUNTA TORICA
21	3176345M1		2	BUJÃO	PLUG	TAPON
22	3176350M1		16	ARRUELA	WASHER	ARANDELA
23	3176351M1		16	PORCA	NUT	TUERCA
24	3176333M1		4	PARAFUSO	BOLT	PERNO
25	033617R1		2	PLACA	PLATE	PLATO
26	3176349M1		16	PARAFUSO	BOLT	PERNO
27	3176330M1		2	ROLAMENTO	BEARING	COJINETE
28	033580R1	10,00MM	1	ANEL	RING	ARO
28	033579R1	10,025MM	1	ANEL	RING	ARO
28	3603757M1	10,050MM	1	ARRUELA	WASHER	ARANDELA
28	033577R1	10,075MM	1	ANEL	RING	ARO
28	033562R1	10,100MM	1	ANEL	RING	ARO
28	033575R1	10,125MM	1	ANEL	RING	ARO
28	033574R1	10,175MM	1	ANEL	RING	ARO
28	033573R1	10,200MM	1	ANEL	RING	ARO
28	033565R1	10,225MM	1	ANEL	RING	ARO
28	033572R1	10,250MM	1	ANEL	RING	ARO
28	040677R1	12,000MM	1	CALÇO	SHIM	CALCE
28	040678R1	12,025MM	1	CALÇO	SHIM	CALCE
28	040679R1	12,050	1	CALÇO	SHIM	CALCE
28	040680R1	12,075MM	1	CALÇO	SHIM	CALCE
28	040681R1	12,100MM	1	CALÇO	SHIM	CALCE
28	033570R1	14,439MM	1	ANEL	RING	ARO
28	033569R1	14,464MM	1	ANEL	RING	ARO

Eixo Dianteiro 4 Rodas Motrizes
 Front Axle 4 Wheel Drive
 Eje Delantero 4 Ruedas Motrices

Redução Final
 Final Drive
 Accionamiento Final

60-250

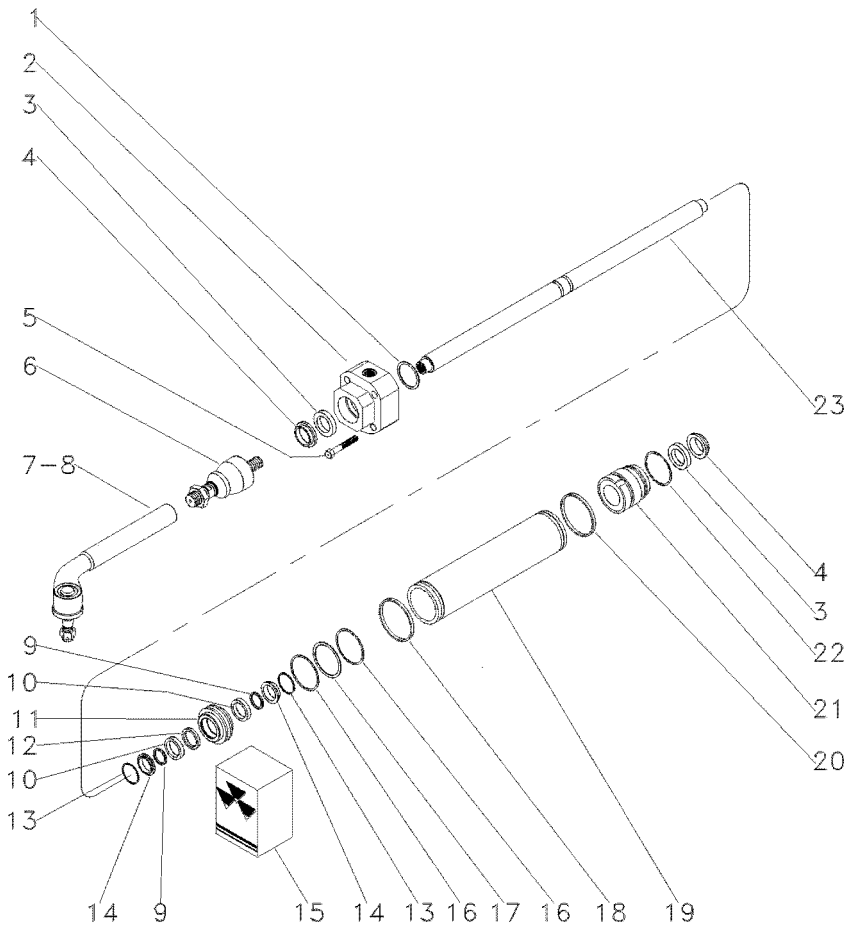


28	033567R1	14,514MM	1 ANEL	RING	ARO
28	033566R1	14,539MM	1 ANEL	RING	ARO
28	040682R1	12,125MM	1 CALÇO	SHIM	CALCE
28	033563R1	14,614MM	1 ANEL	RING	ARO
28	033562R1	14,639MM	1 ANEL	RING	ARO
28	033561R1	14,664MM	1 ANEL	RING	ARO
28	033560R1	14,689MM	1 ANEL	RING	ARO
28	040683R1	12,150MM	1 CALÇO	SHIM	CALCE
28	040684R1	12,175MM	1 CALÇO	SHIM	CALCE
28	040685R1	12,200MM	1 CALÇO	SHIM	CALCE
28	040686R1	12,225MM	1 CALÇO	SHIM	CALCE
28	040687R1	12,250MM	1 CALÇO	SHIM	CALCE
28	033571R1	14,414MM	1 ANEL	RING	ARO
29	3176331M1		2 ANEL "O"	O RING	JUNTA TORICA
30	033728R1		2 CUBO	HUB	CUBO
31	033548R1		2 RETENTOR	SEAL	RETEN

Eixo Dianteiro 4 Rodas Motrizes
Front Axle 4 Wheel Drive
Doble Traccion Del Eje Frontal

Cilindro De Direção
Steering Cylinders
Cilindros De Direccion

60-255

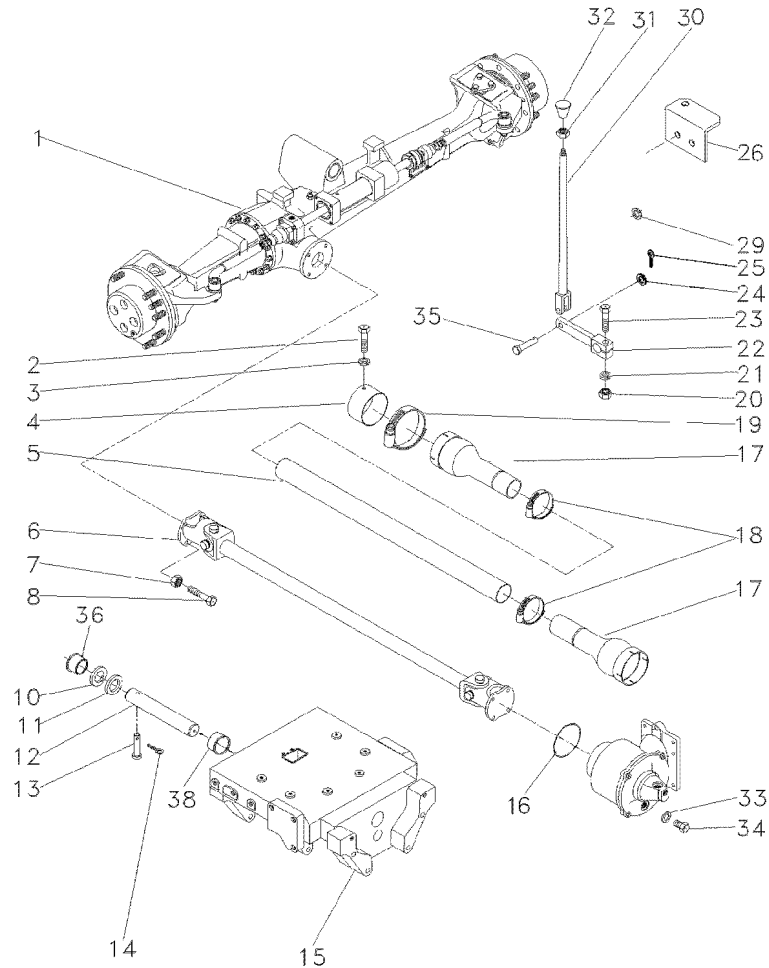


1	033736R1	▶	1,0MM	1	CALÇO	SHIM	CALCE
1	033737R1	▶▶	1,1MM	1	CALÇO	SHIM	CALCE
1	033738R1	▶▶▶	1,2MM	1	CALÇO	SHIM	CALCE
1	033739R1	▶▶▶▶	1,3MM	1	CALÇO	SHIM	CALCE
1	033740R1	▶▶▶▶▶	1,4MM	1	CALÇO	SHIM	CALCE
1	033741R1	▶▶▶▶▶▶	1,5MM	1	CALÇO	SHIM	CALCE
1	033742R1	▶▶▶▶▶▶▶	1,6MM	1	CALÇO	SHIM	CALCE
1	033743R1	▶▶▶▶▶▶▶▶	1,7MM	1	CALÇO	SHIM	CALCE
1	033744R1	▶▶▶▶▶▶▶▶▶	1,8MM	1	CALÇO	SHIM	CALCE
1	033745R1	▶▶▶▶▶▶▶▶▶▶	0,9MM	1	CALÇO	SHIM	CALCE
2	040666R1	▶▶▶▶▶▶▶▶▶▶▶		1	GUIA	GUIDE	GUIA
3		▶▶▶▶▶▶▶▶▶▶▶▶▶	15	2	ANEL "O"	O RING	JUNTA TORICA
4		▶▶▶▶▶▶▶▶▶▶▶▶▶▶	15	2	ANEL "O"	O RING	JUNTA TORICA
5	033759R1			4	PARAFUSO	BOLT	PERNO
6	050655R1			2	TERMINAL	BALL JOINT	UNION ROTULA
7	050656R1			1	TERMINAL	BALL JOINT	UNION ROTULA
8	050657R1			1	TERMINAL	BALL JOINT	UNION ROTULA
9		▶▶▶▶▶▶▶▶▶▶▶▶▶▶	15	2	ANEL "O"	O RING	JUNTA TORICA
10	033748R1			2	ARRUELA	WASHER	ARANDELA
11	033750R1			1	PISTÃO	PISTON	PISTON
12		▶▶▶▶▶▶▶▶▶▶▶▶▶▶▶	15	1	ANEL "O"	O RING	JUNTA TORICA
13	033747R1	▶▶▶▶▶▶▶▶▶▶▶▶▶▶▶▶	15	2	ANEL "O"	O RING	JUNTA TORICA
14	033755R1			2	ANEL "O"	O RING	JUNTA TORICA
15	038054R1			2	ANEL "O"	O RING	JUNTA TORICA
16		▶▶▶▶▶▶▶▶▶▶▶▶▶▶▶▶	15	1	JG. REPARO	KIT, REPAIR	JUEGO REPARACION
17	033754R1	▶▶▶▶▶▶▶▶▶▶▶▶▶▶▶▶	15	2	ANEL "O"	O RING	JUNTA TORICA
18		▶▶▶▶▶▶▶▶▶▶▶▶▶▶▶▶	15	1	ANEL "O"	O RING	JUNTA TORICA
19	033733R1	▶▶▶▶▶▶▶▶▶▶▶▶▶▶▶▶	15	1	ANEL "O"	O RING	JUNTA TORICA
20		▶▶▶▶▶▶▶▶▶▶▶▶▶▶▶▶▶	15	1	CILINDRO	CYLINDER	CILINDRO
21	033734R1	▶▶▶▶▶▶▶▶▶▶▶▶▶▶▶▶▶	15	1	ANEL "O"	O RING	JUNTA TORICA
22	033751R1	▶▶▶▶▶▶▶▶▶▶▶▶▶▶▶▶▶▶	15	1	GUIA	GUIDE	GUIA
23	033732R1	▶▶▶▶▶▶▶▶▶▶▶▶▶▶▶▶▶▶▶	15	1	ANEL "O"	O RING	JUNTA TORICA
		▶▶▶▶▶▶▶▶▶▶▶▶▶▶▶▶▶▶▶▶	15	1	HASTE CILINDRO	CYLINDER ROD	BIELA DE CILINDR

Eixo Dianteiro
Front Axle
Eje Delantero

60-260

Com Creeper
With Creeper
Con Creeper

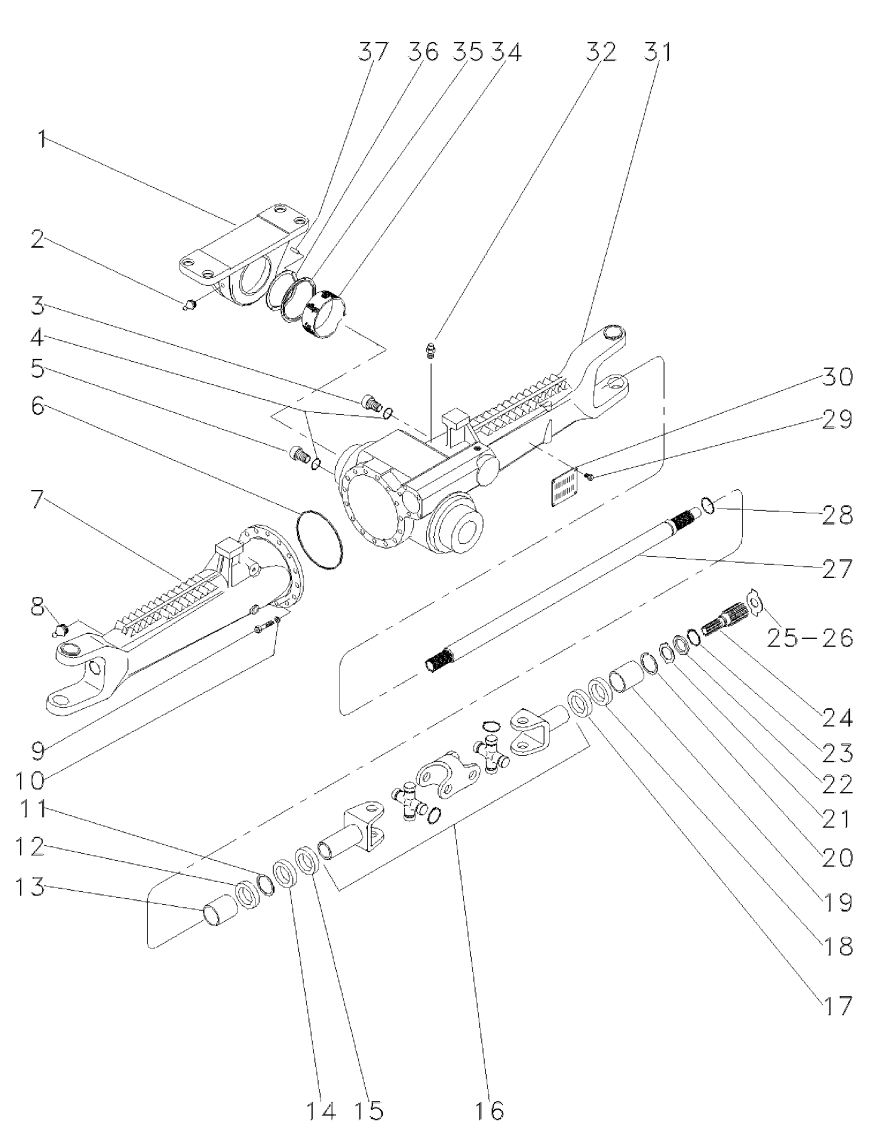


1	063124N1	ZF	1	CJ. EIXO	KIT, AXLE	JUEGO DE EJE
		👁 60-235 No				
2	339124X1		2	PARAFUSO	BOLT	PERNO
3	353446X1		2	ARRUELA	WASHER	ARANDELA
4	036903P1		1	BLINDAGEM	SHIELD	BLINDAJE
5	054361P1		1	PROTEÇÃO	GUARD	DEFENSA
6	057380T1		1	CJ. EIXO	KIT, AXLE	JUEGO DE EJE
7	353431X1		8	PORCA	NUT	TUERCA
8	353540X1		8	PARAFUSO	BOLT	PERNO
9	3412609M91		2	MANGUEIRA	HOSE	FLEXIBLE
10	898017M2		1	CALÇO	SHIM	CALCE
11	898018M2	▶ 0.73/0.67MM	X	CALÇO	SHIM	CALCE
11	898019M2	▶ 0.92/0.87MM	X	CALÇO	SHIM	CALCE
11	898020M2	▶ 1,04/0.99MM	X	CALÇO	SHIM	CALCE
11	882868M2	▶ 1.17/1.12MM	X	CALÇO	SHIM	CALCE
11	882869M2	▶ 1.30/1.25MM	X	CALÇO	SHIM	CALCE
12	058456P1		1	PINO	PIN	PASADOR
13	033992P1		1	PINO	PIN	PASADOR
14	195414M1		1	GRAMPO	CRAMP	PASADOR
15	067590P1		1	SUPORTE	BRACKET	SOPORTE
16	1441271X1		1	ANEL "O"	O RING	JUNTA TORICA
17	1688236M93		2	PROTEÇÃO	GUARD	DEFENSA
18	490804M1		2	BRAÇADEIRA	CLAMP	ABRAZADERA
19	338623X1		2	BRAÇADEIRA	CLAMP	ABRAZADERA
20	355566X1		1	PORCA	NUT	TUERCA
21	353434X1		1	ARRUELA	WASHER	ARANDELA
22	036838S1		1	ALAVANCA	LEVER	PALANCA
23	354264X1		1	PARAFUSO	BOLT	PERNO
24	353756X1		1	ARRUELA	WASHER	ARANDELA
25	354059X1		1	CONTRAPINO	DOWEL	CENTRAJE
26	036836P1		1	SUPORTE	BRACKET	SOPORTE
29	366195X1		1	PASSA-FIO	GROMMET	PASACABLE
30	184174M91		1	TIRANTE	ROD	VARILLA
31	353430X1		1	PORCA	NUT	TUERCA
32	3410152M1		1	MANÍPULO	KNOB	POMO
33	181142M1		1	ARRUELA	WASHER	ARANDELA
34	037045T1		1	BUJÃO	PLUG	TAPON
35	832813M1		1	PINO	PIN	PASADOR
36	058458P1		1	BUCHA	BUSH	CASQUILLO
38	058457P1		1	BUCHA	BUSH	CASQUILLO

Eixo Dianteiro
Front Axle
Eje Delantero

Zf - Apl335 - Tração Central
Zf - Apl335 - Middle Drive
Zf - Apl335 - Tracción Central

60-265



- 1 3603231M1
- 2 3603229M1
- 3 056600R1
- 4 033556R1
- 5 3603226M1
- 6 033718R1
- 7 048289R1
- 8 033606R1
- 9 033717R1
- 10 033716R1
- 11 027544R1
- 12 027536R1
- 13 3603228M1
- 14 027539R1
- 15 033227R1
- 16 040658R1
- 17 027537R1
- 18 027536R1
- 19 3603235M1
- 20 033620R1
- 21 3176348M1
- 22 3176337M1
- 23 033549R1
- 24 6207055M1
- 25 033618R1
- 26 3176343M1
- 26 3176344M1
- 26 3603293M1
- 26 3603294M1
- 26 3603295M1
- 26 3603296M1
- 27 050839R1
- 28 033620R1
- 29 3588126M1
- 30 3588127M1
- 31 048288R1
- 32 033609R1
- 34 3603232M1
- 35 020606R1
- 36 3603245M1
- 36 3603246M1
- 36 3603247M1
- 36 3603248M1
- 36 3603249M1
- 36 3603250M1
- 36 3603251M1
- 36 3603252M1
- 36 3603253M1
- 37 3588079M1



60-110 No

- 2,2MM
- 1,5MM
- 2,0MM
- 2,5MM
- 3,0MM
- 1,7MM
- 2,2MM



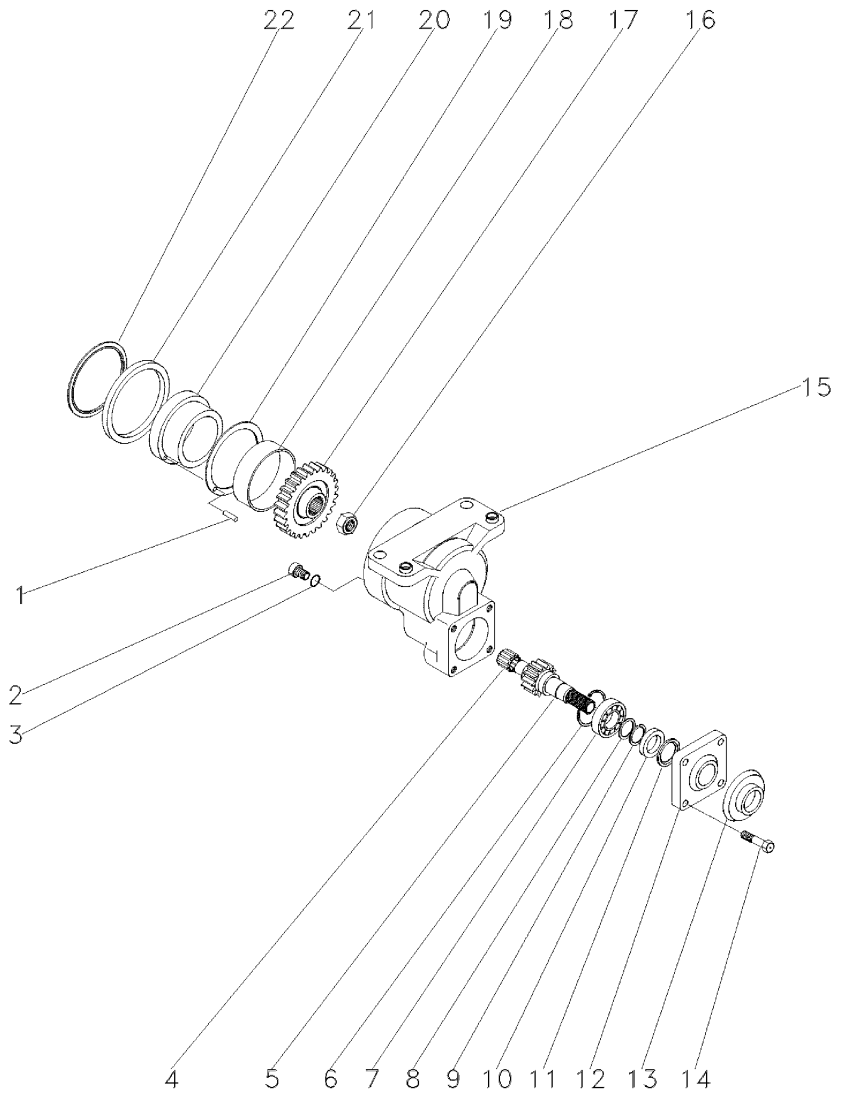
- 3,85MM
- 3,95MM
- 4,05MM
- 4,15MM
- 4,25MM
- 4,35MM
- 4,45MM
- 4,55MM
- 4,60MM

1 SUPORTE	BRACKET	SOPORTE
1 GRAXEIRA	GREASER	ENGRASADOR
1 BUJÃO	PLUG	TAPON
2 ANEL "O"	O RING	JUNTA TORICA
1 BUJÃO	PLUG	TAPON
1 ANEL "O"	O RING	JUNTA TORICA
1 CARÇAÇA	HOUSING	ALOJAMIENTO
2 GRAXEIRA	GREASER	ENGRASADOR
16 PARAFUSO	BOLT	PERNO
16 ARRUELA	WASHER	ARANDELA
2 ANEL TRAVA	CIRCLIP	CIRCULITO
4 RETENTOR	SEAL	RETEN
2 BUCHA	BUSH	CASQUILLO
2 RETENTOR	OIL SEAL	BUJE RETENACEITE
2 PROTETOR	PROTECTOR	PROTECTOR
2 ARTICULAÇÃO	NUCKLE	CHARNELA
2 RETENTOR	OIL SEAL	BUJE RETENACEITE
4 RETENTOR	SEAL	RETEN
2 BUCHA	BUSH	CASQUILLO
4 ANEL TRAVA	CIRCLIP	CIRCULITO
2 ARRUELA	WASHER	ARANDELA
2 ARRUELA	WASHER	ARANDELA
2 ANEL TRAVA	CIRCLIP	CIRCULITO
2 EIXO	SHAFT	ARBOL
X ARRUELA	WASHER	ARANDELA
X ARRUELA	WASHER	ARANDELA
X ARRUELA	WASHER	ARANDELA
X ARRUELA	WASHER	ARANDELA
X ARRUELA	WASHER	ARANDELA
X ARRUELA	WASHER	ARANDELA
X ARRUELA	WASHER	ARANDELA
X ARRUELA	WASHER	ARANDELA
2 EIXO	SHAFT	ARBOL
4 ANEL TRAVA	CIRCLIP	CIRCULITO
4 REBITE	RIVET	REMACHE
1 PLACA	PLATE	PLATO
1 CARÇAÇA	HOUSING	ALOJAMIENTO
1 VÁLVULA	CONTROL VALVE	VALVULA CONTROL
1 BUCHA	BUSH	CASQUILLO
1 ANEL	RING	ARO
1 CALÇO	SHIM	CALCE
1 CALÇO	SHIM	CALCE
1 CALÇO	SHIM	CALCE
1 CALÇO	SHIM	CALCE
1 CALÇO	SHIM	CALCE
1 CALÇO	SHIM	CALCE
1 CALÇO	SHIM	CALCE
1 CALÇO	SHIM	CALCE
1 CALÇO	SHIM	CALCE
4 PINO	PIN	PASADOR

Eixo Dianteiro
Front Axle
Eje Delantero

Zf - Apl335 - Tração Central
Zf - Apl335 - Middle Drive
Zf - Apl335 - Tracción Central

60-270



- 1 3588079M1
- 2 048254R1
- 3 3603223M1
- 4 3588135M1
- 5 3603220M1
- 6 3588138M1
- 7 354920X1
- 8 3588148M1
- 9 3588140M1
- 10 048429R1
- 11 048428R1
- 12 3176218M1
- 13 048430R1
- 14 3176219M1
- 15 3603211M2
- 16 048361R1
- 17 3603217M1
- 18 3603215M1
- 19 3588024M1
- 20 3588025M2
- 21 3176203M2
- 22 3176269M1

 21

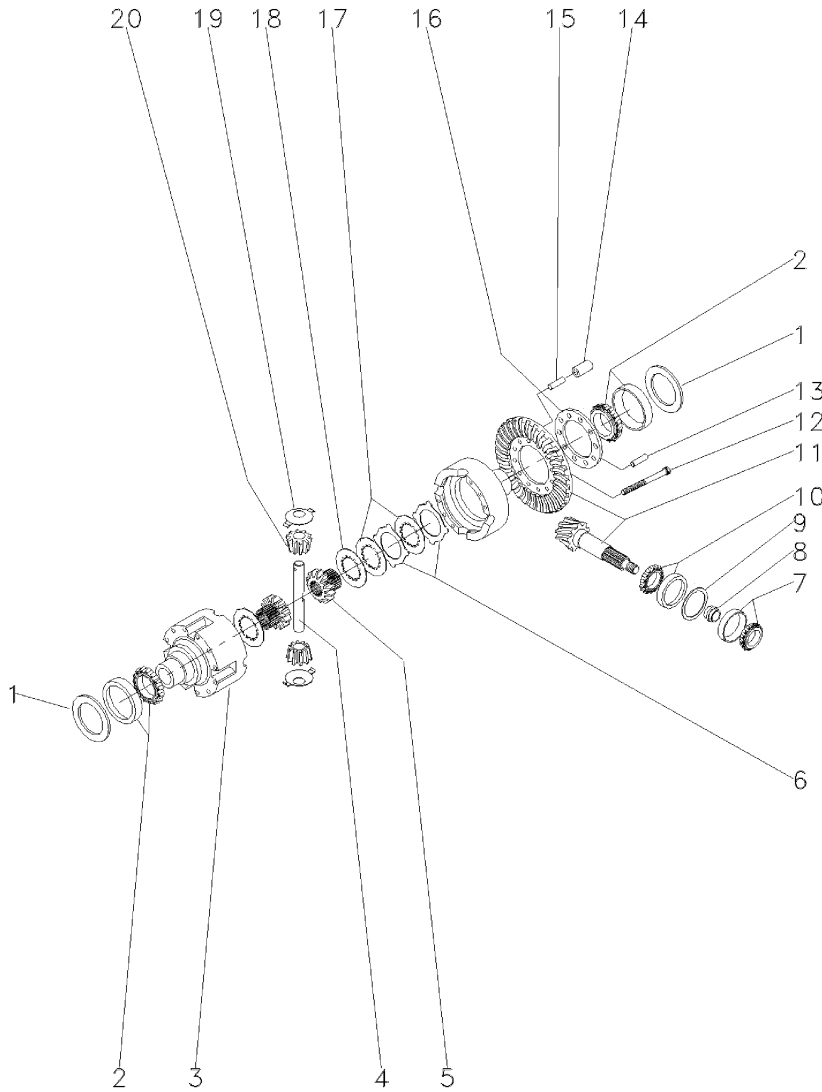
 30

- | | | |
|--------------|---------|--------------|
| 4 PINO | PIN | PASADOR |
| 1 BUJÃO | PLUG | TAPON |
| 1 ANEL "O" | O RING | JUNTA TORICA |
| 1 ROLAMENTO | BEARING | COJINETE |
| 1 EIXO | SHAFT | ARBOL |
| 1 ANEL | RING | ARO |
| 1 ROLAMENTO | BEARING | COJINETE |
| 1 ARRUELA | WASHER | ARANDELA |
| 1 ANEL | RING | ARO |
| 1 RETENTOR | SEAL | RETEN |
| 1 RETENTOR | SEAL | RETEN |
| 1 TAMPA | COVER | CUBIERTA |
| 1 PLACA | PLATE | PLATO |
| 4 PARAFUSO | BOLT | PERNO |
| 1 CARÇAÇA | HOUSING | ALOJAMIENTO |
| 1 PORCA | NUT | TUERCA |
| 1 ENGRENAGEM | GEAR | ENGRANAJE |
| 1 BUCHA | BUSH | CASQUILLO |
| 1 ARRUELA | WASHER | ARANDELA |
| 1 BUCHA | BUSH | CASQUILLO |
| 1 ANEL | RING | ARO |
| 1 ANEL | RING | ARO |

Eixo Dianteiro
Front Axle
Eje Delantero

Zf - Apl335 - Tração Central
Zf - Apl335 - Middle Drive
Zf - Apl335 - Tracción Central

60-275

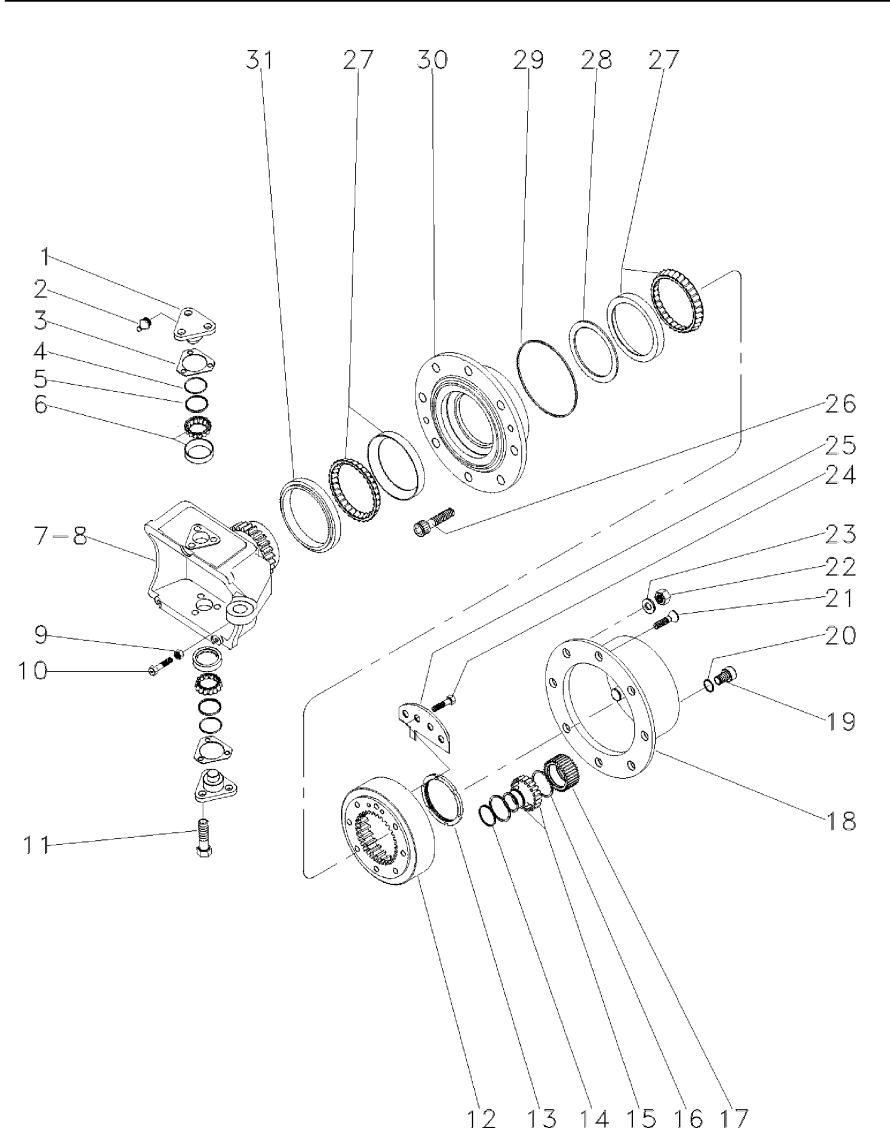


8	033662R1	11,93MM	X CALÇO	SHIM	CALCE
8	033663R1	11,96MM	X CALÇO	SHIM	CALCE
8	033664R1	11,99MM	X CALÇO	SHIM	CALCE
8	033665R1	12,02MM	X CALÇO	SHIM	CALCE
8	033666R1	12,05MM	X CALÇO	SHIM	CALCE
8	033667R1	12,08MM	X CALÇO	SHIM	CALCE
8	033668R1	12,11MM	X CALÇO	SHIM	CALCE
8	033669R1	12,14MM	X CALÇO	SHIM	CALCE
8	033670R1	12,17MM	X CALÇO	SHIM	CALCE
8	033671R1	12,20MM	X CALÇO	SHIM	CALCE
8	033672R1	12,23MM	X CALÇO	SHIM	CALCE
8	033673R1	12,26MM	X CALÇO	SHIM	CALCE
8	033674R1	12,29MM	X CALÇO	SHIM	CALCE
8	033675R1	12,32MM	X CALÇO	SHIM	CALCE
8	033676R1	12,35MM	X CALÇO	SHIM	CALCE
8	033677R1	12,38MM	X CALÇO	SHIM	CALCE
9	033625R1	0,50MM	X CALÇO	SHIM	CALCE
9	033626R1	0,60MM	X CALÇO	SHIM	CALCE
9	033627R1	0,70MM	X CALÇO	SHIM	CALCE
9	033628R1	0,80MM	X CALÇO	SHIM	CALCE
9	033629R1	0,90MM	X CALÇO	SHIM	CALCE
9	033630R1	1,00MM	X CALÇO	SHIM	CALCE
9	033631R1	1,10MM	X CALÇO	SHIM	CALCE
9	033632R1	1,30MM	X CALÇO	SHIM	CALCE
9	033633R1	1,40MM	X CALÇO	SHIM	CALCE
9	033634R1	1,50MM	X CALÇO	SHIM	CALCE
9	033635R1	0,65MM	X CALÇO	SHIM	CALCE
9	033636R1	0,75MM	X CALÇO	SHIM	CALCE
9	033637R1	0,85MM	X CALÇO	SHIM	CALCE
9	033638R1	0,95MM	X CALÇO	SHIM	CALCE
9	033639R1	1,05MM	X CALÇO	SHIM	CALCE
9	033640R1	1,15MM	X CALÇO	SHIM	CALCE
9	033789R1	1,20MM	X CALÇO	SHIM	CALCE
10	033678R1		1 ROLAMENTO	BEARING	COJINETE
11	048252R1	28/13	1 COROA E PINHÃO	KIT, CROWNWHEEL	JUEGO CORONA
12	033682R1		10 PARAFUSO	BOLT	PERNO
13	033782R1		1 PINO	PIN	PASADOR
14	033692R1		5 PINO	PIN	PASADOR
15	033693R1		5 PINO	PIN	PASADOR
16	033783R1		1 FLANGE	FLANGE	PLETINA
17	033687R1		8 DISCO	DISC	DISCO
18	033680R1	3,2MM	2 ARRUELA	WASHER	ARANDELA
19	033694R1		2 CALÇO	SHIM	CALCE
20	040662R1		2 ENGRENAGEM	GEAR	ENGRANAJE

Eixo Dianteiro
Front Axle
Eje Delantero

Zf - Apl335 - Tração Central
Zf - Apl335 - Middle Drive
Zf - Apl335 - Tracción Central

60-280

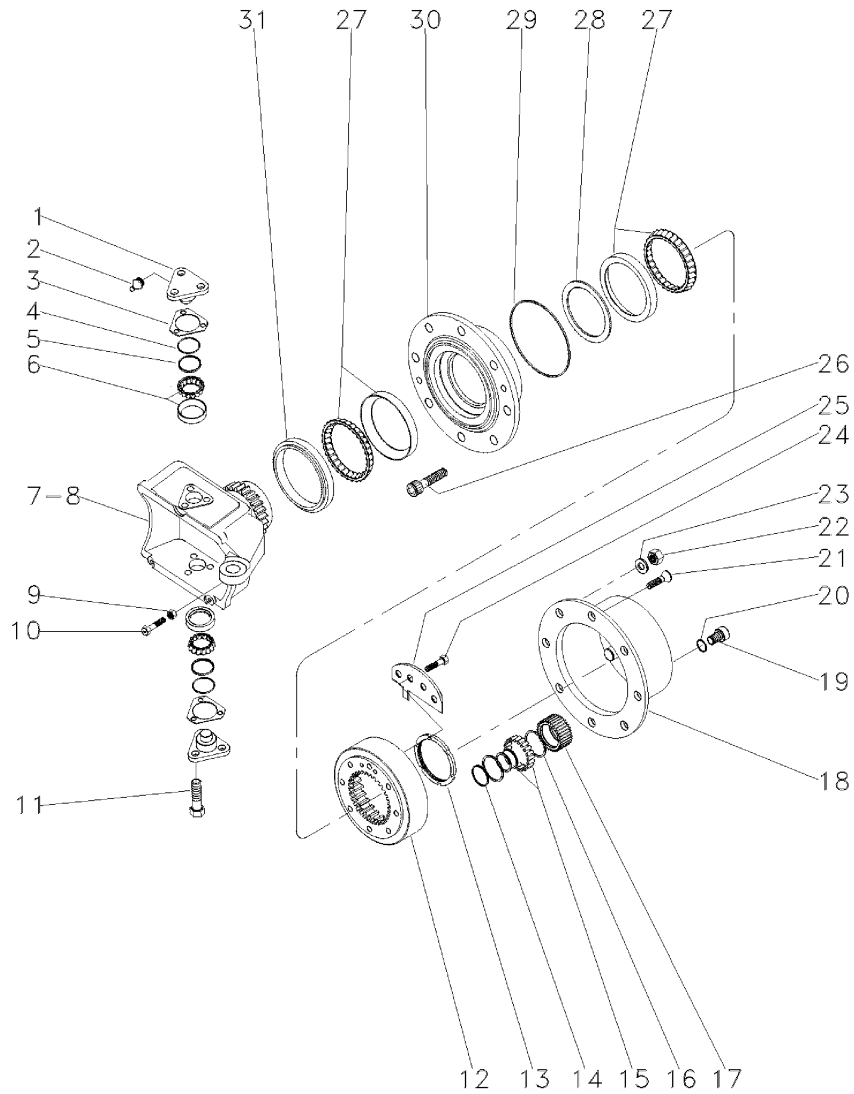


1	033725R1		4	PINO	PIN	PASADOR
2	3176390M1		4	GRAXEIRA	GREASER	ENGRASADOR
3	3176313M1	▲	X	CALÇO	SHIM	CALCE
3	3176314M1	▲	X	CALÇO	SHIM	CALCE
3	3176315M1	▲	X	CALÇO	SHIM	CALCE
3	3176319M1	▲	X	CALÇO	SHIM	CALCE
3	3176320M1	▲	X	CALÇO	SHIM	CALCE
3	3588106M1	▲	X	CALÇO	SHIM	CALCE
3	3588107M1	▲	X	CALÇO	SHIM	CALCE
4	033721R1		4	ANEL "O"	O RING	JUNTA TORICA
5	033722R1		4	CAPA	CAP	TAPA
6	040665R1		4	ROLAMENTO	BEARING	COJINETE
7	6207053M1	▲	1	CARCAÇA	HOUSING	ALOJAMIENTO
8	6207052M1	▲	1	CARCAÇA	HOUSING	ALOJAMIENTO
9	033608R1		2	PORCA	NUT	TUERCA
10	048431R1		2	PARAFUSO	BOLT	PERNO
11	3588113M1		12	PARAFUSO	BOLT	PERNO
12	3176335M1		2	ENGRENAGEM	GEAR	ENGRANAJE
13	3176334M1		2	PORCA	NUT	TUERCA
14	3587936M1		6	ANEL TRAVA	CIRCLIP	CIRCULITO
15	3176341M1		6	ROLAMENTO	BEARING	COJINETE
16	3587938M1		12	ANEL TRAVA	CIRCLIP	CIRCULITO
17	3587932M91		6	ENGRENAGEM	GEAR	ENGRANAJE
18	3176339M1		2	CUBO	HUB	CUBO
19	3176345M1		2	BUJÃO	PLUG	TAPON
20	3176364M1		2	ANEL "O"	O RING	JUNTA TORICA
21	3176347M1		4	PARAFUSO	BOLT	PERNO
22	3176351M1		16	PORCA	NUT	TUERCA
23	3176350M1		16	ARRUELA	WASHER	ARANDELA
24	3176333M1		4	PARAFUSO	BOLT	PERNO
25	3176342M1		2	ANEL	RING	ARO
26	3176349M1		16	PARAFUSO	BOLT	PERNO
27	3176330M1		4	ROLAMENTO	BEARING	COJINETE
28	033559R1	▲	X	ANEL	RING	ARO
28	033560R1	▲	X	ANEL	RING	ARO
28	033561R1	▲	X	ANEL	RING	ARO
28	033562R1	▲	X	ANEL	RING	ARO
28	033563R1	▲	X	ANEL	RING	ARO
28	033564R1	▲	X	ANEL	RING	ARO
28	033565R1	▲	X	ANEL	RING	ARO
28	033566R1	▲	X	ANEL	RING	ARO
28	033567R1	▲	X	ANEL	RING	ARO
28	033568R1	▲	X	ANEL	RING	ARO
28	033569R1	▲	X	ANEL	RING	ARO
28	033570R1	▲	X	ANEL	RING	ARO
28	033571R1	▲	X	ANEL	RING	ARO
28	033572R1	▲	X	ANEL	RING	ARO
28	033573R1	▲	X	ANEL	RING	ARO
28	033574R1	▲	X	ANEL	RING	ARO
28	033575R1	▲	X	ANEL	RING	ARO

Eixo Dianteiro
Front Axle
Eje Delantero

Zf - Apl335 - Tração Central
Zf - Apl335 - Middle Drive
Zf - Apl335 - Tracción Central

60-280



- 28 033576R1
- 28 033577R1
- 28 033578R1
- 28 033579R1
- 28 033580R1
- 29 3176332M1
- 30 6207054M1
- 31 033548R1

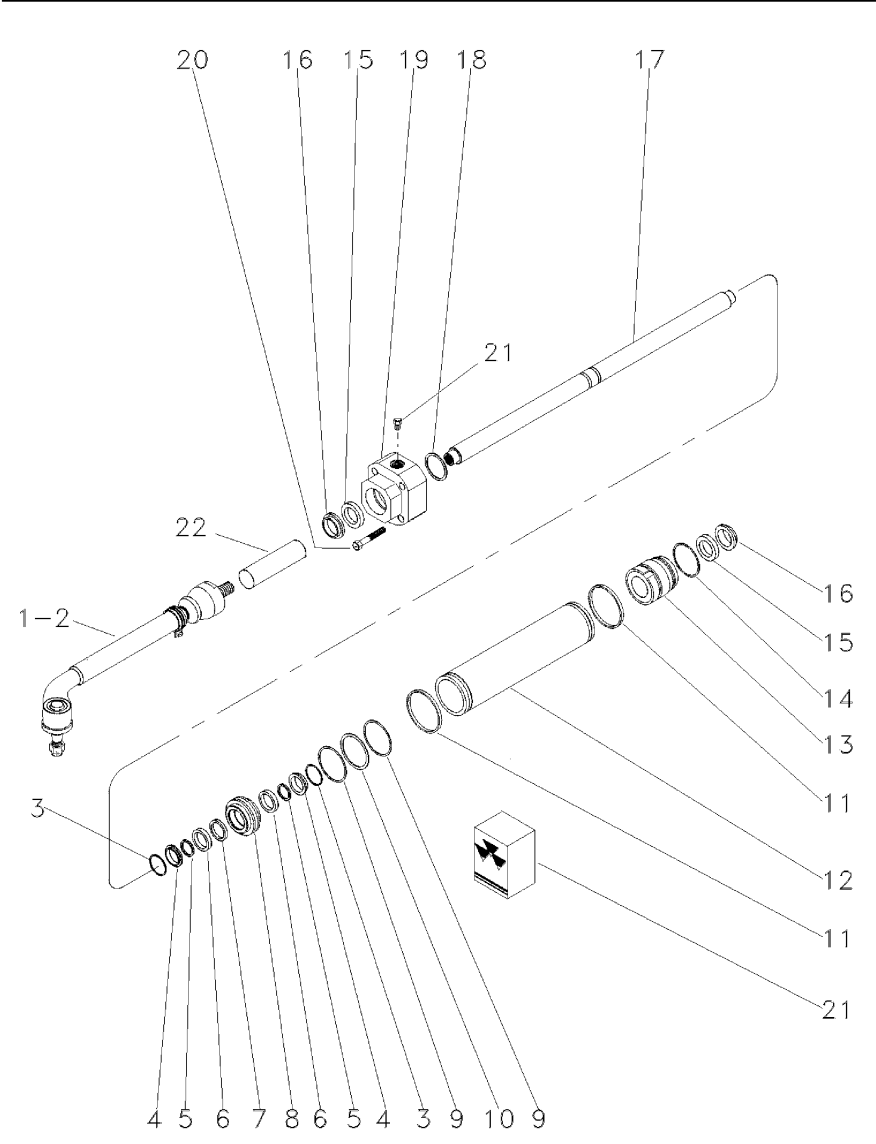
- ▲ 14,289mm
- ▲ 14,264mm
- ▲ 14,239mm
- ▲ 14,214mm
- ▲ 14,189mm

X ANEL	RING	ARO
X ANEL	RING	ARO
X ANEL	RING	ARO
X ANEL	RING	ARO
X ANEL	RING	ARO
X ANEL	RING	ARO
2 ANEL "O"	O RING	JUNTA TORICA
2 CUBO	HUB	CUBO
2 RETENTOR	SEAL	RETEN

Eixo Dianteiro
Front Axle
Eje Delantero

Zf - Apl335 - Tração Central
Zf - Apl335 - Middle Drive
Zf - Apl335 - Tracción Central

60-285



- 1 040668R1
- 2 040669R1
- 3 033747R1
- 4 033755R1
- 5 033756R1
- 6 033748R1
- 7 033757R1
- 8 033750R1
- 9 033749R1
- 10 033754R1
- 11 033746R1
- 12 033733R1
- 13 033734R1
- 14 033751R1
- 15 033730R1
- 16 033731R1
- 17 033732R1
- 18 033736R1
- 18 033737R1
- 18 033738R1
- 18 033739R1
- 18 033740R1
- 18 033741R1
- 18 033742R1
- 18 033743R1
- 18 033744R1
- 18 033745R1
- 19 033734R1
- 20 033759R1
- 21 040667R1
- 22 033729R1

- ▶
- ▶
- 21
- 21
- 21
- 21
- 21
- 21
- 21
- 21
- ▶ 1,0MM
- ▶▶ 1,1MM
- ▶▶▶ 1,2MM
- ▶▶▶▶ 1,3MM
- ▶▶▶▶▶ 1,4MM
- ▶▶▶▶▶▶ 1,5MM
- ▶▶▶▶▶▶▶ 1,6MM
- ▶▶▶▶▶▶▶▶ 1,7MM
- ▶▶▶▶▶▶▶▶▶ 1,8MM
- ▶▶▶▶▶▶▶▶▶▶ 0,9MM

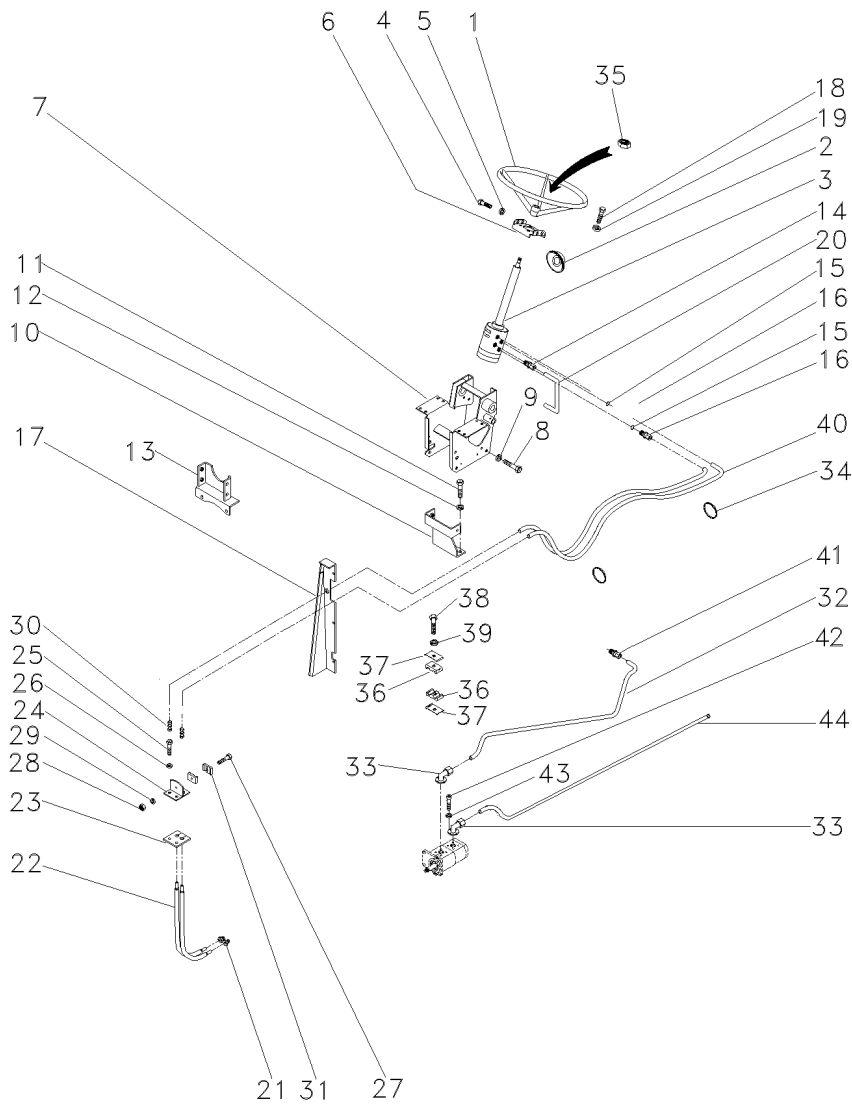
- | | | |
|------------------|--------------|------------------|
| 1 BARRA | BAR | BARRA |
| 1 BARRA | BAR | BARRA |
| 2 ANEL "O" | O RING | JUNTA TORICA |
| 2 ANEL "O" | O RING | JUNTA TORICA |
| 2 ANEL "O" | O RING | JUNTA TORICA |
| 2 ARRUELA | WASHER | ARANDELA |
| 1 ANEL "O" | O RING | JUNTA TORICA |
| 1 PISTÃO | PISTON | PISTON |
| 2 ANEL "O" | O RING | JUNTA TORICA |
| 1 ANEL "O" | O RING | JUNTA TORICA |
| 2 ANEL "O" | O RING | JUNTA TORICA |
| 1 CILINDRO | CYLINDER | CILINDRO |
| 1 GUIA | GUIDE | GUIA |
| 1 ANEL "O" | O RING | JUNTA TORICA |
| 2 ANEL "O" | O RING | JUNTA TORICA |
| 2 ANEL "O" | O RING | JUNTA TORICA |
| 1 HASTE CILINDRO | CYLINDER ROD | BIELA DE CILINDR |
| X CALÇO | SHIM | CALCE |
| X CALÇO | SHIM | CALCE |
| X CALÇO | SHIM | CALCE |
| X CALÇO | SHIM | CALCE |
| X CALÇO | SHIM | CALCE |
| X CALÇO | SHIM | CALCE |
| X CALÇO | SHIM | CALCE |
| X CALÇO | SHIM | CALCE |
| X CALÇO | SHIM | CALCE |
| X CALÇO | SHIM | CALCE |
| X CALÇO | SHIM | CALCE |
| X CALÇO | SHIM | CALCE |
| X CALÇO | SHIM | CALCE |
| X CALÇO | SHIM | CALCE |
| 1 GUIA | GUIDE | GUIA |
| 5 PARAFUSO | BOLT | PERNO |
| 2 TAMPÃO | PAD | ALMOHADILLA |
| 2 TUBO | PIPE | CANO |

Sistema De Direção
System Of Direction
Sistema De Dirección

Completo
Completo
Completo

70-10

4 Rodas Motrizes - Tração Lateral
4 Wheels Drive - Side Drive
4 Ruedas Motriz - Traccion Lateral



- 1 040341T1
- 2 2801323M1
- 3 047152N1
- 4 353691X1
- 4 353897X1
- 5 353434X1
- 6 047181S1
- 7 047174S1
- 8 339451X1
- 9 339376X1
- 10 064897S1
- 11 353698X1
- 12 353432X1
- 13 033927S1
- 14 047154T1
- 15 1441115X1
- 16 047155T1
- 17 067683S1
- 17 067686S1
- 17 391074X1
- 17 355617X1
- 17 339375X1
- 18 339814X1
- 19 339376X1
- 20 063216P1
- 21 3412001M91
- 22 022313T2
- 23 3585072M1
- 24 3585070M91
- 25 353691X1
- 26 353434X1
- 27 3468414M1
- 28 339030X1
- 29 339375X1
- 30 3412001M91
- 31 6204710M1
- 32 048840P1
- 33 3411940M91
- 34 3148223M1
- 35 339617X1
- 36 3585143M1
- 37 3146897M1
- 38 353685X1
- 39 353446X1
- 40 067905T1
- 41 3412195M91
- 42 391979X1
- 43 339375X1
- 44 063213P1

70-150 No
3/8"X16X7/8"
3/8"X16X2"

M10X1,5X30

7/16X14X1"
25/32X15/32X7/64
M6X1,0

10XM18X1,5

M18X1,5
12,1X6,1X1,6
M10X1,5X35
18,1X10,1X2,2

M6X1,0X35
M6X1,0
12,1X6,1X1,6

- 1 VOLANTE
- 1 COLAR
- 1 DIREÇÃO
- 2 PARAFUSO
- 2 PARAFUSO
- 4 ARRUELA
- 1 SUPORTE
- 1 ESTRUTURA
- 2 PARAFUSO
- 2 ARRUELA
- 1 BASE
- 2 PARAFUSO
- 2 ARRUELA
- 1 SUPORTE
- 2 CONEXÃO
- 2 ANEL "O"
- 2 CONEXÃO
- 1 PAINEL
- 1 PAINEL
- 8 PARAFUSO
- 8 ARRUELA
- 8 ARRUELA
- 4 PARAFUSO
- 4 ARRUELA
- 1 TUBO
- 2 CONEXÃO
- 2 MANGUEIRA
- 1 PROTETOR
- 1 SUPORTE
- 2 PARAFUSO
- 2 ARRUELA
- 1 PARAFUSO
- 1 PORCA
- 1 ARRUELA
- 2 CONEXÃO
- 2 BRAÇADEIRA
- 1 TUBO
- 2 CONEXÃO
- 4 BRAÇADEIRA
- 1 PORCA
- 2 BRAÇADEIRA
- 1 REFORÇO
- 1 PARAFUSO
- 1 ARRUELA
- 2 MANGUEIRA
- 1 CONEXÃO
- 8 PARAFUSO
- 8 ARRUELA
- 1 TUBO

- FLYWHEEL
- COLLAR
- STEERING
- BOLT
- BOLT
- WASHER
- BRACKET
- STRUCTURE
- BOLT
- WASHER
- BOWL
- BOLT
- WASHER
- BRACKET
- CONNECTION
- O RING
- CONNECTION
- PANEL
- PANEL
- BOLT
- WASHER
- WASHER
- BOLT
- WASHER
- PIPE,OIL
- CONNECTION
- HOSE
- PROTECTOR
- BRACKET
- BOLT
- WASHER
- BOLT
- NUT
- WASHER
- CONNECTION
- CLAMP
- PIPE
- CONNECTION
- CLAMP
- NUT
- CLAMP
- REINFORCEMENT
- BOLT
- WASHER
- HOSE
- CONNECTION
- BOLT
- WASHER
- PIPE

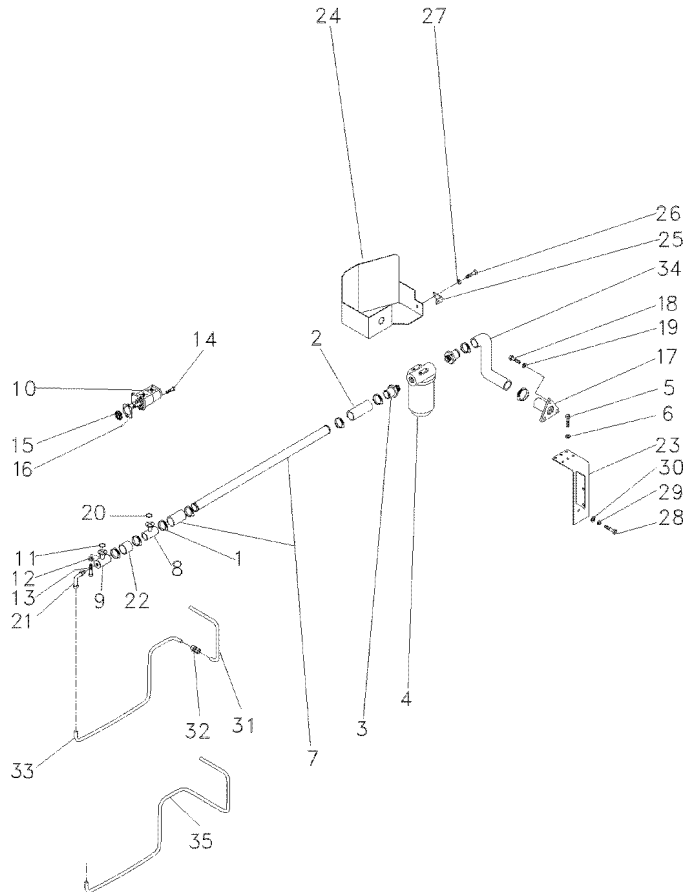
- VOLANTE
- COLLAR
- DIRECCION
- PERNO
- PERNO
- ARANDELA
- SOPORTE
- ESTRUTURA
- PERNO
- ARANDELA
- TAZA
- PERNO
- ARANDELA
- SOPORTE
- CONEXION
- JUNTA TORICA
- CONEXION
- PANEL
- PANEL
- PERNO
- ARANDELA
- ARANDELA
- PERNO
- ARANDELA
- MANGUITO ACEITE
- CONEXION
- FLEXIBLE
- PROTECTOR
- SOPORTE
- PERNO
- ARANDELA
- PERNO
- TUERCA
- ARANDELA
- CONEXION
- ABRAZADERA
- CANO
- CONEXION
- ABRAZADERA
- TUERCA
- ABRAZADERA
- REFUERZO
- PERNO
- ARANDELA
- FLEXIBLE
- CONEXION
- PERNO
- ARANDELA
- CANO

Sistema De Direção
System Of Direction
Sistema De Dirección

Completo
Completo
Completo

70-15

4 Rodas Motrizes - Tração Lateral
4 Wheels Drive - Side Drive
4 Ruedas Motriz - Traccion Lateral



- 1 490803M1
- 2 036732P1
- 3 020529P1
- 4 020388T2
- 5 353677X1
- 6 353446X1
- 7 063198P1
- 8 039479S1
- 9 039478S1
- 10 052107T1
- 11 3585217M1
- 12 339375X1
- 13 391979X1
- 14 362443X1
- 15 3412000M1
- 16 1687018M2
- 17 020380S1
- 18 353691X1
- 19 353434X1
- 20 3585217M1
- 21 3412604M91
- 22 039509P1
- 23 051323S1
- 24 051326S1
- 25 051330P1
- 26 353651X1
- 27 353434X1
- 28 354276X1
- 29 353439X1
- 30 353758X1
- 31 051962P1
- 31 051962P1
- 32 3412195M91
- 32 3412195M91
- 33 051963P1
- 34 051320P1
- 35 6207552M1
- 35 6207552M1

70-60 No

12,1X6,1X1,6
M6X1,0X20

1/2X13X1.1/4
7/8X17/32X1/8
1.1/16X1/2X3/32
➡ 4C000623

➡ 4C000623

➡ 4C000623
13/4

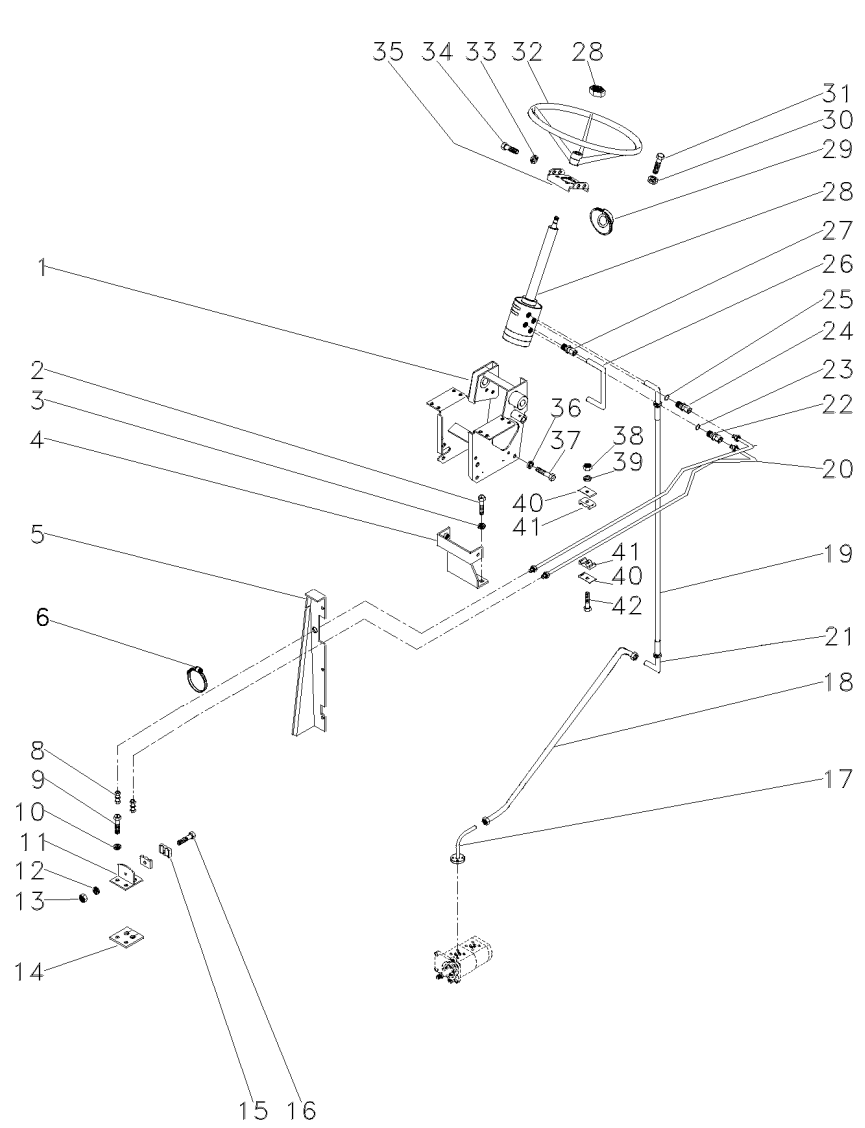
➡ 4C000624

- | | | | |
|----|------------------|----------------|------------------|
| 10 | BRAÇADEIRA | CLAMP | ABRAZADERA |
| 2 | MANGUEIRA | HOSE | FLEXIBLE |
| 2 | CONEXÃO | CONNECTION | CONEXION |
| 1 | CJ. FILTRO | KIT, FILTER | JUEGO FILTRO |
| 4 | PARAFUSO | BOLT | PERNO |
| 4 | ARRUELA | WASHER | ARANDELA |
| 1 | TUBO | PIPE,OIL | MANGUITO ACEITE |
| 1 | FLANGE | FLANGE | PLETINA |
| 1 | FLANGE | FLANGE | PLETINA |
| 1 | BOMBA HIDRÁULICA | HYDRAULIC PUMP | BOMBA HIDRAULICA |
| 1 | ANEL "O" | O RING | JUNTA TORICA |
| 4 | ARRUELA | WASHER | ARANDELA |
| 4 | PARAFUSO | BOLT | PERNO |
| 1 | PARAFUSO | BOLT | PERNO |
| 1 | ENGRENAGEM | GEAR | ENGRANAJE |
| 1 | JUNTA | GASKET | EMPAQUETADURA. |
| 1 | FLANGE | FLANGE | PLETINA |
| 3 | PARAFUSO | BOLT | PERNO |
| 3 | ARRUELA | WASHER | ARANDELA |
| 1 | ANEL "O" | O RING | JUNTA TORICA |
| 1 | CONEXÃO | CONNECTION | CONEXION |
| 1 | MANGUEIRA | HOSE | FLEXIBLE |
| 1 | SUPORTE | BRACKET | SOPORTE |
| 1 | PROTEÇÃO | GUARD | DEFENSA |
| 1 | SUPORTE | BRACKET | SOPORTE |
| 1 | PARAFUSO | BOLT | PERNO |
| 1 | ARRUELA | WASHER | ARANDELA |
| 1 | PARAFUSO | BOLT | PERNO |
| 1 | ARRUELA | WASHER | ARANDELA |
| 1 | ARRUELA | WASHER | ARANDELA |
| 1 | TUBO | PIPE | CANO |
| 1 | TUBO | PIPE | CANO |
| 1 | CONEXÃO | CONNECTION | CONEXION |
| 1 | CONEXÃO | CONNECTION | CONEXION |
| 1 | CJ. TUBO | TUBE ASSY | CONJ.DE TUBO |
| 1 | MANGUEIRA | HOSE | FLEXIBLE |
| 1 | TUBO | PIPE | CANO |
| 1 | TUBO | PIPE | CANO |

Direção E Controle Remoto
Remote Control And Steering
Dirección Y Controle Remoto

70-20

Com Redutor De Velocidade
With Creeper
Con Reducción De Velocidad

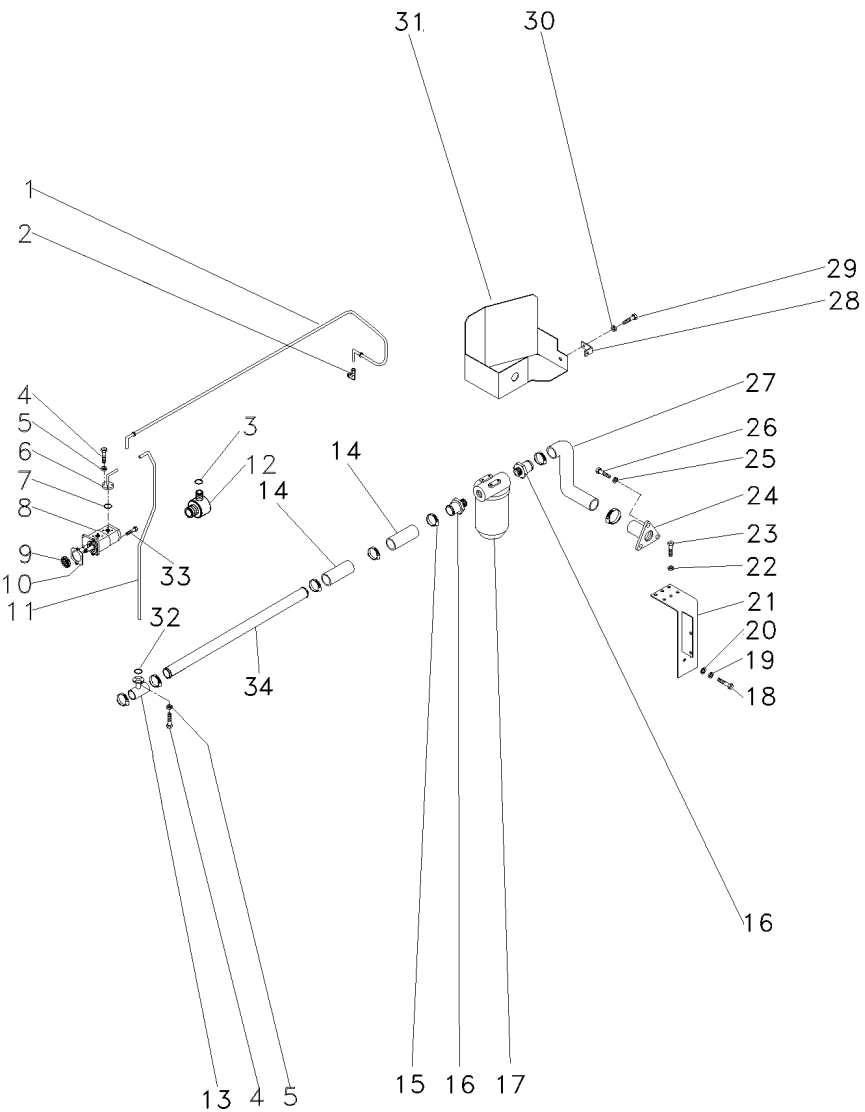


- 1 047174S1
- 2 353698X1
- 3 353432X1
- 4 033922S1
- 5 067686S1
- 5 067683S1
- 6 033212P1
- 8 3412001M91
- 9 353691X1
- 10 353434X1
- 11 3585070M91
- 12 339375X1
- 13 339030X1
- 14 3585072M1
- 15 033212P1
- 16 3468414M1
- 17 3411940M91
- 18 063216P1
- 19 050483T1
- 20 067905T1
- 21 3412195M91
- 22 047155T1
- 23 1441115X1
- 24 3019383X1
- 25 1441115X1
- 26 050411P1
- 27 047154T1
- 28 047152N1
- 29 2801323M1
- 30 339376X1
- 31 339814X1
- 32 040341T1
- 33 353434X1
- 34 353691X1
- 34 353897X1
- 35 047181S1
- 36 339376X1
- 37 339451X1
- 38 353918X1
- 39 353446X1
- 40 3146897M1
- 41 3585143M1
- 42 353685X1




👁 70-150 No

- | | | |
|--------------|---------------|-----------------|
| 1 ESTRUTURA | STRUCTURE | ESTRUTURA |
| 2 PARAFUSO | BOLT | PERNO |
| 2 ARRUELA | WASHER | ARANDELA |
| 1 SUPORTE | BRACKET | SOPORTE |
| 1 PAINEL | PANEL | PAINEL |
| 1 PAINEL | PANEL | PAINEL |
| 2 BRAÇADEIRA | CLAMP | ABRAZADERA |
| 2 CONEXÃO | CONNECTION | CONEXION |
| 2 PARAFUSO | BOLT | PERNO |
| 2 ARRUELA | WASHER | ARANDELA |
| 1 SUPORTE | BRACKET | SOPORTE |
| 1 ARRUELA | WASHER | ARANDELA |
| 1 PORCA | NUT | TUERCA |
| 1 PROTETOR | PROTECTOR | PROTECTOR |
| 2 BRAÇADEIRA | CLAMP | ABRAZADERA |
| 1 PARAFUSO | BOLT | PERNO |
| 1 CONEXÃO | CONNECTION | CONEXION |
| 1 TUBO | PIPE,OIL | MANGUITO ACEITE |
| 1 MANGUEIRA | HOSE | FLEXIBLE |
| 2 MANGUEIRA | HOSE | FLEXIBLE |
| 1 CONEXÃO | CONNECTION | CONEXION |
| 2 CONEXÃO | CONNECTION | CONEXION |
| 2 ANEL "O" | O RING | JUNTA TORICA |
| 1 ADAPTADOR | ADAPTOR | ADAPTADOR |
| 2 ANEL "O" | O RING | JUNTA TORICA |
| 1 TUBO | PIPE | CANO |
| 2 CONEXÃO | CONNECTION | CONEXION |
| 1 DIREÇÃO | STEERING | DIRECCION |
| 1 COLAR | COLLAR | COLLAR |
| 4 ARRUELA | WASHER | ARANDELA |
| 4 PARAFUSO | BOLT | PERNO |
| 1 VOLANTE | FLYWHEEL | VOLANTE |
| 4 ARRUELA | WASHER | ARANDELA |
| 2 PARAFUSO | BOLT | PERNO |
| 2 PARAFUSO | BOLT | PERNO |
| 1 SUPORTE | BRACKET | SOPORTE |
| 2 ARRUELA | WASHER | ARANDELA |
| 2 PARAFUSO | BOLT | PERNO |
| 1 PORCA | NUT | TUERCA |
| 1 ARRUELA | WASHER | ARANDELA |
| 2 REFORÇO | REINFORCEMENT | REFUERZO |
| 2 BRAÇADEIRA | CLAMP | ABRAZADERA |
| 1 PARAFUSO | BOLT | PERNO |



- 1 065107P1
- 2 3412195M91
- 3 390855X1
- 4 391979X1
- 5 339375X1
- 6 6203985M1
- 7 3585217M1
- 8 052207T1
- 9 3412000M1
- 10 1687018M2
- 11 065103P1
- 12 835087M91
- 13 039478S1
- 14 036732P1
- 15 490802M1
- 16 020529P1
- 17 020388T2
- 18 354276X1
- 19 353439X1
- 20 353758X1
- 21 051323S1
- 22 353446X1
- 23 353677X1
- 24 020380S1
- 25 353434X1
- 26 353691X1
- 27 051320P1
- 28 051330P1
- 29 353651X1
- 30 353434X1
- 31 051326S1
- 32 3585217M1
- 33 362443X1
- 34 063324P1

 16

 70-60 No

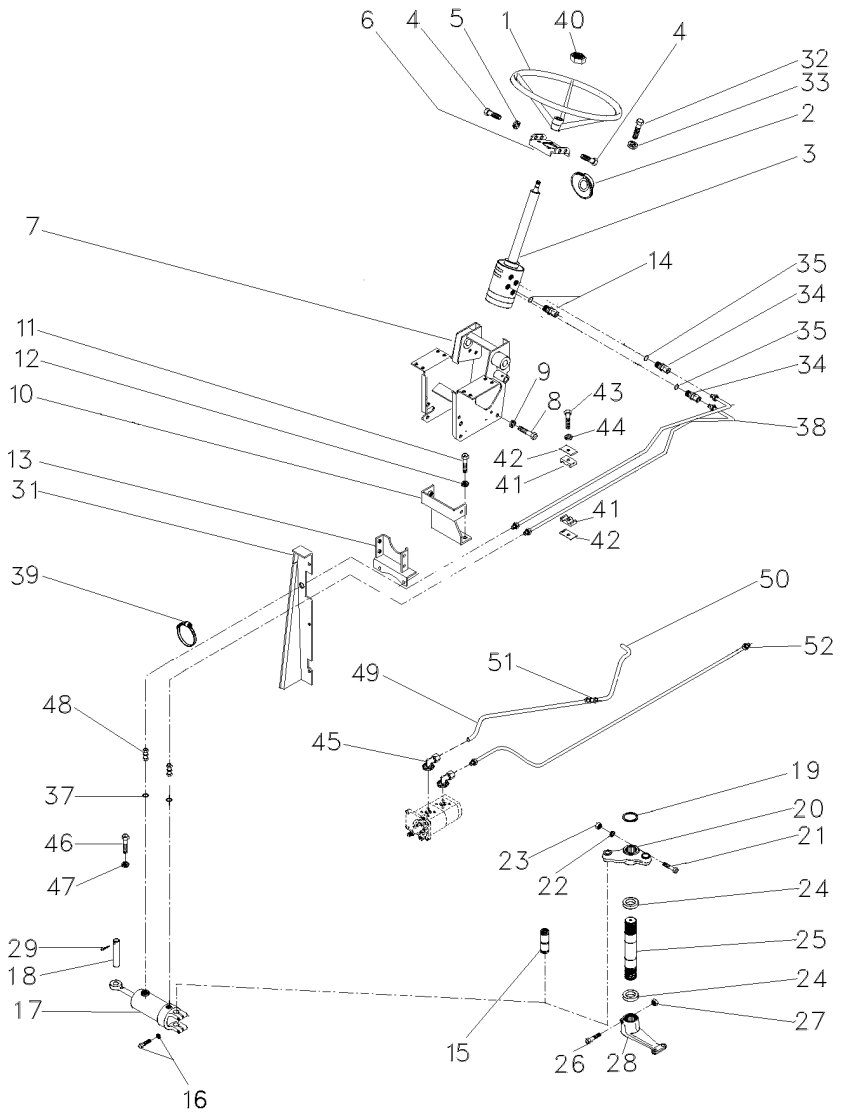
- | | | |
|--------------------|----------------|------------------|
| 1 TUBO | PIPE,OIL | MANGUITO ACEITE |
| 1 CONEXÃO | CONNECTION | CONEXION |
| 1 ARRUELA | WASHER | ARANDELA |
| 8 PARAFUSO | BOLT | PERNO |
| 8 ARRUELA | WASHER | ARANDELA |
| 1 CONEXÃO | CONNECTION | CONEXION |
| 1 ANEL "O" | O RING | JUNTA TORICA |
| 1 BOMBA HIDRÁULICA | HYDRAULIC PUMP | BOMBA HIDRAULICA |
| 1 ENGRENAGEM | GEAR | ENGRANAJE |
| 1 JUNTA | GASKET | EMPAQUETADURA. |
| 1 TUBO | PIPE | CANO |
| 1 BUJÃO | PLUG | TAPON |
| 1 FLANGE | FLANGE | PLETINA |
| 2 MANGUEIRA | HOSE | FLEXIBLE |
| 8 BRAÇADEIRA | CLAMP | ABRAZADERA |
| 2 CONEXÃO | CONNECTION | CONEXION |
| 1 CJ. FILTRO | KIT, FILTER | JUEGO FILTRO |
| 1 PARAFUSO | BOLT | PERNO |
| 1 ARRUELA | WASHER | ARANDELA |
| 1 ARRUELA | WASHER | ARANDELA |
| 1 SUPORTE | BRACKET | SOPORTE |
| 4 ARRUELA | WASHER | ARANDELA |
| 4 PARAFUSO | BOLT | PERNO |
| 1 FLANGE | FLANGE | PLETINA |
| 3 ARRUELA | WASHER | ARANDELA |
| 3 PARAFUSO | BOLT | PERNO |
| 1 MANGUEIRA | HOSE | FLEXIBLE |
| 1 SUPORTE | BRACKET | SOPORTE |
| 1 PARAFUSO | BOLT | PERNO |
| 1 ARRUELA | WASHER | ARANDELA |
| 1 PROTEÇÃO | GUARD | DEFENSA |
| 1 ANEL "O" | O RING | JUNTA TORICA |
| 1 PARAFUSO | BOLT | PERNO |
| 1 TUBO | PIPE,OIL | MANGUITO ACEITE |

Sistema De Direção
System Of Direction
Sistema De Dirección

Completo
Complete
Completo

70-30

2 Rodas Motrizes
2 Wheels Drive
2 Ruedas Motriz



T0216088A E017Z018 C026502 E03 (1) 12/05 70-30

- 1 040341T1
- 2 2801323M1
- 3 047182N1
- 4 353691X1
- 4 353897X1
- 5 353434X1
- 6 047181S1
- 7 047174S1
- 8 339451X1
- 9 339376X1
- 10 033922S1
- 11 353698X1
- 12 353432X1
- 13 033927S1
- 14 047154T1
- 14 1441115X1
- 15 489720M91
- 16 353725X1
- 16 353439X1
- 17 3148318M91
- 18 3148787M2
- 19 355917X1
- 20 042863N1
- 21 353622X1
- 22 353433X1
- 23 353427X1
- 24 196079M1
- 25 1676666M1
- 26 361859X1
- 27 195556M2
- 28 1676664M1
- 29 375090X1
- 31 067683S1
- 31 067686S1
- 31 391074X1
- 31 355617X1
- 31 339375X1
- 32 339814X1
- 33 339376X1
- 34 047155T1
- 35 1441115X1
- 37 831452M1
- 38 067905T1
- 39 3148223M1
- 40 339617X1
- 41 3585143M1
- 42 3146897M1
- 43 353685X1
- 44 353446X1
- 45 3411940M91

7/16X14X1"
70-155 No



60-85 No

70-65 No

60-55 No



M10X1,5X30

M18X1,5

- 1 VOLANTE
- 1 COLAR
- 1 DIREÇÃO
- 2 PARAFUSO
- 2 PARAFUSO
- 4 ARRUELA
- 1 SUPORTE
- 1 ESTRUTURA
- 2 PARAFUSO
- 2 ARRUELA
- 1 SUPORTE
- 2 PARAFUSO
- 2 ARRUELA
- 1 SUPORTE
- 2 CONEXÃO
- 2 ANEL "O"
- 1 PINO
- 2 PARAFUSO
- 2 ARRUELA
- 1 C.J. CILINDRO
- 1 PINO
- 1 ANEL TRAVA
- 1 C.J. BRAÇO
- 1 PARAFUSO
- 1 ARRUELA
- 1 PORCA
- 2 VEDADOR
- 1 EIXO
- 1 PARAFUSO
- 1 PORCA
- 1 BRAÇO
- 1 CUPILHA
- 1 PAINEL
- 1 PAINEL
- 8 PARAFUSO
- 8 ARRUELA
- 8 ARRUELA
- 4 PARAFUSO
- 4 ARRUELA
- 2 CONEXÃO
- 2 ANEL "O"
- 2 ANEL "O"
- 2 MANGUEIRA
- 4 BRAÇADEIRA
- 1 PORCA
- 2 BRAÇADEIRA
- 1 REFORÇO
- 1 PARAFUSO
- 1 ARRUELA
- 2 CONEXÃO

- FLYWHEEL
- COLLAR
- STEERING
- BOLT
- BOLT
- WASHER
- BRACKET
- STRUCTURE
- BOLT
- WASHER
- BRACKET
- BOLT
- WASHER
- BRACKET
- CONNECTION
- O RING
- PIN
- BOLT
- WASHER
- KIT, CYLINDER
- PIN
- CIRCLIP
- KIT, ARM
- BOLT
- WASHER
- NUT
- SEAL
- SHAFT
- BOLT
- NUT
- ARM
- COTTER PIN
- PANEL
- PANEL
- BOLT
- WASHER
- WASHER
- BOLT
- WASHER
- CONNECTION
- O RING
- O RING
- HOSE
- CLAMP
- NUT
- CLAMP
- REINFORCEMENT
- BOLT
- WASHER
- CONNECTION

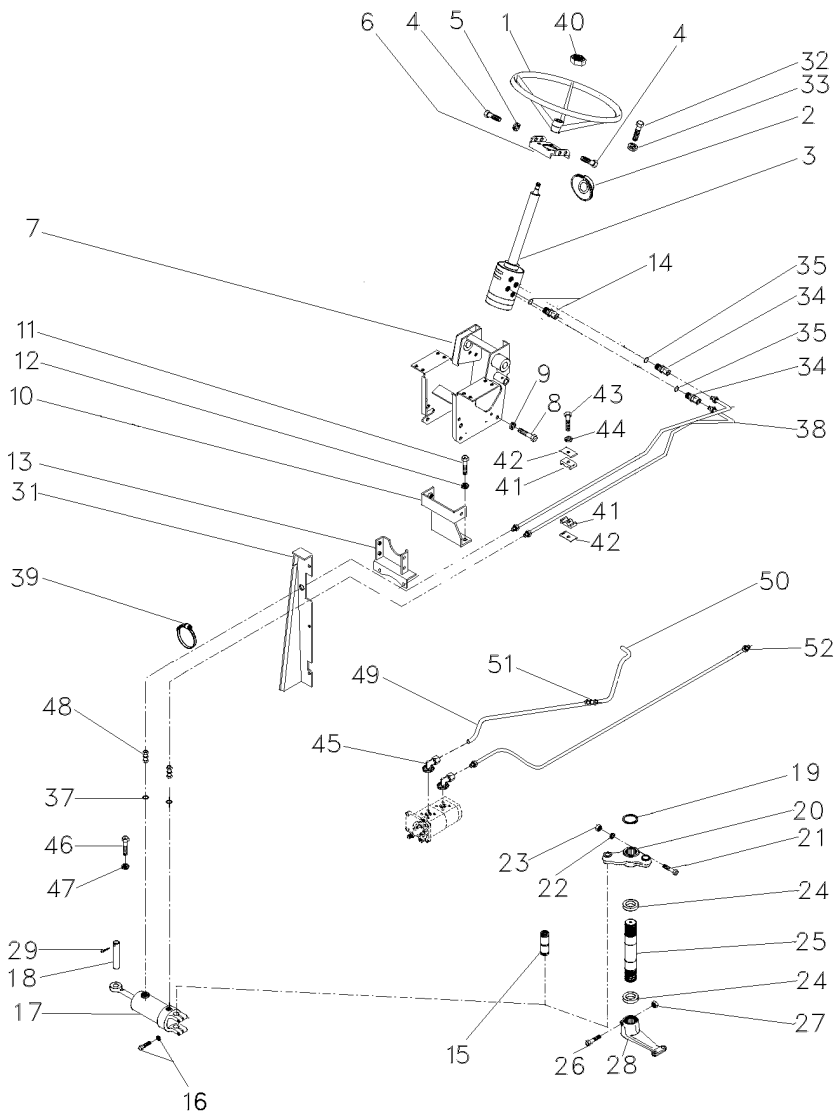
- VOLANTE
- COLLAR
- DIRECCION
- PERNO
- PERNO
- ARANDELA
- SOPORTE
- ESTRUTURA
- PERNO
- ARANDELA
- SOPORTE
- PERNO
- ARANDELA
- SOPORTE
- CONEXION
- JUNTA TORICA
- PASADOR
- PERNO
- ARANDELA
- JUEGO DE CILINDR
- PASADOR
- CIRCULITO
- JUEGO DE BRAZO
- PERNO
- ARANDELA
- TUERCA
- RETEN
- ARBOL
- PERNO
- TUERCA
- BRAZO
- PASADOR DOUBLE
- PANEL
- PANEL
- PERNO
- ARANDELA
- ARANDELA
- PERNO
- ARANDELA
- CONEXION
- JUNTA TORICA
- JUNTA TORICA
- FLEXIBLE
- ABRAZADERA
- TUERCA
- ABRAZADERA
- REFUERZO
- PERNO
- ARANDELA
- CONEXION

Sistema De Direção
System Of Direction
Sistema De Dirección

Completo
Complete
Completo

70-30

2 Rodas Motrizes
2 Wheels Drive
2 Ruedas Motriz



- 46 353691X1
- 47 353434X1
- 48 3412001M91
- 49 063213P1
- 50 063216P1
- 51 3412195M91
- 52 057886P1

- 2 PARAFUSO
- 2 ARRUELA
- 2 CONEXÃO
- 1 TUBO
- 1 TUBO
- 1 CONEXÃO
- 2 TUBO

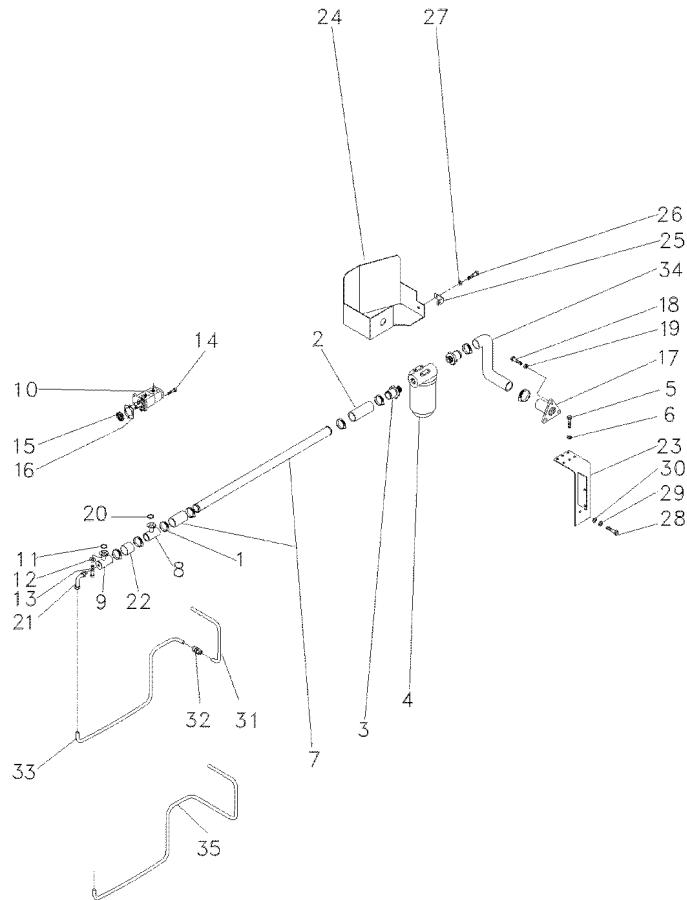
- BOLT
- WASHER
- CONNECTION
- PIPE
- PIPE,OIL
- CONNECTION
- PIPE

- PERNO
- ARANDELA
- CONEXION
- CANO
- MANGUITO ACEITE
- CONEXION
- CANO

Sistema De Direção
System Of Direction
Sistema De Dirección

Completo
Complete
Completo

70-35



- 1 490802M1
- 2 036732P1
- 3 020529P1
- 4 020388T2
- 5 353677X1
- 6 353446X1
- 7 063198P1
- 8 039479S1
- 9 039478S1
- 10 052107T1
- 11 3585217M1
- 12 339375X1
- 13 391979X1
- 14 362443X1
- 15 3412000M1
- 16 1687018M2
- 17 020380S1
- 18 353691X1
- 19 353434X1
- 20 3585217M1
- 21 3412604M91
- 22 039509P1
- 23 051323S1
- 24 051326S1
- 25 051330P1
- 26 353651X1
- 27 353434X1
- 28 354276X1
- 29 353439X1
- 30 353758X1
- 31 051962P1
- 32 3412195M91
- 33 051963P1
- 34 051320P1
- 35 6207552M1

[C] DUPLA
DOUBLE
DUPLO

70-60 No

[C]

12,1X6,1X1,6

16

1/2X13X1.1/4

19/32X21/64X5/64

4C001600

4C001600

4C001600

13/4

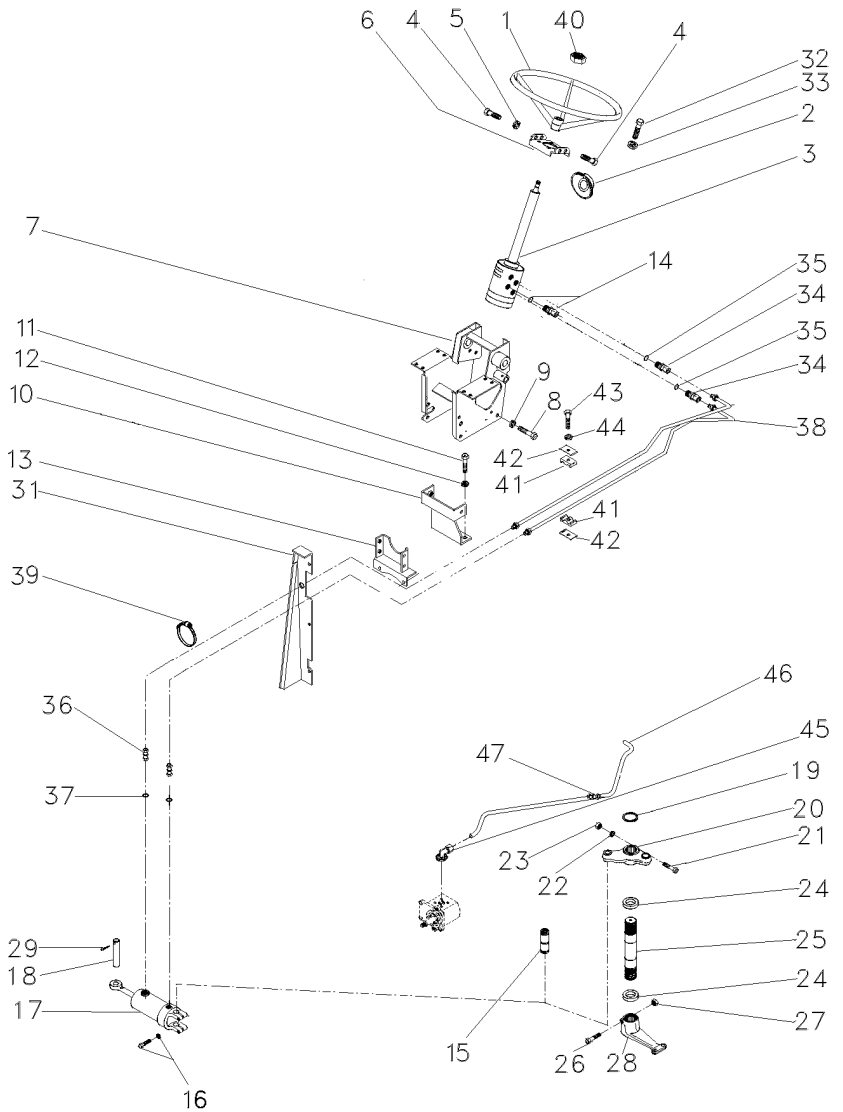
4C001601

- | | | | |
|----|------------------|----------------|------------------|
| 8 | BRAÇADEIRA | CLAMP | ABRAZADERA |
| 2 | MANGUEIRA | HOSE | FLEXIBLE |
| 2 | CONEXÃO | CONNECTION | CONEXION |
| 1 | CJ. FILTRO | KIT, FILTER | JUEGO FILTRO |
| 4 | PARAFUSO | BOLT | PERNO |
| 4 | ARRUELA | WASHER | ARANDELA |
| 1 | TUBO | PIPE,OIL | MANGUITO ACEITE |
| 1 | FLANGE | FLANGE | PLETINA |
| 1 | FLANGE | FLANGE | PLETINA |
| 1 | BOMBA HIDRÁULICA | HYDRAULIC PUMP | BOMBA HIDRAULICA |
| 1 | ANEL "O" | O RING | JUNTA TORICA |
| 16 | ARRUELA | WASHER | ARANDELA |
| 16 | PARAFUSO | BOLT | PERNO |
| 1 | PARAFUSO | BOLT | PERNO |
| 1 | ENGRENAGEM | GEAR | ENGRANAJE |
| 1 | JUNTA | GASKET | EMPAQUETADURA. |
| 1 | FLANGE | FLANGE | PLETINA |
| 3 | PARAFUSO | BOLT | PERNO |
| 3 | ARRUELA | WASHER | ARANDELA |
| 2 | ANEL "O" | O RING | JUNTA TORICA |
| 1 | CONEXÃO | CONNECTION | CONEXION |
| 1 | MANGUEIRA | HOSE | FLEXIBLE |
| 1 | SUPORTE | BRACKET | SOPORTE |
| 1 | PROTEÇÃO | GUARD | DEFENSA |
| 1 | SUPORTE | BRACKET | SOPORTE |
| 1 | PARAFUSO | BOLT | PERNO |
| 1 | ARRUELA | WASHER | ARANDELA |
| 1 | PARAFUSO | BOLT | PERNO |
| 1 | ARRUELA | WASHER | ARANDELA |
| 1 | ARRUELA | WASHER | ARANDELA |
| 1 | TUBO | PIPE | CANO |
| 1 | TUBO | PIPE | CANO |
| 1 | CONEXÃO | CONNECTION | CONEXION |
| 1 | CONEXÃO | CONNECTION | CONEXION |
| 1 | CJ. TUBO | TUBE ASSY | CONJ.DE TUBO |
| 1 | MANGUEIRA | HOSE | FLEXIBLE |
| 1 | TUBO | PIPE | CANO |
| 1 | TUBO | PIPE | CANO |

Direção E Controle Remoto
 Remote Control And Steering
 Dirección Y Controle Remoto

2 Rm
 2 Wd
 2 Rm

70-40



- 1 040341T1
- 2 2801323M1
- 3 047182N1
- 4 353691X1
- 4 353897X1
- 5 353434X1
- 6 047181S1
- 7 047174S1
- 8 339451X1
- 9 339376X1
- 10 033922S1
- 11 353698X1
- 12 353432X1
- 13 033927S1
- 14 047154T1
- 14 1441115X1
- 15 489720M91
- 16 353725X1
- 16 353439X1
- 17 3148318M91
- 18 3148787M2
- 19 355917X1
- 20 042863N1
- 21 353622X1
- 22 353433X1
- 23 353427X1
- 24 196079M1
- 25 1676666M1
- 26 361859X1
- 27 195556M2
- 28 1676664M1
- 29 375090X1
- 31 067683S1
- 31 067686S1
- 31 391074X1
- 31 355617X1
- 31 339375X1
- 32 339814X1
- 33 339376X1
- 34 047155T1
- 35 1441115X1
- 36 3411947M91
- 37 831452M1
- 38 067905T1
- 39 3148223M1
- 40 339617X1
- 41 3585143M1
- 42 3146897M1
- 43 353685X1
- 44 353446X1

60-85 No

- | | | |
|-----------------|---------------|------------------|
| 1 VOLANTE | FLYWHEEL | VOLANTE |
| 1 COLAR | COLLAR | COLLAR |
| 1 DIREÇÃO | STEERING | DIRECCION |
| 2 PARAFUSO | BOLT | PERNO |
| 2 PARAFUSO | BOLT | PERNO |
| 4 ARRUELA | WASHER | ARANDELA |
| 1 SUPORTE | BRACKET | SOPORTE |
| 1 ESTRUTURA | STRUCTURE | ESTRUCTURA |
| 2 PARAFUSO | BOLT | PERNO |
| 2 ARRUELA | WASHER | ARANDELA |
| 1 SUPORTE | BRACKET | SOPORTE |
| 2 PARAFUSO | BOLT | PERNO |
| 2 ARRUELA | WASHER | ARANDELA |
| 1 SUPORTE | BRACKET | SOPORTE |
| 2 CONEXÃO | CONNECTION | CONEXION |
| 2 ANEL "O" | O RING | JUNTA TORICA |
| 1 PINO | PIN | PASADOR |
| 2 PARAFUSO | BOLT | PERNO |
| 2 ARRUELA | WASHER | ARANDELA |
| 1 C.J. CILINDRO | KIT, CYLINDER | JUEGO DE CILINDR |
| 1 PINO | PIN | PASADOR |
| 1 ANEL TRAVA | CIRCLIP | CIRCULITO |
| 1 C.J. BRAÇO | KIT, ARM | JUEGO DE BRAZO |
| 1 PARAFUSO | BOLT | PERNO |
| 1 ARRUELA | WASHER | ARANDELA |
| 1 PORCA | NUT | TUERCA |
| 2 VEDADOR | SEAL | RETEN |
| 1 EIXO | SHAFT | ARBOL |
| 1 PARAFUSO | BOLT | PERNO |
| 1 PORCA | NUT | TUERCA |
| 1 BRAÇO | ARM | BRAZO |
| 1 CUPILHA | COTTER PIN | PASADOR DOUBLE |
| 1 PAINEL | PANEL | PANEL |
| 1 PAINEL | PANEL | PANEL |
| 8 PARAFUSO | BOLT | PERNO |
| 8 ARRUELA | WASHER | ARANDELA |
| 8 ARRUELA | WASHER | ARANDELA |
| 4 PARAFUSO | BOLT | PERNO |
| 4 ARRUELA | WASHER | ARANDELA |
| 2 CONEXÃO | CONNECTION | CONEXION |
| 2 ANEL "O" | O RING | JUNTA TORICA |
| 2 CONEXÃO | CONNECTION | CONEXION |
| 2 ANEL "O" | O RING | JUNTA TORICA |
| 2 MANGUEIRA | HOSE | FLEXIBLE |
| 4 BRAÇADEIRA | CLAMP | ABRAZADERA |
| 1 PORCA | NUT | TUERCA |
| 2 BRAÇADEIRA | CLAMP | ABRAZADERA |
| 1 REFORÇO | REINFORCEMENT | REFUERZO |
| 1 PARAFUSO | BOLT | PERNO |
| 1 ARRUELA | WASHER | ARANDELA |

T0216089A

EK55Z015

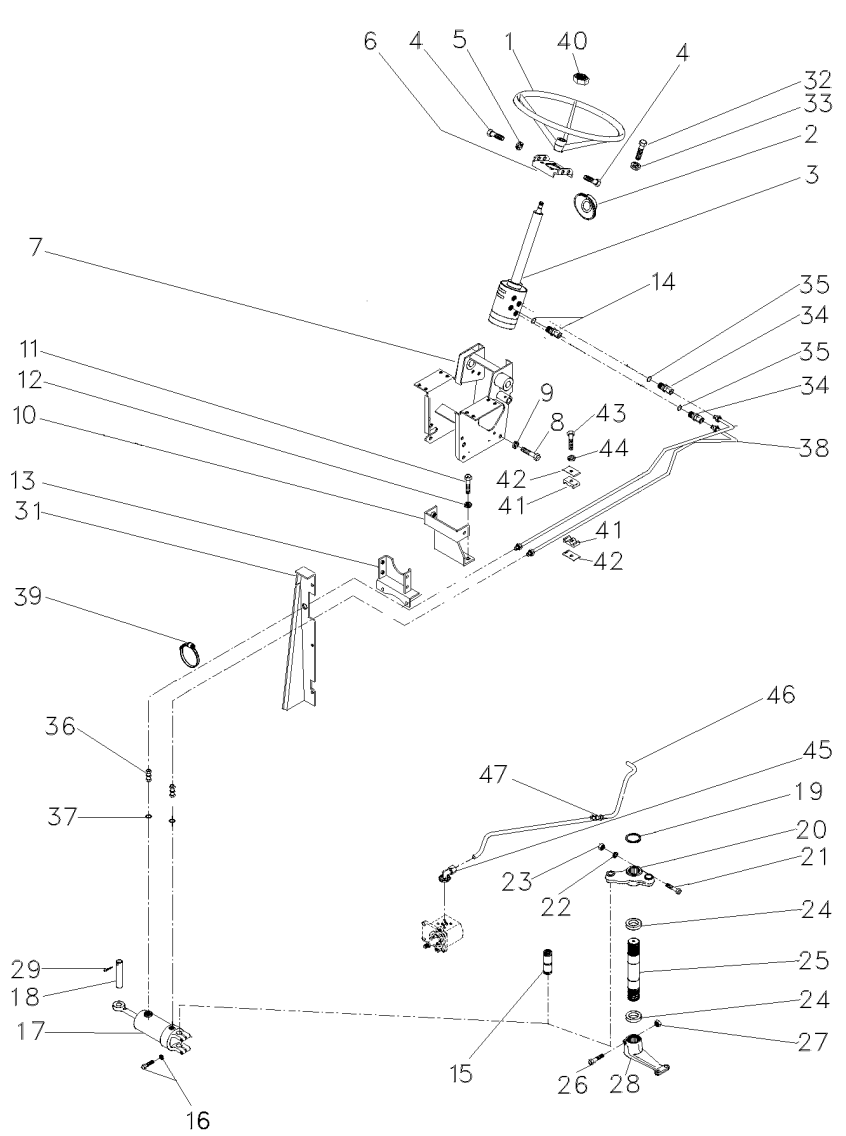
C026502 E03 (1)

12/05 70-40

Direção E Controle Remoto
 Remote Control And Steering
 Dirección Y Control Remoto

2 Rm
 2 Wd
 2 Rm

70-40



- 45 3411940M91
- 46 063213P1
- 47 3412195M91

- 2 CONEXÃO
- 1 TUBO
- 1 CONEXÃO

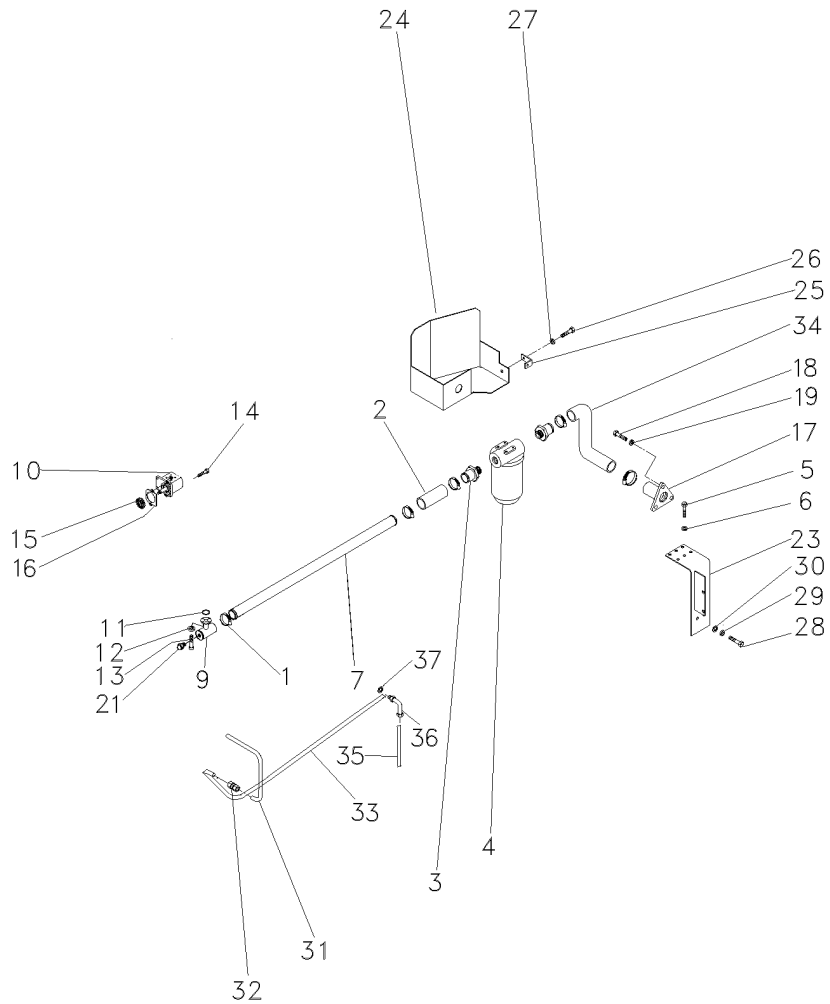
- CONNECTION
- PIPE
- CONNECTION

- CONEXION
- CANO
- CONEXION

Direção E Controle Remoto
 Remote Control And Steering
 Dirección Y Control Remoto

2 Rm
 2 Wd
 2 Rm

70-45



- 1 490802M1
- 2 036732P1
- 3 020529P1
- 4 020388T2
- 5 353677X1
- 6 353446X1
- 7 063324P1
- 9 039478S1
- 10 052207T1
- 11 3585217M1
- 12 339375X1
- 13 391979X1
- 14 362443X1
- 15 3412000M1
- 16 1687018M2
- 17 020380S1
- 18 353691X1
- 19 353434X1
- 21 835087M91
- 23 051323S1
- 24 051326S1
- 25 051330P1
- 26 353651X1
- 27 353434X1
- 28 354276X1
- 29 353439X1
- 30 353758X1
- 31 051962P1
- 32 3412195M91
- 33 065107P1
- 34 051320P1
- 35 065103P1
- 36 6203985M1
- 37 390855X1

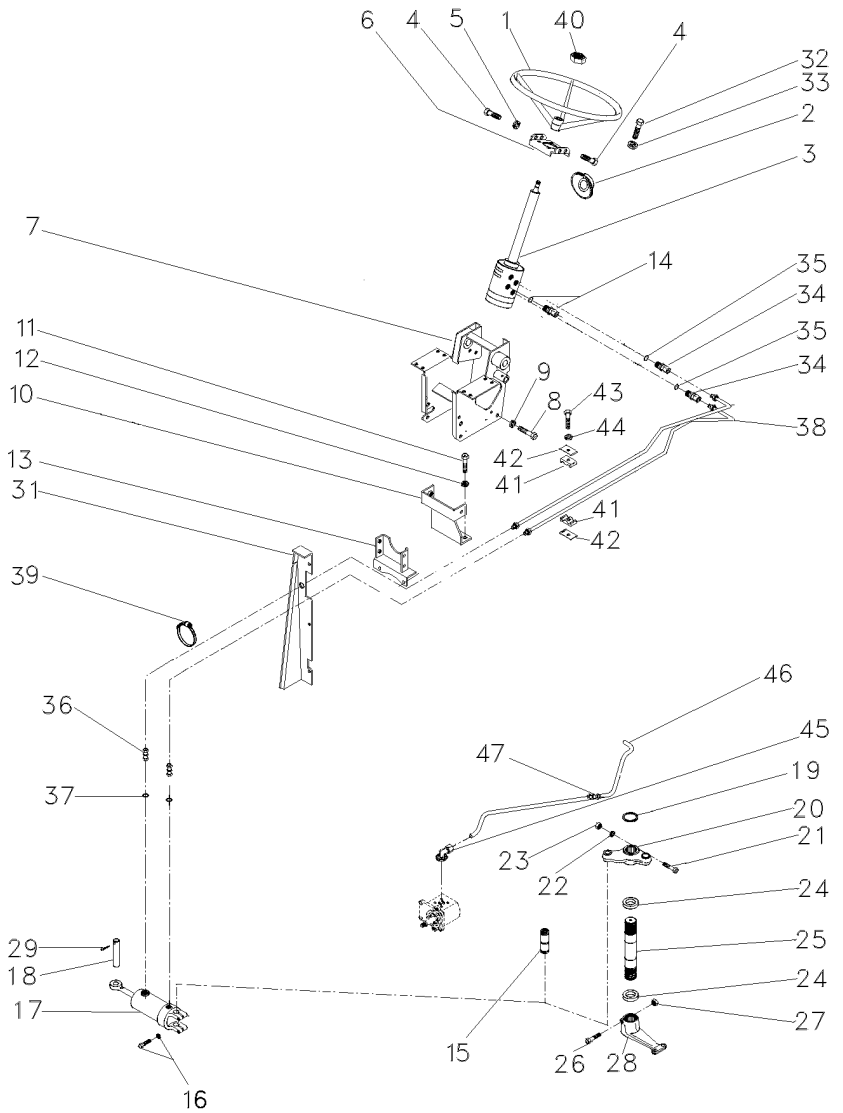
- | | | | |
|---|------------------|----------------|------------------|
| 6 | BRAÇADEIRA | CLAMP | ABRAZADERA |
| 2 | MANGUEIRA | HOSE | FLEXIBLE |
| 2 | CONEXÃO | CONNECTION | CONEXION |
| 1 | CJ. FILTRO | KIT, FILTER | JUEGO FILTRO |
| 4 | PARAFUSO | BOLT | PERNO |
| 4 | ARRUELA | WASHER | ARANDELA |
| 1 | TUBO | PIPE,OIL | MANGUITO ACEITE |
| 1 | FLANGE | FLANGE | PLETINA |
| 1 | BOMBA HIDRÁULICA | HYDRAULIC PUMP | BOMBA HIDRAULICA |
| 1 | ANEL "O" | O RING | JUNTA TORICA |
| 8 | ARRUELA | WASHER | ARANDELA |
| 8 | PARAFUSO | BOLT | PERNO |
| 1 | PARAFUSO | BOLT | PERNO |
| 1 | ENGRENAGEM | GEAR | ENGRANAJE |
| 1 | JUNTA | GASKET | EMPAQUETADURA. |
| 1 | FLANGE | FLANGE | PLETINA |
| 3 | PARAFUSO | BOLT | PERNO |
| 3 | ARRUELA | WASHER | ARANDELA |
| 1 | BUJÃO | PLUG | TAPON |
| 1 | SUPORTE | BRACKET | SOPORTE |
| 1 | PROTEÇÃO | GUARD | DEFENSA |
| 1 | SUPORTE | BRACKET | SOPORTE |
| 1 | PARAFUSO | BOLT | PERNO |
| 1 | ARRUELA | WASHER | ARANDELA |
| 1 | PARAFUSO | BOLT | PERNO |
| 1 | ARRUELA | WASHER | ARANDELA |
| 1 | ARRUELA | WASHER | ARANDELA |
| 1 | TUBO | PIPE | CANO |
| 1 | CONEXÃO | CONNECTION | CONEXION |
| 1 | TUBO | PIPE,OIL | MANGUITO ACEITE |
| 1 | MANGUEIRA | HOSE | FLEXIBLE |
| 1 | TUBO | PIPE | CANO |
| 1 | CONEXÃO | CONNECTION | CONEXION |
| 1 | ARRUELA | WASHER | ARANDELA |

Direção E Controle Remoto
Remote Control And Steering
Dirección Y Controle Remoto

2 Rm
2 Wd
2 Rm

70-50

4 Rodas Motrizes/Estreito - Tração Lateral
4 Wheels Drive/Narrow - Side Drive
4 Ruedas Motriz/Estrecho - Tracción Lateral



- 1 040341T1
- 2 2801323M1
- 3 047182N1
- 4 353691X1
- 4 353897X1
- 5 353434X1
- 6 047181S1
- 7 047174S1
- 8 339451X1
- 9 339376X1
- 10 033922S1
- 11 353698X1
- 12 353432X1
- 13 033927S1
- 14 047154T1
- 14 1441115X1
- 15 489720M91
- 16 353725X1
- 16 353439X1
- 17 3148318M91
- 18 3148787M2
- 19 355917X1
- 20 042863N1
- 21 353622X1
- 22 353433X1
- 23 353427X1
- 24 196079M1
- 25 1676666M1
- 26 361859X1
- 27 195556M2
- 28 1676664M1
- 29 375090X1
- 31 067683S1
- 31 067686S1
- 31 391074X1
- 31 355617X1
- 31 339375X1
- 32 339814X1
- 33 339376X1
- 34 047155T1
- 35 1441115X1
- 36 3411947M91
- 37 831452M1
- 38 067905T1
- 39 3148223M1
- 40 339617X1
- 41 3585143M1
- 42 3146897M1
- 43 353685X1
- 44 353446X1

60-85 No



- | | | |
|-----------------|---------------|------------------|
| 1 VOLANTE | FLYWHEEL | VOLANTE |
| 1 COLAR | COLLAR | COLLAR |
| 1 DIREÇÃO | STEERING | DIRECCION |
| 2 PARAFUSO | BOLT | PERNO |
| 2 PARAFUSO | BOLT | PERNO |
| 4 ARRUELA | WASHER | ARANDELA |
| 1 SUPORTE | BRACKET | SOPORTE |
| 1 ESTRUTURA | STRUCTURE | ESTRUCTURA |
| 2 PARAFUSO | BOLT | PERNO |
| 2 ARRUELA | WASHER | ARANDELA |
| 1 SUPORTE | BRACKET | SOPORTE |
| 2 PARAFUSO | BOLT | PERNO |
| 2 ARRUELA | WASHER | ARANDELA |
| 1 SUPORTE | BRACKET | SOPORTE |
| 2 CONEXÃO | CONNECTION | CONEXION |
| 2 ANEL "O" | O RING | JUNTA TORICA |
| 1 PINO | PIN | PASADOR |
| 2 PARAFUSO | BOLT | PERNO |
| 2 ARRUELA | WASHER | ARANDELA |
| 1 C.J. CILINDRO | KIT, CYLINDER | JUEGO DE CILINDR |
| 1 PINO | PIN | PASADOR |
| 1 ANEL TRAVA | CIRCLIP | CIRCULITO |
| 1 C.J. BRAÇO | KIT, ARM | JUEGO DE BRAZO |
| 1 PARAFUSO | BOLT | PERNO |
| 1 ARRUELA | WASHER | ARANDELA |
| 1 PORCA | NUT | TUERCA |
| 2 VEDADOR | SEAL | RETEN |
| 1 EIXO | SHAFT | ARBOL |
| 1 PARAFUSO | BOLT | PERNO |
| 1 PORCA | NUT | TUERCA |
| 1 BRAÇO | ARM | BRAZO |
| 1 CUPILHA | COTTER PIN | PASADOR DOUBLE |
| 1 PAINEL | PANEL | PANEL |
| 1 PAINEL | PANEL | PANEL |
| 8 PARAFUSO | BOLT | PERNO |
| 8 ARRUELA | WASHER | ARANDELA |
| 8 ARRUELA | WASHER | ARANDELA |
| 4 PARAFUSO | BOLT | PERNO |
| 4 ARRUELA | WASHER | ARANDELA |
| 2 CONEXÃO | CONNECTION | CONEXION |
| 2 ANEL "O" | O RING | JUNTA TORICA |
| 2 CONEXÃO | CONNECTION | CONEXION |
| 2 ANEL "O" | O RING | JUNTA TORICA |
| 2 MANGUEIRA | HOSE | FLEXIBLE |
| 4 BRAÇADEIRA | CLAMP | ABRAZADERA |
| 1 PORCA | NUT | TUERCA |
| 2 BRAÇADEIRA | CLAMP | ABRAZADERA |
| 1 REFORÇO | REINFORCEMENT | REFUERZO |
| 1 PARAFUSO | BOLT | PERNO |
| 1 ARRUELA | WASHER | ARANDELA |

T0216097A

EK55Z014

C026502 E03 (1)

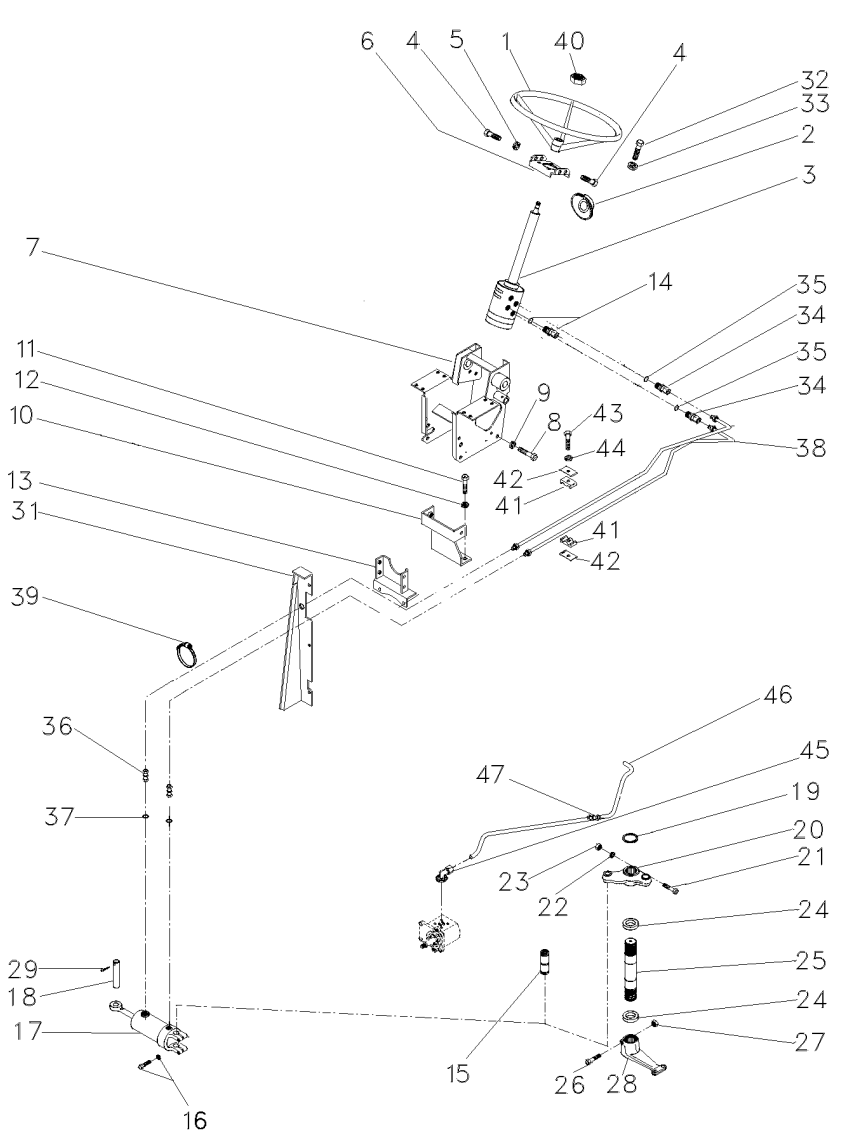
12/05 70-50

Direção E Controle Remoto
 Remote Control And Steering
 Dirección Y Control Remoto

2 Rm
 2 Wd
 2 Rm

70-50

4 Rodas Motrizes/Estreito - Tração Lateral
 4 Wheels Drive/Narrow - Side Drive
 4 Ruedas Motriz/Estrecho - Tracción Lateral



- 45 3411940M91
- 46 063213P1
- 47 3412195M91

- 2 CONEXÃO
- 1 TUBO
- 1 CONEXÃO

- CONNECTION
- PIPE
- CONNECTION

- CONEXION
- CANO
- CONEXION

T0216097A

EK55Z014

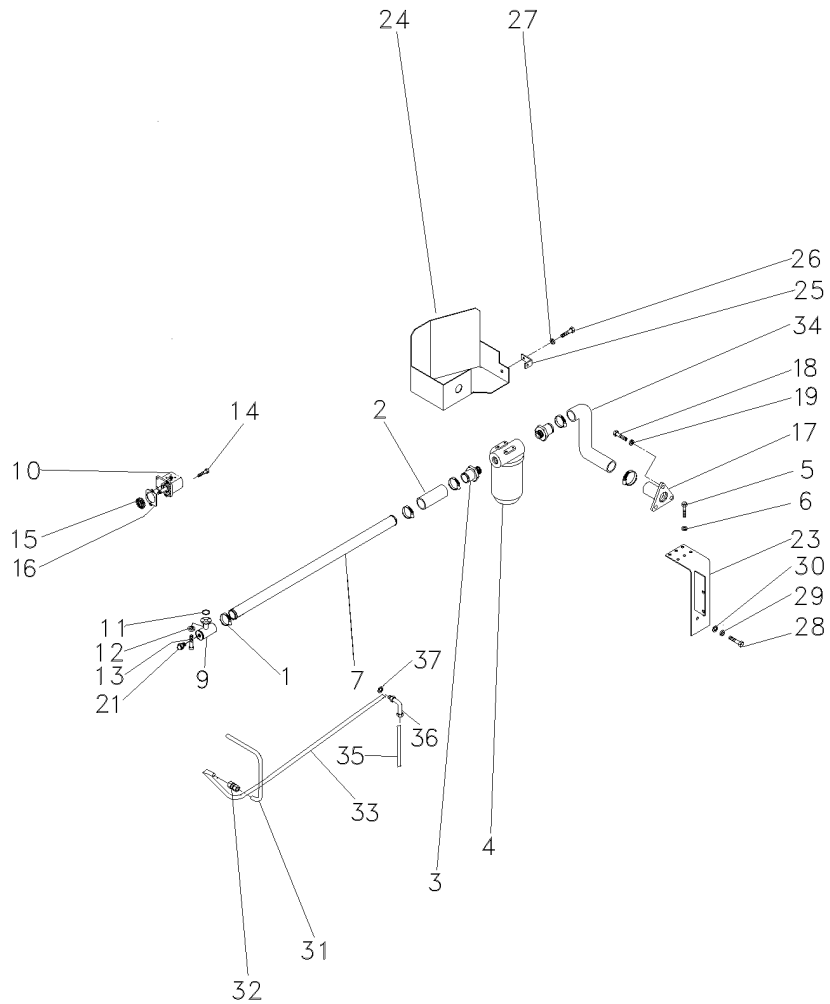
C026502 E03 (1)

12/05 70-50

Direção E Controle Remoto
 Remote Control And Steering
 Dirección Y Control Remoto

2 Rm
 2 Wd
 2 Rm

70-55



- 1 490802M1
- 2 036732P1
- 3 020529P1
- 4 020388T2
- 5 353677X1
- 6 353446X1
- 7 063325P1
- 9 039478S1
- 10 052207T1
- 11 3585217M1
- 12 339375X1
- 13 391979X1
- 14 362443X1
- 15 3412000M1
- 16 1687018M2
- 17 020380S1
- 18 353691X1
- 19 353434X1
- 21 835087M91
- 23 051323S1
- 24 051326S1
- 25 051330P1
- 26 353651X1
- 27 353434X1
- 28 354276X1
- 29 353439X1
- 30 353758X1
- 31 051962P1
- 32 3412195M91
- 33 065107P1
- 34 051320P1
- 35 065103P1
- 36 6203985M1
- 37 390855X1

- | | | | |
|---|------------------|----------------|------------------|
| 6 | BRAÇADEIRA | CLAMP | ABRAZADERA |
| 2 | MANGUEIRA | HOSE | FLEXIBLE |
| 2 | CONEXÃO | CONNECTION | CONEXION |
| 1 | CJ. FILTRO | KIT, FILTER | JUEGO FILTRO |
| 4 | PARAFUSO | BOLT | PERNO |
| 4 | ARRUELA | WASHER | ARANDELA |
| 1 | TUBO | PIPE | CANO |
| 1 | FLANGE | FLANGE | PLETINA |
| 1 | BOMBA HIDRÁULICA | HYDRAULIC PUMP | BOMBA HIDRAULICA |
| 1 | ANEL "O" | O RING | JUNTA TORICA |
| 8 | ARRUELA | WASHER | ARANDELA |
| 8 | PARAFUSO | BOLT | PERNO |
| 1 | PARAFUSO | BOLT | PERNO |
| 1 | ENGRENAGEM | GEAR | ENGRANAJE |
| 1 | JUNTA | GASKET | EMPAQUETADURA. |
| 1 | FLANGE | FLANGE | PLETINA |
| 3 | PARAFUSO | BOLT | PERNO |
| 3 | ARRUELA | WASHER | ARANDELA |
| 1 | BUJÃO | PLUG | TAPON |
| 1 | SUPORTE | BRACKET | SOPORTE |
| 1 | PROTEÇÃO | GUARD | DEFENSA |
| 1 | SUPORTE | BRACKET | SOPORTE |
| 1 | PARAFUSO | BOLT | PERNO |
| 1 | ARRUELA | WASHER | ARANDELA |
| 1 | PARAFUSO | BOLT | PERNO |
| 1 | ARRUELA | WASHER | ARANDELA |
| 1 | ARRUELA | WASHER | ARANDELA |
| 1 | TUBO | PIPE | CANO |
| 1 | CONEXÃO | CONNECTION | CONEXION |
| 1 | TUBO | PIPE,OIL | MANGUITO ACEITE |
| 1 | MANGUEIRA | HOSE | FLEXIBLE |
| 1 | TUBO | PIPE | CANO |
| 1 | CONEXÃO | CONNECTION | CONEXION |
| 1 | ARRUELA | WASHER | ARANDELA |

Filtro
Filter
Filtro

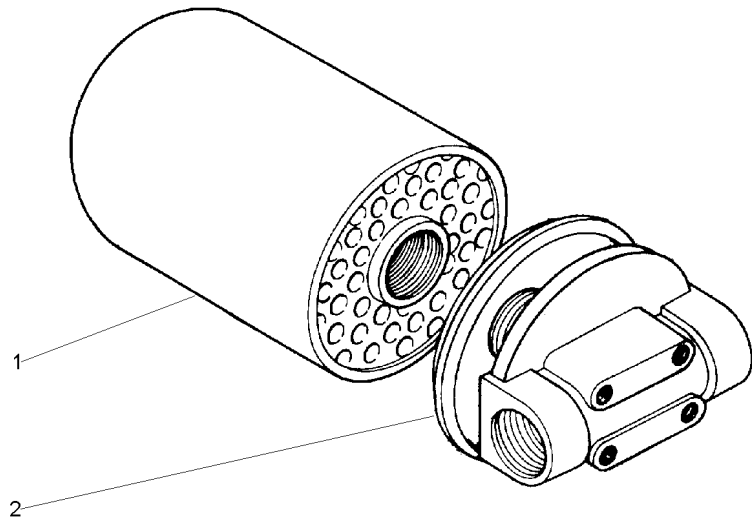
70-60

- 1 034391T1
- 2 020389R1

- 1 ELEMENTO
- 1 CABEÇOTE FILTRO

- ELEMENT
- FILTER HEAD

- ELEMENTO
- CABEZA DE FILTRO



020388T2

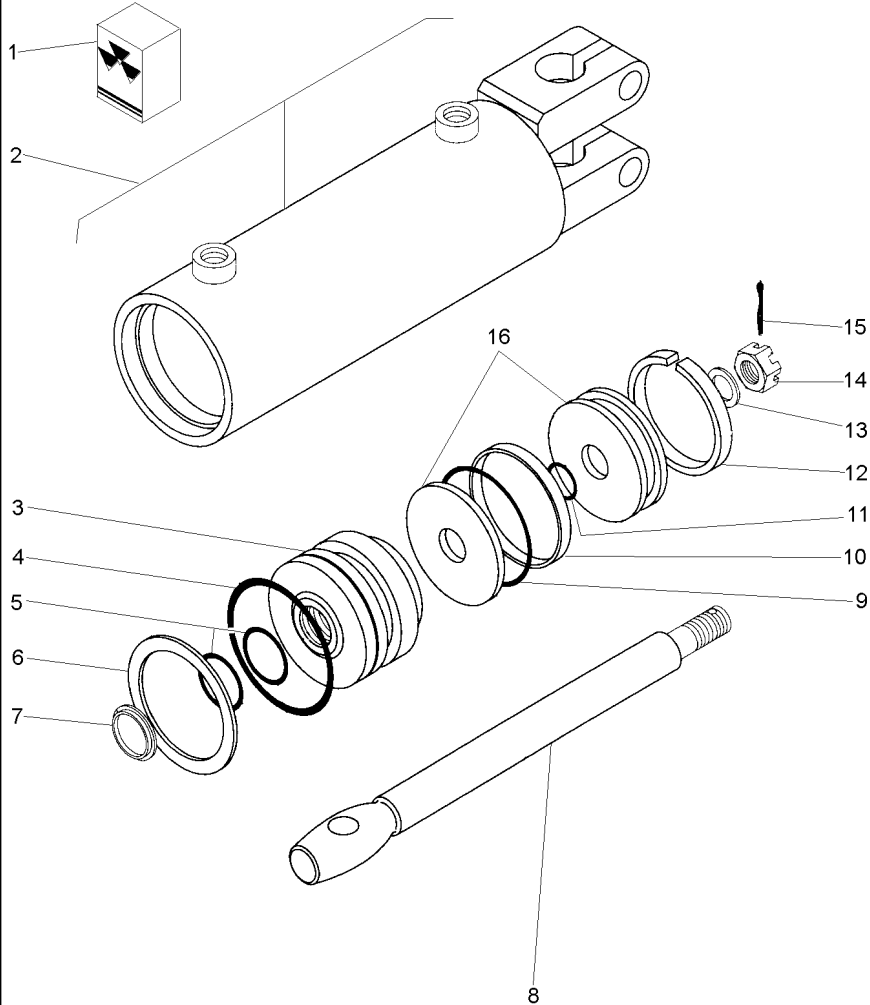
E020Z001

C026502 E03 (1)

12/05 70-60

Cilindro Hidráulico Da Direção
Steering Cylinder
Cilindro Direccion

70-65



- | | | |
|----|------------|------------|
| 1 | 2730954M91 | |
| 2 | | 3148318M91 |
| 3 | 2730952M1 | 2 |
| 4 | | 1 |
| 5 | | 1 |
| 6 | 2730385M1 | 2 |
| 7 | | 1 |
| 8 | 2730372M1 | 2 |
| 9 | | 1 |
| 10 | | 1 |
| 11 | | 1 |
| 12 | | 1 |
| 13 | 2730371M1 | 2 |
| 14 | 2730368M1 | 2 |
| 15 | 354059X1 | 2 1X1/8 |
| 16 | 2730951M91 | 2 |

- | | | | |
|---|----------------|--------------|------------------|
| 1 | JG. REPARO | KIT, REPAIR | JUEGO REPARACION |
| 1 | CJ. CARÇAÇA | HOUSE ASSY | CONJ. CARTER |
| 1 | GUIA | GUIDE | GUIA |
| 1 | ANEL "O" | O RING | JUNTA TORICA |
| 2 | ANEL "O" | O RING | JUNTA TORICA |
| 1 | ANEL | RING | ARO |
| 1 | ANEL | RING | ARO |
| 1 | HASTE CILINDRO | CYLINDER ROD | BIELA DE CILINDR |
| 1 | ANEL "O" | O RING | JUNTA TORICA |
| 1 | ANEL | RING | ARO |
| 1 | ANEL "O" | O RING | JUNTA TORICA |
| 1 | ANEL | RING | ARO |
| 1 | ARRUELA | WASHER | ARANDELA |
| 1 | PORCA | NUT | TUERCA |
| 1 | CONTRAPINO | DOWEL | CENTRAJE |
| 1 | PISTÃO | PISTON | PISTON |

3148318M91

1315Z001

C026502 E03 (1)

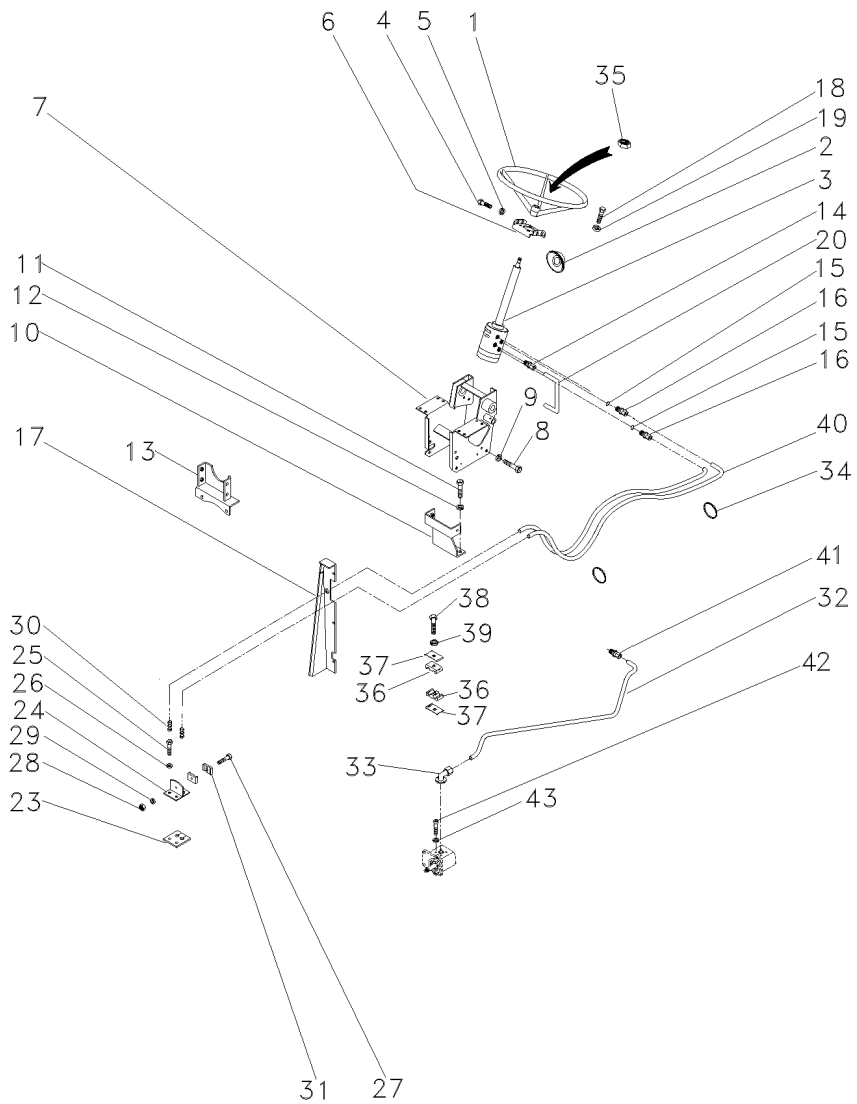
12/05 70-65

Direção E Controle Remoto
 Remote Control And Steering
 Dirección Y Control Remoto

2 Rm
 2 Wd
 2 Rm

70-70

4 Rodas Motrizes/Estreito - Tração Lateral
 4 Wheels Drive/Narrow - Side Drive
 4 Ruedas Motriz/Estrecho - Tracción Lateral



- 1 040341T1
- 2 2801323M1
- 3 047157N1
- 4 353691X1
- 4 353897X1
- 5 353434X1
- 6 047181S1
- 7 047174S1
- 8 339451X1
- 9 339376X1
- 10 033922S1
- 11 353698X1
- 12 353432X1
- 13 033927S1
- 14 047154T1
- 15 1441115X1
- 16 047155T1
- 17 067683S1
- 17 067686S1
- 17 391074X1
- 17 355617X1
- 17 339375X1
- 18 339814X1
- 19 339376X1
- 20 063216P1
- 23 3585072M1
- 24 3585070M91
- 25 353691X1
- 26 353434X1
- 27 3468414M1
- 28 339030X1
- 29 339375X1
- 30 3412001M91
- 31 033212P1
- 32 063213P1
- 33 3411940M91
- 34 3148223M1
- 35 339617X1
- 36 3585143M1
- 37 3146897M1
- 38 353685X1
- 39 353446X1
- 40 067905T1
- 41 3412195M91
- 42 391979X1
- 43 339375X1

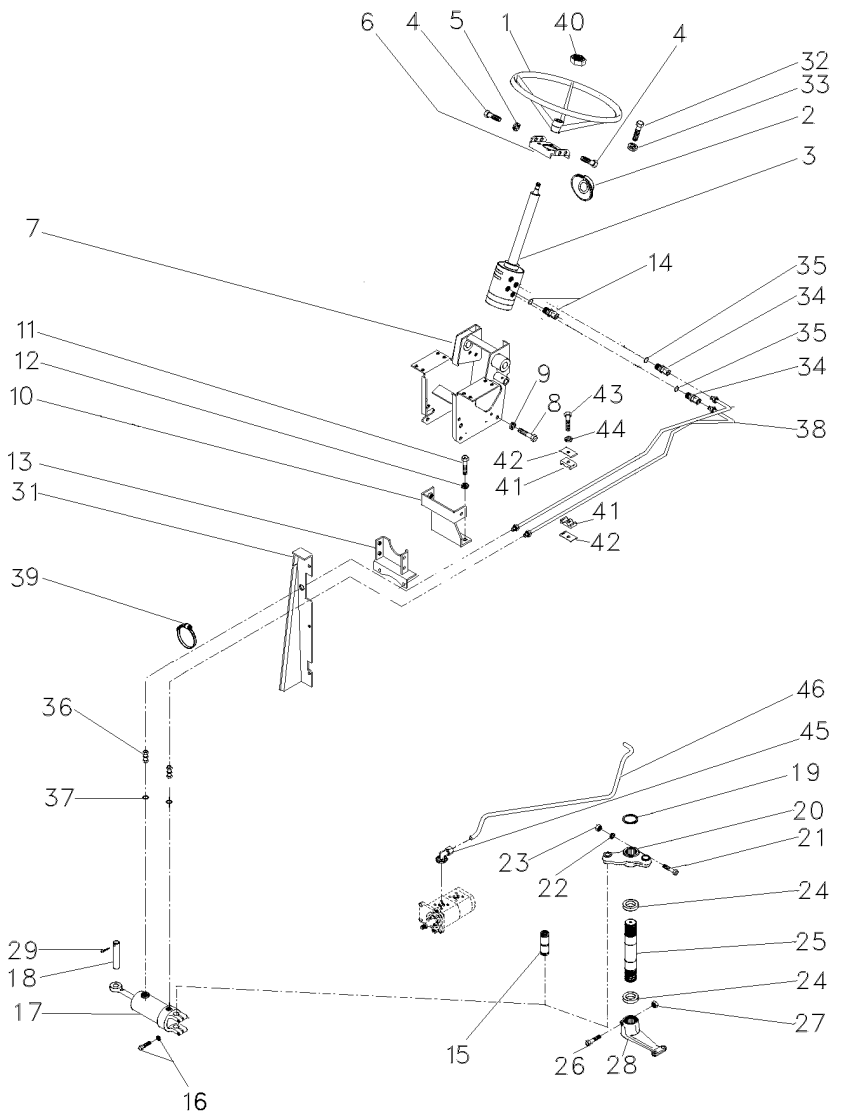
- | | | |
|--------------------|---------------|------------------|
| 1 VOLANTE | FLYWHEEL | VOLANTE |
| 1 COLAR | COLLAR | COLLAR |
| 1 UN. HIDROSTÁTICA | STEERING UNIT | UNIDAD DIRECCION |
| 2 PARAFUSO | BOLT | PERNO |
| 2 PARAFUSO | BOLT | PERNO |
| 4 ARRUELA | WASHER | ARANDELA |
| 1 SUPORTE | BRACKET | SOPORTE |
| 1 ESTRUTURA | STRUCTURE | ESTRUTURA |
| 2 PARAFUSO | BOLT | PERNO |
| 2 ARRUELA | WASHER | ARANDELA |
| 1 SUPORTE | BRACKET | SOPORTE |
| 2 PARAFUSO | BOLT | PERNO |
| 2 ARRUELA | WASHER | ARANDELA |
| 1 SUPORTE | BRACKET | SOPORTE |
| 2 CONEXÃO | CONNECTION | CONEXION |
| 2 ANEL "O" | O RING | JUNTA TORICA |
| 2 CONEXÃO | CONNECTION | CONEXION |
| 1 PAINEL | PANEL | PANEL |
| 1 PAINEL | PANEL | PANEL |
| 8 PARAFUSO | BOLT | PERNO |
| 8 ARRUELA | WASHER | ARANDELA |
| 8 ARRUELA | WASHER | ARANDELA |
| 4 PARAFUSO | BOLT | PERNO |
| 4 ARRUELA | WASHER | ARANDELA |
| 1 TUBO | PIPE,OIL | MANGUITO ACEITE |
| 1 PROTETOR | PROTECTOR | PROTECTOR |
| 1 SUPORTE | BRACKET | SOPORTE |
| 2 PARAFUSO | BOLT | PERNO |
| 2 ARRUELA | WASHER | ARANDELA |
| 1 PARAFUSO | BOLT | PERNO |
| 1 PORCA | NUT | TUERCA |
| 1 ARRUELA | WASHER | ARANDELA |
| 2 CONEXÃO | CONNECTION | CONEXION |
| 2 BRAÇADEIRA | CLAMP | ABRAZADERA |
| 1 TUBO | PIPE | CANO |
| 2 CONEXÃO | CONNECTION | CONEXION |
| 4 BRAÇADEIRA | CLAMP | ABRAZADERA |
| 1 PORCA | NUT | TUERCA |
| 2 BRAÇADEIRA | CLAMP | ABRAZADERA |
| 1 REFORÇO | REINFORCEMENT | REFUERZO |
| 1 PARAFUSO | BOLT | PERNO |
| 1 ARRUELA | WASHER | ARANDELA |
| 2 MANGUEIRA | HOSE | FLEXIBLE |
| 1 CONEXÃO | CONNECTION | CONEXION |
| 8 PARAFUSO | BOLT | PERNO |
| 8 ARRUELA | WASHER | ARANDELA |

Direção E Controle Remoto
 Remote Control And Steering
 Dirección Y Control Remoto

2 Rm
 2 Wd
 2 Rm

70-75

Com Controle Remoto
 With Remote Control
 Con Control Remoto



- 1 040341T1
- 2 2801323M1
- 3 047182N1
- 4 353691X1
- 4 353897X1
- 5 353434X1
- 6 047181S1
- 7 047174S1
- 8 339451X1
- 9 339376X1
- 10 033922S1
- 11 353698X1
- 12 353432X1
- 13 033927S1
- 14 047154T1
- 14 1441115X1
- 15 489720M91
- 16 353725X1
- 16 353439X1
- 17 3148318M91
- 18 3148787M2
- 19 355917X1
- 20 042863N1
- 21 353622X1
- 22 353433X1
- 23 353427X1
- 24 196079M1
- 25 1676666M1
- 26 361859X1
- 27 195556M2
- 28 1676664M1
- 29 375090X1
- 31 067683S1
- 31 067686S1
- 31 391074X1
- 31 355617X1
- 31 339375X1
- 32 339814X1
- 33 339376X1
- 34 047155T1
- 35 1441115X1
- 36 3412001M91
- 37 831452M1
- 38 067905T1
- 39 3148223M1
- 40 339617X1
- 41 3585143M1
- 42 3146897M1
- 43 353685X1
- 44 353446X1

70-155 No

60-85 No

70-65 No

60-55 No



- | | | |
|-----------------|---------------|------------------|
| 1 VOLANTE | FLYWHEEL | VOLANTE |
| 1 COLAR | COLLAR | COLLAR |
| 1 DIREÇÃO | STEERING | DIRECCION |
| 2 PARAFUSO | BOLT | PERNO |
| 2 PARAFUSO | BOLT | PERNO |
| 4 ARRUELA | WASHER | ARANDELA |
| 1 SUPORTE | BRACKET | SOPORTE |
| 1 ESTRUTURA | STRUCTURE | ESTRUCTURA |
| 2 PARAFUSO | BOLT | PERNO |
| 2 ARRUELA | WASHER | ARANDELA |
| 1 SUPORTE | BRACKET | SOPORTE |
| 2 PARAFUSO | BOLT | PERNO |
| 2 ARRUELA | WASHER | ARANDELA |
| 1 SUPORTE | BRACKET | SOPORTE |
| 2 CONEXÃO | CONNECTION | CONEXION |
| 2 ANEL "O" | O RING | JUNTA TORICA |
| 1 PINO | PIN | PASADOR |
| 2 PARAFUSO | BOLT | PERNO |
| 2 ARRUELA | WASHER | ARANDELA |
| 1 C.J. CILINDRO | KIT, CYLINDER | JUEGO DE CILINDR |
| 1 PINO | PIN | PASADOR |
| 1 ANEL TRAVA | CIRCLIP | CIRCULITO |
| 1 C.J. BRAÇO | KIT, ARM | JUEGO DE BRAZO |
| 1 PARAFUSO | BOLT | PERNO |
| 1 ARRUELA | WASHER | ARANDELA |
| 1 PORCA | NUT | TUERCA |
| 2 VEDADOR | SEAL | RETEN |
| 1 EIXO | SHAFT | ARBOL |
| 1 PARAFUSO | BOLT | PERNO |
| 1 PORCA | NUT | TUERCA |
| 2 BRAÇO | ARM | BRAZO |
| 1 CUPILHA | COTTER PIN | PASADOR DOUBLE |
| 1 PAINEL | PANEL | PANEL |
| 1 PAINEL | PANEL | PANEL |
| 8 PARAFUSO | BOLT | PERNO |
| 8 ARRUELA | WASHER | ARANDELA |
| 8 ARRUELA | WASHER | ARANDELA |
| 4 PARAFUSO | BOLT | PERNO |
| 4 ARRUELA | WASHER | ARANDELA |
| 2 CONEXÃO | CONNECTION | CONEXION |
| 2 ANEL "O" | O RING | JUNTA TORICA |
| 2 CONEXÃO | CONNECTION | CONEXION |
| 2 ANEL "O" | O RING | JUNTA TORICA |
| 2 MANGUEIRA | HOSE | FLEXIBLE |
| 4 BRAÇADEIRA | CLAMP | ABRAZADERA |
| 1 PORCA | NUT | TUERCA |
| 2 BRAÇADEIRA | CLAMP | ABRAZADERA |
| 1 REFORÇO | REINFORCEMENT | REFUERZO |
| 1 PARAFUSO | BOLT | PERNO |
| 1 ARRUELA | WASHER | ARANDELA |

T0216096A

EK55Z012

C026502 E03 (1)

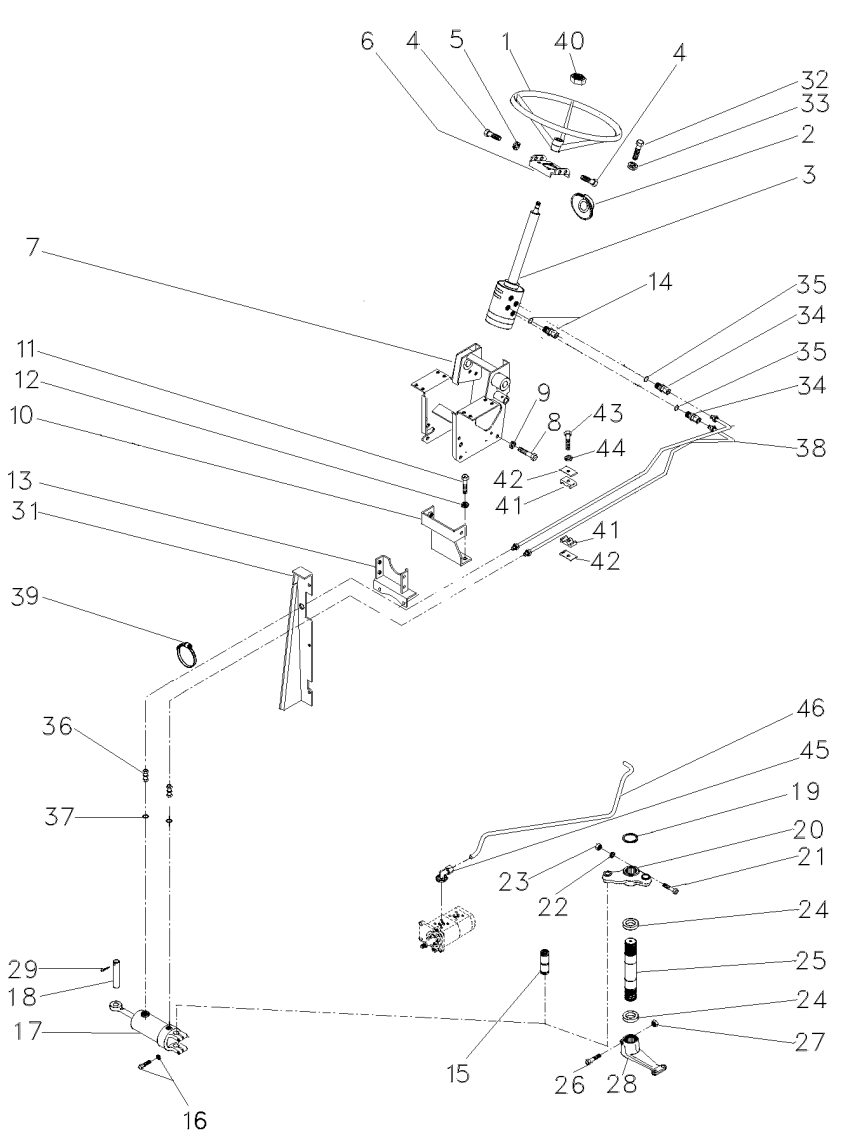
12/05 70-75

Direção E Controle Remoto
 Remote Control And Steering
 Dirección Y Control Remoto

2 Rm
 2 Wd
 2 Rm

70-75

Com Controle Remoto
 With Remote Control
 Con Control Remoto



45 3411940M91
 46 063216P1

2 CONEXÃO
 1 TUBO

CONNECTION
 PIPE,OIL

CONEXION
 MANGUITO ACEITE

T0216096A

EK55Z012

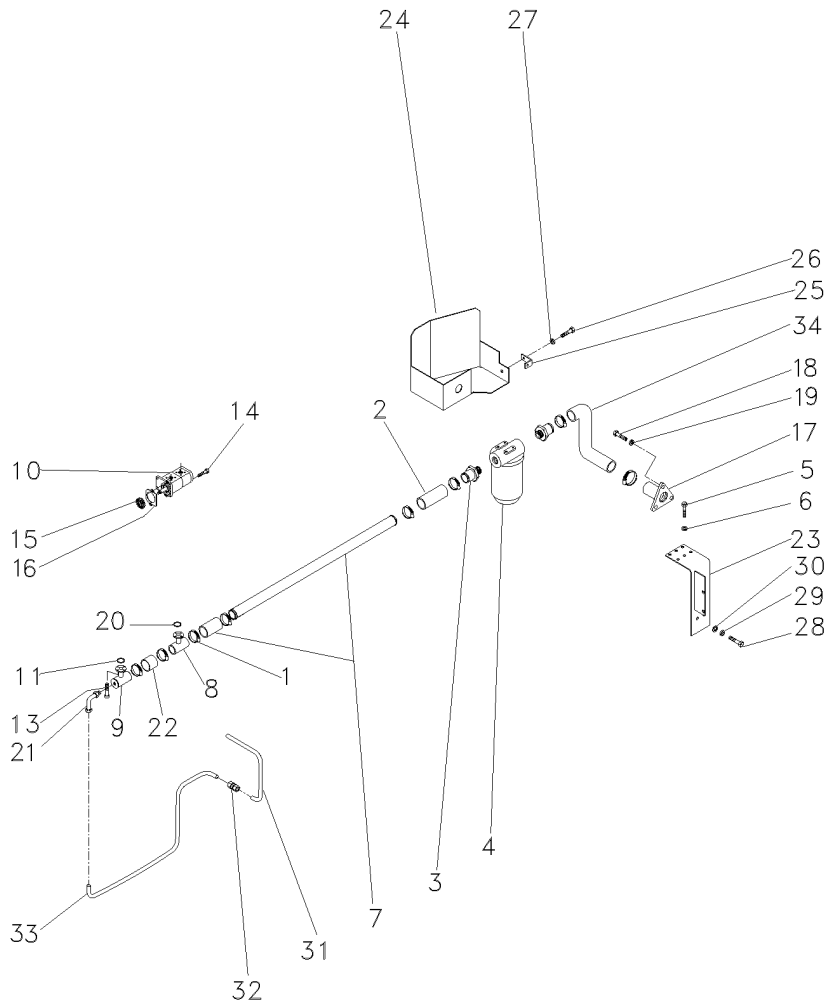
C026502 E03 (1)

12/05 70-75

Direção E Controle Remoto
 Remote Control And Steering
 Dirección Y Control Remoto

2 Rm
 2 Wd
 2 Rm

70-80



- 1 490802M1
- 2 036732P1
- 3 020529P1
- 4 020388T2
- 5 353677X1
- 6 353446X1
- 7 058976P1
- 8 039479S1
- 9 039478S1
- 10 052107T1
- 11 3585217M1
- 13 391979X1
- 14 362443X1
- 15 3412000M1
- 16 1687018M2
- 17 020380S1
- 18 353691X1
- 19 353434X1
- 20 3585217M1
- 21 3412604M91
- 22 039509P1
- 23 051323S1
- 24 051326S1
- 25 051330P1
- 26 353651X1
- 27 353434X1
- 28 354276X1
- 29 353439X1
- 30 353758X1
- 31 051962P1
- 32 3412195M91
- 33 051963P1
- 34 051320P1

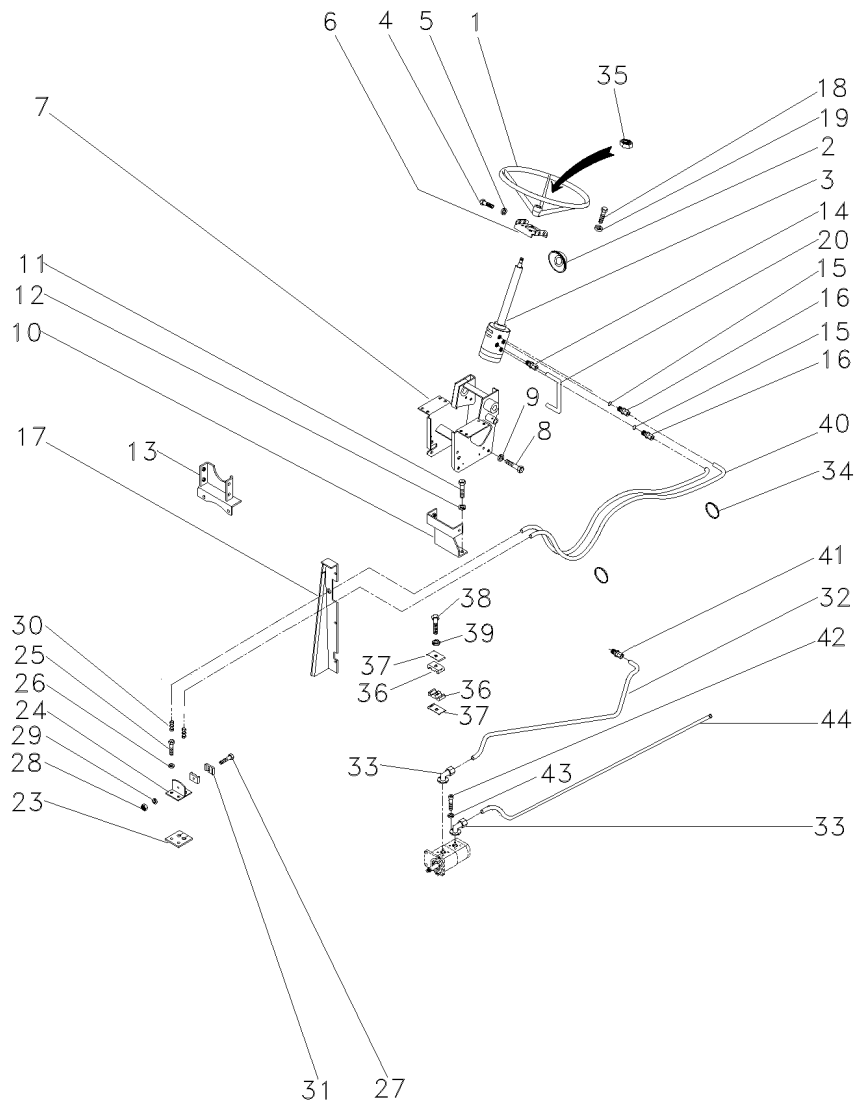
- | | | |
|--------------------|----------------|------------------|
| 8 BRAÇADEIRA | CLAMP | ABRAZADERA |
| 2 MANGUEIRA | HOSE | FLEXIBLE |
| 2 CONEXÃO | CONNECTION | CONEXION |
| 1 C.J. FILTRO | KIT, FILTER | JUEGO FILTRO |
| 4 PARAFUSO | BOLT | PERNO |
| 4 ARRUELA | WASHER | ARANDELA |
| 1 TUBO | TUBE | TUBO |
| 1 FLANGE | FLANGE | PLETINA |
| 1 FLANGE | FLANGE | PLETINA |
| 1 BOMBA HIDRÁULICA | HYDRAULIC PUMP | BOMBA HIDRAULICA |
| 1 ANEL "O" | O RING | JUNTA TORICA |
| 16 PARAFUSO | BOLT | PERNO |
| 1 PARAFUSO | BOLT | PERNO |
| 1 ENGRENAGEM | GEAR | ENGRANAJE |
| 1 JUNTA | GASKET | EMPAQUETADURA. |
| 1 FLANGE | FLANGE | PLETINA |
| 3 PARAFUSO | BOLT | PERNO |
| 3 ARRUELA | WASHER | ARANDELA |
| 2 ANEL "O" | O RING | JUNTA TORICA |
| 1 CONEXÃO | CONNECTION | CONEXION |
| 1 MANGUEIRA | HOSE | FLEXIBLE |
| 1 SUPORTE | BRACKET | SOPORTE |
| 1 PROTEÇÃO | GUARD | DEFENSA |
| 1 SUPORTE | BRACKET | SOPORTE |
| 1 PARAFUSO | BOLT | PERNO |
| 1 ARRUELA | WASHER | ARANDELA |
| 1 PARAFUSO | BOLT | PERNO |
| 1 ARRUELA | WASHER | ARANDELA |
| 1 ARRUELA | WASHER | ARANDELA |
| 1 TUBO | PIPE | CANO |
| 1 CONEXÃO | CONNECTION | CONEXION |
| 1 C.J. TUBO | TUBE ASSY | CONJ.DE TUBO |
| 1 MANGUEIRA | HOSE | FLEXIBLE |

Direção Hidrostática
Hydrostatic Steering
Dirección Hidrostática

4 Rodas Motrizes
4 Wheels Drive
4 Ruedas Motriz

70-85

Com Redutor De Velocidade
With Creeper
Con Reducción De Velocidad



- 1 040341T1
- 2 2801323M1
- 3 047152N1
- 4 353691X1
- 4 353897X1
- 5 353434X1
- 6 047181S1
- 7 047174S1
- 8 339451X1
- 9 339376X1
- 10 064897S1
- 11 353698X1
- 12 353432X1
- 13 033927S1
- 14 047154T1
- 15 1441115X1
- 16 047155T1
- 17 067683S1
- 17 067686S1
- 17 391074X1
- 17 355617X1
- 17 339375X1
- 18 339814X1
- 19 339376X1
- 20 063216P1
- 23 3585072M1
- 24 3585070M91
- 25 353691X1
- 26 353434X1
- 27 3468414M1
- 28 339030X1
- 29 339375X1
- 30 3412001M91
- 31 6204710M1
- 32 063213P1
- 33 3411940M91
- 34 3148223M1
- 35 339617X1
- 36 3585143M1
- 37 3146897M1
- 38 353685X1
- 39 353446X1
- 40 067905T1
- 41 3412195M91
- 42 391979X1
- 43 339375X1
- 44 063323P1

70-150 No

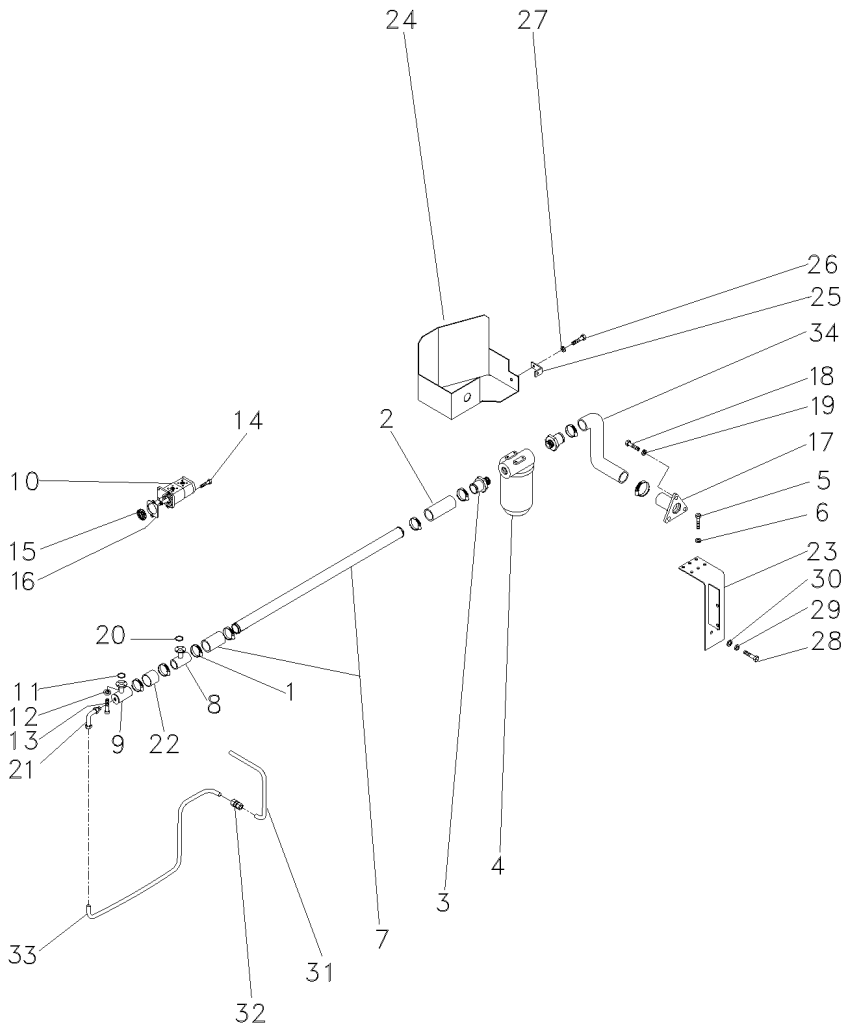


- | | | |
|--------------|---------------|-----------------|
| 1 VOLANTE | FLYWHEEL | VOLANTE |
| 1 COLAR | COLLAR | COLLAR |
| 1 DIREÇÃO | STEERING | DIRECCION |
| 2 PARAFUSO | BOLT | PERNO |
| 2 PARAFUSO | BOLT | PERNO |
| 4 ARRUELA | WASHER | ARANDELA |
| 1 SUPORTE | BRACKET | SOPORTE |
| 1 ESTRUTURA | STRUCTURE | ESTRUCTURA |
| 2 PARAFUSO | BOLT | PERNO |
| 2 ARRUELA | WASHER | ARANDELA |
| 1 BASE | BOWL | TAZA |
| 2 PARAFUSO | BOLT | PERNO |
| 2 ARRUELA | WASHER | ARANDELA |
| 1 SUPORTE | BRACKET | SOPORTE |
| 2 CONEXÃO | CONNECTION | CONEXION |
| 2 ANEL "O" | O RING | JUNTA TORICA |
| 2 CONEXÃO | CONNECTION | CONEXION |
| 1 PAINEL | PANEL | PANEL |
| 1 PAINEL | PANEL | PANEL |
| 8 PARAFUSO | BOLT | PERNO |
| 8 ARRUELA | WASHER | ARANDELA |
| 8 ARRUELA | WASHER | ARANDELA |
| 4 PARAFUSO | BOLT | PERNO |
| 4 ARRUELA | WASHER | ARANDELA |
| 1 TUBO | PIPE,OIL | MANGUITO ACEITE |
| 1 PROTETOR | PROTECTOR | PROTECTOR |
| 1 SUPORTE | BRACKET | SOPORTE |
| 2 PARAFUSO | BOLT | PERNO |
| 2 ARRUELA | WASHER | ARANDELA |
| 1 PARAFUSO | BOLT | PERNO |
| 1 PORCA | NUT | TUERCA |
| 1 ARRUELA | WASHER | ARANDELA |
| 2 CONEXÃO | CONNECTION | CONEXION |
| 2 BRAÇADEIRA | CLAMP | ABRAZADERA |
| 1 TUBO | PIPE | CANO |
| 2 CONEXÃO | CONNECTION | CONEXION |
| 4 BRAÇADEIRA | CLAMP | ABRAZADERA |
| 1 PORCA | NUT | TUERCA |
| 2 BRAÇADEIRA | CLAMP | ABRAZADERA |
| 1 REFORÇO | REINFORCEMENT | REFUERZO |
| 1 PARAFUSO | BOLT | PERNO |
| 1 ARRUELA | WASHER | ARANDELA |
| 2 MANGUEIRA | HOSE | FLEXIBLE |
| 1 CONEXÃO | CONNECTION | CONEXION |
| 8 PARAFUSO | BOLT | PERNO |
| 8 ARRUELA | WASHER | ARANDELA |
| 1 TUBO | PIPE,OIL | MANGUITO ACEITE |

Direção Hidrostática
Hydrostatic Steering
Dirección Hidrostática

4 Rodas Motrizes
4 Wheels Drive
4 Ruedas Motriz

70-90



- 1 490802M1
- 2 036732P1
- 3 020529P1
- 4 020388T2
- 5 353677X1
- 6 353446X1
- 7 058976P1
- 8 039479S1
- 9 039478S1
- 10 052107T1
- 11 3585217M1
- 12 339375X1
- 13 391979X1
- 14 362443X1
- 15 3412000M1
- 16 1687018M2
- 17 020380S1
- 18 353691X1
- 19 353434X1
- 20 3585217M1
- 21 3412604M91
- 22 039509P1
- 23 051323S1
- 24 051326S1
- 25 051330P1
- 26 353651X1
- 27 353434X1
- 28 354276X1
- 29 353439X1
- 30 353758X1
- 31 051962P1
- 32 3412195M91
- 33 051963P1
- 34 051320P1

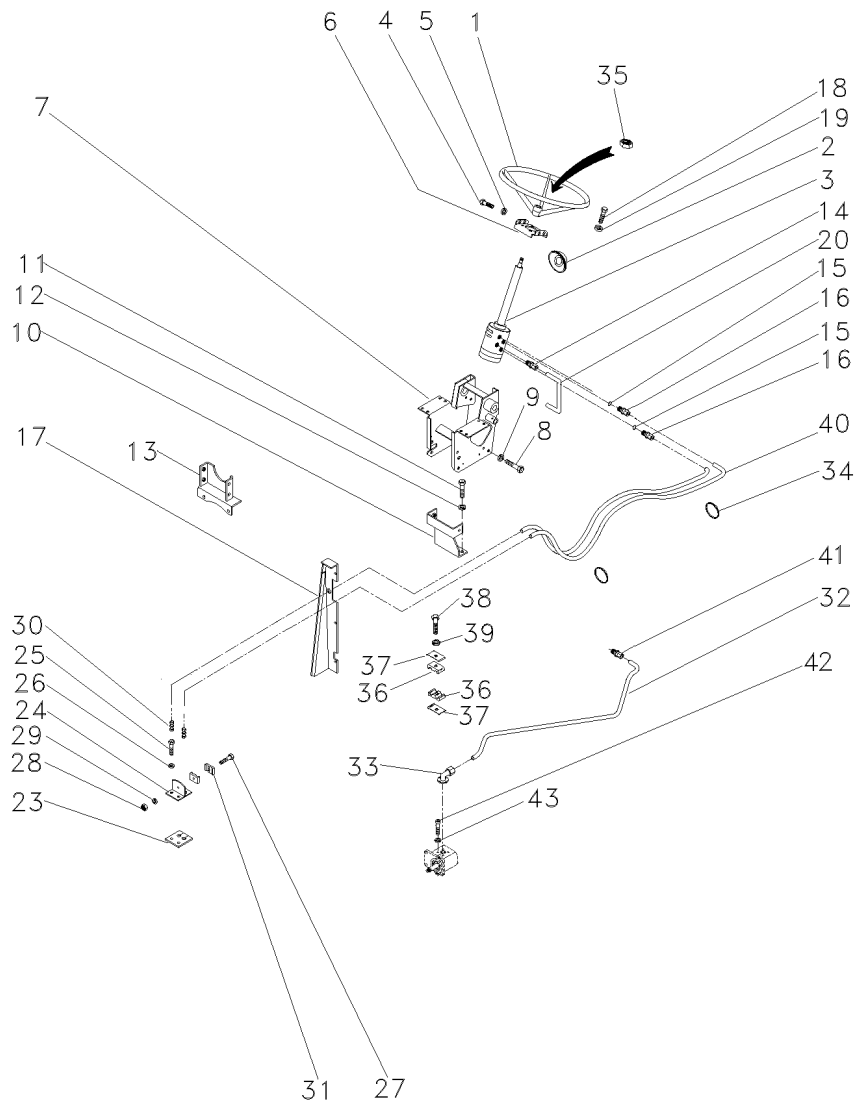
- | | | | |
|----|------------------|----------------|------------------|
| 8 | BRAÇADEIRA | CLAMP | ABRAZADERA |
| 2 | MANGUEIRA | HOSE | FLEXIBLE |
| 2 | CONEXÃO | CONNECTION | CONEXION |
| 1 | CJ. FILTRO | KIT, FILTER | JUEGO FILTRO |
| 4 | PARAFUSO | BOLT | PERNO |
| 4 | ARRUELA | WASHER | ARANDELA |
| 1 | TUBO | TUBE | TUBO |
| 1 | FLANGE | FLANGE | PLETINA |
| 1 | FLANGE | FLANGE | PLETINA |
| 1 | BOMBA HIDRÁULICA | HYDRAULIC PUMP | BOMBA HIDRAULICA |
| 2 | ANEL "O" | O RING | JUNTA TORICA |
| 16 | ARRUELA | WASHER | ARANDELA |
| 16 | PARAFUSO | BOLT | PERNO |
| 1 | PARAFUSO | BOLT | PERNO |
| 1 | ENGRENAGEM | GEAR | ENGRANAJE |
| 1 | JUNTA | GASKET | EMPAQUETADURA. |
| 1 | FLANGE | FLANGE | PLETINA |
| 3 | PARAFUSO | BOLT | PERNO |
| 3 | ARRUELA | WASHER | ARANDELA |
| 2 | ANEL "O" | O RING | JUNTA TORICA |
| 1 | CONEXÃO | CONNECTION | CONEXION |
| 1 | MANGUEIRA | HOSE | FLEXIBLE |
| 1 | SUPORTE | BRACKET | SOPORTE |
| 1 | PROTEÇÃO | GUARD | DEFENSA |
| 1 | SUPORTE | BRACKET | SOPORTE |
| 1 | PARAFUSO | BOLT | PERNO |
| 1 | ARRUELA | WASHER | ARANDELA |
| 1 | PARAFUSO | BOLT | PERNO |
| 1 | ARRUELA | WASHER | ARANDELA |
| 1 | ARRUELA | WASHER | ARANDELA |
| 1 | TUBO | PIPE | CANO |
| 1 | CONEXÃO | CONNECTION | CONEXION |
| 1 | CJ. TUBO | TUBE ASSY | CONJ.DE TUBO |
| 1 | MANGUEIRA | HOSE | FLEXIBLE |

Direção Hidrostática
Hydrostatic Steering
Dirección Hidrostática

4 Rodas Motrizes
4 Wheels Drive
4 Ruedas Motriz

70-95

Sem Controle Remoto
Without Remote Control
Sin Controle Remoto



- 1 040341T1
- 2 2801323M1
- 3 047152N1
- 4 353691X1
- 4 353897X1
- 5 353434X1
- 6 047181S1
- 7 047174S1
- 8 339451X1
- 9 339376X1
- 10 033922S1
- 11 353698X1
- 12 353432X1
- 13 033927S1
- 14 047154T1
- 15 1441115X1
- 16 047155T1
- 17 067683S1
- 17 067686S1
- 17 391074X1
- 17 355617X1
- 17 339375X1
- 18 339814X1
- 19 339376X1
- 20 063216P1
- 23 3585072M1
- 24 3585070M91
- 25 353691X1
- 26 353434X1
- 27 3468414M1
- 28 339030X1
- 29 339375X1
- 30 3412001M91
- 31 033212P1
- 32 063213P1
- 33 3411940M91
- 34 3148223M1
- 35 339617X1
- 36 3585143M1
- 37 3146897M1
- 38 353685X1
- 39 353446X1
- 40 067905T1
- 41 3412195M91
- 42 391979X1
- 43 339375X1

70-150 No

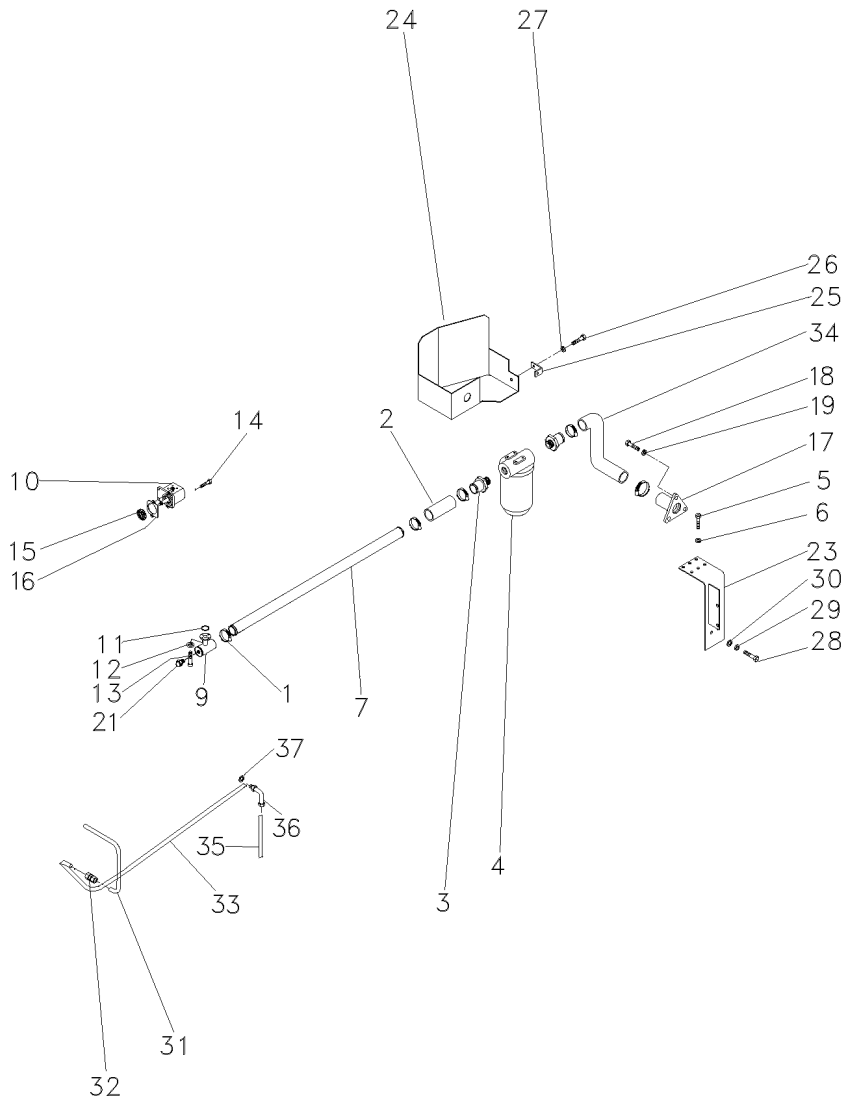


- | | | |
|--------------|---------------|-----------------|
| 1 VOLANTE | FLYWHEEL | VOLANTE |
| 1 COLAR | COLLAR | COLLAR |
| 1 DIREÇÃO | STEERING | DIRECCION |
| 2 PARAFUSO | BOLT | PERNO |
| 2 PARAFUSO | BOLT | PERNO |
| 4 ARRUELA | WASHER | ARANDELA |
| 1 SUPORTE | BRACKET | SOPORTE |
| 1 ESTRUTURA | STRUCTURE | ESTRUCTURA |
| 2 PARAFUSO | BOLT | PERNO |
| 2 ARRUELA | WASHER | ARANDELA |
| 1 SUPORTE | BRACKET | SOPORTE |
| 2 PARAFUSO | BOLT | PERNO |
| 2 ARRUELA | WASHER | ARANDELA |
| 1 SUPORTE | BRACKET | SOPORTE |
| 2 CONEXÃO | CONNECTION | CONEXION |
| 2 ANEL "O" | O RING | JUNTA TORICA |
| 2 CONEXÃO | CONNECTION | CONEXION |
| 1 PAINEL | PANEL | PANEL |
| 1 PAINEL | PANEL | PANEL |
| 8 PARAFUSO | BOLT | PERNO |
| 8 ARRUELA | WASHER | ARANDELA |
| 8 ARRUELA | WASHER | ARANDELA |
| 4 PARAFUSO | BOLT | PERNO |
| 4 ARRUELA | WASHER | ARANDELA |
| 1 TUBO | PIPE,OIL | MANGUITO ACEITE |
| 1 PROTETOR | PROTECTOR | PROTECTOR |
| 1 SUPORTE | BRACKET | SOPORTE |
| 2 PARAFUSO | BOLT | PERNO |
| 2 ARRUELA | WASHER | ARANDELA |
| 1 PARAFUSO | BOLT | PERNO |
| 1 PORCA | NUT | TUERCA |
| 1 ARRUELA | WASHER | ARANDELA |
| 2 CONEXÃO | CONNECTION | CONEXION |
| 2 BRAÇADEIRA | CLAMP | ABRAZADERA |
| 1 TUBO | PIPE | CANO |
| 2 CONEXÃO | CONNECTION | CONEXION |
| 4 BRAÇADEIRA | CLAMP | ABRAZADERA |
| 1 PORCA | NUT | TUERCA |
| 2 BRAÇADEIRA | CLAMP | ABRAZADERA |
| 1 REFORÇO | REINFORCEMENT | REFUERZO |
| 1 PARAFUSO | BOLT | PERNO |
| 1 ARRUELA | WASHER | ARANDELA |
| 2 MANGUEIRA | HOSE | FLEXIBLE |
| 1 CONEXÃO | CONNECTION | CONEXION |
| 8 PARAFUSO | BOLT | PERNO |
| 8 ARRUELA | WASHER | ARANDELA |

Direção Hidrostática
Hydrostatic Steering
Dirección Hidrostática

4 Rodas Motrizes
4 Wheels Drive
4 Ruedas Motriz

70-100



- 1 490802M1
- 2 036732P1
- 3 020529P1
- 4 020388T2
- 5 353677X1
- 6 353446X1
- 7 063325P1
- 9 039478S1
- 10 052207T1
- 11 3585217M1
- 12 339375X1
- 13 391979X1
- 14 362443X1
- 15 3412000M1
- 16 1687018M2
- 17 020380S1
- 18 353691X1
- 19 353434X1
- 21 835087M91
- 23 051323S1
- 24 051326S1
- 25 051330P1
- 26 353651X1
- 27 353434X1
- 28 354276X1
- 29 353439X1
- 30 353758X1
- 31 051962P1
- 32 3412195M91
- 33 065106P1
- 34 051320P1
- 35 065103P1
- 36 6203985M1
- 37 390855X1

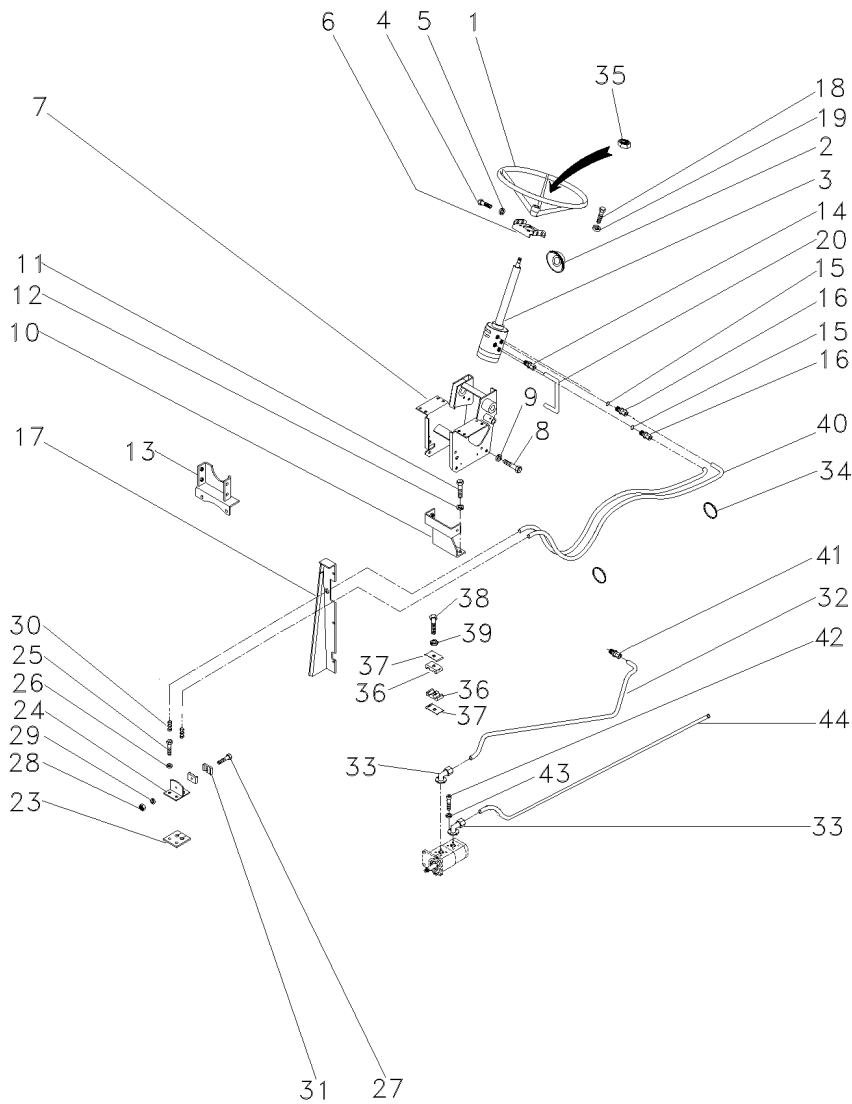
- | | | | |
|---|------------------|----------------|------------------|
| 6 | BRAÇADEIRA | CLAMP | ABRAZADERA |
| 2 | MANGUEIRA | HOSE | FLEXIBLE |
| 2 | CONEXÃO | CONNECTION | CONEXION |
| 1 | CJ. FILTRO | KIT, FILTER | JUEGO FILTRO |
| 4 | PARAFUSO | BOLT | PERNO |
| 4 | ARRUELA | WASHER | ARANDELA |
| 1 | TUBO | PIPE | CANO |
| 1 | FLANGE | FLANGE | PLETINA |
| 1 | BOMBA HIDRÁULICA | HYDRAULIC PUMP | BOMBA HIDRAULICA |
| 1 | ANEL "O" | O RING | JUNTA TORICA |
| 8 | ARRUELA | WASHER | ARANDELA |
| 8 | PARAFUSO | BOLT | PERNO |
| 1 | PARAFUSO | BOLT | PERNO |
| 1 | ENGRENAGEM | GEAR | ENGRANAJE |
| 1 | JUNTA | GASKET | EMPAQUETADURA. |
| 1 | FLANGE | FLANGE | PLETINA |
| 3 | PARAFUSO | BOLT | PERNO |
| 3 | ARRUELA | WASHER | ARANDELA |
| 1 | BUJÃO | PLUG | TAPON |
| 1 | SUPORTE | BRACKET | SOPORTE |
| 1 | PROTEÇÃO | GUARD | DEFENSA |
| 1 | SUPORTE | BRACKET | SOPORTE |
| 1 | PARAFUSO | BOLT | PERNO |
| 1 | ARRUELA | WASHER | ARANDELA |
| 1 | PARAFUSO | BOLT | PERNO |
| 1 | ARRUELA | WASHER | ARANDELA |
| 1 | ARRUELA | WASHER | ARANDELA |
| 1 | TUBO | PIPE | CANO |
| 1 | CONEXÃO | CONNECTION | CONEXION |
| 1 | TUBO | PIPE | CANO |
| 1 | MANGUEIRA | HOSE | FLEXIBLE |
| 1 | TUBO | PIPE | CANO |
| 1 | CONEXÃO | CONNECTION | CONEXION |
| 1 | ARRUELA | WASHER | ARANDELA |

Direção E Controle Remoto
 Remote Control And Steering
 Dirección Y Control Remoto

4 Rm
 4 Wd
 4 Rm

70-105

Estreito
 Narrow
 Estrecho



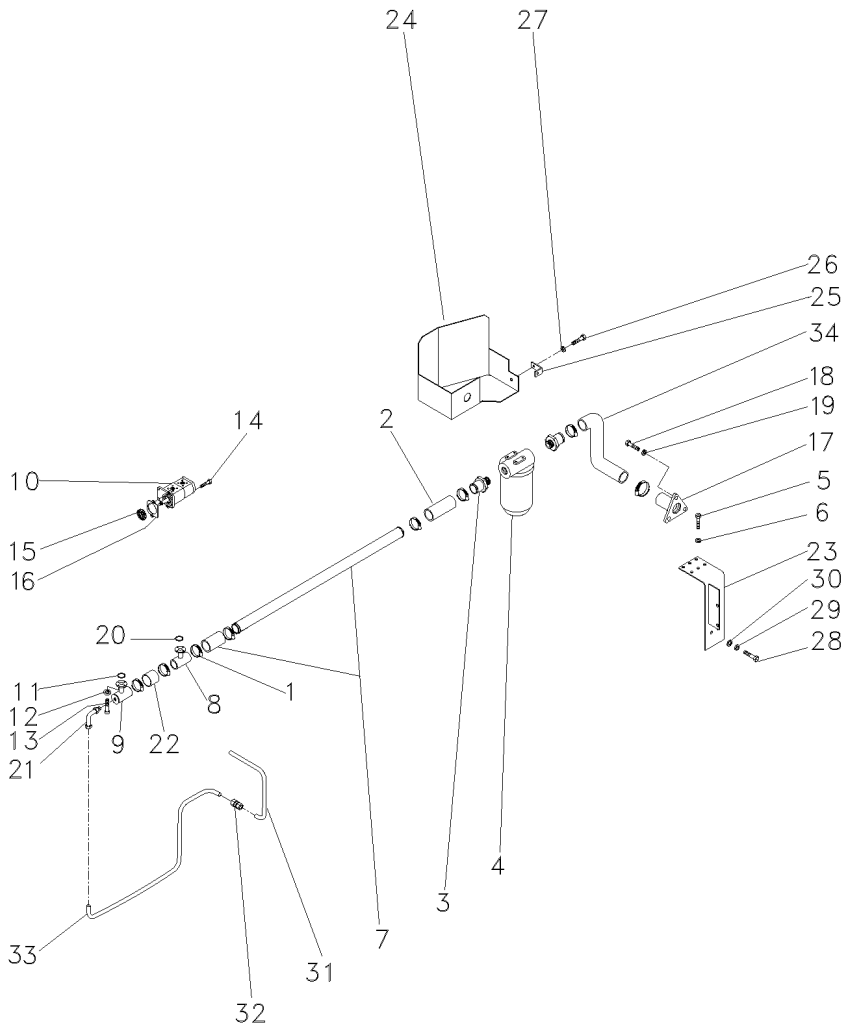
- 1 040341T1
- 2 2801323M1
- 3 047157N1
- 4 353691X1
- 4 353897X1
- 5 353434X1
- 6 047181S1
- 7 047174S1
- 8 339451X1
- 9 339376X1
- 10 033922S1
- 11 353698X1
- 12 353432X1
- 13 033927S1
- 14 047154T1
- 15 1441115X1
- 16 047155T1
- 17 067683S1
- 17 067686S1
- 17 391074X1
- 17 355618X1
- 17 339375X1
- 18 339814X1
- 19 339376X1
- 20 063216P1
- 23 3585072M1
- 24 3585070M91
- 25 353691X1
- 26 353434X1
- 27 3468414M1
- 28 339030X1
- 29 339375X1
- 30 3412001M91
- 31 033212P1
- 32 063213P1
- 33 3411940M91
- 34 3148223M1
- 35 339617X1
- 36 3585143M1
- 37 3146897M1
- 38 353685X1
- 39 353446X1
- 40 067905T1
- 41 3412195M91
- 42 391979X1
- 43 339375X1
- 44 063323P1

- | | | |
|--------------------|---------------|------------------|
| 1 VOLANTE | FLYWHEEL | VOLANTE |
| 1 COLAR | COLLAR | COLLAR |
| 1 UN. HIDROSTÁTICA | STEERING UNIT | UNIDAD DIRECCION |
| 2 PARAFUSO | BOLT | PERNO |
| 2 PARAFUSO | BOLT | PERNO |
| 4 ARRUELA | WASHER | ARANDELA |
| 1 SUPORTE | BRACKET | SOPORTE |
| 1 ESTRUTURA | STRUCTURE | ESTRUTURA |
| 2 PARAFUSO | BOLT | PERNO |
| 2 ARRUELA | WASHER | ARANDELA |
| 1 SUPORTE | BRACKET | SOPORTE |
| 2 PARAFUSO | BOLT | PERNO |
| 2 ARRUELA | WASHER | ARANDELA |
| 1 SUPORTE | BRACKET | SOPORTE |
| 2 CONEXÃO | CONNECTION | CONEXION |
| 2 ANEL "O" | O RING | JUNTA TORICA |
| 2 CONEXÃO | CONNECTION | CONEXION |
| 1 PAINEL | PANEL | PANEL |
| 1 PAINEL | PANEL | PANEL |
| 8 PARAFUSO | BOLT | PERNO |
| 8 ARRUELA | WASHER | ARANDELA |
| 8 ARRUELA | WASHER | ARANDELA |
| 4 PARAFUSO | BOLT | PERNO |
| 4 ARRUELA | WASHER | ARANDELA |
| 1 TUBO | PIPE,OIL | MANGUITO ACEITE |
| 1 PROTETOR | PROTECTOR | PROTECTOR |
| 1 SUPORTE | BRACKET | SOPORTE |
| 2 PARAFUSO | BOLT | PERNO |
| 2 ARRUELA | WASHER | ARANDELA |
| 1 PARAFUSO | BOLT | PERNO |
| 1 PORCA | NUT | TUERCA |
| 1 ARRUELA | WASHER | ARANDELA |
| 2 CONEXÃO | CONNECTION | CONEXION |
| 2 BRAÇADEIRA | CLAMP | ABRAZADERA |
| 1 TUBO | PIPE | CANO |
| 2 CONEXÃO | CONNECTION | CONEXION |
| 4 BRAÇADEIRA | CLAMP | ABRAZADERA |
| 1 PORCA | NUT | TUERCA |
| 2 BRAÇADEIRA | CLAMP | ABRAZADERA |
| 1 REFORÇO | REINFORCEMENT | REFUERZO |
| 1 PARAFUSO | BOLT | PERNO |
| 1 ARRUELA | WASHER | ARANDELA |
| 2 MANGUEIRA | HOSE | FLEXIBLE |
| 1 CONEXÃO | CONNECTION | CONEXION |
| 8 PARAFUSO | BOLT | PERNO |
| 8 ARRUELA | WASHER | ARANDELA |
| 1 TUBO | PIPE,OIL | MANGUITO ACEITE |

Direção E Controle Remoto
 Remote Control And Steering
 Dirección Y Control Remoto

4 Rm
 4 Wd
 4 Rm

70-110



- 1 490802M1
- 2 036732P1
- 3 020529P1
- 4 020388T2
- 5 353677X1
- 6 353446X1
- 7 058976P1
- 8 039479S1
- 9 039478S1
- 10 052107T1
- 11 3585217M1
- 12 339375X1
- 13 391979X1
- 14 362443X1
- 15 3412000M1
- 16 1687018M2
- 17 020380S1
- 18 353691X1
- 19 353434X1
- 20 3585217M1
- 21 3412604M91
- 22 039509P1
- 23 051323S1
- 24 051326S1
- 25 051330P1
- 26 353651X1
- 27 353434X1
- 28 354276X1
- 29 353439X1
- 30 353758X1
- 31 051962P1
- 32 3412195M91
- 33 051963P1
- 34 051320P1

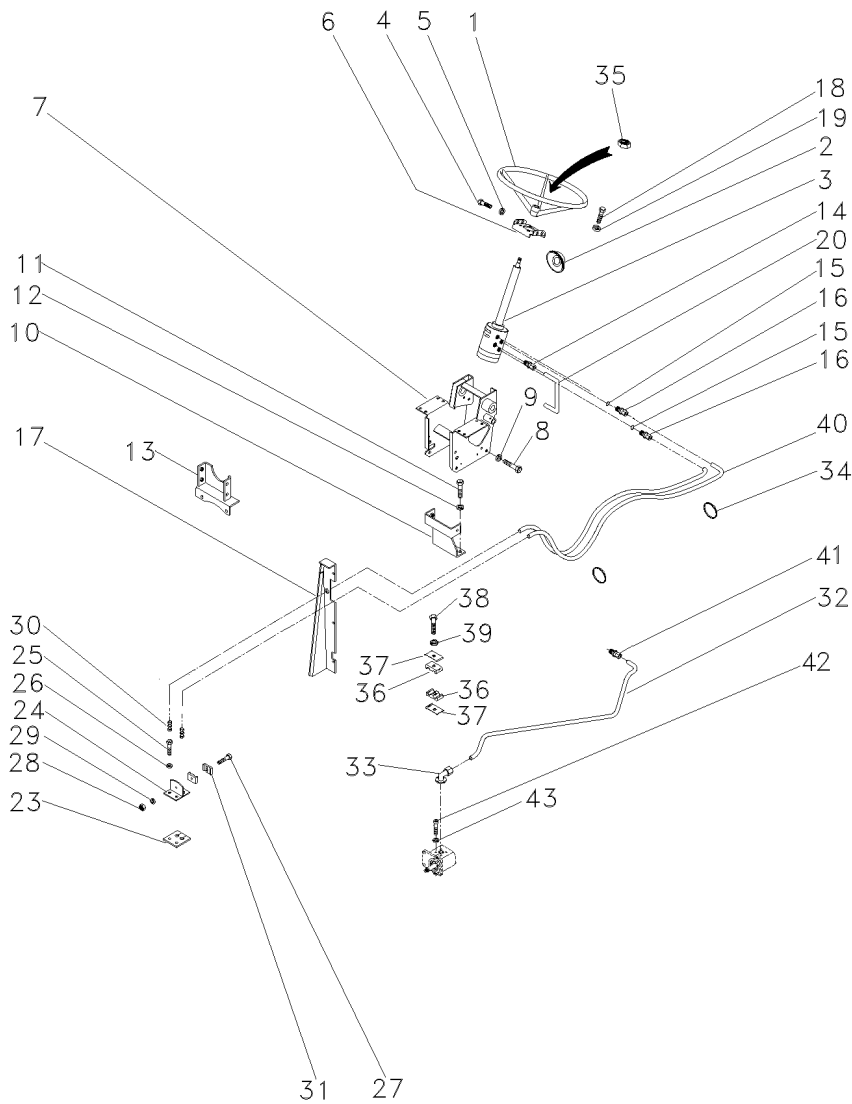
- | | | |
|--------------------|----------------|------------------|
| 8 BRAÇADEIRA | CLAMP | ABRAZADERA |
| 2 MANGUEIRA | HOSE | FLEXIBLE |
| 2 CONEXÃO | CONNECTION | CONEXION |
| 1 C.J. FILTRO | KIT, FILTER | JUEGO FILTRO |
| 4 PARAFUSO | BOLT | PERNO |
| 4 ARRUELA | WASHER | ARANDELA |
| 1 TUBO | TUBE | TUBO |
| 1 FLANGE | FLANGE | PLETINA |
| 1 FLANGE | FLANGE | PLETINA |
| 1 BOMBA HIDRÁULICA | HYDRAULIC PUMP | BOMBA HIDRAULICA |
| 2 ANEL "O" | O RING | JUNTA TORICA |
| 16 ARRUELA | WASHER | ARANDELA |
| 16 PARAFUSO | BOLT | PERNO |
| 1 PARAFUSO | BOLT | PERNO |
| 1 ENGRENAGEM | GEAR | ENGRANAJE |
| 1 JUNTA | GASKET | EMPAQUETADURA. |
| 1 FLANGE | FLANGE | PLETINA |
| 3 PARAFUSO | BOLT | PERNO |
| 3 ARRUELA | WASHER | ARANDELA |
| 2 ANEL "O" | O RING | JUNTA TORICA |
| 1 CONEXÃO | CONNECTION | CONEXION |
| 1 MANGUEIRA | HOSE | FLEXIBLE |
| 1 SUPORTE | BRACKET | SOPORTE |
| 1 PROTEÇÃO | GUARD | DEFENSA |
| 1 SUPORTE | BRACKET | SOPORTE |
| 1 PARAFUSO | BOLT | PERNO |
| 1 ARRUELA | WASHER | ARANDELA |
| 1 PARAFUSO | BOLT | PERNO |
| 1 ARRUELA | WASHER | ARANDELA |
| 1 ARRUELA | WASHER | ARANDELA |
| 1 TUBO | PIPE | CANO |
| 1 CONEXÃO | CONNECTION | CONEXION |
| 1 C.J. TUBO | TUBE ASSY | CONJ.DE TUBO |
| 1 MANGUEIRA | HOSE | FLEXIBLE |

Direção E Controle Remoto
 Remote Control And Steering
 Dirección Y Control Remoto

4 Rm
 4 Wd
 4 Rm

70-115

Estreito
 Narrow
 Estrecho



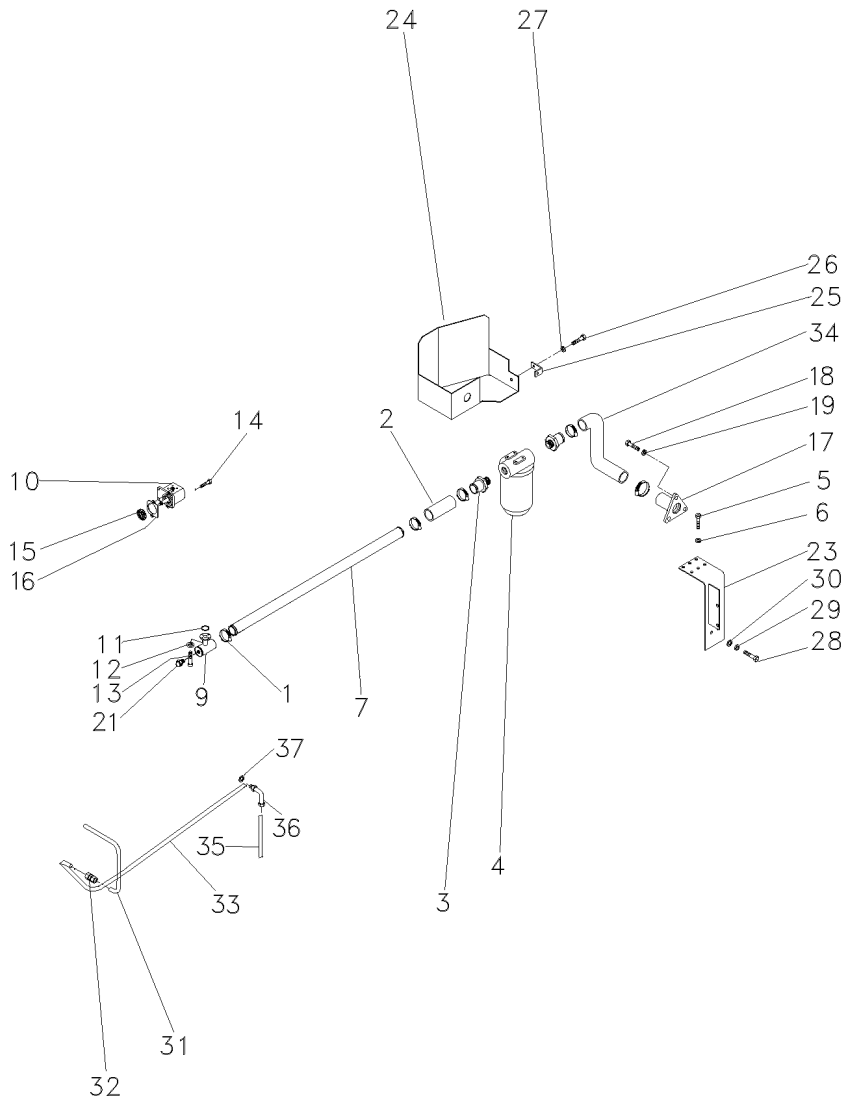
- 1 040341T1
- 2 2801323M1
- 3 047157N1
- 4 353691X1
- 4 353897X1
- 5 353434X1
- 6 047181S1
- 7 047174S1
- 8 339451X1
- 9 339376X1
- 10 033922S1
- 11 353698X1
- 12 353432X1
- 13 033927S1
- 14 047154T1
- 15 1441115X1
- 16 047155T1
- 17 067683S1
- 17 067686S1
- 17 391074X1
- 17 355617X1
- 17 339375X1
- 18 339814X1
- 19 339376X1
- 20 063216P1
- 23 3585072M1
- 24 3585070M91
- 25 353691X1
- 26 353434X1
- 27 3468414M1
- 28 339030X1
- 29 339375X1
- 30 3412001M91
- 31 033212P1
- 32 063213P1
- 33 3411940M91
- 34 3148223M1
- 35 339617X1
- 36 3585143M1
- 37 3146897M1
- 38 353685X1
- 39 353446X1
- 40 067905T1
- 41 3412195M91
- 42 391979X1
- 43 339375X1

- | | | |
|--------------------|---------------|------------------|
| 1 VOLANTE | FLYWHEEL | VOLANTE |
| 1 COLAR | COLLAR | COLLAR |
| 1 UN. HIDROSTÁTICA | STEERING UNIT | UNIDAD DIRECCION |
| 2 PARAFUSO | BOLT | PERNO |
| 2 PARAFUSO | BOLT | PERNO |
| 4 ARRUELA | WASHER | ARANDELA |
| 1 SUPORTE | BRACKET | SOPORTE |
| 1 ESTRUTURA | STRUCTURE | ESTRUCTURA |
| 2 PARAFUSO | BOLT | PERNO |
| 2 ARRUELA | WASHER | ARANDELA |
| 1 SUPORTE | BRACKET | SOPORTE |
| 2 PARAFUSO | BOLT | PERNO |
| 2 ARRUELA | WASHER | ARANDELA |
| 1 SUPORTE | BRACKET | SOPORTE |
| 2 CONEXÃO | CONNECTION | CONEXION |
| 2 ANEL "O" | O RING | JUNTA TORICA |
| 2 CONEXÃO | CONNECTION | CONEXION |
| 1 PAINEL | PANEL | PANEL |
| 1 PAINEL | PANEL | PANEL |
| 8 PARAFUSO | BOLT | PERNO |
| 8 ARRUELA | WASHER | ARANDELA |
| 8 ARRUELA | WASHER | ARANDELA |
| 4 PARAFUSO | BOLT | PERNO |
| 4 ARRUELA | WASHER | ARANDELA |
| 1 TUBO | PIPE,OIL | MANGUITO ACEITE |
| 1 PROTETOR | PROTECTOR | PROTECTOR |
| 1 SUPORTE | BRACKET | SOPORTE |
| 2 PARAFUSO | BOLT | PERNO |
| 2 ARRUELA | WASHER | ARANDELA |
| 1 PARAFUSO | BOLT | PERNO |
| 1 PORCA | NUT | TUERCA |
| 1 ARRUELA | WASHER | ARANDELA |
| 2 CONEXÃO | CONNECTION | CONEXION |
| 2 BRAÇADEIRA | CLAMP | ABRAZADERA |
| 1 TUBO | PIPE | CANO |
| 2 CONEXÃO | CONNECTION | CONEXION |
| 4 BRAÇADEIRA | CLAMP | ABRAZADERA |
| 1 PORCA | NUT | TUERCA |
| 2 BRAÇADEIRA | CLAMP | ABRAZADERA |
| 1 REFORÇO | REINFORCEMENT | REFUERZO |
| 1 PARAFUSO | BOLT | PERNO |
| 1 ARRUELA | WASHER | ARANDELA |
| 2 MANGUEIRA | HOSE | FLEXIBLE |
| 1 CONEXÃO | CONNECTION | CONEXION |
| 8 PARAFUSO | BOLT | PERNO |
| 8 ARRUELA | WASHER | ARANDELA |

Direção E Controle Remoto
Remote Control And Steering
Dirección Y Controle Remoto

4 Rm
4 Wd
4 Rm

70-120



- 1 490802M1
- 2 036732P1
- 3 020529P1
- 4 020388T2
- 5 353677X1
- 6 353446X1
- 7 063325P1
- 9 039478S1
- 10 052207T1
- 11 3585217M1
- 12 339375X1
- 13 391979X1
- 14 362443X1
- 15 3412000M1
- 16 1687018M2
- 17 020380S1
- 18 353691X1
- 19 353434X1
- 21 835087M91
- 23 051323S1
- 24 051326S1
- 25 051330P1
- 26 353651X1
- 27 353434X1
- 28 354276X1
- 29 353439X1
- 30 353758X1
- 31 051962P1
- 32 3412195M91
- 33 065107P1
- 34 051320P1
- 35 065103P1
- 36 6203985M1
- 37 390855X1

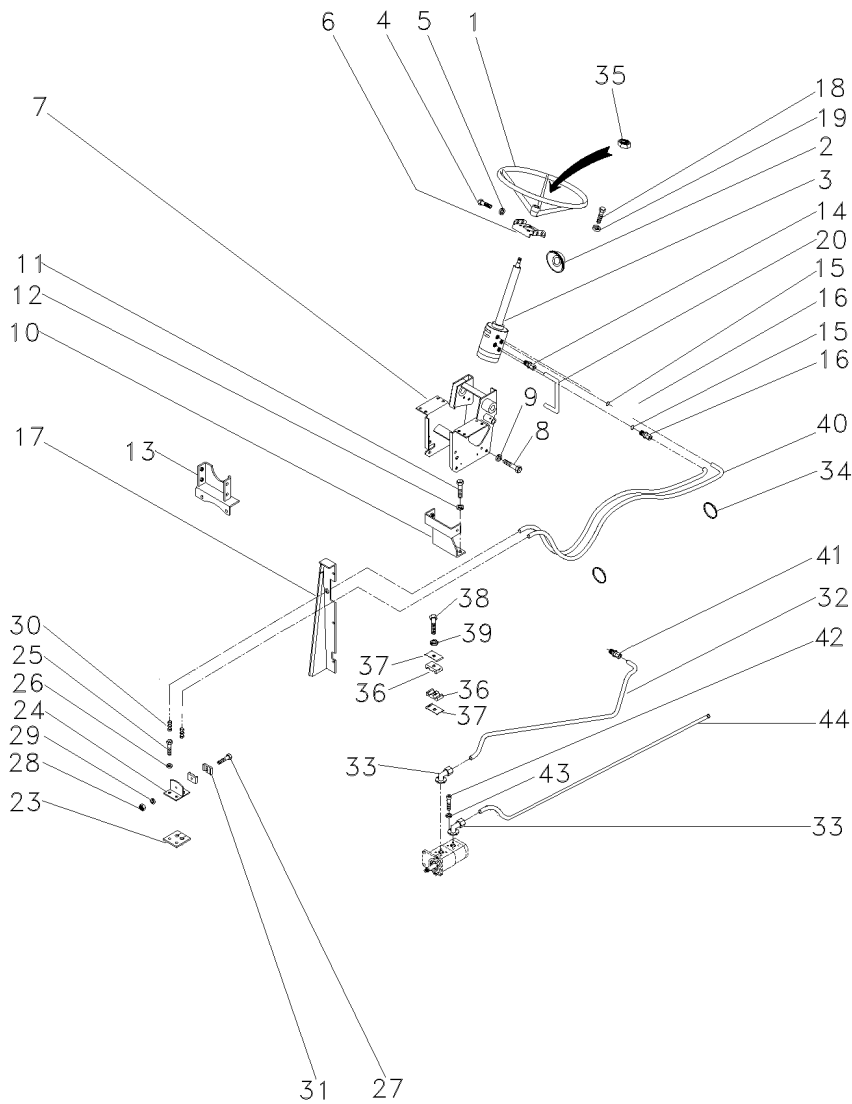
- | | | | |
|---|------------------|----------------|------------------|
| 6 | BRAÇADEIRA | CLAMP | ABRAZADERA |
| 2 | MANGUEIRA | HOSE | FLEXIBLE |
| 2 | CONEXÃO | CONNECTION | CONEXION |
| 1 | CJ. FILTRO | KIT, FILTER | JUEGO FILTRO |
| 4 | PARAFUSO | BOLT | PERNO |
| 4 | ARRUELA | WASHER | ARANDELA |
| 1 | TUBO | PIPE | CANO |
| 1 | FLANGE | FLANGE | PLETINA |
| 1 | BOMBA HIDRÁULICA | HYDRAULIC PUMP | BOMBA HIDRAULICA |
| 1 | ANEL "O" | O RING | JUNTA TORICA |
| 8 | ARRUELA | WASHER | ARANDELA |
| 8 | PARAFUSO | BOLT | PERNO |
| 1 | PARAFUSO | BOLT | PERNO |
| 1 | ENGRENAGEM | GEAR | ENGRANAJE |
| 1 | JUNTA | GASKET | EMPAQUETADURA. |
| 1 | FLANGE | FLANGE | PLETINA |
| 3 | PARAFUSO | BOLT | PERNO |
| 3 | ARRUELA | WASHER | ARANDELA |
| 1 | BUJÃO | PLUG | TAPON |
| 1 | SUPORTE | BRACKET | SOPORTE |
| 1 | PROTEÇÃO | GUARD | DEFENSA |
| 1 | SUPORTE | BRACKET | SOPORTE |
| 1 | PARAFUSO | BOLT | PERNO |
| 1 | ARRUELA | WASHER | ARANDELA |
| 1 | PARAFUSO | BOLT | PERNO |
| 1 | ARRUELA | WASHER | ARANDELA |
| 1 | ARRUELA | WASHER | ARANDELA |
| 1 | TUBO | PIPE | CANO |
| 1 | CONEXÃO | CONNECTION | CONEXION |
| 1 | TUBO | PIPE,OIL | MANGUITO ACEITE |
| 1 | MANGUEIRA | HOSE | FLEXIBLE |
| 1 | TUBO | PIPE | CANO |
| 1 | CONEXÃO | CONNECTION | CONEXION |
| 1 | ARRUELA | WASHER | ARANDELA |

Direção E Controle Remoto
 Remote Control And Steering
 Dirección Y Control Remoto

4 Rm
 4 Wd
 4 Rm

70-125

Estreito
 Narrow
 Estrecho



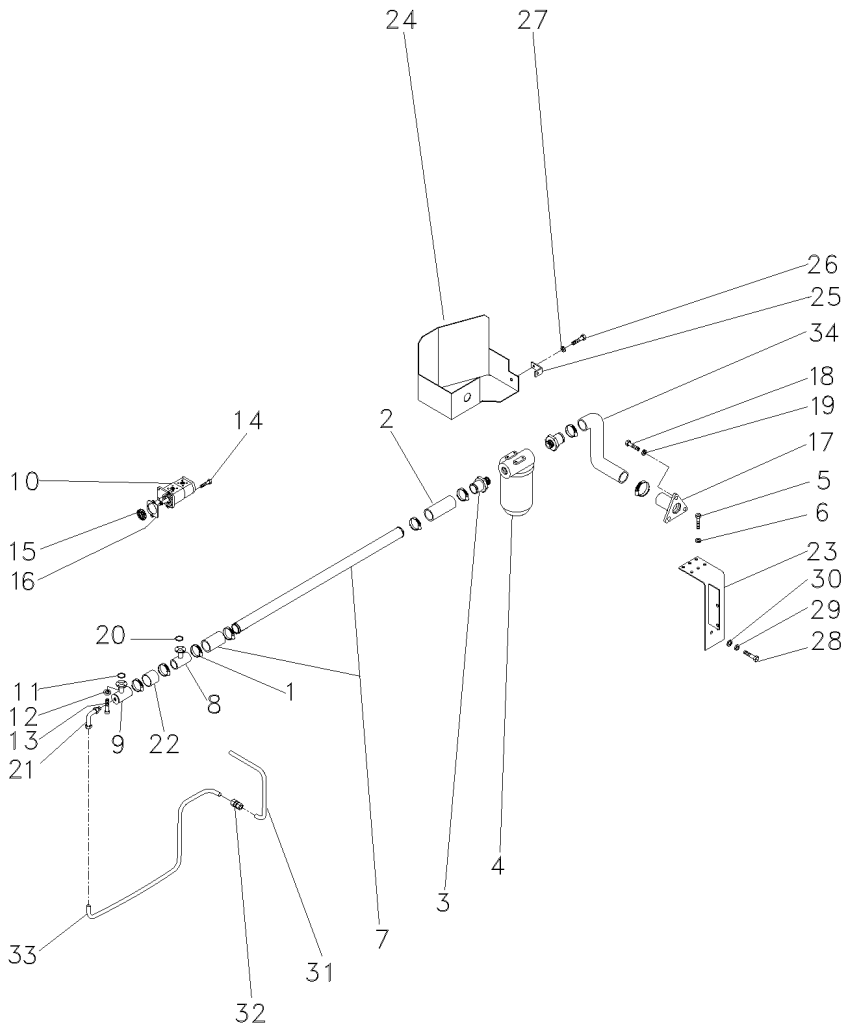
- 1 040341T1
- 2 2801323M1
- 3 047157N1
- 4 353691X1
- 4 353897X1
- 5 353434X1
- 6 047181S1
- 7 047174S1
- 8 339451X1
- 9 339376X1
- 10 033922S1
- 11 353698X1
- 12 353432X1
- 13 033927S1
- 14 047154T1
- 15 1441115X1
- 16 047155T1
- 17 067683S1
- 17 067686S1
- 17 391074X1
- 17 355617X1
- 17 339375X1
- 18 339814X1
- 19 339376X1
- 20 063216P1
- 23 3585072M1
- 24 3585070M91
- 25 353691X1
- 26 353434X1
- 27 3468414M1
- 28 339030X1
- 29 339375X1
- 30 3412001M91
- 31 033212P1
- 32 048840P1
- 33 3411940M91
- 34 3148223M1
- 35 339617X1
- 36 3585143M1
- 37 3146897M1
- 38 353685X1
- 39 353446X1
- 40 067905T1
- 41 3412195M91
- 42 391979X1
- 43 339375X1
- 44 063213P1

- | | | |
|--------------------|---------------|------------------|
| 1 VOLANTE | FLYWHEEL | VOLANTE |
| 1 COLAR | COLLAR | COLLAR |
| 1 UN. HIDROSTÁTICA | STEERING UNIT | UNIDAD DIRECCION |
| 2 PARAFUSO | BOLT | PERNO |
| 2 PARAFUSO | BOLT | PERNO |
| 4 ARRUELA | WASHER | ARANDELA |
| 1 SUPORTE | BRACKET | SOPORTE |
| 1 ESTRUTURA | STRUCTURE | ESTRUTURA |
| 2 PARAFUSO | BOLT | PERNO |
| 2 ARRUELA | WASHER | ARANDELA |
| 1 SUPORTE | BRACKET | SOPORTE |
| 2 PARAFUSO | BOLT | PERNO |
| 2 ARRUELA | WASHER | ARANDELA |
| 1 SUPORTE | BRACKET | SOPORTE |
| 2 CONEXÃO | CONNECTION | CONEXION |
| 2 ANEL "O" | O RING | JUNTA TORICA |
| 2 CONEXÃO | CONNECTION | CONEXION |
| 1 PAINEL | PANEL | PANEL |
| 1 PAINEL | PANEL | PANEL |
| 8 PARAFUSO | BOLT | PERNO |
| 8 ARRUELA | WASHER | ARANDELA |
| 8 ARRUELA | WASHER | ARANDELA |
| 4 PARAFUSO | BOLT | PERNO |
| 4 ARRUELA | WASHER | ARANDELA |
| 1 TUBO | PIPE,OIL | MANGUITO ACEITE |
| 1 PROTETOR | PROTECTOR | PROTECTOR |
| 1 SUPORTE | BRACKET | SOPORTE |
| 2 PARAFUSO | BOLT | PERNO |
| 2 ARRUELA | WASHER | ARANDELA |
| 1 PARAFUSO | BOLT | PERNO |
| 1 PORCA | NUT | TUERCA |
| 1 ARRUELA | WASHER | ARANDELA |
| 2 CONEXÃO | CONNECTION | CONEXION |
| 2 BRAÇADEIRA | CLAMP | ABRAZADERA |
| 1 TUBO | PIPE | CANO |
| 2 CONEXÃO | CONNECTION | CONEXION |
| 4 BRAÇADEIRA | CLAMP | ABRAZADERA |
| 1 PORCA | NUT | TUERCA |
| 2 BRAÇADEIRA | CLAMP | ABRAZADERA |
| 1 REFORÇO | REINFORCEMENT | REFUERZO |
| 1 PARAFUSO | BOLT | PERNO |
| 1 ARRUELA | WASHER | ARANDELA |
| 2 MANGUEIRA | HOSE | FLEXIBLE |
| 1 CONEXÃO | CONNECTION | CONEXION |
| 8 PARAFUSO | BOLT | PERNO |
| 8 ARRUELA | WASHER | ARANDELA |
| 1 TUBO | PIPE | CANO |

Direção E Controle Remoto
 Remote Control And Steering
 Dirección Y Control Remoto

4 Rm
 4 Wd
 4 Rm

70-130



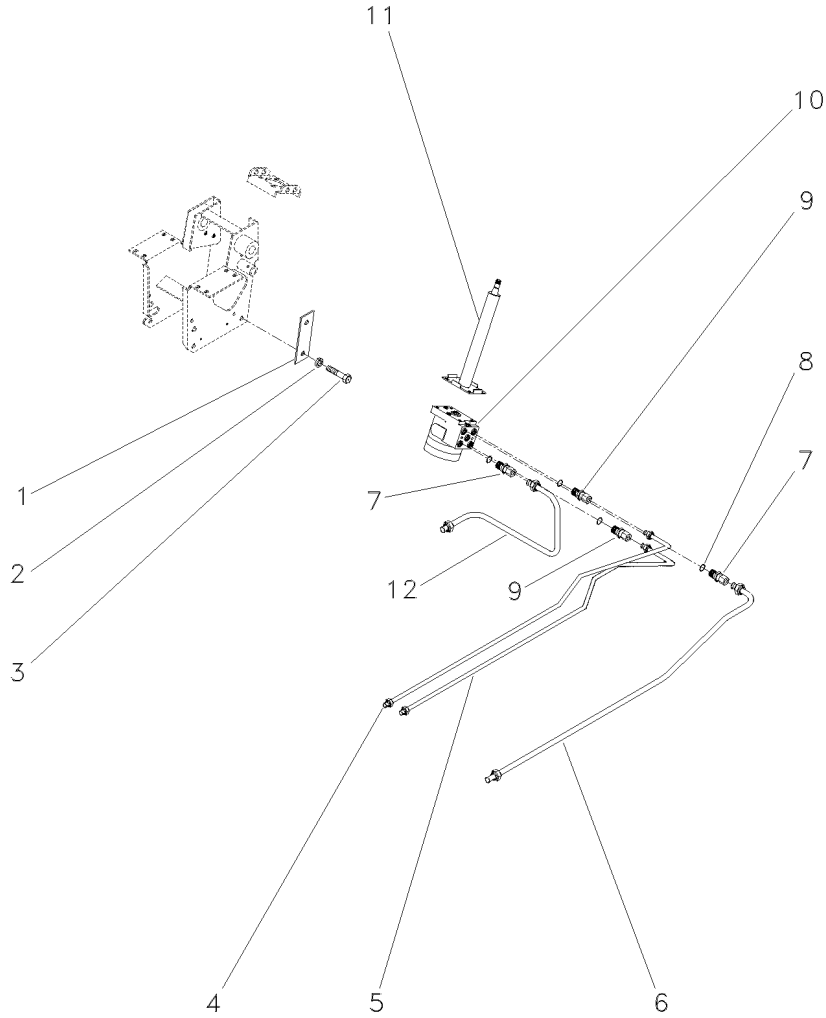
- 1 490802M1
- 2 036732P1
- 3 020529P1
- 4 020388T2
- 5 353677X1
- 6 353446X1
- 7 063198P1
- 8 039479S1
- 9 039478S1
- 10 052107T1
- 11 3585217M1
- 12 339375X1
- 13 391979X1
- 14 362443X1
- 15 3412000M1
- 16 1687018M2
- 17 020380S1
- 18 353691X1
- 19 353434X1
- 20 3585217M1
- 21 3412604M91
- 22 039509P1
- 23 051323S1
- 24 051326S1
- 25 051330P1
- 26 353651X1
- 27 353434X1
- 28 354276X1
- 29 353439X1
- 30 353758X1
- 31 051962P1
- 32 3412195M91
- 33 051963P1
- 34 051320P1

- | | | |
|--------------------|----------------|------------------|
| 8 BRAÇADEIRA | CLAMP | ABRAZADERA |
| 2 MANGUEIRA | HOSE | FLEXIBLE |
| 2 CONEXÃO | CONNECTION | CONEXION |
| 1 C.J. FILTRO | KIT, FILTER | JUEGO FILTRO |
| 4 PARAFUSO | BOLT | PERNO |
| 4 ARRUELA | WASHER | ARANDELA |
| 1 TUBO | PIPE,OIL | MANGUITO ACEITE |
| 1 FLANGE | FLANGE | PLETINA |
| 1 FLANGE | FLANGE | PLETINA |
| 1 BOMBA HIDRÁULICA | HYDRAULIC PUMP | BOMBA HIDRAULICA |
| 2 ANEL "O" | O RING | JUNTA TORICA |
| 16 ARRUELA | WASHER | ARANDELA |
| 16 PARAFUSO | BOLT | PERNO |
| 1 PARAFUSO | BOLT | PERNO |
| 1 ENGRENAGEM | GEAR | ENGRANAJE |
| 1 JUNTA | GASKET | EMPAQUETADURA. |
| 1 FLANGE | FLANGE | PLETINA |
| 3 PARAFUSO | BOLT | PERNO |
| 3 ARRUELA | WASHER | ARANDELA |
| 1 ANEL "O" | O RING | JUNTA TORICA |
| 1 CONEXÃO | CONNECTION | CONEXION |
| 1 MANGUEIRA | HOSE | FLEXIBLE |
| 1 SUPORTE | BRACKET | SOPORTE |
| 1 PROTEÇÃO | GUARD | DEFENSA |
| 1 SUPORTE | BRACKET | SOPORTE |
| 1 PARAFUSO | BOLT | PERNO |
| 1 ARRUELA | WASHER | ARANDELA |
| 1 PARAFUSO | BOLT | PERNO |
| 1 ARRUELA | WASHER | ARANDELA |
| 1 ARRUELA | WASHER | ARANDELA |
| 1 TUBO | PIPE | CANO |
| 1 CONEXÃO | CONNECTION | CONEXION |
| 1 C.J. TUBO | TUBE ASSY | CONJ.DE TUBO |
| 1 MANGUEIRA | HOSE | FLEXIBLE |

Kit Danfoss
Kit Danfoss
Kit Danfoss

70-135

2 Rodas Motrizes
2 Wheels Drive
2 Ruedas Motriz



- 1 052148R1
- 2 339376X1
- 3 339814X1
- 4 047333N1
- 5 047334N1
- 6 047332N1
- 7 3019384X1
- 8 1441115X1
- 9 3019602X1
- 10 047161T1
- 11 047811T1
- 12 047331N1

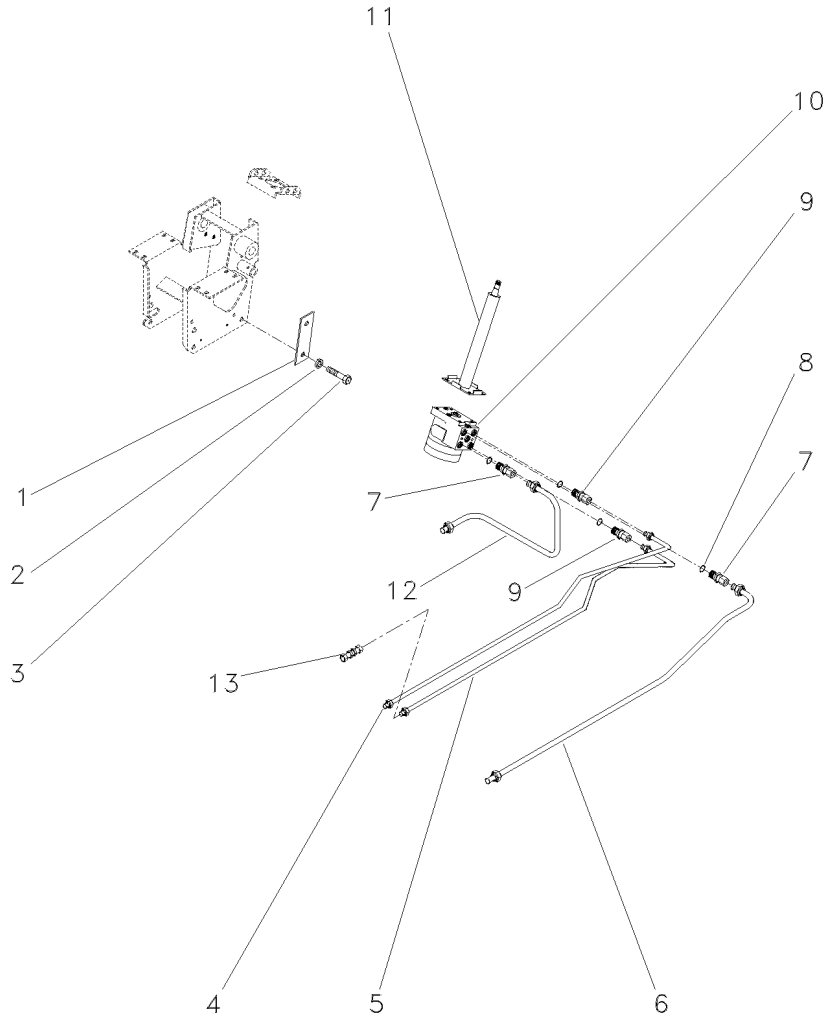


- | | | |
|--------------------|-----------------|------------------|
| 1 REFORÇO | REINFORCEMENT | REFUERZO |
| 4 ARRUELA | WASHER | ARANDELA |
| 4 PARAFUSO | BOLT | PERNO |
| 1 TUBO | PIPE | CANO |
| 1 C.J. TUBO | KIT, PIPE | JUEGO CANO |
| 1 C.J. TUBO | KIT, PIPE | JUEGO CANO |
| 2 CONEXÃO | CONNECTION | CONEXION |
| 4 ANEL "O" | O RING | JUNTA TORICA |
| 2 CONEXÃO | CONNECTION | CONEXION |
| 1 UN. HIDROSTÁTICA | STEERING UNIT | UNIDAD DIRECCION |
| 1 COLUNA DIREÇÃO | STEERING COLUMN | COLUMNA DIRECC |
| 1 TUBO | PIPE | CANO |

Kit Danfoss
Kit Danfoss
Kit Danfoss

70-140

4 Rodas Motrizes
4 Wheels Drive
4 Ruedas Motriz



- 1 052148R1
- 2 339376X1
- 3 339814X1
- 4 047355P1
- 5 047360P1
- 6 047332N1
- 7 3019384X1
- 8 1441115X1
- 9 047155T1
- 10 047153T1
- 11 047811T1
- 12 047331N1
- 13 3412001M91

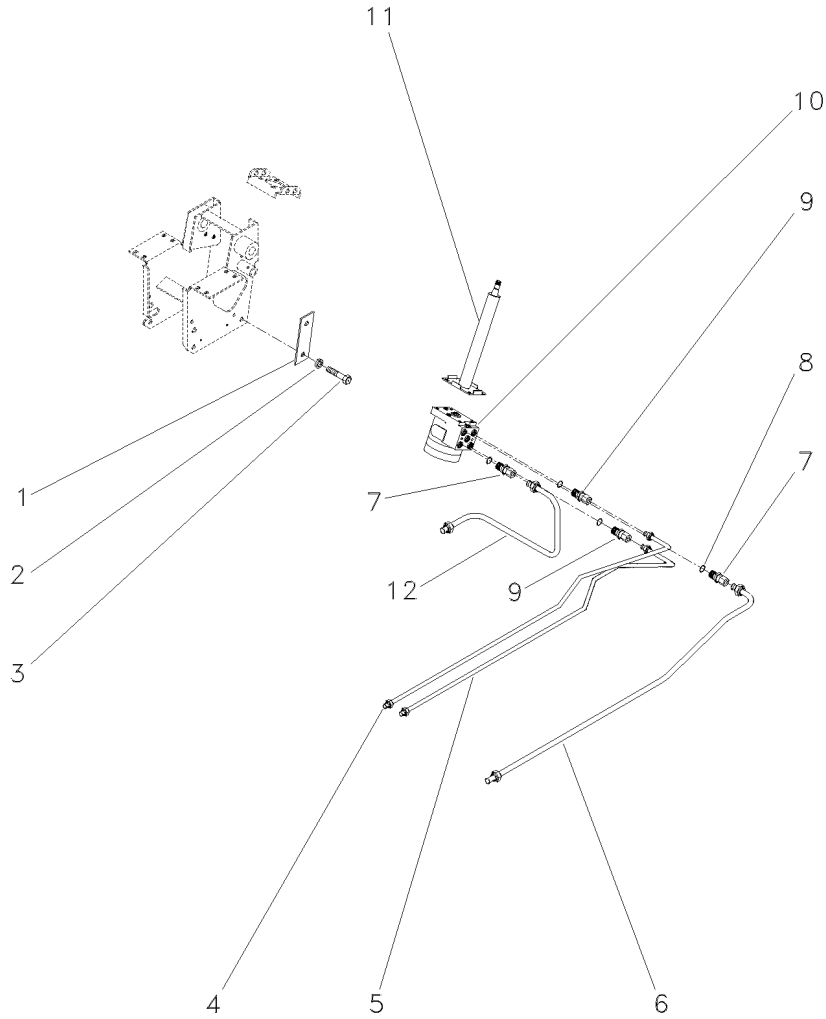


- | | | |
|--------------------|-----------------|------------------|
| 1 REFORÇO | REINFORCEMENT | REFUERZO |
| 4 ARRUELA | WASHER | ARANDELA |
| 4 PARAFUSO | BOLT | PERNO |
| 1 TUBO | PIPE | CANO |
| 1 TUBO | PIPE | CANO |
| 1 C.J. TUBO | KIT, PIPE | JUEGO CANO |
| 2 CONEXÃO | CONNECTION | CONEXION |
| 2 ANEL "O" | O RING | JUNTA TORICA |
| 2 CONEXÃO | CONNECTION | CONEXION |
| 1 UN. HIDROSTÁTICA | STEERING UNIT | UNIDAD DIRECCION |
| 1 COLUNA DIREÇÃO | STEERING COLUMN | COLUMNA DIRECC |
| 1 TUBO | PIPE | CANO |
| 1 CONEXÃO | CONNECTION | CONEXION |

Kit Danfoss
Kit Danfoss
Kit Danfoss

70-145

4 Rodas Motrizes - Estreito
4 Wheels Drive - Narrow
4 Ruedas Motriz - Estrecho



- 1 052148R1
- 2 339376X1
- 3 339814X1
- 4 047355P1
- 5 047360P1
- 6 047332N1
- 7 3019384X1
- 8 1441115X1
- 9 047155T1
- 10 047158T1
- 11 047811T1
- 12 047331N1



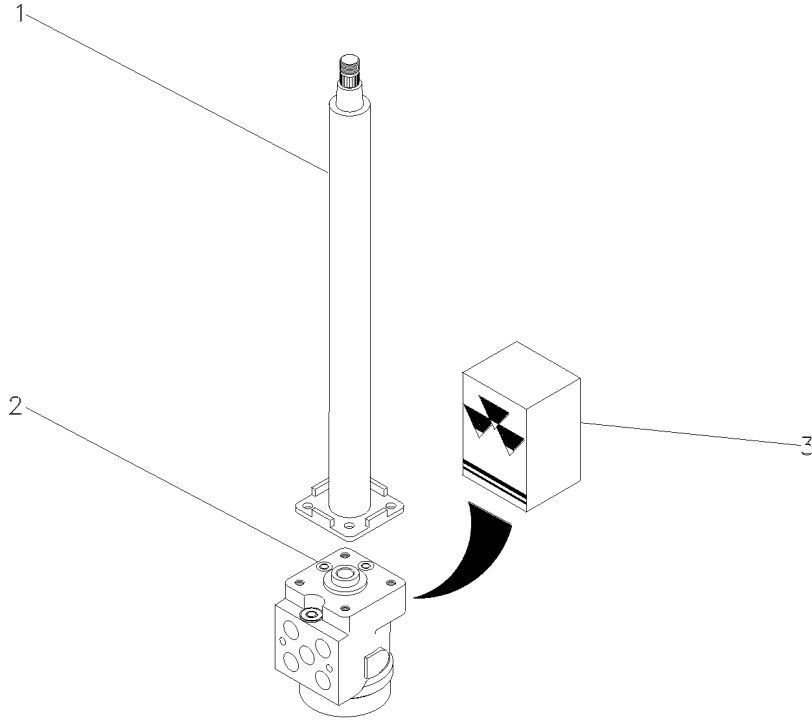
- | | | |
|--------------------|-----------------|------------------|
| 1 REFORÇO | REINFORCEMENT | REFUERZO |
| 4 ARRUELA | WASHER | ARANDELA |
| 4 PARAFUSO | BOLT | PERNO |
| 1 TUBO | PIPE | CANO |
| 1 TUBO | PIPE | CANO |
| 1 C.J. TUBO | KIT, PIPE | JUEGO CANO |
| 2 CONEXÃO | CONNECTION | CONEXION |
| 2 ANEL "O" | O RING | JUNTA TORICA |
| 2 CONEXÃO | CONNECTION | CONEXION |
| 1 UN. HIDROSTÁTICA | STEERING UNIT | UNIDAD DIRECCION |
| 1 COLUNA DIREÇÃO | STEERING COLUMN | COLUMNA DIRECC |
| 1 TUBO | PIPE | CANO |

Sistema De Direção
System Of Direction
Sistema De Dirección

Coluna E Hidrostática
Column And Hidrostatic
Columna E Hidrostatica

70-150

4 Rodas Motrizes
4 Wheels Drive
4 Ruedas Motriz



- 1 047811T1
- 2 047153T1
- 3 048831R1

I-I

- 1 COLUNA DIREÇÃO
- 1 UN. HIDROSTÁTICA
- 1 JG. REPARO

STEERING COLUMN
STEERING UNIT
KIT, REPAIR

COLUMNA DIRECC
UNIDAD DIRECCION
JUEGO REPARACION

047152N1

E067Z003

C026502 E03 (1)

12/05 70-150

Sistema De Direção
System Of Direction
Sistema De Dirección

Coluna E Hidrostática
Column And Hydrostatic
Columna E Hidrostatica

70-155

2 Rodas Motrizes
2 Wheels Drive
2 Ruedas Motriz

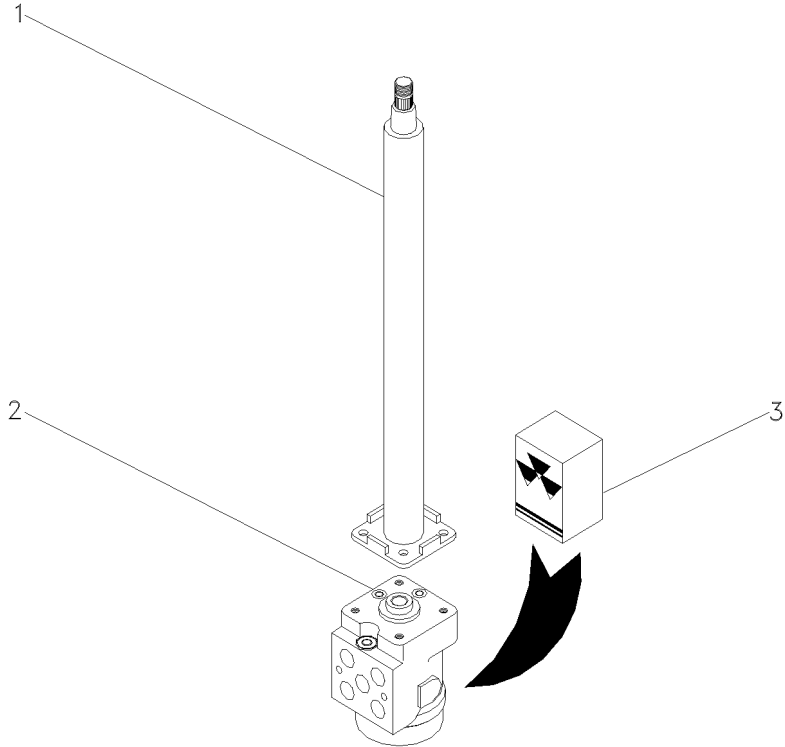
- 1 047811T1
- 2 047161T1
- 3 048831R1



- 1 COLUNA DIREÇÃO
- 1 UN. HIDROSTÁTICA
- 1 JG. REPARO

STEERING COLUMN
STEERING UNIT
KIT, REPAIR

COLUMNA DIRECC
UNIDAD DIRECCION
JUEGO REPARACION



047182N1

E067Z001

C026502 E03 (1)

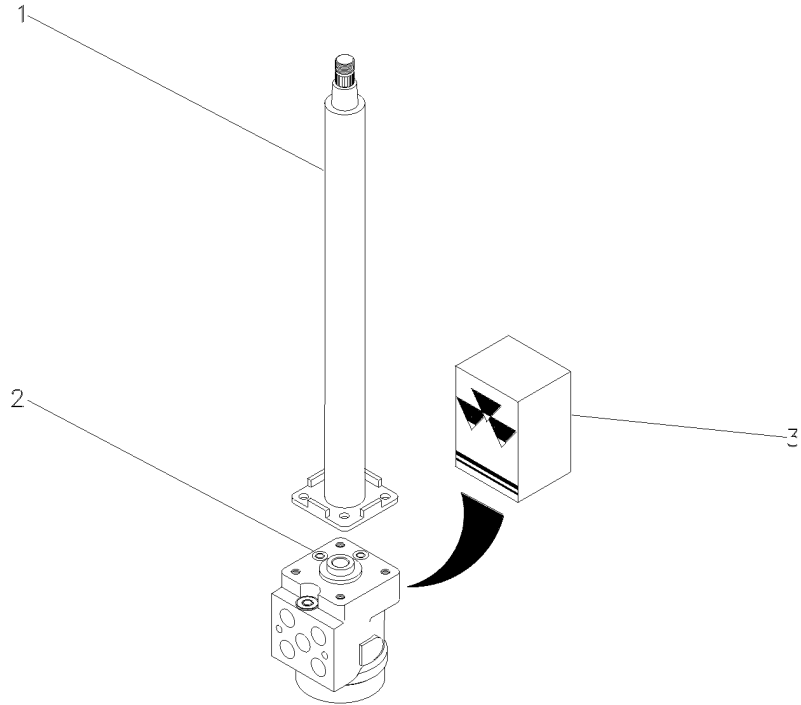
12/05 70-155

Sistema De Direção
System Of Direction
Sistema De Dirección

Coluna E Hidrostática
Column And Hidrostatic
Columna E Hidrostatica

70-160

4 Rodas Motrizes
4 Wheels Drive
4 Ruedas Motriz



- 1 047811T1
- 2 047158T1
- 3 048831R1

I-I

- 1 COLUNA DIREÇÃO
- 1 UN. HIDROSTÁTICA
- 1 JG. REPARO

STEERING COLUMN
STEERING UNIT
KIT, REPAIR

COLUMNA DIRECC
UNIDAD DIRECCION
JUEGO REPARACION

047157N1

E067Z004

C026502 E03 (1)

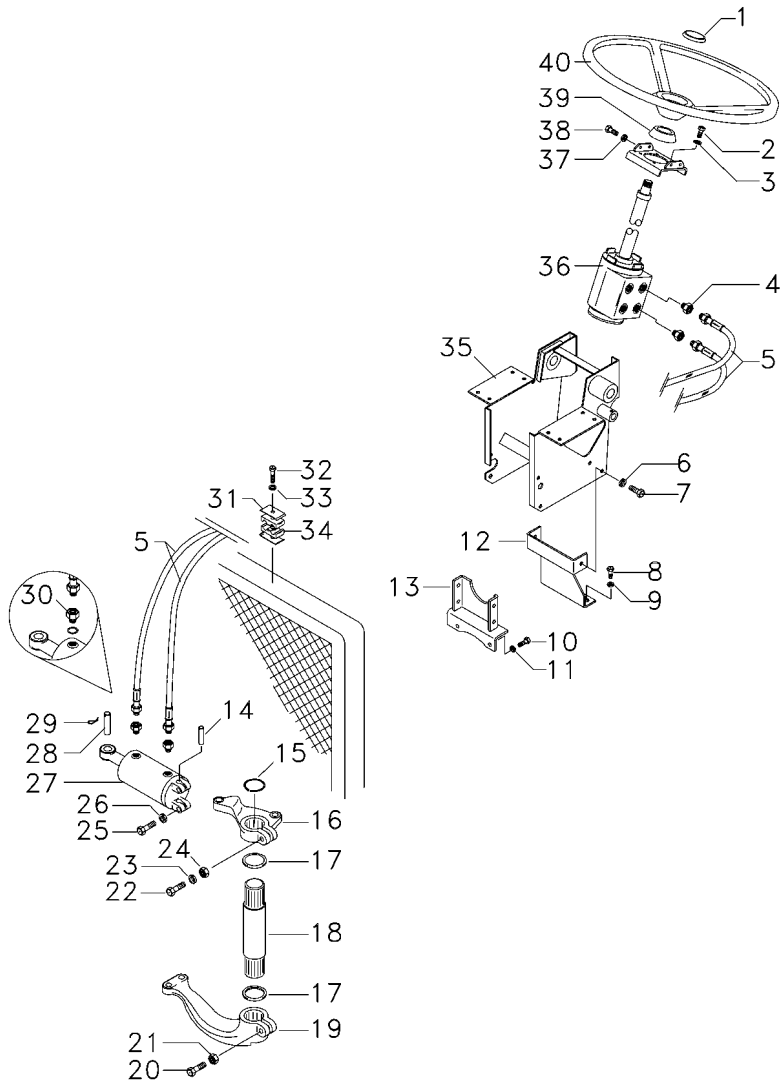
12/05 70-160

Sistema De Direção
System Of Direction
Sistema De Dirección

Completo
Complete
Completo

70-165

2 Rodas Motrizes
2 Wheels Drive
2 Ruedas Motriz



- 1 061181T1
- 1 037892T1
- 2 339814X1
- 3 339376X1
- 4 047154T1
- 5 067905T1
- 6 339376X1
- 7 339451X1
- 8 353698X1
- 9 353432X1
- 10 353698X1
- 11 353432X1
- 12 033922S1
- 13 033927S1
- 14 489720M91
- 15 355917X1
- 16 042863N1
- 17 072293P1
- 18 1676666M1
- 19 1676664M1
- 20 361859X1
- 21 195556M2
- 22 353622X1
- 23 353433X1
- 24 353427X1
- 25 353725X1
- 26 353439X1
- 27 3148318M92
- 28 3148787M2
- 29 375090X1
- 30 3411947M91
- 30 831452M1
- 31 3146897M1
- 32 353685X1
- 33 353446X1
- 34 3585143M1
- 35 047174S1
- 36 047182N1
- 37 353434X1
- 38 353691X1
- 38 353897X1
- 39 2801323M1
- 40 058019P1

👁 60-85 No

👁 60-55 No

👁 70-465 No

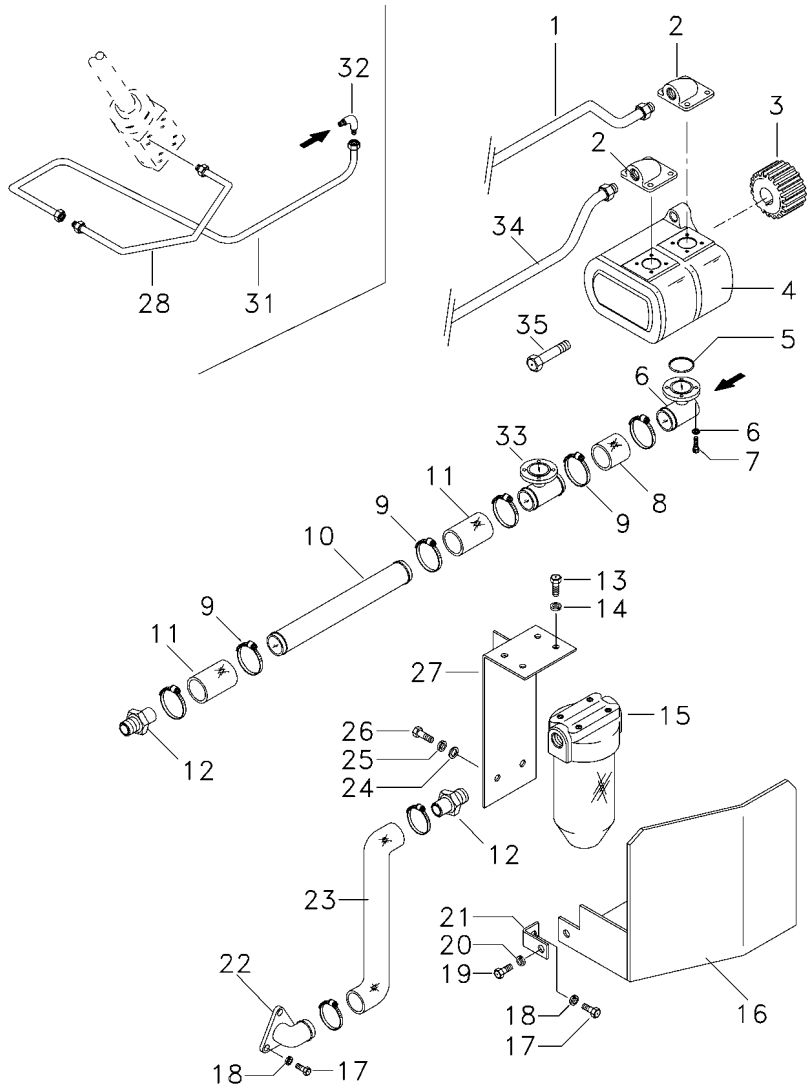
👁 70-155 No

1 EMBLEMA	EMBLEM	EMBLEMA
1 TAMPA	COVER	CUBIERTA
4 PARAFUSO	BOLT	PERNO
4 ARRUELA	WASHER	ARANDELA
2 CONEXÃO	CONNECTION	CONEXION
2 MANGUEIRA	HOSE	FLEXIBLE
1 ARRUELA	WASHER	ARANDELA
2 PARAFUSO	BOLT	PERNO
2 PARAFUSO	BOLT	PERNO
2 ARRUELA	WASHER	ARANDELA
2 PARAFUSO	BOLT	PERNO
2 ARRUELA	WASHER	ARANDELA
1 SUPORTE	BRACKET	SOPORTE
1 SUPORTE	BRACKET	SOPORTE
1 PINO	PIN	PASADOR
1 ANEL TRAVA	CIRCLIP	CIRCULITO
1 CJ. BRAÇO	KIT, ARM	JUEGO DE BRAZO
2 VEDADOR	SEAL	RETEN
1 EIXO	SHAFT	ARBOL
1 BRAÇO	ARM	BRAZO
1 PARAFUSO	BOLT	PERNO
1 PORCA	NUT	TUERCA
1 PARAFUSO	BOLT	PERNO
1 ARRUELA	WASHER	ARANDELA
1 PORCA	NUT	TUERCA
2 PARAFUSO	BOLT	PERNO
2 ARRUELA	WASHER	ARANDELA
1 CILINDRO	CYLINDER	CILINDRO
11 PINO	PIN	PASADOR
1 CUPILHA	COTTER PIN	PASADOR DOUBLE
2 CONEXÃO	CONNECTION	CONEXION
2 ANEL "O"	O RING	JUNTA TORICA
1 REFORÇO	REINFORCEMENT	REFUERZO
1 PARAFUSO	BOLT	PERNO
1 ARRUELA	WASHER	ARANDELA
2 BRAÇADEIRA	CLAMP	ABRAZADERA
1 ESTRUTURA	STRUCTURE	ESTRUCTURA
1 DIREÇÃO	STEERING	DIRECCION
4 ARRUELA	WASHER	ARANDELA
2 PARAFUSO	BOLT	PERNO
2 PARAFUSO	BOLT	PERNO
1 COLAR	COLLAR	COLLAR
1 VOLANTE DIREÇÃO	STEERING WHEEL	VOLANT DIRECCION

Sistema De Direção
System Of Direction
Sistema De Dirección

Completo
Complete
Completo

70-170



- 1 6207551M1
- 2 3411940M91
- 3 3412000M1
- 4 052107T1
- 5 3585217M1
- 6 339375X1
- 7 391979X1
- 7 3000257X1
- 8 039509P1
- 9 490802M1
- 10 063198P1
- 11 036732P1
- 12 020529P1
- 13 353677X1
- 14 353446X1
- 15 020388T2
- 16 051326S1
- 17 353691X1
- 18 353434X1
- 19 353651X1
- 20 353434X1
- 21 051330P1
- 22 020380S1
- 23 051320P1
- 24 353758X1
- 25 353439X1
- 26 354276X1
- 27 051323S1
- 28 6207552M1
- 31 044395N1
- 32 3412604M91
- 33 039479S1
- 34 057886P1
- 35 362443X1

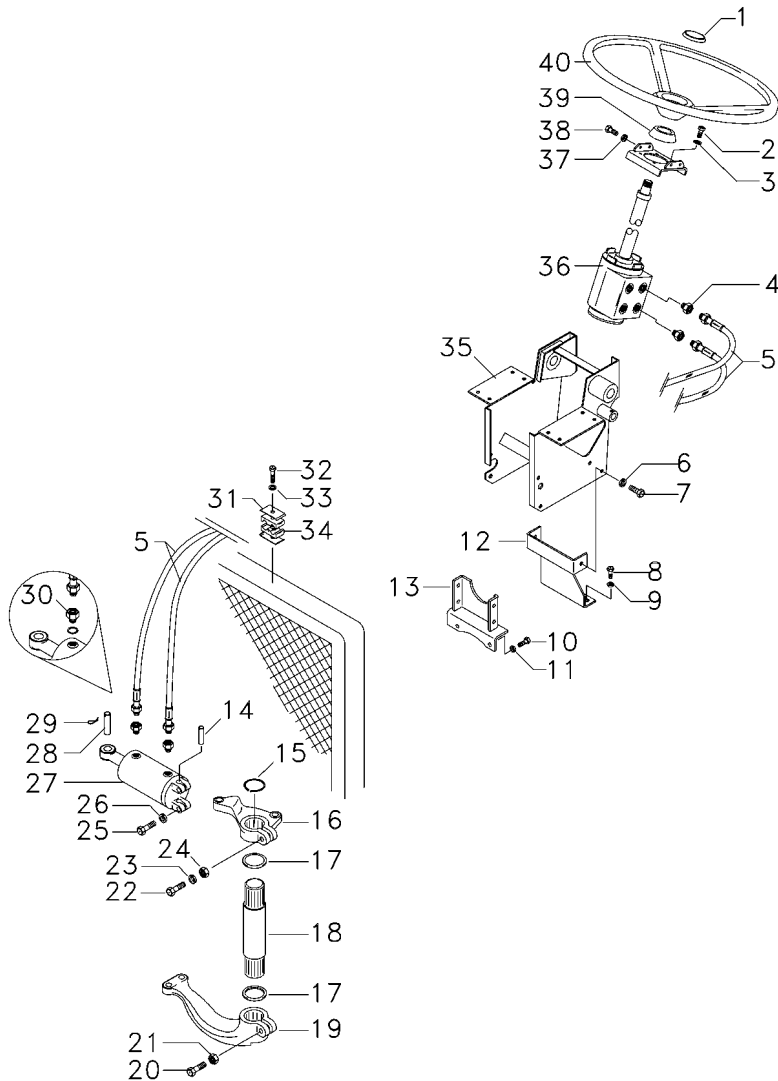
70-60 No

- | | | |
|--------------------|----------------|------------------|
| 1 TUBO | PIPE | CANO |
| 1 CONEXÃO | CONNECTION | CONEXION |
| 1 ENGRENAGEM | GEAR | ENGRANAJE |
| 1 BOMBA HIDRÁULICA | HYDRAULIC PUMP | BOMBA HIDRAULICA |
| 2 ANEL "O" | O RING | JUNTA TORICA |
| 16 ARRUELA | WASHER | ARANDELA |
| 12 PARAFUSO | BOLT | PERNO |
| 4 PARAFUSO | BOLT | PERNO |
| 1 MANGUEIRA | HOSE | FLEXIBLE |
| 8 BRAÇADEIRA | CLAMP | ABRAZADERA |
| 1 TUBO | PIPE,OIL | MANGUITO ACEITE |
| 2 MANGUEIRA | HOSE | FLEXIBLE |
| 2 CONEXÃO | CONNECTION | CONEXION |
| 4 PARAFUSO | BOLT | PERNO |
| 4 ARRUELA | WASHER | ARANDELA |
| 1 C.J. FILTRO | KIT, FILTER | JUEGO FILTRO |
| 1 PROTEÇÃO | GUARD | DEFENSA |
| 3 PARAFUSO | BOLT | PERNO |
| 3 ARRUELA | WASHER | ARANDELA |
| 1 PARAFUSO | BOLT | PERNO |
| 1 ARRUELA | WASHER | ARANDELA |
| 1 SUPORTE | BRACKET | SOPORTE |
| 1 FLANGE | FLANGE | PLETINA |
| 1 MANGUEIRA | HOSE | FLEXIBLE |
| 1 ARRUELA | WASHER | ARANDELA |
| 1 ARRUELA | WASHER | ARANDELA |
| 1 PARAFUSO | BOLT | PERNO |
| 1 SUPORTE | BRACKET | SOPORTE |
| 1 TUBO | PIPE | CANO |
| 1 TUBO | PIPE | CANO |
| 1 CONEXÃO | CONNECTION | CONEXION |
| 1 FLANGE | FLANGE | PLETINA |
| 1 TUBO | PIPE | CANO |
| 1 PARAFUSO | BOLT | PERNO |

Direção Hidrostática
Hydrostatic Steering
Dirección Hidrostática

70-175

2 Rodas Motrizes - Estreito
2 Wheels Drive - Narrow
2 Ruedas Motriz - Estrecho



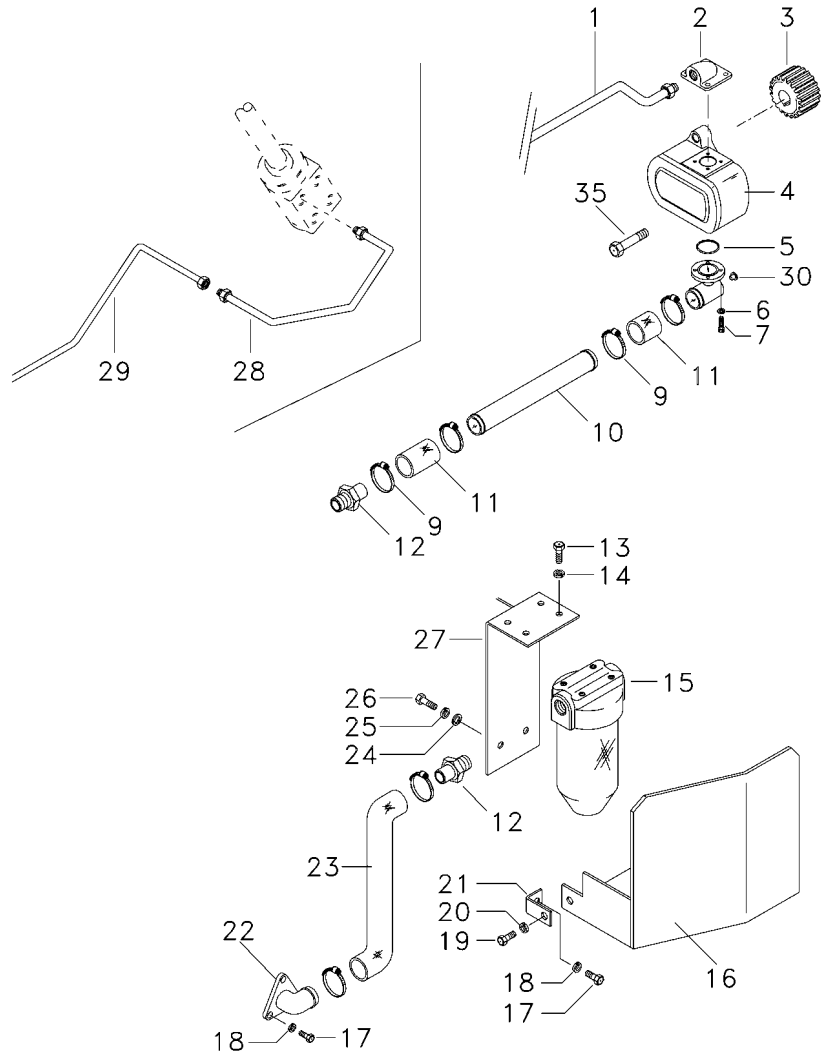
- 1 061181T1
- 1 037892T1
- 2 339814X1
- 3 339376X1
- 4 047154T1
- 5 067905T1
- 6 339376X1
- 7 339451X1
- 8 353698X1
- 9 353432X1
- 10 353698X1
- 11 353432X1
- 12 033922S1
- 13 033927S1
- 14 489720M91
- 15 355917X1
- 16 042863N1
- 17 072293P1
- 18 1676666M1
- 19 1676664M1
- 20 361859X1
- 21 195556M2
- 22 353622X1
- 23 353433X1
- 24 353427X1
- 25 353725X1
- 26 353439X1
- 27 3148318M92
- 28 3148787M2
- 29 375090X1
- 30 3411947M91
- 30 831452M1
- 31 3146897M1
- 32 353685X1
- 33 353446X1
- 34 3585143M1
- 35 047174S1
- 36 047182N1
- 37 353434X1
- 38 353691X1
- 38 353897X1
- 39 2801323M1
- 40 058019P1

60-55 No

70-465 No

70-155 No

- | | | |
|-------------------|----------------|------------------|
| 1 EMBLEMA | EMBLEM | EMBLEMA |
| 1 TAMPA | COVER | CUBIERTA |
| 4 PARAFUSO | BOLT | PERNO |
| 4 ARRUELA | WASHER | ARANDELA |
| 2 CONEXÃO | CONNECTION | CONEXION |
| 2 MANGUEIRA | HOSE | FLEXIBLE |
| 1 ARRUELA | WASHER | ARANDELA |
| 2 PARAFUSO | BOLT | PERNO |
| 2 PARAFUSO | BOLT | PERNO |
| 2 ARRUELA | WASHER | ARANDELA |
| 2 PARAFUSO | BOLT | PERNO |
| 2 ARRUELA | WASHER | ARANDELA |
| 1 SUPORTE | BRACKET | SOPORTE |
| 1 SUPORTE | BRACKET | SOPORTE |
| 1 PINO | PIN | PASADOR |
| 1 ANEL TRAVA | CIRCLIP | CIRCULITO |
| 1 CJ. BRAÇO | KIT, ARM | JUEGO DE BRAZO |
| 1 VEDADOR | SEAL | RETEN |
| 1 EIXO | SHAFT | ARBOL |
| 1 BRAÇO | ARM | BRAZO |
| 1 PARAFUSO | BOLT | PERNO |
| 1 PORCA | NUT | TUERCA |
| 1 PARAFUSO | BOLT | PERNO |
| 1 ARRUELA | WASHER | ARANDELA |
| 1 PORCA | NUT | TUERCA |
| 2 PARAFUSO | BOLT | PERNO |
| 2 ARRUELA | WASHER | ARANDELA |
| 1 CILINDRO | CYLINDER | CILINDRO |
| 1 PINO | PIN | PASADOR |
| 1 CUPILHA | COTTER PIN | PASADOR DOUBLE |
| 2 CONEXÃO | CONNECTION | CONEXION |
| 2 ANEL "O" | O RING | JUNTA TORICA |
| 1 REFORÇO | REINFORCEMENT | REFUERZO |
| 1 PARAFUSO | BOLT | PERNO |
| 1 ARRUELA | WASHER | ARANDELA |
| 2 BRAÇADEIRA | CLAMP | ABRAZADERA |
| 1 ESTRUTURA | STRUCTURE | ESTRUCTURA |
| 1 DIREÇÃO | STEERING | DIRECCION |
| 4 ARRUELA | WASHER | ARANDELA |
| 2 PARAFUSO | BOLT | PERNO |
| 2 PARAFUSO | BOLT | PERNO |
| 1 COLAR | COLLAR | COLLAR |
| 1 VOLANTE DIREÇÃO | STEERING WHEEL | VOLANT DIRECCION |



- 1 6207551M1
- 2 3411940M91
- 3 3412000M1
- 4 052207T1
- 5 3585217M1
- 6 339375X1
- 7 391979X1
- 7 3000257X1
- 9 490802M1
- 10 063324P1
- 11 036732P1
- 12 020529P1
- 13 353677X1
- 14 353446X1
- 15 020388T2
- 16 051326S1
- 17 353691X1
- 18 353434X1
- 19 353651X1
- 20 353434X1
- 21 051330P1
- 22 020380S1
- 23 051320P1
- 24 353758X1
- 25 353439X1
- 26 354276X1
- 27 051323S1
- 28 6207552M1
- 29 065107P1
- 30 835087M91
- 35 362443X1

70-60 No

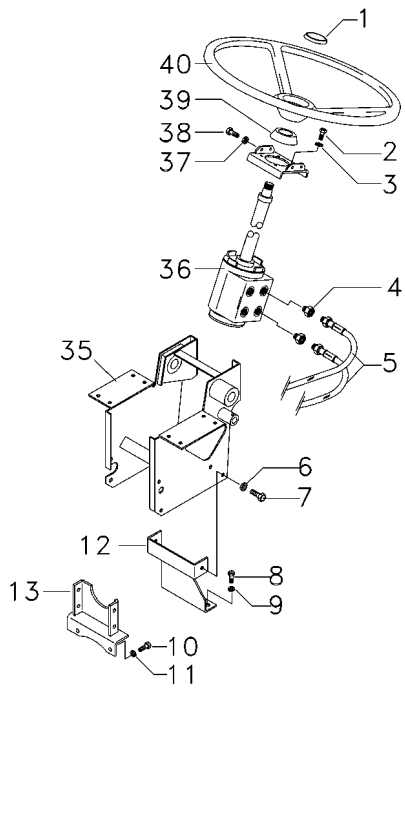
- | | | |
|--------------------|----------------|------------------|
| 1 TUBO | PIPE | CANO |
| 1 CONEXÃO | CONNECTION | CONEXION |
| 1 ENGRENAGEM | GEAR | ENGRANAJE |
| 1 BOMBA HIDRÁULICA | HYDRAULIC PUMP | BOMBA HIDRAULICA |
| 1 ANEL "O" | O RING | JUNTA TORICA |
| 8 ARRUELA | WASHER | ARANDELA |
| 6 PARAFUSO | BOLT | PERNO |
| 7 PARAFUSO | BOLT | PERNO |
| 6 BRAÇADEIRA | CLAMP | ABRAZADERA |
| 1 TUBO | PIPE,OIL | MANGUITO ACEITE |
| 2 MANGUEIRA | HOSE | FLEXIBLE |
| 2 CONEXÃO | CONNECTION | CONEXION |
| 4 PARAFUSO | BOLT | PERNO |
| 4 ARRUELA | WASHER | ARANDELA |
| 1 CJ. FILTRO | KIT, FILTER | JUEGO FILTRO |
| 1 PROTEÇÃO | GUARD | DEFENSA |
| 3 PARAFUSO | BOLT | PERNO |
| 3 ARRUELA | WASHER | ARANDELA |
| 1 PARAFUSO | BOLT | PERNO |
| 1 ARRUELA | WASHER | ARANDELA |
| 1 SUPORTE | BRACKET | SOPORTE |
| 1 FLANGE | FLANGE | PLETINA |
| 1 MANGUEIRA | HOSE | FLEXIBLE |
| 1 ARRUELA | WASHER | ARANDELA |
| 1 ARRUELA | WASHER | ARANDELA |
| 1 PARAFUSO | BOLT | PERNO |
| 1 SUPORTE | BRACKET | SOPORTE |
| 1 TUBO | PIPE | CANO |
| 1 TUBO | PIPE,OIL | MANGUITO ACEITE |
| 1 BUJÃO | PLUG | TAPON |
| 1 PARAFUSO | BOLT | PERNO |

Direção E Controle Remoto
 Remote Control And Steering
 Dirección Y Control Remoto

4 Rm
 4 Wd
 4 Rm

70-185

Estreito
 Narrow
 Estrecho



- 1 061181T1
- 1 037892T1
- 2 339814X1
- 3 339376X1
- 4 047154T1
- 5 067905T1
- 6 339376X1
- 7 339451X1
- 8 353698X1
- 9 353432X1
- 10 353698X1
- 11 353432X1
- 12 033922S1
- 13 033927S1
- 30 3412001M91
- 31 3146897M1
- 32 353685X1
- 33 353446X1
- 34 3585143M1
- 35 047174S1
- 36 047157N1
- 37 353434X1
- 38 353691X1
- 39 353897X1
- 40 2801323M1
- 058019P1

70-160 No

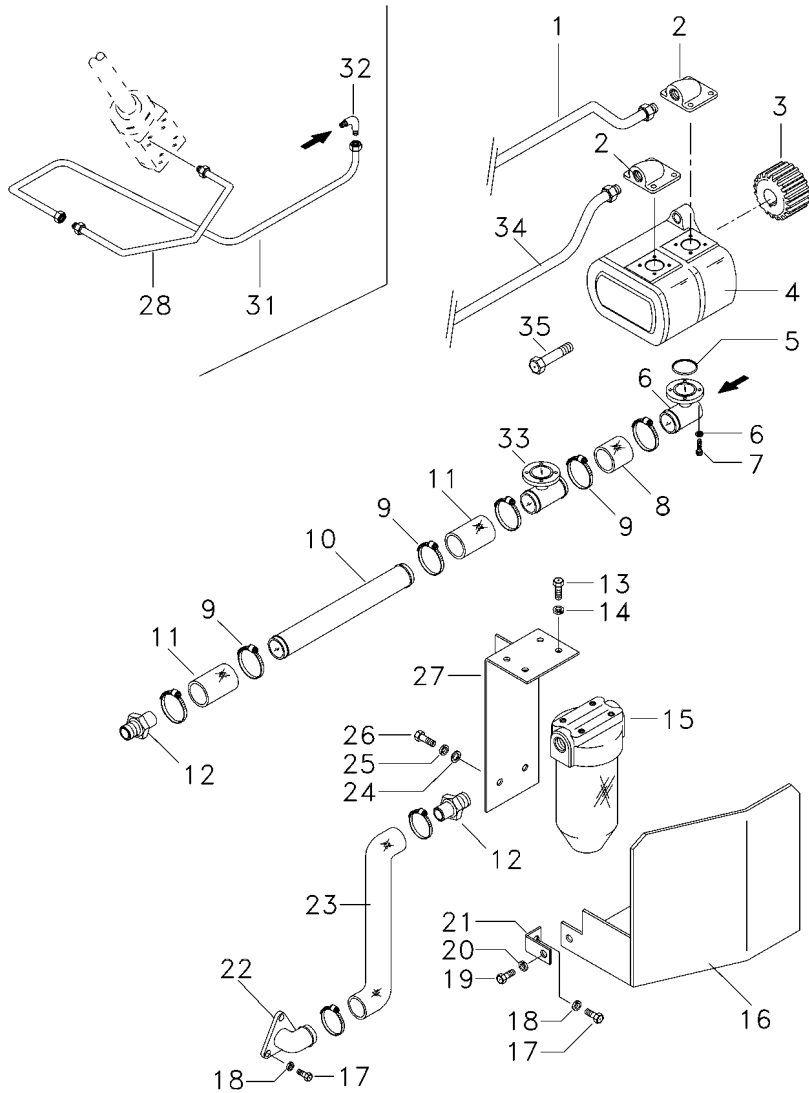
- | | | |
|--------------------|----------------|------------------|
| 1 EMBLEMA | EMBLEM | EMBLEMA |
| 1 TAMPA | COVER | CUBIERTA |
| 4 PARAFUSO | BOLT | PERNO |
| 4 ARRUELA | WASHER | ARANDELA |
| 2 CONEXÃO | CONNECTION | CONEXION |
| 2 MANGUEIRA | HOSE | FLEXIBLE |
| 1 ARRUELA | WASHER | ARANDELA |
| 2 PARAFUSO | BOLT | PERNO |
| 2 PARAFUSO | BOLT | PERNO |
| 2 ARRUELA | WASHER | ARANDELA |
| 2 PARAFUSO | BOLT | PERNO |
| 2 ARRUELA | WASHER | ARANDELA |
| 1 SUPORTE | BRACKET | SOPORTE |
| 1 SUPORTE | BRACKET | SOPORTE |
| 2 CONEXÃO | CONNECTION | CONEXION |
| 1 REFORÇO | REINFORCEMENT | REFUERZO |
| 1 PARAFUSO | BOLT | PERNO |
| 1 ARRUELA | WASHER | ARANDELA |
| 2 BRAÇADEIRA | CLAMP | ABRAZADERA |
| 1 ESTRUTURA | STRUCTURE | ESTRUCTURA |
| 1 UN. HIDROSTÁTICA | STEERING UNIT | UNIDAD DIRECCION |
| 4 ARRUELA | WASHER | ARANDELA |
| 2 PARAFUSO | BOLT | PERNO |
| 2 PARAFUSO | BOLT | PERNO |
| 1 COLAR | COLLAR | COLLAR |
| 1 VOLANTE DIREÇÃO | STEERING WHEEL | VOLANT DIRECCION |

Direção E Controle Remoto
 Remote Control And Steering
 Dirección Y Control Remoto

4 Rm
 4 Wd
 4 Rm

70-190

Estreito
 Narrow
 Estrecho



- 1 6207551M1
- 2 3411940M91
- 3 3412000M1
- 4 052107T1
- 5 3585217M1
- 6 339375X1
- 7 391979X1
- 7 3000257X1
- 8 039509P1
- 9 490802M1
- 10 063198P1
- 11 036732P1
- 12 020529P1
- 13 353677X1
- 14 353446X1
- 15 020388T2
- 16 051326S1
- 17 353691X1
- 18 353434X1
- 19 353651X1
- 20 353434X1
- 21 051330P1
- 22 020380S1
- 23 051320P1
- 24 353758X1
- 25 353439X1
- 26 354276X1
- 27 051323S1
- 28 6207552M1
- 31 044395N1
- 32 3412604M91
- 33 039479S1
- 34 057886P1
- 35 362443X1

👁 70-60 No

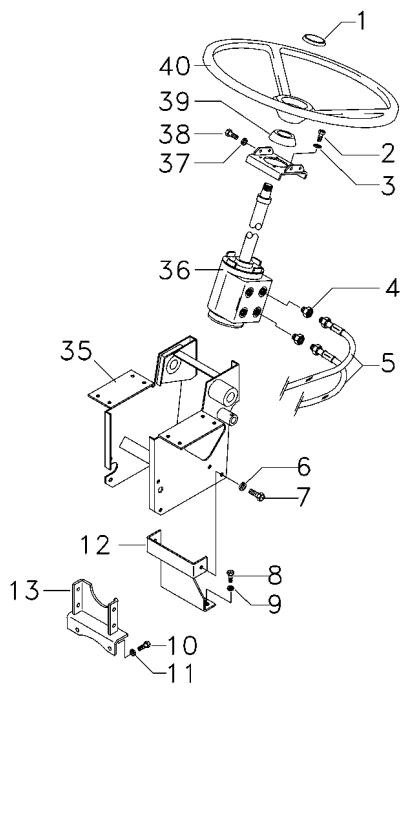
- | | | |
|--------------------|----------------|------------------|
| 1 TUBO | PIPE | CANO |
| 1 CONEXÃO | CONNECTION | CONEXION |
| 1 ENGRENAGEM | GEAR | ENGRANAJE |
| 1 BOMBA HIDRÁULICA | HYDRAULIC PUMP | BOMBA HIDRAULICA |
| 2 ANEL "O" | O RING | JUNTA TORICA |
| 16 ARRUELA | WASHER | ARANDELA |
| 12 PARAFUSO | BOLT | PERNO |
| 4 PARAFUSO | BOLT | PERNO |
| 1 MANGUEIRA | HOSE | FLEXIBLE |
| 8 BRAÇADEIRA | CLAMP | ABRAZADERA |
| 1 TUBO | PIPE,OIL | MANGUITO ACEITE |
| 2 MANGUEIRA | HOSE | FLEXIBLE |
| 2 CONEXÃO | CONNECTION | CONEXION |
| 4 PARAFUSO | BOLT | PERNO |
| 4 ARRUELA | WASHER | ARANDELA |
| 1 C.J. FILTRO | KIT, FILTER | JUEGO FILTRO |
| 1 PROTEÇÃO | GUARD | DEFENSA |
| 3 PARAFUSO | BOLT | PERNO |
| 3 ARRUELA | WASHER | ARANDELA |
| 1 PARAFUSO | BOLT | PERNO |
| 1 ARRUELA | WASHER | ARANDELA |
| 1 SUPORTE | BRACKET | SOPORTE |
| 1 FLANGE | FLANGE | PLETINA |
| 1 MANGUEIRA | HOSE | FLEXIBLE |
| 1 ARRUELA | WASHER | ARANDELA |
| 1 ARRUELA | WASHER | ARANDELA |
| 1 PARAFUSO | BOLT | PERNO |
| 1 SUPORTE | BRACKET | SOPORTE |
| 1 TUBO | PIPE | CANO |
| 1 TUBO | PIPE | CANO |
| 1 CONEXÃO | CONNECTION | CONEXION |
| 1 FLANGE | FLANGE | PLETINA |
| 1 TUBO | PIPE | CANO |
| 1 PARAFUSO | BOLT | PERNO |

Direção Hidrostática
Hydrostatic Steering
Dirección Hidrostática

S/ Controle Remoto
Without Remote Control
Sin Control Remoto

70-195

Estreito
Narrow
Estrecho



- 1 061181T1
- 1 037892T1
- 2 339814X1
- 3 339376X1
- 4 047154T1
- 5 067905T1
- 6 339376X1
- 7 339451X1
- 8 353698X1
- 9 353432X1
- 10 353698X1
- 11 353432X1
- 12 033922S1
- 13 033927S1
- 30 3412001M91
- 31 3146897M1
- 32 353685X1
- 33 353446X1
- 34 3585143M1
- 35 047174S1
- 36 047157N1
- 37 353434X1
- 38 353691X1
- 39 353897X1
- 40 2801323M1
- 058019P1

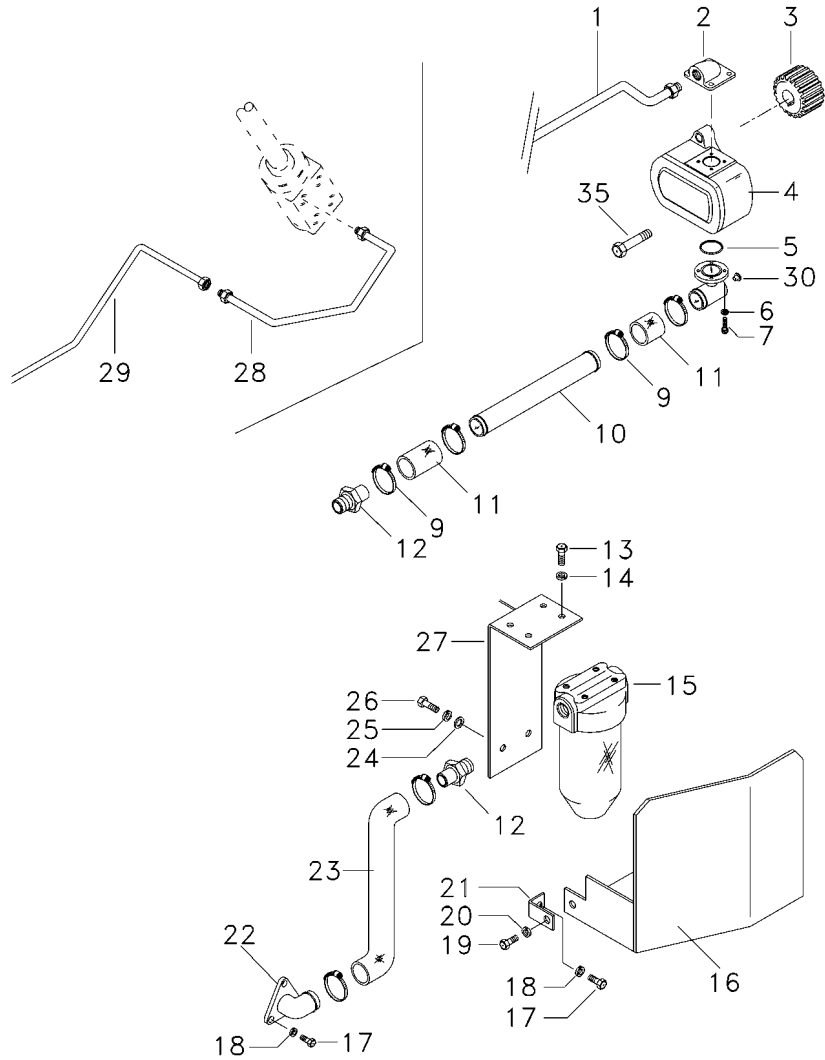
- | | | |
|--------------------|----------------|------------------|
| 1 EMBLEMA | EMBLEM | EMBLEMA |
| 1 TAMPA | COVER | CUBIERTA |
| 4 PARAFUSO | BOLT | PERNO |
| 4 ARRUELA | WASHER | ARANDELA |
| 2 CONEXÃO | CONNECTION | CONEXION |
| 2 MANGUEIRA | HOSE | FLEXIBLE |
| 1 ARRUELA | WASHER | ARANDELA |
| 2 PARAFUSO | BOLT | PERNO |
| 2 PARAFUSO | BOLT | PERNO |
| 2 ARRUELA | WASHER | ARANDELA |
| 2 PARAFUSO | BOLT | PERNO |
| 2 ARRUELA | WASHER | ARANDELA |
| 1 SUPORTE | BRACKET | SOPORTE |
| 1 SUPORTE | BRACKET | SOPORTE |
| 2 CONEXÃO | CONNECTION | CONEXION |
| 1 REFORÇO | REINFORCEMENT | REFUERZO |
| 1 PARAFUSO | BOLT | PERNO |
| 1 ARRUELA | WASHER | ARANDELA |
| 2 BRAÇADEIRA | CLAMP | ABRAZADERA |
| 1 ESTRUTURA | STRUCTURE | ESTRUCTURA |
| 1 UN. HIDROSTÁTICA | STEERING UNIT | UNIDAD DIRECCION |
| 4 ARRUELA | WASHER | ARANDELA |
| 2 PARAFUSO | BOLT | PERNO |
| 2 PARAFUSO | BOLT | PERNO |
| 1 COLAR | COLLAR | COLLAR |
| 1 VOLANTE DIREÇÃO | STEERING WHEEL | VOLANT DIRECCION |

Direção Hidrostática
Hydrostatic Steering
Dirección Hidrostática

S/ Controle Remoto
Without Remote Control
Sin Control Remoto

70-200

Estreito
Narrow
Estrecho



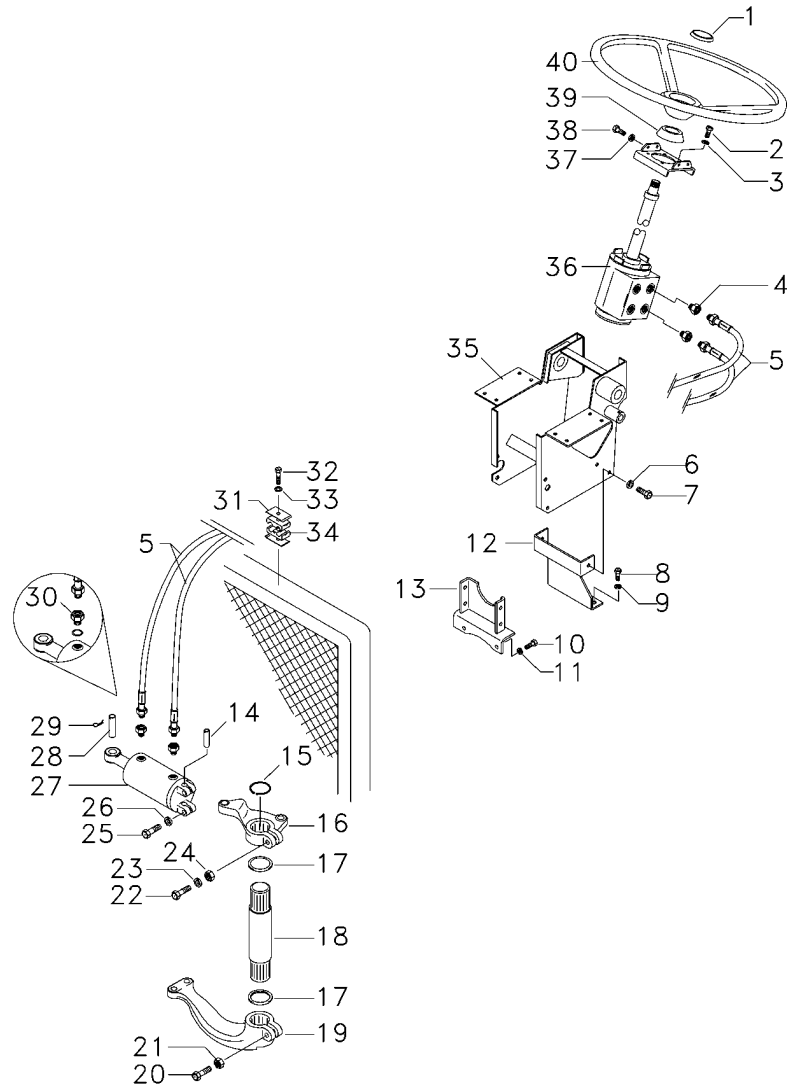
- 1 6207551M1
- 2 3411940M91
- 3 3412000M1
- 4 052207T1
- 5 3585217M1
- 6 339375X1
- 7 391979X1
- 7 3000257X1
- 9 490802M1
- 10 063324P1
- 11 036732P1
- 12 020529P1
- 13 353677X1
- 14 353446X1
- 15 020388T2
- 16 051326S1
- 17 353691X1
- 18 353434X1
- 19 353651X1
- 20 353434X1
- 21 051330P1
- 22 020380S1
- 23 051320P1
- 24 353758X1
- 25 353439X1
- 26 354276X1
- 27 051323S1
- 28 6207552M1
- 29 065107P1
- 30 835087M91
- 35 362443X1

- | | | |
|--------------------|----------------|------------------|
| 1 TUBO | PIPE | CANO |
| 1 CONEXÃO | CONNECTION | CONEXION |
| 1 ENGRENAGEM | GEAR | ENGRANAJE |
| 1 BOMBA HIDRÁULICA | HYDRAULIC PUMP | BOMBA HIDRAULICA |
| 1 ANEL "O" | O RING | JUNTA TORICA |
| 8 ARRUELA | WASHER | ARANDELA |
| 6 PARAFUSO | BOLT | PERNO |
| 2 PARAFUSO | BOLT | PERNO |
| 6 BRAÇADEIRA | CLAMP | ABRAZADERA |
| 1 TUBO | PIPE,OIL | MANGUITO ACEITE |
| 2 MANGUEIRA | HOSE | FLEXIBLE |
| 2 CONEXÃO | CONNECTION | CONEXION |
| 4 PARAFUSO | BOLT | PERNO |
| 4 ARRUELA | WASHER | ARANDELA |
| 1 CJ. FILTRO | KIT, FILTER | JUEGO FILTRO |
| 1 PROTEÇÃO | GUARD | DEFENSA |
| 3 PARAFUSO | BOLT | PERNO |
| 3 ARRUELA | WASHER | ARANDELA |
| 1 PARAFUSO | BOLT | PERNO |
| 1 ARRUELA | WASHER | ARANDELA |
| 1 SUPORTE | BRACKET | SOPORTE |
| 1 FLANGE | FLANGE | PLETINA |
| 1 MANGUEIRA | HOSE | FLEXIBLE |
| 1 ARRUELA | WASHER | ARANDELA |
| 1 ARRUELA | WASHER | ARANDELA |
| 1 PARAFUSO | BOLT | PERNO |
| 1 SUPORTE | BRACKET | SOPORTE |
| 1 TUBO | PIPE | CANO |
| 1 TUBO | PIPE,OIL | MANGUITO ACEITE |
| 1 BUJÃO | PLUG | TAPON |
| 1 PARAFUSO | BOLT | PERNO |

Direção Hidrostática
Hydrostatic Steering
Dirección Hidrostática

70-205

2 Rm - Estreito - Com Redutor De Velocidade
2 Wd - Narrow - With Creeper
2 Rm - Estrecho - Con Reducción De Velocidad

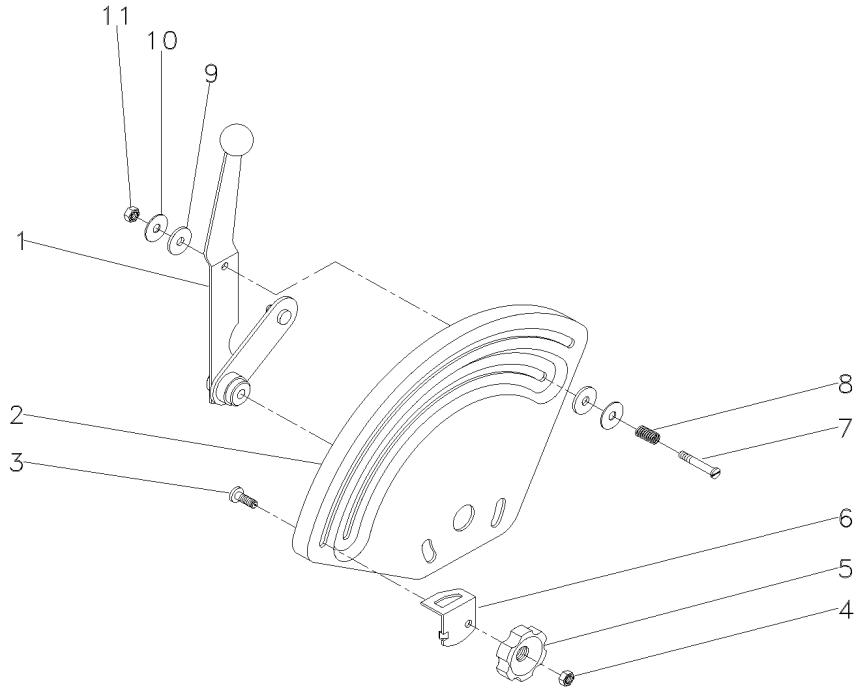


- 1 061181T1
- 1 037892T1
- 2 339814X1
- 3 339376X1
- 4 047154T1
- 5 067905T1
- 6 339376X1
- 7 339451X1
- 8 353698X1
- 9 353432X1
- 10 353698X1
- 11 353432X1
- 12 033922S1
- 13 033927S1
- 14 489720M91
- 15 355917X1
- 16 042863N1
- 17 196079M1
- 18 1676666M1
- 19 1676664M1
- 20 361859X1
- 21 195556M2
- 22 353622X1
- 23 353433X1
- 24 353427X1
- 25 353725X1
- 26 353439X1
- 27 3148318M92
- 28 3148787M2
- 29 375090X1
- 30 3411947M91
- 30 831452M1
- 31 3146897M1
- 32 353685X1
- 33 353446X1
- 34 3585143M1
- 35 047174S1
- 36 047182N1
- 37 353434X1
- 38 353691X1
- 38 353897X1
- 39 2801323M1
- 40 058019P1

- | | | |
|-------------------|----------------|------------------|
| 1 EMBLEMA | EMBLEM | EMBLEMA |
| 1 TAMPA | COVER | CUBIERTA |
| 4 PARAFUSO | BOLT | PERNO |
| 4 ARRUELA | WASHER | ARANDELA |
| 2 CONEXÃO | CONNECTION | CONEXION |
| 2 MANGUEIRA | HOSE | FLEXIBLE |
| 1 ARRUELA | WASHER | ARANDELA |
| 2 PARAFUSO | BOLT | PERNO |
| 2 PARAFUSO | BOLT | PERNO |
| 2 ARRUELA | WASHER | ARANDELA |
| 2 PARAFUSO | BOLT | PERNO |
| 2 ARRUELA | WASHER | ARANDELA |
| 1 SUPORTE | BRACKET | SOPORTE |
| 1 SUPORTE | BRACKET | SOPORTE |
| 1 PINO | PIN | PASADOR |
| 1 ANEL TRAVA | CIRCLIP | CIRCULITO |
| 1 CJ. BRAÇO | KIT, ARM | JUEGO DE BRAZO |
| 2 VEDADOR | SEAL | RETEN |
| 1 EIXO | SHAFT | ARBOL |
| 1 BRAÇO | ARM | BRAZO |
| 1 PARAFUSO | BOLT | PERNO |
| 1 PORCA | NUT | TUERCA |
| 1 PARAFUSO | BOLT | PERNO |
| 1 ARRUELA | WASHER | ARANDELA |
| 1 PORCA | NUT | TUERCA |
| 2 PARAFUSO | BOLT | PERNO |
| 2 ARRUELA | WASHER | ARANDELA |
| 1 CILINDRO | CYLINDER | CILINDRO |
| 1 PINO | PIN | PASADOR |
| 1 CUPILHA | COTTER PIN | PASADOR DOUBLE |
| 2 CONEXÃO | CONNECTION | CONEXION |
| 2 ANEL "O" | O RING | JUNTA TORICA |
| 1 REFORÇO | REINFORCEMENT | REFUERZO |
| 1 PARAFUSO | BOLT | PERNO |
| 1 ARRUELA | WASHER | ARANDELA |
| 2 BRAÇADEIRA | CLAMP | ABRAZADERA |
| 1 ESTRUTURA | STRUCTURE | ESTRUCTURA |
| 1 DIREÇÃO | STEERING | DIRECCION |
| 4 ARRUELA | WASHER | ARANDELA |
| 2 PARAFUSO | BOLT | PERNO |
| 2 PARAFUSO | BOLT | PERNO |
| 1 COLAR | COLLAR | COLLAR |
| 1 VOLANTE DIREÇÃO | STEERING WHEEL | VOLANT DIRECCION |

Quadrante E Alavanca De Profundidade
Quadrant And Depth Levers
Cuadrante Y Palanca De profundidade

70-210



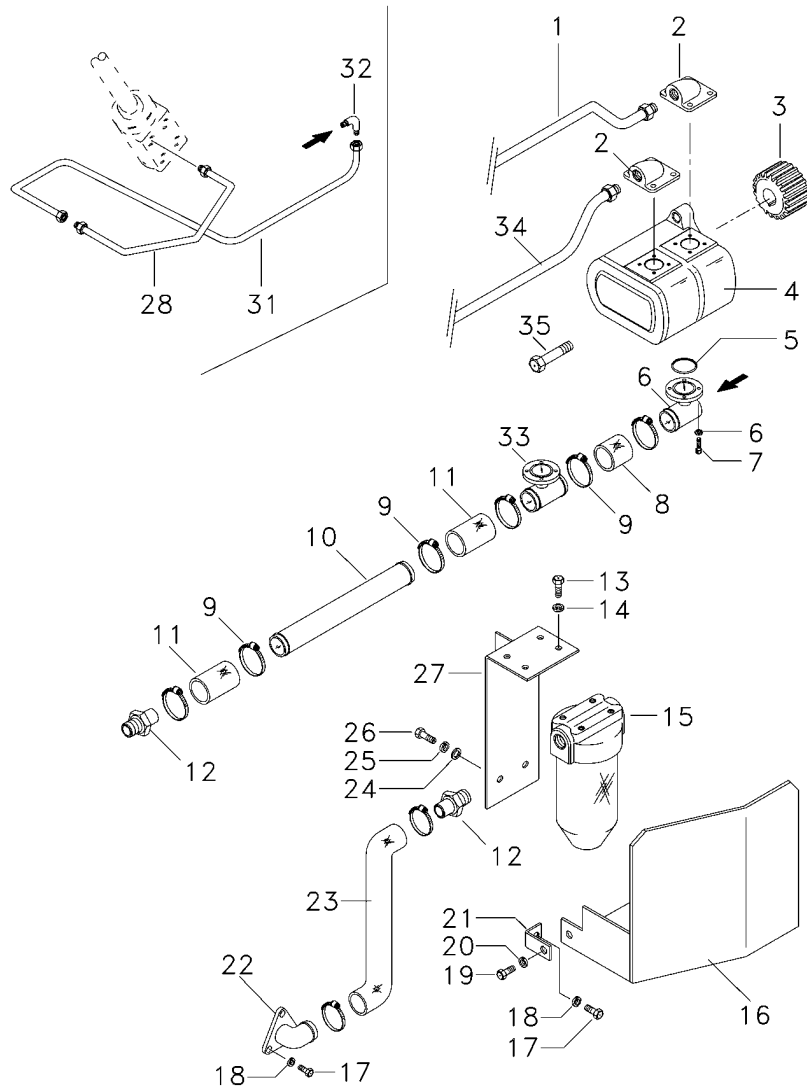
- | | | |
|----|-----------|--------|
| 1 | 061477N1 | |
| 2 | 033545P1 | |
| 3 | 898183M1 | |
| 4 | 353918X1 | 1/4X28 |
| 5 | 1860402M1 | |
| 6 | 884387M1 | |
| 7 | 377607X1 | 1/4X28 |
| 8 | 1872240M1 | |
| 9 | 3408797M1 | |
| 10 | 377581X1 | |
| 11 | 353919X1 | 1/4X28 |

- | | | | |
|---|-----------|----------|-----------|
| 1 | ALAVANCA | LEVER | PALANCA |
| 1 | QUADRANTE | QUADRANT | CUADRANTE |
| 1 | PARAFUSO | BOLT | PERNO |
| 1 | PORCA | NUT | TUERCA |
| 1 | MANÍPULO | KNOB | POMO |
| 1 | BATENTE | STOP | PARO |
| 1 | PARAFUSO | BOLT | PERNO |
| 1 | MOLA | SPRING | RESORTE |
| 2 | ARRUELA | WASHER | ARANDELA |
| 2 | ARRUELA | WASHER | ARANDELA |
| 1 | PORCA | NUT | TUERCA |

Direção Hidrostática
Hydrostatic Steering
Dirección Hidrostática

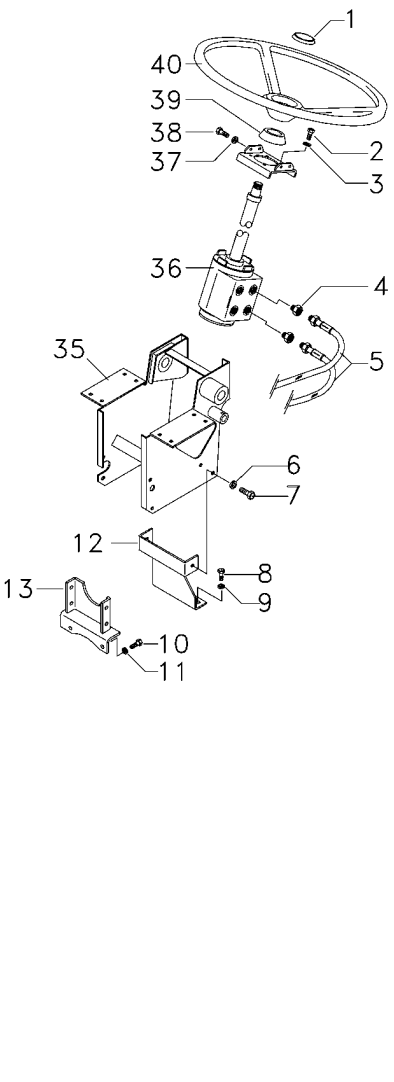
70-215

2 Rm - Estreito - Com Redutor De Velocidade
2 Wd - Narrow - With Creeper
2 Rm - Estrecho - Con Reducción De Velocidad



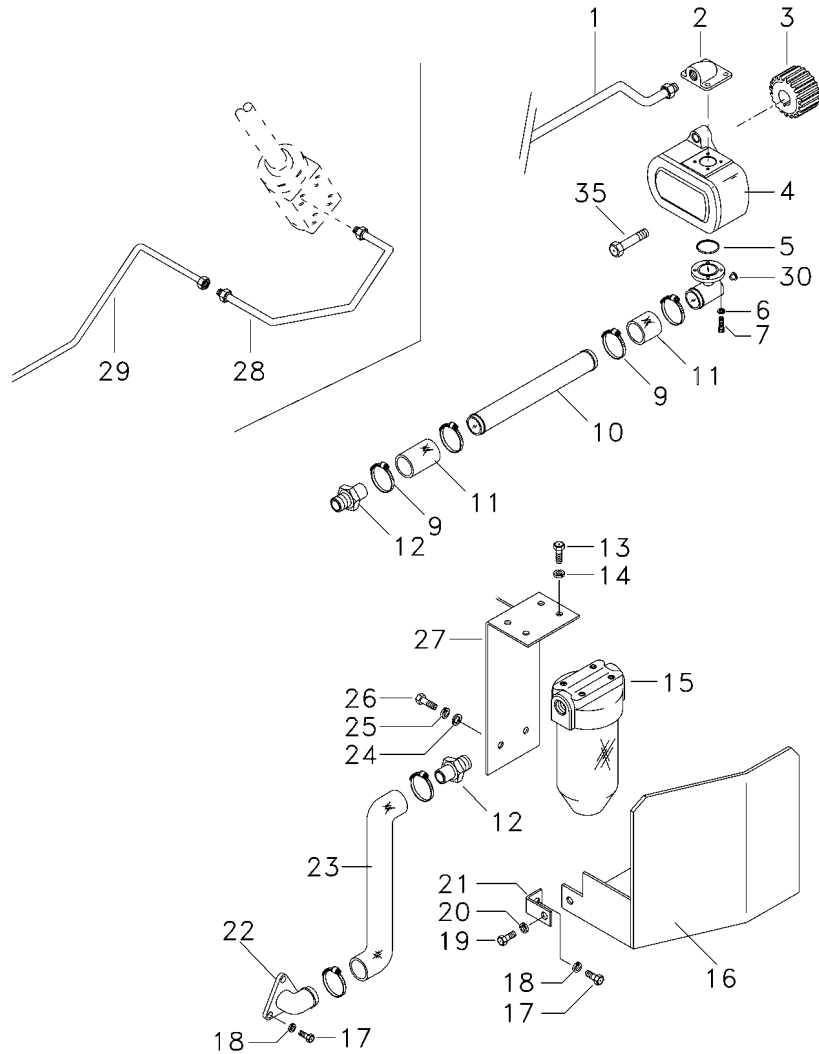
- 1 6207551M1
- 2 3411940M91
- 3 3412000M1
- 4 052107T1
- 5 3585217M1
- 6 339375X1
- 7 391979X1
- 7 3000257X1
- 8 039509P1
- 9 490802M1
- 10 058976P1
- 11 036732P1
- 12 020529P1
- 13 353677X1
- 14 353446X1
- 15 020388T2
- 16 051326S1
- 17 353691X1
- 18 353434X1
- 19 353651X1
- 20 353434X1
- 21 051330P1
- 22 020380S1
- 23 051320P1
- 24 353758X1
- 25 353439X1
- 26 354276X1
- 27 051323S1
- 28 6207552M1
- 31 044395N1
- 32 3412604M91
- 33 039479S1
- 34 063323P1
- 35 362443X1

1	TUBO	PIPE	CANO
1	CONEXÃO	CONNECTION	CONEXION
1	ENGRENAGEM	GEAR	ENGRANAJE
1	BOMBA HIDRÁULICA	HYDRAULIC PUMP	BOMBA HIDRAULICA
2	ANEL "O"	O RING	JUNTA TORICA
16	ARRUELA	WASHER	ARANDELA
12	PARAFUSO	BOLT	PERNO
4	PARAFUSO	BOLT	PERNO
1	MANGUEIRA	HOSE	FLEXIBLE
8	BRAÇADEIRA	CLAMP	ABRAZADERA
1	TUBO	TUBE	TUBO
2	MANGUEIRA	HOSE	FLEXIBLE
2	CONEXÃO	CONNECTION	CONEXION
4	PARAFUSO	BOLT	PERNO
4	ARRUELA	WASHER	ARANDELA
1	CJ. FILTRO	KIT, FILTER	JUEGO FILTRO
1	PROTEÇÃO	GUARD	DEFENSA
3	PARAFUSO	BOLT	PERNO
3	ARRUELA	WASHER	ARANDELA
1	PARAFUSO	BOLT	PERNO
1	ARRUELA	WASHER	ARANDELA
1	SUPORTE	BRACKET	SOPORTE
1	FLANGE	FLANGE	PLETINA
1	MANGUEIRA	HOSE	FLEXIBLE
1	ARRUELA	WASHER	ARANDELA
1	ARRUELA	WASHER	ARANDELA
1	PARAFUSO	BOLT	PERNO
1	SUPORTE	BRACKET	SOPORTE
1	TUBO	PIPE	CANO
1	TUBO	PIPE	CANO
1	CONEXÃO	CONNECTION	CONEXION
1	FLANGE	FLANGE	PLETINA
1	TUBO	PIPE, OIL	MANGUITO ACEITE
1	PARAFUSO	BOLT	PERNO



- 1 061181T1
- 1 037892T1
- 2 339814X1
- 3 339376X1
- 4 047154T1
- 5 067905T1
- 6 339376X1
- 7 339451X1
- 8 353698X1
- 9 353432X1
- 10 353698X1
- 11 353432X1
- 12 033922S1
- 13 033927S1
- 14 489720M91
- 15 355917X1
- 16 042863N1
- 17 196079M1
- 18 1676666M1
- 19 1676664M1
- 20 361859X1
- 21 195556M2
- 22 353622X1
- 23 353433X1
- 24 353427X1
- 25 353725X1
- 26 353439X1
- 27 3148318M92
- 28 3148787M2
- 29 375090X1
- 30 3411947M91
- 31 3146897M1
- 32 353685X1
- 33 353446X1
- 34 3585143M1
- 35 047174S1
- 36 047182N1
- 37 353434X1
- 38 353691X1
- 38 353897X1
- 39 2801323M1
- 40 058019P1

- | | | |
|-------------------|----------------|------------------|
| 1 EMBLEMA | EMBLEM | EMBLEMA |
| 1 TAMPA | COVER | CUBIERTA |
| 4 PARAFUSO | BOLT | PERNO |
| 4 ARRUELA | WASHER | ARANDELA |
| 2 CONEXÃO | CONNECTION | CONEXION |
| 2 MANGUEIRA | HOSE | FLEXIBLE |
| 1 ARRUELA | WASHER | ARANDELA |
| 2 PARAFUSO | BOLT | PERNO |
| 2 PARAFUSO | BOLT | PERNO |
| 2 ARRUELA | WASHER | ARANDELA |
| 2 PARAFUSO | BOLT | PERNO |
| 2 ARRUELA | WASHER | ARANDELA |
| 1 SUPORTE | BRACKET | SOPORTE |
| 1 SUPORTE | BRACKET | SOPORTE |
| 1 PINO | PIN | PASADOR |
| 1 ANEL TRAVA | CIRCLIP | CIRCULITO |
| 1 CJ. BRAÇO | KIT, ARM | JUEGO DE BRAZO |
| 1 VEDADOR | SEAL | RETEN |
| 1 EIXO | SHAFT | ARBOL |
| 1 BRAÇO | ARM | BRAZO |
| 1 PARAFUSO | BOLT | PERNO |
| 1 PORCA | NUT | TUERCA |
| 1 PARAFUSO | BOLT | PERNO |
| 1 ARRUELA | WASHER | ARANDELA |
| 1 PORCA | NUT | TUERCA |
| 2 PARAFUSO | BOLT | PERNO |
| 2 ARRUELA | WASHER | ARANDELA |
| 1 CILINDRO | CYLINDER | CILINDRO |
| 1 PINO | PIN | PASADOR |
| 1 CUPILHA | COTTER PIN | PASADOR DOUBLE |
| 2 CONEXÃO | CONNECTION | CONEXION |
| 2 ANEL "O" | O RING | JUNTA TORICA |
| 1 REFORÇO | REINFORCEMENT | REFUERZO |
| 1 PARAFUSO | BOLT | PERNO |
| 1 ARRUELA | WASHER | ARANDELA |
| 2 BRAÇADEIRA | CLAMP | ABRAZADERA |
| 1 ESTRUTURA | STRUCTURE | ESTRUCTURA |
| 1 DIREÇÃO | STEERING | DIRECCION |
| 4 ARRUELA | WASHER | ARANDELA |
| 2 PARAFUSO | BOLT | PERNO |
| 2 PARAFUSO | BOLT | PERNO |
| 1 COLAR | COLLAR | COLLAR |
| 1 VOLANTE DIREÇÃO | STEERING WHEEL | VOLANT DIRECCION |



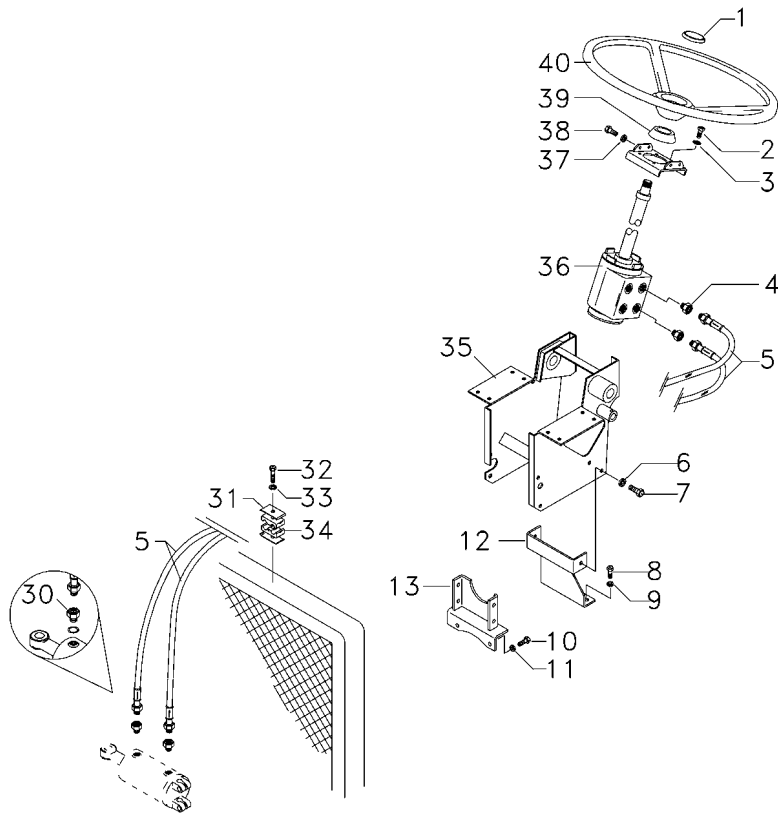
- 1 6207551M1
- 2 3411940M91
- 3 3412000M1
- 4 052207T1
- 5 3585217M1
- 6 339375X1
- 7 391979X1
- 7 3000257X1
- 9 490802M1
- 10 063325P1
- 11 036732P1
- 12 020529P1
- 13 353677X1
- 14 353446X1
- 15 020388T2
- 16 051326S1
- 17 353691X1
- 18 353434X1
- 19 353651X1
- 20 353434X1
- 21 051330P1
- 22 020380S1
- 23 051320P1
- 24 353758X1
- 25 353439X1
- 26 354276X1
- 27 051323S1
- 28 6207552M1
- 29 065106P1
- 30 835087M91
- 35 362443X1

- | | | |
|--------------------|----------------|------------------|
| 1 TUBO | PIPE | CANO |
| 1 CONEXÃO | CONNECTION | CONEXION |
| 1 ENGRENAGEM | GEAR | ENGRANAJE |
| 1 BOMBA HIDRÁULICA | HYDRAULIC PUMP | BOMBA HIDRAULICA |
| 1 ANEL "O" | O RING | JUNTA TORICA |
| 8 ARRUELA | WASHER | ARANDELA |
| 6 PARAFUSO | BOLT | PERNO |
| 7 PARAFUSO | BOLT | PERNO |
| 6 BRAÇADEIRA | CLAMP | ABRAZADERA |
| 1 TUBO | PIPE | CANO |
| 2 MANGUEIRA | HOSE | FLEXIBLE |
| 2 CONEXÃO | CONNECTION | CONEXION |
| 4 PARAFUSO | BOLT | PERNO |
| 4 ARRUELA | WASHER | ARANDELA |
| 1 CJ. FILTRO | KIT, FILTER | JUEGO FILTRO |
| 1 PROTEÇÃO | GUARD | DEFENSA |
| 3 PARAFUSO | BOLT | PERNO |
| 3 ARRUELA | WASHER | ARANDELA |
| 1 PARAFUSO | BOLT | PERNO |
| 1 ARRUELA | WASHER | ARANDELA |
| 1 SUPORTE | BRACKET | SOPORTE |
| 1 FLANGE | FLANGE | PLETINA |
| 1 MANGUEIRA | HOSE | FLEXIBLE |
| 1 ARRUELA | WASHER | ARANDELA |
| 1 ARRUELA | WASHER | ARANDELA |
| 1 PARAFUSO | BOLT | PERNO |
| 1 SUPORTE | BRACKET | SOPORTE |
| 1 TUBO | PIPE | CANO |
| 1 TUBO | PIPE | CANO |
| 1 BUJÃO | PLUG | TAPON |
| 1 PARAFUSO | BOLT | PERNO |

Direção Hidrostática
Hydrostatic Steering
Dirección Hidrostática

70-230

4 Rodas Motrizes Estreito Com Redutor De Velocidade
4 Wheels Drive Narrow With Creeper
4 Ruedas Motriz Estrecho Con Reducción De Velocidad



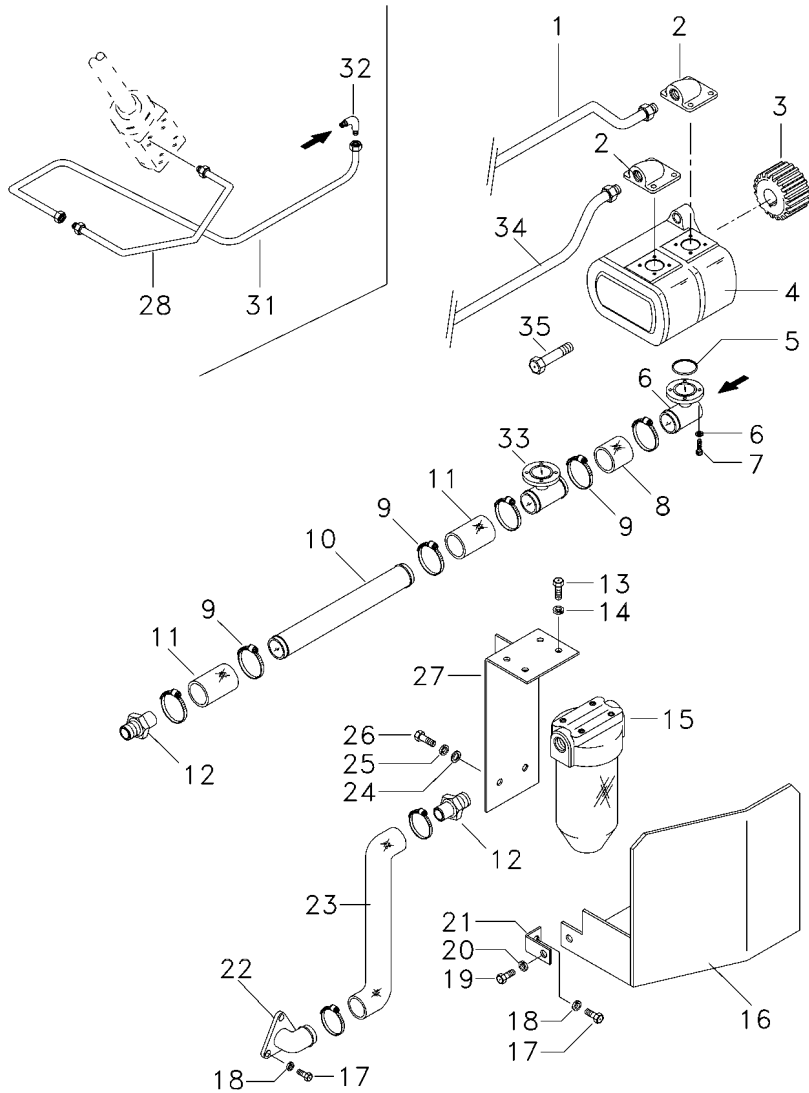
- 1 061181T1
- 1 037892T1
- 2 339814X1
- 3 339376X1
- 4 047154T1
- 5 067905T1
- 6 339376X1
- 7 339451X1
- 8 353698X1
- 9 353432X1
- 10 353698X1
- 11 353432X1
- 12 033922S1
- 13 033927S1
- 30 3412001M91
- 31 3146897M1
- 32 353685X1
- 33 353446X1
- 34 3585143M1
- 35 047174S1
- 36 047157N1
- 37 353434X1
- 38 353691X1
- 39 353897X1
- 39 2801323M1
- 40 058019P1

- | | | |
|--------------------|----------------|------------------|
| 1 EMBLEMA | EMBLEM | EMBLEMA |
| 1 TAMPA | COVER | CUBIERTA |
| 4 PARAFUSO | BOLT | PERNO |
| 4 ARRUELA | WASHER | ARANDELA |
| 2 CONEXÃO | CONNECTION | CONEXION |
| 2 MANGUEIRA | HOSE | FLEXIBLE |
| 1 ARRUELA | WASHER | ARANDELA |
| 2 PARAFUSO | BOLT | PERNO |
| 2 PARAFUSO | BOLT | PERNO |
| 2 ARRUELA | WASHER | ARANDELA |
| 2 PARAFUSO | BOLT | PERNO |
| 2 ARRUELA | WASHER | ARANDELA |
| 1 SUPORTE | BRACKET | SOPORTE |
| 1 SUPORTE | BRACKET | SOPORTE |
| 2 CONEXÃO | CONNECTION | CONEXION |
| 1 REFORÇO | REINFORCEMENT | REFUERZO |
| 1 PARAFUSO | BOLT | PERNO |
| 1 ARRUELA | WASHER | ARANDELA |
| 2 BRAÇADEIRA | CLAMP | ABRAZADERA |
| 1 ESTRUTURA | STRUCTURE | ESTRUCTURA |
| 1 UN. HIDROSTÁTICA | STEERING UNIT | UNIDAD DIRECCION |
| 4 ARRUELA | WASHER | ARANDELA |
| 2 PARAFUSO | BOLT | PERNO |
| 2 PARAFUSO | BOLT | PERNO |
| 1 COLAR | COLLAR | COLLAR |
| 1 VOLANTE DIREÇÃO | STEERING WHEEL | VOLANT DIRECCION |

Direção Hidrostática
Hydrostatic Steering
Dirección Hidrostática

70-235

4 Rodas Motrizes Estreito Com Redutor De Velocidade
4 Wheels Drive Narrow With Creeper
4 Ruedas Motriz Estrecho Con Reducción De Velocidad



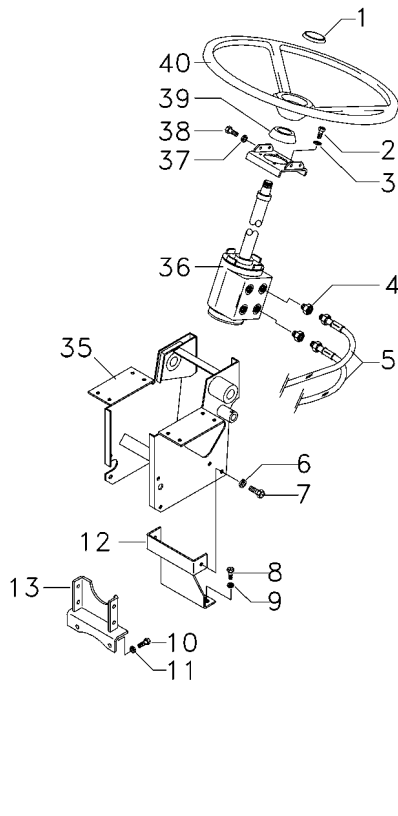
- 1 6207551M1
- 2 3411940M91
- 3 3412000M1
- 4 052107T1
- 5 3585217M1
- 6 339375X1
- 7 391979X1
- 7 3000257X1
- 8 039509P1
- 9 490802M1
- 10 058976P1
- 11 036732P1
- 12 020529P1
- 13 353677X1
- 14 353446X1
- 15 020388T2
- 16 051326S1
- 17 353691X1
- 18 353434X1
- 19 353651X1
- 20 353434X1
- 21 051330P1
- 22 020380S1
- 23 051320P1
- 24 353758X1
- 25 353439X1
- 26 354276X1
- 27 051323S1
- 28 6207552M1
- 31 044395N1
- 32 3412604M91
- 33 039479S1
- 34 063323P1
- 35 362443X1

- | | | |
|--------------------|----------------|------------------|
| 1 TUBO | PIPE | CANO |
| 1 CONEXÃO | CONNECTION | CONEXION |
| 1 ENGRENAGEM | GEAR | ENGRANAJE |
| 1 BOMBA HIDRÁULICA | HYDRAULIC PUMP | BOMBA HIDRAULICA |
| 2 ANEL "O" | O RING | JUNTA TORICA |
| 16 ARRUELA | WASHER | ARANDELA |
| 12 PARAFUSO | BOLT | PERNO |
| 4 PARAFUSO | BOLT | PERNO |
| 1 MANGUEIRA | HOSE | FLEXIBLE |
| 8 BRAÇADEIRA | CLAMP | ABRAZADERA |
| 1 TUBO | TUBE | TUBO |
| 2 MANGUEIRA | HOSE | FLEXIBLE |
| 2 CONEXÃO | CONNECTION | CONEXION |
| 4 PARAFUSO | BOLT | PERNO |
| 4 ARRUELA | WASHER | ARANDELA |
| 1 C.J. FILTRO | KIT, FILTER | JUEGO FILTRO |
| 1 PROTEÇÃO | GUARD | DEFENSA |
| 3 PARAFUSO | BOLT | PERNO |
| 3 ARRUELA | WASHER | ARANDELA |
| 1 PARAFUSO | BOLT | PERNO |
| 1 ARRUELA | WASHER | ARANDELA |
| 1 SUPORTE | BRACKET | SOPORTE |
| 1 FLANGE | FLANGE | PLETINA |
| 1 MANGUEIRA | HOSE | FLEXIBLE |
| 1 ARRUELA | WASHER | ARANDELA |
| 1 ARRUELA | WASHER | ARANDELA |
| 1 PARAFUSO | BOLT | PERNO |
| 1 SUPORTE | BRACKET | SOPORTE |
| 1 TUBO | PIPE | CANO |
| 1 TUBO | PIPE | CANO |
| 1 CONEXÃO | CONNECTION | CONEXION |
| 1 FLANGE | FLANGE | PLETINA |
| 1 TUBO | PIPE,OIL | MANGUITO ACEITE |
| 1 PARAFUSO | BOLT | PERNO |

Direção Hidrostática
Hydrostatic Steering
Dirección Hidrostática

70-240

4 Rm - Sem Hidráulico - Com Creeper
4 Wd - Without Hydraulic - With Creeper
4 Rm - Sin Hidraulico - Con Creeper



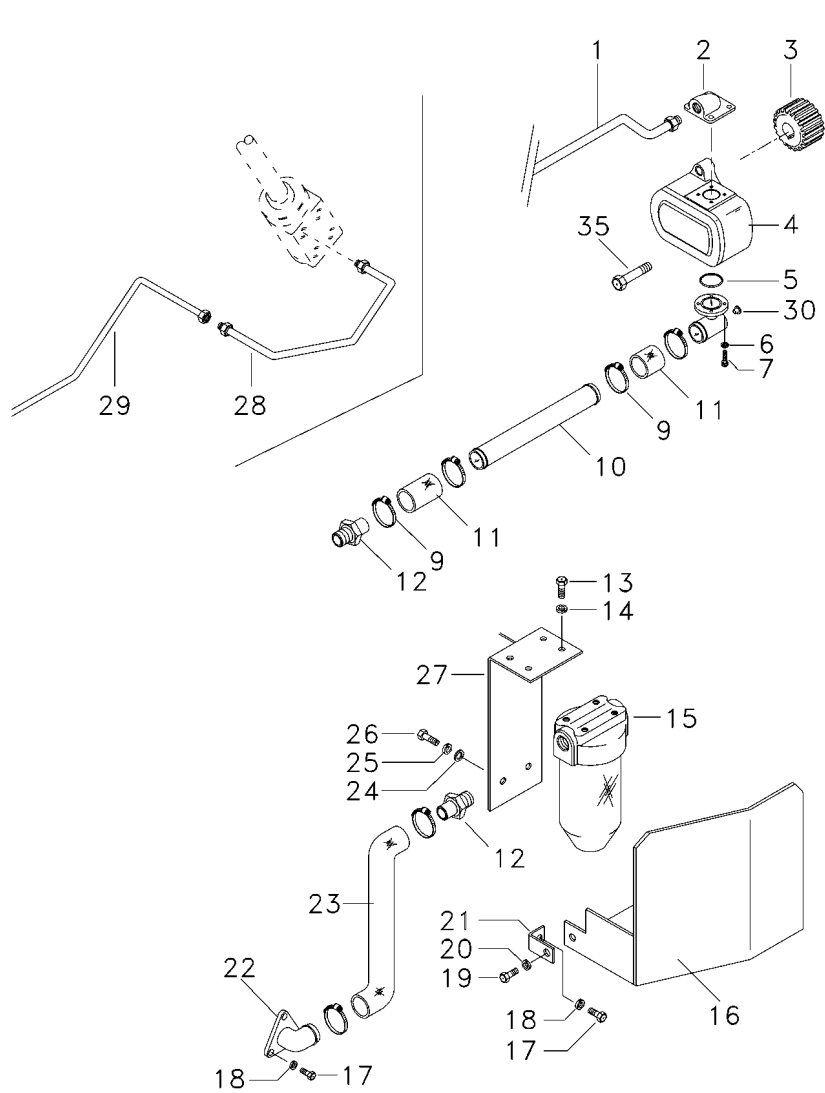
- 1 061181T1
- 1 037892T1
- 2 339814X1
- 3 339376X1
- 4 047154T1
- 5 067905T1
- 6 339376X1
- 7 339451X1
- 8 353698X1
- 9 353432X1
- 10 353698X1
- 11 353432X1
- 12 033922S1
- 13 033927S1
- 30 3412001M91
- 31 3146897M1
- 32 353685X1
- 33 353446X1
- 34 3585143M1
- 35 047174S1
- 36 047157N1
- 37 353434X1
- 38 353691X1
- 39 353897X1
- 40 2801323M1
- 058019P1

- | | | |
|--------------------|----------------|------------------|
| 1 EMBLEMA | EMBLEM | EMBLEMA |
| 1 TAMPA | COVER | CUBIERTA |
| 4 PARAFUSO | BOLT | PERNO |
| 4 ARRUELA | WASHER | ARANDELA |
| 2 CONEXÃO | CONNECTION | CONEXION |
| 2 MANGUEIRA | HOSE | FLEXIBLE |
| 1 ARRUELA | WASHER | ARANDELA |
| 2 PARAFUSO | BOLT | PERNO |
| 2 PARAFUSO | BOLT | PERNO |
| 2 ARRUELA | WASHER | ARANDELA |
| 2 PARAFUSO | BOLT | PERNO |
| 2 ARRUELA | WASHER | ARANDELA |
| 1 SUPORTE | BRACKET | SOPORTE |
| 1 SUPORTE | BRACKET | SOPORTE |
| 2 CONEXÃO | CONNECTION | CONEXION |
| 1 REFORÇO | REINFORCEMENT | REFUERZO |
| 1 PARAFUSO | BOLT | PERNO |
| 1 ARRUELA | WASHER | ARANDELA |
| 2 BRAÇADEIRA | CLAMP | ABRAZADERA |
| 1 ESTRUTURA | STRUCTURE | ESTRUCTURA |
| 1 UN. HIDROSTÁTICA | STEERING UNIT | UNIDAD DIRECCION |
| 4 ARRUELA | WASHER | ARANDELA |
| 2 PARAFUSO | BOLT | PERNO |
| 2 PARAFUSO | BOLT | PERNO |
| 1 COLAR | COLLAR | COLLAR |
| 1 VOLANTE DIREÇÃO | STEERING WHEEL | VOLANT DIRECCION |

Direção Hidrostática
Hydrostatic Steering
Dirección Hidrostática

70-245

4 Rm - Sem Hidráulico - Com Creeper
4 Wd - Without Hydraulic - With Creeper
4 Rm - Sin Hidraulico - Con Creeper



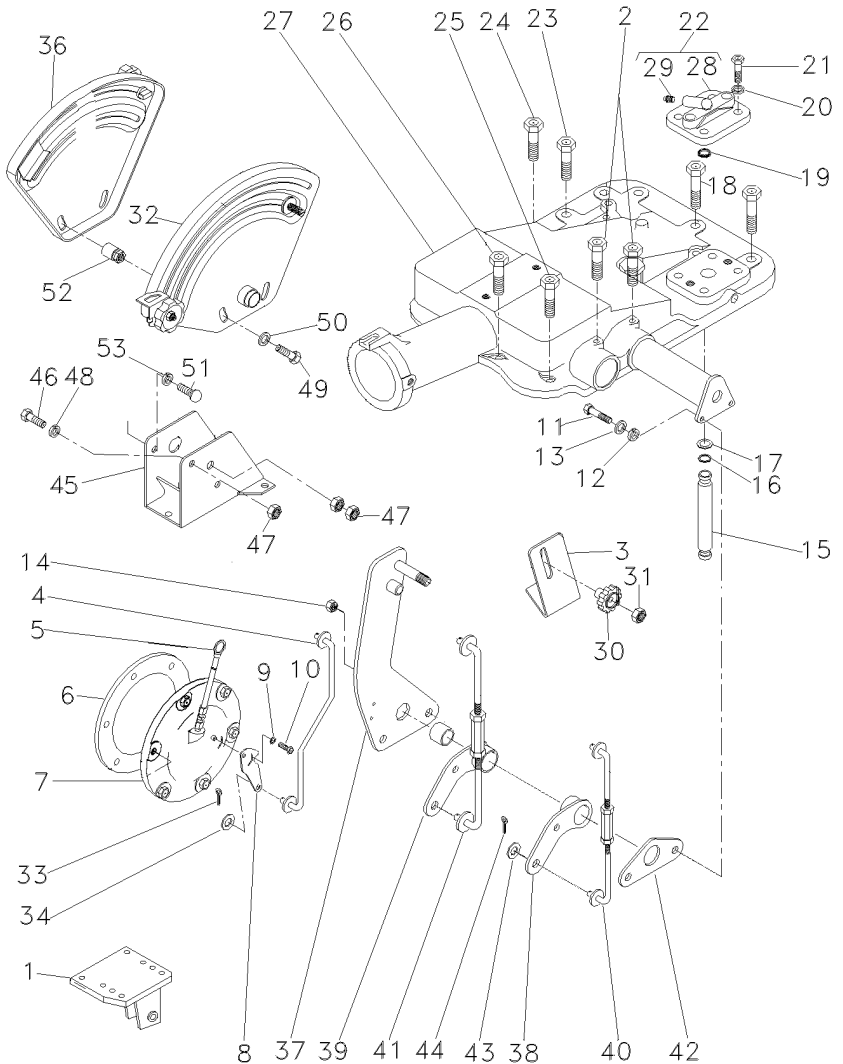
- 1 6207551M1
- 2 3411940M91
- 3 3412000M1
- 4 052207T1
- 5 3585217M1
- 6 339375X1
- 7 391979X1
- 7 3000257X1
- 9 490802M1
- 10 063325P1
- 11 036732P1
- 12 020529P1
- 13 353677X1
- 14 353446X1
- 15 020388T2
- 16 051326S1
- 17 353691X1
- 18 353434X1
- 19 353651X1
- 20 353434X1
- 21 051330P1
- 22 020380S1
- 23 051320P1
- 24 353758X1
- 25 353439X1
- 26 354276X1
- 27 051323S1
- 28 6207552M1
- 29 065107P1
- 30 835087M91
- 35 362443X1

- | | | |
|--------------------|----------------|------------------|
| 1 TUBO | PIPE | CANO |
| 1 CONEXÃO | CONNECTION | CONEXION |
| 1 ENGRENAGEM | GEAR | ENGRANAJE |
| 1 BOMBA HIDRÁULICA | HYDRAULIC PUMP | BOMBA HIDRAULICA |
| 1 ANEL "O" | O RING | JUNTA TORICA |
| 8 ARRUELA | WASHER | ARANDELA |
| 6 PARAFUSO | BOLT | PERNO |
| 2 PARAFUSO | BOLT | PERNO |
| 6 BRAÇADEIRA | CLAMP | ABRAZADERA |
| 1 TUBO | PIPE | CANO |
| 2 MANGUEIRA | HOSE | FLEXIBLE |
| 2 CONEXÃO | CONNECTION | CONEXION |
| 4 PARAFUSO | BOLT | PERNO |
| 4 ARRUELA | WASHER | ARANDELA |
| 1 CJ. FILTRO | KIT, FILTER | JUEGO FILTRO |
| 1 PROTEÇÃO | GUARD | DEFENSA |
| 3 PARAFUSO | BOLT | PERNO |
| 3 ARRUELA | WASHER | ARANDELA |
| 1 PARAFUSO | BOLT | PERNO |
| 1 ARRUELA | WASHER | ARANDELA |
| 1 SUPORTE | BRACKET | SOPORTE |
| 1 FLANGE | FLANGE | PLETINA |
| 1 MANGUEIRA | HOSE | FLEXIBLE |
| 1 ARRUELA | WASHER | ARANDELA |
| 1 ARRUELA | WASHER | ARANDELA |
| 1 PARAFUSO | BOLT | PERNO |
| 1 SUPORTE | BRACKET | SOPORTE |
| 1 TUBO | PIPE | CANO |
| 1 TUBO | PIPE,OIL | MANGUITO ACEITE |
| 1 BUJÃO | PLUG | TAPON |
| 1 PARAFUSO | BOLT | PERNO |

Tampa Do Levante Hidráulico
Hydraulic Lift Cover
Tapa Levante Hidraulico

70-255

2100 Kgf
2100 Kgf
2100 Kgf



- 1 022750S1
- 1 022749S1
- 2 058292P1
- 3 061381P1
- 4 061405S1
- 5 046115T1
- 6 181217M1
- 7 065249N1
- 8 6209491M1
- 9 353753X1
- 10 1869138M1
- 11 353537X1
- 12 353434X1
- 13 353756X1
- 14 353430X1
- 15 3808400M1
- 16 195561M1
- 17 195874M1
- 18 058282P1
- 19 195562M1
- 20 353432X1
- 21 362479X1
- 22 182373M91
- 23 058283P1
- 24 058289P1
- 25 058292P1
- 26 058291P1
- 27 026945N1
- 28 180908M1
- 29 1482137M1
- 30 1860403M1
- 31 353918X1
- 32 061474N1
- 33 354041X1
- 34 353754X1
- 36 061475N1
- 37 061420S1
- 38 049461P1
- 39 049460P1
- 40 061443S1
- 41 061444S1
- 42 044137P1
- 43 339024X1
- 44 195414M1
- 45 1696971M91
- 46 385368X1
- 47 339169X1
- 48 339374X1
- 49 339891X1
- 50 355617X1



[C]

👁 70-285 No

👁 70-290 No

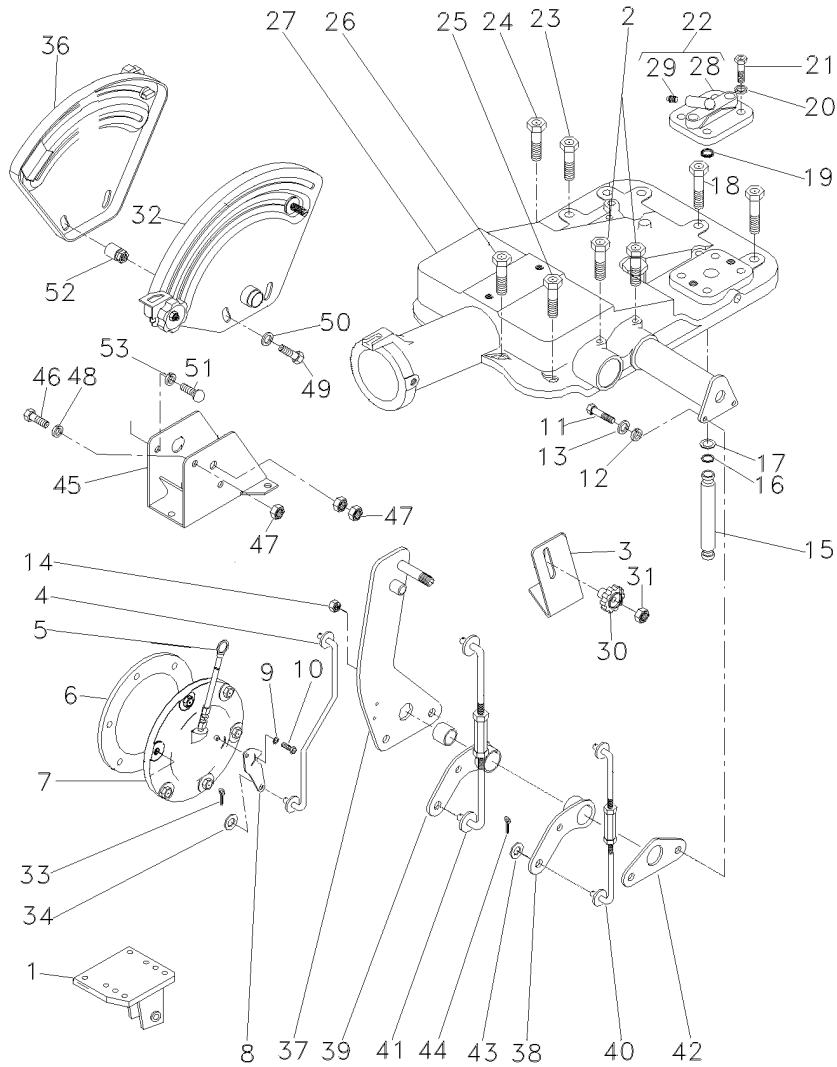
👁 70-210 No

- | | | |
|------------------|---------------|-----------------|
| 1 SUPORTE | BRACKET | SOPORTE |
| 1 SUPORTE | BRACKET | SOPORTE |
| 2 PARAFUSO | SCREW | TORNILLO |
| 1 SUPORTE | BRACKET | SOPORTE |
| 1 TIRANTE | ROD | VARILLA |
| 1 VARETA | ROD | VARILLA |
| 1 JUNTA | GASKET | EMPAQUETADURA. |
| 1 C.J. TAMPA | KIT, CAP | JUEGO DE TAPON |
| 1 ALAVANCA | LEVER | PALANCA |
| 1 ARRUELA | WASHER | ARANDELA |
| 1 PARAFUSO | BOLT | PERNO |
| 2 PARAFUSO | BOLT | PERNO |
| 2 ARRUELA | WASHER | ARANDELA |
| 2 ARRUELA | WASHER | ARANDELA |
| 2 PORCA | NUT | TUERCA |
| 1 TUBO | PIPE | CANO |
| 2 ANEL "O" | O RING | JUNTA TORICA |
| 2 ARRUELA | WASHER | ARANDELA |
| 5 PARAFUSO | BOLT | PERNO |
| 1 ANEL "O" | O RING | JUNTA TORICA |
| 2 ARRUELA | WASHER | ARANDELA |
| 2 PARAFUSO | BOLT | PERNO |
| 1 TAMPA | COVER | CUBIERTA |
| 4 PARAFUSO | BOLT | PERNO |
| 1 PARAFUSO | BOLT | PERNO |
| 3 PARAFUSO | SCREW | TORNILLO |
| 2 PARAFUSO | BOLT | PERNO |
| 1 C.J. TAMPA | KIT, COVER | JUEGO DE TAPA |
| 1 TAMPA | COVER | CUBIERTA |
| 1 TAMPÃO | PAD | ALMOHADILLA |
| 1 MANÍPULO | KNOB | POMO |
| 1 PORCA | NUT | TUERCA |
| 1 C.J. QUADRANTE | KIT, QUADRANT | JUEGO CUADRANTE |
| 1 CUPILHA | COTTER PIN | PASADOR DOUBLE |
| 1 ARRUELA | WASHER | ARANDELA |
| 1 C.J. QUADRANTE | KIT, QUADRANT | JUEGO CUADRANTE |
| 1 SUPORTE | BRACKET | SOPORTE |
| 1 ALAVANCA | LEVER | PALANCA |
| 1 ALAVANCA | LEVER | PALANCA |
| 1 TIRANTE | ROD | VARILLA |
| 1 TIRANTE | ROD | VARILLA |
| 1 PLACA | PLATE | PLATO |
| 4 ARRUELA | WASHER | ARANDELA |
| 4 GRAMPO | CRAMP | PASADOR |
| 1 SUPORTE | BRACKET | SOPORTE |
| 4 PARAFUSO | BOLT | PERNO |
| 4 PORCA | NUT | TUERCA |
| 1 ARRUELA | WASHER | ARANDELA |
| 1 PARAFUSO | BOLT | PERNO |
| 1 ARRUELA | WASHER | ARANDELA |

Tampa Do Levante Hidráulico
Hydraulic Lift Cover
Tapa Levante Hidraulico

70-255

2100 Kgf
2100 Kgf
2100 Kgf



- 51 339123X1
 - 52 2802212M91
 - 53 353446X1
- [C] SEM CONTROLE REMOTO
 WITHOUT REMOTE CONTROL
 SIN CONTROL REMOTO

- 3 PARAFUSO
- 1 ESPAÇADOR
- 7 ARRUELA

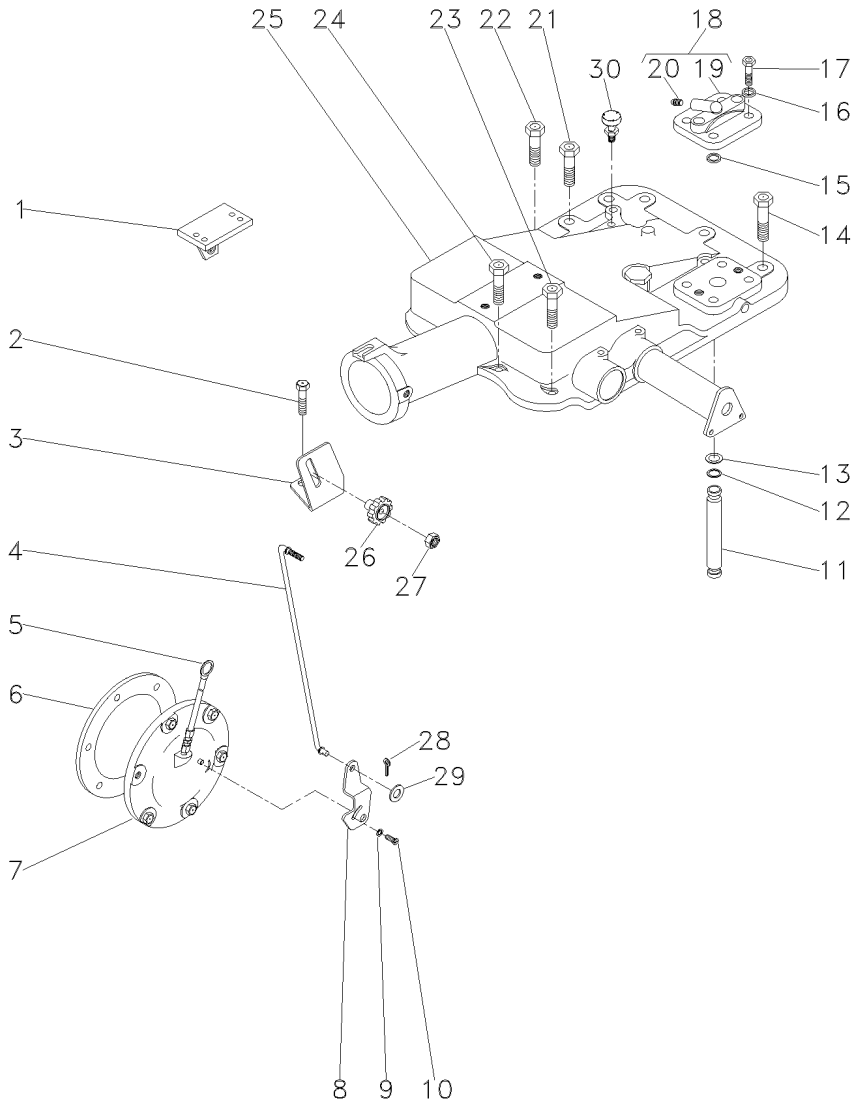
- BOLT
- SPACER
- WASHER

- PERNO
- PIEZA DISTANCIA
- ARANDELA

Tampa Do Levante Hidráulico
Hydraulic Lift Cover
Tapa Levante Hidraulico

70-260

2500 Kgf Sem Controle Remoto
2500 Kgf Without Remote Control
2500 Kgf Sin Controle Remoto



- 1 022750S1
- 1 022749S1
- 2 058292P1
- 3 061381P1
- 4 061405S1
- 5 046115T1
- 6 181217M1
- 7 065249N1
- 8 6209491M1
- 9 353753X1
- 10 1869138M1
- 11 3808400M1
- 12 195561M1
- 13 195874M1
- 14 058282P1
- 15 195562M1
- 16 353432X1
- 17 362479X1
- 18 182373M91
- 19 180908M1
- 20 1482137M1
- 21 058283P1
- 22 058289P1
- 23 058292P1
- 24 058291P1
- 25 2802493M94
- 25
- 26 1860403M1
- 27 353918X1
- 28 354041X1
- 29 353754X1
- 30 182099M91



30-275 No

18
18

70-250 No

70-305 No

- 1 SUPORTE
- 1 SUPORTE
- 2 PARAFUSO
- 1 SUPORTE
- 1 TIRANTE
- 1 VARETA
- 1 JUNTA
- 1 C.J. TAMPA
- 1 ALAVANCA
- 1 ARRUELA
- 1 PARAFUSO
- 1 TUBO
- 2 ANEL "O"
- 2 ARRUELA
- 5 PARAFUSO
- 1 ANEL "O"
- 2 ARRUELA
- 2 PARAFUSO
- 1 TAMPA
- 1 TAMPA
- 1 TAMPÃO
- 4 PARAFUSO
- 1 PARAFUSO
- 3 PARAFUSO
- 2 PARAFUSO
- 1 C.J. TAMPA
- 1 C.J. TAMPA
- 1 MANÍPULO
- 1 PORCA
- 1 CUPILHA
- 1 ARRUELA
- 1 RESPIRO

- BRACKET
- BRACKET
- SCREW
- BRACKET
- ROD
- ROD
- GASKET
- KIT, CAP
- LEVER
- WASHER
- BOLT
- PIPE
- O RING
- WASHER
- BOLT
- O RING
- WASHER
- BOLT
- COVER
- COVER
- PAD
- BOLT
- BOLT
- SCREW
- BOLT
- KIT, COVER
- KIT, CAP
- KNOB
- NUT
- COTTER PIN
- WASHER
- BREATHER

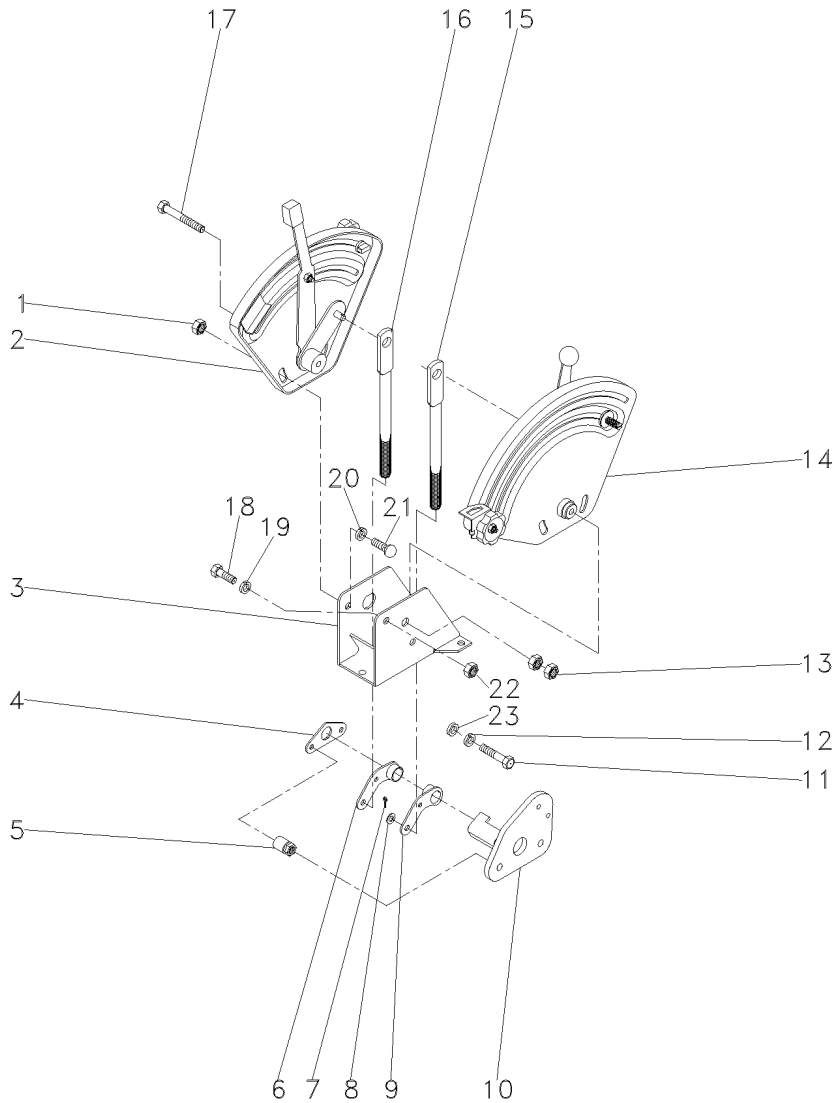
- SOPORTE
- SOPORTE
- TORNILLO
- SOPORTE
- VARILLA
- VARILLA
- EMPAQUETADURA.
- JUEGO DE TAPON
- PALANCA
- ARANDELA
- PERNO
- CANO
- JUNTA TORICA
- ARANDELA
- PERNO
- JUNTA TORICA
- ARANDELA
- PERNO
- CUBIERTA
- CUBIERTA
- ALMOHADILLA
- PERNO
- PERNO
- TORNILLO
- PERNO
- JUEGO DE TAPA
- JUEGO DE TAPON
- POMO
- TUERCA
- PASADOR DOUBLE
- ARANDELA
- RESPIRADERO

Levante Hidráulico
Hydraulic Lift
Elevador Hidraulico

Quadrante
Quadrant
Cuadrante

70-265

2500 Kgf Sem Controle Remoto
2500 Kgf Without Remote Control
2500 Kgf Sin Controle Remoto



- 1 339169X1
- 2 061474N1
- 3 1696971M91
- 4 044137P1
- 5 2802212M91
- 6 049461P1
- 7 195414M1
- 8 339024X1
- 9 049460P1
- 10 061420S1
- 11 353537X1
- 12 353434X1
- 13 353430X1
- 14 061475N1

[A]
70-290 No

[B]
70-210 No
[A]
[B]

- 15 6200687M1
- 16 6200688M1
- 17 339891X1
- 18 339123X1
- 19 355617X1
- 20 339374X1
- 21 385368X1
- 22 394367X1
- 23 353756X1

[A] CONTROLE DE POSIÇÃO
POSITION CONTROL
CONTROL DE POSICION

[B] CONTROLE DE PROFUNDIDADE
DEPTH CONTROL
CONTROL DE PROFUNDIDAD

- 4 PORCA
- 1 CJ. QUADRANTE
- 1 SUPORTE
- 1 PLACA
- 2 ESPAÇADOR
- 1 ALAVANCA
- 4 GRAMPO
- 4 ARRUELA
- 1 ALAVANCA
- 1 SUPORTE
- 2 PARAFUSO
- 2 ARRUELA
- 2 PORCA
- 1 CJ. QUADRANTE

- NUT
- KIT, QUADRANT
- BRACKET
- PLATE
- SPACER
- LEVER
- CRAMP
- WASHER
- LEVER
- BRACKET
- BOLT
- WASHER
- NUT
- KIT, QUADRANT

- 1 TIRANTE
- 1 TIRANTE
- 1 PARAFUSO
- 3 PARAFUSO
- 1 ARRUELA
- 1 ARRUELA
- 4 PARAFUSO
- 1 PORCA
- 3 ARRUELA

- ROD
- ROD
- BOLT
- BOLT
- WASHER
- WASHER
- BOLT
- NUT
- WASHER

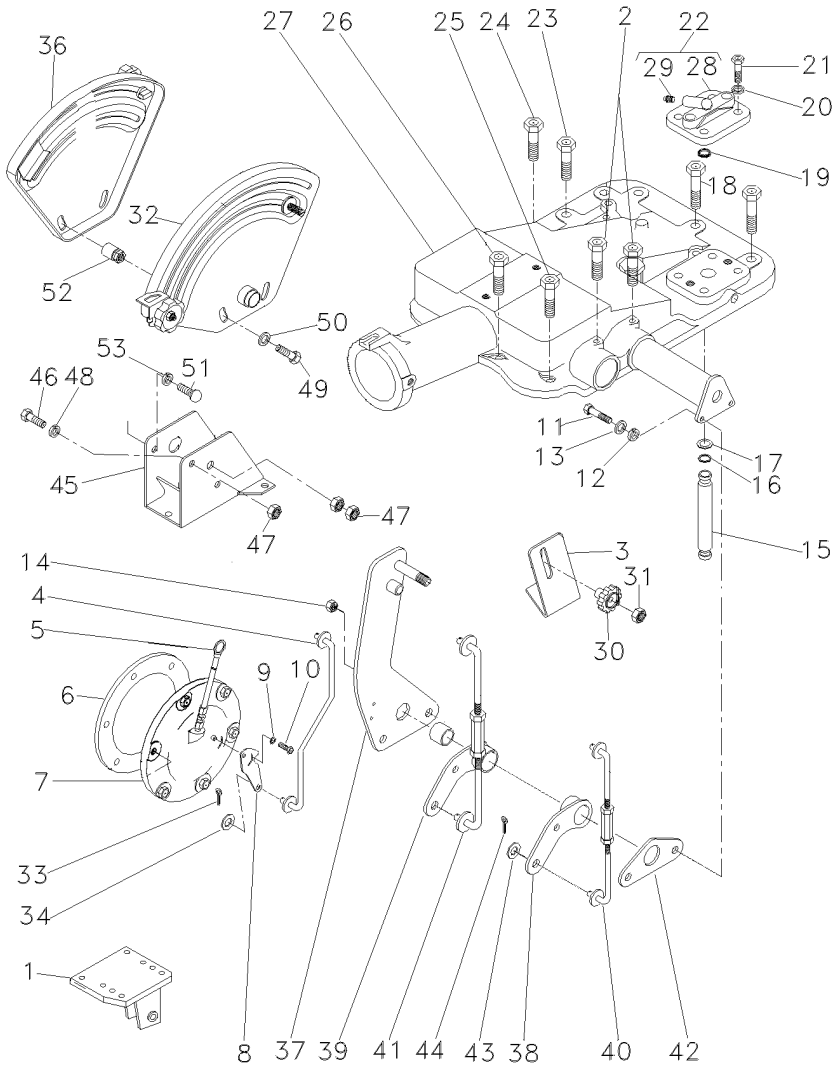
- TUERCA
- JUEGO CUADRANTE
- SOPORTE
- PLATO
- PIEZA DISTANCIA
- PALANCA
- PASADOR
- ARANDELA
- PALANCA
- SOPORTE
- PERNO
- ARANDELA
- TUERCA
- JUEGO CUADRANTE
- VARILLA
- VARILLA
- PERNO
- PERNO
- ARANDELA
- ARANDELA
- PERNO
- TUERCA
- ARANDELA

Tampa Do Levante Hidráulico
Hydraulic Lift Cover
Tapa Levante Hidraulico

2100 Kgf
2100 Kgf
2100 Kgf

70-270

Com Controle Remoto
With Remote Control
Con Controle Remoto



- 1 022750S1
- 1 022749S1
- 2 058292P1
- 3 061381P1
- 4 061405S1
- 5 046115T1
- 6 181217M1
- 7 063253N2
- 8 6209491M1
- 9 353753X1
- 10 1869138M1
- 11 353537X1
- 12 353434X1
- 13 353756X1
- 14 353430X1
- 15 3808400M1
- 16 195561M1
- 17 195874M1
- 18 058282P1
- 19 195562M1
- 20 353432X1
- 21 362479X1
- 22 182373M91
- 23 058283P1
- 24 058289P1
- 25 058292P1
- 26 058291P1
- 27 026945N1
- 28 180908M1
- 29 1482137M1
- 30 1860403M1
- 31 353918X1
- 32 061474N1
- 33 354041X1
- 34 353754X1
- 36 061475N1
- 37 061420S1
- 38 049461P1
- 39 049460P1
- 40 061443S1
- 41 061444S1
- 42 044137P1
- 43 339024X1
- 44 195414M1
- 45 1696971M91
- 46 385368X1
- 47 339169X1
- 48 339374X1



70-460 No



70-285 No

22
22

[A]

70-290 No

[B]

70-210 No

- 1 SUPORTE
- 1 SUPORTE
- 2 PARAFUSO
- 1 SUPORTE
- 1 TIRANTE
- 1 VARETA
- 1 JUNTA
- 1 C.J. TAMPA
- 1 ALAVANCA
- 1 ARRUELA
- 1 PARAFUSO
- 2 PARAFUSO
- 2 ARRUELA
- 2 ARRUELA
- 2 PORCA
- 1 TUBO
- 2 ANEL "O"
- 2 ARRUELA
- 5 PARAFUSO
- 1 ANEL "O"
- 2 ARRUELA
- 2 PARAFUSO
- 1 TAMPA
- 4 PARAFUSO
- 4 PARAFUSO
- 3 PARAFUSO
- 2 PARAFUSO
- 1 C.J. TAMPA
- 1 TAMPA
- 1 TAMPÃO
- 1 MANÍPULO
- 1 PORCA
- 1 C.J. QUADRANTE
- 1 CUPILHA
- 1 ARRUELA
- 1 C.J. QUADRANTE
- 1 SUPORTE
- 1 ALAVANCA
- 1 ALAVANCA
- 1 TIRANTE
- 1 TIRANTE
- 1 PLACA
- 4 ARRUELA
- 4 GRAMPO
- 1 SUPORTE
- 4 PARAFUSO
- 1 PORCA
- 1 ARRUELA

- BRACKET
- BRACKET
- SCREW
- BRACKET
- ROD
- ROD
- GASKET
- KIT, COVER
- LEVER
- WASHER
- BOLT
- BOLT
- WASHER
- WASHER
- NUT
- PIPE
- O RING
- WASHER
- BOLT
- O RING
- WASHER
- BOLT
- BOLT
- SCREW
- BOLT
- KIT, COVER
- COVER
- PAD
- KNOB
- NUT
- KIT, QUADRANT
- COTTER PIN
- WASHER
- KIT, QUADRANT

- SOPORTE
- SOPORTE
- TORNILLO
- SOPORTE
- VARILLA
- VARILLA
- EMPAQUETADURA.
- JUEGO DE TAPA
- PALANCA
- ARANDELA
- PERNO
- PERNO
- ARANDELA
- ARANDELA
- TUERCA
- CANO
- JUNTA TORICA
- ARANDELA
- PERNO
- JUNTA TORICA
- ARANDELA
- PERNO
- PERNO
- TORNILLO
- PERNO
- JUEGO DE TAPA
- CUBIERTA
- ALMOHADILLA
- POMO
- TUERCA
- JUEGO CUADRANTE
- PASADOR DOUBLE
- ARANDELA
- JUEGO CUADRANTE
- SOPORTE
- PALANCA
- PALANCA
- VARILLA
- VARILLA
- PLATO
- ARANDELA
- PASADOR
- SOPORTE
- PERNO
- TUERCA
- ARANDELA

T0226049

EB42Z005

C026502 E03 (1)

12/05

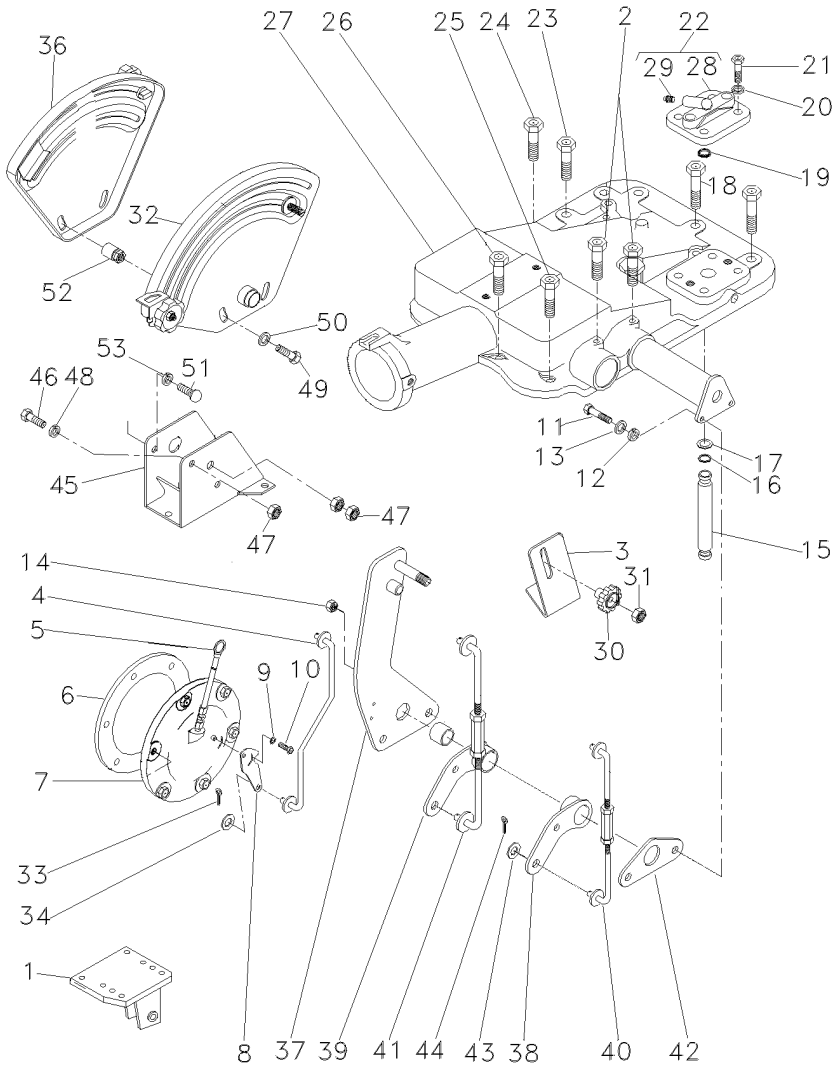
70-270

Tampa Do Levante Hidráulico
Hydraulic Lift Cover
Tapa Levante Hidraulico

2100 Kgf
2100 Kgf
2100 Kgf

70-270

Com Controle Remoto
With Remote Control
Con Controle Remoto



- 49 339891X1
- 50 355617X1
- 51 339123X1
- 52 2802212M91
- 53 353446X1

[A] POSIÇÃO
POSITION
POSICION

[B] PROFUNDIDADE
DEPTH
PROFUNDIDAD

- 1 PARAFUSO
- 1 ARRUELA
- 3 PARAFUSO
- 2 ESPAÇADOR
- 3 ARRUELA

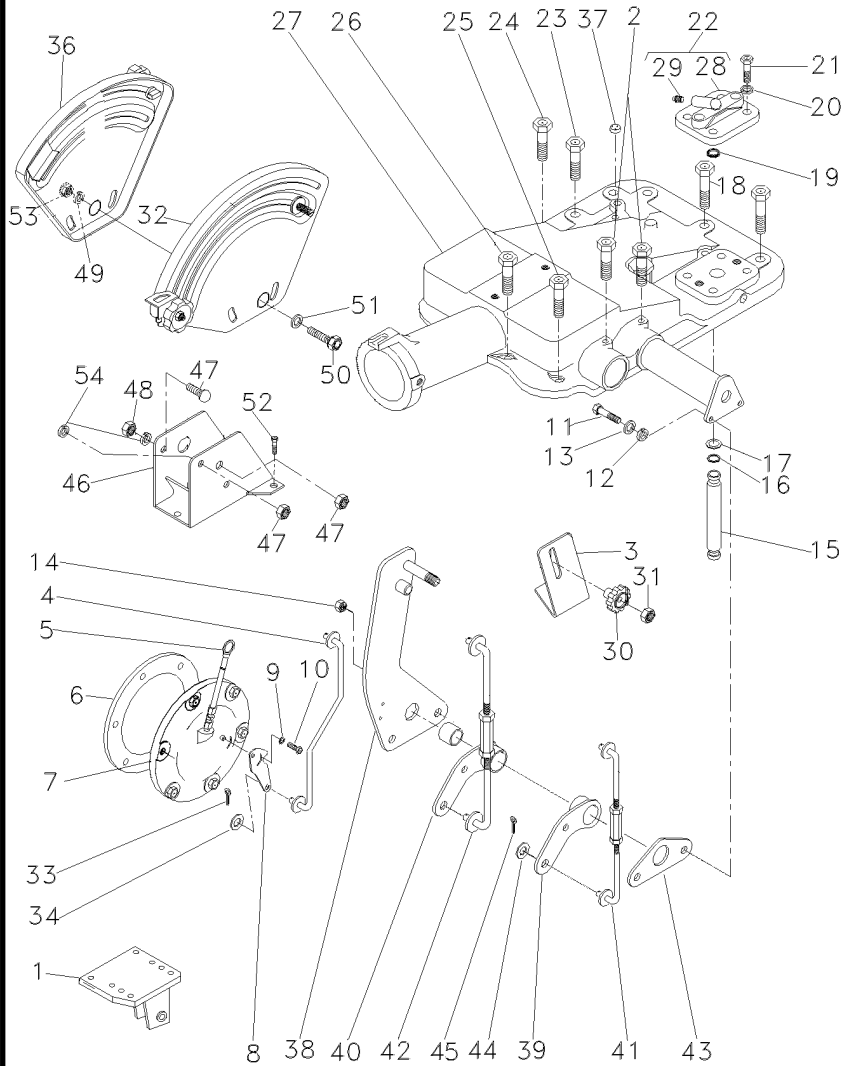
- BOLT
- WASHER
- BOLT
- SPACER
- WASHER

- PERNO
- ARANDELA
- PERNO
- PIEZA DISTANCIA
- ARANDELA

Tampa Do Levante Hidráulico
Hydraulic Lift Cover
Tapa Levante Hidraulico

70-275

2500 Kgf Com Controle Remoto
2500 Kgf With Remote Control
2500 Kgf Con Controle Remoto



- 1 022750S1
- 1 022749S1
- 2 058292P1
- 3 061381P1
- 4 061405S1
- 5 046115T1
- 6 181217M1
- 7 063253N2
- 8 6209491M1
- 9 353753X1
- 10 1869138M1
- 11 353537X1
- 12 353434X1
- 13 353756X1
- 14 353430X1
- 15 3808400M1
- 16 195561M1
- 17 195874M1
- 18 058282P1
- 19 195562M1
- 20 353432X1
- 21 362479X1
- 22 182373M91
- 23 058283P1
- 24 058289P1
- 25 058292P1
- 26 058291P1
- 27 2802493M94
- 28 180908M1
- 29 1482137M1
- 30 1860403M1
- 31 353918X1
- 32 061474N1
- 33 354041X1
- 34 353754X1
- 36 061475N1
- 37 182099M91
- 38 061420S1
- 39 049461P1
- 40 049460P1
- 41 061443S1
- 42 061444S1
- 43 044137P1
- 44 339024X1
- 45 195414M1
- 46 1696971M91
- 47 385368X1



70-460 No

70-250 No

70-305 No

22
22

[A]

70-290 No

[B]

70-210 No

- 1 SUPORTE
- 1 SUPORTE
- 2 PARAFUSO
- 1 SUPORTE
- 1 TIRANTE
- 1 VARETA
- 1 JUNTA
- 1 C.J. TAMPA
- 1 ALAVANCA
- 1 ARRUELA
- 1 PARAFUSO
- 2 PARAFUSO
- 2 ARRUELA
- 2 ARRUELA
- 2 PORCA
- 1 TUBO
- 2 ANEL "O"
- 2 ARRUELA
- 5 PARAFUSO
- 1 ANEL "O"
- 2 ARRUELA
- 2 PARAFUSO
- 1 TAMPA
- 4 PARAFUSO
- 1 PARAFUSO
- 3 PARAFUSO
- 2 PARAFUSO
- 1 C.J. TAMPA
- 1 C.J. TAMPA
- 1 TAMPA
- 1 TAMPÃO
- 1 MANÍPULO
- 1 PORCA
- 1 C.J. QUADRANTE
- 1 CUPILHA
- 1 ARRUELA
- 1 C.J. QUADRANTE
- 1 RESPIRO
- 1 SUPORTE
- 1 ALAVANCA
- 1 ALAVANCA
- 1 TIRANTE
- 1 TIRANTE
- 1 PLACA
- 4 ARRUELA
- 4 GRAMPO
- 1 SUPORTE
- 4 PARAFUSO

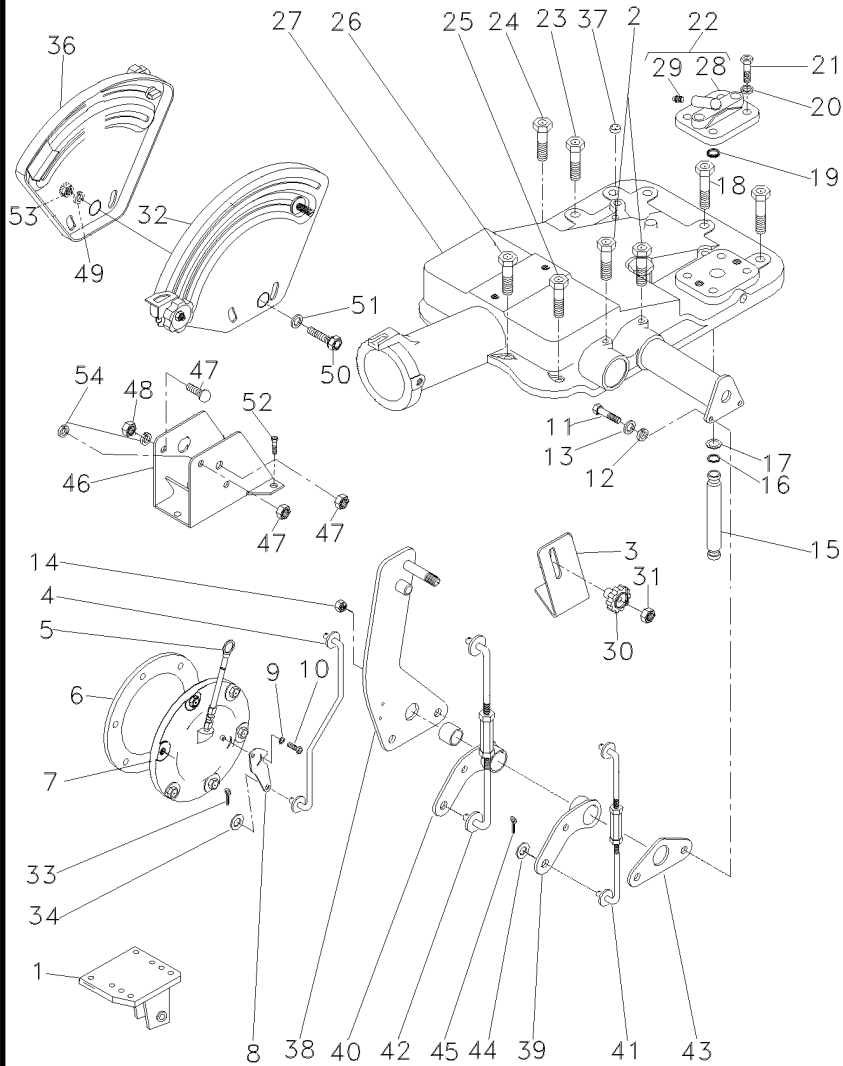
- BRACKET
- BRACKET
- SCREW
- BRACKET
- ROD
- ROD
- GASKET
- KIT, COVER
- LEVER
- WASHER
- BOLT
- BOLT
- WASHER
- WASHER
- NUT
- PIPE
- O RING
- WASHER
- BOLT
- O RING
- WASHER
- BOLT
- BOLT
- BOLT
- SCREW
- BOLT
- KIT, COVER
- KIT, CAP
- COVER
- PAD
- NOB
- NUT
- KIT, QUADRANT
- COTTER PIN
- WASHER
- KIT, QUADRANT
- BREATHER
- BRACKET
- LEVER
- LEVER
- ROD
- ROD
- PLATE
- WASHER
- CRAMP
- BRACKET
- BOLT

- SOPORTE
- SOPORTE
- TORNILLO
- SOPORTE
- VARILLA
- VARILLA
- EMPAQUETADURA.
- JUEGO DE TAPA
- PALANCA
- ARANDELA
- PERNO
- PERNO
- ARANDELA
- ARANDELA
- TUERCA
- CANO
- JUNTA TORICA
- ARANDELA
- PERNO
- JUNTA TORICA
- ARANDELA
- PERNO
- PERNO
- TORNILLO
- PERNO
- JUEGO DE TAPA
- JUEGO DE TAPON
- CUBIERTA
- ALMOHADILLA
- POMO
- TUERCA
- JUEGO CUADRANTE
- PASADOR DOUBLE
- ARANDELA
- JUEGO CUADRANTE
- RESPIRADERO
- SOPORTE
- PALANCA
- PALANCA
- VARILLA
- VARILLA
- PLATO
- ARANDELA
- PASADOR
- SOPORTE
- PERNO

Tampa Do Levante Hidráulico
Hydraulic Lift Cover
Tapa Levante Hidraulico

70-275

2500 Kgf Com Controle Remoto
2500 Kgf With Remote Control
2500 Kgf Con Controle Remoto



- 48 339169X1
- 49 339374X1
- 50 339891X1
- 51 355617X1
- 52 339123X1
- 53 394367X1
- 54 353446X1

- 4 PORCA
- 1 ARRUELA
- 1 PARAFUSO
- 1 ARRUELA
- 3 PARAFUSO
- 1 PORCA
- 7 ARRUELA

- NUT
- WASHER
- BOLT
- WASHER
- BOLT
- NUT
- WASHER

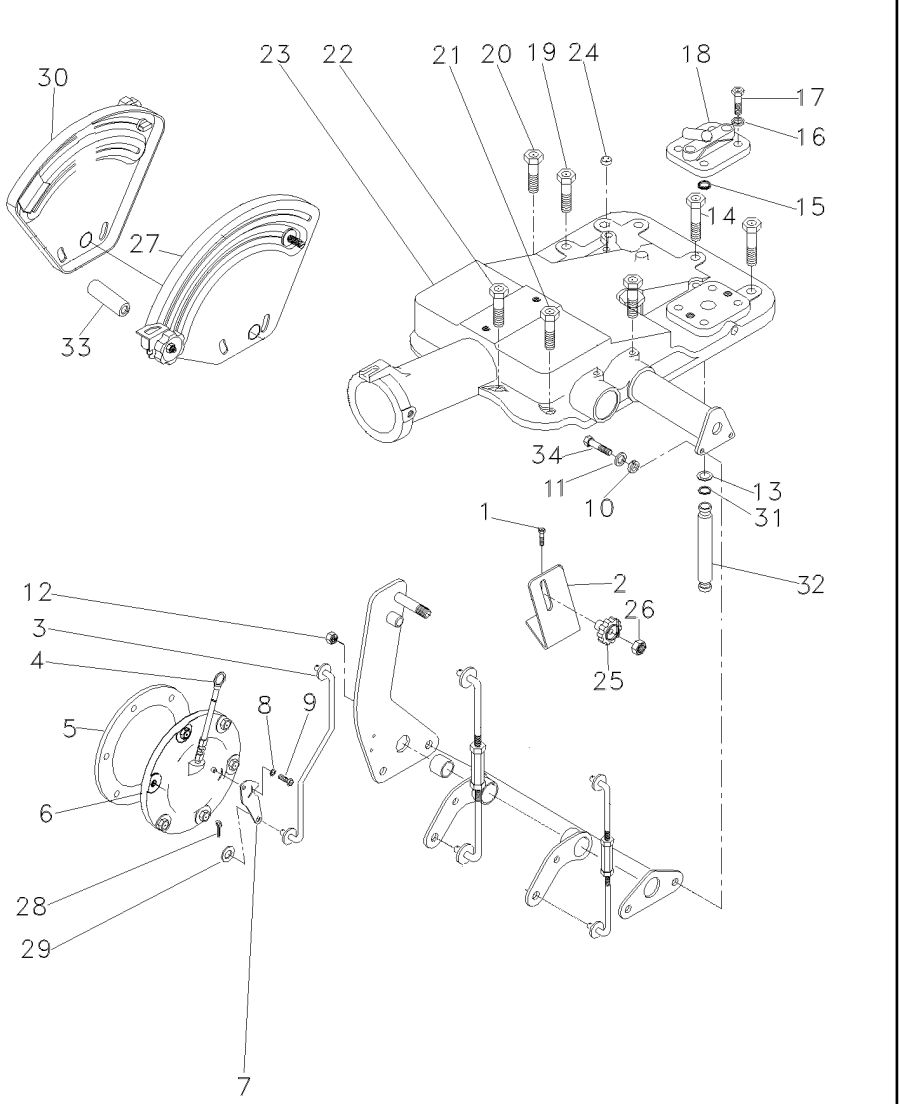
- TUERCA
- ARANDELA
- PERNO
- ARANDELA
- PERNO
- TUERCA
- ARANDELA

[A] POSIÇÃO
POSITION
POSICION

[B] PROFUNDIDADE
DEPTH
PROFUNDIDAD

Tampa Do Levante Hidráulico
Hydraulic Lift Cover
Tapa Levante Hidraulico

70-280



1	058292P1	2	PARAFUSO	SCREW	TORNILLO
2	051897P1	1	SUPORTE	BRACKET	SOPORTE
3	051898S1	1	TIRANTE	ROD	VARILLA
4	1665962M91	1	VARETA	ROD	VARILLA
5	181217M1	1	JUNTA	GASKET	EMPAQUETADURA.
6	063253N2	1	CJ. TAMPA	KIT, COVER	JUEGO DE TAPA
7	6209491M1	1	ALAVANCA	LEVER	PALANCA
8	353753X1	1	ARRUELA	WASHER	ARANDELA
9	1869138M1	1	PARAFUSO	BOLT	PERNO
10	353434X1	2	ARRUELA	WASHER	ARANDELA
11	353756X1	2	ARRUELA	WASHER	ARANDELA
12	353430X1	2	PORCA	NUT	TUERCA
13	195874M1	2	ARRUELA	WASHER	ARANDELA
14	058282P1	5	PARAFUSO	BOLT	PERNO
15	195562M1	1	ANEL "O"	O RING	JUNTA TORICA
16	353432X1	2	ARRUELA	WASHER	ARANDELA
17	362479X1	2	PARAFUSO	BOLT	PERNO
18	182373M91	1	TAMPA	COVER	CUBIERTA
19	058283P1	1	PARAFUSO	BOLT	PERNO
20	058289P1	1	PARAFUSO	BOLT	PERNO
21	058292P1	3	PARAFUSO	SCREW	TORNILLO
22	058291P1	2	PARAFUSO	BOLT	PERNO
23	026946N1	1	CJ. TAMPA	KIT, COVER	JUEGO DE TAPA
23		1	CJ. TAMPA	KIT, CAP	JUEGO DE TAPON
24	182099M91	1	RESPIRO	BREATHER	RESPIRADERO
25	1860403M1	1	MANÍPULO	KNOB	POMO
26	353918X1	1	PORCA	NUT	TUERCA
27	026796N1	1	CJ. QUADRANTE	KIT, QUADRANT	JUEGO CUADRANTE
28	354041X1	1	CUPILHA	COTTER PIN	PASADOR DOUBLE
29	353754X1	1	ARRUELA	WASHER	ARANDELA
30	026792N1	1	CJ. QUADRANTE	KIT, QUADRANT	JUEGO CUADRANTE
31	195561M1	2	ANEL "O"	O RING	JUNTA TORICA
32	3808400M1	1	TUBO	PIPE	CANO
33	067058P1	2	ESPAÇADOR	SPACER	PIEZA DISTANCIA
34	353898X1	2	PARAFUSO	BOLT	PERNO

70-460 No

70-320 No

70-325 No

[A] 70-310 No

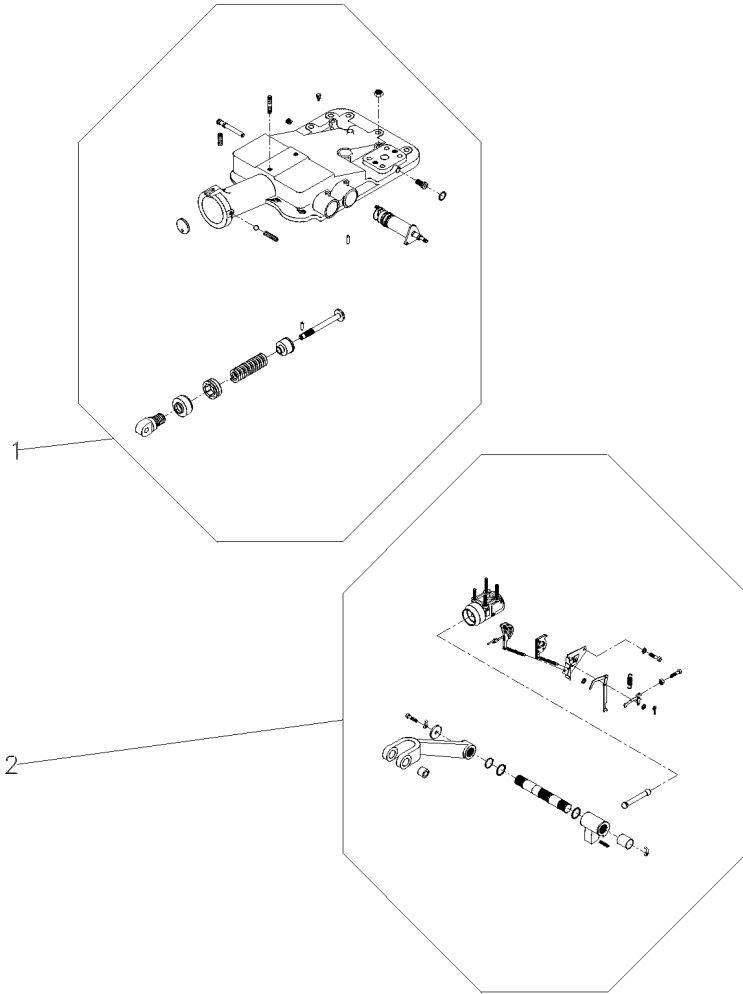
[B] 70-315 No

[A] POSIÇÃO
 POSITION
 POSICION

[B] PROFUNDIDADE
 DEPTH
 PROFUNDIDAD

Tampa Do Levante Hidráulico
Hydraulic Lift Cover
Tapa Levante Hidraulico

70-285



- 1 026945N1
- 2

REF.1

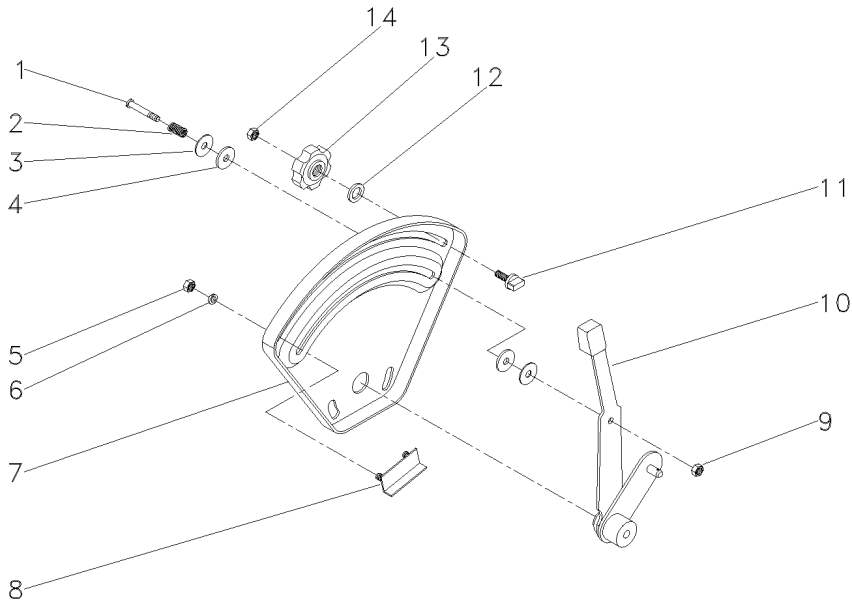
- 1 C.J. TAMPA
- 1 C.J. CILINDRO

KIT, COVER
KIT, CYLINDER

JUEGO DE TAPA
JUEGO DE CILINDR

Quadrante E Alavancas De Posição
Quadrant And Position And Lever
Cuadrant Y Palancas De Posición

70-290



1	377607X1		1	PARAFUSO	BOLT	PERNO
2	1872240M1		1	MOLA	SPRING	RESORTE
3	377581X1		2	ARRUELA	WASHER	ARANDELA
4	3408797M1		2	ARRUELA	WASHER	ARANDELA
5	355564X1	1/4X28	2	PORCA	NUT	TUERCA
6	353441X1	1/2X1/4X1/16	2	ARRUELA	WASHER	ARANDELA
7	026528P1		1	QUADRANTE	QUADRANT	CUADRANTE
8	898198M91		1	BATENTE	STOP	PARO
9	353919X1	1/4X28	1	PORCA	NUT	TUERCA
10	061476N1		1	ALAVANCA	LEVER	PALANCA
11	026795P1		1	BATENTE	STOP	PARO
12	355617X1	3/4X5/16X1/16	1	ARRUELA	WASHER	ARANDELA
13	1860402M1		1	MANÍPULO	KNOB	POMO
14	353918X1	1/4X28	1	PORCA	NUT	TUERCA

Tampa Do Levante Hidráulico
Hydraulic Lift Cover
Tapa Levante Hidraulico

70-295

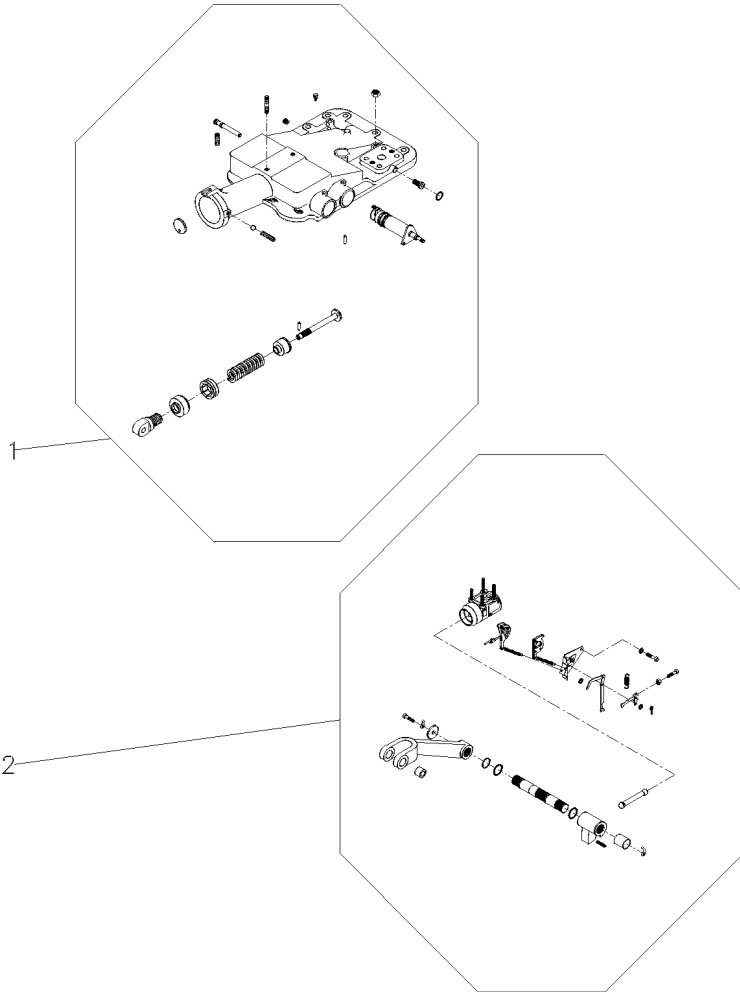
1 2802493M94
2

70-250 No
70-305 No

1 C.J. TAMPA
1 C.J. CILINDRO

KIT, COVER
KIT, CYLINDER

JUEGO DE TAPA
JUEGO DE CILINDR



2802493M94

EB40Z018

C026502 E03 (1)

12/05 70-295

Levante Hidráulico
Hydraulic Lift
Elevador Hidraulico

Suporte Do Quadrante
Quadrant Support
Soporte Cuadrante

70-300

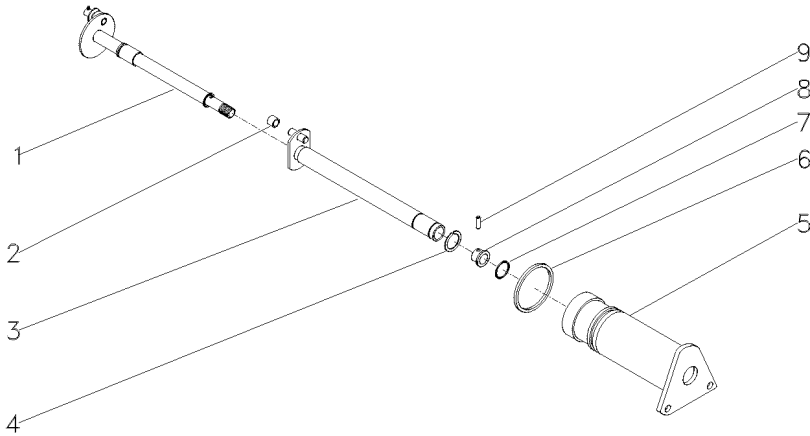
- 1 1870243M92
- 2 898189M2
- 3 1870219M93
- 4 358945X1
- 5 1870240M1
- 6 364281X1
- 7 762026M1
- 8 1870225M1
- 9 1870244M1

11/16
17/8
11/16

- 1 EIXO
- 1 ROLETE
- 1 EIXO
- 1 ANEL TRAVA
- 1 SUPORTE
- 1 ANEL "O"
- 1 ANEL "O"
- 1 BUCHA
- 1 PINO

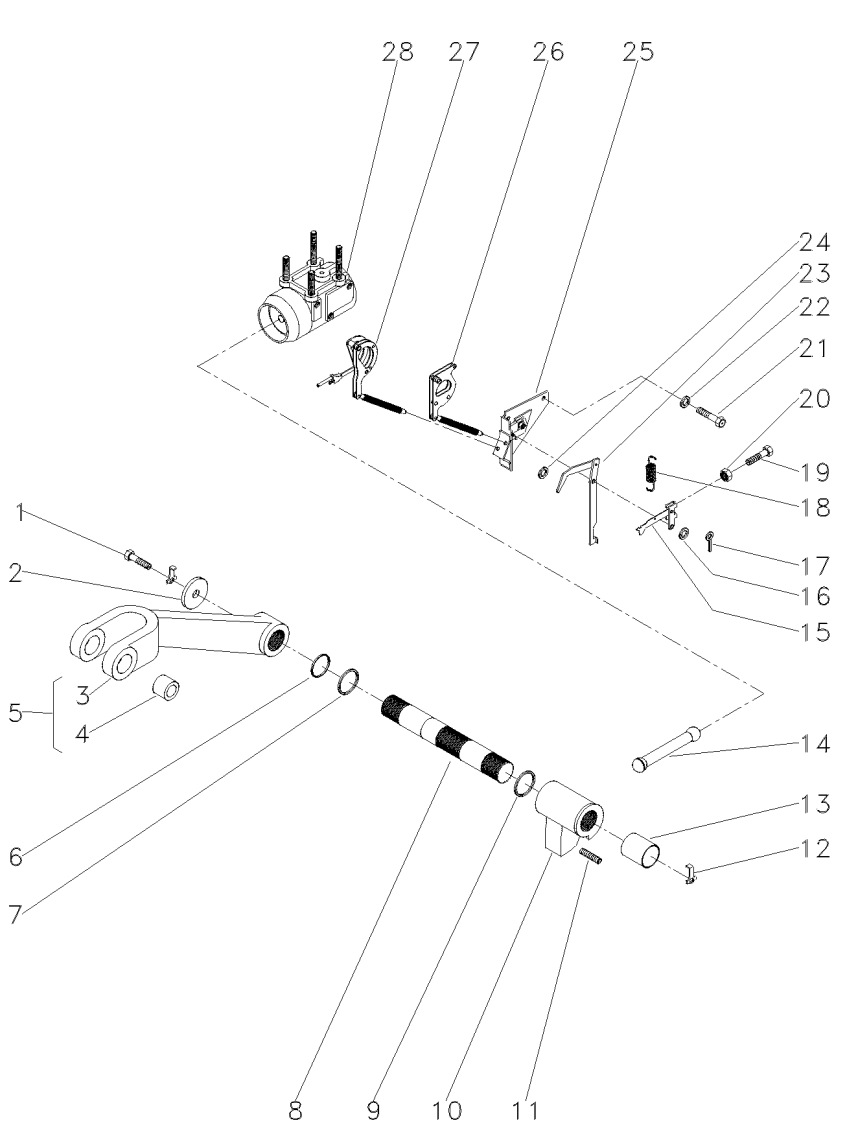
- SHAFT
- ROLLER
- SHAFT
- CIRCLIP
- SUPPORT
- O RING
- O RING
- BUSH
- PIN

- ARBOL
- RODILLO
- ARBOL
- CIRCULITO
- DISPOS.DE SOSTEN
- JUNTA TORICA
- JUNTA TORICA
- CASQUILLO
- PASADOR



Tampa Do Levante Hidráulico
Hydraulic Lift Cover
Tapa Levante Hidraulico

70-305



- 1 353560X1
- 2 897580M1
- 3 3408250M1
- 4 885455M1
- 5 3408251M91
- 6 3611557M1
- 7 033928T1
- 8 897567M3
- 9 2801012M1
- 9 2801013M1
- 9 2801014M1
- 10 886404M2
- 11 887076M2
- 12 897581M3
- 13 3611558M1
- 14 886410M1
- 15 1661547M92
- 16 355617X1
- 17 361332X1
- 18 898137M1
- 19 2802251M1
- 20 354120X1
- 21 353688X1
- 22 390287X1
- 23 1869093M93
- 24 355617X1
- 25 1870190M92
- 26 1661918M91
- 27
- 28 034617N1

5
5

▲ 0.20"
▲ 0.40"
▲ 0.60"

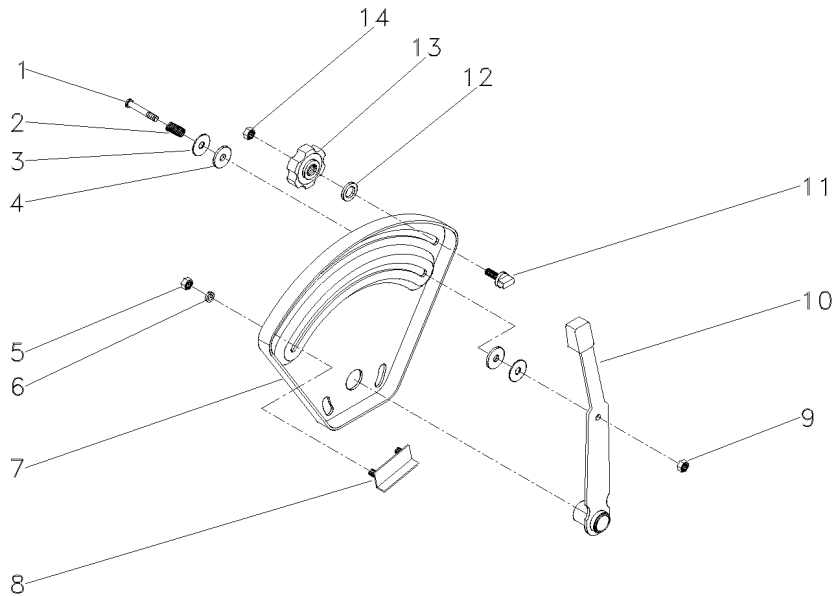
👁 70-355 No
👁 1660324M91
👁 70-345 No

2 PARAFUSO	BOLT	PERNO
2 ARRUELA	WASHER	ARANDELA
1 BRAÇO	ARM	BRAZO
2 BUCHA	BUSH	CASQUILLO
2 CJ. BRAÇO	KIT, ARM	JUEGO DE BRAZO
2 ANEL "O"	O RING	JUNTA TORICA
2 ANEL "O"	O RING	JUNTA TORICA
1 EIXO	SHAFT	ARBOL
X CALÇO	SHIM	CALCE
X CALÇO	SHIM	CALCE
X CALÇO	SHIM	CALCE
1 BRAÇO	ARM	BRAZO
1 PARAFUSO	BOLT	PERNO
2 PRESILHA	STAPLE	GRAPA
2 BUCHA	BUSH	CASQUILLO
1 BIELA	CONROD	BIELA
1 ALAVANCA	LEVER	PALANCA
1 ARRUELA	WASHER	ARANDELA
1 CUPILHA	COTTER PIN	PASADOR DOUBLE
1 MOLA	SPRING	RESORTE
1 PARAFUSO	BOLT	PERNO
1 PORCA	NUT	TUERCA
2 PARAFUSO	BOLT	PERNO
2 ARRUELA	WASHER	ARANDELA
1 ALAVANCA	LEVER	PALANCA
X ARRUELA	WASHER	ARANDELA
1 SUPORTE	SUPPORT	DISPOS.DE SOSTEN
1 ARTICULAÇÃO	KNUCKLE	CHARNELA
1 ARTICULAÇÃO	KNUCKLE	CHARNELA
1 CJ. CILINDRO	KIT, CYLINDER	JUEGO DE CILINDR

Levante Hidráulico
Hydraulic Lift
Elevador Hidraulico

Quadrante De Posição
Position Quadrant
Cuadrant De Posición

70-310



1	377607X1	1/4X15X1.5/8	1	PARAFUSO	BOLT	PERNO
2	1872240M1		1	MOLA	SPRING	RESORTE
3	377581X1	22,2X6,35X1,2	2	ARRUELA	WASHER	ARANDELA
4	3408797M1		2	ARRUELA	WASHER	ARANDELA
5	355564X1	1/4X20	2	PORCA	NUT	TUERCA
6	353441X1	1/2X1/4X1/16	2	ARRUELA	WASHER	ARANDELA
7	026528P1		1	QUADRANTE	QUADRANT	CUADRANTE
8	898198M91		1	BATENTE	STOP	PARO
9	353919X1	1/4X28	1	PORCA	NUT	TUERCA
10	1870341M92		1	ALAVANCA	LEVER	PALANCA
11	026795P1		1	BATENTE	STOP	PARO
12	355617X1	3/4X5/16X1/16	1	ARRUELA	WASHER	ARANDELA
13	1860402M1		1	MANÍPULO	KNOB	POMO
14	353918X1	1/4X28	1	PORCA	NUT	TUERCA

026796N1

E028Z001

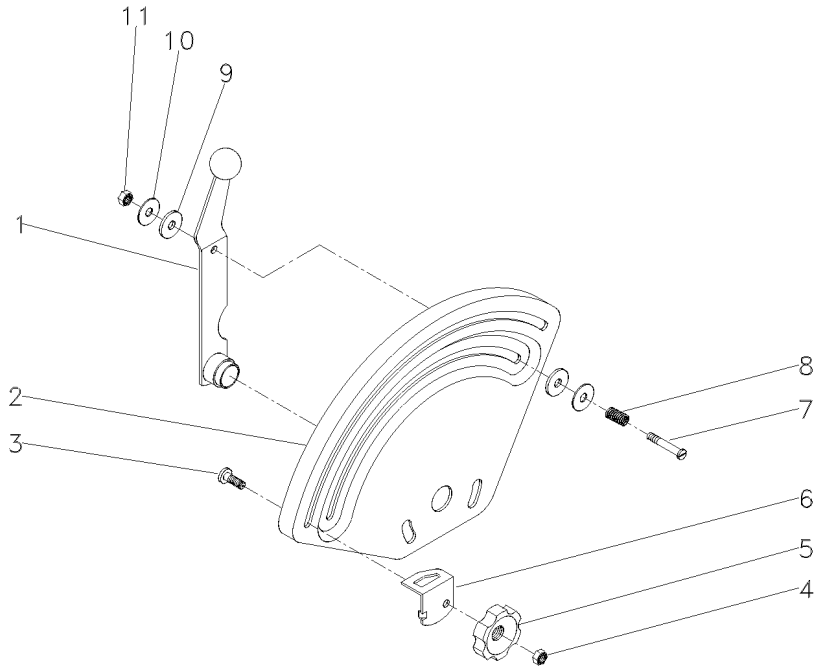
C026502 E03 (1)

12/05 70-310

Levante Hidráulico
Hydraulic Lift
Elevador Hidraulico

Cuadrante De Profundidade
Depth Quadrant
Cuadrant De Profundidad

70-315



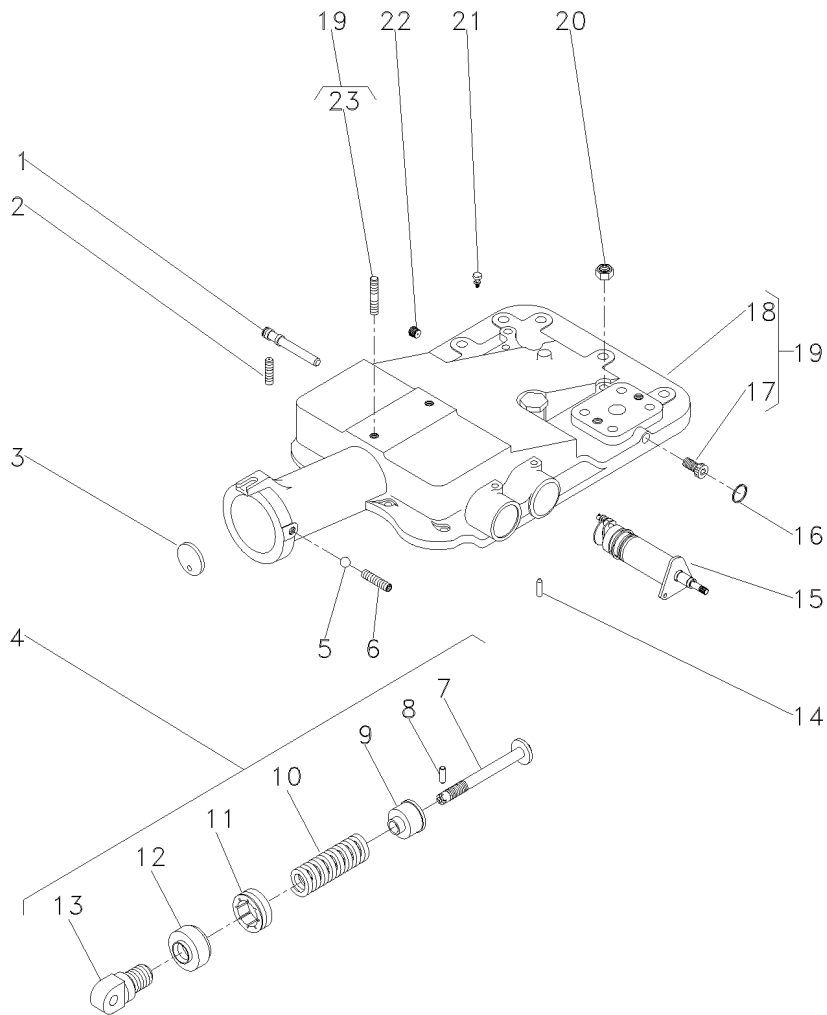
- | | | |
|----|-----------|---------------|
| 1 | 026793S1 | |
| 2 | 033545P1 | |
| 3 | 898183M1 | |
| 4 | 353918X1 | |
| 5 | 1860402M1 | 1/4X28 |
| 6 | 884387M1 | |
| 7 | 377607X1 | 1/4X15X1.5/8 |
| 8 | 1872240M1 | |
| 9 | 3408797M1 | |
| 10 | 377581X1 | 22,2X6,35X1,2 |
| 11 | 353919X1 | 1/4X28 |

- | | | | |
|---|-----------|----------|-----------|
| 1 | ALAVANCA | LEVER | PALANCA |
| 1 | QUADRANTE | QUADRANT | CUADRANTE |
| 1 | PARAFUSO | BOLT | PERNO |
| 1 | PORCA | NUT | TUERCA |
| 1 | MANÍPULO | KNOB | POMO |
| 1 | BATENTE | STOP | PARO |
| 1 | PARAFUSO | BOLT | PERNO |
| 1 | MOLA | SPRING | RESORTE |
| 2 | ARRUELA | WASHER | ARANDELA |
| 2 | ARRUELA | WASHER | ARANDELA |
| 1 | PORCA | NUT | TUERCA |

Tampa Do Levante Hidráulico
Hydraulic Lift Cover
Tapa Levante Hidraulico

Super Estreito
Super Narrow
Super Estrecho

70-320



- 1 180997M2
- 2 355286X1
- 3 180981M1
- 4 1863388M92
- 5 882451M1
- 6 355286X1
- 7 886348M2
- 8 1442142X1
- 9 886351M2
- 10 182582M1
- 11 180979M2
- 12 180980M2
- 13 1863389M1
- 14 1869074M1
- 15 3148425M91
- 16 195562M1
- 17 195387M1
- 18 2802511M4
- 19 2802494M95
- 20 377765X1
- 21 182099M91
- 22 195387M1
- 23 3146844M1

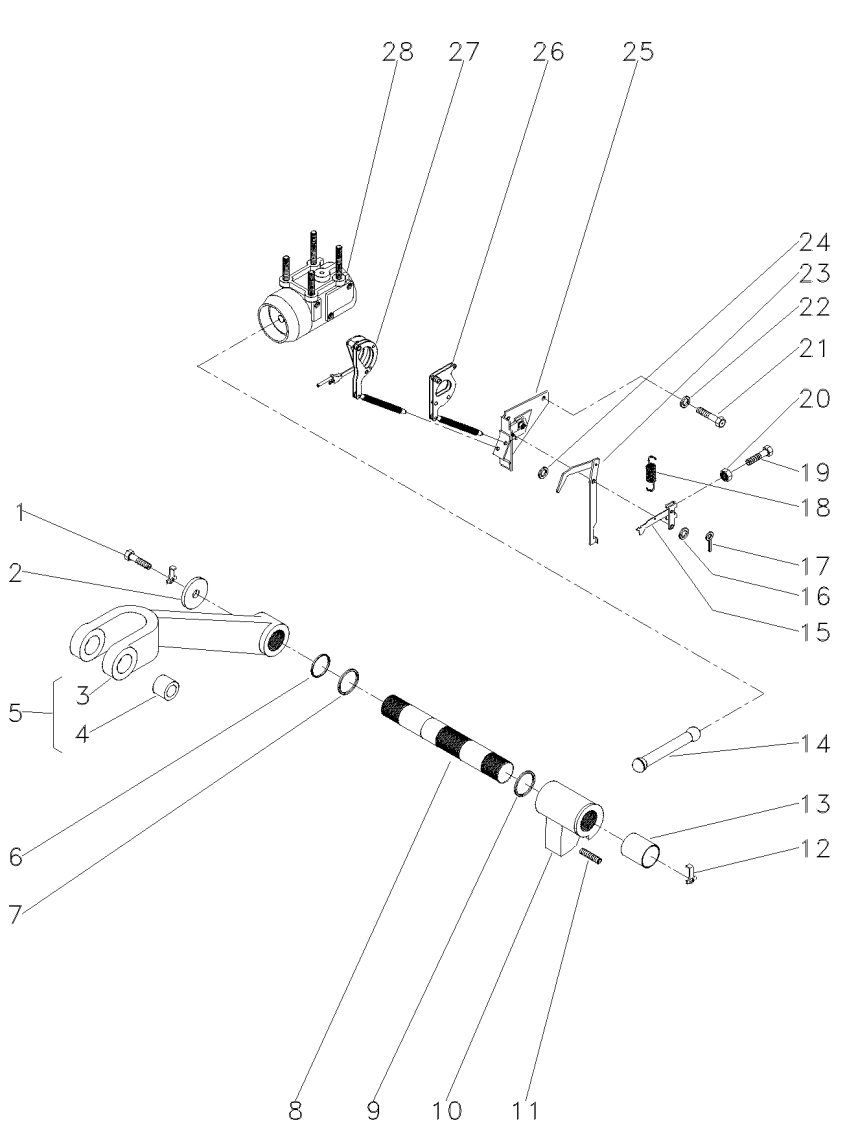
70-340 No

- | | | |
|------------------|-------------|----------------|
| 1 EIXO | SHAFT | ARBOL |
| 1 PARAFUSO ALLEN | ALLEN BOLT | TORNILLO ALLEN |
| 1 DISCO | DISC | DISCO |
| 1 CJ. MOLA | KIT, SPRING | RESORTE JUEGO |
| 1 ESFERA | BALL | BOLA |
| 1 PARAFUSO ALLEN | ALLEN BOLT | TORNILLO ALLEN |
| 1 PINO | PIN | PASADOR |
| 1 PINO | PIN | PASADOR |
| 1 ASSENTO | SEAT | ASIENTO |
| 1 MOLA | SPRING | RESORTE |
| 1 PORCA | NUT | TUERCA |
| 1 CAPA | BOOT | PROTECCION |
| 1 ARTICULADOR | HEAD | CULATA |
| 1 PINO | PIN | PASADOR |
| 1 SUPORTE | BRACKET | SOPORTE |
| 1 ANEL "O" | O RING | JUNTA TORICA |
| 2 BUJÃO | PLUG | TAPON |
| 1 TAMPA | COVER | CUBIERTA |
| 1 CJ. TAMPA | KIT, COVER | JUEGO DE TAPA |
| 2 PORCA | NUT | TUERCA |
| 1 RESPIRO | BREATHER | RESPIRADERO |
| 1 BUJÃO | PLUG | TAPON |
| 1 PRISIONEIRO | STUD | ESPARRAGO |

Tampa Do Levante Hidráulico
Hydraulic Lift Cover
Tapa Levante Hidraulico

Super Estreito
Super Narrow
Super Estrecho

70-325



- 1 353560X1
- 2 897580M1
- 3 3408250M1
- 4 885455M1
- 5 3408251M91
- 6 3611557M1
- 7 033928T1
- 8 897567M3
- 9 2801012M1
- 9 2801013M1
- 9 2801014M1
- 10 886404M2
- 11 887076M2
- 12 897581M3
- 13 3611558M1
- 14 886410M1
- 15 1661547M92
- 16 355617X1
- 17 361332X1
- 18 898137M1
- 19 2802251M1
- 20 354120X1
- 21 353688X1
- 22 390287X1
- 23 1869093M93
- 24 355617X1
- 25 1870190M92
- 26 1661918M91
- 27 1660324M91
- 28 897593M96

5
5
▲

▲ 0.020"
▲ 0.040"
▲ 0.060"

👁 70-355 No

👁 70-335 No

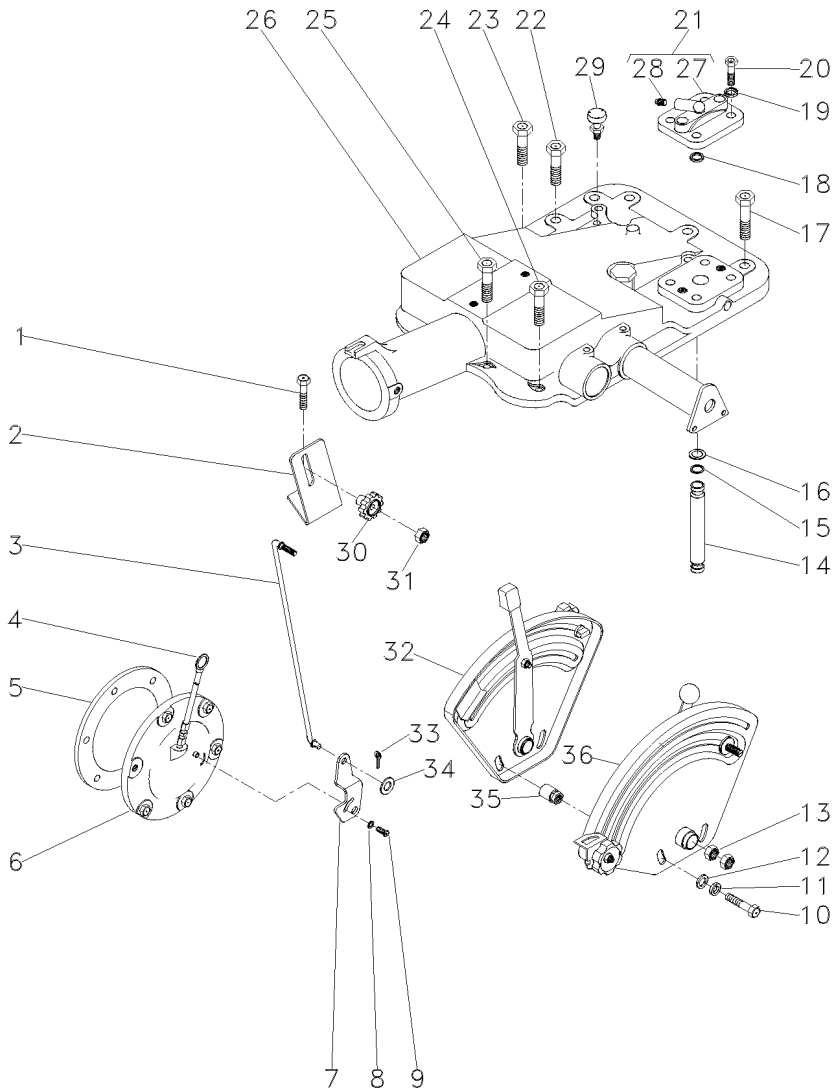
- 2 PARAFUSO
- 2 ARRUELA
- 1 BRAÇO
- 2 BUCHA
- 1 CJ. BRAÇO
- 2 ANEL "O"
- 2 ANEL "O"
- 1 EIXO
- X CALÇO
- X CALÇO
- X CALÇO
- 1 BRAÇO
- 1 PARAFUSO
- 2 PRESILHA
- 2 BUCHA
- 1 BIELA
- 1 ALAVANCA
- 1 ARRUELA
- 1 CUPILHA
- 1 MOLA
- 1 PARAFUSO
- 1 PORCA
- 2 PARAFUSO
- 2 ARRUELA
- 1 ALAVANCA
- X ARRUELA
- 1 SUPORTE
- 1 ARTICULAÇÃO
- 1 ARTICULAÇÃO
- 1 CJ. CILINDRO

- BOLT
- WASHER
- ARM
- BUSH
- KIT, ARM
- O RING
- O RING
- SHAFT
- SHIM
- SHIM
- SHIM
- ARM
- BOLT
- STAPLE
- BUSH
- CONROD
- LEVER
- WASHER
- COTTER PIN
- SPRING
- BOLT
- NUT
- BOLT
- WASHER
- LEVER
- WASHER
- SUPPORT
- KNUCKLE
- KNUCKLE
- KIT, CYLINDER

- PERNO
- ARANDELA
- BRAZO
- CASQUILLO
- JUEGO DE BRAZO
- JUNTA TORICA
- JUNTA TORICA
- ARBOL
- CALCE
- CALCE
- CALCE
- BRAZO
- PERNO
- GRAPA
- CASQUILLO
- BIELA
- PALANCA
- ARANDELA
- PASADOR DOUBLE
- RESORTE
- PERNO
- TUERCA
- PERNO
- ARANDELA
- PALANCA
- ARANDELA
- DISPOS.DE SOSTEN
- CHARNELA
- CHARNELA
- JUEGO DE CILINDR

Tampa Do Levante Hidráulico
Hydraulic Lift Cover
Tapa Levante Hidraulico

70-330



- 1 376460X1
- 2 051897P1
- 3 051898S1
- 4 1665962M91
- 5 181217M1
- 6 3147469M91
- 7 6209491M1
- 8 353753X1
- 9 1869138M1
- 10 353537X1
- 11 353434X1
- 12 353756X1
- 13 353430X1
- 14 3808400M1
- 15 195561M1
- 16 195874M1
- 17 377622X1
- 18 195562M1
- 19 353432X1
- 20 362479X1
- 21 182373M91
- 22 354648X1
- 23 377825X1
- 24 376460X1
- 25 353714X1
- 26 026945N1
- 27 180908M1
- 28 1482137M1
- 29 182099M91
- 30 1860403M1
- 31 353918X1
- 32 026796N1
- 33 354048X1
- 34 353754X1
- 35 2802212M91
- 36 026792N1

- [A] POSIÇÃO
POSITION
POSICION
- [B] PROFUNDIDADE
DEPTH
PROFUNDIDAD

30-265 No

21
21

[A]

[B]

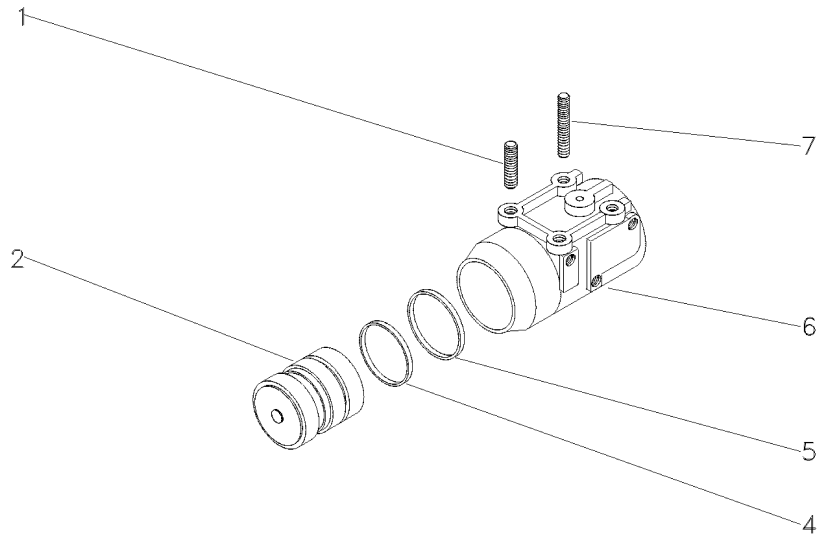
- | | | |
|------------------|---------------|-----------------|
| 2 PARAFUSO | BOLT | PERNO |
| 1 SUPORTE | BRACKET | SOPORTE |
| 1 TIRANTE | ROD | VARILLA |
| 1 VARETA | ROD | VARILLA |
| 1 JUNTA | GASKET | EMPAQUETADURA. |
| 1 C.J. TAMPA | KIT, COVER | JUEGO DE TAPA |
| 1 ALAVANCA | LEVER | PALANCA |
| 1 ARRUELA | WASHER | ARANDELA |
| 1 PARAFUSO | BOLT | PERNO |
| 2 PARAFUSO | BOLT | PERNO |
| 2 ARRUELA | WASHER | ARANDELA |
| 2 ARRUELA | WASHER | ARANDELA |
| 2 PORCA | NUT | TUERCA |
| 1 TUBO | PIPE | CANO |
| 2 ANEL "O" | O RING | JUNTA TORICA |
| 2 ARRUELA | WASHER | ARANDELA |
| 5 PARAFUSO | BOLT | PERNO |
| 1 ANEL "O" | O RING | JUNTA TORICA |
| 2 ARRUELA | WASHER | ARANDELA |
| 2 PARAFUSO | BOLT | PERNO |
| 1 TAMPA | COVER | CUBIERTA |
| 1 PARAFUSO | BOLT | PERNO |
| 1 PARAFUSO | BOLT | PERNO |
| 3 PARAFUSO | BOLT | PERNO |
| 2 PARAFUSO | BOLT | PERNO |
| 1 C.J. TAMPA | KIT, COVER | JUEGO DE TAPA |
| 1 TAMPA | COVER | CUBIERTA |
| 1 TAMPÃO | PAD | ALMOHADILLA |
| 1 RESPIRO | BREATHER | RESPIRADERO |
| 1 MANÍPULO | KNOB | POMO |
| 1 PORCA | NUT | TUERCA |
| 1 C.J. QUADRANTE | KIT, QUADRANT | JUEGO CUADRANTE |
| 1 CUPILHA | COTTER PIN | PASADOR DOUBLE |
| 1 ARRUELA | WASHER | ARANDELA |
| 2 ESPAÇADOR | SPACER | PIEZA DISTANCIA |
| 1 C.J. QUADRANTE | KIT, QUADRANT | JUEGO CUADRANTE |

Cilindro Hidráulico
Hydraulic Cylinder
Cilindro Hidráulico

70-335

1 1481941M2
2 3412386M91 2100 KGF
4 3412141M1 2100 KGF
5 3412379M1 2100 KGF
6 897594M6 2100 KGF
7 1667580M1

2 PRISIONEIRO	STUD	ESPARRAGO
1 PISTÃO	PISTON	PISTON
1 ANEL "O"	O RING	JUNTA TORICA
1 ANEL	RING	ARO
1 CILINDRO	CYLINDER	CILINDRO
2 PRISIONEIRO	STUD	ESPARRAGO



Levante Hidráulico
Hydraulic Lift
Elevador Hidraulico

Suporte Do Quadrante
Quadrant Support
Soporte Cuadrante

70-340

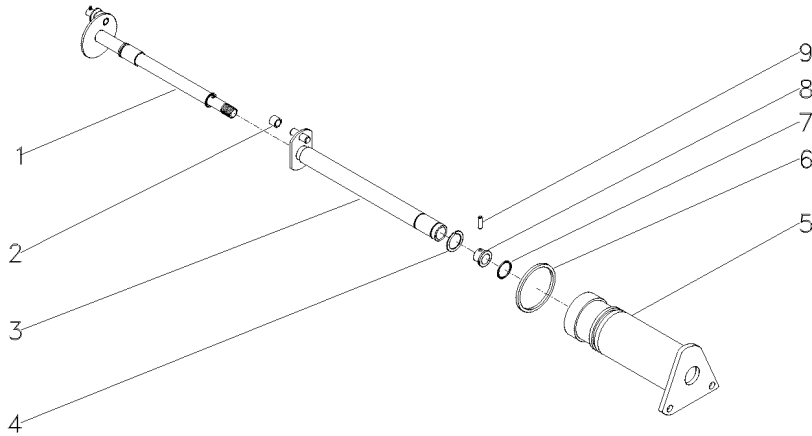
- 1 3148426M91
- 2 898189M2
- 3 3148428M91
- 4 358945X1
- 5 3148429M1
- 6 364281X1
- 7 762026M1
- 8 1870225M1
- 9 1870244M1

70-350 No

- 1 ÁRVORE
- 1 ROLETE
- 1 EIXO
- 1 ANEL TRAVA
- 1 SUPORTE
- 1 ANEL "O"
- 1 ANEL "O"
- 1 BUCHA
- 1 PINO

- AXLE
- ROLLER
- SHAFT
- CIRCLIP
- BRACKET
- O RING
- O RING
- BUSH
- PIN

- EJE
- RODILLO
- ARBOL
- CIRCULITO
- SOPORTE
- JUNTA TORICA
- JUNTA TORICA
- CASQUILLO
- PASADOR



3148425M91

AP16Z002

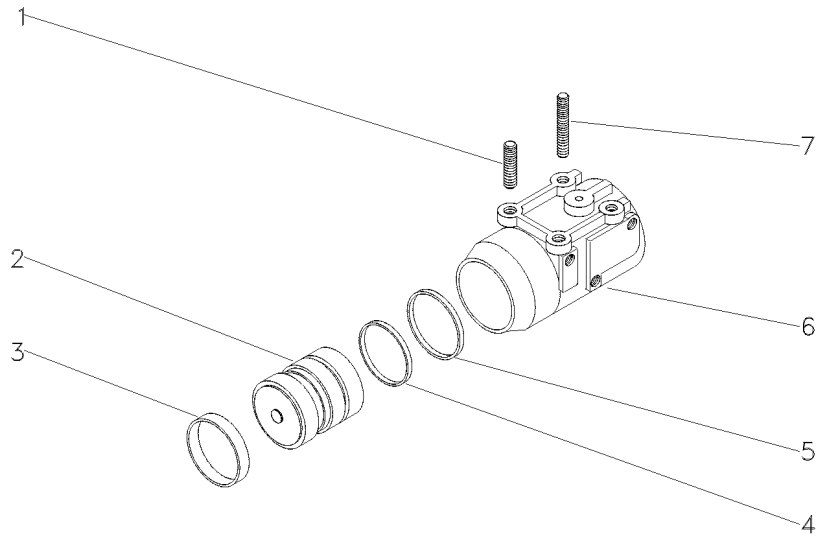
C026502 E03 (1)

12/05 70-340

Cilindro Hidráulico
Hydraulic Cylinder
Cilindro Hidráulico

Levante Hidráulico
Hydraulic Lift
Levante Hidráulico

70-345



- 1 1667580M1
- 2 034604N1
- 3 034615P1
- 4 3412140M1
- 5 3412380M1
- 6 516571M3
- 7 1481941M2

- 2 PRISIONEIRO
- 1 PISTÃO
- 1 ANEL
- 1 ANEL "O"
- 1 ANEL
- 1 CILINDRO
- 2 PRISIONEIRO

- STUD
- PISTON
- RING
- O RING
- RING
- CYLINDER
- STUD

- ESPARRAGO
- PISTON
- ARO
- JUNTA TORICA
- ARO
- CILINDRO
- ESPARRAGO

Levante Hidráulico
Hydraulic Lift
Elevador Hidraulico

Eixo Do Quadrante
Quadrant Shaft
Eje Cuadrante

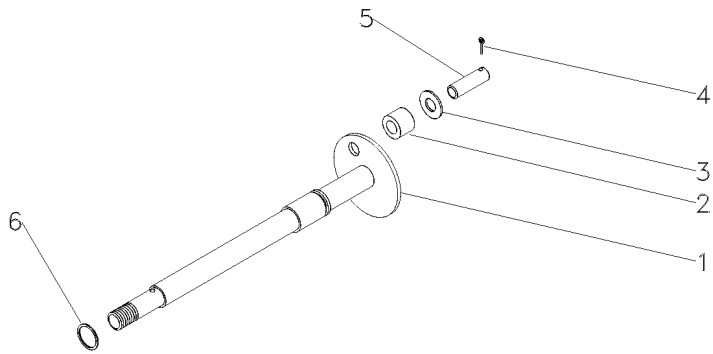
70-350

- 1 3148427M1
- 2 898196M2
- 3 339588X1
- 4 354039X1
- 5 898194M1
- 6 195561M1

- 1 ÁRVORE
- 1 ROLETE
- 1 ARRUELA
- 1 CUPILHA
- 1 PINO
- 1 ANEL "O"

- AXLE
- ROLLER
- WASHER
- COTTER PIN
- PIN
- O RING

- EJE
- RODILLO
- ARANDELA
- PASADOR DOUBLE
- PASADOR
- JUNTA TORICA



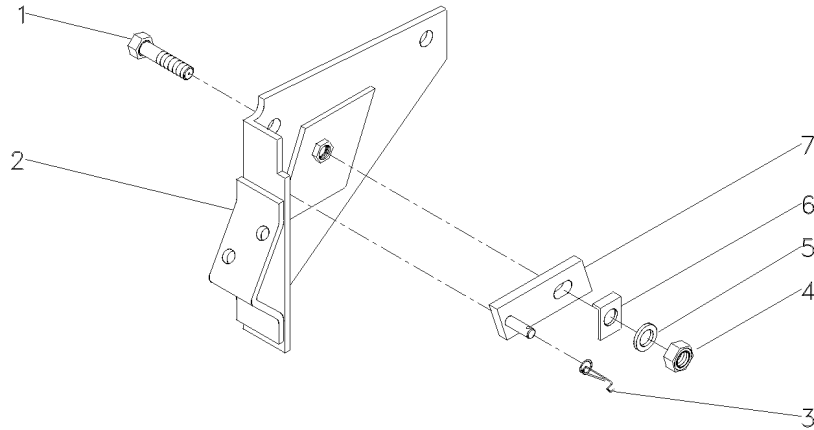
Levante Hidráulico
Hydraulic Lift
Elevador Hidraulico

Suporte Da Articulação
Hinge Support
Soporte Articulación

70-355

1	361448X1	5/16
2	1661617M91	
3	1872044M1	
4	353916X1	5/16X24
5	376702X1	5/16
6	1869107M1	
7	1869104M91	

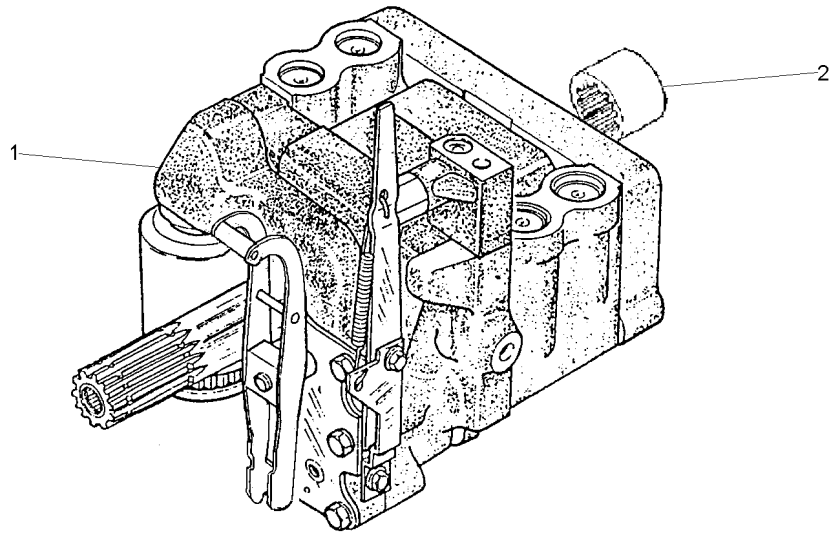
1	PARAFUSO	BOLT	PERNO
1	SUPOORTE	BRACKET	SOPORTE
1	MOLA	SPRING	RESORTE
1	PORCA	NUT	TUERCA
1	ARRUELA	WASHER	ARANDELA
1	ARRUELA	WASHER	ARANDELA
1	PIVÔ	PIVOT	PIVOTE



Bomba Hidráulica Do Levante
Hydraulic Lift Pump
Bomba Hidraulica Elevador

Isyp - Com Tdp
Isyp - With Ipta
Isyp - Con Tdf

70-360



- 1 3773700M92
- 2 1868538M4

UK
👁 70-370 No

- 1 C.J. BOMBA
- 1 LUVA

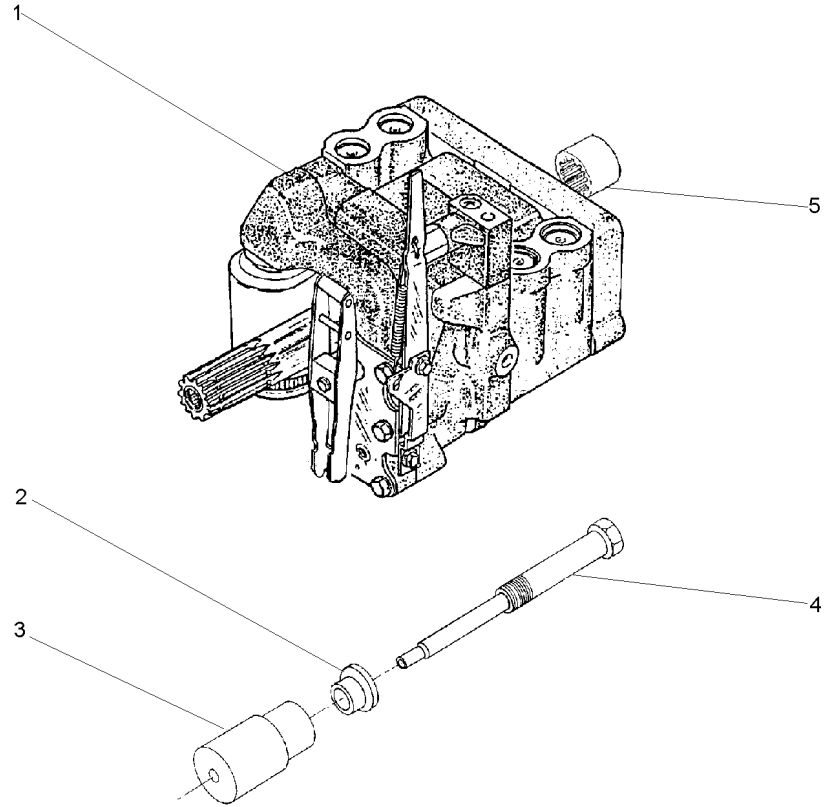
KIT, PUMP
SLEEVE

BOMBA JUEGO
MANCHA

Bomba Hidráulica
Hydraulic Pump
Bomba Hidraulica

C/Levante - S/Tdpj
With Lift - Without lpto
C/ Levante - S/Tdfj

70-365



- 1 3773700M92
- 2 532926M1
- 3 532927M1
- 4 532928M1
- 5 1868538M4

70-370 No

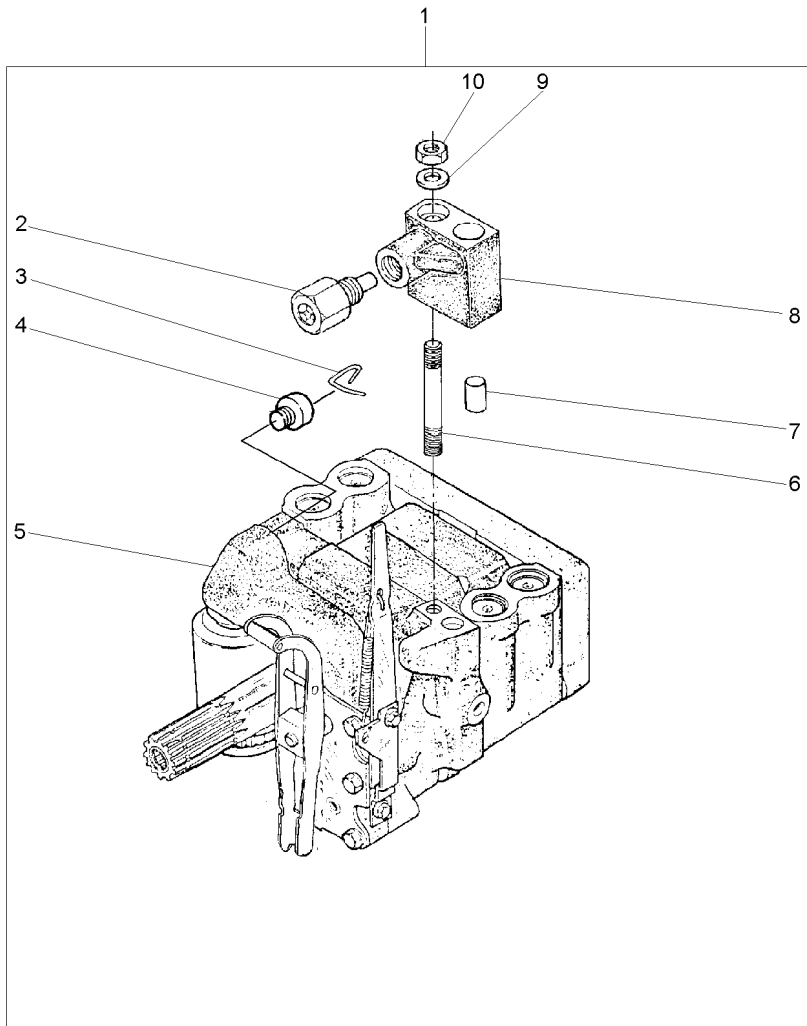
- 1 CJ. BOMBA
- 1 ARRUELA
- 1 SUPORTE
- 1 PINO
- 1 LUVA

KIT, PUMP
WASHER
BRACKET
PIN
SLEEVE

BOMBA JUEGO
ARANDELA
SOPORTE
PASADOR
MANCHA

Bomba Hidráulica
Hydraulic Pump
Bomba Hidraulica

Coletor E Luva
Collector And Glove
Colecionador Y Guante **70-370**



- 1
- 2 038639T1
- 3 1870819M1
- 4 1870820M1
- 5 3773701M92
- 6 1694381M1
- 7 377605X1
- 8 3808924M91
- 9 353756X1
- 10 195258M1

- 8 3773700M92
- 1
- 1
- 1 U.K.
- 1 70-375 No

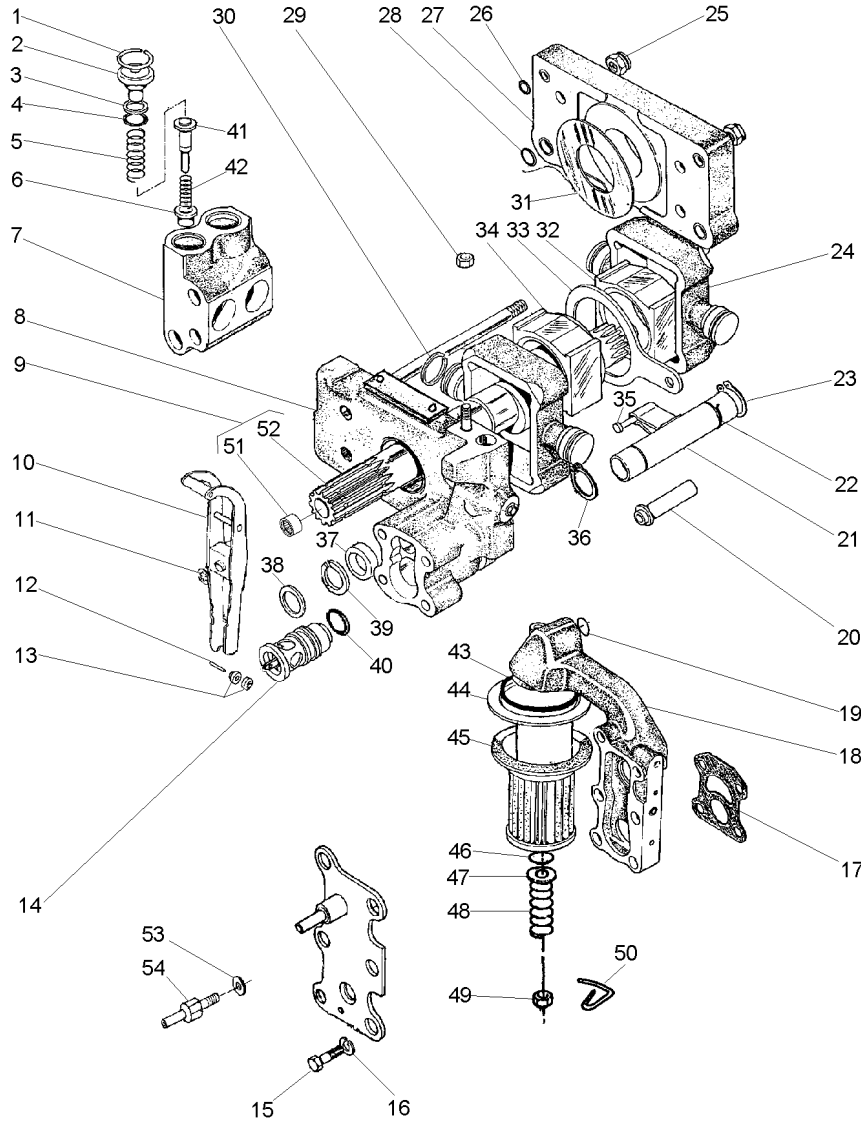
- 1 BOMBA
- 1 VÁLVULA
- 1 PRESILHA
- 1 BUJÃO
- 1 CJ. BOMBA
- 1 PRISIONEIRO
- 1 PINO
- 1 COLETOR
- 1 ARRUELA
- 1 PORCA

- PUMP
- VALVE
- STAPLE
- PLUG
- KIT, PUMP
- STUD
- PIN
- COLLECTOR
- WASHER
- NUT

- BOMBA
- VALVULA
- GRAPA
- TAPON
- BOMBA JUEGO
- ESPARRAGO
- PASADOR
- COLECTOR
- ARANDELA
- TUERCA

Bomba Hidráulica
Hydraulic Pump
Bomba Hidraulica

70-375



3773701M92 E078Z002 C026502 E03 (1) 12/05 70-375

- 1 1868743M1
- 2 1868741M1
- 3 1870849M1
- 4 1868742M1
- 5 180928M2
- 6 1660116M1
- 7 1868435M3
- 8 3808617M91
- 9 1871781M93
- 10 3610175M91
- 11 377493X1
- 12 897504M1
- 13 897599M1
- 14 3611085M91
- 15 362403X1
- 16 366719X1
- 17 1869529M2
- 18 3611141M91
- 19 851134M1
- 20 1686740M1
- 21 1681790M91
- 22 1671699M1
- 23 3000361X1
- 24 3148071M1
- 25 1871659M1
- 26 1871660M1
- 27 377494X1
- 28 1665499M91
- 29 831533M1
- 30 376448X1
- 31 897493M1
- 32 1664589M1
- 33 180924M2
- 34 180933M1
- 35 180925M2
- 36 831130M1
- 37 195946M1
- 38 1868486M1
- 39 377543X1
- 40 1868485M1
- 41 377502X1
- 42 180930M2
- 43 180927M2
- 44 195876M1
- 45 1671633M1
- 46 1870199M92
- 47 1007240M1
- 48 377499X1
- 49 1868469M1

[A]

👁 70-385 No

👁 70-390 No

👁 70-395 No

3/8

3/8
 Y 195258M1

[B]

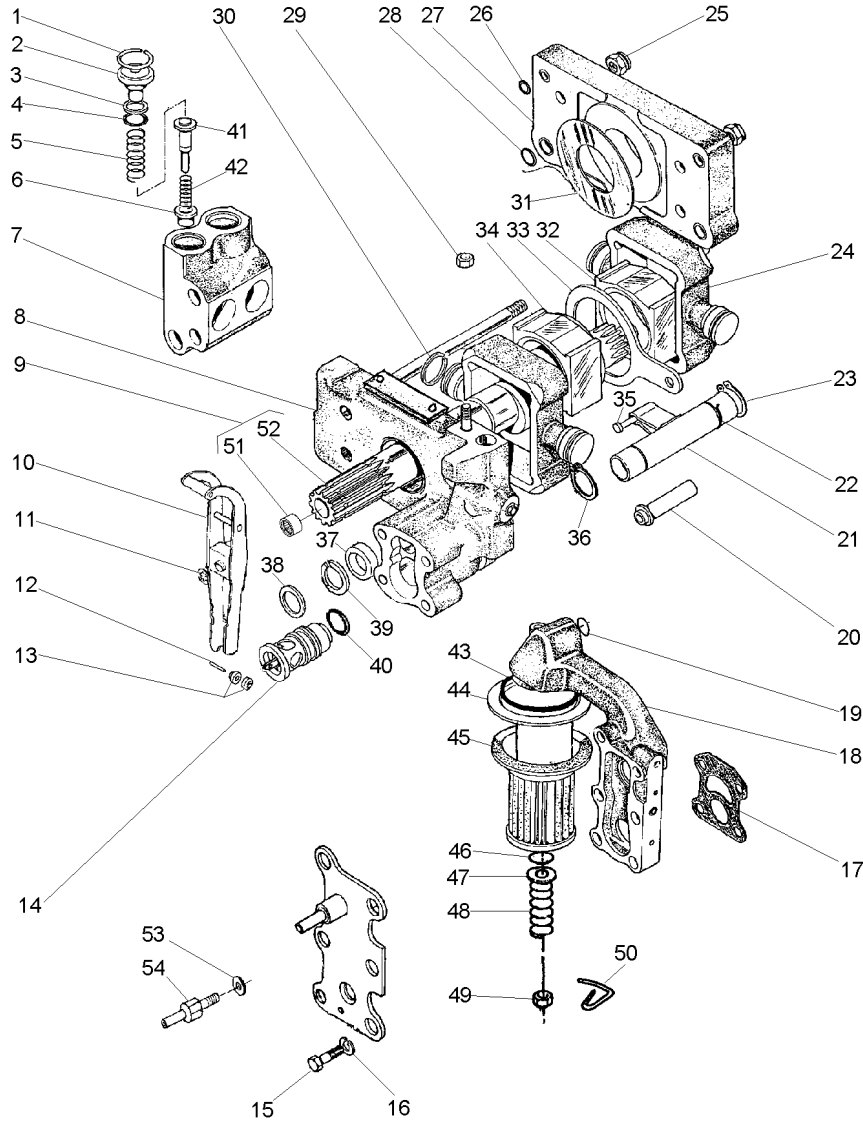
- 4 ANEL TRAVA
- 4 BUJÃO
- 4 ARRUELA
- 4 ANEL "O"
- 4 MOLA
- 4 VÁLVULA
- 2 CÂMARA
- 1 CORPO
- 1 EIXO
- 1 ALAVANCA
- 1 ANEL TRAVA
- 1 PINO
- 2 ROLETE
- 1 VÁLVULA
- 4 PARAFUSO
- 4 ARRUELA
- 1 JUNTA
- 1 CARCAÇA
- 1 ANEL "O"
- 1 TUBO
- 1 OSCILADOR
- 1 ANEL TRAVA
- 1 ANEL TRAVA
- 2 PISTÃO
- 2 PORCA
- 2 PORCA
- 4 ANEL "O"
- 1 CORPO
- 4 ANEL "O"
- 1 PORCA
- 4 ANEL
- 2 ARRUELA
- 1 BLOCO
- 1 SEGUIDOR
- 1 BLOCO
- 1 PINO
- 2 ANEL TRAVA
- 1 ESPAÇADOR
- 1 ARRUELA
- 1 ARRUELA
- 1 ANEL "O"
- 4 VÁLVULA
- 4 MOLA
- 1 ANEL "O"
- 1 TUBO
- 1 FILTRO
- 1 ANEL "O"
- 1 ARRUELA
- 1 MOLA

- CIRCLIP
- PLUG
- WASHER
- O RING
- SPRING
- VALVE
- CHAMBER
- BODY
- SHAFT
- LEVER
- CIRCLIP
- PIN
- ROLLER
- VALVE
- BOLT
- WASHER
- GASKET
- HOUSING
- O RING
- PIPE
- OSCILLATOR
- CIRCLIP
- CIRCLIP
- PISTON
- NUT
- NUT
- O RING
- BODY
- O RING
- NUT

- CIRCULITO
- TAPON
- ARANDELA
- JUNTA TORICA
- RESORTE
- VALVULA
- CAMARA
- CUERPO
- ARBOL
- PALANCA
- CIRCULITO
- PASADOR
- RODILLO
- VALVULA
- PERNO
- ARANDELA
- EMPAQUETADURA.
- ALOJAMIENTO
- JUNTA TORICA
- CANO
- OSCILADOR
- CIRCULITO
- CIRCULITO
- PISTON
- TUERCA
- TUERCA
- TUERCA
- JUNTA TORICA
- CUERPO
- JUNTA TORICA
- TUERCA
- ARO
- ARANDELA
- BLOQUE
- IMPULSOR
- BLOQUE
- PASADOR
- CIRCULITO
- PIEZA DISTANCIA
- ARANDELA
- ARANDELA
- JUNTA TORICA
- VALVULA
- RESORTE
- JUNTA TORICA
- CANO
- FILTRO
- FILTRO
- JUNTA TORICA
- ARANDELA
- RESORTE

Bomba Hidráulica
Hydraulic Pump
Bomba Hidraulica

70-375



- 49 375109X1 3/8X16
- 50 1870089M1
- 51 1000251M1 9
- 52 1871782M3 9
- 53 376719X1
- 54 3610280M1

[A] ADMISSÃO
INLET
ADMISIÓN

[B] RETORNO
RETURN
RETORNO

- 1 PORCA
- 1 PRESILHA
- 1 ROLAMENTO
- 1 EIXO
- 1 ARRUELA
- 1 PARAFUSO

- NUT
- STAPLE
- BEARING
- SHAFT
- WASHER
- BOLT

- TUERCA
- GRAPA
- COJINETE
- ARBOL
- ARANDELA
- PERNO

Engate
Coupler
Acoplador

2 Válvulas
2 Valves
2 Valvulas

70-380

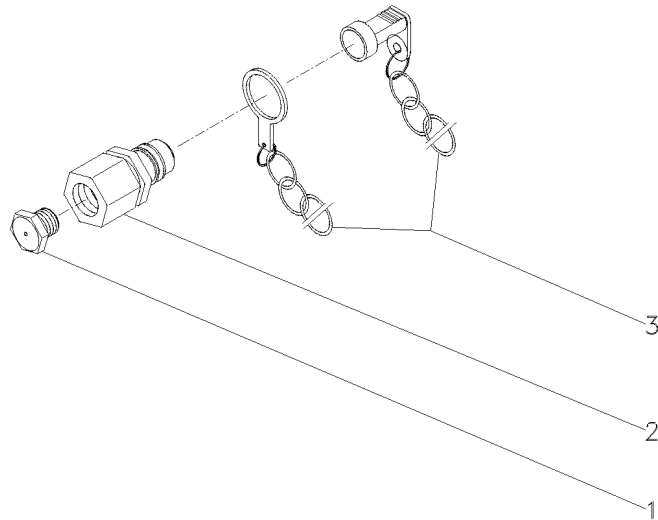
Controle Remoto 2 Corpos / Com Hydrotronic
With 2 Boddy Remote Control / With Hydrotronic
Con Contr. Remoto 2 Cuerpos / Con Hydrotronic

- 1 3410414M1
- 2 3410419M91
- 3 2410415M91

- 4 BUJÃO
- 4 ENGATE
- 4 PROTETOR

PLUG
COUPLER
PROTECTOR

TAPON
ACOPLADOR
PROTECTOR



Corpo
Body
Cuerpo

70-385

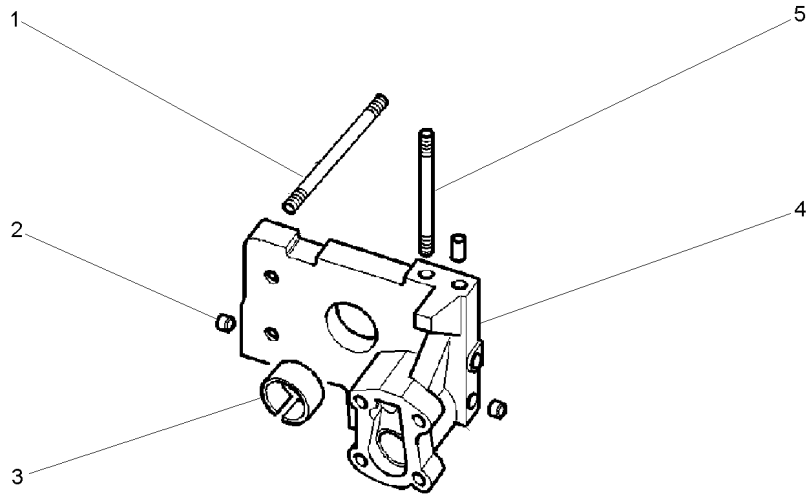
- 1 377528X1
- 2 1868431M3
- 3 1664491M2
- 4
- 5 377528X1

➡ 3808617M91

- 4 PRISIONEIRO
- 2 BUJÃO
- 1 BUCHA
- 1 CORPO
- 1 PRISIONEIRO

- STUD
- PLUG
- BUSH
- BODY
- STUD

- ESPARRAGO
- TAPON
- CASQUILLO
- CUERPO
- ESPARRAGO



3808617M91

CB10Z001

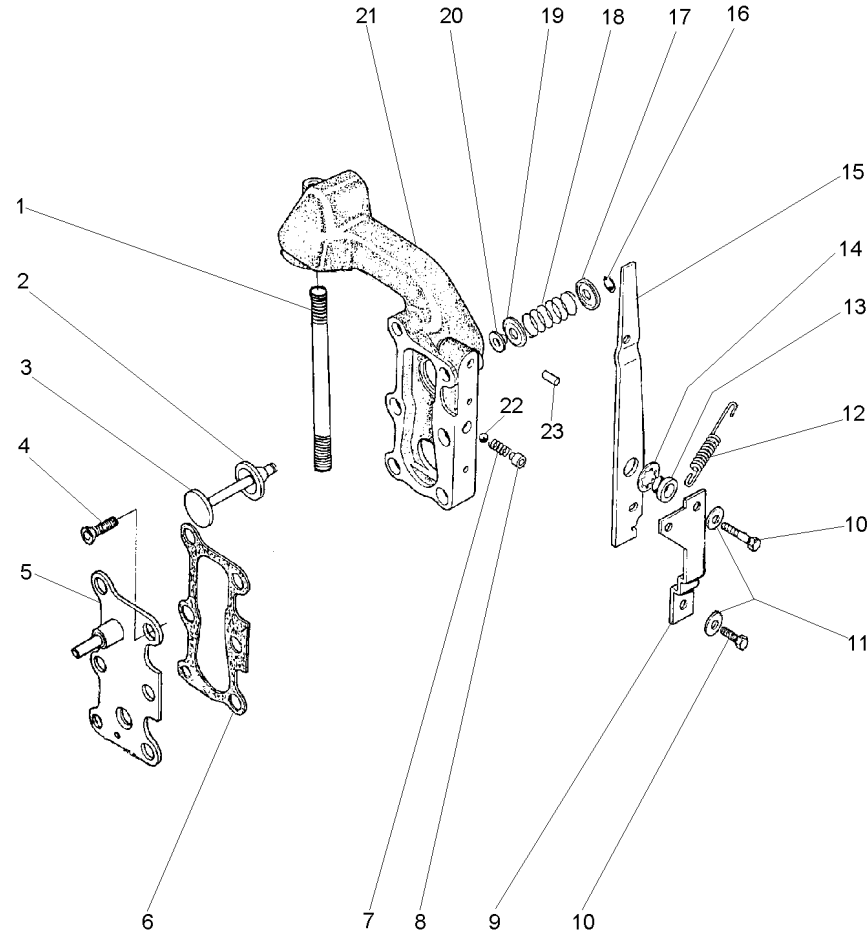
C026502 E03 (1)

12/05 70-385

Bomba Do Levante Hidráulico
Hydraulic Lift Pump
Bomba Hidraulica Elevador

Suporte Filtro
Strainer Unit
Soporte Filtro

70-390



- 1 377531X1
- 2 1870810M1
- 3 1870811M1
- 4 358334X1
- 5 3599748M91
- 6 1868456M1
- 7 1868452M1
- 8 1868451M2
- 9 1869831M1
- 10 362352X1
- 11 359004X1
- 12 1868454M2
- 13 1868444M1
- 14 377500X1
- 15 1868453M2
- 16 377501X1
- 17 1868464M1
- 18 1868465M1
- 19 1868460M1
- 20 1868466M1
- 21 3599949M1
- 22 361023X1
- 23 377489X1

- 1 PRISIONEIRO
- 1 ANEL "O"
- 1 VÁLVULA
- 2 PARAFUSO
- 1 TAMPA
- 2 JUNTA
- 1 MOLA
- 1 BUCHA
- 1 SUPORTE
- 2 PARAFUSO
- 2 ARRUELA
- 1 MOLA
- 1 BUCHA
- 1 ARRUELA
- 1 ALAVANCA
- 1 ANEL TRAVA
- 1 ASSENTO
- 1 MOLA
- 1 ASSENTO
- 1 RETENTOR
- 1 CARÇAÇA
- 1 ESFERA
- 1 PINO

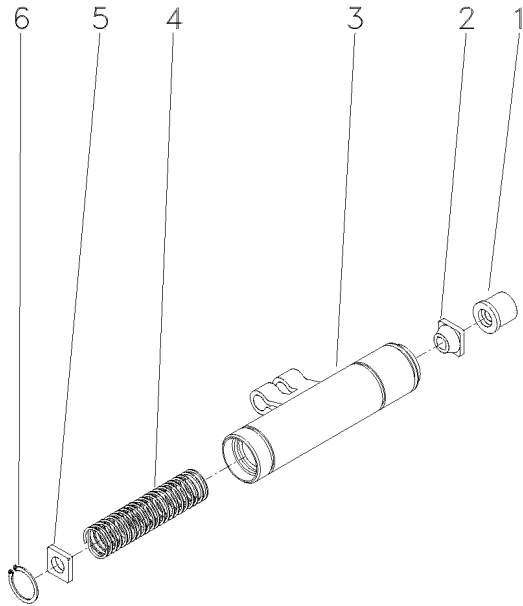
- STUD
- O RING
- VALVE
- BOLT
- COVER
- GASKET
- SPRING
- BUSH
- SUPPORT
- BOLT
- WASHER
- SPRING
- BUSH
- WASHER
- LEVER
- CIRCLIP
- SEAT
- SPRING
- SEAT
- SEAL
- HOUSING
- BALL
- PIN

- ESPARRAGO
- JUNTA TORICA
- VALVULA
- PERNO
- CUBIERTA
- EMPAQUETADURA.
- RESORTE
- CASQUILLO
- DISPOS.DE SOSTEN
- PERNO
- ARANDELA
- RESORTE
- CASQUILLO
- ARANDELA
- PALANCA
- CIRCULITO
- ASIENTO
- RESORTE
- ASIENTO
- RETEN
- ALOJAMIENTO
- BOLA
- PASADOR

Bomba Do Levante Hidráulico
Hydraulic Pump
Bomba Hidralica

Válvula Osciladora
Oscillator Valve
Valvula Osciladora

70-395



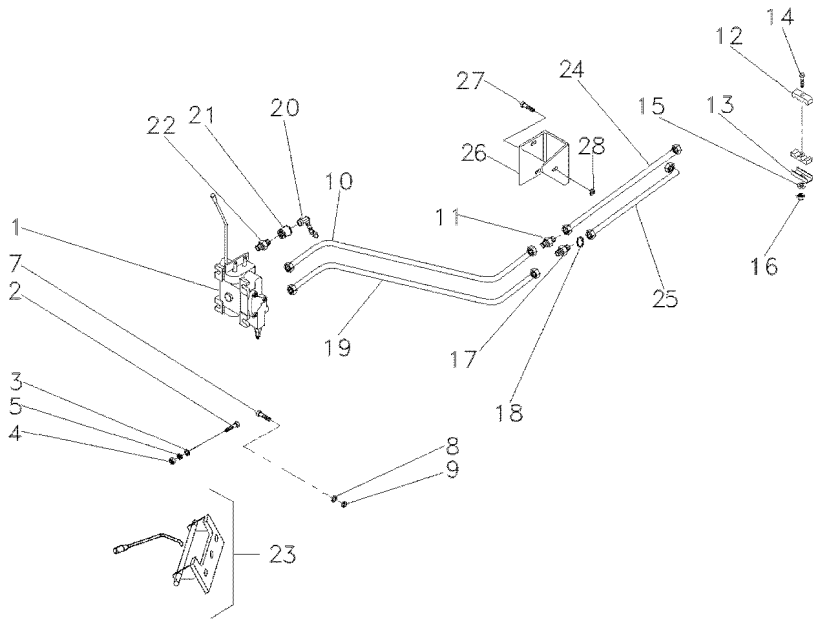
- 1 1681786M1
- 2 1862576M2
- 3 1869826M93
- 4 180940M1
- 5 1869830M2
- 6 1442466X1

- | | | |
|-------------|------------|-----------|
| 1 COLAR | COLLAR | COLLAR |
| 1 GUIA | GUIDE | GUIA |
| 1 OSCILADOR | OSCILLATOR | OSCILADOR |
| 1 MOLA | SPRING | RESORTE |
| 1 DISCO | DISC | DISCO |
| 1 ANEL | RING | ARO |

Controle Remoto
Remote Control
Control Remoto

1 Corpo
1 Body
1 Cuerpo

70-400



- 1 072487T1
- 2 353685X1
- 3 829185M1
- 4 355565X1
- 5 353446X1
- 7 339451X1
- 8 339376X1
- 9 390734X1
- 10 071594P1
- 11 3412195M91
- 12 3585143M1
- 13 3146897M1
- 14 353685X1
- 15 353446X1
- 16 355565X1
- 17 047154T1
- 18 1441115X1
- 19 071595P1
- 20 3611673M1
- 21 3772942M1
- 22 3411941M91
- 23 6201365M91
- 24 070822T1
- 25 070823T1
- 26 070849P1
- 27 339401X1
- 28 339376X1

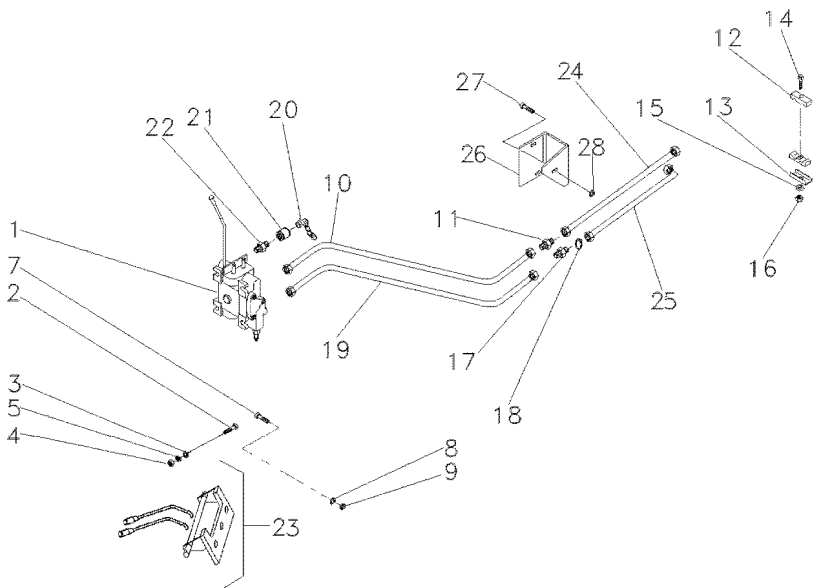
👁 70-470 No

- | | | |
|-----------------|----------------|------------------|
| 1 CJ. COMANDO | KIT, ACTUATOR | JUEGO ACTUADOR |
| 3 PARAFUSO | BOLT | PERNO |
| 6 ARRUELA | WASHER | ARANDELA |
| 3 PORCA | NUT | TUERCA |
| 3 ARRUELA | WASHER | ARANDELA |
| 2 PARAFUSO | BOLT | PERNO |
| 2 ARRUELA | WASHER | ARANDELA |
| 2 ARRUELA | WASHER | ARANDELA |
| 1 TUBO | PIPE | CANO |
| 1 CONEXÃO | CONNECTION | CONEXION |
| 2 BRAÇADEIRA | CLAMP | ABRAZADERA |
| 2 REFORÇO | REINFORCEMENT | REFUERZO |
| 1 PARAFUSO | BOLT | PERNO |
| 1 ARRUELA | WASHER | ARANDELA |
| 1 PORCA | NUT | TUERCA |
| 1 CONEXÃO | CONNECTION | CONEXION |
| 1 ANEL "O" | O RING | JUNTA TORICA |
| 1 TUBO RETORNO | LEAK-OFF PIPE | TUBO DE ESCAPE. |
| 2 TAMPA | COVER | CUBIERTA |
| 2 VÁLVULA FÊMEA | FEMALE COUPLER | ACOPLADOR HEMBRA |
| 2 CONEXÃO | CONNECTION | CONEXION |
| 1 CJ. ALAVANCA | KIT, LEVER | JUEGO, PALANCA |
| 1 MANGUEIRA | HOSE | FLEXIBLE |
| 1 MANGUEIRA | HOSE | FLEXIBLE |
| 1 SUPORTE | CLEVIS | GANCHO SEGUR. |
| 1 PARAFUSO | BOLT | PERNO |
| 1 ARRUELA | WASHER | ARANDELA |

Controle Remoto
Remote Control
Control Remoto

2 Corpos
2 Boddys
2 Cuerpos

70-405



- 1 072488T1
- 2 353685X1
- 3 829185M1
- 4 355565X1
- 5 353446X1
- 6 070809P1
- 7 339451X1
- 8 339376X1
- 9 390734X1
- 10 071594P1
- 11 3412195M91
- 12 3585143M1
- 13 3146897M1
- 14 353685X1
- 15 353446X1
- 16 355565X1
- 17 047154T1
- 18 1441115X1
- 19 071595P1
- 20 3611673M1
- 21 3772942M1
- 22 3411941M91
- 23 6201366M91
- 24 070822T1
- 25 070823T1
- 26 070849P1
- 27 339401X1
- 28 339376X1

[A] PRESSÃO
PRESSURE
PRESSION

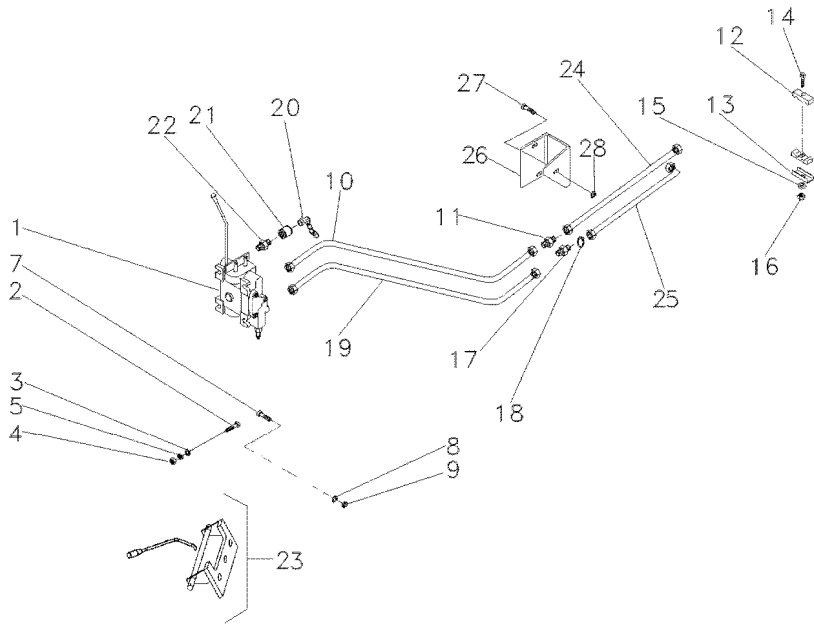
70-475 No
[A]

- | | | |
|-----------------|----------------|------------------|
| 1 CJ. COMANDO | KIT, ACTUATOR | JUEGO ACTUADOR |
| 3 PARAFUSO | BOLT | PERNO |
| 6 ARRUELA | WASHER | ARANDELA |
| 3 PORCA | NUT | TUERCA |
| 3 ARRUELA | WASHER | ARANDELA |
| 1 SUPORTE | BRACKET | SOPORTE |
| 2 PARAFUSO | BOLT | PERNO |
| 2 ARRUELA | WASHER | ARANDELA |
| 2 ARRUELA | WASHER | ARANDELA |
| 1 TUBO | PIPE | CANO |
| 1 CONEXÃO | CONNECTION | CONEXION |
| 2 BRAÇADEIRA | CLAMP | ABRAZADERA |
| 2 REFORÇO | REINFORCEMENT | REFUERZO |
| 1 PARAFUSO | BOLT | PERNO |
| 1 ARRUELA | WASHER | ARANDELA |
| 1 PORCA | NUT | TUERCA |
| 1 CONEXÃO | CONNECTION | CONEXION |
| 1 ANEL "O" | O RING | JUNTA TORICA |
| 1 TUBO RETORNO | LEAK-OFF PIPE | TUBO DE ESCAPE. |
| 4 TAMPA | COVER | CUBIERTA |
| 4 VÁLVULA FÊMEA | FEMALE COUPLER | ACOPLADOR HEMBRA |
| 2 CONEXÃO | CONNECTION | CONEXION |
| 1 CJ. ALAVANCA | KIT, LEVER | JUEGO, PALANCA |
| 1 MANGUEIRA | HOSE | FLEXIBLE |
| 1 MANGUEIRA | HOSE | FLEXIBLE |
| 1 SUPORTE | CLEVIS | GANCHO SEGUR. |
| 1 PARAFUSO | BOLT | PERNO |
| 1 ARRUELA | WASHER | ARANDELA |

Controle Remoto
Remote Control
Control Remoto

1 Corpo
1 Body
1 Cuerpo

70-410



- 1 072489T1
- 2 353685X1
- 3 829185M1
- 4 355565X1
- 5 353446X1
- 7 339451X1
- 8 339376X1
- 9 390734X1
- 10 071594P1
- 11 3412195M91
- 12 3585143M1
- 13 3146896M1
- 14 353685X1
- 15 353446X1
- 16 355565X1
- 17 047154T1
- 18 1441115X1
- 19 071595P1
- 20 3611673M1
- 21 3772942M1
- 22 3411941M91
- 23 6201365M91
- 24 070822T1
- 25 070823T1
- 26 070849P1
- 27 339401X1
- 28 339376X1

[A]

👁 70-470 No

[A] SIMPLES COM DETENTE
SIMPLE WITH DETAIN
SIMPLE CON DETENEDOR

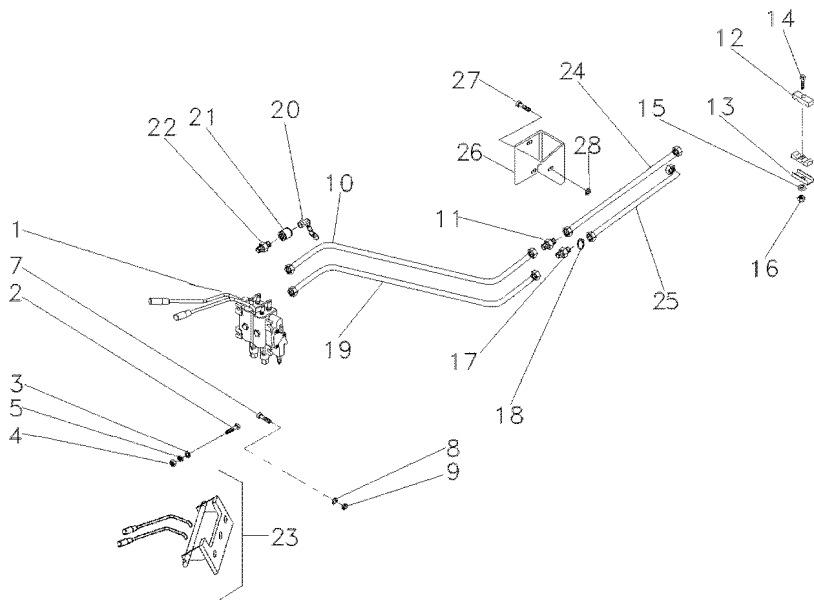
1 CJ. COMANDO	KIT, ACTUATOR	JUEGO ACTUADOR
3 PARAFUSO	BOLT	PERNO
6 ARRUELA	WASHER	ARANDELA
3 PORCA	NUT	TUERCA
3 ARRUELA	WASHER	ARANDELA
2 PARAFUSO	BOLT	PERNO
2 ARRUELA	WASHER	ARANDELA
2 ARRUELA	WASHER	ARANDELA
1 TUBO	PIPE	CANO
1 CONEXÃO	CONNECTION	CONEXION
2 BRAÇADEIRA	CLAMP	ABRAZADERA
2 BRAÇADEIRA	CLAMP	ABRAZADERA
1 PARAFUSO	BOLT	PERNO
1 ARRUELA	WASHER	ARANDELA
1 PORCA	NUT	TUERCA
1 CONEXÃO	CONNECTION	CONEXION
1 ANEL "O"	O RING	JUNTA TORICA
1 TUBO RETORNO	LEAK-OFF PIPE	TUBO DE ESCAPE.
2 TAMPA	COVER	CUBIERTA
2 VÁLVULA FÊMEA	FEMALE COUPLER	ACOPLADOR HEMBRA
2 CONEXÃO	CONNECTION	CONEXION
1 CJ. ALAVANCA	KIT, LEVER	JUEGO, PALANCA
1 MANGUEIRA	HOSE	FLEXIBLE
1 MANGUEIRA	HOSE	FLEXIBLE
1 SUPORTE	CLEVIS	GANCHO SEGUR.
1 PARAFUSO	BOLT	PERNO
1 ARRUELA	WASHER	ARANDELA

Controle Remoto
Remote Control
Control Remoto

2 Corpos
2 Boddys
2 Cuerpos

70-415

Com Controle Remoto 2 Corpos, Detente E Reg. Vazão
With 2 Boddy Remote Control, Detain And Variable F Low
Con Contr. Remoto 2 Cuerpos, Detenedor Y Reg.Vazió N



- 1 072490T1
- 2 353685X1
- 3 829185M1
- 4 355565X1
- 5 353446X1
- 7 339451X1
- 8 339376X1
- 9 390734X1
- 10 071594P1
- 11 3412195M91
- 12 3585143M1
- 13 3146897M1
- 14 353685X1
- 15 353446X1
- 16 355565X1
- 17 047154T1
- 18 1441115X1
- 19 071595P1
- 20 3611673M1
- 21 3772942M1
- 22 3411941M91
- 23 6201366M91
- 24 070822T1
- 25 070823T1
- 26 070849P1
- 27 339401X1
- 28 339376X1

👁 70-475 No

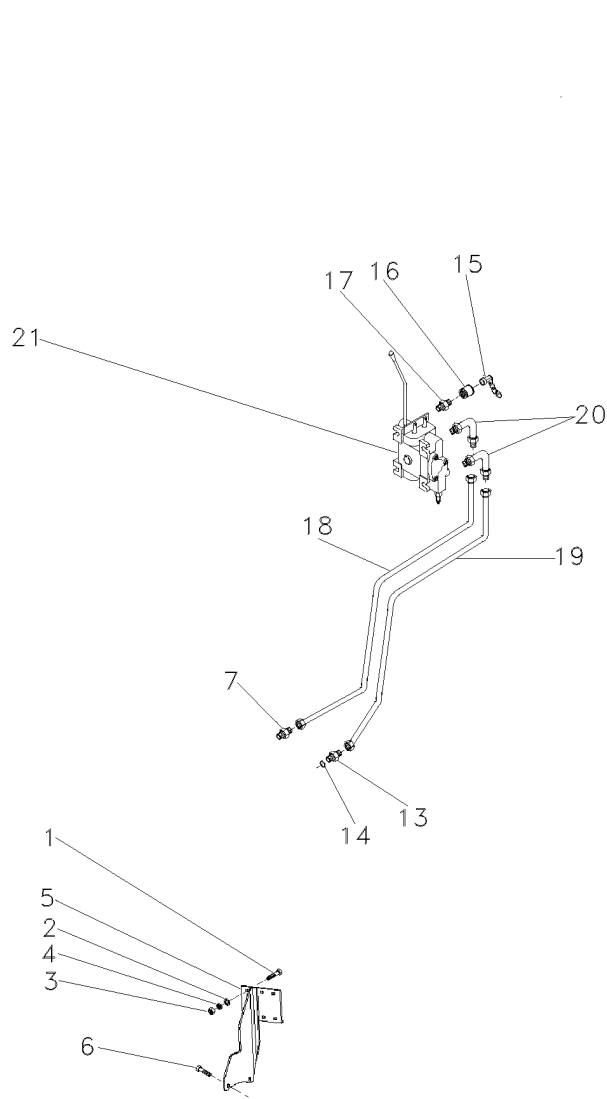
- | | | | |
|---|---------------|----------------|------------------|
| 1 | CJ. COMANDO | KIT, ACTUATOR | JUEGO ACTUADOR |
| 3 | PARAFUSO | BOLT | PERNO |
| 6 | ARRUELA | WASHER | ARANDELA |
| 3 | PORCA | NUT | TUERCA |
| 3 | ARRUELA | WASHER | ARANDELA |
| 2 | PARAFUSO | BOLT | PERNO |
| 2 | ARRUELA | WASHER | ARANDELA |
| 2 | ARRUELA | WASHER | ARANDELA |
| 1 | TUBO | PIPE | CANO |
| 1 | CONEXÃO | CONNECTION | CONEXION |
| 2 | BRAÇADEIRA | CLAMP | ABRAZADERA |
| 2 | REFORÇO | REINFORCEMENT | REFUERZO |
| 1 | PARAFUSO | BOLT | PERNO |
| 1 | ARRUELA | WASHER | ARANDELA |
| 1 | PORCA | NUT | TUERCA |
| 1 | CONEXÃO | CONNECTION | CONEXION |
| 1 | ANEL "O" | O RING | JUNTA TORICA |
| 1 | TUBO RETORNO | LEAK-OFF PIPE | TUBO DE ESCAPE. |
| 4 | TAMPA | COVER | CUBIERTA |
| 4 | VÁLVULA FÊMEA | FEMALE COUPLER | ACOPLADOR HEMBRA |
| 2 | CONEXÃO | CONNECTION | CONEXION |
| 1 | CJ. ALAVANCA | KIT, LEVER | JUEGO, PALANCA |
| 1 | MANGUEIRA | HOSE | FLEXIBLE |
| 1 | MANGUEIRA | HOSE | FLEXIBLE |
| 1 | SUPORTE | CLEVIS | GANCHO SEGUR. |
| 1 | PARAFUSO | BOLT | PERNO |
| 1 | ARRUELA | WASHER | ARANDELA |

Controle Remoto
Remote Control
Control Remoto

1 Corpo
1 Boddy
1 Cuerpo

70-420

Estreito
Narrow
Estrecho



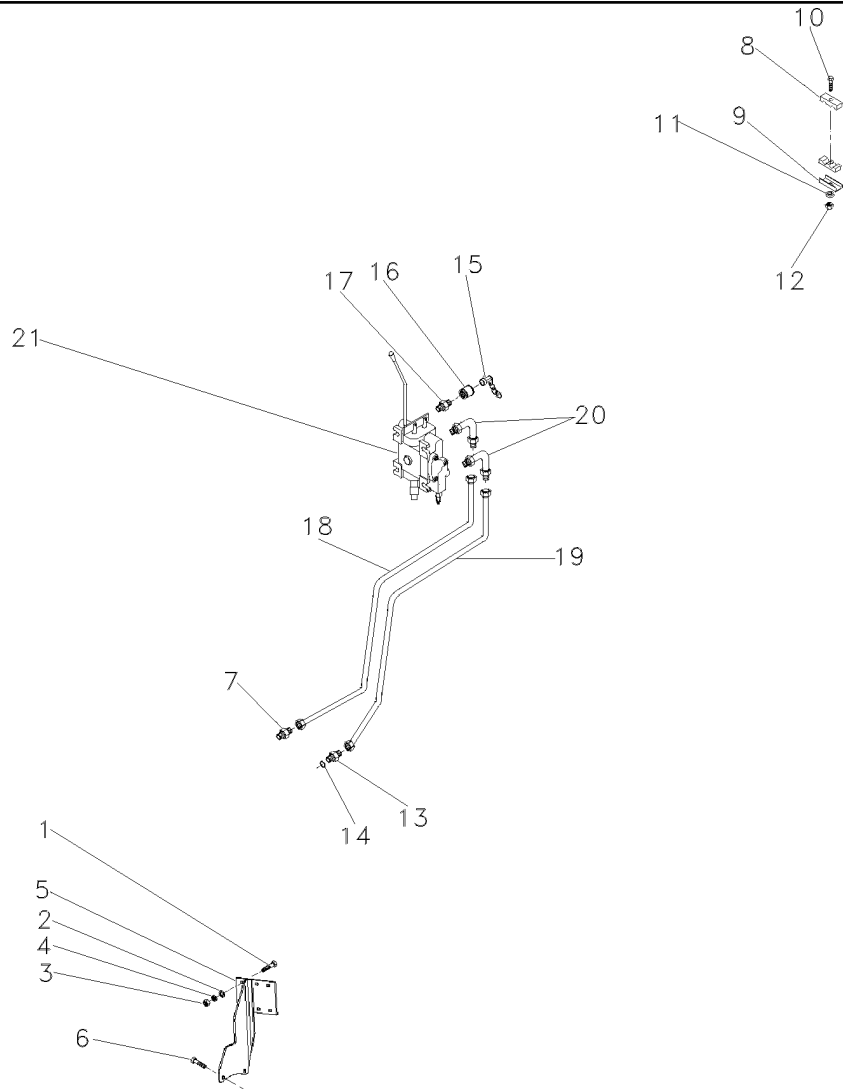
- 1 353683X1
- 2 829185M1
- 3 355565X1
- 4 353446X1
- 5 071242S1
- 6 354651X1
- 7 3412195M91
- 8 3585143M1
- 9 3146897M1
- 10 353685X1
- 11 353446X1
- 12 355565X1
- 13 047154T1
- 14 1441115X1
- 15 3611673M1
- 16 3772942M1
- 17 3411941M91
- 18 064509P1
- 19 064510P1
- 20 3412002M91
- 21 064129T1

- | | | |
|-----------------|----------------|------------------|
| 3 PARAFUSO | BOLT | PERNO |
| 6 ARRUELA | WASHER | ARANDELA |
| 3 PORCA | NUT | TUERCA |
| 3 ARRUELA | WASHER | ARANDELA |
| 1 SUPORTE | BRACKET | SOPORTE |
| 2 PARAFUSO | SCREW | TORNILLO |
| 1 CONEXÃO | CONNECTION | CONEXION |
| 2 BRAÇADEIRA | CLAMP | ABRAZADERA |
| 2 REFORÇO | REINFORCEMENT | REFUERZO |
| 1 PARAFUSO | BOLT | PERNO |
| 1 ARRUELA | WASHER | ARANDELA |
| 1 PORCA | NUT | TUERCA |
| 1 CONEXÃO | CONNECTION | CONEXION |
| 1 ANEL "O" | O RING | JUNTA TORICA |
| 2 TAMP | COVER | CUBIERTA |
| 2 VÁLVULA FÊMEA | FEMALE COUPLER | ACOPLADOR HEMBRA |
| 2 CONEXÃO | CONNECTION | CONEXION |
| 1 TUBO | PIPE | CANO |
| 1 TUBO | PIPE | CANO |
| 2 CONEXÃO | CONNECTION | CONEXION |
| 1 C.J. COMANDO | DISTRIBUTOR | DISTRIBUIDOR |

Controle Remoto
Remote Control
Control Remoto

1 Corpo
1 Body
1 Cuerpo

70-425



- 1 353683X1
- 2 829185M1
- 3 355565X1
- 4 353446X1
- 5 071242S1
- 6 354651X1
- 7 3412195M91
- 8 3585143M1
- 9 3146897M1
- 10 353685X1
- 11 353446X1
- 12 355565X1
- 13 047154T1
- 14 1441115X1
- 15 3611673M1
- 16 3772942M1
- 17 3411941M91
- 18 064509P1
- 19 064510P1
- 20 3412002M91
- 21 064130T1

- | | | |
|-----------------|----------------|------------------|
| 3 PARAFUSO | BOLT | PERNO |
| 6 ARRUELA | WASHER | ARANDELA |
| 3 PORCA | NUT | TUERCA |
| 3 ARRUELA | WASHER | ARANDELA |
| 1 SUPORTE | BRACKET | SOPORTE |
| 2 PARAFUSO | SCREW | TORNILLO |
| 1 CONEXÃO | CONNECTION | CONEXION |
| 2 BRAÇADEIRA | CLAMP | ABRAZADERA |
| 2 REFORÇO | REINFORCEMENT | REFUERZO |
| 1 PARAFUSO | BOLT | PERNO |
| 1 ARRUELA | WASHER | ARANDELA |
| 1 PORCA | NUT | TUERCA |
| 1 CONEXÃO | CONNECTION | CONEXION |
| 1 ANEL "O" | O RING | JUNTA TORICA |
| 2 TAMPA | COVER | CUBIERTA |
| 2 VÁLVULA FÊMEA | FEMALE COUPLER | ACOPLADOR HEMBRA |
| 2 CONEXÃO | CONNECTION | CONEXION |
| 1 TUBO | PIPE | CANO |
| 1 TUBO | PIPE | CANO |
| 2 CONEXÃO | CONNECTION | CONEXION |
| 1 C.J. COMANDO | DISTRIBUTOR | DISTRIBUIDOR |

Engate
Coupler
Acoplador

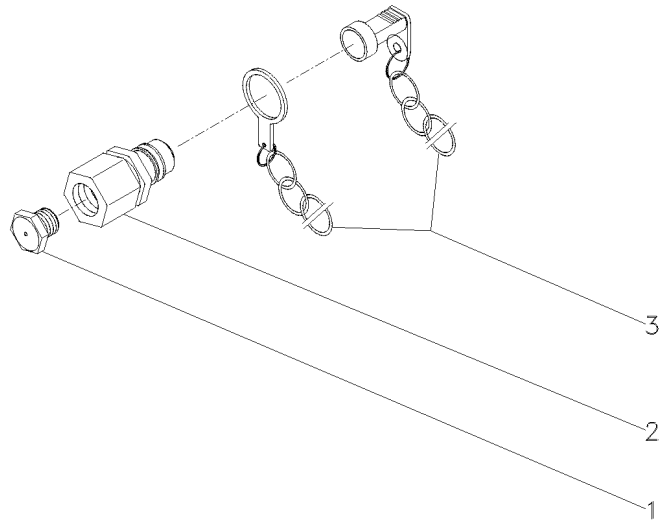
70-430

- 1 3410414M1
- 2 3410419M91
- 3 2410415M91

- 2 BUJÃO
- 2 ENGATE
- 2 PROTETOR

- PLUG
- COUPLER
- PROTECTOR

- TAPON
- ACOPLADOR
- PROTECTOR



Engate
Coupler
Acoplador

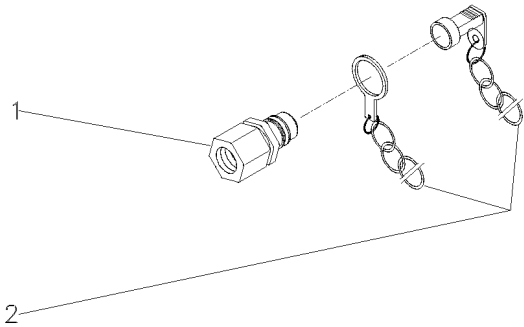
70-435

- 1 3410420M91
- 2 3410416M91

- 1 ENGATE
- 1 PROTETOR

- COUPLER
- PROTECTOR

- ACOPLADOR
- PROTECTOR



3410413M92

EN94Z002

C026502 E03 (1)

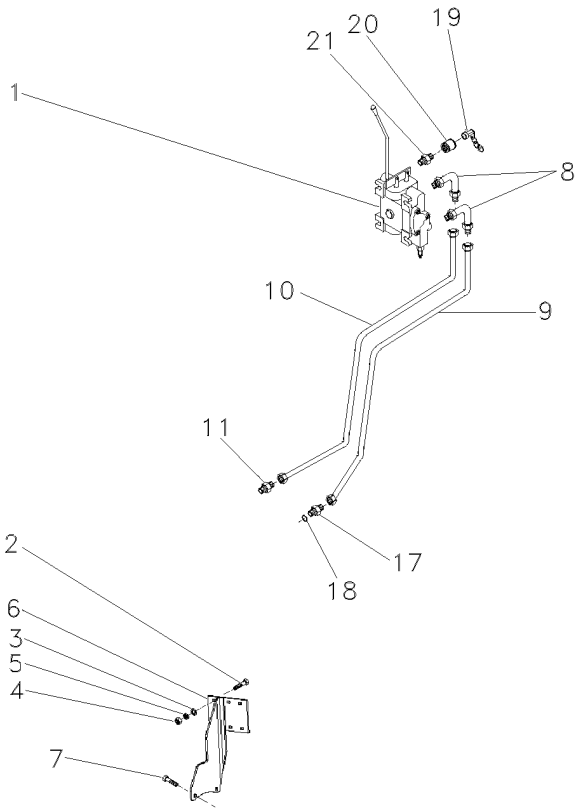
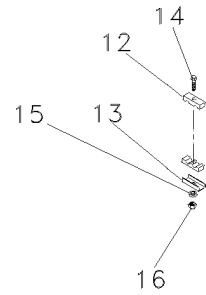
12/05 70-435

Controle Remoto
Remote Control
Control Remoto

2 Corpos
2 Boddys
2 Cuerpos

70-440

Citrus
Citrus
Citrus



- 1 062964T1
- 2 353683X1
- 3 829185M1
- 4 355565X1
- 5 353446X1
- 6 071242S1
- 7 354651X1
- 8 3412002M91
- 9 064510P1
- 10 071155P1
- 11 3412195M91
- 12 3585143M1
- 13 3146897M1
- 14 353685X1
- 15 353446X1
- 16 355565X1
- 17 047154T1
- 18 1441115X1
- 19 3611673M1
- 20 3772942M1
- 21 3411941M91

[A]

[A] CONTROLE REMOTO - 2 VÁLVULAS
REMOTE CONTROL - 2 VALVES
CONTROL REMOTO - 2 VALVULAS

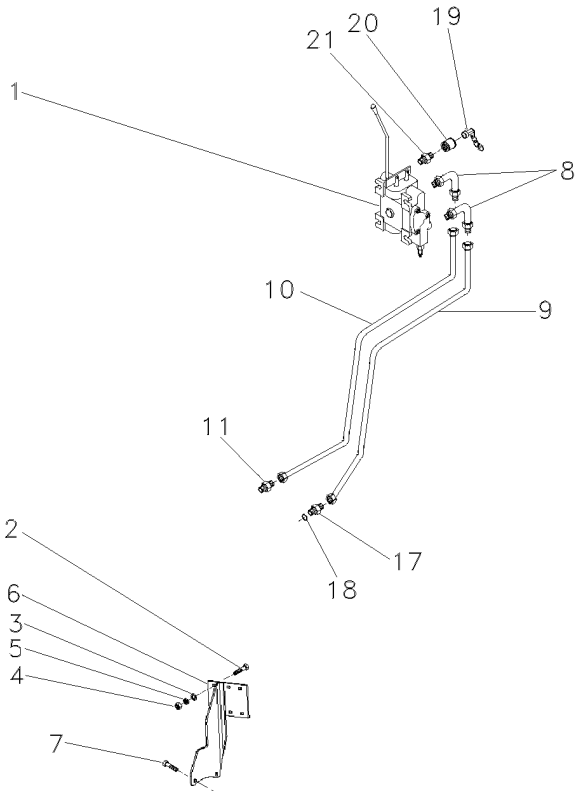
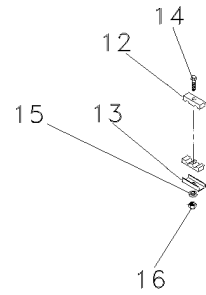
1	CJ. COMANDO	KIT, ACTUADOR	JUEGO ACTUADOR
3	PARAFUSO	BOLT	PERNO
6	ARRUELA	WASHER	ARANDELA
3	PORCA	NUT	TUERCA
3	ARRUELA	WASHER	ARANDELA
1	SUPORTE	BRACKET	SOPORTE
2	PARAFUSO	SCREW	TORNILLO
2	CONEXÃO	CONNECTION	CONEXION
1	TUBO	PIPE	CANO
1	TUBO	PIPE	CANO
1	CONEXÃO	CONNECTION	CONEXION
2	BRAÇADEIRA	CLAMP	ABRAZADERA
2	REFORÇO	REINFORCEMENT	REFUERZO
1	PARAFUSO	BOLT	PERNO
1	ARRUELA	WASHER	ARANDELA
1	PORCA	NUT	TUERCA
1	CONEXÃO	CONNECTION	CONEXION
1	ANEL "O"	O RING	JUNTA TORICA
4	TAMPA	COVER	CUBIERTA
4	VÁLVULA FÊMEA	FEMALE COUPLER	ACOPLADOR HEMBRA
2	CONEXÃO	CONNECTION	CONEXION

Controle Remoto
Remote Control
Control Remoto

2 Corpos
2 Boddys
2 Cuerpos

70-445

Citrus
Citrus
Citrus



- 1 062966T1
- 2 353683X1
- 3 829185M1
- 4 355565X1
- 5 353446X1
- 6 071242S1
- 7 354651X1
- 8 3412002M91
- 9 064510P1
- 10 071155P1
- 11 3412195M91
- 12 3585143M1
- 13 3146897M1
- 14 353685X1
- 15 353446X1
- 16 355565X1
- 17 047154T1
- 18 1441115X1
- 19 3611673M1
- 20 3772942M1
- 21 3411941M91

[A]

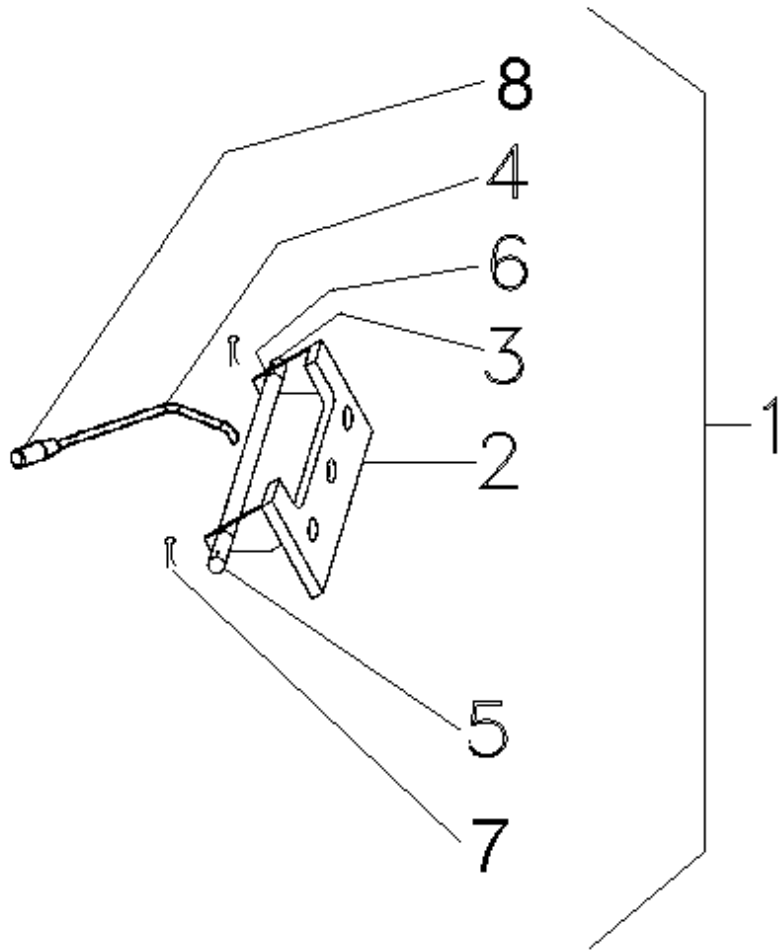
[A] CONTROLE REMOTO - 2 VÁLVULAS
REMOTE CONTROL - 2 VALVES
CONTROL REMOTO - 2 VALVULAS

1	CJ. COMANDO	KIT, ACTUATOR	JUEGO ACTUADOR
3	PARAFUSO	BOLT	PERNO
6	ARRUELA	WASHER	ARANDELA
3	PORCA	NUT	TUERCA
3	ARRUELA	WASHER	ARANDELA
1	SUPORTE	BRACKET	SOPORTE
2	PARAFUSO	SCREW	TORNILLO
2	CONEXÃO	CONNECTION	CONEXION
1	TUBO	PIPE	CANO
1	TUBO	PIPE	CANO
1	CONEXÃO	CONNECTION	CONEXION
2	BRAÇADEIRA	CLAMP	ABRAZADERA
2	REFORÇO	REINFORCEMENT	REFUERZO
1	PARAFUSO	BOLT	PERNO
1	ARRUELA	WASHER	ARANDELA
1	PORCA	NUT	TUERCA
1	CONEXÃO	CONNECTION	CONEXION
1	ANEL "O"	O RING	JUNTA TORICA
4	TAMPA	COVER	CUBIERTA
4	VÁLVULA FÊMEA	FEMALE COUPLER	ACOPLADOR HEMBRA
2	CONEXÃO	CONNECTION	CONEXION

Controle Remoto
Remote Control
Control Remoto

Alavanca
Lever
Palanca

70-450



- 1 072262N1
- 2 070591S1
- 3 070592P1
- 4 070593S1
- 5 070839P1
- 6 071471P1
- 7 354059X1
- 8 6203802M91

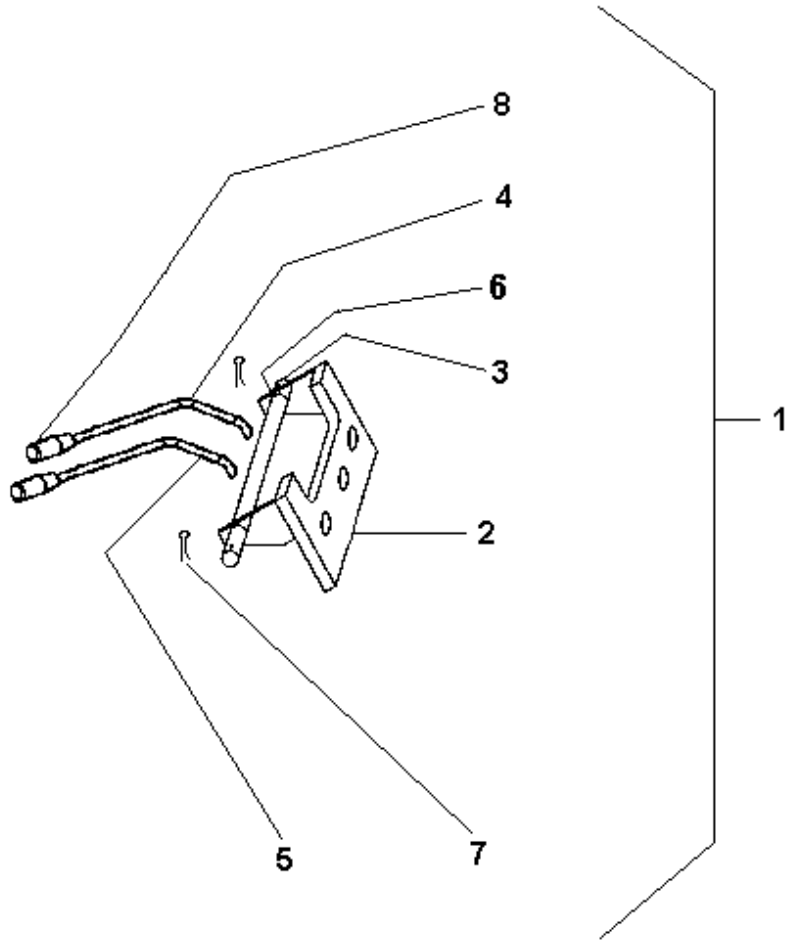
- 1 CJ. ALAVANCA
- 1 SUPORTE
- 1 PINO
- 1 ALAVANCA
- 1 LUVA
- 1 BUCHA
- 2 CONTRAPINO
- 1 MANÍPULO

- KIT, LEVER
- BRACKET
- PIN
- LEVER
- SLEEVE
- BUSH
- DOWEL
- KNOB

- JUEGO, PALANCA
- SOPORTE
- PASADOR
- PALANCA
- MANCHA
- CASQUILLO
- CENTRAJE
- POMO

Alavanca De Controle
Control Levier
Palanca De Controle

70-455

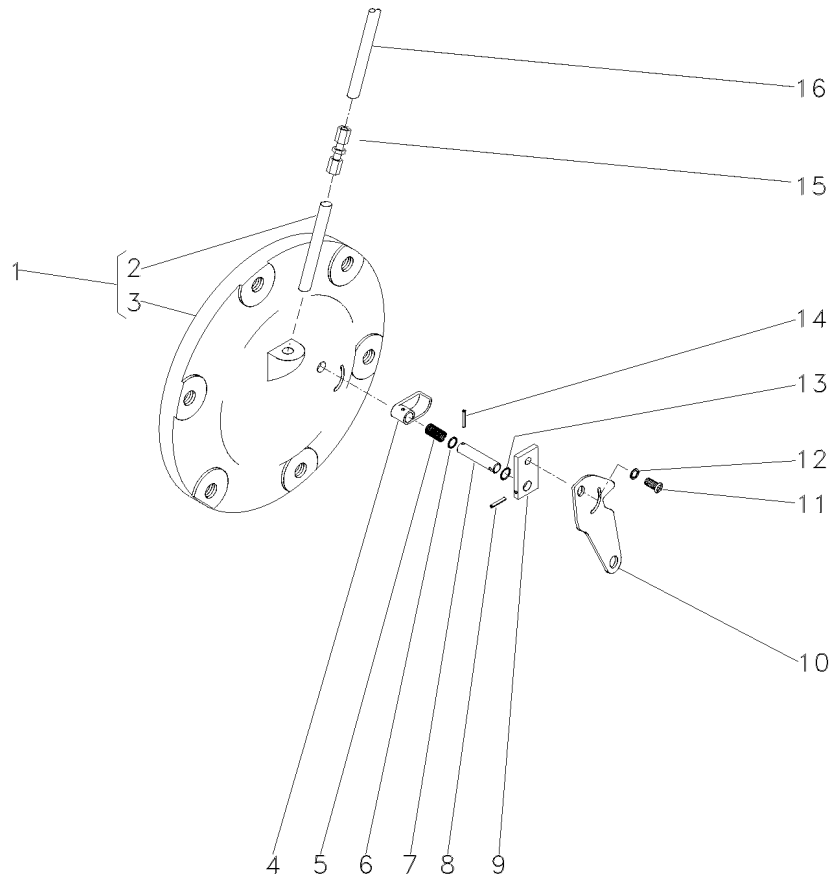


- 1 072260N1
- 2 070591S1
- 3 070592P1
- 4 070593S1
- 5 070835S1
- 6 071471P1
- 7 195414M1
- 8 6203802M91

- | | | |
|----------------|------------|----------------|
| 1 CJ. ALAVANCA | KIT, LEVER | JUEGO, PALANCA |
| 1 SUPORTE | BRACKET | SOPORTE |
| 1 PINO | PIN | PASADOR |
| 1 ALAVANCA | LEVER | PALANCA |
| 1 ALAVANCA | LEVER | PALANCA |
| 2 BUCHA | BUSH | CASQUILLO |
| 2 GRAMPO | CRAMP | PASADOR |
| 2 MANÍPULO | KNOB | POMO |

Cj. Tampa
Cover
Tapa

70-460



- 1 063254N2
- 2 049179P1
- 3
- 4 1869134M2
- 5 1869136M1
- 6 1001833M1
- 7 1869407M1
- 8 357616X1
- 9 1869408M1
- 10 6209491M1
- 11 1869138M1
- 12 353753X1
- 13 377426X1
- 14 2801719M1
- 15 3412001M91
- 16 046213P1

- 1
- 1 ➡ 065247N1

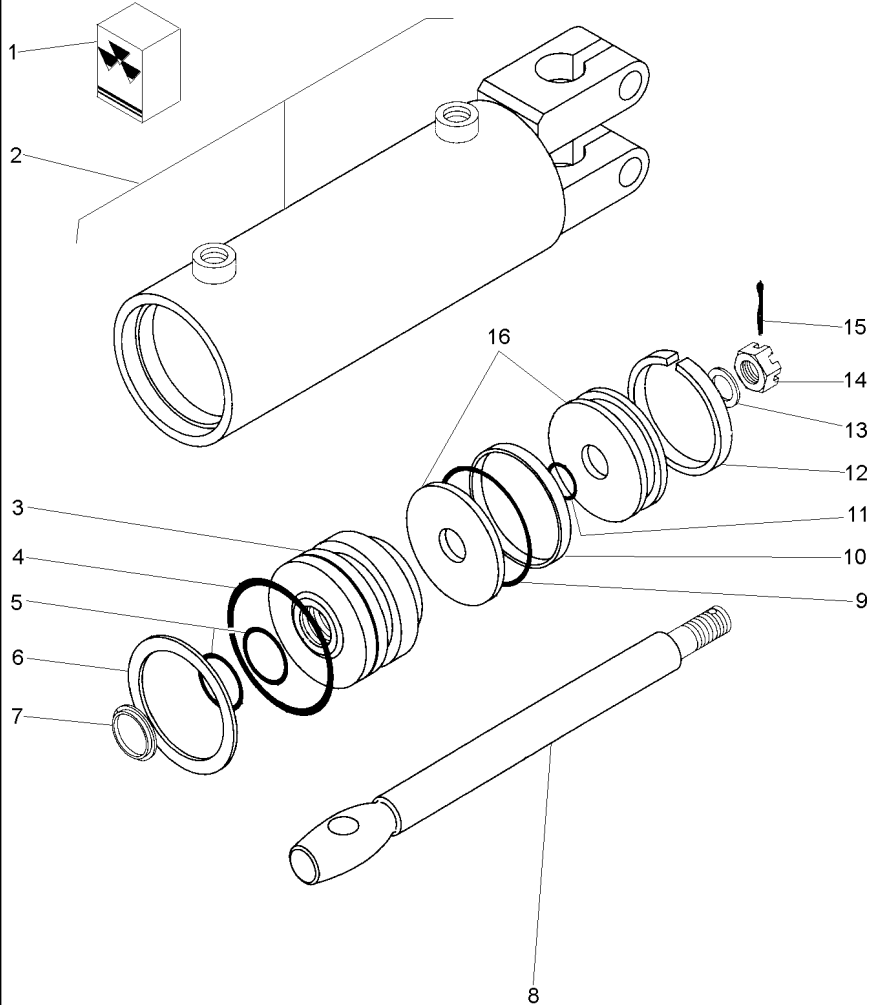
- 1 CJ. TAMPA
- 1 TUBO
- 1 TAMPA
- 1 ATUADOR
- 1 MOLA
- 1 ANEL "O"
- 1 EIXO
- 1 PINO
- 1 PLACA
- 1 ALAVANCA
- 1 PARAFUSO
- 1 ARRUELA
- 1 ANEL TRAVA
- 1 PINO
- 1 CONEXÃO
- 1 TUBO

- KIT, CAP
- PIPE
- COVER
- ACTUATOR
- SPRING
- O RING
- SHAFT
- PIN
- PLATE
- LEVER
- BOLT
- WASHER
- CIRCLIP
- PIN
- CONNECTION
- PIPE

- JUEGO DE TAPON
- CANO
- CUBIERTA
- ACTUADOR
- RESORTE
- JUNTA TORICA
- ARBOL
- PASADOR
- PLATO
- PALANCA
- PERNO
- ARANDELA
- CIRCULITO
- PASADOR
- CONEXION
- CANO

Cilindro Hidráulico Da Direção
Steering Cylinder
Cilindro Direccion

70-465



1	2730954M91	
2		3148318M91
3	2730952M1	2
4		1
5		1
6	2730385M1	2
7		1
8	2730372M1	2
9		1
10		1
11		1
12		1
13	2730371M1	2
14	2730368M1	2
15	354059X1	2 1X1/8
16	2730951M91	2

1	JG. REPARO	KIT, REPAIR	JUEGO REPARACION
1	CJ. CARÇAÇA	HOUSE ASSY	CONJ. CARTER
1	GUIA	GUIDE	GUIA
1	ANEL "O"	O RING	JUNTA TORICA
2	ANEL "O"	O RING	JUNTA TORICA
1	ANEL	RING	ARO
1	ANEL	RING	ARO
1	HASTE CILINDRO	CYLINDER ROD	BIELA DE CILINDR
1	ANEL "O"	O RING	JUNTA TORICA
1	ANEL	RING	ARO
1	ANEL "O"	O RING	JUNTA TORICA
1	ANEL	RING	ARO
1	ARRUELA	WASHER	ARANDELA
1	PORCA	NUT	TUERCA
1	CONTRAPINO	DOWEL	CENTRAJE
1	PISTÃO	PISTON	PISTON

3148318M92

1315Z002

C026502 E03 (1)

12/05 70-465

Controle Remoto
Remote Control
Control Remoto

Alavanca
Lever
Palanca

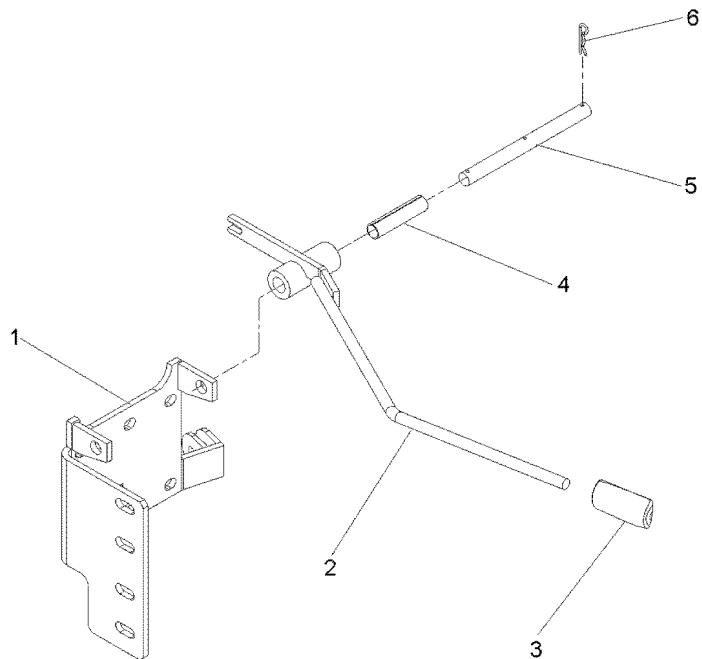
70-470

- 1 6207531M91
- 2 070835S1
- 3 6203802M91
- 4 071471P1
- 5 070592P1
- 6 195414M1

- 1 SUPORTE
- 1 ALAVANCA
- 1 MANÍPULO
- 1 BUCHA
- 1 PINO
- 3 GRAMPO

- CLEVIS
- LEVER
- KNOB
- BUSH
- PIN
- CRAMP

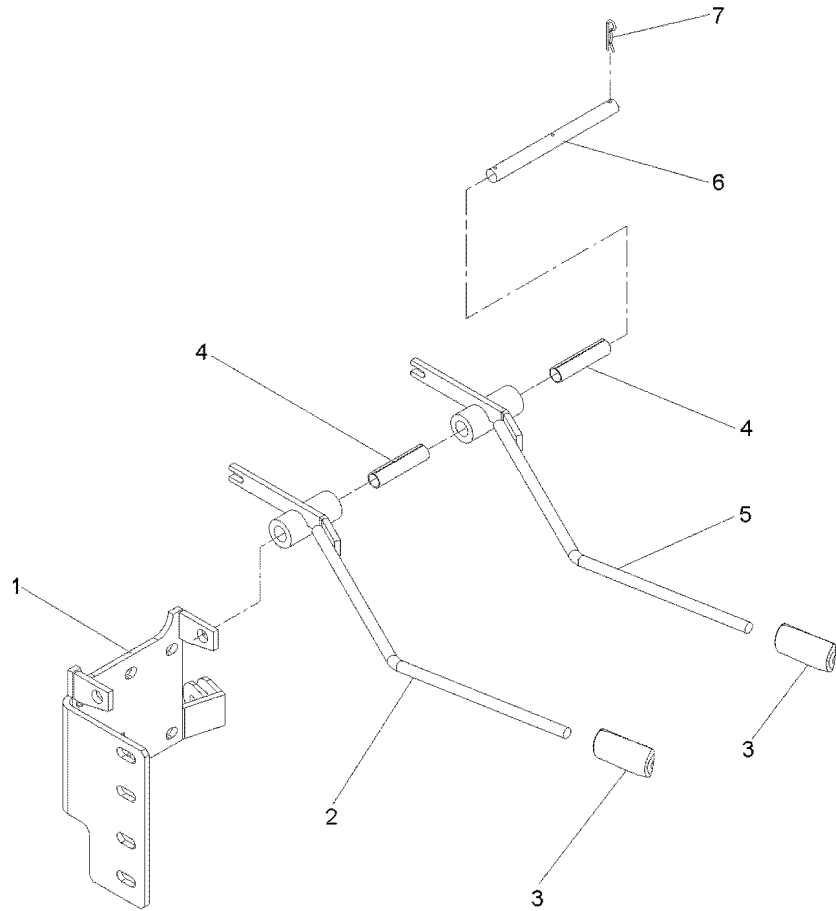
- GANCHO SEGUR.
- PALANCA
- POMO
- CASQUILLO
- PASADOR
- PASADOR



Controle Remoto
Remote Control
Control Remoto

Alavanca
Lever
Palanca

70-475



- 1 6207531M91
- 2 070593S1
- 3 6203802M91
- 4 071471P1
- 5 070835S1
- 6 070592P1
- 7 195414M1

- 1 SUPORTE
- 1 ALAVANCA
- 2 MANÍPULO
- 2 BUCHA
- 1 ALAVANCA
- 1 PINO
- 2 GRAMPO

- CLEVIS
- LEVER
- KNOB
- BUSH
- LEVER
- PIN
- CRAMP

- GANCHO SEGUR.
- PALANCA
- POMO
- CASQUILLO
- PALANCA
- PASADOR
- PASADOR

Bateria
Battery
Bateria

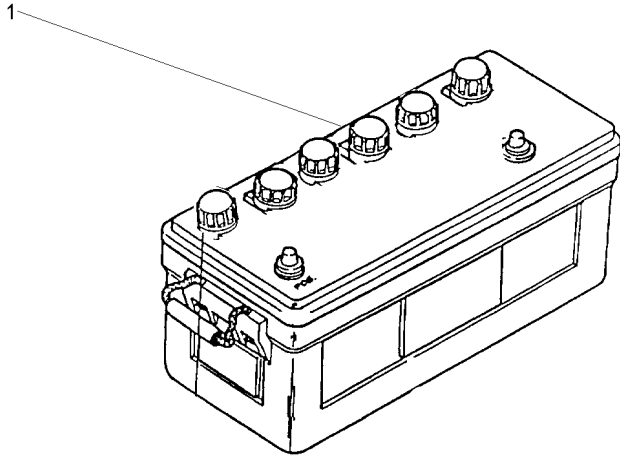
80-10

1 487161M93

1 BATERIA

BATTERY

BATERIA



Bateria
Battery
Bateria

Seca
Seca
Seca

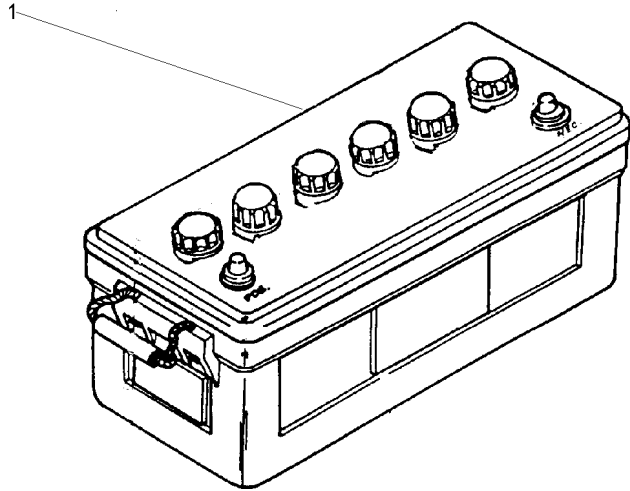
80-15

1 487161M93

1 BATERIA

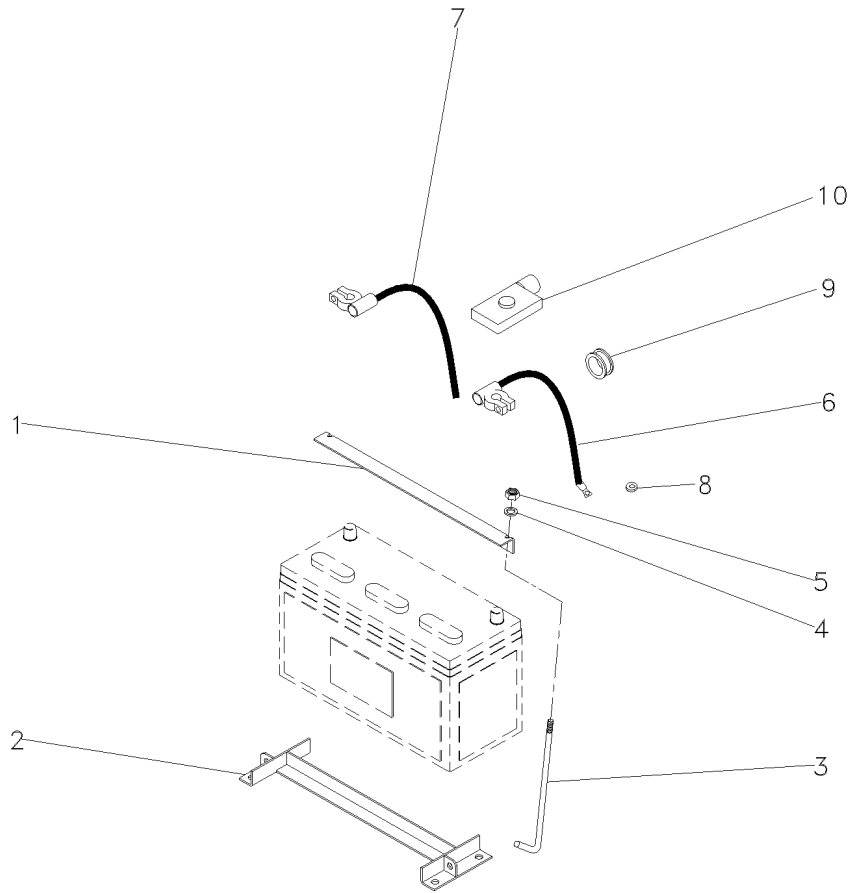
BATTERY

BATERIA



Bateria
Battery
Bateria

80-20



- 1 027788P2
- 2 060357S1
- 3 027789P1
- 4 355617X1
- 5 826760M1
- 6 3411541M91
- 7 3148351M91
- 8 829185M1
- 9 366195X1
- 10 2801383M1

(+)
(-)

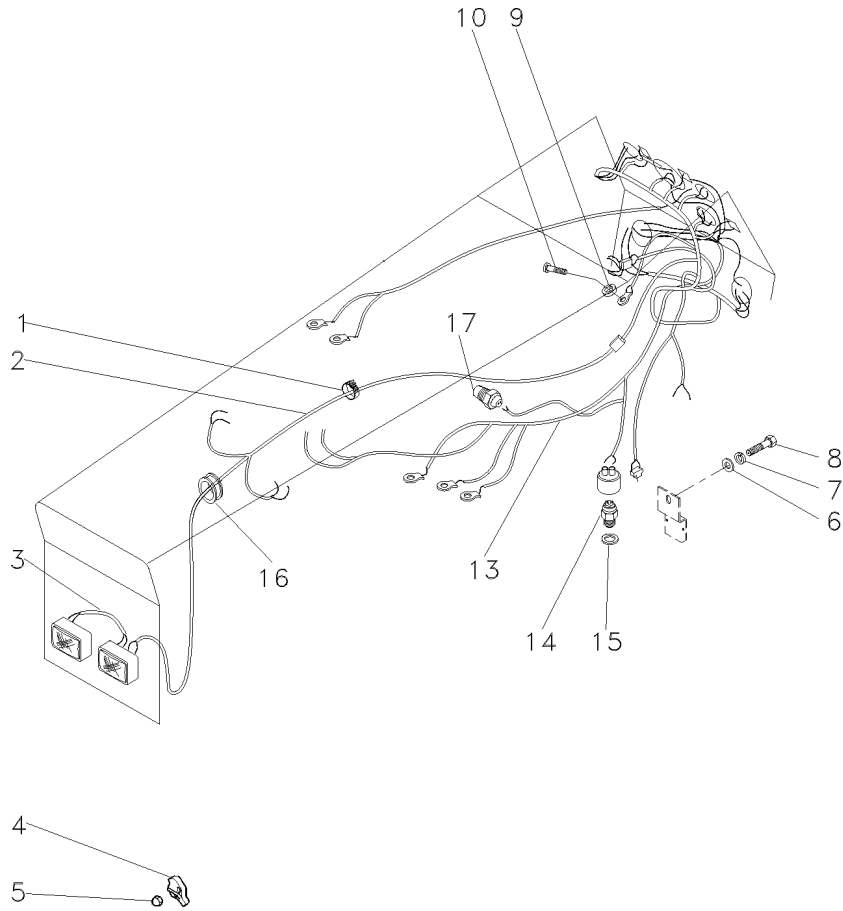
- 1 FIXADOR
- 1 SUPORTE
- 2 TIRANTE
- 2 ARRUELA
- 2 PORCA
- 1 CABO
- 1 CABO
- 1 ARRUELA
- 1 PASSA-FIO
- 1 CAPA

- ATTACHMENT
- BRACKET
- ROD
- WASHER
- NUT
- CABLE
- CABLE
- CABLE
- WASHER
- GROMMET
- CAP

- ADITAMENTO
- SOPORTE
- VARILLA
- ARANDELA
- TUERCA
- CABLE
- CABLE
- CABLE
- ARANDELA
- PASACABLE
- TAPA

Sistema Elétrico Dianteiro
 Front Electric System
 Sistema Electrico Delantero

80-25



- 1 3225356M1
- 2 054617T3
- 3 052109P2
- 4 3786093M1
- 5 3786092M1
- 6 353756X1
- 7 353434X1
- 8 353691X1
- 9 353445X1
- 10 355125X1
- 13 067200N2
- 14 3761983M91
- 15 181142M1
- 16 832882M1
- 17 026697T1

- 20 BRAÇADEIRA
- 1 CHICOTE
- 1 CHICOTE
- 1 PROTEÇÃO
- 1 PORCA
- 4 ARRUELA
- 4 ARRUELA
- 4 PARAFUSO
- 3 ARRUELA
- 3 PARAFUSO
- 1 CHICOTE
- 1 INTERRUPTOR
- 1 ARRUELA
- 1 PASSA-FIO
- 1 SENSOR

- CLAMP
- HARNESS
- HARNESS
- GUARD
- NUT
- WASHER
- WASHER
- BOLT
- WASHER
- BOLT
- HARNESS
- SWITCH
- WASHER
- GROMMET
- SENDER

- ABRAZADERA
- MAZO CABLES
- MAZO CABLES
- DEFENSA
- TUERCA
- ARANDELA
- ARANDELA
- PERNO
- ARANDELA
- PERNO
- MAZO CABLES
- INTERRUPTOR
- ARANDELA
- PASACABLE
- EMISOR

Suporte Da Bateria
Battery Support
Soporte De La Bateria

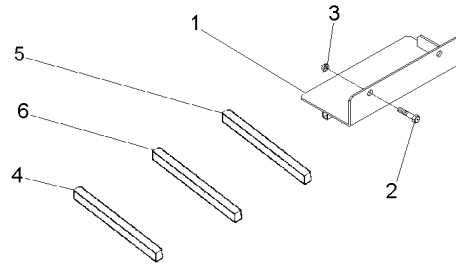
80-30

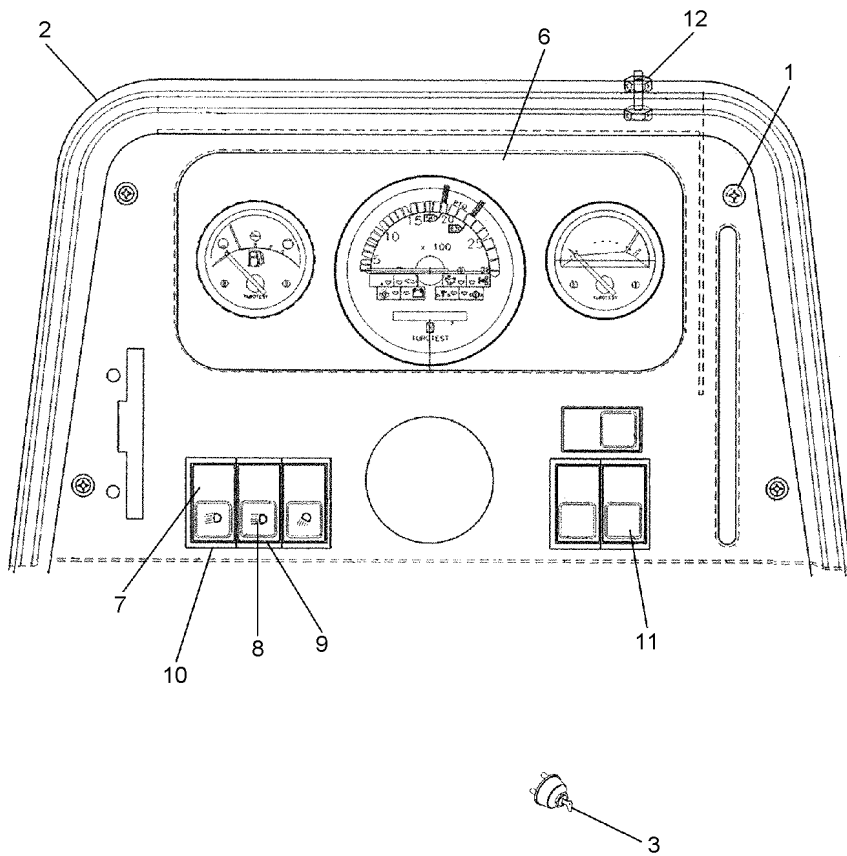
- 1 038581S1
- 2 353723X1
- 3 353439X1
- 4 050658P1
- 5 3149668M1
- 6 3412754M1

- 1 PLACA
- 2 PARAFUSO
- 2 ARRUELA
- 1 GUARNIÇÃO
- 1 GUARNIÇÃO
- 1 GUARNIÇÃO

- PLATE
- BOLT
- WASHER
- FOAM
- FOAM
- FOAM

- PLATO
- PERNO
- ARANDELA
- ESPUMA
- ESPUMA
- ESPUMA





- 1 355863X1
- 2 062778S1
- 3 1874535M3
- 3 3019881X1
- 3 052437P1
- 3 3813361M1
- 6 067264T1
- 7 042610T1
- 8 042609T1
- 9 049173T1
- 10 049174T1
- 11 042603T1
- 12 3408768M1
- 12 354120X1
- 12 353445X1

[A] SINALEIRA / FAROL
LAMP / LANTERN
SENALADORA / FAROL

[B] FAROL ALTO
HIGHT LIGHT
FARO ALTO

- | | | |
|--------------------|------------------|------------------|
| 4 PARAFUSO | BOLT | PERNO |
| 1 PAINEL | PANEL | PANEL |
| 1 INTERRUPTOR | SWITCH | INTERRUPTOR |
| 1 ARRUELA | WASHER | ARANDELA |
| 1 PORCA | NUT | TUERCA |
| 2 CHAVE INTERRUPT. | KEY SWITCH | LLAVE INTERRUPT. |
| 1 PAINEL INSTRUM. | INSTRUMENT PANEL | PANEL INSTRUMENT |
| 1 INTERRUPTOR | SWITCH | INTERRUPTOR |
| 1 INTERRUPTOR | SWITCH | INTERRUPTOR |
| 1 MOLDURA | MOULDING | BORDON |
| 4 MOLDURA | MOULDING | BORDON |
| 1 TAMPA | COVER | CUBIERTA |
| 4 PARAFUSO | BOLT | PERNO |
| 4 PORCA | NUT | TUERCA |
| 4 ARRUELA | WASHER | ARANDELA |

Painel De Instrumentos
 Instruments Panel
 Tablero De Instrumentos

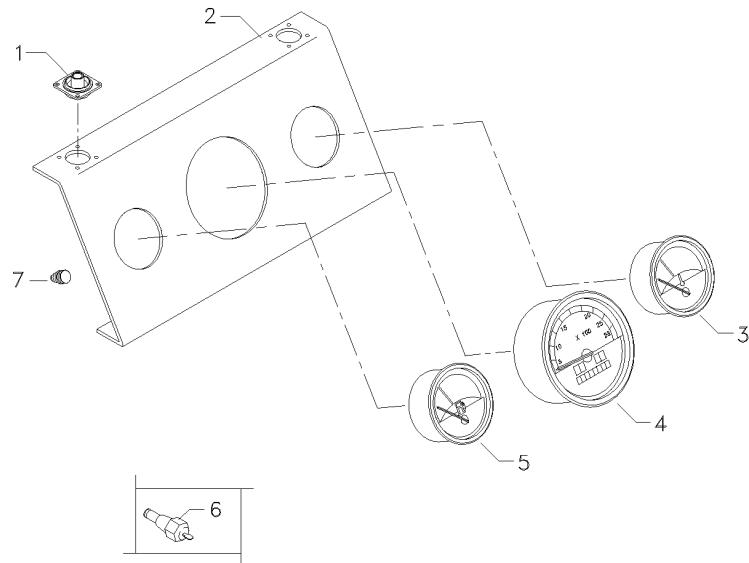
80-40

- 1 3408984M1
- 2 062784R1
- 3 062782R1
- 4 067265R1
- 5 069105R1
- 6 3147425M1
- 7 067268R1

- 4 COXIM
- 1 PAINEL
- 1 TERMÔMETRO
- 1 TRATÔMETRO
- 1 INDICADOR
- 1 SENSOR
- 10 FIXADOR

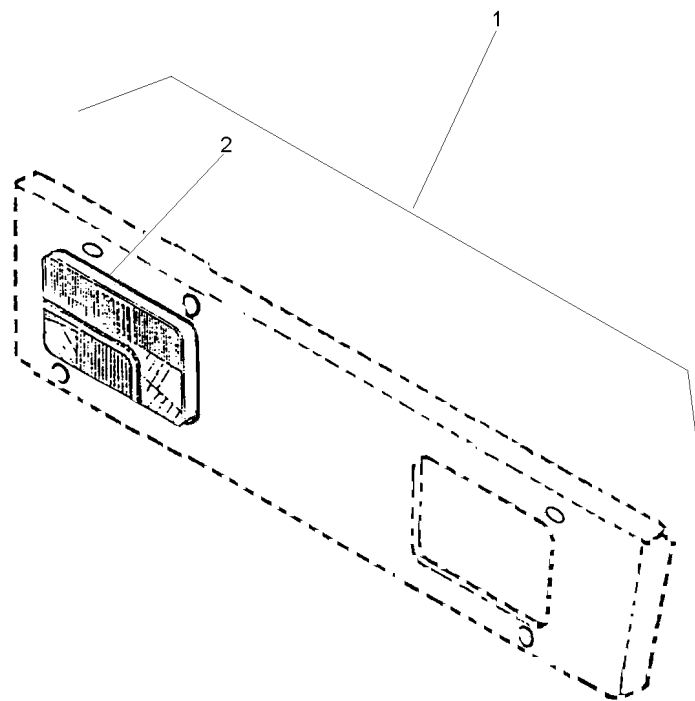
- MOUNTING
- PANEL
- THERMOMETER
- TRACTORMETER
- GAUGE
- SENDER
- ATTACHMENT

- MONTANTE
- PANEL
- TERMOMETRO
- TRACTOMETRO
- APARAT INDICADOR
- EMISOR
- ADITAMENTO



Bloco Ótico
Headlamp
Faro

80-45



1
2 022335N1

022359N1
1 80-55 No

1 BLOCO ÓTICO
2 FAROL DIANTEIRO

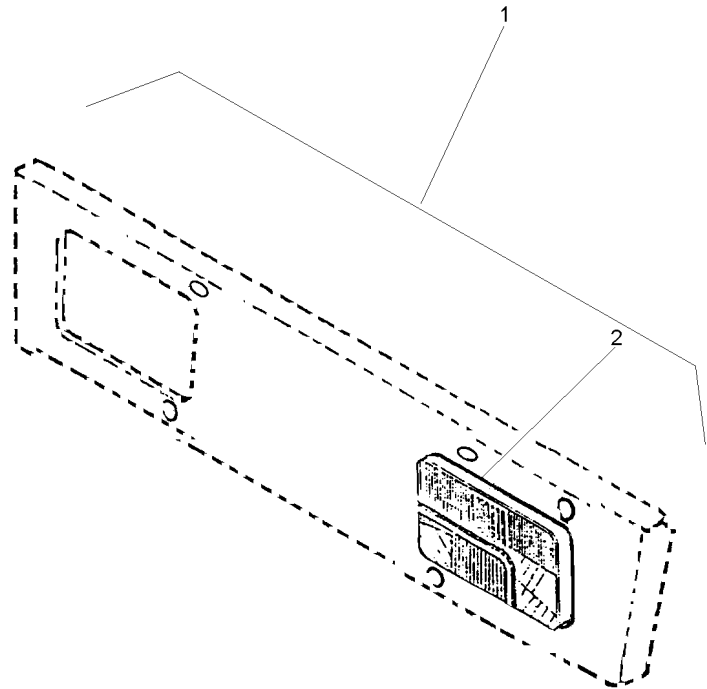
KIT, LAMP
FRONT LIGHT

JUEGO LAMPARA
FRONT LIGHT

Bloco Ótico
Headlamp
Bloco Ocular

Foco Lado Esquerdo
Left Hand Light
Foco Lado Izquierdo

80-50



1
2 022336N1

022360N1
1 80-60 No

1 BLOCO ÓTICO
2 FAROL DIANTEIRO

KIT, LAMP
FRONT LIGHT

JUEGO LAMPARA
FRONT LIGHT

Bloco Ótico
Headlamp
Faro

80-55

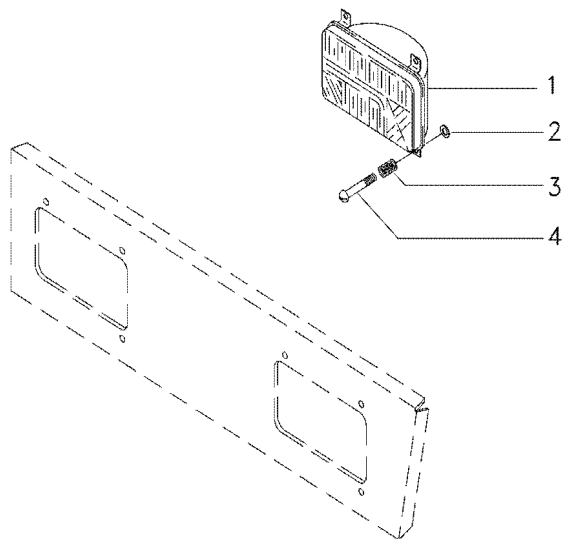
- 1 3410451M91
- 2 963442M1
- 3 963441M1
- 4 2802112M1

10X32X1.3/8

- 2 BLOCO ÓTICO
- 6 ANEL TRAVA
- 6 MOLA
- 6 PARAFUSO

- KIT, LAMP
- CIRCLIP
- SPRING
- BOLT

- JUEGO LAMPARA
- CIRCULITO
- RESORTE
- PERNO



022335N1

7375Z002

C026502 E03 (1)

12/05 80-55

Bloco Ótico
Headlamp
Bloco Ocular

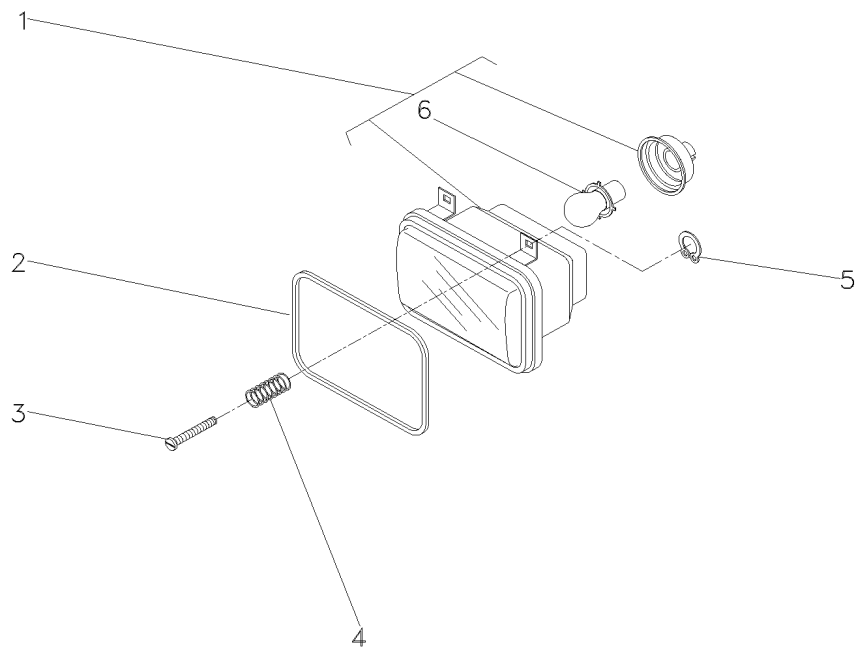
80-60

1 3410474M91
2 3410450M1
3 2802112M1 10x32x1.3/8
4 963441M1
5 963442M1
6 2710838M1 1

1 BLOCO ÓTICO
2 GUARNIÇÃO
6 PARAFUSO
6 MOLA
6 ANEL TRAVA
1 LÂMPADA

KIT, LAMP
FOAM
BOLT
SPRING
CIRCLIP
BULB

JUEGO LAMPARA
ESPUMA
PERNO
RESORTE
CIRCULITO
LAMPARA



022336N1

EG51Z002

C026502 E03 (1)

12/05 80-60

Sistema Eléctrico
Electrical System
Sistema Electrico

Suporte E Relé Do Pisca
Bracket And Warning Relay
Soporte Y Rele Intermitente

80-65

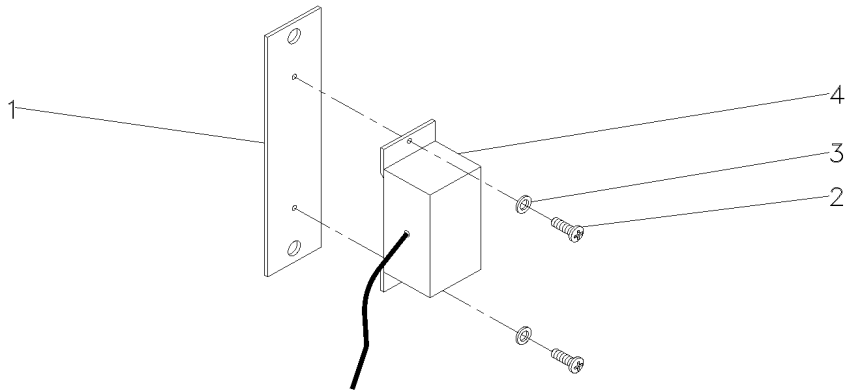
- 1 062298T1
- 2 3009536X1
- 3 390469X1
- 4 062299T2

M5x0.8

- 1 SUPORTE
- 2 PARAFUSO
- 2 ARRUELA
- 1 RELÉ

BRACKET
BOLT
WASHER
RELAY

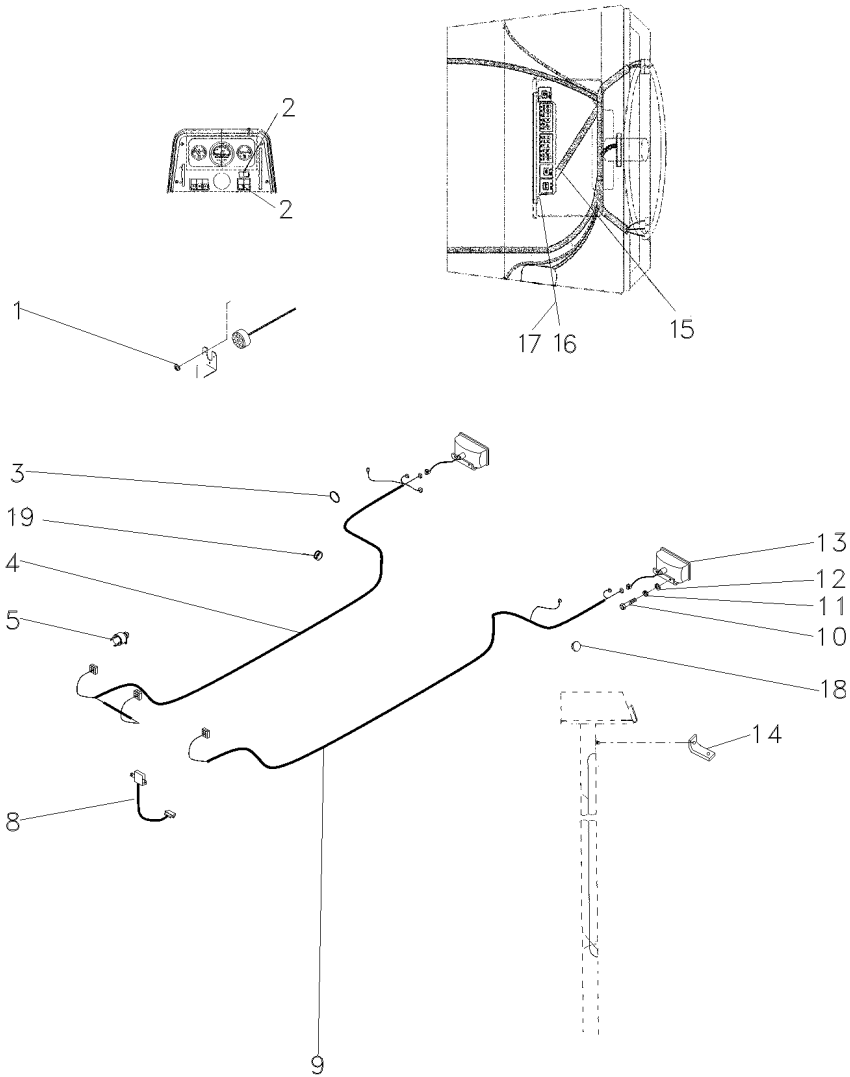
SOPORTE
PERNO
ARANDELA
RELE



Iluminação Traseira
Lighting Rear
Iluminacion Trasera

80-70

Sem Pisca Alerta E Sem Seta Direcional
Without Hazard Light And Without Turn Light
Sin La Luz De Riesgo Y Sin La Luz Del Giro



- 1 3010597X1
- 2 042603T1
- 3 3225356M1
- 4 063343N1
- 5 832882M1
- 8 062297N2
- 9 063337T1
- 10 353666X1
- 11 353441X1
- 12 3010597X1
- 13 022182T1
- 14 033089P1
- 15 063265N2
- 16 390995X1
- 17 390469X1
- 18 2801324M1
- 19 834096M1

80-65 No

80-105 No

- 1 ARRUELA
- 2 TAMPA
- 10 BRAÇADEIRA
- 1 CHICOTE
- 2 PASSA-FIO
- 1 RELÉ
- 1 CHICOTE
- 4 PARAFUSO
- 4 ARRUELA
- 2 ARRUELA
- 2 LANTERNA
- 1 SUPORTE
- 1 CJ. CHICOTE
- 2 PORCA
- 2 ARRUELA
- 3 BUJÃO
- 1 PASSA-FIO

- WASHER
- COVER
- CLAMP
- HARNESS
- GROMMET
- RELAY
- HARNESS
- BOLT
- WASHER
- WASHER
- LAMP
- BRACKET
- KIT, HARNESS
- NUT
- WASHER
- PLUG
- GROMMET

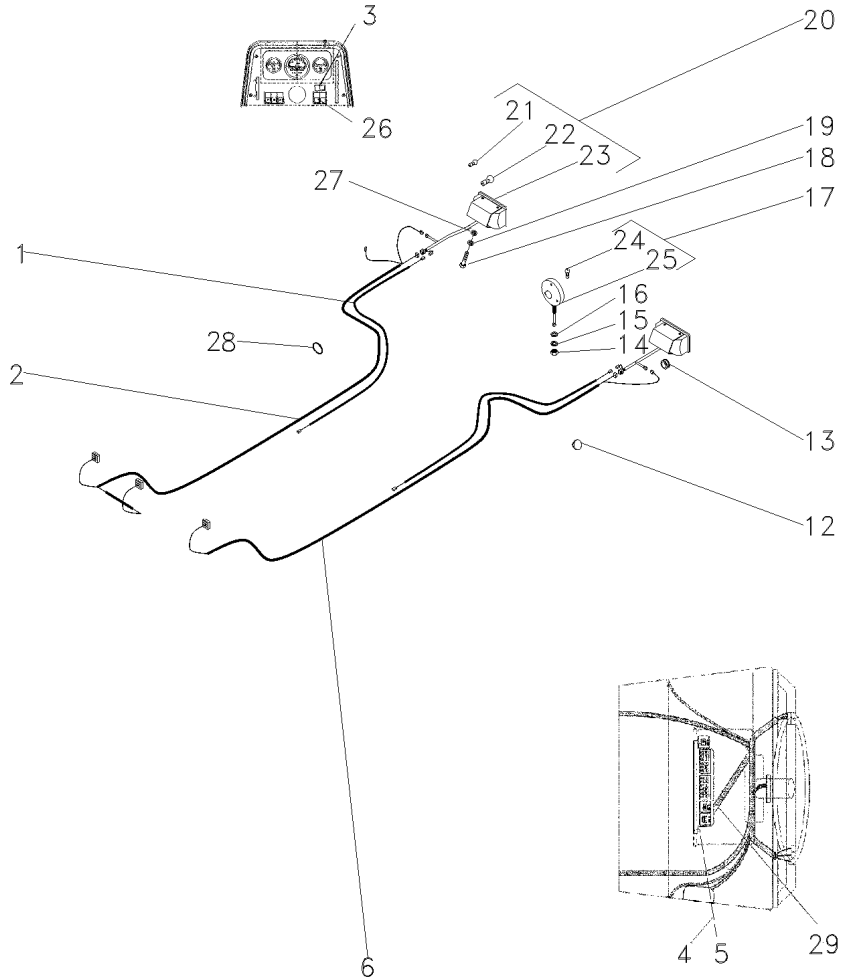
- ARANDELA
- CUBIERTA
- ABRAZADERA
- MAZO CABLES
- PASACABLE
- RELE
- MAZO CABLES
- PERNO
- ARANDELA
- ARANDELA
- FARO
- SOPORTE
- JUEGO DE ARNES
- TUERCA
- ARANDELA
- TAPON
- PASACABLE

Sistema Eléctrico
Electric System
Sistema Eléctrico

Traseiro
Rear
Trasero

80-75

Com Pisca Alerta E Com Seta Direcional
With Hazard Light And With Turn Light
Con La Luz De Riesgo Y Con La Luz Del Giro



- 1 052591P1
- 2 063343T1
- 3 042604T1
- 4 390995X1
- 5 390469X1
- 6 063337T1
- 12 2801324M1
- 13 832882M1
- 14 339054X1
- 15 339763X1
- 16 3147503M1
- 17 022197T1
- 18 353666X1
- 19 353441X1
- 20 022182T1
- 21 2801348M1
- 22 3175270M1
- 23
- 24 2710837M1
- 25
- 26 042602T1
- 27 3010597X1
- 28 3225356M1
- 29 063268N1

M12x1,75

1/4x20x5/8

20

20

➡ REF.20

17

➡ REF.17

- 2 CHICOTE
- 1 CHICOTE
- 1 INTERRUPTOR
- 1 PORCA
- 1 ARRUELA
- 1 CHICOTE
- 3 BUJÃO
- 2 PASSA-FIO
- 2 PORCA
- 2 ARRUELA
- 2 ARRUELA
- 2 C.J. LANTERNA
- 4 PARAFUSO
- 4 ARRUELA
- 2 LANTERNA
- 2 LÂMPADA
- 2 LÂMPADA
- 2 C.J. LANTERNA
- 1 LÂMPADA
- 2 C.J. LANTERNA
- 1 INDICADOR
- 2 ARRUELA
- 10 BRAÇADEIRA
- 1 C.J. CHICOTE

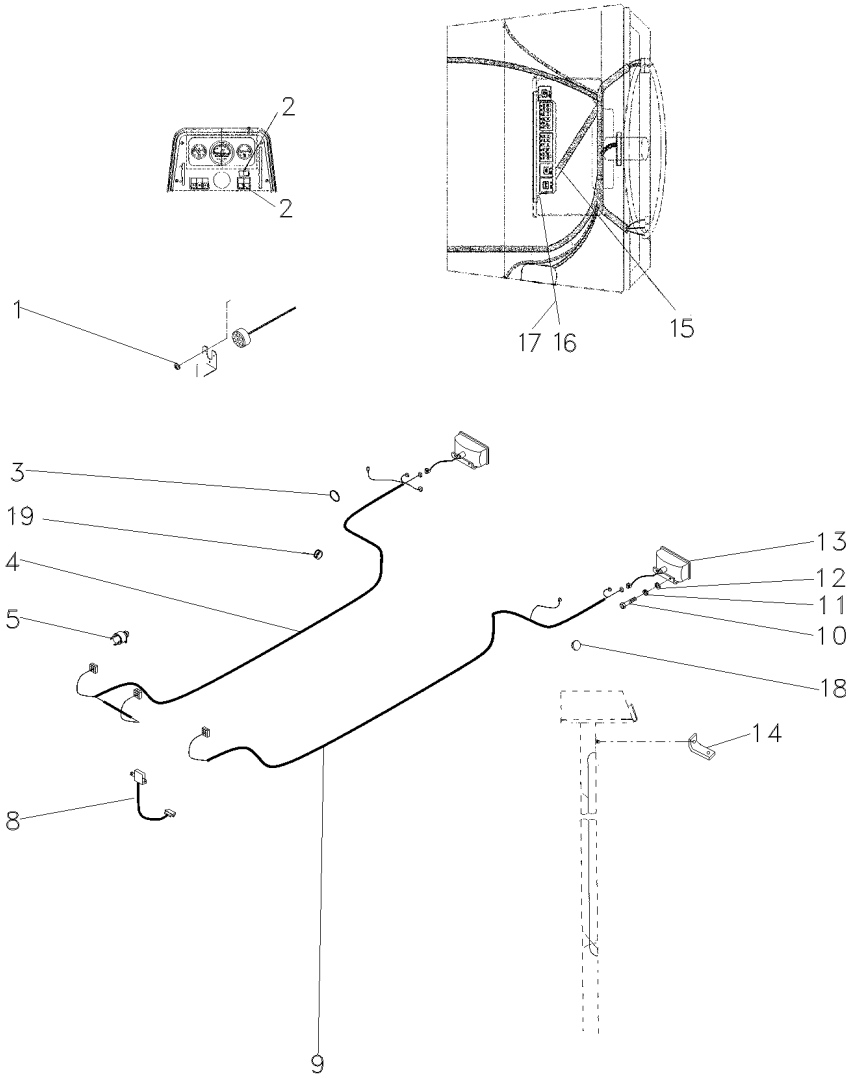
- HARNESS
- HARNESS
- SWITCH
- NUT
- WASHER
- HARNESS
- PLUG
- GROMMET
- NUT
- WASHER
- WASHER
- LANTERN
- BOLT
- WASHER
- LAMP
- BULB
- BULB
- LANTERN
- BULB
- LANTERN
- INDICATOR
- WASHER
- CLAMP
- KIT, HARNESS

- MAZO CABLES
- MAZO CABLES
- INTERRUPTOR
- TUERCA
- ARANDELA
- MAZO CABLES
- TAPON
- PASACABLE
- TUERCA
- ARANDELA
- ARANDELA
- LINTERNA
- PERNO
- ARANDELA
- FARO
- LAMPARA
- LAMPARA
- LINTERNA
- LAMPARA
- LINTERNA
- INDICADOR
- ARANDELA
- ABRAZADERA
- JUEGO DE ARNES

Iluminação Traseira
Lighting Rear
Iluminacion Trasera

80-80

Sem Pisca Alerta & Sem Seta Direcional - Estreito
Without Hazard Light And Without Turn Light - Narrow
Sin La Luz De Riesgo Y Sin La Luz Del Giro - Estrecho



- 1 3010597X1
- 2 042603T1
- 3 3225356M1
- 4 063343N1
- 5 832882M1
- 8 062297N2
- 9 063337T1
- 10 353666X1
- 11 353441X1
- 12 3010597X1
- 13 022182T1
- 14 033089P1
- 15 063265N2
- 16 390995X1
- 17 390469X1
- 18 2801324M1
- 19 834096M1

👁 80-65 No

👁 80-105 No

- 1 ARRUELA
- 2 TAMPA
- 10 BRAÇADEIRA
- 1 CHICOTE
- 2 PASSA-FIO
- 1 RELÉ
- 1 CHICOTE
- 4 PARAFUSO
- 4 ARRUELA
- 2 ARRUELA
- 2 LANTERNA
- 1 SUPORTE
- 1 CJ. CHICOTE
- 2 PORCA
- 2 ARRUELA
- 3 BUJÃO
- 1 PASSA-FIO

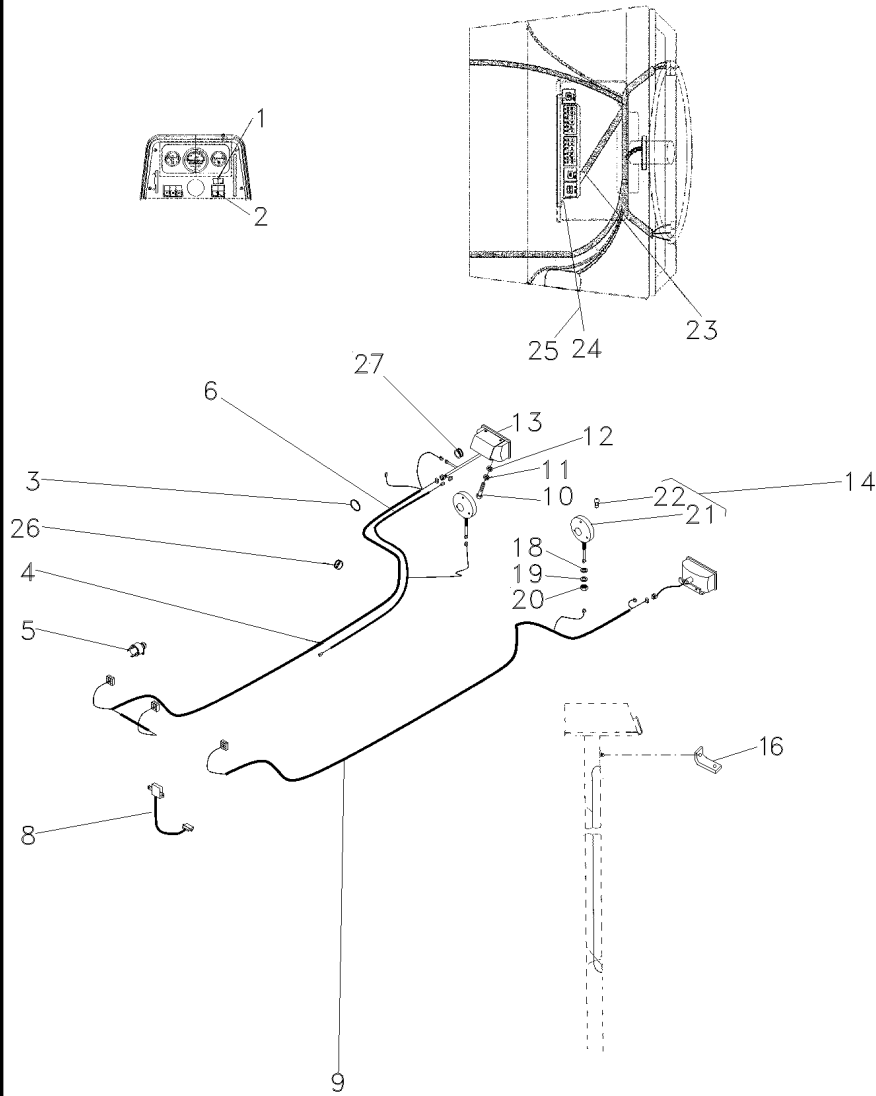
- WASHER
- COVER
- CLAMP
- HARNESS
- GROMMET
- RELAY
- HARNESS
- BOLT
- WASHER
- WASHER
- LAMP
- BRACKET
- KIT, HARNESS
- NUT
- WASHER
- PLUG
- GROMMET

- ARANDELA
- CUBIERTA
- ABRAZADERA
- MAZO CABLES
- PASACABLE
- RELE
- MAZO CABLES
- PERNO
- ARANDELA
- ARANDELA
- FARO
- SOPORTE
- JUEGO DE ARNES
- TUERCA
- ARANDELA
- TAPON
- PASACABLE

Iluminação Traseira
Lighting Rear
Iluminacion Trasera

80-85

Estreito
Narrow
Estrecho



- 1 042602T1
- 2 042604T1
- 3 3225356M1
- 4 063343N1
- 5 832882M1
- 6 052591P1
- 8 062297N2
- 9 063337T1
- 10 353666X1
- 11 353441X1
- 12 3010597X1
- 13 022182T1
- 14 022197T1
- 16 033089P1
- 18 3147503M1
- 19 339763X1
- 20 339054X1
- 21
- 22 2710837M1
- 23 063268N1
- 24 390995X1
- 25 390469X1
- 26 2801324M1
- 27 834096M1

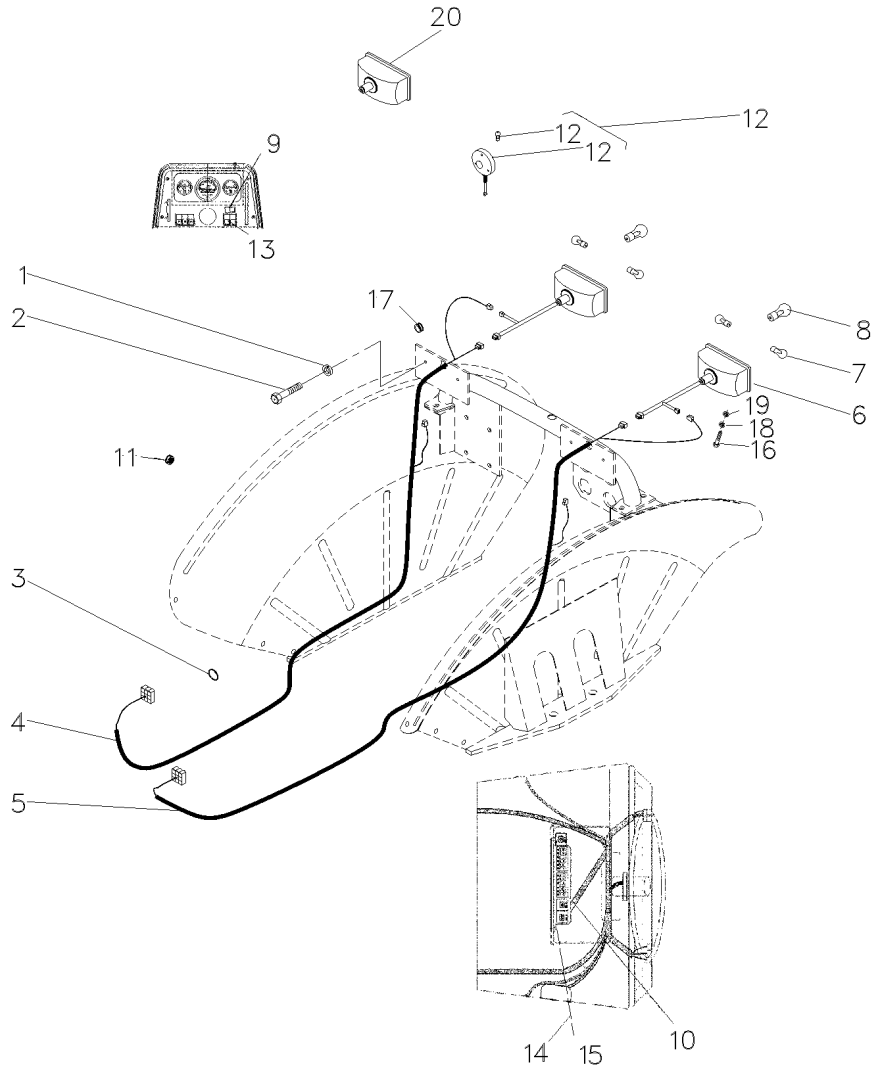
👁 80-65 No

➡ 022197T1
14

- | | | | |
|----|--------------|--------------|----------------|
| 1 | INDICADOR | INDICADOR | INDICADOR |
| 1 | INTERRUPTOR | SWITCH | INTERRUPTOR |
| 10 | BRAÇADEIRA | CLAMP | ABRAZADERA |
| 1 | CHICOTE | HARNESS | MAZO CABLES |
| 2 | PASSA-FIO | GROMMET | PASACABLE |
| 1 | CHICOTE | HARNESS | MAZO CABLES |
| 1 | RELÉ | RELAY | RELE |
| 1 | CHICOTE | HARNESS | MAZO CABLES |
| 4 | PARAFUSO | BOLT | PERNO |
| 4 | ARRUELA | WASHER | ARANDELA |
| 2 | ARRUELA | WASHER | ARANDELA |
| 2 | LANTERNA | LAMP | FARO |
| 2 | CJ. LANTERNA | LANTERN | LINTERNA |
| 1 | SUPOORTE | BRACKET | SOPORTE |
| 2 | ARRUELA | WASHER | ARANDELA |
| 2 | ARRUELA | WASHER | ARANDELA |
| 2 | PORCA | NUT | TUERCA |
| 2 | CJ. LANTERNA | LANTERN | LINTERNA |
| 1 | LÂMPADA | BULB | LAMPARA |
| 1 | CJ. CHICOTE | KIT, HARNESS | JUEGO DE ARNES |
| 2 | PORCA | NUT | TUERCA |
| 2 | ARRUELA | WASHER | ARANDELA |
| 1 | BUJÃO | PLUG | TAPON |
| 1 | PASSA-FIO | GROMMET | PASACABLE |

Iluminação Traseira
Lighting Rear
Iluminacion Trasera

80-90



- 1 1441100X1
- 2 355125X1
- 3 3225356M1
- 4 063365N1
- 5 063337T1
- 6 45077100
- 6 45077300
- 7 45080600
- 8 45080700
- 9 042602T1
- 10 063268N2
- 11 2801324M1
- 12 022197T1
- 12
- 12 2710837M1
- 13 042604T1
- 14 390995X1
- 15 390469X1
- 16 353666X1
- 17 832882M1
- 18 353441X1
- 19 3010597X1
- 20 024393T1

👁 80-100 No

➡ 022197T1

[A]

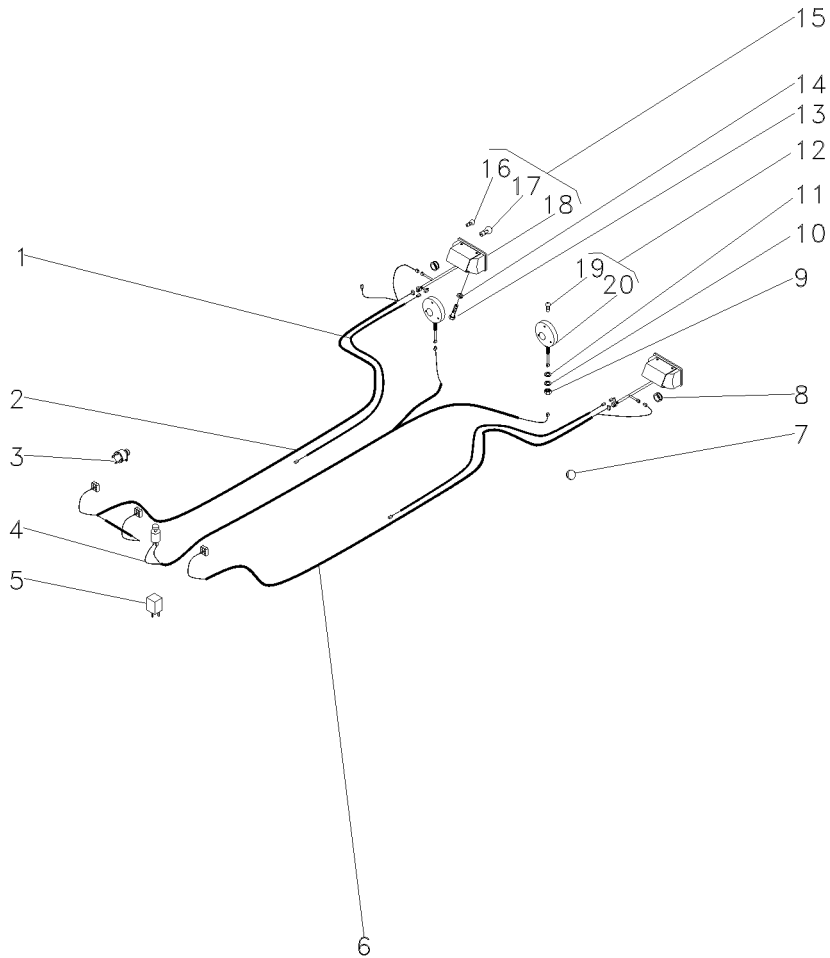
[A] FAROL SERVIÇO
 SERVING LANTERN
 FAROL SERVICIO

- | | | | |
|----|--------------|--------------|----------------|
| 4 | ARRUELA | WASHER | ARANDELA |
| 4 | PARAFUSO | BOLT | PERNO |
| 10 | BRAÇADEIRA | CLAMP | ABRAZADERA |
| 1 | CHICOTE | HARNESS | MAZO CABLES |
| 1 | CHICOTE | HARNESS | MAZO CABLES |
| 1 | LANTERNA | LAMP | FARO |
| 1 | LANTERNA | LAMP | FARO |
| 4 | LÂMPADA | BULB | LAMPARA |
| 2 | LÂMPADA | BULB | LAMPARA |
| 1 | INDICADOR | INDICATOR | INDICADOR |
| 1 | CJ. CHICOTE | KIT, HARNESS | JUEGO DE ARNES |
| 1 | BUJÃO | PLUG | TAPON |
| 2 | CJ. LANTERNA | LANTERN | LINTERNA |
| 2 | CJ. LANTERNA | LANTERN | LINTERNA |
| 2 | LÂMPADA | BULB | LAMPARA |
| 1 | INTERRUPTOR | SWITCH | INTERRUPTOR |
| 2 | PORCA | NUT | TUERCA |
| 2 | ARRUELA | WASHER | ARANDELA |
| 2 | PARAFUSO | BOLT | PERNO |
| 4 | PASSA-FIO | GROMMET | PASACABLE |
| 2 | ARRUELA | WASHER | ARANDELA |
| 2 | ARRUELA | WASHER | ARANDELA |
| 2 | FAROL | LIGHT | ALUMBRADO |

Sistema Eléctrico
Main Wiring Harness
Sistema De Cable Principal

Traseiro
Rear
Trasera

80-95



- 1 052591P1
- 2 052117P1
- 3 3412847M91
- 4 052123N1
- 5 3412137M1
- 6 052118P1
- 7 2801324M1
- 8 832882M1
- 9 339054X1
- 10 339763X1
- 11 3147503M1
- 12 022197T1
- 13 353666X1
- 14 353441X1
- 15 027127T1
- 16 2801348M1
- 17 3175270M1
- 18
- 19 2710837M1
- 20



- 2 CHICOTE
- 1 CHICOTE
- 1 INTERRUPTOR
- 1 CHICOTE
- 1 RELÉ
- 1 CHICOTE
- 1 BUJÃO
- 2 PASSA-FIO
- 2 PORCA
- 2 ARRUELA
- 2 ARRUELA
- 2 C.J. LANTERNA
- 4 PARAFUSO
- 4 ARRUELA
- 2 C.J. LANTERNA
- 1 LÂMPADA
- 1 LÂMPADA
- 2 LANTERNA
- 1 LÂMPADA
- 1 LANTERNA

- HARNESS
- HARNESS
- SWITCH
- HARNESS
- RELAY
- HARNESS
- PLUG
- GROMMET
- NUT
- WASHER
- WASHER
- LANTERN
- BOLT
- WASHER
- LANTERN
- BULB
- BULB
- LAMP
- BULB
- LAMP


- MAZO CABLES
- MAZO CABLES
- INTERRUPTOR
- MAZO CABLES
- RELE
- MAZO CABLES
- TAPON
- PASACABLE
- TUERCA
- ARANDELA
- ARANDELA
- LINTERNA
- PERNO
- ARANDELA
- LINTERNA
- LAMPARA
- LAMPARA
- FARO
- LAMPARA
- FARO

Cj. Chicote
 Harness
 Mazo Cables

Minicapuz
 Minihood
 Minicapó

80-100

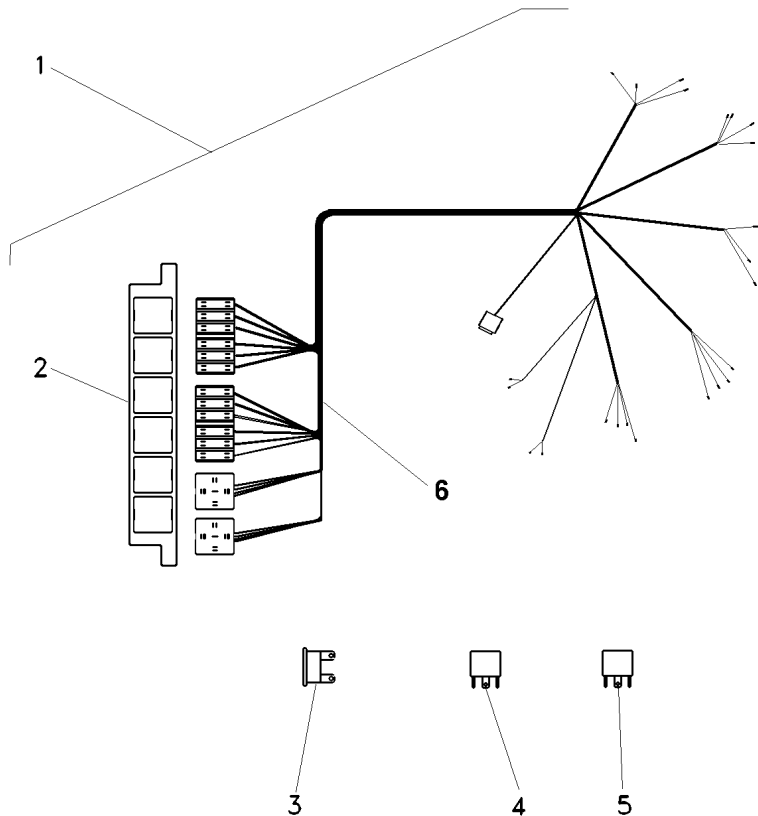
Com Pisca Alerta E Com Seta Direcional
 With Hazard Light And With Turn Light
 Con La Luz De Riesgo Y Con La Luz Del Giro

- 1 063268N2
- 2 067279T1
- 3 038734T1 5A
- 3 036756T1 10A
- 3 036757T1 15A
- 4 059787T1 [A]
40A
- 5 054987T1 [B]
- 6  063268N2

- | | | |
|----------------|--------------|----------------|
| 1 CJ. CHICOTE | KIT, HARNESS | JUEGO DE ARNES |
| 1 CX. FUSÍVEIS | FUSE BOX | CAJA FUSIBLES |
| 2 FUSÍVEL | FUSE | FUSIBLE |
| 8 FUSÍVEL | FUSE | FUSIBLE |
| 2 FUSÍVEL | FUSE | FUSIBLE |
| 1 RELÉ | RELAY | RELE |
| 1 RELÉ | RELAY | RELE |
| 1 CHICOTE | HARNESS | MAZO CABLES |

[A] FAROL
 LIGHTHOUSE
 FAROL

[B] PISCA
 AUXILIAR
 INTERMITENTE



Cj. Chicote
 Harness
 Mazo Cables

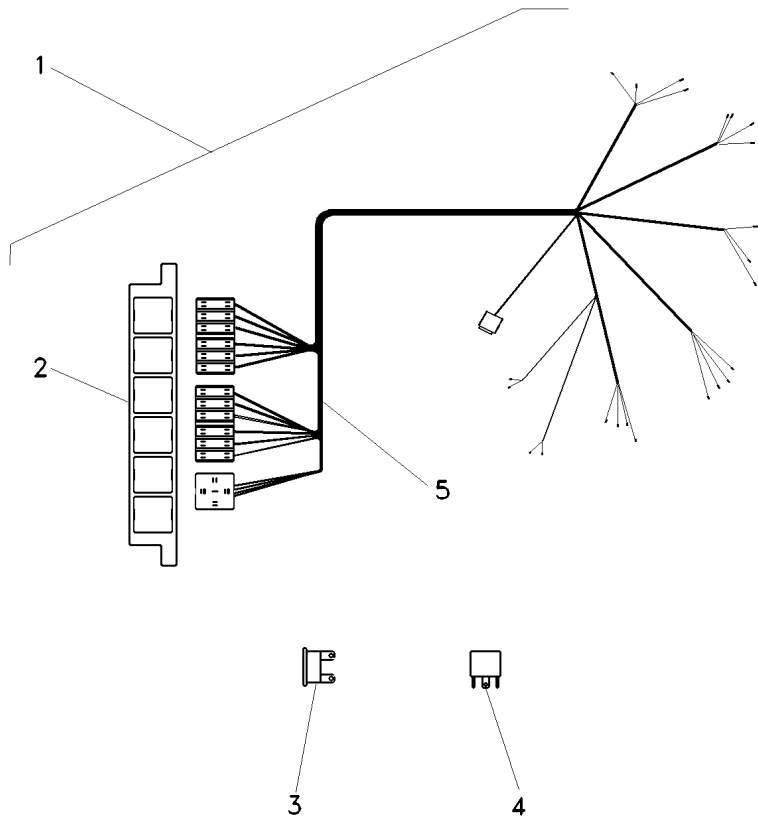
Minicapuz
 Minihood
 Minicapó

80-105

Sem Pisca Alerta E Sem Seta Direcional
 Without Hazard Light And Without Turn Light
 Sin La Luz De Riesgo Y Sin La Luz Del Giro

1	063265N2		1	CJ. CHICOTE	KIT, HARNESS	JUEGO DE ARNES
2	067279T1		1	CX. FUSÍVEIS	FUSE BOX	CAJA FUSIBLES
3	038734T1	5A	2	FUSÍVEL	FUSE	FUSIBLE
3	036756T1	10A	8	FUSÍVEL	FUSE	FUSIBLE
3	036757T1	15A	2	FUSÍVEL	FUSE	FUSIBLE
4	059787T1	[A]	1	RELÉ	RELAY	RELE
4		40A				
5		▶ 063265N2	1	CHICOTE	HARNESS	MAZO CABLES

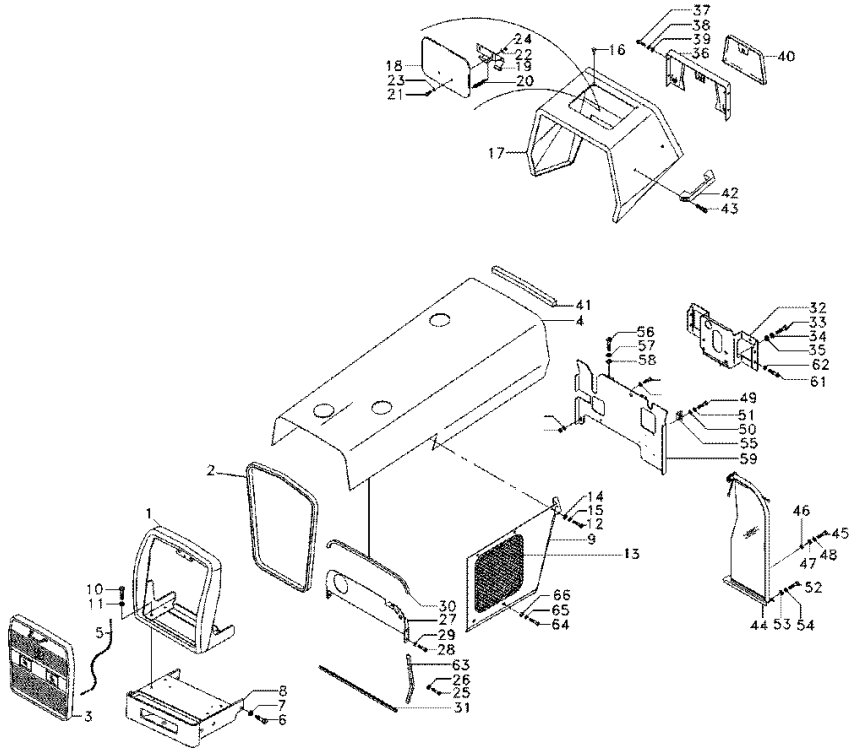
[A] FAROL
 LIGHTHOUSE
 FAROL



Lataria
Bodywork
Carroceria

100-10

4 Rodas Motrizes - Escapamento Vertical
4 Wheels Drive - Vertical Exhaust
4 Ruedas Motriz - Descarga Vertical



- 1 068290N1
- 2 068305P1
- 3 068285N1
- 4 067980S1
- 4 071019S1
- 5 022625N1
- 6 353726X1
- 7 353433X1
- 8 065650S1
- 9 065736S1
- 9 065737S1
- 10 353691X1
- 11 353434X1
- 12 353676X1
- 13 353679X1
- 14 829185M1
- 15 353446X1
- 16 490742M1
- 17 067410S1
- 18 067956S1
- 19 027852S1
- 20 1706116M1
- 21 1442175X1
- 22 829185M1
- 23 353441X1
- 24 339030X1
- 25 391074X1
- 26 355617X1
- 27 067679S1
- 28 353677X1
- 29 353446X1
- 30 067979P1
- 31 068318P1
- 32 068122S1
- 33 353693X1
- 34 353434X1
- 35 353756X1
- 36 062785S1
- 37 353666X1
- 38 353441X1
- 39 355617X1
- 40 3149352M91
- 41 2801689M2
- 42 3589241M1
- 43 360826X1
- 44 037159N1

- 44 037160N1
- 45 353667X1
- 46 355564X1

👁️ 100-35 No
 ➡️ C000316
 ⬇️ C000316



👁️ 100-40 No

▶▶
 👁️ 100-45 No

- | | | |
|-----------------|--------------|------------------|
| 1 ENVOLTÓRIO | NOSE | NARIZ |
| 1 GALÃO | PAD | CIERRE |
| 1 GRADE | GRILLE | REJILLA |
| 1 CAPUZ | HOOD | CAPO |
| 1 CAPUZ | HOOD | CAPO |
| 1 CABO | CABLE | CABLE |
| 6 PARAFUSO | BOLT | PERNO |
| 6 ARRUELA | WASHER | ARANDELA |
| 1 SUPORTE PESOS | WEIGHT FRAME | BASTIDOR P.PESAS |
| 1 LATERAL | BOARD | TABLERO |
| 1 LATERAL | BOARD | TABLERO |
| 4 PARAFUSO | BOLT | PERNO |
| 4 ARRUELA | WASHER | ARANDELA |
| 10 PARAFUSO | BOLT | PERNO |
| 2 PARAFUSO | BOLT | PERNO |
| 12 ARRUELA | WASHER | ARANDELA |
| 12 ARRUELA | WASHER | ARANDELA |
| 5 AMORTECEDOR | DAMPER | AMORTIGUADOR |
| 1 MINICAPUZ | MINIHOOD | MINICAPÓ |
| 1 TAMPA | COVER | CUBIERTA |
| 1 DOBRADIÇA | HINGE | BISAGRA |
| 1 MOLA | SPRING | RESORTE |
| 2 PARAFUSO | BOLT | PERNO |
| 2 ARRUELA | WASHER | ARANDELA |
| 2 ARRUELA | WASHER | ARANDELA |
| 2 PORCA | NUT | TUERCA |
| 8 PARAFUSO | BOLT | PERNO |
| 8 ARRUELA | WASHER | ARANDELA |
| 1 PAINEL | PANEL | PANEL |
| 4 PARAFUSO | BOLT | PERNO |
| 4 ARRUELA | WASHER | ARANDELA |
| 1 GALÃO | PAD | CIERRE |
| 2 GALÃO | PAD | CIERRE |
| 1 SUPORTE | BRACKET | SOPORTE |
| 4 PARAFUSO | BOLT | PERNO |
| 4 ARRUELA | WASHER | ARANDELA |
| 4 ARRUELA | WASHER | ARANDELA |
| 1 PAINEL | PANEL | PANEL |
| 4 PARAFUSO | BOLT | PERNO |
| 4 ARRUELA | WASHER | ARANDELA |
| 4 ARRUELA | WASHER | ARANDELA |
| 1 TAMPA | COVER | CUBIERTA |
| 1 GUARNIÇÃO | FOAM | ESPUMA |
| 1 ALÇA | STRAP | FAJA |
| 2 PARAFUSO | BOLT | PERNO |
| 1 DEFLETOR | DEFLECTOR | DEFLECTOR |
| 1 DEFLETOR | DEFLECTOR | DEFLECTOR |
| 2 PARAFUSO | BOLT | PERNO |
| 2 PORCA | NUT | TUERCA |

T0223088

ED51Z058

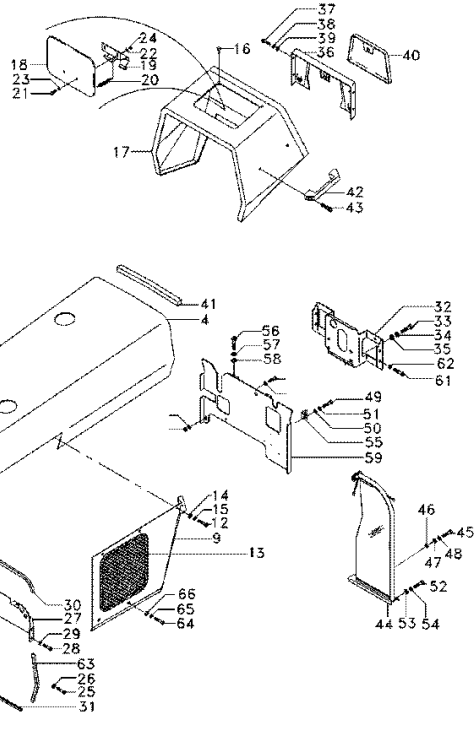
C026502 E03 (1)

12/05 100-10

Lataria
Bodywork
Carroceria

100-10

4 Rodas Motrizes - Escapamento Vertical
4 Wheels Drive - Vertical Exhaust
4 Ruedas Motriz - Descarga Vertical

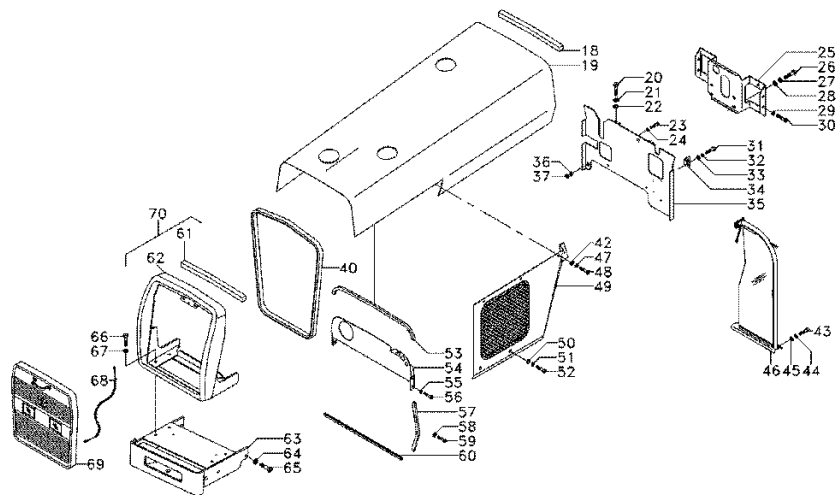
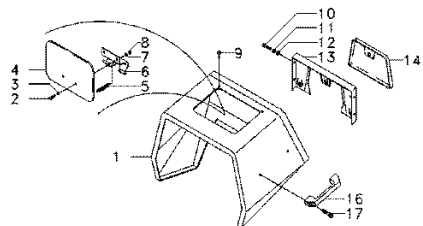


47	355617X1	4	ARRUELA	WASHER	ARANDELA
48	353441X1	2	ARRUELA	WASHER	ARANDELA
49	353667X1	2	PARAFUSO	BOLT	PERNO
50	355617X1	2	ARRUELA	WASHER	ARANDELA
51	353441X1	2	ARRUELA	WASHER	ARANDELA
52	353667X1	6	PARAFUSO	BOLT	PERNO
53	355617X1	6	ARRUELA	WASHER	ARANDELA
54	353441X1	6	ARRUELA	WASHER	ARANDELA
55	026409P1	2	SUPORTE	BRACKET	SOPORTE
56	353691X1	2	PARAFUSO	BOLT	PERNO
57	353434X1	2	ARRUELA	WASHER	ARANDELA
58	353756X1	2	ARRUELA	WASHER	ARANDELA
59	6200896M91	1	DEFLETOR	DEFLECTOR	DEFLECTOR
61	353688X1	4	PARAFUSO	BOLT	PERNO
62	353434X1	4	ARRUELA	WASHER	ARANDELA
63	068496P1	2	GALÃO	PAD	CIERRE
64	353679X1	4	PARAFUSO	BOLT	PERNO
65	353446X1	4	ARRUELA	WASHER	ARANDELA
66	829185M1	4	ARRUELA	WASHER	ARANDELA

Lataria
Bodywork
Carroceria

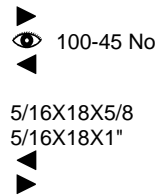
100-15

2 Rodas Motrizes
2 Wheels Drive
2 Ruedas Motriz



- 1 067410S1
- 2 1442175X1
- 3 829185M1
- 4 067956S1
- 5 1706116M1
- 6 027852S1
- 7 353441X1
- 8 339030X1
- 9 490742M1
- 10 353666X1
- 11 353441X1
- 12 355617X1
- 13 062785S1
- 14 3149352M91
- 16 3589241M1
- 17 360826X1
- 18 2801689M2
- 19 071019S1
- 20 353691X1
- 21 353434X1
- 22 353756X1
- 23 353667X1
- 24 355617X1
- 25 068122S1
- 26 353693X1
- 27 353434X1
- 28 353756X1
- 29 353434X1
- 30 353688X1
- 31 353667X1
- 32 355617X1
- 33 353441X1
- 34 026409P1
- 35 6200896M91
- 36 353441X1
- 37 355564X1
- 40 068305P1
- 42 353446X1
- 43 353667X1
- 44 353441X1
- 45 355617X1
- 46 037159N1

- 46 037160N1
- 47 829185M1
- 48 353676X1
- 48 353679X1
- 49 065736S1
- 49 065737S1
- 50 829185M1



1 MINICAPUZ	MINIHOOD	MINICAPÓ
2 PARAFUSO	BOLT	PERNO
2 ARRUELA	WASHER	ARANDELA
1 TAMPA	COVER	CUBIERTA
1 MOLLA	SPRING	RESORTE
1 DOBRADIÇA	HINGE	BISAGRA
2 ARRUELA	WASHER	ARANDELA
2 PORCA	NUT	TUERCA
5 AMORTECEDOR	DAMPER	AMORTIGUADOR
4 PARAFUSO	BOLT	PERNO
4 ARRUELA	WASHER	ARANDELA
4 ARRUELA	WASHER	ARANDELA
1 PAINEL	PANEL	PANEL
1 TAMPA	COVER	CUBIERTA
1 ALÇA	STRAP	FAJA
2 PARAFUSO	BOLT	PERNO
1 GUARNIÇÃO	FOAM	ESPUMA
1 CAPUZ	HOOD	CAPO
2 PARAFUSO	BOLT	PERNO
2 ARRUELA	WASHER	ARANDELA
2 ARRUELA	WASHER	ARANDELA
2 PARAFUSO	BOLT	PERNO
4 ARRUELA	WASHER	ARANDELA
1 SUPORTE	BRACKET	SOPORTE
4 PARAFUSO	BOLT	PERNO
4 ARRUELA	WASHER	ARANDELA
4 ARRUELA	WASHER	ARANDELA
4 ARRUELA	WASHER	ARANDELA
4 PARAFUSO	BOLT	PERNO
2 PARAFUSO	BOLT	PERNO
2 ARRUELA	WASHER	ARANDELA
2 ARRUELA	WASHER	ARANDELA
2 SUPORTE	BRACKET	SOPORTE
1 DEFLETOR	DEFLECTOR	DEFLECTOR
2 ARRUELA	WASHER	ARANDELA
2 PORCA	NUT	TUERCA
1 GALÃO	PAD	CIERRE
12 ARRUELA	WASHER	ARANDELA
6 PARAFUSO	BOLT	PERNO
6 ARRUELA	WASHER	ARANDELA
6 ARRUELA	WASHER	ARANDELA
1 DEFLETOR	DEFLECTOR	DEFLECTOR
1 DEFLETOR	DEFLECTOR	DEFLECTOR
12 ARRUELA	WASHER	ARANDELA
10 PARAFUSO	BOLT	PERNO
2 PARAFUSO	BOLT	PERNO
1 LATERAL	BOARD	TABLERO
1 LATERAL	BOARD	TABLERO
4 ARRUELA	WASHER	ARANDELA

T0223089

ED51Z059

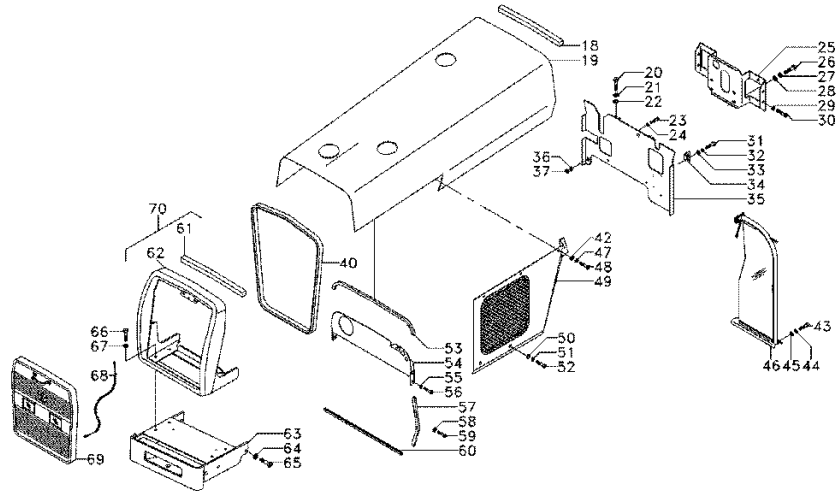
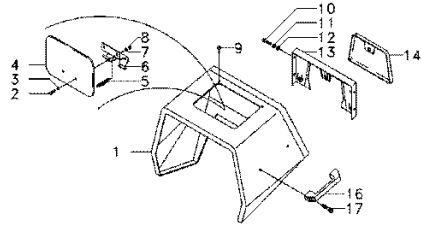
C026502 E03 (1)

12/05 100-15

Lataria
Bodywork
Carroceria

100-15

2 Rodas Motrizes
2 Wheels Drive
2 Ruedas Motriz



- 51 353446X1
- 52 353679X1
- 53 067979P1
- 54 067679S1
- 55 353446X1
- 56 353677X1
- 57 068496P1
- 58 355617X1
- 59 391074X1
- 60 068318P1
- 61 068242P1
- 62 065580S1
- 63 065586S1
- 64 353433X1
- 65 353726X1
- 66 354264X1
- 67 353434X1
- 68 022625N1
- 69 068285N1
- 70 068290N1

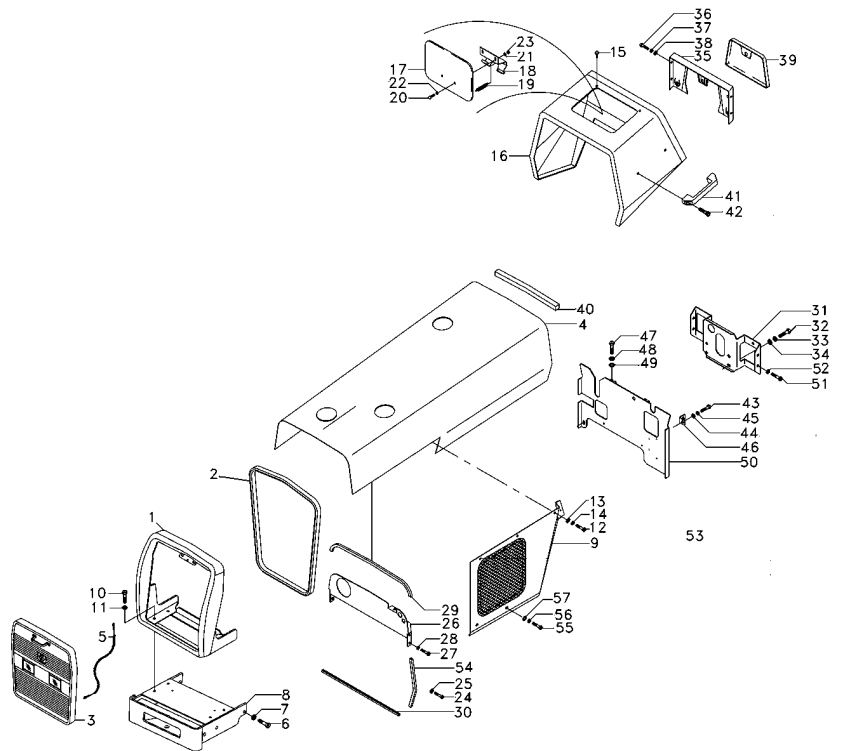
👁 100-35 No

4	ARRUELA	WASHER	ARANDELA
4	PARAFUSO	BOLT	PERNO
1	GALÃO	PAD	CIERRE
1	PAINEL	PANEL	PANEL
4	ARRUELA	WASHER	ARANDELA
4	PARAFUSO	BOLT	PERNO
2	GALÃO	PAD	CIERRE
8	ARRUELA	WASHER	ARANDELA
8	PARAFUSO	BOLT	PERNO
2	GALÃO	PAD	CIERRE
1	GUARNIÇÃO	FOAM	ESPUMA
1	ENVOLTÓRIO	NOSE	NARIZ
1	SUPORTE PESOS	WEIGHT FRAME	BASTIDOR P.PESAS
6	ARRUELA	WASHER	ARANDELA
6	PARAFUSO	BOLT	PERNO
4	PARAFUSO	BOLT	PERNO
4	ARRUELA	WASHER	ARANDELA
1	CABO	CABLE	CABLE
1	GRADE	GRILLE	REJILLA
1	ENVOLTÓRIO	NOSE	NARIZ

Lataria
Bodywork
Carroceria

100-20

Estreito
Narrow
Estrecho



- 1 068290N1
- 2 068305P1
- 3 068285N1
- 4 065741S1
- 5 022625N1
- 6 353726X1
- 7 353433X1
- 8 065586S1
- 9 065736S1
- 9 065737S1
- 10 354264X1
- 11 353434X1
- 12 353676X1
- 13 829185M1
- 14 353446X1
- 15 490742M1
- 16 067410S1
- 17 067956S1
- 18 027852S1
- 19 1706116M1
- 20 1442175X1
- 21 829185M1
- 22 353441X1
- 23 339030X1
- 24 391074X1
- 25 355617X1
- 26 067679S1
- 27 353677X1
- 28 353446X1
- 29 067979P1
- 30 068318P1
- 31 068122S1
- 32 353693X1
- 33 353434X1
- 34 353756X1
- 35 062785S1
- 36 353666X1
- 37 353441X1
- 38 355617X1
- 39 3149352M91
- 40 2801689M2
- 41 3589241M1
- 42 360826X1
- 43 353667X1
- 44 355617X1
- 45 353441X1
- 46 026409P1
- 47 353691X1
- 48 353434X1
- 49 353756X1

👁 100-35 No



👁 100-40 No

- | | | |
|-----------------|--------------|------------------|
| 1 ENVOLTÓRIO | NOSE | NARIZ |
| 1 GALÃO | PAD | CIERRE |
| 1 GRADE | GRILLE | REJILLA |
| 1 CAPUZ | HOOD | CAPO |
| 1 CABO | CABLE | CABLE |
| 6 PARAFUSO | BOLT | PERNO |
| 6 ARRUELA | WASHER | ARANDELA |
| 1 SUPORTE PESOS | WEIGHT FRAME | BASTIDOR P.PESAS |
| 1 LATERAL | BOARD | TABLERO |
| 1 LATERAL | BOARD | TABLERO |
| 4 PARAFUSO | BOLT | PERNO |
| 4 ARRUELA | WASHER | ARANDELA |
| 12 PARAFUSO | BOLT | PERNO |
| 12 ARRUELA | WASHER | ARANDELA |
| 12 ARRUELA | WASHER | ARANDELA |
| 5 AMORTECEDOR | DAMPER | AMORTIGUADOR |
| 1 MINICAPUZ | MINIHOOD | MINICAPÓ |
| 1 TAMPA | COVER | CUBIERTA |
| 1 DOBRADIÇA | HINGE | BISAGRA |
| 1 MOLA | SPRING | RESORTE |
| 2 PARAFUSO | BOLT | PERNO |
| 2 ARRUELA | WASHER | ARANDELA |
| 2 ARRUELA | WASHER | ARANDELA |
| 2 PORCA | NUT | TUERCA |
| 8 PARAFUSO | BOLT | PERNO |
| 8 ARRUELA | WASHER | ARANDELA |
| 1 PAINEL | PANEL | PANEL |
| 4 PARAFUSO | BOLT | PERNO |
| 4 ARRUELA | WASHER | ARANDELA |
| 1 GALÃO | PAD | CIERRE |
| 2 GALÃO | PAD | CIERRE |
| 1 SUPORTE | BRACKET | SOPORTE |
| 4 PARAFUSO | BOLT | PERNO |
| 4 ARRUELA | WASHER | ARANDELA |
| 4 ARRUELA | WASHER | ARANDELA |
| 1 PAINEL | PANEL | PANEL |
| 4 PARAFUSO | BOLT | PERNO |
| 4 ARRUELA | WASHER | ARANDELA |
| 4 ARRUELA | WASHER | ARANDELA |
| 1 TAMPA | COVER | CUBIERTA |
| 1 GUARNIÇÃO | FOAM | ESPUMA |
| 1 ALÇA | STRAP | FAJA |
| 2 PARAFUSO | BOLT | PERNO |
| 2 PARAFUSO | BOLT | PERNO |
| 2 ARRUELA | WASHER | ARANDELA |
| 2 ARRUELA | WASHER | ARANDELA |
| 2 SUPORTE | BRACKET | SOPORTE |
| 2 PARAFUSO | BOLT | PERNO |
| 2 ARRUELA | WASHER | ARANDELA |
| 2 ARRUELA | WASHER | ARANDELA |

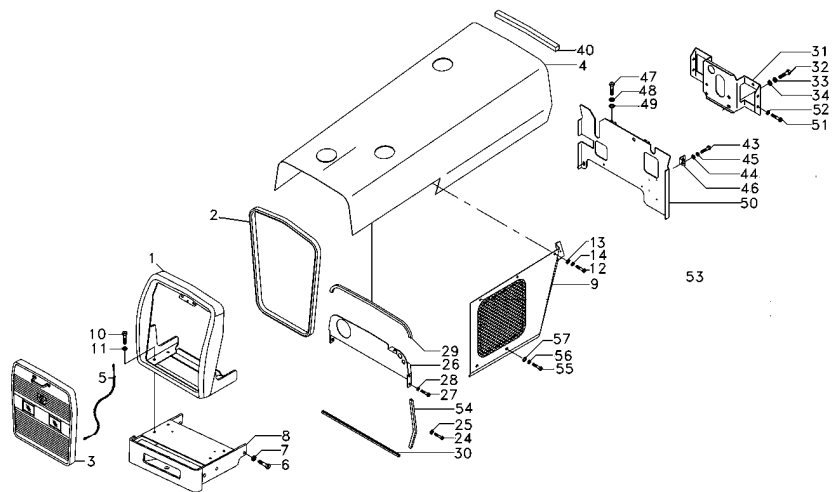
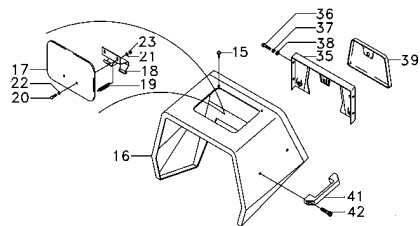
Lataria
Bodywork
Carroceria

100-20

Estreito
Narrow
Estrecho

- 50 6200896M91
- 51 353688X1
- 52 353688X1
- 53 353434X1
- 54 068496P1
- 55 353679X1
- 56 353446X1
- 57 829185M1

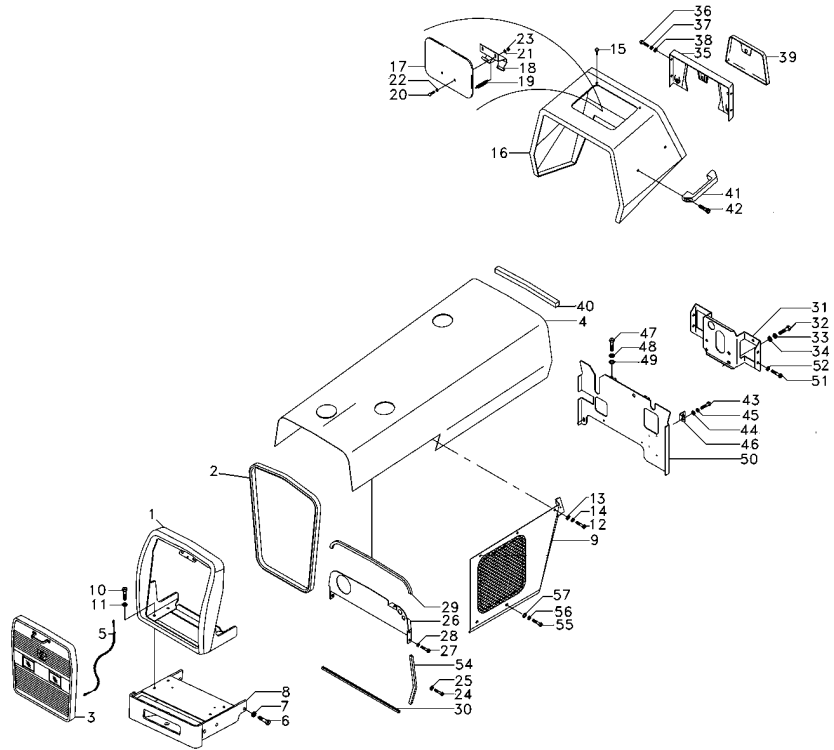
- | | | |
|------------|-----------|-----------|
| 1 DEFLETOR | DEFLECTOR | DEFLECTOR |
| 4 PARAFUSO | BOLT | PERNO |
| 4 PARAFUSO | BOLT | PERNO |
| 4 ARRUELA | WASHER | ARANDELA |
| 2 GALÃO | PAD | CIERRE |
| 4 PARAFUSO | BOLT | PERNO |
| 4 ARRUELA | WASHER | ARANDELA |
| 4 ARRUELA | WASHER | ARANDELA |



Lataria
Bodywork
Carroceria

100-25

Estreito
Narrow
Estrecho



- 1 068290N1
- 2 068305P1
- 3 068285N1
- 4 065741S1
- 4 071203S1
- 4 065741S1
- 4 071203S1
- 5 022624N1
- 6 353726X1
- 7 353433X1
- 8 065586S1
- 9 065736S1
- 9 065737S1
- 10 354264X1
- 11 353434X1
- 12 353676X1
- 13 829185M1
- 14 353446X1
- 15 490742M1
- 16 067410S1
- 17 067956S1
- 18 027852S1
- 19 1706116M1
- 20 1442175X1
- 21 829185M1
- 22 353441X1
- 23 339030X1
- 24 391074X1
- 25 355617X1
- 26 067679S1
- 27 353677X1
- 28 353446X1
- 29 067979P1
- 30 068318P1
- 31 068122S1
- 32 353693X1
- 33 353434X1
- 34 353756X1
- 35 062785S1
- 36 353666X1
- 37 353441X1
- 38 355617X1
- 39 3149352M91
- 40 2801689M2
- 41 3589241M1
- 42 360826X1
- 43 353667X1
- 44 355617X1
- 45 353441X1
- 46 026409P1

- 👁 100-35 No
- ⬇ C000850
- ⬇ C000850
- ⬇ C000316
- ⬇ C000316



- 👁 100-40 No

- | | | |
|-----------------|--------------|------------------|
| 1 ENVOLTÓRIO | NOSE | NARIZ |
| 1 GALÃO | PAD | CIERRE |
| 1 GRADE | GRILLE | REJILLA |
| 1 CAPUZ | HOOD | CAPO |
| 1 CAPUZ | HOOD | CAPO |
| 1 CAPUZ | HOOD | CAPO |
| 1 CAPUZ | HOOD | CAPO |
| 1 CABO | CABLE | CABLE |
| 6 PARAFUSO | BOLT | PERNO |
| 6 ARRUELA | WASHER | ARANDELA |
| 1 SUPORTE PESOS | WEIGHT FRAME | BASTIDOR P.PESAS |
| 1 LATERAL | BOARD | TABLERO |
| 1 LATERAL | BOARD | TABLERO |
| 4 PARAFUSO | BOLT | PERNO |
| 4 ARRUELA | WASHER | ARANDELA |
| 12 PARAFUSO | BOLT | PERNO |
| 12 ARRUELA | WASHER | ARANDELA |
| 12 ARRUELA | WASHER | ARANDELA |
| 5 AMORTECEDOR | DAMPER | AMORTIGUADOR |
| 1 MINICAPUZ | MINIHOOD | MINICAPÓ |
| 1 TAMP | COVER | CUBIERTA |
| 1 DOBRADIÇA | HINGE | BISAGRA |
| 1 MOLA | SPRING | RESORTE |
| 2 PARAFUSO | BOLT | PERNO |
| 2 ARRUELA | WASHER | ARANDELA |
| 2 ARRUELA | WASHER | ARANDELA |
| 2 PORCA | NUT | TUERCA |
| 8 PARAFUSO | BOLT | PERNO |
| 8 ARRUELA | WASHER | ARANDELA |
| 1 PAINEL | PANEL | PANEL |
| 4 PARAFUSO | BOLT | PERNO |
| 4 ARRUELA | WASHER | ARANDELA |
| 1 GALÃO | PAD | CIERRE |
| 2 GALÃO | PAD | CIERRE |
| 1 SUPORTE | BRACKET | SOPORTE |
| 4 PARAFUSO | BOLT | PERNO |
| 4 ARRUELA | WASHER | ARANDELA |
| 4 ARRUELA | WASHER | ARANDELA |
| 1 PAINEL | PANEL | PANEL |
| 4 PARAFUSO | BOLT | PERNO |
| 4 ARRUELA | WASHER | ARANDELA |
| 4 ARRUELA | WASHER | ARANDELA |
| 1 TAMP | COVER | CUBIERTA |
| 1 GUARNIÇÃO | FOAM | ESPUMA |
| 1 ALÇA | STRAP | FAJA |
| 2 PARAFUSO | BOLT | PERNO |
| 2 PARAFUSO | BOLT | PERNO |
| 2 ARRUELA | WASHER | ARANDELA |
| 2 ARRUELA | WASHER | ARANDELA |
| 2 SUPORTE | BRACKET | SOPORTE |

T0223091

ED51Z061

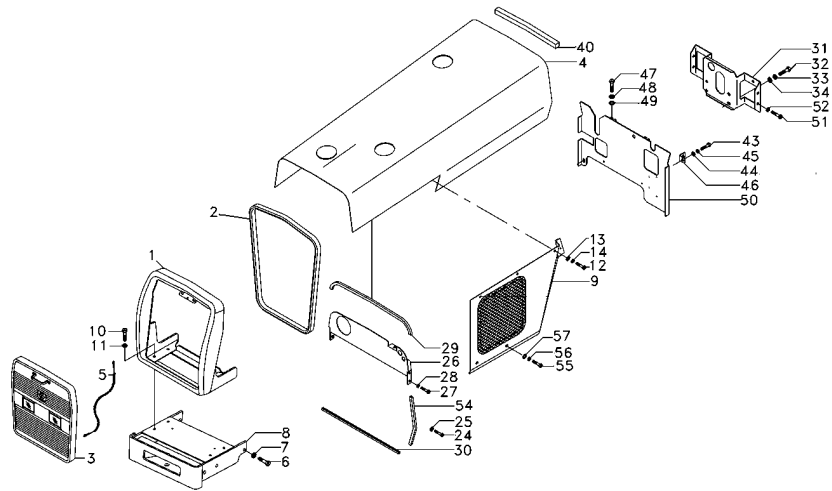
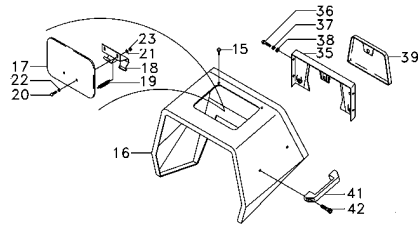
C026502 E03 (1)

12/05 100-25

Lataria
Bodywork
Carroceria

100-25

Estreito
Narrow
Estrecho



- 47 353691X1
- 48 353434X1
- 49 353756X1
- 50 6200896M91
- 51 2801324M1
- 52 353688X1
- 54 068496P1
- 55 353679X1
- 56 353446X1
- 57 829185M1

- 2 PARAFUSO
- 2 ARRUELA
- 2 ARRUELA
- 1 DEFLETOR
- 1 BUJÃO
- 4 PARAFUSO
- 2 GALÃO
- 4 PARAFUSO
- 4 ARRUELA
- 4 ARRUELA

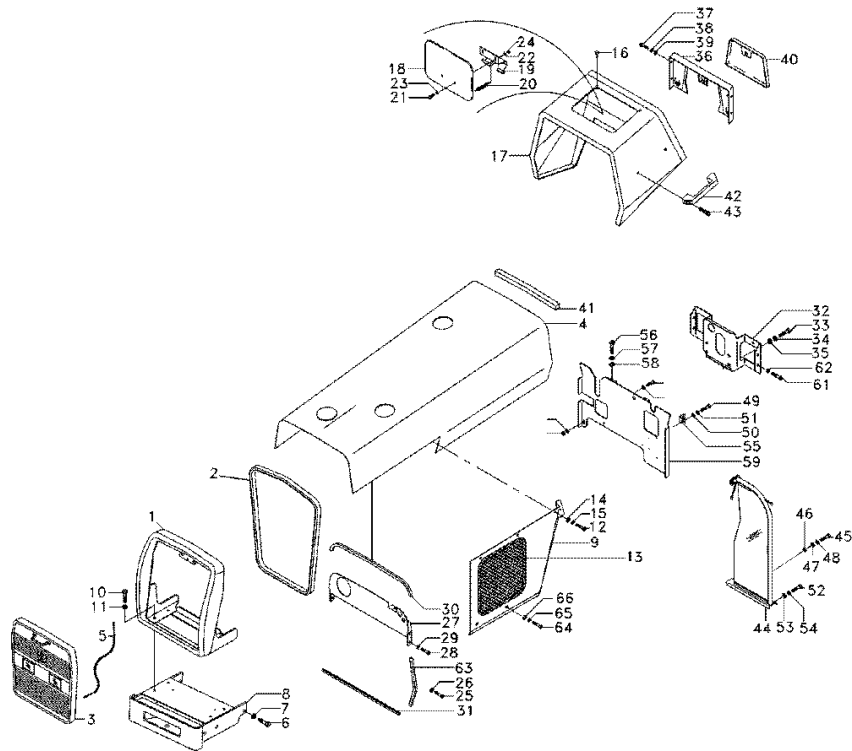
- BOLT
- WASHER
- WASHER
- DEFLECTOR
- PLUG
- BOLT
- PAD
- BOLT
- WASHER
- WASHER

- PERNO
- ARANDELA
- ARANDELA
- DEFLECTOR
- TAPON
- PERNO
- CIERRE
- PERNO
- ARANDELA
- ARANDELA

Lataria
Bodywork
Carroceria

100-30

Escapamento Horizontal
Horizontal Exhaust
Descarga Horizontal



- 1 068290N1
- 2 068305P1
- 3 068285N1
- 4 067980S1
- 5 022625N1
- 6 353726X1
- 7 353433X1
- 8 065586S1
- 9 065736S1
- 9 065737S1
- 10 354264X1
- 11 353434X1
- 12 353676X1
- 13 353679X1
- 14 829185M1
- 15 353446X1
- 16 490742M1
- 17 067410S1
- 18 067956S1
- 19 027852S1
- 20 1706116M1
- 21 1442175X1
- 22 829185M1
- 23 353441X1
- 24 339030X1
- 25 391074X1
- 26 355617X1
- 27 067679S1
- 28 353677X1
- 29 353446X1
- 30 067979P1
- 31 068318P1
- 32 068122S1
- 33 353693X1
- 34 353434X1
- 35 353756X1
- 36 062785S1
- 37 353666X1
- 38 353441X1
- 39 355617X1
- 40 3149352M91
- 41 2801689M2
- 42 3589241M1
- 43 360826X1
- 44 037159N1
- 44 037160N1
- 45 353667X1
- 46 355564X1
- 47 355617X1

100-35 No
C001654



100-40 No

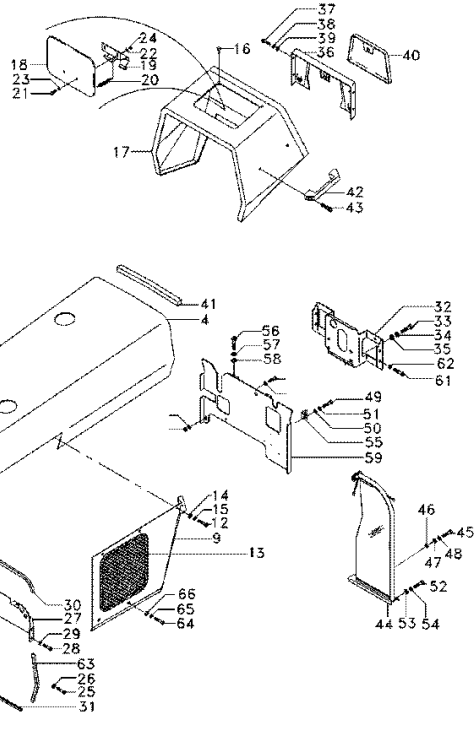
100-45 No

- | | | |
|-----------------|--------------|------------------|
| 1 ENVOLTÓRIO | NOSE | NARIZ |
| 1 GALÃO | PAD | CIERRE |
| 1 GRADE | GRILLE | REJILLA |
| 1 CAPUZ | HOOD | CAPO |
| 1 CABO | CABLE | CABLE |
| 6 PARAFUSO | BOLT | PERNO |
| 6 ARRUELA | WASHER | ARANDELA |
| 1 SUPORTE PESOS | WEIGHT FRAME | BASTIDOR P.PESAS |
| 1 LATERAL | BOARD | TABLERO |
| 1 LATERAL | BOARD | TABLERO |
| 4 PARAFUSO | BOLT | PERNO |
| 4 ARRUELA | WASHER | ARANDELA |
| 10 PARAFUSO | BOLT | PERNO |
| 2 PARAFUSO | BOLT | PERNO |
| 12 ARRUELA | WASHER | ARANDELA |
| 12 ARRUELA | WASHER | ARANDELA |
| 5 AMORTECEDOR | DAMPER | AMORTIGUADOR |
| 1 MINICAPUZ | MINIHOOD | MINICAPÓ |
| 1 TAMPA | COVER | CUBIERTA |
| 1 DOBRADIÇA | HINGE | BISAGRA |
| 1 MOLA | SPRING | RESORTE |
| 2 PARAFUSO | BOLT | PERNO |
| 2 ARRUELA | WASHER | ARANDELA |
| 2 ARRUELA | WASHER | ARANDELA |
| 2 PORCA | NUT | TUERCA |
| 8 PARAFUSO | BOLT | PERNO |
| 8 ARRUELA | WASHER | ARANDELA |
| 1 PAINEL | PANEL | PANEL |
| 4 PARAFUSO | BOLT | PERNO |
| 4 ARRUELA | WASHER | ARANDELA |
| 1 GALÃO | PAD | CIERRE |
| 2 GALÃO | PAD | CIERRE |
| 1 SUPORTE | BRACKET | SOPORTE |
| 4 PARAFUSO | BOLT | PERNO |
| 4 ARRUELA | WASHER | ARANDELA |
| 4 ARRUELA | WASHER | ARANDELA |
| 1 PAINEL | PANEL | PANEL |
| 4 PARAFUSO | BOLT | PERNO |
| 4 ARRUELA | WASHER | ARANDELA |
| 4 ARRUELA | WASHER | ARANDELA |
| 1 TAMPA | COVER | CUBIERTA |
| 1 GUARNIÇÃO | FOAM | ESPUMA |
| 1 ALÇA | STRAP | FAJA |
| 2 PARAFUSO | BOLT | PERNO |
| 1 DEFLETOR | DEFLECTOR | DEFLECTOR |
| 1 DEFLETOR | DEFLECTOR | DEFLECTOR |
| 2 PARAFUSO | BOLT | PERNO |
| 2 PORCA | NUT | TUERCA |
| 4 ARRUELA | WASHER | ARANDELA |

Lataria
Bodywork
Carroceria

100-30

Escapamento Horizontal
Horizontal Exhaust
Descarga Horizontal

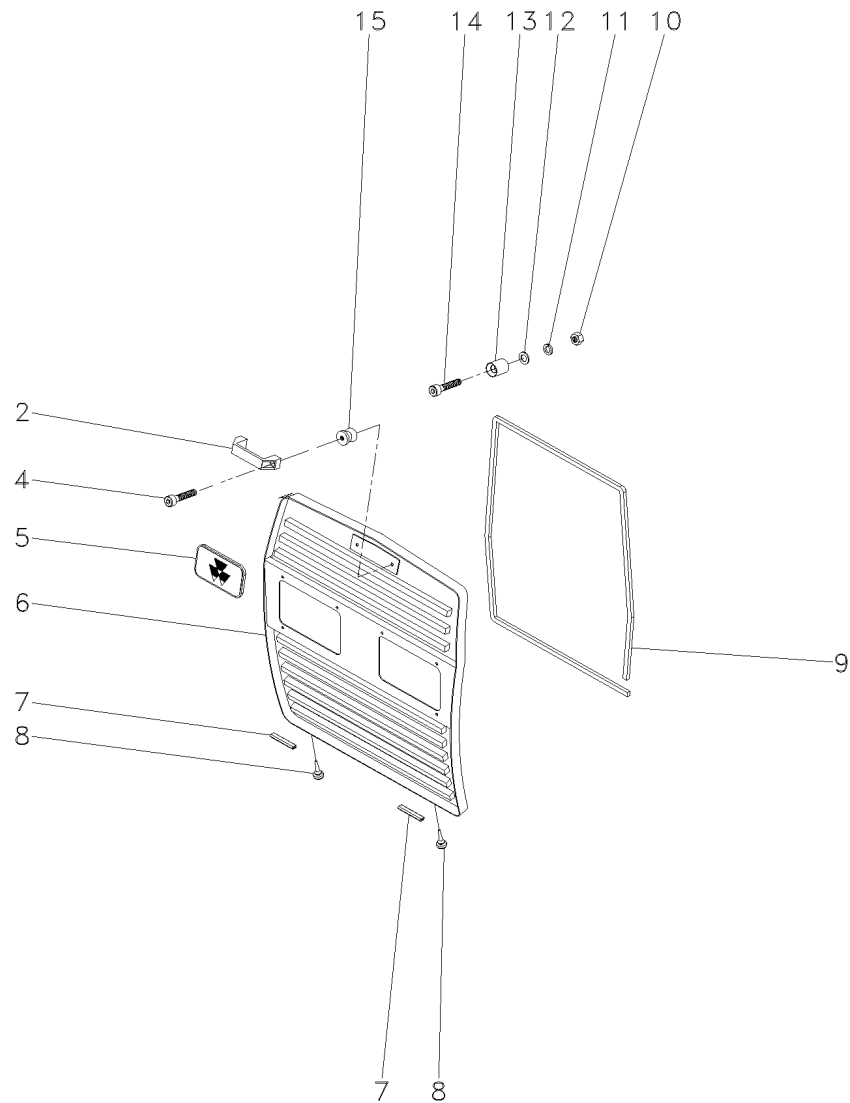


- 48 353441X1
- 49 353667X1
- 50 355617X1
- 51 353441X1
- 52 353667X1
- 53 355617X1
- 54 353441X1
- 55 026409P1
- 56 353691X1
- 57 353434X1
- 58 353756X1
- 59 6200896M91
- 61 353688X1
- 62 353434X1
- 63 068496P1
- 64 353679X1
- 65 353446X1
- 66 829185M1

- | | | | |
|---|----------|-----------|-----------|
| 2 | ARRUELA | WASHER | ARANDELA |
| 2 | PARAFUSO | BOLT | PERNO |
| 2 | ARRUELA | WASHER | ARANDELA |
| 2 | ARRUELA | WASHER | ARANDELA |
| 6 | PARAFUSO | BOLT | PERNO |
| 6 | ARRUELA | WASHER | ARANDELA |
| 6 | ARRUELA | WASHER | ARANDELA |
| 2 | SUPOORTE | BRACKET | SOPORTE |
| 2 | PARAFUSO | BOLT | PERNO |
| 2 | ARRUELA | WASHER | ARANDELA |
| 2 | ARRUELA | WASHER | ARANDELA |
| 1 | DEFLETOR | DEFLECTOR | DEFLECTOR |
| 4 | PARAFUSO | BOLT | PERNO |
| 4 | ARRUELA | WASHER | ARANDELA |
| 2 | GALÃO | PAD | CIERRE |
| 4 | PARAFUSO | BOLT | PERNO |
| 4 | ARRUELA | WASHER | ARANDELA |
| 4 | ARRUELA | WASHER | ARANDELA |

Grade Frontal
Front Grille
Rejilla Delantera

100-35



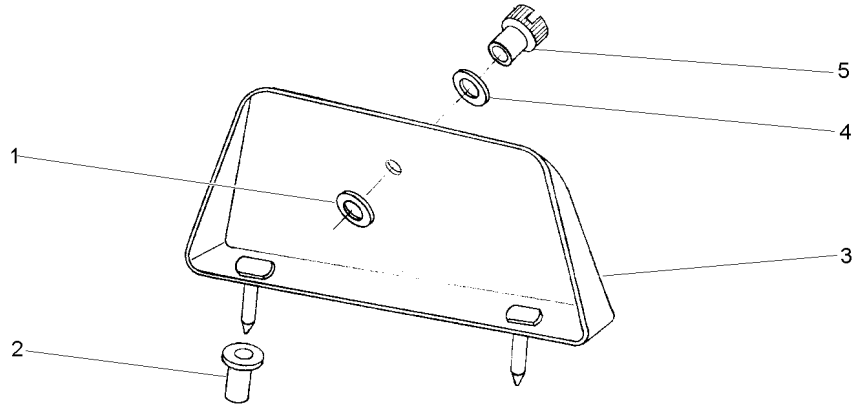
- 2 6201892M1
- 4 3009257X1
- 5 3587203M1
- 6 065635S1
- 7 068502P1
- 8 490742M1
- 9 068242P1
- 10 355565X1
- 11 353446X1
- 12 829185M1
- 13 04003413/000
- 14 360826X1
- 15 04003412/000

- | | | |
|------------------|------------|----------------|
| 1 ALÇA | STRAP | FAJA |
| 2 PARAFUSO ALLEN | ALLEN BOLT | TORNILLO ALLEN |
| 1 EMBLEMA | EMBLEM | EMBLEMA |
| 1 GRADE | GRILLE | REJILLA |
| 2 GALÃO | PAD | CIERRE |
| 2 AMORTECEDOR | DAMPER | AMORTIGUADOR |
| 1 GUARNIÇÃO | FOAM | ESPUMA |
| 2 PORCA | NUT | TUERCA |
| 2 ARRUELA | WASHER | ARANDELA |
| 2 ARRUELA | WASHER | ARANDELA |
| 2 FIXADOR | ATTACHMENT | ADITAMENTO |
| 2 PARAFUSO | BOLT | PERNO |
| 2 PINO | PIN | PASADOR |

Tampa
Cover
Tapa

100-40

1 829185M1	11/16X3/8X1/16	1 ARRUELA	WASHER	ARANDELA
2 829251M1		1 LUVA	SLEEVE	MANCHA
3 3149353M91		1 TAMPA	COVER	CUBIERTA
4 353756X1	13/16X13/32X1/16	1 ARRUELA	WASHER	ARANDELA
5 487426M1	1/4X20	1 PORCA	NUT	TUERCA



3149352M91

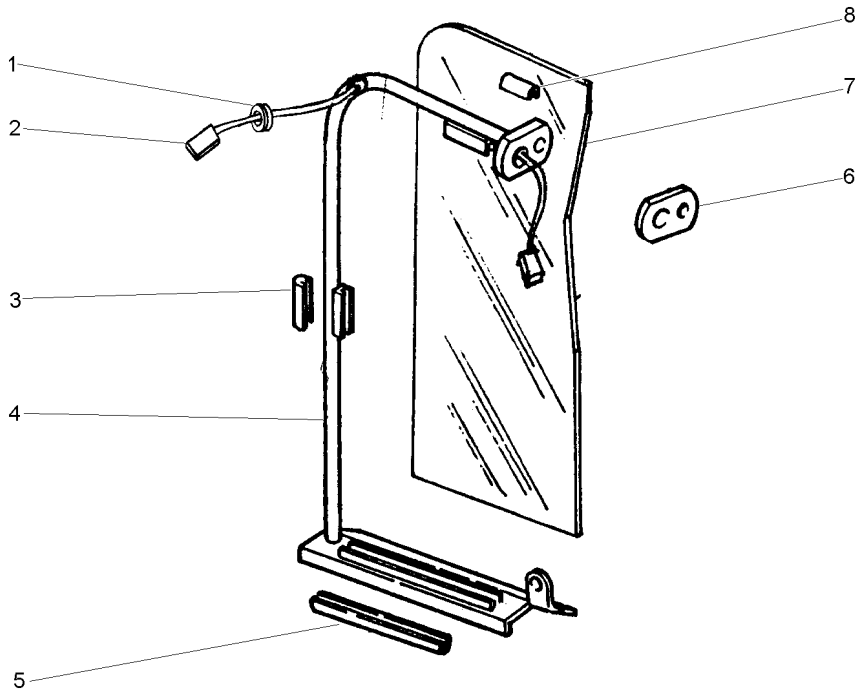
E089Z001

C026502 E03 (1)

12/05 100-40

Defletor
Deflector
Deflector

100-45



- 1 033091P1
- 2 027687P1
- 3 026495P1
- 4 022947S1
- 4 022949S1
- 5 026497P1
- 6 026492P1
- 7 022993P1
- 8 026494P1



- 1 PASSA-FIO
- 1 CHICOTE
- 1 GUARNIÇÃO
- 1 TUBO
- 1 TUBO
- 1 GUARNIÇÃO
- 1 LUVA
- 1 DEFLETOR
- 1 GUARNIÇÃO

- GROMMET
- HARNESS
- FOAM
- PIPE
- PIPE
- FOAM
- SLEEVE
- DEFLECTOR
- FOAM

- PASACABLE
- MAZO CABLES
- ESPUMA
- CANO
- CANO
- ESPUMA
- MANCHA
- DEFLECTOR
- DEFLECTOR
- ESPUMA

Decalcomania
Decal
Calcomania

100-50

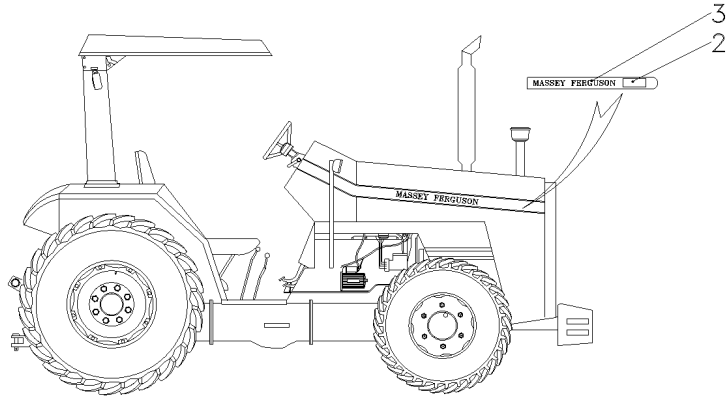
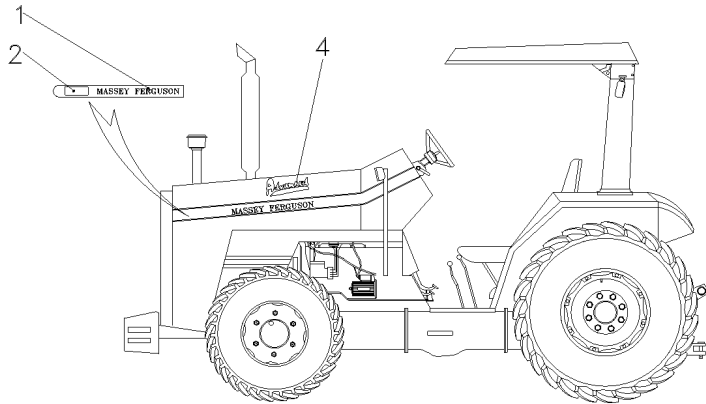
- 1 069073P1
- 2 069083P1
- 3 069067P1
- 4 068802P1



- 1 DECAL
- 2 DECAL
- 1 DECAL
- 1 DECAL

- DECAL
- DECAL
- DECAL
- DECAL

- CALCOMANIA
- CALCOMANIA
- CALCOMANIA
- CALCOMANIA

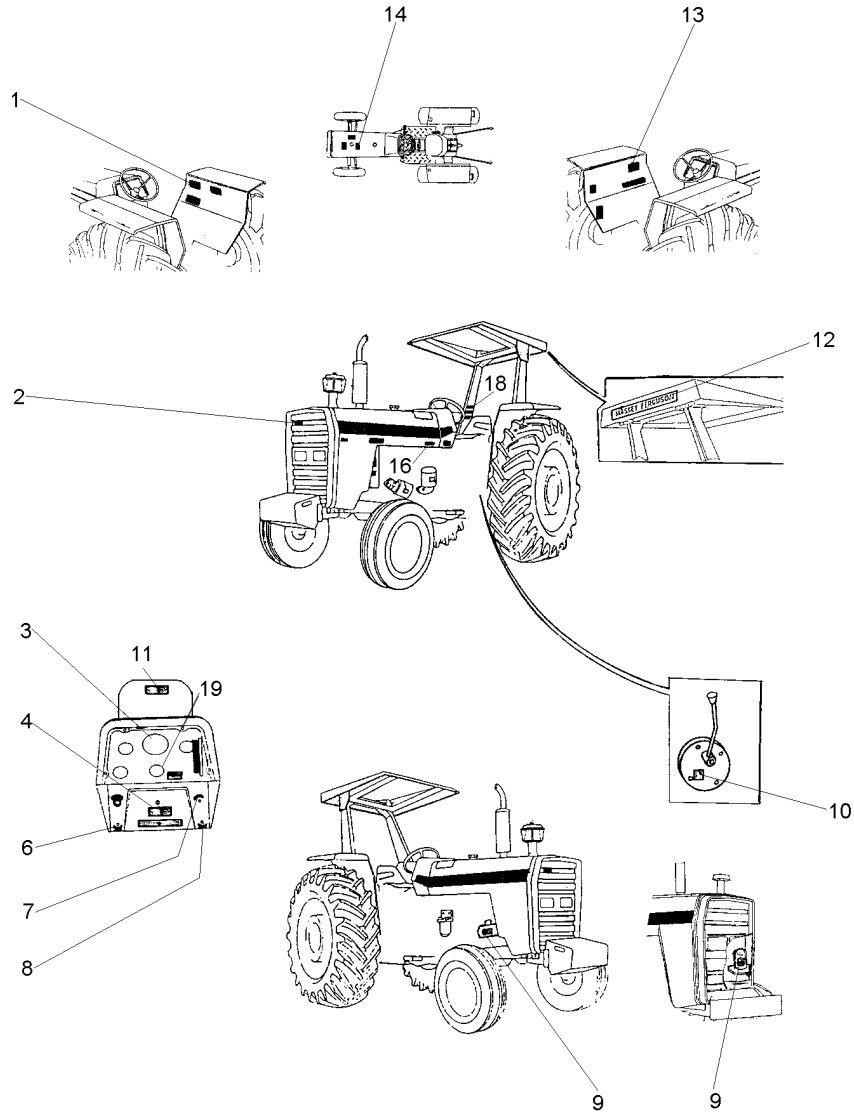


Emblemas
Emblems
Emblemas

Português
Portuguese
Português

100-55

Sem Hidráulico
Without Hydraulic
Sin Hidraulico

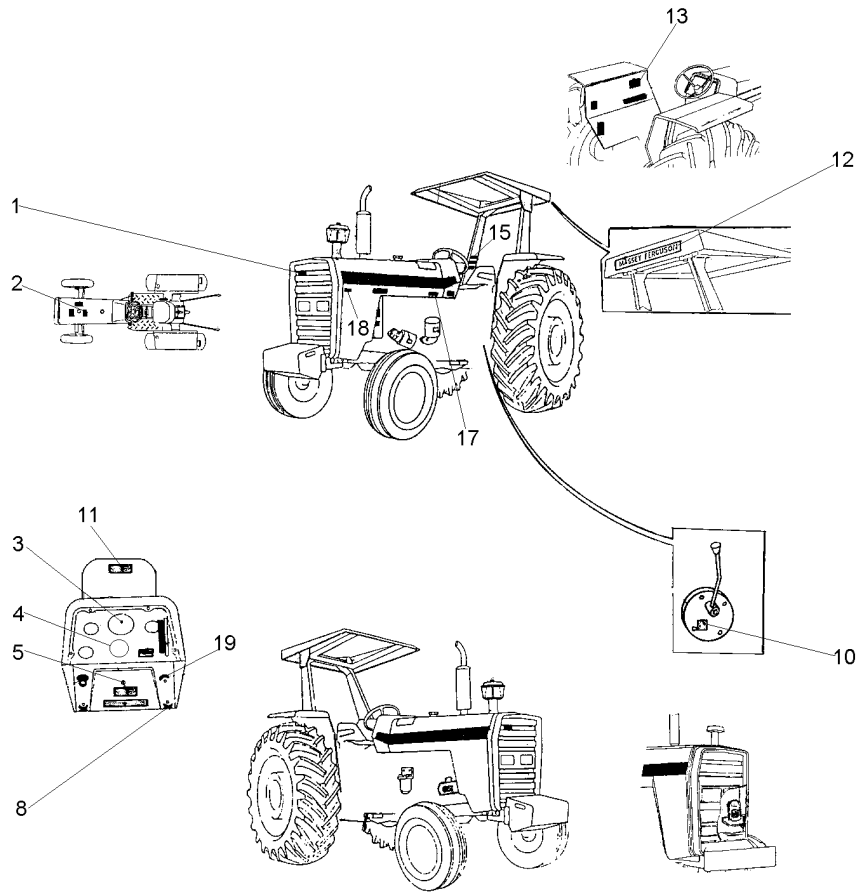


- 1 049101P1
- 2 3787203M1
- 3 2800862M1
- 4 3410238M1
- 6 3410244M1
- 7 068136P1
- 8 3410245M1
- 9 3146752M1
- 10 3149896M1
- 11 067209P1
- 12 3149677M1
- 13 022100P2
- 14 3146834M1
- 16 022091P1
- 18 022083P1
- 19 1875315M1

- | | | | |
|---|---------|--------|------------|
| 1 | DECAL | DECAL | CALCOMANIA |
| X | EMBLEMA | EMBLEM | EMBLEMA |
| 1 | DECAL | DECAL | CALCOMANIA |
| X | DECAL | DECAL | CALCOMANIA |
| 1 | EMBLEMA | EMBLEM | EMBLEMA |
| 1 | DECAL | DECAL | CALCOMANIA |
| 1 | EMBLEMA | EMBLEM | EMBLEMA |
| 1 | DECAL | DECAL | CALCOMANIA |
| X | DECAL | DECAL | CALCOMANIA |
| 1 | DECAL | DECAL | CALCOMANIA |
| X | DECAL | DECAL | CALCOMANIA |
| 1 | DECAL | DECAL | CALCOMANIA |
| 1 | DECAL | DECAL | CALCOMANIA |
| 1 | DECAL | DECAL | CALCOMANIA |
| 1 | DECAL | DECAL | CALCOMANIA |
| X | EMBLEMA | EMBLEM | EMBLEMA |

Emblemas
Emblems
Emblemas

100-60



- 1 3787203M1
- 2 022096P1
- 3 3410241M1
- 4 1875315M1
- 5 3410238M1
- 8 3410245M1
- 10 3149896M1
- 11 067309P1
- 12 3149677M1
- 13 022101P2
- 15 022084P1
- 17 022092P1
- 18 022672P1
- 19 068136P1

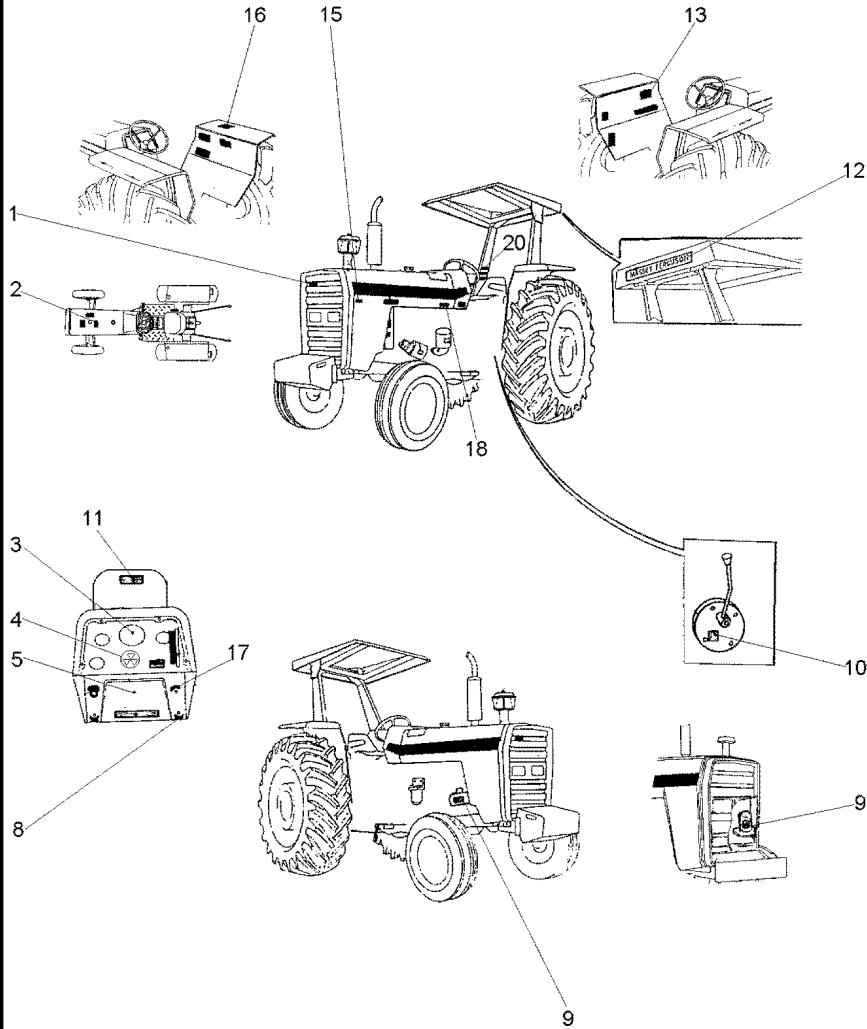
- X EMBLEMA
- 1 DECAL
- 1 DECAL
- X EMBLEMA
- X DECAL
- 1 EMBLEMA
- X DECAL
- 1 DECAL
- X DECAL
- 1 DECAL
- 1 DECAL
- 1 DECAL
- 1 DECAL
- 1 DECAL
- 1 DECAL

- EMBLEM
- DECAL
- DECAL
- EMBLEM
- DECAL
- EMBLEM
- DECAL
- DECAL
- DECAL
- DECAL
- DECAL
- DECAL
- DECAL
- DECAL
- DECAL

- EMBLEMA
- CALCOMANIA
- CALCOMANIA
- EMBLEMA
- CALCOMANIA
- EMBLEMA
- CALCOMANIA
- CALCOMANIA
- CALCOMANIA
- CALCOMANIA
- CALCOMANIA
- CALCOMANIA
- CALCOMANIA
- CALCOMANIA
- CALCOMANIA

Emblemas
Emblems
Emblemas

100-65



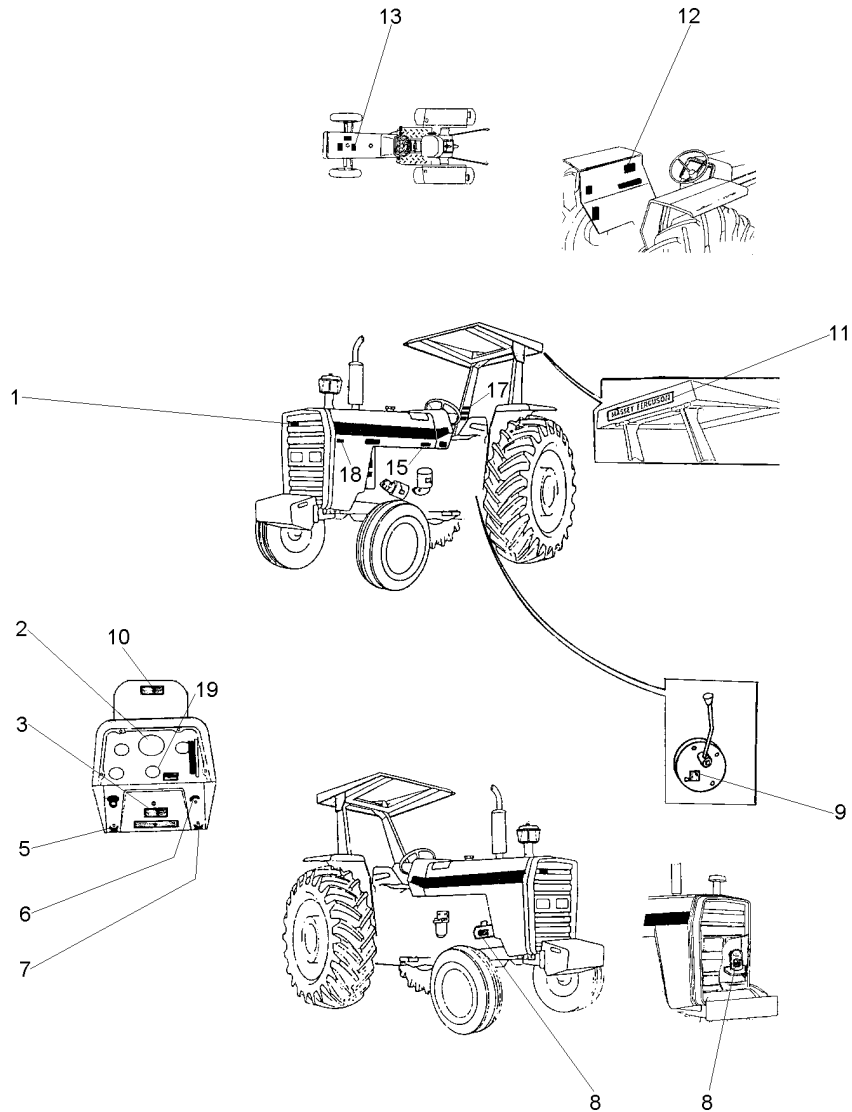
- 1 3787203M1
- 2 022098P1
- 3 3408126M1
- 4 1875315M1
- 5 3410238M1
- 8 3410245M1
- 9 3408125M1
- 10 3149896M1
- 11 067309P1
- 12 3149677M1
- 13 022103P2
- 15 022672P1
- 16 049101P1
- 17 068136P1
- 18 022094P1
- 20 022085P1

X	EMBLEMA	EMBLEM	EMBLEMA
1	DECAL	DECAL	CALCOMANIA
1	DECAL	DECAL	CALCOMANIA
X	EMBLEMA	EMBLEM	EMBLEMA
X	DECAL	DECAL	CALCOMANIA
1	EMBLEMA	EMBLEM	EMBLEMA
1	DECAL	DECAL	CALCOMANIA
X	DECAL	DECAL	CALCOMANIA
1	DECAL	DECAL	CALCOMANIA
1	DECAL	DECAL	CALCOMANIA
1	DECAL	DECAL	CALCOMANIA
1	DECAL	DECAL	CALCOMANIA
1	DECAL	DECAL	CALCOMANIA
1	DECAL	DECAL	CALCOMANIA
1	DECAL	DECAL	CALCOMANIA
1	DECAL	DECAL	CALCOMANIA

Emblemas
Emblems
Emblemas

100-70

Inglês - Sem Hidráulico
English - Without Hydraulic
Inglés - Sin Hidraulico



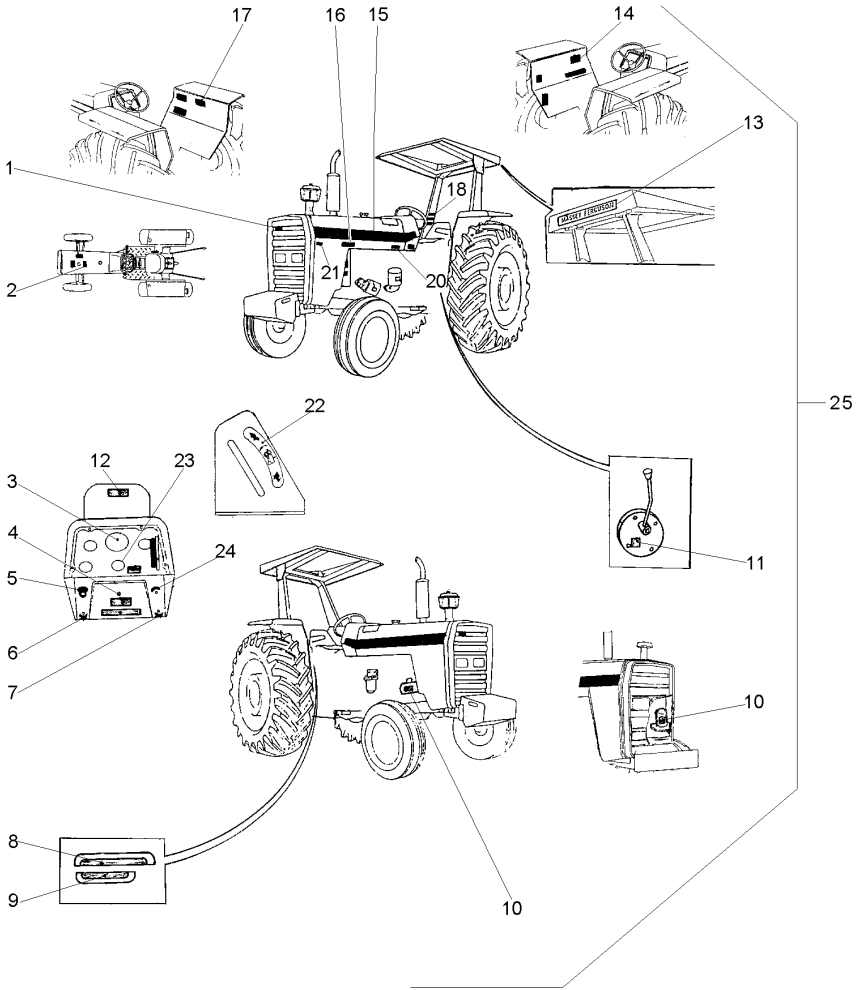
- 1 3787203M1
- 2 3411432M1
- 3 3410238M1
- 5 3410244M1
- 6 068136P1
- 7 3410245M1
- 8 3146754M1
- 9 3149896M1
- 10 067309P1
- 11 3149677M1
- 12 022102P2
- 13 022097P1
- 15 022093P1
- 17 3595689M1
- 18 022672P1
- 19 1875315M1

X	EMBLEMA	EMBLEM	EMBLEMA
1	DECAL	DECAL	CALCOMANIA
X	DECAL	DECAL	CALCOMANIA
1	EMBLEMA	EMBLEM	EMBLEMA
1	DECAL	DECAL	CALCOMANIA
1	EMBLEMA	EMBLEM	EMBLEMA
1	DECAL	DECAL	CALCOMANIA
X	DECAL	DECAL	CALCOMANIA
1	DECAL	DECAL	CALCOMANIA
X	DECAL	DECAL	CALCOMANIA
1	DECAL	DECAL	CALCOMANIA
1	DECAL	DECAL	CALCOMANIA
1	DECAL	DECAL	CALCOMANIA
1	DECAL	DECAL	CALCOMANIA
1	DECAL	DECAL	CALCOMANIA
X	EMBLEMA	EMBLEM	EMBLEMA

Emblemas
Emblems
Emblemas

100-80

Espanhol - Com Hidráulico
Spanish - With Hydraulic
Español - Con Hidraulico



- 1 3787203M1
- 2 022096P1
- 3 3410241M1
- 4 3410238M1
- 5 2801186M1
- 6 3410244M1
- 7 3410245M1
- 8 022654P3
- 9 022659P2
- 10 3146299M1
- 11 3149896M1
- 12 067210P1
- 13 3149677M1
- 14 022101P2
- 15 022081P1
- 16 022672P1
- 17 3146334M2
- 18 022084P1
- 20 022092P1
- 21 022672P1
- 22 3148214M1
- 23 1875315M1
- 24 068136P1
- 25

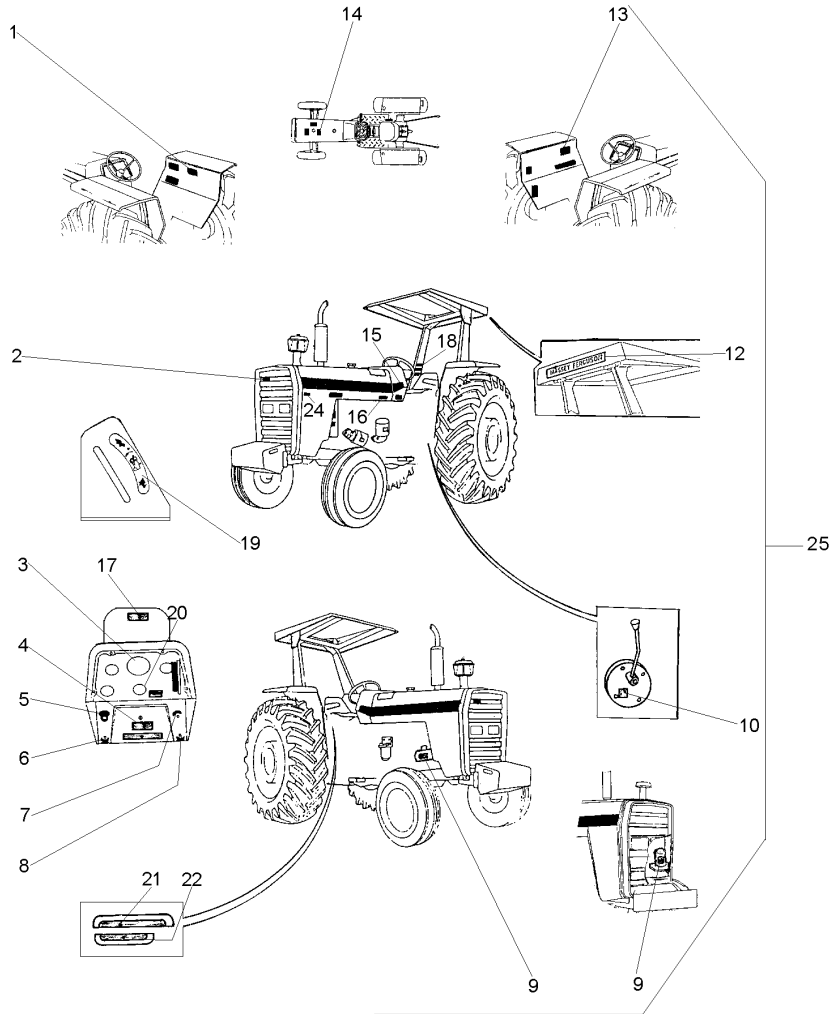
▣ 022029N1

	EMBLEM	EMBLEM	EMBLEMA
X	EMBLEMA	EMBLEM	EMBLEMA
1	DECAL	DECAL	CALCOMANIA
1	DECAL	DECAL	CALCOMANIA
X	DECAL	DECAL	CALCOMANIA
1	EMBLEMA	EMBLEM	EMBLEMA
1	EMBLEMA	EMBLEM	EMBLEMA
1	EMBLEMA	EMBLEM	EMBLEMA
1	DECAL	DECAL	CALCOMANIA
1	DECAL	DECAL	CALCOMANIA
1	DECAL	DECAL	CALCOMANIA
X	DECAL	DECAL	CALCOMANIA
1	DECAL	DECAL	CALCOMANIA
X	DECAL	DECAL	CALCOMANIA
1	DECAL	DECAL	CALCOMANIA
2	DECAL	DECAL	CALCOMANIA
1	DECAL	DECAL	CALCOMANIA
1	DECAL	DECAL	CALCOMANIA
1	DECAL	DECAL	CALCOMANIA
1	DECAL	DECAL	CALCOMANIA
1	DECAL	DECAL	CALCOMANIA
1	DECAL	DECAL	CALCOMANIA
1	DECAL	DECAL	CALCOMANIA
1	EMBLEMA	EMBLEM	EMBLEMA
X	EMBLEMA	EMBLEM	EMBLEMA
1	DECAL	DECAL	CALCOMANIA
1	DECAL	DECAL	CALCOMANIA
1	CJ. DECAL	KIT, DECAL	CALCOMANIA JUEGO

Emblemas
Emblems
Emblemas

100-85

Inglês - Com Hidráulico
English - With Hydraulic
Inglês - Con Hidraulico



- 1 3410239M1
- 2 3587203M1
- 3 3408126M1
- 4 3410238M1
- 5 2801186M1
- 6 3410244M1
- 7 068136P1
- 8 3410245M1
- 9 3146754M1
- 10 3149896M1
- 12 3149677M1
- 13 022102P2
- 14 022097P1
- 15 022081P1
- 16 022093P1
- 17 067210P1
- 18 3595689M1
- 19 3148214M1
- 20 1875315M1
- 21 022652P3
- 22 022657P2
- 23 048210P1
- 24 022672P1
- 25

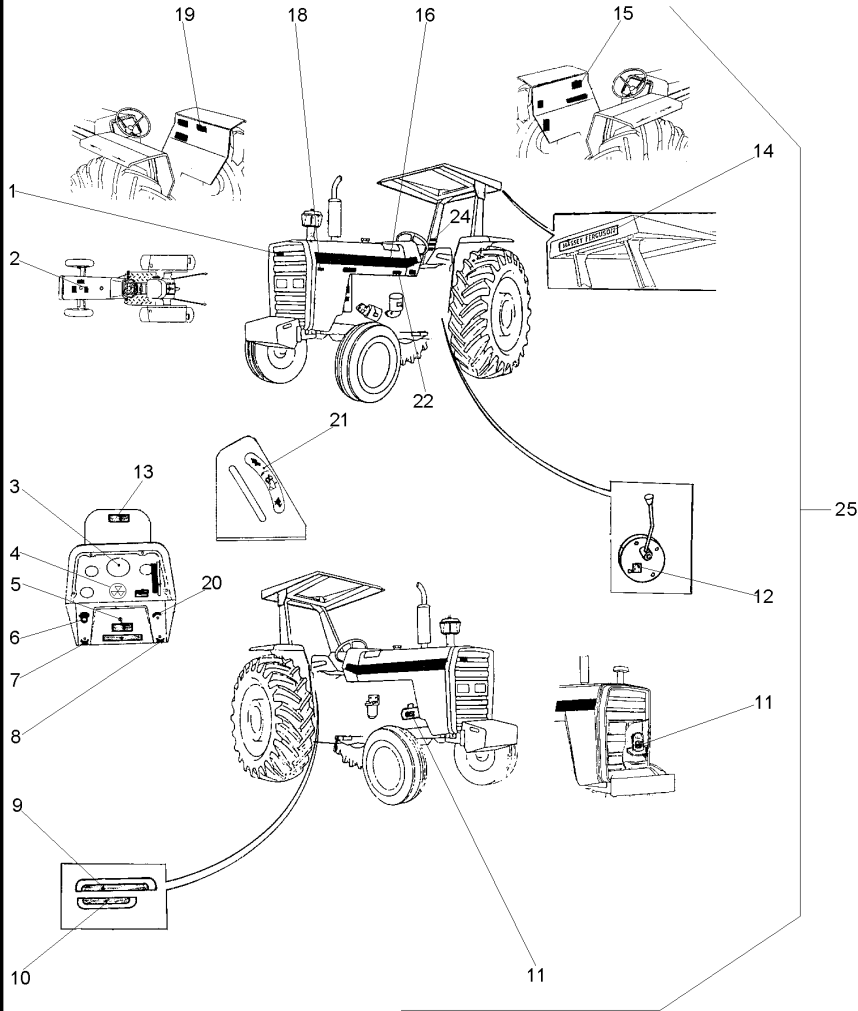
▣ 022048N1

1	DECAL	DECAL	CALCOMANIA
X	EMBLEMA	EMBLEM	EMBLEMA
1	DECAL	DECAL	CALCOMANIA
X	DECAL	DECAL	CALCOMANIA
1	EMBLEMA	EMBLEM	EMBLEMA
1	EMBLEMA	EMBLEM	EMBLEMA
1	DECAL	DECAL	CALCOMANIA
1	EMBLEMA	EMBLEM	EMBLEMA
1	DECAL	DECAL	CALCOMANIA
X	DECAL	DECAL	CALCOMANIA
X	DECAL	DECAL	CALCOMANIA
1	DECAL	DECAL	CALCOMANIA
1	DECAL	DECAL	CALCOMANIA
2	DECAL	DECAL	CALCOMANIA
1	DECAL	DECAL	CALCOMANIA
1	DECAL	DECAL	CALCOMANIA
1	DECAL	DECAL	CALCOMANIA
1	DECAL	DECAL	CALCOMANIA
1	EMBLEMA	EMBLEM	EMBLEMA
X	EMBLEMA	EMBLEM	EMBLEMA
1	DECAL	DECAL	CALCOMANIA
1	DECAL	DECAL	CALCOMANIA
2	DECAL	DECAL	CALCOMANIA
1	DECAL	DECAL	CALCOMANIA
1	DECAL	DECAL	CALCOMANIA
1	CJ. DECAL	KIT, DECAL	CALCOMANIA JUEGO

Emblemas
Emblems
Emblemas

100-90

Francês - Com Hidráulico
French - With Hydraulic
Francés - Con Hidraulico



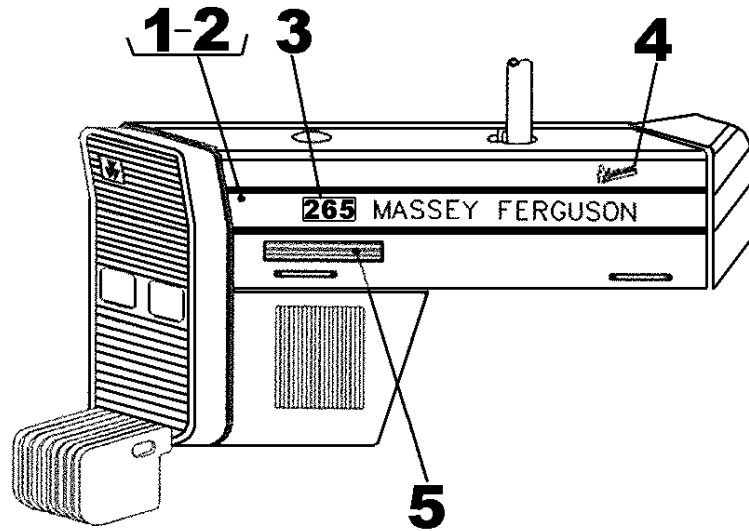
- 1 3787203M1
- 2 022098P1
- 3 3408126M1
- 4 1875315M1
- 5 3410238M1
- 6 2801186M1
- 7 3410244M1
- 8 3410245M1
- 9 022653P3
- 10 022658P2
- 11 3408125M1
- 12 3149896M1
- 13 067210P1
- 14 3149677M1
- 15 022103P2
- 16 022081P1
- 18 022672P1
- 19 3408130M1
- 20 068136P1
- 21 3148214M1
- 22 022094P1
- 24 022085P1
- 25

022050N1

X EMBLEMA	EMBLEM	EMBLEMA
1 DECAL	DECAL	CALCOMANIA
1 DECAL	DECAL	CALCOMANIA
X EMBLEMA	EMBLEM	EMBLEMA
X DECAL	DECAL	CALCOMANIA
1 EMBLEMA	EMBLEM	EMBLEMA
1 EMBLEMA	EMBLEM	EMBLEMA
1 EMBLEMA	EMBLEM	EMBLEMA
1 DECAL	DECAL	CALCOMANIA
1 DECAL	DECAL	CALCOMANIA
X DECAL	DECAL	CALCOMANIA
1 DECAL	DECAL	CALCOMANIA
1 DECAL	DECAL	CALCOMANIA
X DECAL	DECAL	CALCOMANIA
1 DECAL	DECAL	CALCOMANIA
2 DECAL	DECAL	CALCOMANIA
1 DECAL	DECAL	CALCOMANIA
1 DECAL	DECAL	CALCOMANIA
1 DECAL	DECAL	CALCOMANIA
1 DECAL	DECAL	CALCOMANIA
1 EMBLEMA	EMBLEM	EMBLEMA
1 DECAL	DECAL	CALCOMANIA
1 DECAL	DECAL	CALCOMANIA
1 CJ. DECAL	KIT, DECAL	CALCOMANIA JUEGO

Decalcomania
Decal
Calcomania

100-95



- 1 069067P1
- 2 069073P1
- 3 069083P1
- 4 068802P1
- 5 073214P1



- 1 DECAL
- 1 DECAL
- 2 DECAL
- 1 DECAL
- 1 DECAL

- DECAL
- DECAL
- DECAL
- DECAL
- DECAL

- CALCOMANIA
- CALCOMANIA
- CALCOMANIA
- CALCOMANIA
- CALCOMANIA

Escala De Velocidades
 Velocity Scale
 Escala De Velocidades

100-100

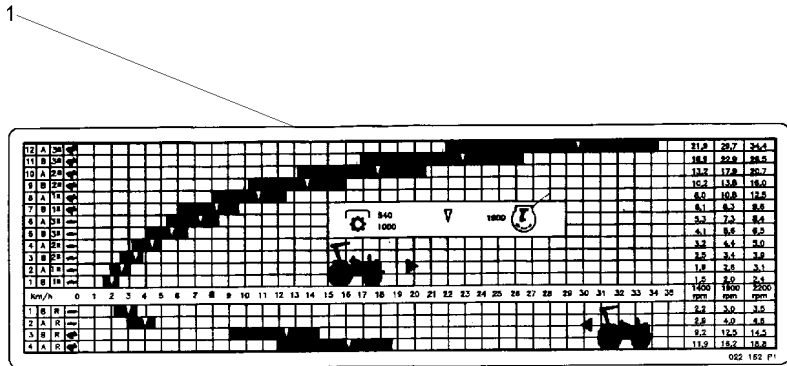
1 022249P1

14.9 X 28 R1
 13.6 X 38 R1
 18.4 X 30 R1
 23.1 X 26 R2

1 DECAL

DECAL

CALCOMANIA



Escala De Velocidades
 Velocity Scale
 Escala De Velocidades

8 Velocidades
 8 Speed
 8 Velocidades

100-105

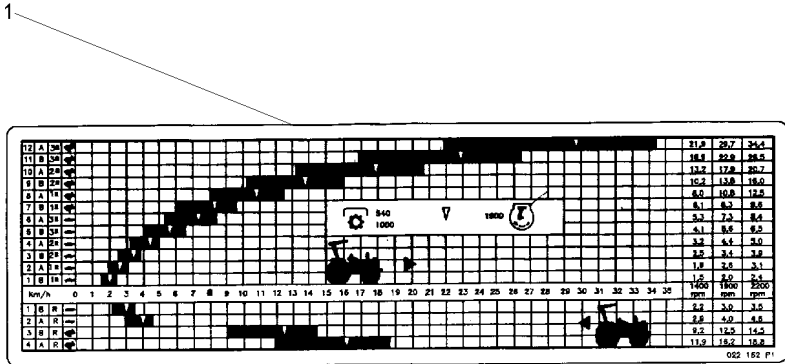
1 022342P1

14.9 X 28 R1
 14.9 X 28 R2

1 DECAL

DECAL

CALCOMANIA



Escala De Velocidades
 Velocity Scale
 Escala De Velocidades

100-110

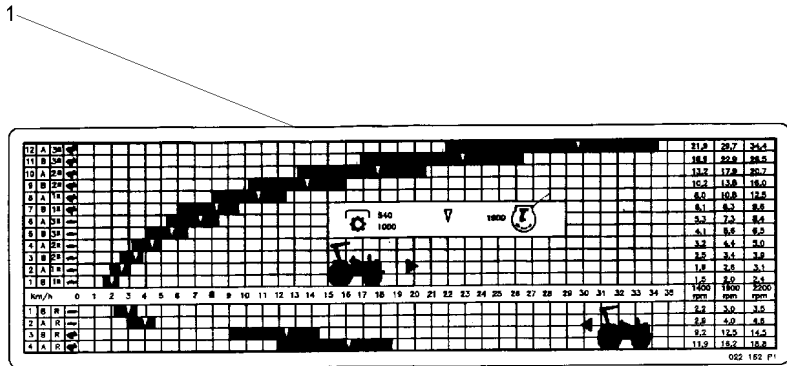
1 022161P1

13.6 X 38 R1
 16.9 X30 R1
 18.4 X 30 R1
 18.4 X 30 R2
 23.1 X 26 R2

1 DECAL

DECAL

CALCOMANIA



Escala De Velocidades
 Velocity Scale
 Escala De Velocidades

12 Velocidades
 12 Speed
 12 Velocidades

100-115

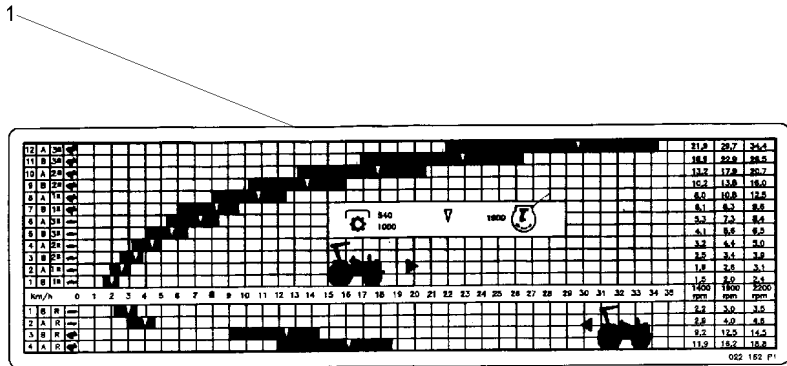
1 022341P1

23.1 X 26 R2

1 DECAL

DECAL

CALCOMANIA



Escala De Velocidades
 Velocity Scale
 Escala De Velocidades

100-120

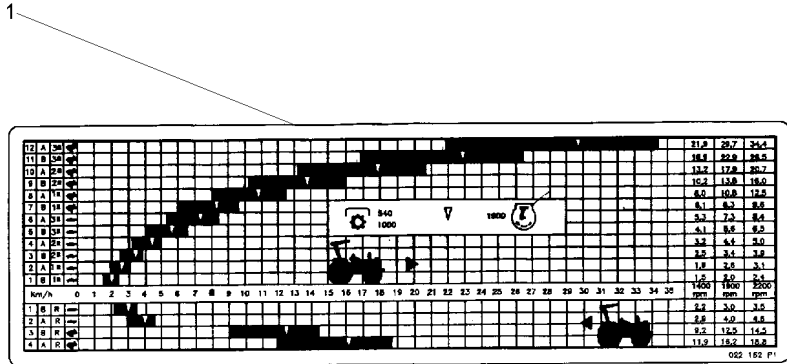
1 022160P1

13.6 X 38 R1
 16.9 X 30 R1
 18.4 X 30 R1
 18.4 X 30 R2

1 DECAL

DECAL

CALCOMANIA



Escala De Velocidades
 Velocity Scale
 Escala De Velocidades

12 Velocidades
 12 Speed
 12 Velocidades

100-130

1 049605P1

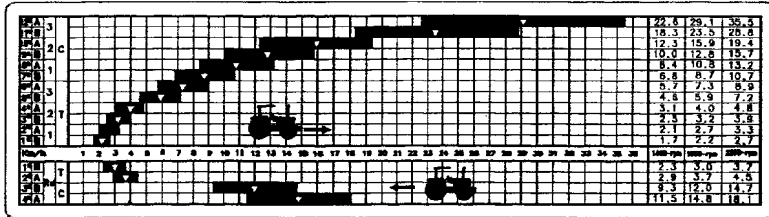
13.6 X 38 R1
 14.9 X 28 R1
 14.9 X 28 R2
 16.9 X 30 R1
 18.4 X 30 R1
 18.4 X 30 R2
 23.1 X 26 R2

1 DECAL

DECAL

CALCOMANIA

1



Escala De Velocidades
Velocity Scale
Escala De Velocidades

100-135

Arabe
Arabic
Árabe

1 054362P1

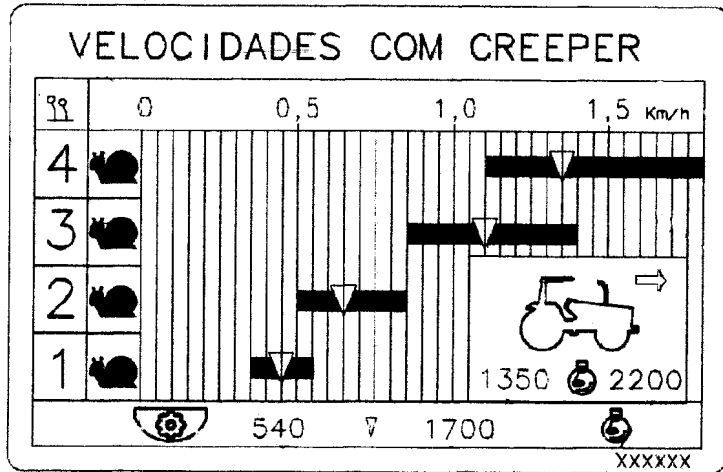
13.6 X 38
16.9 X 30
18.4 X 30
18.4 X 34

1 DECAL

DECAL

CALCOMANIA

1



Escala De Velocidades
Velocity Scale
Escala De Velocidades

100-140

12 Velocidades
12 Speed
12 Velocidades

1 054363P1

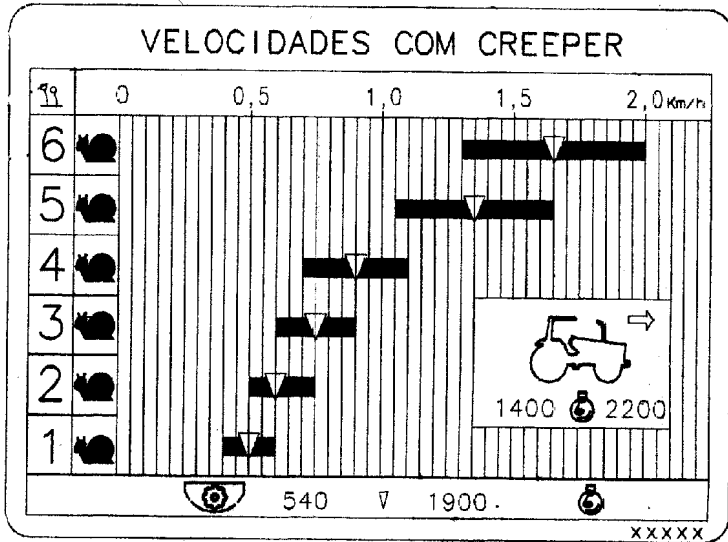
13.6 X 38
16.9 X 30
18.4 X 30
18.4 X 34

1 DECAL

DECAL

CALCOMANIA

1



Escala De Velocidades
 Velocity Scale
 Escala De Velocidades

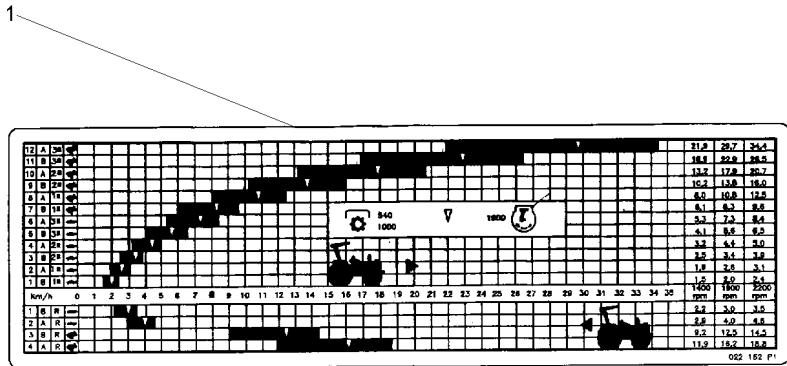
100-145

1 037057P1

1 DECAL

DECAL

CALCOMANIA



Escala De Velocidades
 Velocity Scale
 Escala De Velocidades

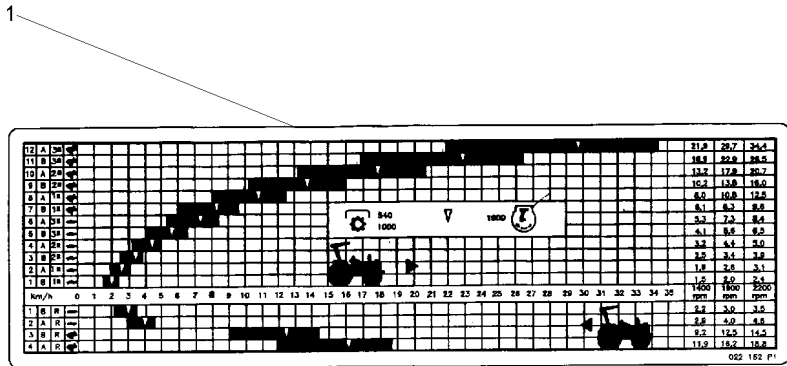
100-150

1 3408158M1

1 DECAL

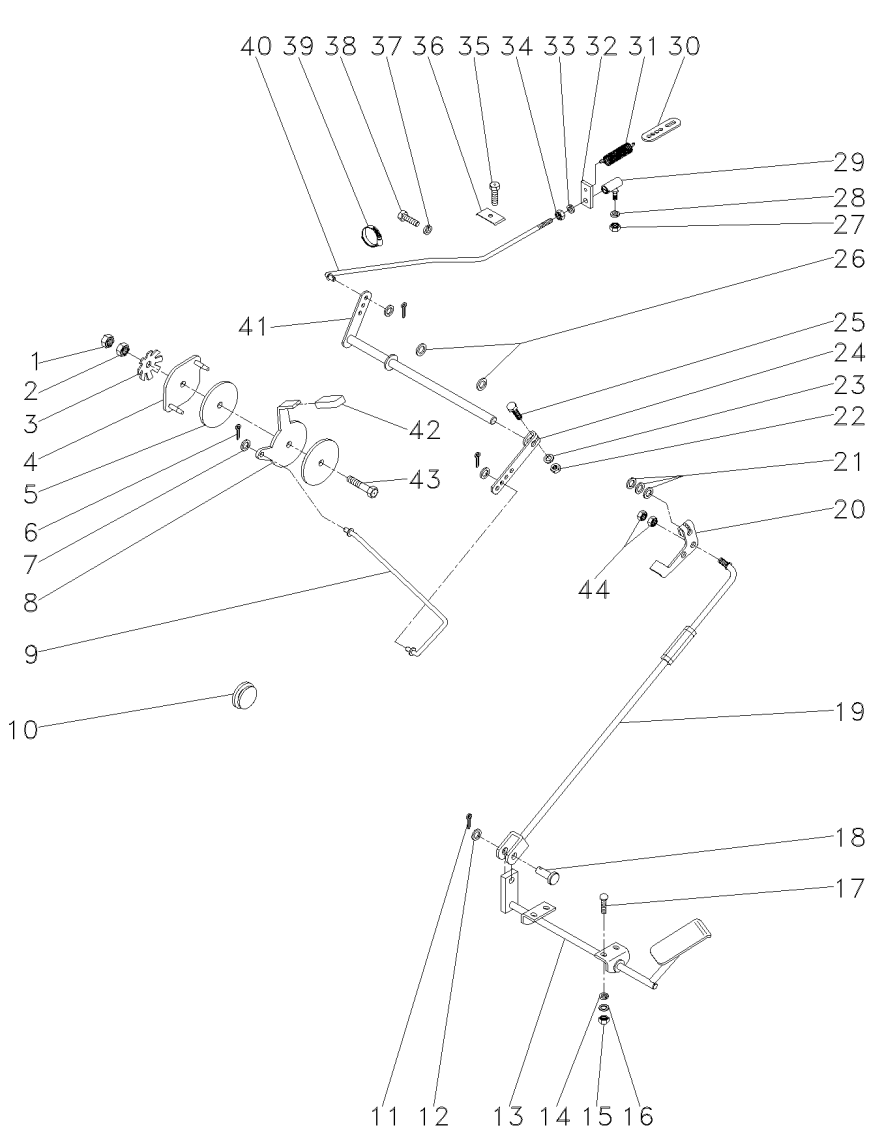
DECAL

CALCOMANIA



Acelerador
Throttle
Acelerador

105-10



- 1 353430X1
- 2 353431X1
- 3 184150M2
- 4 2800299M91
- 5 184149M3
- 6 354041X1
- 7 355617X1
- 8 050043P1
- 9 3589461M91
- 10 2801324M1
- 11 354059X1
- 12 353756X1
- 13 027983S1
- 14 353441X1
- 15 339030X1
- 16 390971X1
- 17 1442175X1
- 18 832813M1
- 19 033794N1
- 20 3146871M2
- 21 353756X1
- 22 353918X1
- 23 353441X1
- 24 2800006M1
- 25 353671X1
- 26 196010M1
- 27 353918X1
- 28 353441X1
- 29 3589565M91
- 30 3145926M1
- 31 893713M1
- 32 3145925M1
- 33 353441X1
- 34 353918X1
- 35 2802251M1
- 36 3148712M1
- 37 353441X1
- 38 353501X1
- 39 3225356M1
- 40 027579N1
- 41 1484499M93
- 42 035972P1
- 43 353540X1
- 44 375109X1

👁 105-30 No

🔧 487077M91

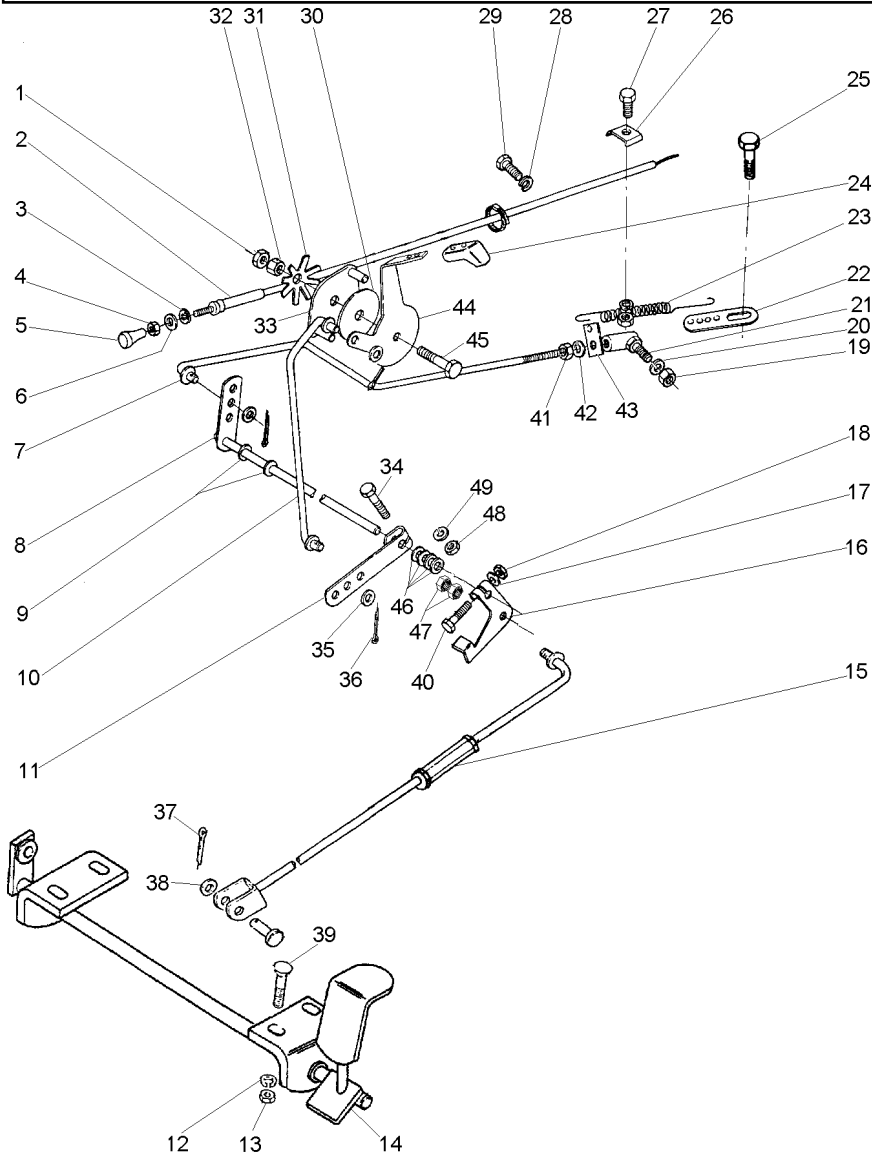
👁 105-20 No

- | | | |
|---------------|------------|-----------------|
| 1 PORCA | NUT | TUERCA |
| 1 PORCA | NUT | TUERCA |
| 1 MOLA | SPRING | RESORTE |
| 1 PLACA | PLATE | PLATO |
| 2 DISCO | DISC | DISCO |
| 3 CUPILHA | COTTER PIN | PASADOR DOUBLE |
| 3 ARRUELA | WASHER | ARANDELA |
| 1 ALAVANCA | LEVER | ALANCA |
| 1 CJ. TIRANTE | KIT, ROD | JUEGO DE BIELAS |
| 1 BUJÃO | PLUG | TAPON |
| 1 CONTRAPINO | DOWEL | CENTRAJE |
| 1 ARRUELA | WASHER | ARANDELA |
| 1 PEDAL | PEDAL | PEDAL |
| 4 ARRUELA | WASHER | ARANDELA |
| 4 PORCA | NUT | TUERCA |
| 4 ARRUELA | WASHER | ARANDELA |
| 4 PARAFUSO | BOLT | PERNO |
| 1 PINO | PIN | PASADOR |
| 1 TIRANTE | ROD | VARILLA |
| 1 ALAVANCA | LEVER | PALANCA |
| 3 ARRUELA | WASHER | ARANDELA |
| 1 PORCA | NUT | TUERCA |
| 1 ARRUELA | WASHER | ARANDELA |
| 1 ALAVANCA | LEVER | PALANCA |
| 1 PARAFUSO | BOLT | PERNO |
| 2 ARRUELA | WASHER | ARANDELA |
| 1 PORCA | NUT | TUERCA |
| 1 ARRUELA | WASHER | ARANDELA |
| 1 CONECTOR | CONNECTOR | CONECTOR |
| 1 SUPORTE | BRACKET | SOPORTE |
| 1 MOLA | SPRING | RESORTE |
| 1 SUPORTE | BRACKET | SOPORTE |
| 1 ARRUELA | WASHER | ARANDELA |
| 1 PORCA | NUT | TUERCA |
| 1 PARAFUSO | BOLT | PERNO |
| 1 PRESILHA | STAPLE | GRAPA |
| 2 ARRUELA | WASHER | ARANDELA |
| 2 PARAFUSO | BOLT | PERNO |
| 1 BRAÇADEIRA | CLAMP | ABRAZADERA |
| 1 CJ. TIRANTE | KIT, ROD | JUEGO DE BIELAS |
| 1 EIXO | SHAFT | ARBOL |
| 1 MANÍPULO | KNOB | POMO |
| 1 PARAFUSO | BOLT | PERNO |
| 2 PORCA | NUT | TUERCA |

Controle De Aceleração
Throttle Controls
Controles De Aceleración

Estreito
Narrow
Estrecho

105-15



- 1 353430X1
- 2 3148142M91
- 3 2801154M1
- 4 357515X1
- 5 487096M1
- 6 2801172M1
- 7 027579N1
- 8 1484499M93
- 9 196010M1
- 10 2800001M91
- 11 2800006M1
- 12 353441X1
- 13 339030X1
- 14 027983S1
- 15 033794N1
- 16 3146871M2
- 17 353441X1
- 18 353564X1
- 19 353918X1
- 20 353441X1
- 21 3589565M91
- 22 489002M1
- 23 893713M1
- 24 035972P1
- 25 355125X1
- 26 3148712M1
- 27 2802251M1
- 28 353441X1
- 29 353501X1
- 30 184149M3
- 31 184150M2
- 32 353431X1
- 33 2800299M91
- 34 353671X1
- 35 355617X1
- 36 354041X1
- 37 354041X1
- 38 355617X1
- 39 1442175X1
- 40 353671X1
- 41 355564X1
- 42 353441X1
- 43 3145925M1
- 44 050043P1
- 45 353540X1
- 46 353756X1
- 47 375109X1
- 48 355564X1
- 49 353441X1

👁 105-30 No

⚙ 487077M91

👁 105-20 No

- | | | |
|---------------|------------|-----------------|
| 1 PORCA | NUT | TUERCA |
| 1 CJ. CABO | KIT, CABLE | CABLES JUEGO |
| 1 ANEL | RING | ARO |
| 1 PORCA | NUT | TUERCA |
| 1 BOTÃO | BUTTON | PULSADOR |
| 1 ARRUELA | WASHER | ARANDELA |
| 1 CJ. TIRANTE | KIT, ROD | JUEGO DE BIELAS |
| 1 EIXO | SHAFT | ARBOL |
| 2 ARRUELA | WASHER | ARANDELA |
| 1 CJ. TIRANTE | KIT, ROD | JUEGO DE BIELAS |
| 1 ALAVANCA | LEVER | PALANCA |
| 4 ARRUELA | WASHER | ARANDELA |
| 4 PORCA | NUT | TUERCA |
| 1 PEDAL | PEDAL | PEDAL |
| 1 TIRANTE | ROD | VARILLA |
| 1 ALAVANCA | LEVER | PALANCA |
| 1 ARRUELA | WASHER | ARANDELA |
| 1 PARAFUSO | BOLT | PERNO |
| 1 PORCA | NUT | TUERCA |
| 1 ARRUELA | WASHER | ARANDELA |
| 1 CONECTOR | CONNECTOR | CONECTOR |
| 1 SUPORTE | BRACKET | SOPORTE |
| 1 MOLA | SPRING | RESORTE |
| 1 MANÍPULO | KNOB | POMO |
| 1 PARAFUSO | BOLT | PERNO |
| 1 PRESILHA | STAPLE | GRAPA |
| 1 PARAFUSO | BOLT | PERNO |
| 2 ARRUELA | WASHER | ARANDELA |
| 2 PARAFUSO | BOLT | PERNO |
| 2 DISCO | DISC | DISCO |
| 1 MOLA | SPRING | RESORTE |
| 1 PORCA | NUT | TUERCA |
| 1 PLACA | PLATE | PLATO |
| 1 PARAFUSO | BOLT | PERNO |
| 4 ARRUELA | WASHER | ARANDELA |
| 4 CUPILHA | COTTER PIN | PASADOR DOUBLE |
| 2 CUPILHA | COTTER PIN | PASADOR DOUBLE |
| 2 ARRUELA | WASHER | ARANDELA |
| 4 PARAFUSO | BOLT | PERNO |
| 1 PARAFUSO | BOLT | PERNO |
| 1 PORCA | NUT | TUERCA |
| 1 ARRUELA | WASHER | ARANDELA |
| 1 SUPORTE | BRACKET | SOPORTE |
| 1 ALAVANCA | LEVER | PALANCA |
| 1 PARAFUSO | BOLT | PERNO |
| 4 ARRUELA | WASHER | ARANDELA |
| 2 PORCA | NUT | TUERCA |
| 1 PORCA | NUT | TUERCA |
| 1 ARRUELA | WASHER | ARANDELA |

21481391

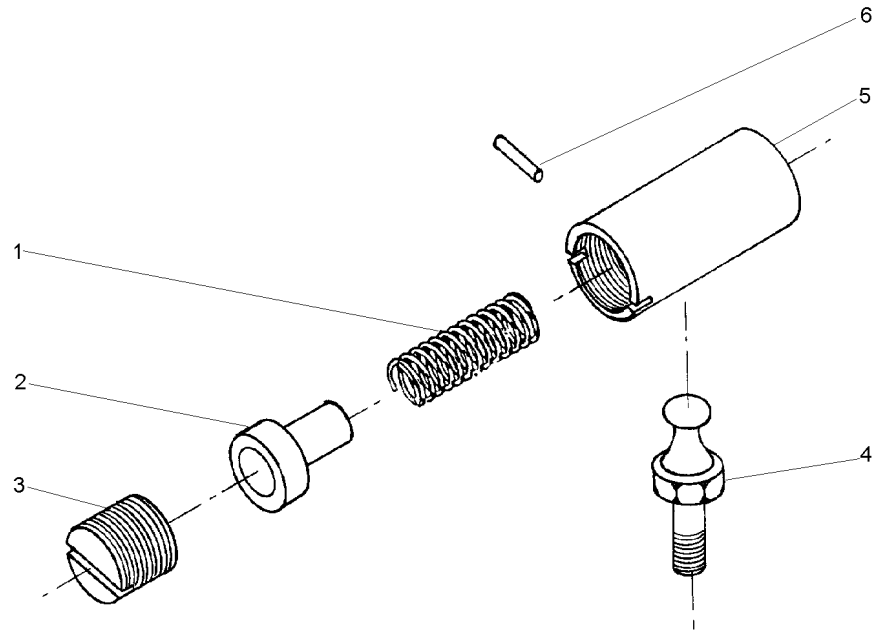
EE46Z001

C026502 E03 (1)

12/05 105-15

Conector
Ball Joint
Conector

105-20



- 1 487082M1
- 2 487081M1
- 3 3589563M1
- 4 487079M1
- 5 3589564M1
- 6 354039X1

- | | | |
|---------------|------------|----------------|
| 1 MOLA | SPRING | RESORTE |
| 1 ASSENTO | SEAT | ASIENTO |
| 1 ASSENTO | SEAT | ASIENTO |
| 1 PRISIONEIRO | STUD | ESPARRAGO |
| 1 CORPO | BODY | CUERPO |
| 1 CUPILHA | COTTER PIN | PASADOR DOUBLE |

3589565M91

E007Z001

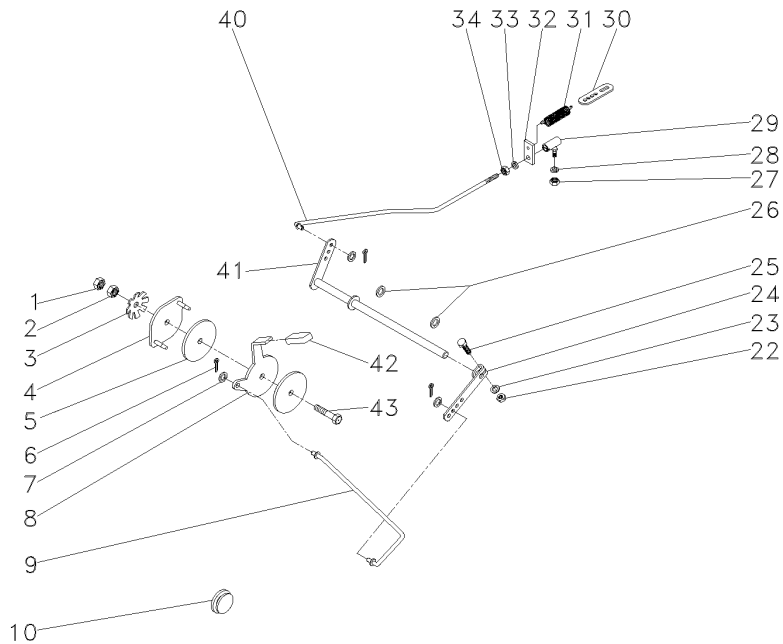
C026502 E03 (1)

12/05 105-20

Acelerador
Throttle
Acelerador

105-25

Citrus
Citrus
Citrus



- 1 353430X1
- 2 353431X1
- 3 184150M2
- 4 2800299M91
- 5 184149M3
- 6 354041X1
- 7 355617X1
- 8 050043P1
- 9 3589461M91
- 10 2801324M1
- 22 355564X1
- 23 353441X1
- 24 2800006M1
- 25 353671X1
- 26 196010M1
- 27 353918X1
- 28 353441X1
- 29 487077M91
- 30 3145926M1
- 31 893713M1
- 32 3145925M1
- 33 353441X1
- 34 353918X1
- 40 027579N1
- 41 1484499M93
- 42 035972P1
- 43 353540X1

→ 1850559M91

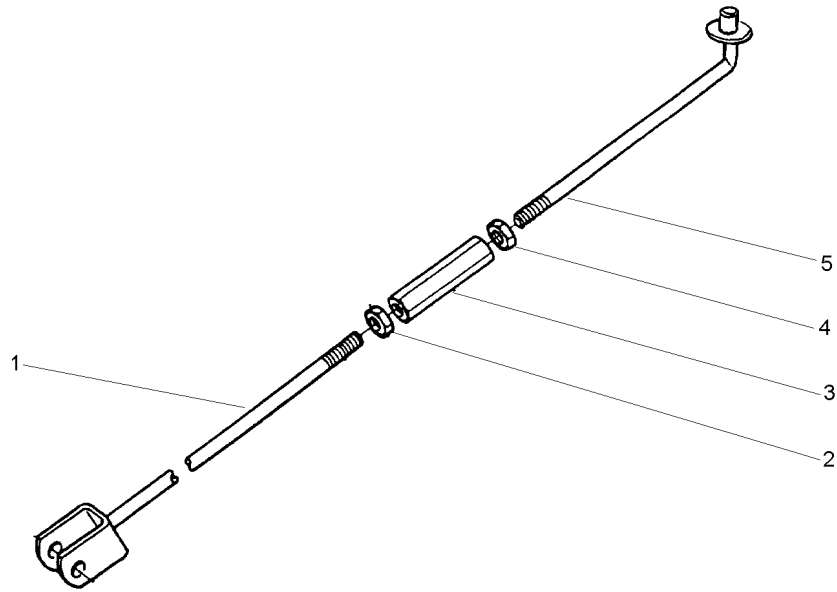
- | | | |
|----------------|------------|-----------------|
| 1 PORCA | NUT | TUERCA |
| 1 PORCA | NUT | TUERCA |
| 1 MOLA | SPRING | RESORTE |
| 1 PLACA | PLATE | PLATO |
| 2 DISCO | DISC | DISCO |
| 3 CUPILHA | COTTER PIN | PASADOR DOUBLE |
| 3 ARRUELA | WASHER | ARANDELA |
| 1 ALAVANCA | LEVER | ALANCA |
| 1 C.J. TIRANTE | KIT, ROD | JUEGO DE BIELAS |
| 1 BUJÃO | PLUG | TAPON |
| 1 PORCA | NUT | TUERCA |
| 1 ARRUELA | WASHER | ARANDELA |
| 1 ALAVANCA | LEVER | PALANCA |
| 1 PARAFUSO | BOLT | PERNO |
| 2 ARRUELA | WASHER | ARANDELA |
| 1 PORCA | NUT | TUERCA |
| 1 ARRUELA | WASHER | ARANDELA |
| 1 CONECTOR | CONNECTOR | CONECTOR |
| 1 SUPORTE | BRACKET | SOPORTE |
| 1 MOLA | SPRING | RESORTE |
| 1 SUPORTE | BRACKET | SOPORTE |
| 1 ARRUELA | WASHER | ARANDELA |
| 1 PORCA | NUT | TUERCA |
| 1 C.J. TIRANTE | KIT, ROD | JUEGO DE BIELAS |
| 1 EIXO | SHAFT | ARBOL |
| 1 MANÍPULO | KNOB | POMO |
| 1 PARAFUSO | BOLT | PERNO |

Tirante
Rod
Varilla

105-30

- 1 033796S1
- 2 3146867M1 3/8X16
- 3 3146866M1
- 4 375109X1 3/8X16
- 5 022368S1

- | | | |
|------------|-----------|----------|
| 1 TIRANTE | ROD | VARILLA |
| 1 PORCA | NUT | TUERCA |
| 1 CONECTOR | CONNECTOR | CONECTOR |
| 1 PORCA | NUT | TUERCA |
| 1 TIRANTE | ROD | VARILLA |



033794N1

E006Z001

C026502 E03 (1)

12/05 105-30

Assento
Seat
Asiento

C/Apoio Braço & C/Cinto Segurança
With Base & With Seat Belt
Con Apoyo & Con Cinturon

105-35

- 1 069045N1
- 2 339401X1
- 3 339376X1

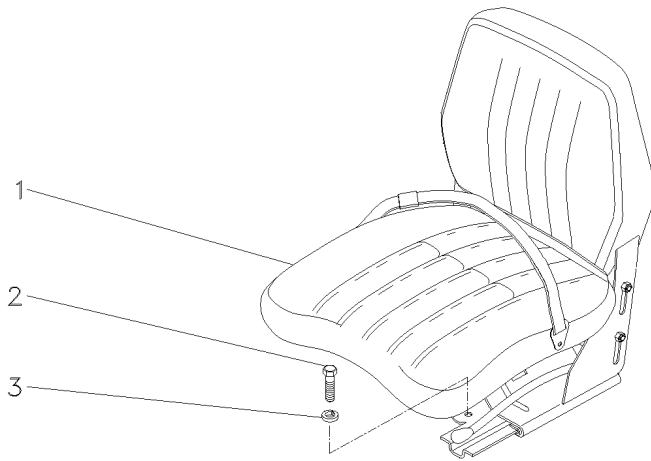
[A]

- 1 C.J. ASSENTO
- 4 PARAFUSO
- 4 ARRUELA

KIT, SEAT
BOLT
WASHER

ASIENTO JUEGO
PERNO
ARANDELA

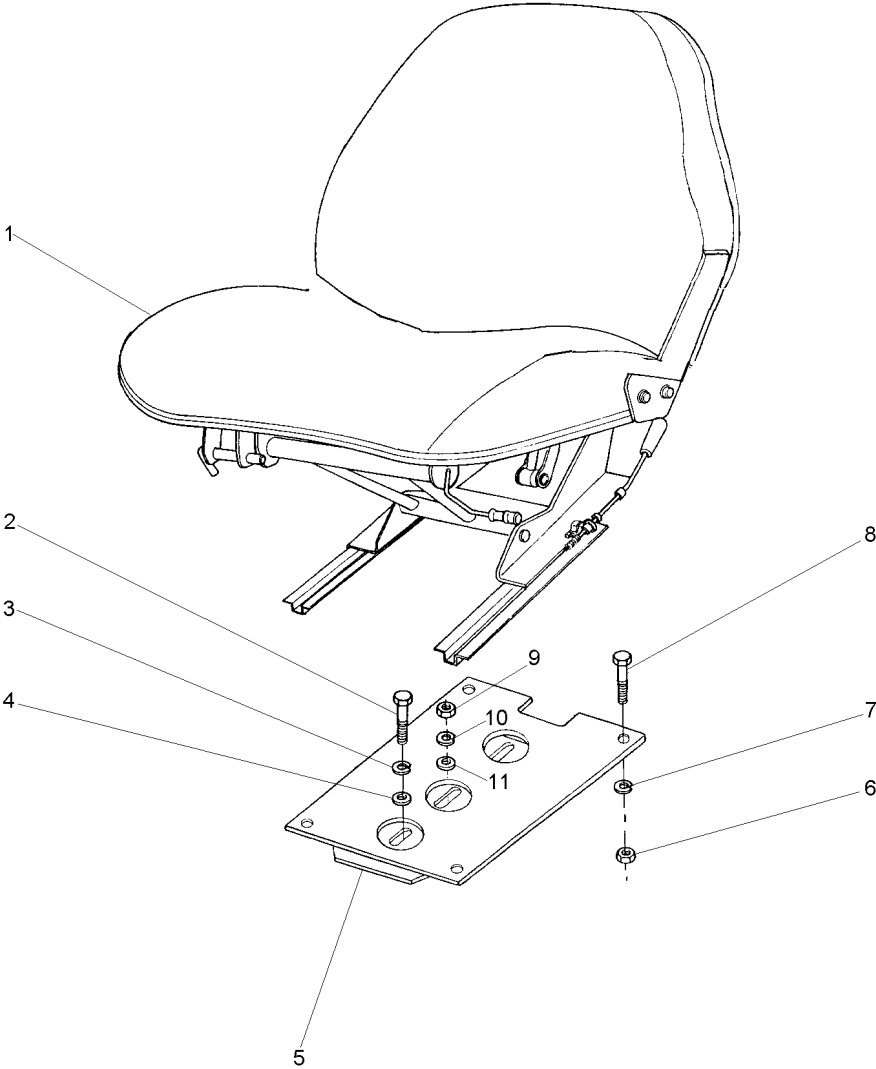
[A] COM CINTO DE SEGURANÇA RETRÁTIL
WITH SEAT BEALT RETRACTOR
CON CINTURON DE SEGURIDAD RETRACTIL



Assento
Seat
Asiento

Sem Cinto De Segurança
Without Seat Belt
Sim Cinturon

105-40

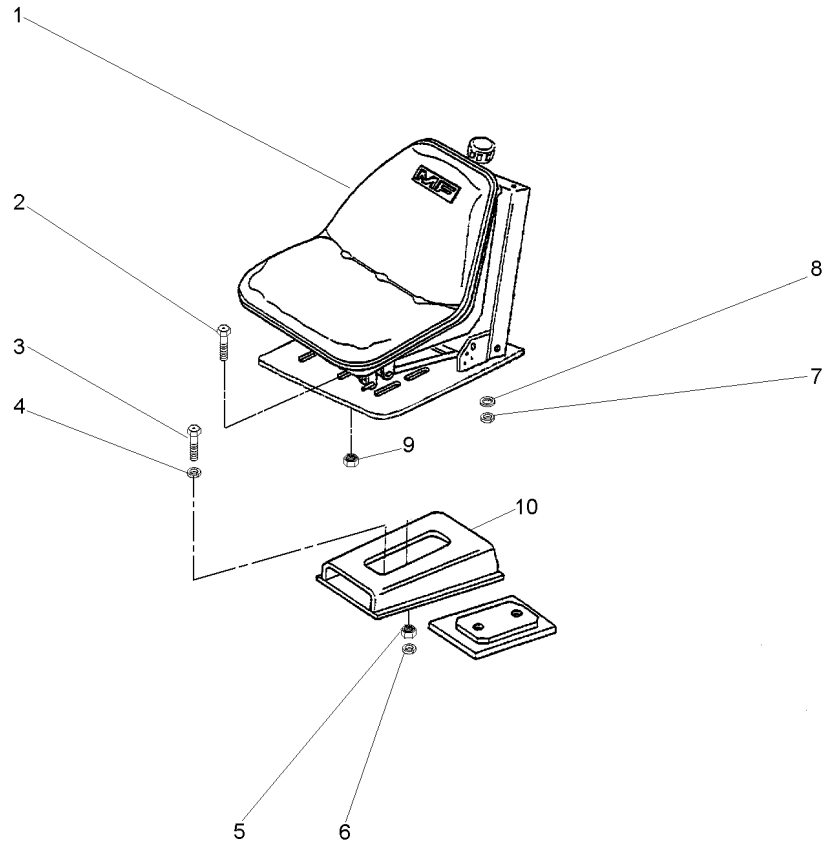


- 1 051582N1
- 2 339401X1 M10X1,5X25
- 3 353432X1
- 4 353432X1
- 5 057787S1
- 6 355565X1 5/16x18
- 7 353446X1
- 8 353677X1 5/16x18x3/4
- 9 353426X1 7/16x20
- 10 339376X1
- 11 353756X1

- | | | |
|---------------|-----------|---------------|
| 1 CJ. ASSENTO | KIT, SEAT | ASIENTO JUEGO |
| 4 PARAFUSO | BOLT | PERNO |
| 1 ARRUELA | WASHER | ARANDELA |
| 1 ARRUELA | WASHER | ARANDELA |
| 1 SUPORTE | BRACKET | SOPORTE |
| 4 PORCA | NUT | TUERCA |
| 4 ARRUELA | WASHER | ARANDELA |
| 4 PARAFUSO | BOLT | PERNO |
| 1 PORCA | NUT | TUERCA |
| 4 ARRUELA | WASHER | ARANDELA |
| 4 ARRUELA | WASHER | ARANDELA |

Assento
Seat
Asiento

105-45



- 1 059483N1
- 2 353677X1
- 3 353699X1
- 4 353432X1
- 5 353426X1
- 6 353432X1
- 7 353446X1
- 8 829185M1
- 9 355565X1
- 10 057787S1

- 1 C.J. ASSENTO
- 4 PARAFUSO
- 1 PARAFUSO
- 1 ARRUELA
- 1 PORCA
- 1 ARRUELA
- 4 ARRUELA
- 4 ARRUELA
- 4 PORCA
- 1 SUPORTE

- KIT, SEAT
- BOLT
- BOLT
- WASHER
- NUT
- WASHER
- WASHER
- WASHER
- NUT
- BRACKET

- ASIENTO JUEGO
- PERNO
- PERNO
- ARANDELA
- TUERCA
- ARANDELA
- ARANDELA
- ARANDELA
- TUERCA
- SOPORTE

Assento
Seat
Asiento

C/Apoio Braço & C/Cinto Segurança
With Base & With Seat Belt
Con Apoyo & Con Cinturon

105-50

- 1 059477N1
- 2 339401X1
- 3 339376X1

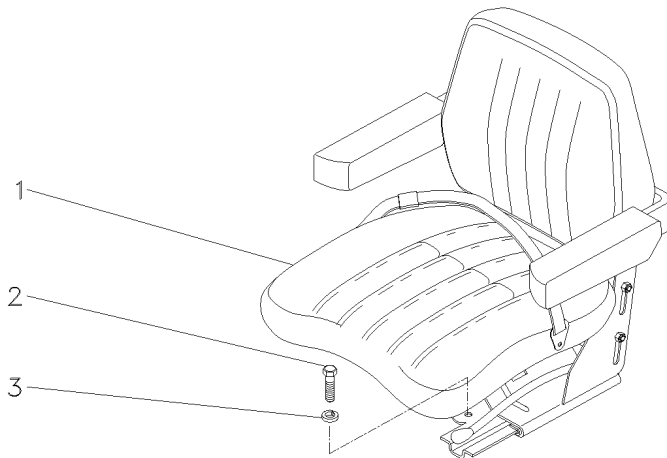
[A]
M10X1,5X25
18,1X10,1X2,2

- 1 ASSENTO
- 4 PARAFUSO
- 4 ARRUELA

SEAT
BOLT
WASHER

ASIENTO
PERNO
ARANDELA

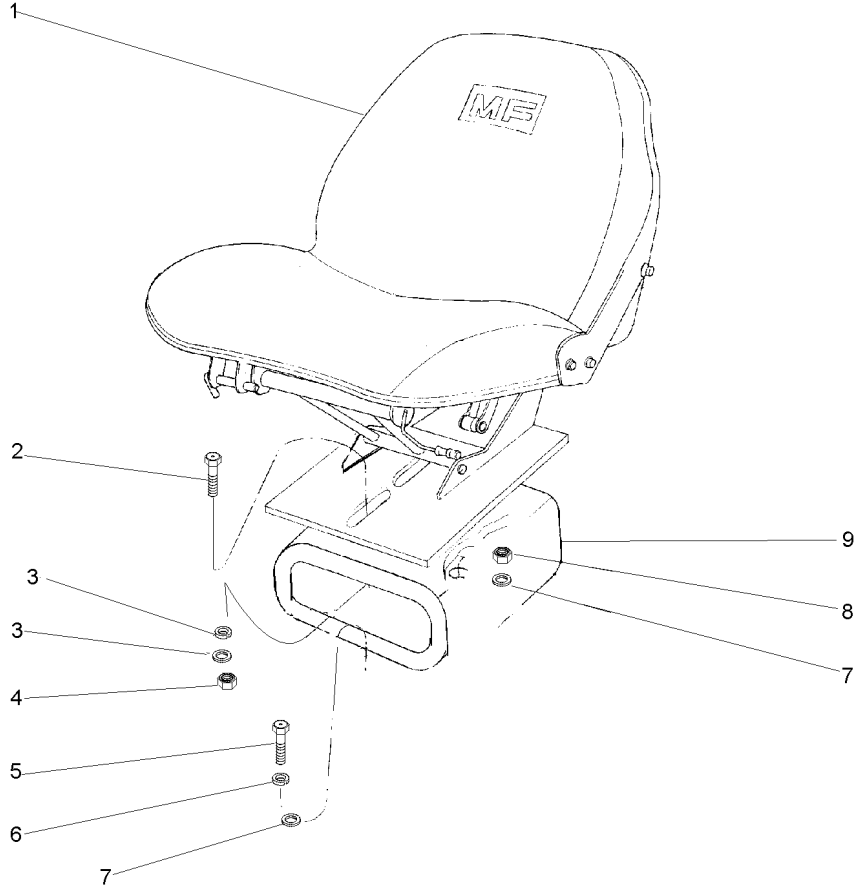
[A] NÃO RETRÁTIL
NO RETRACTOR
NO RETRACTIL



Assento
Seat
Asiento

Estreito
Narrow
Estrecho

105-55



- | | |
|---|----------|
| 1 | 059483N1 |
| 2 | 353699X1 |
| 3 | 353432X1 |
| 3 | 355619X1 |
| 4 | 353426X1 |
| 5 | 339401X1 |
| 6 | 339376X1 |
| 7 | 355619X1 |
| 7 | 353432X1 |
| 8 | 353426X1 |
| 9 | 057787S1 |

- | |
|---------------|
| 7/16x20x1.1/8 |
| 7/16x20 |
| 7/16x14x1.1/8 |
| 7/16x20 |
| 7/16x20 |

- | | |
|---|-------------|
| 1 | CJ. ASSENTO |
| 1 | PARAFUSO |
| 1 | ARRUELA |
| 4 | ARRUELA |
| 1 | PORCA |
| 4 | PARAFUSO |
| 4 | ARRUELA |
| 1 | ARRUELA |
| 1 | ARRUELA |
| 1 | PORCA |
| 1 | SUPORTE |

- | |
|-----------|
| KIT, SEAT |
| BOLT |
| WASHER |
| WASHER |
| NUT |
| BOLT |
| WASHER |
| WASHER |
| WASHER |
| NUT |
| BRACKET |

- | |
|---------------|
| ASIENTO JUEGO |
| PERNO |
| ARANDELA |
| ARANDELA |
| TUERCA |
| PERNO |
| ARANDELA |
| ARANDELA |
| ARANDELA |
| TUERCA |
| SOPORTE |

Assento
Seat
Asiento

S/Apoio Braço & S/Cinto Segurança
Without Base & Without Seat Belt
Sim Apoyo & Sim Cinturon

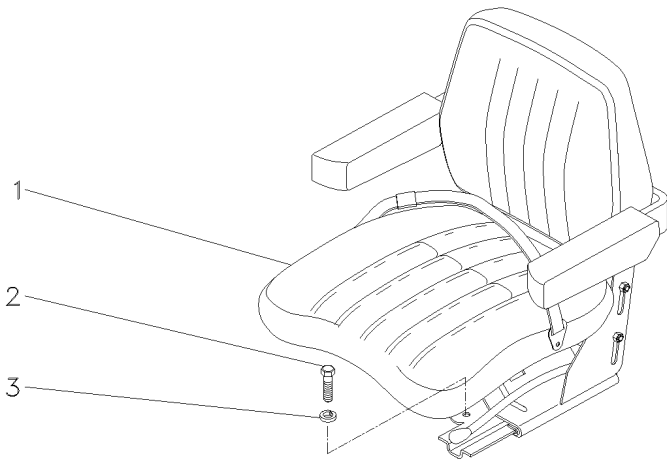
105-60

- 1 059483N1
- 2 339401X1
- 3 339376X1

- 1 C.J. ASSENTO
- 4 PARAFUSO
- 4 ARRUELA

- KIT, SEAT
- BOLT
- WASHER

- ASIENTO JUEGO
- PERNO
- ARANDELA



Assento
Seat
Asiento

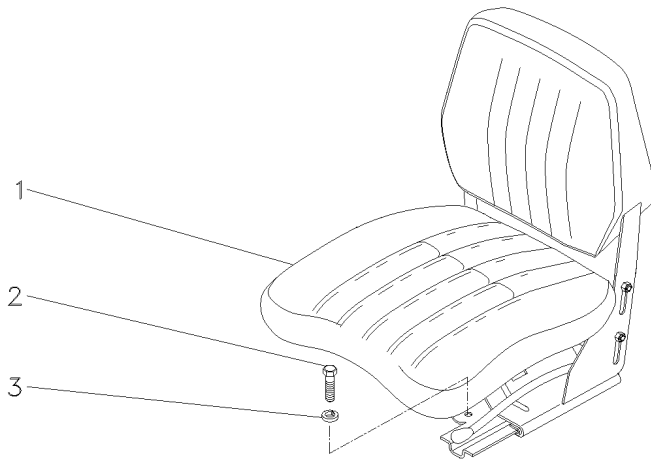
S/Apoio Braço & S/Cinto Segurança
Without Base & Without Seat Belt
Sim Apoyo & Sim Cinturón **105-65**

- 1 069046N1
- 2 339401X1
- 3 339376X1

- 1 CJ. ASSENTO
- 4 PARAFUSO
- 4 ARRUELA

- KIT, SEAT
- BOLT
- WASHER

- ASIENTO JUEGO
- PERNO
- ARANDELA

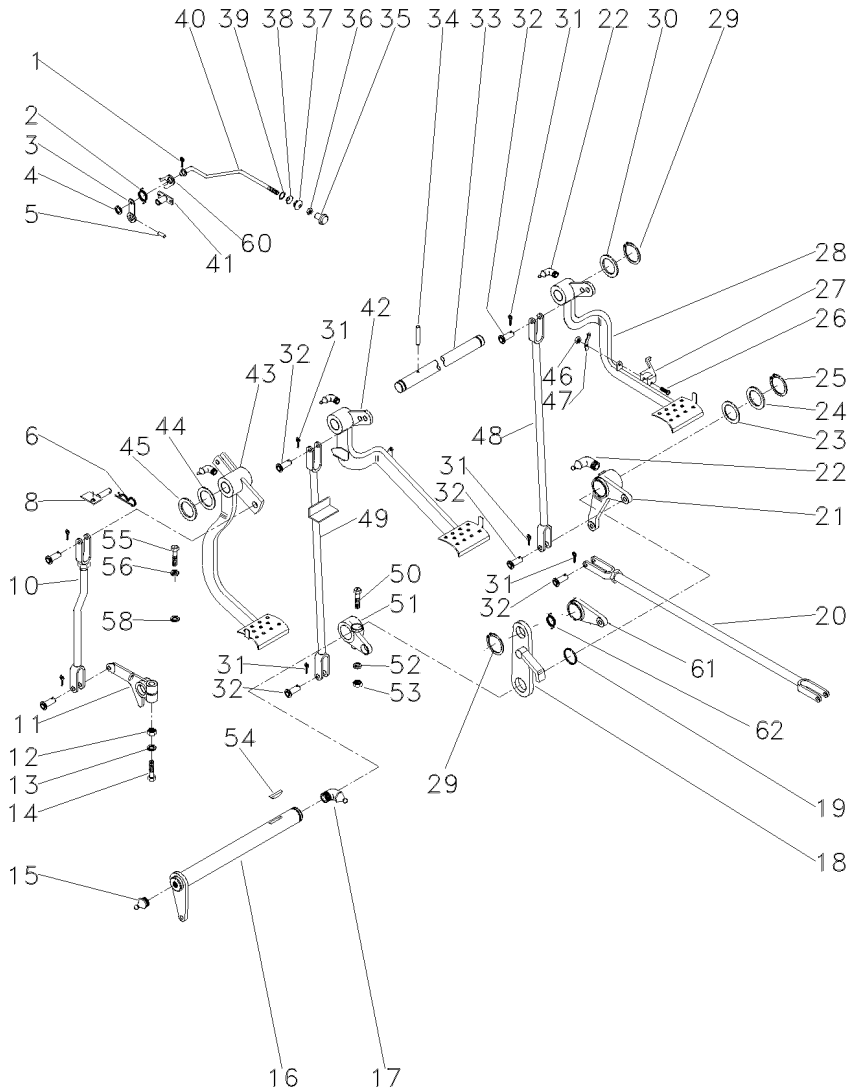


Pedais Do Freio E Embreagem
Brake Pedals And Clutch
Pedales De Freno Y Embrague

4 Rodas Motrizes
4 Wheels Drive
4 Ruedas Motriz

105-70

Tração Lateral
Side Drive
Traccion Lateral



- 1 361332X1
- 2 2802224M1
- 3 027948S1
- 4 353753X1
- 5 375090X1
- 6 195708M1
- 8 059043S1
- 10 026648N1
- 11 058425P1
- 12 353437X1
- 13 353439X1
- 14 353888X1
- 15 13811X
- 16 036854S1
- 17 850778M1
- 18 2800888M91
- 19 1001489M1
- 20 037033N1
- 21 036857N1
- 22 29951X
- 23 1482675M1
- 23 1482676M1
- 23 1482677M1
- 24 1482670M1
- 25 339469X1
- 26 361203X1
- 27 3589503M1
- 28 027960N1
- 29 352438X1
- 30 3145369M1
- 31 354059X1
- 32 832813M1
- 33 3589498M1
- 34 339248X1
- 35 487096M1
- 36 357515X1
- 37 2801075M1
- 38 2801172M1
- 39 2801154M1
- 40 3589513M1
- 41 027951S1
- 42 027958N2
- 43 022532N1
- 44 1669096M2
- 45 180812M1
- 46 195663M1
- 47 181958M1

👁 105-125 No

1/2X20

1/2x20x2.3/4

👁 105-115 No

👁 105-135 No



5/16x24x1.3/4

👁 105-150 No



10X32

👁 105-140 No

👁 105-155 No

5/16x24

- 1 CUPILHA
- 1 MOLA
- 1 ALAVANCA
- 1 ARRUELA
- 1 CUPILHA
- 1 GRAMPO
- 1 BATENTE
- 1 C.J. TIRANTE
- 1 BRAÇO
- 1 PORCA
- 1 ARRUELA
- 1 PARAFUSO
- 1 GRAXEIRA
- 1 ALAVANCA
- 1 GRAXEIRA
- 1 SUPORTE
- 2 ANEL "O"
- 2 C.J. TIRANTE
- 1 ALAVANCA
- 4 GRAXEIRA
- X CALÇO
- X CALÇO
- X CALÇO
- 3 ARRUELA
- 1 ANEL TRAVA
- 1 PARAFUSO
- 1 TRAVA
- 1 PEDAL
- 2 ANEL TRAVA
- 2 ARRUELA
- 10 CONTRAPINO
- 10 PINO
- 1 EIXO
- 1 PINO
- 1 BOTÃO
- 1 PORCA
- 1 PASSADOR
- 1 ARRUELA
- 1 ANEL
- 1 TIRANTE
- 1 ARTICULADOR
- 1 PEDAL
- 1 PEDAL
- 4 CALÇO
- X ARRUELA
- 1 PORCA
- 1 MOLA

- COTTER PIN
- SPRING
- LEVER
- WASHER
- COTTER PIN
- CRAMP
- STOP
- KIT, ROD
- ARM
- NUT
- WASHER
- BOLT
- GREASER
- LEVER
- GREASER
- BRACKET
- O RING
- KIT, ROD
- LEVER
- GREASER
- SHIM
- SHIM
- SHIM
- WASHER
- CIRCLIP
- BOLT
- LOCK
- PEDAL
- CIRCLIP
- WASHER
- DOWEL
- PIN
- SHAFT
- PIN
- BUTTON
- NUT
- COTTER
- WASHER
- RING
- ROD
- HEAD
- PEDAL
- PEDAL
- SHIM
- WASHER
- NUT
- SPRING

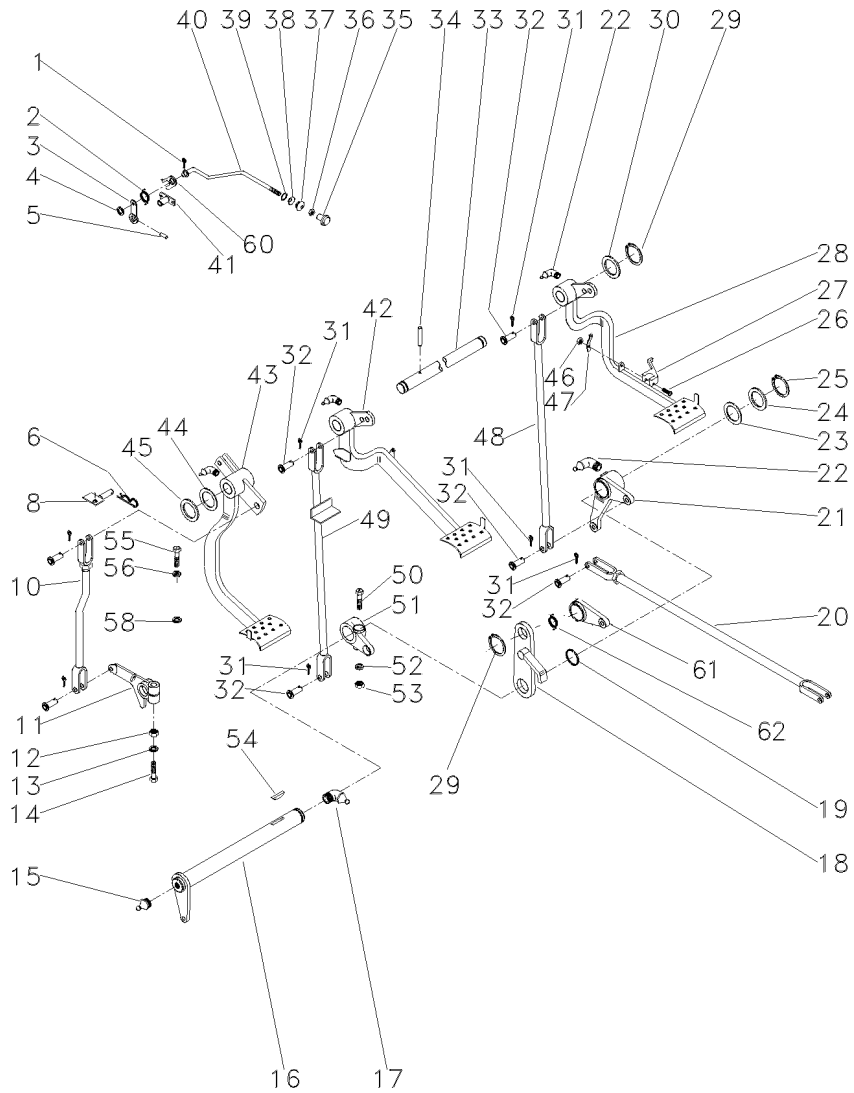
- PASADOR DOUBLE
- RESORTE
- PALANCA
- ARANDELA
- PASADOR DOUBLE
- PASADOR
- PARO
- JUEGO DE BIELAS
- BRAZO
- TUERCA
- ARANDELA
- PERNO
- ENGRASADOR
- PALANCA
- ENGRASADOR
- SOPORTE
- JUNTA TORICA
- JUEGO DE BIELAS
- PALANCA
- ENGRASADOR
- CALCE
- CALCE
- CALCE
- ARANDELA
- CIRCULITO
- PERNO
- RETENEDOR
- PEDAL
- CIRCULITO
- ARANDELA
- CENTRAJE
- PASADOR
- ARBOL
- PASADOR
- PULSADOR
- TUERCA
- PASADOR ABIERTO
- ARANDELA
- ARO
- VARILLA
- CULATA
- PEDAL
- PEDAL
- CALCE
- ARANDELA
- TUERCA
- RESORTE

Pedais Do Freio E Embreagem
 Brake Pedals And Clutch
 Pedales De Freno Y Embrague

4 Rodas Motrizes
 4 Wheels Drive
 4 Ruedas Motriz

105-70

Tração Lateral
 Side Drive
 Traccion Lateral

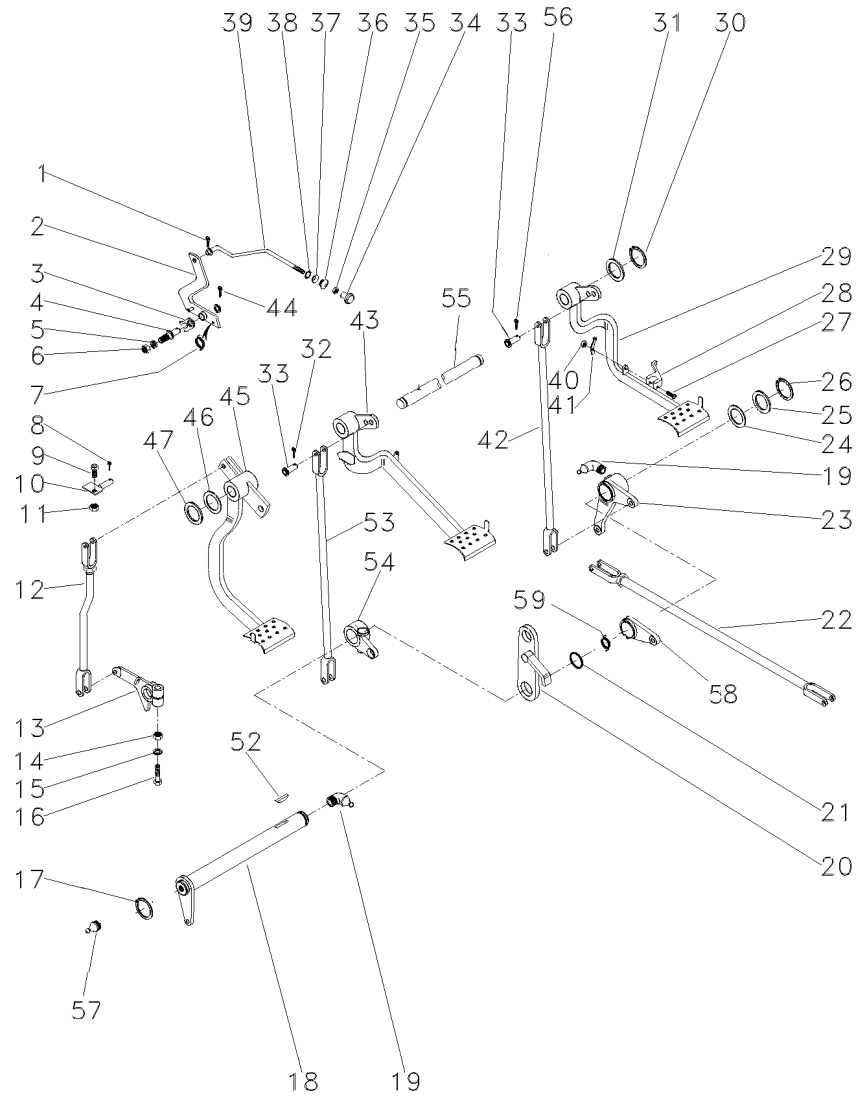


- 48 022524S1
 - 49 048533S1
 - 50 377563X1
 - 51 2800894M1
 - 52 353432X1
 - 53 353426X1
 - 54 12501X
 - 55 377184X1
 - 56 353432X1
 - 58 022842P1
 - 60 181150M1
 - 61 058423P1
 - 62 3700585M1
- ▶
 7/16x20x2.3/4
- 7/16x20
- 7/16x14x1.3/4

- | | | |
|-------------|--------|-----------------|
| 1 TIRANTE | ROD | VARILLA |
| 1 TIRANTE | ROD | VARILLA |
| 1 PARAFUSO | BOLT | PERNO |
| 1 ALAVANCA | LEVER | PALANCA |
| 1 ARRUELA | WASHER | ARANDELA |
| 1 PORCA | NUT | TUERCA |
| 1 CHAVETA | KEY | CLAVE |
| 1 PARAFUSO | BOLT | PERNO |
| 1 ARRUELA | WASHER | ARANDELA |
| 1 ESPAÇADOR | SPACER | PIEZA DISTANCIA |
| 1 TRAVA | LOCK | RETENEDOR |
| 1 PLACA | PLATE | PLATO |
| 1 MOLA | SPRING | RESORTE |

Pedais Do Freio E Embreagem
Brake Pedals And Clutch
Pedales De Freno Y Embrague

105-75



- 1 361332X1
- 2 3589508M91
- 3 181150M1
- 4 3588673M1
- 5 339376X1
- 6 339402X1
- 7 2802224M1
- 8 195708M1
- 9 353540X1
- 10 027511S1
- 11 353430X1
- 12 026648N1
- 13 058425P1
- 14 353437X1
- 15 353439X1
- 16 353888X1
- 17 352438X1
- 18 3409161M91
- 19 29951X1
- 20 2800888M91
- 21 1001489M1
- 22 3146699M91
- 23 2802114M91
- 24 1482675M1
- 24 1482677M1
- 25 1482670M1
- 26 339469X1
- 27 361203X1
- 28 3589503M1
- 29 027960N1
- 30 352438X1
- 31 3145369M1
- 32 354059X1
- 33 832813M1
- 34 487096M1
- 35 357515X1
- 36 2801075M1
- 37 2801172M1
- 38 2801154M1
- 39 027955P1
- 40 195663M1
- 41 181958M1
- 42 022524S1
- 43 027958N2
- 44 354055X1
- 45 022532N2
- 46 1669096M2
- 47 180812M1

👁 105-125 No

👁 105-120 No

👁 105-130 No

▶ 👁 105-150 No

▶ ▶ 👁 105-140 No

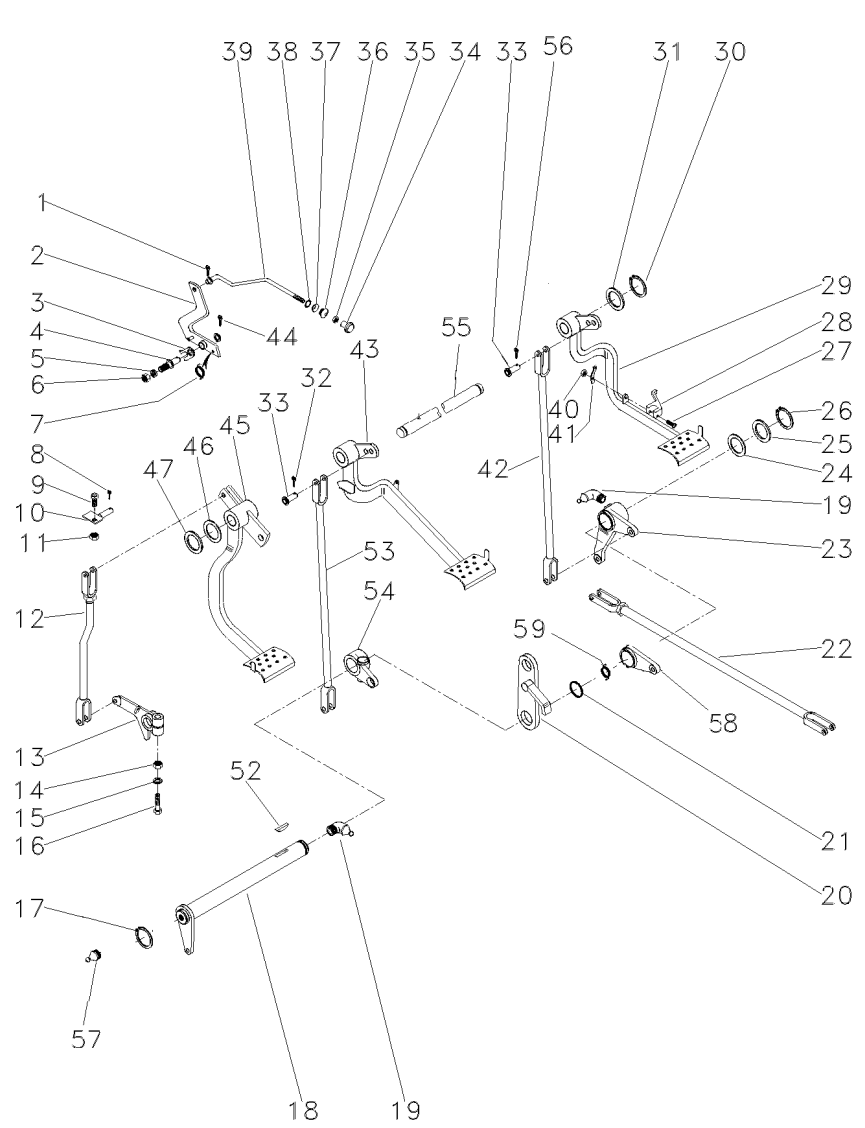
- 1 CUPILHA
- 1 ALAVANCA
- 1 TRAVA
- 1 PINO
- 1 ARRUELA
- 1 PORCA
- 1 MOLA
- 1 GRAMPO
- 1 PARAFUSO
- 1 BATENTE
- 1 PORCA
- 1 C.J. TIRANTE
- 1 BRAÇO
- 1 PORCA
- 1 ARRUELA
- 1 PARAFUSO
- 1 ANEL TRAVA
- 1 ALAVANCA
- 4 ENGRAXADEIRA
- 1 SUPORTE
- 2 ANEL "O"
- 2 C.J. TIRANTE
- 1 ALAVANCA
- X CALÇO
- X CALÇO
- 3 ARRUELA
- 1 ANEL TRAVA
- 1 PARAFUSO
- 1 TRAVA
- 1 PEDAL
- 2 ANEL TRAVA
- 2 ARRUELA
- 10 CONTRAPINO
- 10 PINO
- 1 BOTÃO
- 1 PORCA
- 1 PASSADOR
- 1 ARRUELA
- 1 ANEL
- 1 TIRANTE
- 1 PORCA
- 1 MOLA
- 1 TIRANTE
- 1 PEDAL
- 1 CUPILHA
- 1 PEDAL
- 4 CALÇO
- X ARRUELA

- COTTER PIN
- LEVER
- LOCK
- PIN
- WASHER
- NUT
- SPRING
- CRAMP
- BOLT
- STOP
- NUT
- KIT, ROD
- ARM
- NUT
- WASHER
- BOLT
- CIRCLIP
- LEVER
- SHOES
- BRACKET
- O RING
- KIT, ROD
- LEVER
- SHIM
- SHIM
- WASHER
- CIRCLIP
- BOLT
- LOCK
- PEDAL
- CIRCLIP
- WASHER
- DOWEL
- PIN
- BUTTON
- NUT
- COTTER
- WASHER
- RING
- ROD
- NUT
- SPRING
- ROD
- PEDAL
- COTTER PIN
- PEDAL
- SHIM
- WASHER

- PASADOR DOUBLE
- PALANCA
- RETENEDOR
- PASADOR
- ARANDELA
- TUERCA
- RESORTE
- PASADOR
- PERNO
- PARO
- TUERCA
- JUEGO DE BIELAS
- BRAZO
- TUERCA
- ARANDELA
- PERNO
- CIRCULITO
- PALANCA
- ZAPATAS
- SOPORTE
- JUNTA TORICA
- JUEGO DE BIELAS
- PALANCA
- CALCE
- CALCE
- ARANDELA
- CIRCULITO
- PERNO
- RETENEDOR
- PEDAL
- CIRCULITO
- ARANDELA
- CENTRAJE
- PASADOR
- PULSADOR
- TUERCA
- PASADOR ABIERTO
- ARANDELA
- ARO
- VARILLA
- TUERCA
- RESORTE
- VARILLA
- PEDAL
- PASADOR DOUBLE
- PEDAL
- CALCE
- ARANDELA

Pedais Do Freio E Embreagem
Brake Pedals And Clutch
Pedales De Freno Y Embrague

105-75



- 52 12501X
- 53 048833S1
- 54 2800894M1
- 55 3589498M1
- 56 339248X1
- 57 13811X1
- 58 058423P1
- 59 3700585M1



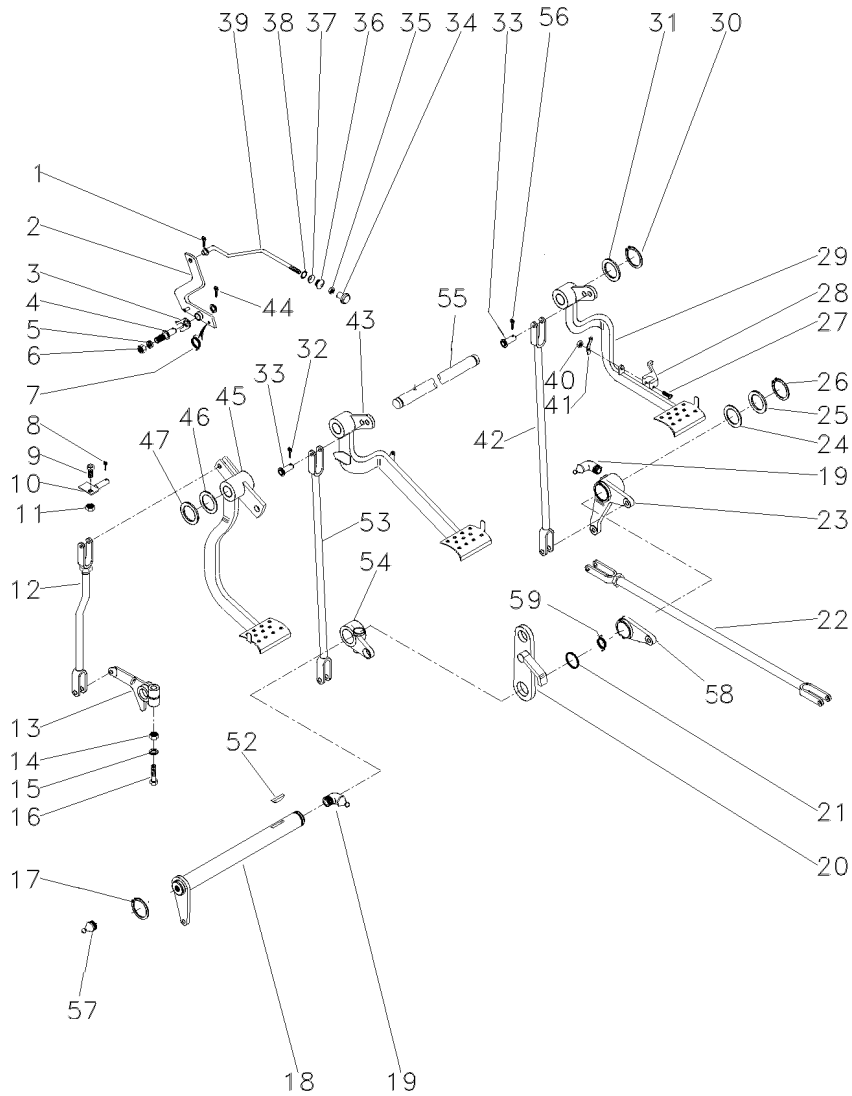
- | | | |
|----------------|--------|---------|
| 1 CHAVETA | KEY | CLAVE |
| 1 TIRANTE | ROD | VARILLA |
| 1 ALAVANCA | LEVER | PALANCA |
| 1 EIXO | SHAFT | ARBOL |
| 1 PINO | PIN | PASADOR |
| 1 ENGRAXADEIRA | SHOES | ZAPATAS |
| 1 PLACA | PLATE | PLATO |
| 1 MOLA | SPRING | RESORTE |

Pedais Do Freio E Embreagem
Brake Pedals And Clutch
Pedales De Freno Y Embrague

2 Rodas Motrizes
2 Wheels Drive
2 Ruedas Motriz

105-80

Estreito
Narrow
Estrecho



- 1 361332X1
- 2 027948S1
- 3 181150M1
- 4 3588673M1
- 5 339376X1
- 6 339402X1
- 7 2802224M1
- 8 195708M1
- 9 353540X1
- 10 027511S1
- 11 353430X1
- 12 026648N1
- 13 058425P1
- 14 353437X1
- 15 353439X1
- 16 353888X1
- 17 352438X1
- 18 3409161M91
- 19 29951X1
- 20 2800888M91
- 21 1001489M1
- 22 054364N1
- 23 2802114M91
- 24 1482675M1
- 24 1482677M1
- 25 1482670M1
- 26 339469X1
- 27 361203X1
- 28 3589503M1
- 29 027960N1
- 30 352438X1
- 31 3145369M1
- 32 354059X1
- 33 832813M1
- 34 487096M1
- 35 357515X1
- 36 2801075M1
- 37 2801172M1
- 38 2801154M1
- 39 027955P1
- 40 195663M1
- 41 181958M1
- 42 022524S1
- 43 027958N2
- 44 354055X1
- 45 027750N2
- 46 1669096M2
- 47 180812M1

👁 105-125 No

👁 105-110 No

👁 105-130 No

▶ 👁 105-150 No

▶ ▶ 👁 105-140 No

- 1 CUPILHA
- 1 ALAVANCA
- 1 TRAVA
- 1 PINO
- 1 ARRUELA
- 1 PORCA
- 1 MOLA
- 1 GRAMPO
- 1 PARAFUSO
- 1 BATENTE
- 1 PORCA
- 1 C.J. TIRANTE
- 1 BRAÇO
- 1 PORCA
- 1 ARRUELA
- 1 PARAFUSO
- 1 ANEL TRAVA
- 1 ALAVANCA
- 4 ENGRAXADEIRA
- 1 SUPORTE
- 2 ANEL "O"
- 2 C.J. TIRANTE
- 1 ALAVANCA
- X CALÇO
- X CALÇO
- 3 ARRUELA
- 1 ANEL TRAVA
- 2 PARAFUSO
- 1 TRAVA
- 1 PEDAL
- 2 ANEL TRAVA
- 2 ARRUELA
- 10 CONTRAPINO
- 10 PINO
- 1 BOTÃO
- 1 PORCA
- 1 PASSADOR
- 1 ARRUELA
- 1 ANEL
- 1 TIRANTE
- 1 PORCA
- 1 MOLA
- 1 TIRANTE
- 1 PEDAL
- 1 CUPILHA
- 1 PEDAL
- 4 CALÇO
- X ARRUELA

- COTTER PIN
- LEVER
- LOCK
- PIN
- WASHER
- NUT
- SPRING
- CRAMP
- BOLT
- STOP
- NUT
- KIT, ROD
- ARM
- NUT
- WASHER
- BOLT
- CIRCLIP
- LEVER
- SHOES
- BRACKET
- O RING
- KIT, ROD
- LEVER
- SHIM
- SHIM
- WASHER
- CIRCLIP
- BOLT
- LOCK
- PEDAL
- CIRCLIP
- WASHER
- DOWEL
- PIN
- BUTTON
- NUT
- COTTER
- WASHER
- RING
- ROD
- NUT
- SPRING
- ROD
- PEDAL
- COTTER PIN
- PEDAL
- SHIM
- WASHER

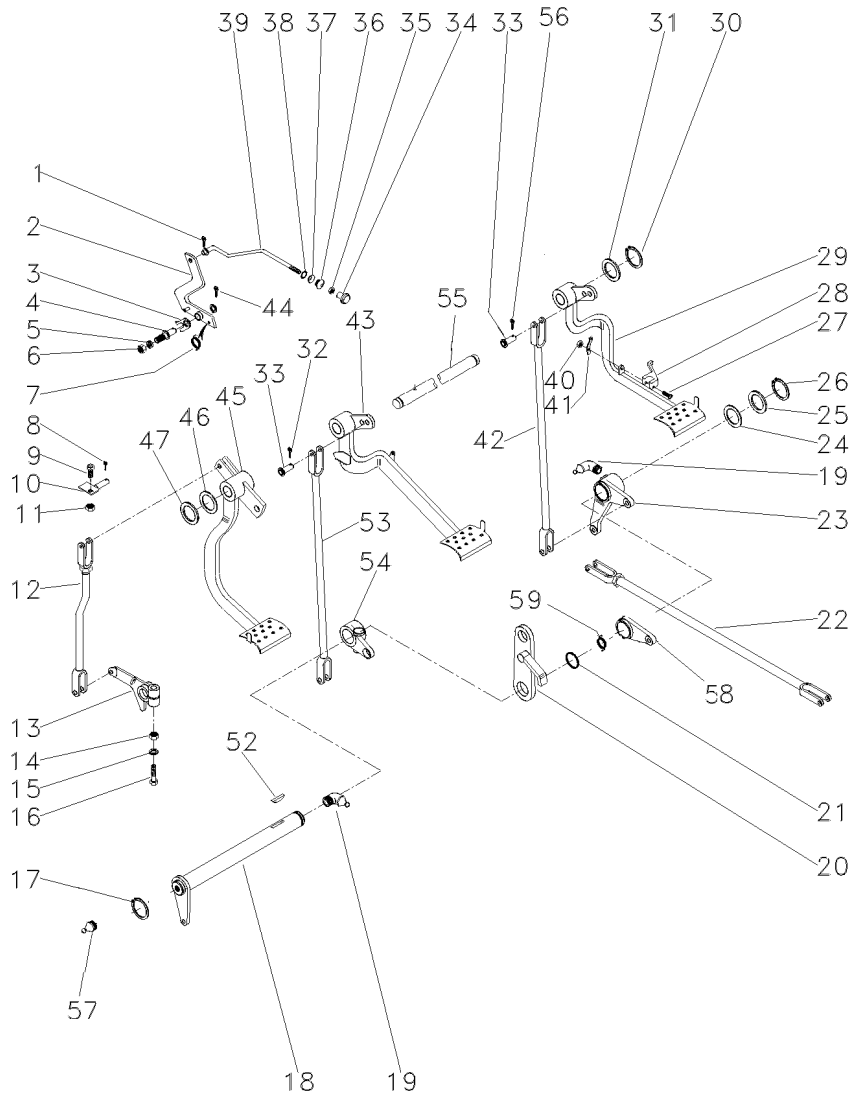
- PASADOR DOUBLE
- PALANCA
- RETENEDOR
- PASADOR
- ARANDELA
- TUERCA
- RESORTE
- PASADOR
- PERNO
- PARO
- TUERCA
- JUEGO DE BIELAS
- BRAZO
- TUERCA
- ARANDELA
- PERNO
- CIRCULITO
- PALANCA
- ZAPATAS
- SOPORTE
- JUNTA TORICA
- JUEGO DE BIELAS
- PALANCA
- CALCE
- CALCE
- ARANDELA
- CIRCULITO
- PERNO
- RETENEDOR
- PEDAL
- CIRCULITO
- ARANDELA
- CENTRAJE
- PASADOR
- PULSADOR
- TUERCA
- PASADOR ABIERTO
- ARANDELA
- ARO
- VARILLA
- TUERCA
- RESORTE
- VARILLA
- PEDAL
- PASADOR DOUBLE
- PEDAL
- CALCE
- ARANDELA

Pedais Do Freio E Embreagem
Brake Pedals And Clutch
Pedales De Freno Y Embrague

2 Rodas Motrizes
2 Wheels Drive
2 Ruedas Motriz

105-80

Estreito
Narrow
Estrecho



- 52 12501X
- 53 048833S1
- 54 2800894M1
- 55 3589498M1
- 56 339248X1
- 57 13811X1
- 58 058423P1
- 59 3700585M1



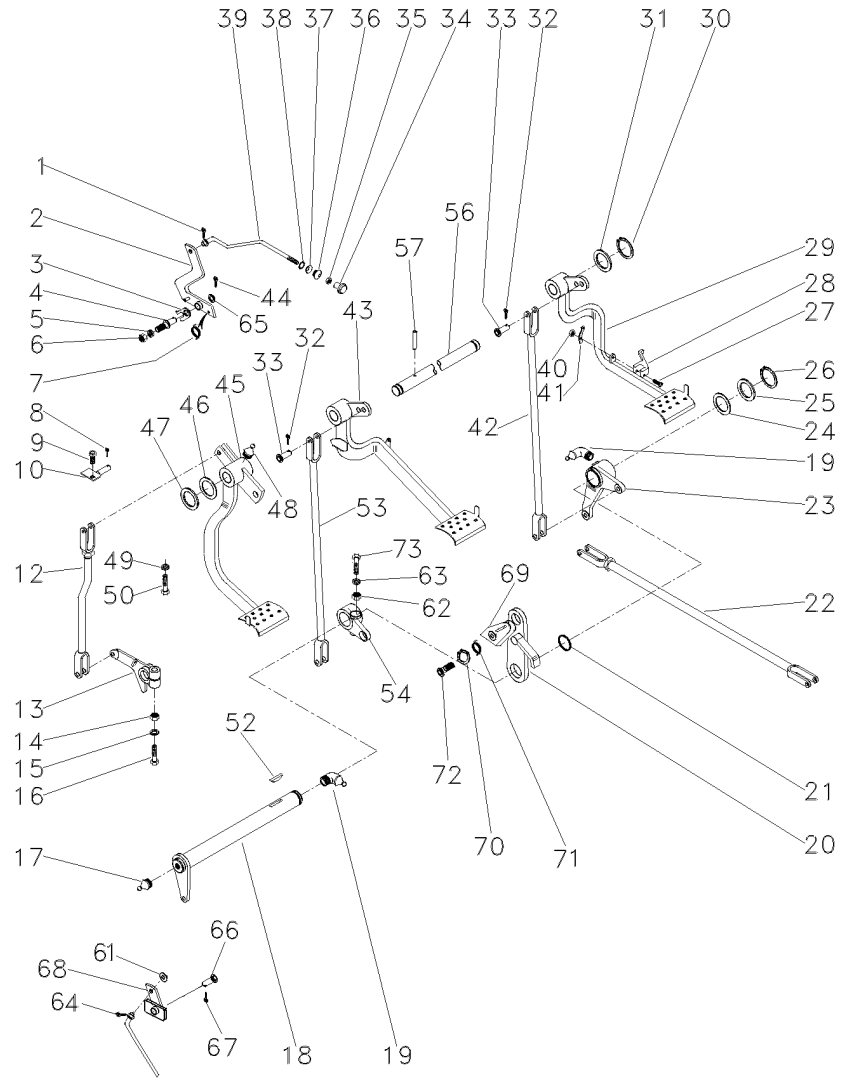
- 1 CHAVETA
- 1 TIRANTE
- 1 ALAVANCA
- 1 EIXO
- 1 PINO
- 1 ENGRAXADEIRA
- 1 PLACA
- 1 MOLA

- KEY
- ROD
- LEVER
- SHAFT
- PIN
- SHOES
- PLATE
- SPRING

- CLAVE
- VARILLA
- PALANCA
- ARBOL
- PASADOR
- ZAPATAS
- PLATO
- RESORTE

Pedals
Pedals
Pedales

105-85



- 1 361332X1
- 2 3589508M91
- 3 181150M1
- 4 3588673M1
- 5 339376X1
- 6 339402X1
- 7 2802224M1
- 8 195708M1
- 9 353540X1
- 10 027511S1
- 12 026648N1
- 13 058425P1
- 14 353437X1
- 15 353439X1
- 16 353888X1
- 17 13811X
- 18 3409161M91
- 19 850778M1
- 20 2800888M91
- 21 1001489M1
- 22 187661M91
- 23 2802114M91
- 24 1482675M1
- 24 1482676M1
- 24 1482677M1
- 25 1482670M1
- 26 339469X1
- 27 361203X1
- 28 3589503M1
- 29 027960N1
- 30 352438X1
- 31 3145369M1
- 32 354059X1
- 33 832813M1
- 34 487096M1
- 35 357515X1
- 36 2801075M1
- 37 2801172M1
- 38 2801154M1
- 39 3589513M1
- 40 195663M1
- 41 181958M1
- 42 022524S1
- 43 027958N2
- 44 354048X1
- 45 027750N2
- 46 1669096M2

👁 105-125 No

👁 105-105 No

▶ 105-130 No

▶ 105-150 No

▶ 105-140 No

👁 105-145 No

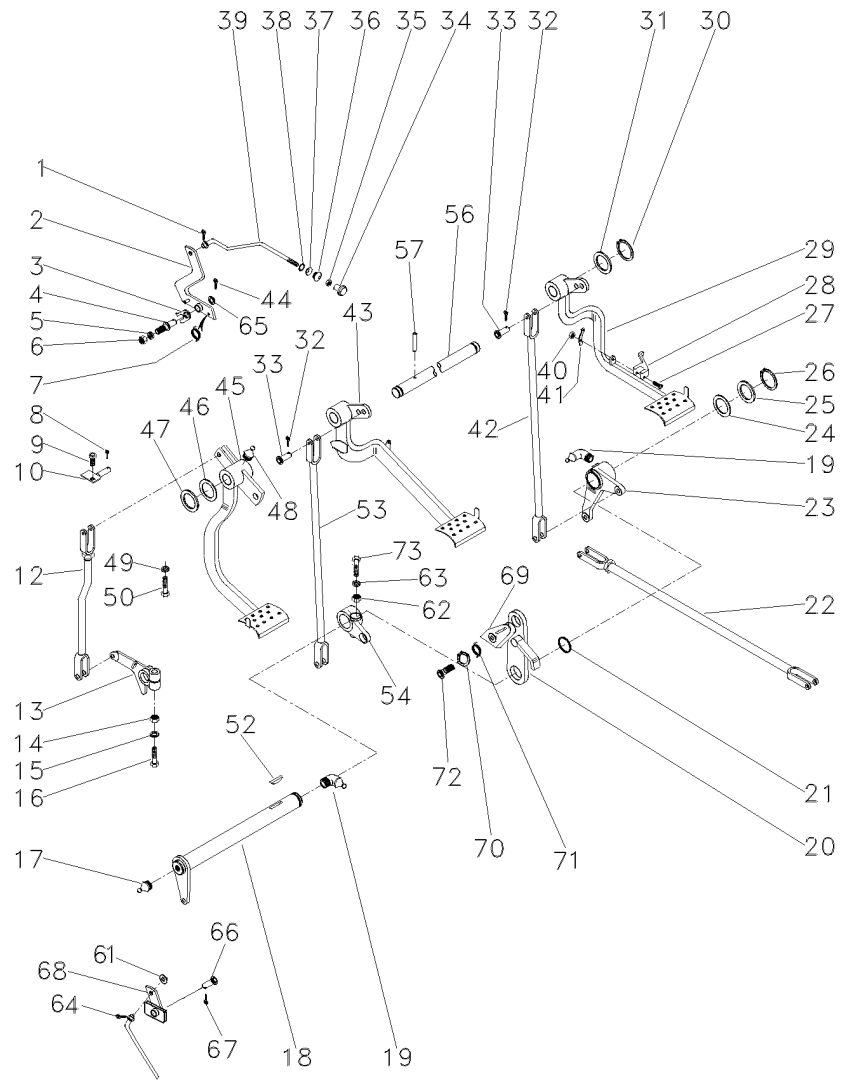
- 1 CUPILHA
- 1 ALAVANCA
- 1 TRAVA
- 1 PINO
- 1 ARRUELA
- 1 PORCA
- 1 MOLA
- 1 GRAMPO
- 1 PARAFUSO
- 1 BATENTE
- 1 CJ. TIRANTE
- 1 BRAÇO
- 1 PORCA
- 1 ARRUELA
- 1 PARAFUSO
- 1 GRAXEIRA
- 1 ALAVANCA
- 1 GRAXEIRA
- 1 SUPORTE
- 2 ANEL "O"
- 2 CJ. TIRANTE
- 1 ALAVANCA
- X CALÇO
- X CALÇO
- X CALÇO
- 3 ARRUELA
- 1 ANEL TRAVA
- 1 PARAFUSO
- 1 TRAVA
- 1 PEDAL
- 2 ANEL TRAVA
- 2 ARRUELA
- 10 CONTRAPINO
- 10 PINO
- 1 BOTÃO
- 1 PORCA
- 1 PASSADOR
- 1 ARRUELA
- 1 ANEL
- 1 TIRANTE
- 1 PORCA
- 1 MOLA
- 1 TIRANTE
- 1 PEDAL
- 1 CUPILHA
- 1 PEDAL
- 4 CALÇO

- COTTER PIN
- LEVER
- LOCK
- PIN
- WASHER
- NUT
- SPRING
- CRAMP
- BOLT
- STOP
- KIT, ROD
- ARM
- NUT
- WASHER
- BOLT
- GREASER
- LEVER
- GREASER
- BRACKET
- O RING
- KIT, ROD
- LEVER
- SHIM
- SHIM
- SHIM
- WASHER
- CIRCLIP
- BOLT
- LOCK
- PEDAL
- CIRCLIP
- WASHER
- DOWEL
- PIN
- BUTTON
- NUT
- COTTER
- WASHER
- RING
- ROD
- NUT
- SPRING
- ROD
- PEDAL
- COTTER PIN
- PEDAL
- SHIM

- PASADOR DOUBLE
- PALANCA
- RETENEDOR
- PASADOR
- ARANDELA
- TUERCA
- RESORTE
- PASADOR
- PERNO
- PARO
- JUEGO DE BIELAS
- BRAZO
- TUERCA
- ARANDELA
- PERNO
- ENGRASADOR
- PALANCA
- ENGRASADOR
- SOPORTE
- JUNTA TORICA
- JUEGO DE BIELAS
- PALANCA
- CALCE
- CALCE
- CALCE
- ARANDELA
- CIRCULITO
- PERNO
- RETENEDOR
- PEDAL
- CIRCULITO
- ARANDELA
- CENTRAJE
- PASADOR
- PULSADOR
- TUERCA
- PASADOR ABIERTO
- ARANDELA
- ARO
- VARILLA
- TUERCA
- RESORTE
- VARILLA
- PEDAL
- PASADOR DOUBLE
- PEDAL
- CALCE

Pedais
Pedals
Pedales

105-85



- 47 180812M1
- 48 29951X
- 49 353432X1
- 50 377184X1
- 52 12501X
- 53 048833S1
- 54 2800894M1
- 56 3589498M1
- 57 339248X1
- 61 353753X1
- 62 353426X1
- 63 353432X1
- 64 361332X1
- 65 391166X1
- 66 027951S1
- 67 375090X1
- 68 027948S1
- 69 058423P1
- 70 352438X1
- 71 3700585M1
- 72 3145868M1
- 73 377563X1

- X ARRUELA
- 4 GRAXEIRA
- 1 ARRUELA
- 1 PARAFUSO
- 1 CHAVETA
- 1 TIRANTE
- 1 ALAVANCA
- 1 EIXO
- 1 PINO
- 1 ARRUELA
- 1 PORCA
- 1 ARRUELA
- 1 CUPILHA
- 1 ARRUELA
- 1 ARTICULADOR
- 1 CUPILHA
- 1 ALAVANCA
- 1 PLACA
- 1 ANEL TRAVA
- 1 MOLA
- 1 PARAFUSO
- 1 PARAFUSO

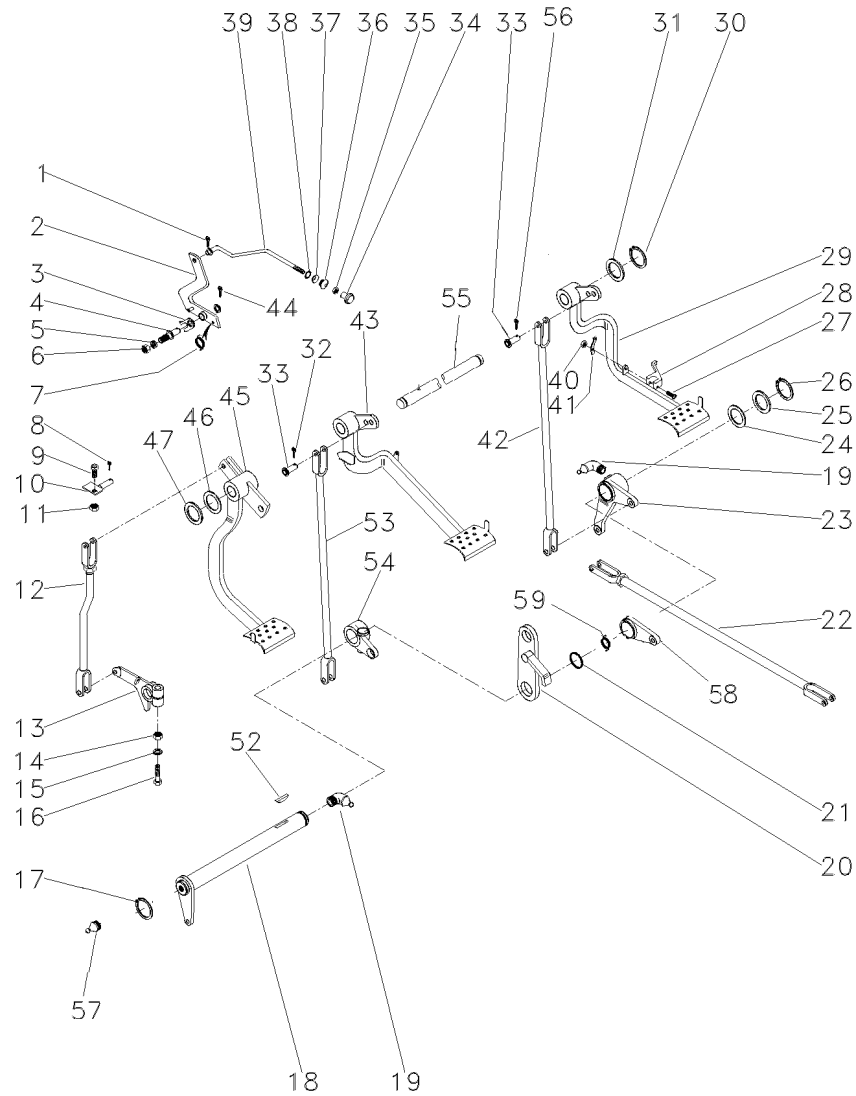
- WASHER
- GREASER
- WASHER
- BOLT
- KEY
- ROD
- LEVER
- SHAFT
- PIN
- WASHER
- NUT
- WASHER
- COTTER PIN
- WASHER
- HEAD
- COTTER PIN
- LEVER
- PLATE
- CIRCLIP
- SPRING
- BOLT
- BOLT

- ARANDELA
- ENGRASADOR
- ARANDELA
- PERNO
- CLAVE
- VARILLA
- PALANCA
- ARBOL
- PASADOR
- ARANDELA
- TUERCA
- ARANDELA
- PASADOR DOUBLE
- ARANDELA
- CULATA
- PASADOR DOUBLE
- PALANCA
- PLATO
- CIRCULITO
- RESORTE
- PERNO
- PERNO

Pedais Do Freio E Embreagem
Brake Pedals And Clutch
Pedales De Freno Y Embrague

2 Rodas Motrizes
2 Wheels Drive
2 Ruedas Motriz

105-90



- 1 361332X1
- 2 027948S1
- 3 181150M1
- 4 3588673M1
- 5 339376X1
- 6 339402X1
- 7 2802224M1
- 8 195708M1
- 9 353540X1
- 10 027511S1
- 11 353430X1
- 12 026648N1
- 13 058425P1
- 14 353437X1
- 15 353439X1
- 16 353888X1
- 17 352438X1
- 18 036854S1
- 19 29951X1
- 20 2800888M91
- 21 1001489M1
- 22 3146699M91
- 23 2802114M91
- 24 1482675M1
- 24 1482677M1
- 25 1482670M1
- 26 339469X1
- 27 361203X1
- 28 3589503M1
- 29 027960N1
- 30 352438X1
- 31 3145369M1
- 32 354059X1
- 33 832813M1
- 34 487096M1
- 35 357515X1
- 36 2801075M1
- 37 2801172M1
- 38 2801154M1
- 39 027955P1
- 40 195663M1
- 41 181958M1
- 42 022524S1
- 43 027958N2
- 44 354055X1
- 45 027750N2
- 46 1669096M2
- 47 180812M1

👁 105-125 No

👁 105-120 No

👁 105-130 No

▶ 👁 105-150 No

▶ 👁 105-140 No

- 1 CUPILHA
- 1 ALAVANCA
- 1 TRAVA
- 1 PINO
- 1 ARRUELA
- 1 PORCA
- 1 MOLA
- 1 GRAMPO
- 1 PARAFUSO
- 1 BATENTE
- 1 PORCA
- 1 C.J. TIRANTE
- 1 BRAÇO
- 1 PORCA
- 1 ARRUELA
- 1 PARAFUSO
- 1 ANEL TRAVA
- 1 ALAVANCA
- 4 ENGRAXADEIRA
- 1 SUPORTE
- 2 ANEL "O"
- 2 C.J. TIRANTE
- 1 ALAVANCA
- X CALÇO
- X CALÇO
- 3 ARRUELA
- 1 ANEL TRAVA
- 2 PARAFUSO
- 1 TRAVA
- 1 PEDAL
- 2 ANEL TRAVA
- 2 ARRUELA
- 10 CONTRAPINO
- 10 PINO
- 1 BOTÃO
- 1 PORCA
- 1 PASSADOR
- 1 ARRUELA
- 1 ANEL
- 1 TIRANTE
- 1 PORCA
- 1 MOLA
- 1 TIRANTE
- 1 PEDAL
- 1 CUPILHA
- 1 PEDAL
- 4 CALÇO
- X ARRUELA

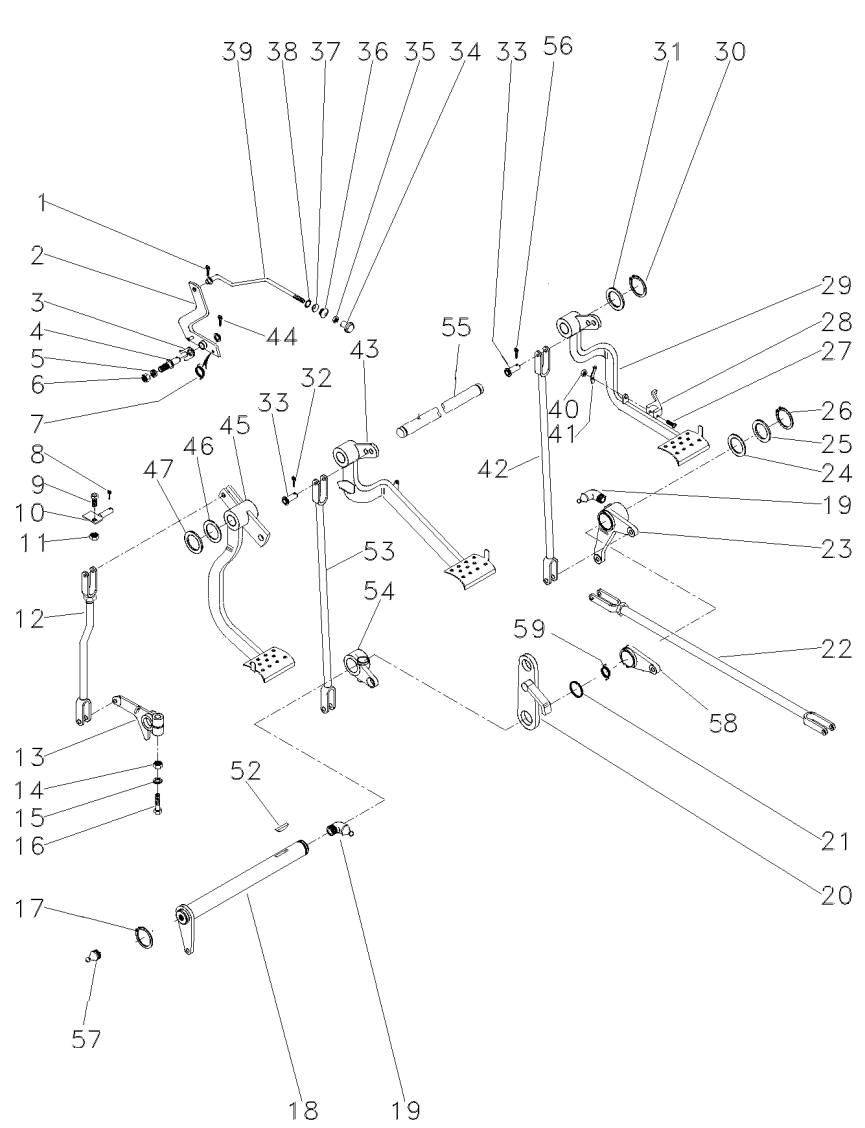
- COTTER PIN
- LEVER
- LOCK
- PIN
- WASHER
- NUT
- SPRING
- CRAMP
- BOLT
- STOP
- NUT
- KIT, ROD
- ARM
- NUT
- WASHER
- BOLT
- CIRCLIP
- LEVER
- SHOES
- BRACKET
- O RING
- KIT, ROD
- LEVER
- SHIM
- SHIM
- WASHER
- CIRCLIP
- BOLT
- LOCK
- PEDAL
- CIRCLIP
- WASHER
- DOWEL
- PIN
- BUTTON
- NUT
- COTTER
- WASHER
- RING
- ROD
- NUT
- SPRING
- ROD
- PEDAL
- COTTER PIN
- PEDAL
- SHIM
- WASHER

- PASADOR DOUBLE
- PALANCA
- RETENEDOR
- PASADOR
- ARANDELA
- TUERCA
- RESORTE
- PASADOR
- PERNO
- PARO
- TUERCA
- JUEGO DE BIELAS
- BRAZO
- TUERCA
- ARANDELA
- PERNO
- CIRCULITO
- PALANCA
- ZAPATAS
- SOPORTE
- JUNTA TORICA
- JUEGO DE BIELAS
- PALANCA
- CALCE
- CALCE
- ARANDELA
- CIRCULITO
- PERNO
- RETENEDOR
- PEDAL
- CIRCULITO
- ARANDELA
- CENTRAJE
- PASADOR
- PULSADOR
- TUERCA
- PASADOR ABIERTO
- ARANDELA
- ARO
- VARILLA
- TUERCA
- RESORTE
- VARILLA
- PEDAL
- PASADOR DOUBLE
- PEDAL
- CALCE
- ARANDELA

Pedais Do Freio E Embreagem
Brake Pedals And Clutch
Pedales De Freno Y Embrague

2 Rodas Motrizes
2 Wheels Drive
2 Ruedas Motriz

105-90



- 52 12501X
- 53 048833S1
- 54 2800894M1
- 55 3589498M1
- 56 339248X1
- 57 13811X1
- 58 058423P1
- 59 3700585M1



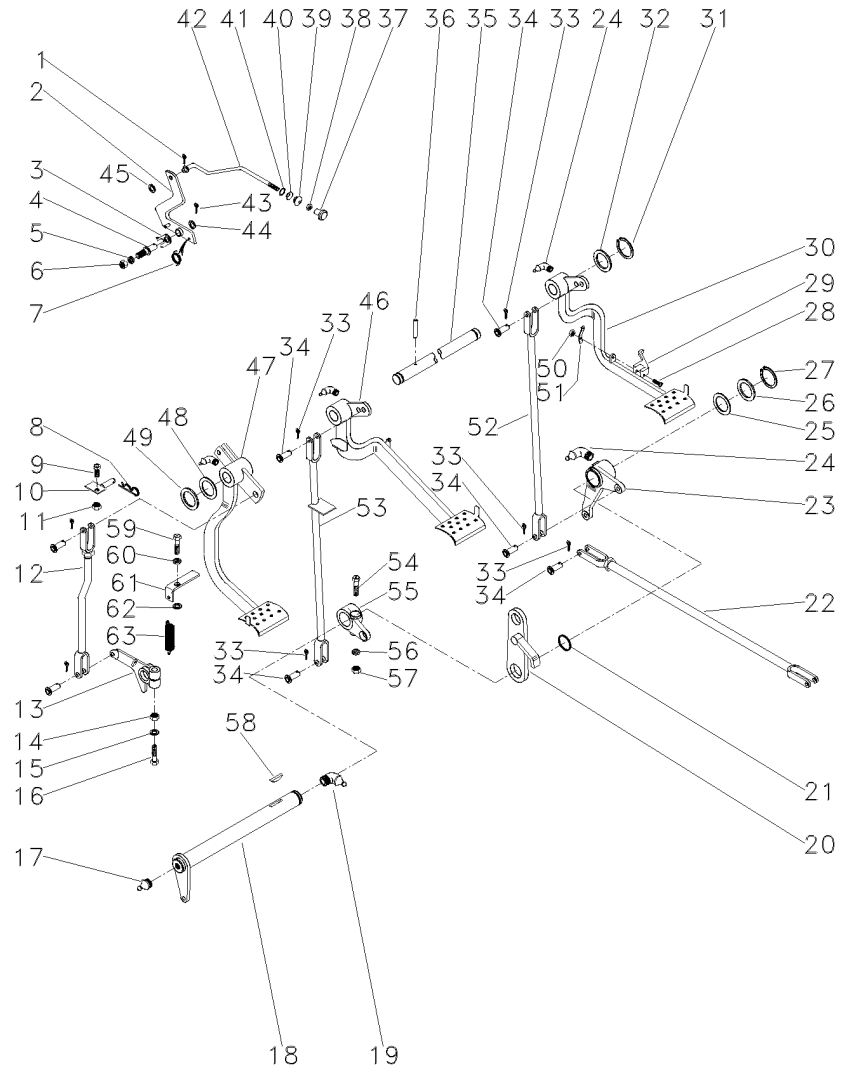
- 1 CHAVETA
- 1 TIRANTE
- 1 ALAVANCA
- 1 EIXO
- 1 PINO
- 1 ENGRAXADEIRA
- 1 PLACA
- 1 MOLA

- KEY
- ROD
- LEVER
- SHAFT
- PIN
- SHOES
- PLATE
- SPRING

- CLAVE
- VARILLA
- PALANCA
- ARBOL
- PASADOR
- ZAPATAS
- PLATO
- RESORTE

Pedais Do Freio E Embreagem
Brake Pedals And Clutch
Pedales De Freno Y Embrague

105-95



- 1 361332X1
- 2 3589508M91
- 3 181150M1
- 4 3588673M1
- 5 339376X1
- 6 339402X1
- 7 2802224M1
- 8 195708M1
- 9 353540X1
- 10 027511S1
- 11 353430X1
- 12 026648N1
- 13 058425P1
- 14 353437X1
- 15 353439X1
- 16 353888X1
- 17 13811X
- 18 036854S1
- 19 850778M1
- 20 2800888M91
- 21 1001489M1
- 22 187661M91
- 23 2802114M91
- 24 29951X
- 25 1482675M1
- 25 1482676M1
- 25 1482677M1
- 26 1482670M1
- 27 339469X1
- 28 361203X1
- 29 3589503M1
- 30 027960N1
- 31 352438X1
- 32 3145369M1
- 33 354059X1
- 34 832813M1
- 35 3589498M1
- 36 339248X1
- 37 487096M1
- 38 357515X1
- 39 2801075M1
- 40 2801172M1
- 41 2801154M1
- 42 3589513M1
- 43 354048X1
- 44 391166X1
- 45 353753X1

👁 105-125 No

👁 105-105 No

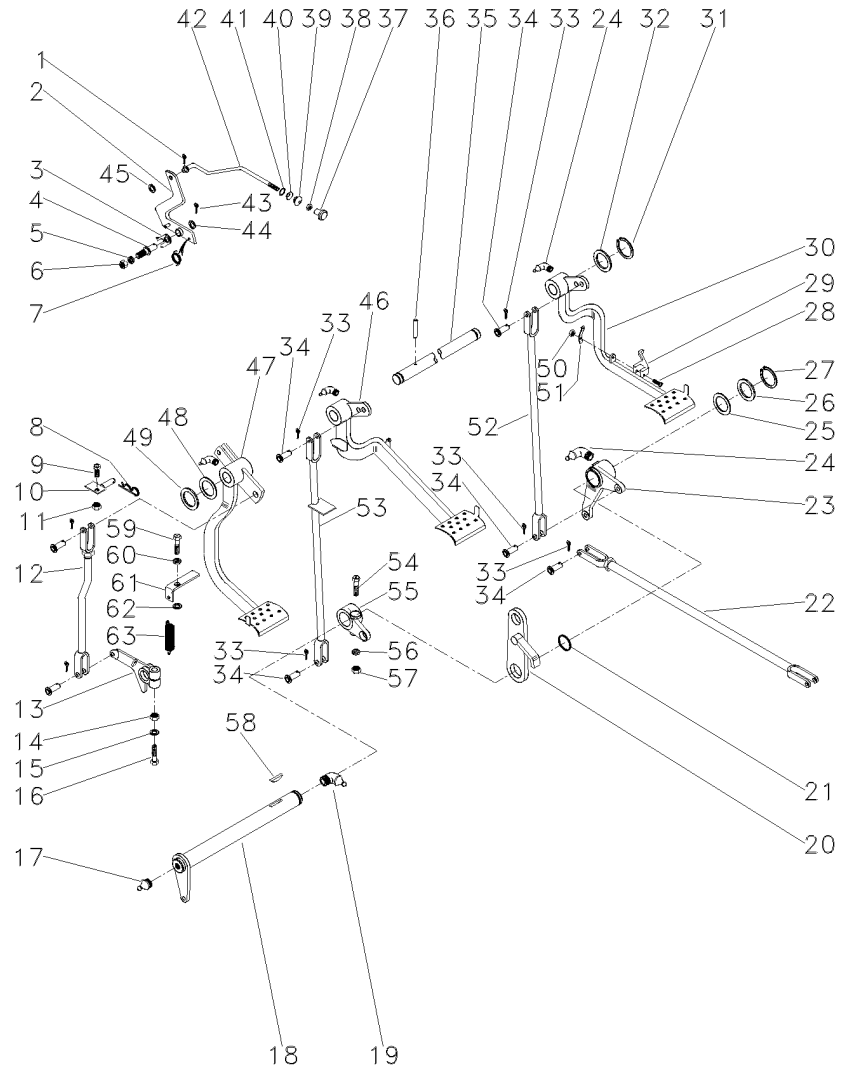
▶ 105-130 No

▶ 105-150 No

- | | | |
|----------------|------------|-----------------|
| 1 CUPILHA | COTTER PIN | PASADOR DOUBLE |
| 1 ALAVANCA | LEVER | PALANCA |
| 1 TRAVA | LOCK | RETENEDOR |
| 1 PINO | PIN | PASADOR |
| 1 ARRUELA | WASHER | ARANDELA |
| 1 PORCA | NUT | TUERCA |
| 1 MOLLA | SPRING | RESORTE |
| 1 GRAMPO | CRAMP | PASADOR |
| 1 PARAFUSO | BOLT | PERNO |
| 1 BATENTE | STOP | PARO |
| 1 PORCA | NUT | TUERCA |
| 1 C.J. TIRANTE | KIT, ROD | JUEGO DE BIELAS |
| 1 BRAÇO | ARM | BRAZO |
| 1 PORCA | NUT | TUERCA |
| 1 ARRUELA | WASHER | ARANDELA |
| 1 PARAFUSO | BOLT | PERNO |
| 1 GRAXEIRA | GREASER | ENGRASADOR |
| 1 ALAVANCA | LEVER | PALANCA |
| 1 GRAXEIRA | GREASER | ENGRASADOR |
| 1 SUPORTE | BRACKET | SOPORTE |
| 2 ANEL "O" | O RING | JUNTA TORICA |
| 2 C.J. TIRANTE | KIT, ROD | JUEGO DE BIELAS |
| 1 ALAVANCA | LEVER | PALANCA |
| 4 GRAXEIRA | GREASER | ENGRASADOR |
| X CALÇO | SHIM | CALCE |
| X CALÇO | SHIM | CALCE |
| X CALÇO | SHIM | CALCE |
| 3 ARRUELA | WASHER | ARANDELA |
| 1 ANEL TRAVA | CIRCLIP | CIRCULITO |
| 1 PARAFUSO | BOLT | PERNO |
| 1 TRAVA | LOCK | RETENEDOR |
| 1 PEDAL | PEDAL | PEDAL |
| 2 ANEL TRAVA | CIRCLIP | CIRCULITO |
| 2 ARRUELA | WASHER | ARANDELA |
| 10 CONTRAPINO | DOWEL | CENTRAJE |
| 10 PINO | PIN | PASADOR |
| 1 EIXO | SHAFT | ARBOL |
| 1 PINO | PIN | PASADOR |
| 1 BOTÃO | BUTTON | PULSADOR |
| 1 PORCA | NUT | TUERCA |
| 1 PASSADOR | COTTER | PASADOR ABIERTO |
| 1 ARRUELA | WASHER | ARANDELA |
| 1 ANEL | RING | ARO |
| 1 TIRANTE | ROD | VARILLA |
| 1 CUPILHA | COTTER PIN | PASADOR DOUBLE |
| 1 ARRUELA | WASHER | ARANDELA |
| 1 ARRUELA | WASHER | ARANDELA |

Pedais Do Freio E Embreagem
Brake Pedals And Clutch
Pedales De Freno Y Embrague

105-95



- 46 027958N2
- 47 022532N1
- 48 1669096M2
- 49 180812M1
- 50 195663M1
- 51 181958M1
- 52 022524S1
- 53 048833S1
- 54 377563X1
- 55 2800894M1
- 56 353432X1
- 57 353426X1
- 58 12501X
- 59 377184X1
- 60 353432X1
- 61 022529P1
- 62 022842P1
- 63 058423P1

- ◀ 105-140 No
- ◀ 105-155 No

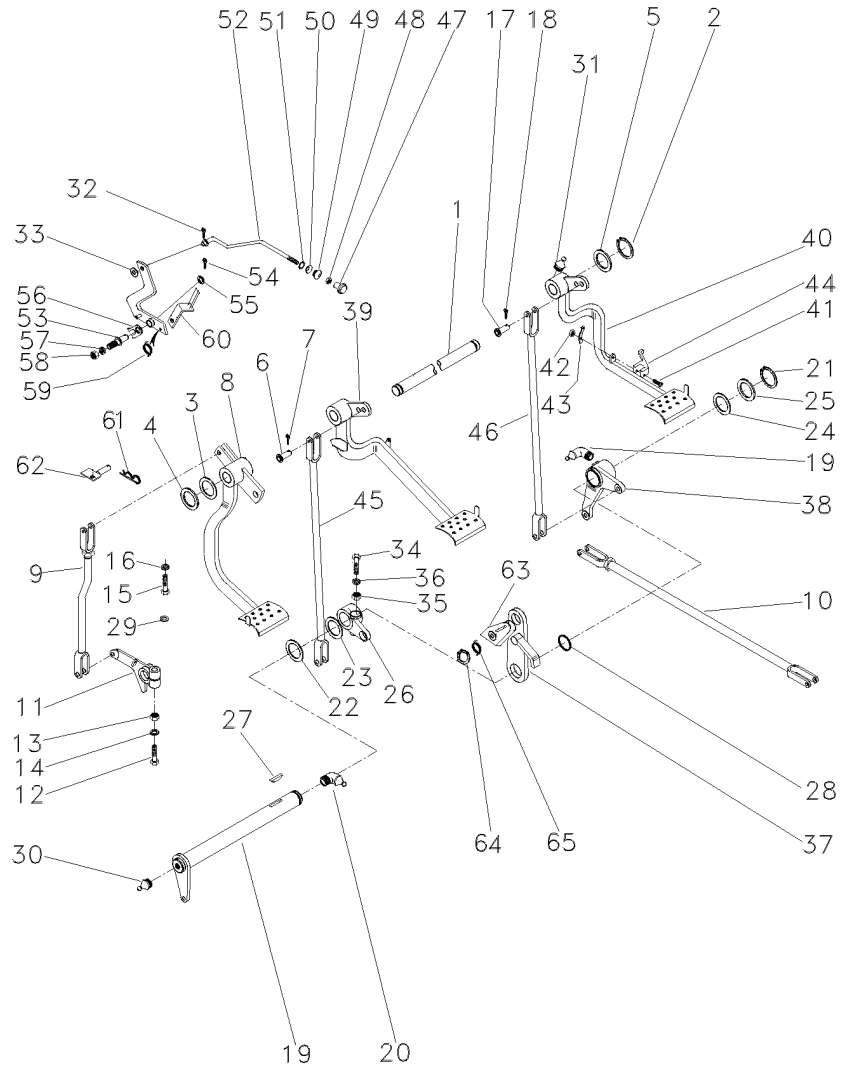


1 PEDAL	PEDAL	PEDAL
1 PEDAL	PEDAL	PEDAL
4 CALÇO	SHIM	CALCE
3 ARRUELA	WASHER	ARANDELA
1 PORCA	NUT	TUERCA
1 MOLA	SPRING	RESORTE
1 TIRANTE	ROD	VARILLA
1 TIRANTE	ROD	VARILLA
1 PARAFUSO	BOLT	PERNO
1 ALAVANCA	LEVER	PALANCA
1 ARRUELA	WASHER	ARANDELA
1 PORCA	NUT	TUERCA
1 CHAVETA	KEY	CLAVE
1 PARAFUSO	BOLT	PERNO
1 ARRUELA	WASHER	ARANDELA
1 SUPORTE	BRACKET	SOPORTE
1 ESPAÇADOR	SPACER	PIEZA DISTANCIA
1 PLACA	PLATE	PLATO

Pedais Do Freio E Embreagem
Brake Pedals And Clutch
Pedales De Freno Y Embrague

2 Rodas Motrizes
2 Wheels Drive
2 Ruedas Motriz

105-100



- 1 3589498M1
- 2 352438X1
- 3 1669096M2
- 4 180812M1
- 5 3145369M1
- 6 832813M1
- 7 354059X1
- 8 022532N1
- 9 026648N1
- 10 187661M91
- 11 058425P1
- 12 353888X1
- 13 353437X1
- 14 353439X1
- 15 377184X1
- 16 353432X1
- 17 832813M1
- 18 354059X1
- 19 3409161M91
- 20 850778M1
- 21 339469X1
- 22 1482670M1
- 23 1482675M1
- 24 1482676M1
- 25 1482677M1
- 26 2800894M1
- 27 12501X
- 28 1001489M1
- 29 022842P1
- 30 13811X
- 31 29951X
- 32 361332X1
- 33 353753X1
- 34 377563X1
- 35 353426X1
- 36 353432X1
- 37 2800888M91
- 38 2802114M91
- 39 027958N2
- 40 027960N1
- 41 361203X1
- 42 195663M1
- 43 181958M1
- 44 3589503M1
- 45 048833S1
- 46 022524S1
- 47 487096M1
- 48 357515X1

- 👁 105-155 No
- 👁 105-125 No
- 👁 105-105 No

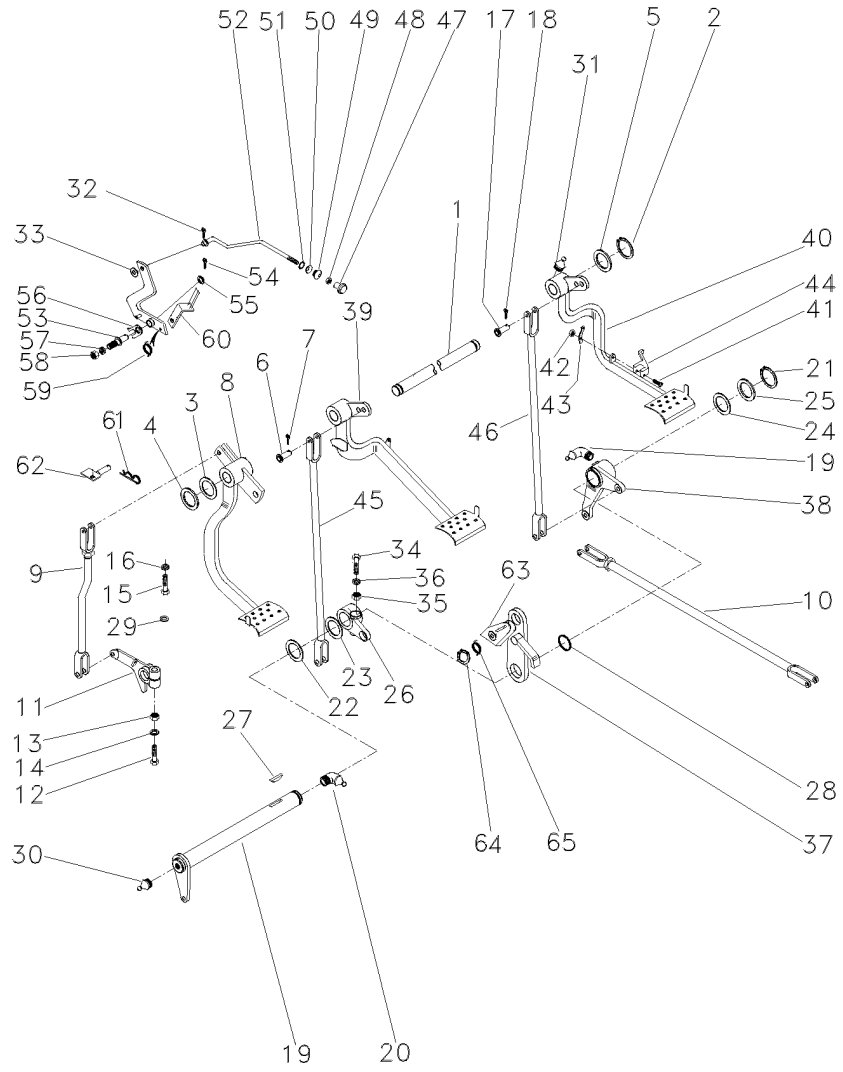
- 👁 105-130 No
- 👁 105-140 No
- 👁 105-150 No
- ▶
- ▶

- | | | |
|---------------|------------|-----------------|
| 1 EIXO | SHAFT | ARBOL |
| 2 ANEL TRAVA | CIRCLIP | CIRCULITO |
| 4 CALÇO | SHIM | CALCE |
| X ARRUELA | WASHER | ARANDELA |
| 2 ARRUELA | WASHER | ARANDELA |
| 3 PINO | PIN | PASADOR |
| 3 CONTRAPINO | DOWEL | CENTRAJE |
| 1 PEDAL | PEDAL | PEDAL |
| 1 CJ. TIRANTE | KIT, ROD | JUEGO DE BIELAS |
| 2 CJ. TIRANTE | KIT, ROD | JUEGO DE BIELAS |
| 1 BRAÇO | ARM | BRAZO |
| 1 PARAFUSO | BOLT | PERNO |
| 1 PORCA | NUT | TUERCA |
| 1 ARRUELA | WASHER | ARANDELA |
| 1 PARAFUSO | BOLT | PERNO |
| 1 ARRUELA | WASHER | ARANDELA |
| 7 PINO | PIN | PASADOR |
| 7 CONTRAPINO | DOWEL | CENTRAJE |
| 1 ALAVANCA | LEVER | PALANCA |
| 1 GRAXEIRA | GREASER | ENGRASADOR |
| 1 ANEL TRAVA | CIRCLIP | CIRCULITO |
| 3 ARRUELA | WASHER | ARANDELA |
| X CALÇO | SHIM | CALCE |
| X CALÇO | SHIM | CALCE |
| X CALÇO | SHIM | CALCE |
| 1 ALAVANCA | LEVER | PALANCA |
| 1 CHAVETA | KEY | CLAVE |
| 2 ANEL "O" | O RING | JUNTA TORICA |
| 1 ESPAÇADOR | SPACER | PIEZA DISTANCIA |
| 1 GRAXEIRA | GREASER | ENGRASADOR |
| 4 GRAXEIRA | GREASER | ENGRASADOR |
| 2 CUPILHA | COTTER PIN | PASADOR DOUBLE |
| 1 ARRUELA | WASHER | ARANDELA |
| 1 PARAFUSO | BOLT | PERNO |
| 1 PORCA | NUT | TUERCA |
| 1 ARRUELA | WASHER | ARANDELA |
| 1 SUPORTE | BRACKET | SOPORTE |
| 1 ALAVANCA | LEVER | PALANCA |
| 1 PEDAL | PEDAL | PEDAL |
| 1 PEDAL | PEDAL | PEDAL |
| 1 PARAFUSO | BOLT | PERNO |
| 1 PORCA | NUT | TUERCA |
| 1 MOLA | SPRING | RESORTE |
| 1 TRAVA | LOCK | RETENEDOR |
| 1 TIRANTE | ROD | VARILLA |
| 1 TIRANTE | ROD | VARILLA |
| 1 BOTÃO | BUTTON | PULSADOR |
| 1 PORCA | NUT | TUERCA |

Pedais Do Freio E Embreagem
Brake Pedals And Clutch
Pedales De Freno Y Embrague

2 Rodas Motrizes
2 Wheels Drive
2 Ruedas Motriz

105-100



- 49 2801075M1
- 50 2801172M1
- 51 2801154M1
- 52 3589513M1
- 53 3588673M1
- 54 354048X1
- 55 391166X1
- 56 181150M1
- 57 339376X1
- 58 339402X1
- 59 2802224M1
- 60 3589508M91
- 61 195708M1
- 62 027511S1
- 63 058423P1
- 64 352438X1
- 65 3700585M1

- 1 PASSADOR
- 1 ARRUELA
- 1 ANEL
- 1 TIRANTE
- 1 PINO
- 1 CUPILHA
- 1 ARRUELA
- 1 TRAVA
- 1 ARRUELA
- 1 PORCA
- 1 MOLLA
- 1 ALAVANCA
- 1 GRAMPO
- 1 BATENTE
- 1 PLACA
- 1 ANEL TRAVA
- 1 MOLLA

- COTTER
- WASHER
- RING
- ROD
- PIN
- COTTER PIN
- WASHER
- LOCK
- WASHER
- NUT
- SPRING
- LEVER
- CRAMP
- STOP
- PLATE
- CIRCLIP
- SPRING

- PASADOR ABIERTO
- ARANDELA
- ARO
- VARILLA
- PASADOR
- PASADOR DOUBLE
- ARANDELA
- RETENEDOR
- ARANDELA
- TUERCA
- RESORTE
- PALANCA
- PASADOR
- PARO
- PLATO
- CIRCULITO
- RESORTE

Tirante
Rod
Varilla

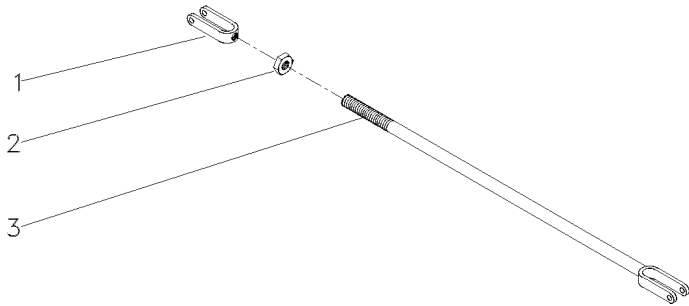
105-105

1 195270M1
2 353430X1 3/8x24
3 184174M91

1 GARFO
1 PORCA
1 TIRANTE

FORK
NUT
ROD

HORQUILLA
TUERCA
VARILLA



187661M91

EB99Z008

C026502 E03 (1)

12/05 105-105

Tirante
Rod
Varilla

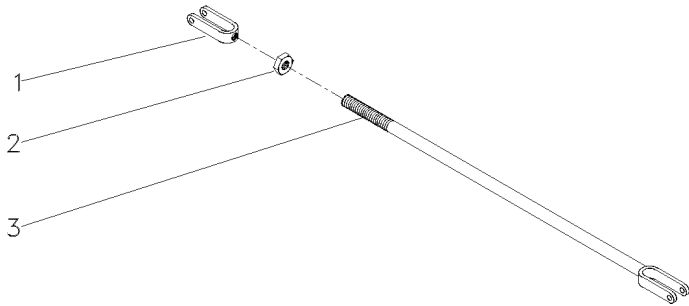
105-110

1 195270M1
2 353430X1 3/8X24
3 054365S1

1 GARFO
2 PORCA
1 TIRANTE

FORK
NUT
ROD

HORQUILLA
TUERCA
VARILLA



Tirante
Rod
Varilla

Freio
Brake
Freno

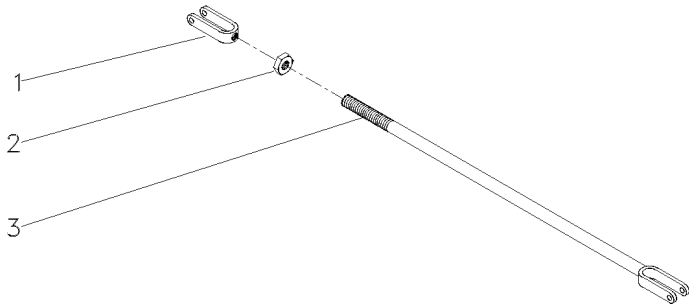
105-115

1 195270M1
2 353430X1 3/8X24
3 036852S1

1 GARFO
1 PORCA
1 TIRANTE

FORK
NUT
ROD

HORQUILLA
TUERCA
VARILLA



Tirante
Rod
Varilla

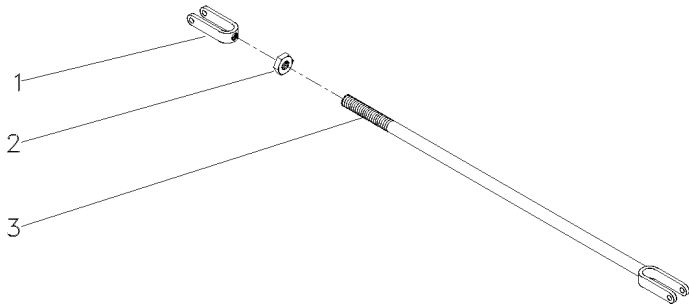
105-120

- 1 195270M1
- 2 353430X1
- 3 3146704M91

- 1 GARFO
- 1 PORCA
- 1 CJ. TIRANTE

FORK
NUT
KIT, ROD

HORQUILLA
TUERCA
JUEGO DE BIELAS



Tirante
Rod
Varilla

Embreamen
Clutch
Embrague

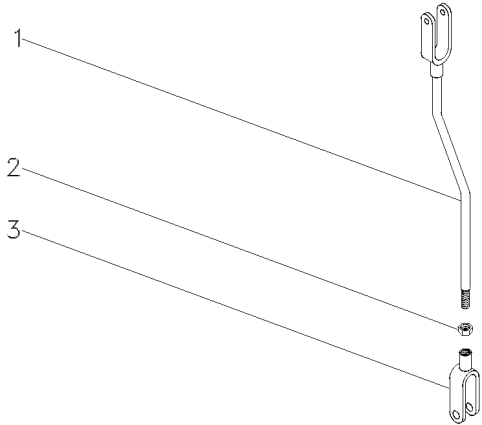
105-125

1 026646S1
2 353430X1 3/8X24
3 195270M1

1 TIRANTE
1 PORCA
1 GARFO

ROD
NUT
FORK

VARILLA
TUERCA
HORQUILLA



026648N1

E021Z001

C026502 E03 (1)

12/05 105-125

Alavanca Do Freio
Lever Kit
Juego De Palanca

105-130

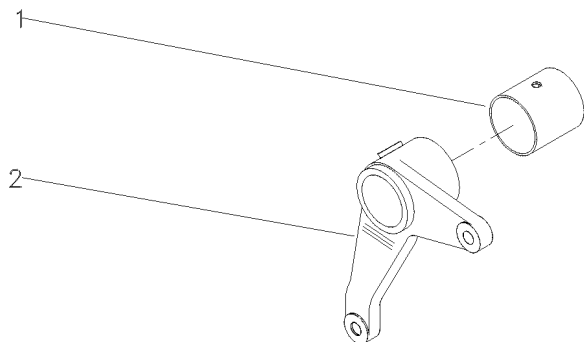
1 195910M1
2 2800895M1



1 BUCHA
1 ALAVANCA

BUSH
LEVER

CASQUILLO
PALANCA



Alavanca Do Freio
Lever
Palanca

Lado Direito
Right Hand
Lado Derecho

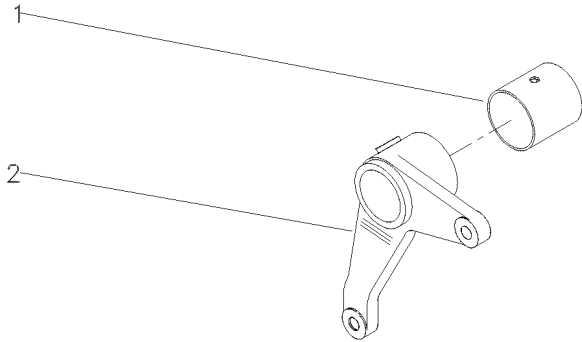
105-135

- 1 195910M1
- 2 036858P1

- 1 BUCHA
- 1 ALAVANCA

BUSH
LEVER

CASQUILLO
PALANCA



Pedal Do Freio
Brake Pedal
Pedal De Freno

Lado Esquerdo
Left Hand
Lado Izquierdo

105-140

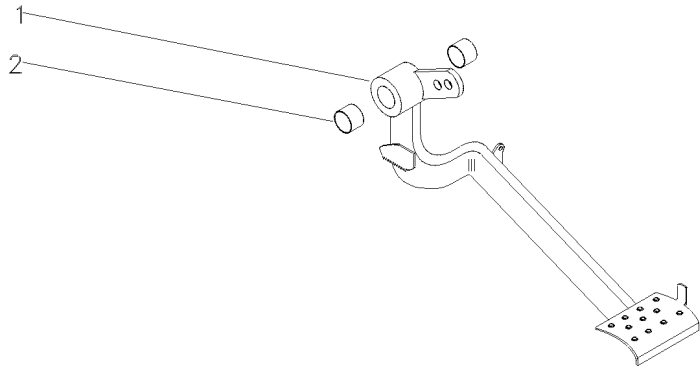
1
2 184592M1

027958N2

1 PEDAL
2 BUCHA

PEDAL
BUSH

PEDAL
CASQUILLO



027958N2

EB95Z008

C026502 E03 (1)

12/05 105-140

Embreagem
Clutch
Embrague

Pedal
Pedal
Pedal

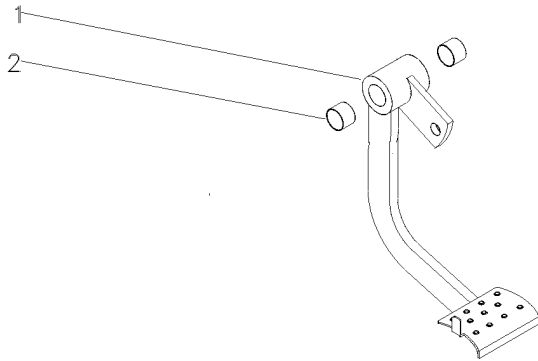
105-145

1 027751S2
2 184592M1

1 PEDAL
2 BUCHA

PEDAL
BUSH

PEDAL
CASQUILLO



027750N2

EB97Z011

C026502 E03 (1)

12/05 105-145

Pedal De Freio
Brake Pedal
Pedal De Freno

Lado Direito
Right Hand
Lado Derecho

105-150

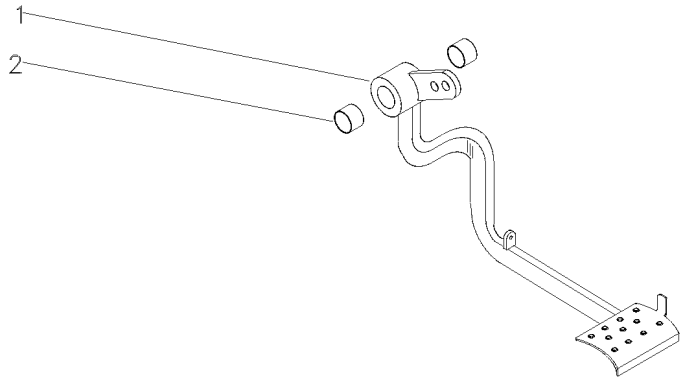
1
2 184592M1

027960N1

1 PEDAL
2 BUCHA

PEDAL
BUSH

PEDAL
CASQUILLO



027960N1

E023Z001

C026502 E03 (1)

12/05 105-150

Embreagem
Clutch
Embrague

Pedal
Pedal
Pedal

105-155

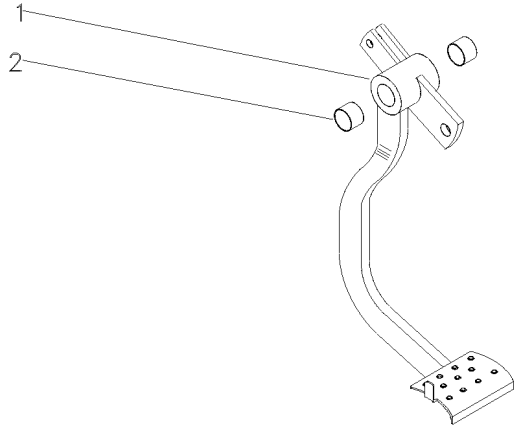
1
2 184592M1

022532N1

1 PEDAL
2 BUCHA

PEDAL
BUSH

PEDAL
CASQUILLO



022532N1

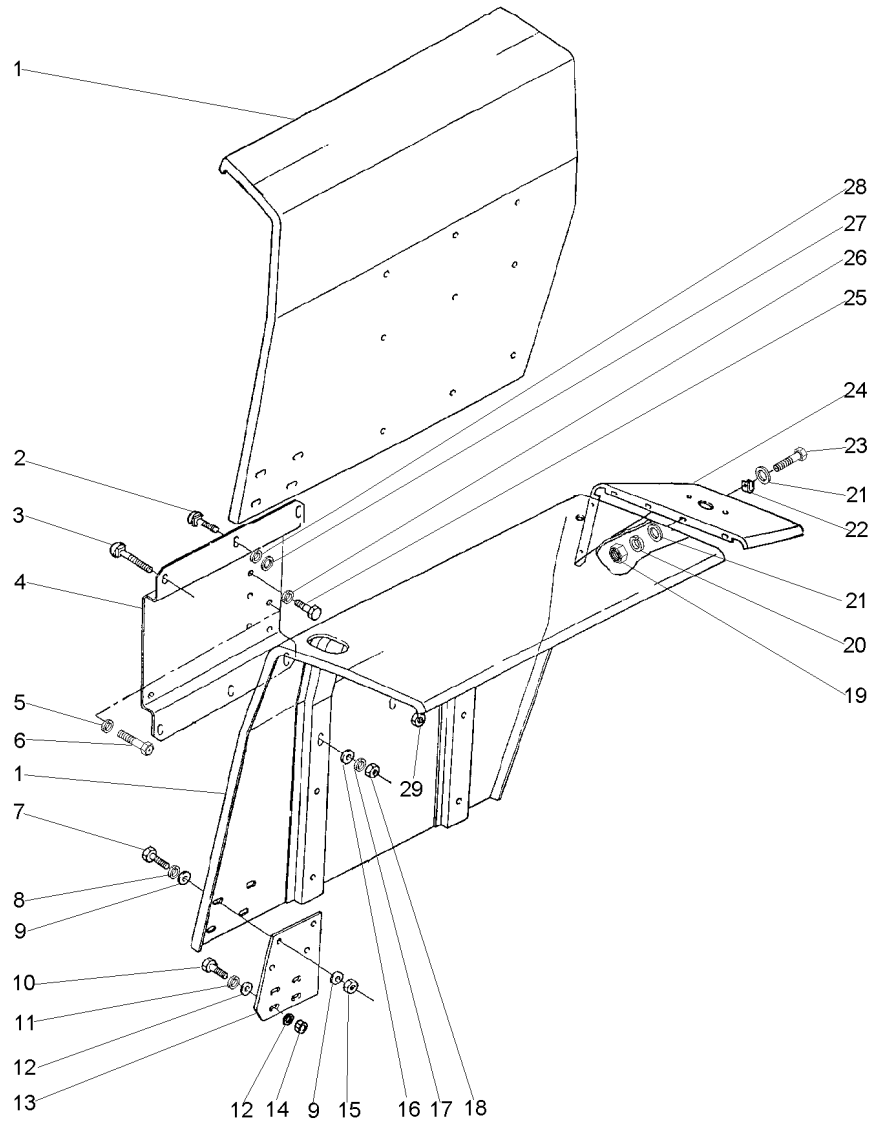
IS40Z001

C026502 E03 (1)

12/05 105-155

Para-Lama
Mudguard
Guardabarros

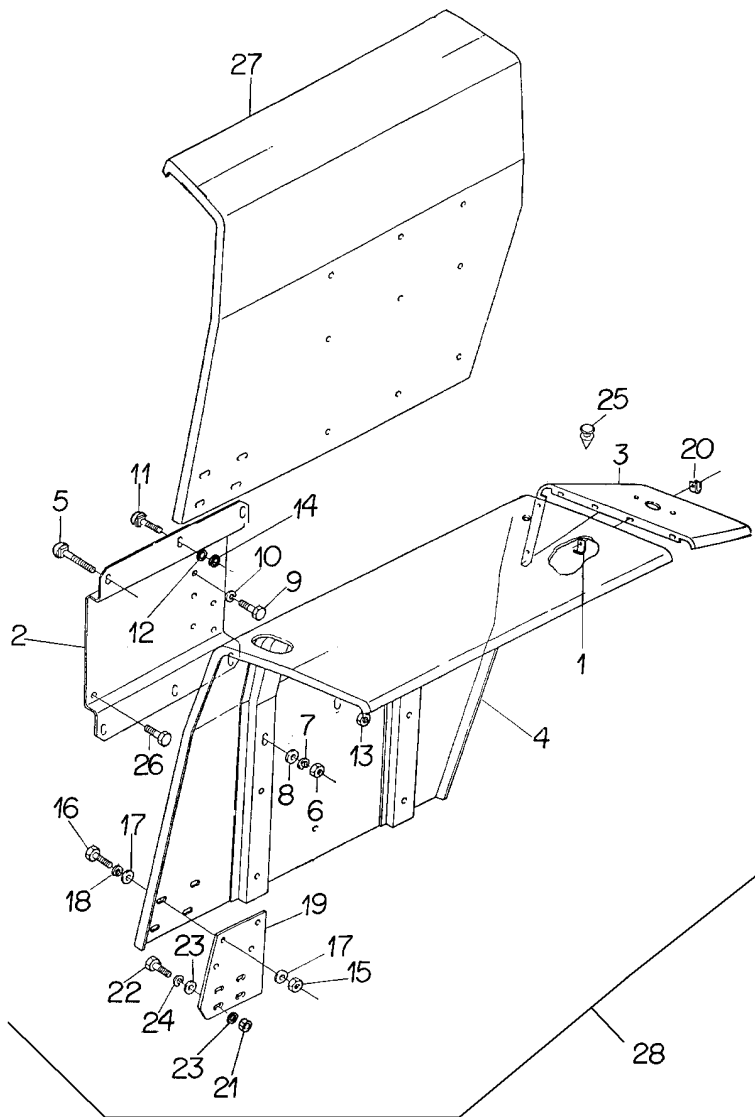
105-160



- 1 022888S1
- 1 022889S1
- 2 353810X1
- 3 353816X1
- 4 022884S2
- 4 061203S1
- 5 339369X1
- 6 391375X1
- 7 353677X1
- 8 353446X1
- 9 829185M1
- 10 353679X1
- 11 353446X1
- 12 829185M1
- 13 071754P1
- 14 355565X1
- 15 355565X1
- 16 339534X1
- 17 353434X1
- 18 353431X1
- 19 355564X1
- 20 353441X1
- 21 355617X1
- 22 506293M1
- 23 353666X1
- 24 022886P2
- 24 022887P2
- 25 339139X1
- 26 339369X1
- 27 339534X1
- 28 353434X1
- 29 353431X1



- | | | |
|-------------|-----------|-------------|
| 1 PÁRA-LAMA | FENDER | GUARDABARRO |
| 1 PÁRA-LAMA | FENDER | GUARDABARRO |
| 4 PARAFUSO | BOLT | PERNO |
| 8 PARAFUSO | BOLT | PERNO |
| 1 SUPORTE | BRACKET | SOPORTE |
| 1 SUPORTE | BRACKET | SOPORTE |
| 2 ARRUELA | WASHER | ARANDELA |
| 2 PARAFUSO | BOLT | PERNO |
| 8 PARAFUSO | BOLT | PERNO |
| 8 ARRUELA | WASHER | ARANDELA |
| 16 ARRUELA | WASHER | ARANDELA |
| 4 PARAFUSO | BOLT | PERNO |
| 4 ARRUELA | WASHER | ARANDELA |
| 8 ARRUELA | WASHER | ARANDELA |
| 2 EXTENSÃO | EXTENSION | EXTENSION |
| 4 PORCA | NUT | TUERCA |
| 8 PORCA | NUT | TUERCA |
| 8 ARRUELA | WASHER | ARANDELA |
| 8 ARRUELA | WASHER | ARANDELA |
| 8 PORCA | NUT | TUERCA |
| 10 PORCA | NUT | TUERCA |
| 10 ARRUELA | WASHER | ARANDELA |
| 20 ARRUELA | WASHER | ARANDELA |
| 2 PRESILHA | STAPLE | GRAPA |
| 10 PARAFUSO | BOLT | PERNO |
| 1 EXTENSÃO | EXTENSION | EXTENSION |
| 1 EXTENSÃO | EXTENSION | EXTENSION |
| 12 PARAFUSO | BOLT | PERNO |
| 12 ARRUELA | WASHER | ARANDELA |
| 4 ARRUELA | WASHER | ARANDELA |
| 4 ARRUELA | WASHER | ARANDELA |
| 4 PORCA | NUT | TUERCA |



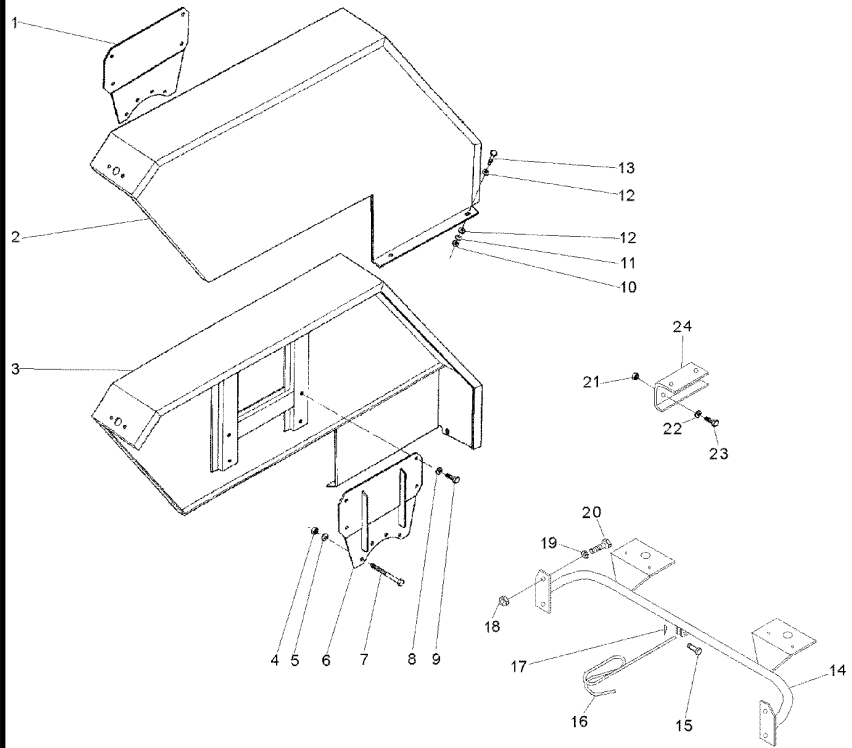
- 1 022891S1
- 1 022892S1
- 2 353810X1
- 3 353816X1
- 4 022880S2
- 4 022881S3
- 5 353677X1
- 6 353446X1
- 7 829185M1
- 8 353679X1
- 9 353446X1
- 10 829185M1
- 11 071754P1
- 12 355565X1
- 13 355565X1
- 14 339534X1
- 15 353434X1
- 16 353431X1
- 17 355564X1
- 18 353441X1
- 19 355617X1
- 20 506293M1
- 21 353666X1
- 22 022886P2
- 22 022887P2
- 23 022894P1
- 24 339139X1
- 25 339369X1
- 26 339534X1
- 27 353434X1
- 28 353431X1



- | | | |
|-------------|-----------|------------------|
| 1 PÁRA-LAMA | FENDER | GUARDABARRO |
| 1 PÁRA-LAMA | FENDER | GUARDABARRO |
| 4 PARAFUSO | BOLT | PERNO |
| 8 PARAFUSO | BOLT | PERNO |
| 1 SUPORTE | BRACKET | SOPORTE |
| 1 SUPORTE | SUPPORT | DISPOS.DE SOSTEN |
| 8 PARAFUSO | BOLT | PERNO |
| 8 ARRUELA | WASHER | ARANDELA |
| 16 ARRUELA | WASHER | ARANDELA |
| 4 PARAFUSO | BOLT | PERNO |
| 4 ARRUELA | WASHER | ARANDELA |
| 8 ARRUELA | WASHER | ARANDELA |
| 2 EXTENSÃO | EXTENSION | EXTENSION |
| 4 PORCA | NUT | TUERCA |
| 8 PORCA | NUT | TUERCA |
| 8 ARRUELA | WASHER | ARANDELA |
| 8 ARRUELA | WASHER | ARANDELA |
| 8 PORCA | NUT | TUERCA |
| 10 PORCA | NUT | TUERCA |
| 10 ARRUELA | WASHER | ARANDELA |
| 20 ARRUELA | WASHER | ARANDELA |
| 2 PRESILHA | STAPLE | GRAPA |
| 10 PARAFUSO | BOLT | PERNO |
| 1 EXTENSÃO | EXTENSION | EXTENSION |
| 1 EXTENSÃO | EXTENSION | EXTENSION |
| 4 TAMPÃO | PAD | ALMOHADILLA |
| 12 PARAFUSO | BOLT | PERNO |
| 12 ARRUELA | WASHER | ARANDELA |
| 4 ARRUELA | WASHER | ARANDELA |
| 4 ARRUELA | WASHER | ARANDELA |
| 4 PORCA | NUT | TUERCA |

Para-Lama
Mudguard
Guardabarros

105-175



- 1 071069S1
- 2 072843S1
- 3 072842S1
- 4 338600X1
- 5 353432X1
- 6 071068S1
- 7 361791X1
- 8 353439X1
- 9 353723X1
- 10 355565X1
- 11 353446X1
- 12 829185M1
- 13 353677X1
- 14 072830S1
- 15 832813M1
- 16 3808593M1
- 17 354059X1
- 18 339402X1
- 19 339376X1
- 20 339401X1
- 21 339169X1
- 22 339374X1
- 23 339124X1
- 24 072811P1

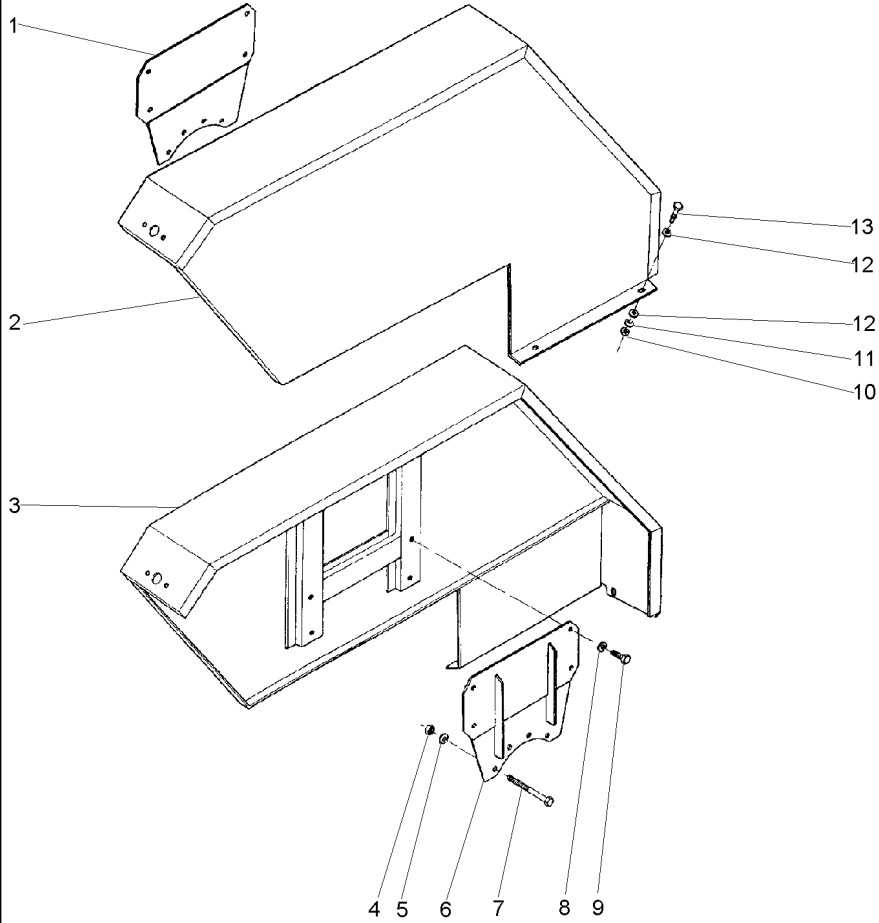


- | | | |
|--------------|-----------|-------------|
| 1 SUPORTE | BRACKET | SOPORTE |
| 1 PÁRA-LAMA | FENDER | GUARDABARRO |
| 1 PÁRA-LAMA | FENDER | GUARDABARRO |
| 8 PORCA | NUT | TUERCA |
| 8 ARRUELA | WASHER | ARANDELA |
| 1 SUPORTE | BRACKET | SOPORTE |
| 8 PARAFUSO | BOLT | PERNO |
| 8 ARRUELA | WASHER | ARANDELA |
| 8 PARAFUSO | BOLT | PERNO |
| 4 PORCA | NUT | TUERCA |
| 4 ARRUELA | WASHER | ARANDELA |
| 8 ARRUELA | WASHER | ARANDELA |
| 4 PARAFUSO | BOLT | PERNO |
| 1 C.J. TUBO | KIT, PIPE | JUEGO CANO |
| 1 PINO | PIN | PASADOR |
| 1 GANCHO | HOOK | GANCHO |
| 1 CONTRAPINO | DOWEL | CENTRAJE |
| 4 PORCA | NUT | TUERCA |
| 4 ARRUELA | WASHER | ARANDELA |
| 4 PARAFUSO | BOLT | PERNO |
| 4 PORCA | NUT | TUERCA |
| 4 ARRUELA | WASHER | ARANDELA |
| 4 PARAFUSO | BOLT | PERNO |
| 2 SUPORTE | BRACKET | SOPORTE |

Para-Lama
Mudguard
Guardabarros

105-180

Estreito
Narrow
Estrecho



- 1 068113S1
- 2 036935S1
- 3 036934S1
- 4 338600X1
- 5 353432X1
- 6 068034S1
- 7 377563X1
- 8 353439X1
- 9 353723X1
- 10 355565X1
- 11 353446X1
- 12 829185M1
- 13 353677X1



- 1 SUPORTE
- 1 PÁRA-LAMA
- 1 PÁRA-LAMA
- 8 PORCA
- 8 ARRUELA
- 1 SUPORTE
- 8 PARAFUSO
- 8 ARRUELA
- 8 PARAFUSO
- 4 PORCA
- 4 ARRUELA
- 8 ARRUELA
- 4 PARAFUSO

- BRACKET
- FENDER
- FENDER
- NUT
- WASHER
- BRACKET
- BOLT
- WASHER
- BOLT
- NUT
- WASHER
- WASHER
- BOLT

- SOPORTE
- GUARDABARRO
- GUARDABARRO
- TUERCA
- ARANDELA
- SOPORTE
- PERNO
- ARANDELA
- PERNO
- TUERCA
- ARANDELA
- ARANDELA
- PERNO

Soporte
Support
Soporte

Paralama
Fender
Guardafangos

105-185

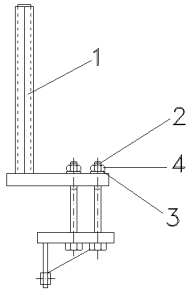
1 063609S1
1 063610S1
2 368547X1
3 353775X1
4 366957X1



1 SUPORTE
1 SUPORTE
8 PARAFUSO
8 ARRUELA
8 PORCA

CLEVIS
CLEVIS
BOLT
WASHER
NUT

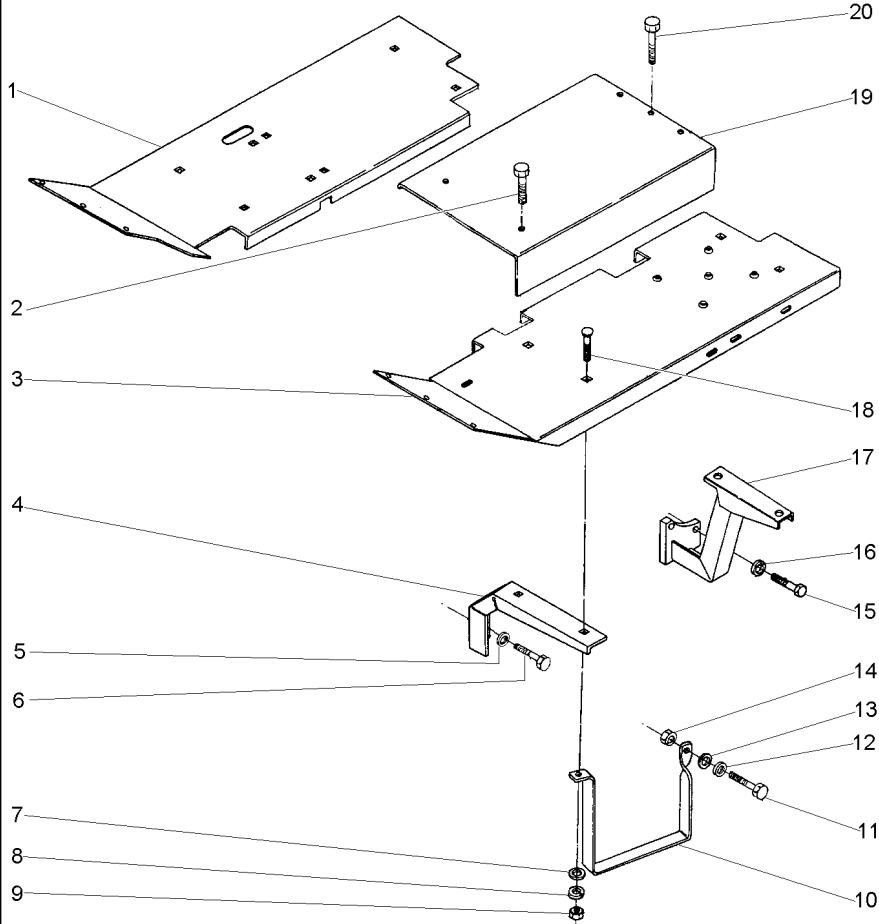
GANCHO SEGURI.
GANCHO SEGURI.
PERNO
ARANDELA
TUERCA



Soleira E Estribo
Footsteps
Chapas De Piso

105-190

2 Rm - Estreito - Com Redutor De Velocidade
2 Wd - Narrow - With Creeper
2 Rm - Estrecho - Con Reducción De Velocidad



- 1 033591S1
- 2 377825X1
- 3 027352S1
- 4 027368P1
- 5 353432X1
- 6 353698X1
- 7 353756X1
- 8 353434X1
- 9 353431X1
- 10 037902P1
- 11 353518X1
- 12 829185M1
- 13 353446X1
- 14 353916X1
- 15 377184X1
- 16 353432X1
- 17 027355S1
- 17 027356S1
- 18 353810X1
- 19 027349P1
- 20 377622X1



- 1 SOLEIRA
- 2 PARAFUSO
- 1 SOLEIRA
- 2 SUPORTE
- 4 ARRUELA
- 4 PARAFUSO
- 7 ARRUELA
- 8 ARRUELA
- 8 PORCA
- 1 ESTRIBO
- 1 PARAFUSO
- 1 ARRUELA
- 1 ARRUELA
- 1 PORCA
- 4 PARAFUSO
- 4 ARRUELA
- 1 SUPORTE
- 1 SUPORTE
- 8 PARAFUSO
- 1 SOLEIRA
- 3 PARAFUSO

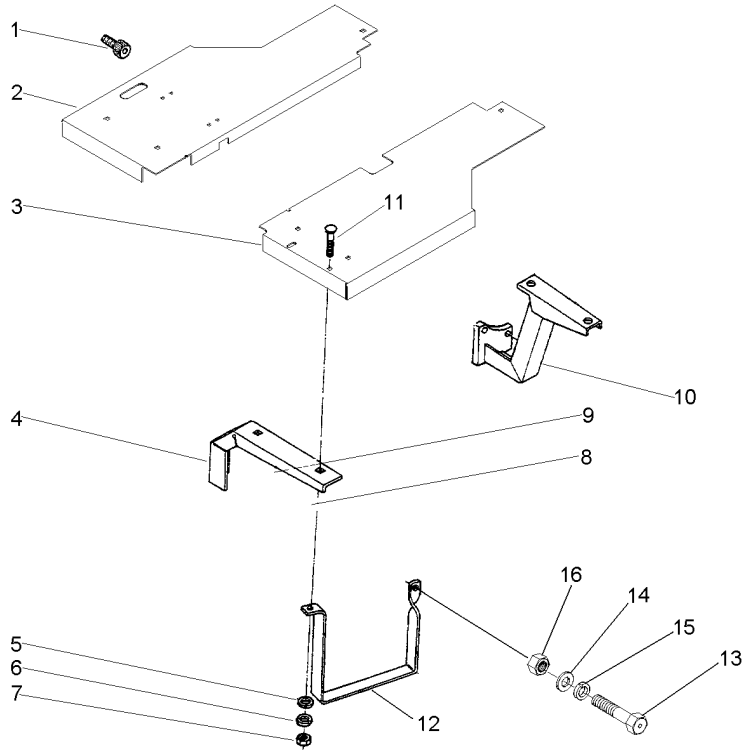
- FOOT REST
- BOLT
- FOOT REST
- BRACKET
- WASHER
- BOLT
- WASHER
- WASHER
- NUT
- FOOT BOARD
- BOLT
- WASHER
- WASHER
- NUT
- BOLT
- WASHER
- BRACKET
- BRACKET
- BOLT
- FOOT REST
- BOLT

- REPOSAPIES
- PERNO
- REPOSAPIES
- SOPORTE
- ARANDELA
- PERNO
- ARANDELA
- ARANDELA
- TUERCA
- ESTRIBO
- PERNO
- ARANDELA
- ARANDELA
- TUERCA
- PERNO
- ARANDELA
- SOPORTE
- SOPORTE
- PERNO
- REPOSAPIES
- PERNO

Soleira
Footstep
Estribos

105-195

Estreito
Narrow
Estrecho



- 1 354138X1
- 2 052834S1
- 3 052835S1
- 4 027368P1
- 5 353756X1
- 6 353434X1
- 7 353431X1
- 8 353698X1
- 9 353432X1
- 10 036925S1
- 10 036924S1
- 11 353810X1
- 12 037902P1
- 13 353518X1
- 14 829185M1
- 15 353446X1
- 16 353916X1



- 1 PARAFUSO
- 1 SOLEIRA
- 1 SOLEIRA
- 2 SUPORTE
- 6 ARRUELA
- 6 ARRUELA
- 6 PORCA
- 4 PARAFUSO
- 3 ARRUELA
- 1 SUPORTE
- 1 SUPORTE
- 6 PARAFUSO
- 1 ESTRIBO
- 1 PARAFUSO
- 1 ARRUELA
- 1 ARRUELA
- 1 PORCA

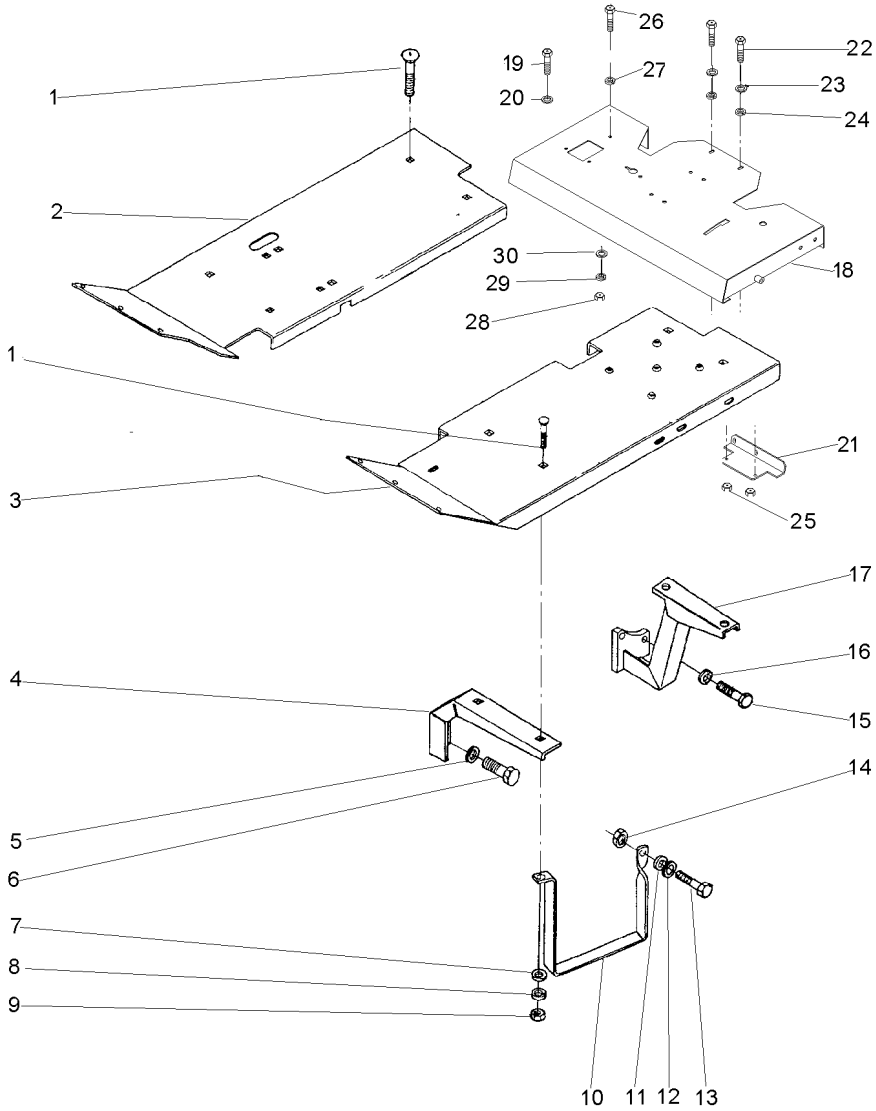
- BOLT
- FOOT REST
- FOOT REST
- BRACKET
- WASHER
- WASHER
- NUT
- BOLT
- WASHER
- BRACKET
- BRACKET
- BOLT
- FOOT BOARD
- BOLT
- WASHER
- WASHER
- NUT

- PERNO
- REPOSAPIES
- REPOSAPIES
- SOPORTE
- ARANDELA
- ARANDELA
- TUERCA
- PERNO
- ARANDELA
- SOPORTE
- SOPORTE
- PERNO
- ESTRIBO
- PERNO
- ARANDELA
- ARANDELA
- TUERCA

Soleira E Estribo
Footsteps
Chapas De Piso

4rm
4wd
4rm

105-200



- 1 353810X1
- 2 027349P1
- 3 027349P1
- 4 027368P1
- 5 353432X1
- 6 353698X1
- 7 353756X1
- 8 353434X1
- 9 353431X1
- 10 037902P1
- 11 353446X1
- 12 829185M1
- 13 353517X1
- 14 353916X1
- 15 377184X1
- 16 353432X1
- 17 036863S1
- 17 036864S1
- 18 069221S1
- 19 339401X1
- 20 339376X1
- 21 062960S1
- 22 339761X1
- 23 339024X1
- 24 339374X1
- 25 339169X1
- 26 353699X1
- 27 353432X1
- 28 353426X1
- 29 353432X1
- 30 355619X1

- 8 PARAFUSO
- 1 SOLEIRA
- 1 SOLEIRA
- 2 SUPORTE
- 4 ARRUELA
- 4 PARAFUSO
- 7 ARRUELA
- 8 ARRUELA
- 8 PORCA
- 1 ESTRIBO
- 1 ARRUELA
- 1 ARRUELA
- 1 PARAFUSO
- 1 PORCA
- 4 PARAFUSO
- 4 ARRUELA
- 1 SUPORTE
- 1 SUPORTE
- 1 PLATAFORMA
- 4 PARAFUSO
- 4 ARRUELA
- 1 SUPORTE
- 2 PARAFUSO
- 4 ARRUELA
- 2 ARRUELA
- 2 PORCA
- 1 PARAFUSO
- 1 ARRUELA
- 1 PORCA
- 1 ARRUELA
- 1 ARRUELA

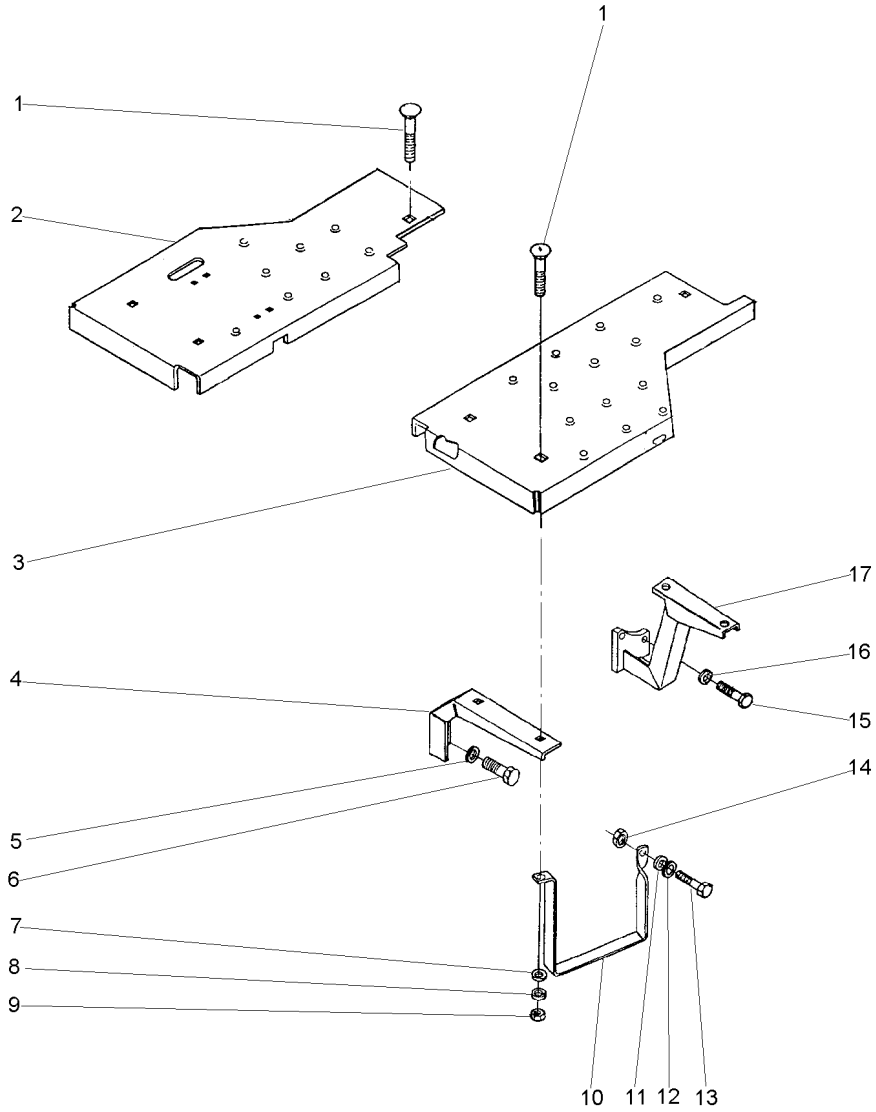
- BOLT
- FOOT REST
- FOOT REST
- BRACKET
- WASHER
- BOLT
- WASHER
- WASHER
- NUT
- FOOT BOARD
- WASHER
- WASHER
- BOLT
- NUT
- BOLT
- WASHER
- BRACKET
- BRACKET
- TABLE
- BOLT
- WASHER
- CLEVIS
- BOLT
- WASHER
- WASHER
- NUT
- BOLT
- WASHER
- NUT
- WASHER
- WASHER

- PERNO
- REPOSAPIES
- REPOSAPIES
- SOPORTE
- ARANDELA
- PERNO
- ARANDELA
- ARANDELA
- TUERCA
- ESTRIBO
- ARANDELA
- ARANDELA
- PERNO
- TUERCA
- PERNO
- PERNO
- ARANDELA
- SOPORTE
- SOPORTE
- MESA
- PERNO
- ARANDELA
- GANCHO SEGURI.
- PERNO
- ARANDELA
- ARANDELA
- TUERCA
- ARANDELA
- ARANDELA

Soleira E Estribo
Footsteps
Chapas De Piso

Estreito
Narrow
Estrecho

105-205



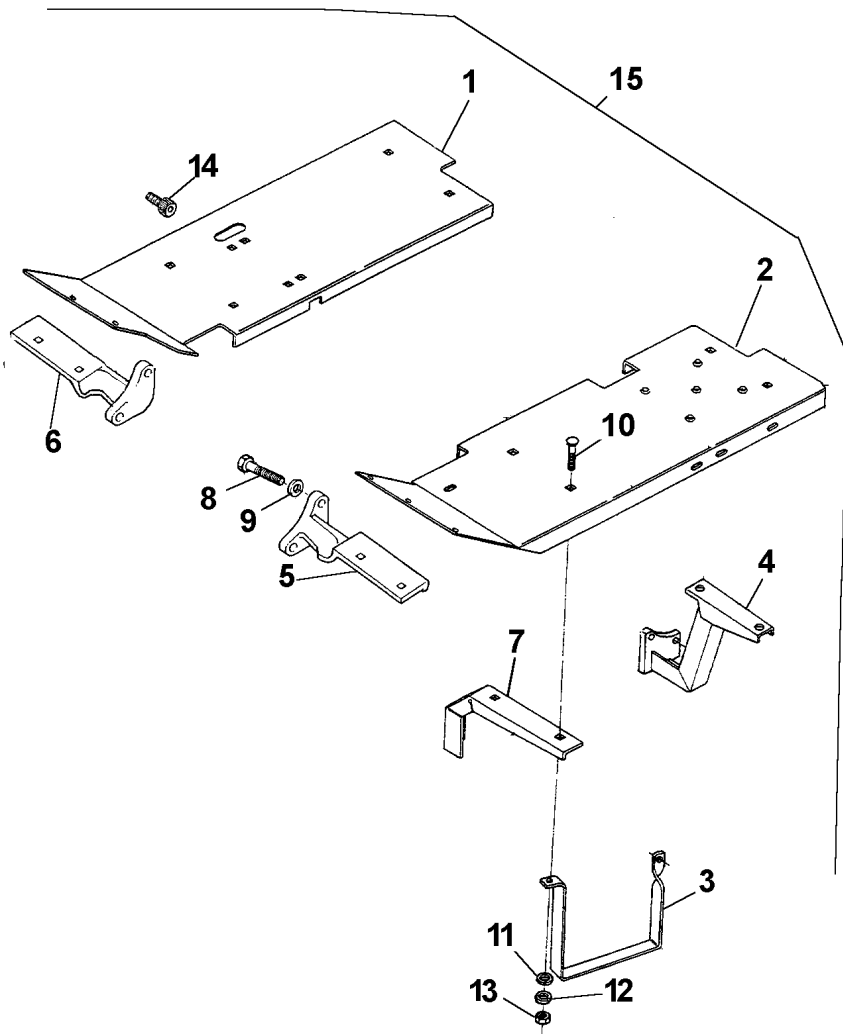
- 1 353810X1 3/8x24x1.1/4
- 2 037587S1 ▶
- 3 037589S1 ◀
- 4 027368P1
- 5 353432X1 7/16x14x1"
- 6 353698X1
- 7 353756X1
- 8 353434X1
- 9 353431X1 3/8x24
- 10 037902P1
- 11 353446X1
- 12 829185M1
- 13 353517X1 5/16x24x3/4
- 14 353916X1 5/16x24
- 15 377184X1 7/16x14x1.3/4
- 16 353432X1
- 17 036924S1 ◀
- 17 036925S1 ▶

- | | | |
|------------|------------|------------|
| 9 PARAFUSO | BOLT | PERNO |
| 1 SOLEIRA | FOOT REST | REPOSAPIES |
| 1 SOLEIRA | FOOT REST | REPOSAPIES |
| 2 SUPORTE | BRACKET | SOPORTE |
| 4 ARRUELA | WASHER | ARANDELA |
| 4 PARAFUSO | BOLT | PERNO |
| 8 ARRUELA | WASHER | ARANDELA |
| 9 ARRUELA | WASHER | ARANDELA |
| 9 PORCA | NUT | TUERCA |
| 1 ESTRIBO | FOOT BOARD | ESTRIBO |
| 1 ARRUELA | WASHER | ARANDELA |
| 1 ARRUELA | WASHER | ARANDELA |
| 1 PARAFUSO | BOLT | PERNO |
| 1 PORCA | NUT | TUERCA |
| 4 PARAFUSO | BOLT | PERNO |
| 4 ARRUELA | WASHER | ARANDELA |
| 1 SUPORTE | BRACKET | SOPORTE |
| 1 SUPORTE | BRACKET | SOPORTE |

Soleira
Footsteps
Chapas De Piso

105-210

2 Rodas Motrizes - Estreito
2 Wheels Drive - Narrow
2 Ruedas Motriz - Estrecho



- 1 037587S1
- 2 037589S1
- 3 037902P1
- 4 036924S1
- 4 036925S1
- 5 2802236M3
- 6 2802237M3
- 7 027368P1
- 8 353698X1
- 9 353432X1
- 10 353810X1
- 11 353756X1
- 12 353434X1
- 13 353431X1
- 14 354138X1
- 15

- 15 ▶
- 15 ▶
- 15 ▶
- 15 ▶
- 15 ▶
- 15 ▶
- 15 ▶
- 15
- 15
- 15
- 15
- 15
- 15
- 15
- 15
- 15
- ▶ 3411708M91

- 1 SOLEIRA
- 1 SOLEIRA
- 1 ESTRIBO
- 1 SUPORTE
- 1 SUPORTE
- 1 SUPORTE
- 1 SUPORTE
- 2 SUPORTE
- 4 PARAFUSO
- 4 ARRUELA
- 6 PARAFUSO
- 4 ARRUELA
- 6 ARRUELA
- 6 PORCA
- 1 PARAFUSO
- 1 C.J. SOLEIRA

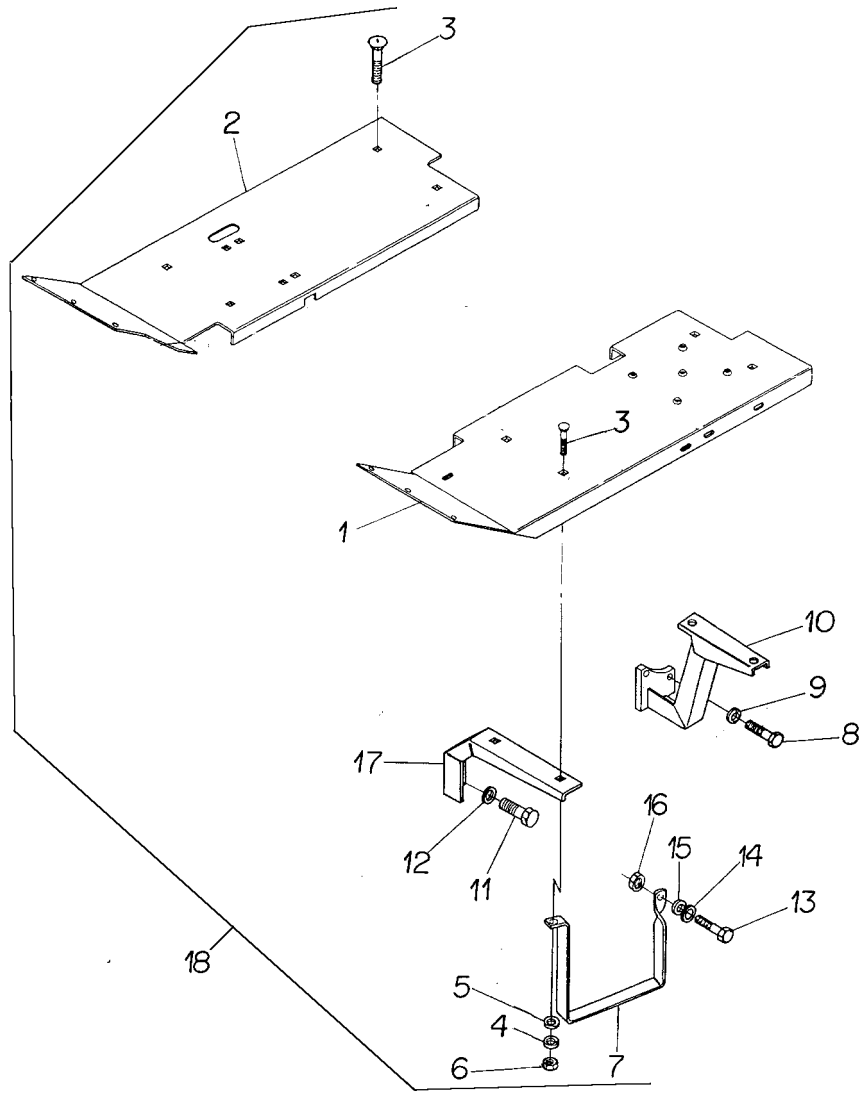
- FOOT REST
- FOOT REST
- FOOT BOARD
- BRACKET
- BRACKET
- BRACKET
- BRACKET
- BRACKET
- BRACKET
- BOLT
- WASHER
- BOLT
- WASHER
- WASHER
- NUT
- BOLT
- FOOTSTEP

- REPOSAPIES
- REPOSAPIES
- ESTRIBO
- SOPORTE
- SOPORTE
- SOPORTE
- SOPORTE
- SOPORTE
- SOPORTE
- PERNO
- ARANDELA
- PERNO
- ARANDELA
- ARANDELA
- TUERCA
- PERNO
- CHAPAS DE PISO

Soleira E Estribo
Footsteps
Chapas De Piso

2rm
2wd
2rm

105-215



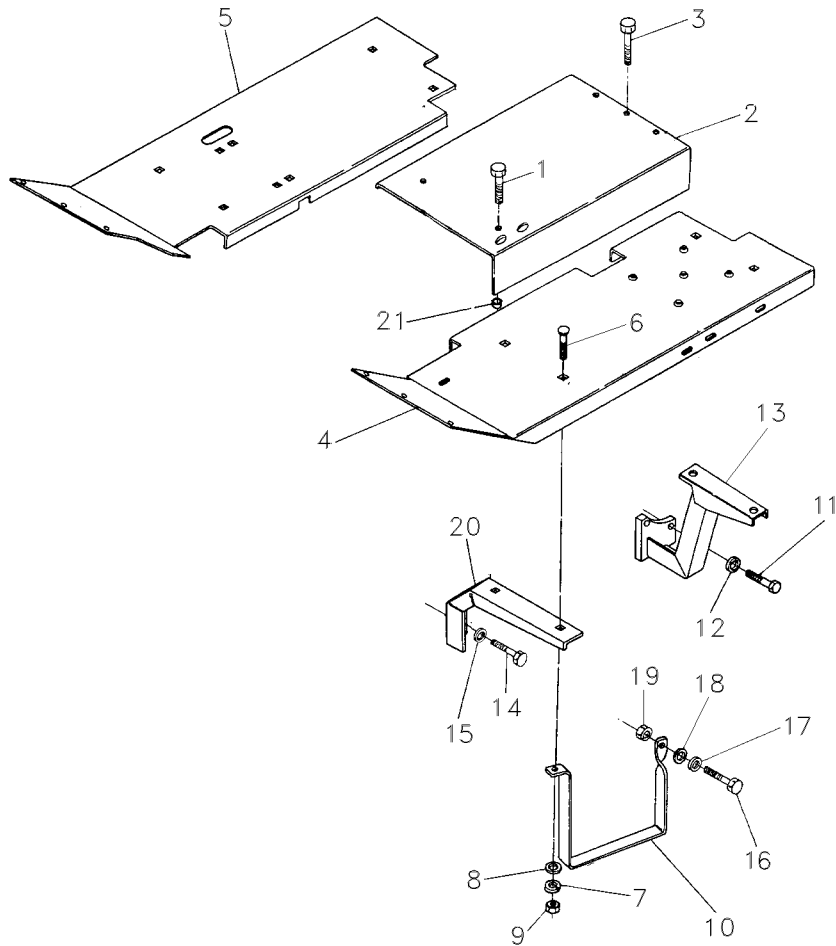
- 1 027351S1 18 ◀
 - 2 033590S1 18 ▶
 - 3 353810X1 18
 - 4 353434X1 18
 - 5 353756X1 18
 - 6 353431X1 18
 - 7 886086M1 18
 - 8 377184X1 18
 - 9 353432X1 18
 - 10 027355S1 18 ◀
 - 10 027356S1 18 ▶
 - 11 353698X1 18
 - 12 353432X1 18
 - 13 353518X1 18
 - 14 829185M1 18
 - 15 353446X1 18
 - 16 353916X1 18
 - 17 027368P1 18
 - 18
- ▶ 027389N1

- | | | |
|----------------|-----------|----------------|
| 1 SOLEIRA | FOOT REST | REPOSAPIES |
| 1 SOLEIRA | FOOT REST | REPOSAPIES |
| 8 PARAFUSO | BOLT | PERNO |
| 8 ARRUELA | WASHER | ARANDELA |
| 7 ARRUELA | WASHER | ARANDELA |
| 8 PORCA | NUT | TUERCA |
| 1 DEGRAU | STEP | ESCALON |
| 4 PARAFUSO | BOLT | PERNO |
| 4 ARRUELA | WASHER | ARANDELA |
| 1 SUPORTE | BRACKET | SOPORTE |
| 1 SUPORTE | BRACKET | SOPORTE |
| 4 PARAFUSO | BOLT | PERNO |
| 4 ARRUELA | WASHER | ARANDELA |
| 1 PARAFUSO | BOLT | PERNO |
| 1 ARRUELA | WASHER | ARANDELA |
| 1 ARRUELA | WASHER | ARANDELA |
| 1 PORCA | NUT | TUERCA |
| 2 SUPORTE | BRACKET | SOPORTE |
| 1 C.J. SOLEIRA | FOOTSTEP | CHAPAS DE PISO |

Soleira E Estribo
Footsteps
Chapas De Piso

105-220

4 Rodas Motrizes - Tração Central
4 Wheels Drive - Central Traction
4 Ruedas Motriz - Tracción Central



- 1 377825X1
- 2 027349P1
- 3 377622X1
- 4 027352S1
- 5 033591S1
- 6 353810X1
- 7 353434X1
- 8 353756X1
- 9 353431X1
- 10 886086M1
- 11 377184X1
- 12 353432X1
- 13 027355S1
- 13 027356S1
- 14 353698X1
- 15 353432X1
- 16 353518X1
- 17 829185M1
- 18 353446X1
- 19 353916X1
- 20 027368P1
- 21 1869272M1

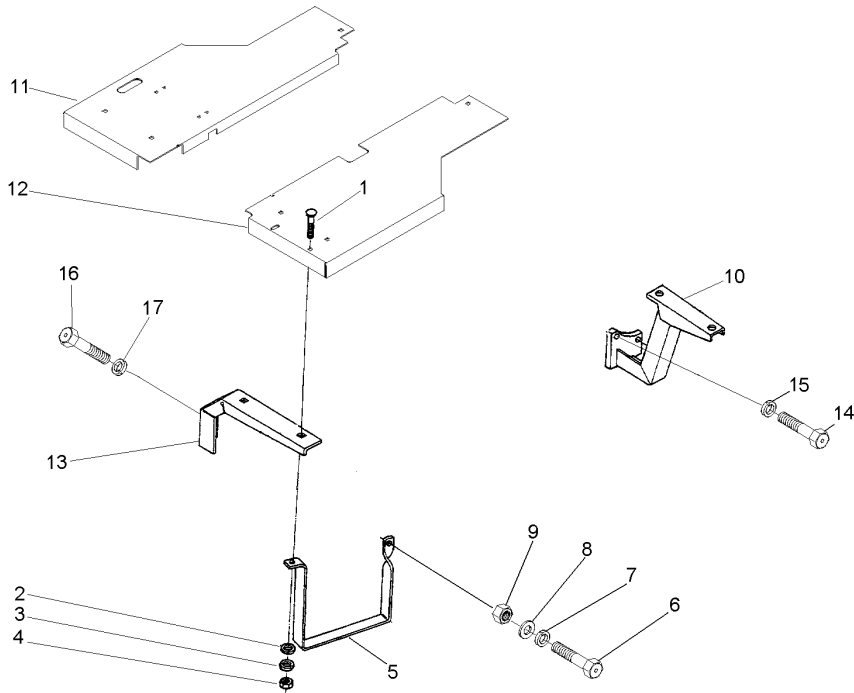


- | | | |
|-------------|-----------|-----------------|
| 2 PARAFUSO | BOLT | PERNO |
| 1 SOLEIRA | FOOT REST | REPOSAPIES |
| 3 PARAFUSO | BOLT | PERNO |
| 1 SOLEIRA | FOOT REST | REPOSAPIES |
| 1 SOLEIRA | FOOT REST | REPOSAPIES |
| 8 PARAFUSO | BOLT | PERNO |
| 8 ARRUELA | WASHER | ARANDELA |
| 7 ARRUELA | WASHER | ARANDELA |
| 8 PORCA | NUT | TUERCA |
| 1 DEGRAU | STEP | ESCALON |
| 4 PARAFUSO | BOLT | PERNO |
| 4 ARRUELA | WASHER | ARANDELA |
| 1 SUPORTE | BRACKET | SOPORTE |
| 1 SUPORTE | BRACKET | SOPORTE |
| 4 PARAFUSO | BOLT | PERNO |
| 4 ARRUELA | WASHER | ARANDELA |
| 1 PARAFUSO | BOLT | PERNO |
| 1 ARRUELA | WASHER | ARANDELA |
| 1 ARRUELA | WASHER | ARANDELA |
| 1 PORCA | NUT | TUERCA |
| 2 SUPORTE | BRACKET | SOPORTE |
| 3 ESPAÇADOR | SPACER | PIEZA DISTANCIA |

Soleira
Footsteps
Chapas De Piso

105-230

Com Creeper / Citrus
With Creeper / Citrus
Con Creeper / Citrus



- 1 353810X1
- 2 353434X1
- 3 353756X1
- 4 353431X1
- 5 037902P1
- 6 353518X1
- 7 353446X1
- 8 829185M1
- 9 353916X1
- 10 036924S1
- 10 036925S1
- 11 071561S1
- 12 071563S1
- 13 027368P1
- 14 377184X1
- 15 353432X1
- 16 353698X1
- 17 353432X1



- | | | |
|------------|------------|------------|
| 8 PARAFUSO | BOLT | PERNO |
| 8 ARRUELA | WASHER | ARANDELA |
| 7 ARRUELA | WASHER | ARANDELA |
| 8 PORCA | NUT | TUERCA |
| 1 ESTRIBO | FOOT BOARD | ESTRIBO |
| 1 PARAFUSO | BOLT | PERNO |
| 1 ARRUELA | WASHER | ARANDELA |
| 1 ARRUELA | WASHER | ARANDELA |
| 1 PORCA | NUT | TUERCA |
| 1 SUPORTE | BRACKET | SOPORTE |
| 1 SUPORTE | BRACKET | SOPORTE |
| 1 SOLEIRA | FOOT REST | REPOSAPIES |
| 1 SOLEIRA | FOOT REST | REPOSAPIES |
| 2 SUPORTE | BRACKET | SOPORTE |
| 4 PARAFUSO | BOLT | PERNO |
| 4 ARRUELA | WASHER | ARANDELA |
| 4 PARAFUSO | BOLT | PERNO |
| 4 ARRUELA | WASHER | ARANDELA |

Estrutura De Proteção
 Roll- Over Protective
 Estructura De Protecion

105-235

Basculante
 Inclinable
 Inclinable

- 1 063361N1
- 2 339030X1
- 3 339375X1
- 4 3587343M1
- 4 3587344M1
- 5 3587400M91
- 6 373686X1
- 7 353775X1
- 8 366957X1

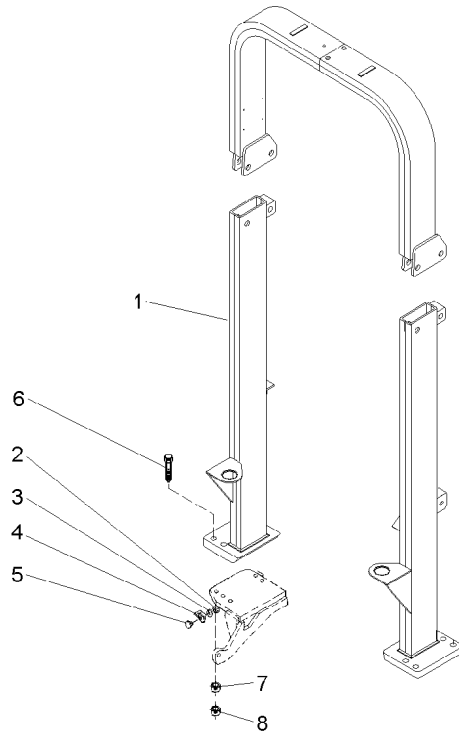
👁 105-250 No



- 1 ESTRUTURA
- 2 PORCA
- 2 ARRUELA
- 1 SUPORTE
- 1 SUPORTE
- 2 REFLETOR
- 8 PARAFUSO
- 8 ARRUELA
- 8 PORCA

- STRUCTURE
- NUT
- WASHER
- BRACKET
- BRACKET
- REFLECTOR
- BOLT
- WASHER
- NUT

- ESTRUTURA
- TUERCA
- ARANDELA
- SOPORTE
- SOPORTE
- CATADIOPTRICO
- PERNO
- ARANDELA
- TUERCA



Estrutura De Proteção
Roll- Over Protective
Estructura De Proteccion

105-240

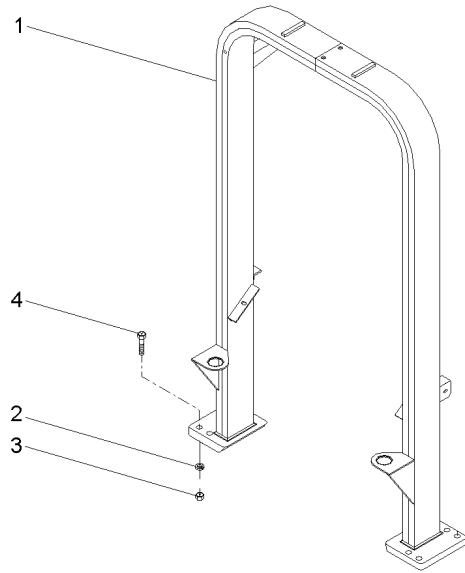
Rígido
Rigid
Rígido

- 1 062910S1
- 2 353775X1
- 3 366957X1
- 4 373686X1

- 1 ESTRUTURA
- 8 ARRUELA
- 8 PORCA
- 8 PARAFUSO

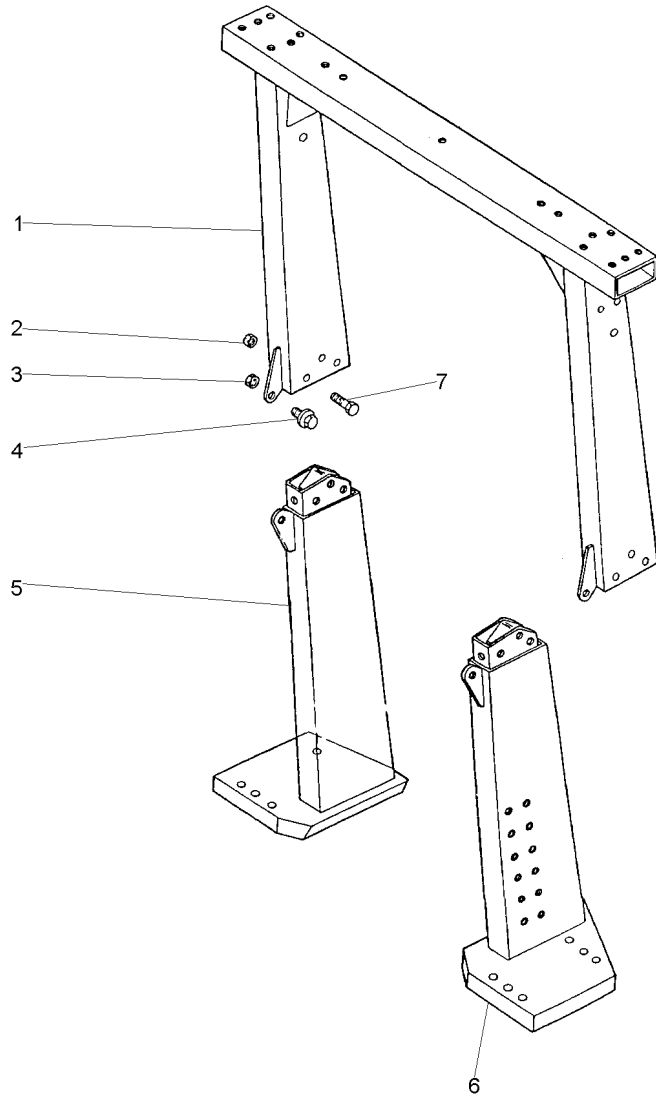
- STRUCTURE
- WASHER
- NUT
- BOLT

- ESTRUCTURA
- ARANDELA
- TUERCA
- PERNO



Estrutura De Proteção
 Roll- Over Protective
 Estructura De Protecion

Rops Basculante
 Rops Inclinable
 Rops Inclinable 105-245



- 1 022759S1
- 2 339034X1
- 3 339035X1
- 4 3009255X1
- 5 022758S1
- 6 022757S1
- 7 390864X1



- 1 TRAVESSA
- 6 PORCA
- 2 PORCA
- 2 PARAFUSO
- 1 COLUNA
- 1 COLUNA
- 6 PARAFUSO

- BRIDGE PIECE
- NUT
- NUT
- BOLT
- COLUMN
- COLUMN
- BOLT

- CODO DE CRUCE
- TUERCA
- TUERCA
- PERNO
- COLUMNA
- COLUMNA
- PERNO

022756N1

ED09Z001

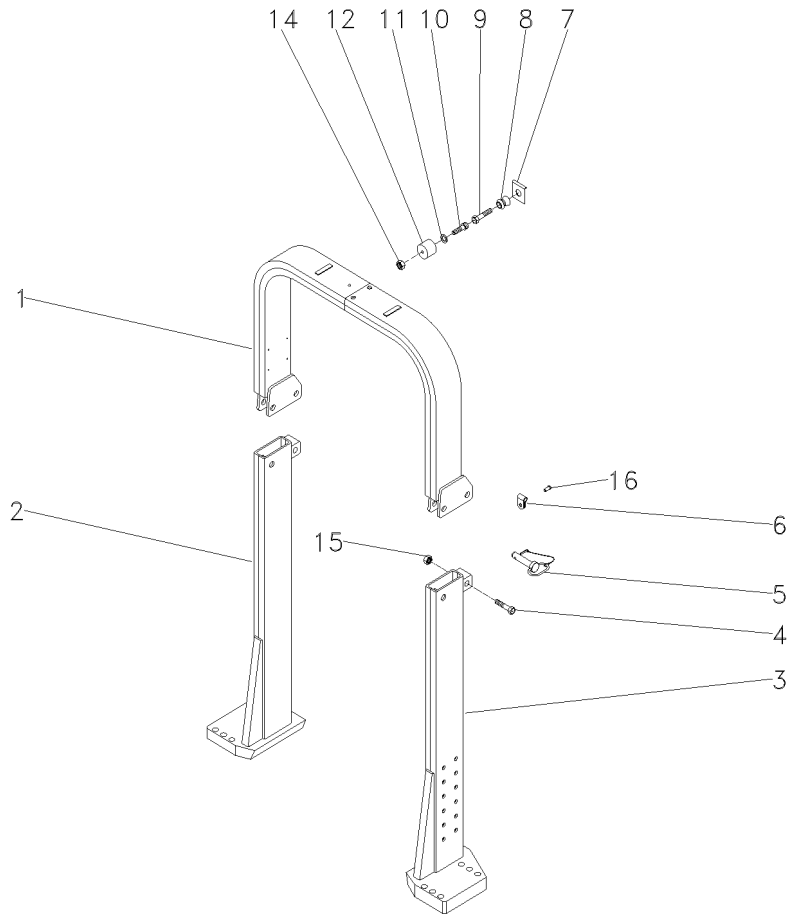
C026502 E03 (1)

12/05 105-245

Estrutura De Proteção
Roll - Over Protective
Estructura De Protecion

105-250

Basculante
Inclinable
Inclinable



1	063537S1	
2	063553S1	
3	063554S1	
4	391332X1	
5	057930N1	
6	057931P1	
7	368897X1	5/16x18
8	026638P1	
9	353681X1	3/8x16x1 1/4
10	360826X1	5/16x18x3/4
11	829185M1	11/16x3/8x1 1/16
12	026637P1	
14	368897X1	5/16x18
15	1442552X1	M20x2.5
16	2833960M1	

1	TUBO	PIPE	CANO
1	COLUNA	COLUMN	COLUMNA
1	COLUNA	COLUMN	COLUMNA
2	PARAFUSO	BOLT	PERNO
2	PINO	PIN	PASADOR
2	PRESILHA	STAPLE	GRAPA
1	PORCA	NUT	TUERCA
1	PINO	PIN	PASADOR
1	PARAFUSO	BOLT	PERNO
1	PARAFUSO	BOLT	PERNO
1	ARRUELA	WASHER	ARANDELA
1	FIXAÇÃO	FASTENER	CIERRE
1	PORCA	NUT	TUERCA
2	PORCA	NUT	TUERCA
2	REBITE	RIVET	REMACHE

Toldo
Canopy
Toldo

105-255

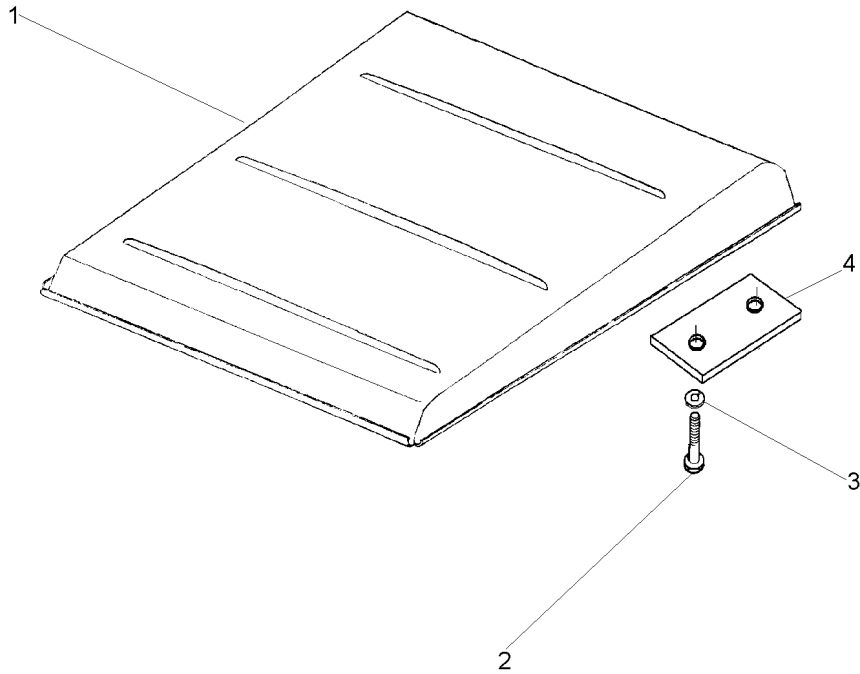
- 1 047162S1
- 2 1441368X1
- 3 339369X1
- 4 044808P1

M12x1,25x45

- 1 TOLDO
- 4 PARAFUSO
- 4 ARRUELA
- 2 FIXADOR

- CANOPY
- BOLT
- WASHER
- ATTACHMENT

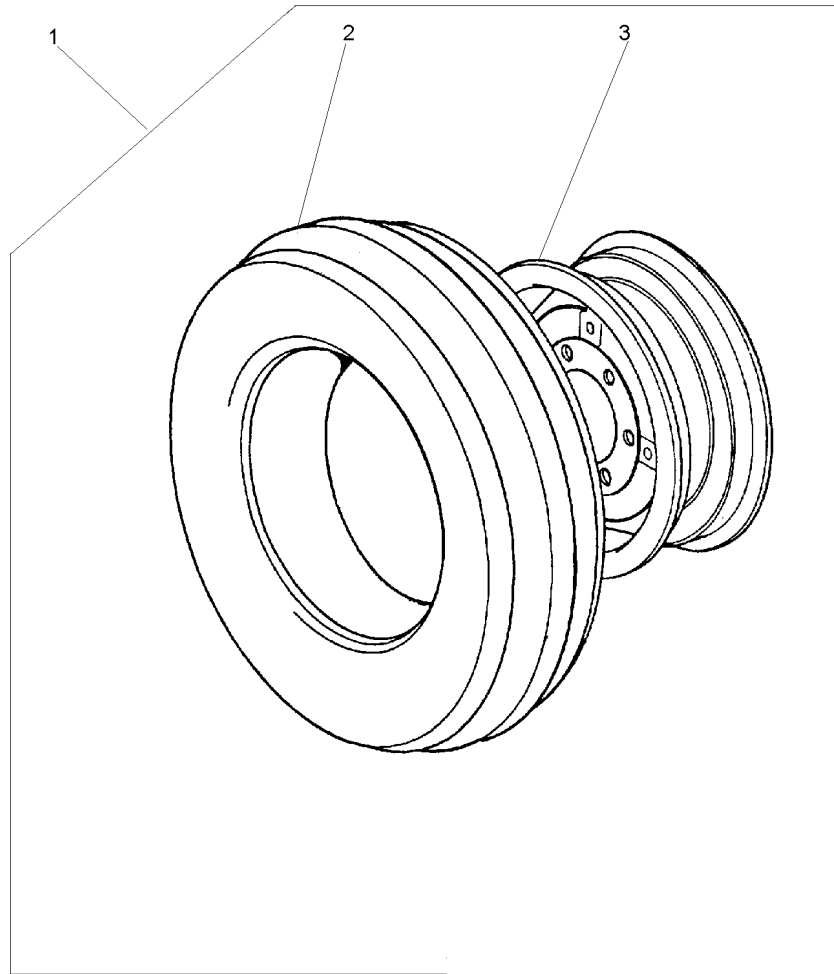
- DOSEL
- PERNO
- ARANDELA
- ADITAMENTO



Rodas Dianteiras
Front Wheels
Ruedas Delanteras

7.50-16f2 (6l)
7.50-16f2 (6l)
7.50-16f2 (6l)

130-10



- 1 488030M92
- 2 488030M92
- 3 488334M91

- 2801498M91
- 1 7.50X16
- 1 130-55 No

- 1 RODAGEM
- 1 CJ.PNEU E CÂMARA
- 1 RODA

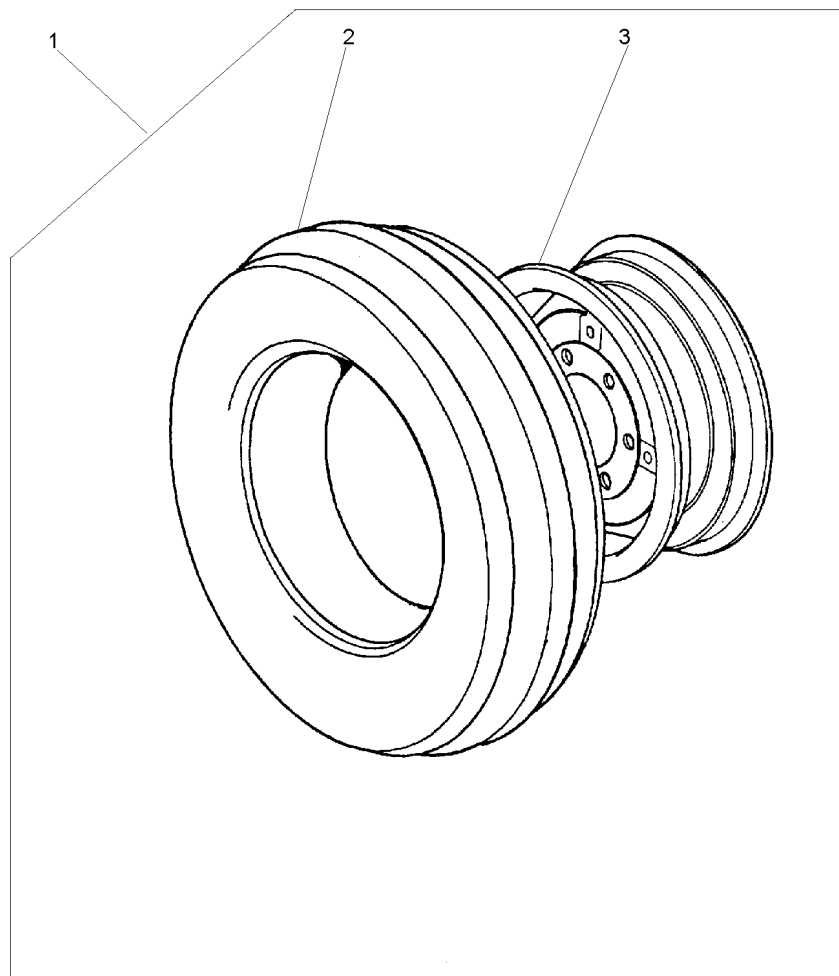
- WHEELS
- TYRE AND TUBE
- WHEEL

- RODAJE
- NEUM.Y.CAMARA
- RUEDA

Rodas Dianteiras
Front Wheels
Ruedas Delanteras

9.00-16f2 (6l)
9.00-16f2 (6l)
9.00-16f2 (6l)

130-15



1
2 3146503M91
3 489331M91

3149799M91
1 130-60 No
1 650X16

2 CJ. RODAGEM
1 CJ.PNEU E CÂMARA
1 ARO

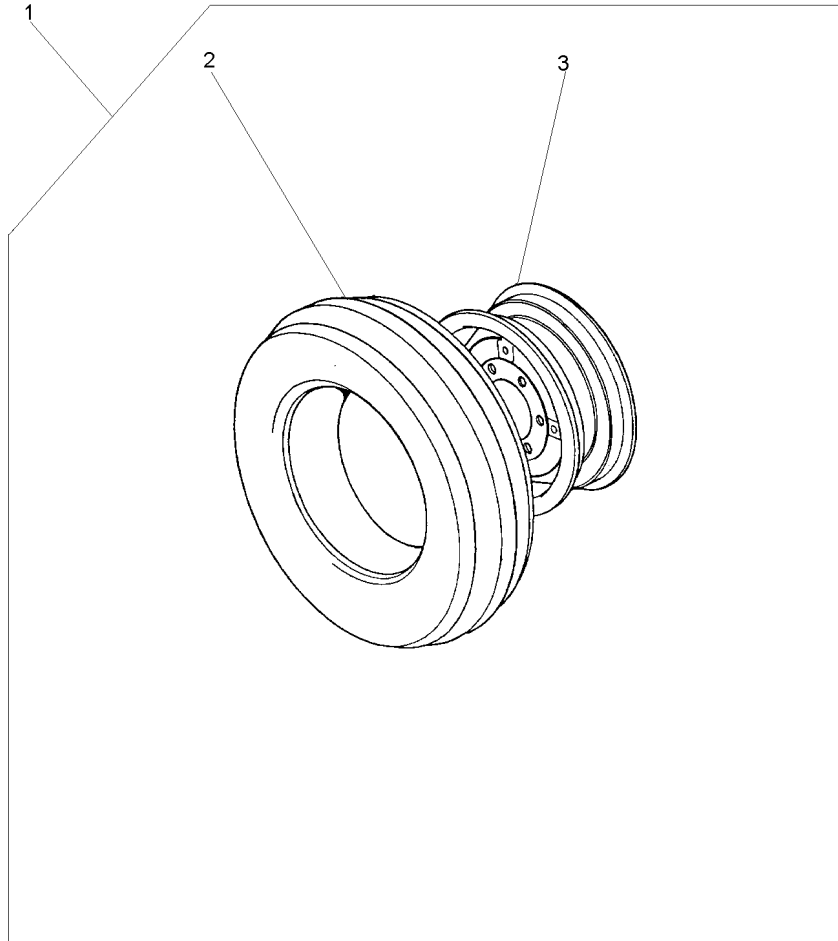
WHEELS
TYRE AND TUBE
RIM

RODAJE
NEUM.Y.CAMARA
LLANTA

Rodas Dianteiras
Front Wheels
Ruedas Delanteras

7.50-16f2 (6l)
7.50-16f2 (6l)
7.50-16f2 (6l)

130-20



1
2 488030M92
3 3147067M91

3145661M91
1 130-55 No
1

1 CJ. RODAGEM
1 CJ.PNEU E CÂMARA
1 RODA

WHEELS
TYRE AND TUBE
WHEEL

RODAJE
NEUM.Y.CAMARA
RUEDA

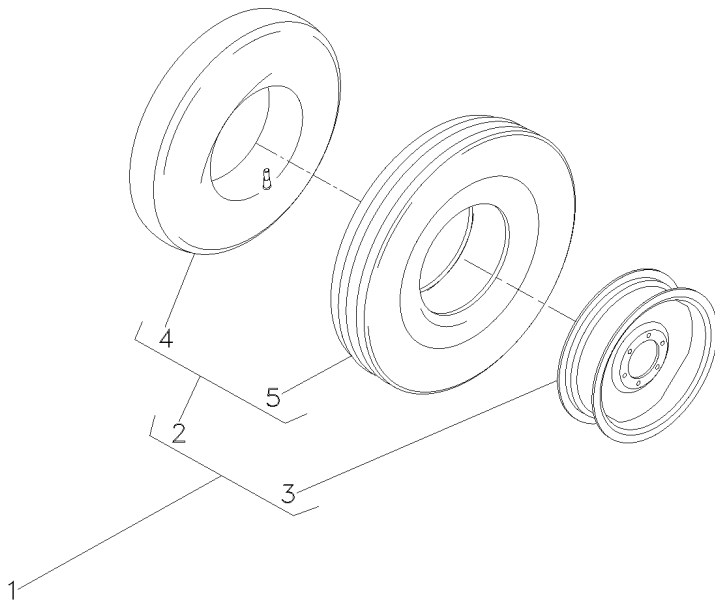
Rodagem
Wheels
Ruedas

6.00 X 16
6.00 X 16
6.00 X 16

130-25

1 3145665M91
2 3145680M91 16.00X16
3 488506M91 1
4 2801455M1 2
5 3145681M1 26.00X16-6L

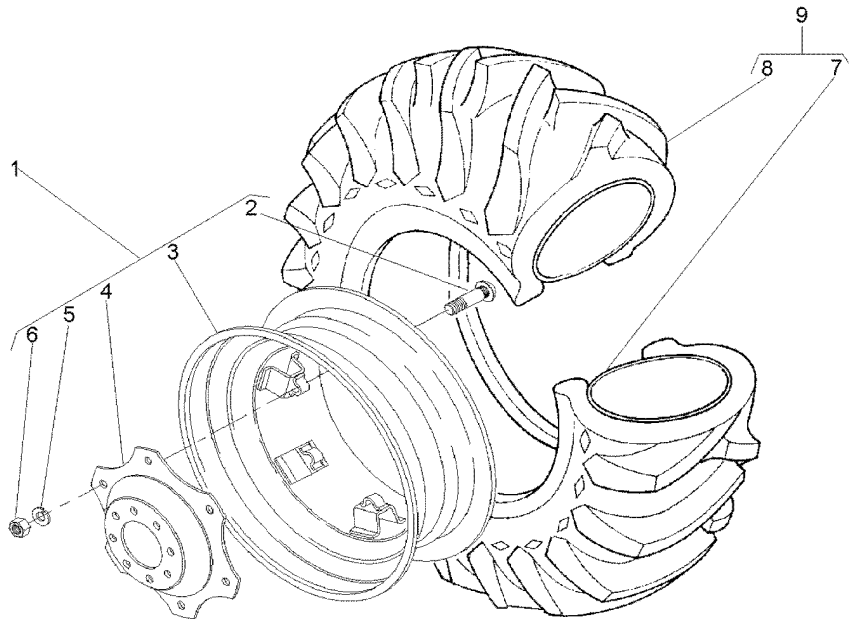
1 RODAGEM	WHEELS	RODAJE
2 CJ.PNEU E CÂMARA	TYRE AND TUBE	NEUM.Y.CAMARA
2 RODA	WHEEL	RUEDA
1 CÂMARA	CHAMBER	CAMARA
1 PNEU	TYRE	NEUMATICO



Rodas Dianteiras
 Front Wheels
 Ruedas Delanteras

12.4-24 R1 (6l)
 12.4-24 R1 (6l)
 12.4-24 R1 (6l)

130-30



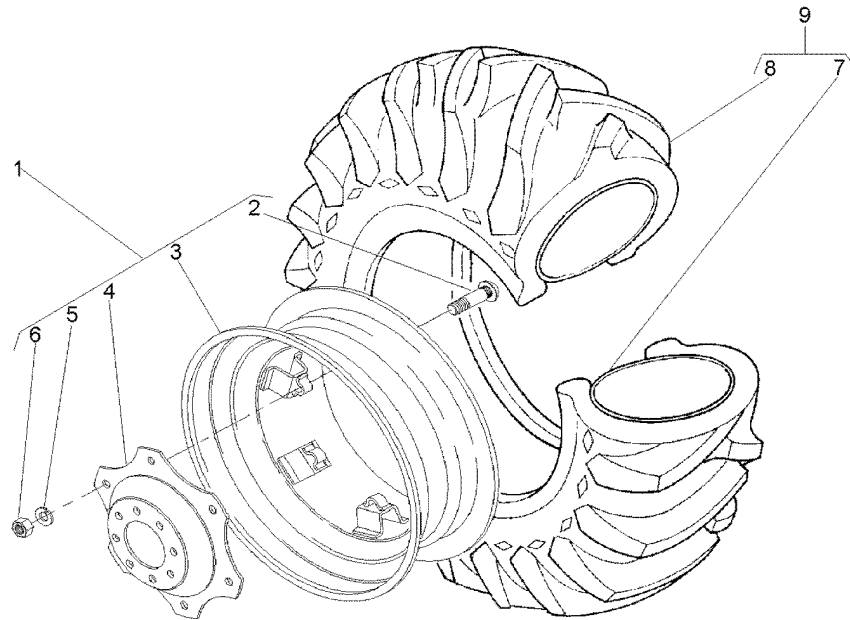
- 1 3411239M91
- 2 3408246M1 1
- 3 3408340M91 1
- 4 3411240M1 1
- 5 027646P1 1
- 6 353427X1 1
- 7 3408326M1 9
- 8 3408327M1 9
- 9 3408345M91 6L

- | | | | |
|---|------------------|---------------|----------------|
| 1 | CJ. RODA | KIT, WHEEL | JUEGO DE RUEDA |
| 6 | PARAFUSO | BOLT | PERNO |
| 1 | ARO | RIM | LLANTA |
| 1 | DISCO | DISC | DISCO |
| 6 | ARRUELA | WASHER | ARANDELA |
| 6 | PORCA | NUT | TUERCA |
| 1 | CÂMARA | CHAMBER | CAMARA |
| 1 | PNEU | TYRE | NEUMATICO |
| 1 | CJ.PNEU E CÂMARA | TYRE AND TUBE | NEUM.Y.CAMARA |

Rodas Dianteiras
 Front Wheels
 Ruedas Delanteras

14.9-24r1 (6l)
 14.9-24r1 (6l)
 14.9-24r1 (6l)

130-35



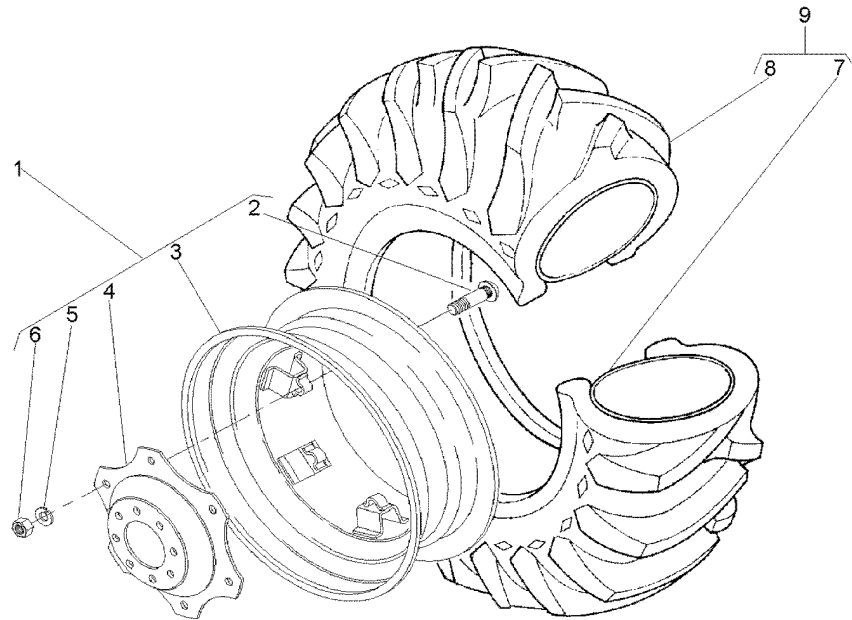
- 1 3411241M91
- 2 3408246M1 1
- 3 487150M92 1
- 4 3411240M1 1
- 5 027646P1 1
- 6 353427X1 1
- 7 182578M1 9 13X24
- 8 831521M1 9 14.9/13X24
- 9 831522M91

- | | | |
|--------------------|---------------|---------------|
| 1 RODA | WHEEL | RUEDA |
| 6 PARAFUSO | BOLT | PERNO |
| 1 ARO | RIM | LLANTA |
| 1 DISCO | DISC | DISCO |
| 8 ARRUELA | WASHER | ARANDELA |
| 6 PORCA | NUT | TUERCA |
| 1 CÂMARA | CHAMBER | CAMARA |
| 1 PNEU | TYRE | NEUMATICO |
| 1 CJ.PNEU E CÂMARA | TYRE AND TUBE | NEUM.Y.CAMARA |

Rodas Dianteiras
 Front Wheels
 Ruedas Delanteras

8.30-24r1 (6l)
 8.30-24r1 (6l)
 8.30-24r1 (6l)

130-40



1	037008N1	
2	3408246M1	1
3	037009S1	1
4	037010P1	1
5	353774X1	1
6	353427X1	1
7	036996P1	9
8	036995P1	9
9	036994N1	8.3X24

1	RODA	WHEEL	RUEDA
6	PARAFUSO	BOLT	PERNO
1	ARO	RIM	LLANTA
1	DISCO	DISC	DISCO
6	ARRUELA	WASHER	ARANDELA
6	PORCA	NUT	TUERCA
1	CÂMARA	CHAMBER	CAMARA
1	PNEU	TYRE	NEUMATICO
1	CJ.PNEU E CÂMARA	TYRE AND TUBE	NEUM.Y.CAMARA

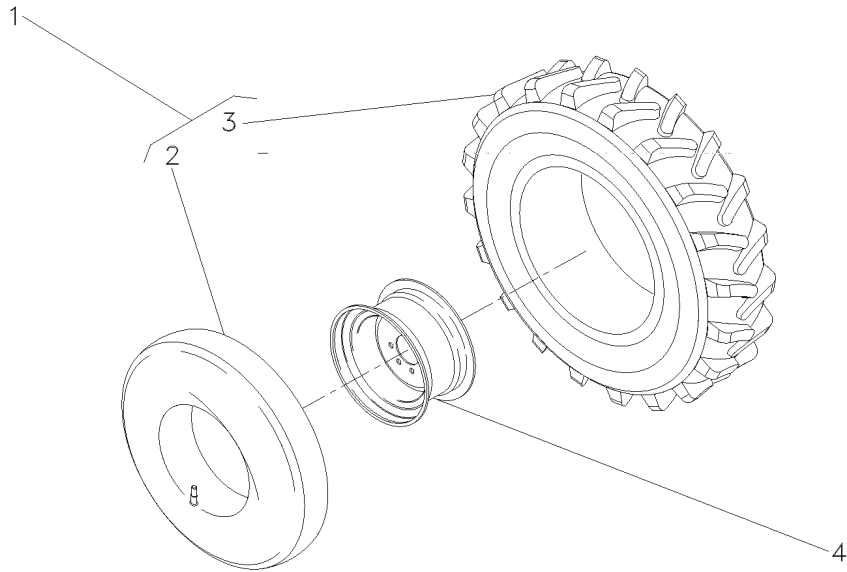
Rodas Dianteiras
Front Wheels
Ruedas Delanteras

130-45

4rm - Estreito - 7.00-18r1
4wd - Narrow - 7.00-18r1
4rm - Estrecho - 7.00-18r1

1 036997N1
2 036999P1 1
3 036998P1 17.00X18
4 036938S1

2 CJ.PNEU E CÂMARA	TYRE AND TUBE	NEUM.Y.CAMARA
2 CÂMARA	CHAMBER	CAMARA
2 PNEU	TYRE	NEUMATICO
1 RODA	WHEEL	RUEDA



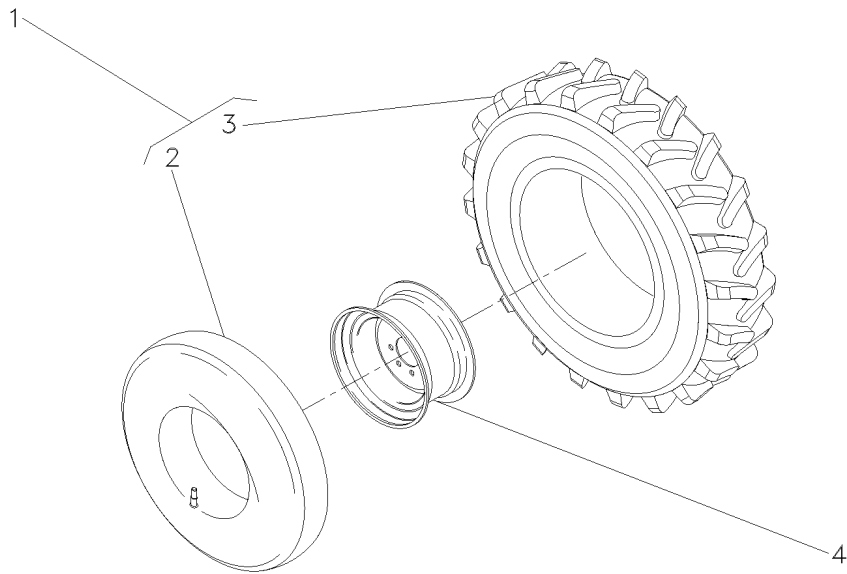
Rodagem
Wheels
Ruedas

8.00 X 18 R1
8.00 X 18 R1
8.00 X 18 R1

130-50

1 036939N1 8.00X18
2 036941P1 1
3 036940P1 1
4 036938S1

2	CJ.PNEU E CÂMARA	TYRE AND TUBE	NEUM.Y.CAMARA
1	CÂMARA	CHAMBER	CAMARA
1	PNEU	TYRE	NEUMATICO
2	RODA	WHEEL	RUEDA



Pneu & Câmara
Tyre & Chamber
Neum & Camara

7.50-16f2 (6l)
7.50-16f2 (6l)
7.50-16f2 (6l)

130-55

2 Rodas Motrizes
2 Wheels Drive
2 Ruedas Motriz

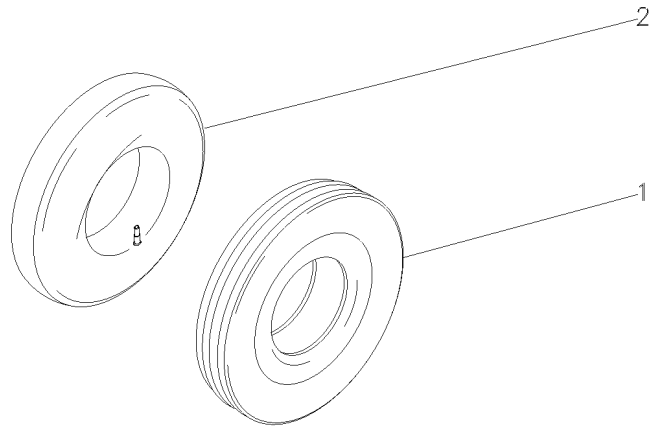
1 3149495M1
2 488036M1

7.50X16L8
7.50X16

1 PNEU
1 CÂMARA

TYRE
CHAMBER

NEUMATICO
CAMARA



488030M92

EK76Z001

C026502 E03 (1)

12/05 130-55

Pneu & Câmara
Tyre & Chamber
Neum & Camara

9.00-16f2 (6l)
9.00-16f2 (6l)
9.00-16f2 (6l)

130-60

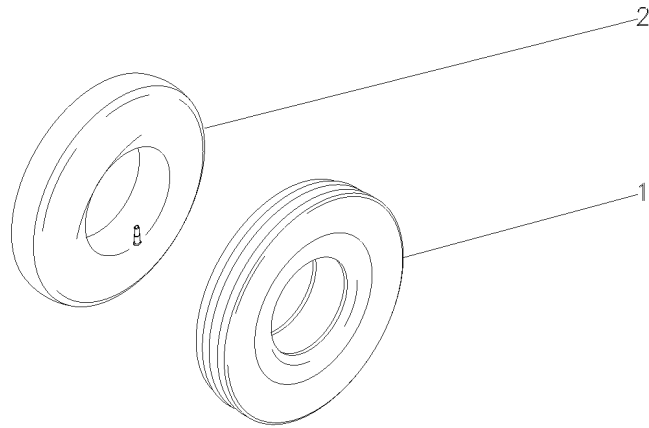
1 3146504M1
2 880481M1

9.00X16 10L
9.00 X 16

1 PNEU
1 CÂMARA

TYRE
CHAMBER

NEUMATICO
CAMARA



3146503M91

EK66Z001

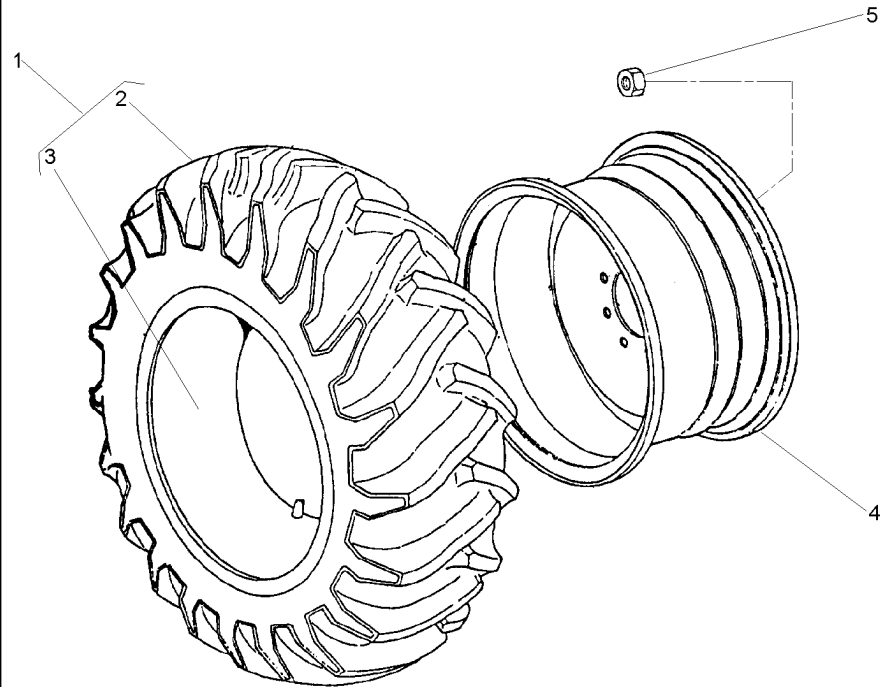
C026502 E03 (1)

12/05 130-60

Rodas Traseiras
Rear Wheels
Ruedas Traseras

23.1-26r2 (8l)
23.1-26r2 (8l)
23.1-26r2 (8l)

130-65



1 490215M91
2 490216M1
3 490217M1
4 1481017M92
5 847417M1
5 3410536M1

1
1 23.1/18X26
DW20X26

2 CJ.PNEU E CÂMARA
1 PNEU
1 CÂMARA
2 ARO
16 PORCA
16 ARRUELA

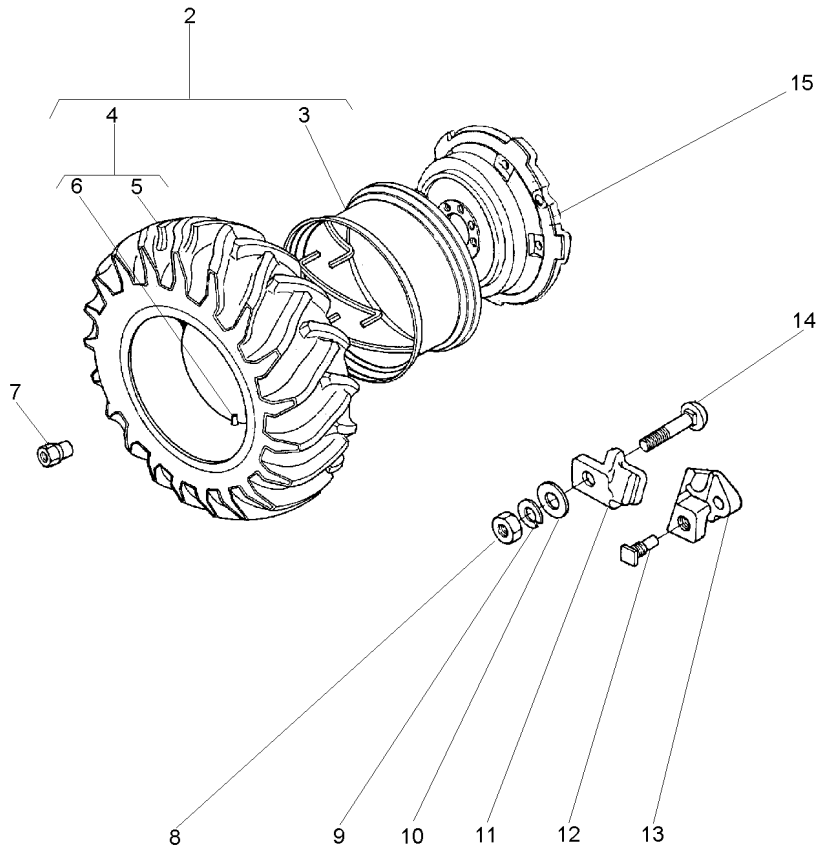
TYRE AND TUBE
TYRE
CHAMBER
RIM
NUT
WASHER

NEUM.Y.CAMARA
NEUMATICO
CAMARA
LLANTA
TUERCA
ARANDELA

Rodas Traseiras
Rear Wheels
Ruedas Traseras

18.4-30r2 (6l)
18.4-30r2 (6l)
18.4-30r2 (6l)

130-70



- 2 1481659M91
- 3 897721M91
- 4 487870M91
- 5 487868M1
- 6 487869M1
- 7 1481045M1
- 8 1484541M1
- 9 353440X1
- 10 353775X1
- 11 898021M1
- 12 1751403M1
- 13 898022M2
- 14 363296X1
- 15 3147093M1

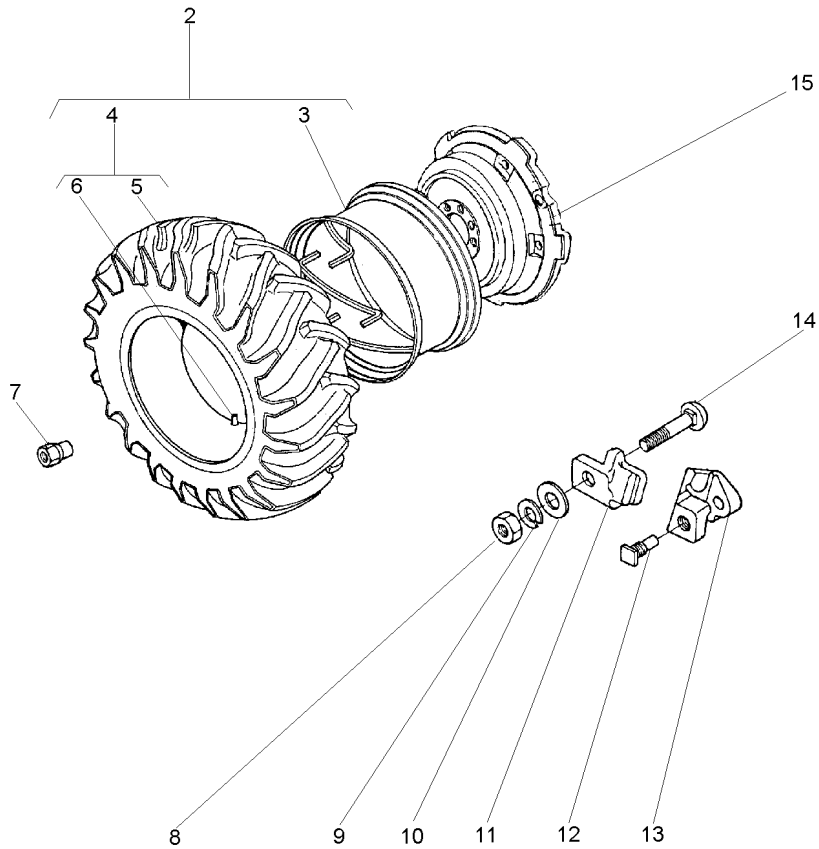
- 2 14X30 PAVT
- 2
- 4
- 4

- | | | |
|--------------------|------------------|------------------|
| 1 CJ. RODA | KIT, WHEEL | JUEGO DE RUEDA |
| 1 ARO | RIM | LLANTA |
| 1 CJ.PNEU E CÂMARA | TYRE AND TUBE | NEUM.Y.CAMARA |
| 1 PNEU | TYRE | NEUMATICO |
| 1 CÂMARA | CHAMBER | CAMARA |
| 8 PORCA | NUT | TUERCA |
| 5 PORCA | NUT | TUERCA |
| 5 ARRUELA | WASHER | ARANDELA |
| 5 ARRUELA | WASHER | ARANDELA |
| 5 GRAMPO | CRAMP | PASADOR |
| 2 PARAFUSO | BOLT | PERNO |
| 2 LIMITADOR RODA | LIMITATION WHEEL | LIMITATION WHEEL |
| 5 PARAFUSO | BOLT | PERNO |
| 1 DISCO | DISC | DISCO |

Rodas Traseiras
Rear Wheels
Ruedas Traseras

18.4-30 R1 (10I)
18.4-30 R1 (10I)
18.4-30 R1 (10I)

130-75



- 2 1481920M91
- 3 897721M91
- 4 488092M91
- 5 487951M1
- 6 487869M1
- 7 1481045M1
- 8 1484541M1
- 9 353440X1
- 10 353775X1
- 11 898021M1
- 12 1751403M1
- 13 898022M2
- 14 363296X1
- 15 3147093M1

- 2 PAVT
- 2 3149641M91
- 4 3149493M1
- 4

- 1 CJ. RODA
- 1 ARO
- 1 CJ.PNEU E CÂMARA
- 1 PNEU
- 1 CÂMARA
- 8 PORCA
- 5 PORCA
- 5 ARRUELA
- 5 ARRUELA
- 5 GRAMPO
- 2 PARAFUSO
- 2 LIMITADOR RODA
- 5 PARAFUSO
- 1 DISCO

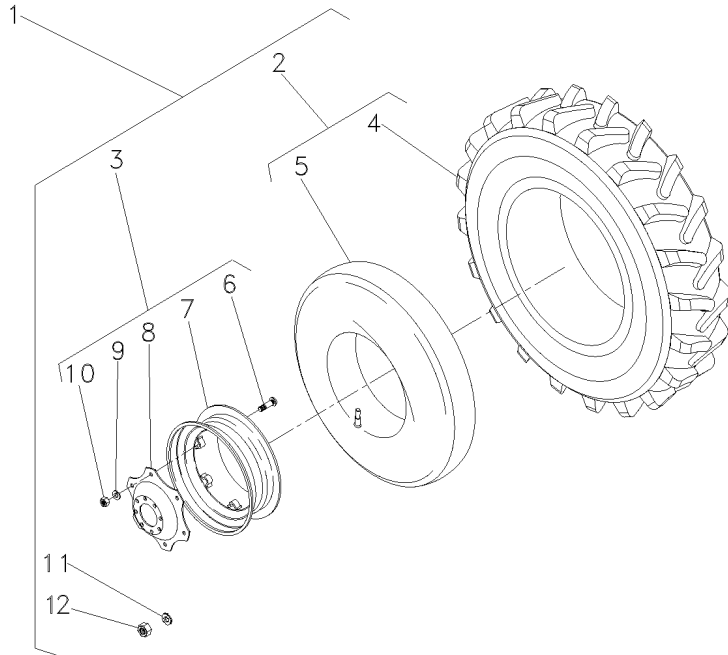
- KIT, WHEEL
- RIM
- TYRE AND TUBE
- TYRE
- CHAMBER
- NUT
- NUT
- WASHER
- WASHER
- CRAMP
- BOLT
- LIMITATION WHEEL
- BOLT
- DISC

- JUEGO DE RUEDA
- LLANTA
- NEUM.Y.CAMARA
- NEUMATICO
- CAMARA
- TUERCA
- TUERCA
- ARANDELA
- ARANDELA
- PASADOR
- PERNO
- LIMITATION WHEEL
- PERNO
- DISCO

Rodas Traseiras
Rear Wheels
Ruedas Traseras

18.4-30 R1 (10 L)
18.4-30 R1 (10 L)
18.4-30 R1 (10 L)

130-80



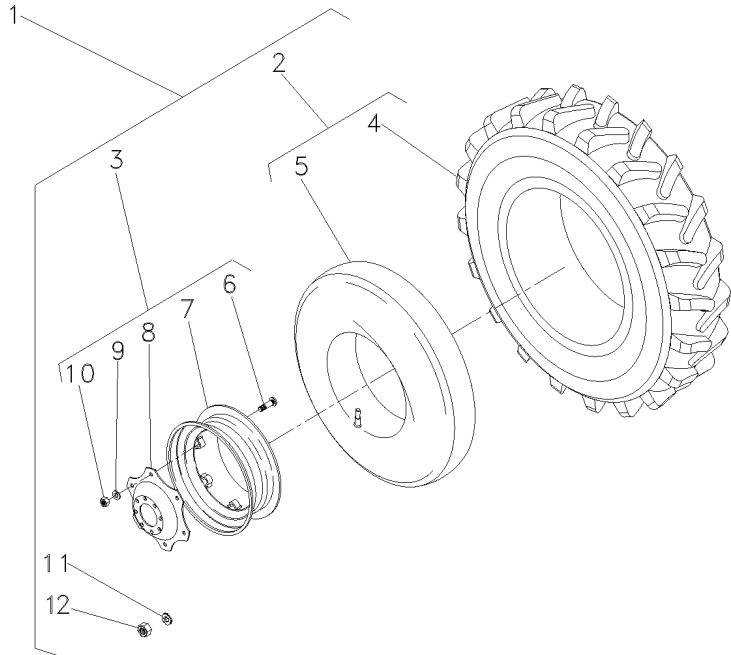
1		3408329M91
2	488092M91	1 10L
3	3587146M91	1
4	487951M1	2
5	487869M1	2
6	3149812M1	3
7	3408526M91	3
8	3587145M1	3
9	027646P1	3
10	353427X1	3
11	3410536M1	1
12	847417M1	1

1	RODAGEM	WHEELS	RODAJE
2	CJ.PNEU E CÂMARA	TYRE AND TUBE	NEUM.Y.CAMARA
2	RODA	WHEEL	RUEDA
2	PNEU	TYRE	NEUMATICO
1	CÂMARA	CHAMBER	CAMARA
8	PARAFUSO	BOLT	PERNO
1	ARO	RIM	LLANTA
1	DISCO	DISC	DISCO
8	ARRUELA	WASHER	ARANDELA
8	PORCA	NUT	TUERCA
16	ARRUELA	WASHER	ARANDELA
16	PORCA	NUT	TUERCA

Rodas Traseiras
Rear Wheels
Ruedas Traseras

18.4-30r2 (6l)
18.4-30r2 (6l)
18.4-30r2 (6l)

130-85



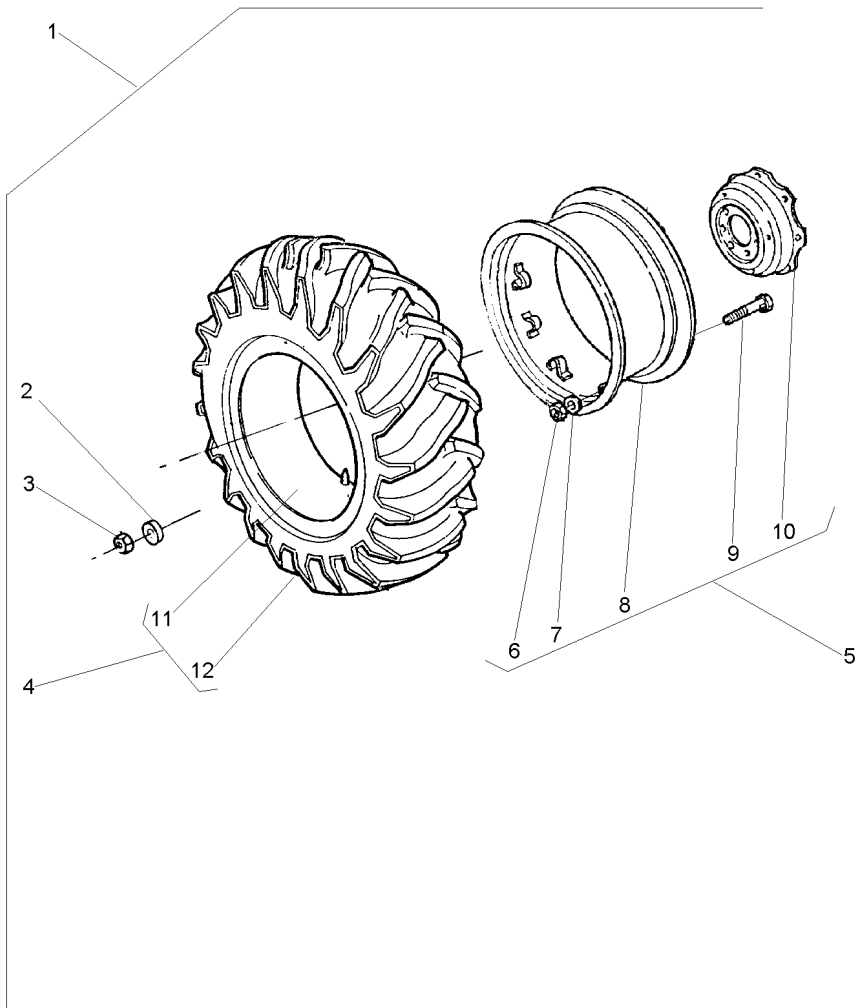
1		3408621M91
2	487870M91	5 6L
3	3587146M91	5
4	487868M1	
5	487869M1	
6	3149812M1	3
7	3408526M91	3
8	3587145M1	3
9	027646P1	3
10	353427X1	3
11	3410536M1	5
12	847417M1	5

1	RODAGEM	WHEELS	RODAJE
2	CJ.PNEU E CÂMARA	TYRE AND TUBE	NEUM.Y.CAMARA
2	RODA	WHEEL	RUEDA
2	PNEU	TYRE	NEUMATICO
2	CÂMARA	CHAMBER	CAMARA
8	PARAFUSO	BOLT	PERNO
1	ARO	RIM	LLANTA
1	DISCO	DISC	DISCO
8	ARRUELA	WASHER	ARANDELA
8	PORCA	NUT	TUERCA
16	ARRUELA	WASHER	ARANDELA
16	PORCA	NUT	TUERCA

Rodas Traseiras
Rear Wheels
Ruedas Traseras

18.4-30r2 (6l)
18.4-30r2 (6l)
18.4-30r2 (6l)

130-90



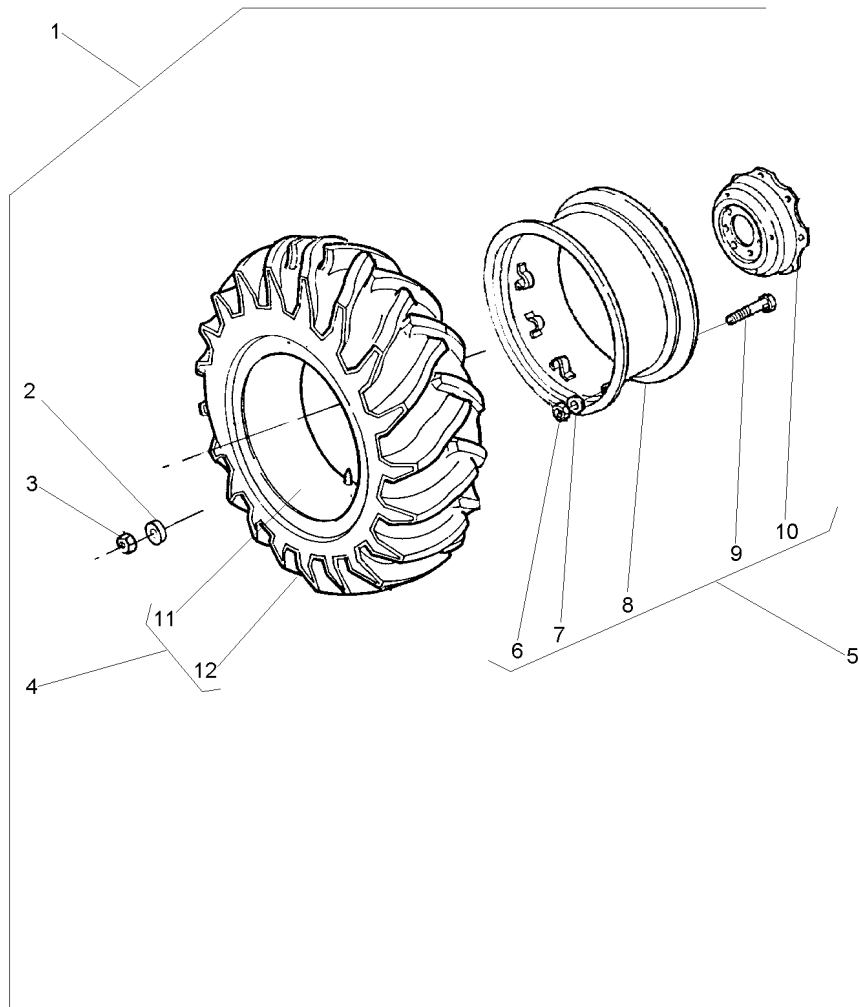
- | | | |
|----|------------|------------|
| 1 | | 3410964M91 |
| 2 | 3410536M1 | 1 |
| 3 | 847417M1 | 1 |
| 4 | 487870M91 | 16L |
| 5 | 3149151M92 | 14X30 |
| 6 | 353427X1 | 5 |
| 7 | 3585377M1 | 5 |
| 8 | 882230M92 | 5 |
| 9 | 3149812M1 | 5 |
| 10 | 3587145M1 | 5 |
| 11 | 487869M1 | 4 |
| 12 | 487868M1 | 4 |

- | | | | |
|----|------------------|---------------|---------------|
| 1 | RODAGEM | WHEELS | RODAJE |
| 16 | ARRUELA | WASHER | ARANDELA |
| 16 | PORCA | NUT | TUERCA |
| 1 | CJ.PNEU E CÂMARA | TYRE AND TUBE | NEUM.Y.CAMARA |
| 1 | ARO | RIM | LLANTA |
| 8 | PORCA | NUT | TUERCA |
| 8 | ARRUELA | WASHER | ARANDELA |
| 1 | ARO | RIM | LLANTA |
| 8 | PARAFUSO | BOLT | PERNO |
| 1 | DISCO | DISC | DISCO |
| 1 | CÂMARA | CHAMBER | CAMARA |
| 1 | PNEU | TYRE | NEUMATICO |

Rodas Traseiras
Rear Wheels
Ruedas Traseras

18.4-30 R1 (10l)
18.4-30 R1 (10l)
18.4-30 R1 (10l)

130-95



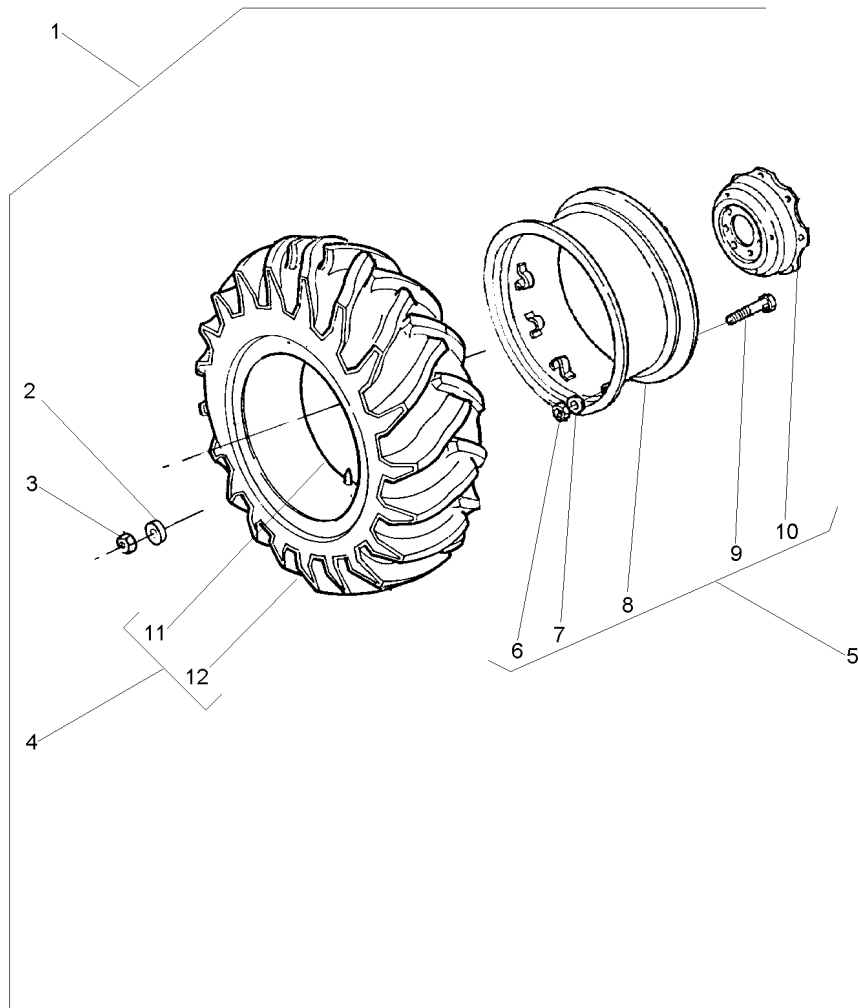
- | | | |
|----|------------|---------------|
| 1 | | 3410965M91 |
| 2 | 3410536M1 | 1 |
| 3 | 847417M1 | 1 |
| 4 | 488092M91 | 1 10L |
| 5 | 3149151M92 | 14X30 |
| 6 | 353427X1 | 5 |
| 7 | 3585377M1 | 5 |
| 8 | 882230M92 | 5 |
| 9 | 3149812M1 | 5 → 3149914M1 |
| 10 | 3587145M1 | 5 |
| 11 | 487869M1 | 4 |
| 12 | 487951M1 | 4 → 3149493M1 |

- | | | | |
|----|------------------|---------------|---------------|
| 1 | RODAGEM | WHEELS | RODAJE |
| 16 | ARRUELA | WASHER | ARANDELA |
| 16 | PORCA | NUT | TUERCA |
| 1 | CJ.PNEU E CÂMARA | TYRE AND TUBE | NEUM.Y.CAMARA |
| 1 | ARO | RIM | LLANTA |
| 8 | PORCA | NUT | TUERCA |
| 8 | ARRUELA | WASHER | ARANDELA |
| 1 | ARO | RIM | LLANTA |
| 8 | PARAFUSO | BOLT | PERNO |
| 1 | DISCO | DISC | DISCO |
| 1 | CÂMARA | CHAMBER | CAMARA |
| 1 | PNEU | TYRE | NEUMATICO |

Rodas Traseiras
Rear Wheels
Ruedas Traseras

14.9-28r1 (6l)
14.9-28r1 (6l)
14.9-28r1 (6l)

130-100



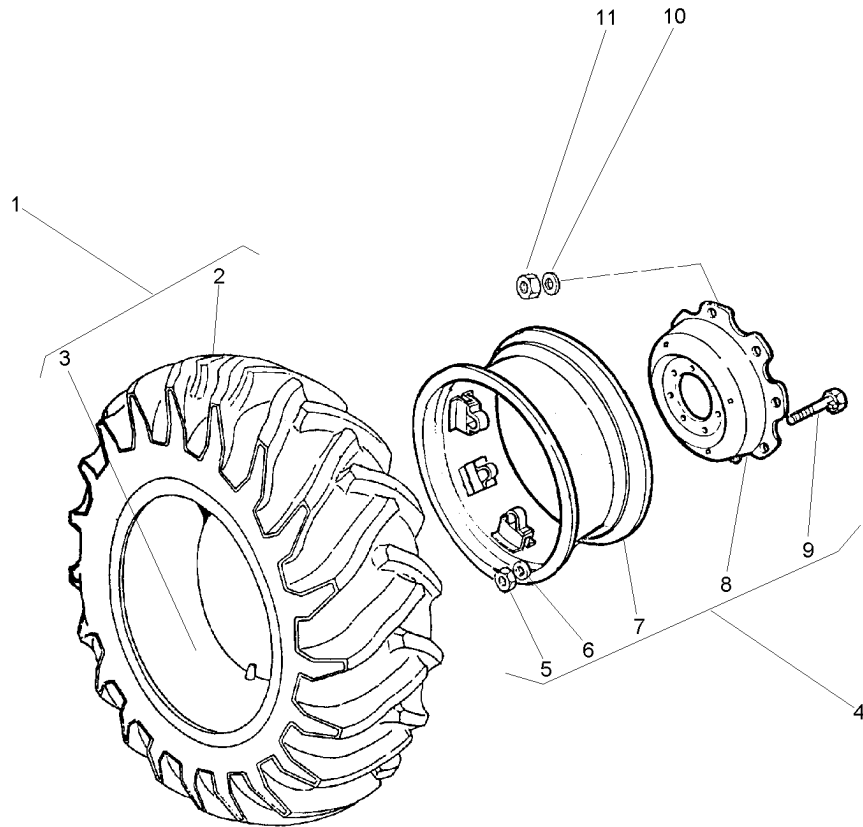
1		3410966M91
2	3410536M1	1
3	847417M1	1
4	828537M91	1
5	033901T1	
6	353427X1	5
7	027646P1	5
8	3408283M91	5
8	487308M91	5
9	3149812M1	5
10	3149172M1	5
11	828539M1	4
12	828538M1	4

1	RODAGEM	WHEELS	RODAJE
16	ARRUELA	WASHER	ARANDELA
16	PORCA	NUT	TUERCA
1	CJ.PNEU E CÂMARA	TYRE AND TUBE	NEUM.Y.CAMARA
1	ARO	RIM	LLANTA
8	PORCA	NUT	TUERCA
8	ARRUELA	WASHER	ARANDELA
1	ARO	RIM	LLANTA
1	ARO	RIM	LLANTA
8	PARAFUSO	BOLT	PERNO
1	DISCO	DISC	DISCO
1	CÂMARA	CHAMBER	CAMARA
1	PNEU	TYRE	NEUMATICO

Rodas Traseiras
Rear Wheels
Ruedas Traseras

13.6-38r1 (6l)
13.6-38r1 (6l)
13.6-38r1 (6l)

130-105



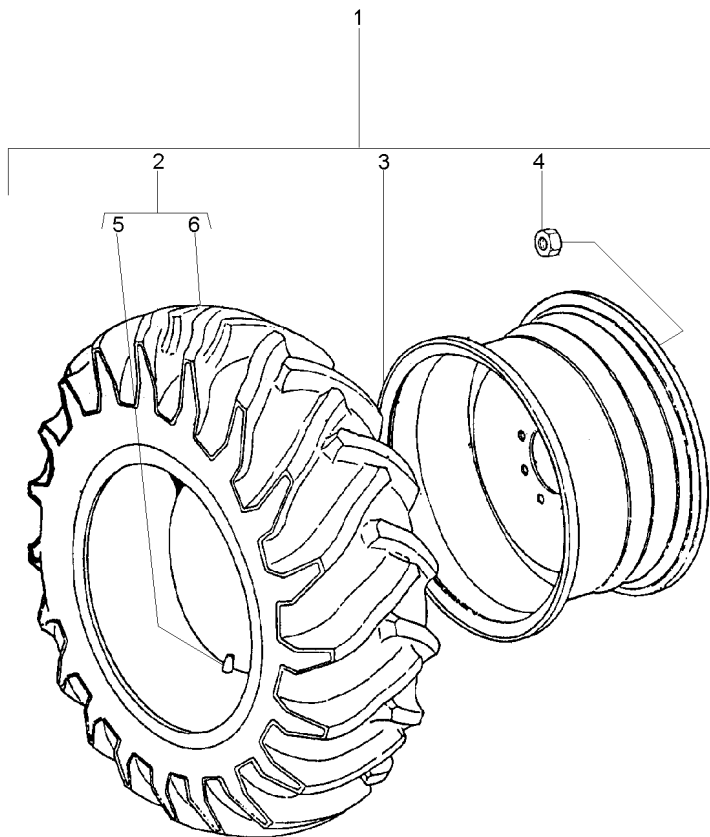
- | | | |
|----|------------|---------------|
| 1 | 488006M91 | 6L |
| 2 | 488007M1 | 1 |
| 3 | 488008M1 | 1 |
| 4 | 3149148M91 | 11 X 38 |
| 5 | 353427X1 | 4 |
| 6 | 027646P1 | 4 |
| 7 | 488004M91 | 4 |
| 8 | 3149172M1 | 4 |
| 9 | 3149812M1 | 4 → 3149914M1 |
| 10 | 3410536M1 | |
| 11 | 847417M1 | |

- | | | | |
|----|------------------|---------------|---------------|
| 1 | CJ.PNEU E CÂMARA | TYRE AND TUBE | NEUM.Y.CAMARA |
| 1 | PNEU | TYRE | NEUMATICO |
| 1 | CÂMARA | CHAMBER | CAMARA |
| 1 | RODA | WHEEL | RUEDA |
| 8 | PORCA | NUT | TUERCA |
| 8 | ARRUELA | WASHER | ARANDELA |
| 1 | ARO | RIM | LLANTA |
| 1 | DISCO | DISC | DISCO |
| 8 | PARAFUSO | BOLT | PERNO |
| 16 | ARRUELA | WASHER | ARANDELA |
| 16 | PORCA | NUT | TUERCA |

Rodas Traseiras
Rear Wheels
Ruedas Traseras

12.4 X 28 R1
12.4 X 28 R1
12.4 X 28 R1

130-110



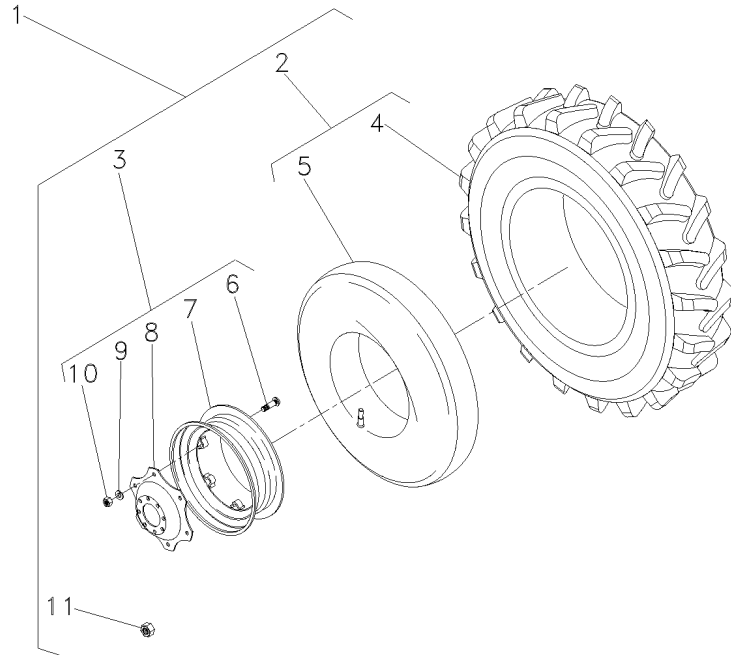
1		3412278M91
2	3410293M91	16L
3	033916T1	1
4	881162M2	15/8x18
5	180380M1	2
6	3410294M91	2

1	RODAGEM	WHEELS	RODAJE
2	CJ.PNEU E CÂMARA	TYRE AND TUBE	NEUM.Y.CAMARA
2	ARO	RIM	LLANTA
16	PORCA	NUT	TUERCA
2	CÂMARA	CHAMBER	CAMARA
2	PNEU	TYRE	NEUMATICO

Rodas Traseiras
Rear Wheels
Ruedas Traseras

14.9 X 24 R1
14.9 X 24 R1
14.9 X 24 R1

130-115



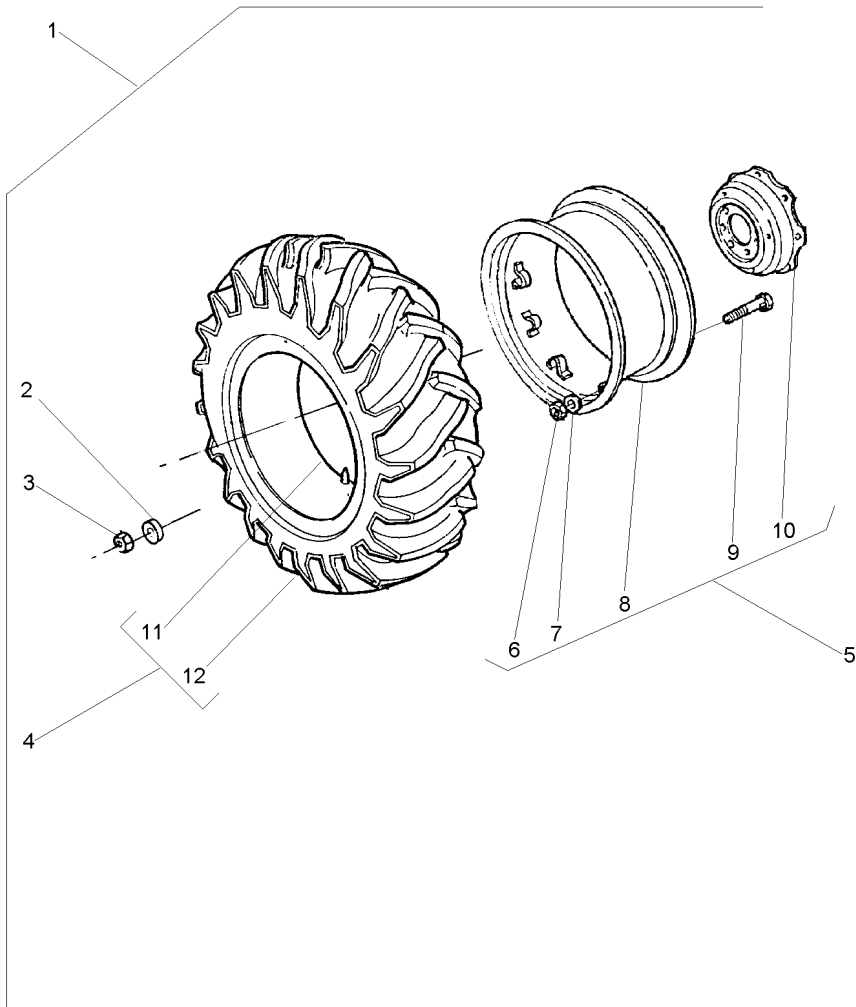
- | | |
|----|------------|
| 1 | 3412983M91 |
| 2 | 831522M91 |
| 3 | 3412980M92 |
| 4 | 831521M1 |
| 5 | 182578M1 |
| 6 | 3408246M1 |
| 7 | 487150M92 |
| 8 | 3412697M2 |
| 9 | 027646P1 |
| 10 | 353427X1 |
| 11 | 881162M2 |

- | | | | |
|----|------------------|---------------|---------------|
| 1 | RODAGEM | WHEELS | RODAJE |
| 2 | CJ.PNEU E CÂMARA | TYRE AND TUBE | NEUM.Y.CAMARA |
| 2 | RODA | WHEEL | RUEDA |
| 1 | PNEU | TYRE | NEUMATICO |
| 1 | CÂMARA | CHAMBER | CAMARA |
| 5 | PARAFUSO | BOLT | PERNO |
| 1 | ARO | RIM | LLANTA |
| 1 | DISCO | DISC | DISCO |
| 8 | ARRUELA | WASHER | ARANDELA |
| 8 | PORCA | NUT | TUERCA |
| 16 | PORCA | NUT | TUERCA |

Rodas Traseiras
Rear Wheels
Ruedas Traseras

18.4-30r1 (6l)
18.4-30r1 (6l)
18.4-30r1 (6l)

130-120



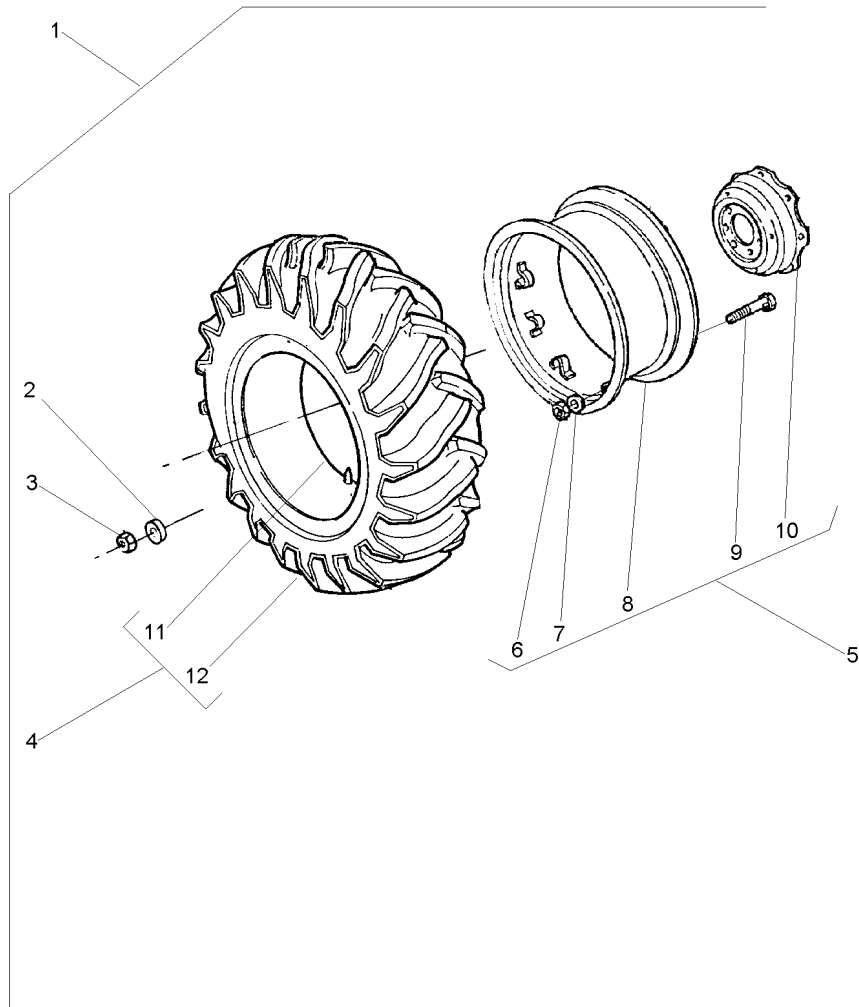
1		3587143M92
2	3410536M1	1
3	847417M1	1
4	3587140M91	1
5	3587146M91	16 X 30
6	353427X1	5
7	027646P1	5
8	3408526M91	5
9	3149812M1	5
10	3587145M1	5
11	487869M1	4
12	3587139M1	4

1	RODAGEM	WHEELS	RODAJE
16	ARRUELA	WASHER	ARANDELA
16	PORCA	NUT	TUERCA
1	CJ.PNEU E CÂMARA	TYRE AND TUBE	NEUM.Y.CAMARA
1	RODA	WHEEL	RUEDA
8	PORCA	NUT	TUERCA
8	ARRUELA	WASHER	ARANDELA
1	ARO	RIM	LLANTA
8	PARAFUSO	BOLT	PERNO
1	DISCO	DISC	DISCO
1	CÂMARA	CHAMBER	CAMARA
1	PNEU	TYRE	NEUMATICO

Rodas Traseiras
Rear Wheels
Ruedas Traseras

14.9-28r2 (6l)
14.9-28r2 (6l)
14.9-28r2 (6l)

130-125



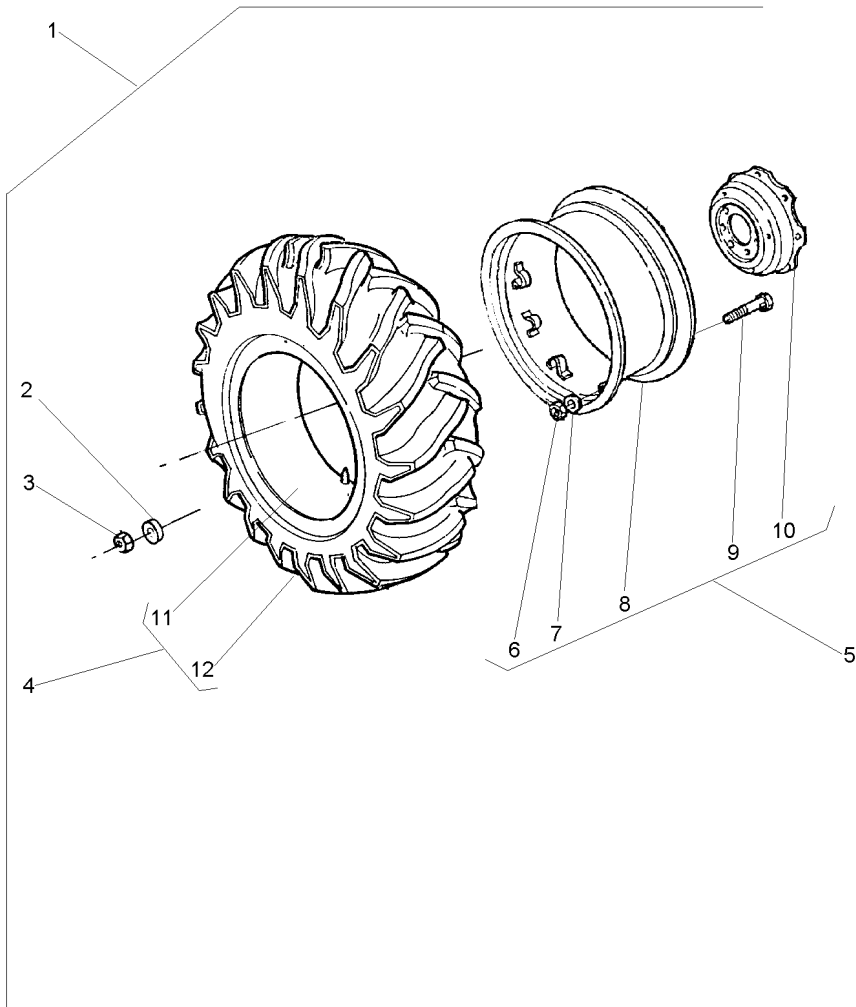
1		026866N1
2	3410536M1	1
3	847417M1	1
4	487540M91	1
5	033901T1	
6	353427X1	5
7	027646P1	5
8	3408283M91	5
8	487308M91	5
9	3149812M1	5
10	3149172M1	5
11	828539M1	4
12	487539M1	4

1	RODAGEM	WHEELS	RODAJE
16	ARRUELA	WASHER	ARANDELA
16	PORCA	NUT	TUERCA
1	CJ.PNEU E CÂMARA	TYRE AND TUBE	NEUM.Y.CAMARA
1	ARO	RIM	LLANTA
8	PORCA	NUT	TUERCA
8	ARRUELA	WASHER	ARANDELA
1	ARO	RIM	LLANTA
1	ARO	RIM	LLANTA
8	PARAFUSO	BOLT	PERNO
1	DISCO	DISC	DISCO
1	CÂMARA	CHAMBER	CAMARA
1	PNEU	TYRE	NEUMATICO

Rodas Traseiras
Rear Wheels
Ruedas Traseras

16.9-30r1 (6l)
16.9-30r1 (6l)
16.9-30r1 (6l)

130-130



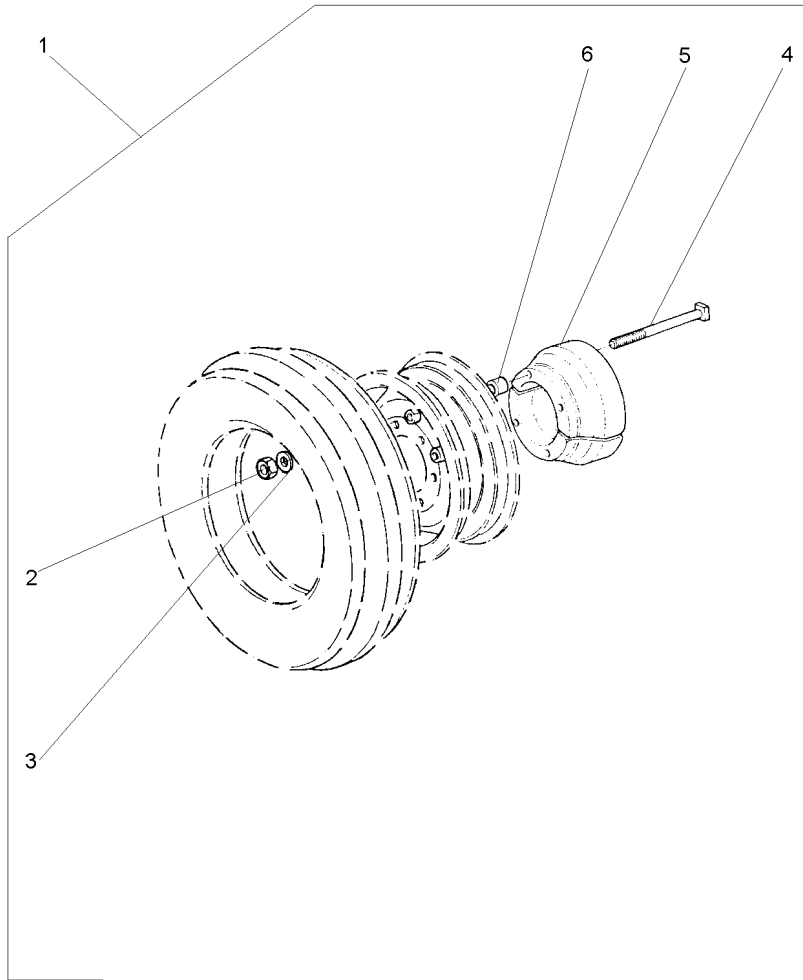
1		027386N1
2	3410536M1	1
3	847417M1	1
4	3098141M91	1
5	3149151M92	
6	353427X1	5
7	3585377M1	5
8	882230M92	5
9	3149812M1	5
10	3587145M1	5
11	487869M1	4
12	3098142M1	4

1	RODAGEM	WHEELS	RODAJE
16	ARRUELA	WASHER	ARANDELA
16	PORCA	NUT	TUERCA
1	CJ.PNEU E CÂMARA	TYRE AND TUBE	NEUM.Y.CAMARA
1	ARO	RIM	LLANTA
8	PORCA	NUT	TUERCA
8	ARRUELA	WASHER	ARANDELA
1	ARO	RIM	LLANTA
8	PARAFUSO	BOLT	PERNO
1	DISCO	DISC	DISCO
1	CÂMARA	CHAMBER	CAMARA
1	PNEU	TYRE	NEUMATICO

Peso Da Roda Dianteira
 Front Wheel Weights
 Contrapesos De La Roda Delantera

2 + 2 X 15 Kgf
 2 + 2 X 15 Kgf
 2 + 2 X 15 Kgf

130-135



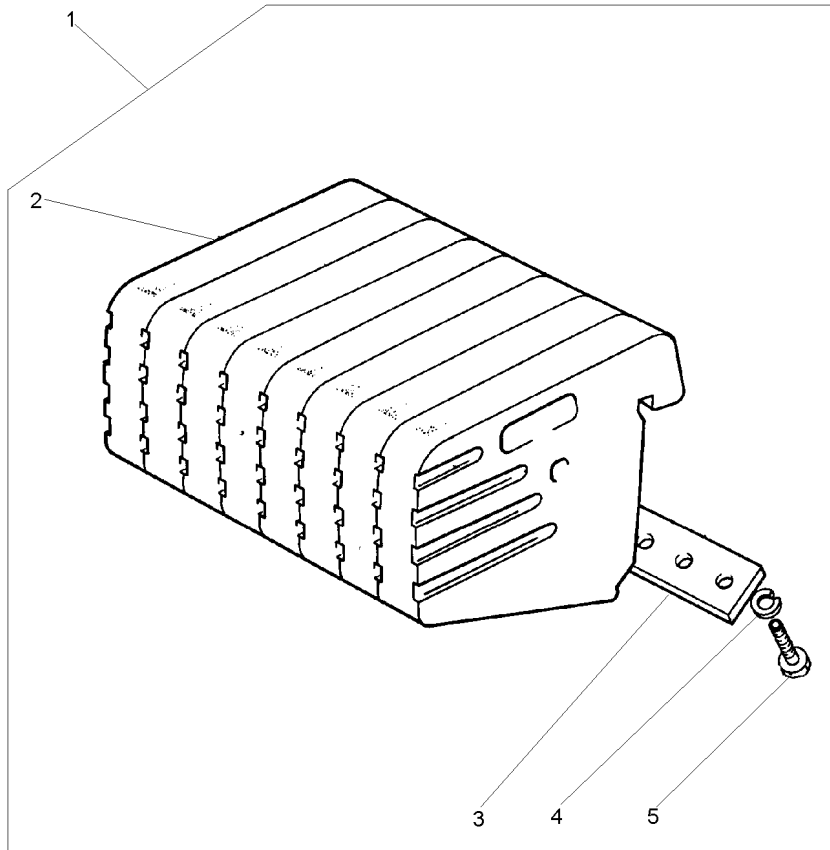
- 1 3147070M91
- 2 353437X1 1
- 3 353439X1 1
- 4 3147068M1 1
- 5 2801582M2 1
- 6 3147071M1 1

- | | | | |
|---|-----------|--------|-----------------|
| 1 | CJ. PESO | WEIGHT | PESA |
| 8 | PORCA | NUT | TUERCA |
| 8 | ARRUELA | WASHER | ARANDELA |
| 8 | PARAFUSO | BOLT | PERNO |
| 4 | PESO | WEIGHT | PESA |
| 8 | ESPAÇADOR | SPACER | PIEZA DISTANCIA |

Pesos Dianteiros
Front Wheight
Pesos Delanteros

8 X 25 Kgf
8 X 25 Kgf
8 X 25 Kgf

130-140



- | | | |
|---|-----------|----------------|
| 1 | | 2801587M91 |
| 2 | 049191P1 | 1 |
| 3 | 3148437M1 | 1 |
| 4 | 353433X1 | 1 |
| 5 | 353726X1 | 1 5/8x11x1.1/2 |

- | | | | |
|---|----------|--------|----------|
| 1 | CJ. PESO | WEIGHT | PESA |
| 8 | PESO | WEIGHT | PESA |
| 2 | PLACA | PLATE | PLATO |
| 8 | ARRUELA | WASHER | ARANDELA |
| 8 | PARAFUSO | BOLT | PERNO |

Pesos Dianteiros
Front Wheight
Pesos Delanteros

8 X 35 Kgf
8 X 35 Kgf
8 X 35 Kgf

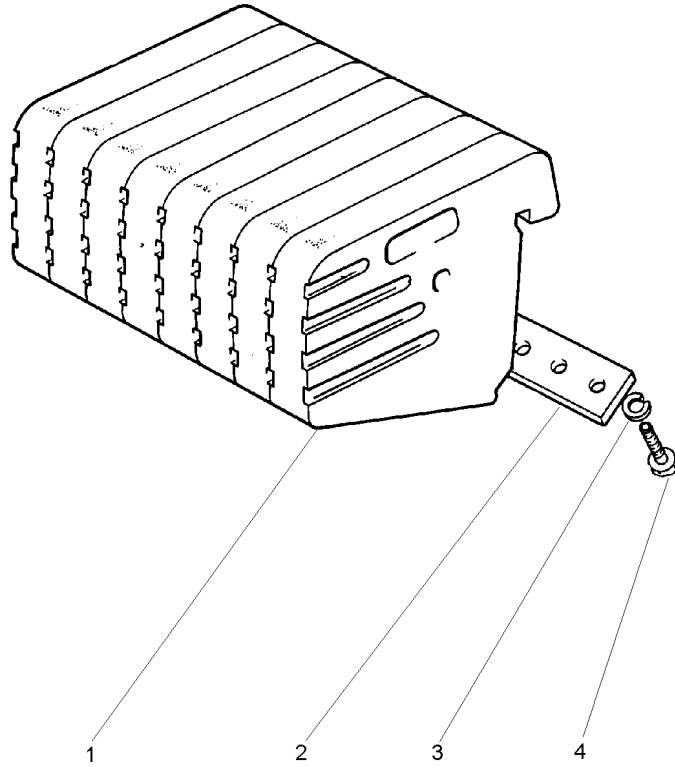
130-145

- 1 049192P1
- 2 3148437M1
- 3 353433X1
- 4 353726X1

- 8 PESO
- 2 PLACA
- 8 ARRUELA
- 8 PARAFUSO

- WEIGHT
PLATE
WASHER
BOLT

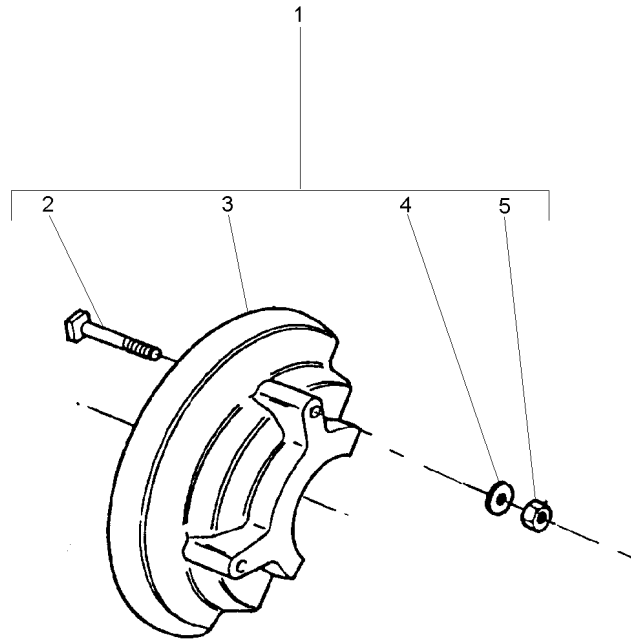
- PESA
PLATO
ARANDELA
PERNO



Peso Da Roda Dianteira
Front Wheel Weight
Peso De La Rueda Delantera

2 + 2 X 21 Kgf
2 + 2 X 21 Kgf
2 + 2 X 21 Kgf

130-150



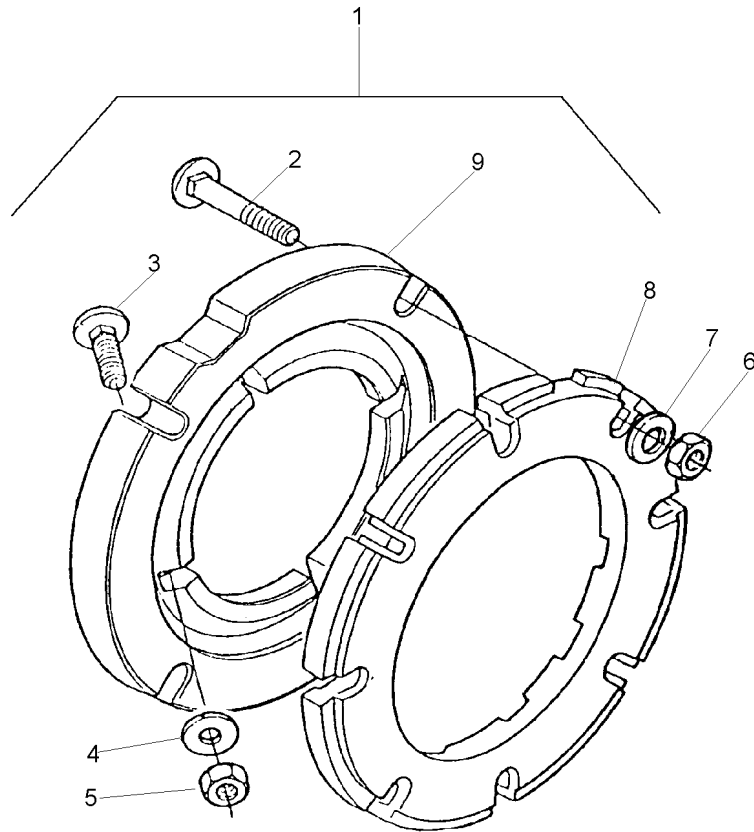
1		2801399M91
2	824194M1	1
3	2801393M1	1
4	353439X1	1
5	353437X1	1 1/2x20

1	PESO	WEIGHT	PESA
8	PARAFUSO	BOLT	PERNO
4	PESO	WEIGHT	PESA
8	ARRUELA	WASHER	ARANDELA
8	PORCA	NUT	TUERCA

Peso Da Roda Traseira
Rear Wheel Weights
Contrapesos De La Roda Trasera

2 + 2 X 52 Kgf
2 + 2 X 52 Kgf
2 + 2 X 52 Kgf

130-155



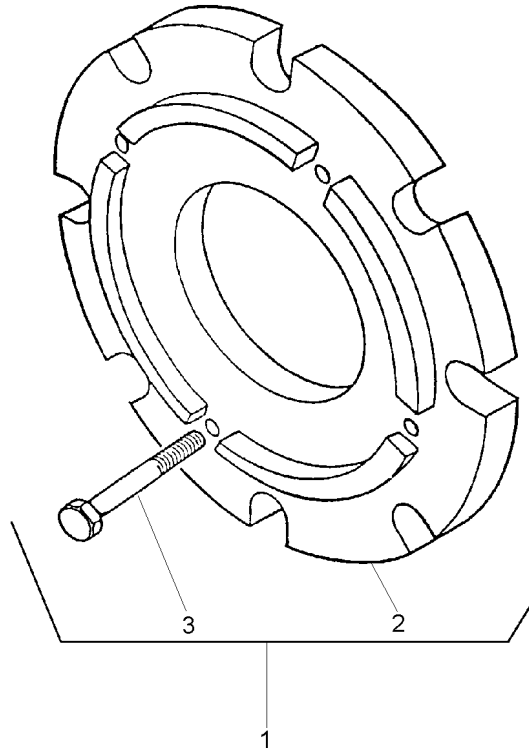
- | | |
|---|-------------------------|
| 1 | 3149180M91 |
| 2 | 353870X1 15/8x18x3" |
| 3 | 353864X1 15/8x18x1.3/4 |
| 4 | 3585377M1 133.5X17X3.75 |
| 5 | 353429X1 15/8x18 |
| 6 | 353429X1 15/8x18 |
| 7 | 3585377M1 133.5X17X3.75 |
| 8 | 2801403M1 1 |
| 9 | 3149851M1 1 |

- | | | | |
|----|-----------|---------|-----------|
| 1 | PESO | WEIGHT | PESA |
| 16 | PARAFUSO | BOLT | PERNO |
| 8 | PARAFUSO | BOLT | PERNO |
| 16 | ARRUELA | WASHER | ARANDELA |
| 8 | PORCA | NUT | TUERCA |
| 16 | PORCA | NUT | TUERCA |
| 16 | ARRUELA | WASHER | ARANDELA |
| 4 | PESO | WEIGHT | PESA |
| 2 | ADAPTADOR | ADAPTOR | ADAPTADOR |

Peso Da Roda Traseira
Rear Wheel Weights
Contrapesos De La Roda Trasera

1 + 1 X 72 Kg
1 + 1 X 72 Kg
1 + 1 X 72 Kg

130-160



1 3408347M91
2 3408287M1 1
3 354285X1 1

1 CJ. PESO
2 PESO
8 PARAFUSO

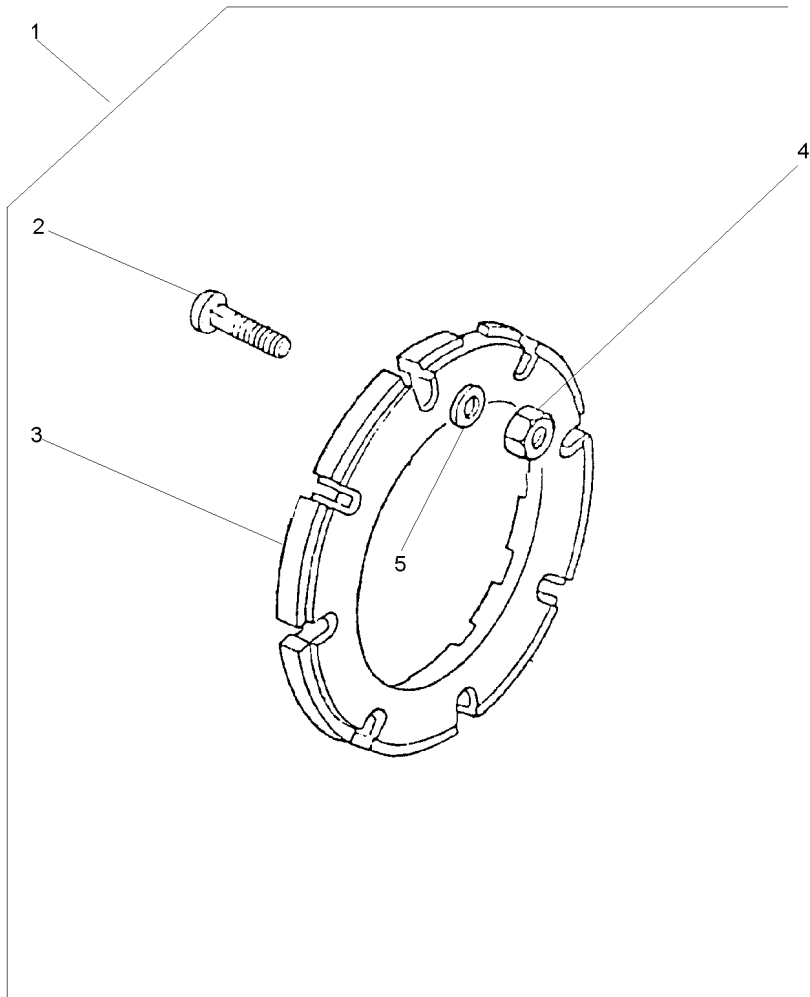
WEIGHT
WEIGHT
BOLT

PESA
PESA
PERNO

Peso Da Roda Traseira
Rear Wheel Weights
Contrapesos De La Roda Trasera

2 + 2 X 52 Kgf
2 + 2 X 52 Kgf
2 + 2 X 52 Kgf

130-165



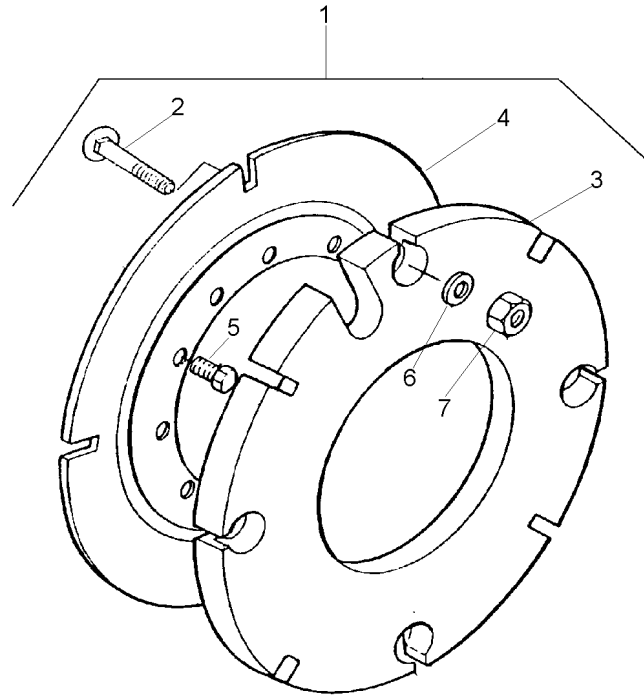
1 3408894M91
2 353870X1 1 5/8x18x3"
3 2801403M1 1
4 353429X1 1 5/8x18
5 3585377M1 1

1 PESO	WEIGHT	PESA
16 PARAFUSO	BOLT	PERNO
4 PESO	WEIGHT	PESA
16 PORCA	NUT	TUERCA
16 ARRUELA	WASHER	ARANDELA

Peso Da Roda Traseira
Rear Wheel Weights
Contrapesos De La Roda Trasera

1 + 1 X 40 Kgf
1 + 1 X 40 Kgf
1 + 1 X 40 Kgf

130-170



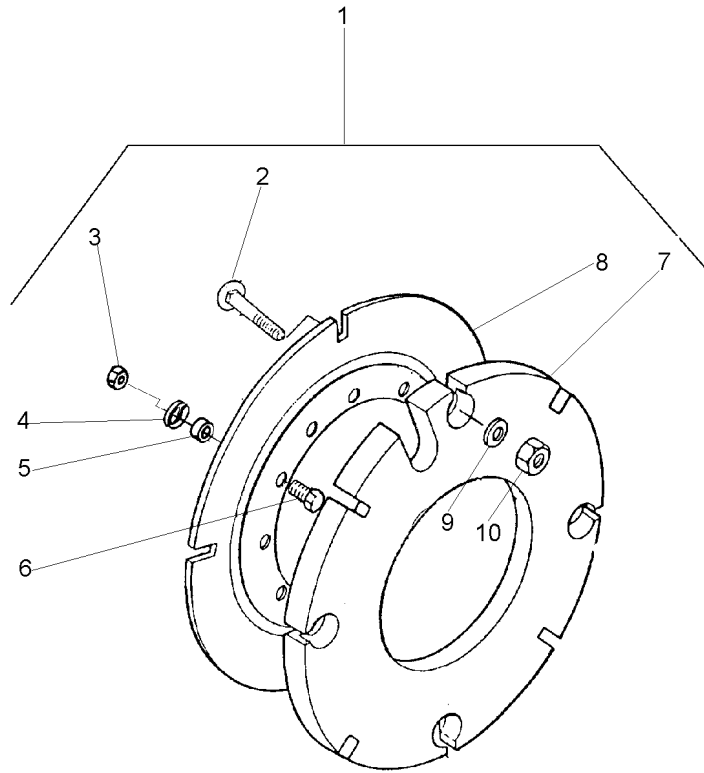
- | | |
|---|--------------------------|
| 1 | 027967N1 |
| 2 | 3315210M1 1 M16X2,0X58 |
| 3 | 2801392M2 1 40 kg |
| 4 | 2801394M2 1 |
| 5 | 353613X1 1 5/8x18x1.3/4 |
| 6 | 3585377M1 1 33.5X17X3.75 |
| 7 | 880009362160 1 M16 |

- | | | | |
|---|-------------|---------------|------------|
| 1 | PESO | WEIGHT | PESA |
| 8 | PARAFUSO | BOLT | PERNO |
| 2 | CONTRA PESO | COUNTERWEIGHT | CONTRAPESO |
| 2 | PLACA | PLATE | PLATO |
| 8 | PARAFUSO | BOLT | PERNO |
| 8 | ARRUELA | WASHER | ARANDELA |
| 8 | PORCA | NUT | TUERCA |

Pesos Traseiro
Rear Weights
Contrapesos Traseras

2 + 2 X 40 Kg
 2 + 2 X 40 Kg
 2 + 2 X 40 Kg

130-175



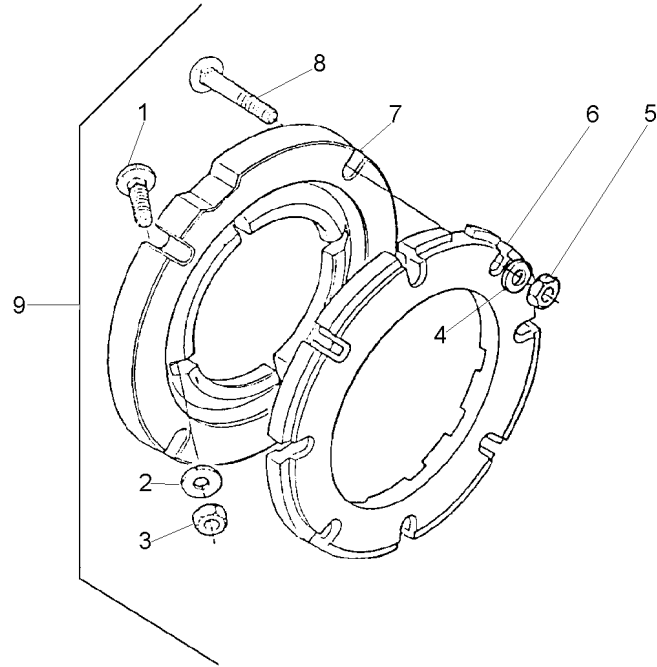
- | | |
|----|------------|
| 1 | 3589296M91 |
| 2 | 3315210M1 |
| 3 | 353427X1 |
| 4 | 3585377M1 |
| 5 | 3589297M1 |
| 6 | 353617X1 |
| 7 | 2801392M2 |
| 8 | 2801394M2 |
| 9 | 3585377M1 |
| 10 | 3904660M1 |

- | | | | |
|----|-------------|---------------|-----------------|
| 1 | PESO | WEIGHT | PESA |
| 16 | PARAFUSO | BOLT | PERNO |
| 8 | PORCA | NUT | TUERCA |
| 8 | ARRUELA | WASHER | ARANDELA |
| 8 | ESPAÇADOR | SPACER | PIEZA DISTANCIA |
| 8 | PARAFUSO | BOLT | PERNO |
| 4 | CONTRA PESO | COUNTERWEIGHT | CONTRAPESO |
| 2 | PLACA | PLATE | PLATO |
| 16 | ARRUELA | WASHER | ARANDELA |
| 16 | PORCA | NUT | TUERCA |

Peso Da Roda Traseira
 Rear Wheel Weights
 Contrapesos De La Roda Trasera

1 + 1 X 52 Kgf
 1 + 1 X 52 Kgf
 1 + 1 X 52 Kgf

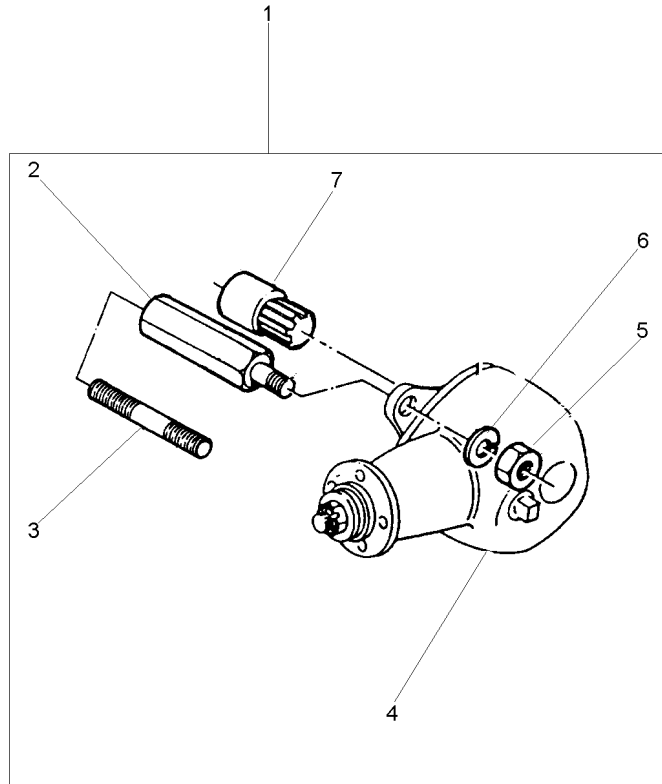
130-180



1	353864X1	9 5/8x18x1.3/4	8	PARAFUSO	BOLT	PERNO
2	3585377M1	9	8	ARRUELA	WASHER	ARANDELA
3	353429X1	9 5/8x18	8	PORCA	NUT	TUERCA
4	3585377M1	9	8	ARRUELA	WASHER	ARANDELA
5	353429X1	9 5/8x18	8	PORCA	NUT	TUERCA
6	2801403M1	9	2	PESO	WEIGHT	PESA
7	3149851M1	9	2	ADAPTADOR	ADAPTOR	ADAPTADOR
8	353870X1	9 5/8x18x3"	8	PARAFUSO	BOLT	PERNO
9		027908N1	1	PESO	WEIGHT	PESA

Polia Tomada De Força
Power Take-Off Pulley
Polea Toma De Potencia

140-10



1		[A]	
		▶	2802418M91
2	2802411M1	1	
3	1860900M1	1	
4	2802397M91	1 [B]	
4	487867M91	1 [A]	
		👁	140-20 No
5	353437X1	1	1/2x20
6	353439X1	1	
7	2802412M91	1	

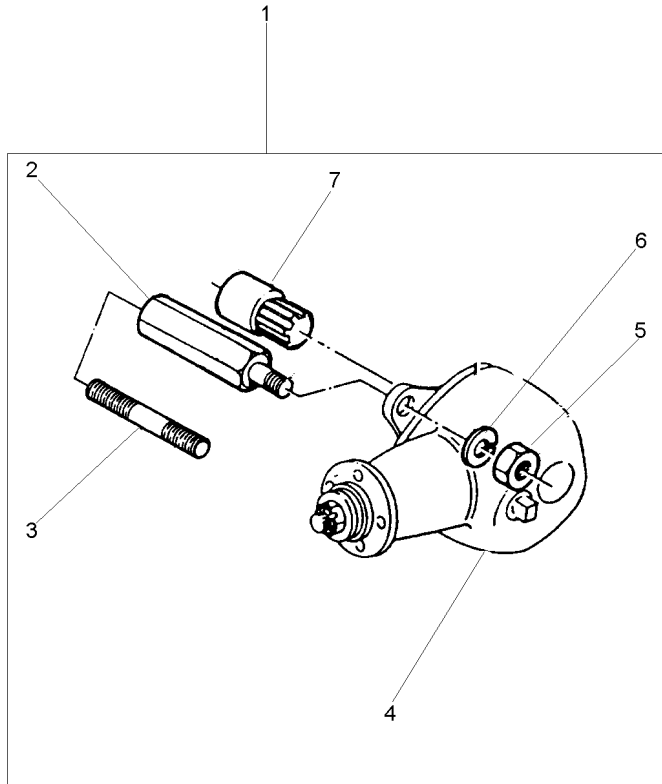
[A] SERVIÇO LEVE
NORMAL DUTY
TIPO NORMALE

[B] SERVIÇO PESADO
HEAVY DUTY
SERVICIO PESADO

1	CJ. POLIA	KIT, PULLEY	JUEGO DE POLEA
4	PRISIONEIRO	STUD	ESPARRAGO
4	PRISIONEIRO	STUD	ESPARRAGO
1	CJ. POLIA	KIT, PULLEY	JUEGO DE POLEA
1	CJ. POLIA	KIT, PULLEY	JUEGO DE POLEA
4	PORCA	NUT	TUERCA
4	ARRUELA	WASHER	ARANDELA
1	CJ. LUVA	KIT, SLEEVE	JUEGO MANGUITOS

Polia Tomada De Força
 Power Take-Off Pulley
 Polea Toma De Potencia

Hd
 Hd
 Hd 140-15



- 1 2802411M1
- 2 2802419M91
- 3 1860900M1
- 4 2802397M91
- 5 353437X1
- 6 353439X1
- 7 2802412M91

- | | | |
|---------------|-------------|-----------------|
| 1 CJ. POLIA | KIT, PULLEY | JUEGO DE POLEA |
| 4 PRISIONEIRO | STUD | ESPARRAGO |
| 4 PRISIONEIRO | STUD | ESPARRAGO |
| 1 CJ. POLIA | KIT, PULLEY | JUEGO DE POLEA |
| 4 PORCA | NUT | TUERCA |
| 4 ARRUELA | WASHER | ARANDELA |
| 1 CJ. LUVA | KIT, SLEEVE | JUEGO MANGUITOS |

Polia
Pulley
Polea

140-20

- 1 353432X1
- 2 353560X1 7/16x20x1.1/8
- 3 180552M1
- 4 2800044M91 [B]
- 4 487666M94 [A]

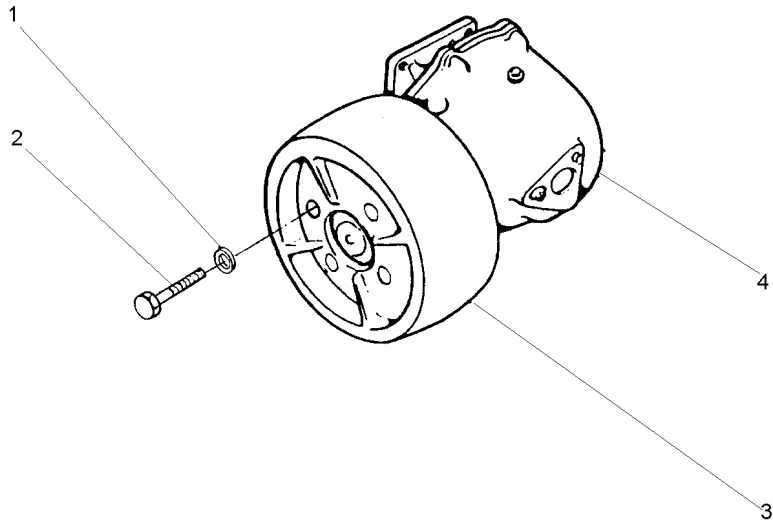
- 4 ARRUELA
- 4 PARAFUSO
- 1 POLIA
- 1 C.J. POLIA
- 1 C.J. POLIA

- WASHER
- BOLT
- PULLEY
- KIT, PULLEY
- KIT, PULLEY

- ARANDELA
- PERNO
- POLEA
- JUEGO DE POLEA
- JUEGO DE POLEA

[A] SERVIÇO LEVE
NORMAL DUTY
TIPO NORMALE

[B] SERVIÇO PESADO
HEAVY DUTY
SERVICIO PESADO



Caixa De Redução De Velocidades
Rangebox
Caja Cambio Gama

Redutor De Velocidade
Creep
Reducción De Velocidad

140-25

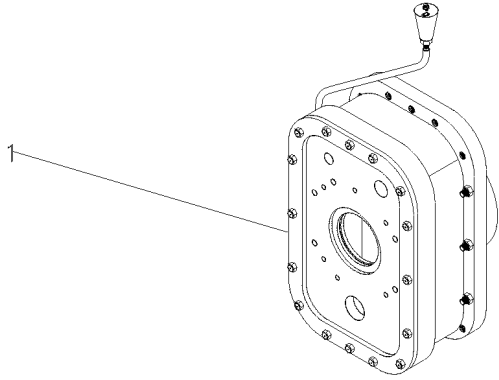
1 055830N1

140-40 No

1 CJ. REDUTOR

KIT, CARRIER

JUEGO PORTADOR



T0258001

EP74Z002

C026502 E03 (1)

12/05 140-25

Caixa De Redução De Velocidades
Rangebox
Caja Cambio Gama

Redutor De Velocidade
Creep
Reducción De Velocidad **140-30**

- 1 3698329M91
- 2 377825X1
- 3 377622X1
- 4 033591S1
- 5 027352S1
- 6 3146699M91

👁 140-35 No

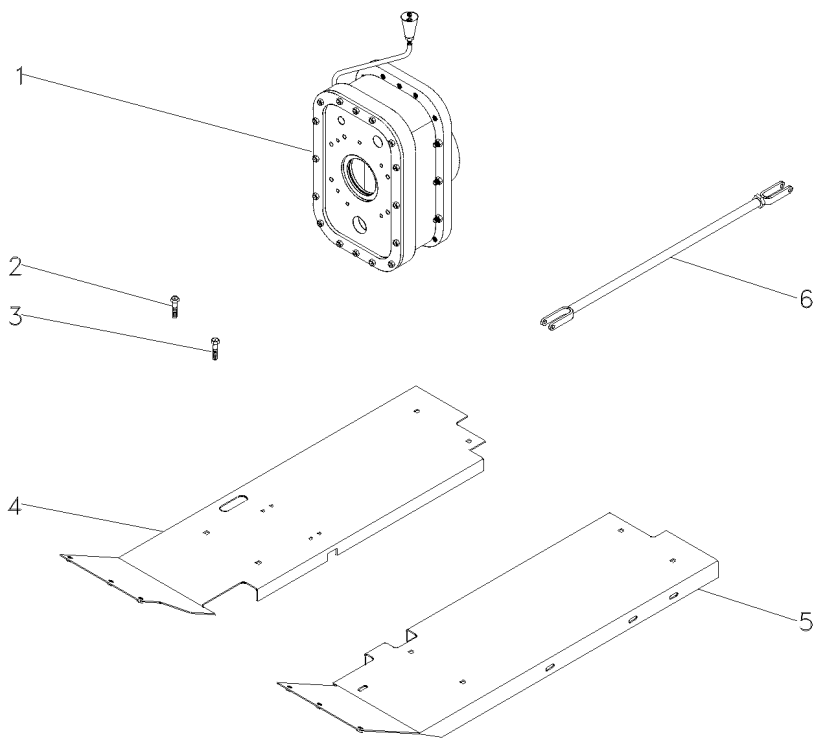


👁 105-120 No

- 1 CJ. REDUTOR
- 2 PARAFUSO
- 3 PARAFUSO
- 1 SOLEIRA
- 1 SOLEIRA
- 2 CJ. TIRANTE

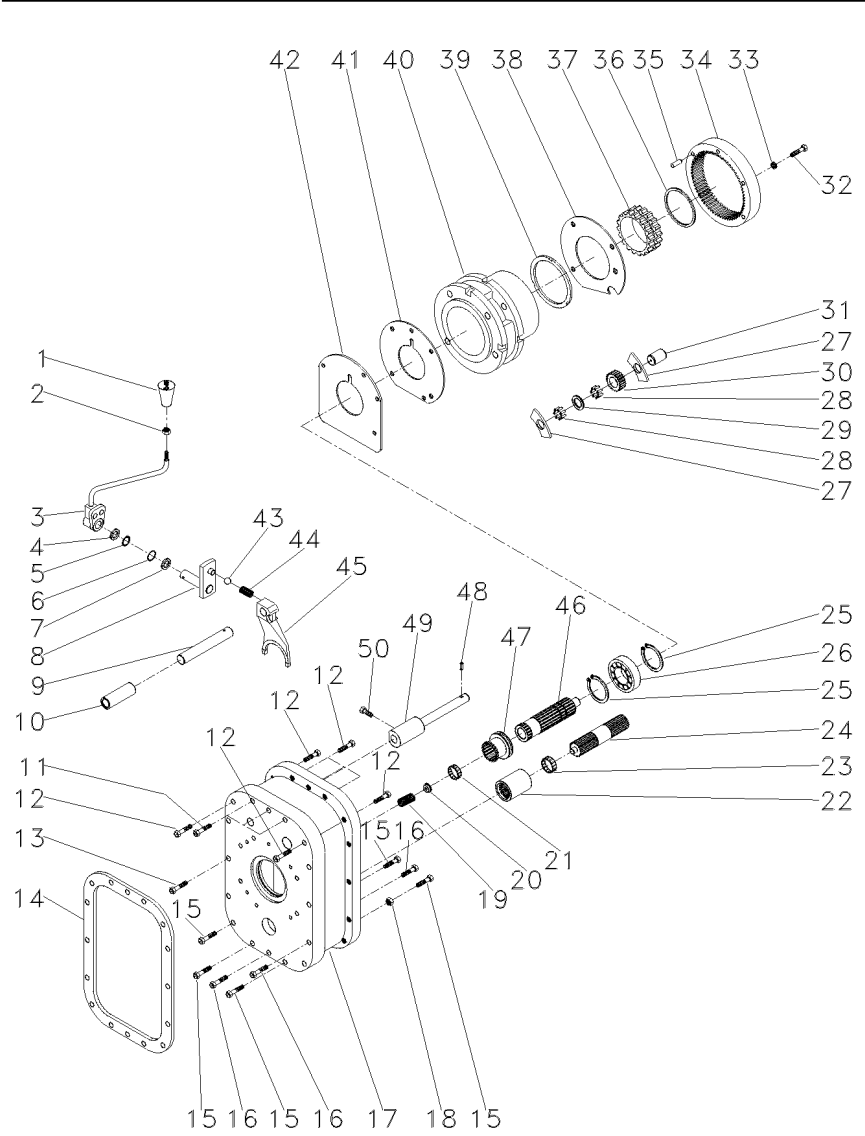
KIT, CARRIER
BOLT
BOLT
FOOT REST
FOOT REST
KIT, ROD

JUEGO PORTADOR
PERNO
PERNO
REPOSAPIES
REPOSAPIES
JUEGO DE BIELAS



Caixa De Redução De Velocidades
Rangebox
Caja Cambio Gama

Redutor De Velocidade
Creepers
Reducción De Velocidad **140-35**

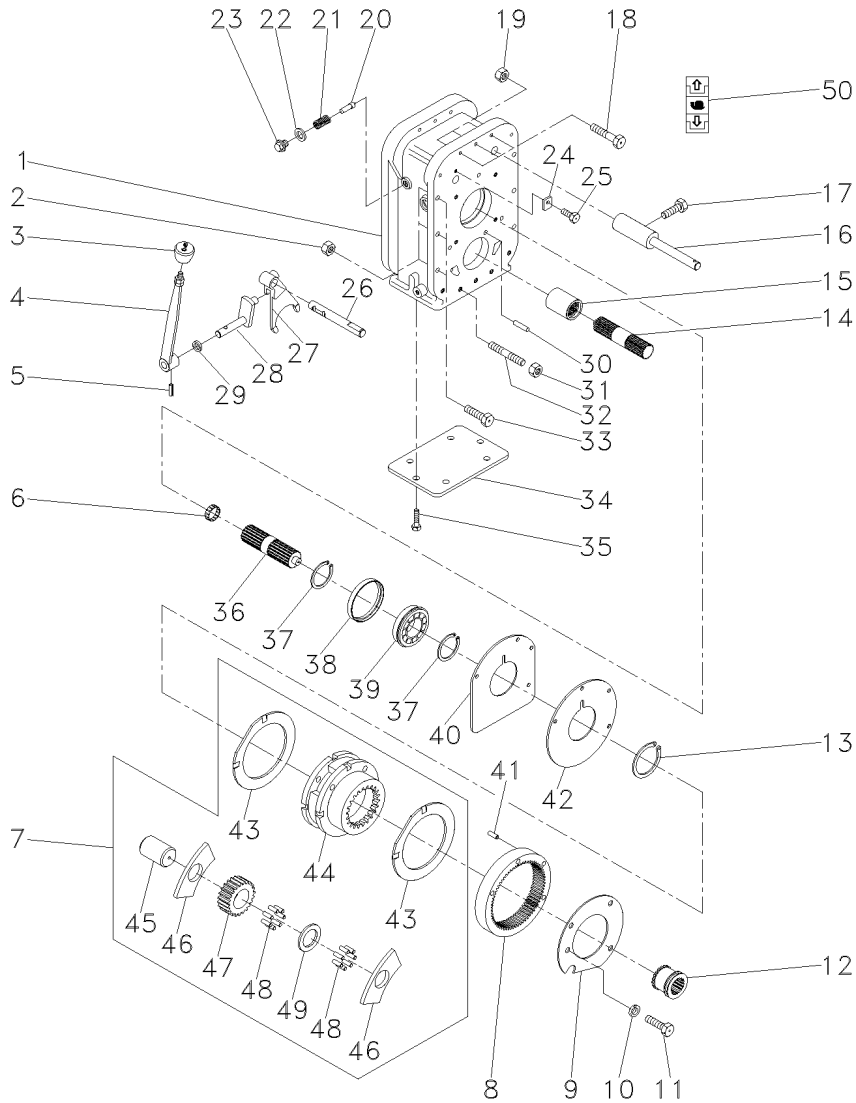


- 1 052430R1
- 2 353916X1
- 3 052429R1
- 4 966142M1
- 5 1441970X1
- 6 832276M1
- 7 961966M1
- 8 907120M91
- 9 052426R1
- 10 907960M1
- 11 377820X1
- 12 377562X1
- 13 361538X1
- 14 1861986M2
- 15 377560X1
- 16 377557X1
- 17 052424R1
- 18 377185X1
- 19 886352M1
- 20 886353M1
- 21 195513M1
- 22 1868538M4
- 23 195453M1
- 24 1868539M1
- 25 195363M1
- 26 907970M1
- 27 897020M1
- 28 897025M1
- 29 184750M2
- 30 897711M1
- 31 897019M1
- 32 362463X1
- 33 353432X1
- 34 1671558M1
- 35 180409M1
- 36 1860307M1
- 37 1860306M3
- 38 184012M4
- 39 897367M1
- 40 1872507M1
- 41 180408M2
- 42 184011M1
- 43 052428R1
- 44 907130M1
- 45 052425R1
- 46 052427R1
- 47 184770M3
- 48 180765M1
- 49 907962M91
- 50 881144M1

- | | | |
|--------------------|------------------|-----------------|
| 1 MANÍPULO | KNOB | POMO |
| 1 PORCA | NUT | TUERCA |
| 1 ALAVANCA | LEVER | PALANCA |
| 1 ARRUELA | WASHER | ARANDELA |
| 1 ANEL | RING | ARO |
| 1 ANEL "O" | O RING | JUNTA TORICA |
| 1 ARRUELA | WASHER | ARANDELA |
| 1 INVERSOR | REVERSING DEVICE | INVERSOR |
| 1 PINO | PIN | PASADOR |
| 1 BUCHA | BUSH | CASQUILLO |
| 3 PARAFUSO | BOLT | PERNO |
| 7 PARAFUSO | BOLT | PERNO |
| 14 PARAFUSO | BOLT | PERNO |
| 1 JUNTA | GASKET | EMPAQUETADURA. |
| 5 PARAFUSO | BOLT | PERNO |
| 3 PARAFUSO | BOLT | PERNO |
| 1 CARCAÇA | HOUSING | ALOJAMIENTO |
| 19 PORCA | NUT | TUERCA |
| 1 MOLA | SPRING | RESORTE |
| 1 ASSENTO | SEAT | ASIENTO |
| 1 ROLAMENTO AGULHA | BEARING NEEDLE | COJINETA AGUJAS |
| 1 LUVA | SLEEVE | MANCHA |
| 1 ROLAMENTO AGULHA | BEARING NEEDLE | COJINETA AGUJAS |
| 1 EIXO | SHAFT | ARBOL |
| 2 ANEL TRAVA | CIRCLIP | CIRCULITO |
| 1 ROLAMENTO | BEARING | COJINETE |
| 9 ARRUELA | WASHER | ARANDELA |
| 162 ROLETE | ROLLER | RODILLO |
| 6 ARRUELA | WASHER | ARANDELA |
| 3 ENGRENAGEM | GEAR | ENGRANAJE |
| 3 EIXO | SHAFT | ARBOL |
| 4 PARAFUSO | BOLT | PERNO |
| 4 ARRUELA | WASHER | ARANDELA |
| 1 COROIA | SPROCKET | RUEDA DE CADENA |
| 2 PINO | PIN | PASADOR |
| 1 ANEL | RING | ARO |
| 1 ANEL | RING | ARO |
| 1 PLACA | PLATE | PLATO |
| 2 ARRUELA | WASHER | ARANDELA |
| 1 PORTA ENGRENAGEM | CARRIER | PORTADOR |
| 1 PLACA | PLATE | PLATO |
| 1 CALÇO | SHIM | CALCE |
| 1 ESFERA | BALL | BOLA |
| 1 MOLA | SPRING | RESORTE |
| 1 GARFO | FORK | HORQUILLA |
| 1 EIXO | SHAFT | ARBOL |
| 1 LUVA | SLEEVE | MANCHA |
| 2 PINO | PIN | PASADOR |
| 1 EIXO | SHAFT | ARBOL |
| 2 PARAFUSO | BOLT | PERNO |

Caixa De Redução De Velocidades
Rangebox
Caja Cambio Gama

Redutor De Velocidade
Creep
Reducción De Velocidad **140-40**



- 1 055831P1
- 2 3589412M1
- 3 3585348M1
- 4 051650S1
- 5 357659X1
- 6 195513M1
- 7 518938M92
- 8 1865530M1
- 9 184012M4
- 10 353434X1
- 11 362686X1
- 12 184770M2
- 13 366317X1
- 14 1868539M1
- 15 1868538M4
- 16 907962M91
- 17 180002M1
- 18 3408222M1
- 19 3589412M1
- 20 180418M2
- 21 3585797M1
- 22 3409613M1
- 23 1692580M1
- 24 051655P1
- 25 339124X1
- 26 055833P1
- 27 055832P1
- 28 3410533M92
- 29 894307M1
- 30 191314P1
- 31 3589412M1
- 32 3589429M1
- 33 377561X1
- 34 039434P1
- 35 339139X1
- 36 051372P1
- 37 195363M1
- 38 051653P1
- 39 3410432M1
- 40 180403M1
- 41 180409M1
- 42 180408M2
- 43 518414M1
- 44 1860308M91
- 45 518415M1
- 46 516526M1
- 47 516509M1
- 48 834211M1
- 49 897020M1
- 50 6203307M1

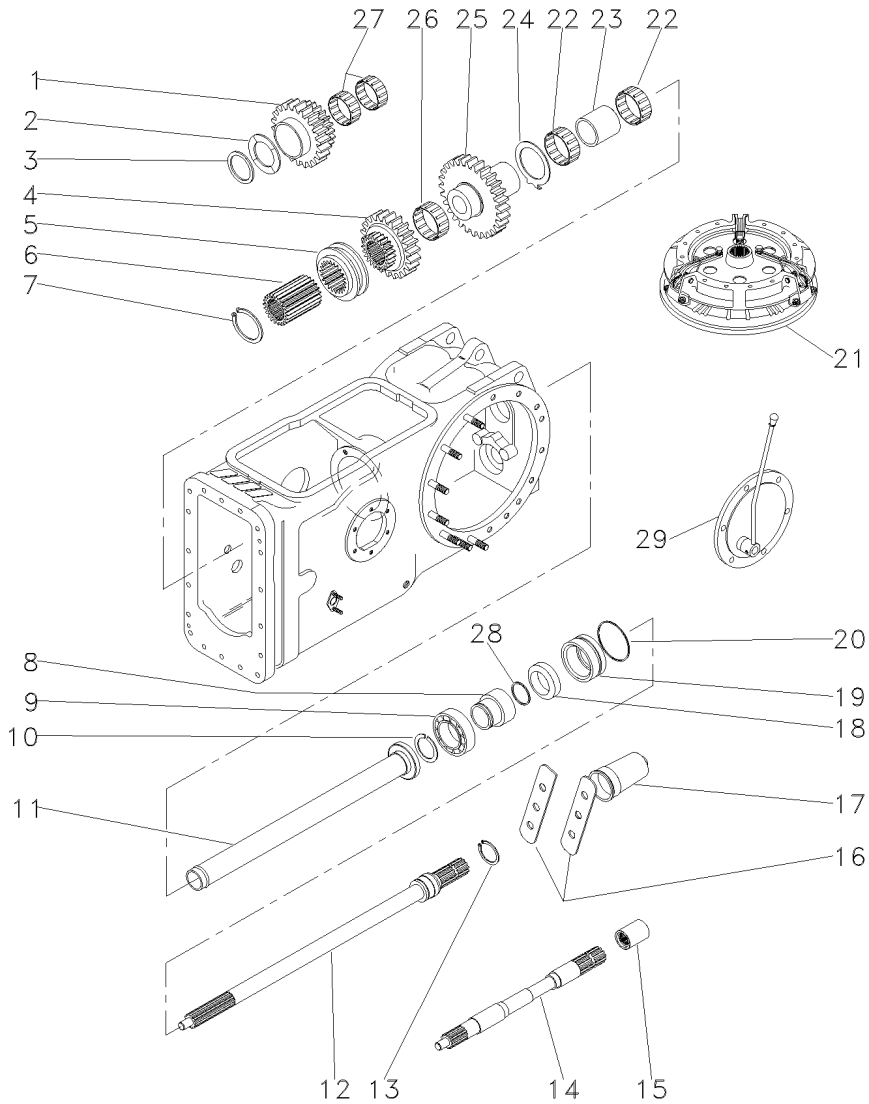
- | | | |
|--------------------|----------------|------------------|
| 1 CARÇAÇA | HOUSING | ALOJAMIENTO |
| 6 PORÇA | NUT | TUERCA |
| 1 BOTÃO | BUTTON | PULSADOR |
| 1 ALAVANCA | LEVER | ALANCA |
| 1 PINO | PIN | PASADOR |
| 1 ROLAMENTO AGULHA | BEARING NEEDLE | COJINETA AGUJAS |
| 1 C.J. REDUTOR | KIT, CARRIER | JUEGO PORTADOR |
| 1 COROA | ANNULAR GEAR | ENGRANAJE ANULAR |
| 1 PLACA | PLATE | PLATO |
| 3 ARRUELA | WASHER | ARANDELA |
| 4 PARAFUSO | BOLT | PERNO |
| 1 LUVA | SLEEVE | MANCHA |
| 1 ANEL TRAVA | CIRCLIP | CIRCULITO |
| 1 EIXO | SHAFT | ARBOL |
| 1 LUVA | SLEEVE | MANCHA |
| 1 EIXO | SHAFT | ARBOL |
| 2 PARAFUSO | BOLT | PERNO |
| 3 PARAFUSO | BOLT | PERNO |
| 3 PORÇA | NUT | TUERCA |
| 1 PINO | PIN | PASADOR |
| 1 MOLLA | SPRING | RESORTE |
| 1 ARRUELA | WASHER | ARANDELA |
| 1 BUJÃO | PLUG | TAPON |
| 1 TRAVA | LOCK | RETENEDOR |
| 1 PARAFUSO | BOLT | PERNO |
| 1 EIXO | SHAFT | ARBOL |
| 1 GARFO | FORK | HORQUILLA |
| 1 ALAVANCA | LEVER | ALANCA |
| 1 RETENTOR | OIL SEAL | BUJE RETENACEITE |
| 2 PINO | PIN | PASADOR |
| 7 PORÇA | NUT | TUERCA |
| 7 PRISIONEIRO | STUD | ESPARRAGO |
| 6 PARAFUSO | BOLT | PERNO |
| 1 TAMPA | COVER | CUBIERTA |
| 6 PARAFUSO | BOLT | PERNO |
| 1 EIXO | SHAFT | ARBOL |
| 2 ANEL TRAVA | CIRCLIP | CIRCULITO |
| 1 BUCHA | BUSH | CASQUILLO |
| 1 ROLAMENTO | BEARING | COJINETE |
| 1 CALÇO | SHIM | CALCE |
| 2 PINO | PIN | PASADOR |
| 1 PLACA | PLATE | PLATO |
| 2 ARRUELA | WASHER | ARANDELA |
| 1 C.J. REDUTOR | KIT, CARRIER | JUEGO PORTADOR |
| 3 EIXO | SHAFT | ARBOL |
| 6 ARRUELA | WASHER | ARANDELA |
| 3 ENGRANAGEM | GEAR | ENGRANAJE |
| 14 ROLETE | ROLLER | RODILLO |
| 3 ARRUELA | WASHER | ARANDELA |
| 1 DECAL | DECAL | CALCOMANIA |

055830N1 EP74Z006 C026502 E03 (1) 12/05 140-40

Kit Da Tdp
Tdp Kit
Tdp Kit

540/1000 Rpm
540/1000 Rpm
540/1000 Rpm

140-45



- 1 1679310M1
- 2 532882M1
- 3 339470X1
- 4 1660713M1
- 5 532889M1
- 6 532891M1
- 7 352699X1
- 8 3598999M1
- 9 391162X1
- 10 831581M2
- 11 532877M92
- 12 3599000M1
- 13 1662726M1
- 14 028362N1
- 15 1868538M4
- 16 3149348M1
- 17 035678T1
- 18 3611135M1
- 19 3611134M93
- 20 1004633M1
- 21
- 22 831220M1
- 23 532876M2
- 24 1663312M1
- 25 1679306M1
- 26 842921M1
- 27 842922M1
- 28 3008359X1
- 29

👁 50-140 No

👁 30-80 No

🔧 1868003M91

🔧 022199T1

🔧 022346N1

- 1 ENGRENAGEM
- 1 ARRUELA
- 1 ANEL
- 1 ENGRENAGEM
- 1 COLAR
- 1 CUBO
- 1 ANEL TRAVA
- 1 LUVA
- 1 ROLAMENTO
- 1 ANEL TRAVA
- 1 TUBO
- 1 EIXO
- 1 ANEL TRAVA
- 1 C.J. EIXO
- 1 LUVA
- 2 CHAPA
- 1 TAMPÁ
- 1 RETENTOR
- 1 LUVA
- 1 ANEL "O"
- 1 EMBREAGEM
- 2 ROLAMENTO
- 1 ESPAÇADOR
- 1 ARRUELA
- 1 ENGRENAGEM
- 1 ROLAMENTO
- 2 ROLAMENTO
- 1 ANEL "O"
- 1 C.J. TAMPÁ

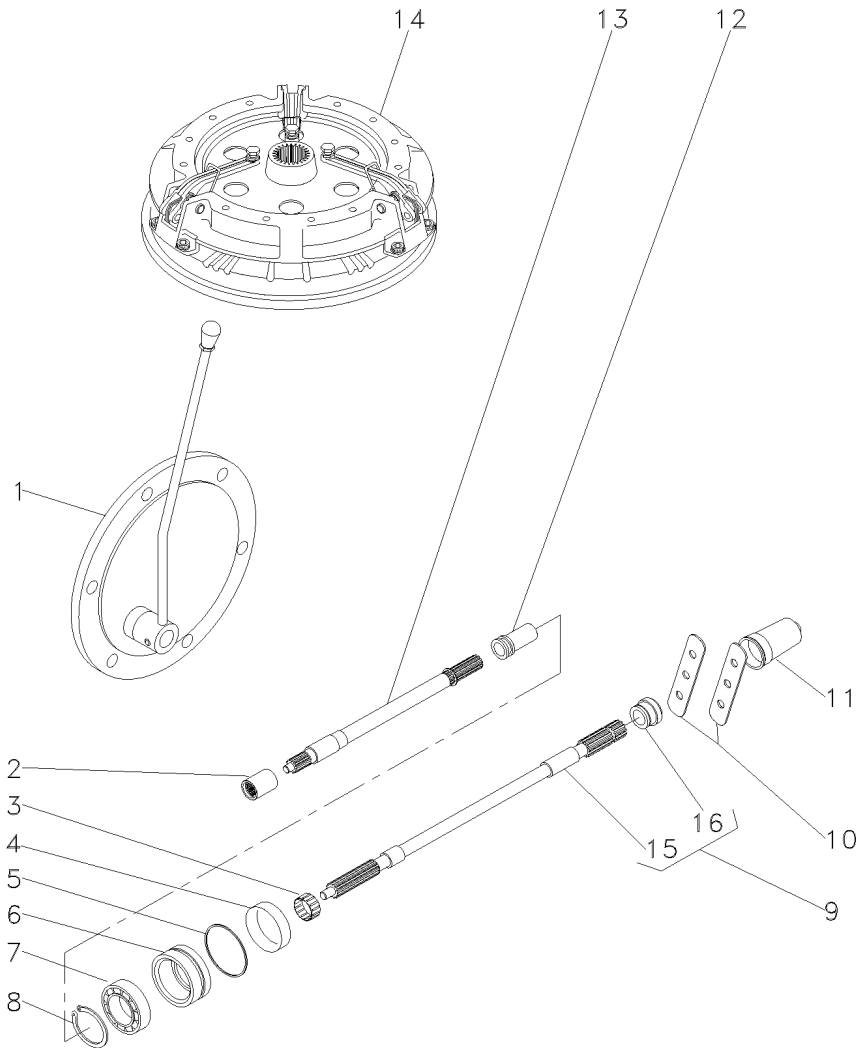
- GEAR
- WASHER
- RING
- GEAR
- COLLAR
- HUB
- CIRCLIP
- SLEEVE
- BEARING
- CIRCLIP
- PIPE
- SHAFT
- CIRCLIP
- KIT, AXLE
- SLEEVE
- PLATE
- COVER
- SEAL
- SLEEVE
- O RING
- CLUTCH
- BEARING
- SPACER
- WASHER
- GEAR
- BEARING
- BEARING
- O RING
- KIT, CAP

- ENGRANAJE
- ARANDELA
- ARO
- ENGRANAJE
- COLLAR
- CUBO
- CIRCULITO
- MANCHA
- COJINETE
- CIRCULITO
- CANO
- ARBOL
- CIRCULITO
- JUEGO DE EJE
- MANCHA
- CHAPA
- CUBIERTA
- RETEN
- MANCHA
- JUNTA TORICA
- EMBRAGUE
- COJINETE
- PIEZA DISTANCIA
- ARANDELA
- ENGRANAJE
- COJINETE
- COJINETE
- JUNTA TORICA
- JUEGO DE TAPON

Kit Da Tdp
Tdp Kit
Tdp Kit

540 Rpm
540 Rpm
540 Rpm

140-50



- 1
- 2 1868538M4
- 3 195453M1
- 4 3611135M1
- 5 1004633M1
- 6 3611134M93
- 7 391162X1
- 8 831581M2
- 9 3599003M92
- 10 3149348M1
- 11 035678T1
- 12 532898M1
- 13 028362N1
- 14
- 15
- 16 072295P1

➡ 3145778M91

👁 30-80 No

👁 50-140 No

➡ 1868003M91

9 ➡ 3599003M92

9

- 1 CJ. TAMPA
- 1 LUVA
- 1 ROLAMENTO AGULHA
- 1 RETENTOR
- 1 ANEL "O"
- 1 LUVA
- 1 ROLAMENTO
- 1 ANEL TRAVA
- 1 EIXO
- 2 CHAPA
- 1 TAMPA
- 1 LUVA
- 1 CJ. EIXO
- 1 EMBREAGEM
- 1 EIXO
- 1 COLAR

- KIT, CAP
- SLEEVE
- BEARING NEEDLE
- SEAL
- O RING
- SLEEVE
- BEARING
- CIRCLIP
- SHAFT
- PLATE
- COVER
- SLEEVE
- KIT, AXLE
- CLUTCH
- SHAFT
- COLLAR

- JUEGO DE TAPON
- MANCHA
- COJINETA AGUJAS
- RETEN
- JUNTA TORICA
- MANCHA
- COJINETE
- CIRCULITO
- ARBOL
- CHAPA
- CUBIERTA
- MANCHA
- JUEGO DE EJE
- EMBRAGUE
- ARBOL
- COLLAR

Instalação Da Buzina
Horn Assy
Instalación Bocina

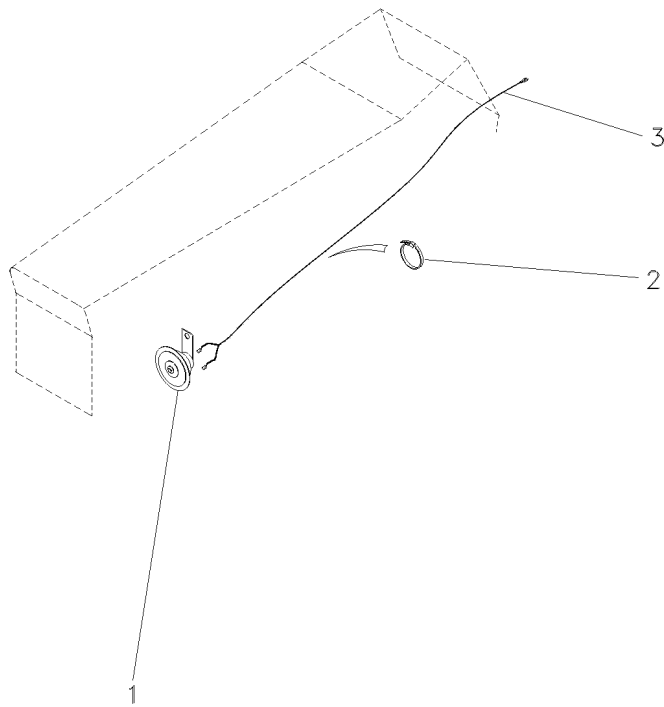
140-60

- 1 2802862M91
- 2 3225536M1
- 3 063368N1

- 1 BUZINA
- 6 BRAÇADEIRA
- 1 CHICOTE

- HORN
- CLAMP
- HARNESS

- BOCINA
- ABRAZADERA
- MAZO CABLES



T0289258

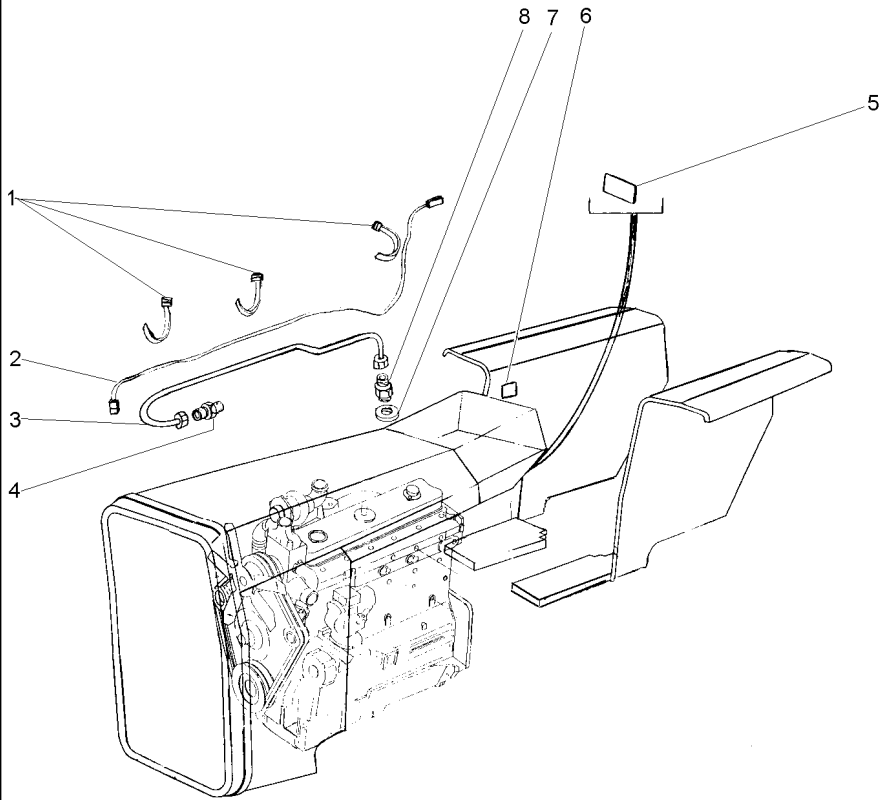
EQ88Z002

C026502 E03 (1)

12/05 140-60

Aquecedor De Partida
Starting Heater
Calentador De Partida

140-65

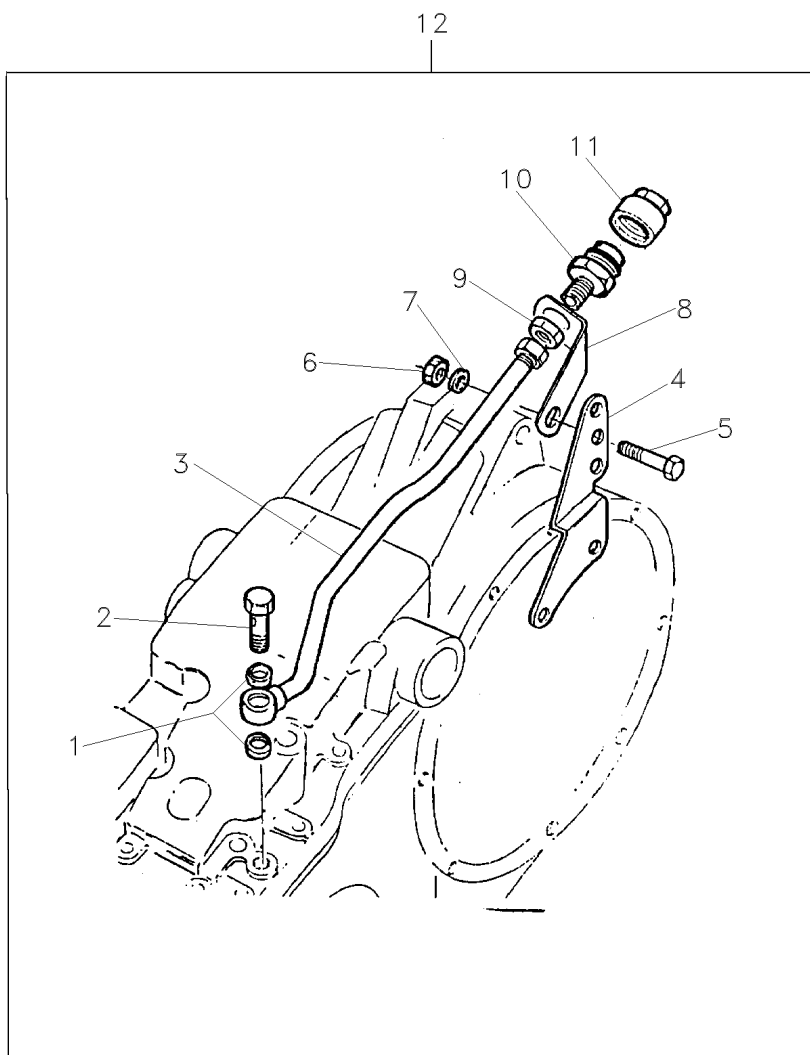


- 1 3225356M1
- 2 2802836M91
- 3 3587619M91
- 4 2802106M1
- 5 3146487M1
- 6 3149938M1
- 7 3147545M1
- 8 1447011M91

- | | | | |
|---|-----------------|---------------|----------------|
| 3 | BRAÇADEIRA | CLAMP | ABRAZADERA |
| 1 | CABO | CABLE | CABLE |
| 1 | CJ. TUBO | TUBE ASSY | CONJ.DE TUBO |
| 1 | VELA AQUECEDORA | INTAKE HEATER | CALENTADOR ADM |
| 1 | DECAL | DECAL | CALCOMANIA |
| 1 | DECAL | DECAL | CALCOMANIA |
| 1 | ARRUELA | WASHER | ARANDELA |
| 1 | VÁLVULA | VALVE | VALVULA |

Tomada De Óleo Carreta
 Kit Oil Pipe
 Toma De Aceite

140-70



1	826238M1	12	2	ARRUELA	WASHER	ARANDELA
2	812561M1	12	1	PARAFUSO	BOLT	PERNO
3	872190M92	12	1	TUBO	PIPE	CANO
4	888722M1	12	1	SUPORTE	BRACKET	SOPORTE
5	353560X1	12 7/16x20x1.1/8	1	PARAFUSO	BOLT	PERNO
6	376760X1	12	1	PORCA	NUT	TUERCA
7	353757X1	12	1	ARRUELA	WASHER	ARANDELA
8	1861989M1	12	1	SUPORTE	BRACKET	SOPORTE
9	812560M1	12	1	PORCA	NUT	TUERCA
10	646670M91	12	1	CONEXÃO	CONNECTION	CONEXION
11	646669M1	12	1	TERMINAL	END	EXTREMO
12		1861988M92	1	TOMADA	INTAKE	ENTRADA

Farol De Serviço
Headlamp
Faro

140-75

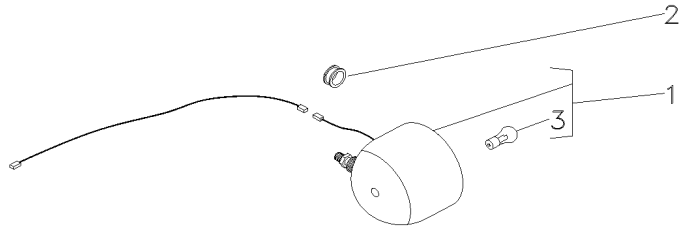
1 3146342M92
2 834096M1
3 487387M1

1

1 FAROL
1 PASSA-FIO
1 LÂMPADA

LIGHT
GROMMET
BULB

ALUMBRADO
PASACABLE
LAMPARA



Suporte Iluminação Da Placa
Illumination Plate Bracket
Soporte Iluminación Placa

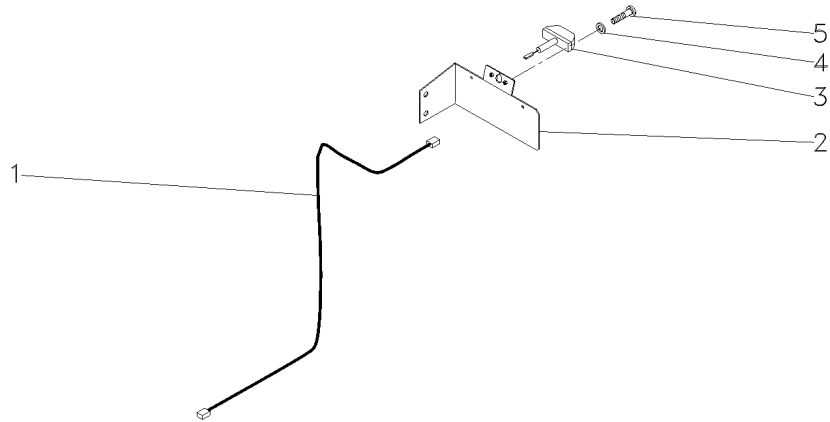
140-80

- 1 022836P1
- 2 062987S1
- 3 058340T1
- 4 353445X1
- 5 355125X1

- 1 CHICOTE
- 1 SUPORTE
- 1 SINALEIRA
- 2 ARRUELA
- 2 PARAFUSO

- HARNESS
- SUPPORT
- SIGNAL
- WASHER
- BOLT

- MAZO CABLES
- DISPOS.DE SOSTEN
- AVISADOR
- ARANDELA
- PERNO



Suporte Iluminação Da Placa
 Illumination Plate Bracket
 Soporte Iluminación Placa

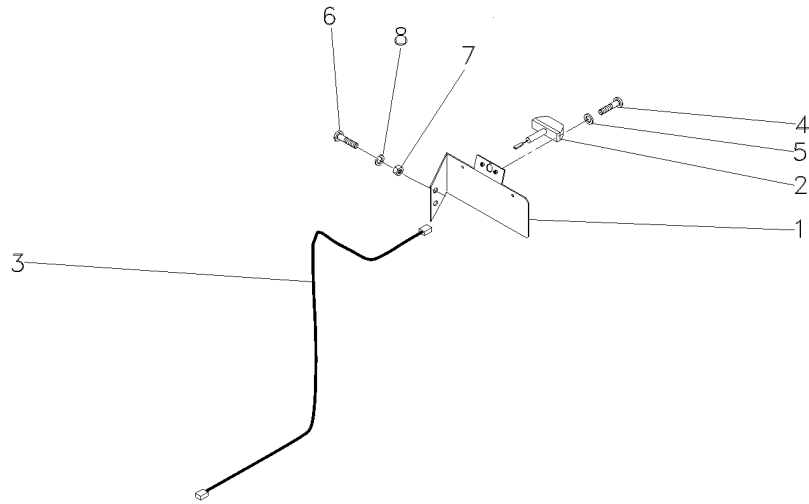
140-85

- 1 064213S1
- 2 058340T1
- 3 022836P1
- 4 355125X1
- 5 353445X1
- 6 339123X1
- 7 339169X1
- 8 339374X1

- 1 SUPORTE
- 1 SINALEIRA
- 1 CHICOTE
- 2 PARAFUSO
- 2 ARRUELA
- 2 PARAFUSO
- 2 PORCA
- 2 ARRUELA

- SUPPORT
- SIGNAL
- HARNES
- BOLT
- WASHER
- BOLT
- NUT
- WASHER

- DISPOS.DE SOSTEN
- AVISADOR
- MAZO CABLES
- PERNO
- ARANDELA
- PERNO
- TUERCA
- ARANDELA



Tomada De Luz Da Carreta
Lighting System
Sistema De Iluminación

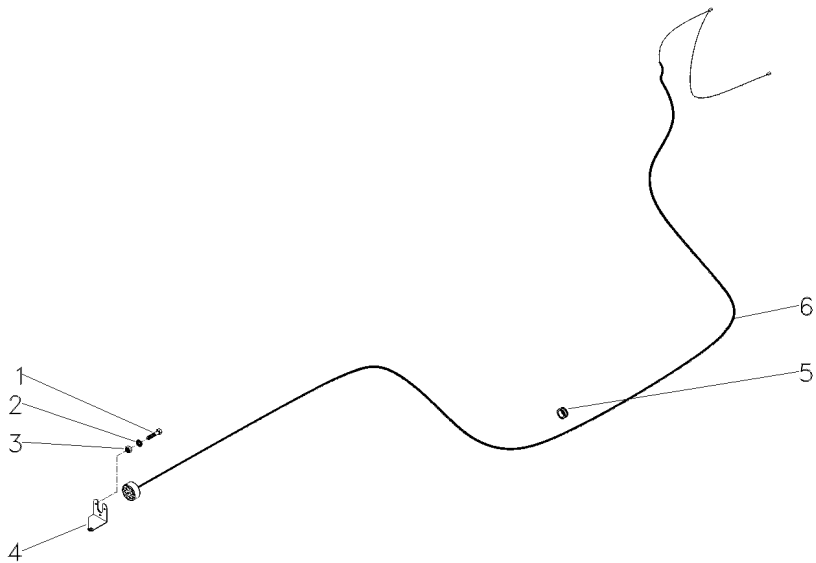
140-90

- 1 3009535X1
- 2 3006154X1
- 3 339111X1
- 4 063706P1
- 5 3225356M1
- 6 052122N3

- 3 PARAFUSO
- 3 ARRUELA
- 3 PORCA
- 1 SUPORTE
- 1 SUPORTE
- 1 BRAÇADEIRA
- 1 CHICOTE

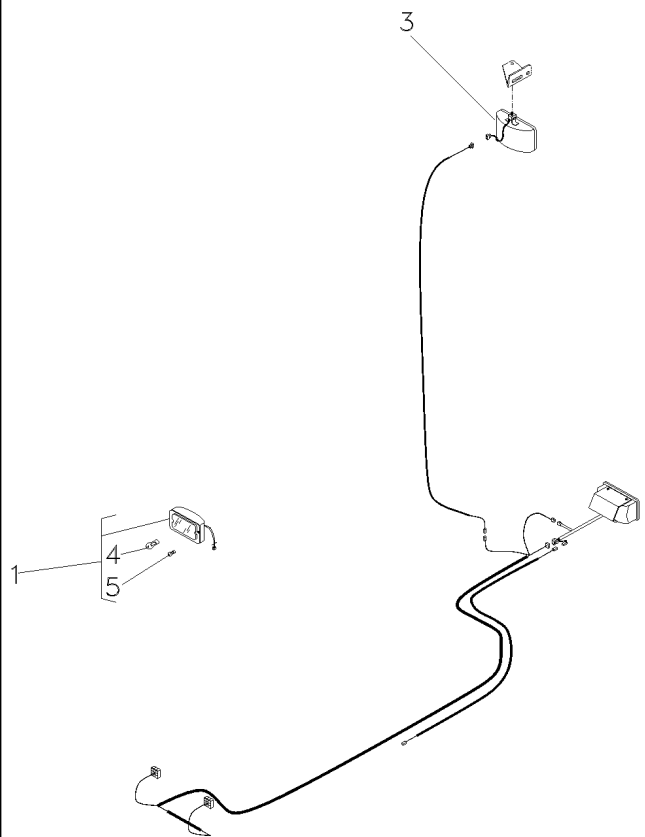
- BOLT
- WASHER
- NUT
- BRACKET
- BRACKET
- CLAMP
- HARNES

- PERNO
- ARANDELA
- TUERCA
- SOPORTE
- SOPORTE
- ABRAZADERA
- MAZO CABLES



Farol
Head Lamp
Farol

140-95



- 1 022661T1 [A]
- 3 024393T1 [B]
- 4 3603706M1 1
- 5 2801348M1 1

[A] FAROL AUXILIAR
AUXILIARY LANTERN
FAROL AUXILIAR

[B] FAROL SERVIÇO
SERVING LANTERN
FAROL SERVICIO

- | | | |
|-------------------|-------------|-------------|
| 2 FAROL DIANTEIRO | FRONT LIGHT | FRONT LIGHT |
| 1 FAROL | LIGHT | ALUMBRADO |
| 1 LÂMPADA | BULB | LAMPARA |
| 1 LÂMPADA | BULB | LAMPARA |

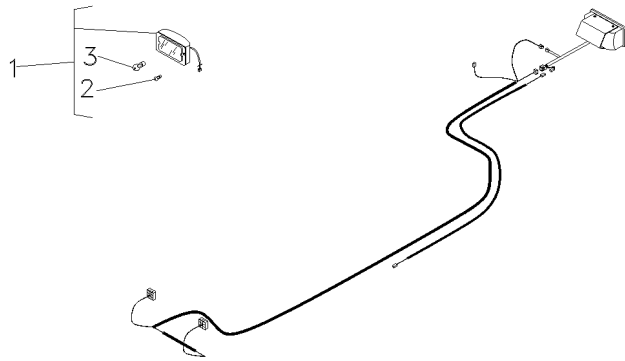
Farol
Head Lamp
Farol

140-100

- 1 022661T1 [A]
- 2 2801348M1
- 3 3603706M1 1

- | | | |
|-------------------|-------------|-------------|
| 2 FAROL DIANTEIRO | FRONT LIGHT | FRONT LIGHT |
| 2 LÂMPADA | BULB | LAMPARA |
| 2 LÂMPADA | BULB | LAMPARA |

[A] FAROL AUXILIAR
AUXILIARY LANTERN
FAROL AUXILIAR



Farol De Serviço
Headlamp
Faro

140-105

Montado No Pára-Lama
Mounted In The Fender
Montado En El Guardabarros

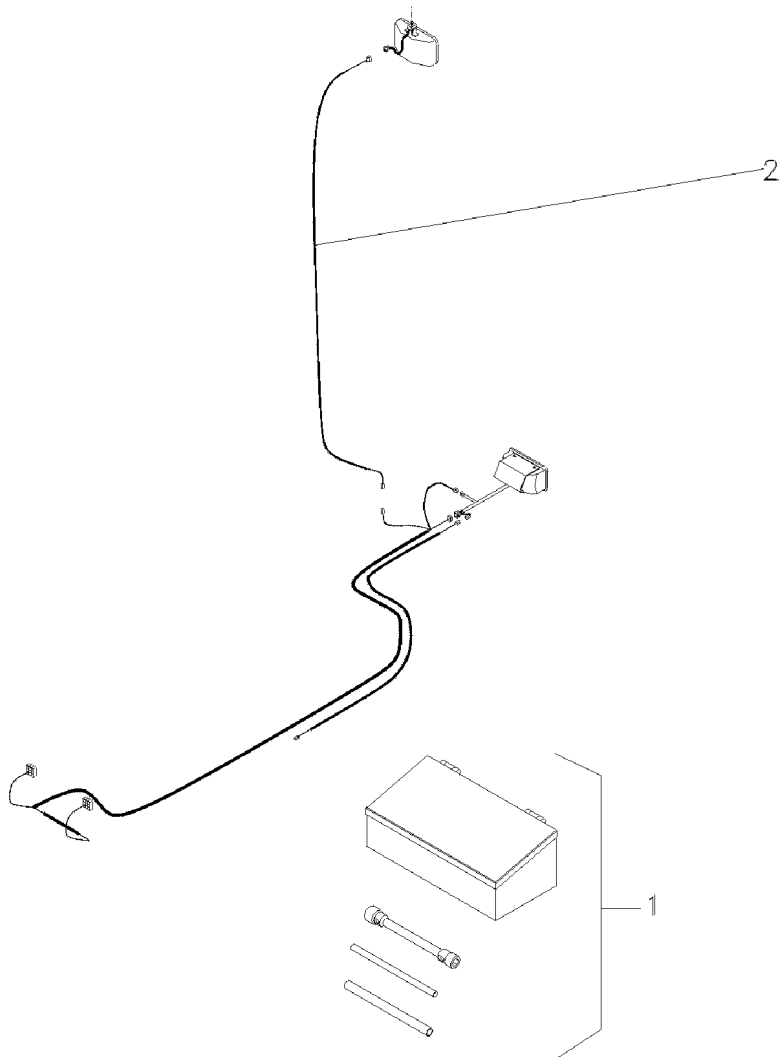
- 1 049072N1
- 2 022836P1

👁 140-180 No

- 1 KIT FERRAMENTAS
- 1 CHICOTE

KIT, TOOL
HARNESS

JGO.HERRAMIENTAS
MAZO CABLES



T0224012

EM74Z001

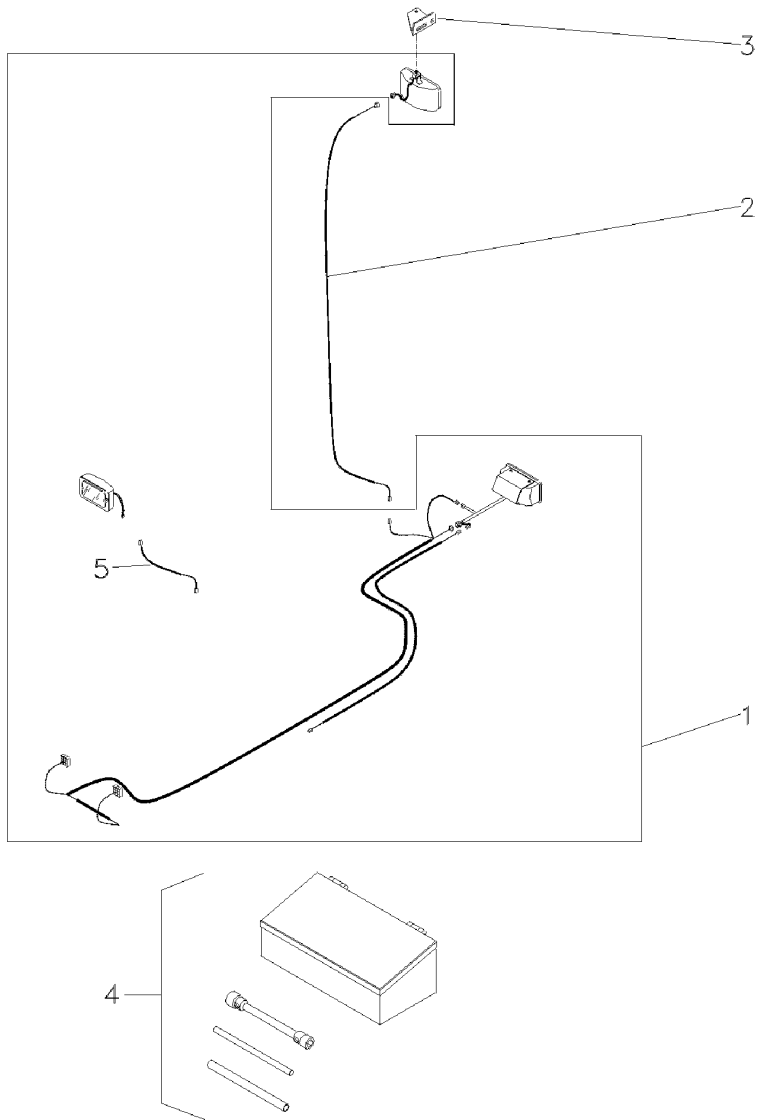
C026502 E03 (1)

12/05 140-105

Farol Auxiliar De Serviço
 Servng Auxiliary Lantern
 Farol Auxiliar De Servicio

140-110

Montado No Rops
 Mounted In The Rops
 Montado En El Rops



- 1 049071N1
- 2 022836P1
- 3 033089P1
- 4 070797N1
- 5 052120N1

👁 140-95 No

👁 140-170 No

- 1 FAROL
- 1 CHICOTE
- 1 SUPORTE
- 1 KIT FERRAMENTAS
- 1 CHICOTE

- LIGHT
- HARNESS
- BRACKET
- KIT, TOOL
- HARNESS

- ALUMBRADO
- MAZO CABLES
- SOPORTE
- JGO.HERRAMIENTAS
- MAZO CABLES

T0224019

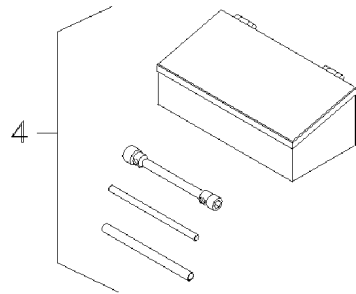
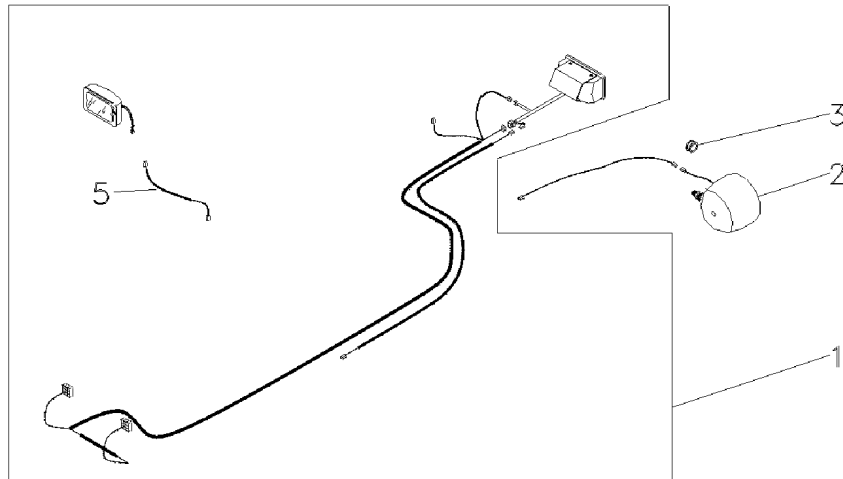
E033Z002

C026502 E03 (1)

12/05 140-110

Farol Auxiliar De Serviço
 Serving Auxiliary Lantern
 Farol Auxiliar De Servicio

140-115



- 1 049349N1
- 2 3146342M92
- 3 834096M1
- 4 070797N1
- 5 052120N1

- 👁 140-100 No
- 7/16"
- 👁 140-170 No

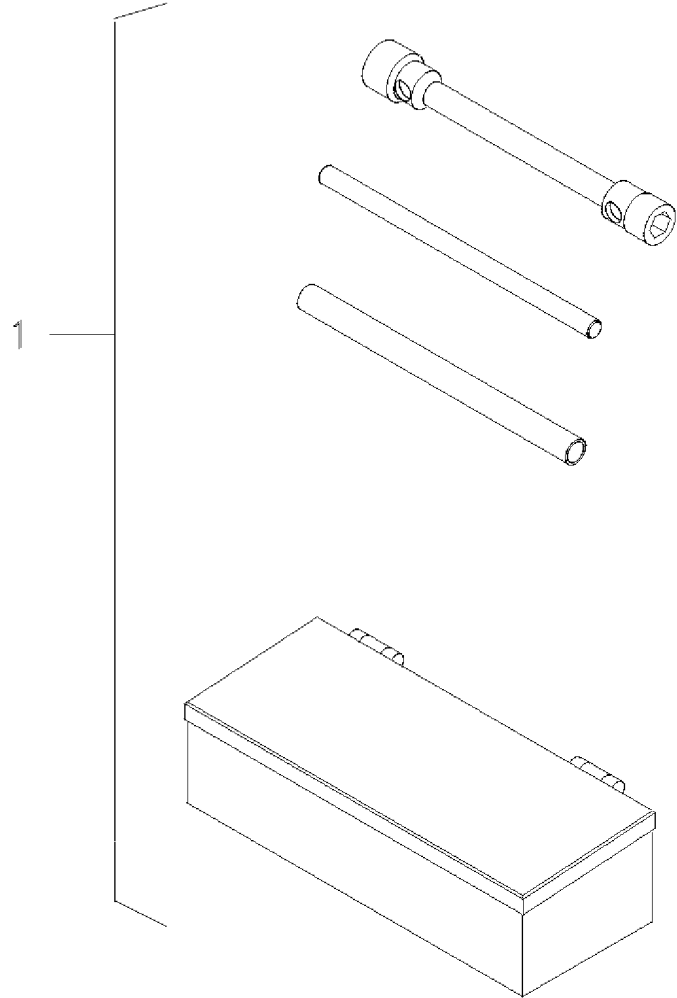
- 1 FAROL
- 1 FAROL
- 1 PASSA-FIO
- 1 KIT FERRAMENTAS
- 1 CHICOTE

- LIGHT
- LIGHT
- GROMMET
- KIT, TOOL
- HARNESS

- ALUMBRADO
- ALUMBRADO
- PASACABLE
- JGO.HERRAMIENTAS
- MAZO CABLES

Chaves De Roda
Spanner
Llave Rueda

140-120



1 070797N1

140-170 No

1 KIT FERRAMENTAS

KIT, TOOL

JGO.HERRAMIENTAS

T0289103

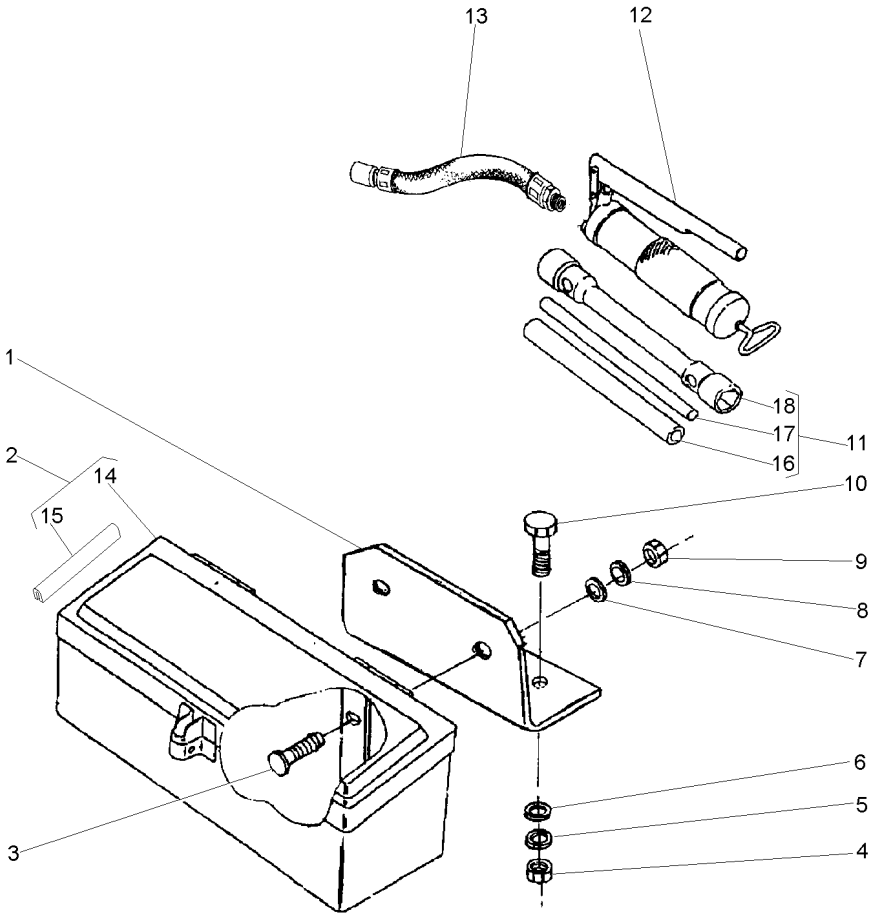
EO38Z001

C026502 E03 (1)

12/05 140-120

Caixa De Ferramentas
Tools Box
Caja De Herramientas

140-125



- | | | |
|----|------------|--------------|
| 1 | 036983P1 | |
| 2 | 027964N1 | |
| 3 | 353810X1 | 3/8x24x1.1/4 |
| 4 | 355566X1 | 3/8x16 |
| 5 | 353434X1 | |
| 6 | 353756X1 | |
| 7 | 339534X1 | |
| 8 | 353434X1 | |
| 9 | 339402X1 | M10x1,50 |
| 10 | 353691X1 | 3/8x16x1" |
| 11 | 3149635M93 | |
| 12 | 036335T1 | |
| 13 | 036336T1 | |
| 14 | 3587610M91 | 2 |
| 15 | 027988P1 | 2 |
| 16 | 3149803M1 | 11 |
| 17 | 3149804M1 | 11 |
| 18 | 3149636M2 | 11 |

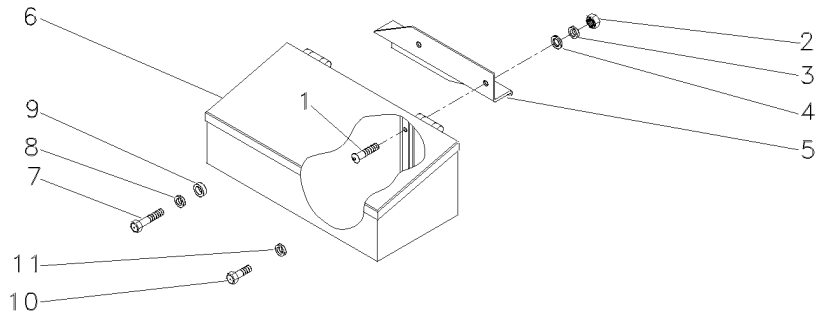
- | | | | |
|---|-----------------|-----------|------------------|
| 1 | SUPOORTE | BRACKET | SOPORTE |
| 1 | CX. FERRAMENTAS | TOOL BOX | CAJA HERRAMIENTA |
| 2 | PARAFUSO | BOLT | PERNO |
| 2 | PORCA | NUT | TUERCA |
| 2 | ARRUELA | WASHER | ARANDELA |
| 2 | ARRUELA | WASHER | ARANDELA |
| 2 | ARRUELA | WASHER | ARANDELA |
| 2 | ARRUELA | WASHER | ARANDELA |
| 2 | PORCA | NUT | TUERCA |
| 2 | PARAFUSO | BOLT | PERNO |
| 1 | CHAVE DE RODA | WHEEL KEY | LLAVE DE RUEDA |
| 1 | ENGRAXADEIRA | SHOES | ZAPATAS |
| 1 | MANGUEIRA | HOSE | FLEXIBLE |
| 1 | CAIXA | BOX | CAJA |
| 2 | GUARNIÇÃO | FOAM | ESPUMA |
| 1 | TUBO | PIPE | CANO |
| 1 | BARRA | BAR | BARRA |
| 1 | CHAVE DE RODA | WHEEL KEY | LLAVE DE RUEDA |

Caixa De Ferramentas
Tools Box
Caja De Herramientas

140-130

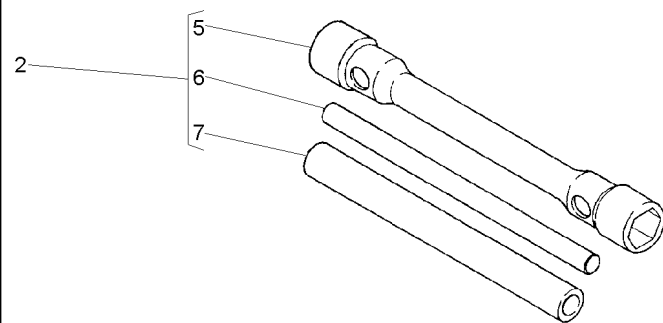
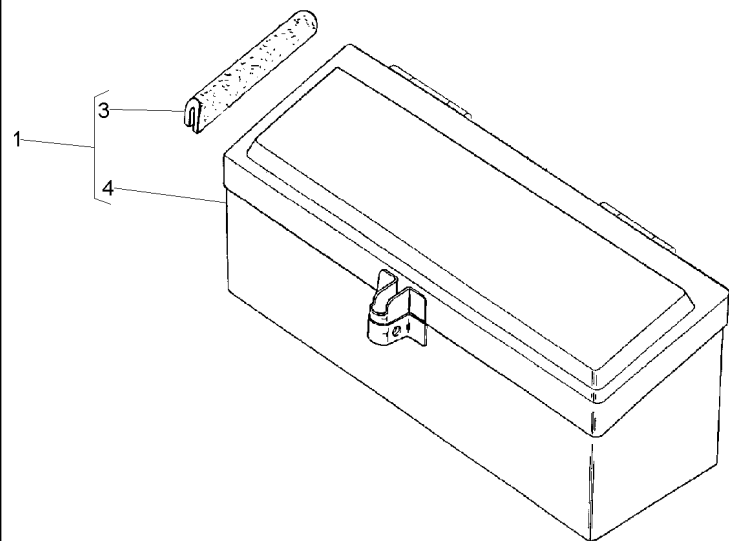
- 1 390809X1
- 2 339402X1
- 3 339376X1
- 4 390734X1
- 5 059566P1
- 6 027964N1
- 7 314522M1
- 8 353433X1
- 9 037716P1
- 10 354441X1
- 11 353433X1

- | | | |
|-------------------|----------|------------------|
| 2 PARAFUSO | BOLT | PERNO |
| 2 PORCA | NUT | TUERCA |
| 2 ARRUELA | WASHER | ARANDELA |
| 2 ARRUELA | WASHER | ARANDELA |
| 1 SUPORTE | SUPPORT | DISPOS.DE SOSTEN |
| 1 CX. FERRAMENTAS | TOOL BOX | CAJA HERRAMIENTA |
| 1 PARAFUSO | BOLT | PERNO |
| 1 ARRUELA | WASHER | ARANDELA |
| 1 ESPAÇADOR | SPACER | PIEZA DISTANCIA |
| 1 PARAFUSO | BOLT | PERNO |
| 1 ARRUELA | WASHER | ARANDELA |



Caixa De Ferramentas
Tools Box
Caja De Herramientas

140-135



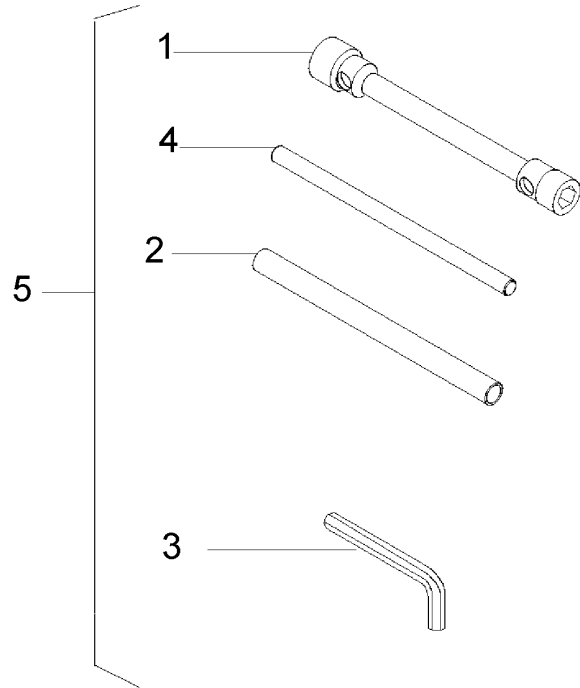
- 1 027964N1
- 2 3149635M93
- 3 027998P1 1
- 4 3587610M91 1
- 5 3149636M2 2
- 6 3149804M1 2
- 7 3149803M1 2

- | | | |
|-------------------|-----------|------------------|
| 1 CX. FERRAMENTAS | TOOL BOX | CAJA HERRAMIENTA |
| 1 CHAVE DE RODA | WHEEL KEY | LLAVE DE RUEDA |
| 2 GUARNIÇÃO | FOAM | ESPUMA |
| 1 CAIXA | BOX | CAJA |
| 1 CHAVE DE RODA | WHEEL KEY | LLAVE DE RUEDA |
| 1 BARRA | BAR | BARRA |
| 1 TUBO | PIPE | CANO |

Chaves De Roda
Spanner
Llave Rueda

140-140

4 Rodas Motrizes
4 Wheels Drive
4 Ruedas Motriz

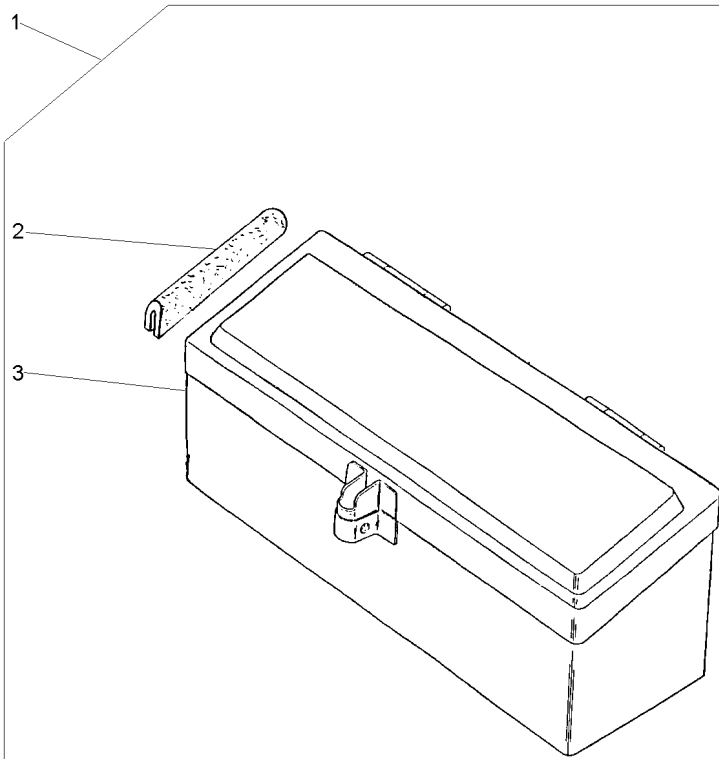


- 1 055394P1 24x33
- 1 3149636M2 27 X 33
- 2 3149803M1
- 3 049332T1
- 4 3149804M1
- 5 T0289191

- | | | |
|------------------|---------------|-----------------|
| 1 CHAVE DE RODA | WHEEL KEY | LLAVE DE RUEDA |
| 1 CHAVE DE RODA | WHEEL KEY | LLAVE DE RUEDA |
| 1 TUBO | PIPE | CANO |
| 1 CHAVE ALLEN | ALLEN KEY | LLAVE ALLEN |
| 1 BARRA | BAR | BARRA |
| 1 KIT CHAVE RODA | KIT WHEEL KEY | KIT LLAVE RUEDA |

Caixa De Ferramentas
Tools Box
Caja De Herramientas

140-145



1 027964N1
2 027998P1 1
3 3587610M91 1

1 CJ. CAIXA
2 GUARNIÇÃO
1 CAIXA

KIT, BOX
FOAM
BOX

JUEGO DE CAJA
ESPUMA
CAJA

Caixa De Ferramentas
Tools Box
Caja De Herramientas

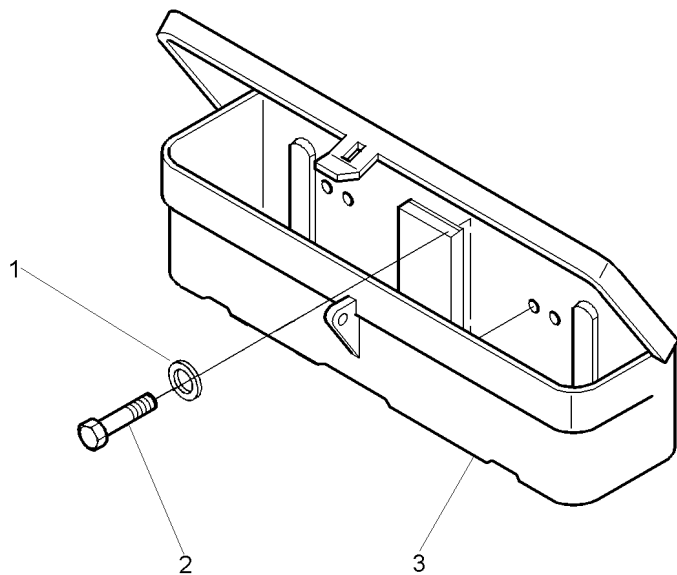
140-150

- 1 353753X1
- 2 3019942X1
- 3 1696186M93

- 2 ARRUELA
- 2 PARAFUSO
- 1 CAIXA

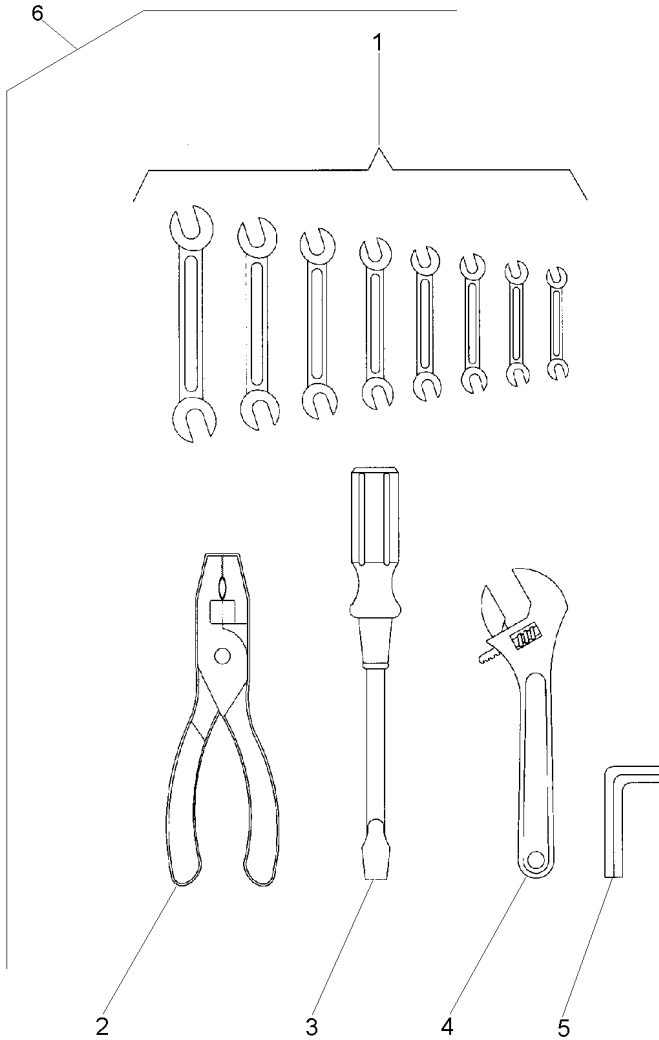
- WASHER
- BOLT
- BOX

- ARANDELA
- PERNO
- CAJA



Kit De Ferramentas
Tools
Herramientas

140-155



1	3145880M1	6	1	CHAVE DE BOCA	SPANNER	LLAVE DE RUEDA
1	3145881M1	6	1	CHAVE DE BOCA	SPANNER	LLAVE DE RUEDA
1	3145882M1	6	1	CHAVE DE BOCA	SPANNER	LLAVE DE RUEDA
1	3145883M1	6	1	CHAVE DE BOCA	SPANNER	LLAVE DE RUEDA
1	3145884M1	6	1	CHAVE DE BOCA	SPANNER	LLAVE DE RUEDA
1	3145885M1	6	1	CHAVE DE BOCA	SPANNER	LLAVE DE RUEDA
1	3145886M1	6	1	CHAVE DE BOCA	SPANNER	LLAVE DE RUEDA
1	3145887M1	6	1	CHAVE DE BOCA	SPANNER	LLAVE DE RUEDA
2	3145888M1	6	1	ALICATE	PLIERS	PINZAS
3	3145890M1	6	1	CHAVE DE FENDA	SCREWDRIVER	DESTORNILLADOR
4	3145889M1	6	1	CHAVE DE BOCA	SPANNER	LLAVE DE RUEDA
5	1437379M1	6	1	CHAVE ALLEN	ALLEN KEY	LLAVE ALLEN
6			1	KIT FERRAMENTAS	KIT, TOOL	JGO.HERRAMIENTAS

➡ 3145959M91

Engraxadeira
Greaser
Engrasadera

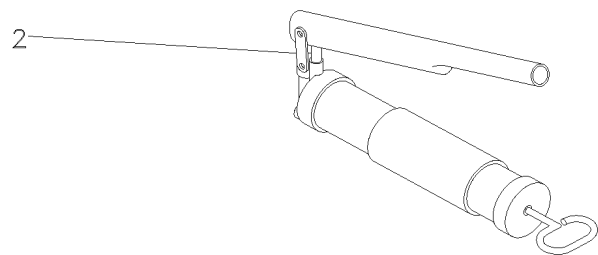
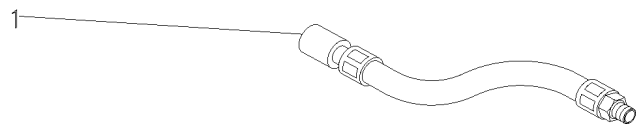
140-160

1 036336T1
2 036335T1

1 MANGUEIRA
1 ENGRAXADEIRA

HOSE
SHOES

FLEXIBLE
ZAPATAS



Protetor Auricular
Protector
Protetor

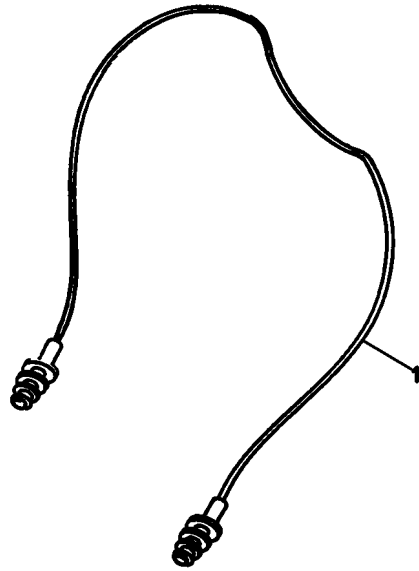
140-165

1 T0289054

1 PROTETOR

PROTECTOR

PROTECTOR



T0289054

EH83Z001

C026502 E03 (1)

12/05 140-165

Kit De Ferramentas
Tools
Herramientas

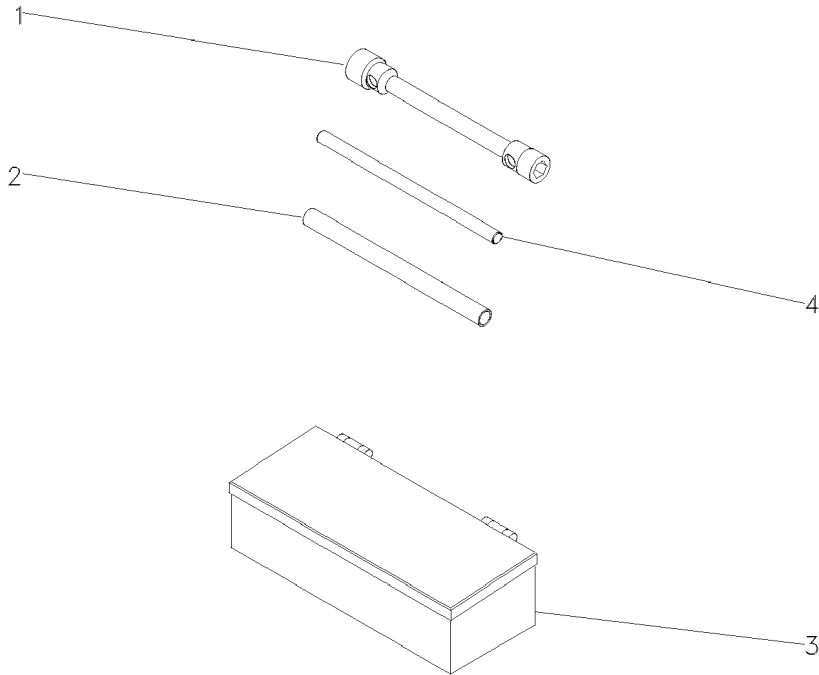
140-170

- 1 876500M1
- 2 3149803M1
- 3 070798T1
- 4 3149804M1

- 1 CHAVE DE BOCA
- 1 TUBO
- 1 CAIXA
- 1 BARRA

- SPANNER
- PIPE
- BOX
- BAR

- LLAVE DE RUEDA
- CANO
- CAJA
- BARRA



Kit De Ferramentas
Tools
Herramientas

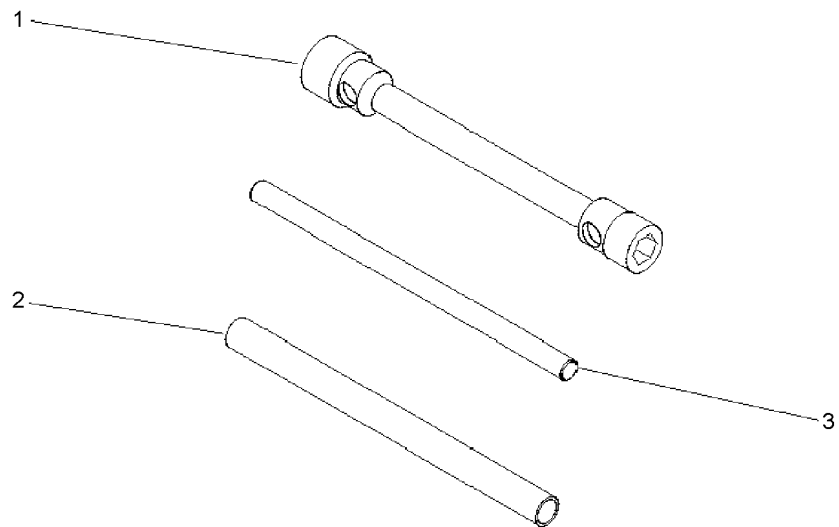
140-175

- 1 3149636M2
- 2 3149803M1
- 3 3149804M1

- 1 CHAVE DE RODA
- 1 TUBO
- 1 BARRA

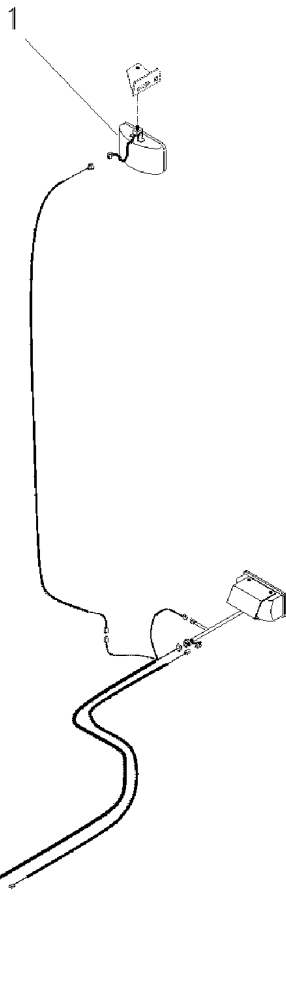
- WHEEL KEY
- PIPE
- BAR

- LLAVE DE RUEDA
- CANO
- BARRA



Kit De Ferramentas
Tools
Herramientas

140-180



1 024393T1

1 FAROL

LIGHT

ALUMBRADO

049072N1

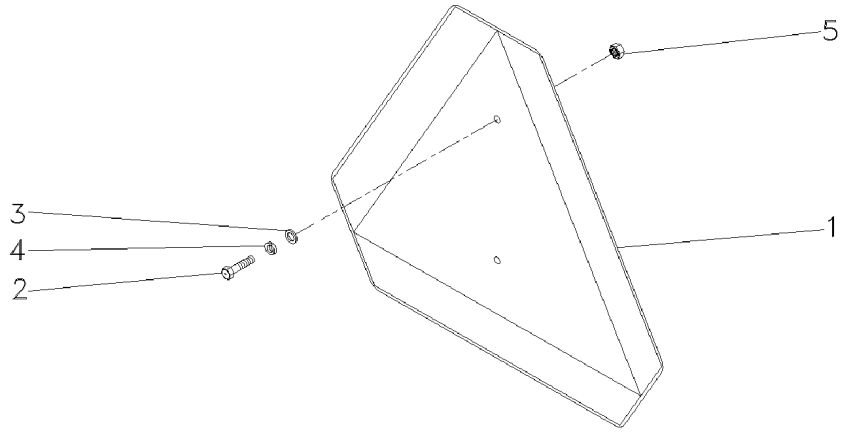
EI32Z007

C026502 E03 (1)

12/05 140-180

Triângulo De Advertência
Warning Triangle
Triángulo De Advertencia

140-185



- 1 057778P1
- 2 355125X1
- 3 353753X1
- 4 353445X1
- 5 354120X1

- 1 TRIÂNGULO
- 2 PARAFUSO
- 2 ARRUELA
- 2 ARRUELA
- 2 PORCA

- TRIANGLE
- BOLT
- WASHER
- WASHER
- NUT

- TRIANGULO
- PERNO
- ARANDELA
- ARANDELA
- TUERCA

Triângulo De Advertência
Warning Triangle
Triángulo De Advertencia

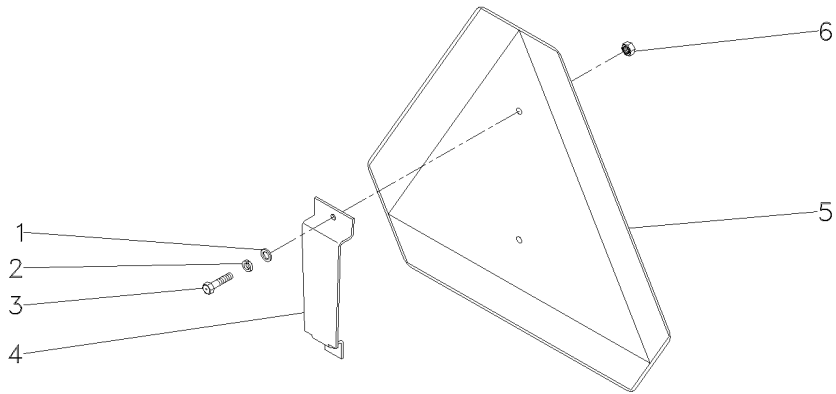
140-190

- 1 353753X1
- 2 353445X1
- 3 355125X1
- 4 062989P1
- 5 057778P1
- 6 354120X1

- 2 ARRUELA
- 2 ARRUELA
- 2 PARAFUSO
- 1 SUPORTE
- 1 TRIÂNGULO
- 2 PORCA

- WASHER
- WASHER
- BOLT
- BRACKET
- TRIANGLE
- NUT

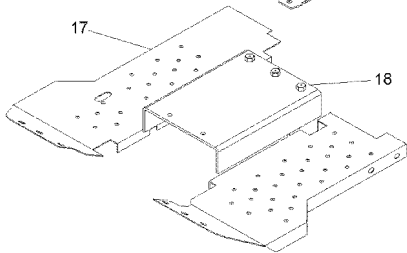
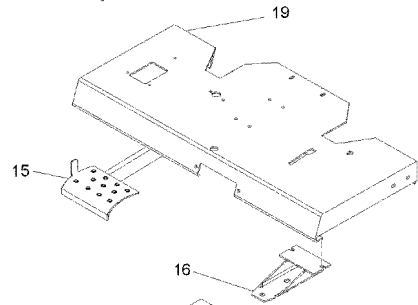
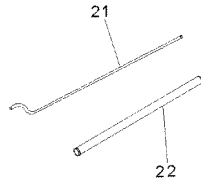
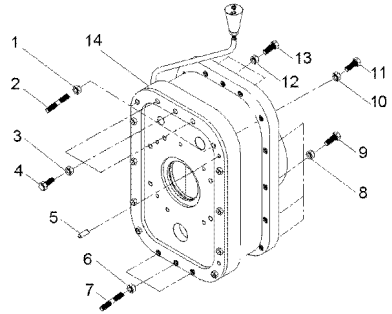
- ARANDELA
- ARANDELA
- PERNO
- SOPORTE
- TRIANGULO
- TUERCA



Kit Creeper Epicíclico Leve Com Controle Remoto
 Kit Creeper Epicyclic Light With Remot Control
 Kit Creeper Epicicloidial Leve Con Control Remoto

Advanced 2 Rm Sem Espaçador
 Advanced 2 Wd Without Spacer
 Advanced 2 Rm Sin Espaciador

140-195



- 1 069676X1
- 2 3589429M1
- 3 069676X1
- 4 3408222M1
- 5 191314M1
- 6 069676X1
- 7 3589429M1
- 8 069676X1
- 9 377561X1
- 10 069676X1
- 11 3589428M1
- 12 069676X1
- 13 377563X1
- 14 055830N1
- 15 062924S1
- 16 062957S1
- 17 052348S1
- 17 033591S1
- 18 057785P1
- 19 069223S1
- 20 3146699M91
- 21 058976P1
- 22 063323P1

[A] FREIO
 BRAKE
 FRENO

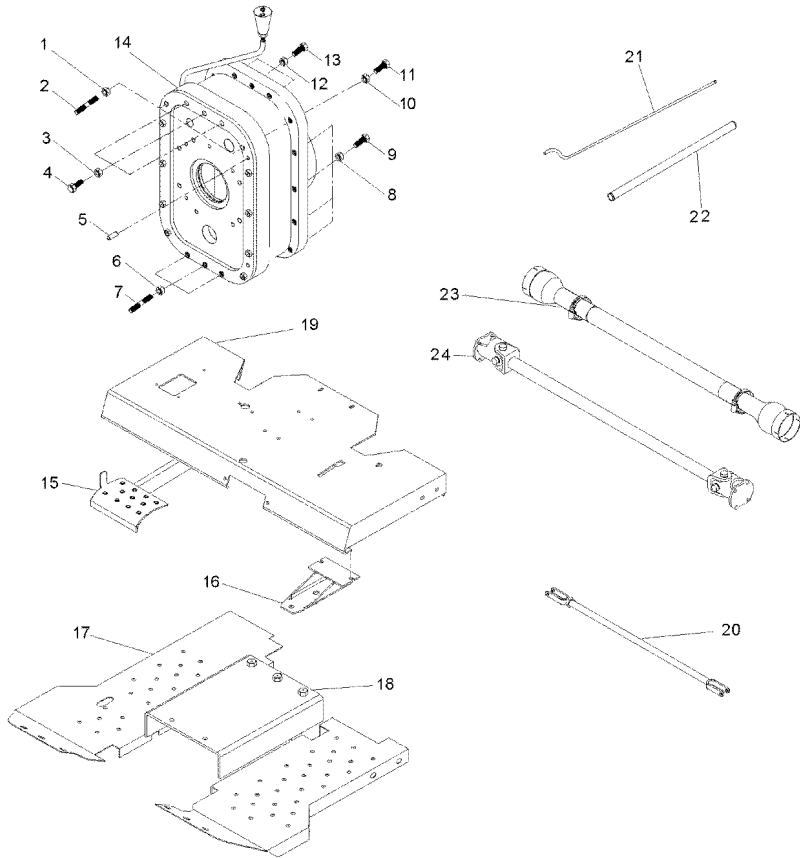


- | | | |
|----------------|--------------|-----------------|
| 2 PORCA | NUT | TUERCA |
| 2 PRISIONEIRO | STUD | ESPARRAGO |
| 3 PORCA | NUT | TUERCA |
| 3 PARAFUSO | BOLT | PERNO |
| 2 PINO | PIN | PASADOR |
| 3 PORCA | NUT | TUERCA |
| 3 PRISIONEIRO | STUD | ESPARRAGO |
| 18 PORCA | NUT | TUERCA |
| 18 PARAFUSO | BOLT | PERNO |
| 2 PORCA | NUT | TUERCA |
| 2 PRISIONEIRO | STUD | ESPARRAGO |
| 3 PORCA | NUT | TUERCA |
| 3 PARAFUSO | BOLT | PERNO |
| 1 C.J. REDUTOR | KIT, CARRIER | JUEGO PORTADOR |
| 1 PEDAL | PEDAL | PEDAL |
| 1 SUPORTE | BRACKET | SOPORTE |
| 1 SOLEIRA | FOOT REST | REPOSAPIES |
| 1 SOLEIRA | FOOT REST | REPOSAPIES |
| 1 SOLEIRA | FOOT REST | REPOSAPIES |
| 1 PLATAFORMA | TABLE | MESA |
| 2 C.J. TIRANTE | KIT, ROD | JUEGO DE BIELAS |
| 1 TUBO | TUBE | TUBO |
| 1 TUBO | PIPE,OIL | MANGUITO ACEITE |

Kit Creeper Epicíclico Leve Com Controle Remoto
 Kit Creeper Epicyclic Light With Remot Control
 Kit Creeper Epicycloidal Leve Con Control Remoto

Advanced 4 Rm Sem Espaçador
 Advanced 4 Wd Without Spacer
 Advanced 4 Rm Sin Espaciador

140-200



- 1 069676X1
- 2 3589429M1
- 3 069676X1
- 4 3408222M1
- 5 191314M1
- 6 069676X1
- 7 3589429M1
- 8 069676X1
- 9 377561X1
- 10 069676X1
- 11 3589428M1
- 12 069676X1
- 13 377563X1
- 14 055830N1
- 15 062924S1
- 16 062957S1
- 17 052348S1
- 17 033591S1
- 18 057785P1
- 19 069223S1
- 20 054364N1
- 21 058976P1
- 22 063323P1
- 23 054361P1
- 24 057380T1

[A] FREIO
 BRAKE
 FRENO

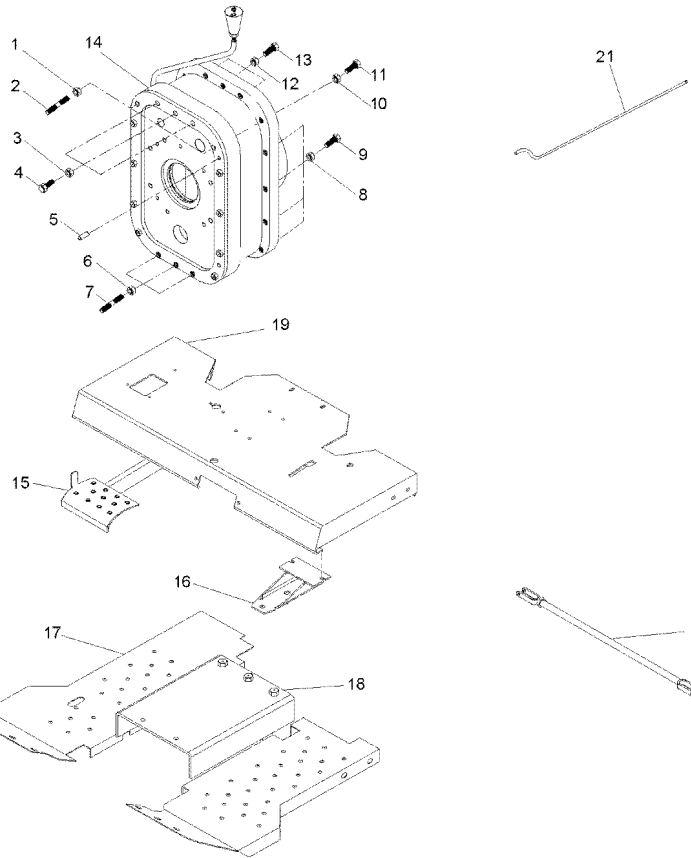
- | | | |
|----------------|--------------|-----------------|
| 2 PORCA | NUT | TUERCA |
| 2 PRISIONEIRO | STUD | ESPARRAGO |
| 3 PORCA | NUT | TUERCA |
| 3 PARAFUSO | BOLT | PERNO |
| 2 PINO | PIN | PASADOR |
| 3 PORCA | NUT | TUERCA |
| 3 PRISIONEIRO | STUD | ESPARRAGO |
| 18 PARAFUSO | NUT | TUERCA |
| 18 PARAFUSO | BOLT | PERNO |
| 2 PORCA | NUT | TUERCA |
| 2 PRISIONEIRO | STUD | ESPARRAGO |
| 3 PORCA | NUT | TUERCA |
| 3 PARAFUSO | BOLT | PERNO |
| 1 C.J. REDUTOR | KIT, CARRIER | JUEGO PORTADOR |
| 1 PEDAL | PEDAL | PEDAL |
| 1 SUPORTE | BRACKET | SOPORTE |
| 1 SOLEIRA | FOOT REST | REPOSAPIES |
| 1 SOLEIRA | FOOT REST | REPOSAPIES |
| 1 SOLEIRA | FOOT REST | REPOSAPIES |
| 1 PLATAFORMA | TABLE | MESA |
| 2 C.J. TIRANTE | KIT, ROD | JUEGO DE BIELAS |
| 1 TUBO | TUBE | TUBO |
| 1 TUBO | PIPE,OIL | MANGUITO ACEITE |
| 1 PROTEÇÃO | GUARD | DEFENSA |
| 1 C.J. EIXO | KIT, AXLE | JUEGO DE EJE |

[A]

Kit Creeper Epicíclico Leve Sem Controle Remoto
 Kit Creeper Epicyclic Light Without Remot Control
 Kit Creeper Epicycloidal Leve Sin Control Remoto

Advanced 2 Rm Sem Espaçador
 Advanced 2 Wd Without Spacer
 Advanced 2 Rm Sin Espaciador

140-205



- 1 069676X1
- 2 3589429M1
- 3 069676X1
- 4 3408222M1
- 5 191314M1
- 6 069676X1
- 7 3589429M1
- 8 069676X1
- 9 377561X1
- 10 069676X1
- 11 3589428M1
- 12 069676X1
- 13 377563X1
- 14 055830N1
- 15 062924S1
- 16 062957S1
- 17 052348S1
- 17 033591S1
- 18 057785P1
- 19 069223S1
- 20 054364N1
- 21 063325P1
- 23 054361P1
- 24 057380T1

[A] FREIO
 BRAKE
 FRENO

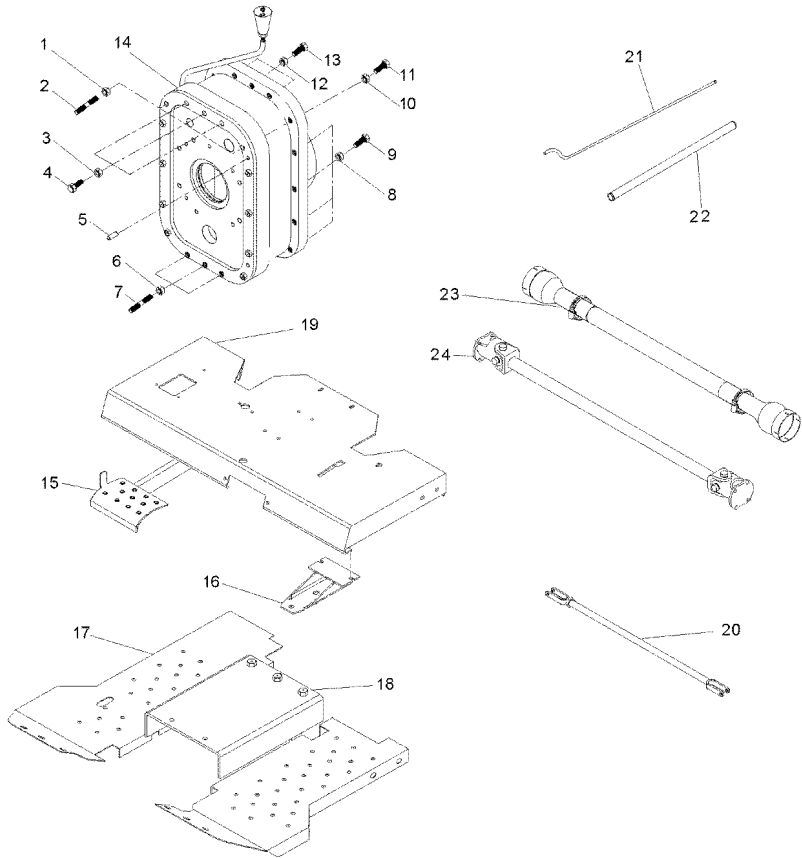
- | | | |
|----------------|--------------|-----------------|
| 2 PORCA | NUT | TUERCA |
| 2 PRISIONEIRO | STUD | ESPARRAGO |
| 3 PORCA | NUT | TUERCA |
| 3 PARAFUSO | BOLT | PERNO |
| 2 PINO | PIN | PASADOR |
| 3 PORCA | NUT | TUERCA |
| 3 PRISIONEIRO | STUD | ESPARRAGO |
| 18 PORCA | NUT | TUERCA |
| 18 PARAFUSO | BOLT | PERNO |
| 2 PORCA | NUT | TUERCA |
| 2 PRISIONEIRO | STUD | ESPARRAGO |
| 3 PORCA | NUT | TUERCA |
| 3 PARAFUSO | BOLT | PERNO |
| 1 C.J. REDUTOR | KIT, CARRIER | JUEGO PORTADOR |
| 1 PEDAL | PEDAL | PEDAL |
| 1 SUPORTE | BRACKET | SOPORTE |
| 1 SOLEIRA | FOOT REST | REPOSAPIES |
| 1 SOLEIRA | FOOT REST | REPOSAPIES |
| 1 SOLEIRA | FOOT REST | REPOSAPIES |
| 1 PLATAFORMA | TABLE | MESA |
| 2 C.J. TIRANTE | KIT, ROD | JUEGO DE BIELAS |
| 1 TUBO | PIPE | CANO |
| 1 PROTEÇÃO | GUARD | DEFENSA |
| 1 C.J. EIXO | KIT, AXLE | JUEGO DE EJE |

[A]

Kit Creeper Epicíclico Leve Sem Controle Remoto
 Kit Creeper Epicyclic Light Without Remot Control
 Kit Creeper Epicycloidal Leve Sin Control Remoto

Advanced 4 Rm Sem Espaçador
 Advanced 4 Wd Without Spacer
 Advanced 4 Rm Sin Espaciador

140-210



- 1 069676X1
- 2 3589429M1
- 3 069676X1
- 4 3408222M1
- 5 191314M1
- 6 069676X1
- 7 3589429M1
- 8 069676X1
- 9 377561X1
- 10 069676X1
- 11 3589428M1
- 12 069676X1
- 13 377563X1
- 14 055830N1
- 15 062924S1
- 16 062957S1
- 17 052348S1
- 17 033591S1
- 18 057785P1
- 19 069223S1
- 20 054364N1
- 21 063325P1
- 22 063323P1
- 23 054361P1
- 24 057380T1

[A] FREIO
 BRAKE
 FRENO

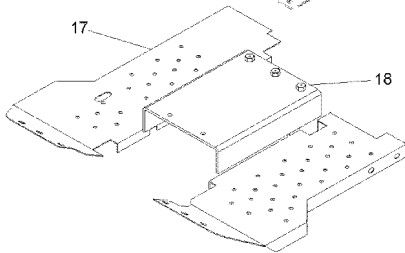
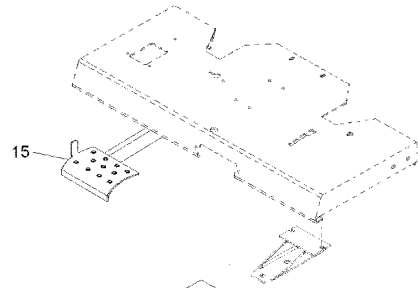
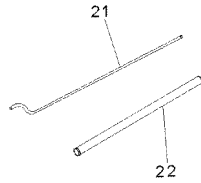
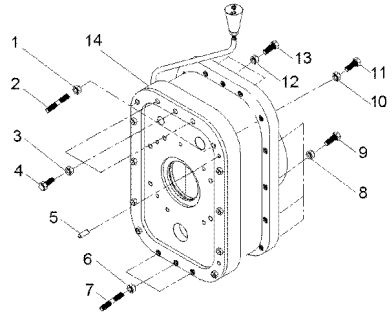
- | | | |
|----------------|--------------|-----------------|
| 2 PORCA | NUT | TUERCA |
| 2 PRISIONEIRO | STUD | ESPARRAGO |
| 3 PORCA | NUT | TUERCA |
| 3 PARAFUSO | BOLT | PERNO |
| 2 PINO | PIN | PASADOR |
| 3 PORCA | NUT | TUERCA |
| 3 PRISIONEIRO | STUD | ESPARRAGO |
| 18 PARAFUSO | NUT | TUERCA |
| 18 PARAFUSO | BOLT | PERNO |
| 2 PORCA | NUT | TUERCA |
| 2 PRISIONEIRO | STUD | ESPARRAGO |
| 3 PORCA | NUT | TUERCA |
| 3 PARAFUSO | BOLT | PERNO |
| 1 C.J. REDUTOR | KIT, CARRIER | JUEGO PORTADOR |
| 1 PEDAL | PEDAL | PEDAL |
| 1 SUPORTE | BRACKET | SOPORTE |
| 1 SOLEIRA | FOOT REST | REPOSAPIES |
| 1 SOLEIRA | FOOT REST | REPOSAPIES |
| 1 SOLEIRA | FOOT REST | REPOSAPIES |
| 1 PLATAFORMA | TABLE | MESA |
| 1 C.J. TIRANTE | KIT, ROD | JUEGO DE BIELAS |
| 1 TUBO | PIPE | CANO |
| 1 TUBO | PIPE,OIL | MANGUITO ACEITE |
| 1 PROTEÇÃO | GUARD | DEFENSA |
| 1 C.J. EIXO | KIT, AXLE | JUEGO DE EJE |

[A]

Kit Creeper Epicíclico Leve Com Controle Remoto
 Kit Creeper Epicyclic Light With Remot Control
 Kit Creeper Epicycloidal Leve Con Control Remoto

Não Advanced, 2rm E Sem Espaçador
 Not Advanced, 2wd Without Spacer
 No Advanced, 2rm Y Sin Espaciador

140-215



- 1 069676X1
- 2 3589429M1
- 3 069676X1
- 4 3408222M1
- 5 191314M1
- 6 069676X1
- 7 3589429M1
- 8 069676X1
- 9 377561X1
- 10 069676X1
- 11 3589428M1
- 12 069676X1
- 13 377563X1
- 14 055830N1
- 15 062924S1
- 17 052348S1
- 17 033591S1
- 18 057785P1
- 20 3146699M91
- 21 058976P1
- 22 063323P1

[A] FREIO
 BRAKE
 FRENO

[A]

- 2 PORCA
- 2 PRISIONEIRO
- 3 PORCA
- 3 PARAFUSO
- 2 PINO
- 3 PORCA
- 3 PRISIONEIRO
- 18 PORCA
- 18 PARAFUSO
- 2 PORCA
- 2 PRISIONEIRO
- 3 PORCA
- 3 PARAFUSO
- 1 C.J. REDUTOR
- 1 PEDAL
- 1 SOLEIRA
- 1 SOLEIRA
- 1 SOLEIRA
- 2 C.J. TIRANTE
- 1 TUBO
- 1 TUBO

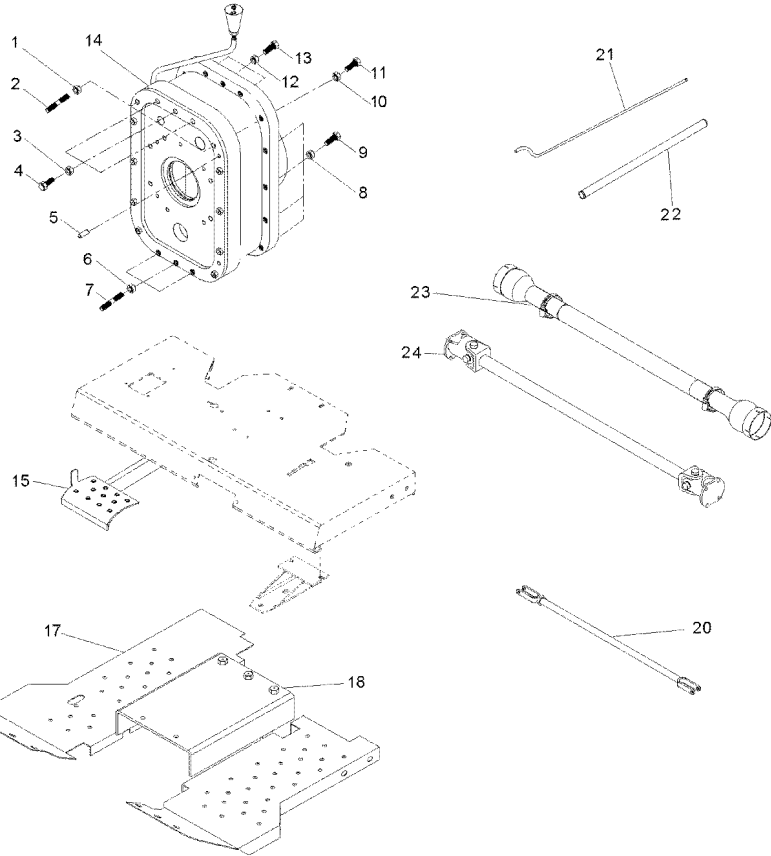
- NUT
- STUD
- NUT
- BOLT
- PIN
- NUT
- STUD
- NUT
- BOLT
- NUT
- STUD
- NUT
- BOLT
- KIT, CARRIER
- PEDAL
- FOOT REST
- FOOT REST
- FOOT REST
- KIT, ROD
- TUBE
- PIPE,OIL

- TUERCA
- ESPARRAGO
- TUERCA
- PERNO
- PASADOR
- TUERCA
- ESPARRAGO
- TUERCA
- PERNO
- TUERCA
- ESPARRAGO
- TUERCA
- PERNO
- JUEGO PORTADOR
- PEDAL
- REPOSAPIES
- REPOSAPIES
- REPOSAPIES
- JUEGO DE BIELAS
- TUBO
- MANGUITO ACEITE

Kit Creeper Epicíclico Leve Com Controle Remoto
 Kit Creeper Epicyclic Light With Remot Control
 Kit Creeper Epicycloidal Leve Con Control Remoto

Não Advanced, 4rm E Sem Espaçador
 Not Advanced, 4wd Without Spacer
 No Advanced, 4rm Y Sin Espaciador

140-220



- 1 069676X1
- 2 3589429M1
- 3 069676X1
- 4 3408222M1
- 5 191314M1
- 6 069676X1
- 7 3589429M1
- 8 069676X1
- 9 377561X1
- 10 069676X1
- 11 3589428M1
- 12 069676X1
- 13 377563X1
- 14 055830N1
- 15 062924S1
- 17 052348S1
- 17 033591S1
- 18 057785P1
- 20 054364N1
- 21 058976P1
- 22 063323P1
- 23 054361P1
- 24 057380T1

[A] FREIO
 BRAKE
 FRENO

- 2 PORCA
- 2 PRISIONEIRO
- 3 PORCA
- 3 PARAFUSO
- 2 PINO
- 3 PORCA
- 3 PRISIONEIRO
- 18 PORCA
- 18 PARAFUSO
- 2 PORCA
- 2 PRISIONEIRO
- 3 PORCA
- 3 PARAFUSO
- 1 C.J. REDUTOR
- 1 PEDAL
- 1 SOLEIRA
- 1 SOLEIRA
- 1 SOLEIRA
- 2 C.J. TIRANTE
- 1 TUBO
- 1 TUBO
- 1 PROTEÇÃO
- 1 C.J. EIXO

- NUT
- STUD
- NUT
- BOLT
- PIN
- NUT
- STUD
- NUT
- BOLT
- NUT
- STUD
- NUT
- BOLT
- KIT, CARRIER
- PEDAL
- FOOT REST
- FOOT REST
- FOOT REST
- KIT, ROD
- TUBE
- PIPE,OIL
- GUARD
- KIT, AXLE

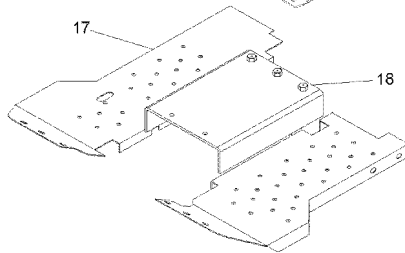
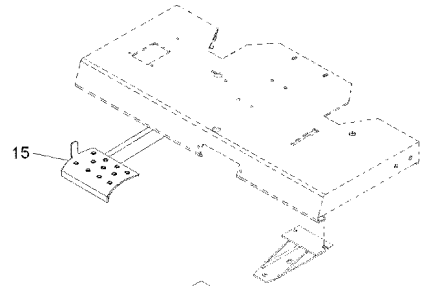
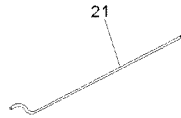
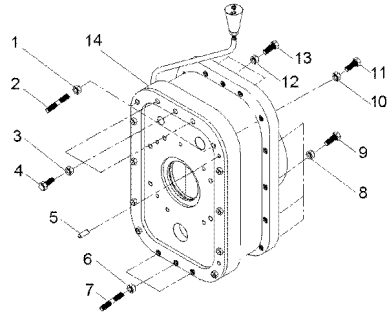
- TUERCA
- ESPARRAGO
- TUERCA
- PERNO
- PASADOR
- TUERCA
- ESPARRAGO
- TUERCA
- PERNO
- TUERCA
- ESPARRAGO
- TUERCA
- PERNO
- JUEGO PORTADOR
- PEDAL
- REPOSAPIES
- REPOSAPIES
- REPOSAPIES
- JUEGO DE BIELAS
- TUBO
- MANGUITO ACEITE
- DEFENSA
- JUEGO DE EJE



Kit Creeper Epicíclico Leve Sem Controle Remoto
 Kit Creeper Epicyclic Light Without Remot Control
 Kit Creeper Epicycloidal Leve Sin Control Remoto

Não Advanced, 2rm E Sem Espaçador
 Not Advanced, 2wd Without Spacer
 No Advanced, 2rm Y Sin Espaciador

140-225



- 1 069676X1
- 2 3589429M1
- 3 069676X1
- 4 3408222M1
- 5 191314M1
- 6 069676X1
- 7 3589429M1
- 8 069676X1
- 9 377561X1
- 10 069676X1
- 11 3589428M1
- 12 069676X1
- 13 377563X1
- 14 055830N1
- 15 062924S1
- 16 062957S1
- 17 052348S1
- 17 033591S1
- 18 057785P1
- 19 069223S1
- 20 054364N1
- 21 063325P1
- 23 054361P1
- 24 057380T1

[A] FREIO
 BRAKE
 FRENO

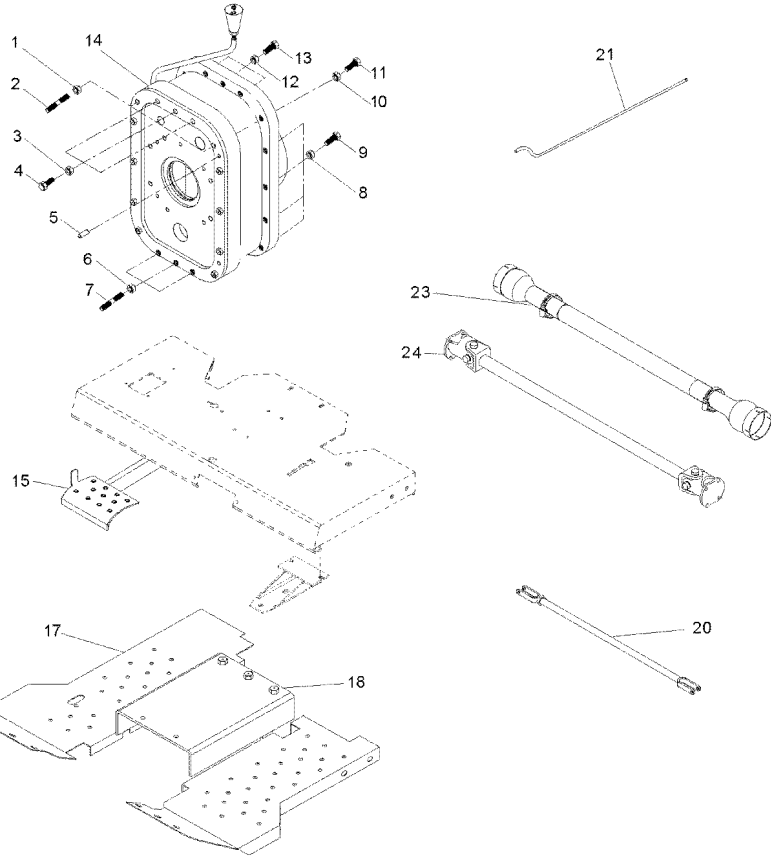
- | | | | |
|----|-------------|--------------|-----------------|
| 2 | PORCA | NUT | TUERCA |
| 2 | PRISIONEIRO | STUD | ESPARRAGO |
| 3 | PORCA | NUT | TUERCA |
| 3 | PARAFUSO | BOLT | PERNO |
| 2 | PINO | PIN | PASADOR |
| 3 | PORCA | NUT | TUERCA |
| 3 | PRISIONEIRO | STUD | ESPARRAGO |
| 18 | PORCA | NUT | TUERCA |
| 18 | PARAFUSO | BOLT | PERNO |
| 2 | PORCA | NUT | TUERCA |
| 2 | PRISIONEIRO | STUD | ESPARRAGO |
| 3 | PORCA | NUT | TUERCA |
| 3 | PARAFUSO | BOLT | PERNO |
| 1 | CJ. REDUTOR | KIT, CARRIER | JUEGO PORTADOR |
| 1 | PEDAL | PEDAL | PEDAL |
| 1 | SUPORTE | BRACKET | SOPORTE |
| 1 | SOLEIRA | FOOT REST | REPOSAPIES |
| 1 | SOLEIRA | FOOT REST | REPOSAPIES |
| 1 | SOLEIRA | FOOT REST | REPOSAPIES |
| 1 | PLATAFORMA | TABLE | MESA |
| 2 | CJ. TIRANTE | KIT, ROD | JUEGO DE BIELAS |
| 1 | TUBO | PIPE | CANO |
| 1 | PROTEÇÃO | GUARD | DEFENSA |
| 1 | CJ. EIXO | KIT, AXLE | JUEGO DE EJE |

[A]

Kit Creeper Epicíclico Leve Sem Controle Remoto
 Kit Creeper Epicyclic Light Without Remot Control
 Kit Creeper Epicycloidal Leve Sin Control Remoto

Não Advanced, 4rm E Sem Espaçador
 Not Advanced, 4wd Without Spacer
 No Advanced, 4rm Y Sin Espaciador

140-230



- 1 069676X1
- 2 3589429M1
- 3 069676X1
- 4 3408222M1
- 5 191314M1
- 6 069676X1
- 7 3589429M1
- 8 069676X1
- 9 377561X1
- 10 069676X1
- 11 3589428M1
- 12 069676X1
- 13 377563X1
- 14 055830N1
- 15 062924S1
- 17 052348S1
- 17 033591S1
- 18 057785P1
- 20 054364N1
- 21 063325P1
- 23 054361P1
- 24 057380T1

[A] FREIO
 BRAKE
 FRENO



[A]

- | | | |
|----------------|--------------|-----------------|
| 2 PORCA | NUT | TUERCA |
| 2 PRISIONEIRO | STUD | ESPARRAGO |
| 3 PORCA | NUT | TUERCA |
| 3 PARAFUSO | BOLT | PASADOR |
| 2 PINO | PIN | PASADOR |
| 3 PORCA | NUT | TUERCA |
| 3 PRISIONEIRO | STUD | ESPARRAGO |
| 18 PORCA | NUT | TUERCA |
| 18 PARAFUSO | BOLT | PERNO |
| 2 PORCA | NUT | TUERCA |
| 2 PRISIONEIRO | STUD | ESPARRAGO |
| 3 PORCA | NUT | TUERCA |
| 3 PARAFUSO | BOLT | PERNO |
| 1 C.J. REDUTOR | KIT, CARRIER | JUEGO PORTADOR |
| 1 PEDAL | PEDAL | PEDAL |
| 1 SOLEIRA | FOOT REST | REPOSAPIES |
| 1 SOLEIRA | FOOT REST | REPOSAPIES |
| 1 SOLEIRA | FOOT REST | REPOSAPIES |
| 2 C.J. TIRANTE | KIT, ROD | JUEGO DE BIELAS |
| 1 TUBO | PIPE | CANO |
| 1 PROTEÇÃO | GUARD | DEFENSA |
| 1 C.J. EIXO | KIT, AXLE | JUEGO DE EJE |