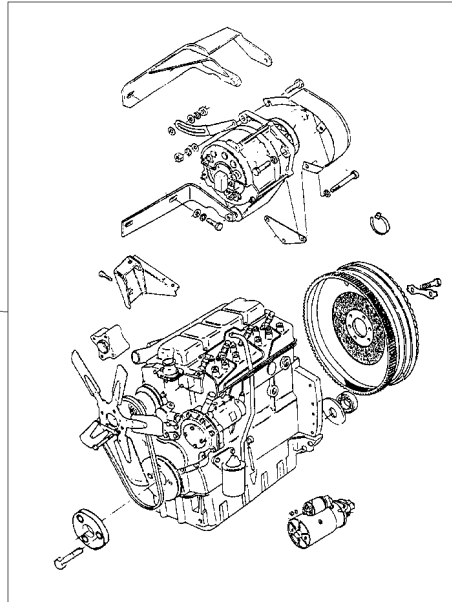


Motor
Engine
Motor

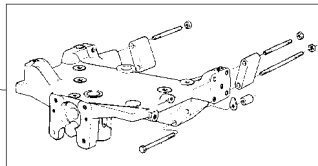
2 Rm
2 Wd
2 Rm

10-10

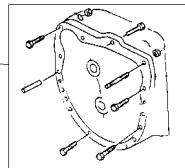
Escapamento Vertical
Vertical Exhaust
Descarga Vertical



1



2



3

1 041218N1
2 048500N1
3 048510N1

👁 10-50 No
👁 60-20 No
👁 25-410 No

1 MOTOR
1 FIXAÇÃO
1 FIXAÇÃO

ENGINE
FASTENER
FASTENER

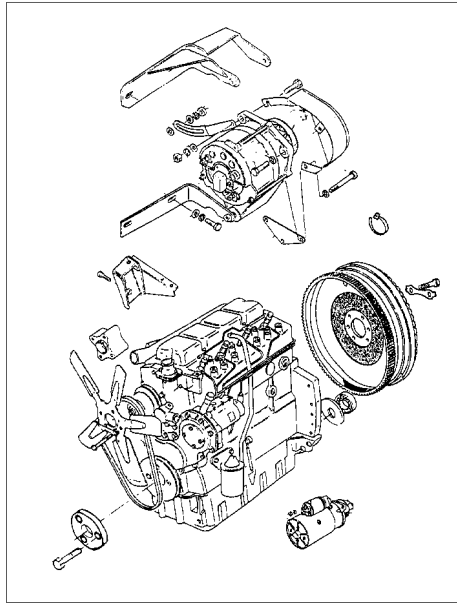
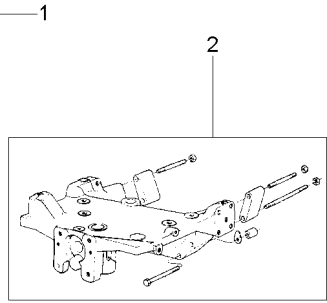
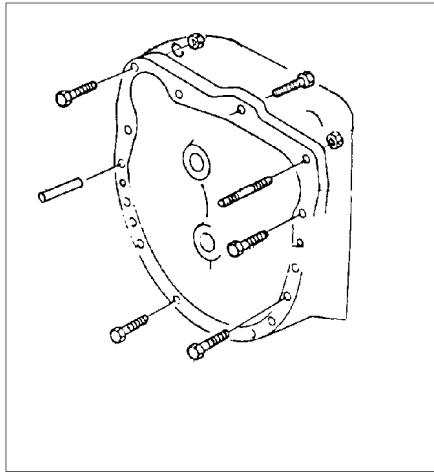
MOTOR
CIERRE
CIERRE

Fixações
Fasteners
Fijación

Motor
Engine
Motor

10-15

2 Rodas Motrizes - Escapamento Horizontal
2 Wheels Drive - Horizontal Exhaust
2 Ruedas Motriz - Descarga Horizontal



- 1 048510N1
- 2 048500N1
- 3 068811N1

- 👁 25-410 No
- 👁 60-20 No
- 👁 10-55 No

- 1 FIXAÇÃO
- 1 FIXAÇÃO
- 1 MOTOR

- FASTENER
- FASTENER
- ENGINE

- CIERRE
- CIERRE
- MOTOR

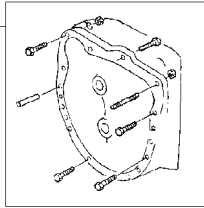
Motor
Engine
Motor

4 Rm
4 Wd
4 Rm

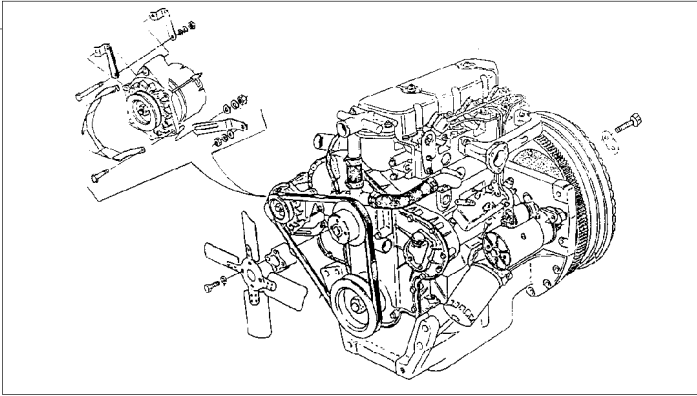
10-20

Estreito - Tração Lateral
Narrow - Side Drive
Estrecho - Tracción Lateral

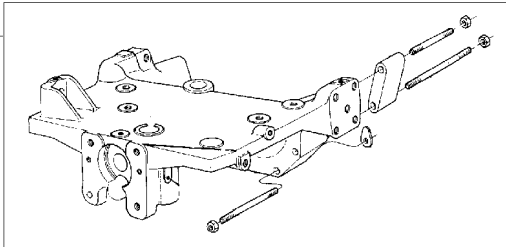
1



2



3



1 048510N1
2 041218N1
3 049207N1

👁 25-410 No
👁 10-50 No
👁 60-75 No

1 FIXAÇÃO
1 MOTOR
1 FIXAÇÃO

FASTENER
ENGINE
FASTENER

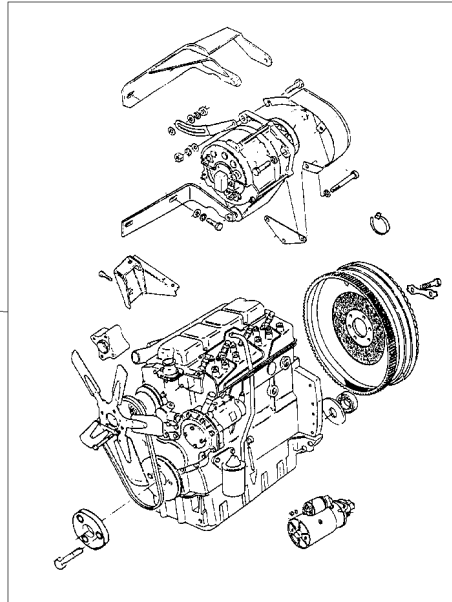
CIERRE
MOTOR
CIERRE

Motor
Engine
Motor

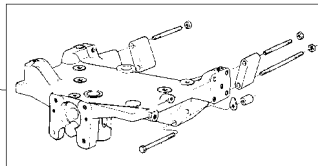
2 Rm
2 Wd
2 Rm

10-25

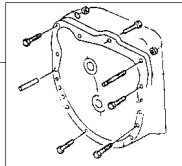
Com Cabine
With Cab
Con Cabina



1



2



3

1 071062N1
2 048500N1
3 048510N1

👁 10-60 No
👁 60-20 No
👁 25-410 No

1 CJ. MOTOR
1 FIXAÇÃO
1 FIXAÇÃO

KIT, MOTOR
FASTENER
FASTENER

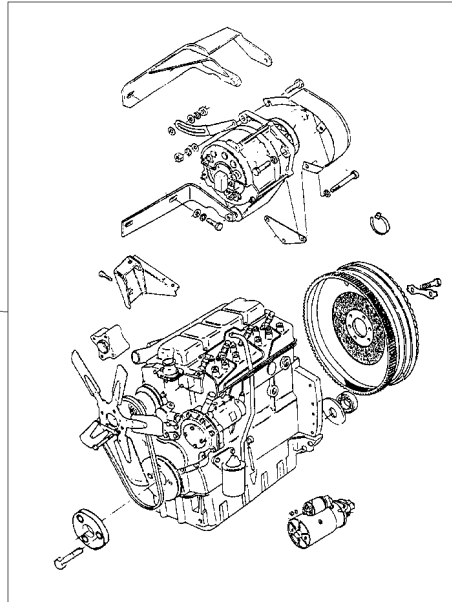
JUEGO MOTOR
CIERRE
CIERRE

Motor
Engine
Motor

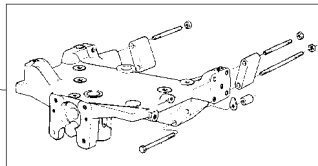
4 Rm
4 Wd
4 Rm

10-30

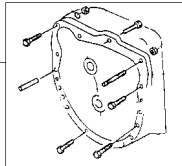
Com Cabine
With Cab
Con Cabina



1



2



3

- 1 071062N1
- 2 049207N1
- 3 048510N1

- 👁 10-60 No
- 👁 60-75 No
- 👁 25-410 No

- 1 CJ. MOTOR
- 1 FIXAÇÃO
- 1 FIXAÇÃO

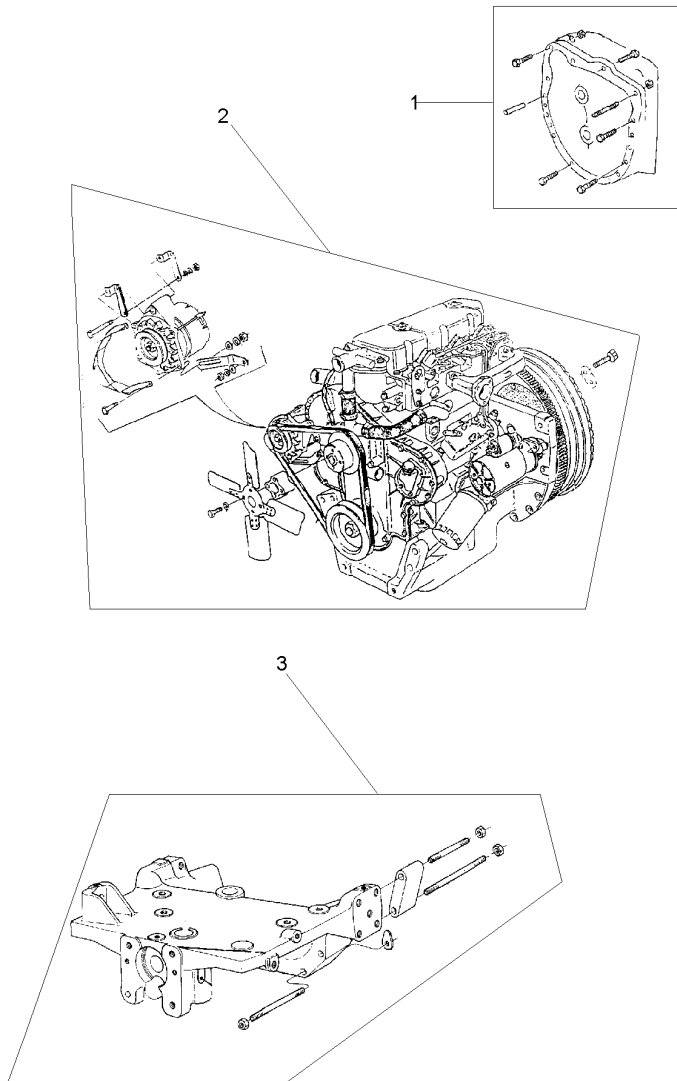
- KIT, MOTOR
- FASTENER
- FASTENER

- JUEGO MOTOR
- CIERRE
- CIERRE

Motor
Engine
Motor

10-35

4 Rodas Motrizes - Escapamento Horizontal
4 Wheels Drive - Horizontal Exhaust
4 Ruedas Motriz - Descarga Horizontal



- 1 3148405M91
- 2 068811N1
- 3 049207N1

- 25-415 No
- 10-55 No
- 60-75 No

- 1 FIXAÇÃO
- 1 MOTOR
- 1 FIXAÇÃO

- FASTENER
- ENGINE
- FASTENER

- CIERRE
- MOTOR
- CIERRE

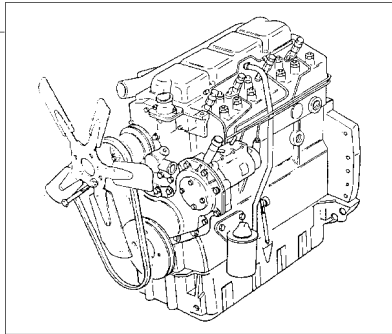
Fixações
Fasteners
Fijación

Motor
Engine
Motor

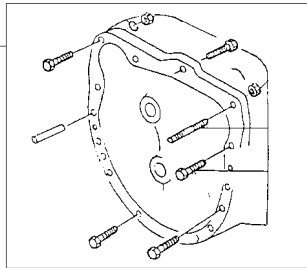
10-40

Tração Central - Escapamento Vertical
Central Traction - Vertical Exhaust
Tracción Central - Descarga Vertical

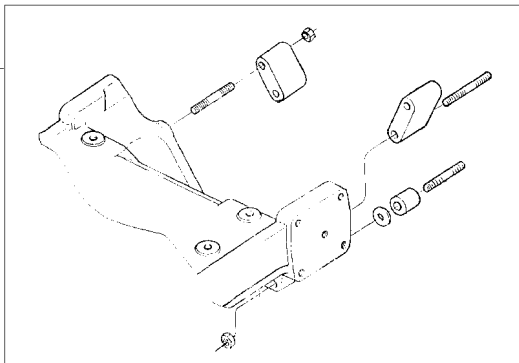
1



2



3



1 041218N1
2 048510N1
3 048498N1

10-50 No
25-410 No
60-15 No

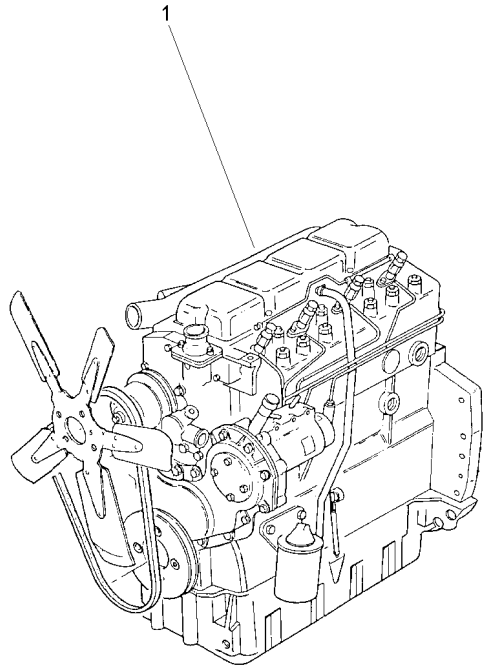
1 MOTOR
1 FIXAÇÃO
1 FIXAÇÃO

ENGINE
FASTENER
FASTENER

MOTOR
CIERRE
CIERRE

Motor
Engine
Motor

10-45



1 054557T1

1 CJ. MOTOR

KIT, MOTOR

JUEGO MOTOR

054557T1

EG54Z014

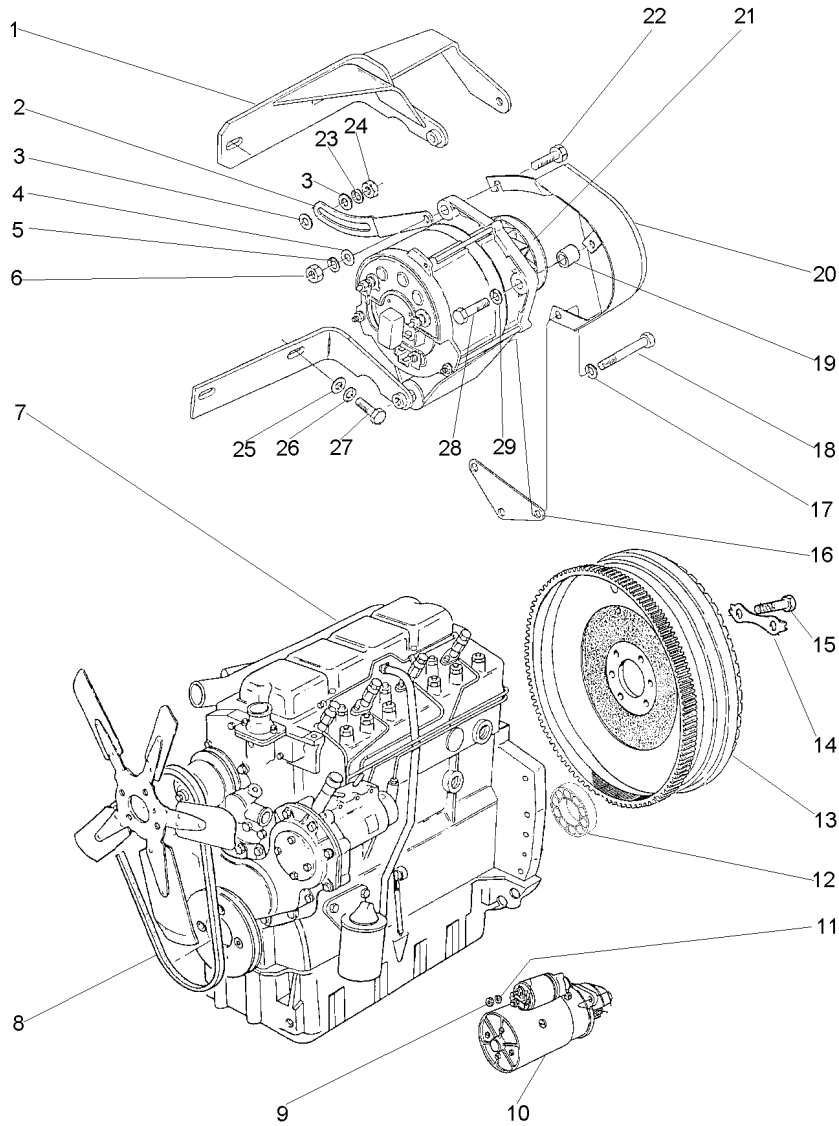
C027502 E03 (1)

12/05 10-45

**Motor
Engine
Motor**

10-50

**Escapamento Vertical
Vertical Exhaust
Descarga Vertical**



- 1 3408100M92
- 2 3149888M1
- 3 353771X1
- 4 353757X1
- 5 353432X1
- 6 353426X1
- 7 054557T1
- 8 2801859M1
- 9 353431X1
- 10 1482841M92

- 11 353434X1
- 12 488952M4
- 13 3408361M91
- 14 3408355M1
- 15 361563X1
- 16 3408102M2
- 17 353434X1
- 18 354513X1
- 19 3145137M1
- 20 049202T1
- 21 3589435M91

- 22 3145869M1
- 23 353434X1
- 24 353430X1
- 25 353756X1
- 26 353434X1
- 27 353536X1
- 28 354262X1
- 29 353756X1

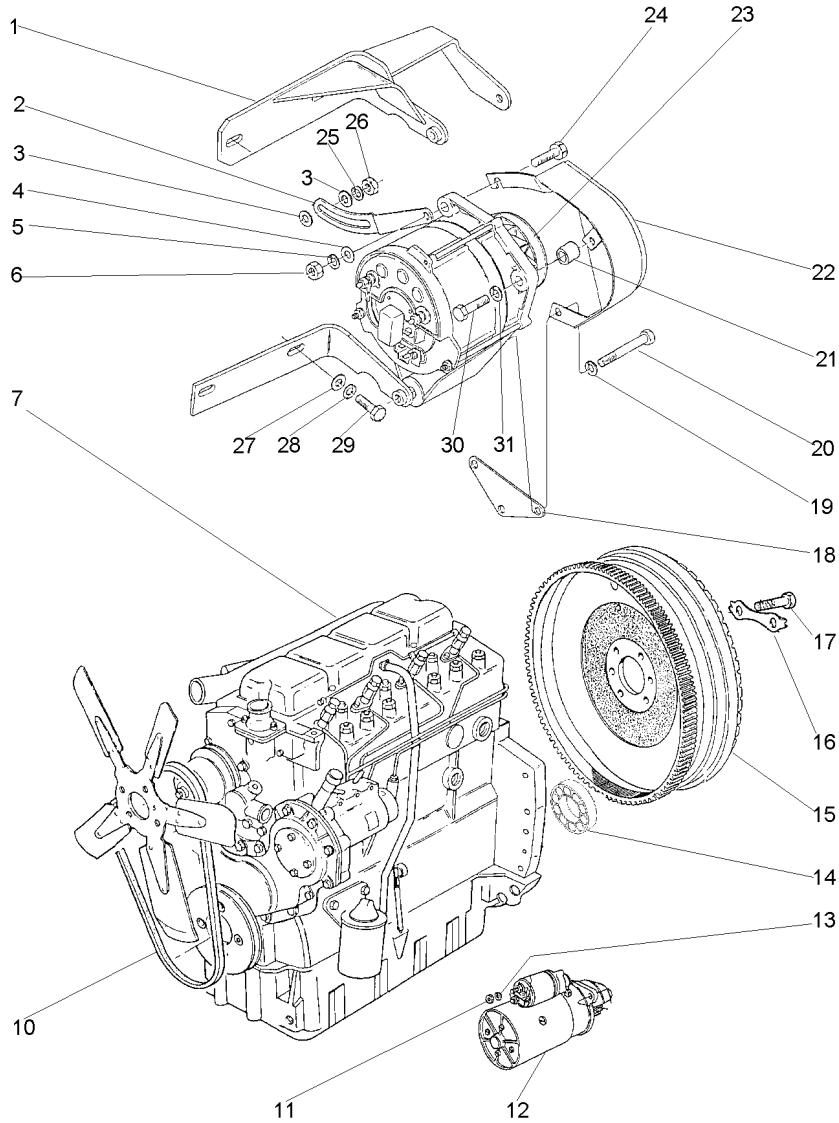
- 👁 10-45 No
- 👁 10-200 No
PRESTOLITE
- 👁 10-210 No
- 👁 10-195 No
BOSCH
- 👁 10-205 No
PRESTOLITE

- | | | |
|-----------------|----------------|-----------------|
| 1 SUPORTE | BRACKET | SOPORTE |
| 1 ESTICADOR | TURNBUCKLE | TORNIQUETE |
| 2 ARRUELA | WASHER | ARANDELA |
| 1 ARRUELA | WASHER | ARANDELA |
| 1 ARRUELA | WASHER | ARANDELA |
| 1 PORCA | NUT | TUERCA |
| 1 CJ. MOTOR | KIT, MOTOR | JUEGO MOTOR |
| 1 CORREA | BELT | CORREA |
| 3 PORCA | NUT | TUERCA |
| 1 MOTOR PARTIDA | STARTERMOTOR | MOTOR ARRANQUE |
| 3 ARRUELA | WASHER | ARANDELA |
| 1 ROLAMENTO | BEARING | COJINETE |
| 1 CJ. VOLANTE | FLYWHEEL ASSY. | CJTO.DE VOLANTE |
| 3 TRAVA | LOCK | RETENEDOR |
| 6 PARAFUSO | BOLT | PERNO |
| 1 SUPORTE | BRACKET | SOPORTE |
| 1 ARRUELA | WASHER | ARANDELA |
| 1 PARAFUSO | BOLT | PERNO |
| 1 ESPAÇADOR | SPACER | PIEZA DISTANCIA |
| 1 PROTEÇÃO | GUARD | DEFENSA |
| 1 ALTERNADOR | ALTERNATOR | ALTERNADOR |
| 1 ALTERNADOR | ALTERNATOR | ALTERNADOR |
| 1 PARAFUSO | BOLT | PERNO |
| 1 ARRUELA | WASHER | ARANDELA |
| 1 PORCA | NUT | TUERCA |
| 2 ARRUELA | WASHER | ARANDELA |
| 2 ARRUELA | WASHER | ARANDELA |
| 2 PARAFUSO | BOLT | PERNO |
| 1 PARAFUSO | BOLT | PERNO |
| 1 ARRUELA | WASHER | ARANDELA |

**Motor
Engine
Motor**

10-55

**Escapamento Horizontal
Horizontal Exhaust
Descarga Horizontal**



- 1 3408100M92
- 2 3149888M1
- 3 353771X1
- 4 353757X1
- 5 353432X1
- 6 353426X1
- 7 054557T1
- 10 2801859M1
- 11 353431X1
- 12 1482841M92

- 13 353434X1
- 14 488952M4
- 15 3408361M91
- 16 3408355M1
- 17 361563X1
- 18 3408102M2
- 19 353434X1
- 20 354513X1
- 21 3145137M1
- 22 049202T1
- 23 3589435M91

- 24 3145869M1
- 25 353434X1
- 26 353430X1
- 27 353756X1
- 28 353434X1
- 29 353536X1
- 30 354262X1
- 31 353756X1

👁 10-45 No

👁 10-200 No
PRESTOLITE

👁 10-210 No

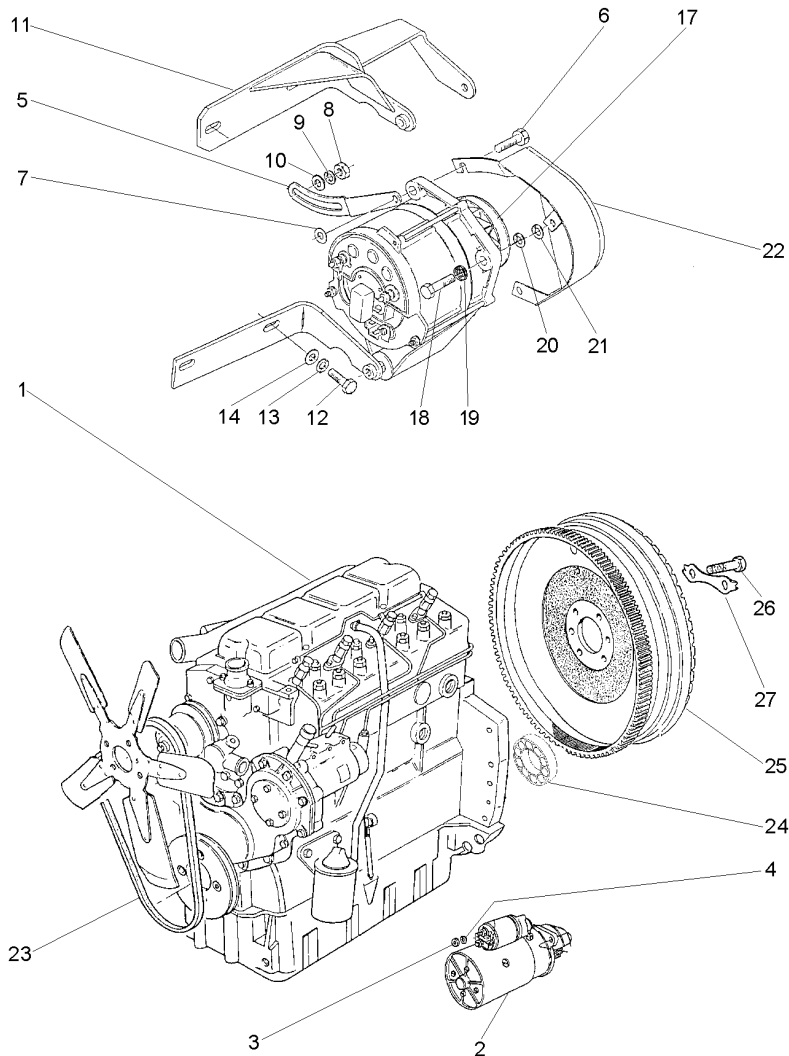
👁 10-195 No
BOSCH

👁 10-205 No
PRESTOLITE

- | | | |
|-----------------|----------------|-----------------|
| 1 SUPORTE | BRACKET | SOPORTE |
| 1 ESTICADOR | TURNBUCKLE | TORNIQUETE |
| 2 ARRUELA | WASHER | ARANDELA |
| 1 ARRUELA | WASHER | ARANDELA |
| 1 ARRUELA | WASHER | ARANDELA |
| 1 PORCA | NUT | TUERCA |
| 1 CJ. MOTOR | KIT, MOTOR | JUEGO MOTOR |
| 1 CORREA | BELT | CORREA |
| 3 PORCA | NUT | TUERCA |
| 1 MOTOR PARTIDA | STARTERMOTOR | MOTOR ARRANQUE |
| 3 ARRUELA | WASHER | ARANDELA |
| 1 ROLAMENTO | BEARING | COJINETE |
| 1 CJ. VOLANTE | FLYWHEEL ASSY. | CJTO.DE VOLANTE |
| 3 TRAVA | LOCK | RETENEDOR |
| 6 PARAFUSO | BOLT | PERNO |
| 1 SUPORTE | BRACKET | SOPORTE |
| 1 ARRUELA | WASHER | ARANDELA |
| 1 PARAFUSO | BOLT | PERNO |
| 1 ESPAÇADOR | SPACER | PIEZA DISTANCIA |
| 1 PROTEÇÃO | GUARD | DEFENSA |
| 1 ALTERNADOR | ALTERNATOR | ALTERNADOR |
| 1 ALTERNADOR | ALTERNATOR | ALTERNADOR |
| 1 PARAFUSO | BOLT | PERNO |
| 1 ARRUELA | WASHER | ARANDELA |
| 1 PORCA | NUT | TUERCA |
| 2 ARRUELA | WASHER | ARANDELA |
| 2 ARRUELA | WASHER | ARANDELA |
| 2 PARAFUSO | BOLT | PERNO |
| 1 PARAFUSO | BOLT | PERNO |
| 1 ARRUELA | WASHER | ARANDELA |

Cj. Motor
Motor
Motor

10-60



- 1 070320T1
- 2 1482841M92
- 3 353431X1
- 4 353434X1
- 5 069993P1
- 6 339761X1
- 7 339374X1
- 8 353431X1
- 9 353756X1
- 10 353434X1
- 11 069918S1
- 12 353536X1
- 13 353434X1
- 14 355566X1
- 17 060189N1
- 18 353683X1
- 19 355565X1
- 20 353446X1
- 21 829185M1
- 22 070296S1
- 23 069998T1
- 24 488952M4
- 25 3408361M91
- 26 361563X1
- 27 3408355M1

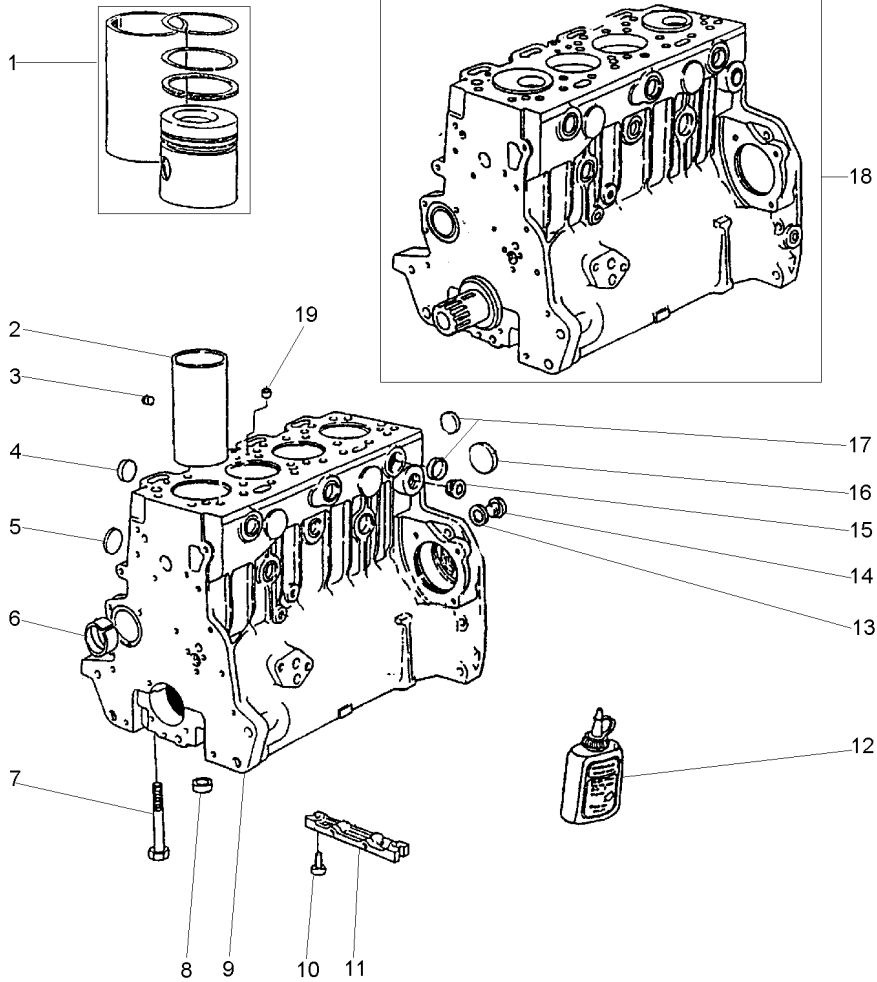
- 1 CJ. MOTOR
- 1 MOTOR PARTIDA
- 3 PORCA
- 3 ARRUELA
- 1 ESTICADOR
- 1 PARAFUSO
- 1 ARRUELA
- 1 PORCA
- 2 ARRUELA
- 1 ARRUELA
- 1 SUPORTE
- 2 PARAFUSO
- 3 ARRUELA
- 1 PORCA
- 1 ALTERNADOR
- 2 PARAFUSO
- 2 PORCA
- 2 ARRUELA
- 3 ARRUELA
- 1 PROTEÇÃO
- 1 KIT CORREIAS
- 1 ROLAMENTO
- 1 CJ. VOLANTE
- 6 PARAFUSO
- 3 TRAVA

- KIT, MOTOR
- STARTERMOTOR
- NUT
- WASHER
- TURNBUCKLE
- BOLT
- WASHER
- NUT
- WASHER
- BRACKET
- BOLT
- WASHER
- NUT
- ALTERNATOR
- BOLT
- NUT
- WASHER
- WASHER
- GUARD
- KIT, BELT
- BEARING
- FLYWHEEL ASSY.
- BOLT
- LOCK

- JUEGO MOTOR
- MOTOR ARRANQUE
- TUERCA
- ARANDELA
- TORNIQUETE
- PERNO
- ARANDELA
- TUERCA
- ARANDELA
- ARANDELA
- SOPORTE
- PERNO
- ARANDELA
- TUERCA
- ALTERNADOR
- PERNO
- TUERCA
- ARANDELA
- ARANDELA
- DEFENSA
- CORREAS JUEGO
- COJINETE
- CJTO.DE VOLANTE
- PERNO
- RETENEDOR

Bloco De Cilindros
Cylinder Block
Bloque De Cilindros

10-65



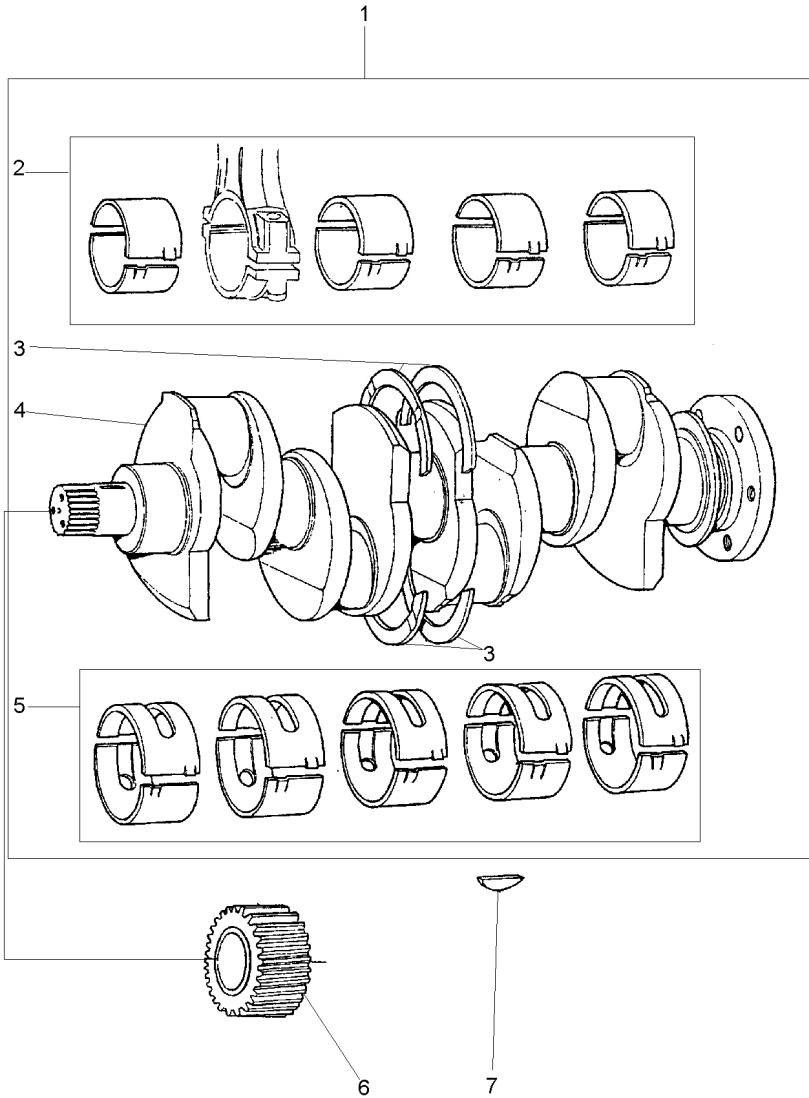
- 1 P4016 [A]
- 2 70530022 9
- 3 70650083 9
- 4 70650076 9
- 5 70650077 9
- 6 70998033 9
- 7 32166329 9
- 8 33142111 9
- 9 P4036
- 10 2172530
- 11 3627P011
- 12 70490279
- 13 70920065 9
- 14 0650582 9
- 15 70650109
- 16 70650068 9
- 17 70650075 9
- 18 P4025
- 19 70650079 9

[A] KIT CAMISA, PISTÃO E ANÉIS
 KIT LINER, PISTON AND RINGS
 KIT CAMISA, PISTON Y ANILLOS

- | | | | |
|----|------------------|-----------------|------------------|
| 1 | CAMISA,PIST.ANEL | LINER,PIST.RING | CAMIS,AROS.PIST. |
| 4 | CAMISA | LINER | CAMISA |
| 1 | BUJÃO | PLUG | TAPON |
| 4 | BUJÃO | PLUG | TAPON |
| 4 | BUJÃO | PLUG | TAPON |
| 1 | BUCHA | BUSH | CASQUILLO |
| 10 | PARAFUSO | BOLT | PERNO |
| 10 | ANEL | RING | ARO |
| 1 | BLOCO CILINDROS | CYLINDER BLOCK | BLOQUE CILINDROS |
| 2 | PARAFUSO | BOLT | PERNO |
| 1 | PLACA | PLATE | PLATO |
| 1 | JUNTA | GASKET | EMPAQUETADURA. |
| 1 | ARRUELA | WASHER | ARANDELA |
| 1 | BUJÃO | PLUG | TAPON |
| 1 | BUJÃO | PLUG | TAPON |
| 1 | BUJÃO | PLUG | TAPON |
| 8 | BUJÃO | PLUG | TAPON |
| 1 | MOTOR PARCIAL | SHORT ENGINE | BLOQUE EMBIELADO |
| 1 | BUJÃO | PLUG | TAPON |

Virabrequim
Crankshaft
Cigüeira

10-70



- 1 S4004
- 2 423670
- 3 424808
- 4 424808A
- 5 70998009
- 6 423669
- 7 423669A
- 8 423669B
- 9 423669C
- 10 31171681
- 11 0500012

- 1
- 1 STD
- ▲ +.0075"
- 1
- 1 STD
- ▲ +.010"
- ▲ +.020"
- ▲ +.030"

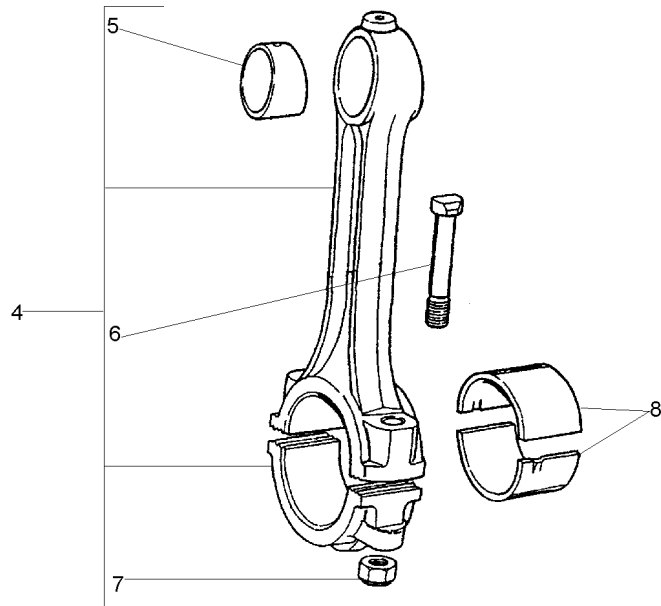
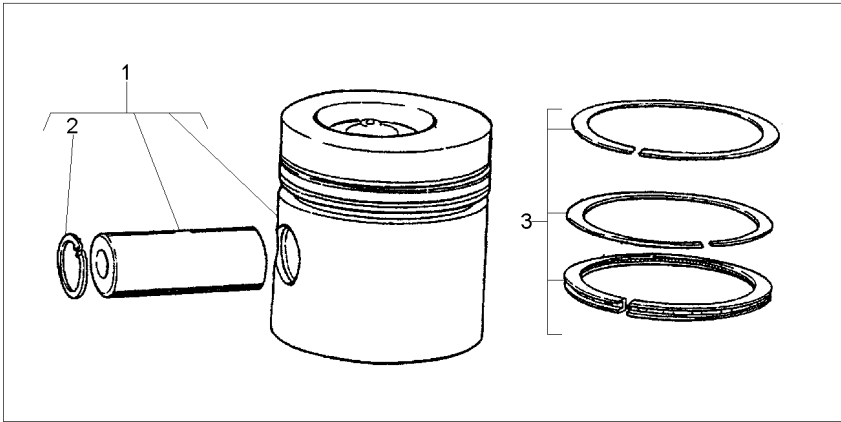
- 1 EIXO
- 1 JOGO CASQUILHOS
- 1 JG. ARRUELAS
- X JG. ARRUELAS
- 1 VIRABREQUIM
- 1 JOGO CASQUILHOS
- X JOGO CASQUILHOS
- X JOGO CASQUILHOS
- X JOGO CASQUILHOS
- 1 ENGRENAGEM
- 1 CHAVETA

- SHAFT
- BEARING KIT
- KIT, WASHER
- KIT, WASHER
- CRANKSHAFT
- BEARING KIT
- BEARING KIT
- BEARING KIT
- BEARING KIT
- GEAR
- KEY

- ARBOL
- JUEGO COJINETES
- JUEGO ARANDELAS
- JUEGO ARANDELAS
- CIGUENAL
- JUEGO COJINETES
- JUEGO COJINETES
- JUEGO COJINETES
- JUEGO COJINETES
- JUEGO COJINETES
- ENGRANAJE
- CLAVE

Pistões E Bielas
Pistons And Connecting Rods
Pistones Y Bielas

10-75

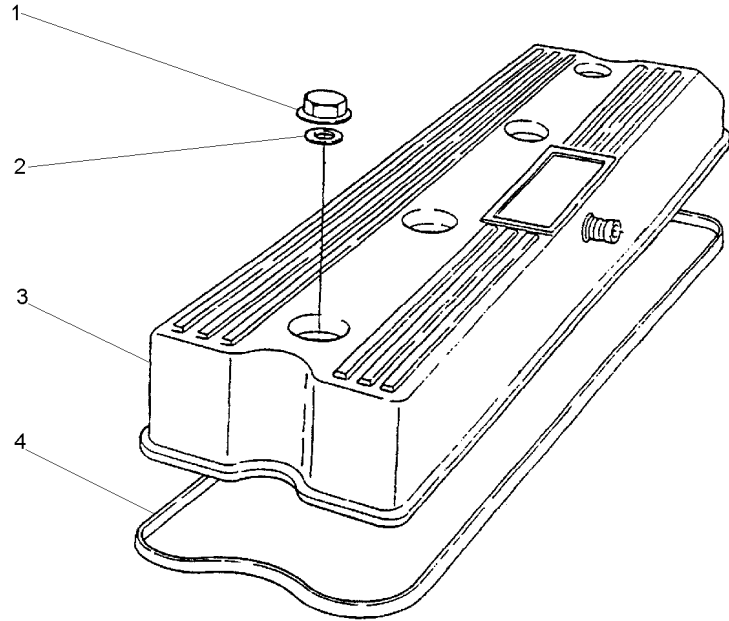


- 1 P4015
 - 2 70170026
 - 3 P4017
 - 4 424804
 - 5 70998085
 - 6 32762116
 - 7 70570094
 - 8 423670
 - 8 423670A
 - 8 423670B
 - 8 423670C
- 1
- 4
- 4
- STD
- ▼ + .010"
- ▼ + .020"
- ▼ + .030"

- | | | |
|-------------------|-------------|-----------------|
| 4 PISTÃO | PISTON | PISTON |
| 8 ANEL TRAVA | CIRCLIP | CIRCULITO |
| 4 JG. ANÉIS | KIT, RING | AROS JUEGO |
| 4 BIELA | CONROD | BIELA |
| 4 BUCHA | BUSH | CASQUILLO |
| 8 PARAFUSO | BOLT | PERNO |
| 8 PORCA | NUT | TUERCA |
| 1 JOGO CASQUILHOS | BEARING KIT | JUEGO COJINETES |
| X JOGO CASQUILHOS | BEARING KIT | JUEGO COJINETES |
| X JOGO CASQUILHOS | BEARING KIT | JUEGO COJINETES |
| X JOGO CASQUILHOS | BEARING KIT | JUEGO COJINETES |

Tampa Do Cabeçote
Cylinder Head Cover
Tapa De Válvulas

10-80



1 70570087
2 33817132
3 70992764
4 70490258

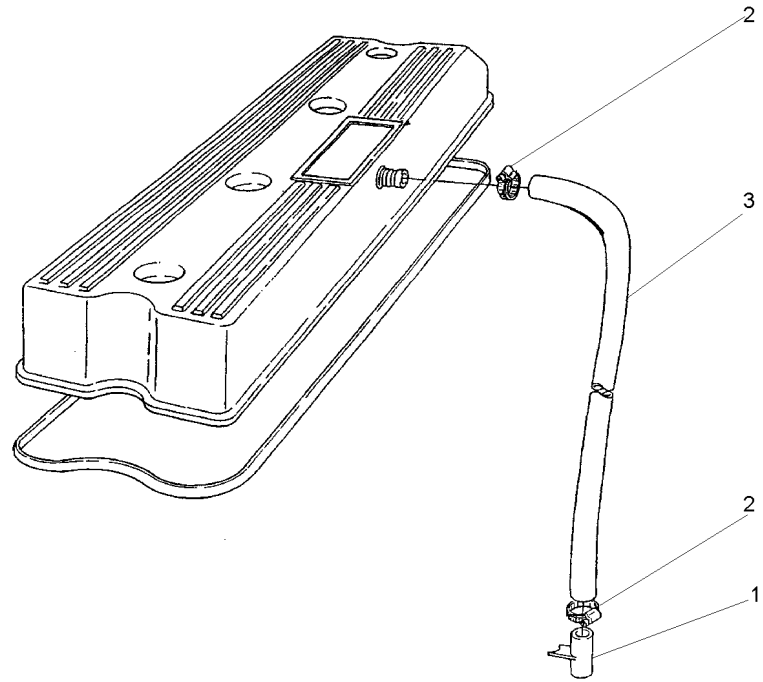
4 PORCA
4 ARRUELA
1 TAMPA
1 JUNTA

NUT
WASHER
COVER
GASKET

TUERCA
ARANDELA
CUBIERTA
EMPAQUETADURA.

Respiro Do Motor
Engine Breather
Respiradero Del Motor

10-85



- 1 35731144
- 2 70180153
- 3 70620711

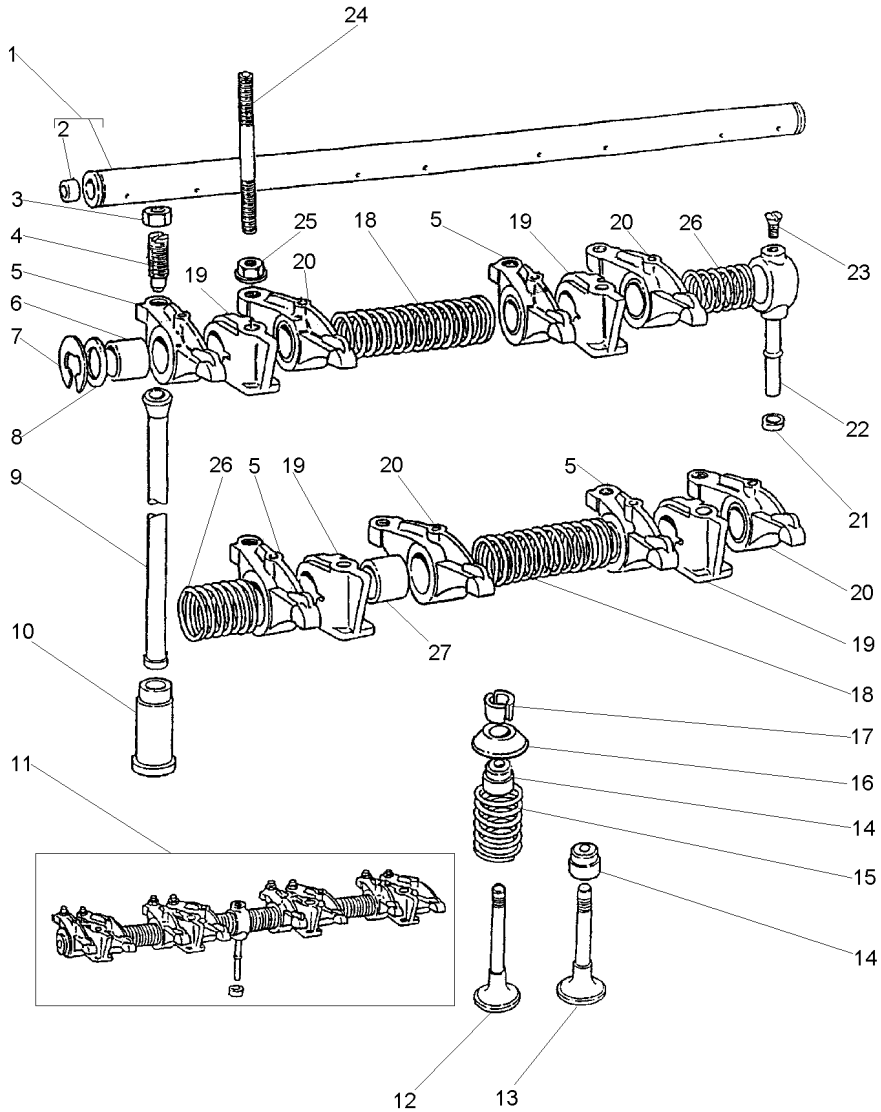
- 1 TUBO
- 2 BRAÇADEIRA
- 1 MANGUEIRA

- PIPE
- CLAMP
- HOSE

- CANO
- ABRAZADERA
- FLEXIBLE

Válvulas E Balanceiros
Valves And Rockershafts
Válvulas Y Balancines

10-90

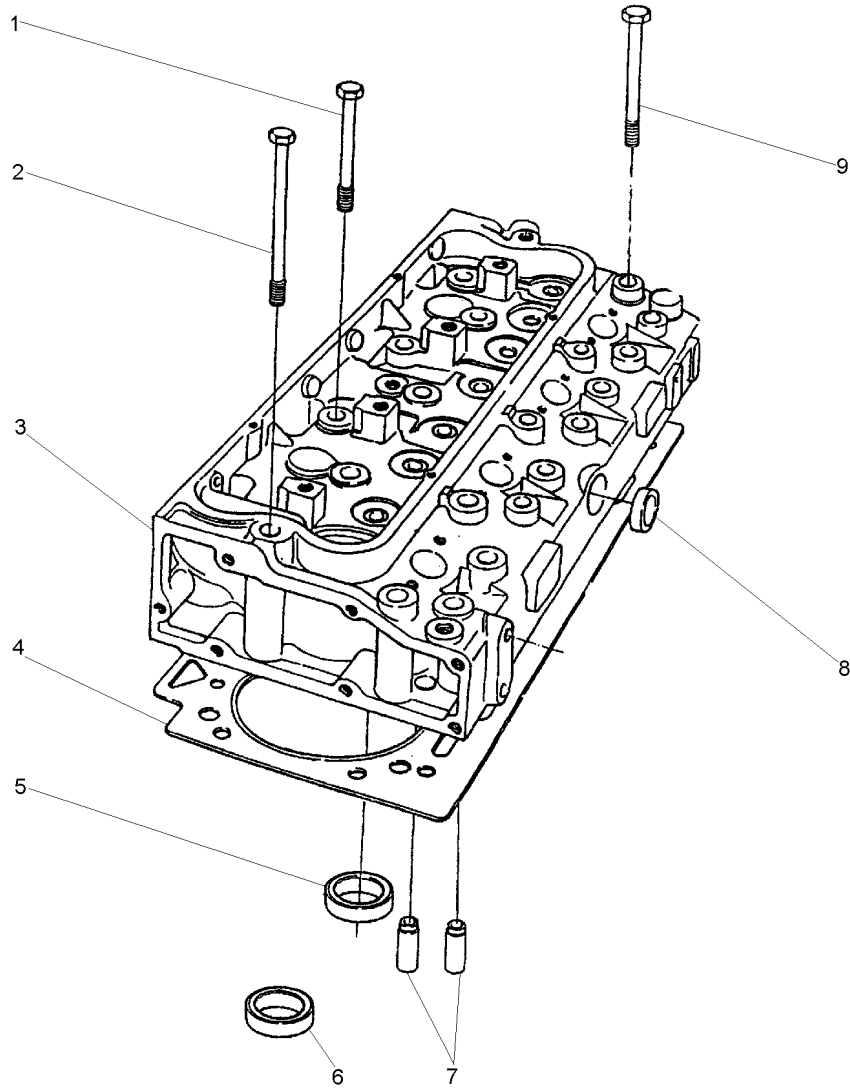


1	424807	11
2	0650507	1
3	0576052	
4	0720579	
5	70998095	11 ▶
6	2511425	5
7	0170151	11
8	33117415	11
9	70998041	
10	31434163	
11	424823	
12	70998082	
13	70998019	
14	70730051	
15	70998136	
16	70150047	
17	70230010	
18	31744123	11
19	70100716	11
20	70998096	11 ◀
21	33811113	
22	35511111	11
23	0726504	11
24	70820105	
25	70570075	
26	31743108	11
27	2511425	20

1	EIXO	SHAFT	ARBOL
2	BUJÃO	PLUG	TAPON
3	PORCA	NUT	TUERCA
4	PARAFUSO	BOLT	PERNO
4	BALANCEIRO	ROCKER	BALANCIN
4	BUCHA	BUSH	CASQUILLO
2	ANEL TRAVA	CIRCLIP	CIRCULITO
2	ARRUELA	WASHER	ARANDELA
8	VARETA	ROD	VARILLA
8	TUCHO	TAPPET	TAQUET
1	EIXO BALANCEIRO	ROCKER SHAFT	EJE BALANCINES
4	VÁLVULA ADMISSÃO	VALVE INLET	VALVULA ADMISION
4	VÁLVULA ESCAPE	VALVE EXHAUST	VALVULA ESCAPE
8	VEDADOR	SEAL	RETEN
8	MOLA	SPRING	RESORTE
8	CAPA	CAP	TAPA
16	TRAVA	LOCK	RETENEDOR
2	MOLA	SPRING	RESORTE
4	SUPORTE	BRACKET	SOPORTE
4	BALANCEIRO	ROCKER	BALANCIN
1	OLIVA	OLIVE	OLIVA
1	TUBO	PIPE	CANO
1	PARAFUSO	BOLT	PERNO
4	PRISIONEIRO	STUD	ESPARRAGO
4	PORCA	NUT	TUERCA
2	MOLA	SPRING	RESORTE
4	BUCHA	BUSH	CASQUILLO

Cabeçote
Cylinder Head
Culata

10-95



- 1 70740340
- 2 70740342
- 3 P4021
- 4 3681E034
- 5 70470104
- 6 70470095
- 7 70420019
- 8 70650075
- 9 70740341

- 3
- 3
- 3
- 3

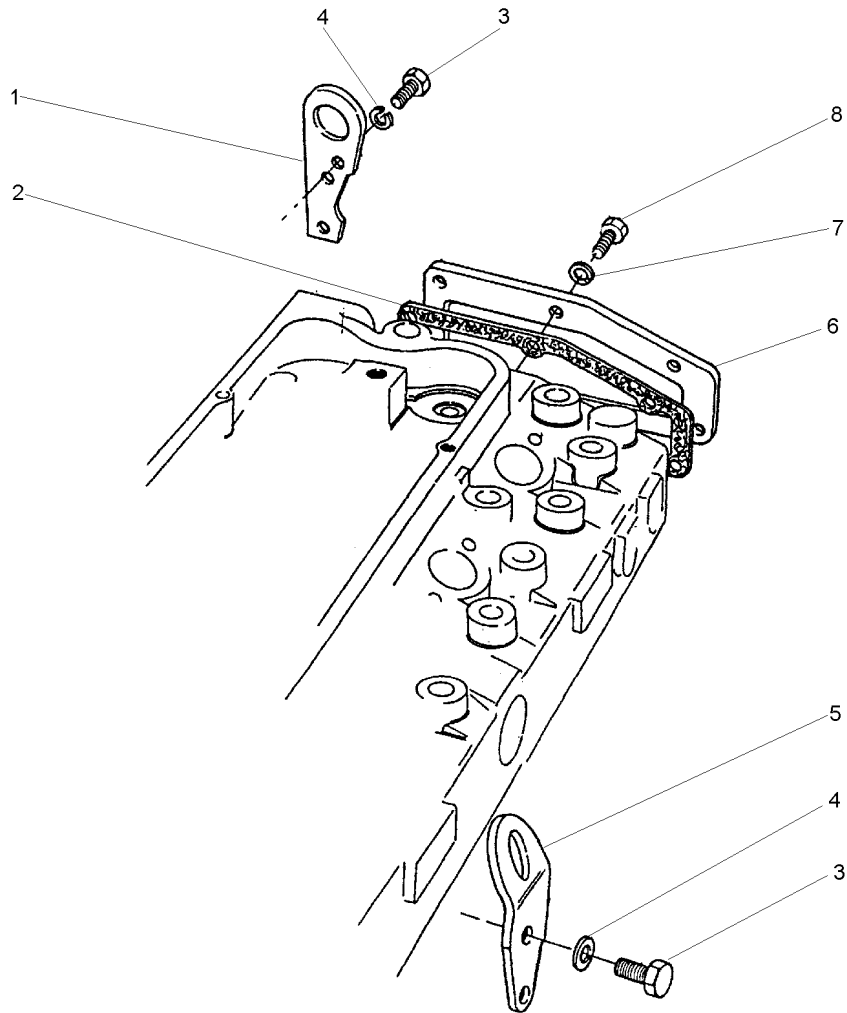
- 2 PARAFUSO
- 8 PARAFUSO
- 1 CABEÇOTE
- 1 JUNTA CABEÇOTE
- 4 SEDE ESCAPE
- 4 SEDE VÁLVULA
- 8 GUIA
- 1 BUJÃO
- 12 PARAFUSO

- BOLT
- BOLT
- HEAD
- HEAD GASKET
- INSERT EXHAUST
- VALVE SEAT
- GUIDE
- PLUG
- BOLT

- PERNO
- PERNO
- CULATA
- JUNTA DE CULATA
- INSERTO ESCAPE
- ASIEN TO VALVULA
- GUIA
- TAPON
- PERNO

Alça / Tampa Cabeçote
 Handle / Cylinder Head Cover
 Alza / Tapa De Válvulas

10-100



- 1 36177111
- 2 36851409
- 3 0746453
- 4 0920054
- 5 0940913
- 6 36212152
- 7 0920053
- 8 0746255

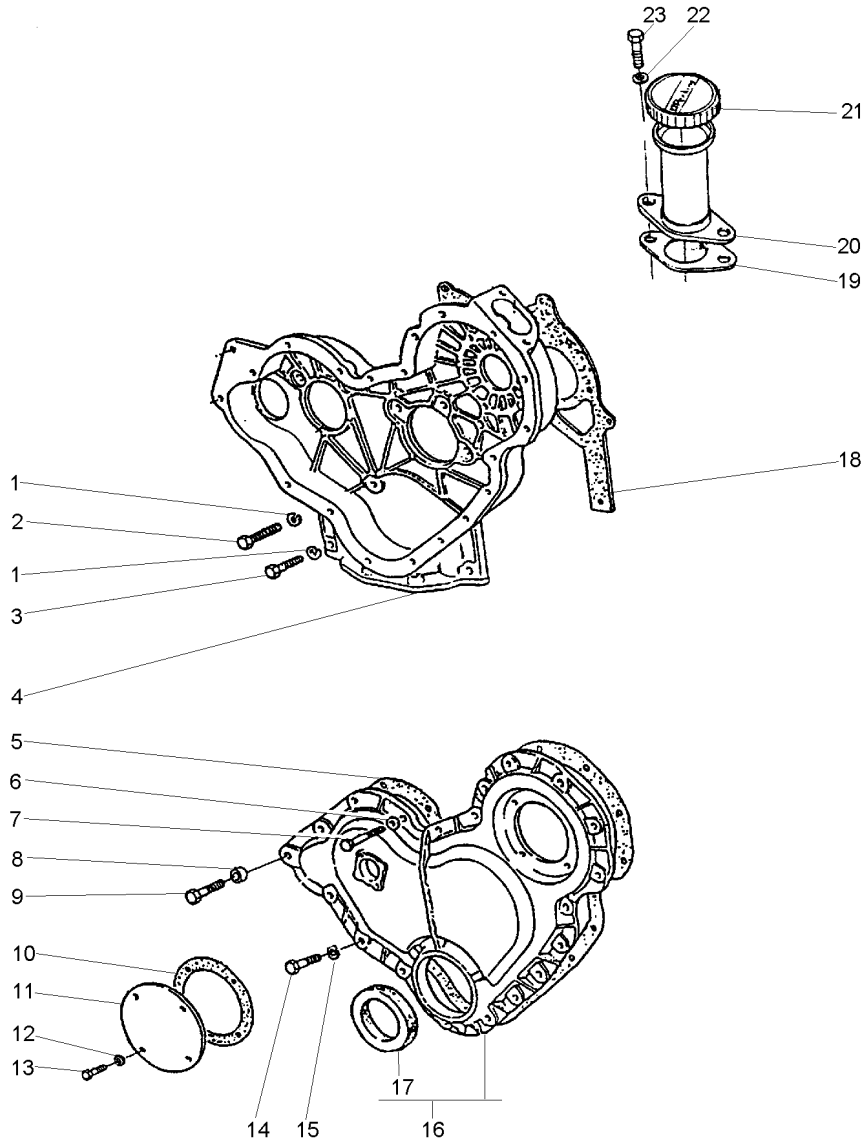
- 1 ALÇA
- 1 JUNTA
- 4 PARAFUSO
- 4 ARRUELA
- 1 ALÇA
- 1 TAMPA
- 6 ARRUELA
- 6 PARAFUSO

- STRAP
- GASKET
- BOLT
- WASHER
- STRAP
- COVER
- WASHER
- BOLT

- FAJA
- EMPAQUETADURA.
- PERNO
- ARANDELA
- FAJA
- CUBIERTA
- ARANDELA
- PERNO

Caixa De Distribuição
Timing Case
Caja De Distribución

10-105



- 1 0920053
- 2 0746211
- 3 0746255
- 4 P4014
- 5 36813137
- 6 0920108
- 7 0096238
- 8 70330050
- 9 0096239
- 10 36825107
- 11 37556117
- 12 0920108
- 13 70740128
- 14 0746211
- 15 0920053
- 16 70992825
- 17 70730043
- 18 36814137
- 19 36862138
- 20 70991630
- 21 70150038
- 22 0920108
- 23 0746254

16

20

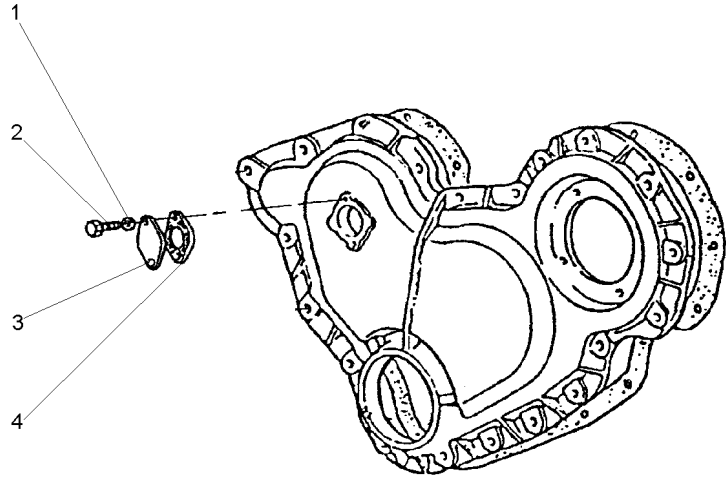
- 9 ARRUELA
- 7 PARAFUSO
- 2 PARAFUSO
- 1 CARÇA
- 1 JUNTA
- 4 ARRUELA
- 3 PARAFUSO
- 1 ESPAÇADOR
- 1 PARAFUSO
- 1 JUNTA
- 1 TAMPA
- 4 ARRUELA
- 4 PARAFUSO
- 14 PARAFUSO
- 14 ARRUELA
- 1 TAMPA
- 1 RETENTOR
- 1 JUNTA
- 1 JUNTA
- 1 BOCAL
- 1 TAMPA
- 2 ARRUELA
- 2 PARAFUSO

- WASHER
- BOLT
- BOLT
- HOUSING
- GASKET
- WASHER
- BOLT
- SPACER
- BOLT
- GASKET
- COVER
- WASHER
- BOLT
- BOLT
- WASHER
- COVER
- SEAL
- GASKET
- GASKET
- FILLER
- COVER
- WASHER
- BOLT

- ARANDELA
- PERNO
- PERNO
- ALOJAMIENTO
- EMPAQUETADURA.
- ARANDELA
- PERNO
- PIEZA DISTANCIA
- PERNO
- EMPAQUETADURA.
- CUBIERTA
- ARANDELA
- PERNO
- PERNO
- ARANDELA
- CUBIERTA
- RETEN
- EMPAQUETADURA.
- EMPAQUETADURA.
- RELLENADOR
- CUBIERTA
- ARANDELA
- PERNO

Tampa
Cover
Tapa

10-110



1 0920052
2 0746051
3 36171121
4 36833119

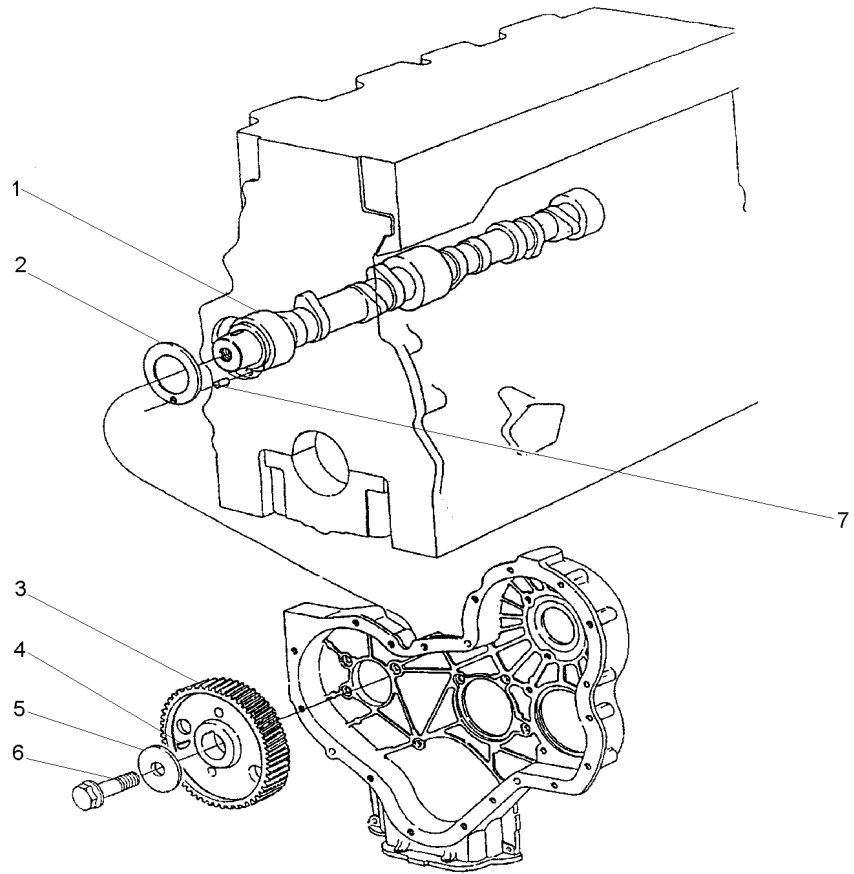
2 ARRUELA
2 PARAFUSO
1 TAMPA
1 JUNTA

WASHER
BOLT
COVER
GASKET

ARANDELA
PERNO
CUBIERTA
EMPAQUETADURA.

Árvore De Comando Das Válvulas
Camshaft
Arbol De Levas

10-115



- 1 31415371
- 2 33153121
- 3 31171931
- 4 0500012
- 5 70920103
- 6 70740323
- 7 0610844

- 1 EIXO
- 1 ARRUELA
- 1 ENGRENAGEM
- 1 CHAVETA
- 1 ARRUELA
- 1 PARAFUSO
- 1 PINO

- SHAFT
- WASHER
- GEAR
- KEY
- WASHER
- BOLT
- PIN

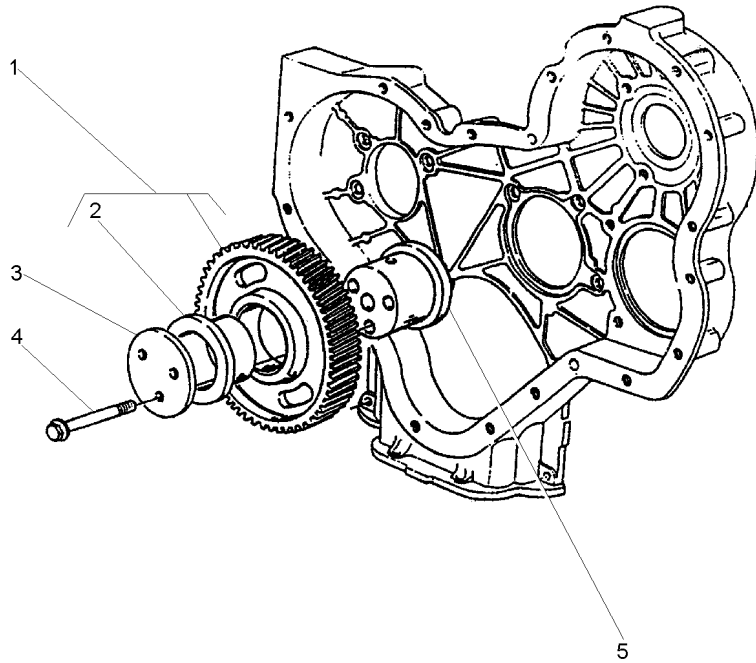
- ARBOL
- ARANDELA
- ENGRANAJE
- CLAVE
- ARANDELA
- PERNO
- PASADOR

Engrenagens Da Distribuição
 Idler Gears
 Engrenajes De La Distribución

10-120

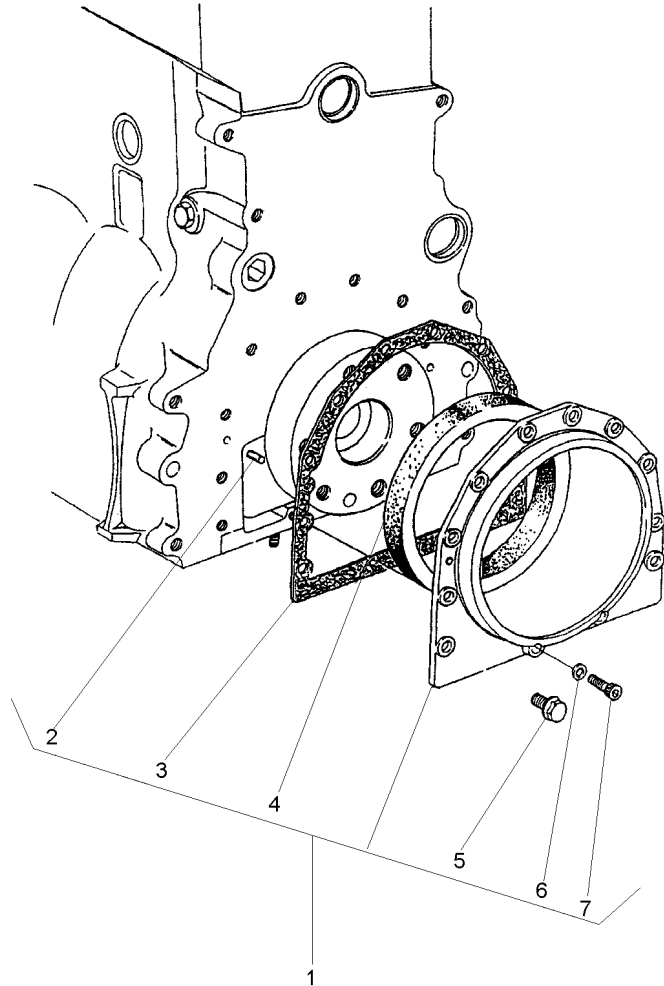
- 1 41115018
- 2 0050345
- 3 70940151
- 4 70740189
- 5 70998172

- | | | | |
|---|------------|-------|-----------|
| 1 | ENGRENAGEM | GEAR | ENGRANAJE |
| 2 | BUCHA | BUSH | CASQUILLO |
| 1 | PLACA | PLATE | PLATO |
| 3 | PARAFUSO | BOLT | PERNO |
| 1 | CUBO | HUB | CUBO |



Retentor Árvore De Manivelas
Crankshaft Oil Seal
Sello De Aceite

10-125

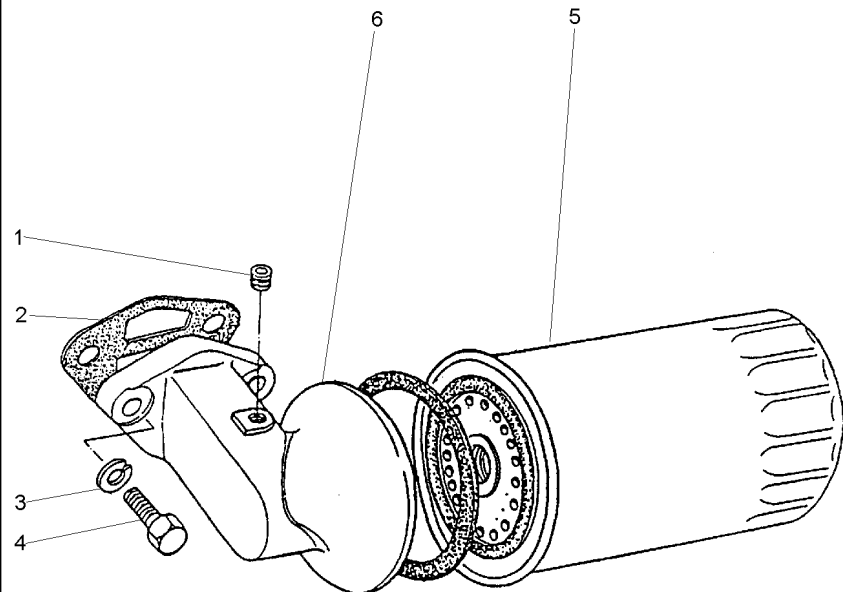


- 1 S4009
- 2 0350009 1
- 3 36817157 1
- 4 70730050 1
- 5 70740130 1
- 6 33112111 1
- 7 2172530 1

- | | | |
|----------------|-----------|----------------|
| 1 CJ. RETENTOR | KIT, SEAL | RETENES JUEGO |
| 2 PINO | PIN | PASADOR |
| 1 JUNTA | GASKET | EMPAQUETADURA. |
| 1 RETENTOR | SEAL | RETEN |
| 10 PARAFUSO | BOLT | PERNO |
| 2 ARRUELA | WASHER | ARANDELA |
| 2 PARAFUSO | BOLT | PERNO |

Filtro De Óleo Lubrificante
Lubricating Oil Filter
Filtro De Aceite Lubrificante

10-130



- 1 70650116
- 2 36862517
- 3 0920055
- 4 0746610
- 5 1447048M1
- 6 70997145

↔ 71055

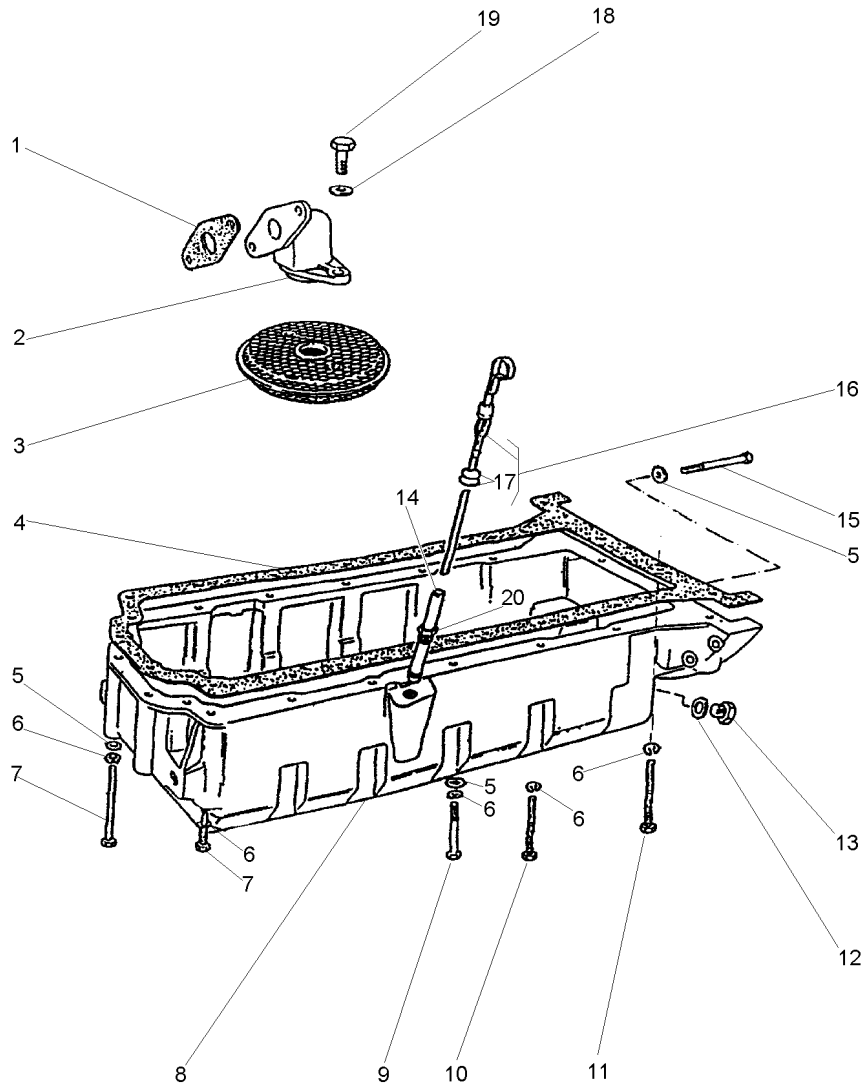
- 1 BUJÃO
- 1 JUNTA
- 2 ARRUELA
- 2 PARAFUSO
- 1 ELEMENTO DE ÓLEO
- 1 CABEÇOTE FILTRO

- PLUG
- GASKET
- WASHER
- BOLT
- OIL FILTER
- FILTER HEAD

- TAPON
- EMPAQUETADURA
- ARANDELA
- PERNO
- FILTRO DE ACEITE
- CABEZA DE FILTRO

Carter De Óleo
Oil Sump
Cárter De Aceite

10-135



- 1 36832409
- 2 37738261
- 3 70998076
- 4 36815721
- 5 0920003
- 6 0920053
- 7 2184435
- 8 70830133
- 9 0096215
- 10 0096241
- 11 0096241
- 12 70920109
- 13 70650008
- 14 70992820
- 15 0096214
- 16 70320078
- 17 0640126
- 18 0920052
- 19 0746052
- 20 33533103

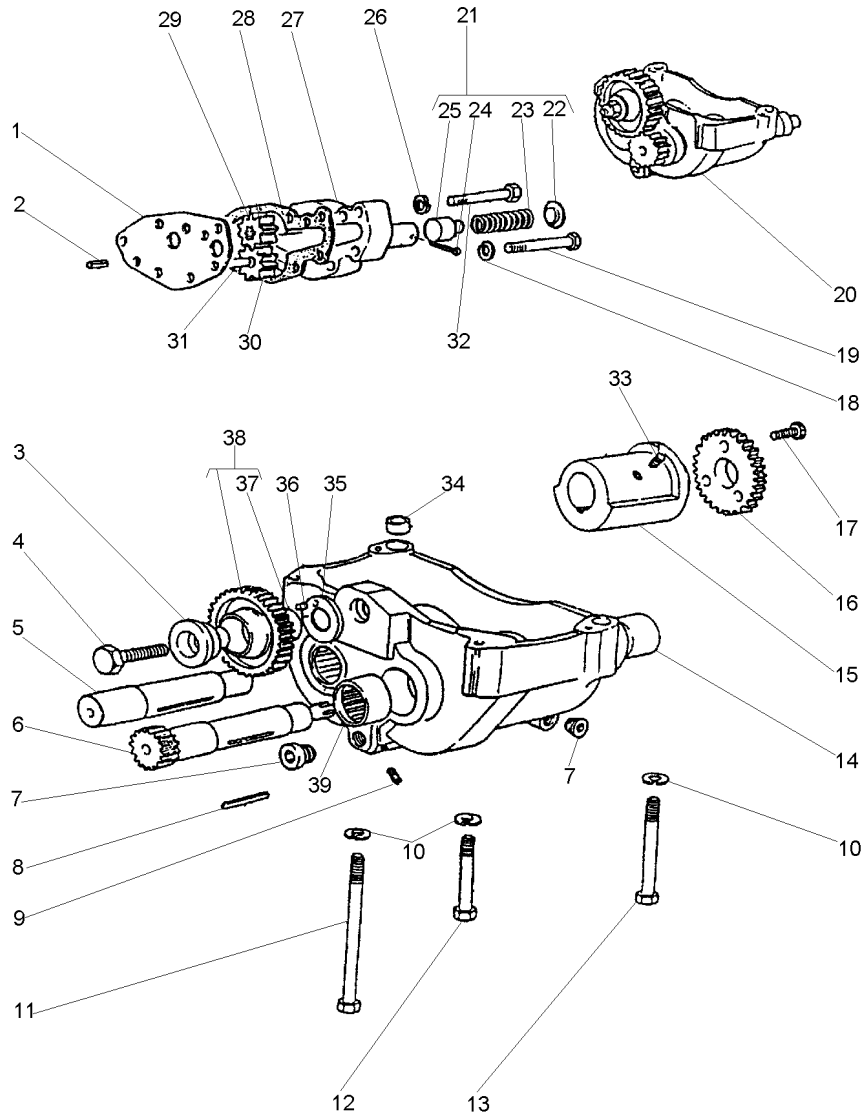
16

14

- | | | |
|------------|------------|----------------|
| 1 JUNTA | GASKET | EMPAQUETADURA. |
| 1 CONEXÃO | CONNECTION | CONEXION |
| 1 PENEIRA | SIEVE | ZARANDA |
| 1 JUNTA | GASKET | EMPAQUETADURA. |
| 9 ARRUELA | WASHER | ARANDELA |
| 20 ARRUELA | WASHER | ARANDELA |
| 6 PARAFUSO | BOLT | PERNO |
| 1 CÂRTER | SUMP | CARTER |
| 1 PARAFUSO | BOLT | PERNO |
| 9 PARAFUSO | BOLT | PERNO |
| 2 PARAFUSO | BOLT | PERNO |
| 1 ARRUELA | WASHER | ARANDELA |
| 1 BUJÃO | PLUG | TAPON |
| 1 TUBO | PIPE | CANO |
| 2 PARAFUSO | BOLT | PERNO |
| 1 VARETA | ROD | VARILLA |
| 2 ANEL | RING | ARO |
| 2 ARRUELA | WASHER | ARANDELA |
| 2 PARAFUSO | BOLT | PERNO |
| 1 PORCA | NUT | TUERCA |

Balaceador Dinâmico E Bomba De Óleo
Balancer Unit And Oil Pump
Compesador Y Bomba De Aceite

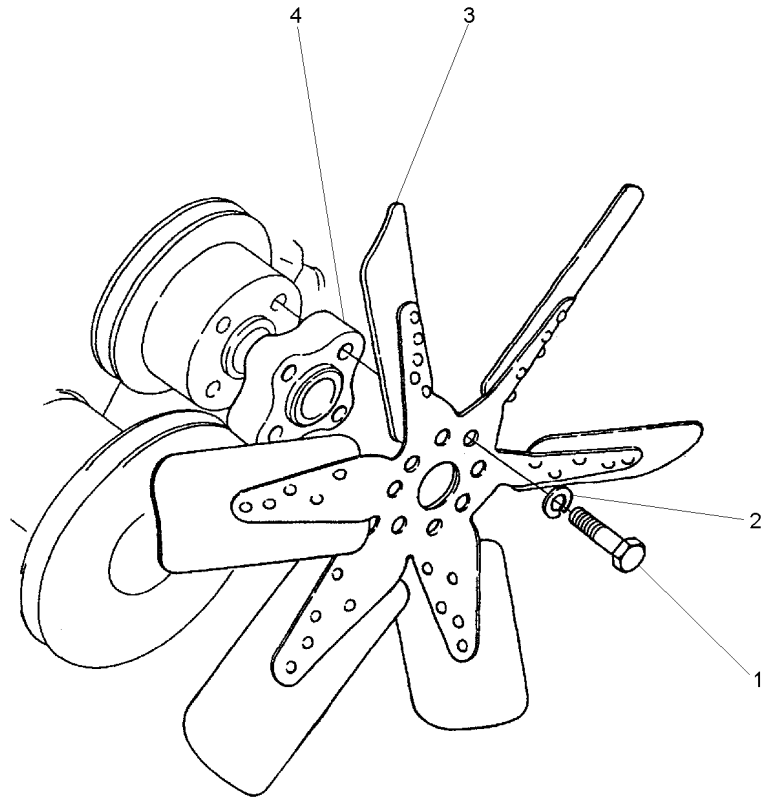
10-140



1	36237156	20	1	PLACA	PLATE	PLATO
2	0350005	20	2	PINO	PIN	PASADOR
3	33451801	20	1	CUBO	HUB	CUBO
4	0096633	20	1	PARAFUSO	BOLT	PERNO
5	70750044	20	1	EIXO	SHAFT	ARBOL
6	70750043	20	1	EIXO	SHAFT	ARBOL
7	70650116	20	2	BUJÃO	PLUG	TAPON
8	2576675	20	2	CHAVETA	KEY	CLAVE
9	70650117	20	5	BUJÃO	PLUG	TAPON
10	0920054		4	ARRUELA	WASHER	ARANDELA
11	2184546		1	PARAFUSO	BOLT	PERNO
12	0096439		2	PARAFUSO	BOLT	PERNO
13	0096441		1	PARAFUSO	BOLT	PERNO
14	70998104	20	2	BUCHA	BUSH	CASQUILLO
15	70430001	20	2	CONTRA PESO	COUNTERWEIGHT	CONTRAPESO
16	70998174	20	2	ENGRENAGEM	GEAR	ENGRANAJE
17	2172513	20	6	PARAFUSO	BOLT	PERNO
18	0920053		2	ARRUELA	WASHER	ARANDELA
19	0096237		2	PARAFUSO	BOLT	PERNO
20	70991809		1	BALANCEADOR	BALANCER	BALANCEADOR
21	424819	20	1	JG. REPARO	KIT, REPAIR	JUEGO REPARACION
22		21	1	CAPA	BOOT	PROTECCION
23		21	1	MOLA	SPRING	RESORTE
24	0610012	21	1	CUPILHA	COTTER PIN	PASADOR DOUBLE
25		21	1	ÊMBOLO	PLUNGER	EMBOLO
26	0920053	20	5	ARRUELA	WASHER	ARANDELA
27	37714234	20	1	CORPO	BODY	CUERPO
28	36866722	20	1	JUNTA	GASKET	EMPAQUETADURA.
29	70998129	20	1	ENGRENAGEM	GEAR	ENGRANAJE
30	70998128	20	1	ENGRENAGEM	GEAR	ENGRANAJE
31	32455123	20	1	EIXO	SHAFT	ARBOL
32	0096236	20	5	PARAFUSO	BOLT	PERNO
33	2171225	20	4	PARAFUSO	BOLT	PERNO
34	33137408	20	2	ANEL	RING	ARO
35	33153133	20	1	PLACA	PLATE	PLATO
36	0610879	20	1	PINO	PIN	PASADOR
37	70050113	38	1	BUCHA	BUSH	CASQUILLO
38	70991042	20	1	ENGRENAGEM	GEAR	ENGRANAJE
39	70998103	20	2	BUCHA	BUSH	CASQUILLO

Ventilador E Extensão
Fan And Extension
Ventilador Y Extensión

10-145



- 1 0096234
- 2 0920053
- 3 70991937
- 4 0360027

[A]

- [A] 6 PÁS
- 6 BLADE
- 6 PALETA

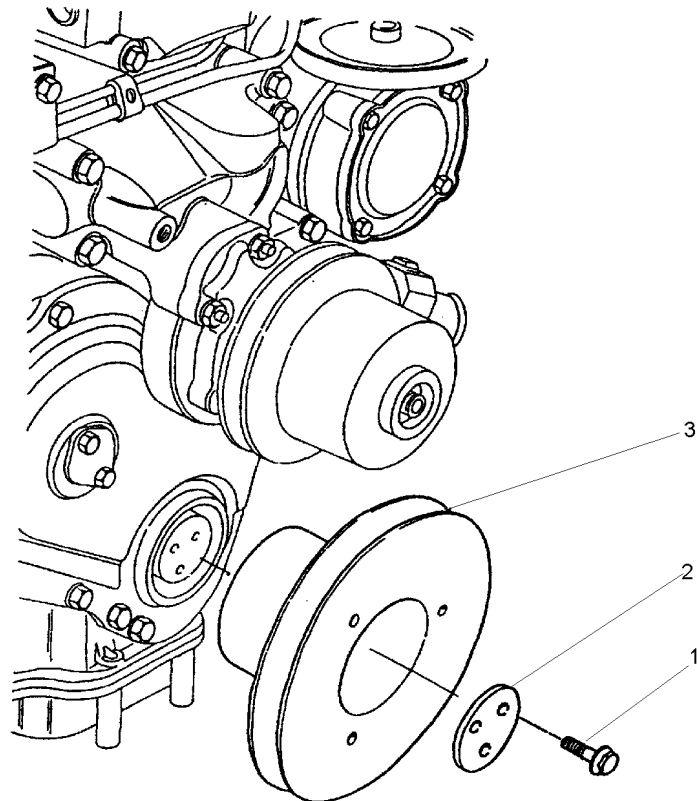
- 4 PARAFUSO
- 4 ARRUELA
- 1 HÉLICE
- 1 ESPAÇADOR

- BOLT
- WASHER
- FAN
- SPACER

- PERNO
- ARANDELA
- VENTILADOR
- PIEZA DISTANCIA

Polia Da Árvore De Manivelas
Crankshaft Pulley
Polea Del Cigüeñal

10-150



- 1 70740373
- 2 3242T001
- 3 70670168
- 3 70670773

Dupla

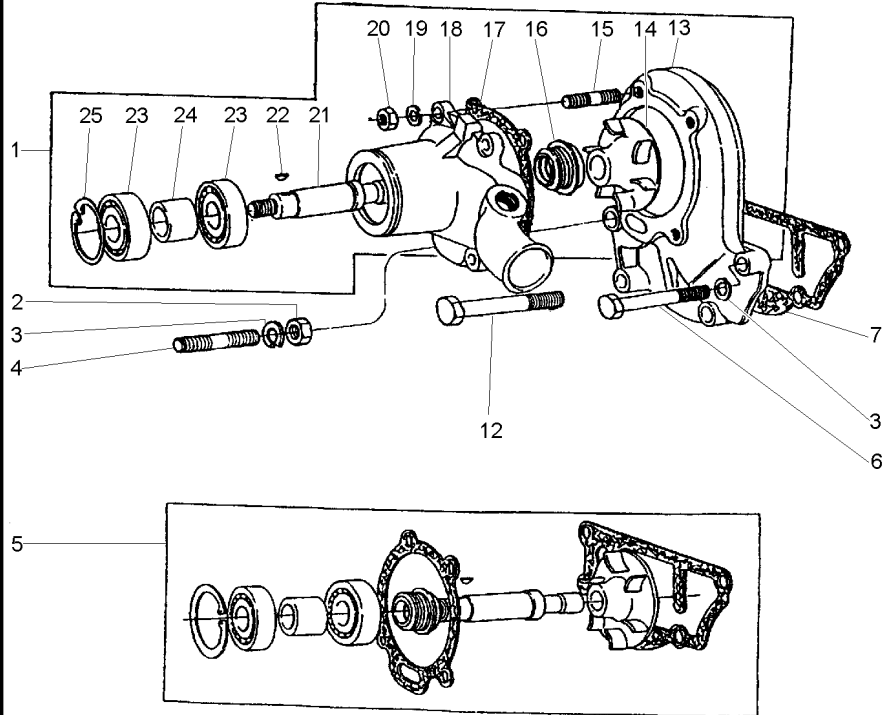
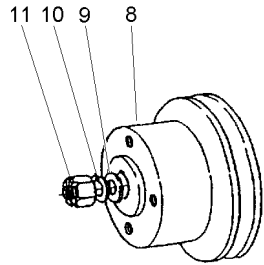
- 3 PARAFUSO
- 1 PLACA
- 1 POLIA
- 1 POLIA

- BOLT
- PLATE
- PULLEY
- PULLEY

- PERNO
- PLATO
- POLEA
- POLEA

Bomba D'Água
Water Pump
Bomba Del Agua

10-155



- 1 4236253
- 2 0576052
- 3 0920054
- 4 70820048
- 5 424857
- 6 0096434
- 7 70490146
- 8 70670098
- 8 70670772
- 9 0920009
- 10 0920058
- 11 0576007
- 12 00966439
- 13 4236252
- 14
- 15 70820084
- 16
- 17 36866721
- 18
- 19 0920053
- 20 0576002
- 21
- 22 0500006
- 23
- 24
- 25 0170040

1

5

Dupla

5

5

1

5

5

5

5

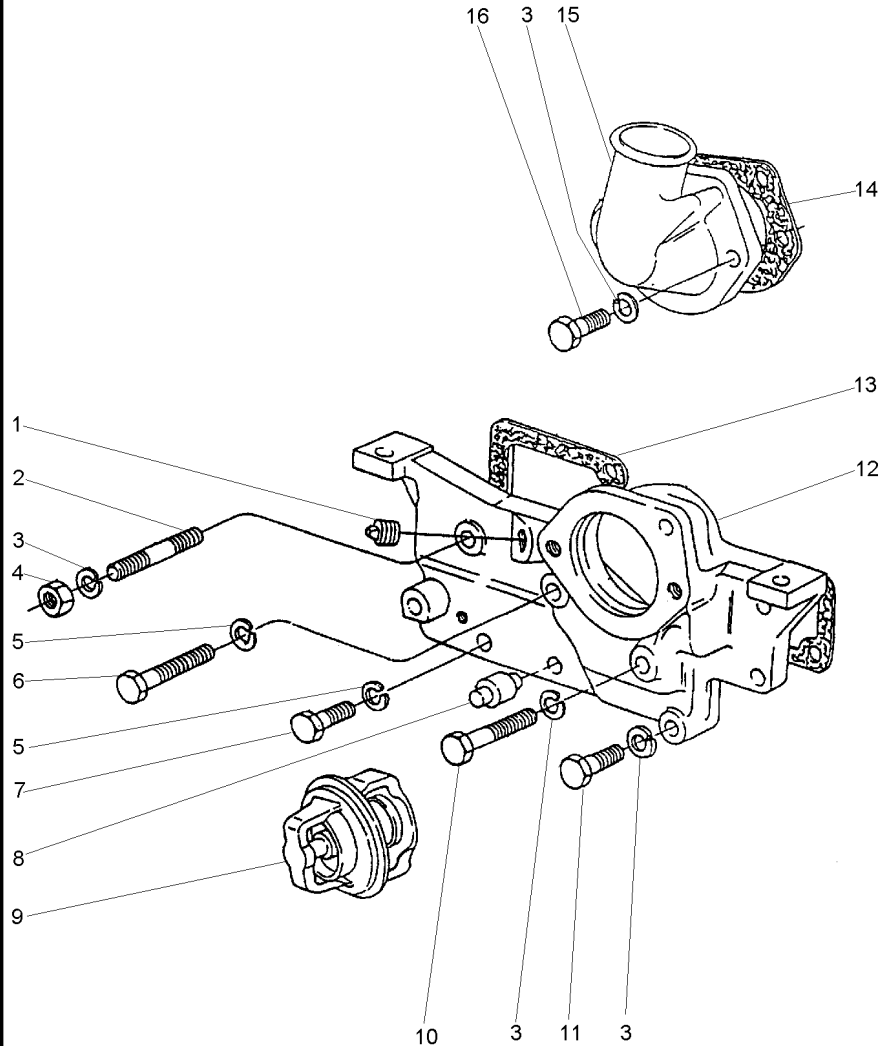
- 1 BOMBA D'ÁGUA
- 1 PORCA
- 4 ARRUELA
- 1 PRISIONEIRO
- 1 JG. REPARO
- 2 PARAFUSO
- 1 JUNTA
- 1 POLIA
- 1 POLIA
- 1 ARRUELA
- 1 ARRUELA
- 1 PORCA
- 1 PARAFUSO
- 1 CORPO
- 1 ROTOR
- 1 ROTOR
- 4 PRISIONEIRO
- 1 VEDADOR
- 1 JUNTA
- 1 CORPO
- 4 ARRUELA
- 4 PORCA
- 1 EIXO
- 1 CHAVETA
- 2 ROLAMENTO
- 1 ESPAÇADOR
- 1 ANEL

- WATER PUMP
- NUT
- WASHER
- STUD
- KIT, REPAIR
- BOLT
- GASKET
- PULLEY
- PULLEY
- WASHER
- WASHER
- NUT
- BOLT
- BODY
- ROTOR
- ROTOR
- STUD
- SEAL
- GASKET
- BODY
- WASHER
- NUT
- SHAFT
- KEY
- BEARING
- SPACER
- RING

- BOMBA DE AGUA
- TUERCA
- ARANDELA
- ESPARRAGO
- JUEGO REPARACION
- PERNO
- EMPAQUETADURA.
- POEA
- POEA
- ARANDELA
- ARANDELA
- TUERCA
- PERNO
- CUERPO
- ROTOR
- ROTOR
- ESPARRAGO
- RETEN
- EMPAQUETADURA.
- CUERPO
- ARANDELA
- TUERCA
- ARBOL
- CLAVE
- COJINETE
- PIEZA DISTANCIA
- ARO

Termostato E Carça
 Thermostato And Housing
 Termostato Y Carter

10-160



- 1 70650119
- 2 0826467
- 3 0920054
- 4 0576051
- 5 0920053
- 6 0096238
- 7 0746255
- 8 2485791
- 9 70998003
- 10 0096439
- 11 0096434
- 12 70440170
- 13 36853514
- 14 36862151
- 15 37735651
- 16 0096433

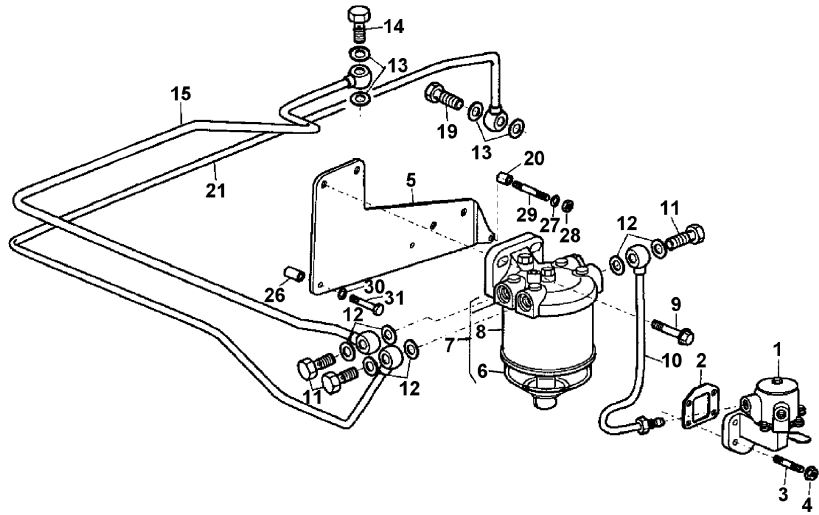
- 2 BUJÃO
- 1 PRISIONEIRO
- 6 ARRUELA
- 1 PORCA
- 3 ARRUELA
- 1 PARAFUSO
- 2 PARAFUSO
- 1 RESPIRO
- 1 TERMOSTATO
- 1 PARAFUSO
- 2 PARAFUSO
- 1 CARÇA
- 1 JUNTA
- 1 JUNTA
- 1 CONEXÃO
- 2 PARAFUSO

- PLUG
- STUD
- WASHER
- NUT
- WASHER
- BOLT
- BOLT
- BREATHER
- THERMOSTAT
- BOLT
- BOLT
- HOUSING
- GASKET
- GASKET
- CONNECTION
- BOLT

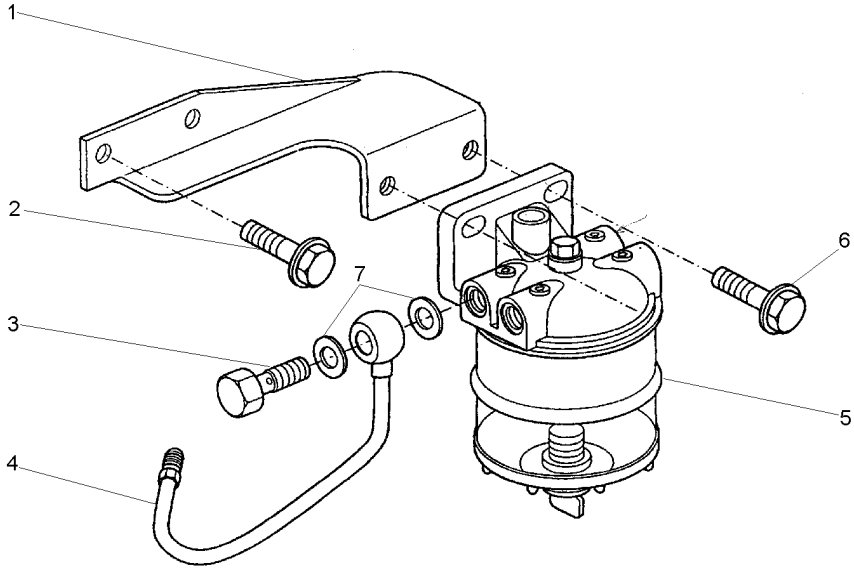
- TAPON
- ESPARRAGO
- ARANDELA
- TUERCA
- ARANDELA
- PERNO
- PERNO
- RESPIRADERO
- TERMOSTATO
- PERNO
- PERNO
- ALOJAMIENTO
- EMPAQUETADURA.
- EMPAQUETADURA.
- CONEXION
- PERNO

Bomba Alimentadora De Combustível
 Fuel Oil Lift Pump
 Bomba De Alimentación De Combustible

10-165

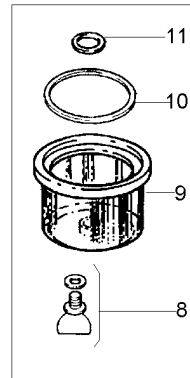


1	72111		1	BOMBA	PUMP	BOMBA
2	70490333	1		1 JUNTA	GASKET	EMPAQUETADURA.
3	70820083			4 PRISIONEIRO	STUD	ESPARRAGO
4	70570073			4 PORCA	NUT	TUERCA
5	70100814			1 SUPORTE	BRACKET	SOPORTE
6	70840054	7		1 COPO	CUP	CUBETA
7	72130			1 CJ. FILTRO	KIT, FILTER	JUEGO FILTRO
8	423651	7		1 ELEMENTO	ELEMENT	ELEMENTO
9	70740178			2 PARAFUSO	BOLT	PERNO
10	70998197			1 TUBO	PIPE	CANO
11	70740343			3 PARAFUSO	BOLT	PERNO
12	70920115			6 ARRUELA	WASHER	ARANDELA
13	70920120			6 ARRUELA	WASHER	ARANDELA
14	70740334			1 PARAFUSO	BOLT	PERNO
15	70998198			1 TUBO	PIPE	CANO
19	70740757			1 PARAFUSO	BOLT	PERNO
20	70330045			1 ESPAÇADOR	SPACER	PIEZA DISTANCIA
21	70993430			1 TUBO	PIPE	CANO
26	70760024			1 ESPAÇADOR	SPACER	PIEZA DISTANCIA
27	0920053			1 ARRUELA	WASHER	ARANDELA
28	0576002			1 PORCA	NUT	TUERCA
29	0826222			1 PRISIONEIRO	STUD	ESPARRAGO
30	0920054			1 ARRUELA	WASHER	ARANDELA
31	0096437			1 PARAFUSO	BOLT	PERNO



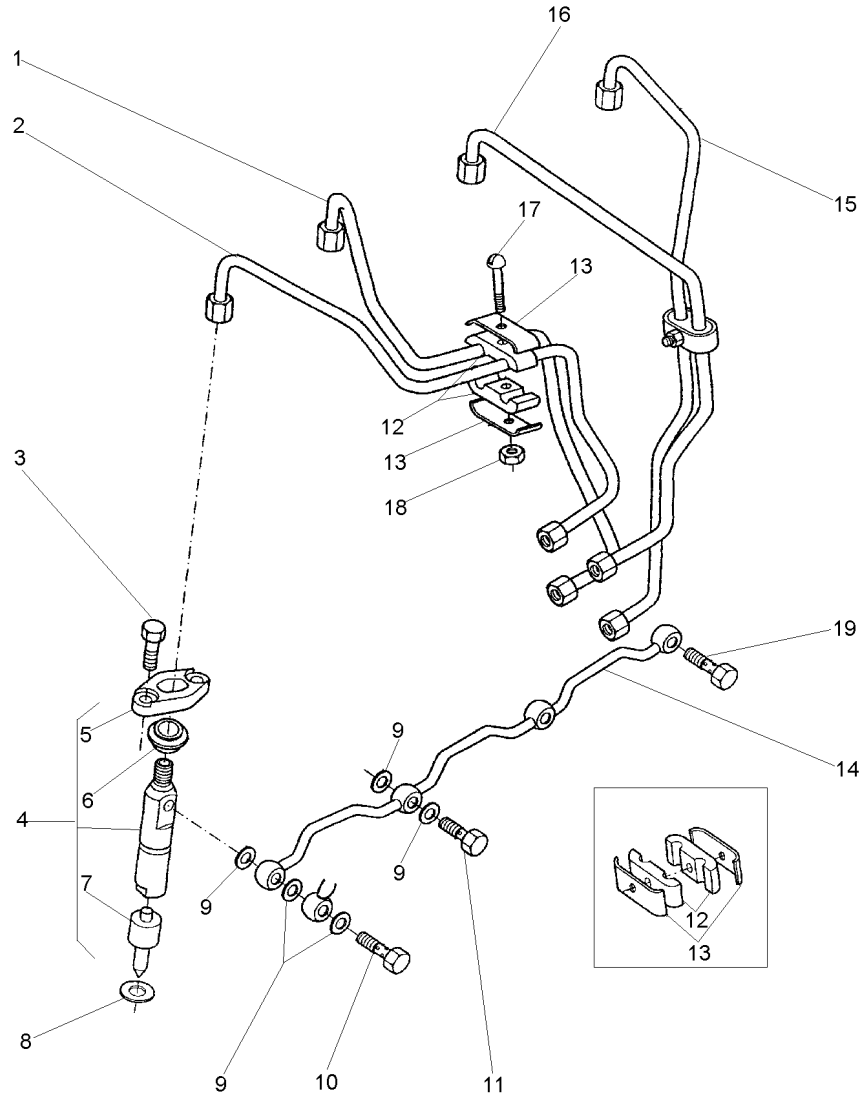
- 1 70100806
- 2 70740175
- 3 70740343
- 4 70993339
- 5 72113
- 6 70740178
- 7 70920115
- 8 359248X1
- 9 1024386M1
- 10 1851891M1
- 11 1851889M1

- | | | |
|------------|---------|--------------|
| 1 SUPORTE | BRACKET | SOPORTE |
| 2 PARAFUSO | BOLT | PERNO |
| 2 PARAFUSO | BOLT | PERNO |
| 1 TUBO | PIPE | CANO |
| 1 FILTRO | FILTER | FILTRO |
| 2 PARAFUSO | BOLT | PERNO |
| 2 ARRUELA | WASHER | ARANDELA |
| 1 ANEL "O" | O RING | JUNTA TORICA |
| 1 COPO | CUP | CUBETA |
| 1 ANEL "O" | O RING | JUNTA TORICA |
| 1 ARRUELA | WASHER | ARANDELA |



Tubos De Injeção E Injetores
Fuel Injection System
Equipo De Inyección

10-175



- 1 70993221
- 2 70993220
- 3 0096231
- 4 77489
- 5 37462401
- 6 70730019
- 7 77496
- 8 70920081
- 9 70920083
- 10 70090010
- 11 0095315
- 12 70600001
- 13 36516119
- 14 3558X011
- 15 70993223
- 16 70993222
- 17 0726260
- 18 70576100
- 19 70740334

[B]
[A]

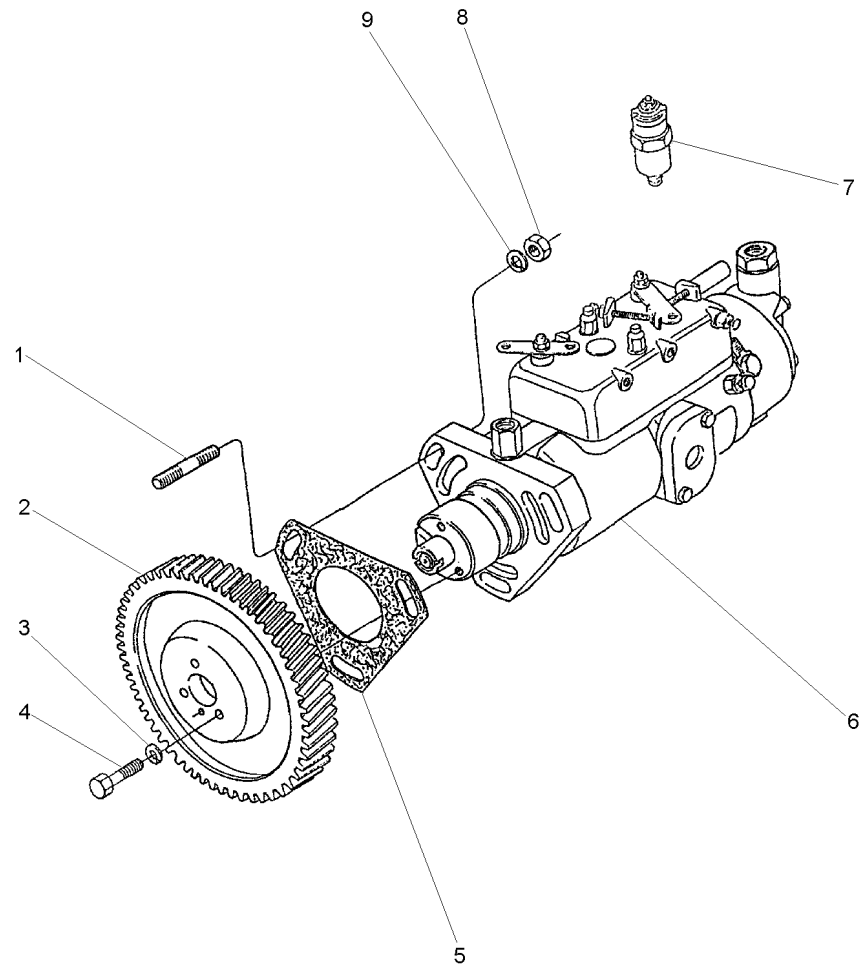
[D]
[C]

- [A] CILINDRO N° 1
CYLINDER N° 1
CILINDRO N° 1
- [B] CILINDRO N° 2
CYLINDER N° 2
CILINDRO N° 2
- [C] CILINDRO N° 3
CYLINDER N° 3
CILINDRO N° 3
- [D] CILINDRO N° 4
CYLINDER N° 4
CILINDRO N° 4

1 TUBO	PIPE	CANO
1 TUBO	PIPE	CANO
8 PARAFUSO	BOLT	PERNO
4 C.J. INJETOR	KIT, ATOMISER	JUEGO ATOMIZADOR
4 FLANGE	FLANGE	PLETINA
4 VEDADOR	SEAL	RETEN
4 BICO INJETOR	NOZZLE	TOBERA
4 ARRUELA	WASHER	ARANDELA
9 ARRUELA	WASHER	ARANDELA
1 PARAFUSO BANJO	BANJO BOLT	TORNILLO DIFER
3 PARAFUSO BANJO	BANJO BOLT	TORNILLO DIFER
4 ALMOFADA	CUSHION	COJIN
4 PRESILHA	STAPLE	GRAPA
1 TUBO	PIPE	CANO
1 TUBO	PIPE	CANO
1 TUBO	PIPE	CANO
2 PARAFUSO	BOLT	PERNO
4 PORCA	NUT	TUERCA
1 PARAFUSO	BOLT	PERNO

Bomba Injetora De Combustível
Fuel Injection Pump
Bomba De Inyección De Combustible

10-180



- 1 0827616
- 2 41115127
- 2 70410068
- 3 0920053
- 4 0746254
- 5 70490280
- 6 77513
- 6 77547
- 7 4224321M1
- 8 70570073
- 9 33114412

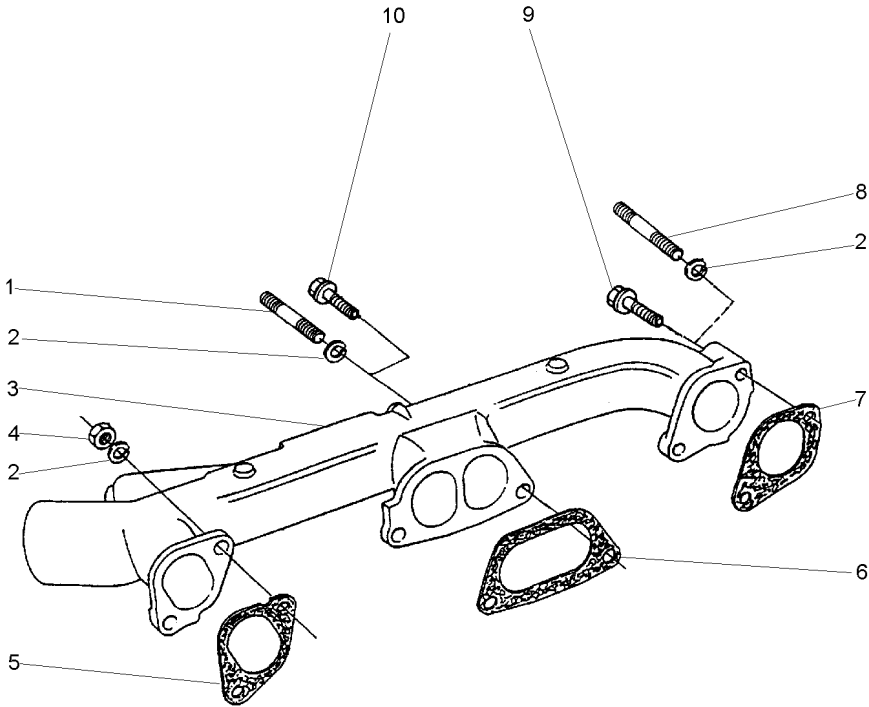
- [A] → 653041
- [A] → 653042

[A] NÚMERO DE SÉRIE DO MOTOR
 ENGINE SERIAL NUMBER
 NÚMERO DE SERIE DEL MOTOR

- | | | |
|------------------|----------------|-----------------|
| 3 PRISIONEIRO | STUD | ESPARRAGO |
| 1 ENGRANAGEM | GEAR | ENGRANAJE |
| 1 ENGRANAGEM | GEAR | ENGRANAJE |
| 3 ARRUELA | WASHER | ARANDELA |
| 3 PARAFUSO | BOLT | PERNO |
| 1 JUNTA | GASKET | EMPAQUETADURA |
| 1 BOMBA INJETORA | INJECTION PUMP | BOMBA INYECTORA |
| 1 BOMBA INJETORA | INJECTION PUMP | BOMBA INYECTORA |
| 1 SOLENÓIDE | SOLENOID | SOLENOIDE |
| 3 PORCA | NUT | TUERCA |
| 3 ARRUELA | WASHER | ARANDELA |

Coletor De Admissão
 Induction Manifold
 Multiple De Admisión

10-185

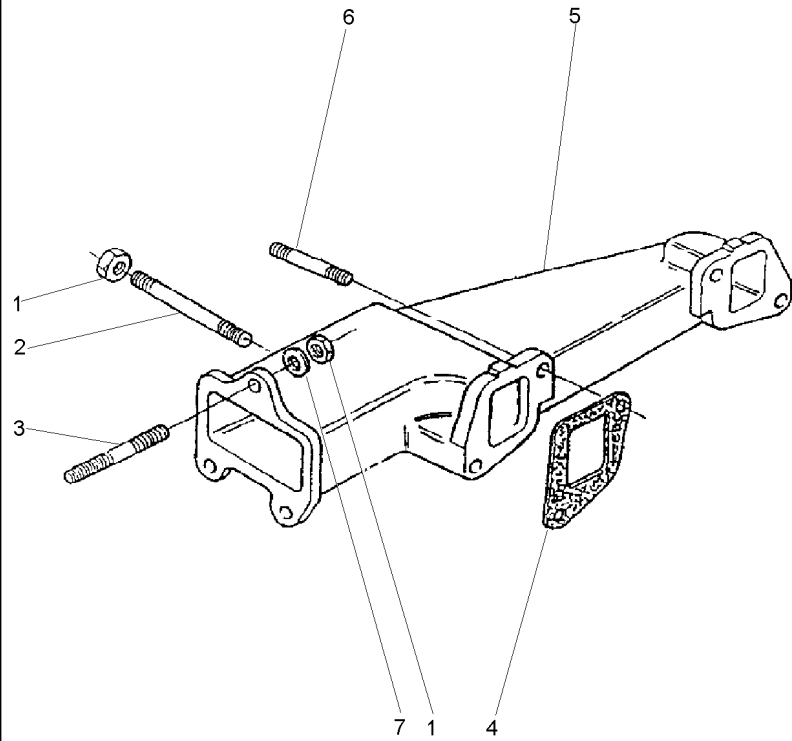


- 1 0826422
- 2 0920054
- 3 70540063
- 4 0576051
- 5 3688C003
- 6 3688C002
- 7 3688C001
- 8 0826509
- 9 70740188
- 10 70740177

- | | | |
|---------------|-----------|----------------|
| 5 PRISIONEIRO | STUD | ESPARRAGO |
| 6 ARRUELA | WASHER | ARANDELA |
| 1 COLETOR | COLLECTOR | COLECTOR |
| 6 PORCA | NUT | TUERCA |
| 1 JUNTA | GASKET | EMPAQUETADURA. |
| 1 JUNTA | GASKET | EMPAQUETADURA. |
| 1 JUNTA | GASKET | EMPAQUETADURA. |
| 1 PRISIONEIRO | STUD | ESPARRAGO |
| 1 PARAFUSO | BOLT | PERNO |
| 4 PARAFUSO | BOLT | PERNO |

Coletor De Escape
 Exhaust Manifold
 Multiple De Escape

10-190



- 1 70570082
- 2 0826526
- 3 0826408
- 4 36862134
- 5 70540061
- 6 0826422
- 7 0920005

- 7 PORCA
- 1 PRISIONEIRO
- 3 PRISIONEIRO
- 2 JUNTA
- 1 COLETOR
- 3 PRISIONEIRO
- 3 ARRUELA

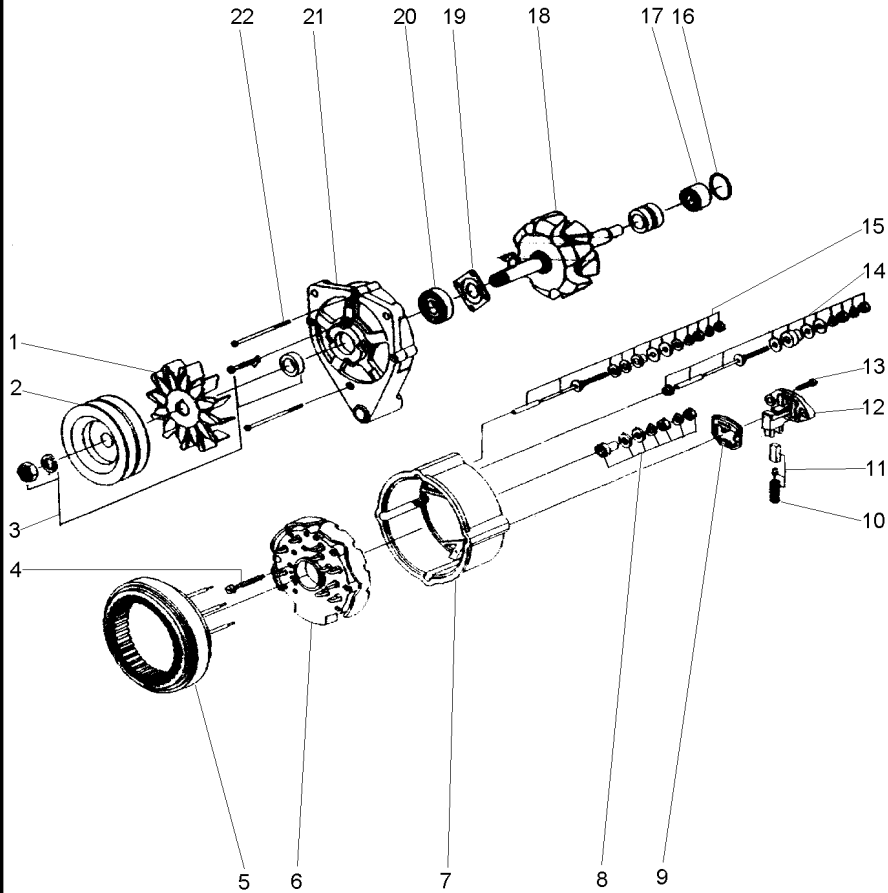
- NUT
- STUD
- STUD
- GASKET
- COLLECTOR
- STUD
- WASHER

- TUERCA
- ESPARRAGO
- ESPARRAGO
- EMPAQUETADURA.
- COLECTOR
- ESPARRAGO
- ARANDELA

Alternador
Alternator
Alternador

10-195

Bosch
Bosch
Bosch



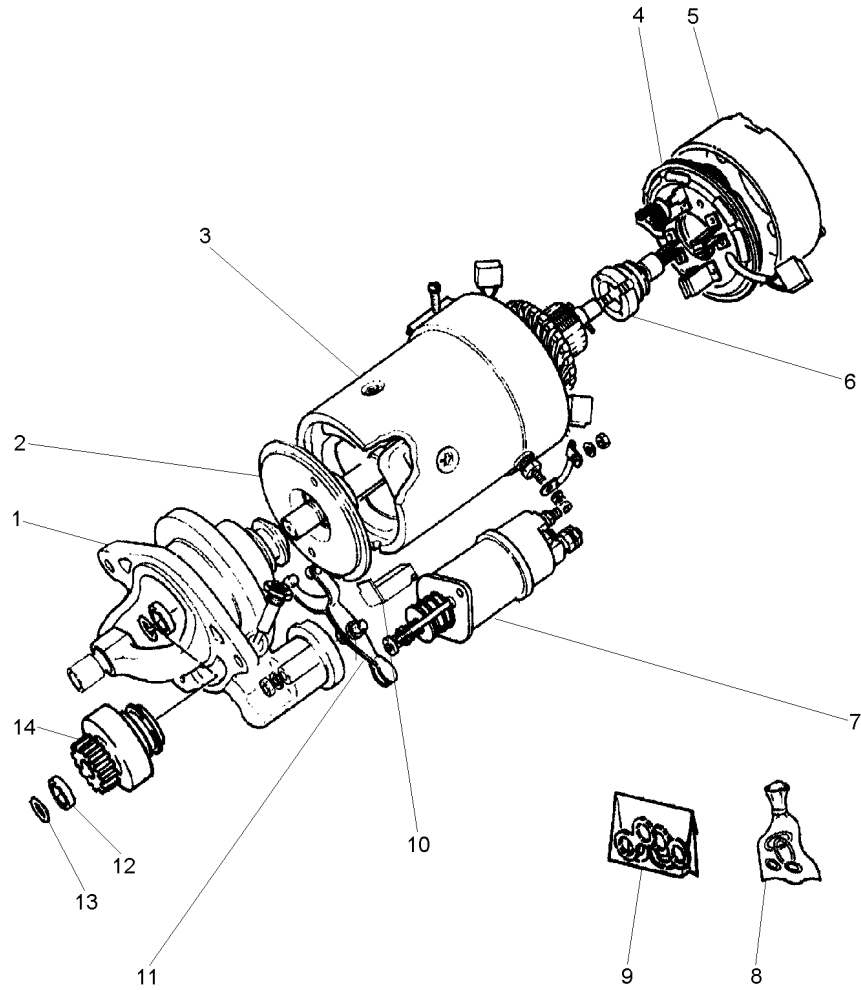
- 1 059067R1
- 2 059066R1
- 3 059064R1
- 4 059076R1
- 5 059075R1
- 6 059077R1
- 7 059078R1
- 8 059085R1
- 9 059084R1
- 10 059083R1
- 11 059082R1
- 12 059081R1
- 13 059068R1
- 14 059080R1
- 15 059079R1
- 16 059074R1
- 17 059073R1
- 18 059072R1
- 19 059071R1
- 20 059070R1
- 21 059069R1
- 22 059065R1

- | | | |
|---------------|-------------|------------------|
| 1 HÉLICE | FAN | VENTILADOR |
| 1 POLIA | PULLEY | POLEA |
| 1 CJ. POLIA | KIT, PULLEY | JUEGO DE POLEA |
| 3 PARAFUSO | BOLT | PERNO |
| 1 ESTATOR | STATOR | ESTATOR |
| 1 RETIFICADOR | RECTIFIER | RECTIFICADOR |
| 1 CARÇAÇA | HOUSING | ALOJAMIENTO |
| 1 JG. REPARO | KIT, REPAIR | JUEGO REPARACION |
| 1 GUARNIÇÃO | FOAM | ESPUMA |
| 1 MOLA | SPRING | RESORTE |
| 1 ESCOVA | BRUSH | ESCOBILLA |
| 1 REGULADOR | REGULATOR | REGULADOR |
| 2 PARAFUSO | BOLT | PERNO |
| 1 JG. REPARO | KIT, REPAIR | JUEGO REPARACION |
| 1 JG. REPARO | KIT, REPAIR | JUEGO REPARACION |
| 1 ANEL "O" | O RING | JUNTA TORICA |
| 1 ROLAMENTO | BEARING | COJINETE |
| 1 ROTOR | ROTOR | ROTOR |
| 1 PLACA | PLATE | PLATO |
| 1 ROLAMENTO | BEARING | COJINETE |
| 1 MANCAL | BEARING | COJINETE |
| 3 PARAFUSO | BOLT | PERNO |

Motor De Partida
 Starter Motor
 Motor De Partida

10-200

Prestolite
 Prestolite
 Prestolite



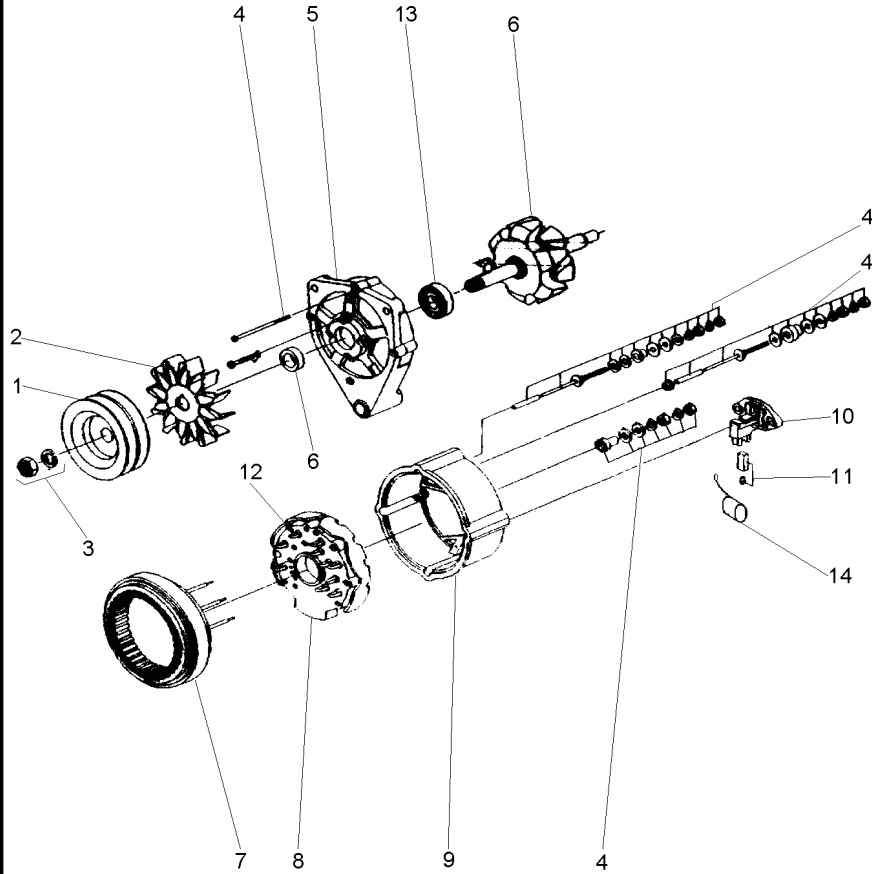
- 1 070962R1
- 2 070970R1
- 3 070964R1
- 4 070968R1
- 5 070966R1
- 6 070957R1
- 7 070955R1
- 8 070973R1
- 9 070976R1
- 10 070978R1
- 11 070979R1
- 12 071025R1
- 13 070980R1
- 14 070959R1

- | | | |
|---------------------|------------------|------------------|
| 1 MANCAL | BEARING | COJINETE |
| 1 EIXO | SHAFT | ARBOL |
| 1 BOBINA | COIL | BOBINA |
| 1 C.J. PLACA ESCOVA | KIT, BRUSH PLATE | JGO.PLACA ESCOB. |
| 1 TAMPA | COVER | CUBIERTA |
| 1 INDUZIDO | ARMATURE | INDUCIDO |
| 1 SOLENÓIDE | SOLENOID | SOLENOIDE |
| 1 REPARO | REPAIR | REPARO |
| 1 RETENTOR | SEAL | RETEN |
| 1 JUNTA | JOINT | JUNTA |
| 1 C.J. ALAVANCA | KIT, LEVER | JUEGO, PALANCA |
| 1 RETENTOR | SEAL | RETEN |
| 1 ANEL | RING | ARO |
| 1 IMPULSOR | IMPELLER | TURBINA IMPULS. |

Alternador
Alternator
Alternador

10-205

Prestolite
Prestolite
Prestolite



- 1 071205R1
- 1 053711P1
- 2 071200R1
- 3 071199R1
- 4 071191R1
- 5 071196R1
- 6 071190R1
- 7 071198R1
- 8 071201R1
- 9 071195R1
- 10 071193R1
- 11 071197R1
- 12 071189R1
- 13 071194R1
- 14 071206R1

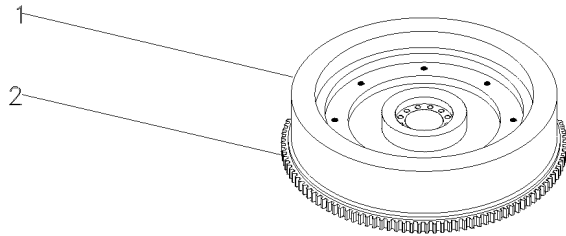
Dupla

- | | | |
|--------------------|------------------|------------------|
| 1 POLIA ALTERNADOR | PULLEY,ALTERNATR | POLEA ALTERNADOR |
| 1 POLIA | PULLEY | POLEA |
| 1 HÉLICE | FAN | VENTILADOR |
| 1 FIXAÇÃO | FASTENER | CIERRE |
| 1 REPARO | REPAIR | REPARO |
| 1 TAMPA | COVER | CUBIERTA |
| 1 CJ. ROTOR | KIT, ROTOR ASSY. | JGO.CJTO.ROTOR |
| 1 ESTATOR | STATOR | ESTATOR |
| 1 RETIFICADOR | RECTIFIER | RECTIFICADOR |
| 1 TAMPA | COVER | CUBIERTA |
| 1 REGULADOR | REGULATOR | REGULADOR |
| 1 CJ. ESCOVA | KIT, BRUSH | ESCOBILLAS JUEGO |
| 1 PORTA DIODO | DIODE | PORTA DIODO |
| 1 ROLAMENTO | BEARING | COJINETE |
| 1 CAPACITOR | CAPACITOR | CAPACITOR |

Volante
Flywheel
Volante De Inercia

10-210

1	▶ 3408361M91	1 VOLANTE MOTOR	FLYWHEEL	VOLANTE MOTOR
2 3408357M1	1	1 CREMALHEIRA	STARTER RING	ARO DE ARRANQUE



3408361M91

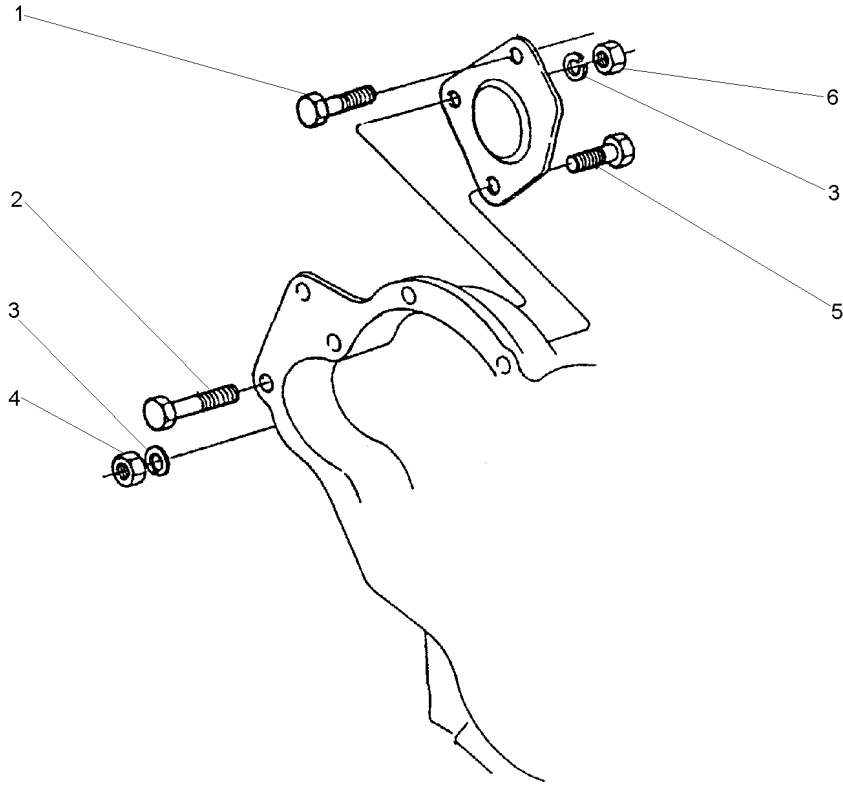
0095Z001

C027502 E03 (1)

12/05 10-210

Tampa
Cover
Tapa

10-215



- 1 70740059
- 2 2232151
- 3 0920054
- 4 0576051
- 5 0096435
- 6 2238153

- | | | |
|------------|--------|----------|
| 1 PARAFUSO | BOLT | PERNO |
| 1 PARAFUSO | BOLT | PERNO |
| 3 ARRUELA | WASHER | ARANDELA |
| 1 PORCA | NUT | TUERCA |
| 1 PARAFUSO | BOLT | PERNO |
| 2 PORCA | NUT | TUERCA |

Itens De Instalação
Fitting Items
Piezas De Instalación

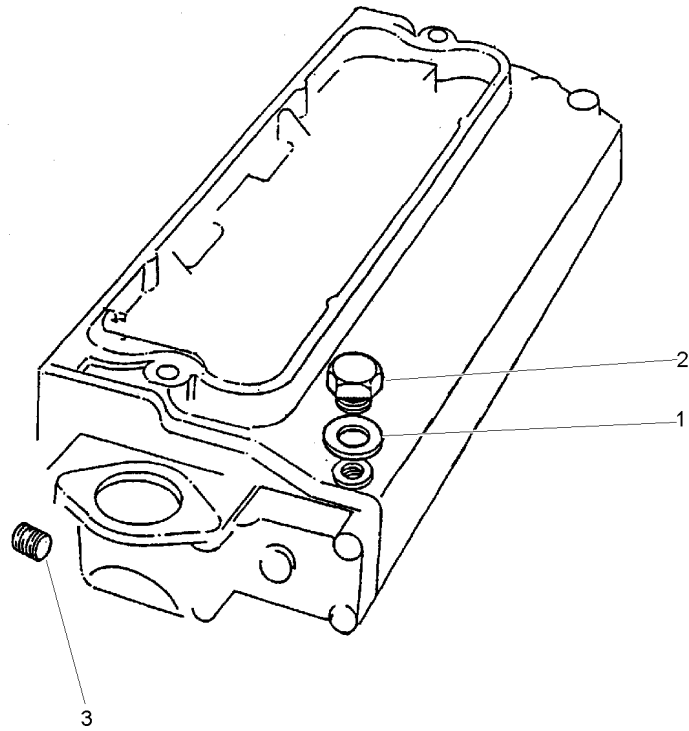
10-220

- 1 70920128
- 2 0650203
- 3 70650119

- 1 ARRUELA
- 1 BUJÃO
- 1 BUJÃO

- WASHER
- PLUG
- PLUG

- ARANDELA
- TAPON
- TAPON



Jogo De Juntas Do Bloco
Cylinder Block Gasket Set
Juego De Juntas Del Bloque

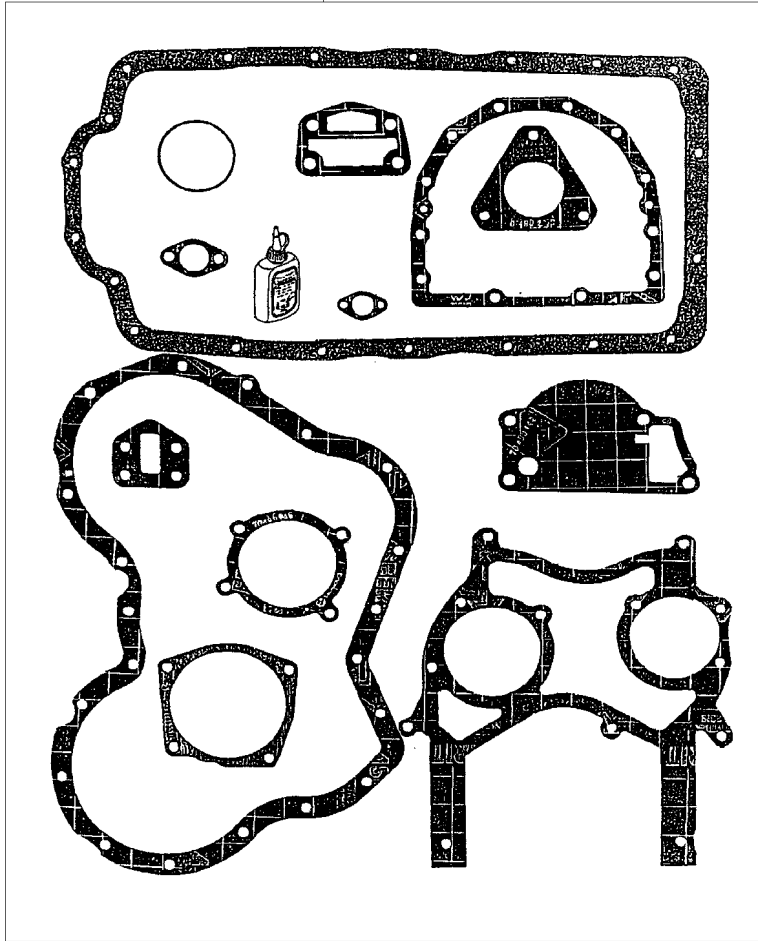
10-230

1 P4006

1 JG.JUNTAS

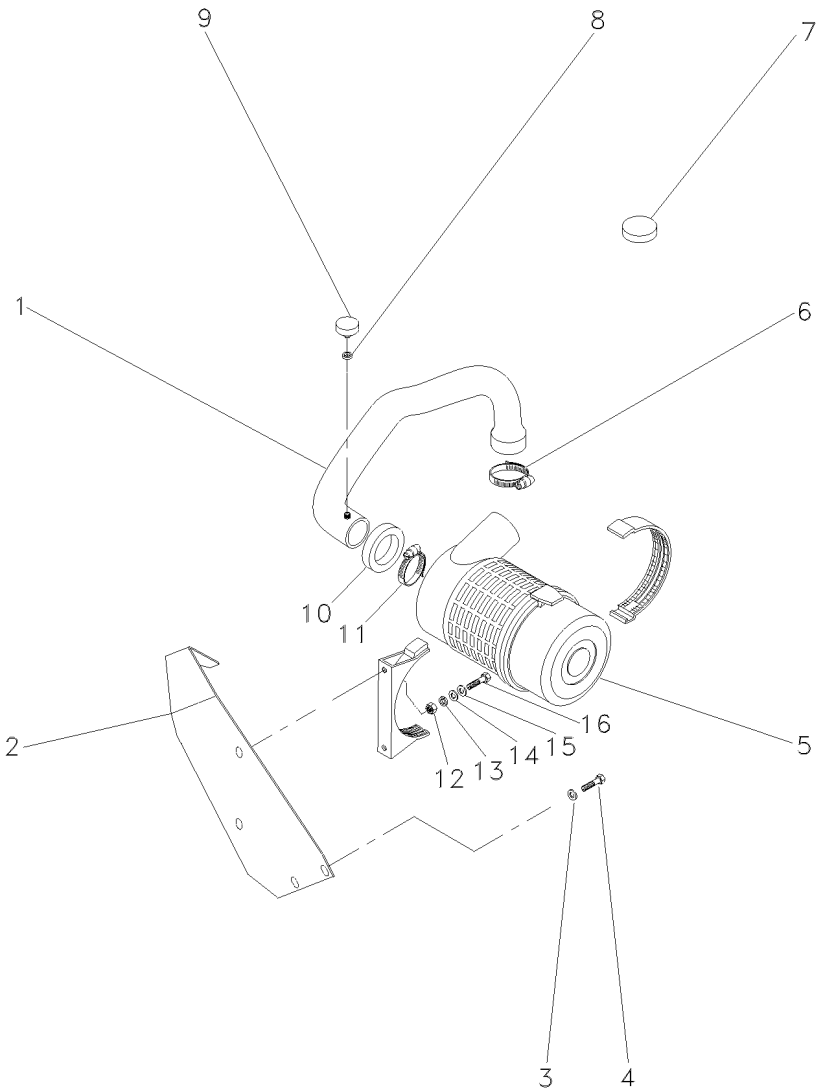
KIT, GASKET

JGO.EMPAQUETAD.



Filtro De Ar
Air Cleaner
Filtro De Aire

10-235



- 1 068089N1
- 2 067689S1
- 3 353446X1
- 4 353679X1
- 5 3801034M1
- 6 2801096M1
- 7 3149289M1
- 8 1440993X1
- 9 3587008M91
- 10 020079P1
- 11 2801710M1
- 12 339169X1
- 13 339374X1
- 14 339056X1
- 15 339056X1
- 16 391176X1

👁 10-240 No

👁 10-245 No

10X13,5X1

M8X1,25
15,2X8,1X2,0
20,0X8,5X2,5
M8X1,25X40

- 1 CJ. MANGUEIRA
- 1 SUPORTE
- 2 ARRUELA
- 2 PARAFUSO
- 1 FILTRO AR
- 1 BRAÇADEIRA
- 1 BUJÃO
- 1 ANEL
- 1 INTERRUPTOR
- 1 GUARNIÇÃO
- 1 BRAÇADEIRA
- 2 PORCA
- 2 ARRUELA
- 2 ARRUELA
- 2 ARRUELA
- 2 PARAFUSO

- HOSE ASSY
- CLEVIS
- WASHER
- BOLT
- AIR FILTER
- CLAMP
- PLUG
- RING
- SWITCH
- FOAM
- CLAMP
- NUT
- WASHER
- WASHER
- WASHER
- BOLT

- CON.DE MANGUEIRA
- GANCHO SEGUR.
- ARANDELA
- PERNO
- FILTRO DE AIRE
- ABRAZADERA
- TAPON
- ARO
- INTERRUPTOR
- ESPUMA
- ABRAZADERA
- TUERCA
- ARANDELA
- ARANDELA
- ARANDELA
- PERNO

Cj. Mangueira
Hose
Manguera

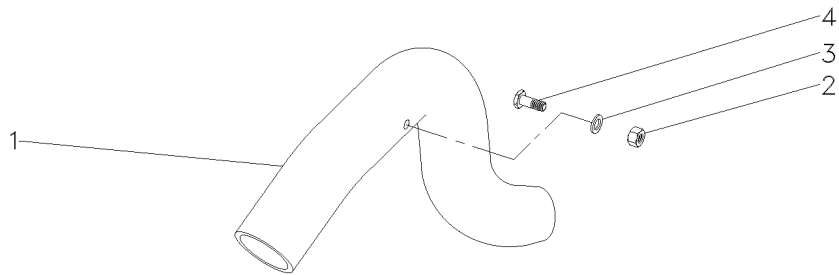
10-240

- 1 068043P1
- 2 390332X1
- 3 390734X1
- 4 050386P1

- 1 MANGUEIRA
- 1 PORCA
- 1 ARRUELA
- 1 CONEXÃO

- HOSE
- NUT
- WASHER
- CONNECTION

- FLEXIBLE
- TUERCA
- ARANDELA
- CONEXION



068089N1

EQ63Z003

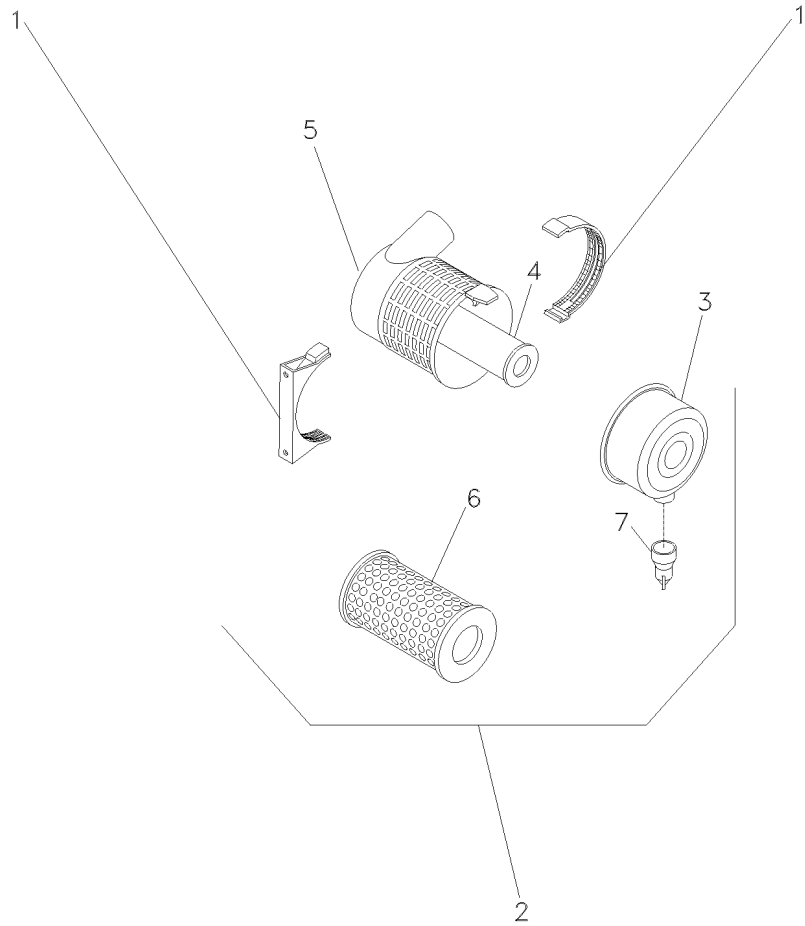
C027502 E03 (1)

12/05 10-240

Filtro De Ar
Air Filter
Filtro De Aire

Elemento Seco
Dry Element
Elemento Seco

10-245



- 1 055121R1
- 2 055618R1
- 3 055118R1
- 4 055120R1
- 5
- 6 055119R1
- 7 055115R1

6m3/min

2 [A]

055618R1

2 [B]

2

[A] INTERNO
INNER
INTERNO

[B] EXTERNO
OUTER
EXTERNO

- 1 BRAÇADEIRA
- 1 C.J. FILTRO
- 1 TAMPA
- 1 ELEMENTO
- 1 FILTRO
- 1 ELEMENTO
- 1 VÁLVULA

- CLAMP
- KIT, FILTER
- COVER
- ELEMENT
- FILTER
- ELEMENT
- VALVE

- ABRAZADERA
- JUEGO FILTRO
- CUBIERTA
- ELEMENTO
- FILTRO
- ELEMENTO
- VALVULA

Pré-Filtro De Ar
Air Pre Filter
Prefiltro De Aire

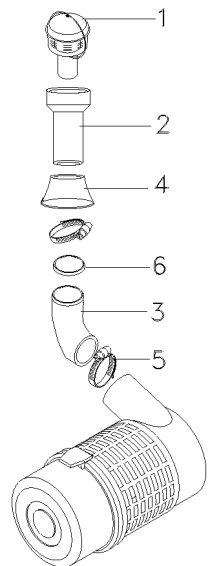
10-255

- 1 022188T1
- 2 067384P1
- 3 071606P1
- 4 1682800M1
- 5 2801096M1
- 6 071958P1

- 1 PRÉ-FILTRO
- 1 TUBO
- 1 MANGUEIRA
- 1 COLAR
- 2 BRAÇADEIRA
- 1 GALÃO

- PRE FILTER
- PIPE
- HOSE
- COLLAR
- CLAMP
- PAD

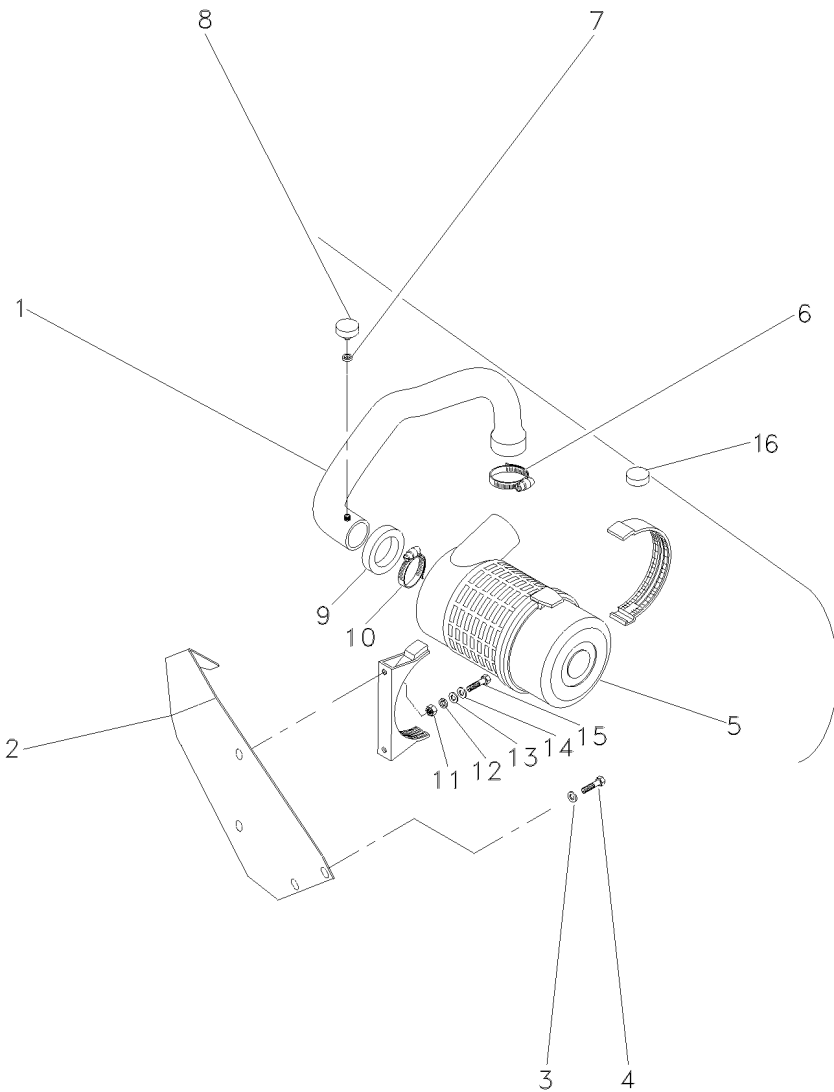
- PRE FILTRO
- CANO
- FLEXIBLE
- COLLAR
- ABRAZADERA
- CIERRE



Filtro De Ar
Air Cleaner
Filtro De Aire

10-260

A Partir Da Série 000t275203c002216
From Serial 000t275203c002216
Desde De La Serie 000t275203c002216



- 1 071752N1
- 2 071694S1
- 3 353446X1
- 4 353679X1
- 5 3801034M1
- 6 2801096M1
- 7 1440993X1
- 8 3587008M91
- 9 020079P1
- 10 2801710M1
- 11 339169X1
- 12 339374X1
- 13 339056X1
- 14 339056X1
- 15 391176X1
- 16 054277P1

👁 10-325 No

👁 10-245 No

10X13,5X1

M8X1,25

15,2X8,1X2,0

20,0X8,5X2,5

M8X1,25X40

1 CJ. MANGUEIRA

1 SUPORTE

2 ARRUELA

2 PARAFUSO

1 FILTRO AR

1 BRAÇADEIRA

1 ANEL

1 INTERRUPTOR

1 GUARNIÇÃO

1 BRAÇADEIRA

2 PORCA

2 ARRUELA

2 ARRUELA

2 ARRUELA

2 PARAFUSO

1 TAMPÃO

HOSE ASSY

BRACKET

WASHER

BOLT

AIR FILTER

CLAMP

RING

SWITCH

FOAM

CLAMP

NUT

WASHER

WASHER

WASHER

BOLT

PAD

CON.DE MANGUEIRA

SOPORTE

ARANDELA

PERNO

FILTRO DE AIRE

ABRAZADERA

ARO

INTERRUPTOR

ESPUMA

ABRAZADERA

TUERCA

ARANDELA

ARANDELA

ARANDELA

PERNO

ALMOHADILLA

Pré-Filtro De Ar
Air Pre Filter
Prefiltro De Aire

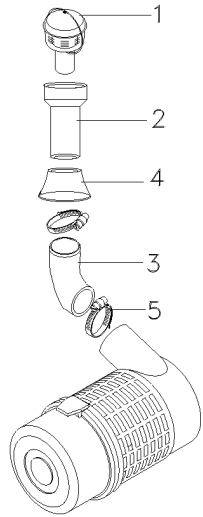
10-265

- 1 022188T1
- 2 067384P1
- 3 068895P1
- 4 1682800M1
- 5 2801710M1

- 1 PRÉ-FILTRO
- 1 TUBO
- 1 MANGUEIRA
- 1 COLAR
- 2 BRAÇADEIRA

- PRE FILTER
- PIPE
- HOSE
- COLLAR
- CLAMP

- PRE FILTRO
- CANO
- FLEXIBLE
- COLLAR
- ABRAZADERA



Escapamento
Exhaust
Escape

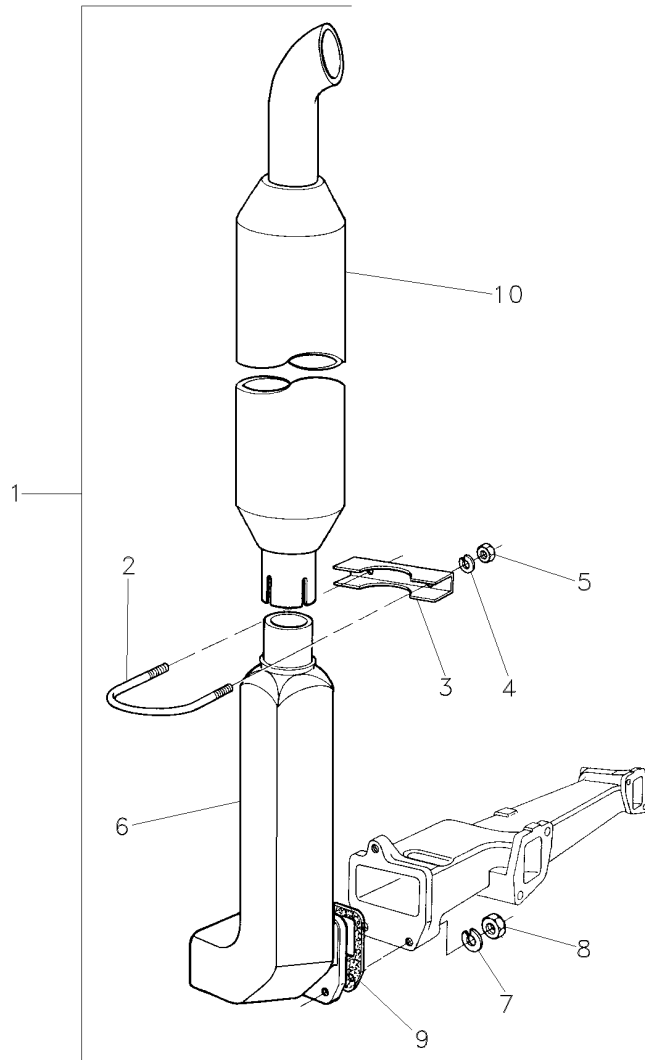
10-270

Escapamento Vertical
Vertical Exhaust
Descarga Vertical

- 1
- 2 2800189M2
- 3 2800191M1
- 4 353446X1
- 5 355565X1
- 6 1874771M2
- 7 353756X1
- 8 375718X1
- 9 1876671M4
- 10 1484528M94

1484550M91

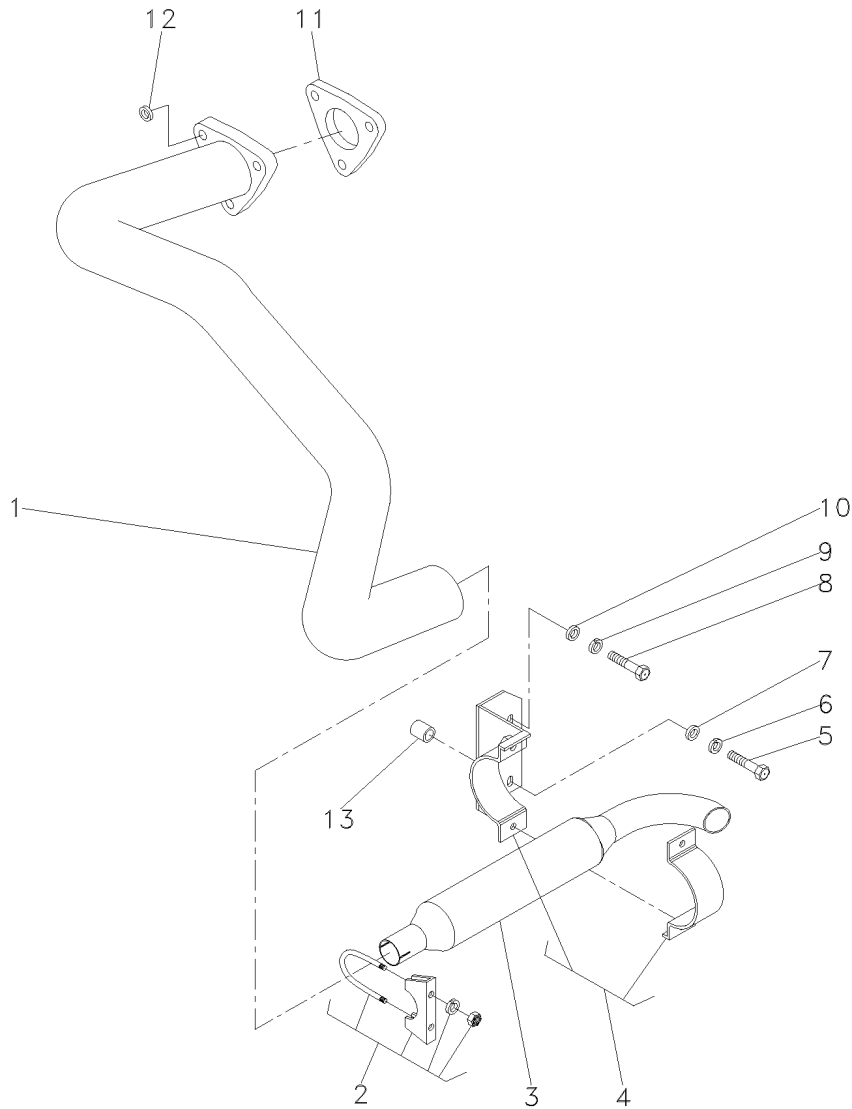
- | | | | |
|---|-----------------|---------------|-----------------|
| 1 | CJ. ESCAPAMENTO | PIPE, EXHAUST | MANGUITO ESCAPE |
| 1 | PARAFUSO "U" | U BOLT | BRIDA EN U |
| 1 | BRAÇADEIRA | CLAMP | ABRAZADERA |
| 2 | ARRUELA | WASHER | ARANDELA |
| 2 | PORCA | NUT | TUERCA |
| 1 | COTOVELO | ELBOW | CODO |
| 3 | ARRUELA | WASHER | ARANDELA |
| 3 | PORCA | NUT | TUERCA |
| 1 | JUNTA | GASKET | EMPAQUETADURA. |
| 1 | SILENCIOSO | SILENCER | SILENCIADOR |



Escapamento Horizontal
Horizontal Exhaust
Descarga Horizontal

10-275

Escapamento Horizontal
Horizontal Exhaust
Descarga Horizontal



- 1 027210S1
- 2 042779N1
- 3 1484494M94
- 4 3411895M91
- 5 354290X1
- 6 353433X1
- 7 353760X1
- 8 353726X1
- 9 353433X1
- 10 353760X1
- 11 194742M1
- 12 353756X1
- 13 036981P1

- 1 TUBO
- 1 BRAÇADEIRA
- 1 SILENCIOSO
- 1 BRAÇADEIRA
- 1 PARAFUSO
- 1 ARRUELA
- 1 ARRUELA
- 1 PARAFUSO
- 1 ARRUELA
- 1 ARRUELA
- 1 JUNTA
- 3 ARRUELA
- 1 ESPAÇADOR

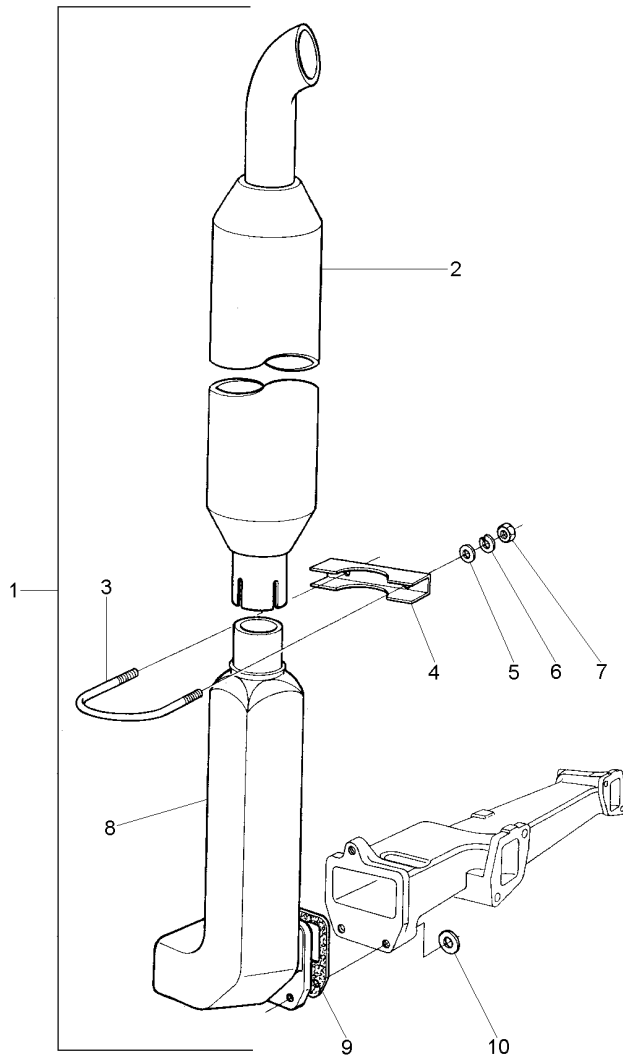
- PIPE
- CLAMP
- SILENCER
- CLAMP
- BOLT
- WASHER
- WASHER
- BOLT
- WASHER
- WASHER
- GASKET
- WASHER
- SPACER

- CANO
- ABRAZADERA
- SILENCIADOR
- ABRAZADERA
- PERNO
- ARANDELA
- ARANDELA
- PERNO
- ARANDELA
- ARANDELA
- EMPAQUETADURA
- ARANDELA
- PIEZA DISTANCIA

Escapamento
Exhaust
Escape

10-280

Com Cabine
With Cab
Con Cabina



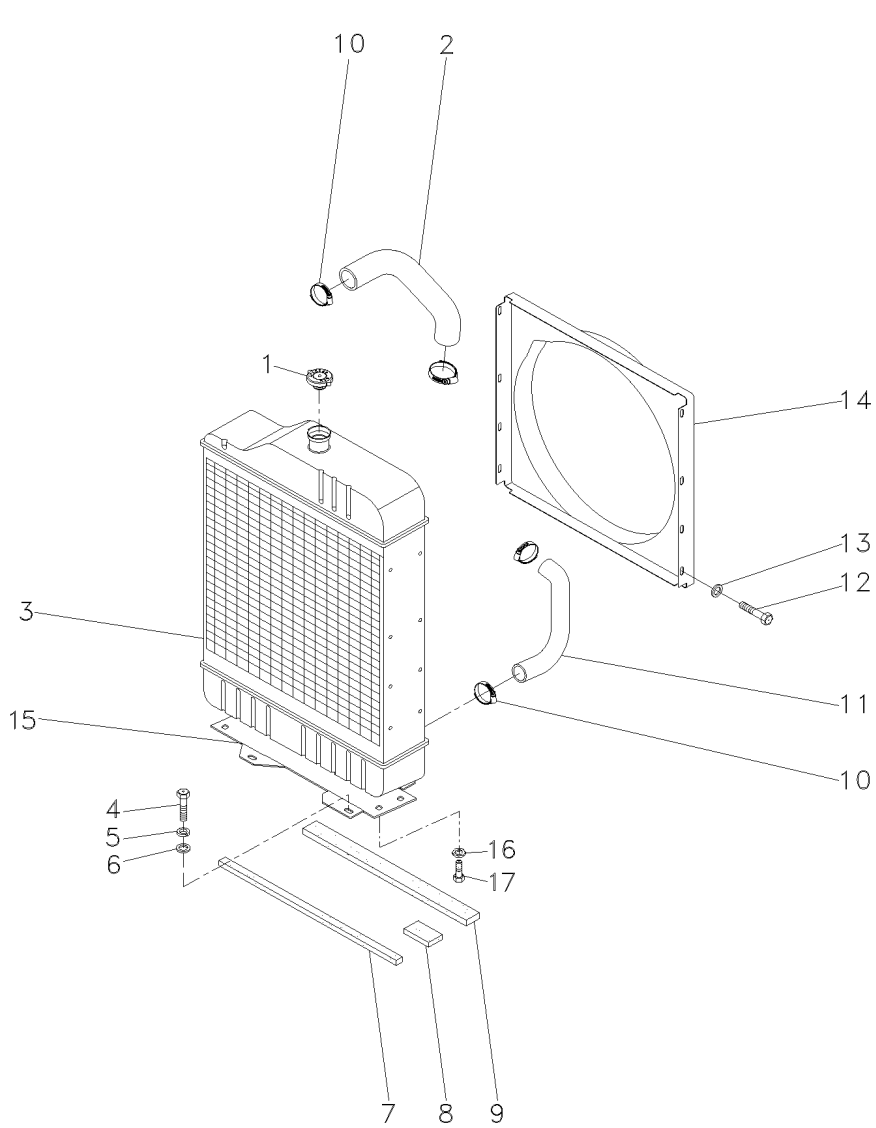
- 1 070178R1
- 2 069745T1
- 3 070168R1
- 4 070167R1
- 5 070169R1
- 6 070170R1
- 7 070171R1
- 8 1874771M2
- 9 1876671M4
- 10 353756X1

- | | | | |
|---|-----------------|-----------------|-----------------|
| 1 | CJ. ESCAPAMENTO | PIPE, EXHAUST | MANGUITO ESCAPE |
| 1 | SILENCIOSO | SILENCER | SILENCIADOR |
| 1 | PARAFUSO | BOLT | PERNO |
| 1 | BRAÇADEIRA | CLAMP | ABRAZADERA |
| 2 | ARRUELA | WASHER | ARANDELA |
| 1 | ARRUELA PRESSÃO | PRESSURE WASHER | LAVADOR PRESION |
| 1 | PORCA | NUT | TUERCA |
| 1 | COTOVELO | ELBOW | CODO |
| 1 | JUNTA | GASKET | EMPAQUETADURA. |
| 3 | ARRUELA | WASHER | ARANDELA |

Sistema De Arrefecimento
Cooling System
Sistema De Enfriamiento

10-285

2 Rodas Motrizes - Com Cabina
2 Wheels Drive - With Cab
2 Ruedas Motriz - Con Cabina



- 1 188462M91
- 2 885563M2
- 3 067324T1
- 3 067328T1
- 4 353698X1
- 5 353432X1
- 6 353757X1
- 7 068139P1
- 8 068140P1
- 9 068138P1
- 10 490802M1
- 11 049126P1
- 12 391074X1
- 13 355617X1
- 14 067379P1
- 15 067365P1
- 16 353434X1
- 17 353691X1

[A]
[B]

[A] ANTIGO
OLD
ANTIGUO

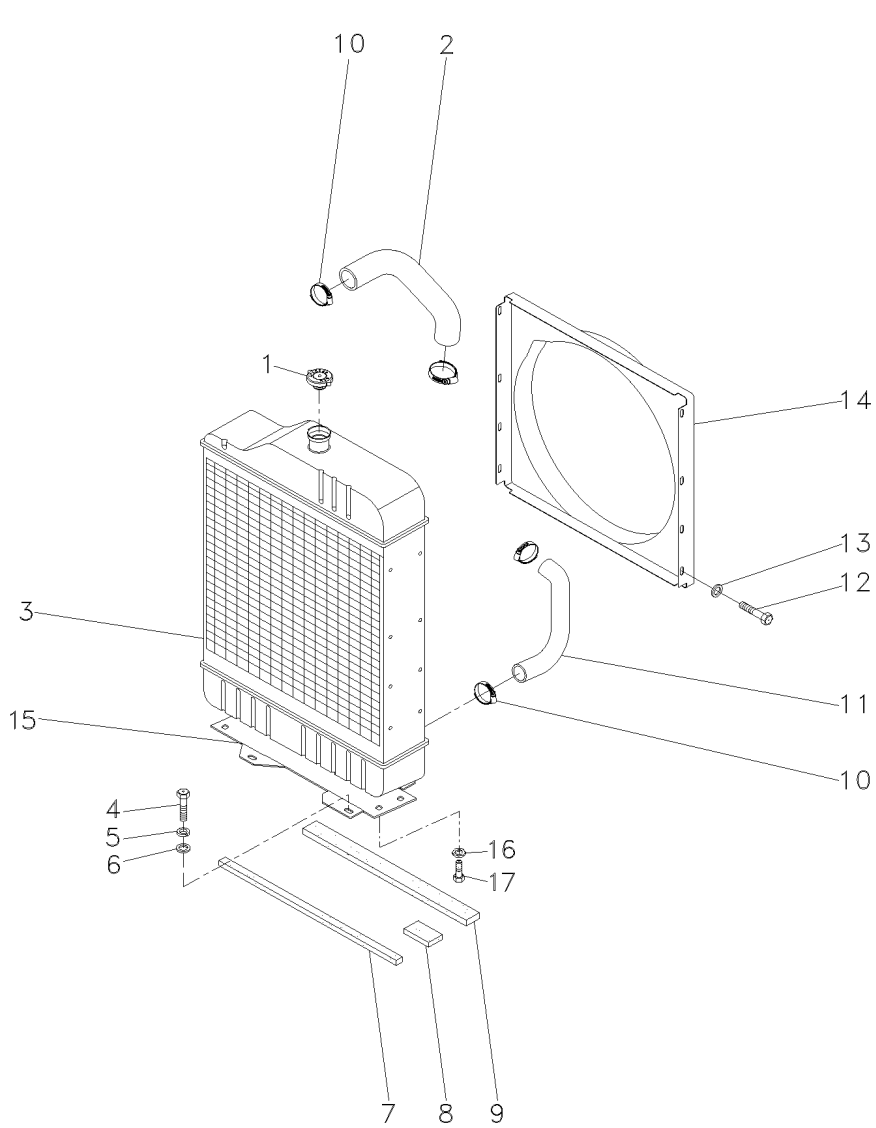
[B] NOVO
NEW
NUEVO

- | | | |
|-----------------|---------------|----------------|
| 1 TAMPA | COVER | CUBIERTA |
| 1 MANGUEIRA | HOSE | FLEXIBLE |
| 1 RADIADOR | RADIATOR | RADIADOR |
| 1 C.J. RADIADOR | KIT, RADIATOR | JUEGO RADIADOR |
| 4 PARAFUSO | BOLT | PERNO |
| 4 ARRUELA | WASHER | ARANDELA |
| 4 ARRUELA | WASHER | ARANDELA |
| 1 VEDAÇÃO | SEALING | VEDACION |
| 1 VEDAÇÃO | SEALING | VEDACION |
| 1 VEDAÇÃO | SEALING | VEDACION |
| 4 BRAÇADEIRA | CLAMP | ABRAZADERA |
| 1 MANGUEIRA | HOSE | FLEXIBLE |
| 8 PARAFUSO | BOLT | PERNO |
| 8 ARRUELA | WASHER | ARANDELA |
| 1 DEFLETOR | DEFLECTOR | DEFLECTOR |
| 1 SUPORTE | BRACKET | SOPORTE |
| 4 ARRUELA | WASHER | ARANDELA |
| 4 PARAFUSO | BOLT | PERNO |

Sistema De Arrefecimento
Cooling System
Sistema De Enfriamiento

10-290

4 Rodas Motrizes - Com Cabina
4 Wheels Drive - With Cab
4 Ruedas Motriz - Con Cabina



- 1 188462M91
- 2 885563M2
- 3 067324T1
- 3 067328T1
- 4 353698X1
- 5 353432X1
- 6 353757X1
- 7 068139P1
- 8 068140P1
- 9 068138P1
- 10 490802M1
- 11 049126P1
- 12 391074X1
- 13 355617X1
- 14 067379P1
- 15 067365P1
- 16 353434X1
- 17 353691X1

[A]
[B]

[A] ANTIGO
OLD
ANTIGUO

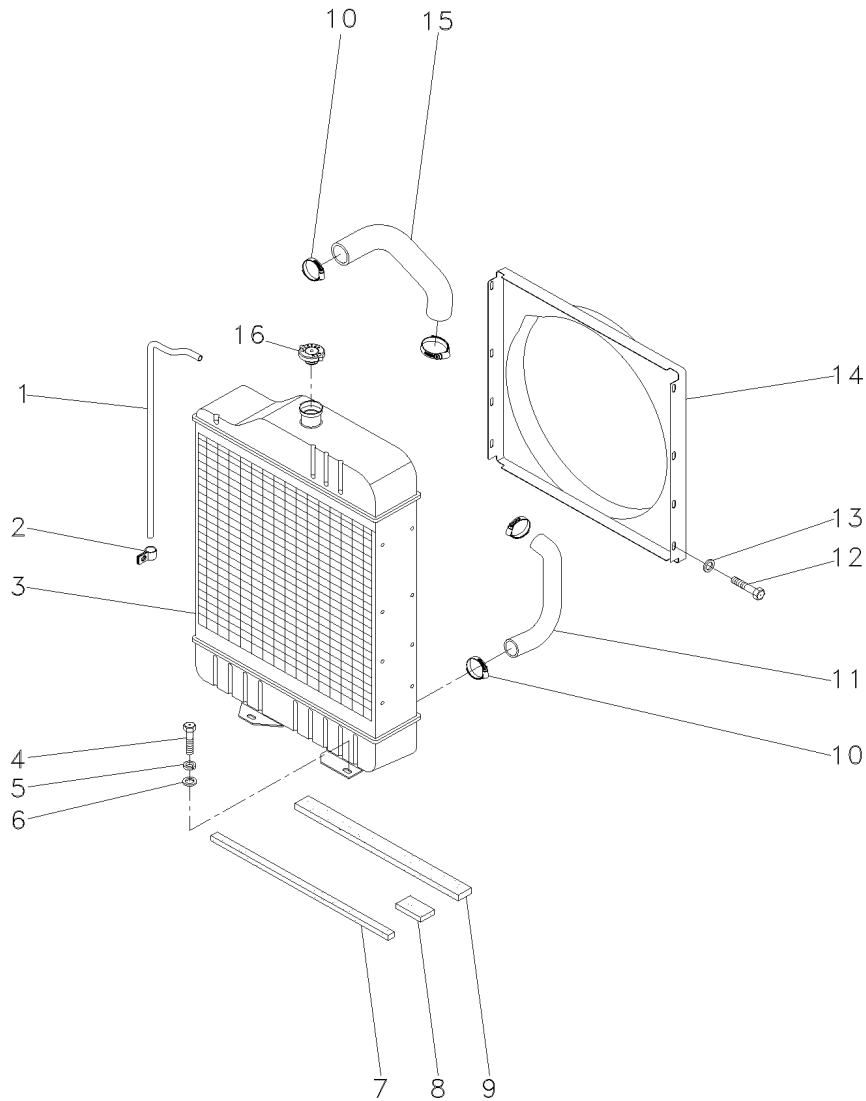
[B] NOVO
NEW
NUEVO

- | | | |
|-----------------|---------------|----------------|
| 1 TAMPA | COVER | CUBIERTA |
| 1 MANGUEIRA | HOSE | FLEXIBLE |
| 1 RADIADOR | RADIATOR | RADIADOR |
| 1 C.J. RADIADOR | KIT, RADIATOR | JUEGO RADIADOR |
| 4 PARAFUSO | BOLT | PERNO |
| 4 ARRUELA | WASHER | ARANDELA |
| 4 ARRUELA | WASHER | ARANDELA |
| 1 VEDAÇÃO | SEALING | VEDACION |
| 2 VEDAÇÃO | SEALING | VEDACION |
| 1 VEDAÇÃO | SEALING | VEDACION |
| 4 BRAÇADEIRA | CLAMP | ABRAZADERA |
| 1 MANGUEIRA | HOSE | FLEXIBLE |
| 8 PARAFUSO | BOLT | PERNO |
| 8 ARRUELA | WASHER | ARANDELA |
| 1 DEFLETOR | DEFLECTOR | DEFLECTOR |
| 1 SUPORTE | BRACKET | SOPORTE |
| 4 ARRUELA | WASHER | ARANDELA |
| 4 PARAFUSO | BOLT | PERNO |

Sistema De Arrefecimento
Cooling System
Sistema De Enfriamiento

10-295

2 Rodas Motrizes
2 Wheels Drive
2 Ruedas Motriz



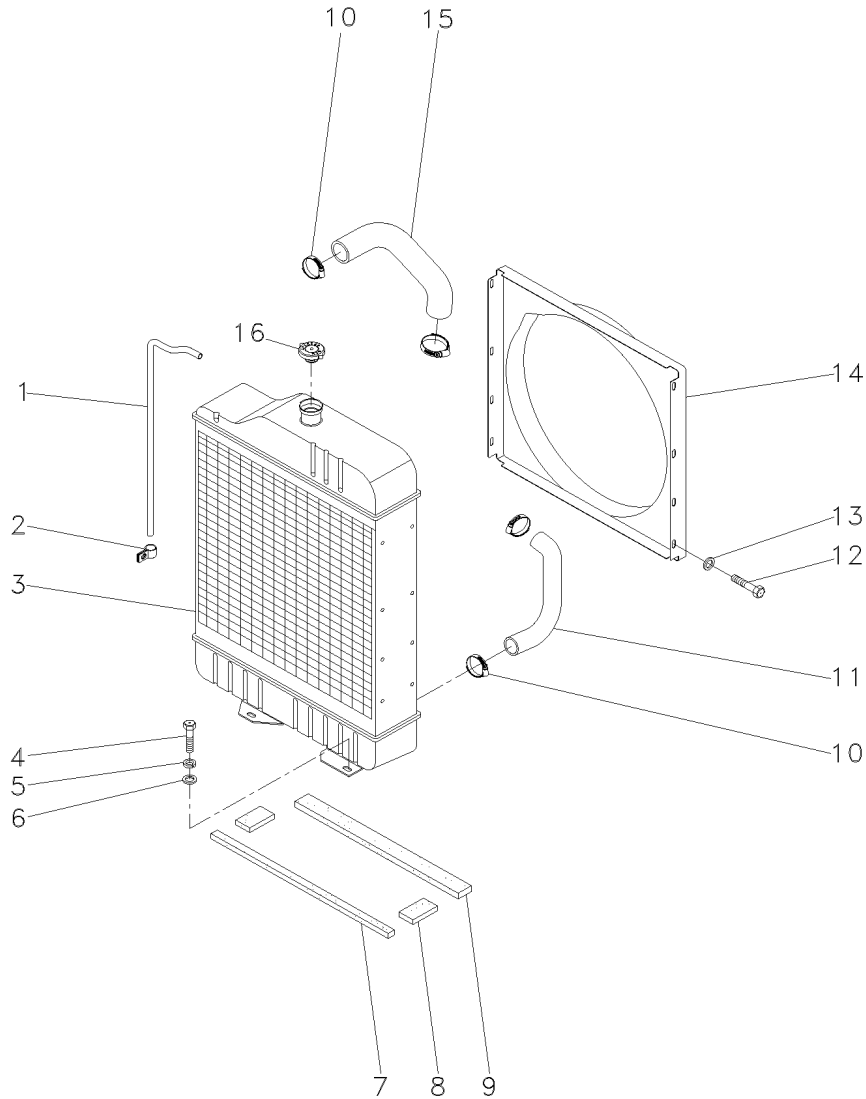
- 1 2801087M1
- 2 2800985M1
- 3 067323T1
- 4 353698X1
- 5 353432X1
- 6 353757X1
- 7 068139P1
- 8 068140P1
- 9 068138P1
- 10 490802M1
- 11 2800304M1
- 12 391074X1
- 13 355617X1
- 14 067380P1
- 15 885563M2
- 16 188462M91

- | | | |
|--------------|-----------|------------|
| 1 TUBO | PIPE | CANO |
| 2 PRESILHA | STAPLE | GRAPA |
| 1 RADIADOR | RADIATOR | RADIADOR |
| 4 PARAFUSO | BOLT | PERNO |
| 4 ARRUELA | WASHER | ARANDELA |
| 4 ARRUELA | WASHER | ARANDELA |
| 1 VEDAÇÃO | SEALING | VEDACION |
| 1 VEDAÇÃO | SEALING | VEDACION |
| 1 VEDAÇÃO | SEALING | VEDACION |
| 4 BRAÇADEIRA | CLAMP | ABRAZADERA |
| 1 MANGUEIRA | HOSE | FLEXIBLE |
| 8 PARAFUSO | BOLT | PERNO |
| 8 ARRUELA | WASHER | ARANDELA |
| 1 DEFLETOR | DEFLECTOR | DEFLECTOR |
| 1 MANGUEIRA | HOSE | FLEXIBLE |
| 1 TAMPA | COVER | CUBIERTA |

Sistema De Arrefecimento
Cooling System
Sistema De Enfriamiento

10-300

4 Rodas Motrizes
4 Wheels Drive
4 Ruedas Motriz

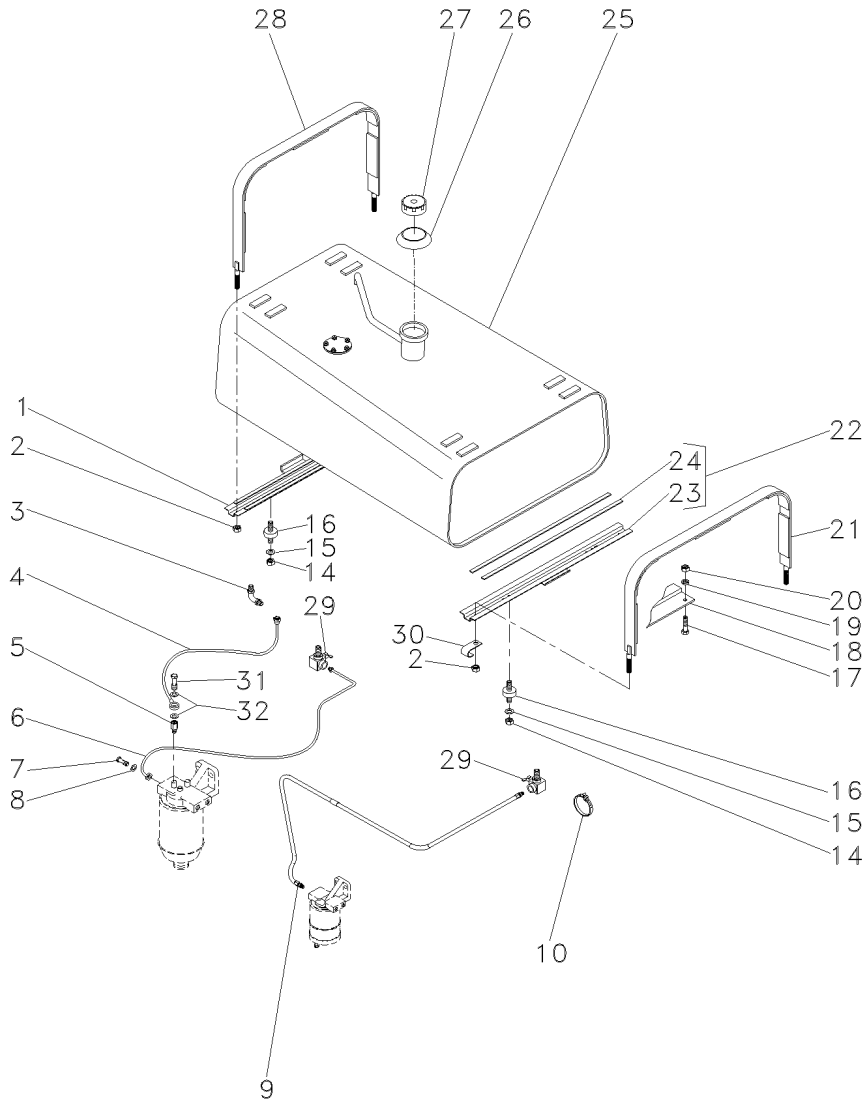


- 1 2801087M1
- 2 2800985M1
- 3 067323T1
- 4 353698X1
- 5 353432X1
- 6 353757X1
- 7 068139P1
- 8 068140P1
- 9 068138P1
- 10 490802M1
- 11 885563M2
- 12 391074X1
- 13 355617X1
- 14 067380P1
- 15 2800304M1
- 16 188462M91

- | | | |
|--------------|-----------|------------|
| 1 TUBO | PIPE | CANO |
| 2 PRESILHA | STAPLE | GRAPA |
| 1 RADIADOR | RADIATOR | RADIADOR |
| 4 PARAFUSO | BOLT | PERNO |
| 4 ARRUELA | WASHER | ARANDELA |
| 4 ARRUELA | WASHER | ARANDELA |
| 1 VEDAÇÃO | SEALING | VEDACION |
| 2 VEDAÇÃO | SEALING | VEDACION |
| 1 VEDAÇÃO | SEALING | VEDACION |
| 4 BRAÇADEIRA | CLAMP | ABRAZADERA |
| 1 MANGUEIRA | HOSE | FLEXIBLE |
| 8 PARAFUSO | BOLT | PERNO |
| 8 ARRUELA | WASHER | ARANDELA |
| 1 DEFLETOR | DEFLECTOR | DEFLECTOR |
| 1 MANGUEIRA | HOSE | FLEXIBLE |
| 1 TAMPA | COVER | CUBIERTA |

Tanque De Combustível
Fuel Tank
Tanque De Combustible

10-305



- 1 067446N1
- 2 826760M1
- 3 059488P1
- 4 2802599M91
- 5 890972M91
- 6 1484958M92
- 7 1481691M1
- 8 1480517M1
- 9 068508N1
- 10 3225356M1
- 14 358657X1
- 15 829185M1
- 16 6201714M1
- 17 353677X1
- 18 068511S1
- 19 353446X1
- 20 355565X1
- 21 067450N1
- 22 067443N1
- 23 067444S1
- 24 3149251M1
- 25 068530N1
- 26 3589016M1
- 27 3149550M92
- 28 067451N1
- 29 490353M91
- 30 506293M1
- 31 731352M1
- 32 3147545M1

👁 10-330 No

👁 10-335 No

👁 10-340 No

22

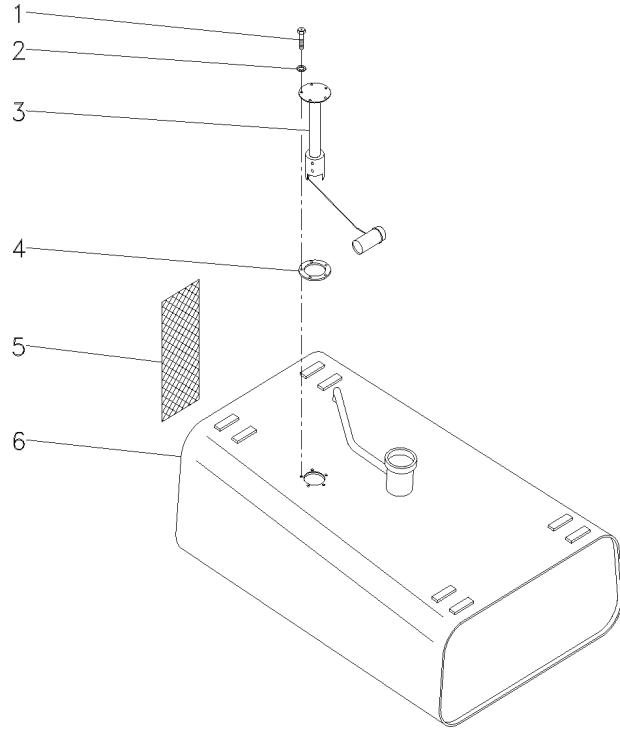
22

👁 10-310 No

- | | | |
|---------------|------------------|----------------|
| 1 SUPORTE | BRACKET | SOPORTE |
| 4 PORCA | NUT | TUERCA |
| 2 CONECTOR | CONNECTOR | CONECTOR |
| 1 C.J. TUBO | TUBE ASSY | CONJ.DE TUBO |
| 1 VÁLVULA | VALVE | VALVULA |
| 1 C.J. TUBO | TUBE ASSY | CONJ.DE TUBO |
| 2 PARAFUSO | BOLT | PERNO |
| 4 ARRUELA | WASHER | ARANDELA |
| 1 MANGUEIRA | HOSE | FLEXIBLE |
| 3 BRAÇADEIRA | CLAMP | ABRAZADERA |
| 8 PORCA | NUT | TUERCA |
| 2 ARRUELA | WASHER | ARANDELA |
| 4 AMORTECEDOR | DAMPER | AMORTIGUADOR |
| 1 PARAFUSO | BOLT | PERNO |
| 1 SUPORTE | BRACKET | SOPORTE |
| 1 ARRUELA | WASHER | ARANDELA |
| 1 PORCA | NUT | TUERCA |
| 1 CINTA | SURROUND | ENVOLVENTE |
| 1 SUPORTE | BRACKET | SOPORTE |
| 22 | BRACKET | SOPORTE |
| 22 | FOAM | ESPUMA |
| 👁 10-310 No | 1 TANQUE | TANQUE |
| | 1 VEDADOR | SEAL |
| | 1 TAMPA | COVER |
| | 1 CINTA | SURROUND |
| | 2 TORNEIRA COMB. | FAUCET FUEL |
| | 1 PRESILHA | STAPLE |
| | 1 PARAFUSO | BOLT |
| | 2 ARRUELA | WASHER |
| | | RETEN |
| | | CUBIERTA |
| | | ENVOLVENTE |
| | | GRIFO COMBUST. |
| | | GRAPA |
| | | PERNO |
| | | ARANDELA |

Tanque De Combustível
Fuel Tank
Tanque De Combustible

10-310



- 1 353984X1
- 2 3587711M1
- 3 3587525M91
- 4 3145402M1
- 5 068497P1
- 6 067505S1

- 5 PARAFUSO
- 5 ARRUELA
- 1 SENSOR
- 1 JUNTA
- 1 CJ. PROTEÇÃO
- 1 TANQUE

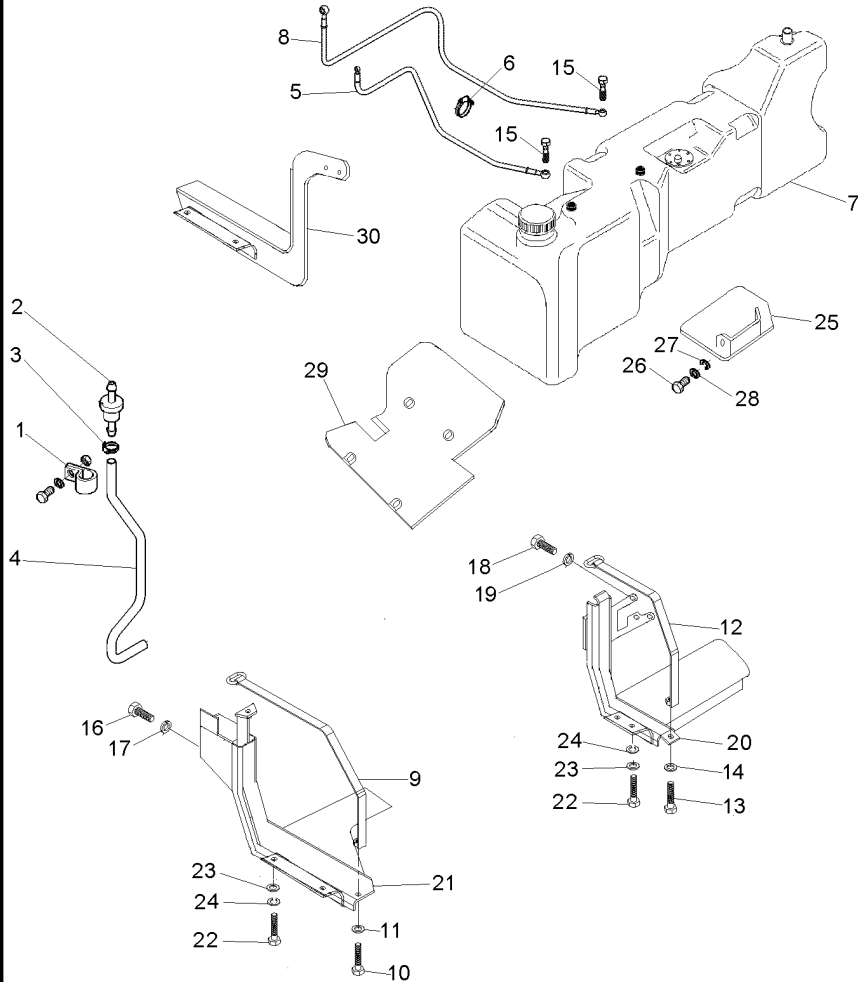
- BOLT
- WASHER
- SENDER
- GASKET
- KIT, GUARD
- TANK

- PERNO
- ARANDELA
- EMISOR
- EMPAQUETADURA.
- PROTECTOR JUEGO
- TANQUE

Sistema De Combustível
Fuel System
Sistema De Combustível

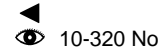
10-315

Com Cabine
With Cab
Con Cabina



- 1 1696473M1
- 2 3808023M91
- 3 391087X1
- 4 053188P1
- 5 064627T1
- 6 3225356M1
- 7 068493N1

- 8 070050T1
- 9 053204S1
- 10 1441865X1
- 11 339025X1
- 12 070302S1
- 13 1441865X1
- 14 339025X1
- 15 055177P1
- 16 353699X1
- 17 353432X1
- 18 353700X1
- 19 353432X1
- 20 065898S1
- 21 065904S1
- 22 339123X1
- 23 391577X1
- 24 339374X1
- 25 069661S1
- 26 339124X1
- 27 339374X1
- 28 391577X1
- 29 069660S1
- 30 069654S1



- 1 BRAÇADEIRA
- 1 RESPIRO
- 2 BRAÇADEIRA
- 1 MANGUEIRA
- 1 MANGUEIRA
- 3 BRAÇADEIRA
- 1 TANQUE

- CLAMP
- BREATHER
- CLAMP
- HOSE
- HOSE
- CLAMP
- TANK

- ABRAZADERA
- RESPIRADERO
- ABRAZADERA
- FLEXIBLE
- FLEXIBLE
- ABRAZADERA
- TANQUE

- 1 MANGUEIRA
- 1 CINTA
- 1 PARAFUSO
- 1 ARRUELA
- 1 CINTA
- 1 PARAFUSO
- 1 ARRUELA
- 2 PARAFUSO BANJO
- 3 PARAFUSO
- 3 ARRUELA
- 3 PARAFUSO
- 3 ARRUELA
- 1 SUPORTE
- 1 SUPORTE
- 6 PARAFUSO
- 6 ARRUELA
- 6 ARRUELA
- 1 PROTEÇÃO
- 2 PARAFUSO
- 2 ARRUELA
- 2 ARRUELA
- 1 PROTEÇÃO
- 1 SUPORTE

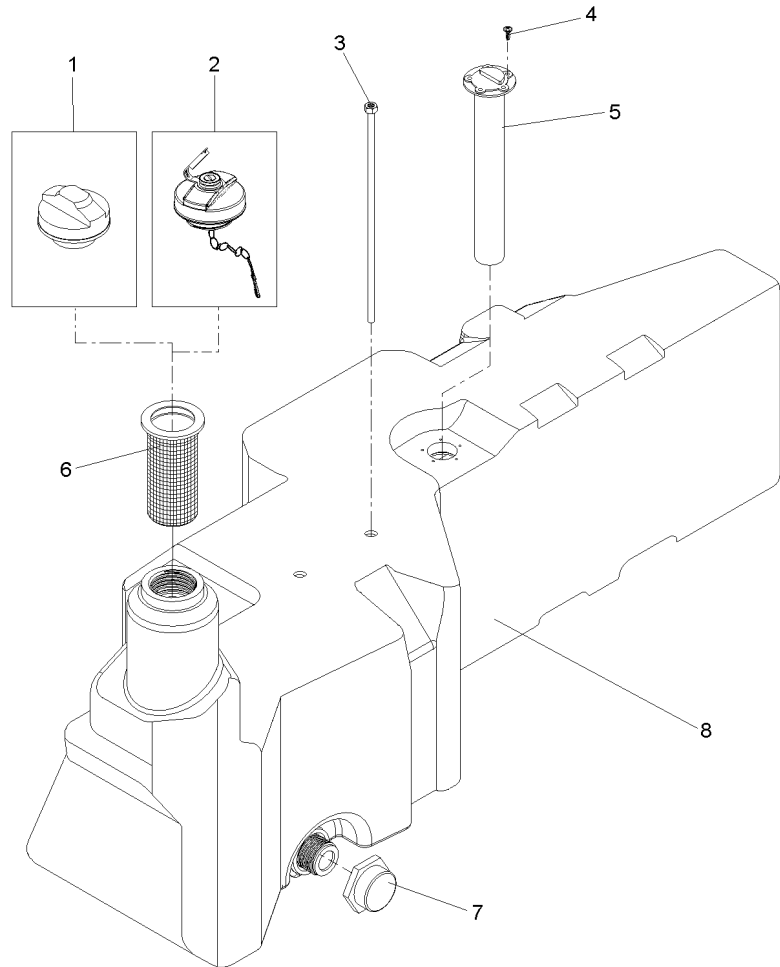
- HOSE
- SURROUND
- BOLT
- WASHER
- SURROUND
- BOLT
- WASHER
- BANJO BOLT
- BOLT
- WASHER
- BOLT
- WASHER
- BRACKET
- BRACKET
- BOLT
- WASHER
- WASHER
- GUARD
- BOLT
- WASHER
- WASHER
- GUARD
- BRACKET

- FLEXIBLE
- ENVOLVENTE
- PERNO
- ARANDELA
- ENVOLVENTE
- PERNO
- ARANDELA
- ARANDELA
- TORNILLO DIFER
- PERNO
- ARANDELA
- PERNO
- ARANDELA
- SOPORTE
- SOPORTE
- PERNO
- ARANDELA
- ARANDELA
- DEFENSA
- PERNO
- ARANDELA
- ARANDELA
- DEFENSA
- SOPORTE

Tanque De Combustível
 Fuel Tank
 Tanque De Combustible

Lado Esquerd
 Left Hand
 Lado Izquierdo

10-320

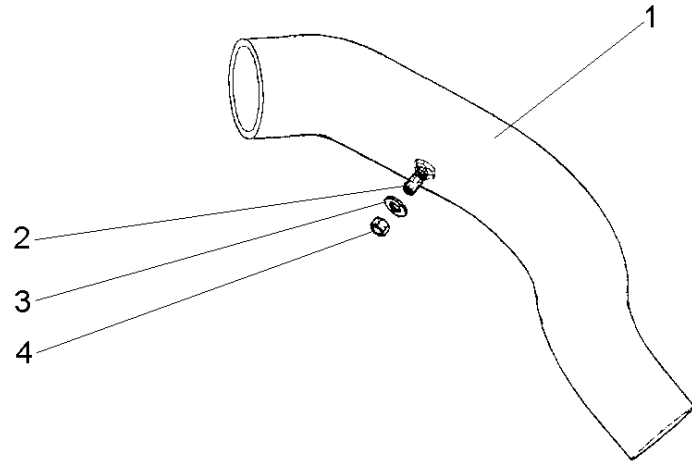


- 1 073217N1
- 2 6204128M91
- 3 055822T1
- 4 049574R1
- 5 057330T1
- 6 980574M3
- 7 053240R1
- 8 068492P1

- | | | |
|------------|---------|----------|
| 1 TAMPA | COVER | CUBIERTA |
| 1 TAMPA | COVER | CUBIERTA |
| 2 TUBO | PIPE | CANO |
| 5 PARAFUSO | BOLT | PERNO |
| 1 SENSOR | SENDER | EMISOR |
| 1 ELEMENTO | ELEMENT | ELEMENTO |
| 1 TAMPA | COVER | CUBIERTA |
| 1 TANQUE | TANK | TANQUE |

Cj. Mangueira
Hose
Manguera

10-325



- 1 071732P1
- 2 050386P1
- 3 390734X1
- 4 339402X1

- 1 MANGUEIRA
- 1 CONEXÃO
- 1 ARRUELA
- 1 PORCA

- HOSE
- CONNECTION
- WASHER
- NUT

- FLEXIBLE
- CONEXION
- ARANDELA
- TUERCA

Suporte
Support
Soporte

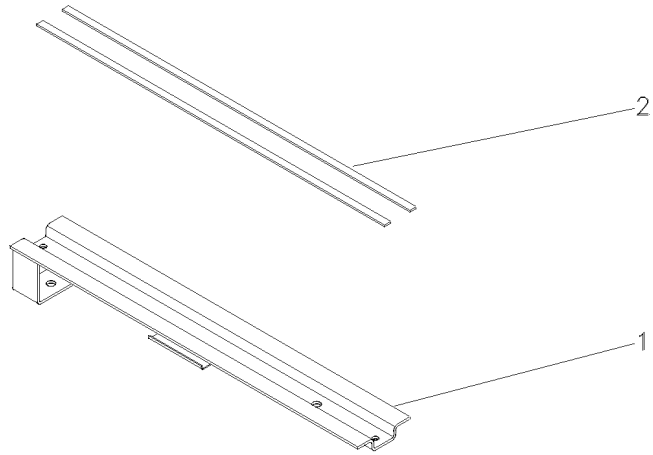
10-330

- 1 067447S1
- 2 3149251M1

- 1 SUPORTE
- 2 GUARNIÇÃO

BRACKET
FOAM

SOPORTE
ESPUMA



067446N1

EQ70Z005

C027502 E03 (1)

12/05 10-330

Cinta
Strap
Tira

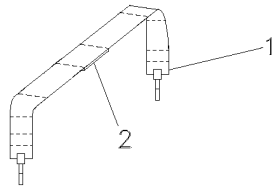
10-335

1 067453S1
2 888764M1

1 CINTA
5 GUARNIÇÃO

SURROUND
FOAM

ENVOLVENTE
ESPUMA



Suporte
Support
Soporte

10-340

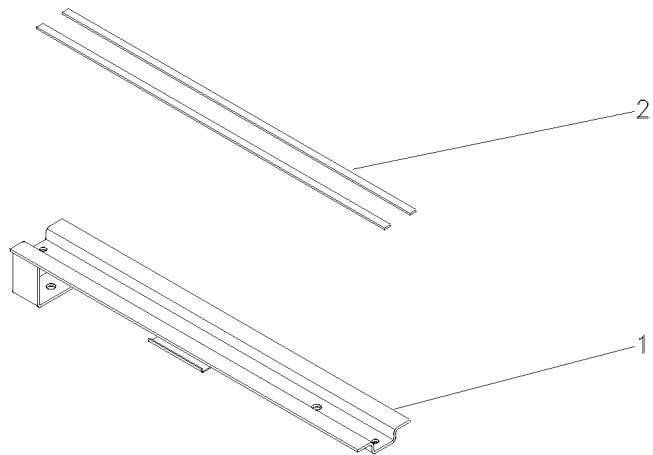
Frontal
Front
Delantero

- 1 067444S1
- 2 3149251M1

- 1 SUPORTE
- 2 GUARNIÇÃO

BRACKET
FOAM

SOPORTE
ESPUMA



067443N1

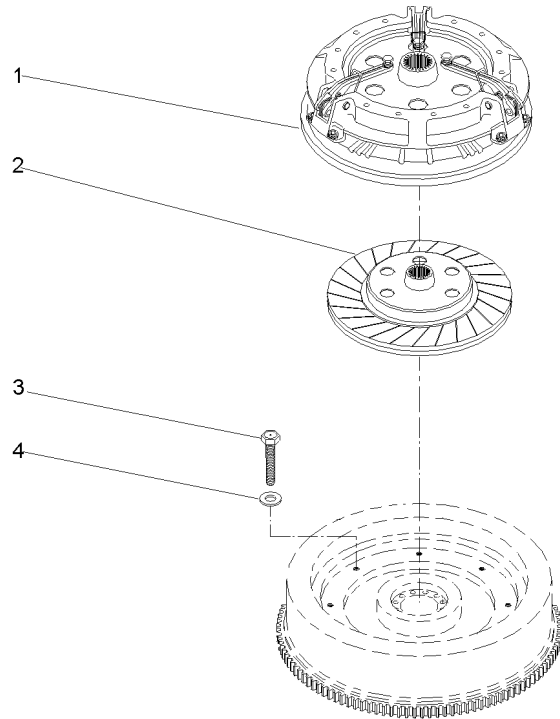
EQ70Z004

C027502 E03 (1)

12/05 10-340

Embreagem Dupla
Dual Clutch
Embrague Doble

20-10



- 1 1868005M92
- 2 048438T1
- 3 887892M1
- 4 19752X

20-15 No
[A]
5/16X18X1.47/64
19/32X21/64X5/64

- [A] 21 ESTRIAS
- 21 FURROW
- 21 ESTRIAS

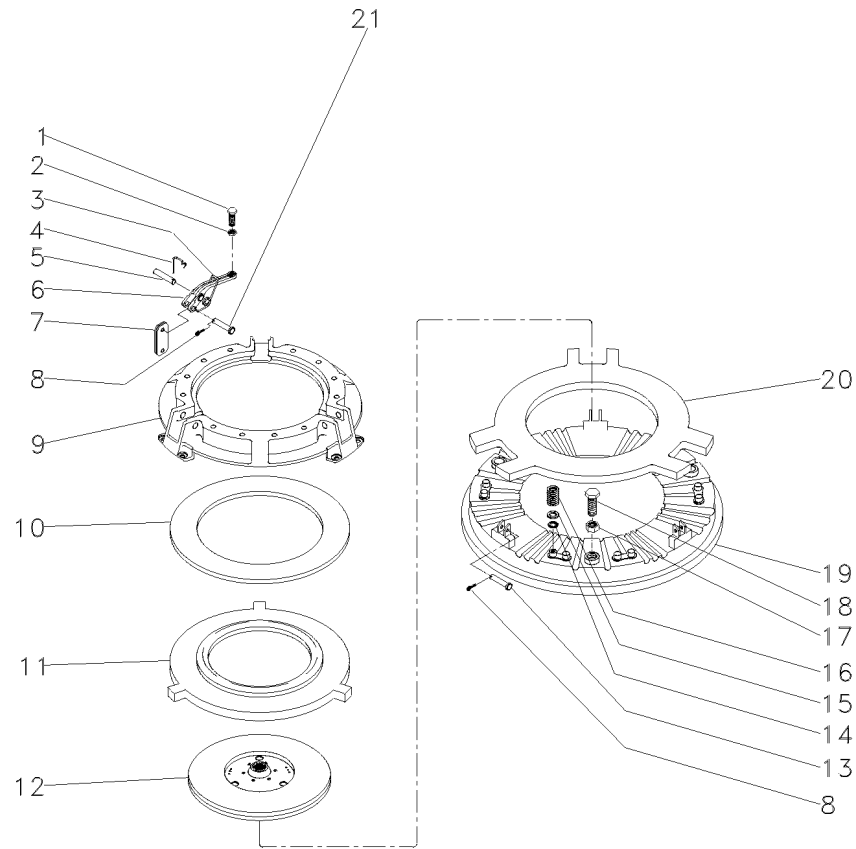
- 1 CJ. EMBREAGEM
- 1 DISCO
- 6 PARAFUSO
- 6 ARRUELA

KIT, CLUTCH
DISC
BOLT
WASHER

EMBRAGUE JUEGO
DISCO
PERNO
ARANDELA

Embreagem Dupla
Dual Clutch
Embrague Doble

20-15



- 1 3147178M1
- 2 353430X1
- 3 887910M2
- 4 891827M1
- 5 891826M1
- 6 887898M1
- 7 022634R1
- 8 354048X1
- 9 3176859M91
- 10 887906M1
- 11 3176863M1
- 12 1865836M91
- 13 887893M1
- 14 3175517M1
- 15 1753751M1
- 16 3176865M1
- 17 353916X1
- 18 181124M1
- 19 887907M1
- 20 887902M1
- 21 887897M1

3/8X24

3/4X3/32

5/16X24

5/16

12"

- 3 PARAFUSO
- 3 PORCA
- 3 MOLA
- 3 GRAMPO
- 3 PINO
- 3 ALAVANCA
- 18 BIELETA
- 6 CUPILHA
- 1 COBERTURA
- 1 MOLA PRATO
- 1 PLACA
- 1 DISCO
- 3 PINO
- 12 ARRUELA
- 12 ARRUELA
- 12 MOLA
- 3 PORCA
- 3 PARAFUSO
- 1 PLATÔ
- 1 PLACA
- 3 PINO

- BOLT
- NUT
- SPRING
- CRAMP
- PIN
- LEVER
- LINK
- COTTER PIN
- BONNET
- SPRING PLATE
- PLATE
- DISC
- PIN
- WASHER
- WASHER
- SPRING
- NUT
- BOLT
- PLATE
- PLATE
- PIN

- PERNO
- TUERCA
- RESORTE
- PASADOR
- PASADOR
- PALANCA
- CONEXION
- PASADOR DOUBLE
- CAPOT
- PLETINA MUELLE
- PLATO
- DISCO
- PASADOR
- ARANDELA
- ARANDELA
- RESORTE
- TUERCA
- PERNO
- PLATO
- PLATO
- PASADOR

Embreagem Split Torque
 Clutch Split Torque
 Embrague Split Torque

12" - Nd - 21 Estrias
 12" - Nd - 21 Furrow
 12" - Nd - 21 Estrias

20-20

- 1 026566T3
- 2 048438T1
- 3 19752X
- 4 887892M1

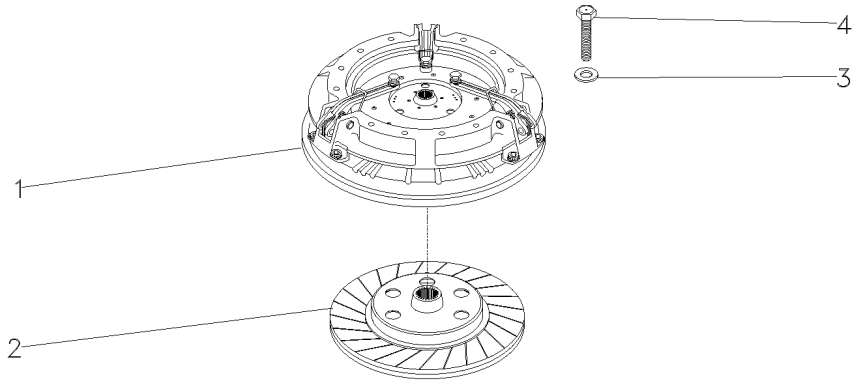
20-25 No
 [A]
 5/16x18x1.47/64

- 1 C.J. EMBREAGEM
- 1 DISCO
- 6 ARRUELA
- 6 PARAFUSO

KIT, CLUTCH
 DISC
 WASHER
 BOLT

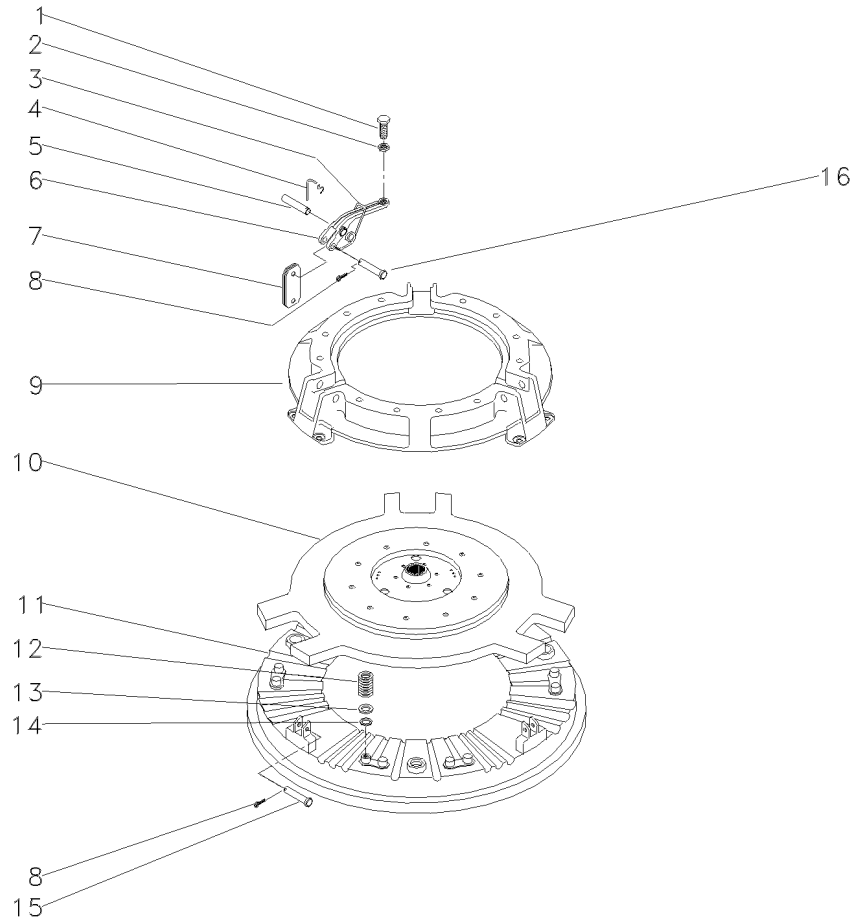
EMBRAGUE JUEGO
 DISCO
 ARANDELA
 PERNO

- [A] 21 ESTRIAS
- 21 FURROW
- 21 ESTRIAS



**Embreagem Split Torque
Clutch Split Torque
Embrague Split Torque**

20-25



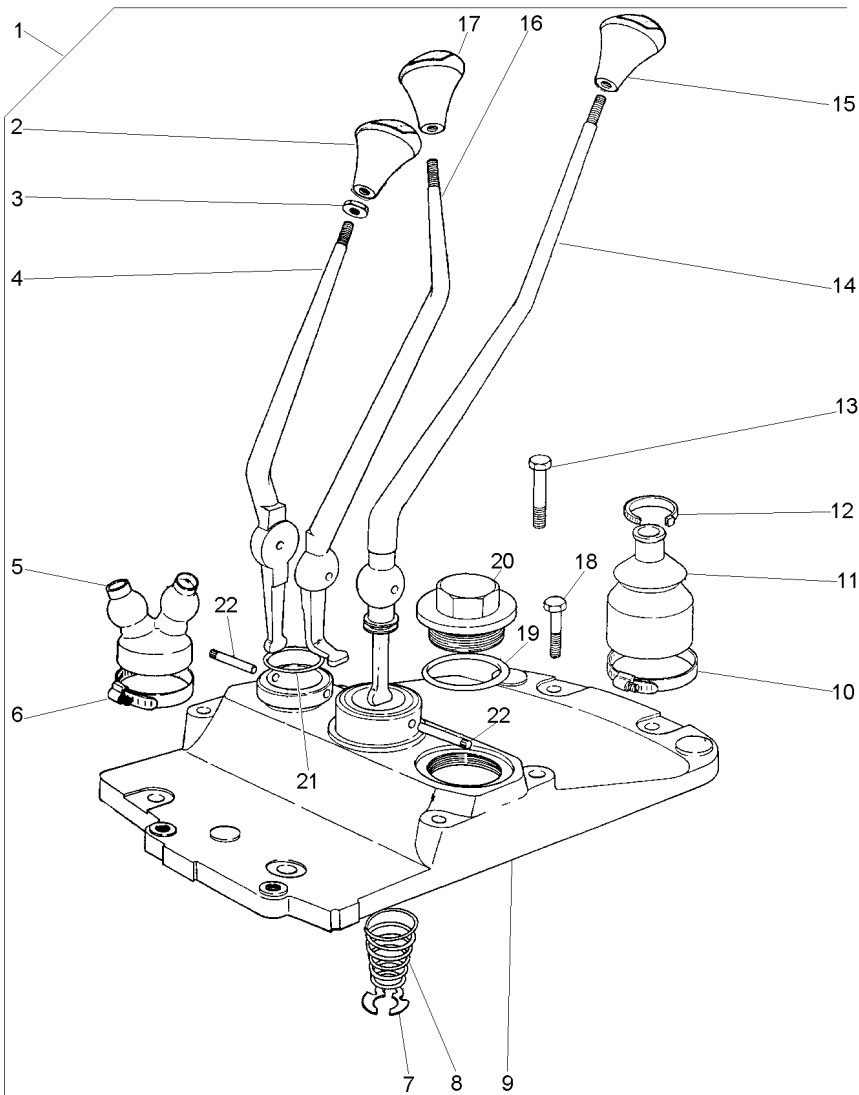
- 1 3147178M1
- 2 353430X1 3/8x24
- 3 887910M2
- 4 891827M1
- 5 891826M1
- 6 887898M1
- 7 022634R1
- 8 354048X1
- 9 033204R1
- 10 033206R2
- 11 887907M1
- 12 3176865M1
- 13 1753751M1
- 14 3175517M1
- 15 887893M1
- 16 887897M1

- | | | |
|--------------------|------------|----------------|
| 3 PARAFUSO | BOLT | PERNO |
| 3 PORCA | NUT | TUERCA |
| 3 MOLLA | SPRING | RESORTE |
| 3 GRAMPO | CRAMP | PASADOR |
| 3 PINO | PIN | PASADOR |
| 3 ALAVANCA | LEVER | PALANCA |
| 18 BIELETA | LINK | CONEXION |
| 6 CUPILHA | COTTER PIN | PASADOR DOUBLE |
| 1 COBERTURA | BONNET | CAPOT |
| 1 PLACA | PLATE | PLATO |
| 1 PLATÔ | PLATE | PLATO |
| 12 MOLLA | SPRING | RESORTE |
| 12 ARRUELA | WASHER | ARANDELA |
| 12 ARRUELA | WASHER | ARANDELA |
| 3 PINO | PIN | PASADOR |
| 3 PINO | PIN | PASADOR |

Suporte E Alavancas
Bracket And Levers
Soporte Y Palancas

12 Velocidades
12 Speed
12 Velocidades

25-10



- | | | |
|----|-----------|---|
| 1 | | |
| 2 | 027659P1 | 1 |
| 3 | 339402X1 | 1 |
| 4 | 022006P1 | 1 |
| 5 | 022008P1 | 1 |
| 6 | 1440858X1 | 1 |
| 7 | 368233X1 | 1 |
| 8 | 192007M1 | 1 |
| 9 | 022007P1 | 1 |
| 10 | 490804M1 | 1 |
| 11 | 1678565M3 | 1 |
| 12 | 3225356M1 | 1 |
| 13 | 3145868M1 | 1 |
| 14 | 022005P1 | 1 |
| 15 | 027658P1 | 1 |
| 16 | 022633P1 | 1 |
| 17 | 027655P1 | 1 |
| 18 | 377825X1 | 1 |
| 19 | 359134X1 | 1 |
| 20 | 768300M1 | 1 |
| 21 | 831527M1 | 1 |
| 22 | 180581M1 | 1 |

022004N1

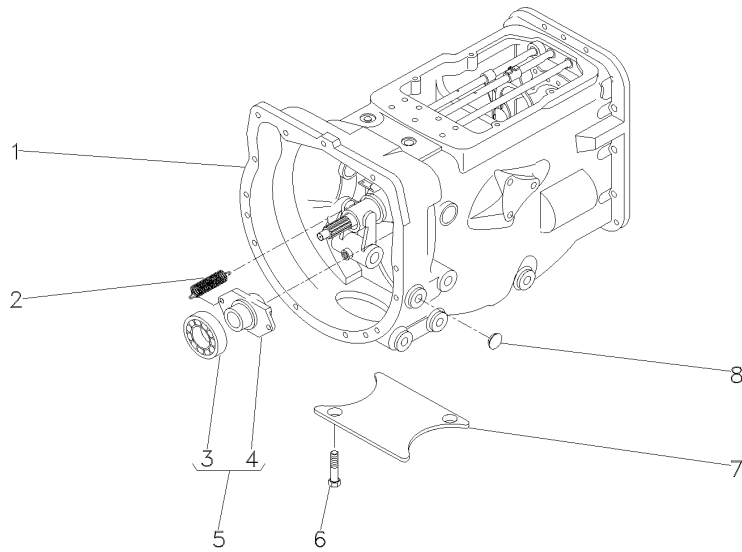
- | | | | |
|---|--------------|------------|----------------|
| 1 | CJ. ALAVANCA | KIT, LEVER | JUEGO, PALANCA |
| 1 | MANÍPULO | KNOB | POMO |
| 3 | PORCA | NUT | TUERCA |
| 1 | ALAVANCA | LEVER | PALANCA |
| 1 | CAPA | CAP | TAPA |
| 1 | BRAÇADEIRA | CLAMP | ABRAZADERA |
| 1 | ANEL | RING | ARO |
| 1 | MOLA | SPRING | RESORTE |
| 1 | TAMPA | COVER | CUBIERTA |
| 1 | BRAÇADEIRA | CLAMP | ABRAZADERA |
| 1 | CAPA | BOOT | PROTECCION |
| 1 | BRAÇADEIRA | CLAMP | ABRAZADERA |
| 3 | PARAFUSO | BOLT | PERNO |
| 1 | ALAVANCA | LEVER | PALANCA |
| 1 | MANÍPULO | KNOB | POMO |
| 1 | ALAVANCA | LEVER | PALANCA |
| 1 | MANÍPULO | KNOB | POMO |
| 2 | PARAFUSO | BOLT | PERNO |
| 1 | ANEL "O" | O RING | JUNTA TORICA |
| 1 | BUJÃO | PLUG | TAPON |
| 1 | ANEL "O" | O RING | JUNTA TORICA |
| 2 | PINO | PIN | PASADOR |

Transmissão 12 Velocidades
 12 Speed Transmission
 Transmision 12 Velocidades

Constant Mesh
 Constant Mesh
 Constant Mesh

25-15

Tdp 540/1000 Rpm
 Pto 540/1000 Rpm
 Tdf 540/1000 Rpm



- 1 063272N1
- 1
- 1
- 1
- 1
- 1
- 2 3700450M1
- 3 3700527M1
- 4 886727M2
- 5 063142N1
- 6 354441X1
- 7 021020P2
- 8 027014P1

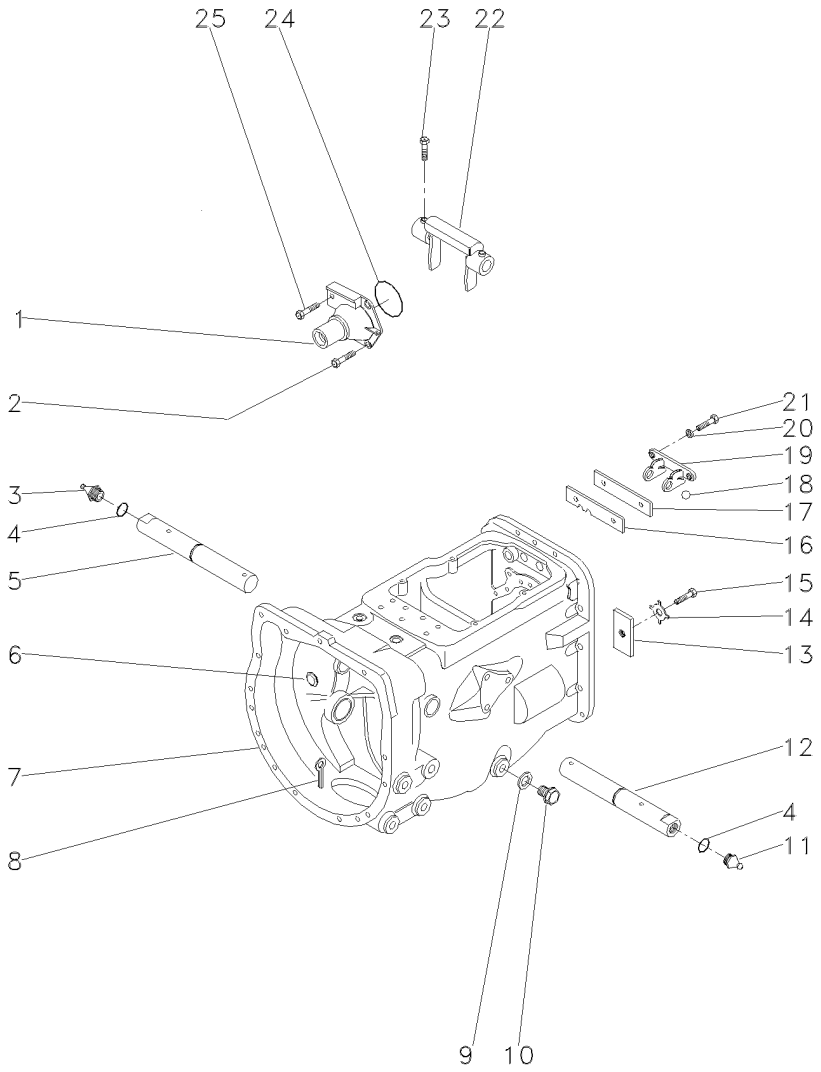
- 👁 25-20 No
- 👁 25-25 No
- 👁 25-30 No
- 👁 25-35 No
- 👁 25-40 No
- 👁 25-45 No

1 CX. TRANSMISSÃO	TRANSMISSION	TRANSMISION
1 CX. TRANSMISSÃO	TRANSMISSION	TRANSMISION
1 CX. TRANSMISSÃO	TRANSMISSION	TRANSMISION
1 CX. TRANSMISSÃO	TRANSMISSION	TRANSMISION
1 CX. TRANSMISSÃO	TRANSMISSION	TRANSMISION
1 CX. TRANSMISSÃO	TRANSMISSION	TRANSMISION
2 MOLA	SPRING	RESORTE
1 ROLAMENTO	BEARING	COJINETE
1 COLAR	COLLAR	COLLAR
1 PORTA ROLAMENTO	BEARING FLANGE	BEARING FLANGE
2 PARAFUSO	BOLT	PERNO
1 TAMPA	COVER	CUBIERTA
4 TAMPÃO	PAD	ALMOHADILLA

Transmissão 12 Velocidades-C. Mesh
 12 Speed Transmission - C. Mesh
 Transmision 12 Velocidades-C. Mesh

Carcaça
 Housing
 Caja

25-20



- 1 1860890M91
- 2 377477X1
- 3 29951X
- 4 364784X1
- 5 058424P1
- 6 2950X
- 7 488156M97
- 8 354076X1
- 9 180474M1
- 10 050698T1
- 11 13811X
- 12 058424P1
- 13 184789M1
- 14 828020M1
- 15 353691X1
- 16 1860764M2
- 17 1860765M1
- 18 391838X1
- 19 1860761M1
- 20 353434X1
- 21 362443X1
- 22 886719M1
- 23 180002M1
- 24 886089M1
- 25 377480X1



25-50 No



∅ 12MM

- 1 FLANGE
- 3 PARAFUSO
- 1 GRAXEIRA
- 2 ANEL "O"
- 1 EIXO
- 1 BUJÃO
- 1 CJ. CARCAÇA
- 1 CUPILHA
- 1 ARRUELA
- 1 BUJÃO
- 1 GRAXEIRA
- 1 EIXO
- 1 TRAVA
- 1 ARRUELA
- 1 PARAFUSO
- 1 PLACA
- 1 ESPAÇADOR
- 1 ESFERA
- 1 SUPORTE
- 2 ARRUELA
- 2 PARAFUSO
- 1 GARFO
- 2 PARAFUSO
- 1 ANEL "O"
- 1 PARAFUSO

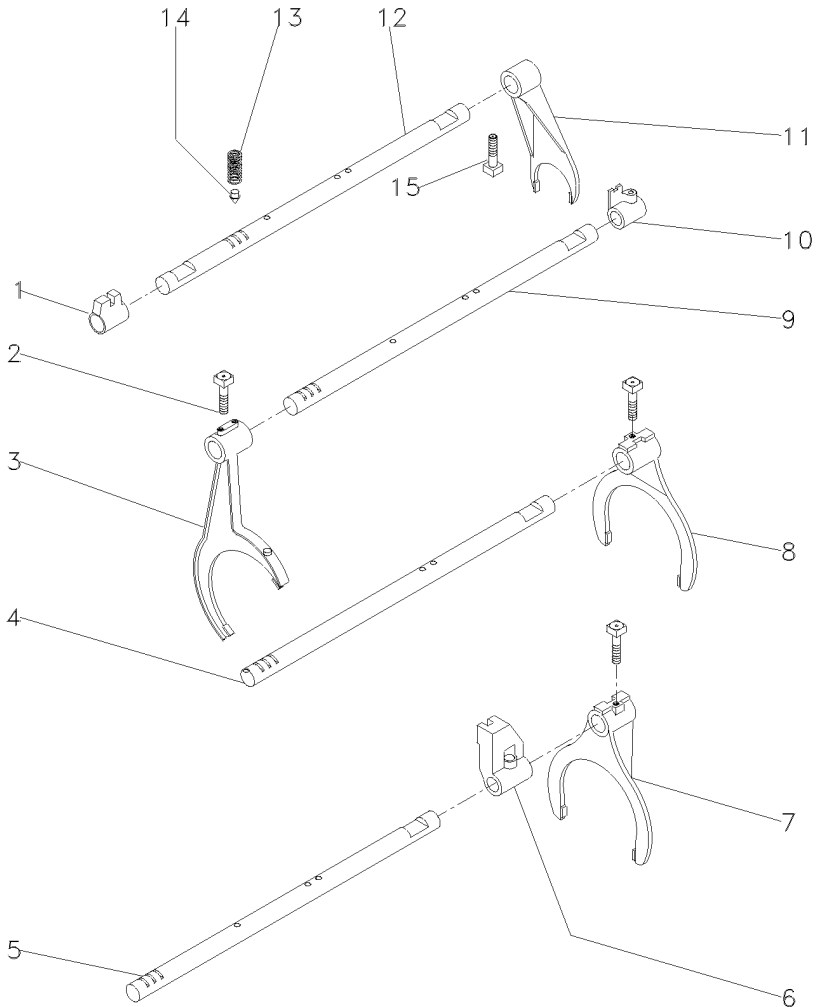
- FLANGE
- BOLT
- GREASER
- O RING
- SHAFT
- PLUG
- HOUSE ASSY
- COTTER PIN
- WASHER
- PLUG
- GREASER
- SHAFT
- LOCK
- WASHER
- BOLT
- PLATE
- SPACER
- BALL
- CLEVIS
- WASHER
- BOLT
- FORK
- BOLT
- O RING
- BOLT

- PLETINA
- PERNO
- ENGRASADOR
- JUNTA TORICA
- ARBOL
- TAPON
- CONJ. CARTER
- PASADOR DOUBLE
- ARANDELA
- TAPON
- ENGRASADOR
- ARBOL
- RETENEDOR
- ARANDELA
- PERNO
- PLATO
- PIEZA DISTANCIA
- BOLA
- GANCHO SEGUR.
- ARANDELA
- PERNO
- HORQUILLA
- PERNO
- JUNTA TORICA
- PERNO

Transmissão 12 Velocidades-C. Mesh
 12 Speed Transmission - C. Mesh
 Transmision 12 Velocidades-C. Mesh

Carcaça
 Housing
 Caja

25-25



- 1 023416R1
- 2 1675367M2
- 3 027923P1
- 4 1693824M1
- 5 027920P2
- 6 023417R1
- 7 027922P1
- 8 039404P1
- 9 027919P2
- 10 023425R1
- 11 897065M2
- 12 1693818M1
- 13 191221M2
- 14 180418M2
- 15 180002M1

- 1 SELETOR
- 4 PARAFUSO
- 1 GARFO
- 2 EIXO
- 1 EIXO
- 1 SELETOR
- 1 GARFO
- 1 GARFO
- 1 EIXO
- 1 SELETOR
- 1 GARFO
- 1 EIXO
- 4 MOLA
- 4 PINO
- 4 PARAFUSO

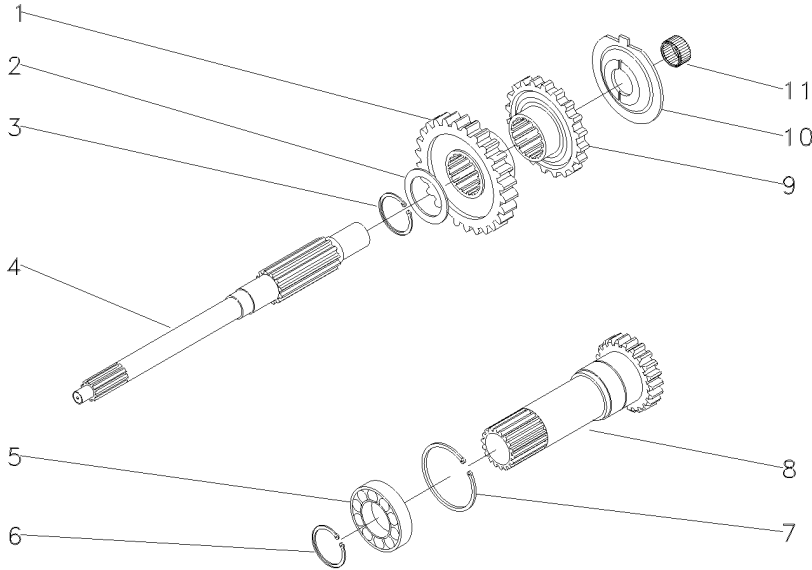
- SELETOR
- BOLT
- FORK
- SHAFT
- SHAFT
- SELETOR
- FORK
- FORK
- SHAFT
- SELETOR
- FORK
- SHAFT
- SPRING
- PIN
- BOLT

- SELETOR
- PERNO
- HORQUILLA
- ARBOL
- ARBOL
- SELETOR
- HORQUILLA
- HORQUILLA
- ARBOL
- SELETOR
- HORQUILLA
- ARBOL
- RESORTE
- PASADOR
- PERNO

Transmissão 12 Velocidades-C. Mesh
 12 Speed Transmission - C. Mesh
 Transmision 12 Velocidades-C. Mesh

Árvore De Entrada
 Input Shaft
 Arbol De Entrada


25-30



- 1 054184P1
- 2 1677742M1
- 3 358969X1
- 4 039423P1
- 5 3761292M1
- 6 762101M1
- 7 377631X1
- 8 1677746M92
- 9 054183P1
- 10 1674668M3
- 11 2700273M1

 30

PTO/1000RPM

 25-100 No

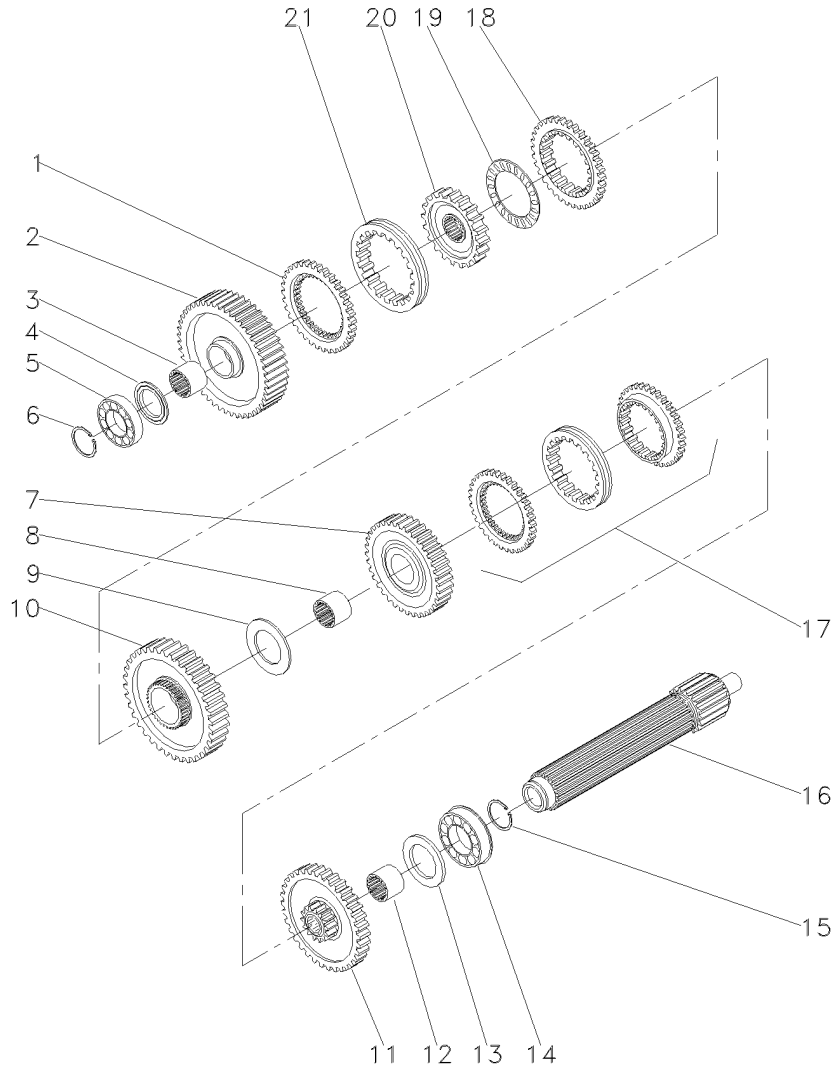
 26

- | | | | |
|---|------------------|----------------|-----------------|
| 1 | ENGRENAGEM | GEAR | ENGRANAJE |
| 1 | ARRUELA | WASHER | ARANDELA |
| 1 | ANEL TRAVA | CIRCLIP | CIRCULITO |
| 1 | EIXO | SHAFT | ARBOL |
| 1 | ROLAMENTO | BEARING | COJINETE |
| 1 | ANEL TRAVA | CIRCLIP | CIRCULITO |
| 1 | ANEL TRAVA | CIRCLIP | CIRCULITO |
| 1 | CJ. EIXO | KIT, AXLE | JUEGO DE EJE |
| 1 | ENGRENAGEM | GEAR | ENGRANAJE |
| 1 | ESPAÇADOR | SPACER | PIEZA DISTANCIA |
| 1 | ROLAMENTO AGULHA | BEARING NEEDLE | COJINETA AGUJAS |

Transmissão 12 Velocidades-C. Mesh
 12 Speed Transmission - C. Mesh
 Transmision 12 Velocidades-C. Mesh

Árvore Principal
 Main Shaft
 Eje Principale

25-35



- 1 1686458M1
- 2 049163N1
- 3 039397P1
- 4 1671888M2
- 4 1671889M1
- 4 1671890M2
- 4 1671891M2
- 5 039544R1
- 6 039545R1
- 7 053354N1
- 8 039398P1
- 9 023422R1
- 10 053355N1
- 11 053352N1
- 12 039396P1
- 13 1867259M1
- 14 3761291M1
- 15 195363M1
- 16 039543P1
- 17 039440N1
- 18 1686459M1
- 19 1663796M1
- 20 039402P1
- 21 039425P1

56

- 4,14-4,19MM
- 4,39-4,45MM
- 4,62-4,67MM
- 4,85-4,90MM

35

51
46

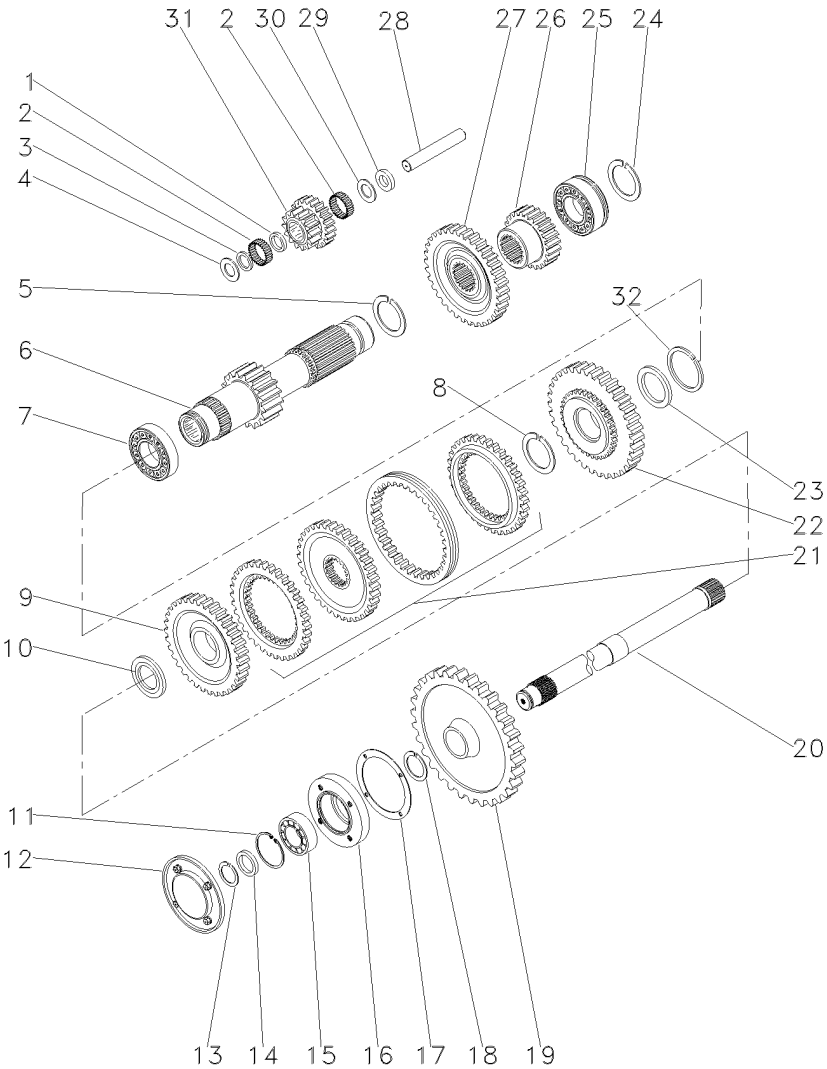
25-55 No

1 ANEL	RING	ARO
1 ENGRENAGEM	GEAR	ENGRANAJE
1 LUVA	SLEEVE	MANCHA
X CALÇO	SHIM	CALCE
X ARRUELA	WASHER	ARANDELA
X ARRUELA	WASHER	ARANDELA
X ARRUELA	WASHER	ARANDELA
1 ROLAMENTO	BEARING	COJINETE
1 ANEL TRAVA	CIRCLIP	CIRCULITO
1 C.J. ENGRENAGEM	KIT, GEAR	ENGRANAJES JUEGO
1 LUVA	SLEEVE	MANCHA
1 ARRUELA	WASHER	ARANDELA
1 C.J. ENGRENAGEM	KIT, GEAR	ENGRANAJES JUEGO
1 C.J. ENGRENAGEM	KIT, GEAR	ENGRANAJES JUEGO
1 LUVA	SLEEVE	MANCHA
1 ARRUELA	WASHER	ARANDELA
1 ROLAMENTO	BEARING	COJINETE
1 ANEL TRAVA	CIRCLIP	CIRCULITO
1 EIXO	SHAFT	ARBOL
1 C.J. SINCRONIZADO	SYNCHRO UNIT	SINCRONIZ ADORA
1 ANEL	RING	ARO
1 ROLAMENTO	BEARING	COJINETE
1 CUBO	HUB	CUBO
1 LUVA	SLEEVE	MANCHA

Transmissão 12 Velocidades-C. Mesh
 12 Speed Transmission - C. Mesh
 Transmision 12 Velocidades-C. Mesh

Árvore Secundária
 Secondary Shaft
 Eje Secundaria

25-40



- 1 1688131M1
- 2 183039M1
- 3 183037M1
- 4 1688132M1
- 5 195500M1
- 6 049165N1
- 7 3003372X1
- 8 1440873X1
- 9 054180N1
- 10 039408P1
- 10 039409P1
- 11 355988X1
- 12 1683386M91
- 13 899385M1
- 14 881122M2
- 15 899377M2
- 16 899331M1
- 17 180432M1
- 18 358913X1
- 19 9004882M1
- 20 1868533M2
- 21 039439N1
- 22 054182N1
- 23 039413P1
- 24 195363M1
- 25 3761291M1
- 26 053314P1
- 27 053312P1
- 28 180445M1
- 29 1688130M1
- 30 1688129M1
- 31 053310P1
- 32 831581M2

19

34

[A] 53

[A] 25-60 No

42

23

43

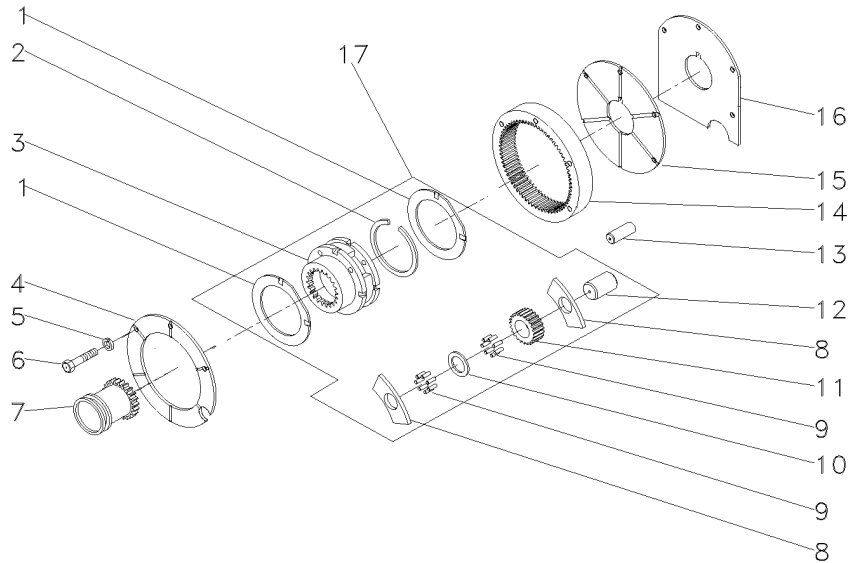
15/20

- | | | | |
|----|------------------|--------------|-----------------|
| 1 | ESPAÇADOR | SPACER | PIEZA DISTANCIA |
| 56 | ROLETE | ROLLER | RODILLO |
| 1 | ARRUELA | WASHER | ARANDELA |
| 2 | ARRUELA | WASHER | ARANDELA |
| 1 | ANEL TRAVA | CIRCLIP | CIRCULITO |
| 1 | EIXO | SHAFT | ARBOL |
| 1 | ROLAMENTO | BEARING | COJINETE |
| 1 | ANEL TRAVA | CIRCLIP | CIRCULITO |
| 1 | ENGRENAGEM | GEAR | ENGRANAJE |
| 1 | ARRUELA | WASHER | ARANDELA |
| 1 | ARRUELA | WASHER | ARANDELA |
| 1 | ANEL TRAVA | CIRCLIP | CIRCULITO |
| 1 | TAMPA | COVER | CUBIERTA |
| 1 | ANEL | RING | ARO |
| 1 | ANEL | RING | ARO |
| 1 | ROLAMENTO | BEARING | COJINETE |
| 1 | FLANGE | FLANGE | PLETINA |
| 1 | JUNTA | GASKET | EMPAQUETADURA |
| 1 | ANEL TRAVA | CIRCLIP | CIRCULITO |
| 1 | ENGRENAGEM | GEAR | ENGRANAJE |
| 1 | EIXO | SHAFT | ARBOL |
| 1 | CJ. SINCRONIZADO | SYNCHRO UNIT | SINCRONIZ ADORA |
| 1 | ENGRENAGEM | GEAR | ENGRANAJE |
| 1 | ARRUELA | WASHER | ARANDELA |
| 1 | ANEL TRAVA | CIRCLIP | CIRCULITO |
| 1 | ROLAMENTO | BEARING | COJINETE |
| 1 | ENGRENAGEM | GEAR | ENGRANAJE |
| 1 | ENGRENAGEM | GEAR | ENGRANAJE |
| 1 | EIXO | SHAFT | ARBOL |
| 1 | ARRUELA | WASHER | ARANDELA |
| 1 | MOLA PRATO | SPRING PLATE | PLETINA MUELLE |
| 1 | ENGRENAGEM | GEAR | ENGRANAJE |
| 1 | ANEL TRAVA | CIRCLIP | CIRCULITO |

Transmissão 12 Velocidades-C. Mesh
 12 Speed Transmission - C. Mesh
 Transmision 12 Velocidades-C. Mesh

Redutor Epicicloidal
 Epicyclic Unit
 Unidad Epicicloidal

25-45



- 1 518414M1
- 2 366317X1
- 3
- 4 184012M4
- 5 353434X1
- 6 362684X1
- 7 184770M2
- 8 516526M1
- 9 834211M1
- 10 518415M1
- 11 516509M1
- 12 897020M1
- 13 180409M1
- 14 1865530M1
- 15 180408M2
- 16 1867426M1
- 17 022638N1

- 17
- 17
- 17 ➡ 022638N1

- | | | | |
|----|-------------|--------------|------------------|
| 2 | ARRUELA | WASHER | ARANDELA |
| 1 | ANEL TRAVA | CIRCLIP | CIRCULITO |
| 1 | CJ. REDUTOR | KIT, CARRIER | JUEGO PORTADOR |
| 1 | PLACA | PLATE | PLATO |
| 3 | ARRUELA | WASHER | ARANDELA |
| 4 | PARAFUSO | BOLT | PERNO |
| 1 | LUVA | SLEEVE | MANCHA |
| 6 | ARRUELA | WASHER | ARANDELA |
| 14 | ROLETE | ROLLER | RODILLO |
| 3 | EIXO | SHAFT | ARBOL |
| 3 | ENGRENAGEM | GEAR | ENGRANAJE |
| 3 | ARRUELA | WASHER | ARANDELA |
| 2 | PINO | PIN | PASADOR |
| 1 | COROA | ANNULAR GEAR | ENGRANAJE ANULAR |
| 1 | PLACA | PLATE | PLATO |
| 1 | CALÇO | SHIM | CALCE |
| 1 | CJ. REDUTOR | KIT, CARRIER | JUEGO PORTADOR |

Carcaça
Housing
Carter

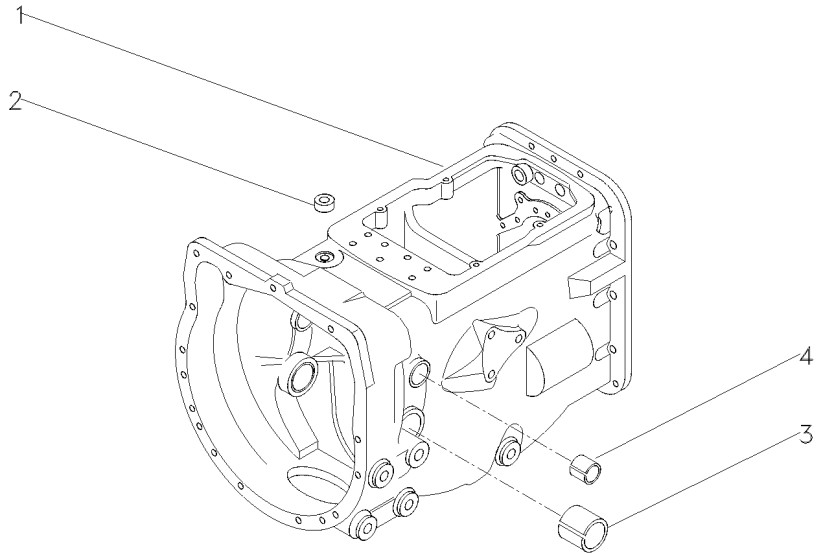
25-50

- 1 052462P1
- 2 183071M1
- 3 180801M1
- 4 184592M1

- 1 CARÇAÇA
- 1 BUJÃO
- 2 BUCHA
- 2 BUCHA

- HOUSING
- PLUG
- BUSH
- BUSH

- ALOJAMIENTO
- TAPON
- CASQUILLO
- CASQUILLO



Luva E Cubo
Sleeve And Hub
Manguito Y Cubo

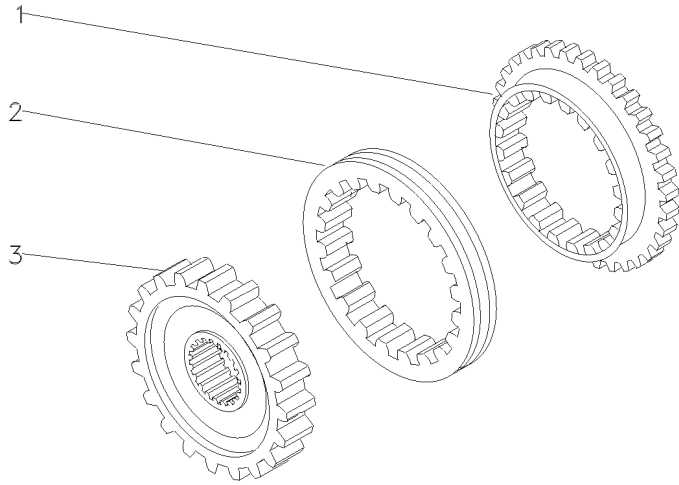
25-55

1 027925P1
2 027924P1
3 040751P1

2 ANEL
1 LUVA
1 CUBO

RING
SLEEVE
HUB

ARO
MANCHA
CUBO



Luva E Cubo
Sleeve And Hub
Manguito Y Cubo

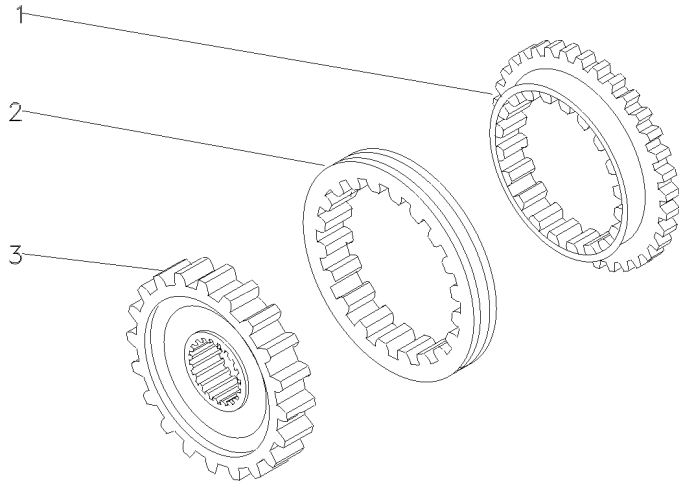
25-60

1 027925P1
2 027924P1
3 027927P1

2 ANEL
1 LUVA
1 CUBO

RING
SLEEVE
HUB

ARO
MANCHA
CUBO

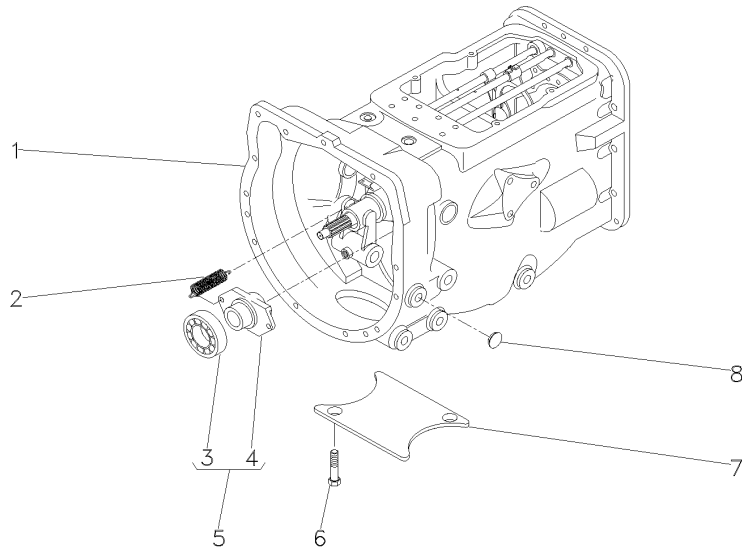


Transmissão 12 Velocidades
 12 Speed Transmission
 Transmision 12 Velocidades

Constant Mesh
 Constant Mesh
 Constant Mesh

25-65

540/1000 Rpm-Eixo Longo
 540/1000 Rpm- Long Axle
 540/1000 Rpm-Eje Largo

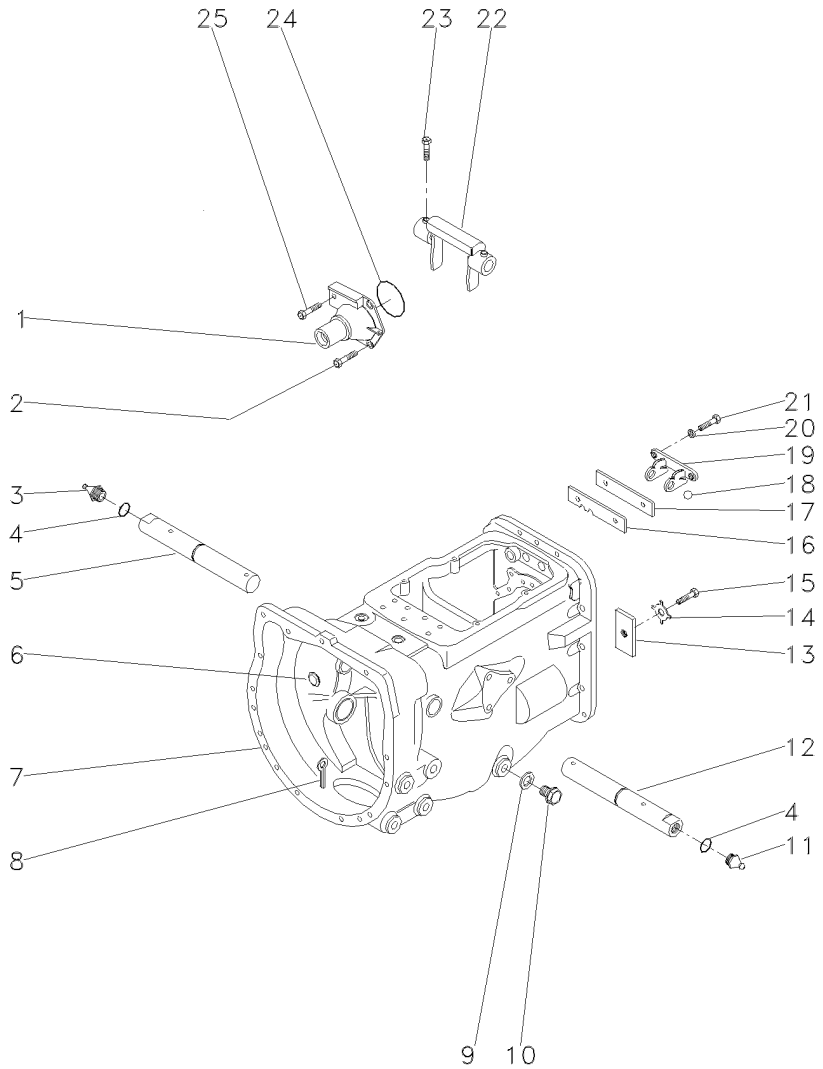


1	063273N1	25-70 No	1	CX. TRANSMISSÃO	TRANSMISSION	TRANSMISION
1		25-75 No	1	CX. TRANSMISSÃO	TRANSMISSION	TRANSMISION
1		25-80 No	1	CX. TRANSMISSÃO	TRANSMISSION	TRANSMISION
1		25-85 No	1	CX. TRANSMISSÃO	TRANSMISSION	TRANSMISION
1		25-90 No	1	CX. TRANSMISSÃO	TRANSMISSION	TRANSMISION
1		25-95 No	1	CX. TRANSMISSÃO	TRANSMISSION	TRANSMISION
2	3700450M1		2	MOLA	SPRING	RESORTE
4	886727M2	5	1	COLAR	COLLAR	COLLAR
5	063142N1		1	PORTA ROLAMENTO	BEARING FLANGE	BEARING FLANGE
6	354441X1		2	PARAFUSO	BOLT	PERNO
7	021020P2		1	TAMPA	COVER	CUBIERTA
8	027014P1		4	TAMPÃO	PAD	ALMOHADILLA

Transmissão 12 Velocidades-C. Mesh
 12 Speed Transmission - C. Mesh
 Transmision 12 Velocidades-C. Mesh

Carcaça
 Housing
 Caja

25-70



- 1 1860890M91
- 2 377477X1
- 3 29951X
- 4 364784X1
- 5 058424P1
- 6 2950X
- 7 488156M97
- 8 354076X1
- 9 180474M1
- 10 050698T1
- 11 13811X
- 12 058424P1
- 13 184789M1
- 14 828020M1
- 15 353691X1
- 16 1860764M2
- 17 1860765M1
- 18 391838X1
- 19 1860761M1
- 20 353434X1
- 21 362443X1
- 22 886719M1
- 23 180002M1
- 24 886089M1
- 25 377480X1

👁 25-50 No

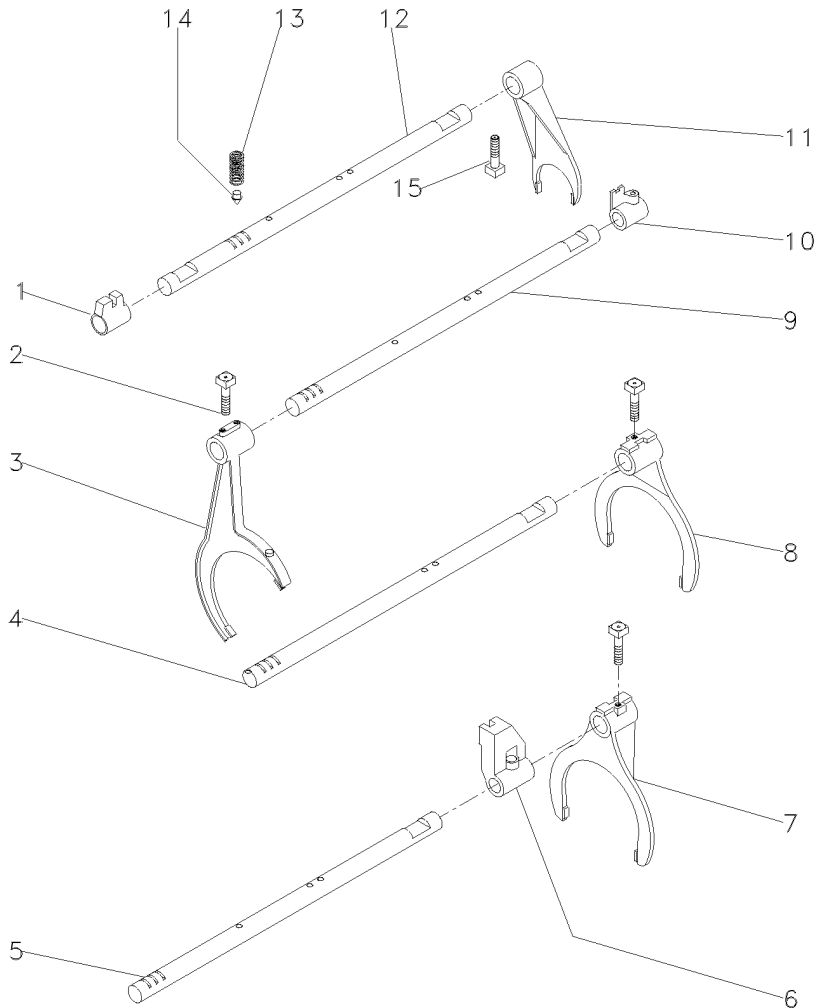
⊘ 12MM

- | | | |
|---------------|------------|-----------------|
| 1 FLANGE | FLANGE | PLETINA |
| 3 PARAFUSO | BOLT | PERNO |
| 1 GRAXEIRA | GREASER | ENGRASADOR |
| 2 ANEL "O" | O RING | JUNTA TORICA |
| 1 EIXO | SHAFT | ARBOL |
| 1 BUJÃO | PLUG | TAPON |
| 1 CJ. CARCAÇA | HOUSE ASSY | CONJ. CARTER |
| 1 CUPILHA | COTTER PIN | PASADOR DOUBLE |
| 1 ARRUELA | WASHER | ARANDELA |
| 1 BUJÃO | PLUG | TAPON |
| 1 GRAXEIRA | GREASER | ENGRASADOR |
| 1 EIXO | SHAFT | ARBOL |
| 1 TRAVA | LOCK | RETENEDOR |
| 1 ARRUELA | WASHER | ARANDELA |
| 1 PARAFUSO | BOLT | PERNO |
| 1 PLACA | PLATE | PLATO |
| 1 ESPAÇADOR | SPACER | PIEZA DISTANCIA |
| 1 ESFERA | BALL | BOLA |
| 1 SUPORTE | CLEVIS | GANCHO SEGUR. |
| 2 ARRUELA | WASHER | ARANDELA |
| 2 PARAFUSO | BOLT | PERNO |
| 1 GARFO | FORK | HORQUILLA |
| 2 PARAFUSO | BOLT | PERNO |
| 1 ANEL "O" | O RING | JUNTA TORICA |
| 1 PARAFUSO | BOLT | PERNO |

Transmissão 12 Velocidades-C. Mesh
 12 Speed Transmission - C. Mesh
 Transmision 12 Velocidades-C. Mesh

Carcaça
 Housing
 Caja

25-75



- 1 023416R1
- 2 1675367M2
- 3 027923P1
- 4 1693824M1
- 5 027920P2
- 6 023417R1
- 7 027922P1
- 8 039404P1
- 9 027919P2
- 10 023425R1
- 11 897065M2
- 12 1693818M1
- 13 191221M2
- 14 180418M2
- 15 180002M1

- 1 SELETOR
- 4 PARAFUSO
- 1 GARFO
- 2 EIXO
- 1 EIXO
- 1 SELETOR
- 1 GARFO
- 1 GARFO
- 1 EIXO
- 1 SELETOR
- 1 GARFO
- 1 EIXO
- 4 MOLA
- 4 PINO
- 4 PARAFUSO

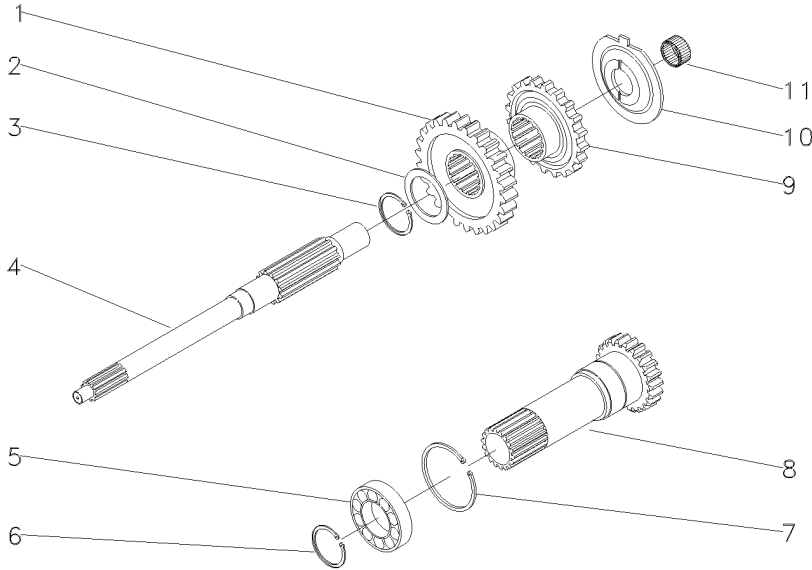
- SELETOR
- BOLT
- FORK
- SHAFT
- SHAFT
- SELETOR
- FORK
- FORK
- SHAFT
- SELETOR
- FORK
- SHAFT
- SPRING
- PIN
- BOLT

- SELETOR
- PERNO
- HORQUILLA
- ARBOL
- ARBOL
- SELETOR
- HORQUILLA
- HORQUILLA
- ARBOL
- SELETOR
- HORQUILLA
- ARBOL
- RESORTE
- PASADOR
- PERNO

Transmissão 12 Velocidades-C. Mesh
 12 Speed Transmission - C. Mesh
 Transmision 12 Velocidades-C. Mesh

Árvore De Entrada
 Input Shaft
 Arbol De Entrada

25-80



- 1 054184P1
- 2 1677742M1
- 3 358969X1
- 4 039423P1
- 5 3761292M1
- 6 762101M1
- 7 377631X1
- 8 1677746M92
- 9 054183P1
- 10 1674668M3
- 11 2700273M1

30

PTO/1000RPM

25-100 No

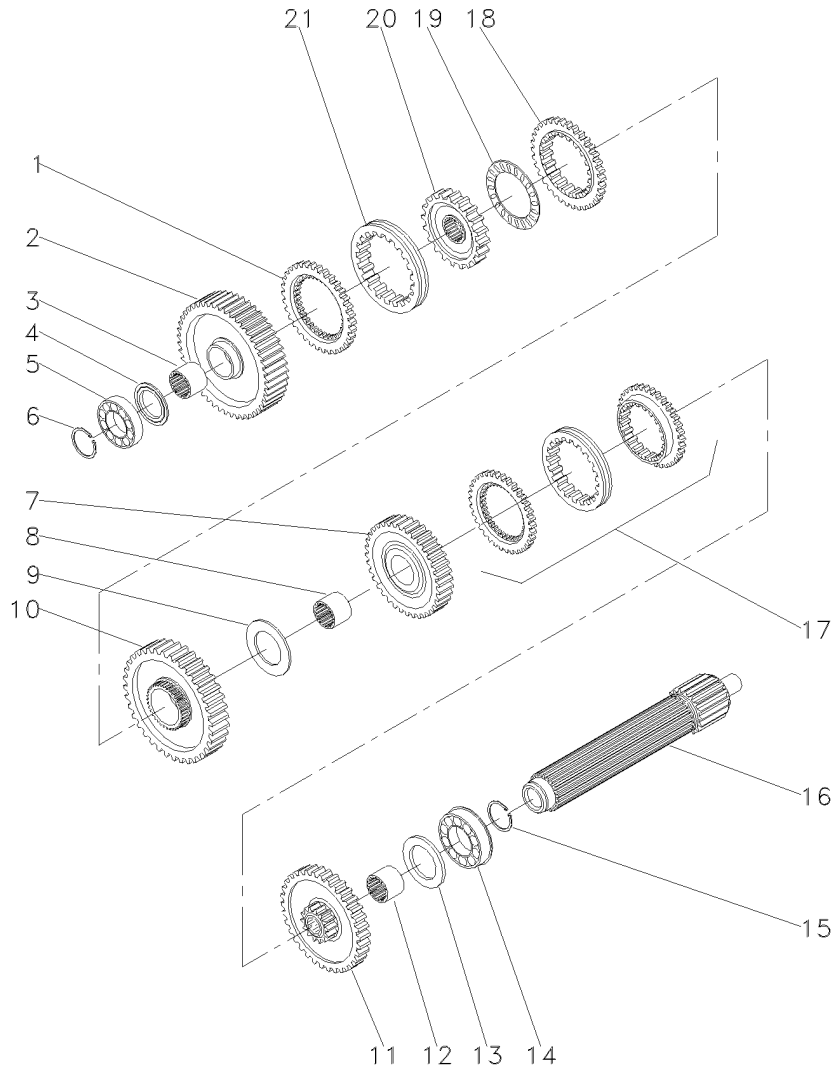
26

1	ENGRENAGEM	GEAR	ENGRANAJE
1	ARRUELA	WASHER	ARANDELA
1	ANEL TRAVA	CIRCLIP	CIRCULITO
1	EIXO	SHAFT	ARBOL
1	ROLAMENTO	BEARING	COJINETE
1	ANEL TRAVA	CIRCLIP	CIRCULITO
1	ANEL TRAVA	CIRCLIP	CIRCULITO
1	CJ. EIXO	KIT, AXLE	JUEGO DE EJE
1	ENGRENAGEM	GEAR	ENGRANAJE
1	ESPAÇADOR	SPACER	PIEZA DISTANCIA
1	ROLAMENTO AGULHA	BEARING NEEDLE	COJINETA AGUJAS

Transmissão 12 Velocidades-C. Mesh
 12 Speed Transmission - C. Mesh
 Transmision 12 Velocidades-C. Mesh

Árvore Principal
 Main Shaft
 Eje Principale

25-85



- 1 1686458M1
- 2 049163N1
- 3 039397P1
- 4 1671888M2
- 4 1671889M1
- 4 1671890M2
- 4 1671891M2
- 5 039544R1
- 6 039545R1
- 7 053354N1
- 8 039398P1
- 9 023422R1
- 10 053355N1
- 11 053352N1
- 12 039396P1
- 13 1867259M1
- 14 3761291M1
- 15 195363M1
- 16 039543P1
- 17 039440N1
- 18 1686459M1
- 19 1663796M1
- 20 039402P1
- 21 039425P1

56

- 4,14-4,19MM
- 4,39-4,45MM
- 4,62-4,67MM
- 4,85-4,90MM

35

51
46

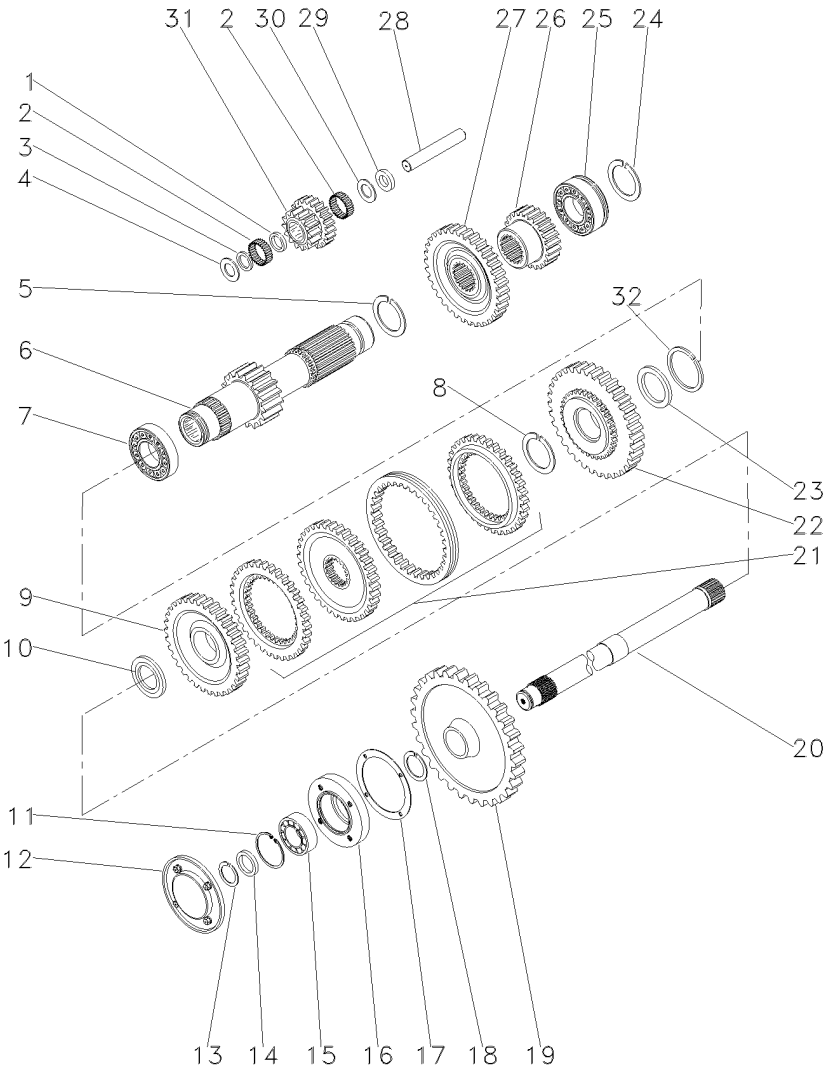
25-55 No

- | | | |
|---------------------|--------------|------------------|
| 1 ANEL | RING | ARO |
| 1 ENGRENAGEM | GEAR | ENGRANAJE |
| 1 LUVA | SLEEVE | MANCHA |
| X CALÇO | SHIM | CALCE |
| X ARRUELA | WASHER | ARANDELA |
| X ARRUELA | WASHER | ARANDELA |
| X ARRUELA | WASHER | ARANDELA |
| 1 ROLAMENTO | BEARING | COJINETE |
| 1 ANEL TRAVA | CIRCLIP | CIRCULITO |
| 1 C.J. ENGRENAGEM | KIT, GEAR | ENGRANAJES JUEGO |
| 1 LUVA | SLEEVE | MANCHA |
| 1 ARRUELA | WASHER | ARANDELA |
| 1 C.J. ENGRENAGEM | KIT, GEAR | ENGRANAJES JUEGO |
| 1 C.J. ENGRENAGEM | KIT, GEAR | ENGRANAJES JUEGO |
| 1 LUVA | SLEEVE | MANCHA |
| 1 ARRUELA | WASHER | ARANDELA |
| 1 ROLAMENTO | BEARING | COJINETE |
| 1 ANEL TRAVA | CIRCLIP | CIRCULITO |
| 1 EIXO | SHAFT | ARBOL |
| 1 C.J. SINCRONIZADO | SYNCHRO UNIT | SINCRONIZ ADORA |
| 1 ANEL | RING | ARO |
| 1 ROLAMENTO | BEARING | COJINETE |
| 1 CUBO | HUB | CUBO |
| 1 LUVA | SLEEVE | MANCHA |

Transmissão 12 Velocidades-C. Mesh
 12 Speed Transmission - C. Mesh
 Transmision 12 Velocidades-C. Mesh

Árvore Secundária
 Secondary Shaft
 Eje Secundaria

25-90



- 1 1688131M1
- 2 183039M1
- 3 183037M1
- 4 1688132M1
- 5 195500M1
- 6 049165N1
- 7 3003372X1
- 8 1440873X1
- 9 054180N1
- 10 039408P1
- 10 039409P1
- 11 355988X1
- 12 1683386M91
- 13 899385M1
- 14 881122M2
- 15 899377M2
- 16 899331M1
- 17 180432M1
- 18 358913X1
- 19 9004882M1
- 20 1869279M1
- 21 039439N1
- 22 054182N1
- 23 039413P1
- 24 195363M1
- 25 3761291M1
- 26 053314P1
- 27 053312P1
- 28 180445M1
- 29 1688130M1
- 30 1688129M1
- 31 053310P1
- 32 831581M2

[A] TDP
 PTO
 TDF

19

34

[A]

53

[A] 25-60 No

42

23

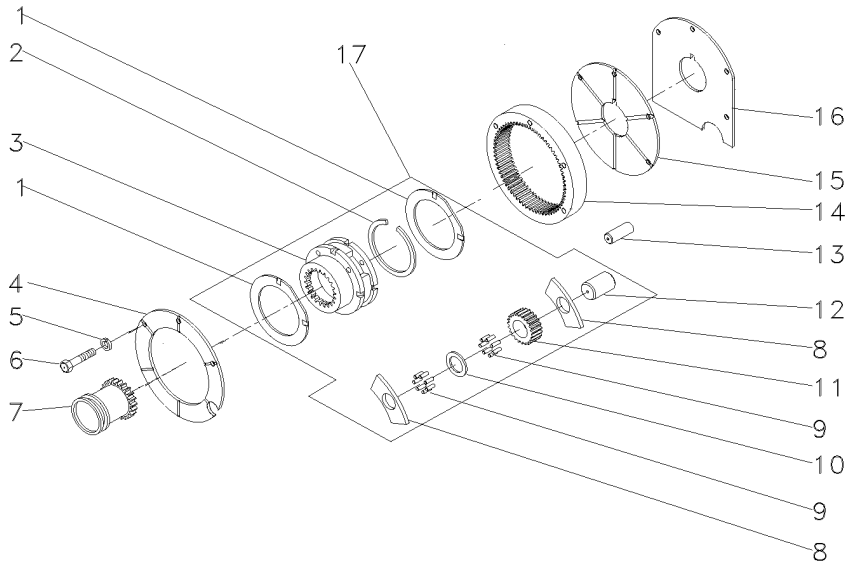
43

- | | | | |
|----|------------------|--------------|-----------------|
| 1 | ESPAÇADOR | SPACER | PIEZA DISTANCIA |
| 56 | ROLETE | ROLLER | RODILLO |
| 1 | ARRUELA | WASHER | ARANDELA |
| 2 | ARRUELA | WASHER | ARANDELA |
| 1 | ANEL TRAVA | CIRCLIP | CIRCULITO |
| 1 | EIXO | SHAFT | ARBOL |
| 1 | ROLAMENTO | BEARING | COJINETE |
| 1 | ANEL TRAVA | CIRCLIP | CIRCULITO |
| 1 | ENGRENAGEM | GEAR | ENGRANAJE |
| 1 | ARRUELA | WASHER | ARANDELA |
| 1 | ARRUELA | WASHER | ARANDELA |
| 1 | ANEL TRAVA | CIRCLIP | CIRCULITO |
| 1 | TAMPA | COVER | CUBIERTA |
| 1 | ANEL | RING | ARO |
| 1 | ANEL | RING | ARO |
| 1 | ROLAMENTO | BEARING | COJINETE |
| 1 | FLANGE | FLANGE | PLETINA |
| 1 | JUNTA | GASKET | EMPAQUETADURA |
| 1 | ANEL TRAVA | CIRCLIP | CIRCULITO |
| 1 | ENGRENAGEM | GEAR | ENGRANAJE |
| 1 | EIXO | SHAFT | ARBOL |
| 1 | CJ. SINCRONIZADO | SYNCHRO UNIT | SINCRONIZ ADORA |
| 1 | ENGRENAGEM | GEAR | ENGRANAJE |
| 1 | ARRUELA | WASHER | ARANDELA |
| 1 | ANEL TRAVA | CIRCLIP | CIRCULITO |
| 1 | ROLAMENTO | BEARING | COJINETE |
| 1 | ENGRENAGEM | GEAR | ENGRANAJE |
| 1 | ENGRENAGEM | GEAR | ENGRANAJE |
| 1 | EIXO | SHAFT | ARBOL |
| 1 | ARRUELA | WASHER | ARANDELA |
| 1 | MOLA PRATO | SPRING PLATE | PLETINA MUELLE |
| 1 | ENGRENAGEM | GEAR | ENGRANAJE |
| 1 | ANEL TRAVA | CIRCLIP | CIRCULITO |

Transmissão 12 Velocidades-C. Mesh
 12 Speed Transmission - C. Mesh
 Transmision 12 Velocidades-C. Mesh

Redutor Epicicloidal
 Epicyclic Unit
 Unidad Epicicloidal

25-95

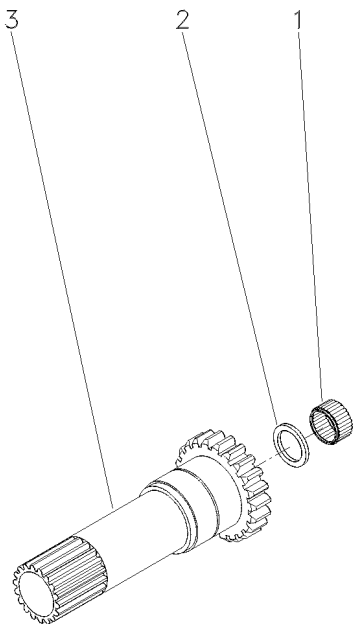


- 1 518414M1 17
- 2 366317X1 17
- 3 17 022638N1
- 4 184012M4
- 5 353434X1
- 6 362684X1
- 7 184770M2
- 8 516526M1 17
- 9 834211M1 17
- 10 518415M1 17
- 11 516509M1 17
- 12 897020M1 17
- 13 180409M1
- 14 1865530M1
- 15 180408M2
- 16 1867426M1
- 17 022638N1

- | | | | |
|----|-------------|--------------|------------------|
| 2 | ARRUELA | WASHER | ARANDELA |
| 1 | ANEL TRAVA | CIRCLIP | CIRCULITO |
| 1 | CJ. REDUTOR | KIT, CARRIER | JUEGO PORTADOR |
| 1 | PLACA | PLATE | PLATO |
| 3 | ARRUELA | WASHER | ARANDELA |
| 4 | PARAFUSO | BOLT | PERNO |
| 1 | LUVA | SLEEVE | MANCHA |
| 6 | ARRUELA | WASHER | ARANDELA |
| 14 | ROLETE | ROLLER | RODILLO |
| 3 | EIXO | SHAFT | ARBOL |
| 3 | ENGRENAGEM | GEAR | ENGRANAJE |
| 3 | ARRUELA | WASHER | ARANDELA |
| 2 | PINO | PIN | PASADOR |
| 1 | COROA | ANNULAR GEAR | ENGRANAJE ANULAR |
| 1 | PLACA | PLATE | PLATO |
| 1 | CALÇO | SHIM | CALCE |
| 1 | CJ. REDUTOR | KIT, CARRIER | JUEGO PORTADOR |

Eixo Entrada
Inlet Shaft
Eje Entrada

25-100



1 1677724M1
2 883935M4
3 1677738M1

 20

1 ROLAMENTO
1 RETENTOR
1 EIXO

BEARING
SEAL
SHAFT

COJINETE
RETEN
ARBOL

Transmissão 12 Velocidades
 12 Speed Transmission
 Transmision 12 Velocidades

Constant Mesh
 Constant Mesh
 Constant Mesh

25-105

540 Rpm
 540 Rpm
 540 Rpm

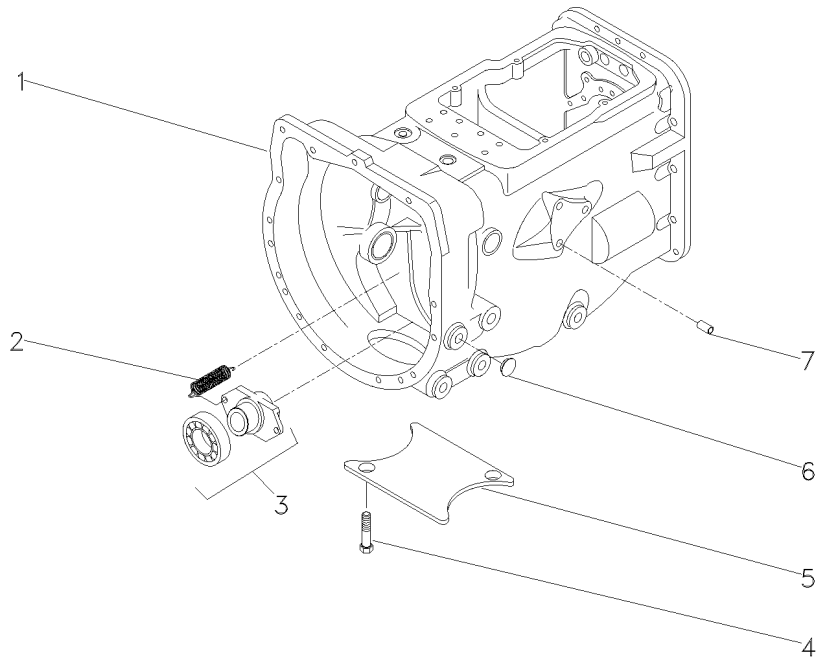
- 1 063274N1
- 2 3700450M1
- 3 063142N1
- 4 354441X1
- 5 021020P2
- 6 027014P1
- 7 899297M1

👁 25-370 No

- 1 CX. TRANSMISSÃO
- 2 MOLA
- 1 PORTA ROLAMENTO
- 2 PARAFUSO
- 1 TAMPÁ
- 8 TAMPÃO
- 1 BUJÃO

- TRANSMISSION
- SPRING
- BEARING FLANGE
- BOLT
- COVER
- PAD
- PLUG

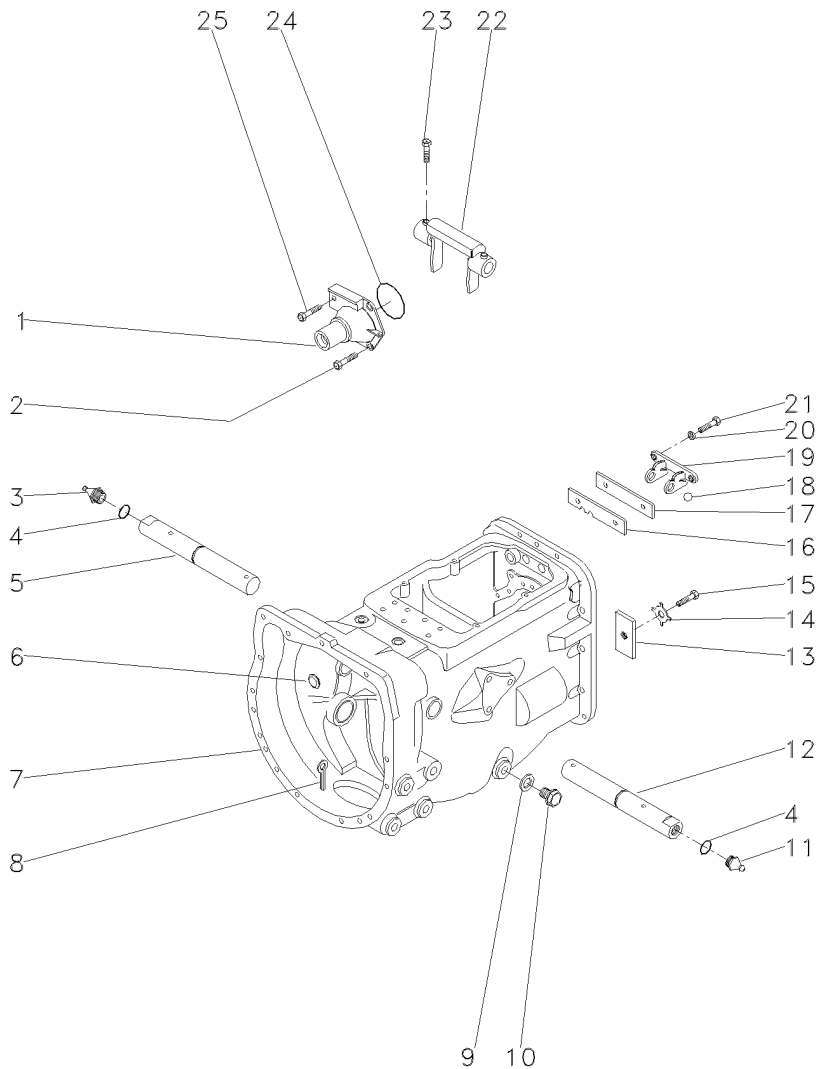
- TRANSMISION
- RESORTE
- BEARING FLANGE
- PERNO
- CUBIERTA
- ALMOHADILLA
- TAPON



Transmissão 12 Velocidades-C. Mesh
 12 Speed Transmission - C. Mesh
 Transmision 12 Velocidades-C. Mesh

Carcaça
 Housing
 Caja

25-110



- 1 1860890M91
- 2 377477X1
- 3 29951X
- 4 364784X1
- 5 058424P1
- 6 2950X
- 7 488156M97
- 8 354076X1
- 9 180474M1
- 10 050698T1
- 11 13811X
- 12 058424P1
- 13 184789M1
- 14 828020M1
- 15 353691X1
- 16 1860764M2
- 17 1860765M1
- 18 391838X1
- 19 1860761M1
- 20 353434X1
- 21 362443X1
- 22 886719M1
- 23 180002M1
- 24 886089M1
- 25 377480X1



25-50 No



Ø 12MM

- 1 FLANGE
- 3 PARAFUSO
- 1 GRAXEIRA
- 2 ANEL "O"
- 1 EIXO
- 1 BUJÃO
- 1 CJ. CARCAÇA
- 1 CUPILHA
- 1 ARRUELA
- 1 BUJÃO
- 1 GRAXEIRA
- 1 EIXO
- 1 TRAVA
- 1 ARRUELA
- 1 PARAFUSO
- 1 PLACA
- 1 ESPAÇADOR
- 1 ESFERA
- 1 SUPORTE
- 2 ARRUELA
- 2 PARAFUSO
- 1 GARFO
- 2 PARAFUSO
- 1 ANEL "O"
- 1 PARAFUSO

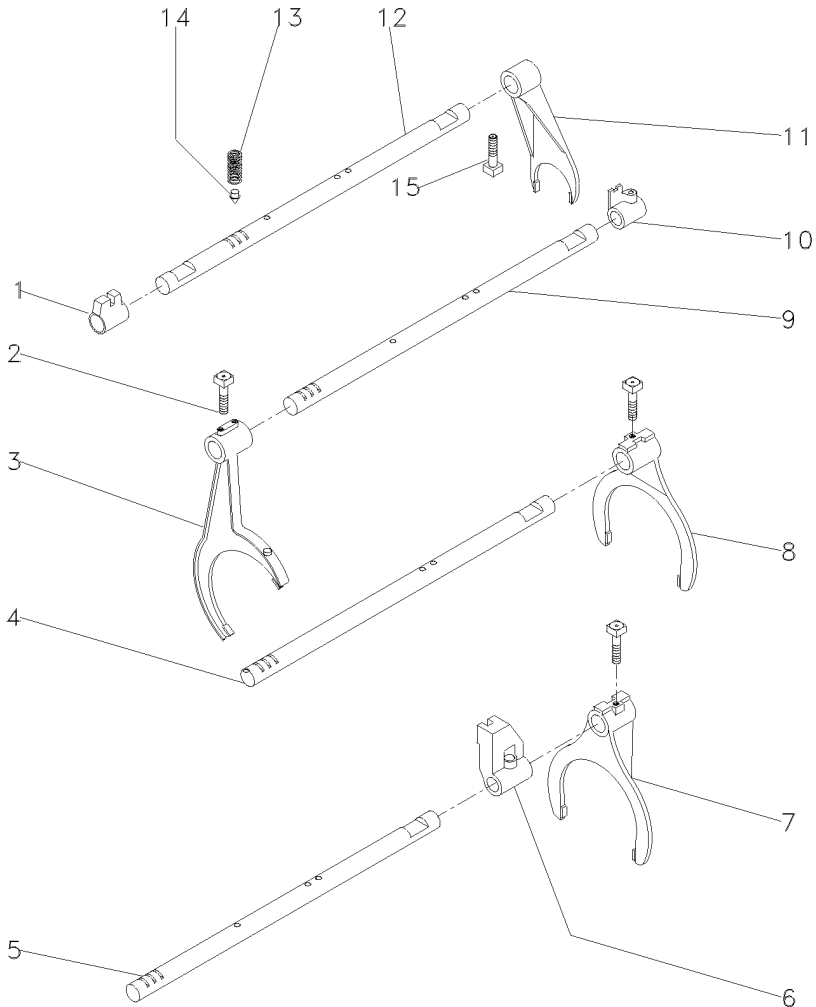
- FLANGE
- BOLT
- GREASER
- O RING
- SHAFT
- PLUG
- HOUSE ASSY
- COTTER PIN
- WASHER
- PLUG
- GREASER
- SHAFT
- LOCK
- WASHER
- BOLT
- PLATE
- SPACER
- BALL
- CLEVIS
- WASHER
- BOLT
- FORK
- BOLT
- O RING
- BOLT

- PLETINA
- PERNO
- ENGRASADOR
- JUNTA TORICA
- ARBOL
- TAPON
- CONJ. CARTER
- PASADOR DOUBLE
- ARANDELA
- TAPON
- ENGRASADOR
- ARBOL
- RETENEDOR
- ARANDELA
- PERNO
- PLATO
- PIEZA DISTANCIA
- BOLA
- GANCHO SEGUR.
- ARANDELA
- PERNO
- HORQUILLA
- PERNO
- JUNTA TORICA
- PERNO

Transmissão 12 Velocidades-C. Mesh
 12 Speed Transmission - C. Mesh
 Transmision 12 Velocidades-C. Mesh

Carcaça
 Housing
 Caja

25-115



- 1 023416R1
- 2 1675367M2
- 3 027923P1
- 4 1693824M1
- 5 027920P2
- 6 023417R1
- 7 027922P1
- 8 039404P1
- 9 027919P2
- 10 023425R1
- 11 897065M2
- 12 1693818M1
- 13 191221M2
- 14 180418M2
- 15 180002M1

- 1 SELETOR
- 4 PARAFUSO
- 1 GARFO
- 2 EIXO
- 1 EIXO
- 1 SELETOR
- 1 GARFO
- 1 GARFO
- 1 EIXO
- 1 SELETOR
- 1 GARFO
- 1 EIXO
- 4 MOLA
- 4 PINO
- 4 PARAFUSO

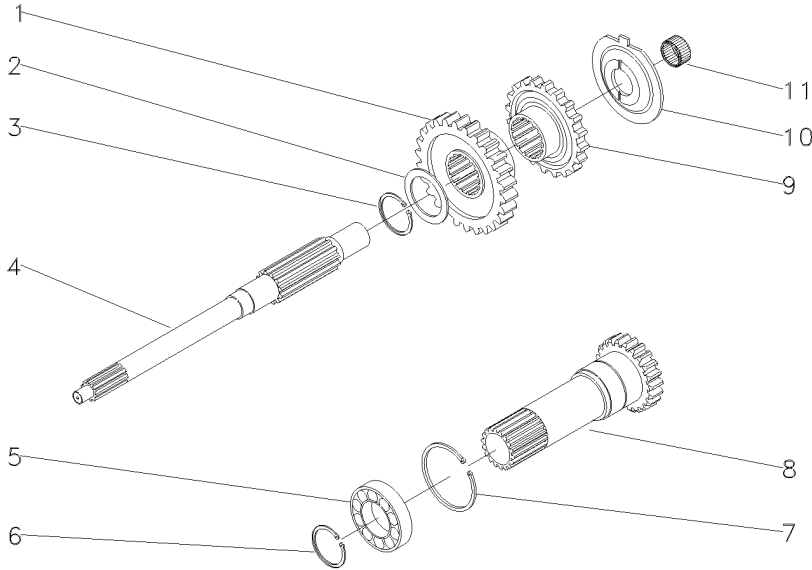
- SELETOR
- BOLT
- FORK
- SHAFT
- SHAFT
- SELETOR
- FORK
- FORK
- SHAFT
- SELETOR
- FORK
- SHAFT
- SPRING
- PIN
- BOLT

- SELETOR
- PERNO
- HORQUILLA
- ARBOL
- ARBOL
- SELETOR
- HORQUILLA
- HORQUILLA
- ARBOL
- SELETOR
- HORQUILLA
- ARBOL
- RESORTE
- PASADOR
- PERNO

Transmissão 12 Velocidades-C. Mesh
 12 Speed Transmission - C. Mesh
 Transmision 12 Velocidades-C. Mesh

Árvore De Entrada
 Input Shaft
 Arbol De Entrada

25-120



- 1 054184P1
- 2 1677742M1
- 3 358969X1
- 4 039423P1
- 5 3761292M1
- 6 762101M1
- 7 377631X1
- 8 049834N1
- 9 054183P1
- 10 1674668M3
- 11 2700273M1

30

PTO/540RPM

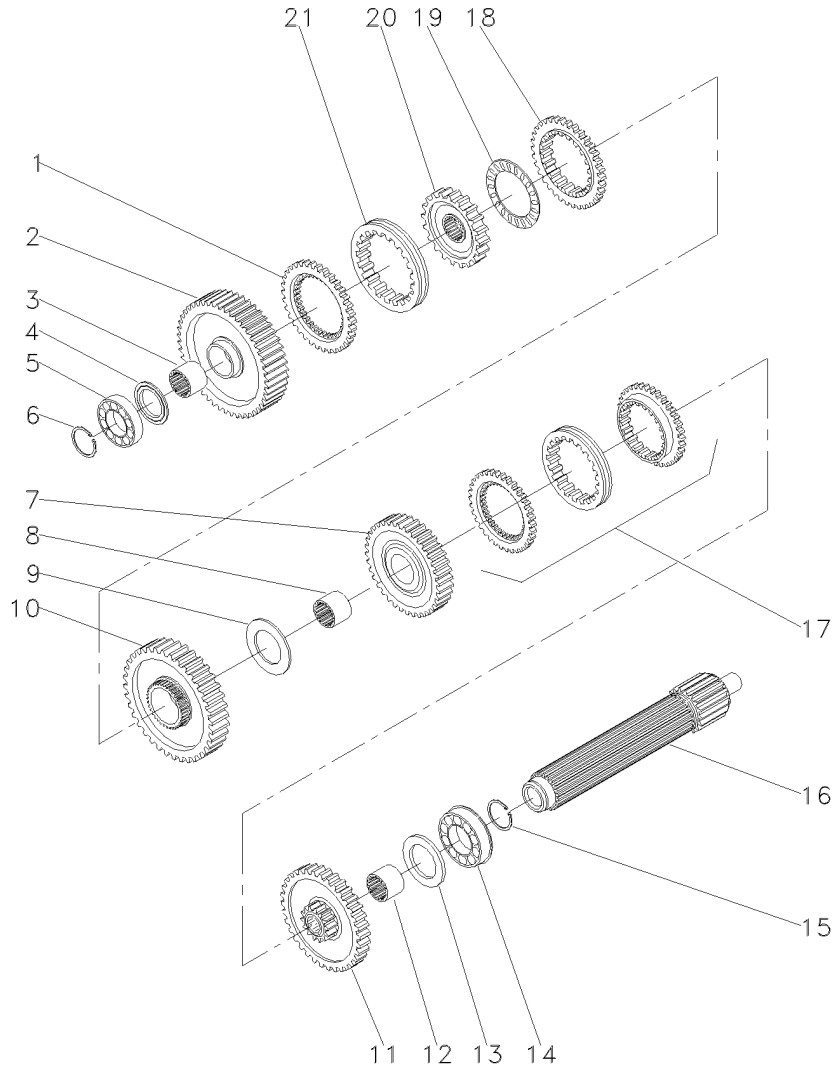
26

1	ENGRENAGEM	GEAR	ENGRANAJE
1	ARRUELA	WASHER	ARANDELA
1	ANEL TRAVA	CIRCLIP	CIRCULITO
1	EIXO	SHAFT	ARBOL
1	ROLAMENTO	BEARING	COJINETE
1	ANEL TRAVA	CIRCLIP	CIRCULITO
1	ANEL TRAVA	CIRCLIP	CIRCULITO
1	CJ. EIXO	KIT, AXLE	JUEGO DE EJE
1	ENGRENAGEM	GEAR	ENGRANAJE
1	ESPAÇADOR	SPACER	PIEZA DISTANCIA
1	ROLAMENTO AGULHA	BEARING NEEDLE	COJINETA AGUJAS

Transmissão 12 Velocidades-C. Mesh
 12 Speed Transmission - C. Mesh
 Transmision 12 Velocidades-C. Mesh

Árvore Principal
 Main Shaft
 Eje Principale

25-125



- 1 1686458M1
- 2 049163N1
- 3 039397P1
- 4 1671888M2
- 4 1671889M1
- 4 1671890M2
- 4 1671891M2
- 5 039544R1
- 6 039545R1
- 7 053354N1
- 8 039398P1
- 9 023422R1
- 10 053355N1
- 11 053352N1
- 12 039396P1
- 13 1867259M1
- 14 3761291M1
- 15 195363M1
- 16 039543P1
- 17 039440N1
- 18 1686459M1
- 19 1663796M1
- 20 039402P1
- 21 039425P1

56

- 4,14-4,19MM
- 4,39-4,45MM
- 4,62-4,67MM
- 4,85-4,90MM

35

51
46

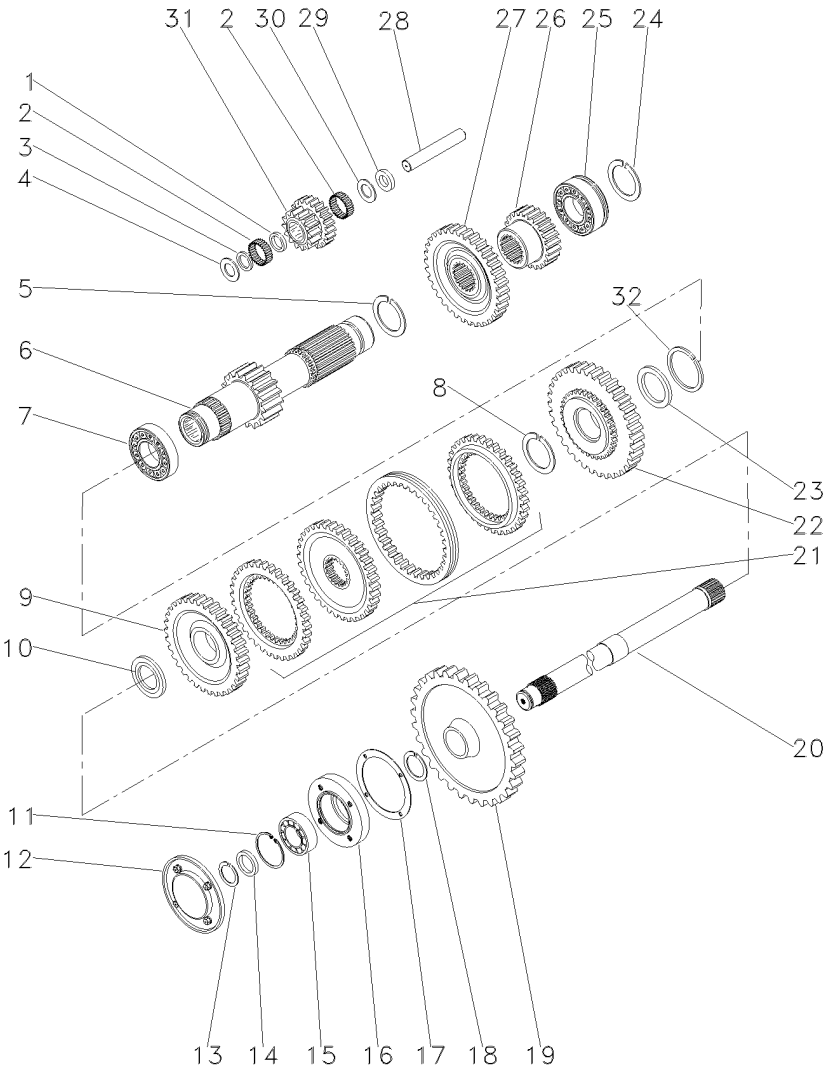
25-55 No

1 ANEL	RING	ARO
1 ENGRENAGEM	GEAR	ENGRANAJE
1 LUVA	SLEEVE	MANCHA
X CALÇO	SHIM	CALCE
X ARRUELA	WASHER	ARANDELA
X ARRUELA	WASHER	ARANDELA
X ARRUELA	WASHER	ARANDELA
1 ROLAMENTO	BEARING	COJINETE
1 ANEL TRAVA	CIRCLIP	CIRCULITO
1 C.J. ENGRENAGEM	KIT, GEAR	ENGRANAJES JUEGO
1 LUVA	SLEEVE	MANCHA
1 ARRUELA	WASHER	ARANDELA
1 C.J. ENGRENAGEM	KIT, GEAR	ENGRANAJES JUEGO
1 C.J. ENGRENAGEM	KIT, GEAR	ENGRANAJES JUEGO
1 LUVA	SLEEVE	MANCHA
1 ARRUELA	WASHER	ARANDELA
1 ROLAMENTO	BEARING	COJINETE
1 ANEL TRAVA	CIRCLIP	CIRCULITO
1 EIXO	SHAFT	ARBOL
1 C.J. SINCRONIZADO	SYNCHRO UNIT	SINCRONIZ ADORA
1 ANEL	RING	ARO
1 ROLAMENTO	BEARING	COJINETE
1 CUBO	HUB	CUBO
1 LUVA	SLEEVE	MANCHA

Transmissão 12 Velocidades-C. Mesh
 12 Speed Transmission - C. Mesh
 Transmision 12 Velocidades-C. Mesh

Árvore Secundária
 Secondary Shaft
 Eje Secundaria

25-130



- 1 1688131M1
- 2 183039M1
- 3 183037M1
- 4 1688132M1
- 5 195500M1
- 6 049165N1
- 7 3003372X1
- 8 1440873X1
- 9 054180N1
- 10 039408P1
- 10 039409P1
- 11 355988X1
- 12 1683386M91
- 13 899385M1
- 14 881122M2
- 15 899377M2
- 16 899331M1
- 17 180432M1
- 18 358913X1
- 19 9004882M1
- 20 1868533M2
- 21 039439N1
- 22 054182N1
- 23 039413P1
- 24 195363M1
- 25 3761291M1
- 26 053314P1
- 27 053312P1
- 28 180445M1
- 29 1688130M1
- 30 1688129M1
- 31 053310P1
- 32 831581M2

[A] TDP
 PTO
 TDF

19

34

[A]

[A]

[A]

53

PTO1000RPM
 25-60 No

42

23

43

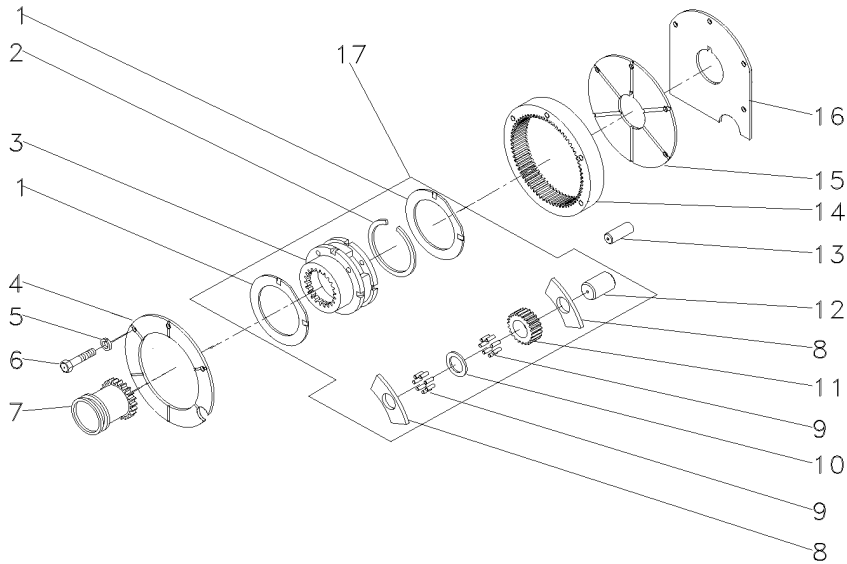
15/20

- | | | | |
|----|------------------|--------------|-----------------|
| 1 | ESPAÇADOR | SPACER | PIEZA DISTANCIA |
| 56 | ROLETE | ROLLER | RODILLO |
| 1 | ARRUELA | WASHER | ARANDELA |
| 2 | ARRUELA | WASHER | ARANDELA |
| 1 | ANEL TRAVA | CIRCLIP | CIRCULITO |
| 1 | EIXO | SHAFT | ARBOL |
| 1 | ROLAMENTO | BEARING | COJINETE |
| 1 | ANEL TRAVA | CIRCLIP | CIRCULITO |
| 1 | ENGRENAGEM | GEAR | ENGRANAJE |
| 1 | ARRUELA | WASHER | ARANDELA |
| 1 | ARRUELA | WASHER | ARANDELA |
| 1 | ANEL TRAVA | CIRCLIP | CIRCULITO |
| 1 | TAMPA | COVER | CUBIERTA |
| 1 | ANEL | RING | ARO |
| 1 | ANEL | RING | ARO |
| 1 | ROLAMENTO | BEARING | COJINETE |
| 1 | FLANGE | FLANGE | PLETINA |
| 1 | JUNTA | GASKET | EMPAQUETADURA |
| 1 | ANEL TRAVA | CIRCLIP | CIRCULITO |
| 1 | ENGRENAGEM | GEAR | ENGRANAJE |
| 1 | EIXO | SHAFT | ARBOL |
| 1 | CJ. SINCRONIZADO | SYNCHRO UNIT | SINCRONIZ ADORA |
| 1 | ENGRENAGEM | GEAR | ENGRANAJE |
| 1 | ARRUELA | WASHER | ARANDELA |
| 1 | ANEL TRAVA | CIRCLIP | CIRCULITO |
| 1 | ROLAMENTO | BEARING | COJINETE |
| 1 | ENGRENAGEM | GEAR | ENGRANAJE |
| 1 | ENGRENAGEM | GEAR | ENGRANAJE |
| 1 | EIXO | SHAFT | ARBOL |
| 1 | ARRUELA | WASHER | ARANDELA |
| 1 | MOLA PRATO | SPRING PLATE | PLETINA MUELLE |
| 1 | ENGRENAGEM | GEAR | ENGRANAJE |
| 1 | ANEL TRAVA | CIRCLIP | CIRCULITO |

Transmissão 12 Velocidades-C. Mesh
 12 Speed Transmission - C. Mesh
 Transmision 12 Velocidades-C. Mesh

Redutor Epicicloidal
 Epicyclic Unit
 Unidad Epicicloidal

25-135



- 1 518414M1 17
- 2 366317X1 17
- 3 17 022638N1
- 4 184012M4
- 5 353434X1
- 6 362684X1
- 7 184770M2
- 8 516526M1 17
- 9 834211M1 17
- 10 897020M1 17
- 11 516509M1 17
- 12 518415M1 17
- 13 180409M1
- 14 1865530M1
- 15 180408M2
- 16 1867426M1
- 17 022638N1

- | | | | |
|----|-------------|--------------|------------------|
| 2 | ARRUELA | WASHER | ARANDELA |
| 1 | ANEL TRAVA | CIRCLIP | CIRCULITO |
| 1 | CJ. REDUTOR | KIT, CARRIER | JUEGO PORTADOR |
| 1 | PLACA | PLATE | PLATO |
| 3 | ARRUELA | WASHER | ARANDELA |
| 4 | PARAFUSO | BOLT | PERNO |
| 1 | LUVA | SLEEVE | MANCHA |
| 6 | ARRUELA | WASHER | ARANDELA |
| 14 | ROLETE | ROLLER | RODILLO |
| 3 | ARRUELA | WASHER | ARANDELA |
| 3 | ENGRENAGEM | GEAR | ENGRANAJE |
| 3 | EIXO | SHAFT | ARBOL |
| 2 | PINO | PIN | PASADOR |
| 1 | COROA | ANNULAR GEAR | ENGRANAJE ANULAR |
| 1 | PLACA | PLATE | PLATO |
| 1 | CALÇO | SHIM | CALCE |
| 1 | CJ. REDUTOR | KIT, CARRIER | JUEGO PORTADOR |

Transmissão 12 Velocidades
 12 Speed Transmission
 Transmision 12 Velocidades

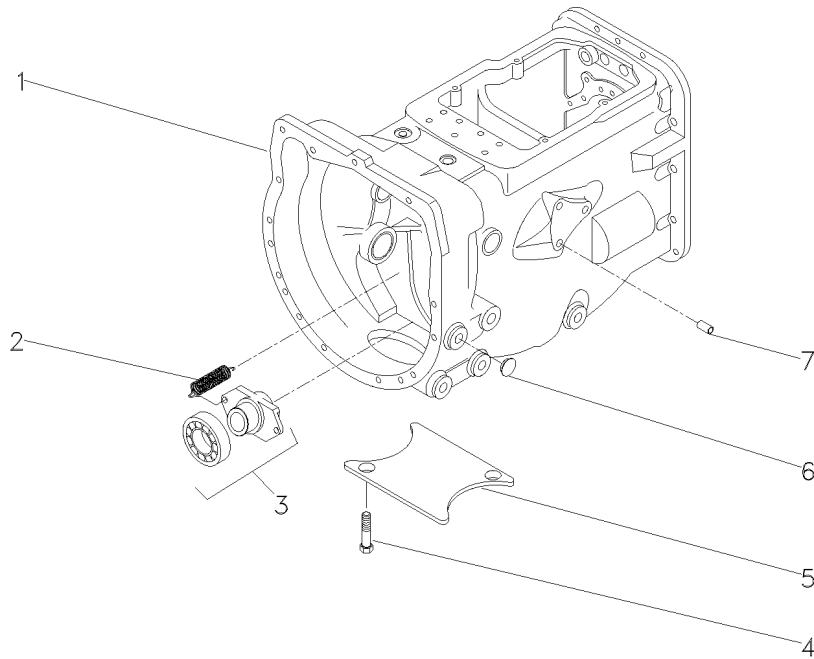
25-140

Constant Mesh - 540 Rpm
 Constant Mesh - 540 Rpm
 Constant Mesh - 540 Rpm

- 1 063275N1
- 2 3700450M1
- 3 063142N1
- 4 354441X1
- 5 021020P2
- 6 027014P1
- 7 899297M1

👁 25-370 No

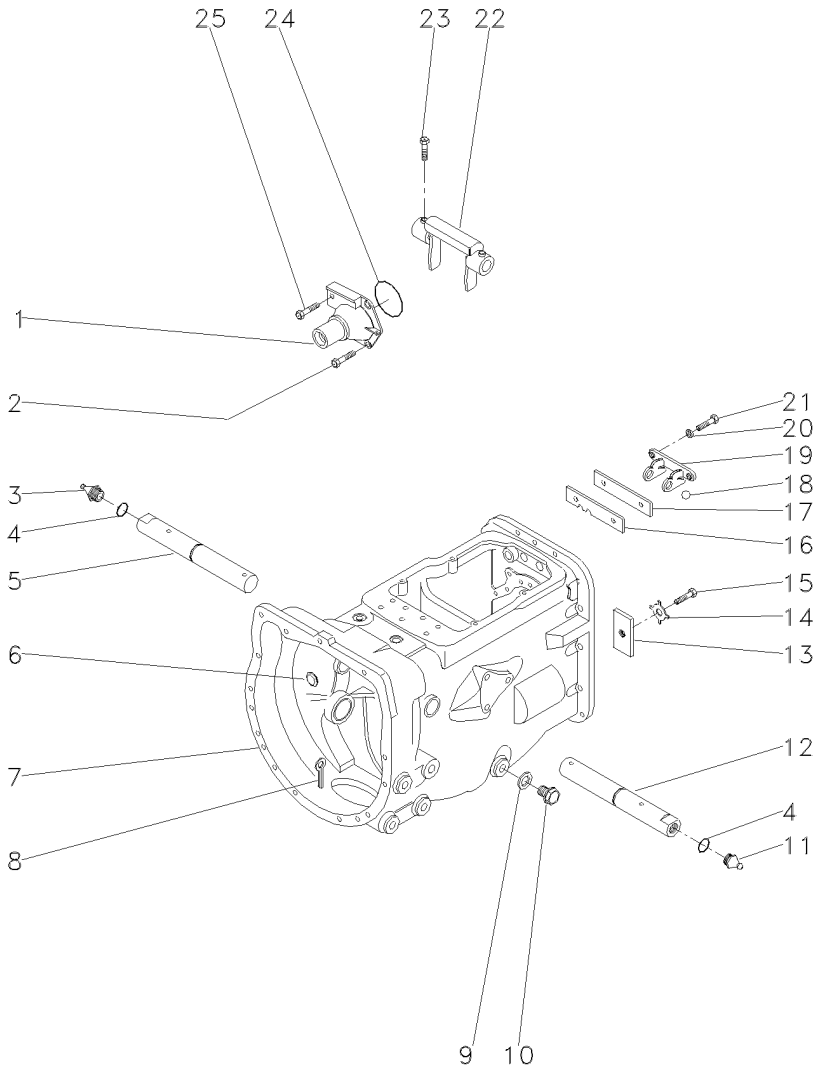
- | | | |
|-------------------|----------------|----------------|
| 1 CX. TRANSMISSÃO | TRANSMISSION | TRANSMISION |
| 2 MOLA | SPRING | RESORTE |
| 1 PORTA ROLAMENTO | BEARING FLANGE | BEARING FLANGE |
| 2 PARAFUSO | BOLT | PERNO |
| 1 TAMPA | COVER | CUBIERTA |
| 8 TAMPÃO | PAD | ALMOHADILLA |
| 1 BUJÃO | PLUG | TAPON |



Transmissão 12 Velocidades-C. Mesh
 12 Speed Transmission - C. Mesh
 Transmision 12 Velocidades-C. Mesh

Carcaça
 Housing
 Caja

25-145



- 1 1860890M91
- 2 377477X1
- 3 29951X
- 4 364784X1
- 5 058424P1
- 6 2950X
- 7 488156M97
- 8 354076X1
- 9 180474M1
- 10 050698T1
- 11 13811X
- 12 058424P1
- 13 184789M1
- 14 828020M1
- 15 353691X1
- 16 1860764M2
- 17 1860765M1
- 18 391838X1
- 19 1860761M1
- 20 353434X1
- 21 362443X1
- 22 886719M1
- 23 180002M1
- 24 886089M1
- 25 377480X1

👁 25-50 No

⊘ 12MM

- 1 FLANGE
- 3 PARAFUSO
- 1 GRAXEIRA
- 2 ANEL "O"
- 1 EIXO
- 1 BUJÃO
- 1 CJ. CARCAÇA
- 1 CUPILHA
- 1 ARRUELA
- 1 BUJÃO
- 1 GRAXEIRA
- 1 EIXO
- 1 TRAVA
- 1 ARRUELA
- 1 PARAFUSO
- 1 PLACA
- 1 ESPAÇADOR
- 1 ESFERA
- 1 SUPORTE
- 2 ARRUELA
- 2 PARAFUSO
- 1 GARFO
- 2 PARAFUSO
- 1 ANEL "O"
- 1 PARAFUSO

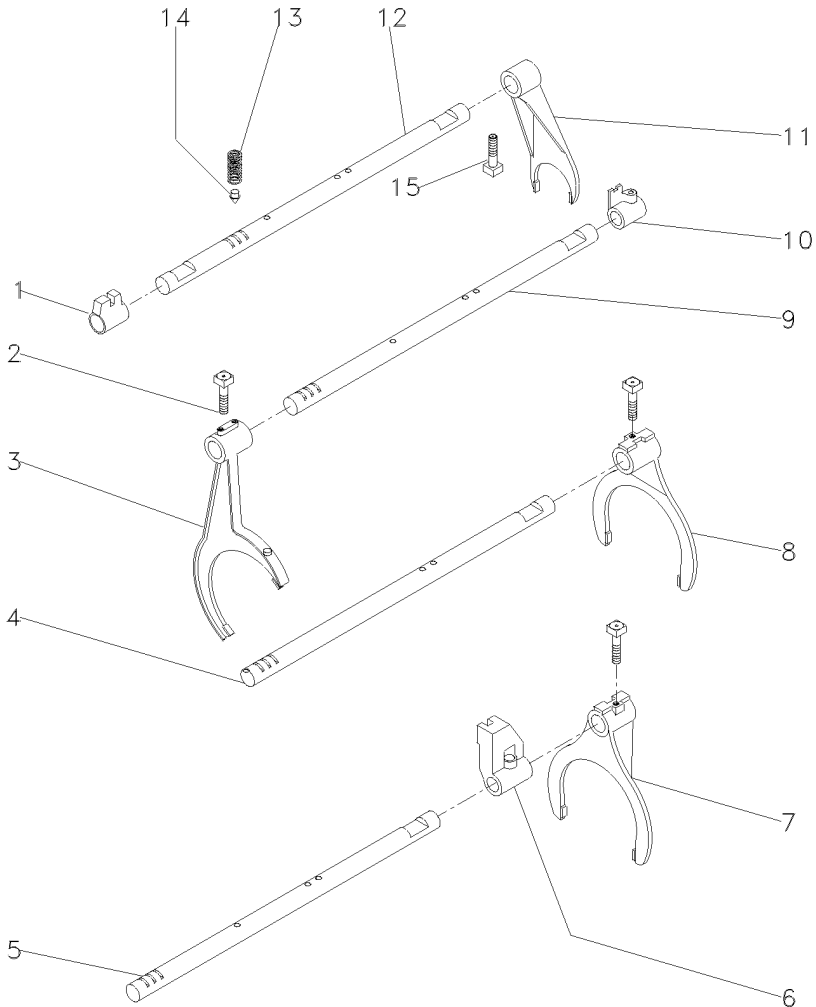
- FLANGE
- BOLT
- GREASER
- O RING
- SHAFT
- PLUG
- HOUSE ASSY
- COTTER PIN
- WASHER
- PLUG
- GREASER
- SHAFT
- LOCK
- WASHER
- BOLT
- PLATE
- SPACER
- BALL
- CLEVIS
- WASHER
- BOLT
- FORK
- BOLT
- O RING
- BOLT

- PLETINA
- PERNO
- ENGRASADOR
- JUNTA TORICA
- ARBOL
- TAPON
- CONJ. CARTER
- PASADOR DOUBLE
- ARANDELA
- TAPON
- ENGRASADOR
- ARBOL
- RETENEDOR
- ARANDELA
- PERNO
- PLATO
- PIEZA DISTANCIA
- BOLA
- GANCHO SEGUR.
- ARANDELA
- PERNO
- HORQUILLA
- PERNO
- JUNTA TORICA
- PERNO

Transmissão 12 Velocidades-C. Mesh
 12 Speed Transmission - C. Mesh
 Transmision 12 Velocidades-C. Mesh

Carcaça
 Housing
 Caja

25-150



- 1 023416R1
- 2 1675367M2
- 3 027923P1
- 4 1693824M1
- 5 027920P2
- 6 023417R1
- 7 027922P1
- 8 039404P1
- 9 027919P2
- 10 023425R1
- 11 897065M2
- 12 1693818M1
- 13 191221M2
- 14 180418M2
- 15 180002M1

- 1 SELETOR
- 4 PARAFUSO
- 1 GARFO
- 2 EIXO
- 1 EIXO
- 1 SELETOR
- 1 GARFO
- 1 GARFO
- 1 EIXO
- 1 SELETOR
- 1 GARFO
- 1 EIXO
- 4 MOLA
- 4 PINO
- 2 PARAFUSO

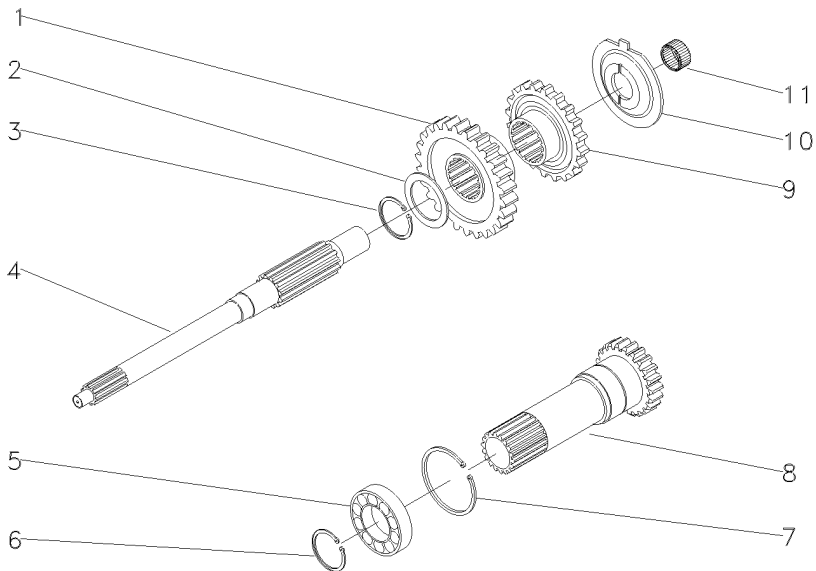
- SELETOR
- BOLT
- FORK
- SHAFT
- SHAFT
- SELETOR
- FORK
- FORK
- SHAFT
- SELETOR
- FORK
- SHAFT
- SELETOR
- SPRING
- PIN
- BOLT

- SELETOR
- PERNO
- HORQUILLA
- ARBOL
- ARBOL
- SELETOR
- HORQUILLA
- HORQUILLA
- ARBOL
- SELETOR
- HORQUILLA
- ARBOL
- RESORTE
- PASADOR
- PERNO

Transmissão 12 Velocidades-C. Mesh
 12 Speed Transmission - C. Mesh
 Transmision 12 Velocidades-C. Mesh

Árvore De Entrada
 Input Shaft
 Arbol De Entrada

25-155



- 1 054184P1
- 2 1677742M1
- 3 358969X1
- 4 039423P1
- 5 3761292M1
- 6 762101M1
- 7 377631X1
- 8 049834N1
- 9 054183P1
- 10 1674668M3
- 11 2700273M1

30

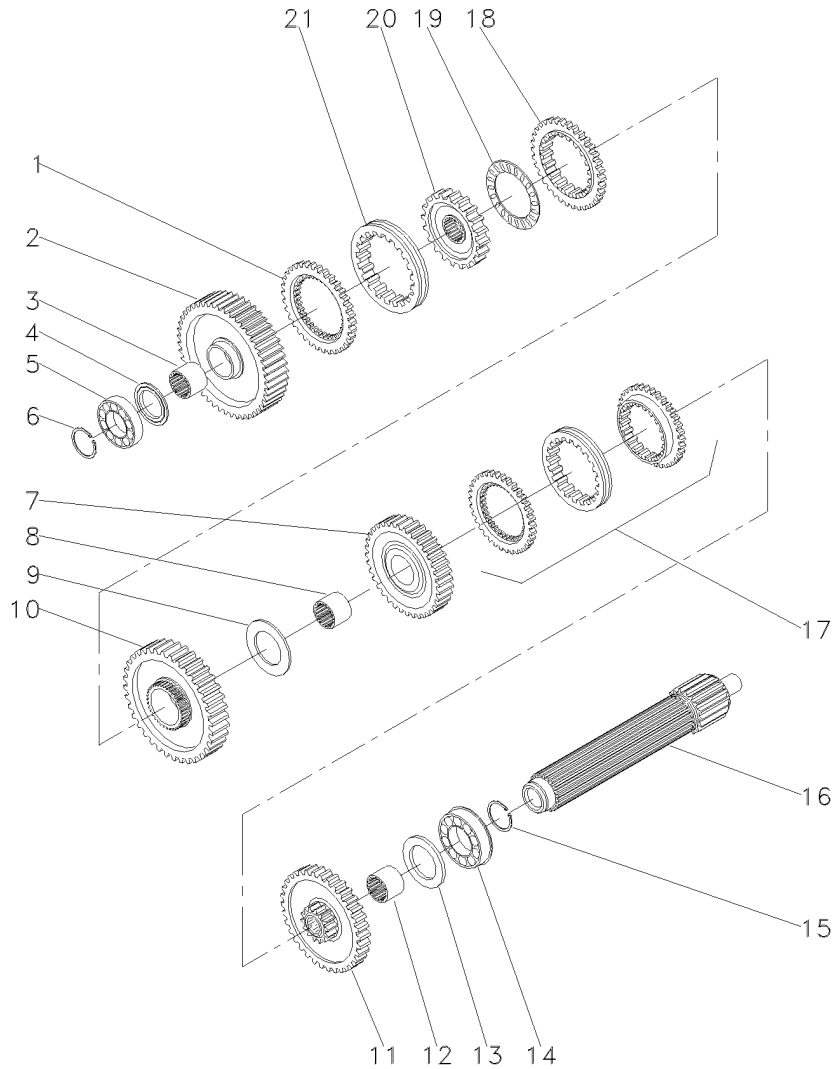
PTO/540RPM
 25-175 No
 26

1	ENGRENAGEM	GEAR	ENGRANAJE
1	ARRUELA	WASHER	ARANDELA
1	ANEL TRAVA	CIRCLIP	CIRCULITO
1	EIXO	SHAFT	ARBOL
1	ROLAMENTO	BEARING	COJINETE
1	ANEL TRAVA	CIRCLIP	CIRCULITO
1	ANEL TRAVA	CIRCLIP	CIRCULITO
1	CJ. EIXO	KIT, AXLE	JUEGO DE EJE
1	ENGRENAGEM	GEAR	ENGRANAJE
1	ESPAÇADOR	SPACER	PIEZA DISTANCIA
1	ROLAMENTO AGULHA	BEARING NEEDLE	COJINETA AGUJAS

Transmissão 12 Velocidades-C. Mesh
 12 Speed Transmission - C. Mesh
 Transmision 12 Velocidades-C. Mesh

Árvore Principal
 Main Shaft
 Eje Principale

25-160



- 1 1686458M1
- 2 049163N1
- 3 039397P1
- 4 1671888M2
- 4 1671889M1
- 4 1671890M2
- 4 1671891M2
- 5 039544R1
- 6 039545R1
- 7 053354N1
- 8 039398P1
- 9 023422R1
- 10 053355N1
- 11 053352N1
- 12 039396P1
- 13 1867259M1
- 14 3761291M1
- 15 195363M1
- 16 039543P1
- 17 039440N1
- 18 1686459M1
- 19 1663796M1
- 20 039402P1
- 21 039425P1

56

- 4,14-4,19MM
- 4,39-4,45MM
- 4,62-4,67MM
- 4,85-4,90MM

35

51
46

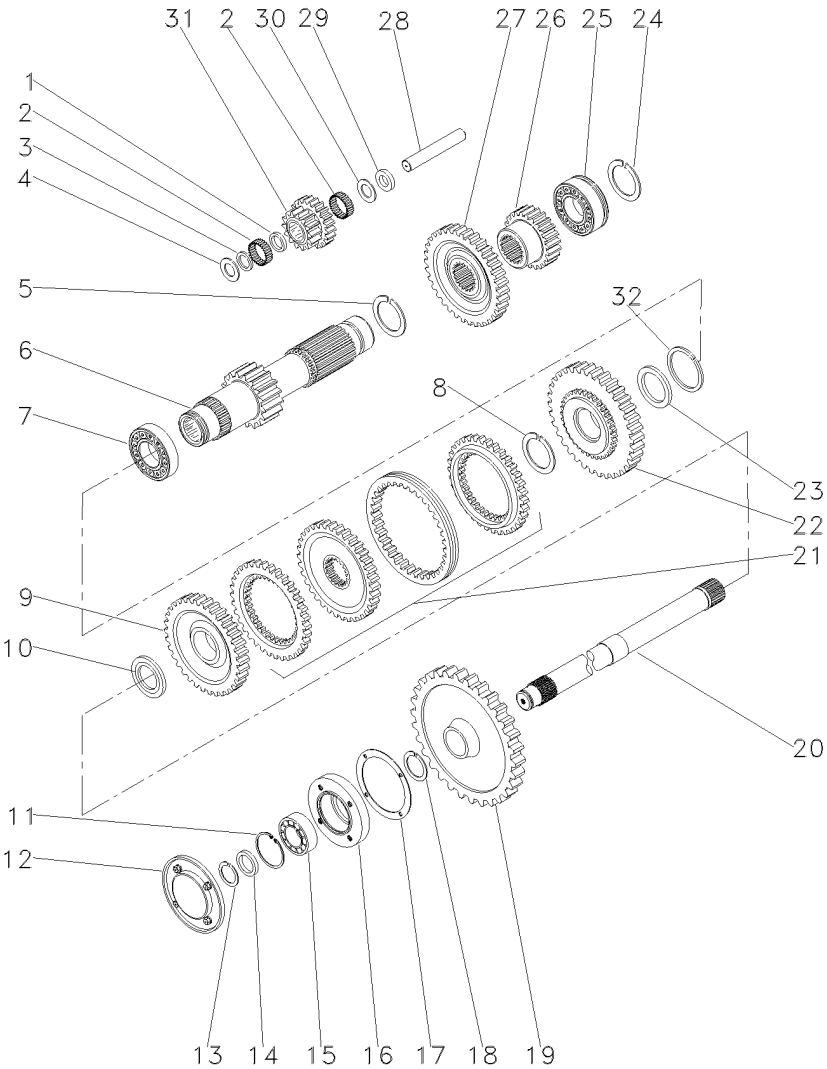
25-55 No

1 ANEL	RING	ARO
1 ENGRENAGEM	GEAR	ENGRANAJE
1 LUVA	SLEEVE	MANCHA
X CALÇO	SHIM	CALCE
X ARRUELA	WASHER	ARANDELA
X ARRUELA	WASHER	ARANDELA
X ARRUELA	WASHER	ARANDELA
1 ROLAMENTO	BEARING	COJINETE
1 ANEL TRAVA	CIRCLIP	CIRCULITO
1 C.J. ENGRENAGEM	KIT, GEAR	ENGRANAJES JUEGO
1 LUVA	SLEEVE	MANCHA
1 ARRUELA	WASHER	ARANDELA
1 C.J. ENGRENAGEM	KIT, GEAR	ENGRANAJES JUEGO
1 C.J. ENGRENAGEM	KIT, GEAR	ENGRANAJES JUEGO
1 LUVA	SLEEVE	MANCHA
1 ARRUELA	WASHER	ARANDELA
1 ROLAMENTO	BEARING	COJINETE
1 ANEL TRAVA	CIRCLIP	CIRCULITO
1 EIXO	SHAFT	ARBOL
1 C.J. SINCRONIZADO	SYNCHRO UNIT	SINCRONIZ ADORA
1 ANEL	RING	ARO
1 ROLAMENTO	BEARING	COJINETE
1 CUBO	HUB	CUBO
1 LUVA	SLEEVE	MANCHA

Transmissão 12 Velocidades-C. Mesh
 12 Speed Transmission - C. Mesh
 Transmision 12 Velocidades-C. Mesh

Árvore Secundária
 Secondary Shaft
 Eje Secundaria

25-165



- 1 1688131M1
- 2 183039M1
- 3 183037M1
- 4 1688132M1
- 5 195500M1
- 6 049165N1
- 7 3003372X1
- 8 1440873X1
- 9 054180N1
- 10 039408P1
- 10 039409P1
- 11 355988X1
- 12 1683386M91
- 13 899385M1
- 14 881122M2
- 15 899377M2
- 16 899331M1
- 17 180432M1
- 18 358913X1
- 19 9004882M1
- 20 1869279M1
- 21 039439N1
- 22 054182N1
- 23 039413P1
- 24 195363M1
- 25 3761291M1
- 26 053314P1
- 27 053312P1
- 28 180445M1
- 29 1688130M1
- 30 1688129M1
- 31 053310P1
- 32 831581M2

[A] TDP
 PTO
 TDF

19

34

[A] 53

[A] 25-60 No

42

23

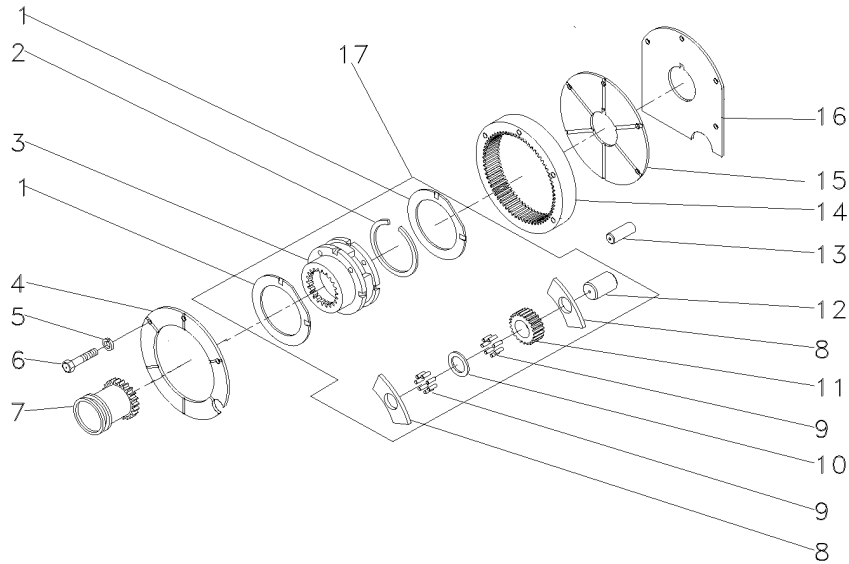
43

- | | | | |
|----|------------------|--------------|-----------------|
| 1 | ESPAÇADOR | SPACER | PIEZA DISTANCIA |
| 56 | ROLETE | ROLLER | RODILLO |
| 1 | ARRUELA | WASHER | ARANDELA |
| 2 | ARRUELA | WASHER | ARANDELA |
| 1 | ANEL TRAVA | CIRCLIP | CIRCULITO |
| 1 | EIXO | SHAFT | ARBOL |
| 1 | ROLAMENTO | BEARING | COJINETE |
| 1 | ANEL TRAVA | CIRCLIP | CIRCULITO |
| 1 | ENGRENAGEM | GEAR | ENGRANAJE |
| 1 | ARRUELA | WASHER | ARANDELA |
| 1 | ARRUELA | WASHER | ARANDELA |
| 1 | ANEL TRAVA | CIRCLIP | CIRCULITO |
| 1 | TAMPA | COVER | CUBIERTA |
| 1 | ANEL | RING | ARO |
| 1 | ANEL | RING | ARO |
| 1 | ROLAMENTO | BEARING | COJINETE |
| 1 | FLANGE | FLANGE | PLETINA |
| 1 | JUNTA | GASKET | EMPAQUETADURA |
| 1 | ANEL TRAVA | CIRCLIP | CIRCULITO |
| 1 | ENGRENAGEM | GEAR | ENGRANAJE |
| 1 | EIXO | SHAFT | ARBOL |
| 1 | CJ. SINCRONIZADO | SYNCHRO UNIT | SINCRONIZ ADORA |
| 1 | ENGRENAGEM | GEAR | ENGRANAJE |
| 1 | ARRUELA | WASHER | ARANDELA |
| 1 | ANEL TRAVA | CIRCLIP | CIRCULITO |
| 1 | ROLAMENTO | BEARING | COJINETE |
| 1 | ENGRENAGEM | GEAR | ENGRANAJE |
| 1 | ENGRENAGEM | GEAR | ENGRANAJE |
| 1 | EIXO | SHAFT | ARBOL |
| 1 | ARRUELA | WASHER | ARANDELA |
| 1 | MOLA PRATO | SPRING PLATE | PLETINA MUELLE |
| 1 | ENGRENAGEM | GEAR | ENGRANAJE |
| 1 | ANEL TRAVA | CIRCLIP | CIRCULITO |

Transmissão 12 Velocidades-C. Mesh
 12 Speed Transmission - C. Mesh
 Transmision 12 Velocidades-C. Mesh

Redutor Epicicloidal
 Epicyclic Unit
 Unidad Epicicloidal

25-170



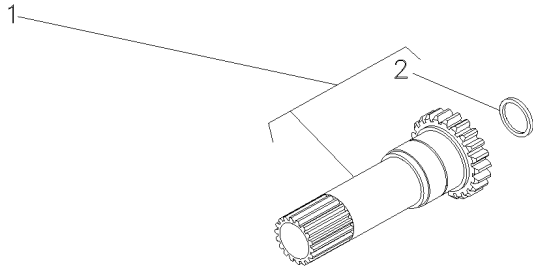
- 1 518414M1 17
- 2 366317X1 17
- 3 17 022638N1
- 4 184012M4
- 5 353434X1
- 6 362684X1
- 7 184770M2
- 8 516526M1 17
- 9 834211M1 17
- 10 518415M1 17
- 11 516509M1 17
- 12 897020M1 17
- 13 180409M1
- 14 1865530M1
- 15 180408M2
- 16 1867426M1
- 17 022638N1

- | | | | |
|----|-------------|--------------|------------------|
| 2 | ARRUELA | WASHER | ARANDELA |
| 1 | ANEL TRAVA | CIRCLIP | CIRCULITO |
| 1 | CJ. REDUTOR | KIT, CARRIER | JUEGO PORTADOR |
| 1 | PLACA | PLATE | PLATO |
| 3 | ARRUELA | WASHER | ARANDELA |
| 4 | PARAFUSO | BOLT | PERNO |
| 1 | LUVA | SLEEVE | MANCHA |
| 6 | ARRUELA | WASHER | ARANDELA |
| 14 | ROLETE | ROLLER | RODILLO |
| 3 | EIXO | SHAFT | ARBOL |
| 3 | ENGRENAGEM | GEAR | ENGRANAJE |
| 3 | ARRUELA | WASHER | ARANDELA |
| 2 | PINO | PIN | PASADOR |
| 1 | COROA | ANNULAR GEAR | ENGRANAJE ANULAR |
| 1 | PLACA | PLATE | PLATO |
| 1 | CALÇO | SHIM | CALCE |
| 1 | CJ. REDUTOR | KIT, CARRIER | JUEGO PORTADOR |

Eixo Entrada
Inlet Shaft
Eje Entrada

25-175

1	049834N1	1 EIXO	SHAFT	ARBOL
2 883935M4	1	1 RETENTOR	SEAL	RETEN



049834N1

ED93Z003

C027502 E03 (1)

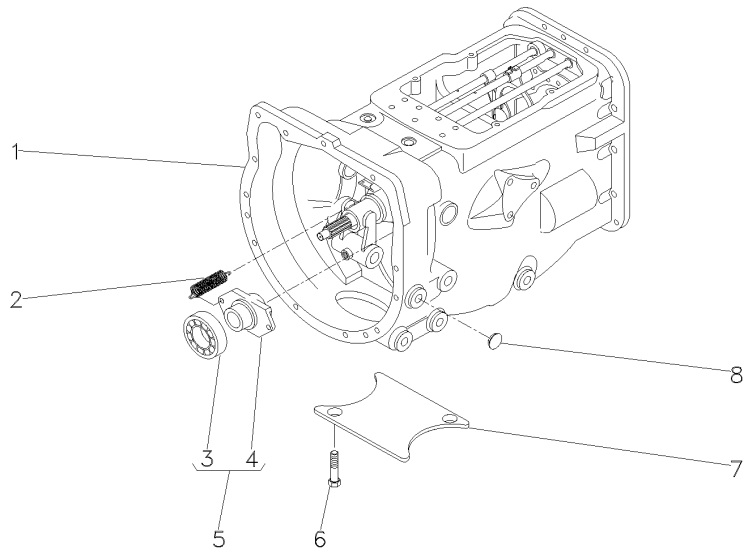
12/05 25-175

Transmissão 12 Velocidades
 12 Speed Transmission
 Transmision 12 Velocidades

Sincronizada
 Syncromesh
 Sincronizada

25-180

Tdp 540/1000 Rpm
 Pto 540/1000 Rpm
 Tdf 540/1000 Rpm

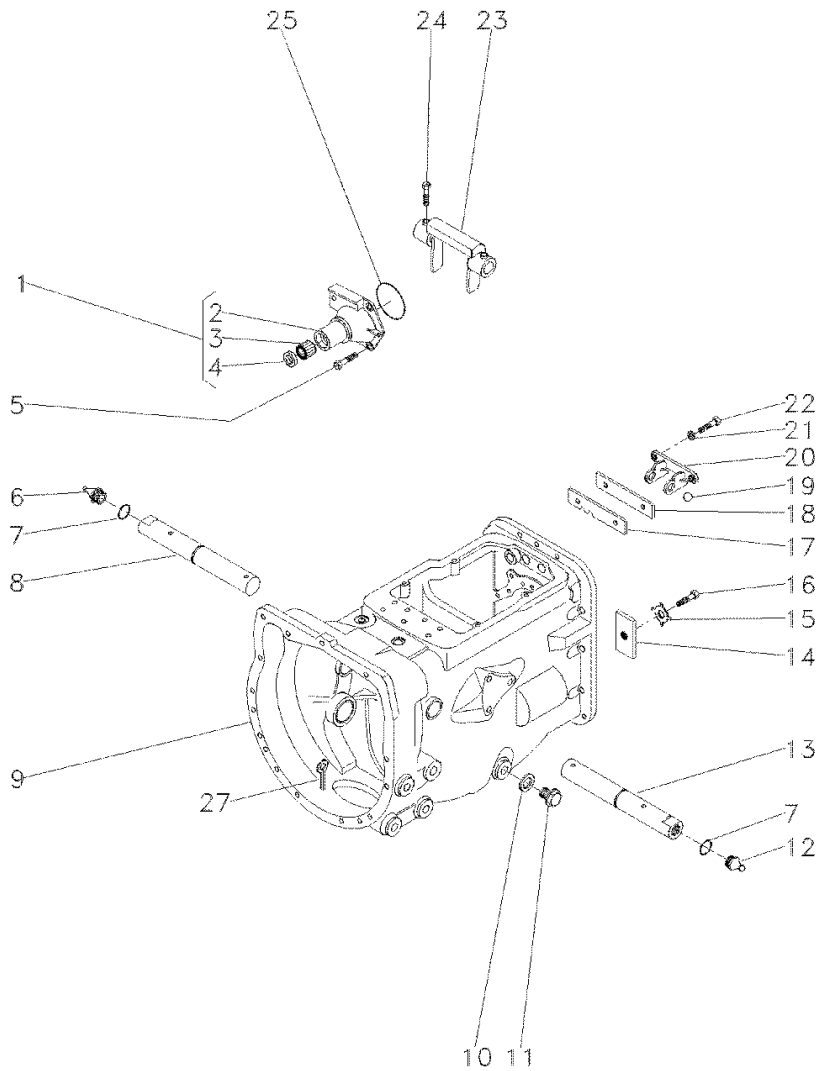


1	063276N1	25-185 No	1	CX. TRANSMISSÃO	TRANSMISSION	TRANSMISSION
1		25-190 No	1	CX. TRANSMISSÃO	TRANSMISSION	TRANSMISSION
1		25-195 No	1	CX. TRANSMISSÃO	TRANSMISSION	TRANSMISSION
1		25-200 No	1	CX. TRANSMISSÃO	TRANSMISSION	TRANSMISSION
1		25-205 No	1	CX. TRANSMISSÃO	TRANSMISSION	TRANSMISSION
1		25-210 No	1	CX. TRANSMISSÃO	TRANSMISSION	TRANSMISSION
2	3700450M1		2	MOLA	SPRING	RESORTE
3	3700527M1	5	1	ROLAMENTO	BEARING	COJINETE
4	886727M2	5	1	COLAR	COLLAR	COLLAR
5	063142N1		1	PORTA ROLAMENTO	BEARING FLANGE	BEARING FLANGE
6	354441X1		2	PARAFUSO	BOLT	PERNO
7	021020P2		1	TAMPA	COVER	CUBIERTA
8	027014P1		4	TAMPÃO	PAD	ALMOHADILLA

Transmissão 12 Velocidades-Sincronizada
 12 Speed Transmission - Syncro
 Transmision 12 Velocidades - Sincr

Carcaça
 Housing
 Caja

25-185



- 1 1860890M91
- 2 1860876M1
- 3 886668M1
- 4 1860867M3
- 5 377477X1
- 6 377480X1
- 7 29951X
- 8 364784X1
- 9 058424P1
- 10 488156M97
- 11 180474M1
- 12 050698T1
- 13 13811X
- 14 058424P1
- 15 184789M1
- 16 828020M1
- 17 353691X1
- 18 1860764M2
- 19 1860765M1
- 20 391838X1
- 21 1860761M1
- 22 353434X1
- 23 362443X1
- 24 886719M1
- 25 180002M1
- 27 886089M1
- 354076X1

25-50 No

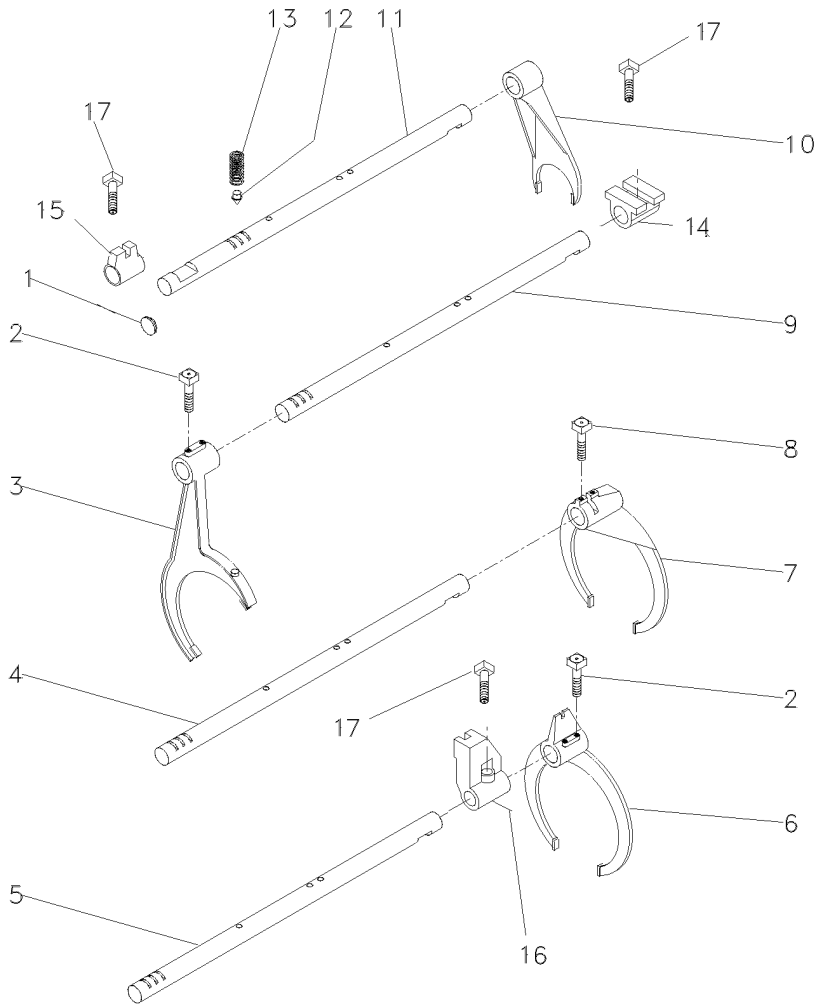
Ø 12MM

- | | | |
|----------------|------------|-----------------|
| 1 FLANGE | FLANGE | PLETINA |
| 1 FLANGE | FLANGE | PLETINA |
| 1 ROLAMENTO | BEARING | COJINETE |
| 1 RETENTOR | SEAL | RETEN |
| 3 PARAFUSO | BOLT | PERNO |
| 1 PARAFUSO | BOLT | PERNO |
| 1 GRAXEIRA | GREASER | ENGRASADOR |
| 2 ANEL "O" | O RING | JUNTA TORICA |
| 1 EIXO | SHAFT | ARBOL |
| 1 C.J. CARCAÇA | HOUSE ASSY | CONJ. CARTER |
| 1 ARRUELA | WASHER | ARANDELA |
| 1 BUJÃO | PLUG | TAPON |
| 1 GRAXEIRA | GREASER | ENGRASADOR |
| 1 EIXO | SHAFT | ARBOL |
| 1 TRAVA | LOCK | RETENEDOR |
| 1 ARRUELA | WASHER | ARANDELA |
| 1 PARAFUSO | BOLT | PERNO |
| 1 PLACA | PLATE | PLATO |
| 1 ESPAÇADOR | SPACER | PIEZA DISTANCIA |
| 1 ESFERA | BALL | BOLA |
| 1 SUPORTE | CLEVIS | GANCHO SEGUR. |
| 2 ARRUELA | WASHER | ARANDELA |
| 2 PARAFUSO | BOLT | PERNO |
| 1 GARFO | FORK | HORQUILLA |
| 4 PARAFUSO | BOLT | PERNO |
| 1 ANEL "O" | O RING | JUNTA TORICA |
| 1 CUPILHA | COTTER PIN | PASADOR DOUBLE |

Transmissão 12 Velocidades-Sincronizada
 12 Speed Transmission - Syncro
 Transmision 12 Velocidades - Sincr

Eixos E Garfos
 Shafts & Forks
 Ejes Y Horquillas

25-190



- 1 2950X
- 2 1675367M2
- 3 023424R1
- 4 1693824M1
- 5 1693823M1
- 6 023414R1
- 7 039404P1
- 8 180002M1
- 9 1693822M1
- 10 897065M2
- 11 023435R1
- 12 180418M2
- 13 191221M1
- 14 023417R1
- 15 023416R1
- 16 023417R1
- 17 180002M1

- 1 BUJÃO
- 4 PARAFUSO
- 1 GARFO
- 1 EIXO
- 1 EIXO
- 1 GARFO
- 1 GARFO
- 2 PARAFUSO
- 1 EIXO
- 1 GARFO
- 1 EIXO
- 4 PINO
- 4 MOLA
- 1 SELETOR
- 1 SELETOR
- 1 SELETOR
- 3 PARAFUSO

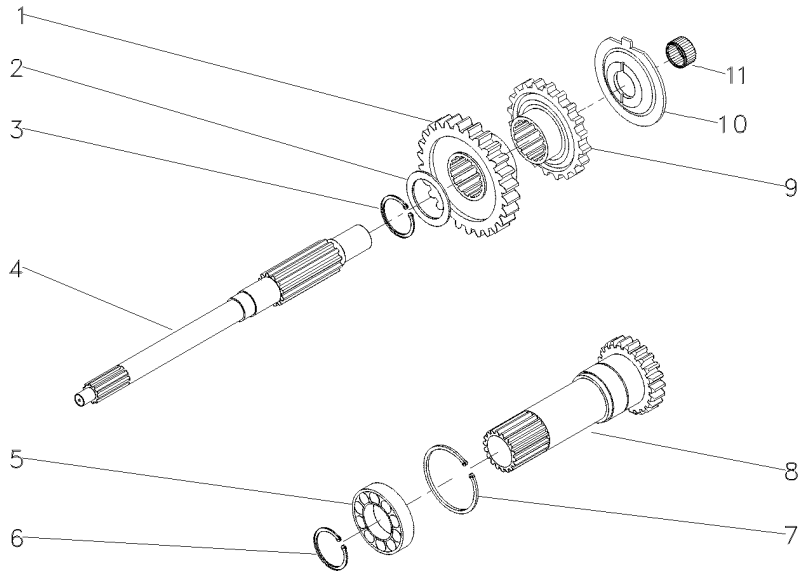
- PLUG
- BOLT
- FORK
- SHAFT
- SHAFT
- FORK
- FORK
- BOLT
- SHAFT
- FORK
- SHAFT
- PIN
- SPRING
- SELECTOR
- SELECTOR
- SELECTOR
- BOLT

- TAPON
- PERNO
- HORQUILLA
- ARBOL
- ARBOL
- HORQUILLA
- HORQUILLA
- PERNO
- ARBOL
- HORQUILLA
- ARBOL
- PASADOR
- RESORTE
- SELECTOR
- SELECTOR
- SELECTOR
- PERNO

Transmissão 12 Velocidades-Sincronizada
 12 Speed Transmission - Syncro
 Transmision 12 Velocidades - Sincr

Árvore De Entrada
 Input Shaft
 Arbol De Entrada

25-195



- 1 054184P1
- 2 1677742M1
- 3 358969X1
- 4 039423P1
- 5 3761292M1
- 6 762101M1
- 7 377631X1
- 8 1677747M92
- 9 054183P1
- 10 1674668M3
- 11 2700273M1

 26

PTO540RPM

 17

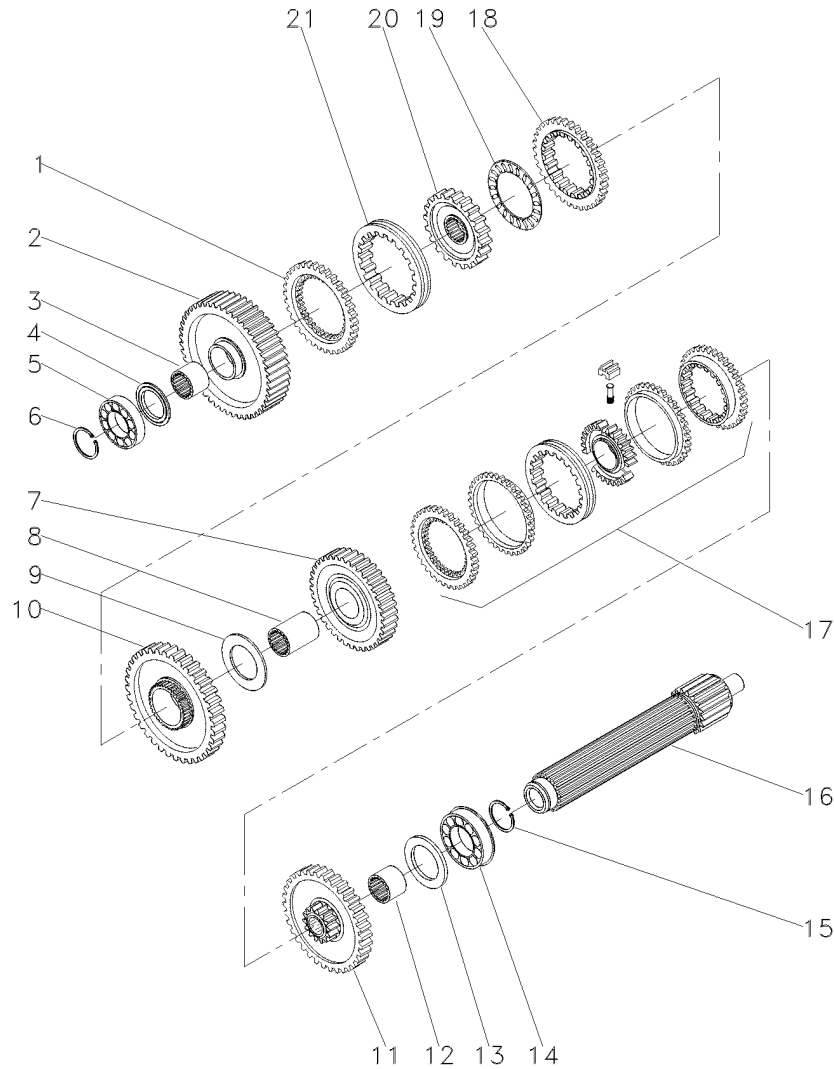
 26

1	ENGRENAGEM	GEAR	ENGRANAJE
1	ARRUELA	WASHER	ARANDELA
1	ANEL TRAVA	CIRCLIP	CIRCULITO
1	EIXO	SHAFT	ARBOL
1	ROLAMENTO	BEARING	COJINETE
1	ANEL TRAVA	CIRCLIP	CIRCULITO
1	ANEL TRAVA	CIRCLIP	CIRCULITO
1	CJ. EIXO	KIT, AXLE	JUEGO DE EJE
1	ENGRENAGEM	GEAR	ENGRANAJE
1	ESPAÇADOR	SPACER	PIEZA DISTANCIA
1	ROLAMENTO AGULHA	BEARING NEEDLE	COJINETA AGUJAS

Transmissão 12 Velocidades-Sincronizada
 12 Speed Transmission - Syncro
 Transmision 12 Velocidades - Sincr

Árvore Principal
 Main Shaft
 Eje Principale

25-200



- 1 1686458M1
- 2 049163N1
- 3 039397P1
- 4 1671888M2
- 4 1671889M1
- 4 1671890M2
- 4 1671891M2
- 5 039544R1
- 6 039545R1
- 7 039424N1
- 8 039398P1
- 9 023422R1
- 10 053355N1
- 11 053352N1
- 12 039396P1
- 13 1867259M1
- 14 3761291M1
- 15 195363M1
- 16 039543P1
- 17 039400N2
- 18 1686459M1
- 19 1663796M1
- 20 039402P1
- 21 039425P1

56

- 4.14-4.19MM
- 4,39-4,45MM
- 4.62-4.67MM
- 4.85-4.90MM

45

51
40

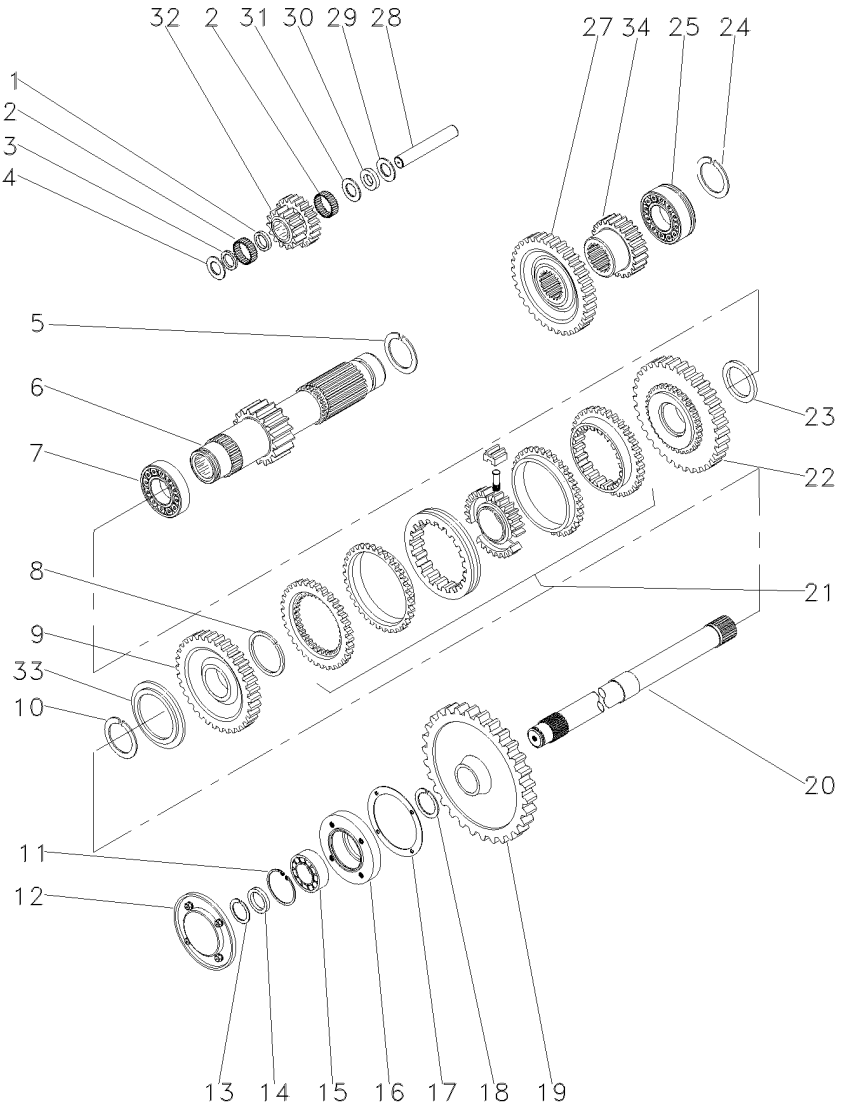
25-220 No

- | | | |
|---------------------|--------------|------------------|
| 1 ANEL | RING | ARO |
| 1 ENGRENAGEM | GEAR | ENGRANAJE |
| 1 LUVA | SLEEVE | MANCHA |
| 1 CALÇO | SHIM | CALCE |
| 1 ARRUELA | WASHER | ARANDELA |
| 1 ARRUELA | WASHER | ARANDELA |
| 1 ARRUELA | WASHER | ARANDELA |
| 1 ROLAMENTO | BEARING | COJINETE |
| 1 ANEL TRAVA | CIRCLIP | CIRCULITO |
| 1 C.J. ENGRENAGEM | KIT, GEAR | ENGRANAJES JUEGO |
| 1 LUVA | SLEEVE | MANCHA |
| 1 ARRUELA | WASHER | ARANDELA |
| 1 C.J. ENGRENAGEM | KIT, GEAR | ENGRANAJES JUEGO |
| 1 C.J. ENGRENAGEM | KIT, GEAR | ENGRANAJES JUEGO |
| 1 LUVA | SLEEVE | MANCHA |
| 1 ARRUELA | WASHER | ARANDELA |
| 2 ROLAMENTO | BEARING | COJINETE |
| 2 ANEL TRAVA | CIRCLIP | CIRCULITO |
| 1 EIXO | SHAFT | ARBOL |
| 1 C.J. SINCRONIZADO | SYNCHRO UNIT | SINCRONIZ ADORA |
| 1 ANEL | RING | ARO |
| 1 ROLAMENTO | BEARING | COJINETE |
| 1 CUBO | HUB | CUBO |
| 1 LUVA | SLEEVE | MANCHA |

Transmissão 12 Velocidades-Sincronizada
 12 Speed Transmission - Syncro
 Transmision 12 Velocidades - Sincr

Árvore Secundária
 Secondary Shaft
 Eje Secundaria

25-205



- 1 1688131M1
- 2 183039M1
- 3 183037M1
- 4 1688132M1
- 5 195500M1
- 6 049165N1
- 7 3003372X1
- 8 1440873X1
- 9 054180N1
- 10 831581M2
- 11 355988X1
- 12 1683386M91
- 13 899385M1
- 14 881122M2
- 15 899377M2
- 16 899331M1
- 17 180432M1
- 18 358913X1
- 19 1870200M1
- 20 1868533M2
- 21 039410N2
- 22 054182N1
- 23 039413P1
- 24 195363M1
- 25 3761291M1
- 27 053312P1
- 28 180445M1
- 29 1688130M1
- 30 1688129M1
- 31 1688128M1
- 32 053310P1
- 33 039408P1
- 33 039409P1
- 34 053314P1

19

34

25-215 No

53

25-225 No

42

42

20/15

20

- 1 ESPAÇADOR
- 56 ROLETE
- 1 ARRUELA
- 2 ARRUELA
- 1 ANEL TRAVA
- 1 EIXO
- 1 ROLAMENTO
- 1 ANEL TRAVA
- 1 ENGRENAGEM
- 1 ANEL TRAVA
- 1 ANEL TRAVA
- 1 TAMPA
- 1 ANEL
- 1 ANEL
- 1 ROLAMENTO
- 1 FLANGE
- 1 JUNTA
- 1 ANEL TRAVA
- 1 ENGRENAGEM
- 1 EIXO
- 1 CJ. SINCRONIZADO
- 1 ENGRENAGEM
- 1 ARRUELA
- 2 ANEL TRAVA
- 1 ROLAMENTO
- 1 ENGRENAGEM
- 1 EIXO
- 1 ARRUELA
- 1 MOLA PRATO
- 1 ARRUELA
- 1 ENGRENAGEM
- 1 ARRUELA
- 1 ARRUELA
- 1 ENGRENAGEM

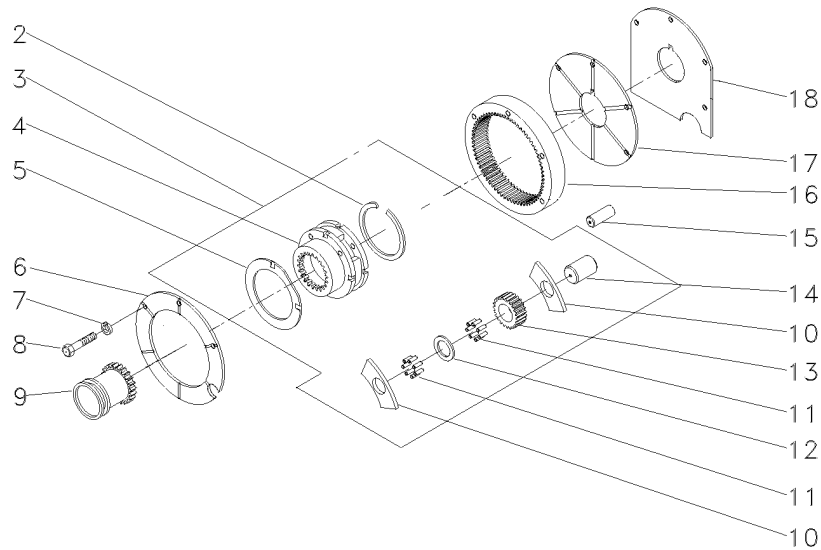
- SPACER
- ROLLER
- WASHER
- WASHER
- CIRCLIP
- SHAFT
- BEARING
- CIRCLIP
- GEAR
- CIRCLIP
- CIRCLIP
- COVER
- RING
- RING
- BEARING
- FLANGE
- GASKET
- CIRCLIP
- GEAR
- SHAFT
- SYNCHRO UNIT
- GEAR
- WASHER
- CIRCLIP
- BEARING
- GEAR
- SHAFT
- WASHER
- SPRING PLATE
- WASHER
- GEAR
- WASHER
- WASHER
- GEAR

- PIEZA DISTANCIA
- RODILLO
- ARANDELA
- ARANDELA
- CIRCULITO
- ARBOL
- COJINETE
- CIRCULITO
- ENGRANAJE
- CIRCULITO
- CIRCULITO
- CUBIERTA
- ARO
- ARO
- COJINETE
- PLETINA
- EMPAQUETADURA.
- CIRCULITO
- ENGRANAJE
- ARBOL
- SINCRONIZ ADORA
- ENGRANAJE
- ARANDELA
- CIRCULITO
- COJINETE
- ENGRANAJE
- ARBOL
- ARANDELA
- PLETINA MUELLE
- ARANDELA
- ENGRANAJE
- ARANDELA
- ARANDELA
- ENGRANAJE

Transmissão 12 Velocidades-Sincronizada
 12 Speed Transmission - Syncro
 Transmision 12 Velocidades - Sincr

Redutor Epicicloidar
 Epicyclic Unit
 Unidad Epicicloidar

25-210



- 2 366317X1
- 3 022638N1
- 4
- 5 518414M1
- 6 1867423M1
- 7 353434X1
- 8 362684X1
- 9 184770M2
- 10 516526M1
- 11 834211M1
- 12 897020M1
- 13 516509M1
- 14 518415M1
- 15 180409M1
- 16 1865530M1
- 17 1867425M1
- 18 1867426M1

3 022638N1

3

3

3

3

3 23

3

- | | | |
|--------------------|--------------|------------------|
| 1 ANEL TRAVA | CIRCLIP | CIRCULITO |
| 1 C.J. REDUTOR | KIT, CARRIER | JUEGO PORTADOR |
| 1 PORTA ENGRENAGEM | CARRIER | PORTADOR |
| 2 ARRUELA | WASHER | ARANDELA |
| 1 PLACA | PLATE | PLATO |
| 3 ARRUELA | WASHER | ARANDELA |
| 4 PARAFUSO | BOLT | PERNO |
| 1 LUVA | SLEEVE | MANCHA |
| 6 ARRUELA | WASHER | ARANDELA |
| 144 ROLETE | ROLLER | RODILLO |
| 3 ARRUELA | WASHER | ARANDELA |
| 3 ENGRENAGEM | GEAR | ENGRANAJE |
| 3 EIXO | SHAFT | ARBOL |
| 2 PINO | PIN | PASADOR |
| 1 COROA | ANNULAR GEAR | ENGRANAJE ANULAR |
| 1 PLACA | PLATE | PLATO |
| 1 CALÇO | SHIM | CALCE |

Tampa De Rolamento
Bearing Cover
Tapa De Cojinete

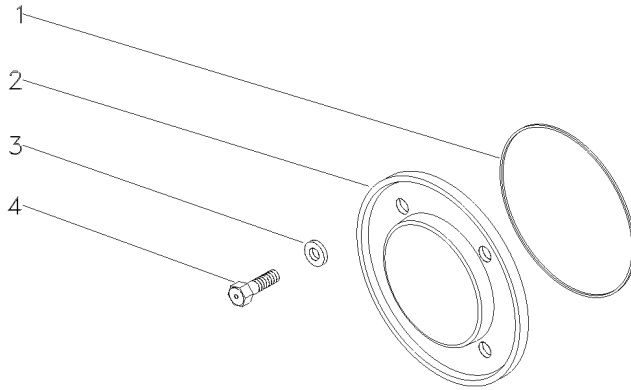
25-215

1 1004633M1
2 883620M1
3 376703X1
4 377479X1

1 ANEL "O"
1 TAMPA
4 ARRUELA
4 PARAFUSO

O RING
COVER
WASHER
BOLT

JUNTA TORICA
CUBIERTA
ARANDELA
PERNO



1683386M91

EE16Z001

C027502 E03 (1)

12/05 25-215

Sincronizada
Syncromesh
Sincronizada

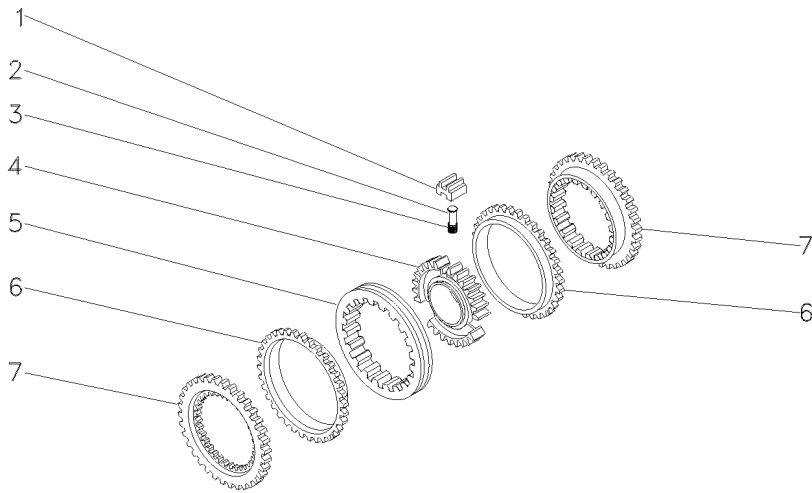
25-220

- 1 023485R1
- 2 023483R1
- 3 023484R2
- 4 040752P1
- 5 023486R1
- 6 023487R1
- 7 023488R1

- 3 BLOCO
- 3 PINO
- 3 MOLA
- 1 CUBO
- 1 LUVA
- 2 ANEL
- 2 CONE

- BLOCK
- PIN
- SPRING
- HUB
- SLEEVE
- RING
- CONE

- BLOQUE
- PASADOR
- RESORTE
- CUBO
- MANCHA
- ARO
- CONO



Sincronizada
Syncromesh
Sincronizada

25-225

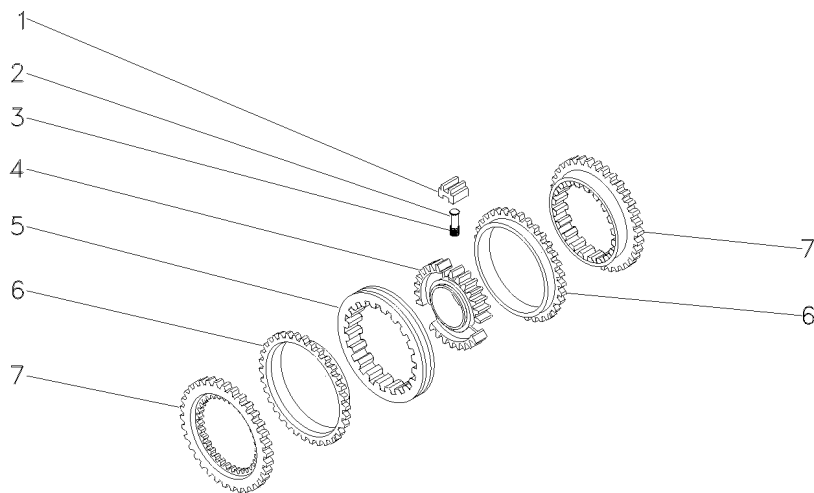
- 1 023485R1
- 2 023483R1
- 3 023484R2
- 4 040753P1
- 5 023486R1
- 6 023487R1
- 7 023488R1

↔ 027341R1

- 3 BLOCO
- 3 PINO
- 3 MOLA
- 1 CUBO
- 1 LUVA
- 2 ANEL
- 2 CONE

- BLOCK
- PIN
- SPRING
- HUB
- SLEEVE
- RING
- CONE

- BLOQUE
- PASADOR
- RESORTE
- CUBO
- MANCHA
- ARO
- CONO

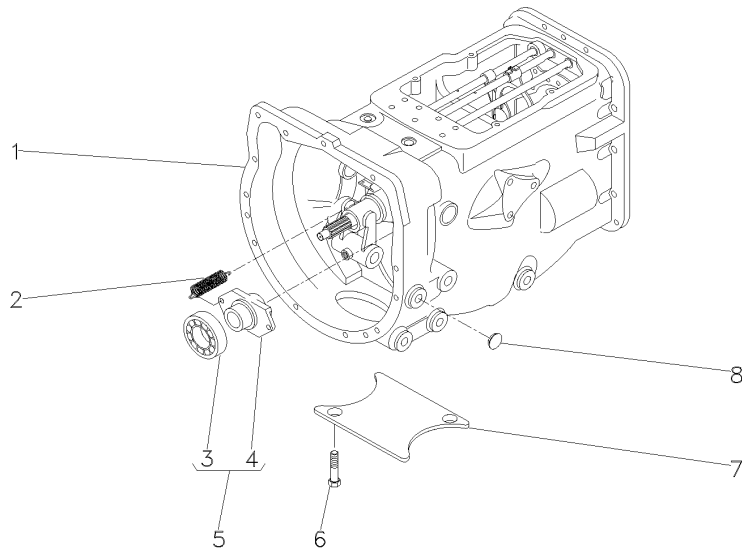


Transmissão 12 Velocidades
 12 Speed Transmission
 Transmision 12 Velocidades

Sincronizada
 Syncromesh
 Sincronizada

25-230

540/1000 Rpm-Eixo Longo
 540/1000 Rpm- Long Axle
 540/1000 Rpm-Eje Largo

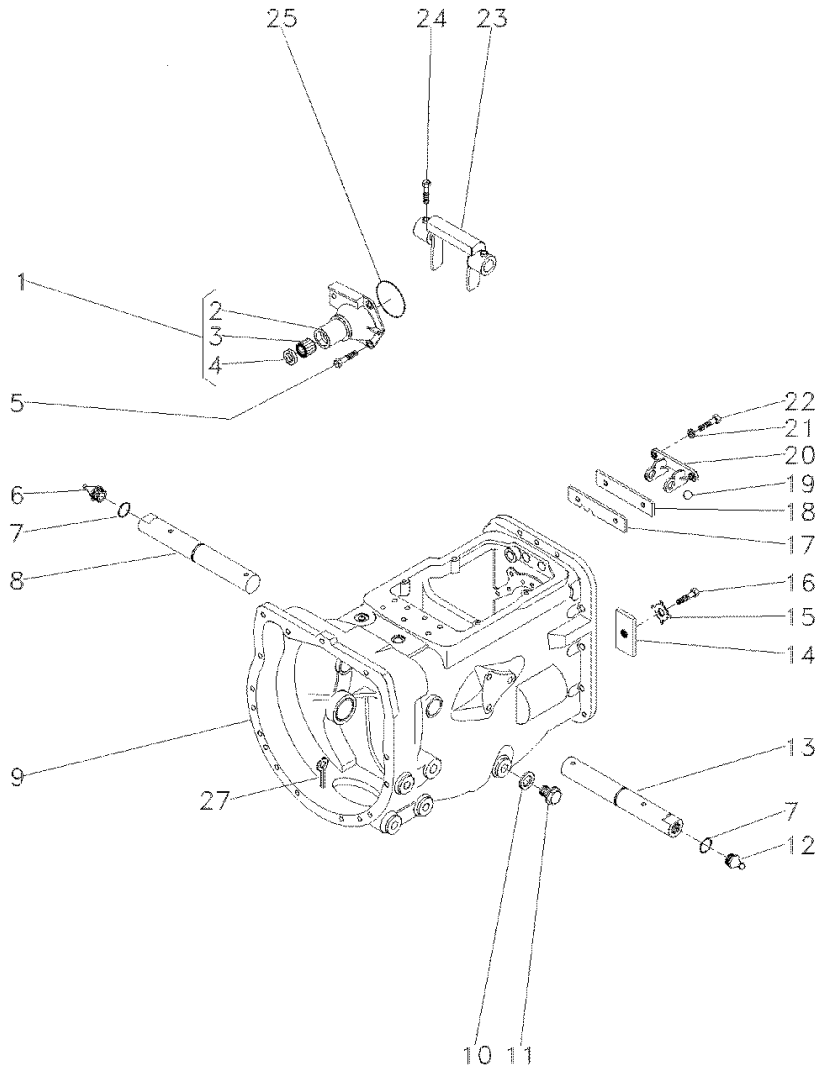


1	063277N1	25-235 No	1	CX. TRANSMISSÃO	TRANSMISSION	TRANSMISION
1		25-240 No	1	CX. TRANSMISSÃO	TRANSMISSION	TRANSMISION
1		25-245 No	1	CX. TRANSMISSÃO	TRANSMISSION	TRANSMISION
1		25-250 No	1	CX. TRANSMISSÃO	TRANSMISSION	TRANSMISION
1		25-255 No	1	CX. TRANSMISSÃO	TRANSMISSION	TRANSMISION
1		25-260 No	1	CX. TRANSMISSÃO	TRANSMISSION	TRANSMISION
2	3700450M1		2	MOLA	SPRING	RESORTE
3	3700527M1	5	1	ROLAMENTO	BEARING	COJINETE
4	886727M2	5	1	COLAR	COLLAR	COLLAR
5	063142N1		1	PORTA ROLAMENTO	BEARING FLANGE	BEARING FLANGE
6	354441X1		2	PARAFUSO	BOLT	PERNO
7	021020P2		1	TAMPA	COVER	CUBIERTA
8	027014P1		4	TAMPÃO	PAD	ALMOHADILLA

Transmissão 12 Velocidades-Sincronizada
 12 Speed Transmission - Syncro
 Transmision 12 Velocidades - Sincr

Carcaça
 Housing
 Caja

25-235



- 1 1860890M91
- 2 1860876M1
- 3 886668M1
- 4 1860867M3
- 5 377477X1
- 6 377480X1
- 7 29951X
- 8 364784X1
- 9 058424P1
- 10 488156M97
- 11 180474M1
- 12 050698T1
- 13 13811X
- 14 058424P1
- 15 184789M1
- 16 828020M1
- 17 353691X1
- 18 1860764M2
- 19 1860765M1
- 20 391838X1
- 21 1860761M1
- 22 353434X1
- 23 362443X1
- 24 886719M1
- 25 180002M1
- 26 886089M1
- 27 354076X1

👁 25-50 No

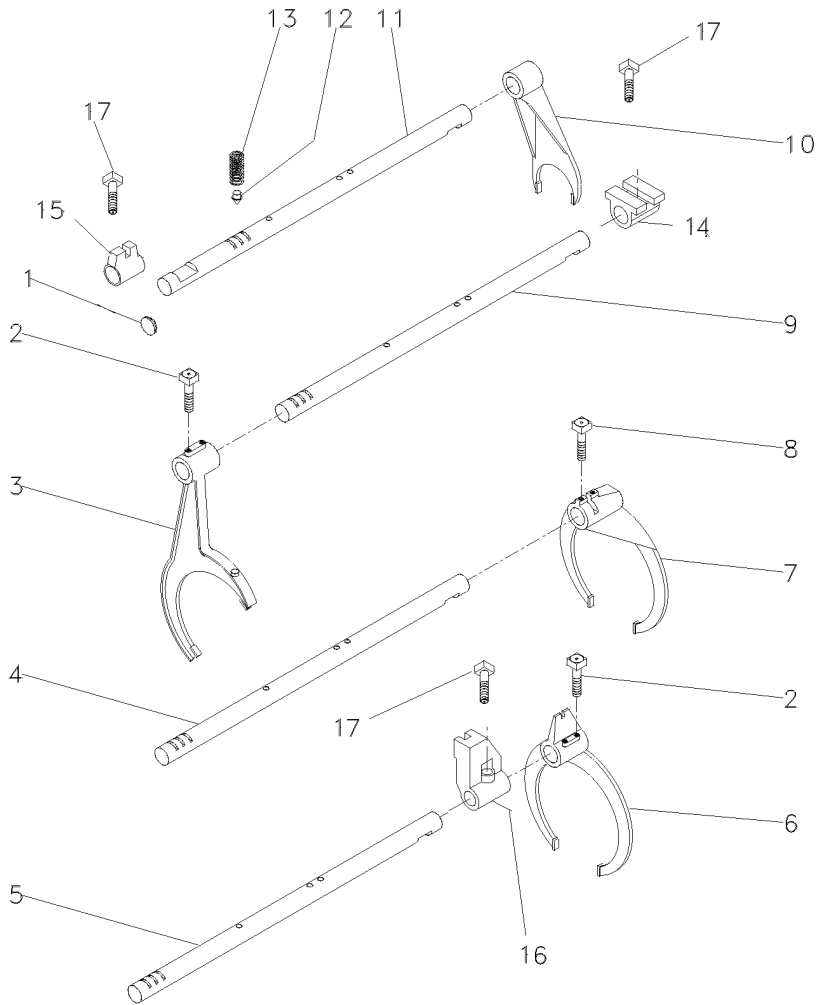
∅ 12MM

- | | | |
|----------------|------------|-----------------|
| 1 FLANGE | FLANGE | PLETINA |
| 1 FLANGE | FLANGE | PLETINA |
| 1 ROLAMENTO | BEARING | COJINETE |
| 1 RETENTOR | SEAL | RETEN |
| 3 PARAFUSO | BOLT | PERNO |
| 1 PARAFUSO | BOLT | PERNO |
| 1 GRAXEIRA | GREASER | ENGRASADOR |
| 2 ANEL "O" | O RING | JUNTA TORICA |
| 1 EIXO | SHAFT | ARBOL |
| 1 C.J. CARCAÇA | HOUSE ASSY | CONJ. CARTER |
| 1 ARRUELA | WASHER | ARANDELA |
| 1 BUJÃO | PLUG | TAPON |
| 1 GRAXEIRA | GREASER | ENGRASADOR |
| 1 EIXO | SHAFT | ARBOL |
| 1 TRAVA | LOCK | RETENEDOR |
| 1 ARRUELA | WASHER | ARANDELA |
| 1 PARAFUSO | BOLT | PERNO |
| 1 PLACA | PLATE | PLATO |
| 1 ESPAÇADOR | SPACER | PIEZA DISTANCIA |
| 1 ESFERA | BALL | BOLA |
| 1 SUPORTE | CLEVIS | GANCHO SEGUR. |
| 2 ARRUELA | WASHER | ARANDELA |
| 2 PARAFUSO | BOLT | PERNO |
| 1 GARFO | FORK | HORQUILLA |
| 4 PARAFUSO | BOLT | PERNO |
| 1 ANEL "O" | O RING | JUNTA TORICA |
| 1 CUPILHA | COTTER PIN | PASADOR DOUBLE |

Transmissão 12 Velocidades-Sincronizada
 12 Speed Transmission - Syncro
 Transmision 12 Velocidades - Sincr

Eixos E Garfos
 Shafts & Forks
 Ejes Y Horquillas

25-240



- 1 2950X
- 2 1675367M2
- 3 023424R1
- 4 1693824M1
- 5 1693823M1
- 6 023414R1
- 7 039404P1
- 8 180002M1
- 9 1693822M1
- 10 897065M2
- 11 023435R1
- 12 180418M2
- 13 191221M1
- 14 023425R1
- 15 023416R1
- 16 023417R1
- 17 180002M1

- 1 BUJÃO
- 4 PARAFUSO
- 1 GARFO
- 1 EIXO
- 1 EIXO
- 1 GARFO
- 1 GARFO
- 2 PARAFUSO
- 1 EIXO
- 1 GARFO
- 1 EIXO
- 4 PINO
- 4 MOLA
- 1 SELETOR
- 1 SELETOR
- 1 SELETOR
- 3 PARAFUSO

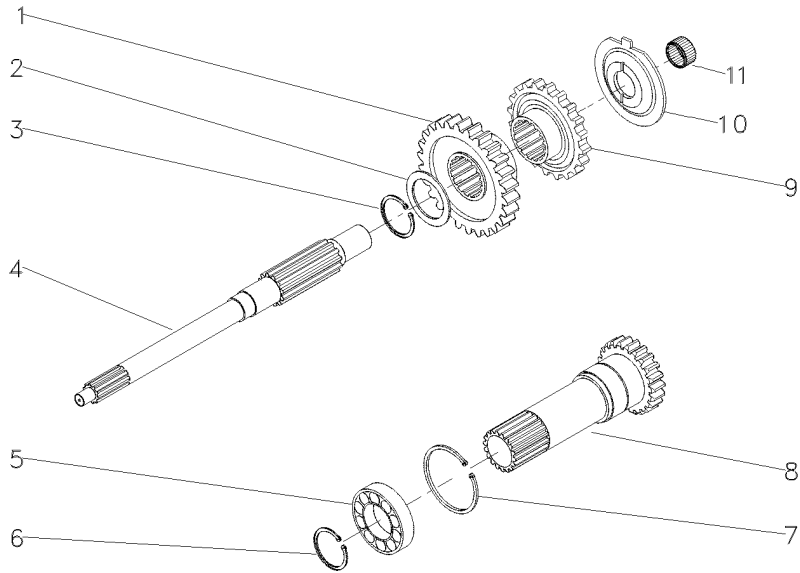
- PLUG
- BOLT
- FORK
- SHAFT
- SHAFT
- FORK
- FORK
- BOLT
- SHAFT
- FORK
- SHAFT
- PIN
- SPRING
- SELECTOR
- SELECTOR
- SELECTOR
- BOLT

- TAPON
- PERNO
- HORQUILLA
- ARBOL
- ARBOL
- HORQUILLA
- HORQUILLA
- PERNO
- ARBOL
- HORQUILLA
- ARBOL
- PASADOR
- RESORTE
- SELECTOR
- SELECTOR
- SELECTOR
- PERNO

Transmissão 12 Velocidades-Sincronizada
 12 Speed Transmission - Syncro
 Transmision 12 Velocidades - Sincr

Árvore De Entrada
 Input Shaft
 Arbol De Entrada

25-245



- 1 054184P1
- 2 1677742M1
- 3 358969X1
- 4 039423P1
- 5 3761292M1
- 6 762101M1
- 7 377631X1
- 8 1677747M92
- 9 054183P1
- 10 1674668M3
- 11 2700273M1

26

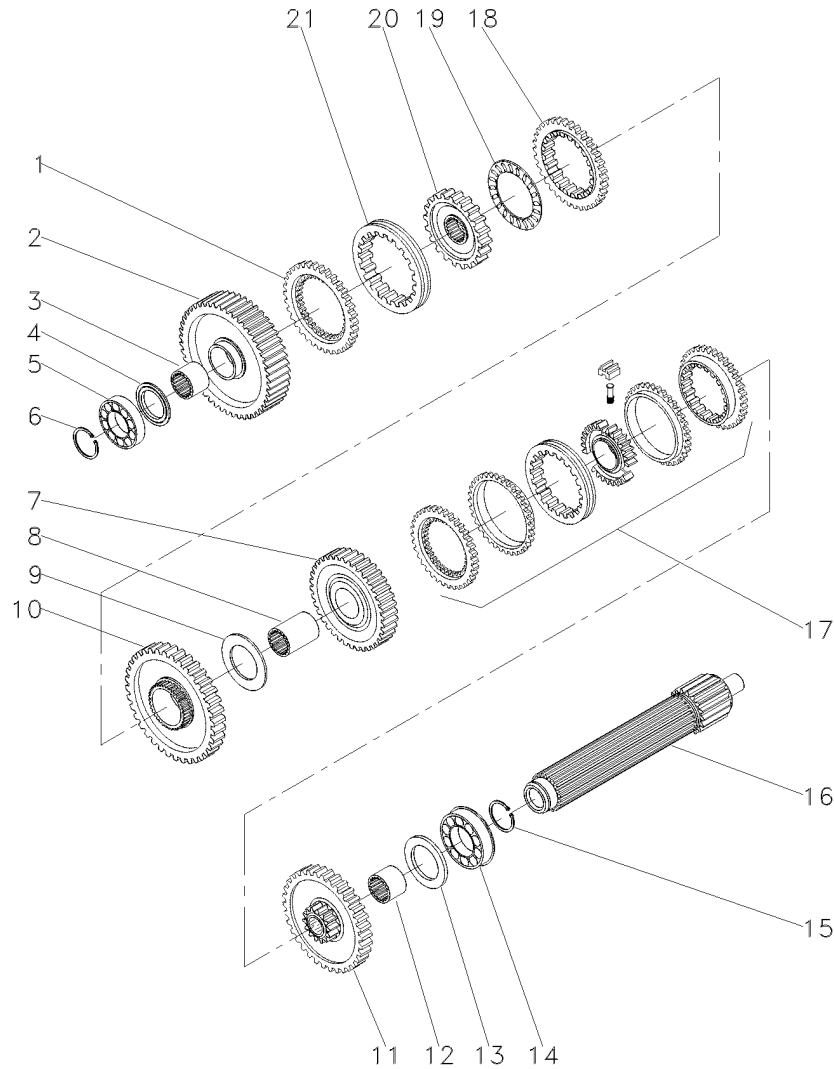
PTO540RPM
 25-265 No

1	ENGRENAGEM	GEAR	ENGRANAJE
1	ARRUELA	WASHER	ARANDELA
1	ANEL TRAVA	CIRCLIP	CIRCULITO
1	EIXO	SHAFT	ARBOL
1	ROLAMENTO	BEARING	COJINETE
1	ANEL TRAVA	CIRCLIP	CIRCULITO
1	ANEL TRAVA	CIRCLIP	CIRCULITO
1	CJ. EIXO	KIT, AXLE	JUEGO DE EJE
1	ENGRENAGEM	GEAR	ENGRANAJE
1	ESPAÇADOR	SPACER	PIEZA DISTANCIA
1	ROLAMENTO AGULHA	BEARING NEEDLE	COJINETA AGUJAS

Transmissão 12 Velocidades-Sincronizada
 12 Speed Transmission - Syncro
 Transmision 12 Velocidades - Sincr

Árvore Principal
 Main Shaft
 Eje Principale

25-250



- 1 1686458M1
- 2 049163N1
- 3 039397P1
- 4 1671888M2
- 4 1671889M1
- 4 1671890M2
- 4 1671891M2
- 5 039544R1
- 6 039545R1
- 7 039424N1
- 8 039398P1
- 9 023422R1
- 10 053355N1
- 11 053352N1
- 12 039396P1
- 13 1867259M1
- 14 3761291M1
- 15 195363M1
- 16 039543P1
- 17 039400N2
- 18 1686459M1
- 19 1663796M1
- 20 039402P1
- 21 039425P1

56

- 4.14-4.19MM
- 4,39-4,45MM
- 4.62-4.67MM
- 4.85-4.90MM

45

51
40

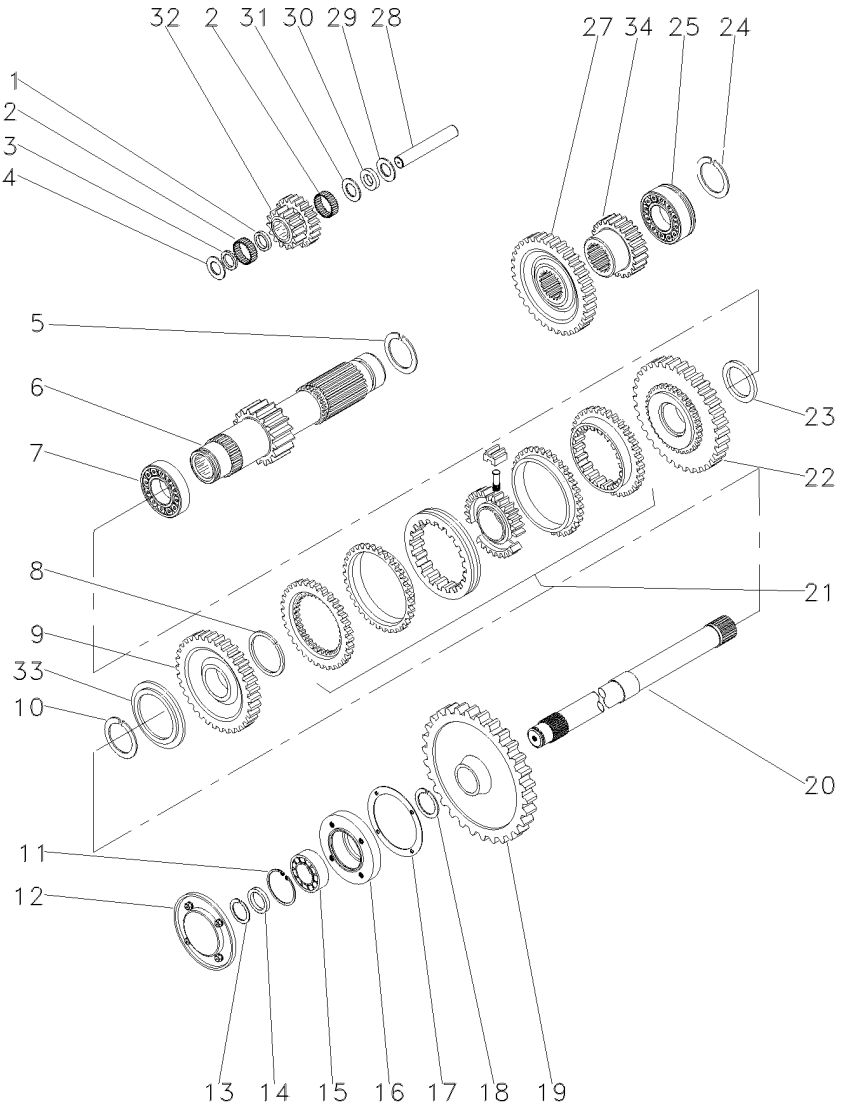
25-220 No

- | | | |
|---------------------|--------------|------------------|
| 1 ANEL | RING | ARO |
| 1 ENGRENAGEM | GEAR | ENGRANAJE |
| 1 LUVA | SLEEVE | MANCHA |
| 1 CALÇO | SHIM | CALCE |
| 1 ARRUELA | WASHER | ARANDELA |
| 1 ARRUELA | WASHER | ARANDELA |
| 1 ARRUELA | WASHER | ARANDELA |
| 1 ROLAMENTO | BEARING | COJINETE |
| 1 ANEL TRAVA | CIRCLIP | CIRCULITO |
| 1 C.J. ENGRENAGEM | KIT, GEAR | ENGRANAJES JUEGO |
| 1 LUVA | SLEEVE | MANCHA |
| 1 ARRUELA | WASHER | ARANDELA |
| 1 C.J. ENGRENAGEM | KIT, GEAR | ENGRANAJES JUEGO |
| 1 C.J. ENGRENAGEM | KIT, GEAR | ENGRANAJES JUEGO |
| 1 LUVA | SLEEVE | MANCHA |
| 1 ARRUELA | WASHER | ARANDELA |
| 2 ROLAMENTO | BEARING | COJINETE |
| 2 ANEL TRAVA | CIRCLIP | CIRCULITO |
| 1 EIXO | SHAFT | ARBOL |
| 1 C.J. SINCRONIZADO | SYNCHRO UNIT | SINCRONIZ ADORA |
| 1 ANEL | RING | ARO |
| 1 ROLAMENTO | BEARING | COJINETE |
| 1 CUBO | HUB | CUBO |
| 1 LUVA | SLEEVE | MANCHA |

Transmissão 12 Velocidades-Sincronizada
 12 Speed Transmission - Syncro
 Transmision 12 Velocidades - Sincr

Árvore Secundária
 Secondary Shaft
 Eje Secundaria

25-255



- 1 1688131M1
- 2 183039M1
- 3 183037M1
- 4 1688132M1
- 5 195500M1
- 6 049165N1
- 7 3003372X1
- 8 1440873X1
- 9 054180N1
- 10 831581M2
- 11 355988X1
- 12 1683386M91
- 13 899385M1
- 14 881122M2
- 15 899377M2
- 16 899331M1
- 17 180432M1
- 18 358913X1
- 19 1870200M1
- 20 1869279M1
- 21 039410N2
- 22 054182N1
- 23 039413P1
- 24 195363M1
- 25 3761291M1
- 27 053312P1
- 28 180445M1
- 29 1688130M1
- 30 1688129M1
- 31 1688128M1
- 32 053310P1
- 33 039408P1
- 34 039409P1
- 34 053314P1

19

34

25-215 No

53

25-225 No

42

42

20/15

20

- 1 ESPAÇADOR
- 56 ROLETE
- 1 ARRUELA
- 2 ARRUELA
- 1 ANEL TRAVA
- 1 EIXO
- 1 ROLAMENTO
- 1 ANEL TRAVA
- 1 ENGRENAGEM
- 1 ANEL TRAVA
- 1 ANEL TRAVA
- 1 TAMPA
- 1 ANEL
- 1 ANEL
- 1 ROLAMENTO
- 1 FLANGE
- 1 JUNTA
- 1 ANEL TRAVA
- 1 ENGRENAGEM
- 1 EIXO
- 1 CJ. SINCRONIZADO
- 1 ENGRENAGEM
- 1 ARRUELA
- 2 ANEL TRAVA
- 1 ROLAMENTO
- 1 ENGRENAGEM
- 1 EIXO
- 1 ARRUELA
- 1 MOLA PRATO
- 1 ARRUELA
- 1 ENGRENAGEM
- 1 ARRUELA
- 1 ARRUELA
- 1 ENGRENAGEM

- SPACER
- ROLLER
- WASHER
- WASHER
- CIRCLIP
- SHAFT
- BEARING
- CIRCLIP
- GEAR
- CIRCLIP
- CIRCLIP
- COVER
- RING
- RING
- BEARING
- FLANGE
- GASKET
- CIRCLIP
- GEAR
- SHAFT
- SYNCHRO UNIT
- GEAR
- WASHER
- CIRCLIP
- BEARING
- GEAR
- SHAFT
- WASHER
- SPRING PLATE
- WASHER
- GEAR
- WASHER
- WASHER
- GEAR

- PIEZA DISTANCIA
- RODILLO
- ARANDELA
- ARANDELA
- CIRCULITO
- ARBOL
- COJINETE
- CIRCULITO
- ENGRANAJE
- CIRCULITO
- CIRCULITO
- CUBIERTA
- ARO
- ARO
- COJINETE
- PLETINA
- EMPAQUETADURA.
- CIRCULITO
- ENGRANAJE
- ARBOL
- SINCRONIZ ADORA
- ENGRANAJE
- ARANDELA
- CIRCULITO
- COJINETE
- ENGRANAJE
- ARBOL
- ARANDELA
- PLETINA MUELLE
- ARANDELA
- ENGRANAJE
- ARANDELA
- ARANDELA
- ENGRANAJE

Eixo Entrada
Inlet Shaft
Eje Entrada

Tdp (540 Rpm)
Pto (540 Rpm)
Tdf (540 Rpm)

25-265

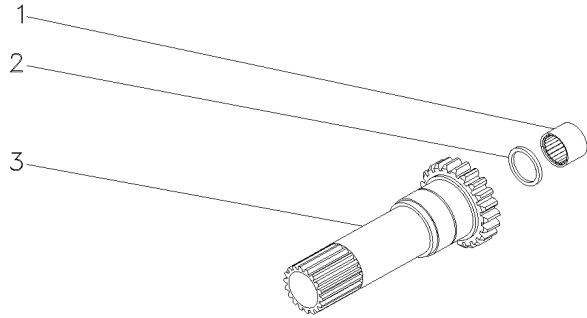
- 1 1677724M1
- 2 883935M4
- 3 1677739M1

 17

- 1 ROLAMENTO
- 1 RETENTOR
- 1 C.J. EIXO

BEARING
SEAL
KIT, AXLE

COJINETE
RETEN
JUEGO DE EJE



1677747M92

ED94Z001

C027502 E03 (1)

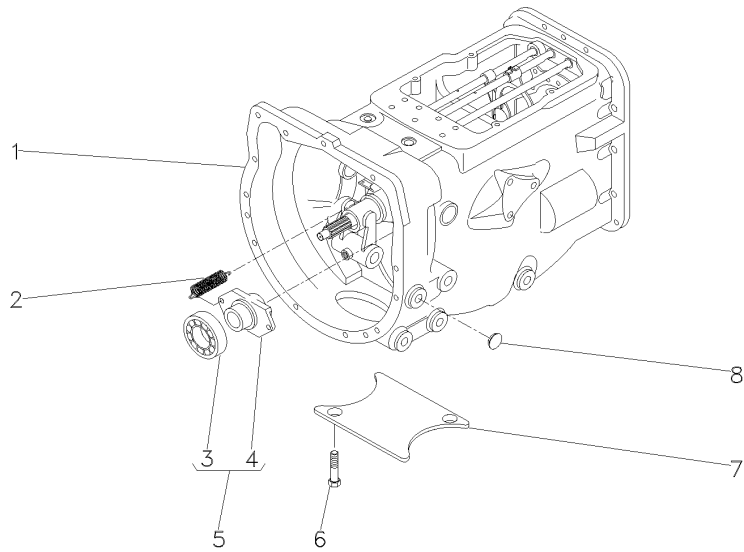
12/05 25-265

Transmissão 12 Velocidades
12 Speed Transmission
Transmision 12 Velocidades

Sincronizada
Syncromesh
Sincronizada

25-270

Sincronizado - 540 Rpm
Syncromesh - 540 Rpm
Sincronizado - 540 Rpm

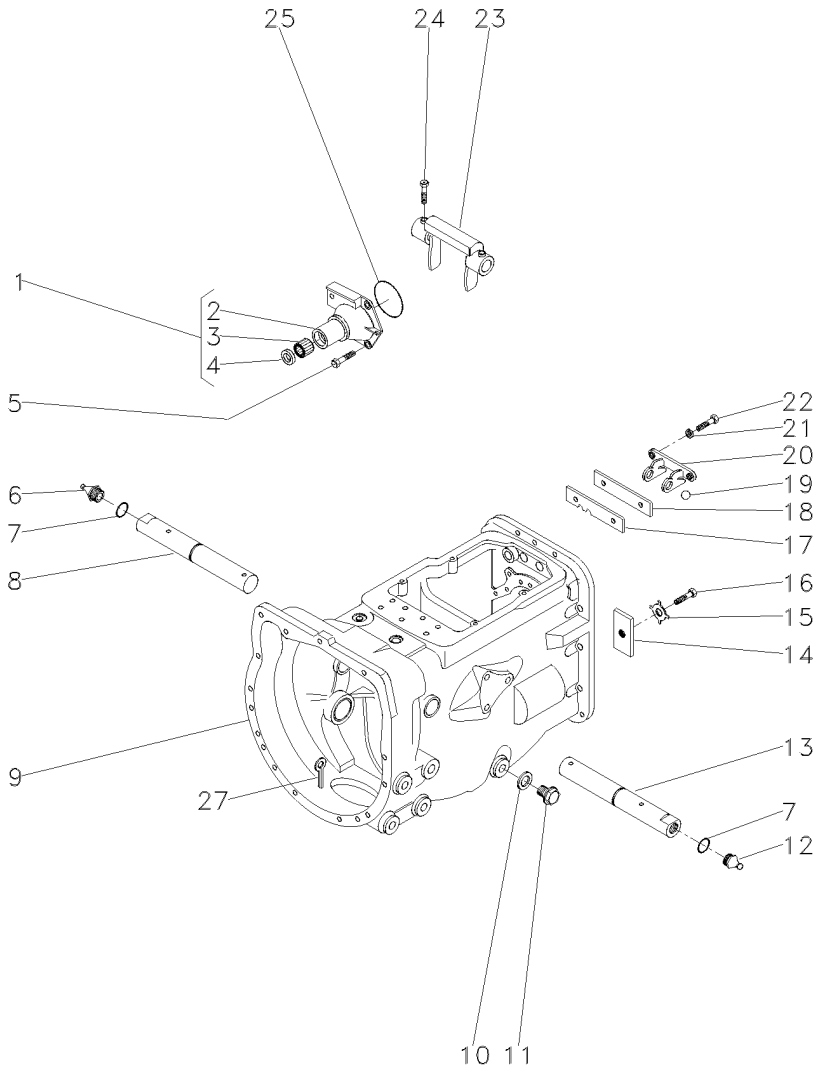


1	063278N1	👁	25-275 No	1	CX. TRANSMISSÃO	TRANSMISSION	TRANSMISION
1		👁	25-280 No	1	CX. TRANSMISSÃO	TRANSMISSION	TRANSMISION
1		👁	25-285 No	1	CX. TRANSMISSÃO	TRANSMISSION	TRANSMISION
1		👁	25-290 No	1	CX. TRANSMISSÃO	TRANSMISSION	TRANSMISION
1		👁	25-295 No	1	CX. TRANSMISSÃO	TRANSMISSION	TRANSMISION
1		👁	25-300 No	1	CX. TRANSMISSÃO	TRANSMISSION	TRANSMISION
2	3700450M1			2	MOLA	SPRING	RESORTE
3	3700527M1	5		1	ROLAMENTO	BEARING	COJINETE
4	886727M2	5		1	COLAR	COLLAR	COLLAR
5	063142N1			1	PORTA ROLAMENTO	BEARING FLANGE	BEARING FLANGE
6	354441X1			2	PARAFUSO	BOLT	PERNO
7	021020P2			1	TAMPA	COVER	CUBIERTA
8	027014P1			4	TAMPÃO	PAD	ALMOHADILLA

Transmissão 12 Velocidades-Sincronizada
 12 Speed Transmission - Syncro
 Transmision 12 Velocidades - Sincr

Carcaça
 Housing
 Caja

25-275



- 1 1860890M91
- 2 1860876M1
- 3 886668M1
- 4 1860867M3
- 5 377477X1
- 6 377480X1
- 7 29951X
- 8 364784X1
- 9 058424P1
- 10 488156M97
- 11 180474M1
- 12 050698T1
- 13 13811X
- 14 058424P1
- 15 184789M1
- 16 828020M1
- 17 353691X1
- 18 1860764M2
- 19 1860765M1
- 20 391838X1
- 21 1860761M1
- 22 353434X1
- 23 362443X1
- 24 886719M1
- 25 180002M1
- 26 886089M1
- 27 354076X1

1
1
1

▶
 👁 25-50 No

◀

⊘ 12MM

- 1 FLANGE
- 1 FLANGE
- 1 ROLAMENTO
- 1 RETENTOR
- 3 PARAFUSO
- 1 PARAFUSO
- 1 GRAXEIRA
- 2 ANEL "O"
- 1 EIXO
- 1 C.J. CARCAÇA
- 1 ARRUELA
- 1 BUJÃO
- 1 GRAXEIRA
- 1 EIXO
- 1 TRAVA
- 1 ARRUELA
- 1 PARAFUSO
- 1 PLACA
- 1 ESPAÇADOR
- 1 ESFERA
- 1 SUPORTE
- 2 ARRUELA
- 2 PARAFUSO
- 1 GARFO
- 4 PARAFUSO
- 1 ANEL "O"
- 1 CUPILHA

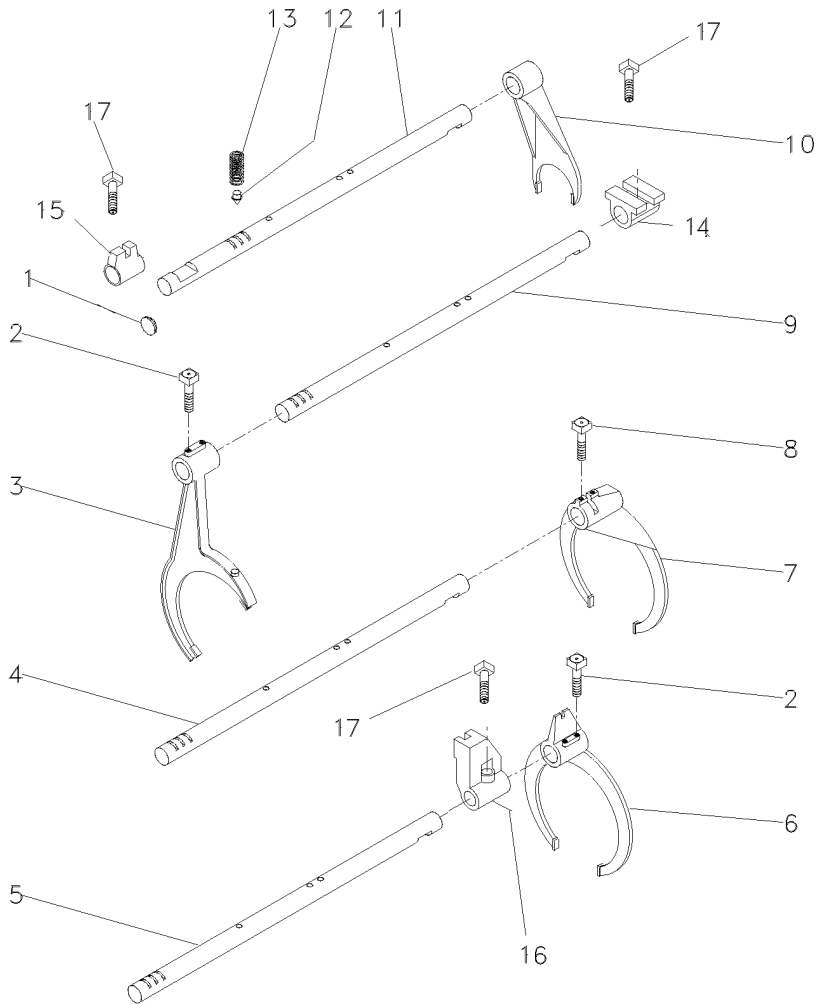
- FLANGE
- FLANGE
- BEARING
- SEAL
- BOLT
- BOLT
- GREASER
- O RING
- SHAFT
- HOUSE ASSY
- WASHER
- PLUG
- GREASER
- SHAFT
- LOCK
- WASHER
- BOLT
- PLATE
- SPACER
- BALL
- CLEVIS
- WASHER
- BOLT
- FORK
- BOLT
- O RING
- COTTER PIN

- PLETINA
- PLETINA
- COJINETE
- RETEN
- PERNO
- PERNO
- ENGRASADOR
- JUNTA TORICA
- ARBOL
- CONJ. CARTER
- ARANDELA
- TAPON
- ENGRASADOR
- ARBOL
- RETENEDOR
- ARANDELA
- PERNO
- PLATO
- PIEZA DISTANCIA
- BOLA
- GANCHO SEGUR.
- ARANDELA
- PERNO
- HORQUILLA
- PERNO
- JUNTA TORICA
- PASADOR DOUBLE

Transmissão 12 Velocidades-Sincronizada
 12 Speed Transmission - Syncro
 Transmision 12 Velocidades - Sincr

Eixos E Garfos
 Shafts & Forks
 Ejes Y Horquillas

25-280



- 1 2950X
- 2 1675367M2
- 3 023424R1
- 4 1693824M1
- 5 1693823M1
- 6 023414R1
- 7 039404P1
- 8 180002M1
- 9 023435R1
- 10 897065M2
- 11 023435R1
- 12 180418M2
- 13 191221M1
- 14 023425R1
- 15 023416R1
- 16 023417R1
- 17 180002M1

- 1 BUJÃO
- 4 PARAFUSO
- 1 GARFO
- 1 EIXO
- 1 EIXO
- 1 GARFO
- 1 GARFO
- 2 PARAFUSO
- 1 EIXO
- 1 GARFO
- 1 EIXO
- 4 PINO
- 4 MOLA
- 1 SELETOR
- 1 SELETOR
- 1 SELETOR
- 3 PARAFUSO

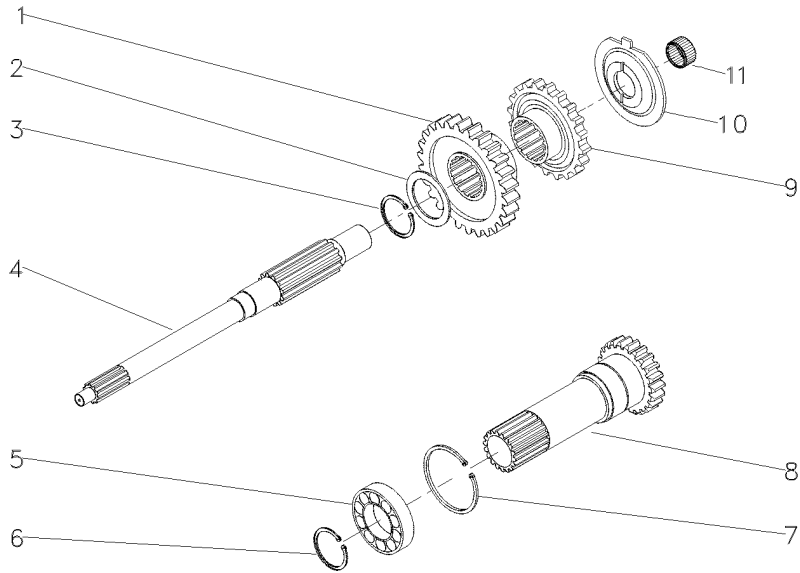
- PLUG
- BOLT
- FORK
- SHAFT
- SHAFT
- FORK
- FORK
- BOLT
- SHAFT
- FORK
- SHAFT
- PIN
- SPRING
- SELECTOR
- SELECTOR
- SELECTOR
- BOLT

- TAPON
- PERNO
- HORQUILLA
- ARBOL
- ARBOL
- HORQUILLA
- HORQUILLA
- PERNO
- ARBOL
- HORQUILLA
- ARBOL
- PASADOR
- RESORTE
- SELECTOR
- SELECTOR
- SELECTOR
- PERNO

Transmissão 12 Velocidades-Sincronizada
 12 Speed Transmission - Syncro
 Transmision 12 Velocidades - Sincr

Árvore De Entrada
 Input Shaft
 Arbol De Entrada

25-285



- 1 054184P1
- 2 1677742M1
- 3 358969X1
- 4 039423P1
- 5 3761292M1
- 6 762101M1
- 7 377631X1
- 8 049834N1
- 9 054183P1
- 10 1674668M3
- 11 2700273M1

26

PTO540RPM

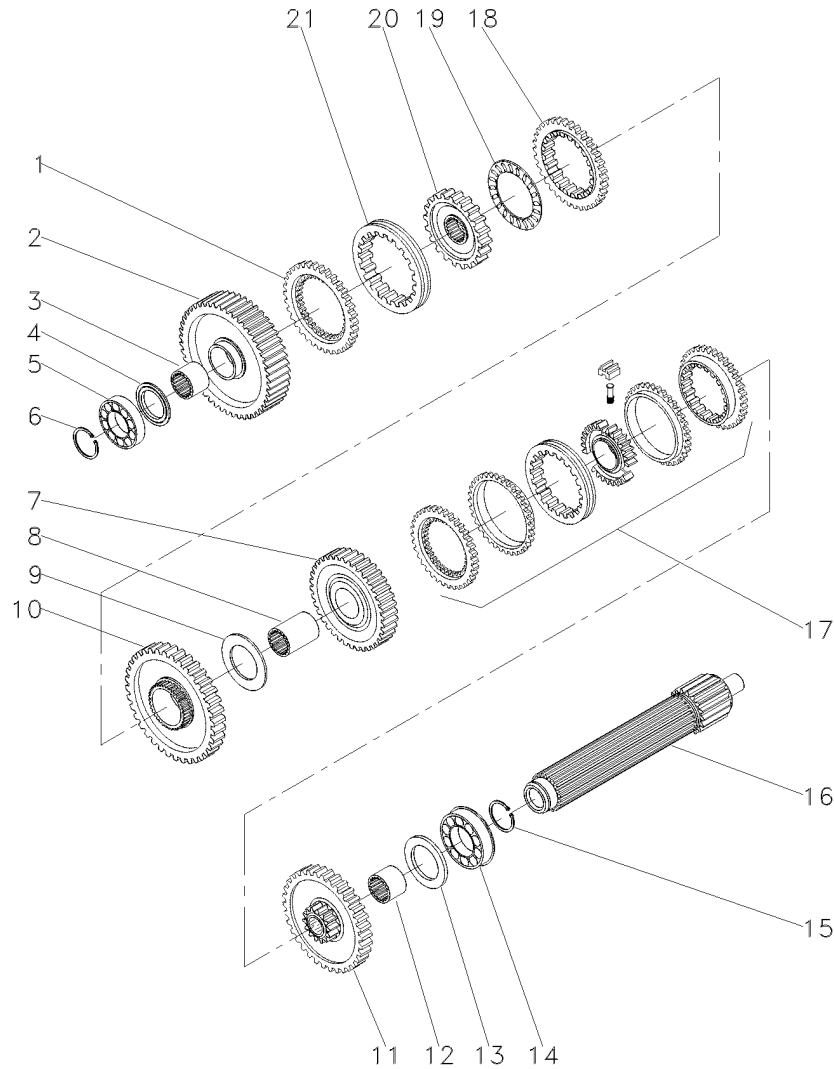
26

1	ENGRENAGEM	GEAR	ENGRANAJE
1	ARRUELA	WASHER	ARANDELA
1	ANEL TRAVA	CIRCLIP	CIRCULITO
1	EIXO	SHAFT	ARBOL
1	ROLAMENTO	BEARING	COJINETE
1	ANEL TRAVA	CIRCLIP	CIRCULITO
1	ANEL TRAVA	CIRCLIP	CIRCULITO
1	CJ. EIXO	KIT, AXLE	JUEGO DE EJE
1	ENGRENAGEM	GEAR	ENGRANAJE
1	ESPAÇADOR	SPACER	PIEZA DISTANCIA
1	ROLAMENTO AGULHA	BEARING NEEDLE	COJINETA AGUJAS

Transmissão 12 Velocidades-Sincronizada
 12 Speed Transmission - Syncro
 Transmision 12 Velocidades - Sincr

Árvore Principal
 Main Shaft
 Eje Principale

25-290



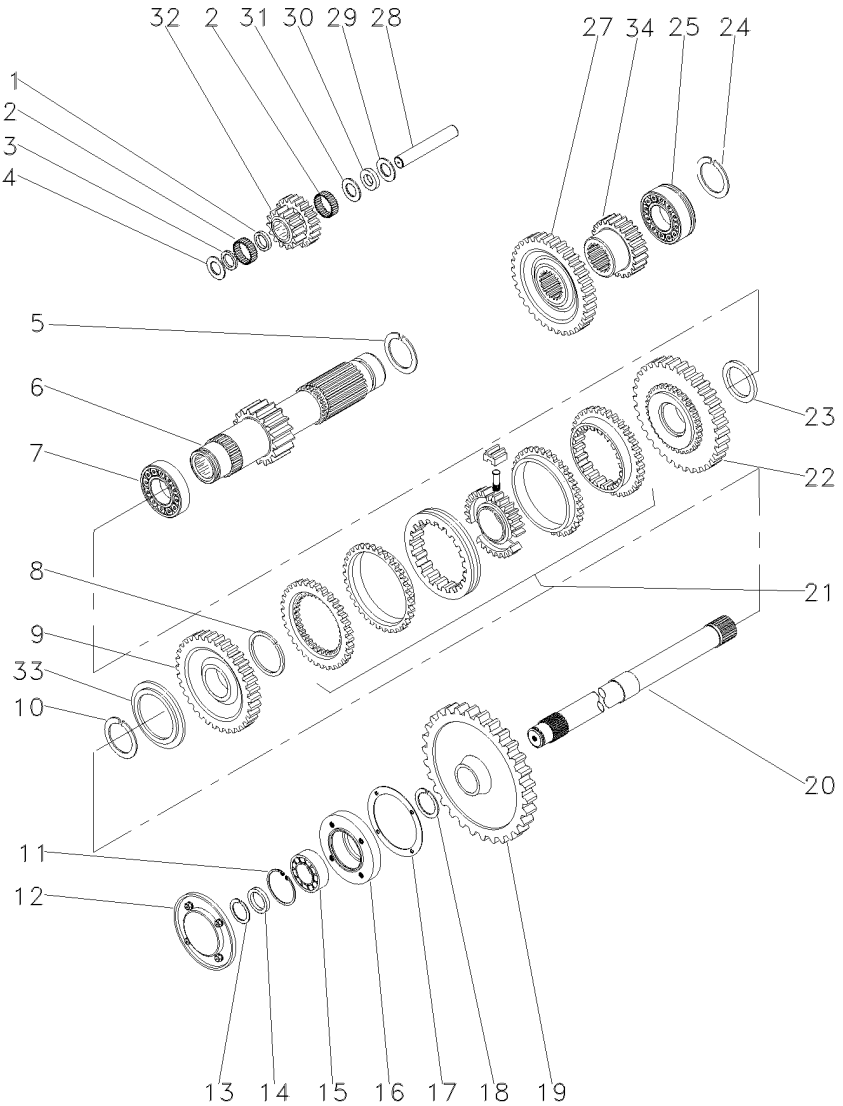
- 1 1686458M1
- 2 049163N1 56
- 3 039397P1
- 4 1671888M2 4.14-4.19MM
- 4 1671889M1 4,39-4,45MM
- 4 1671890M2 4.62-4.67MM
- 4 1671891M2 4.85-4.90MM
- 5 039544R1
- 6 039545R1
- 7 039424N1 45
- 8 039398P1
- 9 023422R1
- 10 053355N1 51
- 11 053352N1 40
- 12 039396P1
- 13 1867259M1
- 14 3761291M1
- 15 195363M1
- 16 039543P1 25-220 No
- 17 039400N2
- 18 1686459M1
- 19 1663796M1
- 20 039402P1
- 21 039425P1

- | | | |
|---------------------|--------------|------------------|
| 1 ANEL | RING | ARO |
| 1 ENGRENAGEM | GEAR | ENGRANAJE |
| 1 LUVA | SLEEVE | MANCHA |
| 1 CALÇO | SHIM | CALCE |
| 1 ARRUELA | WASHER | ARANDELA |
| 1 ARRUELA | WASHER | ARANDELA |
| 1 ARRUELA | WASHER | ARANDELA |
| 1 ROLAMENTO | BEARING | COJINETE |
| 1 ANEL TRAVA | CIRCLIP | CIRCULITO |
| 1 C.J. ENGRENAGEM | KIT, GEAR | ENGRANAJES JUEGO |
| 1 LUVA | SLEEVE | MANCHA |
| 1 ARRUELA | WASHER | ARANDELA |
| 1 C.J. ENGRENAGEM | KIT, GEAR | ENGRANAJES JUEGO |
| 1 C.J. ENGRENAGEM | KIT, GEAR | ENGRANAJES JUEGO |
| 1 LUVA | SLEEVE | MANCHA |
| 1 ARRUELA | WASHER | ARANDELA |
| 2 ROLAMENTO | BEARING | COJINETE |
| 2 ANEL TRAVA | CIRCLIP | CIRCULITO |
| 1 EIXO | SHAFT | ARBOL |
| 1 C.J. SINCRONIZADO | SYNCHRO UNIT | SINCRONIZ ADORA |
| 1 ANEL | RING | ARO |
| 1 ROLAMENTO | BEARING | COJINETE |
| 1 CUBO | HUB | CUBO |
| 1 LUVA | SLEEVE | MANCHA |

Transmissão 12 Velocidades-Sincronizada
 12 Speed Transmission - Syncro
 Transmision 12 Velocidades - Sincr

Árvore Secundária
 Secondary Shaft
 Eje Secundaria

25-295



- 1 1688131M1
- 2 183039M1
- 3 183037M1
- 4 1688132M1
- 5 195500M1
- 6 049165N1
- 7 3003372X1
- 8 1440873X1
- 9 054180N1
- 10 831581M2
- 11 355988X1
- 12 1683386M91
- 13 899385M1
- 14 881122M2
- 15 899377M2
- 16 899331M1
- 17 180432M1
- 18 358913X1
- 19 9004882M1
- 20 1868533M2
- 21 039410N2
- 22 054182N1
- 23 039413P1
- 24 195363M1
- 25 3761291M1
- 27 053312P1
- 28 180445M1
- 29 1688130M1
- 30 1688129M1
- 31 1688128M1
- 32 053310P1
- 33 039408P1
- 33 039409P1
- 34 053314P1

19

34

25-215 No

53

25-225 No

42

42

20/15

20

- 1 ESPAÇADOR
- 56 ROLETE
- 1 ARRUELA
- 2 ARRUELA
- 1 ANEL TRAVA
- 1 EIXO
- 1 ROLAMENTO
- 1 ANEL TRAVA
- 1 ENGRENAGEM
- 1 ANEL TRAVA
- 1 ANEL TRAVA
- 1 TAMPA
- 1 ANEL
- 1 ANEL
- 1 ROLAMENTO
- 1 FLANGE
- 1 JUNTA
- 1 ANEL TRAVA
- 1 ENGRENAGEM
- 1 EIXO
- 1 CJ. SINCRONIZADO
- 1 ENGRENAGEM
- 1 ARRUELA
- 2 ANEL TRAVA
- 1 ROLAMENTO
- 1 ENGRENAGEM
- 1 EIXO
- 1 ARRUELA
- 1 MOLA PRATO
- 1 ARRUELA
- 1 ENGRENAGEM
- 1 ARRUELA
- 1 ARRUELA
- 1 ENGRENAGEM

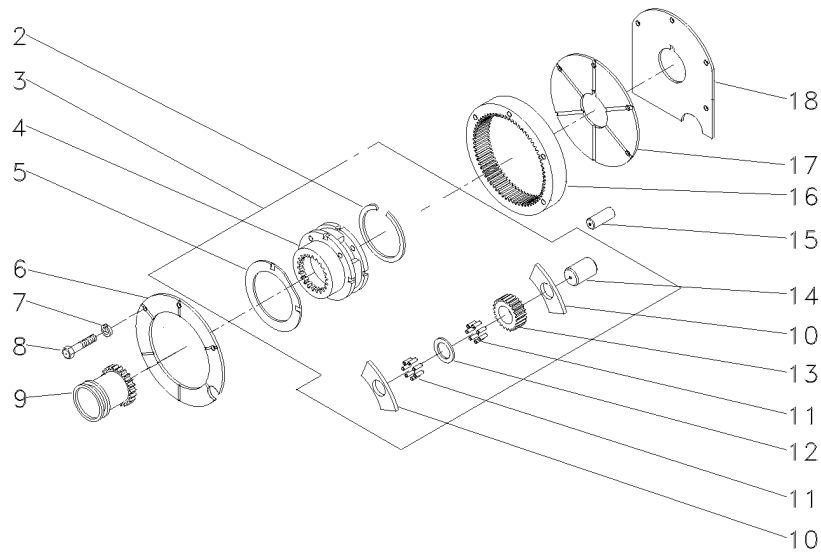
- SPACER
- ROLLER
- WASHER
- WASHER
- CIRCLIP
- SHAFT
- BEARING
- CIRCLIP
- GEAR
- CIRCLIP
- CIRCLIP
- COVER
- RING
- RING
- BEARING
- FLANGE
- GASKET
- CIRCLIP
- GEAR
- SHAFT
- SYNCHRO UNIT
- GEAR
- WASHER
- CIRCLIP
- BEARING
- GEAR
- SHAFT
- WASHER
- SPRING PLATE
- WASHER
- GEAR
- WASHER
- WASHER
- GEAR

- PIEZA DISTANCIA
- RODILLO
- ARANDELA
- ARANDELA
- CIRCULITO
- ARBOL
- COJINETE
- CIRCULITO
- ENGRANAJE
- CIRCULITO
- CIRCULITO
- CUBIERTA
- ARO
- ARO
- COJINETE
- PLETINA
- EMPAQUETADURA.
- CIRCULITO
- ENGRANAJE
- ARBOL
- SINCRONIZ ADORA
- ENGRANAJE
- ARANDELA
- CIRCULITO
- COJINETE
- ENGRANAJE
- ARBOL
- ARANDELA
- PLETINA MUELLE
- ARANDELA
- ENGRANAJE
- ARANDELA
- ARANDELA
- ENGRANAJE

Transmissão 12 Velocidades-Sincronizada
 12 Speed Transmission - Syncro
 Transmision 12 Velocidades - Sincr

Redutor Epicicloidar
 Epicyclic Unit
 Unidad Epicicloidar

25-300



- 2 366317X1
- 3 022638N1
- 4
- 5 518414M1
- 6 1867423M1
- 7 353434X1
- 8 362684X1
- 9 184770M2
- 10 516526M1
- 11 834211M1
- 12 897020M1
- 13 516509M1
- 14 518415M1
- 15 180409M1
- 16 1865530M1
- 17 1867425M1
- 18 1867426M1

3 022638N1

3

3

3

3

3 23

3

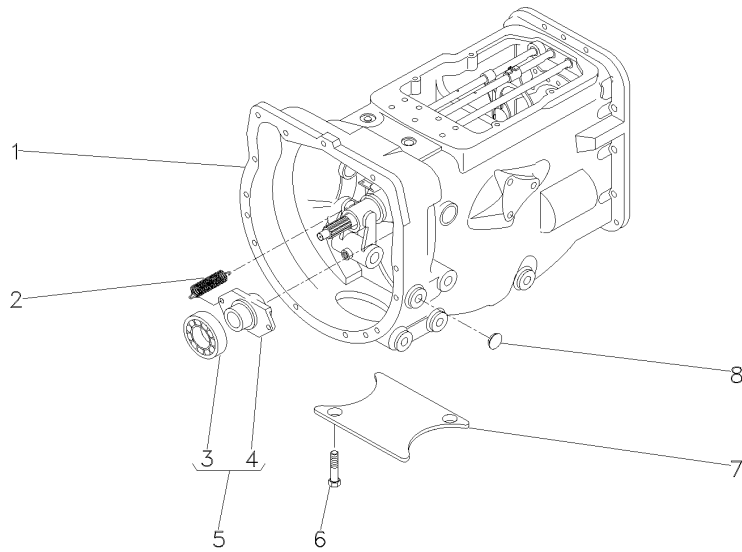
- | | | |
|--------------------|--------------|------------------|
| 1 ANEL TRAVA | CIRCLIP | CIRCULITO |
| 1 C.J. REDUTOR | KIT, CARRIER | JUEGO PORTADOR |
| 1 PORTA ENGRENAGEM | CARRIER | PORTADOR |
| 2 ARRUELA | WASHER | ARANDELA |
| 1 PLACA | PLATE | PLATO |
| 3 ARRUELA | WASHER | ARANDELA |
| 4 PARAFUSO | BOLT | PERNO |
| 1 LUVA | SLEEVE | MANCHA |
| 6 ARRUELA | WASHER | ARANDELA |
| 144 ROLETE | ROLLER | RODILLO |
| 3 ARRUELA | WASHER | ARANDELA |
| 3 ENGRENAGEM | GEAR | ENGRANAJE |
| 3 EIXO | SHAFT | ARBOL |
| 2 PINO | PIN | PASADOR |
| 1 COROA | ANNULAR GEAR | ENGRANAJE ANULAR |
| 1 PLACA | PLATE | PLATO |
| 1 CALÇO | SHIM | CALCE |

Transmissão 12 Velocidades
 12 Speed Transmission
 Transmision 12 Velocidades

Sincronizada
 Syncromesh
 Sincronizada

25-305

540 Rpm-Eixo Longo
 540 Rpm- Long Axle
 540 Rpm-Eje Largo

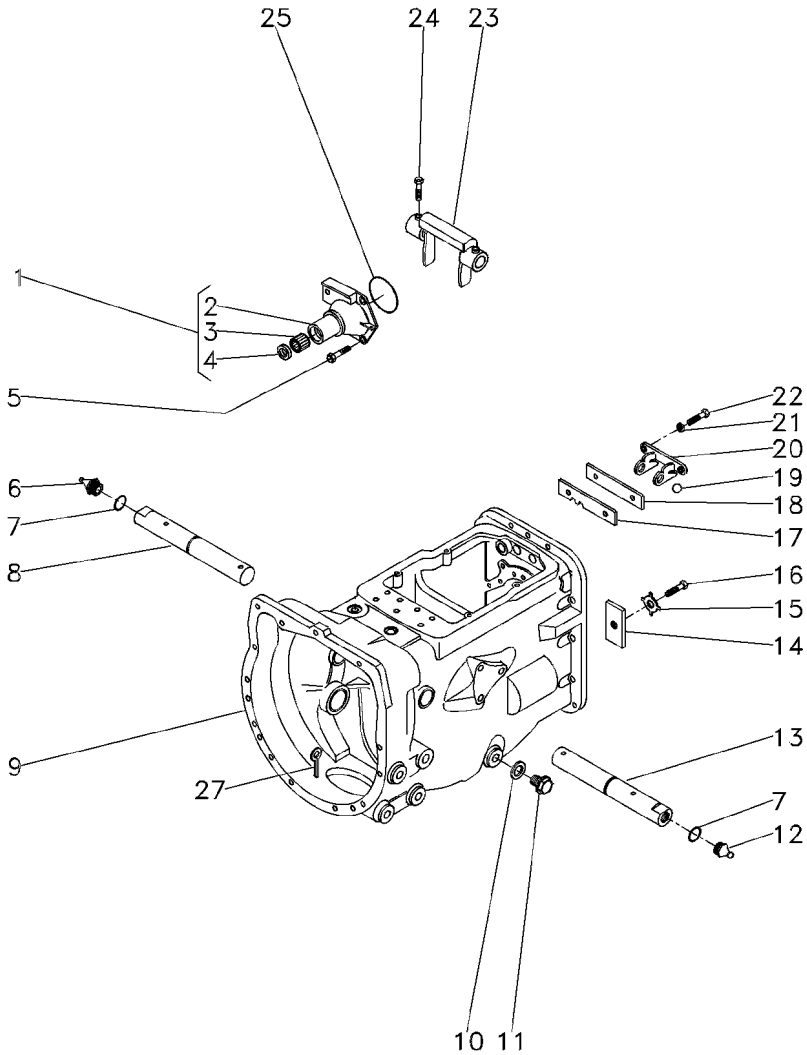


1	063279N1	👁	25-310 No	1	CX. TRANSMISSÃO	TRANSMISSION	TRANSMISSION
1		👁	25-315 No	1	CX. TRANSMISSÃO	TRANSMISSION	TRANSMISSION
1		👁	25-320 No	1	CX. TRANSMISSÃO	TRANSMISSION	TRANSMISSION
1		👁	25-325 No	1	CX. TRANSMISSÃO	TRANSMISSION	TRANSMISSION
1		👁	25-330 No	1	CX. TRANSMISSÃO	TRANSMISSION	TRANSMISSION
1		👁	25-335 No	1	CX. TRANSMISSÃO	TRANSMISSION	TRANSMISSION
2	3700450M1			2	MOLA	SPRING	RESORTE
3	3700527M1	5		1	ROLAMENTO	BEARING	COJINETE
4	886727M2	5		1	COLAR	COLLAR	COLLAR
5	063142N1			1	PORTA ROLAMENTO	BEARING FLANGE	BEARING FLANGE
6	354441X1			2	PARAFUSO	BOLT	PERNO
7	021020P2			1	TAMPA	COVER	CUBIERTA
8	027014P1			4	TAMPÃO	PAD	ALMOHADILLA

Transmissão 12 Velocidades-Sincronizada
 12 Speed Transmission - Syncro
 Transmision 12 Velocidades - Sincr

Carcaça
 Housing
 Caja

25-310



- 1 1860890M91
- 2 1860876M1
- 3 886668M1
- 4 1860867M3
- 5 377477X1
- 6 377480X1
- 7 29951X
- 8 364784X1
- 9 058424P1
- 10 488156M97
- 11 180474M1
- 12 050698T1
- 13 13811X
- 14 058424P1
- 15 184789M1
- 16 828020M1
- 17 353691X1
- 18 1860764M2
- 19 1860765M1
- 20 391838X1
- 21 1860761M1
- 22 353434X1
- 23 362443X1
- 24 886719M1
- 25 180002M1
- 26 886089M1
- 27 354076X1

👁 25-50 No

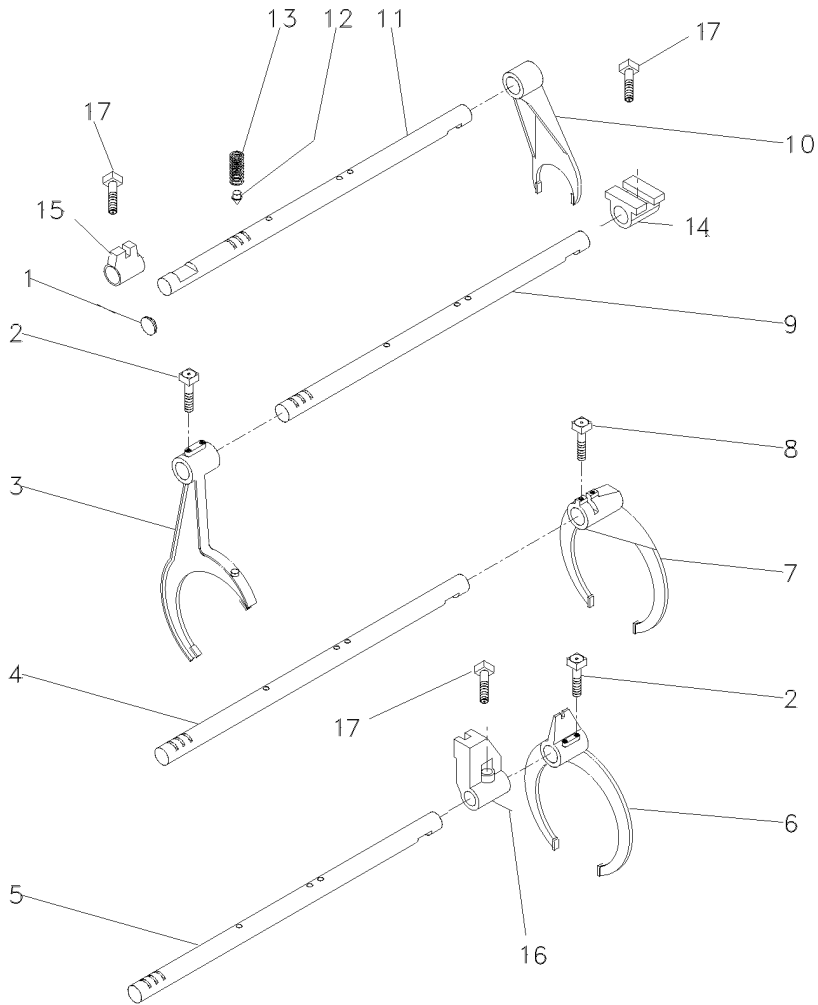
∅ 12MM

- | | | |
|----------------|------------|-----------------|
| 1 FLANGE | FLANGE | PLETINA |
| 1 FLANGE | FLANGE | PLETINA |
| 1 ROLAMENTO | BEARING | COJINETE |
| 1 RETENTOR | SEAL | RETEN |
| 3 PARAFUSO | BOLT | PERNO |
| 1 PARAFUSO | BOLT | PERNO |
| 1 GRAXEIRA | GREASER | ENGRASADOR |
| 2 ANEL "O" | O RING | JUNTA TORICA |
| 1 EIXO | SHAFT | ARBOL |
| 1 C.J. CARÇAÇA | HOUSE ASSY | CONJ. CARTER |
| 1 ARRUELA | WASHER | ARANDELA |
| 1 BUJÃO | PLUG | TAPON |
| 1 GRAXEIRA | GREASER | ENGRASADOR |
| 1 EIXO | SHAFT | ARBOL |
| 1 TRAVA | LOCK | RETENEDOR |
| 1 ARRUELA | WASHER | ARANDELA |
| 1 PARAFUSO | BOLT | PERNO |
| 1 PLACA | PLATE | PLATO |
| 1 ESPAÇADOR | SPACER | PIEZA DISTANCIA |
| 1 ESFERA | BALL | BOLA |
| 1 SUPORTE | CLEVIS | GANCHO SEGUR. |
| 2 ARRUELA | WASHER | ARANDELA |
| 2 PARAFUSO | BOLT | PERNO |
| 1 GARFO | FORK | HORQUILLA |
| 4 PARAFUSO | BOLT | PERNO |
| 1 ANEL "O" | O RING | JUNTA TORICA |
| 1 CUPILHA | COTTER PIN | PASADOR DOUBLE |

Transmissão 12 Velocidades-Sincronizada
 12 Speed Transmission - Syncro
 Transmision 12 Velocidades - Sincr

Eixos E Garfos
 Shafts & Forks
 Ejes Y Horquillas

25-315



- 1 2950X
- 2 1675367M2
- 3 023424R1
- 4 1693824M1
- 5 1693823M1
- 6 023414R1
- 7 039404P1
- 8 180002M1
- 9 023435R1
- 10 897065M2
- 11 023435R1
- 12 180418M2
- 13 191221M1
- 14 023417R1
- 15 023416R1
- 16 023417R1
- 17 180002M1

- 1 BUJÃO
- 4 PARAFUSO
- 1 GARFO
- 1 EIXO
- 1 EIXO
- 1 GARFO
- 1 GARFO
- 2 PARAFUSO
- 1 EIXO
- 1 GARFO
- 1 EIXO
- 4 PINO
- 4 MOLA
- 1 SELETOR
- 1 SELETOR
- 1 SELETOR
- 3 PARAFUSO

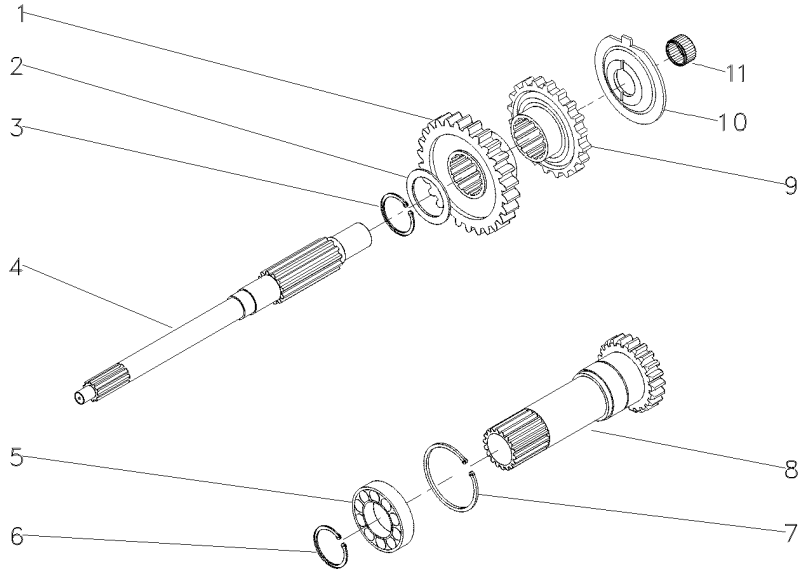
- PLUG
- BOLT
- FORK
- SHAFT
- SHAFT
- FORK
- FORK
- BOLT
- SHAFT
- FORK
- SHAFT
- PIN
- SPRING
- SELECTOR
- SELECTOR
- SELECTOR
- BOLT

- TAPON
- PERNO
- HORQUILLA
- ARBOL
- ARBOL
- HORQUILLA
- HORQUILLA
- PERNO
- ARBOL
- HORQUILLA
- ARBOL
- PASADOR
- RESORTE
- SELECTOR
- SELECTOR
- SELECTOR
- PERNO

Transmissão 12 Velocidades-Sincronizada
 12 Speed Transmission - Syncro
 Transmision 12 Velocidades - Sincr

Árvore De Entrada
 Input Shaft
 Arbol De Entrada

25-320



- 1 054184P1
- 2 1677742M1
- 3 358969X1
- 4 039423P1
- 5 3761292M1
- 6 762101M1
- 7 377631X1
- 8 049834N1
- 9 054183P1
- 10 1674668M3
- 11 2700273M1

 26

PTO540RPM

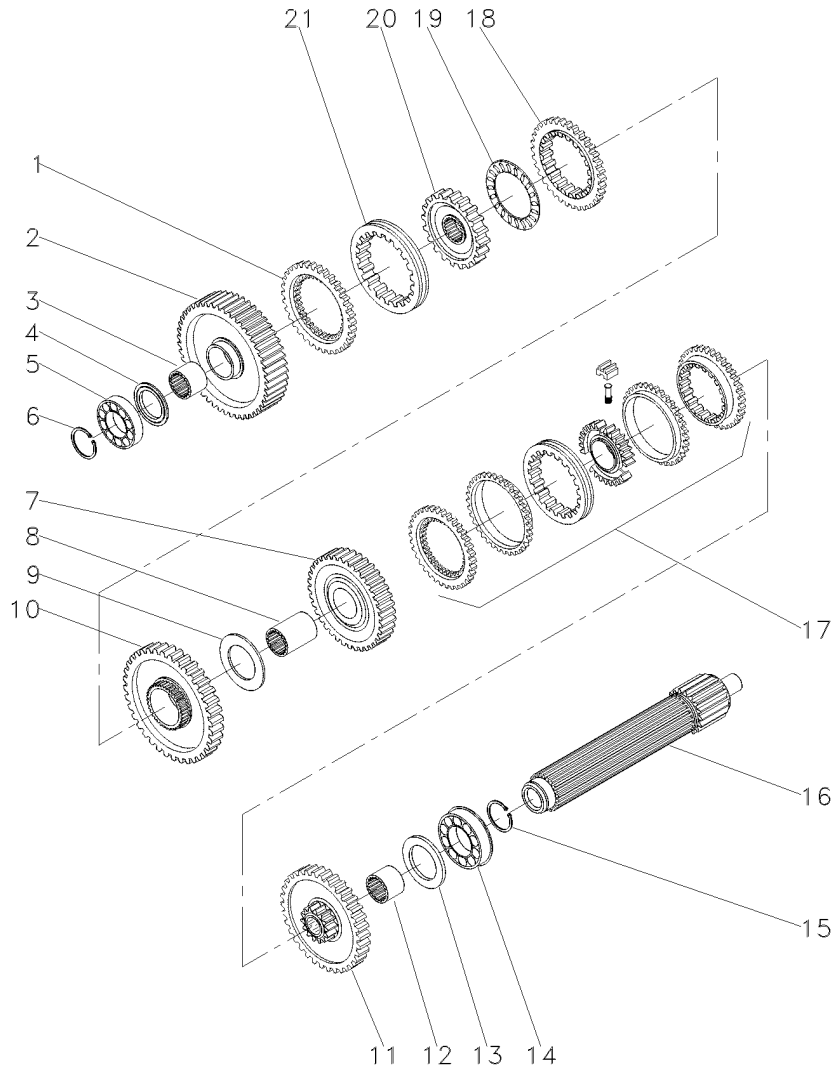
 26

1	ENGRENAGEM	GEAR	ENGRANAJE
1	ARRUELA	WASHER	ARANDELA
1	ANEL TRAVA	CIRCLIP	CIRCULITO
1	EIXO	SHAFT	ARBOL
1	ROLAMENTO	BEARING	COJINETE
1	ANEL TRAVA	CIRCLIP	CIRCULITO
1	ANEL TRAVA	CIRCLIP	CIRCULITO
1	CJ. EIXO	KIT, AXLE	JUEGO DE EJE
1	ENGRENAGEM	GEAR	ENGRANAJE
1	ESPAÇADOR	SPACER	PIEZA DISTANCIA
1	ROLAMENTO AGULHA	BEARING NEEDLE	COJINETA AGUJAS

Transmissão 12 Velocidades-Sincronizada
 12 Speed Transmission - Syncro
 Transmision 12 Velocidades - Sincr

Árvore Principal
 Main Shaft
 Eje Principale

25-325



- 1 1686458M1
- 2 049163N1
- 3 039397P1
- 4 1671888M2
- 4 1671889M1
- 4 1671890M2
- 4 1671891M2
- 5 039544R1
- 6 039545R1
- 7 039424N1
- 8 039398P1
- 9 023422R1
- 10 053355N1
- 11 053352N1
- 12 039396P1
- 13 1867259M1
- 14 3761291M1
- 15 195363M1
- 16 039543P1
- 17 039400N2
- 18 1686459M1
- 19 1663796M1
- 20 039402P1
- 21 039425P1

56

- 4.14-4.19MM
- 4,39-4,45MM
- 4.62-4.67MM
- 4.85-4.90MM

45

51
40

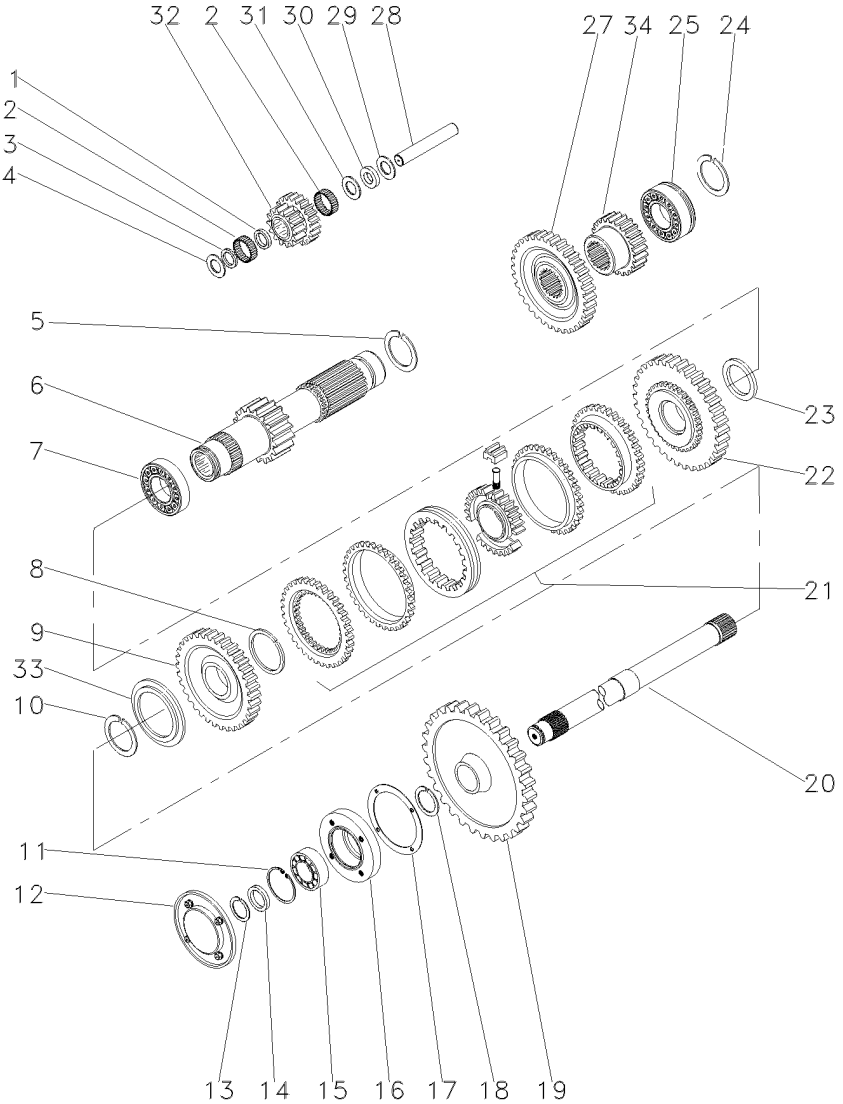
25-220 No

- | | | |
|---------------------|--------------|------------------|
| 1 ANEL | RING | ARO |
| 1 ENGRENAGEM | GEAR | ENGRANAJE |
| 1 LUVA | SLEEVE | MANCHA |
| 1 CALÇO | SHIM | CALCE |
| 1 ARRUELA | WASHER | ARANDELA |
| 1 ARRUELA | WASHER | ARANDELA |
| 1 ARRUELA | WASHER | ARANDELA |
| 1 ROLAMENTO | BEARING | COJINETE |
| 1 ANEL TRAVA | CIRCLIP | CIRCULITO |
| 1 C.J. ENGRENAGEM | KIT, GEAR | ENGRANAJES JUEGO |
| 1 LUVA | SLEEVE | MANCHA |
| 1 ARRUELA | WASHER | ARANDELA |
| 1 C.J. ENGRENAGEM | KIT, GEAR | ENGRANAJES JUEGO |
| 1 C.J. ENGRENAGEM | KIT, GEAR | ENGRANAJES JUEGO |
| 1 LUVA | SLEEVE | MANCHA |
| 1 ARRUELA | WASHER | ARANDELA |
| 2 ROLAMENTO | BEARING | COJINETE |
| 2 ANEL TRAVA | CIRCLIP | CIRCULITO |
| 1 EIXO | SHAFT | ARBOL |
| 1 C.J. SINCRONIZADO | SYNCHRO UNIT | SINCRONIZ ADORA |
| 1 ANEL | RING | ARO |
| 1 ROLAMENTO | BEARING | COJINETE |
| 1 CUBO | HUB | CUBO |
| 1 LUVA | SLEEVE | MANCHA |

Transmissão 12 Velocidades-Sincronizada
 12 Speed Transmission - Syncro
 Transmision 12 Velocidades - Sincr

Árvore Secundária
 Secondary Shaft
 Eje Secundaria

25-330



- 1 1688131M1
- 2 183039M1
- 3 183037M1
- 4 1688132M1
- 5 195500M1
- 6 049165N1
- 7 3003372X1
- 8 1440873X1
- 9 054180N1
- 10 831581M2
- 11 355988X1
- 12 1683386M91
- 13 899385M1
- 14 881122M2
- 15 899377M2
- 16 899331M1
- 17 180432M1
- 18 358913X1
- 19 9004882M1
- 20 1869279M1
- 21 039410N2
- 22 054182N1
- 23 039413P1
- 24 195363M1
- 25 3761291M1
- 27 053312P1
- 28 180445M1
- 29 1688130M1
- 30 1688129M1
- 31 1688128M1
- 32 053310P1
- 33 039408P1
- 33 039409P1
- 34 053314P1

19

34

25-215 No

53

42

42

20/15

20

- 1 ESPAÇADOR
- 56 ROLETE
- 1 ARRUELA
- 2 ARRUELA
- 1 ANEL TRAVA
- 1 EIXO
- 1 ROLAMENTO
- 1 ANEL TRAVA
- 1 ENGRENAGEM
- 1 ANEL TRAVA
- 1 ANEL TRAVA
- 1 TAMPA
- 1 ANEL
- 1 ANEL
- 1 ROLAMENTO
- 1 FLANGE
- 1 JUNTA
- 1 ANEL TRAVA
- 1 ENGRENAGEM
- 1 EIXO
- 1 C.J. SINCRONIZADO
- 1 ENGRENAGEM
- 1 ARRUELA
- 2 ANEL TRAVA
- 1 ROLAMENTO
- 1 ENGRENAGEM
- 1 EIXO
- 1 ARRUELA
- 1 MOLA PRATO
- 1 ARRUELA
- 1 ENGRENAGEM
- 1 ARRUELA
- 1 ARRUELA
- 1 ENGRENAGEM

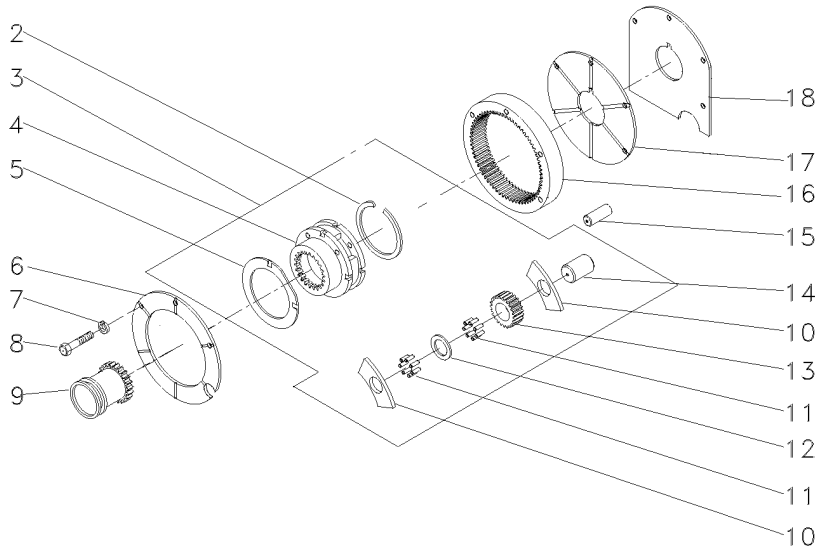
- SPACER
- ROLLER
- WASHER
- WASHER
- CIRCLIP
- SHAFT
- BEARING
- CIRCLIP
- GEAR
- CIRCLIP
- CIRCLIP
- COVER
- RING
- RING
- BEARING
- FLANGE
- GASKET
- CIRCLIP
- GEAR
- SHAFT
- SYNCHRO UNIT
- GEAR
- WASHER
- CIRCLIP
- BEARING
- GEAR
- SHAFT
- WASHER
- SPRING PLATE
- WASHER
- GEAR
- WASHER
- WASHER
- GEAR

- PIEZA DISTANCIA
- RODILLO
- ARANDELA
- ARANDELA
- CIRCULITO
- ARBOL
- COJINETE
- CIRCULITO
- ENGRANAJE
- CIRCULITO
- CIRCULITO
- CUBIERTA
- ARO
- ARO
- COJINETE
- PLETINA
- EMPAQUETADURA.
- CIRCULITO
- ENGRANAJE
- ARBOL
- SINCRONIZ ADORA
- ENGRANAJE
- ARANDELA
- CIRCULITO
- COJINETE
- ENGRANAJE
- ARBOL
- ARANDELA
- PLETINA MUELLE
- ARANDELA
- ENGRANAJE
- ARANDELA
- ARANDELA
- ENGRANAJE

Transmissão 12 Velocidades-Sincronizada
 12 Speed Transmission - Syncro
 Transmision 12 Velocidades - Sincr

Redutor Epicicloidal
 Epicyclic Unit
 Unidad Epicicloidal

25-335



- 2 366317X1
- 3 022638N1
- 4
- 5 518414M1
- 6 1867423M1
- 7 353434X1
- 8 362684X1
- 9 184770M2
- 10 516526M1
- 11 834211M1
- 12 897020M1
- 13 516509M1
- 14 518415M1
- 15 180409M1
- 16 1865530M1
- 17 1867425M1
- 18 1867426M1

3 022638N1

3

3

3

3

3 23

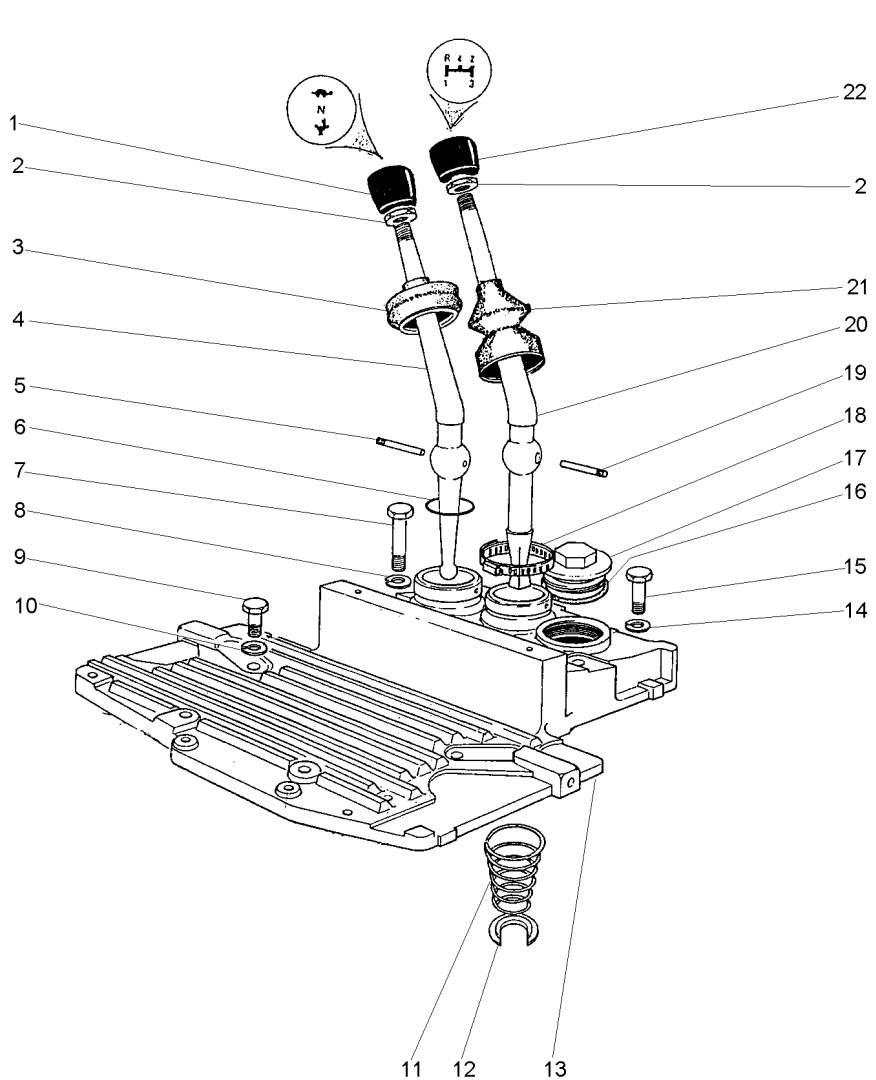
3

- | | | |
|--------------------|--------------|------------------|
| 1 ANEL TRAVA | CIRCLIP | CIRCULITO |
| 1 C.J. REDUTOR | KIT, CARRIER | JUEGO PORTADOR |
| 1 PORTA ENGRENAGEM | CARRIER | PORTADOR |
| 2 ARRUELA | WASHER | ARANDELA |
| 1 PLACA | PLATE | PLATO |
| 3 ARRUELA | WASHER | ARANDELA |
| 4 PARAFUSO | BOLT | PERNO |
| 1 LUVA | SLEEVE | MANCHA |
| 6 ARRUELA | WASHER | ARANDELA |
| 144 ROLETE | ROLLER | RODILLO |
| 3 ARRUELA | WASHER | ARANDELA |
| 3 ENGRENAGEM | GEAR | ENGRANAJE |
| 3 EIXO | SHAFT | ARBOL |
| 2 PINO | PIN | PASADOR |
| 1 COROA | ANNULAR GEAR | ENGRANAJE ANULAR |
| 1 PLACA | PLATE | PLATO |
| 1 CALÇO | SHIM | CALCE |

Alavancas De Câmbio
Shift Lever
Palanca Del Cambio

25-340

Arabe
Arabic
Árabe



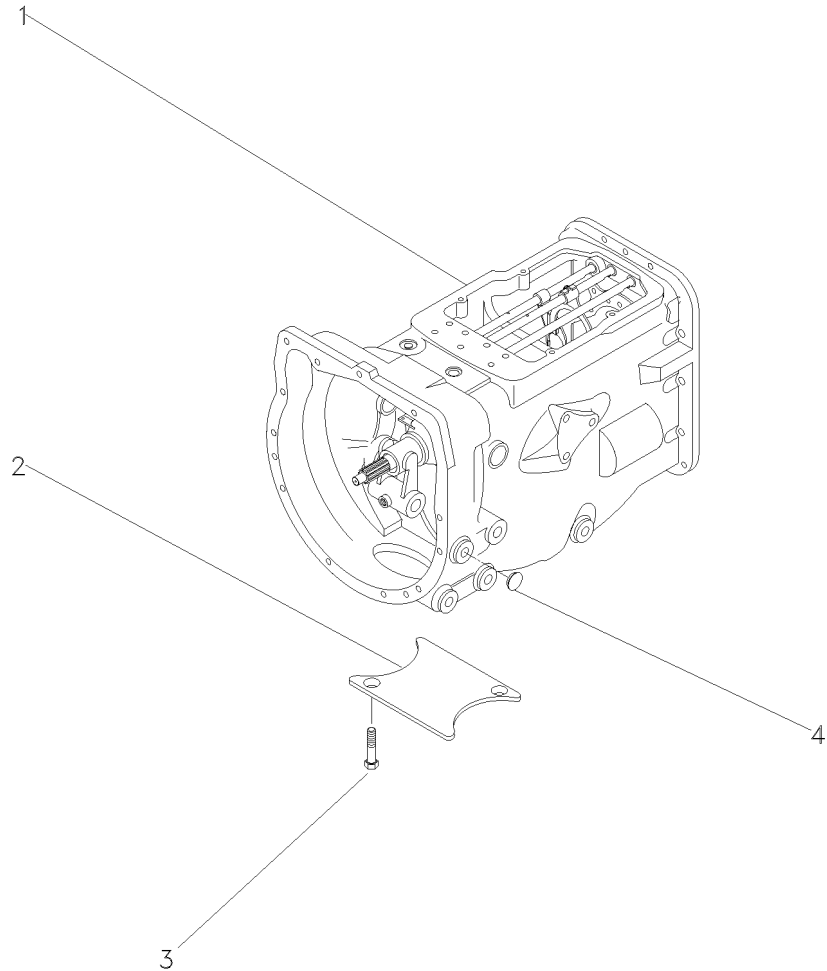
1	490703M2		1	MANÍPULO	KNOB	POMO
2	353430X1	3/8X24	2	PORCA	NUT	TUERCA
3	180579M6		1	CAPA	BOOT	PROTECCION
4	2801130M1		1	ALAVANCA	LEVER	PALANCA
5	180581M1		1	PINO	PIN	PASADOR
6	831527M1		1	ANEL "O"	O RING	JUNTA TORICA
7	353714X1	7/16X14X3"	2	PARAFUSO	BOLT	PERNO
8	353432X1	25/32X15/32X7/64	2	ARRUELA	WASHER	ARANDELA
9	353699X1	7/16X14X1.1/8	4	PARAFUSO	BOLT	PERNO
10	353432X1		2	ARRUELA	WASHER	ARANDELA
11	192007M1		1	MOLA	SPRING	RESORTE
12	022345T1		1	ANEL TRAVA	CIRCLIP	CIRCULITO
13	027732P1		1	TAMPA	COVER	CUBIERTA
14	353432X1		3	ARRUELA	WASHER	ARANDELA
15	377825X1	7/16X14X2.1/4	4	PARAFUSO	BOLT	PERNO
16	359134X1	1/8X17/8	1	ANEL "O"	O RING	JUNTA TORICA
17	768300M1		1	BUJÃO	PLUG	TAPON
18	490804M1	21/4	1	BRAÇADEIRA	CLAMP	ABRAZADERA
19	180581M1		1	PINO	PIN	PASADOR
20	022344P1		1	ALAVANCA	LEVER	PALANCA
21	1678565M3		1	CAPA	BOOT	PROTECCION
22	1484780M1		1	MANÍPULO	KNOB	POMO

Transmissões
Transmission
Transmisión

8 Velocidades - Deslizante
8 Speed - Slip
8 Velocidades - Deslizante

25-345

Tdp 540 Rpm
Pto 540 Rpm
Tdf 540 Rpm



1 063280N2
1
1
1
2 021020P2
3 354441X1
4 027014P1

👁 25-350 No
👁 25-355 No
👁 25-360 No
👁 25-365 No

1 C.J. TRANSMISSÃO
1 C.J. TRANSMISSÃO
1 C.J. TRANSMISSÃO
1 C.J. TRANSMISSÃO
1 TAMPA
2 PARAFUSO
8 TAMPÃO

KIT,TRANSMISSION
KIT,TRANSMISSION
KIT,TRANSMISSION
KIT,TRANSMISSION
COVER
BOLT
PAD

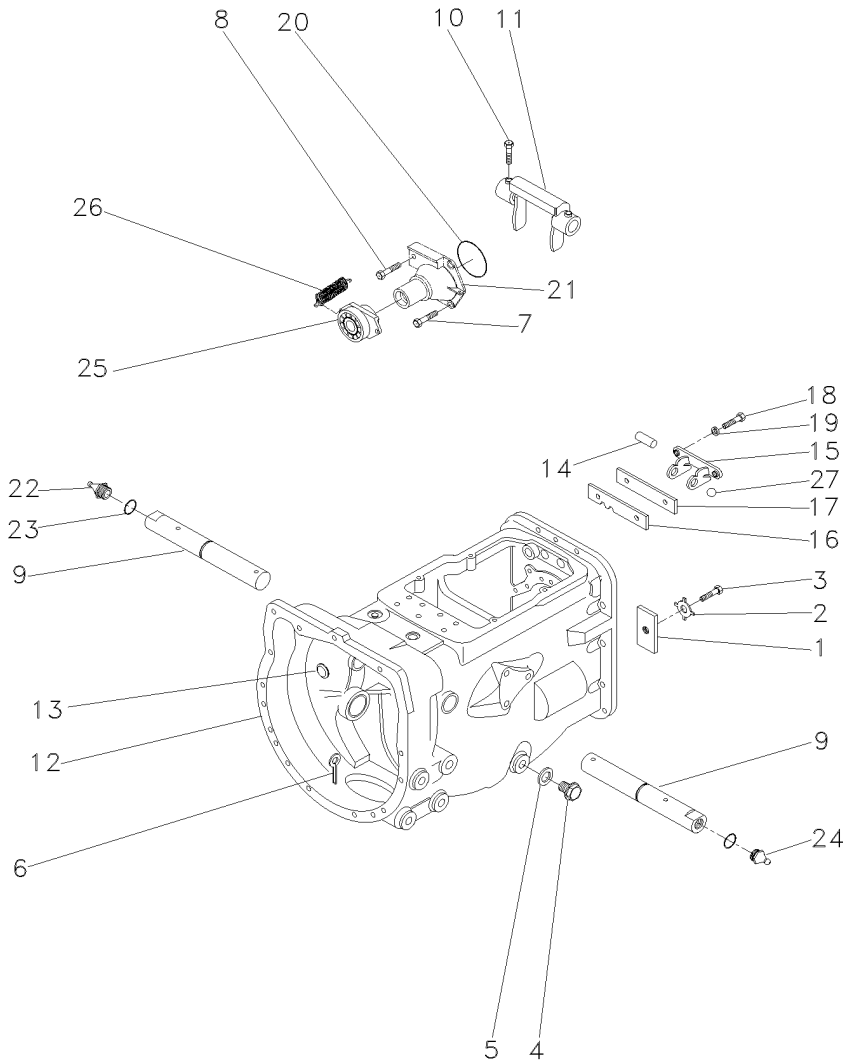
JGO.TRANSMISION
JGO.TRANSMISION
JGO.TRANSMISION
JGO.TRANSMISION
CUBIERTA
PERNO
ALMOHADILLA

T0212091

EK39Z002

C027502 E03 (1)

12/05 25-345



- 1 184789M1
- 2 828020M1
- 3 362433X1
- 4 050698T1
- 5 180474M1
- 6 354076X1
- 7 377477X1
- 8 377480X1
- 9 058424P1
- 10 180002M1
- 11 886719M1
- 12 488156M97
- 13 2950X
- 14 1860767M1
- 15 1860761M1
- 16 1860765M1
- 17 1860764M2
- 18 362443X1
- 19 353434X1
- 20 886089M1
- 21 1860890M91
- 22 13811X
- 23 364784X1
- 24 29951X
- 25 063142N1
- 26 3700450M1
- 27 391838X1

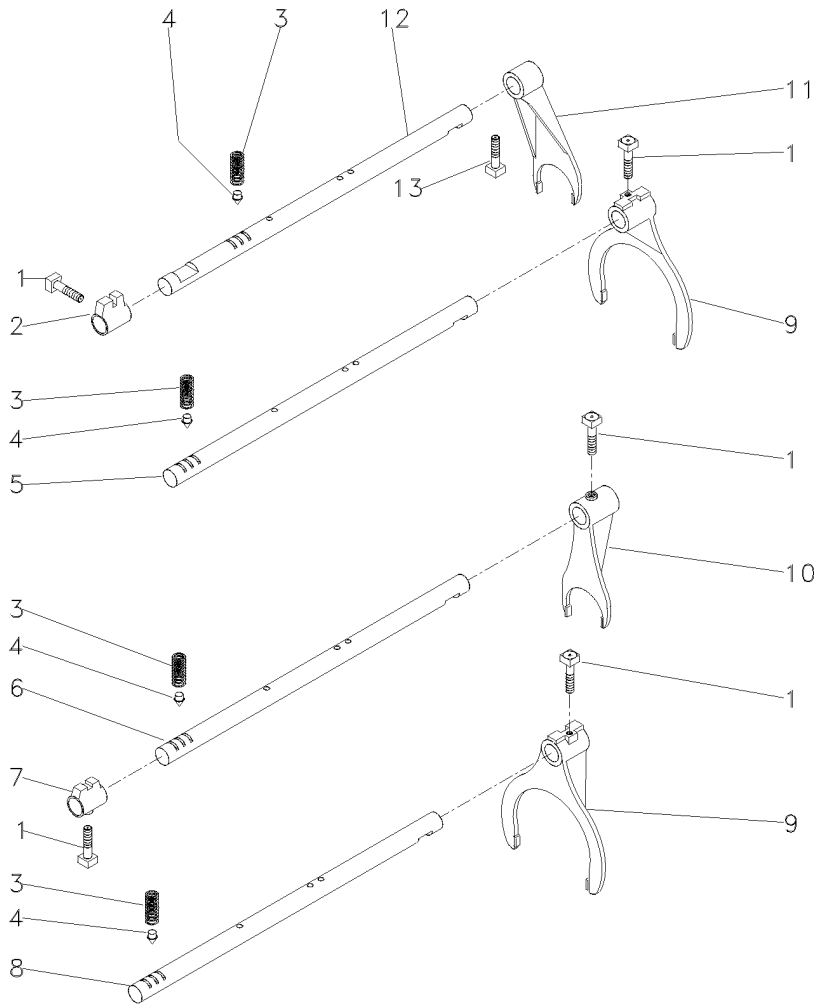
👁 25-420 No

👁 25-370 No

- | | | |
|-------------------|----------------|-----------------|
| 1 TRAVA | LOCK | RETENEDOR |
| 1 ARRUELA | WASHER | ARANDELA |
| 1 PARAFUSO | BOLT | PERNO |
| 1 BUJÃO | PLUG | TAPON |
| 1 ARRUELA | WASHER | ARANDELA |
| 1 CUPILHA | COTTER PIN | PASADOR DOUBLE |
| 3 PARAFUSO | BOLT | PERNO |
| 1 PARAFUSO | BOLT | PERNO |
| 2 EIXO | SHAFT | ARBOL |
| 2 PARAFUSO | BOLT | PERNO |
| 1 GARFO | FORK | HORQUILLA |
| 1 C.J. CARÇAÇA | HOUSE ASSY | CONJ. CARTER |
| 1 BUJÃO | PLUG | TAPON |
| 1 PINO | PIN | PASADOR |
| 1 SUPORTE | CLEVIS | GANCHO SEGUR. |
| 1 ESPAÇADOR | SPACER | PIEZA DISTANCIA |
| 1 PLACA | PLATE | PLATO |
| 2 PARAFUSO | BOLT | PERNO |
| 2 ARRUELA | WASHER | ARANDELA |
| 1 ANEL "O" | O RING | JUNTA TORICA |
| 1 FLANGE | FLANGE | PLETINA |
| 1 GRAXEIRA | GREASER | ENGRASADOR |
| 2 ANEL "O" | O RING | JUNTA TORICA |
| 1 GRAXEIRA | GREASER | ENGRASADOR |
| 1 PORTA ROLAMENTO | BEARING FLANGE | BEARING FLANGE |
| 2 MOLA | SPRING | RESORTE |
| 2 ESFERA | BALL | BOLA |

Transmissão
Transmission
Transmisión

25-355

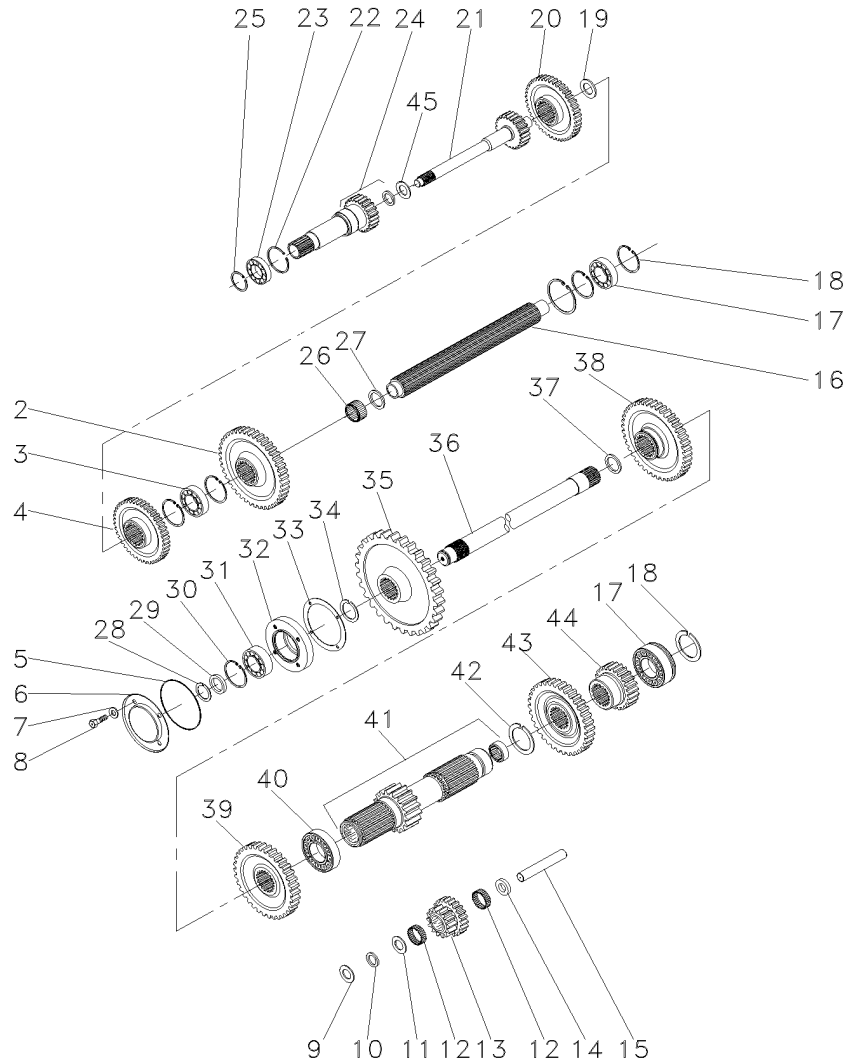


- 1 180002M1
- 2 180446M1
- 3 191221M1
- 4 180418M2
- 5 180442M2
- 6 1862866M1
- 7 1862868M2
- 8 180438M2
- 9 1860773M1
- 10 1873532M1
- 11 897065M2
- 12 894703M2
- 13 180002M1

- 5 PARAFUSO
- 1 SELETOR
- 4 MOLA
- 4 PINO
- 1 EIXO
- 1 EIXO
- 1 SELETOR
- 1 EIXO
- 2 GARFO
- 1 GARFO
- 1 GARFO
- 1 EIXO
- 1 PARAFUSO

- BOLT
- SELECTOR
- SPRING
- PIN
- SHAFT
- SHAFT
- SELECTOR
- SHAFT
- FORK
- FORK
- FORK
- SHAFT
- BOLT

- PERNO
- SELECTOR
- RESORTE
- PASADOR
- ARBOL
- ARBOL
- SELECTOR
- ARBOL
- HORQUILLA
- HORQUILLA
- HORQUILLA
- ARBOL
- PERNO



- 2 520700M2
- 3 3587731M2
- 4 071624P1
- 5 1004633M1
- 6 883620M1
- 7 376703X1
- 8 362439X1
- 9 180458M1
- 10 183037M1
- 11 183038M1
- 12 183039M1
- 13 183040M1
- 14 189449M1
- 15 180445M1
- 16 1687643M1
- 17 3410432M1
- 18 195363M1
- 19 964944M1
- 20 071623P1
- 21 3604667M91
- 21 1862423M2
- 22 516503M1
- 23 834850M1
- 24 9004880M91
- 25 762101M1
- 26 2700273M1
- 27 2700274M1
- 28 899385M1
- 29 881122M2
- 30 355988X1
- 31 899377M2
- 32 899331M1
- 33 180432M1
- 34 358913X1
- 35 9004882M1
- 36 1868533M2
- 37 195499M1
- 38 1862422M1
- 39 071622P1
- 40 195507M1
- 41 906743M92
- 42 195500M1
- 43 021020P2
- 44 072221P1
- 45 964929M1

10/26
21/26

- | | | |
|--------------------|----------------|-----------------|
| 1 ENGRENAGEM | GEAR | ENGRANAJE |
| 1 ROLAMENTO | BEARING | COJINETE |
| 1 ENGRENAGEM | GEAR | ENGRANAJE |
| 1 ANEL "O" | O RING | JUNTA TORICA |
| 1 TAMPA | COVER | CUBIERTA |
| 4 ARRUELA | WASHER | ARANDELA |
| 4 PARAFUSO | BOLT | PERNO |
| 2 ARRUELA | WASHER | ARANDELA |
| 2 ARRUELA | WASHER | ARANDELA |
| 1 ARRUELA | WASHER | ARANDELA |
| 56 ROLETE | ROLLER | RODILLO |
| 1 ENGRENAGEM | GEAR | ENGRANAJE |
| 1 ARRUELA | WASHER | ARANDELA |
| 1 EIXO | SHAFT | ARBOL |
| 1 ÁRVORE | AXLE | EJE |
| 2 ROLAMENTO | BEARING | COJINETE |
| 5 ANEL TRAVA | CIRCLIP | CIRCULITO |
| 1 ESPAÇADOR | SPACER | PIEZA DISTANCIA |
| 1 ENGRENAGEM | GEAR | ENGRANAJE |
| 1 EIXO | SHAFT | ARBOL |
| 1 EIXO | SHAFT | ARBOL |
| 1 ANEL TRAVA | CIRCLIP | CIRCULITO |
| 1 ROLAMENTO | BEARING | COJINETE |
| 1 EIXO | SHAFT | ARBOL |
| 1 ANEL TRAVA | CIRCLIP | CIRCULITO |
| 1 ROLAMENTO AGULHA | BEARING NEEDLE | COJINETA AGUJAS |
| 2 ESPAÇADOR | SPACER | PIEZA DISTANCIA |
| 1 ANEL | RING | ARO |
| 1 ANEL | RING | ARO |
| 1 ANEL TRAVA | CIRCLIP | CIRCULITO |
| 1 ROLAMENTO | BEARING | COJINETE |
| 1 FLANGE | FLANGE | PLETINA |
| 1 JUNTA | GASKET | EMPAQUETADURA. |
| 1 ANEL TRAVA | CIRCLIP | CIRCULITO |
| 1 ENGRENAGEM | GEAR | ENGRANAJE |
| 1 EIXO | SHAFT | ARBOL |
| 1 ANEL TRAVA | CIRCLIP | CIRCULITO |
| 1 ENGRENAGEM | GEAR | ENGRANAJE |
| 1 ENGRENAGEM | GEAR | ENGRANAJE |
| 1 ROLAMENTO | BEARING | COJINETE |
| 1 EIXO | SHAFT | ARBOL |
| 1 ANEL TRAVA | CIRCLIP | CIRCULITO |
| 1 TAMPA | COVER | CUBIERTA |
| 1 ENGRENAGEM | GEAR | ENGRANAJE |
| 1 ARRUELA | WASHER | ARANDELA |

Porta
Door
Puerta

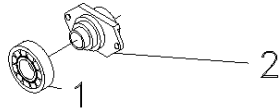
25-370

- 1 3700527M1
- 2 886727M2

- 1 ROLAMENTO
- 1 COLAR

- BEARING
- COLLAR

- COJINETE
- COLLAR

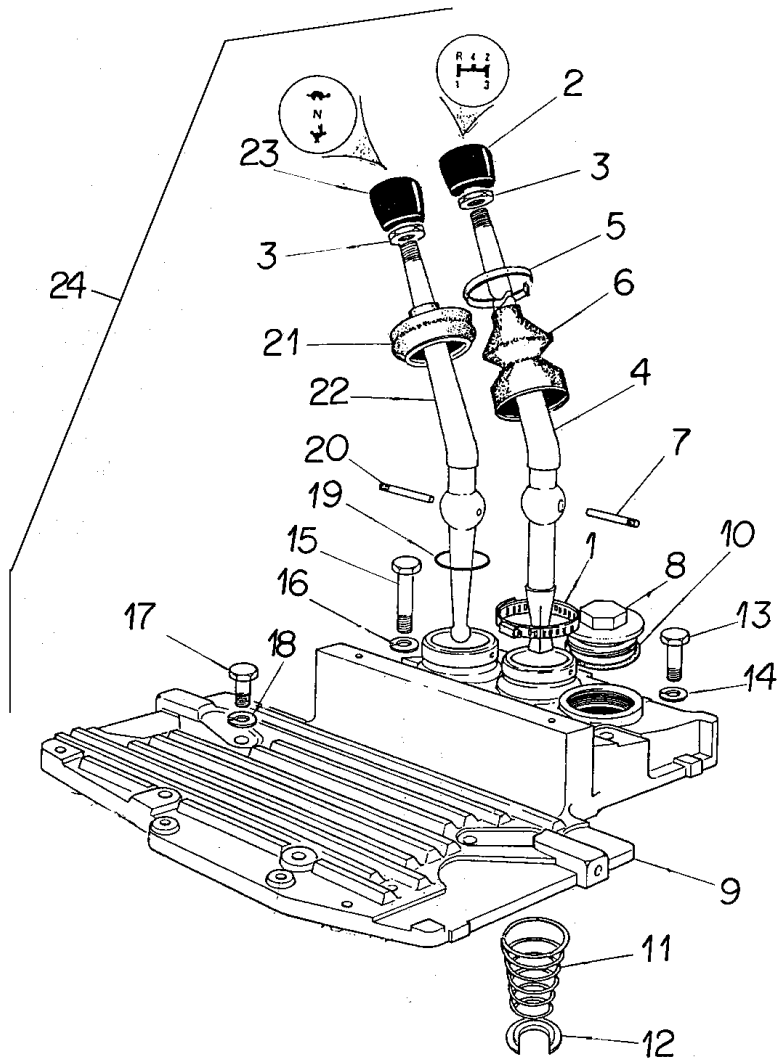


Suporte E Alavancas
Bracket And Levers
Soporte Y Palancas

8 Velocidades
8 Speeds
8 Velocidades

25-375

2 Rm - Estreito
2 Wd - Narrow
2 Rm - Estrecho



- | | | |
|----|-----------|----|
| 1 | 490804M1 | 24 |
| 2 | 1484780M1 | 24 |
| 3 | 353430X1 | 24 |
| 4 | 022344P1 | 24 |
| 5 | 3225356M1 | 24 |
| 6 | 1678565M3 | 24 |
| 7 | 180581M1 | 24 |
| 8 | 768300M1 | 24 |
| 9 | 2800277M4 | 24 |
| 10 | 359134X1 | 24 |
| 11 | 192007M1 | 24 |
| 12 | 022345T1 | 24 |
| 13 | 377825X1 | 24 |
| 14 | 353432X1 | 24 |
| 15 | 353714X1 | 24 |
| 16 | 353432X1 | 24 |
| 17 | 353699X1 | 24 |
| 18 | 353432X1 | 24 |
| 19 | 831527M1 | 24 |
| 20 | 180581M1 | 24 |
| 21 | 180579M6 | 24 |
| 22 | 2801130M1 | 24 |
| 23 | 490703M2 | 24 |
| 24 | | |

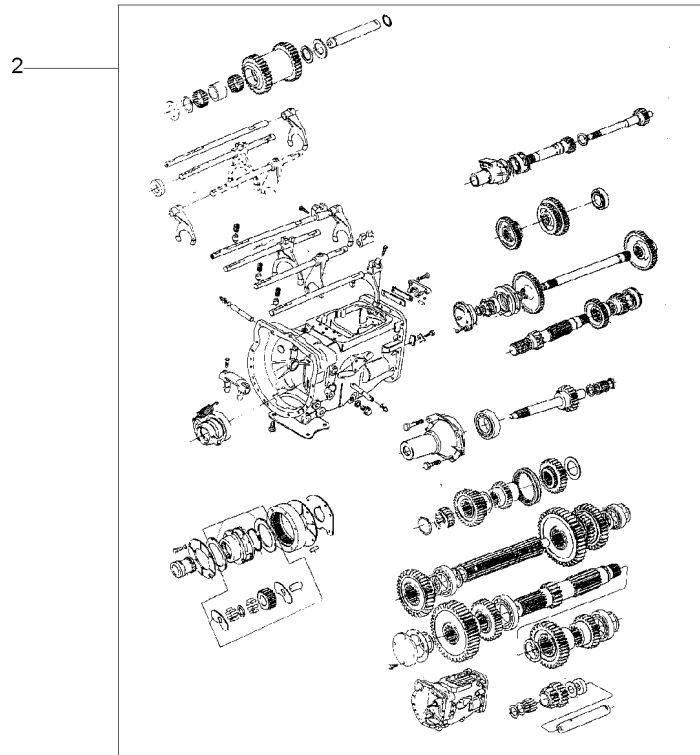
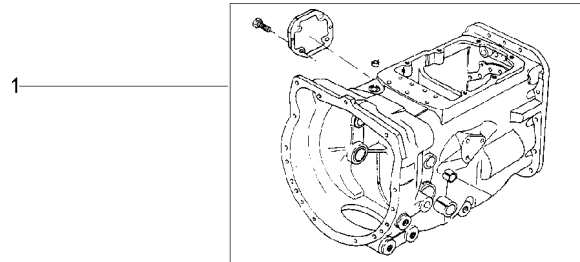
➡ 2801128M95

- | | | | |
|---|--------------|------------|----------------|
| 1 | BRAÇADEIRA | CLAMP | ABRAZADERA |
| 1 | MANÍPULO | KNOB | POMO |
| 2 | PORCA | NUT | TUERCA |
| 1 | ALAVANCA | LEVER | PALANCA |
| 1 | BRAÇADEIRA | CLAMP | ABRAZADERA |
| 1 | CAPA | BOOT | PROTECCION |
| 1 | PINO | PIN | PASADOR |
| 1 | BUJÃO | PLUG | TAPON |
| 1 | SUPORTE | BRACKET | SOPORTE |
| 1 | ANEL "O" | O RING | JUNTA TORICA |
| 1 | MOLA | SPRING | RESORTE |
| 1 | ANEL TRAVA | CIRCLIP | CIRCULITO |
| 4 | PARAFUSO | BOLT | PERNO |
| 2 | ARRUELA | WASHER | ARANDELA |
| 2 | PARAFUSO | BOLT | PERNO |
| 2 | ARRUELA | WASHER | ARANDELA |
| 4 | PARAFUSO | BOLT | PERNO |
| 2 | ARRUELA | WASHER | ARANDELA |
| 1 | ANEL "O" | O RING | JUNTA TORICA |
| 1 | PINO | PIN | PASADOR |
| 1 | CAPA | BOOT | PROTECCION |
| 1 | ALAVANCA | LEVER | PALANCA |
| 1 | MANÍPULO | KNOB | POMO |
| 1 | CJ. ALAVANCA | KIT, LEVER | JUEGO, PALANCA |

Transmissão (8 Vel. Deslizante)
 Trnsmission (8. Speed)
 Transmission (8. Vel. Deslizante)

25-380

Super Estreito
 Super Narrow
 Super Estrecho



- 1 488156M97
- 2 063281N2
- 2
- 2
- 2

- 👁 25-50 No
- 👁 25-385 No
- 👁 25-390 No
- 👁 25-395 No
- 👁 25-400 No

- 1 C.J. CARÇAÇA
- 1 C.J. TRANSMISSÃO
- 1 C.J. TRANSMISSÃO
- 1 C.J. TRANSMISSÃO
- 1 C.J. TRANSMISSÃO

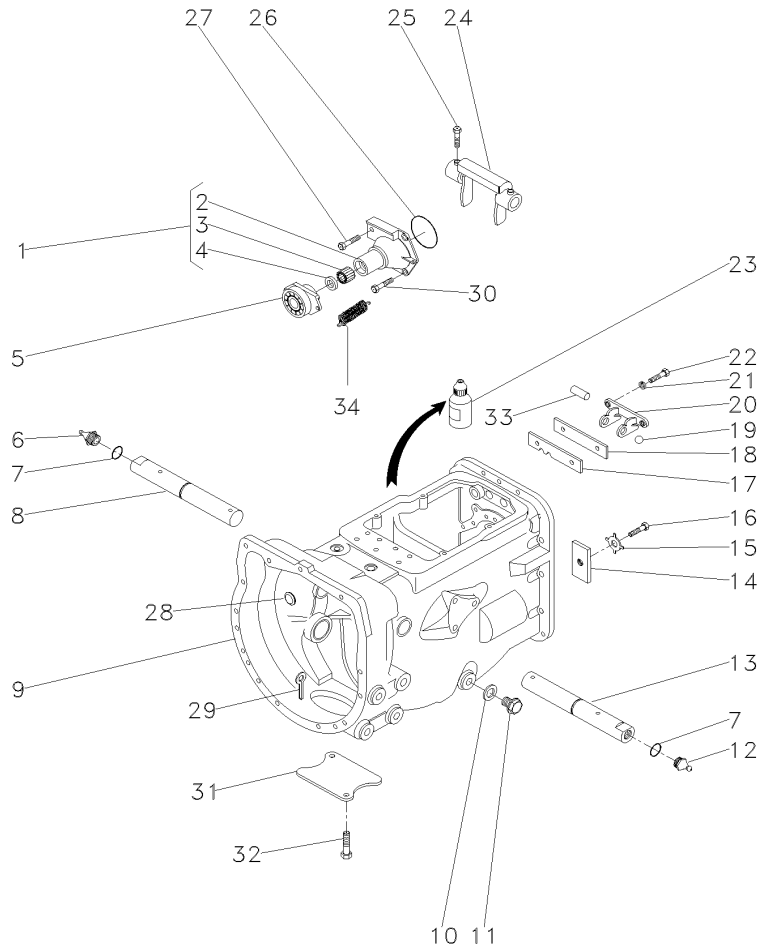
- HOUSE ASSY
- KIT,TRANSMISSION
- KIT,TRANSMISSION
- KIT,TRANSMISSION
- KIT,TRANSMISSION

- CONJ. CARTER
- JGO.TRANSMISION
- JGO.TRANSMISION
- JGO.TRANSMISION
- JGO.TRANSMISION

Transmissão 8 Velocidades
8 Speed Transmission
Transmision 8 Velocidades

Carcaça
Housing
Caja

25-385



- 1 1860890M91
- 2 1860876M1
- 3 886668M1
- 4 1860867M3
- 5 063142N1
- 6 29951X
- 7 364784X1
- 8 058424P1
- 9 488156M97
- 10 180474M1
- 11 050698T1
- 12 13811X
- 13 058424P1
- 14 184789M1
- 15 828020M1
- 16 362433X1
- 17 1860764M2
- 18 1860765M1
- 19 391838X1
- 20 1860761M1
- 21 353434X1
- 22 362443X1
- 23 0710129
- 24 886719M1
- 25 180002M1
- 26 886089M1
- 27 377480X1
- 28 2950X
- 29 354076X1
- 30 377477X1
- 31 021020P2
- 32 354441X1
- 33 1860767M1
- 34 3700450M1

▶
👁 25-50 No

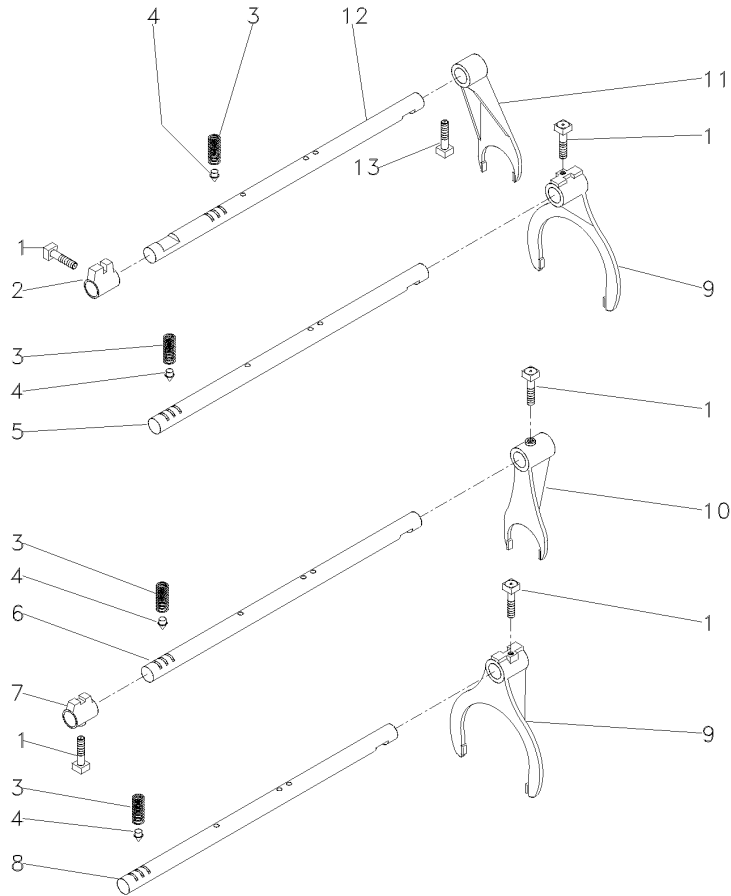


- | | | |
|-------------------|----------------|-----------------|
| 1 FLANGE | FLANGE | PLETINA |
| 1 FLANGE | FLANGE | PLETINA |
| 1 ROLAMENTO | BEARING | COJINETE |
| 1 RETENTOR | SEAL | RETEN |
| 1 PORTA ROLAMENTO | BEARING FLANGE | BEARING FLANGE |
| 1 GRAXEIRA | GREASER | ENGRASADOR |
| 2 ANEL "O" | O RING | JUNTA TORICA |
| 1 EIXO | SHAFT | ARBOL |
| 1 CJ. CARCAÇA | HOUSE ASSY | CONJ. CARTER |
| 1 ARRUELA | WASHER | ARANDELA |
| 1 BUJÃO | PLUG | TAPON |
| 1 GRAXEIRA | GREASER | ENGRASADOR |
| 1 EIXO | SHAFT | ARBOL |
| 1 TRAVA | LOCK | RETENEDOR |
| 1 ARRUELA | WASHER | ARANDELA |
| 1 PARAFUSO | BOLT | PERNO |
| 1 PLACA | PLATE | PLATO |
| 1 ESPAÇADOR | SPACER | PIEZA DISTANCIA |
| 2 ESFERA | BALL | BOLA |
| 1 SUPORTE | CLEVIS | GANCHO SEGUR. |
| 2 ARRUELA | WASHER | ARANDELA |
| 2 PARAFUSO | BOLT | PERNO |
| 1 JUNTA | GASKET | EMPAQUETADURA. |
| 1 GARFO | FORK | HORQUILLA |
| 2 PARAFUSO | BOLT | PERNO |
| 1 ANEL "O" | O RING | JUNTA TORICA |
| 1 PARAFUSO | BOLT | PERNO |
| 1 BUJÃO | PLUG | TAPON |
| 1 CUPILHA | COTTER PIN | PASADOR DOUBLE |
| 3 PARAFUSO | BOLT | PERNO |
| 1 TAMPA | COVER | CUBIERTA |
| 2 PARAFUSO | BOLT | PERNO |
| 1 PINO | PIN | PASADOR |
| 2 MOLA | SPRING | RESORTE |

Transmissão 8 Velocidades
8 Speed Transmission
Transmision 8 Velocidades

Garfos E Hastes
Shafts & Forks
Ejes Y Horquillas

25-390



- 1 180002M1
- 2 180446M1
- 3 191221M1
- 4 180418M2
- 5 180442M2
- 6 1862866M1
- 7 1862868M2
- 8 180438M2
- 9 1860773M1
- 10 1873532M1
- 11 897065M2
- 12 894703M2
- 13 180002M1

[A]

[B]

[B]

[C]

[B]

[A] 1ª E MARCHA RÉ
1 AND REVERSE SPEED
1ª Y MARCHA ATRÁS

[B] 4ª MARCHA
4 SPEED
4ª MARCHA

[C] 2ª E 3ª MARCHA
2 AND 3 SPEED
2ª Y 3ª VELOCIDAD

5 PARAFUSO

1 SELETOR

4 MOLA

4 PINO

1 EIXO

1 EIXO

1 SELETOR

1 EIXO

2 GARFO

1 GARFO

1 GARFO

1 EIXO

1 PARAFUSO

BOLT

SELECTOR

SPRING

PIN

SHAFT

SHAFT

SELECTOR

SHAFT

FORK

FORK

FORK

SHAFT

BOLT

PERNO

SELECTOR

RESORTE

PASADOR

ARBOL

ARBOL

SELECTOR

ARBOL

HORQUILLA

HORQUILLA

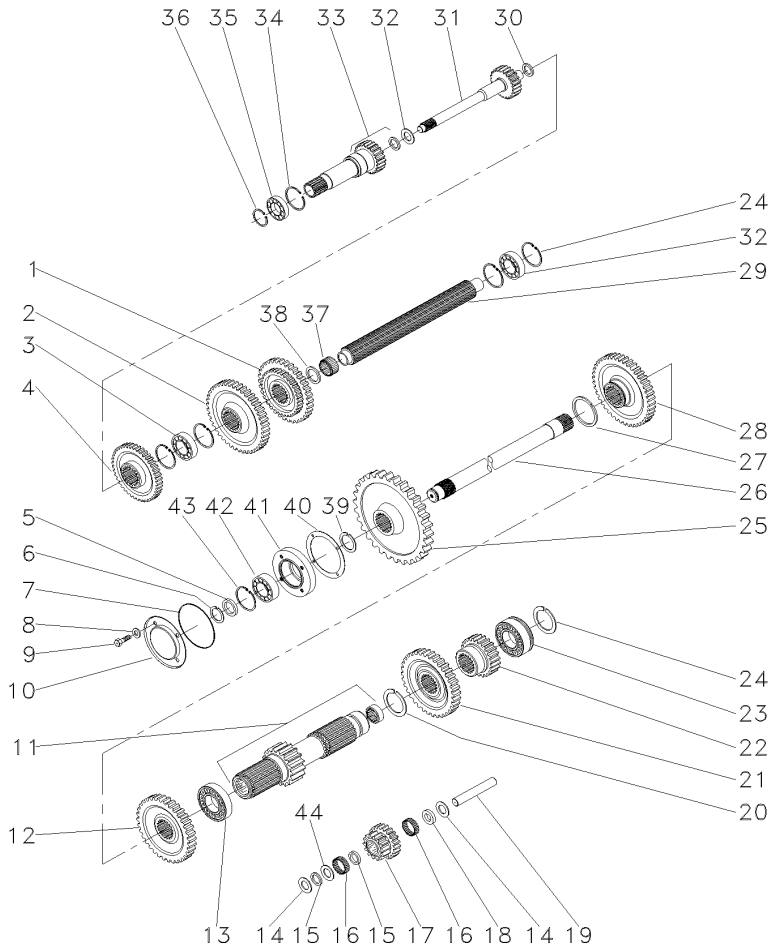
HORQUILLA

ARBOL

PERNO

Transmissão 8 Velocidades
8 Speed Transmission
Transmision 8 Velocidades

25-395



- 1 880957M1
- 2 520700M2
- 3 3587731M2
- 4 1660095M1
- 5 881122M2
- 6 899385M1
- 7 1004633M1
- 8 376703X1
- 9 362439X1
- 10 883620M1
- 11 906743M92
- 12 1868010M1
- 13 195507M1
- 14 180458M1
- 15 183037M1
- 16 183039M1
- 17 183040M1
- 18 189449M1
- 19 180445M1
- 20 195500M1
- 21 180415M1
- 22 180419M1
- 23 3410432M1
- 24 195363M1
- 25 1870200M1
- 26 1868533M2
- 27 195499M1
- 28 1862422M1
- 29 1687642M1
- 30 964944M1
- 31 3604667M91
- 31 1862423M2
- 32 964929M1
- 33 1868530M91
- 34 516503M1
- 35 834850M1
- 36 762101M1
- 37 2700273M1
- 38 2700274M1
- 39 358913X1
- 40 180432M1
- 41 899331M1
- 42 899377M2
- 43 355988X1
- 44 183038M1

- [A]
- [B]
- [C]
- [C]
- [D]
- [E]
- [F]

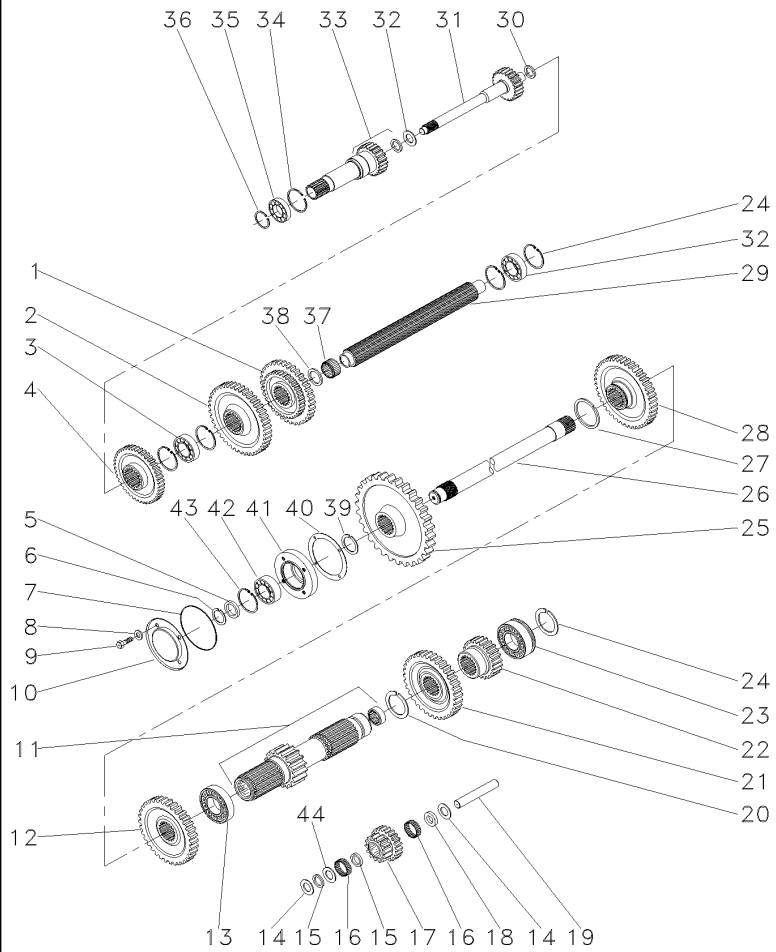
- 10/26
- 21/26
- 25-405 No

1	ENGRENAGEM	GEAR	ENGRANAJE
1	ENGRENAGEM	GEAR	ENGRANAJE
1	ROLAMENTO	BEARING	COJINETE
1	ENGRENAGEM	GEAR	ENGRANAJE
1	ANEL	RING	ARO
1	ANEL	RING	ARO
1	ANEL "O"	O RING	JUNTA TORICA
4	ARRUELA	WASHER	ARANDELA
4	PARAFUSO	BOLT	PERNO
1	TAMPA	COVER	CUBIERTA
1	EIXO	SHAFT	ARBOL
1	ENGRENAGEM	GEAR	ENGRANAJE
1	ROLAMENTO	BEARING	COJINETE
2	ARRUELA	WASHER	ARANDELA
2	ARRUELA	WASHER	ARANDELA
56	ROLETE	ROLLER	RODILLO
1	ENGRENAGEM	GEAR	ENGRANAJE
1	ARRUELA	WASHER	ARANDELA
1	EIXO	SHAFT	ARBOL
1	ANEL TRAVA	CIRCLIP	CIRCULITO
1	ENGRENAGEM	GEAR	ENGRANAJE
1	ENGRENAGEM	GEAR	ENGRANAJE
2	ROLAMENTO	BEARING	COJINETE
5	ANEL TRAVA	CIRCLIP	CIRCULITO
1	ENGRENAGEM	GEAR	ENGRANAJE
1	EIXO	SHAFT	ARBOL
1	ANEL TRAVA	CIRCLIP	CIRCULITO
1	ENGRENAGEM	GEAR	ENGRANAJE
1	ÁRVORE	AXLE	EJE
1	ESPAÇADOR	SPACER	PIEZA DISTANCIA
1	EIXO	SHAFT	ARBOL
1	EIXO	SHAFT	ARBOL
1	ARRUELA	WASHER	ARANDELA
1	CJ. EIXO	KIT, AXLE	JUEGO DE EJE
1	ANEL TRAVA	CIRCLIP	CIRCULITO
1	ROLAMENTO	BEARING	COJINETE
1	ANEL TRAVA	CIRCLIP	CIRCULITO
1	ROLAMENTO AGULHA	BEARING NEEDLE	COJINETA AGUJAS
2	ESPAÇADOR	SPACER	PIEZA DISTANCIA
1	ANEL TRAVA	CIRCLIP	CIRCULITO
1	JUNTA	GASKET	EMPAQUETADURA
1	FLANGE	FLANGE	PLETINA
1	ROLAMENTO	BEARING	COJINETE
1	ANEL TRAVA	CIRCLIP	CIRCULITO
1	ARRUELA	WASHER	ARANDELA

[A] 2ª E 3ª MARCHA
2 AND 3 SPEED
2ª Y 3ª VELOCIDAD

Transmissão 8 Velocidades
 8 Speed Transmission
 Transmision 8 Velocidades

25-395

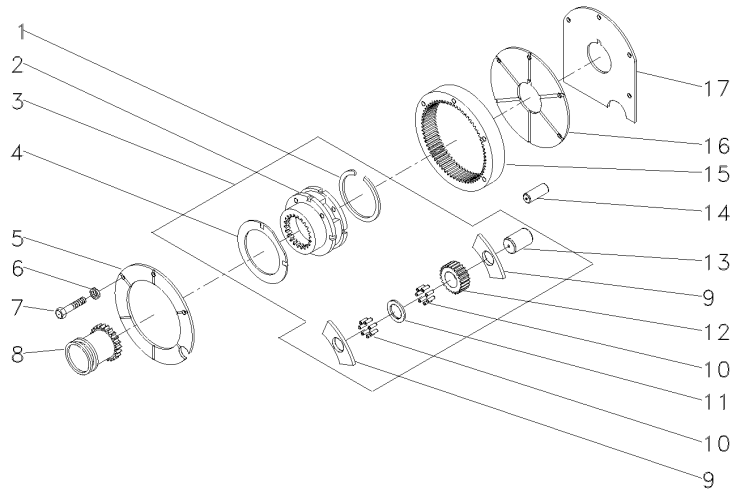


- [B] 1ª MARCHA
1 SPEED
1ª MARCHA
- [C] 4ª MARCHA
4 SPEED
4ª MARCHA
- [D] MARCHA RÉ
REVERSE SPEED
MARCHA ATRÁS
- [E] 3ª MARCHA
3 SPEED
3ª MARCHA
- [F] 2ª MARCHA
2 SPEED
2ª MARCHA

Transmissão 8 Velocidades
8 Speed Transmission
Transmision 8 Velocidades

Redutor Epicicloidal
Epicyclic Unit
Unidad Epicicloidal

25-400



1	377424X1	3	
2	023404N1	3	022638N1
3	022638N1		
4	1866545M2	3	
5	1867423M1		
6	353434X1		
7	362684X1		
8	1866557M1		
9	1866542M1	3	
10	1866553M2	3	
11	023406R1	3	
12	023405P1	3	
13	1866538M2	3	
14	180409M1		
15	1865530M1		
16	1867425M1		
17	1867426M1		

1	ANEL TRAVA	CIRCLIP	CIRCULITO
1	PORTA ENGRENAGEM	CARRIER	PORTADOR
1	CJ. REDUTOR	KIT, CARRIER	JUEGO PORTADOR
2	ARRUELA	WASHER	ARANDELA
1	PLACA	PLATE	PLATO
3	ARRUELA	WASHER	ARANDELA
4	PARAFUSO	BOLT	PERNO
1	LUVA	SLEEVE	MANCHA
6	ARRUELA	WASHER	ARANDELA
96	ROLETE	ROLLER	RODILLO
3	ARRUELA	WASHER	ARANDELA
3	ENGRENAGEM	GEAR	ENGRANAJE
3	EIXO	SHAFT	ARBOL
2	PINO	PIN	PASADOR
1	COROA	ANNULAR GEAR	ENGRANAJE ANULAR
1	PLACA	PLATE	PLATO
1	CALÇO	SHIM	CALCE

Pinhão
Pinion
Pinion

25-405

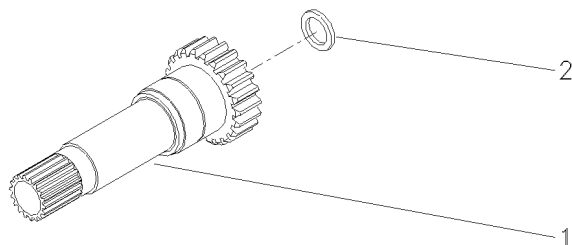
- 1 1868531M1
- 2 1860011M1

 17

- 1 EIXO
- 1 RETENTOR

SHAFT
SEAL

ARBOL
RETEN



1868530M91

EE76Z001

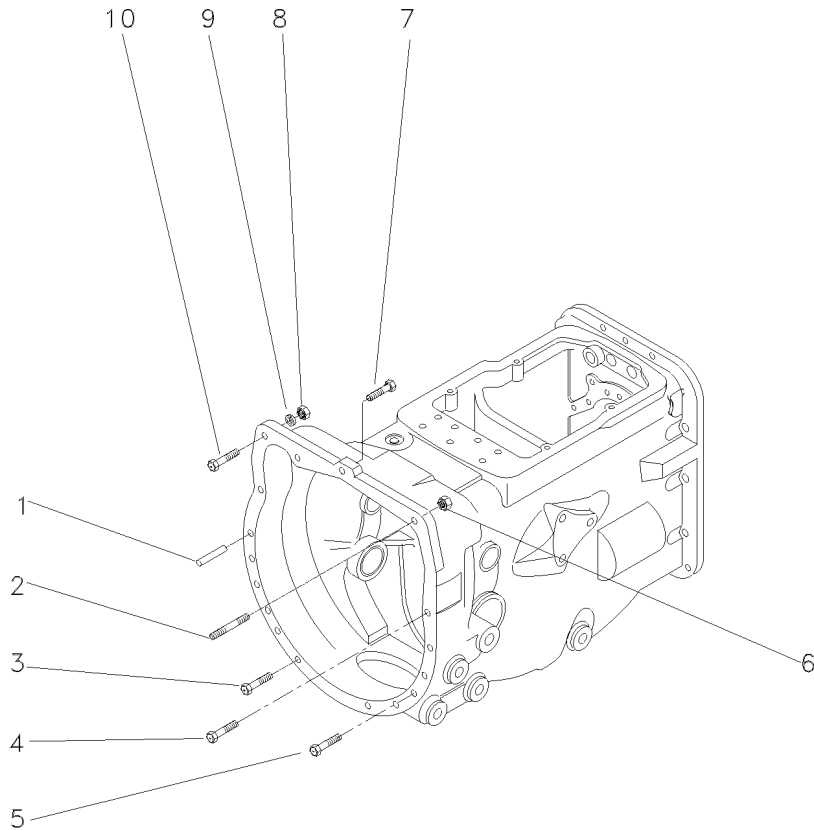
C027502 E03 (1)

12/05 25-405

Fixação Do Motor Na Transmissão
 Transmission Link Housing
 Caja De La Articulacion De Transmision

25-410

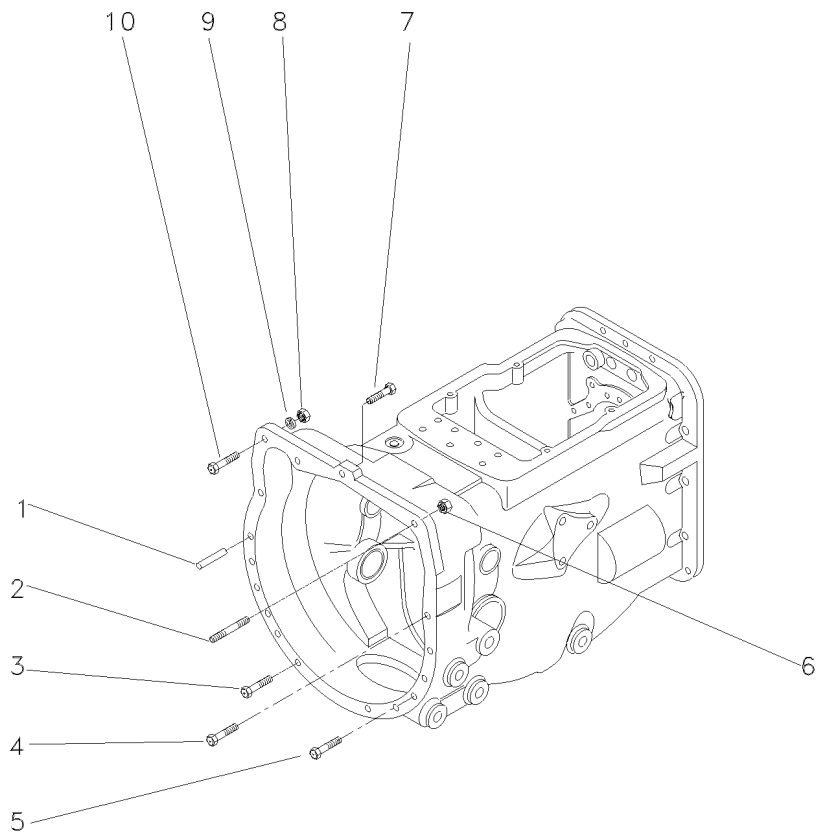
Tração Central - Escapamento Vertical
 Central Traction - Vertical Exhaust
 Tracción Central - Descarga Vertical



1	191314M1		2	PINO	PIN			
2	023493P1	7/16"	1	PRISIONEIRO	STUD			PASADOR
3	377184X1	7/16X14X1.3/4	2	PARAFUSO	BOLT			ESPARRAGO
4	377825X1	7/16X14X2.1/4	5	PARAFUSO	BOLT			PERNO
5	353711X1	7/16X14X2.5/8	4	PARAFUSO	BOLT			PERNO
6	069676T1	7/16X20	1	PORCA	NUT			PERNO
7	3010006X1		1	PARAFUSO ALLEN	ALLEN BOLT			TUERCA
8	069676T1	7/16X20	1	PORCA	NUT			TORNILLO ALLEN
9	353432X1	25/32X15/32X7/64	1	ARRUELA	WASHER			TUERCA
10	353565X1	7/16X20X1.3/4	1	PARAFUSO	BOLT			ARANDELA
								PERNO

Fixação Motor - Transmissão
 Fixation Engine - Transmission
 Fixation Motor - Transmisión

25-415



- 1 191314M1
- 2 023493P1
- 3 377184X1
- 4 377825X1
- 5 353711X1
- 6 069676T1
- 7 362479X1
- 8 069676T1
- 9 353432X1
- 10 353565X1

- | | | |
|---------------|--------|-----------|
| 2 PINO | PIN | PASADOR |
| 1 PRISIONEIRO | STUD | ESPARRAGO |
| 2 PARAFUSO | BOLT | PERNO |
| 5 PARAFUSO | BOLT | PERNO |
| 4 PARAFUSO | BOLT | PERNO |
| 1 PORCA | NUT | TUERCA |
| 1 PARAFUSO | BOLT | PERNO |
| 1 PORCA | NUT | TUERCA |
| 1 ARRUELA | WASHER | ARANDELA |
| 1 PARAFUSO | BOLT | PERNO |

Flange Da Árvore Primária
Retainer Main Drive Shaft
Capa De Arbre Primare

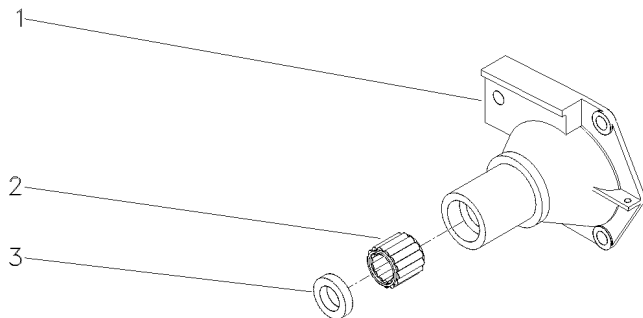
25-420

1 1860876M1
2 886668M1
3 1860867M3

1 FLANGE
1 ROLAMENTO
1 RETENTOR

FLANGE
BEARING
SEAL

PLETINA
COJINETE
RETEN



1860890M91

EE15Z001

C027502 E03 (1)

12/05 25-420

Alavanca De Câmbio
Shift Levers
Palanca De Cambio

25-425

Com Cabine
With Cab
Con Cabina

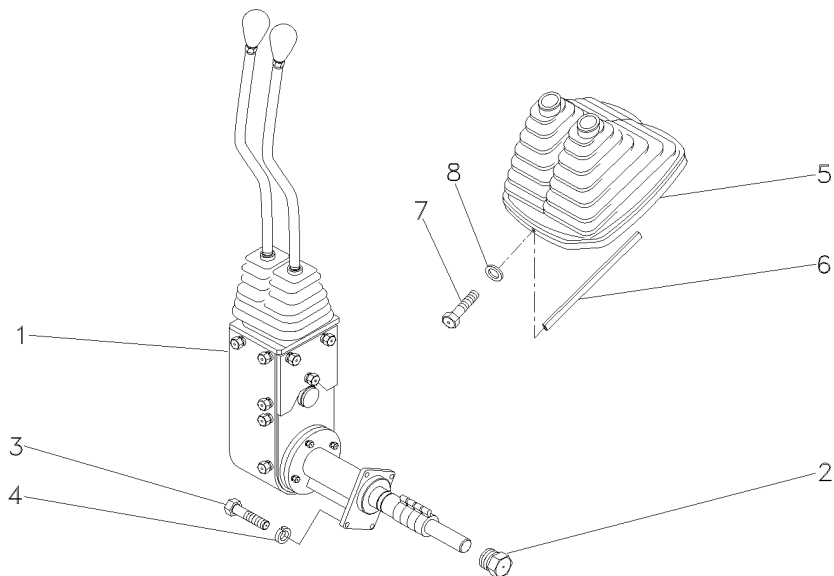
- 1 070370N1
- 2 046851N1
- 3 339761X1
- 4 339374X1
- 5 060003N1
- 6 060017P1
- 7 3580257M1
- 8 1427000M1

👁 25-430 No

- 1 CJ. ALAVANCA
- 1 BUJÃO
- 4 PARAFUSO
- 4 ARRUELA
- 1 COIFA
- 1 GUARNIÇÃO
- 2 PARAFUSO
- 2 ARRUELA

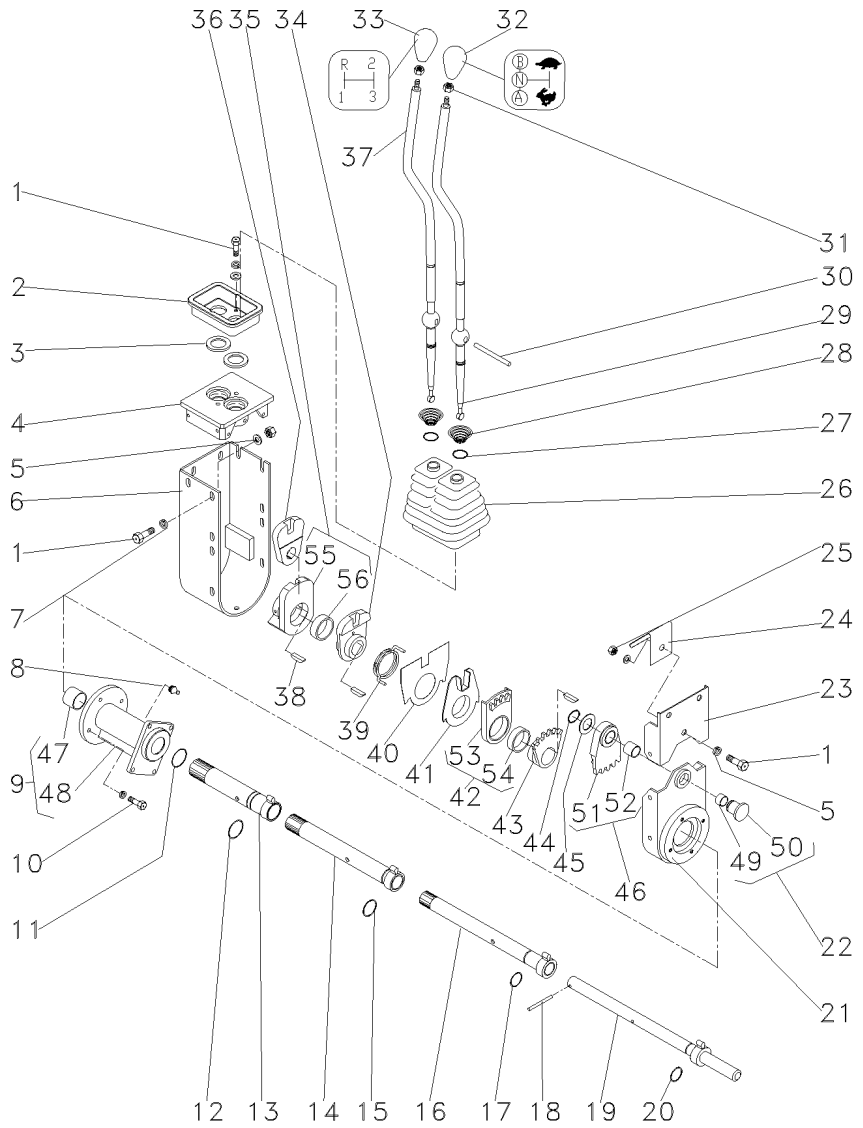
- KIT, LEVER
- PLUG
- BOLT
- WASHER
- BELLOWS
- BEADING
- BOLT
- WASHER

- JUEGO, PALANCA
- TAPON
- PERNO
- ARANDELA
- FUELLE
- GUARNICION
- PERNO
- ARANDELA



Conjunto De Acionamento
Drive Assembly
Conjunto De Accionamiento

25-430



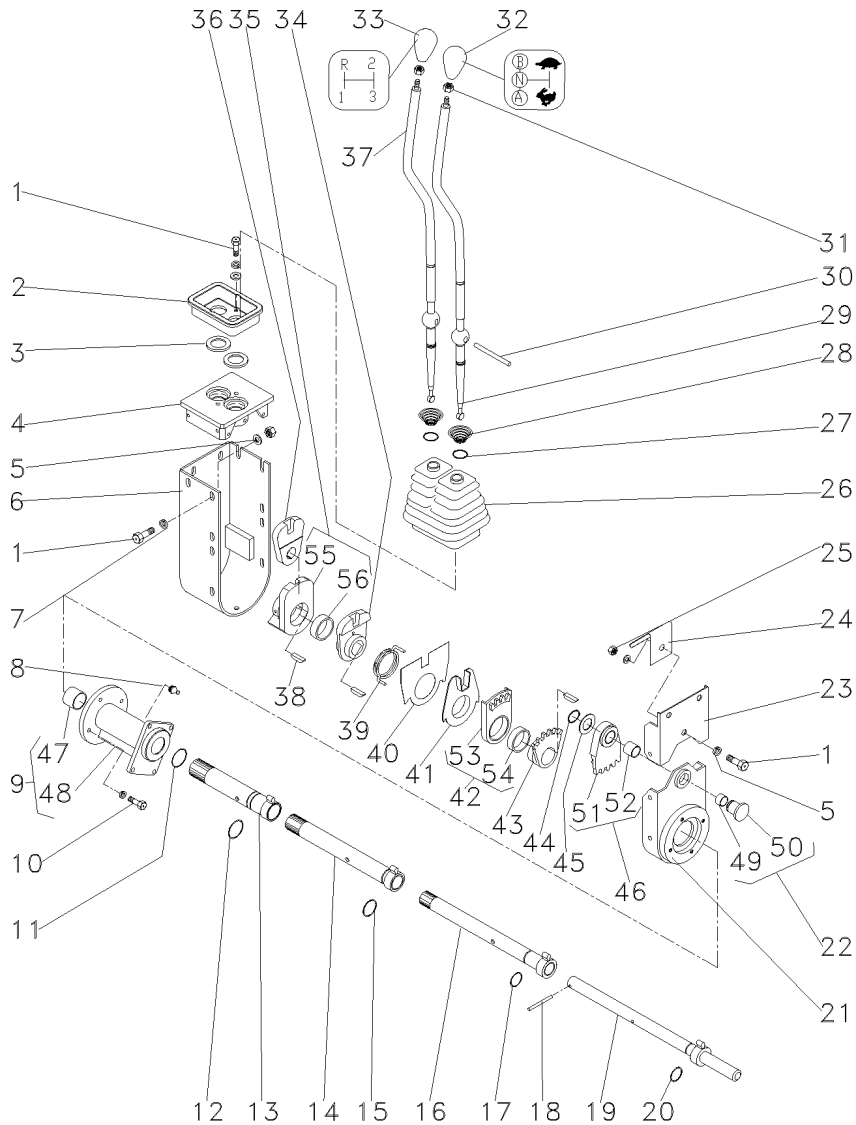
- 1 339123X1
- 2 046097P1
- 3 023701P1
- 4 046096P1
- 5 339024X1
- 6 046092S1
- 7 339374X1
- 8 29951X
- 9 053272N1
- 10 339337X1
- 11 390948X1
- 12 373215X1
- 13 046079S1
- 14 053270S1
- 15 832038M1
- 16 046073S1
- 17 364101X1
- 18 390383X1
- 19 046070S1
- 20 196174M1
- 21 053278P1
- 22 046069P1
- 23 046090S1
- 24 049162P1
- 25 339169X1
- 26 049175P1
- 27 368233X1
- 28 192007M1
- 29 064439P1
- 30 046105P1
- 31 353430X1
- 32 046673P1
- 33 027658P1
- 34 046087P1
- 35 046088N1
- 36 046089P1
- 37 064438P1
- 38 044374P1
- 39 046086P1
- 40 046669P1
- 41 046085P1
- 42 046084N1
- 43 046083P1
- 44 352438X1
- 45 1669096M2
- 46 046082N1
- 47 044012P1
- 48 053273P1
- 49 023767P1
- 50 046852P1



- | | | |
|--------------|---------|--------------|
| 18 PARAFUSO | BOLT | PERNO |
| 1 PLACA | PLATE | PLATO |
| 2 ARRUELA | WASHER | ARANDELA |
| 1 MANCAL | BEARING | COJINETE |
| 2 ARRUELA | WASHER | ARANDELA |
| 1 PROTEÇÃO | GUARD | DEFENSA |
| 22 ARRUELA | WASHER | ARANDELA |
| 1 GRAXEIRA | GREASER | ENGRASADOR |
| 1 MANCAL | BEARING | COJINETE |
| 4 PARAFUSO | BOLT | PERNO |
| 1 ANEL | RING | ARO |
| 1 ANEL "O" | O RING | JUNTA TORICA |
| 1 TUBO | PIPE | CANO |
| 1 TUBO | PIPE | CANO |
| 1 ANEL "O" | O RING | JUNTA TORICA |
| 1 TUBO | PIPE | CANO |
| 1 ANEL "O" | O RING | JUNTA TORICA |
| 1 PINO | PIN | PASADOR |
| 1 EIXO | SHAFT | ARBOL |
| 12 ANEL "O" | O RING | JUNTA TORICA |
| 1 BASE | BOWL | TAZA |
| 1 PINO | PIN | PASADOR |
| 1 PROTEÇÃO | GUARD | DEFENSA |
| 1 MOLA | SPRING | RESORTE |
| 1 PORCA | NUT | TUERCA |
| 1 PROTEÇÃO | GUARD | DEFENSA |
| 2 ANEL | RING | ARO |
| 2 MOLA | SPRING | RESORTE |
| 1 ALAVANCA | LEVER | PALANCA |
| 1 PINO | PIN | PASADOR |
| 2 PORCA | NUT | TUERCA |
| 1 MANÍPULO | KNOB | POMO |
| 1 MANÍPULO | KNOB | POMO |
| 1 ALAVANCA | LEVER | PALANCA |
| 1 ALAVANCA | LEVER | PALANCA |
| 1 ALAVANCA | LEVER | PALANCA |
| 1 ALAVANCA | LEVER | PALANCA |
| 1 ALAVANCA | LEVER | PALANCA |
| 4 CHAVETA | KEY | CLAVE |
| 1 MOLA | SPRING | RESORTE |
| 1 PLACA | PLATE | PLATO |
| 1 ANEL | RING | ARO |
| 1 SEGMENTO | SEGMENT | SEGMENTO |
| 1 ALAVANCA | LEVER | PALANCA |
| 1 ANEL TRAVA | CIRCLIP | CIRCULITO |
| 1 CALÇO | SHIM | CALCE |
| 1 SEGMENTO | SEGMENT | SEGMENTO |
| 2 BUCHA | BUSH | CASQUILLO |
| 1 MANCAL | BEARING | COJINETE |
| 1 BUCHA | BUSH | CASQUILLO |
| 1 BUJÃO | PLUG | TAPON |

Conjunto De Acionamento
 Drive Assembly
 Conjunto De Accionamiento

25-430

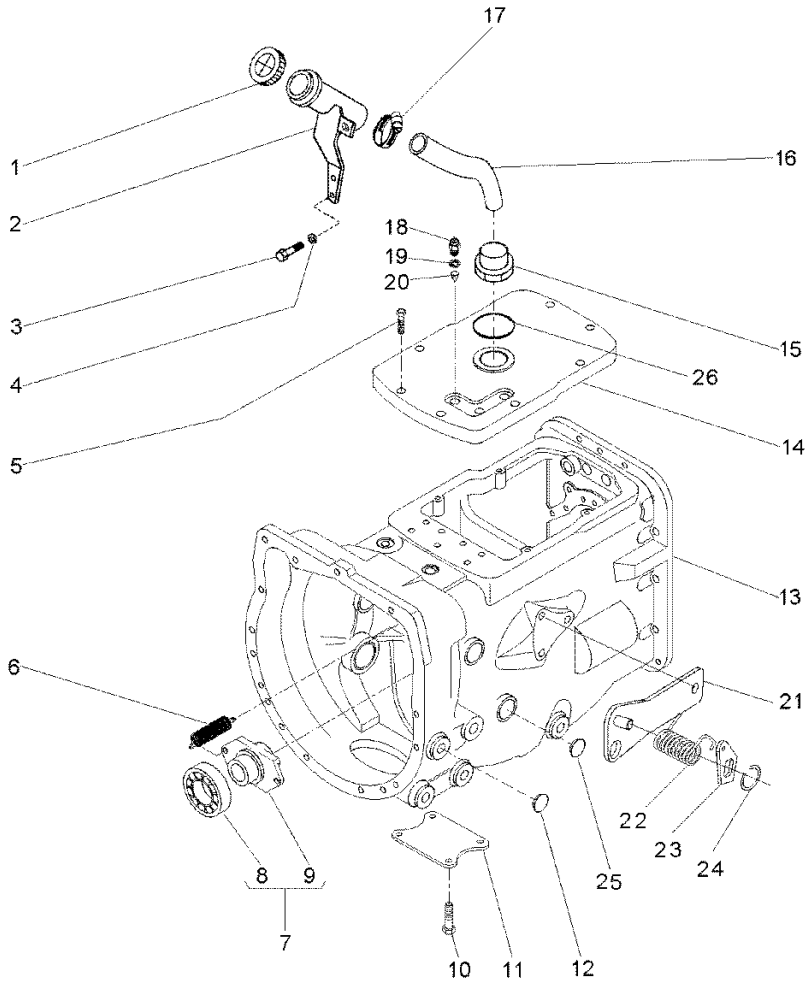


51	046820P1	46	1	SEGMENTO	SEGMENT	SEGMENTO
52	046819P1	46	1	BUCHA	BUSH	CASQUILLO
53	046818P1	42	1	SEGMENTO	SEGMENT	SEGMENTO
54	046817P1	42	1	BUCHA	BUSH	CASQUILLO
55	046816P1	35	1	ALAVANCA	LEVER	PALANCA
56	046817P1	35	1	BUCHA	BUSH	CASQUILLO

Transmissão
Transmission
Transmission

25-435

12 Velocidades - Com Cabine
12 Speed - With Cab
12 Velocidades - Con Cabina



- 1 3149550M92
- 2 069645S1
- 3 339123X1
- 4 353446X1
- 5 058286P1
- 6 3700450M1
- 7 063142N1
- 8 3700527M1
- 9 886727M2
- 10 354441X1
- 11 021020P2
- 12 027014P1
- 13 070276N1
- 13
- 13
- 13
- 13
- 13
- 13
- 14 044157P1
- 15 064932P1
- 16 064933P1
- 17 490802M1
- 18 037171T2
- 19 064932P1
- 20 046569P1
- 21 073529S1
- 22 3700585M1
- 23 058423P1
- 24 352438X1
- 25 036310P1
- 26 359134X1

7
7

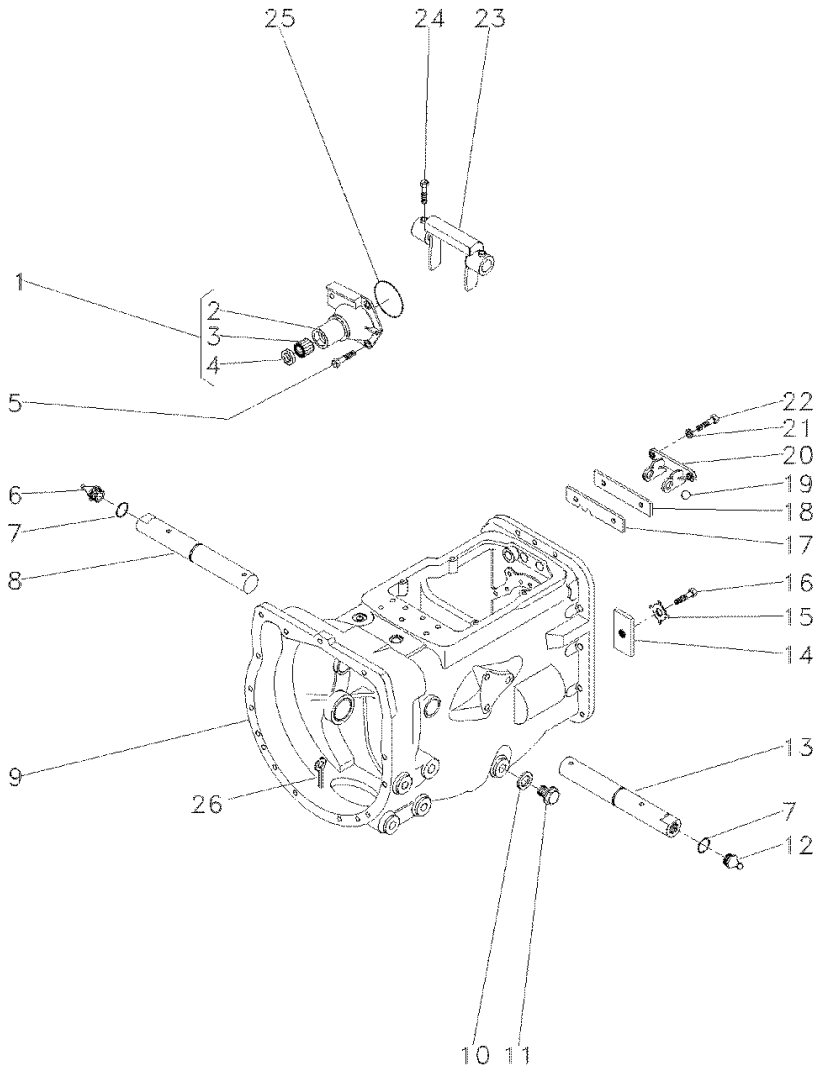
- 👁 25-440 No
- 👁 25-445 No
- 👁 25-450 No
- 👁 25-455 No
- 👁 25-460 No
- 👁 25-465 No

- | | | |
|--------------------|-------------------|------------------|
| 1 TAMPA | COVER | CUBIERTA |
| 1 BOCAL | FILLER | RELLENADOR |
| 2 PARAFUSO | BOLT | PERNO |
| 2 ARRUELA | WASHER | ARANDELA |
| 8 PARAFUSO | BOLT | PERNO |
| 2 MOLA | SPRING | RESORTE |
| 1 PORTA ROLAMENTO | BEARING FLANGE | BEARING FLANGE |
| 1 ROLAMENTO | BEARING | COJINETE |
| 1 COLAR | COLLAR | COLLAR |
| 4 PARAFUSO | BOLT | PERNO |
| 1 TAMPA | COVER | CUBIERTA |
| 8 TAMPÃO | PAD | ALMOHADILLA |
| 1 C.J. TRANSMISSÃO | KIT, TRANSMISSION | JGO. TRANSMISION |
| 1 C.J. TRANSMISSÃO | KIT, TRANSMISSION | JGO. TRANSMISION |
| 1 C.J. TRANSMISSÃO | KIT, TRANSMISSION | JGO. TRANSMISION |
| 1 C.J. TRANSMISSÃO | KIT, TRANSMISSION | JGO. TRANSMISION |
| 1 C.J. TRANSMISSÃO | KIT, TRANSMISSION | JGO. TRANSMISION |
| 1 C.J. TRANSMISSÃO | KIT, TRANSMISSION | JGO. TRANSMISION |
| 1 TAMPA | COVER | CUBIERTA |
| 1 CONEXÃO | CONNECTION | CONEXION |
| 1 MANGUEIRA | HOSE | FLEXIBLE |
| 2 BRAÇADEIRA | CLAMP | ABRAZADERA |
| 3 INTERRUPTOR | SWITCH | INTERRUPTOR |
| 3 CONEXÃO | CONNECTION | CONEXION |
| 3 EXTENSÃO | EXTENSION | EXTENSION |
| 1 C.J. SUPORTE | KIT, BRACKET | JUEGO SOPORTE |
| 1 MOLA | SPRING | RESORTE |
| 1 PLACA | PLATE | PLATO |
| 1 ANEL TRAVA | CIRCLIP | CIRCULITO |
| 2 BUJÃO | PLUG | TAPON |
| 1 ANEL "O" | O RING | JUNTA TORICA |

Transmissões
Transmission
Transmisión

Constant Mesh
Constant Mesh
Constant Mesh

25-440



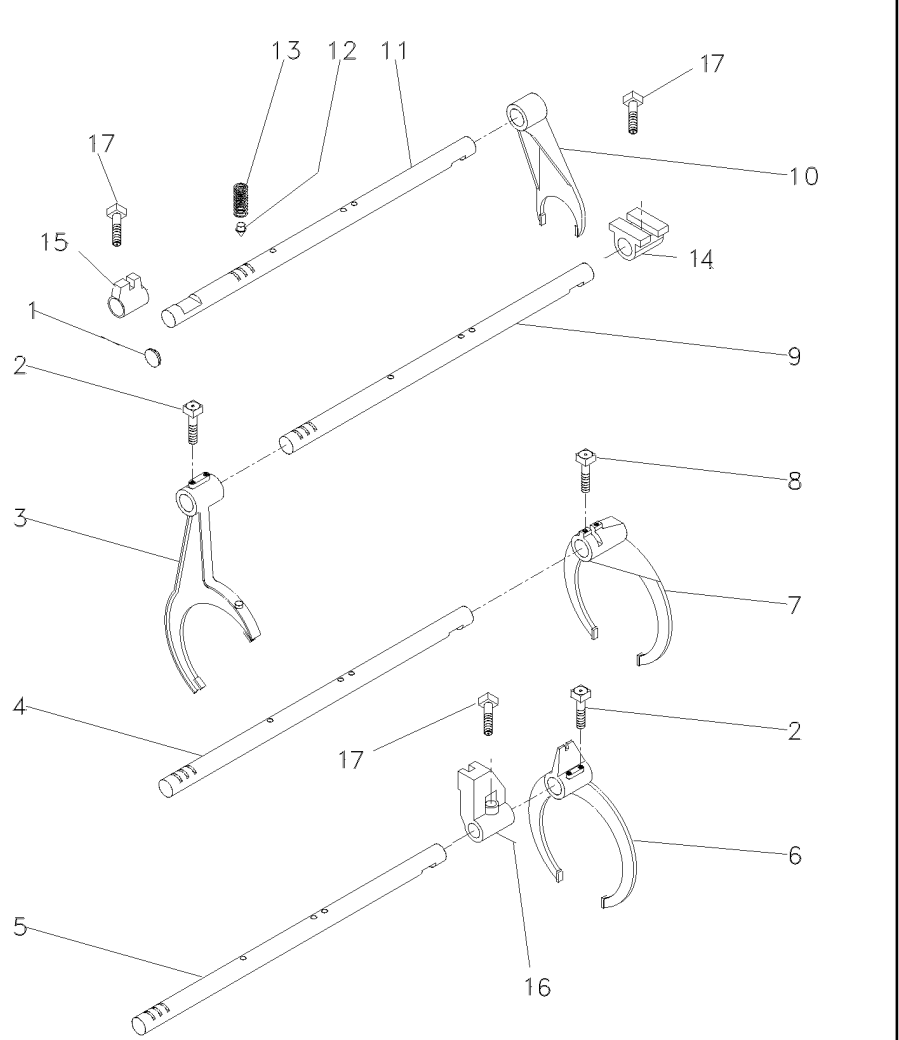
- 1 1860890M91
- 2 1860876M1
- 3 886668M1
- 4 1860867M3
- 5 377477X1
- 6 377480X1
- 7 29951X
- 8 364784X1
- 9 068424S1
- 10 488156M97
- 11 180474M1
- 12 050698T1
- 13 13811X
- 14 068424S1
- 15 184789M1
- 16 828020M1
- 17 353691X1
- 18 1860764M2
- 19 1860765M1
- 20 391838X1
- 21 1860761M1
- 22 353434X1
- 23 362443X1
- 24 886719M1
- 25 180002M1
- 26 886089M1
- 27 354076X1

- | | | |
|----------------|------------|-----------------|
| 1 FLANGE | FLANGE | PLETINA |
| 1 FLANGE | FLANGE | PLETINA |
| 1 ROLAMENTO | BEARING | COJINETE |
| 1 RETENTOR | SEAL | RETEN |
| 3 PARAFUSO | BOLT | PERNO |
| 1 PARAFUSO | BOLT | PERNO |
| 1 GRAXEIRA | GREASER | ENGRASADOR |
| 2 ANEL "O" | O RING | JUNTA TORICA |
| 1 EIXO | SHAFT | ARBOL |
| 1 C.J. CARÇAÇA | HOUSE ASSY | CONJ. CARTER |
| 1 ARRUELA | WASHER | ARANDELA |
| 1 BUJÃO | PLUG | TAPON |
| 1 GRAXEIRA | GREASER | ENGRASADOR |
| 1 EIXO | SHAFT | ARBOL |
| 1 TRAVA | LOCK | RETENEDOR |
| 1 ARRUELA | WASHER | ARANDELA |
| 1 PARAFUSO | BOLT | PERNO |
| 1 PLACA | PLATE | PLATO |
| 1 ESPAÇADOR | SPACER | PIEZA DISTANCIA |
| 1 ESFERA | BALL | BOLA |
| 1 SUPORTE | CLEVIS | GANCHO SEGURI. |
| 2 ARRUELA | WASHER | ARANDELA |
| 2 PARAFUSO | BOLT | PERNO |
| 1 GARFO | FORK | HORQUILLA |
| 4 PARAFUSO | BOLT | PERNO |
| 1 ANEL "O" | O RING | JUNTA TORICA |
| 1 CUPILHA | COTTER PIN | PASADOR DOUBLE |

Transmissões
Transmission
Transmisión

Constant Mesh
Constant Mesh
Constant Mesh

25-445



- 1 2950X
- 2 1675367M2
- 3 027923P1
- 4 1693824M1
- 5 049839P1
- 6 027922P1
- 7 039404P1
- 8 180002M1
- 9 049837P1
- 10 897065M2
- 11 023435R1
- 12 180418M2
- 13 191221M1
- 14 023417R1
- 15 023416R1
- 16 023417R1
- 17 180002M1

- 1 BUJÃO
- 4 PARAFUSO
- 1 GARFO
- 1 EIXO
- 1 EIXO
- 1 GARFO
- 1 GARFO
- 2 PARAFUSO
- 1 EIXO
- 1 GARFO
- 1 EIXO
- 4 PINO
- 4 MOLA
- 1 SELETOR
- 1 SELETOR
- 1 SELETOR
- 3 PARAFUSO

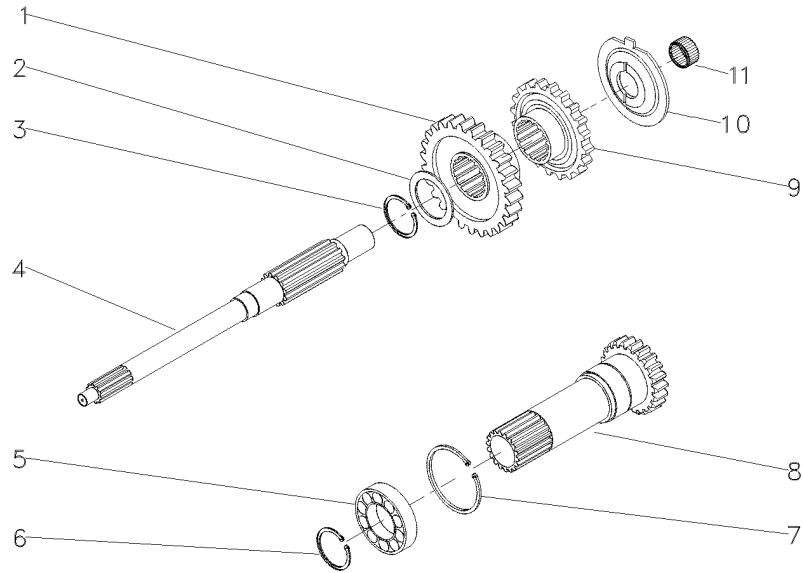
- PLUG
- BOLT
- FORK
- SHAFT
- SHAFT
- FORK
- FORK
- BOLT
- SHAFT
- FORK
- SHAFT
- PIN
- SPRING
- SELECTOR
- SELECTOR
- SELECTOR
- BOLT

- TAPON
- PERNO
- HORQUILLA
- ARBOL
- ARBOL
- HORQUILLA
- HORQUILLA
- PERNO
- ARBOL
- HORQUILLA
- ARBOL
- PASADOR
- RESORTE
- SELECTOR
- SELECTOR
- SELECTOR
- PERNO

Transmissões
Transmission
Transmisión

Constant Mesh
Constant Mesh
Constant Mesh

25-450



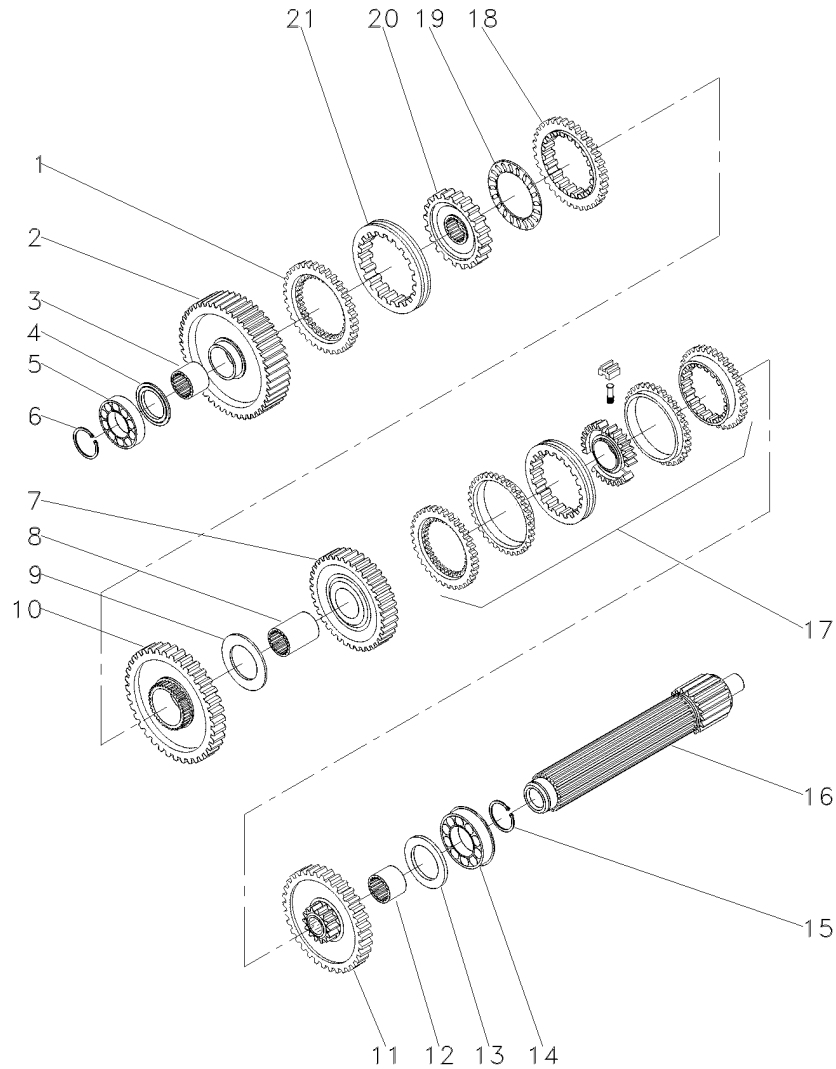
- 1 054184P1
- 2 1677742M1
- 3 358969X1
- 4 039423P1
- 5 3761292M1
- 6 762101M1
- 7 377631X1
- 8 049834N1
- 9 054183P1
- 10 1674668M3
- 11 2700273M1

- | | | | |
|---|------------------|----------------|-----------------|
| 1 | ENGRENAGEM | GEAR | ENGRANAJE |
| 1 | ARRUELA | WASHER | ARANDELA |
| 1 | ANEL TRAVA | CIRCLIP | CIRCULITO |
| 1 | EIXO | SHAFT | ARBOL |
| 1 | ROLAMENTO | BEARING | COJINETE |
| 1 | ANEL TRAVA | CIRCLIP | CIRCULITO |
| 1 | ANEL TRAVA | CIRCLIP | CIRCULITO |
| 1 | CJ. EIXO | KIT, AXLE | JUEGO DE EJE |
| 1 | ENGRENAGEM | GEAR | ENGRANAJE |
| 1 | ESPAÇADOR | SPACER | PIEZA DISTANCIA |
| 1 | ROLAMENTO AGULHA | BEARING NEEDLE | COJINETA AGUJAS |

Transmissões
Transmission
Transmisión

Constant Mesh
Constant Mesh
Constant Mesh

25-455



- 1 1686458M1
- 2 049163N1
- 3 039397P1
- 4 1671888M2
- 4 1671889M1
- 4 1671890M2
- 4 1671891M2
- 5 039544R1
- 6 039545R1
- 7 053354N1
- 8 039398P1
- 9 023422R1
- 10 053355N1
- 11 053352N1
- 12 039396P1
- 13 1867259M1
- 14 3761291M1
- 15 195363M1
- 16 039543P1
- 17 039440N1
- 18 1686459M1
- 19 1663796M1
- 20 039402P1
- 21 039425P1

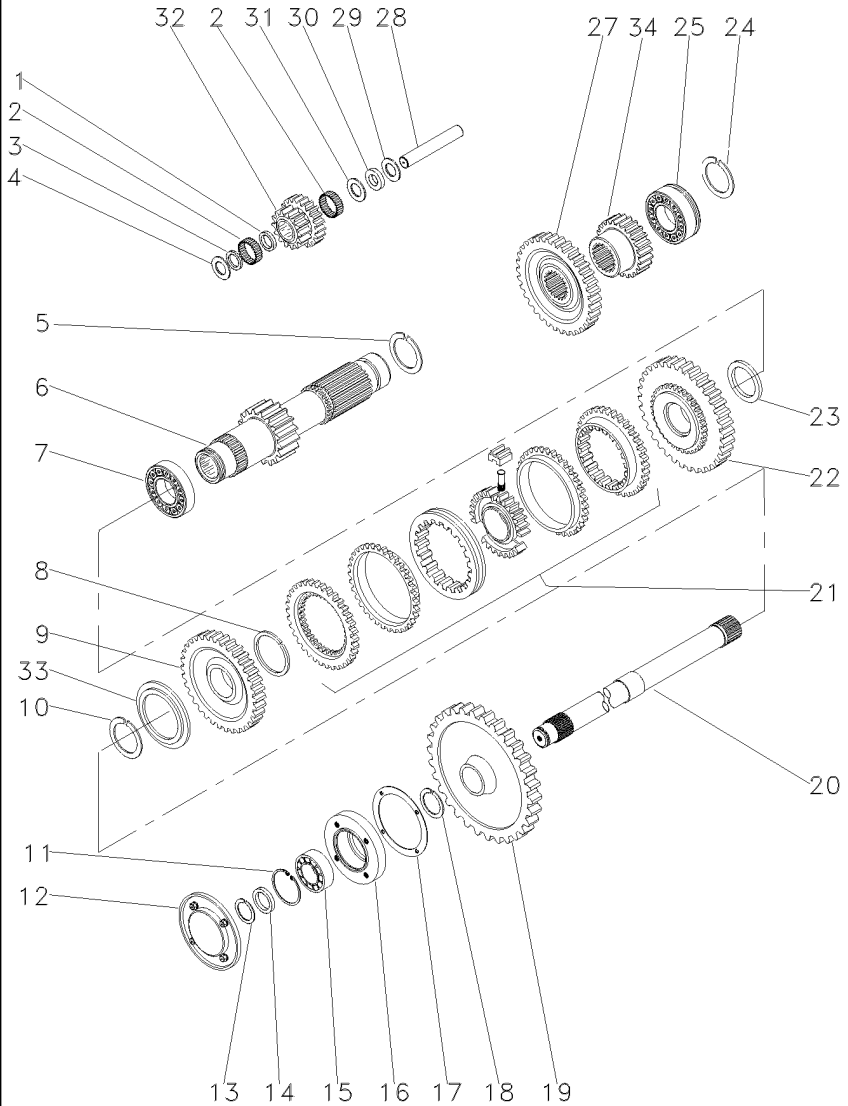
👁 25-55 No

- | | | |
|---------------------|--------------|------------------|
| 1 ANEL | RING | ARO |
| 1 ENGRENAGEM | GEAR | ENGRANAJE |
| 1 LUVA | SLEEVE | MANCHA |
| 1 CALÇO | SHIM | CALCE |
| 1 ARRUELA | WASHER | ARANDELA |
| 1 ARRUELA | WASHER | ARANDELA |
| 1 ARRUELA | WASHER | ARANDELA |
| 1 ROLAMENTO | BEARING | COJINETE |
| 1 ANEL TRAVA | CIRCLIP | CIRCULITO |
| 1 C.J. ENGRENAGEM | KIT, GEAR | ENGRANAJES JUEGO |
| 1 LUVA | SLEEVE | MANCHA |
| 1 ARRUELA | WASHER | ARANDELA |
| 1 C.J. ENGRENAGEM | KIT, GEAR | ENGRANAJES JUEGO |
| 1 C.J. ENGRENAGEM | KIT, GEAR | ENGRANAJES JUEGO |
| 1 LUVA | SLEEVE | MANCHA |
| 1 ARRUELA | WASHER | ARANDELA |
| 2 ROLAMENTO | BEARING | COJINETE |
| 2 ANEL TRAVA | CIRCLIP | CIRCULITO |
| 1 EIXO | SHAFT | ARBOL |
| 1 C.J. SINCRONIZADO | SYNCHRO UNIT | SINCRONIZ ADORA |
| 1 ANEL | RING | ARO |
| 1 ROLAMENTO | BEARING | COJINETE |
| 1 CUBO | HUB | CUBO |
| 1 LUVA | SLEEVE | MANCHA |

Transmissões
Transmission
Transmisión

Constant Mesh
Constant Mesh
Constant Mesh

25-460



- 1 1688131M1
- 2 183039M1
- 3 183037M1
- 4 1688132M1
- 5 195500M1
- 6 049165N1
- 7 3003372X1
- 8 1440873X1
- 9 054180N1
- 10 831581M2
- 11 355988X1
- 12 1683386M91
- 13 899385M1
- 14 881122M2
- 15 899377M2
- 16 899331M1
- 17 180432M1
- 18 358913X1
- 19 9004882M1
- 20 1869279M1
- 21 039439N1
- 22 054182N1
- 23 039413P1
- 24 195363M1
- 25 3761291M1
- 27 053312P1
- 28 180445M1
- 29 1688130M1
- 30 1688129M1
- 31 1688128M1
- 32 053310P1
- 33 039408P1
- 33 039409P1
- 34 053314P1

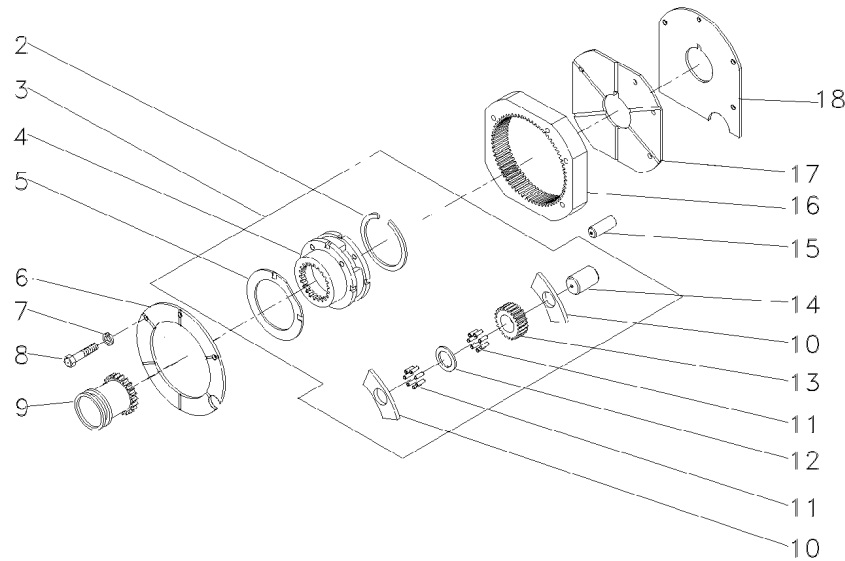
👁 25-60 No

- | | | | |
|----|------------------|--------------|-----------------|
| 1 | ESPAÇADOR | SPACER | PIEZA DISTANCIA |
| 56 | ROLETE | ROLLER | RODILLO |
| 1 | ARRUELA | WASHER | ARANDELA |
| 2 | ARRUELA | WASHER | ARANDELA |
| 1 | ANEL TRAVA | CIRCLIP | CIRCULITO |
| 1 | EIXO | SHAFT | ARBOL |
| 18 | ROLAMENTO | BEARING | COJINETE |
| 1 | ANEL TRAVA | CIRCLIP | CIRCULITO |
| 1 | ENGRENAGEM | GEAR | ENGRANAJE |
| 1 | ANEL TRAVA | CIRCLIP | CIRCULITO |
| 1 | ANEL TRAVA | CIRCLIP | CIRCULITO |
| 1 | TAMPA | COVER | CUBIERTA |
| 1 | ANEL | RING | ARO |
| 1 | ANEL | RING | ARO |
| 1 | ROLAMENTO | BEARING | COJINETE |
| 1 | FLANGE | FLANGE | PLETINA |
| 1 | JUNTA | GASKET | EMPAQUETADURA. |
| 1 | ANEL TRAVA | CIRCLIP | CIRCULITO |
| 1 | ENGRENAGEM | GEAR | ENGRANAJE |
| 1 | EIXO | SHAFT | ARBOL |
| 1 | CJ. SINCRONIZADO | SYNCHRO UNIT | SINCRONIZ ADORA |
| 1 | ENGRENAGEM | GEAR | ENGRANAJE |
| 1 | ARRUELA | WASHER | ARANDELA |
| 2 | ANEL TRAVA | CIRCLIP | CIRCULITO |
| 1 | ROLAMENTO | BEARING | COJINETE |
| 1 | ENGRENAGEM | GEAR | ENGRANAJE |
| 1 | EIXO | SHAFT | ARBOL |
| 1 | ARRUELA | WASHER | ARANDELA |
| 1 | MOLA PRATO | SPRING PLATE | PLETINA MUELLE |
| 1 | ARRUELA | WASHER | ARANDELA |
| 1 | ENGRENAGEM | GEAR | ENGRANAJE |
| 1 | ARRUELA | WASHER | ARANDELA |
| 1 | ARRUELA | WASHER | ARANDELA |
| 1 | ENGRENAGEM | GEAR | ENGRANAJE |

Transmissões
Transmission
Transmisión

Constant Mesh
Constant Mesh
Constant Mesh

25-465



- 2 366317X1
- 3 022638N1
- 4
- 5 518414M1
- 6 184012M4
- 7 353434X1
- 8 362684X1
- 9 184770M2
- 10 1866542M1
- 11 834211M1
- 12 897020M1
- 13 516509M1
- 14 518415M1
- 15 180409M1
- 16 1865530M1
- 17 180408M2
- 18 1867426M1

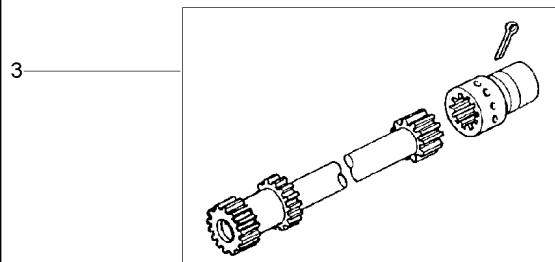
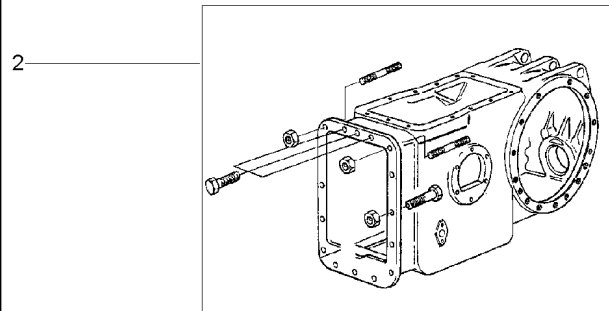
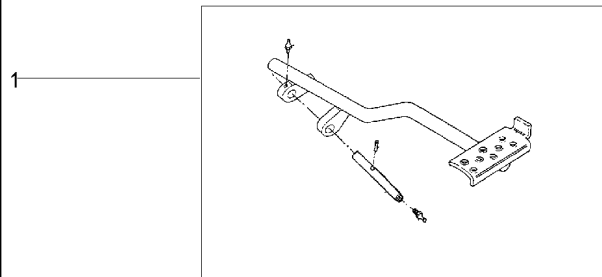
3
3

- | | | |
|--------------------|--------------|------------------|
| 1 ANEL TRAVA | CIRCLIP | CIRCULITO |
| 1 C.J. REDUTOR | KIT, CARRIER | JUEGO PORTADOR |
| 1 PORTA ENGRENAGEM | CARRIER | PORTADOR |
| 2 ARRUELA | WASHER | ARANDELA |
| 1 PLACA | PLATE | PLATO |
| 3 ARRUELA | WASHER | ARANDELA |
| 4 PARAFUSO | BOLT | PERNO |
| 1 LUVA | SLEEVE | MANCHA |
| 6 ARRUELA | WASHER | ARANDELA |
| 144 ROLETE | ROLLER | RODILLO |
| 3 ARRUELA | WASHER | ARANDELA |
| 3 ENGRENAGEM | GEAR | ENGRANAJE |
| 3 EIXO | SHAFT | ARBOL |
| 2 PINO | PIN | PASADOR |
| 1 COROA | ANNULAR GEAR | ENGRANAJE ANULAR |
| 1 PLACA | PLATE | PLATO |
| 1 CALÇA | SHIM | CALCE |

Fixação Eixo Traseiro - Transmissão
Rear Axle - Transmission
Eje Trasero - Transmisión

30-10

12 Velocidades
12 Speed
12 Velocidades



- 1 022956N1
- 2 3589418M91
- 3 034403N1

- 30-15 No
- 30-20 No
- 30-25 No

- 1 PEDAL
- 1 FIXAÇÃO
- 1 ÁRVORE

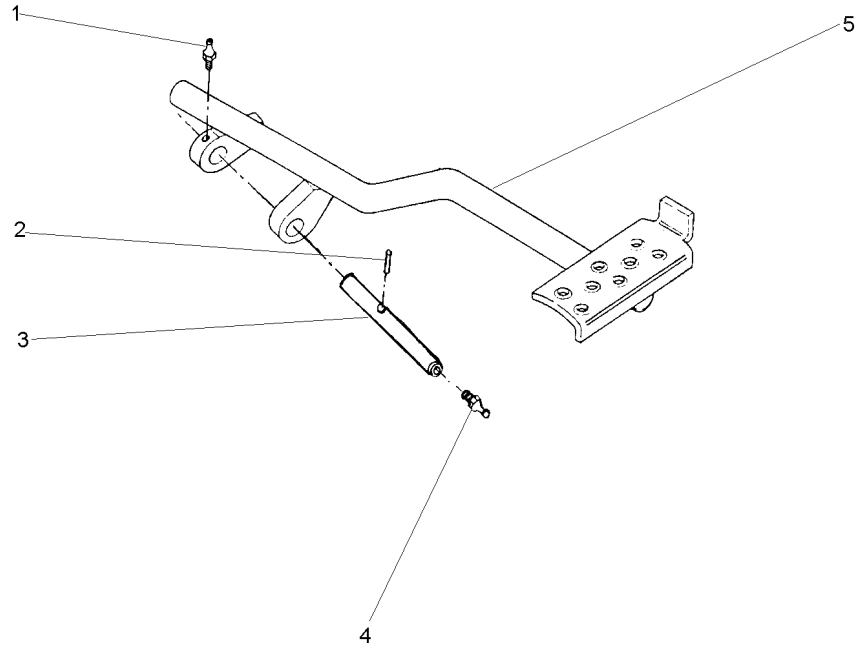
- PEDAL
- FASTENER
- AXLE

- PEDAL
- CIERRE
- EJE

Pedal De Bloqueio Do Diferencial Eixo Traseiro
Rear Axle- Differential Lock Pedal
Eje Trasero Con Blocaje Diferencial-Pedal

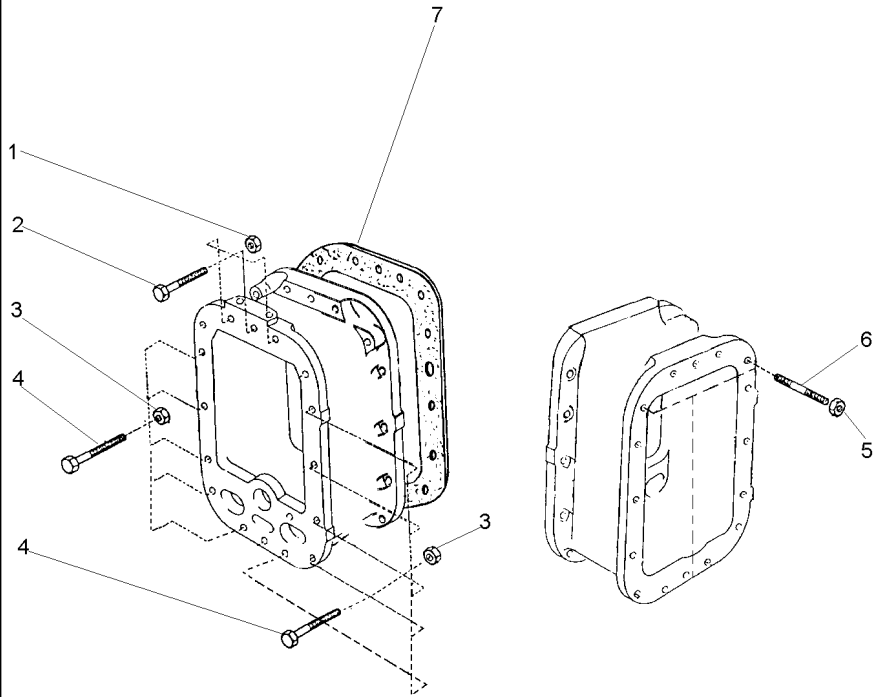
30-15

1	13811X	1/4"-28	1	GRAXEIRA	GREASER	ENGRASADOR
2	357632X1		1	PINO	PIN	PASADOR
3	072292P1		1	EIXO	SHAFT	ARBOL
4	13811X	1/4"-28	1	GRAXEIRA	GREASER	ENGRASADOR
5	022697S1		1	PEDAL	PEDAL	PEDAL



Fixação Eixo Traseiro - Transmissão
 Rear Axle - Transmission
 Eje Trasero - Transmisión

30-20



- 1 3589412M1 7/16x20
- 2 377563X1 7/16x20x2.3/4
- 3 3589412M1 7/16x20
- 4 377561X1 7/16x20x2"
- 5 3589412M1 7/16x20
- 6 3589429M1
- 7 521181M1

- | | | | |
|----|-------------|--------|----------------|
| 3 | PORCA | NUT | TUERCA |
| 3 | PARAFUSO | BOLT | PERNO |
| 10 | PORCA | NUT | TUERCA |
| 10 | PARAFUSO | BOLT | PERNO |
| 3 | PORCA | NUT | TUERCA |
| 3 | PRISIONEIRO | STUD | ESPARRAGO |
| 1 | JUNTA | GASKET | EMPAQUETADURA. |

Eixo Propulsor
Propeller Axle
Eje Propulsor

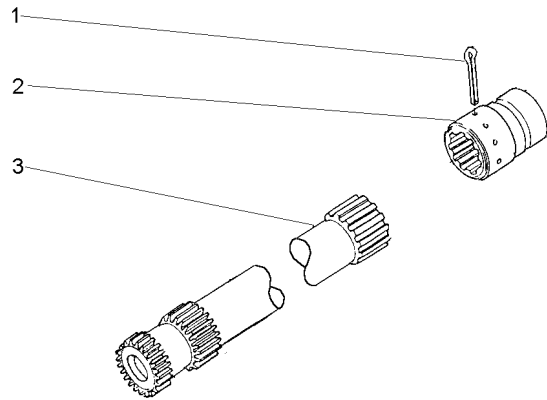
30-25

1 355342X1
2 3611473M1
3 048386N1

1 CUPILHA
1 LUVA
1 C.J. EIXO

COTTER PIN
SLEEVE
KIT, AXLE

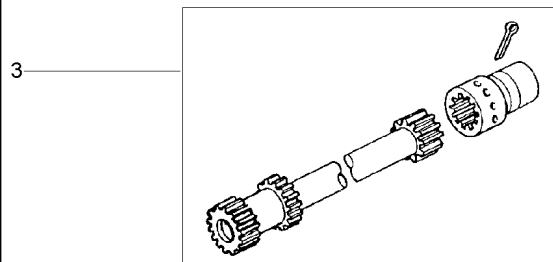
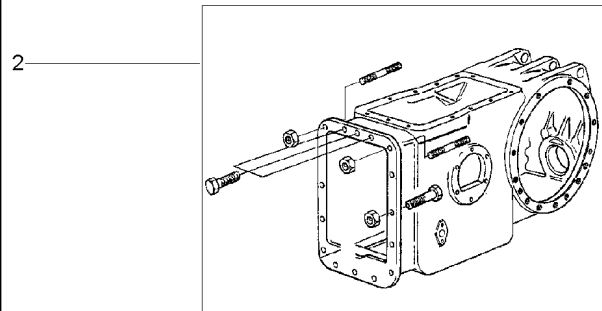
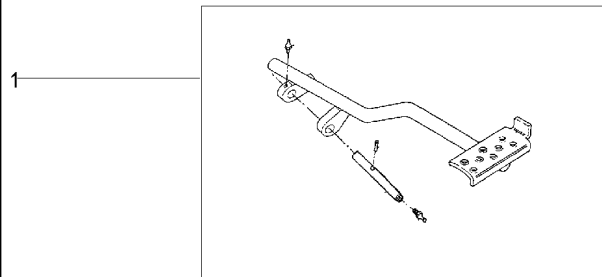
PASADOR DOUBLE
MANCHA
JUEGO DE EJE



Fixação Eixo Traseiro - Transmissão
Rear Axle - Transmission
Eje Trasero - Transmisión

30-30

12 Velocidades
12 Speed
12 Velocidades



- 1 036978N1
- 2 3589418M91
- 3 034403N1

- 30-35 No
- 30-20 No
- 30-25 No

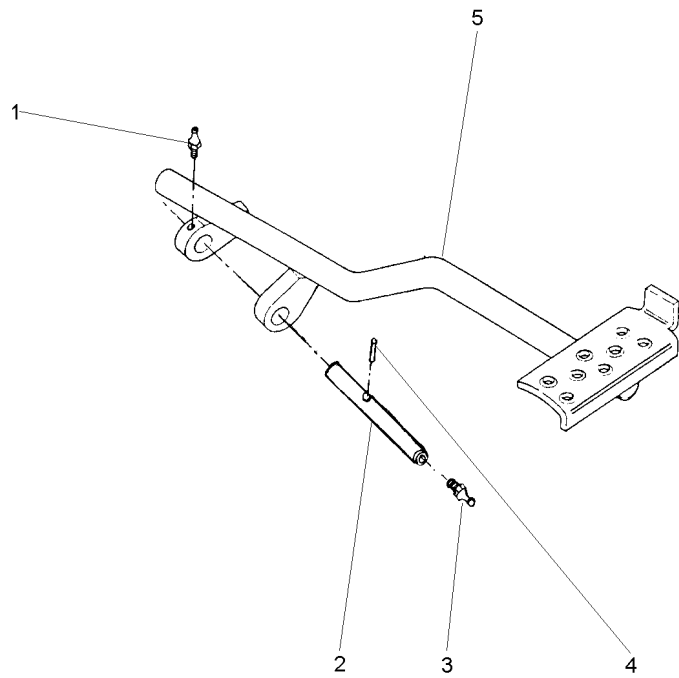
- 1 PEDAL
- 1 FIXAÇÃO
- 1 ÁRVORE

- PEDAL
- FASTENER
- AXLE

- PEDAL
- CIERRE
- EJE

Pedal De Bloqueio
Pedal
Pedal

30-35



- 1 13811X
- 2 072292P1
- 3 13811X
- 4 357632X1
- 5 036976S1

- 1 GRAXEIRA
- 1 EIXO
- 1 GRAXEIRA
- 1 PINO
- 1 PEDAL

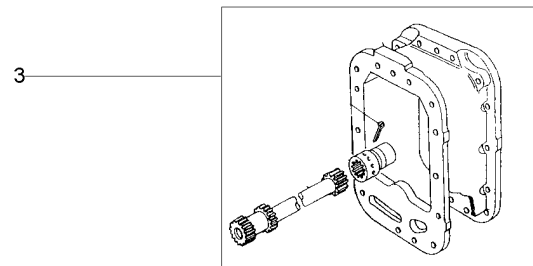
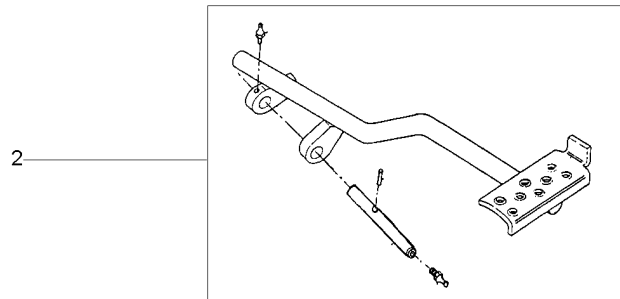
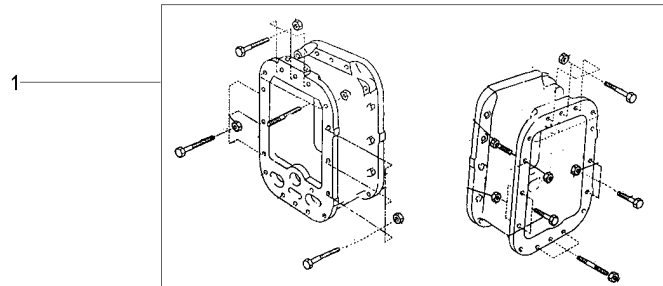
- GREASER
- SHAFT
- GREASER
- PIN
- PEDAL

- ENGRASADOR
- ARBOL
- ENGRASADOR
- PASADOR
- PEDAL

Fixação Eixo Traseiro - Transmissão
 Rear Axle - Transmission
 Eje Trasero - Transmisión

30-40

Com Redutor De Velocidade
 With Creeper
 Con Reducción De Velocidad



- 1 3589418M91
- 2 022956N1
- 3 034403N1

- 30-20 No
- 30-15 No
- 30-25 No

- 1 FIXAÇÃO
- 1 PEDAL
- 1 ÁRVORE

- FASTENER
- PEDAL
- AXLE

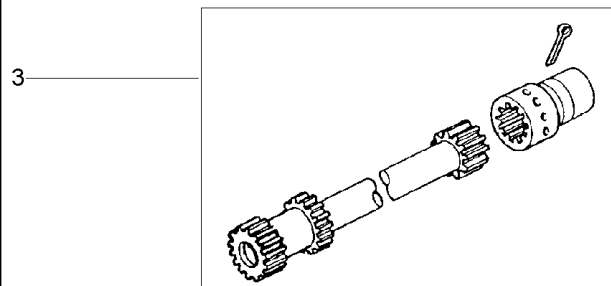
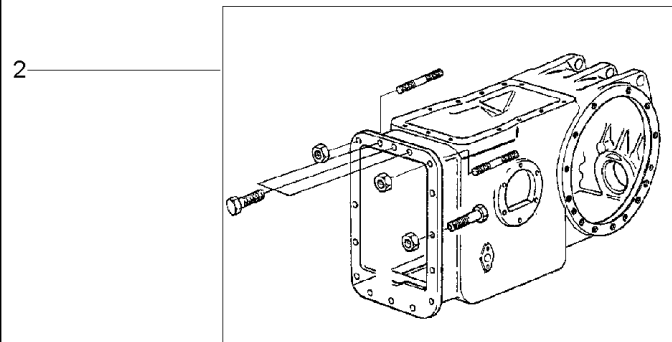
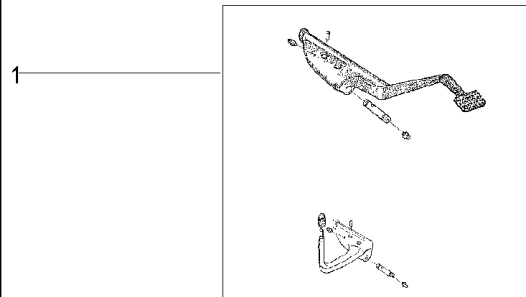
- CIERRE
- PEDAL
- EJE

Fixação Eixo Traseiro - Transmissão
Rear Axle - Transmission
Eje Trasero - Transmisión

8 Velocidades
8 Speed
8 Velocidades

30-45

2 Rm - Estreito
2 Wd - Narrow
2 Rm - Estrecho



- 1 3146480M91
- 2 048424N1
- 3 3146561M91

- 👁 30-50 No
- 👁 30-55 No
- 👁 30-60 No

- 1 PEDAL
- 1 FIXAÇÃO
- 1 EIXO

- PEDAL
- FASTENER
- SHAFT

- PEDAL
- CIERRE
- ARBOL

Pedal De Bloqueio
Pedal
Pedal

Diferencial
Diferencial
Diferencial

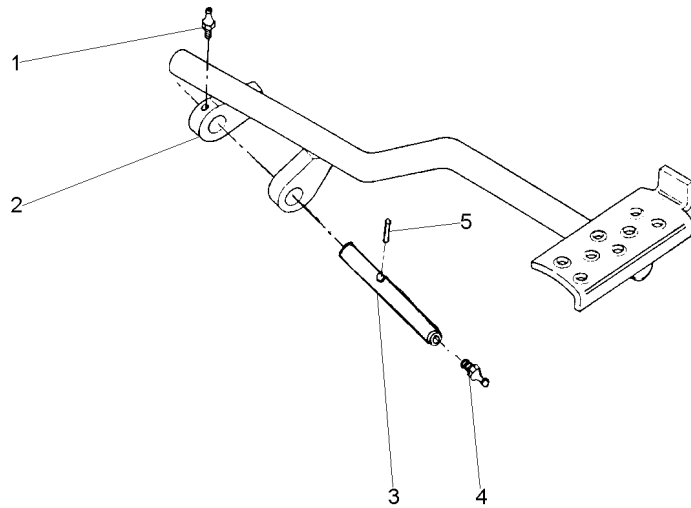
30-50

- 1 13811X
- 2 036976S1
- 3 072292P1
- 4 13811X
- 5 357632X1

- 1 GRAXEIRA
- 1 PEDAL
- 1 EIXO
- 1 GRAXEIRA
- 1 PINO

- GREASER
- PEDAL
- SHAFT
- GREASER
- PIN

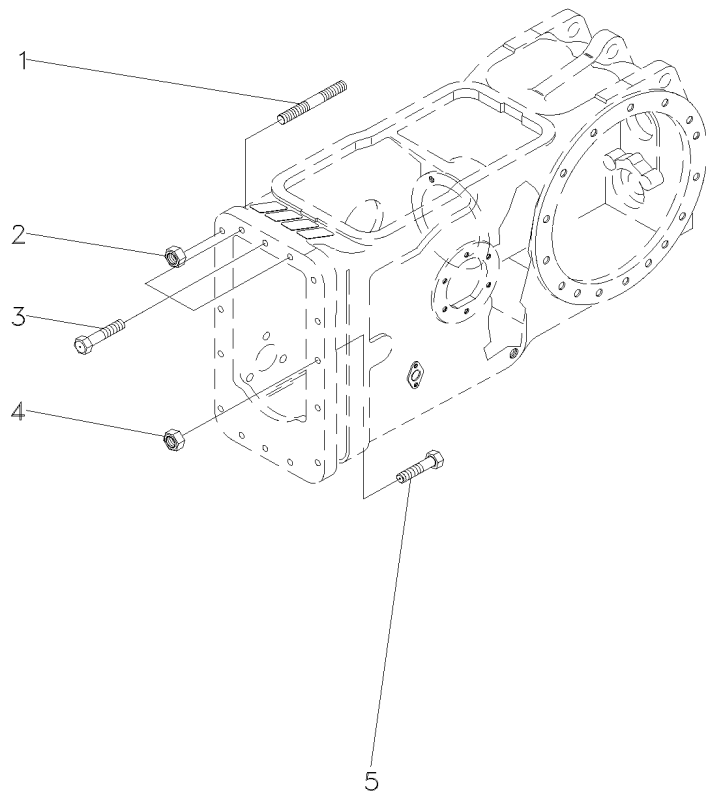
- ENGRASADOR
- PEDAL
- ARBOL
- ENGRASADOR
- PASADOR



Fixação Eixo Traseiro - Transmissão
 Rear Axle - Transmission
 Eje Trasero - Transmisión

30-55

1	3589429M1		4	PRISIONEIRO	STUD	ESPARRAGO
2	069676T1	7/16x20	4	PORCA	NUT	TUERCA
3	377563X1	7/16x14x2.1/4	3	PARAFUSO	BOLT	PERNO
4	069676T1	7/16x20	10	PORCA	NUT	TUERCA
5	377561X1	7/16x20x2"	10	PARAFUSO	BOLT	PERNO



048424N1

EE88Z002

C027502 E03 (1)

12/05 30-55

Eixo Propulsor
Propeller Axle
Eje Propulsor

30-60

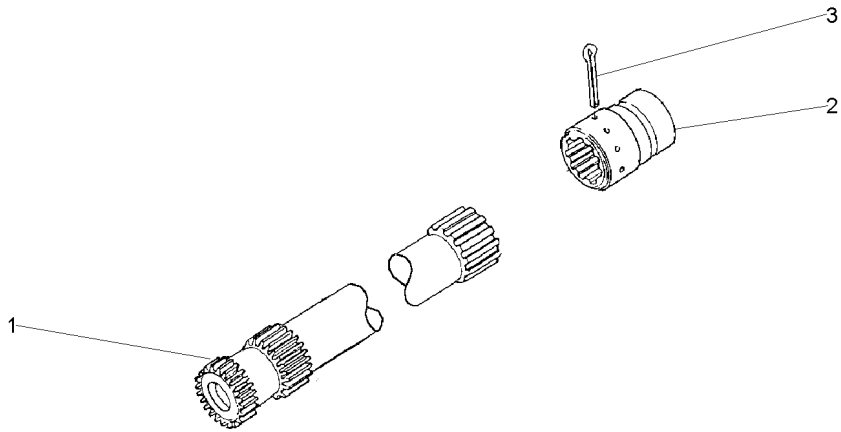
- 1 048385N1
- 2 3611473M1
- 3 355342X1

👁 30-65 No

- 1 EIXO
- 1 LUVA
- 1 CUPILHA

SHAFT
SLEEVE
COTTER PIN

ARBOL
MANCHA
PASADOR DOUBLE

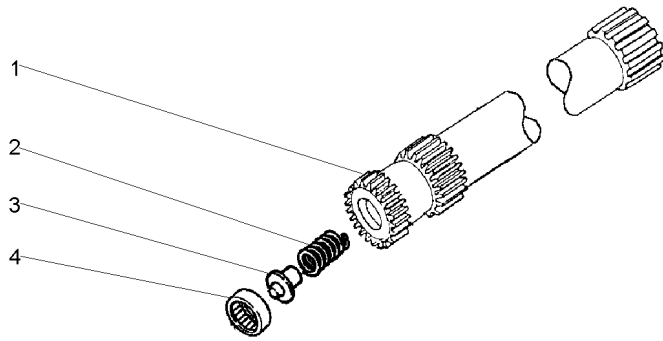


Eixo Propulsor
Propeller Axle
Eje Propulsor

30-65

- 1 048381P1
- 2 886352M1
- 3 886353M1
- 4 195513M1

- | | | |
|--------------------|----------------|-----------------|
| 1 EIXO | SHAFT | ARBOL |
| 1 MOLA | SPRING | RESORTE |
| 1 ASSENTO | SEAT | ASIENTO |
| 1 ROLAMENTO AGULHA | BEARING NEEDLE | COJINETA AGUJAS |



048385N1

EB20Z006

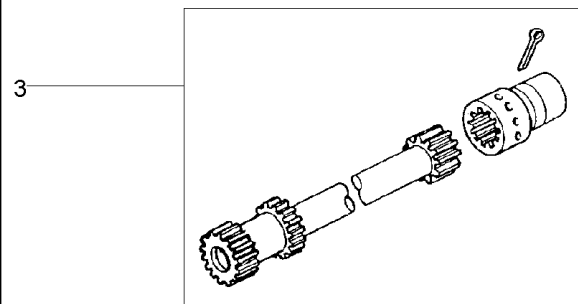
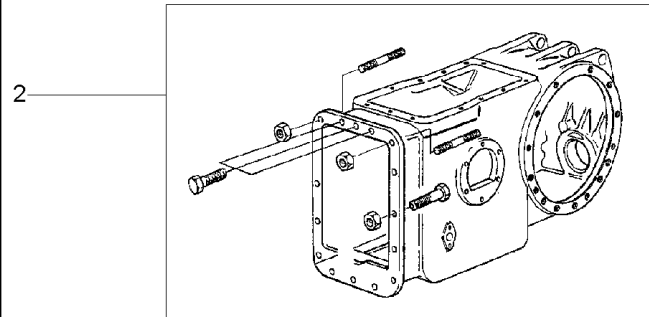
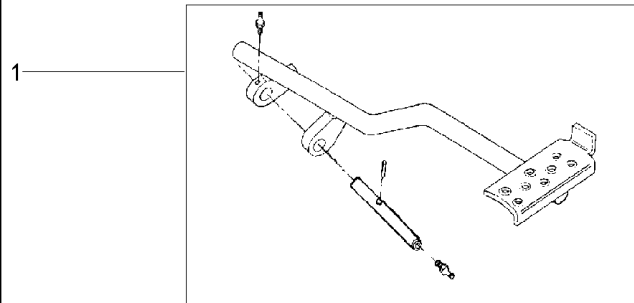
C027502 E03 (1)

12/05 30-65

Fixação Eixo Traseiro - Transmissão
 Rear Axle - Transmission
 Eje Trasero - Transmisión

30-70

Arabe
 Arabic
 Árabe



- 1 036978N1
- 2 048424N1
- 3 3146570M91

- 👁 30-35 No
- 👁 30-55 No
- 👁 30-75 No

- 1 PEDAL
- 1 FIXAÇÃO
- 1 EIXO

- PEDAL
- FASTENER
- SHAFT

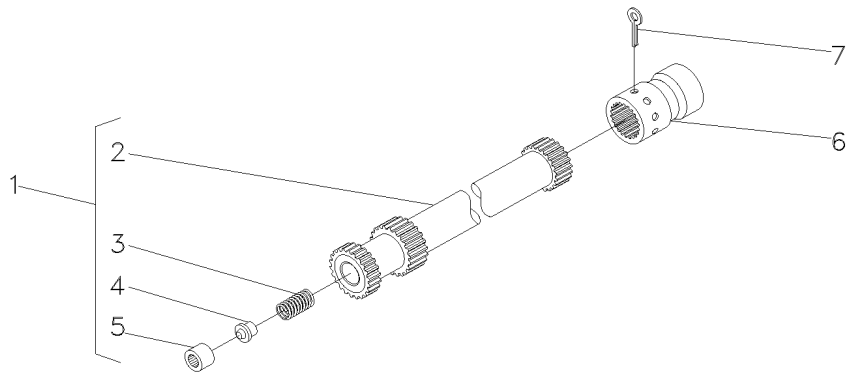
- PEDAL
- CIERRE
- ARBOL

Eixo Propulsor
 Propeller Axle
 Eje Propulsor

30-75

- 1 048386N1
- 2 048383P1 1
- 3 886352M1 1
- 4 886353M1 1
- 5 195513M1 1
- 6 3611473M1
- 7 355342X1

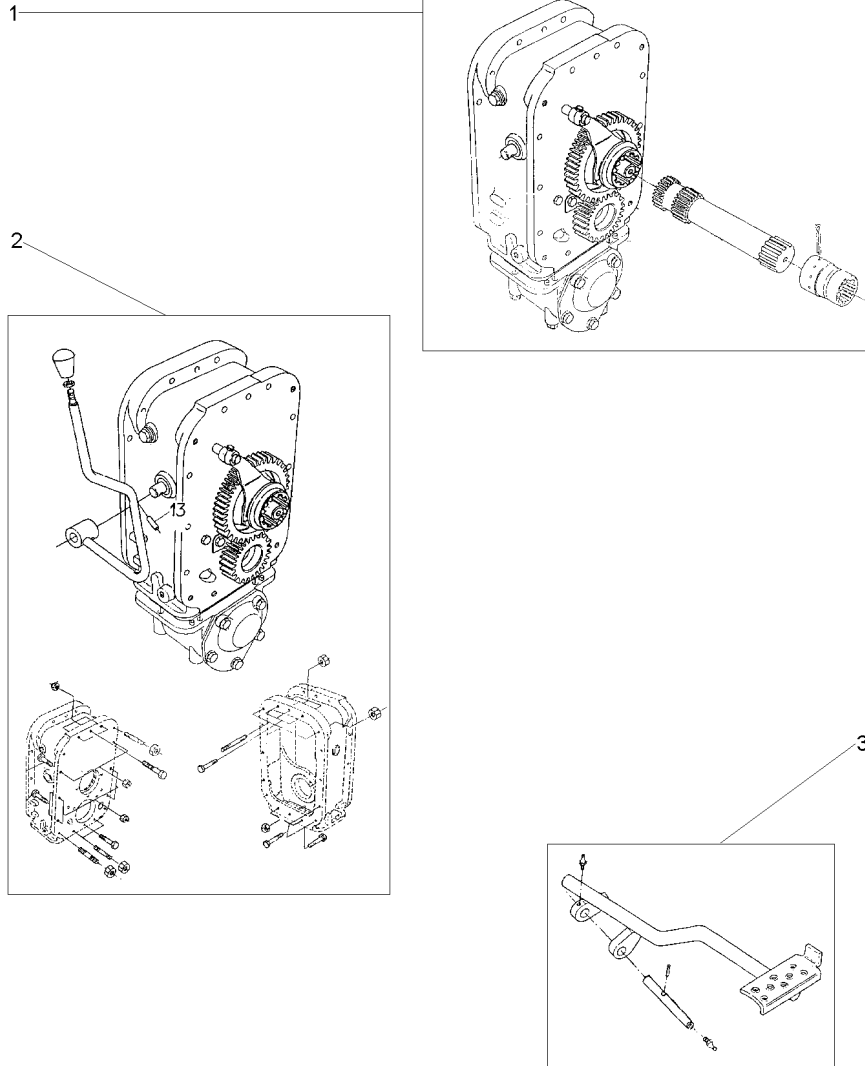
- | | | |
|--------------------|----------------|-----------------|
| 1 CJ. EIXO | KIT, AXLE | JUEGO DE EJE |
| 1 EIXO | SHAFT | ARBOL |
| 1 MOLA | SPRING | RESORTE |
| 1 ASSENTO | SEAT | ASIENTO |
| 1 ROLAMENTO AGULHA | BEARING NEEDLE | COJINETA AGUJAS |
| 1 LUVA | SLEEVE | MANCHA |
| 1 CUPILHA | COTTER PIN | PASADOR DOUBLE |



Fixação Eixo Traseiro - Transmissão
 Rear Axle - Transmission
 Eje Trasero - Transmisión

30-80

Tração Central
 Central Traction
 Tracción Central



- 1 034404N1
- 2 3589417M91
- 3 022956N1

- 👁 30-85 No
- 👁 30-105 No
- 👁 30-15 No

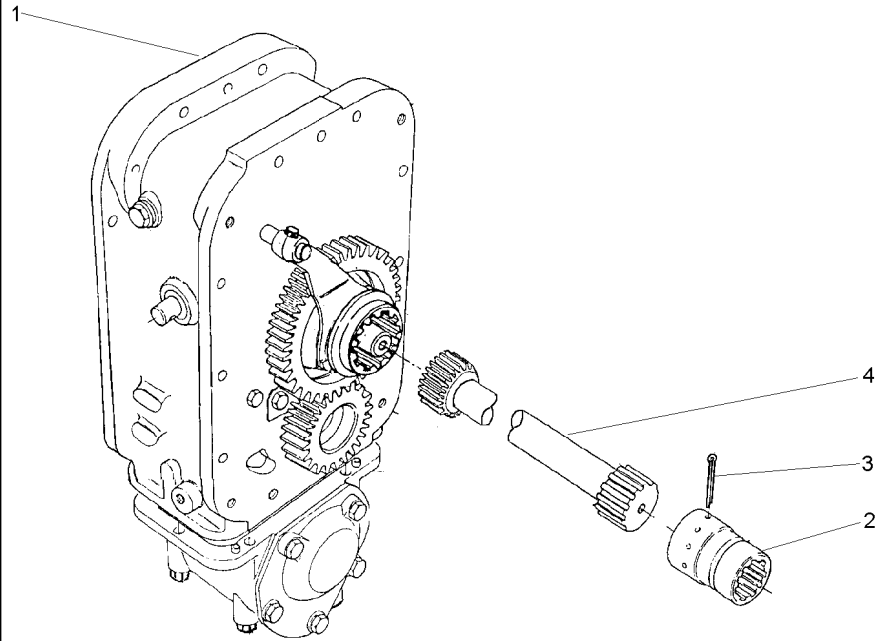
- 1 ÁRVORE
- 1 FIXAÇÃO
- 1 PEDAL

- AXLE
- FASTENER
- PEDAL

- EJE
- CIERRE
- PEDAL

Eixo Propulsor Com Espaçador
Propeller Axle With Spacer
Eje Propulsor Con Espaciador

30-85



- 1 034449N1
- 2 3611473M1
- 3 355342X1
- 4 048389N1

30-90 No

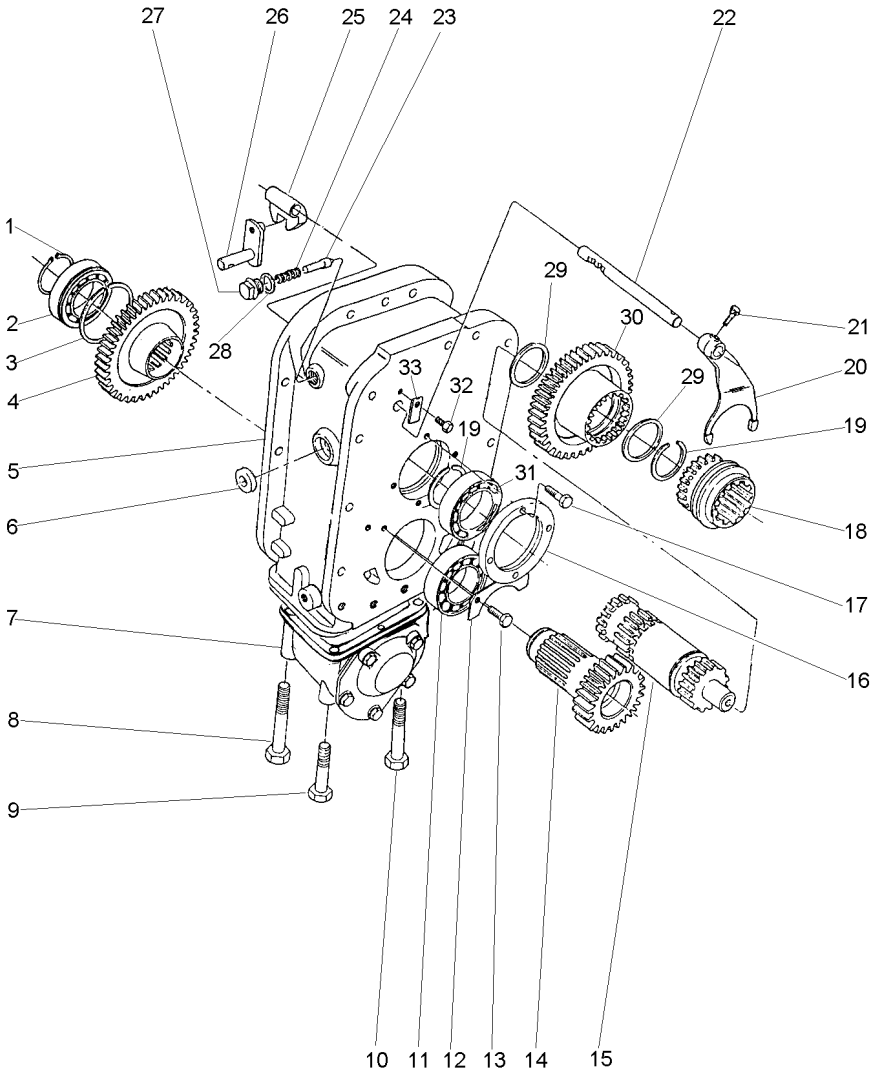
- 1 C.J. ESPAÇADOR
- 1 LUVA
- 1 CUPILHA
- 1 C.J. EIXO

KIT, SPACER
SLEEVE
COTTER PIN
KIT, AXLE

JUEGO ESPACIADOR
MANCHA
PASADOR DOUBLE
JUEGO DE EJE

Espaçador
Spacer
Espaciador

30-90



- 1 391129X1
- 2 1692592M1
- 3 1443565X1
- 4 3409711M2
- 5 3410421M1
- 6 894307M1
- 7 033846N1
- 8 391908X1
- 9 1444032X1
- 10 1444978X1
- 11 1692590M1
- 12 1692550M1
- 13 339124X1
- 14 1692534M1
- 15 034448N1
- 16 1692549M1
- 17 339761X1
- 18 3585343M3
- 19 339470X1
- 20 3585335M3
- 21 180002M1
- 22 3585331M2
- 23 180418M2
- 24 3585797M1
- 25 180446M1
- 26 3410533M92
- 27 1692580M1
- 28 3409613M1
- 29 3585332M1
- 30 385333M1
- 31 1692601M1
- 32 339123X1
- 33 3410726M1

37

30-95 No

18

30-100 No

41

- 1 ANEL TRAVA
- 1 ROLAMENTO
- 1 ANEL
- 1 ENGRENAGEM
- 1 CARÇAÇA
- 1 RETENTOR
- 1 CJ. CARÇAÇA
- 1 PARAFUSO
- 1 PARAFUSO
- 4 PARAFUSO
- 1 ROLAMENTO
- 1 CHAPA
- 2 PARAFUSO
- 1 ENGRENAGEM
- 1 CJ. EIXO
- 1 CAPA
- 4 PARAFUSO
- 1 LUVA
- 2 ANEL
- 1 GARFO
- 2 PARAFUSO
- 1 EIXO
- 1 PINO
- 1 MOLA
- 1 SELETOR
- 1 ALAVANCA
- 1 BUJÃO
- 1 ARRUELA
- 2 ANEL
- 1 ENGRENAGEM
- 1 ROLAMENTO
- 1 PARAFUSO
- 1 BATENTE

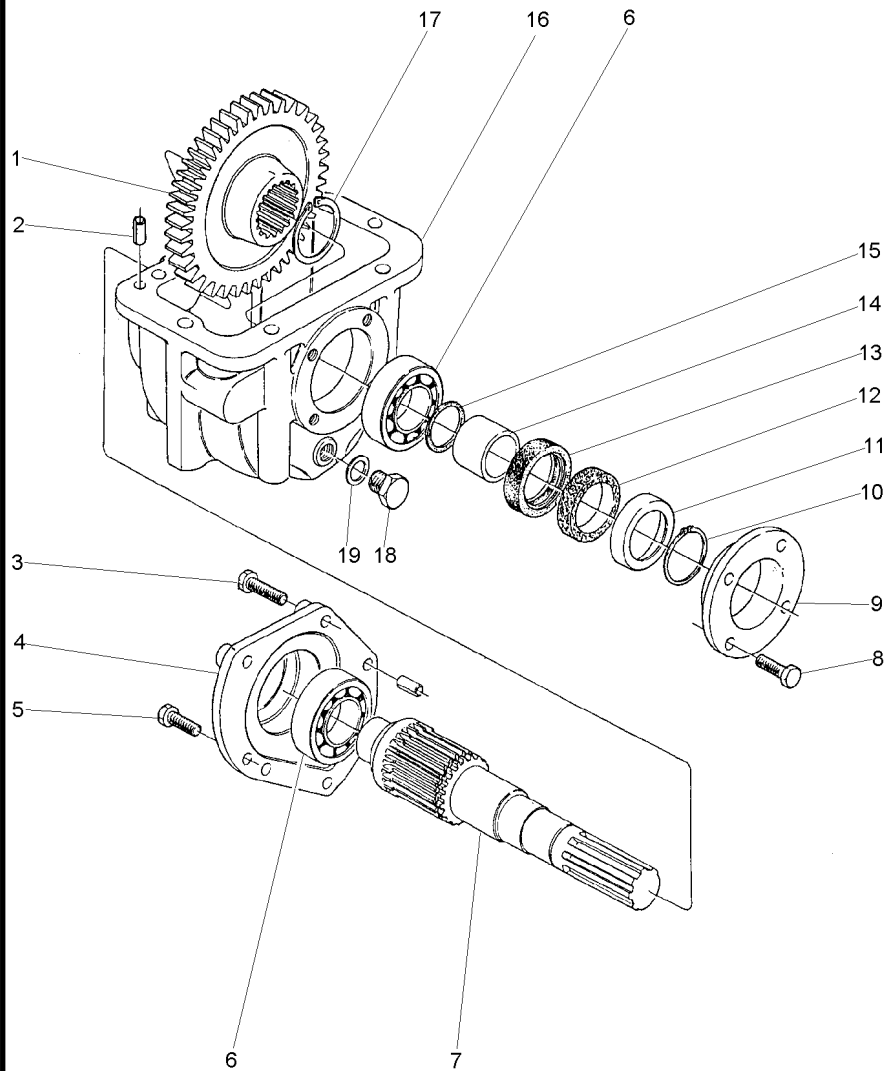
- CIRCLIP
- BEARING
- RING
- GEAR
- HOUSING
- OIL SEAL
- HOUSE ASSY
- BOLT
- BOLT
- BOLT
- BEARING
- PLATE
- BOLT
- GEAR
- KIT, AXLE
- CAP
- BOLT
- SLEEVE
- RING
- FORK
- BOLT
- SHAFT
- PIN
- SPRING
- SELECTOR
- LEVER
- PLUG
- WASHER
- RING
- GEAR
- BEARING
- BOLT
- STOP

- CIRCULITO
- COJINETE
- ARO
- ENGRANAJE
- ALOJAMIENTO
- BUJE RETENACEITE
- CONJ. CARTER
- PERNO
- PERNO
- PERNO
- COJINETE
- CHAPA
- PERNO
- ENGRANAJE
- JUEGO DE EJE
- TAPA
- PERNO
- MANCHA
- ARO
- HORQUILLA
- PERNO
- ARBOL
- PASADOR
- RESORTE
- SELECTOR
- PALANCA
- TAPON
- ARANDELA
- ARO
- ENGRANAJE
- COJINETE
- PERNO
- PARO

Carcaça
Housing
Caja

30-95

4 Rodas Motrizes - Tração Central
4 Wheels Drive - Central Traction
4 Ruedas Motriz - Tracción Central



- 1 3412166M1
- 2 3409615M1
- 3 339814X1
- 4 3410525M1
- 5 339451X1
- 6 1692582M1
- 7 033063P1
- 8 339761X1
- 9 1692553M1
- 10 339469X1
- 11 1692603M1
- 12 1692604M1
- 13 3409619M1
- 14 1692554M1
- 15 1441271X1
- 16 1692552M1
- 17 339470X1
- 18 3409616M1
- 19 3409614M1

 39

- | | | |
|--------------|---------|--------------|
| 1 ENGRANAGEM | GEAR | ENGRANAJE |
| 4 PINO | PIN | PASADOR |
| 3 PARAFUSO | BOLT | PERNO |
| 1 TAMPA | COVER | CUBIERTA |
| 2 PARAFUSO | BOLT | PERNO |
| 2 ROLAMENTO | BEARING | COJINETE |
| 1 EIXO | SHAFT | ARBOL |
| 4 PARAFUSO | BOLT | PERNO |
| 1 CARCAÇA | HOUSING | ALOJAMIENTO |
| 1 ANEL TRAVA | CIRCLIP | CIRCULITO |
| 1 ANEL | RING | ARO |
| 1 FELTRO | FELT | FIELTRO |
| 1 RETENTOR | SEAL | RETEN |
| 1 COLAR | COLLAR | COLLAR |
| 1 ANEL "O" | O RING | JUNTA TORICA |
| 1 CARCAÇA | HOUSING | ALOJAMIENTO |
| 1 ANEL | RING | ARO |
| 1 BUJÃO | PLUG | TAPON |
| 1 ARRUELA | WASHER | ARANDELA |

033846N1

EC89Z002

C027502 E03 (1)

12/05 30-95

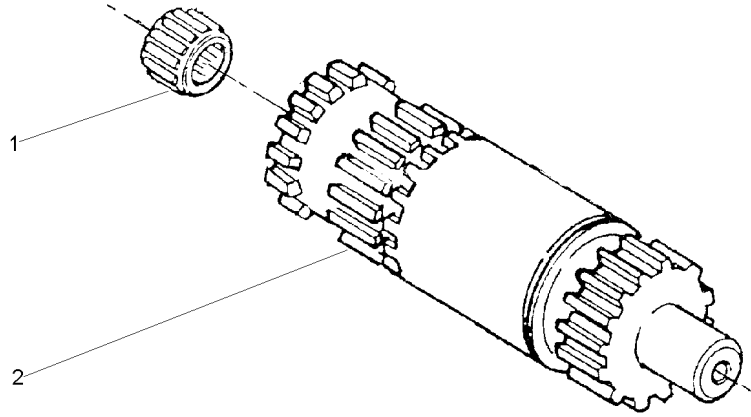
Eixo
Shaft
Eje

30-100

- 1 195513M1
- 2 034439P1

- 1 ROLAMENTO AGULHA BEARING NEEDLE
- 1 EIXO SHAFT

- COJINETA AGUJAS
- ARBOL



034448N1

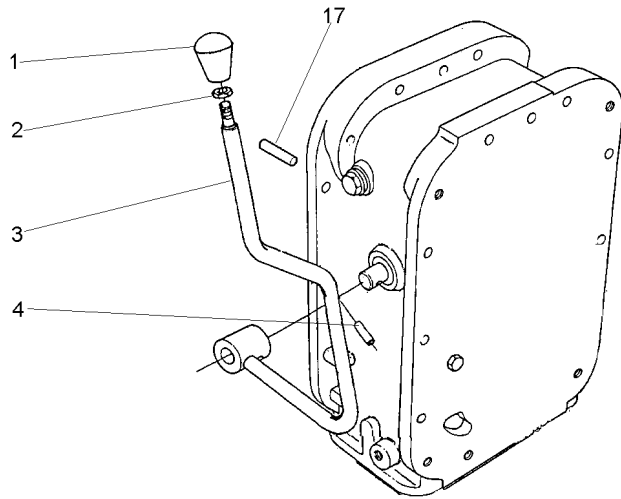
N035Z002

C027502 E03 (1)

12/05 30-100

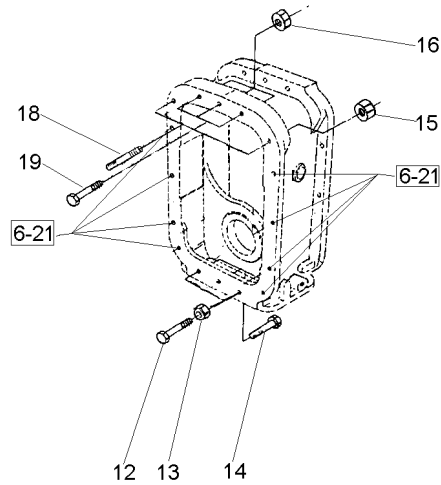
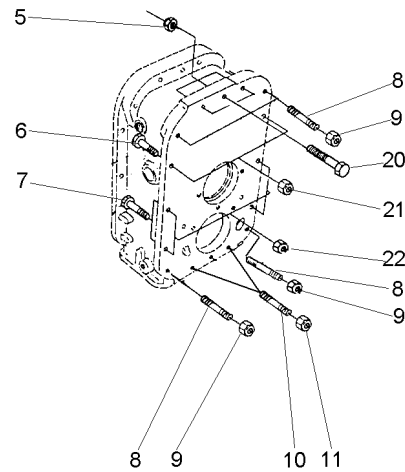
Fixação Eixo Traseiro
Rear Axle
Eje Trasero

30-105



- 1 3410152M1
- 2 353430X1
- 3 027398S1
- 4 357660X1
- 5 3589412M1
- 6 377561X1
- 7 377565X1
- 8 3589429M1
- 9 069676T1
- 10 3589414M1
- 11 069676T1
- 12 3145869M1
- 13 069676T1
- 14 377184X1
- 15 069676T1
- 16 069676T1
- 17 191314M1
- 18 3589428M1
- 19 377563X1
- 20 3408222M1
- 21 069676T1
- 22 069676T1

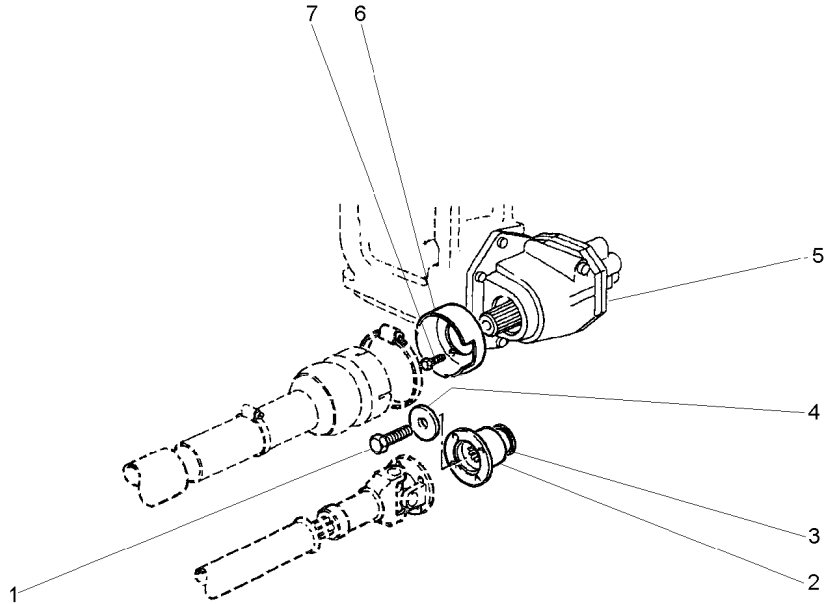
- | | | | |
|----|-------------|-------|-----------|
| 1 | MANÍPULO | KNOB | POMO |
| 1 | PORCA | NUT | TUERCA |
| 1 | ALAVANCA | LEVER | PALANCA |
| 1 | PINO | PIN | PASADOR |
| 3 | PORCA | NUT | TUERCA |
| 10 | PARAFUSO | BOLT | PERNO |
| 4 | PARAFUSO | BOLT | PERNO |
| 5 | PRISIONEIRO | STUD | ESPARRAGO |
| 5 | PORCA | NUT | TUERCA |
| 2 | PRISIONEIRO | STUD | ESPARRAGO |
| 2 | PORCA | NUT | TUERCA |
| 2 | PARAFUSO | BOLT | PERNO |
| 2 | PORCA | NUT | TUERCA |
| 1 | PARAFUSO | BOLT | PERNO |
| 2 | PORCA | NUT | TUERCA |
| 3 | PORCA | NUT | TUERCA |
| 2 | PINO | PIN | PASADOR |
| 2 | PRISIONEIRO | STUD | ESPARRAGO |
| 3 | PARAFUSO | BOLT | PERNO |
| 3 | PARAFUSO | BOLT | PERNO |
| 10 | PORCA | NUT | TUERCA |
| 4 | PORCA | NUT | TUERCA |



Caixa De Acionamento Lateral
 Side Drive Box
 Caja De Acionamento Laterale

Instalação
 Installation
 Instalacion

30-110



- 1 3009882X1
- 2 3599678M2
- 3 3699802M2
- 4 1687354M2
- 5 6201604M91
- 6 1696555M2
- 7 391074X1

30-115 No

- 1 PARAFUSO
- 1 FLANGE
- 1 RETENTOR
- 1 ARRUELA
- 1 CX. ACIONAMENTO
- 1 MOLDURA
- 3 PARAFUSO

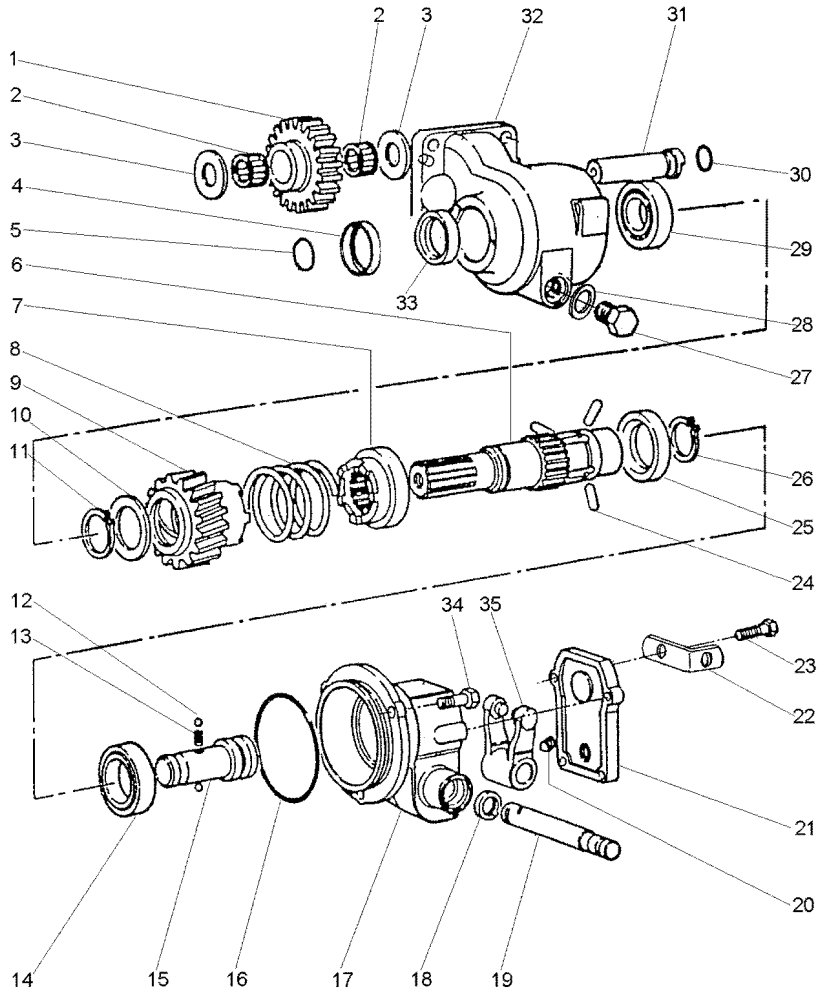
- BOLT
- FLANGE
- OIL SEAL
- WASHER
- DRIVE HOUSING
- MOULDING
- BOLT

- PERNO
- PLETINA
- BUJE RETENACEITE
- ARANDELA
- CAJA DE MANDO
- BORDON
- PERNO

Caixa De Acionamento Lateral
Side Drive Box
Caja De Acionamento Lateral

Componentes
Constituent Parts
Componentes

30-115



- 1 3698286M1
- 2 3697317M1
- 3 6201717M1
- 4 6203316M1
- 5 831702M1
- 6 6203309M1
- 7 3611837M2
- 8 3611858M1
- 9 3698275M91
- 10 3598855M1
- 11 22608X
- 12 1444586X1
- 13 1693592M1
- 14 1440825X1
- 15 3613029M1
- 16 378232X1
- 17 6201736M1
- 18 3009856X1
- 19 3598854M1
- 20 3009720X1
- 21 3613036M2
- 22 3701532M1
- 23 390991X1
- 24 3611839M1
- 25 3611838M1
- 26 391129X1
- 27 884691M1
- 28 180474M1
- 29 1692582M1
- 30 3005500X1
- 31 3698287M1
- 32 6201750M1
- 33 3699802M2
- 34 3009491X1
- 35 3613033M91

 23

M10 x 16

M8x1,25x22

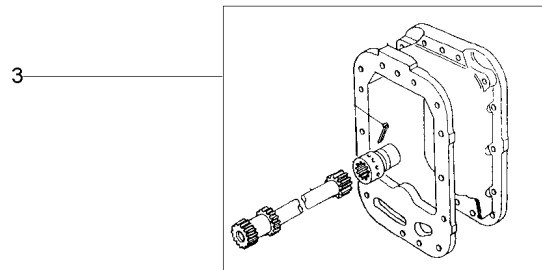
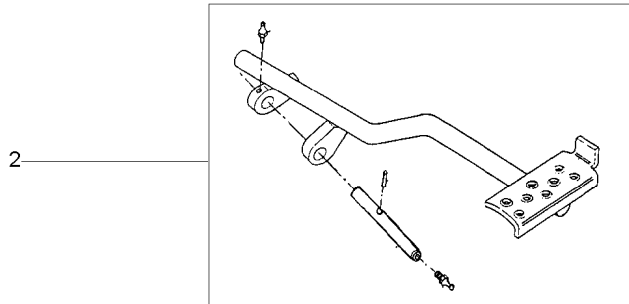
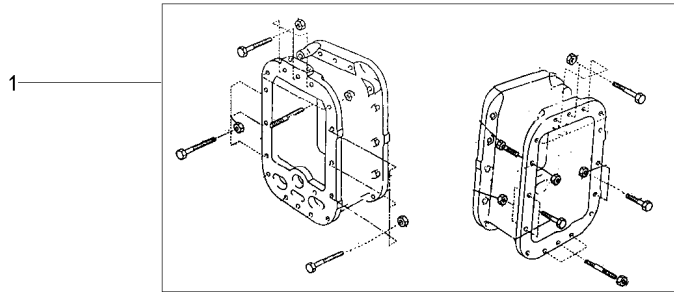
M10 x 20

1 ENGRANAGEM	GEAR	ENGRANAJE
2 ROLAMENTO AGULHA	BEARING NEEDLE	COJINETA AGUJAS
2 ARRUELA	WASHER	ARANDELA
1 COLAR	COLLAR	COLLAR
1 ANEL "O"	O RING	JUNTA TORICA
1 EIXO	SHAFT	ARBOL
1 ACOPLADOR	COUPLER	ACOPLADOR
1 MOLLA	SPRING	RESORTE
1 ACOPLADOR	COUPLER	ACOPLADOR
1 ARRUELA	WASHER	ARANDELA
1 ANEL TRAVA	CIRCLIP	CIRCULITO
2 ESFERA	BALL	BOLA
1 MOLLA	SPRING	RESORTE
1 ROLAMENTO	BEARING	COJINETE
1 EIXO	SHAFT	ARBOL
1 ANEL "O"	O RING	JUNTA TORICA
1 CARÇAÇA	HOUSING	ALOJAMIENTO
1 RETENTOR	SEAL	RETEN
1 EIXO	SHAFT	ARBOL
1 PARAFUSO	BOLT	PERNO
1 TAMPA	COVER	CUBIERTA
1 SUPORTE	SUPPORT	DISPOS.DE SOSTEN
4 PARAFUSO	BOLT	PERNO
3 PINO	PIN	PASADOR
1 ANEL	RING	ARO
1 ANEL TRAVA	CIRCLIP	CIRCULITO
1 BUJÃO	PLUG	TAPON
1 ARRUELA	WASHER	ARANDELA
1 ROLAMENTO	BEARING	COJINETE
1 ANEL "O"	O RING	JUNTA TORICA
1 EIXO	SHAFT	ARBOL
1 CARÇAÇA	HOUSING	ALOJAMIENTO
1 RETENTOR	OIL SEAL	BUJE RETENACEITE
3 PARAFUSO	BOLT	PERNO
1 GARFO	FORK	HORQUILLA

Fixações
Fasteners
Fijación

30-120

Com Cabine
With Cab
Con Cabina



- 1 3589421M91
- 2 071049N1
- 3 058999N1

- 30-125 No
- 30-130 No
- 30-135 No

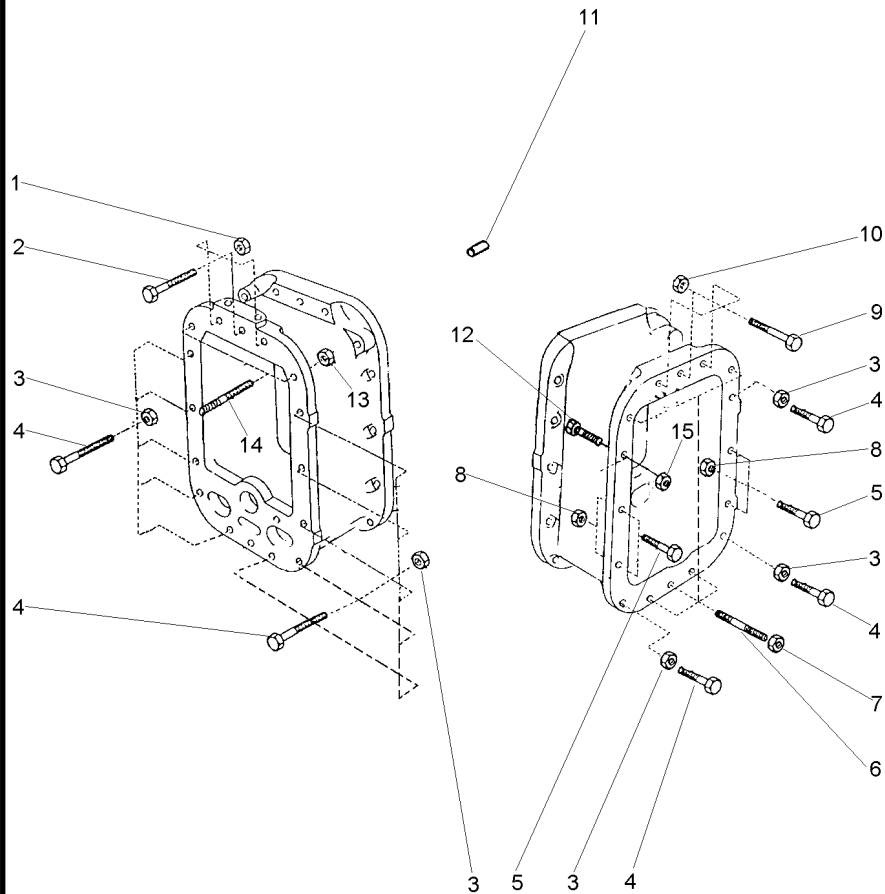
- 1 FIXAÇÃO
- 1 PEDAL
- 1 CJ. EIXO

- FASTENER
- PEDAL
- KIT, AXLE

- CIERRE
- PEDAL
- JUEGO DE EJE

Fixação Eixo Traseiro - Transmissão
 Fastener Rear Axle - Transmisson
 Fijación Eje Trasero - Transmisión

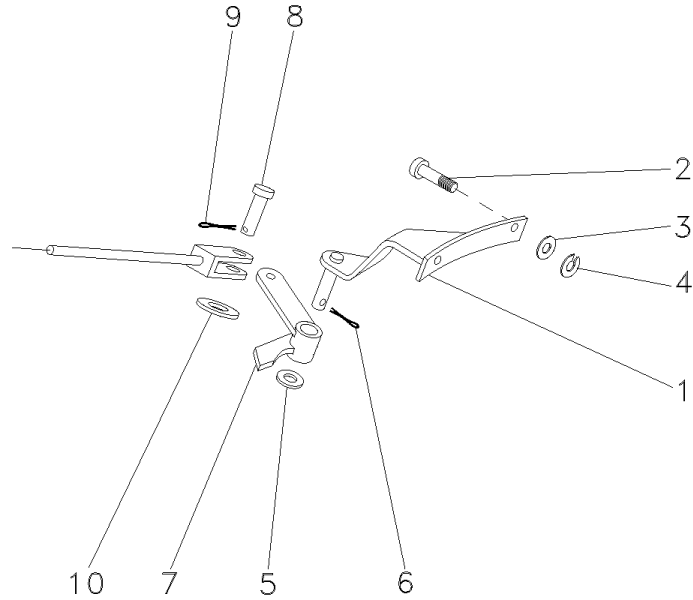
30-125



1	069676T1	7/16X20	3	PORCA	NUT	TUERCA
2	377563X1	7/16X20X2.3/4	3	PARAFUSO	BOLT	PERNO
3	069676T1		13	PORCA	NUT	TUERCA
4	377561X1	7/16X20X2"	13	PARAFUSO	BOLT	PERNO
5	377561X1	7/16X20X2"	4	PARAFUSO	BOLT	PERNO
6	3589429M1		6	PRISIONEIRO	STUD	ESPARRAGO
7	069676T1		6	PORCA	NUT	TUERCA
8	069676T1		4	PORCA	NUT	TUERCA
9	3408222M1	7/16X20X3.1/8	3	PARAFUSO	BOLT	PERNO
10	069676T1		3	PORCA	NUT	TUERCA
11	191314M1		2	PINO	PIN	PASADOR
12	377561X1		1	PARAFUSO	BOLT	PERNO
13	069676T1		2	PORCA	NUT	TUERCA
14	3589428M1		2	PRISIONEIRO	STUD	ESPARRAGO
15	069676T1		1	PORCA	NUT	TUERCA

Bloqueo Diferencial
 Differential Lock
 Bloqueo Del Diferencial

30-130



- 1 065990S1
- 2 366909X1
- 3 353758X1
- 4 353439X1
- 5 353758X1
- 6 354059X1
- 7 033298S1
- 8 832813M1
- 9 354059X1
- 10 353758X1

- | | | |
|--------------|---------|----------|
| 1 SUPORTE | BRACKET | SOPORTE |
| 2 PARAFUSO | BOLT | PERNO |
| 2 ARRUELA | WASHER | ARANDELA |
| 2 ARRUELA | WASHER | ARANDELA |
| 1 ARRUELA | WASHER | ARANDELA |
| 1 CONTRAPINO | DOWEL | CENTRAJE |
| 1 ALAVANCA | LEVER | PALANCA |
| 1 PINO | PIN | PASADOR |
| 1 CONTRAPINO | DOWEL | CENTRAJE |
| 1 ARRUELA | WASHER | ARANDELA |

Eixo Propulsor
Drive Shaft
Eje De Mando

30-135

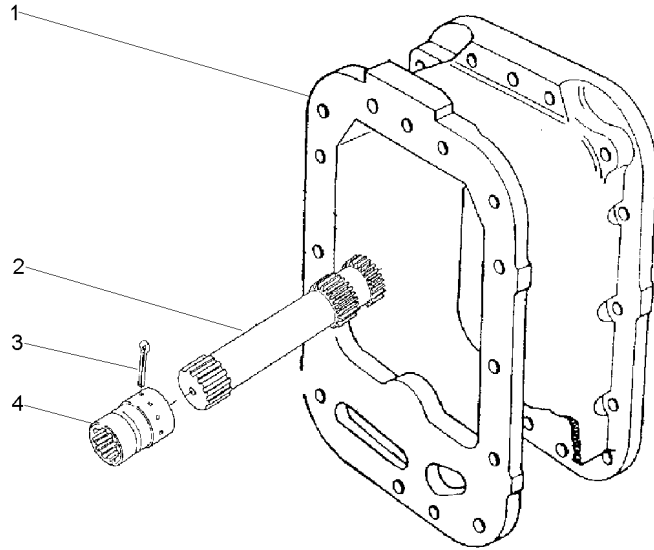
- 1 027848P2
- 2 059000N1
- 3 355342X1
- 4 3611473M1

30-140 No

- 1 CARÇAÇA
- 1 C.J. EIXO
- 1 CUPILHA
- 1 LUVA

HOUSING
KIT, AXLE
COTTER PIN
SLEEVE

ALOJAMIENTO
JUEGO DE EJE
PASADOR DOUBLE
MANCHA



058999N1

N006Z001

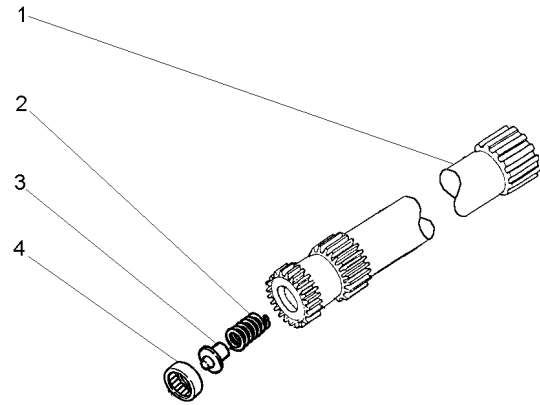
C027502 E03 (1)

12/05 30-135

Eixo Propulsor
Propeller Axle
Eje Propulsor

Espaçador
Space
Espaciador

30-140



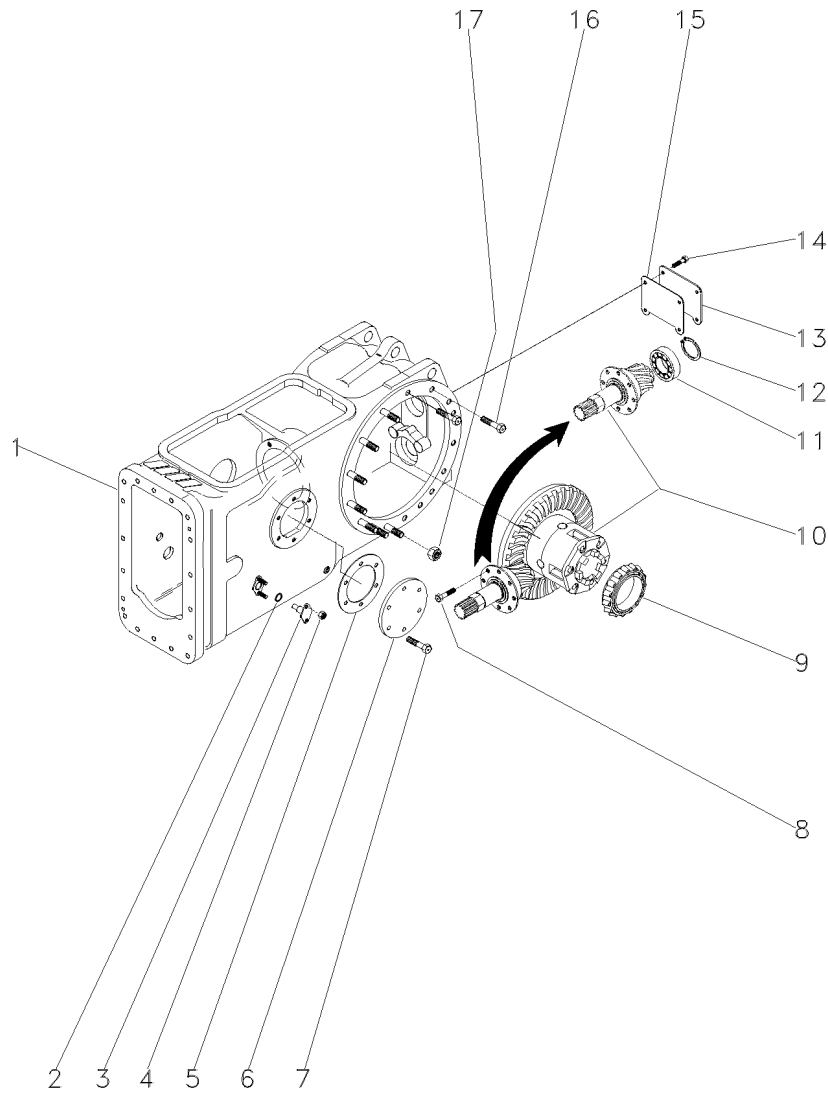
- 1 056293P1
- 2 886352M1
- 3 886353M1
- 4 195513M1

- | | | |
|--------------------|----------------|-----------------|
| 1 EIXO | SHAFT | ARBOL |
| 1 MOLA | SPRING | RESORTE |
| 1 ASSENTO | SEAT | ASIENTO |
| 1 ROLAMENTO AGULHA | BEARING NEEDLE | COJINETA AGUJAS |

Carcaça Central
Middle Body
Carcaza Central

30-145

Sem Tdp
Without Tdp
Sin Tdf



- 1 024304N2
- 2 851258M1
- 3 898643M1
- 4 353916X1
- 5 181217M1
- 6 489190M1
- 7 353698X1
- 8 899199M1
- 9 1850909M91
- 10 3146477M93
- 11 834733M1
- 12 196097M1
- 13 488253M4
- 14 353723X1
- 15 488254M2
- 16 377622X1
- 17 353437X1

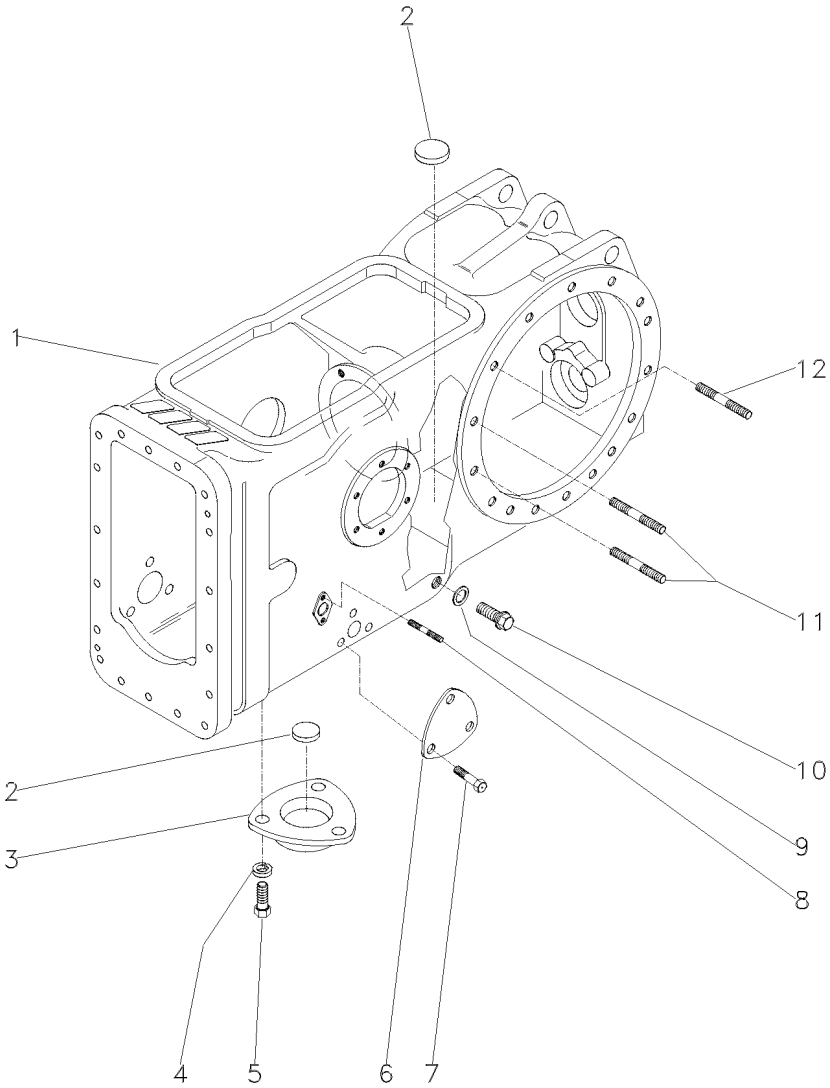
👁 30-150 No

👁 30-155 No

- 1 CJ. CARÇAÇA
- 2 ANEL "O"
- 2 PINO
- 4 PORCA
- 1 JUNTA
- 1 TAMPA
- 6 PARAFUSO
- 6 PARAFUSO
- 1 CJ. ROLAMENTO
- 1 CJ. DIFERENCIAL
- 1 ROLAMENTO
- 1 ANEL
- 1 TAMPA
- 4 PARAFUSO
- 1 JUNTA
- 8 PARAFUSO
- 30 PORCA

- HOUSE ASSY
- O RING
- PIN
- NUT
- GASKET
- COVER
- BOLT
- BOLT
- BEARING ASSY
- KIT,DIFFERENTIAL
- BEARING
- RING
- COVER
- BOLT
- GASKET
- BOLT
- NUT

- CONJ. CARTER
- JUNTA TORICA
- PASADOR
- TUERCA
- EMPAQUETADURA.
- CUBIERTA
- PERNO
- PERNO
- RODAMIENTO RAD
- JGO.DIFERENCIAL.
- COJINETE
- ARO
- CUBIERTA
- PERNO
- EMPAQUETADURA.
- PERNO
- TUERCA



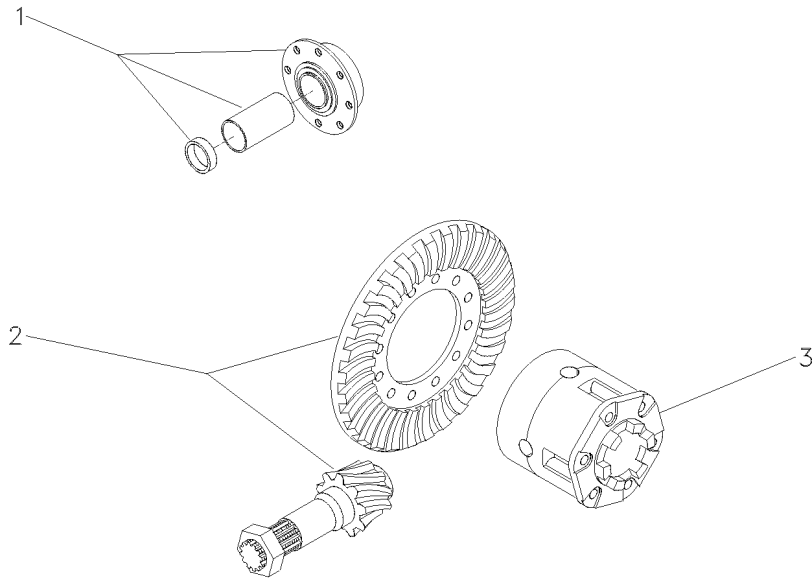
- 1 022334P4
- 2 020468T1
- 3 063207P1
- 4 353446X1
- 5 353676X1
- 6 3411758M1
- 7 353691X1
- 8 195569M1
- 9 180474M1
- 10 3409712M1
- 11 377616X1
- 12 1860900M1

- | | | |
|----------------|---------|-------------|
| 1 CARÇAÇA | HOUSING | ALOJAMIENTO |
| 3 MAGNÉTICO | MAGNET | IMAN |
| 1 TAMPA | COVER | CUBIERTA |
| 3 ARRUELA | WASHER | ARANDELA |
| 3 PARAFUSO | BOLT | PERNO |
| 2 TAMPA | COVER | CUBIERTA |
| 6 PARAFUSO | BOLT | PERNO |
| 4 PRISIONEIRO | STUD | ESPARRAGO |
| 1 ARRUELA | WASHER | ARANDELA |
| 1 BUJÃO | PLUG | TAPON |
| 4 PRISIONEIRO | STUD | ESPARRAGO |
| 26 PRISIONEIRO | STUD | ESPARRAGO |

Eixo Traseiro
Rear Axle
Eje Trasero

Diferencial
Differential
Diferencial

30-155



- 1 3146478M92
- 2 4200006M91
- 3 2800791M93

- 👁 30-160 No
- 🏗 11/38
- 👁 30-165 No

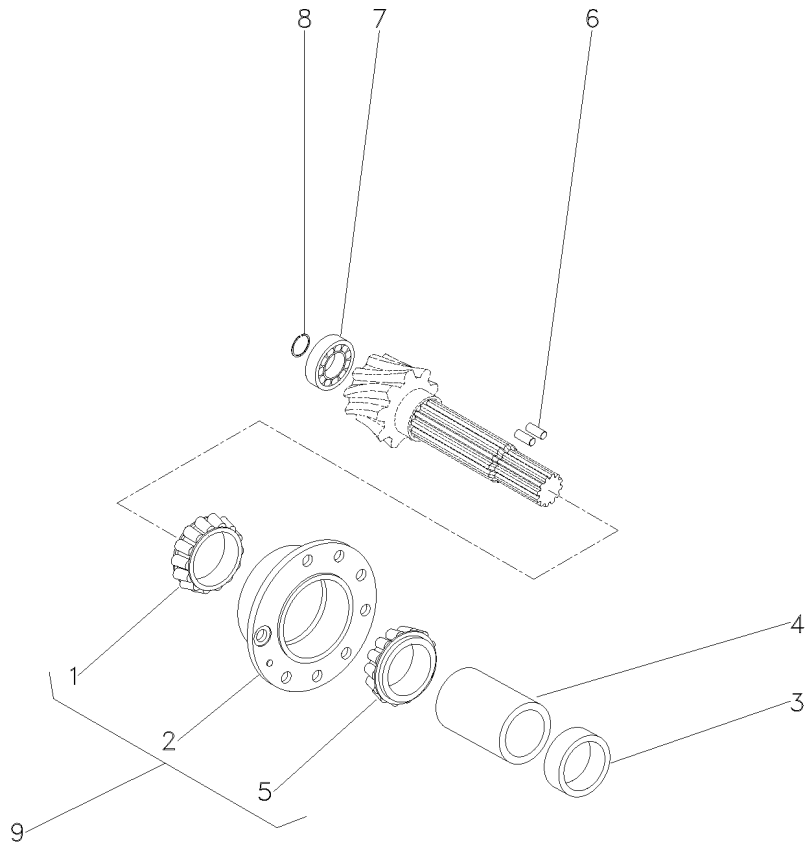
- 1 FLANGE
- 1 COROA E PINHÃO
- 1 C.J. DIFERENCIAL

- FLANGE
- KIT, BEVEL GEAR
- KIT,DIFFERENTIAL

- PLETINA
- CORONA Y PINON
- JGO.DIFERENCIAL.

Flange E Pinhão
 Flange And Pinion
 Pletina Y Piñon

30-160



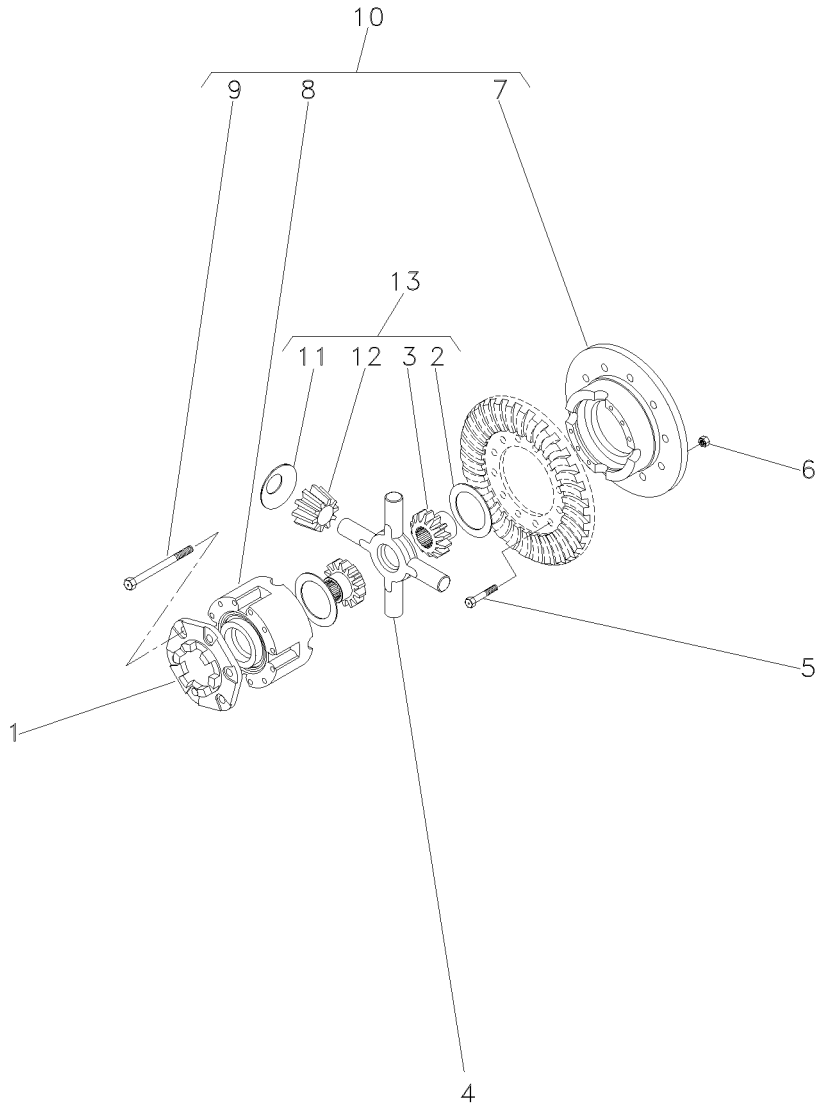
- 1 1850090M91
- 2
- 3 048363P2
- 4 1661065M2
- 5 1850090M91
- 6 3612442M1
- 7 191250M1
- 8 196097M1
- 9 3604054M91

- 9
- 9 → 3604054M91
- 9

- 1 ROLAMENTO
- 1 FLANGE
- 1 ESPAÇADOR
- 1 ESPAÇADOR
- 1 ROLAMENTO
- 2 ROLETE
- 1 ROLAMENTO
- 1 ANEL
- 1 FLANGE

- BEARING
- FLANGE
- SPACER
- SPACER
- BEARING
- ROLLER
- BEARING
- RING
- FLANGE

- COJINETE
- PLETINA
- PIEZA DISTANCIA
- PIEZA DISTANCIA
- COJINETE
- RODILLO
- COJINETE
- ARO
- PLETINA



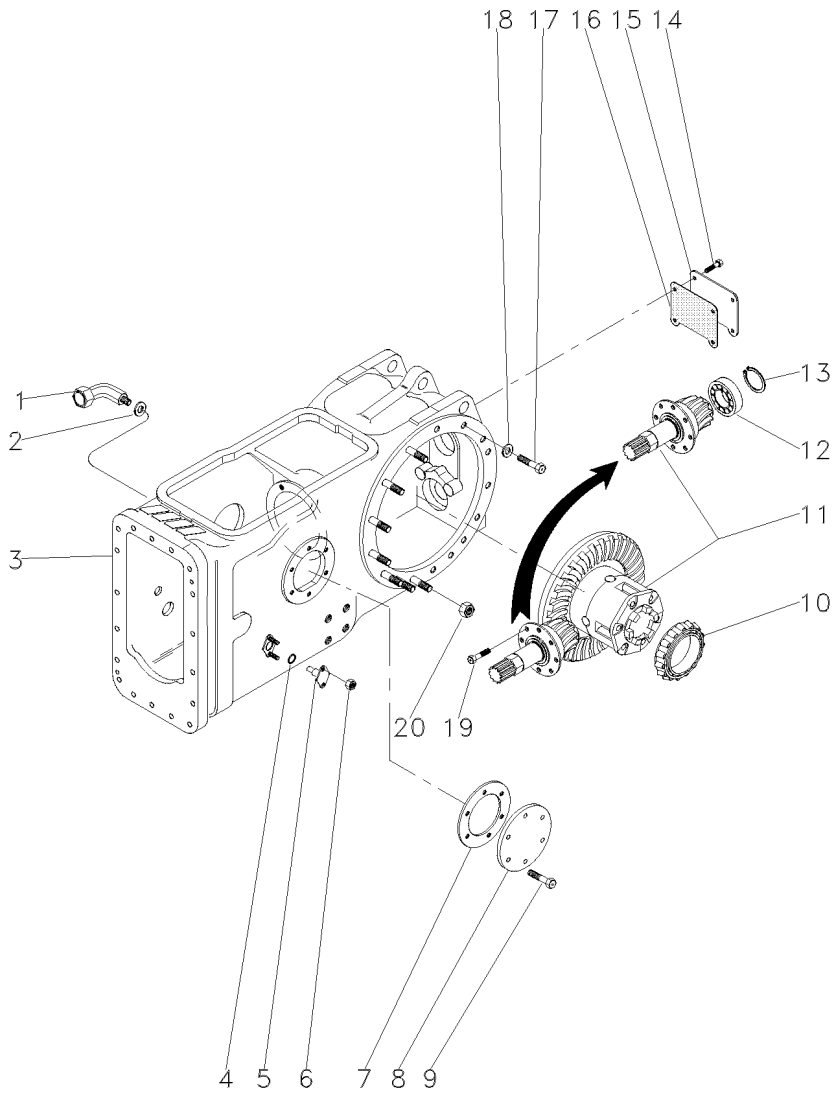
- 1 898712M2
 - 2 897726M1
 - 3 072073P1
 - 3 072072P1
 - 4 894302M5
 - 5 825776M1
 - 6 891947M1
 - 7
 - 8
 - 9 490001M1
 - 10 2800781M92
 - 11 038730P1
 - 12 072075P1
 - 12 072074P1
 - 13 4200009M91
- 13
 - 13 EATON
 - 13 RAYTON
 - 13
 - 1/2X20X1,720
 - 1/2X20
 - 10
 - 10
 - 10 1/2X13X4"
 - 13
 - ▶ REF.13
EATON
 - ▶ REF.13
RAYTON

- | | | |
|------------------|--------------|------------------|
| 1 FLANGE | FLANGE | PLETINA |
| 2 ARRUELA | WASHER | ARANDELA |
| 2 ENGRENAGEM | GEAR | ENGRANAJE |
| 2 ENGRENAGEM | GEAR | ENGRANAJE |
| 1 CRUZETA | SPIDER | CRUCETA |
| 12 PARAFUSO | BOLT | PERNO |
| 12 PORCA | NUT | TUERCA |
| 1 MEIA CAIXA | STOCKING BOX | MEDIA CAJA |
| 1 MEIA CAIXA | STOCKING BOX | MEDIA CAJA |
| 8 PARAFUSO | BOLT | PERNO |
| 1 CJ. CAIXA | KIT, BOX | JUEGO DE CAJA |
| 4 ARRUELA | WASHER | ARANDELA |
| 4 SATÉLITE | SATELLITE | SATELITE |
| 4 SATÉLITE | SATELLITE | SATELITE |
| 1 CJ. ENGRENAGEM | KIT, GEAR | ENGRANAJES JUEGO |

Carcaça Central
Middle Body
Carcaza Central

30-170

4 Rodas Motrizes Com Tração Lateral - Sem Tdp
4 Wheels Drive With Side Drive - Without Pto
4 Ruedas Motriz Con Traccion Lateral - Sin Tdf



- 1 036590T1
- 2 3409613M1
- 3 037084N1
- 4 851258M1
- 5 898643M1
- 6 353916X1
- 7 181217M1
- 8 022942P1
- 9 353698X1
- 10 1850909M91
- 11 035426N1
- 12 834733M1
- 13 336442X1
- 14 353723X1
- 15 488253M4
- 16 488254M2
- 17 354648X1
- 18 353439X1
- 19 899199M1
- 20 353437X1

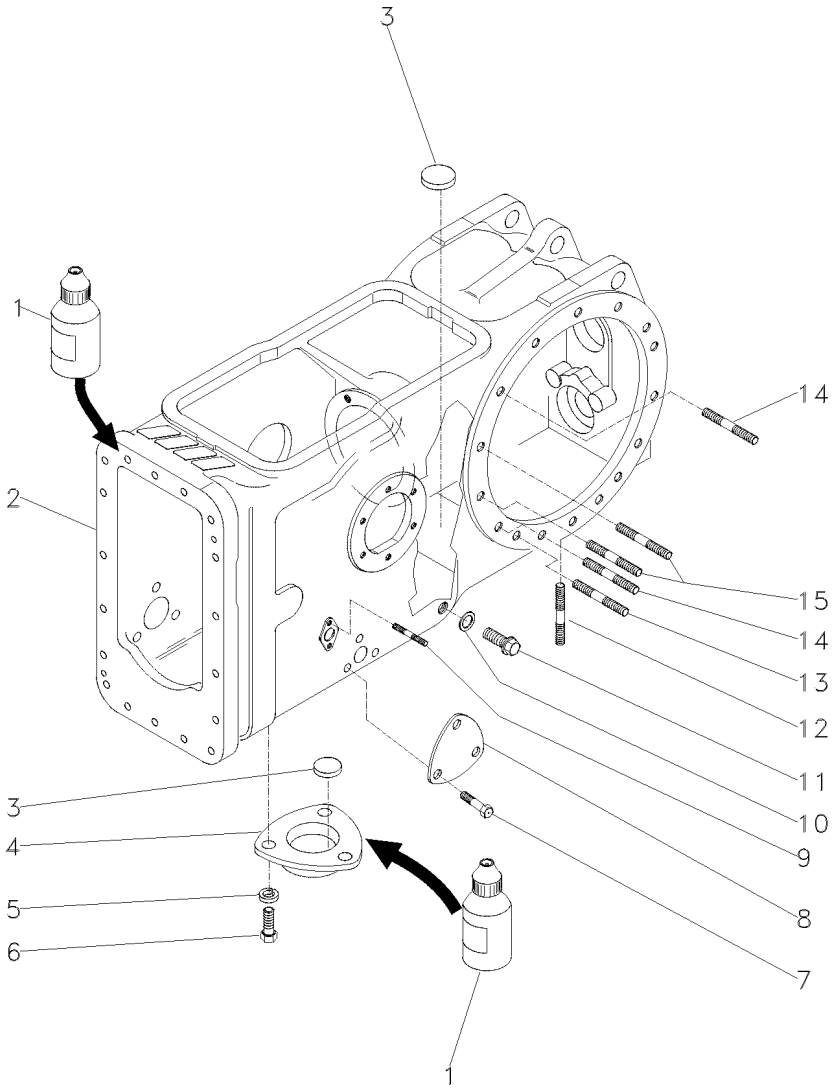
👁 30-175 No

👁 30-180 No

- | | | |
|------------------|--------------|----------------|
| 1 CONEXÃO | CONNECTION | CONEXION |
| 1 ARRUELA | WASHER | ARANDELA |
| 1 CARÇAÇA | HOUSING | ALOJAMIENTO |
| 2 ANEL "O" | O RING | JUNTA TORICA |
| 2 PINO | PIN | PASADOR |
| 4 PORCA | NUT | TUERCA |
| 1 JUNTA | GASKET | EMPAQUETADURA. |
| 1 TAMPA | COVER | CUBIERTA |
| 6 PARAFUSO | BOLT | PERNO |
| 1 C.J. ROLAMENTO | BEARING ASSY | RODAMIENTO RAD |
| 1 DIFERENCIAL | DIFFERENTIAL | DIFERENCIAL |
| 1 ROLAMENTO | BEARING | COJINETE |
| 1 ANEL | RING | ARO |
| 4 PARAFUSO | BOLT | PERNO |
| 1 TAMPA | COVER | CUBIERTA |
| 1 JUNTA | GASKET | EMPAQUETADURA. |
| 2 PARAFUSO | BOLT | PERNO |
| 2 ARRUELA | WASHER | ARANDELA |
| 6 PARAFUSO | BOLT | PERNO |
| 14 PORCA | NUT | TUERCA |

Carcaça Central
Middle Body
Carcaza Central

30-175



- 1 0710129
- 2 022334P4
- 3 020468T1
- 4 1869491M1
- 5 353446X1
- 6 353676X1
- 7 353691X1
- 8 3411758M1
- 9 195569M1
- 10 180474M1
- 11 3409712M1
- 12 490808M1
- 13 1860900M1
- 14 1860900M1
- 15 377616X1

- 1 JUNTA
- 1 CARÇAÇA
- 3 MAGNÉTICO
- 1 TAMPA
- 3 ARRUELA
- 3 PARAFUSO
- 3 PARAFUSO
- 1 TAMPA
- 4 PRISIONEIRO
- 1 ARRUELA
- 1 BUJÃO
- 4 PRISIONEIRO
- 2 PRISIONEIRO
- 10 PRISIONEIRO
- 4 PRISIONEIRO

- GASKET
- HOUSING
- MAGNET
- COVER
- WASHER
- BOLT
- BOLT
- COVER
- STUD
- WASHER
- PLUG
- STUD
- STUD
- STUD
- STUD

- EMPAQUETADURA.
- ALOJAMIENTO
- IMAN
- CUBIERTA
- ARANDELA
- PERNO
- PERNO
- CUBIERTA
- ESPARRAGO
- ARANDELA
- TAPON
- ESPARRAGO
- ESPARRAGO
- ESPARRAGO
- ESPARRAGO

Pinhão E Diferencial
Pinion And Diferential
Piñon Y Diferencial

30-180

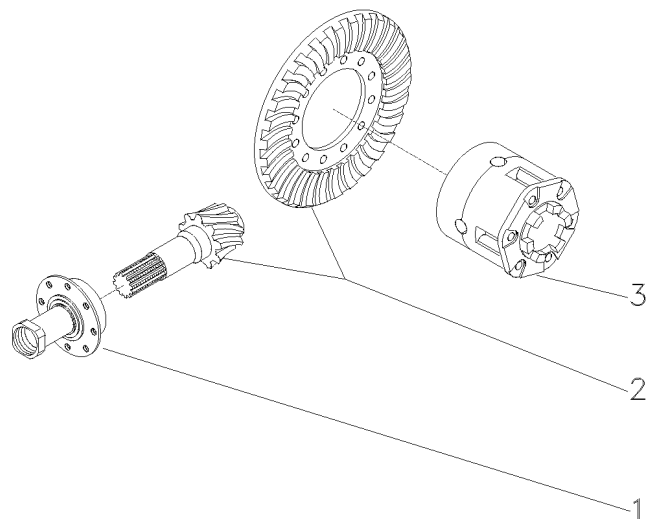
- 1 3147511M93
- 2 4200008M91
- 3 1481423M94

- 👁 30-185 No
- 🏗 9/35
- 👁 30-190 No

- 1 FLANGE
- 1 COROA E PINHÃO
- 1 C.J. DIFERENCIAL

- FLANGE
- KIT, BEVEL GEAR
- KIT,DIFFERENTIAL

- PLETINA
- CORONA Y PINON
- JGO.DIFERENCIAL.



Flange E Pinhão
 Flange And Pinion
 Pletina Y Piñon

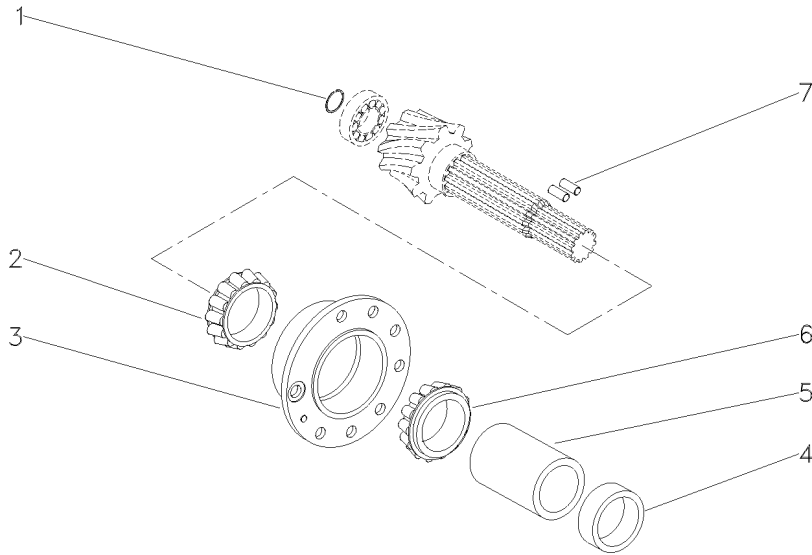
30-185

- 1 196097M1
- 2 3176710M91
- 3 507565M91
- 4 048363P2
- 5 1661065M2
- 6 3176708M91
- 7 3612442M1

- 1 ANEL
- 1 ROLAMENTO
- 1 FLANGE
- 1 ESPAÇADOR
- 1 ESPAÇADOR
- 1 ROLAMENTO
- 2 ROLETE

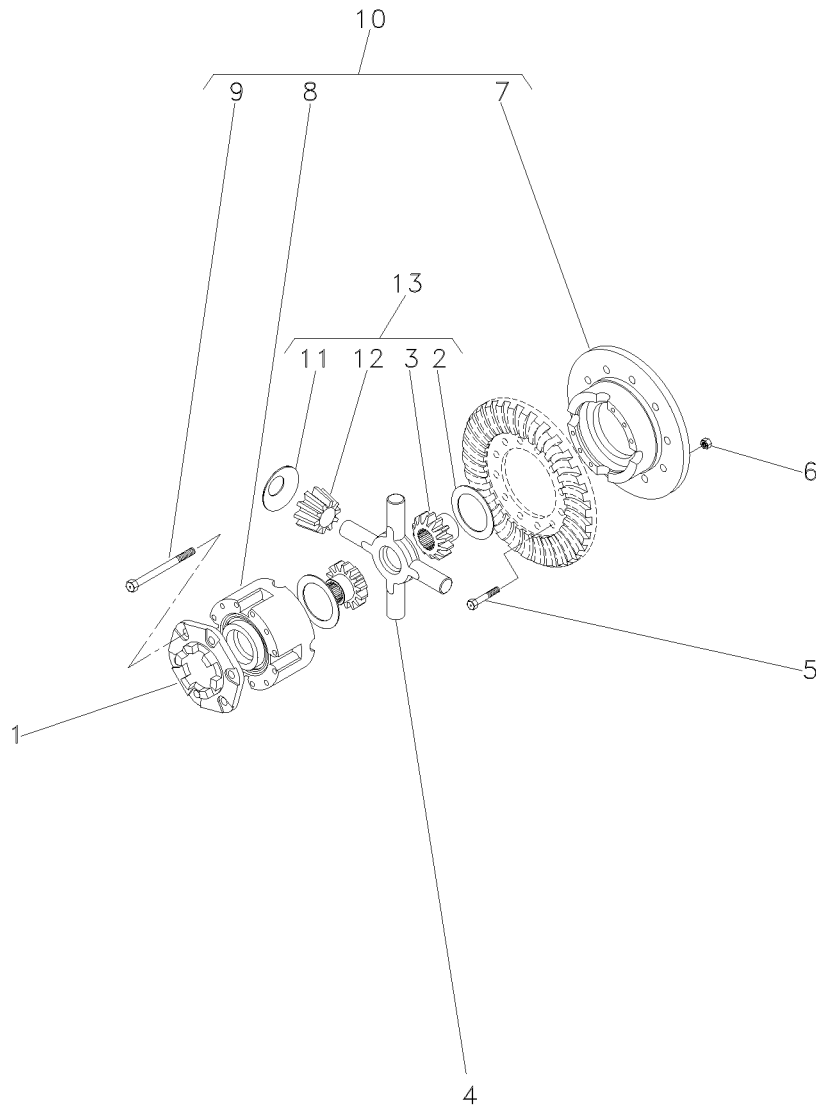
- RING
- BEARING
- FLANGE
- SPACER
- SPACER
- BEARING
- ROLLER

- ARO
- COJINETE
- PLETINA
- PIEZA DISTANCIA
- PIEZA DISTANCIA
- COJINETE
- RODILLO



Diferencial
Differential
Diferencial

30-190

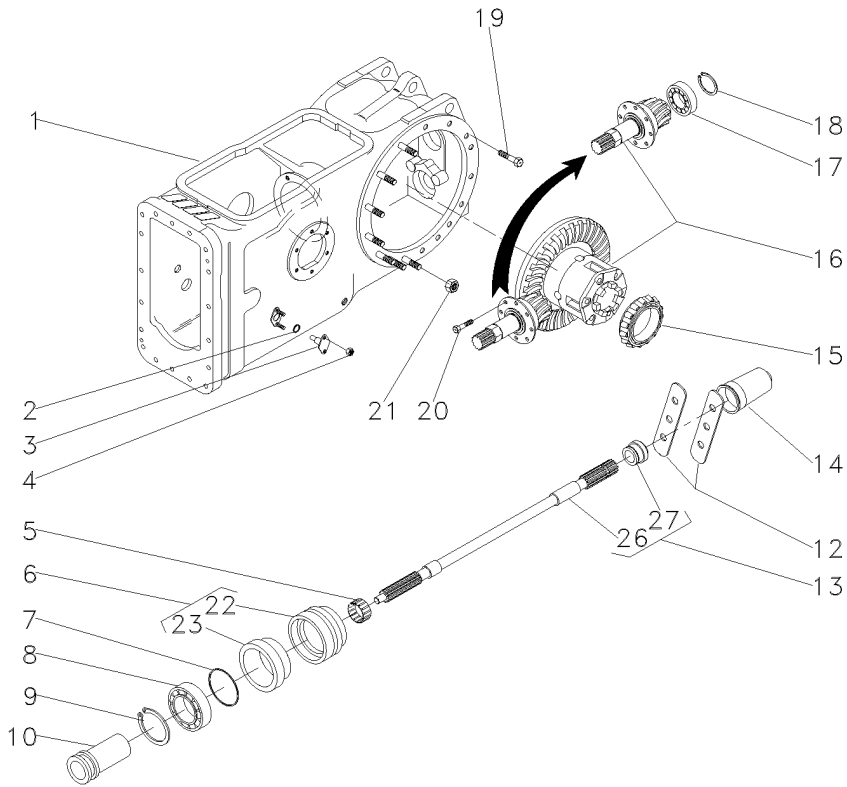


- | | | |
|----|------------|--------------|
| 1 | 898712M2 | |
| 2 | 897726M1 | 13 |
| 3 | 072073P1 | 13 EATON |
| 3 | 072072P1 | 13 RAYTON |
| 4 | 894302M5 | |
| 5 | 825776M1 | 1/2X20X1,720 |
| 6 | 891947M1 | 1/2X20 |
| 7 | | 10 |
| 8 | | 10 |
| 9 | 490001M1 | 10 1/2X13X4" |
| 10 | 2800781M92 | |
| 11 | 038730P1 | 13 |
| 12 | 072075P1 | 13 EATON |
| 12 | 072074P1 | 13 RAYTON |
| 13 | 4200009M91 | 10 |

- | | | | |
|----|----------------|--------------|------------------|
| 1 | FLANGE | FLANGE | PLETINA |
| 2 | ARRUELA | WASHER | ARANDELA |
| 2 | ENGRENAGEM | GEAR | ENGRANAJE |
| 2 | ENGRENAGEM | GEAR | ENGRANAJE |
| 1 | CRUZETA | SPIDER | CRUCETA |
| 12 | PARAFUSO | BOLT | PERNO |
| 12 | PORCA | NUT | TUERCA |
| 1 | MEIA CAIXA | STOCKING BOX | MEDIA CAJA |
| 1 | MEIA CAIXA | STOCKING BOX | MEDIA CAJA |
| 8 | PARAFUSO | BOLT | PERNO |
| 1 | CJ. CAIXA | KIT, BOX | JUEGO DE CAJA |
| 4 | ARRUELA | WASHER | ARANDELA |
| 4 | SATÉLITE | SATELLITE | SATELITE |
| 4 | SATÉLITE | SATELLITE | SATELITE |
| 1 | CJ. ENGRENAGEM | KIT, GEAR | ENGRANAJES JUEGO |

Carcaça Central
Middle Body
Carcaza Central

30-195



- 1 3585579M91
- 2 851258M1
- 3 898643M1
- 4 353916X1
- 5 195453M1
- 6 3611134M93
- 7 1004633M1
- 8 391162X1
- 9 831581M2
- 10 532898M1
- 12 3149348M1
- 13 3599003M92
- 14 035678T1
- 15 1850909M91
- 16 035426N1
- 17 834733M1
- 18 196097M1
- 19 377622X1
- 20 899199M1
- 21 353437X1
- 22 3599002M3
- 23 3699801M1
- 26
- 27 072295P1

30-200 No

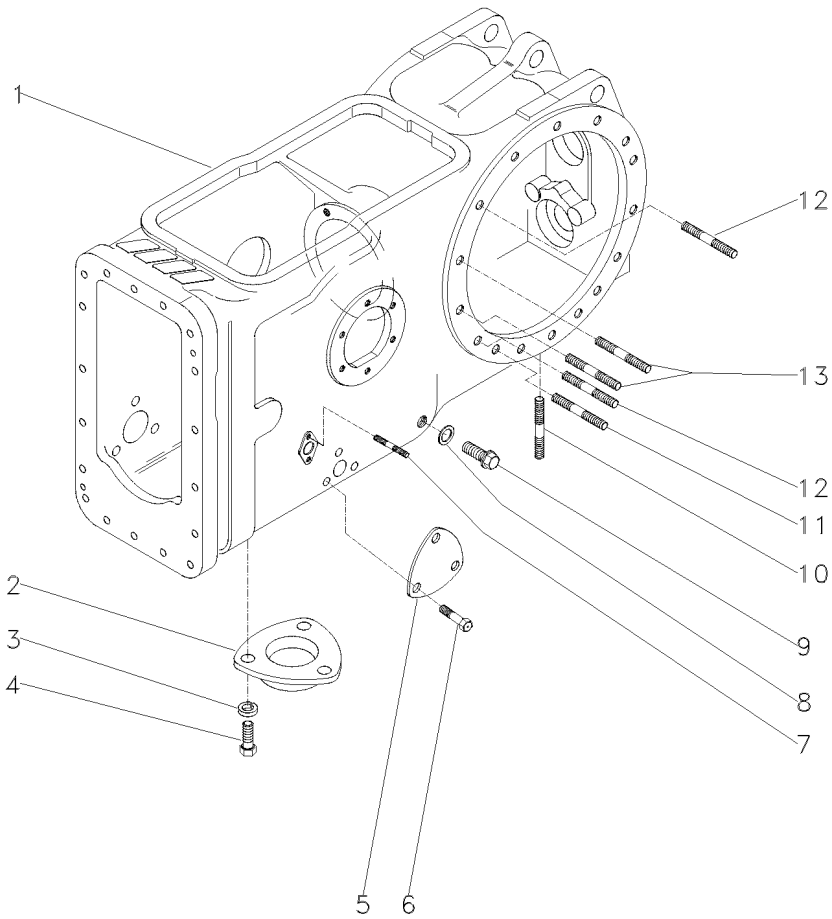
30-180 No

- 6
- 6
- 13 3599003M92
- 13

1 CJ. CARÇAÇA	HOUSE ASSY	CONJ. CARTER
2 ANEL "O"	O RING	JUNTA TORICA
2 PINO	PIN	PASADOR
4 PORCA	NUT	TUERCA
1 ROLAMENTO AGULHA	BEARING NEEDLE	COJINETA AGUJAS
1 LUVA	SLEEVE	MANCHA
1 ANEL "O"	O RING	JUNTA TORICA
1 ROLAMENTO	BEARING	COJINETE
1 ANEL TRAVA	CIRCLIP	CIRCULITO
1 LUVA	SLEEVE	MANCHA
2 CHAPA	PLATE	CHAPA
1 EIXO	SHAFT	ARBOL
1 TAMPA	COVER	CUBIERTA
1 CJ. ROLAMENTO	BEARING ASSY	RODAMIENTO RAD
1 DIFERENCIAL	DIFFERENTIAL	DIFERENCIAL
1 ROLAMENTO	BEARING	COJINETE
1 ANEL	RING	ARO
8 PARAFUSO	BOLT	PERNO
6 PARAFUSO	BOLT	PERNO
14 PORCA	NUT	TUERCA
1 LUVA	SLEEVE	MANCHA
1 RETENTOR	OIL SEAL	BUJE RETENACEITE
1 EIXO	SHAFT	ARBOL
1 COLAR	COLLAR	COLLAR

Carcaça Central Eixo Traseiro
Rear Axle Centre Housing
Eje Central Carcasa

30-200



- | | | |
|----|-----------|------------------|
| 1 | 3585577M2 | |
| 2 | 063207P1 | |
| 3 | 353446X1 | 19/32X21/64X5/64 |
| 4 | 353676X1 | 5/16X18X5/8 |
| 5 | 3411758M1 | |
| 6 | 353691X1 | 3/8X16X1" |
| 7 | 195569M1 | 5/16"X11/16" |
| 8 | 180474M1 | |
| 9 | 3409712M1 | |
| 10 | 490808M1 | 3/4"X2.1/2" |
| 11 | 1860900M1 | 1/2"X2.5/8" |
| 12 | 1860900M1 | |
| 13 | 377616X1 | 1/2"X2.1/4" |

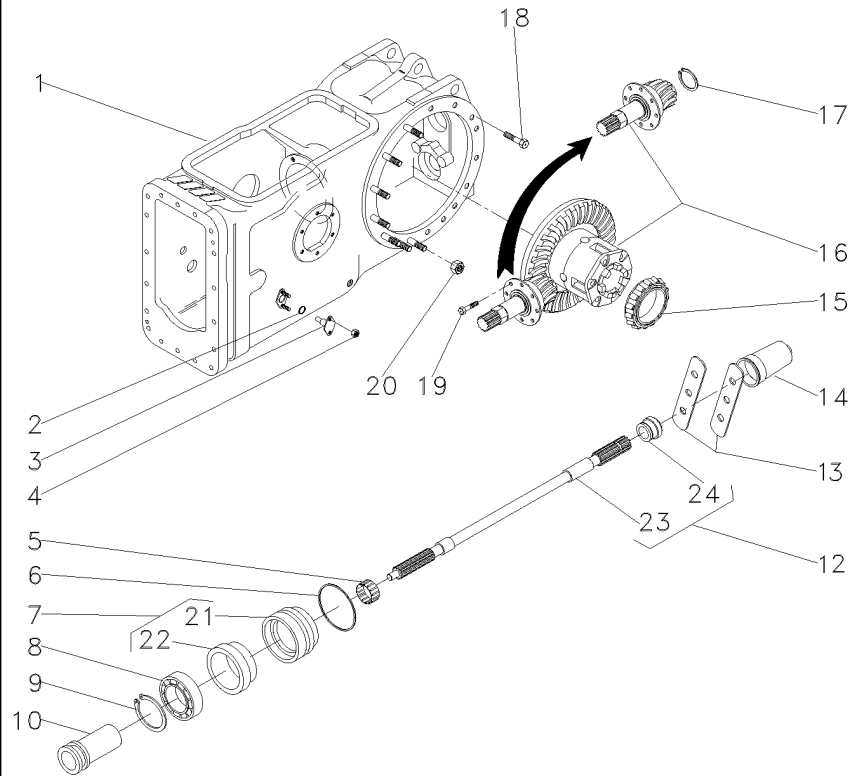
- | | | | |
|---|-------------|---------|-------------|
| 1 | CARÇAÇA | HOUSING | ALOJAMIENTO |
| 1 | TAMPA | COVER | CUBIERTA |
| 3 | ARRUELA | WASHER | ARANDELA |
| 3 | PARAFUSO | BOLT | PERNO |
| 1 | TAMPA | COVER | CUBIERTA |
| 3 | PARAFUSO | BOLT | PERNO |
| 4 | PRISIONEIRO | STUD | ESPARRAGO |
| 1 | ARRUELA | WASHER | ARANDELA |
| 1 | BUJÃO | PLUG | TAPON |
| 4 | PRISIONEIRO | STUD | ESPARRAGO |
| 2 | PRISIONEIRO | STUD | ESPARRAGO |
| 8 | PRISIONEIRO | STUD | ESPARRAGO |
| 4 | PRISIONEIRO | STUD | ESPARRAGO |

Carcaça Central
Middle Body
Carcaza Central

Tdp (540 Rpm) - 2 Rm
Pto (540 Rpm) - 2 Wd
Tdf (540 Rpm) - 2 Rm

30-205

Estreito
Narrow
Estrecho



- 1 3585579M91
- 2 851258M1
- 3 898643M1
- 4 353916X1
- 5 195453M1
- 6 1004633M1
- 7 3611134M93
- 8 391162X1
- 9 831581M2
- 10 532898M1
- 12 3599003M92
- 13 3149348M1
- 14 035678T1
- 15 1850909M91
- 16 3146477M93
- 17 196097M1
- 18 377622X1
- 19 899199M1
- 20 353437X1
- 21 3599002M3
- 22 3699801M1
- 23
- 24 072295P1

👁 30-200 No

👁 30-155 No

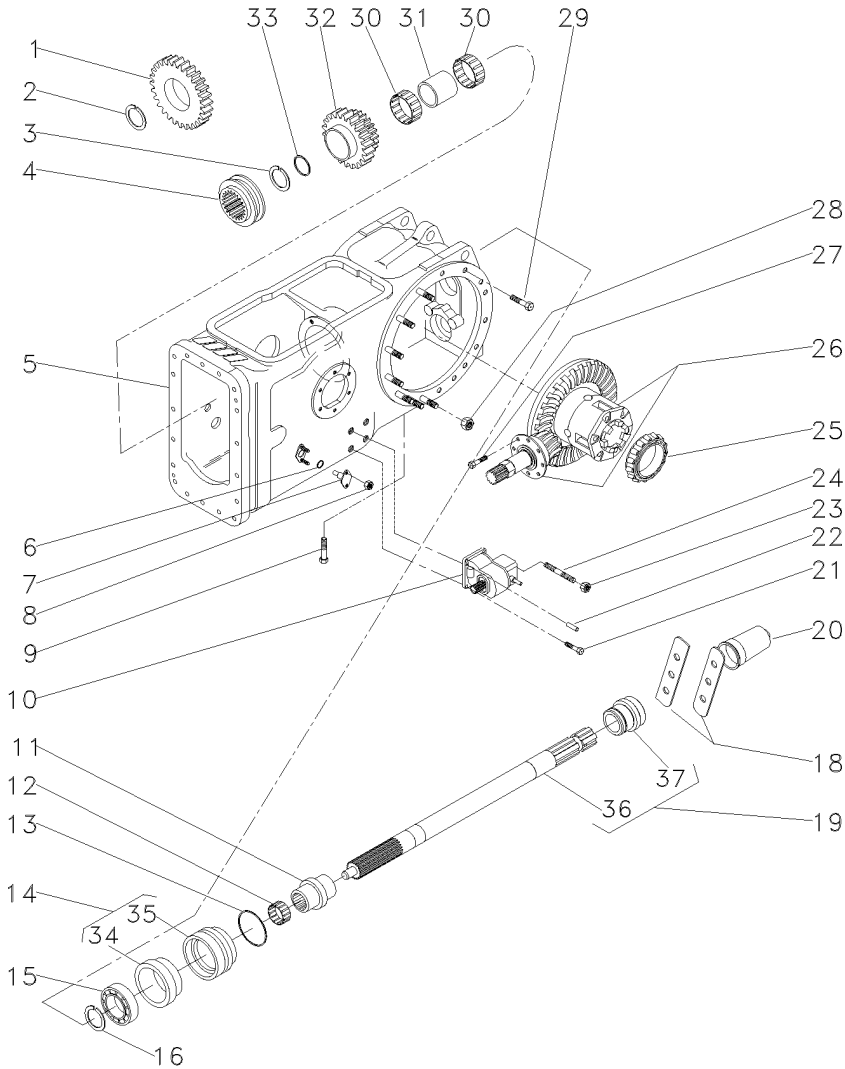
- 7
- 7
- 12 ➡ 3599003M92
- 12

1 CJ. CARCAÇA	HOUSE ASSY	CONJ. CARTER
2 ANEL "O"	O RING	JUNTA TORICA
2 PINO	PIN	PASADOR
4 PORCA	NUT	TUERCA
1 ROLAMENTO AGULHA	BEARING NEEDLE	COJINETA AGUJAS
1 ANEL "O"	O RING	JUNTA TORICA
1 LUVA	SLEEVE	MANCHA
1 ROLAMENTO	BEARING	COJINETE
1 ANEL TRAVA	CIRCLIP	CIRCULITO
1 LUVA	SLEEVE	MANCHA
1 EIXO	SHAFT	ARBOL
2 CHAPA	PLATE	CHAPA
1 TAMPA	COVER	CUBIERTA
1 CJ. ROLAMENTO	BEARING ASSY	RODAMIENTO RAD
1 CJ. DIFERENCIAL	KIT,DIFFERENTIAL	JGO.DIFERENCIAL.
1 ANEL	RING	ARO
8 PARAFUSO	BOLT	PERNO
6 PARAFUSO	BOLT	PERNO
14 PORCA	NUT	TUERCA
1 LUVA	SLEEVE	MANCHA
1 RETENTOR	OIL SEAL	BUJE RETENACEITE
1 EIXO	SHAFT	ARBOL
1 COLAR	COLLAR	COLLAR

Carcaça Central - 4 Rm Tração Lateral
 Middle Body - 4 Wd Side Drive
 Carcaza Central - 4 Rm Traccion Lateral

Tdp 540 Rpm
 Pto 540 Rpm
 Tdf 540 Rpm

30-210



- 1 037804P1
- 2 1872362M1
- 3 390792X1
- 4 3698518M1
- 5 037030N1
- 6 851258M1
- 7 898643M1
- 8 353916X1
- 9 360776X1
- 10 4200027M91
- 11 039087P1
- 12 195453M1
- 13 1004633M1
- 14 3611134M93
- 15 391162X1
- 16 831581M2
- 18 3149348M1
- 19 059900N1
- 20 035678T1
- 21 353699X1
- 22 1441643X1
- 23 338600X1
- 24 3146844M1
- 25 1850909M91
- 26 037031N1
- 27 899199M1
- 28 353437X1
- 29 377622X1
- 30 3698408M1
- 31 3698406M1
- 32 3698282M91
- 33 6200678M1
- 34 3698405M1
- 35 3699801M2
- 36 3599002M3
- 37 059899P1
- 072295P1

25

30-215 No

30-110 No

30-365 No

33/37

34/38

14

14

19

19

1 ENGRANAGEM	GEAR	ENGRANAJE
1 ANEL TRAVA	CIRCLIP	CIRCULITO
1 ANEL TRAVA	CIRCLIP	CIRCULITO
1 LUVA ACOPLAMENTO	COUPLING SLEEVE	COUPLING SLEEVE
1 CJ. CARÇAÇA	HOUSE ASSY	CONJ. CARTER
2 ANEL "O"	O RING	JUNTA TORICA
2 PINO	PIN	PASADOR
4 PORCA	NUT	TUERCA
1 PARAFUSO	BOLT	PERNO
1 CX. ACIONAMENTO	DRIVE HOUSING	CAJA DE MANDO
1 LUVA	SLEEVE	MANCHA
1 ROLAMENTO AGULHA	BEARING NEEDLE	COJINETA AGUJAS
1 ANEL "O"	O RING	JUNTA TORICA
1 LUVA	SLEEVE	MANCHA
1 ROLAMENTO	BEARING	COJINETE
1 ANEL TRAVA	CIRCLIP	CIRCULITO
2 CHAPA	PLATE	CHAPA
1 EIXO	SHAFT	ARBOL
1 TAMP	COVER	CUBIERTA
3 PARAFUSO	BOLT	PERNO
2 PINO	PIN	PASADOR
1 PORCA	NUT	TUERCA
1 PRISIONEIRO	STUD	ESPARRAGO
1 CJ. ROLAMENTO	BEARING ASSY	RODAMIENTO RAD
1 CJ. DIFERENCIAL	KIT,DIFFERENTIAL	JGO.DIFERENCIAL.
6 PARAFUSO	BOLT	PERNO
14 PORCA	NUT	TUERCA
16 PARAFUSO	BOLT	PERNO
2 ROLAMENTO	BEARING	COJINETE
1 ESPAÇADOR	SPACER	PIEZA DISTANCIA
1 ENGRANAGEM	GEAR	ENGRANAJE
1 ENGRANAGEM	GEAR	ENGRANAJE
1 ARRUELA	WASHER	ARANDELA
1 RETENTOR	SEAL	RETEN
1 LUVA	SLEEVE	MANCHA
1 EIXO	SHAFT	ARBOL
1 COLAR	COLLAR	COLLAR

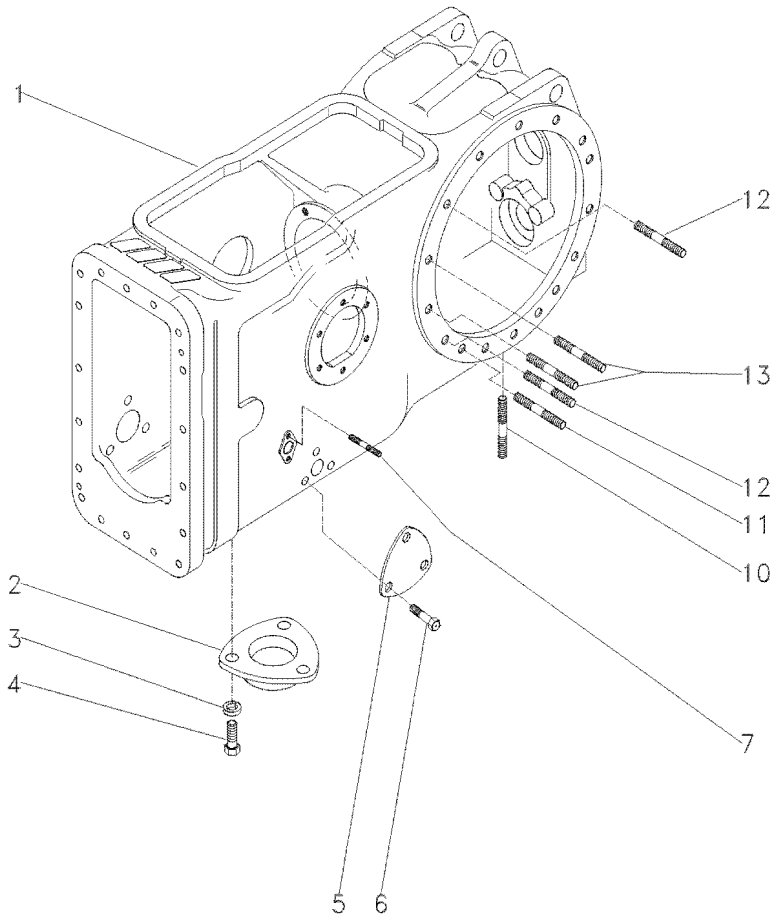
Carcaça Central Eixo Traseiro
Rear Axle Centre Housing
Eje Central Carcasa

30-215

4 Rodas Motrizes
4 Wheels Drive
4 Ruedas Motriz

- 1 036315P2
- 2 063207P1
- 3 353446X1 19/32X21/64X5/64
- 4 353676X1 5/16X18X5/8
- 5 3411758M1
- 6 353691X1 3/8X16X1"
- 7 195569M1 5/16"X11/16"
- 10 490808M1 3/4"X2.1/2"
- 11 1860900M1 1/2"X2.5/8"
- 12 1860900M1 1/2"X2.5/8"
- 13 377616X1 1/2"X2.1/4"

- | | | |
|---------------|---------|-------------|
| 1 CARÇAÇA | HOUSING | ALOJAMIENTO |
| 1 TAMPA | COVER | CUBIERTA |
| 3 ARRUELA | WASHER | ARANDELA |
| 3 PARAFUSO | BOLT | PERNO |
| 1 TAMPA | COVER | CUBIERTA |
| 3 PARAFUSO | BOLT | PERNO |
| 4 PRISIONEIRO | STUD | ESPARRAGO |
| 4 PRISIONEIRO | STUD | ESPARRAGO |
| 2 PRISIONEIRO | STUD | ESPARRAGO |
| 8 PRISIONEIRO | STUD | ESPARRAGO |
| 4 PRISIONEIRO | STUD | ESPARRAGO |

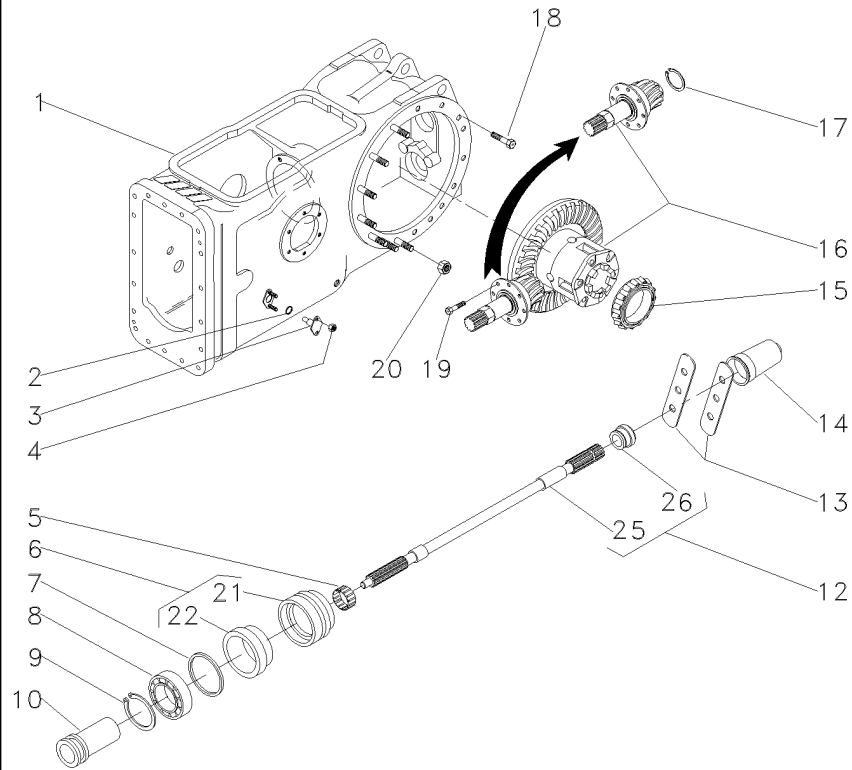


Carcaça Central
Middle Body
Carcaza Central

2 Rodas Motrizes
2 Wheels Drive
2 Ruedas Motriz

30-220

8 Velocidades - 540 Rpm
8 Speed - 540 Rpm
8 Velocidades - 540 Rpm



- 1 3585579M91
- 2 851258M1
- 3 898643M1
- 4 353916X1
- 5 195453M1
- 6 3611134M93
- 7 1004633M1
- 8 391162X1
- 9 831581M2
- 10 532898M1
- 12 3599003M92
- 13 3149348M1
- 14 035678T1
- 15 1850909M91
- 16 3146477M93
- 17 196097M1
- 18 377622X1
- 19 899199M1
- 20 353437X1
- 21 3599002M3
- 22 3699801M1
- 25
- 26 072295P1

👁 30-200 No

👁 30-155 No

6
 6
 12 ➡ 3599003M92
 12

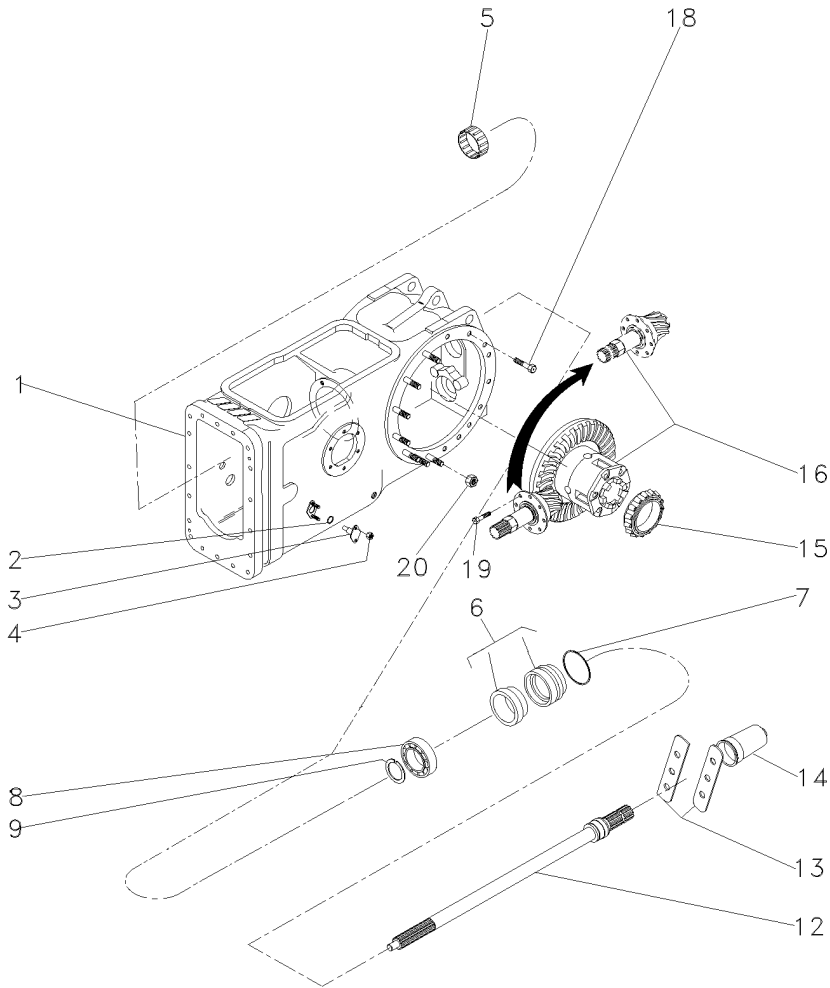
1 CJ. CARCAÇA	HOUSE ASSY	CONJ. CARTER
2 ANEL "O"	O RING	JUNTA TORICA
2 PINO	PIN	PASADOR
4 PORCA	NUT	TUERCA
1 ROLAMENTO AGULHA	BEARING NEEDLE	COJINETA AGUJAS
1 LUVA	SLEEVE	MANCHA
1 ANEL "O"	O RING	JUNTA TORICA
1 ROLAMENTO	BEARING	COJINETE
1 ANEL TRAVA	CIRCLIP	CIRCULITO
1 LUVA	SLEEVE	MANCHA
1 EIXO	SHAFT	ARBOL
2 CHAPA	PLATE	CHAPA
1 TAMPA	COVER	CUBIERTA
1 CJ. ROLAMENTO	BEARING ASSY	RODAMIENTO RAD
1 CJ. DIFERENCIAL	KIT,DIFFERENTIAL	JGO.DIFERENCIAL.
1 ANEL	RING	ARO
16 PARAFUSO	BOLT	PERNO
6 PARAFUSO	BOLT	PERNO
14 PORCA	NUT	TUERCA
1 LUVA	SLEEVE	MANCHA
1 RETENTOR	OIL SEAL	BUJE RETENACEITE
1 EIXO	SHAFT	ARBOL
1 COLAR	COLLAR	COLLAR

Carcaça Central
Middle Body
Carcaza Central

2 Rodas Motrizes
2 Wheels Drive
2 Ruedas Motriz

30-225

540 Rpm
540 Rpm
540 Rpm



- 1 063781N1
- 2 851258M1
- 3 898643M1
- 4 353916X1
- 5 195453M1
- 6 3611134M93
- 7 1004633M1
- 8 391162X1
- 9 831581M2
- 12 3599003M92
- 13 3149348M1
- 14 035678T1
- 15 1850909M91
- 16 035426N1
- 18 377622X1
- 19 899199M1
- 20 353437X1

👁 30-230 No

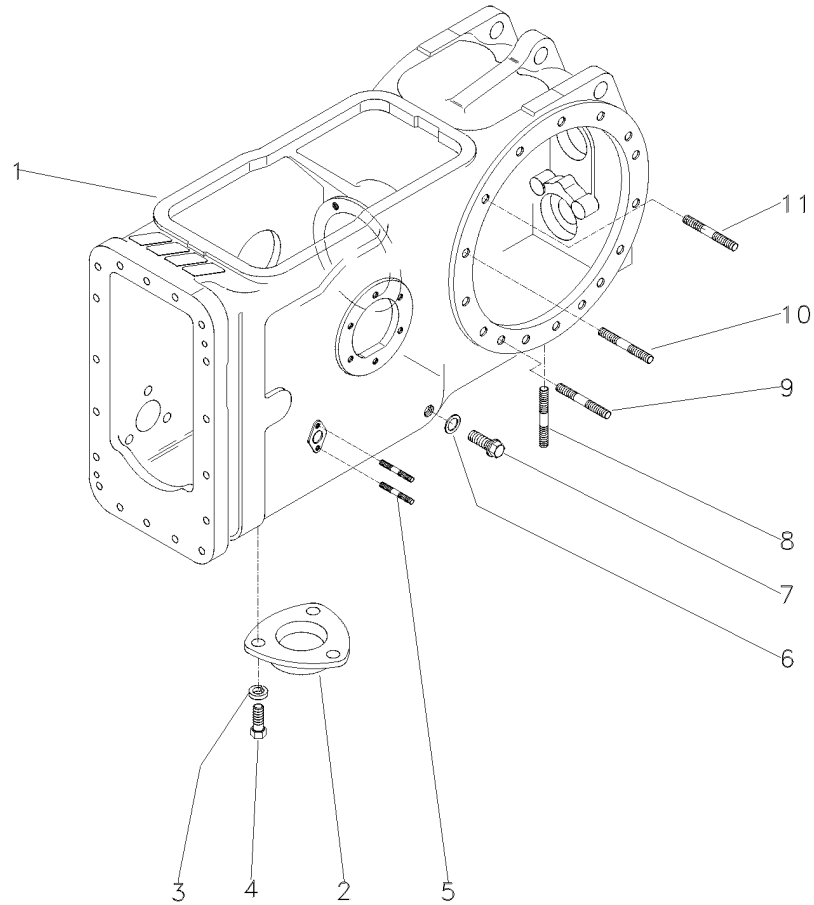
👁 30-180 No

1 CARCAÇA	HOUSING	ALOJAMIENTO
2 ANEL "O"	O RING	JUNTA TORICA
2 PINO	PIN	PASADOR
4 PORCA	NUT	TUERCA
1 ROLAMENTO AGULHA	BEARING NEEDLE	COJINETA AGUJAS
1 LUVA	SLEEVE	MANCHA
1 ANEL "O"	O RING	JUNTA TORICA
1 ROLAMENTO	BEARING	COJINETE
1 ANEL TRAVA	CIRCLIP	CIRCULITO
1 EIXO	SHAFT	ARBOL
2 CHAPA	PLATE	CHAPA
1 TAMPA	COVER	CUBIERTA
1 CJ. ROLAMENTO	BEARING ASSY	RODAMIENTO RAD
1 DIFERENCIAL	DIFFERENTIAL	DIFERENCIAL
8 PARAFUSO	BOLT	PERNO
6 PARAFUSO	BOLT	PERNO
14 PORCA	NUT	TUERCA

Carcaça Central
Middle Body
Carcaza Central

Tdp (540 Rpm)
Pto (540 Rpm)
Tdf (540 Rpm)

30-230



- 1 3585577M2
- 2 063207P1
- 3 353446X1
- 4 353676X1
- 5 195569M1
- 6 180474M1
- 7 3409712M1
- 8 490808M1
- 9 1860900M1
- 10 1860900M1
- 11 377616X1

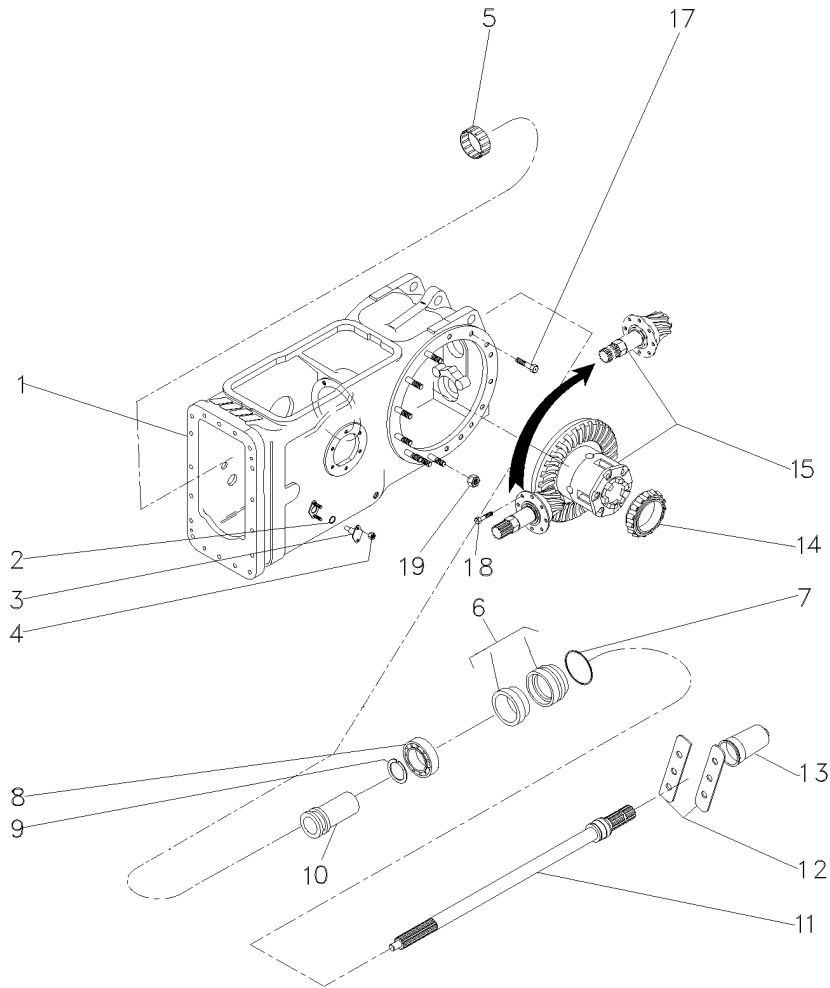
1 CARÇAÇA	HOUSING	ALOJAMIENTO
1 TAMPA	COVER	CUBIERTA
3 ARRUELA	WASHER	ARANDELA
4 PARAFUSO	BOLT	PERNO
4 PRISIONEIRO	STUD	ESPARRAGO
1 ARRUELA	WASHER	ARANDELA
1 BUJÃO	PLUG	TAPON
4 PRISIONEIRO	STUD	ESPARRAGO
2 PRISIONEIRO	STUD	ESPARRAGO
8 PRISIONEIRO	STUD	ESPARRAGO
4 PRISIONEIRO	STUD	ESPARRAGO

Carcaça Central
Middle Body
Carcaza Central

Tdp (540 Rpm)
Pto (540 Rpm)
Tdf (540 Rpm)

30-235

2 Rodas Motrizes - Estreito
2 Wheels Drive - Narrow
2 Ruedas Motriz - Estrecho



- 1 063781N1
- 2 851258M1
- 3 898643M1
- 4 353916X1
- 5 195453M1
- 6 3611134M93
- 7 1004633M1
- 8 391162X1
- 9 831581M2
- 10 532898M1
- 11 3599003M92
- 12 3149348M1
- 13 035678T1
- 14 1850909M91
- 15 3146477M93
- 17 377622X1
- 18 899199M1
- 19 353437X1

👁 30-230 No

👁 30-155 No

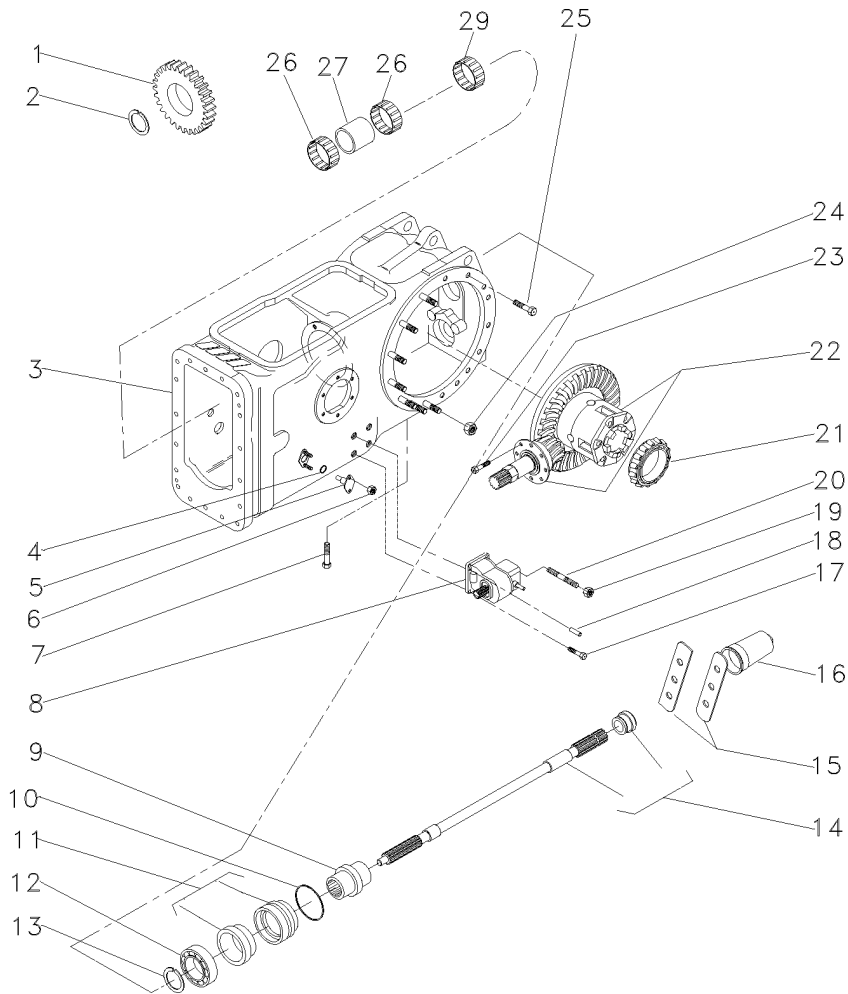
1 CARCAÇA	HOUSING	ALOJAMIENTO
2 ANEL "O"	O RING	JUNTA TORICA
2 PINO	PIN	PASADOR
4 PORCA	NUT	TUERCA
1 ROLAMENTO AGULHA	BEARING NEEDLE	COJINETA AGUJAS
1 LUVA	SLEEVE	MANCHA
1 ANEL "O"	O RING	JUNTA TORICA
1 ROLAMENTO	BEARING	COJINETE
1 ANEL TRAVA	CIRCLIP	CIRCULITO
1 LUVA	SLEEVE	MANCHA
1 EIXO	SHAFT	ARBOL
2 CHAPA	PLATE	CHAPA
1 TAMPA	COVER	CUBIERTA
1 CJ. ROLAMENTO	BEARING ASSY	RODAMIENTO RAD
1 CJ. DIFERENCIAL	KIT,DIFFERENTIAL	JGO.DIFERENCIAL.
8 PARAFUSO	BOLT	PERNO
6 PARAFUSO	BOLT	PERNO
14 PORCA	NUT	TUERCA

Carcaça Central
Middle Body
Carcaza Central

Tdpi 540 Rpm
lpto 540 Rpm
Tdffi 540 Rpm

30-240

4 Rodas Motrizes - Tração Lateral
4 Wheels Drive - Side Drive
4 Ruedas Motriz - Traccion Lateral



- 1 037804P1
- 2 1872362M1
- 3 063782N1
- 4 851258M1
- 5 898643M1
- 6 353916X1
- 7 360776X1
- 8 4200027M91
- 9 039087P1
- 10 1004633M1
- 11 3611134M93
- 12 391162X1
- 13 831581M2
- 14 3599003M92
- 15 3149348M1
- 16 035678T1
- 17 353699X1
- 18 1444415X1
- 19 338600X1
- 20 3146844M1
- 21 1850909M91
- 22 037031N1
- 23 899199M1
- 24 353437X1
- 25 377622X1
- 26 3698408M1
- 27 3698406M1
- 29 195453M1

25

30-245 No

30-110 No

30-365 No

1 ENGRANAGEM

1 ANEL TRAVA

1 CARÇAÇA

2 ANEL "O"

2 PINO

4 PORCA

1 PARAFUSO

1 CX. ACIONAMENTO

1 LUVA

1 ANEL "O"

1 LUVA

1 ROLAMENTO

1 ANEL TRAVA

1 EIXO

2 CHAPA

1 TAMPA

3 PARAFUSO

2 PINO

1 PORCA

1 PRISIONEIRO

1 CJ. ROLAMENTO

1 CJ. DIFERENCIAL

6 PARAFUSO

14 PORCA

16 PARAFUSO

2 ROLAMENTO

1 ESPAÇADOR

1 ROLAMENTO AGULHA

GEAR

CIRCLIP

HOUSING

O RING

PIN

NUT

BOLT

DRIVE HOUSING

SLEEVE

O RING

SLEEVE

BEARING

CIRCLIP

SHAFT

PLATE

COVER

BOLT

PIN

NUT

STUD

BEARING ASSY

KIT,DIFFERENTIAL

BOLT

NUT

BOLT

BEARING

SPACER

BEARING NEEDLE

ENGRANAJE

CIRCULITO

ALOJAMIENTO

JUNTA TORICA

PASADOR

TUERCA

PERNO

CAJA DE MANDO

MANCHA

JUNTA TORICA

MANCHA

COJINETE

CIRCULITO

ARBOL

CHAPA

CUBIERTA

PERNO

PASADOR

TUERCA

ESPARRAGO

RODAMIENTO RAD

JGO.DIFERENCIAL.

PERNO

TUERCA

PERNO

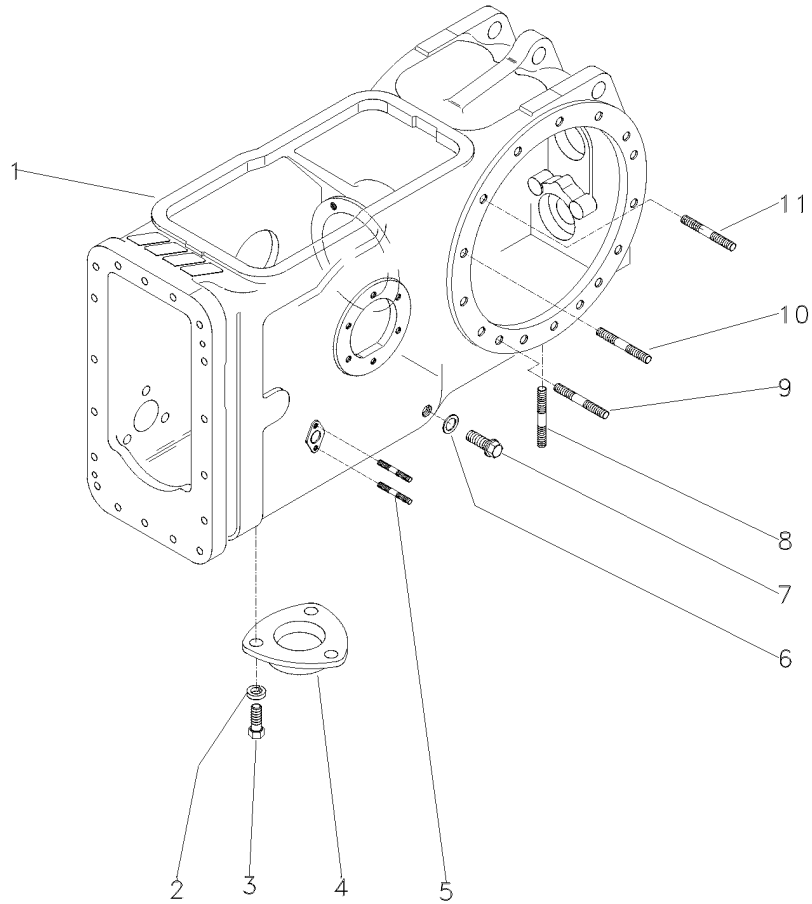
COJINETE

PIEZA DISTANCIA

COJINETA AGUJAS

Carcaça Central
Middle Body
Carcaza Central

30-245



- 1 036315P2
- 2 353446X1
- 3 353676X1
- 4 063207P1
- 5 195569M1
- 6 180474M1
- 7 3409712M1
- 8 490808M1
- 9 1860900M1
- 10 377616X1
- 11 1860900M1

1 CARÇAÇA	HOUSING	ALOJAMIENTO
3 ARRUELA	WASHER	ARANDELA
3 PARAFUSO	BOLT	PERNO
1 TAMPA	COVER	CUBIERTA
4 PRISIONEIRO	STUD	ESPARRAGO
1 ARRUELA	WASHER	ARANDELA
1 BUJÃO	PLUG	TAPON
4 PRISIONEIRO	STUD	ESPARRAGO
2 PRISIONEIRO	STUD	ESPARRAGO
4 PRISIONEIRO	STUD	ESPARRAGO
8 PRISIONEIRO	STUD	ESPARRAGO

063782N1

EB59Z056

C027502 E03 (1)

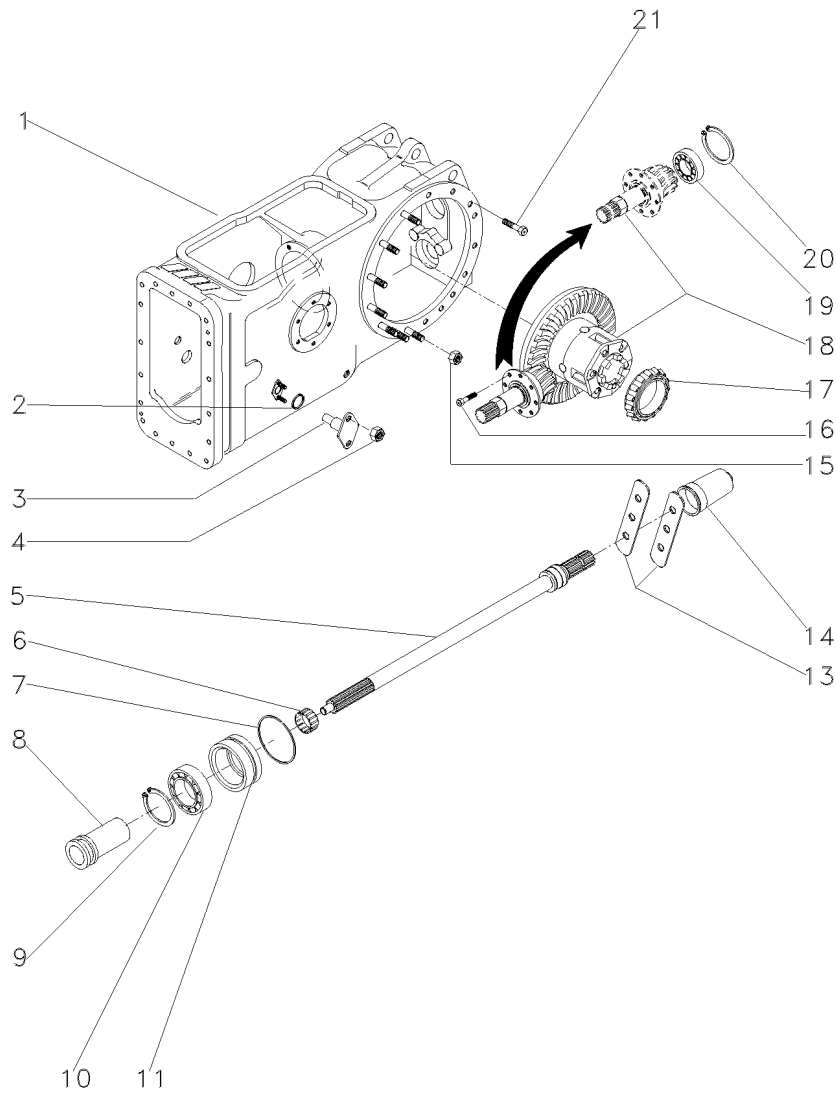
12/05 30-245

Carcaça Central
Middle Body
Carcaza Central

540 Rpm
540 Rpm
540 Rpm

30-250

2 Rodas Motrizes
2 Wheels Drive
2 Ruedas Motriz



- 1 046948N1
- 2 851258M1
- 3 898643M1
- 4 353916X1
- 5 3599003M92
- 6 195453M1
- 7 1004633M1
- 8 532898M1
- 9 831581M2
- 10 391162X1
- 11 3611134M93
- 13 3149348M1
- 14 035678T1
- 15 353437X1
- 16 899199M1
- 17 1850909M91
- 18 035426N1
- 19 834733M1
- 20 196097M1
- 21 377622X1

👁 30-255 No

👁 50-160 No

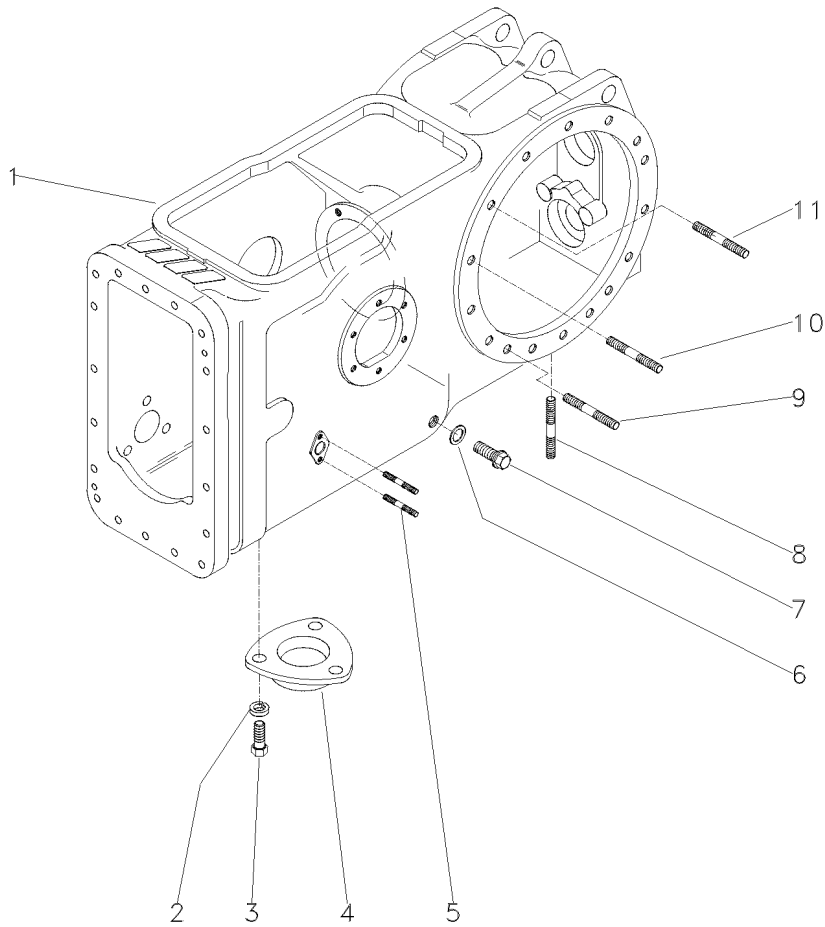
👁 50-155 No

👁 30-180 No

1 CJ. CARÇAÇA	HOUSE ASSY	CONJ. CARTER
2 ANEL "O"	O RING	JUNTA TORICA
2 PINO	PIN	PASADOR
4 PORCA	NUT	TUERCA
1 EIXO	SHAFT	ARBOL
1 ROLAMENTO AGULHA	BEARING NEEDLE	COJINETA AGUJAS
1 ANEL "O"	O RING	JUNTA TORICA
1 LUVA	SLEEVE	MANCHA
1 ANEL TRAVA	CIRCLIP	CIRCULITO
1 ROLAMENTO	BEARING	COJINETE
1 LUVA	SLEEVE	MANCHA
2 CHAPA	PLATE	CHAPA
1 TAMPA	COVER	CUBIERTA
14 PORCA	NUT	TUERCA
6 PARAFUSO	BOLT	PERNO
1 CJ. ROLAMENTO	BEARING ASSY	RODAMIENTO RAD
1 DIFERENCIAL	DIFFERENTIAL	DIFERENCIAL
1 ROLAMENTO	BEARING	COJINETE
1 ANEL	RING	ARO
8 PARAFUSO	BOLT	PERNO

Carcaça Central
Middle Body
Carcaza Central

30-255



- 1 046230P1
- 2 353446X1
- 3 353676X1
- 4 1869491M1
- 5 195569M1
- 6 180474M1
- 7 3409712M1
- 8 490808M1
- 9 1860900M1
- 10 377616X1
- 11 1860900M1

1	CARCAÇA	HOUSING	ALOJAMIENTO
3	ARRUELA	WASHER	ARANDELA
3	PARAFUSO	BOLT	PERNO
1	TAMPA	COVER	CUBIERTA
4	PRISIONEIRO	STUD	ESPARRAGO
1	ARRUELA	WASHER	ARANDELA
1	BUJÃO	PLUG	TAPON
4	PRISIONEIRO	STUD	ESPARRAGO
2	PRISIONEIRO	STUD	ESPARRAGO
4	PRISIONEIRO	STUD	ESPARRAGO
8	PRISIONEIRO	STUD	ESPARRAGO

046948N1

EB59Z009

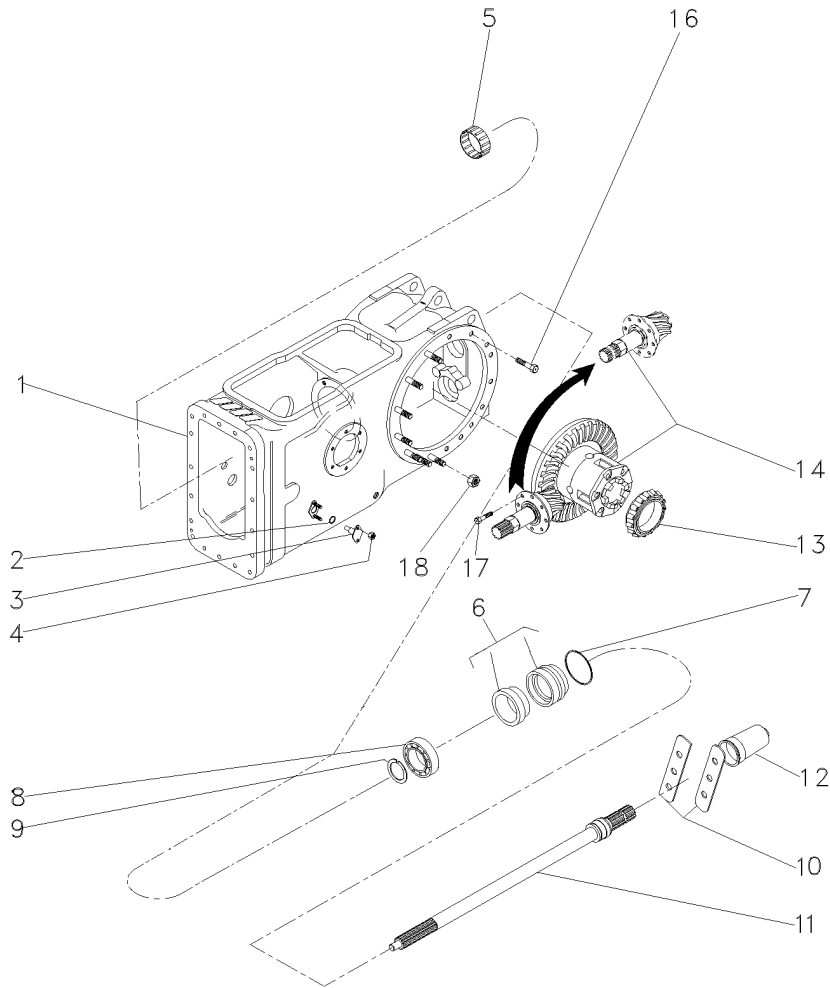
C027502 E03 (1)

12/05 30-255

Carcaça Central
Middle Body
Carcaza Central

30-260

8 Velocidades - 540 Rpm
8 Speed - 540 Rpm
8 Velocidades - 540 Rpm



- 1 063781N1
- 2 851258M1
- 3 898643M1
- 4 353916X1
- 5 195453M1
- 6 3611134M93
- 7 1004633M1
- 8 391162X1
- 9 831581M2
- 10 3149348M1
- 11 3599003M92
- 12 035678T1
- 13 1850909M91
- 14 3146477M93
- 16 377622X1
- 17 899199M1
- 18 353437X1

👁 30-230 No

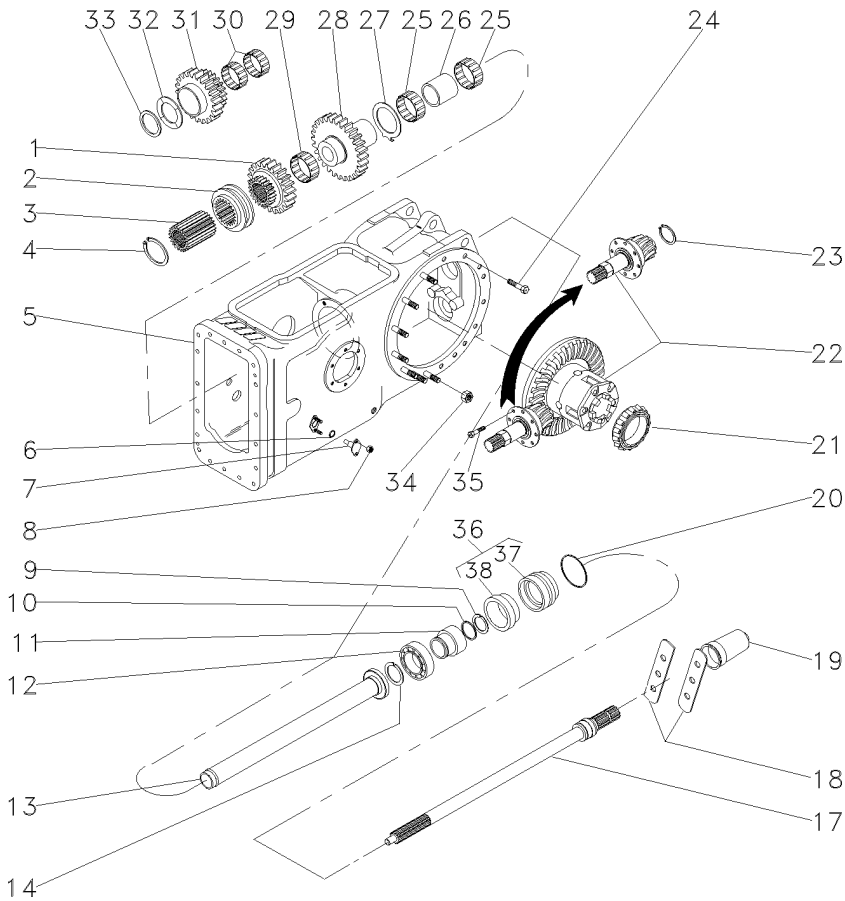
👁 30-155 No

1 CARCAÇA	HOUSING	ALOJAMIENTO
2 ANEL "O"	O RING	JUNTA TORICA
2 PINO	PIN	PASADOR
4 PORCA	NUT	TUERCA
1 ROLAMENTO AGULHA	BEARING NEEDLE	COJINETA AGUJAS
1 LUVA	SLEEVE	MANCHA
1 ANEL "O"	O RING	JUNTA TORICA
1 ROLAMENTO	BEARING	COJINETE
1 ANEL TRAVA	CIRCLIP	CIRCULITO
2 CHAPA	PLATE	CHAPA
1 EIXO	SHAFT	ARBOL
1 TAMPA	COVER	CUBIERTA
1 CJ. ROLAMENTO	BEARING ASSY	RODAMIENTO RAD
1 CJ. DIFERENCIAL	KIT,DIFFERENTIAL	JGO.DIFERENCIAL.
16 PARAFUSO	BOLT	PERNO
6 PARAFUSO	BOLT	PERNO
14 PORCA	NUT	TUERCA

Carcaça Central
Middle Body
Carcaza Central

540/1000 Rpm
540/1000 Rpm
540/1000 Rpm

30-265



- 1 1660713M1
- 2 532889M1
- 3 532891M1
- 4 352699X1
- 5 3585579M91
- 6 851258M1
- 7 898643M1
- 8 353916X1
- 9 1662726M1
- 10 3008359X1
- 11 3598999M1
- 12 391162X1
- 13 532877M92
- 14 831581M2
- 17 3599000M1
- 18 3149348M1
- 19 035678T1
- 20 1004633M1
- 21 1850909M91
- 22 035290N1
- 23 366442X1
- 24 377622X1
- 25 022199T1
- 26 532876M2
- 27 1663312M2
- 28 1679306M1
- 29 842921M1
- 30 842922M1
- 31 1679310M1
- 32 532882M1
- 33 339470X1
- 34 353437X1
- 35 899199M1
- 36 3611134M93
- 37 3599002M3
- 38 3699801M1

30-200 No

540RPM

30-270 No

36

36

- | | | | |
|----|---------------|--------------|------------------|
| 1 | ENGRENAGEM | GEAR | ENGRANAJE |
| 1 | COLAR | COLLAR | COLLAR |
| 1 | CUBO | HUB | CUBO |
| 1 | ANEL TRAVA | CIRCLIP | CIRCULITO |
| 1 | CJ. CARÇAÇA | HOUSE ASSY | CONJ. CARTER |
| 2 | ANEL "O" | O RING | JUNTA TORICA |
| 2 | PINO | PIN | PASADOR |
| 4 | PORCA | NUT | TUERCA |
| 1 | ANEL TRAVA | CIRCLIP | CIRCULITO |
| 1 | ANEL "O" | O RING | JUNTA TORICA |
| 1 | LUVA | SLEEVE | MANCHA |
| 1 | ROLAMENTO | BEARING | COJINETE |
| 1 | TUBO | PIPE | CANO |
| 1 | ANEL TRAVA | CIRCLIP | CIRCULITO |
| 1 | EIXO | SHAFT | ARBOL |
| 2 | CHAPA | PLATE | CHAPA |
| 1 | TAMPA | COVER | CUBIERTA |
| 1 | ANEL "O" | O RING | JUNTA TORICA |
| 1 | CJ. ROLAMENTO | BEARING ASSY | RODAMIENTO RAD |
| 1 | DIFERENCIAL | DIFFERENTIAL | DIFERENCIAL |
| 1 | ANEL TRAVA | CIRCLIP | CIRCULITO |
| 8 | PARAFUSO | BOLT | PERNO |
| 2 | ROLAMENTO | BEARING | COJINETE |
| 1 | ESPAÇADOR | SPACER | PIEZA DISTANCIA |
| 1 | ARRUELA | WASHER | ARANDELA |
| 1 | ENGRENAGEM | GEAR | ENGRANAJE |
| 1 | ROLAMENTO | BEARING | COJINETE |
| 2 | ROLAMENTO | BEARING | COJINETE |
| 1 | ENGRENAGEM | GEAR | ENGRANAJE |
| 1 | ARRUELA | WASHER | ARANDELA |
| 1 | ANEL | RING | ARO |
| 14 | PORCA | NUT | TUERCA |
| 6 | PARAFUSO | BOLT | PERNO |
| 1 | LUVA | SLEEVE | MANCHA |
| 1 | LUVA | SLEEVE | MANCHA |
| 1 | RETENTOR | OIL SEAL | BUJE RETENACEITE |

Pinhão E Diferencial
Pinion And Differential
Piñon Y Diferencial

30-270

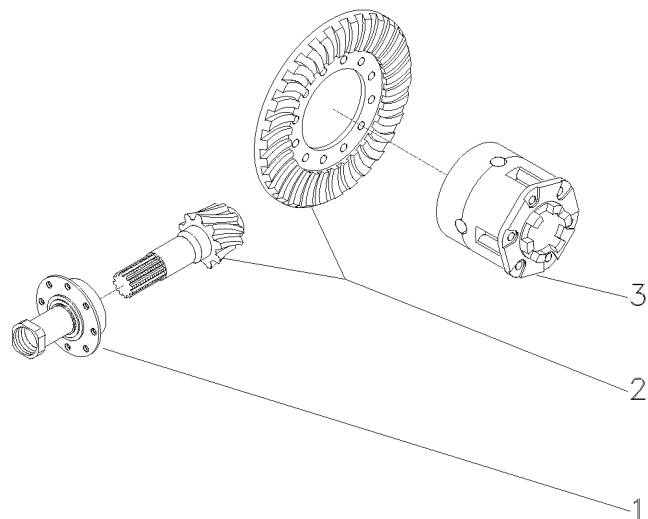
- 1 1872858M93
- 2 4200008M91
- 3 1481423M94

- 👁 30-275 No
- 🏗 9/35
- 👁 30-190 No

- 1 FLANGE
- 1 COROA E PINHÃO
- 1 C.J. DIFERENCIAL

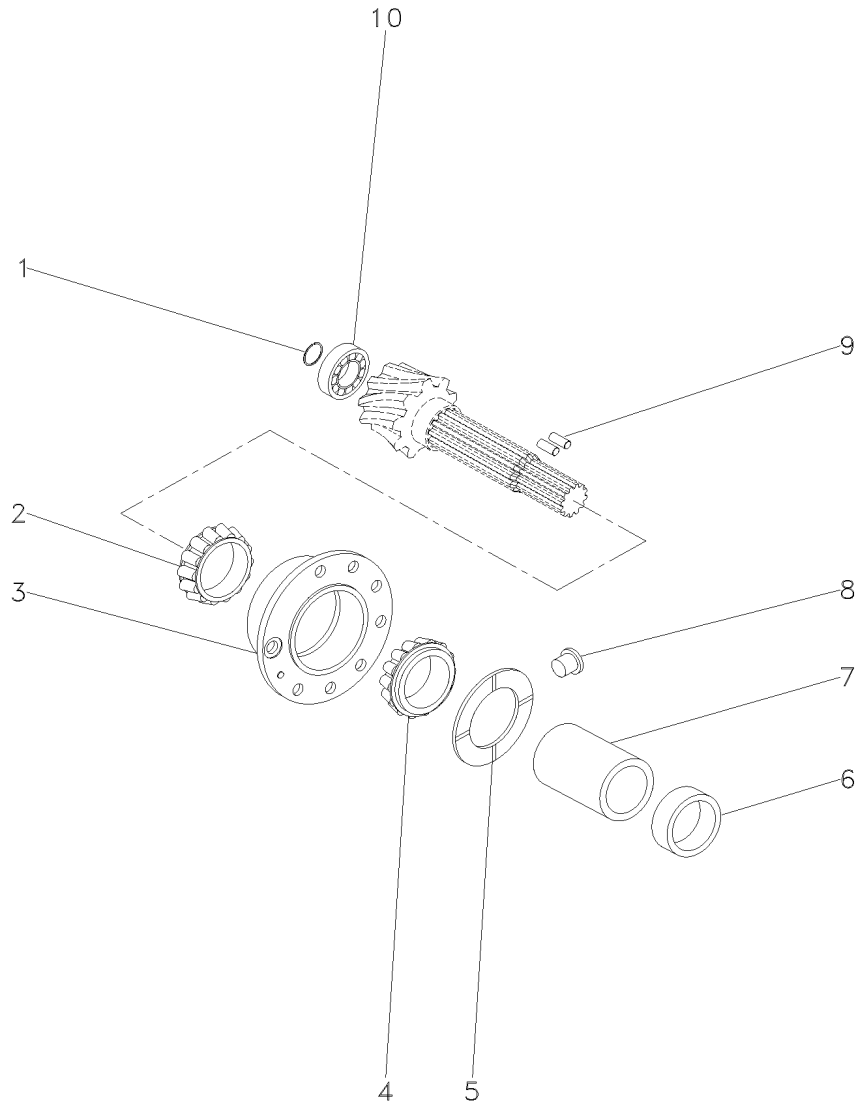
- FLANGE
- KIT, BEVEL GEAR
- KIT,DIFFERENTIAL

- PLETINA
- CORONA Y PINON
- JGO.DIFERENCIAL.



Flange E Pinhão
 Flange And Pinion
 Pletina Y Piñon

30-275



- 1 366442X1
- 2 3176710M91
- 3 507565M91
- 4 3176708M91
- 5 516377M1
- 6 048363P2
- 7 532893M1
- 8 532910M1
- 9 3612442M1
- 10 834733M1

- 1 ANEL TRAVA
- 1 ROLAMENTO
- 1 FLANGE
- 1 ROLAMENTO
- 1 ARRUELA
- 1 ESPAÇADOR
- 1 ESPAÇADOR
- 1 TRAVA
- 2 ROLETE
- 1 ROLAMENTO

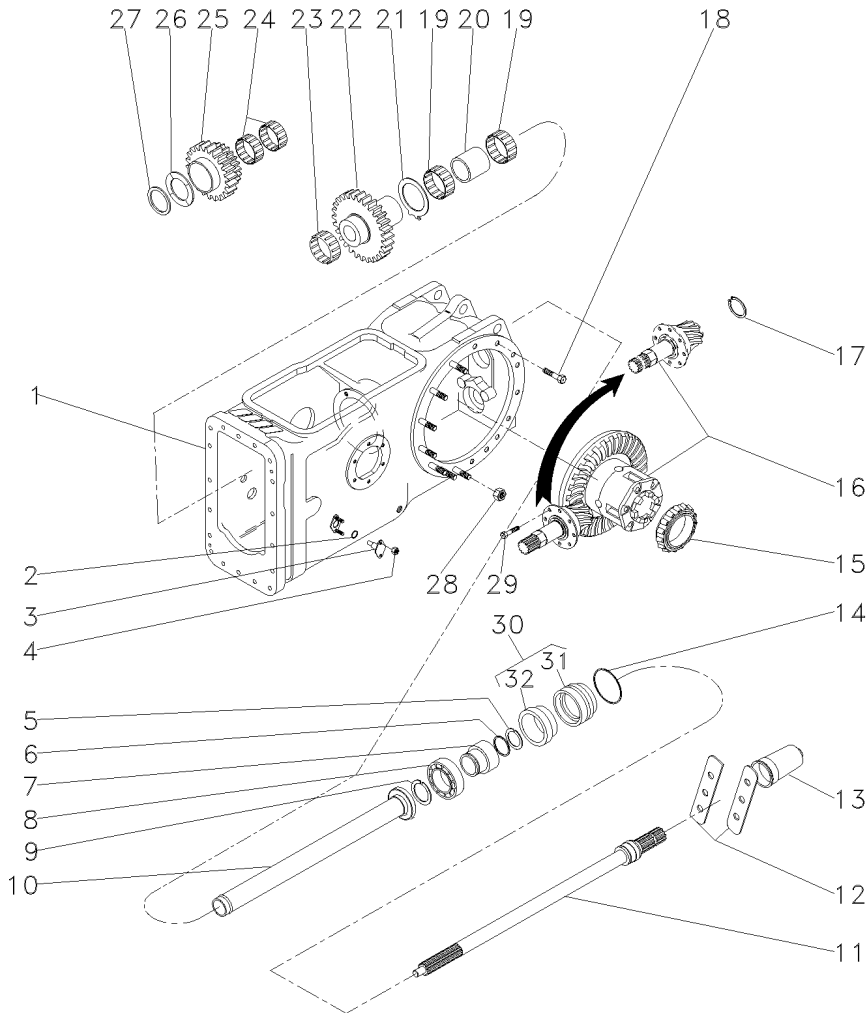
- CIRCLIP
- BEARING
- FLANGE
- BEARING
- WASHER
- SPACER
- SPACER
- LOCK
- ROLLER
- BEARING

- CIRCULITO
- COJINETE
- PLETINA
- COJINETE
- ARANDELA
- PIEZA DISTANCIA
- PIEZA DISTANCIA
- RETENEDOR
- RODILLO
- COJINETE

Carcaça Central
Middle Body
Carcaza Central

30-280

Tdpi 540/1000 Rpm
Ipto 540/1000 Rpm
Tdfi 540/1000 Rpm



- 1 050481N1
- 2 851258M1
- 3 898643M1
- 4 353916X1
- 5 1662726M1
- 6 3008359X1
- 7 3598999M1
- 8 391162X1
- 9 831581M2
- 10 532877M92
- 11 3599000M1
- 12 3149348M1
- 13 035678T1
- 14 1004633M1
- 15 1850909M91
- 16 035290N1
- 17 366442X1
- 18 377622X1
- 19 022199T1
- 20 532876M2
- 21 1663312M2
- 22 1679306M1
- 23 842921M1
- 24 842922M1
- 25 6200678M1
- 26 532882M1
- 27 339470X1
- 28 353437X1
- 29 899199M1
- 30 3611134M93
- 31 3599002M3
- 32 3699801M1

👁 30-285 No

540 RPM

👁 30-270 No

30

30

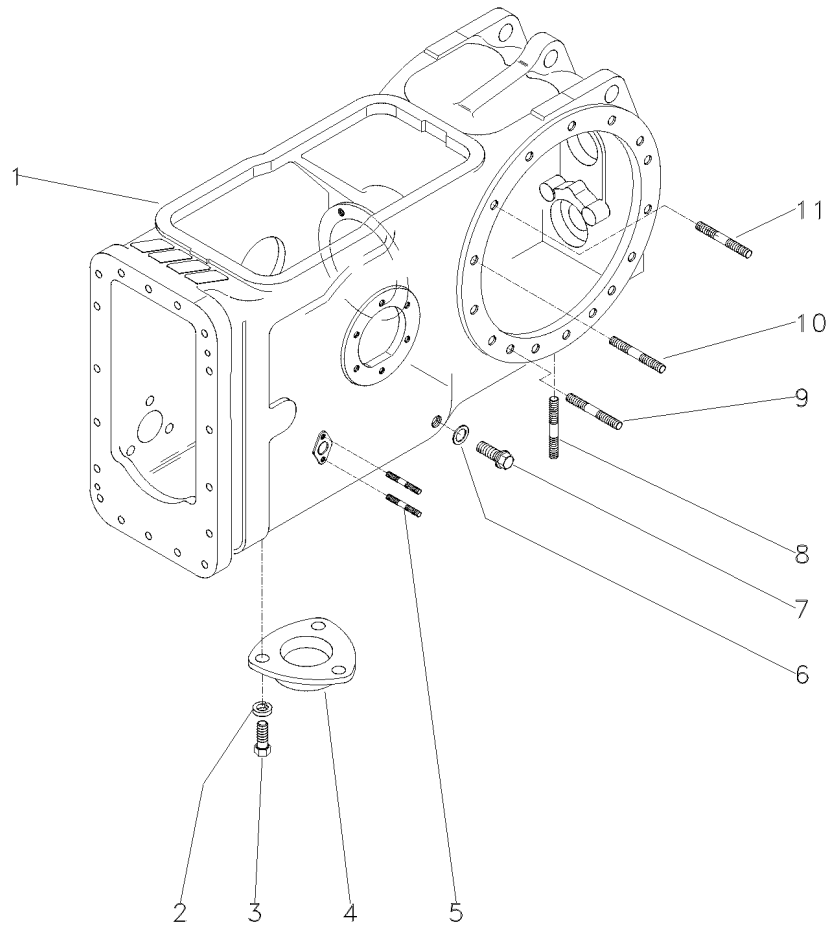
- 1 CJ. CARCAÇA
- 2 ANEL "O"
- 2 PINO
- 4 PORCA
- 1 ANEL TRAVA
- 1 ANEL "O"
- 1 LUVA
- 1 ROLAMENTO
- 1 ANEL TRAVA
- 1 TUBO
- 1 EIXO
- 2 CHAPA
- 1 TAMPA
- 1 ANEL "O"
- 1 CJ. ROLAMENTO
- 1 DIFERENCIAL
- 1 ANEL TRAVA
- 8 PARAFUSO
- 2 ROLAMENTO
- 1 ESPAÇADOR
- 1 ARRUELA
- 1 ENGRENAGEM
- 1 ROLAMENTO
- 2 ROLAMENTO
- 1 ENGRENAGEM
- 1 ARRUELA
- 1 ANEL
- 14 PORCA
- 6 PARAFUSO
- 1 LUVA
- 1 LUVA
- 1 RETENTOR

- HOUSE ASSY
- O RING
- PIN
- NUT
- CIRCLIP
- O RING
- SLEEVE
- BEARING
- CIRCLIP
- PIPE
- SHAFT
- PLATE
- COVER
- O RING
- BEARING ASSY
- DIFFERENTIAL
- CIRCLIP
- BOLT
- BEARING
- SPACER
- WASHER
- GEAR
- BEARING
- BEARING
- GEAR
- WASHER
- RING
- NUT
- BOLT
- SLEEVE
- SLEEVE
- OIL SEAL

- CONJ. CARTER
- JUNTA TORICA
- PASADOR
- TUERCA
- CIRCULITO
- JUNTA TORICA
- MANCHA
- COJINETE
- CIRCULITO
- CANO
- ARBOL
- CHAPA
- CUBIERTA
- JUNTA TORICA
- RODAMIENTO RAD
- DIFERENCIAL
- CIRCULITO
- PERNO
- COJINETE
- PIEZA DISTANCIA
- ARANDELA
- ENGRANAJE
- COJINETE
- COJINETE
- ENGRANAJE
- ARANDELA
- ARO
- TUERCA
- PERNO
- MANCHA
- MANCHA
- BUJE RETENACEITE

Carcaça Central
Middle Body
Carcaza Central

30-285



- 1 046950P1
- 2 353446X1
- 3 353676X1
- 4 1869491M1
- 5 195569M1
- 6 180474M1
- 7 3409712M1
- 8 490808M1
- 9 1860900M1
- 10 377616X1
- 11 1860900M1

1	CARCAÇA	HOUSING	ALOJAMIENTO
3	ARRUELA	WASHER	ARANDELA
3	PARAFUSO	BOLT	PERNO
1	TAMPA	COVER	CUBIERTA
4	PRISIONEIRO	STUD	ESPARRAGO
1	ARRUELA	WASHER	ARANDELA
1	BUJÃO	PLUG	TAPON
4	PRISIONEIRO	STUD	ESPARRAGO
2	PRISIONEIRO	STUD	ESPARRAGO
4	PRISIONEIRO	STUD	ESPARRAGO
8	PRISIONEIRO	STUD	ESPARRAGO

050481N1

EB59Z012

C027502 E03 (1)

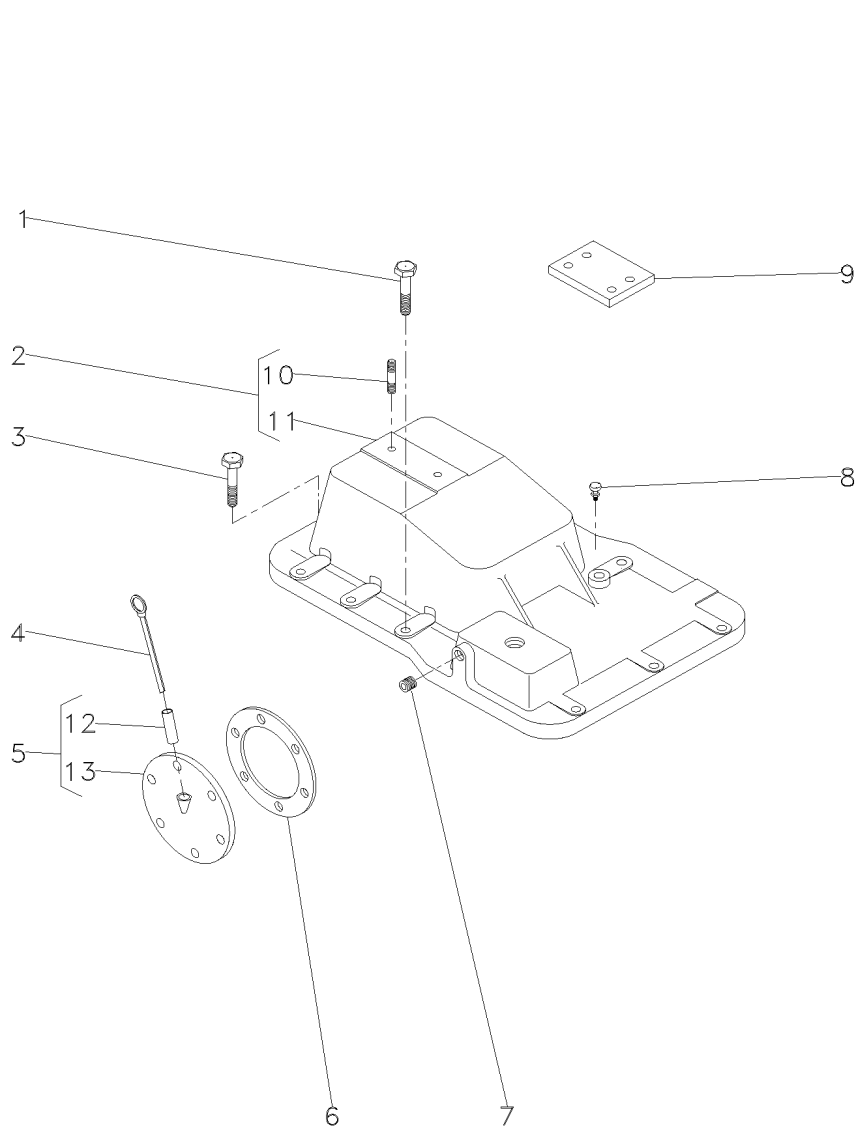
12/05 30-285

Tampa
Cover
Tapa

Sem Levante
Without Lift
Sin Levante

30-290

Sem Hidráulico
Without Hydraulic
Sin Hidraulico



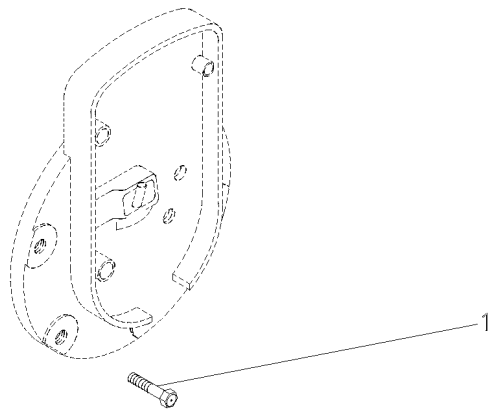
- 1 058281P1
- 2 3145272M92
- 3 058287P1
- 4 1665962M91
- 5 181218M91
- 6 181217M1
- 7 195387M1
- 8 182099M91
- 9 022747P1
- 10 3146844M1 2
- 11 3145276M1 2
- 12 898207M1 5
- 13 181219M1 5

- | | | |
|---------------|------------|---------------|
| 5 PARAFUSO | BOLT | PERNO |
| 1 TAMPA | COVER | CUBIERTA |
| 8 PARAFUSO | BOLT | PERNO |
| 1 VARETA | ROD | VARILLA |
| 1 CJ. TAMPA | KIT, COVER | JUEGO DE TAPA |
| 1 JUNTA | GASKET | EMPAQUETADURA |
| 2 BUJÃO | PLUG | TAPON |
| 1 RESPIRO | BREATHER | RESPIRADERO |
| 2 PLACA | PLATE | PLATO |
| 1 PRISIONEIRO | STUD | ESPARRAGO |
| 1 TAMPA | COVER | CUBIERTA |
| 1 TUBO | PIPE | CANO |
| 1 TAMPA | COVER | CUBIERTA |

Fixação Tampa Lateral
Fastener Side Cover
Fixacion Tapa Lateral

30-295

1 353698X1 2 7/16X14X1" 8 PARAFUSO BOLT PERNO



21484001

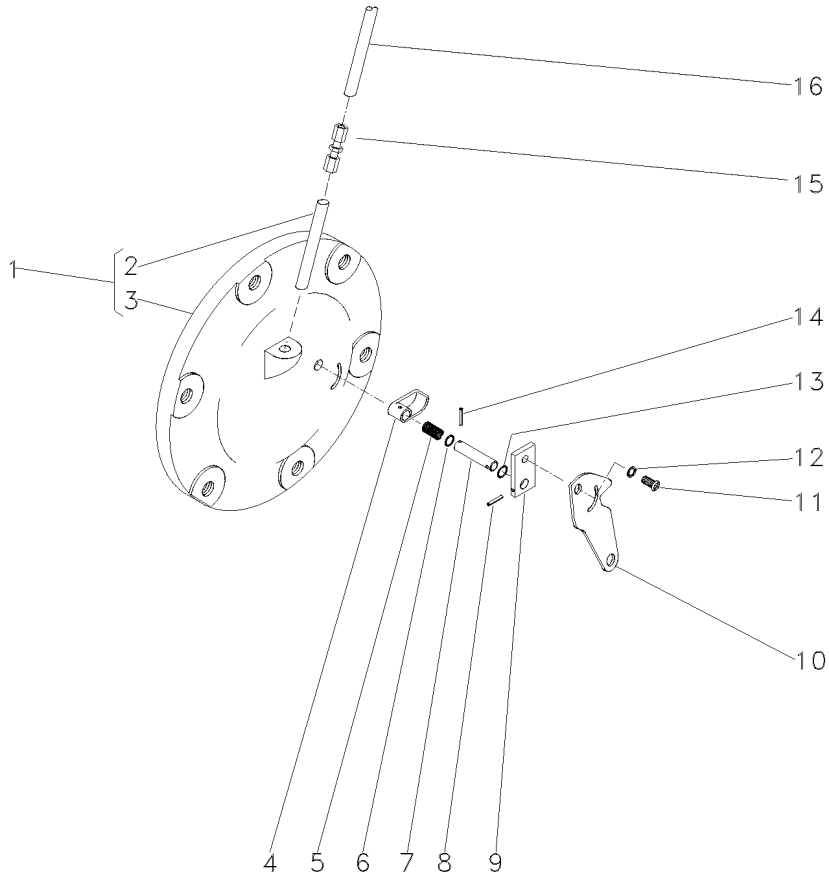
E036Z001

C027502 E03 (1)

12/05 30-295

Cj. Tampa
Cover
Tapa

30-300



- 1 063254N2
- 2 049179P1
- 3
- 4 1869134M2
- 5 1869136M1
- 6 1001833M1
- 7 1869407M1
- 8 357616X1
- 9 1869408M1
- 10 6209491M1
- 11 1869138M1
- 12 353753X1
- 13 377426X1
- 14 2801719M1
- 15 3412001M91
- 16 046213P1

- 1
- 1 ➡ 065247N1

- 1 CJ. TAMPA
- 1 TUBO
- 1 TAMPA
- 1 ATUADOR
- 1 MOLA
- 1 ANEL "O"
- 1 EIXO
- 1 PINO
- 1 PLACA
- 1 ALAVANCA
- 1 PARAFUSO
- 1 ARRUELA
- 1 ANEL TRAVA
- 1 PINO
- 1 CONEXÃO
- 1 TUBO

- KIT, CAP
- PIPE
- COVER
- ACTUATOR
- SPRING
- O RING
- SHAFT
- PIN
- PLATE
- LEVER
- BOLT
- WASHER
- CIRCLIP
- PIN
- CONNECTION
- PIPE

- JUEGO DE TAPON
- CANO
- CUBIERTA
- ACTUADOR
- RESORTE
- JUNTA TORICA
- ARBOL
- PASADOR
- PLATO
- PALANCA
- PERNO
- ARANDELA
- CIRCULITO
- PASADOR
- CONEXION
- CANO

Tampa
Cover
Tapa

30-305

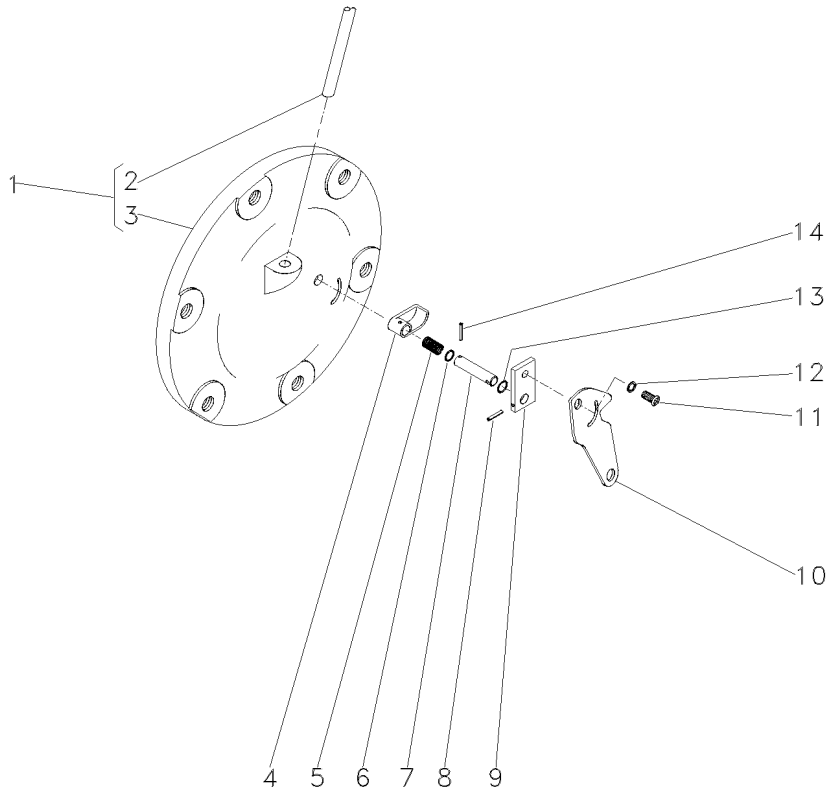
- 1 065247N1
- 2 049179P1
- 3
- 4 1869134M2
- 5 1869136M1
- 6 1001833M1
- 7 1869407M1
- 8 357616X1
- 9 1869408M1
- 10 6209491M1
- 11 1869138M1
- 12 353753X1
- 13 377426X1
- 14 2801719M1

- 1
- 1 ➡ 065247N1

- 1 CJ. TAMPA
- 1 TUBO
- 1 TAMPA
- 1 ATUADOR
- 1 MOLA
- 1 ANEL "O"
- 1 EIXO
- 1 PINO
- 1 PLACA
- 1 ALAVANCA
- 1 PARAFUSO
- 1 ARRUELA
- 1 ANEL TRAVA
- 1 PINO

- KIT, CAP
- PIPE
- COVER
- ACTUATOR
- SPRING
- O RING
- SHAFT
- PIN
- PLATE
- LEVER
- BOLT
- WASHER
- CIRCLIP
- PIN

- JUEGO DE TAPON
- CANO
- CUBIERTA
- ACTUADOR
- RESORTE
- JUNTA TORICA
- ARBOL
- PASADOR
- PLATO
- PALANCA
- PERNO
- ARANDELA
- CIRCULITO
- PASADOR



065249N1

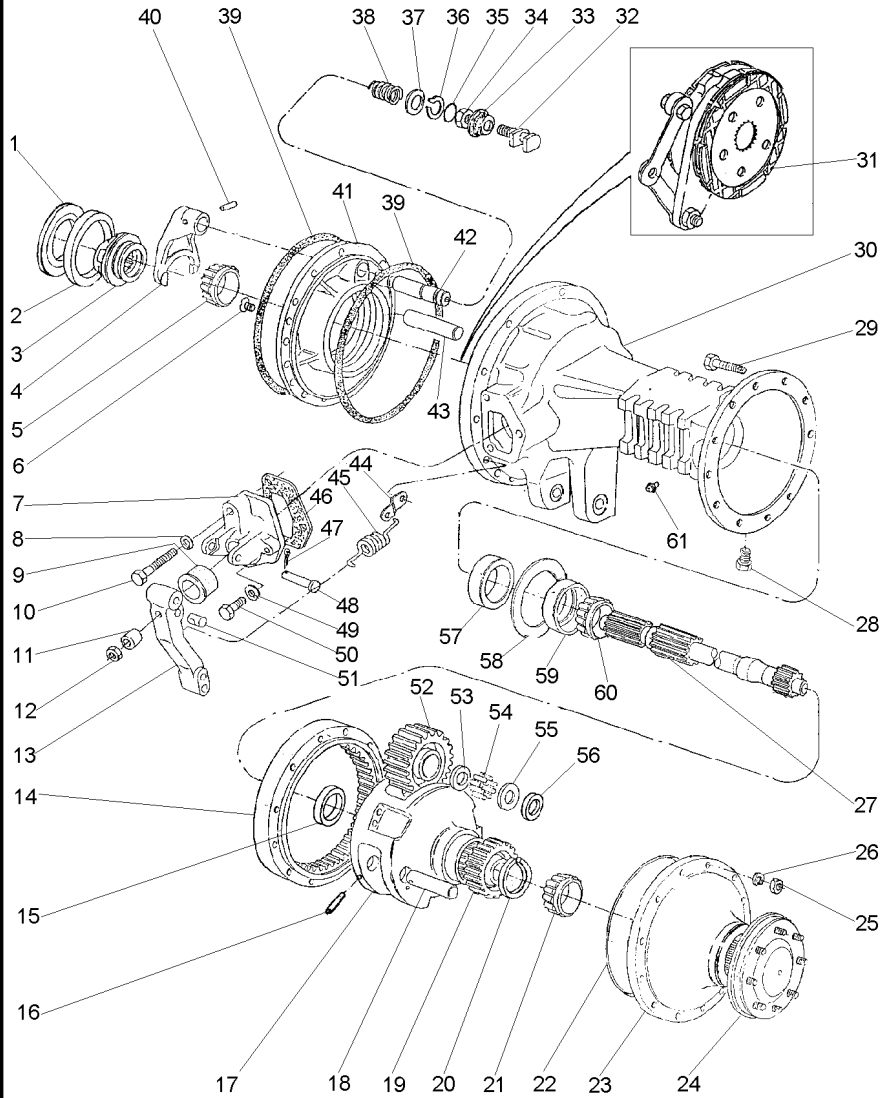
N062Z040

C027502 E03 (1)

12/05 30-305

Redução Final Traseira
Rear Final Drive
Reduccion Final Trasera

30-310

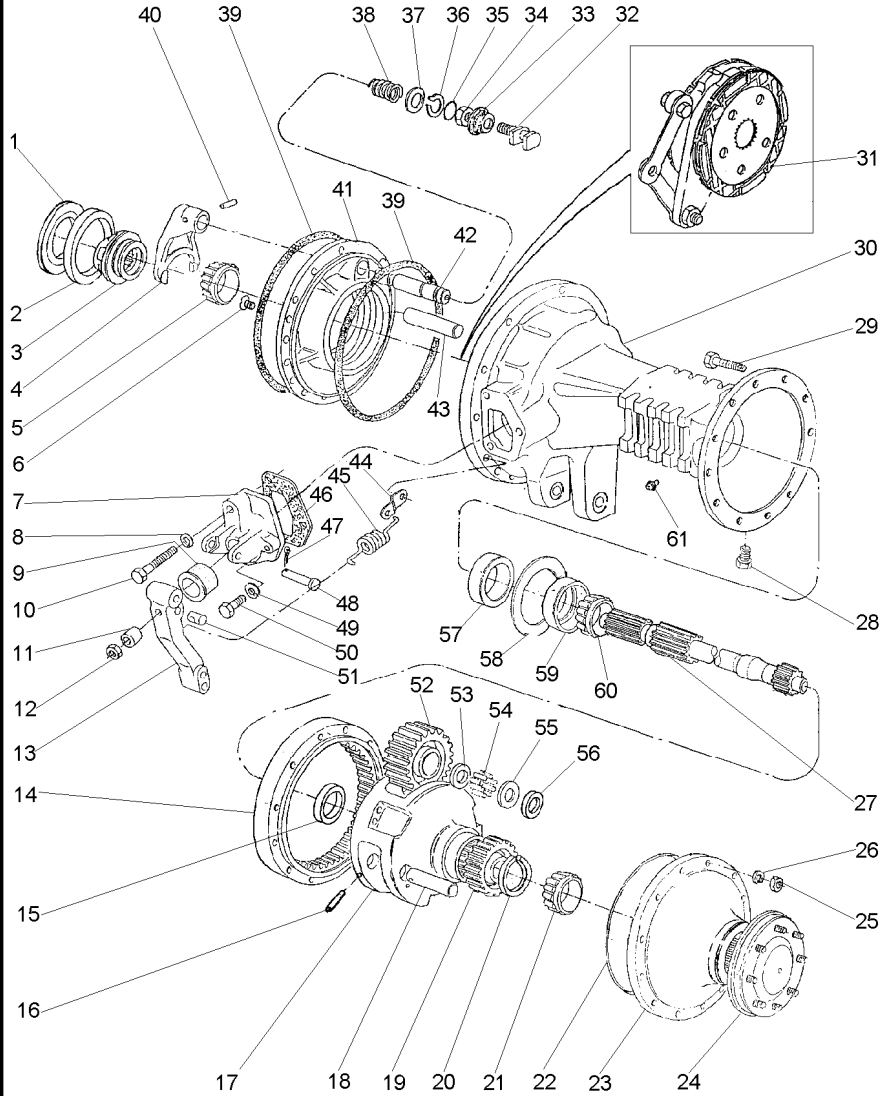


- | | | | |
|----|------------|------------|------------------|
| 1 | 187689M1 | ▶ | 0.73/0.78MM |
| 1 | 521401M1 | ▶▶ | 0.60/0.66MM |
| 1 | 892170M1 | ▶▶▶ | 1.24/1.29MM |
| 1 | 892171M1 | ▶▶▶▶ | 1.11/1.16MM |
| 1 | 892172M1 | ▶▶▶▶▶ | 0.99/1.04MM |
| 1 | 892173M1 | ▶▶▶▶▶▶ | 0.86/0.91MM |
| 2 | | ▶▶▶▶▶▶▶ | 1850909M91 |
| 3 | 897003M3 | | |
| 4 | 906807M1 | | |
| 5 | | ▶▶▶▶▶▶▶▶ | 1851533M91 |
| 6 | 034013P1 | | 5/16X24X1" |
| 7 | 1860970M1 | ▶ | |
| 7 | 3409713M1 | ▶▶ | 11/16X25/64X3/32 |
| 8 | 353434X1 | | |
| 9 | 1860959M1 | | |
| 10 | 354269X1 | | 3/8X16X2.1/2 |
| 11 | 1865002M1 | | |
| 12 | 330797X1 | | 7/16X20 |
| 13 | 046808P1 | | |
| 14 | 894772M2 | | |
| 15 | 894778M1 | | |
| 16 | 1864852M1 | | |
| 17 | 022516P3 | | |
| 18 | 1864869M1 | | |
| 19 | 897005M1 | | |
| 20 | 022351P1 | | |
| 21 | | ▶▶▶▶▶▶▶▶ | 1860503M92 |
| 22 | 068135T1 | | |
| 23 | 022356N1 | ▶▶▶▶▶▶▶▶▶ | 30-315 No |
| 24 | 022355N3 | ▶▶▶▶▶▶▶▶▶▶ | 30-320 No |
| 25 | 338600X1 | | 7/16X20 |
| 26 | 353432X1 | | 25/32X15/32X7/64 |
| 27 | 3585916M1 | | |
| 28 | 2412X | | |
| 29 | 361785X1 | | 7/16X20X3.7/8 |
| 30 | 3147504M2 | ▶ | |
| 30 | 055999P2 | ▶▶ | |
| 31 | 3148715M91 | ▶▶▶ | |
| 32 | 1865014M1 | ▶▶▶▶ | 30-325 No |
| 33 | 906811M1 | | |
| 34 | 353426X1 | | 7/16X20 |
| 35 | 851258M1 | | |
| 36 | 358950X1 | | 13/16" |
| 37 | 1864764M1 | | |
| 38 | 906808M1 | | |
| 39 | 1860838M2 | | |
| 40 | 420407M1 | | |
| 41 | 1860881M1 | | |
| 41 | 1860884M1 | | |
| 42 | 1864763M1 | ▶▶▶▶▶▶▶▶▶▶ | |

- | | | |
|--------------------|--------------|------------------|
| X CALÇO | SHIM | CALCE |
| X CALÇO | SHIM | CALCE |
| X CALÇO | SHIM | CALCE |
| X CALÇO | SHIM | CALCE |
| X CALÇO | SHIM | CALCE |
| X CALÇO | SHIM | CALCE |
| X CALÇO | SHIM | CALCE |
| 1 ROLAMENTO | BEARING | COJINETE |
| 1 LUVA | SLEEVE | MANCHA |
| 1 GARFO | FORK | HORQUILLA |
| 1 ROLAMENTO | BEARING | COJINETE |
| 4 PARAFUSO | BOLT | PERNO |
| 1 SUPORTE | BRACKET | SOPORTE |
| 1 SUPORTE | BRACKET | SOPORTE |
| 2 ARRUELA | WASHER | ARANDELA |
| 2 CAPA | CAP | TAPA |
| 2 PARAFUSO | BOLT | PERNO |
| 2 ESPAÇADOR | SPACER | PIEZA DISTANCIA |
| 2 PORCA | NUT | TUERCA |
| 2 ALAVANCA | LEVER | PALANCA |
| 2 COROA | ANNULAR GEAR | ENGRANAJE ANULAR |
| 2 BUCHA | BUSH | CASQUILLO |
| 6 PINO | PIN | PASADOR |
| 2 PORTA ENGRENAGEM | CARRIER | PORTADOR |
| 6 EIXO | SHAFT | ARBOL |
| 2 ENGRENAGEM | GEAR | ENGRANAJE |
| 2 ANEL TRAVA | CIRCLIP | CIRCULITO |
| 2 ROLAMENTO | BEARING | COJINETE |
| X ADESIVO | ADHESIVE | ADHESIVO |
| 2 CJ. TAMPA | KIT, COVER | JUEGO DE TAPA |
| 2 SEMI EIXO | HALF AXLE | SEMIEJES |
| 24 PORCA | NUT | TUERCA |
| 24 ARRUELA | WASHER | ARANDELA |
| 2 EIXO | SHAFT | ARBOL |
| 2 BUJÃO | PLUG | TAPON |
| 24 PARAFUSO | BOLT | PERNO |
| 1 CARÇAÇA DO EIXO | AXLE HOUSING | CAJA DEL EJE |
| 1 CARÇAÇA DO EIXO | AXLE HOUSING | CAJA DEL EJE |
| 2 CJ. FREIO | KIT, BRAKE | FRENOS JUEGO |
| 1 GARFO | FORK | HORQUILLA |
| 1 PROTETOR | PROTECTOR | PROTECTOR |
| 1 PORCA | NUT | TUERCA |
| 1 ANEL "O" | O RING | JUNTA TORICA |
| 1 ANEL TRAVA | CIRCLIP | CIRCULITO |
| 1 ARRUELA | WASHER | ARANDELA |
| 1 MOLA | SPRING | RESORTE |
| 4 ANEL "O" | O RING | JUNTA TORICA |
| 1 PINO | PIN | PASADOR |
| 1 PLACA | PLATE | PLATO |
| 1 PLACA | PLATE | PLATO |
| 1 EIXO | SHAFT | ARBOL |

Redução Final Traseira
Rear Final Drive
Reduccion Final Trasera

30-310



- 43 1860956M1
- 44 184310M1
- 44 3699971M1
- 45 184171M1
- 46 1860960M2
- 47 354059X1
- 48 363459X1

- 49 353434X1
- 50 362455X1
- 51 1865003M1
- 52 894769M1
- 53 184196M1
- 54 184742M1
- 55 184441M1
- 56 894867M1
- 57 1860954M1
- 58 894757M1
- 58 894758M1
- 58 894759M1
- 59
- 60
- 61 182099M91

1X1/8
 ⌀ 9/64
 7/16

3/8X16X2.1/4

- ▲ 0.05MM
- ▲ 0.10MM
- ▲ 0.15MM
- 1881931M91
- 1881931M91

- | | | |
|--------------|----------|------------------|
| 2 EIXO | SHAFT | ARBOL |
| 2 ALÇA | STRAP | FAJA |
| 2 ALÇA | STRAP | FAJA |
| 2 MOLA | SPRING | RESORTE |
| 2 JUNTA | GASKET | EMPAQUETADURA. |
| 2 CONTRAPINO | DOWEL | CENTRAJE |
| 2 PINO | PIN | PASADOR |
| 4 ARRUELA | WASHER | ARANDELA |
| 4 PARAFUSO | BOLT | PERNO |
| 2 PINO | PIN | PASADOR |
| 6 ENGRENAGEM | GEAR | ENGRANAJE |
| 6 ARRUELA | WASHER | ARANDELA |
| 348 ROLETE | ROLLER | RODILLO |
| 8 ARRUELA | WASHER | ARANDELA |
| 4 ARRUELA | WASHER | ARANDELA |
| 2 RETENTOR | OIL SEAL | BUJE RETENACEITE |
| X CALÇO | SHIM | CALCE |
| X CALÇO | SHIM | CALCE |
| X CALÇO | SHIM | CALCE |
| 2 ROLAMENTO | BEARING | COJINETE |
| 2 ROLAMENTO | BEARING | COJINETE |
| 2 RESPIRO | BREATHER | RESPIRADERO |

Tampa Da Redução Final
Cover Final Drive
Tapa Da Raduccion Final

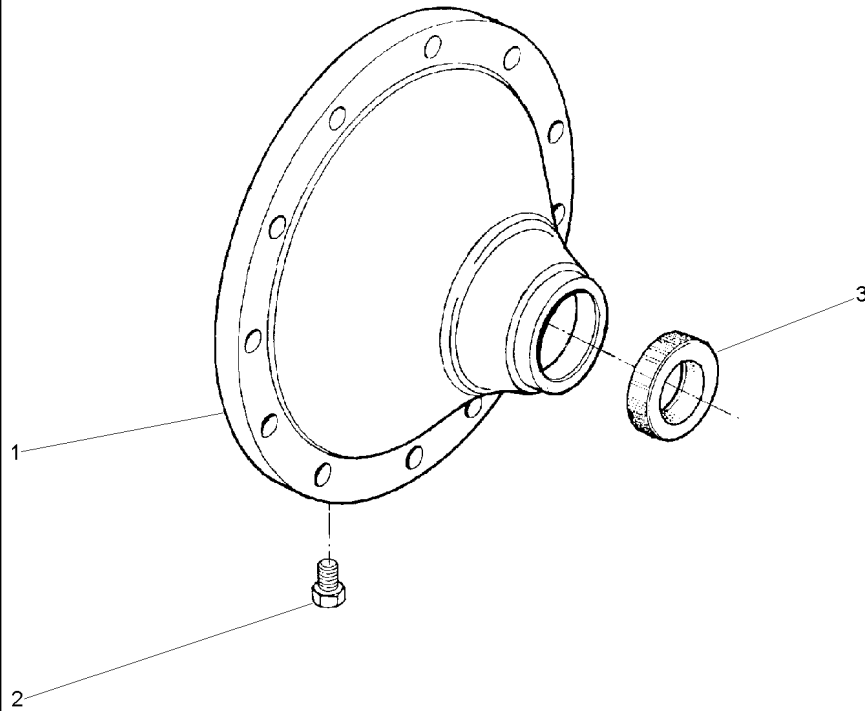
30-315

1 022513P2
2 490075M1
3 022517P1

1 TAMPA
1 BUJÃO
1 RETENTOR

COVER
PLUG
SEAL

CUBIERTA
TAPON
RETEN



022356N1

E037Z001

C027502 E03 (1)

12/05 30-315

Semi-Árvore
Axle
Eje

30-320

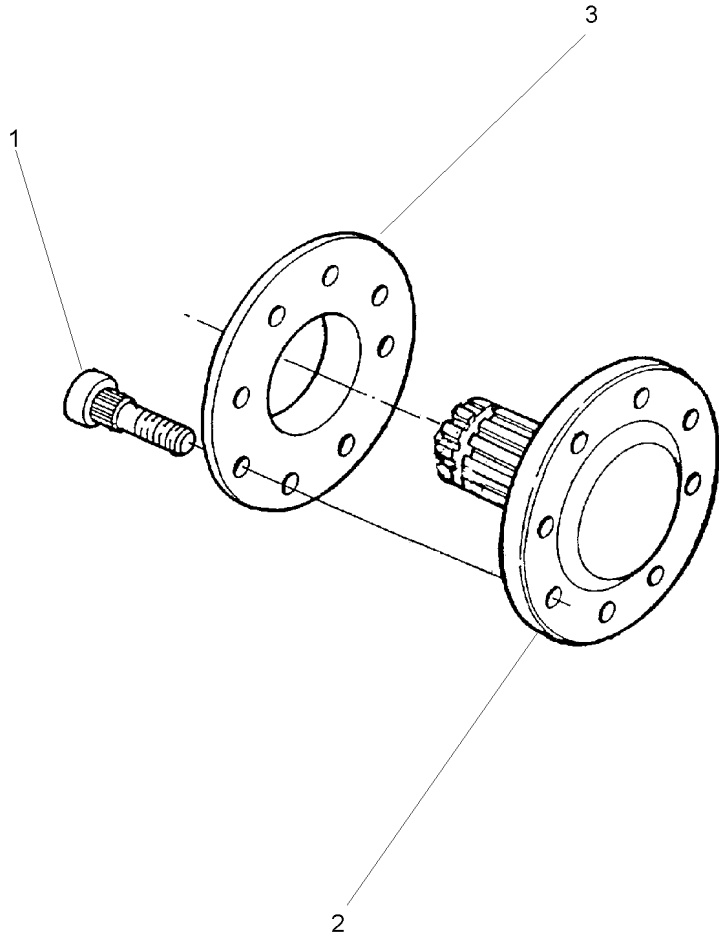
1 3412644M2
2 022414P3
3 894756M1

11/16X16X2.29/32

8 PARAFUSO
1 SEMI EIXO
1 ESPAÇADOR

BOLT
HALF AXLE
SPACER

PERNO
SEMIEJES
PIEZA DISTANCIA



022355N3

5367Z001

C027502 E03 (1)

12/05 30-320

Freio
Brake
Freno

30-325

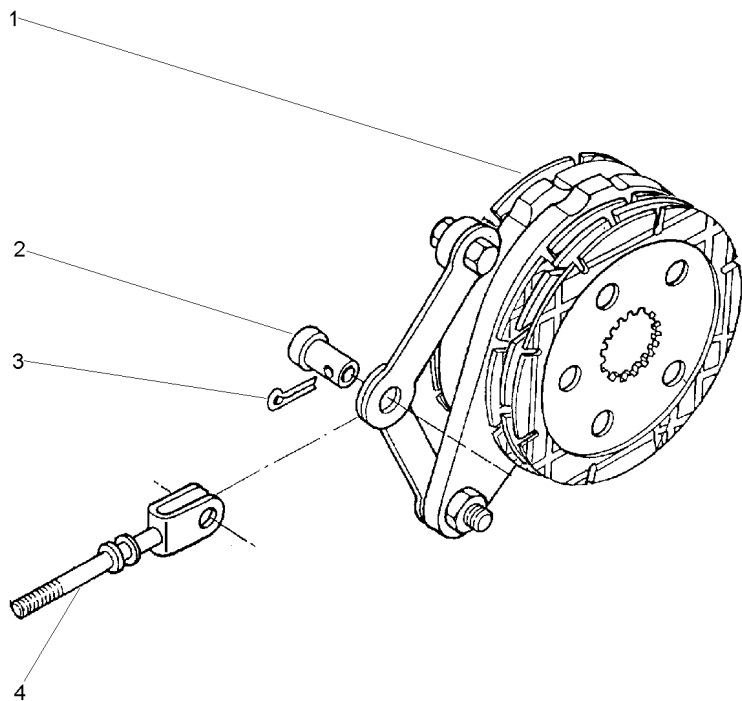
- 1 1861058M92
- 2 195348M1
- 3 354068X1
- 4 1861676M91

30-330 No
1.1/4X5/32

- 1 CJ. FREIO
- 1 PINO
- 1 CONTRAPINO
- 1 TIRANTE

KIT, BRAKE
PIN
DOWEL
ROD

FRENOS JUEGO
PASADOR
CENTRAJE
VARILLA



Freio
Brake
Freno

Comando E Disco
Drive Plate And Disc
Mando E Disco

30-330

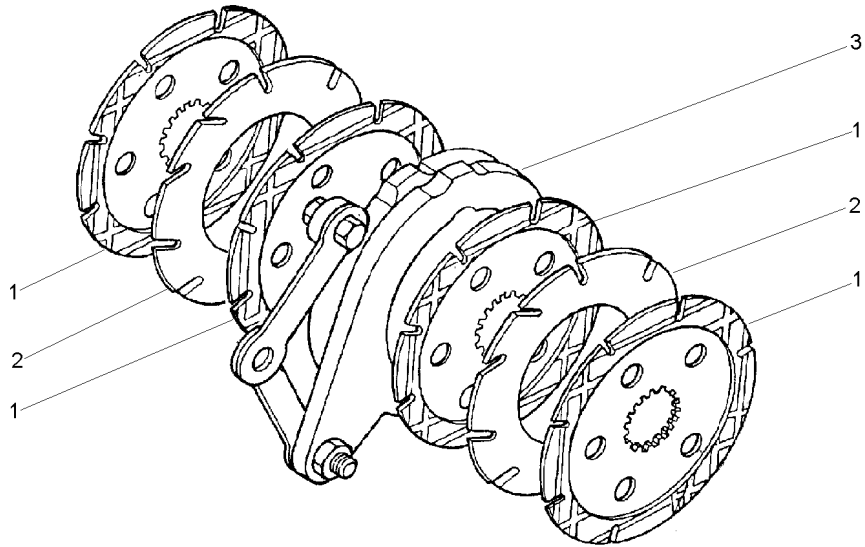
- 1 060429P2
- 2 035670T1
- 3 1860963M91

- 1860964M2
- 30-335 No

- 4 DISCO
- 2 DISCO
- 1 C.J. COMANDO

- DISC
- DISC
- KIT, ACTUATOR

- DISCO
- DISCO
- JUEGO ACTUADOR



Comando Do Freio
 Brake Drive
 Mando De Freno

30-335

- 1 16779X
- 3 1481654M1
- 4 1481653M1
- 5 353438X1
- 6 1853148M1
- 7 195348M1
- 8 354068X1
- 9 1861676M91

1860963M92

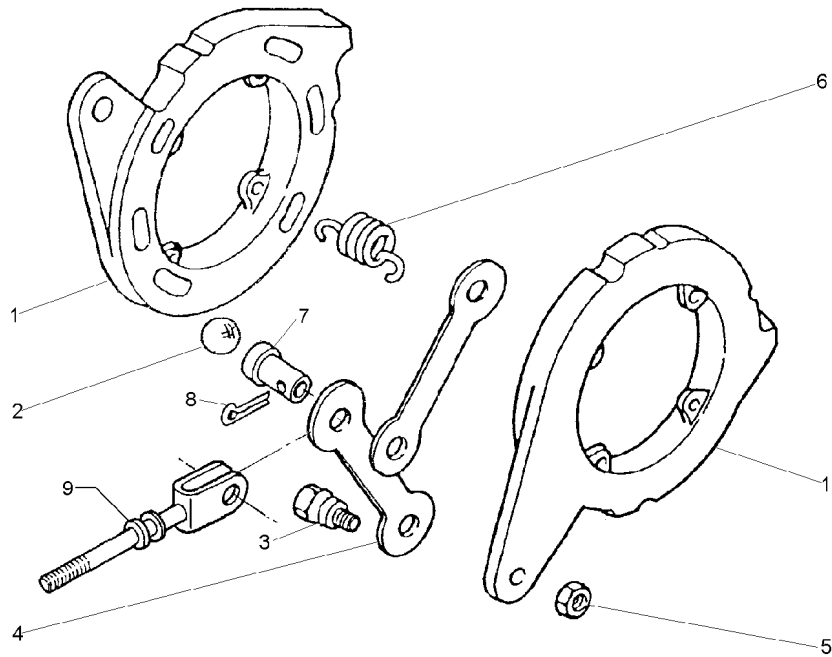
1/2

1/2X20

- 2 DISCO
- 6 ESFERA
- 2 PARAFUSO
- 2 BRAÇO
- 2 PORCA
- 4 MOLA
- 1 PINO
- 1 CONTRAPINO
- 1 TIRANTE

- DISC
- BALL
- BOLT
- ARM
- NUT
- SPRING
- PIN
- DOWEL
- ROD

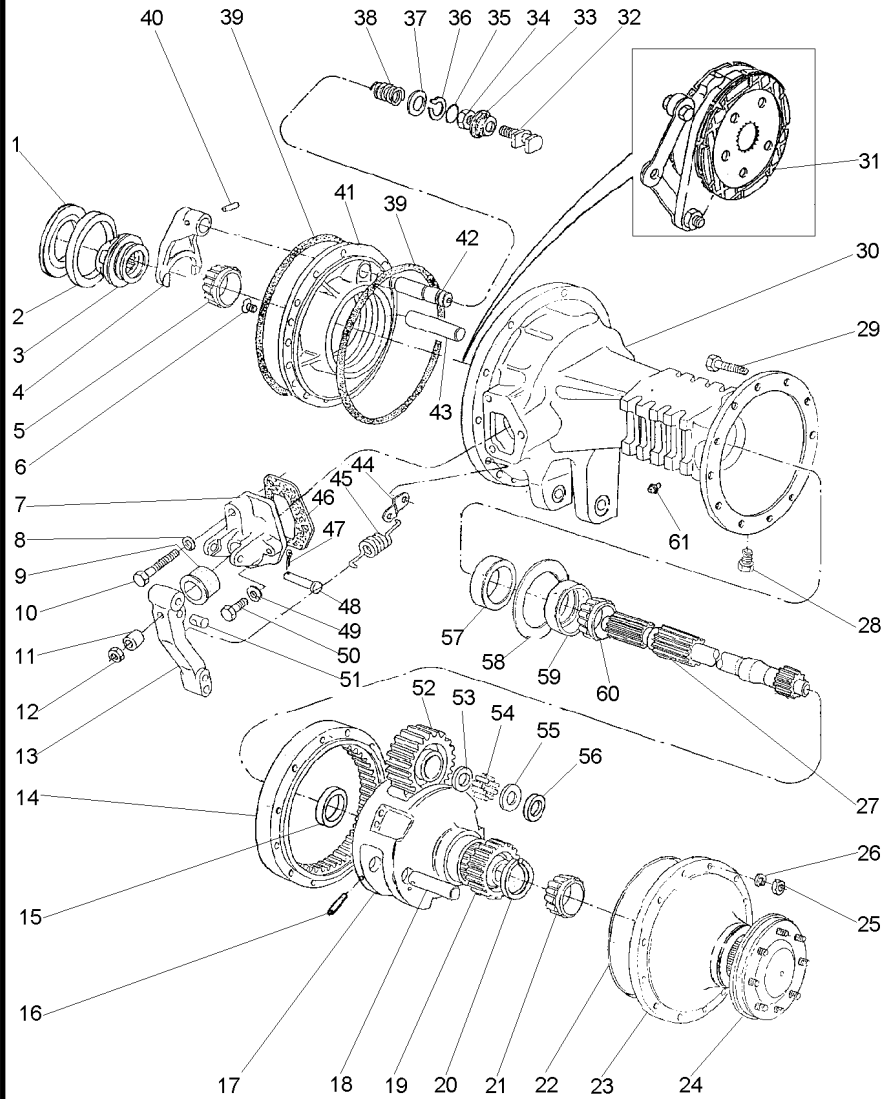
- DISCO
- BOLA
- PERNO
- BRAZO
- TUERCA
- RESORTE
- PASADOR
- CENTRAJE
- VARILLA



Redução Final Traseira
Rear Final Drive
Reduccion Final Trasera

30-340

2 Rodas Motrizes - Estreito
2 Wheels Drive - Narrow
2 Ruedas Motriz - Estrecho



- 41 1660835M1
- 42 1864763M1
- 43 1860956M1
- 44 184310M1
- 45 184171M1
- 46 1860960M2
- 47 354059X1
- 48 363459X1
- 49 353434X1
- 50 362455X1
- 51 1865003M1
- 52 894769M1
- 53 184196M1
- 54 184742M1
- 55 184441M1
- 56 894867M1
- 57 1860954M1
- 58 894757M1
- 58 894758M1
- 58 894759M1
- 59
- 60
- 61 182099M91



- ▶ 0.05MM
- ▶ 0.10MM
- ▶ 0.15MM
- ▶ 1881931M91
- ▶ 1881931M91

- | | | |
|--------------|----------|------------------|
| 1 PLACA | PLATE | PLATO |
| 1 EIXO | SHAFT | ARBOL |
| 2 EIXO | SHAFT | ARBOL |
| 2 ALÇA | STRAP | FAJA |
| 2 MOLLA | SPRING | RESORTE |
| 2 JUNTA | GASKET | EMPAQUETADURA |
| 2 CONTRAPINO | DOWEL | CENTRAJE |
| 2 PINO | PIN | PASADOR |
| 2 ARRUELA | WASHER | ARANDELA |
| 4 PARAFUSO | BOLT | PERNO |
| 2 PINO | PIN | PASADOR |
| 6 ENGRENAGEM | GEAR | ENGRANAJE |
| 6 ARRUELA | WASHER | ARANDELA |
| 348 ROLETE | ROLLER | RODILLO |
| 8 ARRUELA | WASHER | ARANDELA |
| 4 ARRUELA | WASHER | ARANDELA |
| 2 RETENTOR | OIL SEAL | BUJE RETENACEITE |
| X CALÇO | SHIM | CALCE |
| X CALÇO | SHIM | CALCE |
| X CALÇO | SHIM | CALCE |
| 2 ROLAMENTO | BEARING | COJINETE |
| 2 ROLAMENTO | BEARING | COJINETE |
| 2 RESPIRO | BREATHER | RESPIRADERO |

Eixo Terminal Da Roda
Wheel Axle Assembly
Eje Terminal De Roda

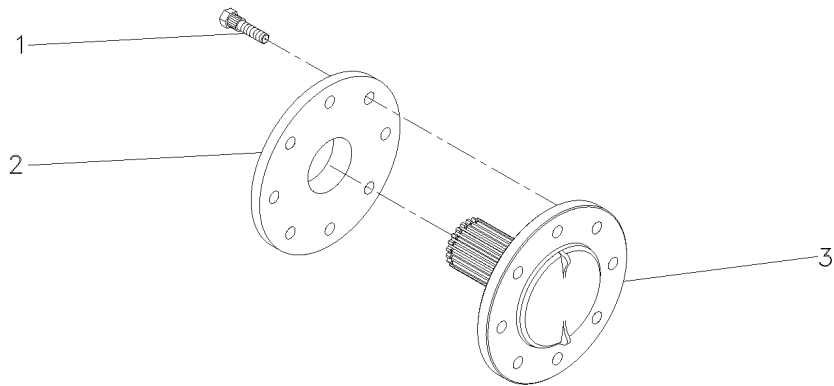
30-345

1 893017M2
2 894756M1
3 022414P3

8 PARAFUSO
1 ESPAÇADOR
1 SEMI EIXO

BOLT
SPACER
HALF AXLE

PERNO
PIEZA DISTANCIA
SEMIEJES



Freio
Brake
Freno

30-350

- 1 060429P1
- 2 1860963M91
- 3 195348M1
- 4 1861676M91
- 5 354068X1
- 6 035670T1

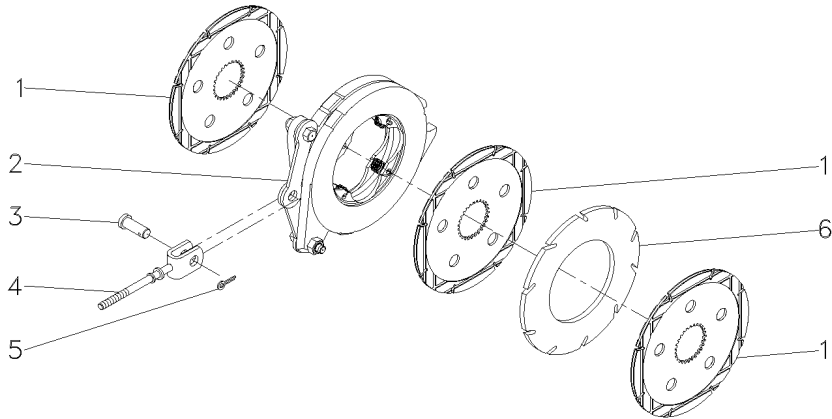
30-335 No

1.1/4X5/32

- 3 DISCO
- 1 C.J. COMANDO
- 2 PINO
- 1 TIRANTE
- 2 CONTRAPINO
- 1 DISCO

- DISC
- KIT, ACTUATOR
- PIN
- ROD
- DOWEL
- DISC

- DISCO
- JUEGO ACTUADOR
- PASADOR
- VARILLA
- CENTRAJE
- DISCO



3149891M91

6000Z001

C027502 E03 (1)

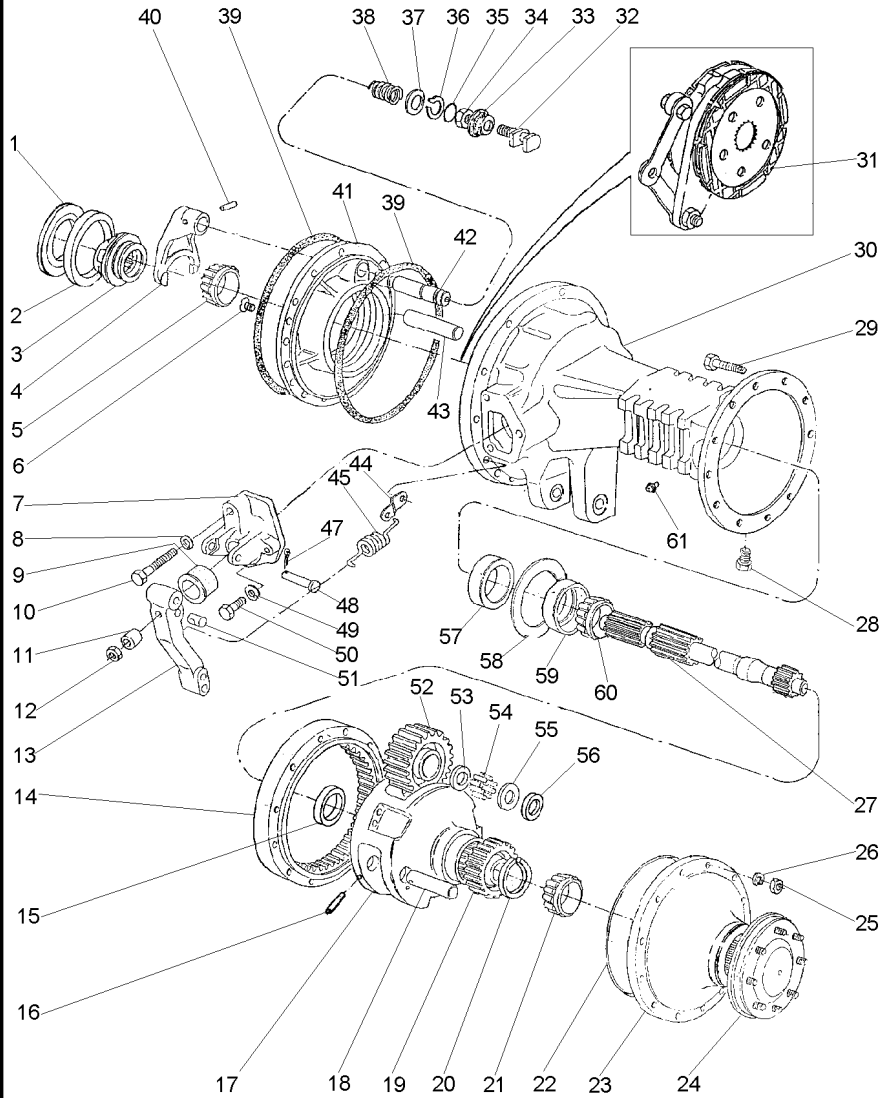
12/05 30-350

Redução Final Traseira
Rear Final Drive
Reduccion Final Trasera

4 Rodas Motrizes
4 Wheels Drive
4 Ruedas Motriz

30-355

4 Rodas Motrizes - Tração Lateral
4 Wheels Drive - Side Drive
4 Ruedas Motriz - Traccion Lateral



- 42 1864763M1
- 43 1860956M1
- 44 3699971M1
- 45 184171M1
- 47 354059X1
- 48 363459X1
- 49 353434X1
- 50 362455X1
- 51 1865003M1
- 52 894769M1
- 53 184196M1
- 54 184742M1
- 55 184441M1
- 56 894867M1
- 57 1860954M1
- 58 894757M1
- 58 894758M1
- 58 894759M1
- 59
- 60
- 61 182099M91

- ▼ 0.05MM
- ▼ 0.10MM
- ▼ 0.15MM
- ▣ 1881931M91
- ▣ 1881931M91

- 1 EIXO
- 2 EIXO
- 2 ALÇA
- 2 MOLA
- 2 CONTRAPINO
- 2 PINO
- 4 ARRUELA
- 4 PARAFUSO
- 2 PINO
- 6 ENGRENAGEM
- 6 ARRUELA
- 348 ROLETE
- 8 ARRUELA
- 4 ARRUELA
- 2 RETENTOR
- X CALÇO
- X CALÇO
- X CALÇO
- 2 ROLAMENTO
- 2 ROLAMENTO
- 2 RESPIRO

- SHAFT
- SHAFT
- STRAP
- SPRING
- DOWEL
- PIN
- WASHER
- BOLT
- PIN
- GEAR
- WASHER
- ROLLER
- WASHER
- WASHER
- OIL SEAL
- SHIM
- SHIM
- SHIM
- BEARING
- BEARING
- BREATHER

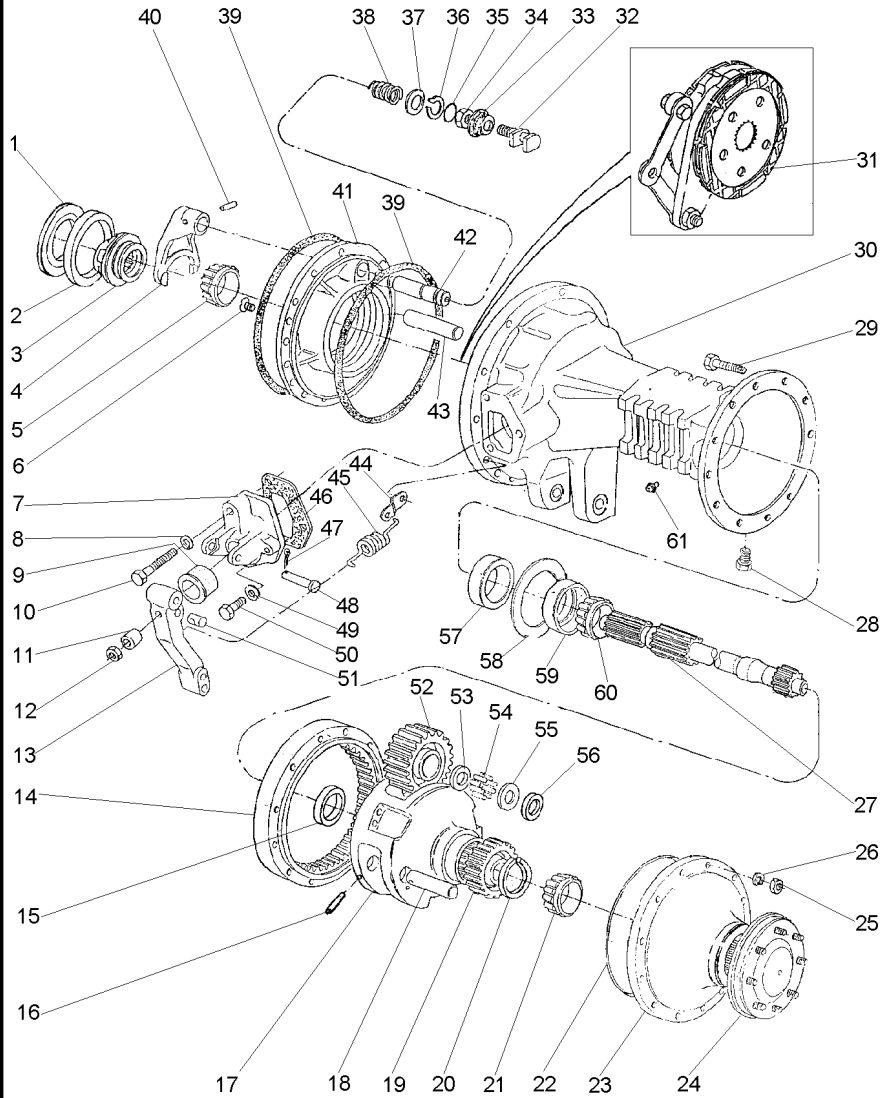
- ARBOL
- ARBOL
- FAJA
- RESORTE
- CENTRAJE
- PASADOR
- ARANDELA
- ARANDELA
- PASADOR
- ENGRANAJE
- ARANDELA
- RODILLO
- ARANDELA
- ARANDELA
- ARANDELA
- BUJE RETENACEITE
- CALCE
- CALCE
- CALCE
- CALCE
- COJINETE
- COJINETE
- RESPIRADERO

Redução Final Traseira
Rear Final Drive
Reduccion Final Trasera

4 Rodas Motrizes
4 Wheels Drive
4 Ruedas Motriz

30-360

Estreito
Narrow
Estrecho



- 1 187689M1
- 1 521401M1
- 1 892170M1
- 1 892171M1
- 1 892172M1
- 1 892173M1
- 2
- 3 897003M3
- 4 906807M1
- 5
- 6 034013P1
- 7 1860970M1
- 7 3409713M1
- 8 353434X1
- 9 1860959M1
- 10 354269X1
- 11 1865002M1
- 12 330797X1
- 13 046808P1
- 14 894772M2
- 15 894778M1
- 16 1864852M1
- 17 022516P3
- 18 1864869M1
- 19 897005M1
- 20 022351P1
- 21
- 22 184182M3
- 23 022356N1
- 24 022424N3
- 25 338600X1
- 26 353432X1
- 27 3585913M1
- 28 2412X
- 29 361785X1
- 30 3411898M2
- 30 3411899M2
- 31 3148715M91
- 32 1865014M1
- 33 906811M1
- 34 353426X1
- 35 851258M1
- 36 358950X1
- 37 1864764M1
- 38 906808M1
- 39 1860838M2
- 40 420407M1
- 41 1860881M1
- 41 1860884M1
- 42 1864763M1

- ▶ 0.73/0.78MM
- ▶ 0.60/0.66MM
- ▶ 1.24/1.29MM
- ▶ 1.11/1.16MM
- ▶ 0.99/1.04MM
- ▶ 0.86/0.91MM
- ▶ 1850909M91

▶ 1851533M91



▶ 1860503M92

👁 30-315 No

👁 30-345 No

👁 30-325 No



- | | | |
|--------------------|--------------|------------------|
| X CALÇO | SHIM | CALCE |
| X CALÇO | SHIM | CALCE |
| X CALÇO | SHIM | CALCE |
| X CALÇO | SHIM | CALCE |
| X CALÇO | SHIM | CALCE |
| X CALÇO | SHIM | CALCE |
| X CALÇO | SHIM | CALCE |
| 1 ROLAMENTO | BEARING | COJINETE |
| 1 LUVA | SLEEVE | MANCHA |
| 1 GARFO | FORK | HORQUILLA |
| 1 CONE | CONE | CONO |
| 4 PARAFUSO | BOLT | PERNO |
| 1 SUPORTE | BRACKET | SOPORTE |
| 1 SUPORTE | BRACKET | SOPORTE |
| 2 ARRUELA | WASHER | ARANDELA |
| 2 CAPA | CAP | TAPA |
| 2 PARAFUSO | BOLT | PERNO |
| 2 ESPAÇADOR | SPACER | PIEZA DISTANCIA |
| 2 PORCA | NUT | TUERCA |
| 2 ALAVANCA | LEVER | PALANCA |
| 2 COROA | ANNULAR GEAR | ENGRANAJE ANULAR |
| 2 BUCHA | BUSH | CASQUILLO |
| 6 PINO | PIN | PASADOR |
| 2 PORTA ENGRENAGEM | CARRIER | PORTADOR |
| 6 EIXO | SHAFT | ARBOL |
| 2 ENGRENAGEM | GEAR | ENGRANAJE |
| 2 ANEL TRAVA | CIRCLIP | CIRCULITO |
| 2 CONE | CONE | CONO |
| 4 JUNTA | GASKET | EMPAQUETADURA. |
| 2 CJ. TAMPA | KIT, COVER | JUEGO DE TAPA |
| 2 SEMI EIXO | HALF AXLE | SEMIEJES |
| 10 PORCA | NUT | TUERCA |
| 10 ARRUELA | WASHER | ARANDELA |
| 2 EIXO | SHAFT | ARBOL |
| 2 BUJÃO | PLUG | TAPON |
| 10 PARAFUSO | BOLT | PERNO |
| 1 CARÇAÇA | HOUSING | ALOJAMIENTO |
| 1 CARÇAÇA | HOUSING | ALOJAMIENTO |
| 2 CJ. FREIO | KIT, BRAKE | FRENOS JUEGO |
| 1 GARFO | FORK | HORQUILLA |
| 1 PROTETOR | PROTECTOR | PROTECTOR |
| 1 PORCA | NUT | TUERCA |
| 1 ANEL "O" | O RING | JUNTA TORICA |
| 1 ANEL TRAVA | CIRCLIP | CIRCULITO |
| 1 ARRUELA | WASHER | ARANDELA |
| 1 MOLA | SPRING | RESORTE |
| 4 ANEL "O" | O RING | JUNTA TORICA |
| 1 PINO | PIN | PASADOR |
| 1 PLACA | PLATE | PLATO |
| 1 PLACA | PLATE | PLATO |
| 1 EIXO | SHAFT | ARBOL |

T0260024

N067Z003

C027502 E03 (1)

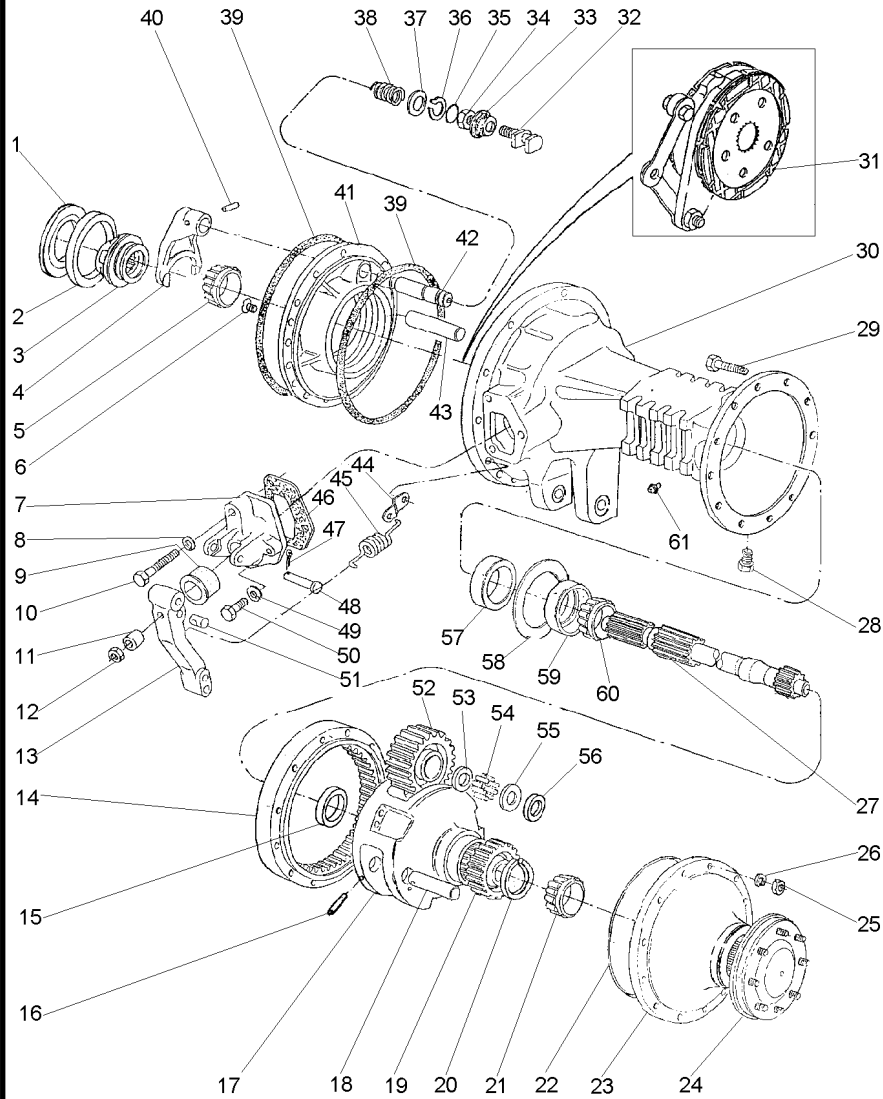
12/05 30-360

Redução Final Traseira
Rear Final Drive
Reduccion Final Trasera

4 Rodas Motrizes
4 Wheels Drive
4 Ruedas Motriz

30-360

Estreito
Narrow
Estrecho



- 43 1860956M1
- 44 3699971M1
- 45 184171M1
- 46 1860960M2
- 47 354059X1
- 48 363459X1
- 49 353434X1
- 50 362455X1
- 51 1865003M1
- 52 894769M1
- 53 184196M1
- 54 184742M1
- 55 184441M1
- 56 894867M1
- 57 1860954M1
- 58 894757M1
- 58 894758M1
- 58 894759M1
- 59
- 60
- 61 182099M91

- ▼ 0.05MM
- ▼ 0.10MM
- ▼ 0.15MM
- ▣ 1881931M91
- ▣ 1881931M91

- 2 EIXO
- 2 ALÇA
- 2 MOLA
- 2 JUNTA
- 2 CONTRAPINO
- 2 PINO
- 4 ARRUELA
- 4 PARAFUSO
- 2 PINO
- 6 ENGRENAGEM
- 6 ARRUELA
- 348 ROLETE
- 8 ARRUELA
- 4 ARRUELA
- 2 RETENTOR
- X CALÇO
- X CALÇO
- X CALÇO
- 2 ROLAMENTO
- 2 ROLAMENTO
- 2 RESPIRO

- SHAFT
- STRAP
- SPRING
- GASKET
- DOWEL
- PIN
- WASHER
- BOLT
- PIN
- GEAR
- WASHER
- ROLLER
- WASHER
- WASHER
- OIL SEAL
- SHIM
- SHIM
- SHIM
- BEARING
- BEARING
- BREATHER

- ARBOL
- FAJA
- RESORTE
- EMPAQUETADURA.
- CENTRAJE
- PASADOR
- ARANDELA
- PERNO
- PASADOR
- ENGRANAJE
- ARANDELA
- RODILLO
- ARANDELA
- ARANDELA
- BUJE RETENACEITE
- CALCE
- CALCE
- CALCE
- CALCE
- COJINETE
- COJINETE
- RESPIRADERO

Eixo Traseiro
Rear Axle
Eje Trasero

Diferencial
Differential
Diferencial

30-365

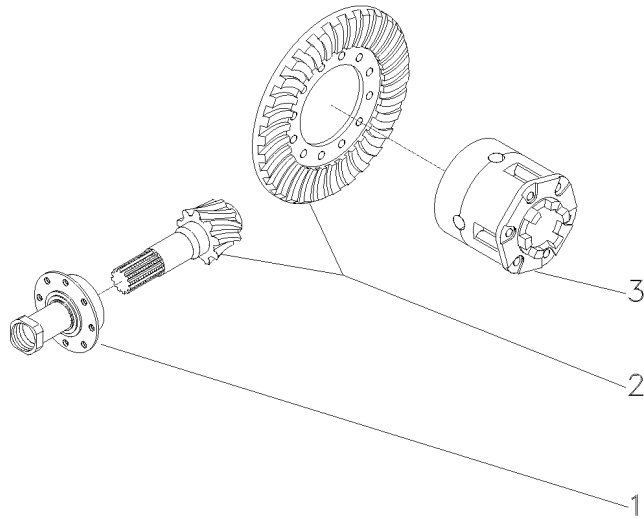
- 1 037032N1
- 2 4200008M91
- 3 1481423M94

- 👁 30-370 No
- 🏗 9/35
- 👁 30-190 No

- 1 FLANGE
- 1 COROA E PINHÃO
- 1 C.J. DIFERENCIAL

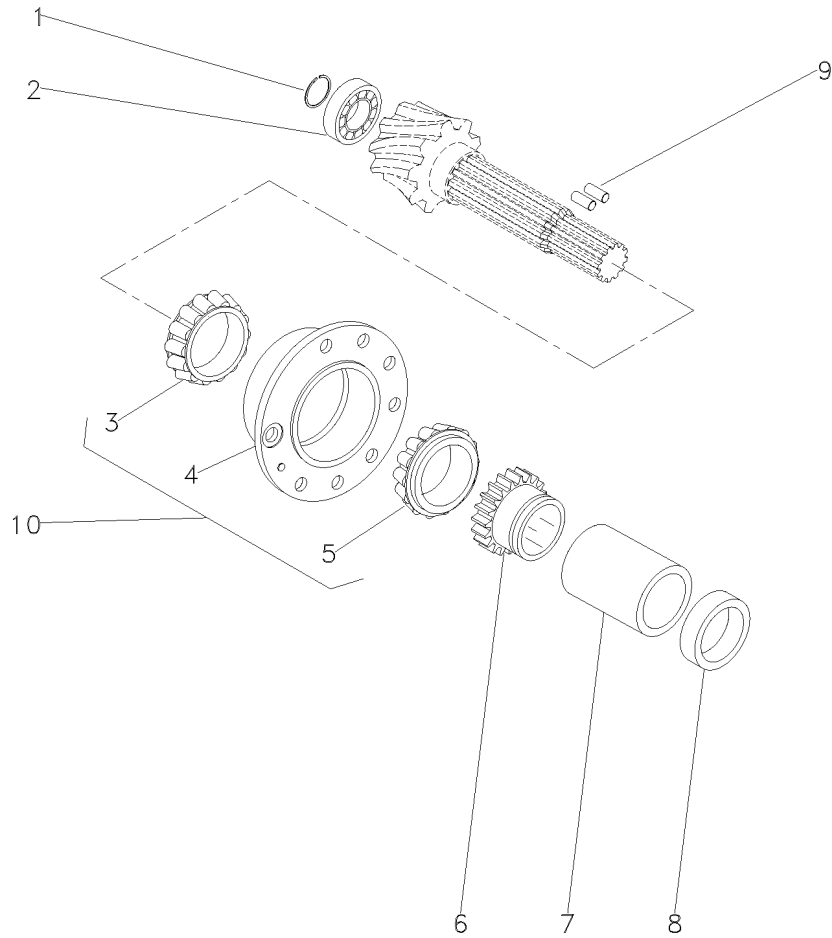
- FLANGE
- KIT, BEVEL GEAR
- KIT,DIFFERENTIAL

- PLETINA
- CORONA Y PINON
- JGO.DIFERENCIAL.



Flange E Pinhão
 Flange And Pinion
 Pletina Y Piñon

30-370



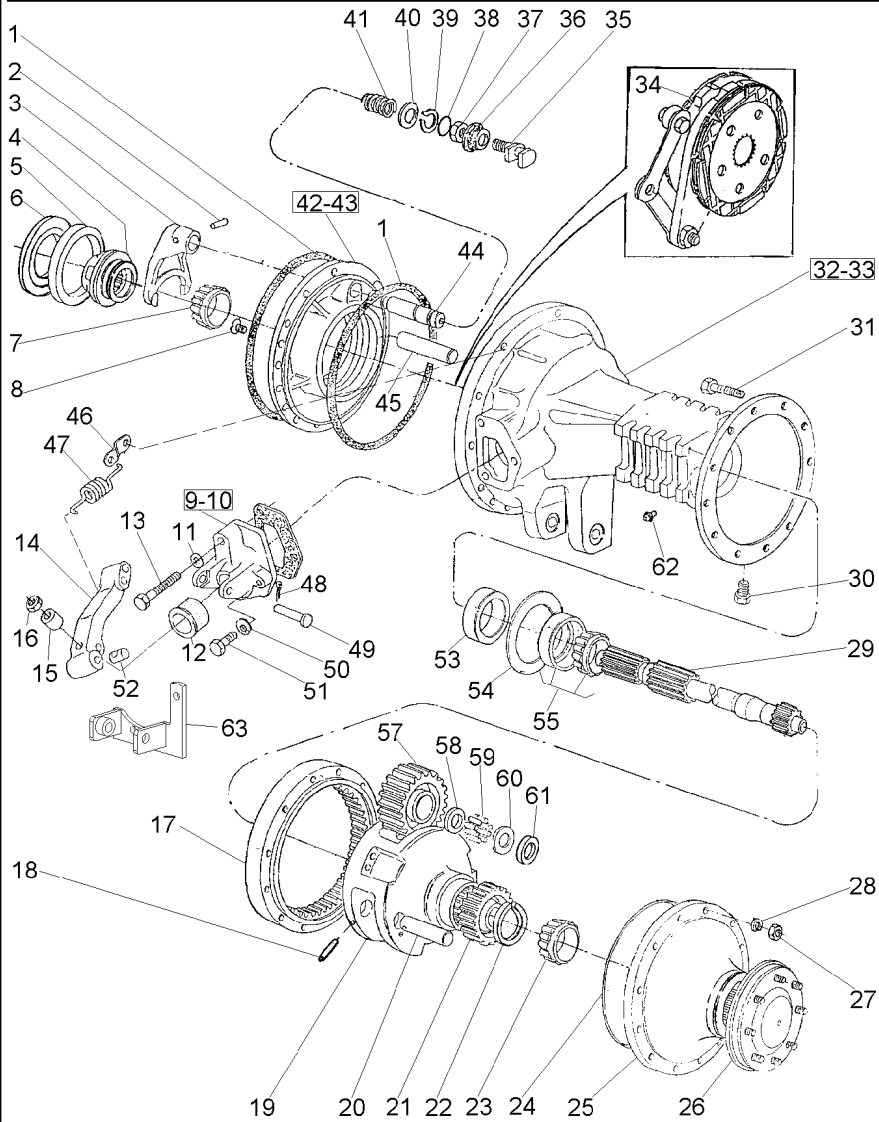
- 1 366442X1
- 2 834733M1
- 3 3176710M91 10
- 4 507565M91 10
- 5 3176708M91 10
- 6 037806P1
- 7 3697318M1
- 8 048363P2
- 9 3612442M1
- 10 3604055M91

- | | | |
|--------------|---------|-----------------|
| 1 ANEL TRAVA | CIRCLIP | CIRCULITO |
| 1 ROLAMENTO | BEARING | COJINETE |
| 1 ROLAMENTO | BEARING | COJINETE |
| 1 FLANGE | FLANGE | PLETINA |
| 1 ROLAMENTO | BEARING | COJINETE |
| 1 ENGRENAGEM | GEAR | ENGRANAJE |
| 1 ESPAÇADOR | SPACER | PIEZA DISTANCIA |
| 1 ESPAÇADOR | SPACER | PIEZA DISTANCIA |
| 2 ROLETE | ROLLER | RODILLO |
| 1 FLANGE | FLANGE | PLETINA |

Redução Final Traseira
Rear Final Drive
Reduccion Final Trasera

4 Rodas Motrizes
4 Wheels Drive
4 Ruedas Motriz

30-375



- 1 1860838M2
- 2 420407M1
- 3 906807M1
- 4 897003M3
- 5
- 6 187689M1
- 6 521401M1
- 6 892170M1
- 6 892171M1
- 6 892172M1
- 6 892173M1
- 7
- 8 034013P1
- 9 1860970M1
- 10 674474M1
- 11 353434X1
- 12 1860959M1
- 13 354269X1
- 14 1861665M1
- 14 1861666M1
- 15 1865002M1
- 16 330797X1
- 17 894772M2
- 18 1864852M1
- 19 022516P3
- 20 1864869M1
- 21 897005M1
- 22 022351P1
- 23
- 24 184182M3
- 24 068135T1
- 25 022356N1
- 26 022355N3
- 27 338600X1
- 28 353432X1
- 29 3585916M1
- 30 2412X
- 31 361785X1
- 32 055999P2
- 33 3147504M2
- 34 3148715M91
- 35 1865014M1
- 36 906811M1
- 37 353426X1
- 38 851258M1
- 39 358950X1
- 40 1864764M1
- 41 906808M1
- 42 1860884M1
- 43 1860881M1

- ▶ 1850909M91
- ▶ 0.73-0.78 MM
- ▶ 0.60-0.66 MM
- ▶ 1.24-1.29MM
- ▶ 1.11-1.16 MM
- ▶ 0.99-1.04MM
- ▶ 0.86-0.91 MM
- ▶ 1851533M91



- ▶ 1860503M92

- ▶ 30-315 No
- ▶ 30-320 No

- ▶ 30-325 No



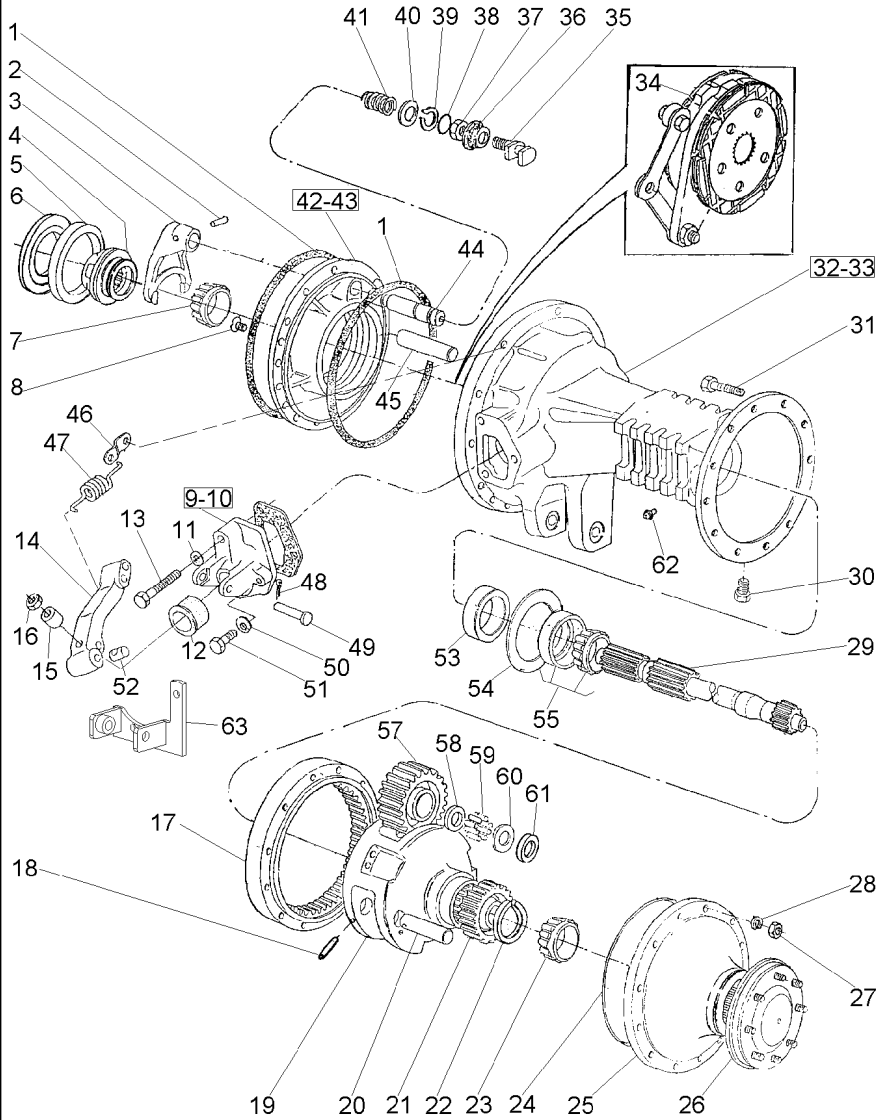
- 4 ANEL "O"
- 1 PINO
- 1 GARFO
- 1 LUVA
- 1 ROLAMENTO
- X CALÇO
- X CALÇO
- X CALÇO
- X CALÇO
- X CALÇO
- X CALÇO
- 1 ROLAMENTO
- 4 PARAFUSO
- 1 SUPORTE
- 1 SUPORTE
- 2 ARRUELA
- 2 CAPA
- 2 PARAFUSO
- 1 ALAVANCA
- 1 ALAVANCA
- 2 ESPAÇADOR
- 2 PORCA
- 2 COROA
- 6 PINO
- 2 PORTA ENGRENAGEM
- 6 EIXO
- 2 ENGRENAGEM
- 2 ANEL TRAVA
- 2 ROLAMENTO
- 4 JUNTA
- X ADESIVO
- 2 CJ. TAMPA
- 2 SEMI EIXO
- 24 PORCA
- 24 ARRUELA
- 2 EIXO
- 2 BUJÃO
- 24 PARAFUSO
- 1 CARÇAÇA DO EIXO
- 1 CARÇAÇA DO EIXO
- 2 CJ. FREIO
- 1 GARFO
- 1 PROTETOR
- 1 PORCA
- 1 ANEL "O"
- 1 ANEL TRAVA
- 1 ARRUELA
- 1 MOLA
- 1 PLACA
- 1 PLACA

- O RING
 - PIN
 - FORK
 - SLEEVE
 - BEARING
 - SHIM
 - SHIM
 - SHIM
 - SHIM
 - SHIM
 - SHIM
 - BEARING
 - BOLT
 - BRACKET
 - BRACKET
 - WASHER
 - CAP
 - BOLT
 - LEVER
 - LEVER
 - SPACER
 - NUT
 - ANNULAR GEAR
 - PIN
 - CARRIER
 - SHAFT
 - GEAR
 - CIRCLIP
 - BEARING
 - GASKET
 - ADHESIVE
 - KIT, COVER
 - HALF AXLE
 - NUT
 - WASHER
 - SHAFT
 - PLUG
 - BOLT
 - AXLE HOUSING
 - AXLE HOUSING
 - KIT, BRAKE
 - FORK
 - PROTECTOR
 - NUT
 - O RING
 - CIRCLIP
 - WASHER
 - SPRING
 - PLATE
 - PLATE
- JUNTA TORICA
 - PASADOR
 - HORQUILLA
 - MANCHA
 - COJINETE
 - CALCE
 - CALCE
 - CALCE
 - CALCE
 - CALCE
 - CALCE
 - CALCE
 - COJINETE
 - PERNO
 - SOPORTE
 - SOPORTE
 - ARANDELA
 - TAPA
 - PERNO
 - PALANCA
 - PALANCA
 - PIEZA DISTANCIA
 - TUERCA
 - ENGRANAJE ANULAR
 - PASADOR
 - PORTADOR
 - ARBOL
 - ENGRANAJE
 - CIRCULITO
 - COJINETE
 - EMPAQUETADURA.
 - ADHESIVO
 - JUEGO DE TAPA
 - SEMIEJES
 - TUERCA
 - ARANDELA
 - ARBOL
 - TAPON
 - PERNO
 - CAJA DEL EJE
 - CAJA DEL EJE
 - FRENOS JUEGO
 - HORQUILLA
 - PROTECTOR
 - TUERCA
 - JUNTA TORICA
 - CIRCULITO
 - ARANDELA
 - RESORTE
 - PLATO
 - PLATO

Redução Final Traseira
Rear Final Drive
Reduccion Final Trasera

4 Rodas Motrizes
4 Wheels Drive
4 Ruedas Motriz

30-375



- 44 1864763M1
- 45 1860956M1
- 46 069808P1
- 47 184171M1
- 48 354059X1
- 49 363459X1
- 50 353434X1
- 51 362455X1
- 52 1865003M1
- 53 1860954M1
- 54 894757M1
- 54 894758M1
- 54 894759M1
- 55
- 57 894769M1
- 58 184196M1
- 59 184742M1
- 60 184441M1
- 61 894867M1
- 62 182099M91
- 63 069972S1
- 63 069978S1

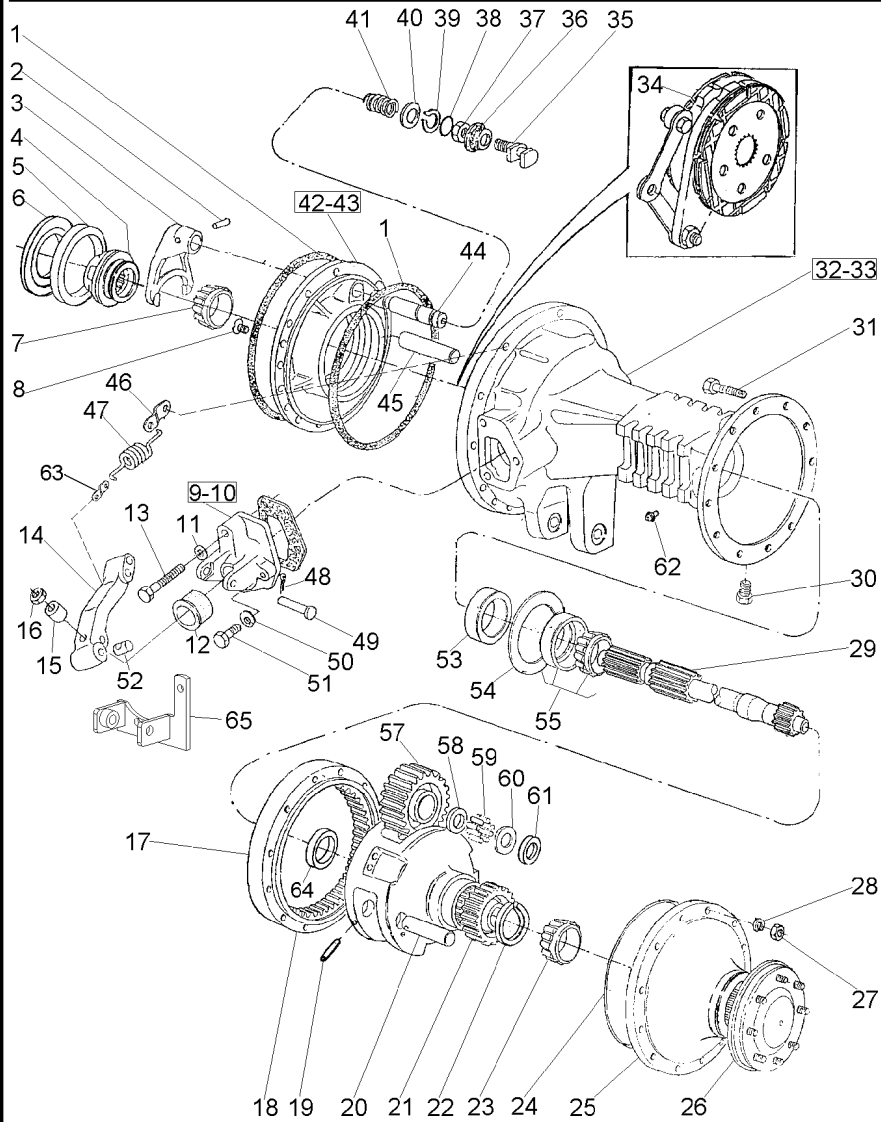
- ▲ 0,127MM
- ▲ 0,254MM
- ▲ 0,381MM
- 1881931M91



- | | | |
|--------------|----------|------------------|
| 1 EIXO | SHAFT | ARBOL |
| 2 EIXO | SHAFT | ARBOL |
| 2 SUPORTE | CLEVIS | GANCHO SEGUR. |
| 2 MOLA | SPRING | RESORTE |
| 2 CONTRAPINO | DOWEL | CENTRAJE |
| 2 PINO | PIN | PASADOR |
| 4 ARRUELA | WASHER | ARANDELA |
| 4 PARAFUSO | BOLT | PERNO |
| 2 PINO | PIN | PASADOR |
| 2 RETENTOR | OIL SEAL | BUJE RETENACEITE |
| X CALÇO | SHIM | CALCE |
| X CALÇO | SHIM | CALCE |
| X CALÇO | SHIM | CALCE |
| 2 ROLAMENTO | BEARING | COJINETE |
| 6 ENGRENAGEM | GEAR | ENGRANAJE |
| 6 ARRUELA | WASHER | ARANDELA |
| 348 ROLETE | ROLLER | RODILLO |
| 8 ARRUELA | WASHER | ARANDELA |
| 4 ARRUELA | WASHER | ARANDELA |
| 2 RESPIRO | BREATHER | RESPIRADERO |
| 1 SUPORTE | CLEVIS | GANCHO SEGUR. |
| 1 SUPORTE | CLEVIS | GANCHO SEGUR. |

Redução Final Traseira
Rear Final Drive
Reduccion Final Trasera

30-380



- 1 1860838M2
- 2 420407M1
- 3 906807M1
- 4 897003M3
- 5
- 6 187689M1
- 6 521401M1
- 6 892170M1
- 6 892171M1
- 6 892172M1
- 6 892173M1
- 7
- 8 034013P1
- 9 1860970M1
- 10 674474M1
- 11 353434X1
- 12 1860959M1
- 13 354269X1
- 14 1861666M1
- 15 1865002M1
- 16 330797X1
- 17 894772M2
- 18 022516P3
- 19 1864852M1
- 20 1864869M1
- 21 897005M1
- 22 022351P1
- 23
- 24 068135T1
- 25 022356N1
- 26 022355N3
- 27 338600X1
- 28 353432X1
- 29 3585916M1
- 30 2412X
- 31 361785X1
- 32 055999P2
- 33 3147504M2
- 34 3149891M91
- 35 1865014M1
- 36 906811M1
- 37 353426X1
- 38 851258M1
- 39 358950X1
- 40 1864764M1
- 41 906808M1
- 42 1660834M1
- 43 1660835M1
- 44 1864763M1
- 45 1860956M1

- ▶ 1850909M91
- ▶ 0.73-0.78MM
- ▶ 0.60-0.66MM
- ▶ 1.24-1.69MM
- ▶ 1.11-1.16MM
- ▶ 0.99-1.04MM
- ▶ 0.86-0.91MM
- ▶ 1851533M91



- ▶ 1860503M92

- ▶ 30-315 No
- ▶ 30-320 No



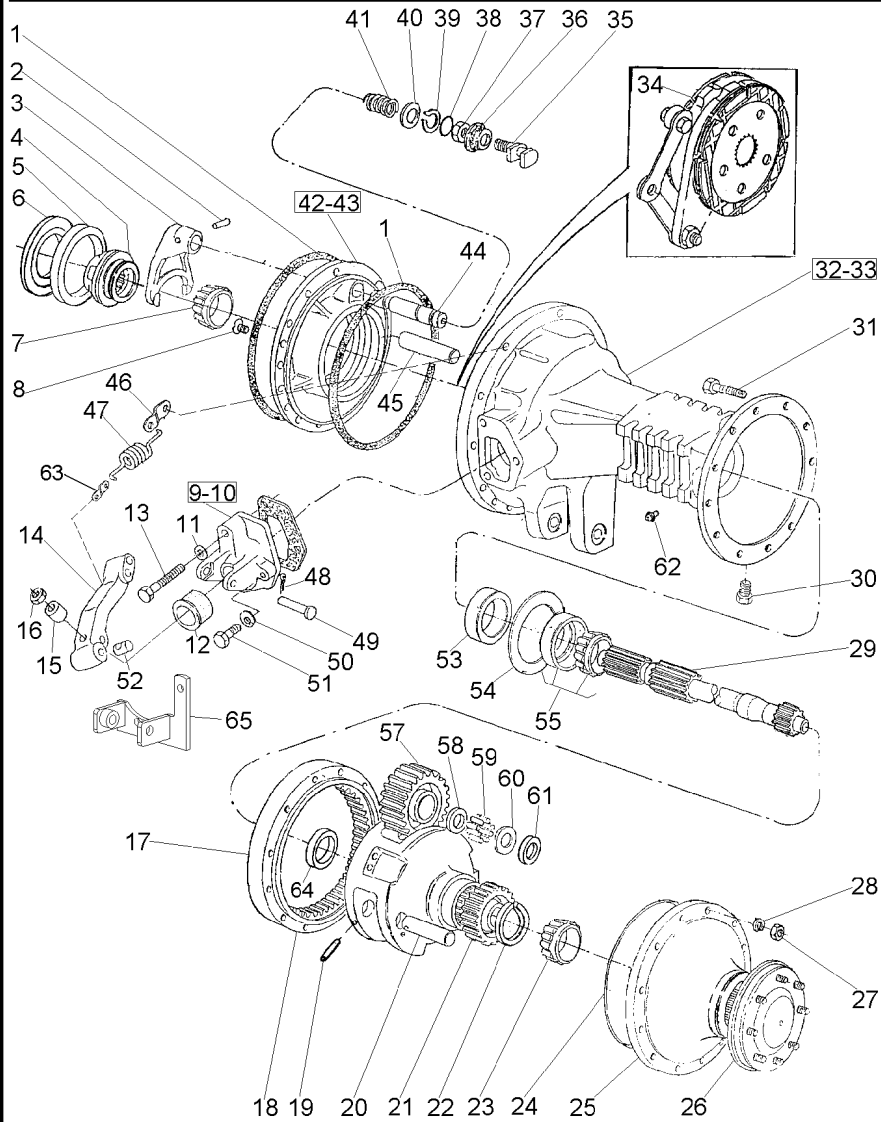
- ▶ 30-350 No



- | | | |
|--------------------|--------------|------------------|
| 4 ANEL "O" | O RING | JUNTA TORICA |
| 1 PINO | PIN | PASADOR |
| 1 GARFO | FORK | HORQUILLA |
| 1 LUVA | SLEEVE | MANCHA |
| 1 ROLAMENTO | BEARING | COJINETE |
| X CALÇO | SHIM | CALCE |
| X CALÇO | SHIM | CALCE |
| X CALÇO | SHIM | CALCE |
| X CALÇO | SHIM | CALCE |
| X CALÇO | SHIM | CALCE |
| X CALÇO | SHIM | CALCE |
| X CALÇO | SHIM | CALCE |
| 1 ROLAMENTO | BEARING | COJINETE |
| 4 PARAFUSO | BOLT | PERNO |
| 1 SUPORTE | BRACKET | SOPORTE |
| 1 SUPORTE | BRACKET | SOPORTE |
| 2 ARRUELA | WASHER | ARANDELA |
| 2 CAPA | CAP | TAPA |
| 2 PARAFUSO | BOLT | PERNO |
| 1 ALAVANCA | LEVER | PALANCA |
| 2 ESPAÇADOR | SPACER | PIEZA DISTANCIA |
| 2 PORCA | NUT | TUERCA |
| 2 COROA | ANNULAR GEAR | ENGRANAJE ANULAR |
| 2 PORTA ENGRENAGEM | CARRIER | PORTADOR |
| 6 PINO | PIN | PASADOR |
| 6 EIXO | SHAFT | ARBOL |
| 2 ENGRENAGEM | GEAR | ENGRANAJE |
| 2 ANEL TRAVA | CIRCLIP | CIRCULITO |
| 2 ROLAMENTO | BEARING | COJINETE |
| X ADESIVO | ADHESIVE | ADHESIVO |
| 2 CJ. TAMPA | KIT, COVER | JUEGO DE TAPA |
| 2 SEMI EIXO | HALF AXLE | SEMIEJES |
| 2 PORCA | NUT | TUERCA |
| 24 ARRUELA | WASHER | ARANDELA |
| 2 EIXO | SHAFT | ARBOL |
| 2 BUJÃO | PLUG | TAPON |
| 24 PARAFUSO | BOLT | PERNO |
| 1 CARCAÇA DO EIXO | AXLE HOUSING | CAJA DEL EJE |
| 1 CARCAÇA DO EIXO | AXLE HOUSING | CAJA DEL EJE |
| 2 CJ. FREIO | KIT, BRAKE | FRENOS JUEGO |
| 1 GARFO | FORK | HORQUILLA |
| 1 PROTETOR | PROTECTOR | PROTECTOR |
| 1 PORCA | NUT | TUERCA |
| 1 ANEL "O" | O RING | JUNTA TORICA |
| 1 ANEL TRAVA | CIRCLIP | CIRCULITO |
| 1 ARRUELA | WASHER | ARANDELA |
| 1 MOLA | SPRING | RESORTE |
| 1 PLACA | PLATE | PLATO |
| 1 PLACA | PLATE | PLATO |
| 1 EIXO | SHAFT | ARBOL |
| 2 EIXO | SHAFT | ARBOL |

Redução Final Traseira
Rear Final Drive
Reduccion Final Trasera

30-380



- 46 069808P1
- 47 184171M1
- 48 354059X1
- 49 363459X1
- 50 353434X1
- 51 362455X1
- 52 1865003M1
- 53 1860954M1
- 54 894757M1
- 54 894758M1
- 54 894759M1
- 55
- 57 894769M1
- 58 184196M1
- 59 184742M1
- 60 184441M1
- 61 894867M1
- 62 182099M91
- 63 052765P1
- 64 894778M1
- 65 069972S1

- 65 069978S1

- ▶ 0.127MM
- ▶▶ 0.254MM
- ▶▶▶ 0.381MM
- ▶▶▶▶ 1881931M91

- ▶▶▶▶ C000047-MF5275/2
- ▶▶▶▶▶ C000047-MF5275/2

- 2 SUPORTE
- 2 MOLA
- 2 CONTRAPINO
- 2 PINO
- 4 ARRUELA
- 4 PARAFUSO
- 2 PINO
- 2 RETENTOR
- X CALÇO
- X CALÇO
- X CALÇO
- 2 ROLAMENTO
- 6 ENGRENAGEM
- 6 ARRUELA
- 348 ROLETE
- 8 ARRUELA
- 4 ARRUELA
- 2 RESPIRO
- 2 SUPORTE
- 2 BUCHA
- 1 SUPORTE

- 1 SUPORTE

- CLEVIS
- SPRING
- DOWEL
- PIN
- WASHER
- BOLT
- PIN
- OIL SEAL
- SHIM
- SHIM
- SHIM
- BEARING
- GEAR
- WASHER
- ROLLER
- WASHER
- WASHER
- BREATHER
- BRACKET
- BUSH
- CLEVIS

- CLEVIS

- GANCHO SEGUR.
- RESORTE
- CENTRAJE
- PASADOR
- ARANDELA
- PERNO
- PASADOR
- BUJE RETENACEITE
- CALCE
- CALCE
- CALCE
- COJINETE
- ENGRANAJE
- ARANDELA
- RODILLO
- ARANDELA
- ARANDELA
- RESPIRADERO
- SOPORTE
- CASQUILLO
- GANCHO SEGUR.

- GANCHO SEGUR.

Tampa
Cover
Tapa

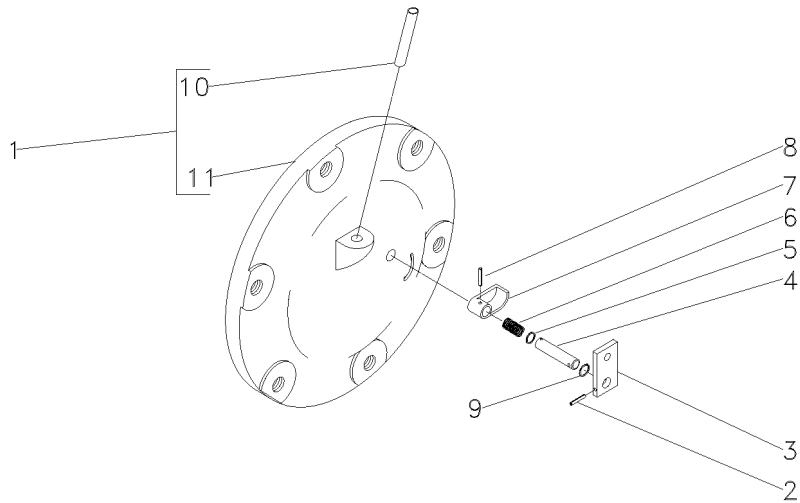
30-385

- 1 048707N1
- 2 357616X1 3/32"x3/4"
- 3 1869408M1
- 4 1869407M1
- 5 1001833M1 1/16
- 6 1869136M1
- 7 1869134M2
- 8 2801719M1 1/8x11/8
- 9 377426X1
- 10 049179P1 1
- 11 048708P1 1

- 1 CJ. TAMPA
- 1 PINO
- 1 PLACA
- 1 EIXO
- 1 ANEL "O"
- 1 MOLA
- 1 ATUADOR
- 1 PINO
- 1 ANEL TRAVA
- 1 TUBO
- 1 TAMPA

- KIT, COVER
- PIN
- PLATE
- SHAFT
- O RING
- SPRING
- ACTUATOR
- PIN
- CIRCLIP
- PIPE
- COVER

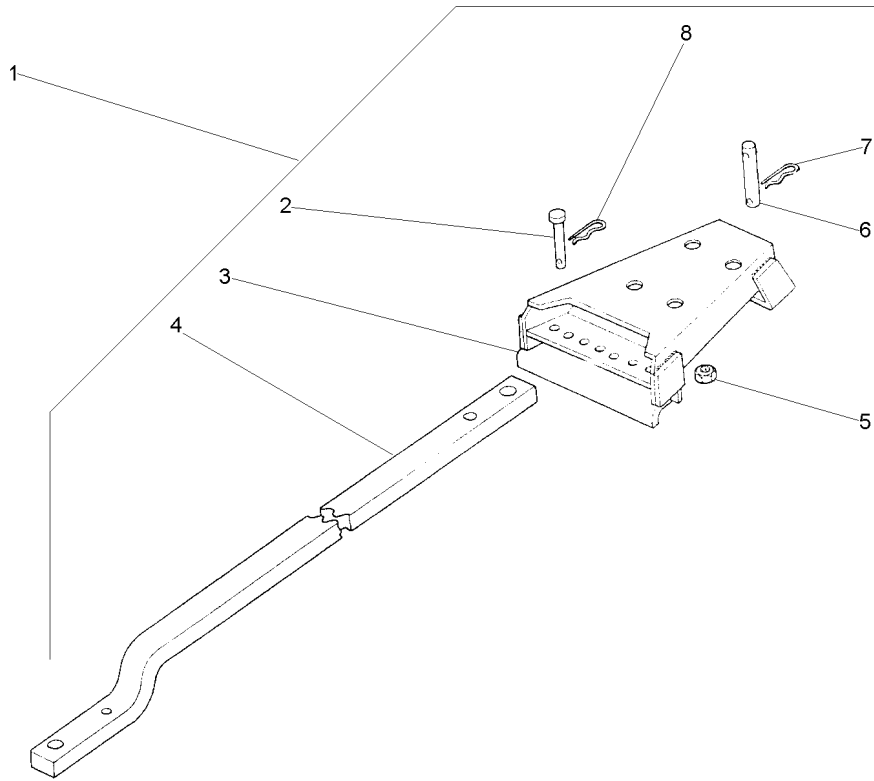
- JUEGO DE TAPA
- PASADOR
- PLATO
- ARBOL
- JUNTA TORICA
- RESORTE
- ACTUADOR
- PASADOR
- CIRCULITO
- CANO
- CUBIERTA



Barra De Tração
 Drawbar
 Barra De Tiro

40-10

Nd
 Nd
 Nd



1		1484979M91
2	376398X1	1
3	062223S1	1
4	1484982M2	1
5	186809M1	1
6	184632M91	1
7	195708M1	1
8	195414M1	1

1484979M91

1	CJ. BARRA
2	PINO
1	SUPORTE
1	BARRA
4	PORCA
1	PINO
1	GRAMPO
2	GRAMPO

KIT, DRAWBAR
PIN
BRACKET
BAR
NUT
PIN
CRAMP
CRAMP

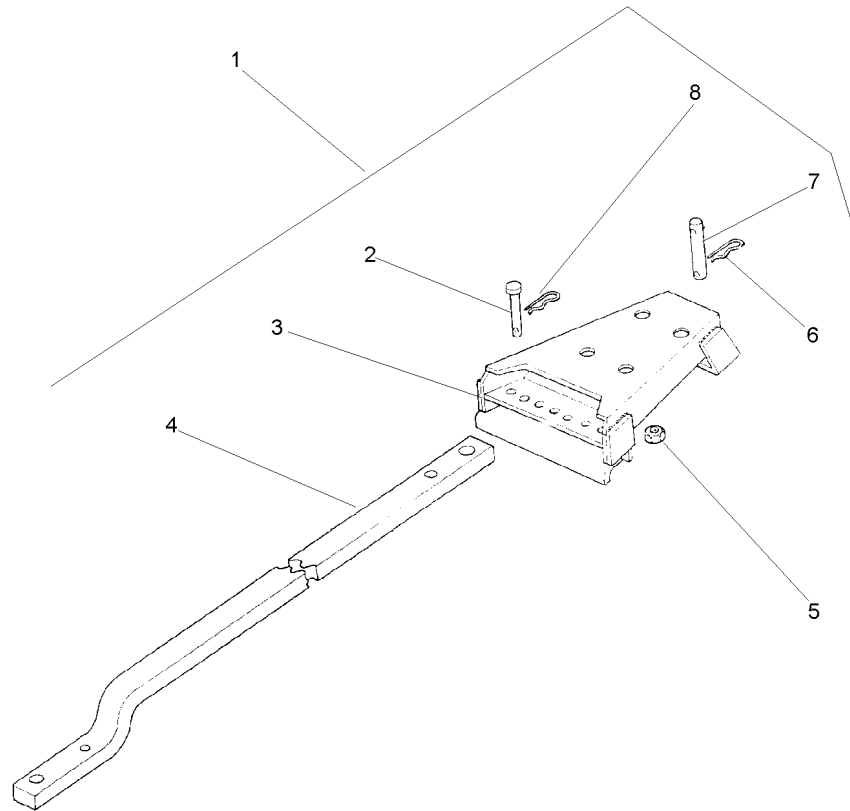
JGO.BARRA TIRO
PASADOR
SOPORTE
BARRA
TUERCA
PASADOR
PASADOR
PASADOR

Barra De Tração
 Drawbar
 Barra De Tiro

Standard
 Standard
 Standard

40-15

Nd
 Nd
 Nd



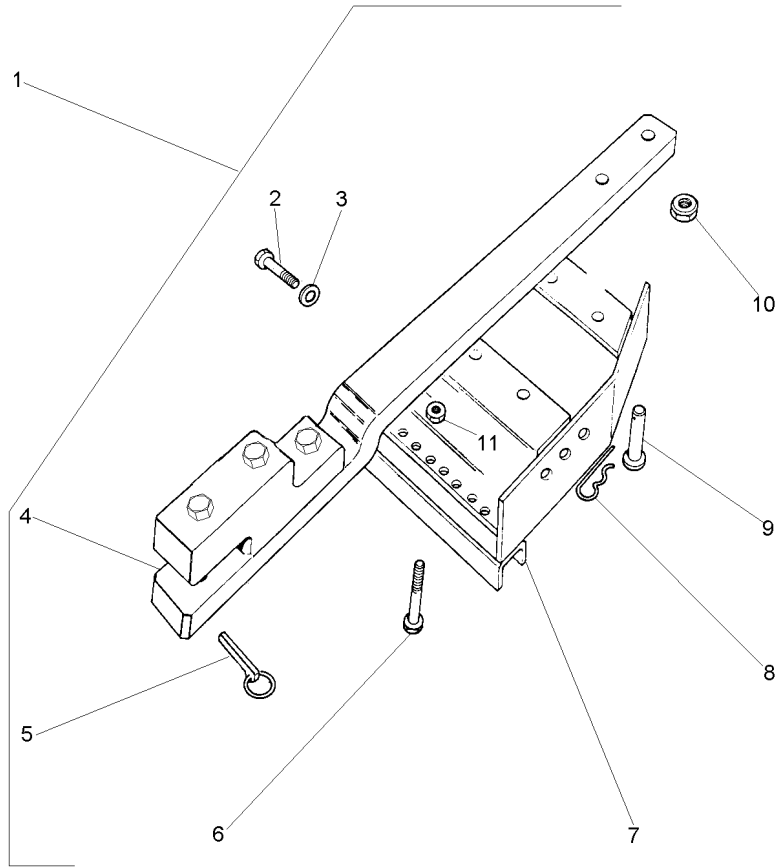
1		1484980M91
2	376398X1	1
3	062223S1	1
4	1484981M2	1
5	186809M1	1
6	195708M1	1
7	184632M91	1
8	195414M1	1

1	CJ. BARRA	KIT, DRAWBAR	JGO.BARRA TIRO
2	PINO	PIN	PASADOR
1	SUPORTE	BRACKET	SOPORTE
1	BARRA	BAR	BARRA
4	PORCA	NUT	TUERCA
1	GRAMPO	CRAMP	PASADOR
1	PINO	PIN	PASADOR
2	GRAMPO	CRAMP	PASADOR

Barra De Tração
 Drawbar
 Barra De Tiro

40-20

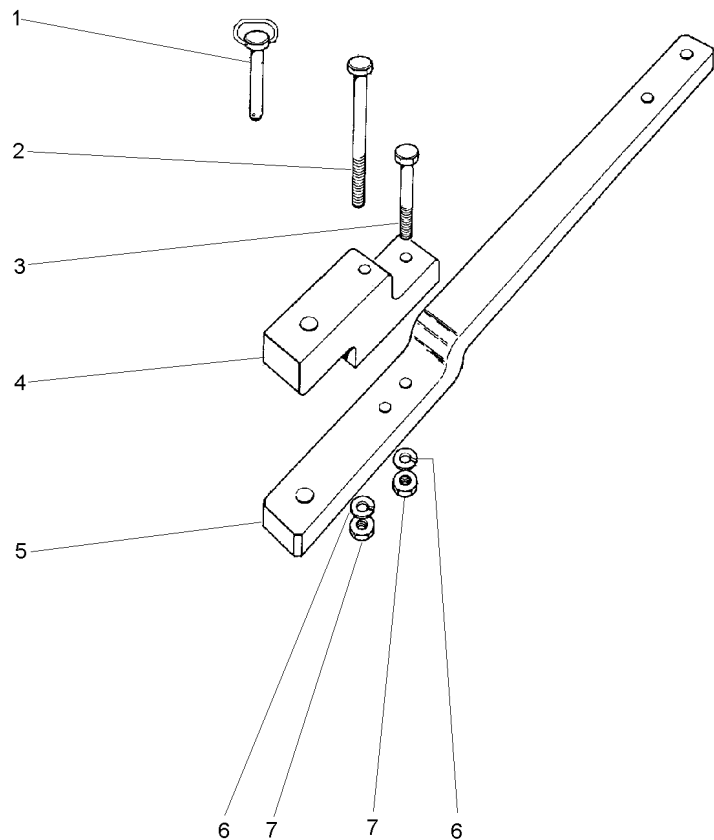
Oscilante
 Oscillating
 Oscilante



1	3146135M92	1 BARRA DE TRAÇÃO	DRAWBAR	BARRA DE TIRO
2	354651X1	8 PARAFUSO	SCREW	TORNILLO
3	353439X1	8 ARRUELA	WASHER	ARANDELA
4	3146136M92	1 BARRA DE TRAÇÃO	DRAWBAR	BARRA DE TIRO
5	810285M92	1 PINO	PIN	PASADOR
6	354655X1	2 PARAFUSO	SCREW	TORNILLO
7	073481S1	1 SUPORTE	BRACKET	SOPORTE
8	1753018M1	1 GRAMPO	CRAMP	PASADOR
9	489785M2	1 PINO	PIN	PASADOR
10	909718M1	4 PORCA	NUT	TUERCA
11	375098X1	2 PORCA	NUT	TUERCA

Barra De Tração
 Drawbar
 Barra De Tiro

40-25



- 1 3146131M92
- 2 080240H1 5/8X18X6.1/2
- 3 080241H1 5/8X18X5"
- 4 490059M4
- 5 056606P2
- 6 3585377M1 33,5X17X3,75
- 7 368123X1 5/8X18

- | | | |
|-------------------|---------|---------------|
| 1 PINO | PIN | PASADOR |
| 1 PARAFUSO | BOLT | PERNO |
| 1 PARAFUSO | BOLT | PERNO |
| 1 SUPORTE | CLEVIS | GANCHO SEGUR. |
| 1 BARRA DE TRAÇÃO | DRAWBAR | BARRA DE TIRO |
| 2 ARRUELA | WASHER | ARANDELA |
| 2 PORCA | NUT | TUERCA |

3146136M92

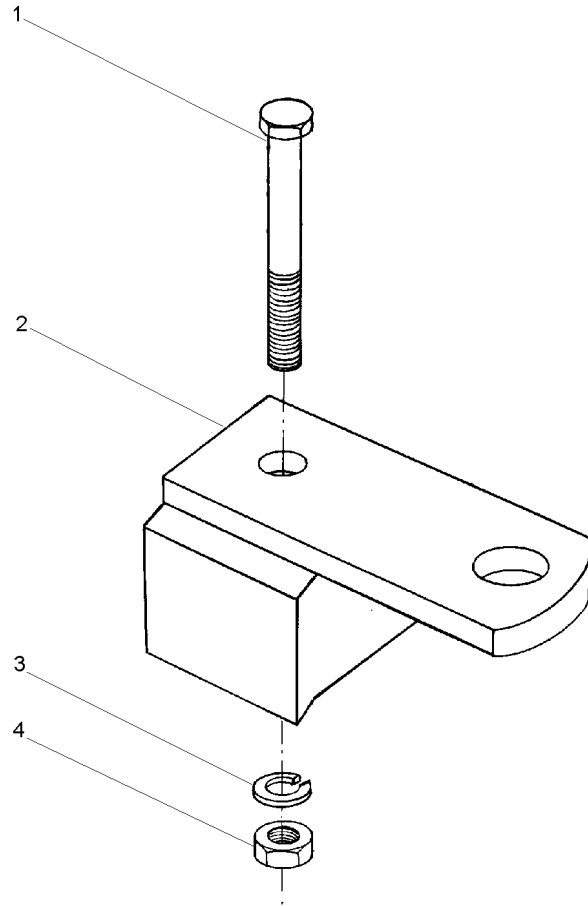
4820Z002

C027502 E03 (1)

12/05 40-25

Suporte Da Barra De Tração
 Drawbar Bracket
 Soporte Del Barra Tiro

40-30



1	080240M1	5/8X18X6.1/2	1	PARAFUSO	BOLT	PERNO
2	027994S1		1	SUPORTE	CLEVIS	GANCHO SEGURI.
3	3585377M1	33,5X17,0X3,75	1	ARRUELA	WASHER	ARANDELA
4	368123X1	5/8X18	1	PORCA	NUT	TUERCA

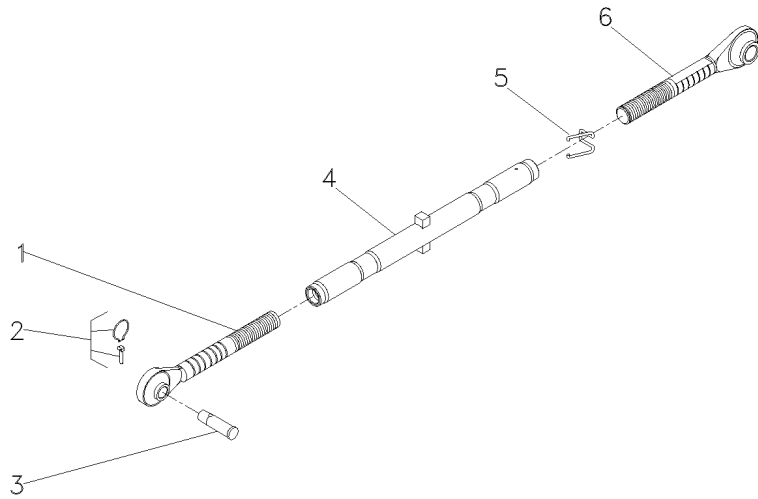
Braço Do Terceiro Ponto
Arm Rest
Brazo De Apoyo

40-40

Estreito
Narrow
Estrecho

- 1 3147669M91
- 2 810285M92
- 3 035777P1
- 4 3147678M91
- 5 183614M2
- 6 3147676M91

- | | | | |
|---|----------|--------|---------|
| 1 | TERMINAL | END | EXTREMO |
| 1 | PINO | PIN | PASADOR |
| 1 | PINO | PIN | PASADOR |
| 1 | TUBO | TUBE | TUBO |
| 1 | MOLA | SPRING | RESORTE |
| 1 | TERMINAL | END | EXTREMO |



3147681M91

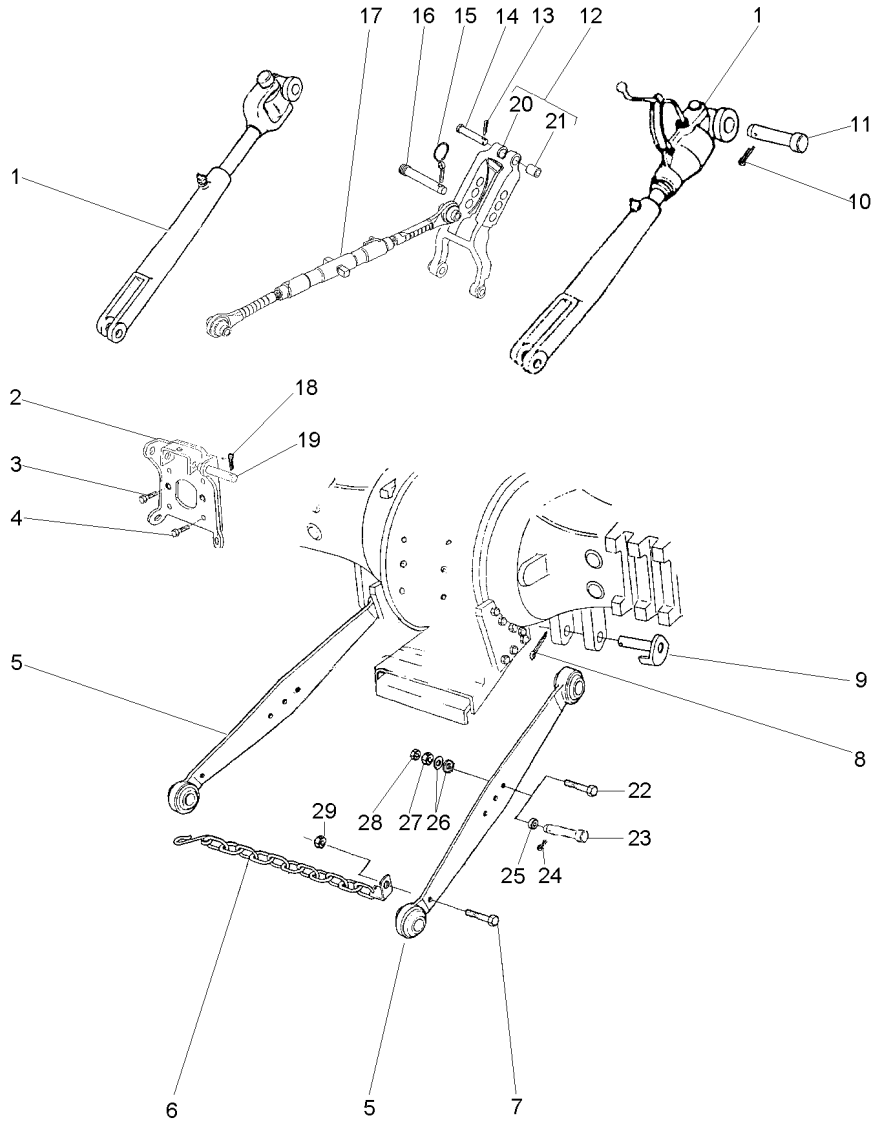
E096Z001

C027502 E03 (1)

12/05 40-40

Braços Hidráulicos
Hydraulic Arms
Brazos Hidráulicos

Hd
Hd
Hd
40-45



- 1 060679T1
- 2 059367S1
- 3 353699X1
- 4 354277X1
- 6 3148840M91
- 7 490481M1
- 8 354092X1
- 9 1482939M91
- 10 354068X1
- 11 893568M1
- 12 1863393M93
- 13 354068X1
- 14 893567M1
- 15 810285M92
- 16 035777P1
- 17 1660050M94
- 18 354089X1
- 19 1481712M1
- 20 1863391M3
- 21 1860913M1
- 24 055517R1
- 25 055516R1
- 26 353775X1
- 29 353435X1

7/16X14X1.1/8
1/2X13X1.3/8

👁 40-65 No

12
12

- | | | |
|----------------|------------|----------------|
| 2 CJ. BRAÇO | KIT, ARM | JUEGO DE BRAZO |
| 1 SUPORTE | BRACKET | SOPORTE |
| 2 PARAFUSO | BOLT | PERNO |
| 4 PARAFUSO | BOLT | PERNO |
| 2 CJ. CORRENTE | KIT, CHAIN | CADENA JUEGO |
| 2 PARAFUSO | BOLT | PERNO |
| 2 CUPILHA | COTTER PIN | PASADOR DOUBLE |
| 2 PINO | PIN | PASADOR |
| 2 CONTRAPINO | DOWEL | CENTRAJE |
| 2 PINO | PIN | PASADOR |
| 1 VIGA | BEAM | VIGA |
| 1 CONTRAPINO | DOWEL | CENTRAJE |
| 1 PINO | PIN | PASADOR |
| 1 PINO | PIN | PASADOR |
| 1 PINO | PIN | PASADOR |
| 1 PINO | PIN | PASADOR |
| 1 CJ. BRAÇO | KIT, ARM | JUEGO DE BRAZO |
| 2 CUPILHA | COTTER PIN | PASADOR DOUBLE |
| 2 PINO | PIN | PASADOR |
| 1 VIGA | BEAM | VIGA |
| 2 BUCHA | BUSH | CASQUILLO |
| 2 PINO | PIN | PASADOR |
| 2 GUIA | GUIDE | GUIA |
| 4 ARRUELA | WASHER | ARANDELA |
| 2 PORCA | NUT | TUERCA |

Braços
Links
Brazos

40-50

1 1660262M91

[A]

1 CJ. BRAÇO

KIT, ARM

JUEGO DE BRAZO

1 1660263M91

[A]

1 CJ. BRAÇO

KIT, ARM

JUEGO DE BRAZO

1 3408539M91

[B]

2 CJ. BRAÇO

KIT, ARM

JUEGO DE BRAZO

2 490481M1

1 PARAFUSO

BOLT

PERNO

3 353435X1

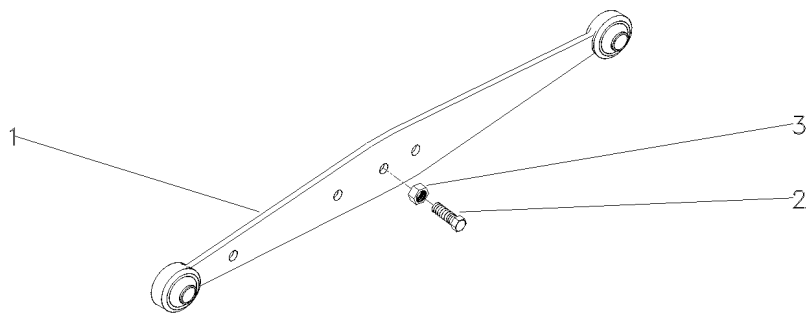
1 PORCA

NUT

TUERCA

[A] SERVIÇO PESADO
HEAVY DUTY
SERVICIO PESADO

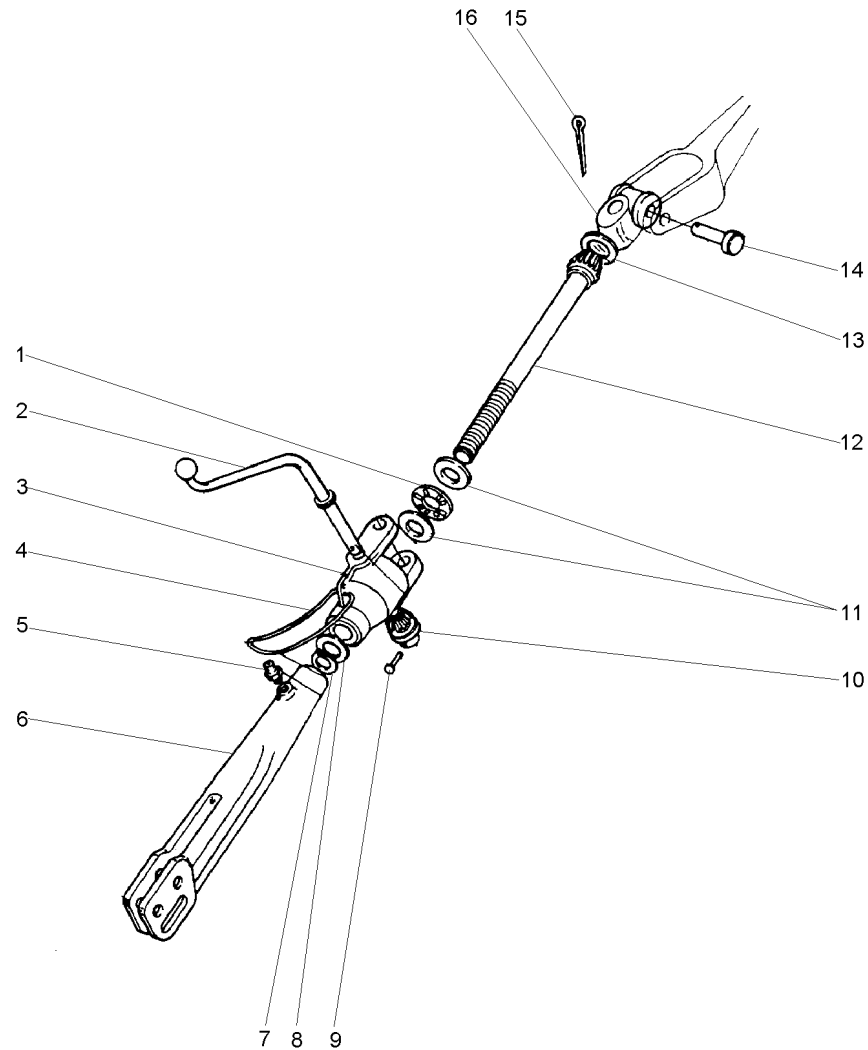
[B] SERVIÇO LEVE
NORMAL DUTY
TIPO NORMALE



Braços Do Levante
Lift Arms
Brazos De Levante

Lado Direito
Right Hand
Lado Derecho

40-55



- 1 831263M1
- 2 1482629M1
- 3 1860829M2
- 4 191263M1
- 5 13811X
- 6 1863886M2
- 7 3145589M1
- 8 1860834M2
- 9 195648M1
- 10 181345M1
- 11 072287P1
- 12 1863885M1
- 13 195644M1
- 14 893567M1
- 15 354068X1
- 16 897653M2

- | | | |
|---------------|---------|------------|
| 1 ROLAMENTO | BEARING | COJINETE |
| 1 MANIVELA | CRANK | MANIVELA |
| 1 CAIXA | BOX | CAJA |
| 1 ANEL | RING | ARO |
| 2 GRAXEIRA | GREASER | ENGRASADOR |
| 1 GARFO | FORK | HORQUILLA |
| 1 ANEL | RING | ARO |
| 1 ARRUELA | WASHER | ARANDELA |
| 1 REBITE | RIVET | REMACHE |
| 1 ENGRENAGEM | GEAR | ENGRANAJE |
| 2 ARRUELA | WASHER | ARANDELA |
| 1 EIXO | SHAFT | ARBOL |
| 1 BUJÃO | PLUG | TAPON |
| 1 PINO | PIN | PASADOR |
| 1 CONTRAPINO | DOWEL | CENTRAJE |
| 1 ARTICULAÇÃO | KNUCKLE | CHARNELA |

Viga
Beam
Viga

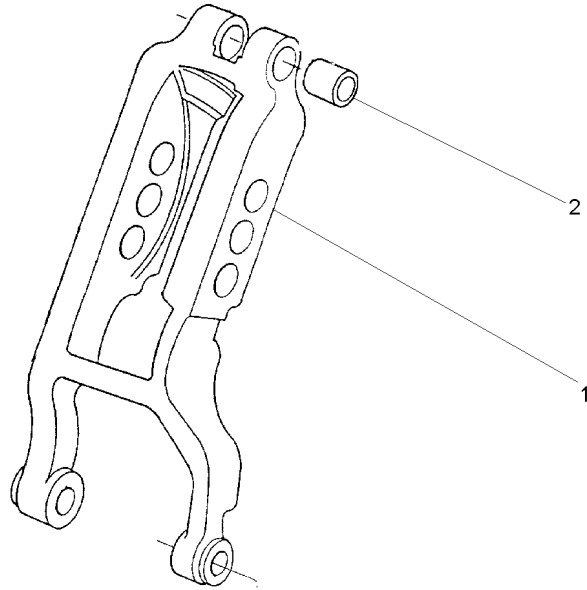
40-60

1 1863391M3
2 1860913M1

1 VIGA
2 BUCHA

BEAM
BUSH

VIGA
CASQUILLO



1863393M93

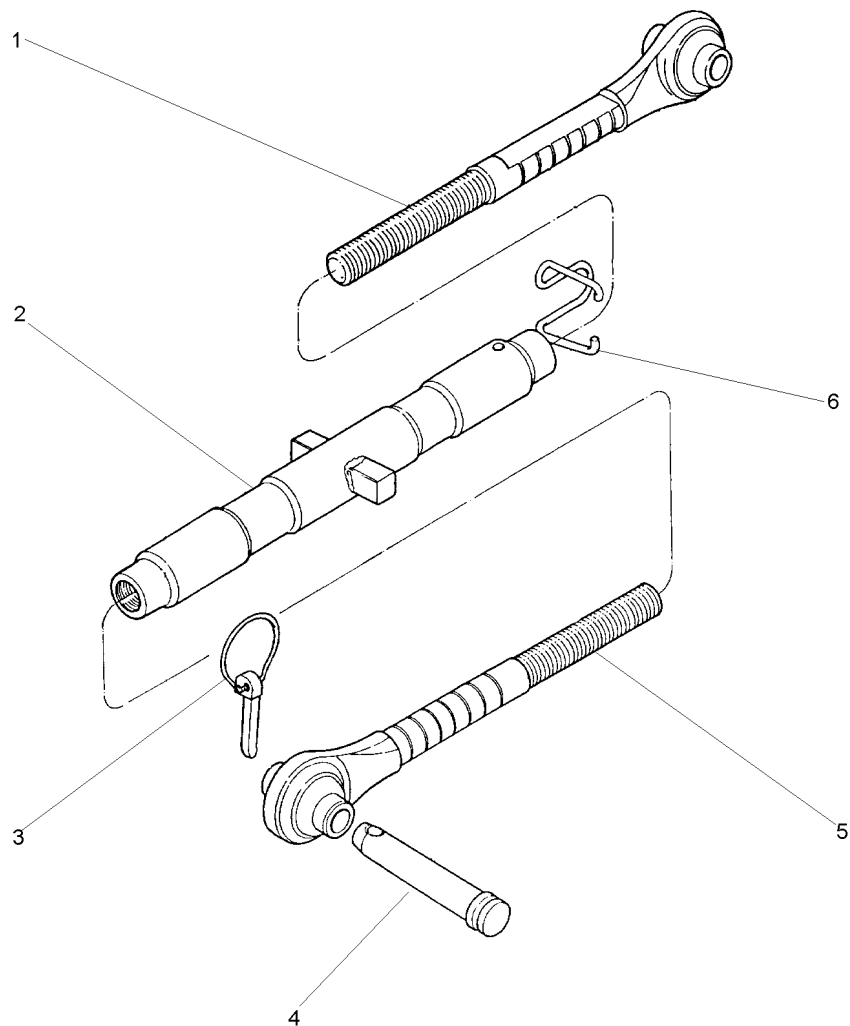
EN11Z001

C027502 E03 (1)

12/05 40-60

Braço Do Terceiro Ponto
 Arm Rest
 Brazo De Apoyo

40-65



- 1 1660055M92
- 2 1660051M93
- 3 810285M92
- 4 035777P1
- 5 1660053M92
- 6 036609P1

- | | | | |
|---|----------|--------|---------|
| 1 | TERMINAL | END | EXTREMO |
| 1 | TUBO | PIPE | CANO |
| 1 | PINO | PIN | PASADOR |
| 1 | PINO | PIN | PASADOR |
| 1 | TERMINAL | END | EXTREMO |
| 1 | MOLA | SPRING | RESORTE |

1660050M94

N048Z003

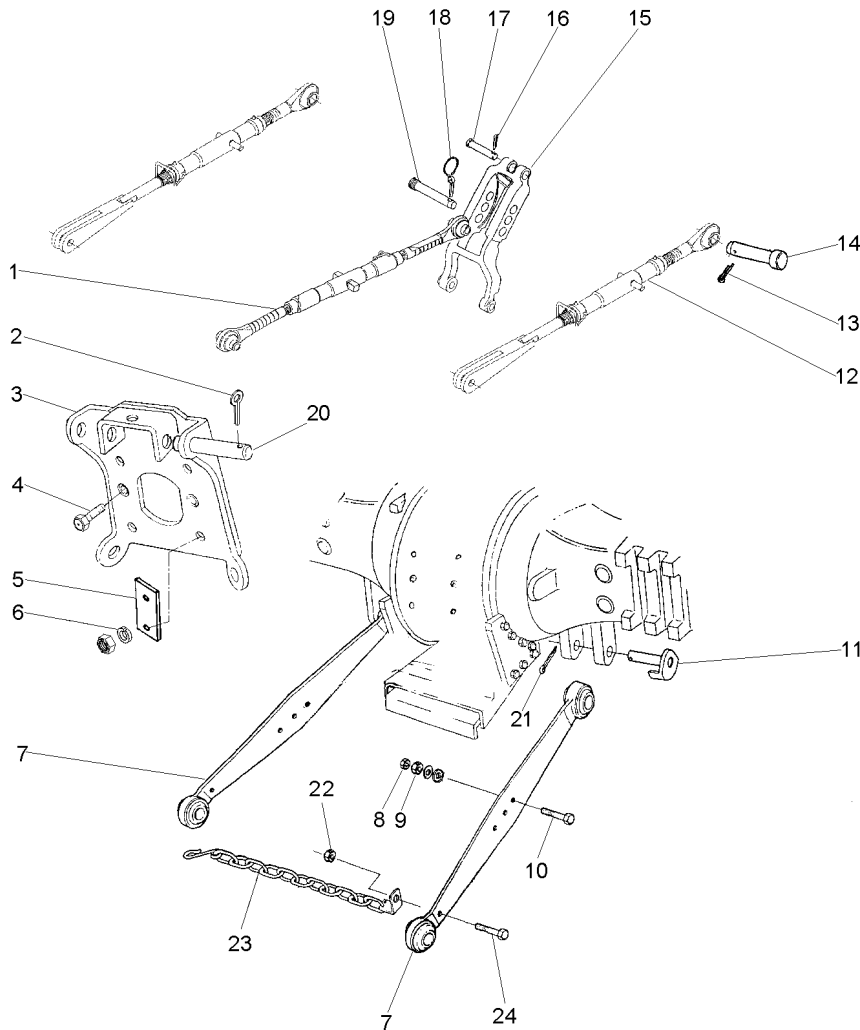
C027502 E03 (1)

12/05 40-65

Braços Hidráulicos
Hydraulic Arms
Brazos Hidráulicos

40-70

Nd
Nd
Nd



- 1 3147681M91
- 2 354089X1
- 3 059367S1
- 4 353699X1
- 5 3149348M1
- 6 354277X1
- 7 054881T1
- 8 353436X1
- 9 353435X1
- 10 354575X1
- 11 1482939M91
- 12 049209N1

- 13 354068X1
- 14 893568M1
- 15 1863393M93
- 16 354068X1
- 17 893567M1
- 18 810285M92
- 19 035777P1
- 20 1481712M1
- 21 354092X1
- 22 353435X1
- 23 3148840M91
- 24 490481M1

👁 40-40 No

[A] 👁 40-80 No

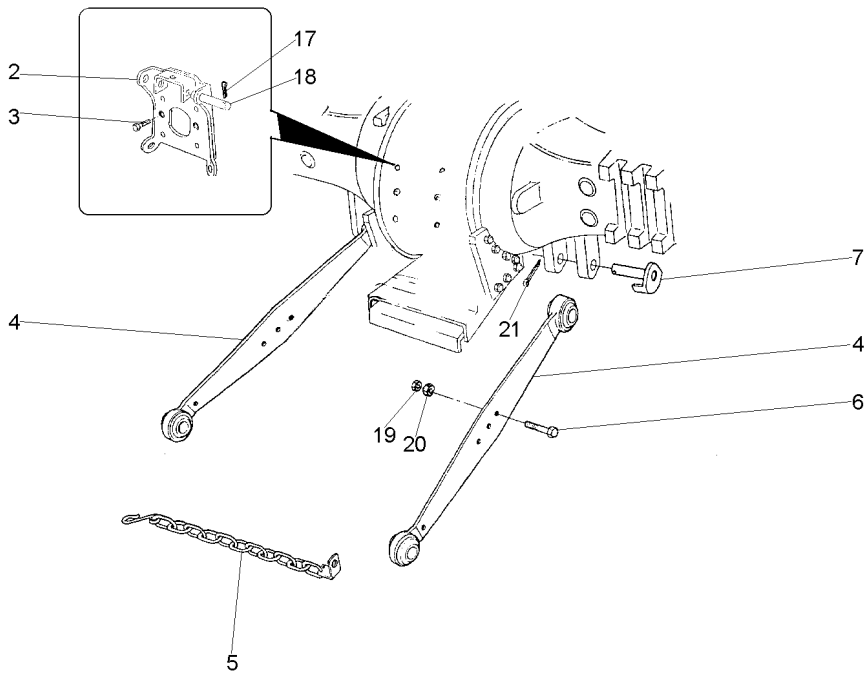
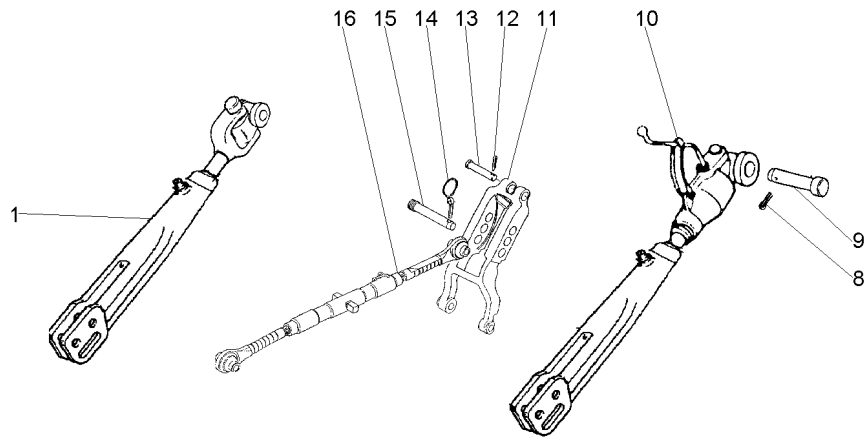
👁 40-60 No

[A] COM ROSCA
 WITH THREAD
 CON ROSCA

1 CJ. BRAÇO	KIT, ARM	JUEGO DE BRAZO
2 CUPILHA	COTTER PIN	PASADOR DOUBLE
1 SUPORTE	BRACKET	SOPORTE
2 PARAFUSO	BOLT	PERNO
2 CHAPA	PLATE	CHAPA
4 PARAFUSO	BOLT	PERNO
2 CJ. BRAÇO	KIT, ARM	JUEGO DE BRAZO
2 PORCA	NUT	TUERCA
2 PORCA	NUT	TUERCA
2 PARAFUSO	BOLT	PERNO
2 PINO	PIN	PASADOR
2 CJ. BRAÇO	KIT, ARM	JUEGO DE BRAZO
2 CONTRAPINO	DOWEL	CENTRAJE
2 PINO	PIN	PASADOR
1 VIGA	BEAM	VIGA
1 CONTRAPINO	DOWEL	CENTRAJE
1 PINO	PIN	PASADOR
1 PINO	PIN	PASADOR
1 PINO	PIN	PASADOR
2 PINO	PIN	PASADOR
2 CUPILHA	COTTER PIN	PASADOR DOUBLE
2 PORCA	NUT	TUERCA
2 CJ. CORRENTE	KIT, CHAIN	CADENA JUEGO
2 PARAFUSO	BOLT	PERNO

Braços Hidráulicos
Hydraulic Arms
Brazos Hidráulicos

40-75



- 1 897654M91
- 2 059367S1
- 3 353699X1
- 4 3408541M91
- 5 3148840M91
- 6 353934X1
- 7 1482939M91
- 8 354068X1
- 9 893568M1
- 10 3147331M91
- 11 1863393M92
- 12 354068X1
- 13 893567M1
- 14 810285M92
- 15 892476M2
- 16 3147681M91
- 17 354089X1
- 18 1481712M1
- 19 353436X1
- 20 353435X1
- 21 354092X1

👁 40-95 No

🔧 3408540M91

👁 40-90 No

👁 40-40 No

- 1 C.J. BRAÇO
- 1 SUPORTE
- 2 PARAFUSO
- 2 C.J. BRAÇO
- 4 C.J. CORRENTE
- 2 PARAFUSO
- 2 PINO
- 2 CONTRAPINO
- 2 PINO
- 1 C.J. BRAÇO
- 1 VIGA
- 1 CONTRAPINO
- 1 PINO
- 1 PINO
- 1 PINO
- 1 C.J. BRAÇO
- 2 CUPILHA
- 2 PINO
- 2 PORCA
- 2 PORCA
- 2 CUPILHA

- KIT, ARM
- BRACKET
- BOLT
- KIT, ARM
- KIT, CHAIN
- BOLT
- PIN
- DOWEL
- PIN
- KIT, ARM
- BEAM
- DOWEL
- PIN
- PIN
- PIN
- KIT, ARM
- COTTER PIN
- PIN
- NUT
- NUT
- COTTER PIN

- JUEGO DE BRAZO
- SOPORTE
- PERNO
- JUEGO DE BRAZO
- CADENA JUEGO
- PERNO
- PASADOR
- CENTRAJE
- PASADOR
- JUEGO DE BRAZO
- VIGA
- CENTRAJE
- PASADOR
- PASADOR
- PASADOR
- JUEGO DE BRAZO
- PASADOR DOUBLE
- PASADOR
- TUERCA
- TUERCA
- PASADOR DOUBLE

Braço Nivelador
Levelling Arm
Brazo Nivelación

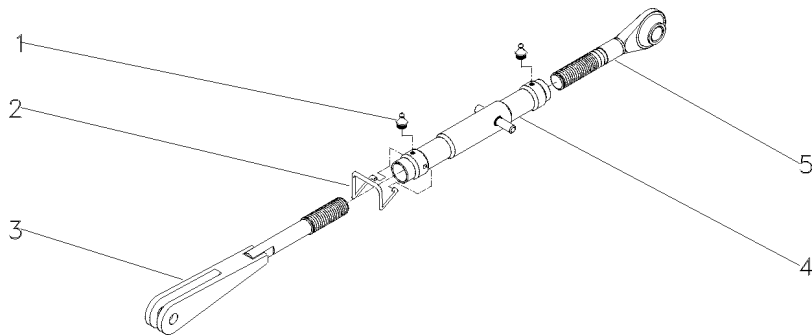
40-80

- 1 13811X
- 2 183614M2
- 3 039883S1
- 4 049210S1
- 5 037637P1

- 2 GRAXEIRA
- 1 MOLA
- 1 GARFO
- 1 TUBO
- 1 TERMINAL

- GREASER
- SPRING
- FORK
- PIPE
- END

- ENGRASADOR
- RESORTE
- HORQUILLA
- CANO
- EXTREMO



049209N1

N049Z002

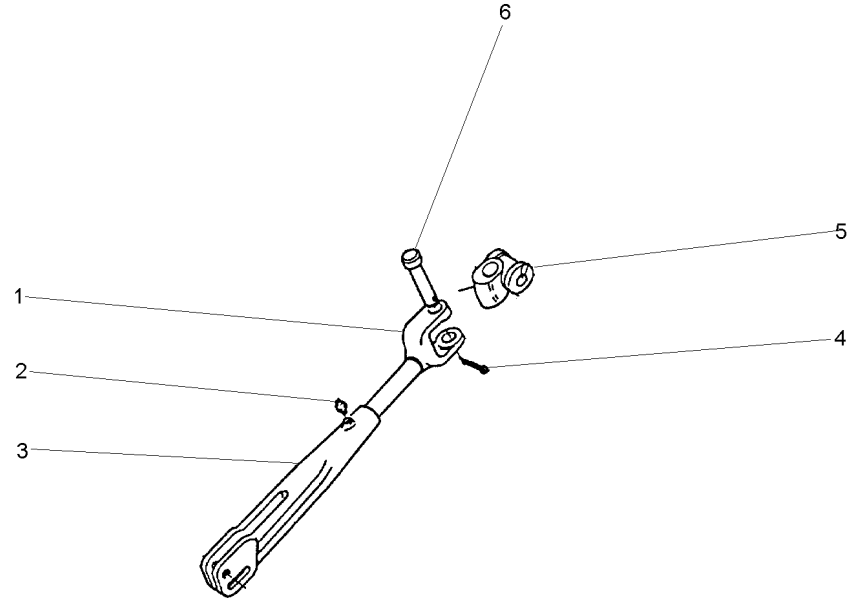
C027502 E03 (1)

12/05 40-80

Braços Do Levante
Lift Arms
Brazos De Levante

Lado Esquerdo
Left Hand
Lado Izquierdo

40-85



- 1 3149868M1
- 2 13811X
- 3 1863886M2
- 4 354068X1
- 5 897653M2
- 6 893567M1

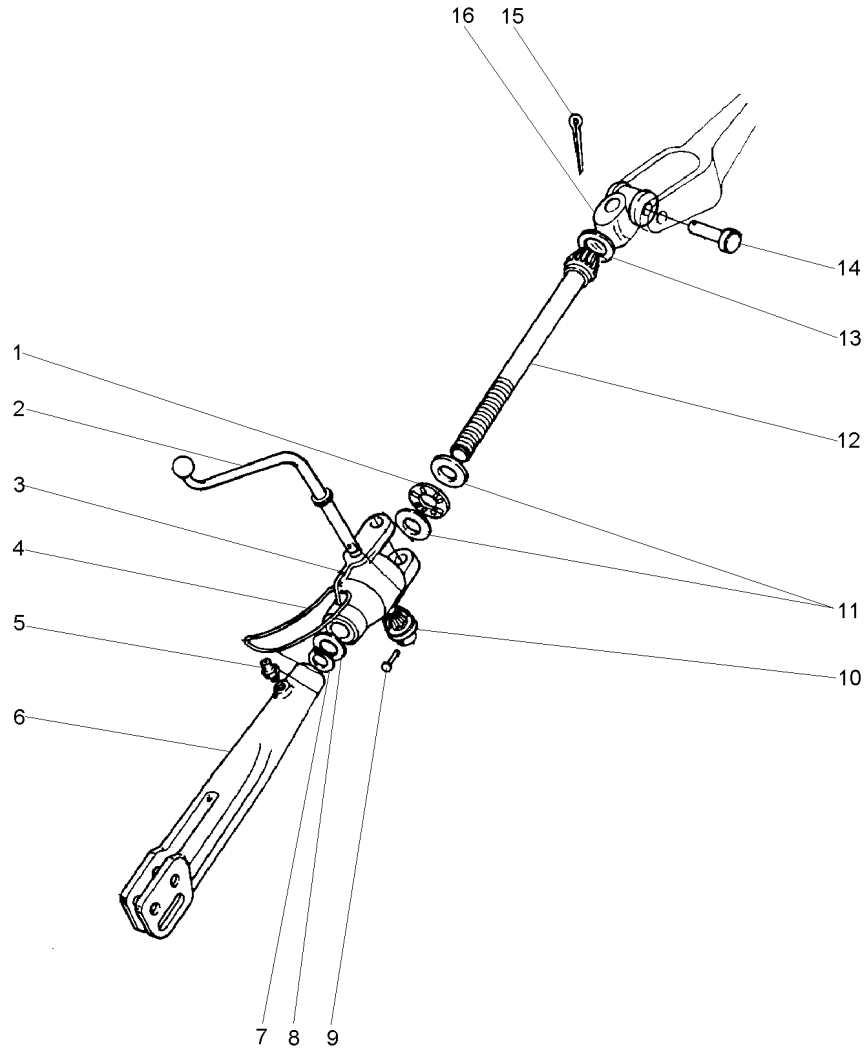
- 1 GARFO
- 1 GRAXEIRA
- 1 GARFO
- 1 CONTRAPINO
- 1 ARTICULAÇÃO
- 1 PINO

- FORK
- GREASER
- FORK
- DOWEL
- KNUCKLE
- PIN

- HORQUILLA
- ENGRASADOR
- HORQUILLA
- CENTRAJE
- CHARNELA
- PASADOR

Braço
Lift Arms
Brazos Elevador

40-90



- 1 831263M1
- 2 1482629M1
- 3 1860829M2
- 4 191263M1
- 5 13811X
- 6 893405M2
- 7 3145589M1
- 8 1860834M2
- 9 195648M1
- 10 181345M1
- 11 072287P1
- 12 072288P1
- 13 195644M1
- 14 893567M1
- 15 354068X1
- 16 897653M2

1/4"-28

3/16 SAE 101

1.1/4X5/32

- | | | |
|---------------|---------|------------|
| 1 ROLAMENTO | BEARING | COJINETE |
| 1 MANIVELA | CRANK | MANIVELA |
| 1 CAIXA | BOX | CAJA |
| 1 ANEL | RING | ARO |
| 2 GRAXEIRA | GREASER | ENGRASADOR |
| 1 GARFO | FORK | HORQUILLA |
| 1 ANEL | RING | ARO |
| 1 ARRUELA | WASHER | ARANDELA |
| 1 REBITE | RIVET | REMACHE |
| 1 ENGRENAGEM | GEAR | ENGRANAJE |
| 2 ARRUELA | WASHER | ARANDELA |
| 1 EIXO | SHAFT | ARBOL |
| 1 BUJÃO | PLUG | TAPON |
| 1 PINO | PIN | PASADOR |
| 1 CONTRAPINO | DOWEL | CENTRAJE |
| 1 ARTICULAÇÃO | KNUCKLE | CHARNELA |

Braço
Lift Arms
Brazos Elevador

40-95

- 1 3149869M1
- 2 13811X
- 3 893405M2
- 4 354068X1
- 5 897653M2
- 6 893567M1

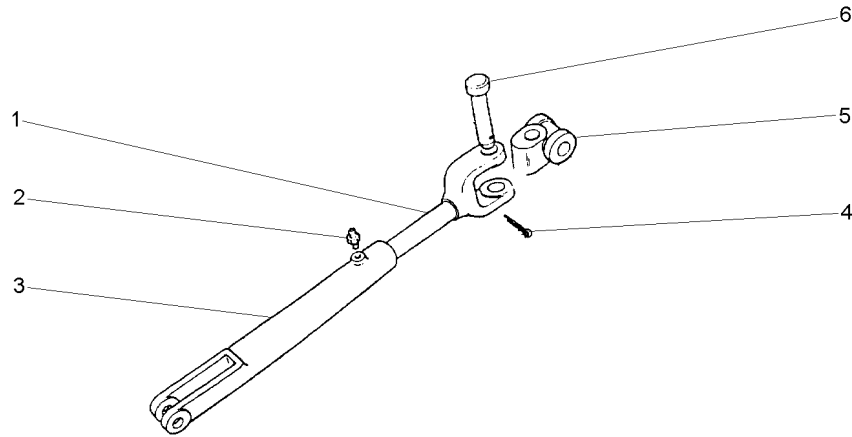
1/4"-28

1.1/4X5/32

- 1 GARFO
- 1 GRAXEIRA
- 1 GARFO
- 1 CONTRAPINO
- 1 ARTICULAÇÃO
- 1 PINO

FORK
GREASER
FORK
DOWEL
KNUCKLE
PIN

HORQUILLA
ENGRASADOR
HORQUILLA
CENTRAJE
CHARNELA
PASADOR



897654M91

1520Z001

C027502 E03 (1)

12/05 40-95

Braço Nivelador
Levelling Arm
Brazo Nivelación

40-100

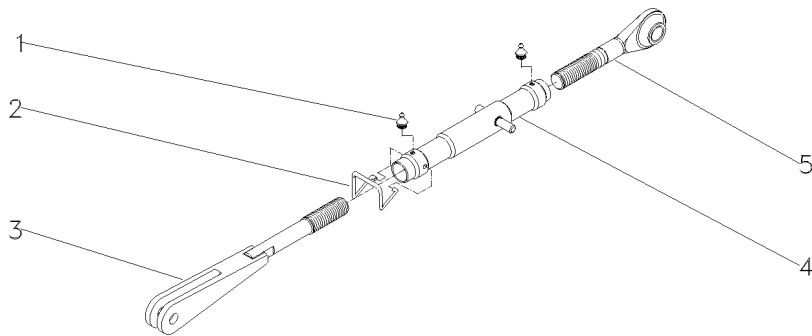
Estreito
Narrow
Estrecho

- 1 13811X
- 2 183614M2
- 3 039883S1
- 4 039882S1
- 5 037637P1

- 2 GRAXEIRA
- 1 MOLA
- 1 GARFO
- 1 TUBO
- 1 TERMINAL

- GREASER
- SPRING
- FORK
- PIPE
- END

- ENGRASADOR
- RESORTE
- HORQUILLA
- CANO
- EXTREMO



037467N1

N049Z001

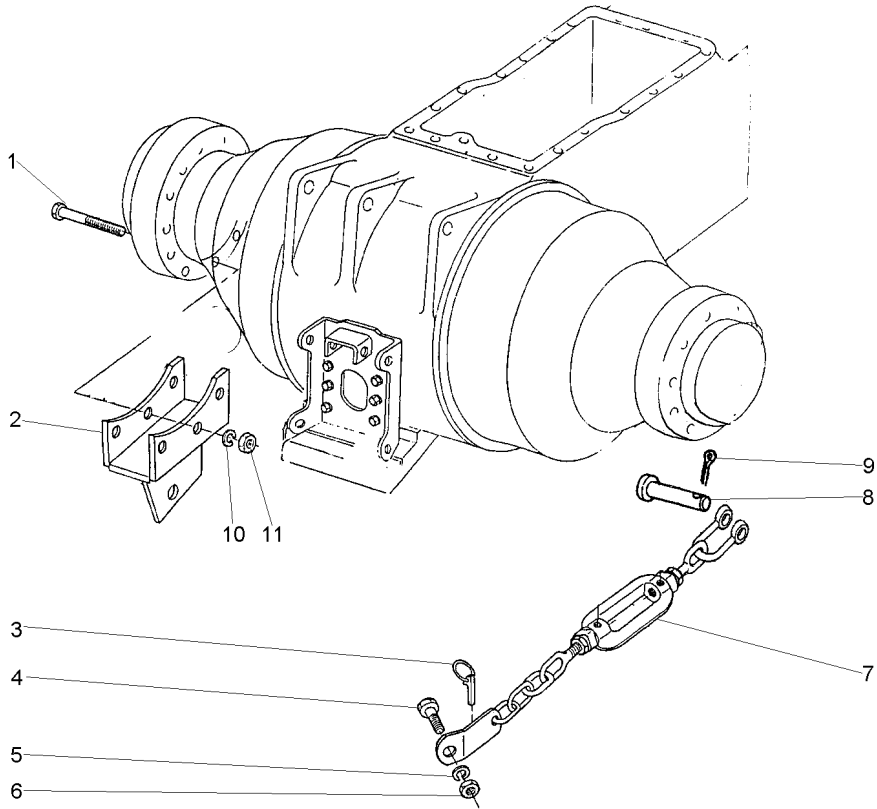
C027502 E03 (1)

12/05 40-100

Estabilizador
Stabiliser
Estabilizador

40-105

Nd - Estreito
Nd - Narrow
Nd - Estrecho



- 1 366908X1
- 2 039120S1
- 2 039121S1
- 3 810285M92
- 4 490481M1
- 5 353440X1
- 6 353435X1
- 7 039118N1
- 8 1481712M1
- 9 354089X1
- 10 353432X1
- 11 338600X1



👁 40-130 No

- | | | |
|--------------------|-----------------|------------------|
| 6 PARAFUSO | BOLT | PERNO |
| 1 SUPORTE | BRACKET | SOPORTE |
| 1 SUPORTE | BRACKET | SOPORTE |
| 2 PINO | PIN | PASADOR |
| 2 PARAFUSO | BOLT | PERNO |
| 2 ARRUELA | WASHER | ARANDELA |
| 2 PORCA | NUT | TUERCA |
| 1 CJ.ESTABILIZADOR | KIT, STABILISER | ESTABILIZAD JUEG |
| 2 PINO | PIN | PASADOR |
| 2 CUPILHA | COTTER PIN | PASADOR DOUBLE |
| 6 ARRUELA | WASHER | ARANDELA |
| 6 PORCA | NUT | TUERCA |

Estabilizador
Stabiliser
Estabilizador

40-110

Com Corrente
With Chain
Con Cadena

1-2

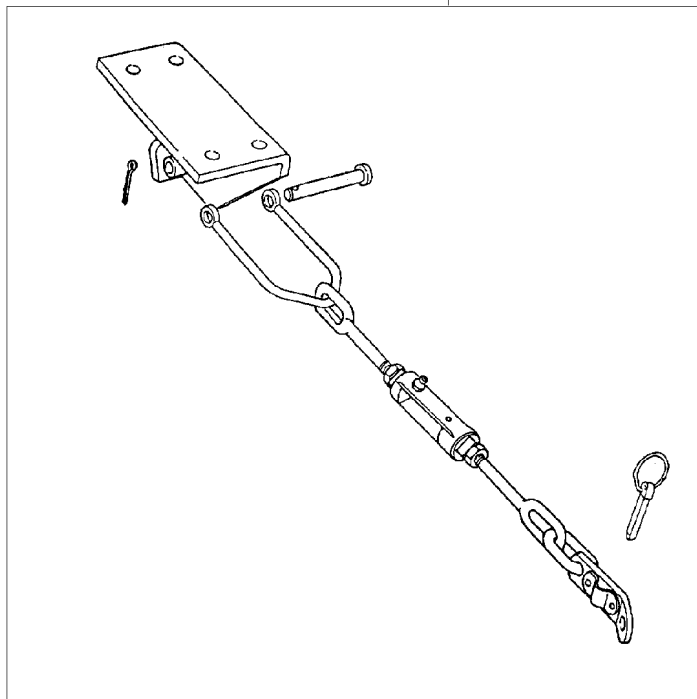
- 1 3146035M91
- 2 3146036M91

40-115 No
40-120 No

- 1 ESTABILIZADOR
- 1 ESTABILIZADOR

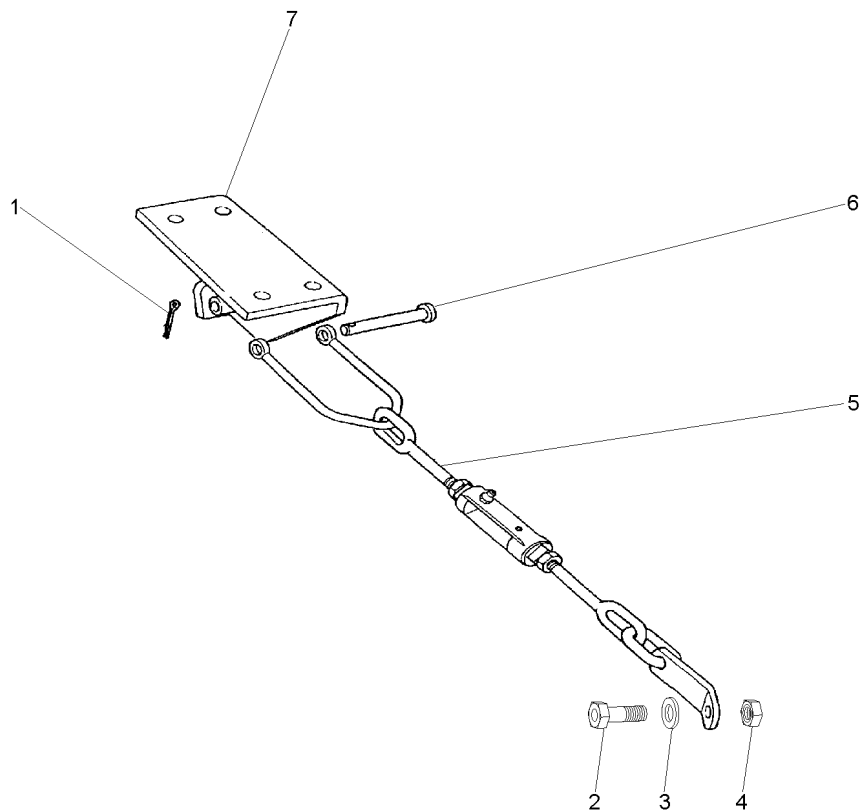
STABILISER
STABILISER

ESTABILIZADOR
ESTABILIZADOR



Conjunto Corrente Estabilizadora
Chain Stabiliser Kit
Juego De Cadenas Estabilizadoras

40-115



- 1 354089X1
- 2 490481M1
- 3 353440X1
- 4 353435X1
- 5 3146037M91
- 6 1481712M1
- 7 037591S1
- 7 037592S1

- 👁 40-125 No
- ⊙ 746 L27/8
- ▲

- 1 CUPILHA
- 1 PARAFUSO
- 1 ARRUELA
- 1 PORCA
- 1 CJ.ESTABILIZADOR
- 1 PINO
- 1 SUPORTE
- 1 SUPORTE

- COTTER PIN
- BOLT
- WASHER
- NUT
- KIT, STABILISER
- PIN
- BRACKET
- BRACKET

- PASADOR DOUBLE
- PERNO
- ARANDELA
- TUERCA
- ESTABILIZAD JUEG
- PASADOR
- SOPORTE
- SOPORTE

Estabilizador
Stabiliser
Estabilizador

40-120

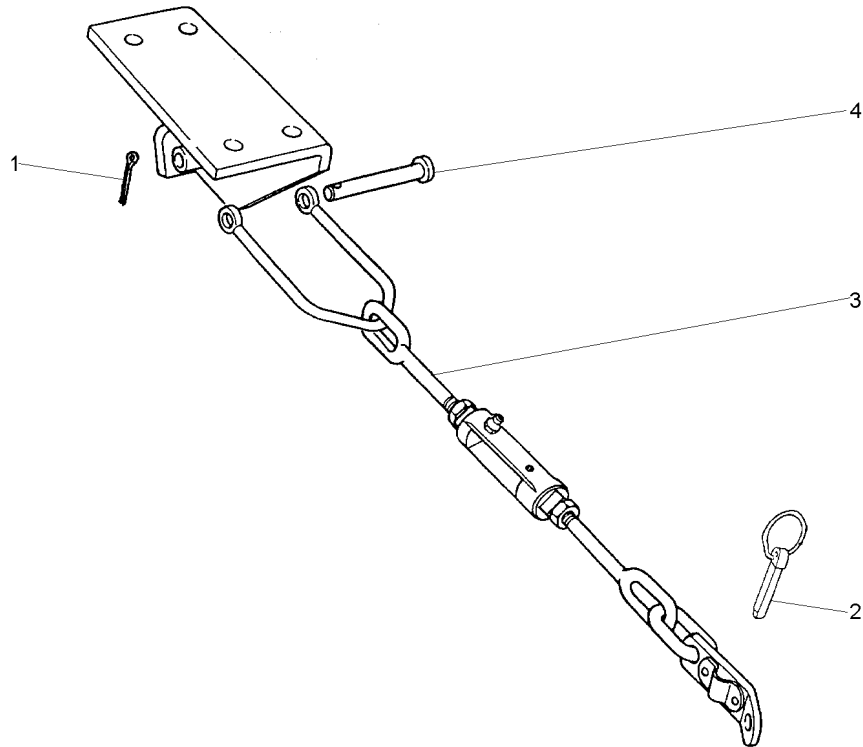
- 1 354089X1
- 2 810285M92
- 3 3146037M91
- 4 1481712M1

40-125 No

- 1 CUPILHA
- 1 PINO
- 1 C.J.ESTABILIZADOR
- 1 PINO

COTTER PIN
PIN
KIT, STABILISER
PIN

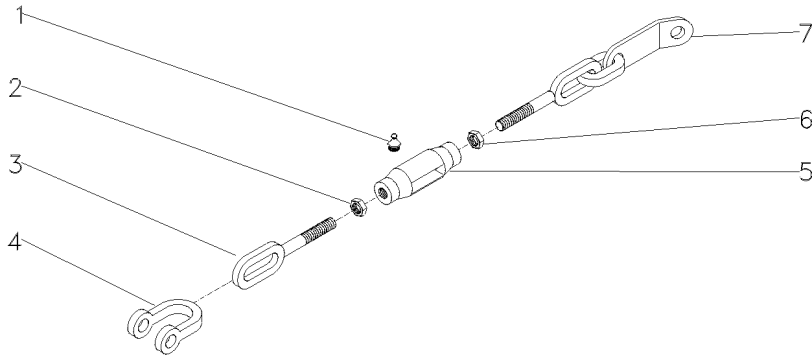
PASADOR DOUBLE
PASADOR
ESTABILIZAD JUEG
PASADOR



Conjunto Corrente Estabilizadora
Chain Stabiliser Kit
Juego De Cadenas Estabilizadoras

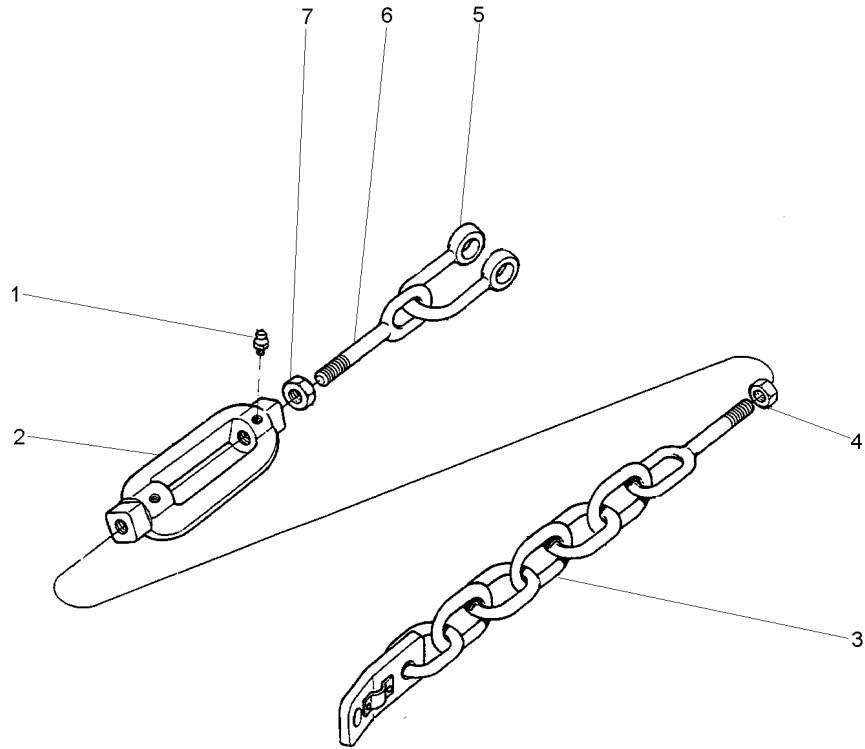
40-125

1	13811X	1/4"-28	2	GRAXEIRA	GREASER	ENGRASADOR
2	490532M1	3/4X10	1	PORCA	NUT	TUERCA
3	490522M1		1	TERMINAL	END	EXTREMO
4	490465M1		1	GARFO	FORK	HORQUILLA
5	490521M3		1	ARTICULAÇÃO	KNUCKLE	CHARNELA
6	375100X1	3/4X10	1	PORCA	NUT	TUERCA
7	3146038M91		1	TERMINAL	END	EXTREMO



Estabilizador
Stabiliser
Estabilizador

40-130



- 1 13811X
- 2 490521M3
- 3 3146038M91
- 4 490532M1
- 5 039117P1
- 6 490522M1
- 7 375100X1

- 2 GRAXEIRA
- 1 ARTICULAÇÃO
- 1 TERMINAL
- 1 PORCA
- 1 GARFO
- 1 TERMINAL
- 1 PORCA

- GREASER
- KNUCKLE
- END
- NUT
- FORK
- END
- NUT

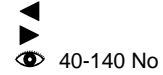
- ENGRASADOR
- CHARNELA
- EXTREMO
- TUERCA
- HORQUILLA
- EXTREMO
- TUERCA

Estabilizador
Stabiliser
Estabilizador

40-135

Telescópico
Telescopic
Telescópico

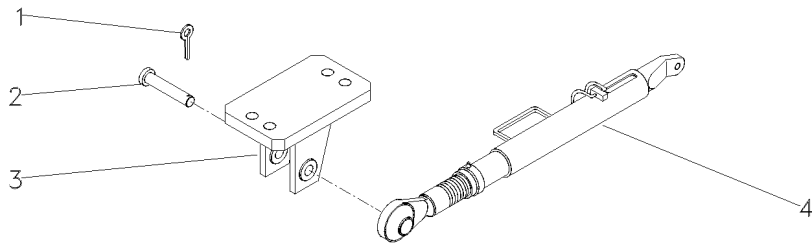
- 1 354068X1
- 2 037549P1
- 3 045108S1
- 3 045110S1
- 4 038438T1



- 2 CONTRAPINO
- 2 PINO
- 1 SUPORTE
- 1 SUPORTE
- 2 CJ.ESTABILIZADOR

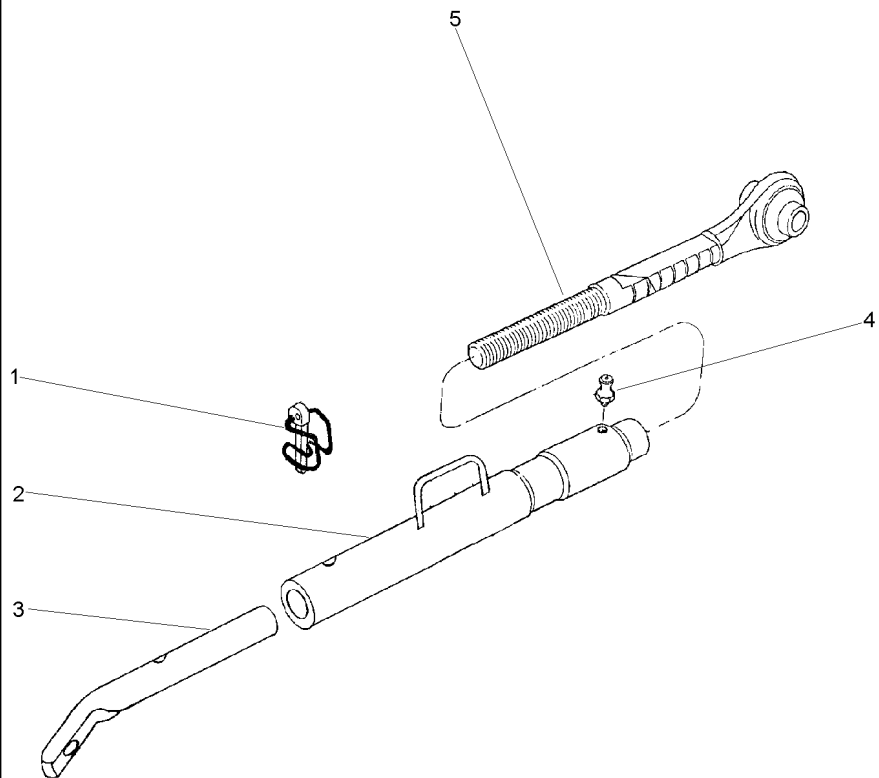
- DOWEL
- PIN
- BRACKET
- BRACKET
- KIT, STABILISER

- CENTRAJE
- PASADOR
- SOPORTE
- SOPORTE
- ESTABILIZAD JUEG



Estabilizador Telescópico
Telescopic Stabiliser
Estabilizador Telescópico

40-140



- 1 037676R1
- 2 037685R1
- 3 039057R1
- 4 13811X
- 5 037682R1

- 1 PINO
- 1 TUBO
- 1 TERMINAL
- 1 GRAXEIRA
- 1 TERMINAL

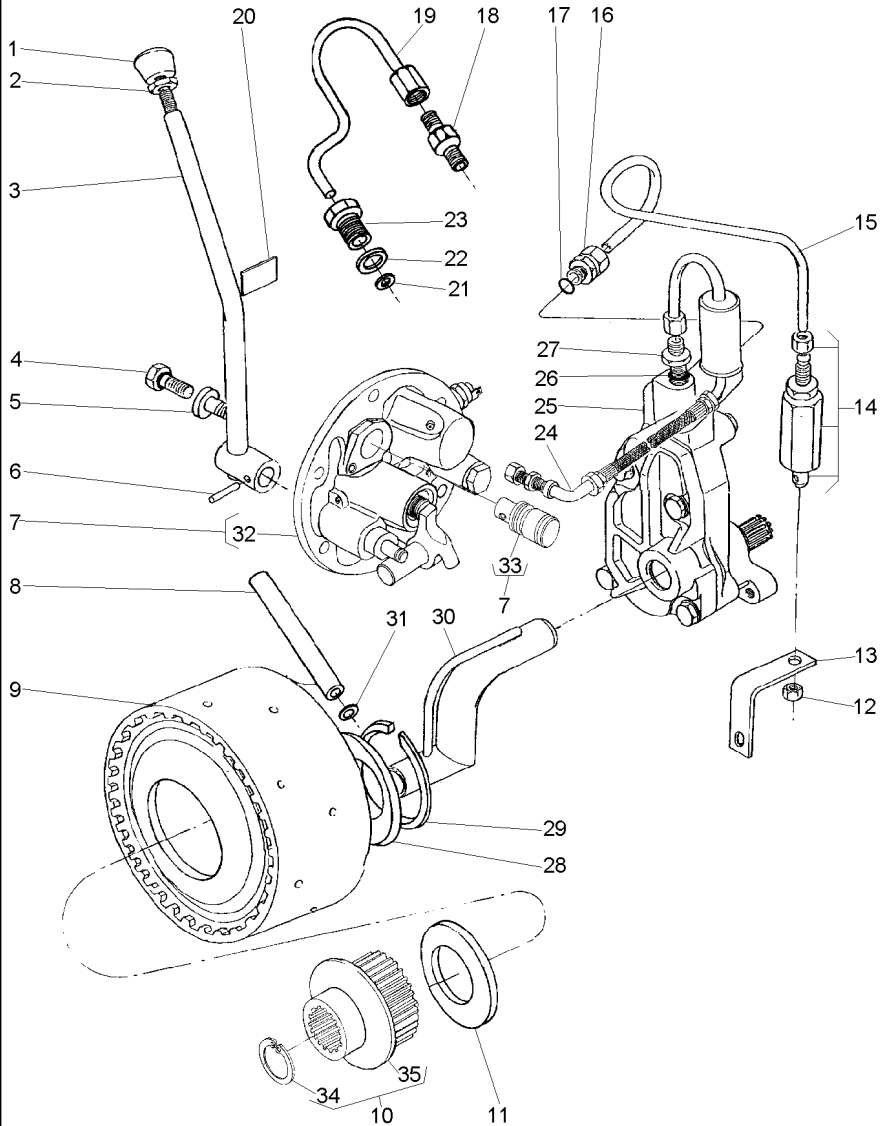
- PIN
- PIPE
- END
- GREASER
- END

- PASADOR
- CANO
- EXTREMO
- ENGRASADOR
- EXTREMO

Tomada De Força Independente
Independent Power Take Off
Toma De Fuerza Independente

50-10

540 Rpm - Estreito
540 Rpm - Narrow
540 Rpm - Estrecho



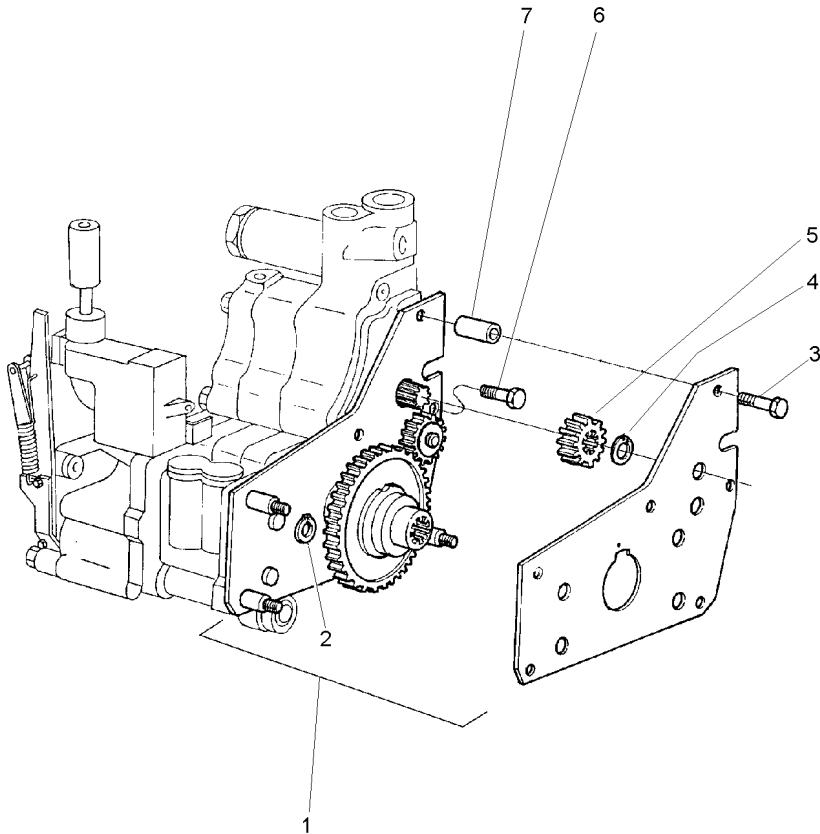
- | | | |
|----|------------|--------------|
| 1 | 035972P1 | |
| 2 | 353430X1 | 3/8x24 |
| 3 | 6202508M91 | |
| 4 | 358720X91 | |
| 5 | 3697609M91 | |
| 6 | 357660X1 | |
| 7 | 038577N1 | |
| 8 | 3610929M1 | |
| 9 | 4200050M91 | 👁 50-20 No |
| 10 | 042256N1 | |
| 11 | 3613267M1 | |
| 12 | 355830X1 | 9/16x18 |
| 13 | 026955P1 | |
| 14 | 3401801M91 | |
| 15 | 3589457M1 | |
| 16 | 3411947M91 | |
| 17 | 831452M1 | |
| 18 | 037659T1 | |
| 19 | 037566P1 | |
| 20 | 3149896M1 | |
| 21 | 3007188X1 | |
| 22 | 1440702X1 | |
| 23 | 037567P1 | |
| 24 | 037559N1 | 👁 50-35 No |
| 25 | 886821M94 | 👁 50-30 No |
| 26 | 831452M1 | |
| 27 | 035828T1 | |
| 28 | 3613267M1 | |
| 29 | 352699X1 | |
| 30 | 1872170M91 | |
| 31 | 195561M1 | |
| 32 | 3611290M94 | 7 👁 50-25 No |
| 33 | 037537P1 | 7 |
| 34 | 391076X1 | 10 |
| 35 | 051384S1 | 10 |

- | | | | |
|---|---------------|-------------|----------------|
| 1 | MANÍPULO | KNOB | POMO |
| 1 | PORCA | NUT | TUERCA |
| 1 | ALAVANCA | LEVER | PALANCA |
| 1 | TAMPÃO | PAD | ALMOHADILLA |
| 1 | TAMPÃO | PAD | ALMOHADILLA |
| 1 | PINO | PIN | PASADOR |
| 1 | TAMPA | COVER | CUBIERTA |
| 1 | TUBO | PIPE | CANO |
| 1 | CJ. EMBREAGEM | KIT, CLUTCH | EMBRAGUE JUEGO |
| 1 | CJ. CUBO | KIT, HUB | JUEGO DE CUBO |
| 1 | ARRUELA | WASHER | ARANDELA |
| 1 | PORCA | NUT | TUERCA |
| 1 | SUPORTE | BRACKET | SOPORTE |
| 1 | VÁLVULA | VALVE | VALVULA |
| 1 | TUBO | PIPE | CANO |
| 2 | CONEXÃO | CONNECTION | CONEXION |
| 2 | ANEL "O" | O RING | JUNTA TORICA |
| 1 | CONEXÃO | CONNECTION | CONEXION |
| 1 | TUBO | PIPE | CANO |
| 1 | DECAL | DECAL | CALCOMANIA |
| 1 | ARRUELA | WASHER | ARANDELA |
| 1 | ARRUELA | WASHER | ARANDELA |
| 1 | CONEXÃO | CONNECTION | CONEXION |
| 1 | CJ. TUBO | TUBE ASSY | CONJ.DE TUBO |
| 1 | CJ. BOMBA | KIT, PUMP | BOMBA JUEGO |
| 1 | ANEL "O" | O RING | JUNTA TORICA |
| 1 | CONEXÃO | CONNECTION | CONEXION |
| 1 | ARRUELA | WASHER | ARANDELA |
| 1 | ANEL TRAVA | CIRCLIP | CIRCULITO |
| 1 | CJ. TUBO | TUBE ASSY | CONJ.DE TUBO |
| 2 | ANEL "O" | O RING | JUNTA TORICA |
| 1 | CJ. TAMPA | KIT, COVER | JUEGO DE TAPA |
| 1 | EIXO | SHAFT | ARBOL |
| 1 | ANEL | RING | ARO |
| 1 | CUBO | HUB | CUBO |

Tomada De Força Independente
 Independent Power Take Off
 Toma De Fuerza Independente

50-15

540 Rpm - Estreito
 540 Rpm - Narrow
 540 Rpm - Estrecho



- 1 4200134M91
- 2 377690X1
- 3 516259M2
- 4 353213X1
- 5 515961M1
- 6 357852X1
- 7 366045X1

- 390202X1
3/8x16x1.3/4
- 5/16x18x3/4

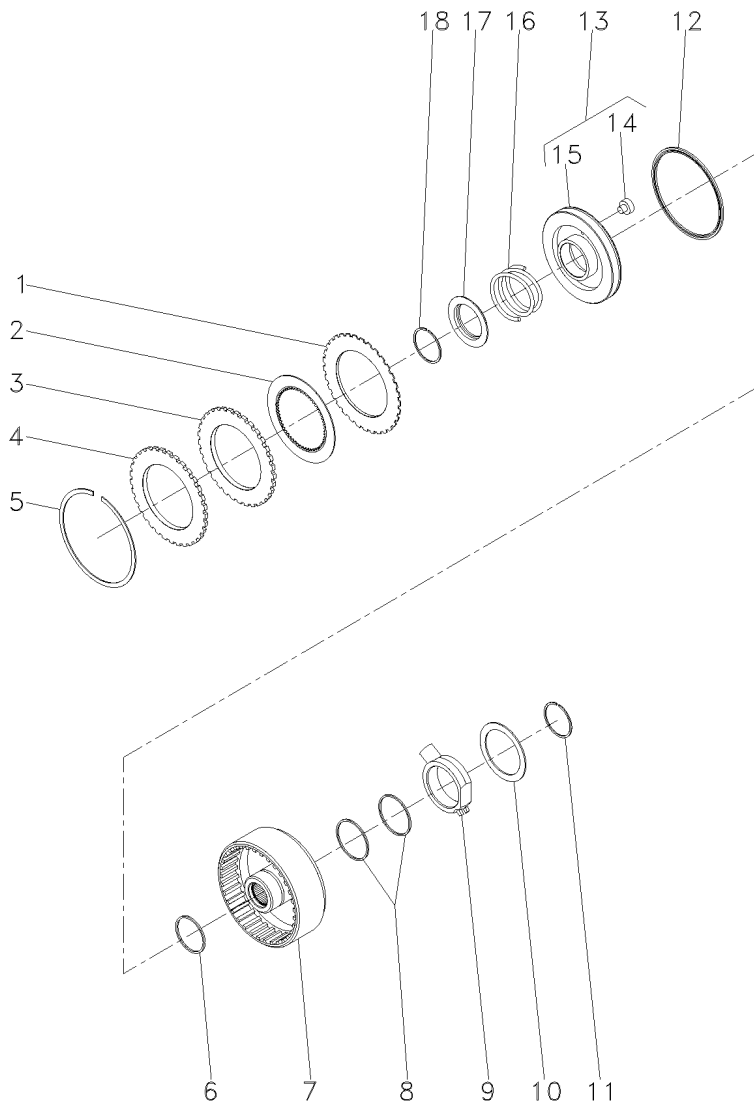
- 1 CJ. ENGRNAGEM
- 2 ANEL TRAVA
- 2 PARAFUSO
- 1 ANEL TRAVA
- 1 ENGRNAGEM
- 1 PARAFUSO
- 2 ESPAÇADOR

- KIT, GEAR
- CIRCLIP
- BOLT
- CIRCLIP
- GEAR
- BOLT
- SPACER

- ENGRANAJES JUEGO
- CIRCULITO
- PERNO
- CIRCULITO
- ENGRANAJE
- PERNO
- PIEZA DISTANCIA

Embreagem Da Tomada De Força Independente
Independent Power Take-Off Clutch
Embrague De La Toma De Fuerza Independente

50-20



- 1 1870860M1
- 2 1688532M1
- 3 1870011M1
- 4 3699355M1
- 5 364689X1
- 6 186198M1
- 7 3701442M1
- 8 3612141M1
- 9 3610279M2
- 10 3699433M1
- 11 391129X1
- 12 1870859M1
- 13 3599601M93
- 14 3699353M1
- 15 3699313M1
- 16 3599507M2
- 17 1691307M2
- 18 1442512X1

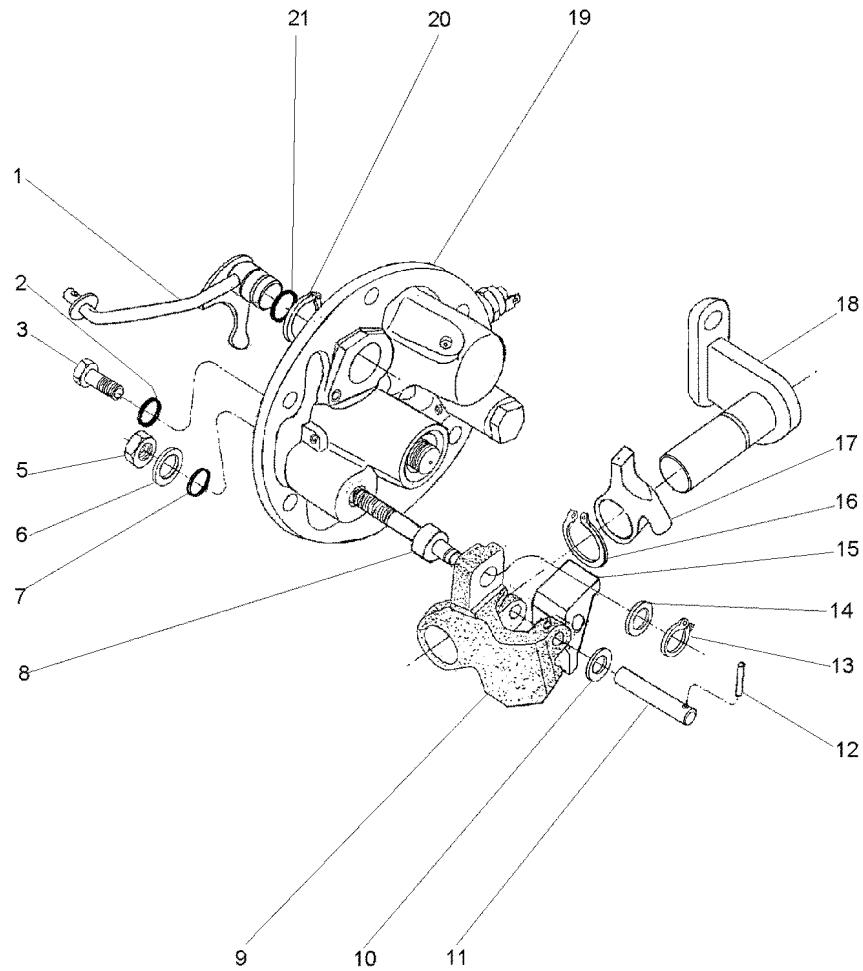
↪ 3699909M1

13
13

- | | | |
|--------------|-------------|-----------------|
| 7 DISCO | DISC | DISCO |
| 7 DISCO | DISC | DISCO |
| 1 CALÇO | SHIM | CALCE |
| 1 PLACA | PLATE | PLATO |
| 1 ANEL | RING | ARO |
| 1 ANEL | RING | ARO |
| 1 CARCAÇA | HOUSING | ALOJAMIENTO |
| 2 ANEL | RING | ARO |
| 1 FLANGE | FLANGE | PLETINA |
| 1 ARRUELA | WASHER | ARANDELA |
| 1 ANEL TRAVA | CIRCLIP | CIRCULITO |
| 1 RETENTOR | SEAL | RETEN |
| 1 CJ. PISTÃO | KIT, PISTON | JUEGO DE PISTON |
| 1 BUJÃO | PLUG | TAPON |
| 1 PISTÃO | PISTON | PISTON |
| 1 MOLA | SPRING | RESORTE |
| 1 ANEL | RING | ARO |
| 1 ANEL | RING | ARO |

Tampa E Controles
Cover And Controls
Tapa Y Mandos

50-25



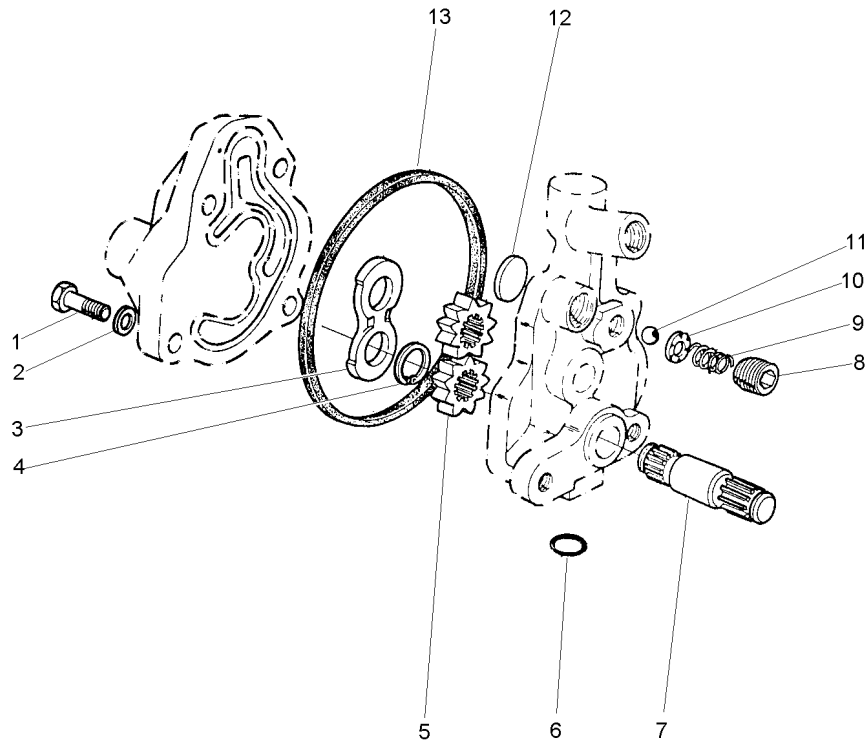
- 1 3760390M91
- 2 369132X1
- 3 3009194X1
- 5 339402X1
- 6 390734X1
- 7 195562M1
- 8 3697950M2
- 9 3614292M1
- 10 3697982M1
- 11 3614294M1
- 12 3009322X1
- 13 339710X1
- 14 3699552M1
- 15 3614290M1
- 16 1440523X1
- 17 3614289M1
- 18 3697956M91
- 19 061929N1
- 20 1440475X1
- 21 851258M1

50-185 No

- | | | |
|--------------|---------|--------------|
| 1 ALAVANCA | LEVER | PALANCA |
| 2 ANEL "O" | O RING | JUNTA TORICA |
| 2 PARAFUSO | BOLT | PERNO |
| 1 PORCA | NUT | TUERCA |
| 1 ARRUELA | WASHER | ARANDELA |
| 1 ANEL "O" | O RING | JUNTA TORICA |
| 1 EIXO | SHAFT | ARBOL |
| 1 PIVÔ | PIVOT | PIVOTE |
| 1 ARRUELA | WASHER | ARANDELA |
| 1 PINO | PIN | PASADOR |
| 1 PINO | PIN | PASADOR |
| 1 ANEL | RING | ARO |
| 1 ARRUELA | WASHER | ARANDELA |
| 1 ALAVANCA | LEVER | PALANCA |
| 1 ANEL TRAVA | CIRCLIP | CIRCULITO |
| 1 ALAVANCA | LEVER | PALANCA |
| 1 SUPORTE | BRACKET | SOPORTE |
| 1 TAMPA | COVER | CUBIERTA |
| 2 ANEL TRAVA | CIRCLIP | CIRCULITO |
| 1 ANEL "O" | O RING | JUNTA TORICA |

Bomba Hidráulica Auxiliar
Hydraulic Pump Auxiliary
Bomba Hidráulica Auxiliar

50-30



- 1 353517X1
- 2 353446X1
- 3 1885307M1
- 4 1885484M1
- 5
- 6 359002X1
- 7
- 8 1885582M1
- 9 1886511M1
- 10 1885788M1
- 11 22206X
- 12 1889318M1
- 13 1885310M1

5/16x24x3/4

886821M94

886821M94

- 1 PARAFUSO
- 4 ARRUELA
- 1 PLACA
- 1 ANEL
- 2 ENGRENAGEM
- 1 ANEL "O"
- 1 EIXO
- 1 TAMPÃO
- 1 MOLA
- 1 GUIA
- 1 ESFERA
- 1 PLACA
- 1 JUNTA

- BOLT
- WASHER
- PLATE
- RING
- GEAR
- O RING
- SHAFT
- PAD
- SPRING
- GUIDE
- BALL
- PLATE
- GASKET

- PERNO
- ARANDELA
- PLATO
- ARO
- ENGRANAJE
- JUNTA TORICA
- ARBOL
- ALMOHADILLA
- RESORTE
- GUIA
- BOLA
- PLATO
- EMPAQUETADURA.

Tubo E Filtro
Pipe And Filter
Tubo Y Filtro

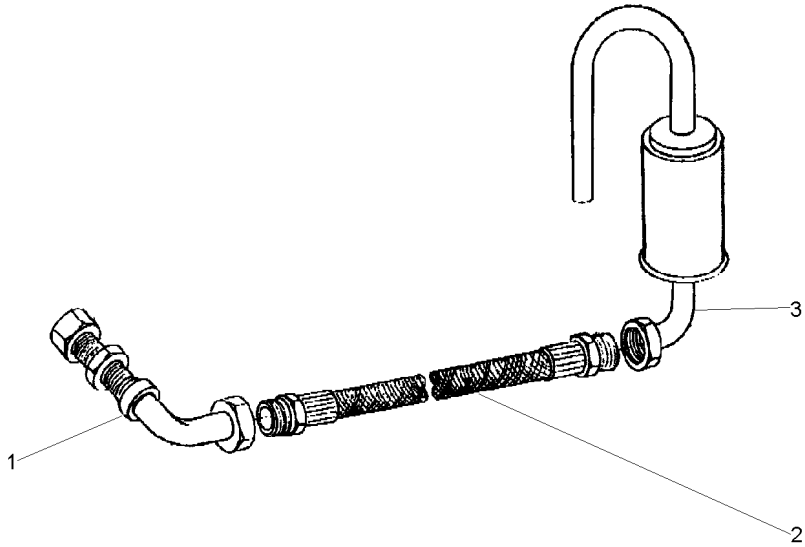
50-35

- 1 049037T1
- 2 049038T1
- 3 048709S1

- 1 CJ. TUBO
- 1 MANGUEIRA
- 1 FILTRO

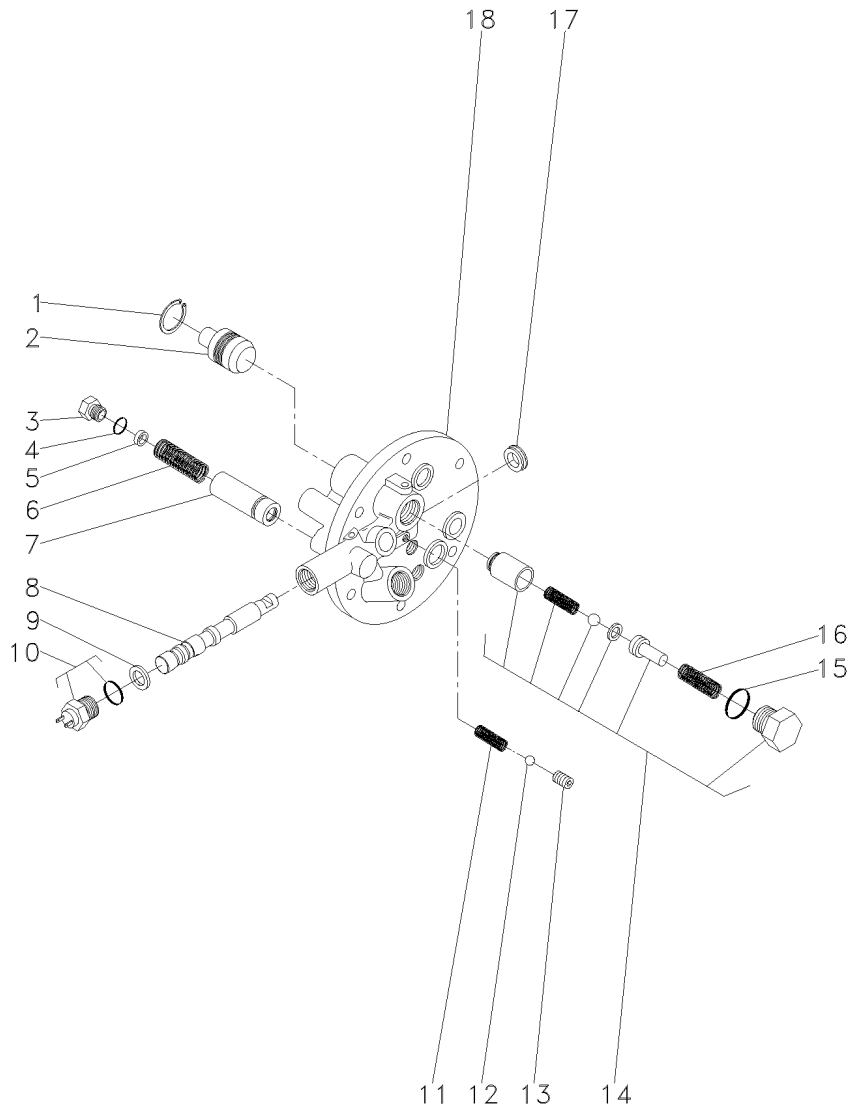
- KIT, PIPE
- HOSE
- FILTER

- JUEGO CANO
- FLEXIBLE
- FILTRO



Tampa Lateral
Cover
Tapa

50-40



- 1 339361X1
- 2 3697275M1
- 3 3610598M1
- 4 3019394X1
- 5 3610926M1
- 6 3610555M1
- 7 3610600M91
- 8
- 9 3019839X1
- 10 3761983M91
- 11 3610554M1
- 12 3003593X1
- 13 3760739M1
- 14 3762311M92
- 15 3019398X1
- 16 3610923M1
- 17 3760738M1
- 18

➡ 3760527M93

14

14

➡ 3760527M93

- 1 ANEL
- 1 PISTÃO
- 1 TAMPÃO
- 1 ANEL "O"
- X CALÇO
- 1 MOLA
- 1 VÁLVULA
- 1 EIXO
- 1 ANEL
- 1 INTERRUPTOR
- 1 MOLA
- 1 ESFERA
- 1 PRISIONEIRO
- 1 JG. REPARO
- 1 ANEL "O"
- 1 MOLA
- 1 RETENTOR
- 1 TAMPA

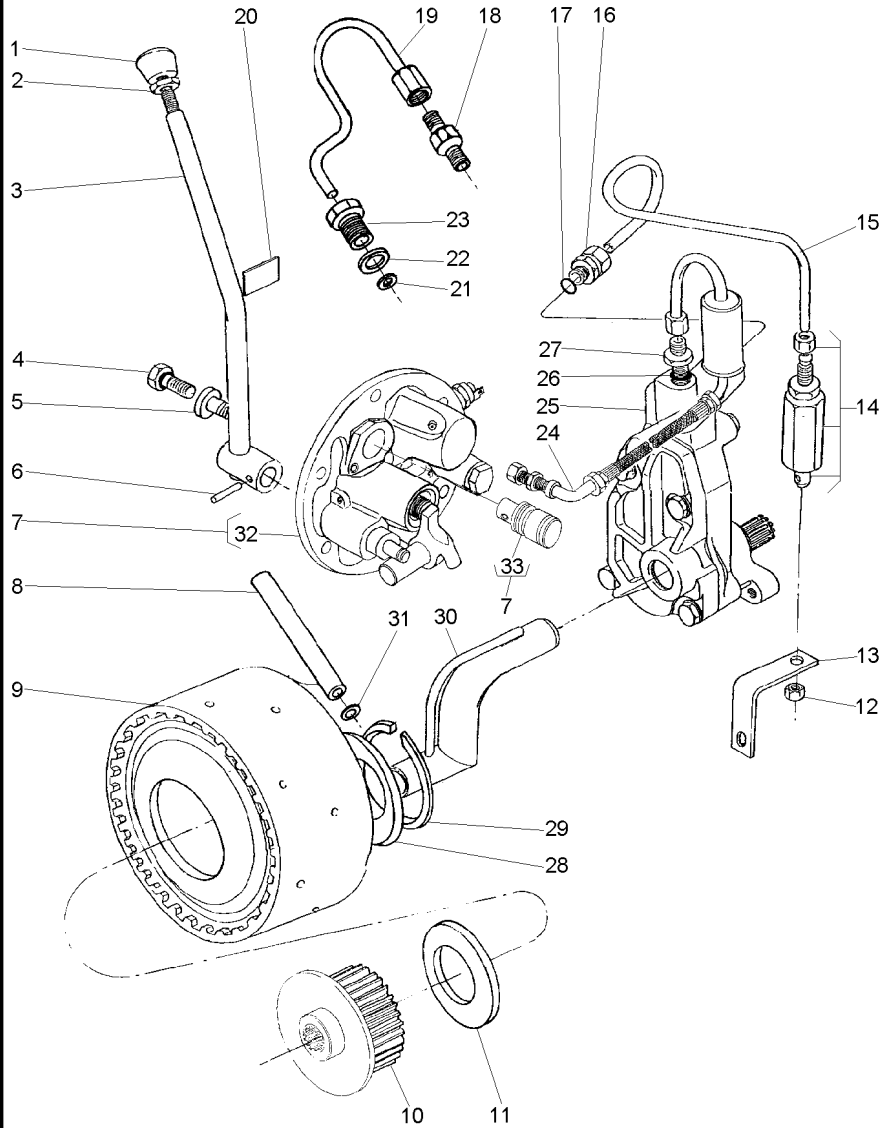
- RING
- PISTON
- PAD
- O RING
- SHIM
- SPRING
- VALVE
- SHAFT
- RING
- SWITCH
- SPRING
- BALL
- STUD
- KIT, REPAIR
- O RING
- SPRING
- SEAL
- COVER

- ARO
- PISTON
- ALMOHADILLA
- JUNTA TORICA
- CALCE
- RESORTE
- VALVULA
- ARBOL
- ARO
- INTERRUPTOR
- RESORTE
- BOLA
- ESPARRAGO
- JUEGO REPARACION
- JUNTA TORICA
- RESORTE
- RETEN
- CUBIERTA

lpto (Tdpi)
lpto
lpto

Super Estreito
Super Narrow
Super Estrecho

50-45



- 1 3585348M1
- 2 353430X1
- 3 045292S1
- 4 358720X91
- 5 3697609M91
- 6 357660X1
- 7 038577N1
- 8 3610929M1
- 9 4200050M91
- 10 042256N1
- 11 3613267M1
- 12 355830X1
- 13 026955P1
- 14 3401801M91
- 15 3589457M1
- 16 3411947M91
- 17 831452M1
- 18 037659T1
- 19 037566P1
- 20 3149896M1
- 21 3007188X1
- 22 1440702X1
- 23 037567P1
- 24 037559N1
- 25 886821M94
- 26 831452M1
- 27 035828T1
- 28 037656P1
- 29 352699X1
- 30 1872170M91
- 31 195561M1
- 32 3611290M94
- 33 037537P1

50-55 No

50-20 No

50-35 No

50-30 No

7

7

- 1 BOTÃO
- 1 PORCA
- 1 ALAVANCA
- 1 TAMPÃO
- 1 TAMPÃO
- 1 PINO
- 1 TAMPA
- 1 TUBO
- 1 C.J. EMBREAGEM
- 1 C.J. CUBO
- 1 ARRUELA
- 1 PORCA
- 1 SUPORTE
- 1 VÁLVULA
- 1 TUBO
- 2 CONEXÃO
- 2 ANEL "O"
- 1 CONEXÃO
- 1 TUBO
- 1 DECAL
- 1 ARRUELA
- 1 ARRUELA
- 1 CONEXÃO
- 1 C.J. TUBO
- 1 C.J. BOMBA
- 1 ANEL "O"
- 1 CONEXÃO
- 1 ARRUELA
- 1 ANEL TRAVA
- 1 C.J. TUBO
- 2 ANEL "O"
- 1 C.J. TAMPA
- 1 EIXO

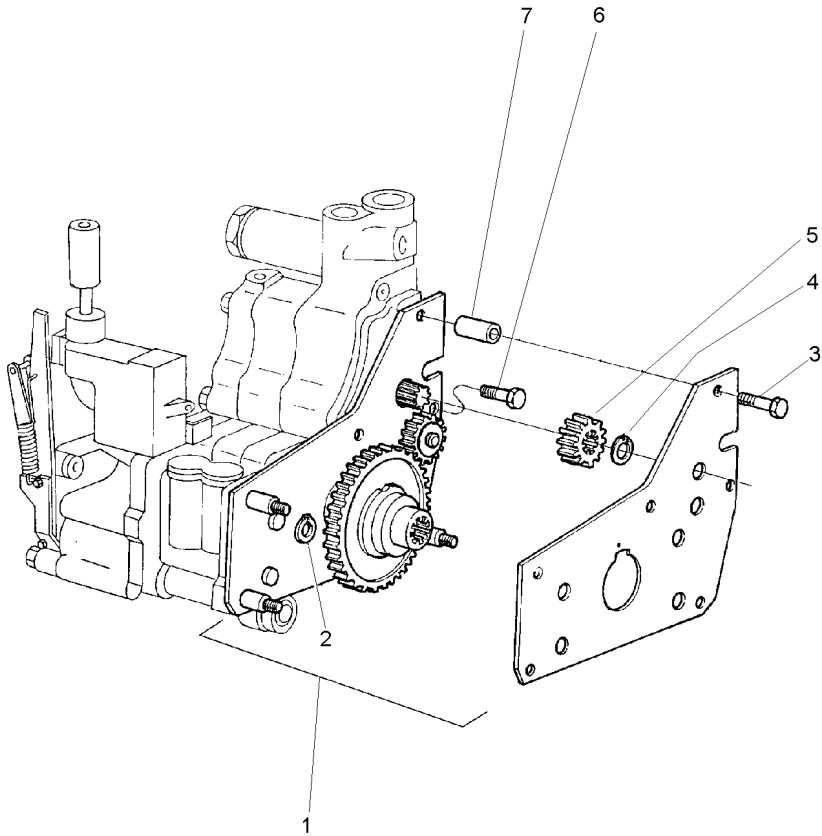
- BUTTON
- NUT
- LEVER
- PAD
- PAD
- PIN
- COVER
- PIPE
- KIT, CLUTCH
- KIT, HUB
- WASHER
- NUT
- BRACKET
- VALVE
- PIPE
- CONNECTION
- O RING
- CONNECTION
- PIPE
- DECAL
- WASHER
- WASHER
- CONNECTION
- TUBE ASSY
- KIT, PUMP
- O RING
- CONNECTION
- WASHER
- CIRCLIP
- TUBE ASSY
- O RING
- KIT, COVER
- SHAFT

- PULSADOR
- TUERCA
- PALANCA
- ALMOHADILLA
- ALMOHADILLA
- PASADOR
- CUBIERTA
- CANO
- EMBRAGUE JUEGO
- JUEGO DE CUBO
- ARANDELA
- TUERCA
- SOPORTE
- VALVULA
- CANO
- CONEXION
- JUNTA TORICA
- CONEXION
- CANO
- CALCOMANIA
- ARANDELA
- ARANDELA
- CONEXION
- CONJ.DE TUBO
- BOMBA JUEGO
- JUNTA TORICA
- CONEXION
- ARANDELA
- CIRCULITO
- CONJ.DE TUBO
- JUNTA TORICA
- JUEGO DE TAPA
- ARBOL

lpto (Tdpi)
lpto
lpto

Super Estreito
Super Narrow
Super Estrecho

50-50



- 1 1868970M91
- 2 377690X1
- 3 516259M2
- 4 353213X1
- 5 515961M1
- 6 357852X1
- 7 366045X1

- 1 CJ. ENGRANAGEM
- 2 ANEL TRAVA
- 2 PARAFUSO
- 1 ANEL TRAVA
- 1 ENGRANAGEM
- 1 PARAFUSO
- 2 ESPAÇADOR

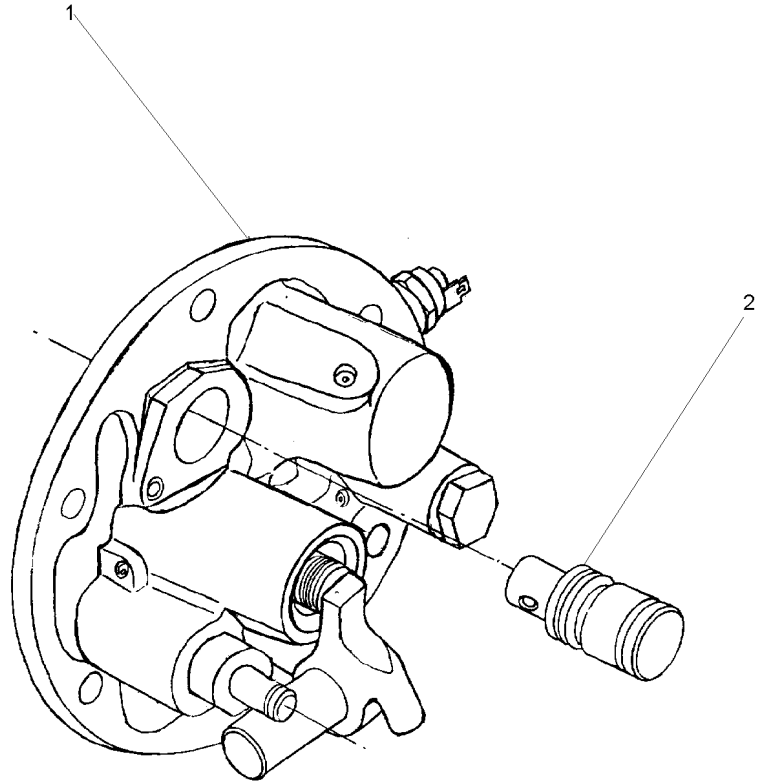
- KIT, GEAR
- CIRCLIP
- BOLT
- CIRCLIP
- GEAR
- BOLT
- SPACER

- ENGRANAJES JUEGO
- CIRCULITO
- PERNO
- CIRCULITO
- ENGRANAJE
- PERNO
- PIEZA DISTANCIA

Tampa
Cover
Tapa

540 Rpm

50-55



- 1 3611290M94
- 2 037537P1

50-25 No

- 1 CJ. TAMPA
- 1 EIXO

KIT, COVER
SHAFT

JUEGO DE TAPA
ARBOL

038577N1

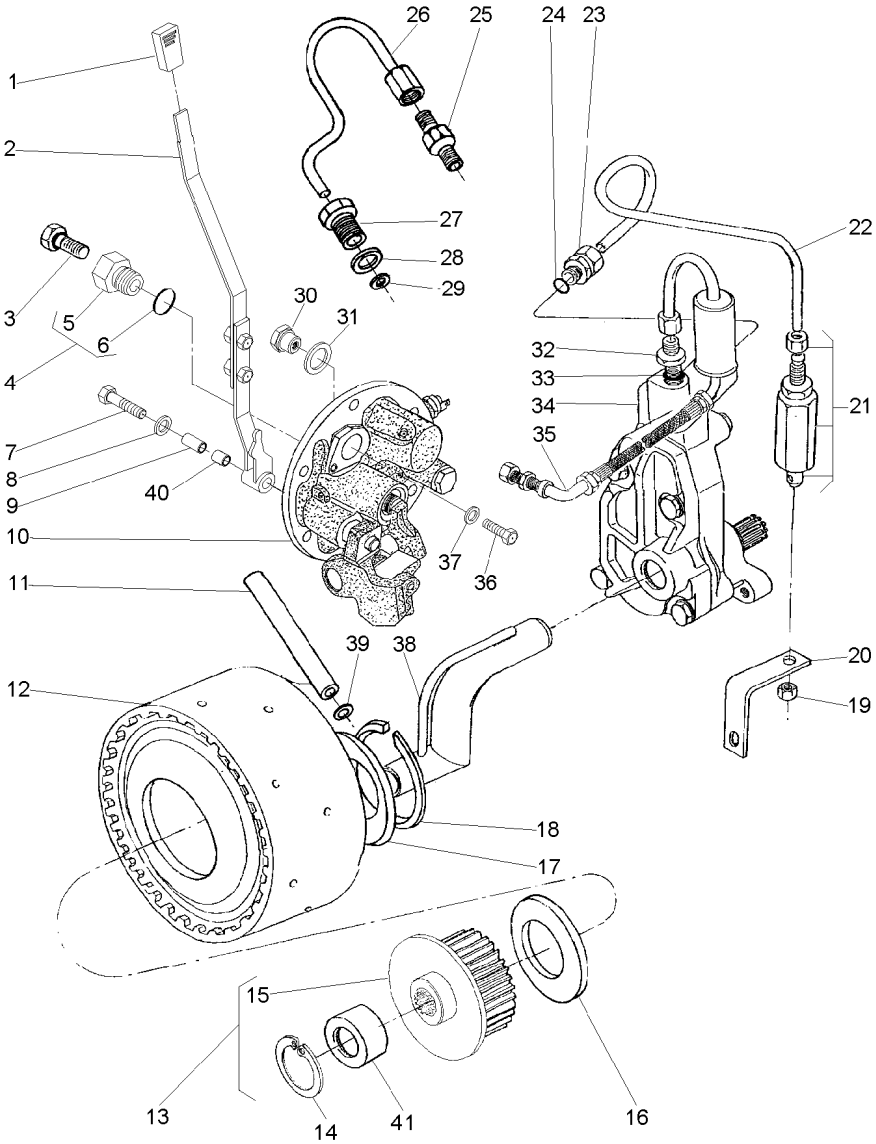
EC37Z001

C027502 E03 (1)

12/05 50-55

Tomada De Força Independente
Independent Power Take Off
Toma De Fuerza Independente

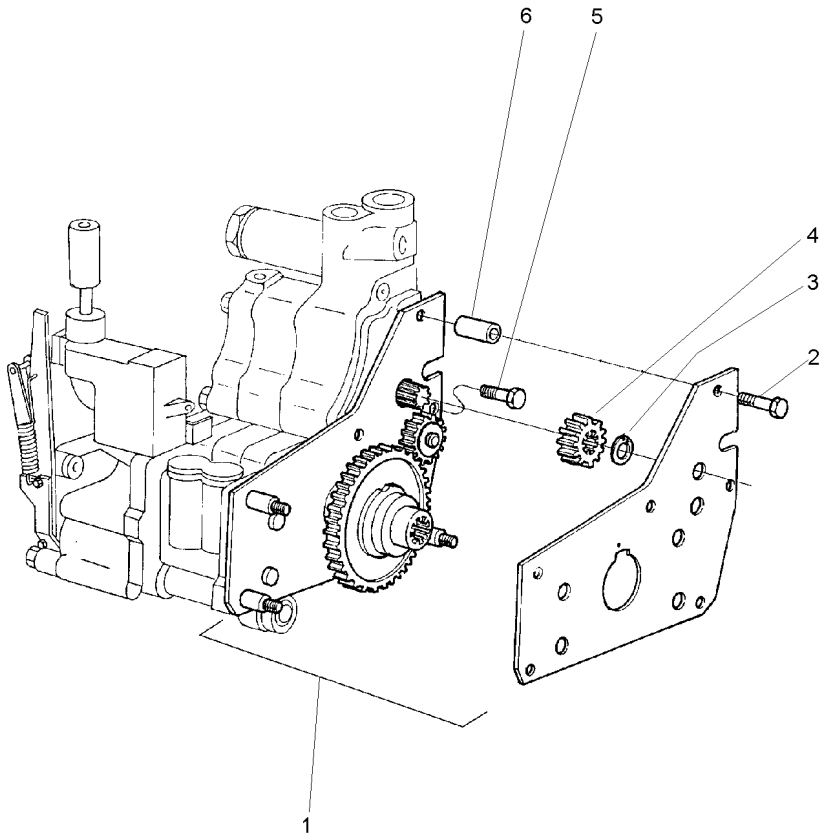
50-60



1	068078P1	1	MANÍPULO	KNOB	POMO
2	063423N1	1	CJ. ALAVANCA	KIT, LEVER	JUEGO, PALANCA
3	358720X91	1	TAMPÃO	PAD	ALMOHADILLA
4	3697609M91	1	TAMPÃO	PAD	ALMOHADILLA
5	3697608M1	4	BUJÃO	PLUG	TAPON
6	3019397X1	4	ANEL	RING	ARO
7	353714X1	1	PARAFUSO	BOLT	PERNO
8	390597X1	1	ARRUELA	WASHER	ARANDELA
9	061932P1	1	BUCHA	INSERT	INSERCIÓN
10	061927N1	1	TAMPA	COVER	CUBIERTA
11	3610929M1	1	TUBO	PIPE	CANO
12	4200050M91	1	CJ. EMBREAGEM	KIT, CLUTCH	EMBRAGUE JUEGO
13	042256N1	1	CJ. CUBO	KIT, HUB	JUEGO DE CUBO
14	391076X1	13	ANEL	RING	ARO
15	051384S1	13	CUBO	HUB	CUBO
16	3613267M1	1	ARRUELA	WASHER	ARANDELA
17	037656P1	1	ARRUELA	WASHER	ARANDELA
18	352699X1	1	ANEL TRAVA	CIRCLIP	CIRCULITO
19	355830X1	1	PORCA	NUT	TUERCA
20	026955P1	1	SUPORTE	BRACKET	SOPORTE
21	3401801M91	1	VÁLVULA	VALVE	VALVULA
22	071659P1	1	TUBO	PIPE	CANO
23	039605N1	2	CONEXÃO	CONNECTION	CONEXION
24	831452M1	2	ANEL "O"	O RING	JUNTA TORICA
25	037659T1	1	CONEXÃO	CONNECTION	CONEXION
26	037566P1	1	TUBO	PIPE	CANO
27	037567P1	1	CONEXÃO	CONNECTION	CONEXION
28	1440702X1	1	ARRUELA	WASHER	ARANDELA
29	3007188X1	1	ARRUELA	WASHER	ARANDELA
30	061987P1	1	BUJÃO	PLUG	TAPON
31	3409614M1	1	ARRUELA	WASHER	ARANDELA
32	035828T1	1	CONEXÃO	CONNECTION	CONEXION
33	831452M1	1	ANEL "O"	O RING	JUNTA TORICA
34	886821M94	1	CJ. BOMBA	KIT, PUMP	BOMBA JUEGO
35	037559N1	1	CJ. TUBO	TUBE ASSY	CONJ.DE TUBO
36	339081X1	1	PARAFUSO	BOLT	PERNO
37	390597X1	1	ARRUELA	WASHER	ARANDELA
38	1872170M91	1	CJ. TUBO	TUBE ASSY	CONJ.DE TUBO
39	195561M1	1	ANEL "O"	O RING	JUNTA TORICA
40	068966P1	1	BUCHA	BUSH	CASQUILLO
41	039719P1	13	LUVA	SLEEVE	MANCHA

Tomada De Força Independente
Independent Power Take Off
Toma De Fuerza Independente

50-65



- 1 4200134M91
- 2 516259M2
- 3 353213X1
- 4 515961M1
- 5 357852X1
- 6 366045X1

- | | | |
|------------------|-----------|------------------|
| 1 CJ. ENGRENAGEM | KIT, GEAR | ENGRANAJES JUEGO |
| 2 PARAFUSO | BOLT | PERNO |
| 1 ANEL TRAVA | CIRCLIP | CIRCULITO |
| 1 ENGRENAGEM | GEAR | ENGRANAJE |
| 1 PARAFUSO | BOLT | PERNO |
| 2 ESPAÇADOR | SPACER | PIEZA DISTANCIA |

Conjunto Tampa Lateral
Side Cover Assembly
Conjunto Cubierta Lateral

540 Rpm
540 Rpm
540 Rpm

50-70

1 061928N1

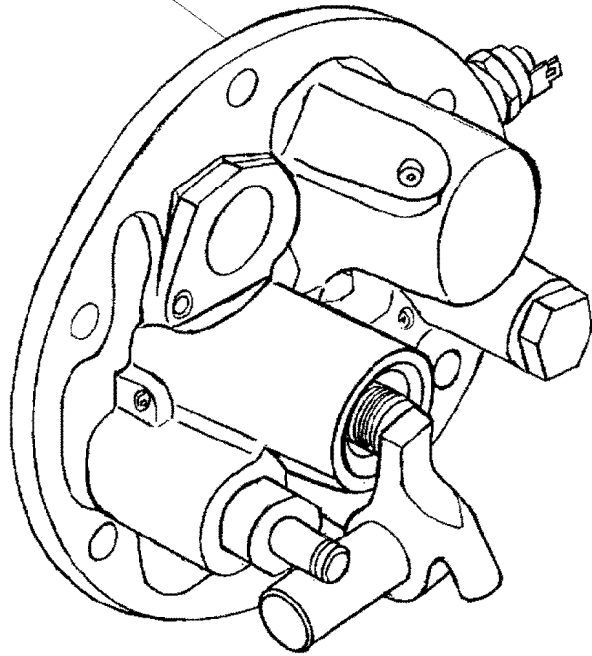
50-75 No

1 TAMPA

COVER

CUBIERTA

1



061927N1

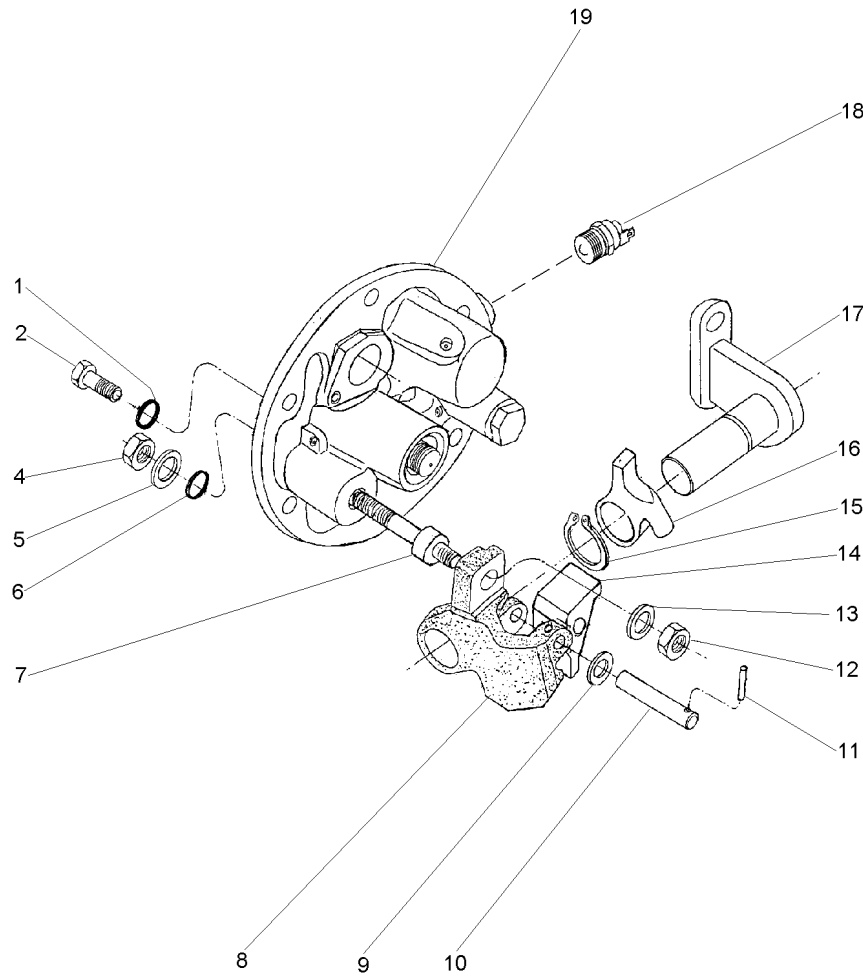
E228Z001

C027502 E03 (1)

12/05 50-70

Tampa Da Tomada De Potência Independente
 Independent Power Take Off Cover
 Tapa De La Toma De Potencia Independente

50-75



1	369132X1		2	ANEL "O"	O RING	JUNTA TORICA
2	3009194X1	M8	2	PARAFUSO	BOLT	PERNO
4	339402X1	M10	1	PORCA	NUT	TUERCA
5	390734X1	M10	1	ARRUELA	WASHER	ARANDELA
6	195562M1		1	ANEL "O"	O RING	JUNTA TORICA
7	063616P1		1	EIXO	SHAFT	ARBOL
8	3614292M1		1	PIVÔ	PIVOT	PIVOTE
9	3697982M1	M8X15X0,5	1	ARRUELA	WASHER	ARANDELA
10	3614294M1		1	PINO	PIN	PASADOR
11	3009322X1		1	PINO	PIN	PASADOR
12	1440329X1	M10	1	PORCA	NUT	TUERCA
13	3699552M1		1	ARRUELA	WASHER	ARANDELA
14	3614290M1		1	ALAVANCA	LEVER	PALANCA
15	1440523X1	∅ 22	1	ANEL TRAVA	CIRCLIP	CIRCULITO
16	3614289M1		1	ALAVANCA	LEVER	PALANCA
17	3697956M91		1	SUPORTE	BRACKET	SOPORTE
18	3761983M91		1	INTERRUPTOR	SWITCH	INTERRUPTOR
19	061929N1		1	TAMPA	COVER	CUBIERTA

061928N1

E227Z001

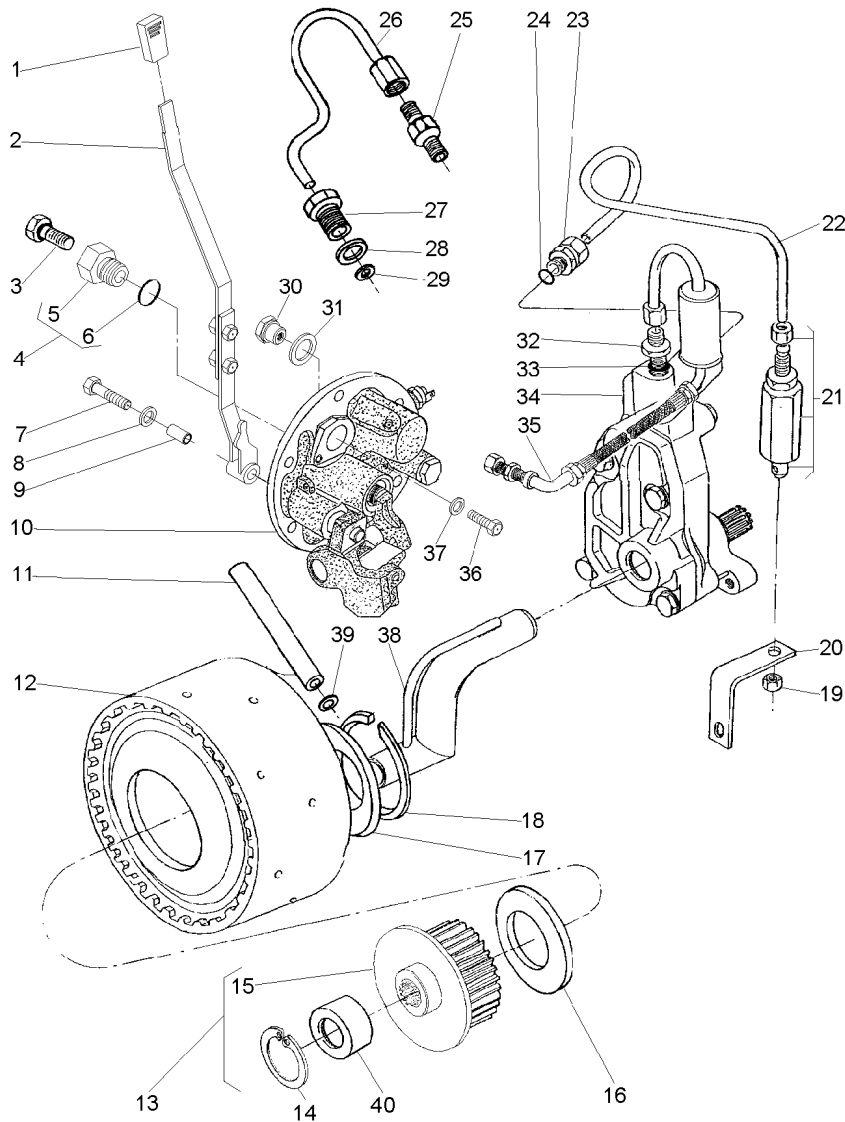
C027502 E03 (1)

12/05 50-75

Tomada De Força Independente
Independent Power Take Off
Toma De Fuerza Independente

50-80

540 / 1000 Rpm
540 / 1000 Rpm
540 / 1000 Rpm



- 1 035972P1
- 2 063423N1
- 3 358720X91
- 4 3697609M91
- 5 3697608M1
- 6 3019397X1
- 7 353714X1
- 8 390597X1
- 9 061932P1
- 10 064446N1
- 11 3610929M1
- 12 4200050M91
- 13 042256N1
- 14 391076X1
- 15 051384S1
- 16 3613267M1
- 17 037656P1
- 18 352699X1
- 19 355830X1
- 20 026955P1
- 21 3401801M91
- 22 071659P1
- 23 039605N1
- 24 831452M1
- 25 037659T1
- 26 037566P1
- 27 037567P1
- 28 1440702X1
- 29 3007188X1
- 30 061987P1
- 31 3409614M1
- 32 035828T1
- 33 831452M1
- 34 886821M94
- 35 037559N1
- 36 339081X1
- 37 390597X1
- 38 1872170M91
- 39 195561M1
- 40 039719P1

4
4

50-90 No

50-20 No

13
13

50-30 No

50-35 No

13

- 1 MANÍPULO
- 1 CJ. ALAVANCA
- 1 TAMPÃO
- 1 TAMPÃO
- 1 BUJÃO
- 1 ANEL
- 1 PARAFUSO
- 1 ARRUELA
- 1 BUCHA
- 1 CJ. TAMPA
- 1 TUBO
- 1 CJ. EMBREAGEM
- 1 CJ. CUBO
- 1 ANEL
- 1 CUBO
- 1 ARRUELA
- 1 ARRUELA
- 1 ANEL TRAVA
- 1 PORCA
- 1 SUPORTE
- 1 VÁLVULA
- 1 TUBO
- 2 CONEXÃO
- 2 ANEL "O"
- 1 CONEXÃO
- 1 TUBO
- 1 CONEXÃO
- 1 ARRUELA
- 1 ARRUELA
- 1 BUJÃO
- 1 ARRUELA
- 1 CONEXÃO
- 1 ANEL "O"
- 1 CJ. BOMBA
- 1 CJ. TUBO
- 1 PARAFUSO
- 1 ARRUELA
- 1 CJ. TUBO
- 2 ANEL "O"
- 1 LUVA

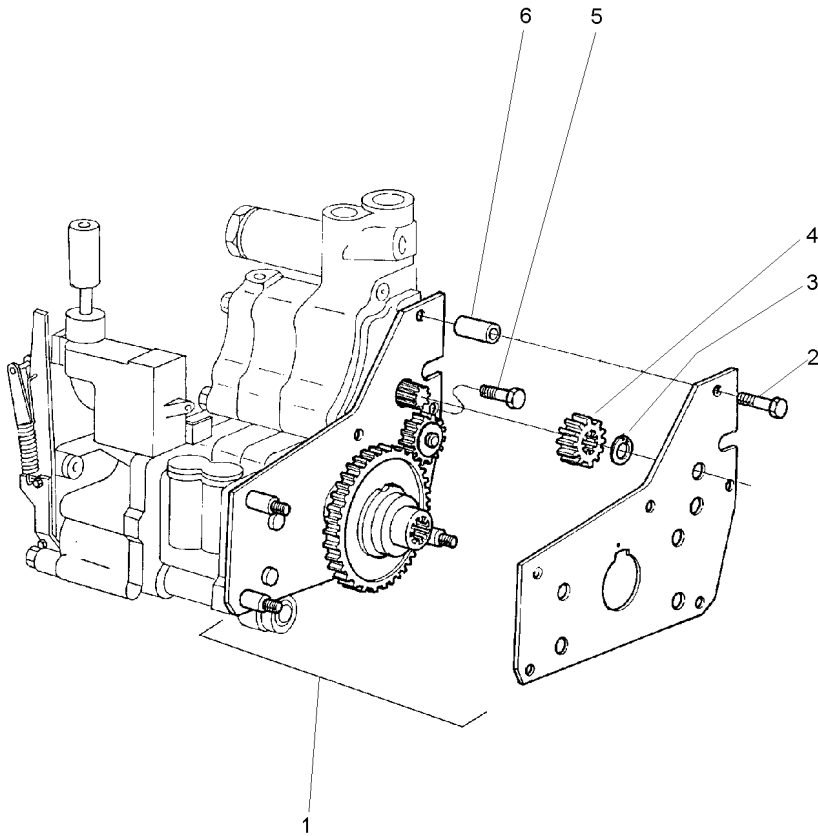
- KNOB
- KIT, LEVER
- PAD
- PAD
- PLUG
- RING
- BOLT
- WASHER
- INSERT
- KIT, CAP
- PIPE
- KIT, CLUTCH
- KIT, HUB
- RING
- HUB
- WASHER
- WASHER
- CIRCLIP
- NUT
- BRACKET
- VALVE
- PIPE
- CONNECTION
- O RING
- CONNECTION
- PIPE
- CONNECTION
- WASHER
- WASHER
- PLUG
- WASHER
- CONNECTION
- O RING
- KIT, PUMP
- TUBE ASSY
- BOLT
- WASHER
- TUBE ASSY
- O RING
- SLEEVE

- POMO
- JUEGO, PALANCA
- ALMOHADILLA
- ALMOHADILLA
- TAPON
- ARO
- PERNO
- ARANDELA
- INSERCIÓN
- JUEGO DE TAPON
- CANO
- EMBRAGUE JUEGO
- JUEGO DE CUBO
- ARO
- CUBO
- ARANDELA
- ARANDELA
- CIRCULITO
- TUERCA
- SOPORTE
- VALVULA
- CANO
- CONEXION
- JUNTA TORICA
- CONEXION
- CANO
- CONEXION
- ARANDELA
- ARANDELA
- TAPON
- ARANDELA
- CONEXION
- JUNTA TORICA
- BOMBA JUEGO
- CONJ.DE TUBO
- PERNO
- ARANDELA
- CONJ.DE TUBO
- JUNTA TORICA
- MANCHA

Tomada De Força Independente
Independent Power Take Off
Toma De Fuerza Independente

50-85

540 / 1000 Rpm
540 / 1000 Rpm
540 / 1000 Rpm



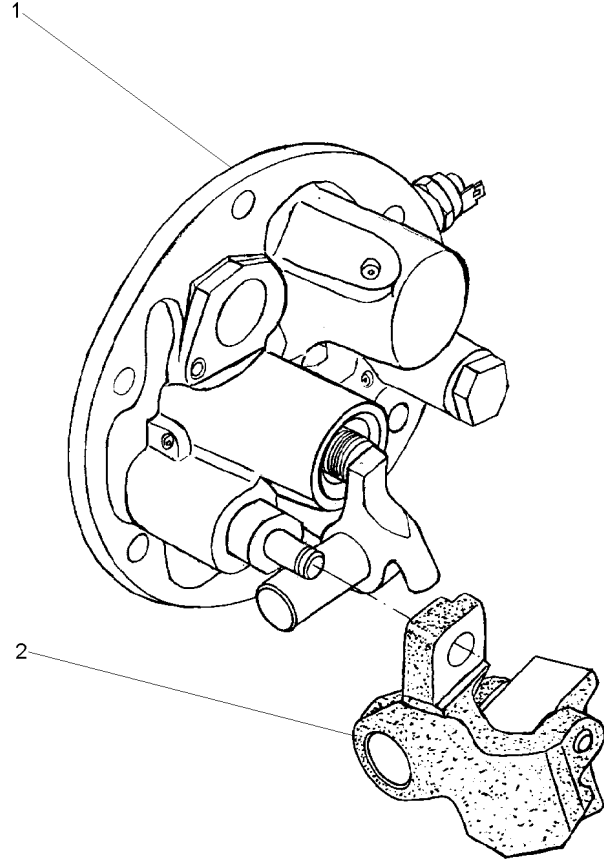
- 1 4200134M91
- 2 516259M2
- 3 353213X1
- 4 515961M1
- 5 357852X1
- 6 366045X1

- | | | |
|------------------|-----------|------------------|
| 1 CJ. ENGRENAGEM | KIT, GEAR | ENGRANAJES JUEGO |
| 2 PARAFUSO | BOLT | PERNO |
| 1 ANEL TRAVA | CIRCLIP | CIRCULITO |
| 1 ENGRENAGEM | GEAR | ENGRANAJE |
| 1 PARAFUSO | BOLT | PERNO |
| 2 ESPAÇADOR | SPACER | PIEZA DISTANCIA |

Conjunto Tampa Lateral
Side Cover Assembly
Conjunto Cubierta Lateral

540 Rpm
540 Rpm
540 Rpm

50-90



1 064445N1
2 038383P1

1 TAMPA
1 PIVÔ

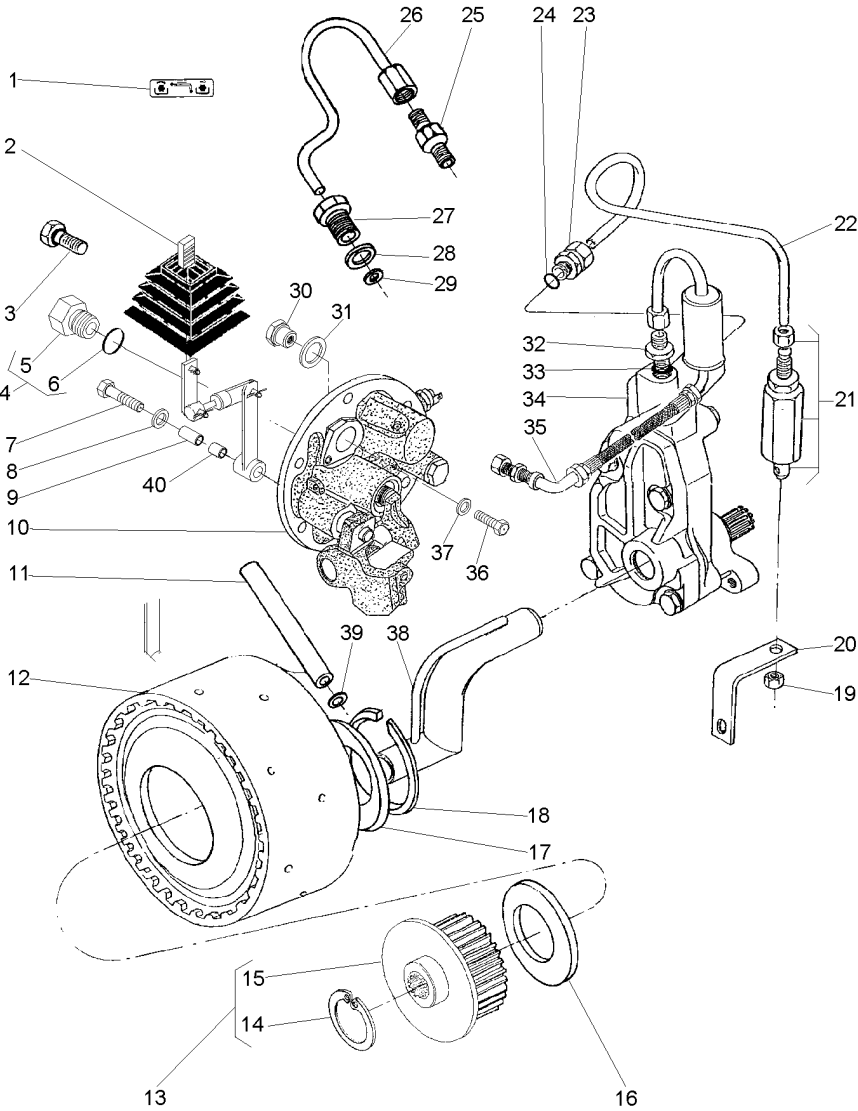
COVER
PIVOT

CUBIERTA
PIVOTE

Tomada De Força Independente
Independent Power Take Off
Toma De Fuerza Independente

50-95

Com Cabine
With Cab
Con Cabina



- 1 071036P1
- 2 070008N1
- 3 358720X91
- 4 3697609M91
- 5 3697608M1
- 6 3019397X1
- 7 039605N1
- 8 390597X1
- 9 061932P1
- 10 061482N1
- 11 3610929M1
- 12 4200050M91
- 13 061060N1
- 14 391076X1
- 15 051384S1
- 16 3613267M1
- 17 037656P1
- 18 352699X1
- 19 355830X1
- 20 026955P1
- 21 3401801M91
- 22 069688P1
- 23 3411947M91
- 24 831452M1
- 25 037659T1
- 26 037566P1
- 27 037567P1
- 28 1440702X1
- 29 3007188X1
- 30 061987P1
- 31 3409614M1
- 32 035828T1
- 33 831452M1
- 34 886821M94
- 35 037559N1
- 36 339081X1
- 37 390597X1
- 38 1872170M91
- 39 195561M1
- 40 068966P1

50-105 No

4

4

50-110 No

50-20 No

13

13

50-30 No

50-35 No

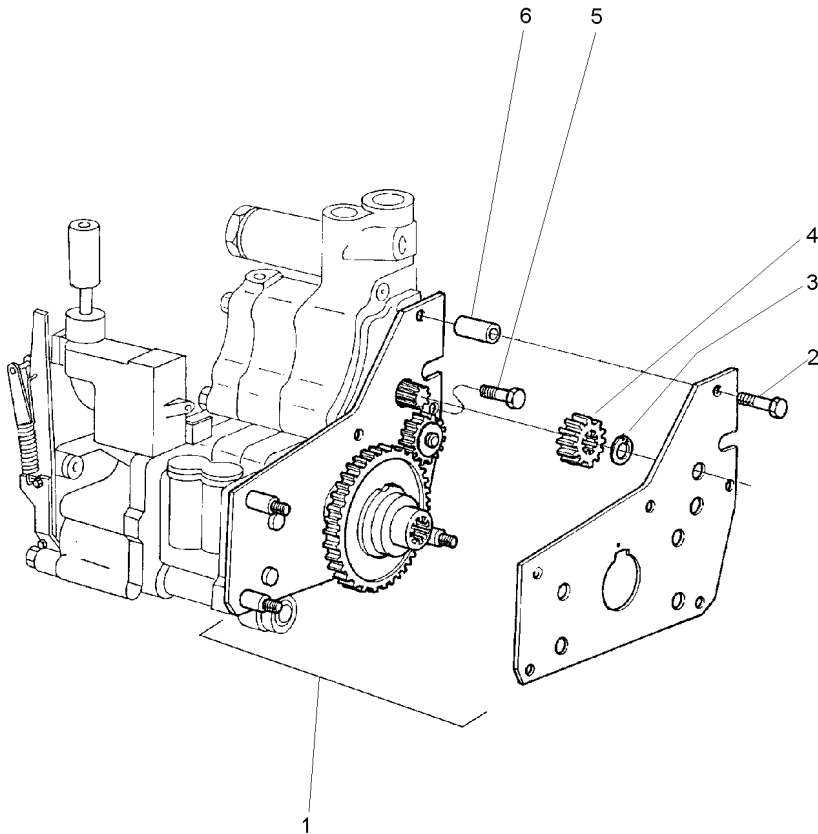
- 1 DECAL
- 1 C.J. ALAVANCA
- 1 TAMPÃO
- 1 TAMPÃO
- 1 BUJÃO
- 1 ANEL
- 1 CONEXÃO
- 1 ARRUELA
- 1 BUCHA
- 1 C.J. TAMPA
- 1 TUBO
- 1 C.J. EMBREAGEM
- 1 C.J. CUBO
- 1 ANEL
- 1 CUBO
- 1 ARRUELA
- 1 ARRUELA
- 1 ANEL TRAVA
- 1 PORCA
- 1 SUPORTE
- 1 VÁLVULA
- 1 TUBO
- 1 CONEXÃO
- 1 ANEL "O"
- 1 CONEXÃO
- 1 TUBO
- 1 CONEXÃO
- 1 ARRUELA
- 1 ARRUELA
- 1 BUJÃO
- 1 ARRUELA
- 1 CONEXÃO
- 1 ANEL "O"
- 1 C.J. BOMBA
- 1 C.J. TUBO
- 1 PARAFUSO
- 1 ARRUELA
- 1 C.J. TUBO
- 1 ANEL "O"
- 1 BUCHA

- DECAL
 - KIT, LEVER
 - PAD
 - PAD
 - PLUG
 - RING
 - CONNECTION
 - WASHER
 - INSERT
 - KIT, CAP
 - PIPE
 - KIT, CLUTCH
 - KIT, HUB
 - RING
 - HUB
 - WASHER
 - WASHER
 - CIRCLIP
 - NUT
 - BRACKET
 - VALVE
 - PIPE
 - CONNECTION
 - O RING
 - CONNECTION
 - PIPE
 - CONNECTION
 - WASHER
 - WASHER
 - PLUG
 - WASHER
 - CONNECTION
 - O RING
 - KIT, PUMP
 - TUBE ASSY
 - BOLT
 - WASHER
 - TUBE ASSY
 - O RING
 - BUSH
- CALCOMANIA
 - JUEGO, PALANCA
 - ALMOHADILLA
 - ALMOHADILLA
 - TAPON
 - ARO
 - CONEXION
 - ARANDELA
 - INSERCIÓN
 - JUEGO DE TAPON
 - CANO
 - EMBRAGUE JUEGO
 - JUEGO DE CUBO
 - ARO
 - CUBO
 - ARANDELA
 - ARANDELA
 - CIRCULITO
 - TUERCA
 - SOPORTE
 - VALVULA
 - CANO
 - CONEXION
 - JUNTA TORICA
 - CONEXION
 - CANO
 - CONEXION
 - ARANDELA
 - ARANDELA
 - TAPON
 - ARANDELA
 - CONEXION
 - O RING
 - BOMBA JUEGO
 - CONJ.DE TUBO
 - PERNO
 - ARANDELA
 - CONJ.DE TUBO
 - JUNTA TORICA
 - CASQUILLO

Tomada De Força Independente
Independent Power Take Off
Toma De Fuerza Independente

50-100

Com Cabine
With Cab
Con Cabina

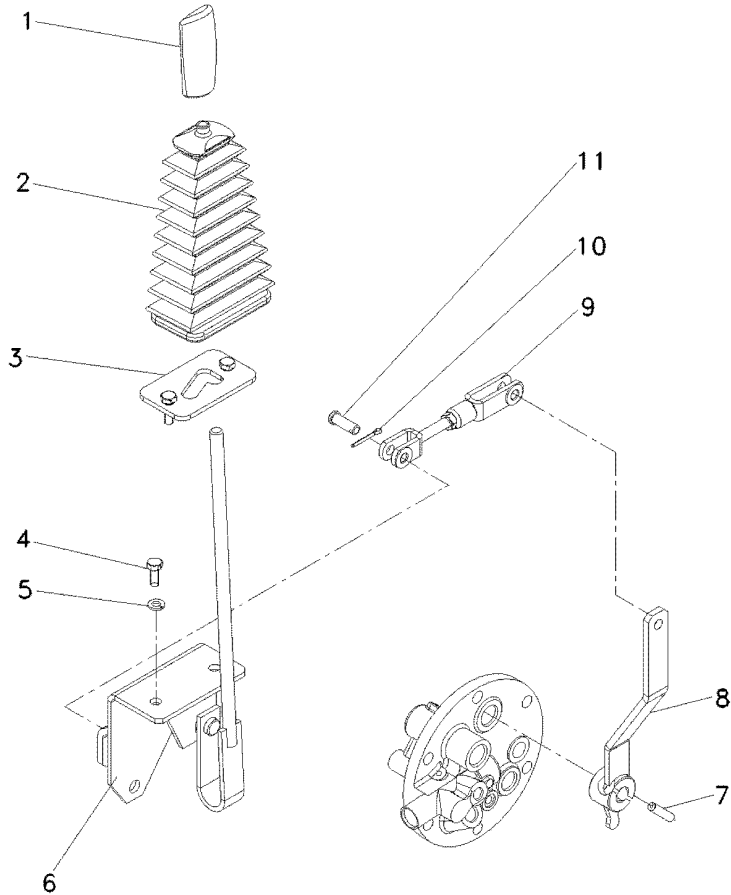


- 1 4200134M91
- 2 516259M2
- 3 353213X1
- 4 515961M1
- 5 357852X1
- 6 366045X1

- | | | |
|-----------------|-----------|------------------|
| 1 CJ. ENGRNAGEM | KIT, GEAR | ENGRANAJES JUEGO |
| 2 PARAFUSO | BOLT | PERNO |
| 1 ANEL TRAVA | CIRCLIP | CIRCULITO |
| 1 ENGRNAGEM | GEAR | ENGRANAJE |
| 1 PARAFUSO | BOLT | PERNO |
| 2 ESPAÇADOR | SPACER | PIEZA DISTANCIA |

Conjunto Alavanca De Acionamento Da Tdpi
 Drive Lever Of The Ipto
 Palanca Acionamiento De La Tdfi

50-105



- 1 6200649M1
- 2 069845P1
- 3 068851S1
- 4 339123X1
- 5 339374X1
- 6 068942S1
- 7 357660X1
- 8 069774S1
- 9 069832N1
- 10 354059X1
- 11 832813M1

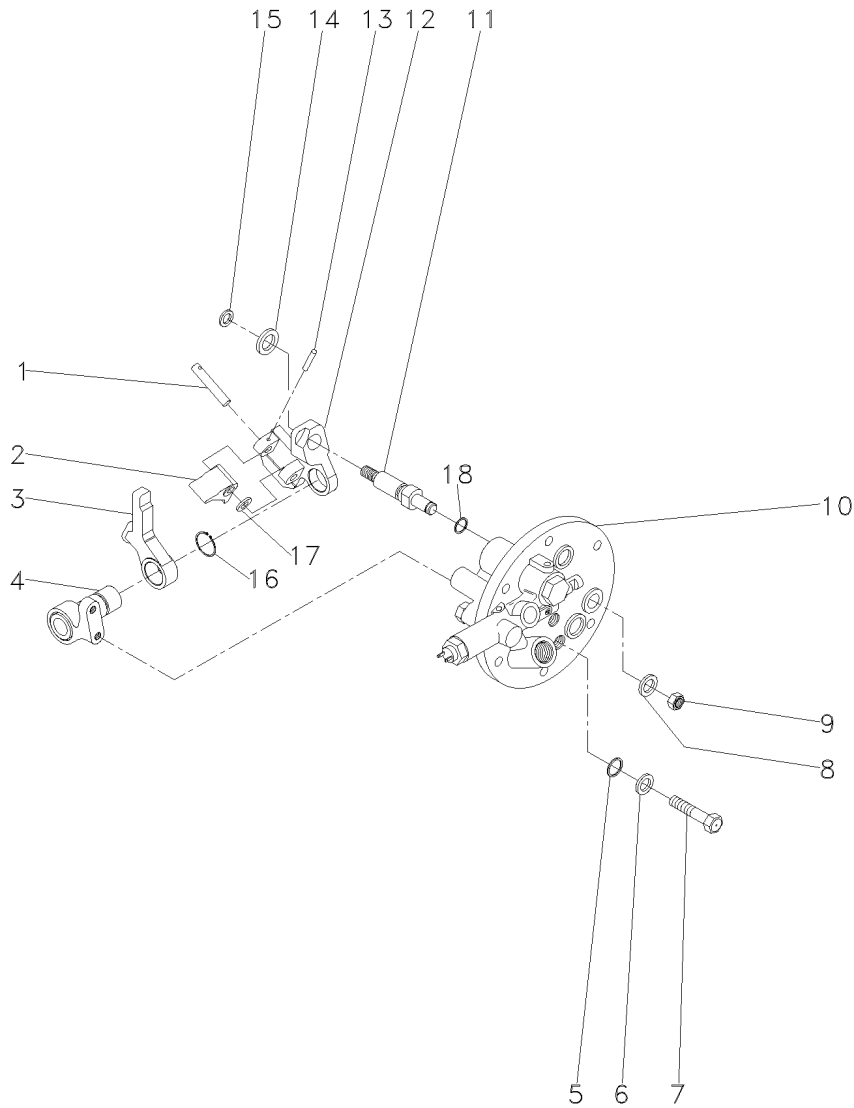
- 1 MANÍPULO
- 1 COIFA
- 1 TRAVA
- 2 PARAFUSO
- 1 ALAVANCA
- 1 PINO
- 1 ALAVANCA
- 1 CJ. TIRANTE
- 2 CONTRAPINO
- 2 PINO

- KNOB
- BELLOWS
- LOCK
- BOLT
- WASHER
- LEVER
- PIN
- LEVER
- KIT, ROD
- DOWEL
- PIN

- POMO
- FUELLE
- RETENEDOR
- PERNO
- ARANDELA
- PALANCA
- PASADOR
- PALANCA
- JUEGO DE BIELAS
- CENTRAJE
- PASADOR

Tampa E Controles
Cover And Controls
Tapa Y Mandos

50-110



- 1 3614294M1
- 2 3614290M1
- 3 3614289M1
- 4 3697956M91
- 5 3009740X1
- 6 390972X1
- 7 3610961M1
- 8 390734X1
- 9 339402X1
- 10 3760527M93
- 11 3697950M2
- 12 3614292M1
- 13 3009322X1
- 14 3699552M1
- 15 339710X1
- 16 1440523X1
- 17 3697982M1
- 18 195562M1

👁 50-40 No

- | | | |
|--------------|---------|--------------|
| 1 PINO | PIN | PASADOR |
| 1 ALAVANCA | LEVER | PALANCA |
| 1 ALAVANCA | LEVER | PALANCA |
| 1 SUPORTE | BRACKET | SOPORTE |
| 2 ANEL "O" | O RING | JUNTA TORICA |
| 2 ARRUELA | WASHER | ARANDELA |
| 2 PARAFUSO | BOLT | PERNO |
| 1 ARRUELA | WASHER | ARANDELA |
| 1 PORCA | NUT | TUERCA |
| 1 TAMPA | COVER | CUBIERTA |
| 1 EIXO | SHAFT | ARBOL |
| 1 PIVÔ | PIVOT | PIVOTE |
| 1 PINO | PIN | PASADOR |
| 1 ARRUELA | WASHER | ARANDELA |
| 1 ANEL | RING | ARO |
| 1 ANEL TRAVA | CIRCLIP | CIRCULITO |
| 1 ARRUELA | WASHER | ARANDELA |
| 1 ANEL "O" | O RING | JUNTA TORICA |

Tampa E Alavancas
Cover And Levers
Tapa Y Palancas

50-115

Tdp 540/1000 Rpm
Pto 540/1000 Rpm
Tdf 540/1000 Rpm

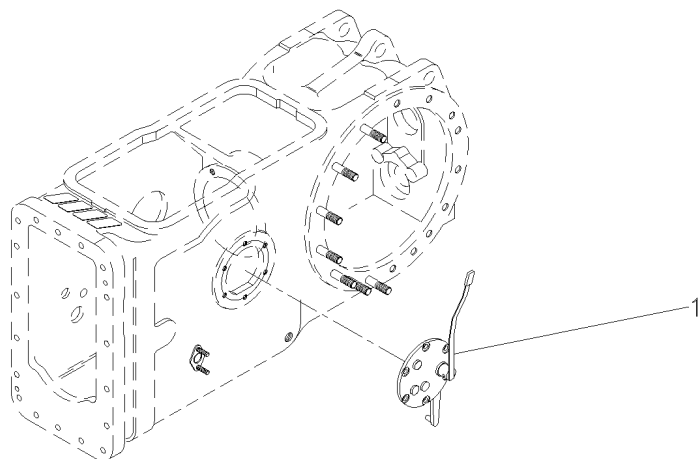
1 060043N1

50-120 No

1 CJ. TAMPA

KIT, CAP

JUEGO DE TAPON



T0249009

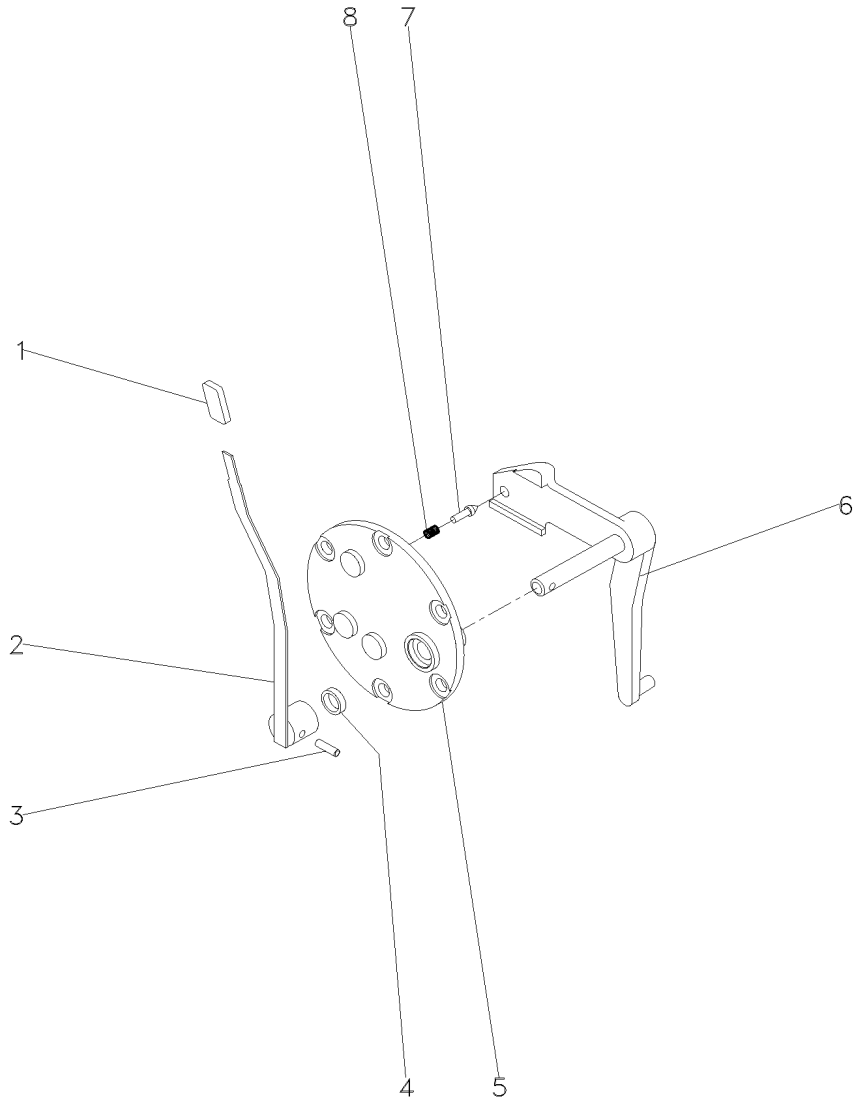
E026Z003

C027502 E03 (1)

12/05 50-115

Tampa Da Tomada De Potência
 Power Take Off Cover
 Tapa De La Toma De Potência

50-120



- 1 068078P1
- 2 069516N1
- 3 357660X1
- 4 894307M1
- 5 3149447M92
- 6 022245S1
- 7 180418M2
- 8 3585797M1

50-180 No

- 1 MANÍPULO
- 1 C.J. ALAVANCA
- 1 PINO
- 1 RETENTOR
- 1 TAMPA
- 1 ALAVANCA
- 1 PINO
- 1 MOLA

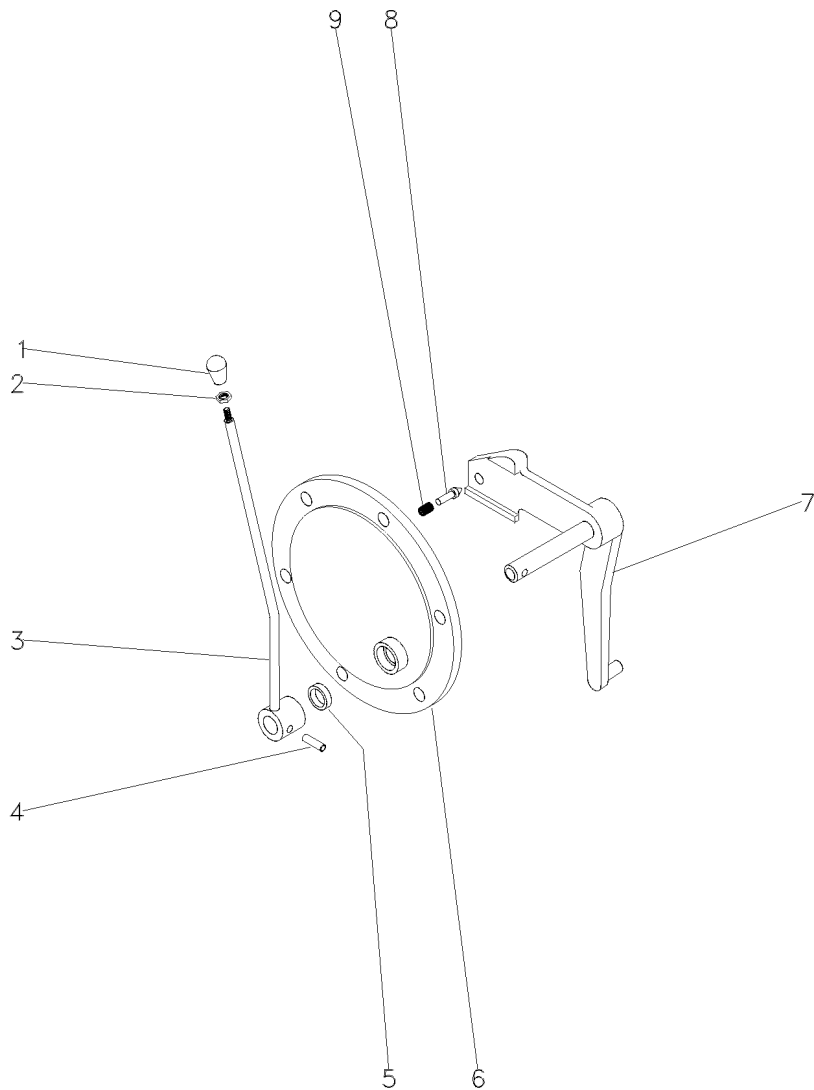
- KNOB
- KIT, LEVER
- PIN
- OIL SEAL
- COVER
- LEVER
- PIN
- SPRING

- POMO
- JUEGO, PALANCA
- PASADOR
- BUJE RETENACEITE
- CUBIERTA
- PALANCA
- PASADOR
- RESORTE

Tampa E Alavanca Da Tdp / Tdpi
 Cover And Lever Pto / Ipto
 Tapa Y Palanca Tdf / Tdfi

50-125

2 Rodas Motrizes - Estreito
 2 Wheels Drive - Narrow
 2 Ruedas Motriz - Estrecho

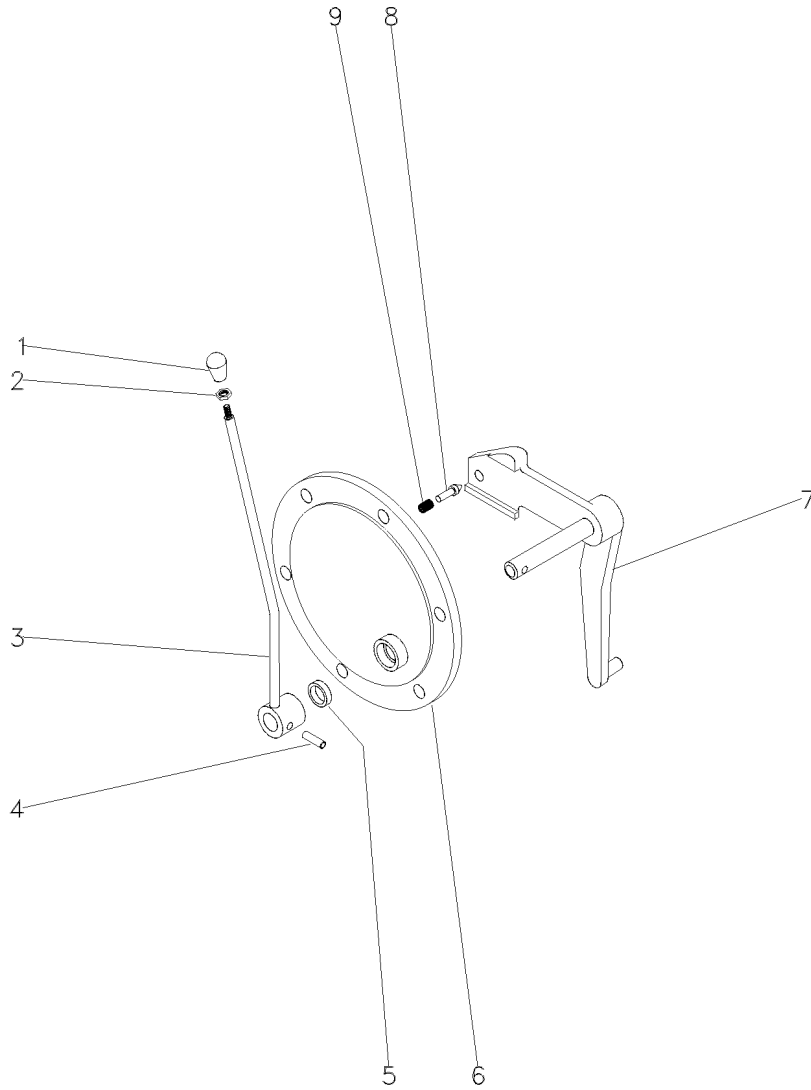


- 1 3585348M1
- 2 353430X1
- 3 044948S1
- 4 357660X1
- 5 894307M1
- 6 3149447M1
- 7 033192S1
- 8 180418M2
- 9 3585797M1

- | | | |
|------------|----------|------------------|
| 1 BOTÃO | BUTTON | PULSADOR |
| 1 PORCA | NUT | TUERCA |
| 1 ALAVANCA | LEVER | PALANCA |
| 1 PINO | PIN | PASADOR |
| 1 RETENTOR | OIL SEAL | BUJE RETENACEITE |
| 1 TAMPA | COVER | CUBIERTA |
| 1 ALAVANCA | LEVER | PALANCA |
| 1 PINO | PIN | PASADOR |
| 1 MOLA | SPRING | RESORTE |

Tampa Da Tomada De Potência
 Power Take Off Cover
 Tapa De La Toma De Potência

50-130



- 1 3585348M1
- 2 353430X1 3/8x24
- 3 044948S1
- 4 357660X1
- 5 894307M1
- 6 3149447M1
- 7 033192S1
- 8 180418M2
- 9 3585797M1

- | | | |
|------------|----------|------------------|
| 1 BOTÃO | BUTTON | PULSADOR |
| 1 PORCA | NUT | TUERCA |
| 1 ALAVANCA | LEVER | PALANCA |
| 1 PINO | PIN | PASADOR |
| 1 RETENTOR | OIL SEAL | BUJE RETENACEITE |
| 1 TAMPA | COVER | CUBIERTA |
| 1 ALAVANCA | LEVER | PALANCA |
| 1 PINO | PIN | PASADOR |
| 1 MOLA | SPRING | RESORTE |

Tampa E Alavancas
Cover And Levers
Tapa Y Palancas

50-135

Tdp 540 Rpm
Pto 540 Rpm
Tdf 540 Rpm

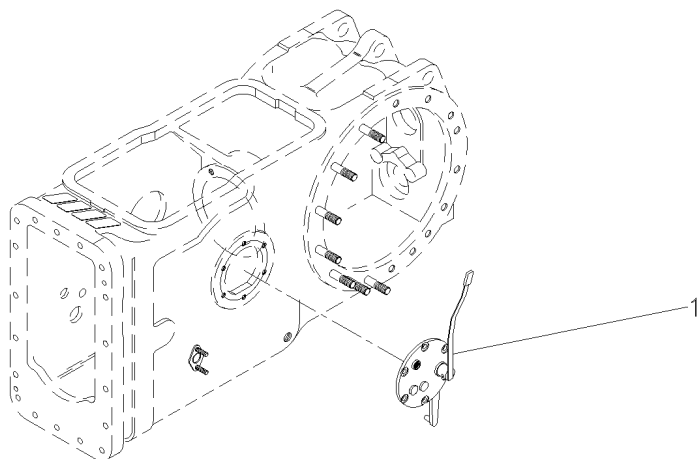
1 063858N1

50-140 No

1 TAMPA

COVER

CUBIERTA



T0249011

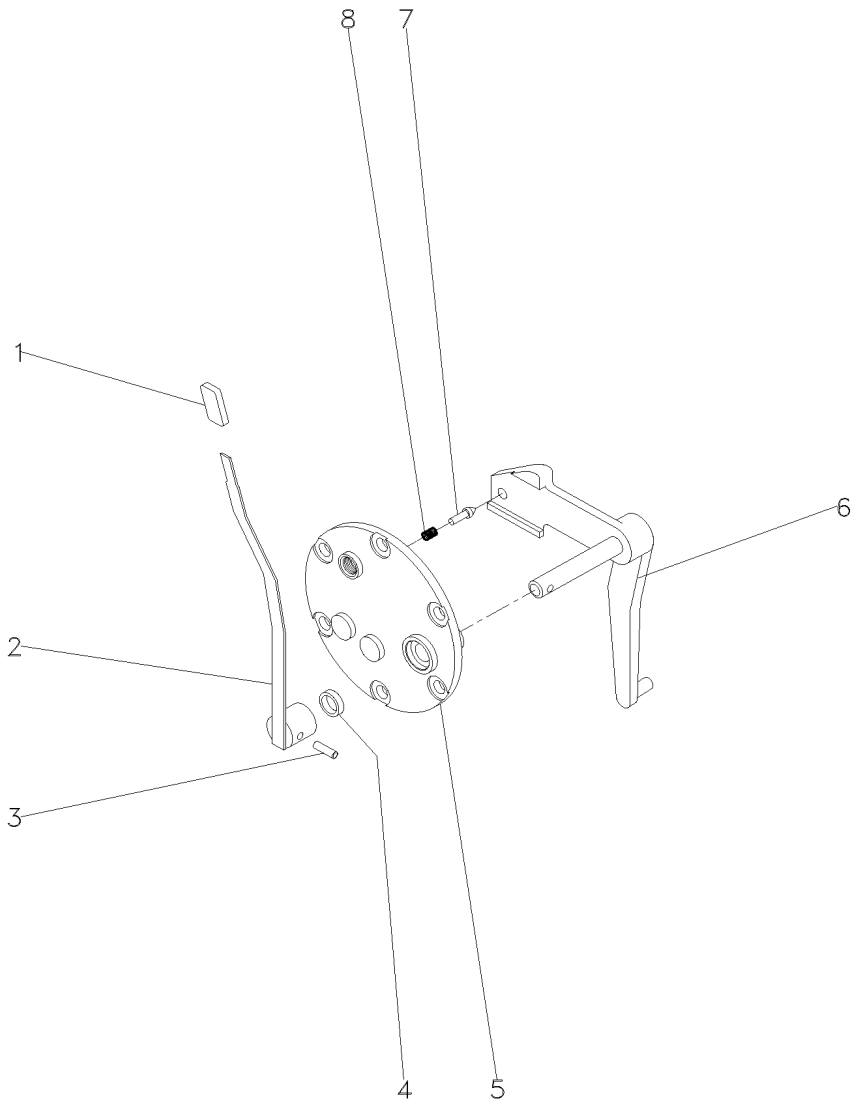
E026Z004

C027502 E03 (1)

12/05 50-135

Tampa Da Tomada De Potência
 Power Take Off Cover
 Tapa De La Toma De Potência

50-140



- 1 068078P1
- 2 069516N1
- 3 357660X1
- 4 894307M1
- 5 3149447M92
- 6 069215S1
- 7 180418M2
- 8 3585797M1

50-180 No

- | | | |
|-----------------|------------|------------------|
| 1 MANÍPULO | KNOB | POMO |
| 1 C.J. ALAVANCA | KIT, LEVER | JUEGO, PALANCA |
| 1 PINO | PIN | PASADOR |
| 1 RETENTOR | OIL SEAL | BUJE RETENACEITE |
| 1 TAMPA | COVER | CUBIERTA |
| 1 ALAVANCA | LEVER | PALANCA |
| 1 PINO | PIN | PASADOR |
| 1 MOLA | SPRING | RESORTE |

063858N1

ED69Z006

C027502 E03 (1)

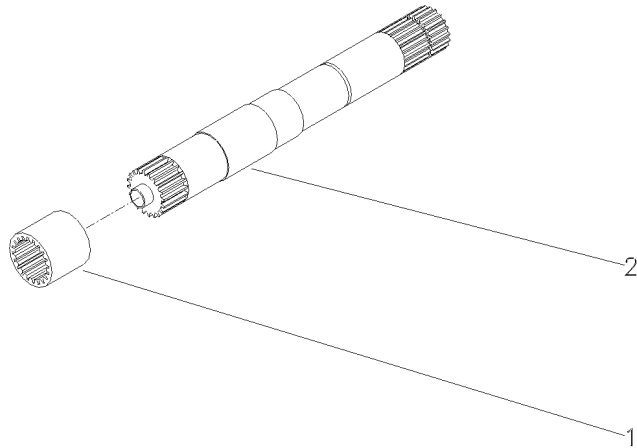
12/05 50-140

Eixo Intermediário Da Tdp
Shaft
Eje

50-145

Com Tdp - Sem Hidráulico
With Tdp - Without Hydraulic
Con Tdf - Sin Hidraulico

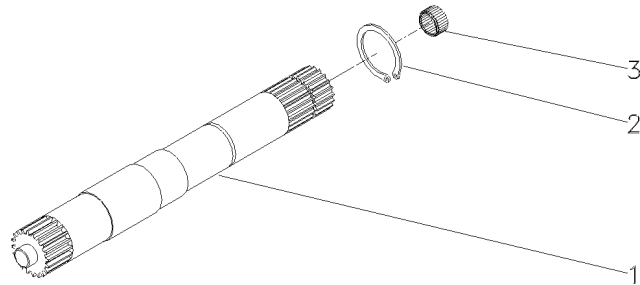
1	1868538M4	540 RPM	1	LUVA	SLEEVE	MANCHA
1	3610189M1	540/1000 RPM	1	LUVA	SLEEVE	MANCHA
2	028362N1	540 RPM	1	CJ. EIXO	KIT, AXLE	JUEGO DE EJE
2	049642N1	540/1000 RPM	1	CJ. EIXO	KIT, AXLE	JUEGO DE EJE



Eixo
Shaft
Eje

50-150

1	028363P2	540 RPM	1	EIXO	SHAFT	ARBOL
1	046396P1	540/1000 RPM	1	EIXO	SHAFT	ARBOL
2	352699X1		1	ANEL TRAVA	CIRCLIP	CIRCULITO
3	1000251M1		1	ROLAMENTO	BEARING	COJINETE



028362N1

N035Z001

C027502 E03 (1)

12/05 50-150

Luva/Anel
Pto Seal
Sello De Tdf

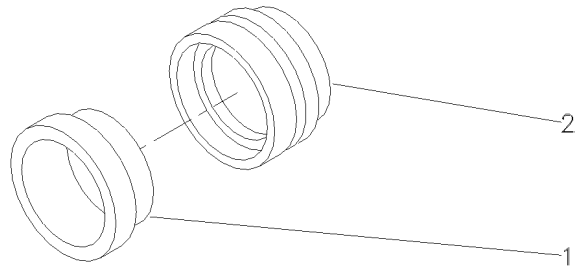
50-155

1 3699801M1
2 3599002M3

1 RETENTOR
1 LUVA

OIL SEAL
SLEEVE

BUJE RETENACEITE
MANCHA



Eixo Da Tdp
Pto Shaft
Eje Toma De Fuerza

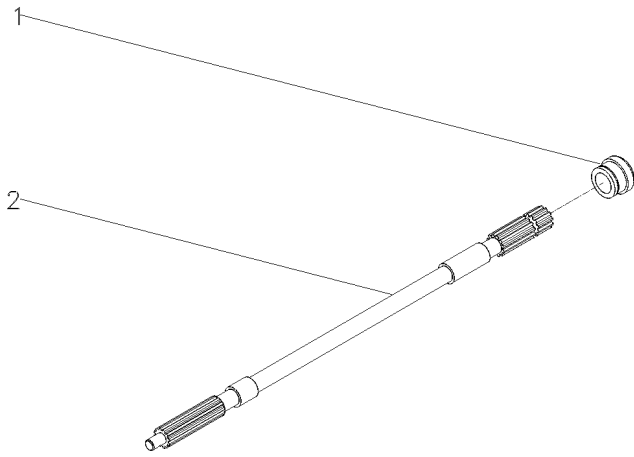
50-160

- 1 072295P1
- 2 1871628M1

- 1 COLAR
- 1 EIXO

COLLAR
SHAFT

COLLAR
ARBOL



Eixo Da Tomada De Força
Power Take-Off Shaft
Eje De La Toma De Fuerza

1000 Rpm
1000 Rpm
1000 Rpm

50-165

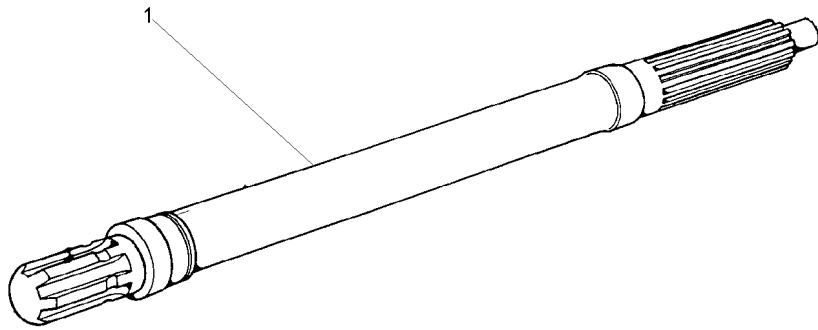
1 3610936M1

1000RPM

1 EIXO

SHAFT

ARBOL



23308585

N038Z001

C027502 E03 (1)

12/05 50-165

Protetor Da Tdpi / Tdp
Protector Ipto / Pto
Protetor Tdfi / Tdf

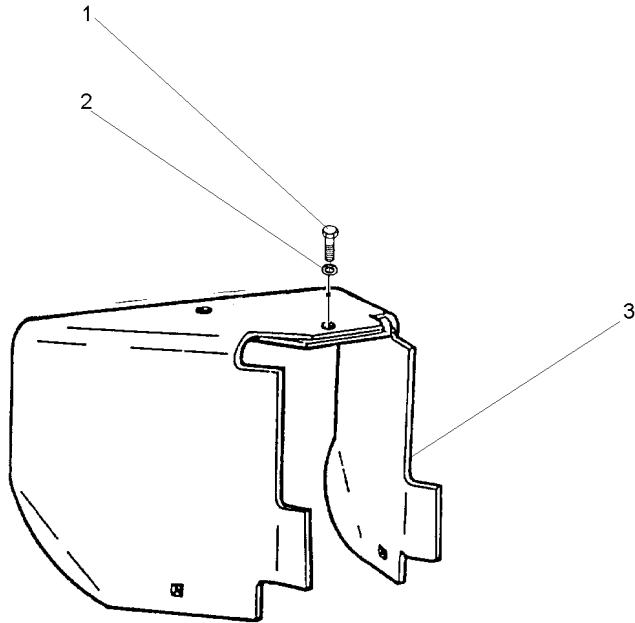
50-170

1 353560X1 7/16x20x1.1/8
2 353432X1
3 1869009M95

1 PARAFUSO
1 ARRUELA
1 PROTEÇÃO

BOLT
WASHER
GUARD

PERNO
ARANDELA
DEFENSA



Proteção
Guard
Proteccion

Tomada De Potência
Power Take Off
Toma De Fuerza

50-175

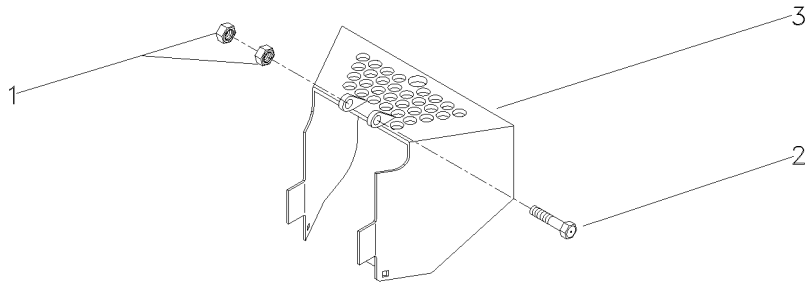
1 394367X1
2 339761X1
3 058136S2

M8X1,25
M8X1,25X25

2 PORCA
2 PARAFUSO
1 PROTEÇÃO

NUT
BOLT
GUARD

TUERCA
PERNO
DEFENSA



T0285023

1708Z001

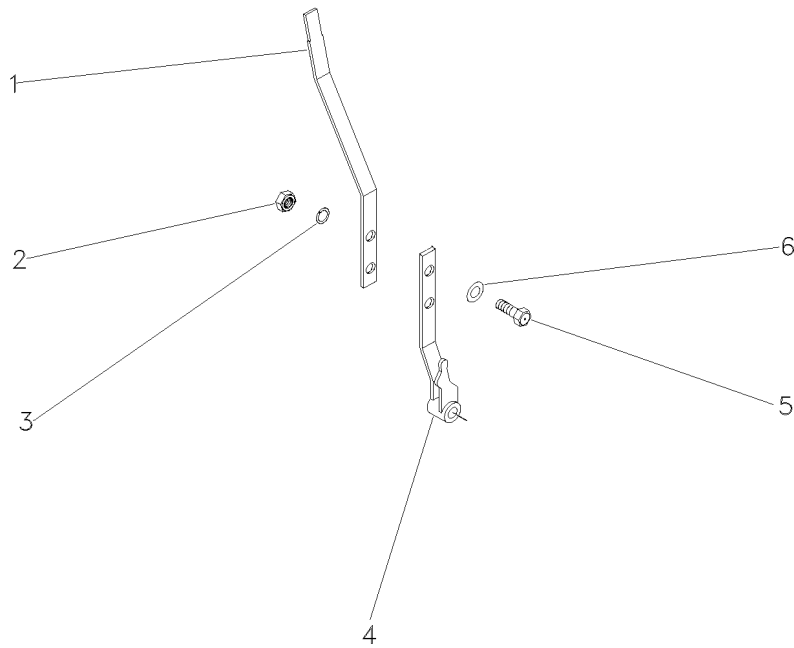
C027502 E03 (1)

12/05 50-175

Conjunto Alavanca
Lever Assembly
Conjunto Palanca

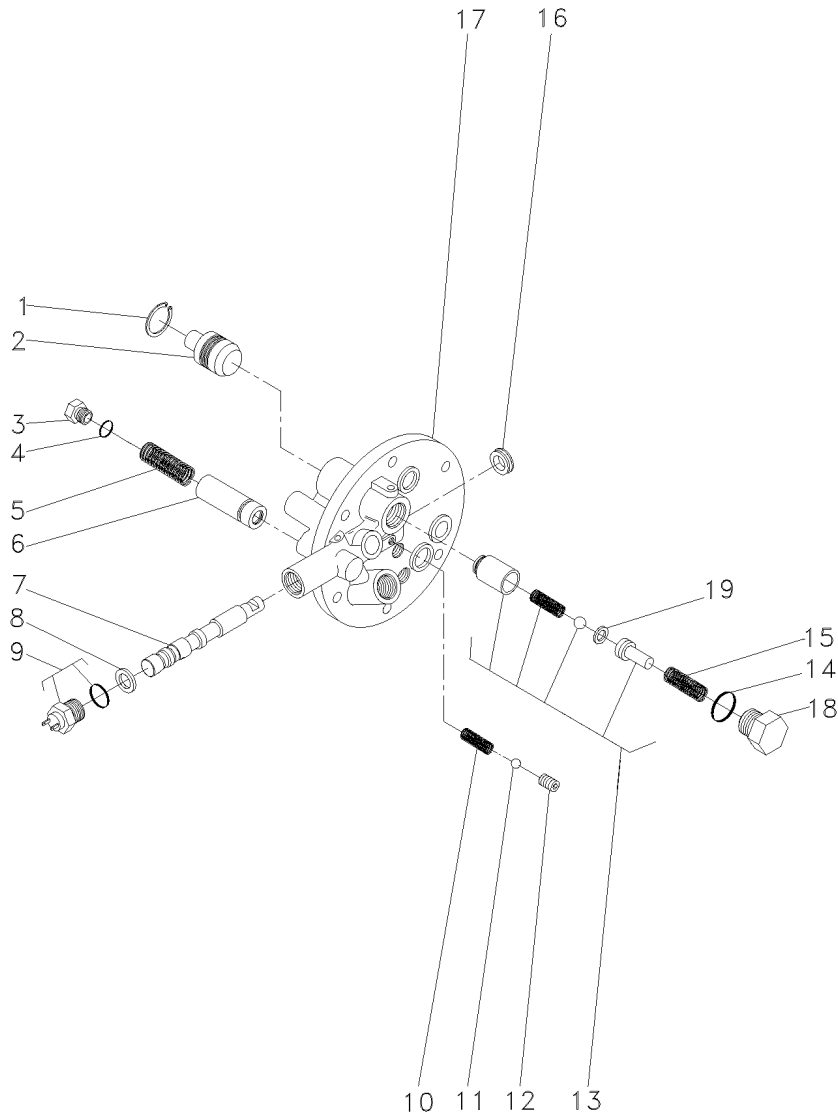
50-180

1	069095P1		1	ALAVANCA	LEVER	PALANCA
2	339169X1		2	PORCA	NUT	TUERCA
3	353446X1	12.1x6.1x1.6	2	ARRUELA	WASHER	ARANDELA
4	068984S1		1	ALAVANCA	LEVER	PALANCA
5	339123X1		2	PARAFUSO	BOLT	PERNO
6	829185M1	12.5x6.4x1.0	2	ARRUELA	WASHER	ARANDELA



Tampa E Controles
Cover And Controls
Tapa Y Mandos

50-185



- 1 339361X1
- 2 3697275M1
- 3 3762215M1
- 4 3019398X1
- 5 3610923M1
- 6 3762216M92
- 7 3760735M1
- 8 3019839X1
- 9 3761983M91
- 10 3610554M1
- 11 3003593X1
- 12 3760739M1
- 13 3610600M91
- 14 3019394X1
- 15 3610555M1
- 16 3760738M1
- 17 3760736M1
- 18 3610598M1
- 19 3610926M1

- | | | |
|---------------|--------|--------------|
| 1 ANEL | RING | ARO |
| 1 PISTÃO | PISTON | PISTON |
| 1 TAMPÃO | PAD | ALMOHADILLA |
| 1 ANEL "O" | O RING | JUNTA TORICA |
| 1 MOLA | SPRING | RESORTE |
| 1 VÁLVULA | VALVE | VALVULA |
| 1 BOBINA | COIL | BOBINA |
| 1 ANEL | RING | ARO |
| 1 INTERRUPTOR | SWITCH | INTERRUPTOR |
| 1 MOLA | SPRING | RESORTE |
| 1 ESFERA | BALL | BOLA |
| 1 PRISIONEIRO | STUD | ESPARRAGO |
| 1 VÁLVULA | VALVE | VALVULA |
| 1 ANEL "O" | O RING | JUNTA TORICA |
| 1 MOLA | SPRING | RESORTE |
| 1 RETENTOR | SEAL | RETEN |
| 1 TAMPÁ | COVER | CUBIERTA |
| 1 TAMPÃO | PAD | ALMOHADILLA |
| 1 CALÇO | SHIM | CALCE |

Eixo Dianteiro 2 Rodas Motrizes
Front Axle 2 Wheel Drive
Eje Delantero 2 Ruedas Motrices

Supporte
Support
SopORTE

60-10

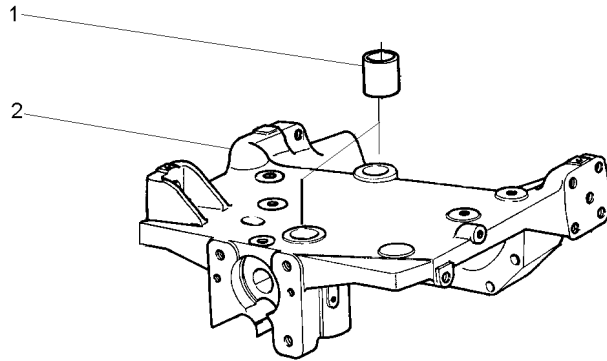
1 897235M1
2 067588P1

3147108M94

2 BUCHA
1 SUPORTE

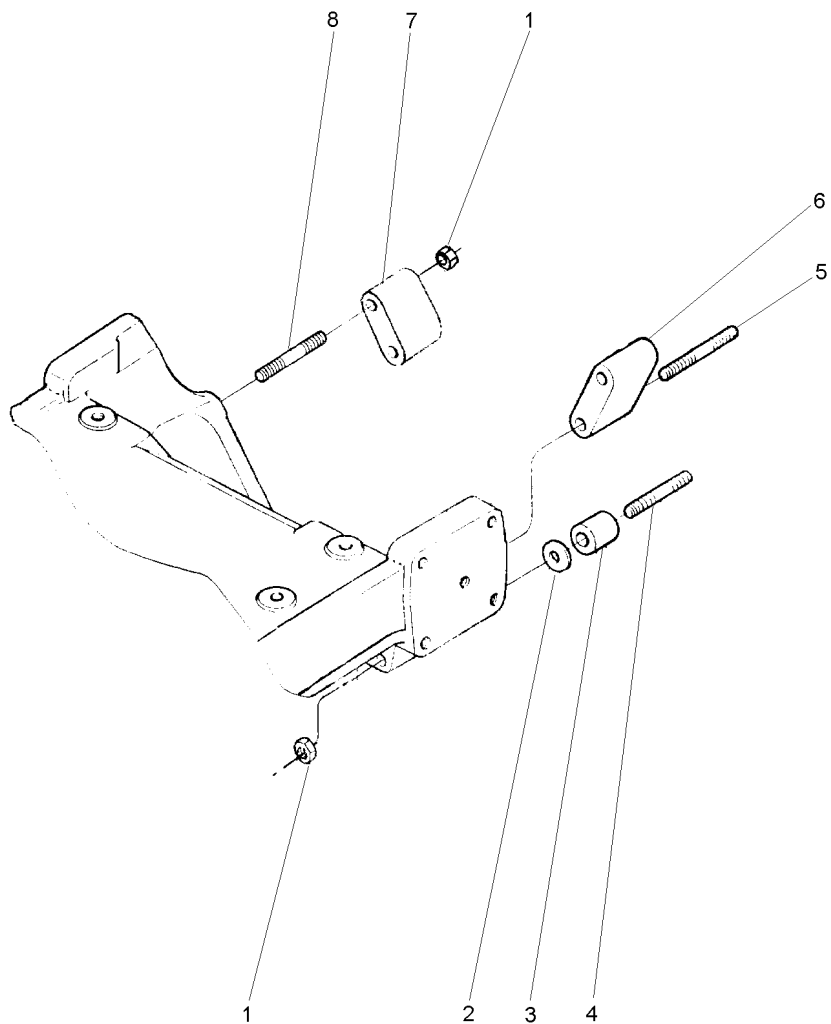
BUSH
BRACKET

CASQUILLO
SOPORTE





Fixação Do Eixo Dianteiro
Front Axle
Eje Delantero

60-15



- 1 368748X1
- 2 894825M1
- 2 894826M1
- 3 1484677M1
- 4 036660P1
- 5 048507P1
- 6 885532M1
- 7 885531M1
- 8 2801086M1

 0.25MM
 0.50MM



- 6 PORCA
- X CALÇO
- X CALÇO
- 2 ESPAÇADOR
- 2 PRISIONEIRO
- 2 PRISIONEIRO
- 1 ESPAÇADOR
- 1 ESPAÇADOR
- 2 PRISIONEIRO

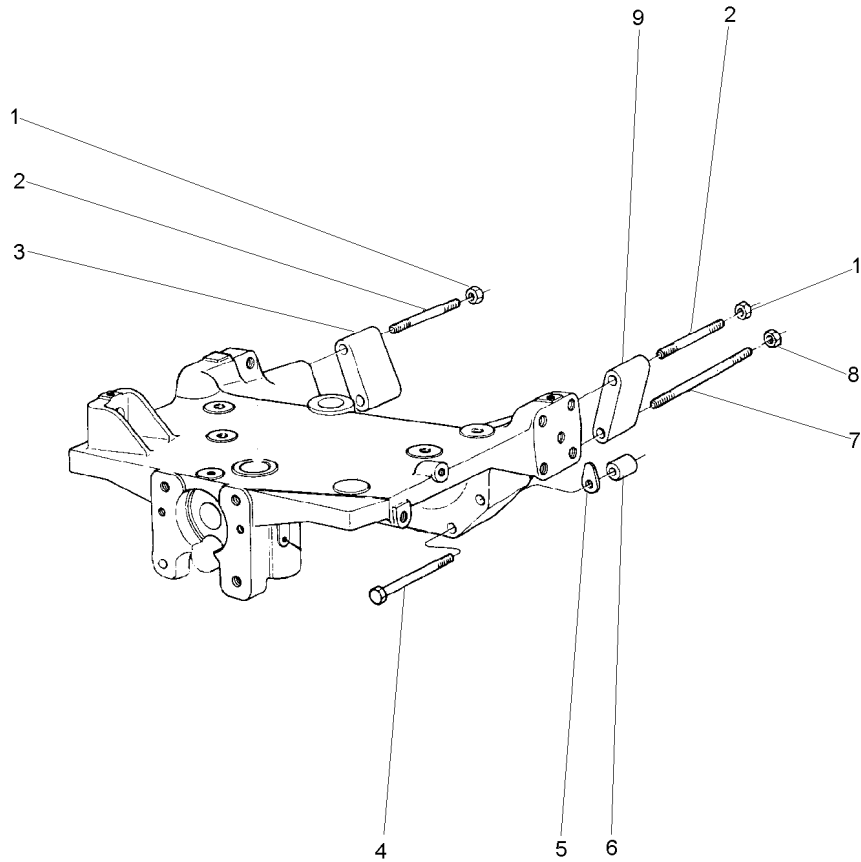
- NUT
- SHIM
- SHIM
- SPACER
- STUD
- STUD
- SPACER
- SPACER
- STUD

- TUERCA
- CALCE
- CALCE
- PIEZA DISTANCIA
- ESPARRAGO
- ESPARRAGO
- PIEZA DISTANCIA
- PIEZA DISTANCIA
- ESPARRAGO

Eixo Dianteiro
Front Axle
Eje Delantero

2 Rodas Motrizes
2 Wheel Drive
2 Ruedas Motrices

60-20



- 1 368748X1
- 2 2801086M1
- 3 885532M1
- 4 3019869X1
- 5 1660192M1
- 5 894825M1
- 5 894826M1
- 6 885533M1
- 7 048496P1
- 8 368748X1
- 9 885531M1

5/8"-18 G8



- ▶ 0,10MM
- ▶ 0,25MM
- ▶ 0,50MM



- 2 PORCA
- 2 PRISIONEIRO
- 1 ESPAÇADOR
- 2 PARAFUSO
- X CALÇO
- X CALÇO
- X CALÇO
- 2 ESPAÇADOR
- 2 PRISIONEIRO
- 2 PORCA
- 1 ESPAÇADOR

- NUT
- STUD
- SPACER
- BOLT
- SHIM
- SHIM
- SHIM
- SPACER
- STUD
- NUT
- SPACER

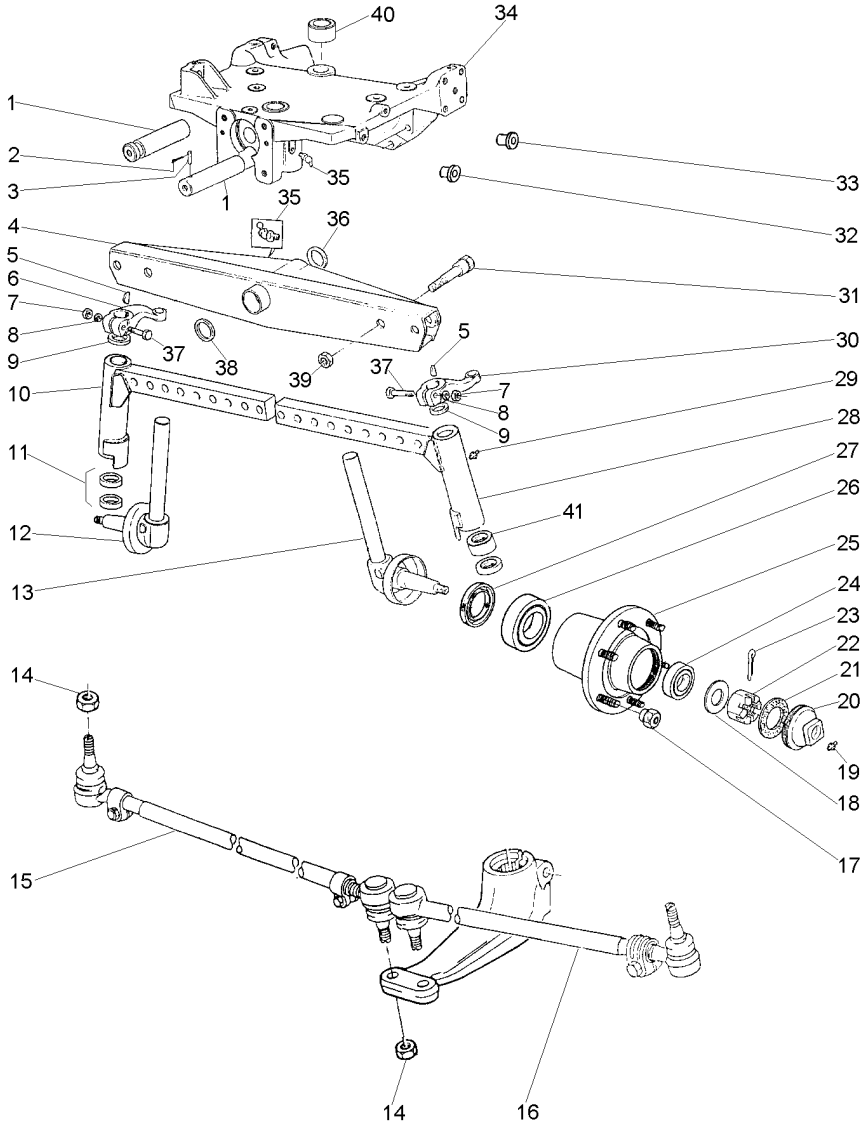
- TUERCA
- ESPARRAGO
- PIEZA DISTANCIA
- PERNO
- CALCE
- CALCE
- CALCE
- PIEZA DISTANCIA
- ESPARRAGO
- TUERCA
- PIEZA DISTANCIA

Eixo Dianteiro
Front Axle
Eje Delantero

2 Rodas Motrizes
2 Wheels Drive
2 Ruedas Motriz

60-25

Estreito
Narrow
Estrecho



- 1 033991P1
- 2 195414M1
- 3 033992P1
- 4 1482531M93
- 5 350355X1
- 6 049517P1
- 7 353427X1
- 8 353433X1
- 9 180355M2
- 10 3147612M91
- 11 048155P1
- 11 048156P1
- 12 1481392M91
- 13 1481393M91
- 14 353429X1
- 15 033924T1
- 16 033923T1
- 17 195490M1
- 18 180010M1
- 19 13811X
- 20 035675T1
- 21 646059M1
- 22 353928X1
- 23 354068X1
- 24 895322M91
- 25 894832M2
- 26 1851800M91
- 27 897242M1
- 28 3147613M91
- 29 13811X
- 30 049518P1
- 31 354575M1
- 32 027031P1
- 33 027030P1
- 34 068166N1
- 35 29951X
- 36 898017M2
- 37 361859X1
- 38 882868M2
- 38 882869M2
- 38 898018M2
- 38 898019M2
- 38 898020M2
- 39 2800775M1
- 40 897235M1
- 41 183086M1



60-40 No

60-45 No

60-10 No

.044"/.046"

.049"/.051"

.028"/.030"

.034"/.036"

.039"/.041"

- 1 PINO
- 1 GRAMPO
- 1 PINO
- 1 VIGA
- 2 CHAVETA
- 1 BRAÇO
- 2 PORCA
- 2 ARRUELA
- 2 VEDADOR
- 1 CJ. BRAÇO
- 2 ARRUELA
- 2 ARRUELA
- 1 PONTA EIXO
- 1 PONTA EIXO
- 4 PORCA
- 1 BARRA
- 1 BARRA
- 12 PORCA
- 2 ARRUELA
- 2 GRAXEIRA
- 2 CALOTA
- 2 JUNTA
- 2 PORCA
- 2 CONTRAPINO
- 2 CJ. ROLAMENTO
- 2 CUBO
- 2 ROLAMENTO
- 2 RETENTOR
- 1 CJ. BRAÇO
- 2 GRAXEIRA
- 1 BRAÇO
- 4 PARAFUSO
- 2 TAMPÃO
- 17 TAMPÃO
- 1 SUPORTE
- 2 GRAXEIRA
- 1 CALÇO
- 2 PARAFUSO
- X CALÇO
- X CALÇO
- X CALÇO
- X CALÇO
- X CALÇO
- X CALÇO
- 4 PORCA
- 2 BUCHA
- 4 BUCHA

- PIN
- CRAMP
- PIN
- BEAM
- KEY
- ARM
- NUT
- WASHER
- SEAL
- KIT, ARM
- WASHER
- WASHER
- STEERING SPINDLE
- STEERING SPINDLE
- NUT
- BAR
- BAR
- NUT
- WASHER
- GREASER
- CAP
- GASKET
- NUT
- DOWEL
- BEARING ASSY
- HUB
- BEARING
- SEAL
- KIT, ARM
- GREASER
- ARM
- BOLT
- PAD
- PAD
- BRACKET
- GREASER
- SHIM
- BOLT
- SHIM
- SHIM
- SHIM
- SHIM
- SHIM
- NUT
- BUSH
- BUSH

- PASADOR
- PASADOR
- PASADOR
- VIGA
- CLAVE
- BRAZO
- TUERCA
- ARANDELA
- RETEN
- JUEGO DE BRAZO
- ARANDELA
- ARANDELA
- MANGUETA DIRECC
- MANGUETA DIRECC
- TUERCA
- BARRA
- BARRA
- TUERCA
- ARANDELA
- ENGRASADOR
- TAPA
- EMPAQUETADURA.
- TUERCA
- CENTRAJE
- RODAMIENTO RAD
- CUBO
- COJINETE
- RETEN
- JUEGO DE BRAZO
- ENGRASADOR
- BRAZO
- PERNO
- ALMOHADILLA
- ALMOHADILLA
- SOPORTE
- ENGRASADOR
- CALCE
- PERNO
- CALCE
- CALCE
- CALCE
- CALCE
- CALCE
- TUERCA
- CASQUILLO
- CASQUILLO

T0214069

EF34Z008

C027502 E03 (1)

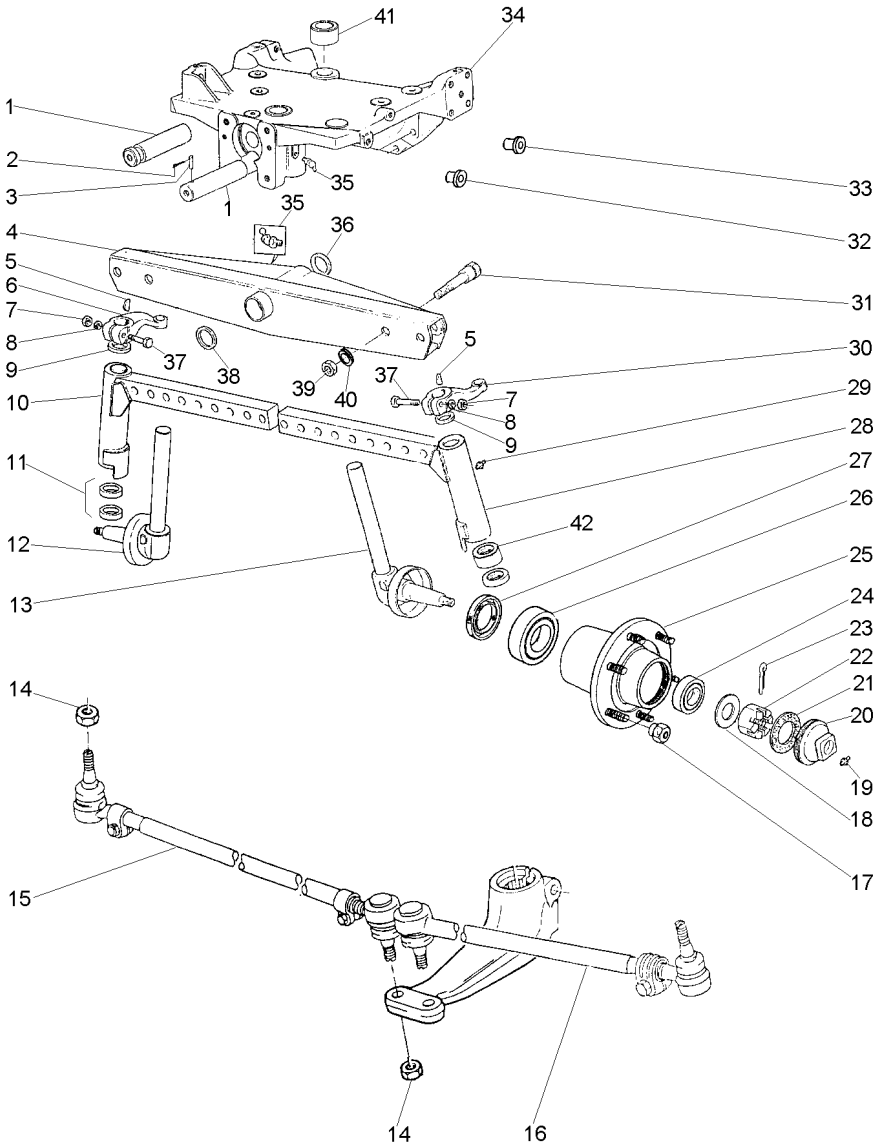
12/05 60-25

Eixo Dianteiro
Front Axle
Eje Delantero

2 Rodas Motrizes
2 Wheels Drive
2 Ruedas Motriz

60-30

Baixo-Cubo Pequeno
Lower - Small Hub
Bajo - Cubo Pequeno



T0214071 EF34Z007 C027502 E03 (1) 12/05 60-30

- 1 033991P1
- 2 195414M1
- 3 033992P1
- 4 1481403M94
- 5 350355X1
- 6 049517P1
- 7 353427X1
- 8 353433X1
- 9 180355M2
- 10 3147574M91
- 11 048156P1
- 11 048155P1
- 12 1481392M91
- 13 1481393M91
- 14 353429X1
- 15 033906T1
- 16 033907T1
- 17 195490M1
- 18 180010M1
- 19 13811X
- 20 035675T1
- 21 646059M1
- 22 353928X1
- 23 354068X1
- 24 895322M91
- 25 894832M2
- 26 1851800M91
- 27 897242M1
- 28 3147575M91
- 29 13811X
- 30 049518P1
- 31 182501M1
- 32 027031P1
- 33 027030P1
- 34 068166N1
- 35 29951X
- 36 898017M2
- 37 361859X1
- 38 882868M2
- 38 882869M2
- 38 898018M2
- 38 898019M2
- 38 898020M2
- 39 353435X1
- 40 353440X1
- 41 897235M1

60-60 No



60-40 No

60-45 No

60-65 No

60-70 No

60-10 No

- ▲ .044"/.046"
- ▲ .049"/.051"
- ▲ .028"/.030"
- ▲ .034"/.036"
- ▲ .039"/.041"

- 1 PINO
- 1 GRAMPO
- 1 PINO
- 1 VIGA
- 2 CHAVETA
- 1 BRAÇO
- 2 PORCA
- 2 ARRUELA
- 2 VEDADOR
- 1 CJ. BRAÇO
- 2 ARRUELA
- 2 ARRUELA
- 1 PONTA EIXO
- 1 PONTA EIXO
- 4 PORCA
- 1 BARRA
- 1 BARRA
- 12 PORCA
- 2 ARRUELA
- 2 GRAXEIRA
- 2 CALOTA
- 2 JUNTA
- 2 PORCA
- 2 CONTRAPINO
- 2 CJ. ROLAMENTO
- 2 CUBO
- 2 ROLAMENTO
- 2 RETENTOR
- 1 CJ. BRAÇO
- 2 GRAXEIRA
- 1 BRAÇO
- 4 PARAFUSO
- 2 TAMPÃO
- 17 TAMPÃO
- 1 SUPORTE
- 2 GRAXEIRA
- 1 CALÇO
- 2 PARAFUSO
- X CALÇO
- X CALÇO
- X CALÇO
- X CALÇO
- X CALÇO
- X CALÇO
- 4 PORCA
- 4 ARRUELA
- 2 BUCHA

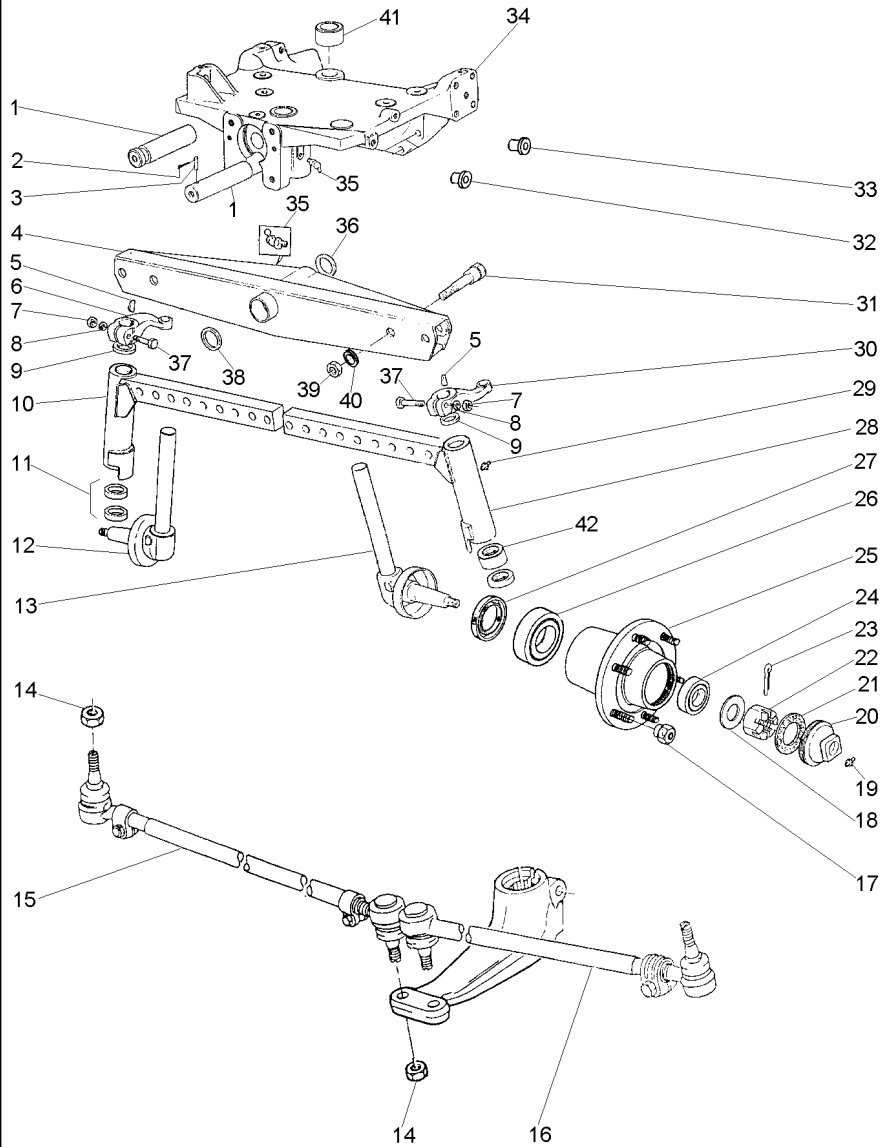
- PIN
- CRAMP
- PIN
- BEAM
- KEY
- ARM
- NUT
- WASHER
- SEAL
- KIT, ARM
- WASHER
- WASHER
- STEERING SPINDLE
- STEERING SPINDLE
- NUT
- BAR
- BAR
- NUT
- WASHER
- GREASER
- CAP
- GASKET
- NUT
- DOWEL
- BEARING ASSY
- HUB
- BEARING
- SEAL
- KIT, ARM
- GREASER
- ARM
- BOLT
- PAD
- PAD
- BRACKET
- GREASER
- SHIM
- BOLT
- SHIM
- SHIM
- SHIM
- SHIM
- SHIM
- SHIM
- NUT
- WASHER
- BUSH
- PASADOR
- PASADOR
- PASADOR
- VIGA
- CLAVE
- BRAZO
- TUERCA
- ARANDELA
- RETEN
- JUEGO DE BRAZO
- ARANDELA
- ARANDELA
- MANGUETA DIRECC
- MANGUETA DIRECC
- TUERCA
- BARRA
- BARRA
- TUERCA
- ARANDELA
- ENGRASADOR
- TAPA
- EMPAQUETADURA.
- TUERCA
- CENTRAJE
- RODAMIENTO RAD
- CUBO
- COJINETE
- RETEN
- JUEGO DE BRAZO
- ENGRASADOR
- BRAZO
- PERNO
- ALMOHADILLA
- ALMOHADILLA
- SOPORTE
- ENGRASADOR
- CALCE
- PERNO
- CALCE
- CALCE
- CALCE
- CALCE
- CALCE
- CALCE
- TUERCA
- ARANDELA
- CASQUILLO

Eixo Dianteiro
Front Axle
Eje Delantero

2 Rodas Motrizes
2 Wheels Drive
2 Ruedas Motriz

60-30

Baixo-Cubo Pequeno
Lower - Small Hub
Bajo - Cubo Pequeño



42 183086M1

4 BUCHA

BUSH

CASQUILLO

T0214071

EF34Z007

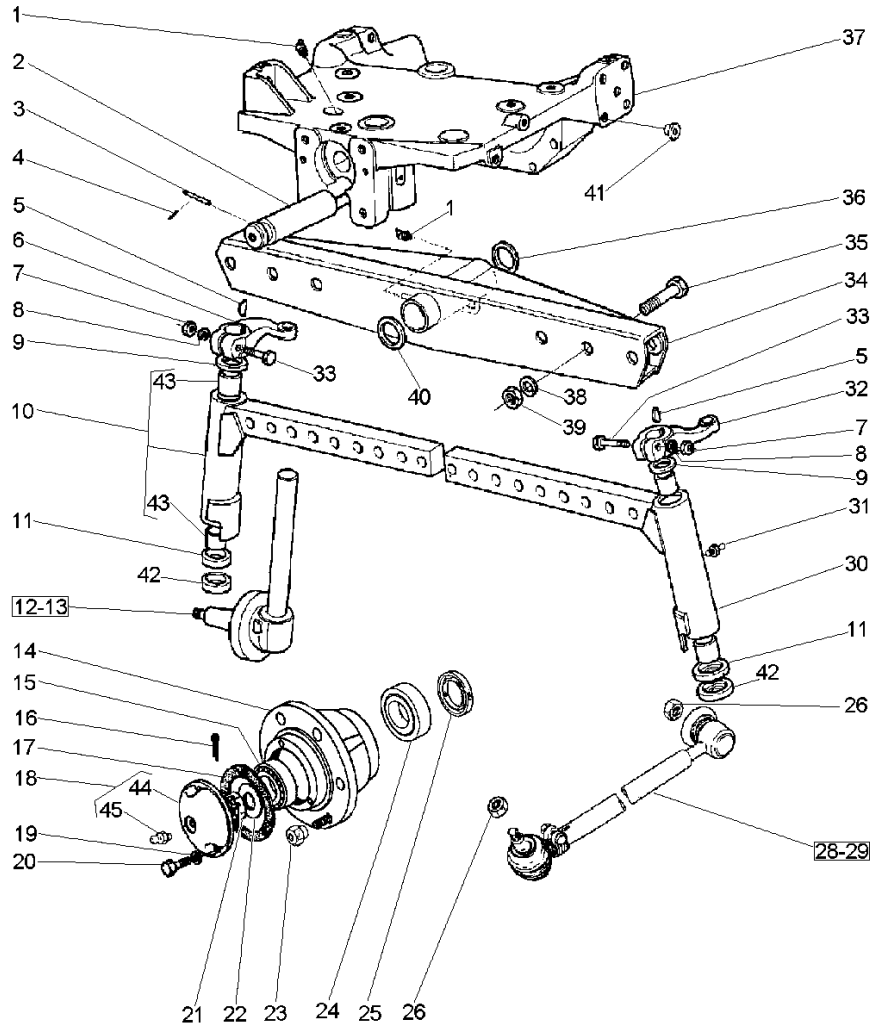
C027502 E03 (1)

12/05 60-30

Eixo Dianteiro
Front Axle
Eje Delantero

60-35

2 Rodas Motrizes - Hd - Cubo Médio
2 Wheels Drive-Hd-Medium Hub
2 Ruedas Motriz-Hd-Cubo Medio



- 1 29951X
- 2 033991P1
- 3 033992P1
- 4 195414M1
- 5 350355X1
- 6 898342M1
- 7 353427X1
- 8 353433X1
- 9 183021M2
- 10 3148818M91
- 11 049731P1
- 12 3146770M91
- 13 3146771M91
- 14 882254M1
- 15 645695M91
- 16 354415X1
- 17 882282M1
- 18 489173M91
- 19 353446X1
- 20 353679X1
- 21 882263M1
- 22 881384M1
- 23 881162M2
- 24 882554M91
- 25 882261M1
- 26 353429X1
- 28 033906T1
- 29 033907T1
- 30 3148819M91
- 31 13811X
- 32 898343M1
- 33 361859X1
- 34 3146788M93
- 35 182501M1
- 36 898017M2
- 37 068166N1
- 38 353440X1
- 39 353435X1
- 40 882868M2
- 40 882869M2
- 40 898018M2
- 40 898019M2
- 40 898020M2
- 41 027030P1
- 42 049730P1
- 43 183086M1
- 44 489172M1
- 45 13811X

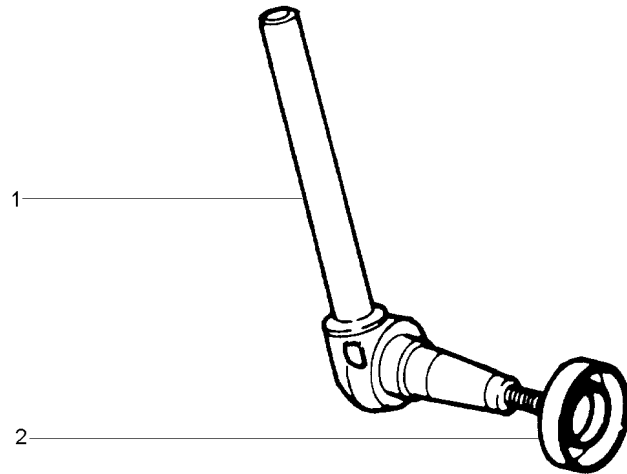
- 3/8
- 5/16X11/4A
- 5/8X18
- 1.5/64X21/32
- 5/32 L21/4
- 19/32X21/64X5/64
- 5/16X18X1"
- 1.1/4X12
- 5/8X18
- 5/8X18
- 60-65 No
- 60-70 No
- 1/4"-28
- 5/8X18X3.1/2
- 3/4X16X3.1/4
- 60-10 No
- 1.9/32X25/32
- 3/4X16
- 1.17"/1.12"
- 0.049"/0.051"
- 0.028"/0.030"
- 0.034"/0.036"
- 0.039"/0.041"
- 3/4
- 10
- 18 5/8X18X1.7/8
- 18

- | | | |
|--------------|------------------|-----------------|
| 1 GRAXEIRA | GREASER | ENGRASADOR |
| 1 PINO | PIN | PASADOR |
| 1 PINO | PIN | PASADOR |
| 1 GRAMPO | CRAMP | PASADOR |
| 2 CHAVETA | KEY | CLAVE |
| 1 BRAÇO | ARM | BRAZO |
| 2 PORCA | NUT | TUERCA |
| 2 ARRUELA | WASHER | ARANDELA |
| 2 VEDADOR | SEAL | RETEN |
| 1 CJ. BRAÇO | KIT, ARM | JUEGO DE BRAZO |
| 2 ARRUELA | WASHER | ARANDELA |
| 1 PONTA EIXO | STEERING SPINDLE | MANGUETA DIRECC |
| 1 PONTA EIXO | STEERING SPINDLE | MANGUETA DIRECC |
| 2 CUBO | HUB | CUBO |
| 2 ROLAMENTO | BEARING | COJINETE |
| 2 CUPILHA | COTTER PIN | PASADOR DOUBLE |
| 2 JUNTA | GASKET | EMPAQUETADURA. |
| 2 CALOTA | CAP | TAPA |
| 8 ARRUELA | WASHER | ARANDELA |
| 8 PARAFUSO | BOLT | PERNO |
| 2 PORCA | NUT | TUERCA |
| 2 ARRUELA | WASHER | ARANDELA |
| 12 PORCA | NUT | TUERCA |
| 2 ROLAMENTO | BEARING | COJINETE |
| 2 RETENTOR | SEAL | RETEN |
| 4 PORCA | NUT | TUERCA |
| 1 BARRA | BAR | BARRA |
| 1 BARRA | BAR | BARRA |
| 1 CJ. BRAÇO | KIT, ARM | JUEGO DE BRAZO |
| 2 GRAXEIRA | GREASER | ENGRASADOR |
| 1 BRAÇO | ARM | BRAZO |
| 2 PARAFUSO | BOLT | PERNO |
| 1 VIGA | BEAM | VIGA |
| 6 PARAFUSO | BOLT | PERNO |
| 1 CALÇO | SHIM | CALCE |
| 1 SUPORTE | BRACKET | SOPORTE |
| 6 ARRUELA | WASHER | ARANDELA |
| 6 PORCA | NUT | TUERCA |
| X CALÇO | SHIM | CALCE |
| X CALÇO | SHIM | CALCE |
| X CALÇO | SHIM | CALCE |
| X CALÇO | SHIM | CALCE |
| X CALÇO | SHIM | CALCE |
| X CALÇO | SHIM | CALCE |
| 15 TAMPÃO | PAD | ALMOHADILLA |
| 2 ARRUELA | WASHER | ARANDELA |
| 4 BUCHA | BUSH | CASQUILLO |
| 1 CALOTA | CAP | TAPA |
| 1 GRAXEIRA | GREASER | ENGRASADOR |

Protetor
Protector
Protector

Lado Direito
Right Hand
Lado Derecho

60-40



- 1 1481394M91
- 2 881336M1



- 1 PONTA EIXO
- 1 PROTETOR

STEERING SPINDLE
PROTECTOR

MANGUETA DIRECC
PROTECTOR

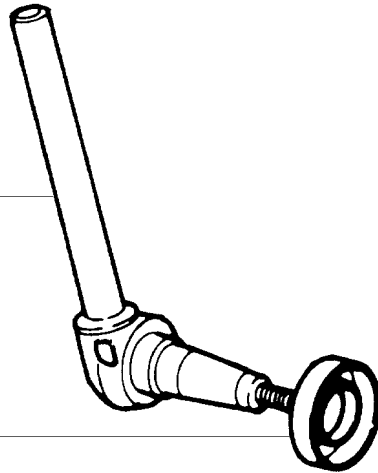
Protetor
Protector
Protector

Lado Esquerdo
Left Hand
Lado Izquierdo

60-45

1

2



1 1481395M91
2 881336M1



1 PONTA EIXO
1 PROTETOR

STEERING SPINDLE
PROTECTOR

MANGUETA DIRECC
PROTECTOR

1481393M91

EI41Z001

C027502 E03 (1)

12/05 60-45

Sistema De Direção
System Of Direction
Sistema De Dirección

Pino Do Cilindro
Pin Of Cylinder
Alfiler Del Cilindro

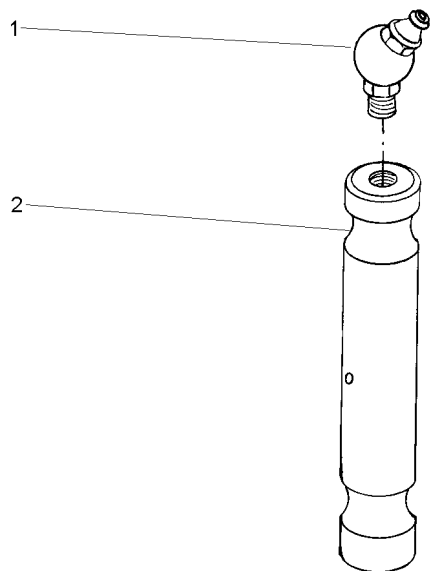
60-50

1 29951X
2 898363M1

1 GRAXEIRA
1 PINO

GREASER
PIN

ENGRASADOR
PASADOR



Sistema De Direção
System Of Direction
Sistema De Dirección

Braço Do Cilindro
Arm Of Cylinder
Brazo Del Cilindro

60-55

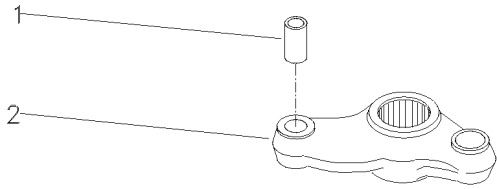
1 3148431M1
2

042863N1

1 BUCHA
1 BRAÇO

BUSH
ARM

CASQUILLO
BRAZO



042863N1

E019Z001

C027502 E03 (1)

12/05 60-55

Eixo Dianteiro
Front Axle
Eje Delantero

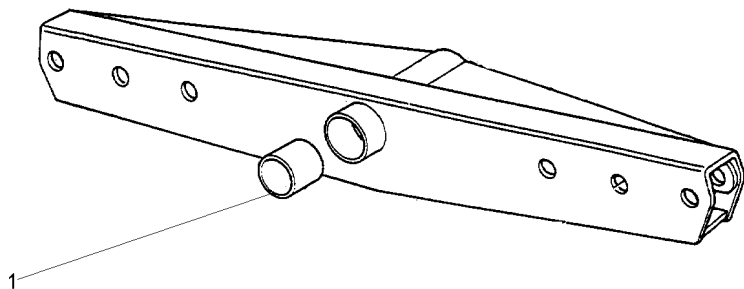
60-60

1 3148268M1

2 BUCHA

BUSH

CASQUILLO

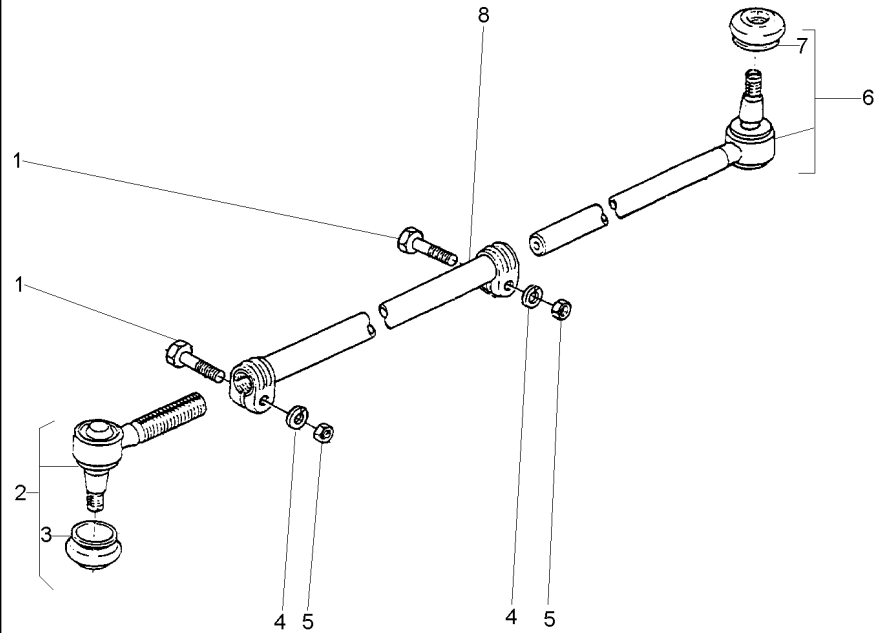


Eixo Dianteiro 2 Rodas Motrizes
 Front Axle 2 Wheel Drive
 Eje Delantero 2 Ruedas Motrices

Barra De Direção
 Tie Rods
 Conexiones Direccion

60-65

Lado Direito
 Right Hand
 Derecha



- | | | |
|---|------------|------------|
| 1 | 391918X1 | M10X1,0X50 |
| 2 | 1482009M91 | |
| 3 | 2710227M1 | 2 |
| 4 | 353434X1 | |
| 5 | 1440217X1 | |
| 6 | 1481537M93 | |
| 7 | 2710227M1 | 6 |
| 8 | | 033906T1 |

- | | | | |
|---|----------|--------|----------------|
| 2 | PARAFUSO | BOLT | PERNO |
| 1 | TERMINAL | TOGGLE | PERNO ENGANCHE |
| 1 | CAPA | CAP | TAPA |
| 2 | ARRUELA | WASHER | ARANDELA |
| 2 | PORCA | NUT | TUERCA |
| 1 | TERMINAL | TOGGLE | PERNO ENGANCHE |
| 1 | CAPA | CAP | TAPA |
| 1 | TUBO | PIPE | CANO |

033906T1

1247Z001

C027502 E03 (1)

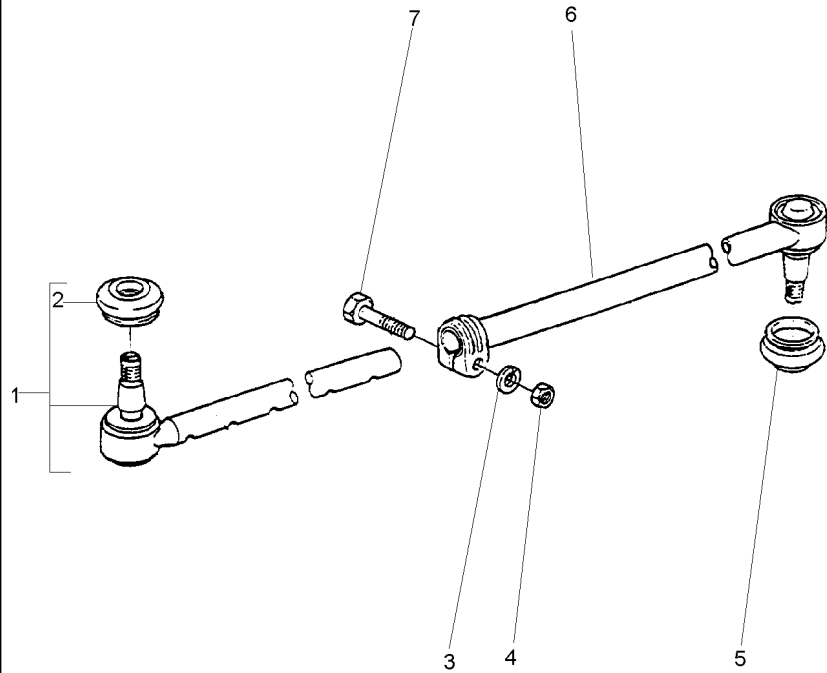
12/05 60-65

Eixo Dianteiro 2 Rodas Motrizes
 Front Axle 2 Wheel Drive
 Eje Delantero 2 Ruedas Motrices

Barra De Direção
 Tie Rods
 Conexiones Direccion

60-70

Lado Esquerdo
 Left Hand
 Izquierdo



- 1 1481537M93
- 2 2710227M1
- 3 353434X1
- 4 353431X1
- 5 2710227M1
- 6
- 7 353546X1

- 1
- 11/16X25/64X3/32
- 3/8X24
- 033907T1
- 3/8X24X2

- 1 TERMINAL
- 1 CAPA
- 1 ARRUELA
- 1 PORCA
- 1 CAPA
- 1 TUBO
- 1 PARAFUSO

- TOGGLE
- CAP
- WASHER
- NUT
- CAP
- PIPE
- BOLT

- PERNO ENGANCHE
- TAPA
- ARANDELA
- TUERCA
- TAPA
- CANO
- PERNO

033907T1

1247Z002

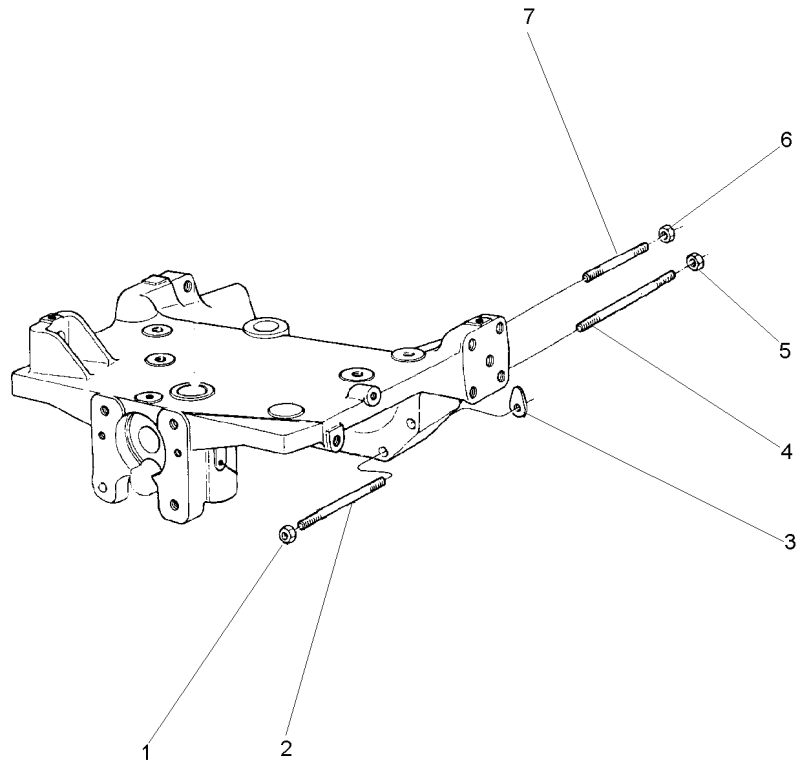
C027502 E03 (1)

12/05 60-70

Eixo Dianteiro
Front Axle
Eje Delantero

4 Rodas Motriz
4 Wheel Drive
4 Ruedas Motrices

60-75



- 1 368748X1
- 2 049212P1
- 3 1660192M1
- 3 894825M1
- 3 894826M1
- 4 049205P1
- 5 368748X1
- 6 368748X1
- 7 3585546M1

5/8"-18 G8

- ⌵ 0.10MM
- ⌵ 0.25MM
- ⌵ 0.50MM

- 2 PORCA
- 2 PRISIONEIRO
- X CALÇO
- X CALÇO
- X CALÇO
- 2 PRISIONEIRO
- 2 PORCA
- 2 PORCA
- 2 PRISIONEIRO

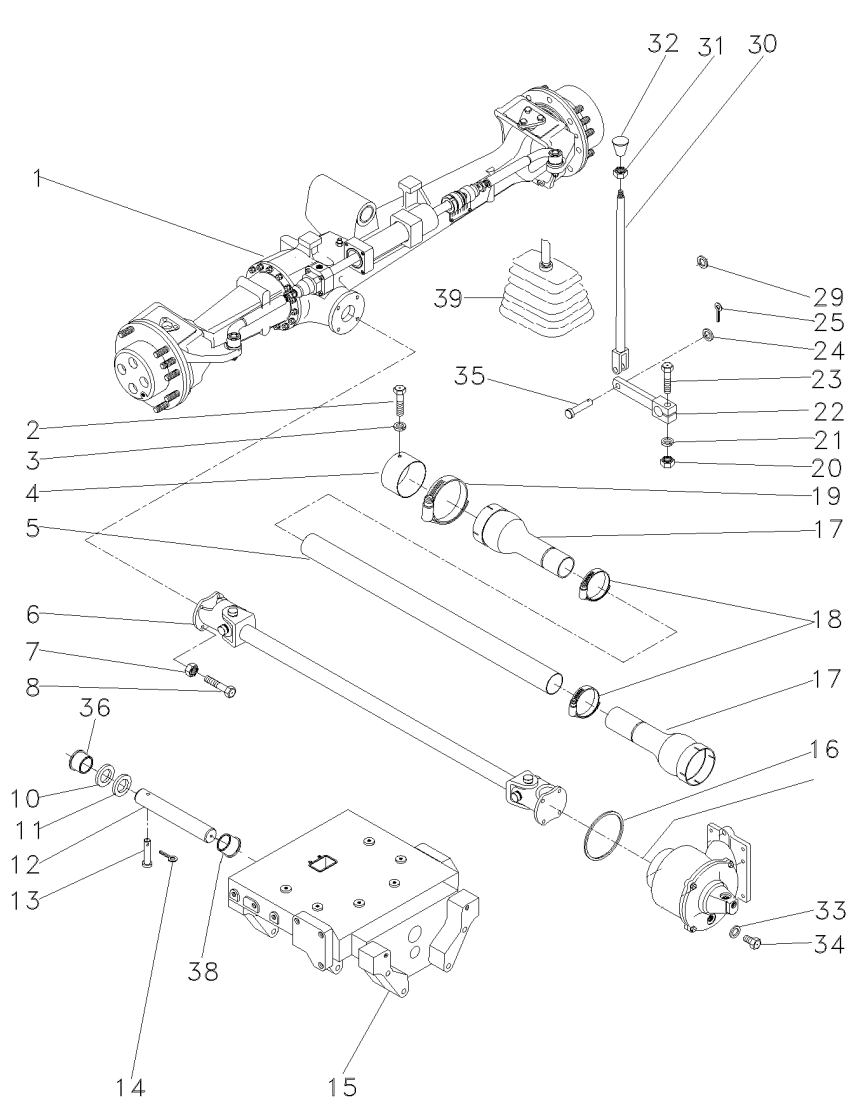
- NUT
- STUD
- SHIM
- SHIM
- SHIM
- STUD
- NUT
- NUT
- STUD

- TUERCA
- ESPARRAGO
- CALCE
- CALCE
- CALCE
- ESPARRAGO
- TUERCA
- TUERCA
- ESPARRAGO

Eixo Dianteiro
Front Axle
Eje Delantero

60-80

Tração Lateral
Side Drive
Traccion Lateral



- 1 061358T1
- 2 339124X1
- 3 353446X1
- 4 036903P1
- 5 036911P1
- 6 036908T1
- 7 353431X1
- 8 353540X1
- 10 898017M2
- 11 898018M2
- 11 898019M2
- 11 898020M2
- 11 882868M2
- 11 882869M2
- 12 058456P1
- 13 033992P1
- 14 195414M1
- 15 067590P1
- 16 1441271X1
- 17 1688236M93
- 18 490804M1
- 19 338623X1
- 20 355566X1
- 21 353434X1
- 22 036838S1
- 23 354264X1
- 24 353756X1
- 25 354059X1
- 29 366195X1
- 30 184174M91
- 31 353430X1
- 32 3410152M1
- 33 181142M1
- 34 037045T1
- 35 832813M1
- 36 058458P1
- 38 058457P1
- 39 069915P1

👁 60-90 No
 CARRARO

👁 60-240 No

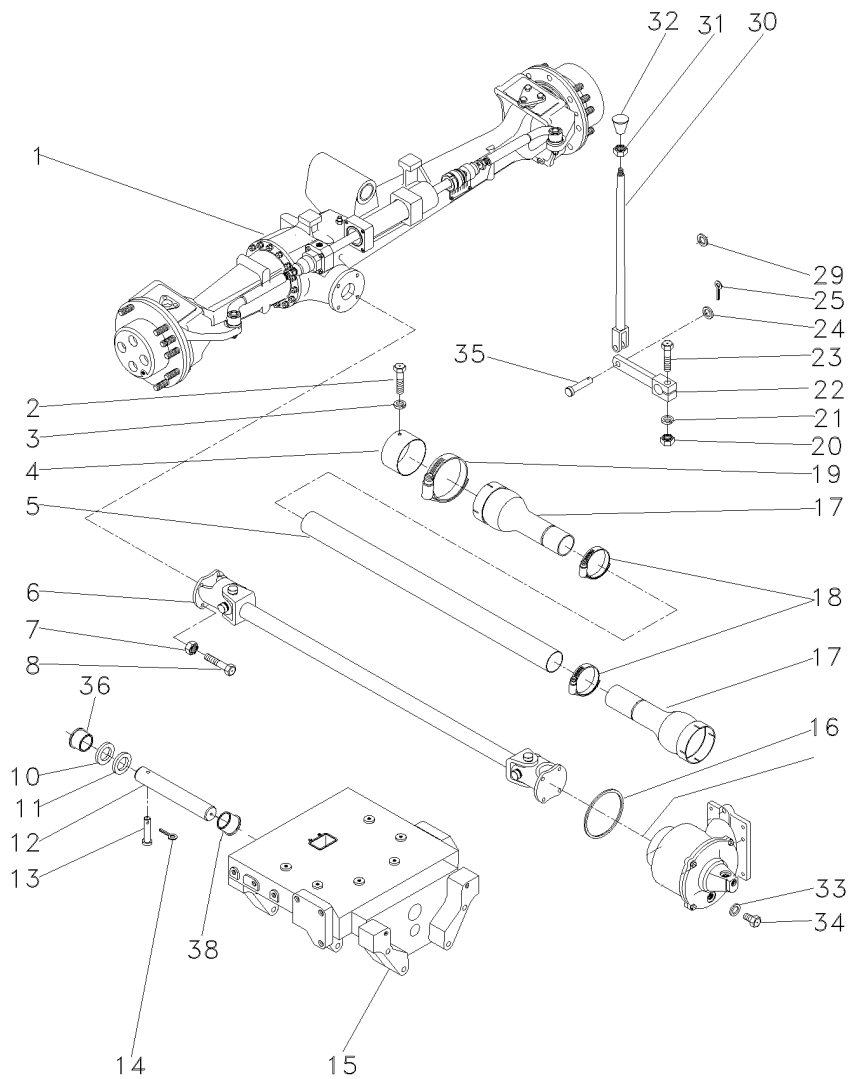
- ◀ 0.73/0.67MM
- ▶ 0.92/0.87MM
- ▶▶ 1,04/0.99MM
- ▶▶▶ 1.17/1.12MM
- ▶▶▶▶ 1.30/1.25MM

1 CJ. EIXO DIANT.	FRONT AXLE ASSY	CONJ. EJE DELANT
2 PARAFUSO	BOLT	PERNO
2 ARRUELA	WASHER	ARANDELA
1 BLINDAGEM	SHIELD	BLINDAJE
1 TUBO	PIPE	CANO
1 CARDAN	DRIVE SHAFT	EJE DE MANDO
8 PORCA	NUT	TUERCA
8 PARAFUSO	BOLT	PERNO
1 CALÇO	SHIM	CALCE
X CALÇO	SHIM	CALCE
X CALÇO	SHIM	CALCE
X CALÇO	SHIM	CALCE
X CALÇO	SHIM	CALCE
X CALÇO	SHIM	CALCE
1 PINO	PIN	PASADOR
1 PINO	PIN	PASADOR
1 GRAMPO	CRAMP	PASADOR
1 SUPORTE	BRACKET	SOPORTE
1 ANEL "O"	O RING	JUNTA TORICA
2 PROTEÇÃO	GUARD	DEFENSA
2 BRAÇADEIRA	CLAMP	ABRAZADERA
2 BRAÇADEIRA	CLAMP	ABRAZADERA
1 PORCA	NUT	TUERCA
1 ARRUELA	WASHER	ARANDELA
1 ALAVANCA	LEVER	PALANCA
1 PARAFUSO	BOLT	PERNO
1 ARRUELA	WASHER	ARANDELA
1 CONTRAPINO	DOWEL	CENTRAJE
1 PASSA-FIO	GROMMET	PASACABLE
1 TIRANTE	ROD	VARILLA
1 PORCA	NUT	TUERCA
1 MANÍPULO	KNOB	POMO
1 ARRUELA	WASHER	ARANDELA
1 BUJÃO	PLUG	TAPON
1 PINO	PIN	PASADOR
1 BUCHA	BUSH	CASQUILLO
1 BUCHA	BUSH	CASQUILLO
1 COIFA	BELLOWS	FUELLE

Eixo Dianteiro
Front Axle
Eje Delantero

60-85

4 Rodas Motrizes - Tração Lateral Com Redutor De Velocidade
4 Wheels Drive - Side Drive With Creeper
4 Ruedas Motriz - Traccion Lateral Con Reduccion De Velocidad



1 061358T1	👁 60-90 No CARRARO	1 CJ. EIXO DIANT.	FRONT AXLE ASSY	CONJ. EJE DELANT
2 339124X1		2 PARAFUSO	BOLT	PERNO
3 353446X1		2 ARRUELA	WASHER	ARANDELA
4 036903P1		1 BLINDAGEM	SHIELD	BLINDAJE
5 036911P1		1 TUBO	PIPE	CANO
6 057380T1	👁 60-245 No	1 CJ. EIXO	KIT, AXLE	JUEGO DE EJE
7 353431X1		8 PORCA	NUT	TUERCA
8 353540X1		8 PARAFUSO	BOLT	PERNO
10 898017M2		1 CALÇO	SHIM	CALCE
11 898018M2	⚡ 0.73/0.67MM	X CALÇO	SHIM	CALCE
11 898019M2	⚡ 0.92/0.87MM	X CALÇO	SHIM	CALCE
11 898020M2	⚡ 1,04/0.99MM	X CALÇO	SHIM	CALCE
11 882868M2	⚡ 1.17/1.12MM	X CALÇO	SHIM	CALCE
11 882869M2	⚡ 1.30/1.25MM	X CALÇO	SHIM	CALCE
12 042735P1		1 PINO	PIN	PASADOR
13 033992P1		1 PINO	PIN	PASADOR
14 195414M1		1 GRAMPO	CRAMP	PASADOR
15 050181P2		1 SUPORTE	BRACKET	SOPORTE
16 1441271X1		1 ANEL "O"	O RING	JUNTA TORICA
17 1688236M93		2 PROTEÇÃO	GUARD	DEFENSA
18 490804M1		2 BRAÇADEIRA	CLAMP	ABRAZADERA
19 338623X1		2 BRAÇADEIRA	CLAMP	ABRAZADERA
20 355566X1		1 PORCA	NUT	TUERCA
21 353434X1		1 ARRUELA	WASHER	ARANDELA
22 036838S1		1 ALAVANCA	LEVER	PALANCA
23 354264X1		1 PARAFUSO	BOLT	PERNO
24 353756X1		1 ARRUELA	WASHER	ARANDELA
25 354059X1		1 CONTRAPINO	DOWEL	CENTRAJE
29 366195X1		1 PASSA-FIO	GROMMET	PASACABLE
30 184174M91		1 TIRANTE	ROD	VARILLA
31 353430X1		1 PORCA	NUT	TUERCA
32 3410152M1		1 MANÍPULO	KNOB	POMO
33 181142M1		1 ARRUELA	WASHER	ARANDELA
34 037045T1		1 BUJÃO	PLUG	TAPON
35 832813M1		1 PINO	PIN	PASADOR
36 058458P1		1 BUCHA	BUSH	CASQUILLO
38 058457P1		1 BUCHA	BUSH	CASQUILLO

T0214065

AJ01Z014

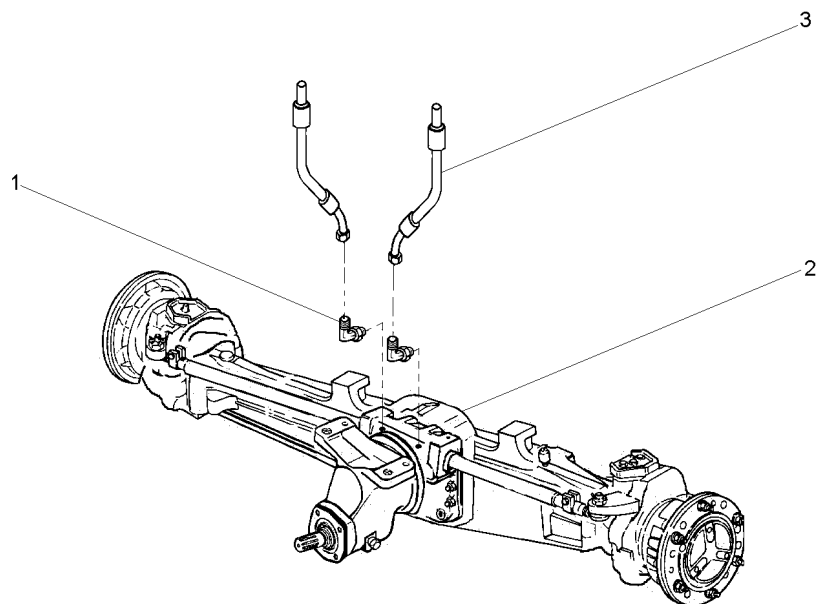
C027502 E03 (1)

12/05 60-85

Eixo Dianteiro
Front Axle
Eje Delantero

60-90

Carraro - 20.14
Carraro - 20.14
Carraro - 20.14



- 1 043030P1
- 2 061360T1
- 2
- 2
- 2
- 2
- 2
- 3 3412609M91

- 60-215 No
- 60-220 No
- 60-225 No
- 60-230 No
- 60-235 No

- 2 CONEXÃO
- 1 C.J. EIXO DIANT.
- 1 C.J. EIXO DIANT.
- 1 C.J. EIXO DIANT.
- 1 C.J. EIXO DIANT.
- 1 C.J. EIXO DIANT.
- 2 MANGUEIRA

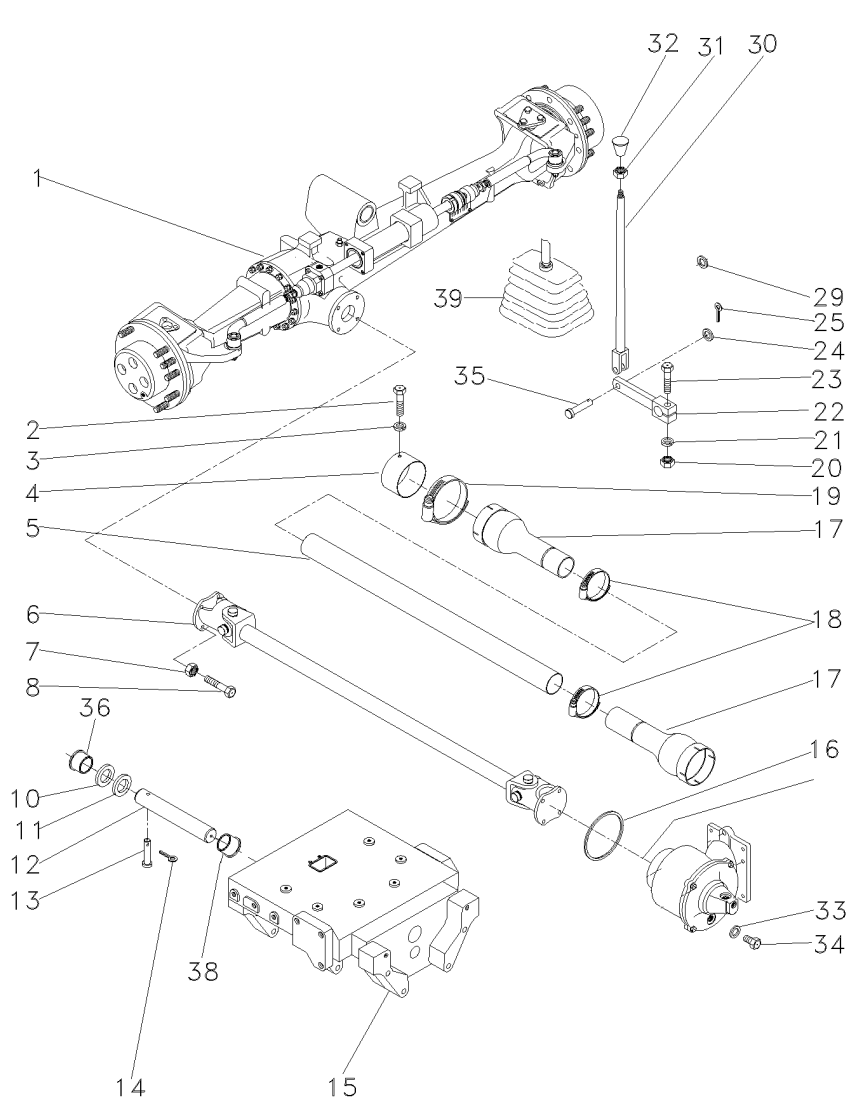
- CONNECTION
- FRONT AXLE ASSY
- FRONT AXLE ASSY
- FRONT AXLE ASSY
- FRONT AXLE ASSY
- FRONT AXLE ASSY
- HOSE

- CONEXION
- CONJ. EJE DELANT
- CONJ. EJE DELANT
- CONJ. EJE DELANT
- CONJ. EJE DELANT
- CONJ. EJE DELANT
- FLEXIBLE

Eixo Dianteiro
Front Axle
Eje Delantero

60-95

4 Rodas Motrizes
4 Wheels Drive
4 Ruedas Motriz

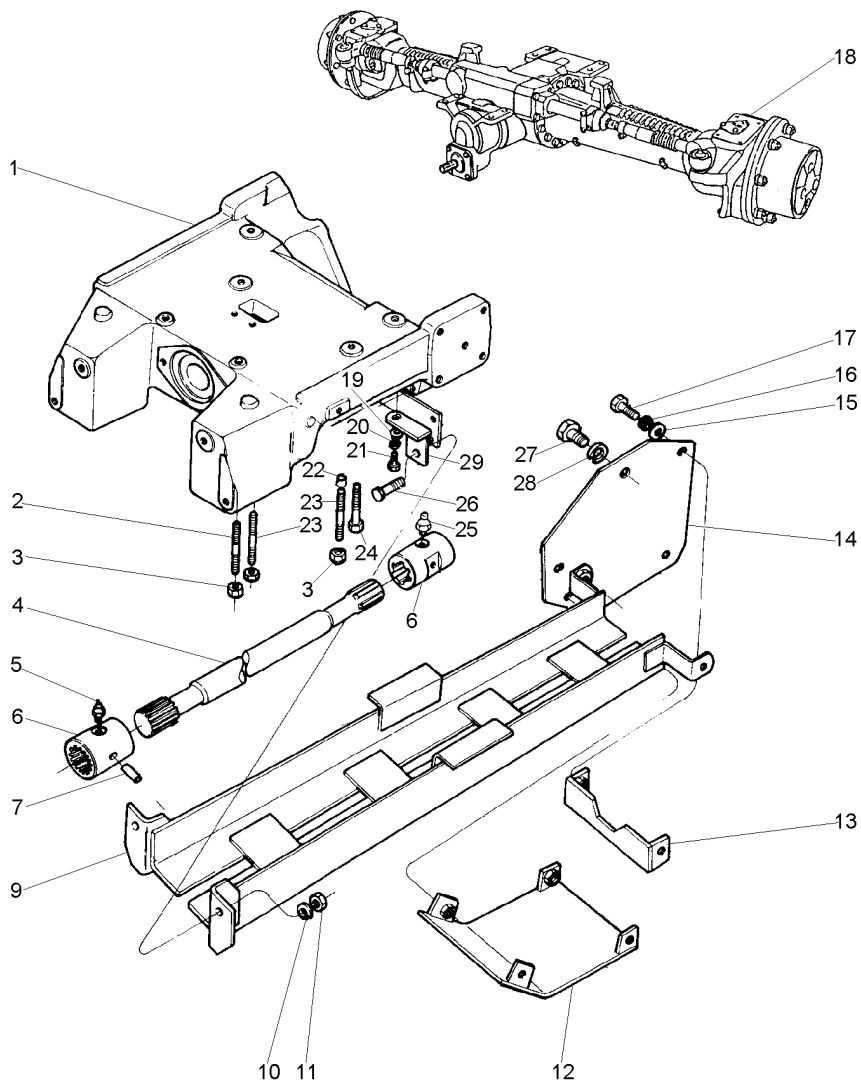


1 061358T1	CARRARO	1 CJ. EIXO DIANT.	FRONT AXLE ASSY	CONJ. EJE DELANT
2 339124X1	👁 60-90 No	2 PARAFUSO	BOLT	PERNO
3 353446X1		2 ARRUELA	WASHER	ARANDELA
4 036903P1		1 BLINDAGEM	SHIELD	BLINDAJE
5 036911P1		1 TUBO	PIPE	CANO
6 057380T1	👁 60-245 No	1 CJ. EIXO	KIT, AXLE	JUEGO DE EJE
7 353431X1		8 PORCA	NUT	TUERCA
8 353540X1		8 PARAFUSO	BOLT	PERNO
10 898017M2		1 CALÇO	SHIM	CALCE
11 898018M2	⚡ 0.73/0.67MM	X CALÇO	SHIM	CALCE
11 898019M2	⚡ 0.92/0.87MM	X CALÇO	SHIM	CALCE
11 898020M2	⚡ 1,04/0.99MM	X CALÇO	SHIM	CALCE
11 882868M2	⚡ 1.17/1.12MM	X CALÇO	SHIM	CALCE
11 882869M2	⚡ 1.30/1.25MM	X CALÇO	SHIM	CALCE
12 058456P1		1 PINO	PIN	PASADOR
13 033992P1		1 PINO	PIN	PASADOR
14 195414M1		1 GRAMPO	CRAMP	PASADOR
15 067590P1		1 SUPORTE	BRACKET	SOPORTE
16 1441271X1		1 ANEL "O"	O RING	JUNTA TORICA
17 1688236M93		2 PROTEÇÃO	GUARD	DEFENSA
18 490804M1		2 BRAÇADEIRA	CLAMP	ABRAZADERA
19 338623X1		2 BRAÇADEIRA	CLAMP	ABRAZADERA
20 355566X1		1 PORCA	NUT	TUERCA
21 353434X1		1 ARRUELA	WASHER	ARANDELA
22 036838S1		1 ALAVANCA	LEVER	PALANCA
23 354264X1		1 PARAFUSO	BOLT	PERNO
24 353756X1		1 ARRUELA	WASHER	ARANDELA
25 354059X1		1 CONTRAPINO	DOWEL	CENTRAJE
29 366195X1		1 PASSA-FIO	GROMMET	PASACABLE
30 069884S1		1 TIRANTE	ROD	VARILLA
31 353430X1		1 PORCA	NUT	TUERCA
32 3410152M1		1 MANÍPULO	KNOB	POMO
33 181142M1		1 ARRUELA	WASHER	ARANDELA
34 037045T1		1 BUJÃO	PLUG	TAPON
35 832813M1		1 PINO	PIN	PASADOR
36 058458P1		1 BUCHA	BUSH	CASQUILLO
38 058457P1		1 BUCHA	BUSH	CASQUILLO
39 069915P1		1 COIFA	BELLOWS	FUELLE
39 069937P1		1 ANEL	RING	ARO
39 339666X1		2 PARAFUSO	BOLT	PERNO
39 339375X1		2 ARRUELA	WASHER	ARANDELA

Eixo Dianteiro
Front Axle
Eje Delantero

60-100

4 Rodas Motrizes - Tração Central
4 Wheels Drive - Central Traction
4 Ruedas Motriz - Tracción Central



- 1 067589P1
- 2 3585532M1
- 3 3410728M1
- 4 033075P1
- 5 13811X
- 6 3409609M1
- 7 339194X1
- 9 3411846M91
- 10 353433X1
- 11 363628X1
- 12 3412351M91
- 13 3411849M91
- 14 3411843M91
- 15 353756X1
- 16 353434X1
- 17 353693X1
- 18 061355T1

- 18 6203923M91

- 19 353756X1
- 20 353434X1
- 21 353691X1
- 22 3411830M1
- 23 3585615M1
- 24 1442667X1
- 25 13811X
- 26 353726X1
- 27 353723X1
- 28 353439X1
- 29 3585345M91
- 29 3585675M91

CARRARO

60-105 No

ZF

60-285 No



- 1 SUPORTE
- 4 PRISIONEIRO
- 6 PORCA
- 1 EIXO
- 1 GRAXEIRA
- 2 LUVA
- 2 PINO
- 1 PROTEÇÃO
- 2 ARRUELA
- 2 PORCA
- 1 TAMPA
- 1 SUPORTE
- 2 SUPORTE
- 6 ARRUELA
- 6 ARRUELA
- 6 PARAFUSO
- 1 EIXO DIANTEIRO

- 1 EIXO DIANTEIRO

- 2 ARRUELA
- 2 ARRUELA
- 2 PARAFUSO
- 4 BUCHA
- 2 PRISIONEIRO
- 2 PARAFUSO
- 2 PARAFUSO
- 2 PARAFUSO
- 2 ARRUELA
- 1 SUPORTE
- 1 SUPORTE

- BRACKET
- STUD
- NUT
- SHAFT
- GREASER
- SLEEVE
- PIN
- GUARD
- WASHER
- NUT
- COVER
- BRACKET
- BRACKET
- WASHER
- WASHER
- BOLT
- FRONT AXLE

- FRONT AXLE

- WASHER
- WASHER
- BOLT
- BUSH
- STUD
- BOLT
- GREASER
- BOLT
- BOLT
- WASHER
- BRACKET
- BRACKET

- SOPORTE
- ESPARRAGO
- TUERCA
- ARBOL
- ENGRASADOR
- MANCHA
- PASADOR
- DEFENSA
- ARANDELA
- TUERCA
- CUBIERTA
- SOPORTE
- SOPORTE
- SOPORTE
- ARANDELA
- ARANDELA
- PERNO
- EJE DELANTERO

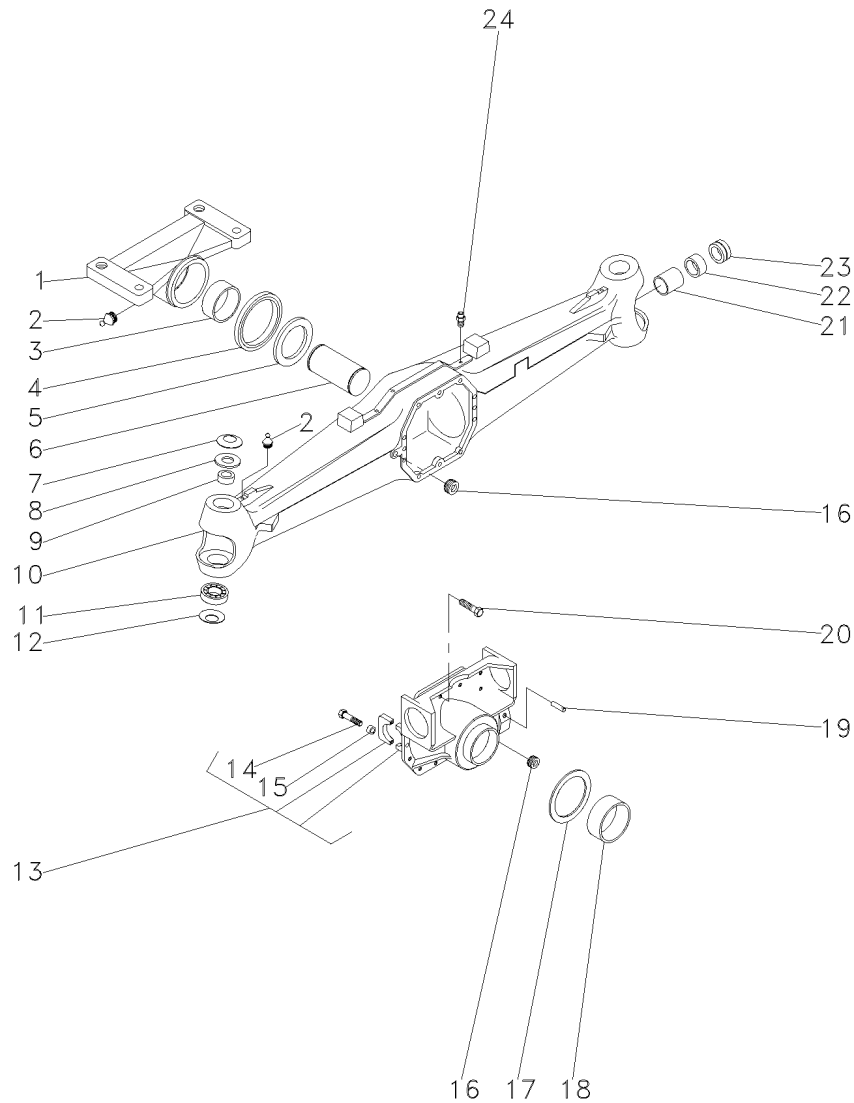
- EJE DELANTERO

- ARANDELA
- ARANDELA
- PERNO
- CASQUILLO
- ESPARRAGO
- PERNO
- ENGRASADOR
- PERNO
- PERNO
- ARANDELA
- SOPORTE
- SOPORTE

Eixo Dianteiro
Front Axle
Eje Delantero

Carraro - 20.14
Carraro - 20.14
Carraro - 20.14

60-105



- 1 061334R1
- 2 040944R1
- 3 061300R1
- 4 061304R1
- 5 061301R1
- 6 061354R1
- 7 061275R1
- 8 061303R1
- 9 061272R1
- 10 061332R1
- 11 061224R1
- 12 061293R1
- 13 061292R1
- 14 040962R1
- 15 3475335M1
- 16 053949R1
- 17 040967R1
- 18 061331R1
- 19 3475341M1
- 20 040961R1
- 21 061264R1
- 22 061219R1
- 23 061342R1
- 24 3475328M1

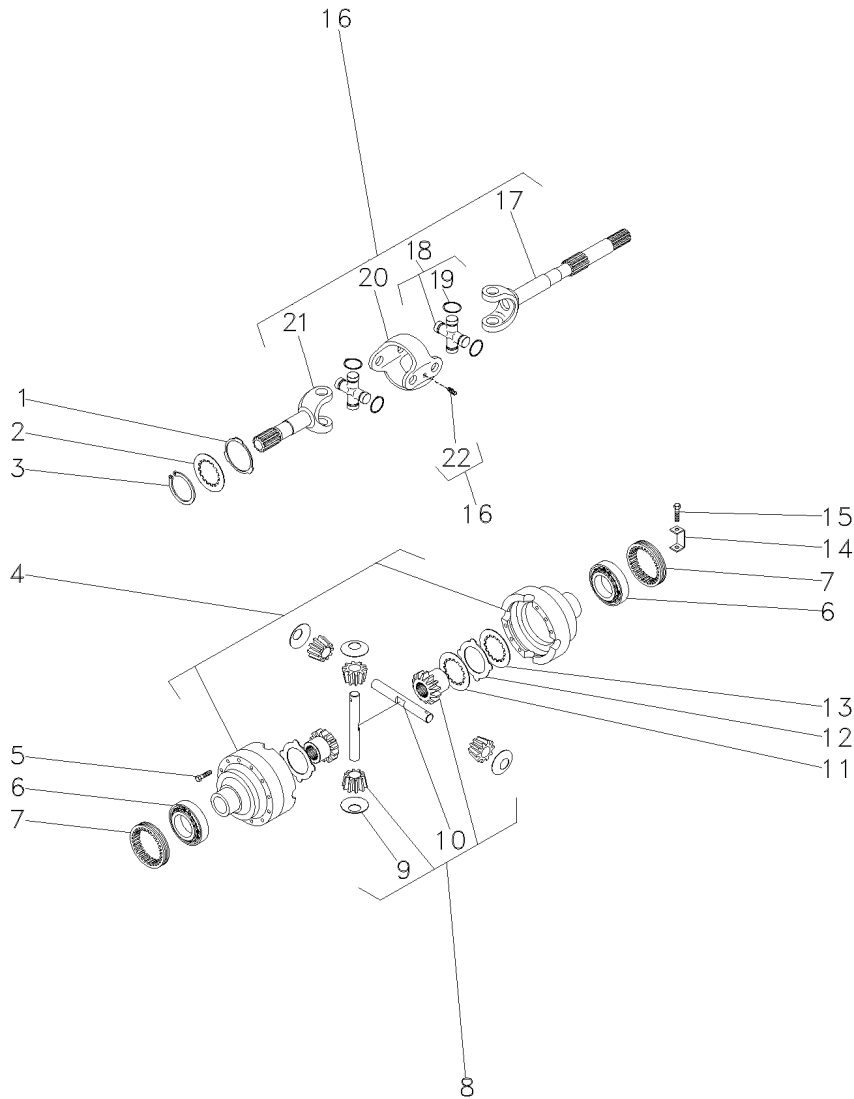
13
13

- | | | |
|---------------|--------------|-----------------|
| 1 SUPORTE | BRACKET | SOPORTE |
| 2 GRAXEIRA | GREASER | ENGRASADOR |
| 1 BUCHA | BUSH | CASQUILLO |
| 1 RETENTOR | SEAL | RETEN |
| 1 ARRUELA | WASHER | ARANDELA |
| 1 PINO | PIN | PASADOR |
| 2 MOLA PRATO | SPRING PLATE | PLETINA MUELLE |
| 2 ESPAÇADOR | SPACER | PIEZA DISTANCIA |
| 2 BUCHA | BUSH | CASQUILLO |
| 1 CARÇAÇA | HOUSING | ALOJAMIENTO |
| 2 ROLAMENTO | BEARING | COJINETE |
| 2 MOLA PRATO | SPRING PLATE | PLETINA MUELLE |
| 1 CJ. SUPORTE | KIT, BRACKET | JUEGO SOPORTE |
| 4 PARAFUSO | BOLT | PERNO |
| 4 BUCHA | BUSH | CASQUILLO |
| 2 TAMPÃO | PAD | ALMOHADILLA |
| 1 ARRUELA | WASHER | ARANDELA |
| 1 BUCHA | BUSH | CASQUILLO |
| 2 PINO | PIN | PASADOR |
| 10 PARAFUSO | BOLT | PERNO |
| 2 BUCHA | BUSH | CASQUILLO |
| 2 RETENTOR | SEAL | RETEN |
| 2 RETENTOR | SEAL | RETEN |
| 1 VÁLVULA | VALVE | VALVULA |

Eixo Dianteiro
Front Axle
Eje Delantero

Carraro - 20.14
Carraro - 20.14
Carraro - 20.14

60-110

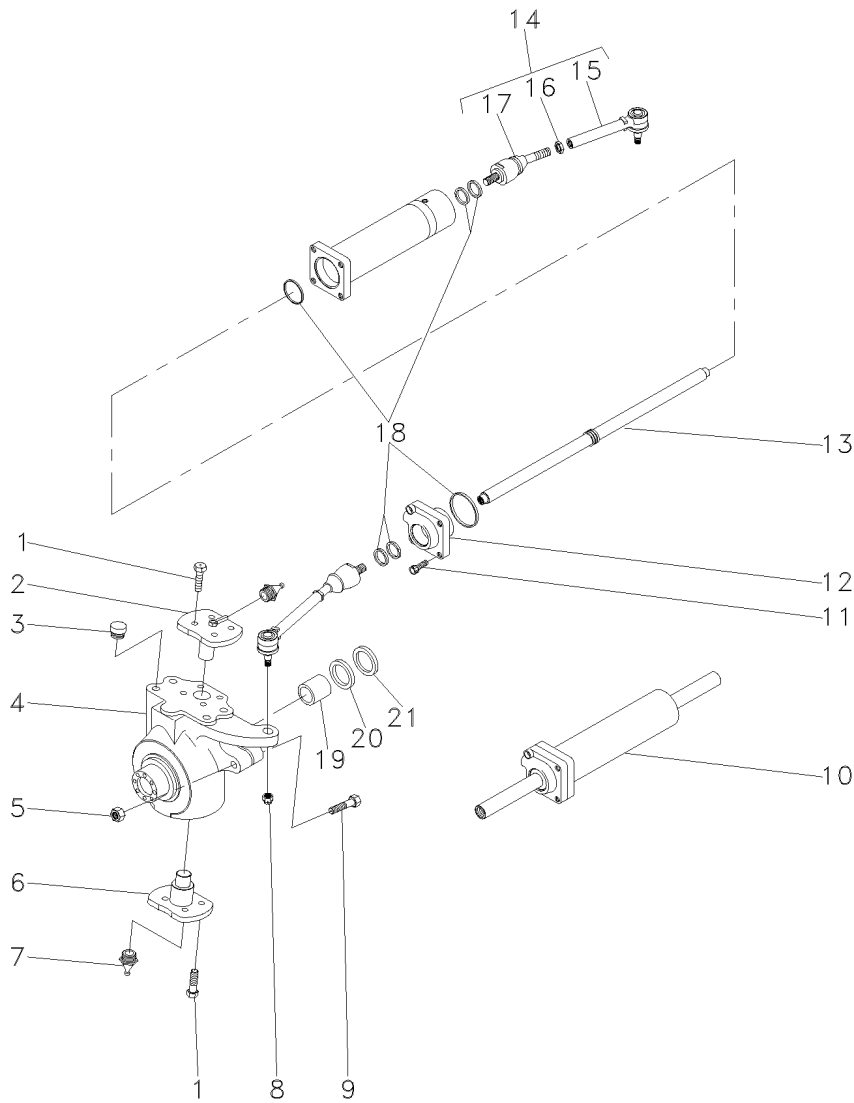


1	061288R1		2	ARRUELA	WASHER	ARANDELA
2	061322R1		2	ARRUELA	WASHER	ARANDELA
3	053849R1		2	ANEL	RING	ARO
4	061278R1		1	CJ. CARÇAÇA	HOUSE ASSY	CONJ. CARTER
5	3475587M1		12	PARAFUSO	BOLT	PERNO
6	061222R1		2	ROLAMENTO	BEARING	COJINETE
7	3475584M1		2	PORCA	NUT	TUERCA
8	061238R1		1	CJ. DIFERENCIAL	KIT,DIFERENCIAL	JGO.DIFERENCIAL.
9	061246R1	8	4	ARRUELA	WASHER	ARANDELA
10	061247R1	8	2	EIXO	SHAFT	ARBOL
11	061248R1		2	DISCO	DISC	DISCO
12	041054R1		10	DISCO	DISC	DISCO
13	041055R1		8	DISCO	DISC	DISCO
14	3475583M1		2	CHAPA	PLATE	CHAPA
15	040993R1		2	PARAFUSO	BOLT	PERNO
16	061348R1		2	CJ. EIXO	KIT, AXLE	JUEGO DE EJE
17	066538R1	16	2	GARFO	FORK	HORQUILLA
18	066530R1	16	4	CRUZETA	SPIDER	CRUCETA
19	066531R1	18	16	ANEL TRAVA	CIRCLIP	CIRCULITO
19	066532R1	18	16	ANEL TRAVA	CIRCLIP	CIRCULITO
19	066533R1	18	16	ANEL TRAVA	CIRCLIP	CIRCULITO
19	066534R1	18	16	ANEL TRAVA	CIRCLIP	CIRCULITO
20	066528R1	16	2	GARFO	FORK	HORQUILLA
21	066535R1	16	2	EIXO	SHAFT	ARBOL
22	066529R1	16	4	GRAXEIRA	GREASER	ENGRASADOR

Eixo Dianteiro
Front Axle
Eje Delantero

Carraro - 20.14
Carraro - 20.14
Carraro - 20.14

60-115



- 1 061287R1
- 2 061297R1
- 3 061231R1
- 4 061350R1
- 4 061349R1
- 5 053838R1
- 6 061296R1
- 7 049944R1
- 8 061214R1
- 9 053967R1
- 10 061266R1
- 11 041070R1
- 12 061236R1
- 13 061232R1
- 14 061289R1
- 15 061353R1
- 16 061213R1
- 17 061352R1
- 18 061235R1
- 19 053966R1
- 20 053965R1
- 21 061343R1

14
14
14

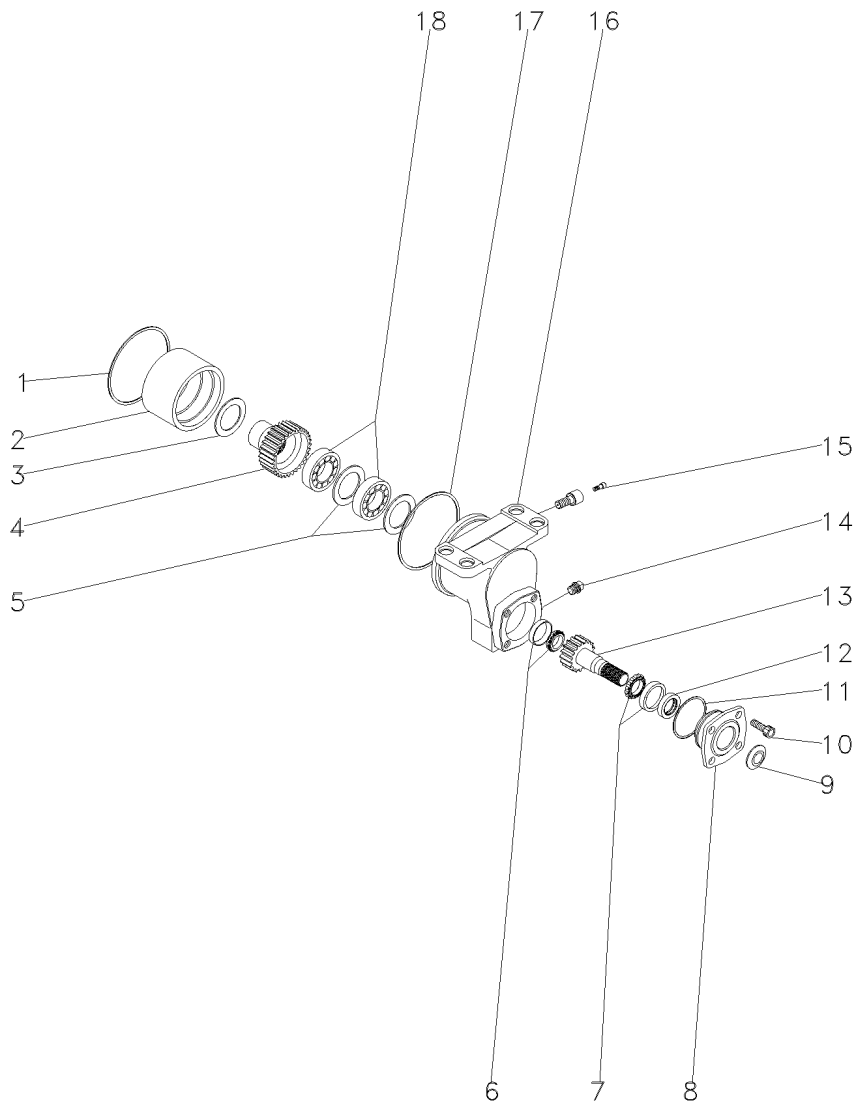
70x45x14

16	PARAFUSO	BOLT	PERNO
2	PINO	PIN	PASADOR
8	TAMPÃO	PAD	ALMOHADILLA
1	CARÇAÇA	HOUSING	ALOJAMIENTO
1	CARÇAÇA	HOUSING	ALOJAMIENTO
2	PORCA	NUT	TUERCA
2	PINO	PIN	PASADOR
4	GRAXEIRA	GREASER	ENGRASADOR
2	PORCA	NUT	TUERCA
2	PARAFUSO	BOLT	PERNO
1	CILINDRO	CYLINDER	CILINDRO
4	PARAFUSO	BOLT	PERNO
1	GUIA	GUIDE	GUIA
1	GUIA	GUIDE	GUIA
2	CJ. BRAÇO	KIT, ARM	JUEGO DE BRAZO
1	BRAÇO	ARM	BRAZO
14	PORCA	NUT	TUERCA
1	ARTICULAÇÃO	KNUCKLE	CHARNELA
1	JG. REPARO	KIT, REPAIR	JUEGO REPARACION
2	BUCHA	BUSH	CASQUILLO
2	RETENTOR	SEAL	RETEN
2	TAMPA	COVER	CUBIERTA

Eixo Dianteiro
Front Axle
Eje Delantero

Carraro - 20.14
Carraro - 20.14
Carraro - 20.14

60-120



- 1 040918R1
- 2 040942R1
- 3 061339R1
- 4 061330R1
- 5 040930R1
- 6 040923R1
- 7 040927R1
- 8 040933R1
- 9 040935R1
- 10 040934R1
- 11 040937R1
- 12 061316R1
- 13 061329R1
- 14 040932R1
- 15 040944R1
- 16 061335R1
- 17 040922R1
- 18 040929R1

3.00MM
29

20

- 1 RETENTOR
- 1 BUCHA
- 1 ARRUELA
- 1 EIXO
- 2 CALÇO
- 1 ROLAMENTO
- 1 ROLAMENTO
- 1 PARAFUSO
- 1 PLACA
- 4 PARAFUSO
- 1 ANEL "O"
- 1 RETENTOR
- 1 EIXO
- 1 TAMPÃO
- 1 GRAXEIRA
- 1 CARÇAÇA
- 1 ANEL "O"
- 2 ROLAMENTO

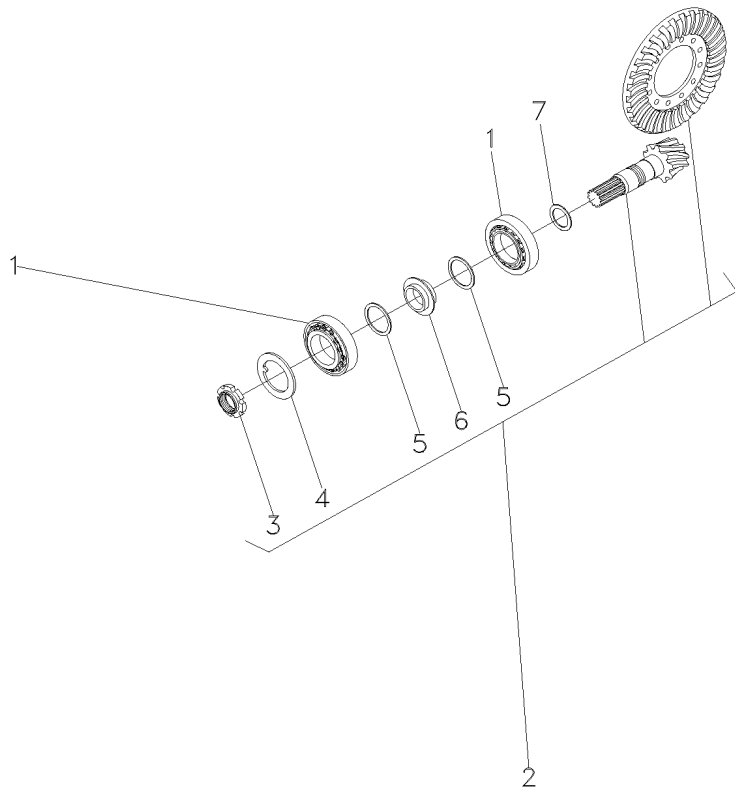
- SEAL
- BUSH
- WASHER
- SHAFT
- SHIM
- BEARING
- BEARING
- BOLT
- PLATE
- BOLT
- O RING
- SEAL
- SHAFT
- PAD
- GREASER
- HOUSING
- O RING
- BEARING

- RETEN
- CASQUILLO
- ARANDELA
- ARBOL
- CALCE
- COJINETE
- COJINETE
- PERNO
- PLATO
- PERNO
- JUNTA TORICA
- RETEN
- ARBOL
- ALMOHADILLA
- ENGRASADOR
- ALOJAMIENTO
- JUNTA TORICA
- COJINETE

Eixo Dianteiro
Front Axle
Eje Delantero

Carraro - 20.14
Carraro - 20.14
Carraro - 20.14

60-125



- | | | |
|---|----------|----------|
| 1 | 061223R1 | |
| 2 | 061241R1 | ▲ 13/28 |
| 3 | 061251R1 | 2 |
| 4 | 061252R1 | 2 |
| 5 | 061277R1 | 2 |
| 6 | 061275R1 | 2 |
| 7 | 061255R1 | ▼ 2.50MM |
| 7 | 061256R1 | ▼ 2.60MM |
| 7 | 061257R1 | ▼ 2.70MM |
| 7 | 061258R1 | ▼ 2.80MM |
| 7 | 061259R1 | ▼ 2.90MM |
| 7 | 040930R1 | ▼ 3.00MM |
| 7 | 061260R1 | ▼ 3.10MM |
| 7 | 061261R1 | ▼ 3.20MM |
| 7 | 061262R1 | ▼ 3.30MM |
| 7 | 061263R1 | ▼ 3.40MM |

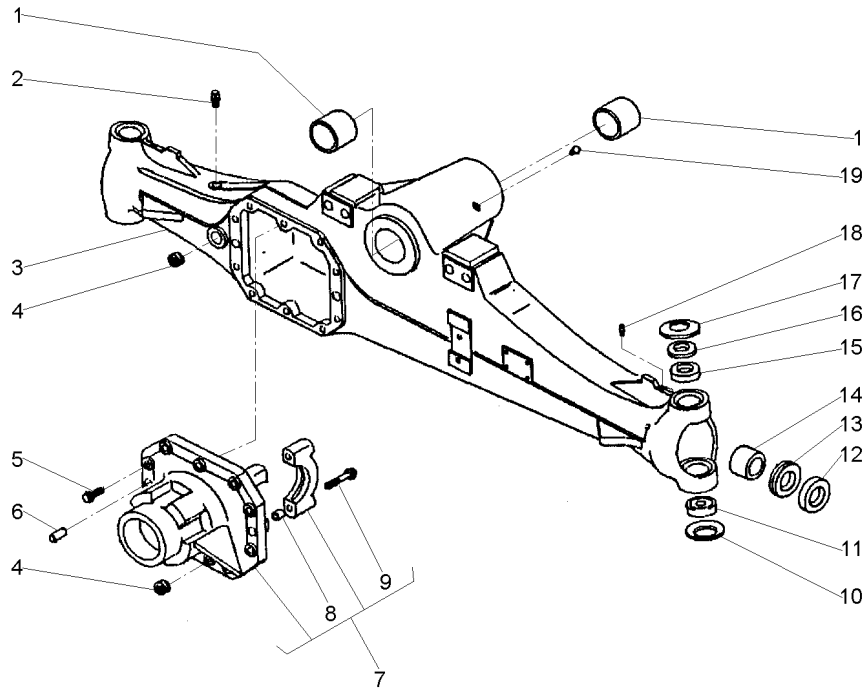
- | | | | |
|---|----------------|-----------------|----------------|
| 2 | ROLAMENTO | BEARING | COJINETE |
| 1 | COROA E PINHÃO | KIT, BEVEL GEAR | CORONA Y PINON |
| 1 | PORCA | NUT | TUERCA |
| 1 | ARRUELA | WASHER | ARANDELA |
| 2 | ARRUELA | WASHER | ARANDELA |
| 1 | MOLA PRATO | SPRING PLATE | PLETINA MUELLE |
| X | CALÇO | SHIM | CALCE |
| X | CALÇO | SHIM | CALCE |
| X | CALÇO | SHIM | CALCE |
| X | CALÇO | SHIM | CALCE |
| X | CALÇO | SHIM | CALCE |
| X | CALÇO | SHIM | CALCE |
| X | CALÇO | SHIM | CALCE |
| X | CALÇO | SHIM | CALCE |
| X | CALÇO | SHIM | CALCE |
| X | CALÇO | SHIM | CALCE |

Eixo Dianteiro
Front Axle
Eje Delantero

Carraro - 20.14
Carraro - 20.14
Carraro - 20.14

60-130

4 Rodas Motrizes - Estreito
4 Wheels Drive - Narrow
4 Ruedas Motriz - Estrecho



- 1 061265R1
- 2 3475328M1
- 3 061325R1
- 4 053949R1
- 5 040961R1
- 6 3475341M1
- 7 061328R1
- 8 3475335M1
- 9 040962R1
- 10 061293R1
- 11 061224R1
- 12 061219R1
- 13 061342R1
- 14 061264R1
- 15 061272R1
- 16 061303R1
- 17 061276R1
- 18 040946R1
- 19 061216R1

7
7

- 2 BUCHA
- 1 VÁLVULA
- 1 CARÇAÇA
- 2 TAMPÃO
- 10 PARAFUSO
- 2 PINO
- 1 CJ. SUPORTE
- 4 BUCHA
- 4 PARAFUSO
- 2 MOLA PRATO
- 2 ROLAMENTO
- 2 RETENTOR
- 2 RETENTOR
- 2 BUCHA
- 2 BUCHA
- 2 ESPAÇADOR
- 2 MOLA PRATO
- 2 GRAXEIRA
- 1 GRAXEIRA

- BUSH
- VALVE
- HOUSING
- PAD
- BOLT
- PIN
- KIT, BRACKET
- BUSH
- BOLT
- SPRING PLATE
- BEARING
- SEAL
- SEAL
- BUSH
- BUSH
- SPACER
- SPRING PLATE
- GREASER
- GREASER

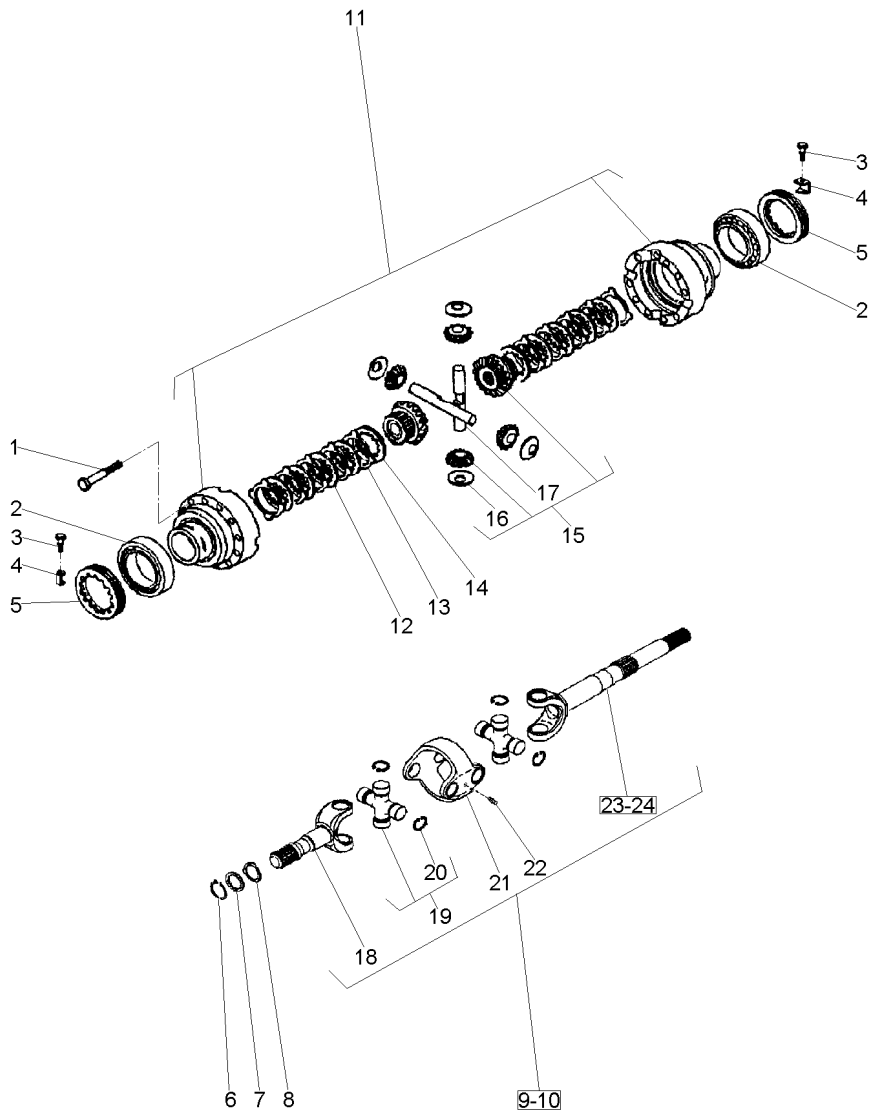
- CASQUILLO
- VALVULA
- ALOJAMIENTO
- ALMOHADILLA
- PERNO
- PASADOR
- JUEGO SOPORTE
- CASQUILLO
- PERNO
- PLETINA MUELLE
- COJINETE
- RETEN
- RETEN
- CASQUILLO
- CASQUILLO
- PIEZA DISTANCIA
- PLETINA MUELLE
- ENGRASADOR
- ENGRASADOR

Eixo Dianteiro
Front Axle
Eje Delantero

Carraro - 20.14
Carraro - 20.14
Carraro - 20.14

60-135

4 Rodas Motrizes - Estreito
4 Wheels Drive - Narrow
4 Ruedas Motriz - Estrecho



- 1 3475587M1
- 2 061221R1
- 3 040993R1
- 4 3475583M1
- 5 3475584M1
- 6 053849R1
- 7 061322R1
- 8 061288R1
- 9 061346R1
- 10 061347R1
- 11 061278R1
- 12 041055R1
- 13 041054R1
- 14 061248R1
- 15 061239R1
- 16 061246R1
- 17 061247R1
- 18 066535R1
- 19 066530R1
- 20 066531R1
- 20 066532R1
- 20 066533R1
- 20 066534R1
- 21 066528R1
- 22 066529R1
- 23 066527R1
- 24 066526R1

- 15
- 15
- 19
- 19
- 19
- 19
- 9
- 10

- 12 PARAFUSO
- 2 ROLAMENTO
- 2 PARAFUSO
- 2 CHAPA
- 2 PORCA
- 2 ANEL
- 2 ARRUELA
- 2 ARRUELA
- 1 C.J. EIXO
- 1 C.J. EIXO
- 1 C.J. CARÇAÇA
- 8 DISCO
- 10 DISCO
- 2 DISCO
- 1 C.J. ENGRENAGEM
- 4 ARRUELA
- 2 EIXO
- 2 EIXO
- 4 CRUZETA
- 16 ANEL TRAVA
- 16 ANEL TRAVA
- 16 ANEL TRAVA
- 16 ANEL TRAVA
- 2 GARFO
- 4 GRAXEIRA
- 1 GARFO
- 1 GARFO

- BOLT
- BEARING
- BOLT
- PLATE
- NUT
- RING
- WASHER
- WASHER
- KIT, AXLE
- KIT, AXLE
- HOUSE ASSY
- DISC
- DISC
- DISC
- DISC
- KIT, GEAR
- WASHER
- SHAFT
- SHAFT
- SPIDER
- CIRCLIP
- CIRCLIP
- CIRCLIP
- CIRCLIP
- FORK
- GREASER
- FORK
- FORK

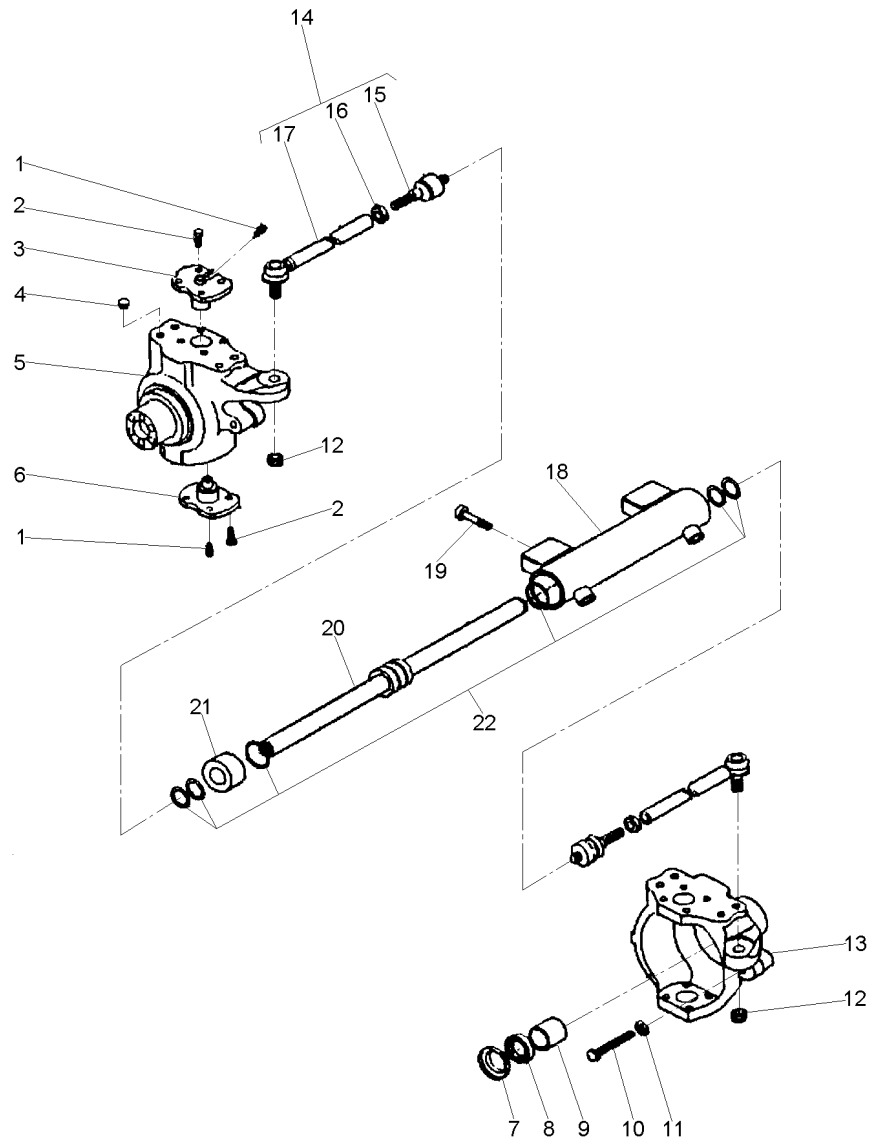
- PERNO
- COJINETE
- PERNO
- CHAPA
- TUERCA
- ARO
- ARANDELA
- ARANDELA
- JUEGO DE EJE
- JUEGO DE EJE
- CONJ. CARTER
- DISCO
- DISCO
- DISCO
- DISCO
- ENGRANAJES JUEGO
- ARANDELA
- ARBOL
- ARBOL
- CRUCETA
- CIRCULITO
- CIRCULITO
- CIRCULITO
- CIRCULITO
- HORQUILLA
- ENGRASADOR
- HORQUILLA
- HORQUILLA

Eixo Dianteiro
Front Axle
Eje Delantero

Carraro - 20.14
Carraro - 20.14
Carraro - 20.14

60-140

4 Rodas Motrizes - Estreito
4 Wheels Drive - Narrow
4 Ruedas Motriz - Estrecho



- 1 040944R1
- 2 061287R1
- 3 061297R1
- 4 061231R1
- 5 061350R1
- 6 061296R1
- 7 061343R1
- 8 053965R1
- 9 053966R1
- 10 053967R1
- 11 053838R1
- 12 061214R1
- 13 061349R1
- 14 068832R1
- 15
- 16
- 17
- 18 061321R1
- 19 061212R1
- 20 061234R1
- 21 061232R1
- 22 061233R1

70x45x14

- 14
- 14
- 14

4	GRAXEIRA	GREASER	ENGRASADOR
16	PARAFUSO	BOLT	PERNO
2	PINO	PIN	PASADOR
8	TAMPÃO	PAD	ALMOHADILLA
1	CARÇAÇA	HOUSING	ALOJAMIENTO
2	PINO	PIN	PASADOR
2	TAMPA	COVER	CUBIERTA
2	RETENTOR	SEAL	RETEN
2	BUCHA	BUSH	CASQUILLO
2	PARAFUSO	BOLT	PERNO
1	PORCA	NUT	TUERCA
2	PORCA	NUT	TUERCA
1	CARÇAÇA	HOUSING	ALOJAMIENTO
2	CJ. BRAÇO	KIT, ARM	JUEGO DE BRAZO
1	ARTICULAÇÃO	KNUCKLE	CHARNELA
1	PORCA	NUT	TUERCA
1	BRAÇO	ARM	BRAZO
1	CILINDRO	CYLINDER	CILINDRO
4	PARAFUSO	BOLT	PERNO
1	HASTE	SPINDLE	MANGUETA
1	GUIA	GUIDE	GUIA
1	JG. REPARO	KIT, REPAIR	JUEGO REPARACION

061356T1C

E145Z003

C027502 E03 (1)

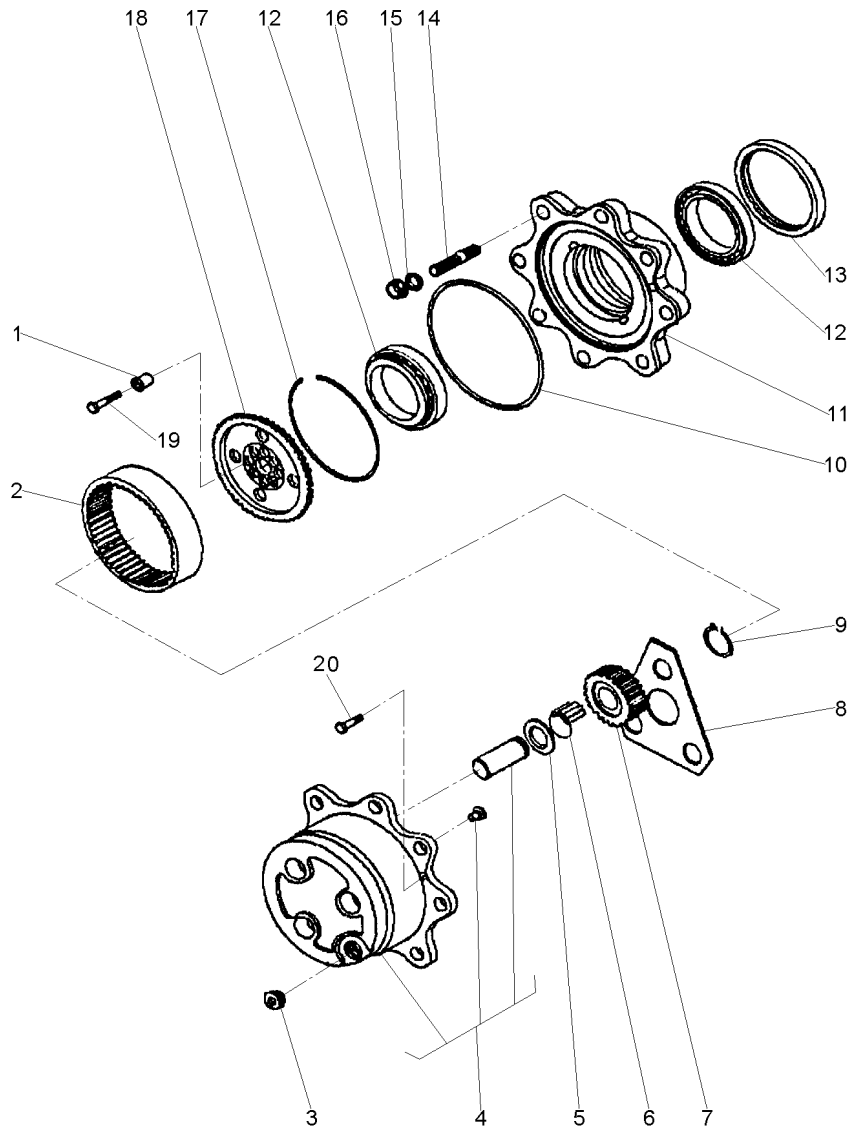
12/05 60-140

Eixo Dianteiro
Front Axle
Eje Delantero

Carraro - 20.14
Carraro - 20.14
Carraro - 20.14

60-145

4 Rodas Motrizes - Estreito
4 Wheels Drive - Narrow
4 Ruedas Motriz - Estrecho



- 1 061291R1
- 2 061273R1
- 3 053857R1
- 4 061237R1
- 5 3475625M1
- 6 061227R1
- 7 061274R1
- 8 061269R1
- 9 040926R1
- 10 061229R1
- 11 061242R1
- 12 061249R1
- 13 068383R1
- 14 061290R1
- 15 041087R1
- 16 041088R1
- 17 054030R1
- 18 061294R1
- 19 061295R1
- 20 053858R1



M10X45
M8X20

- 12 BUCHA
- 2 COROA
- 3 TAMPÃO
- 2 CUBO
- 6 ARRUELA
- 18 ROLETE
- 2 ENGRENAGEM
- 2 ARRUELA
- 6 ANEL
- 2 ANEL "O"
- 2 CUBO
- 4 ROLAMENTO
- 2 RETENTOR
- 8 PRISIONEIRO
- 16 ARRUELA
- 16 PORCA
- 2 ANEL
- 2 SUPORTE
- 12 PARAFUSO
- 4 PARAFUSO

- INSERT
- SPROCKET
- PAD
- HUB
- WASHER
- ROLLER
- GEAR
- WASHER
- RING
- O RING
- HUB
- BEARING
- SEAL
- STUD
- WASHER
- NUT
- RING
- BRACKET
- BOLT
- BOLT

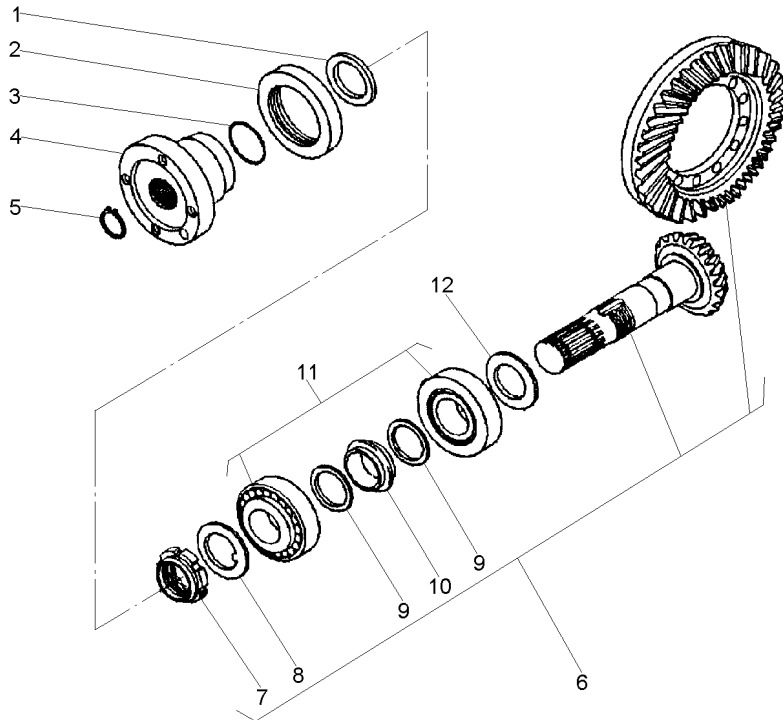
- INSERCIÓN
- RUEDA DE CADENA
- ALMOHADILLA
- CUBO
- ARANDELA
- RODILLO
- ENGRANAJE
- ARANDELA
- ARO
- JUNTA TORICA
- CUBO
- COJINETE
- RETEN
- ESPARRAGO
- ARANDELA
- TUERCA
- ARO
- SOPORTE
- PERNO
- PERNO

Eixo Dianteiro
Front Axle
Eje Delantero

Carraro - 20.14
Carraro - 20.14
Carraro - 20.14

60-150

4 Rodas Motrizes - Estreito
4 Wheels Drive - Narrow
4 Ruedas Motriz - Estrecho



- 1 061270R1
- 2 061320R1
- 3 061226R1
- 4 061326R1
- 5 061218R1
- 6 061245R1
- 7 061251R1
- 8 061252R1
- 9 061277R1
- 10 061275R1
- 11 061223R1
- 12 061305R1
- 12 061306R1
- 12 061307R1
- 12 061308R1
- 12 061309R1
- 12 061310R1
- 12 061311R1
- 12 061312R1
- 12 061313R1
- 12 061314R1

17/32
6 M35X1,5

6
6
6

- ▶ 2,50MM
- ▶ 2,60MM
- ▶ 2,70MM
- ▶ 2,80MM
- ▶ 2,90MM
- ▶ 3,00MM
- ▶ 3,10MM
- ▶ 3,20MM
- ▶ 3,30MM
- ▶ 3,40MM

- 1 ARRUELA
- 1 RETENTOR
- 1 ANEL "O"
- 1 FLANGE
- 1 ANEL
- 1 COROA E PINHÃO
- 1 PORCA
- 1 ARRUELA
- 2 ARRUELA
- 2 MOLAS PRATO
- 2 ROLAMENTO
- X CALÇO
- X CALÇO
- X CALÇO
- X CALÇO
- X CALÇO
- X CALÇO
- X CALÇO
- X CALÇO
- X CALÇO
- X CALÇO
- X CALÇO
- X CALÇO
- X CALÇO
- X CALÇO

- WASHER
- SEAL
- O RING
- FLANGE
- RING
- KIT, BEVEL GEAR
- NUT
- WASHER
- WASHER
- SPRING PLATE
- BEARING
- SHIM
- SHIM
- SHIM
- SHIM
- SHIM
- SHIM
- SHIM
- SHIM
- SHIM
- SHIM
- SHIM
- SHIM
- SHIM

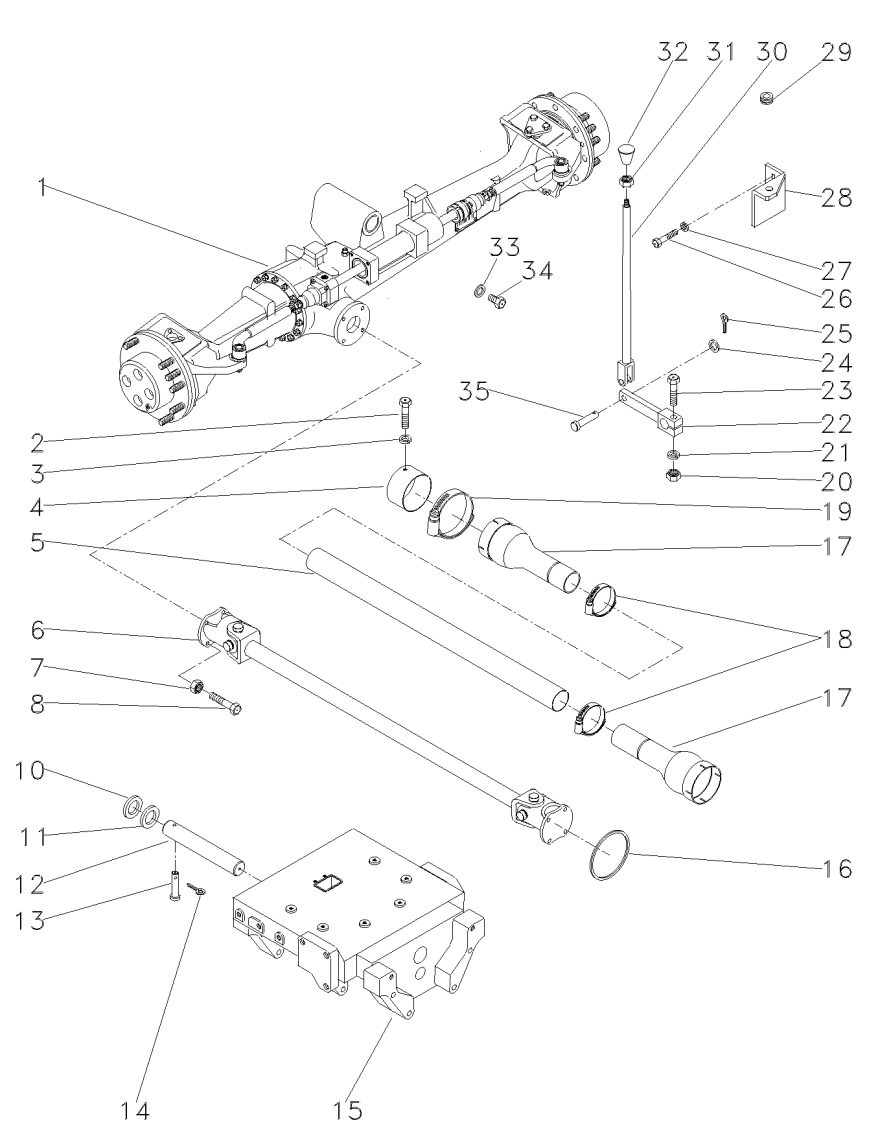
- ARANDELA
- RETEN
- JUNTA TORICA
- PLETINA
- ARO
- CORONA Y PINON
- TUERCA
- ARANDELA
- ARANDELA
- PLETINA MUELLE
- COJINETE
- CALCE
- CALCE
- CALCE
- CALCE
- CALCE
- CALCE
- CALCE
- CALCE
- CALCE
- CALCE
- CALCE
- CALCE
- CALCE
- CALCE

Eixo Dianteiro
Front Axle
Eje Delantero

Zf-Apl335-Tração Lateral
Zf - Apl335-Side Drive
Zf - Apl335-Traccion Lateral

60-155

4 Rodas Motrizes - Estreito
4 Wheels Drive - Narrow
4 Ruedas Motriz - Estrecho

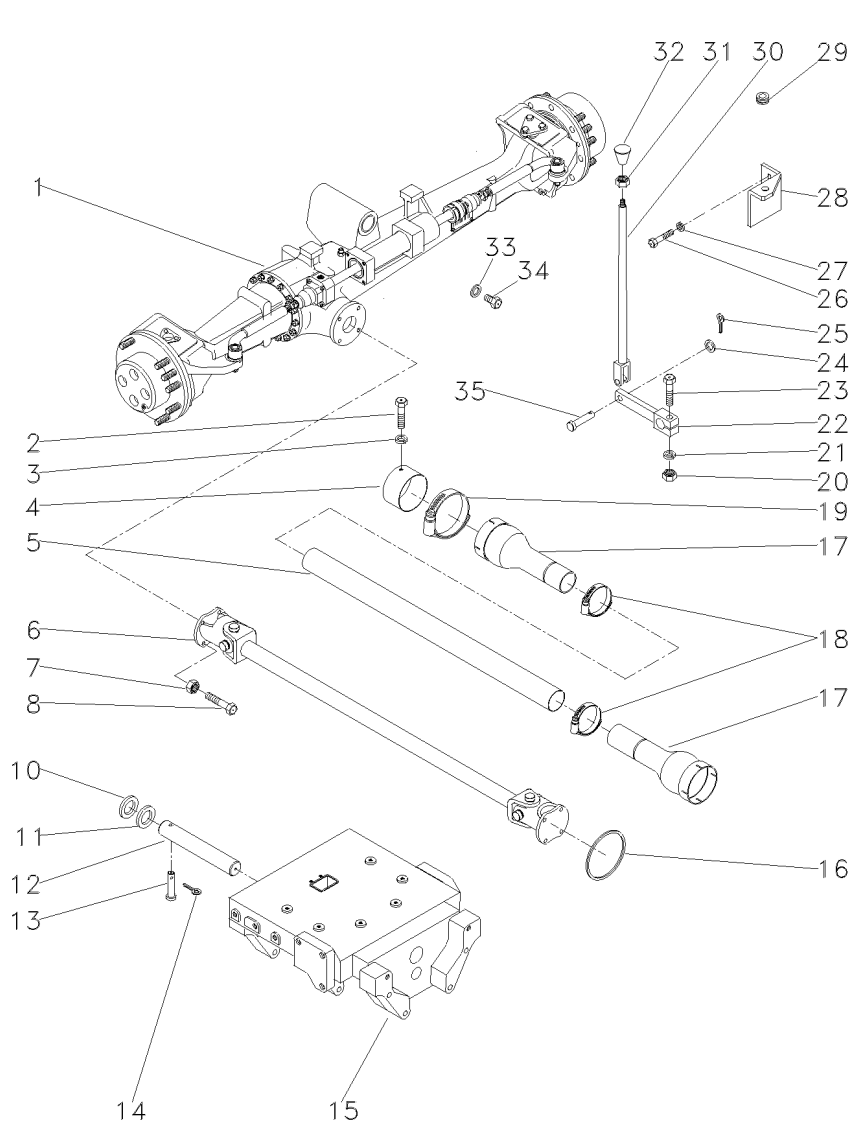


1	036917T1	ZF	1	CJ. EIXO DIANT.	FRONT AXLE ASSY	CONJ. EJE DELANT
1		👁 60-165 No	1	CJ. EIXO DIANT.	FRONT AXLE ASSY	CONJ. EJE DELANT
1		👁 60-170 No	1	CJ. EIXO DIANT.	FRONT AXLE ASSY	CONJ. EJE DELANT
1		👁 60-175 No	1	CJ. EIXO DIANT.	FRONT AXLE ASSY	CONJ. EJE DELANT
1		👁 60-180 No	1	CJ. EIXO DIANT.	FRONT AXLE ASSY	CONJ. EJE DELANT
1	061356T1	CARRARO	1	CJ. EIXO DIANT.	FRONT AXLE ASSY	CONJ. EJE DELANT
1		👁 60-130 No	1	CJ. EIXO DIANT.	FRONT AXLE ASSY	CONJ. EJE DELANT
1		👁 60-135 No	1	CJ. EIXO DIANT.	FRONT AXLE ASSY	CONJ. EJE DELANT
1		👁 60-140 No	1	CJ. EIXO DIANT.	FRONT AXLE ASSY	CONJ. EJE DELANT
1		👁 60-145 No	1	CJ. EIXO DIANT.	FRONT AXLE ASSY	CONJ. EJE DELANT
1		👁 60-150 No	1	CJ. EIXO DIANT.	FRONT AXLE ASSY	CONJ. EJE DELANT
2	339124X1	2	PARAFUSO	BOLT	PERNO	
3	353446X1	2	ARRUELA	WASHER	ARANDELA	
4	036903P1	1	BLINDAGEM	SHIELD	BLINDAJE	
5	036910P1	1	TUBO	PIPE	CANO	
6	036908T1	1	CARDAN	DRIVE SHAFT	EJE DE MANDO	
7	353431X1	8	PORCA	NUT	TUERCA	
8	353540X1	4	PARAFUSO	BOLT	PERNO	
9	355835X1	1	PARAFUSO	BOLT	PERNO	
10	898017M2	1	CALÇO	SHIM	CALCE	
11	882868M2	X	CALÇO	SHIM	CALCE	
11	882869M2	X	CALÇO	SHIM	CALCE	
11	898018M2	X	CALÇO	SHIM	CALCE	
11	898019M2	X	CALÇO	SHIM	CALCE	
11	898020M2	X	CALÇO	SHIM	CALCE	
12	058456P1	1	PINO	PIN	PASADOR	
13	033992P1	1	PINO	PIN	PASADOR	
14	195414M1	1	GRAMPO	CRAMP	PASADOR	
15	067590P1	1	SUPORTE	BRACKET	SOPORTE	
16	1441271X1	1	ANEL "O"	O RING	JUNTA TORICA	
17	1688236M93	2	PROTEÇÃO	GUARD	DEFENSA	
18	490804M1	2	BRAÇADEIRA	CLAMP	ABRAZADERA	
19	338623X1	2	BRAÇADEIRA	CLAMP	ABRAZADERA	
20	355566X1	1	PORCA	NUT	TUERCA	
21	353434X1	1	ARRUELA	WASHER	ARANDELA	
22	036838S1	1	ALAVANCA	LEVER	PALANCA	
23	354264X1	1	PARAFUSO	BOLT	PERNO	
24	353756X1	1	ARRUELA	WASHER	ARANDELA	
25	354059X1	1	CONTRAPINO	DOWEL	CENTRAJE	
26	353677X1	2	PARAFUSO	BOLT	PERNO	
27	353446X1	2	ARRUELA	WASHER	ARANDELA	
28	037041P1	1	SUPORTE	BRACKET	SOPORTE	
29	366195X1	1	PASSA-FIO	GROMMET	PASACABLE	
30	184174M91	1	TIRANTE	ROD	VARILLA	
31	353430X1	1	PORCA	NUT	TUERCA	
32	3410152M1	1	MANÍPULO	KNOB	POMO	
33	181142M1	1	ARRUELA	WASHER	ARANDELA	
34	037045T1	1	BUJÃO	PLUG	TAPON	
35	832813M1	1	PINO	PIN	PASADOR	

Eixo Dianteiro
Front Axle
Eje Delantero

60-160

Com Redutor De Velocidade
With Creeper
Con Reducción De Velocidad



- 1 036917T1
- 2 339124X1
- 3 353446X1
- 4 036903P1
- 5 036911P1
- 6 057380T1
- 7 353431X1
- 8 353540X1
- 9 391120X1
- 10 898017M2
- 11 898018M2
- 11 898019M2
- 11 898020M2
- 11 882868M2
- 11 882869M2
- 12 042735P1
- 13 033992P1
- 14 195414M1
- 15 050181P1
- 16 1441271X1
- 17 1688236M93
- 18 490804M1
- 19 338623X1
- 20 355566X1
- 21 353434X1
- 22 036838S1
- 23 354264X1
- 24 353756X1
- 25 354059X1
- 26 353677X1
- 27 353446X1
- 28 037041P1
- 29 366195X1
- 30 184174M91
- 31 353430X1
- 32 3410152M1
- 33 181142M1
- 34 037045T1
- 35 832813M1

👁 60-165 No

👁 60-245 No

- ▶▶ 0.73/0.67MM
- ▶▶ 0.92/0.87MM
- ▶▶ 1,04/0.99MM
- ▶▶ 1.17/1.12MM
- ▶▶ 1.30/1.25MM

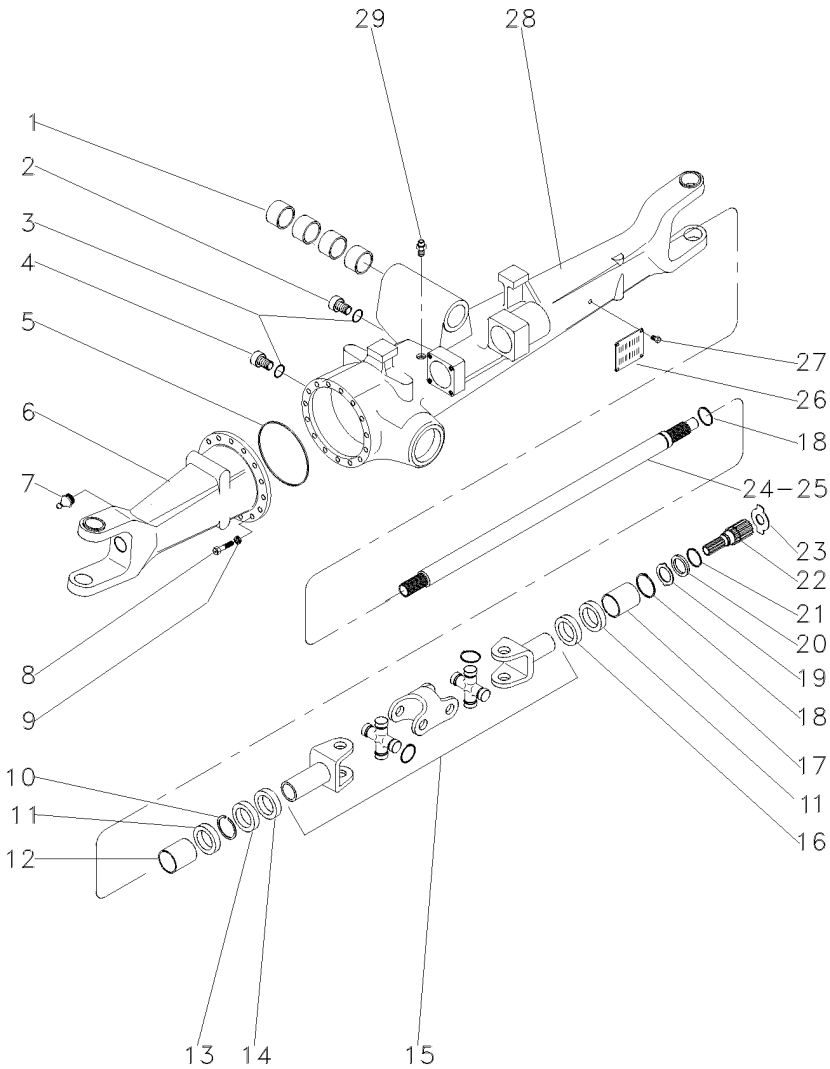
1 CJ. EIXO DIANT.	FRONT AXLE ASSY	CONJ. EJE DELANT
2 PARAFUSO	BOLT	PERNO
2 ARRUELA	WASHER	ARANDELA
1 BLINDAGEM	SHIELD	BLINDAJE
1 TUBO	PIPE	CANO
1 CJ. EIXO	KIT, AXLE	JUEGO DE EJE
8 PORCA	NUT	TUERCA
4 PARAFUSO	BOLT	PERNO
1 PARAFUSO	BOLT	PERNO
2 CALÇO	SHIM	CALCE
X CALÇO	SHIM	CALCE
X CALÇO	SHIM	CALCE
X CALÇO	SHIM	CALCE
X CALÇO	SHIM	CALCE
X CALÇO	SHIM	CALCE
1 PINO	PIN	PASADOR
1 PINO	PIN	PASADOR
1 GRAMPO	CRAMP	PASADOR
1 SUPORTE	SUPPORT	DISPOS.DE SOSTEN
1 ANEL "O"	O RING	JUNTA TORICA
2 PROTEÇÃO	GUARD	DEFENSA
2 BRAÇADEIRA	CLAMP	ABRAZADERA
2 BRAÇADEIRA	CLAMP	ABRAZADERA
1 PORCA	NUT	TUERCA
1 ARRUELA	WASHER	ARANDELA
1 ALAVANCA	LEVER	PALANCA
1 PARAFUSO	BOLT	PERNO
1 ARRUELA	WASHER	ARANDELA
1 CONTRAPINO	DOWEL	CENTRAJE
2 PARAFUSO	BOLT	PERNO
2 ARRUELA	WASHER	ARANDELA
1 SUPORTE	BRACKET	SOPORTE
1 PASSA-FIO	GROMMET	PASACABLE
1 TIRANTE	ROD	VARILLA
1 PORCA	NUT	TUERCA
1 MANÍPULO	KNOB	POMO
1 ARRUELA	WASHER	ARANDELA
1 BUJÃO	PLUG	TAPON
1 PINO	PIN	PASADOR

Eixo Dianteiro
Front Axle
Eje Delantero

Zf-Apl335-Tração Lateral
Zf - Apl335-Side Drive
Zf - Apl335-Traccion Lateral

60-165

Estreito
Narrow
Estrecho



- 1 050646R1
- 2 056600R1
- 3 033556R1
- 4 3603226M1
- 5 033718R1
- 6 041097R1
- 7 033606R1
- 8 033717R1
- 9 033716R1
- 10 027544R1
- 11 027536R1
- 12 3603228M1
- 13 027539R1
- 14 033227R1
- 15 040658R1
- 16 027537R1
- 17 3603235M1
- 18 033620R1
- 19 3170348M1
- 20 3176337M1
- 21 033549R1
- 22 6203949M1
- 23 033618R1
- 23 3176343M1
- 23 3176344M1
- 23 3603293M1
- 23 3603294M1
- 23 3603295M1
- 23 3603296M1
- 24 042982R1
- 25 041096R1
- 26 3588127M1
- 27 3588126M1
- 28 041085R1
- 29 033609R1



60-185 No

- ▲ 1,5 MM
- ▲ 1,5 MM
- ▲ 2,0 MM
- ▲ 2,5 MM
- ▲ 3,0 MM
- ▲ 1,7 MM
- ▲ 2,2 MM



- 4 BUCHA
- 1 BUJÃO
- 2 ANEL "O"
- 1 BUJÃO
- 1 ANEL "O"
- 1 CARCAÇA
- 2 GRAXEIRA
- 16 PARAFUSO
- 16 ARRUELA
- 4 ANEL TRAVA
- 2 RETENTOR
- 2 BUCHA
- 2 RETENTOR
- 2 PROTETOR
- 2 ARTICULAÇÃO
- 1 RETENTOR
- 2 BUCHA
- 2 ANEL TRAVA
- 2 ARRUELA
- 2 ARRUELA
- 2 ANEL TRAVA
- 2 EIXO
- X ARRUELA
- X ARRUELA
- X ARRUELA
- X ARRUELA
- X ARRUELA
- X ARRUELA
- X ARRUELA
- X ARRUELA
- 1 EIXO
- 1 EIXO
- 1 PLACA
- 4 REBITE
- 1 CARCAÇA
- 1 VÁLVULA

- BUSH
- PLUG
- O RING
- PLUG
- O RING
- HOUSING
- GREASER
- BOLT
- WASHER
- CIRCLIP
- SEAL
- BUSH
- OIL SEAL
- PROTECTOR
- KNUCKLE
- OIL SEAL
- BUSH
- CIRCLIP
- WASHER
- WASHER
- CIRCLIP
- SHAFT
- WASHER
- WASHER
- WASHER
- WASHER
- WASHER
- WASHER
- WASHER
- WASHER
- SHAFT
- SHAFT
- PLATE
- RIVET
- HOUSING
- CONTROL VALVE

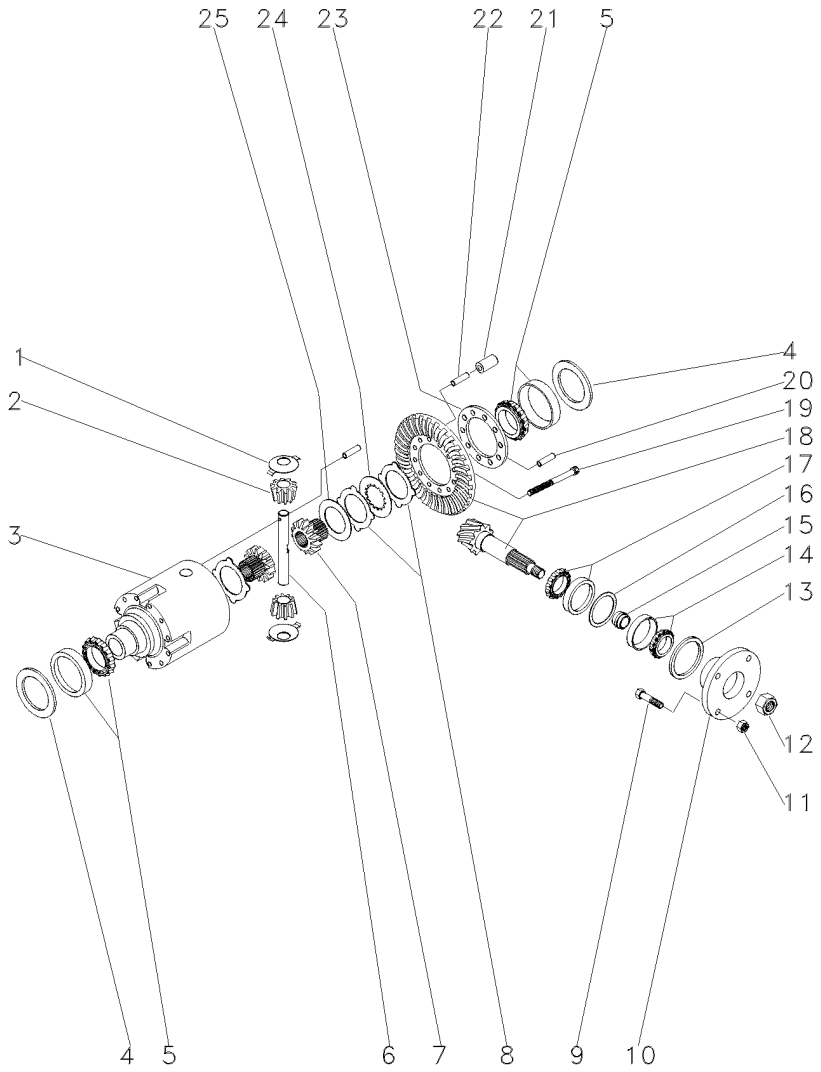
- CASQUILLO
- TAPON
- JUNTA TORICA
- TAPON
- JUNTA TORICA
- ALOJAMIENTO
- ENGRASADOR
- PERNO
- ARANDELA
- CIRCULITO
- RETEN
- CASQUILLO
- BUJE RETENACEITE
- PROTECTOR
- CHARNELA
- BUJE RETENACEITE
- CASQUILLO
- CIRCULITO
- ARANDELA
- ARANDELA
- CIRCULITO
- ARBOL
- ARANDELA
- ARANDELA
- ARANDELA
- ARANDELA
- ARANDELA
- ARANDELA
- ARANDELA
- ARBOL
- ARBOL
- PLATO
- REMACHE
- ALOJAMIENTO
- VALVULA CONTROL

Eixo Dianteiro
Front Axle
Eje Delantero

Zf-Apl335-Tração Lateral
Zf - Apl335-Side Drive
Zf - Apl335-Traccion Lateral

60-170

Estreito
Narrow
Estrecho



1	033681R1		2	ARRUELA	WASHER	ARANDELA
2	040662R1		2	ENGRENAGEM	GEAR	ENGRANAJE
3	033691R1		1	CARCAÇA	HOUSING	ALOJAMIENTO
4	033694R1	▲▲ 0,60 MM	X	CALÇO	SHIM	CALCE
4	033695R1	▲▲ 0,70 MM	X	CALÇO	SHIM	CALCE
4	033696R1	▲▲ 0,80 MM	X	CALÇO	SHIM	CALCE
4	033697R1	▲▲ 0,90 MM	X	CALÇO	SHIM	CALCE
4	033698R1	▲▲ 1,00 MM	X	CALÇO	SHIM	CALCE
4	033699R1	▲▲ 1,10 MM	X	CALÇO	SHIM	CALCE
4	033700R1	▲▲ 1,20 MM	X	CALÇO	SHIM	CALCE
4	033701R1	▲▲ 1,30 MM	X	CALÇO	SHIM	CALCE
4	033702R1	▲▲ 1,40 MM	X	CALÇO	SHIM	CALCE
4	033703R1	▲▲ 1,50 MM	X	CALÇO	SHIM	CALCE
4	033704R1	▲▲ 1,60 MM	X	CALÇO	SHIM	CALCE
4	033705R1	▲▲ 1,80 MM	X	CALÇO	SHIM	CALCE
4	033706R1	▲▲ 0,50 MM	X	CALÇO	SHIM	CALCE
4	033707R1	▲▲ 0,75 MM	X	CALÇO	SHIM	CALCE
4	033708R1	▲▲ 0,85 MM	X	CALÇO	SHIM	CALCE
4	033709R1	▲▲ 0,95 MM	X	CALÇO	SHIM	CALCE
4	033710R1	▲▲ 1,05 MM	X	CALÇO	SHIM	CALCE
4	033711R1	▲▲ 1,15 MM	X	CALÇO	SHIM	CALCE
4	033712R1	▲▲ 1,25 MM	X	CALÇO	SHIM	CALCE
4	033713R1	▲▲ 1,35 MM	X	CALÇO	SHIM	CALCE
5	033715R1		2	ROLAMENTO	BEARING	COJINETE
6	033690R1		1	EIXO	SHAFT	ARBOL
7	033688R1		2	ENGRENAGEM	GEAR	ENGRANAJE
8	033683R1	▲▲ 1,2 MM	1	DISCO	DISC	DISCO
8	033684R1	▲▲ 1,1 MM	1	DISCO	DISC	DISCO
8	033685R1	▲▲ 1,3 MM	1	DISCO	DISC	DISCO
8	033686R1	▲▲ 1,4 MM	1	DISCO	DISC	DISCO
9	040673R1		4	PARAFUSO	BOLT	PERNO
10	040671R1		1	FLANGE	FLANGE	PLETINA
11	040674R1		4	PORCA	NUT	TUERCA
12	033551R1		1	PORCA	NUT	TUERCA
13	040690R1		1	RETENTOR	OIL SEAL	BUJE RETENACEITE
14	040691R1		1	ROLAMENTO	BEARING	COJINETE
15	033641R1	▲▲ 11,30 MM	X	CALÇO	SHIM	CALCE
15	033642R1	▲▲ 11,33 MM	X	CALÇO	SHIM	CALCE
15	033643R1	▲▲ 11,36 MM	X	CALÇO	SHIM	CALCE
15	033644R1	▲▲ 11,39 MM	X	CALÇO	SHIM	CALCE
15	033645R1	▲▲ 11,42 MM	X	CALÇO	SHIM	CALCE
15	033646R1	▲▲ 11,45 MM	X	CALÇO	SHIM	CALCE
15	033647R1	▲▲ 11,48 MM	X	CALÇO	SHIM	CALCE
15	033648R1	▲▲ 11,51 MM	X	CALÇO	SHIM	CALCE
15	033649R1	▲▲ 11,54 MM	X	CALÇO	SHIM	CALCE
15	033650R1	▲▲ 11,57 MM	X	CALÇO	SHIM	CALCE
15	033651R1	▲▲ 11,60 MM	X	CALÇO	SHIM	CALCE
15	033652R1	▲▲ 11,63 MM	X	CALÇO	SHIM	CALCE
15	033653R1	▲▲ 11,66 MM	X	CALÇO	SHIM	CALCE
15	033654R1	▲▲ 11,69 MM	X	CALÇO	SHIM	CALCE

036917T1BADV N083Z020

C027502 E03 (1)

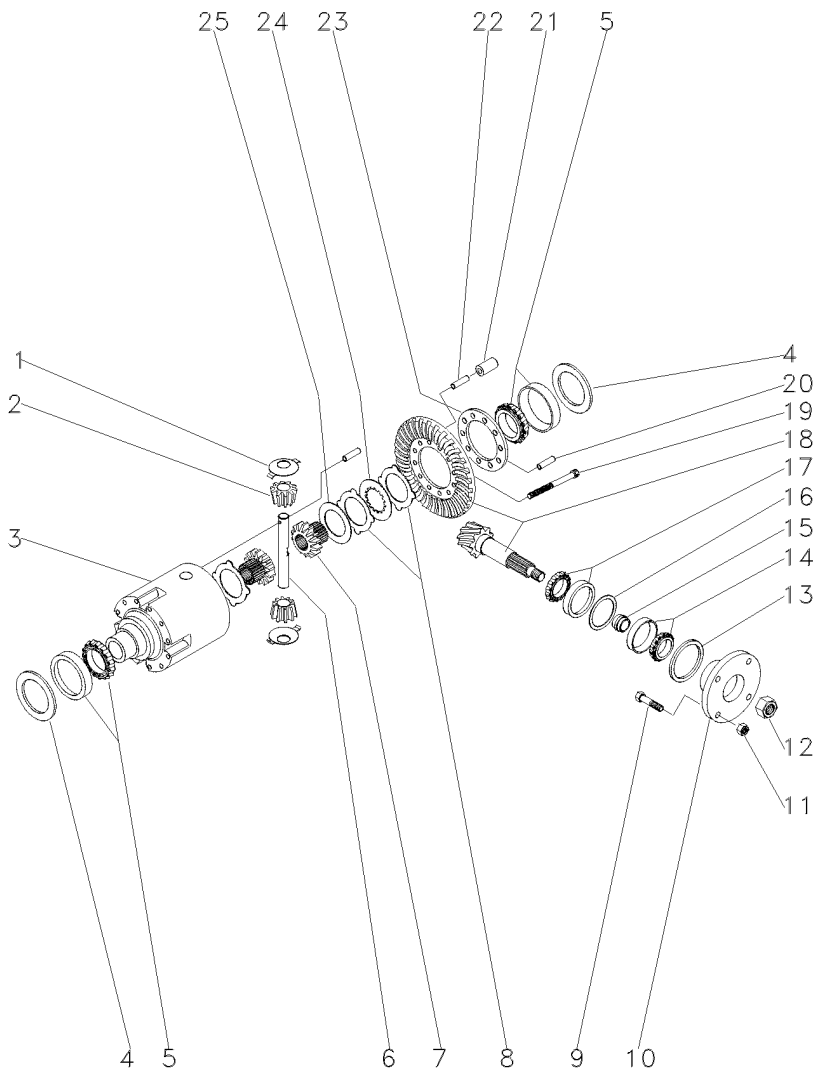
12/05 60-170

Eixo Dianteiro
Front Axle
Eje Delantero

Zf-Apl335-Tração Lateral
Zf - Apl335-Side Drive
Zf - Apl335-Traccion Lateral

60-170

Estreito
Narrow
Estrecho



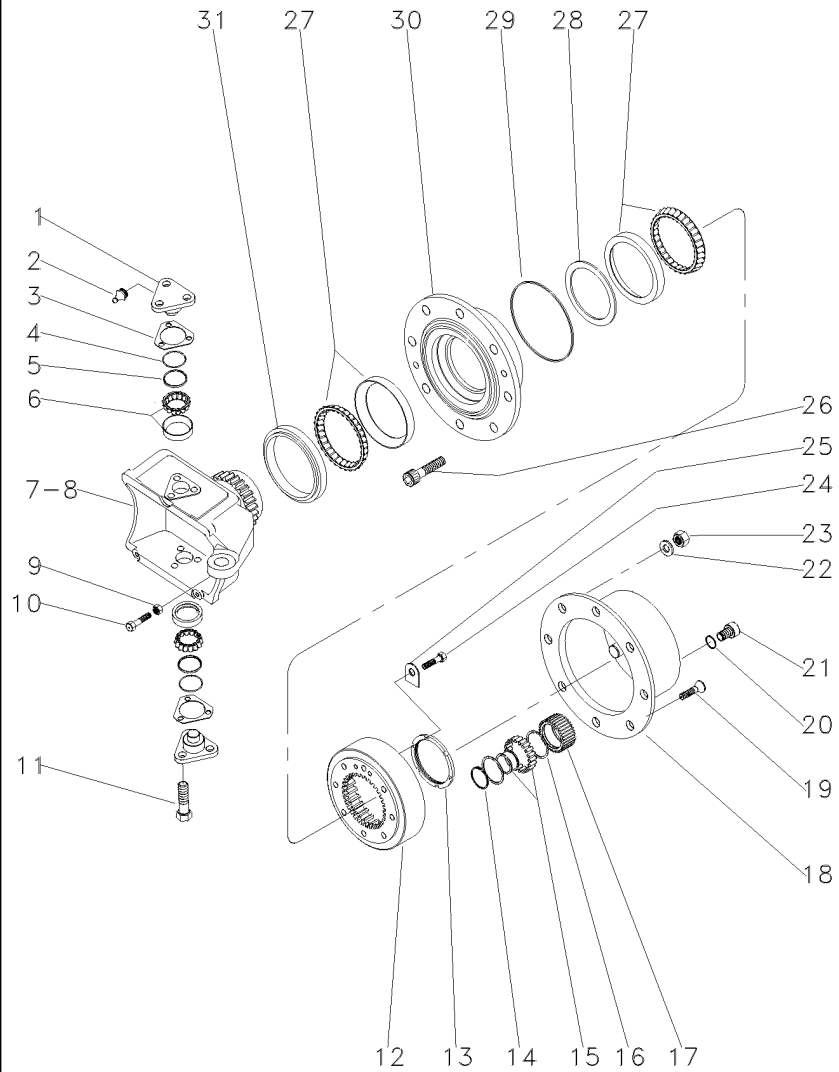
15	033656R1	▲	11,72 MM	X CALÇO	SHIM	CALCE
15	033657R1	▲	11,75 MM	X CALÇO	SHIM	CALCE
15	033658R1	▲	11,78 MM	X CALÇO	SHIM	CALCE
15	033659R1	▲	11,81 MM	X CALÇO	SHIM	CALCE
15	033660R1	▲	11,87 MM	X CALÇO	SHIM	CALCE
15	033661R1	▲	11,90 MM	X CALÇO	SHIM	CALCE
15	033662R1	▲	11,93 MM	X CALÇO	SHIM	CALCE
15	033663R1	▲	11,96 MM	X CALÇO	SHIM	CALCE
15	033664R1	▲	11,99 MM	X CALÇO	SHIM	CALCE
15	033665R1	▲	12,02 MM	X CALÇO	SHIM	CALCE
15	033666R1	▲	12,05 MM	X CALÇO	SHIM	CALCE
15	033667R1	▲	12,08 MM	X CALÇO	SHIM	CALCE
15	033668R1	▲	12,11 MM	X CALÇO	SHIM	CALCE
15	033669R1	▲	12,14 MM	X CALÇO	SHIM	CALCE
15	033670R1	▲	12,17 MM	X CALÇO	SHIM	CALCE
15	033671R1	▲	12,20 MM	X CALÇO	SHIM	CALCE
15	033672R1	▲	12,23 MM	X CALÇO	SHIM	CALCE
15	033673R1	▲	12,26 MM	X CALÇO	SHIM	CALCE
15	033674R1	▲	12,29 MM	X CALÇO	SHIM	CALCE
15	033675R1	▲	12,32 MM	X CALÇO	SHIM	CALCE
15	033676R1	▲	12,35 MM	X CALÇO	SHIM	CALCE
15	033677R1	▲	12,38 MM	X CALÇO	SHIM	CALCE
16	033625R1	▲	0,50 MM	X CALÇO	SHIM	CALCE
16	033626R1	▲	0,60 MM	X CALÇO	SHIM	CALCE
16	033627R1	▲	0,70 MM	X CALÇO	SHIM	CALCE
16	033628R1	▲	0,80 MM	X CALÇO	SHIM	CALCE
16	033629R1	▲	0,90 MM	X CALÇO	SHIM	CALCE
16	033630R1	▲	1,00 MM	X CALÇO	SHIM	CALCE
16	033631R1	▲	1,10 MM	X CALÇO	SHIM	CALCE
16	033632R1	▲	1,30 MM	X CALÇO	SHIM	CALCE
16	033633R1	▲	1,40 MM	X CALÇO	SHIM	CALCE
16	033634R1	▲	1,50 MM	X CALÇO	SHIM	CALCE
16	033635R1	▲	0,65 MM	X CALÇO	SHIM	CALCE
16	033636R1	▲	0,75 MM	X CALÇO	SHIM	CALCE
16	033637R1	▲	0,85 MM	X CALÇO	SHIM	CALCE
16	033638R1	▲	0,95 MM	X CALÇO	SHIM	CALCE
16	033639R1	▲	1,05 MM	X CALÇO	SHIM	CALCE
16	033640R1	▲	1,15 MM	X CALÇO	SHIM	CALCE
16	033789R1	▲	1,20 MM	X CALÇO	SHIM	CALCE
17	033678R1	▲			1 ROLAMENTO	BEARING
18	040661R1	▲			1 COROA E PINHÃO	KIT, CROWNWHEEL
19	033682R1	▲			10 PARAFUSO	BOLT
20	033782R1	▲			1 PINO	PIN
21	033693R1	▲			5 PINO	PIN
22	033692R1	▲			5 PINO	PIN
23	033783R1	▲			1 FLANGE	FLANGE
24	033687R1	▲			8 DISCO	DISC
25	033680R1	▲			2 ARRUELA	WASHER
		▲	17/32			COJINETE
		▲				JUEGO CORONA
		▲				PERNO
		▲				PASADOR
		▲				PASADOR
		▲				PLETINA
		▲				DISCO
		▲				ARANDELA

Eixo Dianteiro
Front Axle
Eje Delantero

Zf-Apl335-Tração Lateral
Zf - Apl335-Side Drive
Zf - Apl335-Traccion Lateral

60-175

Estreito
Narrow
Estrecho



- 28 040683R1
- 28 040684R1
- 28 040685R1
- 28 040686R1
- 28 040687R1
- 29 3176332M1
- 30 033728R1
- 31 033614R1

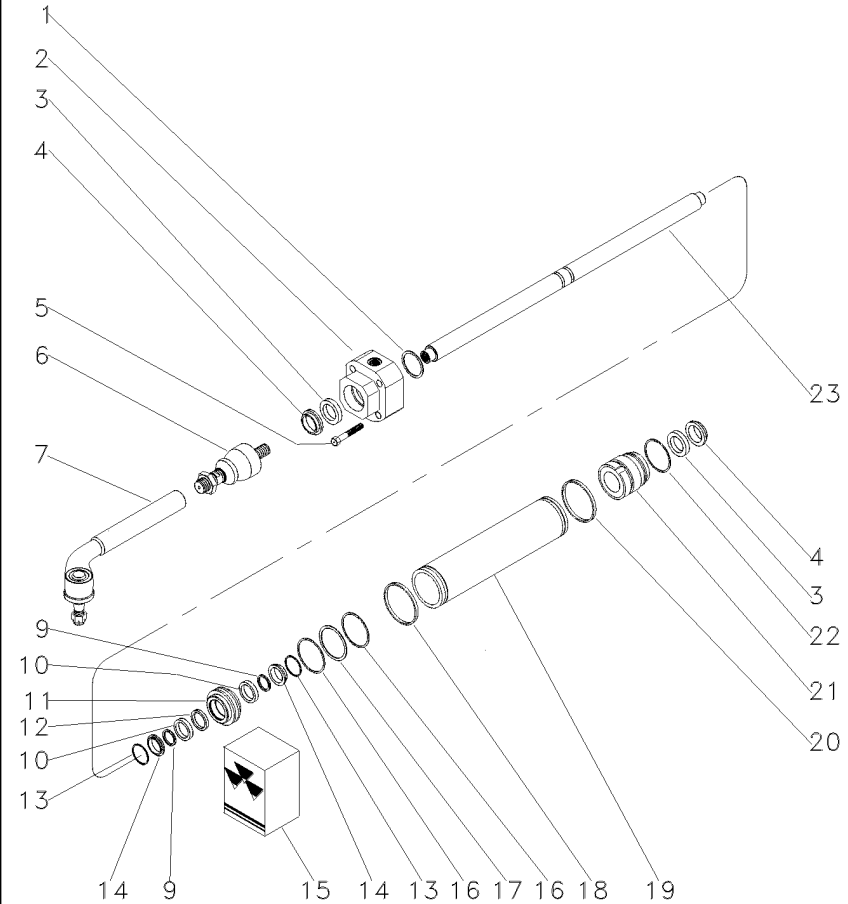
- | | | |
|------------|----------|------------------|
| X CALÇO | SHIM | CALCE |
| X CALÇO | SHIM | CALCE |
| X CALÇO | SHIM | CALCE |
| X CALÇO | SHIM | CALCE |
| X CALÇO | SHIM | CALCE |
| 2 ANEL "O" | O RING | JUNTA TORICA |
| 2 CUBO | HUB | CUBO |
| 2 RETENTOR | OIL SEAL | BUJE RETENACEITE |

Eixo Dianteiro
Front Axle
Eje Delantero

Zf-Apl335-Tração Lateral
Zf - Apl335-Side Drive
Zf - Apl335-Traccion Lateral

60-180

Estreito
Narrow
Estrecho



1	033736R1	▲	1,0 MM	1	CALÇO	SHIM	CALCE
1	033737R1	▲	1,1 MM	1	CALÇO	SHIM	CALCE
1	033738R1	▲	1,2 MM	1	CALÇO	SHIM	CALCE
1	033739R1	▲	1,3 MM	1	CALÇO	SHIM	CALCE
1	033740R1	▲	1,4 MM	1	CALÇO	SHIM	CALCE
1	033741R1	▲	1,5 MM	1	CALÇO	SHIM	CALCE
1	033742R1	▲	1,6 MM	1	CALÇO	SHIM	CALCE
1	033743R1	▲	1,7 MM	1	CALÇO	SHIM	CALCE
1	033744R1	▲	1,8 MM	1	CALÇO	SHIM	CALCE
1	033745R1	▲	0,9 MM	1	CALÇO	SHIM	CALCE
2	050642R1	▲		1	GUIA	GUIDE	GUIA
3	033730R1	15		2	ANEL "O"	O RING	JUNTA TORICA
4	033731R1	15		2	ANEL "O"	O RING	JUNTA TORICA
5	033759R1			4	PARAFUSO	BOLT	PERNO
6	050644R1			2	TERMINAL	END	EXTREMO
7	050645R1			2	TERMINAL	END	EXTREMO
9	033756R1	15		2	ANEL "O"	O RING	JUNTA TORICA
10	033748R1			2	ARRUELA	WASHER	ARANDELA
11	033750R1			1	PISTÃO	PISTON	PISTON
12	033757R1	15		1	ANEL "O"	O RING	JUNTA TORICA
13	033747R1			2	ANEL "O"	O RING	JUNTA TORICA
14	033755R1			2	ANEL "O"	O RING	JUNTA TORICA
15	038054R1			1	JG. REPARO	KIT, REPAIR	JUEGO REPARACION
16	033749R1	15		2	ANEL "O"	O RING	JUNTA TORICA
17	033754R1			1	ANEL "O"	O RING	JUNTA TORICA
18	033746R1	15		1	ANEL "O"	O RING	JUNTA TORICA
19	041222R1			1	CILINDRO	CYLINDER	CILINDRO
20	033746R1			1	ANEL "O"	O RING	JUNTA TORICA
21	050643R1	▲		1	GUIA	GUIDE	GUIA
22	033751R1			1	ANEL "O"	O RING	JUNTA TORICA
23	038651R1			1	HASTE	SPINDLE	MANGUETA

Jogo De Juntas
 Joints And Gaskets
 Juegos De Juntas

60-185

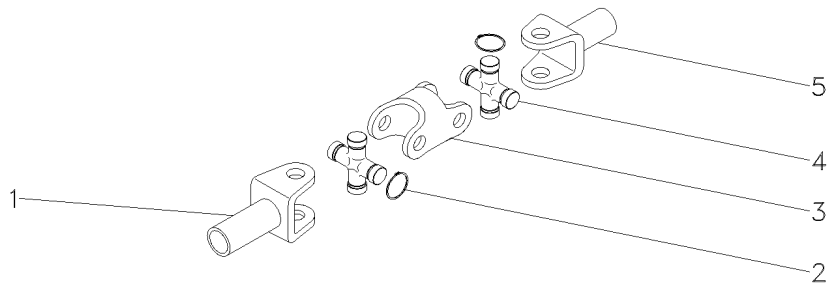
- 1 3604081M1
- 2 3604082M1
- 2 3604083M1
- 2 3604084M1
- 2 3604085M1
- 3 3604086M1
- 4 3603881M1
- 5 3604080M1

- ▶ 1,5MM
- ▶ 1,3MM
- ▶ 1,2MM
- ▶ 1,7MM

- 1 GARFO
- X ANEL
- X ANEL
- X ANEL
- X ANEL
- 1 GARFO
- 1 CRUZETA
- 1 GARFO

- FORK
- RING
- RING
- RING
- RING
- FORK
- SPIDER
- FORK

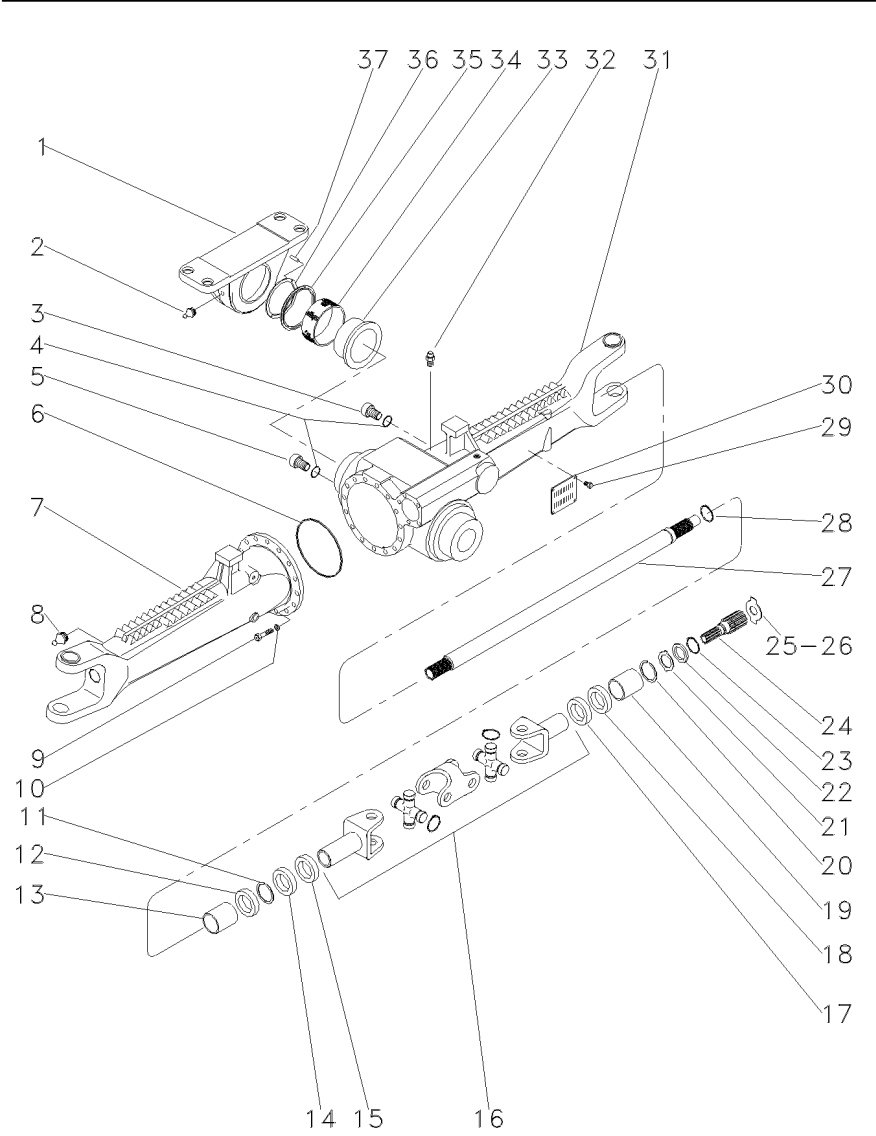
- HORQUILLA
- ARO
- ARO
- ARO
- ARO
- HORQUILLA
- CRUCETA
- HORQUILLA



Eixo Dianteiro
Front Axle
Eje Delantero

Zf - Apl335 - Tração Central
Zf - Apl335 - Middle Drive
Zf - Apl335 - Tracción Central

60-190



- 1 3603231M1
- 2 3603229M1
- 3 056600R1
- 4 033556R1
- 5 3603226M1
- 6 033718R1
- 7 048289R1
- 8 033606R1
- 9 033717R1
- 10 033716R1
- 11 027544R1
- 12 027536R1
- 13 3603228M1
- 14 027539R1
- 15 033227R1
- 16 040658R1
- 17 027537R1
- 18 027536R1
- 19 3603235M1
- 20 033620R1
- 21 3176348M1
- 22 3176337M1
- 23 033549R1
- 24 033619R1
- 25 033618R1
- 26 3176343M1
- 26 3176344M1
- 26 3603293M1
- 26 3603294M1
- 26 3603295M1
- 26 3603296M1
- 27 050839R1
- 28 033620R1
- 29 3588126M1
- 30 3588127M1
- 31 048288R1
- 32 033609R1
- 33 3588080M1
- 34 3603232M1
- 35 020606R1
- 36 3603245M1
- 36 3603246M1
- 36 3603247M1
- 36 3603248M1
- 36 3603249M1
- 36 3603250M1
- 36 3603251M1
- 36 3603252M1
- 36 3603253M1
- 37 3588079M1



60-185 No

- ▶ 2,2MM
- ▶▶ 1,5MM
- ▶▶▶ 2,0MM
- ▶▶▶▶ 2,5MM
- ▶▶▶▶▶ 3,0MM
- ▶▶▶▶▶▶ 1,7MM
- ▶▶▶▶▶▶▶ 2,2MM



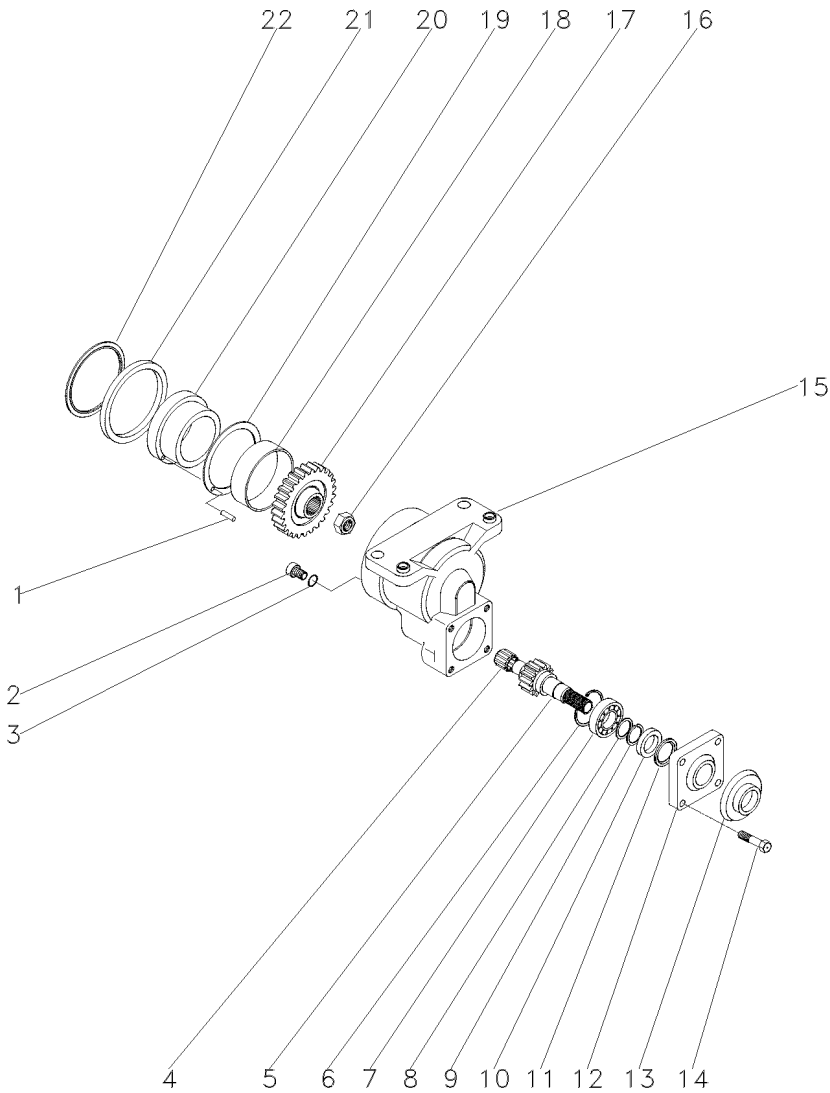
- ▶▶▶▶▶▶▶▶ 3,85MM
- ▶▶▶▶▶▶▶▶▶ 3,95MM
- ▶▶▶▶▶▶▶▶▶▶ 4,05MM
- ▶▶▶▶▶▶▶▶▶▶▶ 4,15MM
- ▶▶▶▶▶▶▶▶▶▶▶▶ 4,25MM
- ▶▶▶▶▶▶▶▶▶▶▶▶▶ 4,35MM
- ▶▶▶▶▶▶▶▶▶▶▶▶▶▶ 4,45MM
- ▶▶▶▶▶▶▶▶▶▶▶▶▶▶▶ 4,55MM
- ▶▶▶▶▶▶▶▶▶▶▶▶▶▶▶▶ 4,60MM

1 SUPORTE	BRACKET	SOPORTE
1 GRAXEIRA	GREASER	ENGRASADOR
1 BUJÃO	PLUG	TAPON
2 ANEL "O"	O RING	JUNTA TORICA
1 BUJÃO	PLUG	TAPON
1 ANEL "O"	O RING	JUNTA TORICA
1 CARÇAÇA	HOUSING	ALOJAMIENTO
2 GRAXEIRA	GREASER	ENGRASADOR
16 PARAFUSO	BOLT	PERNO
16 ARRUELA	WASHER	ARANDELA
2 ANEL TRAVA	CIRCLIP	CIRCULITO
4 RETENTOR	SEAL	RETEN
2 BUCHA	BUSH	CASQUILLO
2 RETENTOR	OIL SEAL	BUJE RETENACEITE
2 PROTETOR	PROTECTOR	PROTECTOR
2 ARTICULAÇÃO	KNUCKLE	CHARNELA
2 RETENTOR	OIL SEAL	BUJE RETENACEITE
4 RETENTOR	SEAL	RETEN
2 BUCHA	BUSH	CASQUILLO
4 ANEL TRAVA	CIRCLIP	CIRCULITO
2 ARRUELA	WASHER	ARANDELA
2 ARRUELA	WASHER	ARANDELA
2 ANEL TRAVA	CIRCLIP	CIRCULITO
2 EIXO	SHAFT	ARBOL
X ARRUELA	WASHER	ARANDELA
X ARRUELA	WASHER	ARANDELA
X ARRUELA	WASHER	ARANDELA
X ARRUELA	WASHER	ARANDELA
X ARRUELA	WASHER	ARANDELA
X ARRUELA	WASHER	ARANDELA
X ARRUELA	WASHER	ARANDELA
X ARRUELA	WASHER	ARANDELA
2 EIXO	SHAFT	ARBOL
4 ANEL TRAVA	CIRCLIP	CIRCULITO
4 REBITE	RIVET	REMACHE
1 PLACA	PLATE	PLATO
1 CARÇAÇA	HOUSING	ALOJAMIENTO
1 VÁLVULA	CONTROL VALVE	VALVULA CONTROL
1 BUCHA	BUSH	CASQUILLO
1 BUCHA	BUSH	CASQUILLO
1 ANEL	RING	ARO
1 CALÇO	SHIM	CALCE
1 CALÇO	SHIM	CALCE
1 CALÇO	SHIM	CALCE
1 CALÇO	SHIM	CALCE
1 CALÇO	SHIM	CALCE
1 CALÇO	SHIM	CALCE
1 CALÇO	SHIM	CALCE
1 CALÇO	SHIM	CALCE
1 CALÇO	SHIM	CALCE
4 PINO	PIN	PASADOR

Eixo Dianteiro
Front Axle
Eje Delantero

Zf - Apl335 - Tração Central
Zf - Apl335 - Middle Drive
Zf - Apl335 - Tracción Central

60-195



- 1 3588079M1
- 2 048254R1
- 3 3603223M1
- 4 3588135M1
- 5 3603220M1
- 6 3588138M1
- 7 354920X1
- 8 3588148M1
- 9 3588140M1
- 10 048429R1
- 11 048428R1
- 12 3176218M1
- 13 048430R1
- 14 3176219M1
- 15 3603211M1
- 16 048361R1
- 17 3603217M1
- 18 3603215M1
- 19 3588024M1
- 20 3588025M1
- 21 6210006M1
- 22 3176203M1
- 23 6204505M1
- 24 3176269M1

21

30

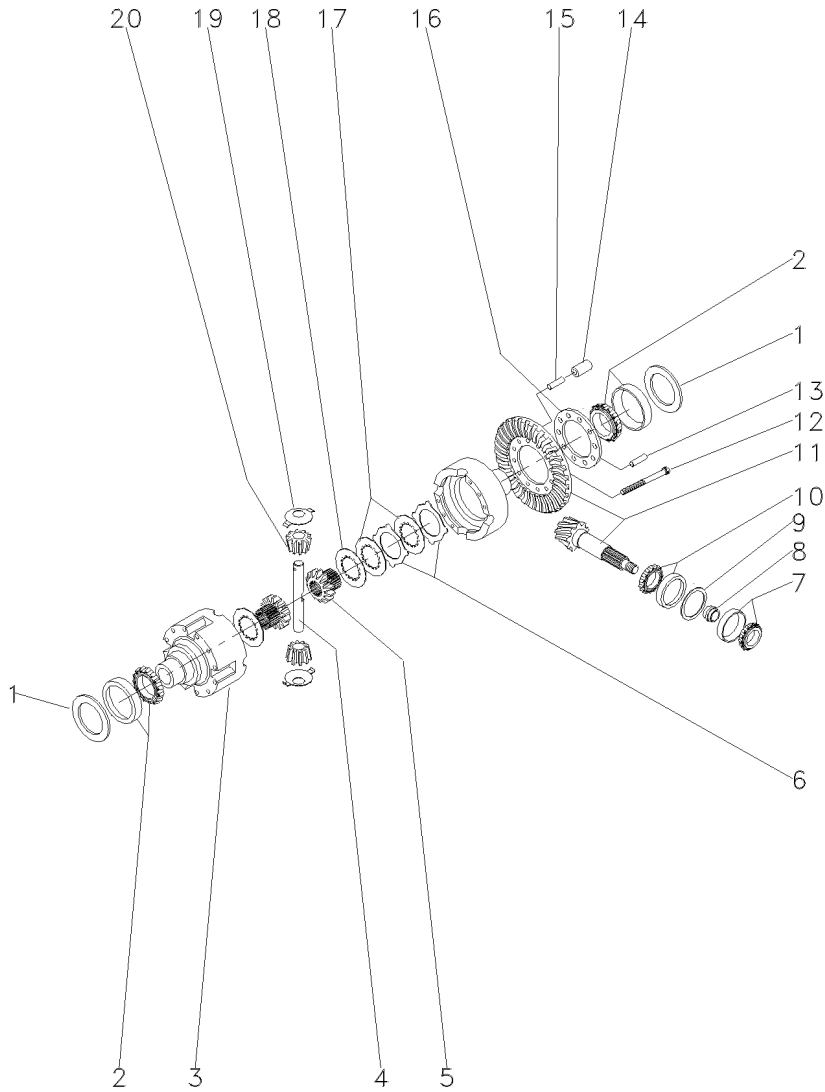
- ZF - 1070
- ZF - 1071
- ZF - 1070
- ZF - 1071

- | | | |
|--------------|---------|--------------|
| 4 PINO | PIN | PASADOR |
| 1 BUJÃO | PLUG | TAPON |
| 1 ANEL "O" | O RING | JUNTA TORICA |
| 1 ROLAMENTO | BEARING | COJINETE |
| 1 EIXO | SHAFT | ARBOL |
| 1 ANEL | RING | ARO |
| 1 ROLAMENTO | BEARING | COJINETE |
| 1 ARRUELA | WASHER | ARANDELA |
| 1 ANEL | RING | ARO |
| 1 RETENTOR | SEAL | RETEN |
| 1 RETENTOR | SEAL | RETEN |
| 1 TAMPA | COVER | CUBIERTA |
| 1 PLACA | PLATE | PLATO |
| 4 PARAFUSO | BOLT | PERNO |
| 1 CARÇAÇA | HOUSING | ALOJAMIENTO |
| 1 PORCA | NUT | TUERCA |
| 1 ENGRANAGEM | GEAR | ENGRANAJE |
| 1 BUCHA | BUSH | CASQUILLO |
| 1 ARRUELA | WASHER | ARANDELA |
| 1 BUCHA | BUSH | CASQUILLO |
| 1 BUCHA | BUSH | CASQUILLO |
| 1 ANEL | RING | ARO |
| 1 ANEL "O" | O RING | JUNTA TORICA |
| 1 ANEL | RING | ARO |

Eixo Dianteiro
 Front Axle
 Eje Delantero

Zf - Apl335 - Tração Central
 Zf - Apl335 - Middle Drive
 Zf - Apl335 - Tracción Central

60-200



1	033694R1	▲	0,60MM	X CALÇO	SHIM	CALCE
1	033695R1	▲	0,70MM	X CALÇO	SHIM	CALCE
1	033696R1	▲	0,80MM	X CALÇO	SHIM	CALCE
1	033697R1	▲	0,90MM	X CALÇO	SHIM	CALCE
1	033698R1	▲	1,00MM	X CALÇO	SHIM	CALCE
1	033699R1	▲	1,10MM	X CALÇO	SHIM	CALCE
1	033700R1	▲	1,20MM	X CALÇO	SHIM	CALCE
1	033701R1	▲	1,30MM	X CALÇO	SHIM	CALCE
1	033702R1	▲	1,40MM	X CALÇO	SHIM	CALCE
1	033703R1	▲	1,50MM	X CALÇO	SHIM	CALCE
1	033704R1	▲	1,60MM	X CALÇO	SHIM	CALCE
1	033705R1	▲	1,80MM	X CALÇO	SHIM	CALCE
1	033706R1	▲	0,50MM	X CALÇO	SHIM	CALCE
1	033707R1	▲	0,75MM	X CALÇO	SHIM	CALCE
1	033708R1	▲	0,85MM	X CALÇO	SHIM	CALCE
1	033709R1	▲	0,95MM	X CALÇO	SHIM	CALCE
1	033710R1	▲	1,05MM	X CALÇO	SHIM	CALCE
1	033711R1	▲	1,15MM	X CALÇO	SHIM	CALCE
1	033712R1	▲	1,25MM	X CALÇO	SHIM	CALCE
1	033713R1	▲	1,35MM	X CALÇO	SHIM	CALCE
2	033715R1			2 ROLAMENTO	BEARING	COJINETE
3	033691R1			1 CARCAÇA	HOUSING	ALOJAMIENTO
4	033690R1			1 EIXO	SHAFT	ARBOL
5	033688R1			2 ENGRANAGEM	GEAR	ENGRANAJE
6	033683R1	▲	1,2MM	X DISCO	DISC	DISCO
6	033684R1	▲	1,1MM	X DISCO	DISC	DISCO
6	033685R1	▲	1,3MM	X DISCO	DISC	DISCO
6	033686R1	▲	1,4MM	X DISCO	DISC	DISCO
7	048302R1			1 ROLAMENTO	BEARING	COJINETE
8	033641R1	▲	11,30MM	X CALÇO	SHIM	CALCE
8	033642R1	▲	11,33MM	X CALÇO	SHIM	CALCE
8	033643R1	▲	11,36MM	X CALÇO	SHIM	CALCE
8	033644R1	▲	11,39MM	X CALÇO	SHIM	CALCE
8	033645R1	▲	11,42MM	X CALÇO	SHIM	CALCE
8	033646R1	▲	11,45MM	X CALÇO	SHIM	CALCE
8	033647R1	▲	11,48MM	X CALÇO	SHIM	CALCE
8	033648R1	▲	11,51MM	X CALÇO	SHIM	CALCE
8	033649R1	▲	11,54MM	X CALÇO	SHIM	CALCE
8	033650R1	▲	11,57MM	X CALÇO	SHIM	CALCE
8	033651R1	▲	11,60MM	X CALÇO	SHIM	CALCE
8	033652R1	▲	11,63MM	X CALÇO	SHIM	CALCE
8	033653R1	▲	11,66MM	X CALÇO	SHIM	CALCE
8	033654R1	▲	11,69MM	X CALÇO	SHIM	CALCE
8	033655R1	▲	11,72MM	X CALÇO	SHIM	CALCE
8	033656R1	▲	11,75MM	X CALÇO	SHIM	CALCE
8	033657R1	▲	11,78MM	X CALÇO	SHIM	CALCE
8	033658R1	▲	11,81MM	X CALÇO	SHIM	CALCE
8	033659R1	▲	11,84MM	X CALÇO	SHIM	CALCE
8	033660R1	▲	11,87MM	X CALÇO	SHIM	CALCE
8	033661R1	▲	11,90MM	X CALÇO	SHIM	CALCE

048427T1C

EF22Z008

C027502 E03 (1)

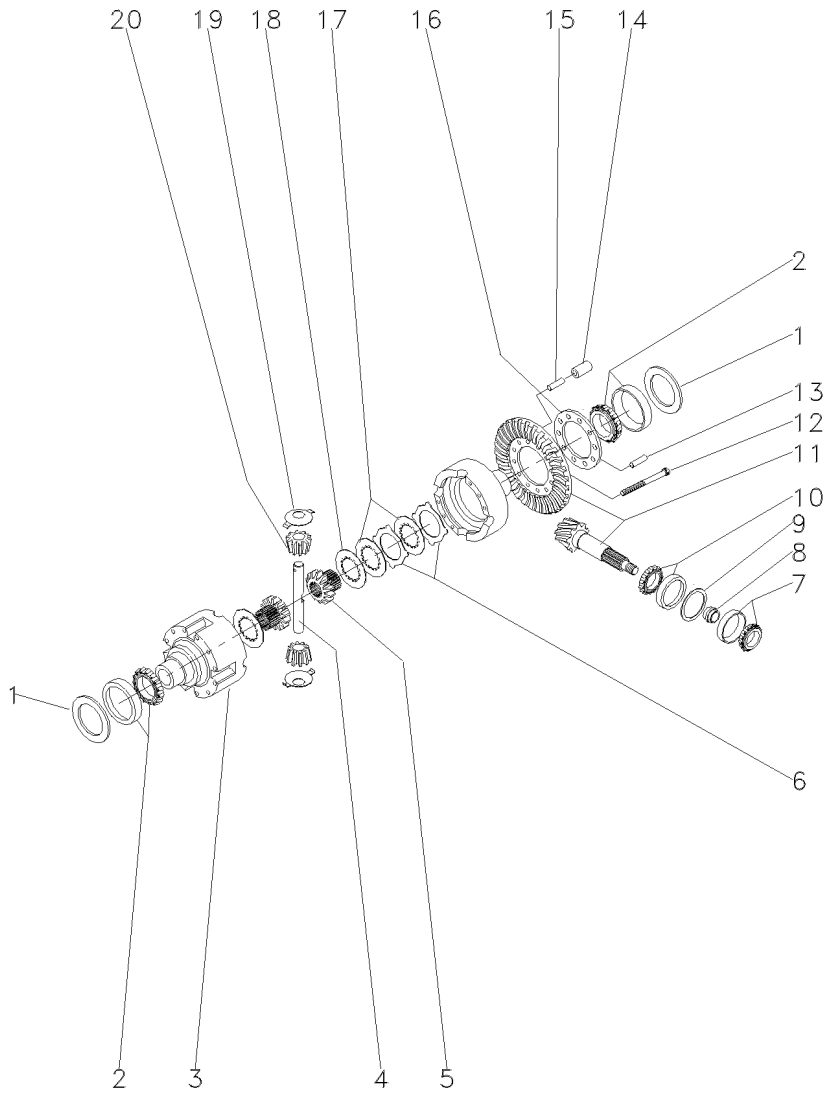
12/05

60-200

Eixo Dianteiro
Front Axle
Eje Delantero

Zf - Apl335 - Tração Central
Zf - Apl335 - Middle Drive
Zf - Apl335 - Tracción Central

60-200

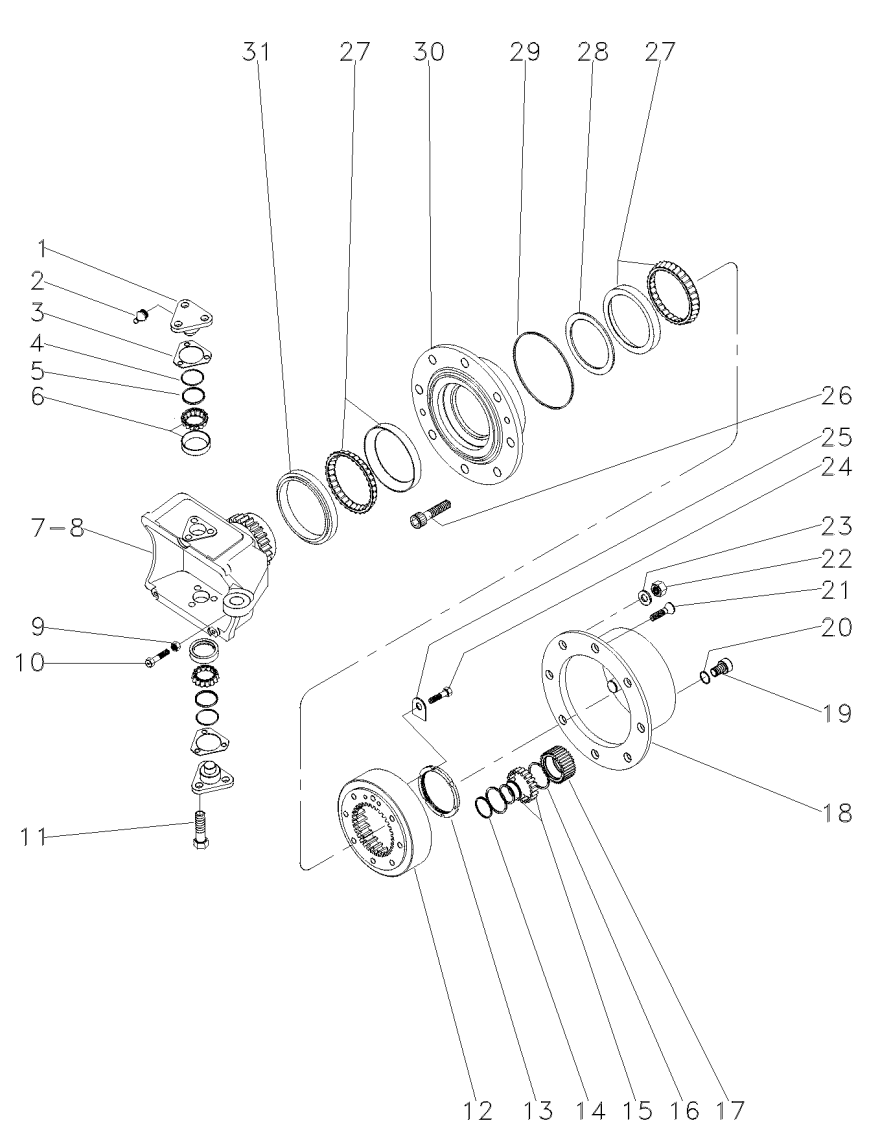


8	033662R1	11,93MM	X CALÇO	SHIM	CALCE
8	033663R1	11,96MM	X CALÇO	SHIM	CALCE
8	033664R1	11,99MM	X CALÇO	SHIM	CALCE
8	033665R1	12,02MM	X CALÇO	SHIM	CALCE
8	033666R1	12,05MM	X CALÇO	SHIM	CALCE
8	033667R1	12,08MM	X CALÇO	SHIM	CALCE
8	033668R1	12,11MM	X CALÇO	SHIM	CALCE
8	033669R1	12,14MM	X CALÇO	SHIM	CALCE
8	033670R1	12,17MM	X CALÇO	SHIM	CALCE
8	033671R1	12,20MM	X CALÇO	SHIM	CALCE
8	033672R1	12,23MM	X CALÇO	SHIM	CALCE
8	033673R1	12,26MM	X CALÇO	SHIM	CALCE
8	033674R1	12,29MM	X CALÇO	SHIM	CALCE
8	033675R1	12,32MM	X CALÇO	SHIM	CALCE
8	033676R1	12,35MM	X CALÇO	SHIM	CALCE
8	033677R1	12,38MM	X CALÇO	SHIM	CALCE
9	033625R1	0,50MM	X CALÇO	SHIM	CALCE
9	033626R1	0,60MM	X CALÇO	SHIM	CALCE
9	033627R1	0,70MM	X CALÇO	SHIM	CALCE
9	033628R1	0,80MM	X CALÇO	SHIM	CALCE
9	033629R1	0,90MM	X CALÇO	SHIM	CALCE
9	033630R1	1,00MM	X CALÇO	SHIM	CALCE
9	033631R1	1,10MM	X CALÇO	SHIM	CALCE
9	033632R1	1,30MM	X CALÇO	SHIM	CALCE
9	033633R1	1,40MM	X CALÇO	SHIM	CALCE
9	033634R1	1,50MM	X CALÇO	SHIM	CALCE
9	033635R1	0,65MM	X CALÇO	SHIM	CALCE
9	033636R1	0,75MM	X CALÇO	SHIM	CALCE
9	033637R1	0,85MM	X CALÇO	SHIM	CALCE
9	033638R1	0,95MM	X CALÇO	SHIM	CALCE
9	033639R1	1,05MM	X CALÇO	SHIM	CALCE
9	033640R1	1,15MM	X CALÇO	SHIM	CALCE
9	033789R1	1,20MM	X CALÇO	SHIM	CALCE
10	033678R1		1 ROLAMENTO	BEARING	COJINETE
11	048252R1	28/13	1 COROA E PINHÃO	KIT, CROWNWHEEL	JUEGO CORONA
12	033682R1		10 PARAFUSO	BOLT	PERNO
13	033782R1		1 PINO	PIN	PASADOR
14	033692R1		5 PINO	PIN	PASADOR
15	033693R1		5 PINO	PIN	PASADOR
16	033783R1		1 FLANGE	FLANGE	PLETINA
17	033687R1		8 DISCO	DISC	DISCO
18	033680R1	3,2MM	2 ARRUELA	WASHER	ARANDELA
19	033681R1		2 ARRUELA	WASHER	ARANDELA
20	040662R1		2 ENGRENAGEM	GEAR	ENGRANAJE

Eixo Dianteiro
Front Axle
Eje Delantero

Zf - Apl335 - Tração Central
Zf - Apl335 - Middle Drive
Zf - Apl335 - Tracción Central

60-205



1	033725R1	4	PINO	PIN	PASADOR
2	3176390M1	4	GRAXEIRA	GREASER	ENGRASADOR
3	3176313M1	X	CALÇO	SHIM	CALCE
3	3176314M1	X	CALÇO	SHIM	CALCE
3	3176315M1	X	CALÇO	SHIM	CALCE
3	3176319M1	X	CALÇO	SHIM	CALCE
3	3176320M1	X	CALÇO	SHIM	CALCE
3	3588106M1	X	CALÇO	SHIM	CALCE
3	3588107M1	X	CALÇO	SHIM	CALCE
4	033721R1	4	ANEL "O"	O RING	JUNTA TORICA
5	033722R1	4	CAPA	CAP	TAPA
6	040665R1	4	ROLAMENTO	BEARING	COJINETE
7	033726R1	1	CARCAÇA	HOUSING	ALOJAMIENTO
8	033727R1	1	CARCAÇA	HOUSING	ALOJAMIENTO
9	033608R1	2	PORCA	NUT	TUERCA
10	048431R1	2	PARAFUSO	BOLT	PERNO
11	3588113M1	12	PARAFUSO	BOLT	PERNO
12	033616R1	2	COROA	ANNULAR GEAR	ENGRANAJE ANULAR
13	033621R1	2	PORCA	NUT	TUERCA
14	3587936M1	6	ANEL TRAVA	CIRCLIP	CIRCULITO
15	3176341M1	6	ROLAMENTO	BEARING	COJINETE
16	3587938M1	12	ANEL TRAVA	CIRCLIP	CIRCULITO
17	3587932M91	6	ENGRENAGEM	GEAR	ENGRANAJE
18	3176339M1	2	CUBO	HUB	CUBO
19	3176345M1	2	BUJÃO	PLUG	TAPON
20	3176364M1	2	ANEL "O"	O RING	JUNTA TORICA
21	3176347M1	4	PARAFUSO	BOLT	PERNO
22	3176351M1	16	PORCA	NUT	TUERCA
23	3176350M1	16	ARRUELA	WASHER	ARANDELA
24	3176333M1	4	PARAFUSO	BOLT	PERNO
25	033617R1	2	PLACA	PLATE	PLATO
26	3176349M1	16	PARAFUSO	BOLT	PERNO
27	033615R1	4	ROLAMENTO	BEARING	COJINETE
28	033771R1	X	CALÇO	SHIM	CALCE
28	033772R1	X	CALÇO	SHIM	CALCE
28	033773R1	X	CALÇO	SHIM	CALCE
28	033774R1	X	CALÇO	SHIM	CALCE
28	033775R1	X	CALÇO	SHIM	CALCE
28	033776R1	X	CALÇO	SHIM	CALCE
28	033777R1	X	CALÇO	SHIM	CALCE
28	033778R1	X	CALÇO	SHIM	CALCE
28	033779R1	X	CALÇO	SHIM	CALCE
28	033780R1	X	CALÇO	SHIM	CALCE
28	033781R1	X	CALÇO	SHIM	CALCE
28	040677R1	X	CALÇO	SHIM	CALCE
28	040678R1	X	CALÇO	SHIM	CALCE
28	040679R1	X	CALÇO	SHIM	CALCE
28	040680R1	X	CALÇO	SHIM	CALCE
28	040681R1	X	CALÇO	SHIM	CALCE
28	040682R1	X	CALÇO	SHIM	CALCE

048427T1D

EF22Z009

C027502 E03 (1)

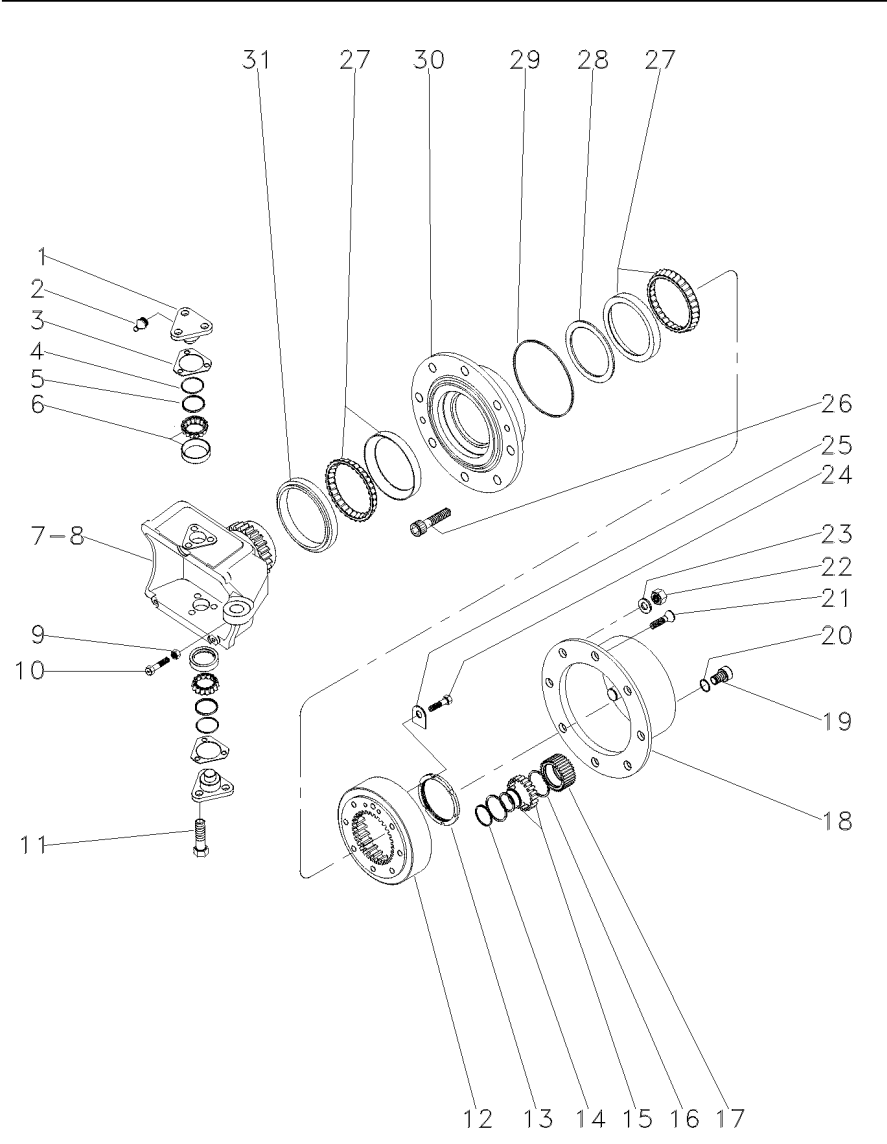
12/05

60-205

Eixo Dianteiro
Front Axle
Eje Delantero

Zf - Apl335 - Tração Central
Zf - Apl335 - Middle Drive
Zf - Apl335 - Tracción Central

60-205



- 28 040683R1
- 28 040684R1
- 28 040685R1
- 28 040866R1
- 28 040869R1
- 29 3176332M1
- 30 033728R1
- 31 033614R1

- ▲ 12,150MM
- ▲ 12,175MM
- ▲ 12,200MM
- ▲ 12,225MM
- ▲ 12,250MM

- X CALÇO
- X CALÇO
- X CALÇO
- X ANEL
- X ANEL
- 2 ANEL "O"
- 2 CUBO
- 2 RETENTOR

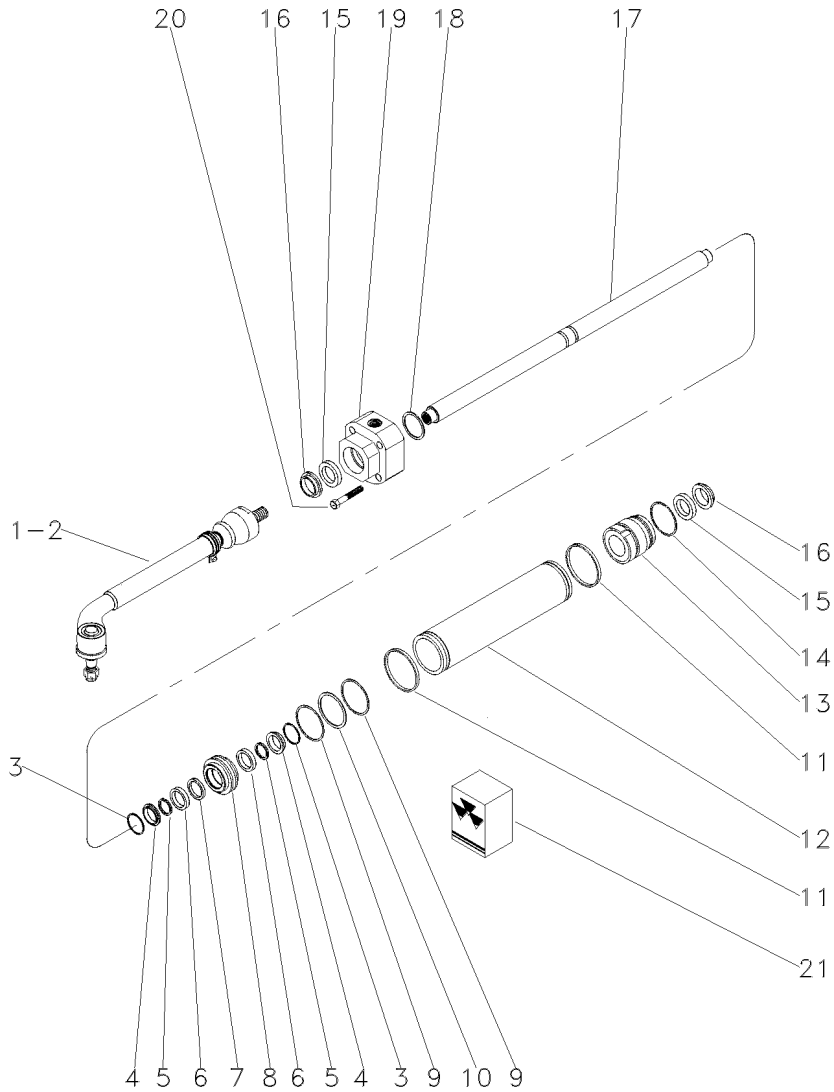
- SHIM
- SHIM
- SHIM
- RING
- RING
- O RING
- HUB
- OIL SEAL

- CALCE
- CALCE
- CALCE
- ARO
- ARO
- JUNTA TORICA
- CUBO
- BUJE RETENACEITE

Eixo Dianteiro
Front Axle
Eje Delantero

Zf - Apl335 - Tração Central
Zf - Apl335 - Middle Drive
Zf - Apl335 - Tracción Central

60-210



- 1 040668R1
- 2 040669R1
- 3 033747R1
- 4 033755R1
- 5 033756R1
- 6 033748R1
- 7 033757R1
- 8 033750R1
- 9 033749R1
- 10 033754R1
- 11 033746R1
- 12 033733R1
- 13 033752R1
- 14 033751R1
- 15 033730R1
- 16 033731R1
- 17 033732R1
- 18 033736R1
- 18 033737R1
- 18 033738R1
- 18 033739R1
- 18 033740R1
- 18 033741R1
- 18 033742R1
- 18 033743R1
- 18 033744R1
- 18 033745R1
- 19 033734R1
- 20 033759R1
- 21 038054R1

- 21
- 21
- 21
- 21
- 21
- 21
- 21
- 21
- 21

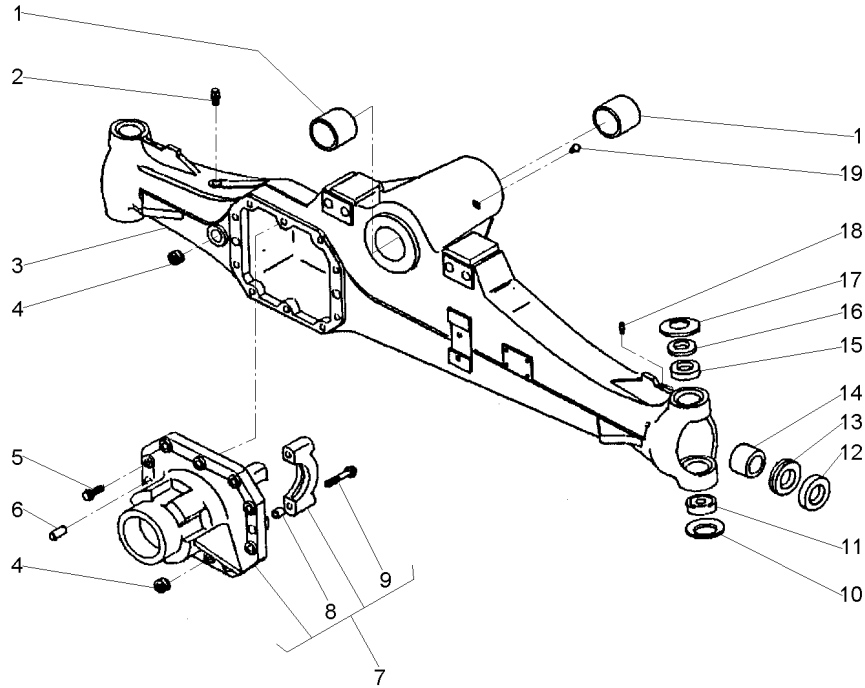
- ▶ 1,0MM
- ▶▶ 1,1MM
- ▶▶▶ 1,2MM
- ▶▶▶▶ 1,3MM
- ▶▶▶▶▶ 1,4MM
- ▶▶▶▶▶▶ 1,5MM
- ▶▶▶▶▶▶▶ 1,6MM
- ▶▶▶▶▶▶▶▶ 1,7MM
- ▶▶▶▶▶▶▶▶▶ 1,8MM
- ▶▶▶▶▶▶▶▶▶▶ 0,9MM

- | | | |
|------------------|--------------|------------------|
| 1 BARRA | BAR | BARRA |
| 1 BARRA | BAR | BARRA |
| 2 ANEL "O" | O RING | JUNTA TORICA |
| 2 ANEL "O" | O RING | JUNTA TORICA |
| 2 ANEL "O" | O RING | JUNTA TORICA |
| 2 ARRUELA | WASHER | ARANDELA |
| 1 ANEL "O" | O RING | JUNTA TORICA |
| 1 PISTÃO | PISTON | PISTON |
| 2 ANEL "O" | O RING | JUNTA TORICA |
| 1 ANEL "O" | O RING | JUNTA TORICA |
| 2 ANEL "O" | O RING | JUNTA TORICA |
| 1 CILINDRO | CYLINDER | CILINDRO |
| 1 GUIA | GUIDE | GUIA |
| 1 ANEL "O" | O RING | JUNTA TORICA |
| 2 ANEL "O" | O RING | JUNTA TORICA |
| 2 ANEL "O" | O RING | JUNTA TORICA |
| 1 HASTE CILINDRO | CYLINDER ROD | BIELA DE CILINDR |
| X CALÇO | SHIM | CALCE |
| X CALÇO | SHIM | CALCE |
| X CALÇO | SHIM | CALCE |
| X CALÇO | SHIM | CALCE |
| X CALÇO | SHIM | CALCE |
| X CALÇO | SHIM | CALCE |
| X CALÇO | SHIM | CALCE |
| X CALÇO | SHIM | CALCE |
| X CALÇO | SHIM | CALCE |
| X CALÇO | SHIM | CALCE |
| X CALÇO | SHIM | CALCE |
| X CALÇO | SHIM | CALCE |
| X CALÇO | SHIM | CALCE |
| 1 GUIA | GUIDE | GUIA |
| 5 PARAFUSO | BOLT | PERNO |
| 1 JG. REPARO | KIT, REPAIR | JUEGO REPARACION |

Eixo Dianteiro
Front Axle
Eje Delantero

Carraro - 20.14
Carraro - 20.14
Carraro - 20.14

60-215



- 1 061265R1
- 2 3475328M1
- 3 061324R1
- 4 053949R1
- 5 040961R1
- 6 3475341M1
- 7 061328R1
- 8 3475335M1
- 9 040962R1
- 10 061293R1
- 11 061224R1
- 12 061219R1
- 13 061342R1
- 14 061264R1
- 15 061272R1
- 16 061303R1
- 17 061276R1
- 18 040946R1
- 19 061216R1

7
7

- 2 BUCHA
- 1 VÁLVULA
- 1 CARÇAÇA
- 2 TAMPÃO
- 10 PARAFUSO
- 2 PINO
- 1 C.J. SUPORTE
- 4 BUCHA
- 4 PARAFUSO
- 2 MOLA PRATO
- 2 ROLAMENTO
- 2 RETENTOR
- 2 RETENTOR
- 2 BUCHA
- 2 BUCHA
- 2 ESPAÇADOR
- 2 MOLA PRATO
- 2 GRAXEIRA
- 1 GRAXEIRA

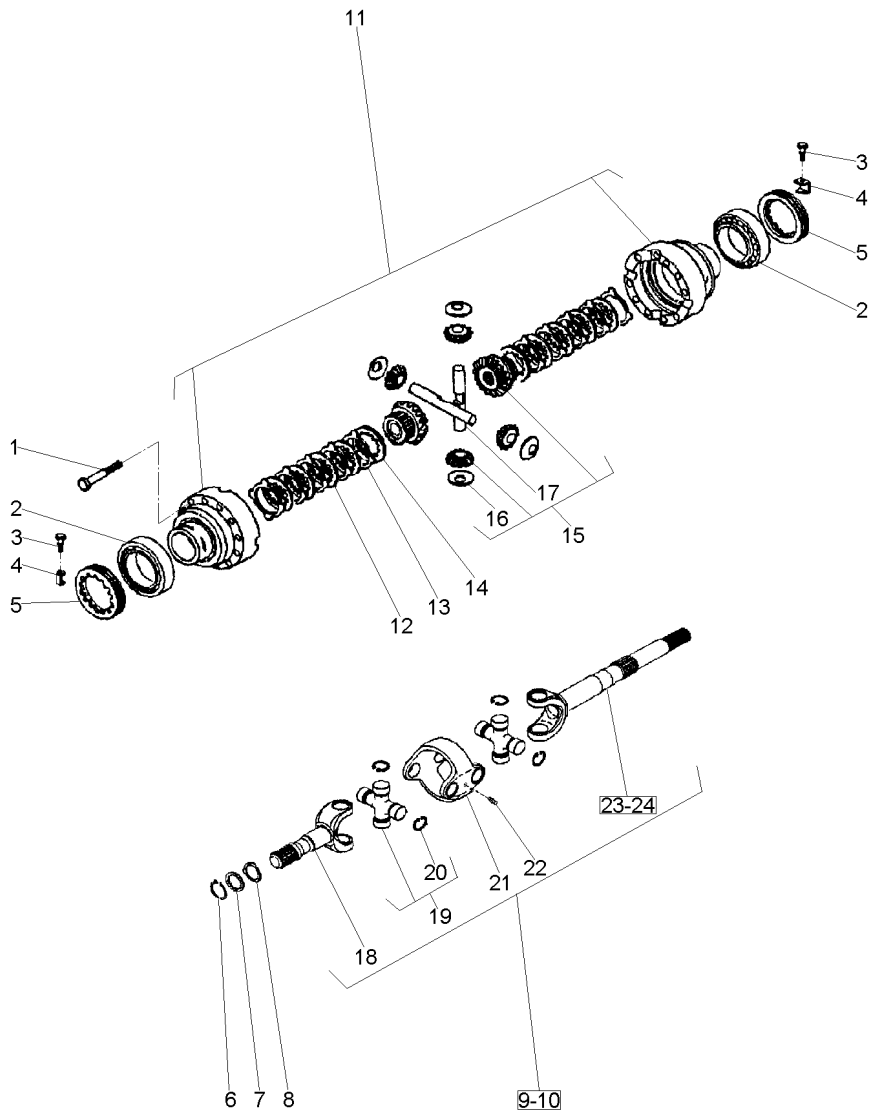
- BUSH
- VALVE
- HOUSING
- PAD
- BOLT
- PIN
- KIT, BRACKET
- BUSH
- BOLT
- SPRING PLATE
- BEARING
- SEAL
- SEAL
- BUSH
- BUSH
- SPACER
- SPRING PLATE
- GREASER
- GREASER

- CASQUILLO
- VALVULA
- ALOJAMIENTO
- ALMOHADILLA
- PERNO
- PASADOR
- JUEGO SOPORTE
- CASQUILLO
- PERNO
- PLETINA MUELLE
- COJINETE
- RETEN
- RETEN
- CASQUILLO
- CASQUILLO
- PIEZA DISTANCIA
- PLETINA MUELLE
- ENGRASADOR
- ENGRASADOR

Eixo Dianteiro
Front Axle
Eje Delantero

Carraro - 20.14
Carraro - 20.14
Carraro - 20.14

60-220



- 1 3475587M1
- 2 061221R1
- 3 040993R1
- 4 3475583M1
- 5 3475584M1
- 6 053849R1
- 7 061322R1
- 8 061288R1
- 9 061344R1
- 10 061345R1
- 11 061278R1
- 12 041055R1
- 13 041054R1
- 14 061248R1
- 15 061239R1
- 16 061246R1
- 17 061247R1
- 18 066535R1
- 19 066530R1
- 20 066531R1
- 20 066532R1
- 20 066533R1
- 20 066534R1
- 21 066528R1
- 22 066529R1
- 23 066537R1
- 24 066536R1

- 15
- 15
- [A]
- 19
- 19
- 19
- 19
- 19
- 9 [B]
- 10 [B]

[A] CURTO
SHORT
CORTO

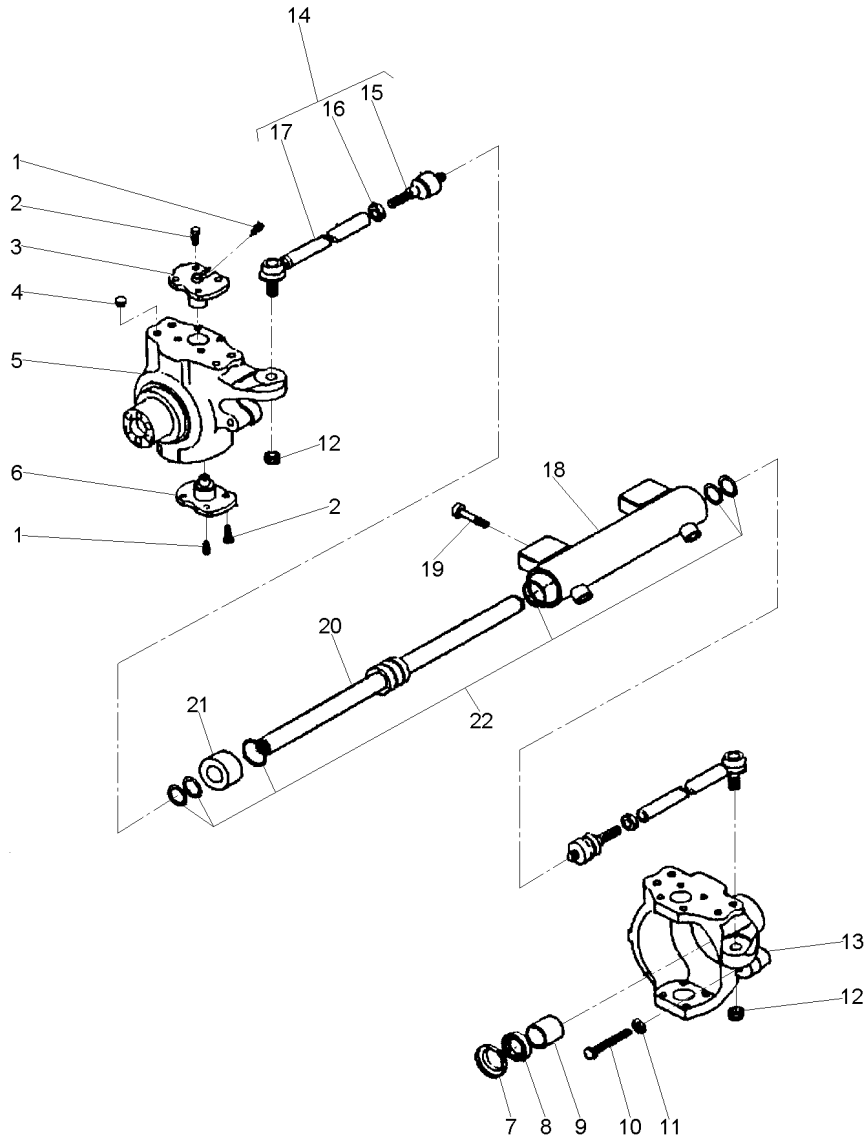
[B] LONGO
LOG
LARGO

- | | | |
|------------------|------------|------------------|
| 12 PARAFUSO | BOLT | PERNO |
| 2 ROLAMENTO | BEARING | COJINETE |
| 2 PARAFUSO | BOLT | PERNO |
| 2 CHAPA | PLATE | CHAPA |
| 2 PORCA | NUT | TUERCA |
| 2 ANEL | RING | ARO |
| 2 ARRUELA | WASHER | ARANDELA |
| 2 ARRUELA | WASHER | ARANDELA |
| 1 CJ. EIXO | KIT, AXLE | JUEGO DE EJE |
| 1 CJ. EIXO | KIT, AXLE | JUEGO DE EJE |
| 1 CJ. CARÇAÇA | HOUSE ASSY | CONJ. CARTER |
| 8 DISCO | DISC | DISCO |
| 10 DISCO | DISC | DISCO |
| 2 DISCO | DISC | DISCO |
| 1 CJ. ENGRENAGEM | KIT, GEAR | ENGRANAJES JUEGO |
| 4 ARRUELA | WASHER | ARANDELA |
| 2 EIXO | SHAFT | ARBOL |
| 2 EIXO | SHAFT | ARBOL |
| 4 CRUZETA | SPIDER | CRUCETA |
| 16 ANEL TRAVA | CIRCLIP | CIRCULITO |
| 16 ANEL TRAVA | CIRCLIP | CIRCULITO |
| 16 ANEL TRAVA | CIRCLIP | CIRCULITO |
| 16 ANEL TRAVA | CIRCLIP | CIRCULITO |
| 2 GARFO | FORK | HORQUILLA |
| 4 GRAXEIRA | GREASER | ENGRASADOR |
| 1 EIXO | SHAFT | ARBOL |
| 1 EIXO | SHAFT | ARBOL |

Eixo Dianteiro
Front Axle
Eje Delantero

Carraro - 20.14
Carraro - 20.14
Carraro - 20.14

60-225



- 1 040944R1
- 2 061287R1
- 3 061297R1
- 4 061231R1
- 5 061350R1
- 6 061296R1
- 7 061343R1
- 8 053965R1
- 9 053966R1
- 10 053967R1
- 11 053838R1
- 12 061214R1
- 13 061349R1
- 14 061267R1
- 15 061352R1
- 16 061213R1
- 17 061351R1
- 18 061321R1
- 19 061212R1
- 20 061234R1
- 21 061232R1
- 22 061233R1

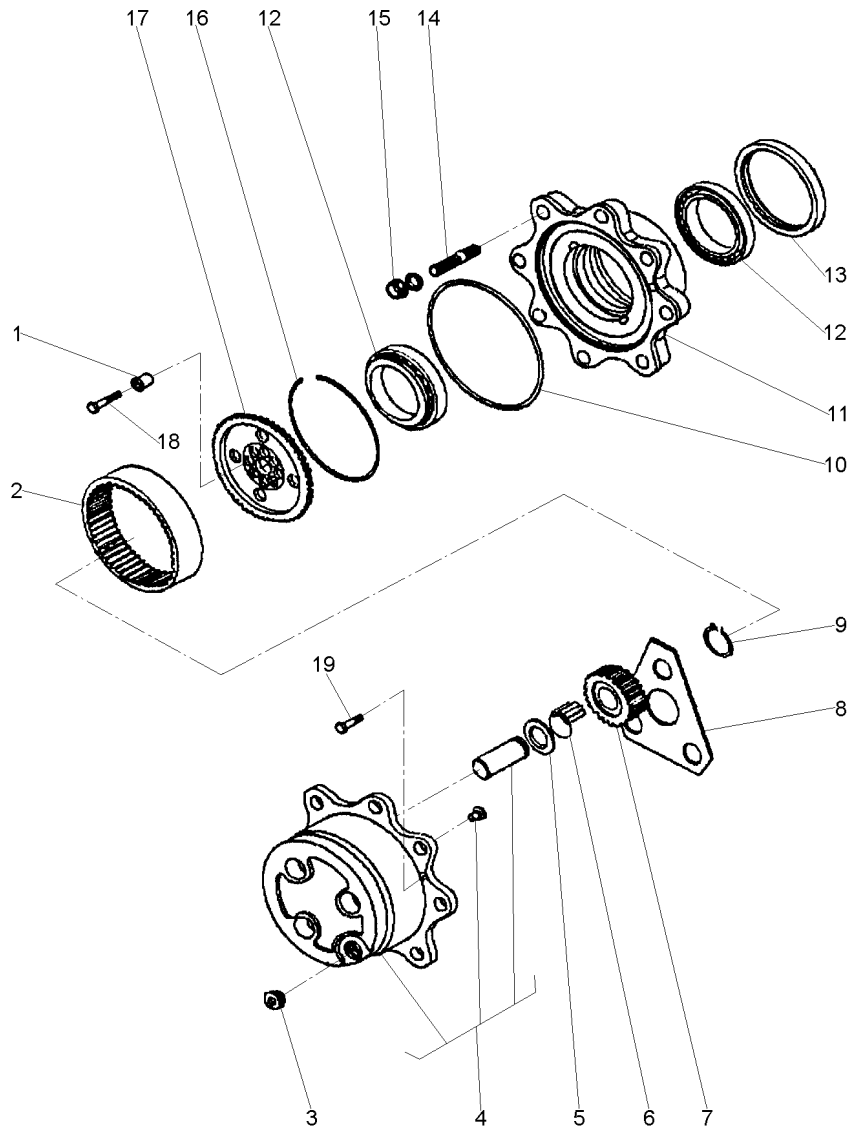
70x45x14
14
14
14

4	GRAXEIRA	GREASER	ENGRASADOR
16	PARAFUSO	BOLT	PERNO
2	PINO	PIN	PASADOR
8	TAMPÃO	PAD	ALMOHADILLA
1	CARÇAÇA	HOUSING	ALOJAMIENTO
2	PINO	PIN	PASADOR
2	TAMPA	COVER	CUBIERTA
2	RETENTOR	SEAL	RETEN
2	BUCHA	BUSH	CASQUILLO
2	PARAFUSO	BOLT	PERNO
1	PORCA	NUT	TUERCA
2	PORCA	NUT	TUERCA
1	CARÇAÇA	HOUSING	ALOJAMIENTO
2	CJ. BRAÇO	KIT, ARM	JUEGO DE BRAZO
1	ARTICULAÇÃO	KNUCKLE	CHARNELA
1	PORCA	NUT	TUERCA
1	BRAÇO	ARM	BRAZO
1	CILINDRO	CYLINDER	CILINDRO
4	PARAFUSO	BOLT	PERNO
2	HASTE	SPINDLE	MANGUETA
1	GUIA	GUIDE	GUIA
1	JG. REPARO	KIT, REPAIR	JUEGO REPARACION

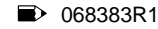
Eixo Dianteiro
Front Axle
Eje Delantero

Carraro - 20.14
Carraro - 20.14
Carraro - 20.14

60-230



- 1 061291R1
- 2 061273R1
- 3 053857R1
- 4 061237R1
- 5 3475625M1
- 6 061227R1
- 7 061274R1
- 8 061269R1
- 9 040926R1
- 10 061229R1
- 11 061242R1
- 12 061249R1
- 13 053850R1
- 14 061290R1
- 15 041088R1
- 16 054030R1
- 17 061294R1
- 18 061295R1
- 19 053858R1



- 12 BUCHA
- 2 COROA
- 3 TAMPÃO
- 2 CUBO
- 6 ARRUELA
- 18 ROLETE
- 6 ENGRENAGEM
- 2 ARRUELA
- 6 ANEL
- 2 ANEL "O"
- 2 CUBO
- 4 ROLAMENTO
- 2 RETENTOR
- 8 PRISIONEIRO
- 16 PORCA
- 2 ANEL
- 2 SUPORTE
- 12 PARAFUSO
- 4 PARAFUSO

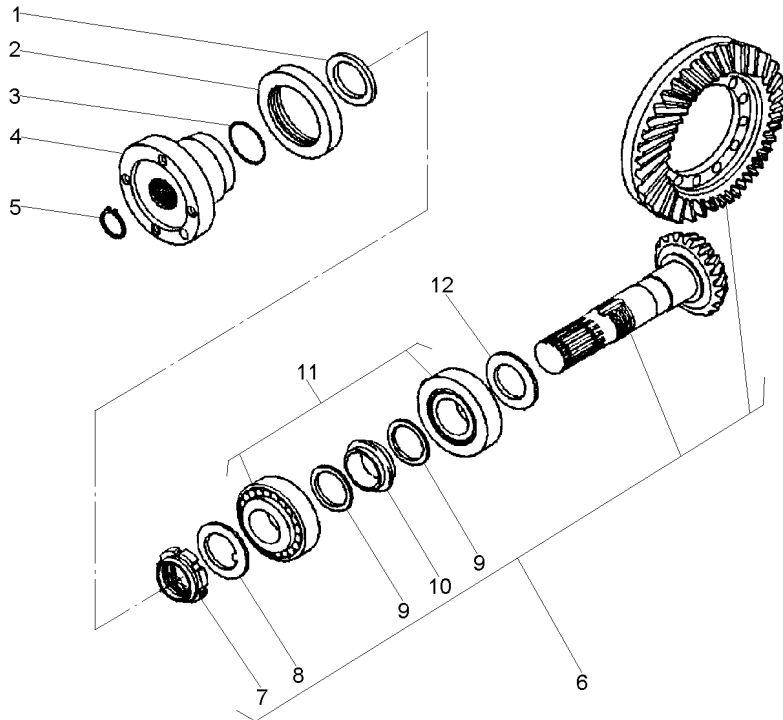
- INSERT
- SPROCKET
- PAD
- HUB
- WASHER
- ROLLER
- GEAR
- WASHER
- RING
- O RING
- HUB
- BEARING
- SEAL
- STUD
- NUT
- RING
- BRACKET
- BOLT
- BOLT

- INSERCIÓN
- RUEDA DE CADENA
- ALMOHADILLA
- CUBO
- ARANDELA
- RODILLO
- ENGRANAJE
- ARANDELA
- ARO
- JUNTA TORICA
- CUBO
- COJINETE
- RETEN
- ESPARRAGO
- TUERCA
- ARO
- SOPORTE
- PERNO
- PERNO

Eixo Dianteiro
Front Axle
Eje Delantero

Carraro - 20.14
Carraro - 20.14
Carraro - 20.14

60-235



- 1 061270R1
- 2 061320R1
- 3 061226R1
- 4 061326R1
- 5 061218R1
- 6 061241R1
- 7 061251R1
- 8 061252R1
- 9 061277R1
- 10 061275R1
- 11 061223R1
- 12 061305R1
- 12 061306R1
- 12 061307R1
- 12 061308R1
- 12 061309R1
- 12 061310R1
- 12 061311R1
- 12 061312R1
- 12 061313R1
- 12 061314R1

13/28

6

6

6

6

- ▼ 2,50MM
- ▼ 2,60MM
- ▼ 2,70MM
- ▼ 2,80MM
- ▼ 2,90MM
- ▼ 3,00MM
- ▼ 3,10MM
- ▼ 3,20MM
- ▼ 3,30MM
- ▼ 3,40MM

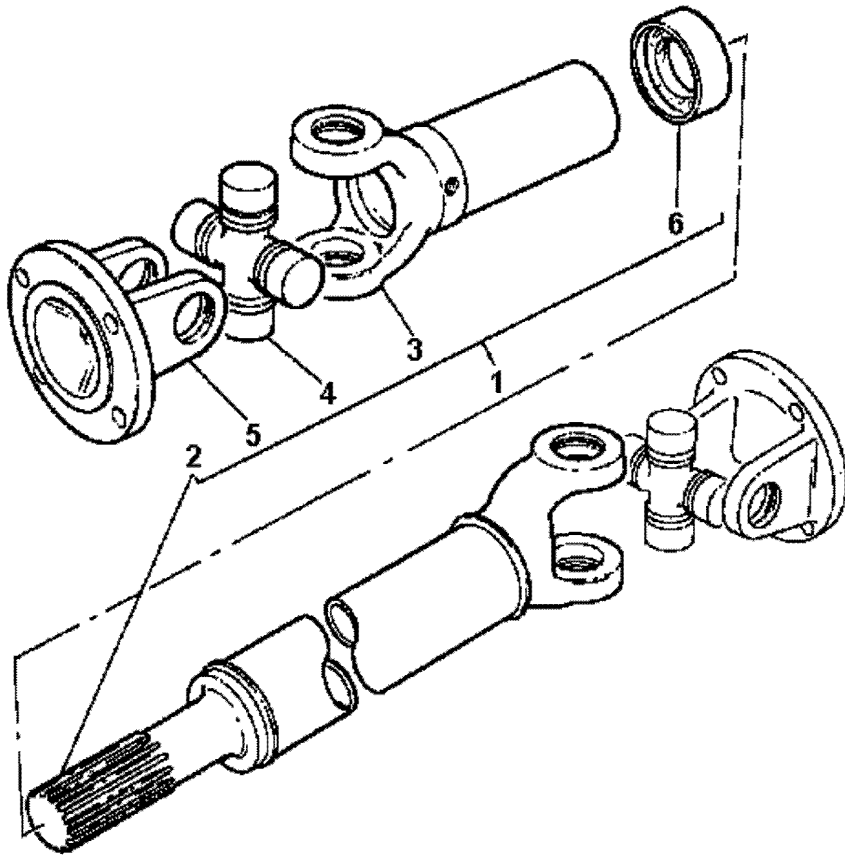
- 1 ARRUELA
- 1 RETENTOR
- 1 ANEL "O"
- 1 FLANGE
- 1 ANEL
- 1 COROA E PINHÃO
- 1 PORCA
- 1 ARRUELA
- 2 ARRUELA
- 2 MOLA PRATO
- 2 ROLAMENTO
- X CALÇO
- X CALÇO
- X CALÇO
- X CALÇO
- X CALÇO
- X CALÇO
- X CALÇO
- X CALÇO
- X CALÇO
- X CALÇO
- X CALÇO
- X CALÇO
- X CALÇO
- X CALÇO

- WASHER
- SEAL
- O RING
- FLANGE
- RING
- KIT, BEVEL GEAR
- NUT
- WASHER
- WASHER
- SPRING PLATE
- BEARING
- SHIM
- SHIM
- SHIM
- SHIM
- SHIM
- SHIM
- SHIM
- SHIM
- SHIM
- SHIM
- SHIM
- SHIM
- SHIM

- ARANDELA
- RETEN
- JUNTA TORICA
- PLETINA
- ARO
- CORONA Y PINON
- TUERCA
- ARANDELA
- ARANDELA
- PLETINA MUELLE
- COJINETE
- CALCE
- CALCE
- CALCE
- CALCE
- CALCE
- CALCE
- CALCE
- CALCE
- CALCE
- CALCE
- CALCE
- CALCE
- CALCE
- CALCE

Eixo Cardan
Tail Shaft
Eje Cardan

60-240



- 1 036908T1
- 2
- 3
- 4 056018T1
- 5 056019T1
- 6 6210262M91

- 1
- 1

- 1 CARDAN
- 1 GARFO
- 1 GARFO
- 2 CRUZETA
- 2 FLANGE
- 1 LUVA

- DRIVE SHAFT
- FORK
- FORK
- SPIDER
- FLANGE
- SLEEVE

- EJE DE MANDO
- HORQUILLA
- HORQUILLA
- CRUCETA
- PLETINA
- MANCHA

036908T1

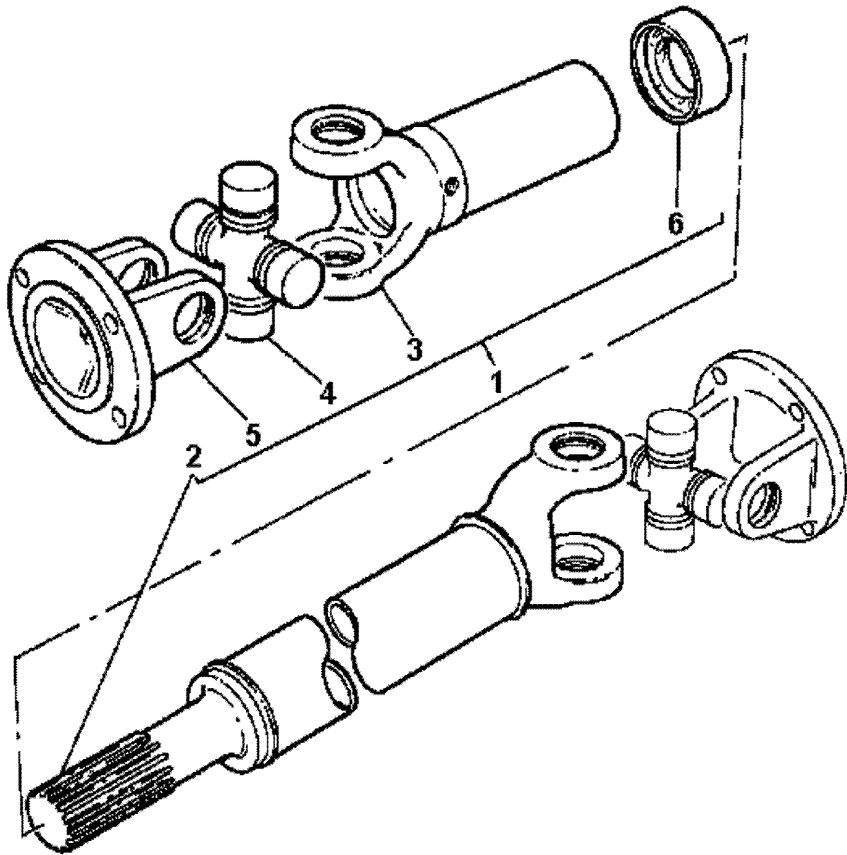
EQ94Z002

C027502 E03 (1)

12/05 60-240

Eixo Cardan
Tail Shaft
Eje Cardan

60-245



- 1 057380T1
- 2
- 3
- 4 056018T1
- 5 056019T1
- 6 6210262M91

- 1
- 1

- 1 CJ. EIXO
- 1 GARFO
- 1 GARFO
- 2 CRUZETA
- 2 FLANGE
- 1 LUVA

- KIT, AXLE
- FORK
- FORK
- SPIDER
- FLANGE
- SLEEVE

- JUEGO DE EJE
- HORQUILLA
- HORQUILLA
- CRUCETA
- PLETINA
- MANCHA

057380T1

EQ94Z005

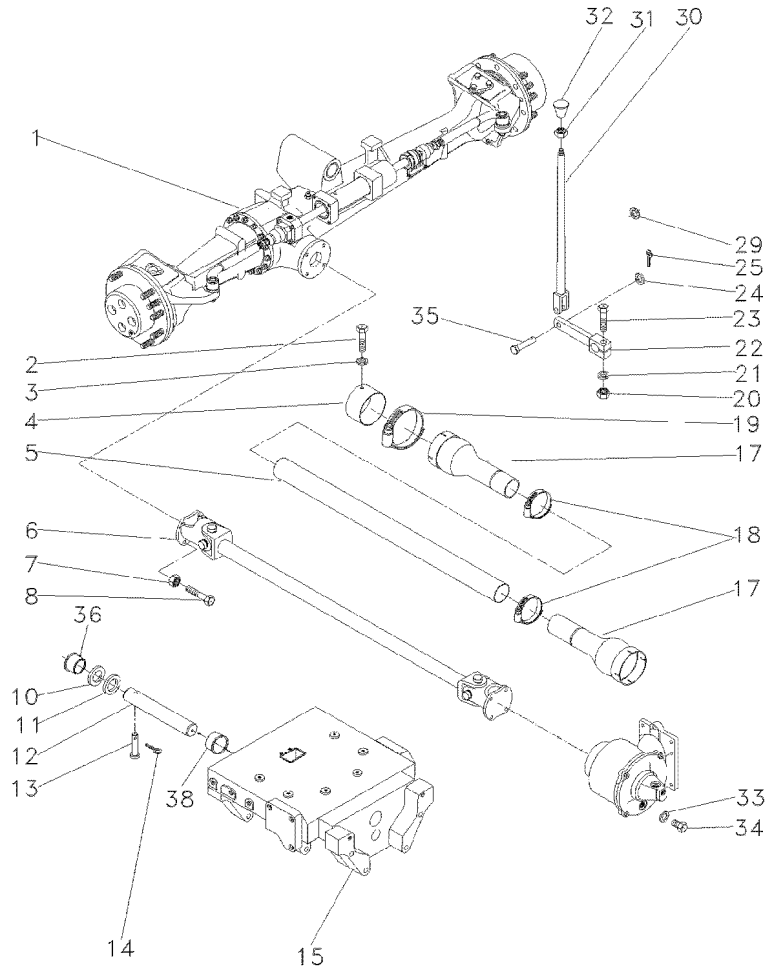
C027502 E03 (1)

12/05 60-245

Eixo Dianteiro
Front Axle
Eje Delantero

60-250

Sem Creeper
Without Creeper
Sin Creeper

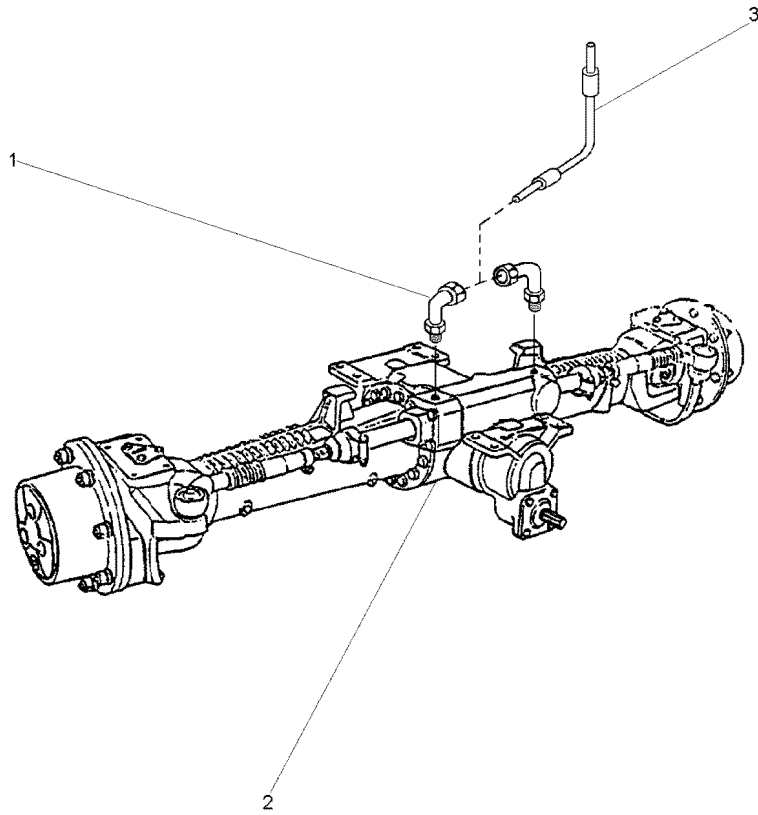


1 063124N1	ZF	1 CJ. EIXO	KIT, AXLE	JUEGO DE EJE
2 339124X1	👁 60-255 No	2 PARAFUSO	BOLT	PERNO
3 353446X1		2 ARRUELA	WASHER	ARANDELA
4 036903P1		1 BLINDAGEM	SHIELD	BLINDAJE
5 054361P1		1 PROTEÇÃO	GUARD	DEFENSA
6 036908T1	👁 60-240 No	1 CARDAN	DRIVE SHAFT	EJE DE MANDO
7 353431X1		8 PORCA	NUT	TUERCA
8 353540X1		8 PARAFUSO	BOLT	PERNO
9 3412609M91		2 MANGUEIRA	HOSE	FLEXIBLE
10 898017M2		1 CALÇO	SHIM	CALCE
11 898018M2	▶ 0.73/0.67MM	X CALÇO	SHIM	CALCE
11 898019M2	▶ 0.92/0.87MM	X CALÇO	SHIM	CALCE
11 898020M2	▶ 1,04/0.99MM	X CALÇO	SHIM	CALCE
11 882868M2	▶ 1.17/1.12MM	X CALÇO	SHIM	CALCE
11 882869M2	▶ 1.30/1.25MM	X CALÇO	SHIM	CALCE
12 058456P1		1 PINO	PIN	PASADOR
13 033992P1		1 PINO	PIN	PASADOR
14 195414M1		1 GRAMPO	CRAMP	PASADOR
15 067590P1		1 SUPORTE	BRACKET	SOPORTE
17 1688236M93		2 PROTEÇÃO	GUARD	DEFENSA
18 490804M1		2 BRAÇADEIRA	CLAMP	ABRAZADERA
19 338623X1		2 BRAÇADEIRA	CLAMP	ABRAZADERA
20 355566X1		1 PORCA	NUT	TUERCA
21 353434X1		1 ARRUELA	WASHER	ARANDELA
22 036838S1		1 ALAVANCA	LEVER	PALANCA
23 354264X1		1 PARAFUSO	BOLT	PERNO
24 353756X1		1 ARRUELA	WASHER	ARANDELA
25 354059X1		1 CONTRAPINO	DOWEL	CENTRAJE
29 366195X1		1 PASSA-FIO	GROMMET	PASACABLE
30 184174M91		1 TIRANTE	ROD	VARILLA
31 353430X1		1 PORCA	NUT	TUERCA
32 3410152M1		1 MANÍPULO	KNOB	POMO
33 181142M1		1 ARRUELA	WASHER	ARANDELA
34 037045T1		1 BUJÃO	PLUG	TAPON
35 832813M1		1 PINO	PIN	PASADOR
36 058458P1		1 BUCHA	BUSH	CASQUILLO
38 058457P1		1 BUCHA	BUSH	CASQUILLO

Eixo Dianteiro
Front Axle
Eje Delantero

Zf-Apl335-Tração Lateral
Zf - Apl335-Side Drive
Zf - Apl335-Traccion Lateral

60-255



- 1 3411947M91
- 2 6203926M91
- 3 022313T2

- 2 CONEXÃO
- 1 C.J. EIXO
- 2 MANGUEIRA

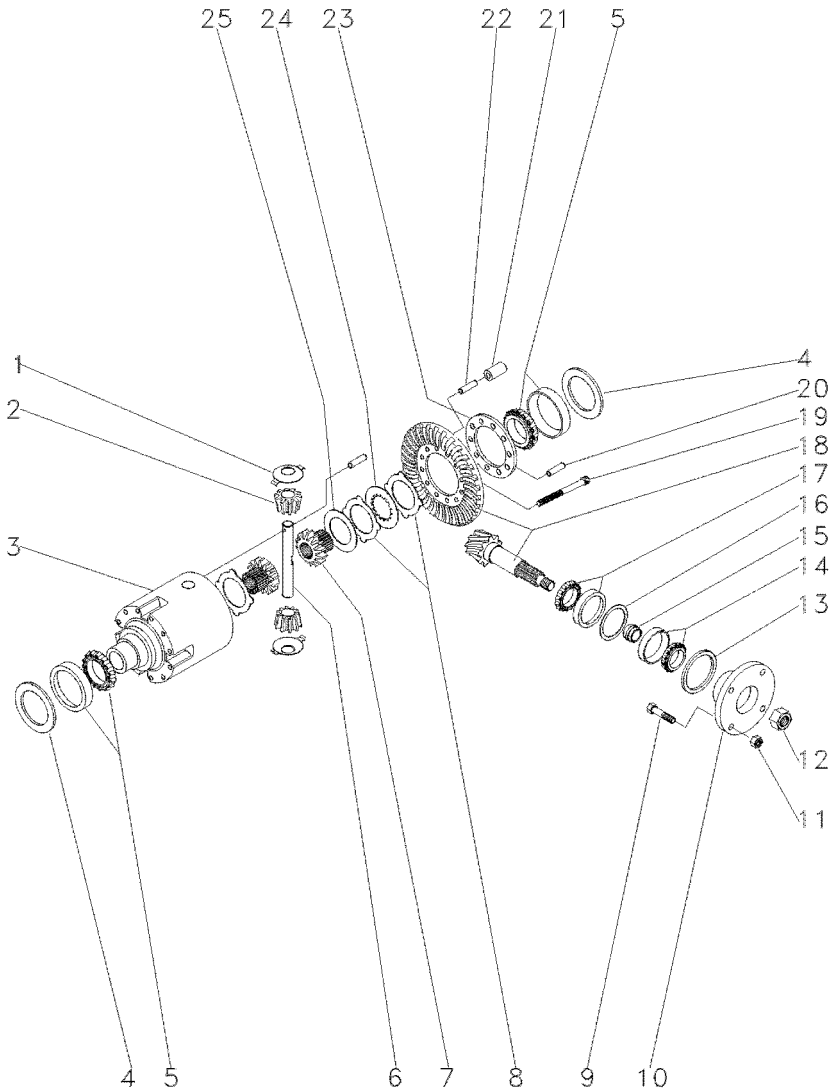
CONNECTION
KIT, AXLE
HOSE

CONEXION
JUEGO DE EJE
FLEXIBLE

Eixo Dianteiro 4 Rodas Motrizes
Front Axle 4 Wheel Drive
Eje Delantero 4 Ruedas Motrices

Diferencial
Differential
Diferencial

60-265

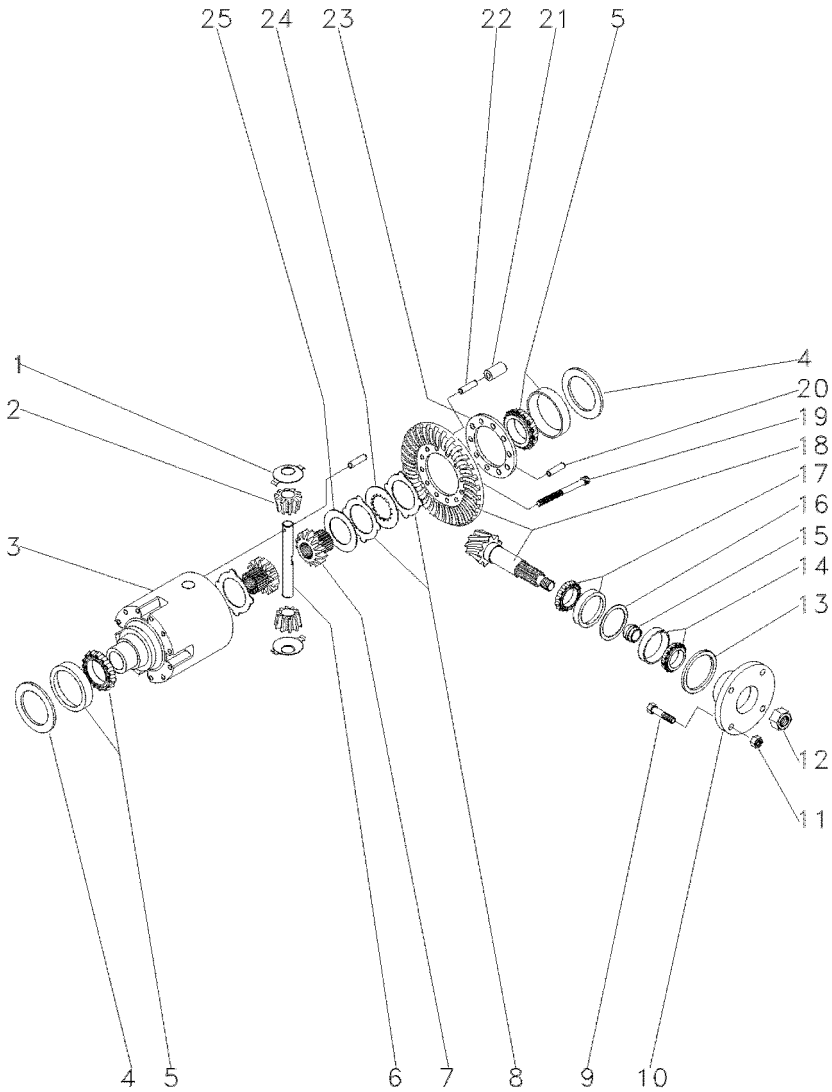


1	033681R1		2	ARRUELA	WASHER	ARANDELA
2	040662R1		2	ENGRENAGEM	GEAR	ENGRANAJE
3	033691R1		1	CARCAÇA	HOUSING	ALOJAMIENTO
4	033694R1	▲▲ 0,60MM	2	CALÇO	SHIM	CALCE
4	033695R1	▲▲ 0,70MM	2	CALÇO	SHIM	CALCE
4	033696R1	▲▲ 0,80MM	2	CALÇO	SHIM	CALCE
4	033697R1	▲▲ 0,90MM	2	CALÇO	SHIM	CALCE
4	033698R1	▲▲ 1,0MM	2	CALÇO	SHIM	CALCE
4	033700R1	▲▲ 1,20MM	2	CALÇO	SHIM	CALCE
4	033701R1	▲▲ 1,30MM	2	CALÇO	SHIM	CALCE
4	033702R1	▲▲ 1,40MM	2	CALÇO	SHIM	CALCE
4	033703R1	▲▲ 1,50MM	2	CALÇO	SHIM	CALCE
4	033704R1	▲▲ 1,60MM	2	CALÇO	SHIM	CALCE
4	033705R1	▲▲ 1,80MM	2	CALÇO	SHIM	CALCE
4	033706R1	▲▲ 0,50MM	2	CALÇO	SHIM	CALCE
4	033707R1	▲▲ 0,75MM	2	CALÇO	SHIM	CALCE
4	033708R1	▲▲ 0,85MM	2	CALÇO	SHIM	CALCE
4	033709R1	▲▲ 0,95MM	2	CALÇO	SHIM	CALCE
4	033710R1	▲▲ 1,05MM	2	CALÇO	SHIM	CALCE
4	033711R1	▲▲ 1,15MM	2	CALÇO	SHIM	CALCE
4	033712R1	▲▲ 1,25MM	2	CALÇO	SHIM	CALCE
5	033715R1		2	ROLAMENTO	BEARING	COJINETE
6	033690R1		1	EIXO	SHAFT	ARBOL
7	033688R1		2	ENGRENAGEM	GEAR	ENGRANAJE
8	033683R1	▲ 1,2MM	1	DISCO	DISC	DISCO
8	033684R1	▲▲ 1,1MM	1	DISCO	DISC	DISCO
8	033685R1	▲▲ 1,3MM	1	DISCO	DISC	DISCO
8	033686R1	▲▲ 1,4MM	1	DISCO	DISC	DISCO
9	040673R1		4	PARAFUSO	BOLT	PERNO
10	040671R1		1	FLANGE	FLANGE	PLETINA
11	040674R1		4	PORCA	NUT	TUERCA
12	033551R1		1	PORCA	NUT	TUERCA
13	040690R1		1	RETENTOR	OIL SEAL	BUJE RETENACEITE
14	040691R1		1	ROLAMENTO	BEARING	COJINETE
15	033641R1	▲ 11,30MM	1	CALÇO	SHIM	CALCE
15	033642R1	▲▲ 11,33MM	1	CALÇO	SHIM	CALCE
15	033643R1	▲▲ 11,36MM	1	CALÇO	SHIM	CALCE
15	033644R1	▲▲ 11,39MM	1	CALÇO	SHIM	CALCE
15	033645R1	▲▲ 11,42MM	1	CALÇO	SHIM	CALCE
15	033646R1	▲▲ 11,45MM	1	CALÇO	SHIM	CALCE
15	033647R1	▲▲ 11,48MM	1	CALÇO	SHIM	CALCE
15	033648R1	▲▲ 11,51MM	1	CALÇO	SHIM	CALCE
15	033649R1	▲▲ 11,54MM	1	CALÇO	SHIM	CALCE
15	033650R1	▲▲ 11,57MM	1	CALÇO	SHIM	CALCE
15	033651R1	▲▲ 11,60MM	1	CALÇO	SHIM	CALCE
15	033652R1	▲▲ 11,63MM	1	CALÇO	SHIM	CALCE
15	033653R1	▲▲ 11,66MM	1	CALÇO	SHIM	CALCE
15	033654R1	▲▲ 11,69MM	1	CALÇO	SHIM	CALCE
15	033656R1	▲▲ 11,75MM	1	CALÇO	SHIM	CALCE
15	033657R1	▲▲ 11,78MM	1	CALÇO	SHIM	CALCE

Eixo Dianteiro 4 Rodas Motrizes
 Front Axle 4 Wheel Drive
 Eje Delantero 4 Ruedas Motrices

Diferencial
 Differential
 Diferencial

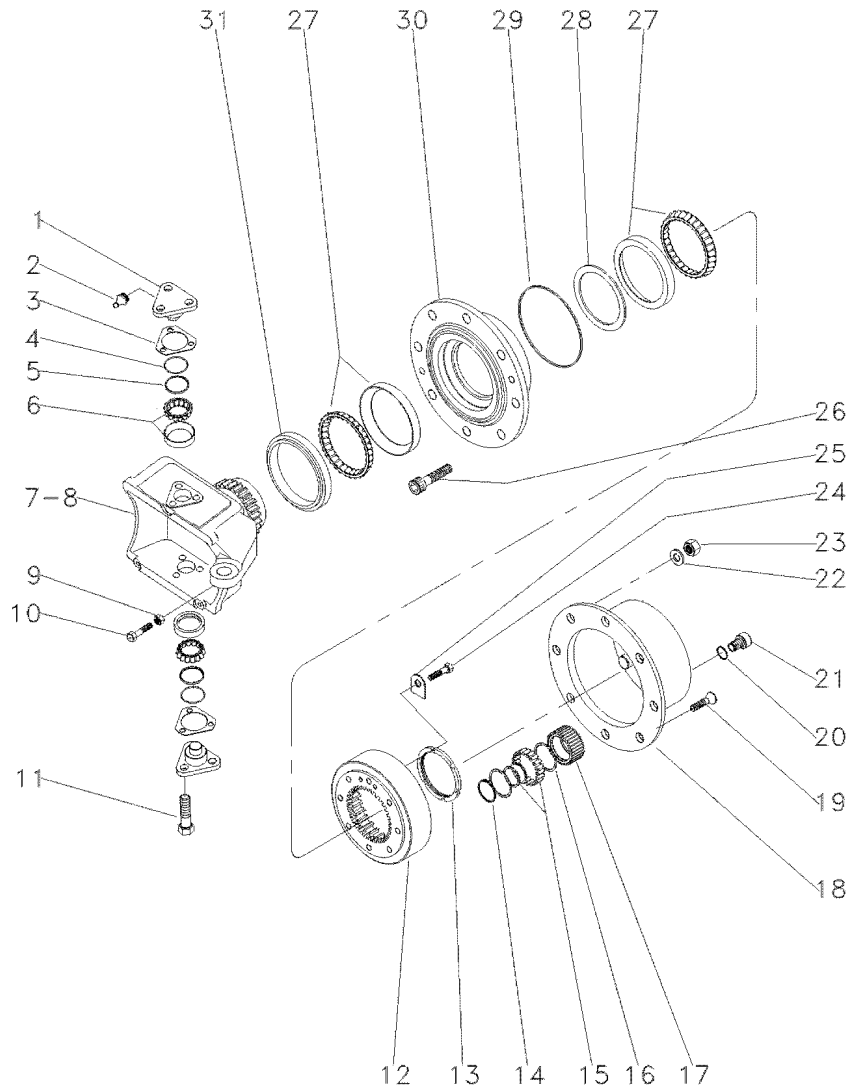
60-265



15	033658R1	▲	11,81MM	1	CALÇO	SHIM	CALCE
15	033659R1	▲	11,84MM	1	CALÇO	SHIM	CALCE
15	033660R1	▲	11,87MM	1	CALÇO	SHIM	CALCE
15	033661R1	▲	11,90MM	1	CALÇO	SHIM	CALCE
15	033662R1	▲	11,93MM	1	CALÇO	SHIM	CALCE
15	033663R1	▲	11,96MM	1	CALÇO	SHIM	CALCE
15	033664R1	▲	11,99MM	1	CALÇO	SHIM	CALCE
15	033665R1	▲	12,02MM	1	CALÇO	SHIM	CALCE
15	033666R1	▲	12,05MM	1	CALÇO	SHIM	CALCE
15	033667R1	▲	12,08MM	1	CALÇO	SHIM	CALCE
15	033668R1	▲	12,11MM	1	CALÇO	SHIM	CALCE
15	033669R1	▲	12,14MM	1	CALÇO	SHIM	CALCE
15	033670R1	▲	12,17MM	1	CALÇO	SHIM	CALCE
15	033671R1	▲	12,20MM	1	CALÇO	SHIM	CALCE
15	033672R1	▲	12,23MM	1	CALÇO	SHIM	CALCE
15	033673R1	▲	12,26MM	1	CALÇO	SHIM	CALCE
15	033674R1	▲	12,29MM	1	CALÇO	SHIM	CALCE
15	033675R1	▲	12,32MM	1	CALÇO	SHIM	CALCE
15	033676R1	▲	12,35MM	1	CALÇO	SHIM	CALCE
15	033677R1	▲	12,38MM	1	CALÇO	SHIM	CALCE
16	033625R1	▲	0,50MM	1	CALÇO	SHIM	CALCE
16	033626R1	▲	0,60MM	1	CALÇO	SHIM	CALCE
16	033627R1	▲	0,70MM	1	CALÇO	SHIM	CALCE
16	033628R1	▲	0,80MM	1	CALÇO	SHIM	CALCE
16	033629R1	▲	0,90MM	1	CALÇO	SHIM	CALCE
16	033630R1	▲	1,00MM	1	CALÇO	SHIM	CALCE
16	033631R1	▲	1,10MM	1	CALÇO	SHIM	CALCE
16	033632R1	▲	1,30MM	1	CALÇO	SHIM	CALCE
16	033633R1	▲	1,40MM	1	CALÇO	SHIM	CALCE
16	033634R1	▲	1,50MM	1	CALÇO	SHIM	CALCE
16	033635R1	▲	0,65MM	1	CALÇO	SHIM	CALCE
16	033637R1	▲	0,85MM	1	CALÇO	SHIM	CALCE
16	033638R1	▲	0,95MM	1	CALÇO	SHIM	CALCE
16	033639R1	▲	1,05MM	1	CALÇO	SHIM	CALCE
16	033640R1	▲	1,15MM	1	CALÇO	SHIM	CALCE
16	033789R1	▲	1,20MM	1	CALÇO	SHIM	CALCE
17	033678R1	▲		1	ROLAMENTO	BEARING	COJINETE
18	040660R1	▲	13/28	1	COROA E PINHÃO	KIT, BEVEL GEAR	CORONA Y PINON
19	033682R1	▲		10	PARAFUSO	BOLT	PERNO
20	033782R1	▲		1	PINO	PIN	PASADOR
21	033693R1	▲		5	PINO	PIN	PASADOR
22	033692R1	▲		5	PINO	PIN	PASADOR
23	033783R1	▲		1	FLANGE	FLANGE	PLETINA
24	033687R1	▲		8	DISCO	DISC	DISCO
25	033680R1	▲	3,2MM	2	ARRUELA	WASHER	ARANDELA

Eixo Dianteiro 4 Rodas Motrizes
 Front Axle 4 Wheel Drive
 Eje Delantero 4 Ruedas Motrices

Redução Final
 Final Drive
 Accionamiento Final **60-270**



- 1 3176321M1
- 2 3176390M1
- 3 3176313M1
- 3 3176314M1
- 3 3176315M1
- 3 3176319M1
- 3 3176320M1
- 3 3588106M1
- 3 3588107M1
- 4 033721R1
- 5 033722R1
- 6 040665R1
- 7 6207052M1
- 8 6207053M1
- 9 033608R1
- 10 040689R1
- 11 3588113M1
- 12 033616R1
- 13 033621R1
- 14 3587936M1
- 15 3176341M1
- 16 3176342M1
- 17 3176340M1
- 18 3176339M1
- 19 3176347M1
- 20 3176364M1
- 21 3176345M1
- 22 3176350M1
- 23 3176351M1
- 24 3176333M1
- 25 033617R1
- 26 3176349M1
- 27 3176330M1
- 28 033580R1
- 28 033579R1
- 28 3603757M1
- 28 033577R1
- 28 033562R1
- 28 033575R1
- 28 033574R1
- 28 033573R1
- 28 033565R1
- 28 033572R1
- 28 040677R1
- 28 040678R1
- 28 040679R1
- 28 040680R1
- 28 040681R1
- 28 033570R1
- 28 033569R1

- ▲ 0,6MM
- ▲ 1,0MM
- ▲ 1,4MM
- ▲ 0,4MM
- ▲ 0,8MM
- ▲ 0,2MM
- ▲ 0,3MM



1.3

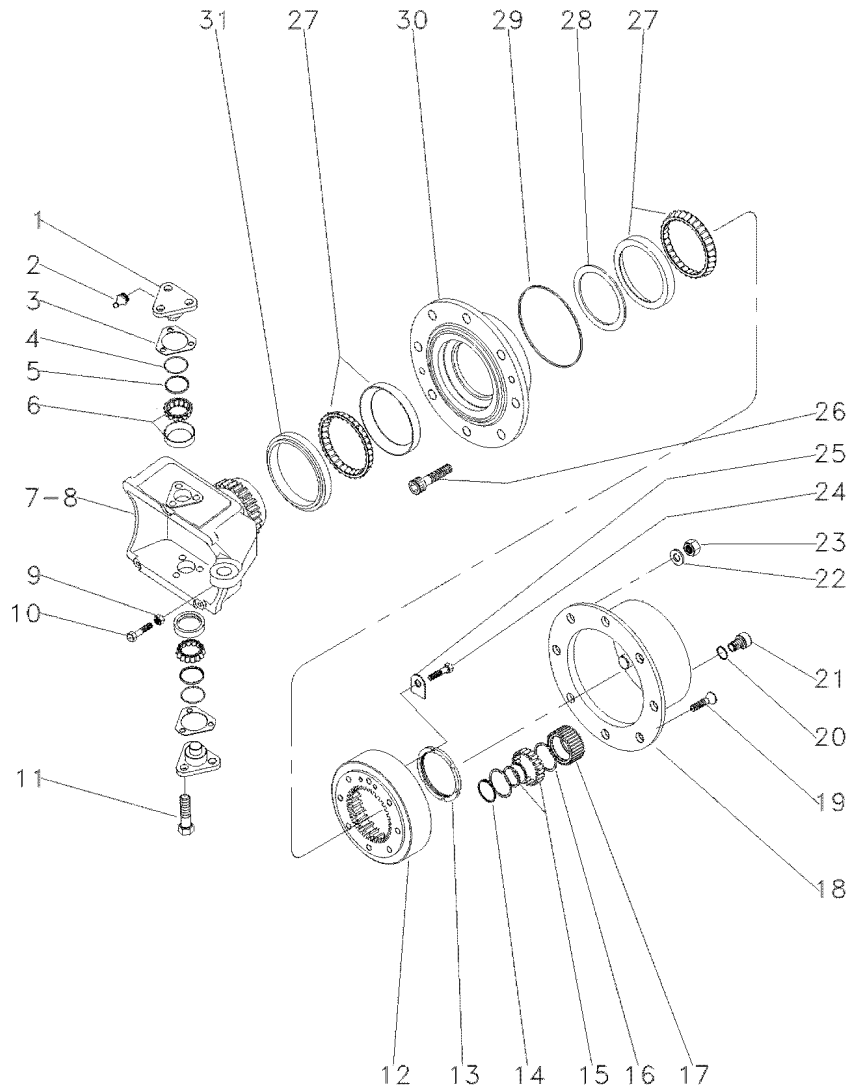
- ▲ 10,00MM
- ▲ 10,025MM
- ▲ 10,050MM
- ▲ 10,075MM
- ▲ 10,100MM
- ▲ 10,125MM
- ▲ 10,175MM
- ▲ 10,200MM
- ▲ 10,225MM
- ▲ 10,250MM
- 12,000MM
- 12,025MM
- 12,050
- 12,075MM
- 12,100MM
- 14,439MM
- 14,464MM

- | | | |
|--------------|--------------|------------------|
| 4 PINO | PIN | PASADOR |
| 4 GRAXEIRA | GREASER | ENGRASADOR |
| 4 CALÇO | SHIM | CALCE |
| 4 CALÇO | SHIM | CALCE |
| 4 CALÇO | SHIM | CALCE |
| 4 CALÇO | SHIM | CALCE |
| 4 CALÇO | SHIM | CALCE |
| 4 CALÇO | SHIM | CALCE |
| 4 CALÇO | SHIM | CALCE |
| 4 ANEL "O" | O RING | JUNTA TORICA |
| 4 CAPA | CAP | TAPA |
| 4 ROLAMENTO | BEARING | COJINETE |
| 1 CARCAÇA | HOUSING | ALOJAMIENTO |
| 1 CARCAÇA | HOUSING | ALOJAMIENTO |
| 2 PORCA | NUT | TUERCA |
| 2 PARAFUSO | BOLT | PERNO |
| 12 PARAFUSO | BOLT | PERNO |
| 2 COROA | ANNULAR GEAR | ENGRANAJE ANULAR |
| 2 PORCA | NUT | TUERCA |
| 6 ANEL TRAVA | CIRCLIP | CIRCULITO |
| 6 ROLAMENTO | BEARING | COJINETE |
| 12 ANEL | RING | ARO |
| 6 ENGRENAGEM | GEAR | ENGRANAJE |
| 2 CUBO | HUB | CUBO |
| 4 PARAFUSO | BOLT | PERNO |
| 2 ANEL "O" | O RING | JUNTA TORICA |
| 2 BUJÃO | PLUG | TAPON |
| 16 ARRUELA | WASHER | ARANDELA |
| 16 PORCA | NUT | TUERCA |
| 4 PARAFUSO | BOLT | PERNO |
| 2 PLACA | PLATE | PLATO |
| 16 PARAFUSO | BOLT | PERNO |
| 2 ROLAMENTO | BEARING | COJINETE |
| 1 ANEL | RING | ARO |
| 1 ANEL | RING | ARO |
| 1 ARRUELA | WASHER | ARANDELA |
| 1 ANEL | RING | ARO |
| 1 ANEL | RING | ARO |
| 1 ANEL | RING | ARO |
| 1 ANEL | RING | ARO |
| 1 ANEL | RING | ARO |
| 1 ANEL | RING | ARO |
| 1 ANEL | RING | ARO |
| 1 CALÇO | SHIM | CALCE |
| 1 CALÇO | SHIM | CALCE |
| 1 CALÇO | SHIM | CALCE |
| 1 CALÇO | SHIM | CALCE |
| 1 CALÇO | SHIM | CALCE |
| 1 ANEL | RING | ARO |
| 1 ANEL | RING | ARO |

Eixo Dianteiro 4 Rodas Motrizes
 Front Axle 4 Wheel Drive
 Eje Delantero 4 Ruedas Motrices

Redução Final
 Final Drive
 Accionamiento Final

60-270

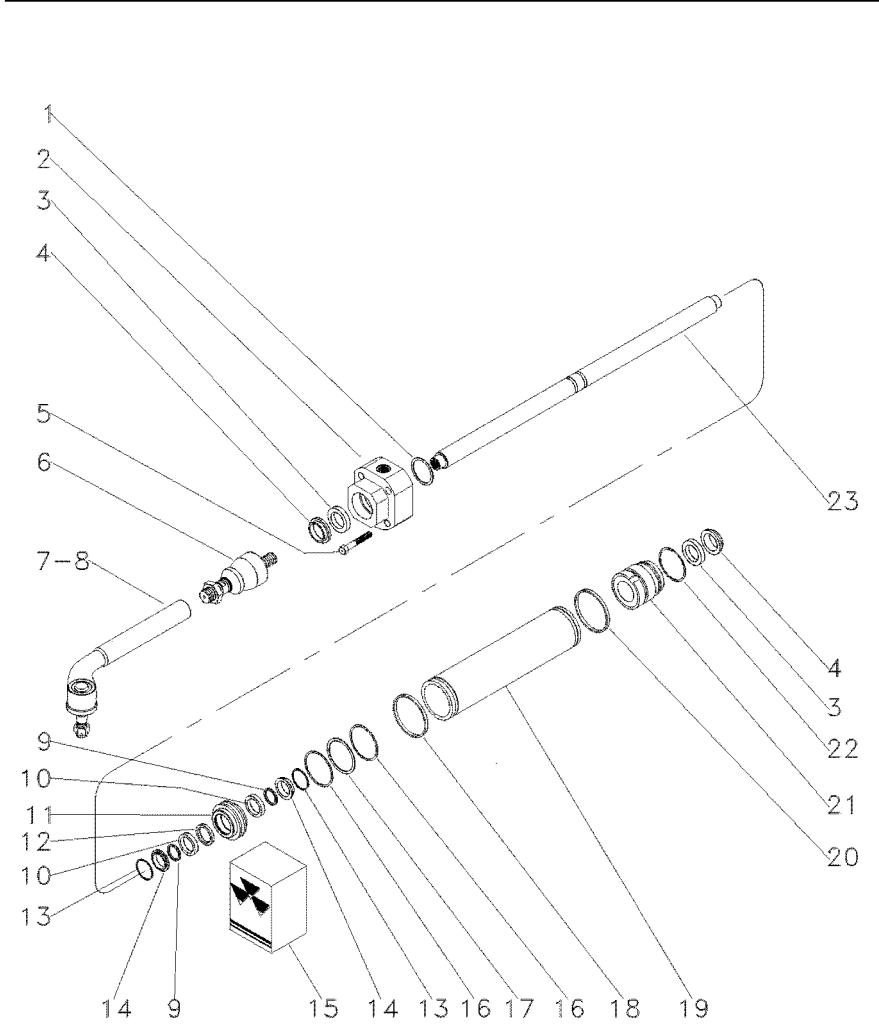


28	033567R1	14,514MM	1 ANEL	RING	ARO
28	033566R1	14,539MM	1 ANEL	RING	ARO
28	040682R1	12,125MM	1 CALÇO	SHIM	CALCE
28	033563R1	14,614MM	1 ANEL	RING	ARO
28	033562R1	14,639MM	1 ANEL	RING	ARO
28	033561R1	14,664MM	1 ANEL	RING	ARO
28	033560R1	14,689MM	1 ANEL	RING	ARO
28	040683R1	12,150MM	1 CALÇO	SHIM	CALCE
28	040684R1	12,175MM	1 CALÇO	SHIM	CALCE
28	040685R1	12,200MM	1 CALÇO	SHIM	CALCE
28	040686R1	12,225MM	1 CALÇO	SHIM	CALCE
28	040687R1	12,250MM	1 CALÇO	SHIM	CALCE
28	033571R1	14,414MM	1 ANEL	RING	ARO
29	3176331M1		2 ANEL "O"	O RING	JUNTA TORICA
30	033728R1		2 CUBO	HUB	CUBO
31	033548R1		2 RETENTOR	SEAL	RETEN

Eixo Dianteiro 4 Rodas Motrizes
Front Axle 4 Wheel Drive
Doble Traccion Del Eje Frontal

Cilindro De Direção
Steering Cylinders
Cilindros De Direccion

60-275

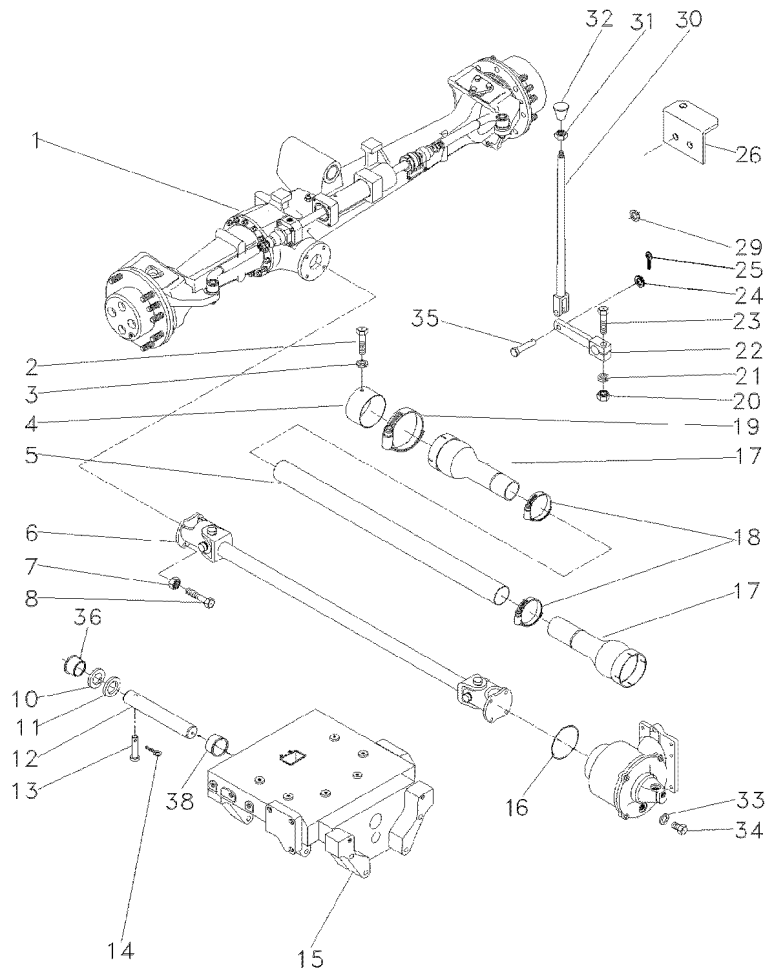


1	033736R1	▶	1,0MM	1	CALÇO	SHIM	CALCE
1	033737R1	▶	1,1MM	1	CALÇO	SHIM	CALCE
1	033738R1	▶	1,2MM	1	CALÇO	SHIM	CALCE
1	033739R1	▶	1,3MM	1	CALÇO	SHIM	CALCE
1	033740R1	▶	1,4MM	1	CALÇO	SHIM	CALCE
1	033741R1	▶	1,5MM	1	CALÇO	SHIM	CALCE
1	033742R1	▶	1,6MM	1	CALÇO	SHIM	CALCE
1	033743R1	▶	1,7MM	1	CALÇO	SHIM	CALCE
1	033744R1	▶	1,8MM	1	CALÇO	SHIM	CALCE
1	033745R1	▶	0,9MM	1	CALÇO	SHIM	CALCE
2	040666R1	▶		1	GUIA	GUIDE	GUIA
3		▶	15	2	ANEL "O"	O RING	JUNTA TORICA
4		▶	15	2	ANEL "O"	O RING	JUNTA TORICA
5	033759R1			4	PARAFUSO	BOLT	PERNO
6	050655R1			2	TERMINAL	BALL JOINT	UNION ROTULA
7	050656R1			1	TERMINAL	BALL JOINT	UNION ROTULA
8	050657R1			1	TERMINAL	BALL JOINT	UNION ROTULA
9		▶	15	2	ANEL "O"	O RING	JUNTA TORICA
10	033748R1			2	ARRUELA	WASHER	ARANDELA
11	033750R1			1	PISTÃO	PISTON	PISTON
12		▶	15	1	ANEL "O"	O RING	JUNTA TORICA
13	033747R1	▶	15	2	ANEL "O"	O RING	JUNTA TORICA
14	033755R1			2	ANEL "O"	O RING	JUNTA TORICA
15	038054R1			2	ANEL "O"	O RING	JUNTA TORICA
16		▶	15	1	JG. REPARO	KIT, REPAIR	JUEGO REPARACION
17	033754R1	▶	15	2	ANEL "O"	O RING	JUNTA TORICA
18		▶	15	1	ANEL "O"	O RING	JUNTA TORICA
19	033733R1	▶	15	1	ANEL "O"	O RING	JUNTA TORICA
20		▶	15	1	CILINDRO	CYLINDER	CILINDRO
21	033734R1	▶		1	ANEL "O"	O RING	JUNTA TORICA
22	033751R1			1	GUIA	GUIDE	GUIA
23	033732R1			1	ANEL "O"	O RING	JUNTA TORICA
				1	HASTE CILINDRO	CYLINDER ROD	BIELA DE CILINDR

Eixo Dianteiro
Front Axle
Eje Delantero

60-280

Com Creeper
With Creeper
Con Creeper

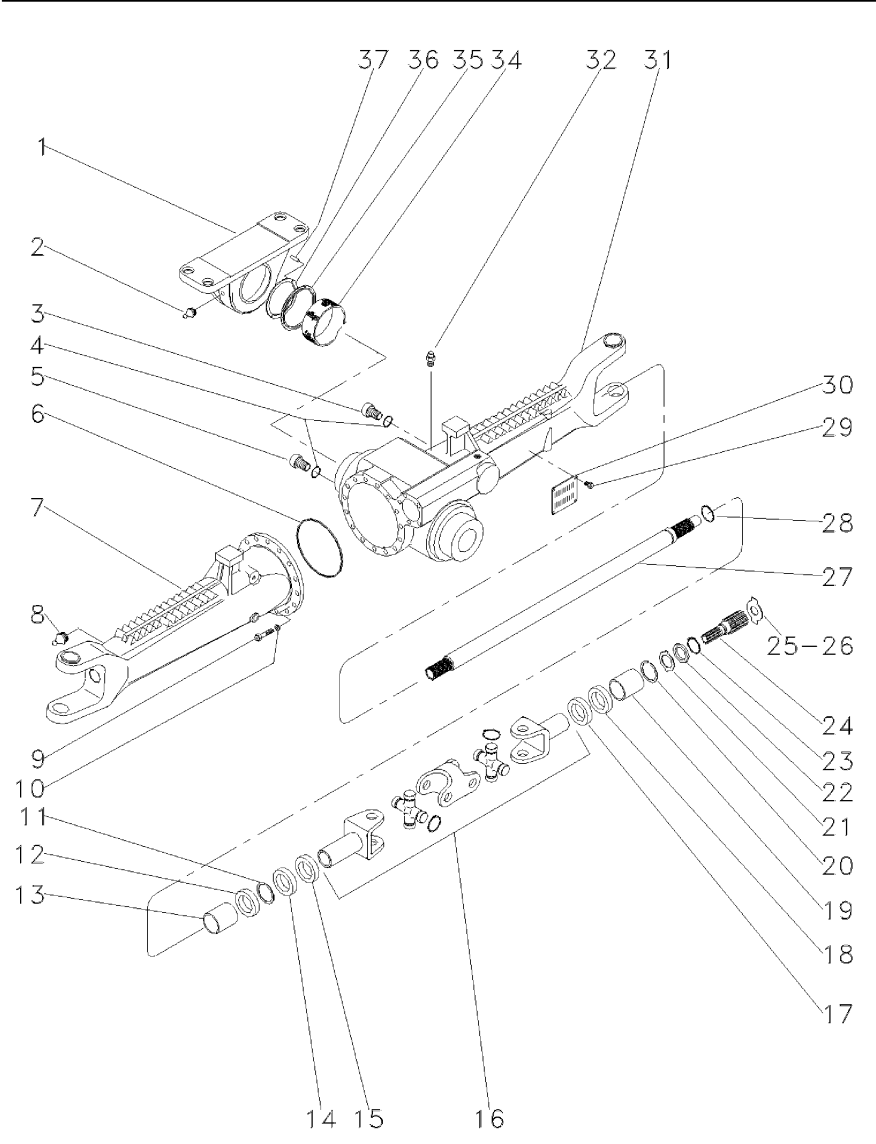


1 063124N1	ZF	1 CJ. EIXO	KIT, AXLE	JUEGO DE EJE
2 339124X1	👁 60-255 No	2 PARAFUSO	BOLT	PERNO
3 353446X1		2 ARRUELA	WASHER	ARANDELA
4 036903P1		1 BLINDAGEM	SHIELD	BLINDAJE
5 054361P1		1 PROTEÇÃO	GUARD	DEFENSA
6 057380T1	👁 60-245 No	1 CJ. EIXO	KIT, AXLE	JUEGO DE EJE
7 353431X1		8 PORCA	NUT	TUERCA
8 353540X1		8 PARAFUSO	BOLT	PERNO
9 3412609M91		2 MANGUEIRA	HOSE	FLEXIBLE
10 898017M2		1 CALÇO	SHIM	CALCE
11 898018M2	▶ 0.73/0.67MM	X CALÇO	SHIM	CALCE
11 898019M2	▶ 0.92/0.87MM	X CALÇO	SHIM	CALCE
11 898020M2	▶ 1,04/0.99MM	X CALÇO	SHIM	CALCE
11 882868M2	▶ 1.17/1.12MM	X CALÇO	SHIM	CALCE
11 882869M2	▶ 1.30/1.25MM	X CALÇO	SHIM	CALCE
12 058456P1		1 PINO	PIN	PASADOR
13 033992P1		1 PINO	PIN	PASADOR
14 195414M1		1 GRAMPO	CRAMP	PASADOR
15 067590P1		1 SUPORTE	BRACKET	SOPORTE
16 1441271X1		1 ANEL "O"	O RING	JUNTA TORICA
17 1688236M93		2 PROTEÇÃO	GUARD	DEFENSA
18 490804M1		2 BRAÇADEIRA	CLAMP	ABRAZADERA
19 338623X1		2 BRAÇADEIRA	CLAMP	ABRAZADERA
20 355566X1		1 PORCA	NUT	TUERCA
21 353434X1		1 ARRUELA	WASHER	ARANDELA
22 036838S1		1 ALAVANCA	LEVER	PALANCA
23 354264X1		1 PARAFUSO	BOLT	PERNO
24 353756X1		1 ARRUELA	WASHER	ARANDELA
25 354059X1		1 CONTRAPINO	DOWEL	CENTRAJE
26 036836P1		1 SUPORTE	BRACKET	SOPORTE
29 366195X1		1 PASSA-FIO	GROMMET	PASACABLE
30 184174M91		1 TIRANTE	ROD	VARILLA
31 353430X1		1 PORCA	NUT	TUERCA
32 3410152M1		1 MANÍPULO	KNOB	POMO
33 181142M1		1 ARRUELA	WASHER	ARANDELA
34 037045T1		1 BUJÃO	PLUG	TAPON
35 832813M1		1 PINO	PIN	PASADOR
36 058458P1		1 BUCHA	BUSH	CASQUILLO
38 058457P1		1 BUCHA	BUSH	CASQUILLO

Eixo Dianteiro
Front Axle
Eje Delantero

Zf - Apl335 - Tração Central
Zf - Apl335 - Middle Drive
Zf - Apl335 - Tracción Central

60-285



- 1 3603231M1
- 2 3603229M1
- 3 056600R1
- 4 033556R1
- 5 3603226M1
- 6 033718R1
- 7 048289R1
- 8 033606R1
- 9 033717R1
- 10 033716R1
- 11 027544R1
- 12 027536R1
- 13 3603228M1
- 14 027539R1
- 15 033227R1
- 16 040658R1
- 17 027537R1
- 18 027536R1
- 19 3603235M1
- 20 033620R1
- 21 3176348M1
- 22 3176337M1
- 23 033549R1
- 24 6207055M1
- 25 033618R1
- 26 3176343M1
- 26 3176344M1
- 26 3603293M1
- 26 3603294M1
- 26 3603295M1
- 26 3603296M1
- 27 050839R1
- 28 033620R1
- 29 3588126M1
- 30 3588127M1
- 31 048288R1
- 32 033609R1
- 34 3603232M1
- 35 020606R1
- 36 3603245M1
- 36 3603246M1
- 36 3603247M1
- 36 3603248M1
- 36 3603249M1
- 36 3603250M1
- 36 3603251M1
- 36 3603252M1
- 36 3603253M1
- 37 3588079M1



60-185 No

- ▶ 2,2MM
- ▶▶ 1,5MM
- ▶▶▶ 2,0MM
- ▶▶▶▶ 2,5MM
- ▶▶▶▶▶ 3,0MM
- ▶▶▶▶▶▶ 1,7MM
- ▶▶▶▶▶▶▶ 2,2MM



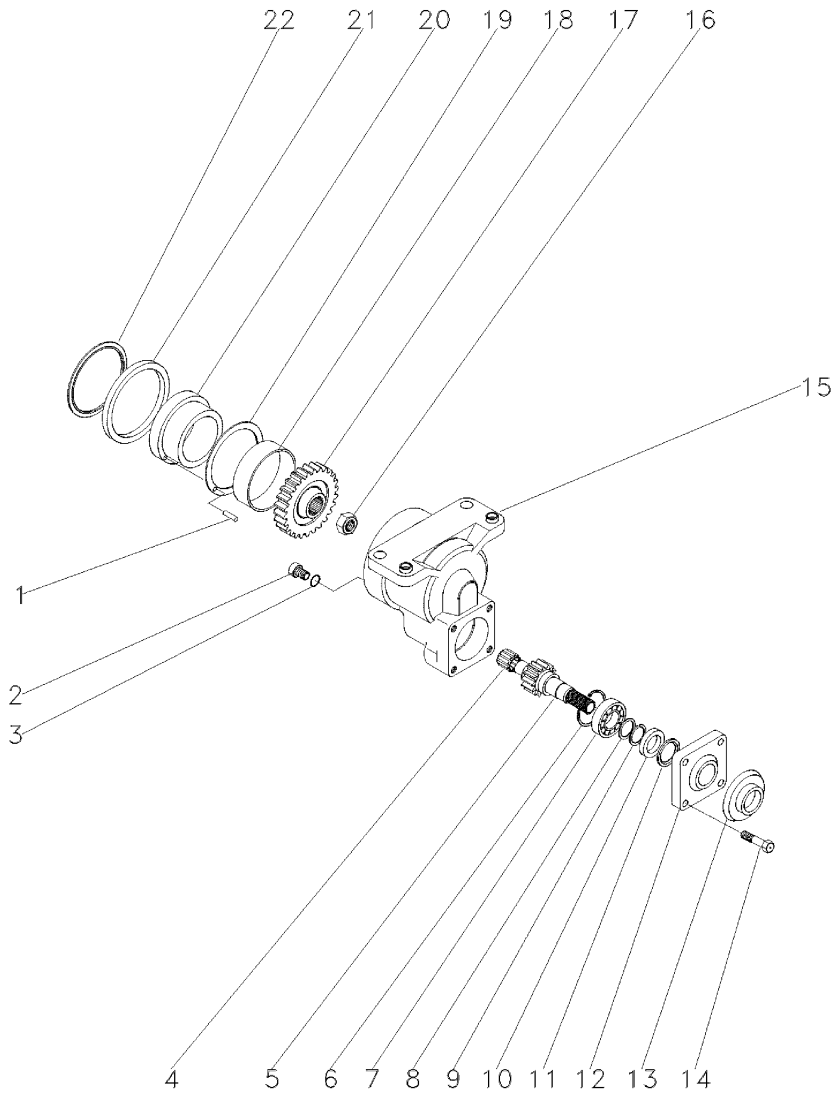
- ▶▶▶▶▶▶▶▶ 3,85MM
- ▶▶▶▶▶▶▶▶▶ 3,95MM
- ▶▶▶▶▶▶▶▶▶▶ 4,05MM
- ▶▶▶▶▶▶▶▶▶▶▶ 4,15MM
- ▶▶▶▶▶▶▶▶▶▶▶▶ 4,25MM
- ▶▶▶▶▶▶▶▶▶▶▶▶▶ 4,35MM
- ▶▶▶▶▶▶▶▶▶▶▶▶▶▶ 4,45MM
- ▶▶▶▶▶▶▶▶▶▶▶▶▶▶▶ 4,55MM
- ▶▶▶▶▶▶▶▶▶▶▶▶▶▶▶▶ 4,60MM

1 SUPORTE	BRACKET	SOPORTE
1 GRAXEIRA	GREASER	ENGRASADOR
1 BUJÃO	PLUG	TAPON
2 ANEL "O"	O RING	JUNTA TORICA
1 BUJÃO	PLUG	TAPON
1 ANEL "O"	O RING	JUNTA TORICA
1 CARÇAÇA	HOUSING	ALOJAMIENTO
2 GRAXEIRA	GREASER	ENGRASADOR
16 PARAFUSO	BOLT	PERNO
16 ARRUELA	WASHER	ARANDELA
2 ANEL TRAVA	CIRCLIP	CIRCULITO
4 RETENTOR	SEAL	RETEN
2 BUCHA	BUSH	CASQUILLO
2 RETENTOR	OIL SEAL	BUJE RETENACEITE
2 PROTETOR	PROTECTOR	PROTECTOR
2 ARTICULAÇÃO	KNUCKLE	CHARNELA
2 RETENTOR	OIL SEAL	BUJE RETENACEITE
4 RETENTOR	SEAL	RETEN
2 BUCHA	BUSH	CASQUILLO
4 ANEL TRAVA	CIRCLIP	CIRCULITO
2 ARRUELA	WASHER	ARANDELA
2 ARRUELA	WASHER	ARANDELA
2 ANEL TRAVA	CIRCLIP	CIRCULITO
2 EIXO	SHAFT	ARBOL
X ARRUELA	WASHER	ARANDELA
X ARRUELA	WASHER	ARANDELA
X ARRUELA	WASHER	ARANDELA
X ARRUELA	WASHER	ARANDELA
X ARRUELA	WASHER	ARANDELA
X ARRUELA	WASHER	ARANDELA
X ARRUELA	WASHER	ARANDELA
X ARRUELA	WASHER	ARANDELA
2 EIXO	SHAFT	ARBOL
4 ANEL TRAVA	CIRCLIP	CIRCULITO
4 REBITE	RIVET	REMACHE
1 PLACA	PLATE	PLATO
1 CARÇAÇA	HOUSING	ALOJAMIENTO
1 VÁLVULA	CONTROL VALVE	VALVULA CONTROL
1 BUCHA	BUSH	CASQUILLO
1 ANEL	RING	ARO
1 CALÇO	SHIM	CALCE
1 CALÇO	SHIM	CALCE
1 CALÇO	SHIM	CALCE
1 CALÇO	SHIM	CALCE
1 CALÇO	SHIM	CALCE
1 CALÇO	SHIM	CALCE
1 CALÇO	SHIM	CALCE
1 CALÇO	SHIM	CALCE
1 CALÇO	SHIM	CALCE
4 PINO	PIN	PASADOR

Eixo Dianteiro
Front Axle
Eje Delantero

Zf - Apl335 - Tração Central
Zf - Apl335 - Middle Drive
Zf - Apl335 - Tracción Central

60-290



- 1 3588079M1
- 2 048254R1
- 3 3603223M1
- 4 3588135M1
- 5 3603220M1
- 6 3588138M1
- 7 354920X1
- 8 3588148M1
- 9 3588140M1
- 10 048429R1
- 11 048428R1
- 12 3176218M1
- 13 048430R1
- 14 3176219M1
- 15 3603211M2
- 16 048361R1
- 17 3603217M1
- 18 3603215M1
- 19 3588024M1
- 20 3588025M2
- 21 3176203M2
- 22 3176269M1

 21

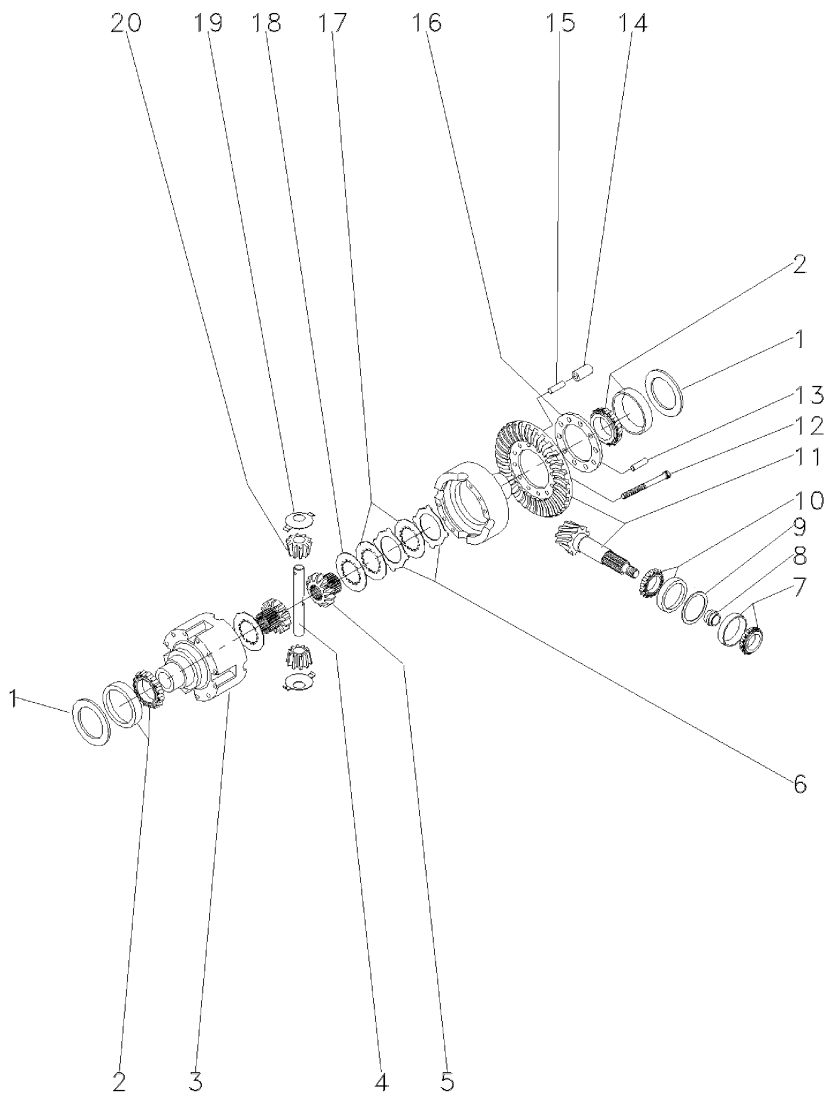
 30

- | | | |
|--------------|---------|--------------|
| 4 PINO | PIN | PASADOR |
| 1 BUJÃO | PLUG | TAPON |
| 1 ANEL "O" | O RING | JUNTA TORICA |
| 1 ROLAMENTO | BEARING | COJINETE |
| 1 EIXO | SHAFT | ARBOL |
| 1 ANEL | RING | ARO |
| 1 ROLAMENTO | BEARING | COJINETE |
| 1 ARRUELA | WASHER | ARANDELA |
| 1 ANEL | RING | ARO |
| 1 RETENTOR | SEAL | RETEN |
| 1 RETENTOR | SEAL | RETEN |
| 1 TAMPA | COVER | CUBIERTA |
| 1 PLACA | PLATE | PLATO |
| 4 PARAFUSO | BOLT | PERNO |
| 1 CARÇAÇA | HOUSING | ALOJAMIENTO |
| 1 PORCA | NUT | TUERCA |
| 1 ENGRENAGEM | GEAR | ENGRANAJE |
| 1 BUCHA | BUSH | CASQUILLO |
| 1 ARRUELA | WASHER | ARANDELA |
| 1 BUCHA | BUSH | CASQUILLO |
| 1 ANEL | RING | ARO |
| 1 ANEL | RING | ARO |

Eixo Dianteiro
Front Axle
Eje Delantero

Zf - Apl335 - Tração Central
Zf - Apl335 - Middle Drive
Zf - Apl335 - Tracción Central

60-295



1	033694R1	▶▶▶▶	0,60MM	X CALÇO	SHIM	CALCE
1	033695R1	▶▶▶▶	0,70MM	X CALÇO	SHIM	CALCE
1	033696R1	▶▶▶▶	0,80MM	X CALÇO	SHIM	CALCE
1	033697R1	▶▶▶▶	0,90MM	X CALÇO	SHIM	CALCE
1	033698R1	▶▶▶▶	1,00MM	X CALÇO	SHIM	CALCE
1	033699R1	▶▶▶▶	1,10MM	X CALÇO	SHIM	CALCE
1	033700R1	▶▶▶▶	1,20MM	X CALÇO	SHIM	CALCE
1	033701R1	▶▶▶▶	1,30MM	X CALÇO	SHIM	CALCE
1	033702R1	▶▶▶▶	1,40MM	X CALÇO	SHIM	CALCE
1	033703R1	▶▶▶▶	1,50MM	X CALÇO	SHIM	CALCE
1	033704R1	▶▶▶▶	1,60MM	X CALÇO	SHIM	CALCE
1	033705R1	▶▶▶▶	1,80MM	X CALÇO	SHIM	CALCE
1	033706R1	▶▶▶▶	0,50MM	X CALÇO	SHIM	CALCE
1	033707R1	▶▶▶▶	0,75MM	X CALÇO	SHIM	CALCE
1	033708R1	▶▶▶▶	0,85MM	X CALÇO	SHIM	CALCE
1	033709R1	▶▶▶▶	0,95MM	X CALÇO	SHIM	CALCE
1	033710R1	▶▶▶▶	1,05MM	X CALÇO	SHIM	CALCE
1	033711R1	▶▶▶▶	1,15MM	X CALÇO	SHIM	CALCE
1	033712R1	▶▶▶▶	1,25MM	X CALÇO	SHIM	CALCE
1	033713R1	▶▶▶▶	1,35MM	X CALÇO	SHIM	CALCE
2	033715R1			2 ROLAMENTO	BEARING	COJINETE
3	033691R1			1 CARCAÇA	HOUSING	ALOJAMIENTO
4	033690R1			1 EIXO	SHAFT	ARBOL
5	033688R1			2 ENGRANAGEM	GEAR	ENGRANAJE
6	033683R1	▶▶▶▶	1,2MM	X DISCO	DISC	DISCO
6	033684R1	▶▶▶▶	1,1MM	X DISCO	DISC	DISCO
6	033685R1	▶▶▶▶	1,3MM	X DISCO	DISC	DISCO
6	033686R1	▶▶▶▶	1,4MM	X DISCO	DISC	DISCO
7	048302R1			1 ROLAMENTO	BEARING	COJINETE
8	033641R1	▶▶▶▶	11,30MM	X CALÇO	SHIM	CALCE
8	033642R1	▶▶▶▶	11,33MM	X CALÇO	SHIM	CALCE
8	033643R1	▶▶▶▶	11,36MM	X CALÇO	SHIM	CALCE
8	033644R1	▶▶▶▶	11,39MM	X CALÇO	SHIM	CALCE
8	033645R1	▶▶▶▶	11,42MM	X CALÇO	SHIM	CALCE
8	033646R1	▶▶▶▶	11,45MM	X CALÇO	SHIM	CALCE
8	033647R1	▶▶▶▶	11,48MM	X CALÇO	SHIM	CALCE
8	033648R1	▶▶▶▶	11,51MM	X CALÇO	SHIM	CALCE
8	033649R1	▶▶▶▶	11,54MM	X CALÇO	SHIM	CALCE
8	033650R1	▶▶▶▶	11,57MM	X CALÇO	SHIM	CALCE
8	033651R1	▶▶▶▶	11,60MM	X CALÇO	SHIM	CALCE
8	033652R1	▶▶▶▶	11,63MM	X CALÇO	SHIM	CALCE
8	033653R1	▶▶▶▶	11,66MM	X CALÇO	SHIM	CALCE
8	033654R1	▶▶▶▶	11,69MM	X CALÇO	SHIM	CALCE
8	033655R1	▶▶▶▶	11,72MM	X CALÇO	SHIM	CALCE
8	033656R1	▶▶▶▶	11,75MM	X CALÇO	SHIM	CALCE
8	033657R1	▶▶▶▶	11,78MM	X CALÇO	SHIM	CALCE
8	033658R1	▶▶▶▶	11,81MM	X CALÇO	SHIM	CALCE
8	033659R1	▶▶▶▶	11,84MM	X CALÇO	SHIM	CALCE
8	033660R1	▶▶▶▶	11,87MM	X CALÇO	SHIM	CALCE
8	033661R1	▶▶▶▶	11,90MM	X CALÇO	SHIM	CALCE

6203923M91C

EF22Z013

C027502 E03 (1)

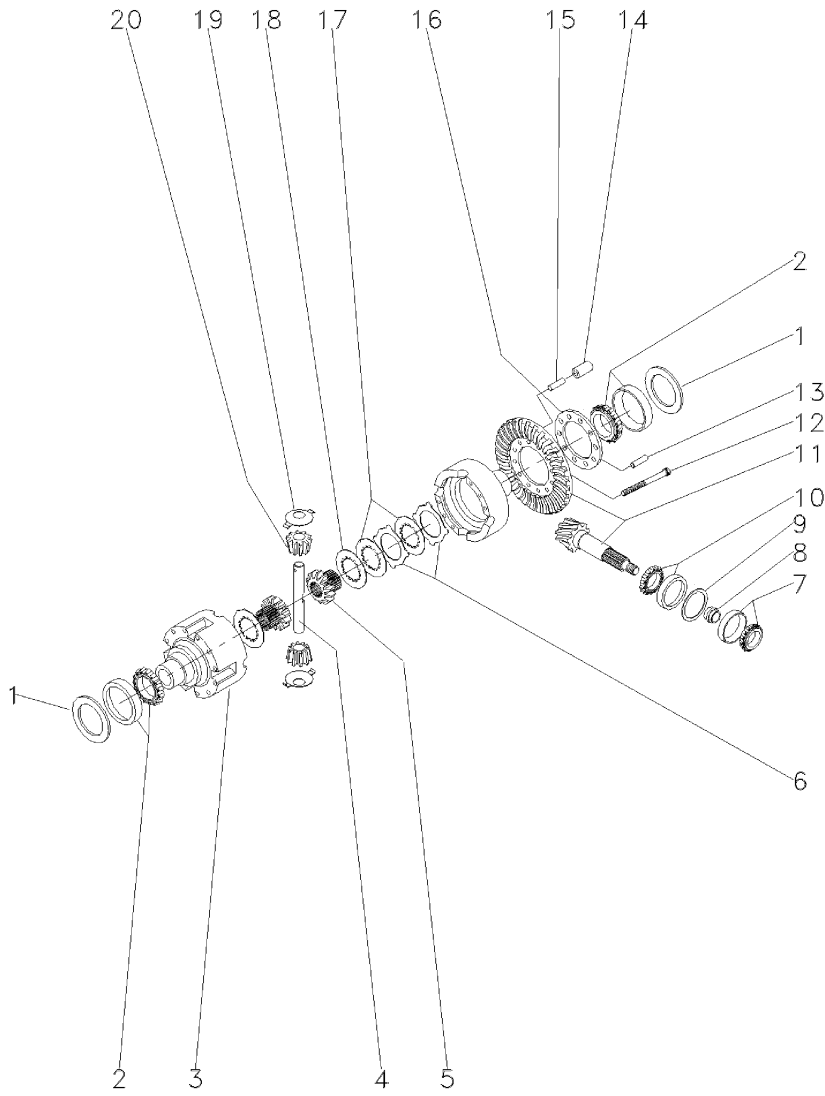
12/05

60-295

Eixo Dianteiro
Front Axle
Eje Delantero

Zf - Apl335 - Tração Central
Zf - Apl335 - Middle Drive
Zf - Apl335 - Tracción Central

60-295

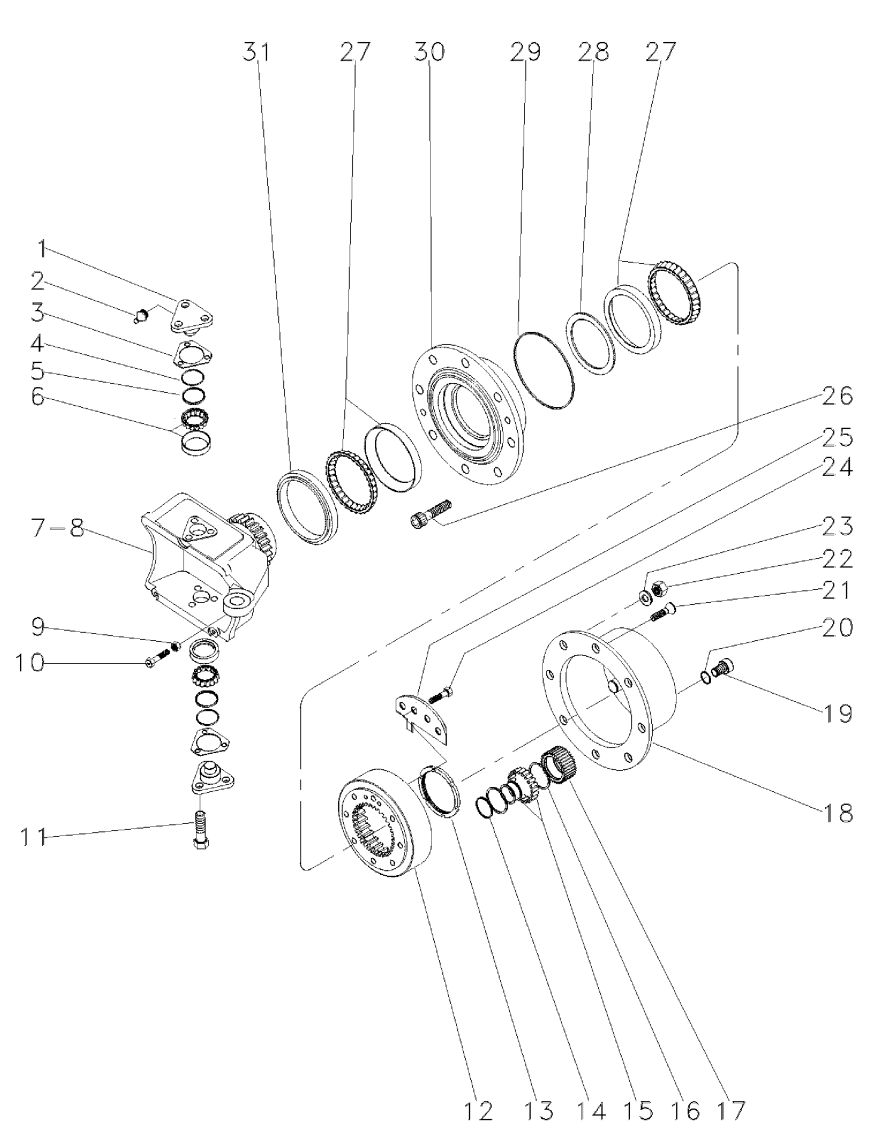


8	033662R1	11,93MM	X CALÇO	SHIM	CALCE
8	033663R1	11,96MM	X CALÇO	SHIM	CALCE
8	033664R1	11,99MM	X CALÇO	SHIM	CALCE
8	033665R1	12,02MM	X CALÇO	SHIM	CALCE
8	033666R1	12,05MM	X CALÇO	SHIM	CALCE
8	033667R1	12,08MM	X CALÇO	SHIM	CALCE
8	033668R1	12,11MM	X CALÇO	SHIM	CALCE
8	033669R1	12,14MM	X CALÇO	SHIM	CALCE
8	033670R1	12,17MM	X CALÇO	SHIM	CALCE
8	033671R1	12,20MM	X CALÇO	SHIM	CALCE
8	033672R1	12,23MM	X CALÇO	SHIM	CALCE
8	033673R1	12,26MM	X CALÇO	SHIM	CALCE
8	033674R1	12,29MM	X CALÇO	SHIM	CALCE
8	033675R1	12,32MM	X CALÇO	SHIM	CALCE
8	033676R1	12,35MM	X CALÇO	SHIM	CALCE
8	033677R1	12,38MM	X CALÇO	SHIM	CALCE
9	033625R1	0,50MM	X CALÇO	SHIM	CALCE
9	033626R1	0,60MM	X CALÇO	SHIM	CALCE
9	033627R1	0,70MM	X CALÇO	SHIM	CALCE
9	033628R1	0,80MM	X CALÇO	SHIM	CALCE
9	033629R1	0,90MM	X CALÇO	SHIM	CALCE
9	033630R1	1,00MM	X CALÇO	SHIM	CALCE
9	033631R1	1,10MM	X CALÇO	SHIM	CALCE
9	033632R1	1,30MM	X CALÇO	SHIM	CALCE
9	033633R1	1,40MM	X CALÇO	SHIM	CALCE
9	033634R1	1,50MM	X CALÇO	SHIM	CALCE
9	033635R1	0,65MM	X CALÇO	SHIM	CALCE
9	033636R1	0,75MM	X CALÇO	SHIM	CALCE
9	033637R1	0,85MM	X CALÇO	SHIM	CALCE
9	033638R1	0,95MM	X CALÇO	SHIM	CALCE
9	033639R1	1,05MM	X CALÇO	SHIM	CALCE
9	033640R1	1,15MM	X CALÇO	SHIM	CALCE
9	033789R1	1,20MM	X CALÇO	SHIM	CALCE
10	033678R1		1 ROLAMENTO	BEARING	COJINETE
11	048252R1	28/13	1 COROA E PINHÃO	KIT, CROWNWHEEL	JUEGO CORONA
12	033682R1		10 PARAFUSO	BOLT	PERNO
13	033782R1		1 PINO	PIN	PASADOR
14	033692R1		5 PINO	PIN	PASADOR
15	033693R1		5 PINO	PIN	PASADOR
16	033783R1		1 FLANGE	FLANGE	PLETINA
17	033687R1		8 DISCO	DISC	DISCO
18	033680R1	3,2MM	2 ARRUELA	WASHER	ARANDELA
19	033694R1		2 CALÇO	SHIM	CALCE
20	040662R1		2 ENGRENAGEM	GEAR	ENGRANAJE

Eixo Dianteiro
Front Axle
Eje Delantero

Zf - Apl335 - Tração Central
Zf - Apl335 - Middle Drive
Zf - Apl335 - Tracción Central

60-300

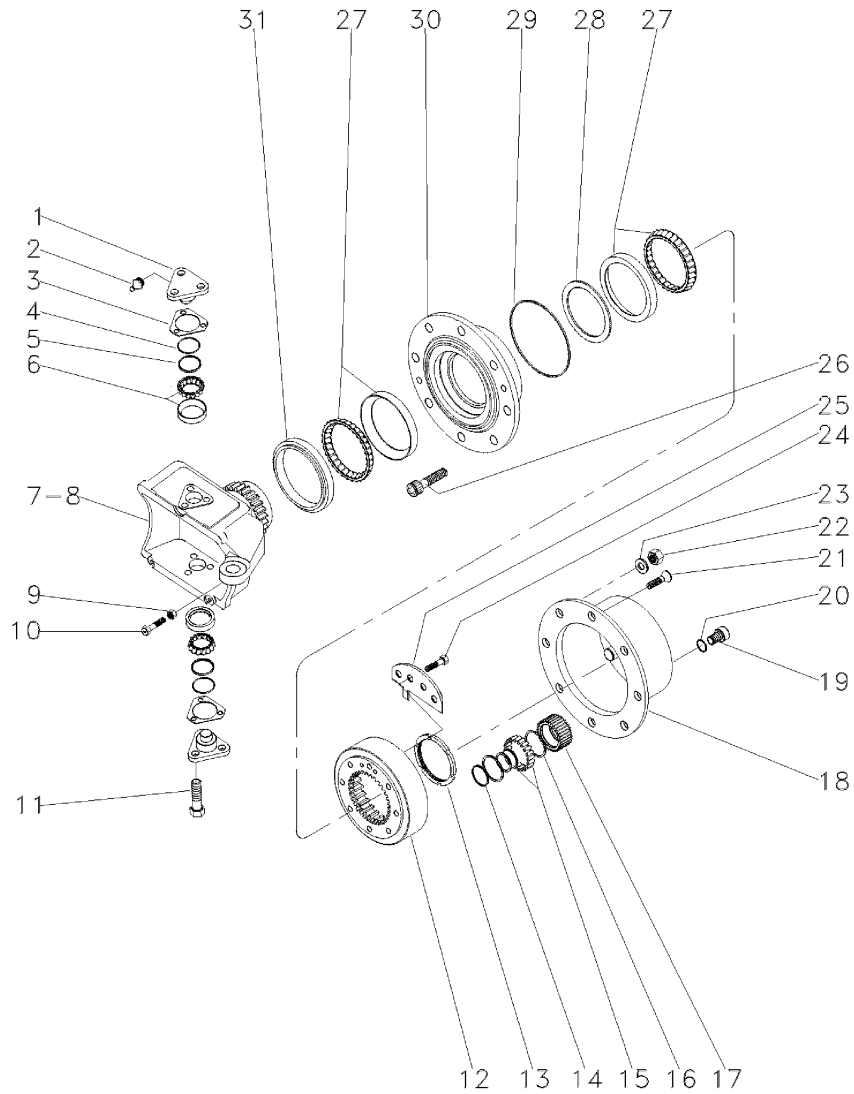


1	033725R1	4	PINO	PIN	PASADOR
2	3176390M1	4	GRAXEIRA	GREASER	ENGRASADOR
3	3176313M1	X	CALÇO	SHIM	CALCE
3	3176314M1	X	CALÇO	SHIM	CALCE
3	3176315M1	X	CALÇO	SHIM	CALCE
3	3176319M1	X	CALÇO	SHIM	CALCE
3	3176320M1	X	CALÇO	SHIM	CALCE
3	3588106M1	X	CALÇO	SHIM	CALCE
3	3588107M1	X	CALÇO	SHIM	CALCE
4	033721R1	4	ANEL "O"	O RING	JUNTA TORICA
5	033722R1	4	CAPA	CAP	TAPA
6	040665R1	4	ROLAMENTO	BEARING	COJINETE
7	6207053M1	1	CARCAÇA	HOUSING	ALOJAMIENTO
8	6207052M1	1	CARCAÇA	HOUSING	ALOJAMIENTO
9	033608R1	2	PORCA	NUT	TUERCA
10	048431R1	2	PARAFUSO	BOLT	PERNO
11	3588113M1	12	PARAFUSO	BOLT	PERNO
12	3176335M1	2	ENGRENAGEM	GEAR	ENGRANAJE
13	3176334M1	2	PORCA	NUT	TUERCA
14	3587936M1	6	ANEL TRAVA	CIRCLIP	CIRCULITO
15	3176341M1	6	ROLAMENTO	BEARING	COJINETE
16	3587938M1	12	ANEL TRAVA	CIRCLIP	CIRCULITO
17	3587932M91	6	ENGRENAGEM	GEAR	ENGRANAJE
18	3176339M1	2	CUBO	HUB	CUBO
19	3176345M1	2	BUJÃO	PLUG	TAPON
20	3176364M1	2	ANEL "O"	O RING	JUNTA TORICA
21	3176347M1	4	PARAFUSO	BOLT	PERNO
22	3176351M1	16	PORCA	NUT	TUERCA
23	3176350M1	16	ARRUELA	WASHER	ARANDELA
24	3176333M1	4	PARAFUSO	BOLT	PERNO
25	3176342M1	2	ANEL	RING	ARO
26	3176349M1	16	PARAFUSO	BOLT	PERNO
27	3176330M1	4	ROLAMENTO	BEARING	COJINETE
28	033559R1	X	ANEL	RING	ARO
28	033560R1	X	ANEL	RING	ARO
28	033561R1	X	ANEL	RING	ARO
28	033562R1	X	ANEL	RING	ARO
28	033563R1	X	ANEL	RING	ARO
28	033564R1	X	ANEL	RING	ARO
28	033565R1	X	ANEL	RING	ARO
28	033566R1	X	ANEL	RING	ARO
28	033567R1	X	ANEL	RING	ARO
28	033568R1	X	ANEL	RING	ARO
28	033569R1	X	ANEL	RING	ARO
28	033570R1	X	ANEL	RING	ARO
28	033571R1	X	ANEL	RING	ARO
28	033572R1	X	ANEL	RING	ARO
28	033573R1	X	ANEL	RING	ARO
28	033574R1	X	ANEL	RING	ARO
28	033575R1	X	ANEL	RING	ARO

Eixo Dianteiro
Front Axle
Eje Delantero

Zf - Apl335 - Tração Central
Zf - Apl335 - Middle Drive
Zf - Apl335 - Tracción Central

60-300



- 28 033576R1
- 28 033577R1
- 28 033578R1
- 28 033579R1
- 28 033580R1
- 29 3176332M1
- 30 6207054M1
- 31 033548R1

- ▲ 14,289mm
- ▲ 14,264mm
- ▲ 14,239mm
- ▲ 14,214mm
- ▲ 14,189mm

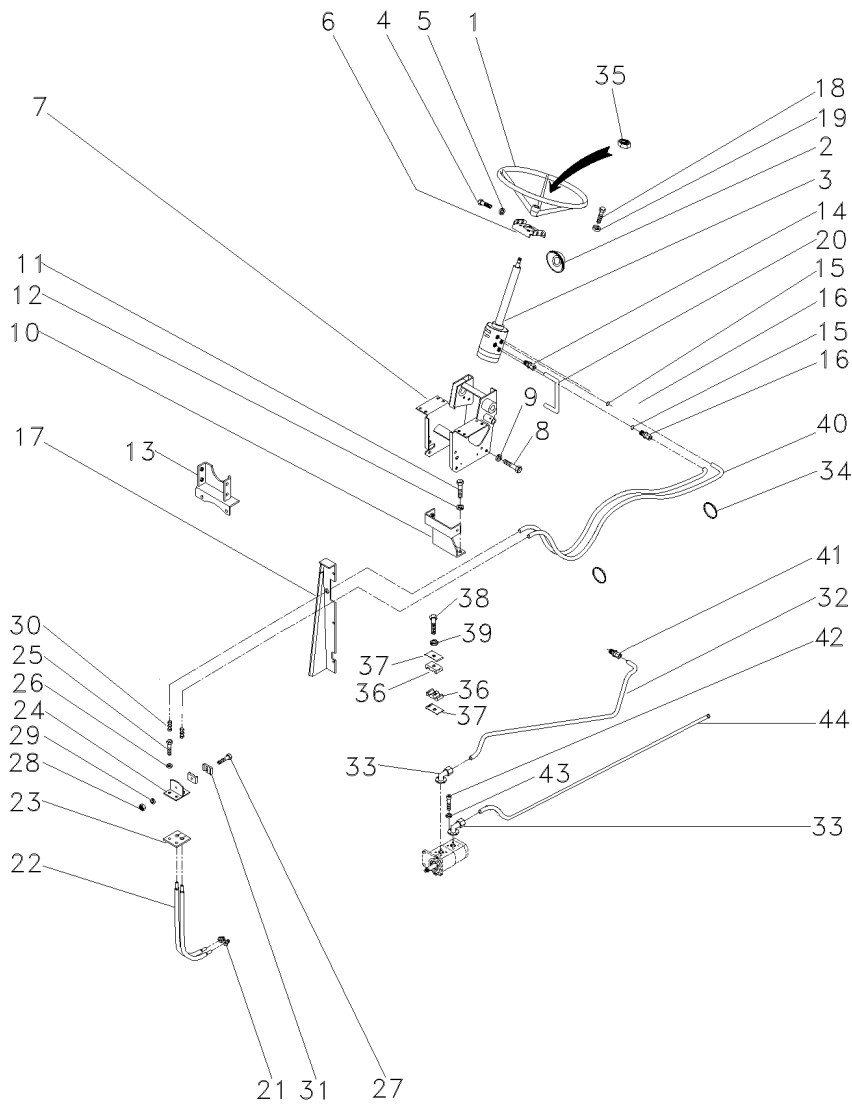
X ANEL	RING	ARO
X ANEL	RING	ARO
X ANEL	RING	ARO
X ANEL	RING	ARO
X ANEL	RING	ARO
X ANEL	RING	ARO
2 ANEL "O"	O RING	JUNTA TORICA
2 CUBO	HUB	CUBO
2 RETENTOR	SEAL	RETEN

Sistema De Direção
System Of Direction
Sistema De Dirección

Completo
Completo
Completo

70-10

4 Rodas Motrizes - Tração Lateral
4 Wheels Drive - Side Drive
4 Ruedas Motriz - Traccion Lateral



- 1 040341T1
- 2 2801323M1
- 3 047152N1
- 4 353691X1
- 4 353897X1
- 5 353434X1
- 6 047181S1
- 7 047174S1
- 8 339451X1
- 9 339376X1
- 10 064897S1
- 11 353698X1
- 12 353432X1
- 13 033927S1
- 14 047154T1
- 15 1441115X1
- 16 047155T1
- 17 067683S1
- 17 067686S1
- 17 391074X1
- 17 355617X1
- 17 339375X1
- 18 339814X1
- 19 339376X1
- 20 063216P1
- 21 3412001M91
- 22 022313T2
- 23 3585072M1
- 24 3585070M91
- 25 353691X1
- 26 353434X1
- 27 3468414M1
- 28 339030X1
- 29 339375X1
- 30 3412001M91
- 31 6204710M1
- 32 048840P1
- 33 3411940M91
- 34 3148223M1
- 35 339617X1
- 36 3585143M1
- 37 3146897M1
- 38 353685X1
- 39 353446X1
- 40 067905T1
- 41 3412195M91
- 42 391979X1
- 43 339375X1
- 44 063213P1

70-20 No
3/8"X16X7/8"
3/8"X16X2"

M10X1,5X30

7/16X14X1"
25/32X15/32X7/64
M6X1,0

10XM18X1,5

M18X1,5
12,1X6,1X1,6
M10X1,5X35
18,1X10,1X2,2

M6X1,0X35
M6X1,0
12,1X6,1X1,6

- 1 VOLANTE
- 1 COLAR
- 1 DIREÇÃO
- 2 PARAFUSO
- 2 PARAFUSO
- 4 ARRUELA
- 1 SUPORTE
- 1 ESTRUTURA
- 2 PARAFUSO
- 2 ARRUELA
- 1 BASE
- 2 PARAFUSO
- 2 ARRUELA
- 1 SUPORTE
- 2 CONEXÃO
- 2 ANEL "O"
- 2 CONEXÃO
- 1 PAINEL
- 1 PAINEL
- 8 PARAFUSO
- 8 ARRUELA
- 8 ARRUELA
- 4 PARAFUSO
- 4 ARRUELA
- 1 TUBO
- 2 CONEXÃO
- 2 MANGUEIRA
- 1 PROTETOR
- 1 SUPORTE
- 2 PARAFUSO
- 2 ARRUELA
- 1 PARAFUSO
- 1 PORCA
- 1 ARRUELA
- 2 CONEXÃO
- 2 BRAÇADEIRA
- 1 TUBO
- 2 CONEXÃO
- 4 BRAÇADEIRA
- 1 PORCA
- 2 BRAÇADEIRA
- 1 REFORÇO
- 1 PARAFUSO
- 1 ARRUELA
- 2 MANGUEIRA
- 1 CONEXÃO
- 8 PARAFUSO
- 8 ARRUELA
- 1 TUBO

- FLYWHEEL
- COLLAR
- STEERING
- BOLT
- BOLT
- WASHER
- BRACKET
- STRUCTURE
- BOLT
- WASHER
- BOWL
- BOLT
- WASHER
- BRACKET
- CONNECTION
- O RING
- CONNECTION
- PANEL
- PANEL
- BOLT
- WASHER
- WASHER
- BOLT
- WASHER
- PIPE,OIL
- CONNECTION
- HOSE
- PROTECTOR
- BRACKET
- BOLT
- WASHER
- BOLT
- NUT
- WASHER
- CONNECTION
- CLAMP
- PIPE
- CONNECTION
- CLAMP
- NUT
- CLAMP
- REINFORCEMENT
- BOLT
- WASHER
- HOSE
- CONNECTION
- BOLT
- WASHER
- PIPE

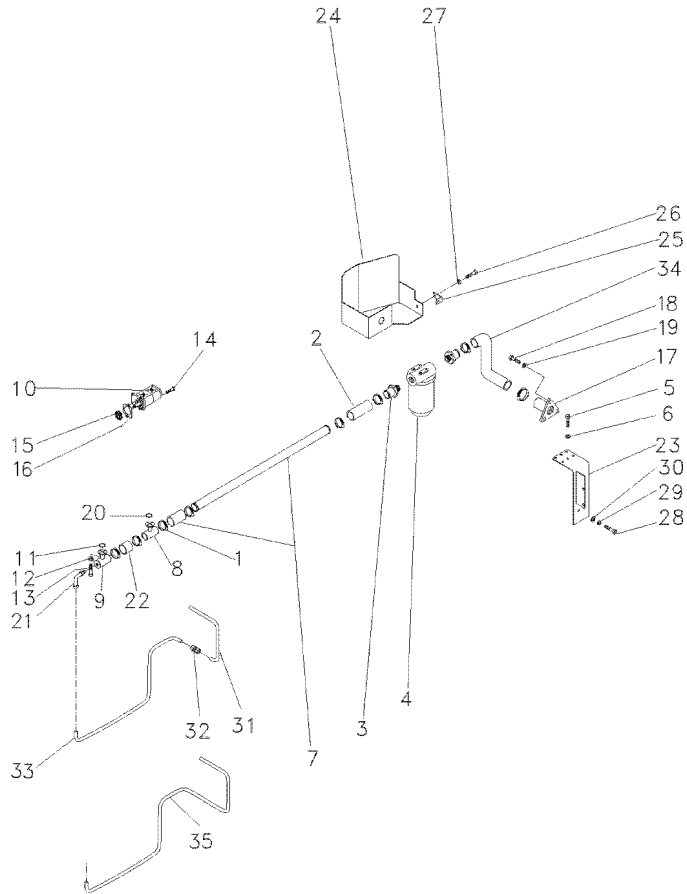
- VOLANTE
- COLLAR
- DIRECCION
- PERNO
- PERNO
- ARANDELA
- SOPORTE
- ESTRUTURA
- PERNO
- ARANDELA
- TAZA
- PERNO
- ARANDELA
- SOPORTE
- CONEXION
- JUNTA TORICA
- CONEXION
- PANEL
- PANEL
- PERNO
- ARANDELA
- ARANDELA
- PERNO
- ARANDELA
- MANGUITO ACEITE
- CONEXION
- FLEXIBLE
- PROTECTOR
- SOPORTE
- PERNO
- ARANDELA
- PERNO
- TUERCA
- ARANDELA
- CONEXION
- ABRAZADERA
- CANO
- CONEXION
- ABRAZADERA
- TUERCA
- ABRAZADERA
- REFUERZO
- PERNO
- ARANDELA
- FLEXIBLE
- CONEXION
- PERNO
- ARANDELA
- CANO

Sistema De Direção
System Of Direction
Sistema De Dirección

Completo
Completo
Completo

70-15

4 Rodas Motrizes - Tração Lateral
4 Wheels Drive - Side Drive
4 Ruedas Motriz - Traccion Lateral



- 1 490803M1
- 2 036732P1
- 3 020529P1
- 4 020388T2
- 5 353677X1
- 6 353446X1
- 7 063198P1
- 8 039479S1
- 9 039478S1
- 10 052107T1
- 11 3585217M1
- 12 339375X1
- 13 391979X1
- 14 362443X1
- 15 3412000M1
- 16 1687018M2
- 17 020380S1
- 18 353691X1
- 19 353434X1
- 20 3585217M1
- 21 3412604M91
- 22 039509P1
- 23 051323S1
- 24 051326S1
- 25 051330P1
- 26 353651X1
- 27 353434X1
- 28 354276X1
- 29 353439X1
- 30 353758X1
- 31 051962P1
- 31 051962P1
- 32 3412195M91
- 32 3412195M91
- 33 051963P1
- 34 051320P1
- 35 6207552M1
- 35 6207552M1

70-25 No

12,1X6,1X1,6
M6X1,0X20

1/2X13X1.1/4
7/8X17/32X1/8
1.1/16X1/2X3/32
➡ 4C003346

➡ 4C003346

➡ 4C003346
13/4

➡ 4C003347

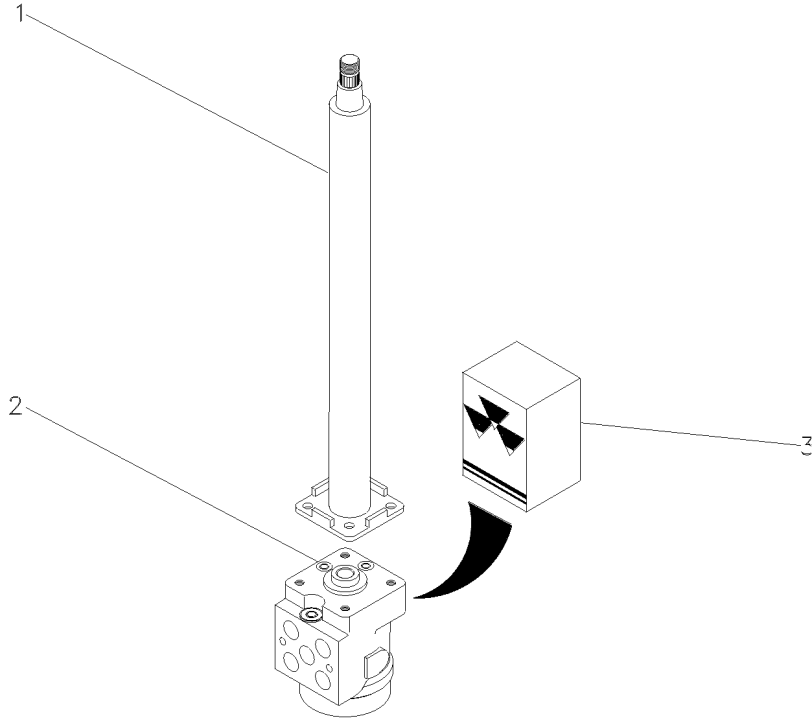
- | | | | |
|----|------------------|----------------|------------------|
| 10 | BRAÇADEIRA | CLAMP | ABRAZADERA |
| 2 | MANGUEIRA | HOSE | FLEXIBLE |
| 2 | CONEXÃO | CONNECTION | CONEXION |
| 1 | CJ. FILTRO | KIT, FILTER | JUEGO FILTRO |
| 4 | PARAFUSO | BOLT | PERNO |
| 4 | ARRUELA | WASHER | ARANDELA |
| 1 | TUBO | PIPE,OIL | MANGUITO ACEITE |
| 1 | FLANGE | FLANGE | PLETINA |
| 1 | FLANGE | FLANGE | PLETINA |
| 1 | BOMBA HIDRÁULICA | HYDRAULIC PUMP | BOMBA HIDRAULICA |
| 1 | ANEL "O" | O RING | JUNTA TORICA |
| 4 | ARRUELA | WASHER | ARANDELA |
| 4 | PARAFUSO | BOLT | PERNO |
| 1 | PARAFUSO | BOLT | PERNO |
| 1 | ENGRENAGEM | GEAR | ENGRANAJE |
| 1 | JUNTA | GASKET | EMPAQUETADURA. |
| 1 | FLANGE | FLANGE | PLETINA |
| 3 | PARAFUSO | BOLT | PERNO |
| 3 | ARRUELA | WASHER | ARANDELA |
| 1 | ANEL "O" | O RING | JUNTA TORICA |
| 1 | CONEXÃO | CONNECTION | CONEXION |
| 1 | MANGUEIRA | HOSE | FLEXIBLE |
| 1 | SUPORTE | BRACKET | SOPORTE |
| 1 | PROTEÇÃO | GUARD | DEFENSA |
| 1 | SUPORTE | BRACKET | SOPORTE |
| 1 | PARAFUSO | BOLT | PERNO |
| 1 | ARRUELA | WASHER | ARANDELA |
| 1 | PARAFUSO | BOLT | PERNO |
| 1 | ARRUELA | WASHER | ARANDELA |
| 1 | ARRUELA | WASHER | ARANDELA |
| 1 | TUBO | PIPE | CANO |
| 1 | TUBO | PIPE | CANO |
| 1 | CONEXÃO | CONNECTION | CONEXION |
| 1 | CONEXÃO | CONNECTION | CONEXION |
| 1 | CJ. TUBO | TUBE ASSY | CONJ.DE TUBO |
| 1 | MANGUEIRA | HOSE | FLEXIBLE |
| 1 | TUBO | PIPE | CANO |
| 1 | TUBO | PIPE | CANO |

Sistema De Direção
System Of Direction
Sistema De Dirección

Coluna E Hidrostática
Column And Hidrostatic
Columna E Hidrostatica

70-20

4 Rodas Motrizes
4 Wheels Drive
4 Ruedas Motriz



- 1 047811T1
- 2 047153T1
- 3 048831R1

I-I

- 1 COLUNA DIREÇÃO
- 1 UN. HIDROSTÁTICA
- 1 JG. REPARO

STEERING COLUMN
STEERING UNIT
KIT, REPAIR

COLUMNA DIRECC
UNIDAD DIRECCION
JUEGO REPARACION

047152N1

E067Z003

C027502 E03 (1)

12/05 70-20

Filtro
Filter
Filtro

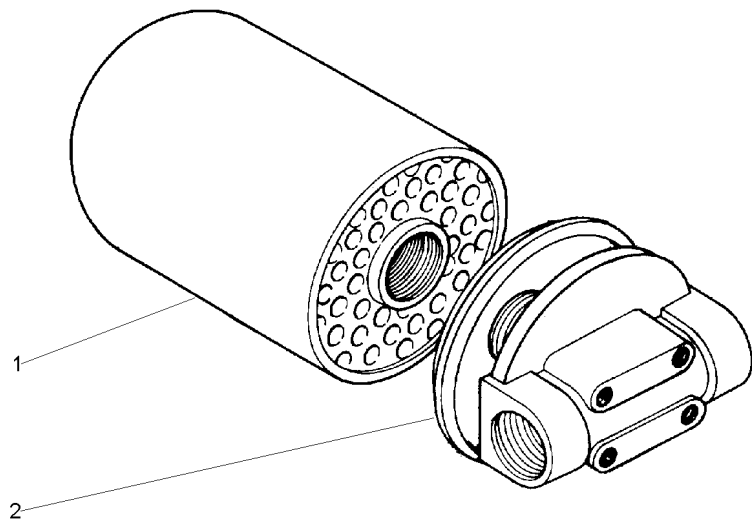
70-25

- 1 034391T1
- 2 020389R1

- 1 ELEMENTO
- 1 CABEÇOTE FILTRO

- ELEMENT
- FILTER HEAD

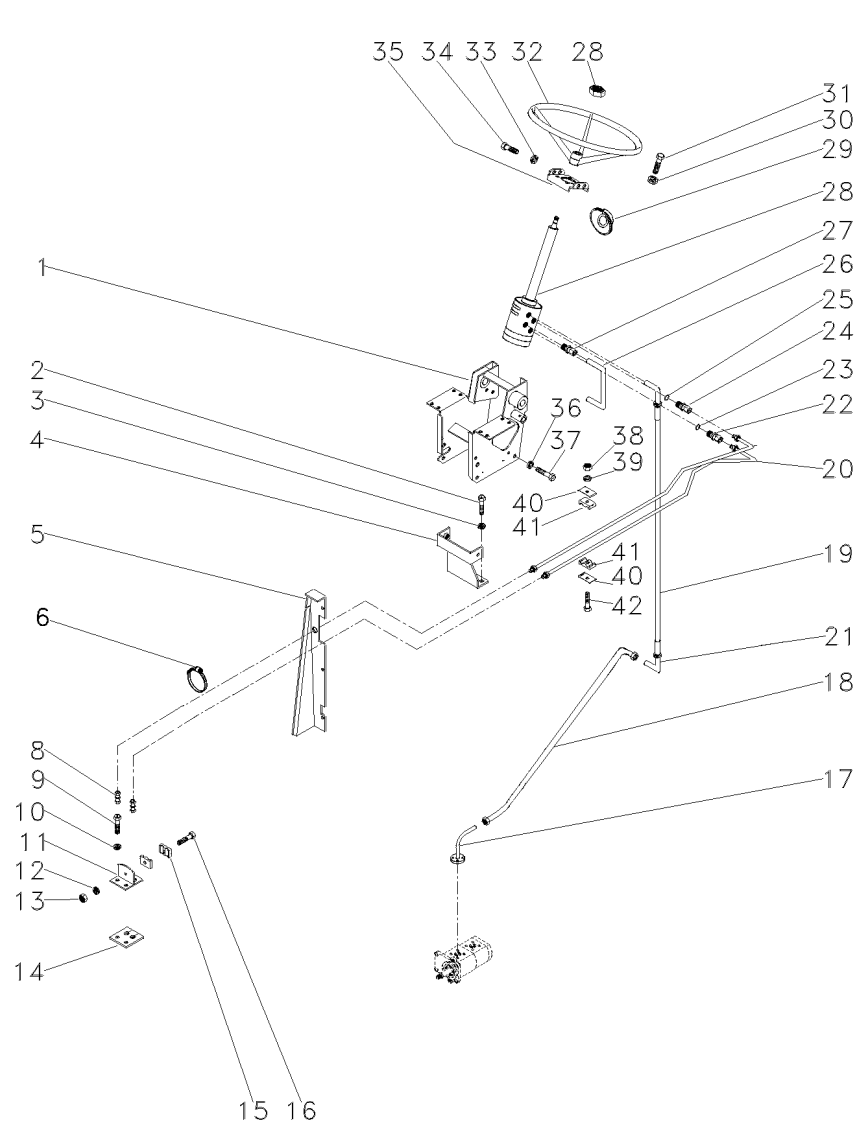
- ELEMENTO
- CABEZA DE FILTRO



Direção E Controle Remoto
Remote Control And Steering
Dirección Y Controle Remoto

70-30

Com Redutor De Velocidade
With Creeper
Con Reducción De Velocidad



- 1 047174S1
- 2 353698X1
- 3 353432X1
- 4 033922S1
- 5 067686S1
- 5 067683S1
- 6 033212P1
- 8 3412001M91
- 9 353691X1
- 10 353434X1
- 11 3585070M91
- 12 339375X1
- 13 339030X1
- 14 3585072M1
- 15 033212P1
- 16 3468414M1
- 17 3411940M91
- 18 063216P1
- 19 050483T1
- 20 067905T1
- 21 3412195M91
- 22 047155T1
- 23 1441115X1
- 24 3019383X1
- 25 1441115X1
- 26 050411P1
- 27 047154T1
- 28 047152N1
- 29 2801323M1
- 30 339376X1
- 31 339814X1
- 32 040341T1
- 33 353434X1
- 34 353691X1
- 34 353897X1
- 35 047181S1
- 36 339376X1
- 37 339451X1
- 38 353918X1
- 39 353446X1
- 40 3146897M1
- 41 3585143M1
- 42 353685X1



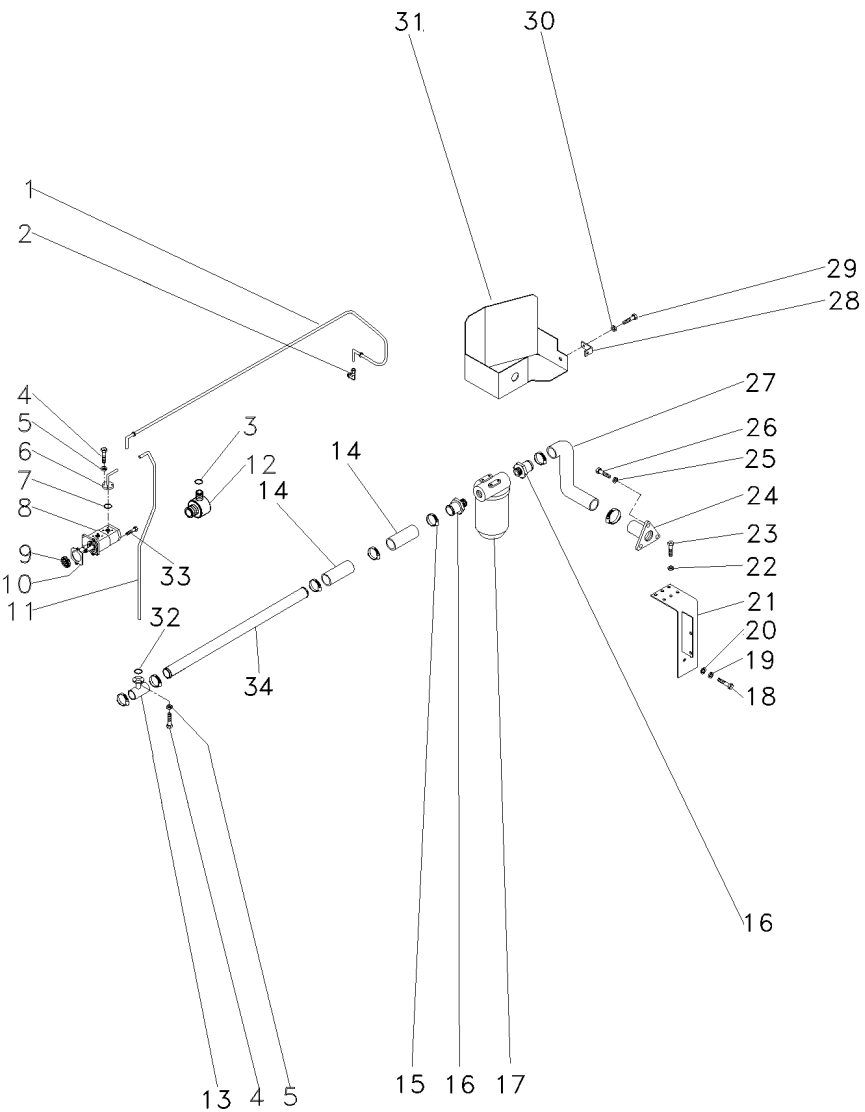
👁 70-20 No

- | | | |
|--------------|---------------|-----------------|
| 1 ESTRUTURA | STRUCTURE | ESTRUTURA |
| 2 PARAFUSO | BOLT | PERNO |
| 2 ARRUELA | WASHER | ARANDELA |
| 1 SUPORTE | BRACKET | SOPORTE |
| 1 PAINEL | PANEL | PAINEL |
| 1 PAINEL | PANEL | PAINEL |
| 2 BRAÇADEIRA | CLAMP | ABRAZADERA |
| 2 CONEXÃO | CONNECTION | CONEXION |
| 2 PARAFUSO | BOLT | PERNO |
| 2 ARRUELA | WASHER | ARANDELA |
| 1 SUPORTE | BRACKET | SOPORTE |
| 1 ARRUELA | WASHER | ARANDELA |
| 1 PORCA | NUT | TUERCA |
| 1 PROTETOR | PROTECTOR | PROTECTOR |
| 2 BRAÇADEIRA | CLAMP | ABRAZADERA |
| 1 PARAFUSO | BOLT | PERNO |
| 1 CONEXÃO | CONNECTION | CONEXION |
| 1 TUBO | PIPE,OIL | MANGUITO ACEITE |
| 1 MANGUEIRA | HOSE | FLEXIBLE |
| 2 MANGUEIRA | HOSE | FLEXIBLE |
| 1 CONEXÃO | CONNECTION | CONEXION |
| 2 CONEXÃO | CONNECTION | CONEXION |
| 2 ANEL "O" | O RING | JUNTA TORICA |
| 1 ADAPTADOR | ADAPTOR | ADAPTADOR |
| 2 ANEL "O" | O RING | JUNTA TORICA |
| 1 TUBO | PIPE | CANO |
| 2 CONEXÃO | CONNECTION | CONEXION |
| 1 DIREÇÃO | STEERING | DIRECCION |
| 1 COLAR | COLLAR | COLLAR |
| 4 ARRUELA | WASHER | ARANDELA |
| 4 PARAFUSO | BOLT | PERNO |
| 1 VOLANTE | FLYWHEEL | VOLANTE |
| 4 ARRUELA | WASHER | ARANDELA |
| 2 PARAFUSO | BOLT | PERNO |
| 2 PARAFUSO | BOLT | PERNO |
| 1 SUPORTE | BRACKET | SOPORTE |
| 2 ARRUELA | WASHER | ARANDELA |
| 2 PARAFUSO | BOLT | PERNO |
| 1 PORCA | NUT | TUERCA |
| 1 ARRUELA | WASHER | ARANDELA |
| 2 REFORÇO | REINFORCEMENT | REFUERZO |
| 2 BRAÇADEIRA | CLAMP | ABRAZADERA |
| 1 PARAFUSO | BOLT | PERNO |

Direção E Controle Remoto
Remote Control And Steering
Dirección Y Control Remoto


70-35

Tração Lateral
Side Drive
Traccion Lateral



- 1 065107P1
- 2 3412195M91
- 3 390855X1
- 4 391979X1
- 5 339375X1
- 6 6203985M1
- 7 3585217M1
- 8 052207T1
- 9 3412000M1
- 10 1687018M2
- 11 065103P1
- 12 835087M91
- 13 039478S1
- 14 036732P1
- 15 490802M1
- 16 020529P1
- 17 020388T2
- 18 354276X1
- 19 353439X1
- 20 353758X1
- 21 051323S1
- 22 353446X1
- 23 353677X1
- 24 020380S1
- 25 353434X1
- 26 353691X1
- 27 051320P1
- 28 051330P1
- 29 353651X1
- 30 353434X1
- 31 051326S1
- 32 3585217M1
- 33 362443X1
- 34 063324P1

 16

 70-25 No

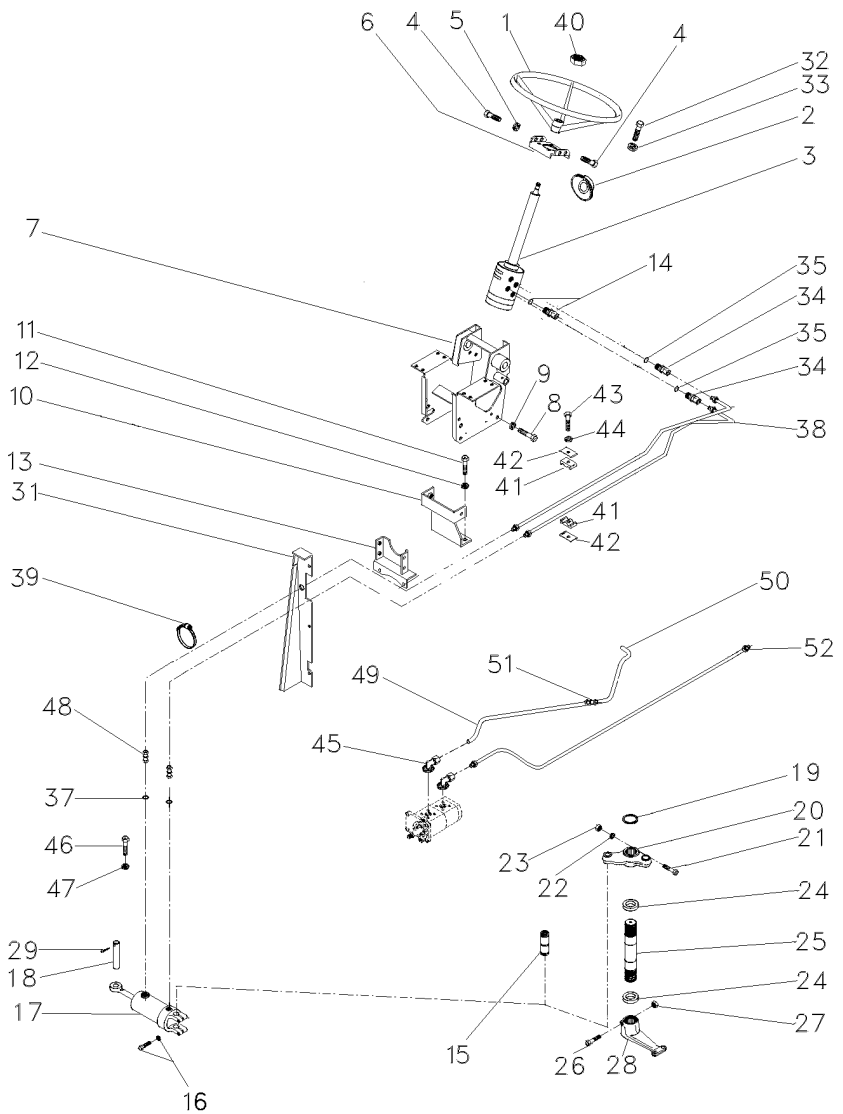
- | | | |
|--------------------|----------------|------------------|
| 1 TUBO | PIPE,OIL | MANGUITO ACEITE |
| 1 CONEXÃO | CONNECTION | CONEXION |
| 1 ARRUELA | WASHER | ARANDELA |
| 8 PARAFUSO | BOLT | PERNO |
| 8 ARRUELA | WASHER | ARANDELA |
| 1 CONEXÃO | CONNECTION | CONEXION |
| 1 ANEL "O" | O RING | JUNTA TORICA |
| 1 BOMBA HIDRÁULICA | HYDRAULIC PUMP | BOMBA HIDRAULICA |
| 1 ENGRENAGEM | GEAR | ENGRANAJE |
| 1 JUNTA | GASKET | EMPAQUETADURA. |
| 1 TUBO | PIPE | CANO |
| 1 BUJÃO | PLUG | TAPON |
| 1 FLANGE | FLANGE | PLETINA |
| 2 MANGUEIRA | HOSE | FLEXIBLE |
| 8 BRAÇADEIRA | CLAMP | ABRAZADERA |
| 2 CONEXÃO | CONNECTION | CONEXION |
| 1 CJ. FILTRO | KIT, FILTER | JUEGO FILTRO |
| 1 PARAFUSO | BOLT | PERNO |
| 1 ARRUELA | WASHER | ARANDELA |
| 1 ARRUELA | WASHER | ARANDELA |
| 1 SUPORTE | BRACKET | SOPORTE |
| 4 ARRUELA | WASHER | ARANDELA |
| 4 PARAFUSO | BOLT | PERNO |
| 1 FLANGE | FLANGE | PLETINA |
| 3 ARRUELA | WASHER | ARANDELA |
| 3 PARAFUSO | BOLT | PERNO |
| 1 MANGUEIRA | HOSE | FLEXIBLE |
| 1 SUPORTE | BRACKET | SOPORTE |
| 1 PARAFUSO | BOLT | PERNO |
| 1 ARRUELA | WASHER | ARANDELA |
| 1 PROTEÇÃO | GUARD | DEFENSA |
| 1 ANEL "O" | O RING | JUNTA TORICA |
| 1 PARAFUSO | BOLT | PERNO |
| 1 TUBO | PIPE,OIL | MANGUITO ACEITE |

Sistema De Direção
System Of Direction
Sistema De Dirección

Completo
Complete
Completo

70-40

2 Rodas Motrizes
2 Wheels Drive
2 Ruedas Motriz



T0216088A E017Z018 C027502 E03 (1) 12/05 70-40

- 1 040341T1
- 2 2801323M1
- 3 047182N1
- 4 353691X1
- 4 353897X1
- 5 353434X1
- 6 047181S1
- 7 047174S1
- 8 339451X1
- 9 339376X1
- 10 033922S1
- 11 353698X1
- 12 353432X1
- 13 033927S1
- 14 047154T1
- 14 1441115X1
- 15 489720M91
- 16 353725X1
- 16 353439X1
- 17 3148318M91
- 18 3148787M2
- 19 355917X1
- 20 042863N1
- 21 353622X1
- 22 353433X1
- 23 353427X1
- 24 196079M1
- 25 1676666M1
- 26 361859X1
- 27 195556M2
- 28 1676664M1
- 29 375090X1
- 31 067683S1
- 31 067686S1
- 31 391074X1
- 31 355617X1
- 31 339375X1
- 32 339814X1
- 33 339376X1
- 34 047155T1
- 35 1441115X1
- 37 831452M1
- 38 067905T1
- 39 3148223M1
- 40 339617X1
- 41 3585143M1
- 42 3146897M1
- 43 353685X1
- 44 353446X1
- 45 3411940M91

7/16X14X1"
70-60 No



60-50 No

70-240 No

60-55 No



M10X1,5X30

M18X1,5

- 1 VOLANTE
- 1 COLAR
- 1 DIREÇÃO
- 2 PARAFUSO
- 2 PARAFUSO
- 4 ARRUELA
- 1 SUPORTE
- 1 ESTRUTURA
- 2 PARAFUSO
- 2 ARRUELA
- 1 SUPORTE
- 2 PARAFUSO
- 2 ARRUELA
- 1 SUPORTE
- 2 CONEXÃO
- 2 ANEL "O"
- 1 PINO
- 2 PARAFUSO
- 2 ARRUELA
- 1 C.J. CILINDRO
- 1 PINO
- 1 ANEL TRAVA
- 1 C.J. BRAÇO
- 1 PARAFUSO
- 1 ARRUELA
- 1 PORCA
- 2 VEDADOR
- 1 EIXO
- 1 PARAFUSO
- 1 PORCA
- 1 BRAÇO
- 1 CUPILHA
- 1 PAINEL
- 1 PAINEL
- 8 PARAFUSO
- 8 ARRUELA
- 8 ARRUELA
- 4 PARAFUSO
- 4 ARRUELA
- 2 CONEXÃO
- 2 ANEL "O"
- 2 ANEL "O"
- 2 MANGUEIRA
- 4 BRAÇADEIRA
- 1 PORCA
- 2 BRAÇADEIRA
- 1 REFORÇO
- 1 PARAFUSO
- 1 ARRUELA
- 2 CONEXÃO

- FLYWHEEL
- COLLAR
- STEERING
- BOLT
- BOLT
- WASHER
- BRACKET
- STRUCTURE
- BOLT
- WASHER
- BRACKET
- BOLT
- WASHER
- BRACKET
- CONNECTION
- O RING
- PIN
- BOLT
- WASHER
- KIT, CYLINDER
- PIN
- CIRCLIP
- KIT, ARM
- BOLT
- WASHER
- NUT
- SEAL
- SHAFT
- BOLT
- NUT
- ARM
- COTTER PIN
- PANEL
- PANEL
- BOLT
- WASHER
- WASHER
- BOLT
- WASHER
- CONNECTION
- O RING
- O RING
- HOSE
- CLAMP
- NUT
- CLAMP
- REINFORCEMENT
- BOLT
- WASHER
- CONNECTION

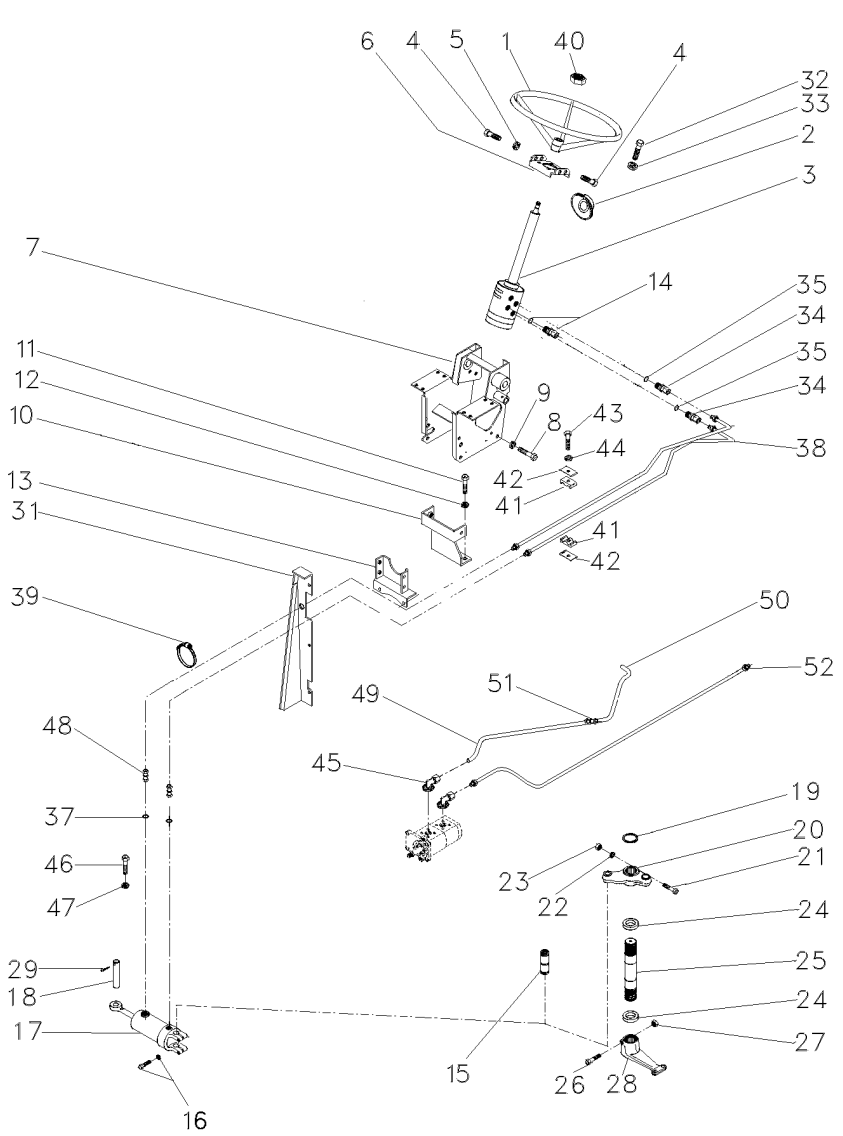
- VOLANTE
- COLLAR
- DIRECCION
- PERNO
- PERNO
- ARANDELA
- SOPORTE
- ESTRUTURA
- PERNO
- ARANDELA
- SOPORTE
- PERNO
- ARANDELA
- SOPORTE
- CONEXION
- JUNTA TORICA
- PASADOR
- PERNO
- ARANDELA
- JUEGO DE CILINDR
- PASADOR
- CIRCULITO
- JUEGO DE BRAZO
- PERNO
- ARANDELA
- TUERCA
- RETEN
- ARBOL
- PERNO
- TUERCA
- BRAZO
- PASADOR DOUBLE
- PANEL
- PANEL
- PERNO
- ARANDELA
- ARANDELA
- PERNO
- ARANDELA
- CONEXION
- JUNTA TORICA
- JUNTA TORICA
- FLEXIBLE
- ABRAZADERA
- TUERCA
- ABRAZADERA
- REFUERZO
- PERNO
- ARANDELA
- CONEXION

Sistema De Direção
System Of Direction
Sistema De Dirección

Completo
Complete
Completo

70-40

2 Rodas Motrizes
2 Wheels Drive
2 Ruedas Motriz



- 46 353691X1
- 47 353434X1
- 48 3412001M91
- 49 063213P1
- 50 063216P1
- 51 3412195M91
- 52 057886P1

- 2 PARAFUSO
- 2 ARRUELA
- 2 CONEXÃO
- 1 TUBO
- 1 TUBO
- 1 CONEXÃO
- 2 TUBO

- BOLT
- WASHER
- CONNECTION
- PIPE
- PIPE,OIL
- CONNECTION
- PIPE

- PERNO
- ARANDELA
- CONEXION
- CANO
- MANGUITO ACEITE
- CONEXION
- CANO

T0216088A

E017Z018

C027502 E03 (1)

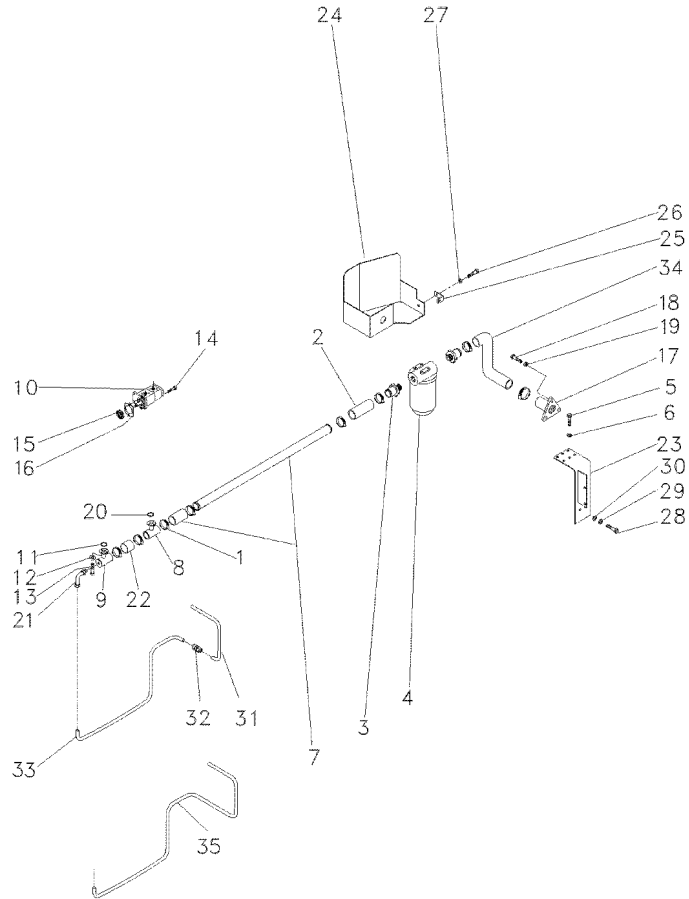
12/05 70-40

Sistema De Direção
System Of Direction
Sistema De Dirección

Completo
Complete
Completo

70-45

2 Rodas Motrizes
2 Wheels Drive
2 Ruedas Motriz



- 1 490802M1
- 2 036732P1
- 3 020529P1
- 4 020388T2
- 5 353677X1
- 6 353446X1
- 7 063198P1
- 8 039479S1
- 9 039478S1
- 10 052107T1
- 11 3585217M1
- 12 339375X1
- 13 391979X1
- 14 362443X1
- 15 3412000M1
- 16 1687018M2
- 17 020380S1
- 18 353691X1
- 19 353434X1
- 20 3585217M1
- 21 3412604M91
- 22 039509P1
- 23 051323S1
- 24 051326S1
- 25 051330P1
- 26 353651X1
- 27 353434X1
- 28 354276X1
- 29 353439X1
- 30 353758X1
- 31 051962P1
- 32 3412195M91
- 33 051963P1
- 34 051320P1
- 35 6207552M1

70-25 No

[C]

12,1X6,1X1,6

16

1/2X13X1.1/4

19/32X21/64X5/64

4C003719

4C003719

4C003719

13/4

4C003720

[C] DUPLA
DOUBLE
DUPLO

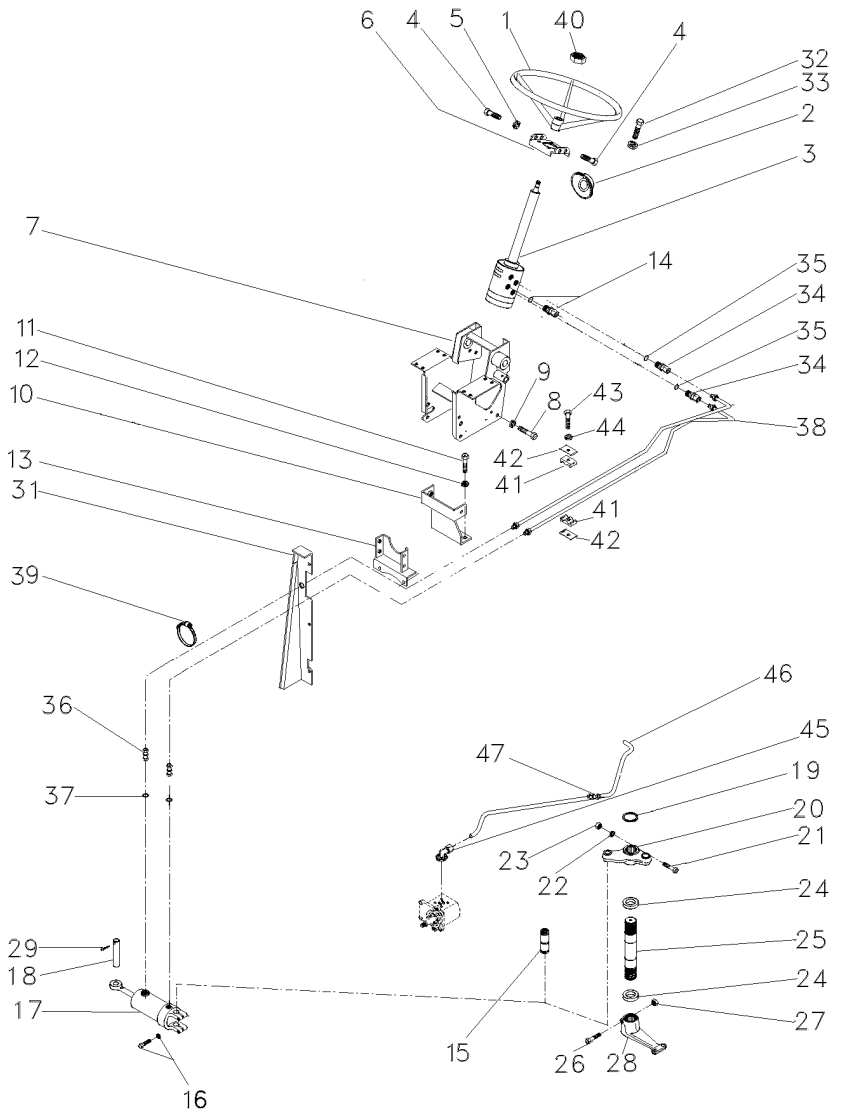
- | | | | |
|----|------------------|----------------|------------------|
| 8 | BRAÇADEIRA | CLAMP | ABRAZADERA |
| 2 | MANGUEIRA | HOSE | FLEXIBLE |
| 2 | CONEXÃO | CONNECTION | CONEXION |
| 1 | CJ. FILTRO | KIT, FILTER | JUEGO FILTRO |
| 4 | PARAFUSO | BOLT | PERNO |
| 4 | ARRUELA | WASHER | ARANDELA |
| 1 | TUBO | PIPE,OIL | MANGUITO ACEITE |
| 1 | FLANGE | FLANGE | PLETINA |
| 1 | FLANGE | FLANGE | PLETINA |
| 1 | BOMBA HIDRÁULICA | HYDRAULIC PUMP | BOMBA HIDRAULICA |
| 1 | ANEL "O" | O RING | JUNTA TORICA |
| 16 | ARRUELA | WASHER | ARANDELA |
| 16 | PARAFUSO | BOLT | PERNO |
| 1 | PARAFUSO | BOLT | PERNO |
| 1 | ENGRENAGEM | GEAR | ENGRANAJE |
| 1 | JUNTA | GASKET | EMPAQUETADURA. |
| 1 | FLANGE | FLANGE | PLETINA |
| 3 | PARAFUSO | BOLT | PERNO |
| 3 | ARRUELA | WASHER | ARANDELA |
| 2 | ANEL "O" | O RING | JUNTA TORICA |
| 1 | CONEXÃO | CONNECTION | CONEXION |
| 1 | MANGUEIRA | HOSE | FLEXIBLE |
| 1 | SUPORTE | BRACKET | SOPORTE |
| 1 | PROTEÇÃO | GUARD | DEFENSA |
| 1 | SUPORTE | BRACKET | SOPORTE |
| 1 | PARAFUSO | BOLT | PERNO |
| 1 | ARRUELA | WASHER | ARANDELA |
| 1 | PARAFUSO | BOLT | PERNO |
| 1 | ARRUELA | WASHER | ARANDELA |
| 1 | ARRUELA | WASHER | ARANDELA |
| 1 | TUBO | PIPE | CANO |
| 1 | TUBO | PIPE | CANO |
| 1 | CONEXÃO | CONNECTION | CONEXION |
| 1 | CONEXÃO | CONNECTION | CONEXION |
| 1 | CJ. TUBO | TUBE ASSY | CONJ.DE TUBO |
| 1 | MANGUEIRA | HOSE | FLEXIBLE |
| 1 | TUBO | PIPE | CANO |
| 1 | TUBO | PIPE | CANO |

Direção E Controle Remoto
 Remote Control And Steering
 Dirección Y Control Remoto

2 Rm
 2 Wd
 2 Rm

70-50

Sem Controle Remoto
 Without Remote Control
 Sin Control Remoto



- 1 040341T1
- 2 2801323M1
- 3 047182N1
- 4 353691X1
- 4 353897X1
- 5 353434X1
- 6 047181S1
- 7 047174S1
- 8 339451X1
- 9 339376X1
- 10 033922S1
- 11 353698X1
- 12 353432X1
- 13 033927S1
- 14 047154T1
- 14 1441115X1
- 15 489720M91
- 16 353725X1
- 16 353439X1
- 17 3148318M91
- 18 3148787M2
- 19 355917X1
- 20 042863N1
- 21 353622X1
- 22 353433X1
- 23 353427X1
- 24 196079M1
- 25 1676666M1
- 26 361859X1
- 27 195556M2
- 28 1676664M1
- 29 375090X1
- 31 067683S1
- 31 067686S1
- 31 391074X1
- 31 355617X1
- 31 339375X1
- 32 339814X1
- 33 339376X1
- 34 047155T1
- 35 1441115X1
- 36 3411947M91
- 37 831452M1
- 38 067905T1
- 39 3148223M1
- 40 339617X1
- 41 3585143M1
- 42 3146897M1
- 43 353685X1
- 44 353446X1

60-50 No



- | | | |
|-----------------|---------------|------------------|
| 1 VOLANTE | FLYWHEEL | VOLANTE |
| 1 COLAR | COLLAR | COLLAR |
| 1 DIREÇÃO | STEERING | DIRECCION |
| 2 PARAFUSO | BOLT | PERNO |
| 2 PARAFUSO | BOLT | PERNO |
| 4 ARRUELA | WASHER | ARANDELA |
| 1 SUPORTE | BRACKET | SOPORTE |
| 1 ESTRUTURA | STRUCTURE | ESTRUCTURA |
| 2 PARAFUSO | BOLT | PERNO |
| 2 ARRUELA | WASHER | ARANDELA |
| 1 SUPORTE | BRACKET | SOPORTE |
| 2 PARAFUSO | BOLT | PERNO |
| 2 ARRUELA | WASHER | ARANDELA |
| 1 SUPORTE | BRACKET | SOPORTE |
| 2 CONEXÃO | CONNECTION | CONEXION |
| 2 ANEL "O" | O RING | JUNTA TORICA |
| 1 PINO | PIN | PASADOR |
| 2 PARAFUSO | BOLT | PERNO |
| 2 ARRUELA | WASHER | ARANDELA |
| 1 C.J. CILINDRO | KIT, CYLINDER | JUEGO DE CILINDR |
| 1 PINO | PIN | PASADOR |
| 1 ANEL TRAVA | CIRCLIP | CIRCULITO |
| 1 C.J. BRAÇO | KIT, ARM | JUEGO DE BRAZO |
| 1 PARAFUSO | BOLT | PERNO |
| 1 ARRUELA | WASHER | ARANDELA |
| 1 PORCA | NUT | TUERCA |
| 2 VEDADOR | SEAL | RETEN |
| 1 EIXO | SHAFT | ARBOL |
| 1 PARAFUSO | BOLT | PERNO |
| 1 PORCA | NUT | TUERCA |
| 1 BRAÇO | ARM | BRAZO |
| 1 CUPILHA | COTTER PIN | PASADOR DOUBLE |
| 1 PAINEL | PANEL | PANEL |
| 1 PAINEL | PANEL | PANEL |
| 8 PARAFUSO | BOLT | PERNO |
| 8 ARRUELA | WASHER | ARANDELA |
| 8 ARRUELA | WASHER | ARANDELA |
| 4 PARAFUSO | BOLT | PERNO |
| 4 ARRUELA | WASHER | ARANDELA |
| 2 CONEXÃO | CONNECTION | CONEXION |
| 2 ANEL "O" | O RING | JUNTA TORICA |
| 2 CONEXÃO | CONNECTION | CONEXION |
| 2 ANEL "O" | O RING | JUNTA TORICA |
| 2 MANGUEIRA | HOSE | FLEXIBLE |
| 4 BRAÇADEIRA | CLAMP | ABRAZADERA |
| 1 PORCA | NUT | TUERCA |
| 2 BRAÇADEIRA | CLAMP | ABRAZADERA |
| 1 REFORÇO | REINFORCEMENT | REFUERZO |
| 1 PARAFUSO | BOLT | PERNO |
| 1 ARRUELA | WASHER | ARANDELA |

T0216089A

EK55Z015

C027502 E03 (1)

12/05

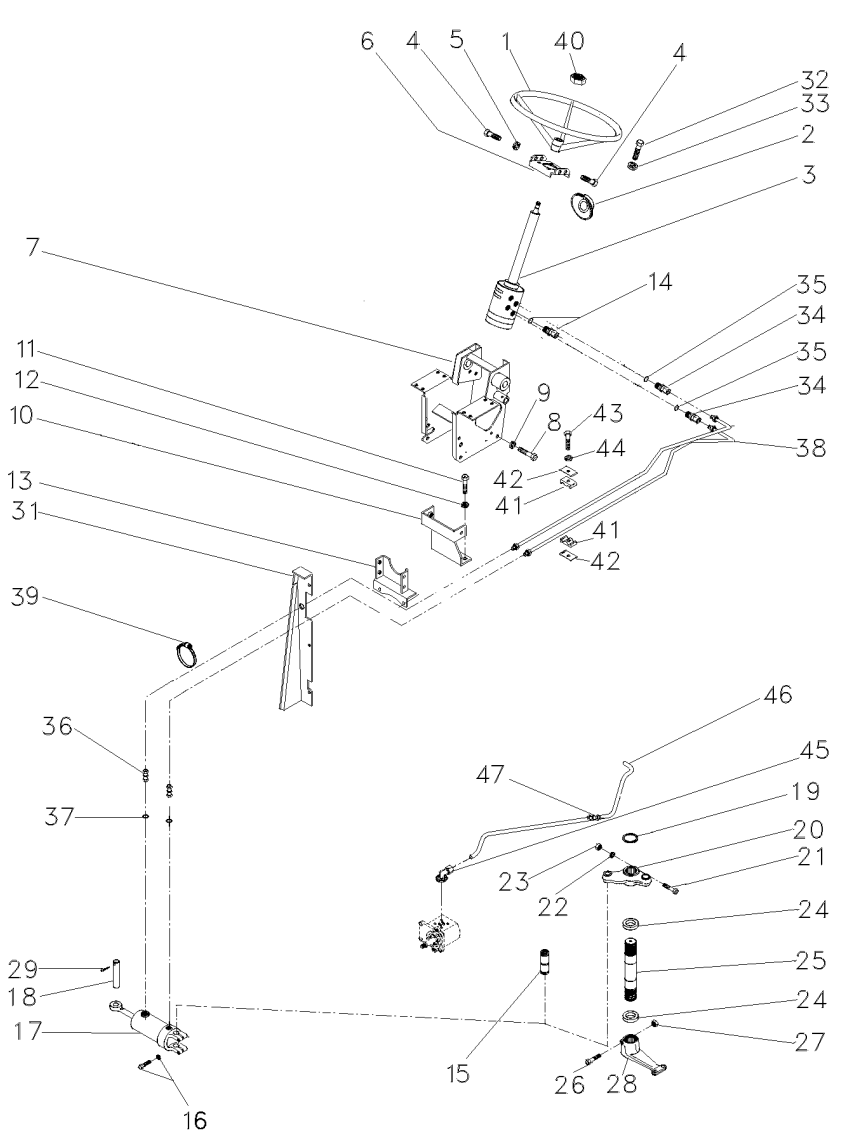
70-50

Direção E Controle Remoto
 Remote Control And Steering
 Dirección Y Control Remoto

2 Rm
 2 Wd
 2 Rm

70-50

Sem Controle Remoto
 Without Remote Control
 Sin Control Remoto



- 45 3411940M91
- 46 063213P1
- 47 3412195M91

- 2 CONEXÃO
- 1 TUBO
- 1 CONEXÃO

- CONNECTION
- PIPE
- CONNECTION

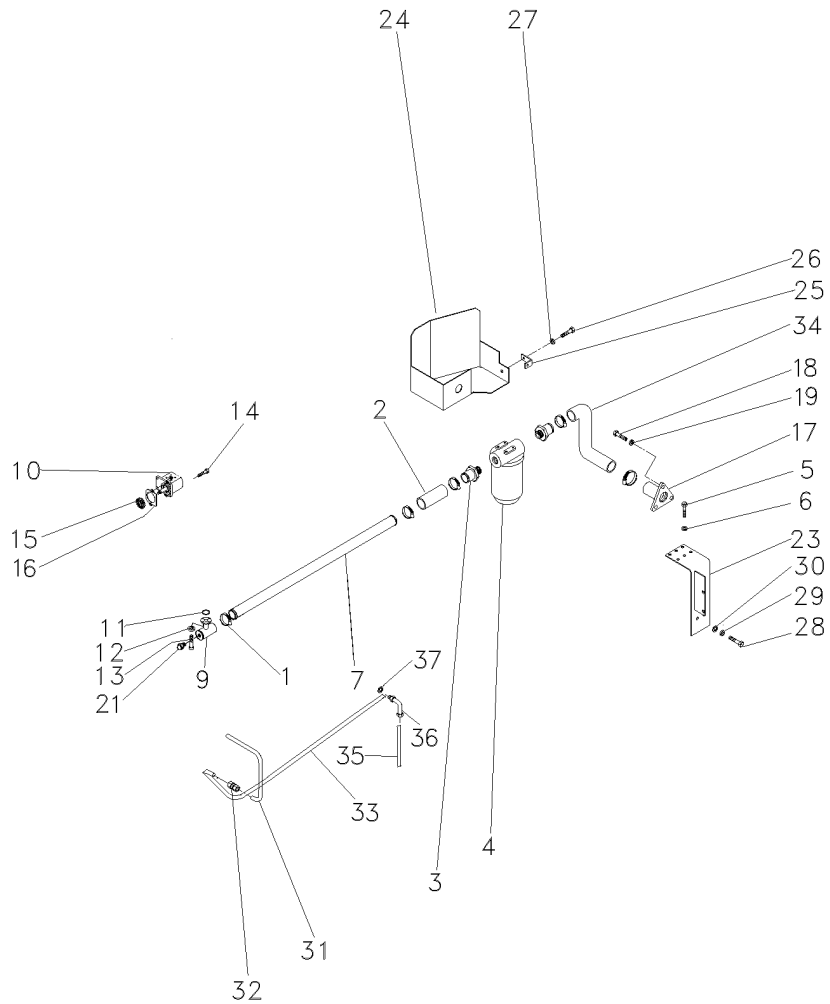
- CONEXION
- CANO
- CONEXION

Direção E Controle Remoto
Remote Control And Steering
Dirección Y Control Remoto

2 Rm
2 Wd
2 Rm

70-55

Sem Controle Remoto
Without Remote Control
Sin Control Remoto



- 1 490802M1
- 2 036732P1
- 3 020529P1
- 4 020388T2
- 5 353677X1
- 6 353446X1
- 7 063324P1
- 9 039478S1
- 10 052207T1
- 11 3585217M1
- 12 339375X1
- 13 391979X1
- 14 362443X1
- 15 3412000M1
- 16 1687018M2
- 17 020380S1
- 18 353691X1
- 19 353434X1
- 21 835087M91
- 23 051323S1
- 24 051326S1
- 25 051330P1
- 26 353651X1
- 27 353434X1
- 28 354276X1
- 29 353439X1
- 30 353758X1
- 31 051962P1
- 32 3412195M91
- 33 065107P1
- 34 051320P1
- 35 065103P1
- 36 6203985M1
- 37 390855X1

- | | | | |
|---|------------------|----------------|------------------|
| 6 | BRAÇADEIRA | CLAMP | ABRAZADERA |
| 2 | MANGUEIRA | HOSE | FLEXIBLE |
| 2 | CONEXÃO | CONNECTION | CONEXION |
| 1 | CJ. FILTRO | KIT, FILTER | JUEGO FILTRO |
| 4 | PARAFUSO | BOLT | PERNO |
| 4 | ARRUELA | WASHER | ARANDELA |
| 1 | TUBO | PIPE,OIL | MANGUITO ACEITE |
| 1 | FLANGE | FLANGE | PLETINA |
| 1 | BOMBA HIDRÁULICA | HYDRAULIC PUMP | BOMBA HIDRAULICA |
| 1 | ANEL "O" | O RING | JUNTA TORICA |
| 8 | ARRUELA | WASHER | ARANDELA |
| 8 | PARAFUSO | BOLT | PERNO |
| 1 | PARAFUSO | BOLT | PERNO |
| 1 | ENGRENAGEM | GEAR | ENGRANAJE |
| 1 | JUNTA | GASKET | EMPAQUETADURA. |
| 1 | FLANGE | FLANGE | PLETINA |
| 3 | PARAFUSO | BOLT | PERNO |
| 3 | ARRUELA | WASHER | ARANDELA |
| 1 | BUJÃO | PLUG | TAPON |
| 1 | SUPORTE | BRACKET | SOPORTE |
| 1 | PROTEÇÃO | GUARD | DEFENSA |
| 1 | SUPORTE | BRACKET | SOPORTE |
| 1 | PARAFUSO | BOLT | PERNO |
| 1 | ARRUELA | WASHER | ARANDELA |
| 1 | PARAFUSO | BOLT | PERNO |
| 1 | ARRUELA | WASHER | ARANDELA |
| 1 | ARRUELA | WASHER | ARANDELA |
| 1 | TUBO | PIPE | CANO |
| 1 | CONEXÃO | CONNECTION | CONEXION |
| 1 | TUBO | PIPE,OIL | MANGUITO ACEITE |
| 1 | MANGUEIRA | HOSE | FLEXIBLE |
| 1 | TUBO | PIPE | CANO |
| 1 | CONEXÃO | CONNECTION | CONEXION |
| 1 | ARRUELA | WASHER | ARANDELA |

Sistema De Direção
System Of Direction
Sistema De Dirección

Coluna E Hidrostática
Column And Hidrostatic
Columna E Hidrostatica

70-60

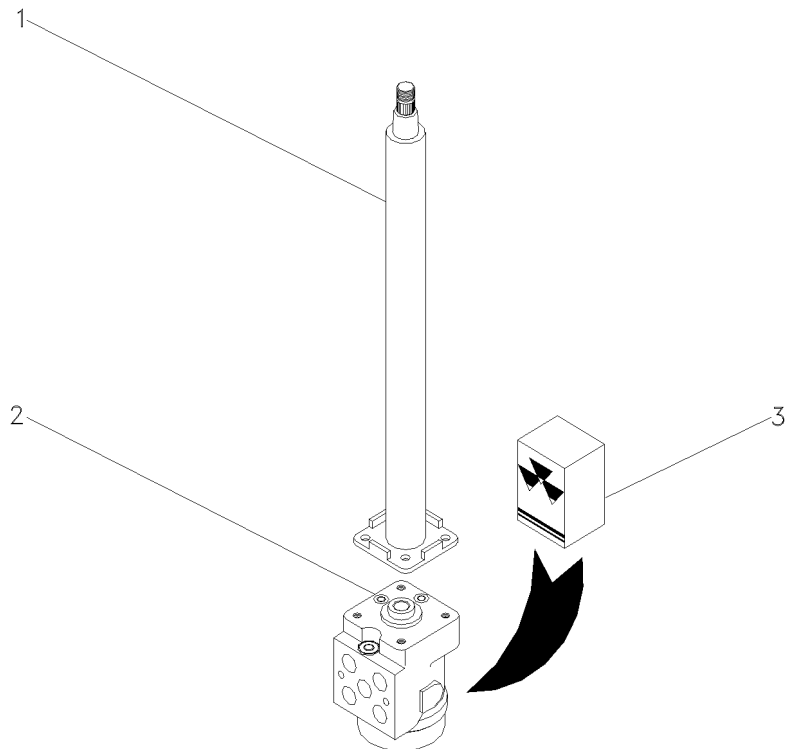
- 1 047811T1
- 2 047161T1
- 3 048831R1

I I

- 1 COLUNA DIREÇÃO
- 1 UN. HIDROSTÁTICA
- 1 JG. REPARO

STEERING COLUMN
STEERING UNIT
KIT, REPAIR

COLUMNA DIRECC
UNIDAD DIRECCION
JUEGO REPARACION



047182N1

E067Z001

C027502 E03 (1)

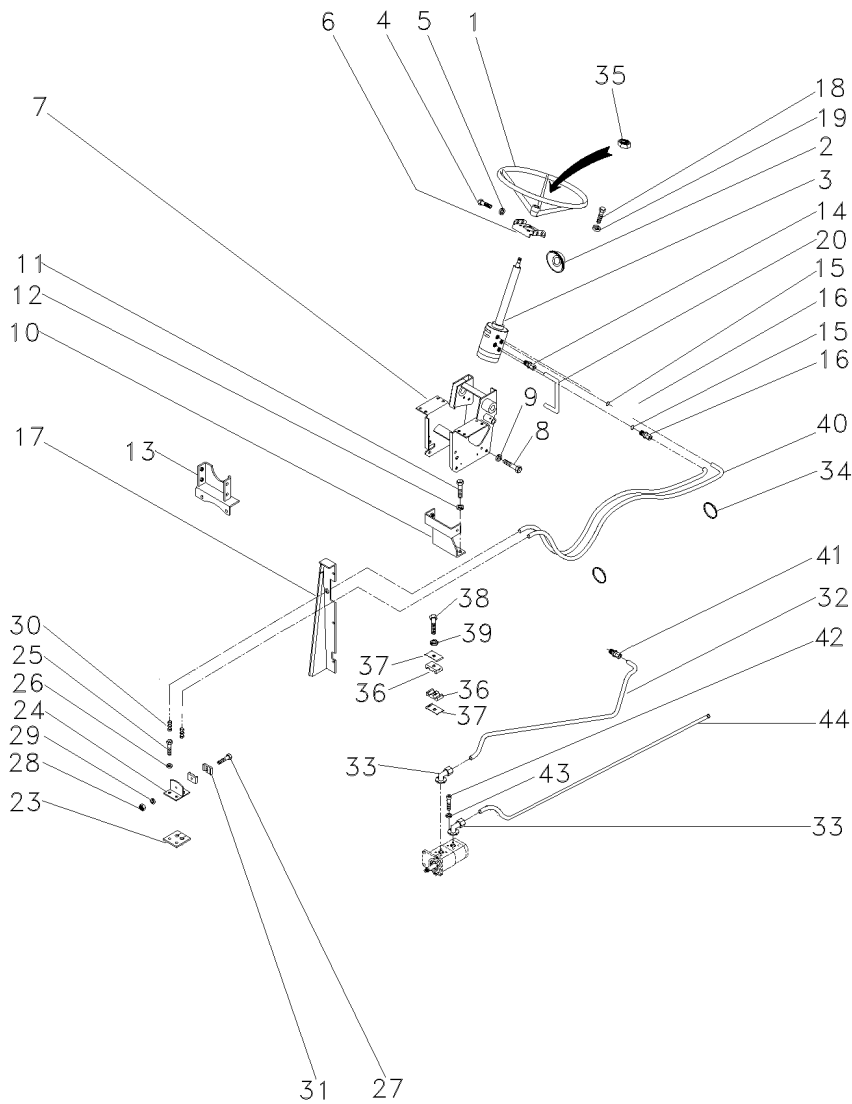
12/05 70-60

Direção E Controle Remoto
 Remote Control And Steering
 Dirección Y Control Remoto

4 Rm
 4 Wd
 4 Rm

70-65

Estreito
 Narrow
 Estrecho



- 1 040341T1
- 2 2801323M1
- 3 047157N1
- 4 353691X1
- 4 353897X1
- 5 353434X1
- 6 047181S1
- 7 047174S1
- 8 339451X1
- 9 339376X1
- 10 033922S1
- 11 353698X1
- 12 353432X1
- 13 033927S1
- 14 047154T1
- 15 1441115X1
- 16 047155T1
- 17 067683S1
- 17 067686S1
- 17 391074X1
- 17 355617X1
- 17 339375X1
- 18 339814X1
- 19 339376X1
- 20 063216P1
- 23 3585072M1
- 24 3585070M91
- 25 353691X1
- 26 353434X1
- 27 3468414M1
- 28 339030X1
- 29 339375X1
- 30 3412001M91
- 31 033212P1
- 32 048840P1
- 33 3411940M91
- 34 3148223M1
- 35 339617X1
- 36 3585143M1
- 37 3146897M1
- 38 353685X1
- 39 353446X1
- 40 067905T1
- 41 3412195M91
- 42 391979X1
- 43 339375X1
- 44 063213P1

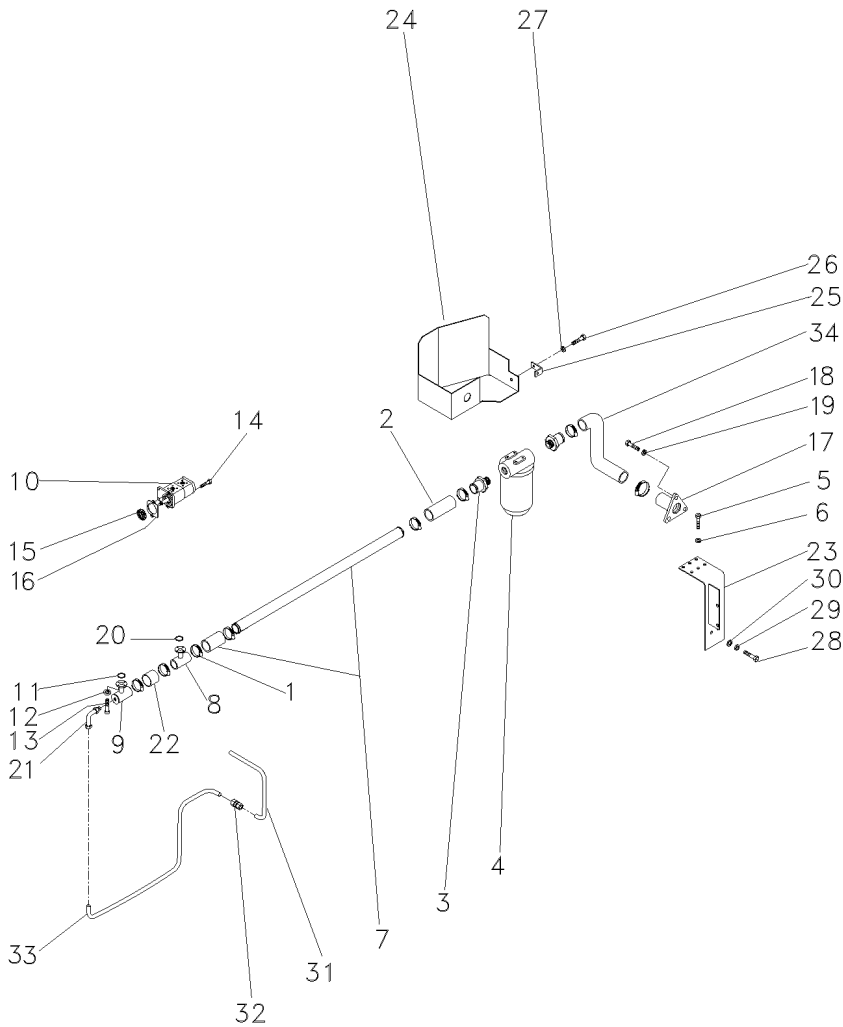
- | | | |
|--------------------|---------------|------------------|
| 1 VOLANTE | FLYWHEEL | VOLANTE |
| 1 COLAR | COLLAR | COLLAR |
| 1 UN. HIDROSTÁTICA | STEERING UNIT | UNIDAD DIRECCION |
| 2 PARAFUSO | BOLT | PERNO |
| 2 PARAFUSO | BOLT | PERNO |
| 4 ARRUELA | WASHER | ARANDELA |
| 1 SUPORTE | BRACKET | SOPORTE |
| 1 ESTRUTURA | STRUCTURE | ESTRUTURA |
| 2 PARAFUSO | BOLT | PERNO |
| 2 ARRUELA | WASHER | ARANDELA |
| 1 SUPORTE | BRACKET | SOPORTE |
| 2 PARAFUSO | BOLT | PERNO |
| 2 ARRUELA | WASHER | ARANDELA |
| 1 SUPORTE | BRACKET | SOPORTE |
| 2 CONEXÃO | CONNECTION | CONEXION |
| 2 ANEL "O" | O RING | JUNTA TORICA |
| 2 CONEXÃO | CONNECTION | CONEXION |
| 1 PAINEL | PANEL | PANEL |
| 1 PAINEL | PANEL | PANEL |
| 8 PARAFUSO | BOLT | PERNO |
| 8 ARRUELA | WASHER | ARANDELA |
| 8 ARRUELA | WASHER | ARANDELA |
| 4 PARAFUSO | BOLT | PERNO |
| 4 ARRUELA | WASHER | ARANDELA |
| 1 TUBO | PIPE,OIL | MANGUITO ACEITE |
| 1 PROTETOR | PROTECTOR | PROTECTOR |
| 1 SUPORTE | BRACKET | SOPORTE |
| 2 PARAFUSO | BOLT | PERNO |
| 2 ARRUELA | WASHER | ARANDELA |
| 1 PARAFUSO | BOLT | PERNO |
| 1 PORCA | NUT | TUERCA |
| 1 ARRUELA | WASHER | ARANDELA |
| 2 CONEXÃO | CONNECTION | CONEXION |
| 2 BRAÇADEIRA | CLAMP | ABRAZADERA |
| 1 TUBO | PIPE | CANO |
| 2 CONEXÃO | CONNECTION | CONEXION |
| 4 BRAÇADEIRA | CLAMP | ABRAZADERA |
| 1 PORCA | NUT | TUERCA |
| 2 BRAÇADEIRA | CLAMP | ABRAZADERA |
| 1 REFORÇO | REINFORCEMENT | REFUERZO |
| 1 PARAFUSO | BOLT | PERNO |
| 1 ARRUELA | WASHER | ARANDELA |
| 2 MANGUEIRA | HOSE | FLEXIBLE |
| 1 CONEXÃO | CONNECTION | CONEXION |
| 8 PARAFUSO | BOLT | PERNO |
| 8 ARRUELA | WASHER | ARANDELA |
| 1 TUBO | PIPE | CANO |

Direção E Controle Remoto
 Remote Control And Steering
 Dirección Y Control Remoto

4 Rm
 4 Wd
 4 Rm

70-70

Com Redutor De Velocidade
 With Creeper
 Con Reducción De Velocidad



- 1 490802M1
- 2 036732P1
- 3 020529P1
- 4 020388T2
- 5 353677X1
- 6 353446X1
- 7 063198P1
- 8 039479S1
- 9 039478S1
- 10 052107T1
- 11 3585217M1
- 12 339375X1
- 13 391979X1
- 14 362443X1
- 15 3412000M1
- 16 1687018M2
- 17 020380S1
- 18 353691X1
- 19 353434X1
- 20 3585217M1
- 21 3412604M91
- 22 039509P1
- 23 051323S1
- 24 051326S1
- 25 051330P1
- 26 353651X1
- 27 353434X1
- 28 354276X1
- 29 353439X1
- 30 353758X1
- 31 051962P1
- 32 3412195M91
- 33 051963P1
- 34 051320P1

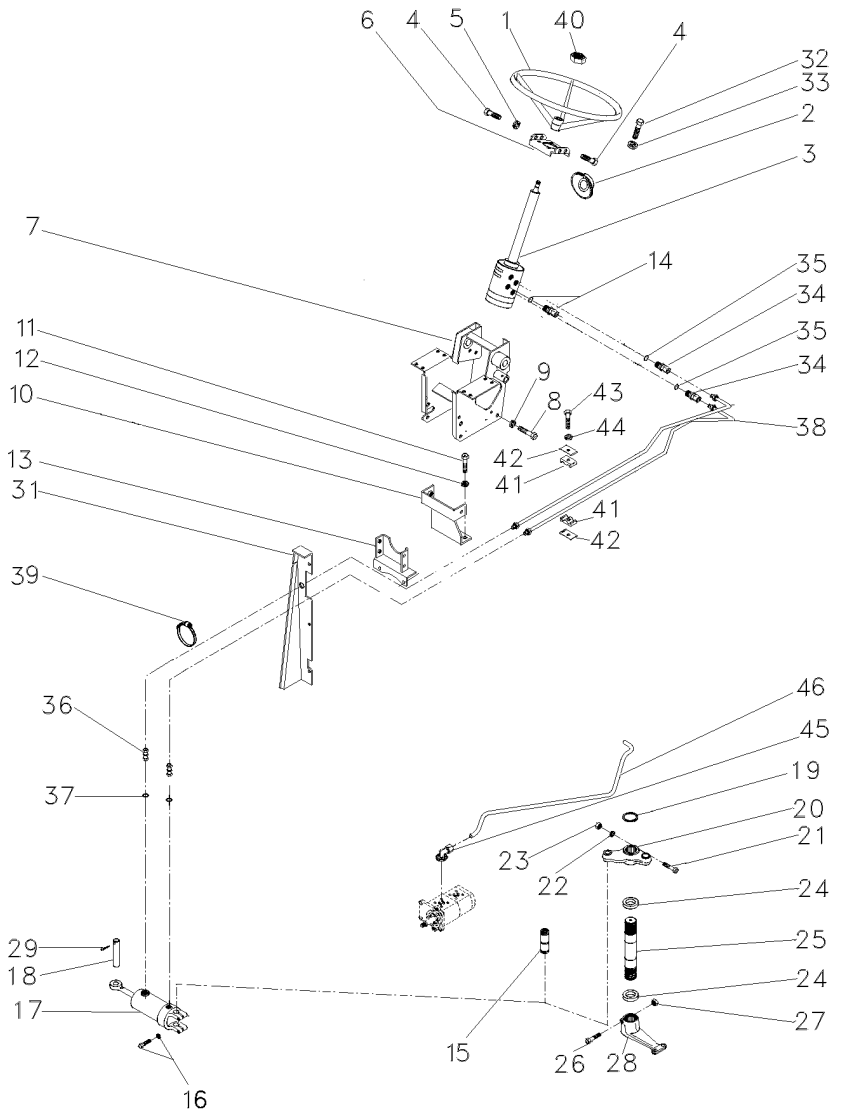
- | | | | |
|----|------------------|----------------|------------------|
| 8 | BRAÇADEIRA | CLAMP | ABRAZADERA |
| 2 | MANGUEIRA | HOSE | FLEXIBLE |
| 2 | CONEXÃO | CONNECTION | CONEXION |
| 1 | CJ. FILTRO | KIT, FILTER | JUEGO FILTRO |
| 4 | PARAFUSO | BOLT | PERNO |
| 4 | ARRUELA | WASHER | ARANDELA |
| 1 | TUBO | PIPE,OIL | MANGUITO ACEITE |
| 1 | FLANGE | FLANGE | PLETINA |
| 1 | FLANGE | FLANGE | PLETINA |
| 1 | BOMBA HIDRÁULICA | HYDRAULIC PUMP | BOMBA HIDRAULICA |
| 2 | ANEL "O" | O RING | JUNTA TORICA |
| 16 | ARRUELA | WASHER | ARANDELA |
| 16 | PARAFUSO | BOLT | PERNO |
| 1 | PARAFUSO | BOLT | PERNO |
| 1 | ENGRENAGEM | GEAR | ENGRANAJE |
| 1 | JUNTA | GASKET | EMPAQUETADURA. |
| 1 | FLANGE | FLANGE | PLETINA |
| 3 | PARAFUSO | BOLT | PERNO |
| 3 | ARRUELA | WASHER | ARANDELA |
| 1 | ANEL "O" | O RING | JUNTA TORICA |
| 1 | CONEXÃO | CONNECTION | CONEXION |
| 1 | MANGUEIRA | HOSE | FLEXIBLE |
| 1 | SUPORTE | BRACKET | SOPORTE |
| 1 | PROTEÇÃO | GUARD | DEFENSA |
| 1 | SUPORTE | BRACKET | SOPORTE |
| 1 | PARAFUSO | BOLT | PERNO |
| 1 | ARRUELA | WASHER | ARANDELA |
| 1 | PARAFUSO | BOLT | PERNO |
| 1 | ARRUELA | WASHER | ARANDELA |
| 1 | ARRUELA | WASHER | ARANDELA |
| 1 | TUBO | PIPE | CANO |
| 1 | CONEXÃO | CONNECTION | CONEXION |
| 1 | CJ. TUBO | TUBE ASSY | CONJ.DE TUBO |
| 1 | MANGUEIRA | HOSE | FLEXIBLE |

Direção E Controle Remoto
 Remote Control And Steering
 Dirección Y Controle Remoto

2 Rm
 2 Wd
 2 Rm

70-75

Com Redutor De Velocidade
 With Creeper
 Con Reducción De Velocidad



- 1 040341T1
- 2 2801323M1
- 3 047182N1
- 4 353691X1
- 4 353897X1
- 5 353434X1
- 6 047181S1
- 7 047174S1
- 8 339451X1
- 9 339376X1
- 10 033922S1
- 11 353698X1
- 12 353432X1
- 13 033927S1
- 14 047154T1
- 14 1441115X1
- 15 489720M91
- 16 353725X1
- 16 353439X1
- 17 3148318M91
- 18 3148787M2
- 19 355917X1
- 20 042863N1
- 21 353622X1
- 22 353433X1
- 23 353427X1
- 24 196079M1
- 25 1676666M1
- 26 361859X1
- 27 195556M2
- 28 1676664M1
- 29 375090X1
- 31 067683S1
- 31 067686S1
- 31 391074X1
- 31 355617X1
- 31 339375X1
- 32 339814X1
- 33 339376X1
- 34 047155T1
- 35 1441115X1
- 36 3412001M91
- 37 831452M1
- 38 067905T1
- 39 3148223M1
- 40 339617X1
- 41 3585143M1
- 42 3146897M1
- 43 353685X1
- 44 353446X1

70-60 No

60-50 No

70-240 No

60-55 No



- 1 VOLANTE
- 1 COLAR
- 1 DIREÇÃO
- 2 PARAFUSO
- 2 PARAFUSO
- 4 ARRUELA
- 1 SUPORTE
- 1 ESTRUTURA
- 2 PARAFUSO
- 2 ARRUELA
- 1 SUPORTE
- 2 PARAFUSO
- 2 ARRUELA
- 1 SUPORTE
- 2 CONEXÃO
- 2 ANEL "O"
- 1 PINO
- 2 PARAFUSO
- 2 ARRUELA
- 1 C.J. CILINDRO
- 1 PINO
- 1 ANEL TRAVA
- 1 C.J. BRAÇO
- 1 PARAFUSO
- 1 ARRUELA
- 1 PORCA
- 2 VEDADOR
- 1 EIXO
- 1 PARAFUSO
- 1 PORCA
- 2 BRAÇO
- 1 CUPILHA
- 1 PAINEL
- 1 PAINEL
- 8 PARAFUSO
- 8 ARRUELA
- 8 ARRUELA
- 4 PARAFUSO
- 4 ARRUELA
- 2 CONEXÃO
- 2 ANEL "O"
- 2 CONEXÃO
- 2 ANEL "O"
- 2 MANGUEIRA
- 4 BRAÇADEIRA
- 1 PORCA
- 2 BRAÇADEIRA
- 1 REFORÇO
- 1 PARAFUSO
- 1 ARRUELA

- FLYWHEEL
- COLLAR
- STEERING
- BOLT
- BOLT
- WASHER
- BRACKET
- STRUCTURE
- BOLT
- WASHER
- BRACKET
- BOLT
- WASHER
- BRACKET
- CONNECTION
- O RING
- PIN
- BOLT
- WASHER
- KIT, CYLINDER
- PIN
- CIRCLIP
- KIT, ARM
- BOLT
- WASHER
- NUT
- SEAL
- SHAFT
- BOLT
- NUT
- ARM
- COTTER PIN
- PANEL
- PANEL
- BOLT
- WASHER
- WASHER
- BOLT
- WASHER
- CONNECTION
- O RING
- CONNECTION
- O RING
- HOSE
- CLAMP
- NUT
- CLAMP
- REINFORCEMENT
- BOLT
- WASHER

- VOLANTE
- COLLAR
- DIRECCION
- PERNO
- PERNO
- ARANDELA
- SOPORTE
- ESTRUCTURA
- PERNO
- ARANDELA
- SOPORTE
- PERNO
- ARANDELA
- SOPORTE
- CONEXION
- JUNTA TORICA
- PASADOR
- PERNO
- ARANDELA
- JUEGO DE CILINDR
- PASADOR
- CIRCULITO
- JUEGO DE BRAZO
- PERNO
- ARANDELA
- TUERCA
- RETEN
- ARBOL
- PERNO
- TUERCA
- BRAZO
- PASADOR DOUBLE
- PANEL
- PANEL
- PERNO
- ARANDELA
- ARANDELA
- PERNO
- ARANDELA
- CONEXION
- JUNTA TORICA
- CONEXION
- JUNTA TORICA
- FLEXIBLE
- ABRAZADERA
- TUERCA
- ABRAZADERA
- REFUERZO
- PERNO
- ARANDELA

T0216096A

EK55Z012

C027502 E03 (1)

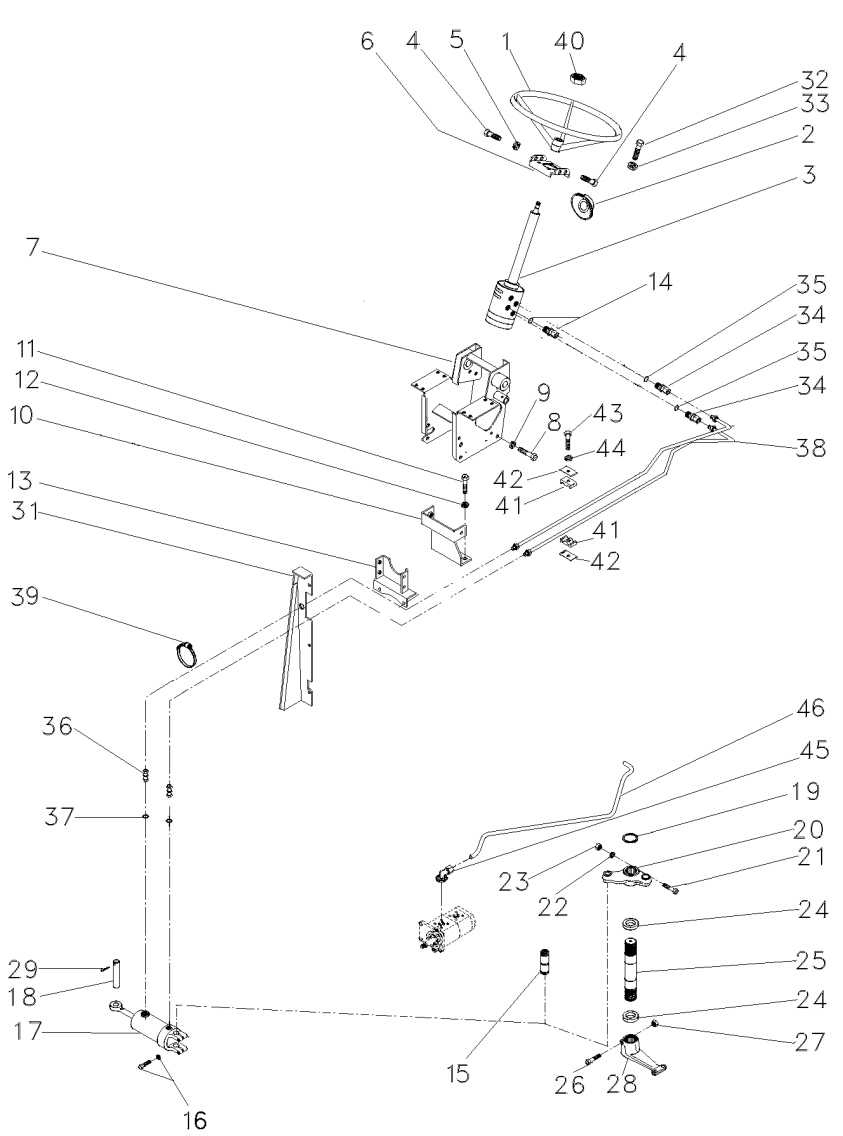
12/05 70-75

Direção E Controle Remoto
 Remote Control And Steering
 Dirección Y Control Remoto

2 Rm
 2 Wd
 2 Rm

70-75

Com Redutor De Velocidade
 With Creeper
 Con Reducción De Velocidad



45 3411940M91
 46 063216P1

2 CONEXÃO
 1 TUBO

CONNECTION
 PIPE,OIL

CONEXION
 MANGUITO ACEITE

T0216096A

EK55Z012

C027502 E03 (1)

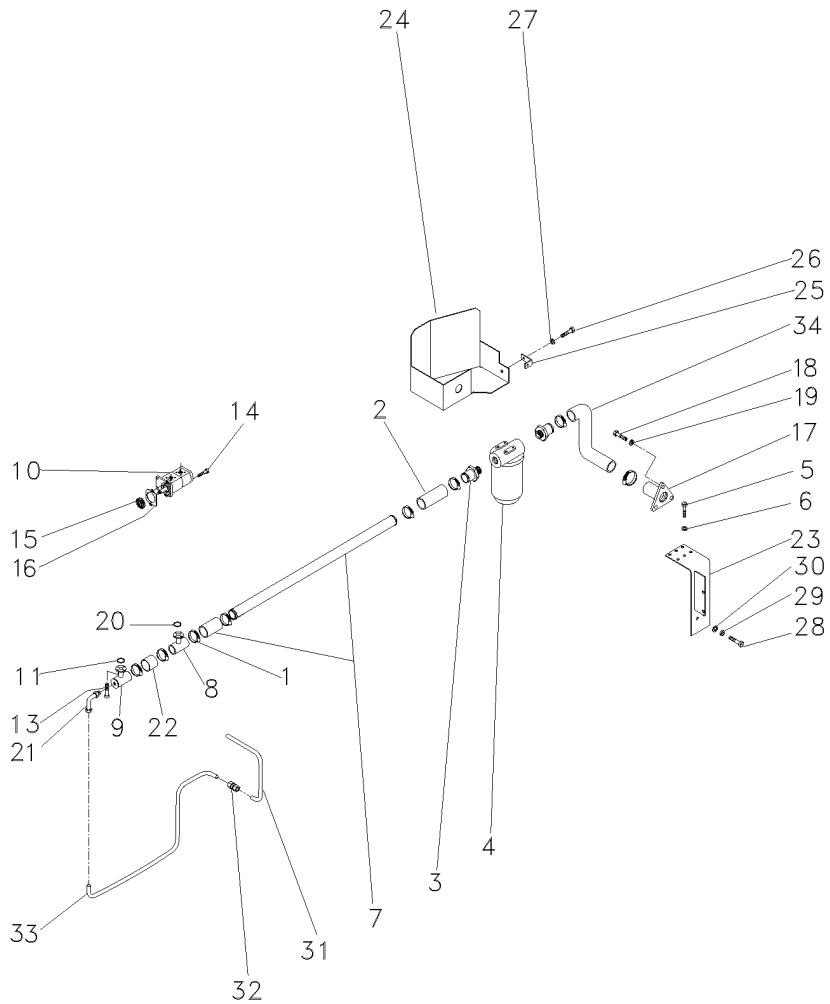
12/05 70-75

Direção E Controle Remoto
Remote Control And Steering
Dirección Y Controle Remoto

2 Rm
2 Wd
2 Rm

70-80

Com Redutor De Velocidade
With Creeper
Con Reducción De Velociad



- 1 490802M1
- 2 036732P1
- 3 020529P1
- 4 020388T2
- 5 353677X1
- 6 353446X1
- 7 058976P1
- 8 039479S1
- 9 039478S1
- 10 052107T1
- 11 3585217M1
- 13 391979X1
- 14 362443X1
- 15 3412000M1
- 16 1687018M2
- 17 020380S1
- 18 353691X1
- 19 353434X1
- 20 3585217M1
- 21 3412604M91
- 22 039509P1
- 23 051323S1
- 24 051326S1
- 25 051330P1
- 26 353651X1
- 27 353434X1
- 28 354276X1
- 29 353439X1
- 30 353758X1
- 31 051962P1
- 32 3412195M91
- 33 051963P1
- 34 051320P1

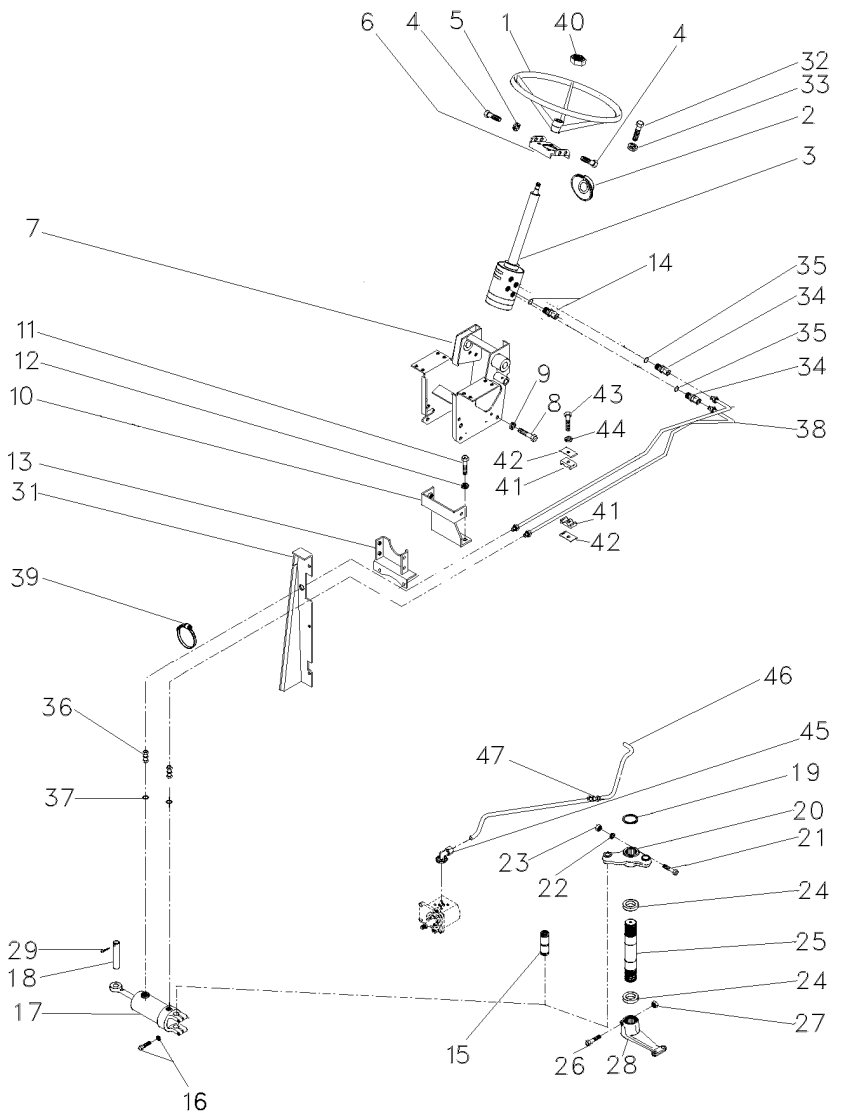
- | | | |
|--------------------|----------------|------------------|
| 8 BRAÇADEIRA | CLAMP | ABRAZADERA |
| 2 MANGUEIRA | HOSE | FLEXIBLE |
| 2 CONEXÃO | CONNECTION | CONEXION |
| 1 C.J. FILTRO | KIT, FILTER | JUEGO FILTRO |
| 4 PARAFUSO | BOLT | PERNO |
| 4 ARRUELA | WASHER | ARANDELA |
| 1 TUBO | TUBE | TUBO |
| 1 FLANGE | FLANGE | PLETINA |
| 1 FLANGE | FLANGE | PLETINA |
| 1 BOMBA HIDRÁULICA | HYDRAULIC PUMP | BOMBA HIDRAULICA |
| 1 ANEL "O" | O RING | JUNTA TORICA |
| 16 PARAFUSO | BOLT | PERNO |
| 1 PARAFUSO | BOLT | PERNO |
| 1 ENGRENAGEM | GEAR | ENGRANAJE |
| 1 JUNTA | GASKET | EMPAQUETADURA. |
| 1 FLANGE | FLANGE | PLETINA |
| 3 PARAFUSO | BOLT | PERNO |
| 3 ARRUELA | WASHER | ARANDELA |
| 2 ANEL "O" | O RING | JUNTA TORICA |
| 1 CONEXÃO | CONNECTION | CONEXION |
| 1 MANGUEIRA | HOSE | FLEXIBLE |
| 1 SUPORTE | BRACKET | SOPORTE |
| 1 PROTEÇÃO | GUARD | DEFENSA |
| 1 SUPORTE | BRACKET | SOPORTE |
| 1 PARAFUSO | BOLT | PERNO |
| 1 ARRUELA | WASHER | ARANDELA |
| 1 PARAFUSO | BOLT | PERNO |
| 1 ARRUELA | WASHER | ARANDELA |
| 1 ARRUELA | WASHER | ARANDELA |
| 1 TUBO | PIPE | CANO |
| 1 CONEXÃO | CONNECTION | CONEXION |
| 1 C.J. TUBO | TUBE ASSY | CONJ.DE TUBO |
| 1 MANGUEIRA | HOSE | FLEXIBLE |

Direção E Controle Remoto
Remote Control And Steering
Dirección Y Controle Remoto

2 Rm
2 Wd
2 Rm

70-85

4 Rodas Motrizes/Estreito - Tração Lateral
4 Wheels Drive/Narrow - Side Drive
4 Ruedas Motriz/Estrecho - Tracción Lateral



- 1 040341T1
- 2 2801323M1
- 3 047182N1
- 4 353691X1
- 4 353897X1
- 5 353434X1
- 6 047181S1
- 7 047174S1
- 8 339451X1
- 9 339376X1
- 10 033922S1
- 11 353698X1
- 12 353432X1
- 13 033927S1
- 14 047154T1
- 14 1441115X1
- 15 489720M91
- 16 353725X1
- 16 353439X1
- 17 3148318M91
- 18 3148787M2
- 19 355917X1
- 20 042863N1
- 21 353622X1
- 22 353433X1
- 23 353427X1
- 24 196079M1
- 25 1676666M1
- 26 361859X1
- 27 195556M2
- 28 1676664M1
- 29 375090X1
- 31 067683S1
- 31 067686S1
- 31 391074X1
- 31 355617X1
- 31 339375X1
- 32 339814X1
- 33 339376X1
- 34 047155T1
- 35 1441115X1
- 36 3411947M91
- 37 831452M1
- 38 067905T1
- 39 3148223M1
- 40 339617X1
- 41 3585143M1
- 42 3146897M1
- 43 353685X1
- 44 353446X1

60-50 No



- | | | |
|-----------------|---------------|------------------|
| 1 VOLANTE | FLYWHEEL | VOLANTE |
| 1 COLAR | COLLAR | COLLAR |
| 1 DIREÇÃO | STEERING | DIRECCION |
| 2 PARAFUSO | BOLT | PERNO |
| 2 PARAFUSO | BOLT | PERNO |
| 4 ARRUELA | WASHER | ARANDELA |
| 1 SUPORTE | BRACKET | SOPORTE |
| 1 ESTRUTURA | STRUCTURE | ESTRUCTURA |
| 2 PARAFUSO | BOLT | PERNO |
| 2 ARRUELA | WASHER | ARANDELA |
| 1 SUPORTE | BRACKET | SOPORTE |
| 2 PARAFUSO | BOLT | PERNO |
| 2 ARRUELA | WASHER | ARANDELA |
| 1 SUPORTE | BRACKET | SOPORTE |
| 2 CONEXÃO | CONNECTION | CONEXION |
| 2 ANEL "O" | O RING | JUNTA TORICA |
| 1 PINO | PIN | PASADOR |
| 2 PARAFUSO | BOLT | PERNO |
| 2 ARRUELA | WASHER | ARANDELA |
| 1 C.J. CILINDRO | KIT, CYLINDER | JUEGO DE CILINDR |
| 1 PINO | PIN | PASADOR |
| 1 ANEL TRAVA | CIRCLIP | CIRCULITO |
| 1 C.J. BRAÇO | KIT, ARM | JUEGO DE BRAZO |
| 1 PARAFUSO | BOLT | PERNO |
| 1 ARRUELA | WASHER | ARANDELA |
| 1 PORCA | NUT | TUERCA |
| 2 VEDADOR | SEAL | RETEN |
| 1 EIXO | SHAFT | ARBOL |
| 1 PARAFUSO | BOLT | PERNO |
| 1 PORCA | NUT | TUERCA |
| 1 BRAÇO | ARM | BRAZO |
| 1 CUPILHA | COTTER PIN | PASADOR DOUBLE |
| 1 PAINEL | PANEL | PANEL |
| 1 PAINEL | PANEL | PANEL |
| 8 PARAFUSO | BOLT | PERNO |
| 8 ARRUELA | WASHER | ARANDELA |
| 8 ARRUELA | WASHER | ARANDELA |
| 4 PARAFUSO | BOLT | PERNO |
| 4 ARRUELA | WASHER | ARANDELA |
| 2 CONEXÃO | CONNECTION | CONEXION |
| 2 ANEL "O" | O RING | JUNTA TORICA |
| 2 CONEXÃO | CONNECTION | CONEXION |
| 2 ANEL "O" | O RING | JUNTA TORICA |
| 2 MANGUEIRA | HOSE | FLEXIBLE |
| 4 BRAÇADEIRA | CLAMP | ABRAZADERA |
| 1 PORCA | NUT | TUERCA |
| 2 BRAÇADEIRA | CLAMP | ABRAZADERA |
| 1 REFORÇO | REINFORCEMENT | REFUERZO |
| 1 PARAFUSO | BOLT | PERNO |
| 1 ARRUELA | WASHER | ARANDELA |

T0216097A

EK55Z014

C027502 E03 (1)

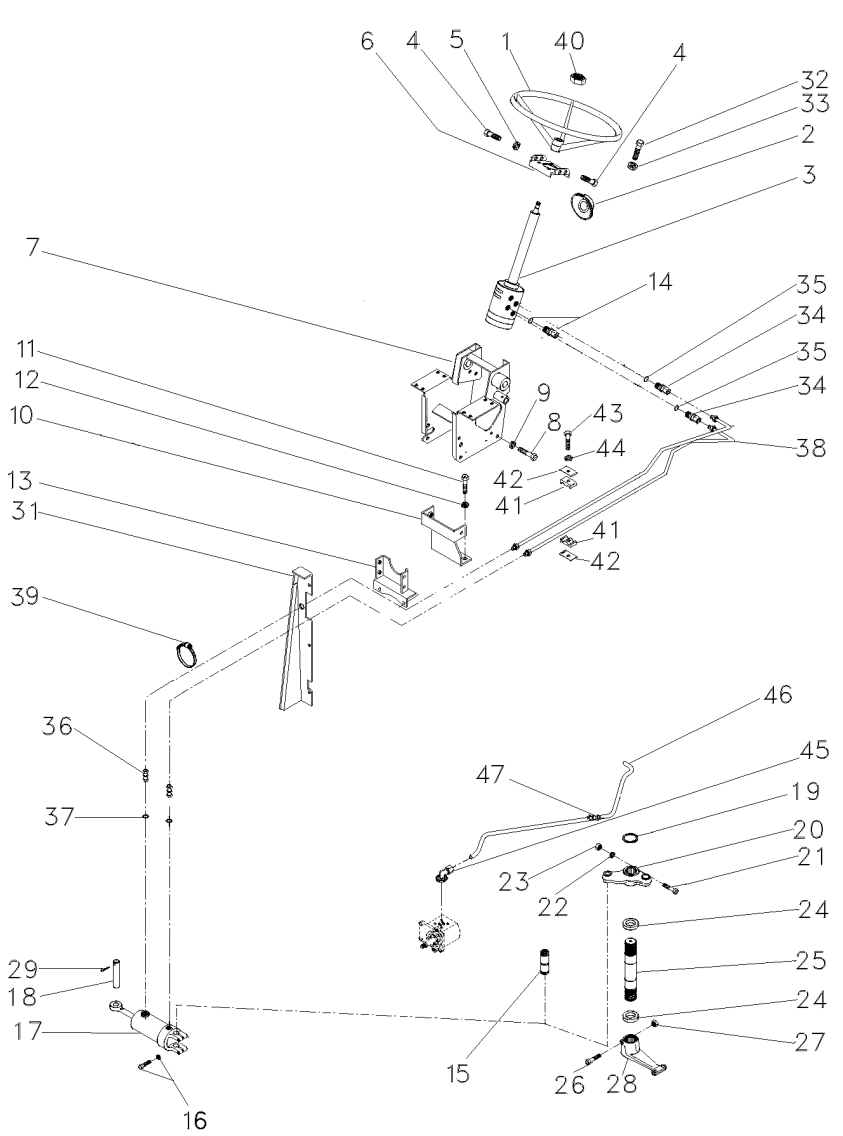
12/05 70-85

Direção E Controle Remoto
 Remote Control And Steering
 Dirección Y Control Remoto

2 Rm
 2 Wd
 2 Rm

70-85

4 Rodas Motrizes/Estreito - Tração Lateral
 4 Wheels Drive/Narrow - Side Drive
 4 Ruedas Motriz/Estrecho - Tracción Lateral



- 45 3411940M91
- 46 063213P1
- 47 3412195M91

- 2 CONEXÃO
- 1 TUBO
- 1 CONEXÃO

- CONNECTION
- PIPE
- CONNECTION

- CONEXION
- CANO
- CONEXION

T0216097A

EK55Z014

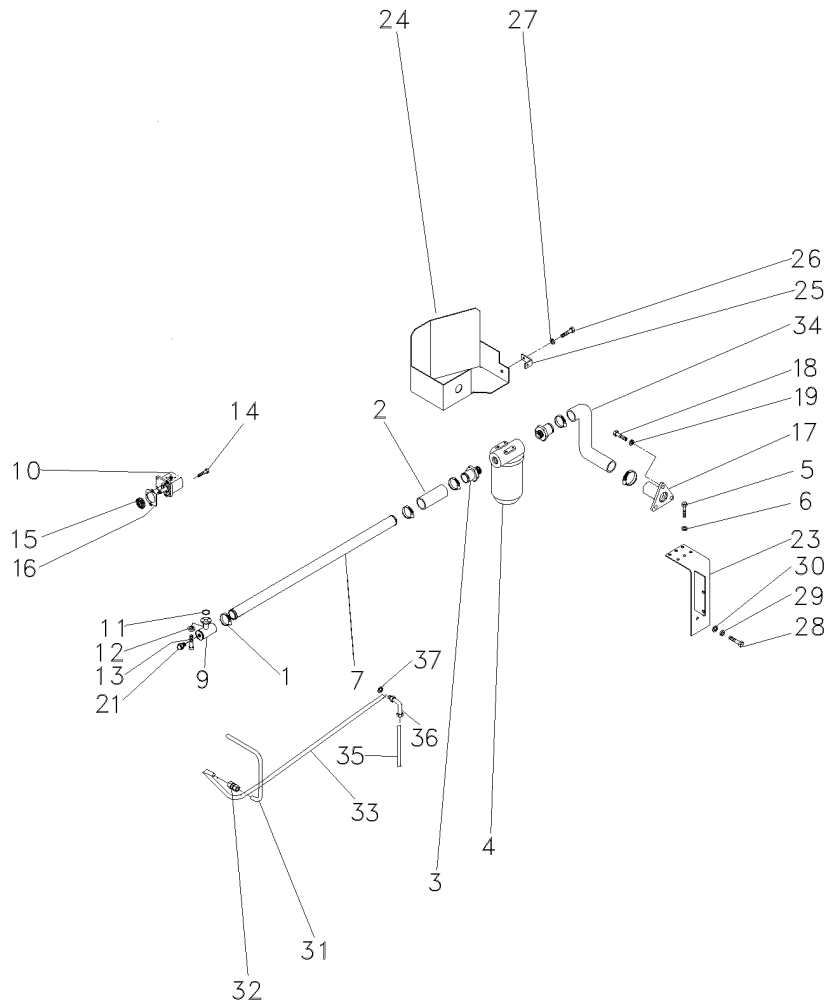
C027502 E03 (1)

12/05 70-85

Direção E Controle Remoto
 Remote Control And Steering
 Dirección Y Control Remoto

2 Rm
 2 Wd
 2 Rm

70-90



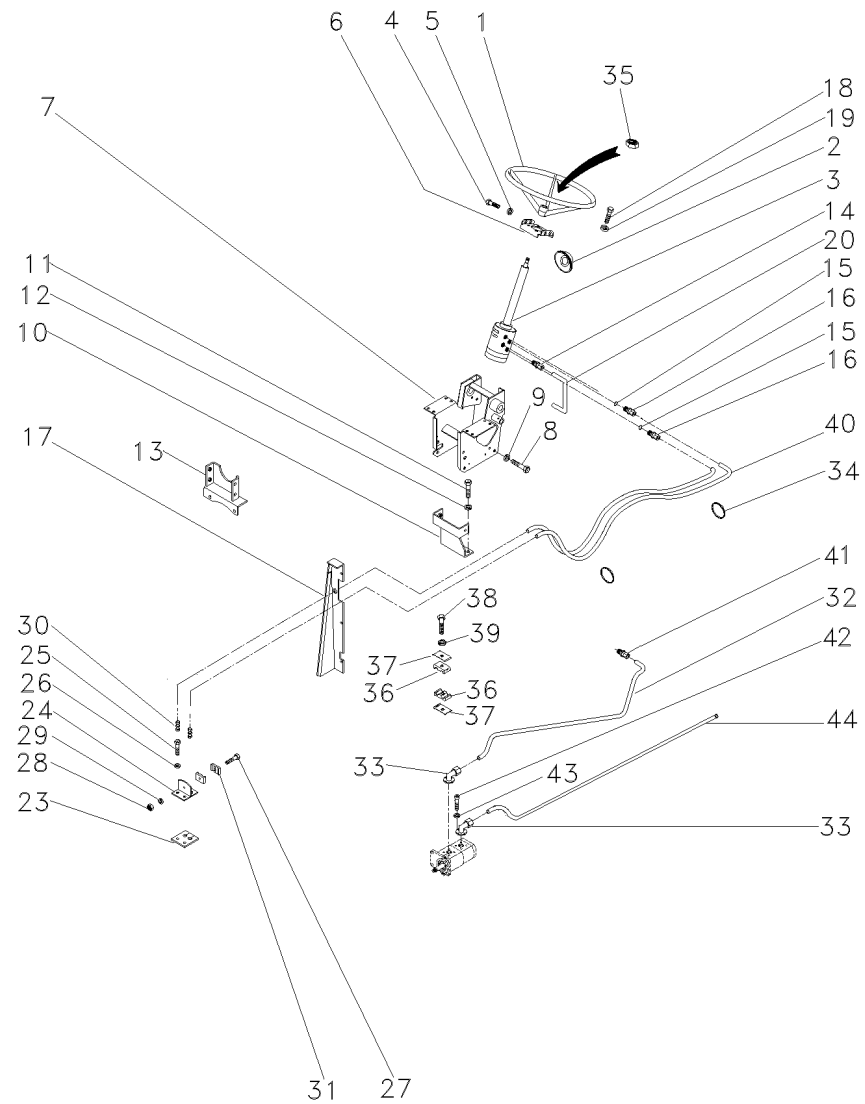
- 1 490802M1
- 2 036732P1
- 3 020529P1
- 4 020388T2
- 5 353677X1
- 6 353446X1
- 7 063325P1
- 9 039478S1
- 10 052207T1
- 11 3585217M1
- 12 339375X1
- 13 391979X1
- 14 362443X1
- 15 3412000M1
- 16 1687018M2
- 17 020380S1
- 18 353691X1
- 19 353434X1
- 21 835087M91
- 23 051323S1
- 24 051326S1
- 25 051330P1
- 26 353651X1
- 27 353434X1
- 28 354276X1
- 29 353439X1
- 30 353758X1
- 31 051962P1
- 32 3412195M91
- 33 065107P1
- 34 051320P1
- 35 065103P1
- 36 6203985M1
- 37 390855X1

- | | | | |
|---|------------------|----------------|------------------|
| 6 | BRAÇADEIRA | CLAMP | ABRAZADERA |
| 2 | MANGUEIRA | HOSE | FLEXIBLE |
| 2 | CONEXÃO | CONNECTION | CONEXION |
| 1 | CJ. FILTRO | KIT, FILTER | JUEGO FILTRO |
| 4 | PARAFUSO | BOLT | PERNO |
| 4 | ARRUELA | WASHER | ARANDELA |
| 1 | TUBO | PIPE | CANO |
| 1 | FLANGE | FLANGE | PLETINA |
| 1 | BOMBA HIDRÁULICA | HYDRAULIC PUMP | BOMBA HIDRAULICA |
| 1 | ANEL "O" | O RING | JUNTA TORICA |
| 8 | ARRUELA | WASHER | ARANDELA |
| 8 | PARAFUSO | BOLT | PERNO |
| 1 | PARAFUSO | BOLT | PERNO |
| 1 | ENGRENAGEM | GEAR | ENGRANAJE |
| 1 | JUNTA | GASKET | EMPAQUETADURA. |
| 1 | FLANGE | FLANGE | PLETINA |
| 3 | PARAFUSO | BOLT | PERNO |
| 3 | ARRUELA | WASHER | ARANDELA |
| 1 | BUJÃO | PLUG | TAPON |
| 1 | SUPORTE | BRACKET | SOPORTE |
| 1 | PROTEÇÃO | GUARD | DEFENSA |
| 1 | SUPORTE | BRACKET | SOPORTE |
| 1 | PARAFUSO | BOLT | PERNO |
| 1 | ARRUELA | WASHER | ARANDELA |
| 1 | PARAFUSO | BOLT | PERNO |
| 1 | ARRUELA | WASHER | ARANDELA |
| 1 | ARRUELA | WASHER | ARANDELA |
| 1 | TUBO | PIPE | CANO |
| 1 | CONEXÃO | CONNECTION | CONEXION |
| 1 | TUBO | PIPE,OIL | MANGUITO ACEITE |
| 1 | MANGUEIRA | HOSE | FLEXIBLE |
| 1 | TUBO | PIPE | CANO |
| 1 | CONEXÃO | CONNECTION | CONEXION |
| 1 | ARRUELA | WASHER | ARANDELA |

Direção Hidrostática
Hydrostatic Steering
Dirección Hidrostática

4 Rodas Motrizes
4 Wheels Drive
4 Ruedas Motriz

70-95



- 1 040341T1
- 2 2801323M1
- 3 047152N1
- 4 353691X1
- 4 353897X1
- 5 353434X1
- 2 047181S1
- 7 047174S1
- 8 339451X1
- 9 339376X1
- 10 064897S1
- 11 353698X1
- 12 353432X1
- 13 033927S1
- 14 047154T1
- 15 1441115X1
- 16 047155T1
- 17 067683S1
- 17 067686S1
- 17 391074X1
- 17 355617X1
- 17 339375X1
- 18 339814X1
- 19 339376X1
- 20 063216P1
- 23 3585072M1
- 24 3585070M91
- 25 353691X1
- 26 353434X1
- 27 3468414M1
- 28 339030X1
- 29 339375X1
- 30 3412001M91
- 31 6204710M1
- 32 063213P1
- 33 3411940M91
- 34 3148223M1
- 35 339617X1
- 36 3585143M1
- 37 3146897M1
- 38 353685X1
- 39 353446X1
- 40 067905T1
- 41 3412195M91
- 42 391979X1
- 43 339375X1
- 44 063323P1

70-20 No



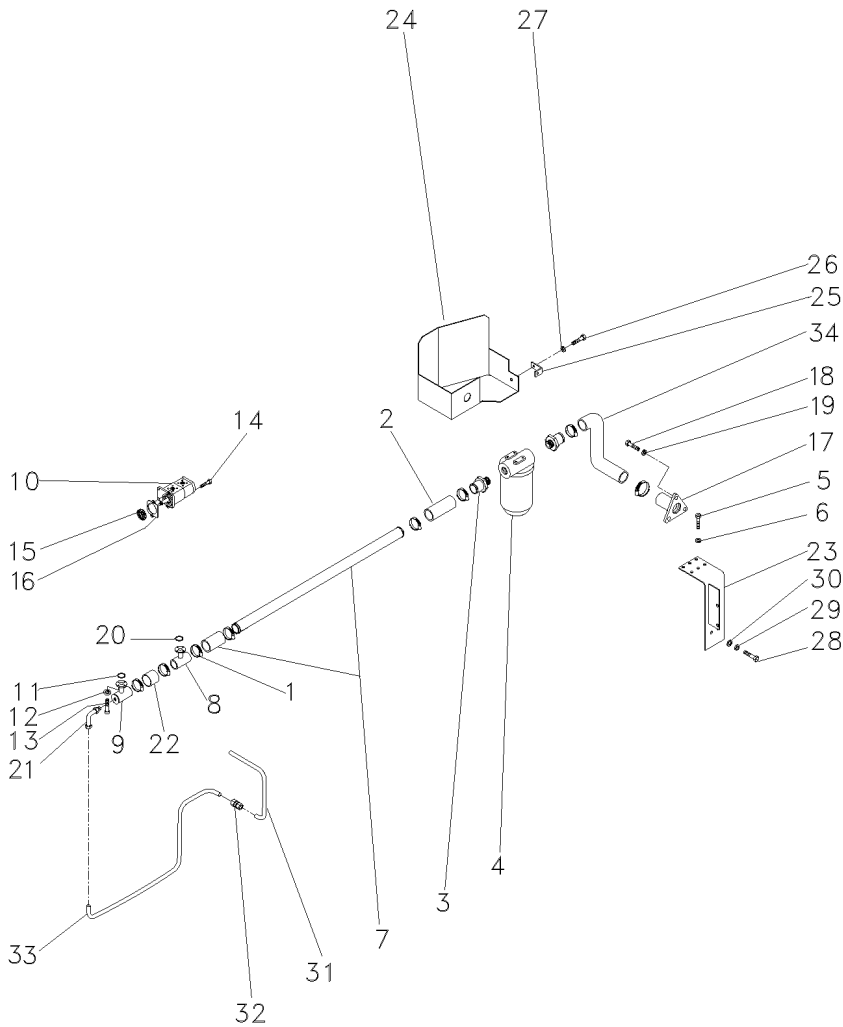
- | | | |
|--------------|---------------|-----------------|
| 1 VOLANTE | FLYWHEEL | VOLANTE |
| 1 COLAR | COLLAR | COLLAR |
| 1 DIREÇÃO | STEERING | DIRECCION |
| 2 PARAFUSO | BOLT | PERNO |
| 2 PARAFUSO | BOLT | PERNO |
| 4 ARRUELA | WASHER | ARANDELA |
| 1 SUPORTE | BRACKET | SOPORTE |
| 1 ESTRUTURA | STRUCTURE | ESTRUCTURA |
| 2 PARAFUSO | BOLT | PERNO |
| 2 ARRUELA | WASHER | ARANDELA |
| 1 BASE | BOWL | TAZA |
| 2 PARAFUSO | BOLT | PERNO |
| 2 ARRUELA | WASHER | ARANDELA |
| 1 SUPORTE | BRACKET | SOPORTE |
| 2 CONEXÃO | CONNECTION | CONEXION |
| 2 ANEL "O" | O RING | JUNTA TORICA |
| 2 CONEXÃO | CONNECTION | CONEXION |
| 1 PAINEL | PANEL | PANEL |
| 1 PAINEL | PANEL | PANEL |
| 8 PARAFUSO | BOLT | PERNO |
| 8 ARRUELA | WASHER | ARANDELA |
| 8 ARRUELA | WASHER | ARANDELA |
| 4 PARAFUSO | BOLT | PERNO |
| 4 ARRUELA | WASHER | ARANDELA |
| 1 TUBO | PIPE,OIL | MANGUITO ACEITE |
| 1 PROTETOR | PROTECTOR | PROTECTOR |
| 1 SUPORTE | BRACKET | SOPORTE |
| 2 PARAFUSO | BOLT | PERNO |
| 2 ARRUELA | WASHER | ARANDELA |
| 1 PARAFUSO | BOLT | PERNO |
| 1 PORCA | NUT | TUERCA |
| 1 ARRUELA | WASHER | ARANDELA |
| 2 CONEXÃO | CONNECTION | CONEXION |
| 2 BRAÇADEIRA | CLAMP | ABRAZADERA |
| 1 TUBO | PIPE | CANO |
| 2 CONEXÃO | CONNECTION | CONEXION |
| 4 BRAÇADEIRA | CLAMP | ABRAZADERA |
| 1 PORCA | NUT | TUERCA |
| 2 BRAÇADEIRA | CLAMP | ABRAZADERA |
| 1 REFORÇO | REINFORCEMENT | REFUERZO |
| 1 PARAFUSO | BOLT | PERNO |
| 1 ARRUELA | WASHER | ARANDELA |
| 2 MANGUEIRA | HOSE | FLEXIBLE |
| 1 CONEXÃO | CONNECTION | CONEXION |
| 8 PARAFUSO | BOLT | PERNO |
| 8 ARRUELA | WASHER | ARANDELA |
| 1 TUBO | PIPE,OIL | MANGUITO ACEITE |

Direção Hidrostática
Hydrostatic Steering
Dirección Hidrostática

4 Rodas Motrizes
4 Wheels Drive
4 Ruedas Motriz

70-100

Com Redutor De Velocidade
With Creeper
Con Reducción De Velocidad



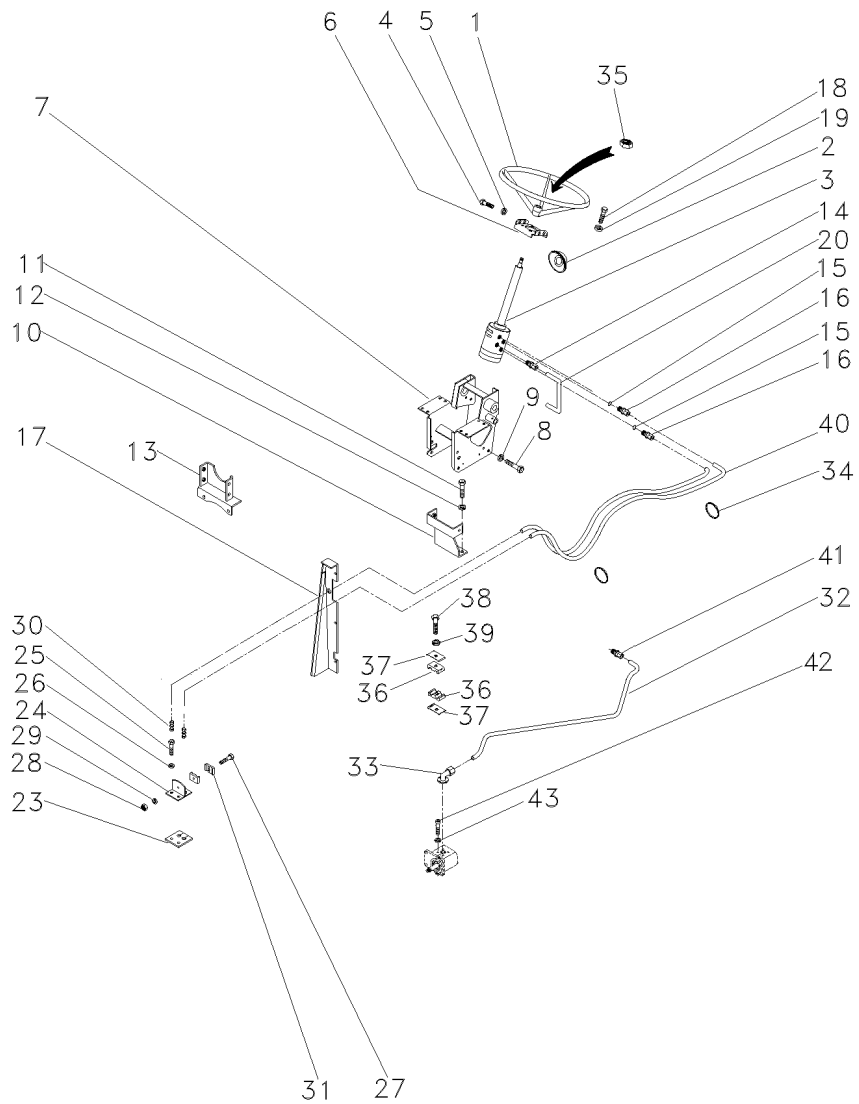
- | | | | | | |
|----|------------|----|------------------|----------------|------------------|
| 1 | 490802M1 | 8 | BRAÇADEIRA | CLAMP | ABRAZADERA |
| 2 | 036732P1 | 2 | MANGUEIRA | HOSE | FLEXIBLE |
| 3 | 020529P1 | 2 | CONEXÃO | CONNECTION | CONEXION |
| 4 | 020388T2 | 1 | CJ. FILTRO | KIT, FILTER | JUEGO FILTRO |
| 5 | 353677X1 | 4 | PARAFUSO | BOLT | PERNO |
| 6 | 353446X1 | 4 | ARRUELA | WASHER | ARANDELA |
| 7 | 058976P1 | 1 | TUBO | TUBE | TUBO |
| 8 | 039479S1 | 1 | FLANGE | FLANGE | PLETINA |
| 9 | 039478S1 | 1 | FLANGE | FLANGE | PLETINA |
| 10 | 052107T1 | 1 | BOMBA HIDRÁULICA | HYDRAULIC PUMP | BOMBA HIDRAULICA |
| 11 | 3585217M1 | 2 | ANEL "O" | O RING | JUNTA TORICA |
| 12 | 339375X1 | 16 | ARRUELA | WASHER | ARANDELA |
| 13 | 391979X1 | 1 | PARAFUSO | BOLT | PERNO |
| 14 | 362443X1 | 1 | PARAFUSO | BOLT | PERNO |
| 15 | 3412000M1 | 1 | ENGRENAGEM | GEAR | ENGRANAJE |
| 16 | 1687018M2 | 1 | JUNTA | GASKET | EMPAQUETADURA. |
| 17 | 020380S1 | 1 | FLANGE | FLANGE | PLETINA |
| 18 | 353691X1 | 3 | PARAFUSO | BOLT | PERNO |
| 19 | 353434X1 | 3 | ARRUELA | WASHER | ARANDELA |
| 20 | 3585217M1 | 2 | ANEL "O" | O RING | JUNTA TORICA |
| 21 | 3412604M91 | 1 | CONEXÃO | CONNECTION | CONEXION |
| 22 | 039509P1 | 1 | MANGUEIRA | HOSE | FLEXIBLE |
| 23 | 051323S1 | 1 | SUPORTE | BRACKET | SOPORTE |
| 24 | 051326S1 | 1 | PROTEÇÃO | GUARD | DEFENSA |
| 25 | 051330P1 | 1 | SUPORTE | BRACKET | SOPORTE |
| 26 | 353651X1 | 1 | PARAFUSO | BOLT | PERNO |
| 27 | 353434X1 | 1 | ARRUELA | WASHER | ARANDELA |
| 28 | 354276X1 | 1 | PARAFUSO | BOLT | PERNO |
| 29 | 353439X1 | 1 | ARRUELA | WASHER | ARANDELA |
| 30 | 353758X1 | 1 | ARRUELA | WASHER | ARANDELA |
| 31 | 051962P1 | 1 | TUBO | PIPE | CANO |
| 32 | 3412195M91 | 1 | CONEXÃO | CONNECTION | CONEXION |
| 33 | 051963P1 | 1 | CJ. TUBO | TUBE ASSY | CONJ.DE TUBO |
| 34 | 051320P1 | 1 | MANGUEIRA | HOSE | FLEXIBLE |

Direção Hidrostática
Hydrostatic Steering
Dirección Hidrostática

4 Rodas Motrizes
4 Wheels Drive
4 Ruedas Motriz

70-105

Sem Controle Remoto
Without Remote Control
Sin Control Remoto



- 1 040341T1
- 2 2801323M1
- 3 047152N1
- 4 353691X1
- 4 353897X1
- 5 353434X1
- 6 047181S1
- 7 047174S1
- 8 339451X1
- 9 339376X1
- 10 033922S1
- 11 353698X1
- 12 353432X1
- 13 033927S1
- 14 047154T1
- 15 1441115X1
- 16 047155T1
- 17 067683S1
- 17 067686S1
- 17 391074X1
- 17 355617X1
- 17 339375X1
- 18 339814X1
- 19 339376X1
- 20 063216P1
- 23 3585072M1
- 24 3585070M91
- 25 353691X1
- 26 353434X1
- 27 3468414M1
- 28 339030X1
- 29 339375X1
- 30 3412001M91
- 31 033212P1
- 32 063213P1
- 33 3411940M91
- 34 3148223M1
- 35 339617X1
- 36 3585143M1
- 37 3146897M1
- 38 353685X1
- 39 353446X1
- 40 067905T1
- 41 3412195M91
- 42 391979X1
- 43 339375X1

70-20 No



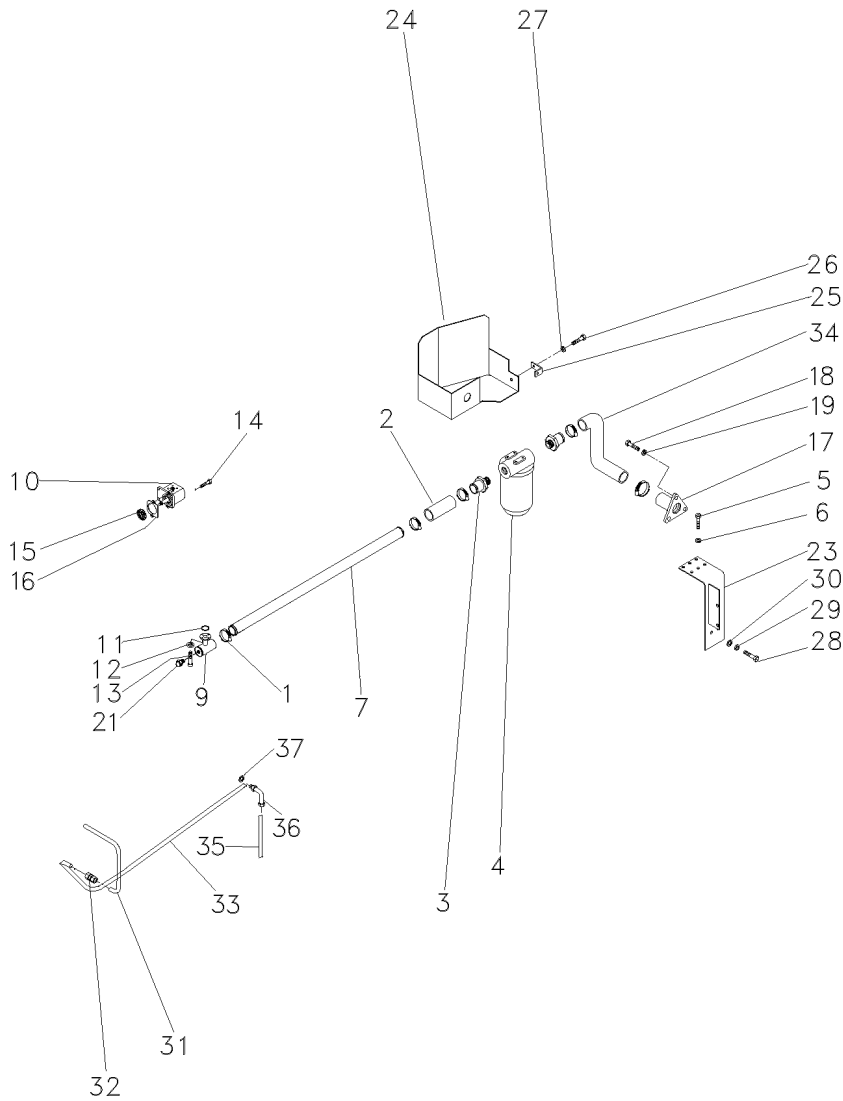
- | | | |
|--------------|---------------|-----------------|
| 1 VOLANTE | FLYWHEEL | VOLANTE |
| 1 COLAR | COLLAR | COLLAR |
| 1 DIREÇÃO | STEERING | DIRECCION |
| 2 PARAFUSO | BOLT | PERNO |
| 2 PARAFUSO | BOLT | PERNO |
| 4 ARRUELA | WASHER | ARANDELA |
| 1 SUPORTE | BRACKET | SOPORTE |
| 1 ESTRUTURA | STRUCTURE | ESTRUCTURA |
| 2 PARAFUSO | BOLT | PERNO |
| 2 ARRUELA | WASHER | ARANDELA |
| 1 SUPORTE | BRACKET | SOPORTE |
| 2 PARAFUSO | BOLT | PERNO |
| 2 ARRUELA | WASHER | ARANDELA |
| 1 SUPORTE | BRACKET | SOPORTE |
| 2 CONEXÃO | CONNECTION | CONEXION |
| 2 ANEL "O" | O RING | JUNTA TORICA |
| 2 CONEXÃO | CONNECTION | CONEXION |
| 1 PAINEL | PANEL | PANEL |
| 1 PAINEL | PANEL | PANEL |
| 8 PARAFUSO | BOLT | PERNO |
| 8 ARRUELA | WASHER | ARANDELA |
| 8 ARRUELA | WASHER | ARANDELA |
| 4 PARAFUSO | BOLT | PERNO |
| 4 ARRUELA | WASHER | ARANDELA |
| 1 TUBO | PIPE,OIL | MANGUITO ACEITE |
| 1 PROTETOR | PROTECTOR | PROTECTOR |
| 1 SUPORTE | BRACKET | SOPORTE |
| 2 PARAFUSO | BOLT | PERNO |
| 2 ARRUELA | WASHER | ARANDELA |
| 1 PARAFUSO | BOLT | PERNO |
| 1 PORCA | NUT | TUERCA |
| 1 ARRUELA | WASHER | ARANDELA |
| 2 CONEXÃO | CONNECTION | CONEXION |
| 2 BRAÇADEIRA | CLAMP | ABRAZADERA |
| 1 TUBO | PIPE | CANO |
| 2 CONEXÃO | CONNECTION | CONEXION |
| 4 BRAÇADEIRA | CLAMP | ABRAZADERA |
| 1 PORCA | NUT | TUERCA |
| 2 BRAÇADEIRA | CLAMP | ABRAZADERA |
| 1 REFORÇO | REINFORCEMENT | REFUERZO |
| 1 PARAFUSO | BOLT | PERNO |
| 1 ARRUELA | WASHER | ARANDELA |
| 2 MANGUEIRA | HOSE | FLEXIBLE |
| 1 CONEXÃO | CONNECTION | CONEXION |
| 8 PARAFUSO | BOLT | PERNO |
| 8 ARRUELA | WASHER | ARANDELA |

Direção Hidrostática
Hydrostatic Steering
Dirección Hidrostática

4 Rodas Motrizes
4 Wheels Drive
4 Ruedas Motriz

70-110

Sem Controle Remoto
Without Remote Control
Sin Control Remoto



- 1 490802M1
- 2 036732P1
- 3 020529P1
- 4 020388T2
- 5 353677X1
- 6 353446X1
- 7 063325P1
- 9 039478S1
- 10 052207T1
- 11 3585217M1
- 12 339375X1
- 13 391979X1
- 14 362443X1
- 15 3412000M1
- 16 1687018M2
- 17 020380S1
- 18 353691X1
- 19 353434X1
- 21 835087M91
- 23 051323S1
- 24 051326S1
- 25 051330P1
- 26 353651X1
- 27 353434X1
- 28 354276X1
- 29 353439X1
- 30 353758X1
- 31 051962P1
- 32 3412195M91
- 33 065106P1
- 34 051320P1
- 35 065103P1
- 36 6203985M1
- 37 390855X1

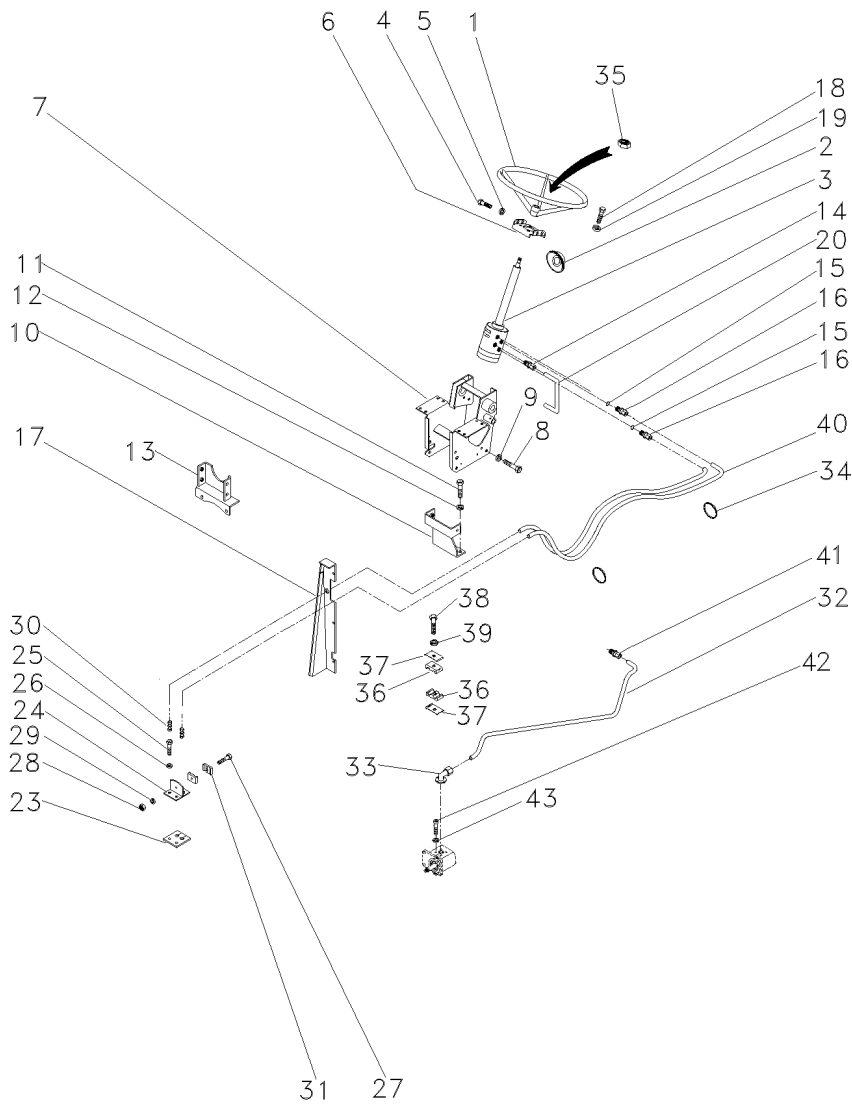
- | | | | |
|---|------------------|----------------|------------------|
| 6 | BRAÇADEIRA | CLAMP | ABRAZADERA |
| 2 | MANGUEIRA | HOSE | FLEXIBLE |
| 2 | CONEXÃO | CONNECTION | CONEXION |
| 1 | CJ. FILTRO | KIT, FILTER | JUEGO FILTRO |
| 4 | PARAFUSO | BOLT | PERNO |
| 4 | ARRUELA | WASHER | ARANDELA |
| 1 | TUBO | PIPE | CANO |
| 1 | FLANGE | FLANGE | PLETINA |
| 1 | BOMBA HIDRÁULICA | HYDRAULIC PUMP | BOMBA HIDRAULICA |
| 1 | ANEL "O" | O RING | JUNTA TORICA |
| 8 | ARRUELA | WASHER | ARANDELA |
| 8 | PARAFUSO | BOLT | PERNO |
| 1 | PARAFUSO | BOLT | PERNO |
| 1 | ENGRENAGEM | GEAR | ENGRANAJE |
| 1 | JUNTA | GASKET | EMPAQUETADURA. |
| 1 | FLANGE | FLANGE | PLETINA |
| 3 | PARAFUSO | BOLT | PERNO |
| 3 | ARRUELA | WASHER | ARANDELA |
| 1 | BUJÃO | PLUG | TAPON |
| 1 | SUPORTE | BRACKET | SOPORTE |
| 1 | PROTEÇÃO | GUARD | DEFENSA |
| 1 | SUPORTE | BRACKET | SOPORTE |
| 1 | PARAFUSO | BOLT | PERNO |
| 1 | ARRUELA | WASHER | ARANDELA |
| 1 | PARAFUSO | BOLT | PERNO |
| 1 | ARRUELA | WASHER | ARANDELA |
| 1 | ARRUELA | WASHER | ARANDELA |
| 1 | TUBO | PIPE | CANO |
| 1 | CONEXÃO | CONNECTION | CONEXION |
| 1 | TUBO | PIPE | CANO |
| 1 | MANGUEIRA | HOSE | FLEXIBLE |
| 1 | TUBO | PIPE | CANO |
| 1 | CONEXÃO | CONNECTION | CONEXION |
| 1 | ARRUELA | WASHER | ARANDELA |

Direção E Controle Remoto
 Remote Control And Steering
 Dirección Y Control Remoto

2 Rm
 2 Wd
 2 Rm

70-115

4 Rodas Motrizes - Estreito
 4 Wheels Drive - Narrow
 4 Ruedas Motriz - Estrecho



- 1 040341T1
- 2 2801323M1
- 3 047157N1
- 4 353691X1
- 4 353897X1
- 5 353434X1
- 2 047181S1
- 7 047174S1
- 8 339451X1
- 9 339376X1
- 10 033922S1
- 11 353698X1
- 12 353432X1
- 13 033927S1
- 14 047154T1
- 15 1441115X1
- 16 047155T1
- 17 067683S1
- 17 067686S1
- 17 391074X1
- 17 355617X1
- 17 339375X1
- 18 339814X1
- 19 339376X1
- 20 063216P1
- 23 3585072M1
- 24 3585070M91
- 25 353691X1
- 26 353434X1
- 27 3468414M1
- 28 339030X1
- 29 339375X1
- 30 3412001M91
- 31 033212P1
- 32 063213P1
- 33 3411940M91
- 34 3148223M1
- 35 339617X1
- 36 3585143M1
- 37 3146897M1
- 38 353685X1
- 39 353446X1
- 40 067905T1
- 41 3412195M91
- 42 391979X1
- 43 339375X1

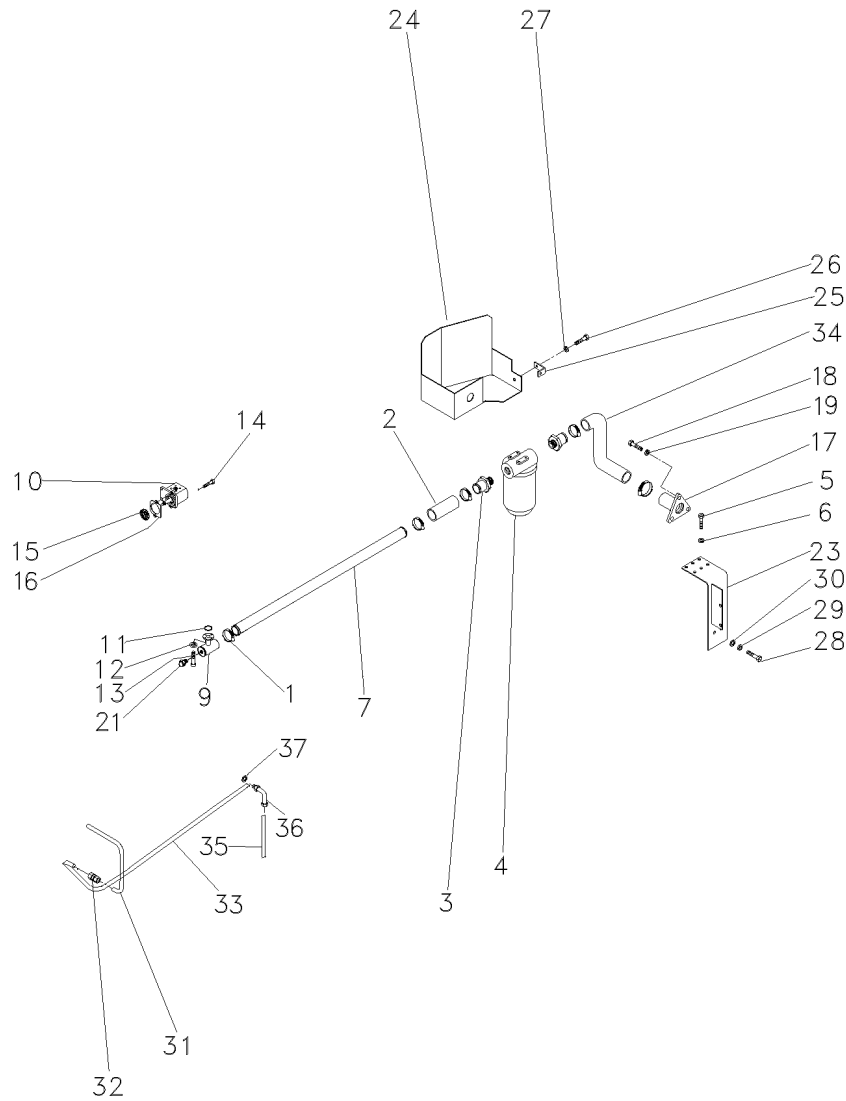
- | | | |
|--------------------|---------------|------------------|
| 1 VOLANTE | FLYWHEEL | VOLANTE |
| 1 COLAR | COLLAR | COLLAR |
| 1 UN. HIDROSTÁTICA | STEERING UNIT | UNIDAD DIRECCION |
| 2 PARAFUSO | BOLT | PERNO |
| 2 PARAFUSO | BOLT | PERNO |
| 4 ARRUELA | WASHER | ARANDELA |
| 1 SUPORTE | BRACKET | SOPORTE |
| 1 ESTRUTURA | STRUCTURE | ESTRUTURA |
| 2 PARAFUSO | BOLT | PERNO |
| 2 ARRUELA | WASHER | ARANDELA |
| 1 SUPORTE | BRACKET | SOPORTE |
| 2 PARAFUSO | BOLT | PERNO |
| 2 ARRUELA | WASHER | ARANDELA |
| 1 SUPORTE | BRACKET | SOPORTE |
| 2 CONEXÃO | CONNECTION | CONEXION |
| 2 ANEL "O" | O RING | JUNTA TORICA |
| 2 CONEXÃO | CONNECTION | CONEXION |
| 1 PAINEL | PANEL | PANEL |
| 1 PAINEL | PANEL | PANEL |
| 8 PARAFUSO | BOLT | PERNO |
| 8 ARRUELA | WASHER | ARANDELA |
| 8 ARRUELA | WASHER | ARANDELA |
| 4 PARAFUSO | BOLT | PERNO |
| 4 ARRUELA | WASHER | ARANDELA |
| 1 TUBO | PIPE,OIL | MANGUITO ACEITE |
| 1 PROTETOR | PROTECTOR | PROTECTOR |
| 1 SUPORTE | BRACKET | SOPORTE |
| 2 PARAFUSO | BOLT | PERNO |
| 2 ARRUELA | WASHER | ARANDELA |
| 1 PARAFUSO | BOLT | PERNO |
| 1 PORCA | NUT | TUERCA |
| 1 ARRUELA | WASHER | ARANDELA |
| 2 CONEXÃO | CONNECTION | CONEXION |
| 2 BRAÇADEIRA | CLAMP | ABRAZADERA |
| 1 TUBO | PIPE | CANO |
| 2 CONEXÃO | CONNECTION | CONEXION |
| 4 BRAÇADEIRA | CLAMP | ABRAZADERA |
| 1 PORCA | NUT | TUERCA |
| 2 BRAÇADEIRA | CLAMP | ABRAZADERA |
| 1 REFORÇO | REINFORCEMENT | REFUERZO |
| 1 PARAFUSO | BOLT | PERNO |
| 1 ARRUELA | WASHER | ARANDELA |
| 2 MANGUEIRA | HOSE | FLEXIBLE |
| 1 CONEXÃO | CONNECTION | CONEXION |
| 8 PARAFUSO | BOLT | PERNO |
| 8 ARRUELA | WASHER | ARANDELA |

Direção E Controle Remoto
 Remote Control And Steering
 Dirección Y Control Remoto

2 Rm
 2 Wd
 2 Rm

70-120

4 Rodas Motrizes - Estreito
 4 Wheels Drive - Narrow
 4 Ruedas Motriz - Estrecho



- 1 490802M1
- 2 036732P1
- 3 020529P1
- 4 020388T2
- 5 353677X1
- 6 353446X1
- 7 063324P1
- 9 039478S1
- 10 052207T1
- 11 3585217M1
- 12 339375X1
- 13 391979X1
- 14 362443X1
- 15 3412000M1
- 16 1687018M2
- 17 020380S1
- 18 353691X1
- 19 353434X1
- 21 835087M91
- 23 051323S1
- 24 051326S1
- 25 051330P1
- 26 353651X1
- 27 353434X1
- 28 354276X1
- 29 353439X1
- 30 353758X1
- 31 051962P1
- 32 3412195M91
- 33 065107P1
- 34 051320P1
- 35 065103P1
- 36 6203985M1
- 37 390855X1

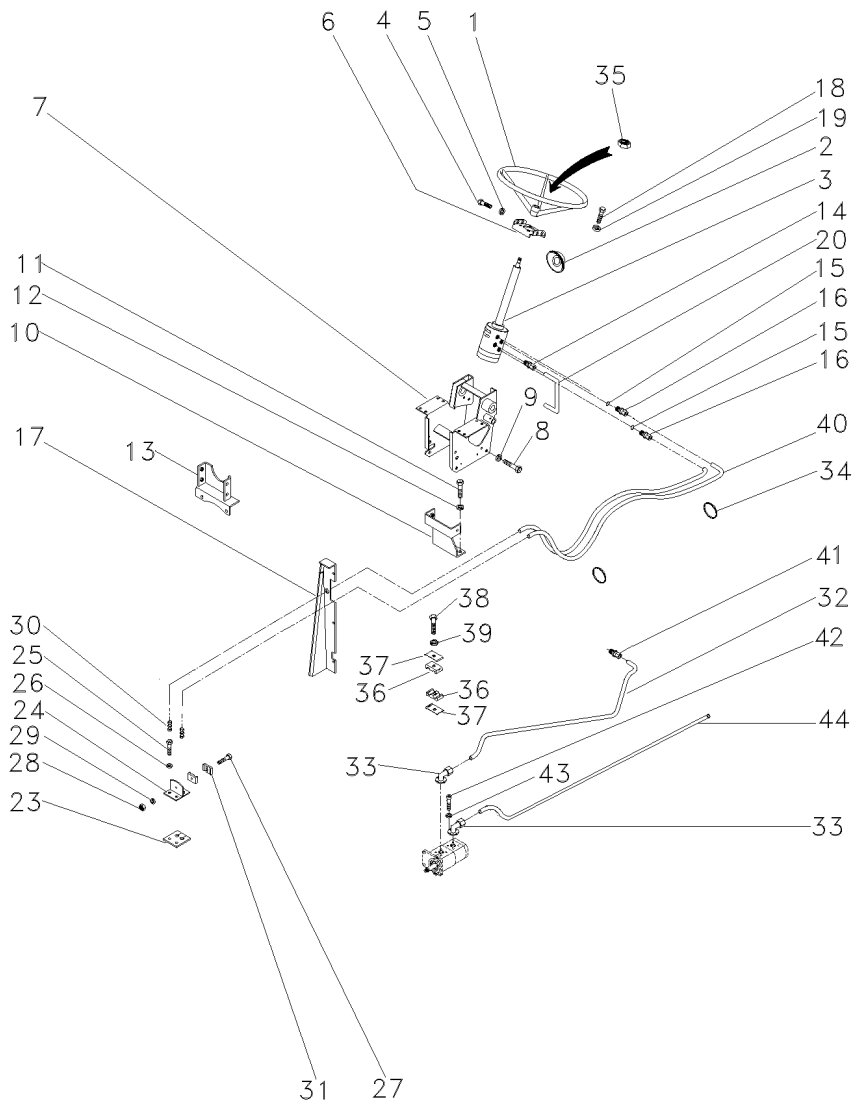
- | | | |
|--------------------|----------------|------------------|
| 6 BRAÇADEIRA | CLAMP | ABRAZADERA |
| 2 MANGUEIRA | HOSE | FLEXIBLE |
| 2 CONEXÃO | CONNECTION | CONEXION |
| 1 C.J. FILTRO | KIT, FILTER | JUEGO FILTRO |
| 4 PARAFUSO | BOLT | PERNO |
| 4 ARRUELA | WASHER | ARANDELA |
| 1 TUBO | PIPE,OIL | MANGUITO ACEITE |
| 1 FLANGE | FLANGE | PLETINA |
| 1 BOMBA HIDRÁULICA | HYDRAULIC PUMP | BOMBA HIDRAULICA |
| 1 ANEL "O" | O RING | JUNTA TORICA |
| 8 ARRUELA | WASHER | ARANDELA |
| 8 PARAFUSO | BOLT | PERNO |
| 1 PARAFUSO | BOLT | PERNO |
| 1 ENGRENAGEM | GEAR | ENGRANAJE |
| 1 JUNTA | GASKET | EMPAQUETADURA. |
| 1 FLANGE | FLANGE | PLETINA |
| 3 PARAFUSO | BOLT | PERNO |
| 3 ARRUELA | WASHER | ARANDELA |
| 1 BUJÃO | PLUG | TAPON |
| 1 SUPORTE | BRACKET | SOPORTE |
| 1 PROTEÇÃO | GUARD | DEFENSA |
| 1 SUPORTE | BRACKET | SOPORTE |
| 1 PARAFUSO | BOLT | PERNO |
| 1 ARRUELA | WASHER | ARANDELA |
| 1 PARAFUSO | BOLT | PERNO |
| 1 ARRUELA | WASHER | ARANDELA |
| 1 ARRUELA | WASHER | ARANDELA |
| 1 TUBO | PIPE | CANO |
| 1 CONEXÃO | CONNECTION | CONEXION |
| 1 TUBO | PIPE,OIL | MANGUITO ACEITE |
| 1 MANGUEIRA | HOSE | FLEXIBLE |
| 1 TUBO | PIPE | CANO |
| 1 CONEXÃO | CONNECTION | CONEXION |
| 1 ARRUELA | WASHER | ARANDELA |

Direção E Controle Remoto
 Remote Control And Steering
 Dirección Y Control Remoto

4 Rm
 4 Wd
 4 Rm

70-125

Estreito
 Narrow
 Estrecho



- 1 040341T1
- 2 2801323M1
- 3 047157N1
- 4 353691X1
- 4 353897X1
- 5 353434X1
- 6 047181S1
- 7 047174S1
- 8 339451X1
- 9 339376X1
- 10 033922S1
- 11 353698X1
- 12 353432X1
- 13 033927S1
- 14 047154T1
- 15 1441115X1
- 16 047155T1
- 17 067683S1
- 17 067686S1
- 17 391074X1
- 17 355618X1
- 17 339375X1
- 18 339814X1
- 19 339376X1
- 20 063216P1
- 23 3585072M1
- 24 3585070M91
- 25 353691X1
- 26 353434X1
- 27 3468414M1
- 28 339030X1
- 29 339375X1
- 30 3412001M91
- 31 033212P1
- 32 063213P1
- 33 3411940M91
- 34 3148223M1
- 35 339617X1
- 36 3585143M1
- 37 3146897M1
- 38 353685X1
- 39 353446X1
- 40 067905T1
- 41 3412195M91
- 42 391979X1
- 43 339375X1
- 44 063323P1

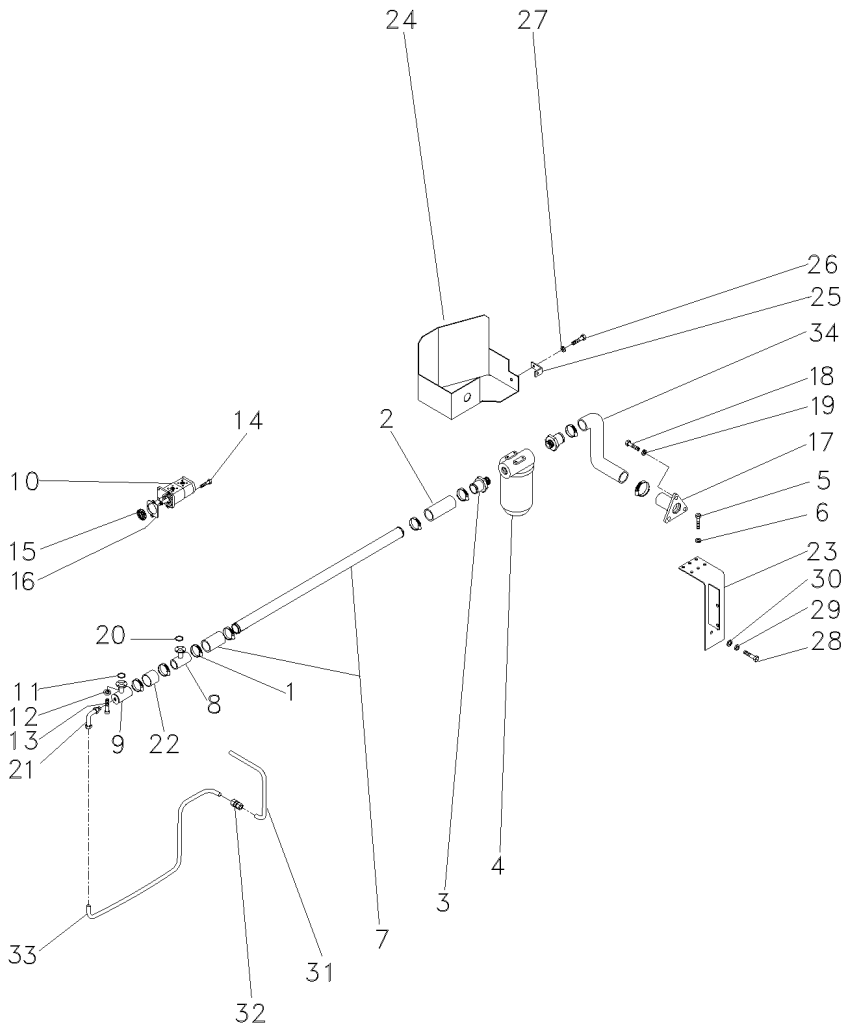
- | | | |
|--------------------|---------------|------------------|
| 1 VOLANTE | FLYWHEEL | VOLANTE |
| 1 COLAR | COLLAR | COLLAR |
| 1 UN. HIDROSTÁTICA | STEERING UNIT | UNIDAD DIRECCION |
| 2 PARAFUSO | BOLT | PERNO |
| 2 PARAFUSO | BOLT | PERNO |
| 4 ARRUELA | WASHER | ARANDELA |
| 1 SUPORTE | BRACKET | SOPORTE |
| 1 ESTRUTURA | STRUCTURE | ESTRUTURA |
| 2 PARAFUSO | BOLT | PERNO |
| 2 ARRUELA | WASHER | ARANDELA |
| 1 SUPORTE | BRACKET | SOPORTE |
| 2 PARAFUSO | BOLT | PERNO |
| 2 ARRUELA | WASHER | ARANDELA |
| 1 SUPORTE | BRACKET | SOPORTE |
| 2 CONEXÃO | CONNECTION | CONEXION |
| 2 ANEL "O" | O RING | JUNTA TORICA |
| 2 CONEXÃO | CONNECTION | CONEXION |
| 1 PAINEL | PANEL | PANEL |
| 1 PAINEL | PANEL | PANEL |
| 8 PARAFUSO | BOLT | PERNO |
| 8 ARRUELA | WASHER | ARANDELA |
| 8 ARRUELA | WASHER | ARANDELA |
| 4 PARAFUSO | BOLT | PERNO |
| 4 ARRUELA | WASHER | ARANDELA |
| 1 TUBO | PIPE,OIL | MANGUITO ACEITE |
| 1 PROTETOR | PROTECTOR | PROTECTOR |
| 1 SUPORTE | BRACKET | SOPORTE |
| 2 PARAFUSO | BOLT | PERNO |
| 2 ARRUELA | WASHER | ARANDELA |
| 1 PARAFUSO | BOLT | PERNO |
| 1 PORCA | NUT | TUERCA |
| 1 ARRUELA | WASHER | ARANDELA |
| 2 CONEXÃO | CONNECTION | CONEXION |
| 2 BRAÇADEIRA | CLAMP | ABRAZADERA |
| 1 TUBO | PIPE | CANO |
| 2 CONEXÃO | CONNECTION | CONEXION |
| 4 BRAÇADEIRA | CLAMP | ABRAZADERA |
| 1 PORCA | NUT | TUERCA |
| 2 BRAÇADEIRA | CLAMP | ABRAZADERA |
| 1 REFORÇO | REINFORCEMENT | REFUERZO |
| 1 PARAFUSO | BOLT | PERNO |
| 1 ARRUELA | WASHER | ARANDELA |
| 2 MANGUEIRA | HOSE | FLEXIBLE |
| 1 CONEXÃO | CONNECTION | CONEXION |
| 8 PARAFUSO | BOLT | PERNO |
| 8 ARRUELA | WASHER | ARANDELA |
| 1 TUBO | PIPE,OIL | MANGUITO ACEITE |

Direção E Controle Remoto
 Remote Control And Steering
 Dirección Y Control Remoto

4 Rm
 4 Wd
 4 Rm

70-130

Estreito
 Narrow
 Estrecho



- 1 490802M1
- 2 036732P1
- 3 020529P1
- 4 020388T2
- 5 353677X1
- 6 353446X1
- 7 058976P1
- 8 039479S1
- 9 039478S1
- 10 052107T1
- 11 3585217M1
- 12 339375X1
- 13 391979X1
- 14 362443X1
- 15 3412000M1
- 16 1687018M2
- 17 020380S1
- 18 353691X1
- 19 353434X1
- 20 3585217M1
- 21 3412604M91
- 22 039509P1
- 23 051323S1
- 24 051326S1
- 25 051330P1
- 26 353651X1
- 27 353434X1
- 28 354276X1
- 29 353439X1
- 30 353758X1
- 31 051962P1
- 32 3412195M91
- 33 051963P1
- 34 051320P1

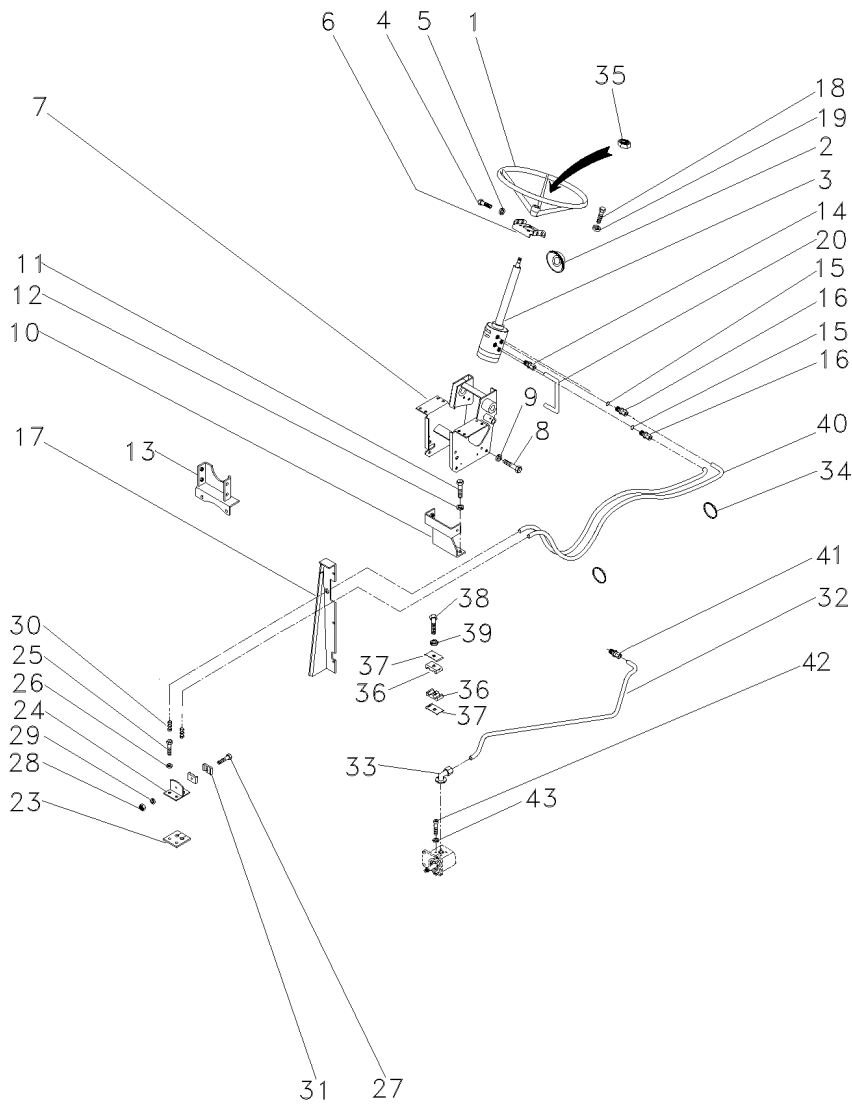
- | | | | |
|----|------------------|----------------|------------------|
| 8 | BRAÇADEIRA | CLAMP | ABRAZADERA |
| 2 | MANGUEIRA | HOSE | FLEXIBLE |
| 2 | CONEXÃO | CONNECTION | CONEXION |
| 1 | CJ. FILTRO | KIT, FILTER | JUEGO FILTRO |
| 4 | PARAFUSO | BOLT | PERNO |
| 4 | ARRUELA | WASHER | ARANDELA |
| 1 | TUBO | TUBE | TUBO |
| 1 | FLANGE | FLANGE | PLETINA |
| 1 | FLANGE | FLANGE | PLETINA |
| 1 | BOMBA HIDRÁULICA | HYDRAULIC PUMP | BOMBA HIDRAULICA |
| 2 | ANEL "O" | O RING | JUNTA TORICA |
| 16 | ARRUELA | WASHER | ARANDELA |
| 16 | PARAFUSO | BOLT | PERNO |
| 1 | PARAFUSO | BOLT | PERNO |
| 1 | ENGRENAGEM | GEAR | ENGRANAJE |
| 1 | JUNTA | GASKET | EMPAQUETADURA. |
| 1 | FLANGE | FLANGE | PLETINA |
| 3 | PARAFUSO | BOLT | PERNO |
| 3 | ARRUELA | WASHER | ARANDELA |
| 2 | ANEL "O" | O RING | JUNTA TORICA |
| 1 | CONEXÃO | CONNECTION | CONEXION |
| 1 | MANGUEIRA | HOSE | FLEXIBLE |
| 1 | SUPORTE | BRACKET | SOPORTE |
| 1 | PROTEÇÃO | GUARD | DEFENSA |
| 1 | SUPORTE | BRACKET | SOPORTE |
| 1 | PARAFUSO | BOLT | PERNO |
| 1 | ARRUELA | WASHER | ARANDELA |
| 1 | PARAFUSO | BOLT | PERNO |
| 1 | ARRUELA | WASHER | ARANDELA |
| 1 | ARRUELA | WASHER | ARANDELA |
| 1 | TUBO | PIPE | CANO |
| 1 | CONEXÃO | CONNECTION | CONEXION |
| 1 | CJ. TUBO | TUBE ASSY | CONJ.DE TUBO |
| 1 | MANGUEIRA | HOSE | FLEXIBLE |

Direção E Controle Remoto
Remote Control And Steering
Dirección Y Controle Remoto

4 Rm
4 Wd
4 Rm

70-135

Estreito
Narrow
Estrecho



- 1 040341T1
- 2 2801323M1
- 3 047157N1
- 4 353691X1
- 4 353897X1
- 5 353434X1
- 6 047181S1
- 7 047174S1
- 8 339451X1
- 9 339376X1
- 10 033922S1
- 11 353698X1
- 12 353432X1
- 13 033927S1
- 14 047154T1
- 15 1441115X1
- 16 047155T1
- 17 067683S1
- 17 067686S1
- 17 391074X1
- 17 355617X1
- 17 339375X1
- 18 339814X1
- 19 339376X1
- 20 063216P1
- 23 3585072M1
- 24 3585070M91
- 25 353691X1
- 26 353434X1
- 27 3468414M1
- 28 339030X1
- 29 339375X1
- 30 3412001M91
- 31 033212P1
- 32 063213P1
- 33 3411940M91
- 34 3148223M1
- 35 339617X1
- 36 3585143M1
- 37 3146897M1
- 38 353685X1
- 39 353446X1
- 40 067905T1
- 41 3412195M91
- 42 391979X1
- 43 339375X1

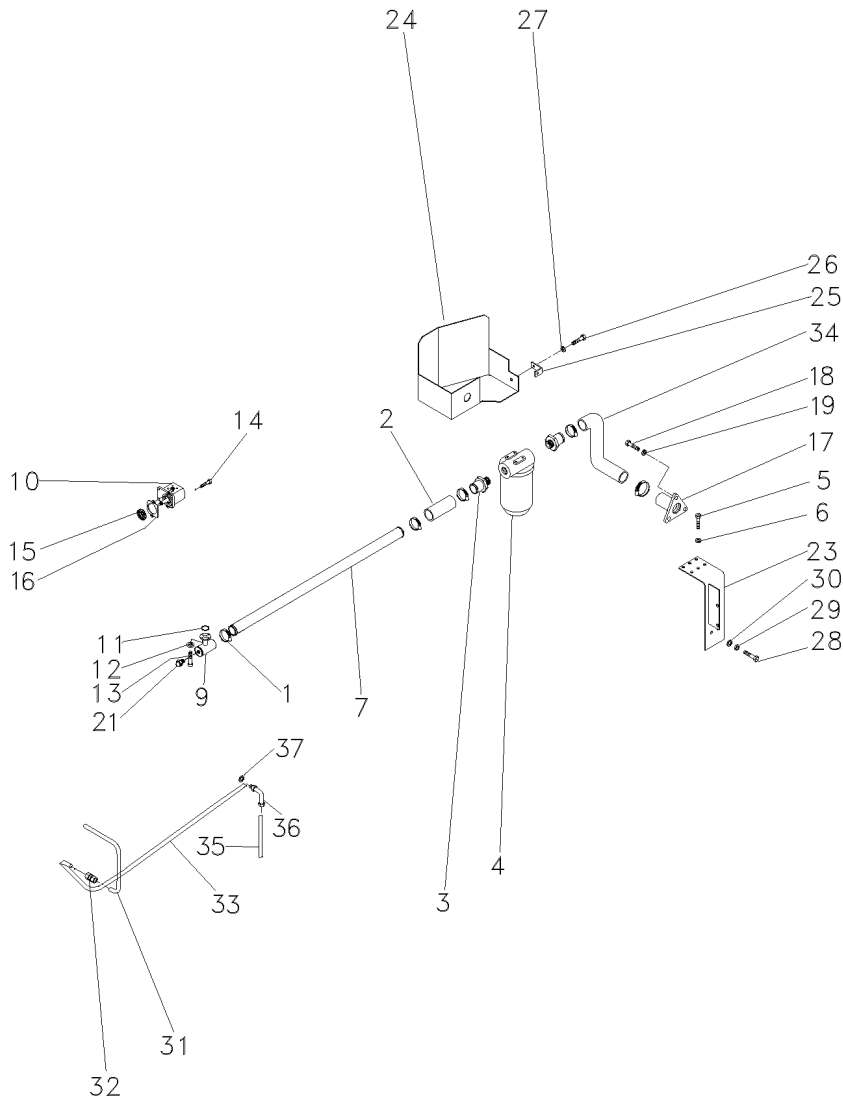
- | | | |
|--------------------|---------------|------------------|
| 1 VOLANTE | FLYWHEEL | VOLANTE |
| 1 COLAR | COLLAR | COLLAR |
| 1 UN. HIDROSTÁTICA | STEERING UNIT | UNIDAD DIRECCION |
| 2 PARAFUSO | BOLT | PERNO |
| 2 PARAFUSO | BOLT | PERNO |
| 4 ARRUELA | WASHER | ARANDELA |
| 1 SUPORTE | BRACKET | SOPORTE |
| 1 ESTRUTURA | STRUCTURE | ESTRUTURA |
| 2 PARAFUSO | BOLT | PERNO |
| 2 ARRUELA | WASHER | ARANDELA |
| 1 SUPORTE | BRACKET | SOPORTE |
| 2 PARAFUSO | BOLT | PERNO |
| 2 ARRUELA | WASHER | ARANDELA |
| 1 SUPORTE | BRACKET | SOPORTE |
| 2 CONEXÃO | CONNECTION | CONEXION |
| 2 ANEL "O" | O RING | JUNTA TORICA |
| 2 CONEXÃO | CONNECTION | CONEXION |
| 1 PAINEL | PANEL | PANEL |
| 1 PAINEL | PANEL | PANEL |
| 8 PARAFUSO | BOLT | PERNO |
| 8 ARRUELA | WASHER | ARANDELA |
| 8 ARRUELA | WASHER | ARANDELA |
| 4 PARAFUSO | BOLT | PERNO |
| 4 ARRUELA | WASHER | ARANDELA |
| 1 TUBO | PIPE,OIL | MANGUITO ACEITE |
| 1 PROTETOR | PROTECTOR | PROTECTOR |
| 1 SUPORTE | BRACKET | SOPORTE |
| 2 PARAFUSO | BOLT | PERNO |
| 2 ARRUELA | WASHER | ARANDELA |
| 1 PARAFUSO | BOLT | PERNO |
| 1 PORCA | NUT | TUERCA |
| 1 ARRUELA | WASHER | ARANDELA |
| 2 CONEXÃO | CONNECTION | CONEXION |
| 2 BRAÇADEIRA | CLAMP | ABRAZADERA |
| 1 TUBO | PIPE | CANO |
| 2 CONEXÃO | CONNECTION | CONEXION |
| 4 BRAÇADEIRA | CLAMP | ABRAZADERA |
| 1 PORCA | NUT | TUERCA |
| 2 BRAÇADEIRA | CLAMP | ABRAZADERA |
| 1 REFORÇO | REINFORCEMENT | REFUERZO |
| 1 PARAFUSO | BOLT | PERNO |
| 1 ARRUELA | WASHER | ARANDELA |
| 2 MANGUEIRA | HOSE | FLEXIBLE |
| 1 CONEXÃO | CONNECTION | CONEXION |
| 8 PARAFUSO | BOLT | PERNO |
| 8 ARRUELA | WASHER | ARANDELA |

Direção E Controle Remoto
 Remote Control And Steering
 Dirección Y Control Remoto

4 Rm
 4 Wd
 4 Rm

70-140

Estreito
 Narrow
 Estrecho



- 1 490802M1
- 2 036732P1
- 3 020529P1
- 4 020388T2
- 5 353677X1
- 6 353446X1
- 7 063325P1
- 9 039478S1
- 10 052207T1
- 11 3585217M1
- 12 339375X1
- 13 391979X1
- 14 362443X1
- 15 3412000M1
- 16 1687018M2
- 17 020380S1
- 18 353691X1
- 19 353434X1
- 21 835087M91
- 23 051323S1
- 24 051326S1
- 25 051330P1
- 26 353651X1
- 27 353434X1
- 28 354276X1
- 29 353439X1
- 30 353758X1
- 31 051962P1
- 32 3412195M91
- 33 065107P1
- 34 051320P1
- 35 065103P1
- 36 6203985M1
- 37 390855X1

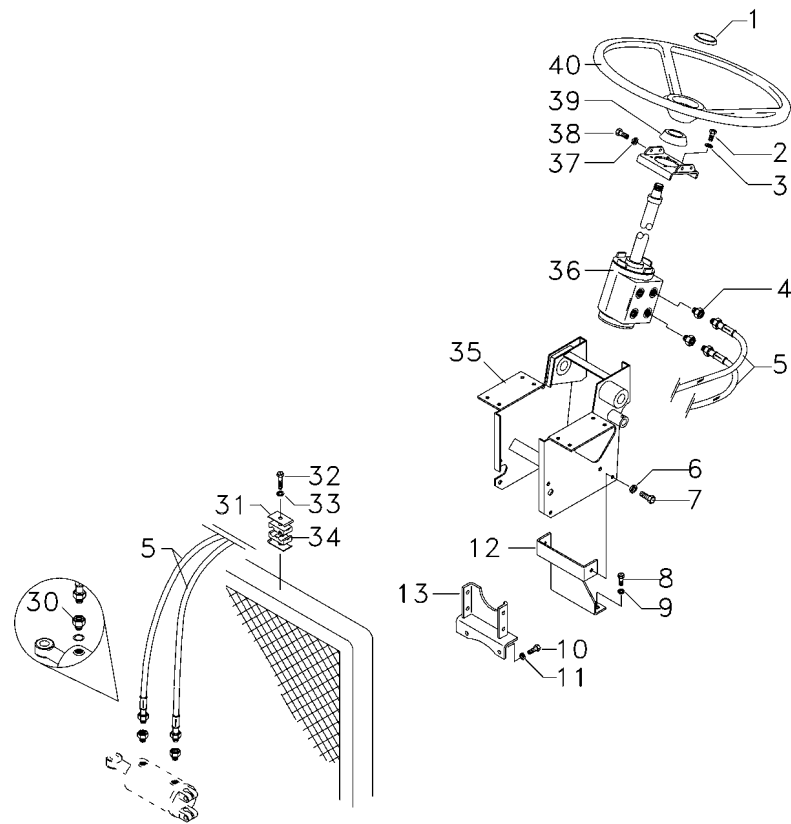
- | | | | |
|---|------------------|----------------|------------------|
| 6 | BRAÇADEIRA | CLAMP | ABRAZADERA |
| 2 | MANGUEIRA | HOSE | FLEXIBLE |
| 2 | CONEXÃO | CONNECTION | CONEXION |
| 1 | CJ. FILTRO | KIT, FILTER | JUEGO FILTRO |
| 4 | PARAFUSO | BOLT | PERNO |
| 4 | ARRUELA | WASHER | ARANDELA |
| 1 | TUBO | PIPE | CANO |
| 1 | FLANGE | FLANGE | PLETINA |
| 1 | BOMBA HIDRÁULICA | HYDRAULIC PUMP | BOMBA HIDRAULICA |
| 1 | ANEL "O" | O RING | JUNTA TORICA |
| 8 | ARRUELA | WASHER | ARANDELA |
| 8 | PARAFUSO | BOLT | PERNO |
| 1 | PARAFUSO | BOLT | PERNO |
| 1 | ENGRENAGEM | GEAR | ENGRANAJE |
| 1 | JUNTA | GASKET | EMPAQUETADURA. |
| 1 | FLANGE | FLANGE | PLETINA |
| 3 | PARAFUSO | BOLT | PERNO |
| 3 | ARRUELA | WASHER | ARANDELA |
| 1 | BUJÃO | PLUG | TAPON |
| 1 | SUPORTE | BRACKET | SOPORTE |
| 1 | PROTEÇÃO | GUARD | DEFENSA |
| 1 | SUPORTE | BRACKET | SOPORTE |
| 1 | PARAFUSO | BOLT | PERNO |
| 1 | ARRUELA | WASHER | ARANDELA |
| 1 | PARAFUSO | BOLT | PERNO |
| 1 | ARRUELA | WASHER | ARANDELA |
| 1 | ARRUELA | WASHER | ARANDELA |
| 1 | TUBO | PIPE | CANO |
| 1 | CONEXÃO | CONNECTION | CONEXION |
| 1 | TUBO | PIPE,OIL | MANGUITO ACEITE |
| 1 | MANGUEIRA | HOSE | FLEXIBLE |
| 1 | TUBO | PIPE | CANO |
| 1 | CONEXÃO | CONNECTION | CONEXION |
| 1 | ARRUELA | WASHER | ARANDELA |

Direção Hidrostática
Hydrostatic Steering
Dirección Hidrostática

S/ Controle Remoto
Without Remote Control
Sin Controle Remoto

70-145

2 Rm - Estreito
2 Wd - Narrow
2 Rm - Estrecho



- 1 061181T1
- 1 037892T1
- 2 339814X1
- 3 339376X1
- 4 047154T1
- 5 067905T1
- 6 339376X1
- 7 339451X1
- 8 353698X1
- 9 353432X1
- 10 353698X1
- 11 353432X1
- 12 033922S1
- 13 033927S1
- 30 3412001M91
- 31 3146897M1
- 32 353685X1
- 33 353446X1
- 34 3585143M1
- 35 047174S1
- 36 047152N1
- 37 353434X1
- 38 353434X1
- 39 353897X1
- 40 2801323M1
- 40 058019P1

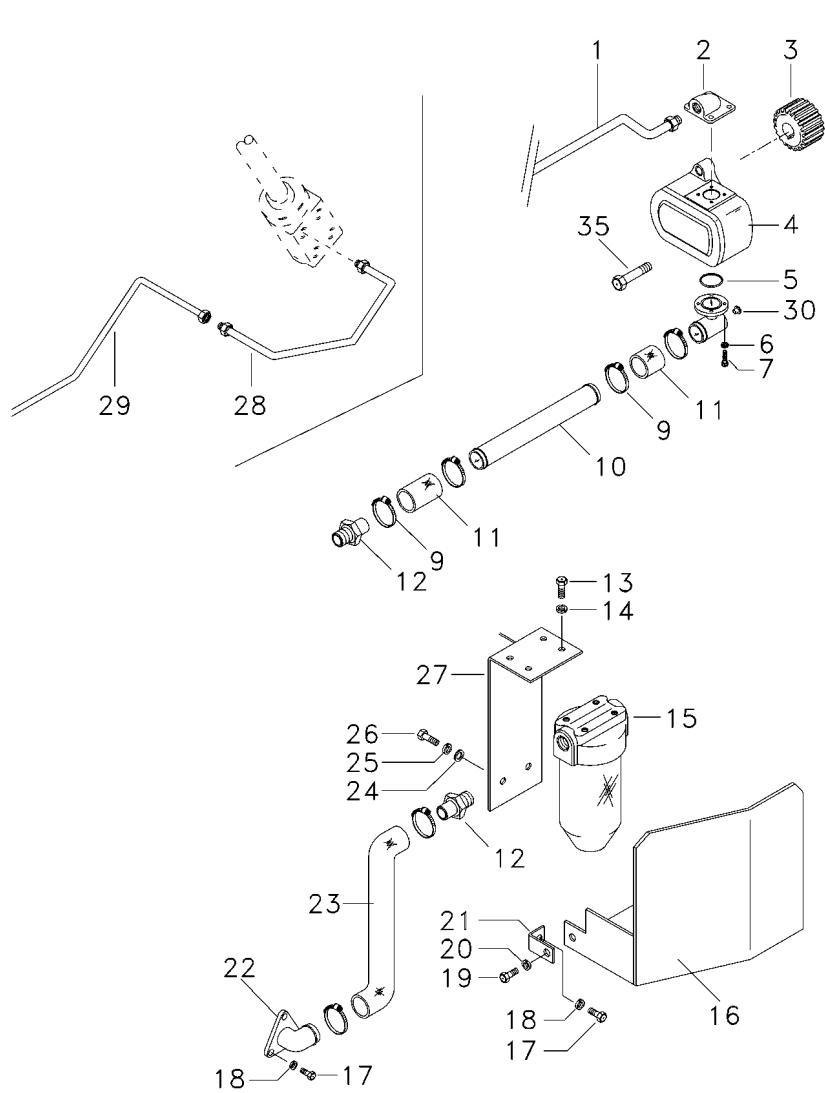
- | | | |
|-------------------|----------------|------------------|
| 1 EMBLEMA | EMBLEM | EMBLEMA |
| 1 TAMPA | COVER | CUBIERTA |
| 4 PARAFUSO | BOLT | PERNO |
| 4 ARRUELA | WASHER | ARANDELA |
| 2 CONEXÃO | CONNECTION | CONEXION |
| 2 MANGUEIRA | HOSE | FLEXIBLE |
| 1 ARRUELA | WASHER | ARANDELA |
| 2 PARAFUSO | BOLT | PERNO |
| 2 PARAFUSO | BOLT | PERNO |
| 2 ARRUELA | WASHER | ARANDELA |
| 2 PARAFUSO | BOLT | PERNO |
| 2 ARRUELA | WASHER | ARANDELA |
| 1 SUPORTE | BRACKET | SOPORTE |
| 1 SUPORTE | BRACKET | SOPORTE |
| 2 CONEXÃO | CONNECTION | CONEXION |
| 1 REFORÇO | REINFORCEMENT | REFUERZO |
| 1 PARAFUSO | BOLT | PERNO |
| 1 ARRUELA | WASHER | ARANDELA |
| 2 BRAÇADEIRA | CLAMP | ABRAZADERA |
| 1 ESTRUTURA | STRUCTURE | ESTRUCTURA |
| 1 DIREÇÃO | STEERING | DIRECCION |
| 4 ARRUELA | WASHER | ARANDELA |
| 2 ARRUELA | WASHER | ARANDELA |
| 2 PARAFUSO | BOLT | PERNO |
| 1 COLAR | COLLAR | COLLAR |
| 1 VOLANTE DIREÇÃO | STEERING WHEEL | VOLANT DIRECCION |

Direção Hidrostática
Hydrostatic Steering
Dirección Hidrostática

S/ Controle Remoto
Without Remote Control
Sin Control Remoto

70-150

2 Rm - Estreito
2 Wd - Narrow
2 Rm - Estrecho



- 1 6207551M1
- 2 3411940M91
- 3 3412000M1
- 4 052207T1
- 5 3585217M1
- 6 339375X1
- 7 391979X1
- 7 3000257X1
- 9 490802M1
- 10 063324P1
- 11 036732P1
- 12 020529P1
- 13 353677X1
- 14 353446X1
- 15 020388T2
- 16 051326S1
- 17 353691X1
- 18 353434X1
- 19 353651X1
- 20 353434X1
- 21 051330P1
- 22 020380S1
- 23 051320P1
- 24 353758X1
- 25 353439X1
- 26 354276X1
- 27 051323S1
- 28 6207552M1
- 29 065107P1
- 30 835087M91
- 35 362443X1

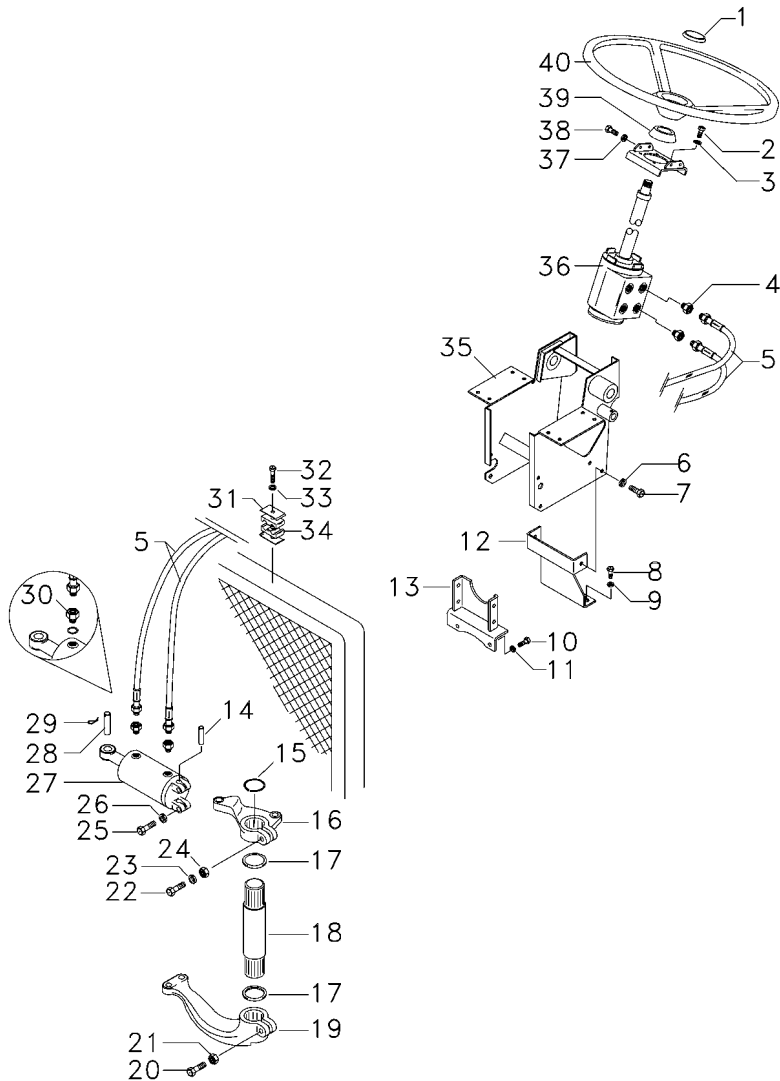
- | | | |
|--------------------|----------------|------------------|
| 1 TUBO | PIPE | CANO |
| 1 CONEXÃO | CONNECTION | CONEXION |
| 1 ENGRENAGEM | GEAR | ENGRANAJE |
| 1 BOMBA HIDRÁULICA | HYDRAULIC PUMP | BOMBA HIDRAULICA |
| 1 ANEL "O" | O RING | JUNTA TORICA |
| 8 ARRUELA | WASHER | ARANDELA |
| 6 PARAFUSO | BOLT | PERNO |
| 2 PARAFUSO | BOLT | PERNO |
| 6 BRAÇADEIRA | CLAMP | ABRAZADERA |
| 1 TUBO | PIPE,OIL | MANGUITO ACEITE |
| 2 MANGUEIRA | HOSE | FLEXIBLE |
| 2 CONEXÃO | CONNECTION | CONEXION |
| 4 PARAFUSO | BOLT | PERNO |
| 4 ARRUELA | WASHER | ARANDELA |
| 1 CJ. FILTRO | KIT, FILTER | JUEGO FILTRO |
| 1 PROTEÇÃO | GUARD | DEFENSA |
| 3 PARAFUSO | BOLT | PERNO |
| 3 ARRUELA | WASHER | ARANDELA |
| 1 PARAFUSO | BOLT | PERNO |
| 1 ARRUELA | WASHER | ARANDELA |
| 1 SUPORTE | BRACKET | SOPORTE |
| 1 FLANGE | FLANGE | PLETINA |
| 1 MANGUEIRA | HOSE | FLEXIBLE |
| 1 ARRUELA | WASHER | ARANDELA |
| 1 ARRUELA | WASHER | ARANDELA |
| 1 PARAFUSO | BOLT | PERNO |
| 1 SUPORTE | BRACKET | SOPORTE |
| 1 TUBO | PIPE | CANO |
| 1 TUBO | PIPE,OIL | MANGUITO ACEITE |
| 1 BUJÃO | PLUG | TAPON |
| 1 PARAFUSO | BOLT | PERNO |

Sistema De Direção
System Of Direction
Sistema De Dirección

Completo
Complete
Completo

70-155

2 Rodas Motrizes
2 Wheels Drive
2 Ruedas Motriz



- 1 061181T1
- 1 037892T1
- 2 339814X1
- 3 339376X1
- 4 047154T1
- 5 067905T1
- 6 339376X1
- 7 339451X1
- 8 353698X1
- 9 353432X1
- 10 353698X1
- 11 353432X1
- 12 033922S1
- 13 033927S1
- 14 489720M91
- 15 355917X1
- 16 042863N1
- 17 072293P1
- 18 1676666M1
- 19 1676664M1
- 20 361859X1
- 21 195556M2
- 22 353622X1
- 23 353433X1
- 24 353427X1
- 25 353725X1
- 26 353439X1
- 27 3148318M92
- 28 3148787M2
- 29 375090X1
- 30 3411947M91
- 30 831452M1
- 31 3146897M1
- 32 353685X1
- 33 353446X1
- 34 3585143M1
- 35 047174S1
- 36 047182N1
- 37 353434X1
- 38 353691X1
- 38 353897X1
- 39 2801323M1
- 40 058019P1

👁 60-50 No

👁 60-55 No

👁 70-530 No

👁 70-60 No

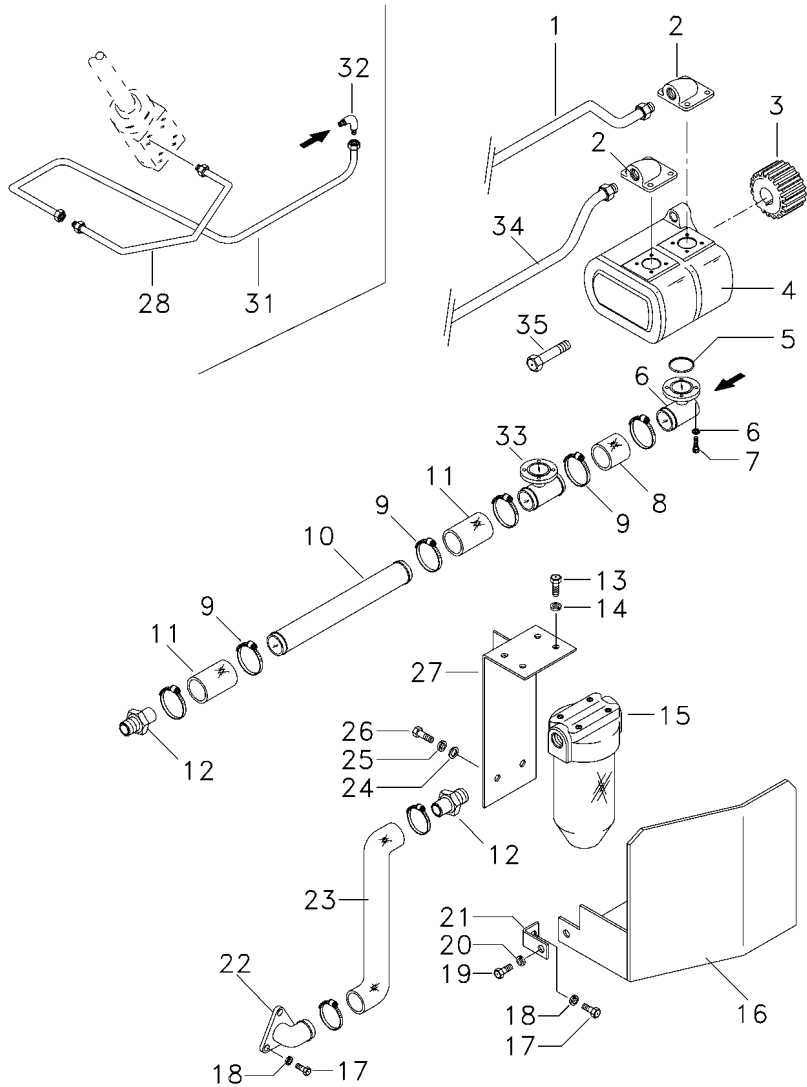
- | | | |
|-------------------|----------------|------------------|
| 1 EMBLEMA | EMBLEM | EMBLEMA |
| 1 TAMPA | COVER | CUBIERTA |
| 4 PARAFUSO | BOLT | PERNO |
| 4 ARRUELA | WASHER | ARANDELA |
| 2 CONEXÃO | CONNECTION | CONEXION |
| 2 MANGUEIRA | HOSE | FLEXIBLE |
| 2 PARAFUSO | BOLT | PERNO |
| 2 ARRUELA | WASHER | ARANDELA |
| 2 PARAFUSO | BOLT | PERNO |
| 2 ARRUELA | WASHER | ARANDELA |
| 2 PARAFUSO | BOLT | PERNO |
| 2 ARRUELA | WASHER | ARANDELA |
| 1 SUPORTE | BRACKET | SOPORTE |
| 1 SUPORTE | BRACKET | SOPORTE |
| 1 PINO | PIN | PASADOR |
| 1 ANEL TRAVA | CIRCLIP | CIRCULITO |
| 1 CJ. BRAÇO | KIT, ARM | JUEGO DE BRAZO |
| 2 VEDADOR | SEAL | RETEN |
| 1 EIXO | SHAFT | ARBOL |
| 1 BRAÇO | ARM | BRAZO |
| 1 PARAFUSO | BOLT | PERNO |
| 1 PORCA | NUT | TUERCA |
| 1 PARAFUSO | BOLT | PERNO |
| 1 ARRUELA | WASHER | ARANDELA |
| 1 PORCA | NUT | TUERCA |
| 2 PARAFUSO | BOLT | PERNO |
| 2 ARRUELA | WASHER | ARANDELA |
| 1 CILINDRO | CYLINDER | CILINDRO |
| 11 PINO | PIN | PASADOR |
| 1 CUPILHA | COTTER PIN | PASADOR DOUBLE |
| 2 CONEXÃO | CONNECTION | CONEXION |
| 2 ANEL "O" | O RING | JUNTA TORICA |
| 1 REFORÇO | REINFORCEMENT | REFUERZO |
| 1 PARAFUSO | BOLT | PERNO |
| 1 ARRUELA | WASHER | ARANDELA |
| 2 BRAÇADEIRA | CLAMP | ABRAZADERA |
| 1 ESTRUTURA | STRUCTURE | ESTRUCTURA |
| 1 DIREÇÃO | STEERING | DIRECCION |
| 4 ARRUELA | WASHER | ARANDELA |
| 2 PARAFUSO | BOLT | PERNO |
| 2 PARAFUSO | BOLT | PERNO |
| 1 COLAR | COLLAR | COLLAR |
| 1 VOLANTE DIREÇÃO | STEERING WHEEL | VOLANT DIRECCION |

Sistema De Direção
System Of Direction
Sistema De Dirección

Completo
Complete
Completo

70-160

2 Rodas Motrizes
2 Wheels Drive
2 Ruedas Motriz



- 1 6207551M1
- 2 3411940M91
- 3 3412000M1
- 4 052107T1
- 5 3585217M1
- 6 339375X1
- 7 391979X1
- 7 3000257X1
- 8 039509P1
- 9 490802M1
- 10 063198P1
- 11 036732P1
- 12 020529P1
- 13 353677X1
- 14 353446X1
- 15 020388T2
- 16 051326S1
- 17 353691X1
- 18 353434X1
- 19 353651X1
- 20 353434X1
- 21 051330P1
- 22 020380S1
- 23 051320P1
- 24 353758X1
- 25 353439X1
- 26 354276X1
- 27 051323S1
- 28 6207552M1
- 31 044395N1
- 32 3412604M91
- 33 039479S1
- 34 057886P1
- 35 362443X1

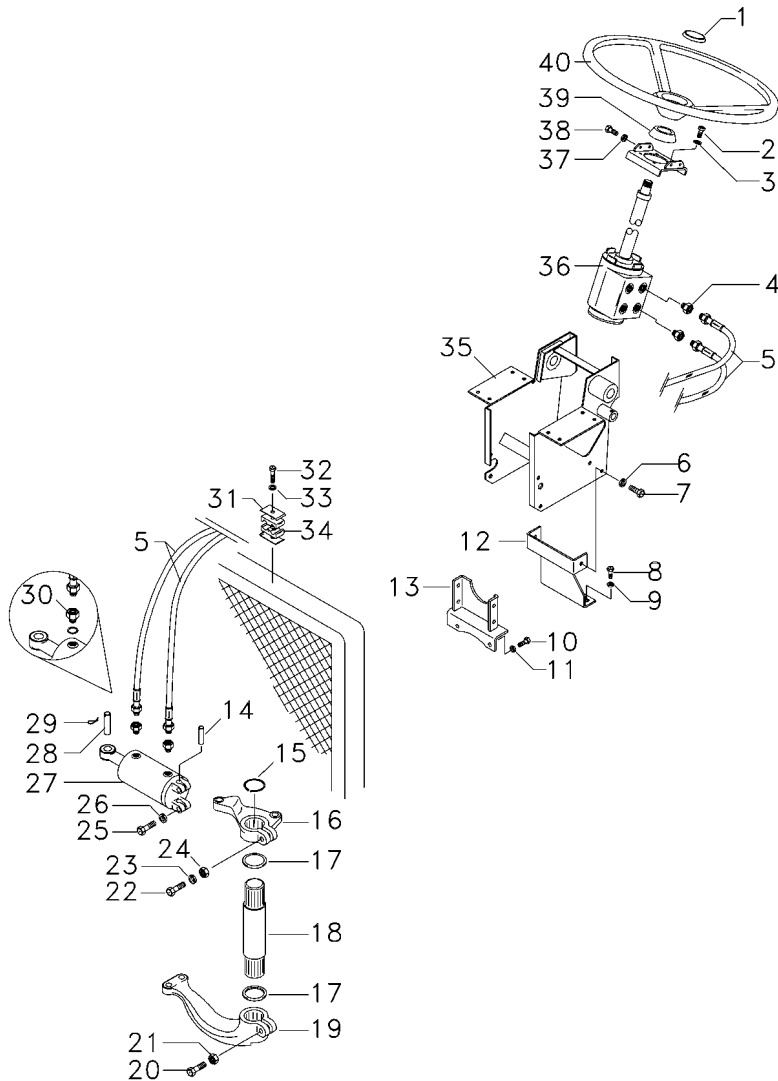
70-25 No

- | | | |
|--------------------|----------------|------------------|
| 1 TUBO | PIPE | CANO |
| 1 CONEXÃO | CONNECTION | CONEXION |
| 1 ENGRENAGEM | GEAR | ENGRANAJE |
| 1 BOMBA HIDRÁULICA | HYDRAULIC PUMP | BOMBA HIDRAULICA |
| 2 ANEL "O" | O RING | JUNTA TORICA |
| 16 ARRUELA | WASHER | ARANDELA |
| 12 PARAFUSO | BOLT | PERNO |
| 4 PARAFUSO | BOLT | PERNO |
| 1 MANGUEIRA | HOSE | FLEXIBLE |
| 8 BRAÇADEIRA | CLAMP | ABRAZADERA |
| 1 TUBO | PIPE,OIL | MANGUITO ACEITE |
| 2 MANGUEIRA | HOSE | FLEXIBLE |
| 2 CONEXÃO | CONNECTION | CONEXION |
| 4 PARAFUSO | BOLT | PERNO |
| 4 ARRUELA | WASHER | ARANDELA |
| 1 C.J. FILTRO | KIT, FILTER | JUEGO FILTRO |
| 1 PROTEÇÃO | GUARD | DEFENSA |
| 3 PARAFUSO | BOLT | PERNO |
| 3 ARRUELA | WASHER | ARANDELA |
| 1 PARAFUSO | BOLT | PERNO |
| 1 ARRUELA | WASHER | ARANDELA |
| 1 SUPORTE | BRACKET | SOPORTE |
| 1 FLANGE | FLANGE | PLETINA |
| 1 MANGUEIRA | HOSE | FLEXIBLE |
| 1 ARRUELA | WASHER | ARANDELA |
| 1 ARRUELA | WASHER | ARANDELA |
| 1 PARAFUSO | BOLT | PERNO |
| 1 SUPORTE | BRACKET | SOPORTE |
| 1 TUBO | PIPE | CANO |
| 1 TUBO | PIPE | CANO |
| 1 CONEXÃO | CONNECTION | CONEXION |
| 1 FLANGE | FLANGE | PLETINA |
| 1 TUBO | PIPE | CANO |
| 1 PARAFUSO | BOLT | PERNO |

Direção Hidrostática
Hydrostatic Steering
Dirección Hidrostática

70-165

2 Rodas Motrizes - Estreito
2 Wheels Drive - Narrow
2 Ruedas Motriz - Estrecho



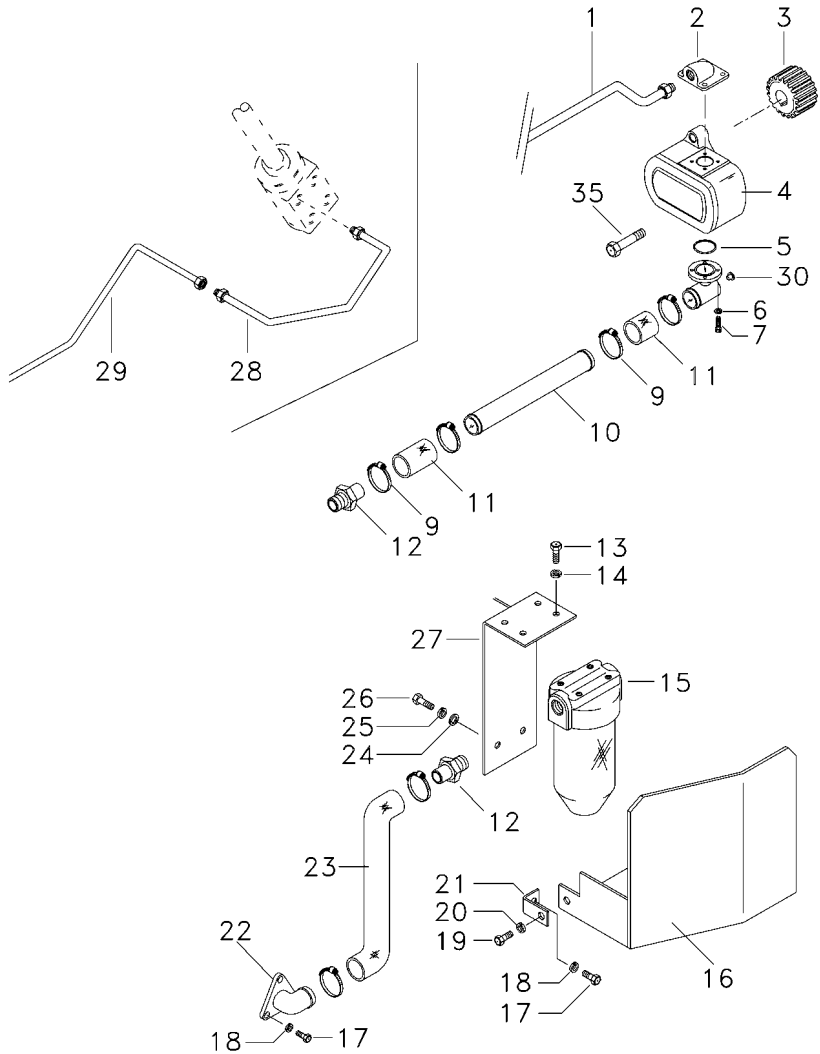
- 1 061181T1
- 1 037892T1
- 2 339814X1
- 3 339376X1
- 4 047154T1
- 5 067905T1
- 6 339376X1
- 7 339451X1
- 8 353698X1
- 9 353432X1
- 10 353698X1
- 11 353432X1
- 12 033922S1
- 13 033927S1
- 14 489720M91
- 15 355917X1
- 16 042863N1
- 17 072293P1
- 18 1676666M1
- 19 1676664M1
- 20 361859X1
- 21 195556M2
- 22 353622X1
- 23 353433X1
- 24 353427X1
- 25 353725X1
- 26 353439X1
- 27 3148318M92
- 28 3148787M2
- 29 375090X1
- 30 3411947M91
- 30 831452M1
- 31 3146897M1
- 32 353685X1
- 33 353446X1
- 34 3585143M1
- 35 047174S1
- 36 047182N1
- 37 353434X1
- 38 353691X1
- 38 353897X1
- 39 2801323M1
- 40 058019P1

👁 60-55 No

👁 70-530 No

👁 70-60 No

1	EMBLEMA	EMBLEM	EMBLEMA
1	TAMPA	COVER	CUBIERTA
4	PARAFUSO	BOLT	PERNO
4	ARRUELA	WASHER	ARANDELA
2	CONEXÃO	CONNECTION	CONEXION
2	MANGUEIRA	HOSE	FLEXIBLE
1	ARRUELA	WASHER	ARANDELA
2	PARAFUSO	BOLT	PERNO
2	PARAFUSO	BOLT	PERNO
2	ARRUELA	WASHER	ARANDELA
2	PARAFUSO	BOLT	PERNO
2	ARRUELA	WASHER	ARANDELA
1	SUPORTE	BRACKET	SOPORTE
1	SUPORTE	BRACKET	SOPORTE
1	PINO	PIN	PASADOR
1	ANEL TRAVA	CIRCLIP	CIRCULITO
1	CJ. BRAÇO	KIT, ARM	JUEGO DE BRAZO
1	VEDADOR	SEAL	RETEN
1	EIXO	SHAFT	ARBOL
1	BRAÇO	ARM	BRAZO
1	PARAFUSO	BOLT	PERNO
1	PORCA	NUT	TUERCA
1	PARAFUSO	BOLT	PERNO
1	ARRUELA	WASHER	ARANDELA
1	PORCA	NUT	TUERCA
2	PARAFUSO	BOLT	PERNO
2	ARRUELA	WASHER	ARANDELA
1	CILINDRO	CYLINDER	CILINDRO
1	PINO	PIN	PASADOR
1	CUPILHA	COTTER PIN	PASADOR DOUBLE
2	CONEXÃO	CONNECTION	CONEXION
2	ANEL "O"	O RING	JUNTA TORICA
1	REFORÇO	REINFORCEMENT	REFUERZO
1	PARAFUSO	BOLT	PERNO
1	ARRUELA	WASHER	ARANDELA
2	BRAÇADEIRA	CLAMP	ABRAZADERA
1	ESTRUTURA	STRUCTURE	ESTRUCTURA
1	DIREÇÃO	STEERING	DIRECCION
4	ARRUELA	WASHER	ARANDELA
2	PARAFUSO	BOLT	PERNO
2	PARAFUSO	BOLT	PERNO
1	COLAR	COLLAR	COLLAR
1	VOLANTE DIREÇÃO	STEERING WHEEL	VOLANT DIRECCION



- 1 6207551M1
- 2 3411940M91
- 3 3412000M1
- 4 052207T1
- 5 3585217M1
- 6 339375X1
- 7 391979X1
- 7 3000257X1
- 9 490802M1
- 10 063324P1
- 11 036732P1
- 12 020529P1
- 13 353677X1
- 14 353446X1
- 15 020388T2
- 16 051326S1
- 17 353691X1
- 18 353434X1
- 19 353651X1
- 20 353434X1
- 21 051330P1
- 22 020380S1
- 23 051320P1
- 24 353758X1
- 25 353439X1
- 26 354276X1
- 27 051323S1
- 28 6207552M1
- 29 065107P1
- 30 835087M91
- 35 362443X1

70-25 No

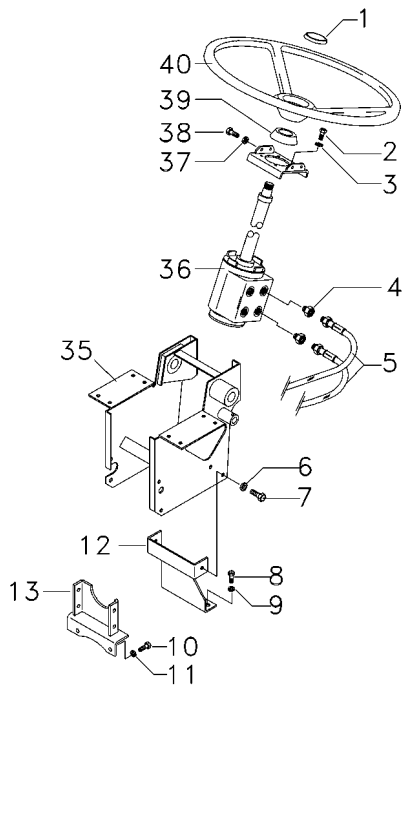
- | | | |
|--------------------|----------------|------------------|
| 1 TUBO | PIPE | CANO |
| 1 CONEXÃO | CONNECTION | CONEXION |
| 1 ENGRENAGEM | GEAR | ENGRANAJE |
| 1 BOMBA HIDRÁULICA | HYDRAULIC PUMP | BOMBA HIDRAULICA |
| 1 ANEL "O" | O RING | JUNTA TORICA |
| 8 ARRUELA | WASHER | ARANDELA |
| 6 PARAFUSO | BOLT | PERNO |
| 7 BOLA | BOLT | PERNO |
| 6 BRAÇADEIRA | CLAMP | ABRAZADERA |
| 1 TUBO | PIPE,OIL | MANGUITO ACEITE |
| 2 MANGUEIRA | HOSE | FLEXIBLE |
| 2 CONEXÃO | CONNECTION | CONEXION |
| 4 PARAFUSO | BOLT | PERNO |
| 4 ARRUELA | WASHER | ARANDELA |
| 1 CJ. FILTRO | KIT, FILTER | JUEGO FILTRO |
| 1 PROTEÇÃO | GUARD | DEFENSA |
| 3 PARAFUSO | BOLT | PERNO |
| 3 ARRUELA | WASHER | ARANDELA |
| 1 PARAFUSO | BOLT | PERNO |
| 1 ARRUELA | WASHER | ARANDELA |
| 1 SUPORTE | BRACKET | SOPORTE |
| 1 FLANGE | FLANGE | PLETINA |
| 1 MANGUEIRA | HOSE | FLEXIBLE |
| 1 ARRUELA | WASHER | ARANDELA |
| 1 ARRUELA | WASHER | ARANDELA |
| 1 PARAFUSO | BOLT | PERNO |
| 1 SUPORTE | BRACKET | SOPORTE |
| 1 TUBO | PIPE | CANO |
| 1 TUBO | PIPE,OIL | MANGUITO ACEITE |
| 1 BUJÃO | PLUG | TAPON |
| 1 PARAFUSO | BOLT | PERNO |

Direção E Controle Remoto
 Remote Control And Steering
 Dirección Y Control Remoto

4 Rm
 4 Wd
 4 Rm

70-175

Estreito
 Narrow
 Estrecho



- 1 061181T1
- 1 037892T1
- 2 339814X1
- 3 339376X1
- 4 047154T1
- 5 067905T1
- 6 339376X1
- 7 339451X1
- 8 353698X1
- 9 353432X1
- 10 353698X1
- 11 353432X1
- 12 033922S1
- 13 033927S1
- 30 3412001M91
- 31 3146897M1
- 32 353685X1
- 33 353446X1
- 34 3585143M1
- 35 047174S1
- 36 047157N1
- 37 353434X1
- 38 353691X1
- 39 353897X1
- 40 058019P1

70-275 No

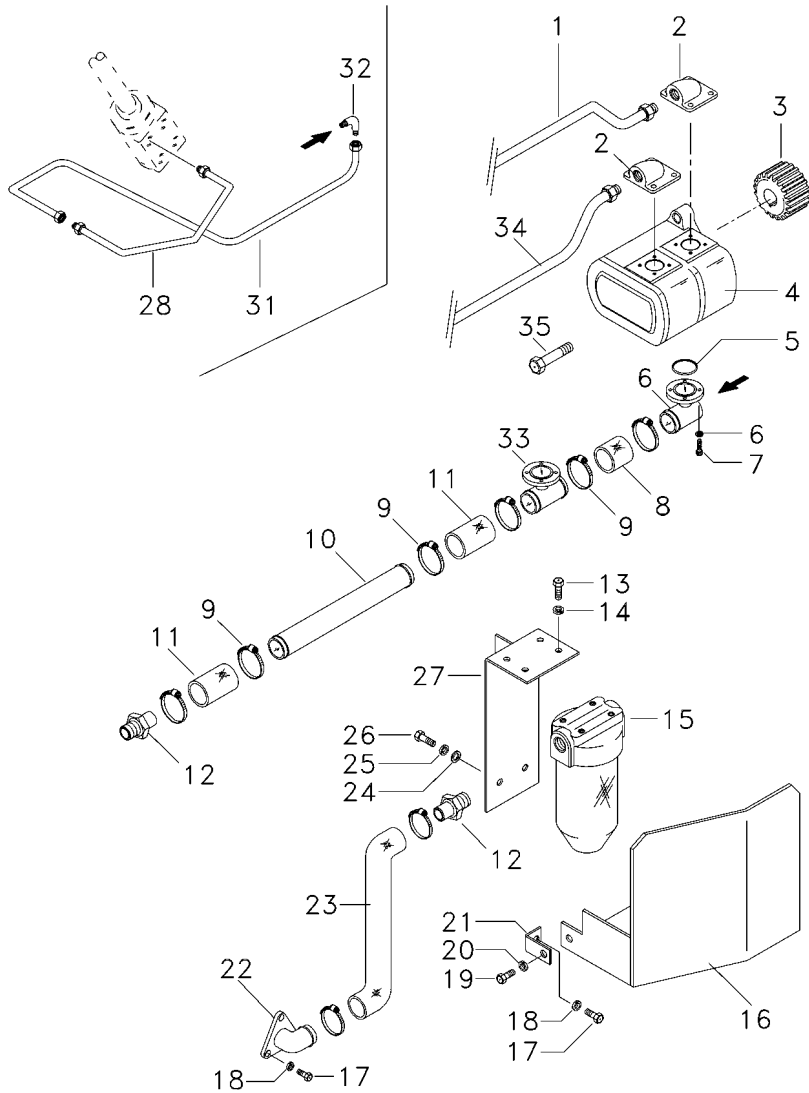
- | | | |
|--------------------|----------------|------------------|
| 1 EMBLEMA | EMBLEM | EMBLEMA |
| 1 TAMPA | COVER | CUBIERTA |
| 4 PARAFUSO | BOLT | PERNO |
| 4 ARRUELA | WASHER | ARANDELA |
| 2 CONEXÃO | CONNECTION | CONEXION |
| 2 MANGUEIRA | HOSE | FLEXIBLE |
| 2 PARAFUSO | BOLT | PERNO |
| 2 ARRUELA | WASHER | ARANDELA |
| 2 PARAFUSO | BOLT | PERNO |
| 2 ARRUELA | WASHER | ARANDELA |
| 2 PARAFUSO | BOLT | PERNO |
| 2 ARRUELA | WASHER | ARANDELA |
| 1 SUPORTE | BRACKET | SOPORTE |
| 1 SUPORTE | BRACKET | SOPORTE |
| 2 CONEXÃO | CONNECTION | CONEXION |
| 1 REFORÇO | REINFORCEMENT | REFUERZO |
| 1 PARAFUSO | BOLT | PERNO |
| 1 ARRUELA | WASHER | ARANDELA |
| 2 BRAÇADEIRA | CLAMP | ABRAZADERA |
| 1 ESTRUTURA | STRUCTURE | ESTRUCTURA |
| 1 UN. HIDROSTÁTICA | STEERING UNIT | UNIDAD DIRECCION |
| 4 ARRUELA | WASHER | ARANDELA |
| 2 PARAFUSO | BOLT | PERNO |
| 2 PARAFUSO | BOLT | PERNO |
| 1 COLAR | COLLAR | COLLAR |
| 1 VOLANTE DIREÇÃO | STEERING WHEEL | VOLANT DIRECCION |

Direção E Controle Remoto
 Remote Control And Steering
 Dirección Y Control Remoto

4 Rm
 4 Wd
 4 Rm

70-180

Estreito
 Narrow
 Estrecho



- 1 6207551M1
- 2 3411940M91
- 3 3412000M1
- 4 052107T1
- 5 3585217M1
- 6 339375X1
- 7 391979X1
- 7 3000257X1
- 8 039509P1
- 9 490802M1
- 10 063198P1
- 11 036732P1
- 12 020529P1
- 13 353677X1
- 14 353446X1
- 15 020388T2
- 16 051326S1
- 17 353691X1
- 18 353434X1
- 19 353651X1
- 20 353434X1
- 21 051330P1
- 22 020380S1
- 23 051320P1
- 24 353758X1
- 25 353439X1
- 26 354276X1
- 27 051323S1
- 28 6207552M1
- 31 044395N1
- 32 3412604M91
- 33 039479S1
- 34 057886P1
- 35 362443X1

70-25 No

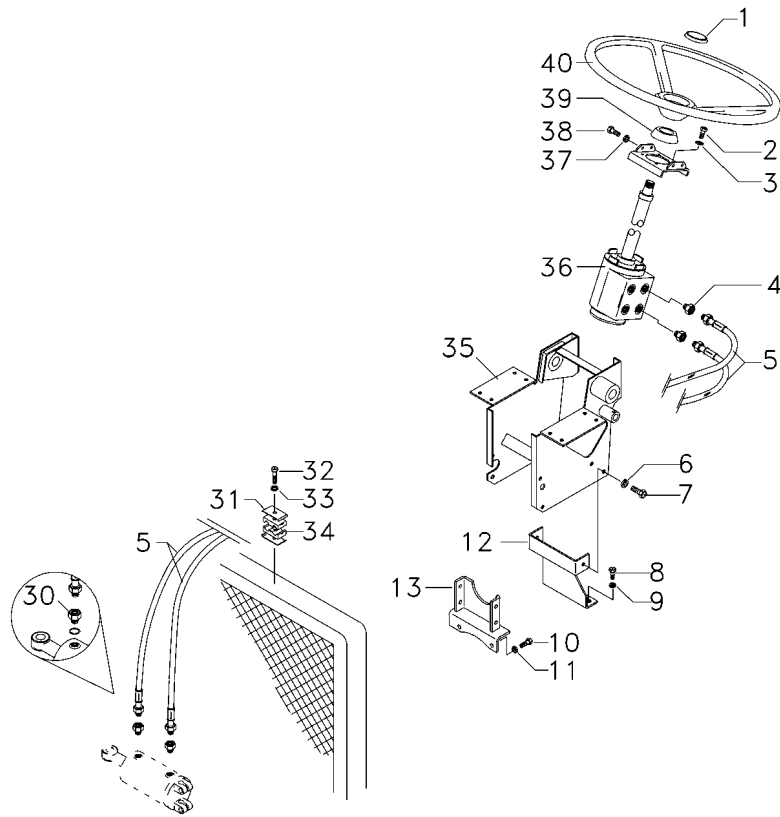
- | | | |
|--------------------|----------------|------------------|
| 1 TUBO | PIPE | CANO |
| 1 CONEXÃO | CONNECTION | CONEXION |
| 1 ENGRENAGEM | GEAR | ENGRANAJE |
| 1 BOMBA HIDRÁULICA | HYDRAULIC PUMP | BOMBA HIDRAULICA |
| 2 ANEL "O" | O RING | JUNTA TORICA |
| 16 ARRUELA | WASHER | ARANDELA |
| 12 PARAFUSO | BOLT | PERNO |
| 4 PARAFUSO | BOLT | PERNO |
| 1 MANGUEIRA | HOSE | FLEXIBLE |
| 8 BRAÇADEIRA | CLAMP | ABRAZADERA |
| 1 TUBO | PIPE,OIL | MANGUITO ACEITE |
| 2 MANGUEIRA | HOSE | FLEXIBLE |
| 2 CONEXÃO | CONNECTION | CONEXION |
| 4 PARAFUSO | BOLT | PERNO |
| 4 ARRUELA | WASHER | ARANDELA |
| 1 C.J. FILTRO | KIT, FILTER | JUEGO FILTRO |
| 1 PROTEÇÃO | GUARD | DEFENSA |
| 3 PARAFUSO | BOLT | PERNO |
| 3 ARRUELA | WASHER | ARANDELA |
| 1 PARAFUSO | BOLT | PERNO |
| 1 ARRUELA | WASHER | ARANDELA |
| 1 SUPORTE | BRACKET | SOPORTE |
| 1 FLANGE | FLANGE | PLETINA |
| 1 MANGUEIRA | HOSE | FLEXIBLE |
| 1 ARRUELA | WASHER | ARANDELA |
| 1 ARRUELA | WASHER | ARANDELA |
| 1 PARAFUSO | BOLT | PERNO |
| 1 SUPORTE | BRACKET | SOPORTE |
| 1 TUBO | PIPE | CANO |
| 1 TUBO | PIPE | CANO |
| 1 CONEXÃO | CONNECTION | CONEXION |
| 1 FLANGE | FLANGE | PLETINA |
| 1 TUBO | PIPE | CANO |
| 1 PARAFUSO | BOLT | PERNO |

Direção Hidrostática
Hydrostatic Steering
Dirección Hidrostática

S/ Controle Remoto
Without Remote Control
Sin Control Remoto

70-185

Estreito
Narrow
Estrecho



- 1 061181T1
- 1 037892T1
- 2 339814X1
- 3 339376X1
- 4 047154T1
- 5 067905T1
- 6 339376X1
- 7 339451X1
- 8 353698X1
- 9 353432X1
- 10 353698X1
- 11 353432X1
- 12 033922S1
- 13 033927S1
- 30 3412001M91
- 31 3146897M1
- 32 353685X1
- 33 353446X1
- 34 3585143M1
- 35 047174S1
- 36 047157N1
- 37 353434X1
- 38 353691X1
- 39 353897X1
- 40 2801323M1
- 40 058019P1

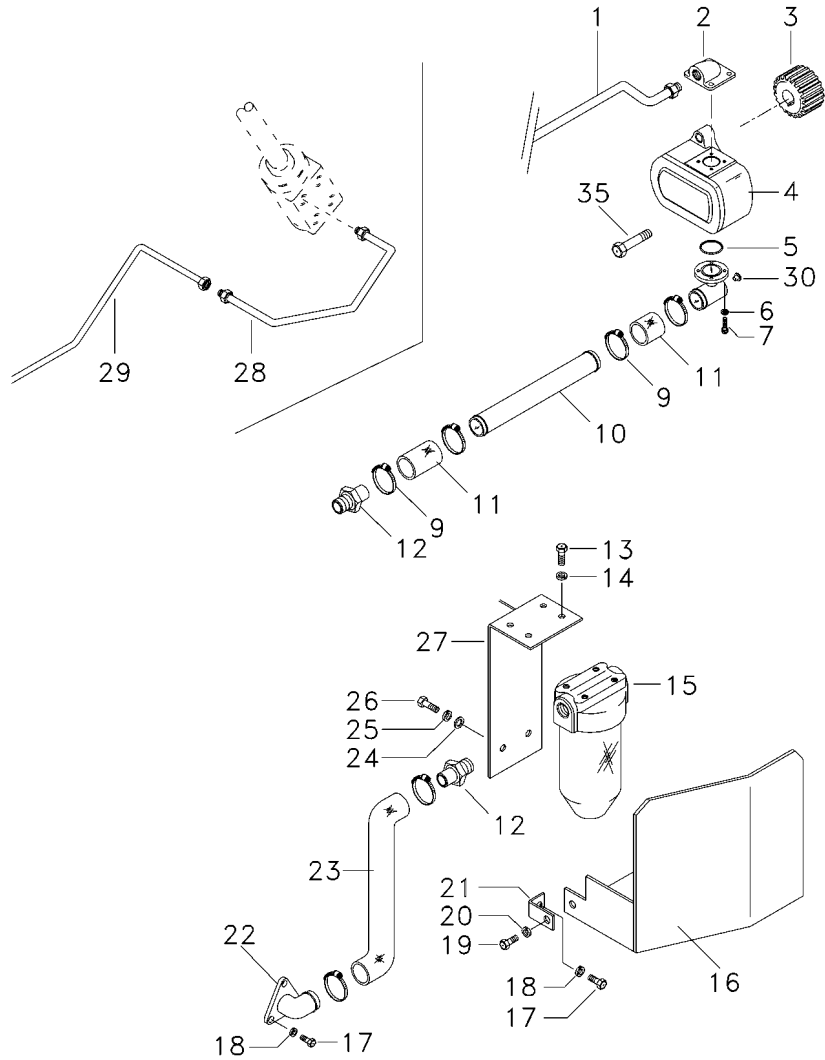
- | | | |
|--------------------|----------------|------------------|
| 1 EMBLEMA | EMBLEM | EMBLEMA |
| 1 TAMPA | COVER | CUBIERTA |
| 4 PARAFUSO | BOLT | PERNO |
| 4 ARRUELA | WASHER | ARANDELA |
| 2 CONEXÃO | CONNECTION | CONEXION |
| 2 MANGUEIRA | HOSE | FLEXIBLE |
| 1 ARRUELA | WASHER | ARANDELA |
| 2 PARAFUSO | BOLT | PERNO |
| 2 PARAFUSO | BOLT | PERNO |
| 2 ARRUELA | WASHER | ARANDELA |
| 2 PARAFUSO | BOLT | PERNO |
| 2 ARRUELA | WASHER | ARANDELA |
| 1 SUPORTE | BRACKET | SOPORTE |
| 1 SUPORTE | BRACKET | SOPORTE |
| 2 CONEXÃO | CONNECTION | CONEXION |
| 1 REFORÇO | REINFORCEMENT | REFUERZO |
| 1 PARAFUSO | BOLT | PERNO |
| 1 ARRUELA | WASHER | ARANDELA |
| 2 BRAÇADEIRA | CLAMP | ABRAZADERA |
| 1 ESTRUTURA | STRUCTURE | ESTRUCTURA |
| 1 UN. HIDROSTÁTICA | STEERING UNIT | UNIDAD DIRECCION |
| 4 ARRUELA | WASHER | ARANDELA |
| 2 PARAFUSO | BOLT | PERNO |
| 2 PARAFUSO | BOLT | PERNO |
| 1 COLAR | COLLAR | COLLAR |
| 1 VOLANTE DIREÇÃO | STEERING WHEEL | VOLANT DIRECCION |

Direção Hidrostática
Hydrostatic Steering
Dirección Hidrostática

S/ Controle Remoto
Without Remote Control
Sin Control Remoto

70-190

Estreito
Narrow
Estrecho



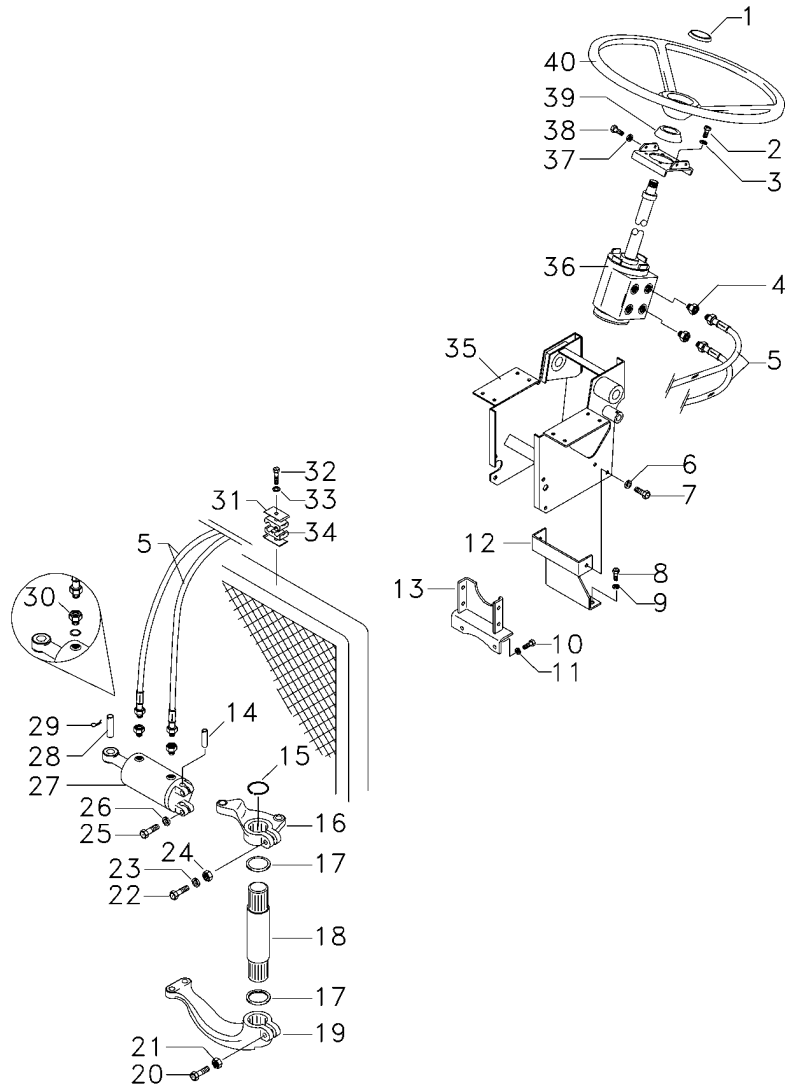
- 1 6207551M1
- 2 3411940M91
- 3 3412000M1
- 4 052207T1
- 5 3585217M1
- 6 339375X1
- 7 391979X1
- 7 3000257X1
- 9 490802M1
- 10 063324P1
- 11 036732P1
- 12 020529P1
- 13 353677X1
- 14 353446X1
- 15 020388T2
- 16 051326S1
- 17 353691X1
- 18 353434X1
- 19 353651X1
- 20 353434X1
- 21 051330P1
- 22 020380S1
- 23 051320P1
- 24 353758X1
- 25 353439X1
- 26 354276X1
- 27 051323S1
- 28 6207552M1
- 29 065107P1
- 30 835087M91
- 35 362443X1

- | | | |
|--------------------|----------------|------------------|
| 1 TUBO | PIPE | CANO |
| 1 CONEXÃO | CONNECTION | CONEXION |
| 1 ENGRENAGEM | GEAR | ENGRANAJE |
| 1 BOMBA HIDRÁULICA | HYDRAULIC PUMP | BOMBA HIDRAULICA |
| 1 ANEL "O" | O RING | JUNTA TORICA |
| 8 ARRUELA | WASHER | ARANDELA |
| 6 PARAFUSO | BOLT | PERNO |
| 2 PARAFUSO | BOLT | PERNO |
| 6 BRAÇADEIRA | CLAMP | ABRAZADERA |
| 1 TUBO | PIPE,OIL | MANGUITO ACEITE |
| 2 MANGUEIRA | HOSE | FLEXIBLE |
| 2 CONEXÃO | CONNECTION | CONEXION |
| 4 PARAFUSO | BOLT | PERNO |
| 4 ARRUELA | WASHER | ARANDELA |
| 1 CJ. FILTRO | KIT, FILTER | JUEGO FILTRO |
| 1 PROTEÇÃO | GUARD | DEFENSA |
| 3 PARAFUSO | BOLT | PERNO |
| 3 ARRUELA | WASHER | ARANDELA |
| 1 PARAFUSO | BOLT | PERNO |
| 1 ARRUELA | WASHER | ARANDELA |
| 1 SUPORTE | BRACKET | SOPORTE |
| 1 FLANGE | FLANGE | PLETINA |
| 1 MANGUEIRA | HOSE | FLEXIBLE |
| 1 ARRUELA | WASHER | ARANDELA |
| 1 ARRUELA | WASHER | ARANDELA |
| 1 PARAFUSO | BOLT | PERNO |
| 1 SUPORTE | BRACKET | SOPORTE |
| 1 TUBO | PIPE | CANO |
| 1 TUBO | PIPE,OIL | MANGUITO ACEITE |
| 1 BUJÃO | PLUG | TAPON |
| 1 PARAFUSO | BOLT | PERNO |

Direção Hidrostática
Hydrostatic Steering
Dirección Hidrostática

70-195

2 Rm - Estreito - Com Redutor De Velocidade
2 Wd - Narrow - With Creeper
2 Rm - Estrecho - Con Reducción De Velocidad



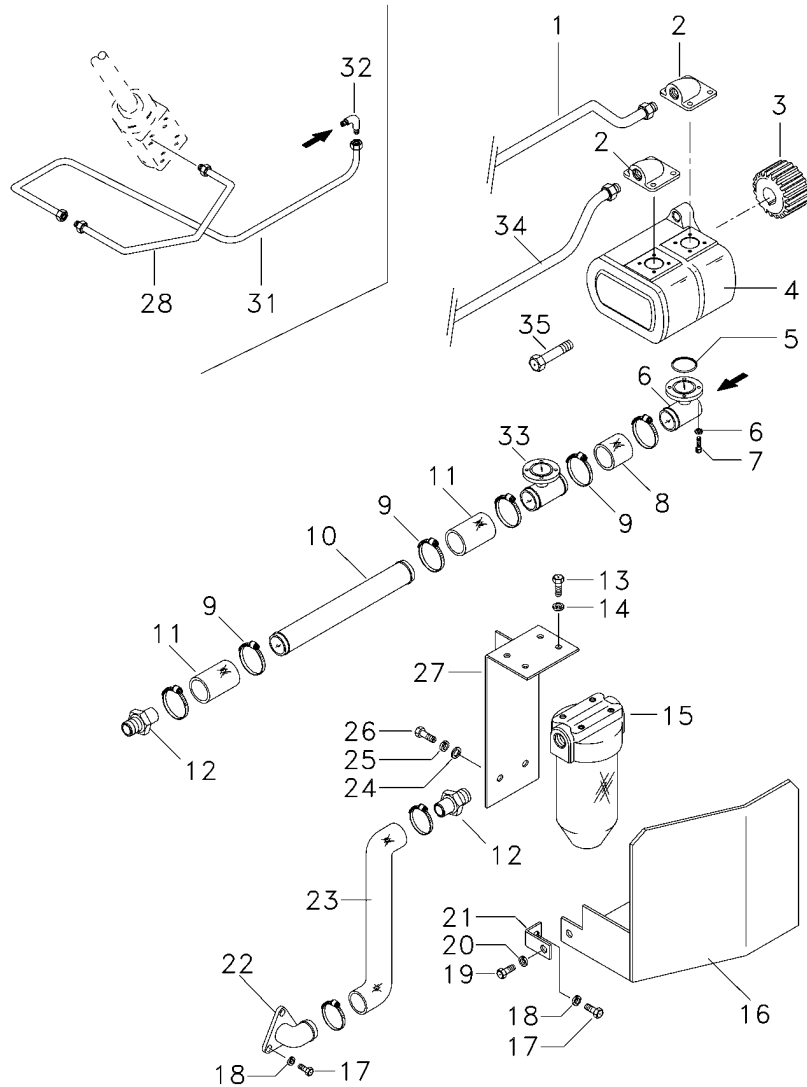
- 1 061181T1
- 1 037892T1
- 2 339814X1
- 3 339376X1
- 4 047154T1
- 5 067905T1
- 6 339376X1
- 7 339451X1
- 8 353698X1
- 9 353432X1
- 10 353698X1
- 11 353432X1
- 12 033922S1
- 13 033927S1
- 14 489720M91
- 15 355917X1
- 16 042863N1
- 17 196079M1
- 18 1676666M1
- 19 1676664M1
- 20 361859X1
- 21 195556M2
- 22 353622X1
- 23 353433X1
- 24 353427X1
- 25 353725X1
- 26 353439X1
- 27 3148318M92
- 28 3148787M2
- 29 375090X1
- 30 3411947M91
- 30 831452M1
- 31 3146897M1
- 32 353685X1
- 33 353446X1
- 34 3585143M1
- 35 047174S1
- 36 047182N1
- 37 353434X1
- 38 353691X1
- 38 353897X1
- 39 2801323M1
- 40 058019P1

- | | | |
|-------------------|----------------|------------------|
| 1 EMBLEMA | EMBLEM | EMBLEMA |
| 1 TAMPA | COVER | CUBIERTA |
| 4 PARAFUSO | BOLT | PERNO |
| 4 ARRUELA | WASHER | ARANDELA |
| 2 CONEXÃO | CONNECTION | CONEXION |
| 2 MANGUEIRA | HOSE | FLEXIBLE |
| 1 ARRUELA | WASHER | ARANDELA |
| 2 PARAFUSO | BOLT | PERNO |
| 2 PARAFUSO | BOLT | PERNO |
| 2 ARRUELA | WASHER | ARANDELA |
| 2 PARAFUSO | BOLT | PERNO |
| 2 ARRUELA | WASHER | ARANDELA |
| 1 SUPORTE | BRACKET | SOPORTE |
| 1 SUPORTE | BRACKET | SOPORTE |
| 1 PINO | PIN | PASADOR |
| 1 ANEL TRAVA | CIRCLIP | CIRCULITO |
| 1 CJ. BRAÇO | KIT, ARM | JUEGO DE BRAZO |
| 2 VEDADOR | SEAL | RETEN |
| 1 EIXO | SHAFT | ARBOL |
| 1 BRAÇO | ARM | BRAZO |
| 1 PARAFUSO | BOLT | PERNO |
| 1 PORCA | NUT | TUERCA |
| 1 PARAFUSO | BOLT | PERNO |
| 1 ARRUELA | WASHER | ARANDELA |
| 1 PORCA | NUT | TUERCA |
| 2 PARAFUSO | BOLT | PERNO |
| 2 ARRUELA | WASHER | ARANDELA |
| 1 CILINDRO | CYLINDER | CILINDRO |
| 1 PINO | PIN | PASADOR |
| 1 CUPILHA | COTTER PIN | PASADOR DOUBLE |
| 2 CONEXÃO | CONNECTION | CONEXION |
| 2 ANEL "O" | O RING | JUNTA TORICA |
| 1 REFORÇO | REINFORCEMENT | REFUERZO |
| 1 PARAFUSO | BOLT | PERNO |
| 1 ARRUELA | WASHER | ARANDELA |
| 2 BRAÇADEIRA | CLAMP | ABRAZADERA |
| 1 ESTRUTURA | STRUCTURE | ESTRUCTURA |
| 1 DIREÇÃO | STEERING | DIRECCION |
| 4 ARRUELA | WASHER | ARANDELA |
| 2 PARAFUSO | BOLT | PERNO |
| 2 PARAFUSO | BOLT | PERNO |
| 1 COLAR | COLLAR | COLLAR |
| 1 VOLANTE DIREÇÃO | STEERING WHEEL | VOLANT DIRECCION |

Direção Hidrostática
Hydrostatic Steering
Dirección Hidrostática

70-200

2 Rm - Estreito - Com Redutor De Velocidade
2 Wd - Narrow - With Creeper
2 Rm - Estrecho - Con Reducción De Velocidad



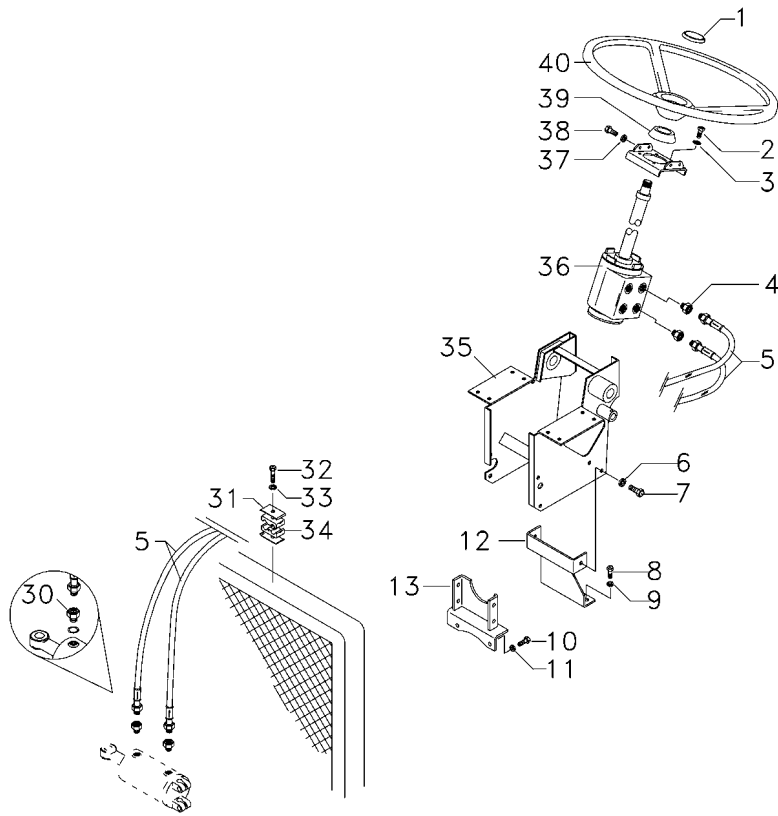
- 1 6207551M1
- 2 3411940M91
- 3 3412000M1
- 4 052107T1
- 5 3585217M1
- 6 339375X1
- 7 391979X1
- 7 3000257X1
- 8 039509P1
- 9 490802M1
- 10 058976P1
- 11 036732P1
- 12 020529P1
- 13 353677X1
- 14 353446X1
- 15 020388T2
- 16 051326S1
- 17 353691X1
- 18 353434X1
- 19 353651X1
- 20 353434X1
- 21 051330P1
- 22 020380S1
- 23 051320P1
- 24 353758X1
- 25 353439X1
- 26 354276X1
- 27 051323S1
- 28 6207552M1
- 31 044395N1
- 32 3412604M91
- 33 039479S1
- 34 063323P1
- 35 362443X1

- | | | |
|--------------------|----------------|------------------|
| 1 TUBO | PIPE | CANO |
| 1 CONEXÃO | CONNECTION | CONEXION |
| 1 ENGRENAGEM | GEAR | ENGRANAJE |
| 1 BOMBA HIDRÁULICA | HYDRAULIC PUMP | BOMBA HIDRAULICA |
| 2 ANEL "O" | O RING | JUNTA TORICA |
| 16 ARRUELA | WASHER | ARANDELA |
| 12 PARAFUSO | BOLT | PERNO |
| 4 PARAFUSO | BOLT | PERNO |
| 1 MANGUEIRA | HOSE | FLEXIBLE |
| 8 BRAÇADEIRA | CLAMP | ABRAZADERA |
| 1 TUBO | TUBE | TUBO |
| 2 MANGUEIRA | HOSE | FLEXIBLE |
| 2 CONEXÃO | CONNECTION | CONEXION |
| 4 PARAFUSO | BOLT | PERNO |
| 4 ARRUELA | WASHER | ARANDELA |
| 1 C.J. FILTRO | KIT, FILTER | JUEGO FILTRO |
| 1 PROTEÇÃO | GUARD | DEFENSA |
| 3 PARAFUSO | BOLT | PERNO |
| 3 ARRUELA | WASHER | ARANDELA |
| 1 PARAFUSO | BOLT | PERNO |
| 1 ARRUELA | WASHER | ARANDELA |
| 1 SUPORTE | BRACKET | SOPORTE |
| 1 FLANGE | FLANGE | PLETINA |
| 1 MANGUEIRA | HOSE | FLEXIBLE |
| 1 ARRUELA | WASHER | ARANDELA |
| 1 ARRUELA | WASHER | ARANDELA |
| 1 PARAFUSO | BOLT | PERNO |
| 1 SUPORTE | BRACKET | SOPORTE |
| 1 TUBO | PIPE | CANO |
| 1 TUBO | PIPE | CANO |
| 1 CONEXÃO | CONNECTION | CONEXION |
| 1 FLANGE | FLANGE | PLETINA |
| 1 TUBO | PIPE,OIL | MANGUITO ACEITE |
| 1 PARAFUSO | BOLT | PERNO |

Direção Hidrostática
Hydrostatic Steering
Dirección Hidrostática

70-205

4 Rodas Motrizes Estreito Com Redutor De Velocidade
4 Wheels Drive Narrow With Creeper
4 Ruedas Motriz Estrecho Con Reducción De Velocidad



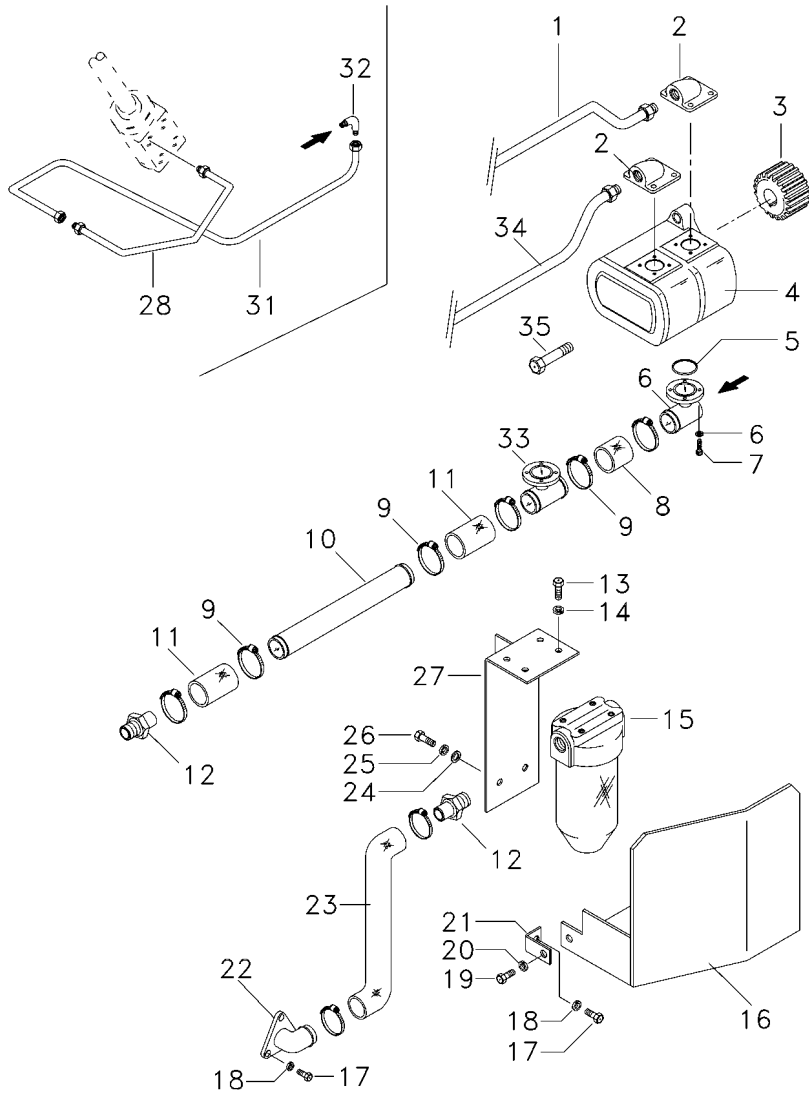
- 1 061181T1
- 1 037892T1
- 2 339814X1
- 3 339376X1
- 4 047154T1
- 5 067905T1
- 6 339376X1
- 7 339451X1
- 8 353698X1
- 9 353432X1
- 10 353698X1
- 11 353432X1
- 12 033922S1
- 13 033927S1
- 30 3412001M91
- 31 3146897M1
- 32 353685X1
- 33 353446X1
- 34 3585143M1
- 35 047174S1
- 36 047157N1
- 37 353434X1
- 38 353691X1
- 39 353897X1
- 40 2801323M1
- 058019P1

- | | | |
|--------------------|----------------|------------------|
| 1 EMBLEMA | EMBLEM | EMBLEMA |
| 1 TAMPA | COVER | CUBIERTA |
| 4 PARAFUSO | BOLT | PERNO |
| 4 ARRUELA | WASHER | ARANDELA |
| 2 CONEXÃO | CONNECTION | CONEXION |
| 2 MANGUEIRA | HOSE | FLEXIBLE |
| 1 ARRUELA | WASHER | ARANDELA |
| 2 PARAFUSO | BOLT | PERNO |
| 2 PARAFUSO | BOLT | PERNO |
| 2 ARRUELA | WASHER | ARANDELA |
| 2 PARAFUSO | BOLT | PERNO |
| 2 ARRUELA | WASHER | ARANDELA |
| 1 SUPORTE | BRACKET | SOPORTE |
| 1 SUPORTE | BRACKET | SOPORTE |
| 2 CONEXÃO | CONNECTION | CONEXION |
| 1 REFORÇO | REINFORCEMENT | REFUERZO |
| 1 PARAFUSO | BOLT | PERNO |
| 1 ARRUELA | WASHER | ARANDELA |
| 2 BRAÇADEIRA | CLAMP | ABRAZADERA |
| 1 ESTRUTURA | STRUCTURE | ESTRUCTURA |
| 1 UN. HIDROSTÁTICA | STEERING UNIT | UNIDAD DIRECCION |
| 4 ARRUELA | WASHER | ARANDELA |
| 2 PARAFUSO | BOLT | PERNO |
| 2 PARAFUSO | BOLT | PERNO |
| 1 COLAR | COLLAR | COLLAR |
| 1 VOLANTE DIREÇÃO | STEERING WHEEL | VOLANT DIRECCION |

Direção Hidrostática
Hydrostatic Steering
Dirección Hidrostática

70-210

4 Rodas Motrizes Estreito Com Redutor De Velocidade
4 Wheels Drive Narrow With Creeper
4 Ruedas Motriz Estrecho Con Reducción De Velocidad



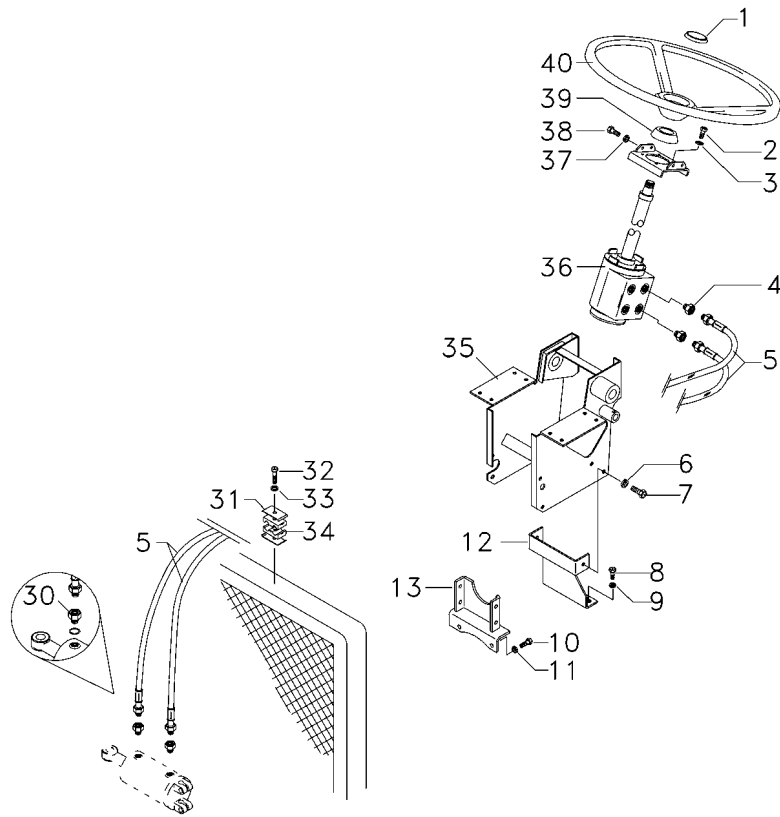
- 1 6207551M1
- 2 3411940M91
- 3 3412000M1
- 4 052107T1
- 5 3585217M1
- 6 339375X1
- 7 391979X1
- 7 3000257X1
- 8 039509P1
- 9 490802M1
- 10 058976P1
- 11 036732P1
- 12 020529P1
- 13 353677X1
- 14 353446X1
- 15 020388T2
- 16 051326S1
- 17 353691X1
- 18 353434X1
- 19 353651X1
- 20 353434X1
- 21 051330P1
- 22 020380S1
- 23 051320P1
- 24 353758X1
- 25 353439X1
- 26 354276X1
- 27 051323S1
- 28 6207552M1
- 31 044395N1
- 32 3412604M91
- 33 039479S1
- 34 063323P1
- 35 362443X1

- | | | |
|--------------------|----------------|------------------|
| 1 TUBO | PIPE | CANO |
| 1 CONEXÃO | CONNECTION | CONEXION |
| 1 ENGRENAGEM | GEAR | ENGRANAJE |
| 1 BOMBA HIDRÁULICA | HYDRAULIC PUMP | BOMBA HIDRAULICA |
| 2 ANEL "O" | O RING | JUNTA TORICA |
| 16 ARRUELA | WASHER | ARANDELA |
| 12 PARAFUSO | BOLT | PERNO |
| 4 PARAFUSO | BOLT | PERNO |
| 1 MANGUEIRA | HOSE | FLEXIBLE |
| 8 BRAÇADEIRA | CLAMP | ABRAZADERA |
| 1 TUBO | TUBE | TUBO |
| 2 MANGUEIRA | HOSE | FLEXIBLE |
| 2 CONEXÃO | CONNECTION | CONEXION |
| 4 PARAFUSO | BOLT | PERNO |
| 4 ARRUELA | WASHER | ARANDELA |
| 1 C.J. FILTRO | KIT, FILTER | JUEGO FILTRO |
| 1 PROTEÇÃO | GUARD | DEFENSA |
| 3 PARAFUSO | BOLT | PERNO |
| 3 ARRUELA | WASHER | ARANDELA |
| 1 PARAFUSO | BOLT | PERNO |
| 1 ARRUELA | WASHER | ARANDELA |
| 1 SUPORTE | BRACKET | SOPORTE |
| 1 FLANGE | FLANGE | PLETINA |
| 1 MANGUEIRA | HOSE | FLEXIBLE |
| 1 ARRUELA | WASHER | ARANDELA |
| 1 ARRUELA | WASHER | ARANDELA |
| 1 PARAFUSO | BOLT | PERNO |
| 1 SUPORTE | BRACKET | SOPORTE |
| 1 TUBO | PIPE | CANO |
| 1 TUBO | PIPE | CANO |
| 1 CONEXÃO | CONNECTION | CONEXION |
| 1 FLANGE | FLANGE | PLETINA |
| 1 TUBO | PIPE,OIL | MANGUITO ACEITE |
| 1 PARAFUSO | BOLT | PERNO |

Direção Hidrostática
Hydrostatic Steering
Dirección Hidrostática

70-215

4 Rm - Sem Hidráulico - Com Creeper
4 Wd - Without Hydraulic - With Creeper
4 Rm - Sin Hidraulico - Con Creeper



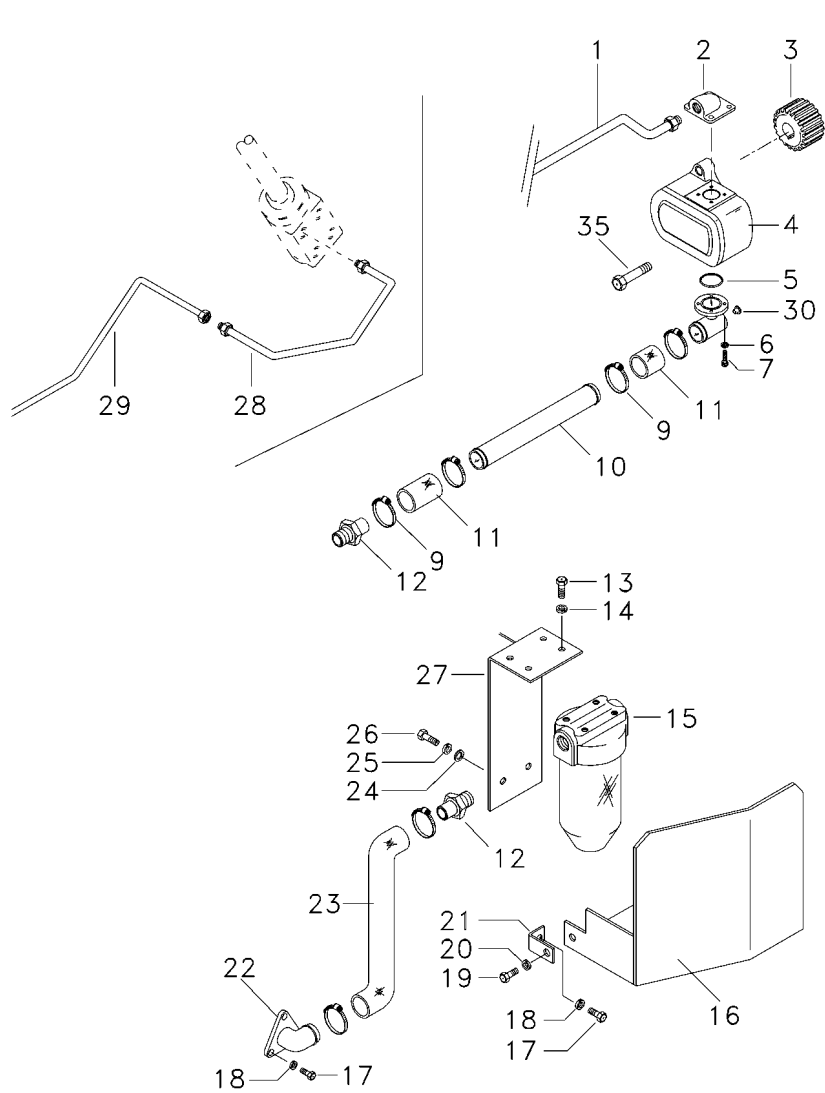
- 1 061181T1
- 1 037892T1
- 2 339814X1
- 3 339376X1
- 4 047154T1
- 5 067905T1
- 6 339376X1
- 7 339451X1
- 8 353698X1
- 9 353432X1
- 10 353698X1
- 11 353432X1
- 12 033922S1
- 13 033927S1
- 30 3412001M91
- 31 3146897M1
- 32 353685X1
- 33 353446X1
- 34 3585143M1
- 35 047174S1
- 36 047157N1
- 37 353434X1
- 38 353691X1
- 39 353897X1
- 40 2801323M1
- 058019P1

- | | | |
|--------------------|----------------|------------------|
| 1 EMBLEMA | EMBLEM | EMBLEMA |
| 1 TAMPA | COVER | CUBIERTA |
| 4 PARAFUSO | BOLT | PERNO |
| 4 ARRUELA | WASHER | ARANDELA |
| 2 CONEXÃO | CONNECTION | CONEXION |
| 2 MANGUEIRA | HOSE | FLEXIBLE |
| 1 ARRUELA | WASHER | ARANDELA |
| 2 PARAFUSO | BOLT | PERNO |
| 2 PARAFUSO | BOLT | PERNO |
| 2 ARRUELA | WASHER | ARANDELA |
| 2 PARAFUSO | BOLT | PERNO |
| 2 ARRUELA | WASHER | ARANDELA |
| 1 SUPORTE | BRACKET | SOPORTE |
| 1 SUPORTE | BRACKET | SOPORTE |
| 2 CONEXÃO | CONNECTION | CONEXION |
| 1 REFORÇO | REINFORCEMENT | REFUERZO |
| 1 PARAFUSO | BOLT | PERNO |
| 1 ARRUELA | WASHER | ARANDELA |
| 2 BRAÇADEIRA | CLAMP | ABRAZADERA |
| 1 ESTRUTURA | STRUCTURE | ESTRUCTURA |
| 1 UN. HIDROSTÁTICA | STEERING UNIT | UNIDAD DIRECCION |
| 4 ARRUELA | WASHER | ARANDELA |
| 2 PARAFUSO | BOLT | PERNO |
| 2 PARAFUSO | BOLT | PERNO |
| 1 COLAR | COLLAR | COLLAR |
| 1 VOLANTE DIREÇÃO | STEERING WHEEL | VOLANT DIRECCION |

Direção Hidrostática
Hydrostatic Steering
Dirección Hidrostática

70-220

4 Rm - Sem Hidráulico - Com Creeper
4 Wd - Without Hydraulic - With Creeper
4 Rm - Sin Hidraulico - Con Creeper



- 1 6207551M1
- 2 3411940M91
- 3 3412000M1
- 4 052207T1
- 5 3585217M1
- 6 339375X1
- 7 391979X1
- 7 3000257X1
- 9 490802M1
- 10 063325P1
- 11 036732P1
- 12 020529P1
- 13 353677X1
- 14 353446X1
- 15 020388T2
- 16 051326S1
- 17 353691X1
- 18 353434X1
- 19 353651X1
- 20 353434X1
- 21 051330P1
- 22 020380S1
- 23 051320P1
- 24 353758X1
- 25 353439X1
- 26 354276X1
- 27 051323S1
- 28 6207552M1
- 29 065107P1
- 30 835087M91
- 35 362443X1

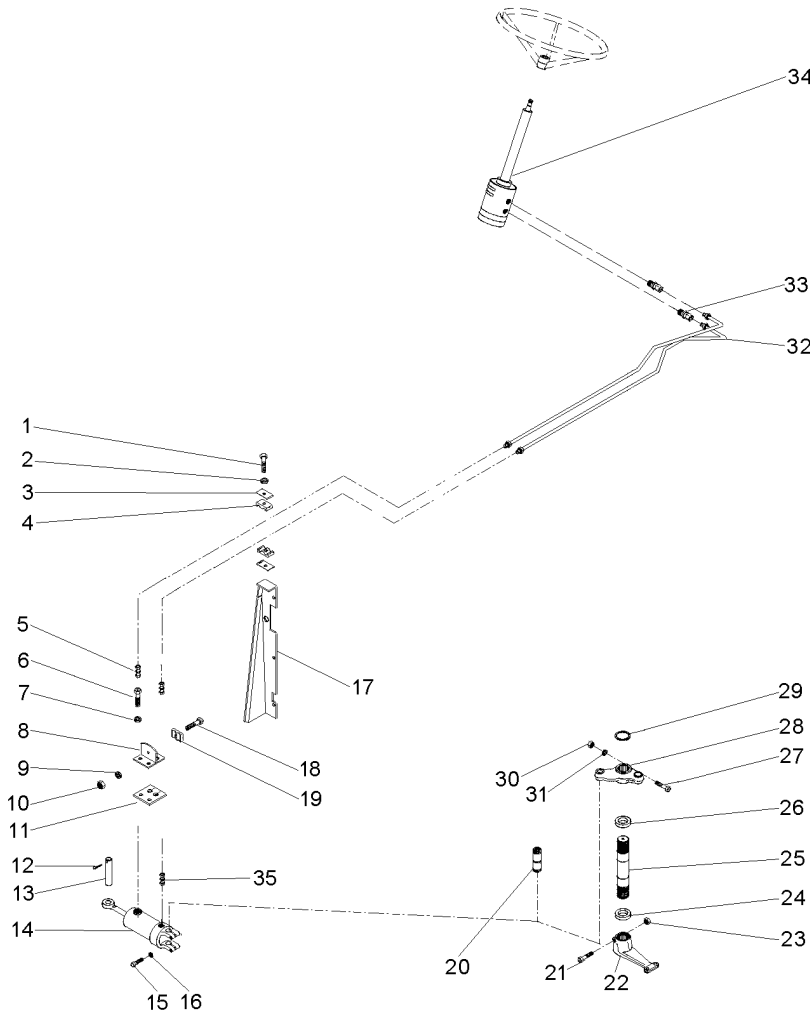
- | | | |
|--------------------|----------------|------------------|
| 1 TUBO | PIPE | CANO |
| 1 CONEXÃO | CONNECTION | CONEXION |
| 1 ENGRENAGEM | GEAR | ENGRANAJE |
| 1 BOMBA HIDRÁULICA | HYDRAULIC PUMP | BOMBA HIDRAULICA |
| 1 ANEL "O" | O RING | JUNTA TORICA |
| 8 ARRUELA | WASHER | ARANDELA |
| 6 PARAFUSO | BOLT | PERNO |
| 2 PARAFUSO | BOLT | PERNO |
| 6 BRAÇADEIRA | CLAMP | ABRAZADERA |
| 1 TUBO | PIPE | CANO |
| 2 MANGUEIRA | HOSE | FLEXIBLE |
| 2 CONEXÃO | CONNECTION | CONEXION |
| 4 PARAFUSO | BOLT | PERNO |
| 4 ARRUELA | WASHER | ARANDELA |
| 1 CJ. FILTRO | KIT, FILTER | JUEGO FILTRO |
| 1 PROTEÇÃO | GUARD | DEFENSA |
| 3 PARAFUSO | BOLT | PERNO |
| 3 ARRUELA | WASHER | ARANDELA |
| 1 PARAFUSO | BOLT | PERNO |
| 1 ARRUELA | WASHER | ARANDELA |
| 1 SUPORTE | BRACKET | SOPORTE |
| 1 FLANGE | FLANGE | PLETINA |
| 1 MANGUEIRA | HOSE | FLEXIBLE |
| 1 ARRUELA | WASHER | ARANDELA |
| 1 ARRUELA | WASHER | ARANDELA |
| 1 PARAFUSO | BOLT | PERNO |
| 1 SUPORTE | BRACKET | SOPORTE |
| 1 TUBO | PIPE | CANO |
| 1 TUBO | PIPE,OIL | MANGUITO ACEITE |
| 1 BUJÃO | PLUG | TAPON |
| 1 PARAFUSO | BOLT | PERNO |

Direção E Controle Remoto
Remote Control And Steering
Dirección Y Controle Remoto

2 Rm
2 Wd
2 Rm

70-225

Com Cabine
With Cab
Con Cabina



- 1 353685X1
- 2 353446X1
- 3 3146897M1
- 4 3585143M1
- 5 3412001M91
- 6 353691X1
- 7 353434X1
- 8 3585070M91
- 9 339375X1
- 10 339030X1
- 11 3585072M1
- 12 375090X1
- 13 3148787M2
- 14 3148318M91
- 15 353725X1
- 16 353439X1
- 17 067683S2
- 17 067686S2
- 17 391074X1
- 17 355617X1
- 17 339375X1
- 18 3468414M1
- 19 033212P1
- 20 489720M91
- 21 361859X1
- 22 1676664M1
- 23 195556M2
- 24 196079M1
- 25 1676666M1
- 26 196079M1
- 27 353622X1
- 28 042863N1
- 29 355917X1
- 30 353433X1
- 31 353427X1
- 32 068332T1
- 33 047155T1
- 34 047161T1
- 35 3411947M91

- 3 PARAFUSO
- 3 ARRUELA
- 3 REFORÇO
- 3 BRAÇADEIRA
- 2 CONEXÃO
- 2 PARAFUSO
- 2 ARRUELA
- 1 SUPORTE
- 1 ARRUELA
- 1 PORCA
- 1 PROTETOR
- 1 CUPILHA
- 1 PINO
- 1 C.J. CILINDRO
- 2 PARAFUSO
- 2 ARRUELA
- 1 PAINEL
- 1 PAINEL
- 8 PARAFUSO
- 8 ARRUELA
- 8 ARRUELA
- 1 PARAFUSO
- 2 BRAÇADEIRA
- 1 PINO
- 1 PARAFUSO
- 1 BRAÇO
- 1 PORCA
- 1 VEDADOR
- 1 EIXO
- 1 VEDADOR
- 1 PARAFUSO
- 1 C.J. BRAÇO
- 1 ANEL TRAVA
- 1 ARRUELA
- 1 PORCA
- 2 MANGUEIRA
- 2 CONEXÃO
- 1 UN. HIDROSTÁTICA
- 2 CONEXÃO

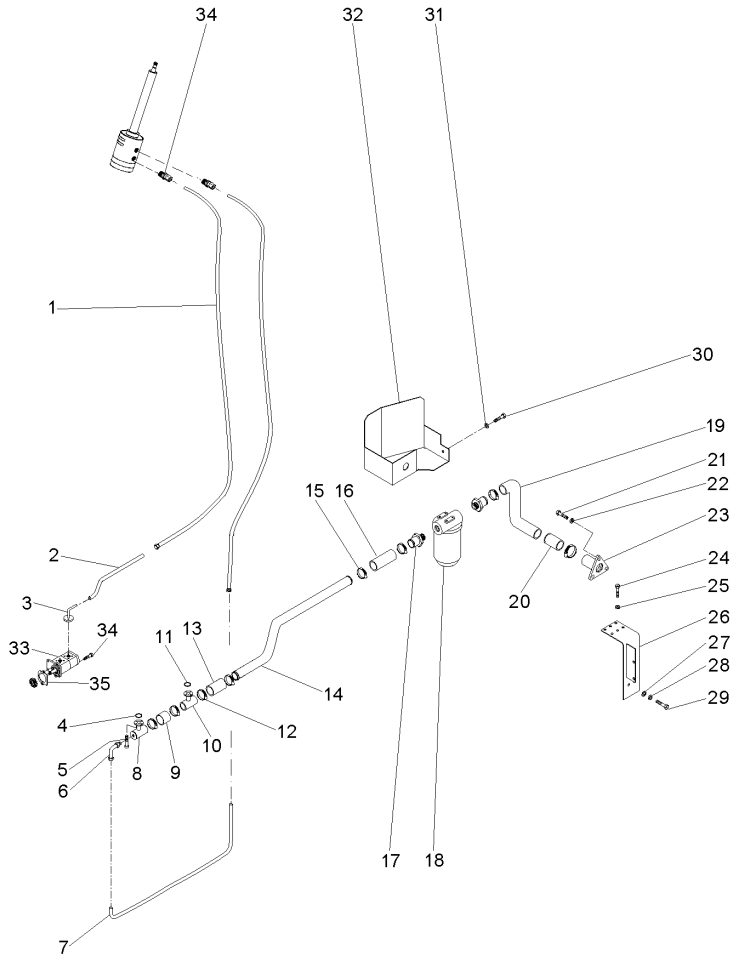
- BOLT
- WASHER
- REINFORCEMENT
- CLAMP
- CONNECTION
- BOLT
- WASHER
- BRACKET
- WASHER
- NUT
- PROTECTOR
- COTTER PIN
- PIN
- KIT, CYLINDER
- BOLT
- WASHER
- PANEL
- PANEL
- BOLT
- WASHER
- WASHER
- BOLT
- CLAMP
- PIN
- BOLT
- ARM
- NUT
- SEAL
- SHAFT
- SEAL
- BOLT
- KIT, ARM
- CIRCLIP
- WASHER
- NUT
- HOSE
- CONNECTION
- STEERING UNIT
- CONNECTION

- PERNO
- ARANDELA
- REFUERZO
- ABRAZADERA
- CONEXION
- PERNO
- ARANDELA
- SOPORTE
- ARANDELA
- TUERCA
- PROTECTOR
- PASADOR DOUBLE
- PASADOR
- JUEGO DE CILINDR
- PERNO
- ARANDELA
- PANEL
- PANEL
- PERNO
- ARANDELA
- ARANDELA
- PERNO
- ABRAZADERA
- PASADOR
- PERNO
- BRAZO
- TUERCA
- RETEN
- ARBOL
- RETEN
- PERNO
- JUEGO DE BRAZO
- CIRCULITO
- ARANDELA
- TUERCA
- FLEXIBLE
- CONEXION
- UNIDAD DIRECCION
- CONEXION

Direção E Controle Remoto
 Remote Control And Steering
 Dirección Y Controle Remoto

2 Rm
 2 Wd
 2 Rm

70-230



- 1 050762T1
- 2 068434P1
- 3 3411940M91
- 4 3585217M1
- 5 391979X1
- 6 3412604M91
- 7 068435P1
- 8 039478S1
- 9 039509P1
- 10 039479S1
- 11 3585217M1
- 12 490803M1
- 13 036732P1
- 14 070062P1
- 15 490803M1
- 16 036732P1
- 17 020529P1
- 18 020388T2
- 19 051960P1
- 20 070074P1
- 21 353691X1
- 22 353434X1
- 23 020380S1
- 24 353723X1
- 25 353439X1
- 26 070060S1
- 27 339169X1
- 28 339374X1
- 29 339123X1
- 30 353691X1
- 31 353434X1
- 32 070059S1
- 33 052108N1
- 34 362443X1
- 35 1687018M2

70-25 No

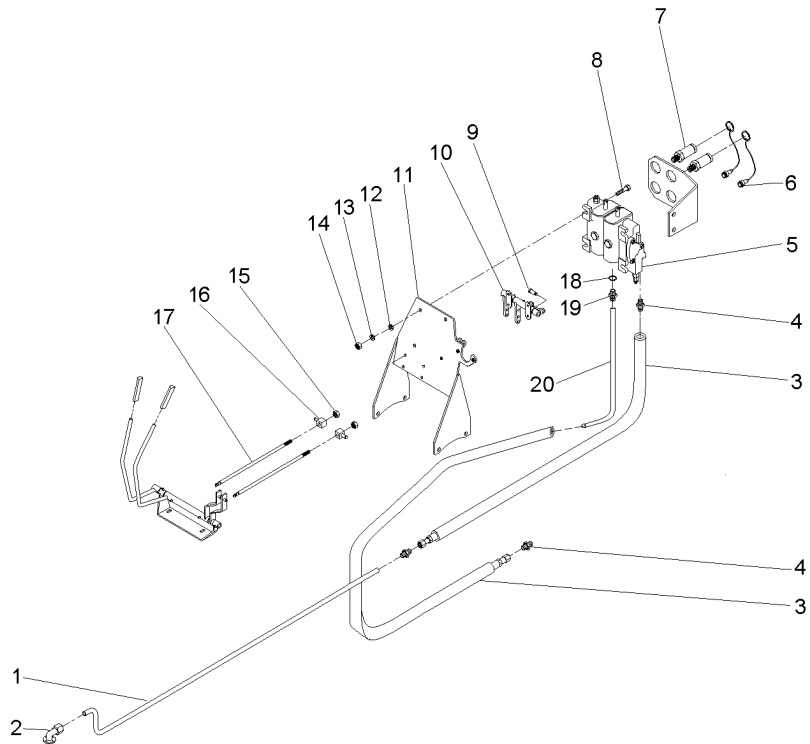
70-440 No

- | | | |
|------------------|----------------|----------------|
| 2 MANGUEIRA | HOSE | FLEXIBLE |
| 1 TUBO | PIPE | CANO |
| 2 CONEXÃO | CONNECTION | CONEXION |
| 1 ANEL "O" | O RING | JUNTA TORICA |
| 8 PARAFUSO | BOLT | PERNO |
| 1 CONEXÃO | CONNECTION | CONEXION |
| 1 CJ. TUBO | KIT, PIPE | JUEGO CANO |
| 1 FLANGE | FLANGE | PLETINA |
| 1 MANGUEIRA | HOSE | FLEXIBLE |
| 1 FLANGE | FLANGE | PLETINA |
| 1 ANEL "O" | O RING | JUNTA TORICA |
| 1 BRAÇADEIRA | CLAMP | ABRAZADERA |
| 1 MANGUEIRA | HOSE | FLEXIBLE |
| 1 TUBO | PIPE | CANO |
| 8 BRAÇADEIRA | CLAMP | ABRAZADERA |
| 1 MANGUEIRA | HOSE | FLEXIBLE |
| 2 CONEXÃO | CONNECTION | CONEXION |
| 1 CJ. FILTRO | KIT, FILTER | JUEGO FILTRO |
| 1 MANGUEIRA | HOSE | FLEXIBLE |
| 1 TUBO | PIPE | CANO |
| 3 PARAFUSO | BOLT | PERNO |
| 3 ARRUELA | WASHER | ARANDELA |
| 1 FLANGE | FLANGE | PLETINA |
| 1 PARAFUSO | BOLT | PERNO |
| 1 ARRUELA | WASHER | ARANDELA |
| 1 SUPORTE FILTRO | FILTER SUPPORT | FILTER SUPPORT |
| 2 PORCA | NUT | TUERCA |
| 2 ARRUELA | WASHER | ARANDELA |
| 2 PARAFUSO | BOLT | PERNO |
| 1 PARAFUSO | BOLT | PERNO |
| 1 ARRUELA | WASHER | ARANDELA |
| 1 PROTEÇÃO | GUARD | DEFENSA |
| 1 BOMBA | PUMP | BOMBA |
| 1 PARAFUSO | BOLT | PERNO |
| 1 JUNTA | GASKET | EMPAQUETADURA. |

Direção E Controle Remoto
 Remote Control And Steering
 Dirección Y Controle Remoto

2 Rm
 2 Wd
 2 Rm

70-235

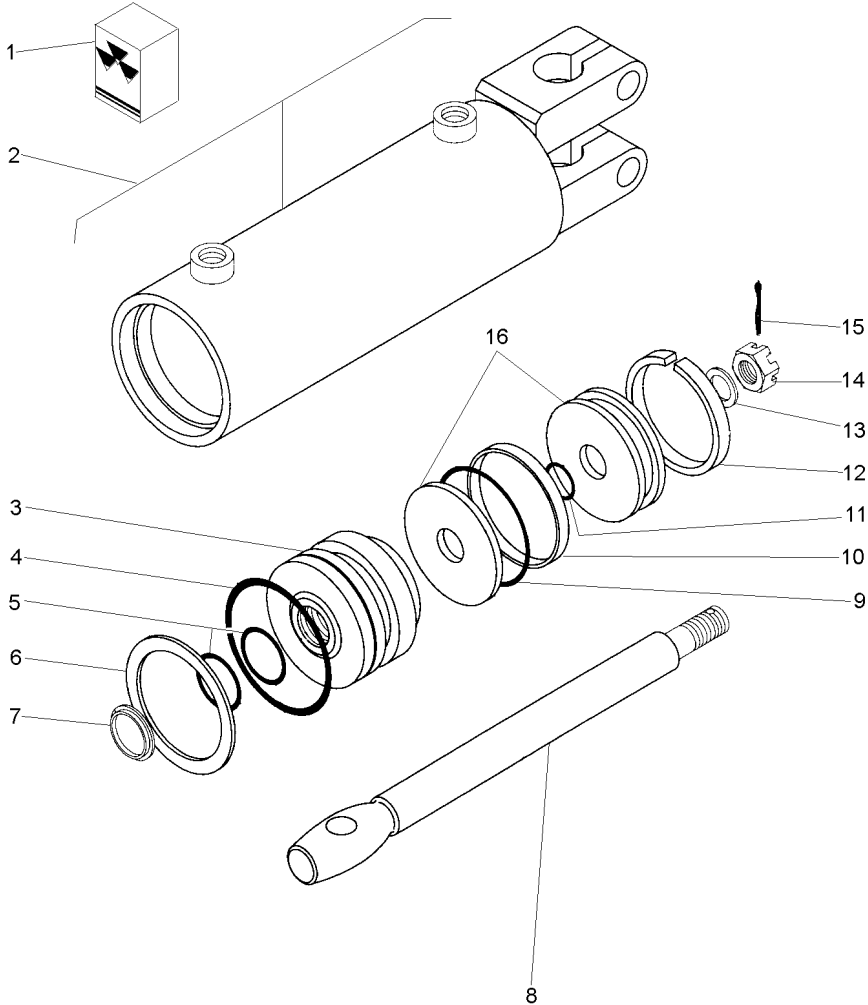


- 1 070181P1
- 2 3411940M91
- 3 050762T1
- 4 047154T1
- 5 065964T1
- 6 3611673M1
- 7 3772942M1
- 8 353683X1
- 9 1679932M1
- 10 066656N1
- 11 069130S1
- 12 353446X1
- 13 339024X1
- 14 355565X1
- 15 1442577X1
- 16 1695655M1
- 17 065981P1
- 18 831497M1
- 19 3411941M91
- 20 072810P1

- | | | |
|-----------------|----------------|------------------|
| 1 TUBO | PIPE,OIL | MANGUITO ACEITE |
| 1 CONEXÃO | CONNECTION | CONEXION |
| 2 MANGUEIRA | HOSE | FLEXIBLE |
| 1 CONEXÃO | CONNECTION | CONEXION |
| 1 CJ. COMANDO | KIT, ACTUATOR | JUEGO ACTUADOR |
| 4 TAMPA | COVER | CUBIERTA |
| 4 VÁLVULA FÊMEA | FEMALE COUPLER | ACOPLADOR HEMBRA |
| 4 PARAFUSO | BOLT | PERNO |
| 4 GRAMPO | CRAMP | PASADOR |
| 1 MANCAL | BEARING | COJINETE |
| 1 SUPORTE | CLEVIS | GANCHO SEGUR. |
| 4 ARRUELA | WASHER | ARANDELA |
| 8 ARRUELA | WASHER | ARANDELA |
| 4 PORCA | NUT | TUERCA |
| 8 PORCA | NUT | TUERCA |
| 2 BLOCO | BLOCK | BLOQUE |
| 2 TIRANTE | ROD | VARILLA |
| 1 ANEL "O" | O RING | JUNTA TORICA |
| 1 CONEXÃO | CONNECTION | CONEXION |
| 1 TUBO | PIPE,OIL | MANGUITO ACEITE |

Cilindro Hidráulico Da Direção
Steering Cylinder
Cilindro Direccion

70-240



- | | | |
|----|------------|------------|
| 1 | 2730954M91 | |
| 2 | | 3148318M91 |
| 3 | 2730952M1 | 2 |
| 4 | | 1 |
| 5 | | 1 |
| 6 | 2730385M1 | 2 |
| 7 | | 1 |
| 8 | 2730372M1 | 2 |
| 9 | | 1 |
| 10 | | 1 |
| 11 | | 1 |
| 12 | | 1 |
| 13 | 2730371M1 | 2 |
| 14 | 2730368M1 | 2 |
| 15 | 354059X1 | 2 1X1/8 |
| 16 | 2730951M91 | 2 |

- | | | | |
|---|----------------|--------------|------------------|
| 1 | JG. REPARO | KIT, REPAIR | JUEGO REPARACION |
| 1 | CJ. CARÇAÇA | HOUSE ASSY | CONJ. CARTER |
| 1 | GUIA | GUIDE | GUIA |
| 1 | ANEL "O" | O RING | JUNTA TORICA |
| 2 | ANEL "O" | O RING | JUNTA TORICA |
| 1 | ANEL | RING | ARO |
| 1 | ANEL | RING | ARO |
| 1 | HASTE CILINDRO | CYLINDER ROD | BIELA DE CILINDR |
| 1 | ANEL "O" | O RING | JUNTA TORICA |
| 1 | ANEL | RING | ARO |
| 1 | ANEL "O" | O RING | JUNTA TORICA |
| 1 | ANEL | RING | ARO |
| 1 | ARRUELA | WASHER | ARANDELA |
| 1 | PORCA | NUT | TUERCA |
| 1 | CONTRAPINO | DOWEL | CENTRAJE |
| 1 | PISTÃO | PISTON | PISTON |

3148318M91

1315Z001

C027502 E03 (1)

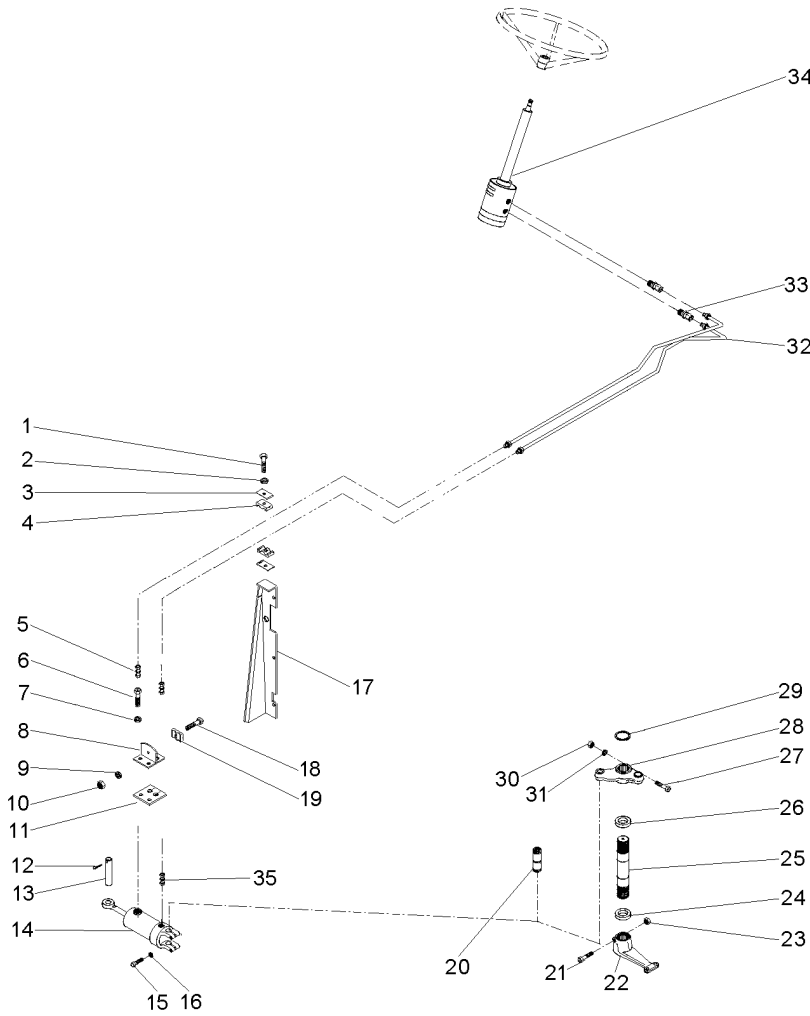
12/05 70-240

Direção E Controle Remoto
Remote Control And Steering
Dirección Y Controle Remoto

2 Rm
2 Wd
2 Rm

70-245

Com Desarme Automático
With Kick Out
Con Kick Out



- 1 353685X1
- 2 353446X1
- 3 3146897M1
- 4 3585143M1
- 5 3412001M91
- 6 353691X1
- 7 353434X1
- 8 3585070M91
- 9 339375X1
- 10 339030X1
- 11 3585072M1
- 12 375090X1
- 13 3148787M2
- 14 3148318M91
- 15 353725X1
- 16 353439X1
- 17 067683S2
- 17 067686S2
- 17 391074X1
- 17 355617X1
- 17 339375X1
- 18 3468414M1
- 19 033212P1
- 20 489720M91
- 21 361859X1
- 22 1676664M1
- 23 195556M2
- 24 196079M1
- 25 1676666M1
- 26 196079M1
- 27 353622X1
- 28 042863N1
- 29 355917X1
- 30 353433X1
- 31 353427X1
- 32 068332T1
- 33 047155T1
- 34 047161T1
- 35 3411947M91

- 3 PARAFUSO
- 3 ARRUELA
- 3 REFORÇO
- 3 BRAÇADEIRA
- 2 CONEXÃO
- 2 PARAFUSO
- 2 ARRUELA
- 1 SUPORTE
- 1 ARRUELA
- 1 PORCA
- 1 PROTETOR
- 1 CUPILHA
- 1 PINO
- 1 C.J. CILINDRO
- 2 PARAFUSO
- 2 ARRUELA
- 1 PAINEL
- 1 PAINEL
- 8 PARAFUSO
- 8 ARRUELA
- 8 ARRUELA
- 1 PARAFUSO
- 2 BRAÇADEIRA
- 1 PINO
- 1 PARAFUSO
- 1 BRAÇO
- 1 PORCA
- 1 VEDADOR
- 1 EIXO
- 1 VEDADOR
- 1 PARAFUSO
- 1 C.J. BRAÇO
- 1 ANEL TRAVA
- 1 ARRUELA
- 1 PORCA
- 2 MANGUEIRA
- 2 CONEXÃO
- 1 UN. HIDROSTÁTICA
- 2 CONEXÃO

- BOLT
- WASHER
- REINFORCEMENT
- CLAMP
- CONNECTION
- BOLT
- WASHER
- BRACKET
- WASHER
- NUT
- PROTECTOR
- COTTER PIN
- PIN
- KIT, CYLINDER
- BOLT
- WASHER
- PANEL
- PANEL
- BOLT
- WASHER
- WASHER
- BOLT
- CLAMP
- PIN
- BOLT
- ARM
- NUT
- SEAL
- SHAFT
- SEAL
- BOLT
- KIT, ARM
- CIRCLIP
- WASHER
- NUT
- HOSE
- CONNECTION
- STEERING UNIT
- CONNECTION

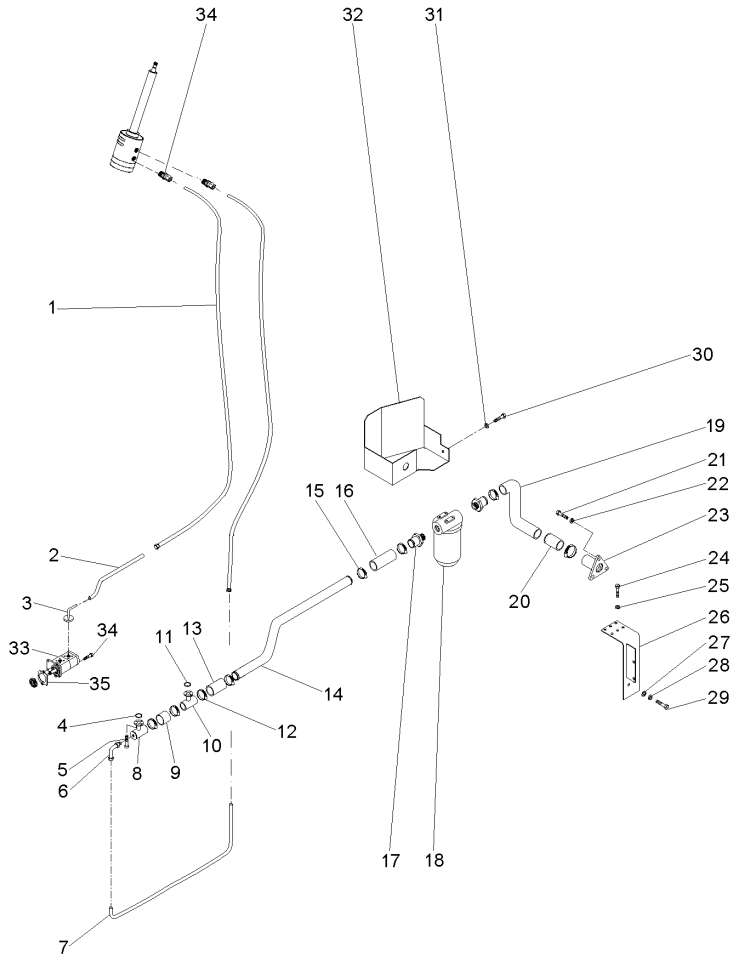
- PERNO
- ARANDELA
- REFUERZO
- ABRAZADERA
- CONEXION
- PERNO
- ARANDELA
- SOPORTE
- ARANDELA
- TUERCA
- PROTECTOR
- PASADOR DOUBLE
- PASADOR
- JUEGO DE CILINDR
- PERNO
- ARANDELA
- PANEL
- PANEL
- PERNO
- ARANDELA
- ARANDELA
- PERNO
- ABRAZADERA
- PASADOR
- PERNO
- BRAZO
- TUERCA
- RETEN
- ARBOL
- RETEN
- PERNO
- JUEGO DE BRAZO
- CIRCULITO
- ARANDELA
- TUERCA
- FLEXIBLE
- CONEXION
- UNIDAD DIRECCION
- CONEXION

Direção E Controle Remoto
Remote Control And Steering
Dirección Y Controle Remoto

2 Rm
2 Wd
2 Rm

70-250

Com Desarme Automático
With Kick Out
Con Kick Out



- 1 050762T1
- 2 068434P1
- 3 3411940M91
- 4 3585217M1
- 5 391979X1
- 6 3412604M91
- 7 068435P1
- 8 039478S1
- 9 039509P1
- 10 039479S1
- 11 3585217M1
- 12 490803M1
- 13 036732P1
- 14 070062P1
- 15 490803M1
- 16 036732P1
- 17 020529P1
- 18 020388T2
- 19 051960P1
- 20 070074P1
- 21 353691X1
- 22 353434X1
- 23 020380S1
- 24 353723X1
- 25 353439X1
- 26 070060S1
- 27 339169X1
- 28 339374X1
- 29 339123X1
- 30 353691X1
- 31 353434X1
- 32 070059S1
- 33 052108N1
- 34 362443X1
- 35 1687018M2

👁 70-25 No

👁 70-440 No

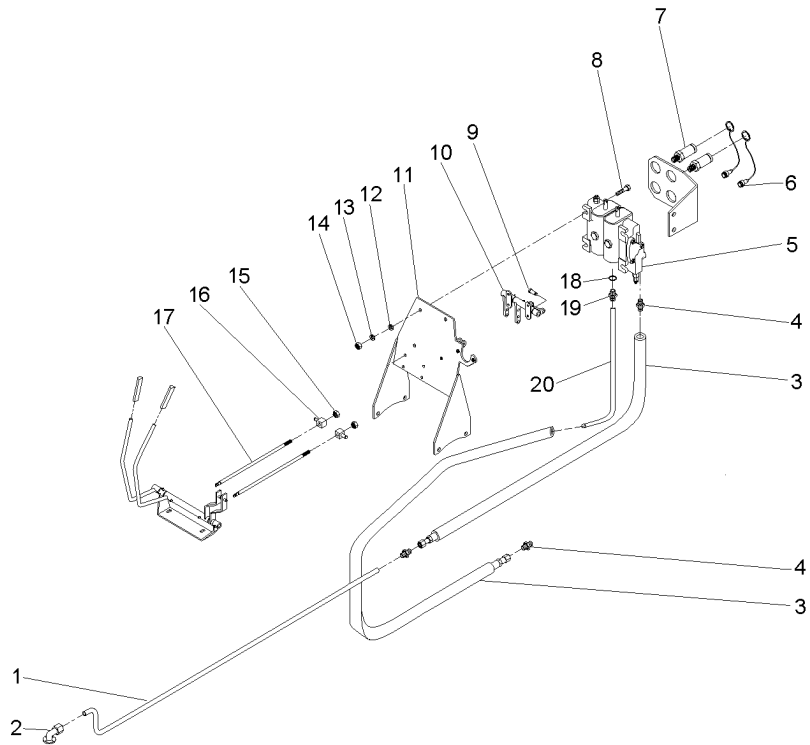
- | | | |
|------------------|----------------|----------------|
| 2 MANGUEIRA | HOSE | FLEXIBLE |
| 1 TUBO | PIPE | CANO |
| 2 CONEXÃO | CONNECTION | CONEXION |
| 1 ANEL "O" | O RING | JUNTA TORICA |
| 8 PARAFUSO | BOLT | PERNO |
| 1 CONEXÃO | CONNECTION | CONEXION |
| 1 C.J. TUBO | KIT, PIPE | JUEGO CANO |
| 1 FLANGE | FLANGE | PLETINA |
| 1 MANGUEIRA | HOSE | FLEXIBLE |
| 1 FLANGE | FLANGE | PLETINA |
| 1 ANEL "O" | O RING | JUNTA TORICA |
| 1 BRAÇADEIRA | CLAMP | ABRAZADERA |
| 1 MANGUEIRA | HOSE | FLEXIBLE |
| 1 TUBO | PIPE | CANO |
| 8 BRAÇADEIRA | CLAMP | ABRAZADERA |
| 1 MANGUEIRA | HOSE | FLEXIBLE |
| 2 CONEXÃO | CONNECTION | CONEXION |
| 1 C.J. FILTRO | KIT, FILTER | JUEGO FILTRO |
| 1 MANGUEIRA | HOSE | FLEXIBLE |
| 1 TUBO | PIPE | CANO |
| 3 PARAFUSO | BOLT | PERNO |
| 3 ARRUELA | WASHER | ARANDELA |
| 1 FLANGE | FLANGE | PLETINA |
| 1 PARAFUSO | BOLT | PERNO |
| 1 ARRUELA | WASHER | ARANDELA |
| 1 SUPORTE FILTRO | FILTER SUPPORT | FILTER SUPPORT |
| 2 PORCA | NUT | TUERCA |
| 2 ARRUELA | WASHER | ARANDELA |
| 2 PARAFUSO | BOLT | PERNO |
| 1 PARAFUSO | BOLT | PERNO |
| 1 ARRUELA | WASHER | ARANDELA |
| 1 PROTEÇÃO | GUARD | DEFENSA |
| 1 BOMBA | PUMP | BOMBA |
| 1 PARAFUSO | BOLT | PERNO |
| 1 JUNTA | GASKET | EMPAQUETADURA. |

Direção E Controle Remoto
 Remote Control And Steering
 Dirección Y Controle Remoto

2 Rm
 2 Wd
 2 Rm

70-255

Com Desarme Automático
 With Kick Out
 Con Kick Out



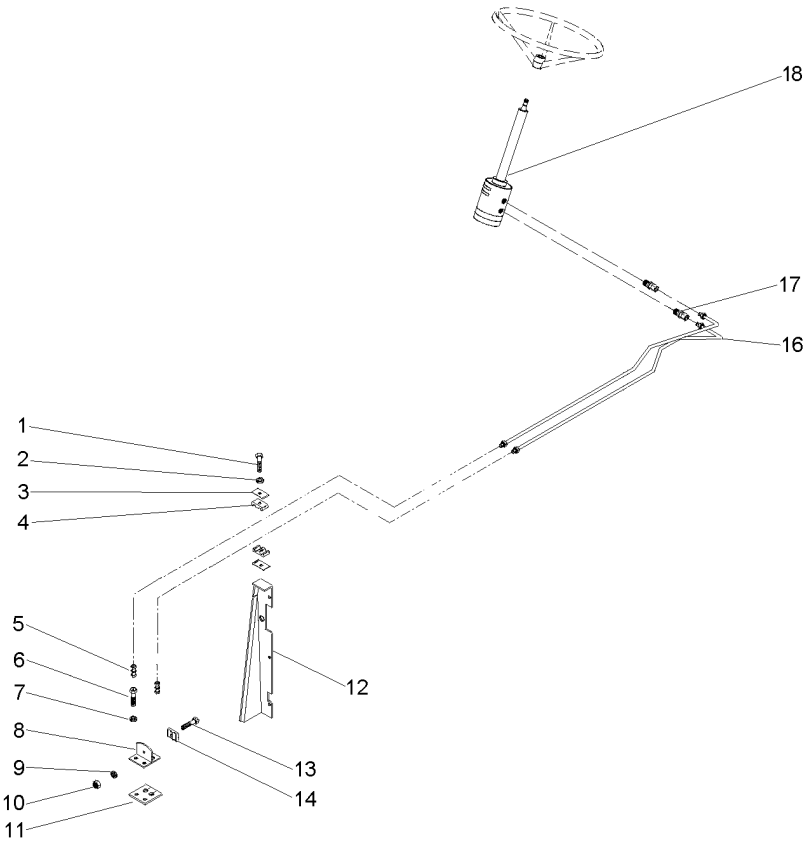
- 1 070181P1
- 2 3411940M91
- 3 050762T1
- 4 047154T1
- 5 065965T1
- 6 3611673M1
- 7 3772942M1
- 8 353683X1
- 9 1679932M1
- 10 066656N1
- 11 069130S1
- 12 353446X1
- 13 339024X1
- 14 355565X1
- 15 1442577X1
- 16 1695655M1
- 17 065981P1
- 18 831497M1
- 19 3411941M91
- 20 072810P1

- | | | |
|-----------------|----------------|------------------|
| 1 TUBO | PIPE,OIL | MANGUITO ACEITE |
| 1 CONEXÃO | CONNECTION | CONEXION |
| 2 MANGUEIRA | HOSE | FLEXIBLE |
| 1 CONEXÃO | CONNECTION | CONEXION |
| 1 CJ. COMANDO | DISTRIBUTOR | DISTRIBUIDOR |
| 4 TAMPA | COVER | CUBIERTA |
| 4 VÁLVULA FÊMEA | FEMALE COUPLER | ACOPLADOR HEMBRA |
| 4 PARAFUSO | BOLT | PERNO |
| 4 GRAMPO | CRAMP | PASADOR |
| 1 MANCAL | BEARING | COJINETE |
| 1 SUPORTE | CLEVIS | GANCHO SEGUR. |
| 4 ARRUELA | WASHER | ARANDELA |
| 8 ARRUELA | WASHER | ARANDELA |
| 4 PORCA | NUT | TUERCA |
| 8 PORCA | NUT | TUERCA |
| 2 BLOCO | BLOCK | BLOQUE |
| 2 TIRANTE | ROD | VARILLA |
| 1 ANEL "O" | O RING | JUNTA TORICA |
| 1 CONEXÃO | CONNECTION | CONEXION |
| 1 TUBO | PIPE,OIL | MANGUITO ACEITE |

Direção E Controle Remoto
Remote Control And Steering
Dirección Y Controle Remoto

70-260

4 Rodas Motrizes - Com Cabina
4 Wheels Drive - With Cab
4 Ruedas Motriz - Con Cabina



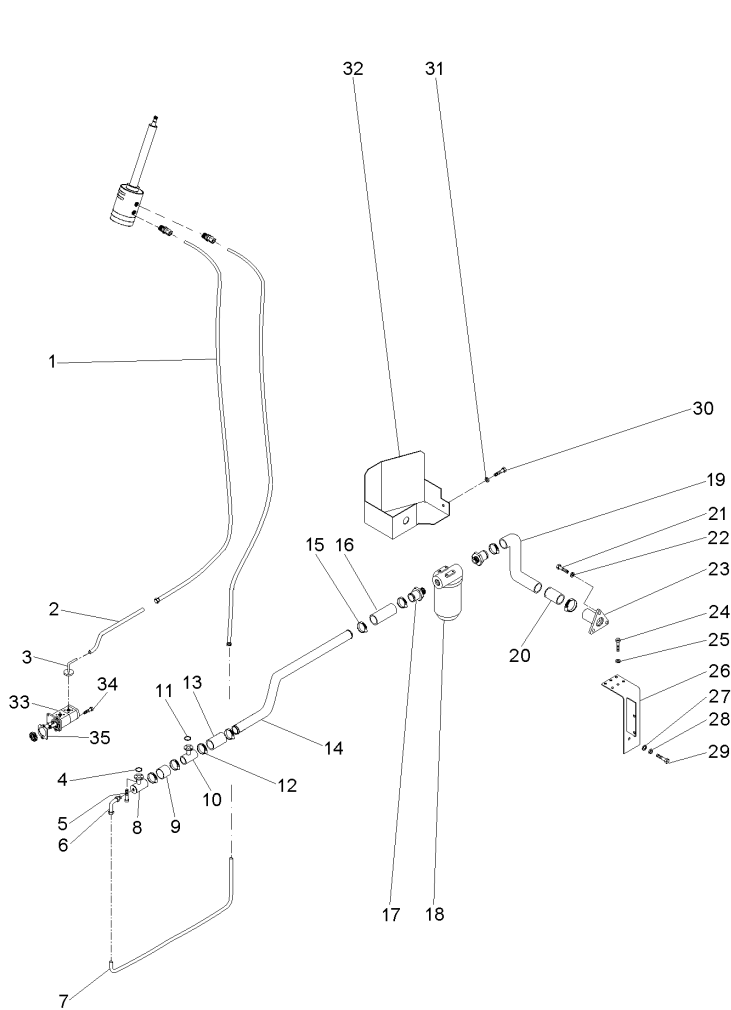
- 1 353685X1
- 2 353446X1
- 3 3146897M1
- 4 3585143M1
- 5 3412001M91
- 6 353691X1
- 7 353434X1
- 8 3585070M91
- 9 339375X1
- 10 339030X1
- 11 3585072M1
- 12 067683S2
- 12 067686S2
- 12 391074X1
- 12 355617X1
- 13 339375X1
- 13 3468414M1
- 14 033212P1
- 16 068332T1
- 17 047155T1
- 18 047153T1

3	PARAFUSO	BOLT	PERNO
3	ARRUELA	WASHER	ARANDELA
3	REFORÇO	REINFORCEMENT	REFUERZO
3	BRAÇADEIRA	CLAMP	ABRAZADERA
2	CONEXÃO	CONNECTION	CONEXION
2	PARAFUSO	BOLT	PERNO
2	ARRUELA	WASHER	ARANDELA
1	SUORTE	BRACKET	SOPORTE
1	ARRUELA	WASHER	ARANDELA
1	PORCA	NUT	TUERCA
1	PROTECTOR	PROTECTOR	PROTECTOR
1	PAINEL	PANEL	PANEL
1	PAINEL	PANEL	PANEL
8	PARAFUSO	BOLT	PERNO
8	ARRUELA	WASHER	ARANDELA
8	ARRUELA	WASHER	ARANDELA
1	PARAFUSO	BOLT	PERNO
2	BRAÇADEIRA	CLAMP	ABRAZADERA
2	MANGUEIRA	HOSE	FLEXIBLE
2	CONEXÃO	CONNECTION	CONEXION
1	UN. HIDROSTÁTICA	STEERING UNIT	UNIDAD DIRECCION

Direção E Controle Remoto
 Remote Control And Steering
 Dirección Y Control Remoto

70-265

4 Rodas Motrizes - Com Cabina
 4 Wheels Drive - With Cab
 4 Ruedas Motriz - Con Cabina



- 1 050762T1
- 2 068434P1
- 3 3411940M91
- 4 3585217M1
- 5 391979X1
- 6 3412604M91
- 7 068435P1
- 8 039478S1
- 9 039509P1
- 10 039479S1
- 11 3585217M1
- 12 490803M1
- 13 036732P1
- 14 070062P1
- 15 490803M1
- 16 036732P1
- 17 020529P1
- 18 020388T2
- 19 051960P1
- 20 070074P1
- 21 353691X1
- 22 353434X1
- 23 020380S1
- 24 353723X1
- 25 353439X1
- 26 070060S1
- 27 339169X1
- 28 339374X1
- 29 339123X1
- 30 353691X1
- 31 353434X1
- 32 070059S1
- 33 052108N1
- 34 362443X1
- 35 1687018M2

👁 70-25 No

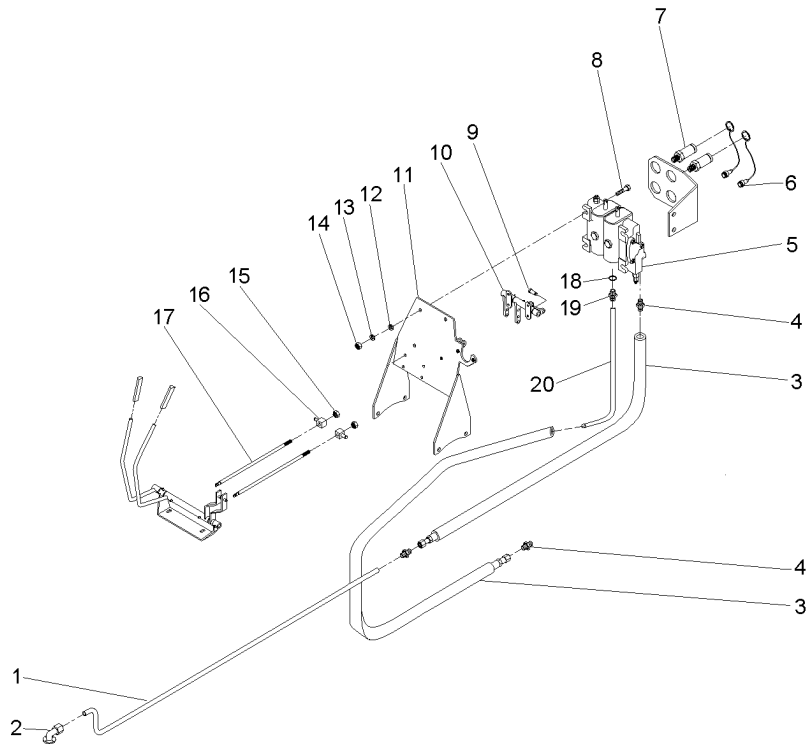
👁 70-440 No

- | | | |
|------------------|----------------|----------------|
| 2 MANGUEIRA | HOSE | FLEXIBLE |
| 1 TUBO | PIPE | CANO |
| 2 CONEXÃO | CONNECTION | CONEXION |
| 1 ANEL "O" | O RING | JUNTA TORICA |
| 8 PARAFUSO | BOLT | PERNO |
| 1 CONEXÃO | CONNECTION | CONEXION |
| 1 C.J. TUBO | KIT, PIPE | JUEGO CANO |
| 1 FLANGE | FLANGE | PLETINA |
| 1 MANGUEIRA | HOSE | FLEXIBLE |
| 1 FLANGE | FLANGE | PLETINA |
| 1 ANEL "O" | O RING | JUNTA TORICA |
| 1 BRAÇADEIRA | CLAMP | ABRAZADERA |
| 1 MANGUEIRA | HOSE | FLEXIBLE |
| 1 TUBO | PIPE | CANO |
| 8 BRAÇADEIRA | CLAMP | ABRAZADERA |
| 1 MANGUEIRA | HOSE | FLEXIBLE |
| 2 CONEXÃO | CONNECTION | CONEXION |
| 1 C.J. FILTRO | KIT, FILTER | JUEGO FILTRO |
| 1 MANGUEIRA | HOSE | FLEXIBLE |
| 1 TUBO | PIPE | CANO |
| 3 PARAFUSO | BOLT | PERNO |
| 3 ARRUELA | WASHER | ARANDELA |
| 1 FLANGE | FLANGE | PLETINA |
| 1 PARAFUSO | BOLT | PERNO |
| 1 ARRUELA | WASHER | ARANDELA |
| 1 SUPORTE FILTRO | FILTER SUPPORT | FILTER SUPPORT |
| 2 PORCA | NUT | TUERCA |
| 2 ARRUELA | WASHER | ARANDELA |
| 2 PARAFUSO | BOLT | PERNO |
| 1 PARAFUSO | BOLT | PERNO |
| 1 ARRUELA | WASHER | ARANDELA |
| 1 PROTEÇÃO | GUARD | DEFENSA |
| 1 BOMBA | PUMP | BOMBA |
| 1 PARAFUSO | BOLT | PERNO |
| 1 JUNTA | GASKET | EMPAQUETADURA. |

Direção E Controle Remoto
 Remote Control And Steering
 Dirección Y Controle Remoto

70-270

4 Rodas Motrizes - Com Cabina
 4 Wheels Drive - With Cab
 4 Ruedas Motriz - Con Cabina



- 1 070181P1
- 2 3411940M91
- 3 050762T1
- 4 047154T1
- 5 065964T1
- 6 3611673M1
- 7 3772942M1
- 8 353683X1
- 9 1679932M1
- 10 066656N1
- 11 069130S1
- 12 353446X1
- 13 339024X1
- 14 355565X1
- 15 1442577X1
- 16 1695655M1
- 17 065981P1
- 18 831497M1
- 19 3411941M91
- 20 072810P1

- | | | |
|-----------------|----------------|------------------|
| 1 TUBO | PIPE,OIL | MANGUITO ACEITE |
| 1 CONEXÃO | CONNECTION | CONEXION |
| 2 MANGUEIRA | HOSE | FLEXIBLE |
| 1 CONEXÃO | CONNECTION | CONEXION |
| 1 CJ. COMANDO | KIT, ACTUATOR | JUEGO ACTUADOR |
| 4 TAMPAS | COVER | CUBIERTA |
| 4 VÁLVULA FÊMEA | FEMALE COUPLER | ACOPLADOR HEMBRA |
| 4 PARAFUSO | BOLT | PERNO |
| 4 GRAMPO | CRAMP | PASADOR |
| 1 MANCAL | BEARING | COJINETE |
| 1 SUPORTE | CLEVIS | GANCHO SEGUR. |
| 4 ARRUELA | WASHER | ARANDELA |
| 8 ARRUELA | WASHER | ARANDELA |
| 4 PORCA | NUT | TUERCA |
| 8 PORCA | NUT | TUERCA |
| 2 BLOCO | BLOCK | BLOQUE |
| 2 TIRANTE | ROD | VARILLA |
| 1 ANEL "O" | O RING | JUNTA TORICA |
| 1 CONEXÃO | CONNECTION | CONEXION |
| 1 TUBO | PIPE,OIL | MANGUITO ACEITE |

Sistema De Direção
System Of Direction
Sistema De Dirección

Coluna E Hidrostática
Column And Hidrostatic
Columna E Hidrostatica

70-275

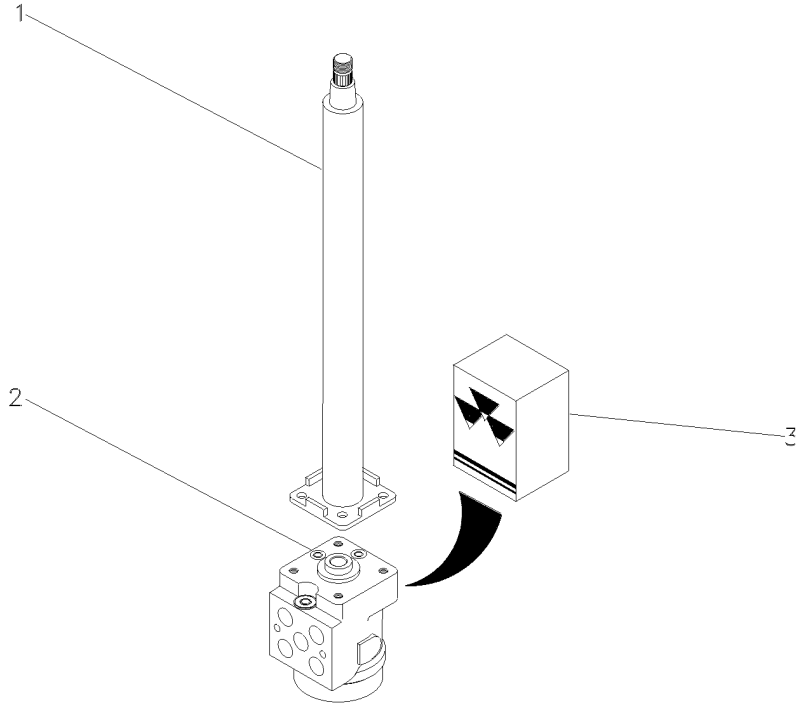
- 1 047811T1
- 2 047158T1
- 3 048831R1

I-I

- 1 COLUNA DIREÇÃO
- 1 UN. HIDROSTÁTICA
- 1 JG. REPARO

STEERING COLUMN
STEERING UNIT
KIT, REPAIR

COLUMNA DIRECC
UNIDAD DIRECCION
JUEGO REPARACION



047157N1

E067Z004

C027502 E03 (1)

12/05 70-275

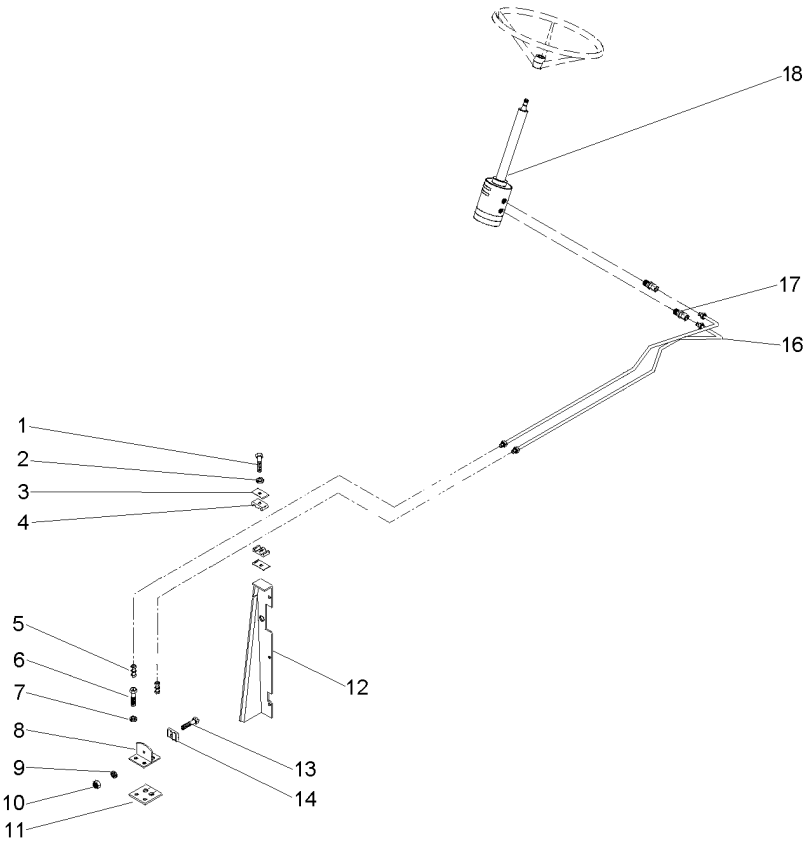
Direção E Controle Remoto
Remote Control And Steering
Dirección Y Controle Remoto

70-280

Com Desarme Automático
With Kick Out
Con Kick Out

- 1 353685X1
- 2 353446X1
- 3 3146897M1
- 4 3585143M1
- 5 3412001M91
- 6 353691X1
- 7 353434X1
- 8 3585070M91
- 9 339375X1
- 10 339030X1
- 11 3585072M1
- 12 067683S2
- 12 067686S2
- 12 391074X1
- 12 355617X1
- 12 339375X1
- 13 3468414M1
- 14 033212P1
- 16 068332T1
- 17 047155T1
- 18 047153T1

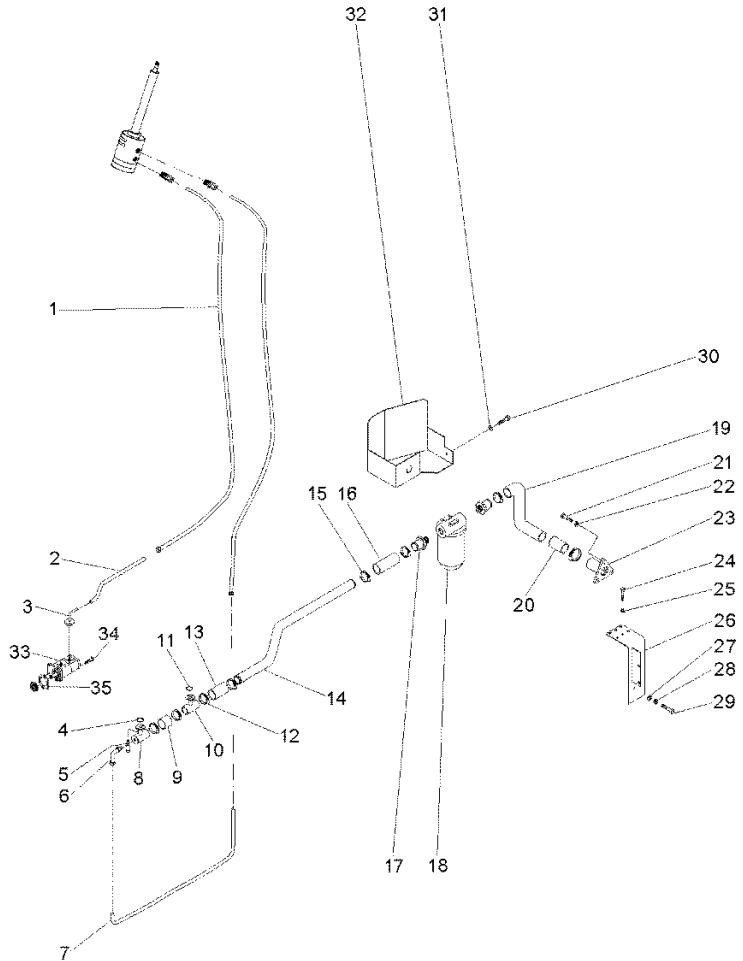
- | | | | |
|---|------------------|---------------|------------------|
| 3 | PARAFUSO | BOLT | PERNO |
| 3 | ARRUELA | WASHER | ARANDELA |
| 3 | REFORÇO | REINFORCEMENT | REFUERZO |
| 3 | BRAÇADEIRA | CLAMP | ABRAZADERA |
| 2 | CONEXÃO | CONNECTION | CONEXION |
| 2 | PARAFUSO | BOLT | PERNO |
| 2 | ARRUELA | WASHER | ARANDELA |
| 1 | SUPORTE | BRACKET | SOPORTE |
| 1 | ARRUELA | WASHER | ARANDELA |
| 1 | PORCA | NUT | TUERCA |
| 1 | PROTECTOR | PROTECTOR | PROTECTOR |
| 1 | PAINEL | PANEL | PANEL |
| 1 | PAINEL | PANEL | PANEL |
| 8 | PARAFUSO | BOLT | PERNO |
| 8 | ARRUELA | WASHER | ARANDELA |
| 8 | ARRUELA | WASHER | ARANDELA |
| 1 | PARAFUSO | BOLT | PERNO |
| 2 | BRAÇADEIRA | CLAMP | ABRAZADERA |
| 2 | MANGUEIRA | HOSE | FLEXIBLE |
| 2 | CONEXÃO | CONNECTION | CONEXION |
| 1 | UN. HIDROSTÁTICA | STEERING UNIT | UNIDAD DIRECCION |



Direção E Controle Remoto
Remote Control And Steering
Dirección Y Controle Remoto

70-285

Com Desarme Automático
With Kick Out
Con Kick Out



- 1 050762T1
- 2 068434P1
- 3 3411940M91
- 4 3585217M1
- 5 391979X1
- 6 3412604M91
- 7 068435P1
- 8 039478S1
- 9 039509P1
- 10 039479S1
- 11 3585217M1
- 12 490803M1
- 13 036732P1
- 14 070062P1
- 15 490803M1
- 16 036732P1
- 17 020529P1
- 18 020388T2
- 19 051960P1
- 20 070074P1
- 21 353691X1
- 22 353434X1
- 23 020380S1
- 24 353723X1
- 25 353439X1
- 26 070060S1
- 27 339169X1
- 28 339374X1
- 29 339123X1
- 30 353691X1
- 31 353434X1
- 32 070059S1
- 33 052108N1
- 34 362443X1
- 35 1687018M2

👁 70-25 No

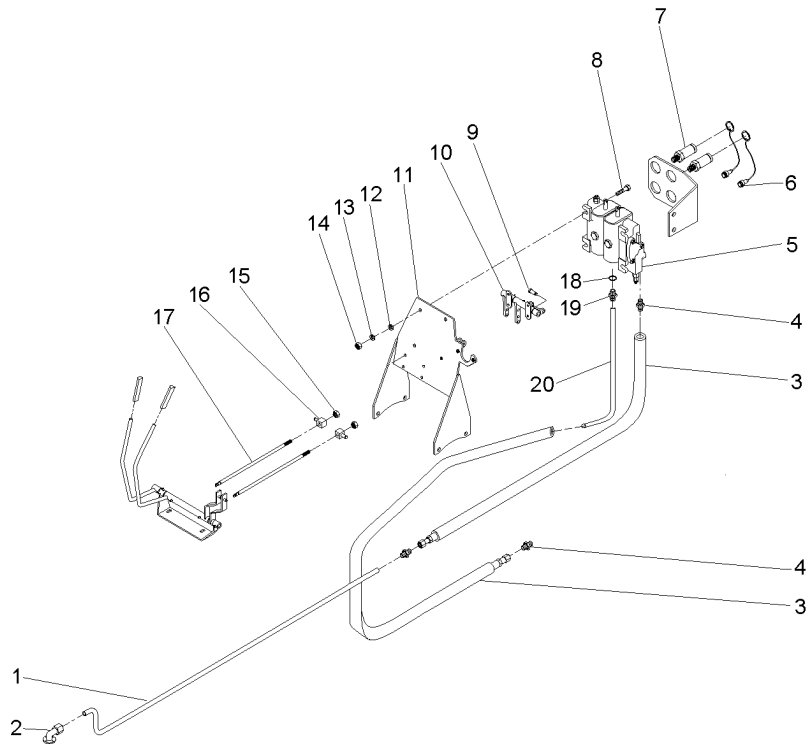
👁 70-440 No

- | | | |
|------------------|----------------|----------------|
| 2 MANGUEIRA | HOSE | FLEXIBLE |
| 1 TUBO | PIPE | CANO |
| 2 CONEXÃO | CONNECTION | CONEXION |
| 1 ANEL "O" | O RING | JUNTA TORICA |
| 8 PARAFUSO | BOLT | PERNO |
| 1 CONEXÃO | CONNECTION | CONEXION |
| 1 C.J. TUBO | KIT, PIPE | JUEGO CANO |
| 1 FLANGE | FLANGE | PLETINA |
| 1 MANGUEIRA | HOSE | FLEXIBLE |
| 1 FLANGE | FLANGE | PLETINA |
| 1 ANEL "O" | O RING | JUNTA TORICA |
| 1 BRAÇADEIRA | CLAMP | ABRAZADERA |
| 1 MANGUEIRA | HOSE | FLEXIBLE |
| 1 TUBO | PIPE | CANO |
| 8 BRAÇADEIRA | CLAMP | ABRAZADERA |
| 1 MANGUEIRA | HOSE | FLEXIBLE |
| 2 CONEXÃO | CONNECTION | CONEXION |
| 1 C.J. FILTRO | KIT, FILTER | JUEGO FILTRO |
| 1 MANGUEIRA | HOSE | FLEXIBLE |
| 1 TUBO | PIPE | CANO |
| 3 PARAFUSO | BOLT | PERNO |
| 3 ARRUELA | WASHER | ARANDELA |
| 1 FLANGE | FLANGE | PLETINA |
| 1 PARAFUSO | BOLT | PERNO |
| 1 ARRUELA | WASHER | ARANDELA |
| 1 SUPORTE FILTRO | FILTER SUPPORT | FILTER SUPPORT |
| 2 PORCA | NUT | TUERCA |
| 2 ARRUELA | WASHER | ARANDELA |
| 2 PARAFUSO | BOLT | PERNO |
| 1 PARAFUSO | BOLT | PERNO |
| 1 ARRUELA | WASHER | ARANDELA |
| 1 PROTEÇÃO | GUARD | DEFENSA |
| 1 BOMBA | PUMP | BOMBA |
| 1 PARAFUSO | BOLT | PERNO |
| 1 JUNTA | GASKET | EMPAQUETADURA. |

Direção E Controle Remoto
 Remote Control And Steering
 Dirección Y Controle Remoto

70-290

Com Desarme Automático
 With Kick Out
 Con Kick Out



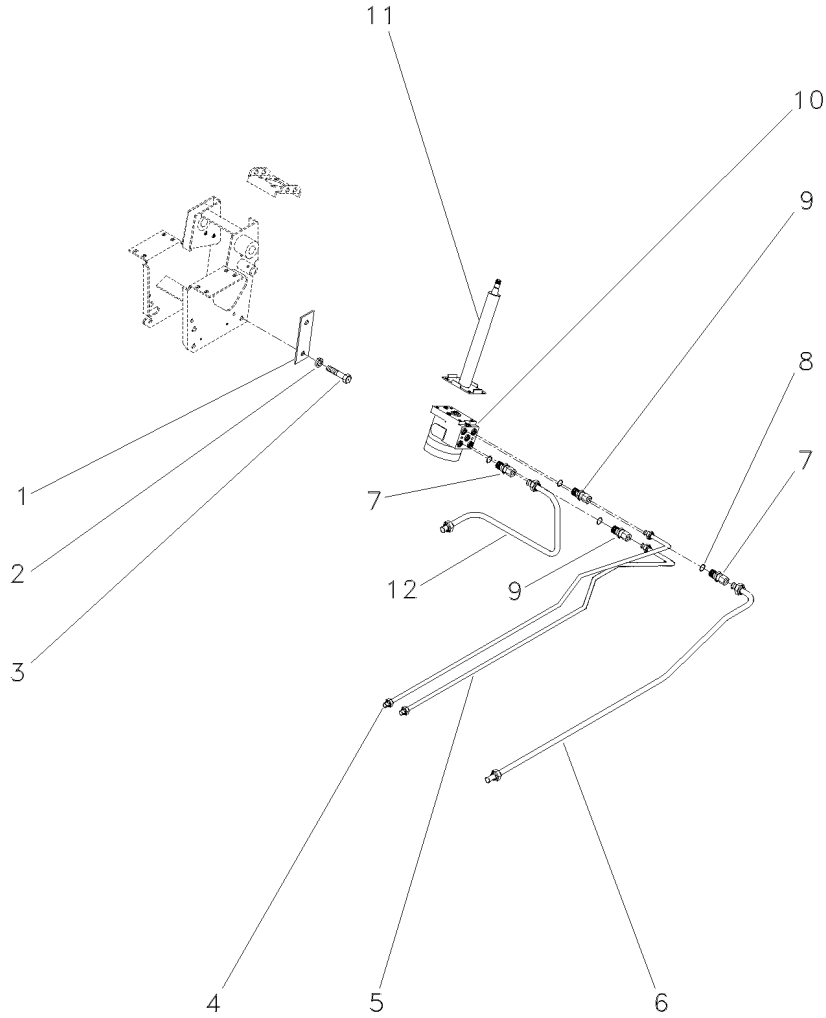
- 1 070181P1
- 2 3411940M91
- 3 050762T1
- 4 047154T1
- 5 065965T1
- 6 3611673M1
- 7 3772942M1
- 8 353683X1
- 9 1679932M1
- 10 066656N1
- 11 069130S1
- 12 353446X1
- 13 339024X1
- 14 355565X1
- 15 1442577X1
- 16 1695655M1
- 17 065981P1
- 18 831497M1
- 19 3411941M91
- 20 072810P1

- | | | |
|-----------------|----------------|------------------|
| 1 TUBO | PIPE,OIL | MANGUITO ACEITE |
| 1 CONEXÃO | CONNECTION | CONEXION |
| 2 MANGUEIRA | HOSE | FLEXIBLE |
| 1 CONEXÃO | CONNECTION | CONEXION |
| 1 CJ. COMANDO | DISTRIBUTOR | DISTRIBUIDOR |
| 4 TAMPA | COVER | CUBIERTA |
| 4 VÁLVULA FÊMEA | FEMALE COUPLER | ACOPLADOR HEMBRA |
| 4 PARAFUSO | BOLT | PERNO |
| 4 GRAMPO | CRAMP | PASADOR |
| 1 MANCAL | BEARING | COJINETE |
| 1 SUPORTE | CLEVIS | GANCHO SEGUR. |
| 4 ARRUELA | WASHER | ARANDELA |
| 8 ARRUELA | WASHER | ARANDELA |
| 4 PORCA | NUT | TUERCA |
| 8 PORCA | NUT | TUERCA |
| 2 BLOCO | BLOCK | BLOQUE |
| 2 TIRANTE | ROD | VARILLA |
| 1 ANEL "O" | O RING | JUNTA TORICA |
| 1 CONEXÃO | CONNECTION | CONEXION |
| 1 TUBO | PIPE,OIL | MANGUITO ACEITE |

Kit Danfoss
 Kit Danfoss
 Kit Danfoss

70-295

2 Rodas Motrizes
 2 Wheels Drive
 2 Ruedas Motriz



- 1 052148R1
- 2 339376X1
- 3 339814X1
- 4 047333N1
- 5 047334N1
- 6 047332N1
- 7 3019384X1
- 8 1441115X1
- 9 3019602X1
- 10 047161T1
- 11 047811T1
- 12 047331N1

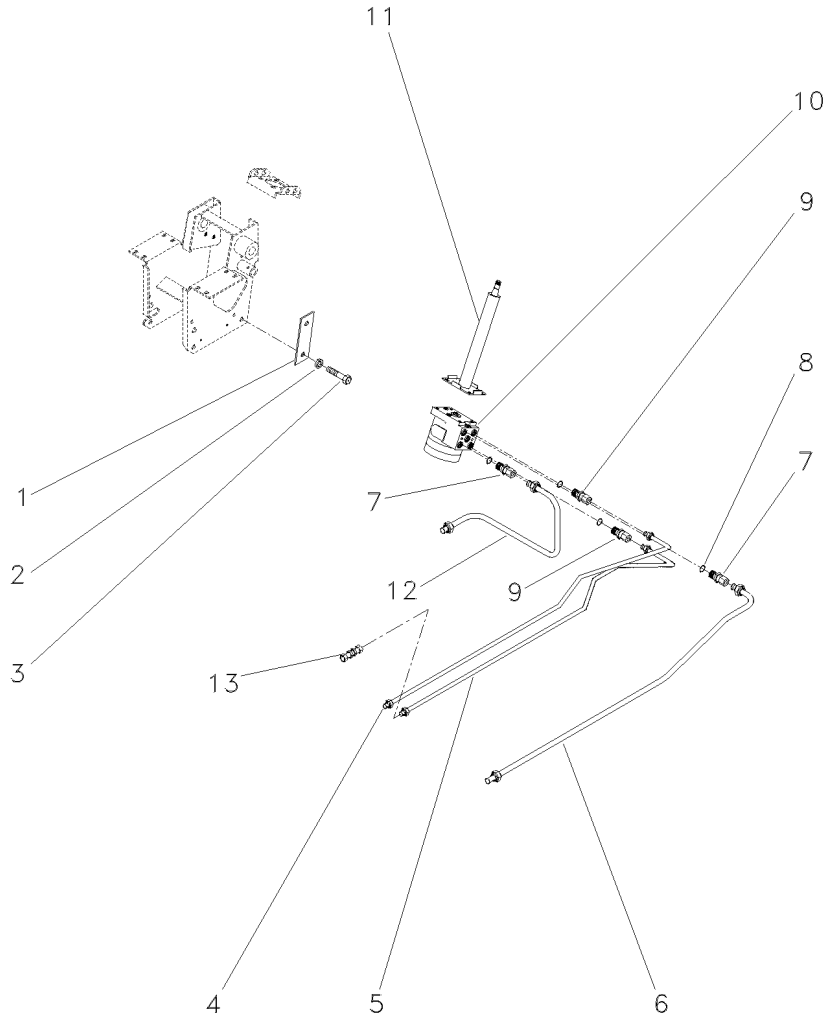


- | | | |
|--------------------|-----------------|------------------|
| 1 REFORÇO | REINFORCEMENT | REFUERZO |
| 4 ARRUELA | WASHER | ARANDELA |
| 4 PARAFUSO | BOLT | PERNO |
| 1 TUBO | PIPE | CANO |
| 1 C.J. TUBO | KIT, PIPE | JUEGO CANO |
| 1 C.J. TUBO | KIT, PIPE | JUEGO CANO |
| 2 CONEXÃO | CONNECTION | CONEXION |
| 4 ANEL "O" | O RING | JUNTA TORICA |
| 2 CONEXÃO | CONNECTION | CONEXION |
| 1 UN. HIDROSTÁTICA | STEERING UNIT | UNIDAD DIRECCION |
| 1 COLUNA DIREÇÃO | STEERING COLUMN | COLUMNA DIRECC |
| 1 TUBO | PIPE | CANO |

Kit Danfoss
Kit Danfoss
Kit Danfoss

70-300

4 Rodas Motrizes
4 Wheels Drive
4 Ruedas Motriz



- 1 052148R1
- 2 339376X1
- 3 339814X1
- 4 047355P1
- 5 047360P1
- 6 047332N1
- 7 3019384X1
- 8 1441115X1
- 9 047155T1
- 10 047153T1
- 11 047811T1
- 12 047331N1
- 13 3412001M91

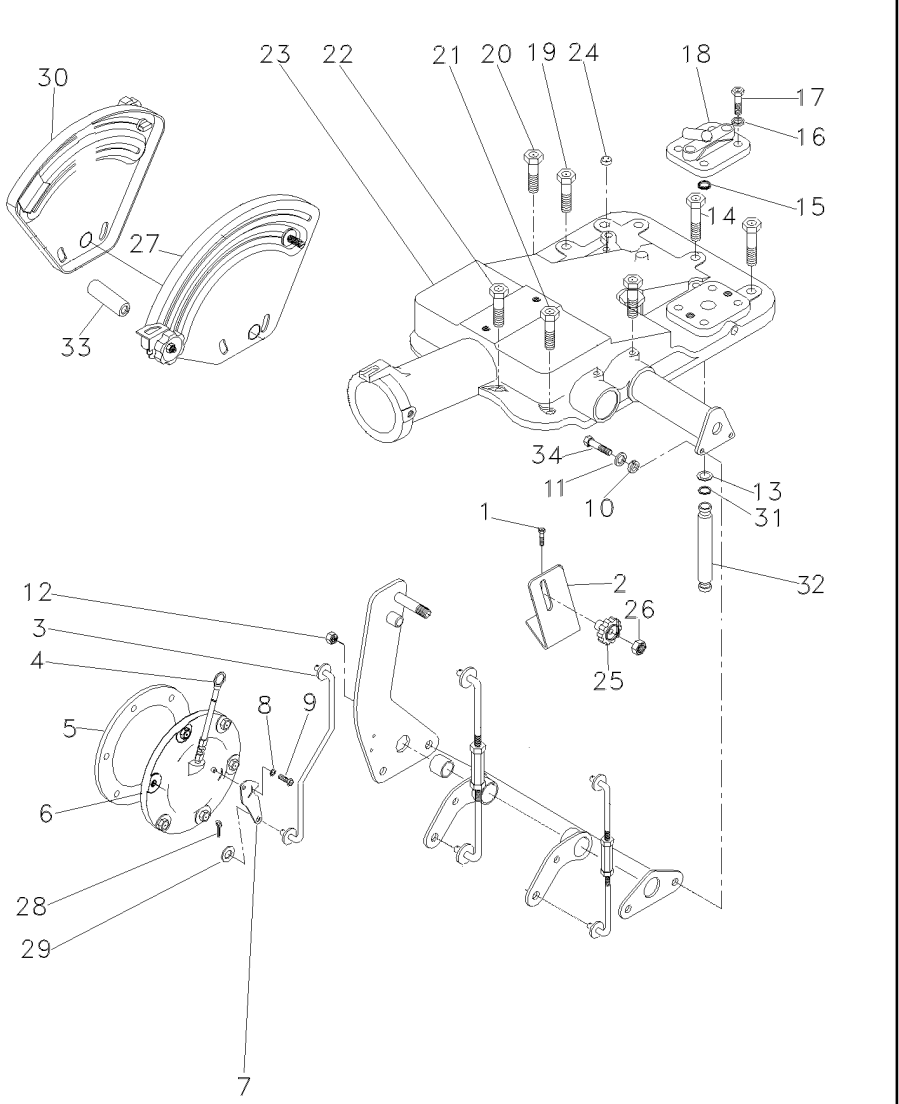


- | | | |
|--------------------|-----------------|------------------|
| 1 REFORÇO | REINFORCEMENT | REFUERZO |
| 4 ARRUELA | WASHER | ARANDELA |
| 4 PARAFUSO | BOLT | PERNO |
| 1 TUBO | PIPE | CANO |
| 1 TUBO | PIPE | CANO |
| 1 C.J. TUBO | KIT, PIPE | JUEGO CANO |
| 2 CONEXÃO | CONNECTION | CONEXION |
| 2 ANEL "O" | O RING | JUNTA TORICA |
| 2 CONEXÃO | CONNECTION | CONEXION |
| 1 UN. HIDROSTÁTICA | STEERING UNIT | UNIDAD DIRECCION |
| 1 COLUNA DIREÇÃO | STEERING COLUMN | COLUMNA DIRECC |
| 1 TUBO | PIPE | CANO |
| 1 CONEXÃO | CONNECTION | CONEXION |

Tampa Do Levante Hidráulico
Hydraulic Lift Cover
Tapa Levante Hidraulico

70-305

2100 Kgf - Estreito
2100 Kgf - Narrow
2100 Kgf - Estrecho



1	058292P1	2	PARAFUSO	SCREW	TORNILLO
2	051897P1	1	SUPORTE	BRACKET	SOPORTE
3	051898S1	1	TIRANTE	ROD	VARILLA
4	1665962M91	1	VARETA	ROD	VARILLA
5	181217M1	1	JUNTA	GASKET	EMPAQUETADURA.
6	063253N2	1	CJ. TAMPA	KIT, COVER	JUEGO DE TAPA
7	6209491M1	1	ALAVANCA	LEVER	PALANCA
8	353753X1	1	ARRUELA	WASHER	ARANDELA
9	1869138M1	1	PARAFUSO	BOLT	PERNO
10	353434X1	2	ARRUELA	WASHER	ARANDELA
11	353756X1	2	ARRUELA	WASHER	ARANDELA
12	353430X1	2	PORCA	NUT	TUERCA
13	195874M1	2	ARRUELA	WASHER	ARANDELA
14	058282P1	5	PARAFUSO	BOLT	PERNO
15	195562M1	1	ANEL "O"	O RING	JUNTA TORICA
16	353432X1	2	ARRUELA	WASHER	ARANDELA
17	362479X1	2	PARAFUSO	BOLT	PERNO
18	182373M91	1	TAMPA	COVER	CUBIERTA
19	058283P1	1	PARAFUSO	BOLT	PERNO
20	058289P1	1	PARAFUSO	BOLT	PERNO
21	058292P1	3	PARAFUSO	SCREW	TORNILLO
22	058291P1	2	PARAFUSO	BOLT	PERNO
23	026946N1	1	CJ. TAMPA	KIT, COVER	JUEGO DE TAPA
23		1	CJ. TAMPA	KIT, CAP	JUEGO DE TAPON
24	182099M91	1	RESPIRO	BREATHER	RESPIRADERO
25	1860403M1	1	MANÍPULO	KNOB	POMO
26	353918X1	1	PORCA	NUT	TUERCA
27	026796N1	1	CJ. QUADRANTE	KIT, QUADRANT	JUEGO CUADRANTE
28	354041X1	1	CUPILHA	COTTER PIN	PASADOR DOUBLE
29	353754X1	1	ARRUELA	WASHER	ARANDELA
30	026792N1	1	CJ. QUADRANTE	KIT, QUADRANT	JUEGO CUADRANTE
31	195561M1	2	ANEL "O"	O RING	JUNTA TORICA
32	3808400M1	1	TUBO	PIPE	CANO
33	067058P1	2	ESPAÇADOR	SPACER	PIEZA DISTANCIA
34	353898X1	2	PARAFUSO	BOLT	PERNO

👁 70-300 No

👁 70-340 No

👁 70-345 No

[A] 👁 70-350 No

[B] 👁 70-355 No

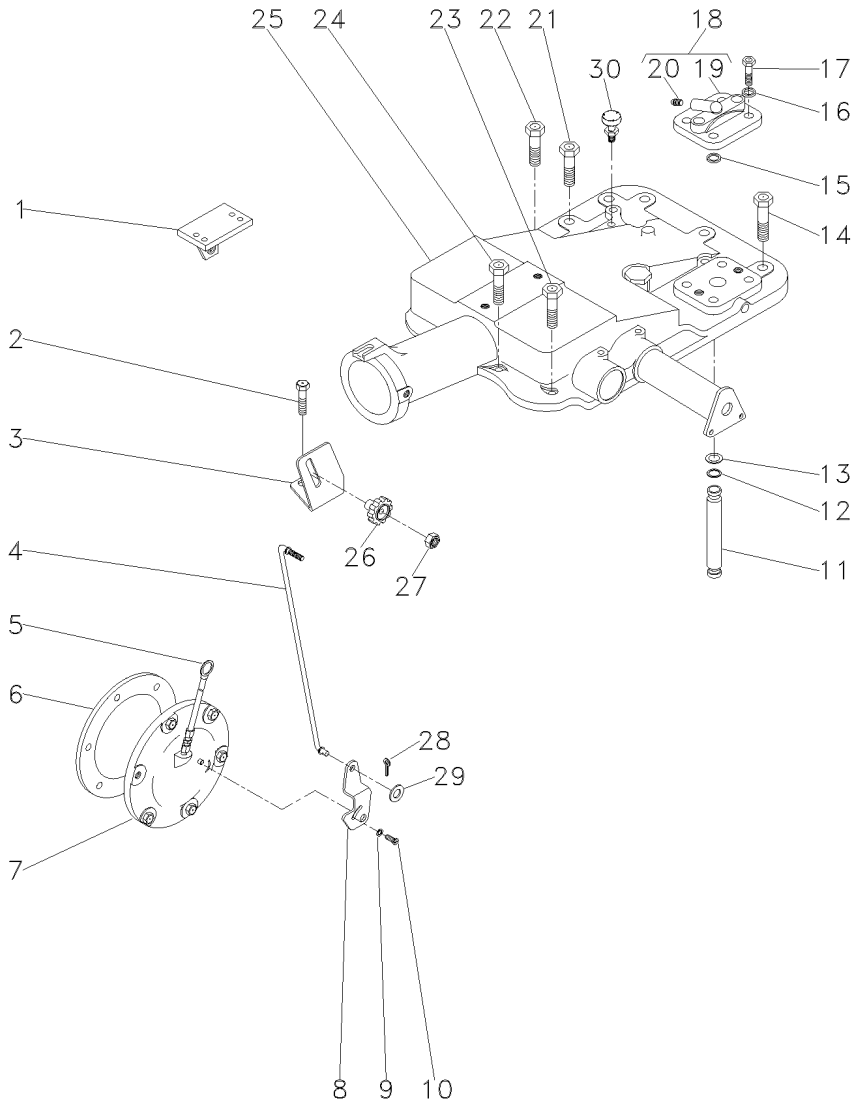
[A] POSIÇÃO
 POSITION
 POSICION

[B] PROFUNDIDADE
 DEPTH
 PROFUNDIDAD

Tampa Do Levante Hidráulico
Hydraulic Lift Cover
Tapa Levante Hidraulico

70-310

2500 Kgf Sem Controle Remoto
2500 Kgf Without Remote Control
2500 Kgf Sin Controle Remoto



- 1 022750S1
- 1 022749S1
- 2 058292P1
- 3 061381P1
- 4 061405S1
- 5 046115T1
- 6 181217M1
- 7 065249N1
- 8 6209491M1
- 9 353753X1
- 10 1869138M1
- 11 3808400M1
- 12 195561M1
- 13 195874M1
- 14 058282P1
- 15 195562M1
- 16 353432X1
- 17 362479X1
- 18 182373M91
- 19 180908M1
- 20 1482137M1
- 21 058283P1
- 22 058289P1
- 23 058292P1
- 24 058291P1
- 25 2802493M94
- 25 1860403M1
- 26 1860403M1
- 27 353918X1
- 28 354041X1
- 29 353754X1
- 30 182099M91



30-305 No

18
18

70-390 No

70-395 No

- 1 SUPORTE
- 1 SUPORTE
- 2 PARAFUSO
- 1 SUPORTE
- 1 TIRANTE
- 1 VARETA
- 1 JUNTA
- 1 C.J. TAMPA
- 1 ALAVANCA
- 1 ARRUELA
- 1 PARAFUSO
- 1 TUBO
- 2 ANEL "O"
- 2 ARRUELA
- 5 PARAFUSO
- 1 ANEL "O"
- 2 ARRUELA
- 2 PARAFUSO
- 1 TAMPA
- 1 TAMPA
- 1 TAMPÃO
- 4 PARAFUSO
- 1 PARAFUSO
- 3 PARAFUSO
- 2 PARAFUSO
- 1 C.J. TAMPA
- 1 C.J. TAMPA
- 1 MANÍPULO
- 1 PORCA
- 1 CUPILHA
- 1 ARRUELA
- 1 RESPIRO

- BRACKET
- BRACKET
- SCREW
- BRACKET
- ROD
- ROD
- GASKET
- KIT, CAP
- LEVER
- WASHER
- BOLT
- PIPE
- O RING
- WASHER
- BOLT
- O RING
- WASHER
- BOLT
- COVER
- COVER
- PAD
- BOLT
- BOLT
- SCREW
- BOLT
- KIT, COVER
- KIT, CAP
- KNOB
- NUT
- COTTER PIN
- WASHER
- BREATHER

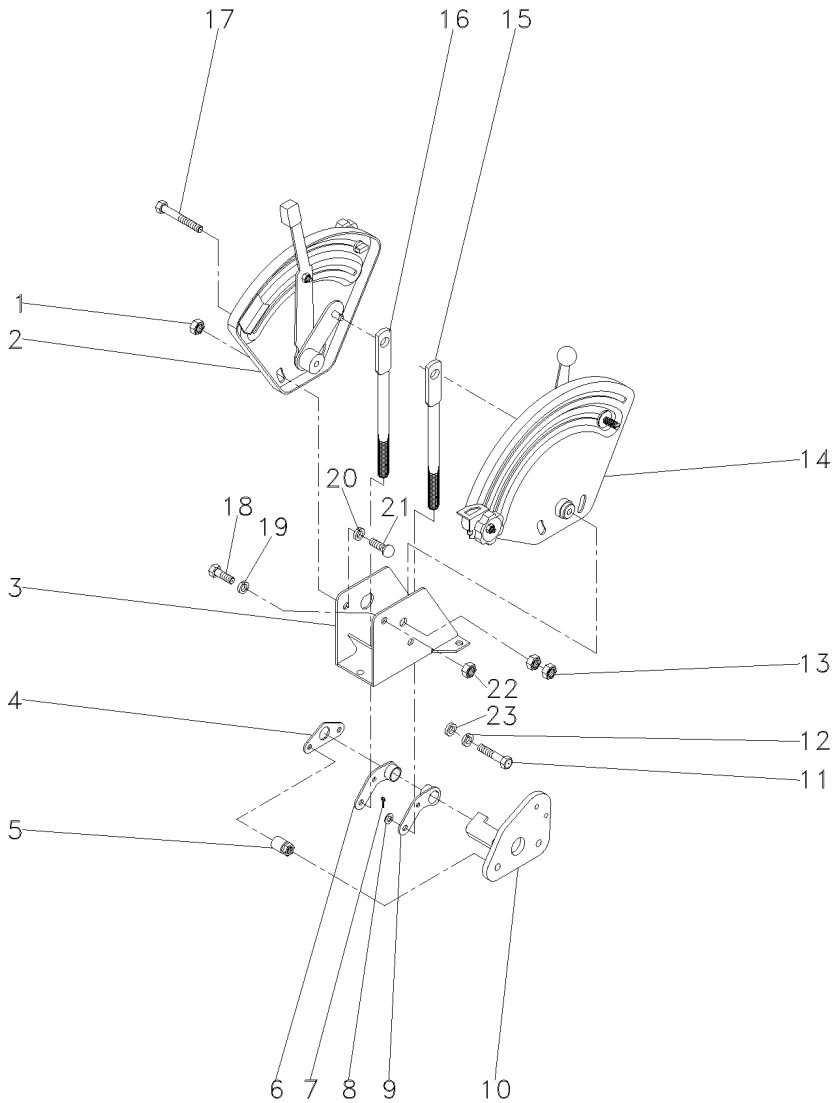
- SOPORTE
- SOPORTE
- TORNILLO
- SOPORTE
- VARILLA
- VARILLA
- EMPAQUETADURA.
- JUEGO DE TAPON
- PALANCA
- ARANDELA
- PERNO
- CANO
- JUNTA TORICA
- ARANDELA
- PERNO
- JUNTA TORICA
- ARANDELA
- PERNO
- CUBIERTA
- CUBIERTA
- ALMOHADILLA
- PERNO
- PERNO
- TORNILLO
- PERNO
- JUEGO DE TAPA
- JUEGO DE TAPON
- POMO
- TUERCA
- PASADOR DOUBLE
- ARANDELA
- RESPIRADERO

Levante Hidráulico
Hydraulic Lift
Elevador Hidraulico

Quadrante
Quadrant
Cuadrante

70-315

2500 Kgf Sem Controle Remoto
2500 Kgf Without Remote Control
2500 Kgf Sin Controle Remoto



- 1 339169X1
- 2 061474N1
- 3 1696971M91
- 4 044137P1
- 5 2802212M91
- 6 049461P1
- 7 195414M1
- 8 339024X1
- 9 049460P1
- 10 061420S1
- 11 353537X1
- 12 353434X1
- 13 353430X1
- 14 061475N1

[A]
👁 70-370 No

[B]
👁 70-375 No
[A]
[B]

- 15 6200687M1
- 16 6200688M1
- 17 339891X1
- 18 339123X1
- 19 355617X1
- 20 339374X1
- 21 385368X1
- 22 394367X1
- 23 353756X1

[A] CONTROLE DE POSIÇÃO
POSITION CONTROL
CONTROL DE POSICION

[B] CONTROLE DE PROFUNDIDADE
DEPTH CONTROL
CONTROL DE PROFUNDIDAD

- 4 PORCA
- 1 CJ. QUADRANTE
- 1 SUPORTE
- 1 PLACA
- 2 ESPAÇADOR
- 1 ALAVANCA
- 4 GRAMPO
- 4 ARRUELA
- 1 ALAVANCA
- 1 SUPORTE
- 2 PARAFUSO
- 2 ARRUELA
- 2 PORCA
- 1 CJ. QUADRANTE

- NUT
- KIT, QUADRANT
- BRACKET
- PLATE
- SPACER
- LEVER
- CRAMP
- WASHER
- LEVER
- BRACKET
- BOLT
- WASHER
- NUT
- KIT, QUADRANT

- 1 TIRANTE
- 1 TIRANTE
- 1 PARAFUSO
- 3 PARAFUSO
- 1 ARRUELA
- 1 ARRUELA
- 4 PARAFUSO
- 1 PORCA
- 3 ARRUELA

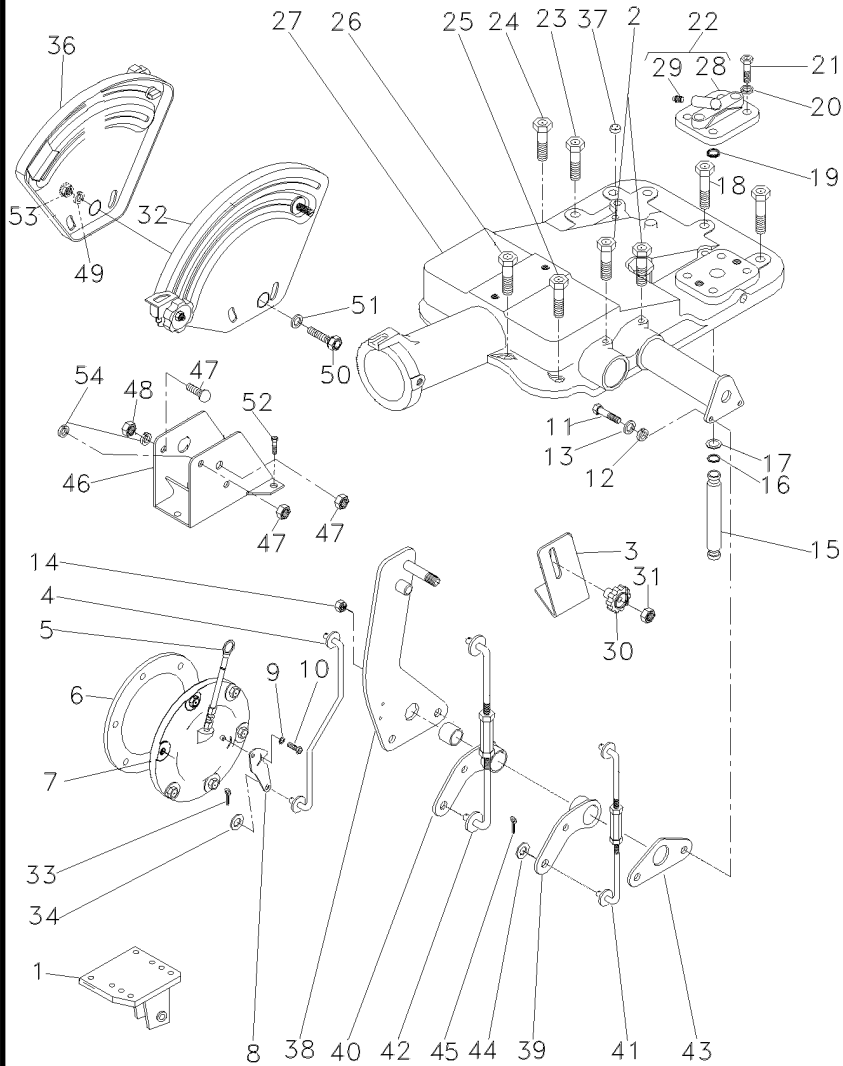
- ROD
- ROD
- BOLT
- BOLT
- WASHER
- WASHER
- BOLT
- NUT
- WASHER

- TUERCA
- JUEGO CUADRANTE
- SOPORTE
- PLATO
- PIEZA DISTANCIA
- PALANCA
- PASADOR
- ARANDELA
- PALANCA
- SOPORTE
- PERNO
- ARANDELA
- TUERCA
- JUEGO CUADRANTE
- VARILLA
- VARILLA
- PERNO
- PERNO
- ARANDELA
- ARANDELA
- PERNO
- TUERCA
- ARANDELA

Tampa Do Levante Hidráulico
Hydraulic Lift Cover
Tapa Levante Hidraulico

70-320

2500 Kgf Com Controle Remoto
2500 Kgf With Remote Control
2500 Kgf Con Controle Remoto



- 1 022750S1
- 1 022749S1
- 2 058292P1
- 3 061381P1
- 4 061405S1
- 5 046115T1
- 6 181217M1
- 7 063253N2
- 8 6209491M1
- 9 353753X1
- 10 1869138M1
- 11 353537X1
- 12 353434X1
- 13 353756X1
- 14 353430X1
- 15 3808400M1
- 16 195561M1
- 17 195874M1
- 18 058282P1
- 19 195562M1
- 20 353432X1
- 21 362479X1
- 22 182373M91
- 23 058283P1
- 24 058289P1
- 25 058292P1
- 26 058291P1
- 27 2802493M94
- 28 180908M1
- 29 1482137M1
- 30 1860403M1
- 31 353918X1
- 32 061474N1
- 33 354041X1
- 34 353754X1
- 36 061475N1
- 37 182099M91
- 38 061420S1
- 39 049461P1
- 40 049460P1
- 41 061443S1
- 42 061444S1
- 43 044137P1
- 44 339024X1
- 45 195414M1
- 46 1696971M91
- 47 385368X1



30-300 No

70-390 No

70-395 No

22
22

[A]

70-370 No

[B]

70-375 No

- 1 SUPORTE
- 1 SUPORTE
- 2 PARAFUSO
- 1 SUPORTE
- 1 TIRANTE
- 1 VARETA
- 1 JUNTA
- 1 C.J. TAMPA
- 1 ALAVANCA
- 1 ARRUELA
- 1 PARAFUSO
- 2 PARAFUSO
- 2 ARRUELA
- 2 ARRUELA
- 2 PORCA
- 1 TUBO
- 2 ANEL "O"
- 2 ARRUELA
- 5 PARAFUSO
- 1 ANEL "O"
- 2 ARRUELA
- 2 PARAFUSO
- 1 TAMPA
- 4 PARAFUSO
- 1 PARAFUSO
- 3 PARAFUSO
- 2 PARAFUSO
- 1 C.J. TAMPA
- 1 C.J. TAMPA
- 1 TAMPA
- 1 TAMPÃO
- 1 MANÍPULO
- 1 PORCA
- 1 C.J. QUADRANTE
- 1 CUPILHA
- 1 ARRUELA
- 1 C.J. QUADRANTE
- 1 RESPIRO
- 1 SUPORTE
- 1 ALAVANCA
- 1 ALAVANCA
- 1 TIRANTE
- 1 TIRANTE
- 1 PLACA
- 4 ARRUELA
- 4 GRAMPO
- 1 SUPORTE
- 4 PARAFUSO

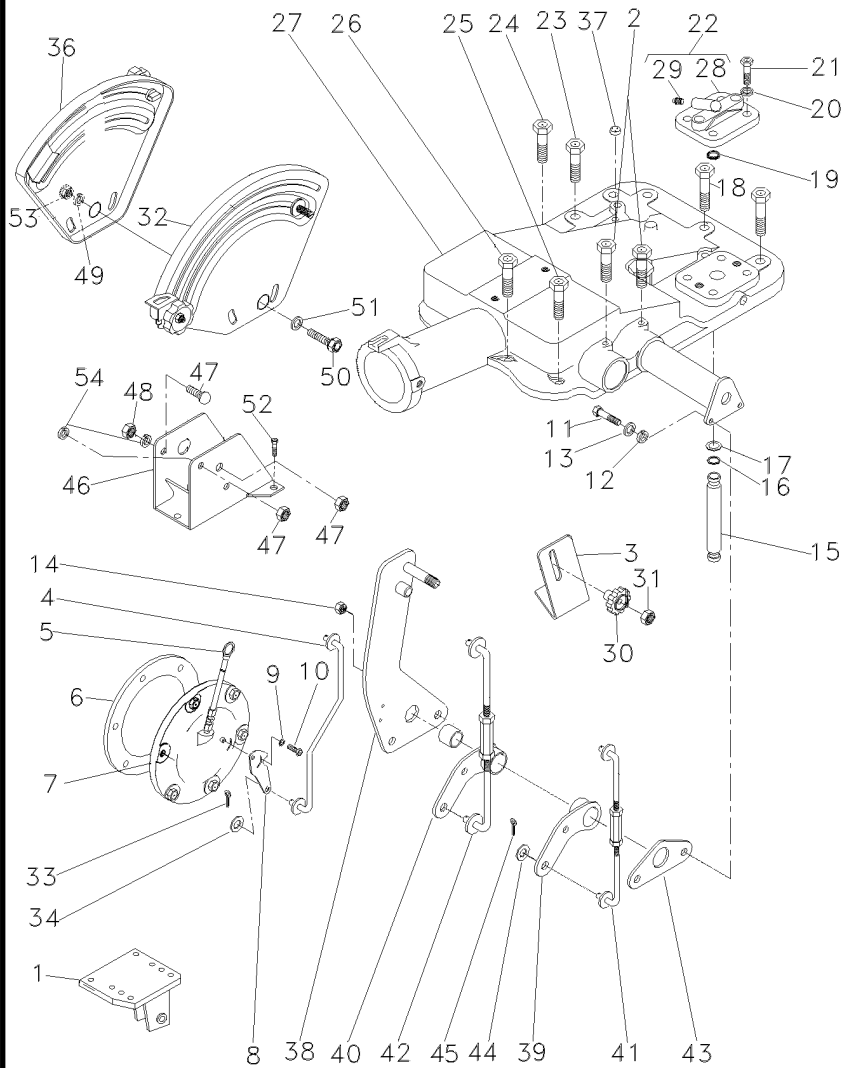
- BRACKET
- BRACKET
- SCREW
- BRACKET
- ROD
- ROD
- GASKET
- KIT, COVER
- LEVER
- WASHER
- BOLT
- BOLT
- WASHER
- WASHER
- NUT
- PIPE
- O RING
- WASHER
- BOLT
- O RING
- WASHER
- BOLT
- BOLT
- BOLT
- SCREW
- BOLT
- KIT, COVER
- KIT, CAP
- COVER
- PAD
- NOB
- NUT
- KIT, QUADRANT
- COTTER PIN
- WASHER
- KIT, QUADRANT
- BREATHER
- BRACKET
- LEVER
- LEVER
- ROD
- ROD
- PLATE
- WASHER
- CRAMP
- BRACKET
- BOLT

- SOPORTE
- SOPORTE
- TORNILLO
- SOPORTE
- VARILLA
- VARILLA
- EMPAQUETADURA.
- JUEGO DE TAPA
- PALANCA
- ARANDELA
- PERNO
- PERNO
- ARANDELA
- ARANDELA
- TUERCA
- CANO
- JUNTA TORICA
- ARANDELA
- PERNO
- JUNTA TORICA
- ARANDELA
- PERNO
- PERNO
- TORNILLO
- PERNO
- JUEGO DE TAPA
- JUEGO DE TAPON
- CUBIERTA
- ALMOHADILLA
- POMO
- TUERCA
- JUEGO CUADRANTE
- PASADOR DOUBLE
- ARANDELA
- JUEGO CUADRANTE
- RESPIRADERO
- SOPORTE
- PALANCA
- PALANCA
- VARILLA
- VARILLA
- PLATO
- ARANDELA
- PASADOR
- SOPORTE
- PERNO

Tampa Do Levante Hidráulico
Hydraulic Lift Cover
Tapa Levante Hidraulico

70-320

2500 Kgf Com Controle Remoto
2500 Kgf With Remote Control
2500 Kgf Con Controle Remoto



- 48 339169X1
- 49 339374X1
- 50 339891X1
- 51 355617X1
- 52 339123X1
- 53 394367X1
- 54 353446X1

- 4 PORCA
- 1 ARRUELA
- 1 PARAFUSO
- 1 ARRUELA
- 3 PARAFUSO
- 1 PORCA
- 7 ARRUELA

- NUT
- WASHER
- BOLT
- WASHER
- BOLT
- NUT
- WASHER

- TUERCA
- ARANDELA
- PERNO
- ARANDELA
- PERNO
- TUERCA
- ARANDELA

[A] POSIÇÃO
POSITION
POSICION

[B] PROFUNDIDADE
DEPTH
PROFUNDIDAD

T0226050

EB40Z074

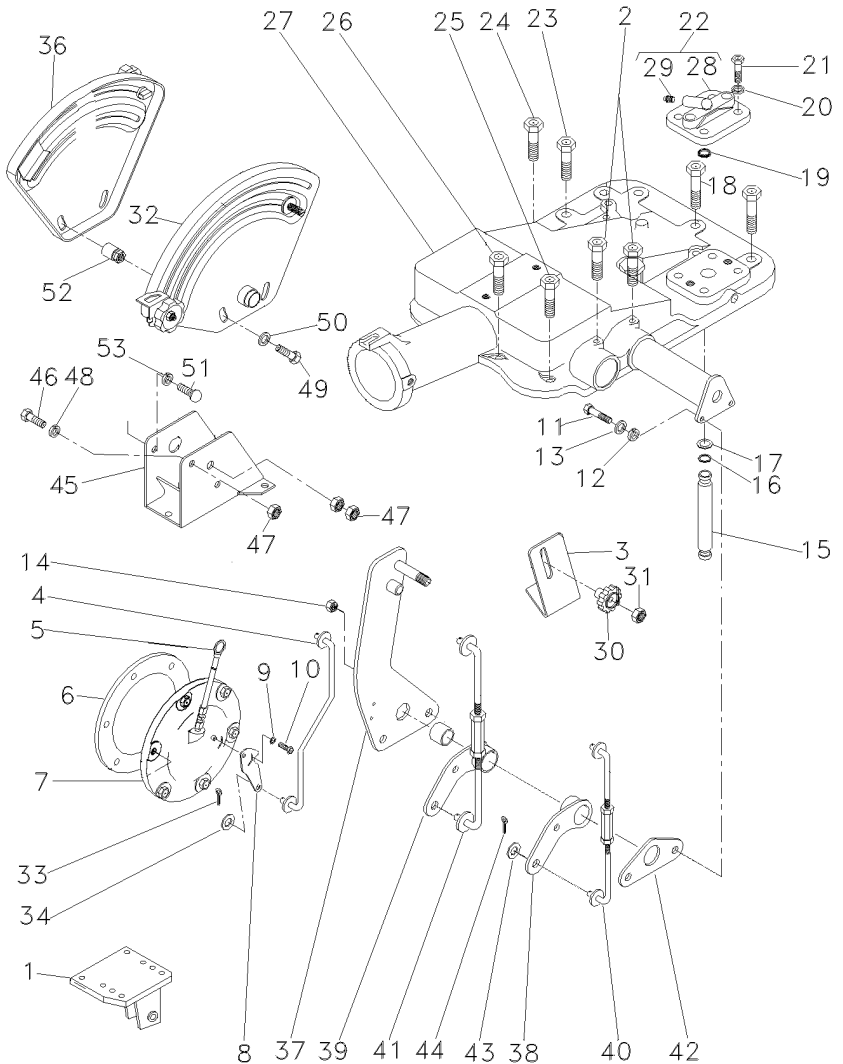
C027502 E03 (1)

12/05 70-320

Tampa Do Levante Hidráulico
Hydraulic Lift Cover
Tapa Levante Hidraulico

70-325

2100 Kgf
2100 Kgf
2100 Kgf



- 1 022750S1
- 1 022749S1
- 2 058292P1
- 3 061381P1
- 4 061405S1
- 5 046115T1
- 6 181217M1
- 7 065249N1
- 8 6209491M1
- 9 353753X1
- 10 1869138M1
- 11 353537X1
- 12 353434X1
- 13 353756X1
- 14 353430X1
- 15 3808400M1
- 16 195561M1
- 17 195874M1
- 18 058282P1
- 19 195562M1
- 20 353432X1
- 21 362479X1
- 22 182373M91
- 23 058283P1
- 24 058289P1
- 25 058292P1
- 26 058291P1
- 27 026945N1
- 28 180908M1
- 29 1482137M1
- 30 1860403M1
- 31 353918X1
- 32 061474N1
- 33 354041X1
- 34 353754X1
- 36 061475N1
- 37 061420S1
- 38 049461P1
- 39 049460P1
- 40 061443S1
- 41 061444S1
- 42 044137P1
- 43 339024X1
- 44 195414M1
- 45 1696971M91
- 46 385368X1
- 47 339169X1
- 48 339374X1
- 49 339891X1
- 50 355617X1



[C]

👁 70-380 No

👁 70-370 No

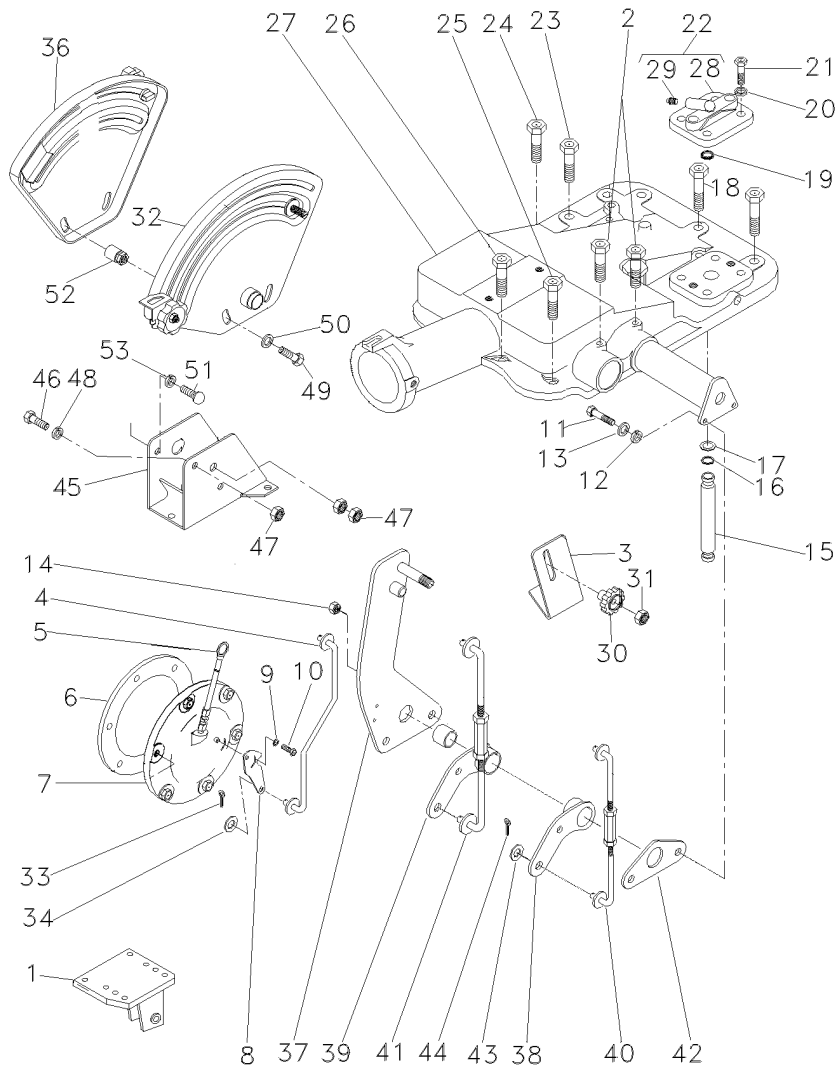
👁 70-375 No

- | | | |
|------------------|---------------|-----------------|
| 1 SUPORTE | BRACKET | SOPORTE |
| 1 SUPORTE | BRACKET | SOPORTE |
| 2 PARAFUSO | SCREW | TORNILLO |
| 1 SUPORTE | BRACKET | SOPORTE |
| 1 TIRANTE | ROD | VARILLA |
| 1 VARETA | ROD | VARILLA |
| 1 JUNTA | GASKET | EMPAQUETADURA. |
| 1 C.J. TAMPA | KIT, CAP | JUEGO DE TAPON |
| 1 ALAVANCA | LEVER | PALANCA |
| 1 ARRUELA | WASHER | ARANDELA |
| 1 PARAFUSO | BOLT | PERNO |
| 2 PARAFUSO | BOLT | PERNO |
| 2 ARRUELA | WASHER | ARANDELA |
| 2 ARRUELA | WASHER | ARANDELA |
| 2 PORCA | NUT | TUERCA |
| 1 TUBO | PIPE | CANO |
| 2 ANEL "O" | O RING | JUNTA TORICA |
| 2 ARRUELA | WASHER | ARANDELA |
| 5 PARAFUSO | BOLT | PERNO |
| 1 ANEL "O" | O RING | JUNTA TORICA |
| 2 ARRUELA | WASHER | ARANDELA |
| 2 PARAFUSO | BOLT | PERNO |
| 1 TAMPA | COVER | CUBIERTA |
| 4 PARAFUSO | BOLT | PERNO |
| 1 PARAFUSO | BOLT | PERNO |
| 3 PARAFUSO | SCREW | TORNILLO |
| 2 PARAFUSO | BOLT | PERNO |
| 1 C.J. TAMPA | KIT, COVER | JUEGO DE TAPA |
| 1 TAMPA | COVER | CUBIERTA |
| 1 TAMPÃO | PAD | ALMOHADILLA |
| 1 MANÍPULO | KNOB | POMO |
| 1 PORCA | NUT | TUERCA |
| 1 C.J. QUADRANTE | KIT, QUADRANT | JUEGO CUADRANTE |
| 1 CUPILHA | COTTER PIN | PASADOR DOUBLE |
| 1 ARRUELA | WASHER | ARANDELA |
| 1 C.J. QUADRANTE | KIT, QUADRANT | JUEGO CUADRANTE |
| 1 SUPORTE | BRACKET | SOPORTE |
| 1 ALAVANCA | LEVER | PALANCA |
| 1 ALAVANCA | LEVER | PALANCA |
| 1 TIRANTE | ROD | VARILLA |
| 1 TIRANTE | ROD | VARILLA |
| 1 PLACA | PLATE | PLATO |
| 4 ARRUELA | WASHER | ARANDELA |
| 4 GRAMPO | CRAMP | PASADOR |
| 1 SUPORTE | BRACKET | SOPORTE |
| 4 PARAFUSO | BOLT | PERNO |
| 4 PORCA | NUT | TUERCA |
| 1 ARRUELA | WASHER | ARANDELA |
| 1 PARAFUSO | BOLT | PERNO |
| 1 ARRUELA | WASHER | ARANDELA |

Tampa Do Levante Hidráulico
Hydraulic Lift Cover
Tapa Levante Hidraulico

70-325

2100 Kgf
2100 Kgf
2100 Kgf



- 51 339123X1
52 2802212M91
53 353446X1
- [C] SEM CONTROLE REMOTO
WITHOUT REMOTE CONTROL
SIN CONTROL REMOTO

- 3 PARAFUSO
1 ESPAÇADOR
7 ARRUELA

- BOLT
SPACER
WASHER

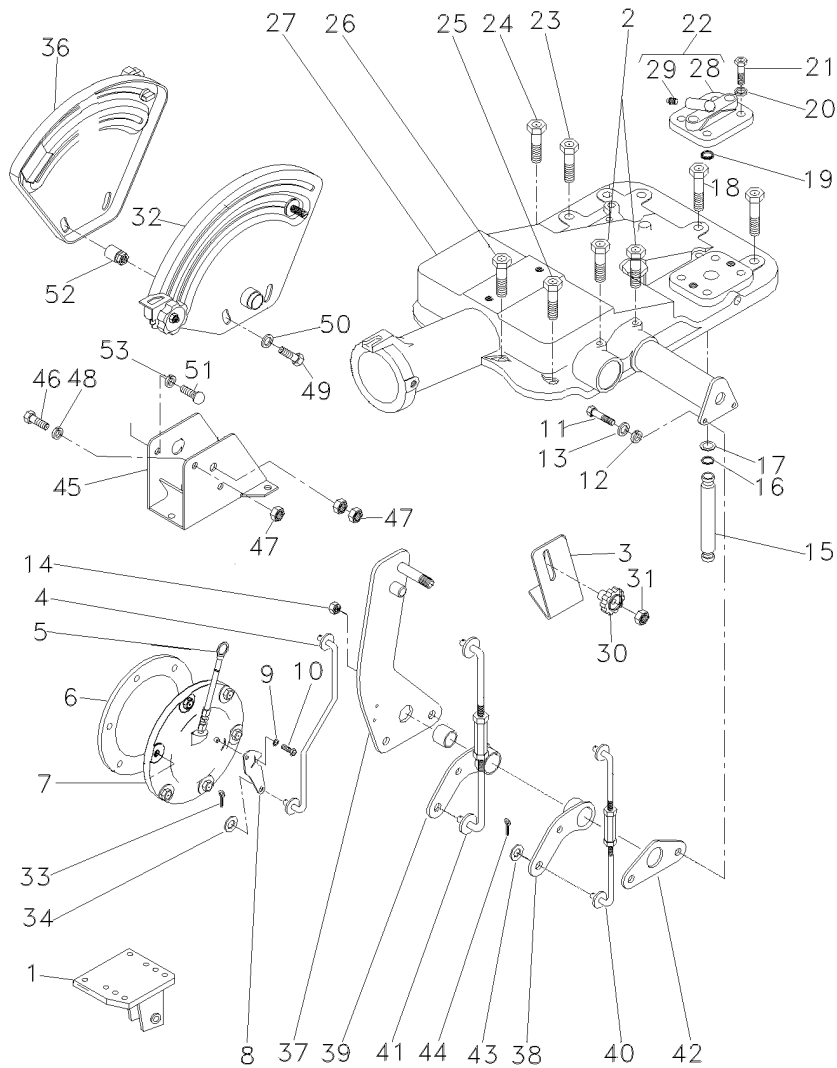
- PERNO
PIEZA DISTANCIA
ARANDELA

Tampa Do Levante Hidráulico
Hydraulic Lift Cover
Tapa Levante Hidraulico

2100 Kgf
2100 Kgf
2100 Kgf

70-330

Com Controle Remoto
With Remote Control
Con Controle Remoto



- 1 022750S1
- 1 022749S1
- 2 058292P1
- 3 061381P1
- 4 061405S1
- 5 046115T1
- 6 181217M1
- 7 063253N2
- 8 6209491M1
- 9 353753X1
- 10 1869138M1
- 11 353537X1
- 12 353434X1
- 13 353756X1
- 14 353430X1
- 15 3808400M1
- 16 195561M1
- 17 195874M1
- 18 058282P1
- 19 195562M1
- 20 353432X1
- 21 362479X1
- 22 182373M91
- 23 058283P1
- 24 058289P1
- 25 058292P1
- 26 058291P1
- 27 026945N1
- 28 180908M1
- 29 1482137M1
- 30 1860403M1
- 31 353918X1
- 32 061474N1
- 33 354041X1
- 34 353754X1
- 36 061475N1
- 37 061420S1
- 38 049461P1
- 39 049460P1
- 40 061443S1
- 41 061444S1
- 42 044137P1
- 43 339024X1
- 44 195414M1
- 45 1696971M91
- 46 385368X1
- 47 339169X1
- 48 339374X1



30-300 No

70-380 No

22
22

[A]
70-370 No

[B]
70-375 No

- | | | |
|------------------|---------------|-----------------|
| 1 SUPORTE | BRACKET | SOPORTE |
| 1 SUPORTE | BRACKET | SOPORTE |
| 2 PARAFUSO | SCREW | TORNILLO |
| 1 SUPORTE | BRACKET | SOPORTE |
| 1 TIRANTE | ROD | VARILLA |
| 1 VARETA | ROD | VARILLA |
| 1 JUNTA | GASKET | EMPAQUETADURA. |
| 1 C.J. TAMPA | KIT, COVER | JUEGO DE TAPA |
| 1 ALAVANCA | LEVER | PALANCA |
| 1 ARRUELA | WASHER | ARANDELA |
| 1 PARAFUSO | BOLT | PERNO |
| 2 PARAFUSO | BOLT | PERNO |
| 2 ARRUELA | WASHER | ARANDELA |
| 2 ARRUELA | WASHER | ARANDELA |
| 2 PORCA | NUT | TUERCA |
| 1 TUBO | PIPE | CANO |
| 2 ANEL "O" | O RING | JUNTA TORICA |
| 2 ARRUELA | WASHER | ARANDELA |
| 5 PARAFUSO | BOLT | PERNO |
| 1 ANEL "O" | O RING | JUNTA TORICA |
| 2 ARRUELA | WASHER | ARANDELA |
| 2 PARAFUSO | BOLT | PERNO |
| 1 TAMPA | COVER | CUBIERTA |
| 4 PARAFUSO | BOLT | PERNO |
| 4 PARAFUSO | BOLT | PERNO |
| 3 PARAFUSO | SCREW | TORNILLO |
| 2 PARAFUSO | BOLT | PERNO |
| 1 C.J. TAMPA | KIT, COVER | JUEGO DE TAPA |
| 1 TAMPA | COVER | CUBIERTA |
| 1 TAMPÃO | PAD | ALMOHADILLA |
| 1 MANÍPULO | KNOB | POMO |
| 1 PORCA | NUT | TUERCA |
| 1 C.J. QUADRANTE | KIT, QUADRANT | JUEGO CUADRANTE |
| 1 CUPILHA | COTTER PIN | PASADOR DOUBLE |
| 1 ARRUELA | WASHER | ARANDELA |
| 1 C.J. QUADRANTE | KIT, QUADRANT | JUEGO CUADRANTE |
| 1 SUPORTE | BRACKET | SOPORTE |
| 1 ALAVANCA | LEVER | PALANCA |
| 1 ALAVANCA | LEVER | PALANCA |
| 1 TIRANTE | ROD | VARILLA |
| 1 TIRANTE | ROD | VARILLA |
| 1 PLACA | PLATE | PLATO |
| 4 ARRUELA | WASHER | ARANDELA |
| 4 GRAMPO | CRAMP | PASADOR |
| 1 SUPORTE | BRACKET | SOPORTE |
| 4 PARAFUSO | BOLT | PERNO |
| 1 PORCA | NUT | TUERCA |
| 1 ARRUELA | WASHER | ARANDELA |

T0226049

EB42Z005

C027502 E03 (1)

12/05

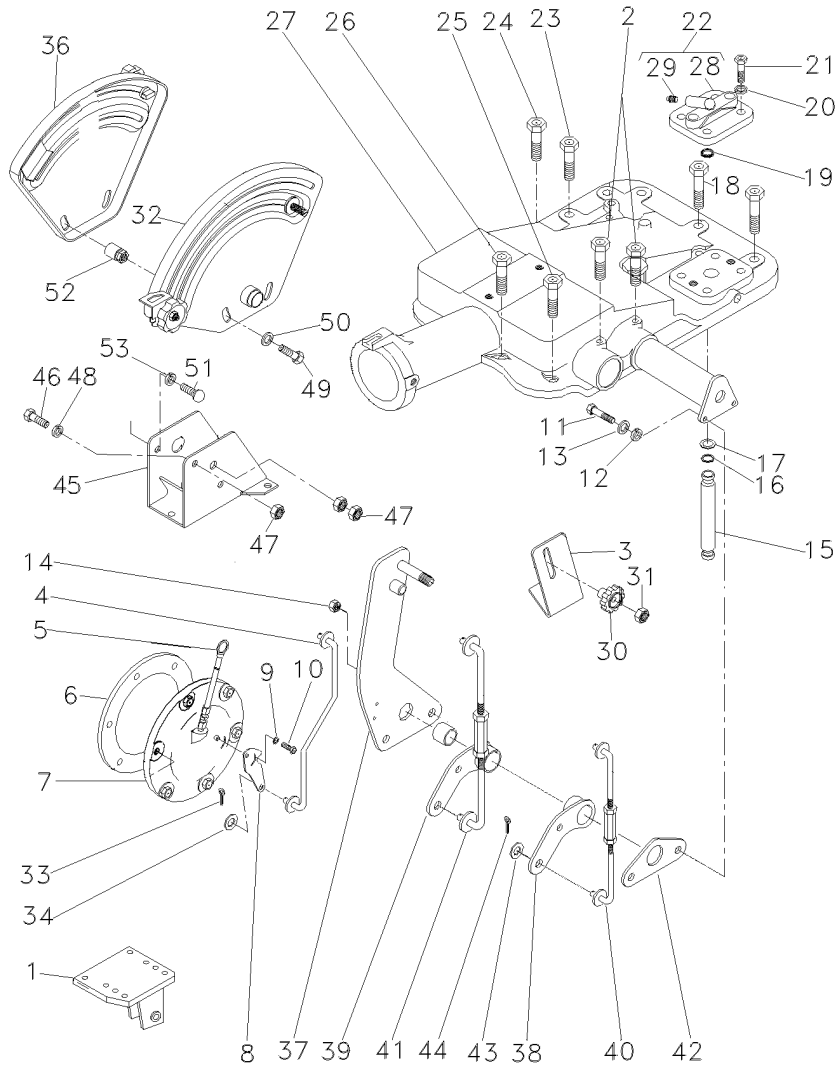
70-330

Tampa Do Levante Hidráulico
Hydraulic Lift Cover
Tapa Levante Hidraulico

2100 Kgf
2100 Kgf
2100 Kgf

70-330

Com Controle Remoto
With Remote Control
Con Controle Remoto



- 49 339891X1
- 50 355617X1
- 51 339123X1
- 52 2802212M91
- 53 353446X1

[A] POSIÇÃO
POSITION
POSICION

[B] PROFUNDIDADE
DEPTH
PROFUNDIDAD

- 1 PARAFUSO
- 1 ARRUELA
- 3 PARAFUSO
- 2 ESPAÇADOR
- 3 ARRUELA

- BOLT
- WASHER
- BOLT
- SPACER
- WASHER

- PERNO
- ARANDELA
- PERNO
- PIEZA DISTANCIA
- ARANDELA

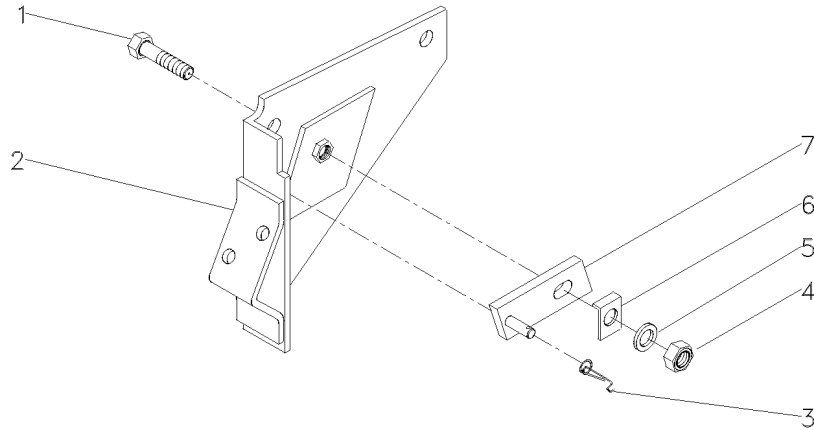
Levante Hidráulico
Hydraulic Lift
Elevador Hidraulico

Suporte Da Articulação
Hinge Support
Soporte Articulación

70-335

1	361448X1	5/16
2	1661617M91	
3	1872044M1	
4	353916X1	5/16X24
5	376702X1	5/16
6	1869107M1	
7	1869104M91	

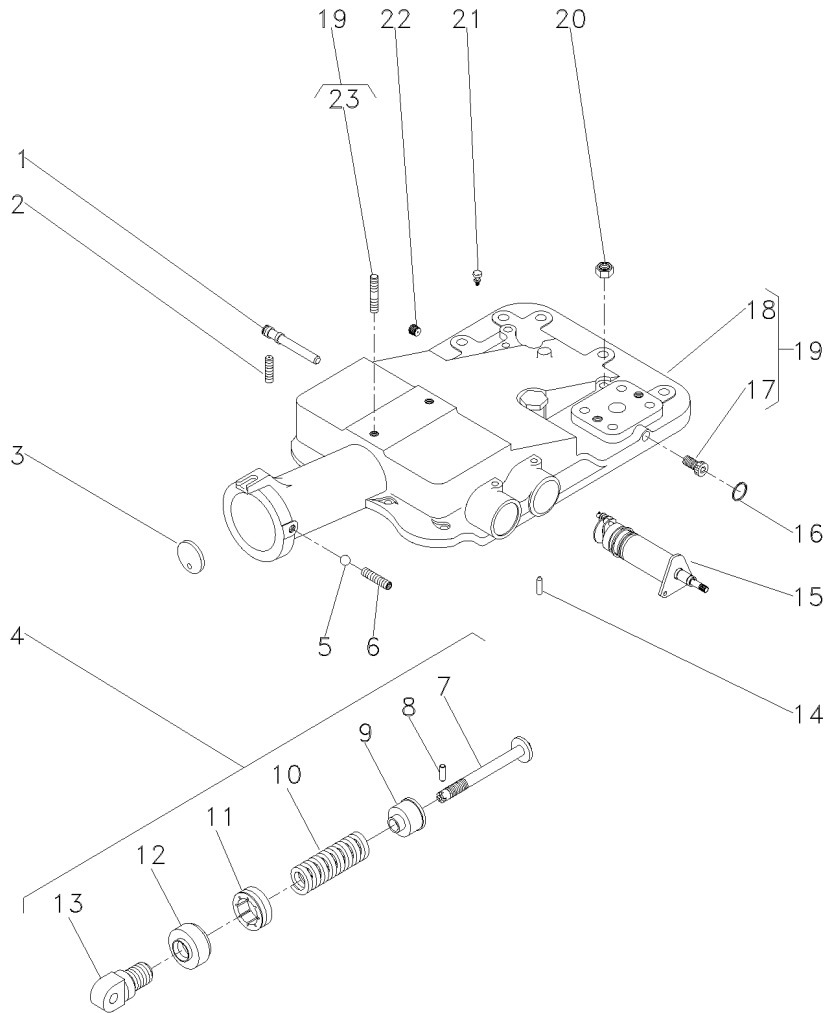
1	PARAFUSO	BOLT	PERNO
1	SUPORTE	BRACKET	SOPORTE
1	MOLA	SPRING	RESORTE
1	PORCA	NUT	TUERCA
1	ARRUELA	WASHER	ARANDELA
1	ARRUELA	WASHER	ARANDELA
1	PIVÔ	PIVOT	PIVOTE



Tampa Do Levante Hidráulico
Hydraulic Lift Cover
Tapa Levante Hidraulico

Super Estreito
Super Narrow
Super Estrecho

70-340



- 1 180997M2
- 2 355286X1
- 3 180981M1
- 4 1863388M92
- 5 882451M1
- 6 355286X1
- 7 886348M2
- 8 1442142X1
- 9 886351M2
- 10 182582M1
- 11 180979M2
- 12 180980M2
- 13 1863389M1
- 14 1869074M1
- 15 3148425M91
- 16 195562M1
- 17 195387M1
- 18 2802511M4
- 19 2802494M95
- 20 377765X1
- 21 182099M91
- 22 195387M1
- 23 3146844M1

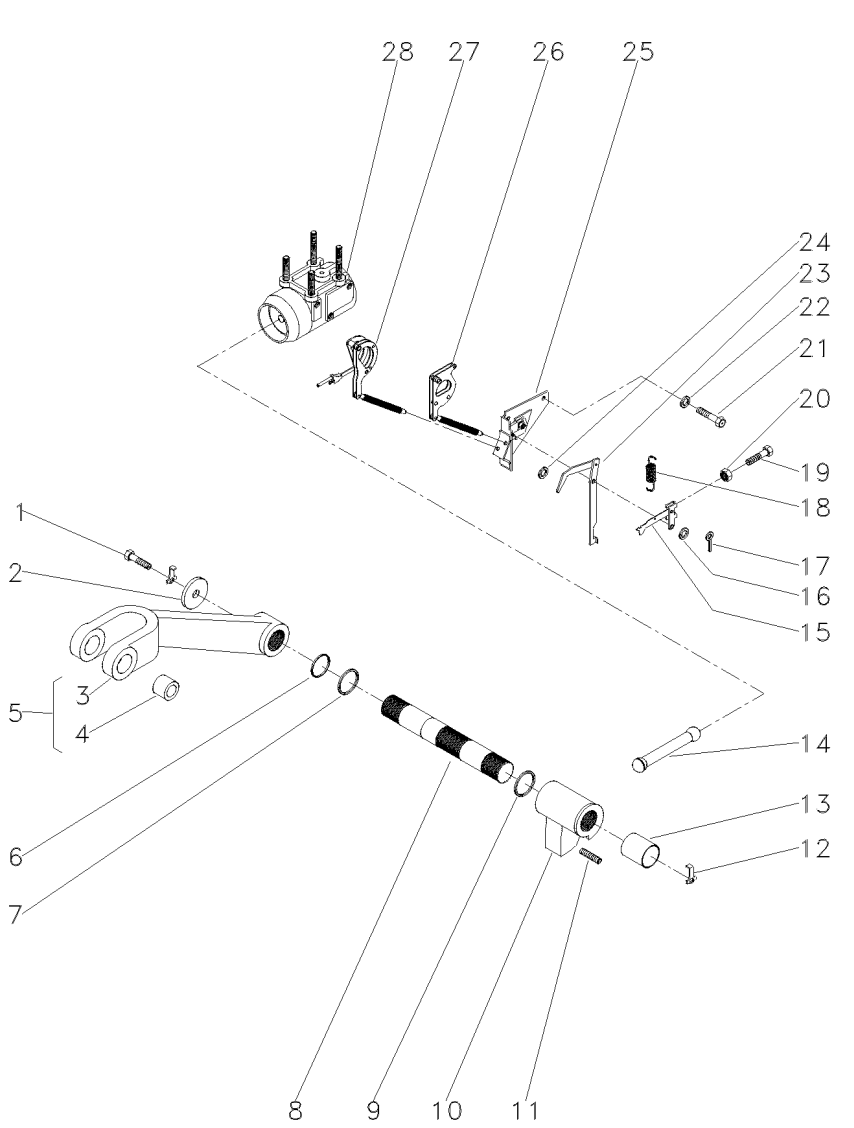
70-360 No

- | | | |
|------------------|-------------|----------------|
| 1 EIXO | SHAFT | ARBOL |
| 1 PARAFUSO ALLEN | ALLEN BOLT | TORNILLO ALLEN |
| 1 DISCO | DISC | DISCO |
| 1 CJ. MOLA | KIT, SPRING | RESORTE JUEGO |
| 1 ESFERA | BALL | BOLA |
| 1 PARAFUSO ALLEN | ALLEN BOLT | TORNILLO ALLEN |
| 1 PINO | PIN | PASADOR |
| 1 PINO | PIN | PASADOR |
| 1 ASSENTO | SEAT | ASIENTO |
| 1 MOLA | SPRING | RESORTE |
| 1 PORCA | NUT | TUERCA |
| 1 CAPA | BOOT | PROTECCION |
| 1 ARTICULADOR | HEAD | CULATA |
| 1 PINO | PIN | PASADOR |
| 1 SUPORTE | BRACKET | SOPORTE |
| 1 ANEL "O" | O RING | JUNTA TORICA |
| 2 BUJÃO | PLUG | TAPON |
| 1 TAMPA | COVER | CUBIERTA |
| 1 CJ. TAMPA | KIT, COVER | JUEGO DE TAPA |
| 2 PORCA | NUT | TUERCA |
| 1 RESPIRO | BREATHER | RESPIRADERO |
| 1 BUJÃO | PLUG | TAPON |
| 1 PRISIONEIRO | STUD | ESPARRAGO |

Tampa Do Levante Hidráulico
Hydraulic Lift Cover
Tapa Levante Hidraulico

Super Estreito
Super Narrow
Super Estrecho

70-345



- 1 353560X1
- 2 897580M1
- 3 3408250M1
- 4 885455M1
- 5 3408251M91
- 6 3611557M1
- 7 033928T1
- 8 897567M3
- 9 2801012M1
- 9 2801013M1
- 9 2801014M1
- 10 886404M2
- 11 887076M2
- 12 897581M3
- 13 3611558M1
- 14 886410M1
- 15 1661547M92
- 16 355617X1
- 17 361332X1
- 18 898137M1
- 19 2802251M1
- 20 354120X1
- 21 353688X1
- 22 390287X1
- 23 1869093M93
- 24 355617X1
- 25 1870190M92
- 26 1661918M91
- 27 1660324M91
- 28 897593M96

5
5
▲

▲ 0.020"
▲ 0.040"
▲ 0.060"

👁 70-335 No

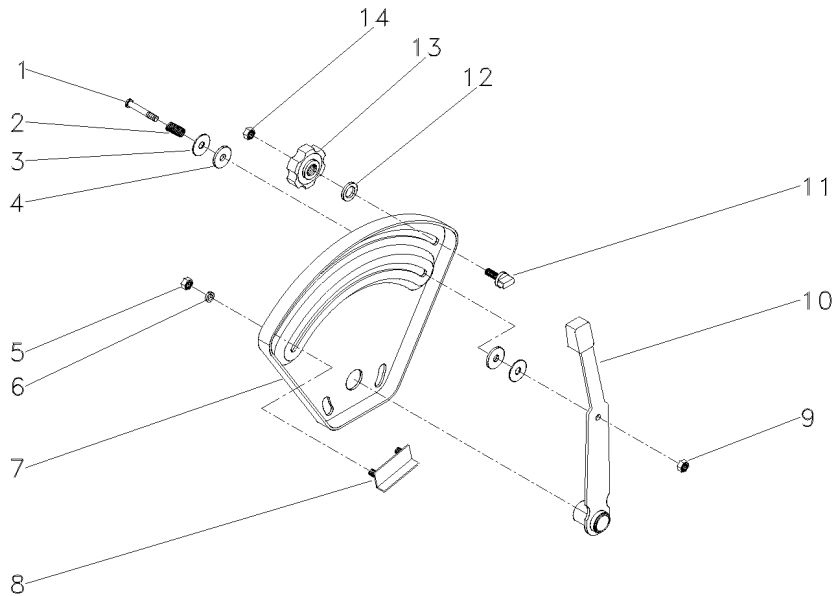
👁 70-400 No

2 PARAFUSO	BOLT	PERNO
2 ARRUELA	WASHER	ARANDELA
1 BRAÇO	ARM	BRAZO
2 BUCHA	BUSH	CASQUILLO
1 CJ. BRAÇO	KIT, ARM	JUEGO DE BRAZO
2 ANEL "O"	O RING	JUNTA TORICA
2 ANEL "O"	O RING	JUNTA TORICA
1 EIXO	SHAFT	ARBOL
X CALÇO	SHIM	CALCE
X CALÇO	SHIM	CALCE
X CALÇO	SHIM	CALCE
1 BRAÇO	ARM	BRAZO
1 PARAFUSO	BOLT	PERNO
2 PRESILHA	STAPLE	GRAPA
2 BUCHA	BUSH	CASQUILLO
1 BIELA	CONROD	BIELA
1 ALAVANCA	LEVER	PALANCA
1 ARRUELA	WASHER	ARANDELA
1 CUPILHA	COTTER PIN	PASADOR DOUBLE
1 MOLA	SPRING	RESORTE
1 PARAFUSO	BOLT	PERNO
1 PORCA	NUT	TUERCA
2 PARAFUSO	BOLT	PERNO
2 ARRUELA	WASHER	ARANDELA
1 ALAVANCA	LEVER	PALANCA
X ARRUELA	WASHER	ARANDELA
1 SUPORTE	SUPPORT	DISPOS.DE SOSTEN
1 ARTICULAÇÃO	KNUCKLE	CHARNELA
1 ARTICULAÇÃO	KNUCKLE	CHARNELA
1 CJ. CILINDRO	KIT, CYLINDER	JUEGO DE CILINDR

Levante Hidráulico
Hydraulic Lift
Elevador Hidraulico

Quadrante De Posição
Position Quadrant
Cuadrant De Posición

70-350



1	377607X1	1/4X15X1.5/8	1	PARAFUSO	BOLT	PERNO
2	1872240M1		1	MOLA	SPRING	RESORTE
3	377581X1	22,2X6,35X1,2	2	ARRUELA	WASHER	ARANDELA
4	3408797M1		2	ARRUELA	WASHER	ARANDELA
5	355564X1	1/4X20	2	PORCA	NUT	TUERCA
6	353441X1	1/2X1/4X1/16	2	ARRUELA	WASHER	ARANDELA
7	026528P1		1	QUADRANTE	QUADRANT	CUADRANTE
8	898198M91		1	BATENTE	STOP	PARO
9	353919X1	1/4X28	1	PORCA	NUT	TUERCA
10	1870341M92		1	ALAVANCA	LEVER	PALANCA
11	026795P1		1	BATENTE	STOP	PARO
12	355617X1	3/4X5/16X1/16	1	ARRUELA	WASHER	ARANDELA
13	1860402M1		1	MANÍPULO	KNOB	POMO
14	353918X1	1/4X28	1	PORCA	NUT	TUERCA

026796N1

E028Z001

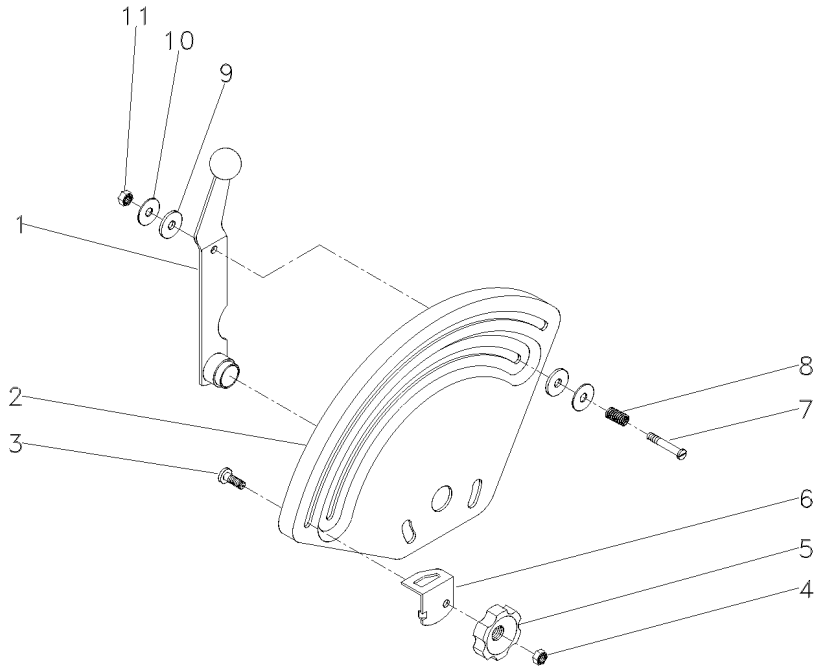
C027502 E03 (1)

12/05 70-350

Levante Hidráulico
Hydraulic Lift
Elevador Hidraulico

Quadrante De Profundidade
Depth Quadrant
Cuadrant De Profundidad

70-355



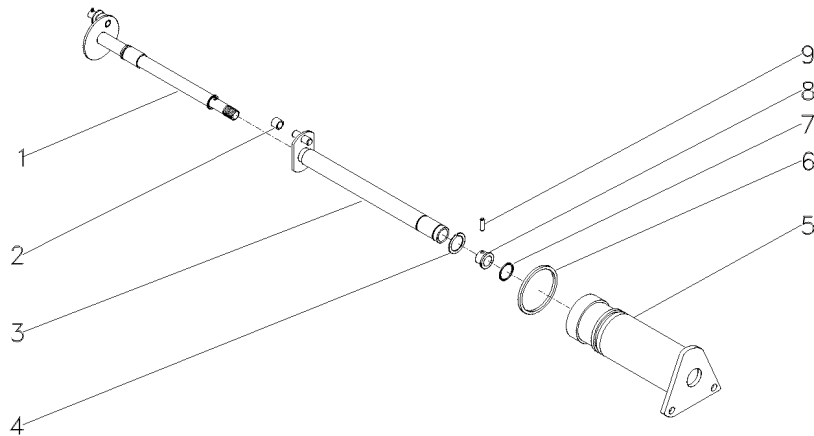
- | | | |
|----|-----------|---------------|
| 1 | 026793S1 | |
| 2 | 033545P1 | |
| 3 | 898183M1 | |
| 4 | 353918X1 | 1/4X28 |
| 5 | 1860402M1 | |
| 6 | 884387M1 | |
| 7 | 377607X1 | 1/4X15X1.5/8 |
| 8 | 1872240M1 | |
| 9 | 3408797M1 | |
| 10 | 377581X1 | 22,2X6,35X1,2 |
| 11 | 353919X1 | 1/4X28 |

- | | | | |
|---|-----------|----------|-----------|
| 1 | ALAVANCA | LEVER | PALANCA |
| 1 | QUADRANTE | QUADRANT | CUADRANTE |
| 1 | PARAFUSO | BOLT | PERNO |
| 1 | PORCA | NUT | TUERCA |
| 1 | MANÍPULO | KNOB | POMO |
| 1 | BATENTE | STOP | PARO |
| 1 | PARAFUSO | BOLT | PERNO |
| 1 | MOLA | SPRING | RESORTE |
| 2 | ARRUELA | WASHER | ARANDELA |
| 2 | ARRUELA | WASHER | ARANDELA |
| 1 | PORCA | NUT | TUERCA |

Levante Hidráulico
Hydraulic Lift
Elevador Hidraulico

Suporte Do Quadrante
Quadrant Support
Soporte Cuadrante

70-360



- 1 3148426M91
- 2 898189M2
- 3 3148428M91
- 4 358945X1
- 5 3148429M1
- 6 364281X1
- 7 762026M1
- 8 1870225M1
- 9 1870244M1

70-410 No

- 1 ÁRVORE
- 1 ROLETE
- 1 EIXO
- 1 ANEL TRAVA
- 1 SUPORTE
- 1 ANEL "O"
- 1 ANEL "O"
- 1 BUCHA
- 1 PINO

- AXLE
- ROLLER
- SHAFT
- CIRCLIP
- BRACKET
- O RING
- O RING
- BUSH
- PIN

- EJE
- RODILLO
- ARBOL
- CIRCULITO
- SOPORTE
- JUNTA TORICA
- JUNTA TORICA
- CASQUILLO
- PASADOR

Tampa Do Levante Hidráulico
Hydraulic Lift Cover
Tapa Levante Hidraulico

70-365

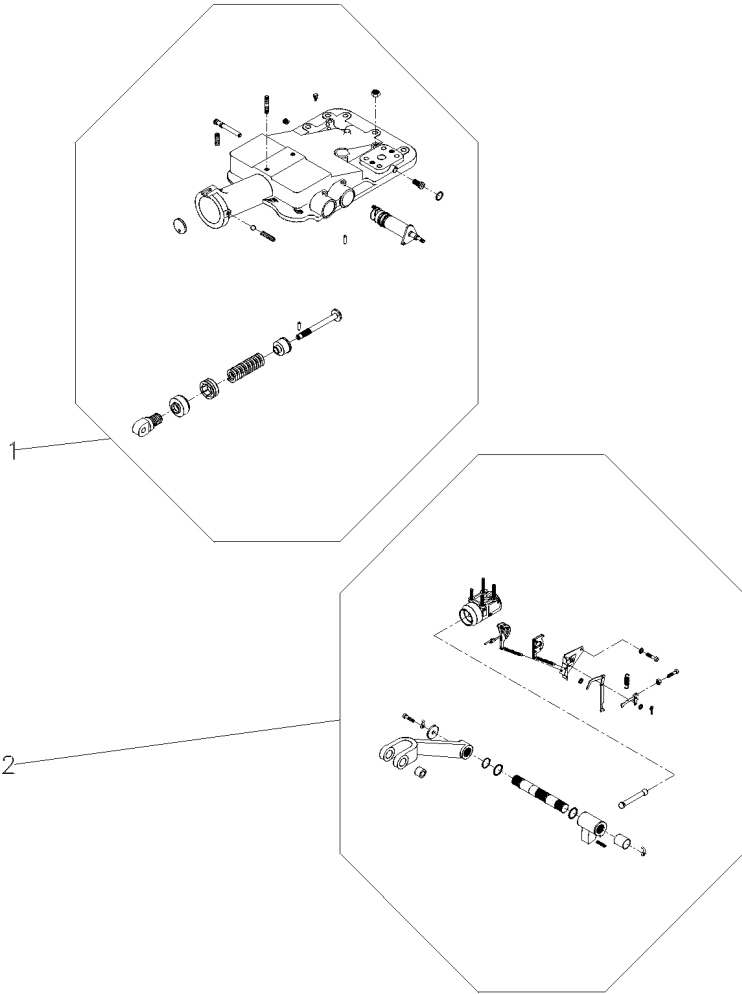
1 2802493M94
2

70-390 No
70-395 No

1 C.J. TAMPA
1 C.J. CILINDRO

KIT, COVER
KIT, CYLINDER

JUEGO DE TAPA
JUEGO DE CILINDR



2802493M94

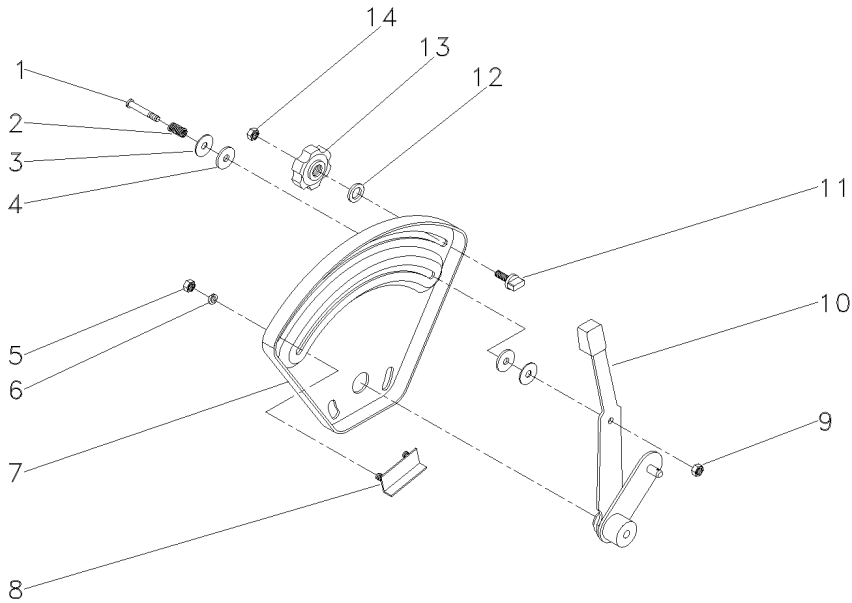
EB40Z018

C027502 E03 (1)

12/05 70-365

Quadrante E Alavancas De Posição
Quadrant And Position And Lever
Cuadrant Y Palancas De Posición

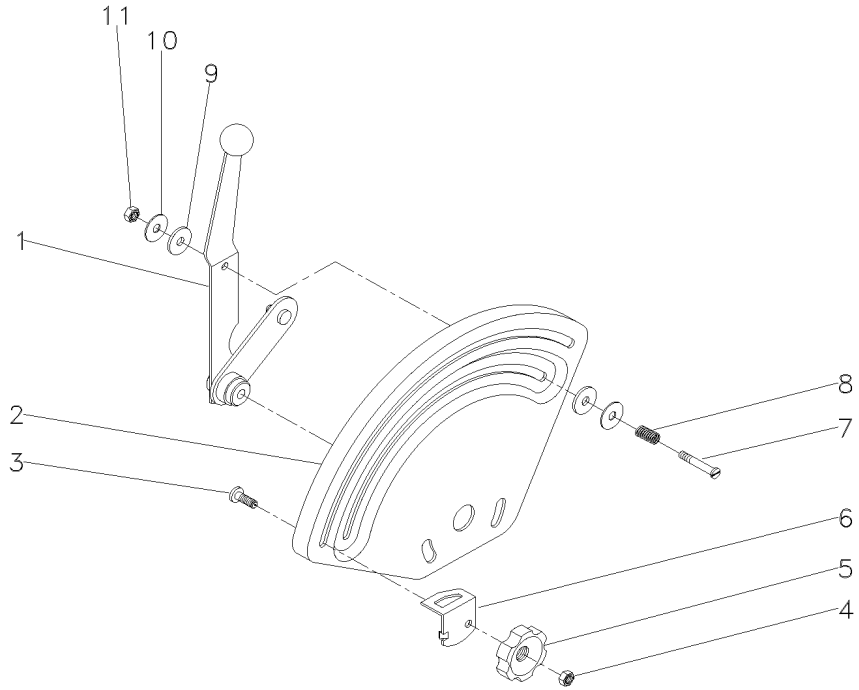
70-370



1	377607X1		1	PARAFUSO	BOLT	PERNO
2	1872240M1		1	MOLA	SPRING	RESORTE
3	377581X1		2	ARRUELA	WASHER	ARANDELA
4	3408797M1		2	ARRUELA	WASHER	ARANDELA
5	355564X1	1/4X28	2	PORCA	NUT	TUERCA
6	353441X1	1/2X1/4X1/16	2	ARRUELA	WASHER	ARANDELA
7	026528P1		1	QUADRANTE	QUADRANT	CUADRANTE
8	898198M91		1	BATENTE	STOP	PARO
9	353919X1	1/4X28	1	PORCA	NUT	TUERCA
10	061476N1		1	ALAVANCA	LEVER	PALANCA
11	026795P1		1	BATENTE	STOP	PARO
12	355617X1	3/4X5/16X1/16	1	ARRUELA	WASHER	ARANDELA
13	1860402M1		1	MANÍPULO	KNOB	POMO
14	353918X1	1/4X28	1	PORCA	NUT	TUERCA

Quadrante E Alavanca De Profundidade
Quadrant And Depth Levers
Cuadrante Y Palanca De profundidade

70-375

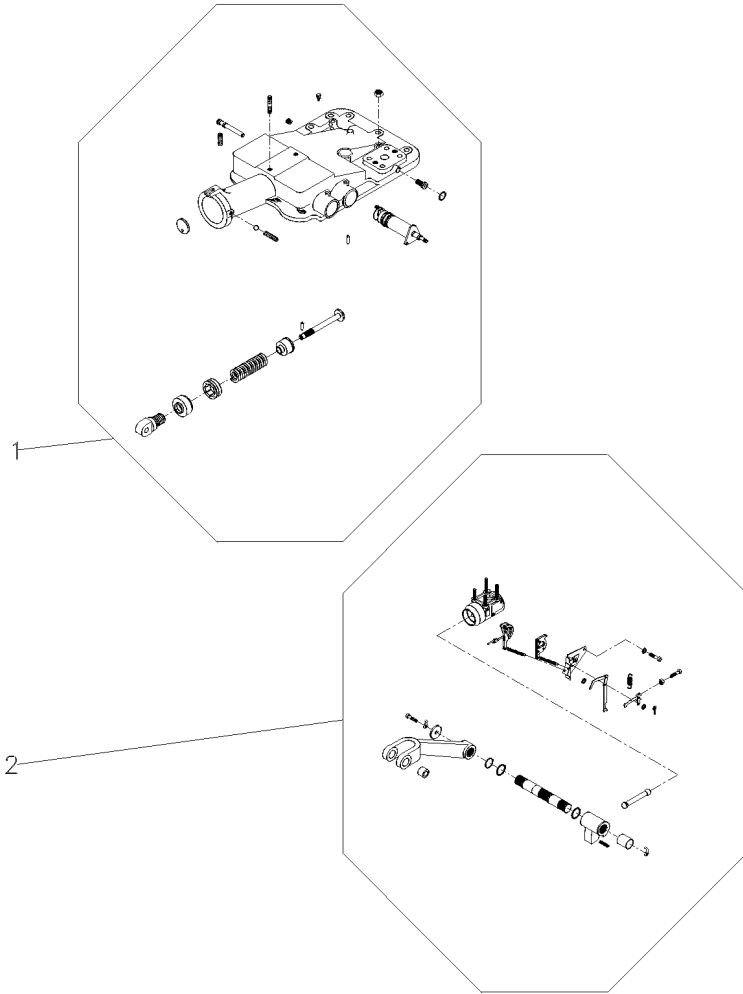


- | | | |
|----|-----------|--------|
| 1 | 061477N1 | |
| 2 | 033545P1 | |
| 3 | 898183M1 | |
| 4 | 353918X1 | 1/4X28 |
| 5 | 1860402M1 | |
| 6 | 884387M1 | |
| 7 | 377607X1 | 1/4X28 |
| 8 | 1872240M1 | |
| 9 | 3408797M1 | |
| 10 | 377581X1 | |
| 11 | 353919X1 | 1/4X28 |

- | | | | |
|---|-----------|----------|-----------|
| 1 | ALAVANCA | LEVER | PALANCA |
| 1 | QUADRANTE | QUADRANT | CUADRANTE |
| 1 | PARAFUSO | BOLT | PERNO |
| 1 | PORCA | NUT | TUERCA |
| 1 | MANÍPULO | KNOB | POMO |
| 1 | BATENTE | STOP | PARO |
| 1 | PARAFUSO | BOLT | PERNO |
| 1 | MOLA | SPRING | RESORTE |
| 2 | ARRUELA | WASHER | ARANDELA |
| 2 | ARRUELA | WASHER | ARANDELA |
| 1 | PORCA | NUT | TUERCA |

Tampa Do Levante Hidráulico
Hydraulic Lift Cover
Tapa Levante Hidraulico

70-380



- 1 026945N1
- 2

REF.1

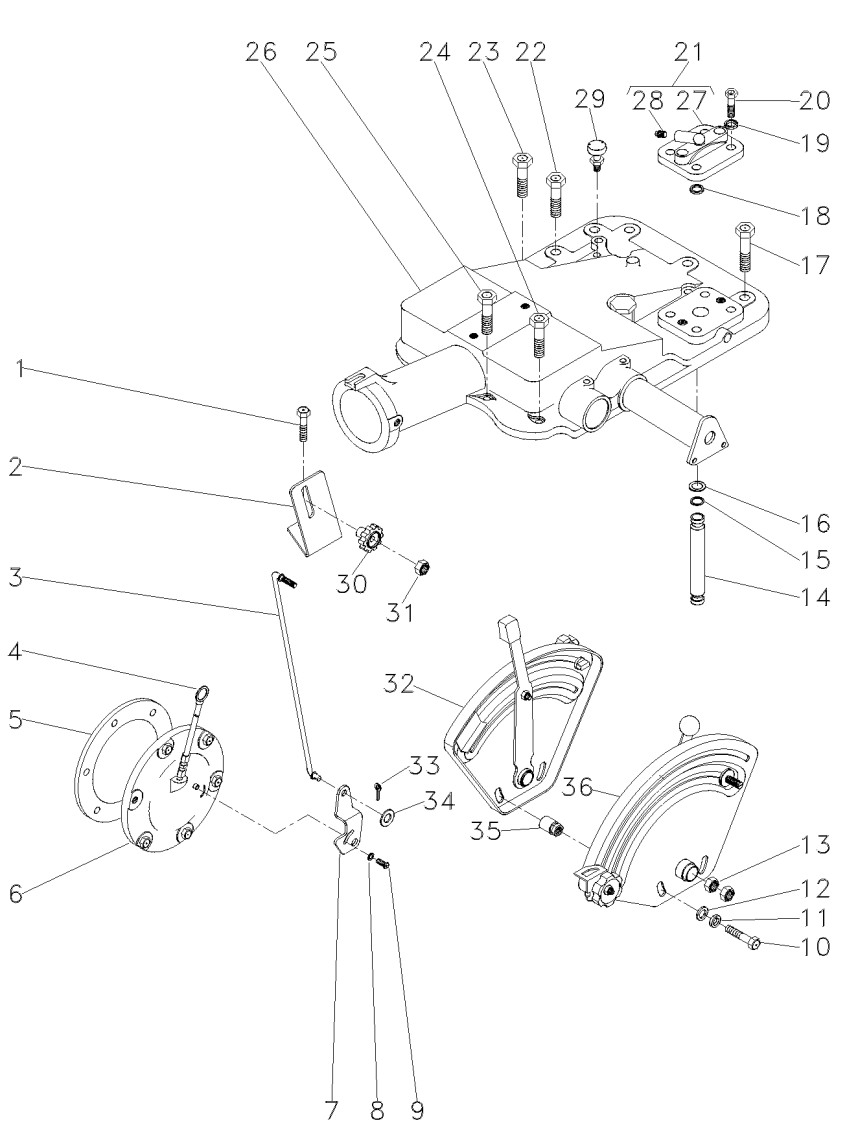
- 1 C.J. TAMPA
- 1 C.J. CILINDRO

KIT, COVER
KIT, CYLINDER

JUEGO DE TAPA
JUEGO DE CILINDR

Tampa Do Levante Hidráulico
Hydraulic Lift Cover
Tapa Levante Hidraulico

70-385



- 1 376460X1
- 2 051897P1
- 3 051898S1
- 4 1665962M91
- 5 181217M1
- 6 3147469M91
- 7 6209491M1
- 8 353753X1
- 9 1869138M1
- 10 353537X1
- 11 353434X1
- 12 353756X1
- 13 353430X1
- 14 3808400M1
- 15 195561M1
- 16 195874M1
- 17 377622X1
- 18 195562M1
- 19 353432X1
- 20 362479X1
- 21 182373M91
- 22 354648X1
- 23 377825X1
- 24 376460X1
- 25 353714X1
- 26 026945N1
- 27 180908M1
- 28 1482137M1
- 29 182099M91
- 30 1860403M1
- 31 353918X1
- 32 026796N1
- 33 354048X1
- 34 353754X1
- 35 2802212M91
- 36 026792N1

👁 30-385 No

21
21

[A]

[B]

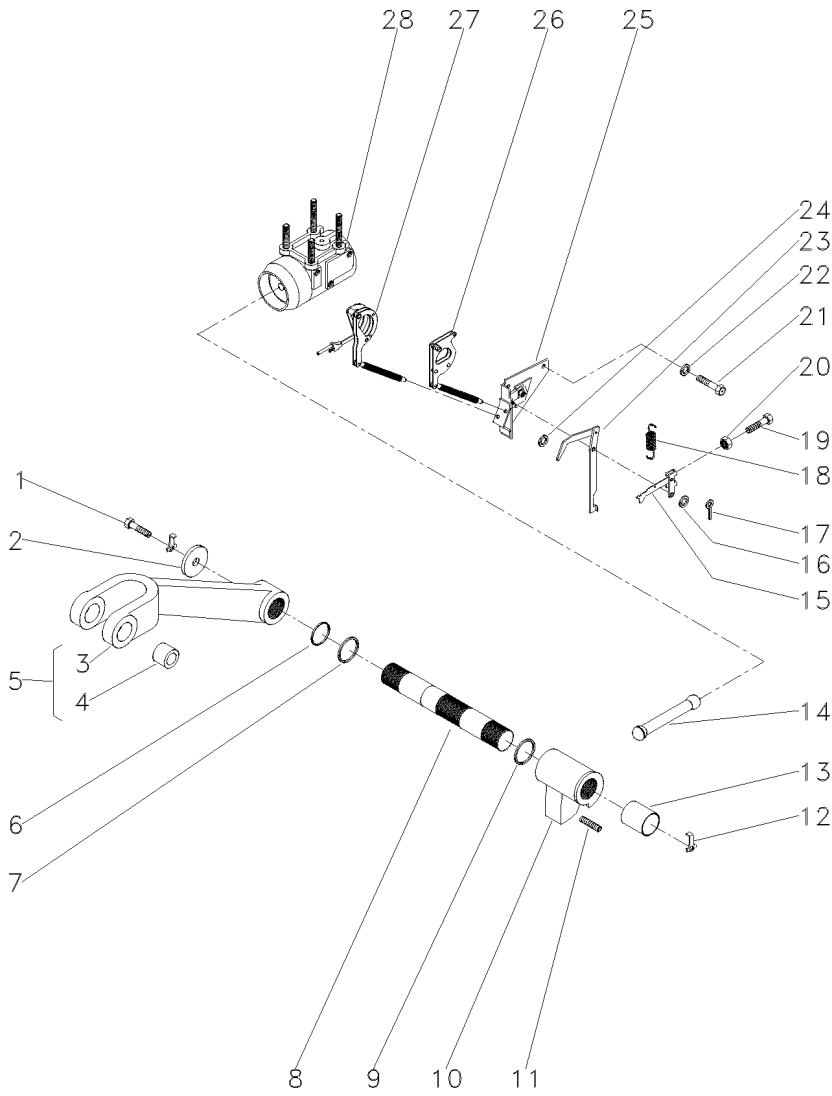
[A] POSIÇÃO
POSITION
POSICION

[B] PROFUNDIDADE
DEPTH
PROFUNDIDAD

- | | | |
|------------------|---------------|-----------------|
| 2 PARAFUSO | BOLT | PERNO |
| 1 SUPORTE | BRACKET | SOPORTE |
| 1 TIRANTE | ROD | VARILLA |
| 1 VARETA | ROD | VARILLA |
| 1 JUNTA | GASKET | EMPAQUETADURA. |
| 1 C.J. TAMPA | KIT, COVER | JUEGO DE TAPA |
| 1 ALAVANCA | LEVER | PALANCA |
| 1 ARRUELA | WASHER | ARANDELA |
| 1 PARAFUSO | BOLT | PERNO |
| 2 PARAFUSO | BOLT | PERNO |
| 2 ARRUELA | WASHER | ARANDELA |
| 2 ARRUELA | WASHER | ARANDELA |
| 2 PORCA | NUT | TUERCA |
| 1 TUBO | PIPE | CANO |
| 2 ANEL "O" | O RING | JUNTA TORICA |
| 2 ARRUELA | WASHER | ARANDELA |
| 5 PARAFUSO | BOLT | PERNO |
| 1 ANEL "O" | O RING | JUNTA TORICA |
| 2 ARRUELA | WASHER | ARANDELA |
| 2 PARAFUSO | BOLT | PERNO |
| 1 TAMPA | COVER | CUBIERTA |
| 1 PARAFUSO | BOLT | PERNO |
| 1 PARAFUSO | BOLT | PERNO |
| 3 PARAFUSO | BOLT | PERNO |
| 2 PARAFUSO | BOLT | PERNO |
| 1 C.J. TAMPA | KIT, COVER | JUEGO DE TAPA |
| 1 TAMPA | COVER | CUBIERTA |
| 1 TAMPÃO | PAD | ALMOHADILLA |
| 1 RESPIRO | BREATHER | RESPIRADERO |
| 1 MANÍPULO | KNOB | POMO |
| 1 PORCA | NUT | TUERCA |
| 1 C.J. QUADRANTE | KIT, QUADRANT | JUEGO CUADRANTE |
| 1 CUPILHA | COTTER PIN | PASADOR DOUBLE |
| 1 ARRUELA | WASHER | ARANDELA |
| 2 ESPAÇADOR | SPACER | PIEZA DISTANCIA |
| 1 C.J. QUADRANTE | KIT, QUADRANT | JUEGO CUADRANTE |

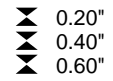
Tampa Do Levante Hidráulico
Hydraulic Lift Cover
Tapa Levante Hidraulico

70-395



- 1 353560X1
- 2 897580M1
- 3 3408250M1
- 4 885455M1
- 5 3408251M91
- 6 3611557M1
- 7 033928T1
- 8 897567M3
- 9 2801012M1
- 9 2801013M1
- 9 2801014M1
- 10 886404M2
- 11 887076M2
- 12 897581M3
- 13 3611558M1
- 14 886410M1
- 15 1661547M92
- 16 355617X1
- 17 361332X1
- 18 898137M1
- 19 2802251M1
- 20 354120X1
- 21 353688X1
- 22 390287X1
- 23 1869093M93
- 24 355617X1
- 25 1870190M92
- 26 1661918M91
- 27
- 28 034617N1

5
5



- 👁 70-335 No
- ➡ 1660324M91
- 👁 70-405 No

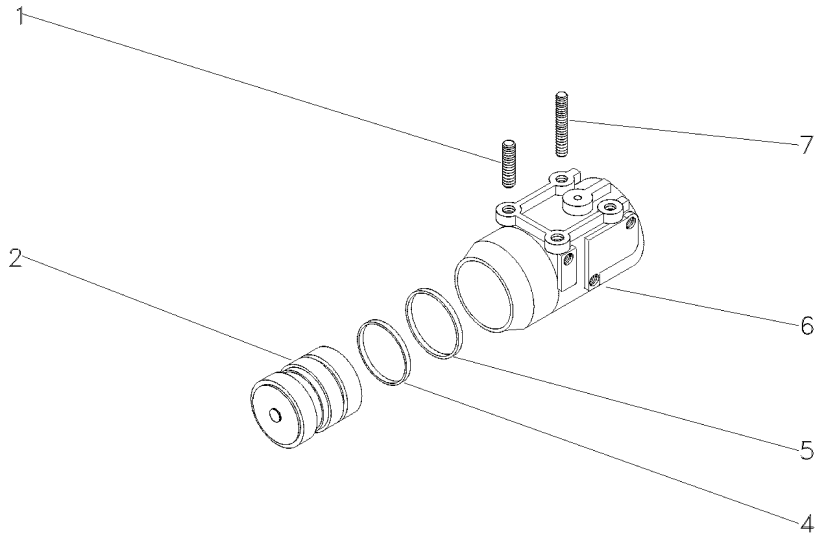
2 PARAFUSO	BOLT	PERNO
2 ARRUELA	WASHER	ARANDELA
1 BRAÇO	ARM	BRAZO
2 BUCHA	BUSH	CASQUILLO
2 CJ. BRAÇO	KIT, ARM	JUEGO DE BRAZO
2 ANEL "O"	O RING	JUNTA TORICA
2 ANEL "O"	O RING	JUNTA TORICA
1 EIXO	SHAFT	ARBOL
X CALÇO	SHIM	CALCE
X CALÇO	SHIM	CALCE
X CALÇO	SHIM	CALCE
1 BRAÇO	ARM	BRAZO
1 PARAFUSO	BOLT	PERNO
2 PRESILHA	STAPLE	GRAPA
2 BUCHA	BUSH	CASQUILLO
1 BIELA	CONROD	BIELA
1 ALAVANCA	LEVER	PALANCA
1 ARRUELA	WASHER	ARANDELA
1 CUPILHA	COTTER PIN	PASADOR DOUBLE
1 MOLA	SPRING	RESORTE
1 PARAFUSO	BOLT	PERNO
1 PORCA	NUT	TUERCA
2 PARAFUSO	BOLT	PERNO
2 ARRUELA	WASHER	ARANDELA
1 ALAVANCA	LEVER	PALANCA
X ARRUELA	WASHER	ARANDELA
1 SUPORTE	SUPPORT	DISPOS.DE SOSTEN
1 ARTICULAÇÃO	KNUCKLE	CHARNELA
1 ARTICULAÇÃO	KNUCKLE	CHARNELA
1 CJ. CILINDRO	KIT, CYLINDER	JUEGO DE CILINDR

Cilindro Hidráulico
Hydraulic Cylinder
Cilindro Hidráulico

70-400

1 1481941M2
2 3412386M91 2100 KGF
4 3412141M1 2100 KGF
5 3412379M1 2100 KGF
6 897594M6 2100 KGF
7 1667580M1

2 PRISIONEIRO	STUD	ESPARRAGO
1 PISTÃO	PISTON	PISTON
1 ANEL "O"	O RING	JUNTA TORICA
1 ANEL	RING	ARO
1 CILINDRO	CYLINDER	CILINDRO
2 PRISIONEIRO	STUD	ESPARRAGO



897593M96

N023Z001

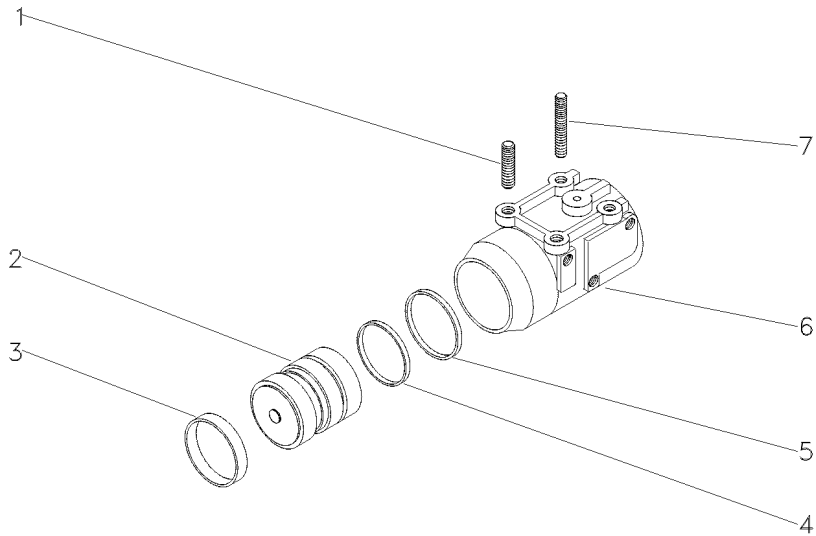
C027502 E03 (1)

12/05 70-400

Cilindro Hidráulico
Hydraulic Cylinder
Cilindro Hidráulico

Levante Hidráulico
Hydraulic Lift
Levante Hidráulico

70-405



- 1 1667580M1
- 2 034604N1
- 3 034615P1
- 4 3412140M1
- 5 3412380M1
- 6 516571M3
- 7 1481941M2

- 2 PRISIONEIRO
- 1 PISTÃO
- 1 ANEL
- 1 ANEL "O"
- 1 ANEL
- 1 CILINDRO
- 2 PRISIONEIRO

- STUD
- PISTON
- RING
- O RING
- RING
- CYLINDER
- STUD

- ESPARRAGO
- PISTON
- ARO
- JUNTA TORICA
- ARO
- CILINDRO
- ESPARRAGO

Levante Hidráulico
Hydraulic Lift
Elevador Hidraulico

Eixo Do Quadrante
Quadrant Shaft
Eje Cuadrante

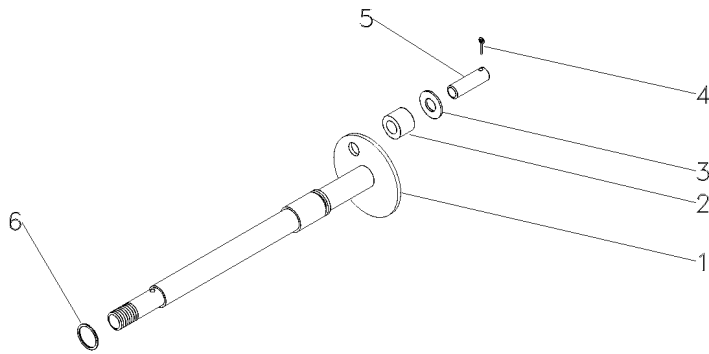
70-410

- 1 3148427M1
- 2 898196M2
- 3 339588X1
- 4 354039X1
- 5 898194M1
- 6 195561M1

- 1 ÁRVORE
- 1 ROLETE
- 1 ARRUELA
- 1 CUPILHA
- 1 PINO
- 1 ANEL "O"

- AXLE
- ROLLER
- WASHER
- COTTER PIN
- PIN
- O RING

- EJE
- RODILLO
- ARANDELA
- PASADOR DOUBLE
- PASADOR
- JUNTA TORICA



3148426M91

E125Z001

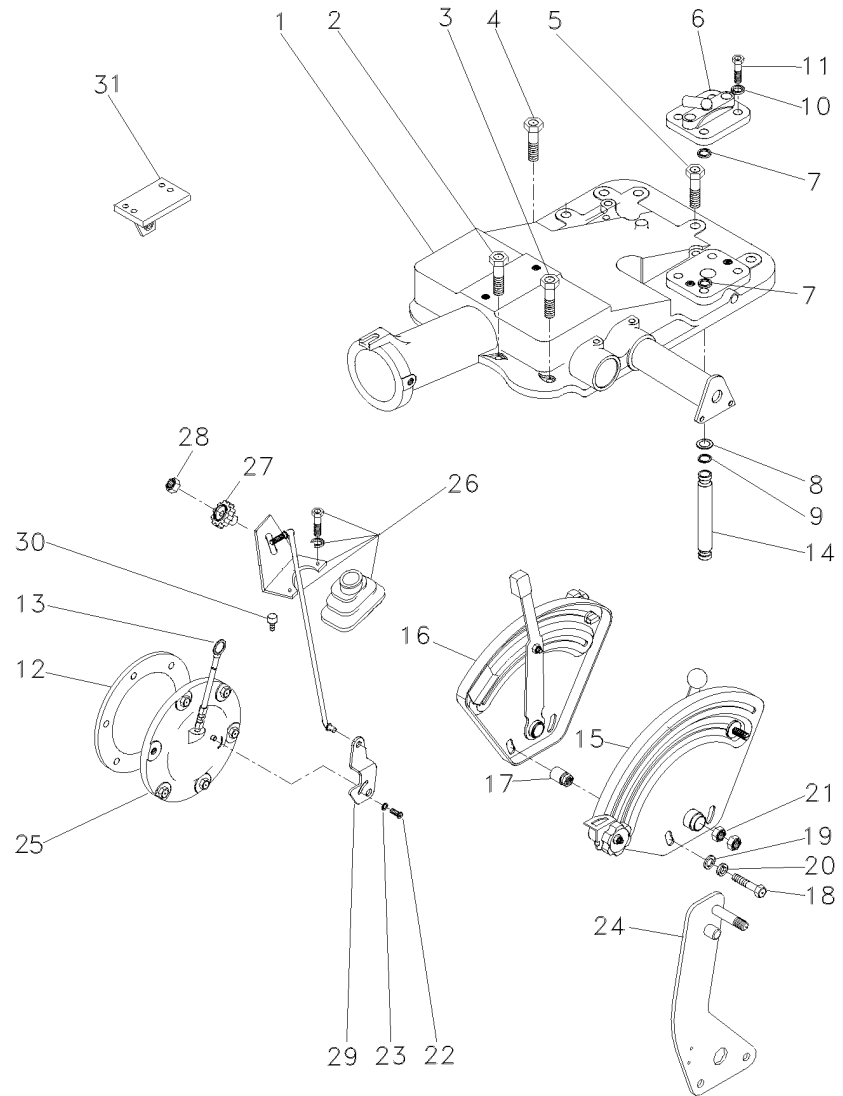
C027502 E03 (1)

12/05 70-410

Tampa Do Levante Hidráulico
Hydraulic Lift Cover
Tapa Levante Hidraulico

70-415

Com Cabine
With Cab
Con Cabina



- 1 6200735M91
- 1 058291P1
- 3 058292P1
- 4 058289P1
- 5 058282P1
- 6 182373M91
- 7 195562M1
- 8 195874M1
- 9 195561M1
- 10 353432X1
- 11 362479X1
- 12 181217M1
- 13 046115T1
- 14 3808400M1
- 15 061475N1
- 16 061474N1
- 17 067058P1
- 18 353537X1
- 19 353756X1
- 20 353434X1
- 21 353430X1
- 22 1869138M1
- 23 353753X1
- 24 070012N1
- 25 063253N2
- 26 070011N1
- 27 1860403M1
- 28 353918X1
- 29 6209491M1
- 30 354138X1
- 31 037591S1
- 31 037592S1

👁 70-420 No
👁 70-425 No

👁 70-375 No
👁 70-370 No

👁 105-170 No



- 1 C.J. TAMPA
- 1 C.J. TAMPA
- 2 PARAFUSO
- 2 PARAFUSO
- 1 PARAFUSO
- 2 PARAFUSO
- 1 TAMPA
- 1 ANEL "O"
- 2 ARRUELA
- 2 ANEL "O"
- 2 ARRUELA
- 2 PARAFUSO
- 1 JUNTA
- 1 VARETA
- 1 TUBO
- 1 C.J. QUADRANTE
- 1 C.J. QUADRANTE
- 2 ESPAÇADOR
- 2 PARAFUSO
- 2 ARRUELA
- 2 ARRUELA
- 2 PORCA
- 1 PARAFUSO
- 1 ARRUELA
- 1 C.J. ALAVANCA
- 1 C.J. TAMPA
- 1 C.J. TIRANTE
- 1 MANÍPULO
- 1 PORCA
- 1 ALAVANCA
- 2 PARAFUSO
- 1 SUPORTE
- 1 SUPORTE

- KIT, CAP
- KIT, CAP
- BOLT
- SCREW
- BOLT
- BOLT
- COVER
- O RING
- WASHER
- O RING
- WASHER
- BOLT
- GASKET
- ROD
- PIPE
- KIT, QUADRANT
- KIT, QUADRANT
- SPACER
- BOLT
- WASHER
- WASHER
- NUT
- BOLT
- WASHER
- KIT, LEVER
- KIT, COVER
- KIT, ROD
- KNOB
- NUT
- LEVER
- BOLT
- BRACKET
- BRACKET

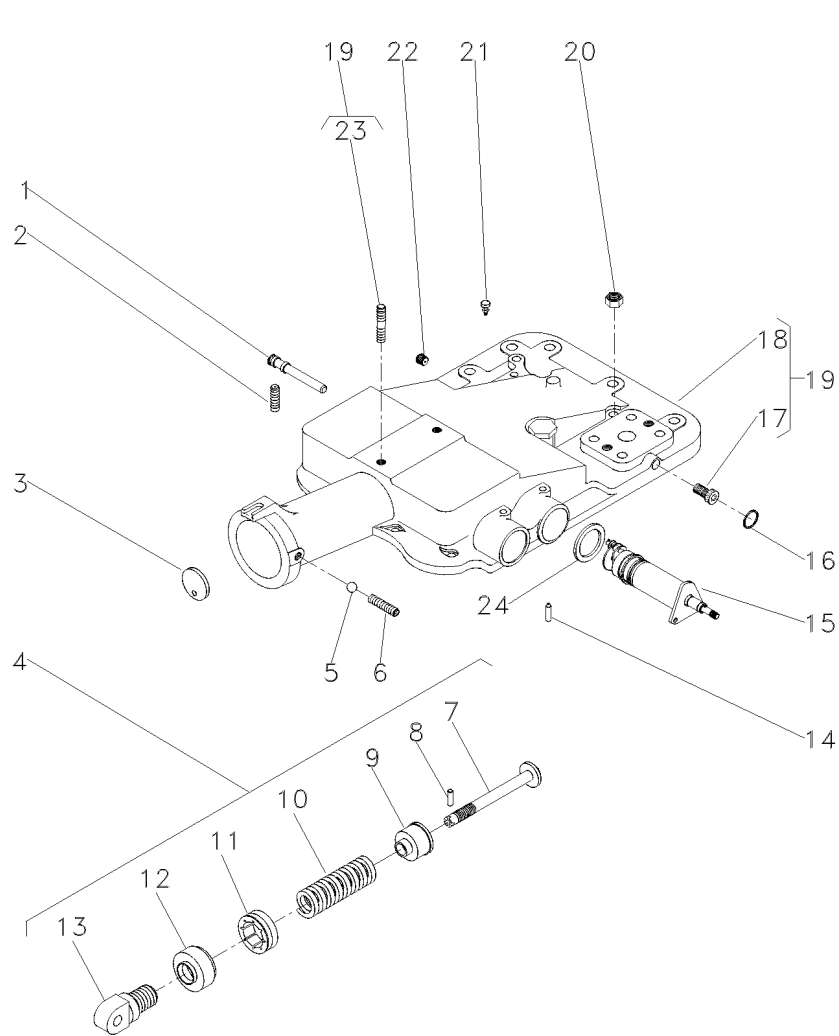
- JUEGO DE TAPON
- JUEGO DE TAPON
- PERNO
- TORNILLO
- PERNO
- PERNO
- CUBIERTA
- JUNTA TORICA
- ARANDELA
- JUNTA TORICA
- ARANDELA
- PERNO
- EMPAQUETADURA.
- VARILLA
- CANO
- JUEGO CUADRANTE
- JUEGO CUADRANTE
- PIEZA DISTANCIA
- PERNO
- ARANDELA
- ARANDELA
- TUERCA
- PERNO
- ARANDELA
- JUEGO, PALANCA
- JUEGO DE TAPA
- JUEGO DE BIELAS
- POMO
- TUERCA
- PALANCA
- PERNO
- SOPORTE
- SOPORTE

Levante Hidráulico
Hydraulic Lift
Elevador Hidraulico

Tampa
Lift Cover
Cubierta Elevador

70-420

2500 Kgf
2500 Kgf
2500 Kgf



- 1 180997M2
- 2 355286X1
- 3 180981M1
- 4 2800150M91
- 5 882451M1
- 6 355286X1
- 7 886348M2
- 8 1442142X1
- 9 886351M2
- 10 182582M1
- 11 180979M2
- 12 180980M2
- 13 1863389M1
- 14 1869074M1
- 15 6200714M91
- 16 195562M1
- 17 195387M1
- 18 2802511M4
- 19 2802494M95
- 20 377765X1
- 21 182099M91
- 22 195387M1
- 23 3146844M1
- 24 1869075M1

5/16X18X5/8

4

4

4

4

4

4

4

4

4

4

4

4

4

4

4

4

4

4

4

4

4

4

4

4

4

4

4

4

4

4

4

4

4

4

4

4

4

4

4

4

4

4

4

4

4

4

4

4

- 1 EIXO
- 2 PARAFUSO ALLEN
- 1 DISCO
- 1 CJ. MOLA
- 1 ESFERA
- 1 PARAFUSO ALLEN
- 1 PINO
- 1 PINO
- 1 ASSENTO
- 1 MOLA
- 1 PORCA
- 1 CAPA
- 1 ARTICULADOR
- 1 PINO
- 1 CJ. SUPORTE
- 1 ANEL "O"
- 19 BUJÃO
- 1 TAMPA
- 1 CJ. TAMPA
- 2 PORCA
- 1 RESPIRO
- 1 BUJÃO
- 1 PRISIONEIRO
- 1 ARRUELA

- SHAFT
- ALLEN BOLT
- DISC
- KIT, SPRING
- BALL
- ALLEN BOLT
- PIN
- PIN
- SEAT
- SPRING
- NUT
- BOOT
- HEAD
- PIN
- KIT, BRACKET
- O RING
- PLUG
- COVER
- KIT, COVER
- NUT
- BREATHER
- PLUG
- STUD
- WASHER

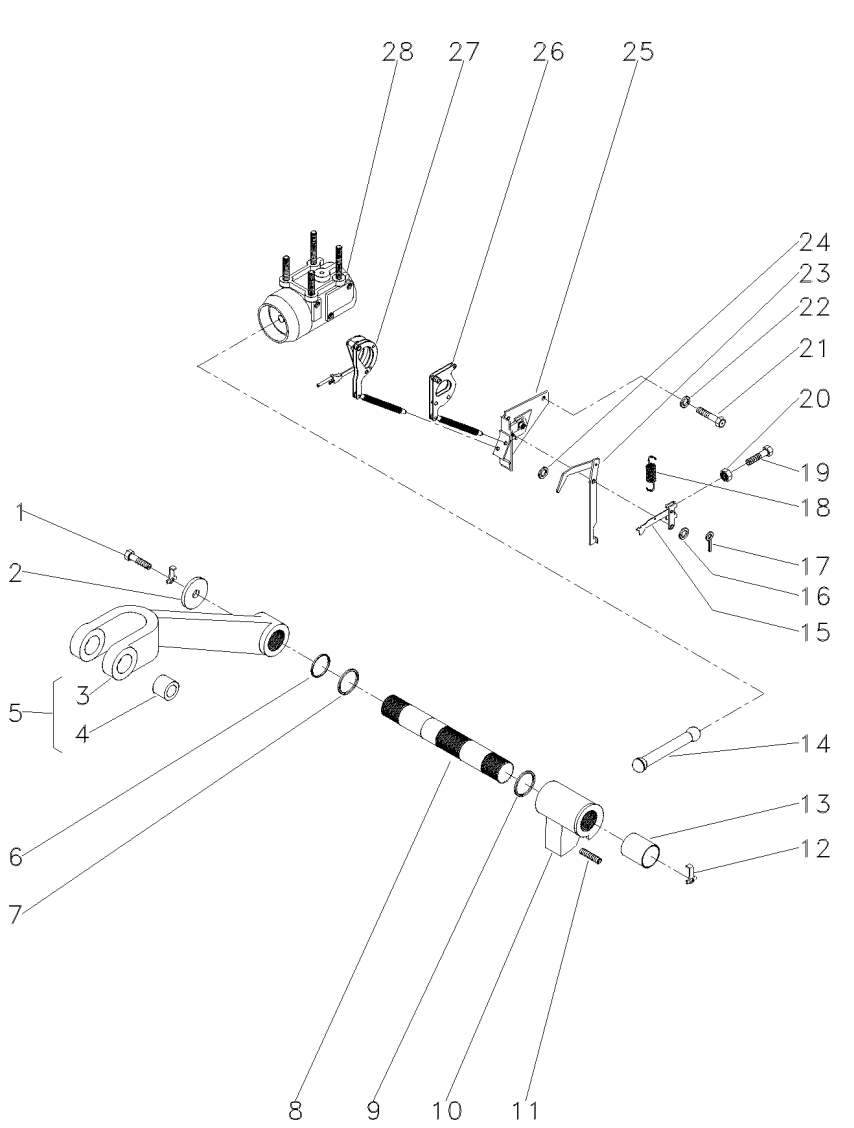
- ARBOL
- TORNILLO ALLEN
- DISCO
- RESORTE JUEGO
- BOLA
- TORNILLO ALLEN
- PASADOR
- PASADOR
- ASIENTO
- RESORTE
- TUERCA
- PROTECCION
- CULATA
- PASADOR
- JUEGO SOPORTE
- JUNTA TORICA
- TAPON
- CUBIERTA
- JUEGO DE TAPA
- TUERCA
- RESPIRADERO
- TAPON
- ESPARRAGO
- ARANDELA

Levante Hidráulico
Hydraulic Lift
Elevador Hidraulico

Tampa
Lift Cover
Cubierta Elevador

70-425

2500 Kgf
2500 Kgf
2500 Kgf

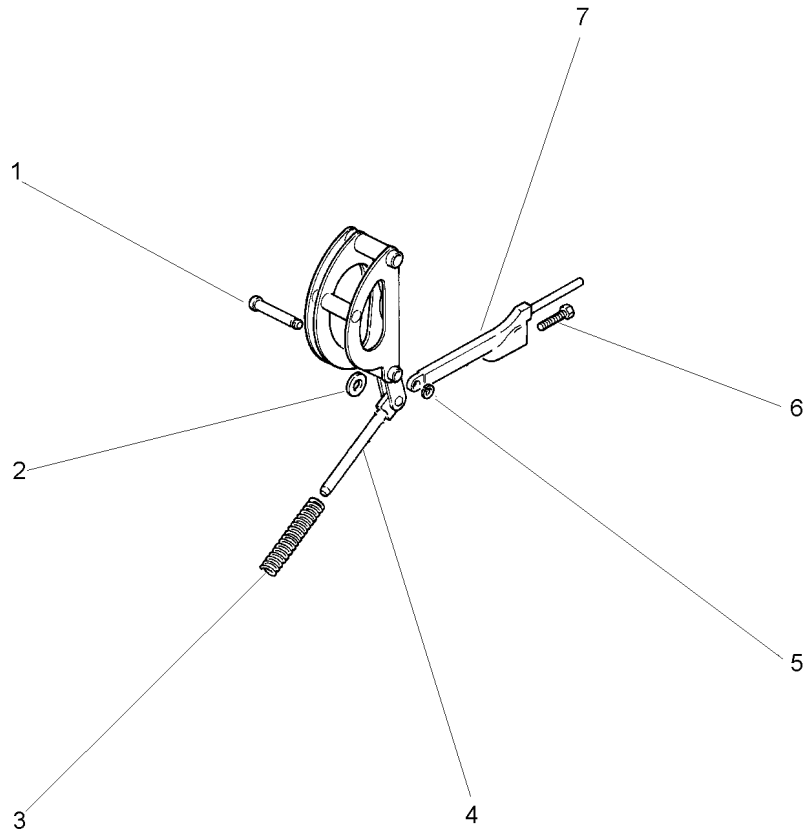


1	353560X1		2	PARAFUSO	BOLT	PERNO
2	897580M1		2	ARRUELA	WASHER	ARANDELA
3	3408250M1	5	1	BRAÇO	ARM	BRAZO
4	885455M1	5	2	BUCHA	BUSH	CASQUILLO
5	3408251M91		2	CJ. BRAÇO	KIT, ARM	JUEGO DE BRAZO
6	3611557M1		2	ANEL "O"	O RING	JUNTA TORICA
7	033928T1		2	ANEL "O"	O RING	JUNTA TORICA
8	897567M3		1	EIXO	SHAFT	ARBOL
9	2801012M1	0.20"	X	CALÇO	SHIM	CALCE
9	2801013M1	0.40"	X	CALÇO	SHIM	CALCE
9	2801014M1	0.60"	X	CALÇO	SHIM	CALCE
10	886404M2		1	BRAÇO	ARM	BRAZO
11	887076M2		1	PARAFUSO	BOLT	PERNO
12	897581M3		2	PRESILHA	STAPLE	GRAPA
13	3611558M1		2	BUCHA	BUSH	CASQUILLO
14	886410M1		1	BIELA	CONROD	BIELA
15	1661547M92		1	ALAVANCA	LEVER	PALANCA
16	355617X1	3/4X5/16X1/16	3	ARRUELA	WASHER	ARANDELA
17	361332X1	1/16 L3/8	1	CUPILHA	COTTER PIN	PASADOR DOUBLE
18	898137M1		1	MOLA	SPRING	RESORTE
19	2802251M1		1	PARAFUSO	BOLT	PERNO
20	354120X1	10X24	1	PORCA	NUT	TUERCA
21	353688X1	3/8X16X5/8	2	PARAFUSO	BOLT	PERNO
22	390287X1	18,0X10,5X0,9	2	ARRUELA	WASHER	ARANDELA
23	1869093M93		1	ALAVANCA	LEVER	PALANCA
24	355617X1		X	ARRUELA	WASHER	ARANDELA
25	1870190M92	70-335 No	1	SUPORTE	SUPPORT	DISPOS.DE SOSTEN
26	1661918M91		1	ARTICULAÇÃO	KNUCKLE	CHARNELA
27	1660324M91	70-430 No	1	ARTICULAÇÃO	KNUCKLE	CHARNELA
28	034617N1	70-405 No	1	CJ. CILINDRO	KIT, CYLINDER	JUEGO DE CILINDR

Tampa Do Levante Hidráulico
 Tapa Do Levante Hidráulico
 Tapa Levante Hidraulico

Articulador
 Link
 Articulador

70-430



- 1 180990M1
- 2 898125M1
- 3 1660323M1
- 4
- 4
- 5 195575M1
- 6 898128M1
- 7 898124M1

- ▶ 1660324M91
- ▶ 1660884M91

- 1 PINO
- 1 ARRUELA
- 1 MOLA
- 1 ARTICULAÇÃO
- 1 ARTICULAÇÃO
- 1 ANEL
- 1 PARAFUSO
- 1 HASTE

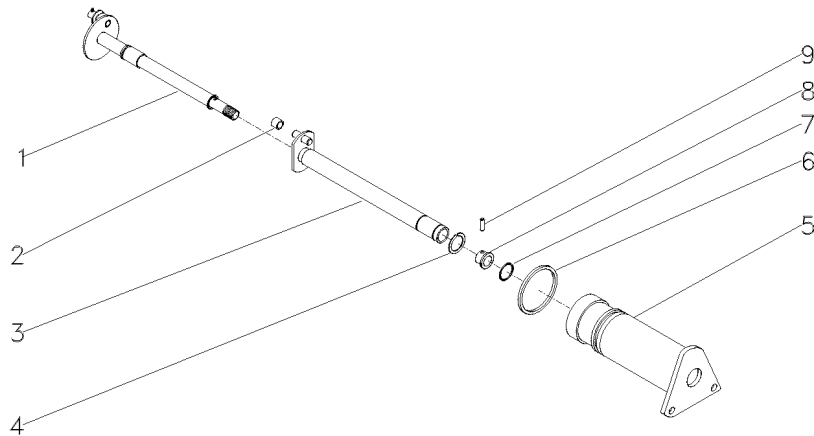
- PIN
- WASHER
- SPRING
- KNUCKLE
- KNUCKLE
- RING
- BOLT
- SPINDLE

- PASADOR
- ARANDELA
- RESORTE
- CHARNELA
- CHARNELA
- ARO
- PERNO
- MANGUETA

Levante Hidráulico
Hydraulic Lift
Elevador Hidraulico

Suporte Do Quadrante
Quadrant Support
Soporte Cuadrante

70-435



- 1 1870243M92
- 2 898189M2
- 3 1870219M93
- 4 358945X1 11/16
- 5 1870240M1
- 6 364281X1 17/8
- 7 762026M1 11/16
- 8 1870225M1
- 9 1870244M1

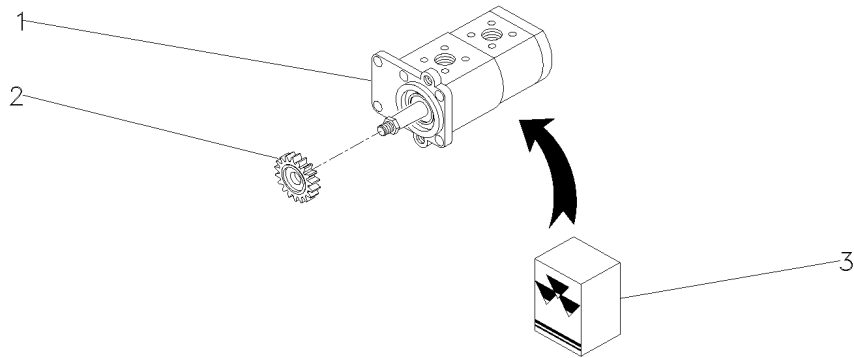
- | | | |
|--------------|---------|------------------|
| 1 EIXO | SHAFT | ARBOL |
| 1 ROLETE | ROLLER | RODILLO |
| 1 EIXO | SHAFT | ARBOL |
| 1 ANEL TRAVA | CIRCLIP | CIRCULITO |
| 1 SUPORTE | SUPPORT | DISPOS.DE SOSTEN |
| 1 ANEL "O" | O RING | JUNTA TORICA |
| 1 ANEL "O" | O RING | JUNTA TORICA |
| 1 BUCHA | BUSH | CASQUILLO |
| 1 PINO | PIN | PASADOR |

Bomba Hidráulica
Hydraulic Pump
Bomba Hidraulica

70-440

- 1 052107T1
- 2 3412000M1
- 3 3603952M91

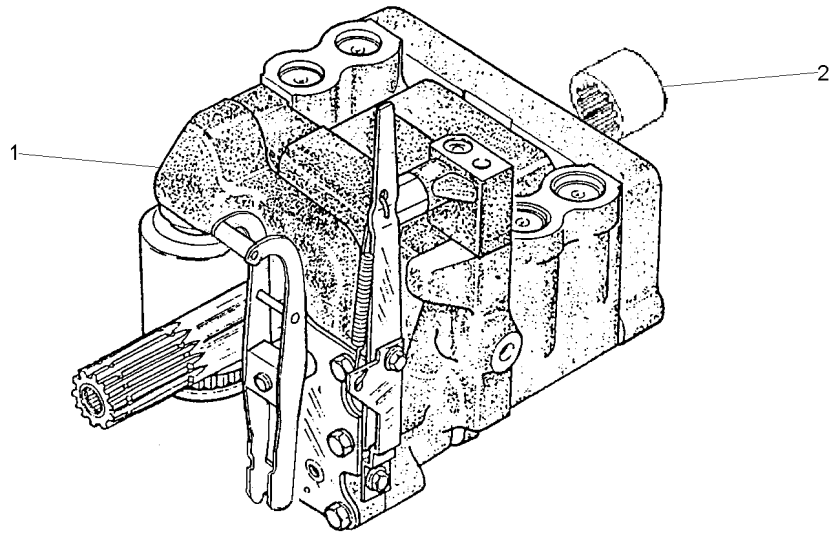
- | | | |
|--------------------|----------------|------------------|
| 1 BOMBA HIDRÁULICA | HYDRAULIC PUMP | BOMBA HIDRAULICA |
| 1 ENGRANAGEM | GEAR | ENGRANAJE |
| 1 JG. REPARO | KIT, REPAIR | JUEGO REPARACION |



Bomba Hidráulica Do Levante
Hydraulic Lift Pump
Bomba Hidraulica Elevador

Isyp - Com Tdp
Isyp - With Ipta
Isyp - Con Tdf

70-445



- 1 3773700M92
- 2 1868538M4

UK
👁 70-455 No

- 1 C.J. BOMBA
- 1 LUVA

KIT, PUMP
SLEEVE

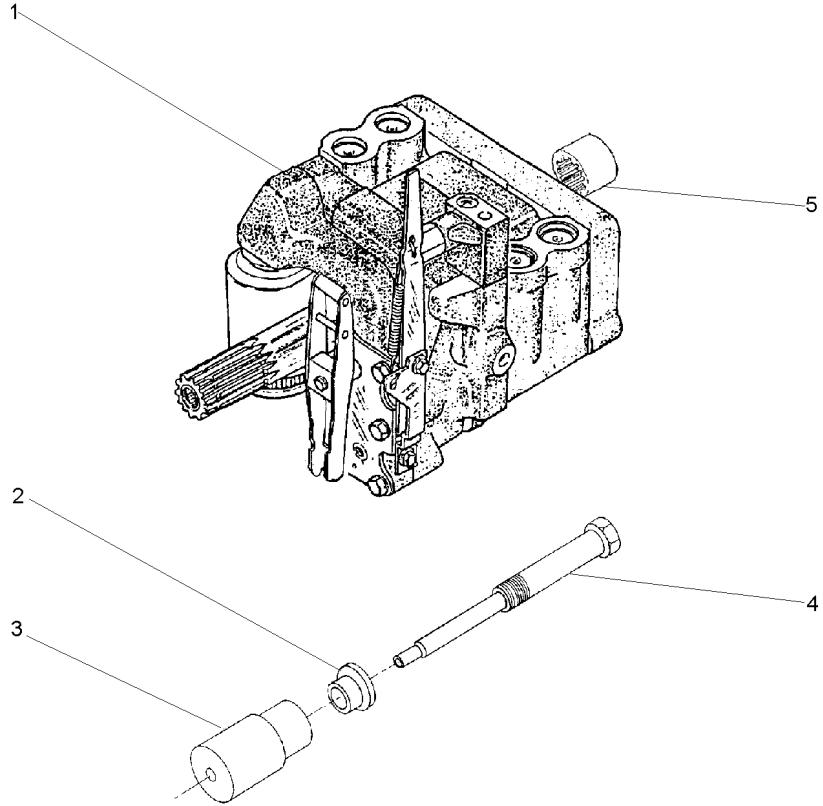
BOMBA JUEGO
MANCHA

Bomba Hidráulica
Hydraulic Pump
Bomba Hidraulica

C/Levante - S/Tdp
With Lift - Without lpto
C/ Levante - S/Tdf

70-450

Sem Tdp
Without Tdp
Sin Tdf



- 1 3773700M92
- 2 532926M1
- 3 532927M1
- 4 532928M1
- 5 1868538M4

👁 70-455 No

- 1 CJ. BOMBA
- 1 ARRUELA
- 1 SUPORTE
- 1 PINO
- 1 LUVA

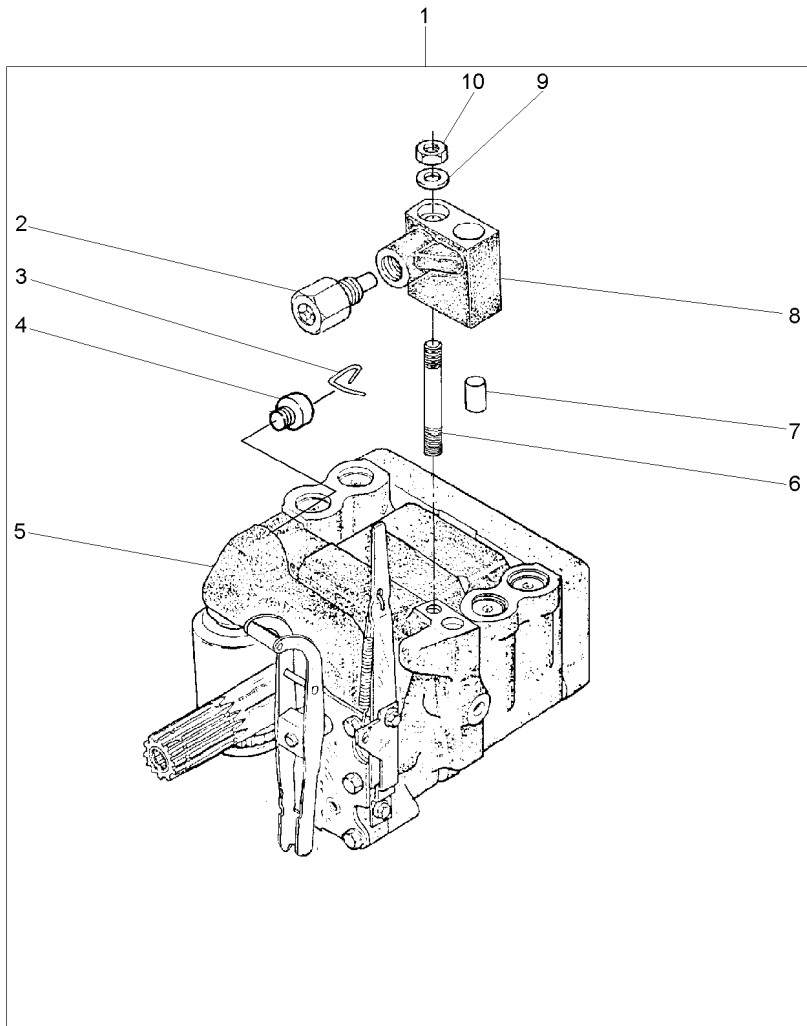
KIT, PUMP
WASHER
BRACKET
PIN
SLEEVE

BOMBA JUEGO
ARANDELA
SOPORTE
PASADOR
MANCHA

Bomba Hidráulica
Hydraulic Pump
Bomba Hidraulica

Coletor E Luva
Collector And Glove
Colecionador Y Guante

70-455



- 1
- 2 038639T1
- 3 1870819M1
- 4 1870820M1
- 5 3773701M92
- 6 1694381M1
- 7 377605X1
- 8 3808924M91
- 9 353756X1
- 10 195258M1

- 8 3773700M92
- 1
- 1
- 1 U.K.
- 1 70-460 No

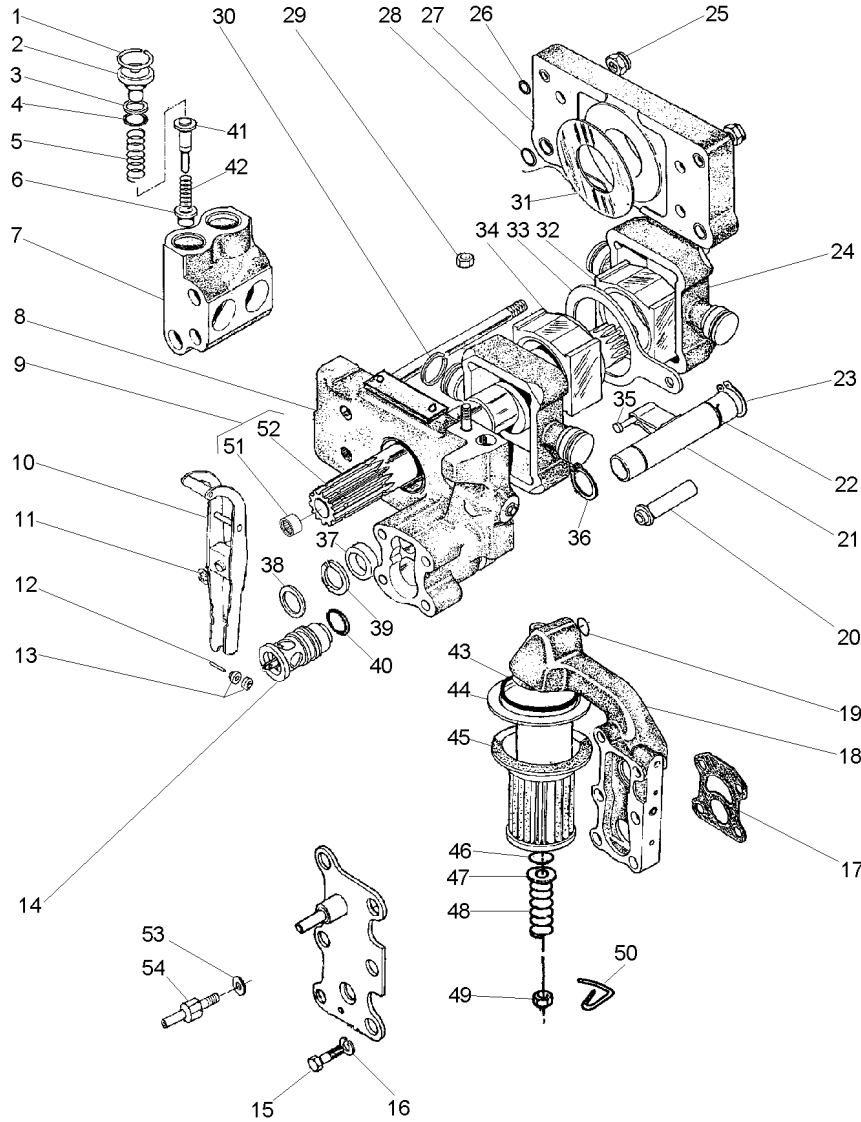
- 1 BOMBA
- 1 VÁLVULA
- 1 PRESILHA
- 1 BUJÃO
- 1 CJ. BOMBA
- 1 PRISIONEIRO
- 1 PINO
- 1 COLETOR
- 1 ARRUELA
- 1 PORCA

- PUMP
- VALVE
- STAPLE
- PLUG
- KIT, PUMP
- STUD
- PIN
- COLLECTOR
- WASHER
- NUT

- BOMBA
- VALVULA
- GRAPA
- TAPON
- BOMBA JUEGO
- ESPARRAGO
- PASADOR
- COLECTOR
- ARANDELA
- TUERCA

Bomba Hidráulica
Hydraulic Pump
Bomba Hidraulica

70-460



3773701M92 E078Z002 C027502 E03 (1) 12/05 70-460

- 1 1868743M1
- 2 1868741M1
- 3 1870849M1
- 4 1868742M1
- 5 180928M2
- 6 1660116M1
- 7 1868435M3
- 8 3808617M91
- 9 1871781M93
- 10 3610175M91
- 11 377493X1
- 12 897504M1
- 13 897599M1
- 14 3611085M91
- 15 362403X1
- 16 366719X1
- 17 1869529M2
- 18 3611141M91
- 19 851134M1
- 20 1686740M1
- 21 1681790M91
- 22 1671699M1
- 23 3000361X1
- 24 3148071M1
- 25 1871659M1
- 26 1871660M1
- 27 377494X1
- 28 1665499M91
- 29 831533M1
- 30 376448X1
- 31 897493M1
- 32 1664589M1
- 33 180924M2
- 34 180933M1
- 35 180925M2
- 36 831130M1
- 37 195946M1
- 38 1868486M1
- 39 377543X1
- 40 1868485M1
- 41 377502X1
- 42 180930M2
- 43 180927M2
- 44 195876M1
- 45 1671633M1
- 46 1870199M92
- 47 1007240M1
- 48 377499X1
- 49 1868469M1

[A]

70-465 No

70-470 No

70-475 No

3/8

3/8
195258M1

[B]

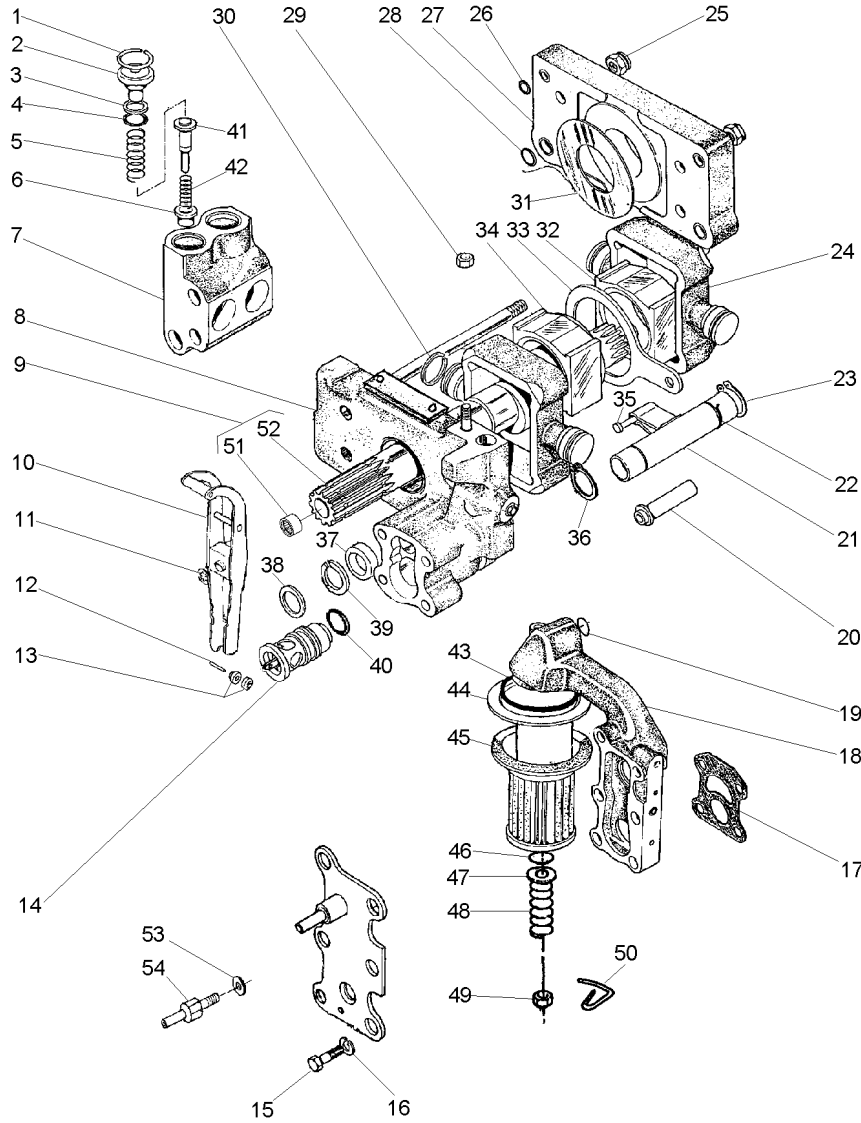
- 4 ANEL TRAVA
- 4 BUJÃO
- 4 ARRUELA
- 4 ANEL "O"
- 4 MOLA
- 4 VÁLVULA
- 2 CÂMARA
- 1 CORPO
- 1 EIXO
- 1 ALAVANCA
- 1 ANEL TRAVA
- 1 PINO
- 2 ROLETE
- 1 VÁLVULA
- 4 PARAFUSO
- 4 ARRUELA
- 1 JUNTA
- 1 CARCAÇA
- 1 ANEL "O"
- 1 TUBO
- 1 OSCILADOR
- 1 ANEL TRAVA
- 1 ANEL TRAVA
- 2 PISTÃO
- 2 PORCA
- 2 PORCA
- 4 ANEL "O"
- 1 CORPO
- 4 ANEL "O"
- 1 PORCA
- 4 ANEL
- 2 ARRUELA
- 1 BLOCO
- 1 SEGUIDOR
- 1 BLOCO
- 1 PINO
- 2 ANEL TRAVA
- 1 ESPAÇADOR
- 1 ARRUELA
- 1 ARRUELA
- 1 ANEL "O"
- 4 VÁLVULA
- 4 MOLA
- 1 ANEL "O"
- 1 TUBO
- 1 FILTRO
- 1 ANEL "O"
- 1 ARRUELA
- 1 MOLA

- CIRCLIP
- PLUG
- WASHER
- O RING
- SPRING
- VALVE
- CHAMBER
- BODY
- SHAFT
- LEVER
- CIRCLIP
- PIN
- ROLLER
- VALVE
- BOLT
- WASHER
- GASKET
- HOUSING
- O RING
- PIPE
- OSCILLATOR
- CIRCLIP
- CIRCLIP
- PISTON
- NUT
- NUT
- O RING
- BODY
- O RING
- NUT

- CIRCULITO
- TAPON
- ARANDELA
- JUNTA TORICA
- RESORTE
- VALVULA
- CAMARA
- CUERPO
- ARBOL
- PALANCA
- CIRCULITO
- PASADOR
- RODILLO
- VALVULA
- PERNO
- ARANDELA
- EMPAQUETADURA.
- ALOJAMIENTO
- JUNTA TORICA
- CANO
- OSCILADOR
- CIRCULITO
- CIRCULITO
- PISTON
- TUERCA
- TUERCA
- TUERCA
- JUNTA TORICA
- CUERPO
- JUNTA TORICA
- TUERCA
- ARO
- ARANDELA
- BLOQUE
- IMPULSOR
- BLOQUE
- PASADOR
- CIRCULITO
- PIEZA DISTANCIA
- ARANDELA
- ARANDELA
- JUNTA TORICA
- VALVULA
- RESORTE
- JUNTA TORICA
- CANO
- FILTRO
- FILTRO
- JUNTA TORICA
- ARANDELA
- RESORTE

Bomba Hidráulica
Hydraulic Pump
Bomba Hidraulica

70-460



49	375109X1	3/8X16
50	1870089M1	
51	1000251M1	9
52	1871782M3	9
53	376719X1	
54	3610280M1	

[A] ADMISSÃO
INLET
ADMISIÓN

[B] RETORNO
RETURN
RETORNO

1 PORCA
1 PRESILHA
1 ROLAMENTO
1 EIXO
1 ARRUELA
1 PARAFUSO

NUT
STAPLE
BEARING
SHAFT
WASHER
BOLT

TUERCA
GRAPA
COJINETE
ARBOL
ARANDELA
PERNO

Corpo
Body
Cuerpo

70-465

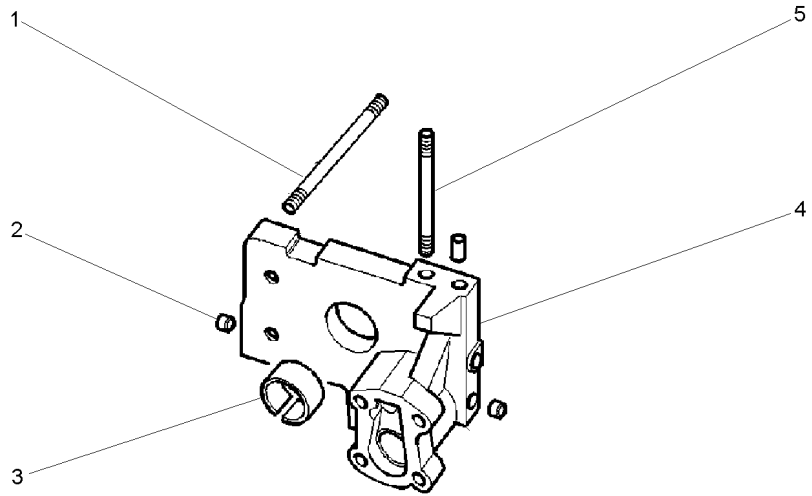
- 1 377528X1
- 2 1868431M3
- 3 1664491M2
- 4
- 5 377528X1

➡ 3808617M91

- 4 PRISIONEIRO
- 2 BUJÃO
- 1 BUCHA
- 1 CORPO
- 1 PRISIONEIRO

- STUD
- PLUG
- BUSH
- BODY
- STUD

- ESPARRAGO
- TAPON
- CASQUILLO
- CUERPO
- ESPARRAGO



3808617M91

CB10Z001

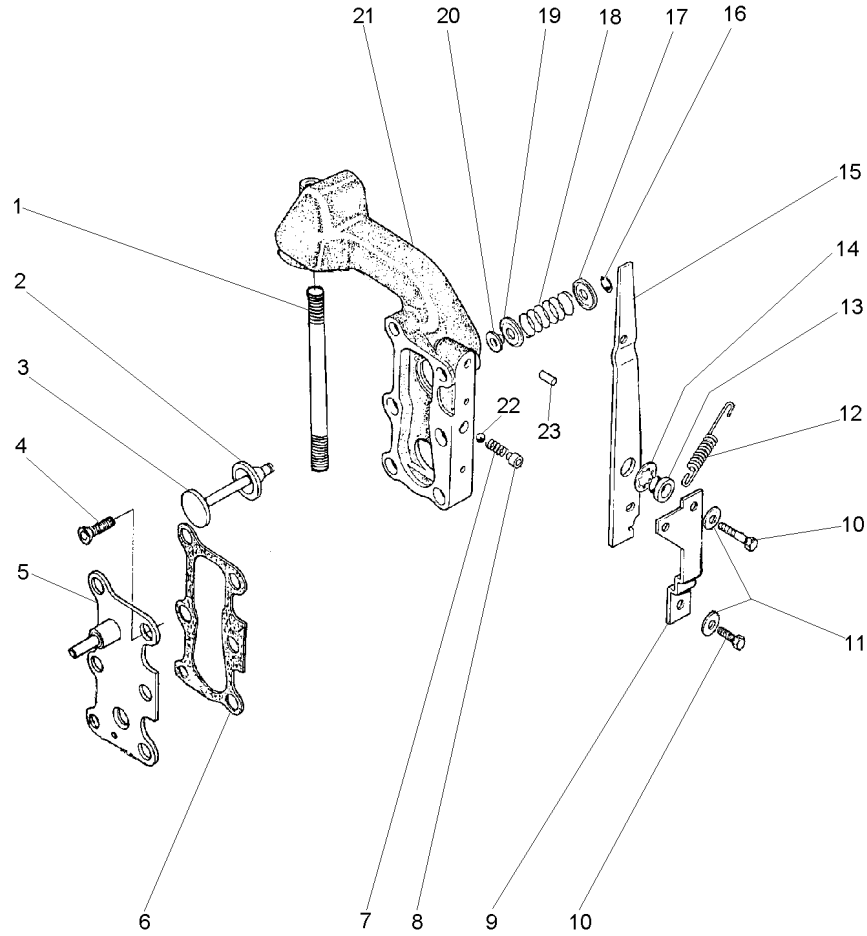
C027502 E03 (1)

12/05 70-465

Bomba Do Levante Hidráulico
Hydraulic Lift Pump
Bomba Hidraulica Elevador

Suporte Filtro
Strainer Unit
Soporte Filtro

70-470



- 1 377531X1
- 2 1870810M1
- 3 1870811M1
- 4 358334X1
- 5 3599748M91
- 6 1868456M1
- 7 1868452M1
- 8 1868451M2
- 9 1869831M1
- 10 362352X1
- 11 359004X1
- 12 1868454M2
- 13 1868444M1
- 14 377500X1
- 15 1868453M2
- 16 377501X1
- 17 1868464M1
- 18 1868465M1
- 19 1868460M1
- 20 1868466M1
- 21 3599949M1
- 22 361023X1
- 23 377489X1

- 1 PRISIONEIRO
- 1 ANEL "O"
- 1 VÁLVULA
- 2 PARAFUSO
- 1 TAMPA
- 2 JUNTA
- 1 MOLA
- 1 BUCHA
- 1 SUPORTE
- 2 PARAFUSO
- 2 ARRUELA
- 1 MOLA
- 1 BUCHA
- 1 ARRUELA
- 1 ALAVANCA
- 1 ANEL TRAVA
- 1 ASSENTO
- 1 MOLA
- 1 ASSENTO
- 1 RETENTOR
- 1 CARÇAÇA
- 1 ESFERA
- 1 PINO

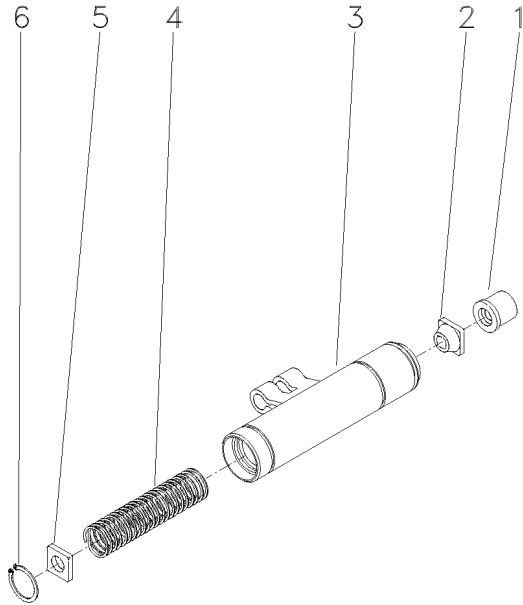
- STUD
- O RING
- VALVE
- BOLT
- COVER
- GASKET
- SPRING
- BUSH
- SUPPORT
- BOLT
- WASHER
- SPRING
- BUSH
- WASHER
- LEVER
- CIRCLIP
- SEAT
- SPRING
- SEAT
- SEAL
- HOUSING
- BALL
- PIN

- ESPARRAGO
- JUNTA TORICA
- VALVULA
- PERNO
- CUBIERTA
- EMPAQUETADURA.
- RESORTE
- CASQUILLO
- DISPOS.DE SOSTEN
- PERNO
- ARANDELA
- RESORTE
- CASQUILLO
- ARANDELA
- PALANCA
- CIRCULITO
- ASIENTO
- RESORTE
- ASIENTO
- RETEN
- ALOJAMIENTO
- BOLA
- PASADOR

Bomba Do Levante Hidráulico
Hydraulic Pump
Bomba Hidralica

Válvula Osciladora
Oscillator Valve
Valvula Osciladora

70-475



- 1 1681786M1
- 2 1862576M2
- 3 1869826M93
- 4 180940M1
- 5 1869830M2
- 6 1442466X1

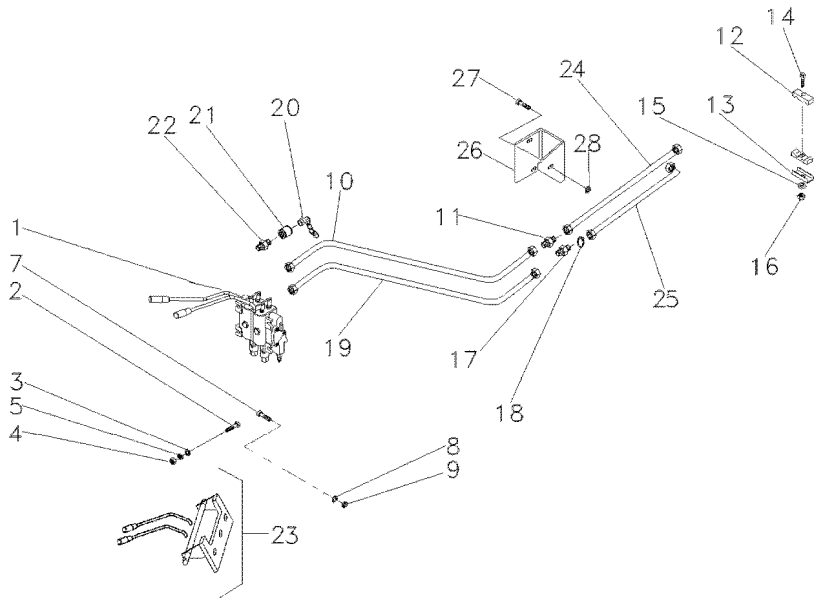
- | | | |
|-------------|------------|-----------|
| 1 COLAR | COLLAR | COLLAR |
| 1 GUIA | GUIDE | GUIA |
| 1 OSCILADOR | OSCILLATOR | OSCILADOR |
| 1 MOLA | SPRING | RESORTE |
| 1 DISCO | DISC | DISCO |
| 1 ANEL | RING | ARO |

Controle Remoto
Remote Control
Control Remoto

2 Corpos
2 Boddys
2 Cuerpos

70-480

Com Controle Remoto 2 Corpos, Detente E Reg. Vazão
With 2 Boddy Remote Control, Detain And Variable F Low
Con Contr. Remoto 2 Cuerpos, Detenedor Y Reg.Vazió N



- 1 072490T1
- 2 353685X1
- 3 829185M1
- 4 355565X1
- 5 353446X1
- 7 339451X1
- 8 339376X1
- 9 390734X1
- 10 071594P1
- 11 3412195M91
- 12 3585143M1
- 13 3146897M1
- 14 353685X1
- 15 353446X1
- 16 355565X1
- 17 047154T1
- 18 1441115X1
- 19 071595P1
- 20 3611673M1
- 21 3772942M1
- 22 3411941M91
- 23 6201366M91
- 24 070822T1
- 25 070823T1
- 26 070849P1
- 27 339401X1
- 28 339376X1

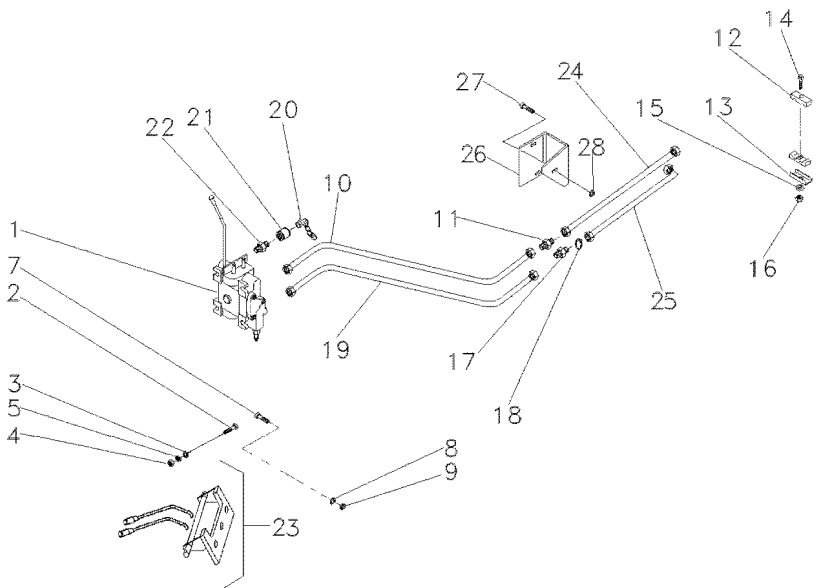
👁 70-535 No

- | | | | |
|---|---------------|----------------|------------------|
| 1 | CJ. COMANDO | KIT, ACTUATOR | JUEGO ACTUADOR |
| 3 | PARAFUSO | BOLT | PERNO |
| 6 | ARRUELA | WASHER | ARANDELA |
| 3 | PORCA | NUT | TUERCA |
| 3 | ARRUELA | WASHER | ARANDELA |
| 2 | PARAFUSO | BOLT | PERNO |
| 2 | ARRUELA | WASHER | ARANDELA |
| 2 | ARRUELA | WASHER | ARANDELA |
| 1 | TUBO | PIPE | CANO |
| 1 | CONEXÃO | CONNECTION | CONEXION |
| 2 | BRAÇADEIRA | CLAMP | ABRAZADERA |
| 2 | REFORÇO | REINFORCEMENT | REFUERZO |
| 1 | PARAFUSO | BOLT | PERNO |
| 1 | ARRUELA | WASHER | ARANDELA |
| 1 | PORCA | NUT | TUERCA |
| 1 | CONEXÃO | CONNECTION | CONEXION |
| 1 | ANEL "O" | O RING | JUNTA TORICA |
| 1 | TUBO RETORNO | LEAK-OFF PIPE | TUBO DE ESCAPE. |
| 4 | TAMPA | COVER | CUBIERTA |
| 4 | VÁLVULA FÊMEA | FEMALE COUPLER | ACOPLADOR HEMBRA |
| 2 | CONEXÃO | CONNECTION | CONEXION |
| 1 | CJ. ALAVANCA | KIT, LEVER | JUEGO, PALANCA |
| 1 | MANGUEIRA | HOSE | FLEXIBLE |
| 1 | MANGUEIRA | HOSE | FLEXIBLE |
| 1 | SUPORTE | CLEVIS | GANCHO SEGUR. |
| 1 | PARAFUSO | BOLT | PERNO |
| 1 | ARRUELA | WASHER | ARANDELA |

Controle Remoto
Remote Control
Control Remoto

2 Corpos
2 Boddys
2 Cuerpos

70-485



- 1 072488T1
- 2 353685X1
- 3 829185M1
- 4 355565X1
- 5 353446X1
- 6 070809P1
- 7 339451X1
- 8 339376X1
- 9 390734X1
- 10 071594P1
- 11 3412195M91
- 12 3585143M1
- 13 3146897M1
- 14 353685X1
- 15 353446X1
- 16 355565X1
- 17 047154T1
- 18 1441115X1
- 19 071595P1
- 20 3611673M1
- 21 3772942M1
- 22 3411941M91
- 23 6201366M91
- 24 070822T1
- 25 070823T1
- 26 070849P1
- 27 339401X1
- 28 339376X1

[A] PRESSÃO
PRESSURE
PRESSION

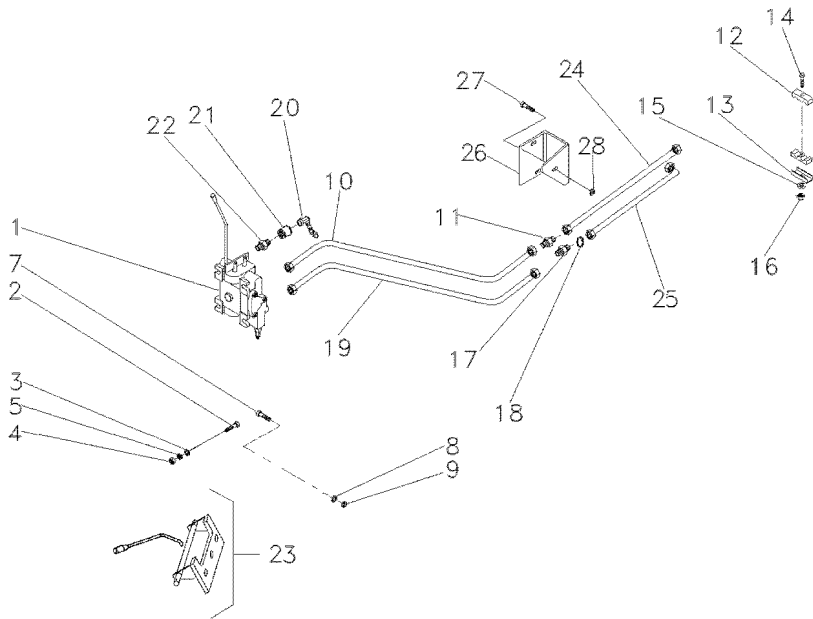
70-535 No
[A]

- | | | |
|-----------------|----------------|------------------|
| 1 CJ. COMANDO | KIT, ACTUATOR | JUEGO ACTUADOR |
| 3 PARAFUSO | BOLT | PERNO |
| 6 ARRUELA | WASHER | ARANDELA |
| 3 PORCA | NUT | TUERCA |
| 3 ARRUELA | WASHER | ARANDELA |
| 1 SUPORTE | BRACKET | SOPORTE |
| 2 PARAFUSO | BOLT | PERNO |
| 2 ARRUELA | WASHER | ARANDELA |
| 2 ARRUELA | WASHER | ARANDELA |
| 1 TUBO | PIPE | CANO |
| 1 CONEXÃO | CONNECTION | CONEXION |
| 2 BRAÇADEIRA | CLAMP | ABRAZADERA |
| 2 REFORÇO | REINFORCEMENT | REFUERZO |
| 1 PARAFUSO | BOLT | PERNO |
| 1 ARRUELA | WASHER | ARANDELA |
| 1 PORCA | NUT | TUERCA |
| 1 CONEXÃO | CONNECTION | CONEXION |
| 1 ANEL "O" | O RING | JUNTA TORICA |
| 1 TUBO RETORNO | LEAK-OFF PIPE | TUBO DE ESCAPE. |
| 4 TAMPA | COVER | CUBIERTA |
| 4 VÁLVULA FÊMEA | FEMALE COUPLER | ACOPLADOR HEMBRA |
| 2 CONEXÃO | CONNECTION | CONEXION |
| 1 CJ. ALAVANCA | KIT, LEVER | JUEGO, PALANCA |
| 1 MANGUEIRA | HOSE | FLEXIBLE |
| 1 MANGUEIRA | HOSE | FLEXIBLE |
| 1 SUPORTE | CLEVIS | GANCHO SEGUR. |
| 1 PARAFUSO | BOLT | PERNO |
| 1 ARRUELA | WASHER | ARANDELA |

Controle Remoto
Remote Control
Control Remoto

1 Corpo
1 Body
1 Cuerpo

70-490



- 1 072487T1
- 2 353685X1
- 3 829185M1
- 4 355565X1
- 5 353446X1
- 7 339451X1
- 8 339376X1
- 9 390734X1
- 10 071594P1
- 11 3412195M91
- 12 3585143M1
- 13 3146897M1
- 14 353685X1
- 15 353446X1
- 16 355565X1
- 17 047154T1
- 18 1441115X1
- 19 071595P1
- 20 3611673M1
- 21 3772942M1
- 22 3411941M91
- 23 6201365M91
- 24 070822T1
- 25 070823T1
- 26 070849P1
- 27 339401X1
- 28 339376X1

👁 70-540 No

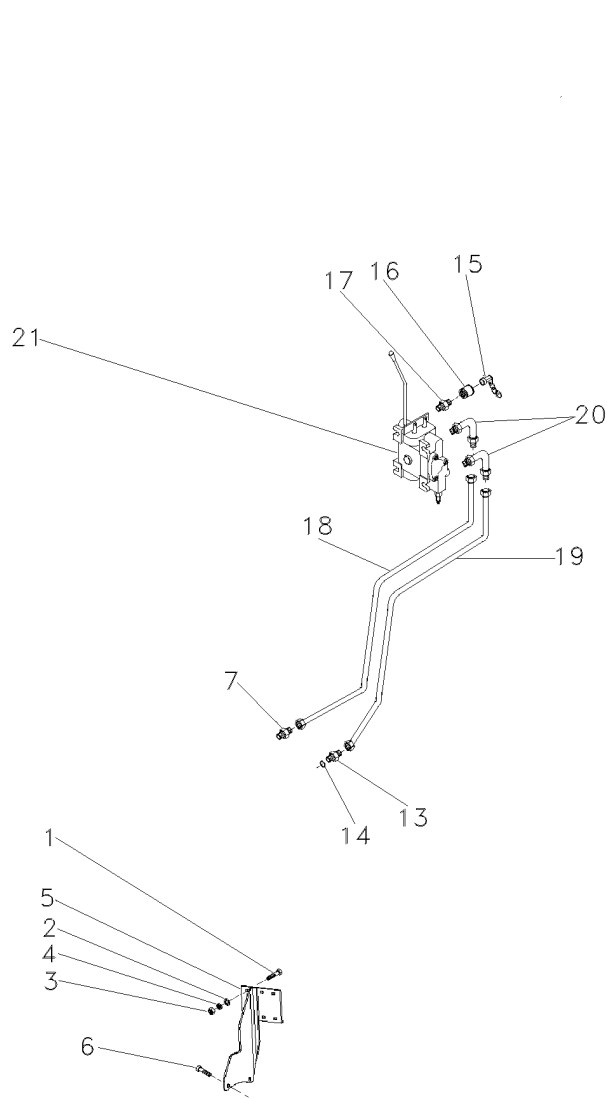
- | | | |
|-----------------|----------------|------------------|
| 1 CJ. COMANDO | KIT, ACTUATOR | JUEGO ACTUADOR |
| 3 PARAFUSO | BOLT | PERNO |
| 6 ARRUELA | WASHER | ARANDELA |
| 3 PORCA | NUT | TUERCA |
| 3 ARRUELA | WASHER | ARANDELA |
| 2 PARAFUSO | BOLT | PERNO |
| 2 ARRUELA | WASHER | ARANDELA |
| 2 ARRUELA | WASHER | ARANDELA |
| 1 TUBO | PIPE | CANO |
| 1 CONEXÃO | CONNECTION | CONEXION |
| 2 BRAÇADEIRA | CLAMP | ABRAZADERA |
| 2 REFORÇO | REINFORCEMENT | REFUERZO |
| 1 PARAFUSO | BOLT | PERNO |
| 1 ARRUELA | WASHER | ARANDELA |
| 1 PORCA | NUT | TUERCA |
| 1 CONEXÃO | CONNECTION | CONEXION |
| 1 ANEL "O" | O RING | JUNTA TORICA |
| 1 TUBO RETORNO | LEAK-OFF PIPE | TUBO DE ESCAPE. |
| 2 TAMPA | COVER | CUBIERTA |
| 2 VÁLVULA FÊMEA | FEMALE COUPLER | ACOPLADOR HEMBRA |
| 2 CONEXÃO | CONNECTION | CONEXION |
| 1 CJ. ALAVANCA | KIT, LEVER | JUEGO, PALANCA |
| 1 MANGUEIRA | HOSE | FLEXIBLE |
| 1 MANGUEIRA | HOSE | FLEXIBLE |
| 1 SUPORTE | CLEVIS | GANCHO SEGUR. |
| 1 PARAFUSO | BOLT | PERNO |
| 1 ARRUELA | WASHER | ARANDELA |

Controle Remoto
Remote Control
Control Remoto

1 Corpo
1 Boddy
1 Cuerpo

70-495

Estreito
Narrow
Estrecho



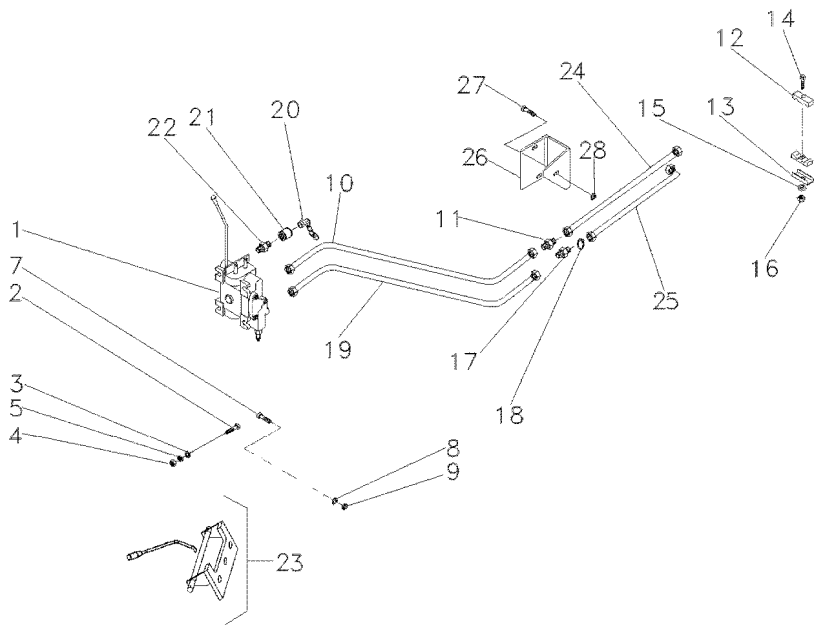
- 1 353683X1
- 2 829185M1
- 3 355565X1
- 4 353446X1
- 5 071242S1
- 6 354651X1
- 7 3412195M91
- 8 3585143M1
- 9 3146897M1
- 10 353685X1
- 11 353446X1
- 12 355565X1
- 13 047154T1
- 14 1441115X1
- 15 3611673M1
- 16 3772942M1
- 17 3411941M91
- 18 064509P1
- 19 064510P1
- 20 3412002M91
- 21 064129T1

- | | | |
|-----------------|----------------|------------------|
| 3 PARAFUSO | BOLT | PERNO |
| 6 ARRUELA | WASHER | ARANDELA |
| 3 PORCA | NUT | TUERCA |
| 3 ARRUELA | WASHER | ARANDELA |
| 1 SUPORTE | BRACKET | SOPORTE |
| 2 PARAFUSO | SCREW | TORNILLO |
| 1 CONEXÃO | CONNECTION | CONEXION |
| 2 BRAÇADEIRA | CLAMP | ABRAZADERA |
| 2 REFORÇO | REINFORCEMENT | REFUERZO |
| 1 PARAFUSO | BOLT | PERNO |
| 1 ARRUELA | WASHER | ARANDELA |
| 1 PORCA | NUT | TUERCA |
| 1 CONEXÃO | CONNECTION | CONEXION |
| 1 ANEL "O" | O RING | JUNTA TORICA |
| 2 TAMP | COVER | CUBIERTA |
| 2 VÁLVULA FÊMEA | FEMALE COUPLER | ACOPLADOR HEMBRA |
| 2 CONEXÃO | CONNECTION | CONEXION |
| 1 TUBO | PIPE | CANO |
| 1 TUBO | PIPE | CANO |
| 2 CONEXÃO | CONNECTION | CONEXION |
| 1 C.J. COMANDO | DISTRIBUTOR | DISTRIBUIDOR |

Controle Remoto
Remote Control
Control Remoto

1 Corpo
1 Body
1 Cuerpo

70-500



- 1 072489T1
- 2 353685X1
- 3 829185M1
- 4 355565X1
- 5 353446X1
- 7 339451X1
- 8 339376X1
- 9 390734X1
- 10 071594P1
- 11 3412195M91
- 12 3585143M1
- 13 3146896M1
- 14 353685X1
- 15 353446X1
- 16 355565X1
- 17 047154T1
- 18 1441115X1
- 19 071595P1
- 20 3611673M1
- 21 3772942M1
- 22 3411941M91
- 23 6201365M91
- 24 070822T1
- 25 070823T1
- 26 070849P1
- 27 339401X1
- 28 339376X1

[A]

70-540 No

[A] SIMPLES COM DETENTE
SIMPLE WITH DETAIN
SIMPLE CON DETENEDOR

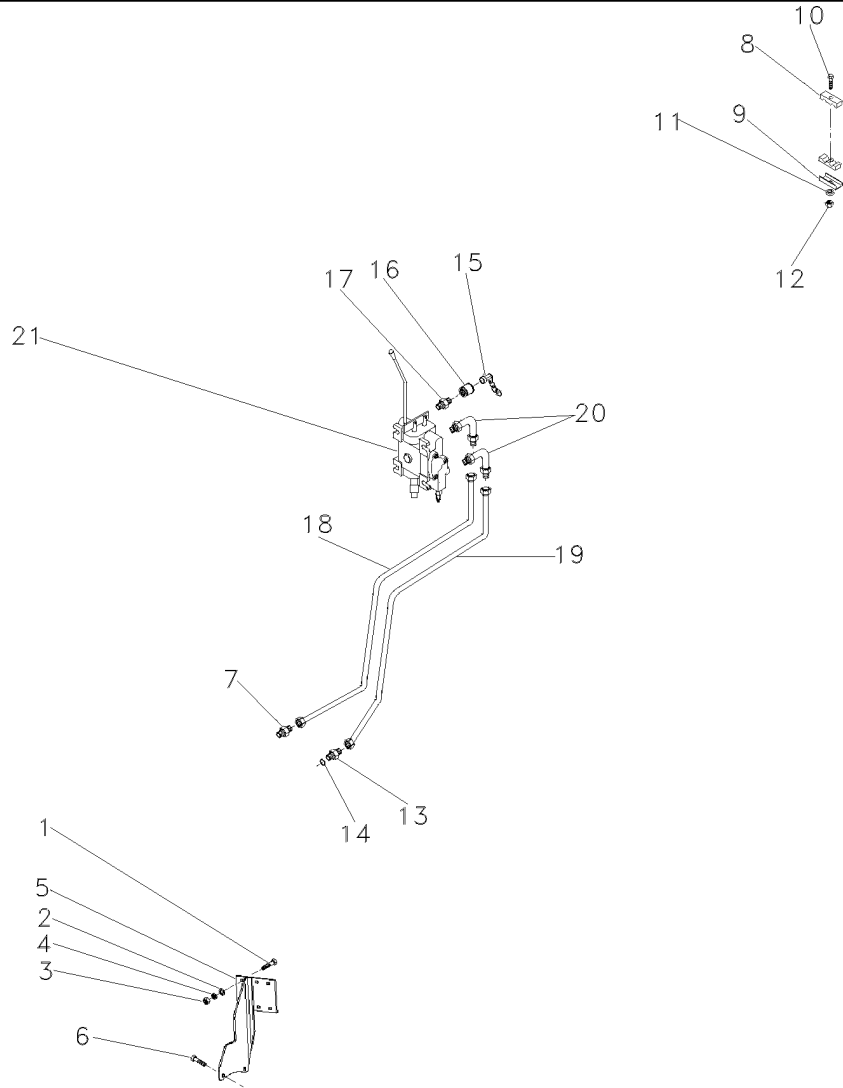
1 CJ. COMANDO	KIT, ACTUATOR	JUEGO ACTUADOR
3 PARAFUSO	BOLT	PERNO
6 ARRUELA	WASHER	ARANDELA
3 PORCA	NUT	TUERCA
3 ARRUELA	WASHER	ARANDELA
2 PARAFUSO	BOLT	PERNO
2 ARRUELA	WASHER	ARANDELA
2 ARRUELA	WASHER	ARANDELA
1 TUBO	PIPE	CANO
1 CONEXÃO	CONNECTION	CONEXION
2 BRAÇADEIRA	CLAMP	ABRAZADERA
2 BRAÇADEIRA	CLAMP	ABRAZADERA
1 PARAFUSO	BOLT	PERNO
1 ARRUELA	WASHER	ARANDELA
1 PORCA	NUT	TUERCA
1 CONEXÃO	CONNECTION	CONEXION
1 ANEL "O"	O RING	JUNTA TORICA
1 TUBO RETORNO	LEAK-OFF PIPE	TUBO DE ESCAPE.
2 TAMPA	COVER	CUBIERTA
2 VÁLVULA FÊMEA	FEMALE COUPLER	ACOPLADOR HEMBRA
2 CONEXÃO	CONNECTION	CONEXION
1 CJ. ALAVANCA	KIT, LEVER	JUEGO, PALANCA
1 MANGUEIRA	HOSE	FLEXIBLE
1 MANGUEIRA	HOSE	FLEXIBLE
1 SUPORTE	CLEVIS	GANCHO SEGUR.
1 PARAFUSO	BOLT	PERNO
1 ARRUELA	WASHER	ARANDELA

Controle Remoto
Remote Control
Control Remoto

1 Corpo
1 Body
1 Cuerpo

70-505

Estreito
Narrow
Estrecho



- 1 353683X1
- 2 829185M1
- 3 355565X1
- 4 353446X1
- 5 071242S1
- 6 354651X1
- 7 3412195M91
- 8 3585143M1
- 9 3146897M1
- 10 353685X1
- 11 353446X1
- 12 355565X1
- 13 047154T1
- 14 1441115X1
- 15 3611673M1
- 16 3772942M1
- 17 3411941M91
- 18 064509P1
- 19 064510P1
- 20 3412002M91
- 21 064130T1

- 3 PARAFUSO
- 6 ARRUELA
- 3 PORCA
- 3 ARRUELA
- 1 SUPORTE
- 2 PARAFUSO
- 1 CONEXÃO
- 2 BRAÇADEIRA
- 2 REFORÇO
- 1 PARAFUSO
- 1 ARRUELA
- 1 PORCA
- 1 CONEXÃO
- 1 ANEL "O"
- 2 TAMPA
- 2 VÁLVULA FÊMEA
- 2 CONEXÃO
- 1 TUBO
- 1 TUBO
- 2 CONEXÃO
- 1 CJ. COMANDO

- BOLT
- WASHER
- NUT
- WASHER
- BRACKET
- SCREW
- CONNECTION
- CLAMP
- REINFORCEMENT
- BOLT
- WASHER
- NUT
- CONNECTION
- O RING
- COVER
- FEMALE COUPLER
- CONNECTION
- PIPE
- PIPE
- CONNECTION
- DISTRIBUTOR

- PERNO
- ARANDELA
- TUERCA
- ARANDELA
- SOPORTE
- TORNILLO
- CONEXION
- ABRAZADERA
- REFUERZO
- PERNO
- ARANDELA
- TUERCA
- CONEXION
- JUNTA TORICA
- CUBIERTA
- ACOPLADOR HEMBRA
- CONEXION
- CANO
- CANO
- CONEXION
- DISTRIBUIDOR

Engate
Coupler
Acoplador

2 Válvulas
2 Valves
2 Valvulas

70-510

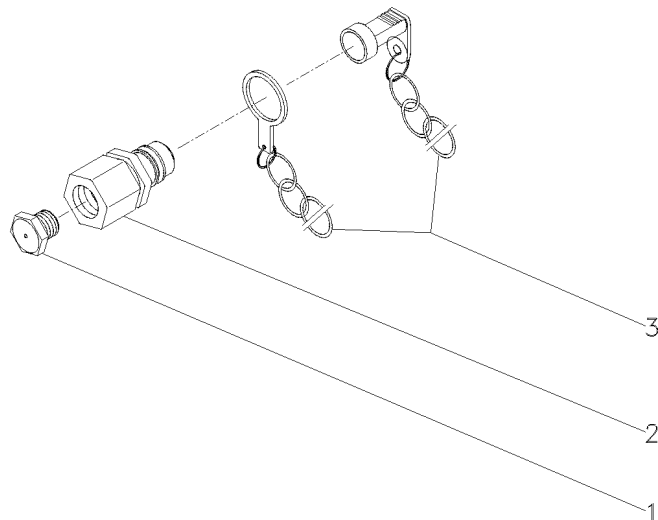
Controle Remoto 2 Corpos / Com Hydrotronic
With 2 Boddy Remote Control / With Hydrotronic
Con Contr. Remoto 2 Cuerpos / Con Hydrotronic

- 1 3410414M1
- 2 3410419M91
- 3 2410415M91

- 4 BUJÃO
- 4 ENGATE
- 4 PROTETOR

- PLUG
- COUPLER
- PROTECTOR

- TAPON
- ACOPLADOR
- PROTECTOR



Engate
Coupler
Acoplador

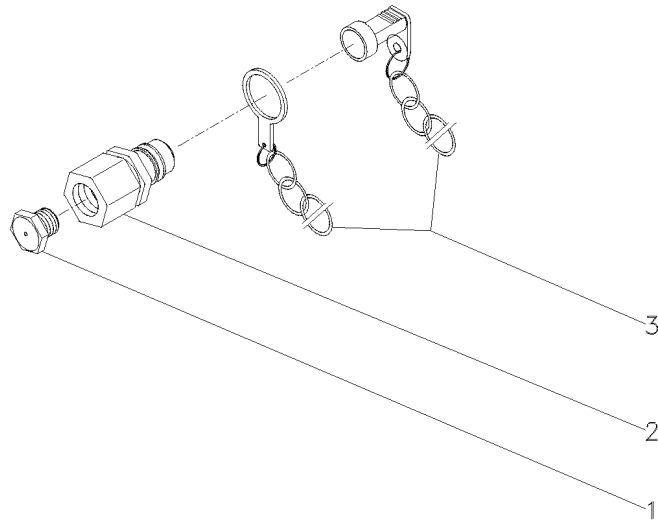
70-515

- 1 3410414M1
- 2 3410419M91
- 3 2410415M91

- 2 BUJÃO
- 2 ENGATE
- 2 PROTETOR

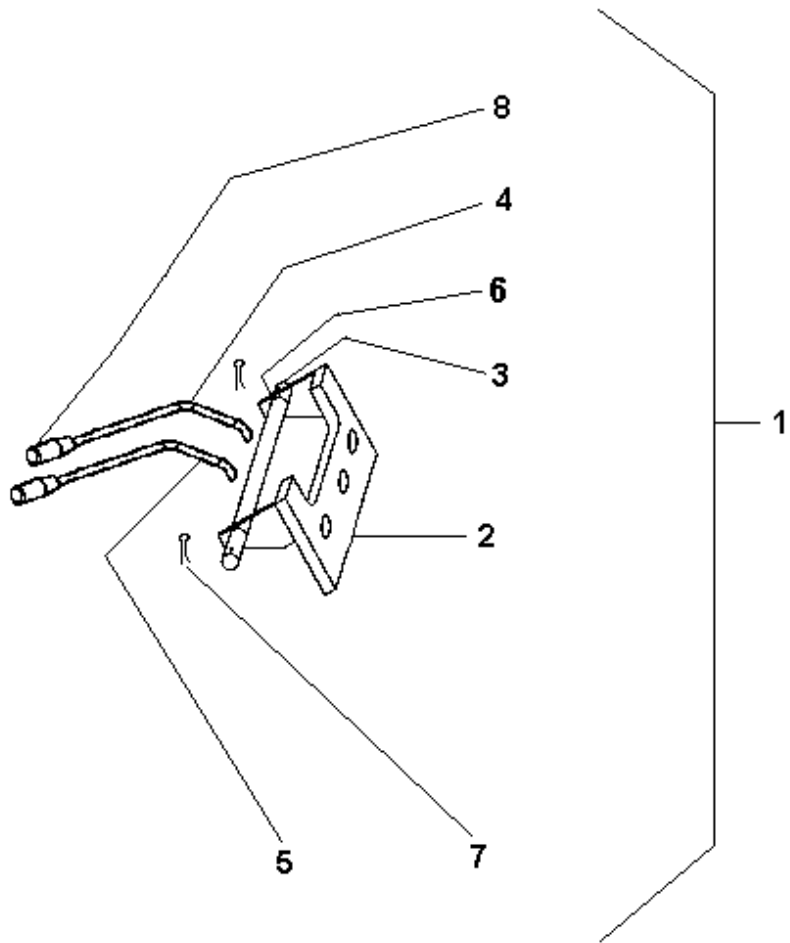
- PLUG
- COUPLER
- PROTECTOR

- TAPON
- ACOPLADOR
- PROTECTOR



Alavanca De Controle
Control Levier
Palanca De Controle

70-520



- 1 072260N1
- 2 070591S1
- 3 070592P1
- 4 070593S1
- 5 070835S1
- 6 071471P1
- 7 195414M1
- 8 6203802M91

- 1 CJ. ALAVANCA
- 1 SUPORTE
- 1 PINO
- 1 ALAVANCA
- 1 ALAVANCA
- 2 BUCHA
- 2 GRAMPO
- 2 MANÍPULO

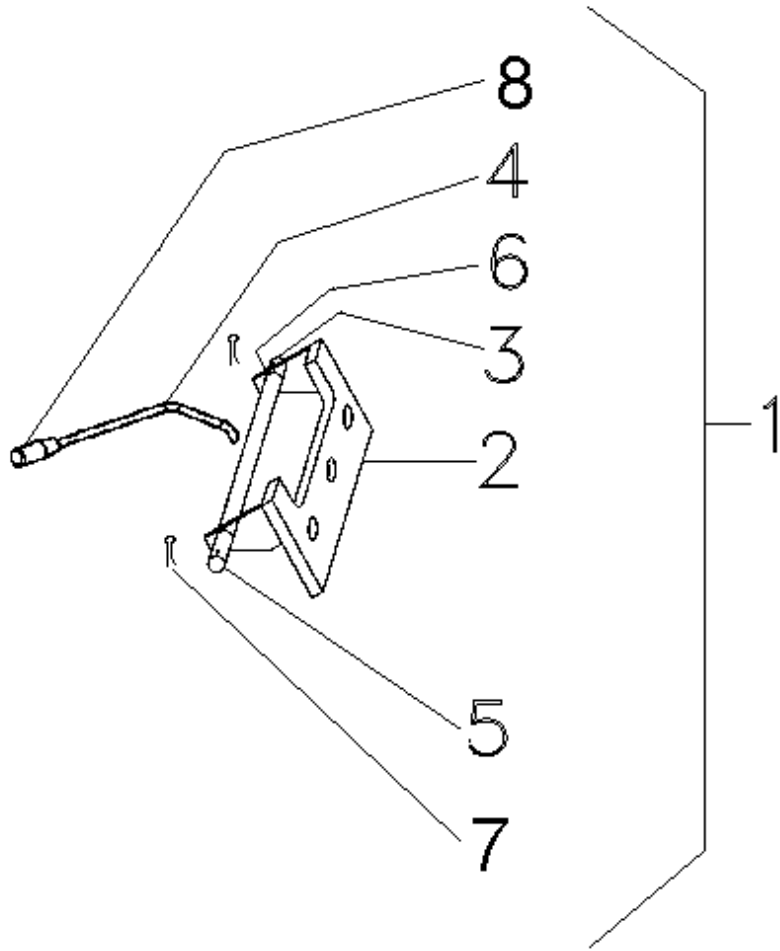
- KIT, LEVER
- BRACKET
- PIN
- LEVER
- LEVER
- BUSH
- CRAMP
- KNOB

- JUEGO, PALANCA
- SOPORTE
- PASADOR
- PALANCA
- PALANCA
- CASQUILLO
- PASADOR
- POMO

Controle Remoto
Remote Control
Control Remoto

Alavanca
Lever
Palanca

70-525



- 1 072262N1
- 2 070591S1
- 3 070592P1
- 4 070593S1
- 5 070839P1
- 6 071471P1
- 7 354059X1
- 8 6203802M91

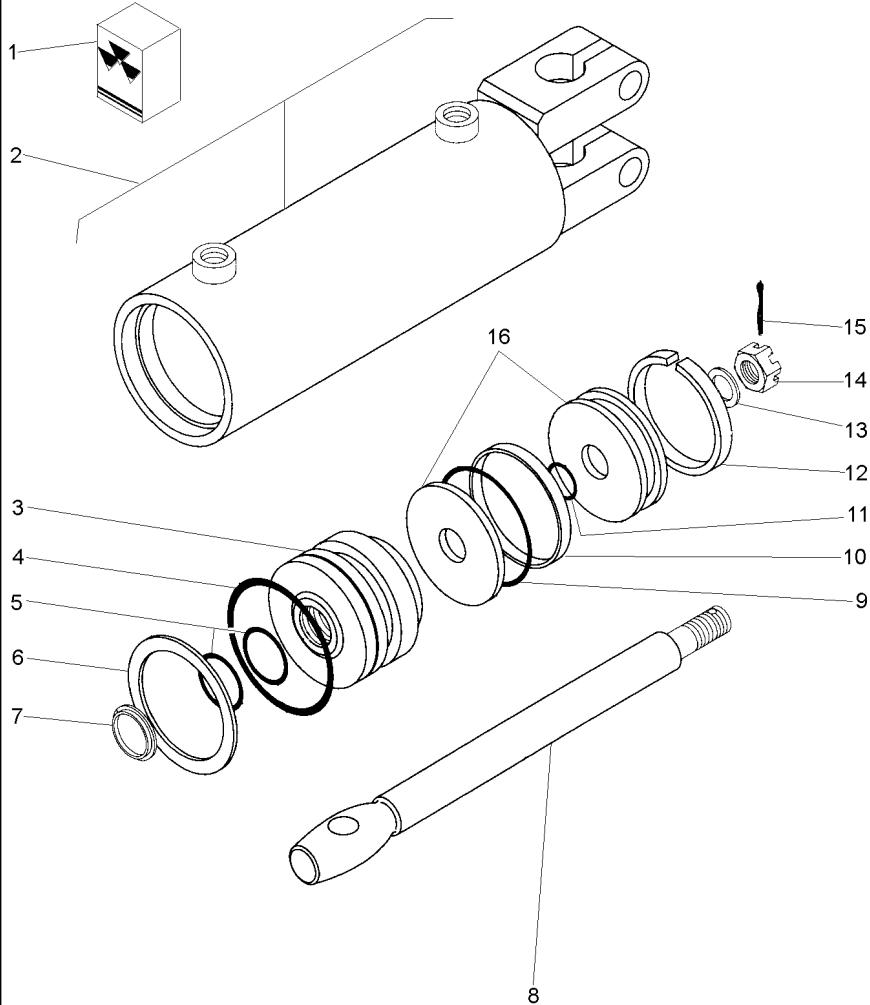
- 1 CJ. ALAVANCA
- 1 SUPORTE
- 1 PINO
- 1 ALAVANCA
- 1 LUVA
- 1 BUCHA
- 2 CONTRAPINO
- 1 MANÍPULO

- KIT, LEVER
- BRACKET
- PIN
- LEVER
- SLEEVE
- BUSH
- DOWEL
- KNOB

- JUEGO, PALANCA
- SOPORTE
- PASADOR
- PALANCA
- MANCHA
- CASQUILLO
- CENTRAJE
- POMO

Cilindro Hidráulico Da Direção
Steering Cylinder
Cilindro Direccion

70-530



1	2730954M91	
2		3148318M91
3	2730952M1	2
4		1
5		1
6	2730385M1	2
7		1
8	2730372M1	2
9		1
10		1
11		1
12		1
13	2730371M1	2
14	2730368M1	2
15	354059X1	2 1X1/8
16	2730951M91	2

3148318M91

1	JG. REPARO	KIT, REPAIR	JUEGO REPARACION
1	CJ. CARÇAÇA	HOUSE ASSY	CONJ. CARTER
1	GUIA	GUIDE	GUIA
1	ANEL "O"	O RING	JUNTA TORICA
2	ANEL "O"	O RING	JUNTA TORICA
1	ANEL	RING	ARO
1	ANEL	RING	ARO
1	HASTE CILINDRO	CYLINDER ROD	BIELA DE CILINDR
1	ANEL "O"	O RING	JUNTA TORICA
1	ANEL	RING	ARO
1	ANEL "O"	O RING	JUNTA TORICA
1	ANEL	RING	ARO
1	ARRUELA	WASHER	ARANDELA
1	PORCA	NUT	TUERCA
1	CONTRAPINO	DOWEL	CENTRAJE
1	PISTÃO	PISTON	PISTON

3148318M92

1315Z002

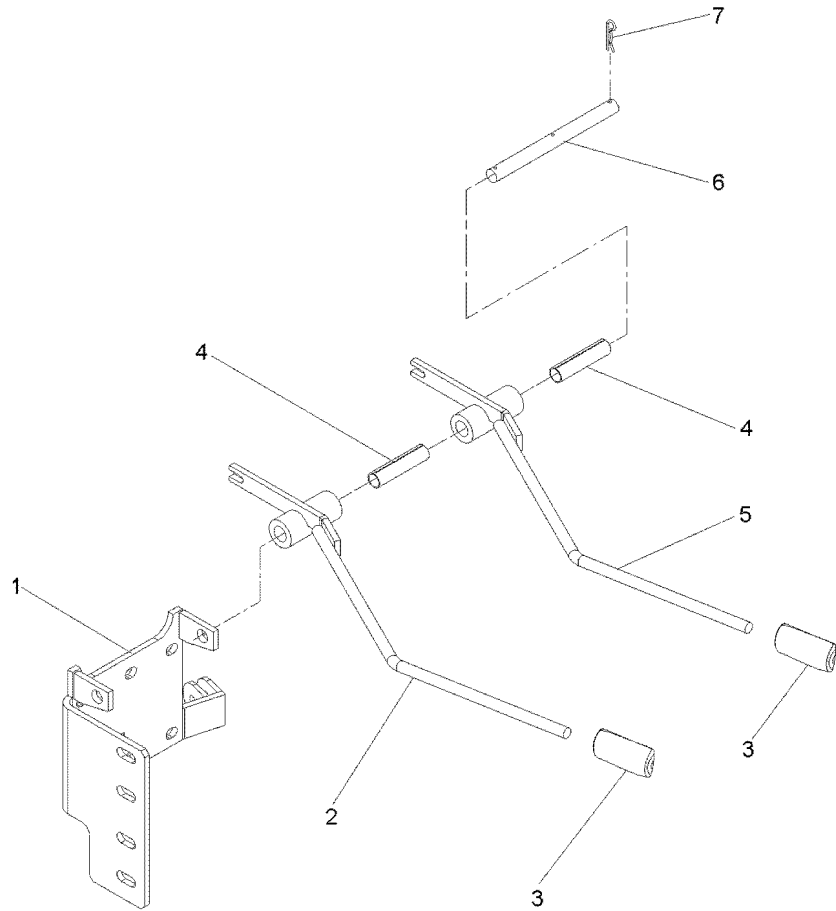
C027502 E03 (1)

12/05 70-530

Controle Remoto
Remote Control
Control Remoto

Alavanca
Lever
Palanca

70-535



- 1 6207531M91
- 2 070593S1
- 3 6203802M91
- 4 071471P1
- 5 070835S1
- 6 070592P1
- 7 195414M1

- 1 SUPORTE
- 1 ALAVANCA
- 2 MANÍPULO
- 2 BUCHA
- 1 ALAVANCA
- 1 PINO
- 2 GRAMPO

- CLEVIS
- LEVER
- KNOB
- BUSH
- LEVER
- PIN
- CRAMP

- GANCHO SEGURI.
- PALANCA
- POMO
- CASQUILLO
- PALANCA
- PASADOR
- PASADOR

Controle Remoto
Remote Control
Control Remoto

Alavanca
Lever
Palanca

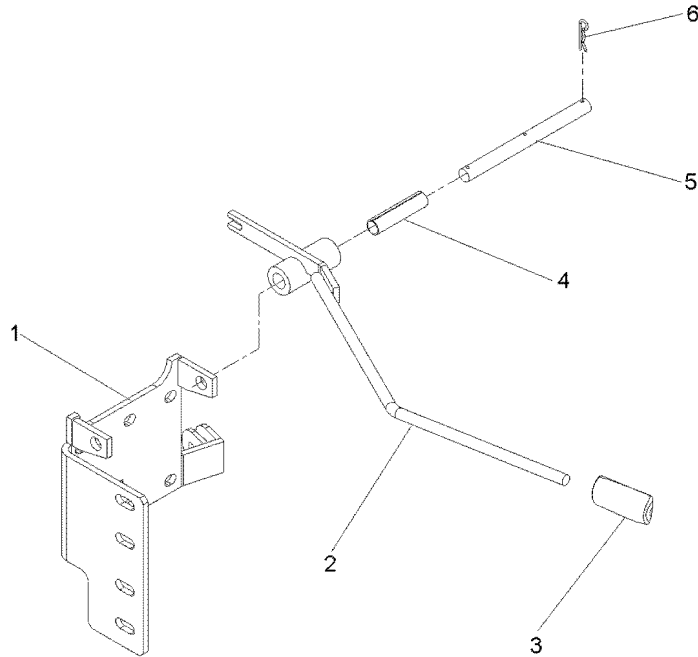
70-540

- 1 6207531M91
- 2 070835S1
- 3 6203802M91
- 4 071471P1
- 5 070592P1
- 6 195414M1

- 1 SUPORTE
- 1 ALAVANCA
- 1 MANÍPULO
- 1 BUCHA
- 1 PINO
- 3 GRAMPO

- CLEVIS
- LEVER
- KNOB
- BUSH
- PIN
- CRAMP

- GANCHO SEGURI.
- PALANCA
- POMO
- CASQUILLO
- PASADOR
- PASADOR



Bateria
Battery
Bateria

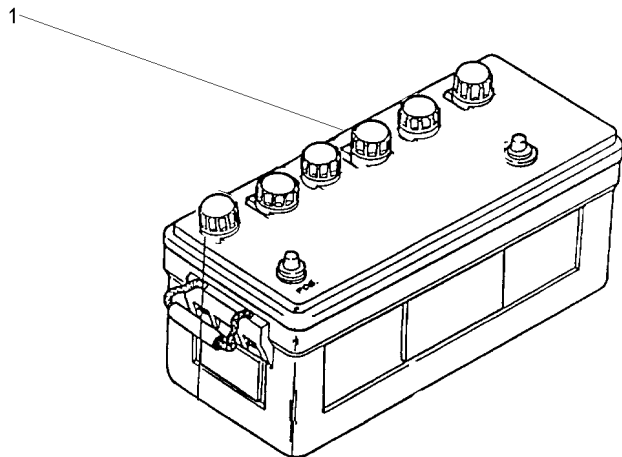
80-10

1 487161M93

1 BATERIA

BATTERY

BATERIA



Bateria
Battery
Bateria

Seca
Seca
Seca

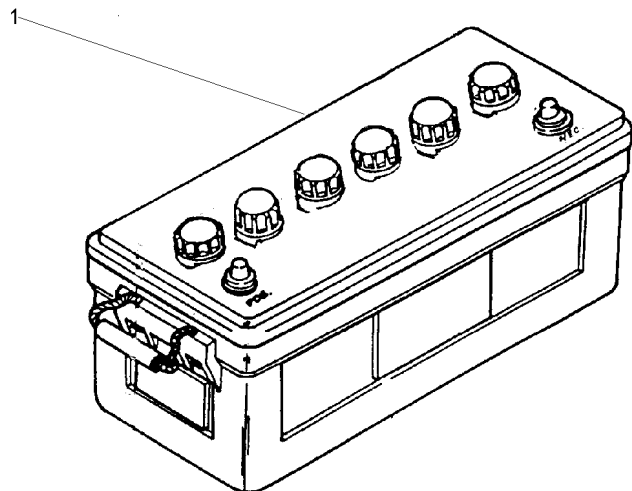
80-15

1 487161M93

1 BATERIA

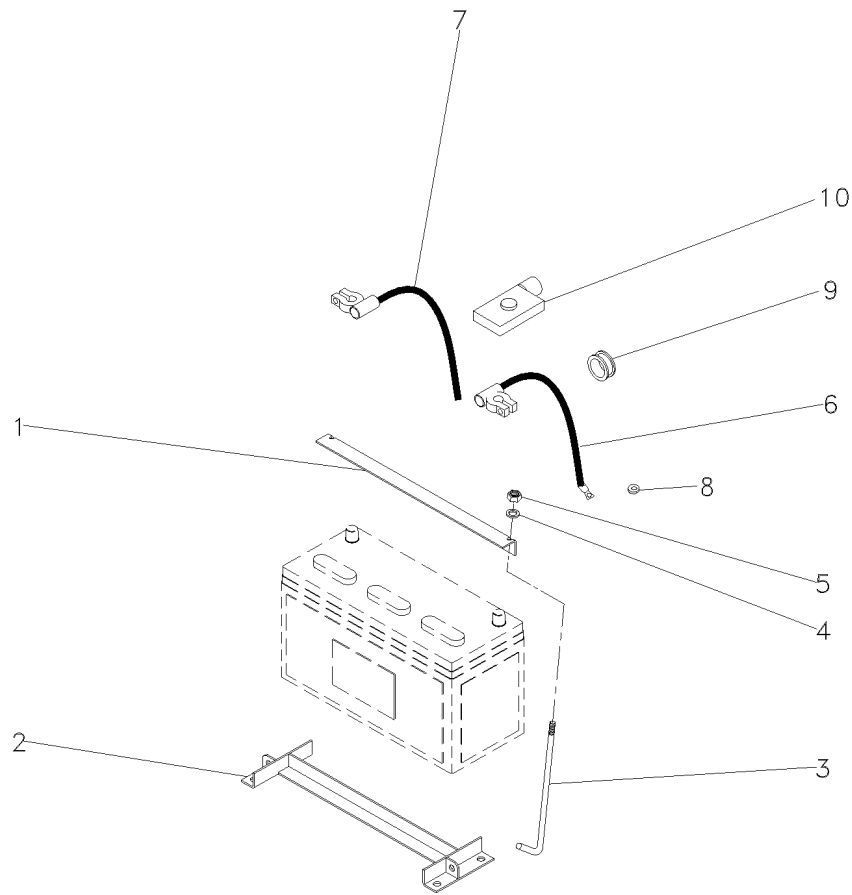
BATTERY

BATERIA



Bateria
Battery
Bateria

80-20



- 1 027788P2
- 2 060357S1
- 3 027789P1
- 4 355617X1
- 5 826760M1
- 6 3411541M91
- 7 3148351M91
- 8 829185M1
- 9 366195X1
- 10 2801383M1

(+)
(-)

- 1 FIXADOR
- 1 SUPORTE
- 2 TIRANTE
- 2 ARRUELA
- 2 PORCA
- 1 CABO
- 1 CABO
- 1 ARRUELA
- 1 PASSA-FIO
- 1 CAPA

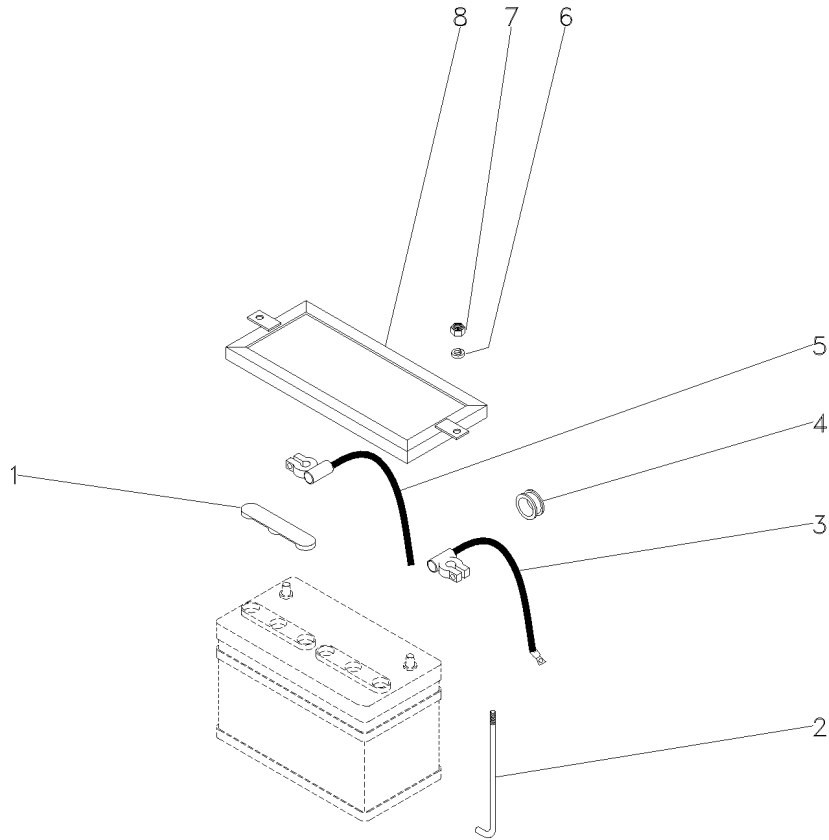
- ATTACHMENT
- BRACKET
- ROD
- WASHER
- NUT
- CABLE
- CABLE
- CABLE
- WASHER
- GROMMET
- CAP

- ADITAMENTO
- SOPORTE
- VARILLA
- ARANDELA
- TUERCA
- CABLE
- CABLE
- CABLE
- ARANDELA
- PASACABLE
- TAPA

Sistema Eléctrico Dianteiro
 Front Electric System
 Sistema Eléctrico Delantero

80-25

Com Cabine
 With Cab
 Con Cabina

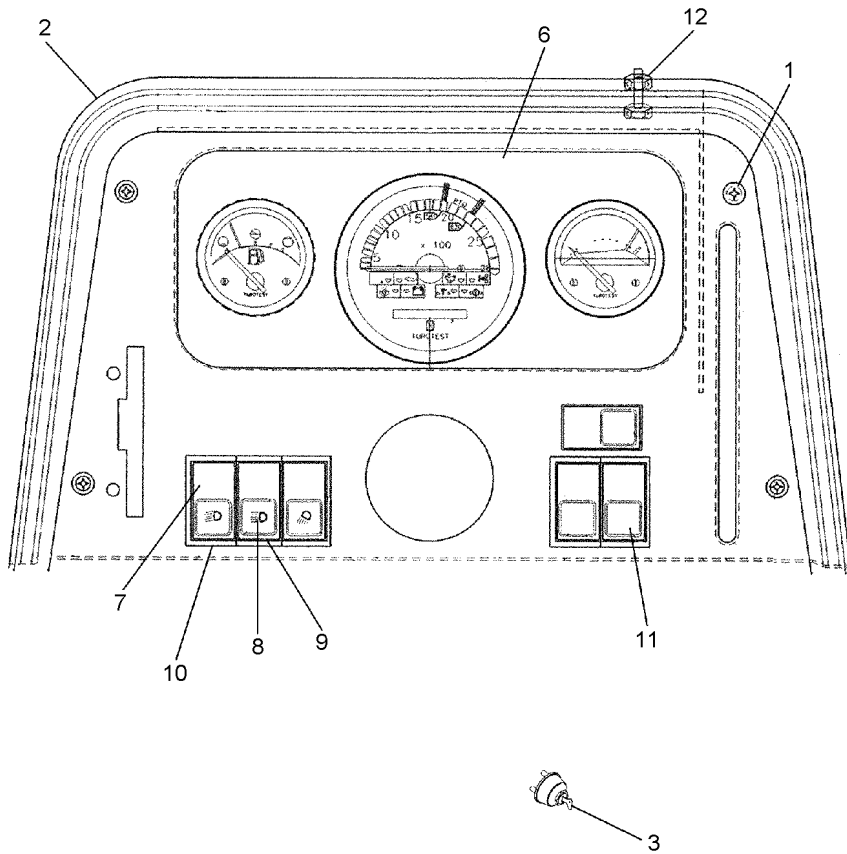


- 1 2801383M1
- 2 028345P2
- 3 069780P1 (+)
- 4 069786P1
- 5 3148351M91 (-)
- 6 355617X1
- 7 826760M1
- 8 027788P2

- | | | |
|-------------|------------|------------|
| 1 CAPA | CAP | TAPA |
| 2 TIRANTE | ROD | VARILLA |
| 1 CABO | CABLE | CABLE |
| 1 PASSA-FIO | GROMMET | PASACABLE |
| 1 CABO | CABLE | CABLE |
| 2 ARRUELA | WASHER | ARANDELA |
| 2 PORCA | NUT | TUERCA |
| 1 FIXADOR | ATTACHMENT | ADITAMENTO |

Painel De Instrumentos
Instrument Panel
Tablero De Instrumentos

80-30



- 1 355863X1
- 2 062778S1
- 3 1874535M3
- 3 3019881X1
- 3 052437P1
- 3 3813361M1
- 6 067264T1
- 7 042610T1
- 8 042609T1
- 9 049173T1
- 10 049174T1
- 11 042603T1
- 12 3408768M1
- 12 354120X1
- 12 353445X1

[A] SINALEIRA / FAROL
LAMP / LANTERN
SENALADORA / FAROL

[B] FAROL ALTO
HIGHT LIGHT
FARO ALTO

- | | | |
|--------------------|------------------|------------------|
| 4 PARAFUSO | BOLT | PERNO |
| 1 PAINEL | PANEL | PANEL |
| 1 INTERRUPTOR | SWITCH | INTERRUPTOR |
| 1 ARRUELA | WASHER | ARANDELA |
| 1 PORCA | NUT | TUERCA |
| 2 CHAVE INTERRUPT. | KEY SWITCH | LLAVE INTERRUPT. |
| 1 PAINEL INSTRUM. | INSTRUMENT PANEL | PANEL INSTRUMENT |
| 1 INTERRUPTOR | SWITCH | INTERRUPTOR |
| 1 INTERRUPTOR | SWITCH | INTERRUPTOR |
| 1 MOLDURA | MOULDING | BORDON |
| 4 MOLDURA | MOULDING | BORDON |
| 1 TAMPA | COVER | CUBIERTA |
| 4 PARAFUSO | BOLT | PERNO |
| 4 PORCA | NUT | TUERCA |
| 4 ARRUELA | WASHER | ARANDELA |

Painel De Instrumentos
 Instruments Panel
 Tablero De Instrumentos

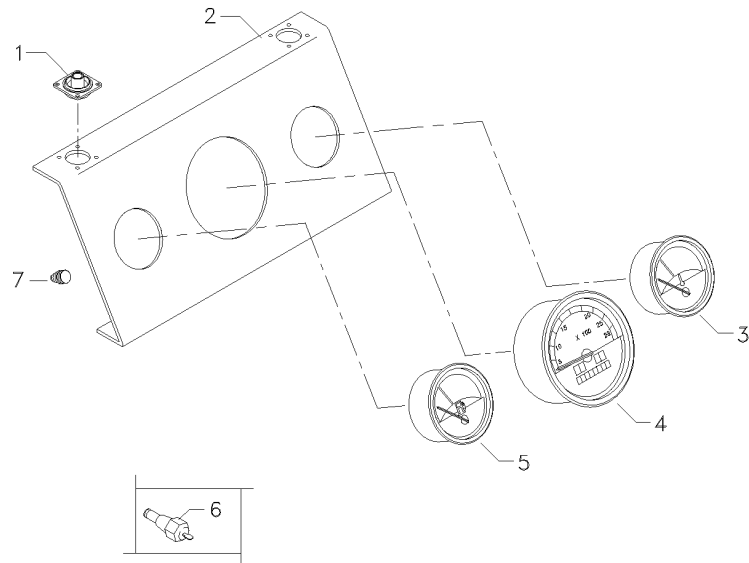
80-35

- 1 3408984M1
- 2 062784R1
- 3 062782R1
- 4 067265R1
- 5 069105R1
- 6 3147425M1
- 7 067268R1

- 4 COXIM
- 1 PAINEL
- 1 TERMÔMETRO
- 1 TRATÔMETRO
- 1 INDICADOR
- 1 SENSOR
- 10 FIXADOR

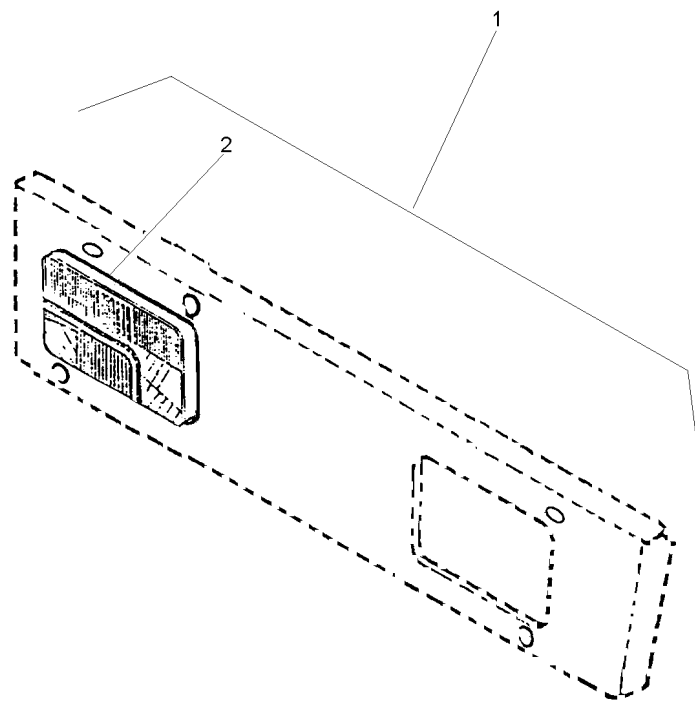
- MOUNTING
- PANEL
- THERMOMETER
- TRACTORMETER
- GAUGE
- SENDER
- ATTACHMENT

- MONTANTE
- PANEL
- TERMOMETRO
- TRACTOMETRO
- APARAT INDICADOR
- EMISOR
- ADITAMENTO



Bloco Ótico
Headlamp
Faro

80-40



1
2 022335N1

022359N1
1 80-50 No

1 BLOCO ÓTICO
2 FAROL DIANTEIRO

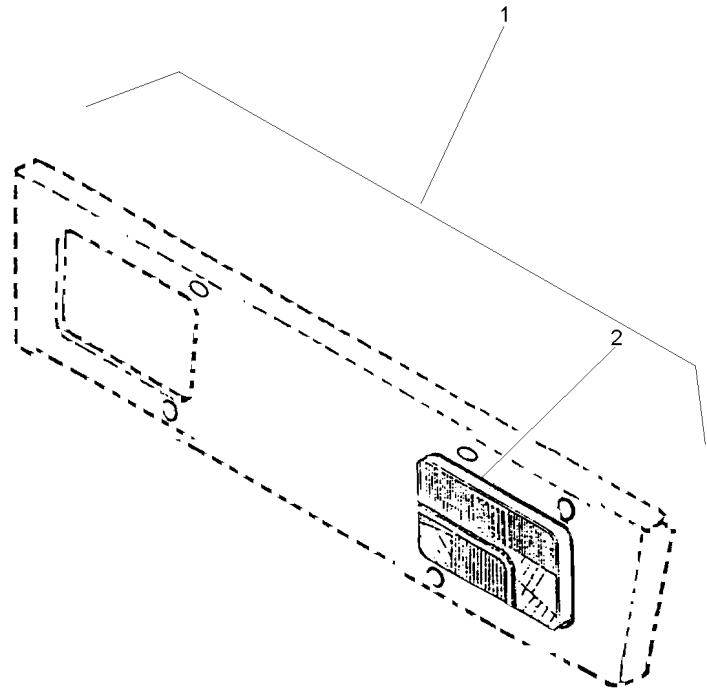
KIT, LAMP
FRONT LIGHT

JUEGO LAMPARA
FRONT LIGHT

Bloco Ótico
Headlamp
Bloco Ocular

Foco Lado Esquerdo
Left Hand Light
Foco Lado Izquierdo

80-45



1
2 022336N1

022360N1
1 80-55 No

1 BLOCO ÓTICO
2 FAROL DIANTEIRO

KIT, LAMP
FRONT LIGHT

JUEGO LAMPARA
FRONT LIGHT

Bloco Ótico
Headlamp
Faro

80-50

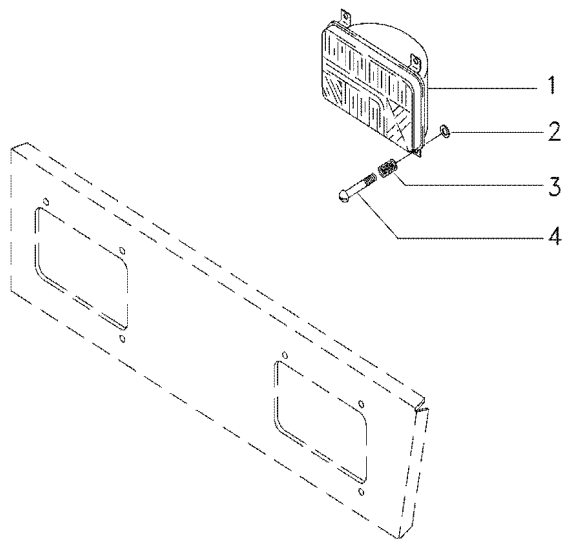
- 1 3410451M91
- 2 963442M1
- 3 963441M1
- 4 2802112M1

10X32X1.3/8

- 2 BLOCO ÓTICO
- 6 ANEL TRAVA
- 6 MOLA
- 6 PARAFUSO

- KIT, LAMP
- CIRCLIP
- SPRING
- BOLT

- JUEGO LAMPARA
- CIRCULITO
- RESORTE
- PERNO



022335N1

7375Z002

C027502 E03 (1)

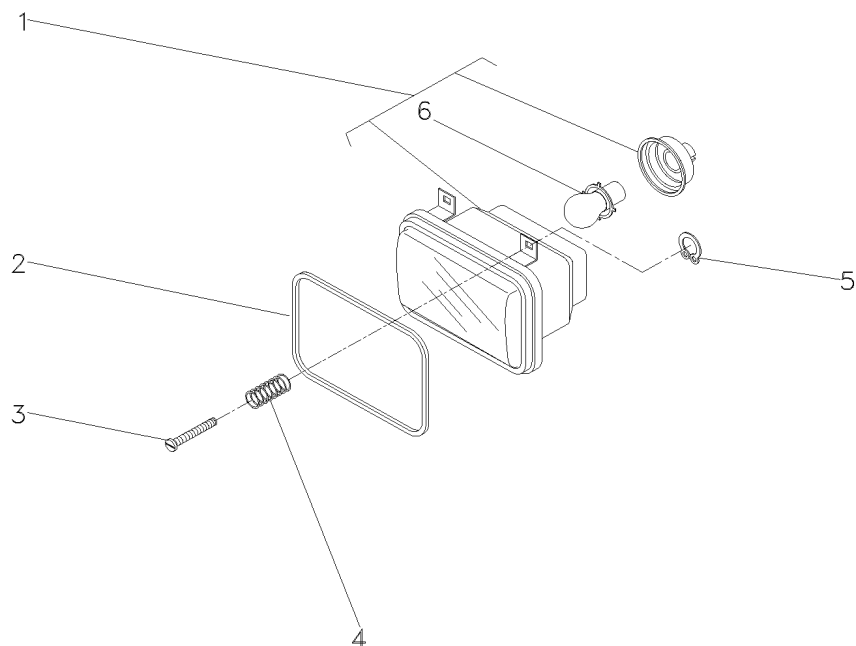
12/05 80-50

Bloco Ótico
Headlamp
Bloco Ocular

80-55

- 1 3410474M91
- 2 3410450M1
- 3 2802112M1 10x32x1.3/8
- 4 963441M1
- 5 963442M1
- 6 2710838M1 1

- | | | |
|---------------|-----------|---------------|
| 1 BLOCO ÓTICO | KIT, LAMP | JUEGO LAMPARA |
| 2 GUARNIÇÃO | FOAM | ESPUMA |
| 6 PARAFUSO | BOLT | PERNO |
| 6 MOLA | SPRING | RESORTE |
| 6 ANEL TRAVA | CIRCLIP | CIRCULITO |
| 1 LÂMPADA | BULB | LAMPARA |



022336N1

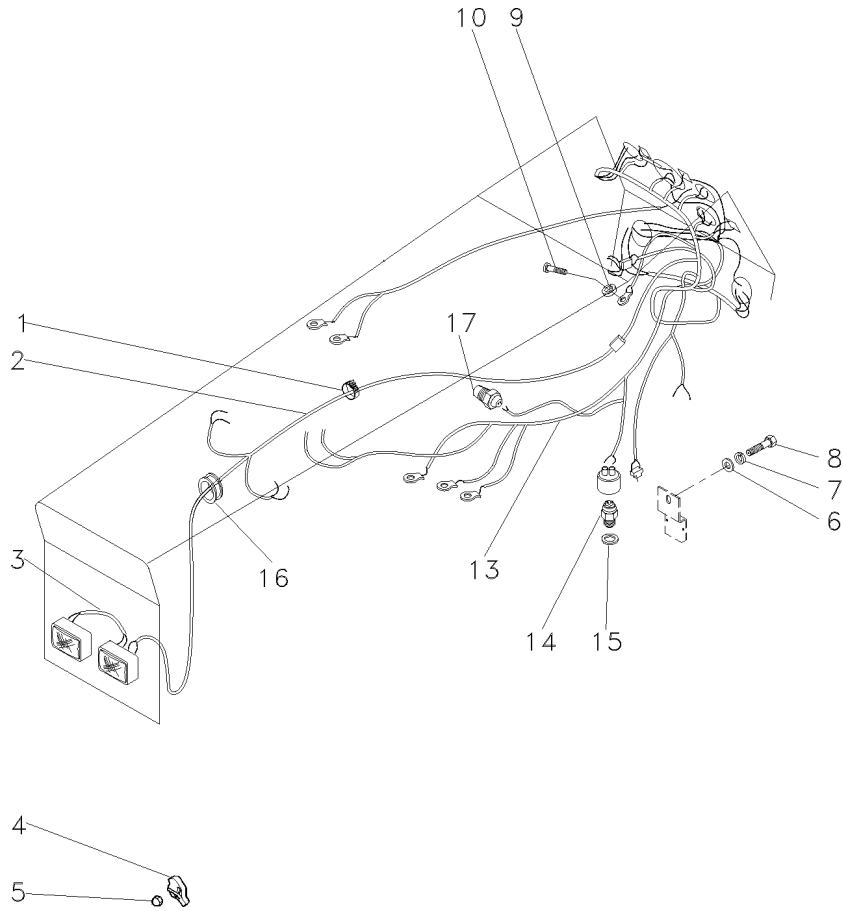
EG51Z002

C027502 E03 (1)

12/05 80-55

Sistema Elétrico Dianteiro
 Front Electric System
 Sistema Electrico Delantero

80-60



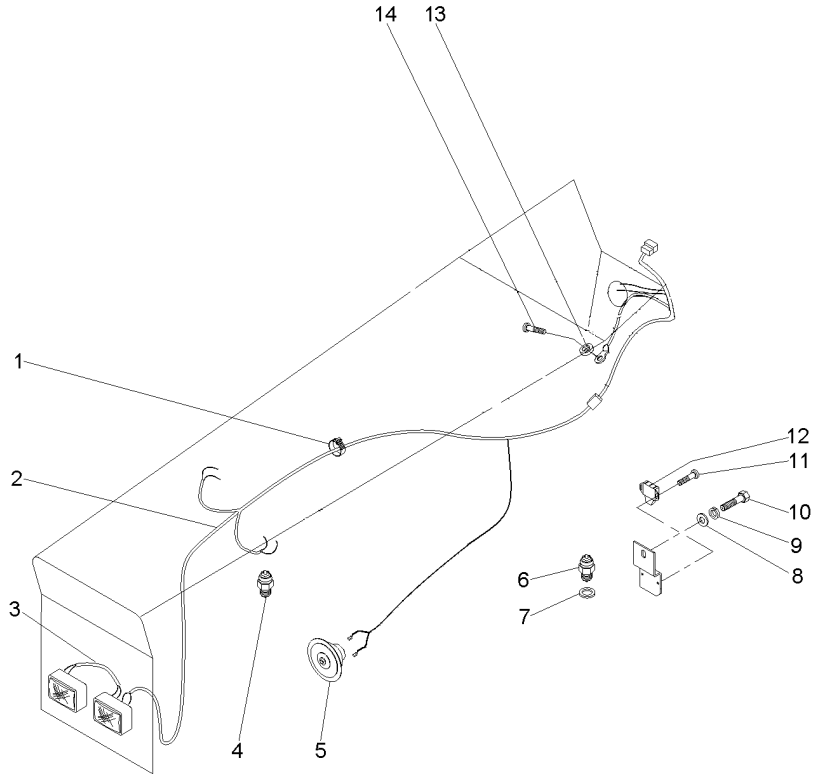
- 1 3225356M1
- 2 054617T3
- 3 052109P2
- 4 3786093M1
- 5 3786092M1
- 6 353756X1
- 7 353434X1
- 8 353691X1
- 9 353445X1
- 10 355125X1
- 13 067200N2
- 14 3761983M91
- 15 181142M1
- 16 832882M1
- 17 026697T1

- | | | |
|----------------------|---------|-------------|
| 20 BRAÇADEIRA | CLAMP | ABRAZADERA |
| 1 CHICOTE | HARNESS | MAZO CABLES |
| 1 CHICOTE | HARNESS | MAZO CABLES |
| 1 PROTEÇÃO | GUARD | DEFENSA |
| 1 PORCA | NUT | TUERCA |
| 4 ARRUELA | WASHER | ARANDELA |
| 4 ARRUELA | WASHER | ARANDELA |
| 4 PARAFUSO | BOLT | PERNO |
| 3 ARRUELA | WASHER | ARANDELA |
| 3 PARAFUSO | BOLT | PERNO |
| 1 CHICOTE | HARNESS | MAZO CABLES |
| 1 INTERRUPTOR | SWITCH | INTERRUPTOR |
| 1 ARRUELA | WASHER | ARANDELA |
| 1 PASSA-FIO | GROMMET | PASACABLE |
| 1 SENSOR | SENDER | EMISOR |

Sistema Eléctrico Dianteiro
 Front Electric System
 Sistema Eléctrico Delantero

80-65

Com Cabine
 With Cab
 Con Cabina



- 1 3225356M1
- 2 069782N1
- 3 052109P2
- 4 026697T1
- 5 2802862M91
- 6 037171T2
- 7 181142M1
- 8 353756X1
- 9 353434X1
- 10 353691X1
- 11 339665X1
- 12 046552T1
- 13 353445X1
- 14 355125X1

[A]

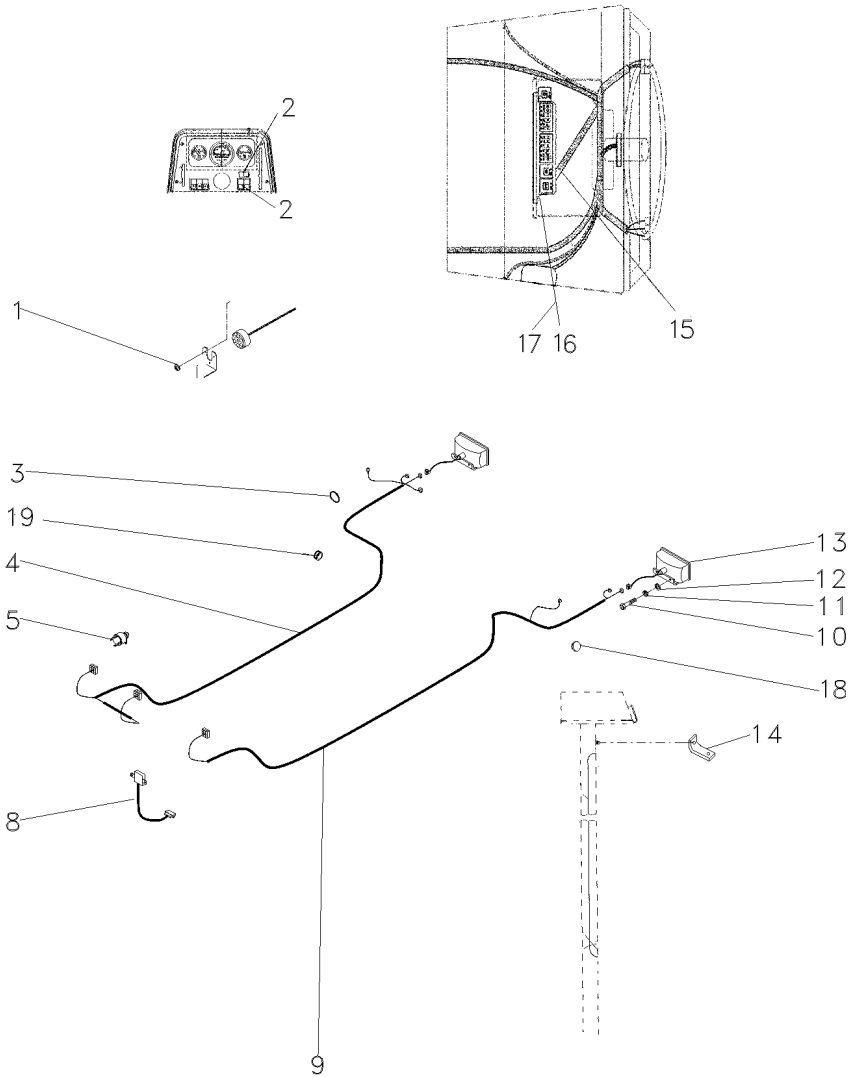
[A] PRESSÃO DO ÓLEO
 OIL PRESSURE
 PRESIÓN DE ACEITE

- | | | |
|---------------|---------|-------------|
| 20 BRAÇADEIRA | CLAMP | ABRAZADERA |
| 1 CHICOTE | HARNESS | MAZO CABLES |
| 1 CHICOTE | HARNESS | MAZO CABLES |
| 1 SENSOR | SENDER | EMISOR |
| 1 BUZINA | HORN | BOCINA |
| 1 INTERRUPTOR | SWITCH | INTERRUPTOR |
| 1 ARRUELA | WASHER | ARANDELA |
| 1 ARRUELA | WASHER | ARANDELA |
| 1 ARRUELA | WASHER | ARANDELA |
| 1 PARAFUSO | BOLT | PERNO |
| 2 PARAFUSO | BOLT | PERNO |
| 1 INTERRUPTOR | SWITCH | INTERRUPTOR |
| 1 ARRUELA | WASHER | ARANDELA |
| 1 PARAFUSO | BOLT | PERNO |

Iluminação Traseira
Lighting Rear
Iluminacion Trasera

80-70

Sem Pisca Alerta E Sem Seta Direcional
Without Hazard Light And Without Turn Light
Sin La Luz De Riesgo Y Sin La Luz Del Giro



- 1 3010597X1
- 2 042603T1
- 3 3225356M1
- 4 063343N1
- 5 832882M1
- 8 062297N2
- 9 063337T1
- 10 353666X1
- 11 353441X1
- 12 3010597X1
- 13 022182T1
- 14 033089P1
- 15 063265N2
- 16 390995X1
- 17 390469X1
- 18 2801324M1
- 19 834096M1

80-110 No

80-135 No

- 1 ARRUELA
- 2 TAMPA
- 10 BRAÇADEIRA
- 1 CHICOTE
- 2 PASSA-FIO
- 1 RELÉ
- 1 CHICOTE
- 4 PARAFUSO
- 4 ARRUELA
- 2 ARRUELA
- 2 LANTERNA
- 1 SUPORTE
- 1 CJ. CHICOTE
- 2 PORCA
- 2 ARRUELA
- 3 BUJÃO
- 1 PASSA-FIO

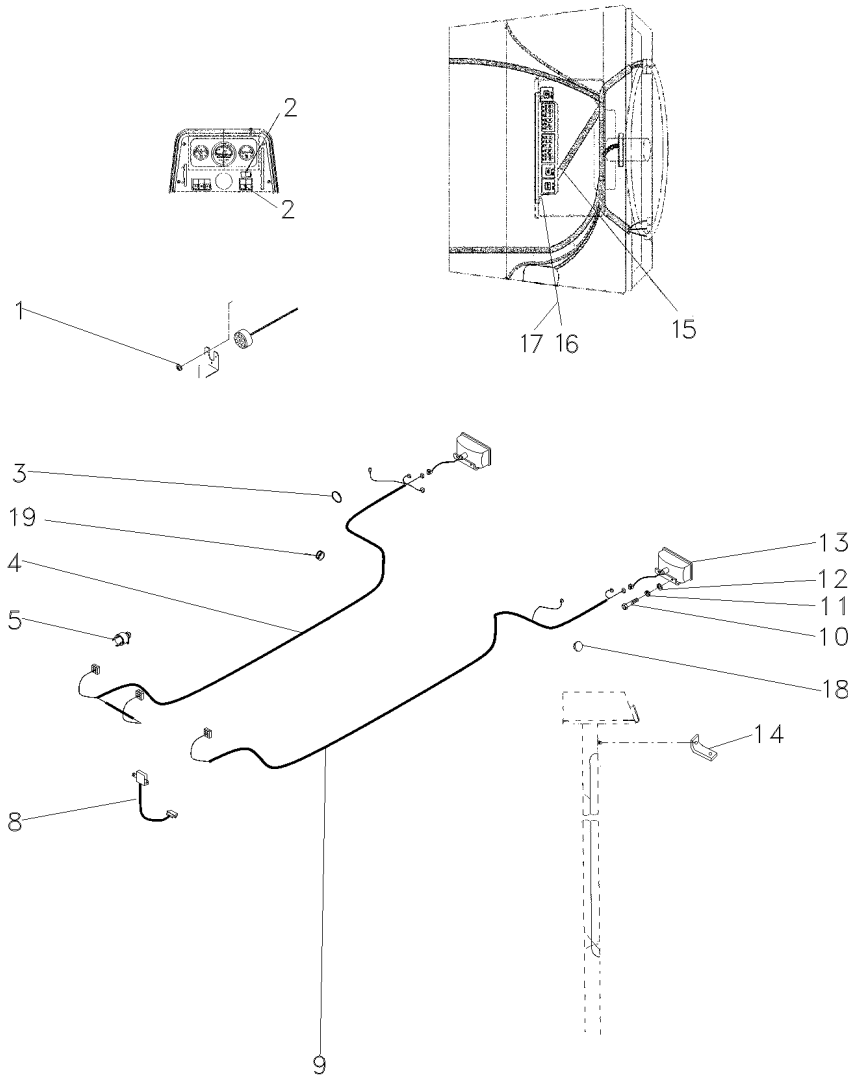
- WASHER
- COVER
- CLAMP
- HARNESS
- GROMMET
- RELAY
- HARNESS
- BOLT
- WASHER
- WASHER
- LAMP
- BRACKET
- KIT, HARNESS
- NUT
- WASHER
- PLUG
- GROMMET

- ARANDELA
- CUBIERTA
- ABRAZADERA
- MAZO CABLES
- PASACABLE
- RELE
- MAZO CABLES
- PERNO
- ARANDELA
- ARANDELA
- FARO
- SOPORTE
- JUEGO DE ARNES
- TUERCA
- ARANDELA
- TAPON
- PASACABLE

Iluminação Traseira
Lighting Rear
Iluminacion Trasera

80-75

Sem Pisca Alerta & Sem Seta Direcional - Estreito
Without Hazard Light And Without Turn Light - Narrow
Sin La Luz De Riesgo Y Sin La Luz Del Giro - Estrecho



- 1 3010597X1
- 2 042603T1
- 3 3225356M1
- 4 063343N1
- 5 832882M1
- 8 062297N2
- 9 063337T1
- 10 353666X1
- 11 353441X1
- 12 3010597X1
- 13 022182T1
- 14 033089P1
- 15 063265N2
- 16 390995X1
- 17 390469X1
- 18 2801324M1
- 19 834096M1

80-110 No

80-135 No

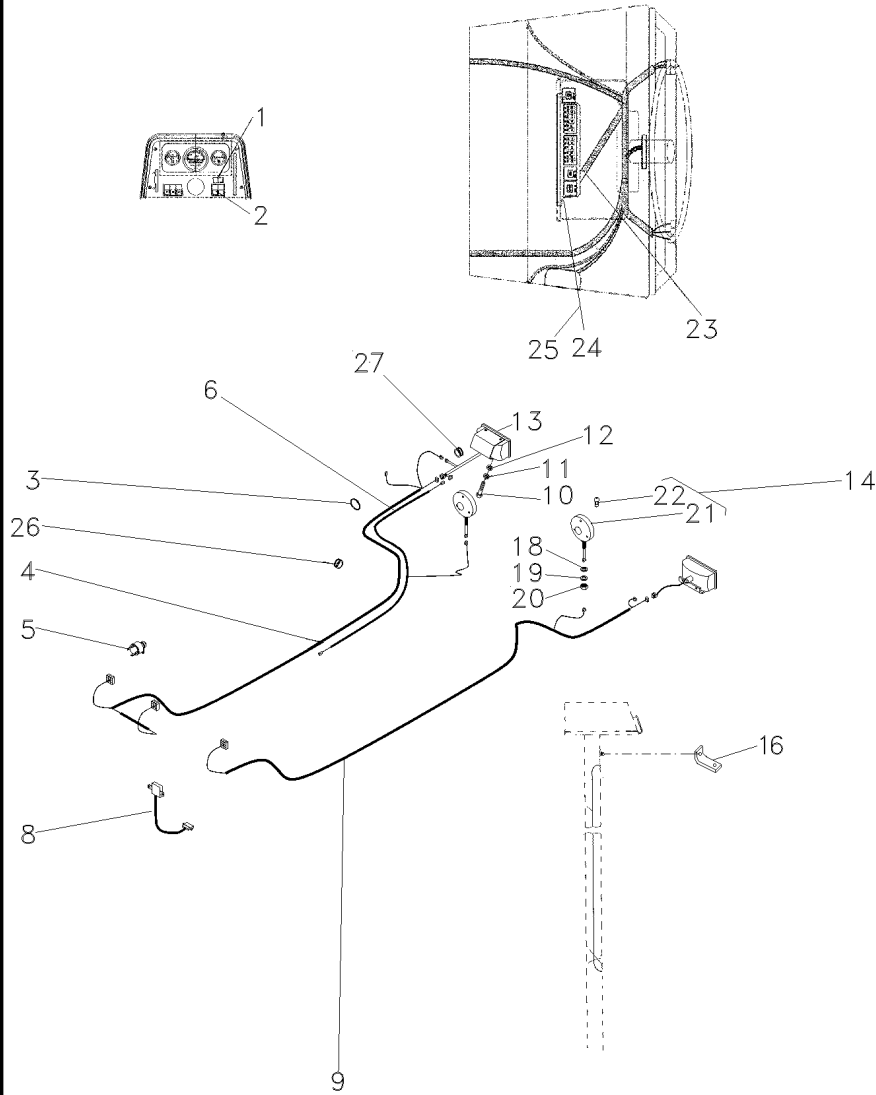
- 1 ARRUELA
- 2 TAMPA
- 10 BRAÇADEIRA
- 1 CHICOTE
- 2 PASSA-FIO
- 1 RELÉ
- 1 CHICOTE
- 4 PARAFUSO
- 4 ARRUELA
- 2 ARRUELA
- 2 LANTERNA
- 1 SUPORTE
- 1 CJ. CHICOTE
- 2 PORCA
- 2 ARRUELA
- 3 BUJÃO
- 1 PASSA-FIO

- WASHER
- COVER
- CLAMP
- HARNESS
- GROMMET
- RELAY
- HARNESS
- BOLT
- WASHER
- WASHER
- LAMP
- BRACKET
- KIT, HARNESS
- NUT
- WASHER
- PLUG
- GROMMET

- ARANDELA
- CUBIERTA
- ABRAZADERA
- MAZO CABLES
- PASACABLE
- RELE
- MAZO CABLES
- PERNO
- ARANDELA
- ARANDELA
- FARO
- SOPORTE
- JUEGO DE ARNES
- TUERCA
- ARANDELA
- TAPON
- PASACABLE

Iluminação Traseira
Lighting Rear
Iluminacion Trasera

80-80



- 1 042602T1
- 2 042604T1
- 3 3225356M1
- 4 063343N1
- 5 832882M1
- 6 052591P1
- 8 062297N2
- 9 063337T1
- 10 353666X1
- 11 353441X1
- 12 3010597X1
- 13 022182T1
- 14 022197T1
- 16 033089P1
- 18 3147503M1
- 19 339763X1
- 20 339054X1
- 21
- 22 2710837M1
- 23 063268N1
- 24 390995X1
- 25 390469X1
- 26 2801324M1
- 27 834096M1

👁 80-110 No

➡ 022197T1
14

- | | | | |
|----|--------------|--------------|----------------|
| 1 | INDICADOR | INDICADOR | INDICADOR |
| 1 | INTERRUPTOR | SWITCH | INTERRUPTOR |
| 10 | BRAÇADEIRA | CLAMP | ABRAZADERA |
| 1 | CHICOTE | HARNESS | MAZO CABLES |
| 2 | PASSA-FIO | GROMMET | PASACABLE |
| 1 | CHICOTE | HARNESS | MAZO CABLES |
| 1 | RELÉ | RELAY | RELE |
| 1 | CHICOTE | HARNESS | MAZO CABLES |
| 4 | PARAFUSO | BOLT | PERNO |
| 4 | ARRUELA | WASHER | ARANDELA |
| 2 | ARRUELA | WASHER | ARANDELA |
| 2 | LANTERNA | LAMP | FARO |
| 2 | CJ. LANTERNA | LANTERN | LINTERNA |
| 1 | SUPORTE | BRACKET | SOPORTE |
| 2 | ARRUELA | WASHER | ARANDELA |
| 2 | ARRUELA | WASHER | ARANDELA |
| 2 | PORCA | NUT | TUERCA |
| 2 | CJ. LANTERNA | LANTERN | LINTERNA |
| 1 | LÂMPADA | BULB | LAMPARA |
| 1 | CJ. CHICOTE | KIT, HARNESS | JUEGO DE ARNES |
| 2 | PORCA | NUT | TUERCA |
| 2 | ARRUELA | WASHER | ARANDELA |
| 1 | BUJÃO | PLUG | TAPON |
| 1 | PASSA-FIO | GROMMET | PASACABLE |

Sistema Elétrico
Main Wiring Harness
Sistema De Cable Principal

Traseiro
Rear
Trasera

80-85

Sem Pisca Alerta & Sem Seta Direcional - Estreito
Without Hazard Light And Without Turn Light - Narrow
Sin La Luz De Riesgo Y Sin La Luz Del Giro - Estrecho

- 1 052117P1
- 2 3146286M1
- 3 052118P1
- 4 2801324M1
- 5 832882M1
- 6 353666X1
- 7 353441X1
- 8 022182T1
- 9 2801348M1
- 10 3175270M1
- 11



8

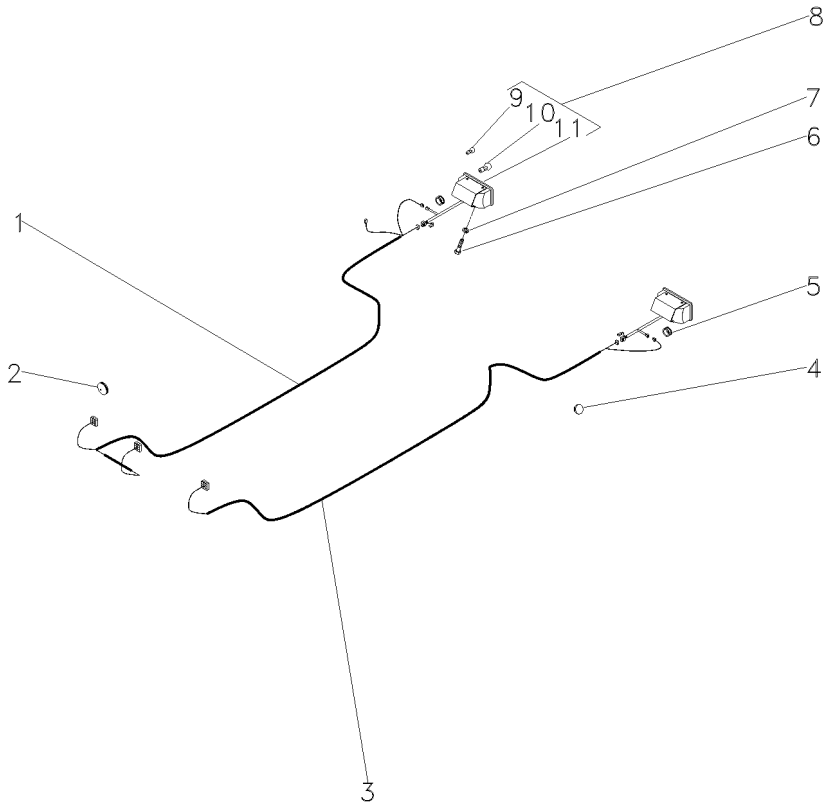
8



- 1 CHICOTE
- 1 TAMPÃO
- 1 CHICOTE
- 3 BUJÃO
- 2 PASSA-FIO
- 4 PARAFUSO
- 4 ARRUELA
- 2 LANTERNA
- 2 LÂMPADA
- 2 LÂMPADA
- 2 CJ. LANTERNA

- HARNESS
- PAD
- HARNESS
- PLUG
- GROMMET
- BOLT
- WASHER
- LAMP
- BULB
- BULB
- LANTERN

- MAZO CABLES
- ALMOHADILLA
- MAZO CABLES
- TAPON
- PASACABLE
- PERNO
- ARANDELA
- FARO
- LAMPARA
- LAMPARA
- LAMPARA



T0237017

0223Z002

C027502 E03 (1)

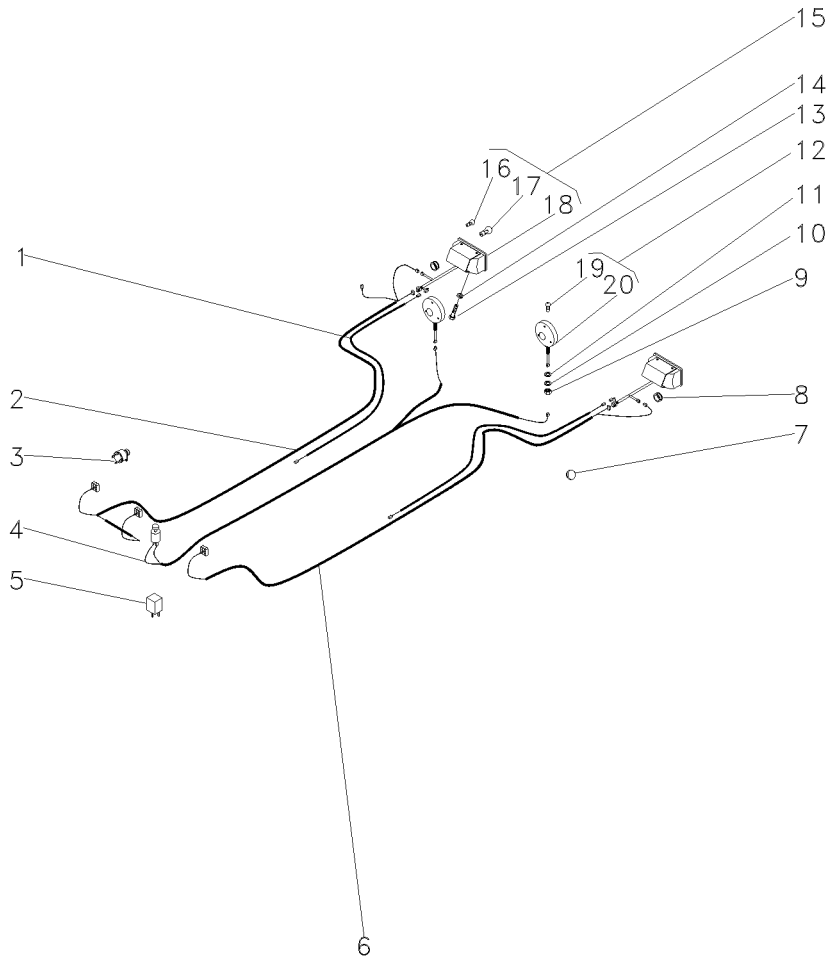
12/05 80-85

Sistema Elétrico
Main Wiring Harness
Sistema De Cable Principal

Traseiro
Rear
Trasera

80-90

Estreito
Narrow
Estrecho



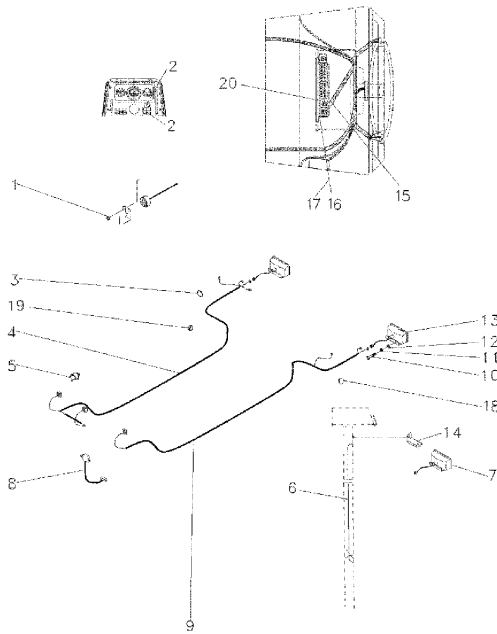
- 1 052591P1
- 2 052117P1
- 3 3412847M91
- 4 052123N1
- 5 3412137M1
- 6 052118P1
- 7 2801324M1
- 8 832882M1
- 9 339054X1
- 10 339763X1
- 11 3147503M1
- 12 022197T1
- 13 353666X1
- 14 353441X1
- 15 027127T1
- 16 2801348M1
- 17 3175270M1
- 18
- 19 2710837M1
- 20

	▶	2 CHICOTE	HARNESS	MAZO CABLES
		1 CHICOTE	HARNESS	MAZO CABLES
		1 INTERRUPTOR	SWITCH	INTERRUPTOR
		1 CHICOTE	HARNESS	MAZO CABLES
		1 RELÉ	RELAY	RELE
	◀	1 CHICOTE	HARNESS	MAZO CABLES
		1 BUJÃO	PLUG	TAPON
		2 PASSA-FIO	GROMMET	PASACABLE
		2 PORCA	NUT	TUERCA
		2 ARRUELA	WASHER	ARANDELA
		2 ARRUELA	WASHER	ARANDELA
		2 C.J. LANTERNA	LANTERN	LINTERNA
		4 PARAFUSO	BOLT	PERNO
		4 ARRUELA	WASHER	ARANDELA
		2 C.J. LANTERNA	LANTERN	LINTERNA
		1 LÂMPADA	BULB	LAMPARA
		15	BULB	LAMPARA
	▶ 15	2 LANTERNA	LAMP	FARO
		1 LÂMPADA	BULB	LAMPARA
	▶ 12	1 LANTERNA	LAMP	FARO

Iluminação Traseira
Lighting Rear
Iluminacion Trasera

80-95

Sem Pisca Alerta E Sem Seta Direcional
Without Hazard Light And Without Turn Light
Sin La Luz De Riesgo Y Sin La Luz Del Giro



- 1 3010597X1
- 2 042603T1
- 3 3225356M1
- 4 063343N1
- 5 832882M1
- 6 072849T1
- 7 024393T1
- 8 062297N2
- 9 063337T1
- 10 353666X1
- 11 353441X1
- 12 353441X1
- 13 022182T1
- 14 033089P1
- 15 063265N2
- 16 390995X1
- 17 390469X1
- 18 2801324M1
- 19 834096M1
- 20 065297R1



[A]



80-110 No



80-135 No

[A] FAROL SERVIÇO
SERVING LANTERN
FAROL SERVICIO

- 1 ARRUELA
- 2 TAMPA
- 10 BRAÇADEIRA
- 1 CHICOTE
- 2 PASSA-FIO
- 1 CHICOTE
- 2 FAROL
- 1 RELÉ
- 1 CHICOTE
- 4 PARAFUSO
- 4 ARRUELA
- 4 ARRUELA
- 2 LANTERNA
- 1 SUPORTE
- 1 CJ. CHICOTE
- 2 PORCA
- 2 ARRUELA
- 3 BUJÃO
- 1 PASSA-FIO
- 1 CX. FUSÍVEIS

- WASHER
- COVER
- CLAMP
- HARNESS
- GROMMET
- HARNESS
- LIGHT
- RELAY
- HARNESS
- BOLT
- WASHER
- WASHER
- LAMP
- BRACKET
- KIT, HARNESS
- NUT
- WASHER
- PLUG
- GROMMET
- FUSE BOX

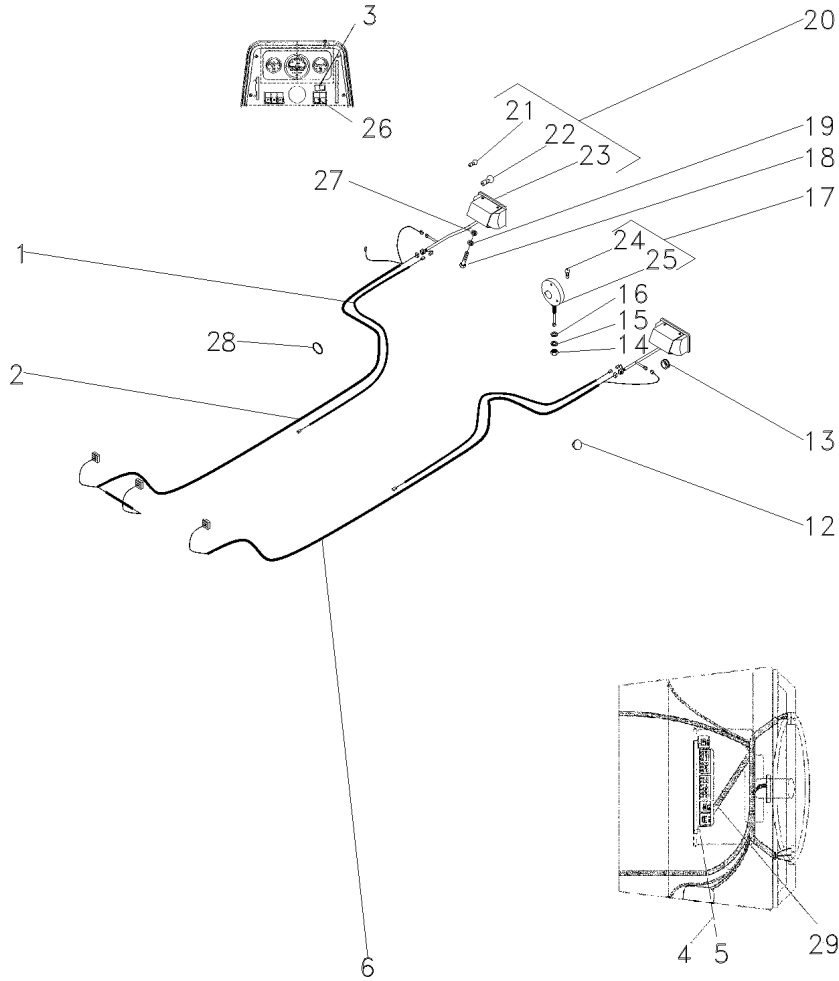
- ARANDELA
- CUBIERTA
- ABRAZADERA
- MAZO CABLES
- PASACABLE
- MAZO CABLES
- ALUMBRADO
- RELE
- MAZO CABLES
- PERNO
- ARANDELA
- ARANDELA
- FARO
- SOPORTE
- JUEGO DE ARNES
- TUERCA
- ARANDELA
- TAPON
- PASACABLE
- CAJA FUSIBLES

Sistema Eléctrico
Electric System
Sistema Eléctrico

Traseiro
Rear
Trasero

80-100

Com Pisca Alerta E Com Seta Direcional
With Hazard Light And With Turn Light
Con La Luz De Riesgo Y Con La Luz Del Giro



- 1 052591P1
- 2 063343T1
- 3 042604T1
- 4 390995X1
- 5 390469X1
- 6 063337T1
- 12 2801324M1
- 13 832882M1
- 14 339054X1
- 15 339763X1
- 16 3147503M1
- 17 022197T1
- 18 353666X1
- 19 353441X1
- 20 022182T1
- 21 2801348M1
- 22 3175270M1
- 23
- 24 2710837M1
- 25
- 26 042602T1
- 27 3010597X1
- 28 3225356M1
- 29 063268N1

M12x1,75

1/4x20x5/8

20

20

➡ REF.20

17

➡ REF.17

- 2 CHICOTE
- 1 CHICOTE
- 1 INTERRUPTOR
- 1 PORCA
- 1 ARRUELA
- 1 CHICOTE
- 3 BUJÃO
- 2 PASSA-FIO
- 2 PORCA
- 2 ARRUELA
- 2 ARRUELA
- 2 CJ. LANTERNA
- 4 PARAFUSO
- 4 ARRUELA
- 2 LANTERNA
- 2 LÂMPADA
- 2 LÂMPADA
- 2 CJ. LANTERNA
- 1 LÂMPADA
- 2 CJ. LANTERNA
- 1 INDICADOR
- 2 ARRUELA
- 10 BRAÇADEIRA
- 1 CJ. CHICOTE

- HARNESS
- HARNESS
- SWITCH
- NUT
- WASHER
- HARNESS
- PLUG
- GROMMET
- NUT
- WASHER
- WASHER
- LANTERN
- BOLT
- WASHER
- LAMP
- BULB
- BULB
- LANTERN
- BULB
- LANTERN
- INDICATOR
- WASHER
- CLAMP
- KIT, HARNESS

- MAZO CABLES
- MAZO CABLES
- INTERRUPTOR
- TUERCA
- ARANDELA
- MAZO CABLES
- TAPON
- PASACABLE
- TUERCA
- ARANDELA
- ARANDELA
- LINTERNA
- PERNO
- ARANDELA
- FARO
- LAMPARA
- LAMPARA
- LINTERNA
- LAMPARA
- LINTERNA
- INDICADOR
- ARANDELA
- ABRAZADERA
- JUEGO DE ARNES

Instalação Da Buzina
Horn Assy
Instalación Bocina

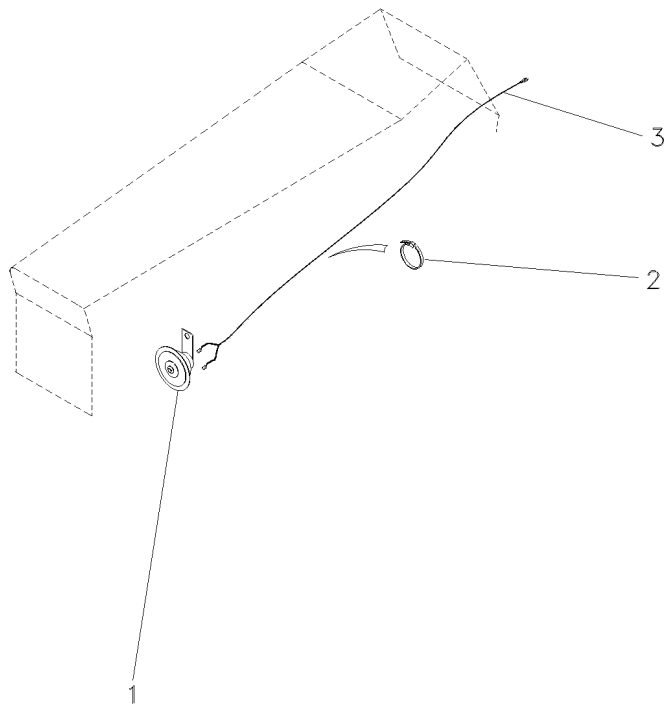
80-105

1 2802862M91
2 3225536M1
3 063368N1

1 BUZINA
6 BRAÇADEIRA
1 CHICOTE

HORN
CLAMP
HARNESS

BOCINA
ABRAZADERA
MAZO CABLES



Sistema Eléctrico
Electrical System
Sistema Electrico

Suporte E Relé Do Pisca
Bracket And Warning Relay
Soporte Y Rele Intermitente

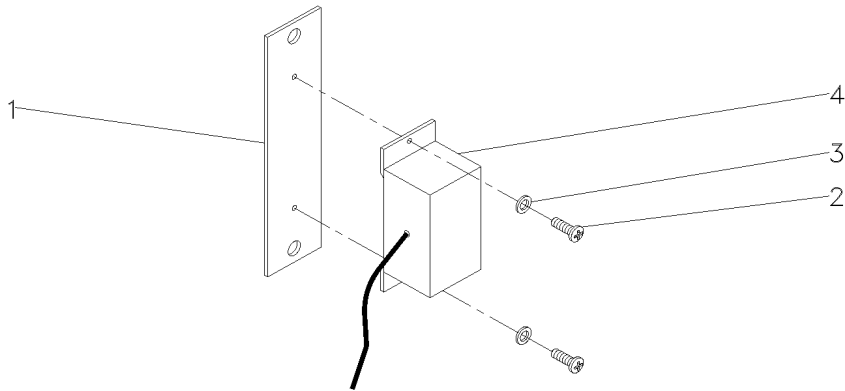
80-110

- 1 062298T1
- 2 3009536X1 M5x0.8
- 3 390469X1
- 4 062299T2

- 1 SUPORTE
- 2 PARAFUSO
- 2 ARRUELA
- 1 RELÉ

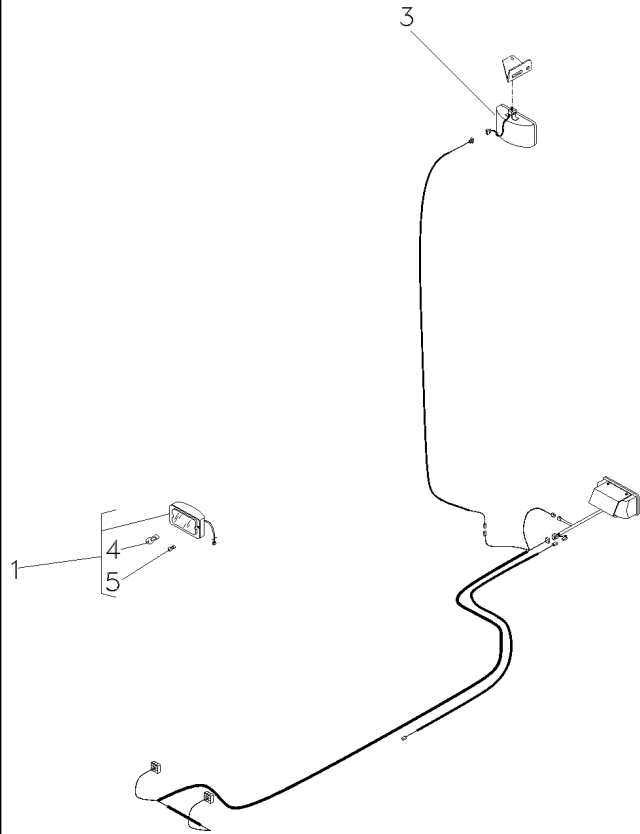
- BRACKET
- BOLT
- WASHER
- RELAY

- SOPORTE
- PERNO
- ARANDELA
- RELE



Farol
Head Lamp
Farol

80-115



- 1 022661T1 [A]
- 3 024393T1 [B]
- 4 3603706M1 1
- 5 2801348M1 1

[A] FAROL AUXILIAR
AUXILIARY LANTERN
FAROL AUXILIAR

[B] FAROL SERVIÇO
SERVING LANTERN
FAROL SERVICIO

- | | | |
|-------------------|-------------|-------------|
| 2 FAROL DIANTEIRO | FRONT LIGHT | FRONT LIGHT |
| 1 FAROL | LIGHT | ALUMBRADO |
| 1 LÂMPADA | BULB | LAMPARA |
| 1 LÂMPADA | BULB | LAMPARA |

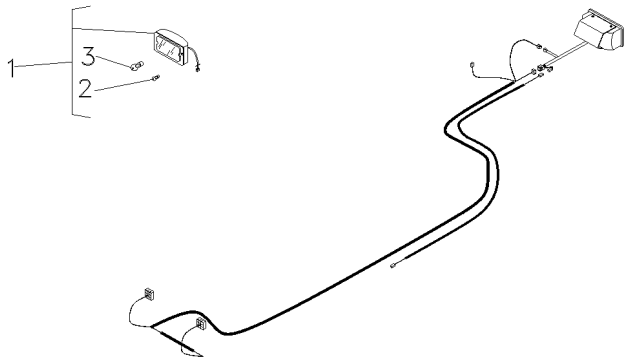
Farol
Head Lamp
Farol

80-120

- 1 022661T1 [A]
- 2 2801348M1
- 3 3603706M1 1

- | | | |
|-------------------|-------------|-------------|
| 2 FAROL DIANTEIRO | FRONT LIGHT | FRONT LIGHT |
| 2 LÂMPADA | BULB | LAMPARA |
| 2 LÂMPADA | BULB | LAMPARA |

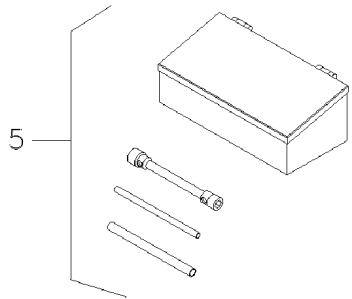
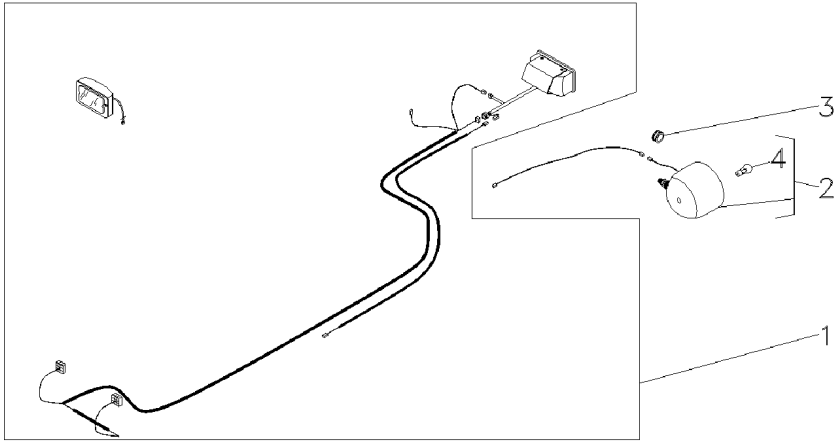
[A] FAROL AUXILIAR
AUXILIARY LANTERN
FAROL AUXILIAR



Farol De Serviço
Headlamp
Faro

80-125

Montado No Pára-Lama
Mounted In The Fender
Montado En El Guardabarros



- 1 049349N1
- 2 3146342M92
- 3 834096M1
- 4 487387M1
- 5 070797N1

80-120 No

7/16"

2

140-150 No

- 1 FAROL
- 1 FAROL
- 1 PASSA-FIO
- 1 LÂMPADA
- 1 KIT FERRAMENTAS

- LIGHT
- LIGHT
- GROMMET
- BULB
- KIT, TOOL

- ALUMBRADO
- ALUMBRADO
- PASACABLE
- LAMPARA
- JGO.HERRAMIENTAS

Farol De Serviço
Headlamp
Faro

80-130

Montado No Pára-Lama
Mounted In The Fender
Montado En El Guardabarros

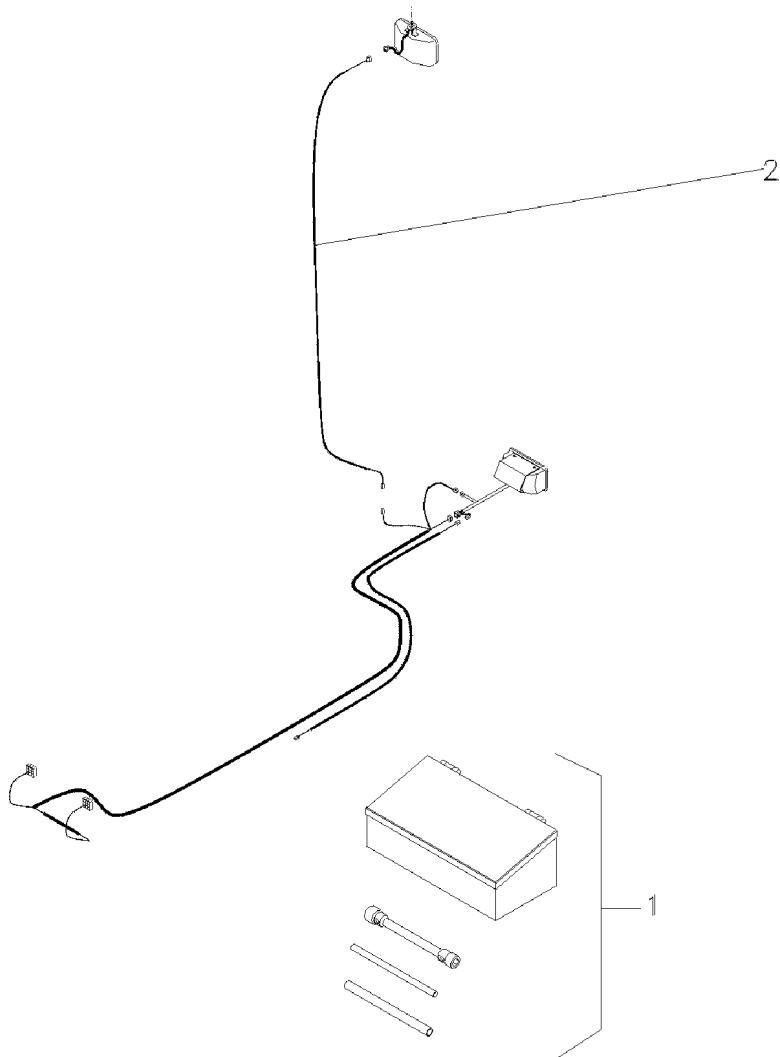
- 1 049072N1
- 2 022836P1

👁 140-100 No

- 1 KIT FERRAMENTAS
- 1 CHICOTE

KIT, TOOL
HARNESS

JGO.HERRAMIENTAS
MAZO CABLES



T0224012

EM74Z001

C027502 E03 (1)

12/05 80-130

Cj. Chicote
 Harness
 Mazo Cables

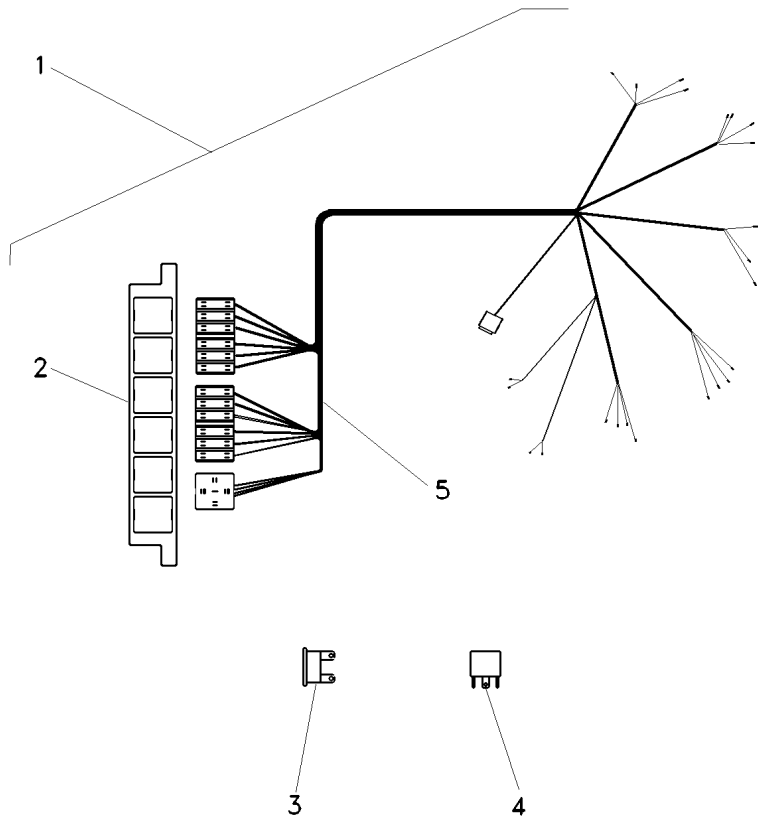
Minicapuz
 Minihood
 Minicapó

80-135

Sem Pisca Alerta E Sem Seta Direcional
 Without Hazard Light And Without Turn Light
 Sin La Luz De Riesgo Y Sin La Luz Del Giro

1	063265N2		1	CJ. CHICOTE	KIT, HARNESS	JUEGO DE ARNES
2	067279T1		1	CX. FUSÍVEIS	FUSE BOX	CAJA FUSIBLES
3	038734T1	5A	2	FUSÍVEL	FUSE	FUSIBLE
3	036756T1	10A	8	FUSÍVEL	FUSE	FUSIBLE
3	036757T1	15A	2	FUSÍVEL	FUSE	FUSIBLE
4	059787T1	[A]	1	RELÉ	RELAY	RELE
		40A				
5	063265N2	▶	1	CHICOTE	HARNESS	MAZO CABLES

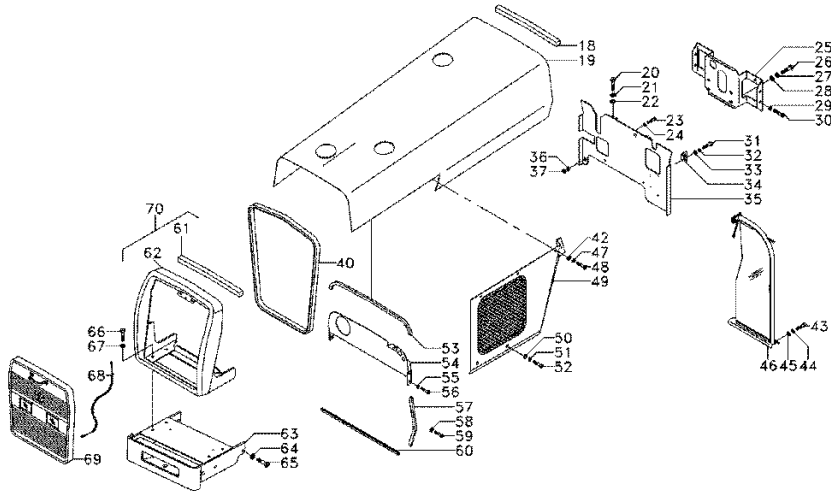
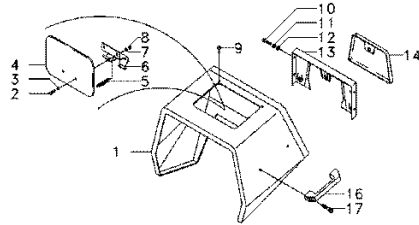
[A] FAROL
 LIGHTHOUSE
 FAROL



Lataria
Bodywork
Carroceria

100-10

Escapamento Vertical
Vertical Exhaust
Descarga Vertical



- 1 067410S1
- 2 1442175X1
- 3 829185M1
- 4 067956S1
- 5 1706116M1
- 6 027852S1
- 7 353441X1
- 8 339030X1
- 9 490742M1
- 10 353666X1
- 11 353441X1
- 12 355617X1
- 13 062785S1
- 14 3149352M91
- 16 3589241M1
- 17 360826X1
- 18 2801689M2
- 19 067980S1
- 19 071019S1
- 20 353691X1
- 21 353434X1
- 22 353756X1
- 23 353667X1
- 24 355617X1
- 25 068122S1
- 26 353693X1
- 27 353434X1
- 28 353756X1
- 29 353434X1
- 30 353688X1
- 31 353667X1
- 32 355617X1
- 33 353441X1
- 34 026409P1
- 35 6200896M91
- 36 353441X1
- 37 355564X1
- 40 068305P1
- 42 353446X1
- 43 353667X1
- 44 353441X1
- 45 355617X1
- 46 037159N1

- 46 037160N1
- 47 829185M1
- 48 353676X1
- 48 353679X1
- 49 065736S1
- 49 065737S1

➔ C002216
➔ C002216

▶
▶ 100-45 No
▶
5/16X18X5/8
5/16X18X1"
▶
▶

1 MINICAPUZ	MINIHOOD	MINICAPÓ
2 PARAFUSO	BOLT	PERNO
2 ARRUELA	WASHER	ARANDELA
1 TAMPÁ	COVER	CUBIERTA
1 MOLÁ	SPRING	RESORTE
1 DOBRADIÇA	HINGE	BISAGRA
2 ARRUELA	WASHER	ARANDELA
2 PORCA	NUT	TUERCA
5 AMORTECEDOR	DAMPER	AMORTIGUADOR
4 PARAFUSO	BOLT	PERNO
4 ARRUELA	WASHER	ARANDELA
4 ARRUELA	WASHER	ARANDELA
1 PAINEL	PANEL	PANEL
1 TAMPÁ	COVER	CUBIERTA
1 ALÇA	STRAP	FAJA
2 PARAFUSO	BOLT	PERNO
1 GUARNIÇÃO	FOAM	ESPUMA
1 CAPUZ	HOOD	CAPO
1 CAPUZ	HOOD	CAPO
2 PARAFUSO	BOLT	PERNO
2 ARRUELA	WASHER	ARANDELA
2 ARRUELA	WASHER	ARANDELA
2 PARAFUSO	BOLT	PERNO
4 ARRUELA	WASHER	ARANDELA
1 SUPORTE	BRACKET	SOPORTE
4 PARAFUSO	BOLT	PERNO
4 ARRUELA	WASHER	ARANDELA
4 ARRUELA	WASHER	ARANDELA
4 ARRUELA	WASHER	ARANDELA
4 PARAFUSO	BOLT	PERNO
2 PARAFUSO	BOLT	PERNO
2 ARRUELA	WASHER	ARANDELA
2 ARRUELA	WASHER	ARANDELA
2 SUPORTE	BRACKET	SOPORTE
1 DEFLETOR	DEFLECTOR	DEFLECTOR
2 ARRUELA	WASHER	ARANDELA
2 PORCA	NUT	TUERCA
1 GALÃO	PAD	CIERRE
12 ARRUELA	WASHER	ARANDELA
6 PARAFUSO	BOLT	PERNO
6 ARRUELA	WASHER	ARANDELA
6 ARRUELA	WASHER	ARANDELA
1 DEFLETOR	DEFLECTOR	DEFLECTOR
1 DEFLETOR	DEFLECTOR	DEFLECTOR
12 ARRUELA	WASHER	ARANDELA
10 PARAFUSO	BOLT	PERNO
2 PARAFUSO	BOLT	PERNO
1 LATERAL	BOARD	TABLERO
1 LATERAL	BOARD	TABLERO

T0223089

ED51Z059

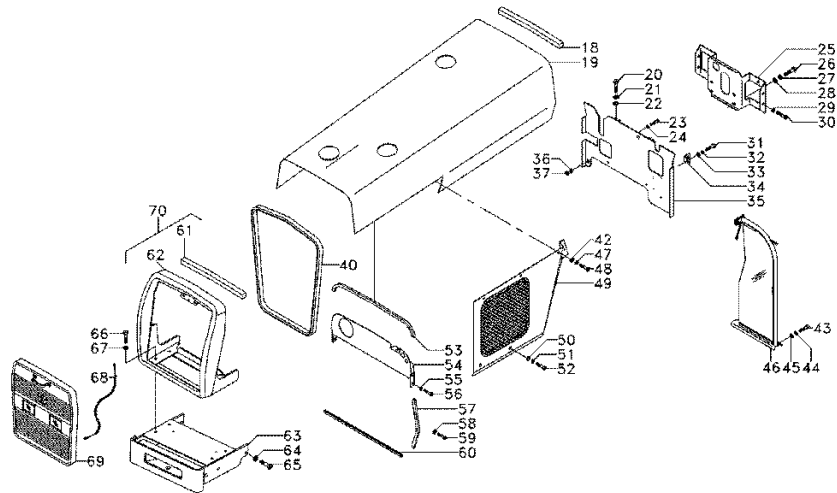
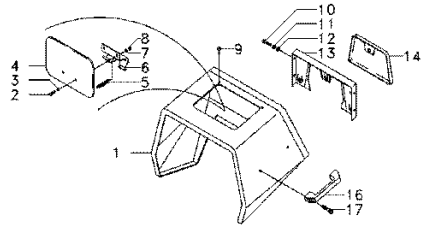
C027502 E03 (1)

12/05 100-10

Lataria
Bodywork
Carroceria

100-10

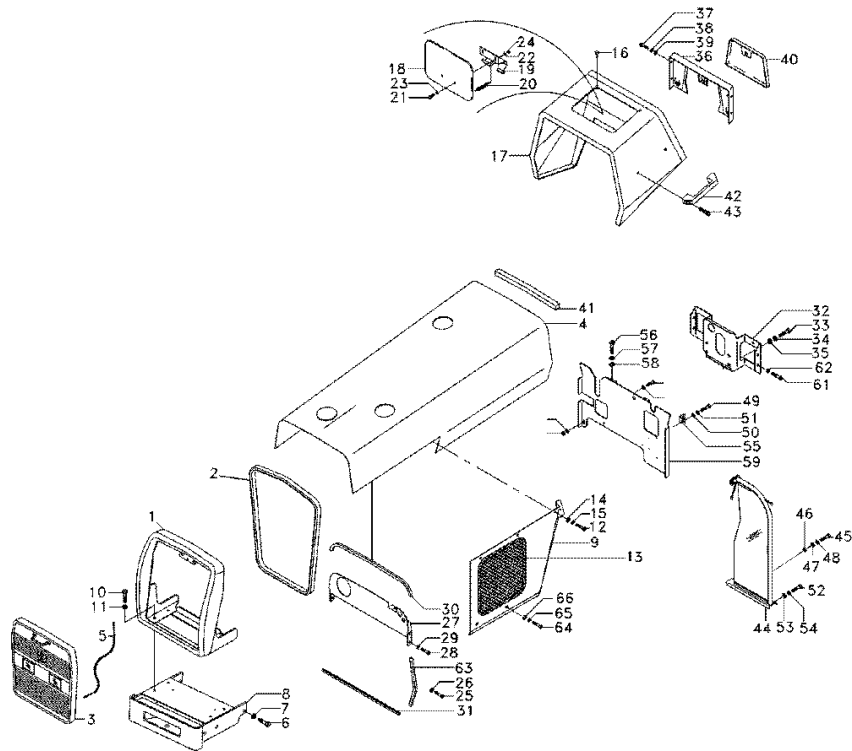
Escapamento Vertical
Vertical Exhaust
Descarga Vertical



- 50 829185M1
- 51 353446X1
- 52 353679X1
- 53 067979P1
- 54 067679S1
- 55 353446X1
- 56 353677X1
- 57 068496P1
- 58 355617X1
- 59 391074X1
- 60 068318P1
- 61 068242P1
- 62 065580S1
- 63 065586S1
- 64 353433X1
- 65 353726X1
- 66 354264X1
- 67 353434X1
- 68 022625N1
- 69 068285N1
- 70 068290N1

- | | | | |
|---|--------------|--------------|------------------|
| 4 | ARRUELA | WASHER | ARANDELA |
| 4 | ARRUELA | WASHER | ARANDELA |
| 4 | PARAFUSO | BOLT | PERNO |
| 1 | GALÃO | PAD | CIERRE |
| 1 | PAINEL | PANEL | PANEL |
| 4 | ARRUELA | WASHER | ARANDELA |
| 4 | PARAFUSO | BOLT | PERNO |
| 2 | GALÃO | PAD | CIERRE |
| 8 | ARRUELA | WASHER | ARANDELA |
| 8 | PARAFUSO | BOLT | PERNO |
| 1 | GALÃO | PAD | CIERRE |
| 1 | GUARNIÇÃO | FOAM | ESPUMA |
| 1 | ENVOLTÓRIO | NOSE | NARIZ |
| 1 | SUPORE PESOS | WEIGHT FRAME | BASTIDOR P.PESAS |
| 6 | ARRUELA | WASHER | ARANDELA |
| 6 | PARAFUSO | BOLT | PERNO |
| 4 | PARAFUSO | BOLT | PERNO |
| 4 | ARRUELA | WASHER | ARANDELA |
| 1 | CABO | CABLE | CABLE |
| 1 | GRADE | GRILLE | REJILLA |
| 1 | ENVOLTÓRIO | NOSE | NARIZ |

👁 100-50 No



- 1 068290N1
- 2 068305P1
- 3 068285N1
- 4 071019S1
- 5 022625N1
- 6 353726X1
- 7 353433X1
- 8 065650S1
- 9 065736S1
- 9 065737S1
- 10 353691X1
- 11 353434X1
- 12 353676X1
- 13 353679X1
- 14 829185M1
- 15 353446X1
- 16 490742M1
- 17 067410S1
- 18 067956S1
- 19 027852S1
- 20 1706116M1
- 21 1442175X1
- 22 829185M1
- 23 353441X1
- 24 339030X1
- 25 391074X1
- 26 355617X1
- 27 067679S1
- 28 353677X1
- 29 353446X1
- 30 067979P1
- 31 068318P1
- 32 068122S1
- 33 353693X1
- 34 353434X1
- 35 353756X1
- 36 062785S1
- 37 353666X1
- 38 353441X1
- 39 355617X1
- 40 3149352M91
- 41 2801689M2
- 42 3589241M1
- 43 360826X1
- 44 037159N1
- 44 037160N1
- 45 353667X1
- 46 355564X1
- 47 355617X1

100-50 No



100-55 No



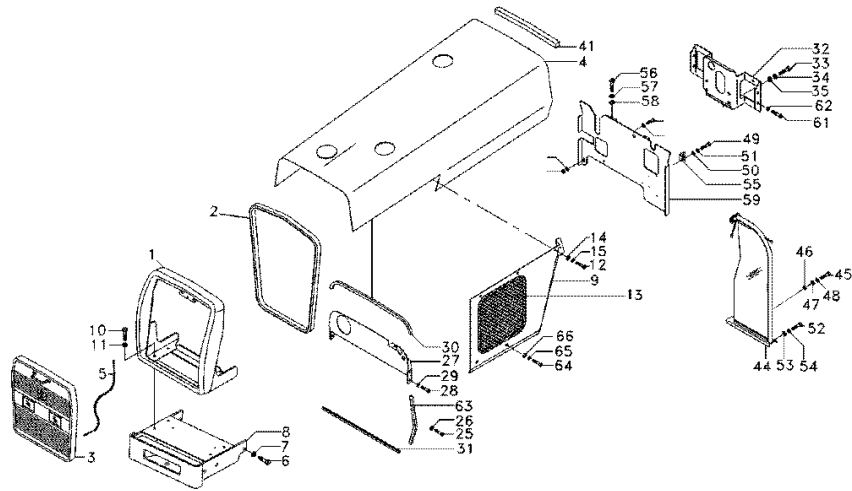
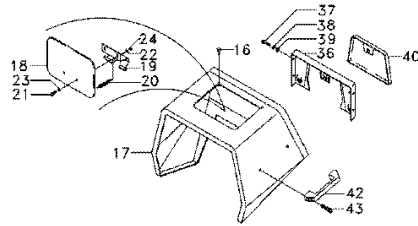
100-45 No

- | | | |
|-----------------|--------------|------------------|
| 1 ENVOLTÓRIO | NOSE | NARIZ |
| 1 GALÃO | PAD | CIERRE |
| 1 GRADE | GRILLE | REJILLA |
| 1 CAPUZ | HOOD | CAPO |
| 1 CABO | CABLE | CABLE |
| 6 PARAFUSO | BOLT | PERNO |
| 6 ARRUELA | WASHER | ARANDELA |
| 1 SUPORTE PESOS | WEIGHT FRAME | BASTIDOR P.PESAS |
| 1 LATERAL | BOARD | TABLERO |
| 1 LATERAL | BOARD | TABLERO |
| 4 PARAFUSO | BOLT | PERNO |
| 4 ARRUELA | WASHER | ARANDELA |
| 10 PARAFUSO | BOLT | PERNO |
| 2 PARAFUSO | BOLT | PERNO |
| 12 ARRUELA | WASHER | ARANDELA |
| 12 ARRUELA | WASHER | ARANDELA |
| 5 AMORTECEDOR | DAMPER | AMORTIGUADOR |
| 1 MINICAPUZ | MINIHOOD | MINICAPÓ |
| 1 TAMPA | COVER | CUBIERTA |
| 1 DOBRADIÇA | HINGE | BISAGRA |
| 1 MOLA | SPRING | RESORTE |
| 2 PARAFUSO | BOLT | PERNO |
| 2 ARRUELA | WASHER | ARANDELA |
| 2 ARRUELA | WASHER | ARANDELA |
| 2 PORCA | NUT | TUERCA |
| 8 PARAFUSO | BOLT | PERNO |
| 8 ARRUELA | WASHER | ARANDELA |
| 1 PAINEL | PANEL | PANEL |
| 4 PARAFUSO | BOLT | PERNO |
| 4 ARRUELA | WASHER | ARANDELA |
| 1 GALÃO | PAD | CIERRE |
| 2 GALÃO | PAD | CIERRE |
| 1 SUPORTE | BRACKET | SOPORTE |
| 4 PARAFUSO | BOLT | PERNO |
| 4 ARRUELA | WASHER | ARANDELA |
| 4 ARRUELA | WASHER | ARANDELA |
| 1 PAINEL | PANEL | PANEL |
| 4 PARAFUSO | BOLT | PERNO |
| 4 ARRUELA | WASHER | ARANDELA |
| 4 ARRUELA | WASHER | ARANDELA |
| 1 TAMPA | COVER | CUBIERTA |
| 1 GUARNIÇÃO | FOAM | ESPUMA |
| 1 ALÇA | STRAP | FAJA |
| 2 PARAFUSO | BOLT | PERNO |
| 1 DEFLETOR | DEFLECTOR | DEFLECTOR |
| 1 DEFLETOR | DEFLECTOR | DEFLECTOR |
| 2 PARAFUSO | BOLT | PERNO |
| 2 PORCA | NUT | TUERCA |
| 4 ARRUELA | WASHER | ARANDELA |

Lataria
Bodywork
Carroceria

100-15

4 Rodas Motrizes - Escapamento Vertical
4 Wheels Drive - Vertical Exhaust
4 Ruedas Motriz - Descarga Vertical

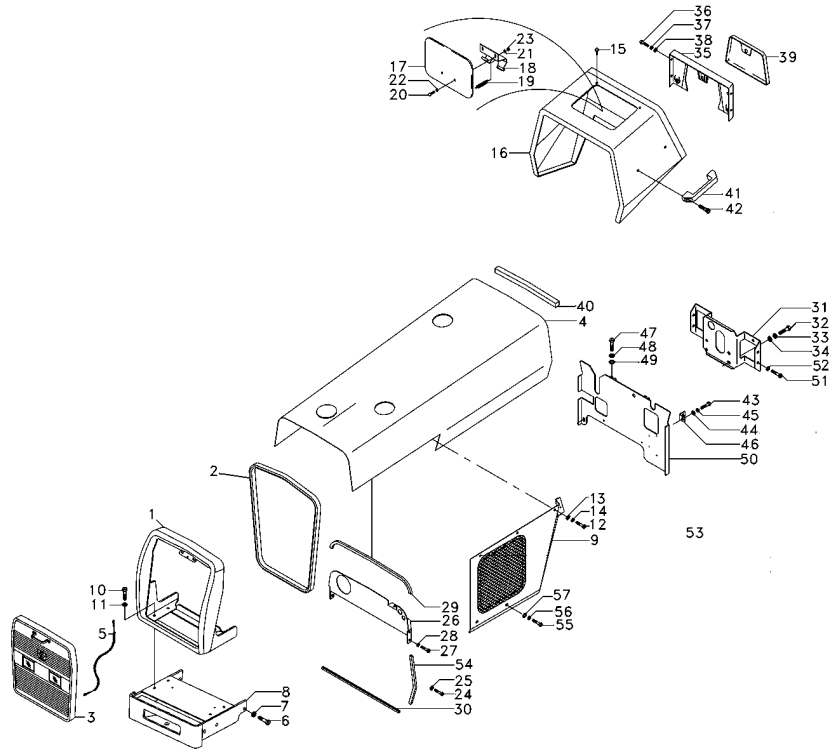


48	353441X1	2	ARRUELA	WASHER	ARANDELA
49	353667X1	2	PARAFUSO	BOLT	PERNO
50	355617X1	2	ARRUELA	WASHER	ARANDELA
51	353441X1	2	ARRUELA	WASHER	ARANDELA
52	353667X1	6	PARAFUSO	BOLT	PERNO
53	355617X1	6	ARRUELA	WASHER	ARANDELA
54	353441X1	6	ARRUELA	WASHER	ARANDELA
55	026409P1	2	SUPOORTE	BRACKET	SOPORTE
56	353691X1	2	PARAFUSO	BOLT	PERNO
57	353434X1	2	ARRUELA	WASHER	ARANDELA
58	353756X1	2	ARRUELA	WASHER	ARANDELA
59	6200896M91	1	DEFLECTOR	DEFLECTOR	DEFLECTOR
61	353688X1	4	PARAFUSO	BOLT	PERNO
62	353434X1	4	ARRUELA	WASHER	ARANDELA
63	068496P1	2	GALÃO	PAD	CIERRE
64	353679X1	4	PARAFUSO	BOLT	PERNO
65	353446X1	4	ARRUELA	WASHER	ARANDELA
66	829185M1	4	ARRUELA	WASHER	ARANDELA

Lataria
Bodywork
Carroceria

100-20

Estreito
Narrow
Estrecho



- 1 068290N1
- 2 068305P1
- 3 068285N1
- 4 065741S1
- 5 022625N1
- 6 353726X1
- 7 353433X1
- 8 065586S1
- 9 065736S1
- 9 065737S1
- 10 354264X1
- 11 353434X1
- 12 353676X1
- 13 829185M1
- 14 353446X1
- 15 490742M1
- 16 067410S1
- 17 067956S1
- 18 027852S1
- 19 1706116M1
- 20 1442175X1
- 21 829185M1
- 22 353441X1
- 23 339030X1
- 24 391074X1
- 25 355617X1
- 26 067679S1
- 27 353677X1
- 28 353446X1
- 29 067979P1
- 30 068318P1
- 31 068122S1
- 32 353693X1
- 33 353434X1
- 34 353756X1
- 35 062785S1
- 36 353666X1
- 37 353441X1
- 38 355617X1
- 39 3149352M91
- 40 2801689M2
- 41 3589241M1
- 42 360826X1
- 43 353667X1
- 44 355617X1
- 45 353441X1
- 46 026409P1
- 47 353691X1
- 48 353434X1
- 49 353756X1

👁 100-50 No



👁 100-55 No

- | | | |
|-----------------|--------------|------------------|
| 1 ENVOLTÓRIO | NOSE | NARIZ |
| 1 GALÃO | PAD | CIERRE |
| 1 GRADE | GRILLE | REJILLA |
| 1 CAPUZ | HOOD | CAPO |
| 1 CABO | CABLE | CABLE |
| 6 PARAFUSO | BOLT | PERNO |
| 6 ARRUELA | WASHER | ARANDELA |
| 1 SUPORTE PESOS | WEIGHT FRAME | BASTIDOR P.PESAS |
| 1 LATERAL | BOARD | TABLERO |
| 1 LATERAL | BOARD | TABLERO |
| 4 PARAFUSO | BOLT | PERNO |
| 4 ARRUELA | WASHER | ARANDELA |
| 12 PARAFUSO | BOLT | PERNO |
| 12 ARRUELA | WASHER | ARANDELA |
| 12 ARRUELA | WASHER | ARANDELA |
| 5 AMORTECEDOR | DAMPER | AMORTIGUADOR |
| 1 MINICAPUZ | MINIHOOD | MINICAPÓ |
| 1 TAMPA | COVER | CUBIERTA |
| 1 DOBRADIÇA | HINGE | BISAGRA |
| 1 MOLA | SPRING | RESORTE |
| 2 PARAFUSO | BOLT | PERNO |
| 2 ARRUELA | WASHER | ARANDELA |
| 2 ARRUELA | WASHER | ARANDELA |
| 2 PORCA | NUT | TUERCA |
| 8 PARAFUSO | BOLT | PERNO |
| 8 ARRUELA | WASHER | ARANDELA |
| 1 PAINEL | PANEL | PANEL |
| 4 PARAFUSO | BOLT | PERNO |
| 4 ARRUELA | WASHER | ARANDELA |
| 1 GALÃO | PAD | CIERRE |
| 2 GALÃO | PAD | CIERRE |
| 1 SUPORTE | BRACKET | SOPORTE |
| 4 PARAFUSO | BOLT | PERNO |
| 4 ARRUELA | WASHER | ARANDELA |
| 4 ARRUELA | WASHER | ARANDELA |
| 1 PAINEL | PANEL | PANEL |
| 4 PARAFUSO | BOLT | PERNO |
| 4 ARRUELA | WASHER | ARANDELA |
| 4 ARRUELA | WASHER | ARANDELA |
| 1 TAMPA | COVER | CUBIERTA |
| 1 GUARNIÇÃO | FOAM | ESPUMA |
| 1 ALÇA | STRAP | FAJA |
| 2 PARAFUSO | BOLT | PERNO |
| 2 PARAFUSO | BOLT | PERNO |
| 2 ARRUELA | WASHER | ARANDELA |
| 2 ARRUELA | WASHER | ARANDELA |
| 2 SUPORTE | BRACKET | SOPORTE |
| 2 PARAFUSO | BOLT | PERNO |
| 2 ARRUELA | WASHER | ARANDELA |
| 2 ARRUELA | WASHER | ARANDELA |

T0223090

ED51Z060

C027502 E03 (1)

12/05 100-20

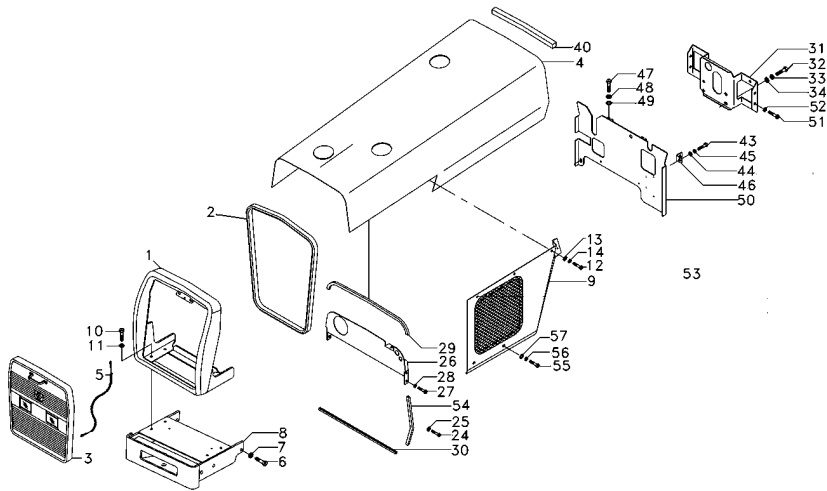
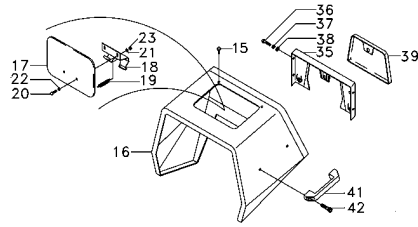
Lataria
Bodywork
Carroceria

100-20

Estreito
Narrow
Estrecho

- 50 6200896M91
- 51 353688X1
- 52 353688X1
- 53 353434X1
- 54 068496P1
- 55 353679X1
- 56 353446X1
- 57 829185M1

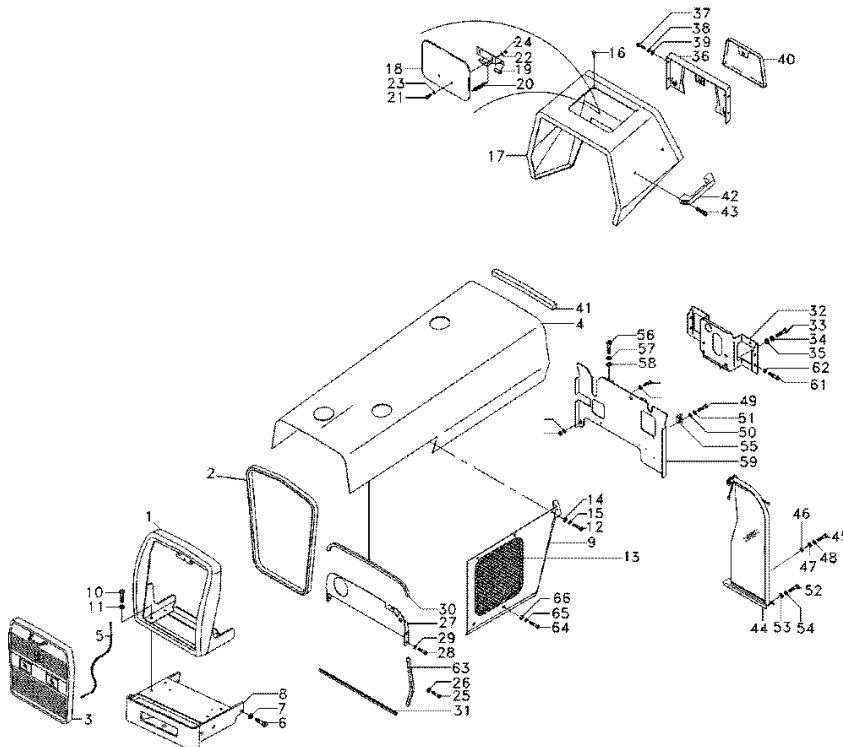
- | | | |
|------------|-----------|-----------|
| 1 DEFLETOR | DEFLECTOR | DEFLECTOR |
| 4 PARAFUSO | BOLT | PERNO |
| 4 PARAFUSO | BOLT | PERNO |
| 4 ARRUELA | WASHER | ARANDELA |
| 2 GALÃO | PAD | CIERRE |
| 4 PARAFUSO | BOLT | PERNO |
| 4 ARRUELA | WASHER | ARANDELA |
| 4 ARRUELA | WASHER | ARANDELA |



Lataria
Bodywork
Carroceria

100-25

Escapamento Horizontal
Horizontal Exhaust
Descarga Horizontal



- 1 068290N1
- 2 068305P1
- 3 068285N1
- 4 067980S1
- 4 071203S1
- 4 067980S1
- 4 071203S1
- 5 022625N1
- 6 353726X1
- 7 353433X1
- 8 065586S1
- 9 065736S1
- 9 065737S1
- 10 354264X1
- 11 353434X1
- 12 353676X1
- 13 353679X1
- 14 829185M1
- 15 353446X1
- 16 490742M1
- 17 067410S1
- 18 067956S1
- 19 027852S1
- 20 1706116M1
- 21 1442175X1
- 22 829185M1
- 23 353441X1
- 24 339030X1
- 25 391074X1
- 26 355617X1
- 27 067679S1
- 28 353677X1
- 29 353446X1
- 30 067979P1
- 31 068318P1
- 32 068122S1
- 33 353693X1
- 34 353434X1
- 35 353756X1
- 36 062785S1
- 37 353666X1
- 38 353441X1
- 39 355617X1
- 40 3149352M91
- 41 2801689M2
- 42 3589241M1
- 43 360826X1
- 44 037159N1

- 👁 100-50 No
- ➡ C002216
- ➡ C002216
- ➡ C001654
- ➡ C001654



👁 100-55 No

👁 100-45 No

- | | | |
|-----------------|--------------|------------------|
| 1 ENVOLTÓRIO | NOSE | NARIZ |
| 1 GALÃO | PAD | CIERRE |
| 1 GRADE | GRILLE | REJILLA |
| 1 CAPUZ | HOOD | CAPO |
| 1 CAPUZ | HOOD | CAPO |
| 1 CAPUZ | HOOD | CAPO |
| 1 CAPUZ | HOOD | CAPO |
| 1 CABO | CABLE | CABLE |
| 6 PARAFUSO | BOLT | PERNO |
| 6 ARRUELA | WASHER | ARANDELA |
| 1 SUPORTE PESOS | WEIGHT FRAME | BASTIDOR P.PESAS |
| 1 LATERAL | BOARD | TABLERO |
| 1 LATERAL | BOARD | TABLERO |
| 4 PARAFUSO | BOLT | PERNO |
| 4 ARRUELA | WASHER | ARANDELA |
| 10 PARAFUSO | BOLT | PERNO |
| 2 PARAFUSO | BOLT | PERNO |
| 12 ARRUELA | WASHER | ARANDELA |
| 12 ARRUELA | WASHER | ARANDELA |
| 5 AMORTECEDOR | DAMPER | AMORTIGUADOR |
| 1 MINICAPUZ | MINIHOOD | MINICAPÓ |
| 1 TAMPA | COVER | CUBIERTA |
| 1 DOBRADIÇA | HINGE | BISAGRA |
| 1 MOLA | SPRING | RESORTE |
| 2 PARAFUSO | BOLT | PERNO |
| 2 ARRUELA | WASHER | ARANDELA |
| 2 ARRUELA | WASHER | ARANDELA |
| 2 PORCA | NUT | TUERCA |
| 8 PARAFUSO | BOLT | PERNO |
| 8 ARRUELA | WASHER | ARANDELA |
| 1 PAINEL | PANEL | PANEL |
| 4 PARAFUSO | BOLT | PERNO |
| 4 ARRUELA | WASHER | ARANDELA |
| 1 GALÃO | PAD | CIERRE |
| 2 GALÃO | PAD | CIERRE |
| 1 SUPORTE | BRACKET | SOPORTE |
| 4 PARAFUSO | BOLT | PERNO |
| 4 ARRUELA | WASHER | ARANDELA |
| 4 ARRUELA | WASHER | ARANDELA |
| 1 PAINEL | PANEL | PANEL |
| 4 PARAFUSO | BOLT | PERNO |
| 4 ARRUELA | WASHER | ARANDELA |
| 4 ARRUELA | WASHER | ARANDELA |
| 1 TAMPA | COVER | CUBIERTA |
| 1 GUARNIÇÃO | FOAM | ESPUMA |
| 1 ALÇA | STRAP | FAJA |
| 2 PARAFUSO | BOLT | PERNO |
| 1 DEFLETOR | DEFLECTOR | DEFLECTOR |
| 1 DEFLETOR | DEFLECTOR | DEFLECTOR |

T0223092

ED51Z062

C027502 E03 (1)

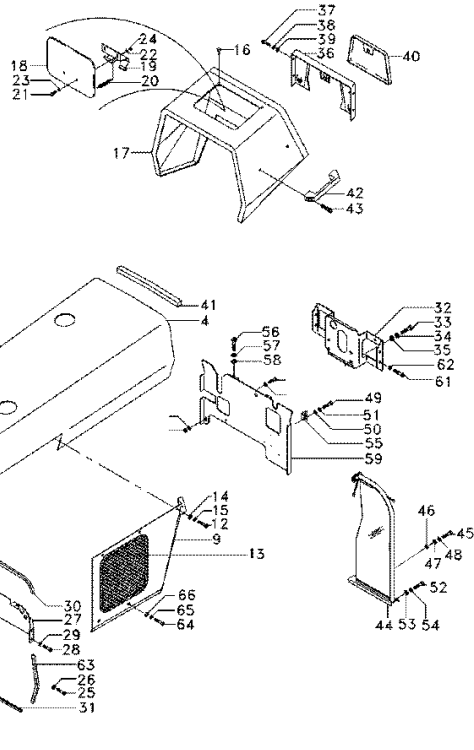
12/05 100-25

44 037160N1

Lataria
Bodywork
Carroceria

100-25

Escapamento Horizontal
Horizontal Exhaust
Descarga Horizontal



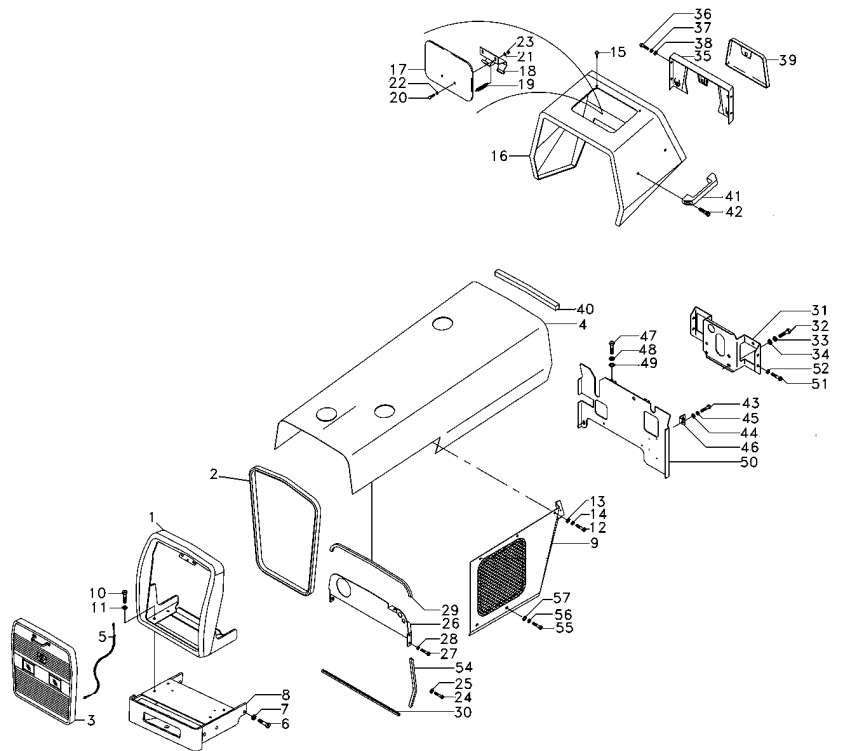
- 45 353667X1
- 46 355564X1
- 47 355617X1
- 48 353441X1
- 49 353667X1
- 50 355617X1
- 51 353441X1
- 52 353667X1
- 53 355617X1
- 54 353441X1
- 55 026409P1
- 56 353691X1
- 57 353434X1
- 58 353756X1
- 59 6200896M91
- 61 353688X1
- 62 353434X1
- 63 068496P1
- 64 353679X1
- 65 353446X1
- 66 829185M1

- | | | |
|------------|-----------|-----------|
| 2 PARAFUSO | BOLT | PERNO |
| 2 PORCA | NUT | TUERCA |
| 4 ARRUELA | WASHER | ARANDELA |
| 2 ARRUELA | WASHER | ARANDELA |
| 2 PARAFUSO | BOLT | PERNO |
| 2 ARRUELA | WASHER | ARANDELA |
| 2 ARRUELA | WASHER | ARANDELA |
| 6 PARAFUSO | BOLT | PERNO |
| 6 ARRUELA | WASHER | ARANDELA |
| 6 ARRUELA | WASHER | ARANDELA |
| 2 SUPORTE | BRACKET | SOPORTE |
| 2 PARAFUSO | BOLT | PERNO |
| 2 ARRUELA | WASHER | ARANDELA |
| 2 ARRUELA | WASHER | ARANDELA |
| 1 DEFLETOR | DEFLECTOR | DEFLECTOR |
| 4 PARAFUSO | BOLT | PERNO |
| 4 ARRUELA | WASHER | ARANDELA |
| 2 GALÃO | PAD | CIERRE |
| 4 PARAFUSO | BOLT | PERNO |
| 4 ARRUELA | WASHER | ARANDELA |
| 4 ARRUELA | WASHER | ARANDELA |

Lataria
Bodywork
Carroceria

100-30

Estreito
Narrow
Estrecho



- 1 068290N1
- 2 068305P1
- 3 068285N1
- 4 071203S1
- 5 022624N1
- 6 353726X1
- 7 353433X1
- 8 065586S1
- 9 065736S1
- 9 065737S1
- 10 354264X1
- 11 353434X1
- 12 353676X1
- 13 829185M1
- 14 353446X1
- 15 490742M1
- 16 067410S1
- 17 067956S1
- 18 027852S1
- 19 1706116M1
- 20 1442175X1
- 21 829185M1
- 22 353441X1
- 23 339030X1
- 24 391074X1
- 25 355617X1
- 26 067679S1
- 27 353677X1
- 28 353446X1
- 29 067979P1
- 30 068318P1
- 31 068122S1
- 32 353693X1
- 33 353434X1
- 34 353756X1
- 35 062785S1
- 36 353666X1
- 37 353441X1
- 38 355617X1
- 39 3149352M91
- 40 2801689M2
- 41 3589241M1
- 42 360826X1
- 43 353667X1
- 44 355617X1
- 45 353441X1
- 46 026409P1
- 47 353691X1
- 48 353434X1
- 49 353756X1

👁 100-50 No



👁 100-55 No

- | | | |
|-----------------|--------------|------------------|
| 1 ENVOLTÓRIO | NOSE | NARIZ |
| 1 GALÃO | PAD | CIERRE |
| 1 GRADE | GRILLE | REJILLA |
| 1 CAPUZ | HOOD | CAPO |
| 1 CABO | CABLE | CABLE |
| 6 PARAFUSO | BOLT | PERNO |
| 6 ARRUELA | WASHER | ARANDELA |
| 1 SUPORTE PESOS | WEIGHT FRAME | BASTIDOR P.PESAS |
| 1 LATERAL | BOARD | TABLERO |
| 1 LATERAL | BOARD | TABLERO |
| 4 PARAFUSO | BOLT | PERNO |
| 4 ARRUELA | WASHER | ARANDELA |
| 12 PARAFUSO | BOLT | PERNO |
| 12 ARRUELA | WASHER | ARANDELA |
| 12 ARRUELA | WASHER | ARANDELA |
| 5 AMORTECEDOR | DAMPER | AMORTIGUADOR |
| 1 MINICAPUZ | MINIHOOD | MINICAPÓ |
| 1 TAMPA | COVER | CUBIERTA |
| 1 DOBRADIÇA | HINGE | BISAGRA |
| 1 MOLA | SPRING | RESORTE |
| 2 PARAFUSO | BOLT | PERNO |
| 2 ARRUELA | WASHER | ARANDELA |
| 2 ARRUELA | WASHER | ARANDELA |
| 2 PORCA | NUT | TUERCA |
| 8 PARAFUSO | BOLT | PERNO |
| 8 ARRUELA | WASHER | ARANDELA |
| 1 PAINEL | PANEL | PANEL |
| 4 PARAFUSO | BOLT | PERNO |
| 4 ARRUELA | WASHER | ARANDELA |
| 1 GALÃO | PAD | CIERRE |
| 2 GALÃO | PAD | CIERRE |
| 1 SUPORTE | BRACKET | SOPORTE |
| 4 PARAFUSO | BOLT | PERNO |
| 4 ARRUELA | WASHER | ARANDELA |
| 4 ARRUELA | WASHER | ARANDELA |
| 1 PAINEL | PANEL | PANEL |
| 4 PARAFUSO | BOLT | PERNO |
| 4 ARRUELA | WASHER | ARANDELA |
| 4 ARRUELA | WASHER | ARANDELA |
| 1 TAMPA | COVER | CUBIERTA |
| 1 GUARNIÇÃO | FOAM | ESPUMA |
| 1 ALÇA | STRAP | FAJA |
| 2 PARAFUSO | BOLT | PERNO |
| 2 PARAFUSO | BOLT | PERNO |
| 2 ARRUELA | WASHER | ARANDELA |
| 2 ARRUELA | WASHER | ARANDELA |
| 2 SUPORTE | BRACKET | SOPORTE |
| 2 PARAFUSO | BOLT | PERNO |
| 2 ARRUELA | WASHER | ARANDELA |
| 2 ARRUELA | WASHER | ARANDELA |

T0223091

ED51Z061

C027502 E03 (1)

12/05 100-30

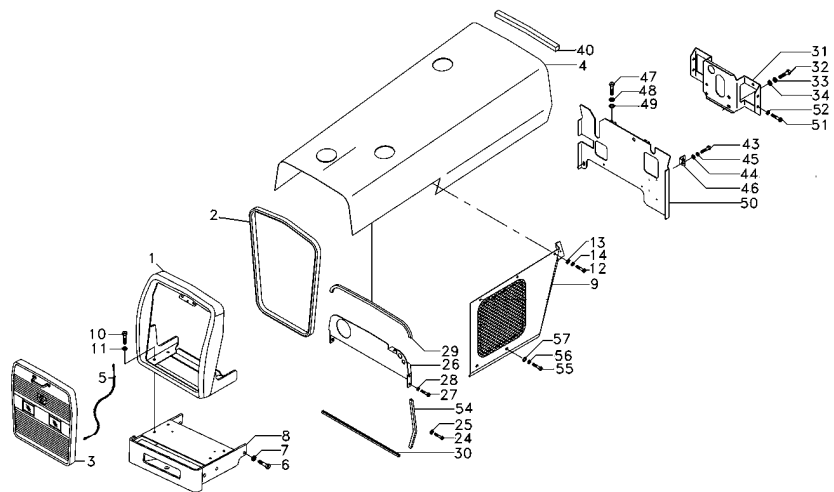
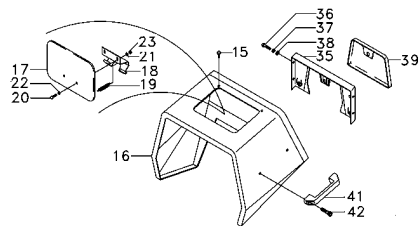
Lataria
Bodywork
Carroceria

100-30

Estreito
Narrow
Estrecho

- 50 6200896M91
- 51 2801324M1
- 52 353688X1
- 54 068496P1
- 55 353679X1
- 56 353446X1
- 57 829185M1

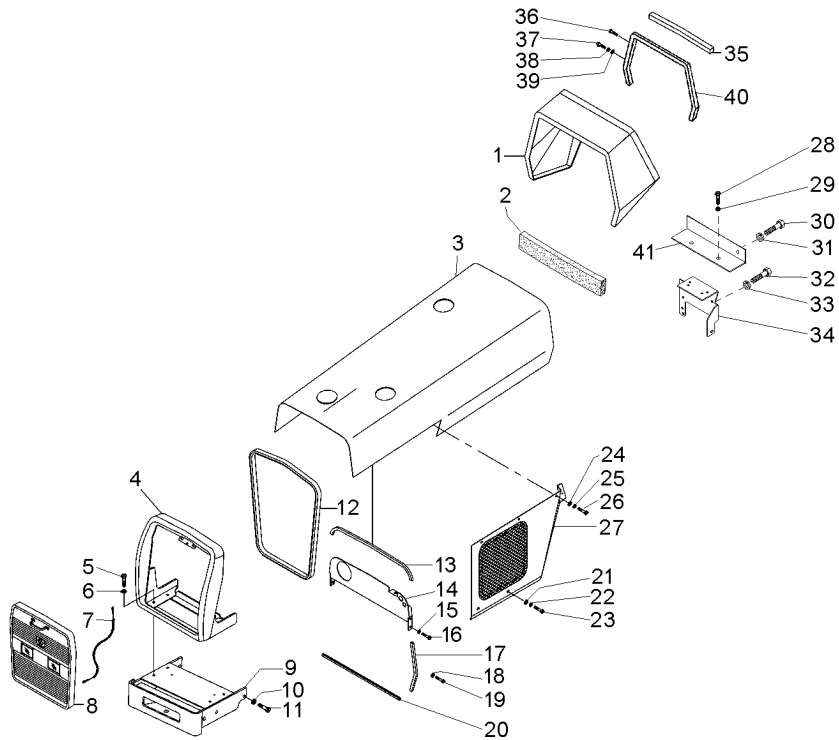
- | | | |
|------------|-----------|-----------|
| 1 DEFLETOR | DEFLECTOR | DEFLECTOR |
| 1 BUJÃO | PLUG | TAPON |
| 4 PARAFUSO | BOLT | PERNO |
| 2 GALÃO | PAD | CIERRE |
| 4 PARAFUSO | BOLT | PERNO |
| 4 ARRUELA | WASHER | ARANDELA |
| 4 ARRUELA | WASHER | ARANDELA |



Lataria
Bodywork
Carroceria

100-35

2 Rodas Motrizes - Com Cabina
2 Wheels Drive - With Cab
2 Ruedas Motriz - Con Cabina



- 1 069044P1
- 2 070228P1
- 3 069995S1
- 4 068290N1
- 5 354264X1
- 6 353434X1
- 7 022625N1
- 8 068285N1
- 9 6201351M91
- 10 353433X1
- 11 353728X1
- 12 068305P1
- 13 067979P1
- 14 6201824M91
- 15 353446X1
- 16 353677X1
- 17 068496P1
- 18 355617X1
- 19 391074X1
- 20 068318P1
- 21 829185M1
- 22 353446X1
- 23 353679X1
- 24 353446X1
- 25 829185M1
- 26 353676X1
- 27 065736S1
- 27 065737S1
- 28 339761X1
- 29 339024X1
- 30 353679X1
- 31 353446X1
- 32 339081X1
- 33 339376X1
- 34 6201621M91
- 35 070518P1
- 36 355820X1
- 37 353679X1
- 38 353446X1
- 39 829185M1
- 40 069047S1
- 41 069048P1

👁 100-50 No

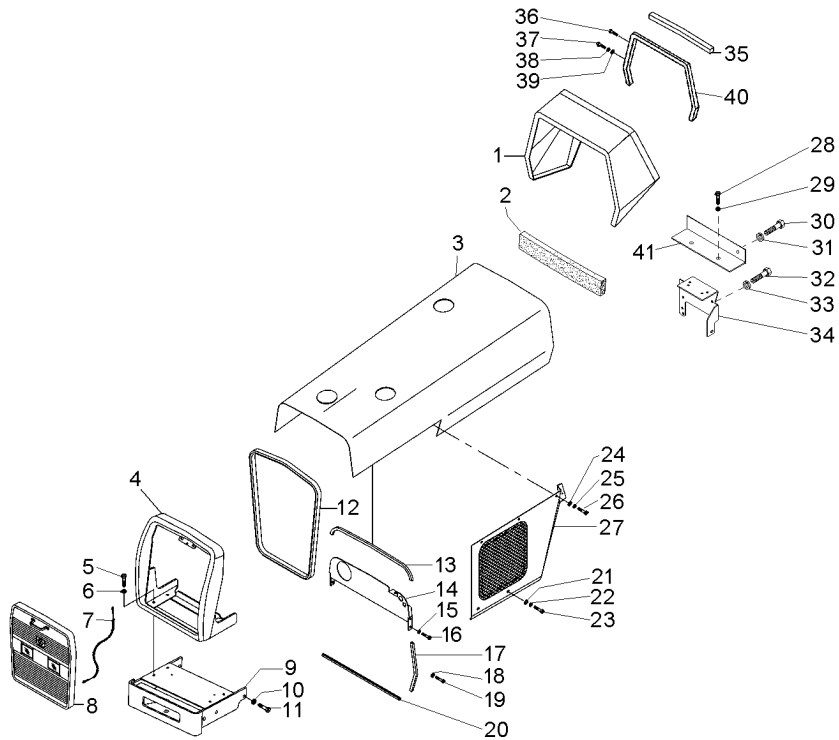


- | | | |
|-----------------|--------------|------------------|
| 1 MINICAPUZ | MINIHOOD | MINICAPÓ |
| 1 PERFIL | PROFILE | PERFIL |
| 1 CAPUZ | HOOD | CAPO |
| 1 ENVOLTÓRIO | NOSE | NARIZ |
| 4 PARAFUSO | BOLT | PERNO |
| 4 ARRUELA | WASHER | ARANDELA |
| 1 CABO | CABLE | CABLE |
| 1 GRADE | GRILLE | REJILLA |
| 1 SUPORTE PESOS | WEIGHT FRAME | BASTIDOR P.PESAS |
| 6 ARRUELA | WASHER | ARANDELA |
| 6 PARAFUSO | BOLT | PERNO |
| 1 GALÃO | PAD | CIERRE |
| 1 GALÃO | PAD | CIERRE |
| 1 C.J. PAINEL | KIT, PANEL | JUEGO DE PANEL |
| 4 ARRUELA | WASHER | ARANDELA |
| 4 PARAFUSO | BOLT | PERNO |
| 2 GALÃO | PAD | CIERRE |
| 8 ARRUELA | WASHER | ARANDELA |
| 8 PARAFUSO | BOLT | PERNO |
| 2 GALÃO | PAD | CIERRE |
| 4 ARRUELA | WASHER | ARANDELA |
| 4 ARRUELA | WASHER | ARANDELA |
| 4 PARAFUSO | BOLT | PERNO |
| 6 ARRUELA | WASHER | ARANDELA |
| 6 ARRUELA | WASHER | ARANDELA |
| 6 PARAFUSO | BOLT | PERNO |
| 1 LATERAL | BOARD | TABLERO |
| 1 LATERAL | BOARD | TABLERO |
| 2 PARAFUSO | BOLT | PERNO |
| 2 ARRUELA | WASHER | ARANDELA |
| 2 PARAFUSO | BOLT | PERNO |
| 2 ARRUELA | WASHER | ARANDELA |
| 4 PARAFUSO | BOLT | PERNO |
| 4 ARRUELA | WASHER | ARANDELA |
| 1 SUPORTE | BRACKET | SOPORTE |
| 1 GALÃO | PAD | CIERRE |
| 4 PARAFUSO | BOLT | PERNO |
| 4 PARAFUSO | BOLT | PERNO |
| 4 ARRUELA | WASHER | ARANDELA |
| 4 ARRUELA | WASHER | ARANDELA |
| 1 SUPORTE | BRACKET | SOPORTE |
| 1 PERFIL | PROFILE | PERFIL |

Lataria
Bodywork
Carroceria

100-40

4 Rodas Motrizes - Com Cabina
4 Wheels Drive - With Cab
4 Ruedas Motriz - Con Cabina



- 1 069044P1
- 2 070228P1
- 3 069995S1
- 4 068290N1
- 5 354264X1
- 6 353434X1
- 7 022625N1
- 8 068285N1
- 9 065586S1
- 10 353433X1
- 11 353728X1
- 12 068305P1
- 13 067979P1
- 14 069212S1
- 15 353446X1
- 16 353677X1
- 17 068496P1
- 18 355617X1
- 19 391074X1
- 20 068318P1
- 21 829185M1
- 22 353446X1
- 23 353679X1
- 24 353446X1
- 25 829185M1
- 26 353676X1
- 27 065736S1
- 27 065737S1
- 28 339761X1
- 29 339024X1
- 30 353679X1
- 31 353446X1
- 32 339081X1
- 33 339376X1
- 34 3771303M92
- 35 070518P1
- 36 355820X1
- 37 353679X1
- 38 353446X1
- 39 829185M1
- 40 069047S1
- 41 069048P1

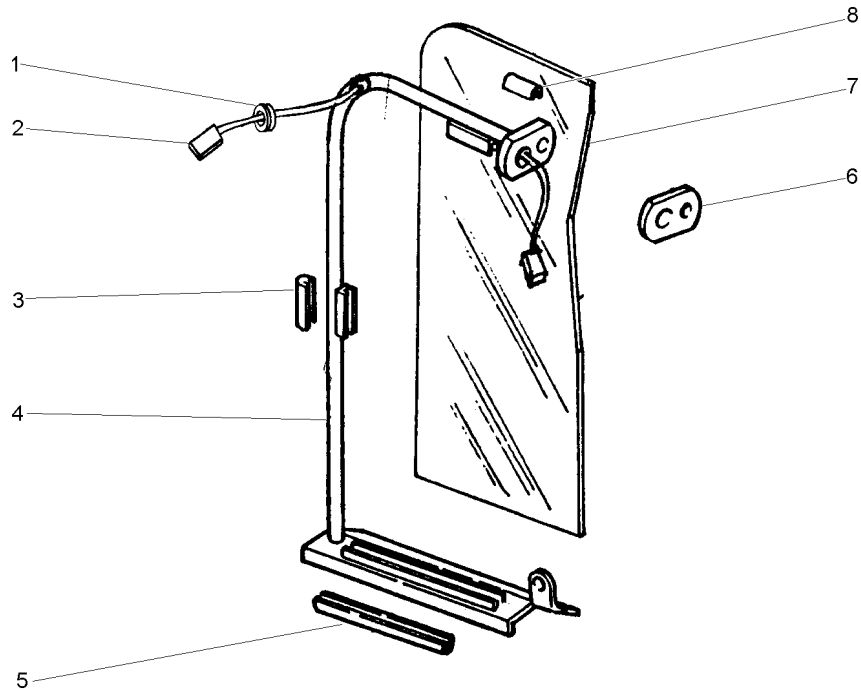
👁 100-50 No



- | | | |
|-----------------|--------------|------------------|
| 1 MINICAPUZ | MINIHOOD | MINICAPÓ |
| 1 PERFIL | PROFILE | PERFIL |
| 1 CAPUZ | HOOD | CAPO |
| 1 ENVOLTÓRIO | NOSE | NARIZ |
| 4 PARAFUSO | BOLT | PERNO |
| 4 ARRUELA | WASHER | ARANDELA |
| 1 CABO | CABLE | CABLE |
| 1 GRADE | GRILLE | REJILLA |
| 1 SUPORTE PESOS | WEIGHT FRAME | BASTIDOR P.PESAS |
| 6 ARRUELA | WASHER | ARANDELA |
| 6 PARAFUSO | BOLT | PERNO |
| 1 GALÃO | PAD | CIERRE |
| 1 GALÃO | PAD | CIERRE |
| 1 PAINEL | PANEL | PANEL |
| 4 ARRUELA | WASHER | ARANDELA |
| 4 PARAFUSO | BOLT | PERNO |
| 2 GALÃO | PAD | CIERRE |
| 8 ARRUELA | WASHER | ARANDELA |
| 8 PARAFUSO | BOLT | PERNO |
| 2 GALÃO | PAD | CIERRE |
| 4 ARRUELA | WASHER | ARANDELA |
| 4 ARRUELA | WASHER | ARANDELA |
| 4 PARAFUSO | BOLT | PERNO |
| 6 ARRUELA | WASHER | ARANDELA |
| 6 ARRUELA | WASHER | ARANDELA |
| 6 PARAFUSO | BOLT | PERNO |
| 1 LATERAL | BOARD | TABLERO |
| 1 LATERAL | BOARD | TABLERO |
| 2 PARAFUSO | BOLT | PERNO |
| 2 ARRUELA | WASHER | ARANDELA |
| 2 PARAFUSO | BOLT | PERNO |
| 2 ARRUELA | WASHER | ARANDELA |
| 4 PARAFUSO | BOLT | PERNO |
| 4 ARRUELA | WASHER | ARANDELA |
| 1 SUPORTE | BRACKET | SOPORTE |
| 1 GALÃO | PAD | CIERRE |
| 4 PARAFUSO | BOLT | PERNO |
| 4 PARAFUSO | BOLT | PERNO |
| 4 ARRUELA | WASHER | ARANDELA |
| 4 ARRUELA | WASHER | ARANDELA |
| 1 SUPORTE | BRACKET | SOPORTE |
| 1 PERFIL | PROFILE | PERFIL |

Defletor
Deflector
Deflector

100-45



- 1 033091P1
- 2 027687P1
- 3 026495P1
- 4 022947S1
- 4 022949S1
- 5 026497P1
- 6 026492P1
- 7 022993P1
- 8 026494P1



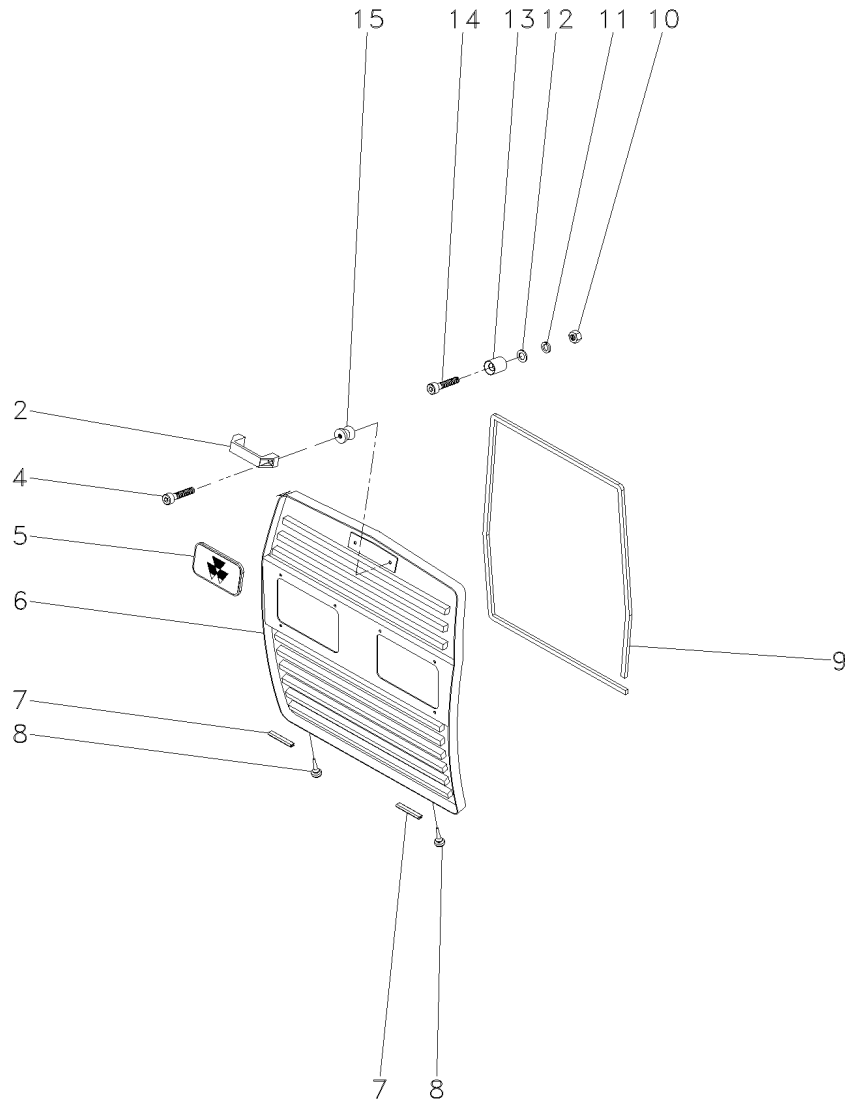
- 1 PASSA-FIO
- 1 CHICOTE
- 1 GUARNIÇÃO
- 1 TUBO
- 1 TUBO
- 1 GUARNIÇÃO
- 1 LUVA
- 1 DEFLETOR
- 1 GUARNIÇÃO

- GROMMET
- HARNESS
- FOAM
- PIPE
- PIPE
- FOAM
- SLEEVE
- DEFLECTOR
- FOAM

- PASACABLE
- MAZO CABLES
- ESPUMA
- CANO
- CANO
- ESPUMA
- MANCHA
- DEFLECTOR
- ESPUMA

Grade Frontal
Front Grille
Rejilla Delantera

100-50



- 2 6201892M1
- 4 3009257X1
- 5 3587203M1
- 6 065635S1
- 7 068502P1
- 8 490742M1
- 9 068242P1
- 10 355565X1
- 11 353446X1
- 12 829185M1
- 13 04003413/000
- 14 360826X1
- 15 04003412/000

- 1 ALÇA
- 2 PARAFUSO ALLEN
- 1 EMBLEMA
- 1 GRADE
- 2 GALÃO
- 2 AMORTECEDOR
- 1 GUARNIÇÃO
- 2 PORCA
- 2 ARRUELA
- 2 ARRUELA
- 2 FIXADOR
- 2 PARAFUSO
- 2 PINO

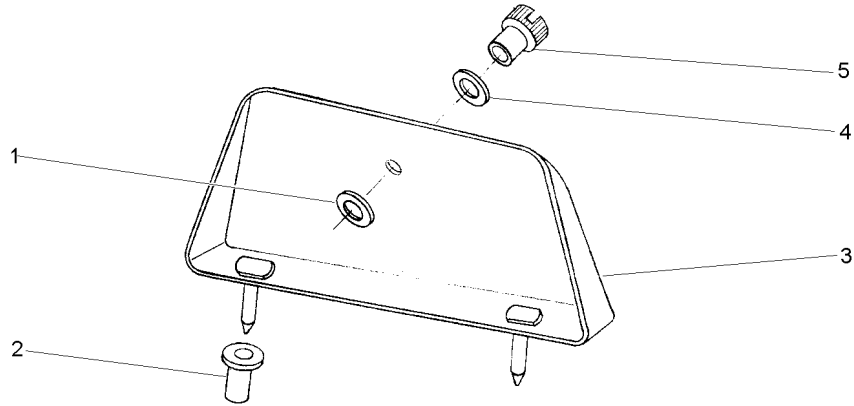
- STRAP
- ALLEN BOLT
- EMBLEM
- GRILLE
- PAD
- DAMPER
- FOAM
- NUT
- WASHER
- WASHER
- ATTACHMENT
- BOLT
- PIN

- FAJA
- TORNILLO ALLEN
- EMBLEMA
- REJILLA
- CIERRE
- AMORTIGUADOR
- ESPUMA
- TUERCA
- ARANDELA
- ARANDELA
- ADITAMENTO
- PERNO
- PASADOR

Tampa
Cover
Tapa

100-55

1	829185M1	11/16X3/8X1/16	1	ARRUELA	WASHER	ARANDELA
2	829251M1		1	LUVA	SLEEVE	MANCHA
3	3149353M91		1	TAMPA	COVER	CUBIERTA
4	353756X1	13/16X13/32X1/16	1	ARRUELA	WASHER	ARANDELA
5	487426M1	1/4X20	1	PORCA	NUT	TUERCA



3149352M91

E089Z001

C027502 E03 (1)

12/05 100-55

Decalcomania
Decal
Calcomania

100-60

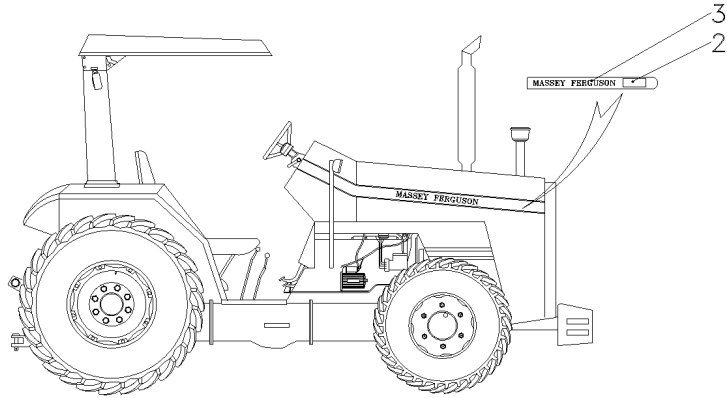
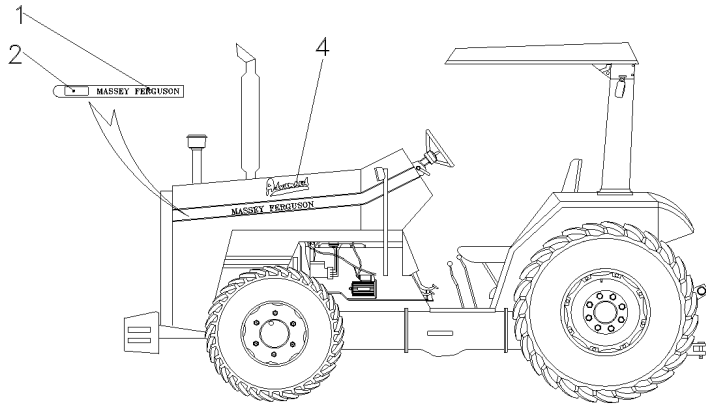
- 1 069073P1
- 2 069084P1
- 3 069067P1
- 4 068802P1



- 1 DECAL
- 2 DECAL
- 1 DECAL
- 1 DECAL

- DECAL
- DECAL
- DECAL
- DECAL

- CALCOMANIA
- CALCOMANIA
- CALCOMANIA
- CALCOMANIA

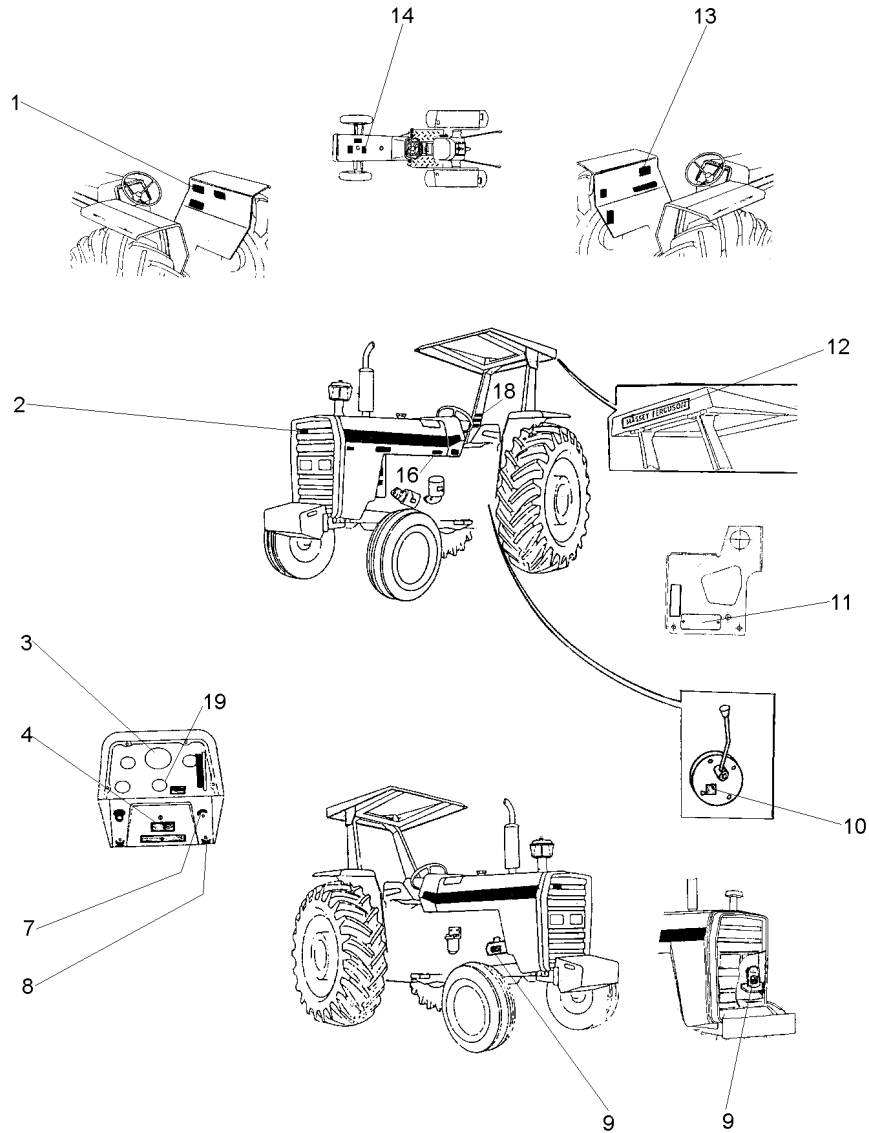


Emblemas
Emblems
Emblemas

Português
Portuguese
Português

100-65

Sem Hidráulico
Without Hydraulic
Sin Hidraulico



- 1 049101P1
- 2 3587203M1
- 3 2800862M1
- 4 3410238M1
- 7 068136P1
- 8 3410245M1
- 9 3146752M1
- 10 3149896M1
- 11 067210P1
- 12 3149677M1
- 13 022100P2
- 14 3146834M1
- 16 022091P1
- 18 022083P1
- 19 1875315M1

- 1 DECAL
- X EMBLEMA
- 1 DECAL
- X DECAL
- 1 DECAL
- 1 EMBLEMA
- 1 DECAL
- X DECAL
- 1 DECAL
- X DECAL
- 1 DECAL
- 1 DECAL
- 1 DECAL
- 1 DECAL
- 1 DECAL
- 1 DECAL
- X EMBLEMA

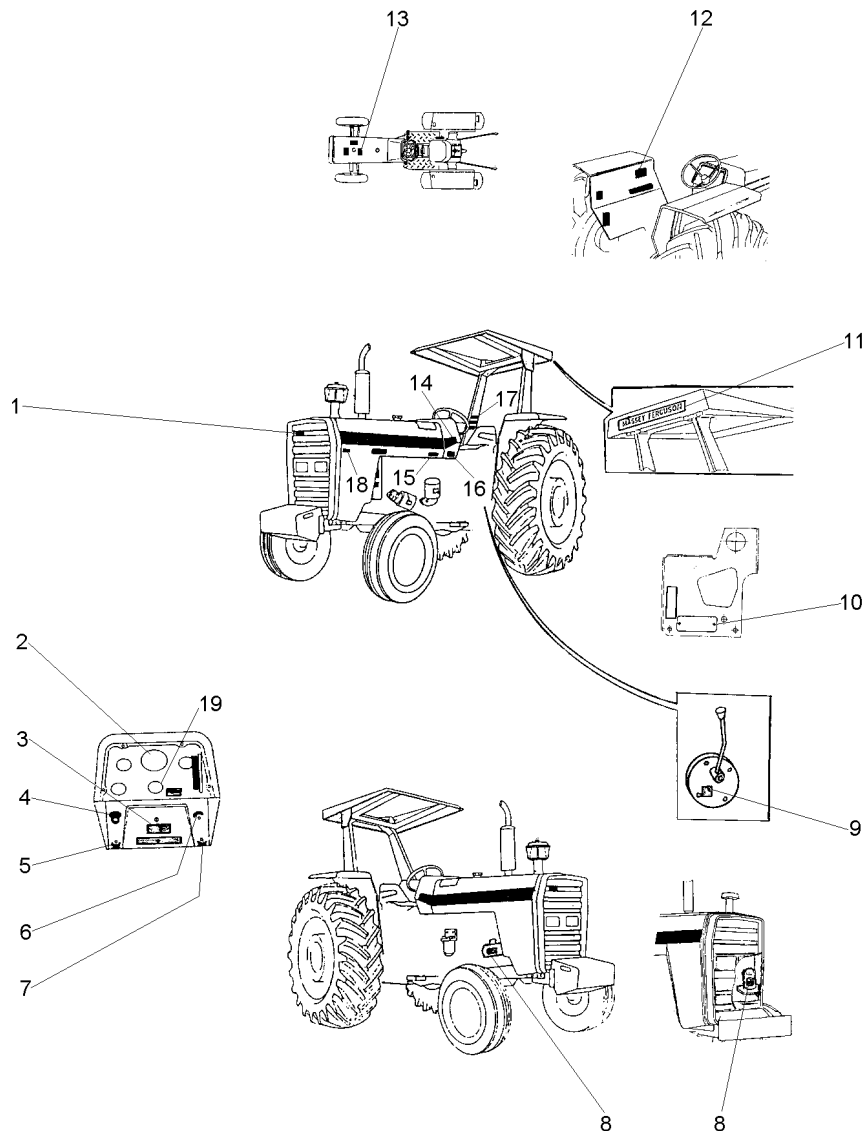
- DECAL
- EMBLEM
- DECAL
- DECAL
- DECAL
- EMBLEM
- DECAL
- DECAL
- DECAL
- DECAL
- DECAL
- DECAL
- DECAL
- DECAL
- DECAL
- DECAL
- EMBLEM

- CALCOMANIA
- EMBLEMA
- CALCOMANIA
- CALCOMANIA
- CALCOMANIA
- EMBLEMA
- CALCOMANIA
- CALCOMANIA
- CALCOMANIA
- CALCOMANIA
- CALCOMANIA
- CALCOMANIA
- CALCOMANIA
- CALCOMANIA
- CALCOMANIA
- CALCOMANIA
- EMBLEMA

Emblemas
Emblems
Emblemas

100-70

Inglês - Sem Hidráulico
English - Without Hydraulic
Inglés - Sin Hidraulico



- 1 3587203M1
- 2 3411432M1
- 3 3410238M1
- 4 2801186M1
- 5 3410244M1
- 6 026694P1
- 7 3410245M1
- 8 3146754M1
- 9 3149896M1
- 10 036880P1
- 10 3410581M1
- 11 3149677M1
- 12 022102P2
- 13 022097P1
- 14 022081P1
- 15 022093P1
- 16 3410581M1
- 16 3697173M1
- 17 3595689M1
- 18 022672P1
- 19 1875315M1

- X EMBLEMA
- 1 DECAL
- X DECAL
- 1 EMBLEMA
- 1 EMBLEMA
- 1 DECAL
- 1 EMBLEMA
- 1 DECAL
- X DECAL
- 1 PLACA
- 2 REBITE
- X DECAL
- 1 DECAL
- 1 DECAL
- 2 DECAL
- 1 DECAL
- 4 REBITE
- 1 PLACA
- 1 DECAL
- 1 DECAL
- X EMBLEMA

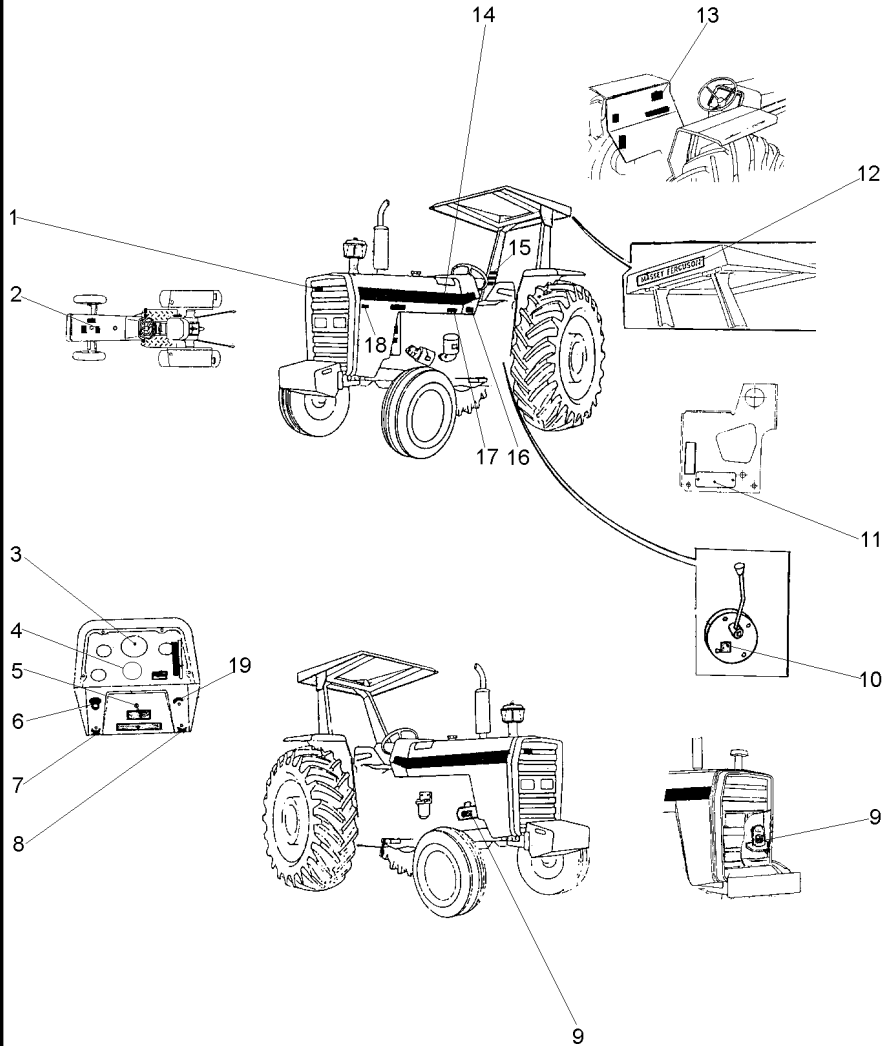
- EMBLEM
- DECAL
- DECAL
- EMBLEM
- EMBLEM
- DECAL
- DECAL
- DECAL
- DECAL
- PLATE
- RIVET
- DECAL
- DECAL
- DECAL
- DECAL
- RIVET
- PLATE
- DECAL
- DECAL
- EMBLEM

- EMBLEMA
- CALCOMANIA
- CALCOMANIA
- EMBLEMA
- EMBLEMA
- CALCOMANIA
- CALCOMANIA
- CALCOMANIA
- CALCOMANIA
- PLATO
- REMACHE
- CALCOMANIA
- CALCOMANIA
- CALCOMANIA
- CALCOMANIA
- REMACHE
- PLATO
- CALCOMANIA
- CALCOMANIA
- EMBLEMA

Emblemas
Emblems
Emblemas

100-75

Espanhol - Sem Hidráulico
Spanish - Without Hydraulic
Español - Sin Hidraulico



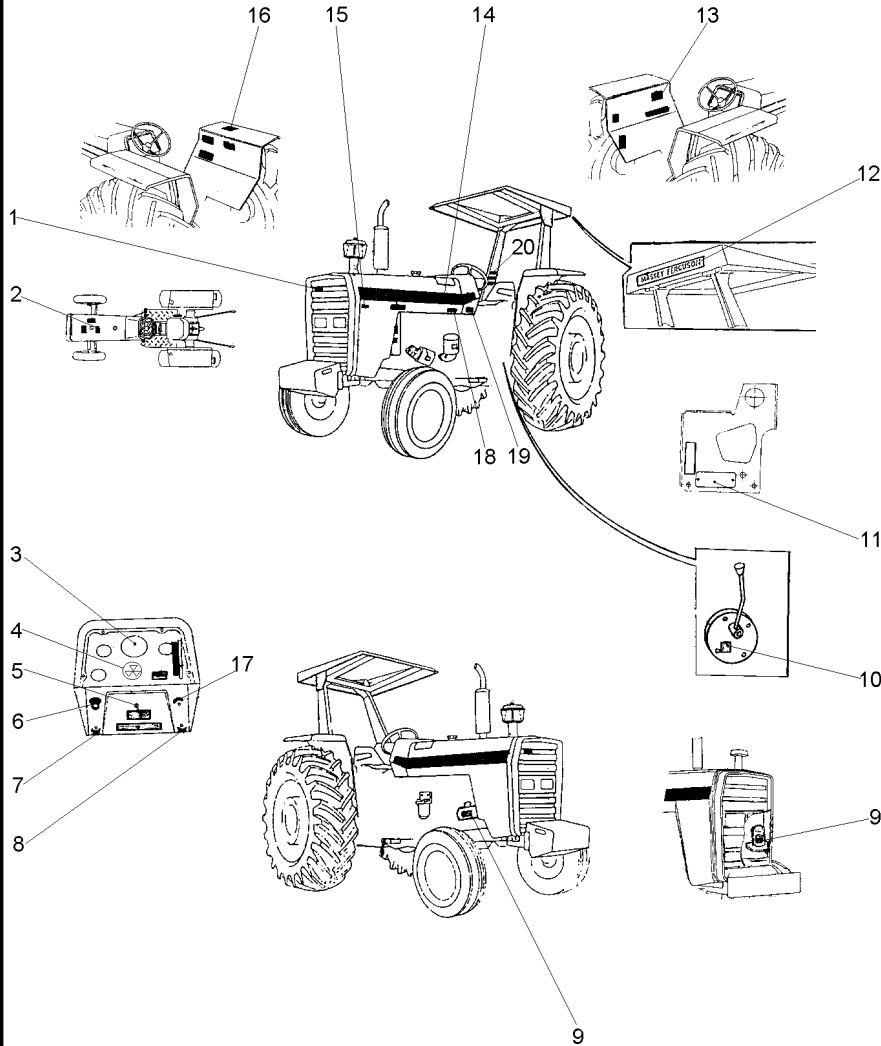
- 1 3587203M1
- 2 022096P1
- 3 3410241M1
- 4 1875315M1
- 5 3410238M1
- 6 2801186M1
- 7 3410244M1
- 8 3410245M1
- 9 3146299M1
- 10 3149896M1
- 11 036880P1
- 11 3410581M1
- 12 3149677M1
- 13 022101P2
- 14 022081P1
- 15 022084P1
- 16 3410581M1
- 16 3697173M1
- 17 022092P1
- 18 022672P1
- 19 026694P1

X	EMBLEMA	EMBLEM	EMBLEMA
1	DECAL	DECAL	CALCOMANIA
1	DECAL	DECAL	CALCOMANIA
X	EMBLEMA	EMBLEM	EMBLEMA
X	DECAL	DECAL	CALCOMANIA
1	EMBLEMA	EMBLEM	EMBLEMA
1	EMBLEMA	EMBLEM	EMBLEMA
1	EMBLEMA	EMBLEM	EMBLEMA
1	DECAL	DECAL	CALCOMANIA
X	DECAL	DECAL	CALCOMANIA
1	PLACA	PLATE	PLATO
2	REBITE	RIVET	REMACHE
X	DECAL	DECAL	CALCOMANIA
1	DECAL	DECAL	CALCOMANIA
2	DECAL	DECAL	CALCOMANIA
1	DECAL	DECAL	CALCOMANIA
4	REBITE	RIVET	REMACHE
1	PLACA	PLATE	PLATO
1	DECAL	DECAL	CALCOMANIA
1	DECAL	DECAL	CALCOMANIA
1	DECAL	DECAL	CALCOMANIA

Emblemas
Emblems
Emblemas

100-80

Francês - Sem Hidráulico
French - Without Hydraulic
Francés - Sin Hidraulico

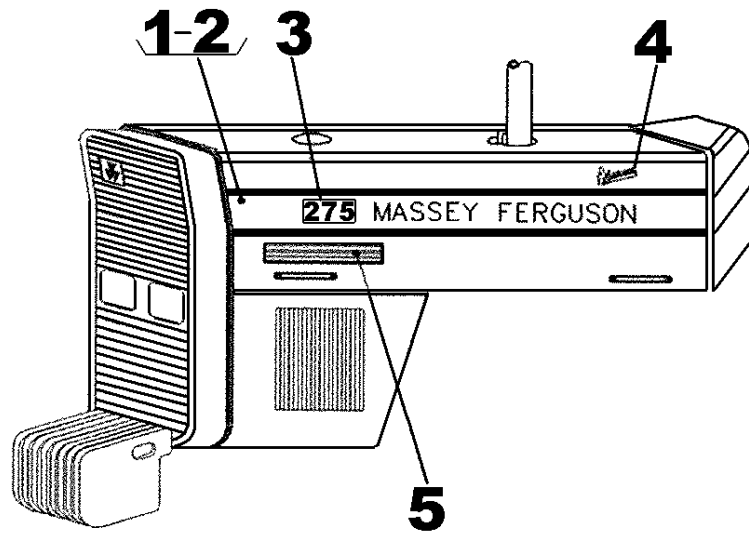


- 1 3587203M1
- 2 022098P1
- 3 3408126M1
- 4 1875315M1
- 5 3410238M1
- 6 2801186M1
- 7 3410244M1
- 8 3410245M1
- 9 3408125M1
- 10 3149896M1
- 11 036880P1
- 11 3410581M1
- 12 3149677M1
- 13 022103P2
- 14 022081P1
- 15 022672P1
- 16 049101P1
- 17 026694P1
- 18 022094P1
- 19 3410581M1
- 19 3697173M1
- 20 022085P1

X	EMBLEMA	EMBLEM	EMBLEMA
1	DECAL	DECAL	CALCOMANIA
1	DECAL	DECAL	CALCOMANIA
X	EMBLEMA	EMBLEM	EMBLEMA
X	DECAL	DECAL	CALCOMANIA
1	EMBLEMA	EMBLEM	EMBLEMA
1	EMBLEMA	EMBLEM	EMBLEMA
1	EMBLEMA	EMBLEM	EMBLEMA
1	DECAL	DECAL	CALCOMANIA
X	DECAL	DECAL	CALCOMANIA
1	PLACA	PLATE	PLATO
2	REBITE	RIVET	REMACHE
X	DECAL	DECAL	CALCOMANIA
1	DECAL	DECAL	CALCOMANIA
2	DECAL	DECAL	CALCOMANIA
1	DECAL	DECAL	CALCOMANIA
1	DECAL	DECAL	CALCOMANIA
1	DECAL	DECAL	CALCOMANIA
1	DECAL	DECAL	CALCOMANIA
4	REBITE	RIVET	REMACHE
1	PLACA	PLATE	PLATO
1	DECAL	DECAL	CALCOMANIA

Decalcomania
Decal
Calcomania

100-85



- 1 069067P1
- 2 069073P1
- 3 069084P1
- 4 068802P1
- 5 073214P1



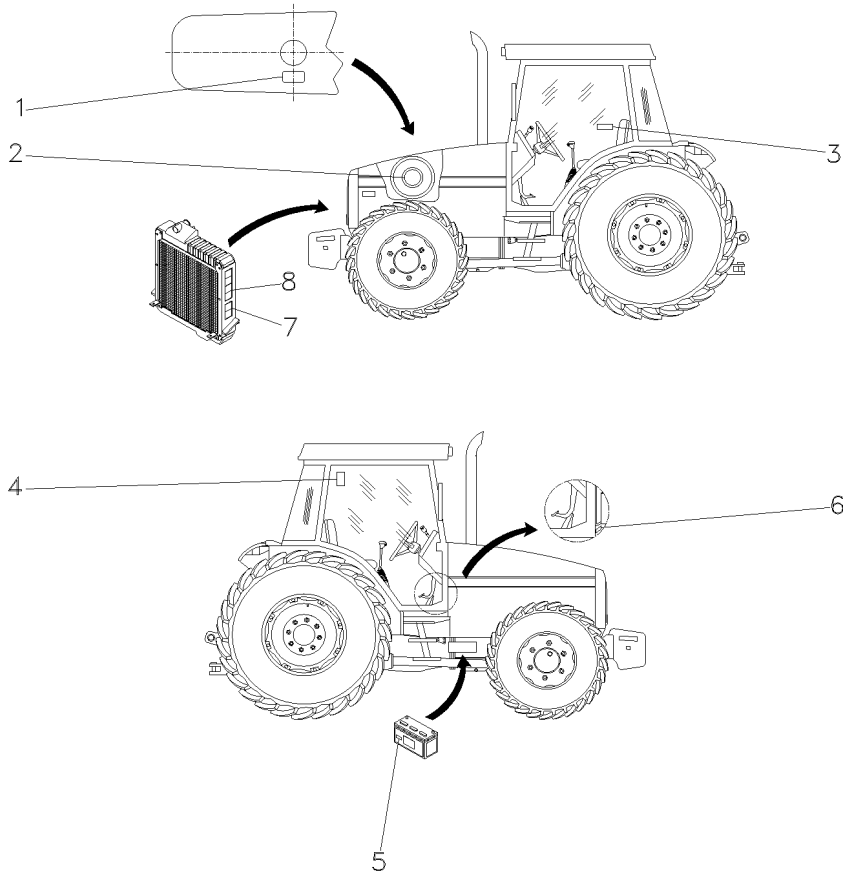
- 1 DECAL
- 1 DECAL
- 2 DECAL
- 1 DECAL
- 2 DECAL

- DECAL
- DECAL
- DECAL
- DECAL
- DECAL

- CALCOMANIA
- CALCOMANIA
- CALCOMANIA
- CALCOMANIA
- CALCOMANIA

Decalcomania
Decals
Callomanias

100-90

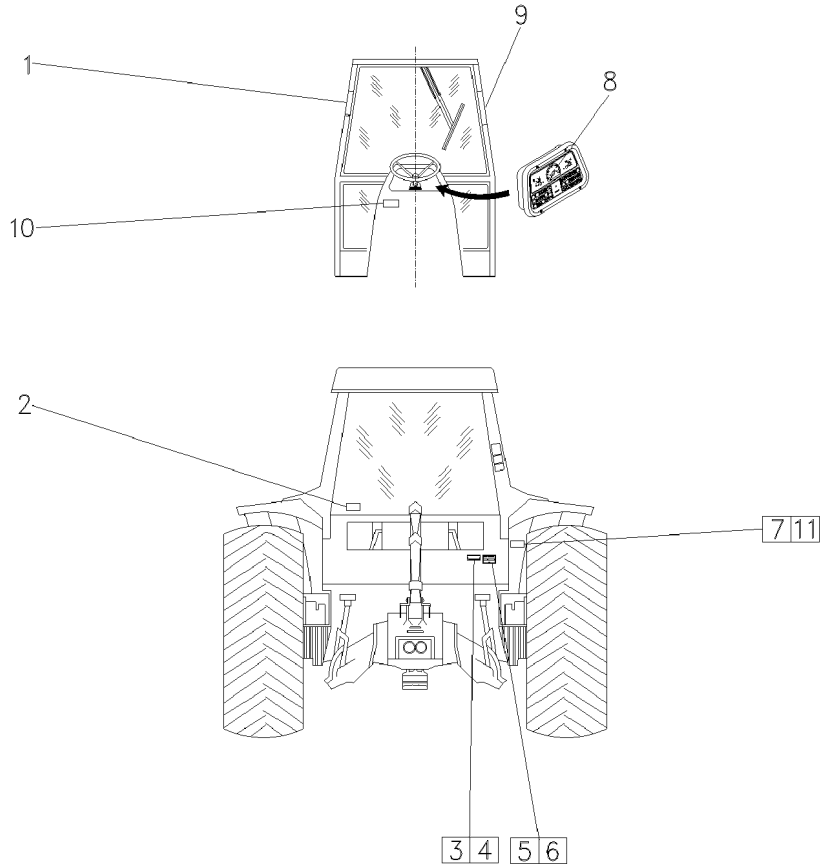


- 1 3808561M2
- 2 022474P1
- 3 6201352M1
- 4 056387P1
- 5 3810054M1
- 5 065647P1
- 6 022093P1
- 7 3774439M1
- 8 3808554M2

- | | | | |
|---|-------|-------|------------|
| 1 | DECAL | DECAL | CALCOMANIA |
| 1 | DECAL | DECAL | CALCOMANIA |
| 1 | DECAL | DECAL | CALCOMANIA |
| 1 | DECAL | DECAL | CALCOMANIA |
| 1 | DECAL | DECAL | CALCOMANIA |
| 1 | DECAL | DECAL | CALCOMANIA |
| 1 | DECAL | DECAL | CALCOMANIA |
| 2 | DECAL | DECAL | CALCOMANIA |
| 2 | DECAL | DECAL | CALCOMANIA |

Decalcomania
Decals
Callomanias

100-95



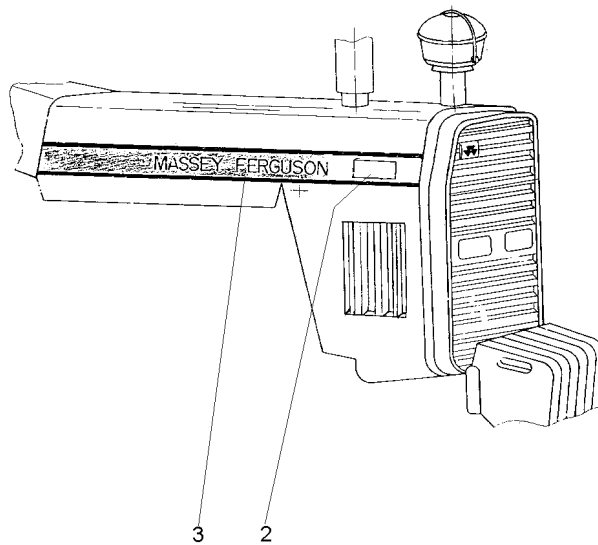
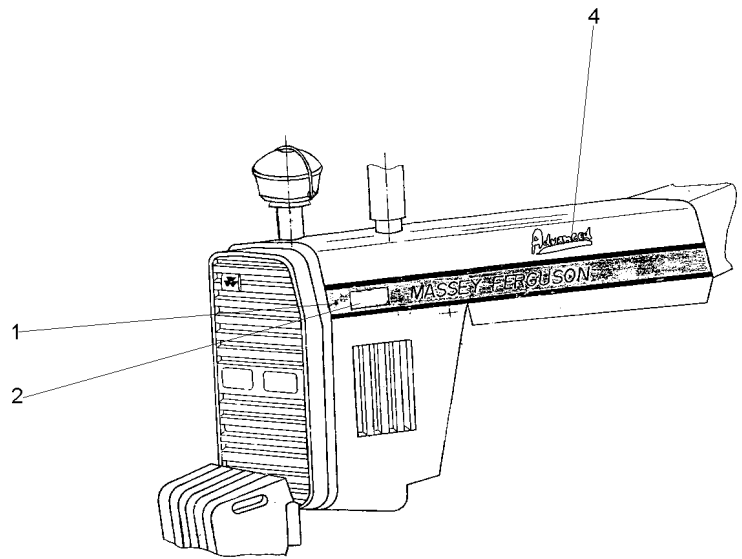
- 1 3808567M2
- 2 056373P1
- 3 3697173M1
- 4 3410581M1
- 5 036880P1
- 6 3410581M1
- 7 3808479M2
- 8 3411432M1
- 9 3808550M3
- 10 057903P1
- 11 6200657M1

- | | | | |
|---|--------|-------|------------|
| 1 | DECAL | DECAL | CALCOMANIA |
| 1 | DECAL | DECAL | CALCOMANIA |
| X | PLACA | PLATE | PLATO |
| X | REBITE | RIVET | REMACHE |
| X | PLACA | PLATE | PLATO |
| X | REBITE | RIVET | REMACHE |
| 1 | DECAL | DECAL | CALCOMANIA |
| 1 | DECAL | DECAL | CALCOMANIA |
| 1 | DECAL | DECAL | CALCOMANIA |
| 1 | DECAL | DECAL | CALCOMANIA |

Decalcomania
Decal
Calcomania

100-100

Com Cabine
With Cab
Con Cabina



- 1 069597P1
- 2 069084P1
- 3 069596P1
- 4 068802P1



- 1 DECAL
- 2 DECAL
- 1 DECAL
- 1 DECAL

- DECAL
- DECAL
- DECAL
- DECAL

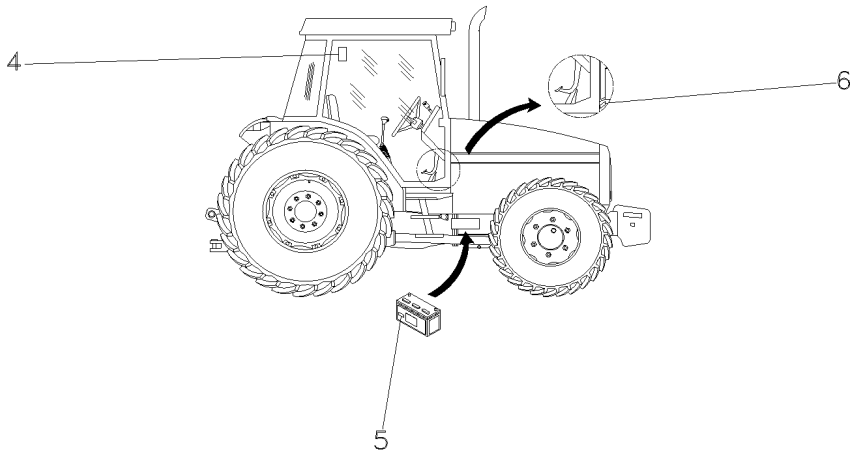
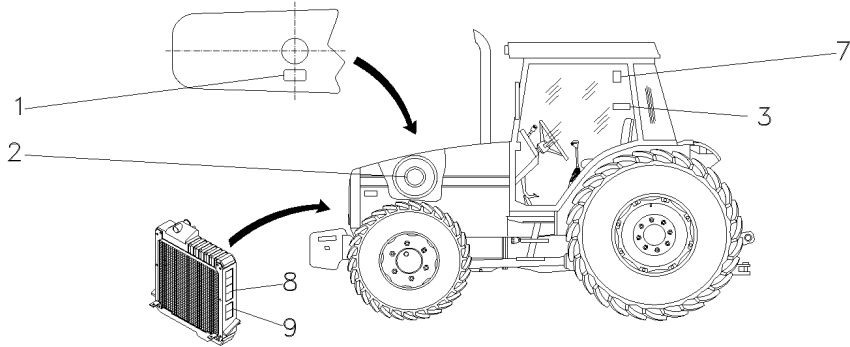
- CALCOMANIA
- CALCOMANIA
- CALCOMANIA
- CALCOMANIA

Decalcomania
 Decals
 Callomaniás

100-105

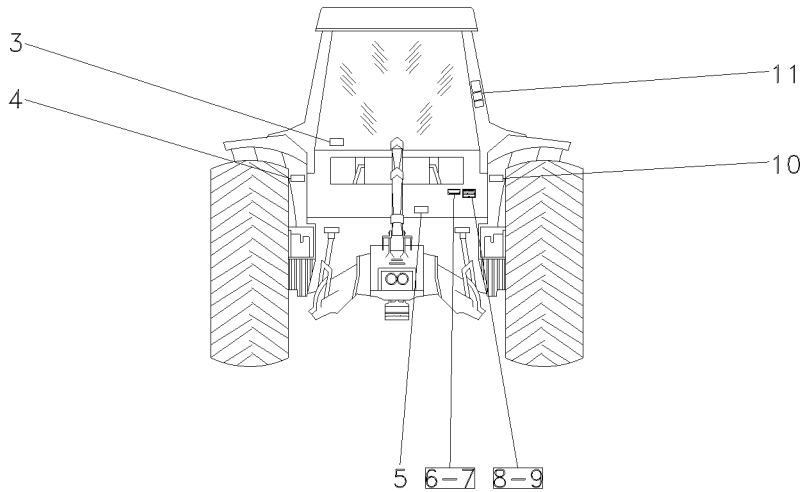
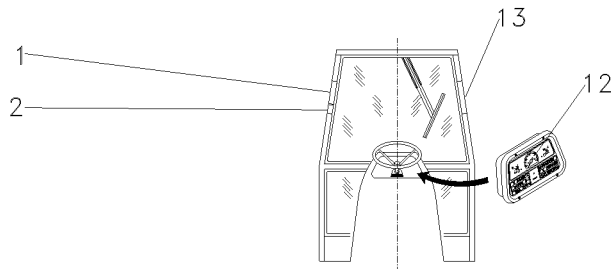
- 1 3146834M1
- 2 022474P1
- 3 049101P1
- 4 071127P1
- 5 056382P1
- 6 022091P1
- 7 053130P1
- 8 3808554M2
- 9 3808499M2

- | | | | |
|---|-------|-------|------------|
| 1 | DECAL | DECAL | CALCOMANIA |
| 1 | DECAL | DECAL | CALCOMANIA |
| 1 | DECAL | DECAL | CALCOMANIA |
| 1 | DECAL | DECAL | CALCOMANIA |
| 1 | DECAL | DECAL | CALCOMANIA |
| 1 | DECAL | DECAL | CALCOMANIA |
| 1 | DECAL | DECAL | CALCOMANIA |
| 2 | DECAL | DECAL | CALCOMANIA |
| 2 | DECAL | DECAL | CALCOMANIA |



Decalcomania
Decals
Callomanias

100-110



- 1 3782489M1
- 2 069974P1
- 3 053112P1
- 4 056399P1
- 5 3586819M2
- 6 3697173M1
- 7 3410581M1
- 8 036880P1
- 9 3410581M1
- 10 056393P1
- 11 022100P2
- 12 2800862M1
- 13 056404P1

- | | | | |
|---|--------|-------|------------|
| 1 | DECAL | DECAL | CALCOMANIA |
| 1 | DECAL | DECAL | CALCOMANIA |
| 1 | DECAL | DECAL | CALCOMANIA |
| 1 | DECAL | DECAL | CALCOMANIA |
| 1 | DECAL | DECAL | CALCOMANIA |
| X | PLACA | PLATE | PLATO |
| X | REBITE | RIVET | REMACHE |
| X | PLACA | PLATE | PLATO |
| X | REBITE | RIVET | REMACHE |
| 1 | DECAL | DECAL | CALCOMANIA |
| 1 | DECAL | DECAL | CALCOMANIA |
| 1 | DECAL | DECAL | CALCOMANIA |
| 1 | DECAL | DECAL | CALCOMANIA |

Escala De Velocidades
 Velocity Scale
 Escala De Velocidades

100-115

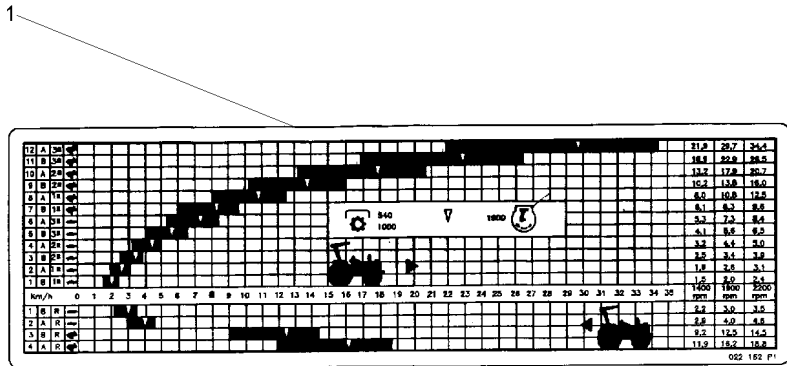
8 Velocidades - Estreito
 8 Speed - Narrow
 8 Velocidades - Estrecho

1 3408158M1

1 DECAL

DECAL

CALCOMANIA



Escala De Velocidades
 Velocity Scale
 Escala De Velocidades

8 Velocidades
 8 Speed
 8 Velocidades

100-120

Usado Com Rodado 14.9x28
 Used With Wheels 14.9x28
 Usado Con Rodaje 14.9x28

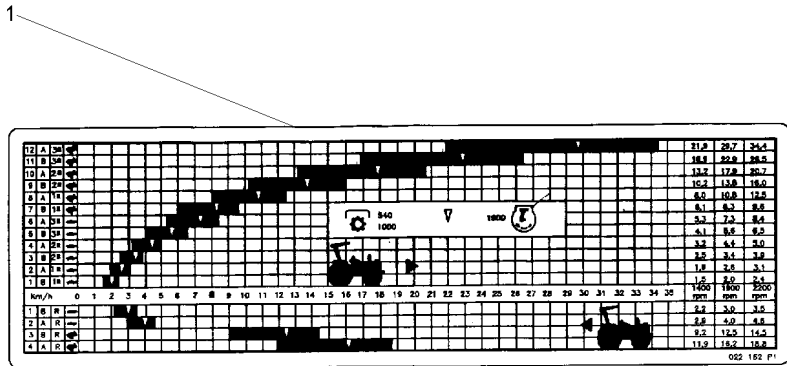
1 022342P1

14.9 X 28 R1
 14.9 X 28 R2

1 DECAL

DECAL

CALCOMANIA



Escala De Velocidades
 Velocity Scale
 Escala De Velocidades

100-125

Arabe
 Arabic
 Árabe

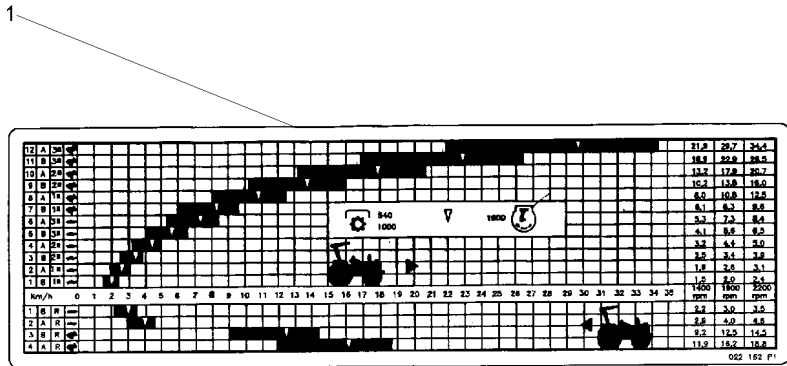
1 022161P1

13.6 X 38 R1
 16.9 X30 R1
 18.4 X 30 R1
 18.4 X 30 R2
 23.1 X 26 R2

1 DECAL

DECAL

CALCOMANIA



Escala De Velocidades
 Velocity Scale
 Escala De Velocidades

100-130

12 Velocidades - Constant Mesch - Tdp 540 Rpm
 12 Speed - Constant Mesch - Pto 540 Rpm
 12 Velocidades - Constant Mesch - Tdf 540 Rpm

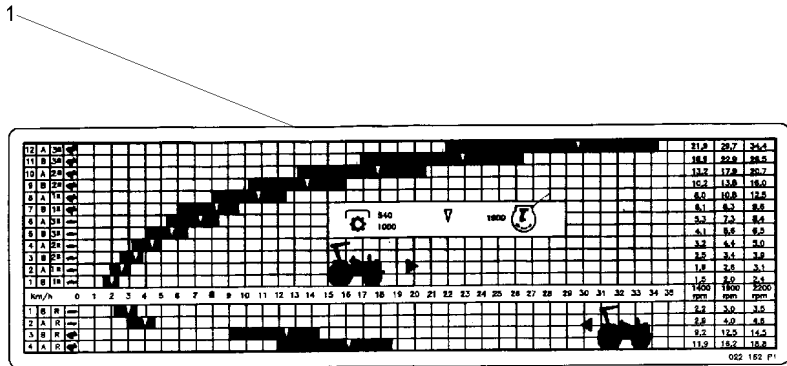
1 022249P1

14.9 X 28 R1
 13.6 X 38 R1
 18.4 X 30 R1
 23.1 X 26 R2

1 DECAL

DECAL

CALCOMANIA



Escala De Velocidades
 Velocity Scale
 Escala De Velocidades

100-135

12 Velocidades Constant Mesch - 540 / 1000 Rpm
 12 Speed Constant Mesch - 540 / 1000 Rpm
 12 Velocidades Constant Mesch - 540 / 1000 Rpm

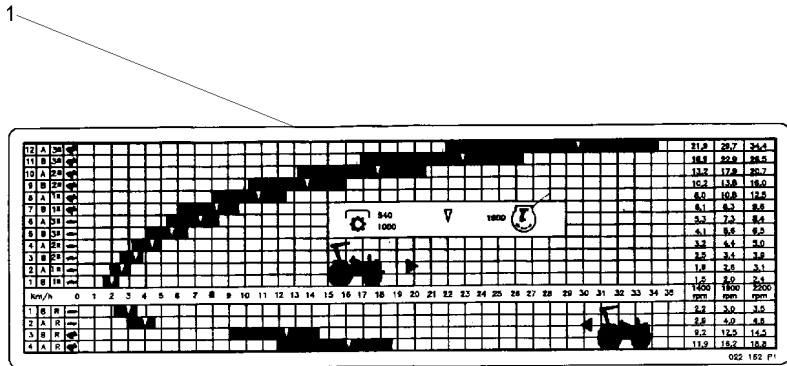
1 022160P1

13.6 X 38 R1
 16.9 X 30 R1
 18.4 X 30 R1
 18.4 X 30 R2

1 DECAL

DECAL

CALCOMANIA



Escala De Velocidades
Velocity Scale
Escala De Velocidades

12 Velocidades
12 Speed
12 Velocidades

100-150

Sem Tdp
Without Tdp
Sin Tdf

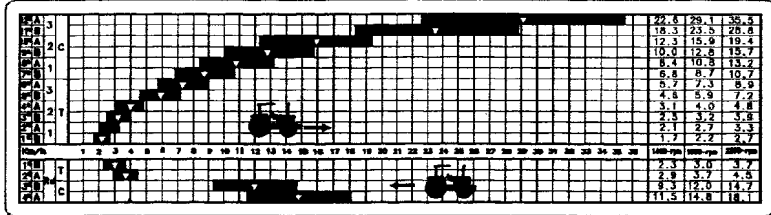
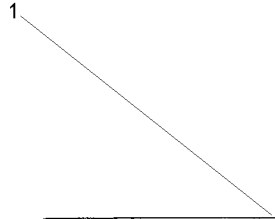
1 049605P1

13.6 X 38 R1
14.9 X 28 R1
14.9 X 28 R2
16.9 X 30 R1
18.4 X 30 R1
18.4 X 30 R2
23.1 X 26 R2

1 DECAL

DECAL

CALCOMANIA



Escala De Velocidades
 Velocity Scale
 Escala De Velocidades

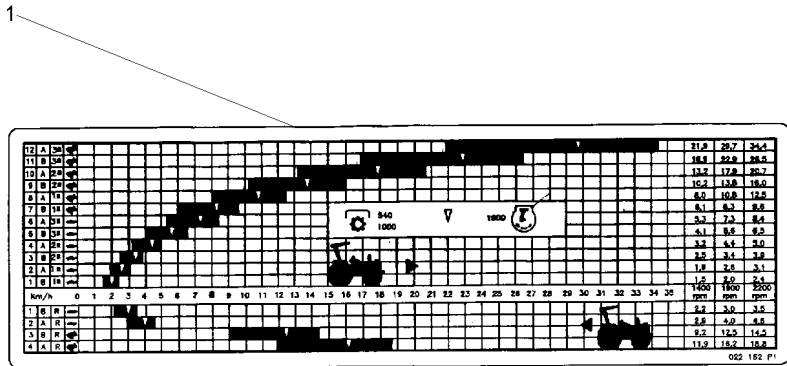
100-155

1 037057P1

1 DECAL

DECAL

CALCOMANIA



Escala De Velocidades
Velocity Scale
Escala De Velocidades

100-160

Com Redutor De Velocidade
With Creeper
Con Reducción De Velocidad

1 054362P1

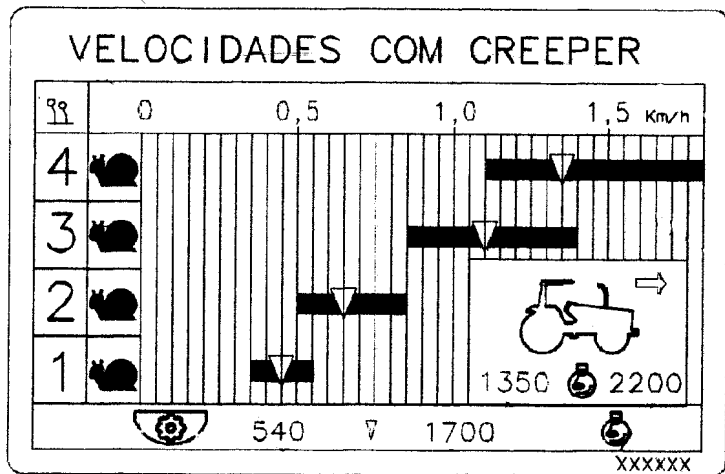
13.6 X 38
16.9 X 30
18.4 X 30
18.4 X 34

1 DECAL

DECAL

CALCOMANIA

1



Escala De Velocidades
Velocity Scale
Escala De Velocidades

100-165

Com Redutor De Velocidade
With Creeper
Con Reducción De Velocidad

1 054363P1

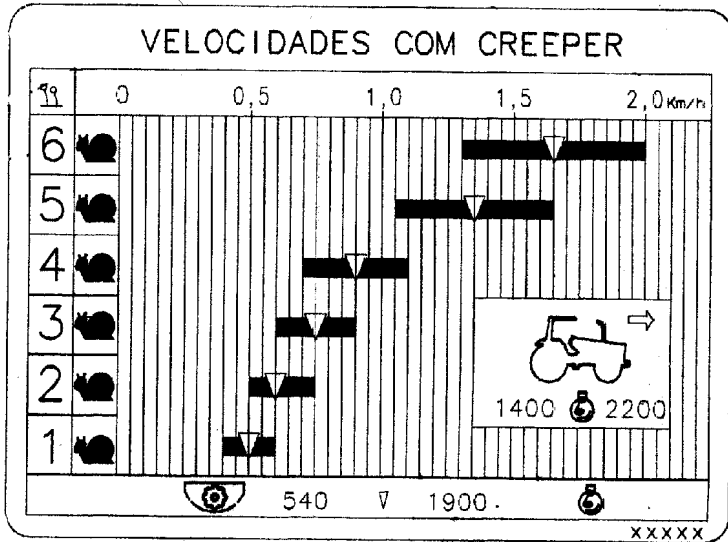
13.6 X 38
16.9 X 30
18.4 X 30
18.4 X 34

1 DECAL

DECAL

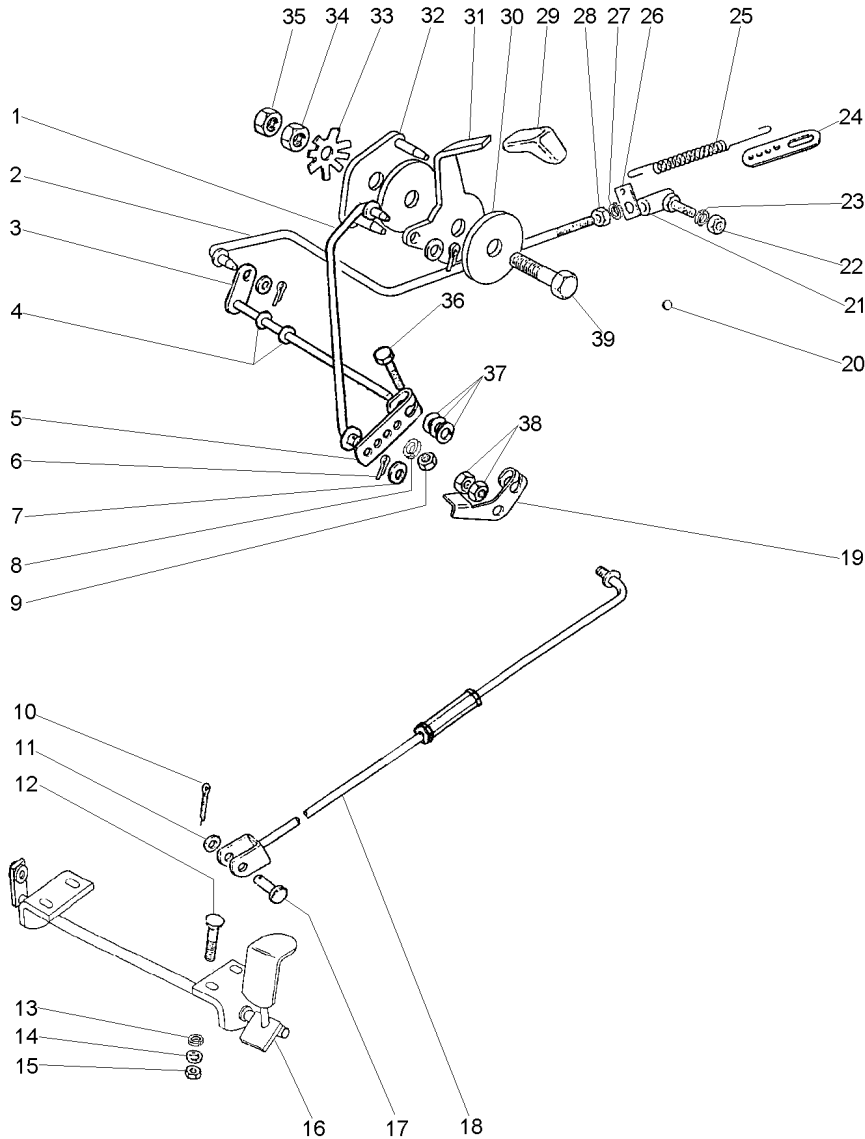
CALCOMANIA

1



Acelerador
Throttle
Acelerador

105-10



- 1 3589461M91
- 2 027579N1
- 3 1484499M93
- 4 196010M1
- 5 2800006M1
- 6 354041X1
- 7 355617X1
- 8 353441X1
- 9 353918X1
- 10 354059X1
- 11 353756X1
- 12 1442175X1
- 13 353441X1
- 14 390971X1
- 15 339030X1
- 16 027983S1
- 17 832813M1
- 18 033794N1
- 19 3146871M2
- 20 2801324M1
- 21 3589565M91
- 22 353918X1
- 23 353441X1
- 24 3145926M1
- 25 893713M1
- 26 3145925M1
- 27 353441X1
- 28 353918X1
- 29 035972P1
- 30 184149M3
- 31 050043P1
- 32 2800299M91
- 33 184150M2
- 34 353431X1
- 35 353430X1
- 36 353671X1
- 37 353756X1
- 38 375109X1
- 39 353540X1

👁 105-15 No

👁 105-20 No
⚙ 487077M91

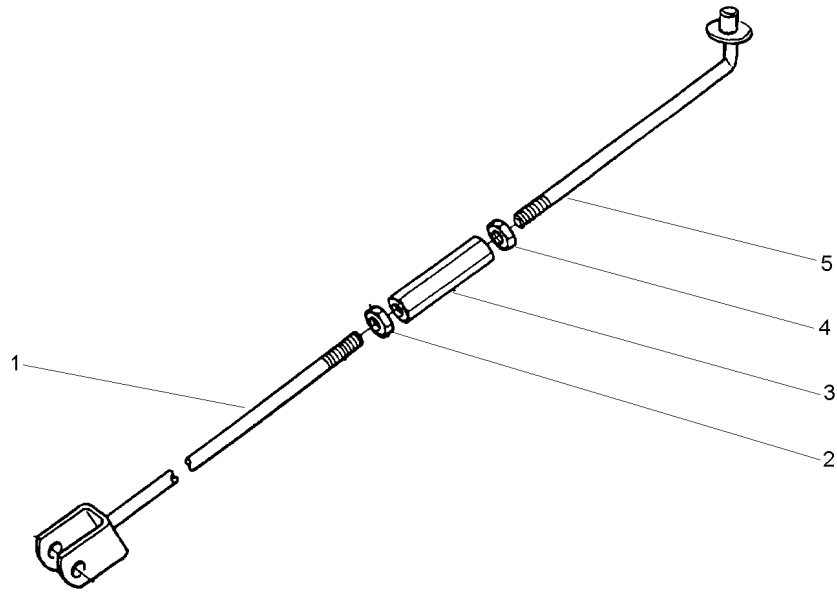
- | | | |
|---------------|------------|-----------------|
| 1 CJ. TIRANTE | KIT, ROD | JUEGO DE BIELAS |
| 1 CJ. TIRANTE | KIT, ROD | JUEGO DE BIELAS |
| 1 EIXO | SHAFT | ARBOL |
| 2 ARRUELA | WASHER | ARANDELA |
| 1 ALAVANCA | LEVER | PALANCA |
| 3 CUPILHA | COTTER PIN | PASADOR DOUBLE |
| 3 ARRUELA | WASHER | ARANDELA |
| 1 ARRUELA | WASHER | ARANDELA |
| 1 PORCA | NUT | TUERCA |
| 1 CONTRAPINO | DOWEL | CENTRAJE |
| 1 ARRUELA | WASHER | ARANDELA |
| 4 PARAFUSO | BOLT | PERNO |
| 4 ARRUELA | WASHER | ARANDELA |
| 4 ARRUELA | WASHER | ARANDELA |
| 4 PORCA | NUT | TUERCA |
| 1 PEDAL | PEDAL | PEDAL |
| 1 PINO | PIN | PASADOR |
| 1 TIRANTE | ROD | VARILLA |
| 1 ALAVANCA | LEVER | PALANCA |
| 1 BUJÃO | PLUG | TAPON |
| 1 CONECTOR | CONNECTOR | CONECTOR |
| 1 PORCA | NUT | TUERCA |
| 1 ARRUELA | WASHER | ARANDELA |
| 1 SUPORTE | BRACKET | SOPORTE |
| 1 MOLA | SPRING | RESORTE |
| 1 SUPORTE | BRACKET | SOPORTE |
| 1 ARRUELA | WASHER | ARANDELA |
| 1 PORCA | NUT | TUERCA |
| 1 MANÍPULO | KNOB | POMO |
| 2 DISCO | DISC | DISCO |
| 1 ALAVANCA | LEVER | PALANCA |
| 1 PLACA | PLATE | PLATO |
| 1 MOLA | SPRING | RESORTE |
| 1 PORCA | NUT | TUERCA |
| 1 PORCA | NUT | TUERCA |
| 1 PARAFUSO | BOLT | PERNO |
| 3 ARRUELA | WASHER | ARANDELA |
| 2 PORCA | NUT | TUERCA |
| 1 PARAFUSO | BOLT | PERNO |

Tirante
Rod
Varilla

105-15

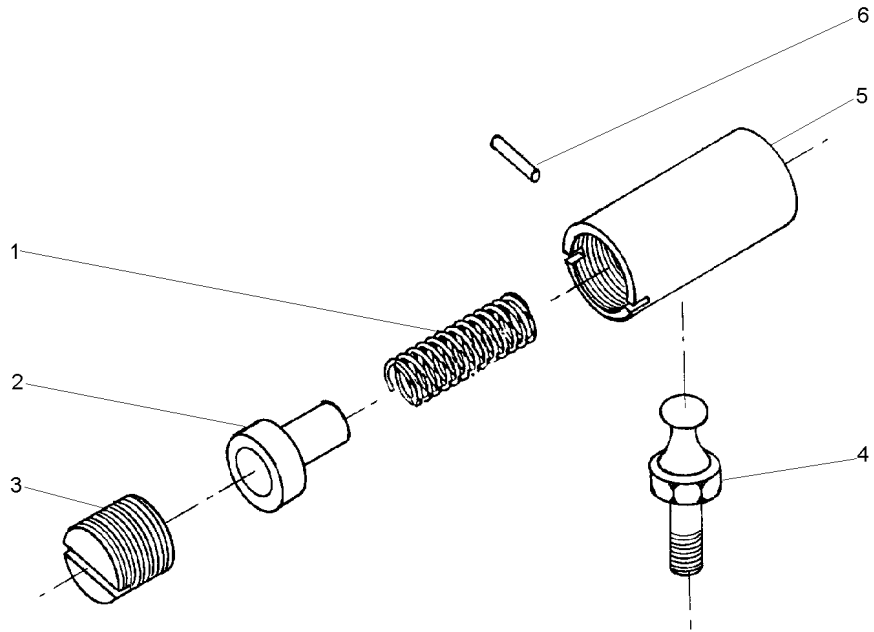
- 1 033796S1
- 2 3146867M1 3/8X16
- 3 3146866M1
- 4 375109X1 3/8X16
- 5 022368S1

- | | | |
|------------|-----------|----------|
| 1 TIRANTE | ROD | VARILLA |
| 1 PORCA | NUT | TUERCA |
| 1 CONECTOR | CONNECTOR | CONECTOR |
| 1 PORCA | NUT | TUERCA |
| 1 TIRANTE | ROD | VARILLA |



Conector
Ball Joint
Conector

105-20



- 1 487082M1
- 2 487081M1
- 3 3589563M1
- 4 487079M1
- 5 3589564M1
- 6 354039X1

- 1 MOLA
- 1 ASSENTO
- 1 ASSENTO
- 1 PRISIONEIRO
- 1 CORPO
- 1 CUPILHA

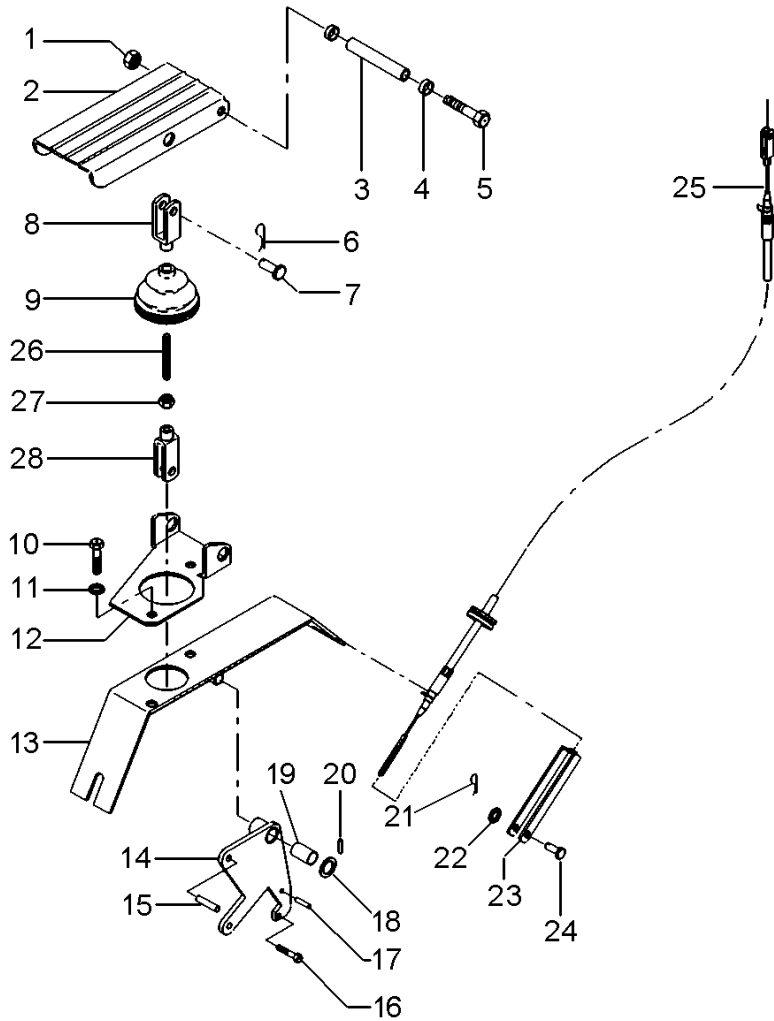
- SPRING
- SEAT
- SEAT
- STUD
- BODY
- COTTER PIN

- RESORTE
- ASIENTO
- ASIENTO
- ESPARRAGO
- CUERPO
- PASADOR DOUBLE

Controle De Aceleração
Throttle Controls
Controles De Aceleración

105-25

Com Cabine
With Cab
Con Cabina



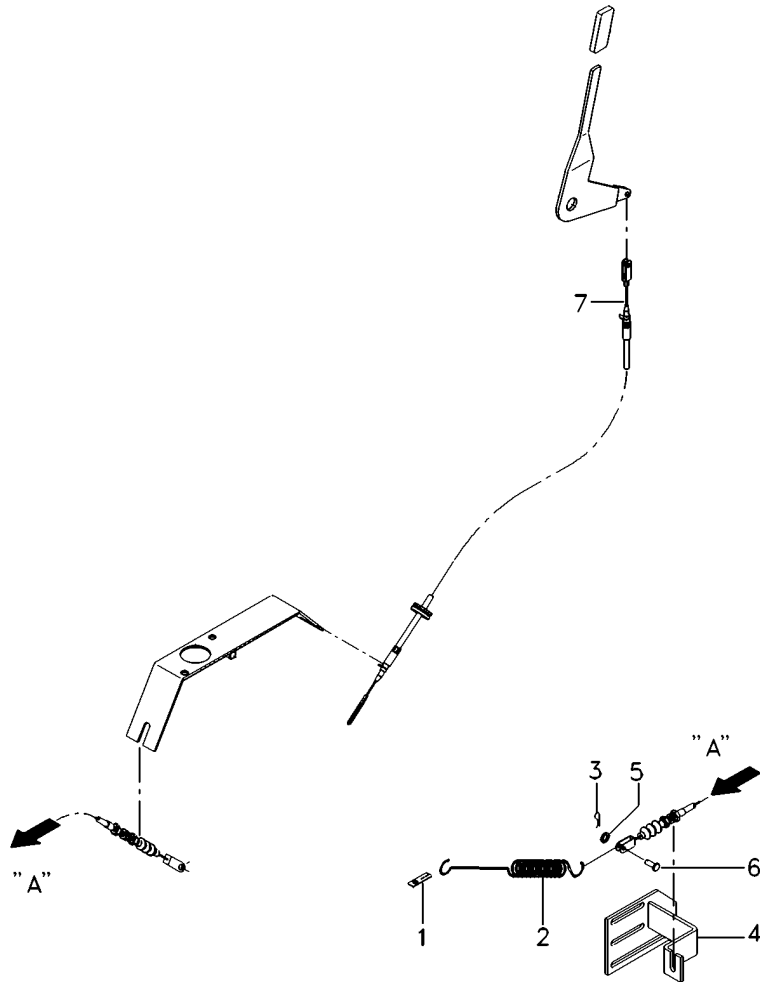
- 1 1441461X1
- 2 3712851M91
- 3 3712867M1
- 4 3385913M2
- 5 391288X1
- 6 357145X1
- 7 392235X1
- 8 3009130X1
- 9 3712886M1
- 10 339124X1
- 11 339374X1
- 11 390972X1
- 12 3712852M2
- 13 057702S1
- 14 057706S1
- 15 3713042M1
- 16 391883X1
- 17 339548X1
- 18 1444351X1
- 19 3385913M2
- 20 1442994X1
- 21 357145X1
- 22 390971X1
- 23 3616399M1
- 24 832297M1
- 25 068894T1
- 26 3712866M2
- 27 339030X1
- 28 392463X1

- | | | |
|--------------|---------|-----------|
| 1 PORCA | NUT | TUERCA |
| 1 PEDAL | PEDAL | PEDAL |
| 1 BUCHA | BUSH | CASQUILLO |
| 2 BUCHA | BUSH | CASQUILLO |
| 1 PARAFUSO | BOLT | PERNO |
| 1 CONTRAPINO | DOWEL | CENTRAJE |
| 1 PINO | PIN | PASADOR |
| 1 GARFO | FORK | HORQUILLA |
| 1 COIFA | BELLOWS | FUELLE |
| 4 PARAFUSO | BOLT | PERNO |
| 2 ARRUELA | WASHER | ARANDELA |
| 2 ARRUELA | WASHER | ARANDELA |
| 1 SUPORTE | BRACKET | SOPORTE |
| 1 SUPORTE | BRACKET | SOPORTE |
| 1 ALAVANCA | LEVER | PALANCA |
| 1 PINO | PIN | PASADOR |
| 1 PARAFUSO | BOLT | PERNO |
| 1 PINO | PIN | PASADOR |
| 1 ARRUELA | WASHER | ARANDELA |
| 2 BUCHA | BUSH | CASQUILLO |
| 1 PINO | PIN | PASADOR |
| 1 CONTRAPINO | DOWEL | CENTRAJE |
| 1 ARRUELA | WASHER | ARANDELA |
| 1 GARFO | FORK | HORQUILLA |
| 1 PINO | PIN | PASADOR |
| 1 CABO | CABLE | CABLE |
| 1 TIRANTE | ROD | VARILLA |
| 1 PORCA | NUT | TUERCA |
| 1 GARFO | FORK | HORQUILLA |

Controle De Aceleração
Throttle Controls
Controles De Aceleración

105-30

Com Cabine
With Cab
Con Cabina



- 1 3145926M1
- 2 893713M1
- 3 1442866X1
- 4 053734S1
- 5 390971X1
- 6 3763357M1
- 7 065711T1

- 1 SUPORTE
- 1 MOLLA
- 1 CUPILHA
- 1 SUPORTE
- 1 ARRUELA
- 1 PINO
- 1 CABO

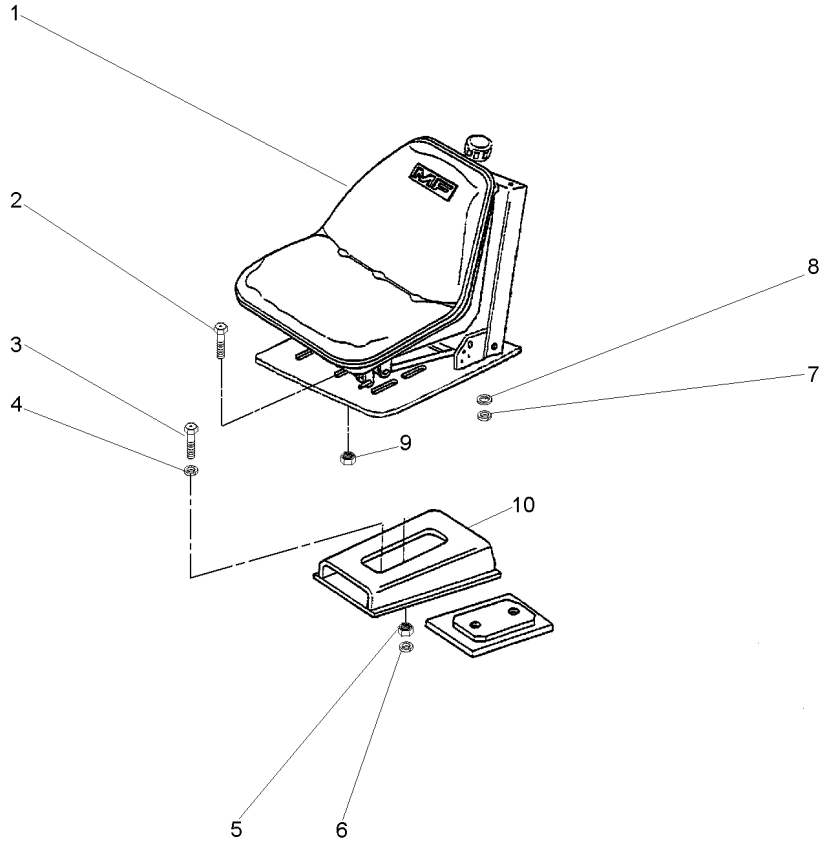
- BRACKET
- SPRING
- COTTER PIN
- BRACKET
- WASHER
- PIN
- CABLE

- SOPORTE
- RESORTE
- PASADOR DOUBLE
- SOPORTE
- ARANDELA
- PASADOR
- CABLE

Assento
Seat
Asiento

105-35

Com Redutor De Velocidade
With Creeper
Con Reducción De Velocidad



- 1 059483N1
- 2 353677X1
- 3 353699X1
- 4 353432X1
- 5 353426X1
- 6 353432X1
- 7 353446X1
- 8 829185M1
- 9 355565X1

- 1 CJ. ASSENTO
- 4 PARAFUSO
- 1 PARAFUSO
- 1 ARRUOLA
- 1 PORCA
- 1 ARRUOLA
- 4 ARRUOLA
- 4 ARRUOLA
- 4 PORCA

- KIT, SEAT
- BOLT
- BOLT
- WASHER
- NUT
- WASHER
- WASHER
- WASHER
- NUT

- ASIENTO JUEGO
- PERNO
- PERNO
- ARANDELA
- TUERCA
- ARANDELA
- ARANDELA
- ARANDELA
- TUERCA

Assento
Seat
Asiento

S/Apoio Braço & S/Cinto Segurança
Without Base & Without Seat Belt
Sim Apoyo & Sim Cinturon

105-40

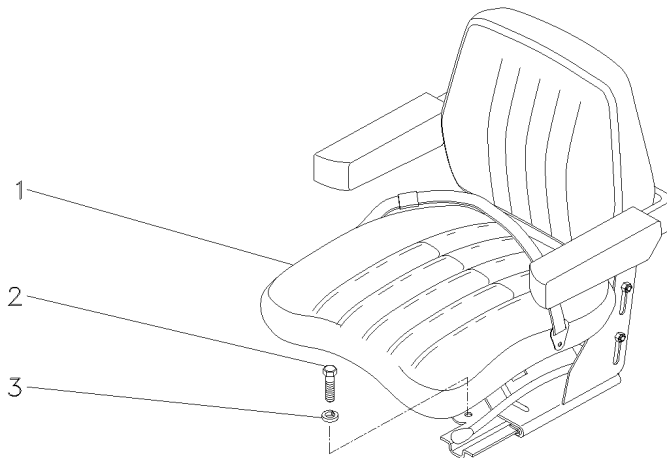
Com Suspensão
With Suspension
Con Suspensión

- 1 059483N1
- 2 339401X1
- 3 339376X1

- 1 CJ. ASSENTO
- 4 PARAFUSO
- 4 ARRUELA

- KIT, SEAT
- BOLT
- WASHER

- ASIENTO JUEGO
- PERNO
- ARANDELA



Assento
Seat
Asiento

C/Apoio Braço & C/Cinto Segurança
With Base & With Seat Belt
Con Apoyo & Con Cinturón

105-45

Com Suspensão
With Suspension
Con Suspensión

- 1 059477N1
- 2 339401X1
- 3 339376X1

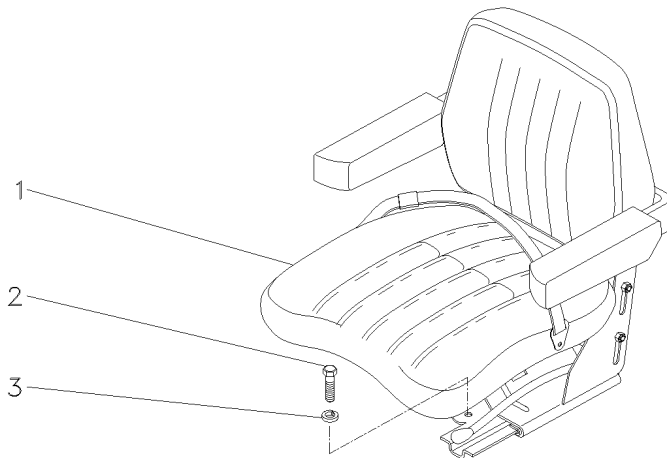
[A]
M10X1,5X25
18,1X10,1X2,2

- 1 ASSENTO
- 4 PARAFUSO
- 4 ARRUELA

SEAT
BOLT
WASHER

ASIENTO
PERNO
ARANDELA

[A] NÃO RETRÁTIL
NO RETRACTOR
NO RETRACTIL



Assento
Seat
Asiento

S/Apoio Braço & S/Cinto Segurança
Without Base & Without Seat Belt
Sim Apoyo & Sim Cinturón

105-50

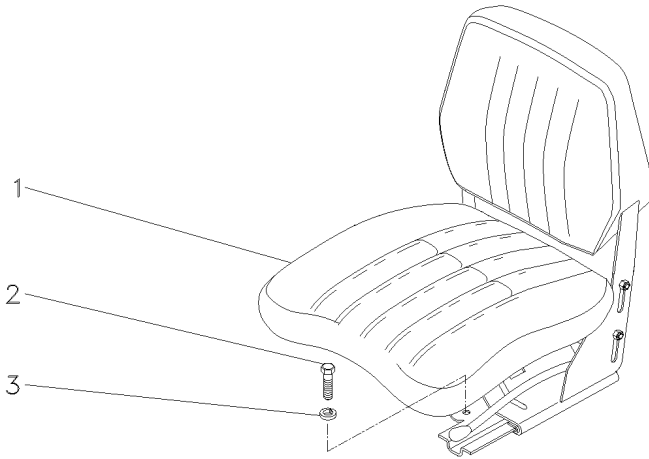
Com Suspensão
With Suspension
Con Suspensión

- 1 069046N1
- 2 339401X1
- 3 339376X1

- 1 CJ. ASSENTO
- 4 PARAFUSO
- 4 ARRUELA

- KIT, SEAT
- BOLT
- WASHER

- ASIENTO JUEGO
- PERNO
- ARANDELA



Assento
Seat
Asiento

C/Apoio Braço & C/Cinto Segurança
With Base & With Seat Belt
Con Apoyo & Con Cinturon

105-55

- 1 069045N1
- 2 339401X1
- 3 339376X1

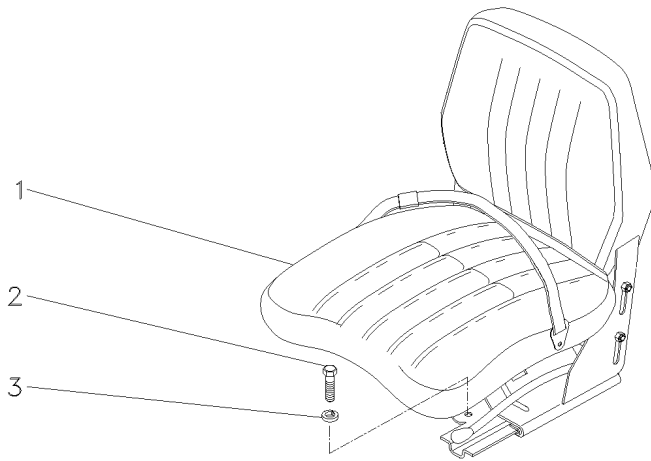
[A]

- 1 C.J. ASSENTO
- 4 PARAFUSO
- 4 ARRUELA

KIT, SEAT
BOLT
WASHER

ASIENTO JUEGO
PERNO
ARANDELA

[A] COM CINTO DE SEGURANÇA RETRÁTIL
WITH SEAT BEALT RETRACTOR
CON CINTURON DE SEGURIDAD RETRACTIL

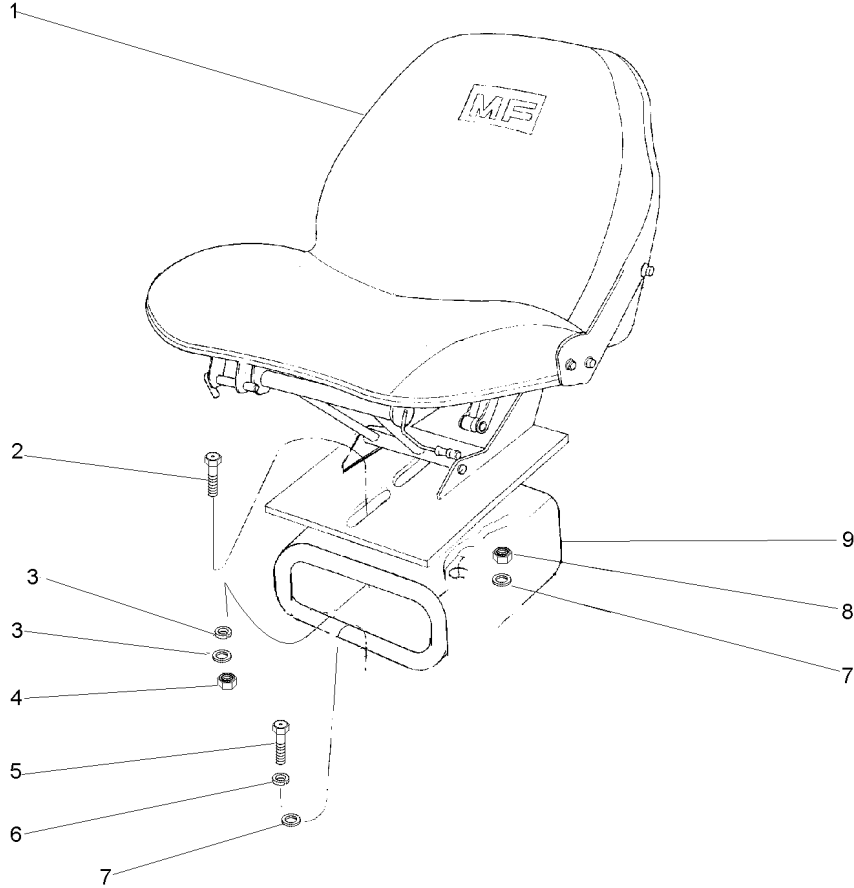


Assento
Seat
Asiento

Estreito
Narrow
Estrecho

105-60

Com Suspensão
With Suspension
Con Suspensión



- | | | |
|---|----------|---------------|
| 1 | | 059483N1 |
| 2 | 353699X1 | 7/16x20x1.1/8 |
| 3 | 353432X1 | |
| 3 | 355619X1 | |
| 4 | 353426X1 | 7/16x20 |
| 5 | 339401X1 | 7/16x14x1.1/8 |
| 6 | 339376X1 | |
| 7 | 355619X1 | |
| 7 | 353432X1 | |
| 8 | 353426X1 | |
| 9 | 057787S1 | 7/16x20 |

- | | | | |
|---|-------------|-----------|---------------|
| 1 | CJ. ASSENTO | KIT, SEAT | ASIENTO JUEGO |
| 1 | PARAFUSO | BOLT | PERNO |
| 1 | ARRUELA | WASHER | ARANDELA |
| 4 | ARRUELA | WASHER | ARANDELA |
| 1 | PORCA | NUT | TUERCA |
| 4 | PARAFUSO | BOLT | PERNO |
| 4 | ARRUELA | WASHER | ARANDELA |
| 1 | ARRUELA | WASHER | ARANDELA |
| 1 | ARRUELA | WASHER | ARANDELA |
| 1 | PORCA | NUT | TUERCA |
| 1 | SUPORTE | BRACKET | SOPORTE |

Assento
Seat
Asiento

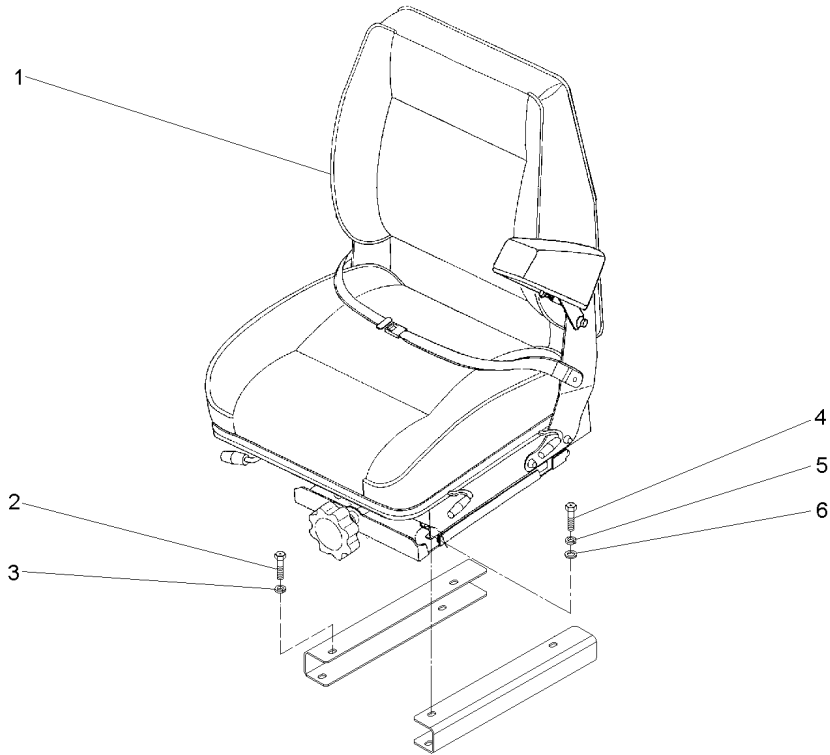
105-65

- 1 059477N1
- 2 339402X1
- 3 339376X1
- 4 339761X1
- 5 339374X1
- 6 339024X1

- 1 ASSENTO
- 4 PORCA
- 4 ARRUELA
- 4 PARAFUSO
- 4 ARRUELA
- 4 ARRUELA

- SEAT
- NUT
- WASHER
- BOLT
- WASHER
- WASHER

- ASIENTO
- TUERCA
- ARANDELA
- PERNO
- ARANDELA
- ARANDELA

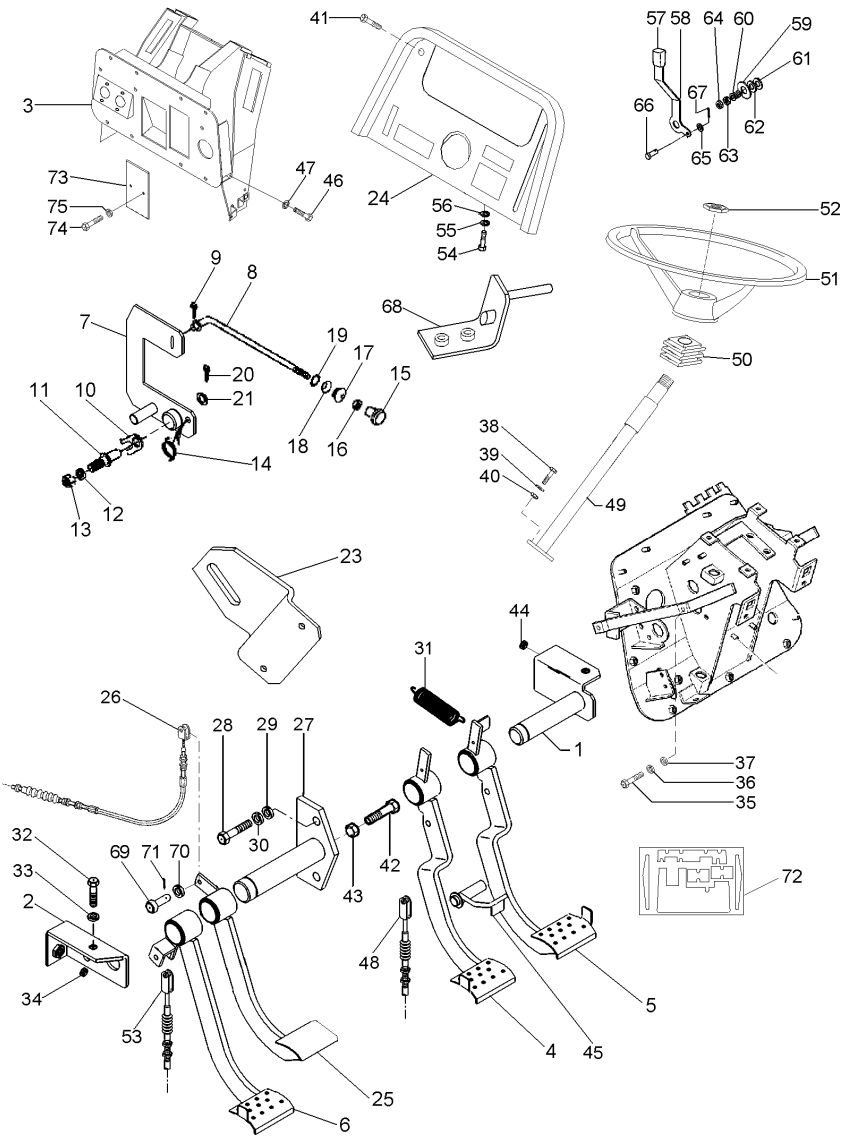


Direção
Steering
Dirección

12v - Com Bloqueio
12v - With Lock
12v - Con Bloqueo

105-70

Tratores Com Cabine
Tractors With Cab
Tractores Con Cabina



- 1 052872S2
- 2 052875S1
- 3 063785S1
- 4 063789N1
- 5 063791N1
- 6 065987N1
- 7 068520S1
- 8 068549P1
- 9 361332X1
- 10 181150M1
- 11 3588673M1
- 12 339376X1
- 13 339402X1
- 14 2802224M1
- 15 487096M1
- 16 357515X1
- 17 2801075M1
- 18 2801172M1
- 19 2801154M1
- 20 354048X1
- 21 391166X1
- 23 068991P1
- 24 062778S1
- 25 052829N1
- 26 052481T1
- 27 052868S1
- 28 339761X1
- 29 339374X1
- 30 352438X1
- 31 184171M1
- 32 339761X1
- 33 339374X1
- 34 1669096M2
- 35 339761X1
- 36 339374X1
- 37 339024X1
- 38 339814X1
- 39 339024X1
- 40 339402X1
- 41 392440X1
- 42 880009311395
- 43 339402X1
- 44 352438X1
- 45 052878S1
- 46 339761X1
- 47 339374X1
- 48 065027T1
- 49 064187T1
- 50 2801323M1
- 51 037891T1

▲
▲
[A]

[B]
[C]

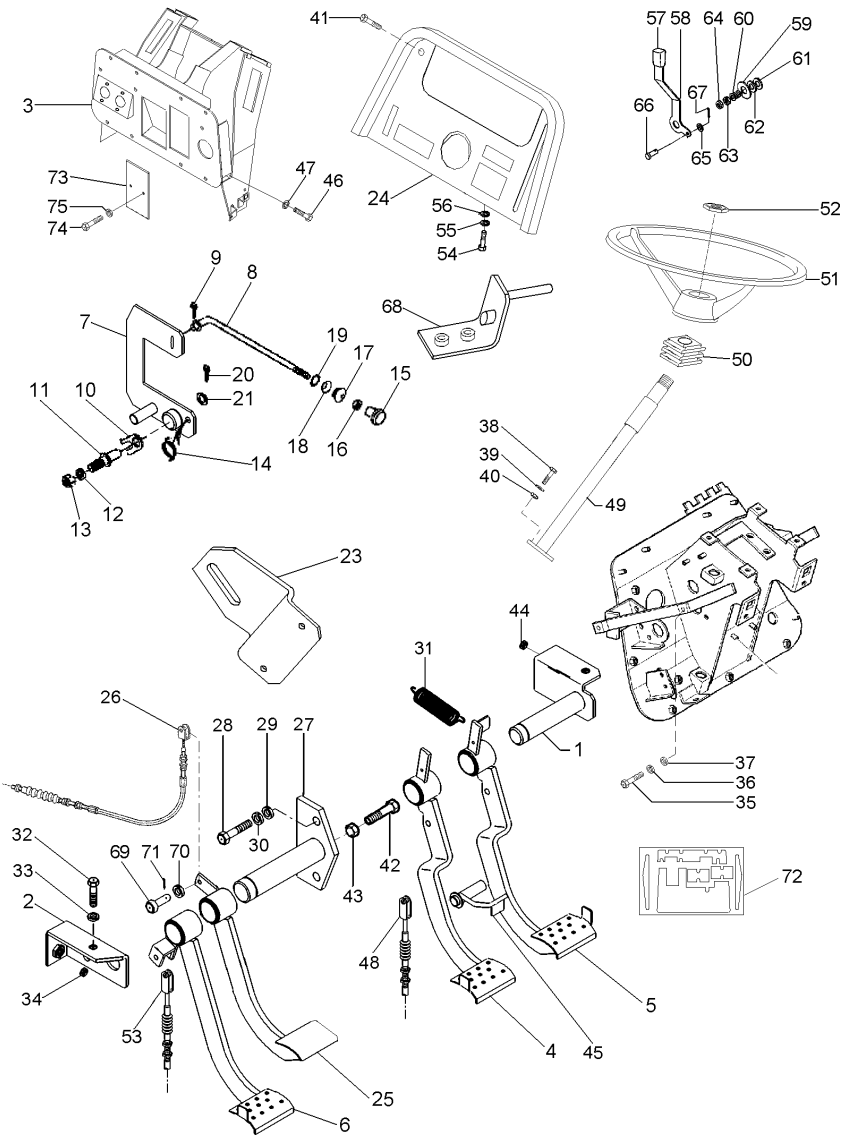
- | | | |
|--------------------|------------------|------------------|
| 1 EIXO | SHAFT | ARBOL |
| 2 SUPORTE | BRACKET | SOPORTE |
| 1 SUPORTE | SUPPORT | DISPOS.DE SOSTEN |
| 1 PEDAL | PEDAL | PEDAL |
| 1 PEDAL | PEDAL | PEDAL |
| 1 PEDAL | PEDAL | PEDAL |
| 1 ALAVAN.FREIO MÃO | HAND BRAKE LEVER | HAND BRAKE LEVER |
| 1 TIRANTE | ROD | VARILLA |
| 1 CUPILHA | COTTER PIN | PASADOR DOUBLE |
| 1 TRAVA | LOCK | RETENEDOR |
| 1 PINO | PIN | PASADOR |
| 1 ARRUELA | WASHER | ARANDELA |
| 1 PORCA | NUT | TUERCA |
| 1 MOLA | SPRING | RESORTE |
| 1 BOTÃO | BUTTON | PULSADOR |
| 1 PORCA | NUT | TUERCA |
| 1 PASSADOR | COTTER | PASADOR ABIERTO |
| 1 ARRUELA | WASHER | ARANDELA |
| 1 ANEL | RING | ARO |
| 1 CUPILHA | COTTER PIN | PASADOR DOUBLE |
| 1 ARRUELA | WASHER | ARANDELA |
| 1 SUPORTE | SUPPORT | DISPOS.DE SOSTEN |
| 1 PAINEL | PANEL | PANEL |
| 1 PEDAL | PEDAL | PEDAL |
| 1 CABO | CABLE | CABLE |
| 1 EIXO | SHAFT | ARBOL |
| 2 PARAFUSO | BOLT | PERNO |
| 2 ARRUELA | WASHER | ARANDELA |
| 1 ANEL TRAVA | CIRCLIP | CIRCULITO |
| 2 MOLA | SPRING | RESORTE |
| 2 PARAFUSO | BOLT | PERNO |
| 2 ARRUELA | WASHER | ARANDELA |
| X CALÇO | SHIM | CALCE |
| 2 PARAFUSO | BOLT | PERNO |
| 2 ARRUELA | WASHER | ARANDELA |
| 2 ARRUELA | WASHER | ARANDELA |
| 2 PARAFUSO | BOLT | PERNO |
| 2 ARRUELA | WASHER | ARANDELA |
| 2 PORCA | NUT | TUERCA |
| 4 PARAFUSO | BOLT | PERNO |
| 1 PARAFUSO | BOLT | PERNO |
| 2 PORCA | NUT | TUERCA |
| 1 ANEL TRAVA | CIRCLIP | CIRCULITO |
| 1 TRAVA | LOCK | RETENEDOR |
| 8 PARAFUSO | BOLT | PERNO |
| 8 ARRUELA | WASHER | ARANDELA |
| 2 CABO | CABLE | CABLE |
| 1 COLUNA DIREÇÃO | STEERING COLUMN | COLUMNA DIRECC |
| 1 COLAR | COLLAR | COLLAR |
| 1 VOLANTE DIREÇÃO | STEERING WHEEL | VOLANT DIRECCION |

Direção
Steering
Dirección

12v - Com Bloqueio
12v - With Lock
12v - Con Bloqueo

105-70

Tratores Com Cabine
Tractors With Cab
Tractores Con Cabina



- 52 061181T1
- 53 069646T1
- 54 339761X1
- 55 339374X1
- 56 339024X1
- 57 035972P1
- 58 068908P1
- 59 044206P1
- 60 037594P1
- 61 490434M1
- 62 353756X1
- 63 353430X1
- 64 353431X1
- 65 353753X1
- 66 354186X1
- 67 354041X1
- 68 063886S1
- 69 070063P1
- 70 353756X1
- 71 354059X1
- 72 072153N1
- 73 052828P1
- 74 339560X1
- 75 339375X1

[A] EMBREAGEM
CLUTCH
EMBRAGUE

[B] BLOQUEIO DIFERENCIAL
DIFFERENTIAL LOCK
BLOQUEO DIFERENCIAL

[C] BLOQUEIO
BLOCKAGE
BLOQUEO

[A]

- | | | |
|--------------|------------|------------------|
| 1 EMBLEMA | EMBLEM | EMBLEMA |
| 1 CABO | CABLE | CABLE |
| 2 PARAFUSO | BOLT | PERNO |
| 2 ARRUELA | WASHER | ARANDELA |
| 2 ARRUELA | WASHER | ARANDELA |
| 1 MANÍPULO | KNOB | POMO |
| 1 ALAVANCA | LEVER | PALANCA |
| 1 ESPAÇADOR | SPACER | PIEZA DISTANCIA |
| 1 MOLA | SPRING | RESORTE |
| 2 ARRUELA | WASHER | ARANDELA |
| 1 ARRUELA | WASHER | ARANDELA |
| 1 PORCA | NUT | TUERCA |
| 1 PORCA | NUT | TUERCA |
| 2 ARRUELA | WASHER | ARANDELA |
| 2 PINO | PIN | PASADOR |
| 2 CUPILHA | COTTER PIN | PASADOR DOUBLE |
| 1 SUPORTE | SUPPORT | DISPOS.DE SOSTEN |
| 4 PINO | PIN | PASADOR |
| 4 ARRUELA | WASHER | ARANDELA |
| 4 CONTRAPINO | DOWEL | CENTRAJE |
| 1 ISOLANTE | INSULATOR | PROD.AISLANTE |
| 2 TAMPA | COVER | CUBIERTA |
| 4 PARAFUSO | BOLT | PERNO |
| 4 ARRUELA | WASHER | ARANDELA |

070792N1

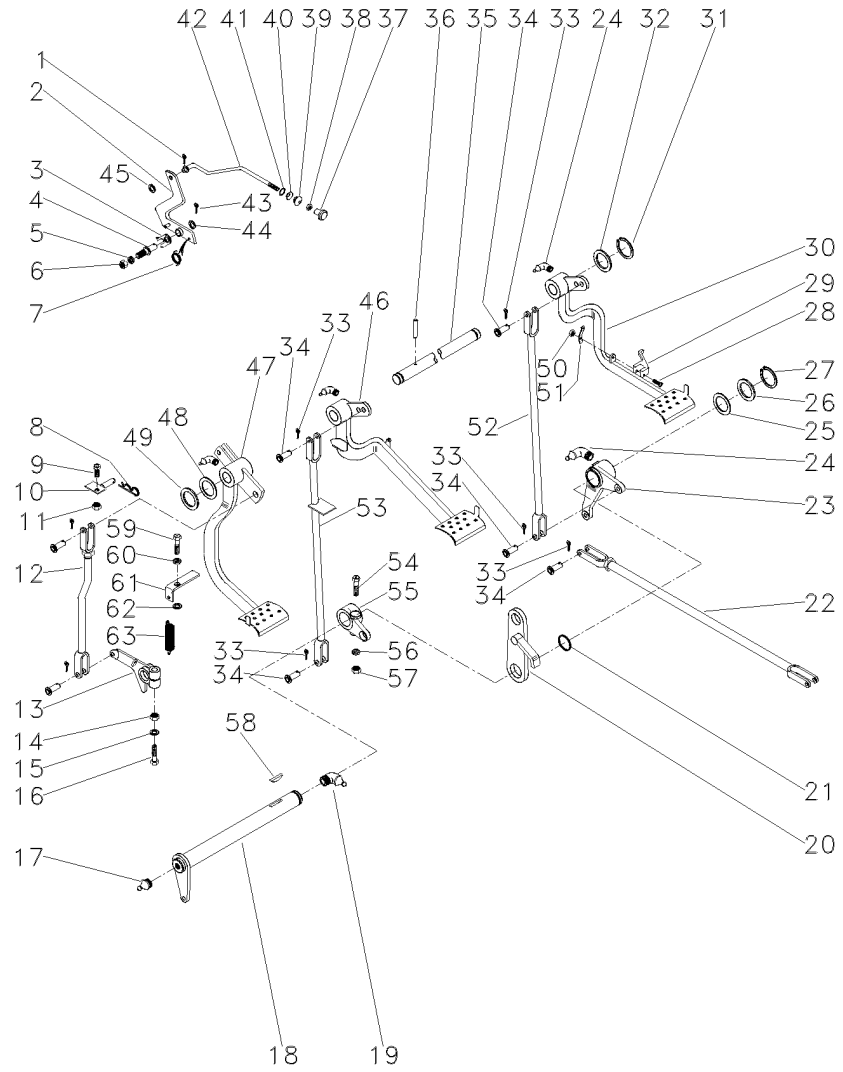
EJ14Z013

C027502 E03 (1)

12/05 105-70

Pedais Do Freio E Embreagem
Brake Pedals And Clutch
Pedales De Freno Y Embrague

105-75



- 1 361332X1
- 2 3589508M91
- 3 181150M1
- 4 3588673M1
- 5 339376X1
- 6 339402X1
- 7 2802224M1
- 8 195708M1
- 9 353540X1
- 10 027511S1
- 11 353430X1
- 12 026648N1
- 13 058425P1
- 14 353437X1
- 15 353439X1
- 16 353888X1
- 17 13811X
- 18 036854S1
- 19 850778M1
- 20 2800888M91
- 21 1001489M1
- 22 187661M91
- 23 2802114M91
- 24 29951X
- 25 1482675M1
- 25 1482676M1
- 25 1482677M1
- 26 1482670M1
- 27 339469X1
- 28 361203X1
- 29 3589503M1
- 30 027960N1
- 31 352438X1
- 32 3145369M1
- 33 354059X1
- 34 832813M1
- 35 3589498M1
- 36 339248X1
- 37 487096M1
- 38 357515X1
- 39 2801075M1
- 40 2801172M1
- 41 2801154M1
- 42 3589513M1
- 43 354048X1
- 44 391166X1
- 45 353753X1

👁 105-110 No

👁 105-160 No

▶ 105-140 No

▶ 👁 105-145 No

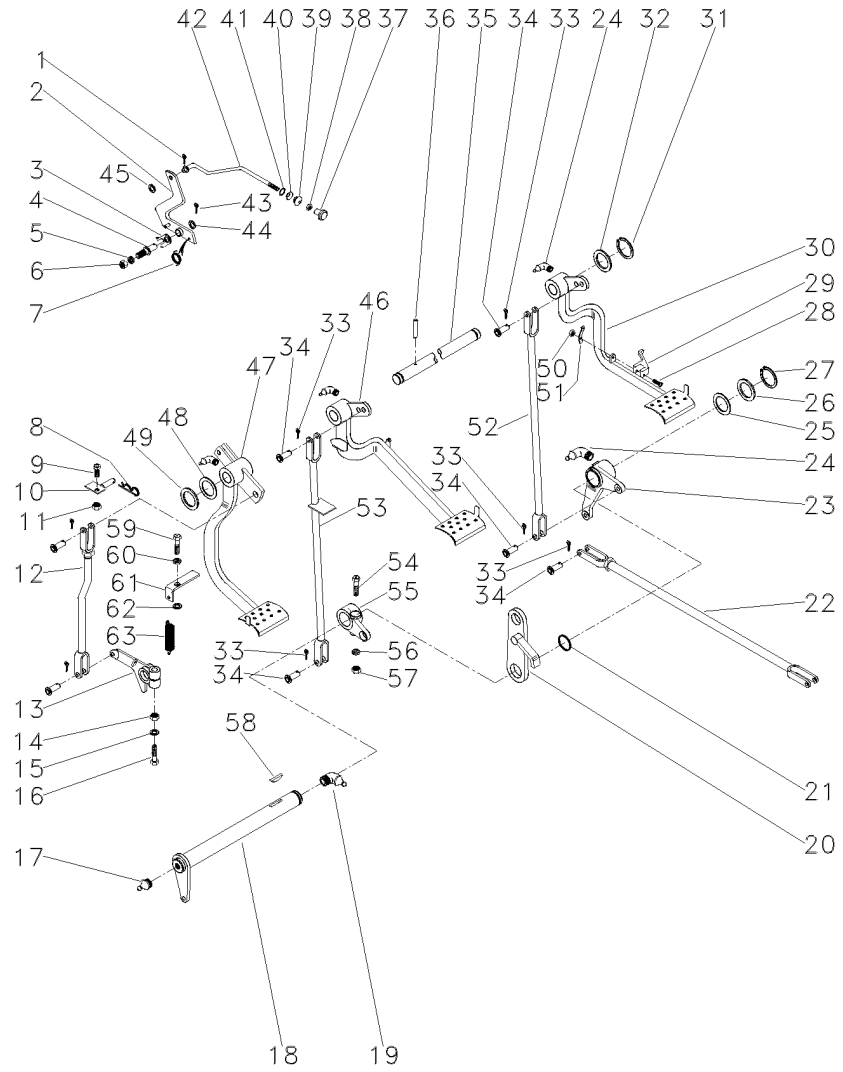
- 1 CUPILHA
- 1 ALAVANCA
- 1 TRAVA
- 1 PINO
- 1 ARRUELA
- 1 PORCA
- 1 MOLA
- 1 GRAMPO
- 1 PARAFUSO
- 1 BATENTE
- 1 PORCA
- 1 C.J. TIRANTE
- 1 BRAÇO
- 1 PORCA
- 1 ARRUELA
- 1 PARAFUSO
- 1 GRAXEIRA
- 1 ALAVANCA
- 1 GRAXEIRA
- 1 SUPORTE
- 2 ANEL "O"
- 2 C.J. TIRANTE
- 1 ALAVANCA
- 4 GRAXEIRA
- X CALÇO
- X CALÇO
- X CALÇO
- 3 ARRUELA
- 1 ANEL TRAVA
- 1 PARAFUSO
- 1 TRAVA
- 1 PEDAL
- 2 ANEL TRAVA
- 2 ARRUELA
- 10 CONTRAPINO
- 10 PINO
- 1 EIXO
- 1 PINO
- 1 BOTÃO
- 1 PORCA
- 1 PASSADOR
- 1 ARRUELA
- 1 ANEL
- 1 TIRANTE
- 1 CUPILHA
- 1 ARRUELA
- 1 ARRUELA

- COTTER PIN
- LEVER
- LOCK
- PIN
- WASHER
- NUT
- SPRING
- CRAMP
- BOLT
- STOP
- NUT
- KIT, ROD
- ARM
- NUT
- WASHER
- BOLT
- GREASER
- LEVER
- GREASER
- BRACKET
- O RING
- KIT, ROD
- LEVER
- GREASER
- SHIM
- SHIM
- SHIM
- WASHER
- CIRCLIP
- BOLT
- LOCK
- PEDAL
- CIRCLIP
- WASHER
- DOWEL
- PIN
- SHAFT
- PIN
- BUTTON
- NUT
- COTTER
- WASHER
- RING
- ROD
- COTTER PIN
- WASHER
- WASHER

- PASADOR DOUBLE
- PALANCA
- RETENEDOR
- PASADOR
- ARANDELA
- TUERCA
- RESORTE
- PASADOR
- PERNO
- PARO
- TUERCA
- JUEGO DE BIELAS
- BRAZO
- TUERCA
- ARANDELA
- PERNO
- ENGRASADOR
- PALANCA
- ENGRASADOR
- SOPORTE
- JUNTA TORICA
- JUEGO DE BIELAS
- PALANCA
- ENGRASADOR
- CALCE
- CALCE
- CALCE
- ARANDELA
- CIRCULITO
- PERNO
- RETENEDOR
- PEDAL
- CIRCULITO
- ARANDELA
- CENTRAJE
- PASADOR
- ARBOL
- PASADOR
- PULSADOR
- TUERCA
- PASADOR ABIERTO
- ARANDELA
- ARO
- VARILLA
- PASADOR DOUBLE
- ARANDELA
- ARANDELA

Pedais Do Freio E Embreagem
Brake Pedals And Clutch
Pedales De Freno Y Embrague

105-75



- 46 027958N2
- 47 022532N1
- 48 1669096M2
- 49 180812M1
- 50 195663M1
- 51 181958M1
- 52 022524S1
- 53 048833S1
- 54 377563X1
- 55 2800894M1
- 56 353432X1
- 57 353426X1
- 58 12501X
- 59 377184X1
- 60 353432X1
- 61 022529P1
- 62 022842P1
- 63 058423P1

- ◀
- 👁 105-125 No
- 👁 105-130 No

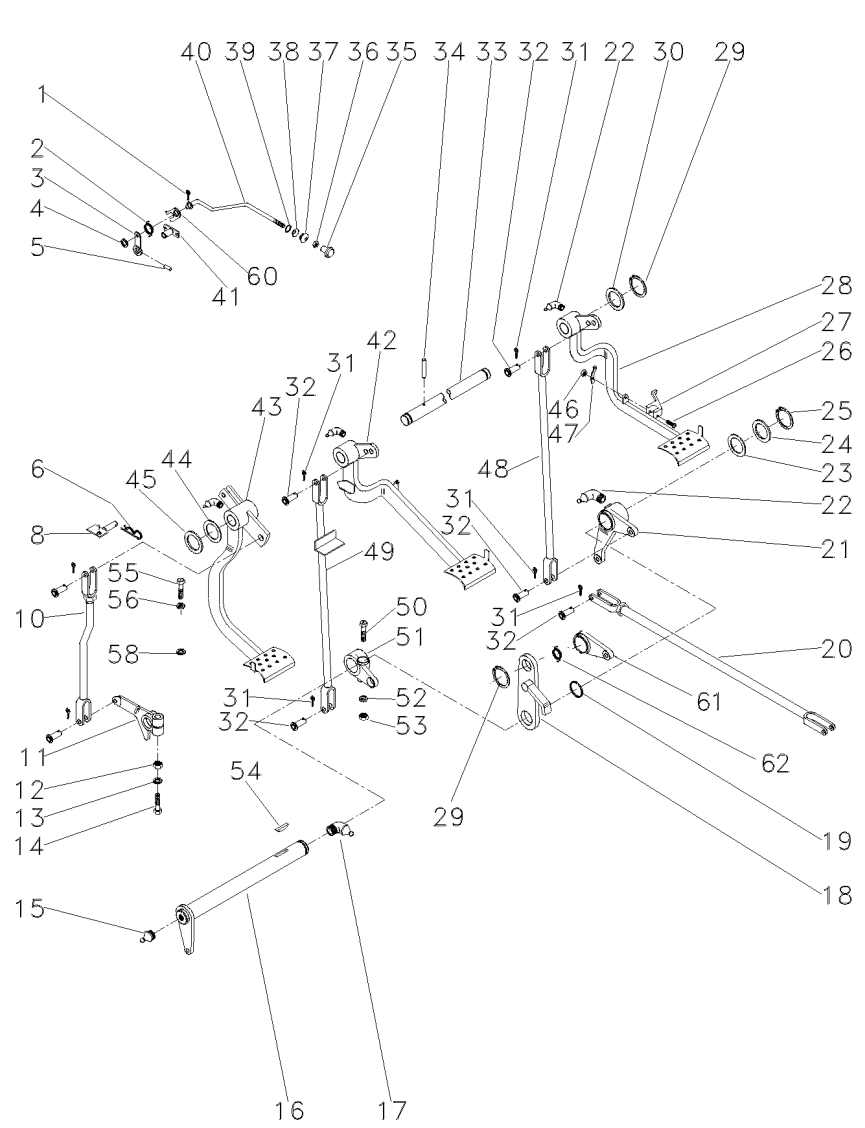
- ▶
- ▶
- ▶

1 PEDAL	PEDAL	PEDAL
1 PEDAL	PEDAL	PEDAL
4 CALÇO	SHIM	CALCE
3 ARRUELA	WASHER	ARANDELA
1 PORCA	NUT	TUERCA
1 MOLA	SPRING	RESORTE
1 TIRANTE	ROD	VARILLA
1 TIRANTE	ROD	VARILLA
1 PARAFUSO	BOLT	PERNO
1 ALAVANCA	LEVER	PALANCA
1 ARRUELA	WASHER	ARANDELA
1 PORCA	NUT	TUERCA
1 CHAVETA	KEY	CLAVE
1 PARAFUSO	BOLT	PERNO
1 ARRUELA	WASHER	ARANDELA
1 SUPORTE	BRACKET	SOPORTE
1 ESPAÇADOR	SPACER	PIEZA DISTANCIA
1 PLACA	PLATE	PLATO

Pedais Do Freio E Embreagem
Brake Pedals And Clutch
Pedales De Freno Y Embrague

4 Rodas Motrizes
4 Wheels Drive
4 Ruedas Motriz

105-80



- 1 361332X1
- 2 2802224M1
- 3 027948S1
- 4 353753X1
- 5 375090X1
- 6 195708M1
- 8 059043S1
- 10 026648N1
- 11 058425P1
- 12 353437X1
- 13 353439X1
- 14 353888X1
- 15 13811X
- 16 036854S1
- 17 850778M1
- 18 2800888M91
- 19 1001489M1
- 20 037033N1
- 21 036857N1

- 22 29951X
- 23 1482675M1
- 23 1482676M1
- 23 1482677M1
- 24 1482670M1
- 25 339469X1
- 26 361203X1
- 27 3589503M1
- 28 027960N1

- 29 352438X1
- 30 3145369M1
- 31 354059X1
- 32 832813M1
- 33 3589498M1
- 34 339248X1
- 35 487096M1
- 36 357515X1
- 37 2801075M1
- 38 2801172M1
- 39 2801154M1
- 40 3589513M1
- 41 027951S1
- 42 027958N2

- 43 022532N1
- 44 1669096M2
- 45 180812M1
- 46 195663M1
- 47 181958M1

- 👁 105-110 No
- 1/2X20
- 1/2x20x2.3/4

- 👁 105-115 No
- 👁 105-120 No
- ▶

- 👁 105-145 No
- ▶

- 10X32

- 👁 105-125 No
- 👁 105-130 No

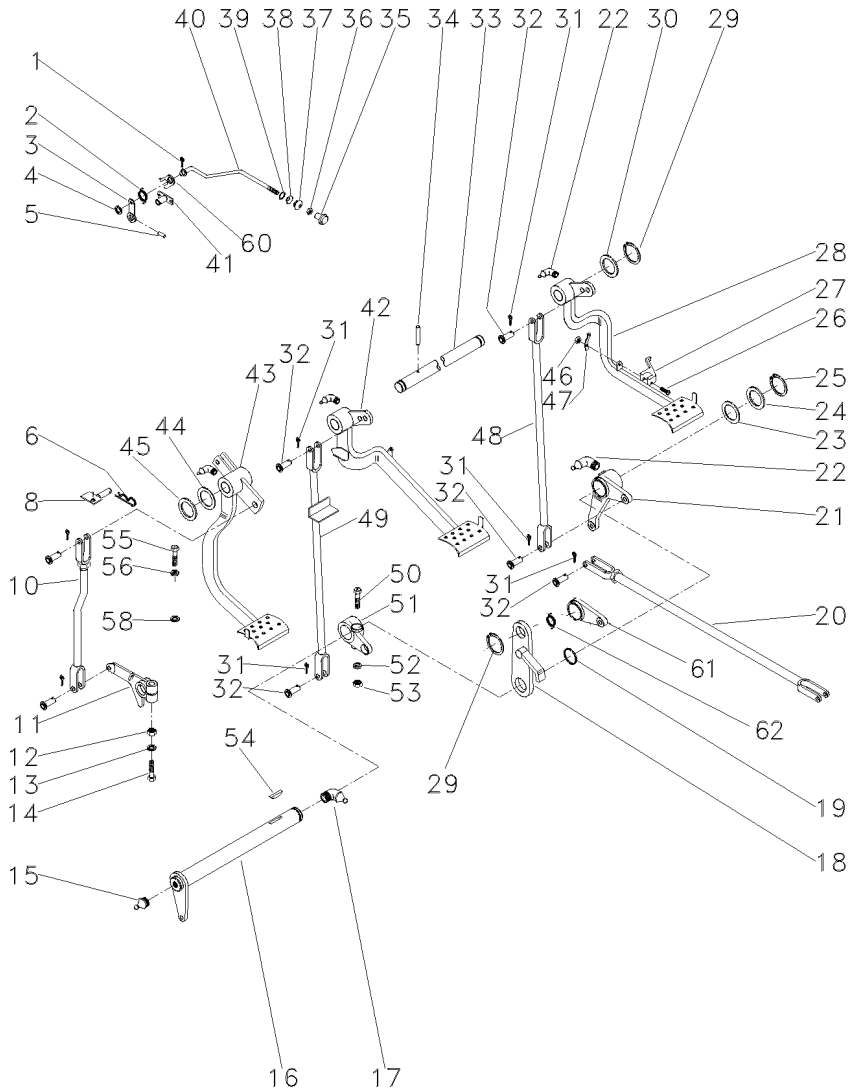
5/16x24

- | | | |
|----------------|------------|-----------------|
| 1 CUPILHA | COTTER PIN | PASADOR DOUBLE |
| 1 MOLA | SPRING | RESORTE |
| 1 ALAVANCA | LEVER | PALANCA |
| 1 ARRUELA | WASHER | ARANDELA |
| 1 CUPILHA | COTTER PIN | PASADOR DOUBLE |
| 1 GRAMPO | CRAMP | PASADOR |
| 1 BATENTE | STOP | PARO |
| 1 C.J. TIRANTE | KIT, ROD | JUEGO DE BIELAS |
| 1 BRAÇO | ARM | BRAZO |
| 1 PORCA | NUT | TUERCA |
| 1 ARRUELA | WASHER | ARANDELA |
| 1 PARAFUSO | BOLT | PERNO |
| 1 GRAXEIRA | GREASER | ENGRASADOR |
| 1 ALAVANCA | LEVER | PALANCA |
| 1 GRAXEIRA | GREASER | ENGRASADOR |
| 1 SUPORTE | BRACKET | SOPORTE |
| 2 ANEL "O" | O RING | JUNTA TORICA |
| 2 C.J. TIRANTE | KIT, ROD | JUEGO DE BIELAS |
| 1 ALAVANCA | LEVER | PALANCA |
| 4 GRAXEIRA | GREASER | ENGRASADOR |
| X CALÇO | SHIM | CALCE |
| X CALÇO | SHIM | CALCE |
| X CALÇO | SHIM | CALCE |
| 3 ARRUELA | WASHER | ARANDELA |
| 1 ANEL TRAVA | CIRCLIP | CIRCULITO |
| 1 PARAFUSO | BOLT | PERNO |
| 1 TRAVA | LOCK | RETENEDOR |
| 1 PEDAL | PEDAL | PEDAL |
| 2 ANEL TRAVA | CIRCLIP | CIRCULITO |
| 2 ARRUELA | WASHER | ARANDELA |
| 10 CONTRAPINO | DOWEL | CENTRAJE |
| 10 PINO | PIN | PASADOR |
| 1 EIXO | SHAFT | ARBOL |
| 1 PINO | PIN | PASADOR |
| 1 BOTÃO | BUTTON | PULSADOR |
| 1 PORCA | NUT | TUERCA |
| 1 PASSADOR | COTTER | PASADOR ABIERTO |
| 1 ARRUELA | WASHER | ARANDELA |
| 1 ANEL | RING | ARO |
| 1 TIRANTE | ROD | VARILLA |
| 1 ARTICULADOR | HEAD | CULATA |
| 1 PEDAL | PEDAL | PEDAL |
| 1 PEDAL | PEDAL | PEDAL |
| 4 CALÇO | SHIM | CALCE |
| X ARRUELA | WASHER | ARANDELA |
| 1 PORCA | NUT | TUERCA |
| 1 MOLA | SPRING | RESORTE |

Pedais Do Freio E Embreagem
Brake Pedals And Clutch
Pedales De Freno Y Embrague

4 Rodas Motrizes
4 Wheels Drive
4 Ruedas Motriz

105-80

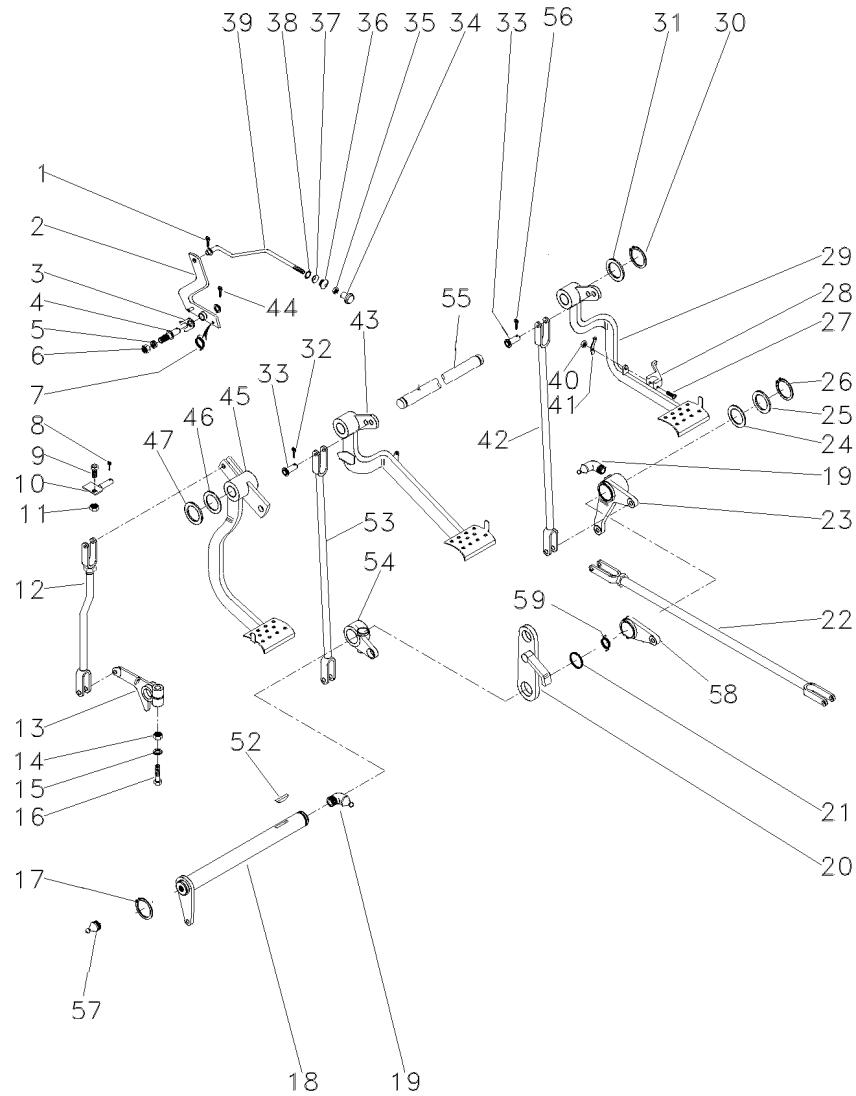


- 48 022524S1
 - 49 048533S1
 - 50 377563X1
 - 51 2800894M1
 - 52 353432X1
 - 53 353426X1
 - 54 12501X
 - 55 377184X1
 - 56 353432X1
 - 58 022842P1
 - 60 181150M1
 - 61 058423P1
 - 62 3700585M1
- ▶
 7/16x20x2.3/4
- 7/16x20
- 7/16x14x1.3/4

- | | | |
|-------------|--------|-----------------|
| 1 TIRANTE | ROD | VARILLA |
| 1 TIRANTE | ROD | VARILLA |
| 1 PARAFUSO | BOLT | PERNO |
| 1 ALAVANCA | LEVER | PALANCA |
| 1 ARRUELA | WASHER | ARANDELA |
| 1 PORCA | NUT | TUERCA |
| 1 CHAVETA | KEY | CLAVE |
| 1 PARAFUSO | BOLT | PERNO |
| 1 ARRUELA | WASHER | ARANDELA |
| 1 ESPAÇADOR | SPACER | PIEZA DISTANCIA |
| 1 TRAVA | LOCK | RETENEDOR |
| 1 PLACA | PLATE | PLATO |
| 1 MOLA | SPRING | RESORTE |

Pedais Do Freio E Embreagem
Brake Pedals And Clutch
Pedales De Freno Y Embrague

105-85



- 1 361332X1
- 2 3589508M91
- 3 181150M1
- 4 3588673M1
- 5 339376X1
- 6 339402X1
- 7 2802224M1
- 8 195708M1
- 9 353540X1
- 10 027511S1
- 11 353430X1
- 12 026648N1
- 13 058425P1
- 14 353437X1
- 15 353439X1
- 16 353888X1
- 17 352438X1
- 18 3409161M91
- 19 29951X1
- 20 2800888M91
- 21 1001489M1
- 22 3146699M91
- 23 2802114M91
- 24 1482675M1
- 24 1482677M1
- 25 1482670M1
- 26 339469X1
- 27 361203X1
- 28 3589503M1
- 29 027960N1
- 30 352438X1
- 31 3145369M1
- 32 354059X1
- 33 832813M1
- 34 487096M1
- 35 357515X1
- 36 2801075M1
- 37 2801172M1
- 38 2801154M1
- 39 027955P1
- 40 195663M1
- 41 181958M1
- 42 022524S1
- 43 027958N2
- 44 354055X1
- 45 022532N2
- 46 1669096M2
- 47 180812M1

👁 105-110 No

👁 105-155 No

👁 105-140 No

▶ 👁 105-145 No

▶ ▶ 👁 105-125 No

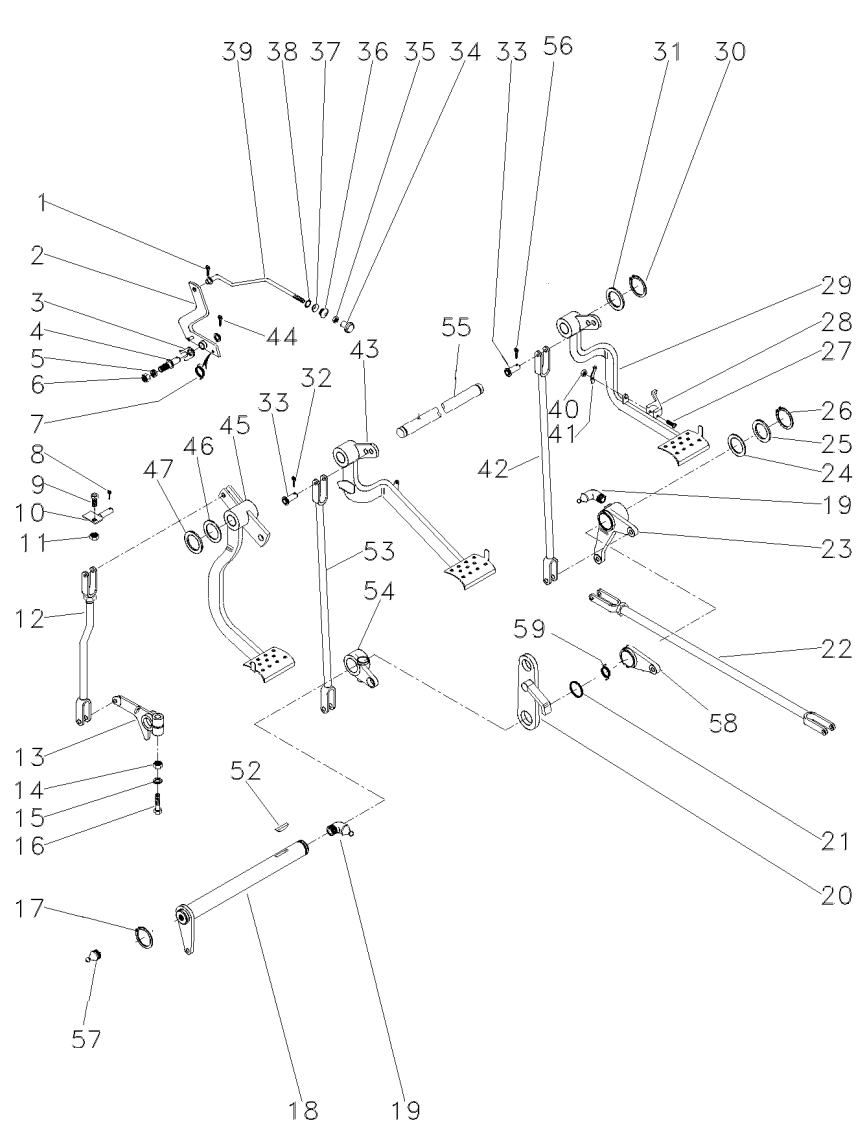
- 1 CUPILHA
- 1 ALAVANCA
- 1 TRAVA
- 1 PINO
- 1 ARRUELA
- 1 PORCA
- 1 MOLA
- 1 GRAMPO
- 1 PARAFUSO
- 1 BATENTE
- 1 PORCA
- 1 C.J. TIRANTE
- 1 BRAÇO
- 1 PORCA
- 1 ARRUELA
- 1 PARAFUSO
- 1 ANEL TRAVA
- 1 ALAVANCA
- 4 ENGRAXADEIRA
- 1 SUPORTE
- 2 ANEL "O"
- 2 C.J. TIRANTE
- 1 ALAVANCA
- X CALÇO
- X CALÇO
- 3 ARRUELA
- 1 ANEL TRAVA
- 1 PARAFUSO
- 1 TRAVA
- 1 PEDAL
- 2 ANEL TRAVA
- 2 ARRUELA
- 10 CONTRAPINO
- 10 PINO
- 1 BOTÃO
- 1 PORCA
- 1 PASSADOR
- 1 ARRUELA
- 1 ANEL
- 1 TIRANTE
- 1 PORCA
- 1 MOLA
- 1 TIRANTE
- 1 PEDAL
- 1 CUPILHA
- 1 PEDAL
- 4 CALÇO
- X ARRUELA

- COTTER PIN
- LEVER
- LOCK
- PIN
- WASHER
- NUT
- SPRING
- CRAMP
- BOLT
- STOP
- NUT
- KIT, ROD
- ARM
- NUT
- WASHER
- BOLT
- CIRCLIP
- LEVER
- SHOES
- BRACKET
- O RING
- KIT, ROD
- LEVER
- SHIM
- SHIM
- WASHER
- CIRCLIP
- BOLT
- LOCK
- PEDAL
- CIRCLIP
- WASHER
- DOWEL
- PIN
- BUTTON
- NUT
- COTTER
- WASHER
- RING
- ROD
- NUT
- SPRING
- ROD
- PEDAL
- COTTER PIN
- PEDAL
- SHIM
- WASHER

- PASADOR DOUBLE
- PALANCA
- RETENEDOR
- PASADOR
- ARANDELA
- TUERCA
- RESORTE
- PASADOR
- PERNO
- PARO
- TUERCA
- JUEGO DE BIELAS
- BRAZO
- TUERCA
- ARANDELA
- PERNO
- CIRCULITO
- PALANCA
- ZAPATAS
- SOPORTE
- JUNTA TORICA
- JUEGO DE BIELAS
- PALANCA
- CALCE
- CALCE
- ARANDELA
- CIRCULITO
- PERNO
- RETENEDOR
- PEDAL
- CIRCULITO
- ARANDELA
- CENTRAJE
- PASADOR
- PULSADOR
- TUERCA
- PASADOR ABIERTO
- ARANDELA
- ARO
- VARILLA
- TUERCA
- RESORTE
- VARILLA
- PEDAL
- PASADOR DOUBLE
- PEDAL
- CALCE
- ARANDELA

Pedais Do Freio E Embreagem
Brake Pedals And Clutch
Pedales De Freno Y Embrague

105-85



- 52 12501X
- 53 048833S1
- 54 2800894M1
- 55 3589498M1
- 56 339248X1
- 57 13811X1
- 58 058423P1
- 59 3700585M1

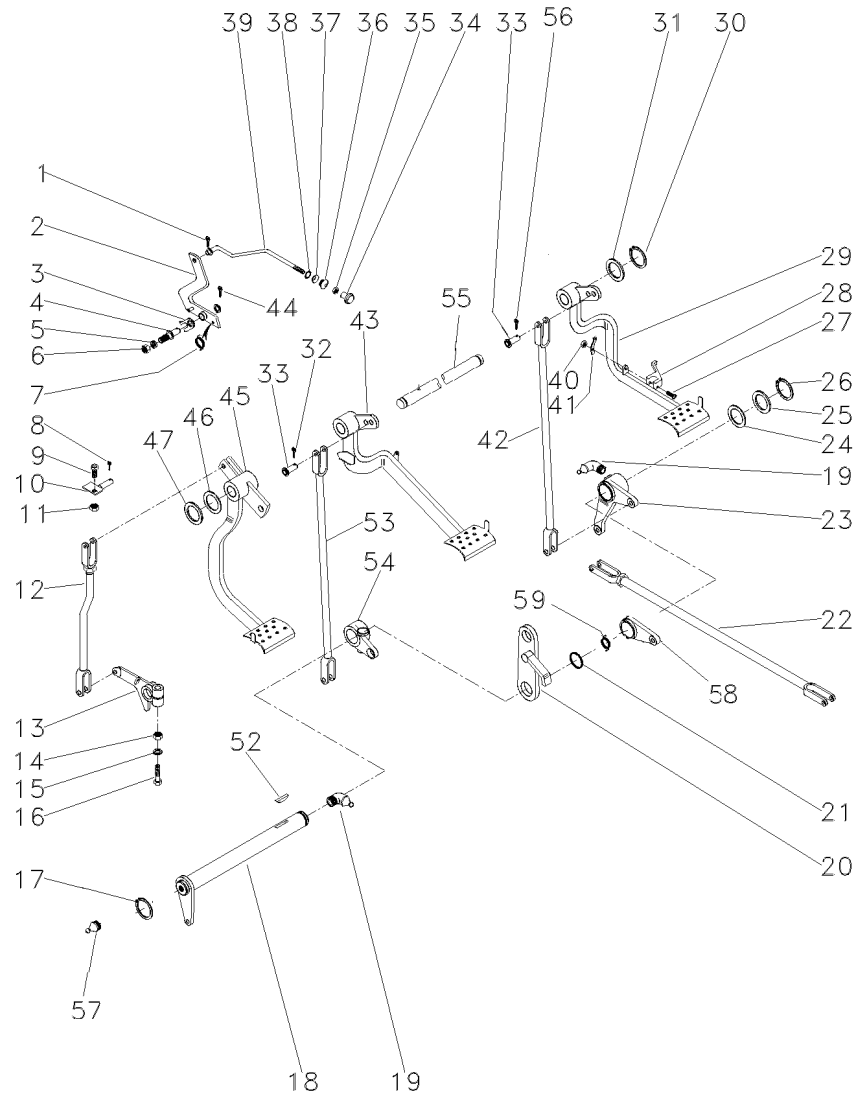


- | | | |
|----------------|--------|---------|
| 1 CHAVETA | KEY | CLAVE |
| 1 TIRANTE | ROD | VARILLA |
| 1 ALAVANCA | LEVER | PALANCA |
| 1 EIXO | SHAFT | ARBOL |
| 1 PINO | PIN | PASADOR |
| 1 ENGRAXADEIRA | SHOES | ZAPATAS |
| 1 PLACA | PLATE | PLATO |
| 1 MOLA | SPRING | RESORTE |

Pedais Do Freio E Embreagem
Brake Pedals And Clutch
Pedales De Freno Y Embrague

2 Rodas Motrizes
2 Wheels Drive
2 Ruedas Motriz

105-90



- 1 361332X1
- 2 027948S1
- 3 181150M1
- 4 3588673M1
- 5 339376X1
- 6 339402X1
- 7 2802224M1
- 8 195708M1
- 9 353540X1
- 10 027511S1
- 11 353430X1
- 12 026648N1
- 13 058425P1
- 14 353437X1
- 15 353439X1
- 16 353888X1
- 17 352438X1
- 18 3409161M91
- 19 29951X1
- 20 2800888M91
- 21 1001489M1
- 22 054364N1
- 23 2802114M91
- 24 1482675M1
- 24 1482677M1
- 25 1482670M1
- 26 339469X1
- 27 361203X1
- 28 3589503M1
- 29 027960N1
- 30 352438X1
- 31 3145369M1
- 32 354059X1
- 33 832813M1
- 34 487096M1
- 35 357515X1
- 36 2801075M1
- 37 2801172M1
- 38 2801154M1
- 39 027955P1
- 40 195663M1
- 41 181958M1
- 42 022524S1
- 43 027958N2
- 44 354055X1
- 45 027750N2
- 46 1669096M2
- 47 180812M1

👁 105-110 No

👁 105-135 No

👁 105-140 No

▶ 👁 105-145 No

▶ 👁 105-125 No

- 1 CUPILHA
- 1 ALAVANCA
- 1 TRAVA
- 1 PINO
- 1 ARRUELA
- 1 PORCA
- 1 MOLA
- 1 GRAMPO
- 1 PARAFUSO
- 1 BATENTE
- 1 PORCA
- 1 C.J. TIRANTE
- 1 BRAÇO
- 1 PORCA
- 1 ARRUELA
- 1 PARAFUSO
- 1 ANEL TRAVA
- 1 ALAVANCA
- 4 ENGRAXADEIRA
- 1 SUPORTE
- 2 ANEL "O"
- 2 C.J. TIRANTE
- 1 ALAVANCA
- X CALÇO
- X CALÇO
- 3 ARRUELA
- 1 ANEL TRAVA
- 2 PARAFUSO
- 1 TRAVA
- 1 PEDAL
- 2 ANEL TRAVA
- 2 ARRUELA
- 10 CONTRAPINO
- 10 PINO
- 1 BOTÃO
- 1 PORCA
- 1 PASSADOR
- 1 ARRUELA
- 1 ANEL
- 1 TIRANTE
- 1 PORCA
- 1 MOLA
- 1 TIRANTE
- 1 PEDAL
- 1 CUPILHA
- 1 PEDAL
- 4 CALÇO
- X ARRUELA

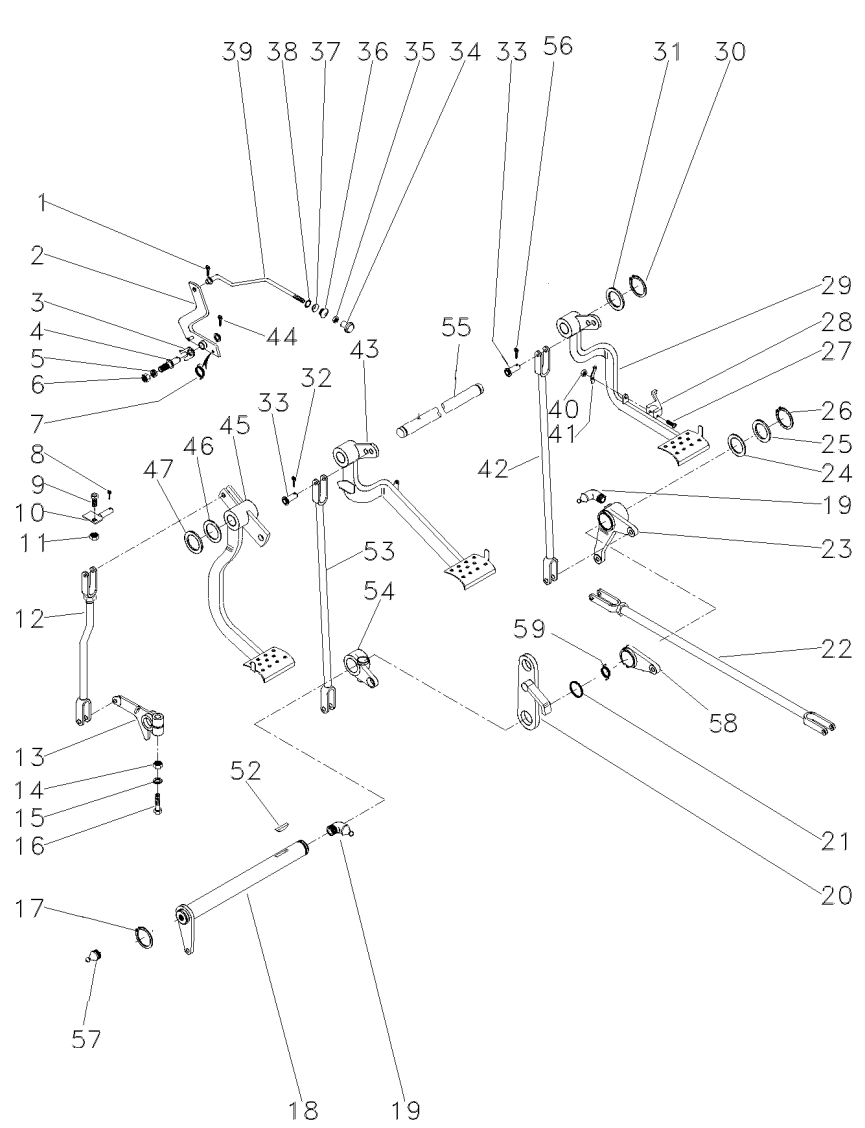
- COTTER PIN
- LEVER
- LOCK
- PIN
- WASHER
- NUT
- SPRING
- CRAMP
- BOLT
- STOP
- NUT
- KIT, ROD
- ARM
- NUT
- WASHER
- BOLT
- CIRCLIP
- LEVER
- SHOES
- BRACKET
- O RING
- KIT, ROD
- LEVER
- SHIM
- SHIM
- WASHER
- CIRCLIP
- BOLT
- LOCK
- PEDAL
- CIRCLIP
- WASHER
- DOWEL
- PIN
- BUTTON
- NUT
- COTTER
- WASHER
- RING
- ROD
- NUT
- SPRING
- ROD
- PEDAL
- COTTER PIN
- PEDAL
- SHIM
- WASHER

- PASADOR DOUBLE
- PALANCA
- RETENEDOR
- PASADOR
- ARANDELA
- TUERCA
- RESORTE
- PASADOR
- PERNO
- PARO
- TUERCA
- JUEGO DE BIELAS
- BRAZO
- TUERCA
- ARANDELA
- PERNO
- CIRCULITO
- PALANCA
- ZAPATAS
- SOPORTE
- JUNTA TORICA
- JUEGO DE BIELAS
- PALANCA
- CALCE
- CALCE
- ARANDELA
- CIRCULITO
- PERNO
- RETENEDOR
- PEDAL
- CIRCULITO
- ARANDELA
- CENTRAJE
- PASADOR
- PULSADOR
- TUERCA
- PASADOR ABIERTO
- ARANDELA
- ARO
- VARILLA
- TUERCA
- RESORTE
- VARILLA
- PEDAL
- PASADOR DOUBLE
- PEDAL
- CALCE
- ARANDELA

Pedais Do Freio E Embreagem
Brake Pedals And Clutch
Pedales De Freno Y Embrague

2 Rodas Motrizes
2 Wheels Drive
2 Ruedas Motriz

105-90



- 52 12501X
- 53 048833S1
- 54 2800894M1
- 55 3589498M1
- 56 339248X1
- 57 13811X1
- 58 058423P1
- 59 3700585M1



- 1 CHAVETA
- 1 TIRANTE
- 1 ALAVANCA
- 1 EIXO
- 1 PINO
- 1 ENGRAXADEIRA
- 1 PLACA
- 1 MOLA

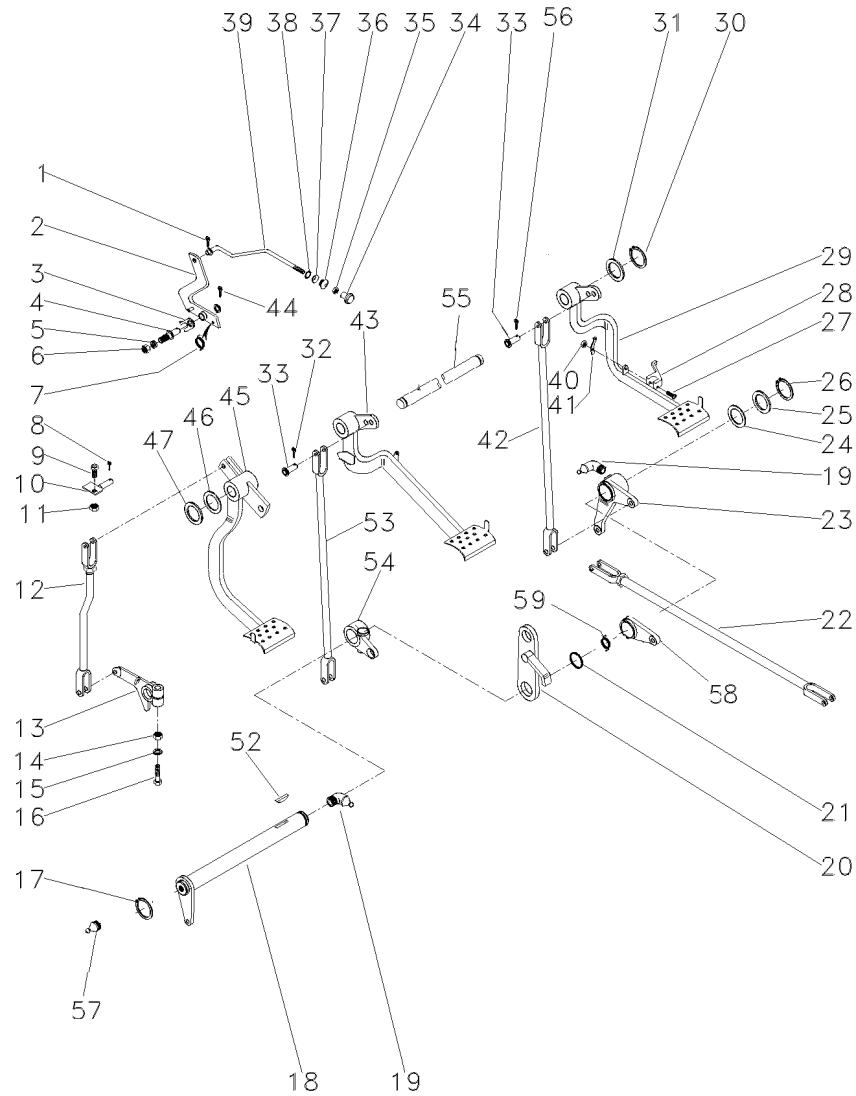
- KEY
- ROD
- LEVER
- SHAFT
- PIN
- SHOES
- PLATE
- SPRING

- CLAVE
- VARILLA
- PALANCA
- ARBOL
- PASADOR
- ZAPATAS
- PLATO
- RESORTE

Pedais Do Freio E Embreagem
Brake Pedals And Clutch
Pedales De Freno Y Embrague

2 Rodas Motrizes
2 Wheels Drive
2 Ruedas Motriz

105-95



- 1 361332X1
- 2 027948S1
- 3 181150M1
- 4 3588673M1
- 5 339376X1
- 6 339402X1
- 7 2802224M1
- 8 195708M1
- 9 353540X1
- 10 027511S1
- 11 353430X1
- 12 026648N1
- 13 058425P1
- 14 353437X1
- 15 353439X1
- 16 353888X1
- 17 352438X1
- 18 3409161M91
- 19 29951X1
- 20 2800888M91
- 21 1001489M1
- 22 187661M91
- 23 2802114M91
- 24 1482675M1
- 24 1482677M1
- 25 1482670M1
- 26 339469X1
- 27 361203X1
- 28 3589503M1
- 29 027960N1
- 30 352438X1
- 31 3145369M1
- 32 354059X1
- 33 832813M1
- 34 487096M1
- 35 357515X1
- 36 2801075M1
- 37 2801172M1
- 38 2801154M1
- 39 027955P1
- 40 195663M1
- 41 181958M1
- 42 022524S1
- 43 027958N2
- 44 354055X1
- 45 027750N2
- 46 1669096M2
- 47 180812M1

👁 105-110 No

👁 105-160 No

👁 105-140 No

▶ 👁 105-145 No

▶ ▶ 👁 105-125 No

- 1 CUPILHA
- 1 ALAVANCA
- 1 TRAVA
- 1 PINO
- 1 ARRUELA
- 1 PORCA
- 1 MOLA
- 1 GRAMPO
- 1 PARAFUSO
- 1 BATENTE
- 1 PORCA
- 1 C.J. TIRANTE
- 1 BRAÇO
- 1 PORCA
- 1 ARRUELA
- 1 PARAFUSO
- 1 ANEL TRAVA
- 1 ALAVANCA
- 4 ENGRAXADEIRA
- 1 SUPORTE
- 2 ANEL "O"
- 2 C.J. TIRANTE
- 1 ALAVANCA
- X CALÇO
- X CALÇO
- 3 ARRUELA
- 1 ANEL TRAVA
- 1 PARAFUSO
- 1 TRAVA
- 1 PEDAL
- 2 ANEL TRAVA
- 2 ARRUELA
- 10 CONTRAPINO
- 10 PINO
- 1 BOTÃO
- 1 PORCA
- 1 PASSADOR
- 1 ARRUELA
- 1 ANEL
- 1 TIRANTE
- 1 PORCA
- 1 MOLA
- 1 TIRANTE
- 1 PEDAL
- 1 CUPILHA
- 1 PEDAL
- 4 CALÇO
- X ARRUELA

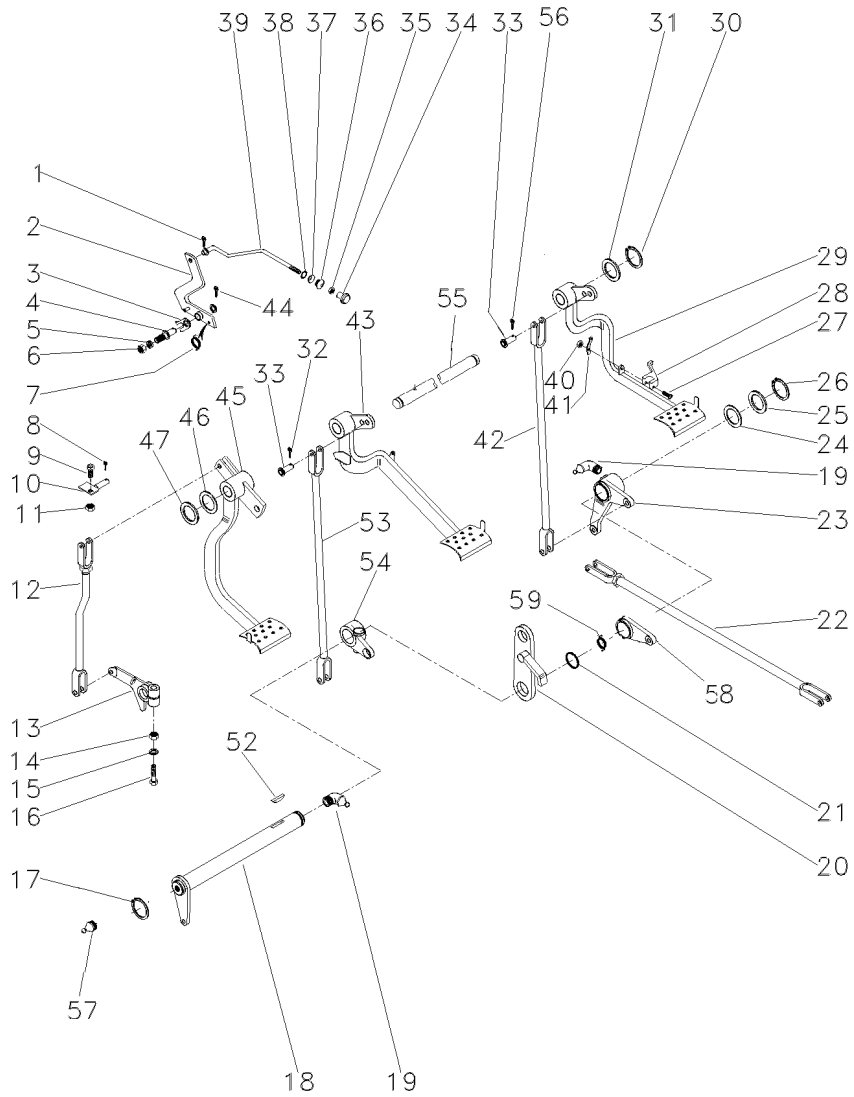
- COTTER PIN
- LEVER
- LOCK
- PIN
- WASHER
- NUT
- SPRING
- CRAMP
- BOLT
- STOP
- NUT
- KIT, ROD
- ARM
- NUT
- WASHER
- BOLT
- CIRCLIP
- LEVER
- SHOES
- BRACKET
- O RING
- KIT, ROD
- LEVER
- SHIM
- SHIM
- WASHER
- CIRCLIP
- BOLT
- LOCK
- PEDAL
- CIRCLIP
- WASHER
- DOWEL
- PIN
- BUTTON
- NUT
- COTTER
- WASHER
- RING
- ROD
- NUT
- SPRING
- ROD
- PEDAL
- COTTER PIN
- PEDAL
- SHIM
- WASHER

- PASADOR DOUBLE
- PALANCA
- RETENEDOR
- PASADOR
- ARANDELA
- TUERCA
- RESORTE
- PASADOR
- PERNO
- PARO
- TUERCA
- JUEGO DE BIELAS
- BRAZO
- TUERCA
- ARANDELA
- PERNO
- CIRCULITO
- PALANCA
- ZAPATAS
- SOPORTE
- JUNTA TORICA
- JUEGO DE BIELAS
- PALANCA
- CALCE
- CALCE
- ARANDELA
- CIRCULITO
- PERNO
- RETENEDOR
- PEDAL
- CIRCULITO
- ARANDELA
- CENTRAJE
- PASADOR
- PULSADOR
- TUERCA
- PASADOR ABIERTO
- ARANDELA
- ARO
- VARILLA
- TUERCA
- RESORTE
- VARILLA
- PEDAL
- PASADOR DOUBLE
- PEDAL
- CALCE
- ARANDELA

Pedais Do Freio E Embreagem
Brake Pedals And Clutch
Pedales De Freno Y Embrague

2 Rodas Motrizes
2 Wheels Drive
2 Ruedas Motriz

105-95



- 52 12501X
- 53 048833S1
- 54 2800894M1
- 55 3589498M1
- 56 339248X1
- 57 13811X1
- 58 058423P1
- 59 3700585M1



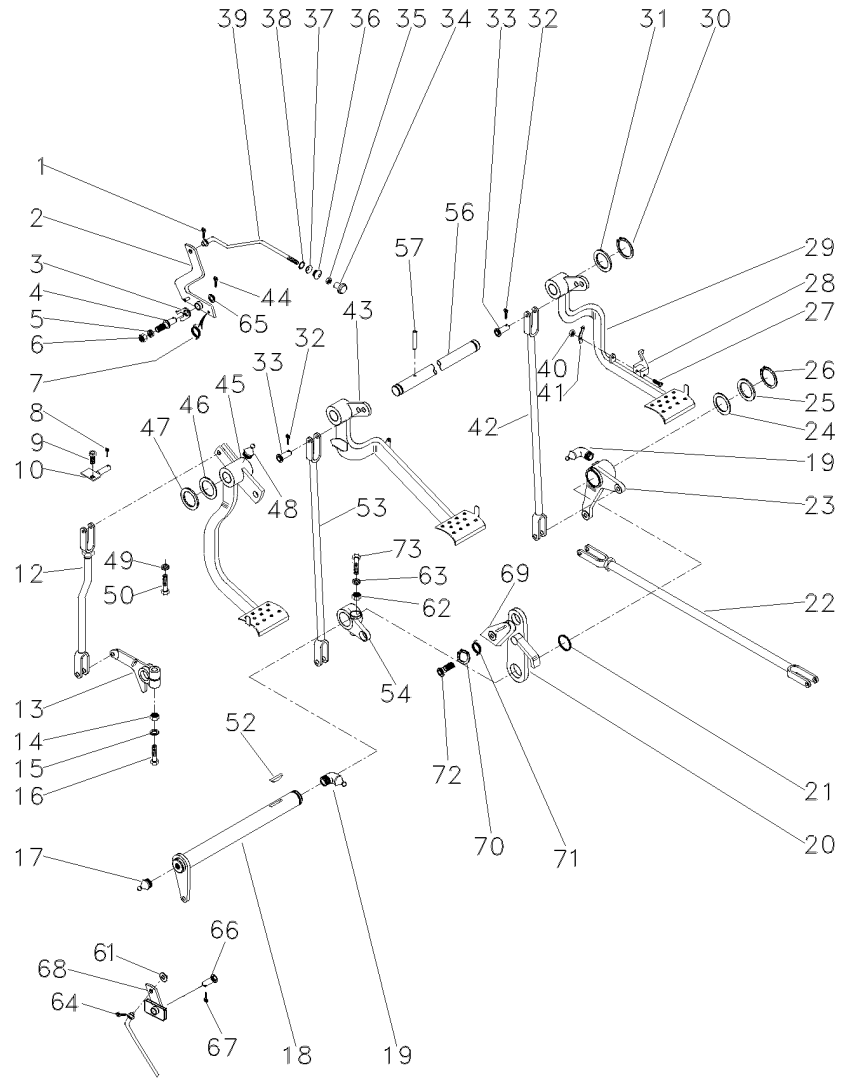
- 1 CHAVETA
- 1 TIRANTE
- 1 ALAVANCA
- 1 EIXO
- 1 PINO
- 1 ENGRAXADEIRA
- 1 PLACA
- 1 MOLA

- KEY
- ROD
- LEVER
- SHAFT
- PIN
- SHOES
- PLATE
- SPRING

- CLAVE
- VARILLA
- PALANCA
- ARBOL
- PASADOR
- ZAPATAS
- PLATO
- RESORTE

Pedais
Pedals
Pedales

105-100



- 1 361332X1
- 2 3589508M91
- 3 181150M1
- 4 3588673M1
- 5 339376X1
- 6 339402X1
- 7 2802224M1
- 8 195708M1
- 9 353540X1
- 10 027511S1
- 12 026648N1
- 13 058425P1
- 14 353437X1
- 15 353439X1
- 16 353888X1
- 17 13811X
- 18 3409161M91
- 19 850778M1
- 20 2800888M91
- 21 1001489M1
- 22 187661M91
- 23 2802114M91
- 24 1482675M1
- 24 1482676M1
- 24 1482677M1
- 25 1482670M1
- 26 339469X1
- 27 361203X1
- 28 3589503M1
- 29 027960N1
- 30 352438X1
- 31 3145369M1
- 32 354059X1
- 33 832813M1
- 34 487096M1
- 35 357515X1
- 36 2801075M1
- 37 2801172M1
- 38 2801154M1
- 39 3589513M1
- 40 195663M1
- 41 181958M1
- 42 022524S1
- 43 027958N2
- 44 354048X1
- 45 027750N2
- 46 1669096M2

👁 105-110 No

👁 105-160 No

▶ 105-140 No

▶ 105-145 No

▶ 105-125 No

👁 105-260 No

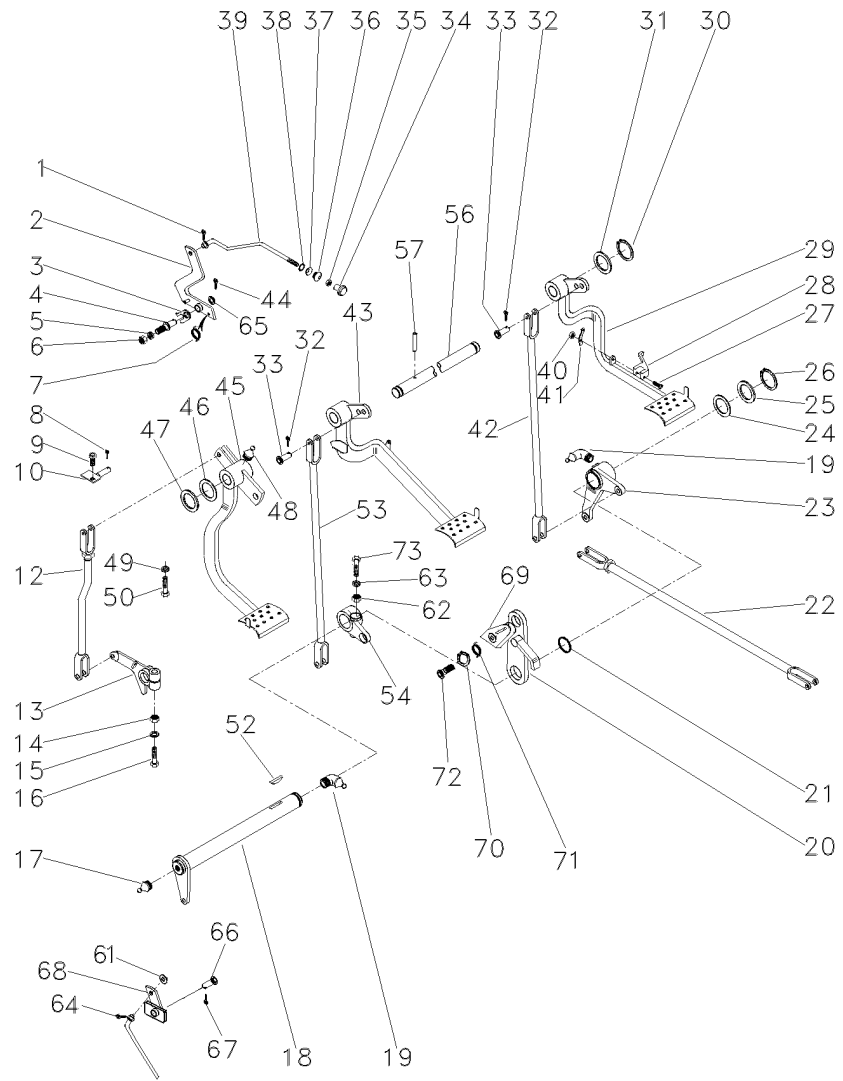
- 1 CUPILHA
- 1 ALAVANCA
- 1 TRAVA
- 1 PINO
- 1 ARRUELA
- 1 PORCA
- 1 MOLA
- 1 GRAMPO
- 1 PARAFUSO
- 1 BATENTE
- 1 CJ. TIRANTE
- 1 BRAÇO
- 1 PORCA
- 1 ARRUELA
- 1 PARAFUSO
- 1 GRAXEIRA
- 1 ALAVANCA
- 1 GRAXEIRA
- 1 SUPORTE
- 2 ANEL "O"
- 2 CJ. TIRANTE
- 1 ALAVANCA
- X CALÇO
- X CALÇO
- X CALÇO
- 3 ARRUELA
- 1 ANEL TRAVA
- 1 PARAFUSO
- 1 TRAVA
- 1 PEDAL
- 2 ANEL TRAVA
- 2 ARRUELA
- 10 CONTRAPINO
- 10 PINO
- 1 BOTÃO
- 1 PORCA
- 1 PASSADOR
- 1 ARRUELA
- 1 ANEL
- 1 TIRANTE
- 1 PORCA
- 1 MOLA
- 1 TIRANTE
- 1 PEDAL
- 1 CUPILHA
- 1 PEDAL
- 4 CALÇO

- COTTER PIN
- LEVER
- LOCK
- PIN
- WASHER
- NUT
- SPRING
- CRAMP
- BOLT
- STOP
- KIT, ROD
- ARM
- NUT
- WASHER
- BOLT
- GREASER
- LEVER
- GREASER
- BRACKET
- O RING
- KIT, ROD
- LEVER
- SHIM
- SHIM
- SHIM
- WASHER
- CIRCLIP
- BOLT
- LOCK
- PEDAL
- CIRCLIP
- WASHER
- DOWEL
- PIN
- BUTTON
- NUT
- COTTER
- WASHER
- RING
- ROD
- NUT
- SPRING
- ROD
- PEDAL
- COTTER PIN
- PEDAL
- SHIM

- PASADOR DOUBLE
- PALANCA
- RETENEDOR
- PASADOR
- ARANDELA
- TUERCA
- RESORTE
- PASADOR
- PERNO
- PARO
- JUEGO DE BIELAS
- BRAZO
- TUERCA
- ARANDELA
- PERNO
- ENGRASADOR
- PALANCA
- ENGRASADOR
- SOPORTE
- JUNTA TORICA
- JUEGO DE BIELAS
- PALANCA
- CALCE
- CALCE
- CALCE
- ARANDELA
- CIRCULITO
- PERNO
- RETENEDOR
- PEDAL
- CIRCULITO
- ARANDELA
- CENTRAJE
- PASADOR
- PULSADOR
- TUERCA
- PASADOR ABIERTO
- ARANDELA
- ARO
- VARILLA
- TUERCA
- RESORTE
- VARILLA
- PEDAL
- PASADOR DOUBLE
- PEDAL
- CALCE

Pedais
Pedals
Pedales

105-100



- 47 180812M1
- 48 29951X
- 49 353432X1
- 50 377184X1
- 52 12501X
- 53 048833S1
- 54 2800894M1
- 56 3589498M1
- 57 339248X1
- 61 353753X1
- 62 353426X1
- 63 353432X1
- 64 361332X1
- 65 391166X1
- 66 027951S1
- 67 375090X1
- 68 027948S1
- 69 058423P1
- 70 352438X1
- 71 3700585M1
- 72 3145868M1
- 73 377563X1

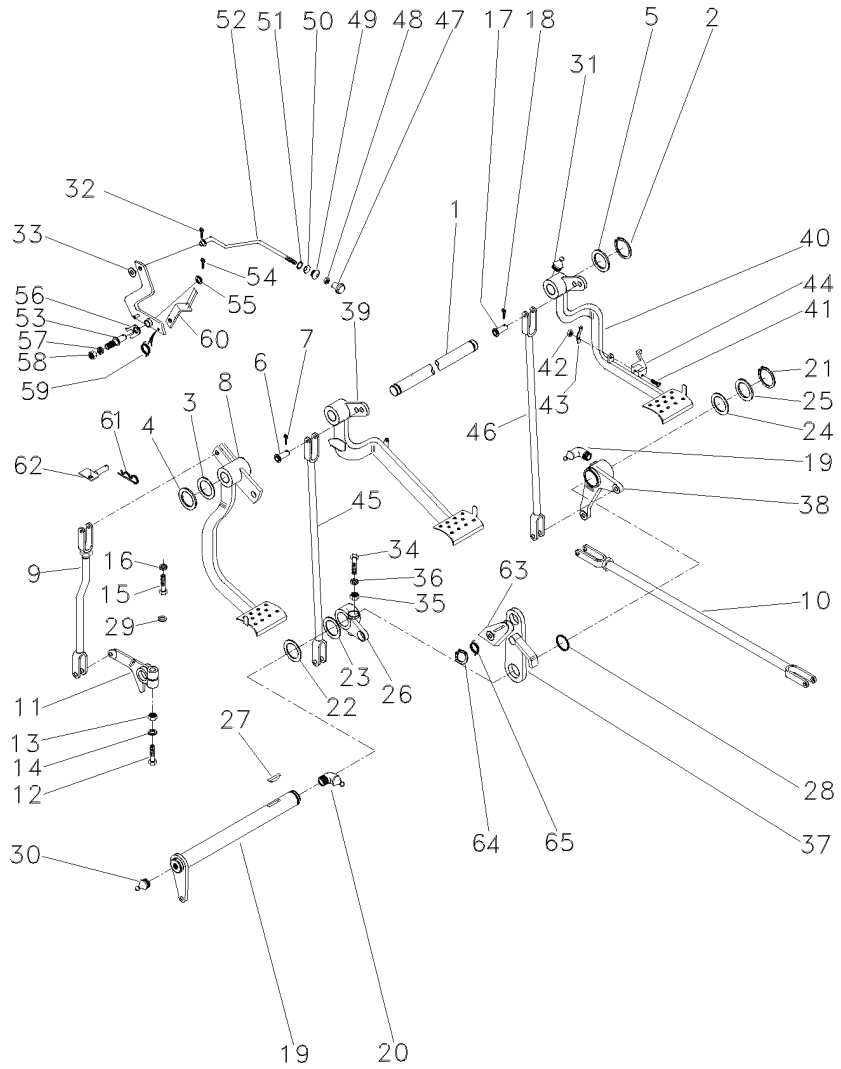


- | | | | |
|---|-------------|------------|----------------|
| X | ARRUELA | WASHER | ARANDELA |
| 4 | GRAXEIRA | GREASER | ENGRASADOR |
| 1 | ARRUELA | WASHER | ARANDELA |
| 1 | PARAFUSO | BOLT | PERNO |
| 1 | CHAVETA | KEY | CLAVE |
| 1 | TIRANTE | ROD | VARILLA |
| 1 | ALAVANCA | LEVER | PALANCA |
| 1 | EIXO | SHAFT | ARBOL |
| 1 | PINO | PIN | PASADOR |
| 1 | ARRUELA | WASHER | ARANDELA |
| 1 | PORCA | NUT | TUERCA |
| 1 | ARRUELA | WASHER | ARANDELA |
| 1 | CUPILHA | COTTER PIN | PASADOR DOUBLE |
| 1 | ARRUELA | WASHER | ARANDELA |
| 1 | ARTICULADOR | HEAD | CULATA |
| 1 | CUPILHA | COTTER PIN | PASADOR DOUBLE |
| 1 | ALAVANCA | LEVER | PALANCA |
| 1 | PLACA | PLATE | PLATO |
| 1 | ANEL TRAVA | CIRCLIP | CIRCULITO |
| 1 | MOLA | SPRING | RESORTE |
| 1 | PARAFUSO | BOLT | PERNO |
| 1 | PARAFUSO | BOLT | PERNO |

Pedais Do Freio E Embreagem
Brake Pedals And Clutch
Pedales De Freno Y Embrague

2 Rodas Motrizes
2 Wheels Drive
2 Ruedas Motriz

105-105



- 1 3589498M1
- 2 352438X1
- 3 1669096M2
- 4 180812M1
- 5 3145369M1
- 6 832813M1
- 7 354059X1
- 8 022532N1
- 9 026648N1
- 10 187661M91
- 11 058425P1
- 12 353888X1
- 13 353437X1
- 14 353439X1
- 15 377184X1
- 16 353432X1
- 17 832813M1
- 18 354059X1
- 19 3409161M91
- 20 850778M1
- 21 339469X1
- 22 1482670M1
- 23 1482675M1
- 24 1482676M1
- 25 1482677M1
- 26 2800894M1
- 27 12501X
- 28 1001489M1
- 29 022842P1
- 30 13811X
- 31 29951X
- 32 361332X1
- 33 353753X1
- 34 377563X1
- 35 353426X1
- 36 353432X1
- 37 2800888M91
- 38 2802114M91
- 39 027958N2
- 40 027960N1
- 41 361203X1
- 42 195663M1
- 43 181958M1
- 44 3589503M1
- 45 048833S1
- 46 022524S1
- 47 487096M1
- 48 357515X1

- 👁 105-130 No
- 👁 105-110 No
- 👁 105-160 No

- 👁 105-140 No
- 👁 105-125 No

- 👁 105-145 No

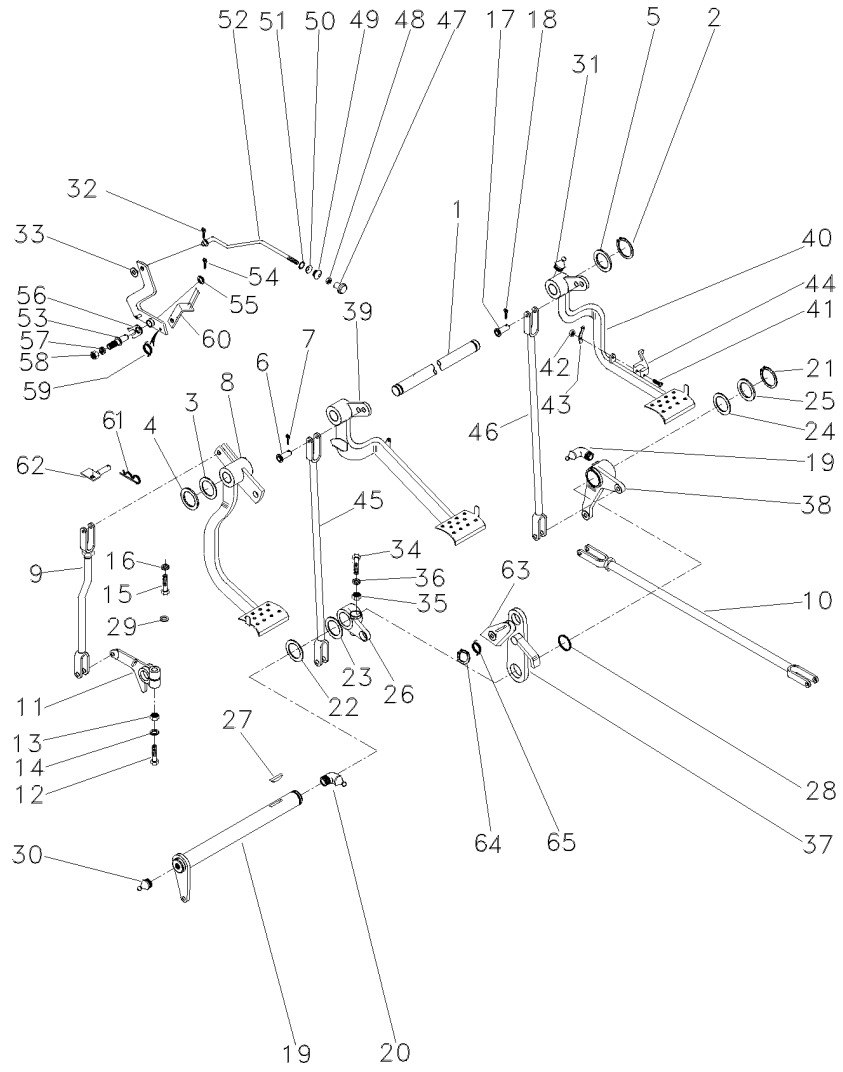


- | | | |
|---------------|------------|-----------------|
| 1 EIXO | SHAFT | ARBOL |
| 2 ANEL TRAVA | CIRCLIP | CIRCULITO |
| 4 CALÇO | SHIM | CALCE |
| X ARRUELA | WASHER | ARANDELA |
| 2 ARRUELA | WASHER | ARANDELA |
| 3 PINO | PIN | PASADOR |
| 3 CONTRAPINO | DOWEL | CENTRAJE |
| 1 PEDAL | PEDAL | PEDAL |
| 1 CJ. TIRANTE | KIT, ROD | JUEGO DE BIELAS |
| 2 CJ. TIRANTE | KIT, ROD | JUEGO DE BIELAS |
| 1 BRAÇO | ARM | BRAZO |
| 1 PARAFUSO | BOLT | PERNO |
| 1 PORCA | NUT | TUERCA |
| 1 ARRUELA | WASHER | ARANDELA |
| 1 PARAFUSO | BOLT | PERNO |
| 1 ARRUELA | WASHER | ARANDELA |
| 7 PINO | PIN | PASADOR |
| 7 CONTRAPINO | DOWEL | CENTRAJE |
| 1 ALAVANCA | LEVER | PALANCA |
| 1 GRAXEIRA | GREASER | ENGRASADOR |
| 1 ANEL TRAVA | CIRCLIP | CIRCULITO |
| 3 ARRUELA | WASHER | ARANDELA |
| X CALÇO | SHIM | CALCE |
| X CALÇO | SHIM | CALCE |
| X CALÇO | SHIM | CALCE |
| 1 ALAVANCA | LEVER | PALANCA |
| 1 CHAVETA | KEY | CLAVE |
| 2 ANEL "O" | O RING | JUNTA TORICA |
| 1 ESPAÇADOR | SPACER | PIEZA DISTANCIA |
| 1 GRAXEIRA | GREASER | ENGRASADOR |
| 4 GRAXEIRA | GREASER | ENGRASADOR |
| 2 CUPILHA | COTTER PIN | PASADOR DOUBLE |
| 1 ARRUELA | WASHER | ARANDELA |
| 1 PARAFUSO | BOLT | PERNO |
| 1 PORCA | NUT | TUERCA |
| 1 ARRUELA | WASHER | ARANDELA |
| 1 SUPORTE | BRACKET | SOPORTE |
| 1 ALAVANCA | LEVER | PALANCA |
| 1 PEDAL | PEDAL | PEDAL |
| 1 PEDAL | PEDAL | PEDAL |
| 1 PARAFUSO | BOLT | PERNO |
| 1 PORCA | NUT | TUERCA |
| 1 MOLA | SPRING | RESORTE |
| 1 TRAVA | LOCK | RETENEDOR |
| 1 TIRANTE | ROD | VARILLA |
| 1 TIRANTE | ROD | VARILLA |
| 1 BOTÃO | BUTTON | PULSADOR |
| 1 PORCA | NUT | TUERCA |

Pedais Do Freio E Embreagem
Brake Pedals And Clutch
Pedales De Freno Y Embrague

2 Rodas Motrizes
2 Wheels Drive
2 Ruedas Motriz

105-105



- 49 2801075M1
- 50 2801172M1
- 51 2801154M1
- 52 3589513M1
- 53 3588673M1
- 54 354048X1
- 55 391166X1
- 56 181150M1
- 57 339376X1
- 58 339402X1
- 59 2802224M1
- 60 3589508M91
- 61 195708M1
- 62 027511S1
- 63 058423P1
- 64 352438X1
- 65 3700585M1

- 1 PASSADOR
- 1 ARRUELA
- 1 ANEL
- 1 TIRANTE
- 1 PINO
- 1 CUPILHA
- 1 ARRUELA
- 1 TRAVA
- 1 ARRUELA
- 1 PORCA
- 1 MOLLA
- 1 ALAVANCA
- 1 GRAMPO
- 1 BATENTE
- 1 PLACA
- 1 ANEL TRAVA
- 1 MOLLA

- COTTER
- WASHER
- RING
- ROD
- PIN
- COTTER PIN
- WASHER
- LOCK
- WASHER
- NUT
- SPRING
- LEVER
- CRAMP
- STOP
- PLATE
- CIRCLIP
- SPRING

- PASADOR ABIERTO
- ARANDELA
- ARO
- VARILLA
- PASADOR
- PASADOR DOUBLE
- ARANDELA
- RETENEDOR
- ARANDELA
- TUERCA
- RESORTE
- PALANCA
- PASADOR
- PARO
- PLATO
- CIRCULITO
- RESORTE

Tirante
Rod
Varilla

Embreagem
Clutch
Embrague

105-110

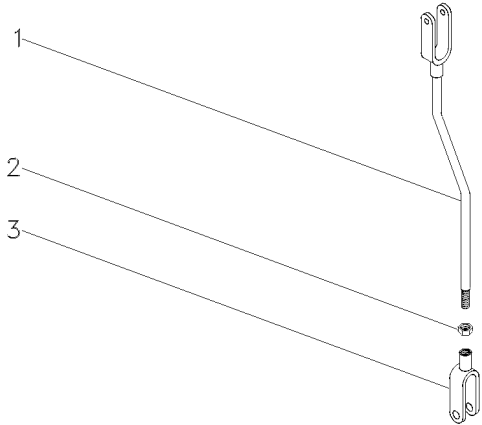
1 026646S1
2 353430X1
3 195270M1

3/8X24

1 TIRANTE
1 PORCA
1 GARFO

ROD
NUT
FORK

VARILLA
TUERCA
HORQUILLA



026648N1

E021Z001

C027502 E03 (1)

12/05 105-110

Tirante
Rod
Varilla

Freio
Brake
Freno

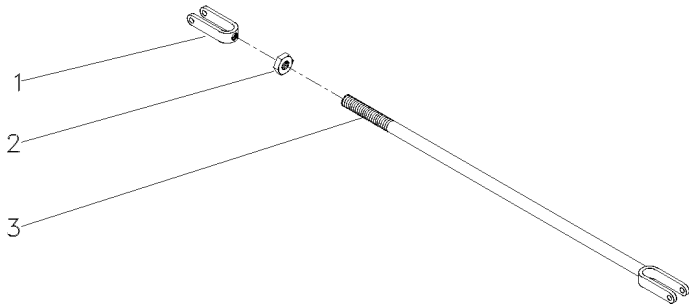
105-115

1 195270M1
2 353430X1 3/8X24
3 036852S1

1 GARFO
1 PORCA
1 TIRANTE

FORK
NUT
ROD

HORQUILLA
TUERCA
VARILLA



Alavanca Do Freio
Lever
Palanca

Lado Direito
Right Hand
Lado Derecho

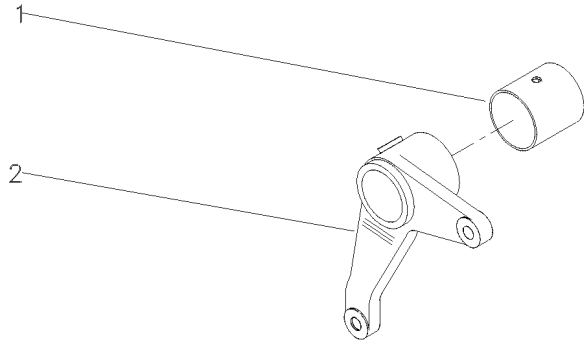
105-120

1 195910M1
2 036858P1

1 BUCHA
1 ALAVANCA

BUSH
LEVER

CASQUILLO
PALANCA



036857N1

EE74Z001

C027502 E03 (1)

12/05 105-120

Pedal Do Freio
Brake Pedal
Pedal De Freno

Lado Esquerdo
Left Hand
Lado Izquierdo

105-125

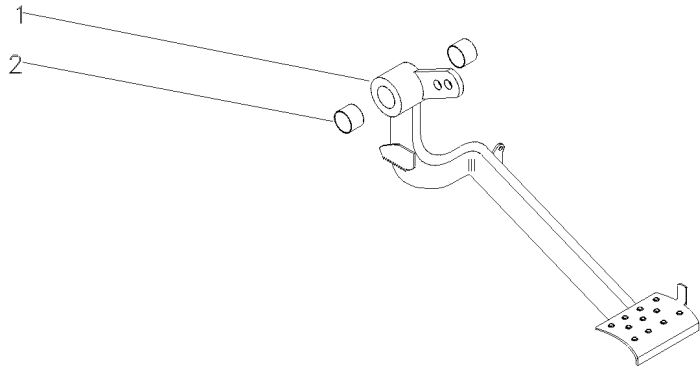
1
2 184592M1

027958N2

1 PEDAL
2 BUCHA

PEDAL
BUSH

PEDAL
CASQUILLO



027958N2

EB95Z008

C027502 E03 (1)

12/05 105-125

Embreagem
Clutch
Embrague

Pedal
Pedal
Pedal

105-130

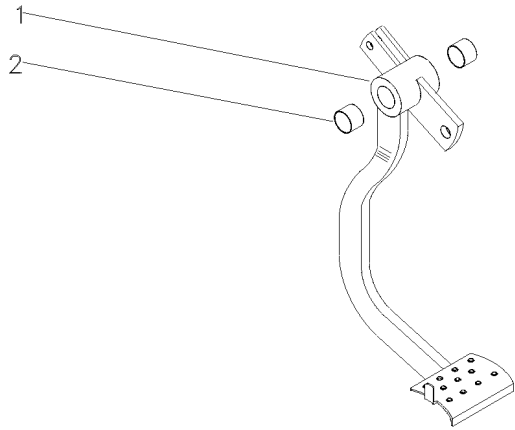
1
2 184592M1

022532N1

1 PEDAL
2 BUCHA

PEDAL
BUSH

PEDAL
CASQUILLO



022532N1

IS40Z001

C027502 E03 (1)

12/05 105-130

Tirante
Rod
Varilla

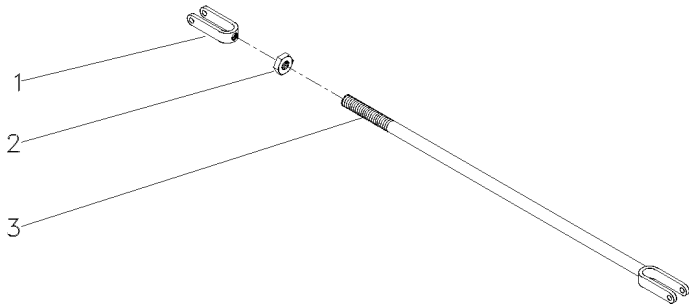
105-135

1 195270M1
2 353430X1 3/8X24
3 054365S1

1 GARFO
2 PORCA
1 TIRANTE

FORK
NUT
ROD

HORQUILLA
TUERCA
VARILLA



054364N1

EB99Z005

C027502 E03 (1)

12/05 105-135

Alavanca Do Freio
Lever Kit
Juego De Palanca

105-140

Lado Direito
Right Hand
Derecha

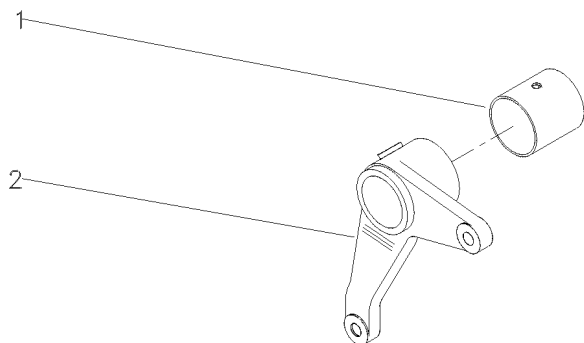
- 1 195910M1
- 2 2800895M1



- 1 BUCHA
- 1 ALAVANCA

BUSH
LEVER

CASQUILLO
PALANCA



Pedal De Freio
Brake Pedal
Pedal De Freno

Lado Direito
Right Hand
Lado Derecho

105-145

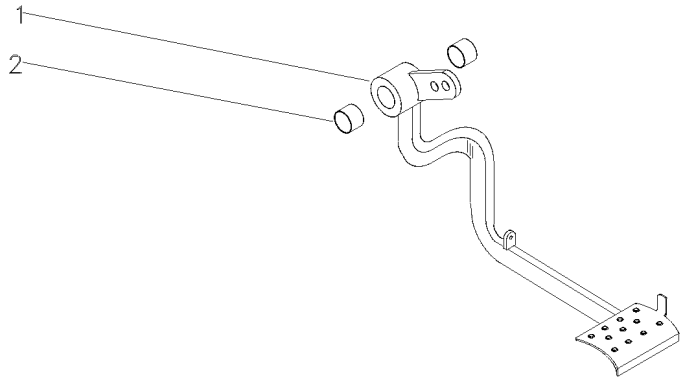
1
2 184592M1

027960N1

1 PEDAL
2 BUCHA

PEDAL
BUSH

PEDAL
CASQUILLO



027960N1

E023Z001

C027502 E03 (1)

12/05 105-145

Freio
Brakes
Frenos

Pedal
Pedals
Pedals

105-150

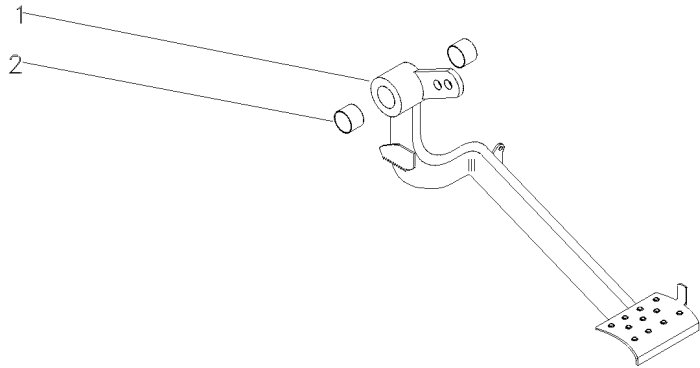
1
2 184592M1

027958N1

1 PEDAL
2 BUCHA

PEDAL
BUSH

PEDAL
CASQUILLO



027958N1

AG16Z001

C027502 E03 (1)

12/05 105-150

Tirante
Rod
Varilla

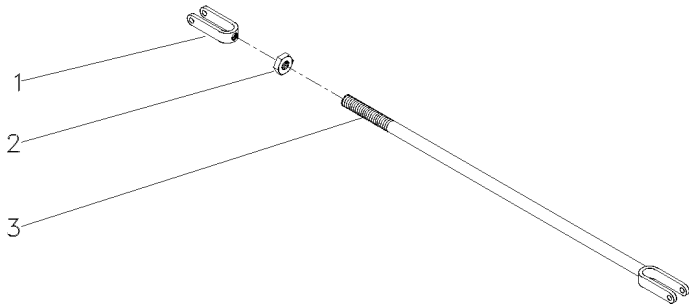
105-155

- 1 195270M1
- 2 353430X1
- 3 3146704M91

- 1 GARFO
- 1 PORCA
- 1 CJ. TIRANTE

FORK
NUT
KIT, ROD

HORQUILLA
TUERCA
JUEGO DE BIELAS



Tirante
Rod
Varilla

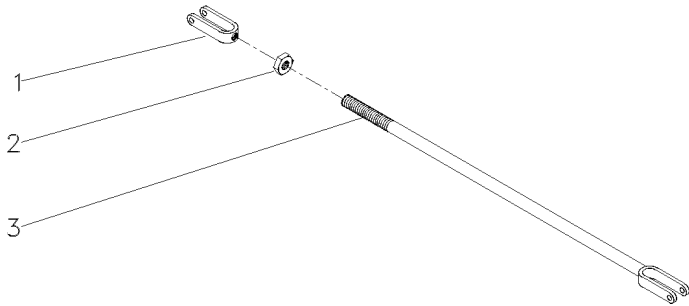
105-160

1 195270M1
2 353430X1 3/8x24
3 184174M91

1 GARFO
1 PORCA
1 TIRANTE

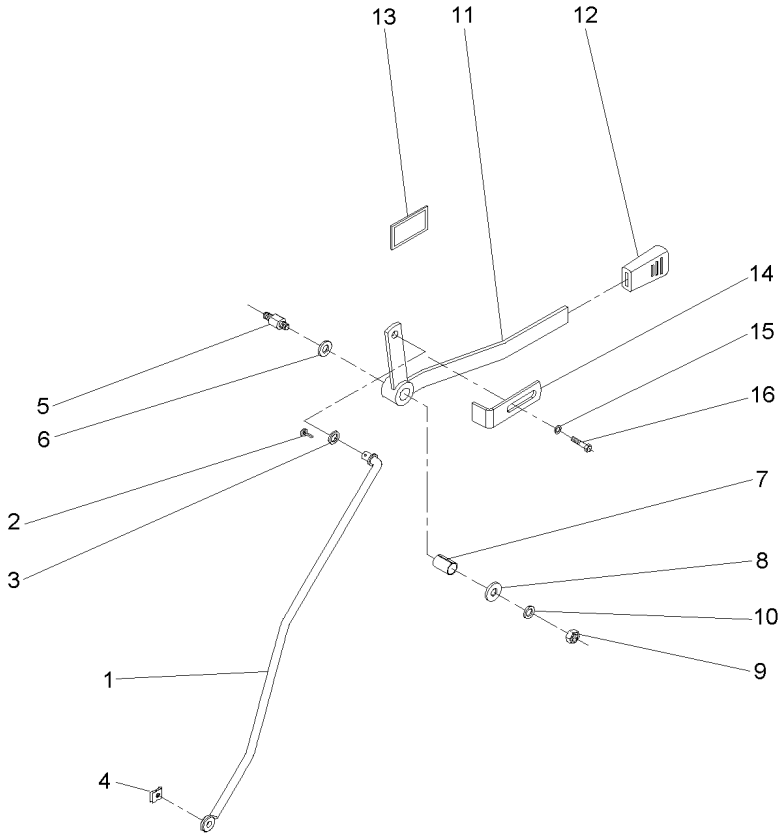
FORK
NUT
ROD

HORQUILLA
TUERCA
VARILLA



Alavanca Auxiliar Do Hidráulico
 Hydraulic Auxiliary Lever
 Palanca Auxiliar Del Hidráulico

105-165



- 1 059225S1
- 2 354048X1
- 3 339025X1
- 4 354345X1
- 5 3712956M3
- 6 3386514M1
- 7 3713905M1
- 8 339024X1
- 9 391056X1
- 10 053733P1
- 11 059228S1
- 12 035972P1
- 13 061074P1
- 14 6203901M1
- 15 339024X1
- 16 339123X1

- 1 TIRANTE
- 1 CUPILHA
- 1 ARRUELA
- 1 ANEL TRAVA
- 1 EIXO
- 2 DISCO
- 1 BUCHA
- 1 ARRUELA
- 1 PORCA
- 1 ARRUELA
- 1 ALAVANCA
- 1 MANÍPULO
- 1 DECAL
- 1 BATENTE
- 1 ARRUELA
- 1 PARAFUSO

- ROD
- COTTER PIN
- WASHER
- CIRCLIP
- SHAFT
- DISC
- BUSH
- WASHER
- NUT
- WASHER
- LEVER
- KNOB
- DECAL
- RETAINER
- WASHER
- BOLT

- VARILLA
- PASADOR DOUBLE
- ARANDELA
- CIRCULITO
- ARBOL
- DISCO
- CASQUILLO
- ARANDELA
- TUERCA
- ARANDELA
- PALANCA
- POMO
- CALCOMANIA
- RETENEDOR
- ARANDELA
- PERNO

Cj. Tirante
Rod
Varilla

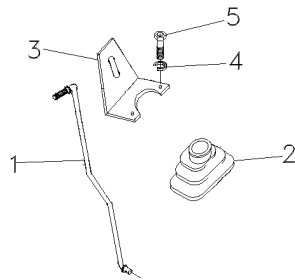
105-170

- 1 068876S1
- 2 069915P1
- 3 070006P1
- 4 339375X1
- 5 339666X1

- 1 TIRANTE
- 1 COIFA
- 1 SUPORTE
- 2 ARRUELA
- 2 PARAFUSO

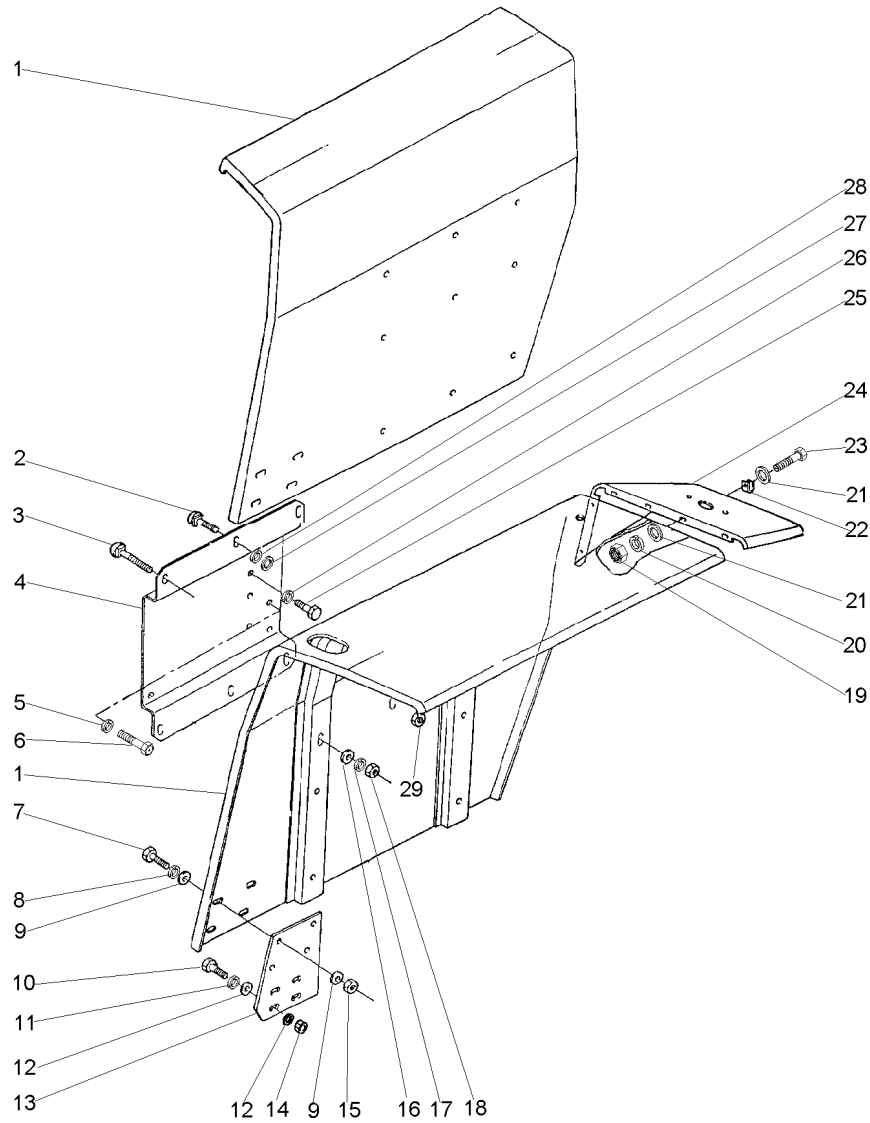
- ROD
- BELLOWS
- BRACKET
- WASHER
- BOLT

- VARILLA
- FUELLE
- SOPORTE
- ARANDELA
- PERNO



Para-Lama
Mudguard
Guardabarros

105-175



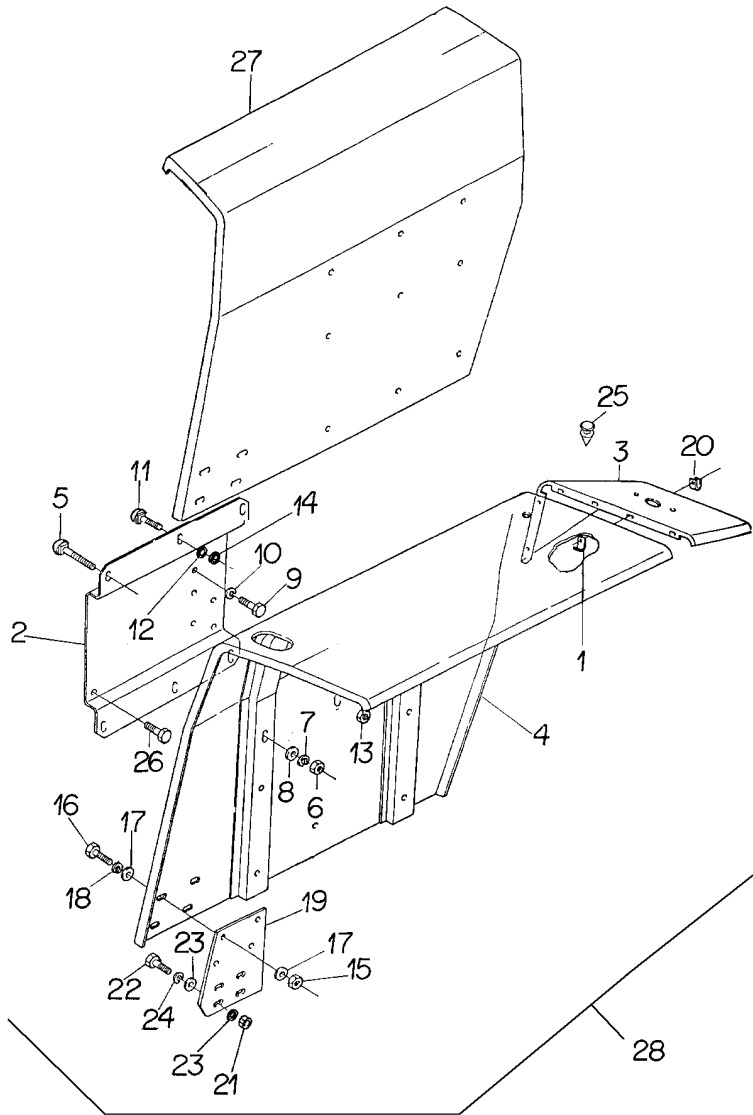
- 1 022888S1
- 1 022889S1
- 2 353810X1
- 3 353816X1
- 4 022884S2
- 4 061203S1
- 5 339369X1
- 6 391375X1
- 7 353677X1
- 8 353446X1
- 9 829185M1
- 10 353679X1
- 11 353446X1
- 12 829185M1
- 13 071754P1
- 14 355565X1
- 15 355565X1
- 16 339534X1
- 17 353434X1
- 18 353431X1
- 19 355564X1
- 20 353441X1
- 21 355617X1
- 22 506293M1
- 23 353666X1
- 24 022886P2
- 24 022887P2
- 25 339139X1
- 26 339369X1
- 27 339534X1
- 28 353434X1
- 29 353431X1



- | | | |
|-------------|-----------|-------------|
| 1 PÁRA-LAMA | FENDER | GUARDABARRO |
| 1 PÁRA-LAMA | FENDER | GUARDABARRO |
| 4 PARAFUSO | BOLT | PERNO |
| 8 PARAFUSO | BOLT | PERNO |
| 1 SUPORTE | BRACKET | SOPORTE |
| 1 SUPORTE | BRACKET | SOPORTE |
| 2 ARRUELA | WASHER | ARANDELA |
| 2 PARAFUSO | BOLT | PERNO |
| 8 PARAFUSO | BOLT | PERNO |
| 8 ARRUELA | WASHER | ARANDELA |
| 16 ARRUELA | WASHER | ARANDELA |
| 4 PARAFUSO | BOLT | PERNO |
| 4 ARRUELA | WASHER | ARANDELA |
| 8 ARRUELA | WASHER | ARANDELA |
| 2 EXTENSÃO | EXTENSION | EXTENSION |
| 4 PORCA | NUT | TUERCA |
| 8 PORCA | NUT | TUERCA |
| 8 ARRUELA | WASHER | ARANDELA |
| 8 ARRUELA | WASHER | ARANDELA |
| 8 PORCA | NUT | TUERCA |
| 10 PORCA | NUT | TUERCA |
| 10 ARRUELA | WASHER | ARANDELA |
| 20 ARRUELA | WASHER | ARANDELA |
| 2 PRESILHA | STAPLE | GRAPA |
| 10 PARAFUSO | BOLT | PERNO |
| 1 EXTENSÃO | EXTENSION | EXTENSION |
| 1 EXTENSÃO | EXTENSION | EXTENSION |
| 12 PARAFUSO | BOLT | PERNO |
| 12 ARRUELA | WASHER | ARANDELA |
| 4 ARRUELA | WASHER | ARANDELA |
| 4 ARRUELA | WASHER | ARANDELA |
| 4 PORCA | NUT | TUERCA |

Para-Lama
Mudguard
Guardabarros

105-180



- 1 022891S1
- 1 022892S1
- 2 353810X1
- 3 353816X1
- 4 022880S2
- 4 022881S3
- 5 353677X1
- 6 353446X1
- 7 829185M1
- 8 353679X1
- 9 353446X1
- 10 829185M1
- 11 071754P1
- 12 355565X1
- 13 355565X1
- 14 339534X1
- 15 353434X1
- 16 353431X1
- 17 355564X1
- 18 353441X1
- 19 355617X1
- 20 506293M1
- 21 353666X1
- 22 022886P2
- 22 022887P2
- 23 022894P1
- 24 339139X1
- 25 339369X1
- 26 339534X1
- 27 353434X1
- 28 353431X1



- | | | |
|-------------|-----------|------------------|
| 1 PÁRA-LAMA | FENDER | GUARDABARRO |
| 1 PÁRA-LAMA | FENDER | GUARDABARRO |
| 4 PARAFUSO | BOLT | PERNO |
| 8 PARAFUSO | BOLT | PERNO |
| 1 SUPORTE | BRACKET | SOPORTE |
| 1 SUPORTE | SUPPORT | DISPOS.DE SOSTEN |
| 8 PARAFUSO | BOLT | PERNO |
| 8 ARRUELA | WASHER | ARANDELA |
| 16 ARRUELA | WASHER | ARANDELA |
| 4 PARAFUSO | BOLT | PERNO |
| 4 ARRUELA | WASHER | ARANDELA |
| 8 ARRUELA | WASHER | ARANDELA |
| 2 EXTENSÃO | EXTENSION | EXTENSION |
| 4 PORCA | NUT | TUERCA |
| 8 PORCA | NUT | TUERCA |
| 8 ARRUELA | WASHER | ARANDELA |
| 8 ARRUELA | WASHER | ARANDELA |
| 8 PORCA | NUT | TUERCA |
| 10 PORCA | NUT | TUERCA |
| 10 ARRUELA | WASHER | ARANDELA |
| 20 ARRUELA | WASHER | ARANDELA |
| 2 PRESILHA | STAPLE | GRAPA |
| 10 PARAFUSO | BOLT | PERNO |
| 1 EXTENSÃO | EXTENSION | EXTENSION |
| 1 EXTENSÃO | EXTENSION | EXTENSION |
| 4 TAMPÃO | PAD | ALMOHADILLA |
| 12 PARAFUSO | BOLT | PERNO |
| 12 ARRUELA | WASHER | ARANDELA |
| 4 ARRUELA | WASHER | ARANDELA |
| 4 ARRUELA | WASHER | ARANDELA |
| 4 PORCA | NUT | TUERCA |

Soporte
Support
Soporte

Paralama
Fender
Guardafangos

105-185

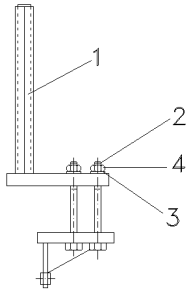
1 063609S1
1 063610S1
2 368547X1
3 353775X1
4 366957X1



1 SUPORTE
1 SUPORTE
8 PARAFUSO
8 ARRUELA
8 PORCA

CLEVIS
CLEVIS
BOLT
WASHER
NUT

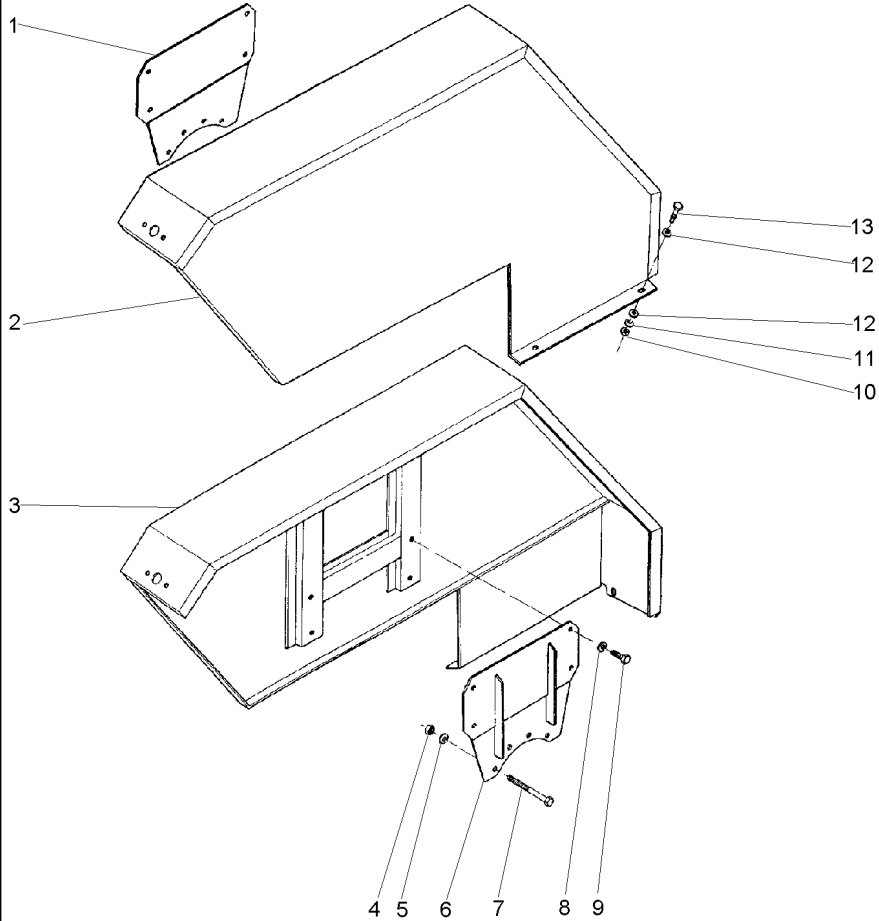
GANCHO SEGUR.
GANCHO SEGUR.
PERNO
ARANDELA
TUERCA



Para-Lama
Mudguard
Guardabarros

105-190

Estreito
Narrow
Estrecho



- 1 068113S1
- 2 036935S1
- 3 036934S1
- 4 338600X1
- 5 353432X1
- 6 068034S1
- 7 377563X1
- 8 353439X1
- 9 353723X1
- 10 355565X1
- 11 353446X1
- 12 829185M1
- 13 353677X1



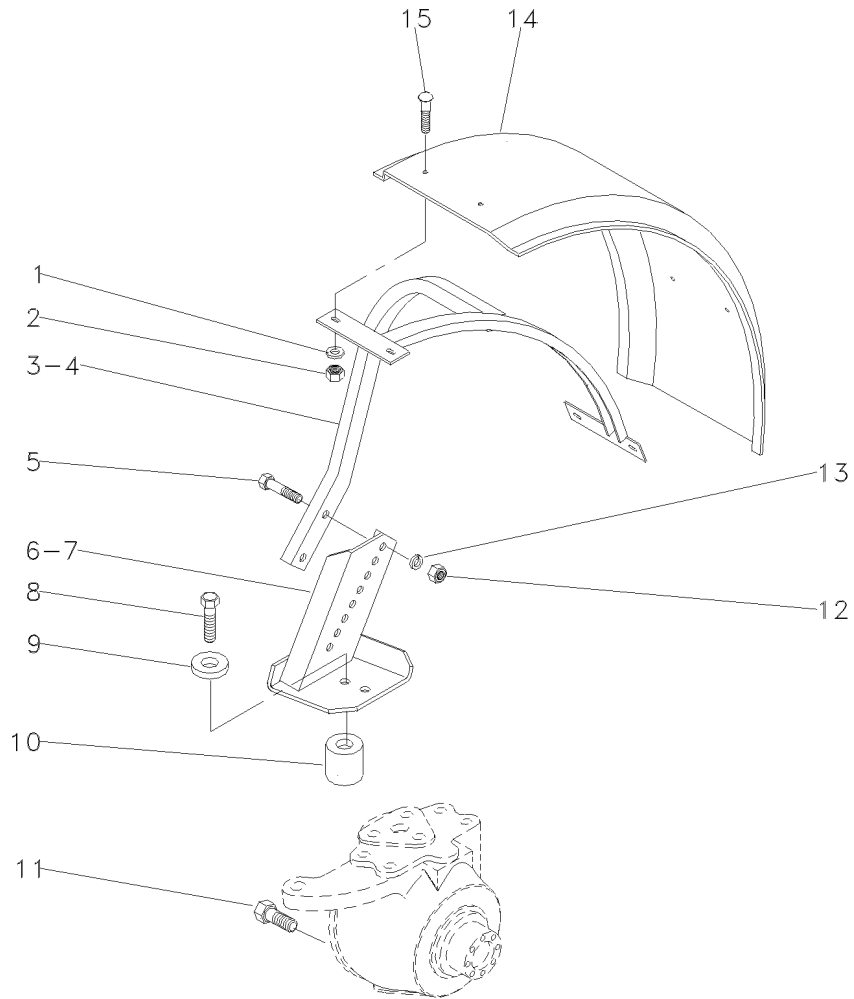
- 1 SUPORTE
- 1 PÁRA-LAMA
- 1 PÁRA-LAMA
- 8 PORCA
- 8 ARRUELA
- 1 SUPORTE
- 8 PARAFUSO
- 8 ARRUELA
- 8 PARAFUSO
- 4 PORCA
- 4 ARRUELA
- 8 ARRUELA
- 4 PARAFUSO

- BRACKET
- FENDER
- FENDER
- NUT
- WASHER
- BRACKET
- BOLT
- WASHER
- BOLT
- NUT
- WASHER
- WASHER
- BOLT

- SOPORTE
- GUARDABARRO
- GUARDABARRO
- TUERCA
- ARANDELA
- SOPORTE
- PERNO
- ARANDELA
- PERNO
- TUERCA
- ARANDELA
- ARANDELA
- PERNO

Para-Lama
Mudguard
Guardabarros

105-195



- 1 339534X1
- 2 353431X1
- 3 049311S1
- 4 049312S1
- 5 353622X1
- 6 049234S1
- 7 049235S1
- 8 1442899X1
- 9 036269P1
- 10 037201P1
- 11 050143R1
- 12 353427X1
- 13 353433X1
- 14 046406P1
- 15 353810X1

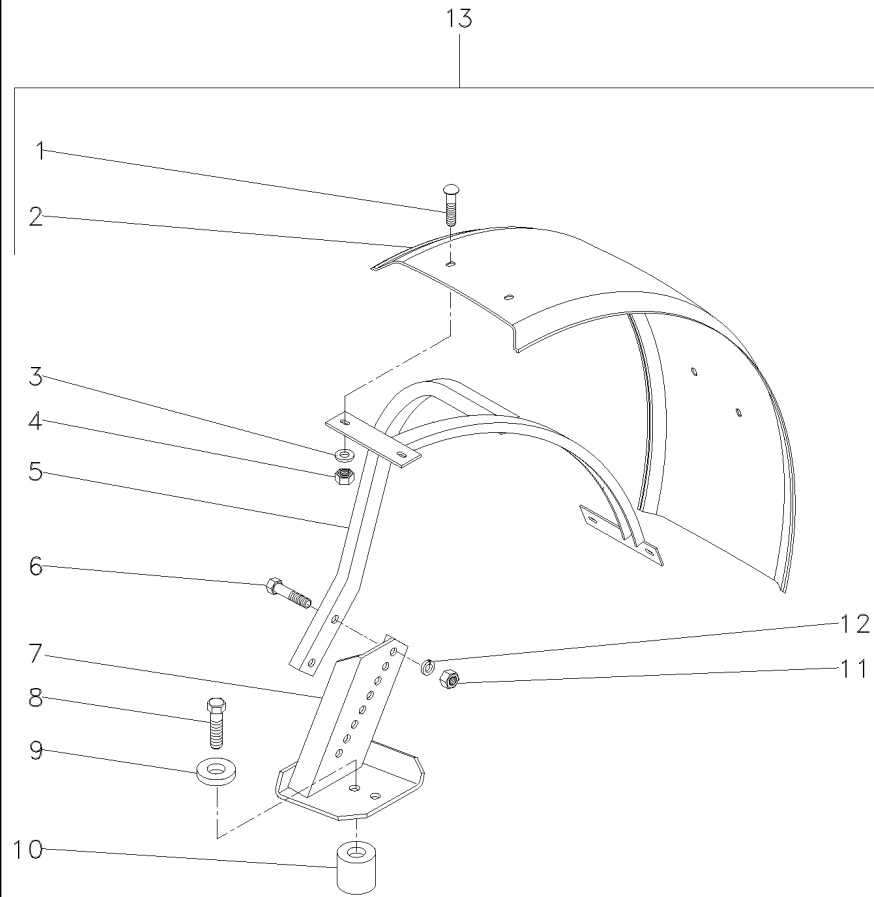


- | | | | |
|---|-----------|---------|-----------------|
| 8 | ARRUELA | WASHER | ARANDELA |
| 8 | PORCA | NUT | TUERCA |
| 1 | SUPORTE | BRACKET | SOPORTE |
| 1 | SUPORTE | BRACKET | SOPORTE |
| 4 | PARAFUSO | BOLT | PERNO |
| 1 | SUPORTE | BRACKET | SOPORTE |
| 1 | SUPORTE | BRACKET | SOPORTE |
| 6 | PARAFUSO | BOLT | PERNO |
| 6 | ESPAÇADOR | SPACER | PIEZA DISTANCIA |
| 6 | ESPAÇADOR | SPACER | PIEZA DISTANCIA |
| 2 | PARAFUSO | BOLT | PERNO |
| 4 | PORCA | NUT | TUERCA |
| 4 | ARRUELA | WASHER | ARANDELA |
| 2 | PÁRA-LAMA | FENDER | GUARDABARRO |
| 8 | PARAFUSO | BOLT | PERNO |

Paralama Dianteiro
Front Mudguard
Guardabarros Delantero

105-200

Para Eixo Carraro
For Axle Carraro
Para El Eje Carraro



- 1 353810X1
- 2 046406P1
- 3 339534X1
- 4 353431X1
- 5 055669S1
- 5 055670S1
- 6 353622X1
- 7 053070S1
- 7 053071S1
- 8 391889X1
- 9 024524P1
- 10 041239P1
- 11 353427X1
- 12 353433X1
- 13 T0233012

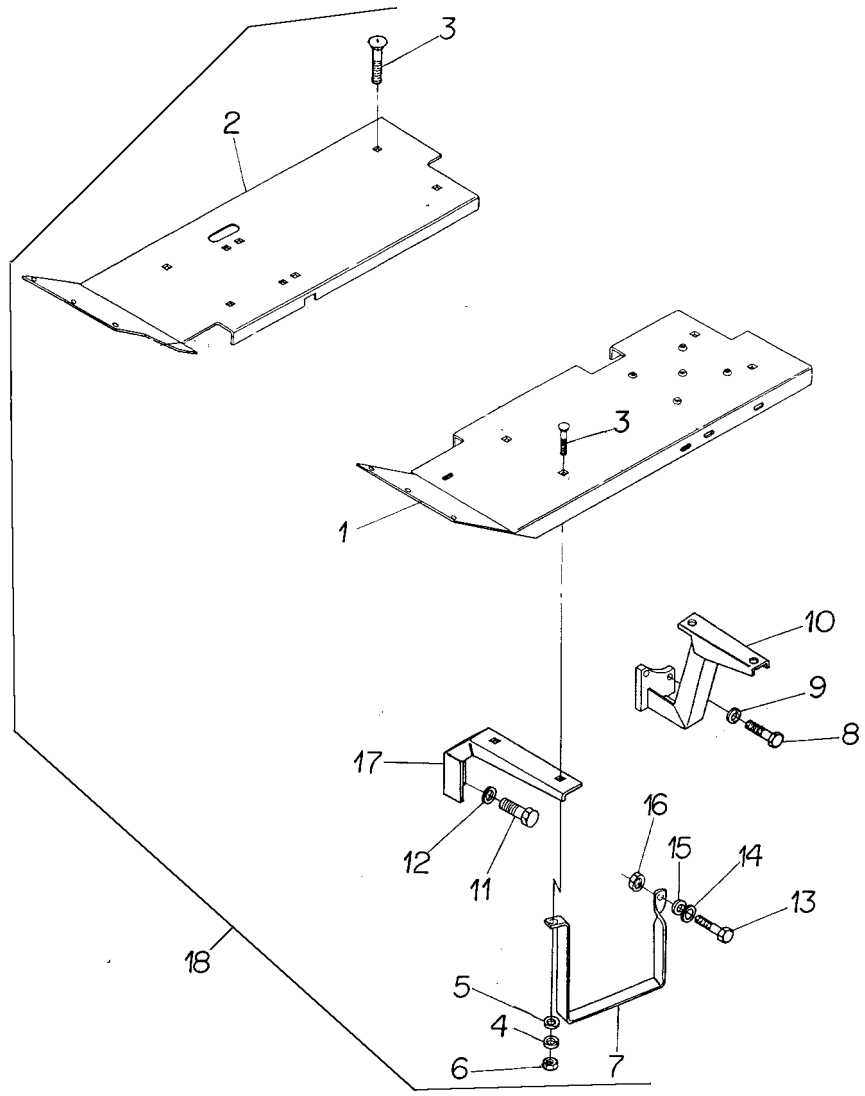


- | | | |
|-----------------|-------------|-----------------|
| 8 PARAFUSO | BOLT | PERNO |
| 2 PÁRA-LAMA | FENDER | GUARDABARRO |
| 8 ARRUELA | WASHER | ARANDELA |
| 8 PORÇA | NUT | TUERCA |
| 1 ARMAÇÃO | FRAME | BASTIDOR |
| 1 ARMAÇÃO | FRAME | BASTIDOR |
| 4 PARAFUSO | BOLT | PERNO |
| 1 SUPORTE | BRACKET | SOPORTE |
| 1 SUPORTE | BRACKET | SOPORTE |
| 8 PARAFUSO | BOLT | PERNO |
| 8 ESPAÇADOR | SPACER | PIEZA DISTANCIA |
| 8 ESPAÇADOR | SPACER | PIEZA DISTANCIA |
| 4 PORÇA | NUT | TUERCA |
| 4 ARRUELA | WASHER | ARANDELA |
| 1 KIT PÁRA-LAMA | FENDER, KIT | KIT GUARDABARRO |

Soleira E Estribo
Footsteps
Chapas De Piso

2rm
2wd
2rm

105-205



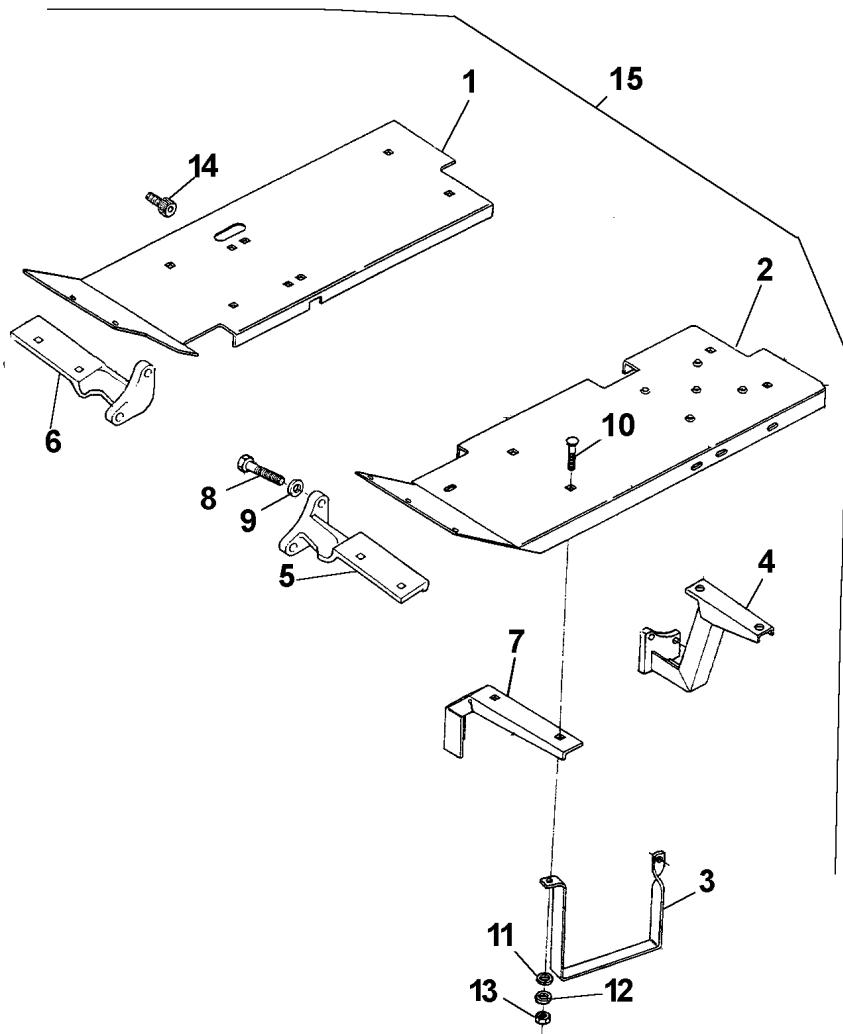
- | | | | |
|----|----------|----|------------|
| 1 | 027351S1 | 18 | ◀ |
| 2 | 033590S1 | 18 | ▶ |
| 3 | 353810X1 | 18 | |
| 4 | 353434X1 | 18 | |
| 5 | 353756X1 | 18 | |
| 6 | 353431X1 | 18 | |
| 7 | 886086M1 | 18 | |
| 8 | 377184X1 | 18 | |
| 9 | 353432X1 | 18 | |
| 10 | 027355S1 | 18 | ▶ |
| 10 | 027356S1 | 18 | ▶ |
| 11 | 353698X1 | 18 | |
| 12 | 353432X1 | 18 | |
| 13 | 353518X1 | 18 | |
| 14 | 829185M1 | 18 | |
| 15 | 353446X1 | 18 | |
| 16 | 353916X1 | 18 | |
| 17 | 027368P1 | 18 | |
| 18 | | | ▶ 027389N1 |

- | | | | |
|---|-------------|-----------|----------------|
| 1 | SOLEIRA | FOOT REST | REPOSAPIES |
| 1 | SOLEIRA | FOOT REST | REPOSAPIES |
| 8 | PARAFUSO | BOLT | PERNO |
| 8 | ARRUELA | WASHER | ARANDELA |
| 7 | ARRUELA | WASHER | ARANDELA |
| 8 | PORCA | NUT | TUERCA |
| 1 | DEGRAU | STEP | ESCALON |
| 4 | PARAFUSO | BOLT | PERNO |
| 4 | ARRUELA | WASHER | ARANDELA |
| 1 | SUPORTE | BRACKET | SOPORTE |
| 1 | SUPORTE | BRACKET | SOPORTE |
| 4 | PARAFUSO | BOLT | PERNO |
| 4 | ARRUELA | WASHER | ARANDELA |
| 1 | PARAFUSO | BOLT | PERNO |
| 1 | ARRUELA | WASHER | ARANDELA |
| 1 | ARRUELA | WASHER | ARANDELA |
| 1 | PORCA | NUT | TUERCA |
| 2 | SUPORTE | BRACKET | SOPORTE |
| 1 | CJ. SOLEIRA | FOOTSTEP | CHAPAS DE PISO |

Soleira
Footsteps
Chapas De Piso

105-210

2 Rodas Motrizes - Estreito
2 Wheels Drive - Narrow
2 Ruedas Motriz - Estrecho



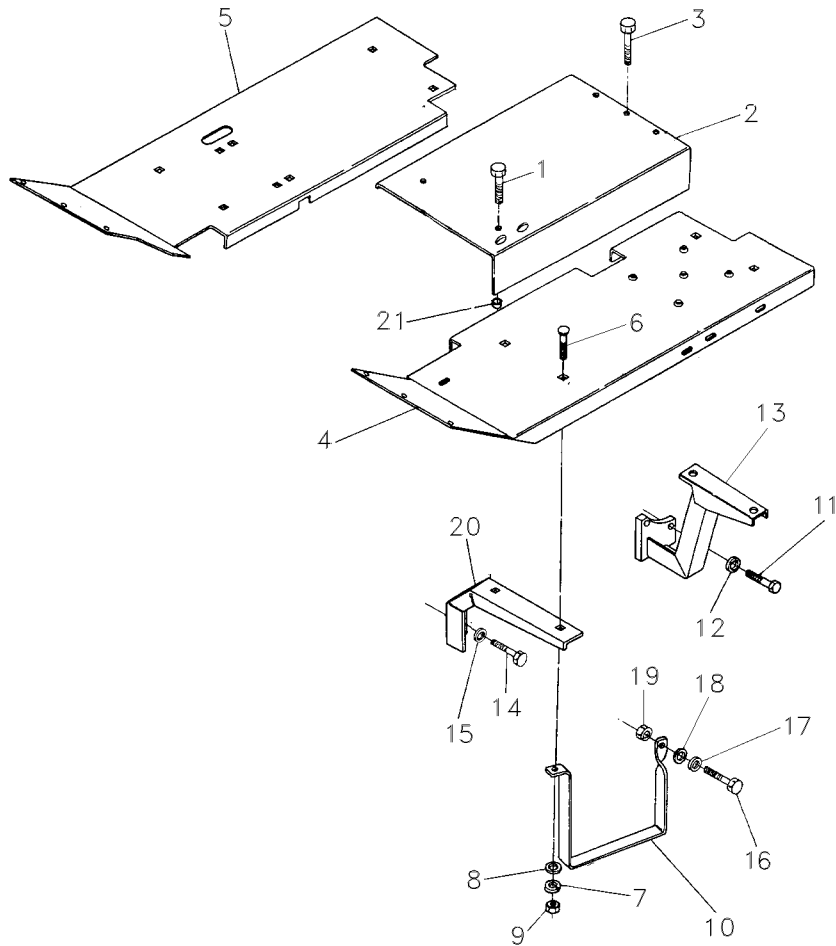
- 1 037587S1 15 ▶
 - 2 037589S1 15 ▶▶
 - 3 037902P1 15 ▶▶▶
 - 4 036924S1 15 ▶▶▶▶
 - 4 036925S1 15 ▶▶▶▶▶
 - 5 2802236M3 15 ▶▶▶▶▶▶
 - 6 2802237M3 15 ▶▶▶▶▶▶▶
 - 7 027368P1 15
 - 8 353698X1 15
 - 9 353432X1 15
 - 10 353810X1 15
 - 11 353756X1 15
 - 12 353434X1 15
 - 13 353431X1 15
 - 14 354138X1 15
 - 15
- ▶ 3411708M91

- | | | |
|----------------|------------|----------------|
| 1 SOLEIRA | FOOT REST | REPOSAPIES |
| 1 SOLEIRA | FOOT REST | REPOSAPIES |
| 1 ESTRIBO | FOOT BOARD | ESTRIBO |
| 1 SUPORTE | BRACKET | SOPORTE |
| 1 SUPORTE | BRACKET | SOPORTE |
| 1 SUPORTE | BRACKET | SOPORTE |
| 1 SUPORTE | BRACKET | SOPORTE |
| 2 SUPORTE | BRACKET | SOPORTE |
| 4 PARAFUSO | BOLT | PERNO |
| 4 ARRUELA | WASHER | ARANDELA |
| 6 PARAFUSO | BOLT | PERNO |
| 4 ARRUELA | WASHER | ARANDELA |
| 6 ARRUELA | WASHER | ARANDELA |
| 6 PORCA | NUT | TUERCA |
| 1 PARAFUSO | BOLT | PERNO |
| 1 C.J. SOLEIRA | FOOTSTEP | CHAPAS DE PISO |

Soleira E Estribo
Footsteps
Chapas De Piso

105-215

4 Rodas Motrizes - Tração Central
4 Wheels Drive - Central Traction
4 Ruedas Motriz - Tracción Central



- 1 377825X1
- 2 027349P1
- 3 377622X1
- 4 027352S1
- 5 033591S1
- 6 353810X1
- 7 353434X1
- 8 353756X1
- 9 353431X1
- 10 886086M1
- 11 377184X1
- 12 353432X1
- 13 027355S1
- 13 027356S1
- 14 353698X1
- 15 353432X1
- 16 353518X1
- 17 829185M1
- 18 353446X1
- 19 353916X1
- 20 027368P1
- 21 1869272M1



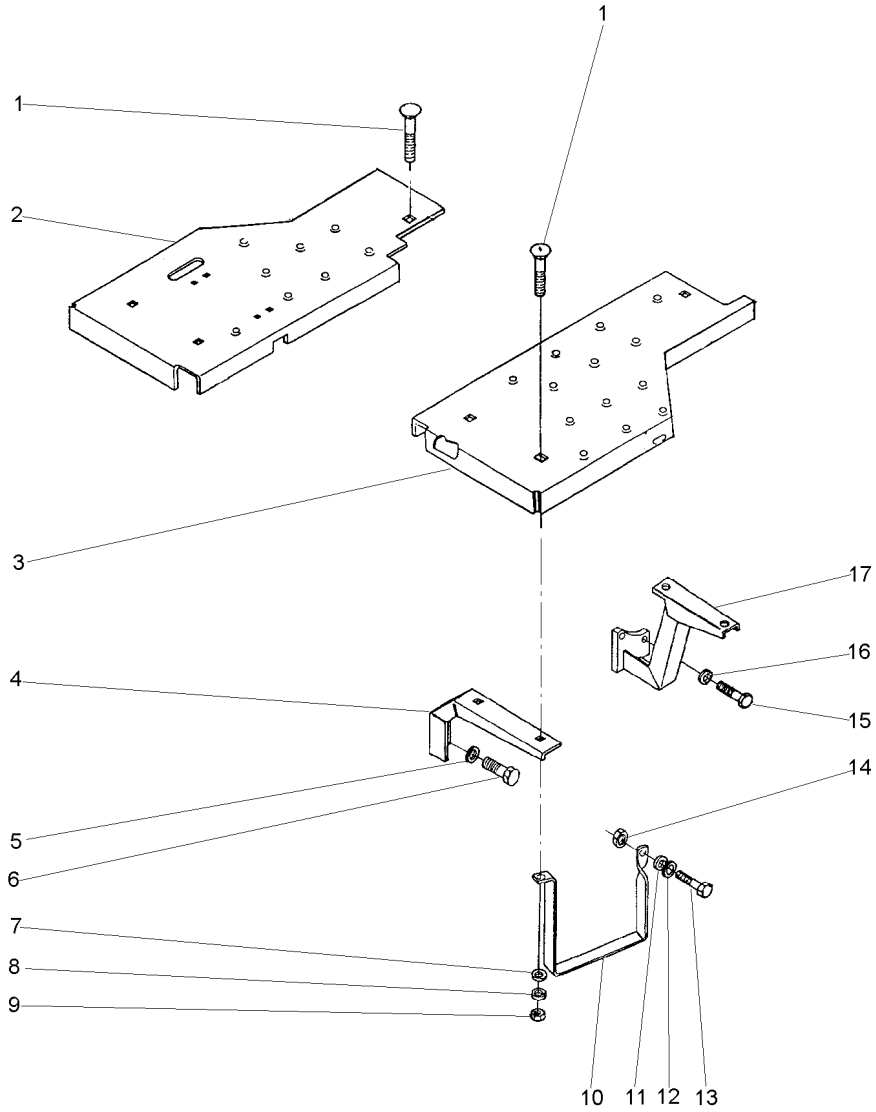
- | | | |
|-------------|-----------|-----------------|
| 2 PARAFUSO | BOLT | PERNO |
| 1 SOLEIRA | FOOT REST | REPOSAPIES |
| 3 PARAFUSO | BOLT | PERNO |
| 1 SOLEIRA | FOOT REST | REPOSAPIES |
| 1 SOLEIRA | FOOT REST | REPOSAPIES |
| 8 PARAFUSO | BOLT | PERNO |
| 8 ARRUELA | WASHER | ARANDELA |
| 7 ARRUELA | WASHER | ARANDELA |
| 8 PORCA | NUT | TUERCA |
| 1 DEGRAU | STEP | ESCALON |
| 4 PARAFUSO | BOLT | PERNO |
| 4 ARRUELA | WASHER | ARANDELA |
| 1 SUPORTE | BRACKET | SOPORTE |
| 1 SUPORTE | BRACKET | SOPORTE |
| 4 PARAFUSO | BOLT | PERNO |
| 4 ARRUELA | WASHER | ARANDELA |
| 1 PARAFUSO | BOLT | PERNO |
| 1 ARRUELA | WASHER | ARANDELA |
| 1 ARRUELA | WASHER | ARANDELA |
| 1 PORCA | NUT | TUERCA |
| 2 SUPORTE | BRACKET | SOPORTE |
| 3 ESPAÇADOR | SPACER | PIEZA DISTANCIA |

Soleira E Estribo
Footsteps
Chapas De Piso

Estreito
Narrow
Estrecho

105-220

Estreito
Narrow
Estrecho



- 1 353810X1 3/8x24x1.1/4
- 2 037587S1 ▶
- 3 037589S1 ◀
- 4 027368P1
- 5 353432X1 7/16x14x1"
- 6 353698X1
- 7 353756X1
- 8 353434X1
- 9 353431X1 3/8x24
- 10 037902P1
- 11 353446X1
- 12 829185M1
- 13 353517X1 5/16x24x3/4
- 14 353916X1 5/16x24
- 15 377184X1 7/16x14x1.3/4
- 16 353432X1
- 17 036924S1 ◀
- 17 036925S1 ▶

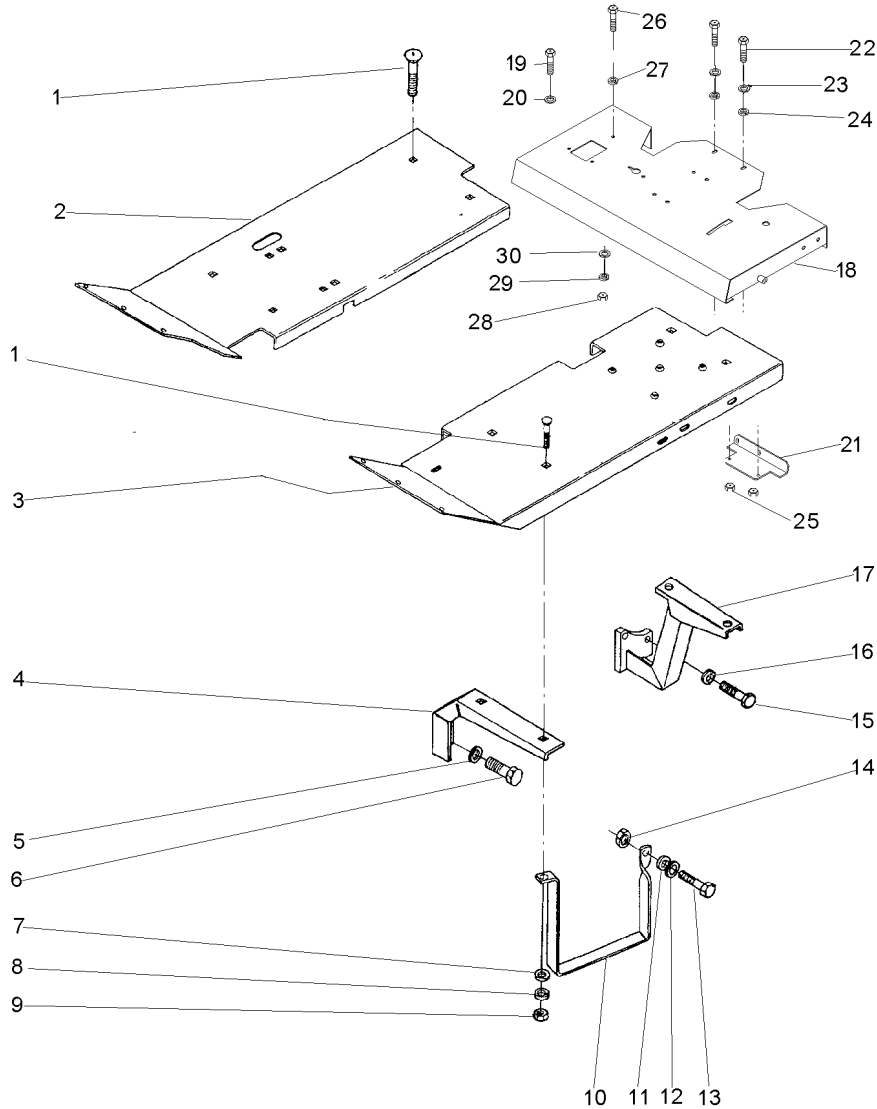
- | | | |
|------------|------------|------------|
| 9 PARAFUSO | BOLT | PERNO |
| 1 SOLEIRA | FOOT REST | REPOSAPIES |
| 1 SOLEIRA | FOOT REST | REPOSAPIES |
| 2 SUPORTE | BRACKET | SOPORTE |
| 4 ARRUELA | WASHER | ARANDELA |
| 4 PARAFUSO | BOLT | PERNO |
| 8 ARRUELA | WASHER | ARANDELA |
| 9 ARRUELA | WASHER | ARANDELA |
| 9 PORCA | NUT | TUERCA |
| 1 ESTRIBO | FOOT BOARD | ESTRIBO |
| 1 ARRUELA | WASHER | ARANDELA |
| 1 ARRUELA | WASHER | ARANDELA |
| 1 PARAFUSO | BOLT | PERNO |
| 1 PORCA | NUT | TUERCA |
| 4 PARAFUSO | BOLT | PERNO |
| 4 ARRUELA | WASHER | ARANDELA |
| 1 SUPORTE | BRACKET | SOPORTE |
| 1 SUPORTE | BRACKET | SOPORTE |

Soleira E Estribo
Footsteps
Chapas De Piso

4rm
4wd
4rm

105-225

Tração Lateral
Side Drive
Traccion Lateral



- 1 353810X1
- 2 027349P1
- 3 027349P1
- 4 027368P1
- 5 353432X1
- 6 353698X1
- 7 353756X1
- 8 353434X1
- 9 353431X1
- 10 037902P1
- 11 353446X1
- 12 829185M1
- 13 353517X1
- 14 353916X1
- 15 377184X1
- 16 353432X1
- 17 036863S1
- 17 036864S1
- 18 069221S1
- 19 339401X1
- 20 339376X1
- 21 062960S1
- 22 339761X1
- 23 339024X1
- 24 339374X1
- 25 339169X1
- 26 353699X1
- 27 353432X1
- 28 353426X1
- 29 353432X1
- 30 355619X1

- 8 PARAFUSO
- 1 SOLEIRA
- 1 SOLEIRA
- 2 SUPORTE
- 4 ARRUELA
- 4 PARAFUSO
- 7 ARRUELA
- 8 ARRUELA
- 8 PORCA
- 1 ESTRIBO
- 1 ARRUELA
- 1 ARRUELA
- 1 PARAFUSO
- 1 PORCA
- 4 PARAFUSO
- 4 ARRUELA
- 1 SUPORTE
- 1 SUPORTE
- 1 PLATAFORMA
- 4 PARAFUSO
- 4 ARRUELA
- 1 SUPORTE
- 2 PARAFUSO
- 4 ARRUELA
- 2 ARRUELA
- 2 PORCA
- 1 PARAFUSO
- 1 ARRUELA
- 1 PORCA
- 1 ARRUELA

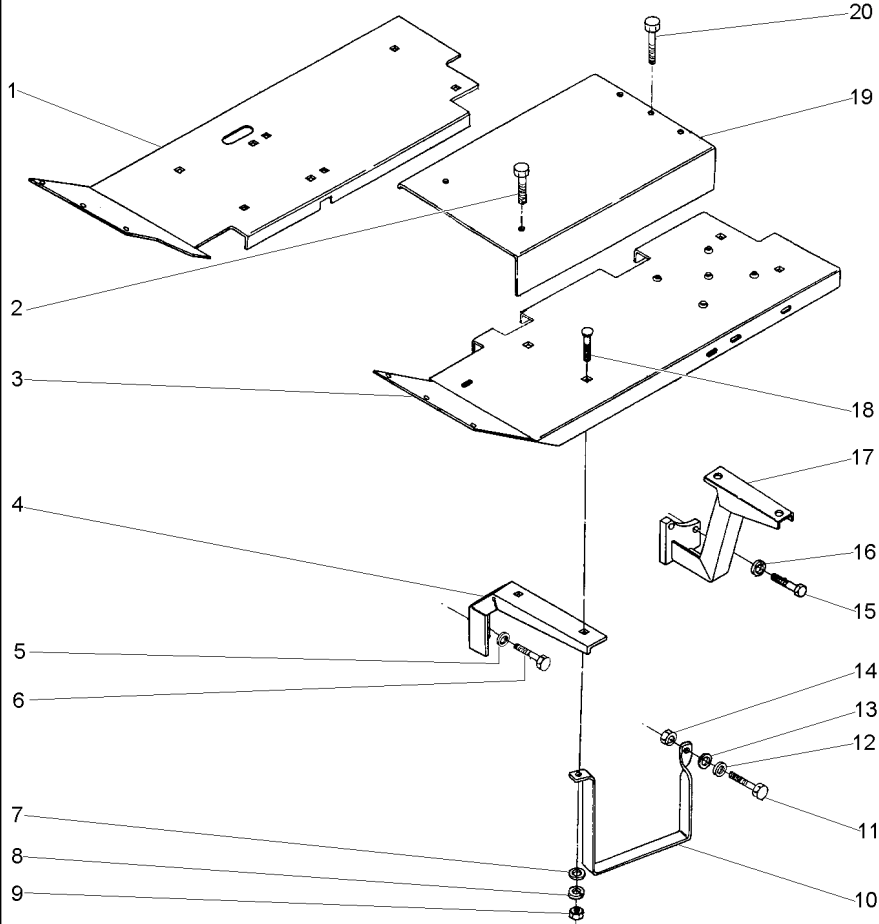
- BOLT
- FOOT REST
- FOOT REST
- BRACKET
- WASHER
- BOLT
- WASHER
- WASHER
- NUT
- FOOT BOARD
- WASHER
- WASHER
- BOLT
- NUT
- BOLT
- WASHER
- BRACKET
- BRACKET
- TABLE
- BOLT
- WASHER
- CLEVIS
- BOLT
- WASHER
- WASHER
- NUT
- BOLT
- WASHER
- NUT
- WASHER
- WASHER

- PERNO
- REPOSAPIES
- REPOSAPIES
- SOPORTE
- ARANDELA
- PERNO
- ARANDELA
- ARANDELA
- TUERCA
- ESTRIBO
- ARANDELA
- ARANDELA
- PERNO
- TUERCA
- PERNO
- PERNO
- ARANDELA
- SOPORTE
- SOPORTE
- MESA
- PERNO
- ARANDELA
- GANCHO SEGURI.
- PERNO
- ARANDELA
- ARANDELA
- TUERCA
- ARANDELA
- ARANDELA

Soleira E Estribo
Footsteps
Chapas De Piso

105-230

2 Rm - Estreito - Com Redutor De Velocidade
2 Wd - Narrow - With Creeper
2 Rm - Estrecho - Con Reducción De Velocidad



- 1 033591S1
- 2 377825X1
- 3 027352S1
- 4 027368P1
- 5 353432X1
- 6 353698X1
- 7 353756X1
- 8 353434X1
- 9 353431X1
- 10 037902P1
- 11 353518X1
- 12 829185M1
- 13 353446X1
- 14 353916X1
- 15 377184X1
- 16 353432X1
- 17 027355S1
- 17 027356S1
- 18 353810X1
- 19 027349P1
- 20 377622X1



- 1 SOLEIRA
- 2 PARAFUSO
- 1 SOLEIRA
- 2 SUPORTE
- 4 ARRUELA
- 4 PARAFUSO
- 7 ARRUELA
- 8 ARRUELA
- 8 PORCA
- 1 ESTRIBO
- 1 PARAFUSO
- 1 ARRUELA
- 1 ARRUELA
- 1 PORCA
- 4 PARAFUSO
- 4 ARRUELA
- 1 SUPORTE
- 1 SUPORTE
- 8 PARAFUSO
- 1 SOLEIRA
- 3 PARAFUSO

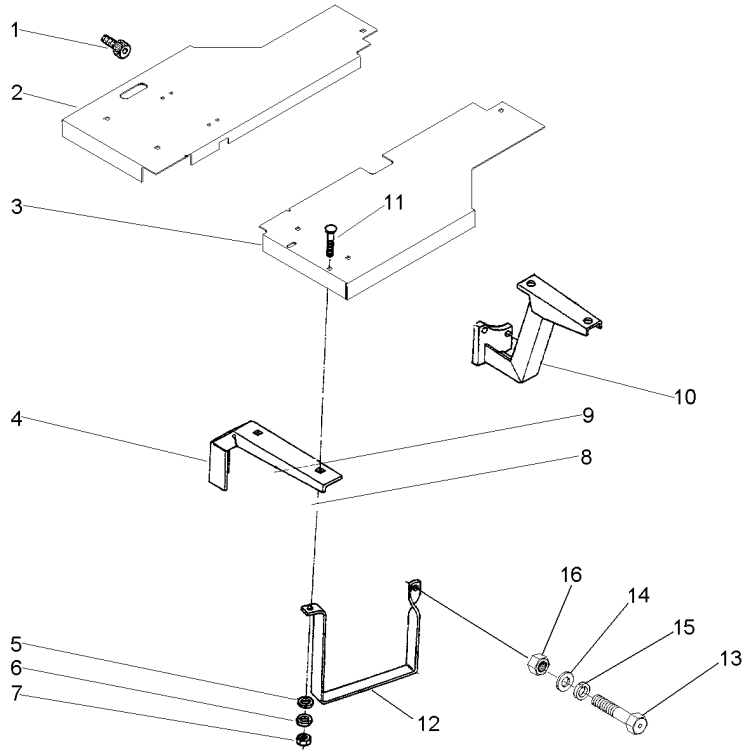
- FOOT REST
- BOLT
- FOOT REST
- BRACKET
- WASHER
- BOLT
- WASHER
- WASHER
- NUT
- FOOT BOARD
- BOLT
- WASHER
- WASHER
- NUT
- BOLT
- WASHER
- BRACKET
- BRACKET
- BOLT
- FOOT REST
- BOLT

- REPOSAPIES
- PERNO
- REPOSAPIES
- SOPORTE
- ARANDELA
- PERNO
- ARANDELA
- ARANDELA
- TUERCA
- ESTRIBO
- PERNO
- ARANDELA
- ARANDELA
- TUERCA
- PERNO
- ARANDELA
- SOPORTE
- SOPORTE
- PERNO
- REPOSAPIES
- PERNO

Soleira
Footstep
Estribos

105-235

Estreito
Narrow
Estrecho



- 1 354138X1
- 2 052834S1
- 3 052835S1
- 4 027368P1
- 5 353756X1
- 6 353434X1
- 7 353431X1
- 8 353698X1
- 9 353432X1
- 10 036925S1
- 10 036924S1
- 11 353810X1
- 12 037902P1
- 13 353518X1
- 14 829185M1
- 15 353446X1
- 16 353916X1



- | | | |
|------------|------------|------------|
| 1 PARAFUSO | BOLT | PERNO |
| 1 SOLEIRA | FOOT REST | REPOSAPIES |
| 1 SOLEIRA | FOOT REST | REPOSAPIES |
| 2 SUPORTE | BRACKET | SOPORTE |
| 6 ARRUELA | WASHER | ARANDELA |
| 6 ARRUELA | WASHER | ARANDELA |
| 6 PORCA | NUT | TUERCA |
| 4 PARAFUSO | BOLT | PERNO |
| 3 ARRUELA | WASHER | ARANDELA |
| 1 SUPORTE | BRACKET | SOPORTE |
| 1 SUPORTE | BRACKET | SOPORTE |
| 6 PARAFUSO | BOLT | PERNO |
| 1 ESTRIBO | FOOT BOARD | ESTRIBO |
| 1 PARAFUSO | BOLT | PERNO |
| 1 ARRUELA | WASHER | ARANDELA |
| 1 ARRUELA | WASHER | ARANDELA |
| 1 PORCA | NUT | TUERCA |

Estrutura De Proteção
Roll- Over Protective
Estructura De Protecion

105-240

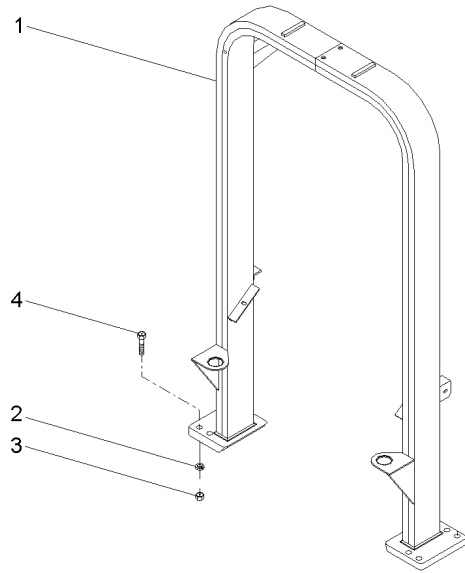
Rígido
Rigid
Rígido

- 1 062910S1
- 2 353775X1
- 3 366957X1
- 4 373686X1

- 1 ESTRUTURA
- 8 ARRUELA
- 8 PORCA
- 8 PARAFUSO

- STRUCTURE
- WASHER
- NUT
- BOLT

- ESTRUCTURA
- ARANDELA
- TUERCA
- PERNO



Estrutura De Proteção
 Roll- Over Protective
 Estructura De Protecion

105-245

Basculante
 Inclinable
 Inclinable

- 1 063361N1
- 2 339030X1
- 3 339375X1
- 4 3587343M1
- 4 3587344M1
- 5 3587400M91
- 6 373686X1
- 7 353775X1
- 8 366957X1

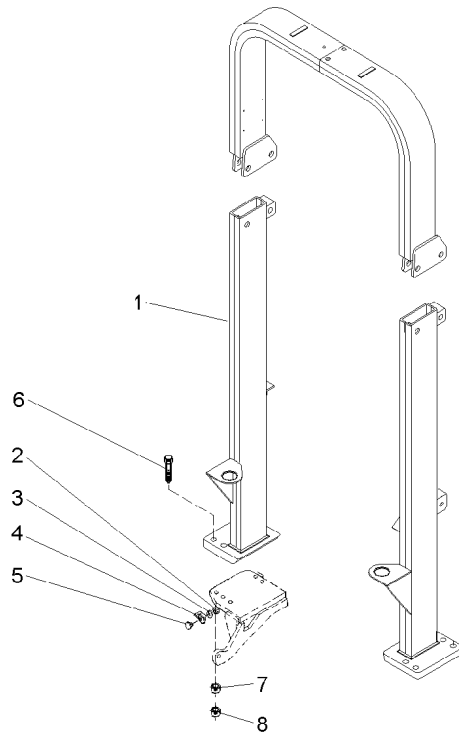
👁 105-250 No



- 1 ESTRUTURA
- 2 PORCA
- 2 ARRUELA
- 1 SUPORTE
- 1 SUPORTE
- 2 REFLETOR
- 8 PARAFUSO
- 8 ARRUELA
- 8 PORCA

- STRUCTURE
- NUT
- WASHER
- BRACKET
- BRACKET
- REFLECTOR
- BOLT
- WASHER
- NUT

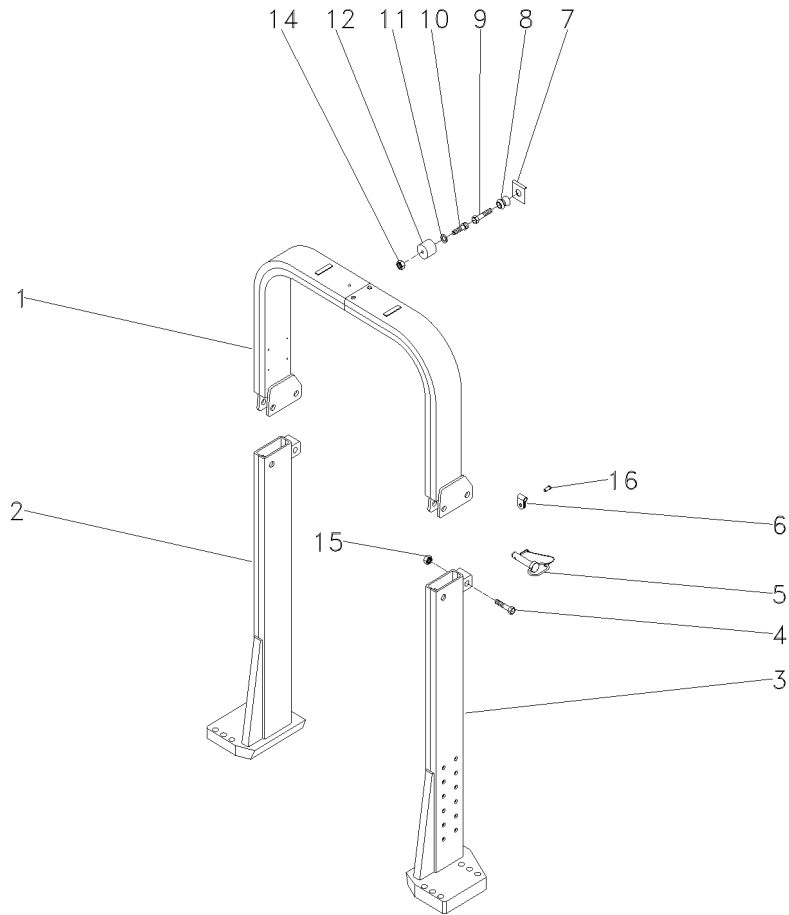
- ESTRUTURA
- TUERCA
- ARANDELA
- SOPORTE
- SOPORTE
- CATADIOPTRICO
- PERNO
- ARANDELA
- TUERCA



Estrutura De Proteção
Roll - Over Protective
Estructura De Proteccion

105-250

Basculante
Inclinable
Inclinable



1	063537S1	
2	063553S1	
3	063554S1	
4	391332X1	
5	057930N1	
6	057931P1	
7	368897X1	5/16x18
8	026638P1	
9	353681X1	3/8x16x1 1/4
10	360826X1	5/16x18x3/4
11	829185M1	11/16x3/8x1 1/16
12	026637P1	
14	368897X1	5/16x18
15	1442552X1	M20x2.5
16	2833960M1	

1	TUBO	PIPE	CANO
1	COLUNA	COLUMN	COLUMNA
1	COLUNA	COLUMN	COLUMNA
2	PARAFUSO	BOLT	PERNO
2	PINO	PIN	PASADOR
2	PRESILHA	STAPLE	GRAPA
1	PORCA	NUT	TUERCA
1	PINO	PIN	PASADOR
1	PARAFUSO	BOLT	PERNO
1	PARAFUSO	BOLT	PERNO
1	ARRUELA	WASHER	ARANDELA
1	FIXAÇÃO	FASTENER	CIERRE
1	PORCA	NUT	TUERCA
2	PORCA	NUT	TUERCA
2	REBITE	RIVET	REMACHE

Toldo
Canopy
Toldo

105-255

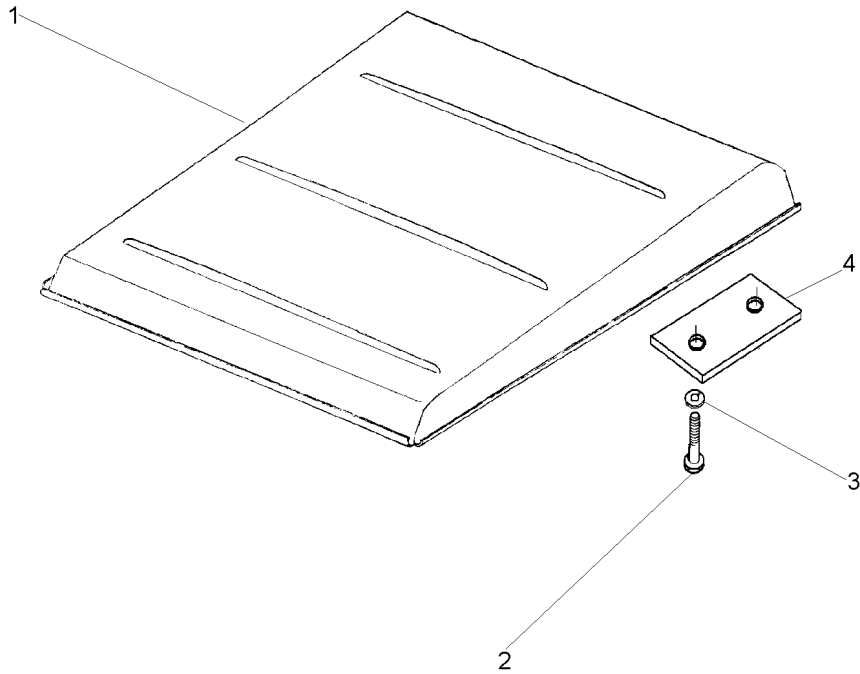
- 1 047162S1
- 2 1441368X1
- 3 339369X1
- 4 044808P1

M12x1,25x45

- 1 TOLDO
- 4 PARAFUSO
- 4 ARRUELA
- 2 FIXADOR

- CANOPY
- BOLT
- WASHER
- ATTACHMENT

- DOSEL
- PERNO
- ARANDELA
- ADITAMENTO



T0288011

EI26Z004

C027502 E03 (1)

12/05 105-255

Embreagem
Clutch
Embrague

Pedal
Pedal
Pedal

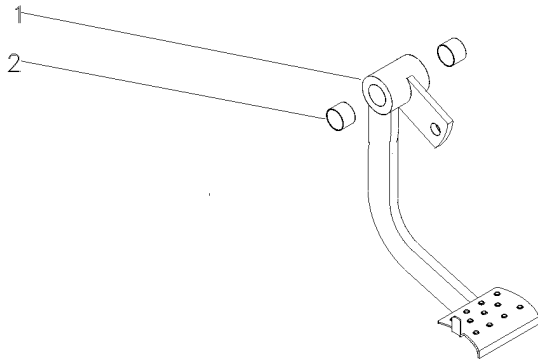
105-260

1 027751S2
2 184592M1

1 PEDAL
2 BUCHA

PEDAL
BUSH

PEDAL
CASQUILLO



027750N2

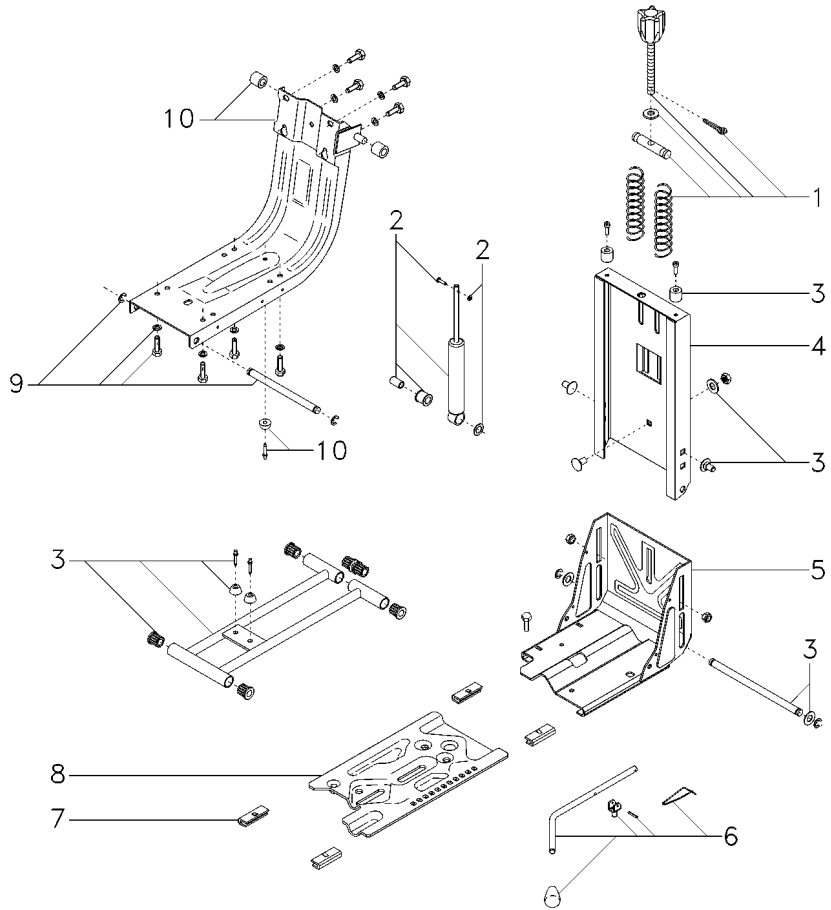
EB97Z011

C027502 E03 (1)

12/05 105-260

Assento
Seat
Asiento

105-265



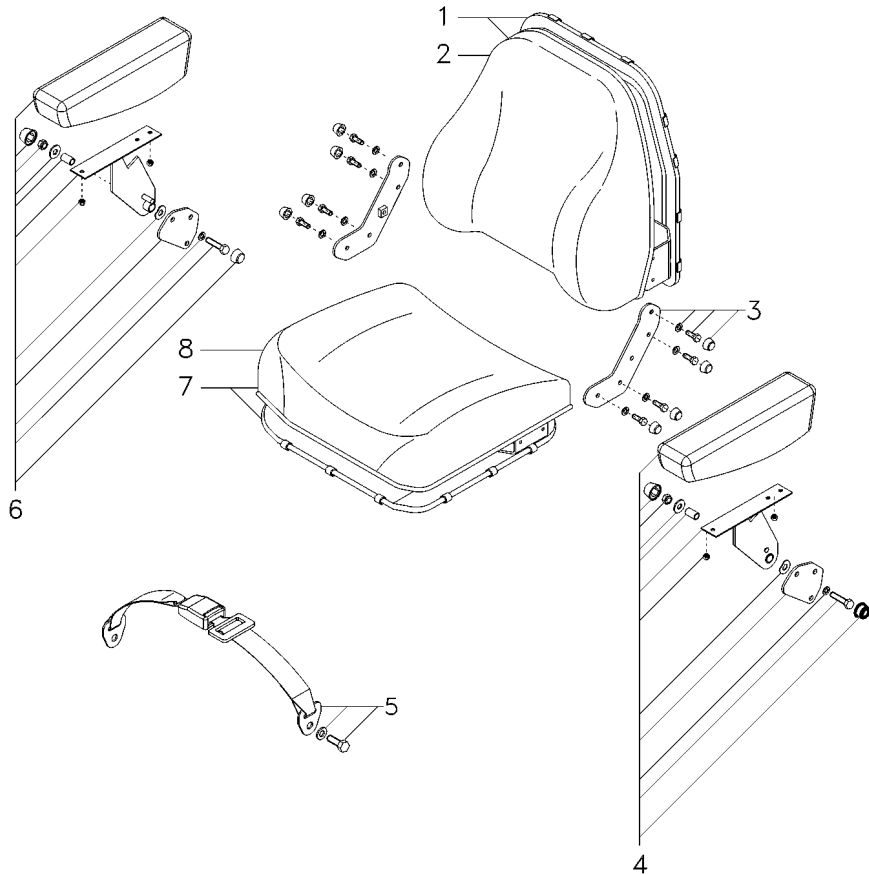
- 1 6207726M91
- 2 6207728M91
- 3 6207731M91
- 4 6207734M91
- 5 6207733M91
- 6 6207730M91
- 7 6207729M91
- 8 6207732M91
- 9 6207727M91
- 10 6207725M91



- | | | |
|--------------------|-----------------|------------------|
| 1 C.J. REGULADOR | KIT, REGULATOR | JUEGO REGULADOR |
| 1 C.J. AMORTECEDOR | KIT, MOUNTING | JUEGO MONTAJE |
| 1 C.J. FIXAÇÃO | KIT, CATCH | JUEGO FIJADOR |
| 1 COLUNA | COLUMN | COLUMNA |
| 1 C.J. BASE | KIT, BOWL | JUEGO TAZA |
| 1 C.J. ALAVANCA | KIT, LEVER | JUEGO, PALANCA |
| 1 J.G. SAPATA | KIT, SHOE | JUEGO ZAPATAS |
| 1 C.J. BASE | KIT, BOWL | JUEGO TAZA |
| 1 C.J. SUSPENSÃO | KIT, SUSPENSION | JUEGO SUSPENSION |
| 1 C.J. ESTRUTURA | STRUCTURE | ESTRUCTURA |

Assento
Seat
Asiento

105-270



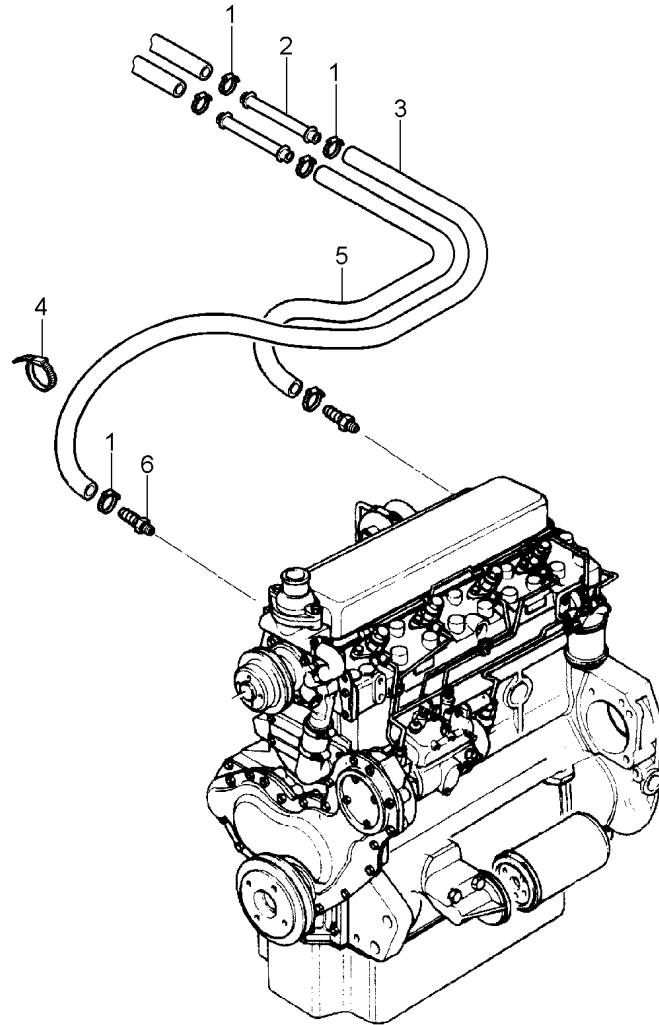
- 1 6207738M91
- 2 6207739M91
- 3 6207735M91
- 4 6207741M91
- 5 6207714M91
- 6 6207740M91
- 7 6207736M91
- 8 6207737M91



- | | | |
|--------------------|------------------|------------------|
| 1 CJ. ENCOSTO | KIT, ABUTMENT | JG. CONTRAFUERTE |
| 1 ENCOSTO | ABUTMENT | CONTRAFUERTE |
| 1 CJ. SUPORTE | KIT, BRACKET | JUEGO SOPORTE |
| 1 CJ. APOIO BRAÇO | KIT, ARMREST | JUEGO APOYABRAZO |
| 1 CJ. CINTO SEGURA | KIT, SAFETY BELT | JG. CINT. DE SEG |
| 1 CJ. APOIO BRAÇO | KIT, ARMREST | JUEGO APOYABRAZO |
| 1 CJ. ASSENTO | KIT, SEAT | ASIENTO JUEGO |
| 1 ASSENTO | SEAT | ASIENTO |

Sistema De Calefação Da Cabina
 Cab Heating System
 Sistema De Calefaccion De Cabina

110-10



- 1 3019564X1
- 2 3713469M1
- 3 3779739M1
- 4 3225356M1
- 5 3779742M1
- 6 052614P1

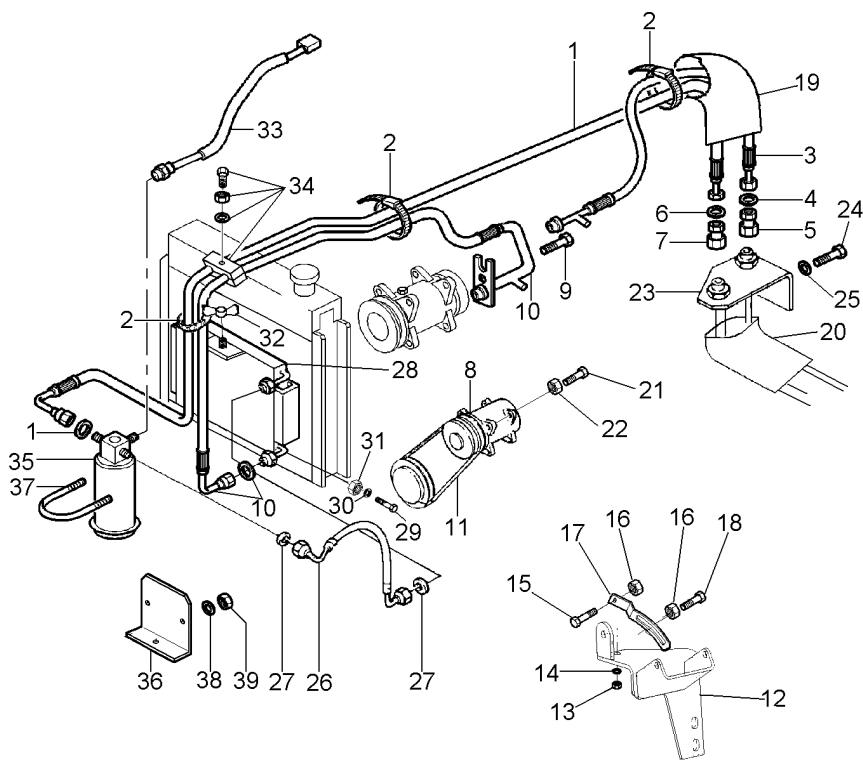
- | | | |
|--------------|------------|------------|
| 6 BRAÇADEIRA | CLAMP | ABRAZADERA |
| 2 TUBO | PIPE | CANO |
| 1 MANGUEIRA | HOSE | FLEXIBLE |
| 4 BRAÇADEIRA | CLAMP | ABRAZADERA |
| 1 MANGUEIRA | HOSE | FLEXIBLE |
| 2 CONEXÃO | CONNECTION | CONEXION |

Ar Condicionado
Air Conditioner
Aire Acondicionado

Motor
Engine
Motor

110-15

Com Cabine
With Cab
Con Cabina

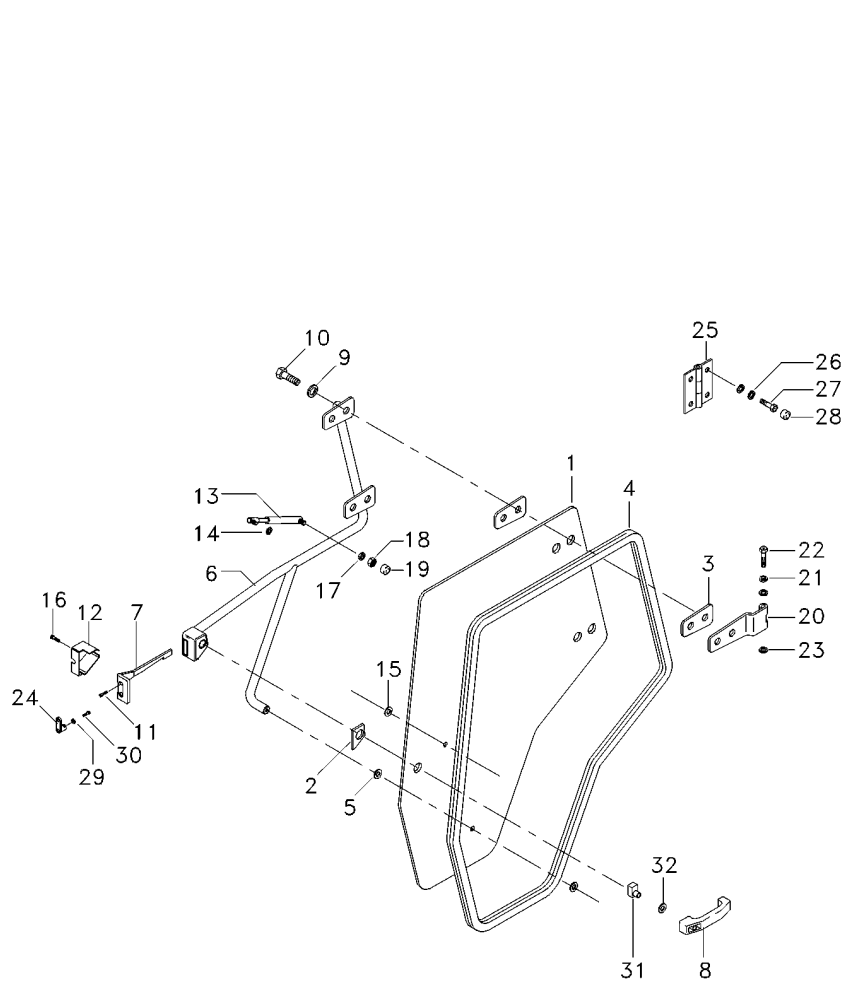


- 1 068333T1
- 1 3010471X1
- 2 517587M1
- 3 068334T1
- 4 3010474X1
- 5 368543X1
- 6 3010502X1
- 7 368524X1
- 8 3782613M2
- 9 358139X1
- 10 069523T1
- 10 3010472X1
- 11 487802M2
- 12 069936S1
- 13 353431X1
- 14 353434X1
- 15 3009493X1
- 16 1441932X1
- 17 3619519M3
- 18 385375X1
- 19 072867P1
- 20 040368P1
- 21 3009493X1
- 22 1441932X1
- 23 072854P1
- 24 339123X1
- 25 339374X1
- 26 069522T1
- 27 3010471X1
- 28 3784061M1
- 29 339761X1
- 30 070232P1
- 31 339169X1
- 32 880003150120
- 33 3712526M1
- 34 3146897M1
- 34 3585143M1
- 34 353679X1
- 34 353446X1
- 35 3712495M1
- 36 069229P1
- 37 3383977X1
- 38 390971X1
- 39 339030X1

- | | | |
|------------------|---------------|-----------------|
| 1 MANGUEIRA | HOSE | FLEXIBLE |
| 1 ANEL "O" | O RING | JUNTA TORICA |
| 5 BRAÇADEIRA | CLAMP | ABRAZADERA |
| 1 MANGUEIRA | HOSE | FLEXIBLE |
| 1 ANEL "O" | O RING | JUNTA TORICA |
| 1 CONEXÃO | CONNECTION | CONEXION |
| 1 ANEL "O" | O RING | JUNTA TORICA |
| 1 CONEXÃO | CONNECTION | CONEXION |
| 1 COMPRESSOR | COMPRESSOR | COMPRESOR |
| 1 PARAFUSO ALLEN | ALLEN BOLT | TORNILLO ALLEN |
| 1 MANGUEIRA | HOSE | FLEXIBLE |
| 1 ANEL "O" | O RING | JUNTA TORICA |
| 1 CORREIA | BELT | CORREA |
| 1 SUPORTE | BRACKET | SOPORTE |
| 1 PORCA | NUT | TUERCA |
| 1 ARRUELA | WASHER | ARANDELA |
| 1 PARAFUSO | BOLT | PERNO |
| 2 PORCA | NUT | TUERCA |
| 1 TENSOR | TIGHTENER | TENSADOR |
| 1 PARAFUSO | BOLT | PERNO |
| 1 MANGUEIRA | HOSE | FLEXIBLE |
| 1 MANGUEIRA | HOSE | FLEXIBLE |
| 2 PARAFUSO | BOLT | PERNO |
| 2 PORCA | NUT | TUERCA |
| 1 SUPORTE | BRACKET | SOPORTE |
| 2 PARAFUSO | BOLT | PERNO |
| 2 ARRUELA | WASHER | ARANDELA |
| 1 MANGUEIRA | HOSE | FLEXIBLE |
| 2 ANEL "O" | O RING | JUNTA TORICA |
| 1 CONDENSADOR | CAPACITOR | CAPACITOR |
| 2 PARAFUSO | BOLT | PERNO |
| 2 ESPAÇADOR | SPACER | PIEZA DISTANCIA |
| 2 PORCA | NUT | TUERCA |
| 1 PORCA | NUT | TUERCA |
| 1 PRESSOSTATO | PRESS | PRENSA |
| 1 REFORÇO | REINFORCEMENT | REFUERZO |
| 2 BRAÇADEIRA | CLAMP | ABRAZADERA |
| 1 PARAFUSO | BOLT | PERNO |
| 1 ARRUELA | WASHER | ARANDELA |
| 1 FILTRO | FILTER | FILTRO |
| 1 SUPORTE | BRACKET | SOPORTE |
| 1 BRAÇADEIRA | CLAMP | ABRAZADERA |
| 2 ARRUELA | WASHER | ARANDELA |
| 2 PORCA | NUT | TUERCA |

Porta
Door
Puerta

110-20



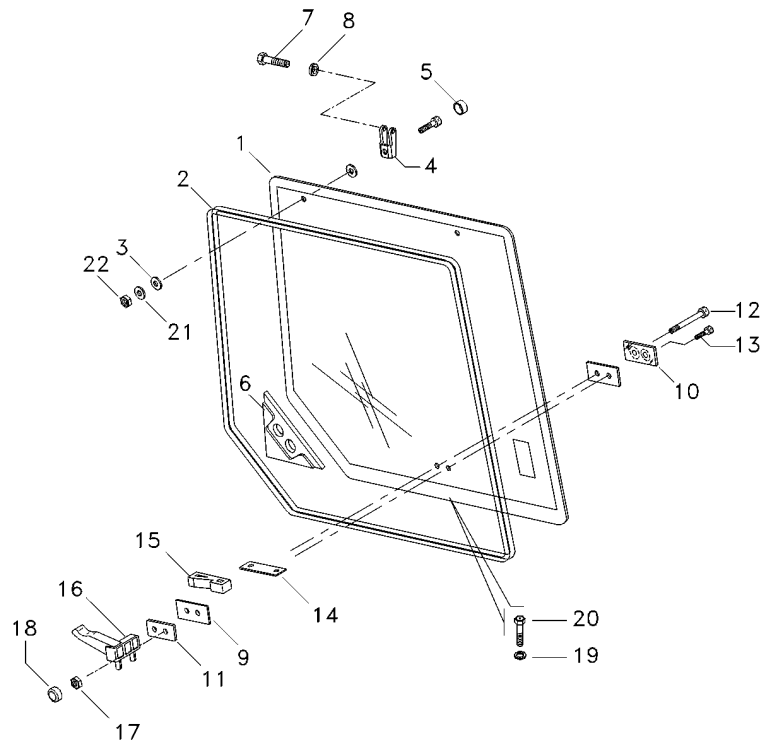
- 1 066083T1
- 2 6200042M1
- 3 066198T1
- 4 6211284M1
- 5 3902365M1
- 6 6204325M91
- 7 3804663M1
- 8 3902356M91
- 9 390734X1
- 10 3009491X1
- 11 3009432X1
- 12 3804661M1
- 13 6217483M1
- 14 391025X1
- 15 3902145M1
- 16 3009431X1
- 17 6211360M1
- 18 339169X1
- 19 3616277M1
- 20 6204328M91
- 21 6211315M1
- 22 6211314M1
- 23 1440988X1
- 24 3902372M1
- 25 066200S1
- 26 1442802X1
- 27 3009493X1
- 28 3619609M1
- 29 6207323M1
- 30 6211348M1
- 31 6211292M1
- 32 391056X1

- | | | |
|-------------------|-----------------|-----------------|
| 1 VIDRO | GLASS | CRISTAL |
| 1 JUNTA | JOINT | JUNTA |
| 4 JUNTA | GASKET | EMPAQUETADURA. |
| 1 GUARNIÇÃO | FOAM | ESPUMA |
| 1 ARRUELA | WASHER | ARANDELA |
| 1 MAÇANETA | HANDLE | MANETA |
| 1 TRINCO | LATCH | CERROJO |
| 1 MAÇANETA | HANDLE | MANETA |
| 12 ARRUELA | WASHER | ARANDELA |
| 4 PARAFUSO | BOLT | PERNO |
| 4 PARAFUSO | BOLT | PERNO |
| 1 TAMPA | COVER | CUBIERTA |
| 1 AMORTECEDOR | DAMPER | AMORTIGUADOR |
| 1 ARRUELA | WASHER | ARANDELA |
| 2 COXIM | MOUNTING | MONTANTE |
| 1 PARAFUSO | BOLT | PERNO |
| 1 ARRUELA | WASHER | ARANDELA |
| 1 PORCA | NUT | TUERCA |
| 1 CAPA | CAP | TAPA |
| 2 SUPORTE | CLEVIS | GANCHO SEGUR. |
| 4 ARRUELA | WASHER | ARANDELA |
| 2 PINO | PIN | PASADOR |
| 2 ANEL TRAVA | CIRCLIP | CIRCULITO |
| 1 TRINCO | LATCH | CERROJO |
| 2 DOBRADIÇA | HINGE | BISAGRA |
| 8 ARRUELA PRESSÃO | PRESSURE WASHER | LAVADOR PRESION |
| 8 PARAFUSO | BOLT | PERNO |
| 8 CAPA | CAP | TAPA |
| 2 ARRUELA | WASHER | ARANDELA |
| 2 PARAFUSO | BOLT | PERNO |
| 1 FECHADURA | LOCK | CERRADURA |
| 1 PORCA | NUT | TUERCA |

Cabine Trator
Tractor Cab
Cabina Tractor

Janela Traseira
Rear Window
Ventana Trasera

110-25



- 1 6211280M1
- 2 066103T1
- 3 3902365M1
- 4 3902136M2
- 5 053730N1
- 6 3806376M1
- 7 3902137M1
- 8 1440988X1
- 9 6211285M1
- 10 6211305M1
- 11 3211306M1
- 12 1442487X1
- 13 339814X1
- 14 6211318M1
- 15 6211307M1
- 16 6211290M1
- 17 390881X1
- 18 3619609M1
- 19 6211361M1
- 20 3316187M1
- 21 6211317M1
- 22 6211355M1

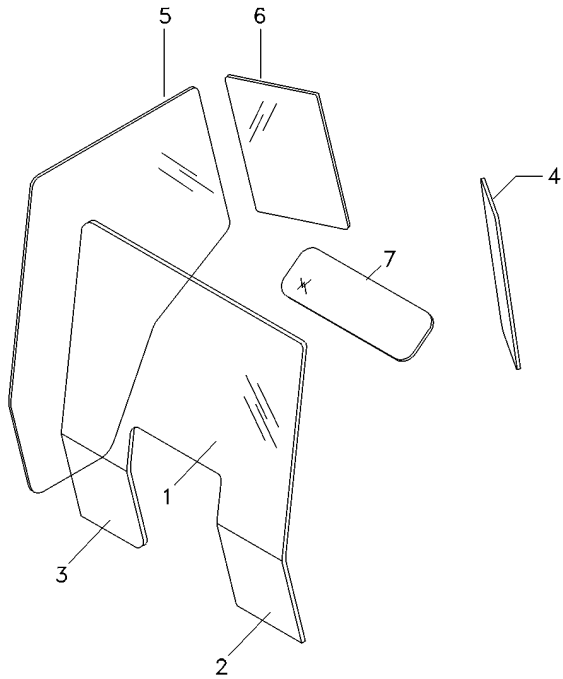
1 VIDRO	GLASS	CRISTAL
1 VEDAÇÃO	SEALING	VEDACION
4 ARRUELA	WASHER	ARANDELA
2 GANCHO	HOOK	GANCHO
2 PROTEÇÃO	GUARD	DEFENSA
1 VEDADOR	SEAL	RETEN
2 PINO	PIN	PASADOR
2 ANEL TRAVA	CIRCLIP	CIRCULITO
2 CALÇO	SHIM	CALCE
1 CALÇO	SHIM	CALCE
1 CALÇO	SHIM	CALCE
1 PARAFUSO	BOLT	PERNO
1 PARAFUSO	BOLT	PERNO
1 CHAPA	PLATE	CHAPA
1 TRAVA	LOCK	RETENEDOR
1 TRAVA	LOCK	RETENEDOR
1 PORCA	NUT	TUERCA
2 CAPA	CAP	TAPA
2 ARRUELA	WASHER	ARANDELA
4 PARAFUSO	BOLT	PERNO
2 ARRUELA AJUSTE	ADJUST WASHER	ARRUELA AJUSTE
2 PORCA	NUT	TUERCA

Cabine
Cab
Cabina

110-30

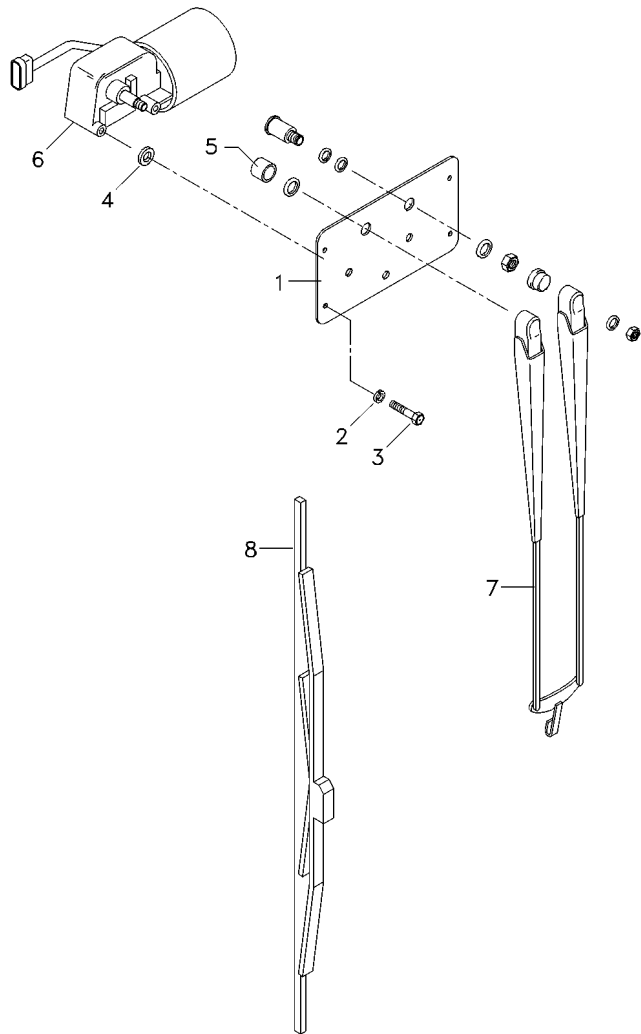
- 1 066035T1
- 2 066051T1
- 3 066050T1
- 4 066032T1
- 5 066033T1
- 6 066034T1
- 7 066036T1

- | | | |
|---------|-------|---------|
| 1 VIDRO | GLASS | CRISTAL |
| 1 VIDRO | GLASS | CRISTAL |
| 1 VIDRO | GLASS | CRISTAL |
| 1 VIDRO | GLASS | CRISTAL |
| 1 VIDRO | GLASS | CRISTAL |
| 1 VIDRO | GLASS | CRISTAL |
| 1 VIDRO | GLASS | CRISTAL |



Limpador De Parabrisa
 Windscreen Wiper
 Varillaje De Limpiaparabrisas

110-35



- 1 066124P1
- 2 376718X1
- 3 339666X1
- 4 6200073M1
- 5 6200069M1
- 6 066145T1
- 7 6200046M1
- 8 6200047M1

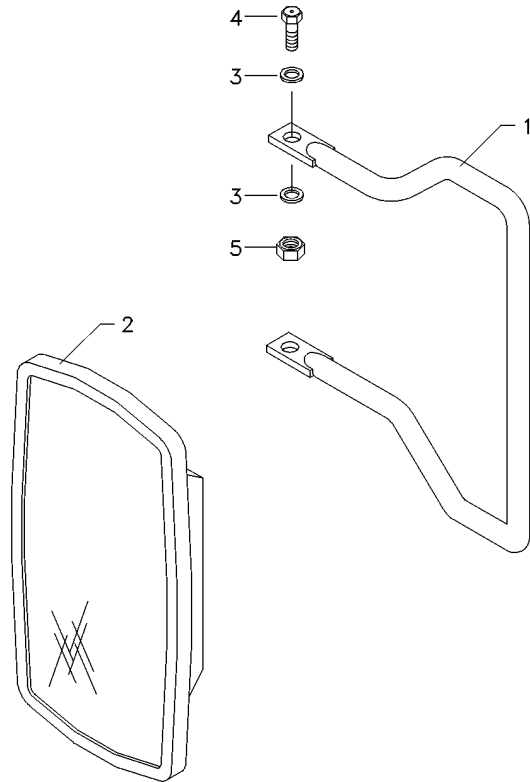
- | | | |
|--------------------|-------------|------------------|
| 1 TAMPA | COVER | CUBIERTA |
| 6 ARRUELA | WASHER | ARANDELA |
| 1 PARAFUSO | BOLT | PERNO |
| 2 ESPAÇADOR | SPACER | PIEZA DISTANCIA |
| 1 BUCHA | BUSH | CASQUILLO |
| 1 MOTOR LIMP.PARAB | WIPER MOTOR | MOTOR L PARABRIS |
| 1 BRAÇO | ARM | BRAZO |
| 1 PALHETA | VANE | PALETA |

Retrovisor Externo
 External Rear-View Mirror
 Retrovisor Externo

110-40

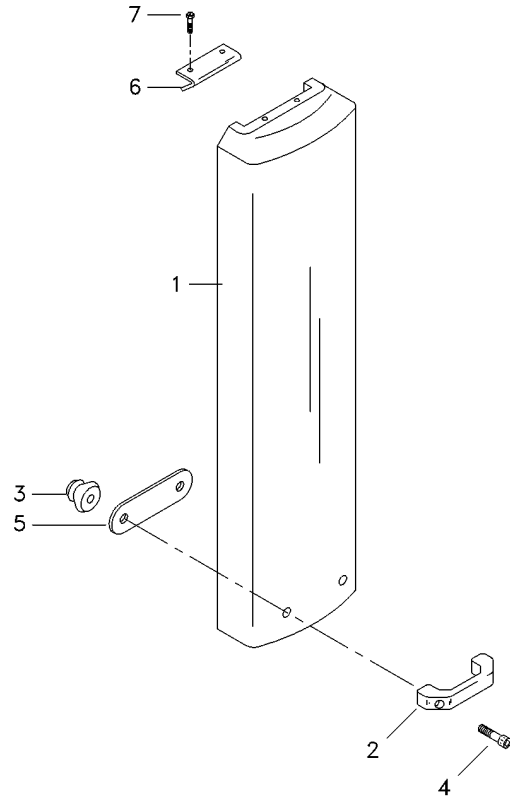
- 1 066204P1
- 2 6200052M1
- 3 390972X1
- 4 339123X1
- 5 391056X1

- | | | |
|-------------------|-----------------|------------------|
| 1 SUPORTE ESPELHO | MIRROR ARM ASSY | CJT.BRAZO ESPEJO |
| 1 ESPELHO | MIRROR | RETROVISOR |
| 4 ARRUELA | WASHER | ARANDELA |
| 2 PARAFUSO | BOLT | PERNO |
| 2 PORCA | NUT | TUERCA |



Filtro De Ar
Air Cleaner
Filtro De Aire

110-45



- 1 62000067M1
- 2 6200049M1
- 3 6211310M1
- 4 6211352M1
- 5 066372P1
- 6 066373P1
- 7 376820X1

- 1 SUPORTE FILTRO
- 1 ALÇA
- 2 FIXADOR
- 2 PARAFUSO ALLEN
- 1 REFORÇO
- 1 CAPA
- 2 REBITE

- FILTER SUPPORT
- STRAP
- ATTACHMENT
- ALLEN BOLT
- REINFORCEMENT
- CAP
- RIVET

- FILTER SUPPORT
- FAJA
- ADITAMENTO
- TORNILLO ALLEN
- REFUERZO
- TAPA
- REMACHE

Filtro De Ar
Air Cleaner
Filtro De Aire

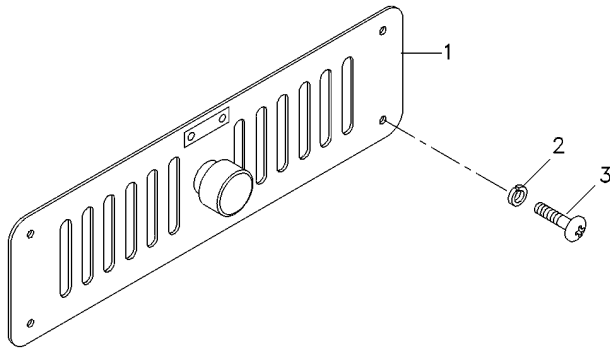
110-50

- 1 6200100M1
- 2 6207323M1
- 3 6207322M1

- 1 GRADE
- 4 ARRUELA
- 4 PARAFUSO ALLEN

- GRILLE
- WASHER
- ALLEN BOLT

- REJILLA
- ARANDELA
- TORNILLO ALLEN



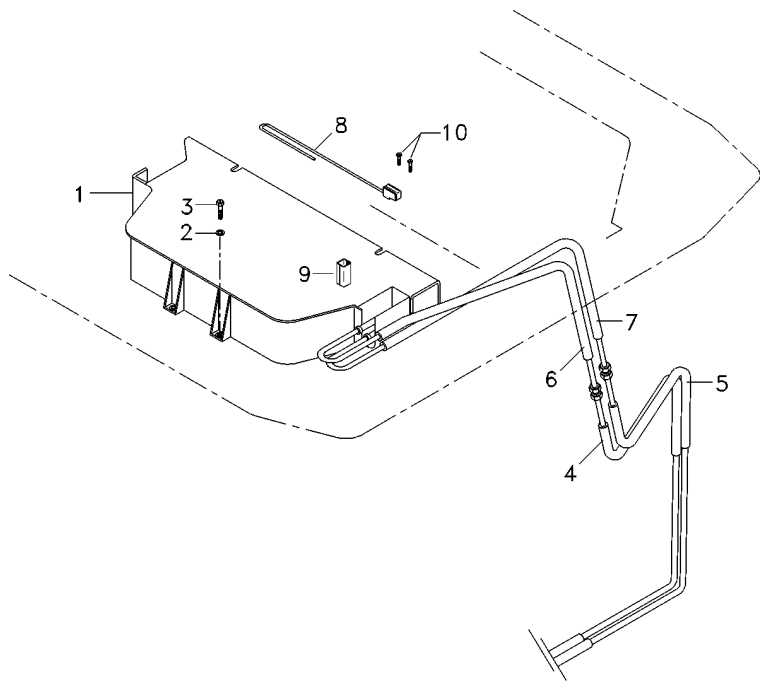
Ar Condicionado
Air Conditioner
Aire Acondicionado

110-55

- 1 6200087M1
- 2 6211357M1
- 3 391176X1
- 4 6203558M1
- 5 6203559M1
- 6 6200090M1
- 7 066399T1
- 8 6200054M1
- 9 6203562M1
- 10 880000841278

👁 110-130 No

- | | | |
|--------------------|-----------------|-----------------|
| 1 CJ. CONDICIONADO | KIT AIR CONDITI | JUEGO ACON AIRE |
| 4 ARRUELA | WASHER | ARANDELA |
| 4 PARAFUSO | BOLT | PERNO |
| 1 MANGUEIRA | HOSE | FLEXIBLE |
| 1 MANGUEIRA | HOSE | FLEXIBLE |
| 1 MANGUEIRA | HOSE | FLEXIBLE |
| 1 MANGUEIRA | HOSE | FLEXIBLE |
| 1 TERMOSTATO | THERMOSTAT | TERMOSTATO |
| 1 PERFIL | PROFILE | PERFIL |
| 2 PARAFUSO | BOLT | PERNO |



Caixa De Ferramentas
Tools Box
Caja De Herramientas

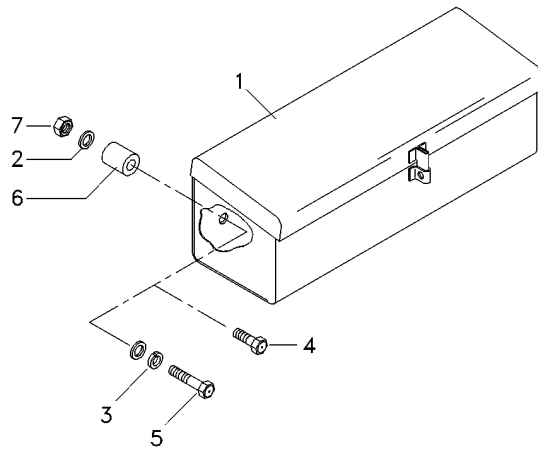
110-60

- 1 3587610M91
- 2 390972X1
- 3 6211360M1
- 4 339761X1
- 5 391982X1
- 6 066275T1
- 7 339169X1

- 1 CAIXA
- 3 ARRUELA
- 2 ARRUELA
- 1 PARAFUSO
- 1 PARAFUSO
- 1 BUCHA
- 1 PORCA

- BOX
- WASHER
- WASHER
- BOLT
- BOLT
- INSERT
- NUT

- CAJA
- ARANDELA
- ARANDELA
- PERNO
- PERNO
- INSERCIÓN
- TUERCA



Para-Lama
Mudguard
Guardabarros

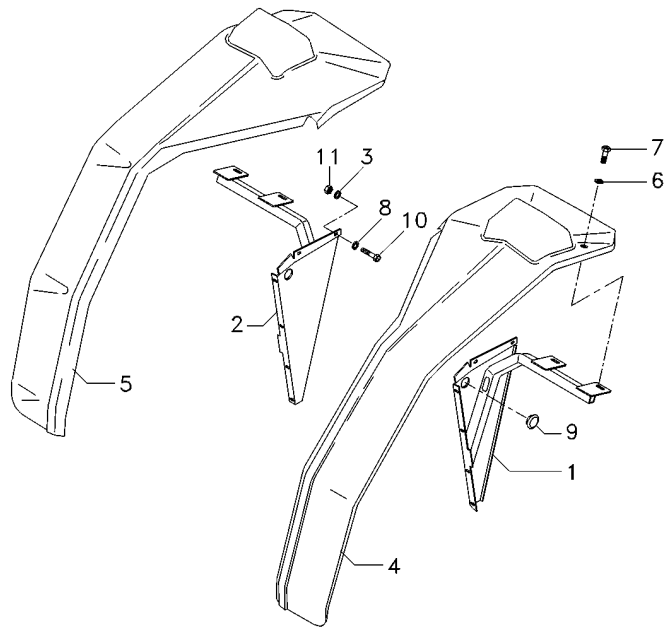
110-65

- 1 6204340M91
- 2 6204345M91
- 3 390972X1
- 4 066201T1
- 5 066244T1
- 6 6211356M1
- 7 339761X1
- 8 6203540M1
- 9 6211287M1
- 10 339123X1
- 11 391056X1

- 1 SUPORTE
- 1 SUPORTE
- 12 ARRUELA
- 1 PÁRA-LAMA
- 1 PÁRA-LAMA
- 8 ARRUELA
- 4 PARAFUSO
- 24 ARRUELA
- 4 PASSA-FIO
- 4 PARAFUSO
- 36 PORCA

- CLEVIS
- CLEVIS
- WASHER
- FENDER
- FENDER
- WASHER
- BOLT
- WASHER
- GROMMET
- BOLT
- NUT

- GANCHO SEGUR.
- GANCHO SEGUR.
- ARANDELA
- GUARDABARRO
- GUARDABARRO
- ARANDELA
- PERNO
- ARANDELA
- PASACABLE
- PERNO
- TUERCA



Revestimento
Cladding
Revestimiento

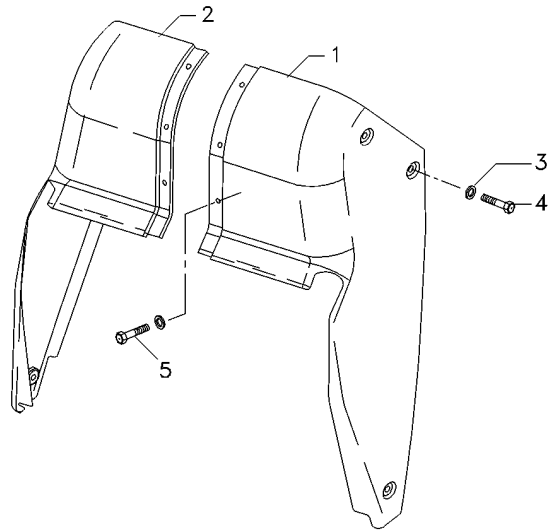
110-70

- 1 066245T1
- 2 066248T1
- 3 6200065M1
- 4 6211348M1
- 5 6211351M1

- 1 REVESTIMENTO
- 1 REVESTIMENTO
- 9 ARRUELA
- 6 PARAFUSO
- 3 PARAFUSO

- MAT
- MAT
- WASHER
- BOLT
- BOLT

- ALFOMBRA
- ALFOMBRA
- ARANDELA
- PERNO
- PERNO



Fechamento
Stopping
Cerramento

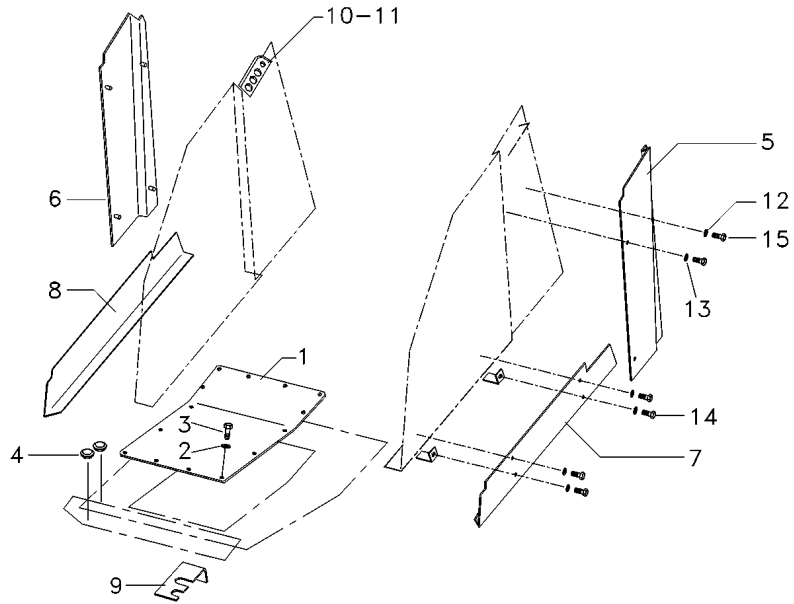
110-75

- 1 6206342M91
- 2 6211360M1
- 3 339761X1
- 4 066360T1
- 5 066076P1
- 6 066077P1
- 7 066163P1
- 8 066164P1
- 9 053947P1
- 10 066354T1
- 11 066355T1
- 12 390971X1
- 13 6211359M1
- 14 391074X1
- 15 339666X1

- 1 CJ. TAMPA
- 16 ARRUELA
- 16 PARAFUSO
- 2 TAMPÃO
- 1 FECHAMENTO
- 1 GUARNIÇÃO
- 1 GUARNIÇÃO
- 1 SUPORTE
- 1 VEDAÇÃO
- 1 VEDAÇÃO
- 8 ARRUELA
- 8 ARRUELA
- 4 PARAFUSO
- 12 PARAFUSO

- KIT, CAP
- WASHER
- BOLT
- PAD
- COVER
- COVER
- FOAM
- FOAM
- BRACKET
- SEALING
- SEALING
- WASHER
- WASHER
- BOLT
- BOLT

- JUEGO DE TAPON
- ARANDELA
- PERNO
- ALMOHADILLA
- CUBIERTA
- CUBIERTA
- ESPUMA
- ESPUMA
- SOPORTE
- VEDACION
- VEDACION
- ARANDELA
- ARANDELA
- PERNO
- PERNO

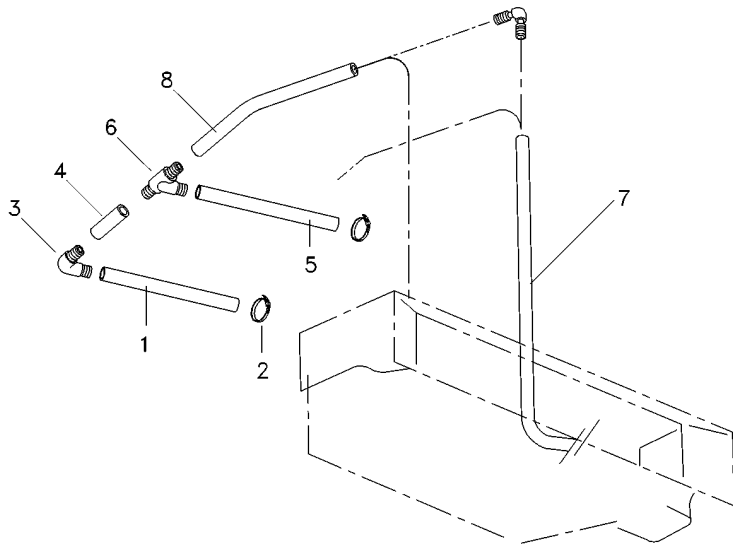


Dreno
Drain
Dreno

110-80

- 1 6204240M1
- 2 6200083M1
- 3 6200093M1
- 4 6204241M1
- 5 6204194M1
- 6 066402T1
- 7 6204193M1
- 8 6204358M1

- | | | |
|---------------|--------------|------------|
| 2 MANGUEIRA | HOSE | FLEXIBLE |
| 4 BRAÇADEIRA | CLAMP | ABRAZADERA |
| 4 CONEXÃO | CONNECTION | CONEXION |
| 2 MANGUEIRA | HOSE | FLEXIBLE |
| 2 MANGUEIRA | HOSE | FLEXIBLE |
| 2 CONEXÃO "T" | CONNECTION T | CONEXION T |
| 2 MANGUEIRA | HOSE | FLEXIBLE |
| 2 MANGUEIRA | HOSE | FLEXIBLE |



Tubulação
Plumbing
Tubulación

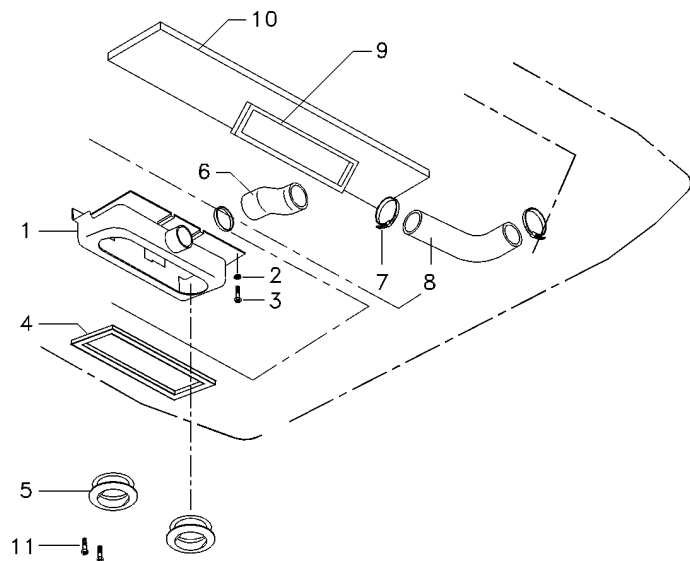
110-85

- 1 066175T1
- 2 390469X1
- 3 365920X1
- 4 6211282M1
- 5 6200101M1
- 6 066421P1
- 7 6200080M1
- 8 066422P1
- 9 066105T1
- 10 6204255M1
- 11 6211350M1

- 1 CAIXA
- 5 ARRUELA
- 5 PARAFUSO
- 1 GUARNIÇÃO
- 2 DIFUSOR
- 1 MANGUEIRA
- 3 BRAÇADEIRA
- 1 MANGUEIRA
- 1 GUARNIÇÃO
- 1 PROTEÇÃO
- 6 PARAFUSO

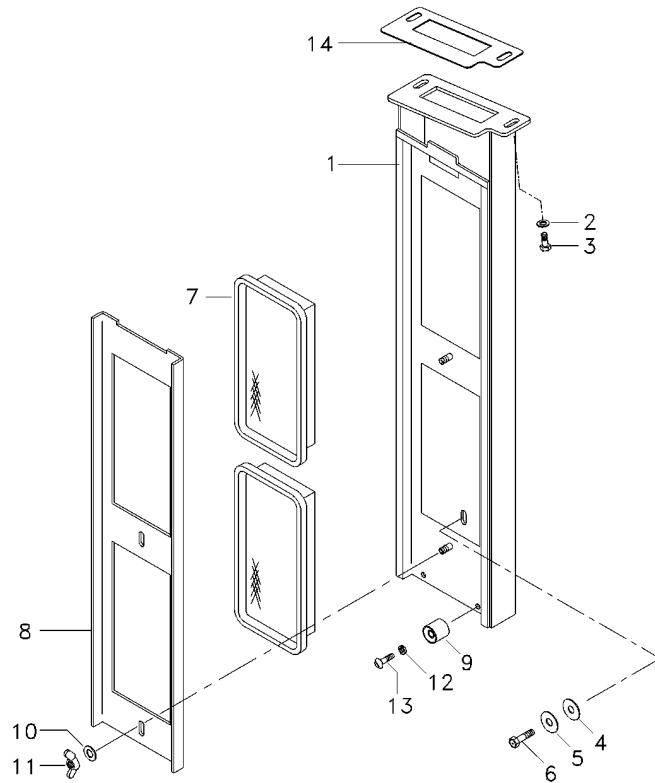
- BOX
- WASHER
- BOLT
- FOAM
- BAFFLE
- HOSE
- CLAMP
- HOSE
- FOAM
- GUARD
- BOLT

- CAJA
- ARANDELA
- PERNO
- ESPUMA
- DIFUSOR
- FLEXIBLE
- ABRAZADERA
- FLEXIBLE
- ESPUMA
- DEFENSA
- PERNO



Filtro De Ar
Air Cleaner
Filtro De Aire

110-90



- 1 066293S1
- 2 353441X1
- 3 339666X1
- 4 6200043M1
- 5 6211358M1
- 6 339761X1
- 7 066294T1
- 8 066296P1
- 9 04003413000
- 10 390972X1
- 11 6211685M1
- 12 6207323M1
- 13 6211348M1
- 14 6204297M1

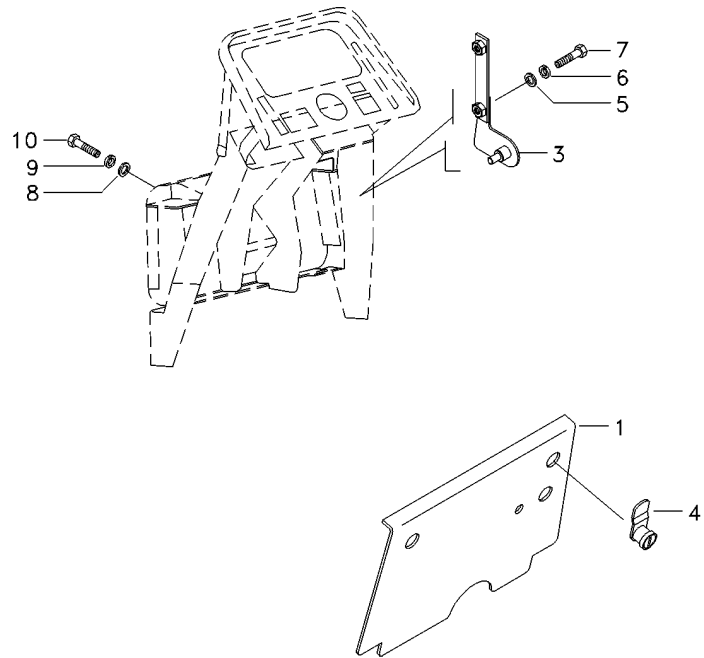
[A]

[A] ELEMENTO ATIVO PARA FILTRO DE AR
ACTIVE ELEMENT TO AIR FILTER
ELEMENTO ACTIVO PARA FILTRO DE AIRE

1 CAIXA	BOX	CAJA
2 ARRUELA	WASHER	ARANDELA
2 PARAFUSO	BOLT	PERNO
1 CALÇO	SHIM	CALCE
1 ARRUELA	WASHER	ARANDELA
1 PARAFUSO	BOLT	PERNO
2 ELEMENTO DE AR	ELEMENT,AIR FITR	FILTRO AIRE
2 ELEMENTO DE AR	ELEMENT,AIR FITR	FILTRO AIRE
1 SUPORTE	BRACKET	SOPORTE
2 FIXADOR	ATTACHMENT	ADITAMENTO
2 ARRUELA	WASHER	ARANDELA
2 PORCA	NUT	TUERCA
2 ARRUELA	WASHER	ARANDELA
2 PARAFUSO	BOLT	PERNO
1 JUNTA	GASKET	EMPAQUETADURA.

Cabine
Cab
Cabina

110-95



- 1 066318S1
- 3 066323S1
- 3 066322S1
- 4 6200081M1
- 5 391038X1
- 6 376718X1
- 7 339666X1
- 8 390972X1
- 9 6211360M1
- 10 339123X1



- 1 TAMPA
- 1 SUPORTE
- 1 SUPORTE
- 2 TRAVA
- 4 ARRUELA
- 4 ARRUELA
- 4 PARAFUSO
- 8 ARRUELA
- 8 ARRUELA
- 8 PARAFUSO

- COVER
- BRACKET
- BRACKET
- LOCK
- WASHER
- WASHER
- BOLT
- WASHER
- WASHER
- BOLT

- CUBIERTA
- SOPORTE
- SOPORTE
- RETENEDOR
- ARANDELA
- ARANDELA
- PERNO
- ARANDELA
- ARANDELA
- PERNO

Reservatório
Container
Deposito

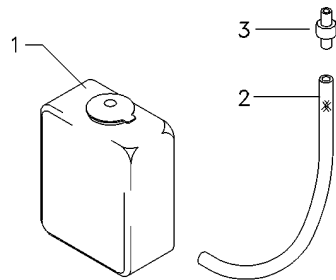
110-100

- 1 6204262M1
- 2 066419P1
- 3 6204268M1

- 1 RESERVATÓRIO
- 1 MANGUEIRA
- 1 VÁLVULA

- CONTAINER
- HOSE
- VALVE

- CONTENEDOR
- FLEXIBLE
- VALVULA



6204242M91

EL65Z006

C027502 E03 (1)

12/05 110-100

Cabine
Cab
Cabina

Teto
Roof
Tejado

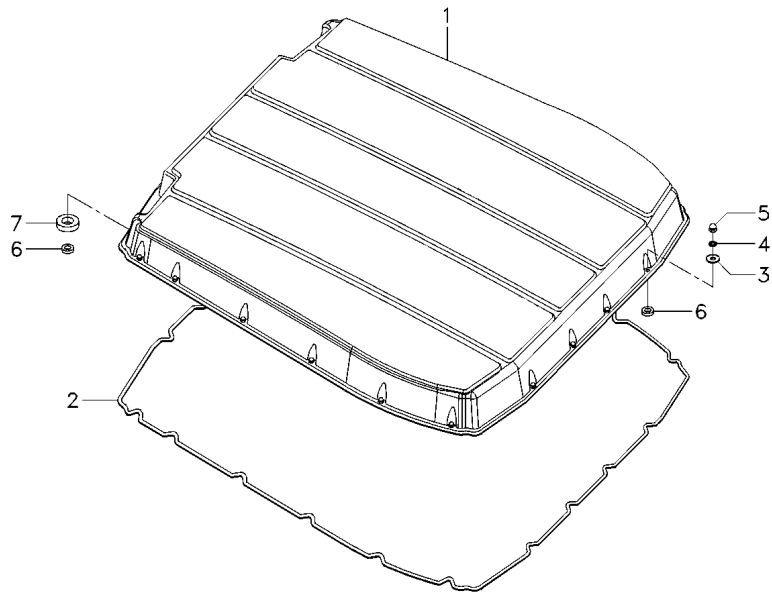
110-105

- 1 066224T1
- 2 3714883M1
- 3 6203540M1
- 4 6211360M1
- 5 6211354M1
- 6 6211311M1
- 7 6211283M1

- 1 TETO
- 1 GUARNIÇÃO
- 20 ARRUELA
- 20 ARRUELA
- 20 PORCA
- 22 ESPAÇADOR
- 2 GUARNIÇÃO

- ROOF
- FOAM
- WASHER
- WASHER
- NUT
- SPACER
- FOAM

- TECHO
- ESPUMA
- ARANDELA
- ARANDELA
- TUERCA
- PIEZA DISTANCIA
- ESPUMA

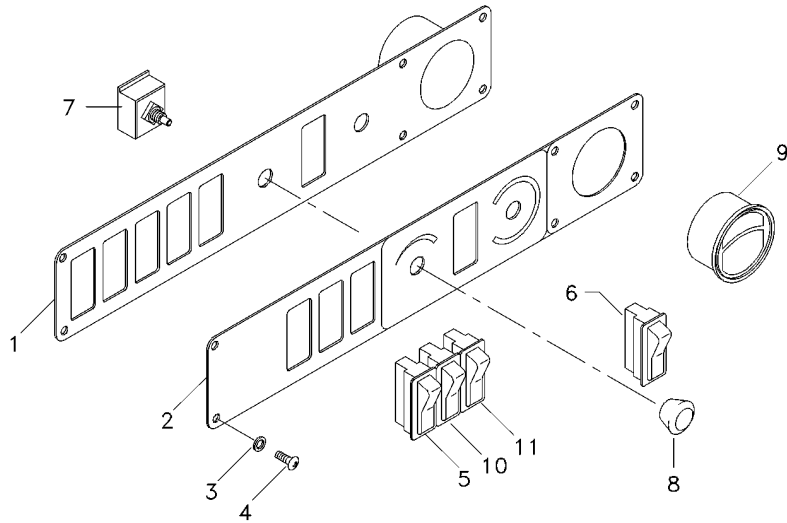


Painel De Controle
Control Panel
Tablero De Control

110-110

- 1 066415S1
- 2 6203557M1
- 3 6207323M1
- 4 6207322M1
- 5 6204377M1
- 6 6200060M1
- 7 6200056M1
- 8 6200055M1
- 9 066367T1
- 10 053173T1
- 11 053176T1

- | | | |
|--------------------|------------|------------------|
| 1 CHAPA | PLATE | CHAPA |
| 1 ADESIVO | ADHESIVE | ADHESIVO |
| 6 ARRUELA | WASHER | ARANDELA |
| 6 PARAFUSO ALLEN | ALLEN BOLT | TORNILLO ALLEN |
| 1 BOTÃO | BUTTON | PULSADOR |
| 1 BOTÃO | BUTTON | PULSADOR |
| 1 CHAVE INTERRUPT. | KEY SWITCH | LLAVE INTERRUPT. |
| 1 MANÍPULO | KNOB | POMO |
| 1 DIFUSOR | BAFFLE | DIFUSOR |
| 1 BOTÃO | BUTTON | PULSADOR |
| 1 INTERRUPTOR | SWITCH | INTERRUPTOR |



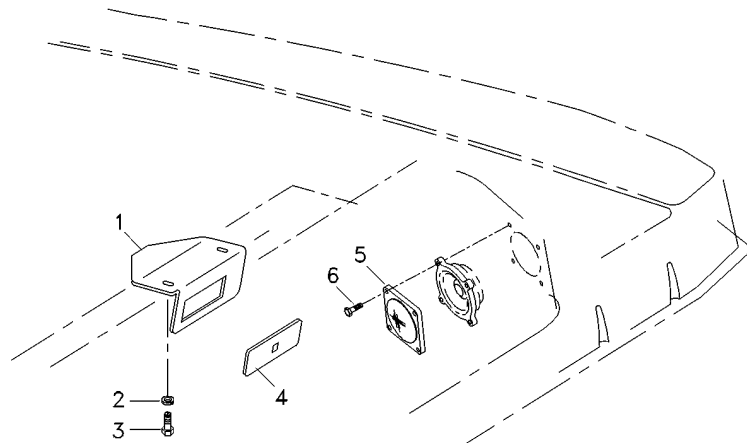
Cabine
Cab
Cabina

Rádio
Radio
Radio

110-115

- 1 066147P1
- 2 1442802X1
- 3 300949X1
- 4 6203550M1
- 5 066075T1
- 6 6204120M1

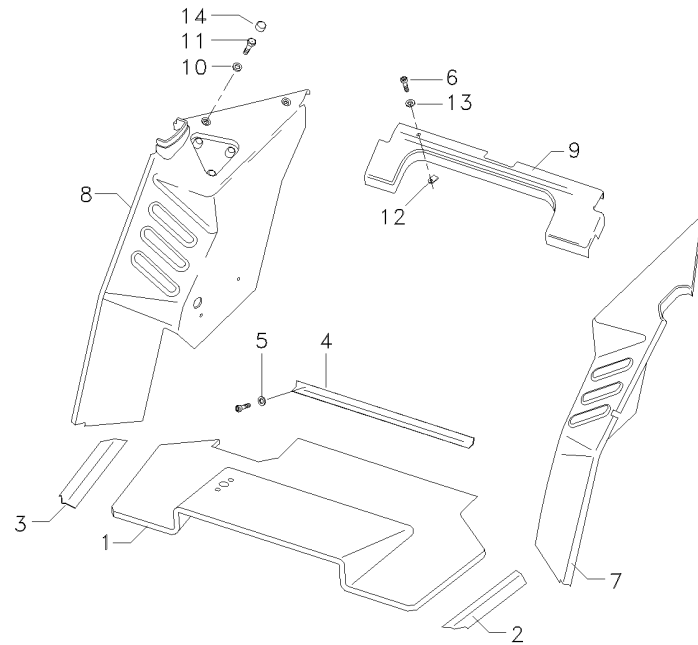
- | | | |
|-------------------|-----------------|-----------------|
| 1 SUPORTE | BRACKET | SOPORTE |
| 2 ARRUELA PRESSÃO | PRESSURE WASHER | LAVADOR PRESION |
| 2 PARAFUSO | SCREW | TORNILLO |
| 1 TAMPA | COVER | CUBIERTA |
| 2 PROTEÇÃO | GUARD | DEFENSA |
| 8 PARAFUSO | BOLT | PERNO |



Cabine
Cab
Cabina

Revestimento
Cladding
Revestimiento

110-120



- 1 066172T1
- 2 066363T1
- 3 066334T1
- 4 066362T1
- 5 6207323M1
- 6 6211348M1
- 7 6211299M1
- 8 6211304M1
- 9 066176T1
- 10 390734X1
- 11 3009491X1
- 12 6200086M1
- 13 6200065M1
- 14 3619609M1

- | | | |
|----------------|-----------|---------------|
| 1 TAPETE | MATTING | ESTERA |
| 1 SOLEIRA | FOOT REST | REPOSAPIES |
| 1 SOLEIRA | FOOT REST | REPOSAPIES |
| 1 CHAPA | PLATE | CHAPA |
| 9 ARRUELA | WASHER | ARANDELA |
| 29 PARAFUSO | BOLT | PERNO |
| 1 REVESTIMENTO | MAT | ALFOMBRA |
| 1 REVESTIMENTO | MAT | ALFOMBRA |
| 1 REVESTIMENTO | LAGGING | REVESTIMIENTO |
| 3 ARRUELA | WASHER | ARANDELA |
| 3 PARAFUSO | BOLT | PERNO |
| 20 PRESILHA | STAPLE | GRAPA |
| 20 ARRUELA | WASHER | ARANDELA |
| 3 CAPA | CAP | TAPA |

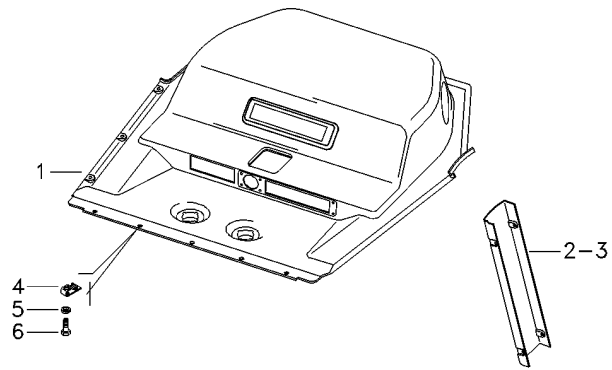
Cabine
Cab
Cabina

Revestimento
Cladding
Revestimiento

110-125

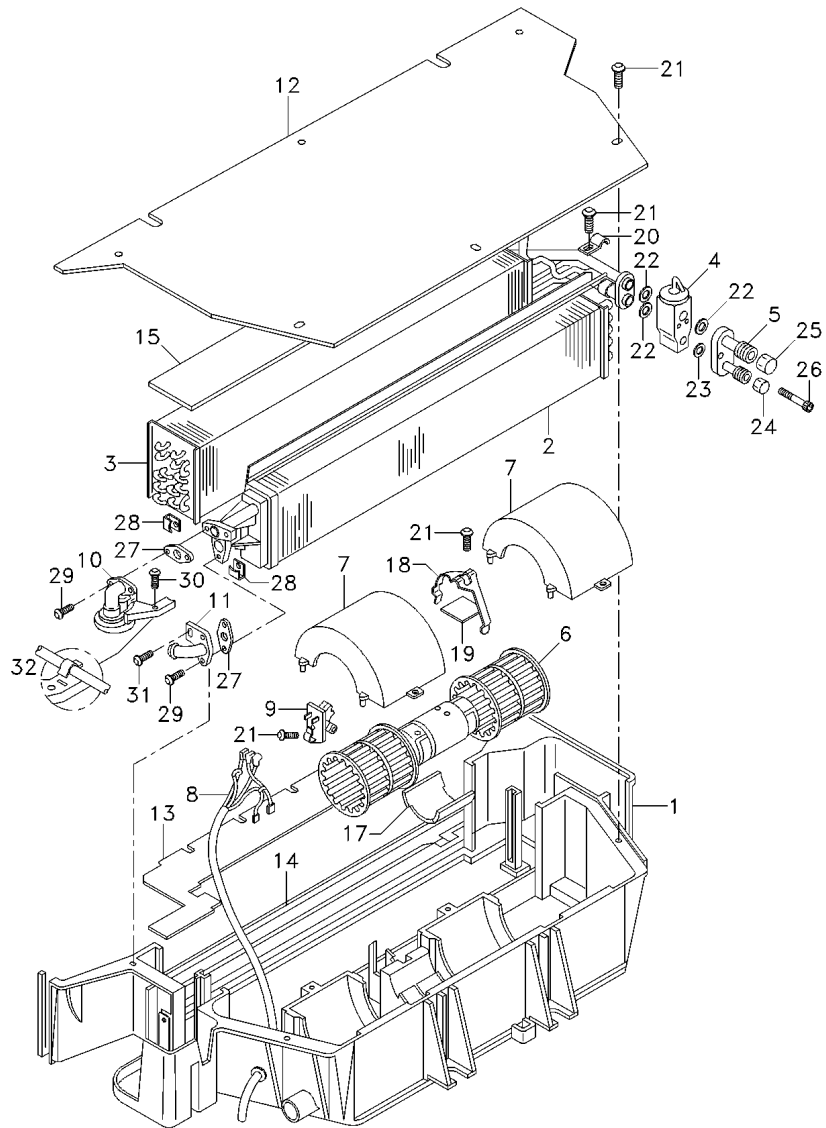
- 1 6204355M1
- 2 066179T1
- 3 066180T1
- 4 6200086M1
- 5 6200065M1
- 6 6211348M1

- | | | |
|----------------|--------|----------|
| 1 REVESTIMENTO | MAT | ALFOMBRA |
| 1 REVESTIMENTO | MAT | ALFOMBRA |
| 1 REVESTIMENTO | MAT | ALFOMBRA |
| 26 PRESILHA | STAPLE | GRAPA |
| 26 ARRUELA | WASHER | ARANDELA |
| 26 PARAFUSO | BOLT | PERNO |



Cabine
Cab
Cabina

Ar Condicionado
Air Conditioner
Aire Acondicionado **110-130**



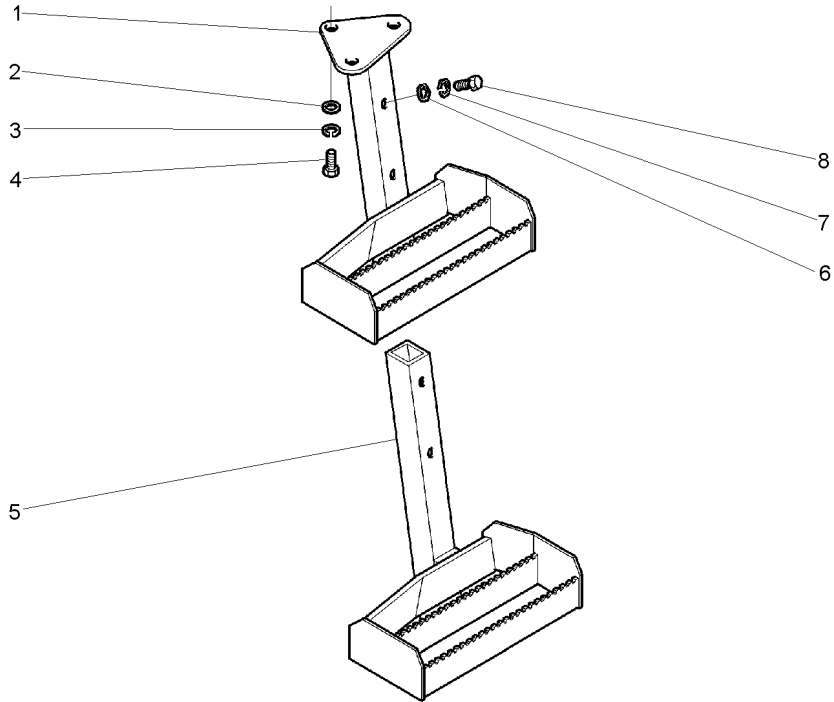
- 1 6211272M1
- 2 3310827M92
- 3 3902331M92
- 4 3902334M91
- 5 6211277M1
- 6 3310831M91
- 7 3310833M1
- 8 3902318M91
- 9 3304510M92
- 10 6211276M1
- 11 3310946M1
- 12 3310839M1
- 13 3902329M2
- 14 3902322M1
- 15 3902332M1
- 17 6211260M1
- 18 3902320M1
- 19 6211274M1
- 20 6211271M1
- 21 6211343M1
- 22 6211346M1
- 23 3902550M1
- 24 6211265M1
- 25 6211266M1
- 26 880009310258
- 27 3902327M1
- 28 6211268M1
- 29 3001254X1
- 30 6211300M1
- 31 6211326M1
- 32 6211344M1

- | | | |
|--------------|------------|----------------|
| 1 CAIXA | BOX | CAJA |
| 1 RADIADOR | RADIATOR | RADIADOR |
| 1 EVAPORADOR | EVAPORATOR | EVAPORADOR |
| 1 REGULADOR | REGULATOR | REGULADOR |
| 1 CONEXÃO | CONNECTION | CONEXION |
| 1 MOTOR | ENGINE | MOTOR |
| 2 TAMPA | COVER | CUBIERTA |
| 1 CHICOTE | HARNESS | MAZO CABLES |
| 1 RESISTOR | RESISTOR | RESISTENCIA |
| 1 VÁLVULA | VALVE | VALVULA |
| 1 CONEXÃO | CONNECTION | CONEXION |
| 1 PLACA | PLATE | PLATO |
| 1 FECHAMENTO | COVER | CUBIERTA |
| 1 GUARNIÇÃO | FOAM | ESPUMA |
| 1 GUARNIÇÃO | FOAM | ESPUMA |
| 1 CALÇO | SHIM | CALCE |
| 1 PRESILHA | STAPLE | GRAPA |
| 1 SUPORTE | CLEVIS | GANCHO SEGUR. |
| 1 PRESILHA | STAPLE | GRAPA |
| 11 PARAFUSO | BOLT | PERNO |
| 3 ANEL "O" | O RING | JUNTA TORICA |
| 1 ANEL "O" | O RING | JUNTA TORICA |
| 1 CONEXÃO | CONNECTION | CONEXION |
| 1 CONEXÃO | CONNECTION | CONEXION |
| 2 PARAFUSO | BOLT | PERNO |
| 2 JUNTA | GASKET | EMPAQUETADURA. |
| 4 SUPORTE | CLEVIS | GANCHO SEGUR. |
| 4 PARAFUSO | BOLT | PERNO |
| 1 PARAFUSO | BOLT | PERNO |
| 1 PARAFUSO | BOLT | PERNO |
| 1 PINO | PIN | PASADOR |

Escada
Ladder
Escalera

110-135

Com Cabine
With Cab
Con Cabina



- 1 065654S1
- 2 339025X1
- 3 339376X1
- 4 339451X1
- 5 3810624M91
- 6 339025X1
- 7 339376X1
- 8 3009491X1



- 1 ESCADA
- 3 ARRUELA
- 3 ARRUELA
- 3 PARAFUSO
- 1 ESCADA
- 2 ARRUELA
- 2 ARRUELA
- 2 PARAFUSO

- LADDER
- WASHER
- WASHER
- BOLT
- LADDER
- WASHER
- WASHER
- BOLT

- ESCALERA
- ARANDELA
- ARANDELA
- PERNO
- ESCALERA
- ARANDELA
- ARANDELA
- PERNO

Rodagem
Wheels
Ruedas

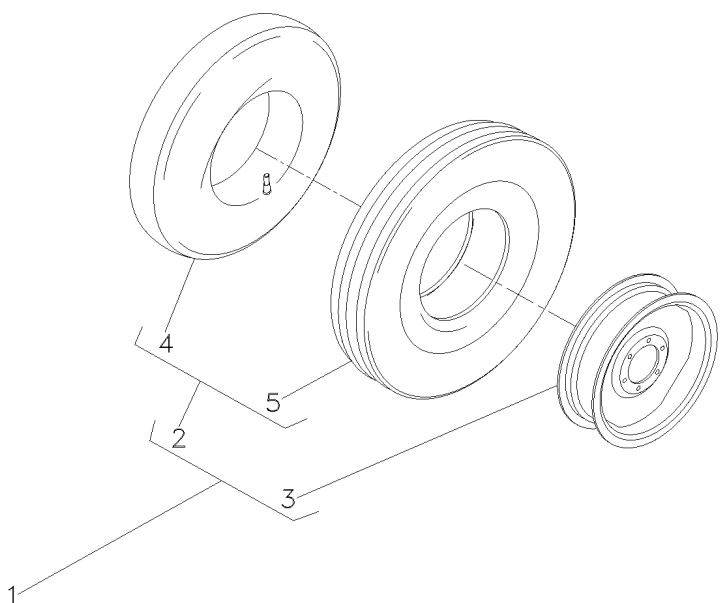
6.00 X 16
6.00 X 16
6.00 X 16

130-10

2 Rodas Motrizes - Estreito
2 Wheels Drive - Narrow
2 Ruedas Motriz - Estrecho

1 3145665M91
2 3145680M91 16.00X16
3 488506M91 1
4 2801455M1 2
5 3145681M1 26.00X16-6L

1 RODAGEM	WHEELS	RODAJE
2 CJ.PNEU E CÂMARA	TYRE AND TUBE	NEUM.Y.CAMARA
2 RODA	WHEEL	RUEDA
1 CÂMARA	CHAMBER	CAMARA
1 PNEU	TYRE	NEUMATICO

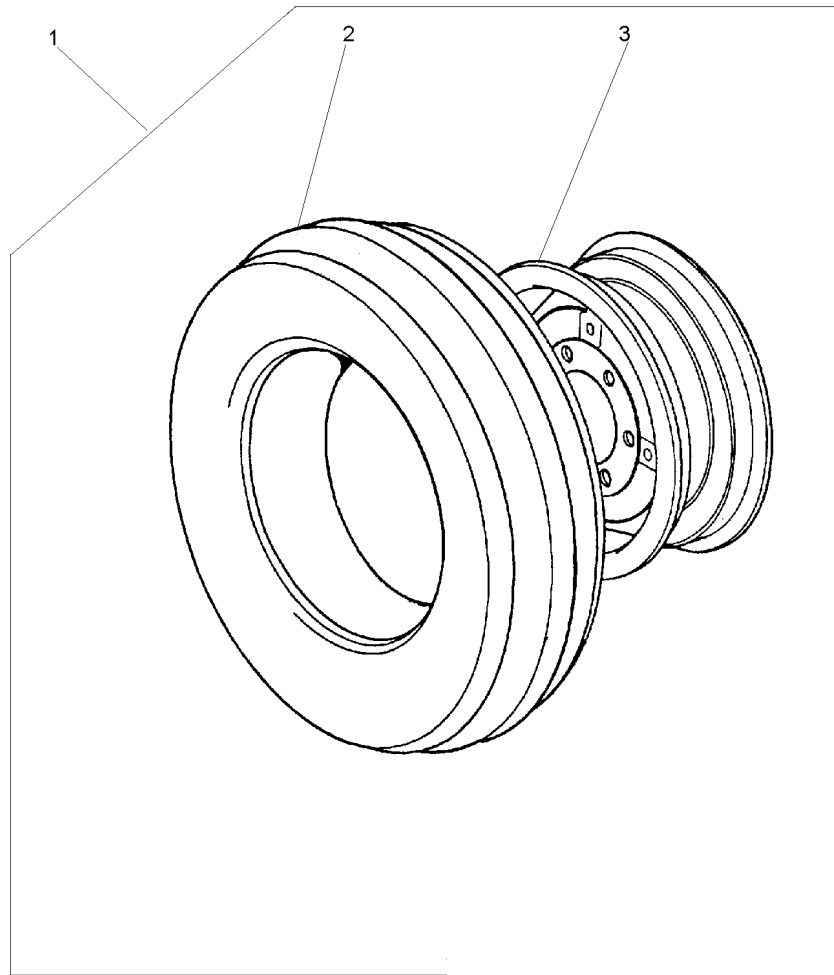


Rodas Dianteiras
Front Wheels
Ruedas Delanteras

7.50-16f2 (6l)
7.50-16f2 (6l)
7.50-16f2 (6l)

130-15

Cubo Pequeno
Small Hub
Cubo Pequeño



- 1
- 2 488030M92
- 3 488334M91

- 2801498M91
- 1 7.50X16
- 130-25 No
- 1

- 1 RODAGEM
- 1 CJ.PNEU E CÂMARA
- 1 RODA

- WHEELS
- TYRE AND TUBE
- WHEEL

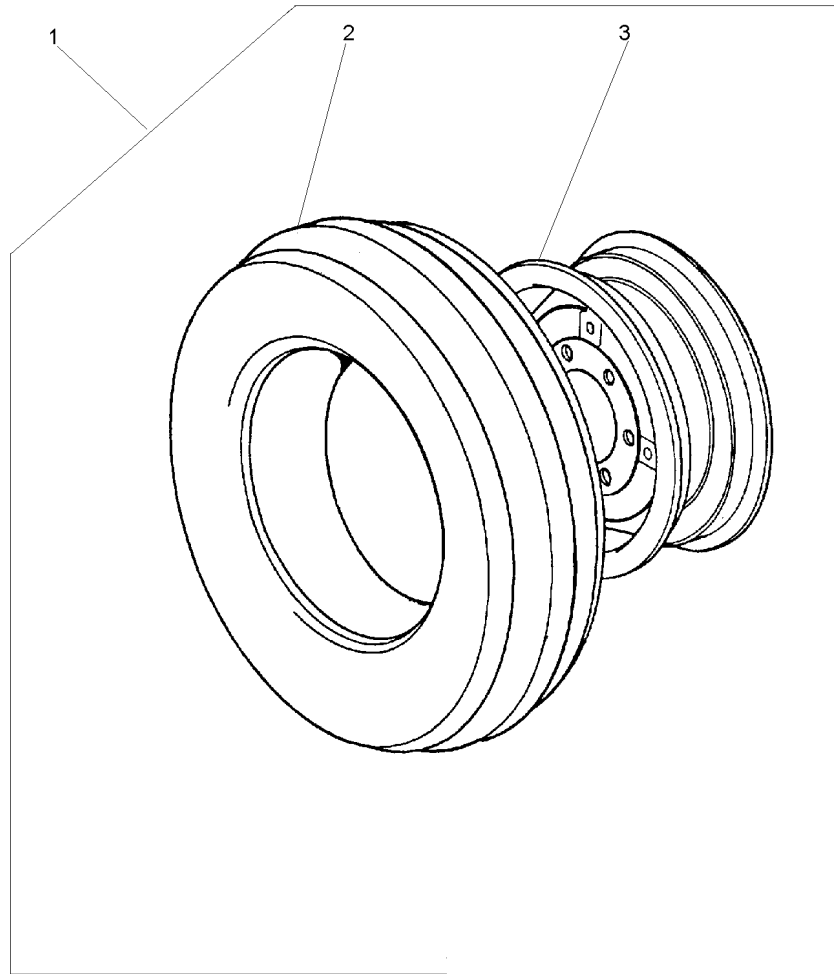
- RODAJE
- NEUM.Y.CAMARA
- RUEDA

Rodas Dianteiras
Front Wheels
Ruedas Delanteras

9.00-16f2 (6l)
9.00-16f2 (6l)
9.00-16f2 (6l)

130-20

2 Rodas Motrizes - Cubo Médio
Medium Hub - 2 Wheels Drive
Cubo Medio - 2 Ruedas Motriz



1
2 3146503M91
3 489331M91

3149799M91
1 130-30 No
1 650X16

2 CJ. RODAGEM
1 CJ.PNEU E CÂMARA
1 ARO

WHEELS
TYRE AND TUBE
RIM

RODAJE
NEUM.Y.CAMARA
LLANTA

Pneu & Câmara
Tyre & Chamber
Neum & Camara

7.50-16f2 (6l)
7.50-16f2 (6l)
7.50-16f2 (6l)

130-25

2 Rodas Motrizes
2 Wheels Drive
2 Ruedas Motriz

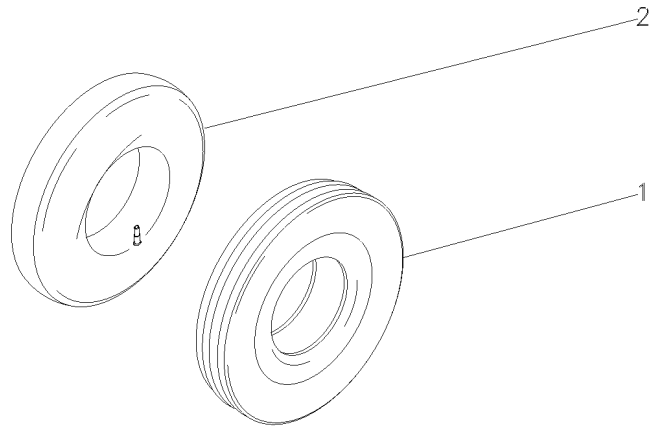
1 3149495M1
2 488036M1

7.50X16L8
7.50X16

1 PNEU
1 CÂMARA

TYRE
CHAMBER

NEUMATICO
CAMARA



488030M92

EK76Z001

C027502 E03 (1)

12/05 130-25

Pneu & Câmara
Tyre & Chamber
Neum & Camara

9.00-16f2 (6l)
9.00-16f2 (6l)
9.00-16f2 (6l)

130-30

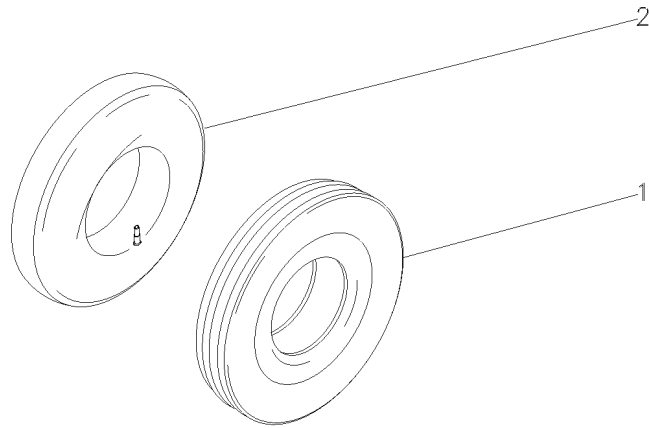
1 3146504M1
2 880481M1

9.00X16 10L
9.00 X 16

1 PNEU
1 CÂMARA

TYRE
CHAMBER

NEUMATICO
CAMARA



3146503M91

EK66Z001

C027502 E03 (1)

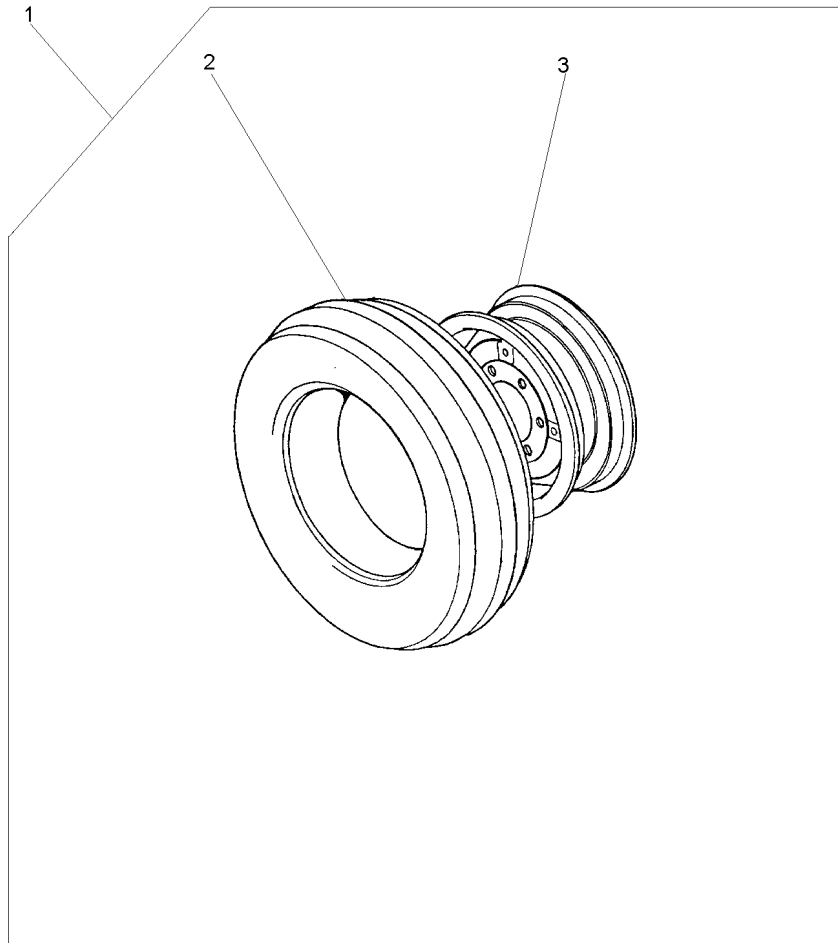
12/05 130-30

Rodas Dianteiras
Front Wheels
Ruedas Delanteras

7.50-16f2 (6l)
7.50-16f2 (6l)
7.50-16f2 (6l)

130-35

2 Rodas Motrizes - Cubo Médio
Medium Hub - 2 Wheels Drive
Cubo Medio - 2 Ruedas Motriz



1
2 488030M92
3 3147067M91

3145661M91
1 130-25 No
1

1 CJ. RODAGEM
1 CJ.PNEU E CÂMARA
1 RODA

WHEELS
TYRE AND TUBE
WHEEL

RODAJE
NEUM.Y.CAMARA
RUEDA

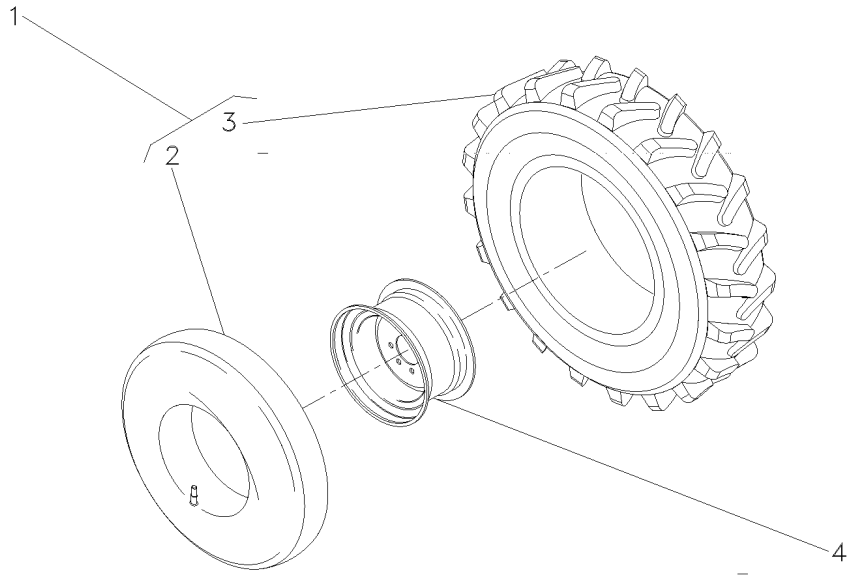
Rodas Dianteiras
Front Wheels
Ruedas Delanteras

130-40

4rm - Estreito - 7.00-18r1
4wd - Narrow - 7.00-18r1
4rm - Estrecho - 7.00-18r1

1 036997N1
2 036999P1 1
3 036998P1 17.00X18
4 036938S1

2 CJ.PNEU E CÂMARA	TYRE AND TUBE	NEUM.Y.CAMARA
2 CÂMARA	CHAMBER	CAMARA
2 PNEU	TYRE	NEUMATICO
1 RODA	WHEEL	RUEDA



Rodagem
Wheels
Ruedas

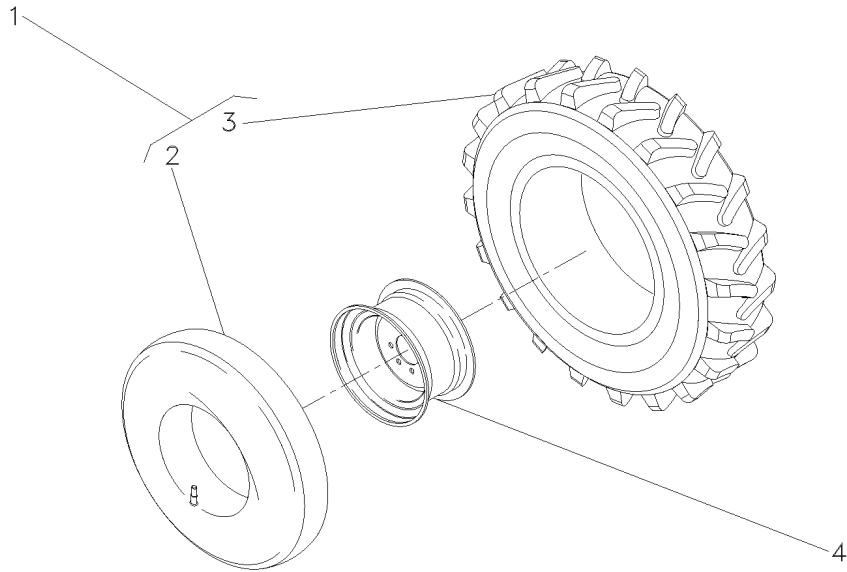
8.00 X 18 R1
8.00 X 18 R1
8.00 X 18 R1

130-45

4 Rodas Motrizes/Estreito
4 Wheels Drive/Narrow
4 Ruedas Motriz/Estrecho

1 036939N1 8.00X18
2 036941P1 1
3 036940P1 1
4 036938S1

2 CJ.PNEU E CÂMARA	TYRE AND TUBE	NEUM.Y.CAMARA
1 CÂMARA	CHAMBER	CAMARA
1 PNEU	TYRE	NEUMATICO
2 RODA	WHEEL	RUEDA

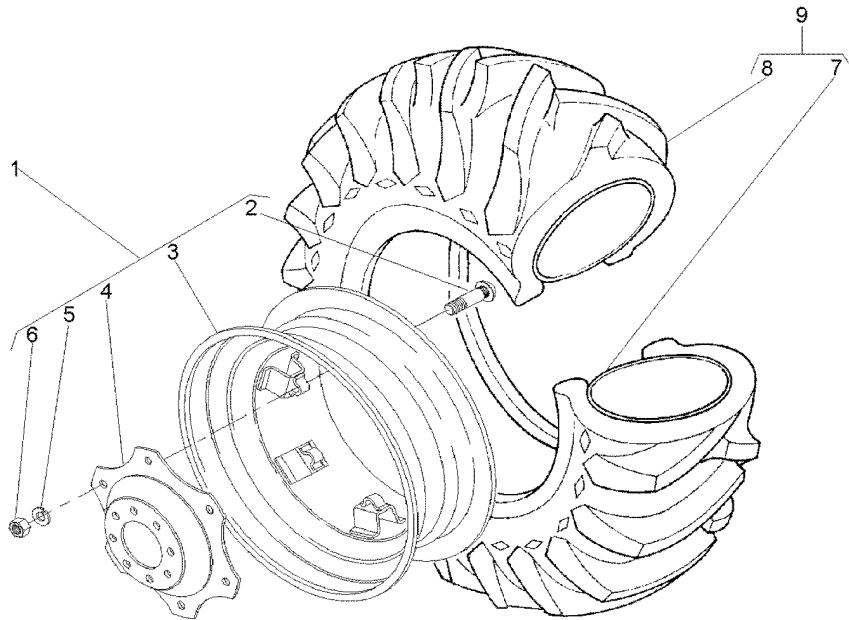


Rodas Dianteiras
 Front Wheels
 Ruedas Delanteras

8.30-24r1 (6l)
 8.30-24r1 (6l)
 8.30-24r1 (6l)

130-50

4 Rodas Motrizes
 4 Wheels Drive
 4 Ruedas Motriz



- | | | |
|---|-----------|--------|
| 1 | 037008N1 | |
| 2 | 3408246M1 | 1 |
| 3 | 037009S1 | 1 |
| 4 | 037010P1 | 1 |
| 5 | 353774X1 | 1 |
| 6 | 353427X1 | 1 |
| 7 | 036996P1 | 9 |
| 8 | 036995P1 | 9 |
| 9 | 036994N1 | 8.3X24 |

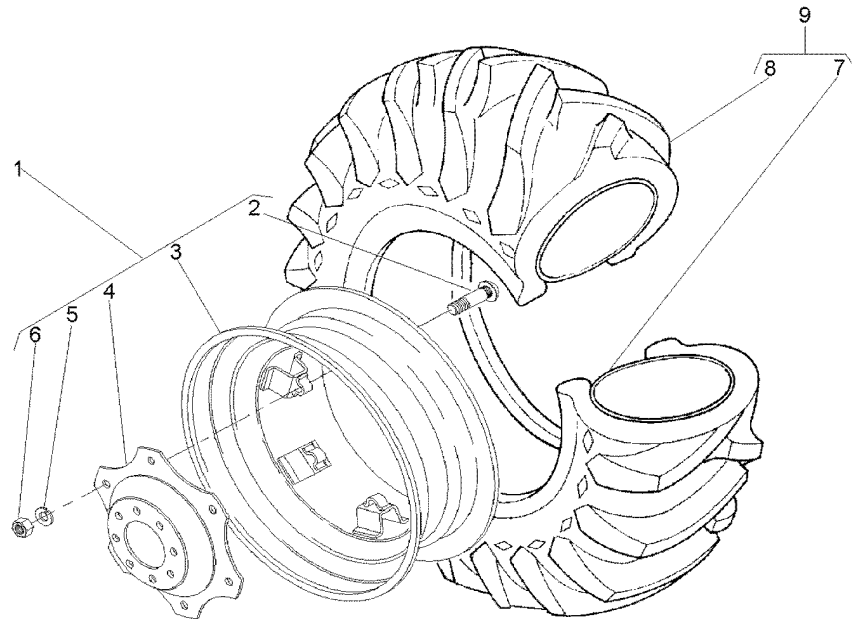
- | | | | |
|---|------------------|---------------|---------------|
| 1 | RODA | WHEEL | RUEDA |
| 6 | PARAFUSO | BOLT | PERNO |
| 1 | ARO | RIM | LLANTA |
| 1 | DISCO | DISC | DISCO |
| 6 | ARRUELA | WASHER | ARANDELA |
| 6 | PORCA | NUT | TUERCA |
| 1 | CÂMARA | CHAMBER | CAMARA |
| 1 | PNEU | TYRE | NEUMATICO |
| 1 | CJ.PNEU E CÂMARA | TYRE AND TUBE | NEUM.Y.CAMARA |

Rodas Dianteiras
 Front Wheels
 Ruedas Delanteras

12.4-24 R1 (6l)
 12.4-24 R1 (6l)
 12.4-24 R1 (6l)

130-55

4 Rodas Motrizes
 4 Wheels Drive
 4 Ruedas Motriz



- 1 3411239M91
- 2 3408246M1 1
- 3 3408340M91 1
- 4 3411240M1 1
- 5 027646P1 1
- 6 353427X1 1
- 7 3408326M1 9
- 8 3408327M1 9
- 9 3408345M91 6L

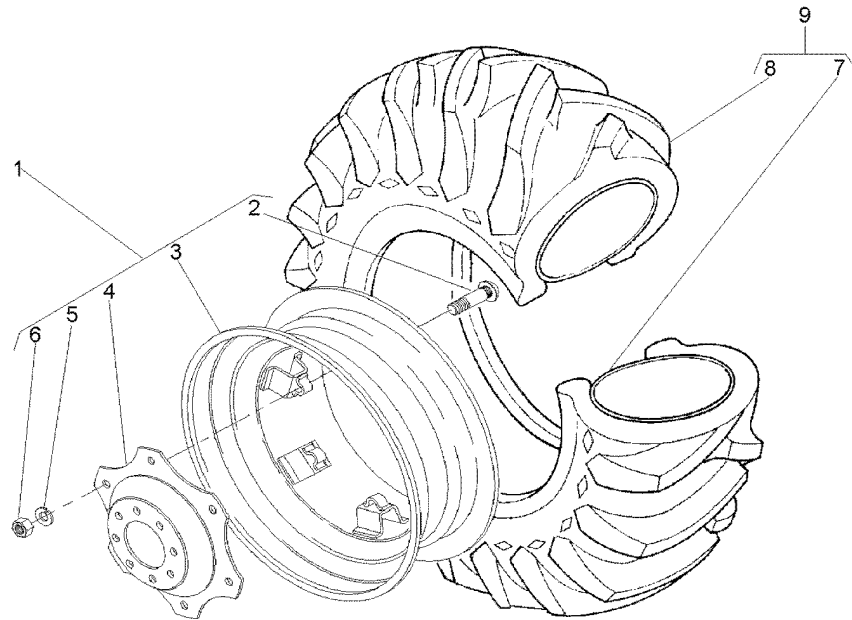
- | | | |
|--------------------|---------------|----------------|
| 1 CJ. RODA | KIT, WHEEL | JUEGO DE RUEDA |
| 6 PARAFUSO | BOLT | PERNO |
| 1 ARO | RIM | LLANTA |
| 1 DISCO | DISC | DISCO |
| 6 ARRUELA | WASHER | ARANDELA |
| 6 PORCA | NUT | TUERCA |
| 1 CÂMARA | CHAMBER | CAMARA |
| 1 PNEU | TYRE | NEUMATICO |
| 1 CJ.PNEU E CÂMARA | TYRE AND TUBE | NEUM.Y.CAMARA |

Rodas Dianteiras
 Front Wheels
 Ruedas Delanteras

14.9-24r1 (6l)
 14.9-24r1 (6l)
 14.9-24r1 (6l)

130-60

4 Rodas Motrizes
 4 Wheels Drive
 4 Ruedas Motriz



- 1 3411241M91
- 2 3408246M1 1
- 3 487150M92 1
- 4 3411240M1 1
- 5 027646P1 1
- 6 353427X1 1
- 7 182578M1 9 13X24
- 8 831521M1 9 14.9/13X24
- 9 831522M91

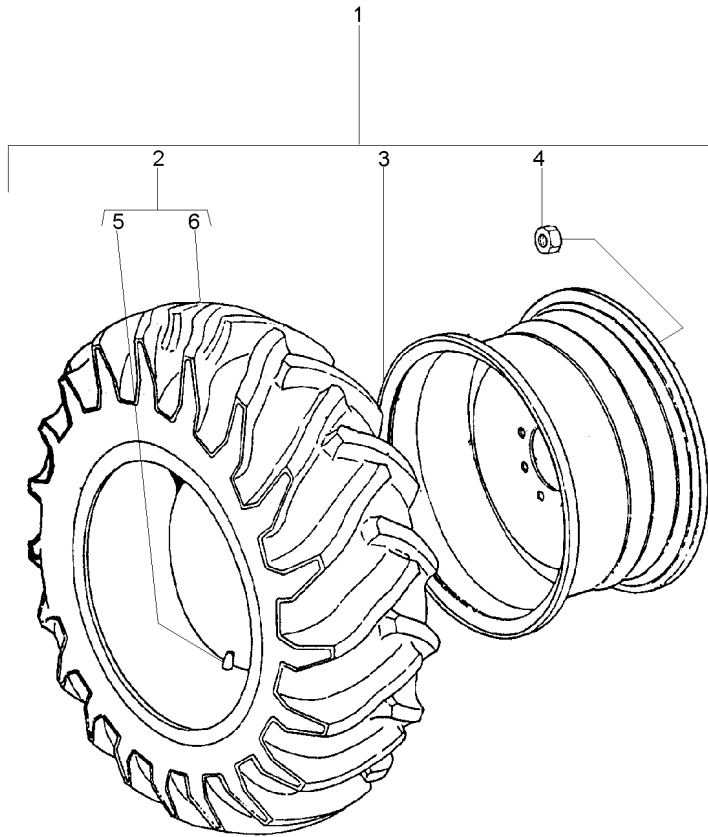
- | | | |
|--------------------|---------------|---------------|
| 1 RODA | WHEEL | RUEDA |
| 6 PARAFUSO | BOLT | PERNO |
| 1 ARO | RIM | LLANTA |
| 1 DISCO | DISC | DISCO |
| 8 ARRUELA | WASHER | ARANDELA |
| 6 PORCA | NUT | TUERCA |
| 1 CÂMARA | CHAMBER | CAMARA |
| 1 PNEU | TYRE | NEUMATICO |
| 1 CJ.PNEU E CÂMARA | TYRE AND TUBE | NEUM.Y.CAMARA |

Rodas Traseiras
Rear Wheels
Ruedas Traseras

12.4 X 28 R1
12.4 X 28 R1
12.4 X 28 R1

130-65

Estreito
Narrow
Estrecho



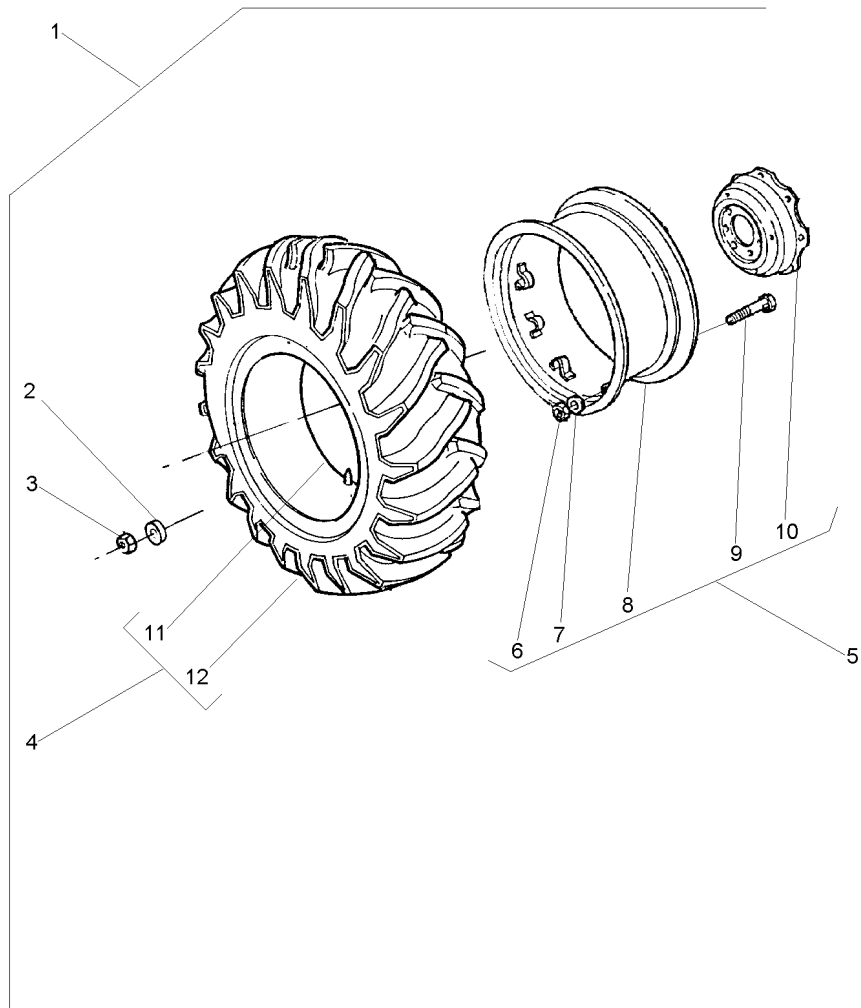
1 3412278M91
2 3410293M91 16L
3 033916T1 1
4 881162M2 15/8x18
5 180380M1 2
6 3410294M91 2

1 RODAGEM	WHEELS	RODAJE
2 CJ.PNEU E CÂMARA	TYRE AND TUBE	NEUM.Y.CAMARA
2 ARO	RIM	LLANTA
16 PORCA	NUT	TUERCA
2 CÂMARA	CHAMBER	CAMARA
2 PNEU	TYRE	NEUMATICO

Rodas Traseiras
Rear Wheels
Ruedas Traseras

14.9-28r2 (6l)
14.9-28r2 (6l)
14.9-28r2 (6l)

130-70



1		026866N1
2	3410536M1	1
3	847417M1	1
4	487540M91	1
5	033901T1	
6	353427X1	5
7	027646P1	5
8	3408283M91	5
8	487308M91	5
9	3149812M1	5
10	3149172M1	5
11	828539M1	4
12	487539M1	4

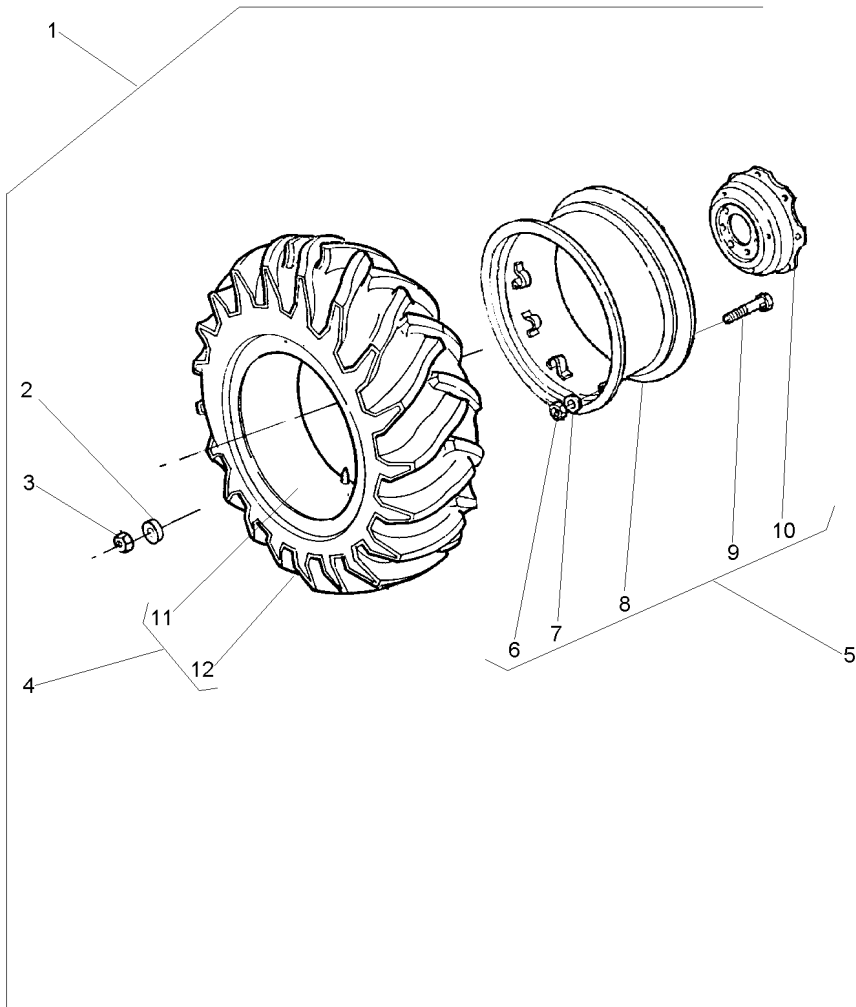
1	RODAGEM	WHEELS	RODAJE
16	ARRUELA	WASHER	ARANDELA
16	PORCA	NUT	TUERCA
1	CJ.PNEU E CÂMARA	TYRE AND TUBE	NEUM.Y.CAMARA
1	ARO	RIM	LLANTA
8	PORCA	NUT	TUERCA
8	ARRUELA	WASHER	ARANDELA
1	ARO	RIM	LLANTA
1	ARO	RIM	LLANTA
8	PARAFUSO	BOLT	PERNO
1	DISCO	DISC	DISCO
1	CÂMARA	CHAMBER	CAMARA
1	PNEU	TYRE	NEUMATICO

Rodas Traseiras
Rear Wheels
Ruedas Traseras

18.4-30r2 (6l)
18.4-30r2 (6l)
18.4-30r2 (6l)

130-75

Disco De Chapa/Aro 14"
Plate Disk/Rim 14"
Disco De Chapa/Llanta 14"



- | | | |
|----|------------|------------|
| 1 | | 3410964M91 |
| 2 | 3410536M1 | 1 |
| 3 | 847417M1 | 1 |
| 4 | 487870M91 | 16L |
| 5 | 3149151M92 | 14X30 |
| 6 | 353427X1 | 5 |
| 7 | 3585377M1 | 5 |
| 8 | 882230M92 | 5 |
| 9 | 3149812M1 | 5 |
| 10 | 3587145M1 | 5 |
| 11 | 487869M1 | 4 |
| 12 | 487868M1 | 4 |

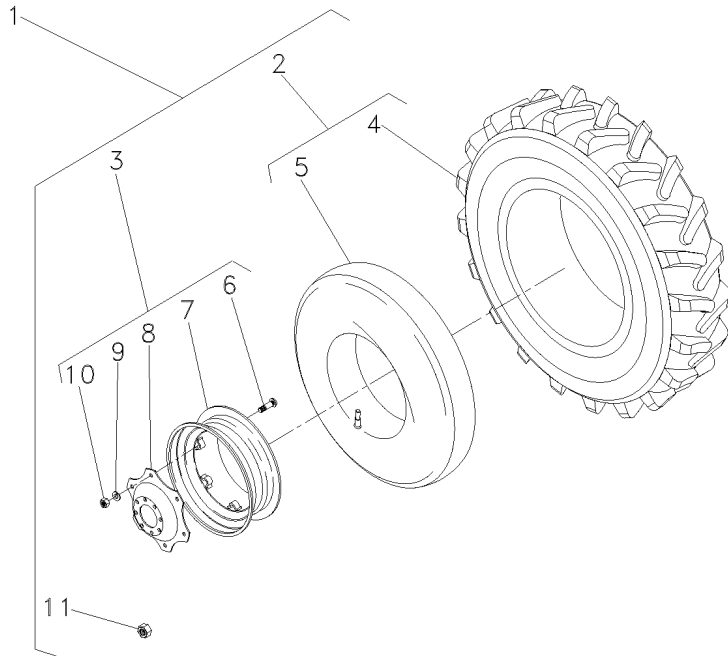
- | | | | |
|----|------------------|---------------|---------------|
| 1 | RODAGEM | WHEELS | RODAJE |
| 16 | ARRUELA | WASHER | ARANDELA |
| 16 | PORCA | NUT | TUERCA |
| 1 | CJ.PNEU E CÂMARA | TYRE AND TUBE | NEUM.Y.CAMARA |
| 1 | ARO | RIM | LLANTA |
| 8 | PORCA | NUT | TUERCA |
| 8 | ARRUELA | WASHER | ARANDELA |
| 1 | ARO | RIM | LLANTA |
| 8 | PARAFUSO | BOLT | PERNO |
| 1 | DISCO | DISC | DISCO |
| 1 | CÂMARA | CHAMBER | CAMARA |
| 1 | PNEU | TYRE | NEUMATICO |

Rodas Traseiras
Rear Wheels
Ruedas Traseras

14.9 X 24 R1
14.9 X 24 R1
14.9 X 24 R1

130-80

Estreito
Narrow
Estrecho



- | | |
|----|------------|
| 1 | 3412983M91 |
| 2 | 831522M91 |
| 3 | 3412980M92 |
| 4 | 831521M1 |
| 5 | 182578M1 |
| 6 | 3408246M1 |
| 7 | 487150M92 |
| 8 | 3412697M2 |
| 9 | 027646P1 |
| 10 | 353427X1 |
| 11 | 881162M2 |

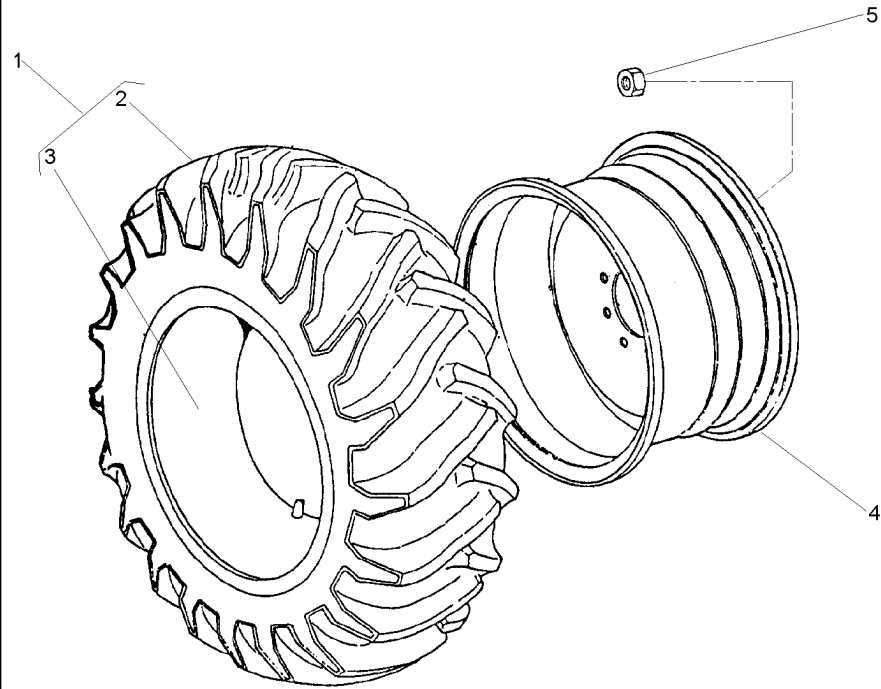
- | | | | |
|----|------------------|---------------|---------------|
| 1 | RODAGEM | WHEELS | RODAJE |
| 2 | CJ.PNEU E CÂMARA | TYRE AND TUBE | NEUM.Y.CAMARA |
| 2 | RODA | WHEEL | RUEDA |
| 1 | PNEU | TYRE | NEUMATICO |
| 1 | CÂMARA | CHAMBER | CAMARA |
| 5 | PARAFUSO | BOLT | PERNO |
| 1 | ARO | RIM | LLANTA |
| 1 | DISCO | DISC | DISCO |
| 8 | ARRUELA | WASHER | ARANDELA |
| 8 | PORCA | NUT | TUERCA |
| 16 | PORCA | NUT | TUERCA |

Rodas Traseiras
Rear Wheels
Ruedas Traseras

23.1-26r2 (8l)
23.1-26r2 (8l)
23.1-26r2 (8l)

130-85

Disco De Chapa
Plate Disk
Disco De Chapa



1 490215M91
2 490216M1
3 490217M1
4 1481017M92
5 847417M1
5 3410536M1

1
1 23.1/18X26
DW20X26

2 CJ.PNEU E CÂMARA
1 PNEU
1 CÂMARA
2 ARO
16 PORCA
16 ARRUELA

TYRE AND TUBE
TYRE
CHAMBER
RIM
NUT
WASHER

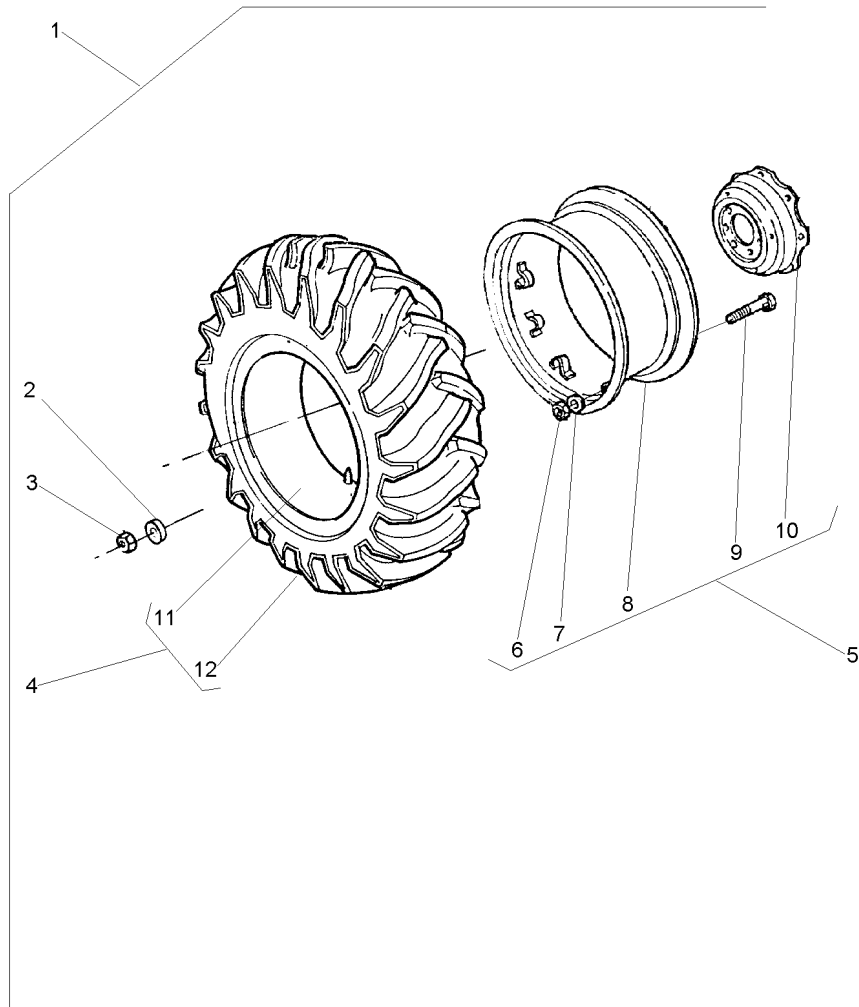
NEUM.Y.CAMARA
NEUMATICO
CAMARA
LLANTA
TUERCA
ARANDELA

Rodas Traseiras
Rear Wheels
Ruedas Traseras

18.4-30 R1 (10I)
18.4-30 R1 (10I)
18.4-30 R1 (10I)

130-90

Disco De Chapa/Aro 14"
Plate Disk/Rim 14"
Disco De Chapa/Llanta 14"



- | | | |
|----|------------|---------------|
| 1 | | 3410965M91 |
| 2 | 3410536M1 | 1 |
| 3 | 847417M1 | 1 |
| 4 | 488092M91 | 1 10L |
| 5 | 3149151M92 | 14X30 |
| 6 | 353427X1 | 5 |
| 7 | 3585377M1 | 5 |
| 8 | 882230M92 | 5 |
| 9 | 3149812M1 | 5 ↗ 3149914M1 |
| 10 | 3587145M1 | 5 |
| 11 | 487869M1 | 4 |
| 12 | 487951M1 | 4 ↗ 3149493M1 |

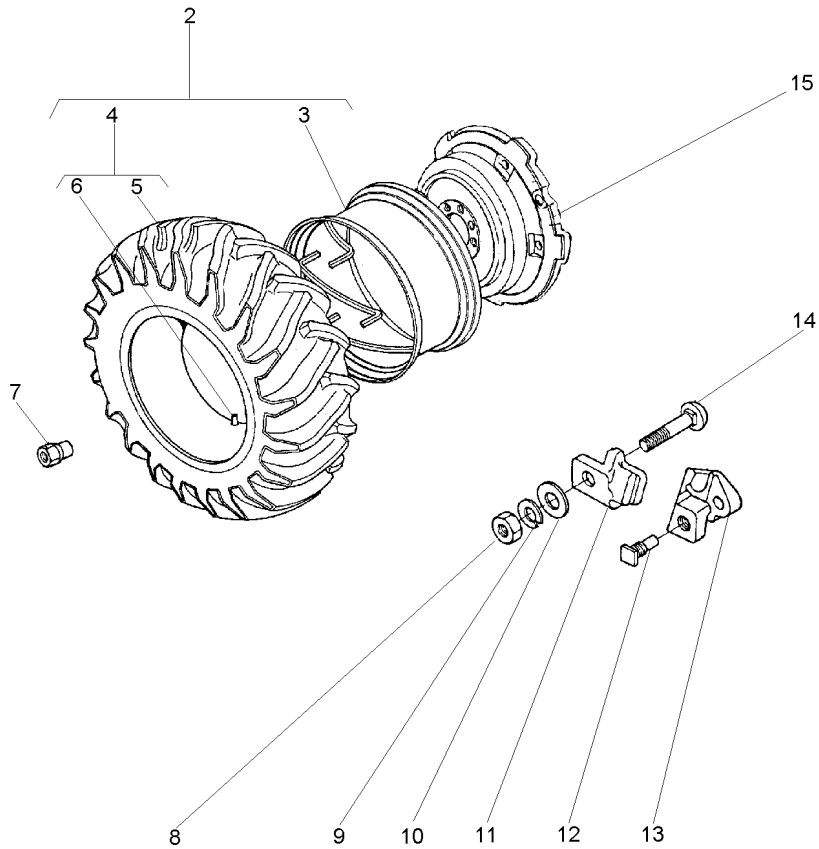
- | | | | |
|----|------------------|---------------|---------------|
| 1 | RODAGEM | WHEELS | RODAJE |
| 16 | ARRUELA | WASHER | ARANDELA |
| 16 | PORCA | NUT | TUERCA |
| 1 | CJ.PNEU E CÂMARA | TYRE AND TUBE | NEUM.Y.CAMARA |
| 1 | ARO | RIM | LLANTA |
| 8 | PORCA | NUT | TUERCA |
| 8 | ARRUELA | WASHER | ARANDELA |
| 1 | ARO | RIM | LLANTA |
| 8 | PARAFUSO | BOLT | PERNO |
| 1 | DISCO | DISC | DISCO |
| 1 | CÂMARA | CHAMBER | CAMARA |
| 1 | PNEU | TYRE | NEUMATICO |

Rodas Traseiras
Rear Wheels
Ruedas Traseras

18.4-30 R1 (10I)
18.4-30 R1 (10I)
18.4-30 R1 (10I)

130-95

Pavt/Aro 14"
Pavt/Rim 14"
Pavt/Llanta 14"



- 2 1481920M91
- 3 897721M91
- 4 488092M91
- 5 487951M1
- 6 487869M1
- 7 1481045M1
- 8 1484541M1
- 9 353440X1
- 10 353775X1
- 11 898021M1
- 12 1751403M1
- 13 898022M2
- 14 363296X1
- 15 3147093M1

- 2 PAVT
- 2 3149641M91
- 4 3149493M1
- 4

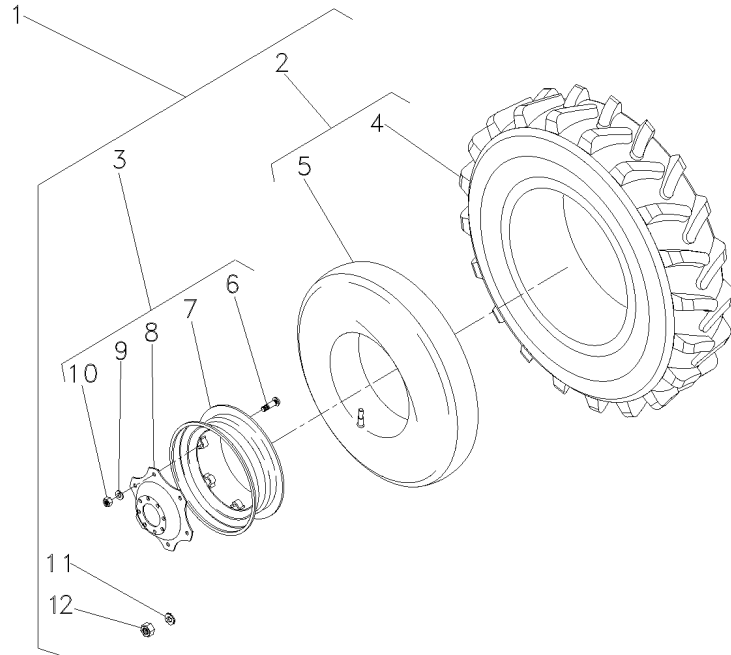
- | | | |
|--------------------|------------------|------------------|
| 1 CJ. RODA | KIT, WHEEL | JUEGO DE RUEDA |
| 1 ARO | RIM | LLANTA |
| 1 CJ.PNEU E CÂMARA | TYRE AND TUBE | NEUM.Y.CAMARA |
| 1 PNEU | TYRE | NEUMATICO |
| 1 CÂMARA | CHAMBER | CAMARA |
| 8 PORCA | NUT | TUERCA |
| 5 PORCA | NUT | TUERCA |
| 5 ARRUELA | WASHER | ARANDELA |
| 5 ARRUELA | WASHER | ARANDELA |
| 5 GRAMPO | CRAMP | PASADOR |
| 2 PARAFUSO | BOLT | PERNO |
| 2 LIMITADOR RODA | LIMITATION WHEEL | LIMITATION WHEEL |
| 5 PARAFUSO | BOLT | PERNO |
| 1 DISCO | DISC | DISCO |

Rodas Traseiras
Rear Wheels
Ruedas Traseras

18.4-30 R1 (10 L)
18.4-30 R1 (10 L)
18.4-30 R1 (10 L)

130-100

Disco De Chapa/Aro 16"
Plate Disk/Rim 16"
Disco De Chapa/Llanta 16"



1		3408329M91
2	488092M91	1 10L
3	3587146M91	1
4	487951M1	2
5	487869M1	2
6	3149812M1	3
7	3408526M91	3
8	3587145M1	3
9	027646P1	3
10	353427X1	3
11	3410536M1	1
12	847417M1	1

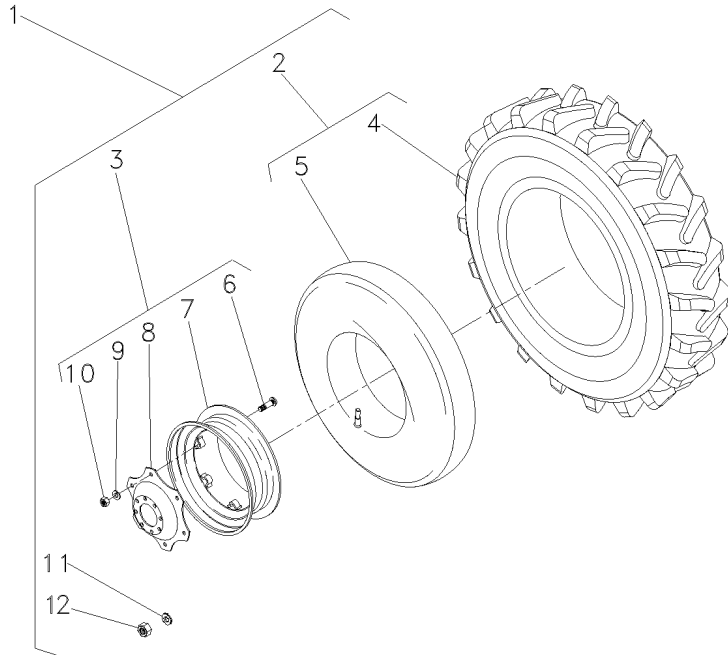
1	RODAGEM	WHEELS	RODAJE
2	CJ.PNEU E CÂMARA	TYRE AND TUBE	NEUM.Y.CAMARA
2	RODA	WHEEL	RUEDA
2	PNEU	TYRE	NEUMATICO
1	CÂMARA	CHAMBER	CAMARA
8	PARAFUSO	BOLT	PERNO
1	ARO	RIM	LLANTA
1	DISCO	DISC	DISCO
8	ARRUELA	WASHER	ARANDELA
8	PORCA	NUT	TUERCA
16	ARRUELA	WASHER	ARANDELA
16	PORCA	NUT	TUERCA

Rodas Traseiras
Rear Wheels
Ruedas Traseras

18.4-30r2 (6l)
18.4-30r2 (6l)
18.4-30r2 (6l)

130-105

Disco De Chapa/Aro 16"
Plate Disk/Rim 16"
Disco De Chapa/Llanta 16"



- | | | |
|----|------------|------------|
| 1 | | 3408621M91 |
| 2 | 487870M91 | 5 6L |
| 3 | 3587146M91 | 5 |
| 4 | 487868M1 | |
| 5 | 487869M1 | |
| 6 | 3149812M1 | 3 |
| 7 | 3408526M91 | 3 |
| 8 | 3587145M1 | 3 |
| 9 | 027646P1 | 3 |
| 10 | 353427X1 | 3 |
| 11 | 3410536M1 | 5 |
| 12 | 847417M1 | 5 |

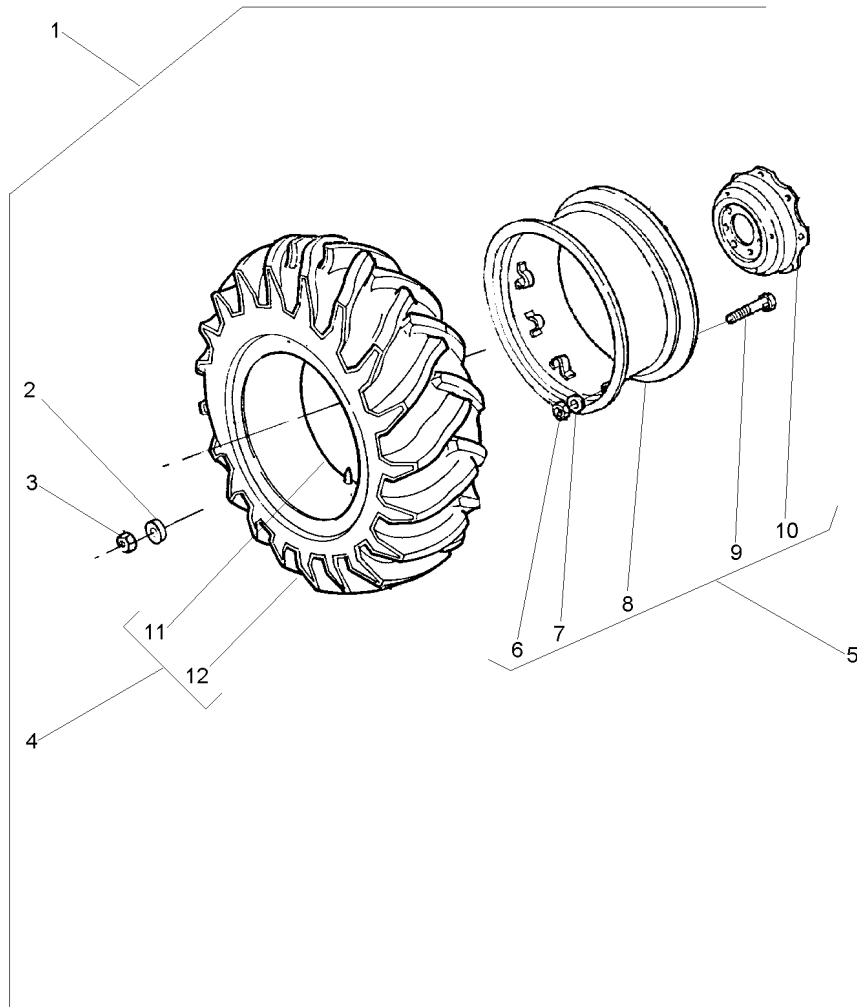
- | | | | |
|----|------------------|---------------|---------------|
| 1 | RODAGEM | WHEELS | RODAJE |
| 2 | CJ.PNEU E CÂMARA | TYRE AND TUBE | NEUM.Y.CAMARA |
| 2 | RODA | WHEEL | RUEDA |
| 2 | PNEU | TYRE | NEUMATICO |
| 2 | CÂMARA | CHAMBER | CAMARA |
| 8 | PARAFUSO | BOLT | PERNO |
| 1 | ARO | RIM | LLANTA |
| 1 | DISCO | DISC | DISCO |
| 8 | ARRUELA | WASHER | ARANDELA |
| 8 | PORCA | NUT | TUERCA |
| 16 | ARRUELA | WASHER | ARANDELA |
| 16 | PORCA | NUT | TUERCA |

Rodas Traseiras
Rear Wheels
Ruedas Traseras

18.4-30r1 (6l)
18.4-30r1 (6l)
18.4-30r1 (6l)

130-110

Disco De Chapa/Aro 16"
Plate Disk/Rim 16"
Disco De Chapa/Llanta 16"



- | | | |
|----|------------|------------|
| 1 | | 3587143M92 |
| 2 | 3410536M1 | 1 |
| 3 | 847417M1 | 1 |
| 4 | 3587140M91 | 1 |
| 5 | 3587146M91 | 16 X 30 |
| 6 | 353427X1 | 5 |
| 7 | 027646P1 | 5 |
| 8 | 3408526M91 | 5 |
| 9 | 3149812M1 | 5 |
| 10 | 3587145M1 | 5 |
| 11 | 487869M1 | 4 |
| 12 | 3587139M1 | 4 |

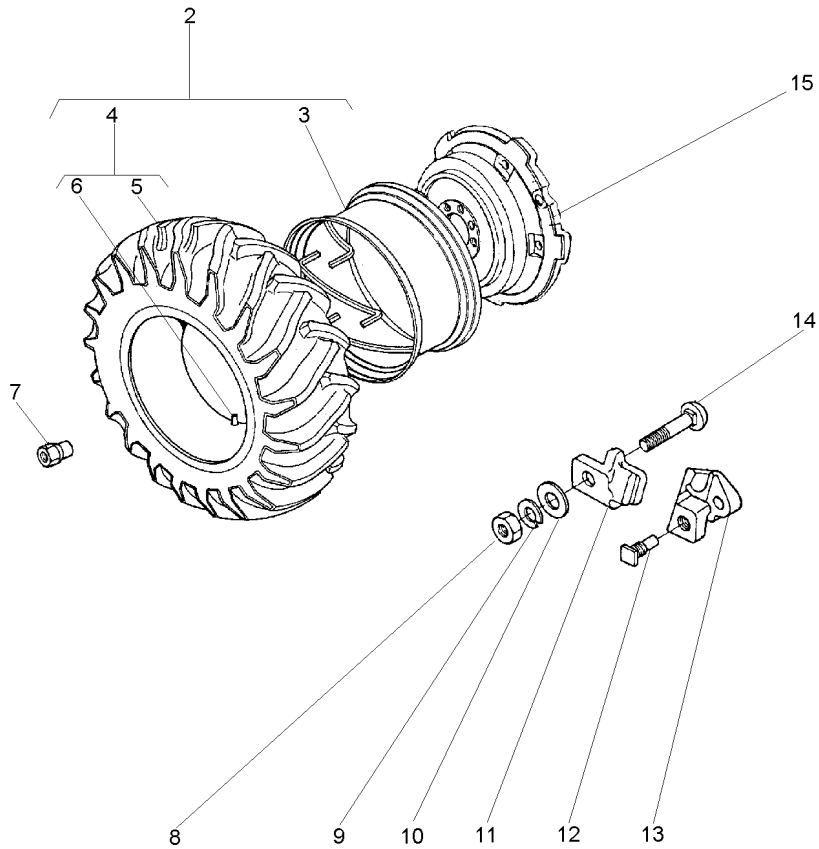
- | | | | |
|----|------------------|---------------|---------------|
| 1 | RODAGEM | WHEELS | RODAJE |
| 16 | ARRUELA | WASHER | ARANDELA |
| 16 | PORCA | NUT | TUERCA |
| 1 | CJ.PNEU E CÂMARA | TYRE AND TUBE | NEUM.Y.CAMARA |
| 1 | RODA | WHEEL | RUEDA |
| 8 | PORCA | NUT | TUERCA |
| 8 | ARRUELA | WASHER | ARANDELA |
| 1 | ARO | RIM | LLANTA |
| 8 | PARAFUSO | BOLT | PERNO |
| 1 | DISCO | DISC | DISCO |
| 1 | CÂMARA | CHAMBER | CAMARA |
| 1 | PNEU | TYRE | NEUMATICO |

Rodas Traseiras
Rear Wheels
Ruedas Traseras

18.4-30r2 (6l)
18.4-30r2 (6l)
18.4-30r2 (6l)

130-115

Pavt/Aro 14"
Pavt/Rim 14"
Pavt/Llanta 14"



- 2 1481659M91
- 3 897721M91 2 14X30 PAVT
- 4 487870M91 2
- 5 487868M1 4
- 6 487869M1 4
- 7 1481045M1
- 8 1484541M1
- 9 353440X1
- 10 353775X1
- 11 898021M1
- 12 1751403M1
- 13 898022M2
- 14 363296X1
- 15 3147093M1

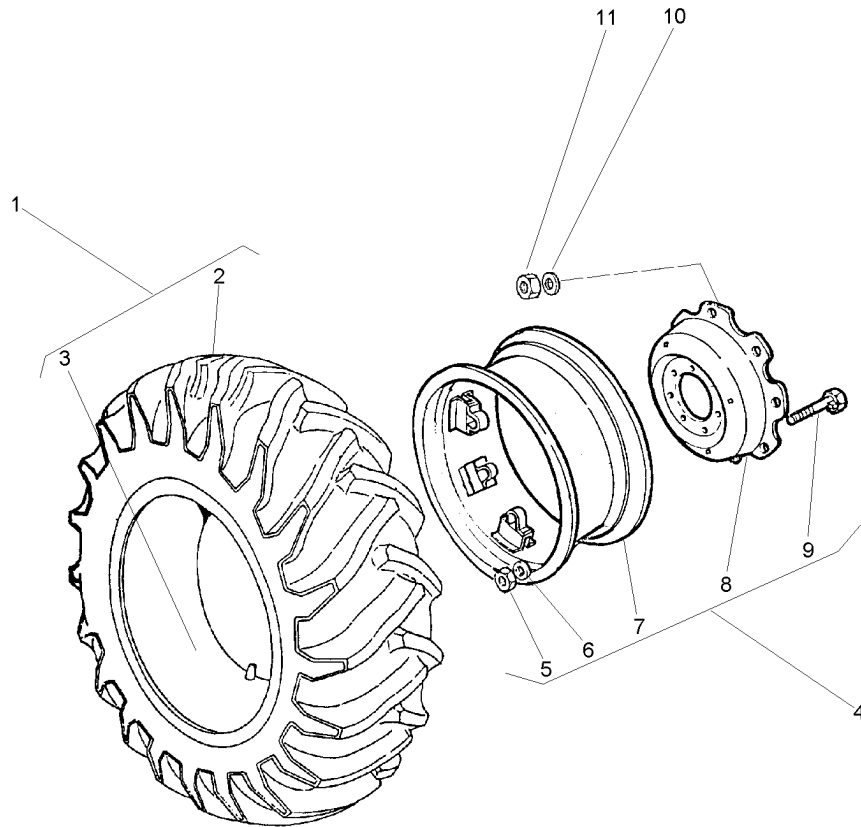
- | | | |
|--------------------|------------------|------------------|
| 1 CJ. RODA | KIT, WHEEL | JUEGO DE RUEDA |
| 1 ARO | RIM | LLANTA |
| 1 CJ.PNEU E CÂMARA | TYRE AND TUBE | NEUM.Y.CAMARA |
| 1 PNEU | TYRE | NEUMATICO |
| 1 CÂMARA | CHAMBER | CAMARA |
| 8 PORCA | NUT | TUERCA |
| 5 PORCA | NUT | TUERCA |
| 5 ARRUELA | WASHER | ARANDELA |
| 5 ARRUELA | WASHER | ARANDELA |
| 5 GRAMPO | CRAMP | PASADOR |
| 2 PARAFUSO | BOLT | PERNO |
| 2 LIMITADOR RODA | LIMITATION WHEEL | LIMITATION WHEEL |
| 5 PARAFUSO | BOLT | PERNO |
| 1 DISCO | DISC | DISCO |

Rodas Traseiras
Rear Wheels
Ruedas Traseras

13.6-38r1 (6l)
13.6-38r1 (6l)
13.6-38r1 (6l)

130-120

Disco De Chapa
Plate Disk
Disco De Chapa



- | | | |
|----|------------|---------------|
| 1 | 488006M91 | 6L |
| 2 | 488007M1 | 1 |
| 3 | 488008M1 | 1 |
| 4 | 3149148M91 | 11 X 38 |
| 5 | 353427X1 | 4 |
| 6 | 027646P1 | 4 |
| 7 | 488004M91 | 4 |
| 8 | 3149172M1 | 4 |
| 9 | 3149812M1 | 4 → 3149914M1 |
| 10 | 3410536M1 | |
| 11 | 847417M1 | |

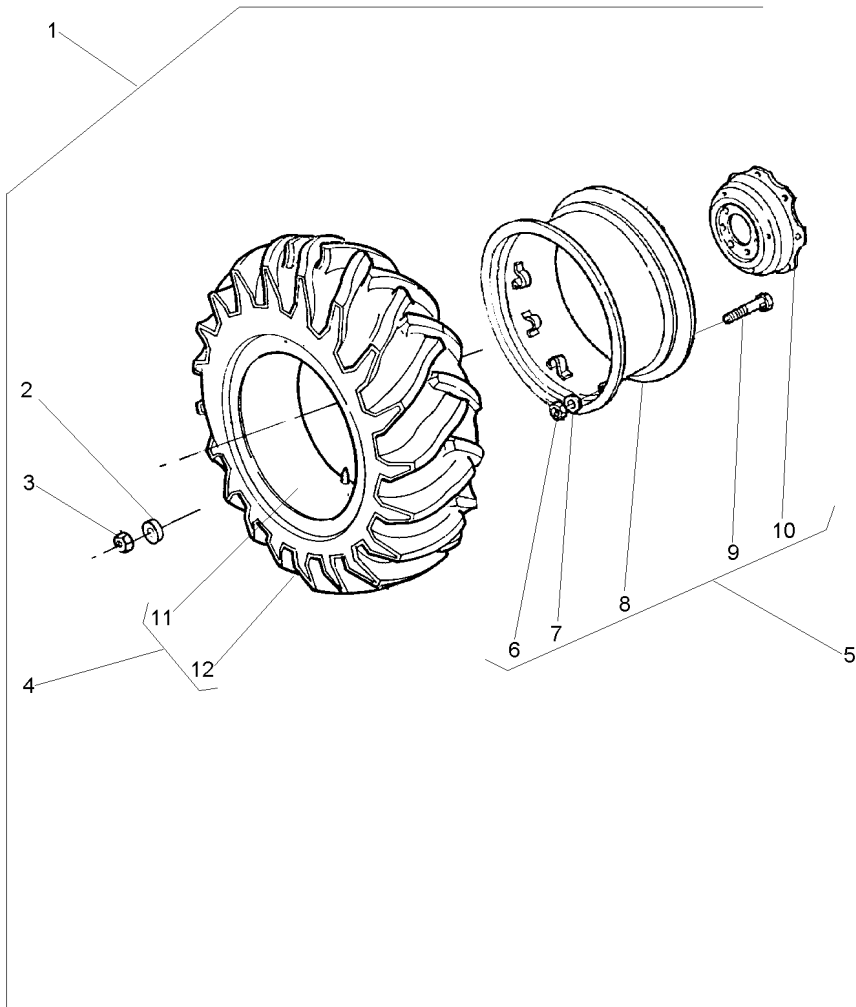
- | | | | |
|----|------------------|---------------|---------------|
| 1 | CJ.PNEU E CÂMARA | TYRE AND TUBE | NEUM.Y.CAMARA |
| 1 | PNEU | TYRE | NEUMATICO |
| 1 | CÂMARA | CHAMBER | CAMARA |
| 1 | RODA | WHEEL | RUEDA |
| 8 | PORCA | NUT | TUERCA |
| 8 | ARRUELA | WASHER | ARANDELA |
| 1 | ARO | RIM | LLANTA |
| 1 | DISCO | DISC | DISCO |
| 8 | PARAFUSO | BOLT | PERNO |
| 16 | ARRUELA | WASHER | ARANDELA |
| 16 | PORCA | NUT | TUERCA |

Rodas Traseiras
Rear Wheels
Ruedas Traseras

16.9-30r1 (6l)
16.9-30r1 (6l)
16.9-30r1 (6l)

130-125

Disco De Chapa
Plate Disk
Disco De Chapa



1		027386N1
2	3410536M1	1
3	847417M1	1
4	3098141M91	1
5	3149151M92	
6	353427X1	5
7	3585377M1	5
8	882230M92	5
9	3149812M1	5
10	3587145M1	5
11	487869M1	4
12	3098142M1	4

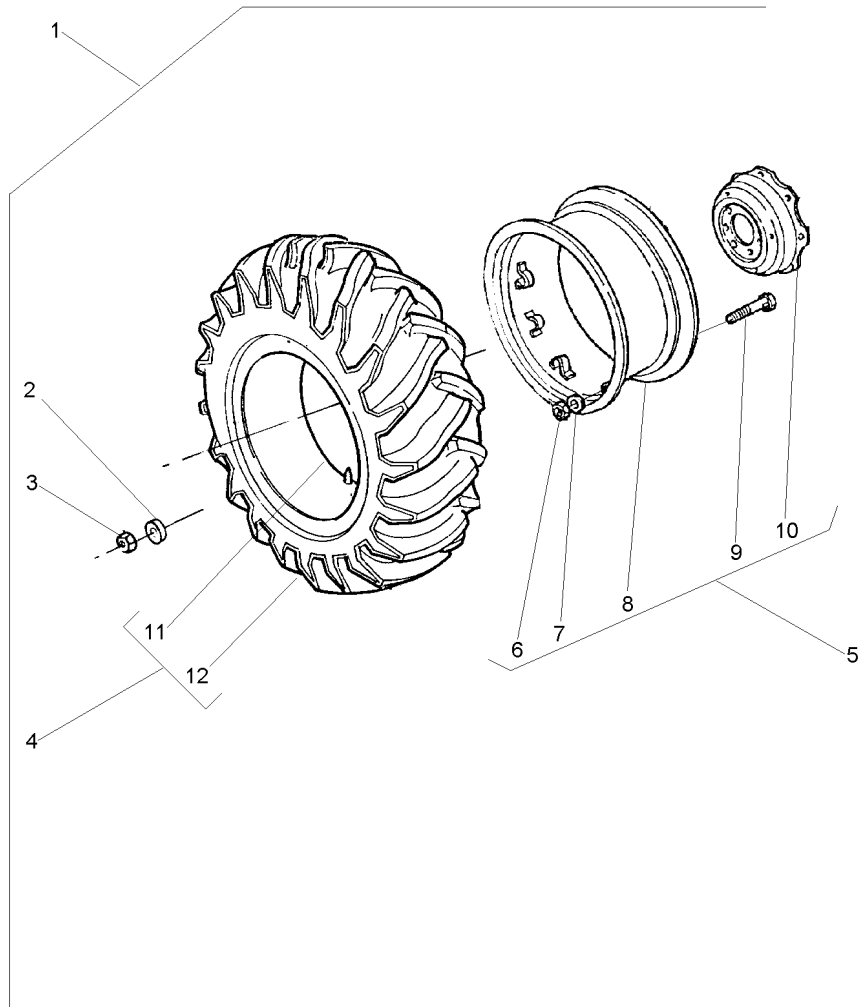
1	RODAGEM	WHEELS	RODAJE
16	ARRUELA	WASHER	ARANDELA
16	PORCA	NUT	TUERCA
1	CJ.PNEU E CÂMARA	TYRE AND TUBE	NEUM.Y.CAMARA
1	ARO	RIM	LLANTA
8	PORCA	NUT	TUERCA
8	ARRUELA	WASHER	ARANDELA
1	ARO	RIM	LLANTA
8	PARAFUSO	BOLT	PERNO
1	DISCO	DISC	DISCO
1	CÂMARA	CHAMBER	CAMARA
1	PNEU	TYRE	NEUMATICO

Rodas Traseiras
Rear Wheels
Ruedas Traseras

14.9-28r1 (6l)
14.9-28r1 (6l)
14.9-28r1 (6l)

130-130

Disco De Chapa
Plate Disk
Disco De Chapa



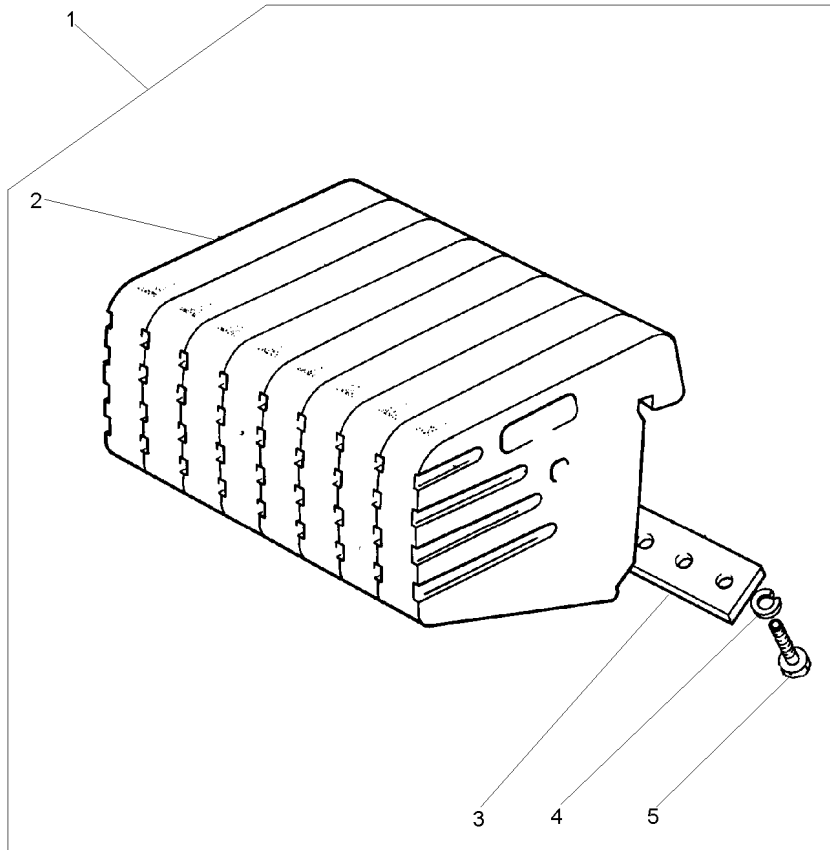
1		3410966M91
2	3410536M1	1
3	847417M1	1
4	828537M91	1
5	033901T1	
6	353427X1	5
7	027646P1	5
8	3408283M91	5
8	487308M91	5
9	3149812M1	5
10	3149172M1	5
11	828539M1	4
12	828538M1	4

1	RODAGEM	WHEELS	RODAJE
16	ARRUELA	WASHER	ARANDELA
16	PORCA	NUT	TUERCA
1	CJ.PNEU E CÂMARA	TYRE AND TUBE	NEUM.Y.CAMARA
1	ARO	RIM	LLANTA
8	PORCA	NUT	TUERCA
8	ARRUELA	WASHER	ARANDELA
1	ARO	RIM	LLANTA
1	ARO	RIM	LLANTA
8	PARAFUSO	BOLT	PERNO
1	DISCO	DISC	DISCO
1	CÂMARA	CHAMBER	CAMARA
1	PNEU	TYRE	NEUMATICO

Pesos Dianteiros
Front Wheight
Pesos Delanteros

8 X 25 Kgf
8 X 25 Kgf
8 X 25 Kgf

130-135



1		2801587M91
2	049191P1	1
3	3148437M1	1
4	353433X1	1
5	353726X1	1 5/8x11x1.1/2

1	CJ. PESO	WEIGHT	PESA
8	PESO	WEIGHT	PESA
2	PLACA	PLATE	PLATO
8	ARRUELA	WASHER	ARANDELA
8	PARAFUSO	BOLT	PERNO

Pesos Dianteiros
Front Wheight
Pesos Delanteros

8 X 35 Kgf
8 X 35 Kgf
8 X 35 Kgf

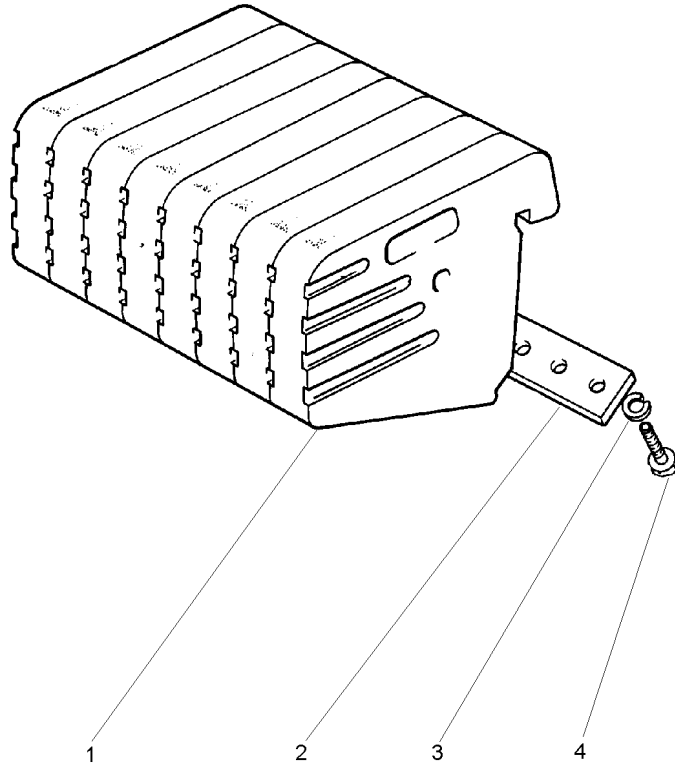
130-140

- 1 049192P1
- 2 3148437M1
- 3 353433X1
- 4 353726X1

- 8 PESO
- 2 PLACA
- 8 ARRUELA
- 8 PARAFUSO

- WEIGHT
PLATE
WASHER
BOLT

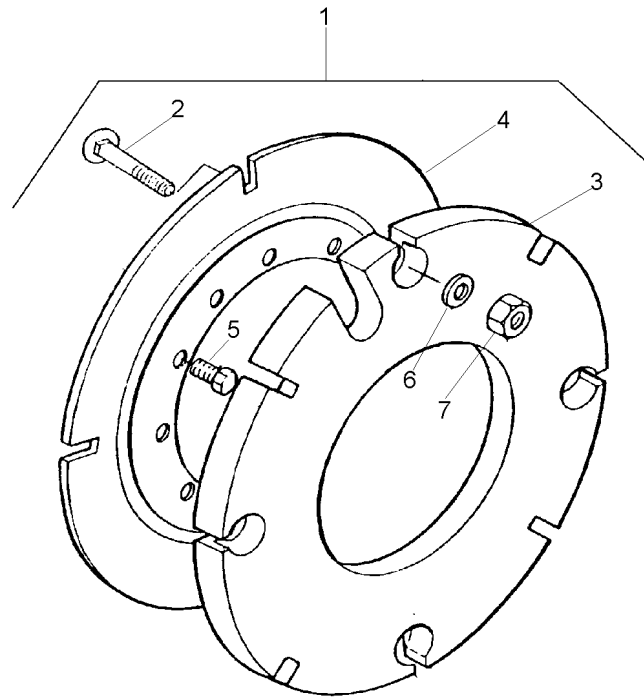
- PESA
PLATO
ARANDELA
PERNO



Peso Da Roda Traseira
Rear Wheel Weights
Contrapesos De La Roda Trasera

1 + 1 X 40 Kgf
1 + 1 X 40 Kgf
1 + 1 X 40 Kgf

130-145



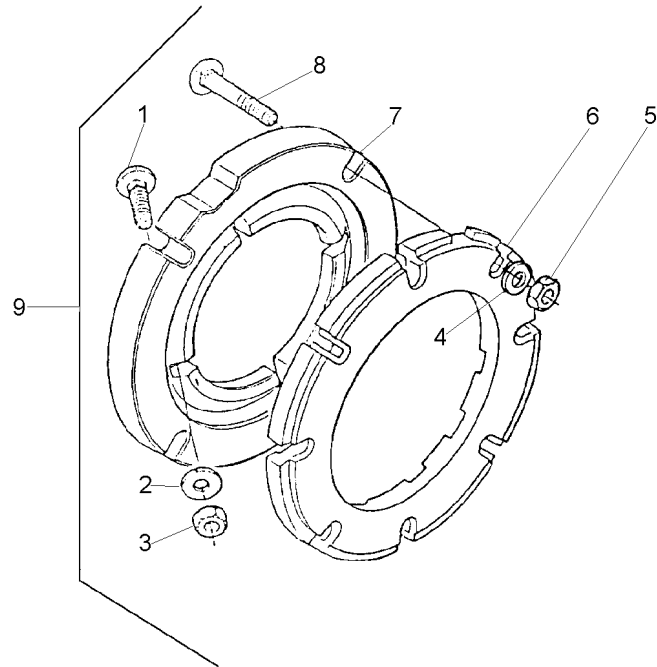
- | | |
|---|--------------------------|
| 1 | 027967N1 |
| 2 | 3315210M1 1 M16X2,0X58 |
| 3 | 2801392M2 1 40 kg |
| 4 | 2801394M2 1 |
| 5 | 353613X1 15/8x18x1.3/4 |
| 6 | 3585377M1 1 33.5X17X3.75 |
| 7 | 880009362160 1 M16 |

- | | | | |
|---|-------------|---------------|------------|
| 1 | PESO | WEIGHT | PESA |
| 8 | PARAFUSO | BOLT | PERNO |
| 2 | CONTRA PESO | COUNTERWEIGHT | CONTRAPESO |
| 2 | PLACA | PLATE | PLATO |
| 8 | PARAFUSO | BOLT | PERNO |
| 8 | ARRUELA | WASHER | ARANDELA |
| 8 | PORCA | NUT | TUERCA |

Peso Da Roda Traseira
Rear Wheel Weights
Contrapesos De La Roda Trasera

1 + 1 X 52 Kgf
1 + 1 X 52 Kgf
1 + 1 X 52 Kgf

130-155

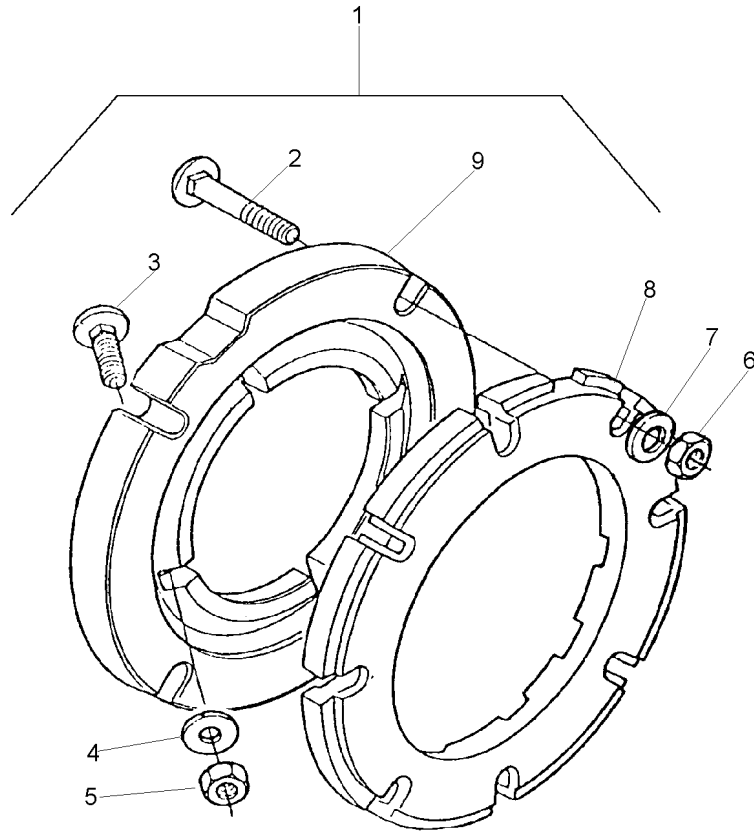


1	353864X1	95/8x18x1.3/4	8	PARAFUSO	BOLT	PERNO
2	3585377M1	9	8	ARRUELA	WASHER	ARANDELA
3	353429X1	95/8x18	8	PORCA	NUT	TUERCA
4	3585377M1	9	8	ARRUELA	WASHER	ARANDELA
5	353429X1	95/8x18	8	PORCA	NUT	TUERCA
6	2801403M1	9	2	PESO	WEIGHT	PESA
7	3149851M1	9	2	ADAPTADOR	ADAPTOR	ADAPTADOR
8	353870X1	95/8x18x3"	8	PARAFUSO	BOLT	PERNO
9		027908N1	1	PESO	WEIGHT	PESA

Peso Da Roda Traseira
Rear Wheel Weights
Contrapesos De La Roda Trasera

2 + 2 X 52 Kgf
2 + 2 X 52 Kgf
2 + 2 X 52 Kgf

130-160



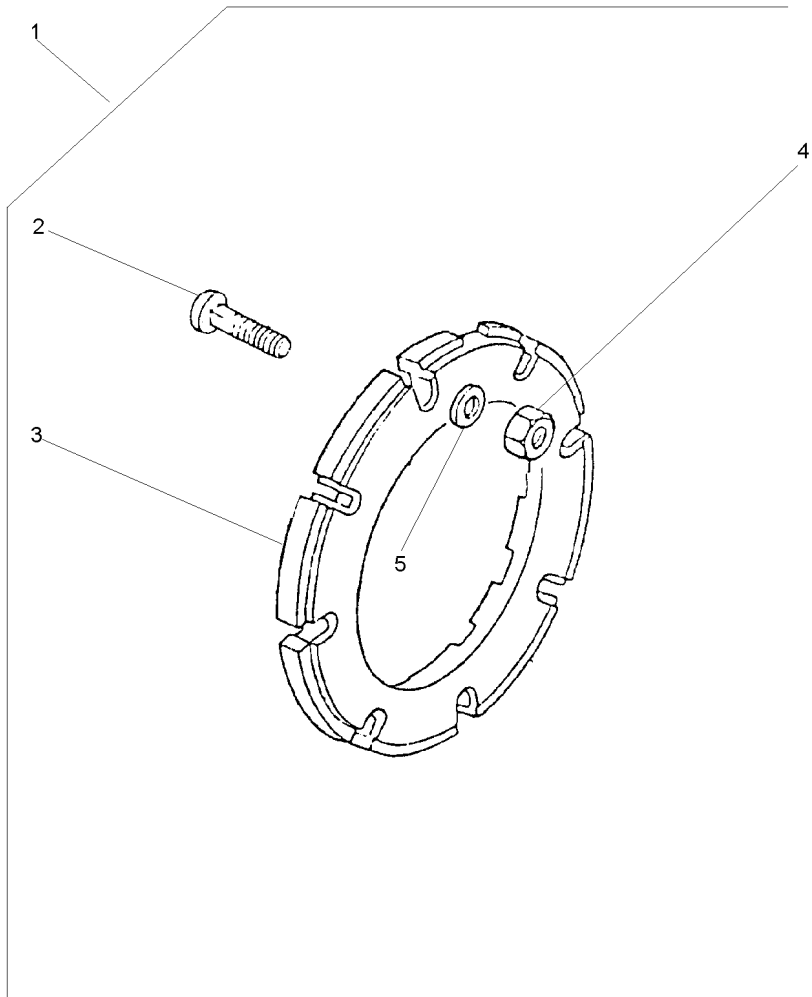
- | | |
|---|-------------------------|
| 1 | 3149180M91 |
| 2 | 353870X1 1 5/8x18x3" |
| 3 | 353864X1 1 5/8x18x1.3/4 |
| 4 | 3585377M1 133.5X17X3.75 |
| 5 | 353429X1 15/8x18 |
| 6 | 353429X1 15/8x18 |
| 7 | 3585377M1 133.5X17X3.75 |
| 8 | 2801403M1 1 |
| 9 | 3149851M1 1 |

- | | | | |
|----|-----------|---------|-----------|
| 1 | PESO | WEIGHT | PESA |
| 16 | PARAFUSO | BOLT | PERNO |
| 8 | PARAFUSO | BOLT | PERNO |
| 16 | ARRUELA | WASHER | ARANDELA |
| 8 | PORCA | NUT | TUERCA |
| 16 | PORCA | NUT | TUERCA |
| 16 | ARRUELA | WASHER | ARANDELA |
| 4 | PESO | WEIGHT | PESA |
| 2 | ADAPTADOR | ADAPTOR | ADAPTADOR |

Peso Da Roda Traseira
Rear Wheel Weights
Contrapesos De La Roda Trasera

2 + 2 X 52 Kgf
2 + 2 X 52 Kgf
2 + 2 X 52 Kgf

130-165



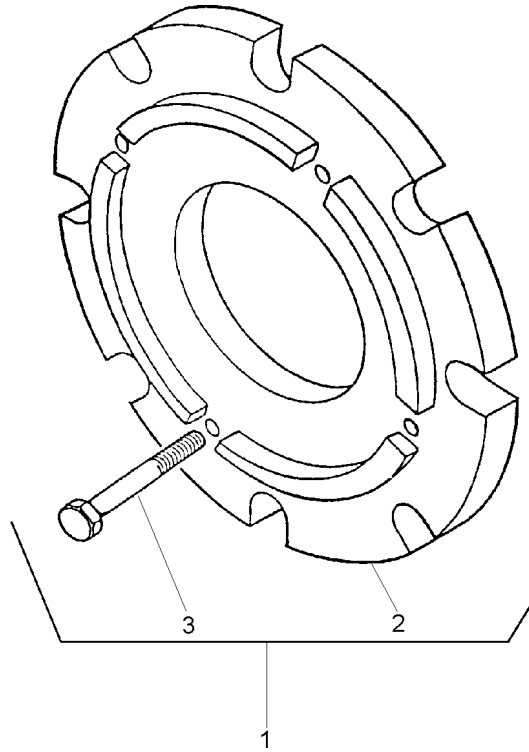
1 3408894M91
2 353870X1 1 5/8x18x3"
3 2801403M1 1
4 353429X1 1 5/8x18
5 3585377M1 1

1 PESO	WEIGHT	PESA
16 PARAFUSO	BOLT	PERNO
4 PESO	WEIGHT	PESA
16 PORCA	NUT	TUERCA
16 ARRUELA	WASHER	ARANDELA

Peso Da Roda Traseira
Rear Wheel Weights
Contrapesos De La Roda Trasera

1 + 1 X 72 Kg
1 + 1 X 72 Kg
1 + 1 X 72 Kg

130-170



1 3408347M91
2 3408287M1 1
3 354285X1 1

1 CJ. PESO
2 PESO
8 PARAFUSO

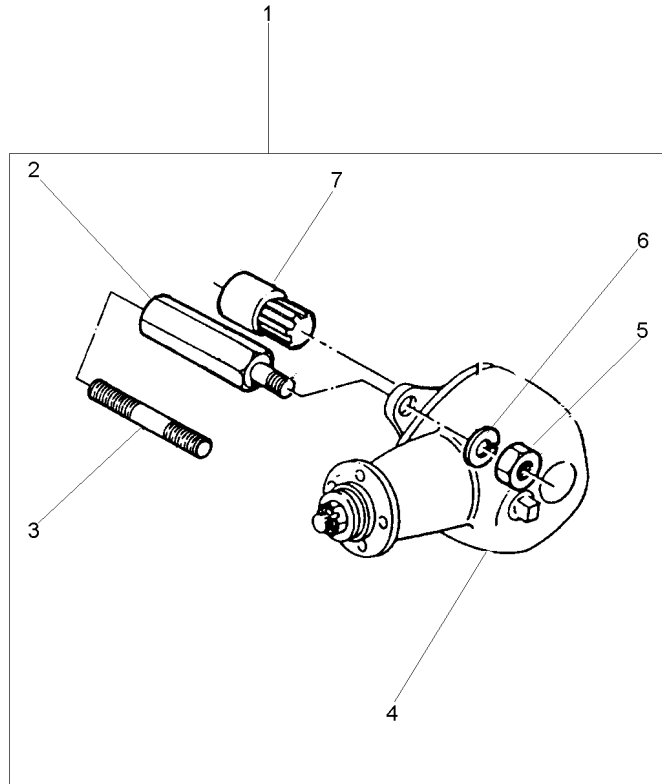
WEIGHT
WEIGHT
BOLT

PESA
PESA
PERNO

Polia Tomada De Força
Power Take-Off Pulley
Polea Toma De Potencia

140-10

Nd
Nd
Nd



- | | | | |
|---|------------|----------|------------|
| 1 | | [A] | |
| | | ▶ | 2802418M91 |
| 2 | 2802411M1 | 1 | |
| 3 | 1860900M1 | 1 | |
| 4 | 2802397M91 | 1 [B] | |
| 4 | 487867M91 | 1 [A] | |
| | | 👁 | 140-20 No |
| 5 | 353437X1 | 1 1/2x20 | |
| 6 | 353439X1 | 1 | |
| 7 | 2802412M91 | 1 | |

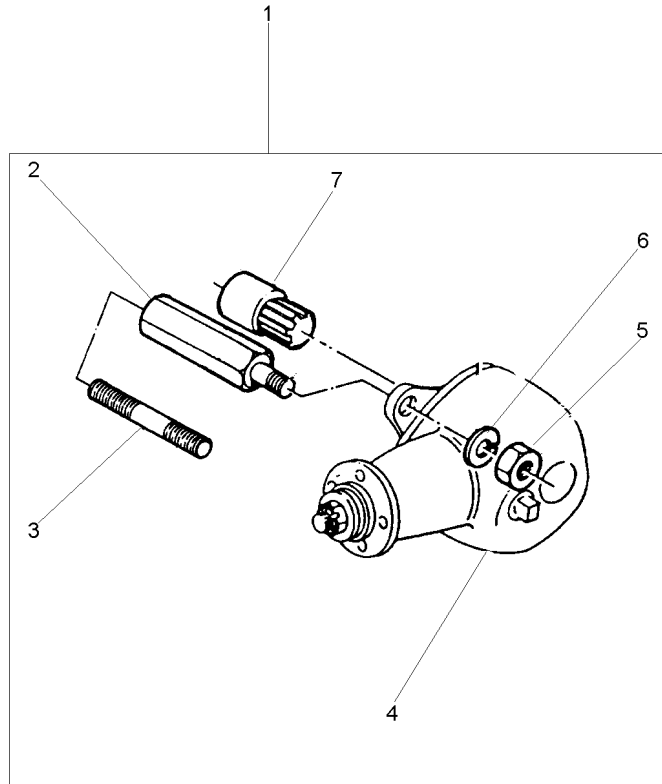
[A] SERVIÇO LEVE
NORMAL DUTY
TIPO NORMALE

[B] SERVIÇO PESADO
HEAVY DUTY
SERVICIO PESADO

- | | | | |
|---|-------------|-------------|-----------------|
| 1 | CJ. POLIA | KIT, PULLEY | JUEGO DE POLEA |
| 4 | PRISIONEIRO | STUD | ESPARRAGO |
| 4 | PRISIONEIRO | STUD | ESPARRAGO |
| 1 | CJ. POLIA | KIT, PULLEY | JUEGO DE POLEA |
| 1 | CJ. POLIA | KIT, PULLEY | JUEGO DE POLEA |
| 4 | PORCA | NUT | TUERCA |
| 4 | ARRUELA | WASHER | ARANDELA |
| 1 | CJ. LUVA | KIT, SLEEVE | JUEGO MANGUITOS |

Polia Tomada De Força
 Power Take-Off Pulley
 Polea Toma De Potencia

Hd
 Hd
 Hd 140-15



1	2802411M1	1	2802419M91	1	CJ. POLIA	KIT, PULLEY	JUEGO DE POLEA
2	1860900M1	1		4	PRISIONEIRO	STUD	ESPARRAGO
3	2802397M91	1		4	PRISIONEIRO	STUD	ESPARRAGO
4	353437X1	1	1/2x20	1	CJ. POLIA	KIT, PULLEY	JUEGO DE POLEA
5	353439X1	1		4	PORCA	NUT	TUERCA
6	2802412M91	1		4	ARRUELA	WASHER	ARANDELA
7		1		1	CJ. LUVA	KIT, SLEEVE	JUEGO MANGUITOS

Polia
Pulley
Polea

140-20

- 1 353432X1
- 2 353560X1 7/16x20x1.1/8
- 3 180552M1
- 4 2800044M91 [B]
- 4 487666M94 [A]

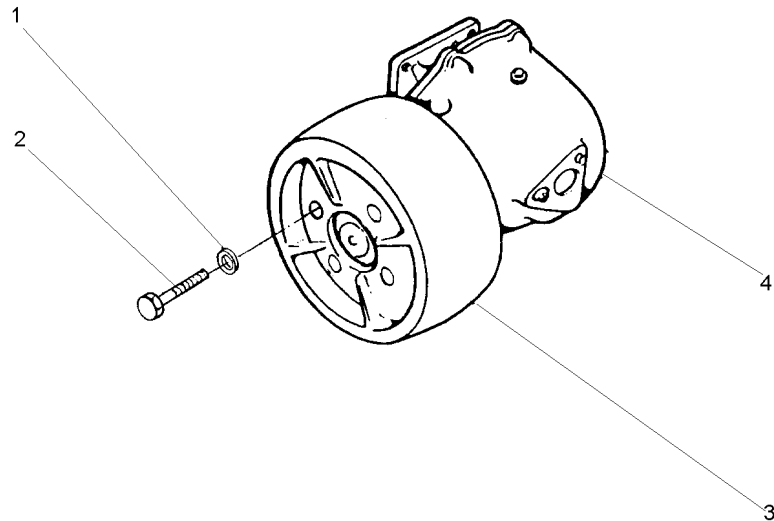
- 4 ARRUELA
- 4 PARAFUSO
- 1 POLIA
- 1 C.J. POLIA
- 1 C.J. POLIA

- WASHER
- BOLT
- PULLEY
- KIT, PULLEY
- KIT, PULLEY

- ARANDELA
- PERNO
- POLEA
- JUEGO DE POLEA
- JUEGO DE POLEA

[A] SERVIÇO LEVE
NORMAL DUTY
TIPO NORMALE

[B] SERVIÇO PESADO
HEAVY DUTY
SERVICIO PESADO



Caixa De Redução De Velocidades
 Rangebox
 Caja Cambio Gama

Redutor De Velocidade
 Creeper
 Reducción De Velocidad

140-25

2 Rodas Motrizes
 2 Wheels Drive
 2 Ruedas Motriz

- 1 3698329M91
- 2 377825X1
- 3 377622X1
- 4 033591S1
- 5 027352S1
- 6 3146699M91

👁 140-40 No

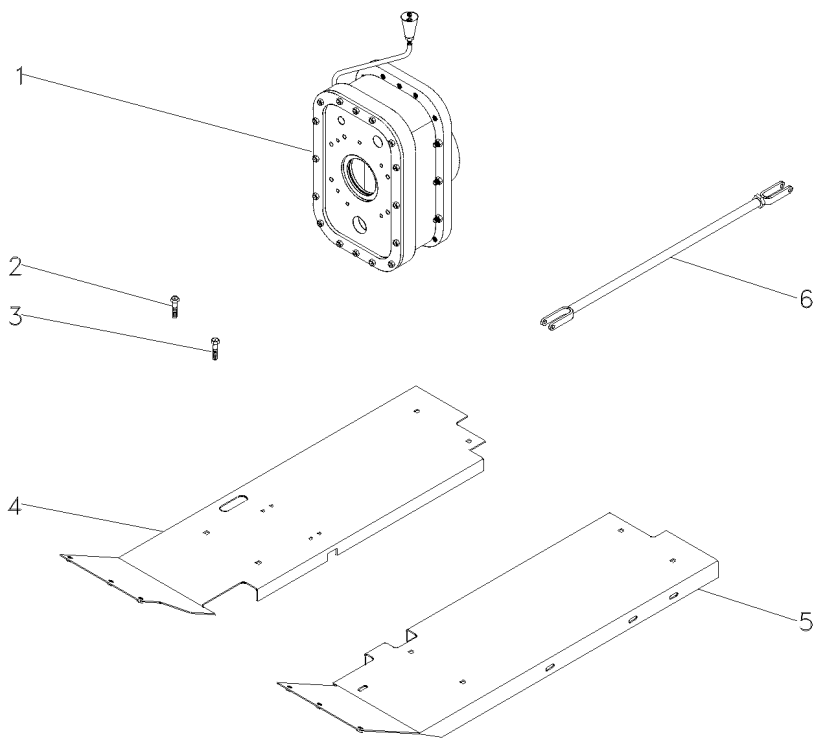


👁 105-155 No

- 1 CJ. REDUTOR
- 2 PARAFUSO
- 3 PARAFUSO
- 1 SOLEIRA
- 1 SOLEIRA
- 2 CJ. TIRANTE

KIT, CARRIER
 BOLT
 BOLT
 FOOT REST
 FOOT REST
 KIT, ROD

JUEGO PORTADOR
 PERNO
 PERNO
 REPOSAPIES
 REPOSAPIES
 JUEGO DE BIELAS



Caixa De Redução De Velocidades
Rangebox
Caja Cambio Gama

Redutor De Velocidade
Creep
Reducción De Velocidad

140-30

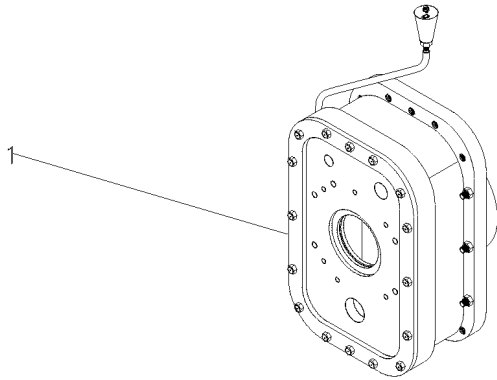
1 055830N1

140-35 No

1 CJ. REDUTOR

KIT, CARRIER

JUEGO PORTADOR



T0258001

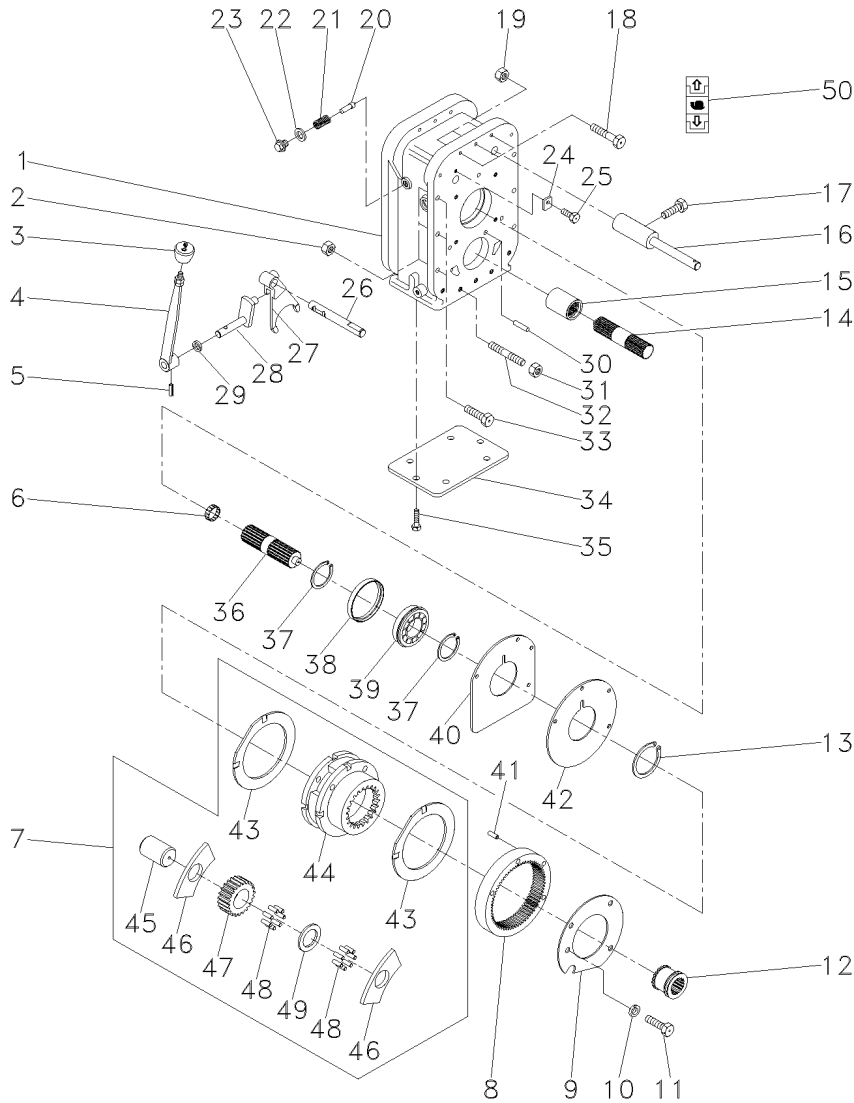
EP74Z002

C027502 E03 (1)

12/05 140-30

Caixa De Redução De Velocidades
Rangebox
Caja Cambio Gama

Redutor De Velocidade
Creep
Reducción De Velocidad **140-35**



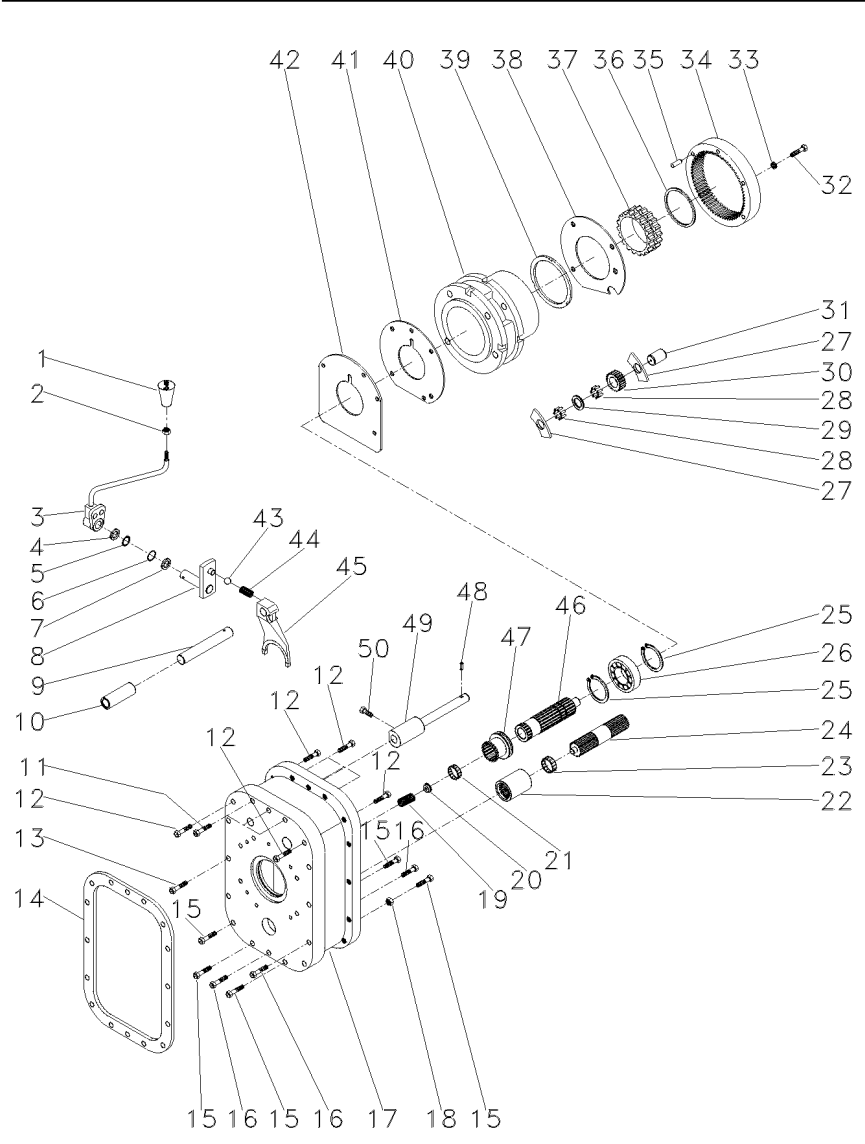
- 1 055831P1
- 2 3589412M1
- 3 3585348M1
- 4 051650S1
- 5 357659X1
- 6 195513M1
- 7 518938M92
- 8 1865530M1
- 9 184012M4
- 10 353434X1
- 11 362686X1
- 12 184770M2
- 13 366317X1
- 14 1868539M1
- 15 1868538M4
- 16 907962M91
- 17 180002M1
- 18 3408222M1
- 19 3589412M1
- 20 180418M2
- 21 3585797M1
- 22 3409613M1
- 23 1692580M1
- 24 051655P1
- 25 339124X1
- 26 055833P1
- 27 055832P1
- 28 3410533M92
- 29 894307M1
- 30 191314P1
- 31 3589412M1
- 32 3589429M1
- 33 377561X1
- 34 039434P1
- 35 339139X1
- 36 051372P1
- 37 195363M1
- 38 051653P1
- 39 3410432M1
- 40 180403M1
- 41 180409M1
- 42 180408M2
- 43 518414M1
- 44 1860308M91
- 45 518415M1
- 46 516526M1
- 47 516509M1
- 48 834211M1
- 49 897020M1
- 50 6203307M1

- | | | |
|--------------------|----------------|------------------|
| 1 CARÇAÇA | HOUSING | ALOJAMIENTO |
| 6 PORÇA | NUT | TUERCA |
| 1 BOTÃO | BUTTON | PULSADOR |
| 1 ALAVANCA | LEVER | ALANCA |
| 1 PINO | PIN | PASADOR |
| 1 ROLAMENTO AGULHA | BEARING NEEDLE | COJINETA AGUJAS |
| 1 C.J. REDUTOR | KIT, CARRIER | JUEGO PORTADOR |
| 1 COROA | ANNULAR GEAR | ENGRANAJE ANULAR |
| 1 PLACA | PLATE | PLATO |
| 3 ARRUELA | WASHER | ARANDELA |
| 4 PARAFUSO | BOLT | PERNO |
| 1 LUVA | SLEEVE | MANCHA |
| 1 ANEL TRAVA | CIRCLIP | CIRCULITO |
| 1 EIXO | SHAFT | ARBOL |
| 1 LUVA | SLEEVE | MANCHA |
| 1 EIXO | SHAFT | ARBOL |
| 2 PARAFUSO | BOLT | PERNO |
| 3 PARAFUSO | BOLT | PERNO |
| 3 PORÇA | NUT | TUERCA |
| 1 PINO | PIN | PASADOR |
| 1 MOLLA | SPRING | RESORTE |
| 1 ARRUELA | WASHER | ARANDELA |
| 1 BUJÃO | PLUG | TAPON |
| 1 TRAVA | LOCK | RETENEDOR |
| 1 PARAFUSO | BOLT | PERNO |
| 1 EIXO | SHAFT | ARBOL |
| 1 GARFO | FORK | HORQUILLA |
| 1 ALAVANCA | LEVER | ALANCA |
| 1 RETENTOR | OIL SEAL | BUJE RETENACEITE |
| 2 PINO | PIN | PASADOR |
| 7 PORÇA | NUT | TUERCA |
| 7 PRISIONEIRO | STUD | ESPARRAGO |
| 6 PARAFUSO | BOLT | PERNO |
| 1 TAMPA | COVER | CUBIERTA |
| 6 PARAFUSO | BOLT | PERNO |
| 1 EIXO | SHAFT | ARBOL |
| 2 ANEL TRAVA | CIRCLIP | CIRCULITO |
| 1 BUCHA | BUSH | CASQUILLO |
| 1 ROLAMENTO | BEARING | COJINETE |
| 1 CALÇO | SHIM | CALCE |
| 2 PINO | PIN | PASADOR |
| 1 PLACA | PLATE | PLATO |
| 2 ARRUELA | WASHER | ARANDELA |
| 1 C.J. REDUTOR | KIT, CARRIER | JUEGO PORTADOR |
| 3 EIXO | SHAFT | ARBOL |
| 6 ARRUELA | WASHER | ARANDELA |
| 3 ENGRANAGEM | GEAR | ENGRANAJE |
| 144 ROLETE | ROLLER | RODILLO |
| 3 ARRUELA | WASHER | ARANDELA |
| 1 DECAL | DECAL | CALCOMANIA |

055830N1 EP74Z006 C027502 E03 (1) 12/05 140-35

Caixa De Redução De Velocidades
Rangebox
Caja Cambio Gama

Redutor De Velocidade
Creepor
Reducción De Velocidad **140-40**



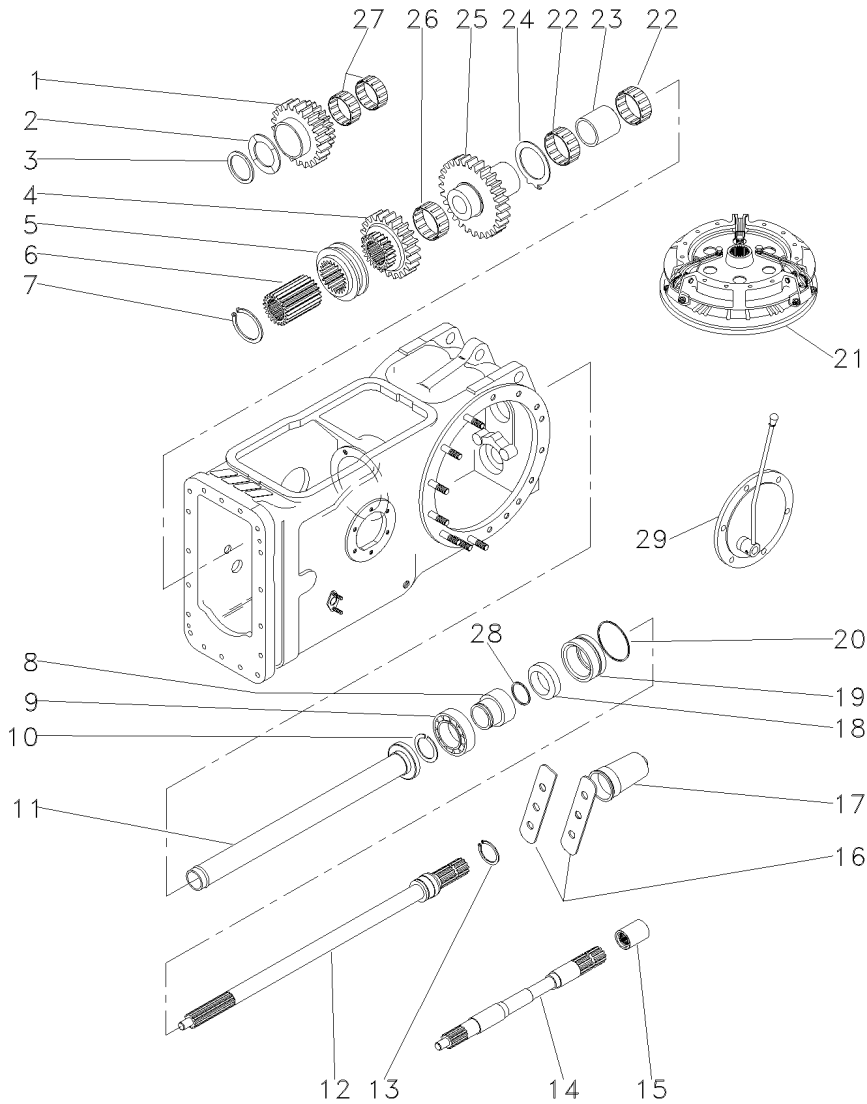
- 1 052430R1
- 2 353916X1
- 3 052429R1
- 4 966142M1
- 5 1441970X1
- 6 832276M1
- 7 961966M1
- 8 907120M91
- 9 052426R1
- 10 907960M1
- 11 377820X1
- 12 377562X1
- 13 361538X1
- 14 1861986M2
- 15 377560X1
- 16 377557X1
- 17 052424R1
- 18 377185X1
- 19 886352M1
- 20 886353M1
- 21 195513M1
- 22 1868538M4
- 23 195453M1
- 24 1868539M1
- 25 195363M1
- 26 907970M1
- 27 897020M1
- 28 897025M1
- 29 184750M2
- 30 897711M1
- 31 897019M1
- 32 362463X1
- 33 353432X1
- 34 1671558M1
- 35 180409M1
- 36 1860307M1
- 37 1860306M3
- 38 184012M4
- 39 897367M1
- 40 1872507M1
- 41 180408M2
- 42 184011M1
- 43 052428R1
- 44 907130M1
- 45 052425R1
- 46 052427R1
- 47 184770M3
- 48 180765M1
- 49 907962M91
- 50 881144M1

- | | | |
|--------------------|------------------|-----------------|
| 1 MANÍPULO | KNOB | POMO |
| 1 PORCA | NUT | TUERCA |
| 1 ALAVANCA | LEVER | PALANCA |
| 1 ARRUELA | WASHER | ARANDELA |
| 1 ANEL | RING | ARO |
| 1 ANEL "O" | O RING | JUNTA TORICA |
| 1 ARRUELA | WASHER | ARANDELA |
| 1 INVERSOR | REVERSING DEVICE | INVERSOR |
| 1 PINO | PIN | PASADOR |
| 1 BUCHA | BUSH | CASQUILLO |
| 3 PARAFUSO | BOLT | PERNO |
| 7 PARAFUSO | BOLT | PERNO |
| 14 PARAFUSO | BOLT | PERNO |
| 1 JUNTA | GASKET | EMPAQUETADURA. |
| 5 PARAFUSO | BOLT | PERNO |
| 3 PARAFUSO | BOLT | PERNO |
| 1 CARÇAÇA | HOUSING | ALOJAMIENTO |
| 19 PORCA | NUT | TUERCA |
| 1 MOLA | SPRING | RESORTE |
| 1 ASSENTO | SEAT | ASIENTO |
| 1 ROLAMENTO AGULHA | BEARING NEEDLE | COJINETA AGUJAS |
| 1 LUVA | SLEEVE | MANCHA |
| 1 ROLAMENTO AGULHA | BEARING NEEDLE | COJINETA AGUJAS |
| 1 EIXO | SHAFT | ARBOL |
| 2 ANEL TRAVA | CIRCLIP | CIRCULITO |
| 1 ROLAMENTO | BEARING | COJINETE |
| 9 ARRUELA | WASHER | ARANDELA |
| 162 ROLETE | ROLLER | RODILLO |
| 6 ARRUELA | WASHER | ARANDELA |
| 3 ENGRENAGEM | GEAR | ENGRANAJE |
| 3 EIXO | SHAFT | ARBOL |
| 4 PARAFUSO | BOLT | PERNO |
| 4 ARRUELA | WASHER | ARANDELA |
| 1 COROIA | SPROCKET | RUEDA DE CADENA |
| 2 PINO | PIN | PASADOR |
| 1 ANEL | RING | ARO |
| 1 ANEL | RING | ARO |
| 1 PLACA | PLATE | PLATO |
| 2 ARRUELA | WASHER | ARANDELA |
| 1 PORTA ENGRANAGEM | CARRIER | PORTADOR |
| 1 PLACA | PLATE | PLATO |
| 1 CALÇO | SHIM | CALCE |
| 1 ESFERA | BALL | BOLA |
| 1 MOLA | SPRING | RESORTE |
| 1 GARFO | FORK | HORQUILLA |
| 1 EIXO | SHAFT | ARBOL |
| 1 LUVA | SLEEVE | MANCHA |
| 2 PINO | PIN | PASADOR |
| 1 EIXO | SHAFT | ARBOL |
| 2 PARAFUSO | BOLT | PERNO |

Kit Da Tdp
Tdp Kit
Tdp Kit

540/1000 Rpm
540/1000 Rpm
540/1000 Rpm

140-45



- 1 1679310M1
- 2 532882M1
- 3 339470X1
- 4 1660713M1
- 5 532889M1
- 6 532891M1
- 7 352699X1
- 8 3598999M1
- 9 391162X1
- 10 831581M2
- 11 532877M92
- 12 3599000M1
- 13 1662726M1
- 14 028362N1
- 15 1868538M4
- 16 3149348M1
- 17 035678T1
- 18 3611135M1
- 19 3611134M93
- 20 1004633M1
- 21
- 22 831220M1
- 23 532876M2
- 24 1663312M1
- 25 1679306M1
- 26 842921M1
- 27 842922M1
- 28 3008359X1
- 29

👁 50-150 No

👁 50-155 No

🔧 1868003M91

🔧 022199T1

🔧 022346N1

- 1 ENGRENAGEM
- 1 ARRUELA
- 1 ANEL
- 1 ENGRENAGEM
- 1 COLAR
- 1 CUBO
- 1 ANEL TRAVA
- 1 LUVA
- 1 ROLAMENTO
- 1 ANEL TRAVA
- 1 TUBO
- 1 EIXO
- 1 ANEL TRAVA
- 1 C.J. EIXO
- 1 LUVA
- 2 CHAPA
- 1 TAMPA
- 1 RETENTOR
- 1 LUVA
- 1 ANEL "O"
- 1 EMBREAGEM
- 2 ROLAMENTO
- 1 ESPAÇADOR
- 1 ARRUELA
- 1 ENGRENAGEM
- 1 ROLAMENTO
- 2 ROLAMENTO
- 1 ANEL "O"
- 1 C.J. TAMPA

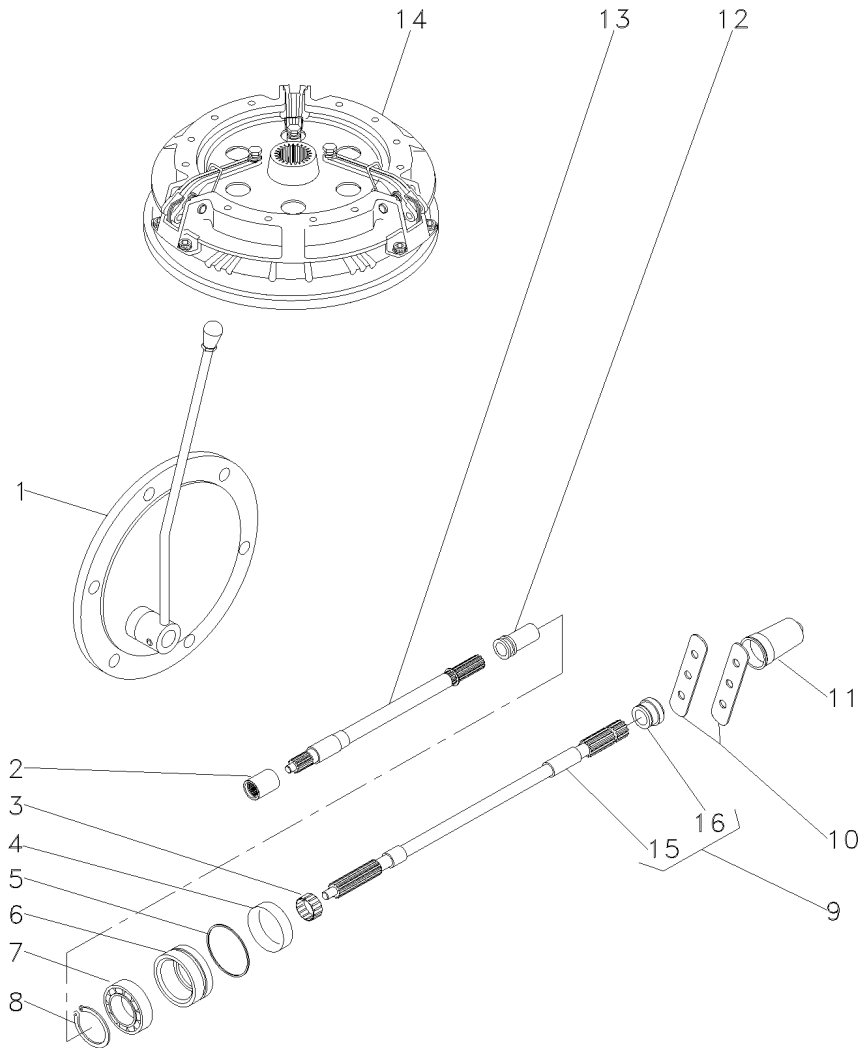
- GEAR
- WASHER
- RING
- GEAR
- COLLAR
- HUB
- CIRCLIP
- SLEEVE
- BEARING
- CIRCLIP
- PIPE
- SHAFT
- CIRCLIP
- KIT, AXLE
- SLEEVE
- PLATE
- COVER
- SEAL
- SLEEVE
- O RING
- CLUTCH
- BEARING
- SPACER
- WASHER
- GEAR
- BEARING
- BEARING
- O RING
- KIT, CAP

- ENGRANAJE
- ARANDELA
- ARO
- ENGRANAJE
- COLLAR
- CUBO
- CIRCULITO
- MANCHA
- COJINETE
- CIRCULITO
- CANO
- ARBOL
- CIRCULITO
- JUEGO DE EJE
- MANCHA
- CHAPA
- CUBIERTA
- RETEN
- MANCHA
- JUNTA TORICA
- EMBRAGUE
- COJINETE
- PIEZA DISTANCIA
- ARANDELA
- ENGRANAJE
- COJINETE
- COJINETE
- JUNTA TORICA
- JUEGO DE TAPON

Kit Da Tdp
Tdp Kit
Tdp Kit

540 Rpm
540 Rpm
540 Rpm

140-50



- 1
- 2 1868538M4
- 3 195453M1
- 4 3611135M1
- 5 1004633M1
- 6 3611134M93
- 7 391162X1
- 8 831581M2
- 9 3599003M92
- 10 3149348M1
- 11 035678T1
- 12 532898M1
- 13 028362N1
- 14
- 15
- 16 072295P1

➡ 3145778M91

👁 50-155 No

👁 50-150 No

➡ 1868003M91

9 ➡ 3599003M92

9

- 1 CJ. TAMPA
- 1 LUVA
- 1 ROLAMENTO AGULHA
- 1 RETENTOR
- 1 ANEL "O"
- 1 LUVA
- 1 ROLAMENTO
- 1 ANEL TRAVA
- 1 EIXO
- 2 CHAPA
- 1 TAMPA
- 1 LUVA
- 1 CJ. EIXO
- 1 EMBREAGEM
- 1 EIXO
- 1 COLAR

- KIT, CAP
- SLEEVE
- BEARING NEEDLE
- SEAL
- O RING
- SLEEVE
- BEARING
- CIRCLIP
- SHAFT
- PLATE
- COVER
- SLEEVE
- KIT, AXLE
- CLUTCH
- SHAFT
- COLLAR

- JUEGO DE TAPON
- MANCHA
- COJINETA AGUJAS
- RETEN
- JUNTA TORICA
- MANCHA
- COJINETE
- CIRCULITO
- ARBOL
- CHAPA
- CUBIERTA
- MANCHA
- JUEGO DE EJE
- EMBRAGUE
- ARBOL
- COLLAR

T0289007

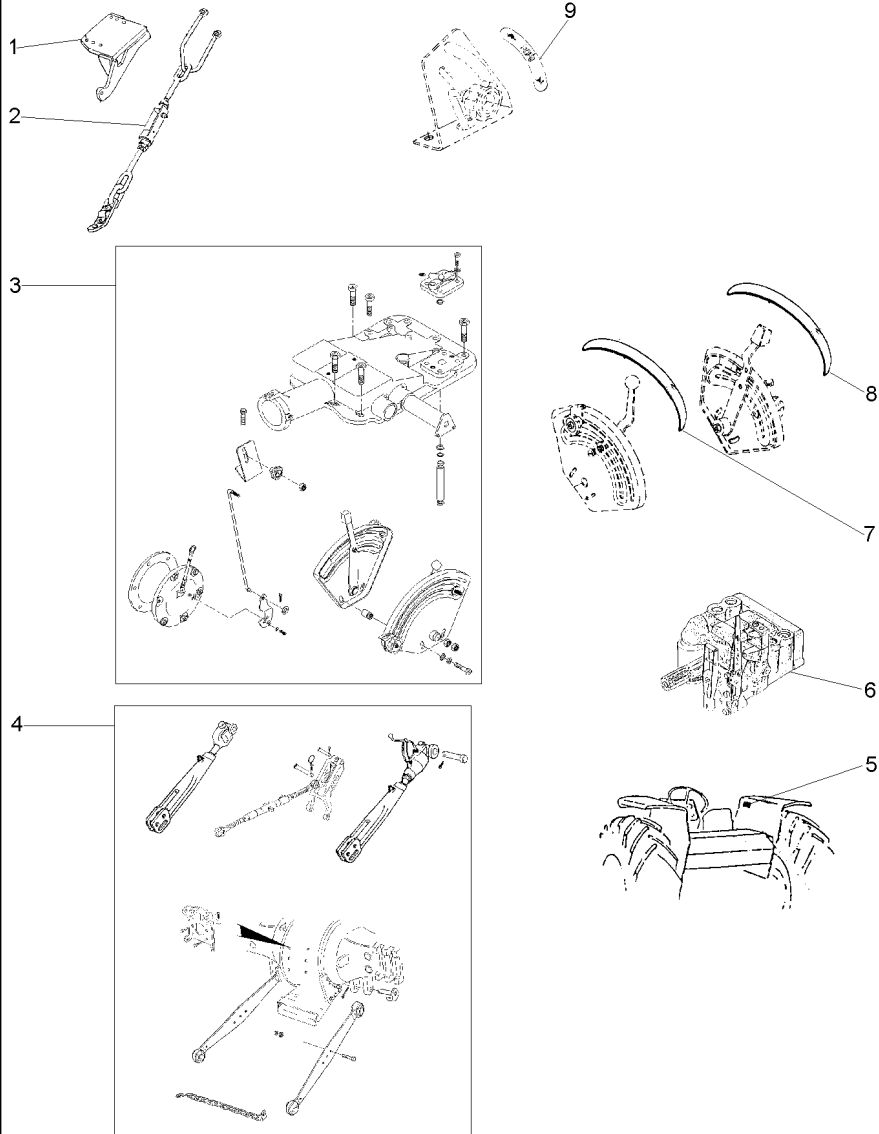
EI57Z002

C027502 E03 (1)

12/05 140-50

Kit Sistema Hidráulico Do Levante
 Kit Lift Hydraulic System
 Kit Sistema De Levante Hidraulico

140-55



- 1 037591S1
- 1 037592S1
- 2 3146035M91

- 2 3146036M91

- 3 026943N1
- 4 3147373M91
- 5 3148171M1
- 6
- 7 022651P3
- 8 022656P2
- 9 3148214M1

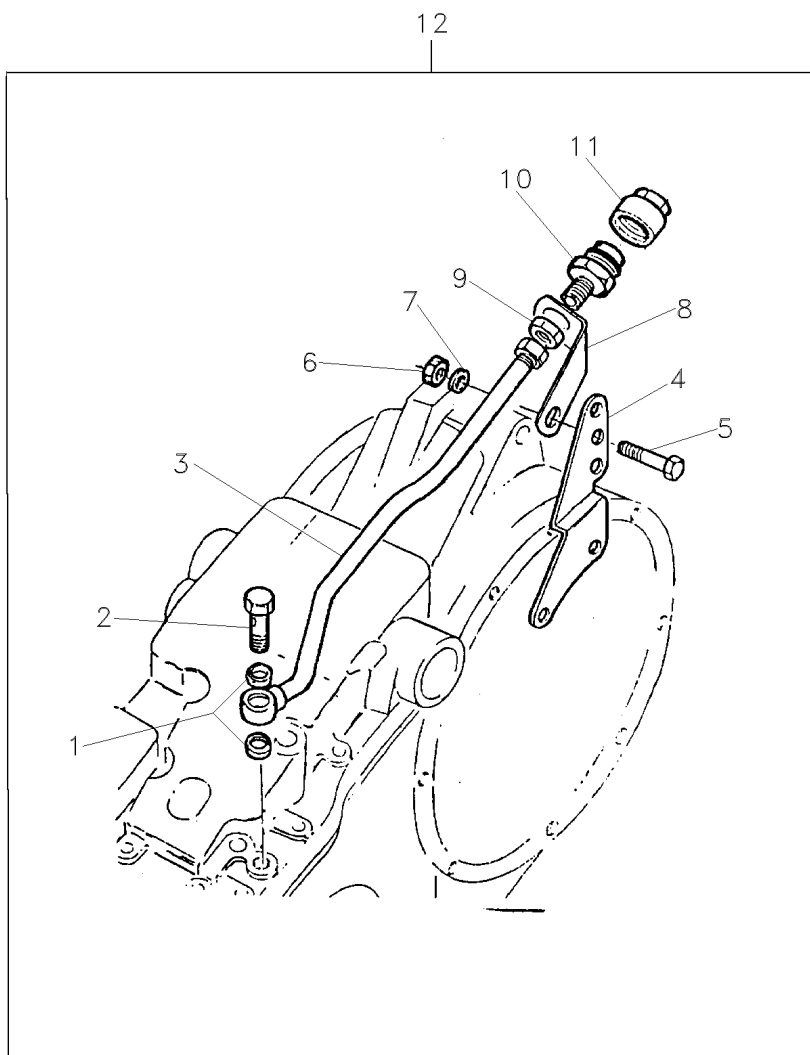
- ▼
- ▼
- ▼
- 👁 40-115 No
- ▼
- 👁 40-120 No

▶ T0289002

1 SUPORTE	BRACKET	SOPORTE
1 SUPORTE	BRACKET	SOPORTE
1 ESTABILIZADOR	STABILISER	ESTABILIZADOR
1 ESTABILIZADOR	STABILISER	ESTABILIZADOR
1 LEVANTE	LIFT	LEVANTE
1 BRAÇO	ARM	BRAZO
1 DECAL	DECAL	CALCOMANIA
1 BOMBA	PUMP	BOMBA
1 DECAL	DECAL	CALCOMANIA
1 DECAL	DECAL	CALCOMANIA
1 EMBLEMA	EMBLEM	EMBLEMA

Tomada De Óleo Carreta
 Kit Oil Pipe
 Toma De Aceite

140-60



1	826238M1	12	2	ARRUELA	WASHER	ARANDELA
2	812561M1	12	1	PARAFUSO	BOLT	PERNO
3	872190M92	12	1	TUBO	PIPE	CANO
4	888722M1	12	1	SUPORTE	BRACKET	SOPORTE
5	353560X1	12 7/16x20x1.1/8	1	PARAFUSO	BOLT	PERNO
6	376760X1	12	1	PORCA	NUT	TUERCA
7	353757X1	12	1	ARRUELA	WASHER	ARANDELA
8	1861989M1	12	1	SUPORTE	BRACKET	SOPORTE
9	812560M1	12	1	PORCA	NUT	TUERCA
10	646670M91	12	1	CONEXÃO	CONNECTION	CONEXION
11	646669M1	12	1	TERMINAL	END	EXTREMO
12	1861988M92	12	1	TOMADA	INTAKE	ENTRADA

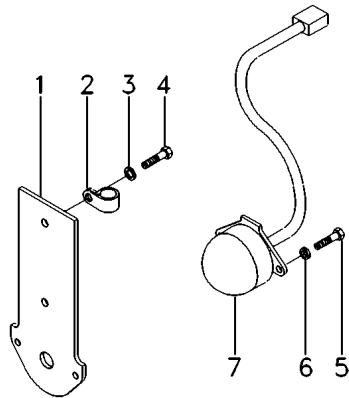
Tomada De Luz Da Carreta
 Lighting System
 Sistema De Iluminación

140-65

- 1 3808991M91 [A]
- 2 1873859M1
- 3 390744X1
- 4 3009491X1
- 5 3007933X1 [A]
- 6 339381X1 [A]
- 7 059372T2 [A]

- | | | |
|--------------|-----------|------------|
| 1 SUPORTE | BRACKET | SOPORTE |
| 1 BRAÇADEIRA | CLAMP | ABRAZADERA |
| 2 ARRUELA | WASHER | ARANDELA |
| 2 PARAFUSO | BOLT | PERNO |
| 3 PARAFUSO | BOLT | PERNO |
| 3 ARRUELA | WASHER | ARANDELA |
| 1 CONECTOR | CONNECTOR | CONECTOR |

[A] ISO
 ISO
 ISO



Tomada De Luz Da Carreta
 Lighting System
 Sistema De Iluminación

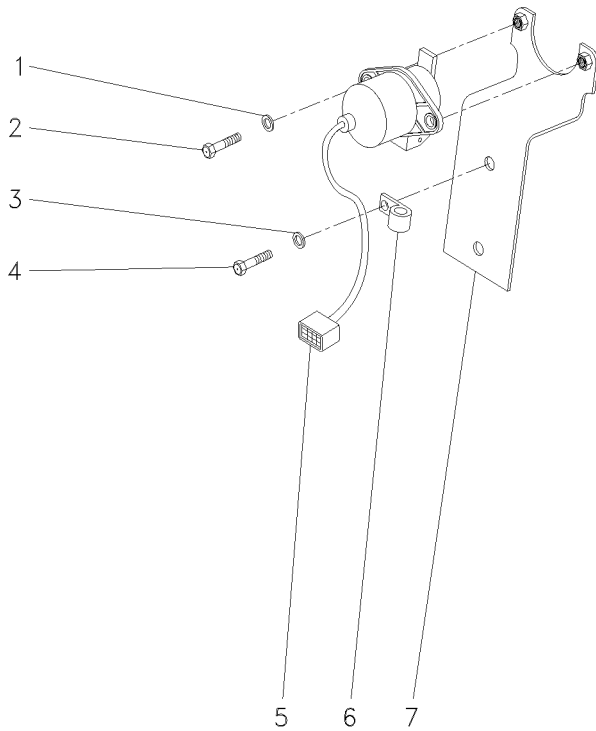
140-70

- 1 390972X1
- 2 339123X1
- 3 390744X1
- 4 3009491X1
- 5 059373T1
- 6 1873859M1
- 7 3808990M91

- 2 ARRUELA
- 2 PARAFUSO
- 2 ARRUELA
- 2 PARAFUSO
- 1 CONECTOR
- 1 BRAÇADEIRA
- 1 SUPORTE

- WASHER
- BOLT
- WASHER
- BOLT
- CONNECTOR
- CLAMP
- BRACKET

- ARANDELA
- PERNO
- ARANDELA
- PERNO
- CONECTOR
- ABRAZADERA
- SOPORTE



Suporte Iluminação Da Placa
Illumination Plate Bracket
Soporte Iluminación Placa

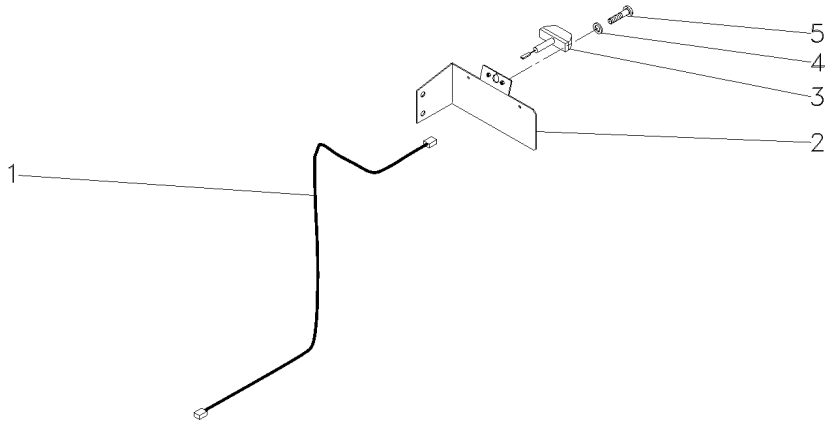
140-75

- 1 022836P1
- 2 062987S1
- 3 058340T1
- 4 353445X1
- 5 355125X1

- 1 CHICOTE
- 1 SUPORTE
- 1 SINALEIRA
- 2 ARRUELA
- 2 PARAFUSO

- HARNESS
- SUPPORT
- SIGNAL
- WASHER
- BOLT

- MAZO CABLES
- DISPOS.DE SOSTEN
- AVISADOR
- ARANDELA
- PERNO



Suporte Iluminação Da Placa
 Illumination Plate Bracket
 Soporte Iluminación Placa

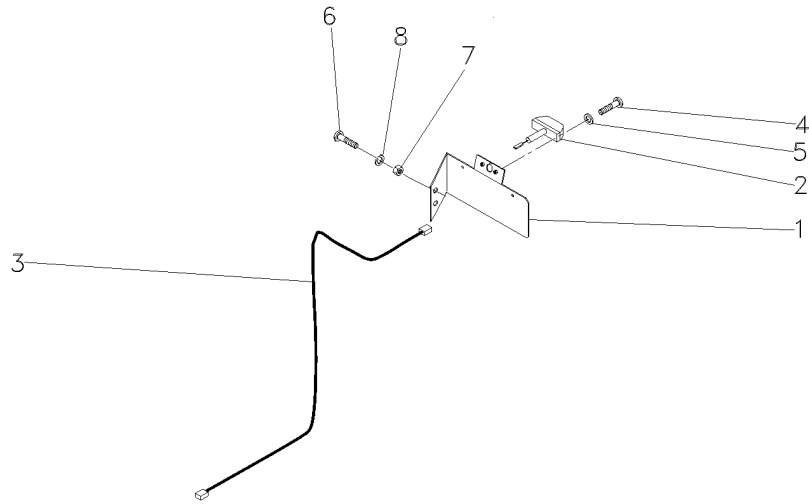
140-80

- 1 064213S1
- 2 058340T1
- 3 022836P1
- 4 355125X1
- 5 353445X1
- 6 339123X1
- 7 339169X1
- 8 339374X1

- 1 SUPORTE
- 1 SINALEIRA
- 1 CHICOTE
- 2 PARAFUSO
- 2 ARRUELA
- 2 PARAFUSO
- 2 PORCA
- 2 ARRUELA

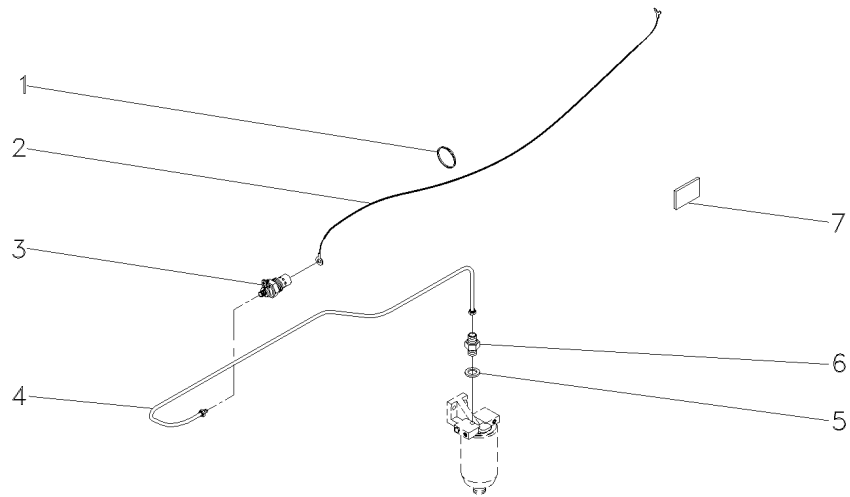
- SUPPORT
- SIGNAL
- HARNES
- BOLT
- WASHER
- BOLT
- NUT
- WASHER

- DISPOS.DE SOSTEN
- AVISADOR
- MAZO CABLES
- PERNO
- ARANDELA
- PERNO
- TUERCA
- ARANDELA



Aquecedor De Partida
Starting Heater
Calentador De Partida

140-85



- 1 3225356M1
- 2 052110P1
- 3 2802106M1
- 4 3587619M91
- 5 3147545M1
- 6 1447011M91
- 7 3149938M1

- | | | |
|-------------------|---------------|----------------|
| 7 BRAÇADEIRA | CLAMP | ABRAZADERA |
| 1 CHICOTE | HARNESS | MAZO CABLES |
| 1 VELA AQUECEDORA | INTAKE HEATER | CALENTADOR ADM |
| 1 C.J. TUBO | TUBE ASSY | CONJ.DE TUBO |
| 1 ARRUELA | WASHER | ARANDELA |
| 1 VÁLVULA | VALVE | VALVULA |
| 1 DECAL | DECAL | CALCOMANIA |

Farol De Serviço
Headlamp
Faro

140-90

Montado No Pára-Lama
Mounted In The Fender
Montado En El Guardabarros

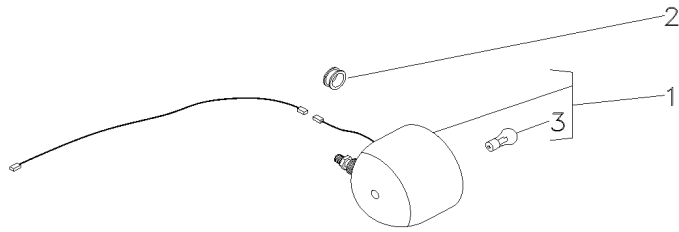
- 1 3146342M92
- 2 834096M1
- 3 487387M1

1

- 1 FAROL
- 1 PASSA-FIO
- 1 LÂMPADA

- LIGHT
- GROMMET
- BULB

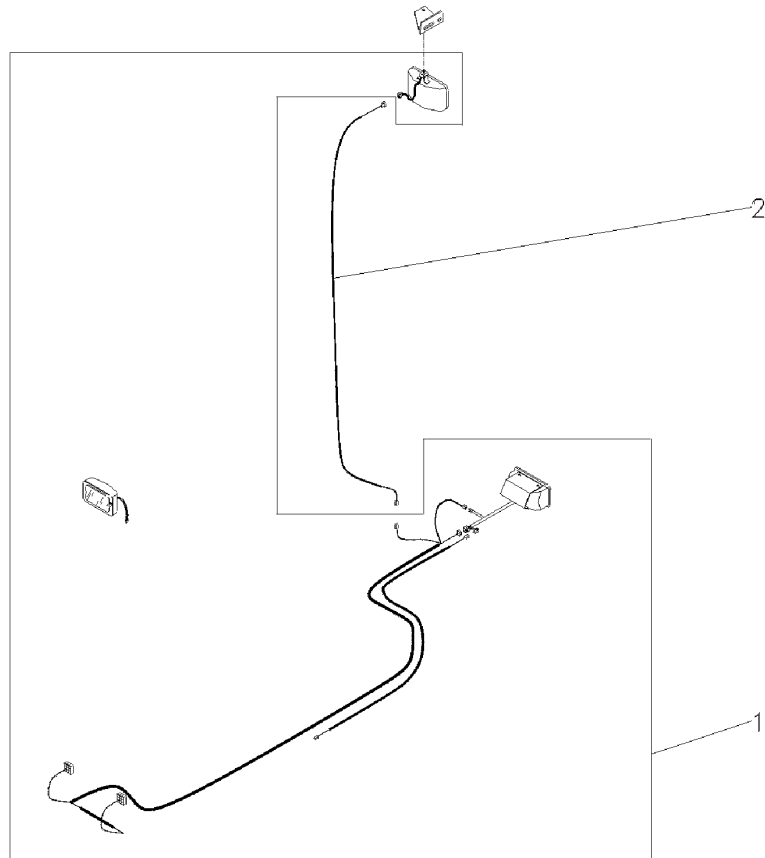
- ALUMBRADO
- PASACABLE
- LAMPARA



Farol De Serviço
Headlamp
Faro

140-95

Montado No Rops
Mounted In The Rops
Montado En El Rops



- 1 049071N1
- 2 022836P1
- 3 070797N1

- 👁 80-115 No
- 👁 140-150 No

- 1 FAROL
- 1 CHICOTE
- 1 KIT FERRAMENTAS

- LIGHT
- HARNESS
- KIT, TOOL

- ALUMBRADO
- MAZO CABLES
- JGO.HERRAMIENTAS

T0224020

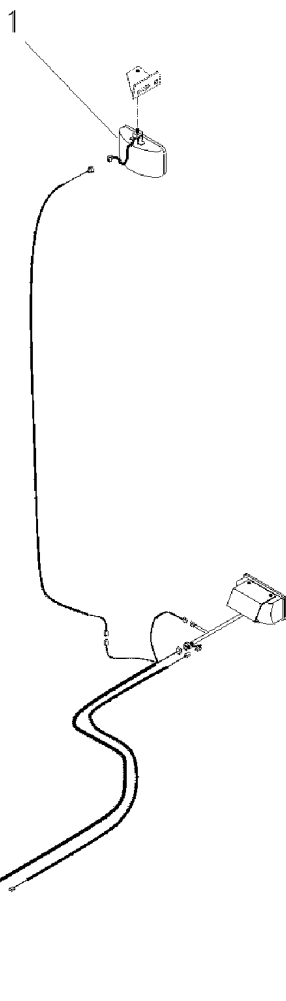
EM74Z003

C027502 E03 (1)

12/05 140-95

Kit De Ferramentas
Tools
Herramientas

140-100



1 024393T1

1 FAROL

LIGHT

ALUMBRADO

049072N1

EI32Z007

C027502 E03 (1)

12/05 140-100

Tomada De Luz Da Carreta
Lighting System
Sistema De Iluminación

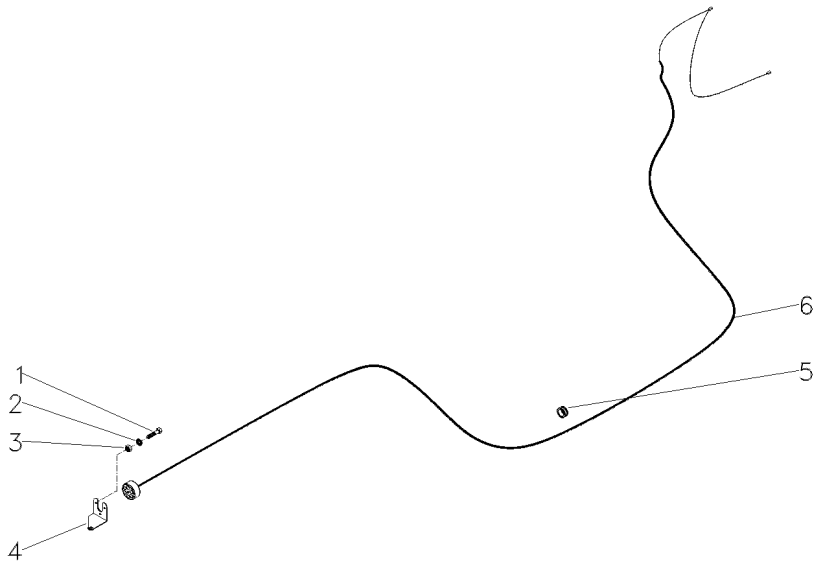
140-110

- 1 3009535X1
- 2 3006154X1
- 3 339111X1
- 4 063706P1
- 5 3225356M1
- 6 052122N3

- 3 PARAFUSO
- 3 ARRUELA
- 3 PORCA
- 1 SUPORTE
- 1 SUPORTE
- 1 BRAÇADEIRA
- 1 CHICOTE

- BOLT
- WASHER
- NUT
- BRACKET
- BRACKET
- CLAMP
- HARNES

- PERNO
- ARANDELA
- TUERCA
- SOPORTE
- SOPORTE
- ABRAZADERA
- MAZO CABLES



Chaves De Roda
Spanner
Llave Rueda

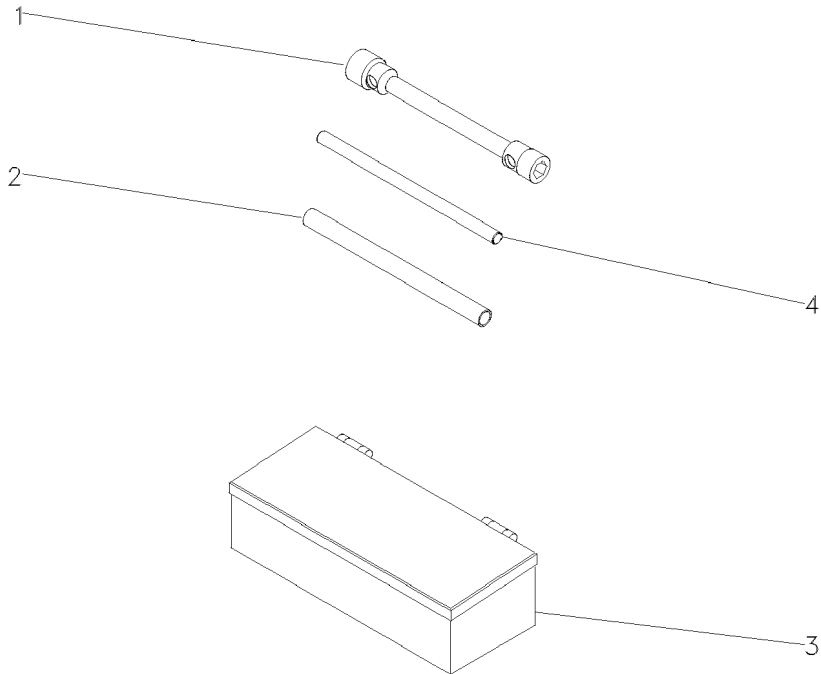
140-115

- 1 876500M1
- 2 3149803M1
- 3 070798T1
- 4 3149804M1

- 1 CHAVE DE BOCA
- 1 TUBO
- 1 CAIXA
- 1 BARRA

- SPANNER
- PIPE
- BOX
- BAR

- LLAVE DE RUEDA
- CANO
- CAJA
- BARRA



Caixa De Ferramentas
Tools Box
Caja De Herramientas

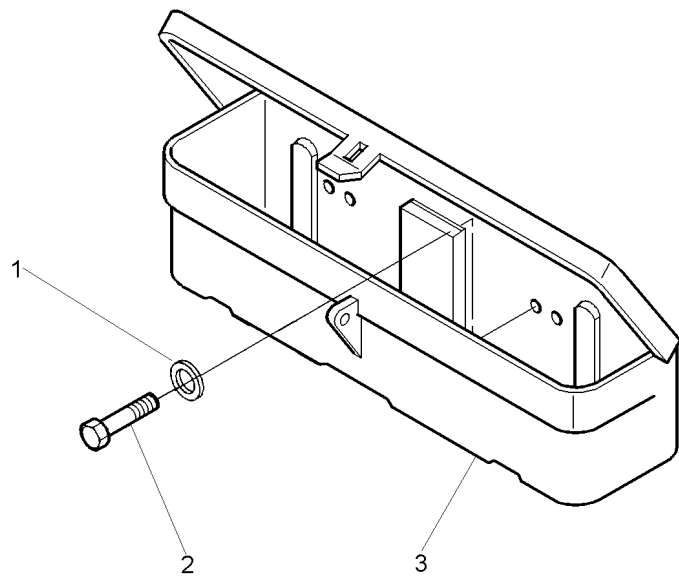
140-120

- 1 353753X1
- 2 3019942X1
- 3 1696186M93

- 2 ARRUELA
- 2 PARAFUSO
- 1 CAIXA

- WASHER
- BOLT
- BOX

- ARANDELA
- PERNO
- CAJA



Triângulo De Advertência
Warning Triangle
Triángulo De Advertencia

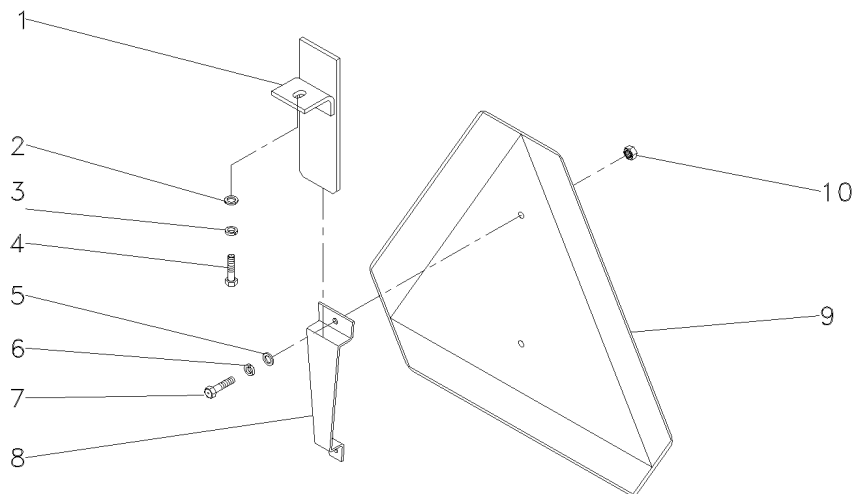
140-125

- 1 059285S1
- 2 339024X1
- 3 339374X1
- 4 339123X1
- 5 353753X1
- 6 353445X1
- 7 355125X1
- 8 059290P1
- 9 057778P1
- 10 354120X1

- 1 SUPORTE
- 1 ARRUELA
- 1 ARRUELA
- 1 PARAFUSO
- 2 ARRUELA
- 2 ARRUELA
- 2 PARAFUSO
- 1 SUPORTE
- 1 TRIÂNGULO
- 2 PORCA

- BRACKET
- WASHER
- WASHER
- BOLT
- WASHER
- WASHER
- BOLT
- BRACKET
- TRIANGLE
- NUT

- SOPORTE
- ARANDELA
- ARANDELA
- PERNO
- ARANDELA
- ARANDELA
- PERNO
- SOPORTE
- TRIANGULO
- TUERCA



Triângulo De Advertência
Warning Triangle
Triángulo De Advertencia

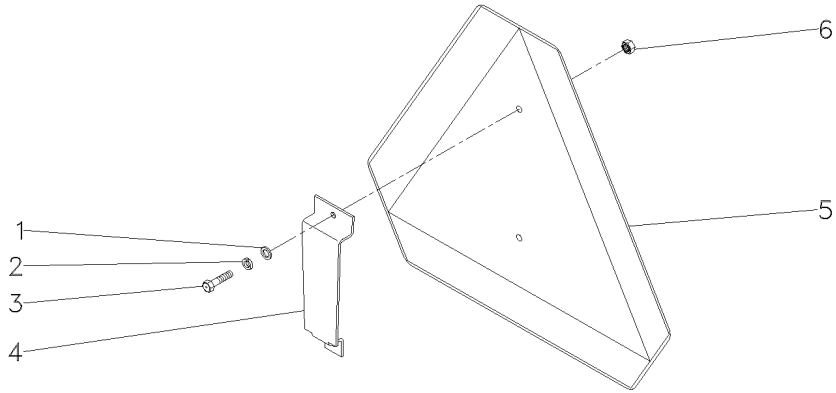
140-130

- 1 353753X1
- 2 353445X1
- 3 355125X1
- 4 062989P1
- 5 057778P1
- 6 354120X1

- 2 ARRUELA
- 2 ARRUELA
- 2 PARAFUSO
- 1 SUPORTE
- 1 TRIÂNGULO
- 2 PORCA

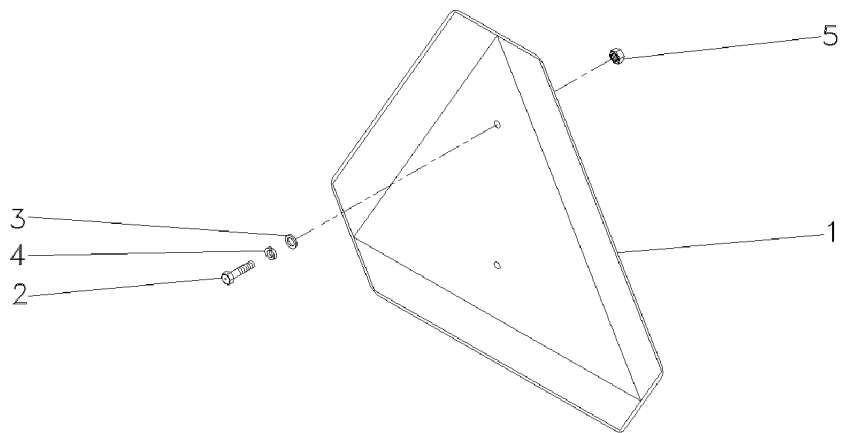
- WASHER
- WASHER
- BOLT
- BRACKET
- TRIANGLE
- NUT

- ARANDELA
- ARANDELA
- PERNO
- SOPORTE
- TRIANGULO
- TUERCA



Triângulo De Advertência
Warning Triangle
Triángulo De Advertencia

140-135



- 1 057778P1
- 2 355125X1
- 3 353753X1
- 4 353445X1
- 5 354120X1

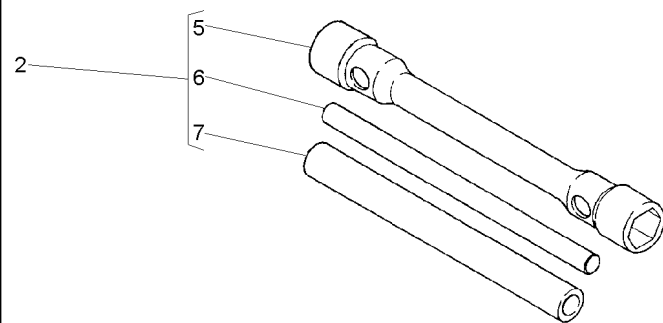
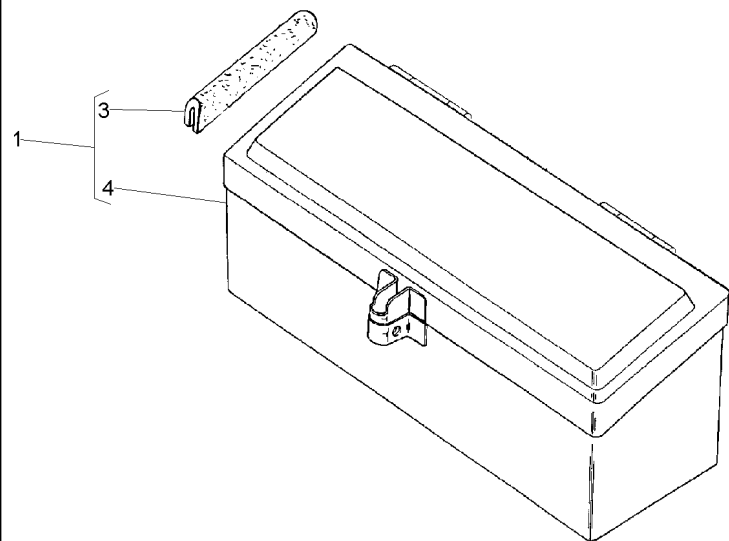
- 1 TRIÂNGULO
- 2 PARAFUSO
- 2 ARRUELA
- 2 ARRUELA
- 2 PORCA

- TRIANGLE
- BOLT
- WASHER
- WASHER
- NUT

- TRIANGULO
- PERNO
- ARANDELA
- ARANDELA
- TUERCA

Caixa De Ferramentas
Tools Box
Caja De Herramientas

140-140



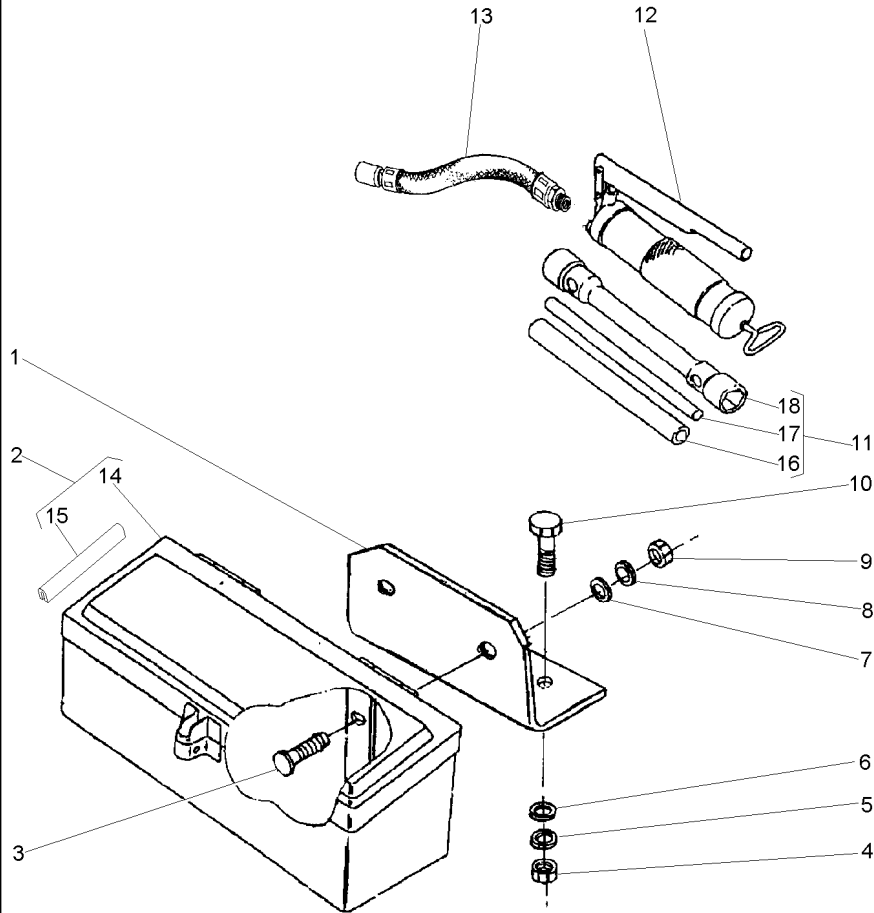
- 1 027964N1
- 2 3149635M93
- 3 027998P1 1
- 4 3587610M91 1
- 5 3149636M2 2
- 6 3149804M1 2
- 7 3149803M1 2

- | | | |
|-------------------|-----------|------------------|
| 1 CX. FERRAMENTAS | TOOL BOX | CAJA HERRAMIENTA |
| 1 CHAVE DE RODA | WHEEL KEY | LLAVE DE RUEDA |
| 2 GUARNIÇÃO | FOAM | ESPUMA |
| 1 CAIXA | BOX | CAJA |
| 1 CHAVE DE RODA | WHEEL KEY | LLAVE DE RUEDA |
| 1 BARRA | BAR | BARRA |
| 1 TUBO | PIPE | CANO |

Caixa De Ferramentas
Tools Box
Caja De Herramientas

140-145

Estreito
Narrow
Estrecho



- | | | |
|----|------------|--------------|
| 1 | 036983P1 | |
| 2 | 027964N1 | |
| 3 | 353810X1 | 3/8x24x1.1/4 |
| 4 | 355566X1 | 3/8x16 |
| 5 | 353434X1 | |
| 6 | 353756X1 | |
| 7 | 339534X1 | |
| 8 | 353434X1 | |
| 9 | 339402X1 | M10x1,50 |
| 10 | 353691X1 | 3/8x16x1" |
| 11 | 3149635M93 | |
| 12 | 036335T1 | |
| 13 | 036336T1 | |
| 14 | 3587610M91 | 2 |
| 15 | 027988P1 | 2 |
| 16 | 3149803M1 | 11 |
| 17 | 3149804M1 | 11 |
| 18 | 3149636M2 | 11 |

- | | | | |
|---|-----------------|-----------|------------------|
| 1 | SUPOORTE | BRACKET | SOPORTE |
| 1 | CX. FERRAMENTAS | TOOL BOX | CAJA HERRAMIENTA |
| 2 | PARAFUSO | BOLT | PERNO |
| 2 | PORCA | NUT | TUERCA |
| 2 | ARRUELA | WASHER | ARANDELA |
| 2 | ARRUELA | WASHER | ARANDELA |
| 2 | ARRUELA | WASHER | ARANDELA |
| 2 | ARRUELA | WASHER | ARANDELA |
| 2 | PORCA | NUT | TUERCA |
| 2 | PARAFUSO | BOLT | PERNO |
| 1 | CHAVE DE RODA | WHEEL KEY | LLAVE DE RUEDA |
| 1 | ENGRAXADEIRA | SHOES | ZAPATAS |
| 1 | MANGUEIRA | HOSE | FLEXIBLE |
| 1 | CAIXA | BOX | CAJA |
| 2 | GUARNIÇÃO | FOAM | ESPUMA |
| 1 | TUBO | PIPE | CANO |
| 1 | BARRA | BAR | BARRA |
| 1 | CHAVE DE RODA | WHEEL KEY | LLAVE DE RUEDA |

Kit De Ferramentas
Tools
Herramientas

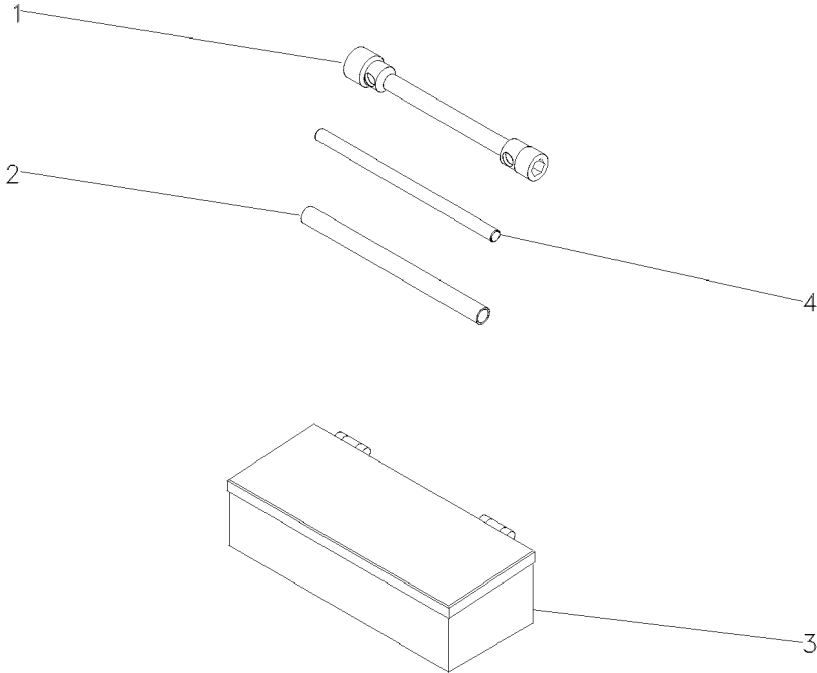
140-150

- 1 876500M1
- 2 3149803M1
- 3 070798T1
- 4 3149804M1

- 1 CHAVE DE BOCA
- 1 TUBO
- 1 CAIXA
- 1 BARRA

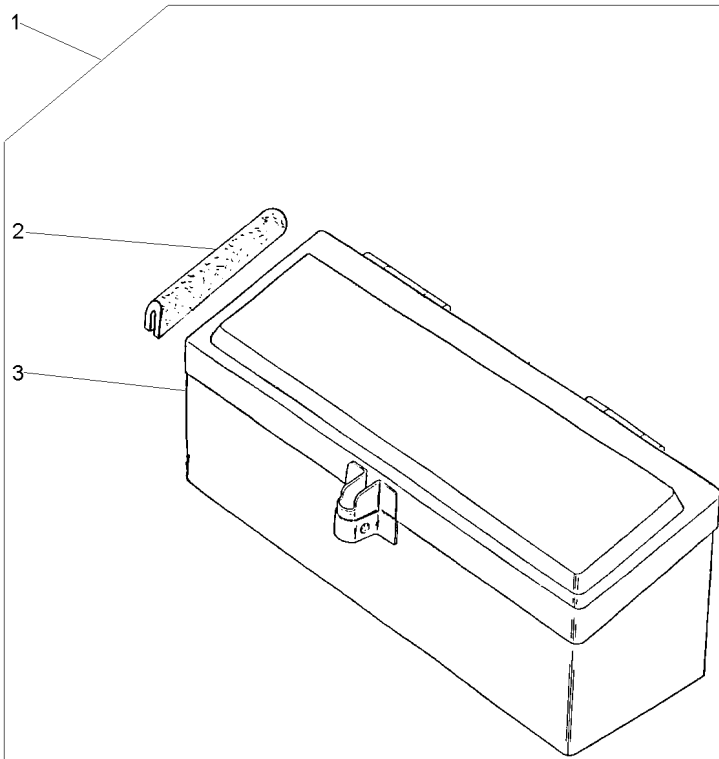
- SPANNER
- PIPE
- BOX
- BAR

- LLAVE DE RUEDA
- CANO
- CAJA
- BARRA



Caixa De Ferramentas
Tools Box
Caja De Herramientas

140-155



1 027964N1
2 027998P1 1
3 3587610M91 1

1 CJ. CAIXA
2 GUARNIÇÃO
1 CAIXA

KIT, BOX
FOAM
BOX

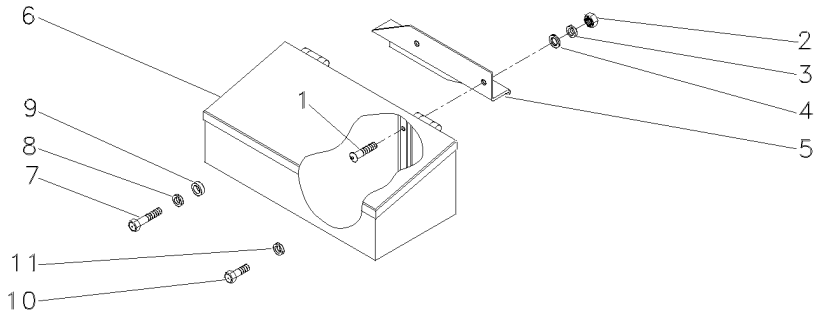
JUEGO DE CAJA
ESPUMA
CAJA

Caixa De Ferramentas
Tools Box
Caja De Herramientas

140-160

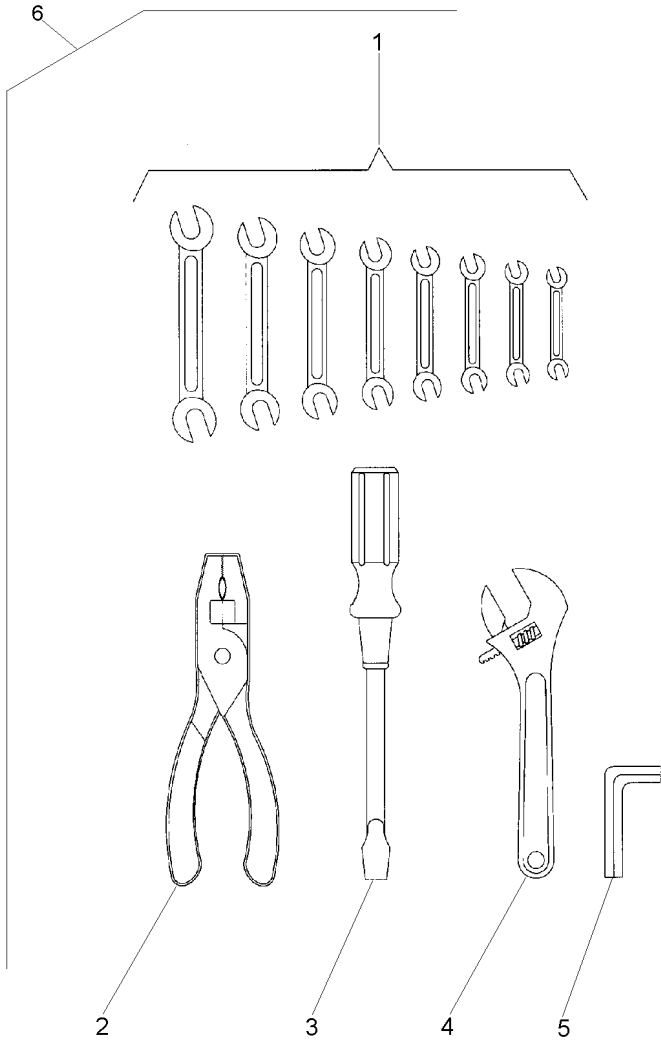
- 1 390809X1
- 2 339402X1
- 3 339376X1
- 4 390734X1
- 5 059566P1
- 6 027964N1
- 7 314522M1
- 8 353433X1
- 9 037716P1
- 10 354441X1
- 11 353433X1

- | | | |
|-------------------|----------|------------------|
| 2 PARAFUSO | BOLT | PERNO |
| 2 PORCA | NUT | TUERCA |
| 2 ARRUELA | WASHER | ARANDELA |
| 2 ARRUELA | WASHER | ARANDELA |
| 1 SUPORTE | SUPPORT | DISPOS.DE SOSTEN |
| 1 CX. FERRAMENTAS | TOOL BOX | CAJA HERRAMIENTA |
| 1 PARAFUSO | BOLT | PERNO |
| 1 ARRUELA | WASHER | ARANDELA |
| 1 ESPAÇADOR | SPACER | PIEZA DISTANCIA |
| 1 PARAFUSO | BOLT | PERNO |
| 1 ARRUELA | WASHER | ARANDELA |



Kit De Ferramentas
Tools
Herramientas

140-165



1	3145880M1	6	1	CHAVE DE BOCA	SPANNER	LLAVE DE RUEDA
1	3145881M1	6	1	CHAVE DE BOCA	SPANNER	LLAVE DE RUEDA
1	3145882M1	6	1	CHAVE DE BOCA	SPANNER	LLAVE DE RUEDA
1	3145883M1	6	1	CHAVE DE BOCA	SPANNER	LLAVE DE RUEDA
1	3145884M1	6	1	CHAVE DE BOCA	SPANNER	LLAVE DE RUEDA
1	3145885M1	6	1	CHAVE DE BOCA	SPANNER	LLAVE DE RUEDA
1	3145886M1	6	1	CHAVE DE BOCA	SPANNER	LLAVE DE RUEDA
1	3145887M1	6	1	CHAVE DE BOCA	SPANNER	LLAVE DE RUEDA
2	3145888M1	6	1	CHAVE DE BOCA	SPANNER	LLAVE DE RUEDA
3	3145890M1	6	1	ALICATE	PLIERS	PINZAS
4	3145889M1	6	1	CHAVE DE FENDA	SCREWDRIVER	DESTORNILLADOR
5	1437379M1	6	1	CHAVE DE BOCA	SPANNER	LLAVE DE RUEDA
6		6	1	CHAVE ALLEN	ALLEN KEY	LLAVE ALLEN
			1	KIT FERRAMENTAS	KIT, TOOL	JGO.HERRAMIENTAS

➡ 3145959M91

Engraxadeira
Greaser
Engrasadera

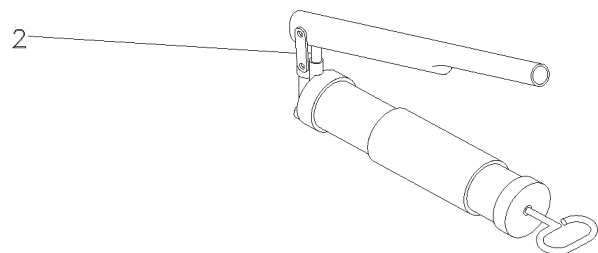
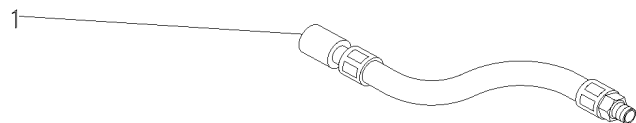
140-170

1 036336T1
2 036335T1

1 MANGUEIRA
1 ENGRAXADEIRA

HOSE
SHOES

FLEXIBLE
ZAPATAS



Protetor Auricular
Protector
Protetor

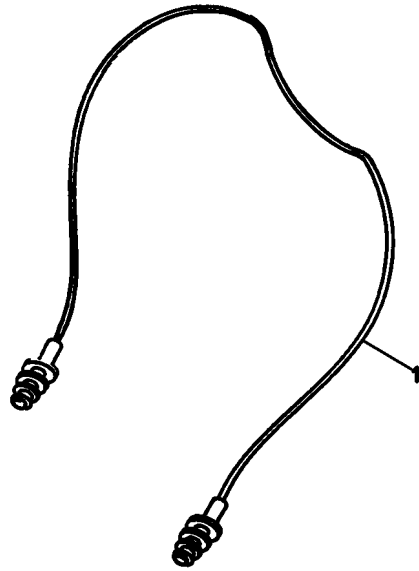
140-175

1 T0289054

1 PROTETOR

PROTECTOR

PROTECTOR



T0289054

EH83Z001

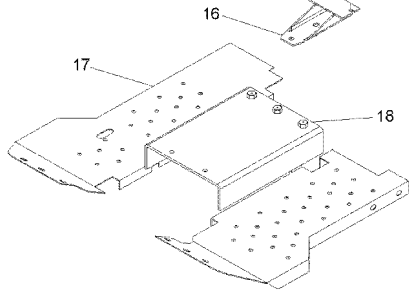
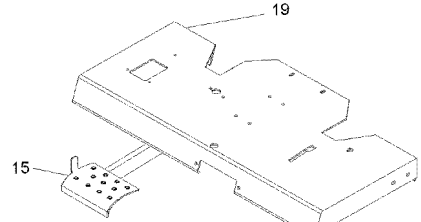
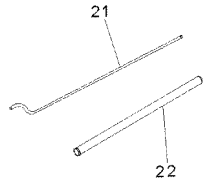
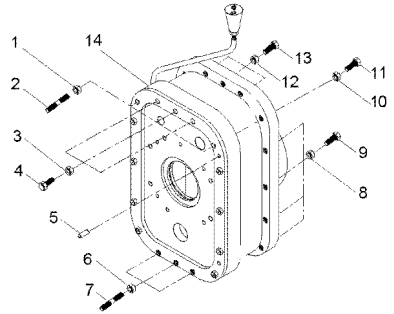
C027502 E03 (1)

12/05 140-175

Kit Creeper Epicíclico Leve Com Controle Remoto
 Kit Creeper Epicyclic Light With Remot Control
 Kit Creeper Epicycloidal Leve Con Control Remoto

Advanced 2 Rm Sem Espaçador
 Advanced 2 Wd Without Spacer
 Advanced 2 Rm Sin Espaciador

140-180



- 1 069676X1
- 2 3589429M1
- 3 069676X1
- 4 3408222M1
- 5 191314M1
- 6 069676X1
- 7 3589429M1
- 8 069676X1
- 9 377561X1
- 10 069676X1
- 11 3589428M1
- 12 069676X1
- 13 377563X1
- 14 055830N1
- 15 062924S1
- 16 062957S1
- 17 052348S1
- 17 033591S1
- 18 057785P1
- 19 069223S1
- 20 3146699M91
- 21 058976P1
- 22 063323P1

[A] FREIO
 BRAKE
 FRENO

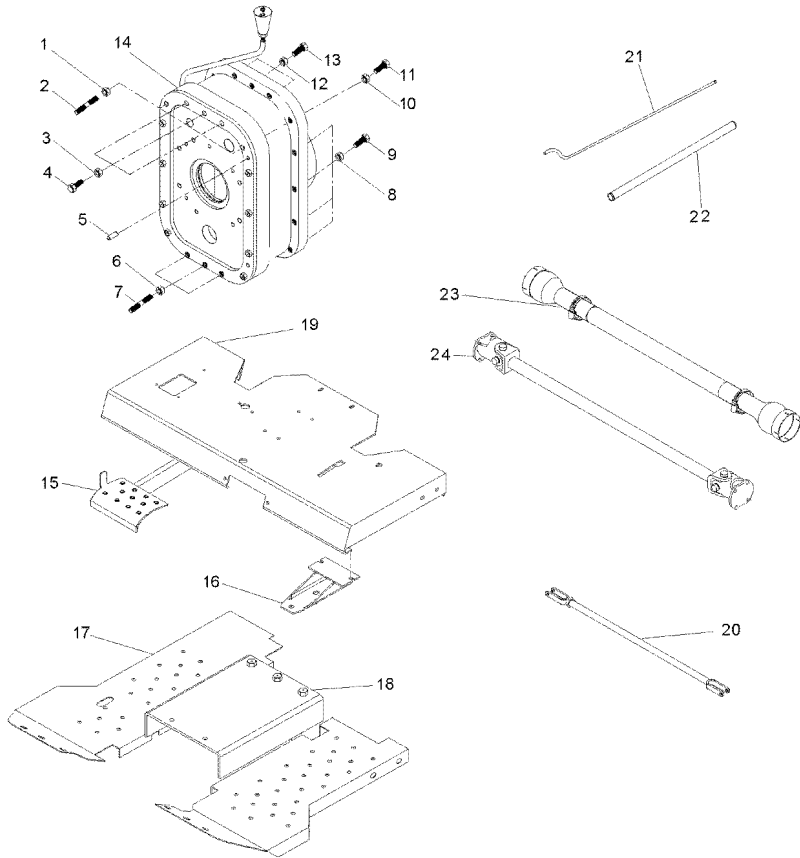


- | | | |
|----------------|--------------|-----------------|
| 2 PORCA | NUT | TUERCA |
| 2 PRISIONEIRO | STUD | ESPARRAGO |
| 3 PORCA | NUT | TUERCA |
| 3 PARAFUSO | BOLT | PERNO |
| 2 PINO | PIN | PASADOR |
| 3 PORCA | NUT | TUERCA |
| 3 PRISIONEIRO | STUD | ESPARRAGO |
| 18 PORCA | NUT | TUERCA |
| 18 PARAFUSO | BOLT | PERNO |
| 2 PORCA | NUT | TUERCA |
| 2 PRISIONEIRO | STUD | ESPARRAGO |
| 3 PORCA | NUT | TUERCA |
| 3 PARAFUSO | BOLT | PERNO |
| 1 C.J. REDUTOR | KIT, CARRIER | JUEGO PORTADOR |
| 1 PEDAL | PEDAL | PEDAL |
| 1 SUPORTE | BRACKET | SOPORTE |
| 1 SOLEIRA | FOOT REST | REPOSAPIES |
| 1 SOLEIRA | FOOT REST | REPOSAPIES |
| 1 SOLEIRA | FOOT REST | REPOSAPIES |
| 1 PLATAFORMA | TABLE | MESA |
| 2 C.J. TIRANTE | KIT, ROD | JUEGO DE BIELAS |
| 1 TUBO | TUBE | TUBO |
| 1 TUBO | PIPE,OIL | MANGUITO ACEITE |

Kit Creeper Epicíclico Leve Com Controle Remoto
 Kit Creeper Epicyclic Light With Remot Control
 Kit Creeper Epicycloidal Leve Con Control Remoto

Advanced 4 Rm Sem Espaçador
 Advanced 4 Wd Without Spacer
 Advanced 4 Rm Sin Espaciador

140-185



- 1 069676X1
- 2 3589429M1
- 3 069676X1
- 4 3408222M1
- 5 191314M1
- 6 069676X1
- 7 3589429M1
- 8 069676X1
- 9 377561X1
- 10 069676X1
- 11 3589428M1
- 12 069676X1
- 13 377563X1
- 14 055830N1
- 15 062924S1
- 16 062957S1
- 17 052348S1
- 17 033591S1
- 18 057785P1
- 19 069223S1
- 20 054364N1
- 21 058976P1
- 22 063323P1
- 23 054361P1
- 24 057380T1

[A] FREIO
 BRAKE
 FRENO

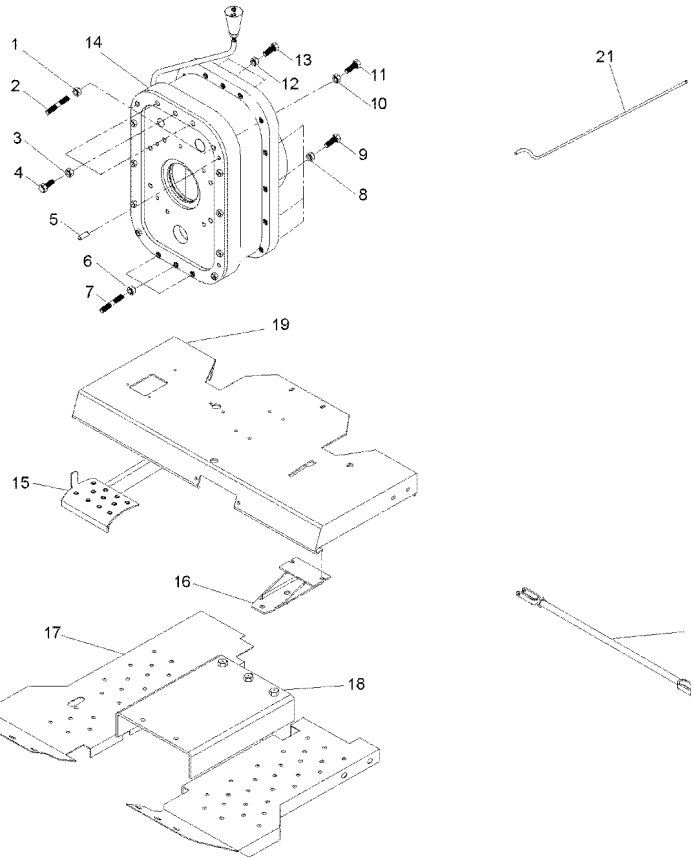
- | | | |
|----------------|--------------|-----------------|
| 2 PORCA | NUT | TUERCA |
| 2 PRISIONEIRO | STUD | ESPARRAGO |
| 3 PORCA | NUT | TUERCA |
| 3 PARAFUSO | BOLT | PERNO |
| 2 PINO | PIN | PASADOR |
| 3 PORCA | NUT | TUERCA |
| 3 PRISIONEIRO | STUD | ESPARRAGO |
| 18 PARAFUSO | NUT | TUERCA |
| 18 PARAFUSO | BOLT | PERNO |
| 2 PORCA | NUT | TUERCA |
| 2 PRISIONEIRO | STUD | ESPARRAGO |
| 3 PORCA | NUT | TUERCA |
| 3 PARAFUSO | BOLT | PERNO |
| 1 C.J. REDUTOR | KIT, CARRIER | JUEGO PORTADOR |
| 1 PEDAL | PEDAL | PEDAL |
| 1 SUPORTE | BRACKET | SOPORTE |
| 1 SOLEIRA | FOOT REST | REPOSAPIES |
| 1 SOLEIRA | FOOT REST | REPOSAPIES |
| 1 SOLEIRA | FOOT REST | REPOSAPIES |
| 1 PLATAFORMA | TABLE | MESA |
| 2 C.J. TIRANTE | KIT, ROD | JUEGO DE BIELAS |
| 1 TUBO | TUBE | TUBO |
| 1 TUBO | PIPE,OIL | MANGUITO ACEITE |
| 1 PROTEÇÃO | GUARD | DEFENSA |
| 1 C.J. EIXO | KIT, AXLE | JUEGO DE EJE |

[A]

Kit Creeper Epicíclico Leve Sem Controle Remoto
 Kit Creeper Epicyclic Light Without Remot Control
 Kit Creeper Epicycloidal Leve Sin Control Remoto

Advanced 2 Rm Sem Espaçador
 Advanced 2 Wd Without Spacer
 Advanced 2 Rm Sin Espaciador

140-190



- 1 069676X1
- 2 3589429M1
- 3 069676X1
- 4 3408222M1
- 5 191314M1
- 6 069676X1
- 7 3589429M1
- 8 069676X1
- 9 377561X1
- 10 069676X1
- 11 3589428M1
- 12 069676X1
- 13 377563X1
- 14 055830N1
- 15 062924S1
- 16 062957S1
- 17 052348S1
- 17 033591S1
- 18 057785P1
- 19 069223S1
- 20 054364N1
- 21 063325P1
- 23 054361P1
- 24 057380T1

[A] FREIO
 BRAKE
 FRENO

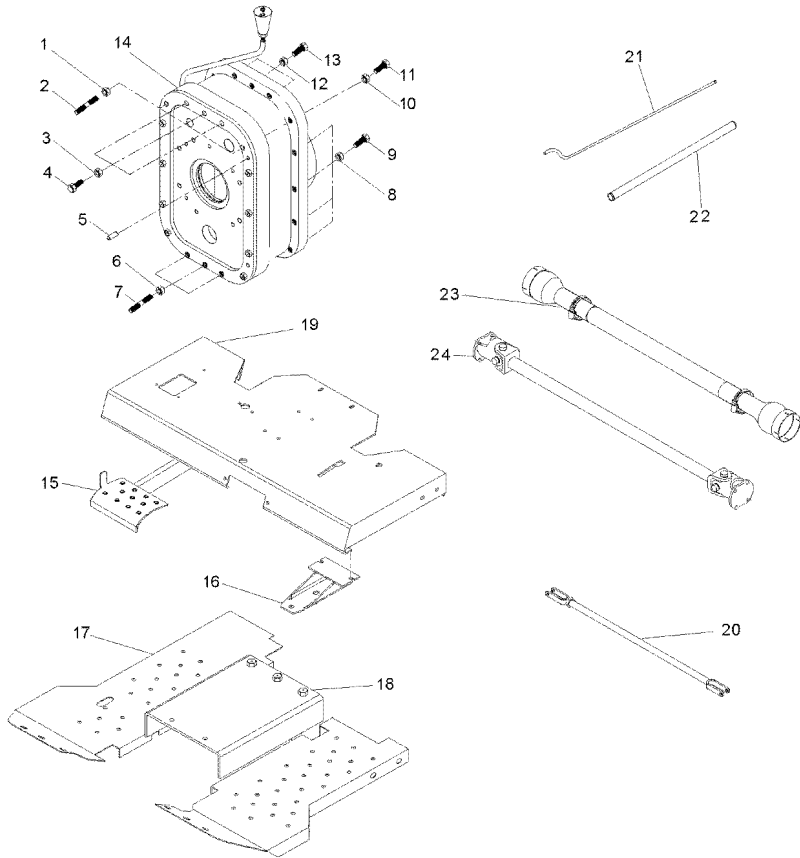
- | | | |
|----------------|--------------|-----------------|
| 2 PORCA | NUT | TUERCA |
| 2 PRISIONEIRO | STUD | ESPARRAGO |
| 3 PORCA | NUT | TUERCA |
| 3 PARAFUSO | BOLT | PERNO |
| 2 PINO | PIN | PASADOR |
| 3 PORCA | NUT | TUERCA |
| 3 PRISIONEIRO | STUD | ESPARRAGO |
| 18 PORCA | NUT | TUERCA |
| 18 PARAFUSO | BOLT | PERNO |
| 2 PORCA | NUT | TUERCA |
| 2 PRISIONEIRO | STUD | ESPARRAGO |
| 3 PORCA | NUT | TUERCA |
| 3 PARAFUSO | BOLT | PERNO |
| 1 C.J. REDUTOR | KIT, CARRIER | JUEGO PORTADOR |
| 1 PEDAL | PEDAL | PEDAL |
| 1 SUPORTE | BRACKET | SOPORTE |
| 1 SOLEIRA | FOOT REST | REPOSAPIES |
| 1 SOLEIRA | FOOT REST | REPOSAPIES |
| 1 SOLEIRA | FOOT REST | REPOSAPIES |
| 1 PLATAFORMA | TABLE | MESA |
| 2 C.J. TIRANTE | KIT, ROD | JUEGO DE BIELAS |
| 1 TUBO | PIPE | CANO |
| 1 PROTEÇÃO | GUARD | DEFENSA |
| 1 C.J. EIXO | KIT, AXLE | JUEGO DE EJE |

[A]

Kit Creeper Epicíclico Leve Sem Controle Remoto
 Kit Creeper Epicyclic Light Without Remot Control
 Kit Creeper Epicycloidal Leve Sin Control Remoto

Advanced 4 Rm Sem Espaçador
 Advanced 4 Wd Without Spacer
 Advanced 4 Rm Sin Espaciador

140-195



- 1 069676X1
- 2 3589429M1
- 3 069676X1
- 4 3408222M1
- 5 191314M1
- 6 069676X1
- 7 3589429M1
- 8 069676X1
- 9 377561X1
- 10 069676X1
- 11 3589428M1
- 12 069676X1
- 13 377563X1
- 14 055830N1
- 15 062924S1
- 16 062957S1
- 17 052348S1
- 17 033591S1
- 18 057785P1
- 19 069223S1
- 20 054364N1
- 21 063325P1
- 22 063323P1
- 23 054361P1
- 24 057380T1

[A] FREIO
 BRAKE
 FRENO

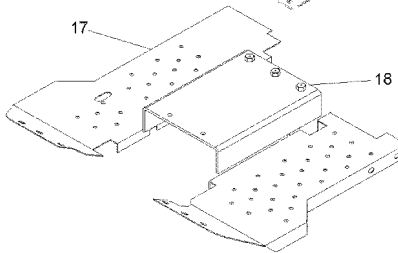
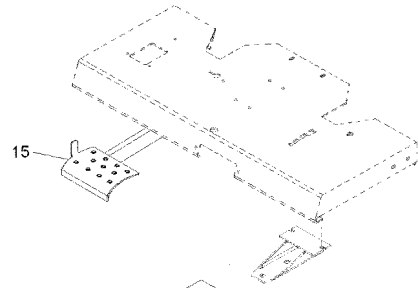
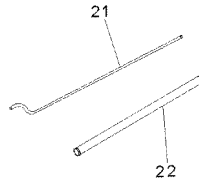
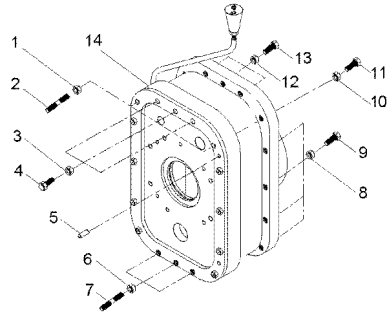
- | | | |
|----------------|--------------|-----------------|
| 2 PORCA | NUT | TUERCA |
| 2 PRISIONEIRO | STUD | ESPARRAGO |
| 3 PORCA | NUT | TUERCA |
| 3 PARAFUSO | BOLT | PERNO |
| 2 PINO | PIN | PASADOR |
| 3 PORCA | NUT | TUERCA |
| 3 PRISIONEIRO | STUD | ESPARRAGO |
| 18 PARAFUSO | NUT | TUERCA |
| 18 PARAFUSO | BOLT | PERNO |
| 2 PORCA | NUT | TUERCA |
| 2 PRISIONEIRO | STUD | ESPARRAGO |
| 3 PORCA | NUT | TUERCA |
| 3 PARAFUSO | BOLT | PERNO |
| 1 C.J. REDUTOR | KIT, CARRIER | JUEGO PORTADOR |
| 1 PEDAL | PEDAL | PEDAL |
| 1 SUPORTE | BRACKET | SOPORTE |
| 1 SOLEIRA | FOOT REST | REPOSAPIES |
| 1 SOLEIRA | FOOT REST | REPOSAPIES |
| 1 SOLEIRA | FOOT REST | REPOSAPIES |
| 1 PLATAFORMA | TABLE | MESA |
| 1 C.J. TIRANTE | KIT, ROD | JUEGO DE BIELAS |
| 1 TUBO | PIPE | CANO |
| 1 TUBO | PIPE,OIL | MANGUITO ACEITE |
| 1 PROTEÇÃO | GUARD | DEFENSA |
| 1 C.J. EIXO | KIT, AXLE | JUEGO DE EJE |

[A]

Kit Creeper Epicíclico Leve Com Controle Remoto
 Kit Creeper Epicyclic Light With Remot Control
 Kit Creeper Epicycloidal Leve Con Control Remoto

Não Advanced, 2rm E Sem Espaçador
 Not Advanced, 2wd Without Spacer
 No Advanced, 2rm Y Sin Espaciador

140-200



- 1 069676X1
- 2 3589429M1
- 3 069676X1
- 4 3408222M1
- 5 191314M1
- 6 069676X1
- 7 3589429M1
- 8 069676X1
- 9 377561X1
- 10 069676X1
- 11 3589428M1
- 12 069676X1
- 13 377563X1
- 14 055830N1
- 15 062924S1
- 17 052348S1
- 17 033591S1
- 18 057785P1
- 20 3146699M91
- 21 058976P1
- 22 063323P1

[A] FREIO
 BRAKE
 FRENO



[A]

- 2 PORCA
- 2 PRISIONEIRO
- 3 PORCA
- 3 PARAFUSO
- 2 PINO
- 3 PORCA
- 3 PRISIONEIRO
- 18 PORCA
- 18 PARAFUSO
- 2 PORCA
- 2 PRISIONEIRO
- 3 PORCA
- 3 PARAFUSO
- 1 C.J. REDUTOR
- 1 PEDAL
- 1 SOLEIRA
- 1 SOLEIRA
- 1 SOLEIRA
- 2 C.J. TIRANTE
- 1 TUBO
- 1 TUBO

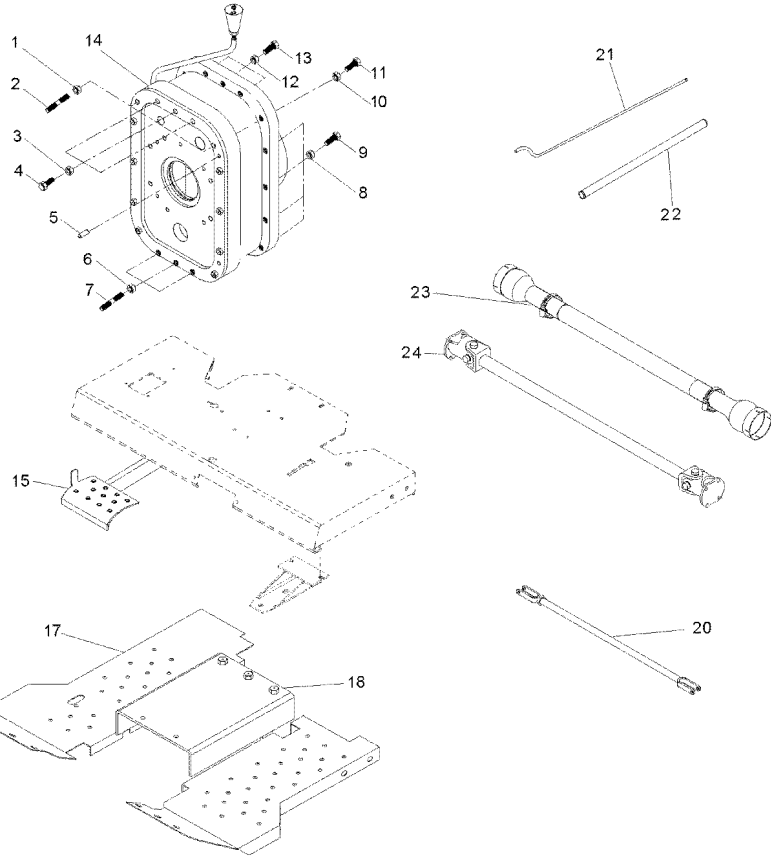
- NUT
- STUD
- NUT
- BOLT
- PIN
- NUT
- STUD
- NUT
- BOLT
- NUT
- STUD
- NUT
- BOLT
- KIT, CARRIER
- PEDAL
- FOOT REST
- FOOT REST
- FOOT REST
- KIT, ROD
- TUBE
- PIPE,OIL

- TUERCA
- ESPARRAGO
- TUERCA
- PERNO
- PASADOR
- TUERCA
- ESPARRAGO
- TUERCA
- PERNO
- TUERCA
- ESPARRAGO
- TUERCA
- PERNO
- JUEGO PORTADOR
- PEDAL
- REPOSAPIES
- REPOSAPIES
- REPOSAPIES
- JUEGO DE BIELAS
- TUBO
- MANGUITO ACEITE

Kit Creeper Epicíclico Leve Com Controle Remoto
 Kit Creeper Epicyclic Light With Remot Control
 Kit Creeper Epicycloidal Leve Con Control Remoto

Não Advanced, 4rm E Sem Espaçador
 Not Advanced, 4wd Without Spacer
 No Advanced, 4rm Y Sin Espaciador

140-205



- 1 069676X1
- 2 3589429M1
- 3 069676X1
- 4 3408222M1
- 5 191314M1
- 6 069676X1
- 7 3589429M1
- 8 069676X1
- 9 377561X1
- 10 069676X1
- 11 3589428M1
- 12 069676X1
- 13 377563X1
- 14 055830N1
- 15 062924S1
- 17 052348S1
- 17 033591S1
- 18 057785P1
- 20 054364N1
- 21 058976P1
- 22 063323P1
- 23 054361P1
- 24 057380T1

[A] FREIO
 BRAKE
 FRENO

- 2 PORCA
- 2 PRISIONEIRO
- 3 PORCA
- 3 PARAFUSO
- 2 PINO
- 3 PORCA
- 3 PRISIONEIRO
- 18 PORCA
- 18 PARAFUSO
- 2 PORCA
- 2 PRISIONEIRO
- 3 PORCA
- 3 PARAFUSO
- 1 C.J. REDUTOR
- 1 PEDAL
- 1 SOLEIRA
- 1 SOLEIRA
- 1 SOLEIRA
- 2 C.J. TIRANTE
- 1 TUBO
- 1 TUBO
- 1 PROTEÇÃO
- 1 C.J. EIXO

- NUT
- STUD
- NUT
- BOLT
- PIN
- NUT
- STUD
- NUT
- BOLT
- NUT
- STUD
- NUT
- BOLT
- KIT, CARRIER
- PEDAL
- FOOT REST
- FOOT REST
- FOOT REST
- KIT, ROD
- TUBE
- PIPE,OIL
- GUARD
- KIT, AXLE

- TUERCA
- ESPARRAGO
- TUERCA
- PERNO
- PASADOR
- TUERCA
- ESPARRAGO
- TUERCA
- PERNO
- TUERCA
- ESPARRAGO
- TUERCA
- PERNO
- JUEGO PORTADOR
- PEDAL
- REPOSAPIES
- REPOSAPIES
- REPOSAPIES
- JUEGO DE BIELAS
- TUBO
- MANGUITO ACEITE
- DEFENSA
- JUEGO DE EJE

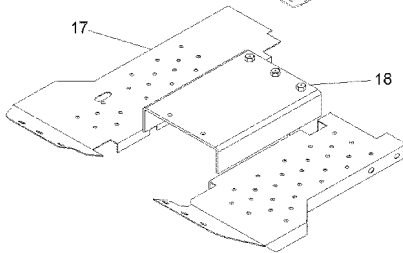
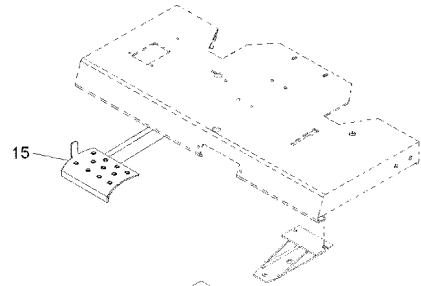
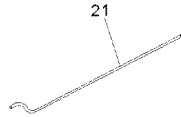
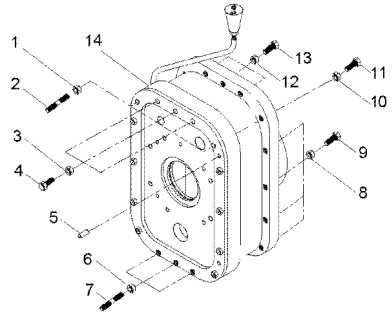


[A]

Kit Creeper Epicíclico Leve Sem Controle Remoto
 Kit Creeper Epicyclic Light Without Remot Control
 Kit Creeper Epicycloidal Leve Sin Control Remoto

Não Advanced, 2rm E Sem Espaçador
 Not Advanced, 2wd Without Spacer
 No Advanced, 2rm Y Sin Espaciador

140-210



- 1 069676X1
- 2 3589429M1
- 3 069676X1
- 4 3408222M1
- 5 191314M1
- 6 069676X1
- 7 3589429M1
- 8 069676X1
- 9 377561X1
- 10 069676X1
- 11 3589428M1
- 12 069676X1
- 13 377563X1
- 14 055830N1
- 15 062924S1
- 16 062957S1
- 17 052348S1
- 17 033591S1
- 18 057785P1
- 19 069223S1
- 20 054364N1
- 21 063325P1
- 23 054361P1
- 24 057380T1

[A] FREIO
 BRAKE
 FRENO

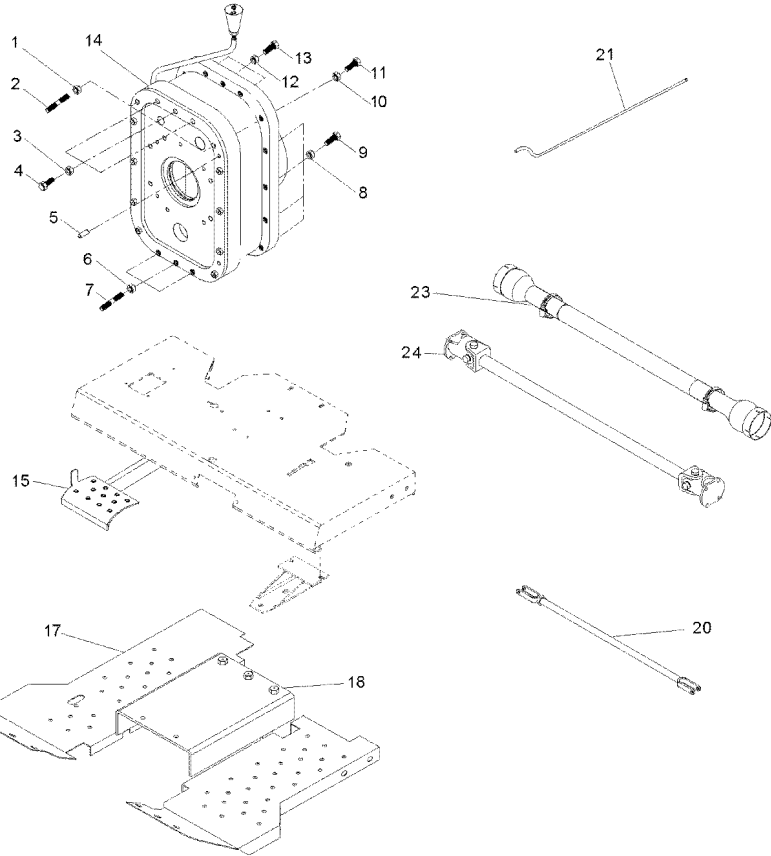
- | | | |
|----------------|--------------|-----------------|
| 2 PORCA | NUT | TUERCA |
| 2 PRISIONEIRO | STUD | ESPARRAGO |
| 3 PORCA | NUT | TUERCA |
| 3 PARAFUSO | BOLT | PERNO |
| 2 PINO | PIN | PASADOR |
| 3 PORCA | NUT | TUERCA |
| 3 PRISIONEIRO | STUD | ESPARRAGO |
| 18 PORCA | NUT | TUERCA |
| 18 PARAFUSO | BOLT | PERNO |
| 2 PORCA | NUT | TUERCA |
| 2 PRISIONEIRO | STUD | ESPARRAGO |
| 3 PORCA | NUT | TUERCA |
| 3 PARAFUSO | BOLT | PERNO |
| 1 C.J. REDUTOR | KIT, CARRIER | JUEGO PORTADOR |
| 1 PEDAL | PEDAL | PEDAL |
| 1 SUPORTE | BRACKET | SOPORTE |
| 1 SOLEIRA | FOOT REST | REPOSAPIES |
| 1 SOLEIRA | FOOT REST | REPOSAPIES |
| 1 SOLEIRA | FOOT REST | REPOSAPIES |
| 1 PLATAFORMA | TABLE | MESA |
| 2 C.J. TIRANTE | KIT, ROD | JUEGO DE BIELAS |
| 1 TUBO | PIPE | CANO |
| 1 PROTEÇÃO | GUARD | DEFENSA |
| 1 C.J. EIXO | KIT, AXLE | JUEGO DE EJE |

[A]

Kit Creeper Epicíclico Leve Sem Controle Remoto
 Kit Creeper Epicyclic Light Without Remot Control
 Kit Creeper Epicycloidal Leve Sin Control Remoto

Não Advanced, 4rm E Sem Espaçador
 Not Advanced, 4wd Without Spacer
 No Advanced, 4rm Y Sin Espaciador

140-215



- 1 069676X1
- 2 3589429M1
- 3 069676X1
- 4 3408222M1
- 5 191314M1
- 6 069676X1
- 7 3589429M1
- 8 069676X1
- 9 377561X1
- 10 069676X1
- 11 3589428M1
- 12 069676X1
- 13 377563X1
- 14 055830N1
- 15 062924S1
- 17 052348S1
- 17 033591S1
- 18 057785P1
- 20 054364N1
- 21 063325P1
- 23 054361P1
- 24 057380T1

[A] FREIO
 BRAKE
 FRENO

[A]

- | | | |
|----------------|--------------|-----------------|
| 2 PORCA | NUT | TUERCA |
| 2 PRISIONEIRO | STUD | ESPARRAGO |
| 3 PORCA | NUT | TUERCA |
| 3 PARAFUSO | BOLT | PASADOR |
| 2 PINO | PIN | PASADOR |
| 3 PORCA | NUT | TUERCA |
| 3 PRISIONEIRO | STUD | ESPARRAGO |
| 18 PORCA | NUT | TUERCA |
| 18 PARAFUSO | BOLT | PERNO |
| 2 PORCA | NUT | TUERCA |
| 2 PRISIONEIRO | STUD | ESPARRAGO |
| 3 PORCA | NUT | TUERCA |
| 3 PARAFUSO | BOLT | PERNO |
| 1 C.J. REDUTOR | KIT, CARRIER | JUEGO PORTADOR |
| 1 PEDAL | PEDAL | PEDAL |
| 1 SOLEIRA | FOOT REST | REPOSAPIES |
| 1 SOLEIRA | FOOT REST | REPOSAPIES |
| 1 SOLEIRA | FOOT REST | REPOSAPIES |
| 2 C.J. TIRANTE | KIT, ROD | JUEGO DE BIELAS |
| 1 TUBO | PIPE | CANO |
| 1 PROTEÇÃO | GUARD | DEFENSA |
| 1 C.J. EIXO | KIT, AXLE | JUEGO DE EJE |