

Fixação Do Motor
 Fixation Engine
 Fixacion Motor

4rm
 4wd
 4rm

10-10

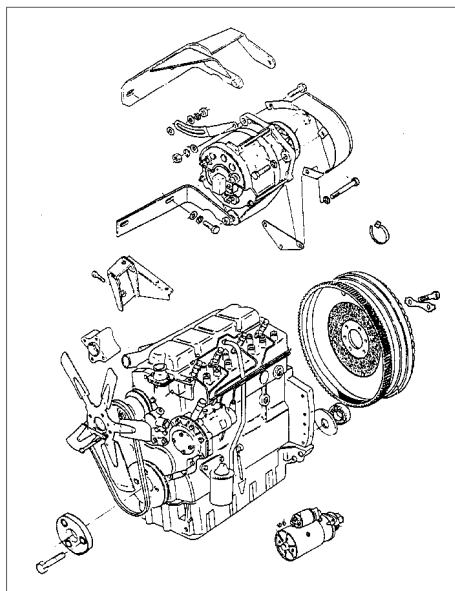
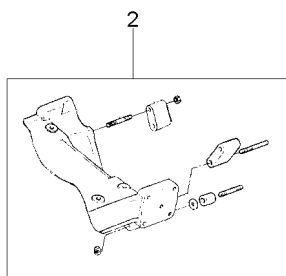
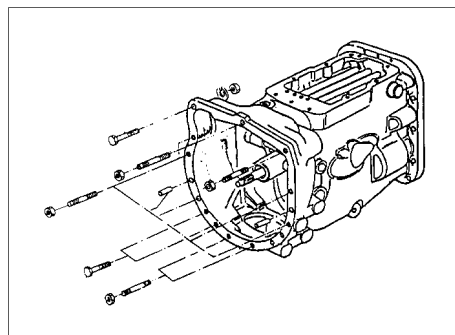
- 1 054571N1
- 2 048498N1
- 3 040517N1

- 👁 25-160 No
- 👁 60-75 No
- 👁 10-60 No

- 1 FIXAÇÃO
- 1 FIXAÇÃO
- 1 MOTOR

- FASTENER
- FASTENER
- ENGINE

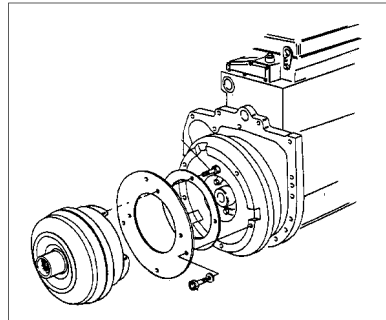
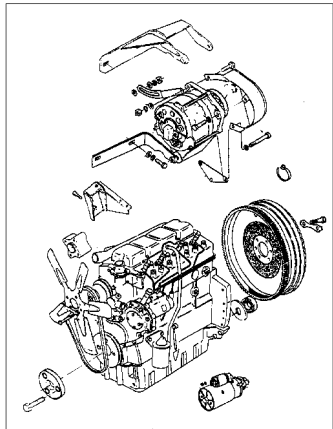
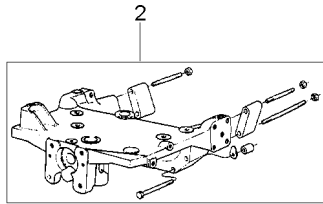
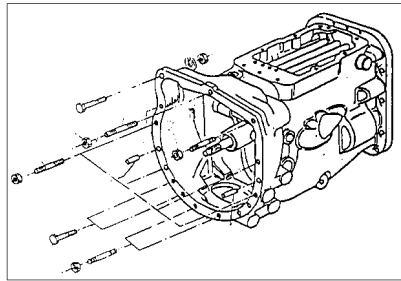
- CIERRE
- CIERRE
- MOTOR



Fixação Do Motor
 Fixation Engine
 Fixacion Motor

2 Rm/Ra
 2 Wd/Ar
 2 Rm/Ra

10-15



- 1 027654N1
- 2 2801053M91
- 3 040555N1
- 4 3410000M91

- 👁 25-200 No
- 👁 60-15 No
- 👁 10-65 No
- 👁 20-75 No

- 1 FIXAÇÃO
- 1 FIXAÇÃO
- 1 MOTOR
- 1 CONVERSOR

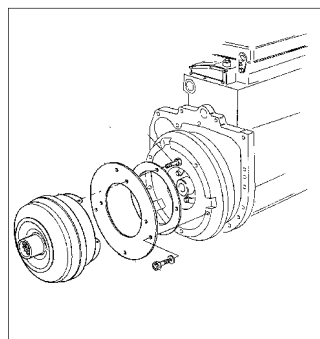
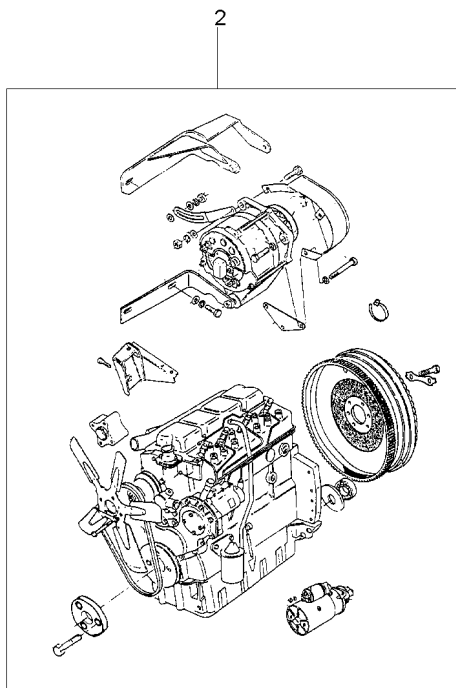
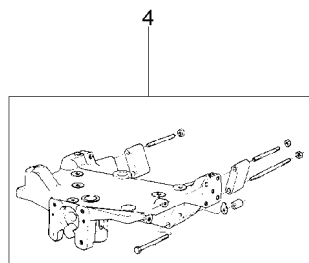
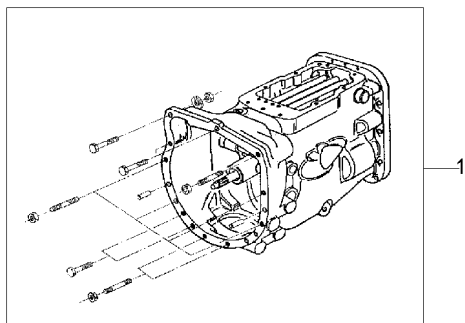
- FASTENER
- FASTENER
- ENGINE
- CONVERTER

- CIERRE
- CIERRE
- MOTOR
- CONVERTIDOR

Fixação Do Motor
 Fixation Engine
 Fixacion Motor

4 Rm / Reversão Automática
 4 Wd / Automatic Reversion
 4 Rm / Reversión Automática

10-20



- 1 054571N1
- 2 040517N1
- 3 3410000M91
- 4 048498N1

- 👁 25-160 No
- 👁 10-60 No
- 👁 20-75 No
- 👁 60-75 No

- 1 FIXAÇÃO
- 1 MOTOR
- 1 CONVERSOR
- 1 FIXAÇÃO

- FASTENER
- ENGINE
- CONVERTER
- FASTENER

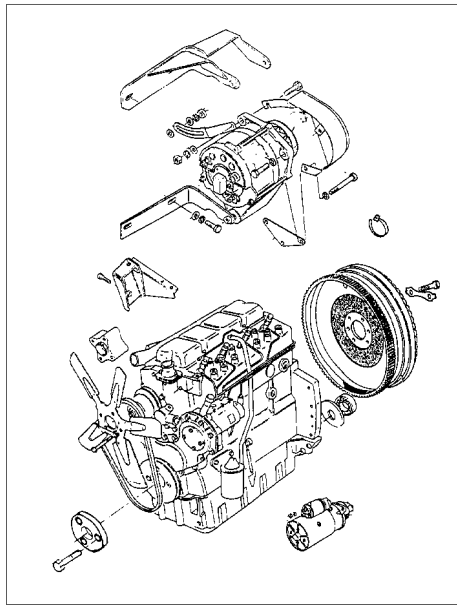
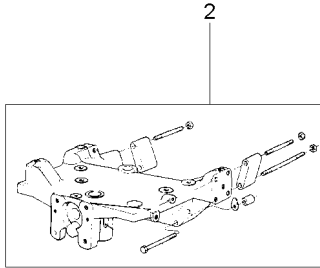
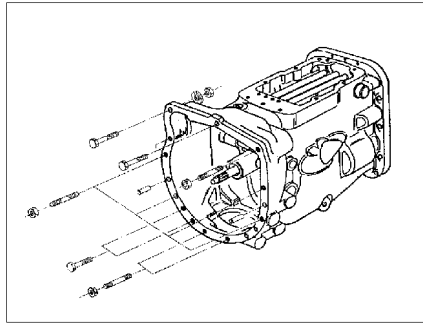
- CIERRE
- MOTOR
- CONVERTIDOR
- CIERRE

Fixação Do Motor
 Fixation Engine
 Fixacion Motor

2 Rm
 2 Wd
 2 Rm

10-25

Escapamento Vertical
 Vertical Exhaust
 Descarga Vertical



- 1 054571N1
- 2 048500N1
- 3 040517N1

- 👁 25-160 No
- 👁 60-20 No
- 👁 10-60 No

- 1 FIXAÇÃO
- 1 FIXAÇÃO
- 1 MOTOR

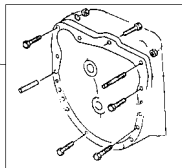
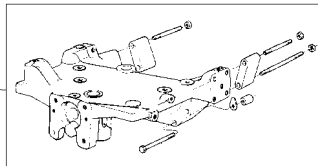
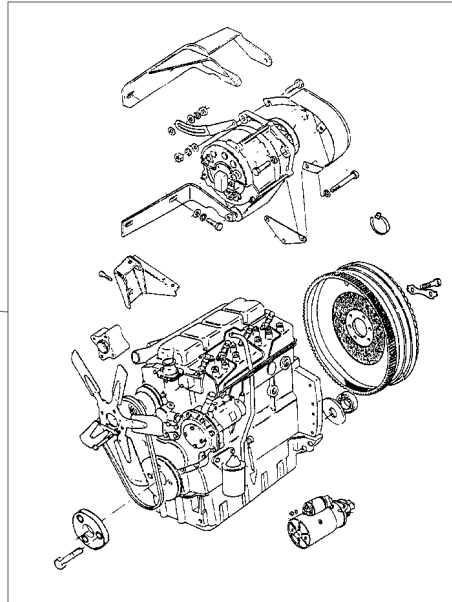
- FASTENER
- FASTENER
- ENGINE

- CIERRE
- CIERRE
- MOTOR

Motor
Engine
Motor

4 Rm
4 Wd
4 Rm

10-30



- 1 071063N1
- 2 049207N1
- 3 054571N1

- 👁 10-50 No
- 👁 60-80 No
- 👁 25-160 No

- 1 CJ. MOTOR
- 1 FIXAÇÃO
- 1 FIXAÇÃO

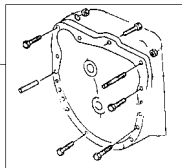
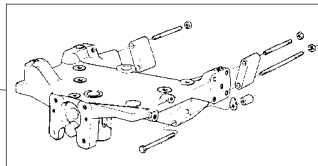
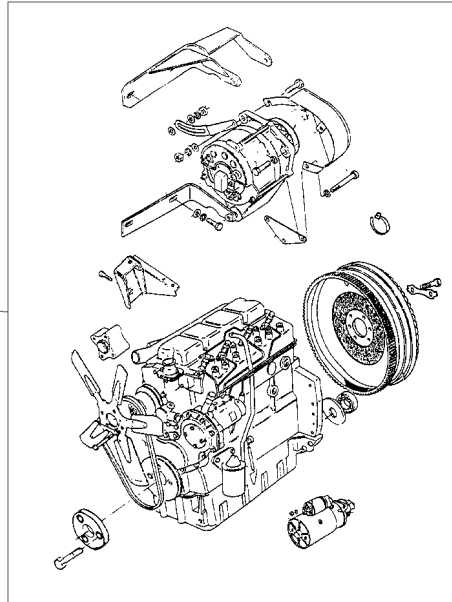
- KIT, MOTOR
- FASTENER
- FASTENER

- JUEGO MOTOR
- CIERRE
- CIERRE

Motor
Engine
Motor

2 Rm
2 Wd
2 Rm

10-35



1 071063N1
2 048500N1
3 054571N1

👁 10-50 No
👁 60-20 No
👁 25-160 No

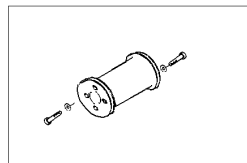
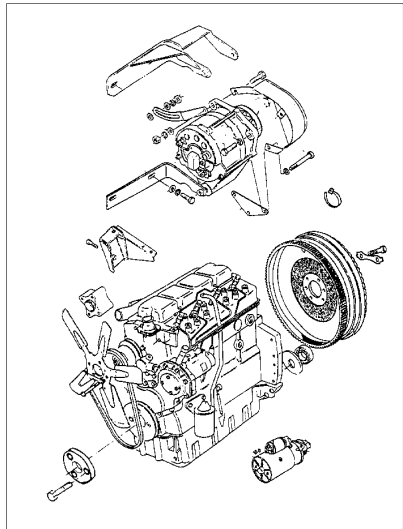
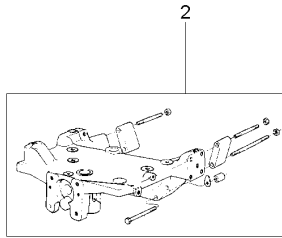
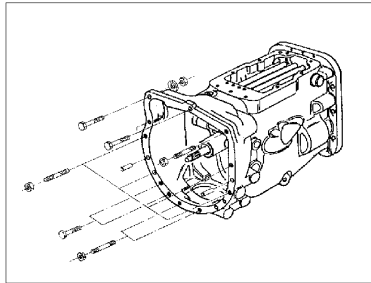
1 CJ. MOTOR
1 FIXAÇÃO
1 FIXAÇÃO

KIT, MOTOR
FASTENER
FASTENER

JUEGO MOTOR
CIERRE
CIERRE

Motor
Engine
Motor

10-40



- 1 054571N1
- 2 069818N1
- 3 040517N1
- 4 071488N1

- 👁 25-160 No
- 👁 60-30 No
- 👁 10-60 No
- 👁 10-240 No

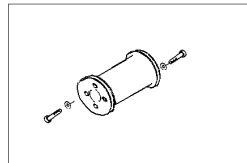
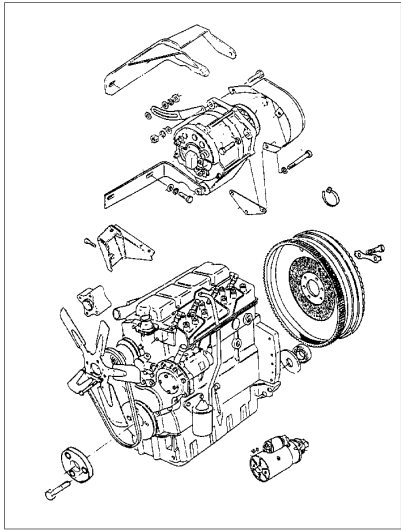
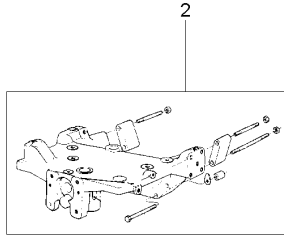
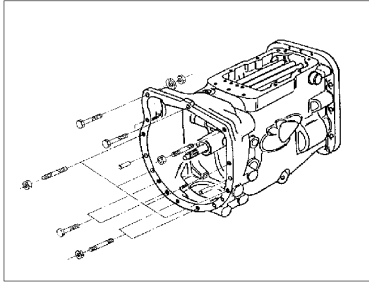
- 1 FIXAÇÃO
- 1 FIXAÇÃO
- 1 MOTOR
- 1 FLANGE

- FASTENER
- FASTENER
- ENGINE
- FLANGE

- CIERRE
- CIERRE
- MOTOR
- PLETINA

Motor
Engine
Motor

10-45



- 1 054571N1
- 2 066943N1
- 3 040517N1
- 4 071488N1

- 👁 25-160 No
- 👁 60-25 No
- 👁 10-60 No
- 👁 10-240 No

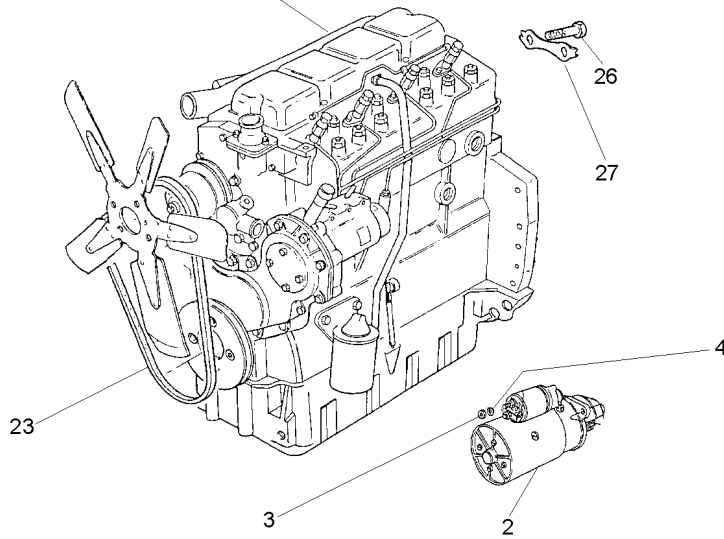
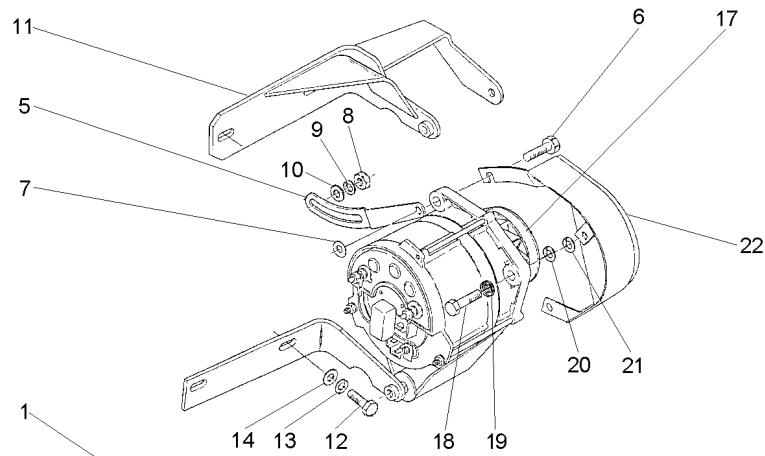
- 1 FIXAÇÃO
- 1 FIXAÇÃO
- 1 MOTOR
- 1 FLANGE

- FASTENER
- FASTENER
- ENGINE
- FLANGE

- CIERRE
- CIERRE
- MOTOR
- PLETINA

Cj. Motor
Motor
Motor

10-50



- 1 070321T1
- 2 1482841M92
- 3 353431X1
- 4 353434X1
- 5 069993P1
- 6 339761X1
- 7 339374X1
- 8 353431X1
- 9 353756X1
- 10 353434X1
- 11 069918S1
- 12 353536X1
- 13 353434X1
- 14 355566X1
- 17 060189N1
- 18 353683X1
- 19 355565X1
- 20 353446X1
- 21 829185M1
- 22 070296S1
- 23 069998T1
- 26 361563X1
- 27 3408102M2

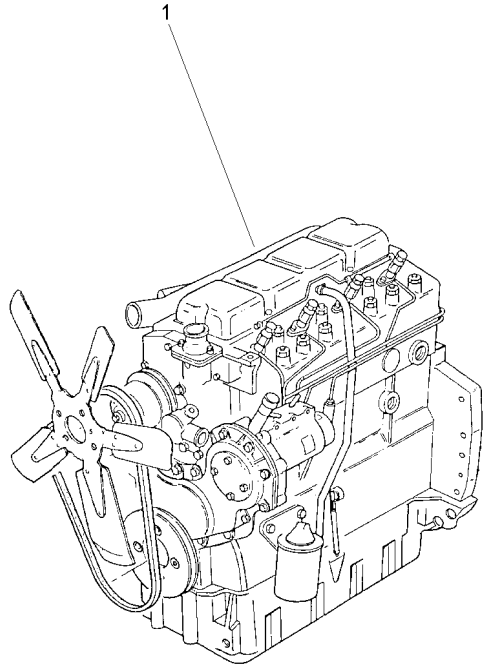
- 1 CJ. MOTOR
- 1 MOTOR PARTIDA
- 3 PORCA
- 3 ARRUELA
- 1 ESTICADOR
- 1 PARAFUSO
- 1 ARRUELA
- 1 PORCA
- 2 ARRUELA
- 1 ARRUELA
- 1 SUPORTE
- 2 PARAFUSO
- 3 ARRUELA
- 1 PORCA
- 1 ALTERNADOR
- 2 PARAFUSO
- 2 PORCA
- 2 ARRUELA
- 3 ARRUELA
- 1 PROTEÇÃO
- 1 KIT CORREIAS
- 6 PARAFUSO
- 1 SUPORTE

- KIT, MOTOR
- STARTERMOTOR
- NUT
- WASHER
- TURNBUCKLE
- BOLT
- WASHER
- NUT
- WASHER
- WASHER
- BRACKET
- BOLT
- WASHER
- NUT
- ALTERNATOR
- BOLT
- NUT
- WASHER
- WASHER
- GUARD
- KIT, BELT
- BOLT
- BRACKET

- JUEGO MOTOR
- MOTOR ARRANQUE
- TUERCA
- ARANDELA
- TORNIQUETE
- PERNO
- ARANDELA
- TUERCA
- ARANDELA
- ARANDELA
- SOPORTE
- PERNO
- ARANDELA
- TUERCA
- ALTERNADOR
- PERNO
- TUERCA
- ARANDELA
- ARANDELA
- DEFENSA
- CORREAS JUEGO
- PERNO
- SOPORTE

Motor E Equipamentos
Engine And Equipment
Motor Y Equipamente

10-55



1 054563T1

1 MOTOR

ENGINE

MOTOR

054563T1

AA06Z003

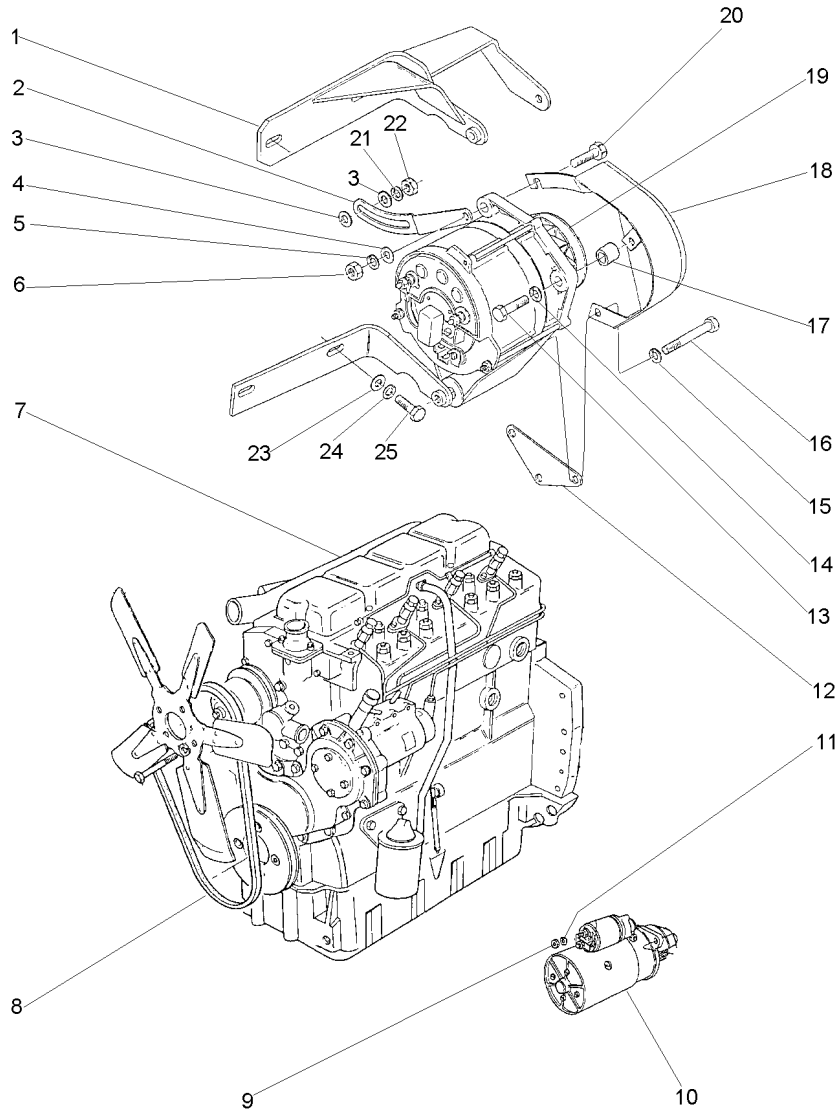
C029002 E03 (1)

12/05 10-55

Motor
Engine
Motor

4 Rm
4 Wd
4 Rm

10-60



- 1 3408100M92
- 2 3149888M1
- 3 353756X1
- 4 353757X1
- 5 353432X1
- 6 353426X1
- 7 054563T1
- 8 2801859M1
- 9 353431X1
- 10 1482841M92
- 11 353434X1
- 12 3408102M2
- 13 354262X1
- 14 353756X1
- 15 353434X1
- 16 354513X1
- 17 3145137M1
- 18 049202T1
- 19 3589435M91

- 19 3589435M91
- 20 3145869M1
- 21 353434X1
- 22 353430X1
- 23 353756X1
- 24 353434X1
- 25 353536X1

👁 10-55 No

👁 10-210 No

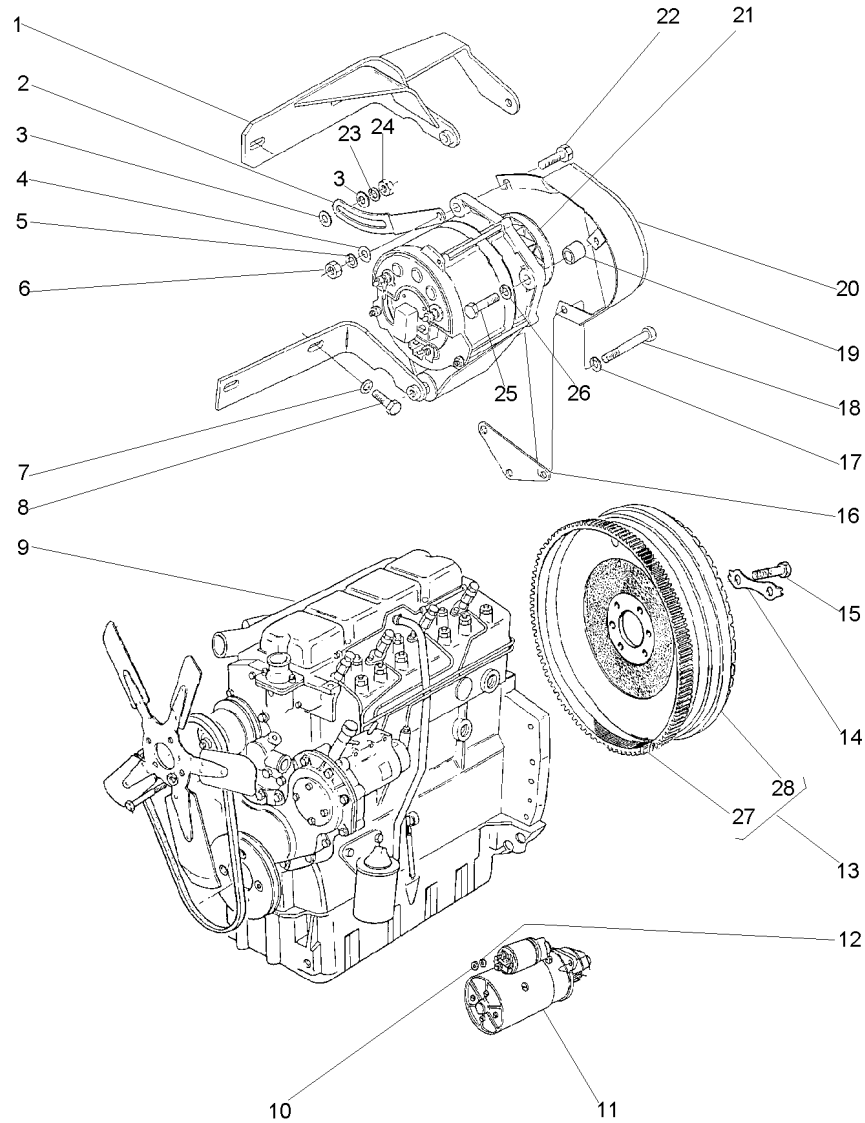
👁 10-200 No
Bosch

👁 10-205 No
Prestolite

- | | | |
|-----------------|--------------|-----------------|
| 1 SUPORTE | BRACKET | SOPORTE |
| 1 ESTICADOR | TURNBUCKLE | TORNQUETE |
| 2 ARRUELA | WASHER | ARANDELA |
| 1 ARRUELA | WASHER | ARANDELA |
| 1 ARRUELA | WASHER | ARANDELA |
| 1 PORCA | NUT | TUERCA |
| 1 MOTOR | ENGINE | MOTOR |
| 1 CORREIA | BELT | CORREA |
| 3 PORCA | NUT | TUERCA |
| 1 MOTOR PARTIDA | STARTERMOTOR | MOTOR ARRANQUE |
| 3 ARRUELA | WASHER | ARANDELA |
| 1 SUPORTE | BRACKET | SOPORTE |
| 1 PARAFUSO | BOLT | PERNO |
| 1 ARRUELA | WASHER | ARANDELA |
| 1 ARRUELA | WASHER | ARANDELA |
| 1 PARAFUSO | BOLT | PERNO |
| 1 ESPAÇADOR | SPACER | PIEZA DISTANCIA |
| 1 PROTEÇÃO | GUARD | DEFENSA |
| 1 ALTERNADOR | ALTERNATOR | ALTERNADOR |
| 1 ALTERNADOR | ALTERNATOR | ALTERNADOR |
| 1 PARAFUSO | BOLT | PERNO |
| 1 ARRUELA | WASHER | ARANDELA |
| 1 PORCA | NUT | TUERCA |
| 2 ARRUELA | WASHER | ARANDELA |
| 2 ARRUELA | WASHER | ARANDELA |
| 2 PARAFUSO | BOLT | PERNO |

Motor
Engine
Motor

10-65



- 1 3408100M92
- 2 3149888M1
- 3 353756X1
- 4 353757X1
- 5 353432X1
- 6 353426X1
- 7 353434X1
- 8 353540X1
- 9 054563T1
- 10 353431X1
- 11 1482841M92
- 12 353434X1
- 13 3410129M91
- 14 3408355M1
- 15 353595X1
- 16 3408102M2
- 17 353434X1
- 18 354513X1
- 19 3145137M1
- 20 049202T1
- 21 3589435M91
- 22 3145869M1
- 23 353434X1
- 24 353430X1
- 25 354262X1
- 26 353756X1
- 27 3408357M1
- 28 3410127M1

👁 10-55 No

WAPSA

👁 10-200 No

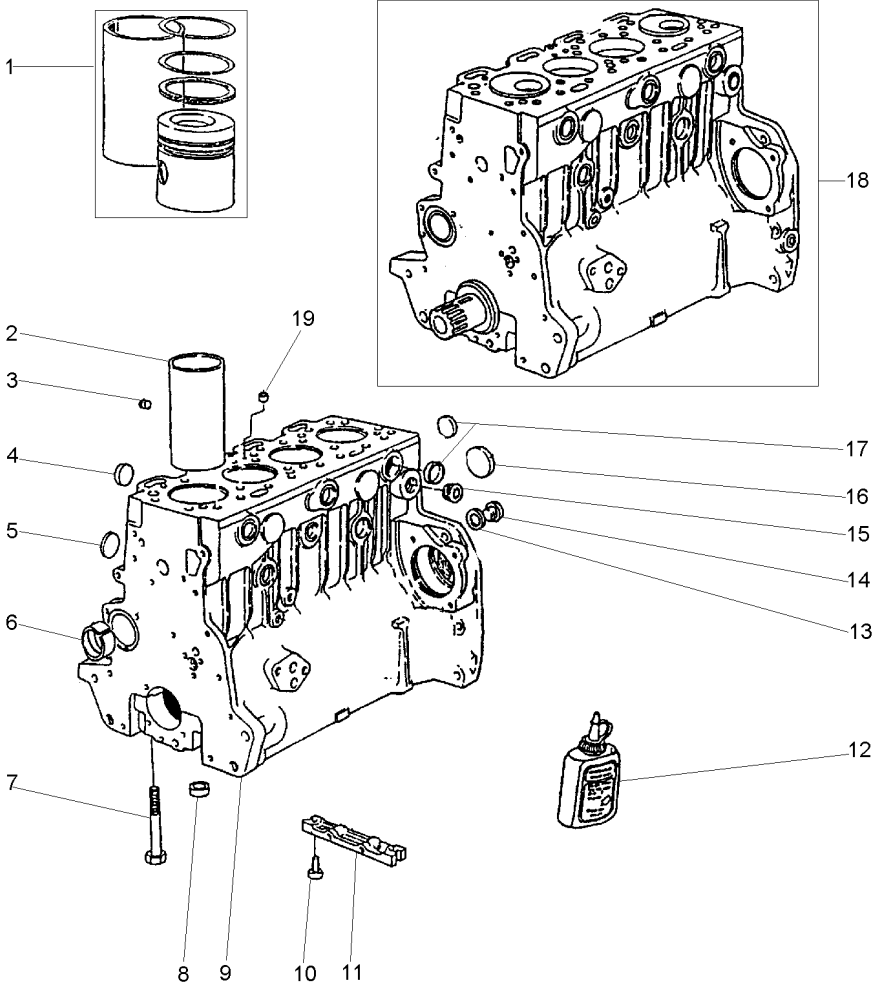
13

13

- | | | |
|-----------------|--------------|-----------------|
| 1 SUPORTE | BRACKET | SOPORTE |
| 1 ESTICADOR | TURNBUCKLE | TORNQUETE |
| 2 ARRUELA | WASHER | ARANDELA |
| 1 ARRUELA | WASHER | ARANDELA |
| 1 ARRUELA | WASHER | ARANDELA |
| 1 PORCA | NUT | TUERCA |
| 2 ARRUELA | WASHER | ARANDELA |
| 2 PARAFUSO | BOLT | PERNO |
| 1 MOTOR | ENGINE | MOTOR |
| 3 PORCA | NUT | TUERCA |
| 1 MOTOR PARTIDA | STARTERMOTOR | MOTOR ARRANQUE |
| 3 ARRUELA | WASHER | ARANDELA |
| 1 VOLANTE MOTOR | FLYWHEEL | VOLANTE MOTOR |
| 3 TRAVA | LOCK | RETENEDOR |
| 6 PARAFUSO | BOLT | PERNO |
| 1 SUPORTE | BRACKET | SOPORTE |
| 1 ARRUELA | WASHER | ARANDELA |
| 1 PARAFUSO | BOLT | PERNO |
| 1 ESPAÇADOR | SPACER | PIEZA DISTANCIA |
| 1 PROTEÇÃO | GUARD | DEFENSA |
| 1 ALTERNADOR | ALTERNATOR | ALTERNADOR |
| 1 PARAFUSO | BOLT | PERNO |
| 1 ARRUELA | WASHER | ARANDELA |
| 1 PORCA | NUT | TUERCA |
| 1 PARAFUSO | BOLT | PERNO |
| 1 ARRUELA | WASHER | ARANDELA |
| 1 CREMALHEIRA | STARTER RING | ARO DE ARRANQUE |
| 1 VOLANTE MOTOR | FLYWHEEL | VOLANTE MOTOR |

Bloco De Cilindros
Cylinder Block
Bloque De Cilindros

10-70



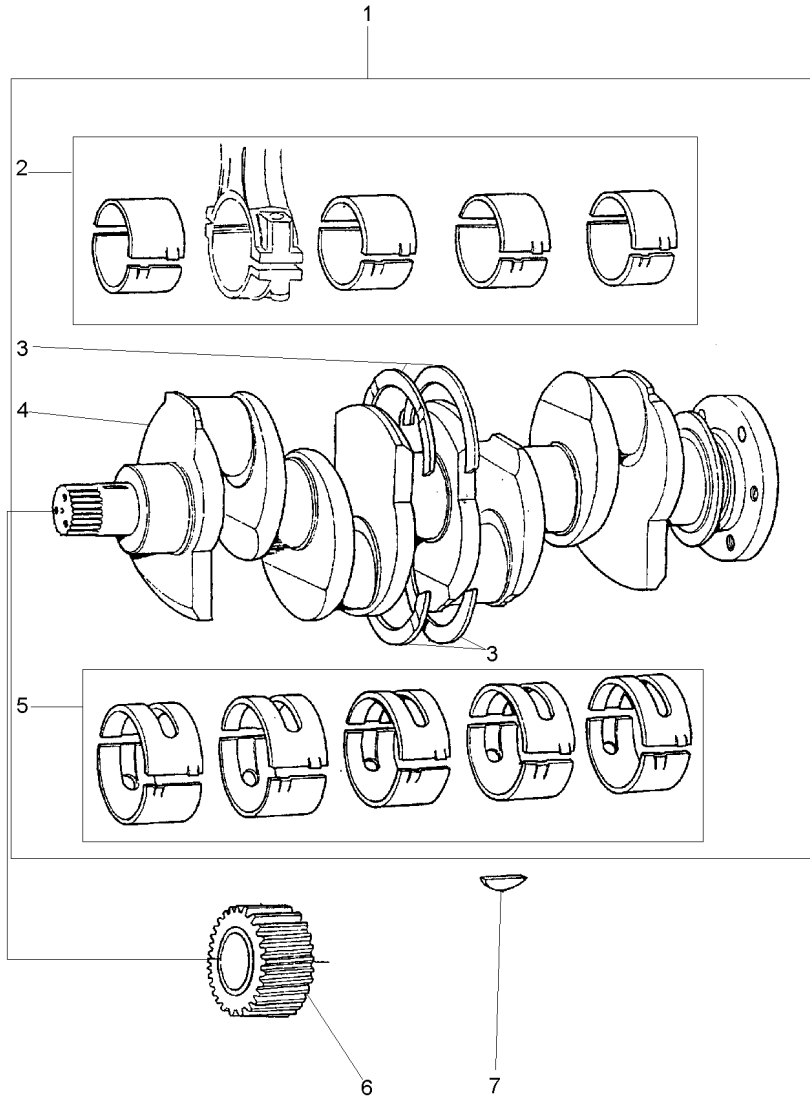
- 1 P4016 [A]
- 2 70530022 9
- 3 70650083 9
- 4 70650076 9
- 5 70650077 9
- 6 70998033 9
- 7 32166329 9
- 8 33142111 9
- 9 P4036
- 10 2172530
- 11 3627P011
- 12 70490279
- 13 70920065 9
- 14 0650582 9
- 15 70650109
- 16 70650068 9
- 17 70650075 9
- 18 P4025
- 19 70650079 9

[A] KIT CAMISA, PISTÃO E ANÉIS
 KIT LINER, PISTON AND RINGS
 KIT CAMISA, PISTON Y ANILLOS

- | | | |
|--------------------|-----------------|------------------|
| 1 CAMISA,PIST.ANEL | LINER,PIST.RING | CAMIS,AROS.PIST. |
| 4 CAMISA | LINER | CAMISA |
| 1 BUJÃO | PLUG | TAPON |
| 4 BUJÃO | PLUG | TAPON |
| 4 BUJÃO | PLUG | TAPON |
| 1 BUCHA | BUSH | CASQUILLO |
| 10 PARAFUSO | BOLT | PERNO |
| 10 ANEL | RING | ARO |
| 1 BLOCO CILINDROS | CYLINDER BLOCK | BLOQUE CILINDROS |
| 2 PARAFUSO | BOLT | PERNO |
| 1 PLACA | PLATE | PLATO |
| 1 JUNTA | GASKET | EMPAQUETADURA. |
| 1 ARRUELA | WASHER | ARANDELA |
| 1 BUJÃO | PLUG | TAPON |
| 1 BUJÃO | PLUG | TAPON |
| 1 BUJÃO | PLUG | TAPON |
| 8 BUJÃO | PLUG | TAPON |
| 1 MOTOR PARCIAL | SHORT ENGINE | BLOQUE EMBIELADO |
| 1 BUJÃO | PLUG | TAPON |

Árvore De Manivelas
Crankshaft
Ciguenal

10-75



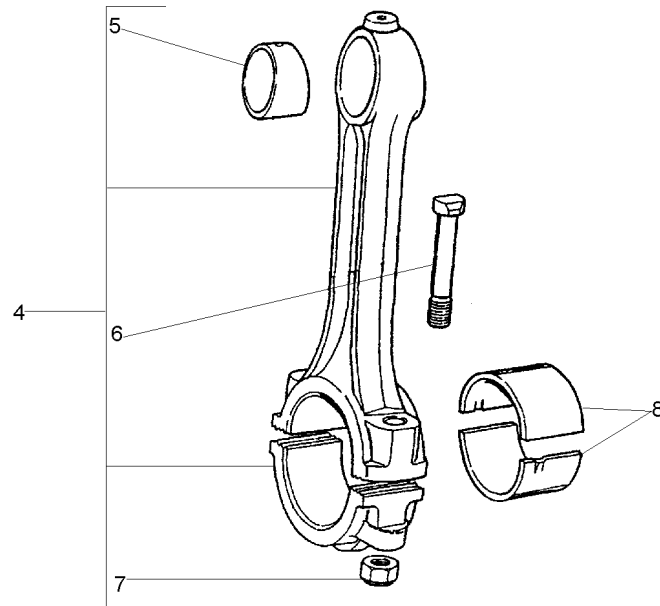
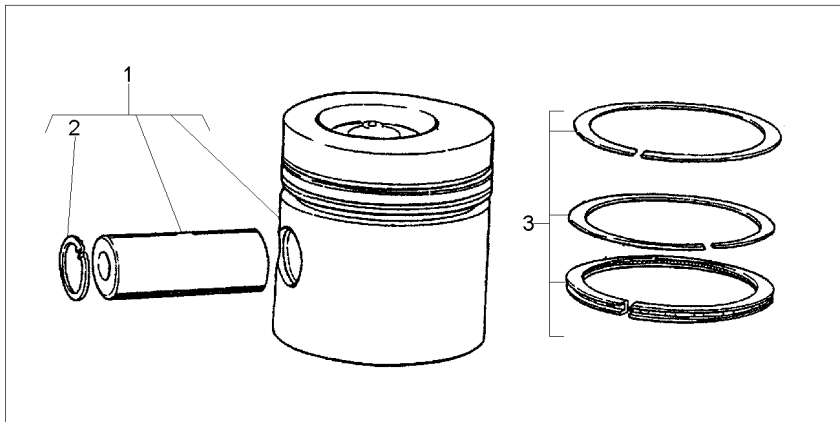
- 1 S4004
- 2 423670
- 2 423670A
- 2 423670B
- 2 423670C
- 3 424808
- 3 424808A
- 4 70998009
- 5 423669
- 5 423669A
- 5 423669B
- 5 423669C
- 6 31171681
- 7 0500012

- 1 STD
- ▼ +.010"
- ▼ +.020"
- ▼ +.030"
- 1 STD
- ▼ +.0075"
- 1
- 1 STD
- ▼ +.010"
- ▼ +.020"
- ▼ +.030"

- | | | |
|-------------------|-------------|-----------------|
| 1 EIXO | SHAFT | ARBOL |
| 1 JOGO CASQUILHOS | BEARING KIT | JUEGO COJINETES |
| 1 JOGO CASQUILHOS | BEARING KIT | JUEGO COJINETES |
| 1 JOGO CASQUILHOS | BEARING KIT | JUEGO COJINETES |
| 1 JOGO CASQUILHOS | BEARING KIT | JUEGO COJINETES |
| 1 JG. ARRUELAS | KIT, WASHER | JUEGO ARANDELAS |
| X JG. ARRUELAS | KIT, WASHER | JUEGO ARANDELAS |
| 1 VIRABREQUIM | CRANKSHAFT | CIGUENAL |
| 1 JOGO CASQUILHOS | BEARING KIT | JUEGO COJINETES |
| X JOGO CASQUILHOS | BEARING KIT | JUEGO COJINETES |
| X JOGO CASQUILHOS | BEARING KIT | JUEGO COJINETES |
| X JOGO CASQUILHOS | BEARING KIT | JUEGO COJINETES |
| 1 ENGRENAGEM | GEAR | ENGRANAJE |
| 1 CHAVETA | KEY | CLAVE |

Pistões E Bielas
 Pistons And Connecting Rods
 Pistones Y Bielas

10-80

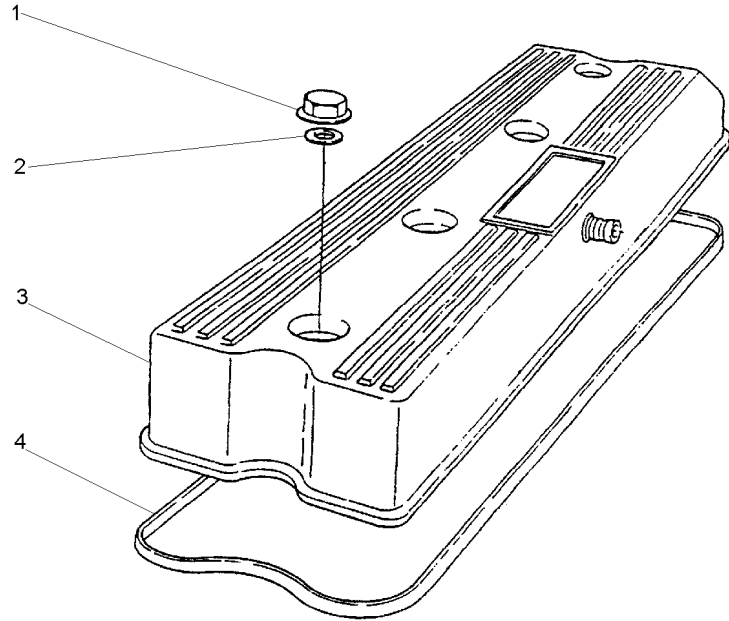


- 1 P4015
 - 2 70170026
 - 3 P4017
 - 4 424804
 - 5 70998085
 - 6 32762116
 - 7 70570094
 - 8 423670
 - 8 423670A
 - 8 423670B
 - 8 423670C
- 1
- 4
- 4
- STD
- ▼ + .010"
- ▼ + .020"
- ▼ + .030"

- | | | |
|-------------------|-------------|-----------------|
| 4 PISTÃO | PISTON | PISTON |
| 8 ANEL TRAVA | CIRCLIP | CIRCLITO |
| 4 JG. ANÉIS | KIT, RING | AROS JUEGO |
| 4 BIELA | CONROD | BIELA |
| 4 BUCHA | BUSH | CASQUILLO |
| 8 PARAFUSO | BOLT | PERNO |
| 8 PORCA | NUT | TUERCA |
| 1 JOGO CASQUILHOS | BEARING KIT | JUEGO COJINETES |
| 1 JOGO CASQUILHOS | BEARING KIT | JUEGO COJINETES |
| 1 JOGO CASQUILHOS | BEARING KIT | JUEGO COJINETES |
| 1 JOGO CASQUILHOS | BEARING KIT | JUEGO COJINETES |

Tampa Do Cabeçote
Cylinder Head Cover
Tapa De Válvulas

10-85



- 1 70570087
- 2 33817132
- 3 70992764
- 4 70490258

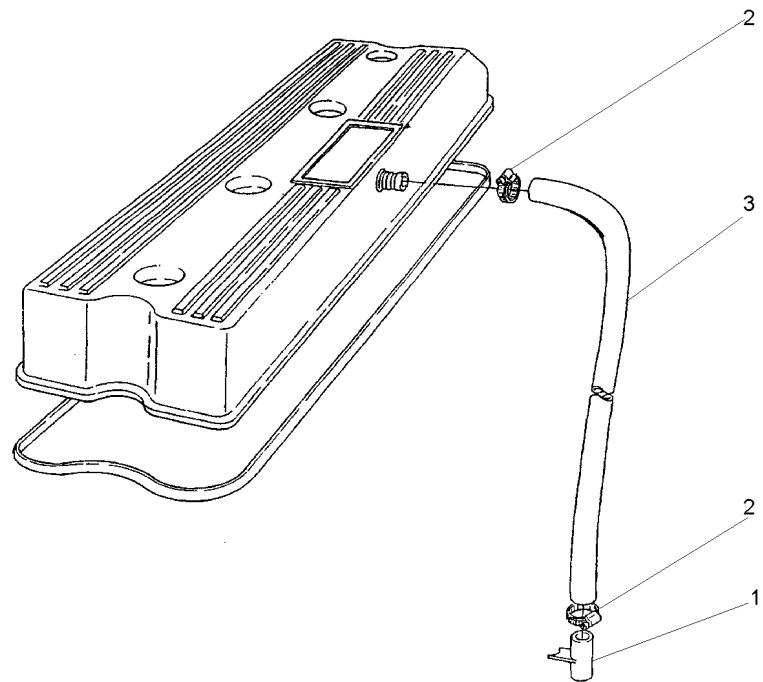
- 4 PORCA
- 4 ARRUELA
- 1 TAMPA
- 1 JUNTA

- NUT
- WASHER
- COVER
- GASKET

- TUERCA
- ARANDELA
- CUBIERTA
- EMPAQUETADURA.

Respiro Do Motor
Engine Breather
Respiradero Del Motor

10-90



- 1 35731144
- 2 70180153
- 3 70620711

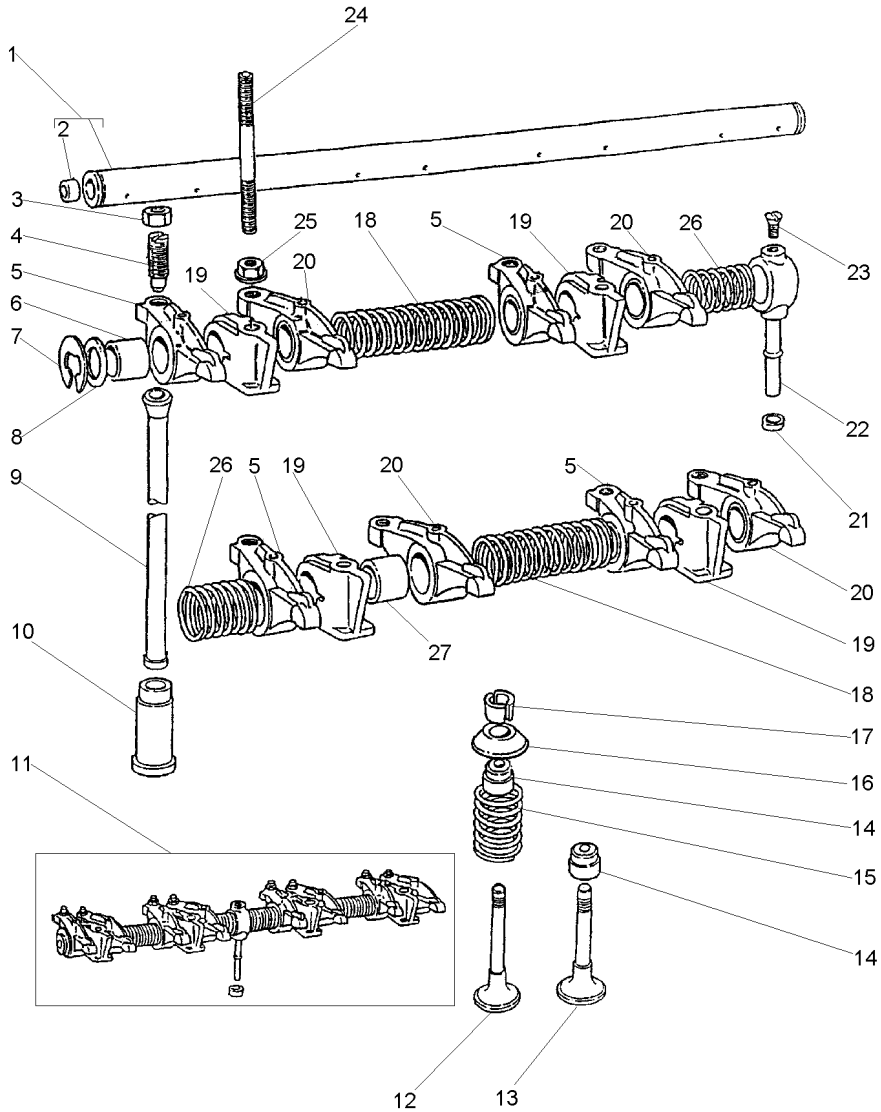
- 1 TUBO
- 2 BRAÇADEIRA
- 1 MANGUEIRA

- PIPE
- CLAMP
- HOSE

- CANO
- ABRAZADERA
- FLEXIBLE

Válvulas E Balanceiros
Valves And Rockershafts
Válvulas Y Balancines

10-95

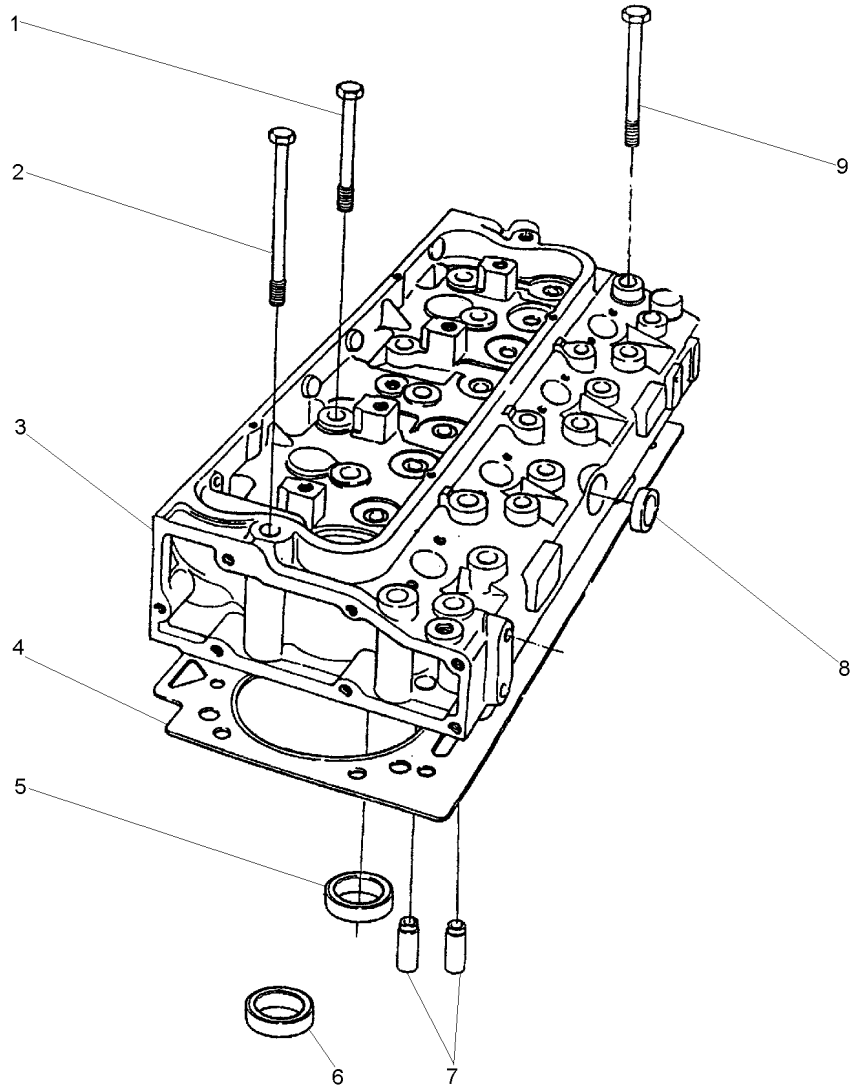


1	424807	11
2	0650507	1
3	0576052	
4	0720579	
5	70998095	11 ▶
6	2511425	5
7	0170151	11
8	33117415	11
9	70998041	
10	31434163	
11	424823	
12	70998082	
13	70998019	
14	70730051	
15	70998136	
16	70150047	
17	70230010	
18	31744123	11
19	70100716	11
20	70998096	11 ◀
21	33811113	
22	35511111	11
23	0726504	11
24	70820105	
25	70570075	
26	31743108	11
27	2511425	20

1	EIXO	SHAFT	ARBOL
2	BUJÃO	PLUG	TAPON
8	PORCA	NUT	TUERCA
8	PARAFUSO	BOLT	PERNO
4	BALANCEIRO	ROCKER	BALANCIN
4	BUCHA	BUSH	CASQUILLO
2	ANEL TRAVA	CIRCLIP	CIRCULITO
2	ARRUELA	WASHER	ARANDELA
8	VARETA	ROD	VARILLA
8	TUCHO	TAPPET	TAQUET
1	EIXO BALANCEIRO	ROCKER SHAFT	EJE BALANCINES
4	VÁLVULA ADMISSÃO	VALVE INLET	VALVULA ADMISION
4	VÁLVULA ESCAPE	VALVE EXHAUST	VALVULA ESCAPE
8	VEDADOR	SEAL	RETEN
8	MOLA	SPRING	RESORTE
8	CAPA	CAP	TAPA
16	TRAVA	LOCK	RETENEDOR
2	MOLA	SPRING	RESORTE
4	SUPORTE	BRACKET	SOPORTE
4	BALANCEIRO	ROCKER	BALANCIN
1	OLIVA	OLIVE	OLIVA
1	TUBO	PIPE	CANO
1	PARAFUSO	BOLT	PERNO
4	PRISIONEIRO	STUD	ESPARRAGO
4	PORCA	NUT	TUERCA
2	MOLA	SPRING	RESORTE
4	BUCHA	BUSH	CASQUILLO

Cabeçote
Cylinder Head
Culata

10-100



- 1 70740340
- 2 70740342
- 3 P4021
- 4 3681E034
- 5 70470104
- 6
- 7 70420019
- 8 70650075
- 9 70740341

- 3
- 3
- 3
- 3

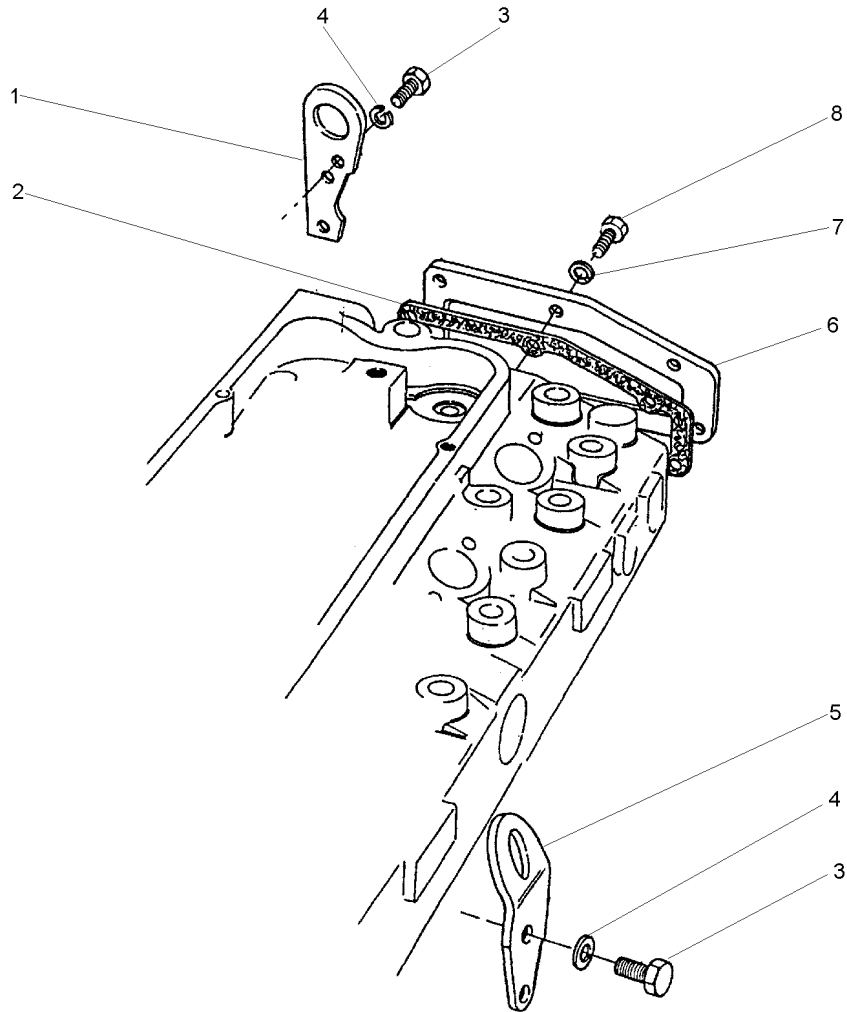
- 2 PARAFUSO
- 8 PARAFUSO
- 1 CABEÇOTE
- 1 JUNTA CABEÇOTE
- 4 SEDE ESCAPE
- 4 ADMISSÃO
- 8 GUIA
- 1 BUJÃO
- 12 PARAFUSO

- BOLT
- BOLT
- HEAD
- HEAD GASKET
- INSERT EXHAUST
- INLET
- GUIDE
- PLUG
- BOLT

- PERNO
- PERNO
- CULATA
- JUNTA DE CULATA
- INSERTO ESCAPE
- ADMISION
- GUIA
- TAPON
- PERNO

Alça / Tampa Cabeçote
 Handle / Cylinder Head Cover
 Alza / Tapa De Válvulas

10-105



- 1 36177111
- 2 36851409
- 3 0746453
- 4 0920054
- 5 0940913
- 6 36212152
- 7 0920053
- 8 0746255

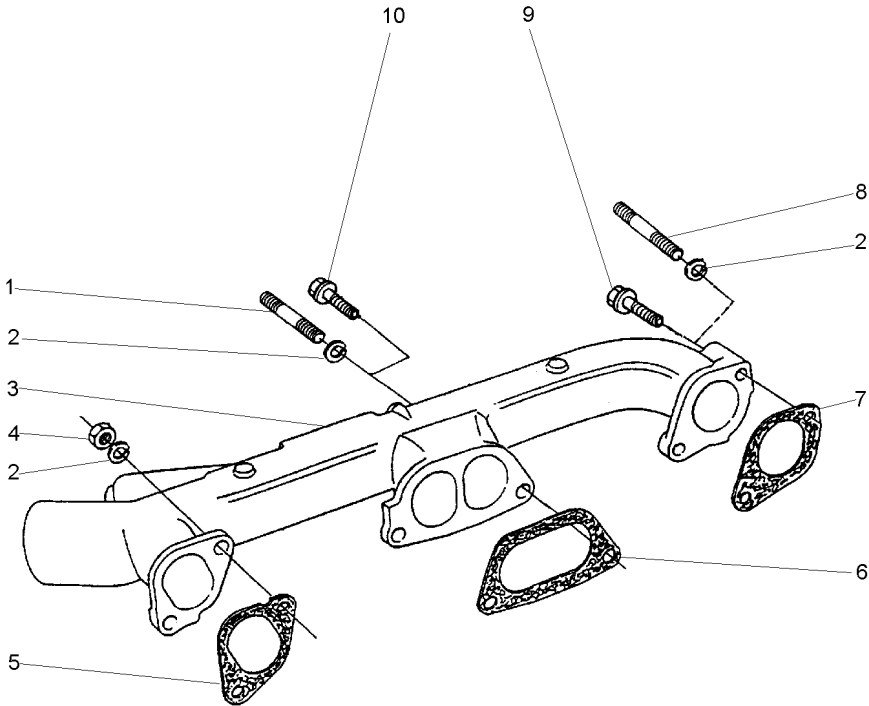
- 1 ALÇA
- 1 JUNTA
- 4 PARAFUSO
- 4 ARRUELA
- 1 ALÇA
- 1 TAMPA
- 6 ARRUELA
- 6 PARAFUSO

- STRAP
- GASKET
- BOLT
- WASHER
- STRAP
- COVER
- WASHER
- BOLT

- FAJA
- EMPAQUETADURA.
- PERNO
- ARANDELA
- FAJA
- CUBIERTA
- ARANDELA
- PERNO

Coletor De Admissão
 Induction Manifold
 Multiple De Admisión

10-110

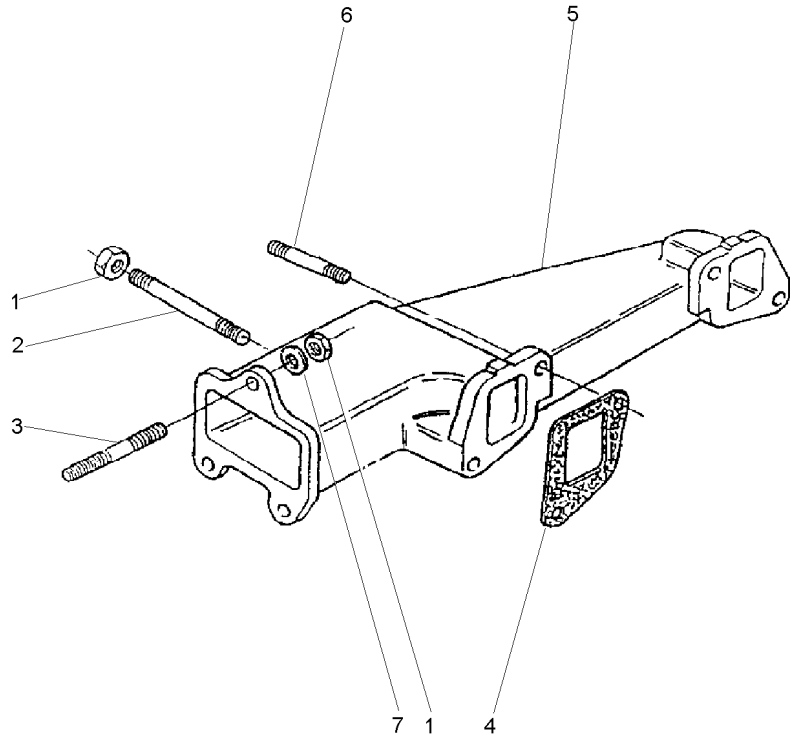


- 1 0826422
- 2 0920054
- 3 70540063
- 4 0576051
- 5 3688C003
- 6 3688C002
- 7 3688C001
- 8 0826509
- 9 70740188
- 10 70740177

- | | | |
|---------------|-----------|----------------|
| 5 PRISIONEIRO | STUD | ESPARRAGO |
| 6 ARRUELA | WASHER | ARANDELA |
| 1 COLETOR | COLLECTOR | COLECTOR |
| 6 PORCA | NUT | TUERCA |
| 1 JUNTA | GASKET | EMPAQUETADURA. |
| 1 JUNTA | GASKET | EMPAQUETADURA. |
| 1 JUNTA | GASKET | EMPAQUETADURA. |
| 1 PRISIONEIRO | STUD | ESPARRAGO |
| 1 PARAFUSO | BOLT | PERNO |
| 4 PARAFUSO | BOLT | PERNO |

Coletor De Escape
 Exhaust Manifold
 Colector Escape

10-115



- 1 70570082
- 2 0826526
- 3 0826408
- 4 36862134
- 5 70540061
- 6 0826422
- 7 0920005

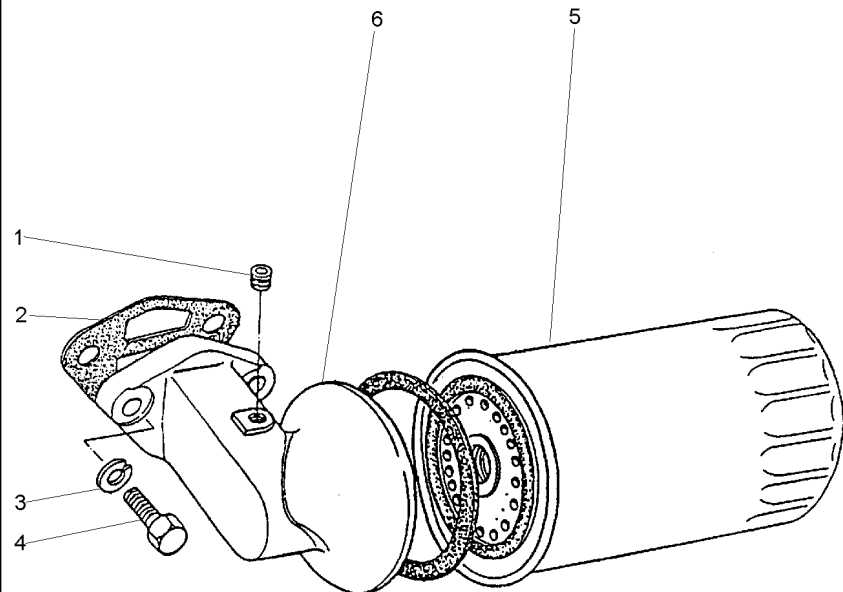
- 7 PORCA
- 1 PRISIONEIRO
- 3 PRISIONEIRO
- 2 JUNTA
- 1 COLETOR
- 3 PRISIONEIRO
- 3 ARRUELA

- NUT
- STUD
- STUD
- GASKET
- COLLECTOR
- STUD
- WASHER

- TUERCA
- ESPARRAGO
- ESPARRAGO
- EMPAQUETADURA.
- COLECTOR
- ESPARRAGO
- ARANDELA

Filtro De Óleo Lubrificante
Lubricating Oil Filter
Filtro De Aceite Lubrificante

10-120



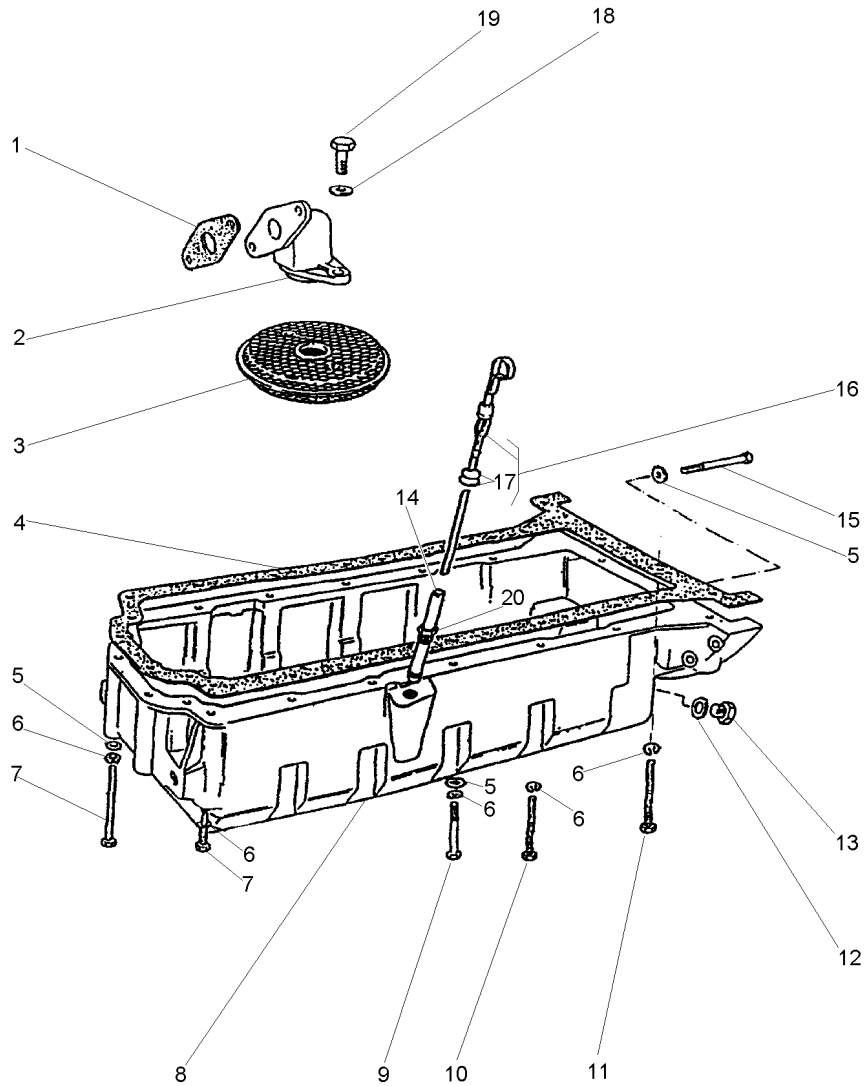
- 1 70650116
- 2 36862517
- 3 0920055
- 4 0746610
- 5 1447048M1
- 6 70997145

↪ 71055

- | | | |
|--------------------|-------------|------------------|
| 1 BUJÃO | PLUG | TAPON |
| 1 JUNTA | GASKET | EMPAQUETADURA. |
| 2 ARRUELA | WASHER | ARANDELA |
| 2 PARAFUSO | BOLT | PERNO |
| 1 ELEMENTO DE ÓLEO | OIL FILTER | FILTRO DE ACEITE |
| 1 CABEÇOTE FILTRO | FILTER HEAD | CABEZA DE FILTRO |

Carter De Óleo
Oil Sump
Cárter De Aceite

10-125



- 1 36832409
- 2 37738261
- 3 70998076
- 4 36815721
- 5 0920003
- 6 0920053
- 7 2184435
- 8 70830133
- 9 0096215
- 10 0096241
- 11 0096241
- 12 70920109
- 13 70650008
- 14 70992820
- 15 0096214
- 16 70320078
- 17 0640126
- 18 0920052
- 19 0746052
- 20 33533103

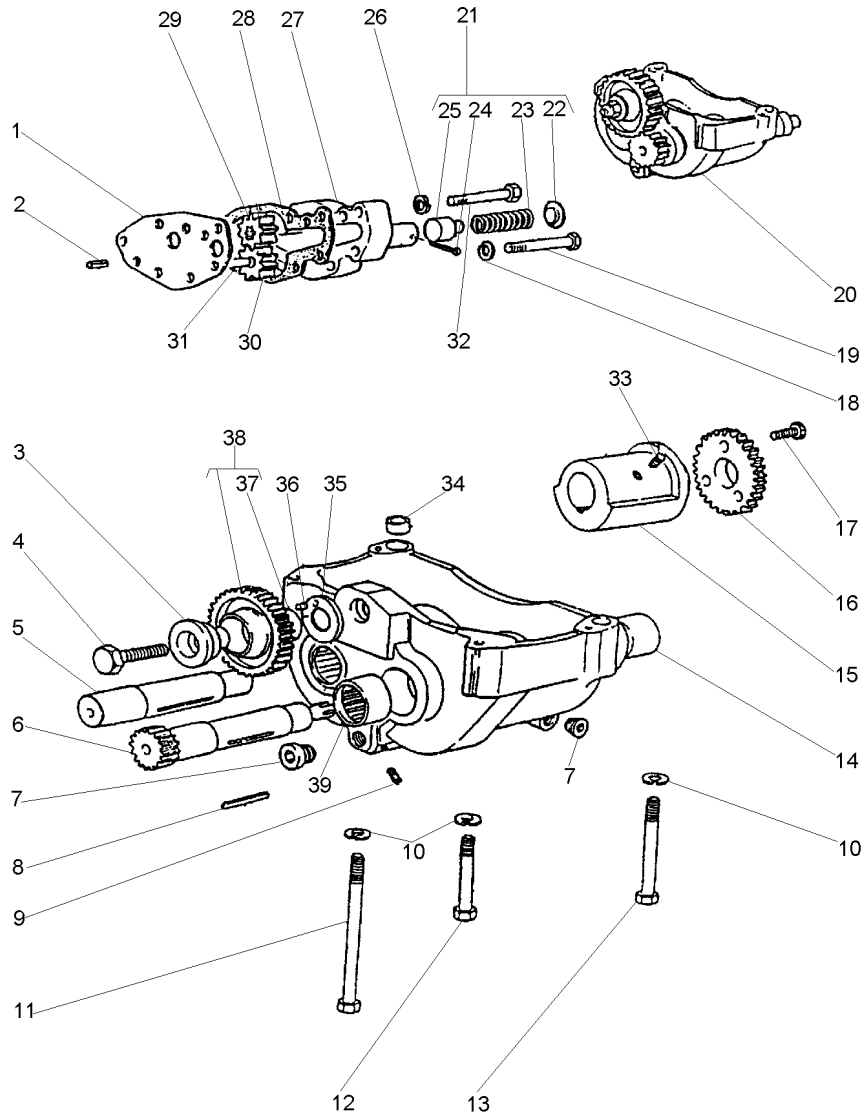
16

14

- | | | |
|------------|------------|----------------|
| 1 JUNTA | GASKET | EMPAQUETADURA. |
| 1 CONEXÃO | CONNECTION | CONEXION |
| 1 PENEIRA | SIEVE | ZARANDA |
| 1 JUNTA | GASKET | EMPAQUETADURA. |
| 9 ARRUELA | WASHER | ARANDELA |
| 20 ARRUELA | WASHER | ARANDELA |
| 6 PARAFUSO | BOLT | PERNO |
| 1 CÂRTER | SUMP | CARTER |
| 1 PARAFUSO | BOLT | PERNO |
| 9 PARAFUSO | BOLT | PERNO |
| 2 PARAFUSO | BOLT | PERNO |
| 1 ARRUELA | WASHER | ARANDELA |
| 1 BUJÃO | PLUG | TAPON |
| 1 TUBO | PIPE | CANO |
| 2 PARAFUSO | BOLT | PERNO |
| 1 VARETA | ROD | VARILLA |
| 2 ANEL | RING | ARO |
| 2 ARRUELA | WASHER | ARANDELA |
| 2 PARAFUSO | BOLT | PERNO |
| 1 PORCA | NUT | TUERCA |

Balaceador Dinâmico E Bomba De Óleo
Balancer Unit And Oil Pump
Compesador Y Bomba De Aceite

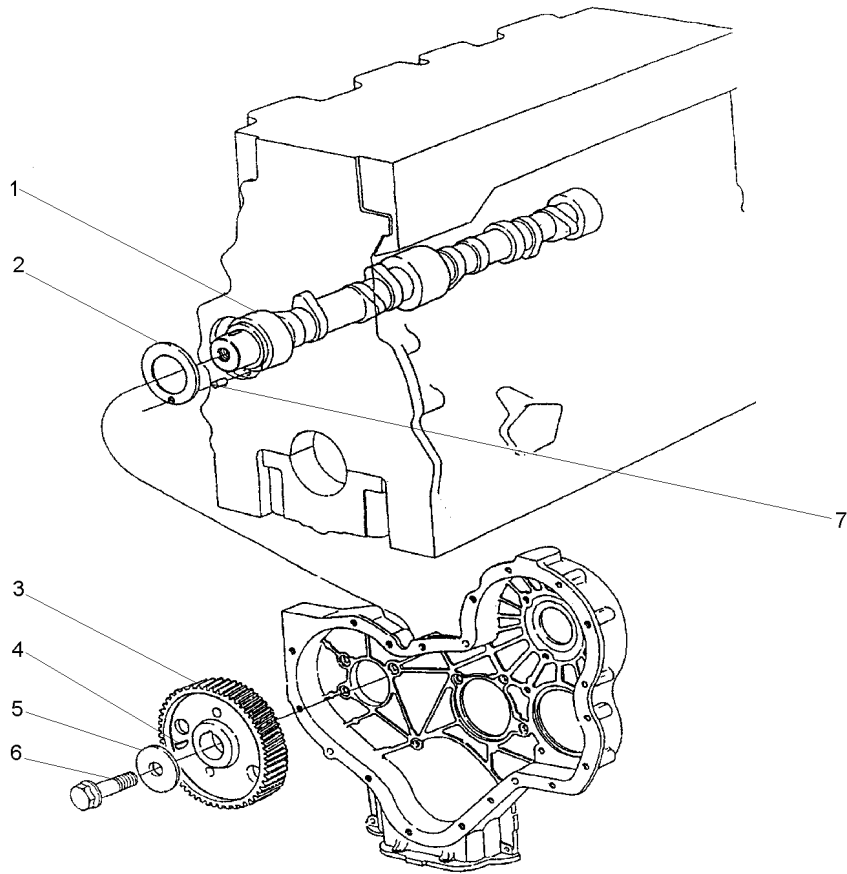
10-130



1	36237156	20	1	PLACA	PLATE	PLATO
2	0350005	20	2	PINO	PIN	PASADOR
3	33451801	20	1	CUBO	HUB	CUBO
4	0096633	20	1	PARAFUSO	BOLT	PERNO
5	70750044	20	1	EIXO	SHAFT	ARBOL
6	70750043	20	1	EIXO	SHAFT	ARBOL
7	70650116	20	2	BUJÃO	PLUG	TAPON
8	2576675	20	2	CHAVETA	KEY	CLAVE
9	70650117	20	5	BUJÃO	PLUG	TAPON
10	0920054		4	ARRUELA	WASHER	ARANDELA
11	2184546		1	PARAFUSO	BOLT	PERNO
12	0096439		2	PARAFUSO	BOLT	PERNO
13	0096441		1	PARAFUSO	BOLT	PERNO
14	70998104	20	2	BUCHA	BUSH	CASQUILLO
15	70430001	20	2	CONTRA PESO	COUNTERWEIGHT	CONTRAPESO
16	70998174	20	2	ENGRENAGEM	GEAR	ENGRANAJE
17	2172513	20	6	PARAFUSO	BOLT	PERNO
18	0920053		2	ARRUELA	WASHER	ARANDELA
19	0096237		2	PARAFUSO	BOLT	PERNO
20	70991809		1	BALANCEADOR	BALANCER	BALANCEADOR
21	424819	20	1	JG. REPARO	KIT, REPAIR	JUEGO REPARACION
22		21	1	CAPA	BOOT	PROTECCION
23		21	1	MOLA	SPRING	RESORTE
24	0610012	21	1	CUPILHA	COTTER PIN	PASADOR DOUBLE
25		21	1	ÊMBOLO	PLUNGER	EMBOLO
26	0920053	20	5	ARRUELA	WASHER	ARANDELA
27	37714234	20	1	CORPO	BODY	CUERPO
28	36866722	20	1	JUNTA	GASKET	EMPAQUETADURA.
29	70998129	20	1	ENGRENAGEM	GEAR	ENGRANAJE
30	70998128	20	1	ENGRENAGEM	GEAR	ENGRANAJE
31	32455123	20	1	EIXO	SHAFT	ARBOL
32	0096236	20	5	PARAFUSO	BOLT	PERNO
33	2171225	20	4	PARAFUSO	BOLT	PERNO
34	33137408	20	2	ANEL	RING	ARO
35	33153133	20	1	PLACA	PLATE	PLATO
36	0610879	20	1	PINO	PIN	PASADOR
37	70050113	38	1	BUCHA	BUSH	CASQUILLO
38	70991042	20	1	ENGRENAGEM	GEAR	ENGRANAJE
39	70998103	20	2	BUCHA	BUSH	CASQUILLO

Árvore De Comando Das Válvulas
Camshaft
Arbol De Levas

10-135



- 1 31415371
- 2 33153121
- 3 31171931
- 4 0500012
- 5 70920103
- 6 70740323
- 7 0610844

- 1 EIXO
- 1 ARRUELA
- 1 ENGRENAGEM
- 1 CHAVETA
- 1 ARRUELA
- 1 PARAFUSO
- 1 PINO

- SHAFT
- WASHER
- GEAR
- KEY
- WASHER
- BOLT
- PIN

- ARBOL
- ARANDELA
- ENGRANAJE
- CLAVE
- ARANDELA
- PERNO
- PASADOR

Engrenagens Da Distribuição
 Idler Gears
 Engrenajes De La Distribución

10-140

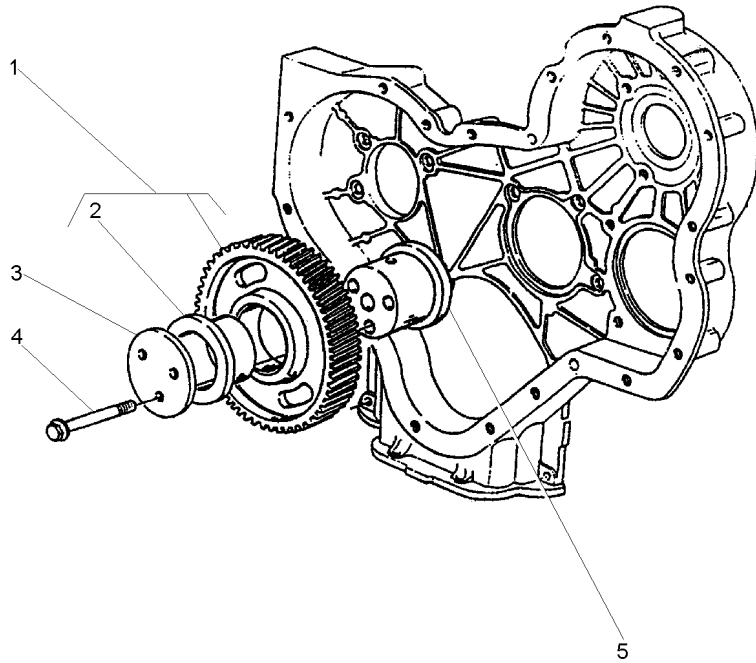
- 1 41115018
- 2 0050345
- 3 70940151
- 4 70740189
- 5 70998172

1

- 1 ENGRENAGEM
- 2 BUCHA
- 1 PLACA
- 3 PARAFUSO
- 1 CUBO

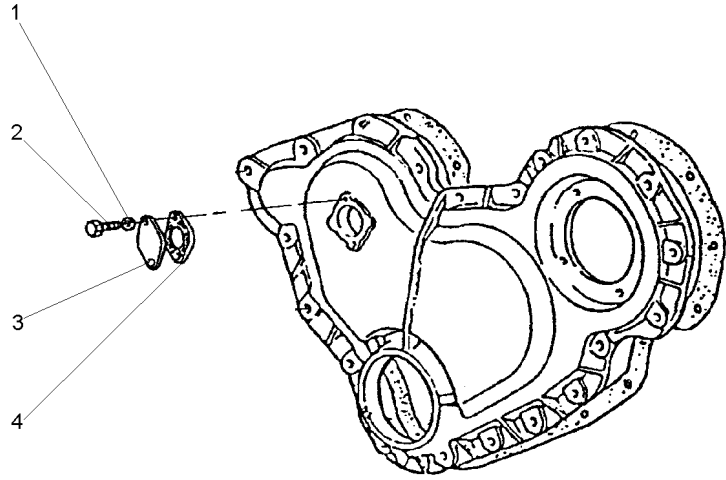
- GEAR
- BUSH
- PLATE
- BOLT
- HUB

- ENGRANAJE
- CASQUILLO
- PLATO
- PERNO
- CUBO



Tampa
Cover
Tapa

10-145



1 0920052
2 0746051
3 36171121
4 36833119

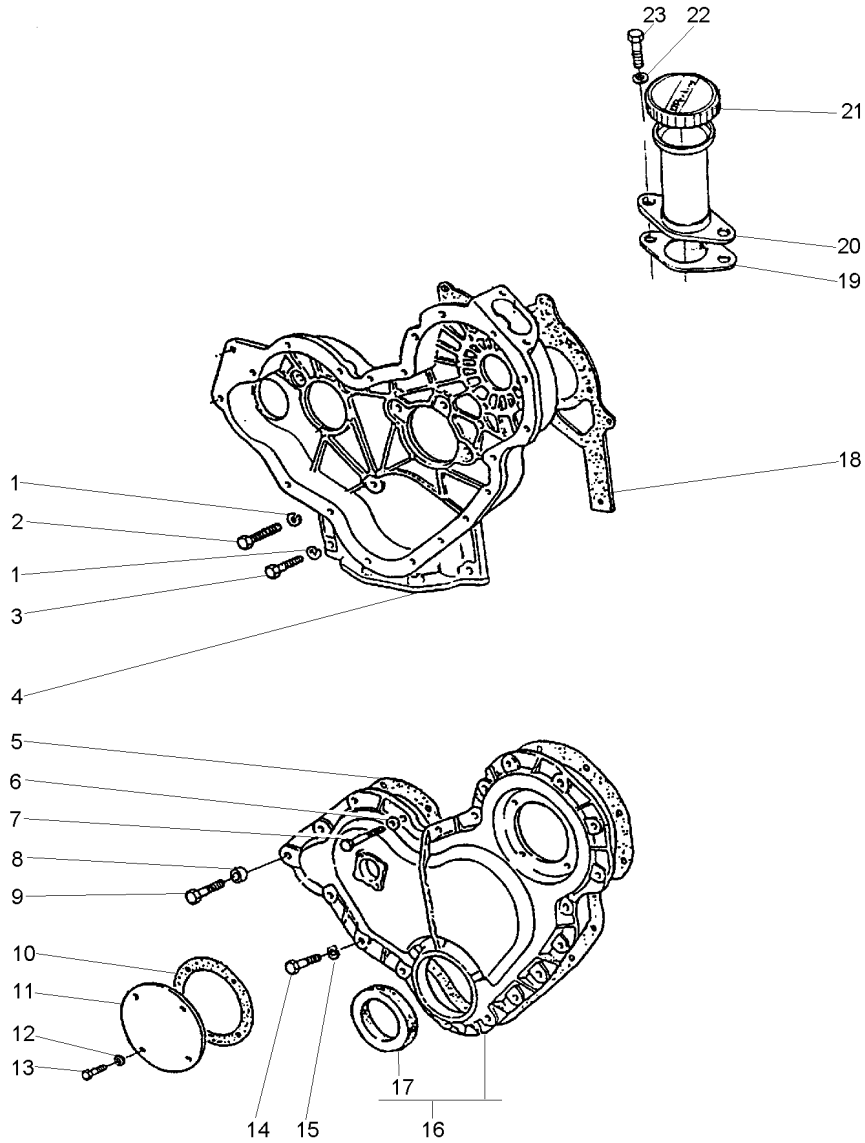
2 ARRUELA
2 PARAFUSO
1 TAMPA
1 JUNTA

WASHER
BOLT
COVER
GASKET

ARANDELA
PERNO
CUBIERTA
EMPAQUETADURA.

Caixa De Distribuição
Timing Case
Caja De Distribución

10-150



- 1 0920053
- 2 0746211
- 3 0746255
- 4 4236256
- 5 36813137
- 6 0920108
- 7 0096238
- 8 70330050
- 9 0096239
- 10 36825107
- 11 37556117
- 12 0920108
- 13 70740128
- 14 0746211
- 15 0920053
- 16 70992825
- 17 70730043
- 18 36814137
- 19 36862138
- 20 70991630
- 21 70150038
- 22 0920108
- 23 0746254

- 9 ARRUELA
- 7 PARAFUSO
- 2 PARAFUSO
- 1 CARÇAÇA
- 1 JUNTA
- 4 ARRUELA
- 3 PARAFUSO
- 1 ESPAÇADOR
- 1 PARAFUSO
- 1 JUNTA
- 1 TAMPA
- 4 ARRUELA
- 4 PARAFUSO
- 14 PARAFUSO
- 14 ARRUELA
- 1 TAMPA
- 1 RETENTOR
- 1 JUNTA
- 1 JUNTA
- 1 BOCAL
- 1 TAMPA
- 2 ARRUELA
- 2 PARAFUSO

- WASHER
- BOLT
- BOLT
- HOUSING
- GASKET
- WASHER
- BOLT
- SPACER
- BOLT
- GASKET
- COVER
- WASHER
- BOLT
- BOLT
- WASHER
- COVER
- SEAL
- GASKET
- GASKET
- FILLER
- COVER
- WASHER
- BOLT

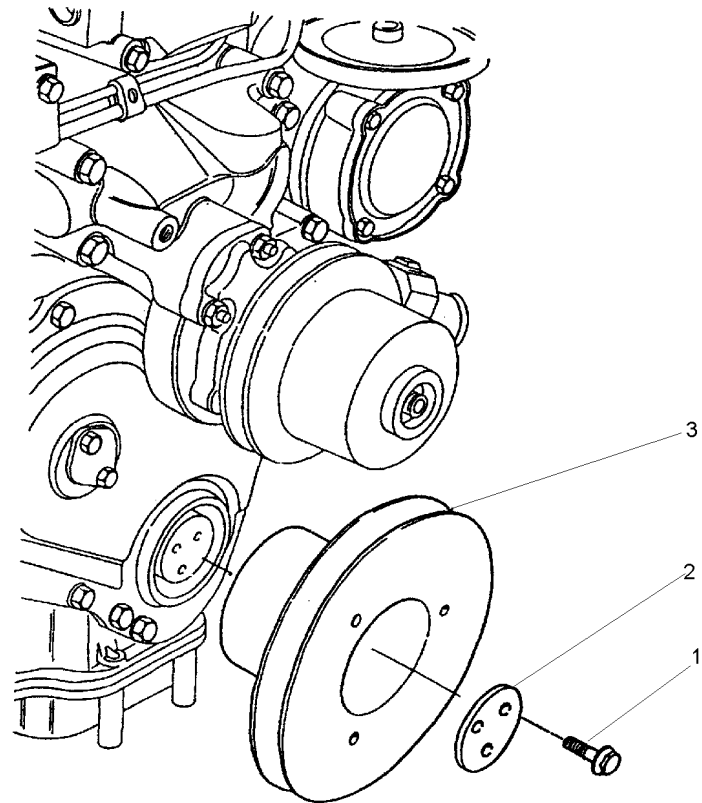
- ARANDELA
- PERNO
- PERNO
- ALOJAMIENTO
- EMPAQUETADURA.
- ARANDELA
- PERNO
- PIEZA DISTANCIA
- PERNO
- EMPAQUETADURA.
- CUBIERTA
- ARANDELA
- PERNO
- PERNO
- ARANDELA
- CUBIERTA
- RETEN
- EMPAQUETADURA.
- EMPAQUETADURA.
- RELLENADOR
- CUBIERTA
- ARANDELA
- PERNO

16

20

Polia Da Árvore De Manivelas
Crankshaft Pulley
Polea Del Cigüeñal

10-155



1 70740373
2 3242T001
3 70670168

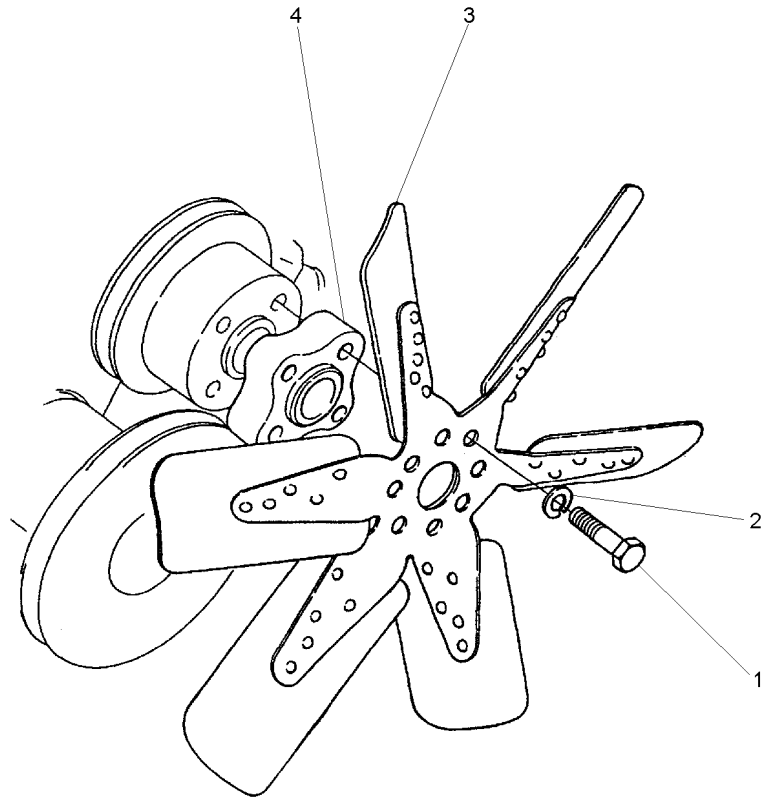
3 PARAFUSO
1 PLACA
1 POLIA

BOLT
PLATE
PULLEY

PERNO
PLATO
POLEA

Ventilador E Extensão
Fan And Extension
Ventilador Y Extensión

10-160



- 1 0096234
- 2 0920053
- 3 70991937
- 4 0360027

[A]

- [A] 6 PÁS
- 6 BLADE
- 6 PALETA

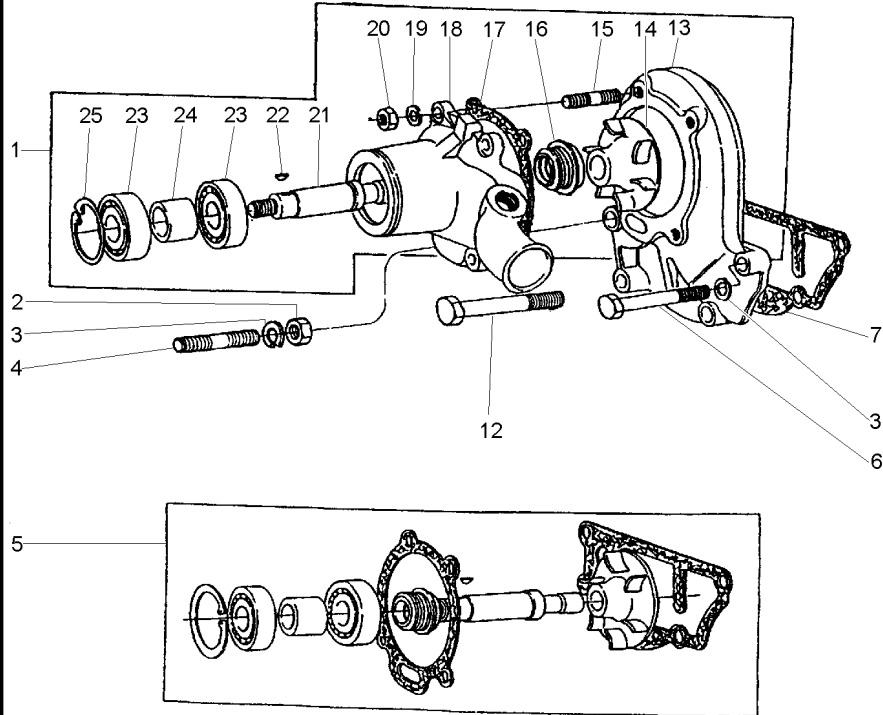
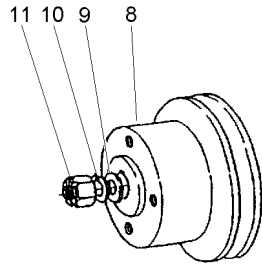
- 4 PARAFUSO
- 4 ARRUELA
- 1 HÉLICE
- 1 ESPAÇADOR

- BOLT
- WASHER
- FAN
- SPACER

- PERNO
- ARANDELA
- VENTILADOR
- PIEZA DISTANCIA

Bomba D'Água
Water Pump
Bomba Del Agua

10-165



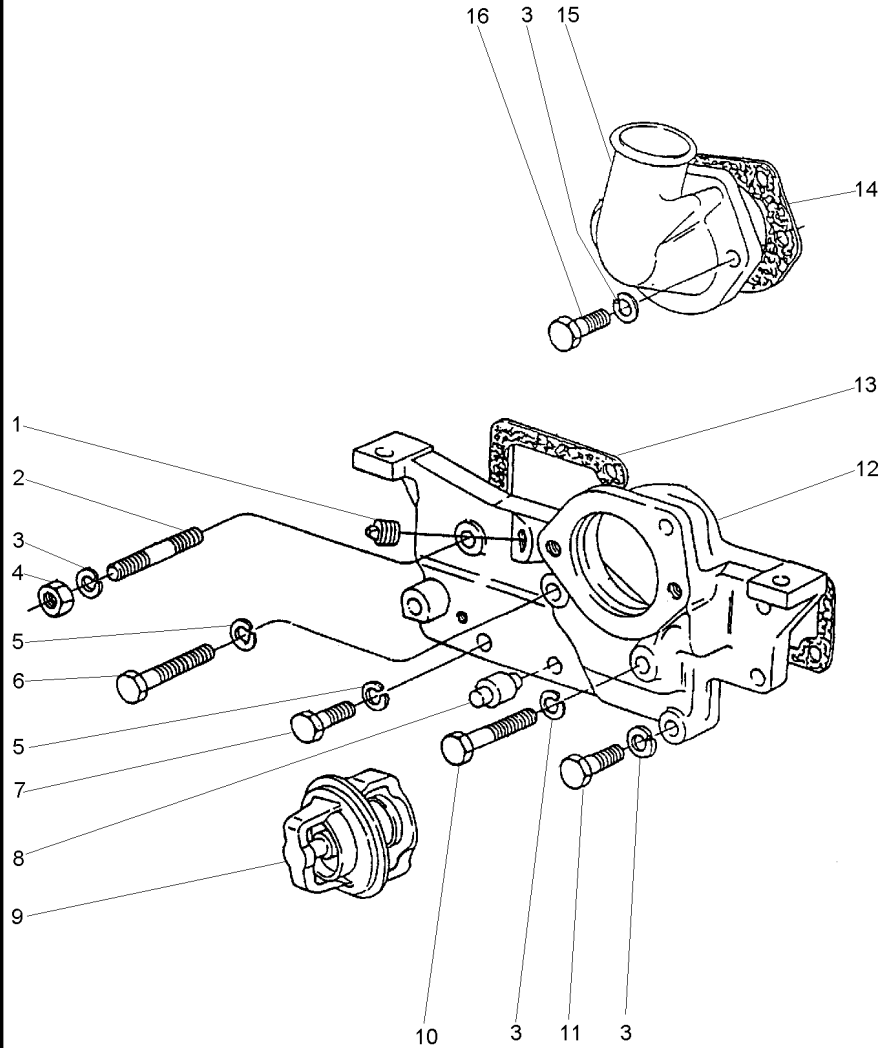
- 1 4236253
- 2 0576052
- 3 0920054
- 4 70820048
- 5 424857
- 6 0096434
- 7 70490146
- 8 70670098
- 9 0920009
- 10 0920058
- 11 0576007
- 12 00966439
- 13 4236252
- 14
- 15 70820084
- 16
- 17 36866721
- 18
- 19 0920053
- 20 0576002
- 21
- 22 0500006
- 23
- 24
- 25 0170040

-
-
-
-
- 1
-
- 5
-
-
-
-
-
-
-
- 5
-
- 5
- 5
- 1
-
-
-
-
- 5
- 5
- 5
- 5

- | | | |
|----------------|-------------|------------------|
| 1 BOMBA D'ÁGUA | WATER PUMP | BOMBA DE AGUA |
| 1 PORCA | NUT | TUERCA |
| 4 ARRUELA | WASHER | ARANDELA |
| 1 PRISIONEIRO | STUD | ESPARRAGO |
| 1 JG. REPARO | KIT, REPAIR | JUEGO REPARACION |
| 2 PARAFUSO | BOLT | PERNO |
| 1 JUNTA | GASKET | EMPAQUETADURA. |
| 1 POLIA | PULLEY | POLEA |
| 1 ARRUELA | WASHER | ARANDELA |
| 1 ARRUELA | WASHER | ARANDELA |
| 1 PORCA | NUT | TUERCA |
| 1 PARAFUSO | BOLT | PERNO |
| 1 CORPO | BODY | CUERPO |
| 1 ROTOR | ROTOR | ROTOR |
| 4 PRISIONEIRO | STUD | ESPARRAGO |
| 1 VEDADOR | SEAL | REten |
| 1 JUNTA | GASKET | EMPAQUETADURA. |
| 1 CORPO | BODY | CUERPO |
| 4 ARRUELA | WASHER | ARANDELA |
| 4 PORCA | NUT | TUERCA |
| 1 EIXO | SHAFT | ARBOL |
| 1 CHAVETA | KEY | CLAVE |
| 2 ROLAMENTO | BEARING | COJINETE |
| 1 ESPAÇADOR | SPACER | PIEZA DISTANCIA |
| 1 ANEL | RING | ARO |

Termostato E Carça
 Thermostato And Housing
 Termostato Y Carter

10-170



- 1 70650119
- 2 0826467
- 3 0920054
- 4 0576051
- 5 0920053
- 6 0096238
- 7 0746255
- 8 2485791
- 9 70998003
- 10 0096439
- 11 0096434
- 12 70440170
- 13 36853514
- 14 36862151
- 15 37735651
- 16 0096433

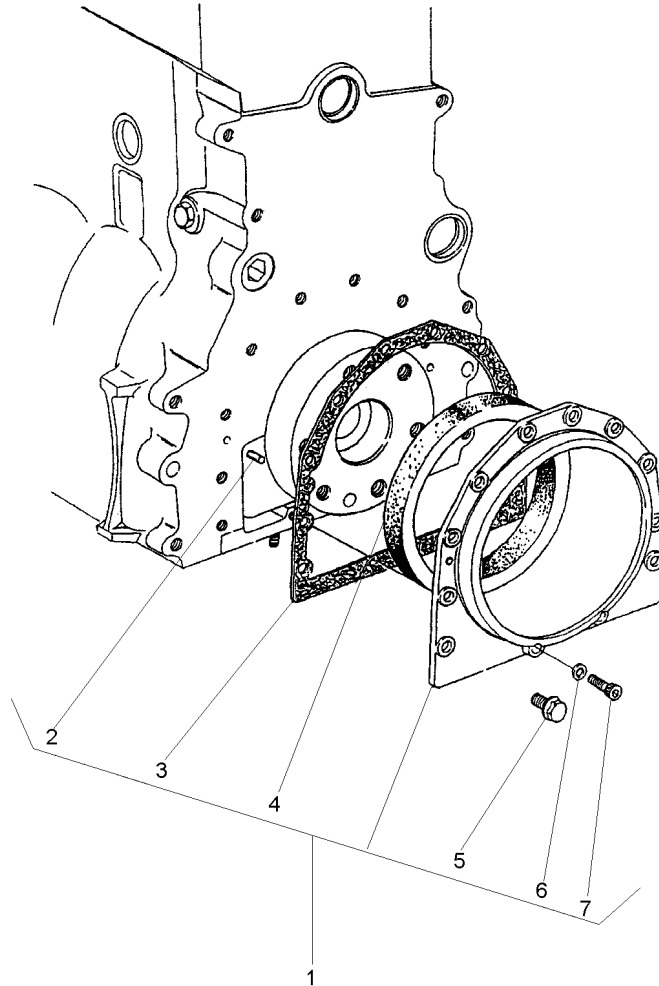
- 2 BUJÃO
- 1 PRISIONEIRO
- 6 ARRUELA
- 1 PORCA
- 3 ARRUELA
- 1 PARAFUSO
- 2 PARAFUSO
- 1 RESPIRO
- 1 TERMOSTATO
- 1 PARAFUSO
- 2 PARAFUSO
- 1 CARÇA
- 1 JUNTA
- 1 JUNTA
- 1 CONEXÃO
- 2 PARAFUSO

- PLUG
- STUD
- WASHER
- NUT
- WASHER
- BOLT
- BOLT
- BREATHER
- THERMOSTAT
- BOLT
- BOLT
- HOUSING
- GASKET
- GASKET
- CONNECTION
- BOLT

- TAPON
- ESPARRAGO
- ARANDELA
- TUERCA
- ARANDELA
- PERNO
- PERNO
- RESPIRADERO
- TERMOSTATO
- PERNO
- PERNO
- ALOJAMIENTO
- EMPAQUETADURA.
- EMPAQUETADURA.
- CONEXION
- PERNO

Retentor Árvore De Manivelas
Crankshaft Oil Seal
Sello De Aceite

10-175

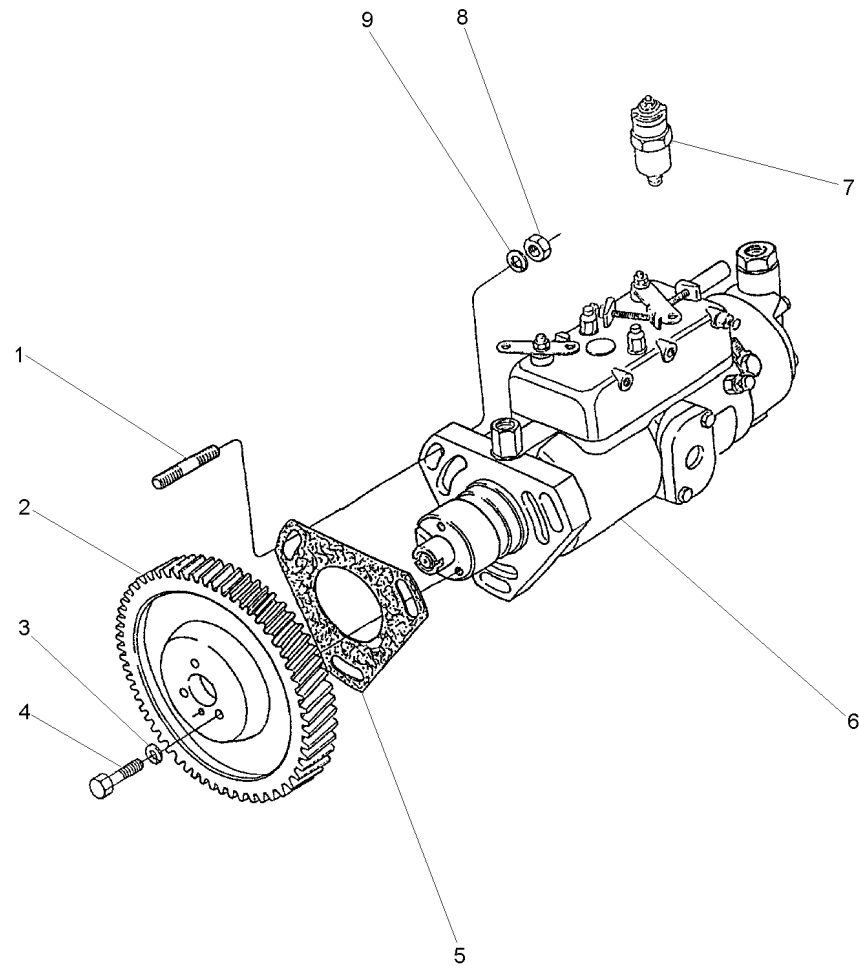


- 1 S4009
- 2 0350009 1
- 3 36817157 1
- 4 70730050 1
- 5 70740130 1
- 6 33112111 1
- 7 2172530 1

- | | | |
|----------------|-----------|----------------|
| 1 CJ. RETENTOR | KIT, SEAL | RETENES JUEGO |
| 2 PINO | PIN | PASADOR |
| 1 JUNTA | GASKET | EMPAQUETADURA. |
| 1 RETENTOR | SEAL | RETEN |
| 10 PARAFUSO | BOLT | PERNO |
| 2 ARRUELA | WASHER | ARANDELA |
| 2 PARAFUSO | BOLT | PERNO |

Bomba Injetora De Combustível
Fuel Injection Pump
Bomba De Inyección De Combustible

10-180



- 1 0827616
- 2 41115127
- 3 0920053
- 4 0746254
- 5 70490280
- 6 77513
- 6 77547
- 7 28730179
- 8 70570073
- 9 33114412

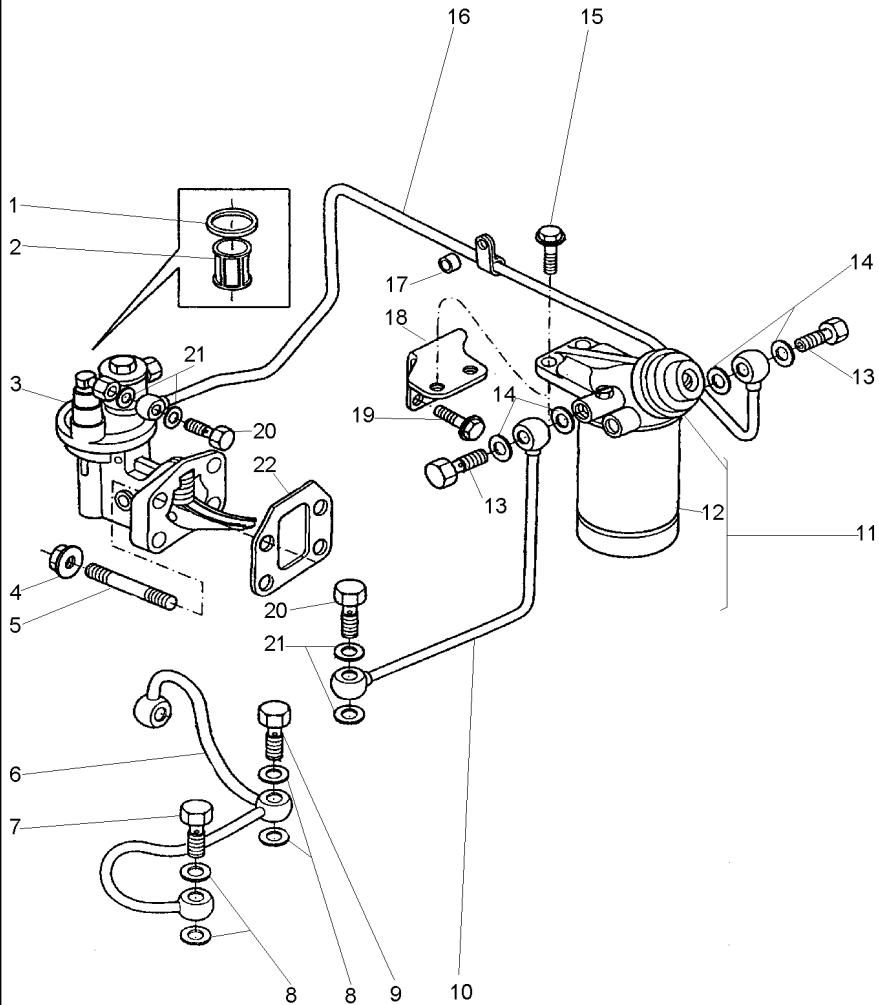
[A]
 ➡ 653041
 [A]
 ➡ 653042
 6

[A] NÚMERO DE SÉRIE DO MOTOR
 ENGINE SERIAL NUMBER
 NÚMERO DE SERIE DEL MOTOR

3 PRISIONEIRO	STUD	ESPARRAGO
1 ENGRENAGEM	GEAR	ENGRANAJE
3 ARRUELA	WASHER	ARANDELA
3 PARAFUSO	BOLT	PERNO
1 JUNTA	GASKET	EMPAQUETADURA
1 BOMBA INJETORA	INJECTION PUMP	BOMBA INYECTORA
1 BOMBA INJETORA	INJECTION PUMP	BOMBA INYECTORA
1 SOLENÓIDE	SOLENOID	SOLENOIDE
3 PORCA	NUT	TUERCA
3 ARRUELA	WASHER	ARANDELA

Bomba Alimentadora De Combustível
Fuel Oil Lift Pump
Bomba De Alimentación De Combustible

10-185

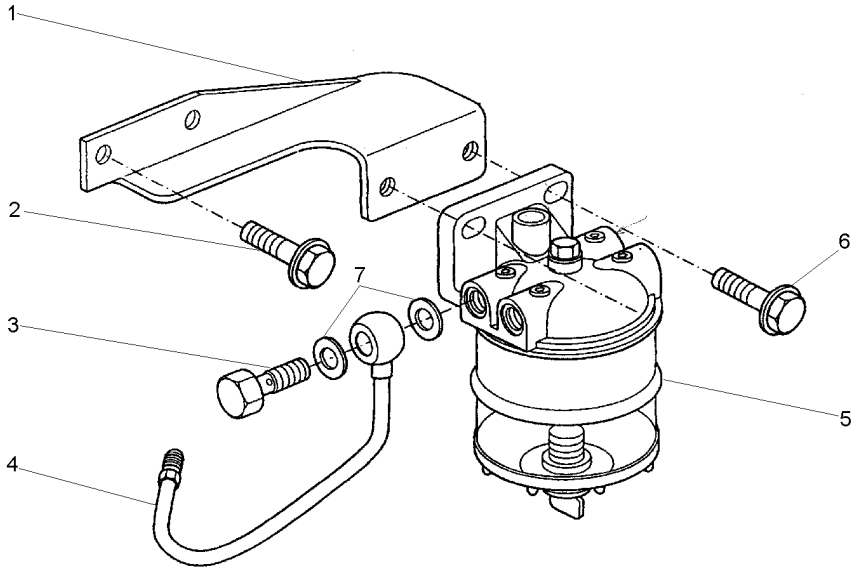


1	70490182	3	1	JUNTA	GASKET	EMPAQUETADURA.
2	70800016	3	1	PENEIRA	SIEVE	ZARANDA
3	72081		1	BOMBA	PUMP	BOMBA
4	70570073		4	PORCA	NUT	TUERCA
5	70820084		4	PRISIONEIRO	STUD	ESPARRAGO
6	70993290		1	TUBO	PIPE	CANO
7	70740740		1	PARAFUSO BANJO	BANJO BOLT	TORNILLO DIFER
8	70920120		5	ARRUELA	WASHER	ARANDELA
9	70740346		1	PARAFUSO	BOLT	PERNO
10	70992824		1	TUBO	PIPE	CANO
11	70993018		1	FILTRO	FILTER	FILTRO
12	1896287M91	11	1	ELEMENTO	ELEMENT	ELEMENTO
13	70740086		2	PARAFUSO	BOLT	PERNO
14	70920127		4	ARRUELA	WASHER	ARANDELA
15	70740178		2	PARAFUSO	BOLT	PERNO
16	70992823		1	TUBO	PIPE	CANO
17	70330045		1	ESPAÇADOR	SPACER	PIEZA DISTANCIA
18	70100706		1	SUPORTE	BRACKET	SOPORTE
19	70740175		2	PARAFUSO	BOLT	PERNO
20	70740343		2	PARAFUSO	BOLT	PERNO
21	70920115		4	ARRUELA	WASHER	ARANDELA
22	70490287		1	JUNTA	GASKET	EMPAQUETADURA.

Sistema De Combustível
 Fuel System
 Sistema De Combustível

10-190

Pré Filtro - Sedimentador
 Pre Filter - Sediment
 Pré Filtro - Sedimentador



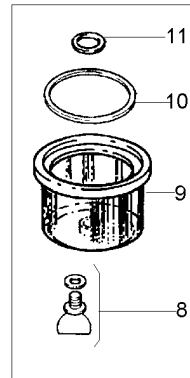
- 1 70100806
- 2 70740175
- 3 70740343
- 4 70993339
- 5 72113
- 6 70740178
- 7 70920115
- 8 359248X1
- 9 1024386M1
- 10 1851891M1
- 11 1851889M1

7

- 1 SUPORTE
- 2 PARAFUSO
- 2 PARAFUSO
- 1 TUBO
- 1 FILTRO
- 2 PARAFUSO
- 2 ARRUELA
- 1 ANEL "O"
- 1 COPO
- 1 ANEL "O"
- 1 ARRUELA

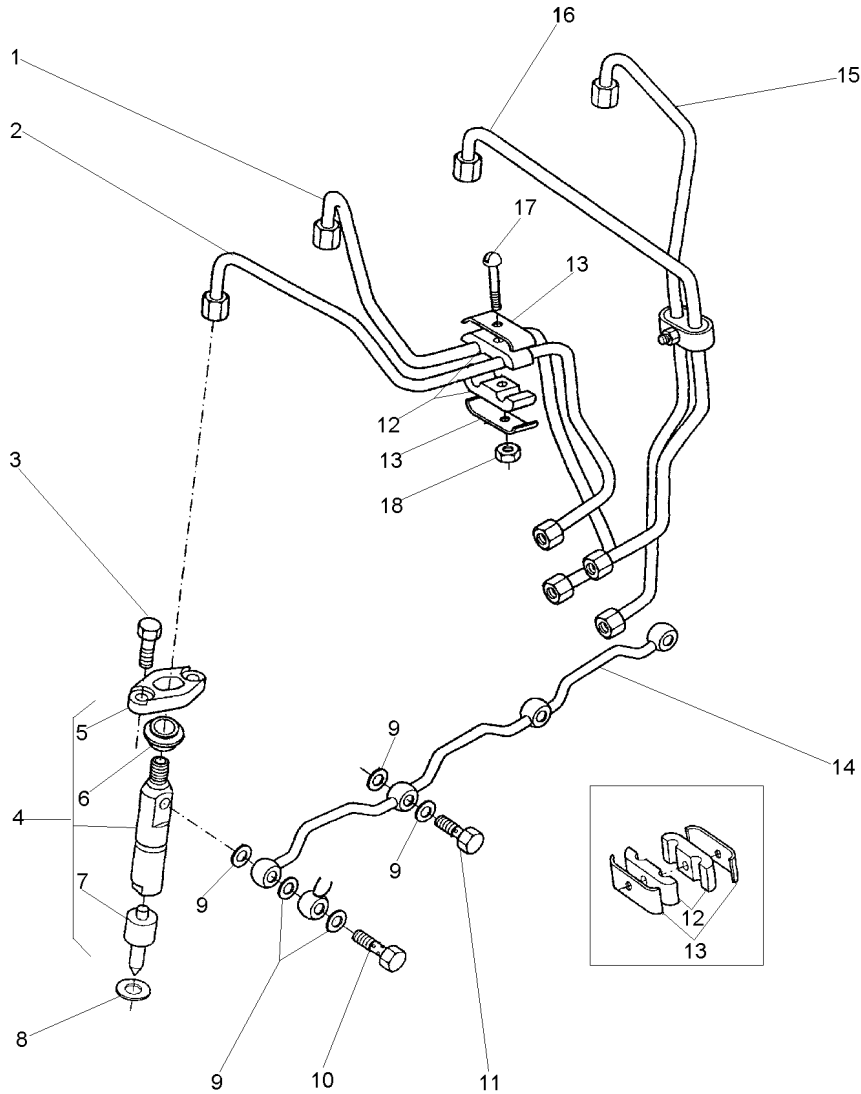
- BRACKET
- BOLT
- BOLT
- PIPE
- FILTER
- BOLT
- WASHER
- O RING
- CUP
- O RING
- WASHER

- SOPORTE
- PERNO
- PERNO
- CANO
- FILTRO
- PERNO
- ARANDELA
- JUNTA TORICA
- CUBETA
- JUNTA TORICA
- ARANDELA



Tubos De Injeção E Injetores
Fuel Injection System
Equipo De Inyección

10-195

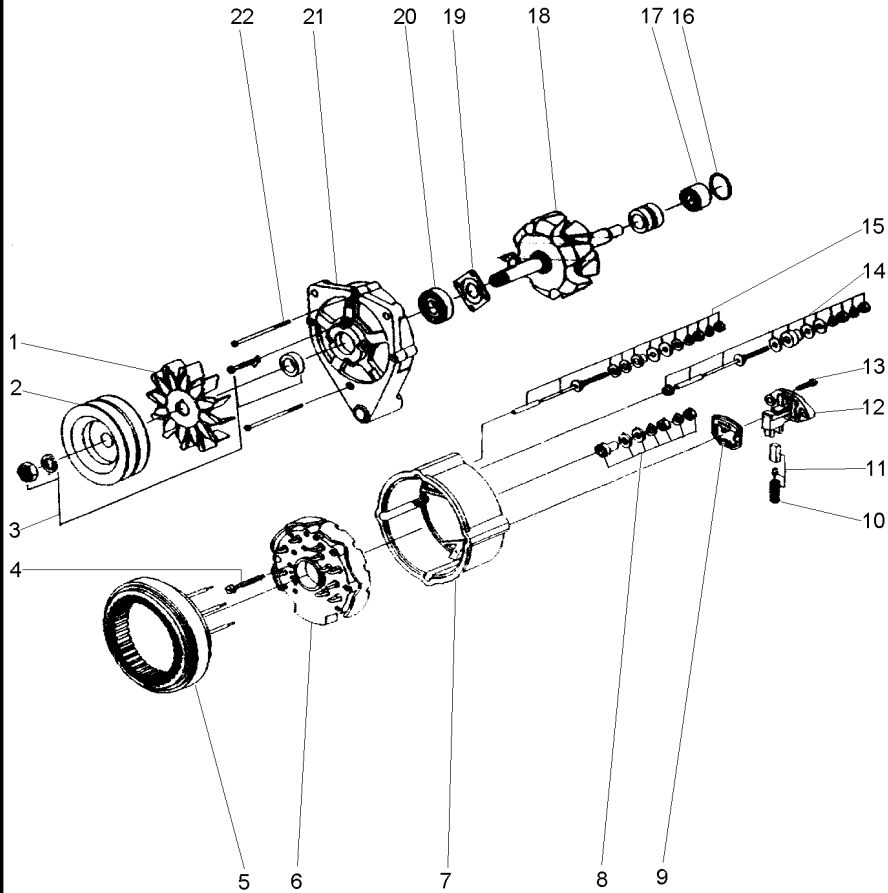


1	70993221	Nº 3	1	TUBO	PIPE	CANO
2	70993220	Nº 4	1	TUBO	PIPE	CANO
3	0096231		8	PARAFUSO	BOLT	PERNO
4	77489		4	CJ. INJETOR	KIT, ATOMISER	JUEGO ATOMIZADOR
5	37462401	4	4	FLANGE	FLANGE	PLETINA
6	70730019		4	VEDADOR	SEAL	RETEN
7	77496	4	4	BICO INJETOR	NOZZLE	TOBERA
8	70920081		4	ARRUELA	WASHER	ARANDELA
9	70920083		9	ARRUELA	WASHER	ARANDELA
10	70090010		1	PARAFUSO BANJO	BANJO BOLT	TORNILLO DIFER
11	0095315		3	PARAFUSO BANJO	BANJO BOLT	TORNILLO DIFER
12	70600001		4	ALMOFADA	CUSHION	COJIN
13	36516119		4	PRESILHA	STAPLE	GRAPA
14	3558X011		1	TUBO	PIPE	CANO
15	70993223	Nº 1	1	TUBO	PIPE	CANO
16	70993222	Nº 2	1	TUBO	PIPE	CANO
17	0726260		2	PARAFUSO	BOLT	PERNO
18	70576100		4	PORCA	NUT	TUERCA

Alternador
Alternator
Alternador

10-200

Bosch
Bosch
Bosch



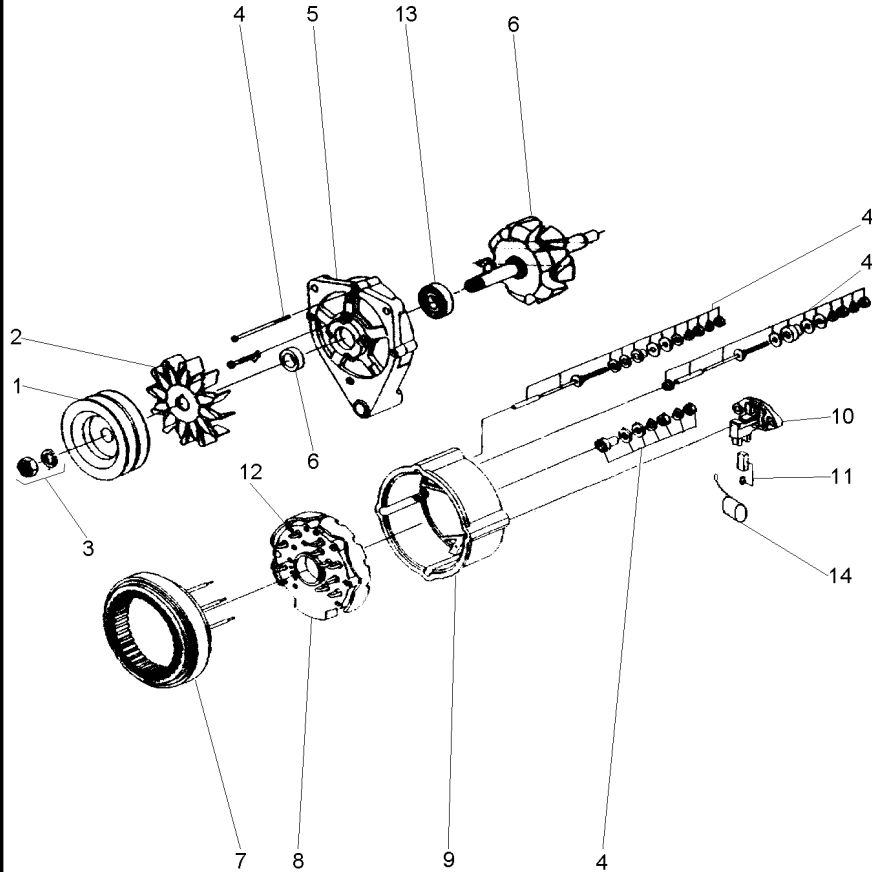
- 1 059067R1
- 2 059066R1
- 3 059064R1
- 4 059076R1
- 5 059075R1
- 6 059077R1
- 7 059078R1
- 8 059085R1
- 9 059084R1
- 10 059083R1
- 11 059082R1
- 12 059081R1
- 13 059068R1
- 14 059080R1
- 15 059079R1
- 16 059074R1
- 17 059073R1
- 18 059072R1
- 19 059071R1
- 20 059070R1
- 21 059069R1
- 22 059065R1

- | | | |
|---------------|-------------|------------------|
| 1 HÉLICE | FAN | VENTILADOR |
| 1 POLIA | PULLEY | POLEA |
| 1 CJ. POLIA | KIT, PULLEY | JUEGO DE POLEA |
| 3 PARAFUSO | BOLT | PERNO |
| 1 ESTATOR | STATOR | ESTATOR |
| 1 RETIFICADOR | RECTIFIER | RECTIFICADOR |
| 1 CARÇAÇA | HOUSING | ALOJAMIENTO |
| 1 JG. REPARO | KIT, REPAIR | JUEGO REPARACION |
| 1 GUARNIÇÃO | FOAM | ESPUMA |
| 1 MOLLA | SPRING | RESORTE |
| 1 ESCOVA | BRUSH | ESCOBILLA |
| 1 REGULADOR | REGULATOR | REGULADOR |
| 2 PARAFUSO | BOLT | PERNO |
| 1 JG. REPARO | KIT, REPAIR | JUEGO REPARACION |
| 1 JG. REPARO | KIT, REPAIR | JUEGO REPARACION |
| 1 ANEL "O" | O RING | JUNTA TORICA |
| 1 ROLAMENTO | BEARING | COJINETE |
| 1 ROTOR | ROTOR | ROTOR |
| 1 PLACA | PLATE | PLATO |
| 1 ROLAMENTO | BEARING | COJINETE |
| 1 MANCAL | BEARING | COJINETE |
| 3 PARAFUSO | BOLT | PERNO |

Alternador
 Alternator
 Alternador

10-205

Prestolite
 Prestolite
 Prestolite



- 1 071205R1
- 1 053711P1
- 2 071200R1
- 3 071199R1
- 4 071191R1
- 5 071196R1
- 6 071190R1
- 7 071198R1
- 8 071201R1
- 9 071195R1
- 10 071193R1
- 11 071197R1
- 12 071189R1
- 13 071194R1
- 14 071206R1

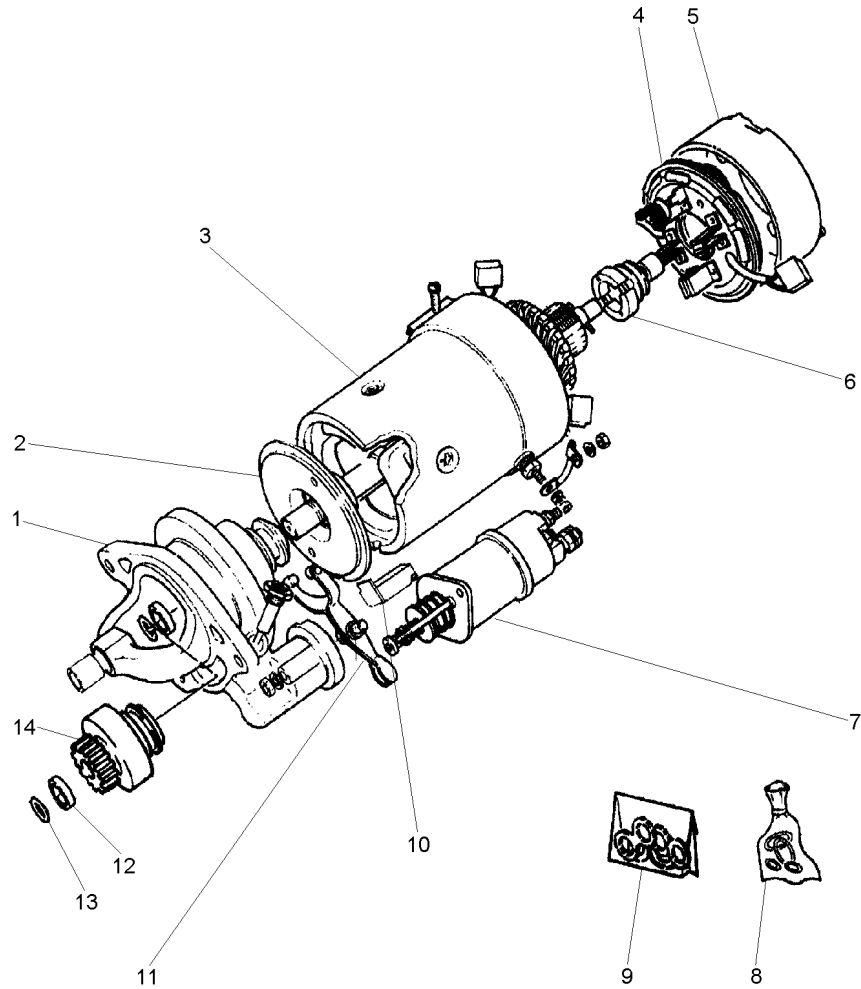
Dupla

- | | | |
|--------------------|------------------|------------------|
| 1 POLIA ALTERNADOR | PULLEY,ALTERNATR | POLEA ALTERNADOR |
| 1 POLIA | PULLEY | POLEA |
| 1 HÉLICE | FAN | VENTILADOR |
| 1 FIXAÇÃO | FASTENER | CIERRE |
| 1 REPARO | REPAIR | REPARO |
| 1 TAMPA | COVER | CUBIERTA |
| 1 CJ. ROTOR | KIT, ROTOR ASSY. | JGO.CJTO.ROTOR |
| 1 ESTATOR | STATOR | ESTATOR |
| 1 RETIFICADOR | RECTIFIER | RECTIFICADOR |
| 1 TAMPA | COVER | CUBIERTA |
| 1 REGULADOR | REGULATOR | REGULADOR |
| 1 CJ. ESCOVA | KIT, BRUSH | ESCOBILLAS JUEGO |
| 1 PORTA DIODO | DIODE | PORTA DIODO |
| 1 ROLAMENTO | BEARING | COJINETE |
| 1 CAPACITOR | CAPACITOR | CAPACITOR |

Motor De Partida
 Starter Motor
 Motor De Partida

10-210

Prestolite
 Prestolite
 Prestolite



- 1 070962R1
- 2 070970R1
- 3 070964R1
- 4 070968R1
- 5 070966R1
- 6 070957R1
- 7 070955R1
- 8 070973R1
- 9 070976R1
- 10 070978R1
- 11 070979R1
- 12 071025R1
- 13 070980R1
- 14 070959R1

- | | | |
|---------------------|------------------|------------------|
| 1 MANCAL | BEARING | COJINETE |
| 1 EIXO | SHAFT | ARBOL |
| 1 BOBINA | COIL | BOBINA |
| 1 C.J. PLACA ESCOVA | KIT, BRUSH PLATE | JGO.PLACA ESCOB. |
| 1 TAMPA | COVER | CUBIERTA |
| 1 INDUZIDO | ARMATURE | INDUCIDO |
| 1 SOLENÓIDE | SOLENOID | SOLENOIDE |
| 1 REPARO | REPAIR | REPARO |
| 1 RETENTOR | SEAL | RETEN |
| 1 JUNTA | JOINT | JUNTA |
| 1 C.J. ALAVANCA | KIT, LEVER | JUEGO, PALANCA |
| 1 RETENTOR | SEAL | RETEN |
| 1 ANEL | RING | ARO |
| 1 IMPULSOR | IMPELLER | TURBINA IMPULS. |

Volante
Flywheel
Volante

10-215

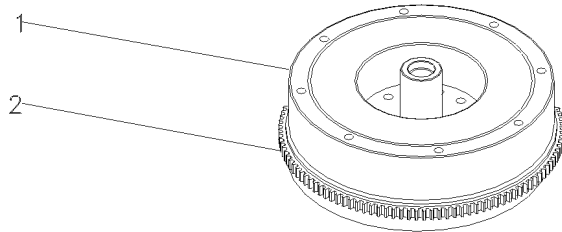
1
2 3408357M1

➡ 027518N1

1 VOLANTE MOTOR
1 CREMALHEIRA

FLYWHEEL
STARTER RING

VOLANTE MOTOR
ARO DE ARRANQUE



027518N1

EH89Z003

C029002 E03 (1)

12/05 10-215

Volante
Flywheel
Volante

10-220

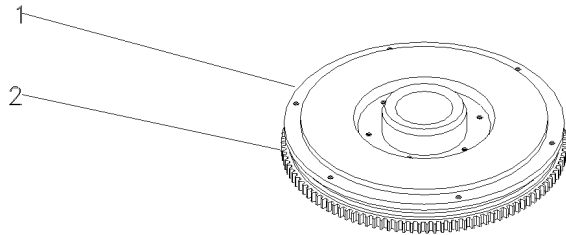
1
2 3408357M1

034247N1

1 VOLANTE MOTOR
1 CREMALHEIRA

FLYWHEEL
STARTER RING

VOLANTE MOTOR
ARO DE ARRANQUE



034247N1

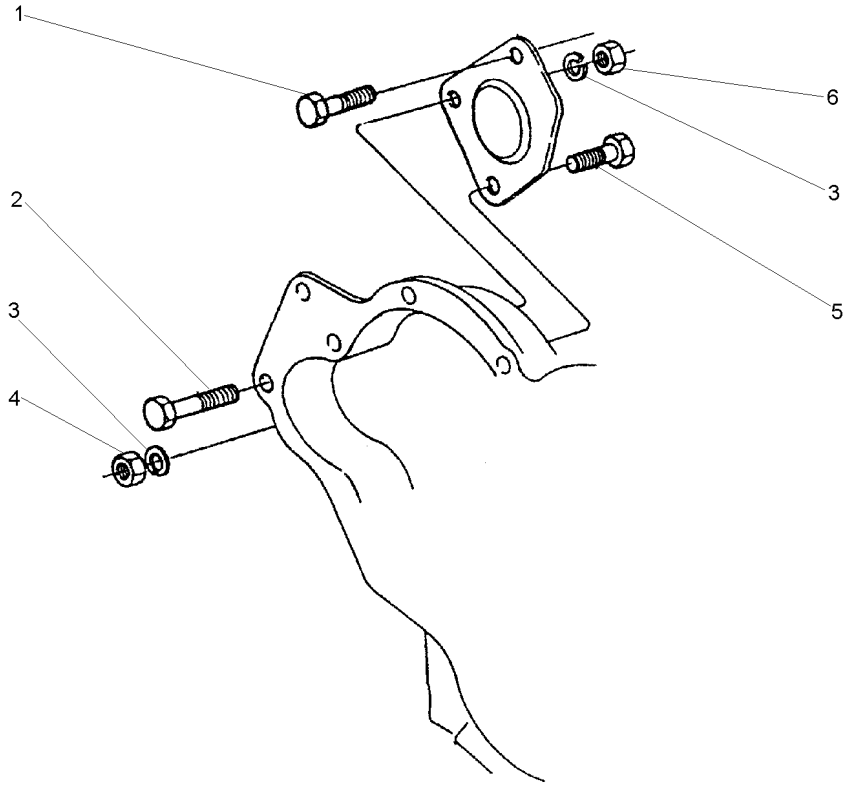
EH89Z004

C029002 E03 (1)

12/05 10-220

Tampa
Cover
Tapa

10-225



- 1 70740059
- 2 2232151
- 3 0920054
- 4 0576051
- 5 0096435
- 6 2238153

- | | | |
|------------|--------|----------|
| 1 PARAFUSO | BOLT | PERNO |
| 1 PARAFUSO | BOLT | PERNO |
| 3 ARRUELA | WASHER | ARANDELA |
| 1 PORCA | NUT | TUERCA |
| 1 PARAFUSO | BOLT | PERNO |
| 2 PORCA | NUT | TUERCA |

Jogo De Juntas
Joints Set
Juego De Juntas

Cabeçote
Cylinder Head
Culata

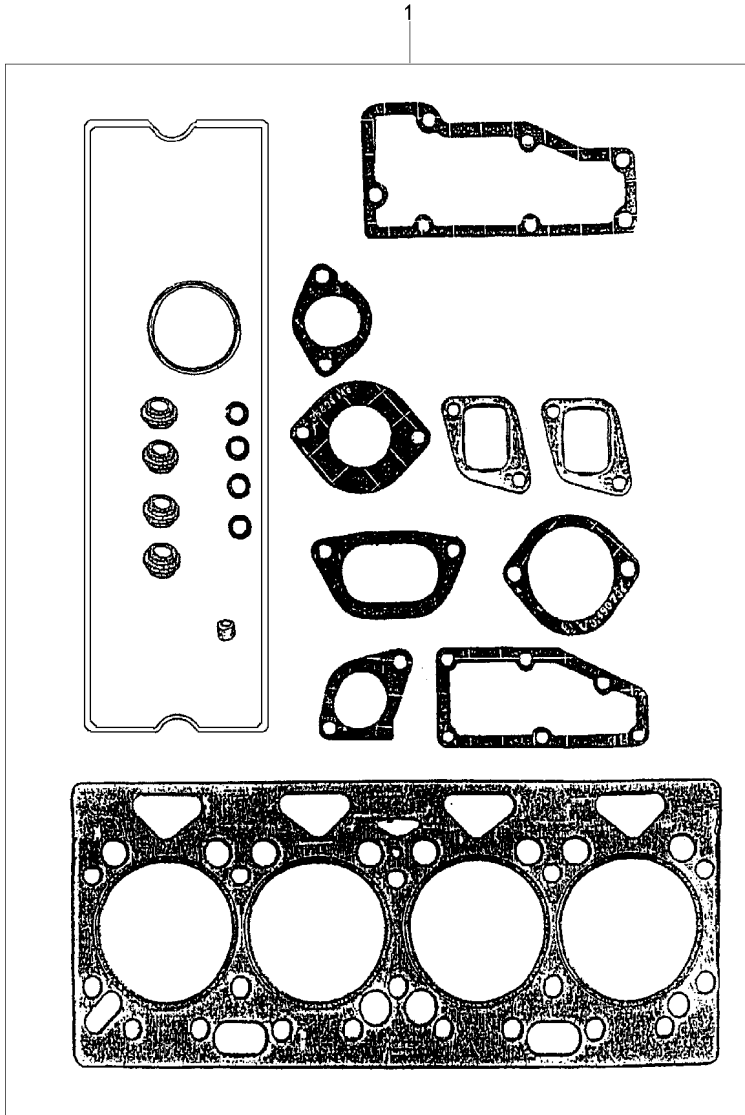
10-230

1 P4007

1 JG.JUNTAS

KIT, GASKET

JGO.EMPAQUETAD.



Jogo De Juntas
Joints Set
Juego De Juntas

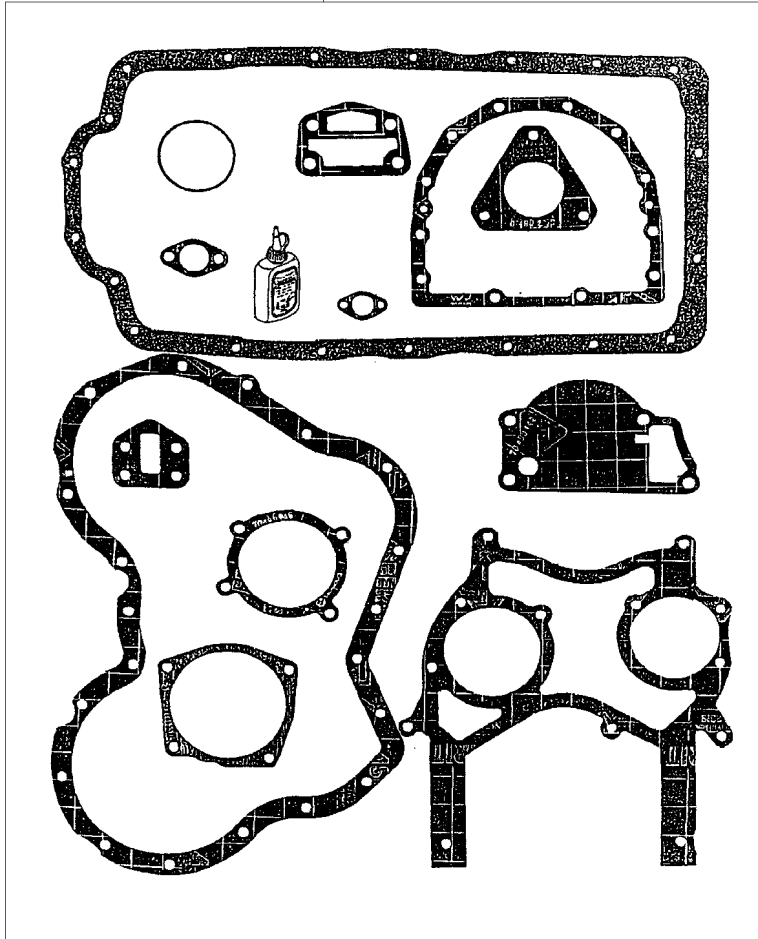
Bloco
Block
Bloque 10-235

1 P4006

1 JG.JUNTAS

KIT, GASKET

JGO.EMPAQUETAD.



Flange
Flange
Placa

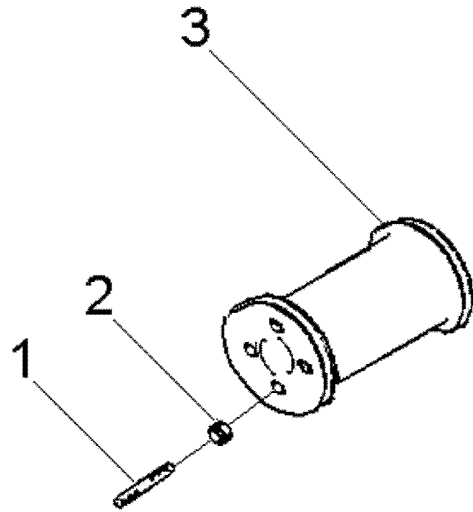
10-240

- 1 6211814M1
- 2 052725G1
- 3 6211813M1

- 4 PRISIONEIRO
- 4 PORCA
- 1 ESPAÇADOR

- STUD
- NUT
- SPACER

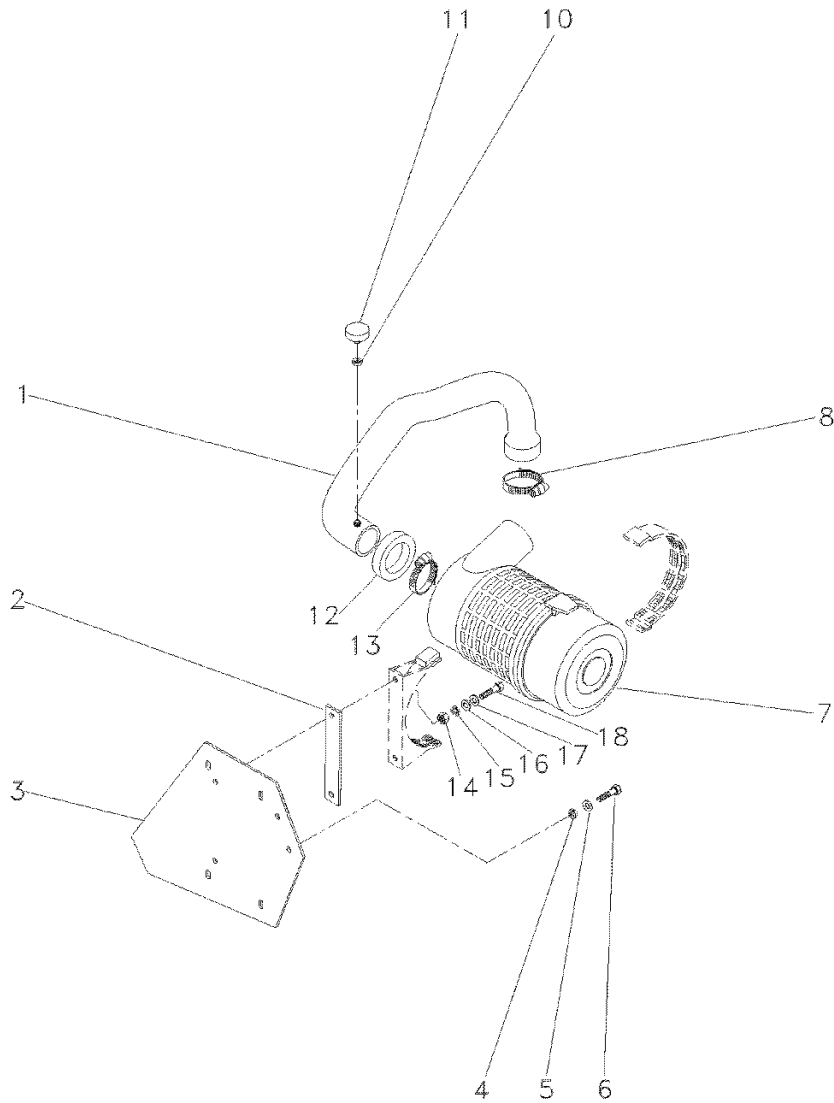
- ESPARRAGO
- TUERCA
- PIEZA DISTANCIA



Filtro De Ar
Air Cleaner
Filtro De Aire

10-245

Plástico
Plastic
Plastico



- 1 053376N1
- 2 050385P1
- 3 2800936M1
- 4 353446X1
- 5 829185M1
- 6 353516X1
- 7 3801034M1
- 8 2801096M1
- 10 1440993X1
- 11 3587008M91
- 12 2801611M1
- 13 2801710M1
- 14 339169X1
- 15 339374X1
- 16 339056X1
- 17 339056X1
- 18 391176X1

👁 10-260 No

- | | | |
|-----------------|------------|------------------|
| 1 CJ. MANGUEIRA | HOSE ASSY | CON.DE MANGUEIRA |
| 1 ESPAÇADOR | SPACER | PIEZA DISTANCIA |
| 1 SUPORTE | BRACKET | SOPORTE |
| 2 ARRUELA | WASHER | ARANDELA |
| 2 ARRUELA | WASHER | ARANDELA |
| 2 PARAFUSO | BOLT | PERNO |
| 1 FILTRO AR | AIR FILTER | FILTRO DE AIRE |
| 1 BRAÇADEIRA | CLAMP | ABRAZADERA |
| 1 ANEL | RING | ARO |
| 1 INTERRUPTOR | SWITCH | INTERRUPTOR |
| 1 VEDADOR | SEAL | RETEN |
| 1 BRAÇADEIRA | CLAMP | ABRAZADERA |
| 2 PORCA | NUT | TUERCA |
| 2 ARRUELA | WASHER | ARANDELA |
| 2 ARRUELA | WASHER | ARANDELA |
| 2 ARRUELA | WASHER | ARANDELA |
| 2 PARAFUSO | BOLT | PERNO |

Cj. Mangueira
Hose
Manguera

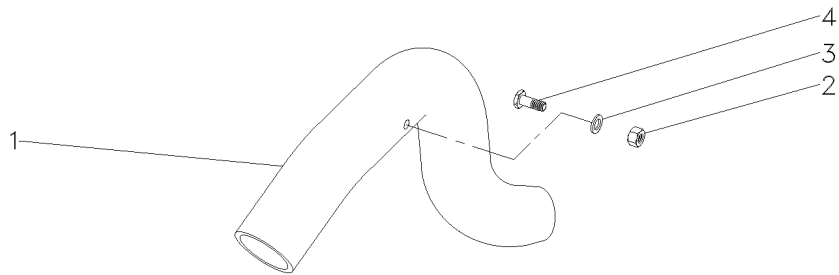
10-250

- 1 068043P1
- 2 390332X1
- 3 390734X1
- 4 050386P1

- 1 MANGUEIRA
- 1 PORCA
- 1 ARRUELA
- 1 CONEXÃO

- HOSE
- NUT
- WASHER
- CONNECTION

- FLEXIBLE
- TUERCA
- ARANDELA
- CONEXION



068089N1

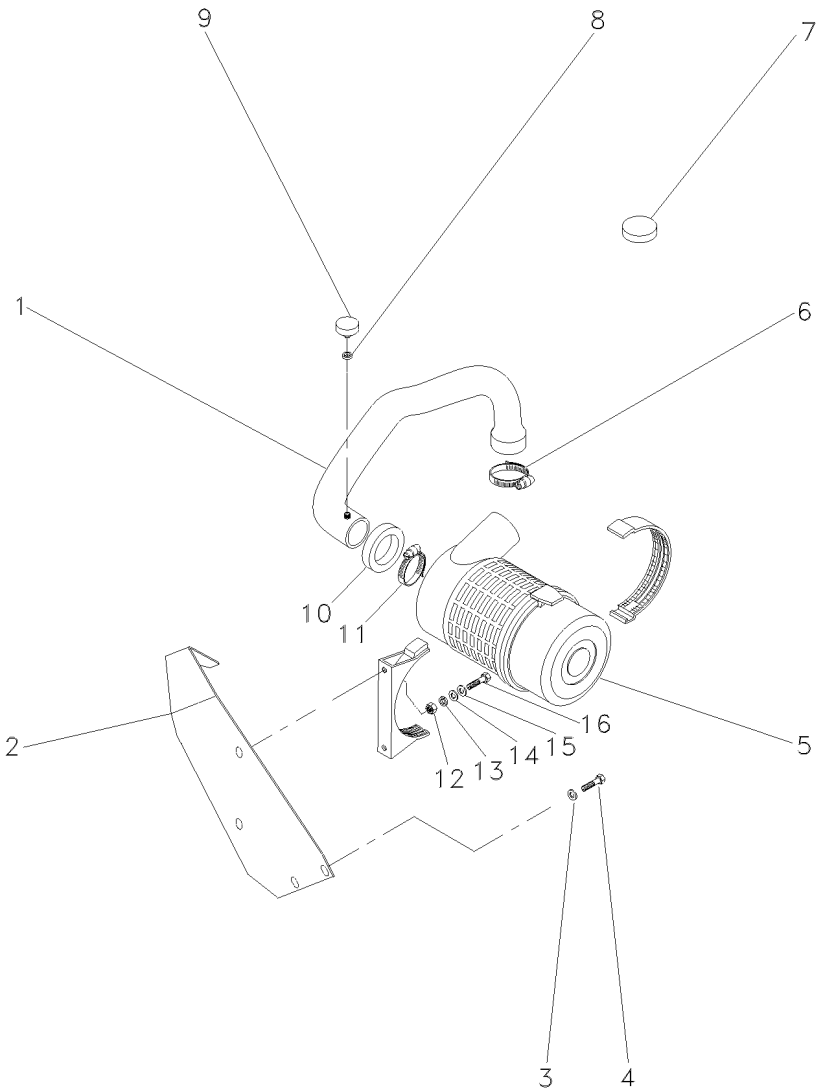
EQ63Z003

C029002 E03 (1)

12/05 10-250

Filtro De Ar
Air Cleaner
Filtro De Aire

10-255



- 1 068089N1
- 2 067689S1
- 3 353446X1
- 4 353679X1
- 5 3801034M1
- 6 2801096M1
- 7 3149289M1
- 8 1440993X1
- 9 3587008M91
- 10 020079P1
- 11 2801710M1
- 12 339169X1
- 13 339374X1
- 14 339056X1
- 15 339056X1
- 16 391176X1

👁 10-250 No

👁 10-260 No

10X13,5X1

M8X1,25
15,2X8,1X2,0
20,0X8,5X2,5

M8X1,25X40

- 1 CJ. MANGUEIRA
- 1 SUPORTE
- 2 ARRUELA
- 2 PARAFUSO
- 1 FILTRO AR
- 1 BRAÇADEIRA
- 1 BUJÃO
- 1 ANEL
- 1 INTERRUPTOR
- 1 GUARNIÇÃO
- 1 BRAÇADEIRA
- 2 PORCA
- 2 ARRUELA
- 2 ARRUELA
- 2 ARRUELA
- 2 PARAFUSO

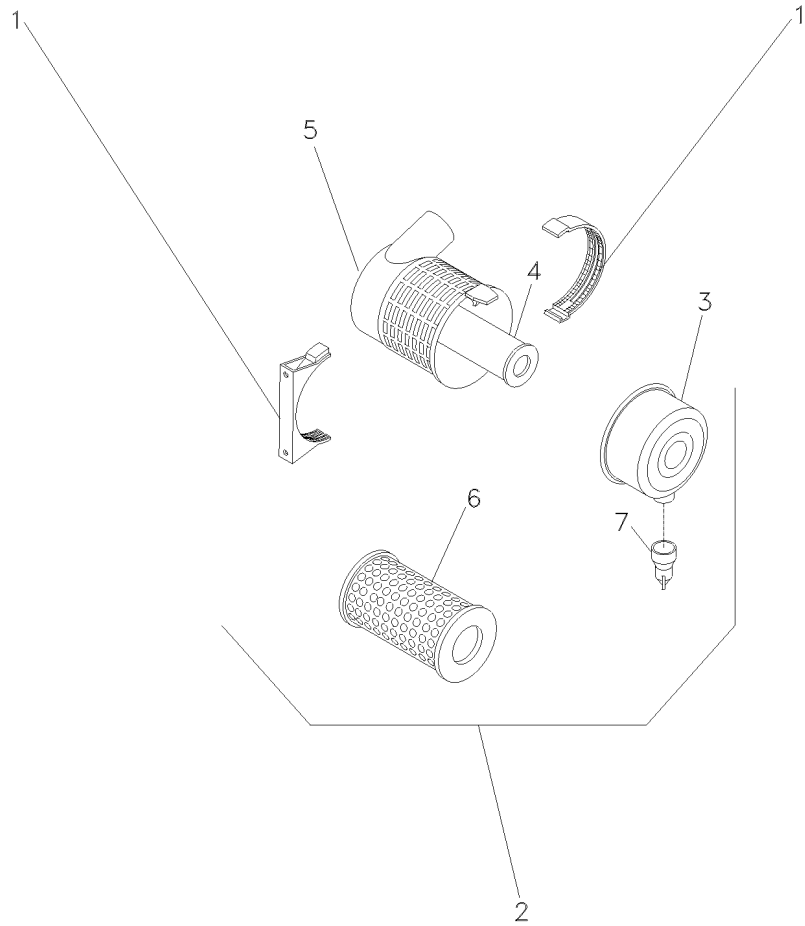
- HOSE ASSY
- CLEVIS
- WASHER
- BOLT
- AIR FILTER
- CLAMP
- PLUG
- RING
- SWITCH
- FOAM
- CLAMP
- NUT
- WASHER
- WASHER
- WASHER
- BOLT

- CON.DE MANGUEIRA
- GANCHO SEGUR.
- ARANDELA
- PERNO
- FILTRO DE AIRE
- ABRAZADERA
- TAPON
- ARO
- INTERRUPTOR
- ESPUMA
- ABRAZADERA
- TUERCA
- ARANDELA
- ARANDELA
- ARANDELA
- PERNO

Filtro De Ar
Air Filter
Filtro De Aire

Elemento Seco
Dry Element
Elemento Seco

10-260



- 1 055121R1
- 2 055618R1
- 3 055118R1
- 4 055120R1
- 5
- 6 055119R1
- 7 055115R1

6m3/min

2 [A]

055618R1

2 [B]

2

[A] INTERNO
INNER
INTERNO

[B] EXTERNO
OUTER
EXTERNO

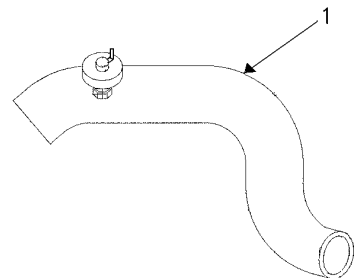
- 1 BRAÇADEIRA
- 1 C.J. FILTRO
- 1 TAMPA
- 1 ELEMENTO
- 1 FILTRO
- 1 ELEMENTO
- 1 VÁLVULA

- CLAMP
- KIT, FILTER
- COVER
- ELEMENT
- FILTER
- ELEMENT
- VALVE

- ABRAZADERA
- JUEGO FILTRO
- CUBIERTA
- ELEMENTO
- FILTRO
- ELEMENTO
- VALVULA

Mangueira
Hose
Manguera

10-265

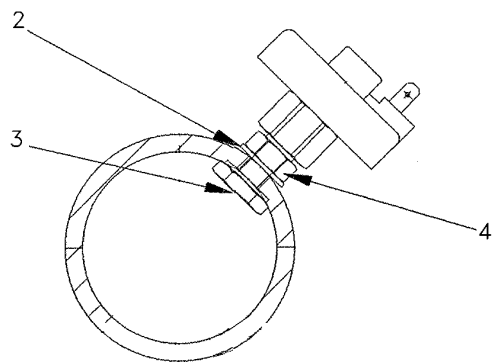


- 1 069555P1
- 2 390734X1
- 3 050386P1
- 4 3990332X1

- 1 MANGUEIRA
- 1 ARRUELA
- 1 CONEXÃO
- 1 PORCA

- HOSE
- WASHER
- CONNECTION
- NUT

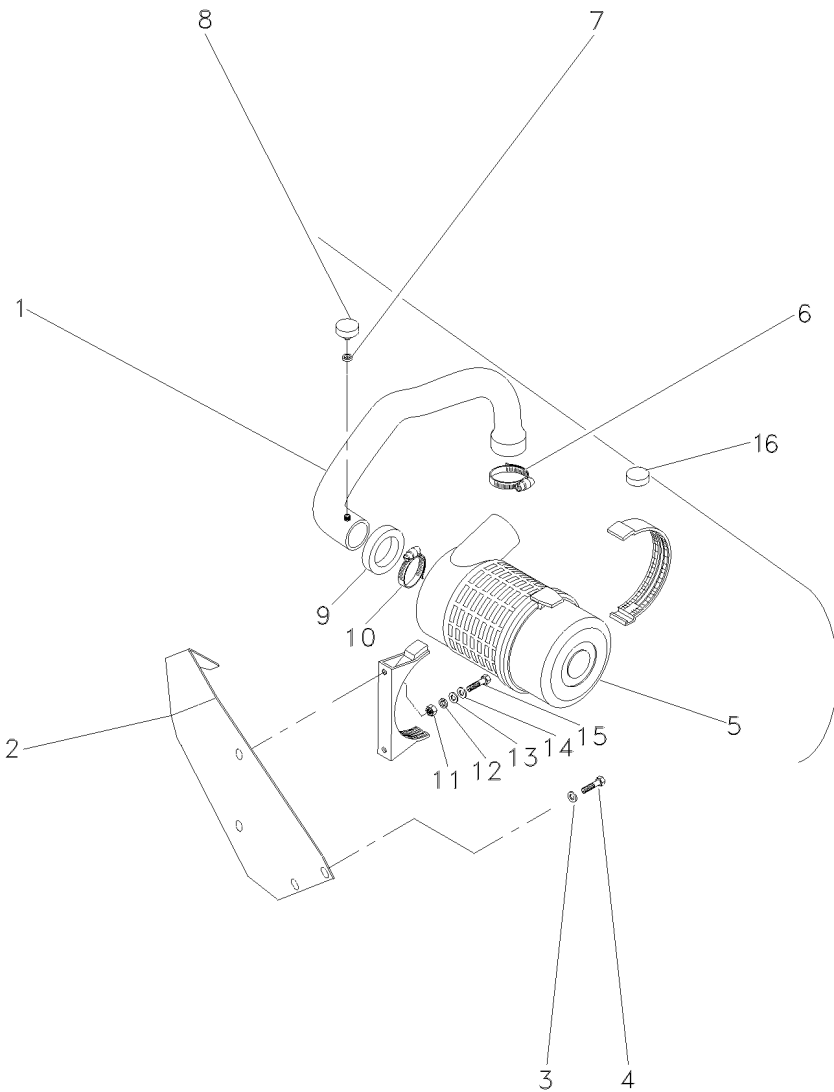
- FLEXIBLE
- ARANDELA
- CONEXION
- TUERCA



Filtro De Ar
Air Cleaner
Filtro De Aire

10-270

A Partir Da Série 000t290203c000401
From Serial 000t290203c000401
Desde De La Serie 000t290203c000401



- 1 071752N1
- 2 071694S1
- 3 353446X1
- 4 353679X1
- 5 3801034M1
- 6 2801096M1
- 7 1440993X1
- 8 3587008M91
- 9 020079P1
- 10 2801710M1
- 11 339169X1
- 12 339374X1
- 13 339056X1
- 14 339056X1
- 15 391176X1
- 16 054277P1

👁 10-295 No

👁 10-260 No

10X13,5X1

M8X1,25

15,2X8,1X2,0

20,0X8,5X2,5

M8X1,25X40

1 CJ. MANGUEIRA

1 SUPORTE

2 ARRUELA

2 PARAFUSO

1 FILTRO AR

1 BRAÇADEIRA

1 ANEL

1 INTERRUPTOR

1 GUARNIÇÃO

1 BRAÇADEIRA

2 PORCA

2 ARRUELA

2 ARRUELA

2 ARRUELA

2 PARAFUSO

1 TAMPÃO

HOSE ASSY

BRACKET

WASHER

BOLT

AIR FILTER

CLAMP

RING

SWITCH

FOAM

CLAMP

NUT

WASHER

WASHER

WASHER

BOLT

PAD

CON.DE MANGUEIRA

SOPORTE

ARANDELA

PERNO

FILTRO DE AIRE

ABRAZADERA

ARO

INTERRUPTOR

ESPUMA

ABRAZADERA

TUERCA

ARANDELA

ARANDELA

ARANDELA

PERNO

ALMOHADILLA

Pré-Filtro De Ar
Air Pre Filter
Prefiltro De Aire

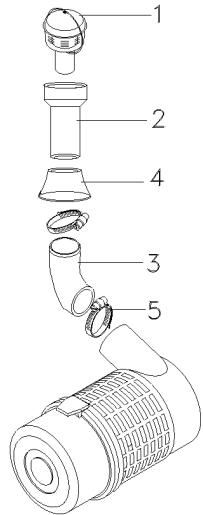
10-275

- 1 022188T1
- 2 067384P1
- 3 068895P1
- 4 1682800M1
- 5 2801710M1

- 1 PRÉ-FILTRO
- 1 TUBO
- 1 MANGUEIRA
- 1 COLAR
- 2 BRAÇADEIRA

- PRE FILTER
- PIPE
- HOSE
- COLLAR
- CLAMP

- PRE FILTRO
- CANO
- FLEXIBLE
- COLLAR
- ABRAZADERA



Pré-Filtro De Ar
Air Pre Filter
Prefiltro De Aire

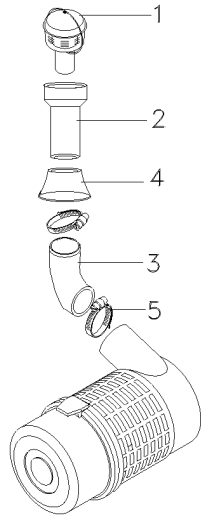
10-280

- 1 067383T1
- 2 067386P1
- 3 067388P1
- 4 067391P1
- 5 3468400M1

- 1 PRÉ-FILTRO
- 1 TUBO
- 1 MANGUEIRA
- 1 VEDADOR
- 2 BRAÇADEIRA

- PRE FILTER
- PIPE,OIL
- HOSE
- SEAL
- CLAMP

- PRE FILTRO
- MANGUITO ACEITE
- FLEXIBLE
- RETEN
- ABRAZADERA



Pré-Filtro De Ar
Air Pre Filter
Prefiltro De Aire

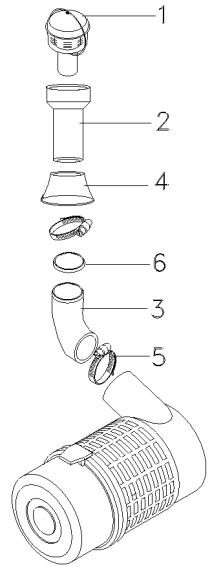
10-285

- 1 022188T1
- 2 067384P1
- 3 071606P1
- 4 1682800M1
- 5 2801096M1
- 6 071958P1

- 1 PRÉ-FILTRO
- 1 TUBO
- 1 MANGUEIRA
- 1 COLAR
- 2 BRAÇADEIRA
- 1 GALÃO

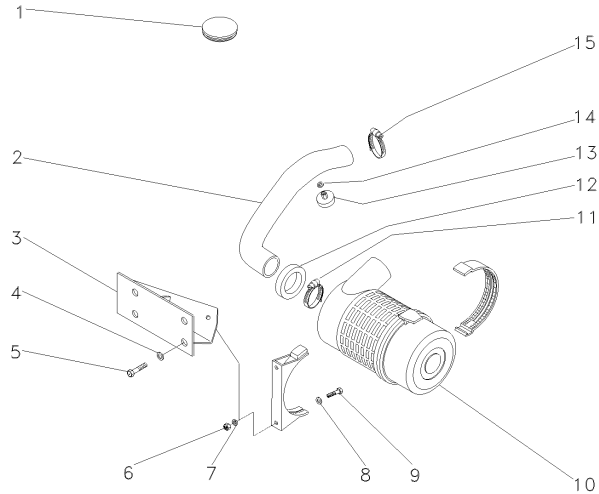
- PRE FILTER
- PIPE
- HOSE
- COLLAR
- CLAMP
- PAD

- PRE FILTRO
- CANO
- FLEXIBLE
- COLLAR
- ABRAZADERA
- CIERRE



Filtro De Ar
Air Cleaner
Filtro De Aire

10-290



- 1 067392P1
- 2 069554N1
- 3 068258S1
- 4 353434X1
- 5 353691X1
- 6 339169X1
- 7 339374X1
- 8 391039X1
- 9 339287X1
- 10 3801034M1
- 11 2801710M1
- 12 2801611M1
- 13 3587008M91
- 14 1440993X1
- 15 2801096M1

👁 10-265 No

3/8"
3/8"-16
M8x1,25

15,2x8,1x2,0

25x8,5x2,0

M8x1,25x35

👁 10-260 No

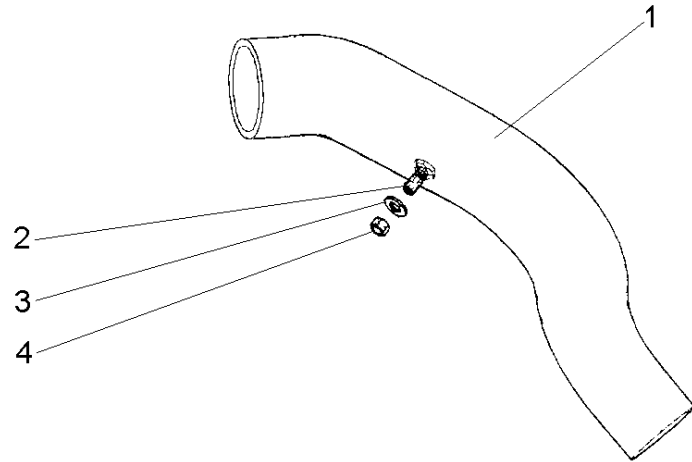
- 1 TAMPÃO
- 1 MANGUEIRA
- 1 SUPORTE
- 2 ARRUELA
- 2 PARAFUSO
- 2 PORCA
- 2 ARRUELA
- 2 ARRUELA
- 2 PARAFUSO
- 1 FILTRO AR
- 1 BRAÇADEIRA
- 1 VEDADOR
- 1 INTERRUPTOR
- 1 ANEL
- 1 BRAÇADEIRA

- PAD
- HOSE
- CLEVIS
- WASHER
- BOLT
- NUT
- WASHER
- WASHER
- BOLT
- AIR FILTER
- CLAMP
- SEAL
- SWITCH
- RING
- CLAMP

- ALMOHADILLA
- FLEXIBLE
- GANCHO SEGUR.
- ARANDELA
- PERNO
- TUERCA
- ARANDELA
- ARANDELA
- PERNO
- FILTRO DE AIRE
- ABRAZADERA
- RETEN
- INTERRUPTOR
- ARO
- ABRAZADERA

Cj. Mangueira
Hose
Manguera

10-295



- 1 071732P1
- 2 050386P1
- 3 390734X1
- 4 339402X1

- 1 MANGUEIRA
- 1 CONEXÃO
- 1 ARRUELA
- 1 PORCA

- HOSE
- CONNECTION
- WASHER
- NUT

- FLEXIBLE
- CONEXION
- ARANDELA
- TUERCA

Escapamento
Exhaust
Escape

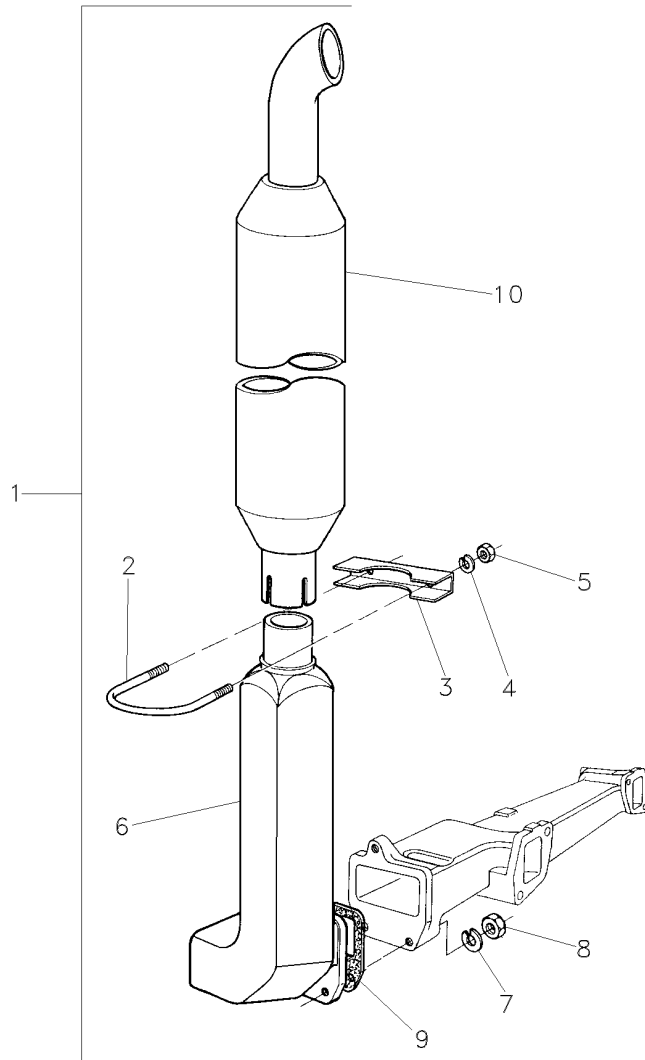
10-300

Escapamento Vertical
Vertical Exhaust
Descarga Vertical

- 1
- 2 2800189M2
- 3 2800191M1
- 4 353446X1
- 5 355565X1
- 6 1874771M2
- 7 353756X1
- 8 375718X1
- 9 1876671M4
- 10 1484528M94

➡ 1484550M91

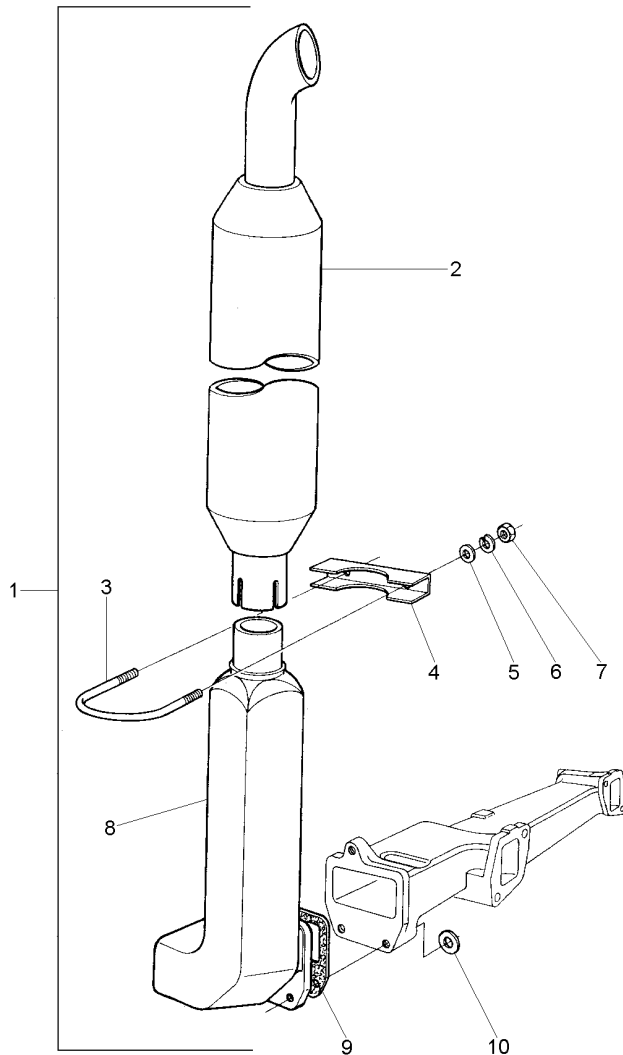
- | | | | |
|---|-----------------|---------------|-----------------|
| 1 | CJ. ESCAPAMENTO | PIPE, EXHAUST | MANGUITO ESCAPE |
| 1 | PARAFUSO "U" | U BOLT | BRIDA EN U |
| 1 | BRAÇADEIRA | CLAMP | ABRAZADERA |
| 2 | ARRUELA | WASHER | ARANDELA |
| 2 | PORCA | NUT | TUERCA |
| 1 | COTOVELO | ELBOW | CODO |
| 3 | ARRUELA | WASHER | ARANDELA |
| 3 | PORCA | NUT | TUERCA |
| 1 | JUNTA | GASKET | EMPAQUETADURA. |
| 1 | SILENCIOSO | SILENCER | SILENCIADOR |



Escapamento
Exhaust
Escape

10-305

Com Cabine
With Cab
Con Cabina

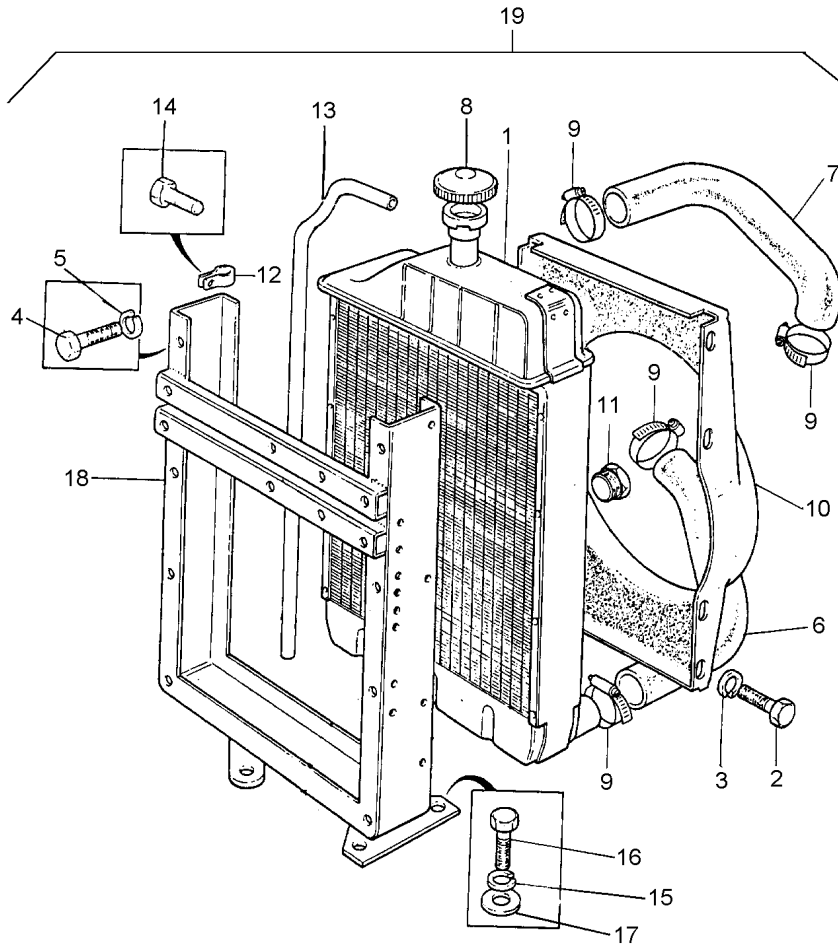


- 1 070178R1
- 2 069745T1
- 3 070168R1
- 4 070167R1
- 5 070169R1
- 6 070170R1
- 7 070171R1
- 8 1874771M2
- 9 1876671M4
- 10 353756X1

- | | | | |
|---|-----------------|-----------------|-----------------|
| 1 | CJ. ESCAPAMENTO | PIPE, EXHAUST | MANGUITO ESCAPE |
| 1 | SILENCIOSO | SILENCER | SILENCIADOR |
| 1 | PARAFUSO | BOLT | PERNO |
| 1 | BRAÇADEIRA | CLAMP | ABRAZADERA |
| 2 | ARRUELA | WASHER | ARANDELA |
| 1 | ARRUELA PRESSÃO | PRESSURE WASHER | LAVADOR PRESION |
| 1 | PORCA | NUT | TUERCA |
| 1 | COTOVELO | ELBOW | CODO |
| 1 | JUNTA | GASKET | EMPAQUETADURA. |
| 3 | ARRUELA | WASHER | ARANDELA |

Sistema De Arrefecimento
Cooling System
Sistema De Enfriamiento

10-310

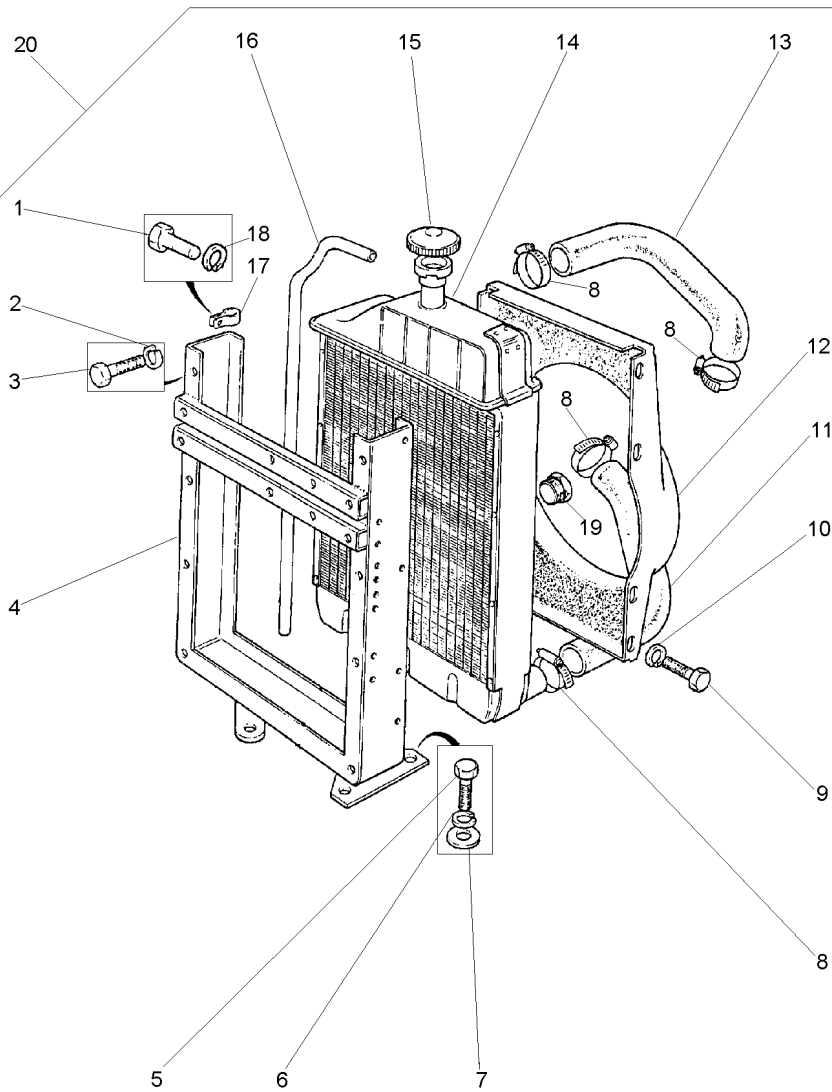


1	2801211M93	19	1	RADIADOR	RADIATOR	RADIADOR
2	353501X1	19	5	PARAFUSO	BOLT	PERNO
3	355617X1	19	5	ARRUELA	WASHER	ARANDELA
4	353516X1	19	5	PARAFUSO	BOLT	PERNO
5	353446X1	19	5	ARRUELA	WASHER	ARANDELA
6	885563M2	19	1	MANGUEIRA	HOSE	FLEXIBLE
7	2800304M1	19	1	MANGUEIRA	HOSE	FLEXIBLE
8	188462M91	19	1	TAMPA	COVER	CUBIERTA
9	490802M1	19	4	BRAÇADEIRA	CLAMP	ABRAZADERA
10	2800249M1	19	1	DEFLETOR	DEFLECTOR	DEFLECTOR
11	1481151M1	19	1	BUJÃO	PLUG	TAPON
12	2800985M1	19	3	PRESILHA	STAPLE	GRAPA
13	2801087M1	19	1	TUBO	PIPE	CANO
14	353501X1	19	3	PARAFUSO	BOLT	PERNO
15	353432X1	19	3	ARRUELA	WASHER	ARANDELA
16	353698X1	19	4	PARAFUSO	BOLT	PERNO
17	353757X1	19	4	ARRUELA	WASHER	ARANDELA
18	2800391M92	19	1	ARMAÇÃO	FRAME	BASTIDOR
19	2800685M91	19	1	CJ. RADIADOR	KIT, RADIATOR	JUEGO RADIADOR

Sistema De Arrefecimento
Cooling System
Sistema De Enfriamiento

10-315

Reversão Automática
Automatic Reversion
Reversión Automático



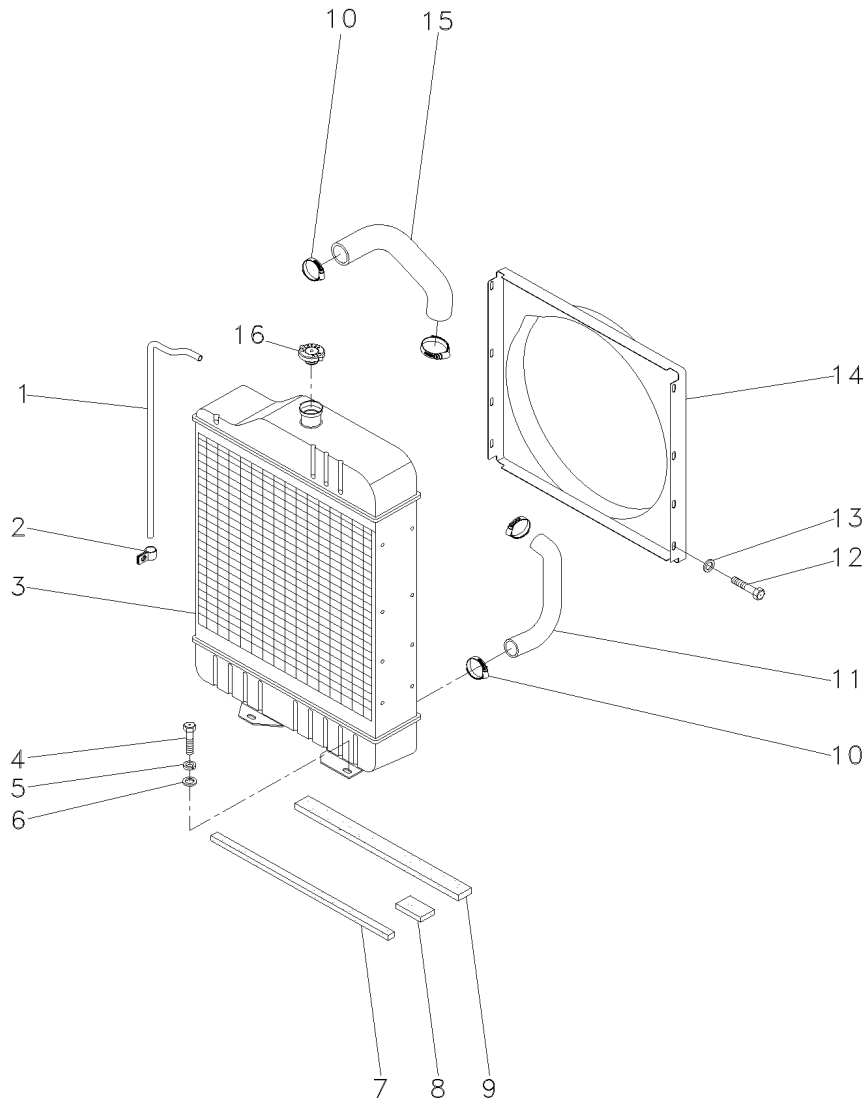
1	353517X1	20	3	PARAFUSO	BOLT	PERNO
2	353446X1	20	5	ARRUELA	WASHER	ARANDELA
3	353516X1	20	5	PARAFUSO	BOLT	PERNO
4	3410517M91	20	1	ARMAÇÃO	FRAME	BASTIDOR
5	353698X1	20	4	PARAFUSO	BOLT	PERNO
6	353432X1	20	3	ARRUELA	WASHER	ARANDELA
7	353757X1	20	4	ARRUELA	WASHER	ARANDELA
8	490802M1	20	4	BRAÇADEIRA	CLAMP	ABRAZADERA
9	353501X1	20	5	PARAFUSO	BOLT	PERNO
10	355617X1	20	5	ARRUELA	WASHER	ARANDELA
11	885563M2	20	1	MANGUEIRA	HOSE	FLEXIBLE
12	2800249M1	20	1	DEFLETOR	DEFLECTOR	DEFLECTOR
13	2800304M1	20	1	MANGUEIRA	HOSE	FLEXIBLE
14	2801211M93	20	1	RADIADOR	RADIATOR	RADIADOR
15	188462M91	20	1	TAMPA	COVER	CUBIERTA
16	2801087M1	20	1	TUBO	PIPE	CANO
17	2800985M1	20	3	PRESILHA	STAPLE	GRAPA
18	353775X1	20	2	ARRUELA	WASHER	ARANDELA
19	1481151M1	20	1	BUJÃO	PLUG	TAPON
20		20	1	CJ. RADIADOR	KIT, RADIATOR	JUEGO RADIADOR

➡ 3409749M91

Sistema De Arrefecimento
Cooling System
Sistema De Enfriamiento

10-320

2 Rodas Motrizes
2 Wheels Drive
2 Ruedas Motriz



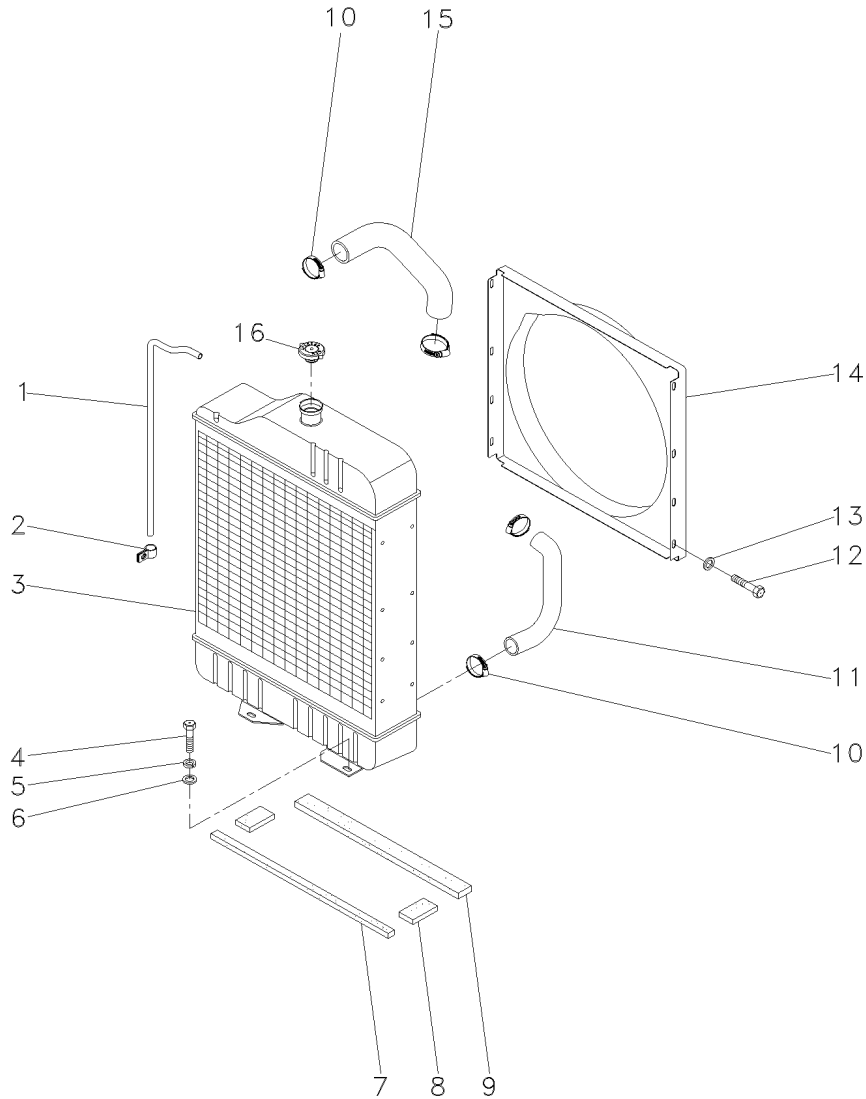
- 1 2801087M1
- 2 2800985M1
- 3 067323T1
- 4 353698X1
- 5 353432X1
- 6 353757X1
- 7 068139P1
- 8 068140P1
- 9 068138P1
- 10 490802M1
- 11 2800304M1
- 12 391074X1
- 13 355617X1
- 14 067380P1
- 15 885563M2
- 16 188462M91

- | | | |
|--------------|-----------|------------|
| 1 TUBO | PIPE | CANO |
| 2 PRESILHA | STAPLE | GRAPA |
| 1 RADIADOR | RADIATOR | RADIADOR |
| 4 PARAFUSO | BOLT | PERNO |
| 4 ARRUELA | WASHER | ARANDELA |
| 4 ARRUELA | WASHER | ARANDELA |
| 1 VEDAÇÃO | SEALING | VEDACION |
| 1 VEDAÇÃO | SEALING | VEDACION |
| 1 VEDAÇÃO | SEALING | VEDACION |
| 4 BRAÇADEIRA | CLAMP | ABRAZADERA |
| 1 MANGUEIRA | HOSE | FLEXIBLE |
| 8 PARAFUSO | BOLT | PERNO |
| 8 ARRUELA | WASHER | ARANDELA |
| 1 DEFLETOR | DEFLECTOR | DEFLECTOR |
| 1 MANGUEIRA | HOSE | FLEXIBLE |
| 1 TAMPA | COVER | CUBIERTA |

Sistema De Arrefecimento
Cooling System
Sistema De Enfriamiento

10-325

4 Rodas Motrizes
4 Wheels Drive
4 Ruedas Motriz



- 1 2801087M1
- 2 2800985M1
- 3 067323T1
- 4 353698X1
- 5 353432X1
- 6 353757X1
- 7 068139P1
- 8 068140P1
- 9 068138P1
- 10 490802M1
- 11 885563M2
- 12 391074X1
- 13 355617X1
- 14 067380P1
- 15 2800304M1
- 16 188462M91

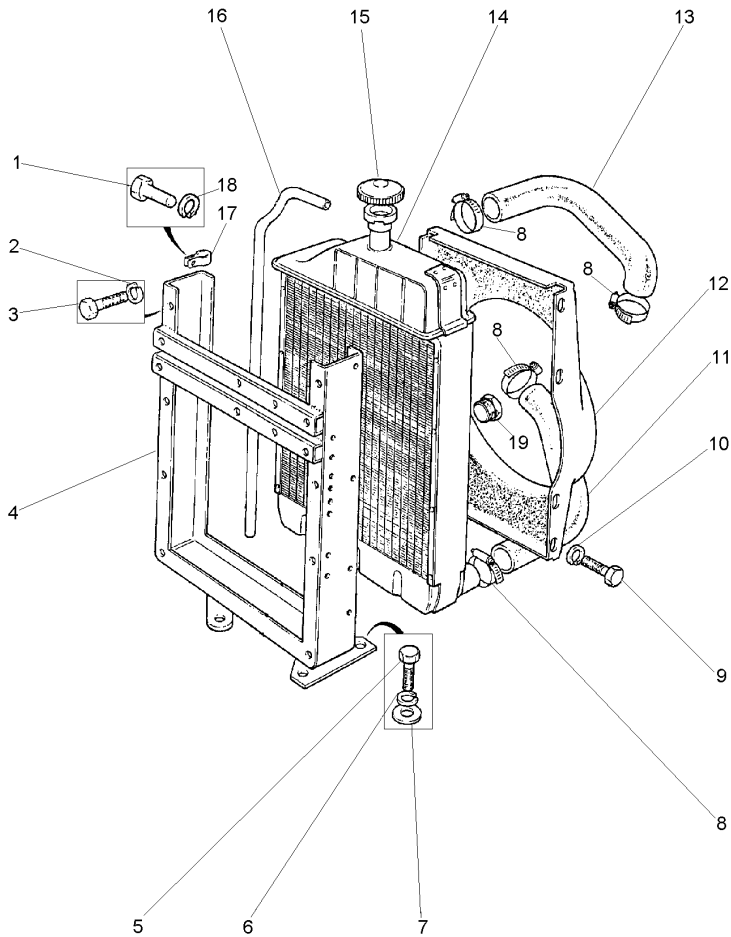
- | | | |
|--------------|-----------|------------|
| 1 TUBO | PIPE | CANO |
| 2 PRESILHA | STAPLE | GRAPA |
| 1 RADIADOR | RADIATOR | RADIADOR |
| 4 PARAFUSO | BOLT | PERNO |
| 4 ARRUELA | WASHER | ARANDELA |
| 4 ARRUELA | WASHER | ARANDELA |
| 1 VEDAÇÃO | SEALING | VEDACION |
| 2 VEDAÇÃO | SEALING | VEDACION |
| 1 VEDAÇÃO | SEALING | VEDACION |
| 4 BRAÇADEIRA | CLAMP | ABRAZADERA |
| 1 MANGUEIRA | HOSE | FLEXIBLE |
| 8 PARAFUSO | BOLT | PERNO |
| 8 ARRUELA | WASHER | ARANDELA |
| 1 DEFLETOR | DEFLECTOR | DEFLECTOR |
| 1 MANGUEIRA | HOSE | FLEXIBLE |
| 1 TAMPA | COVER | CUBIERTA |

Sistema De Arrefecimento
Cooling System
Sistema De Enfriamiento

Radiador
Radiator
Radiador

10-330

Reversão Automática
Automatic Reversion
Reversión Automático



- 1 353517X1
- 2 353446X1
- 3 353516X1
- 4 3410517M91
- 5 353698X1
- 6 353432X1
- 7 353757X1
- 8 490802M1
- 9 353501X1
- 10 355617X1
- 11 069010P1
- 12 2800249M1
- 13 069011P1
- 14 2801211M93
- 15 188462M91
- 16 2801087M1
- 17 2800985M1
- 18 353446X1
- 19 3412144M1

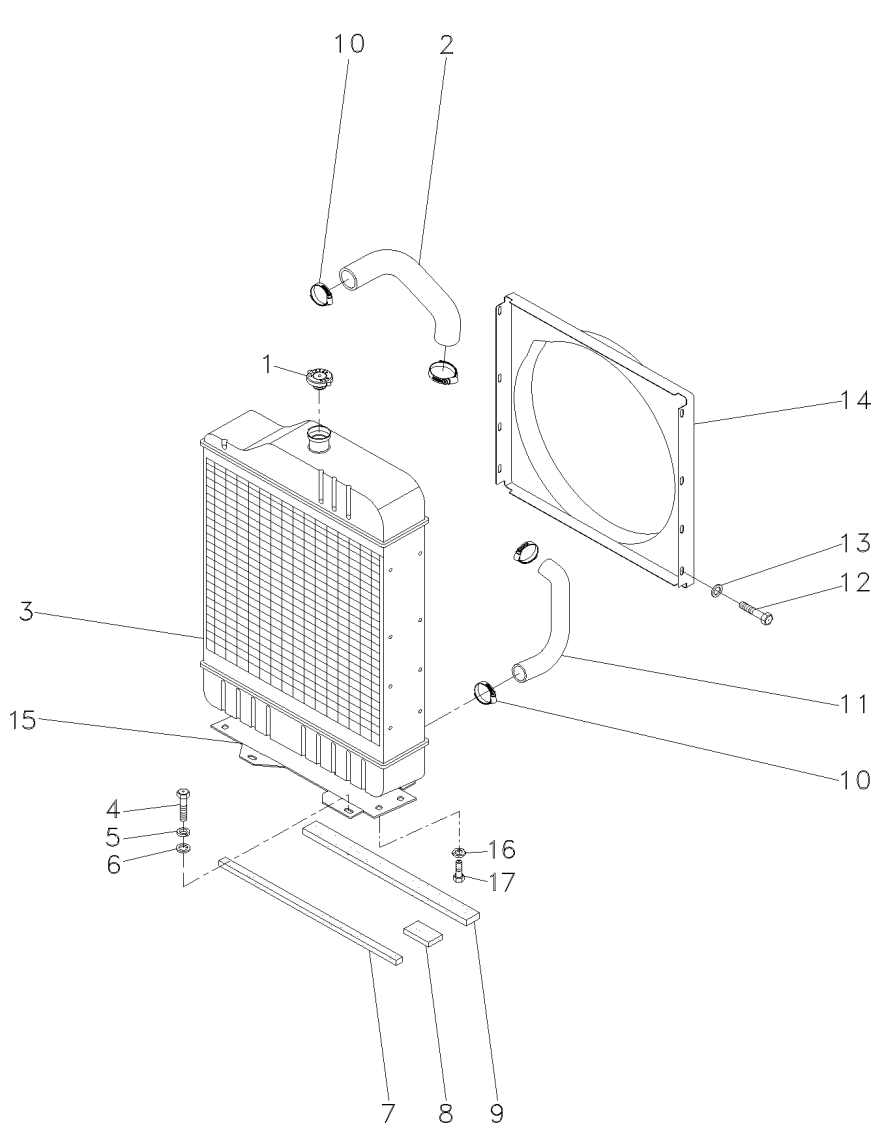


- | | | |
|--------------|-----------|------------|
| 2 PARAFUSO | BOLT | PERNO |
| 4 ARRUELA | WASHER | ARANDELA |
| 4 PARAFUSO | BOLT | PERNO |
| 1 ARMAÇÃO | FRAME | BASTIDOR |
| 3 PARAFUSO | BOLT | PERNO |
| 3 ARRUELA | WASHER | ARANDELA |
| 3 ARRUELA | WASHER | ARANDELA |
| 4 BRAÇADEIRA | CLAMP | ABRAZADERA |
| 5 PARAFUSO | BOLT | PERNO |
| 5 ARRUELA | WASHER | ARANDELA |
| 1 MANGUEIRA | HOSE | FLEXIBLE |
| 1 DEFLETOR | DEFLECTOR | DEFLECTOR |
| 1 MANGUEIRA | HOSE | FLEXIBLE |
| 1 RADIADOR | RADIATOR | RADIADOR |
| 1 TAMPA | COVER | CUBIERTA |
| 1 TUBO | PIPE | CANO |
| 3 PRESILHA | STAPLE | GRAPA |
| 2 ARRUELA | WASHER | ARANDELA |
| 1 GUARNIÇÃO | FOAM | ESPUMA |

Sistema De Arrefecimento
Cooling System
Sistema De Enfriamiento

10-335

2 Rodas Motrizes - Com Cabina
2 Wheels Drive - With Cab
2 Ruedas Motriz - Con Cabina



- 1 188462M91
- 2 885563M2
- 3 067324T1
- 3 067328T1
- 4 353698X1
- 5 353432X1
- 6 353757X1
- 7 068139P1
- 8 068140P1
- 9 068138P1
- 10 490802M1
- 11 049126P1
- 12 391074X1
- 13 355617X1
- 14 067379P1
- 15 067365P1
- 16 353434X1
- 17 353691X1

[A]
[B]

[A] ANTIGO
OLD
ANTIGUO

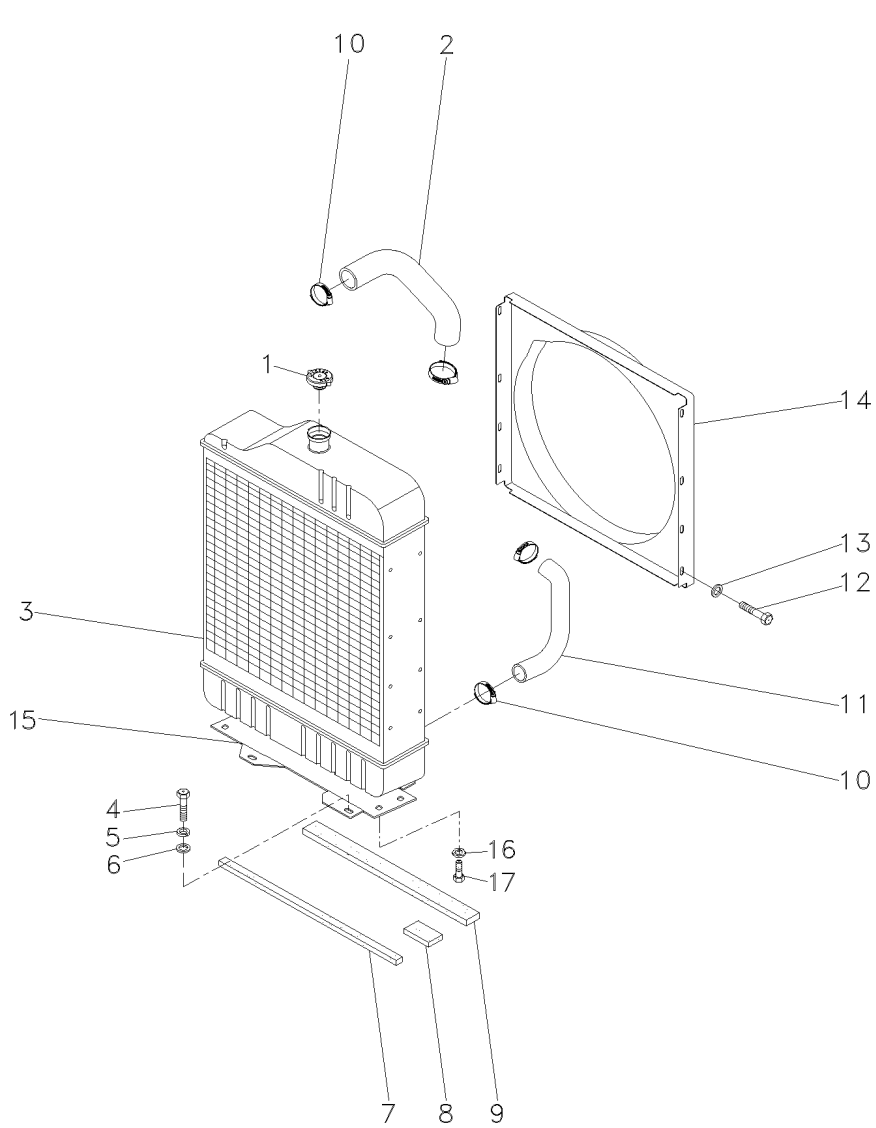
[B] NOVO
NEW
NUEVO

- | | | |
|-----------------|---------------|----------------|
| 1 TAMPA | COVER | CUBIERTA |
| 1 MANGUEIRA | HOSE | FLEXIBLE |
| 1 RADIADOR | RADIATOR | RADIADOR |
| 1 C.J. RADIADOR | KIT, RADIATOR | JUEGO RADIADOR |
| 4 PARAFUSO | BOLT | PERNO |
| 4 ARRUELA | WASHER | ARANDELA |
| 4 ARRUELA | WASHER | ARANDELA |
| 1 VEDAÇÃO | SEALING | VEDACION |
| 1 VEDAÇÃO | SEALING | VEDACION |
| 1 VEDAÇÃO | SEALING | VEDACION |
| 4 BRAÇADEIRA | CLAMP | ABRAZADERA |
| 1 MANGUEIRA | HOSE | FLEXIBLE |
| 8 PARAFUSO | BOLT | PERNO |
| 8 ARRUELA | WASHER | ARANDELA |
| 1 DEFLETOR | DEFLECTOR | DEFLECTOR |
| 1 SUPORTE | BRACKET | SOPORTE |
| 4 ARRUELA | WASHER | ARANDELA |
| 4 PARAFUSO | BOLT | PERNO |

Sistema De Arrefecimento
Cooling System
Sistema De Enfriamiento

10-340

4 Rodas Motrizes - Com Cabina
4 Wheels Drive - With Cab
4 Ruedas Motriz - Con Cabina



- 1 188462M91
- 2 885563M2
- 3 067324T1
- 3 067328T1
- 4 353698X1
- 5 353432X1
- 6 353757X1
- 7 068139P1
- 8 068140P1
- 9 068138P1
- 10 490802M1
- 11 049126P1
- 12 391074X1
- 13 355617X1
- 14 067379P1
- 15 067365P1
- 16 353434X1
- 17 353691X1

[A]
[B]

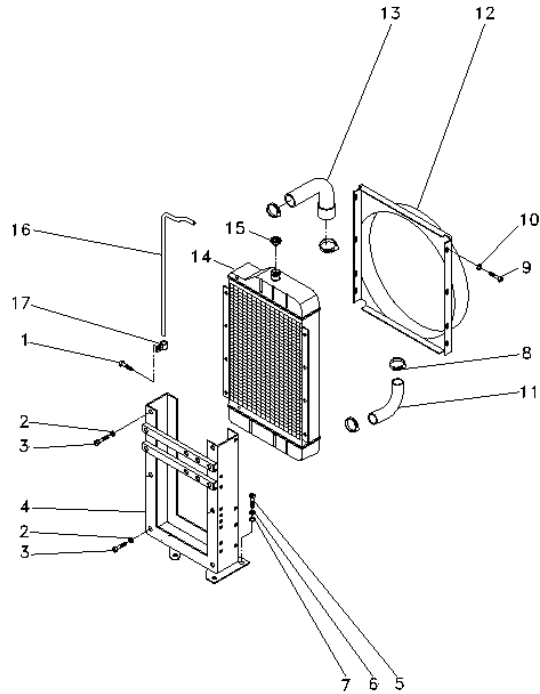
[A] ANTIGO
OLD
ANTIGUO

[B] NOVO
NEW
NUEVO

- | | | |
|-----------------|---------------|----------------|
| 1 TAMPA | COVER | CUBIERTA |
| 1 MANGUEIRA | HOSE | FLEXIBLE |
| 1 RADIADOR | RADIATOR | RADIADOR |
| 1 C.J. RADIADOR | KIT, RADIATOR | JUEGO RADIADOR |
| 4 PARAFUSO | BOLT | PERNO |
| 4 ARRUELA | WASHER | ARANDELA |
| 4 ARRUELA | WASHER | ARANDELA |
| 1 VEDAÇÃO | SEALING | VEDACION |
| 2 VEDAÇÃO | SEALING | VEDACION |
| 1 VEDAÇÃO | SEALING | VEDACION |
| 4 BRAÇADEIRA | CLAMP | ABRAZADERA |
| 1 MANGUEIRA | HOSE | FLEXIBLE |
| 8 PARAFUSO | BOLT | PERNO |
| 8 ARRUELA | WASHER | ARANDELA |
| 1 DEFLETOR | DEFLECTOR | DEFLECTOR |
| 1 SUPORTE | BRACKET | SOPORTE |
| 4 ARRUELA | WASHER | ARANDELA |
| 4 PARAFUSO | BOLT | PERNO |

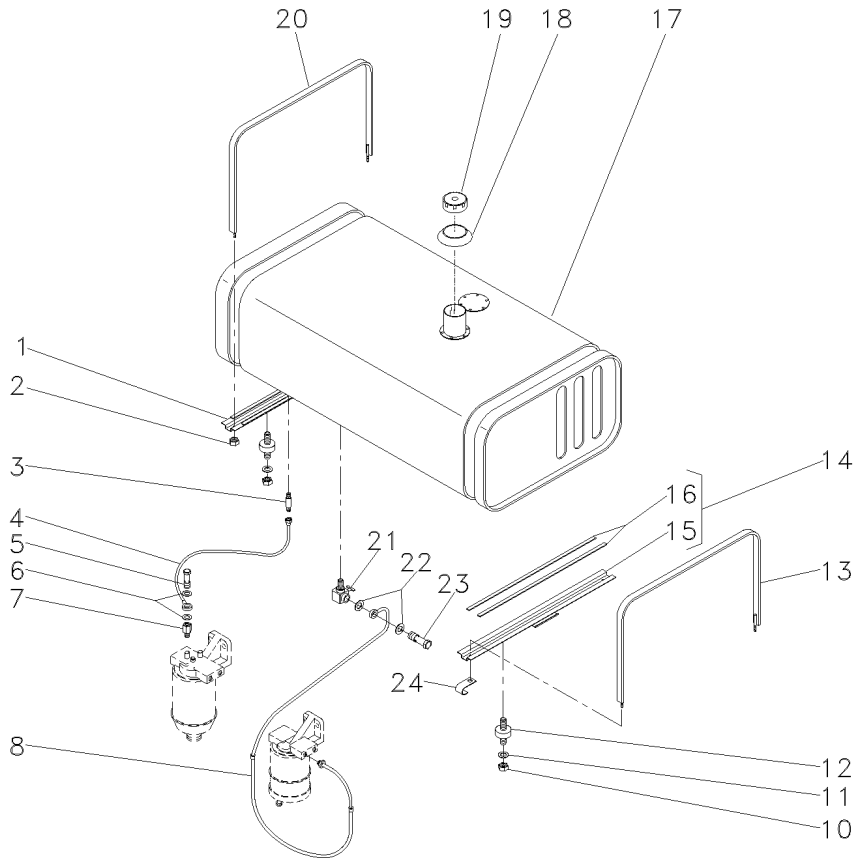
Sistema De Arrefecimento
Cooling System
Sistema Enfriamiento

10-345



- 1 353501X1
- 2 353446X1
- 3 353516X1
- 4 2800391M92
- 5 353698X1
- 6 353432X1
- 7 353757X1
- 8 490802M1
- 9 353501X1
- 10 355617X1
- 11 069010P1
- 12 2800249M1
- 13 069011P1
- 14 2801211M93
- 15 188462M91
- 16 2801087M1
- 17 2800985M1

- | | | | |
|---|------------|-----------|------------|
| 3 | PARAFUSO | BOLT | PERNO |
| 6 | ARRUELA | WASHER | ARANDELA |
| 6 | PARAFUSO | BOLT | PERNO |
| 1 | ARMAÇÃO | FRAME | BASTIDOR |
| 4 | PARAFUSO | BOLT | PERNO |
| 3 | ARRUELA | WASHER | ARANDELA |
| 4 | ARRUELA | WASHER | ARANDELA |
| 4 | BRAÇADEIRA | CLAMP | ABRAZADERA |
| 5 | PARAFUSO | BOLT | PERNO |
| 5 | ARRUELA | WASHER | ARANDELA |
| 1 | MANGUEIRA | HOSE | FLEXIBLE |
| 1 | DEFLETOR | DEFLECTOR | DEFLECTOR |
| 1 | MANGUEIRA | HOSE | FLEXIBLE |
| 1 | RADIADOR | RADIATOR | RADIADOR |
| 1 | TAMPA | COVER | CUBIERTA |
| 1 | TUBO | PIPE | CANO |
| 3 | PRESILHA | STAPLE | GRAPA |



- 1 3149238M91
- 2 826760M1
- 3 059488P1
- 4 2802599M91
- 5 731352M1
- 6 3147545M1
- 7 890972M91
- 8 1484958M92
- 10 358657X1
- 11 829185M1
- 12 6201714M1
- 13 2801108M91
- 14 027595N1
- 15 027596S1
- 16 3149251M1
- 17 3147719M93
- 18 3589016M1
- 19 3149550M92
- 20 2801069M91
- 21 490353M91
- 22 1480517M1
- 23 1481691M1
- 24 506293M1

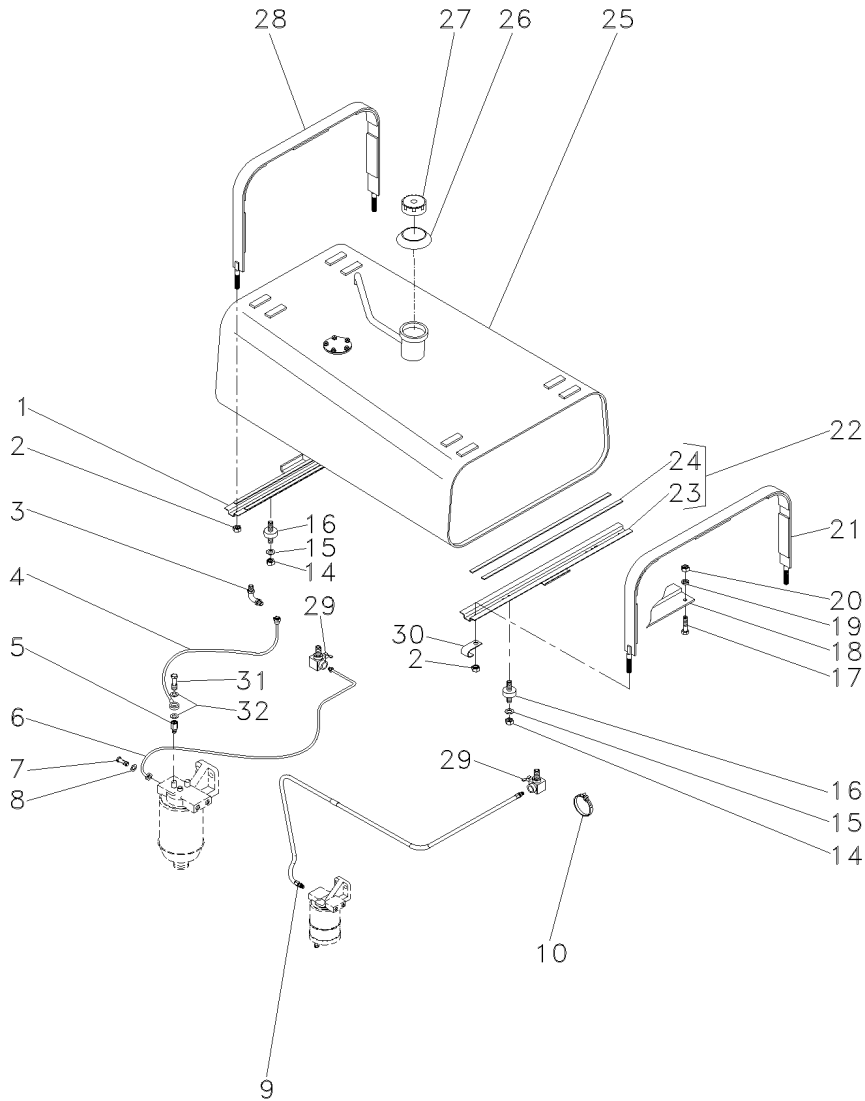
14
 14

👁 10-360 No

- | | | |
|------------------|-------------|----------------|
| 1 SUPORTE | BRACKET | SOPORTE |
| 4 PORCA | NUT | TUERCA |
| 1 CONECTOR | CONNECTOR | CONECTOR |
| 1 C.J. TUBO | TUBE ASSY | CONJ.DE TUBO |
| 1 PARAFUSO | BOLT | PERNO |
| 2 ARRUELA | WASHER | ARANDELA |
| 1 VÁLVULA | VALVE | VALVULA |
| 1 C.J. TUBO | TUBE ASSY | CONJ.DE TUBO |
| 8 PORCA | NUT | TUERCA |
| 2 ARRUELA | WASHER | ARANDELA |
| 4 AMORTECEDOR | DAMPER | AMORTIGUADOR |
| 1 CINTA | SURROUND | ENVOLVENTE |
| 1 SUPORTE | BRACKET | SOPORTE |
| 1 SUPORTE | BRACKET | SOPORTE |
| 2 GUARNIÇÃO | FOAM | ESPUMA |
| 1 TANQUE | TANK | TANQUE |
| 1 VEDADOR | SEAL | RETEN |
| 1 TAMPA | COVER | CUBIERTA |
| 1 CINTA | SURROUND | ENVOLVENTE |
| 1 TORNEIRA COMB. | FAUCET FUEL | GRIFO COMBUST. |
| 8 ARRUELA | WASHER | ARANDELA |
| 4 PARAFUSO | BOLT | PERNO |
| 1 PRESILHA | STAPLE | GRAPA |

Tanque De Combustível
Fuel Tank
Tanque De Combustible

10-355



- 1 067446N1
- 2 826760M1
- 3 059488P1
- 4 2802599M91
- 5 890972M91
- 6 1484958M92
- 7 1481691M1
- 8 1480517M1
- 9 068508N1
- 10 3225356M1
- 14 358657X1
- 15 829185M1
- 16 6201714M1
- 17 353677X1
- 18 068511S1
- 19 353446X1
- 20 355565X1
- 21 067450N1
- 22 067443N1
- 23 067444S1
- 24 3149251M1
- 25 068530N1
- 26 3589016M1
- 27 3149550M92
- 28 067451N1
- 29 490353M91
- 30 506293M1
- 31 731352M1
- 32 3147545M1

👁 10-380 No

👁 10-385 No

👁 10-390 No

22

22

👁 10-365 No

- 1 SUPORTE
- 4 PORCA
- 2 CONECTOR
- 1 C.J. TUBO
- 1 VÁLVULA
- 1 C.J. TUBO
- 2 PARAFUSO
- 4 ARRUELA
- 1 MANGUEIRA
- 3 BRAÇADEIRA
- 8 PORCA
- 2 ARRUELA
- 4 AMORTECEDOR
- 1 PARAFUSO
- 1 SUPORTE
- 1 ARRUELA
- 1 PORCA
- 1 CINTA
- 1 SUPORTE
- 22
- 22
- 👁 10-365 No
- 1 SUPORTE
- 2 GUARNIÇÃO
- 1 TANQUE
- 1 VEDADOR
- 1 TAMPA
- 1 CINTA
- 2 TORNEIRA COMB.
- 1 PRESILHA
- 1 PARAFUSO
- 2 ARRUELA

- BRACKET
- NUT
- CONNECTOR
- TUBE ASSY
- VALVE
- TUBE ASSY
- BOLT
- WASHER
- HOSE
- CLAMP
- NUT
- WASHER
- DAMPER
- BOLT
- BRACKET
- WASHER
- NUT
- SURROUND
- BRACKET
- BRACKET
- FOAM
- TANK
- SEAL
- COVER
- SURROUND
- FAUCET FUEL
- STAPLE
- BOLT
- WASHER

- SOPORTE
- TUERCA
- CONECTOR
- CONJ.DE TUBO
- VALVULA
- CONJ.DE TUBO
- PERNO
- ARANDELA
- FLEXIBLE
- ABRAZADERA
- TUERCA
- ARANDELA
- AMORTIGUADOR
- PERNO
- SOPORTE
- ARANDELA
- TUERCA
- ENVOLVENTE
- SOPORTE
- SOPORTE
- ESPUMA
- TANQUE
- RETEN
- CUBIERTA
- ENVOLVENTE
- GRIFO COMBUST.
- GRAPA
- PERNO
- ARANDELA

Tanque De Combustível
Fuel Tank
Tanque De Combustible

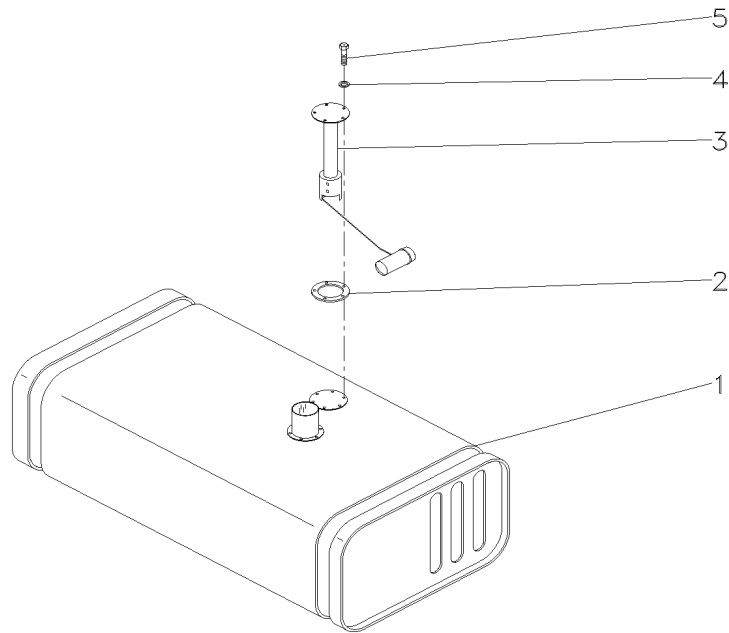
10-360

- 1 2800228M96
- 2 3145402M1
- 3 3587525M91
- 4 3587711M1
- 5 353984X1

- 1 TANQUE
- 1 JUNTA
- 1 SENSOR
- 5 ARRUELA
- 5 PARAFUSO

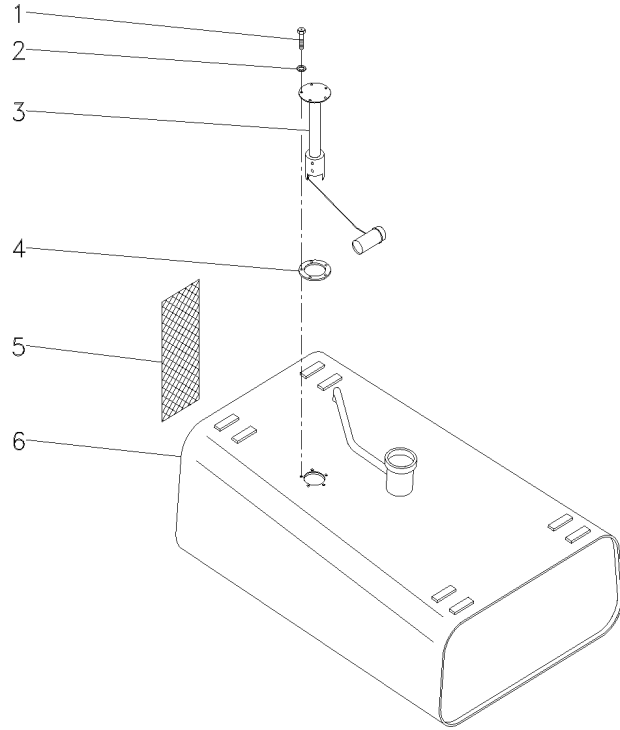
- TANK
- GASKET
- SENDER
- WASHER
- BOLT

- TANQUE
- EMPAQUETADURA.
- EMISOR
- ARANDELA
- PERNO



Tanque De Combustível
Fuel Tank
Tanque De Combustible

10-365



- 1 353984X1
- 2 3587711M1
- 3 3587525M91
- 4 3145402M1
- 5 068497P1
- 6 067505S1

- 5 PARAFUSO
- 5 ARRUELA
- 1 SENSOR
- 1 JUNTA
- 1 CJ. PROTEÇÃO
- 1 TANQUE

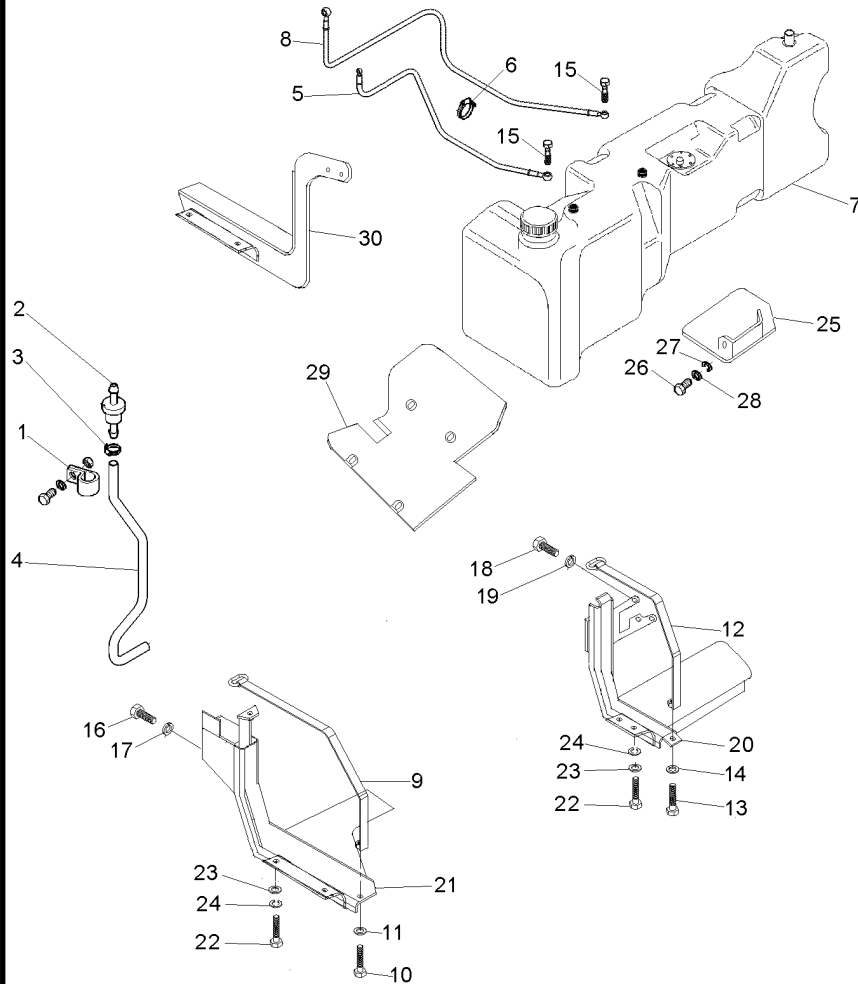
- BOLT
- WASHER
- SENDER
- GASKET
- KIT, GUARD
- TANK

- PERNO
- ARANDELA
- EMISOR
- EMPAQUETADURA
- PROTECTOR JUEGO
- TANQUE

Sistema De Combustível
Fuel System
Sistema De Combustível

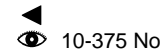
10-370

Com Cabine
With Cab
Con Cabina



- 1 1696473M1
- 2 3808023M91
- 3 391087X1
- 4 053188P1
- 5 064627T1
- 6 3225356M1
- 7 068493N1

- 8 070050T1
- 9 053204S1
- 10 1441865X1
- 11 339025X1
- 12 070302S1
- 13 1441865X1
- 14 339025X1
- 15 055177P1
- 16 353699X1
- 17 353432X1
- 18 353700X1
- 19 353432X1
- 20 065898S1
- 21 065904S1
- 22 339123X1
- 23 391577X1
- 24 339374X1
- 25 069661S1
- 26 339124X1
- 27 339374X1
- 28 391577X1
- 29 069660S1
- 30 069654S1



- 1 BRAÇADEIRA
- 1 RESPIRO
- 2 BRAÇADEIRA
- 1 MANGUEIRA
- 1 MANGUEIRA
- 3 BRAÇADEIRA
- 1 TANQUE

- CLAMP
- BREATHER
- CLAMP
- HOSE
- HOSE
- CLAMP
- TANK

- ABRAZADERA
- RESPIRADERO
- ABRAZADERA
- FLEXIBLE
- FLEXIBLE
- ABRAZADERA
- TANQUE

- 1 MANGUEIRA
- 1 CINTA
- 1 PARAFUSO
- 1 ARRUELA
- 1 CINTA
- 1 PARAFUSO
- 1 ARRUELA
- 2 PARAFUSO BANJO
- 3 PARAFUSO
- 3 ARRUELA
- 3 PARAFUSO
- 3 ARRUELA
- 3 SUPORTE
- 1 SUPORTE
- 6 PARAFUSO
- 6 ARRUELA
- 6 ARRUELA
- 1 PROTEÇÃO
- 2 PARAFUSO
- 2 ARRUELA
- 2 ARRUELA
- 1 PROTEÇÃO
- 1 SUPORTE

- HOSE
- SURROUND
- BOLT
- WASHER
- SURROUND
- BOLT
- WASHER
- BANJO BOLT
- BOLT
- WASHER
- BOLT
- WASHER
- BRACKET
- BRACKET
- BOLT
- WASHER
- WASHER
- WASHER
- GUARD
- BOLT
- WASHER
- WASHER
- GUARD
- BRACKET

- FLEXIBLE
- ENVOLVENTE
- PERNO
- ARANDELA
- ENVOLVENTE
- PERNO
- ARANDELA
- ARANDELA
- TORNILLO DIFER
- PERNO
- ARANDELA
- PERNO
- ARANDELA
- SOPORTE
- SOPORTE
- PERNO
- ARANDELA
- ARANDELA
- ARANDELA
- DEFENSA
- PERNO
- ARANDELA
- ARANDELA
- DEFENSA
- SOPORTE

T0219055

E062Z022

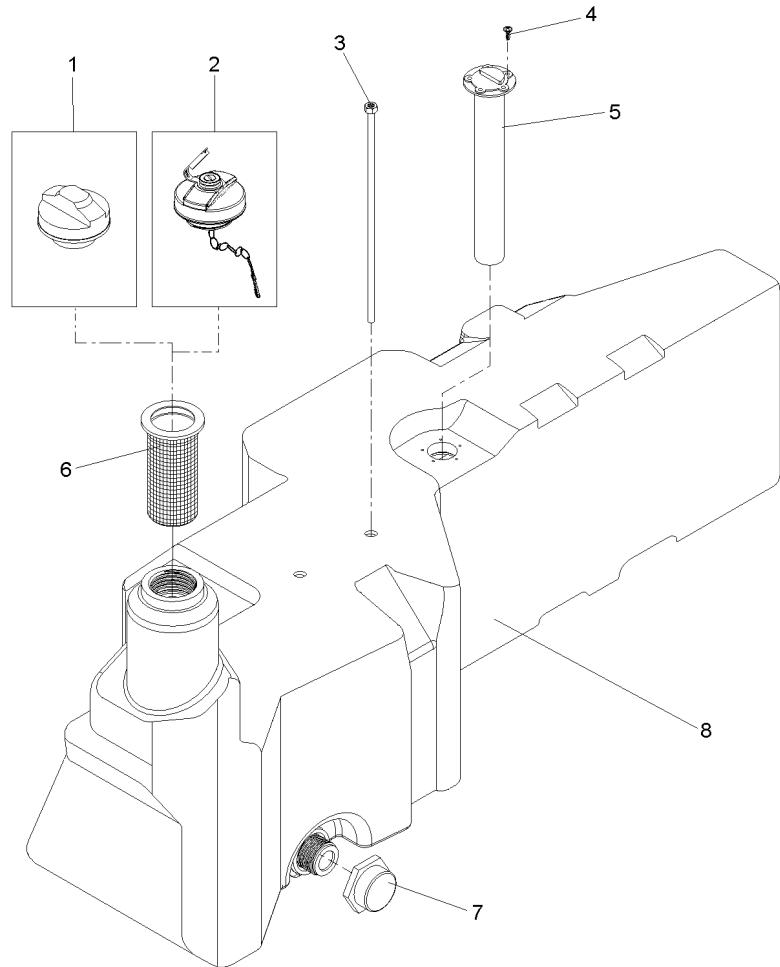
C029002 E03 (1)

12/05 10-370

Tanque De Combustível
 Fuel Tank
 Tanque De Combustible

Lado Esquerd
 Left Hand
 Lado Izquierdo

10-375



- 1 073217N1
- 2 6204128M91
- 3 055822T1
- 4 049574R1
- 5 057330T1
- 6 980574M3
- 7 053240R1
- 8 068492P1

- | | | |
|------------|---------|----------|
| 1 TAMPA | COVER | CUBIERTA |
| 1 TAMPA | COVER | CUBIERTA |
| 2 TUBO | PIPE | CANO |
| 5 PARAFUSO | BOLT | PERNO |
| 1 SENSOR | SENDER | EMISOR |
| 1 ELEMENTO | ELEMENT | ELEMENTO |
| 1 TAMPA | COVER | CUBIERTA |
| 1 TANQUE | TANK | TANQUE |

Suporte
Support
Soporte

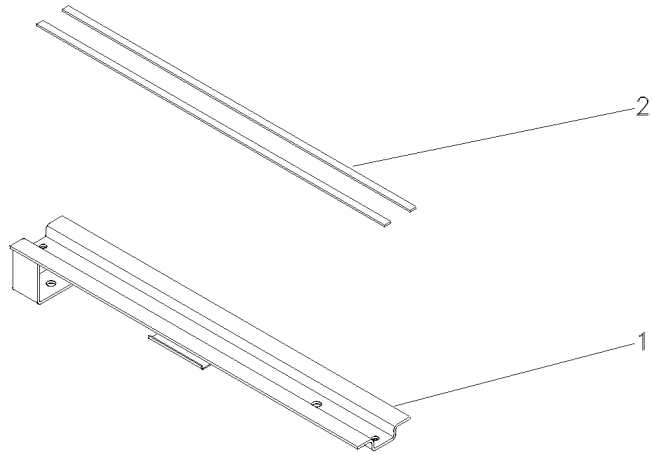
10-380

- 1 067447S1
- 2 3149251M1

- 1 SUPORTE
- 2 GUARNIÇÃO

BRACKET
FOAM

SOPORTE
ESPUMA



067446N1

EQ70Z005

C029002 E03 (1)

12/05 10-380

Cinta
Strap
Tira

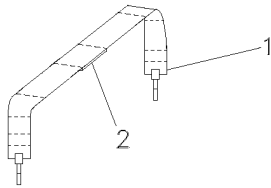
10-385

1 067453S1
2 888764M1

1 CINTA
5 GUARNIÇÃO

SURROUND
FOAM

ENVOLVENTE
ESPUMA



067450N1

EH92Z003

C029002 E03 (1)

12/05 10-385

Suporte
Support
Soporte

10-390

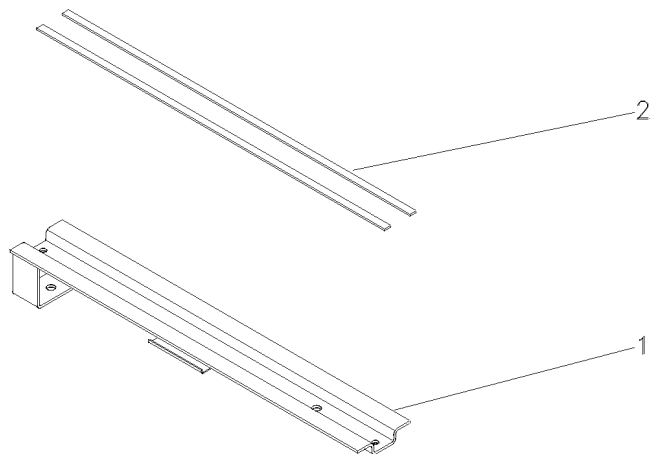
Frontal
Front
Delantero

- 1 067444S1
- 2 3149251M1

- 1 SUPORTE
- 2 GUARNIÇÃO

BRACKET
FOAM

SOPORTE
ESPUMA



067443N1

EQ70Z004

C029002 E03 (1)

12/05 10-390

Embreagem Dupla
Dual Clutch
Embrague Doble

13"
13"
13"

20-10

Disco Orgânico
Organic Disc
Orgánico Disco

- 1 044700T1
- 2 044704T1
- 3 488952M4
- 4 027518N1
- 5 339019X1

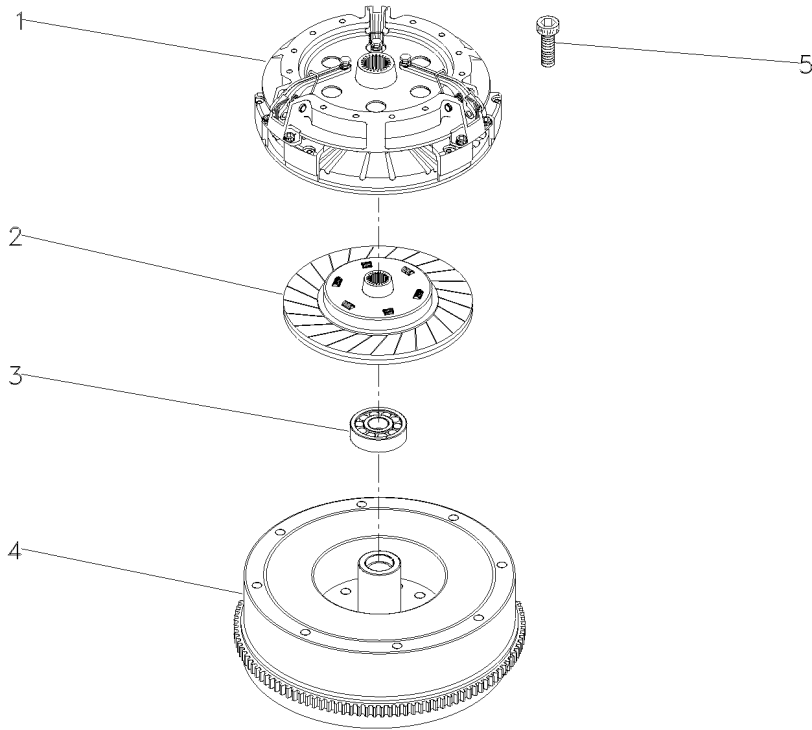
👁 20-15 No

👁 10-215 No

- 1 EMBREAGEM
- 1 DISCO
- 1 ROLAMENTO
- 1 C.J. VOLANTE
- 6 PARAFUSO

CLUTCH
DISC
BEARING
FLYWHEEL ASSY.
BOLT

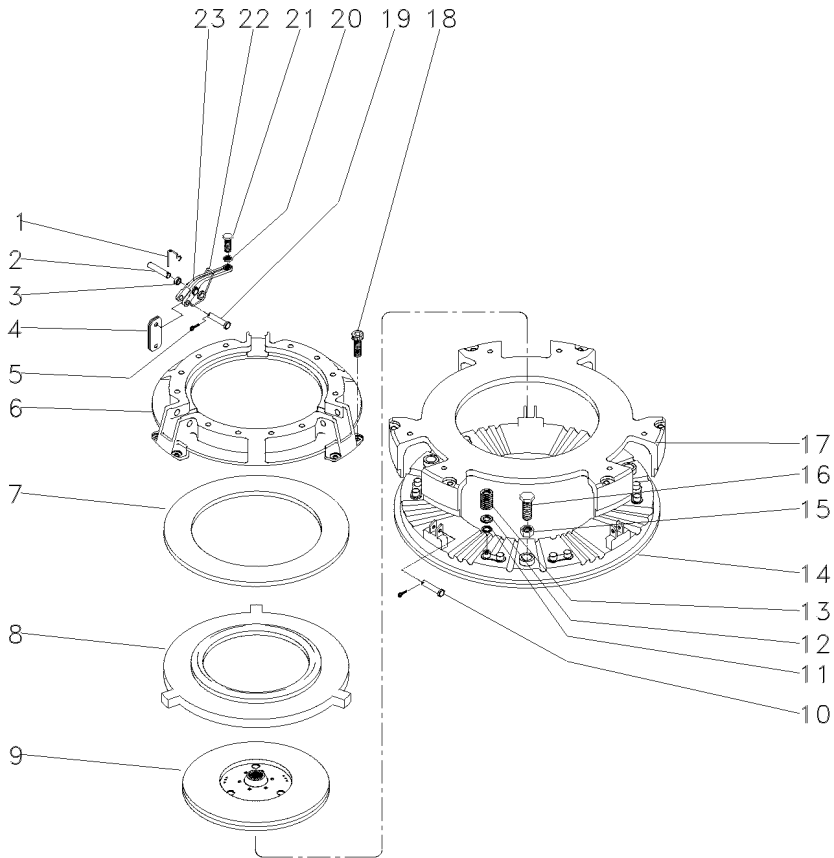
EMBRAGUE
DISCO
COJINETE
CJTO.DE VOLANTE
PERNO



Embreagem Dupla Com Molas
Dual Cluth With Spring
Embrague Doble Con Resorte

13"
 13"
 13"

20-15



- 1 891827M1
- 2 891826M1
- 3 033213R1
- 4 022634R1
- 5 354048X1
- 6 3176859M1
- 7 887906M1
- 8 3176863M1
- 9 1865836M91
- 10 887893M1
- 11 1753751M1
- 12 3175517M1
- 13 3603609M1
- 14 3603608M1
- 15 353916X1
- 16 181124M1
- 17 044703R1
- 18 3176867M1
- 19 887897M1
- 20 353430X1
- 21 3147178M1
- 22 887910M2
- 23 3603605M1

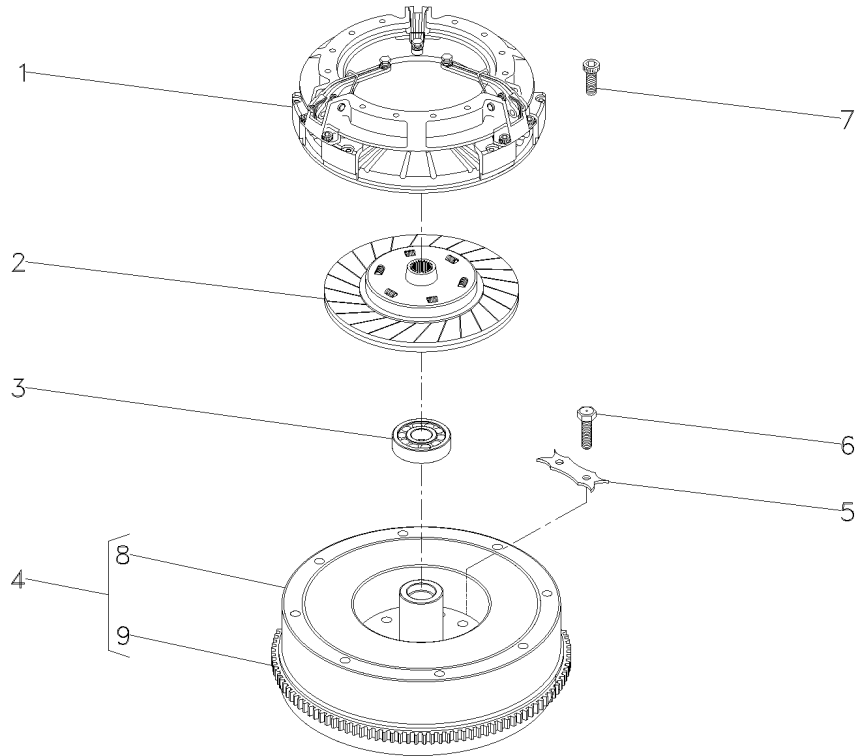
- | | | |
|---------------------|--------------|----------------|
| 3 GRAMPO | CRAMP | PASADOR |
| 3 PINO | PIN | PASADOR |
| 9 BUCHA | BUSH | CASQUILLO |
| 18 BIELETA | LINK | CONEXION |
| 6 CUPILHA | COTTER PIN | PASADOR DOUBLE |
| 1 COBERTURA | BONNET | CAPOT |
| 1 MOLA PRATO | SPRING PLATE | PLETINA MUELLE |
| 1 PLACA | PLATE | PLATO |
| 1 DISCO | DISC | DISCO |
| 3 PINO | PIN | PASADOR |
| 12 ARRUELA | WASHER | ARANDELA |
| 12 ARRUELA | WASHER | ARANDELA |
| 12 MOLA | SPRING | RESORTE |
| 1 PLATÔ | PLATE | PLATO |
| 3 PORCA | NUT | TUERCA |
| 3 PARAFUSO | BOLT | PERNO |
| 1 PLACA | PLATE | PLATO |
| 6 PARAFUSO | BOLT | PERNO |
| 3 PINO | PIN | PASADOR |
| 3 PORCA | NUT | TUERCA |
| 3 PARAFUSO | BOLT | PERNO |
| 3 MOLA | SPRING | RESORTE |
| 3 ALAVANCA | LEVER | PALANCA |

Embreagem Simples Com Molas
 Single Cluth With Spring
 Embrague Simple Con Resorte

13"
 13"
 13"

20-20

Disco Orgânico
 Organic Disc
 Orgânico Disco



- 1 044701T1
- 2 044704T1
- 3 448952M4
- 4 027518N1
- 5 3408355M1
- 6 361563X1
- 7 339019X1
- 8 027515P1
- 9 3408357M1

👁 20-25 No

👁 10-215 No

4
 4

- 1 EMBREAGEM
- 1 DISCO
- 1 ROLAMENTO
- 1 CJ. VOLANTE
- 3 TRAVA
- 6 PARAFUSO
- 6 PARAFUSO
- 1 VOLANTE MOTOR
- 1 CREMALHEIRA

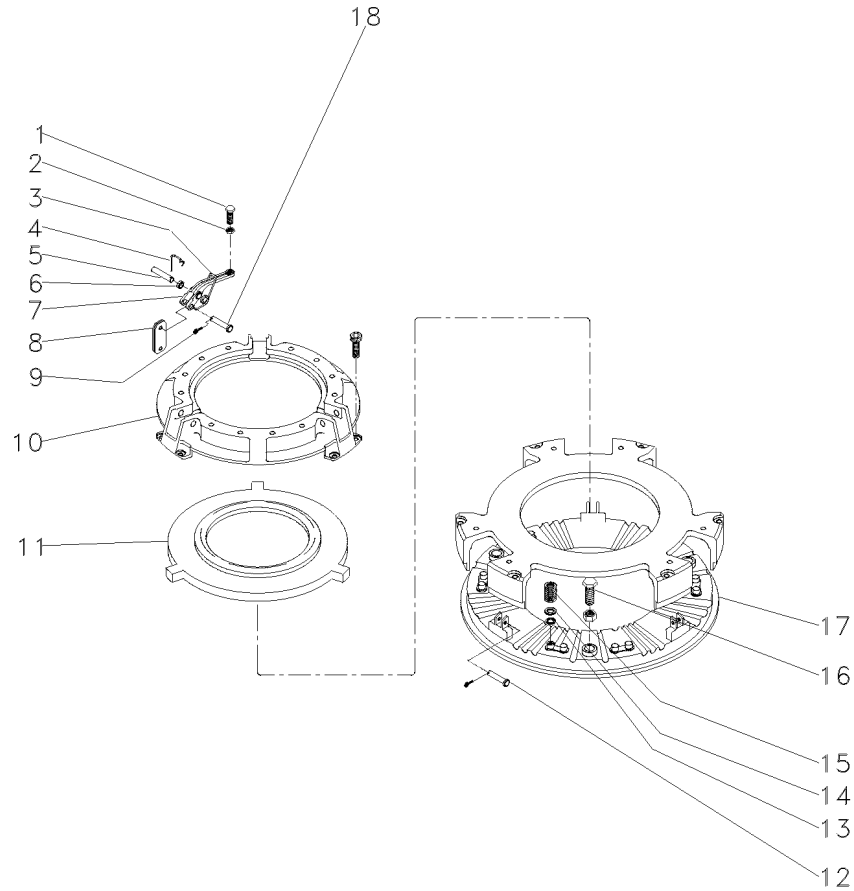
- CLUTCH
- DISC
- BEARING
- FLYWHEEL ASSY.
- LOCK
- BOLT
- BOLT
- FLYWHEEL
- STARTER RING

- EMBRAGUE
- DISCO
- COJINETE
- CJTO.DE VOLANTE
- RETENEDOR
- PERNO
- PERNO
- VOLANTE MOTOR
- ARO DE ARRANQUE

Embreagem Simples Com Molas
Single Cluth With Spring
Embrague Simple Con Resorte

13"
 13"
 13"

20-25



- 1 3147178M1
- 2 353430X1
- 3 887910M2
- 4 891827M1
- 5 891826M1
- 6 033213R1
- 7 022789R1
- 8 022634R1
- 9 354048X1
- 10 3176859M1
- 11 044703R1
- 12 887893M1
- 13 3175517M1
- 14 1753751M1
- 15 3603609M1
- 16 3176867M1
- 17 3603608M1
- 18 887897M1

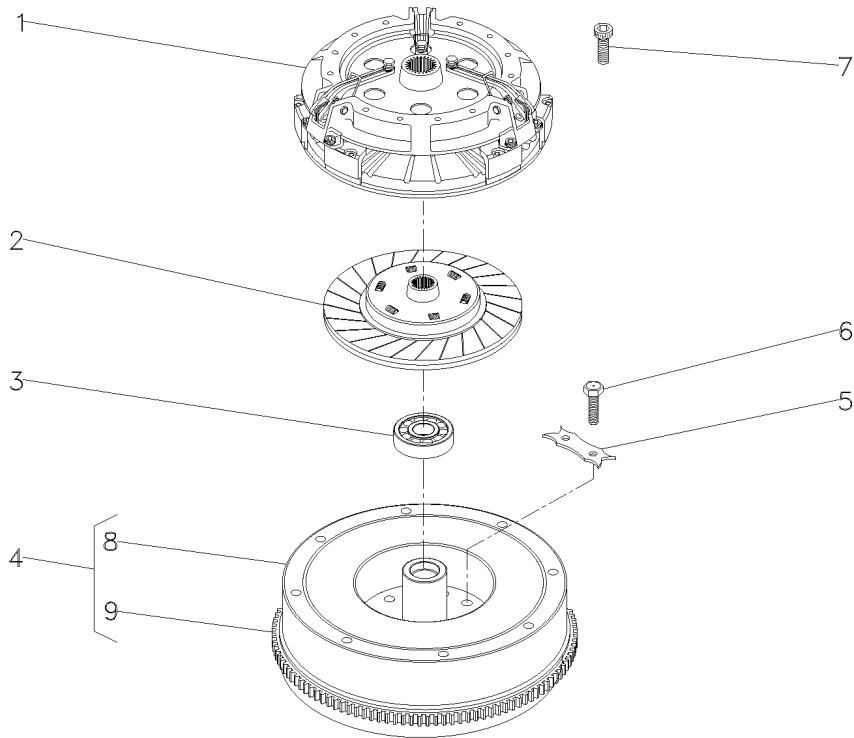
- | | | |
|-------------|------------|----------------|
| 3 PARAFUSO | BOLT | PERNO |
| 3 PORCA | NUT | TUERCA |
| 3 MOLA | SPRING | RESORTE |
| 3 GRAMPO | CRAMP | PASADOR |
| 3 PINO | PIN | PASADOR |
| 9 BUCHA | BUSH | CASQUILLO |
| 3 ALAVANCA | LEVER | PALANCA |
| 18 BIELETA | LINK | CONEXION |
| 6 CUPILHA | COTTER PIN | PASADOR DOUBLE |
| 1 COBERTURA | BONNET | CAPOT |
| 1 PLACA | PLATE | PLATO |
| 3 PINO | PIN | PASADOR |
| 12 ARRUELA | WASHER | ARANDELA |
| 12 ARRUELA | WASHER | ARANDELA |
| 12 MOLA | SPRING | RESORTE |
| 6 PARAFUSO | BOLT | PERNO |
| 1 PLATÔ | PLATE | PLATO |
| 3 PINO | PIN | PASADOR |

Embreagem Split Torque Com Molas
Clutch Split Torque With Spring
Embrague Split Torque Con Ressorte

13"
13"
13"

20-30

Disco Orgânico - Com Molas
Organic Disc - With Spring
Orgânico Disco - Com Resorte



- 1 039210T1
- 2 044704T1
- 3 488952M4
- 4 027518N1
- 5 3408355M1
- 6 361563X1
- 7 339019X1
- 8
- 9 3408357M1

👁 20-65 No

4 ➡ 027518N1
4

- 1 EMBREAGEM
- 1 DISCO
- 1 ROLAMENTO
- 1 C.J. VOLANTE
- 3 TRAVA
- 6 PARAFUSO
- 6 PARAFUSO
- 1 VOLANTE MOTOR
- 1 CREMALHEIRA

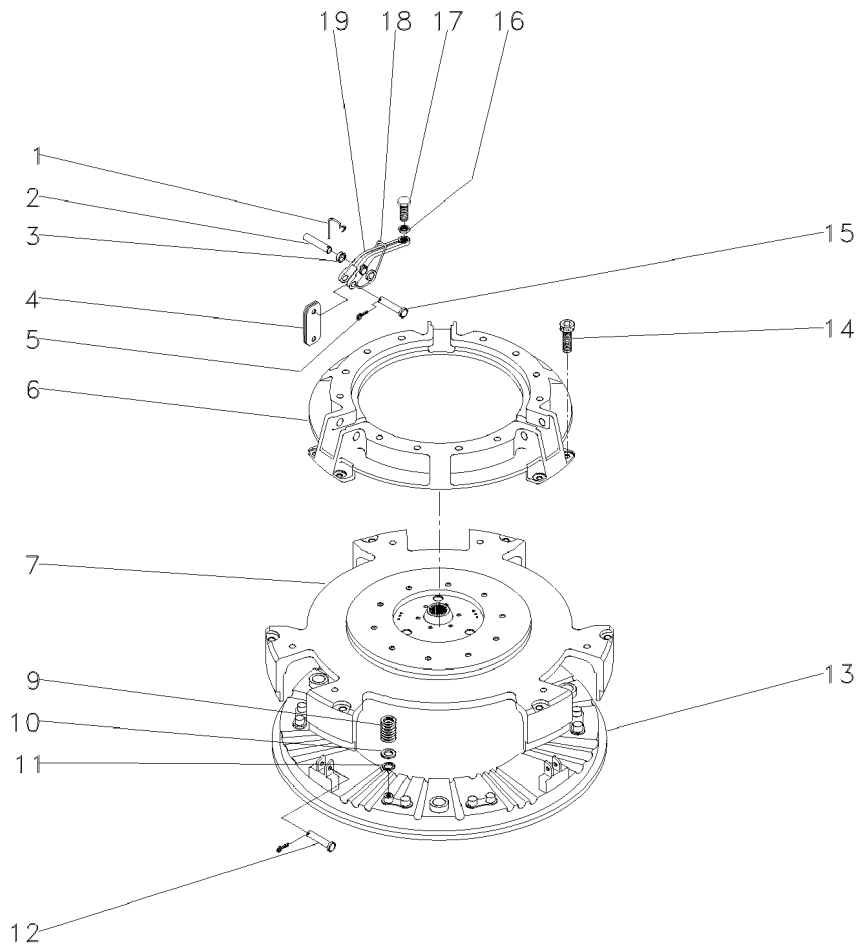
- CLUTCH
- DISC
- BEARING
- FLYWHEEL ASSY.
- LOCK
- BOLT
- BOLT
- FLYWHEEL
- STARTER RING

- EMBRAGUE
- DISCO
- COJINETE
- CJTO.DE VOLANTE
- RETENEDOR
- PERNO
- PERNO
- VOLANTE MOTOR
- ARO DE ARRANQUE

Embreagem Split Torque Com Molas
Clutch Split Torque With Spring
Embrague Split Torque Con Ressorte

13"
 13"
 13"

20-35



- 1 891827M1
- 2 887893M1
- 3 033213R1
- 4 022634R1
- 5 354048X1
- 6 3176859M1
- 7 044699R1
- 9 3603609M1
- 10 3175517M1
- 11 1753751M1
- 12 887897M1
- 13 3603608M1
- 14 3176867M1
- 15 891826M1
- 16 353430X1
- 17 3147178M1
- 18 887910M2
- 19 022789R1

- | | | |
|-------------|------------|----------------|
| 3 GRAMPO | CRAMP | PASADOR |
| 3 PINO | PIN | PASADOR |
| 9 BUCHA | BUSH | CASQUILLO |
| 18 BIELETA | LINK | CONEXION |
| 6 CUPILHA | COTTER PIN | PASADOR DOUBLE |
| 1 COBERTURA | BONNET | CAPOT |
| 1 PLACA | PLATE | PLATO |
| 12 MOLA | SPRING | RESORTE |
| 12 ARRUELA | WASHER | ARANDELA |
| 12 ARRUELA | WASHER | ARANDELA |
| 3 PINO | PIN | PASADOR |
| 1 PLATÔ | PLATE | PLATO |
| 6 PARAFUSO | BOLT | PERNO |
| 3 PINO | PIN | PASADOR |
| 3 PORCA | NUT | TUERCA |
| 3 PARAFUSO | BOLT | PERNO |
| 3 MOLA | SPRING | RESORTE |
| 3 ALAVANCA | LEVER | PALANCA |



Embreagem
Clutch
Embrague

Dupla
Dual
Doble

20-40

13" - Disco Orgânico
13" - Organic Disc
13" - Orgánico Disco

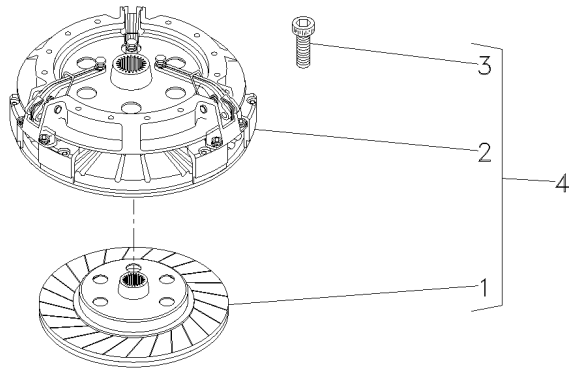
- 1 023991T2
- 2 3586769M92
- 3 339019X1
- 4

- 4
- 4  20-45 No
- 4  027516N1

- 1 DISCO
- 1 C.J. EMBREAGEM
- 6 PARAFUSO
- 1 C.J. EMBREAGEM

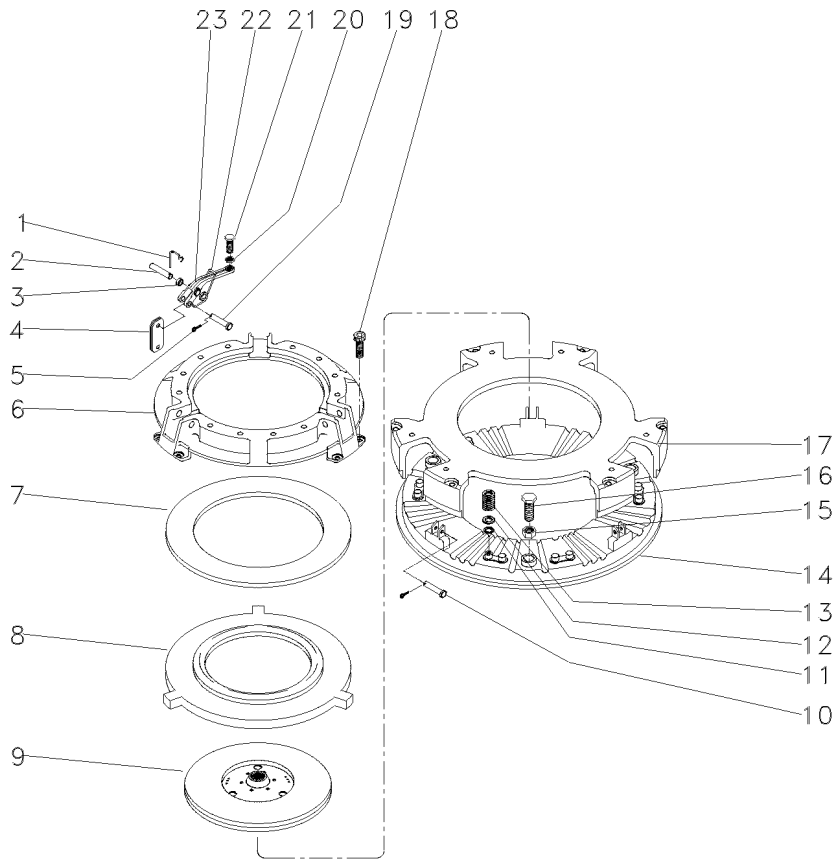
- DISC
- KIT, CLUTCH
- BOLT
- KIT, CLUTCH

- DISCO
- EMBRAGUE JUEGO
- PERNO
- EMBRAGUE JUEGO



Embreagem Dupla
Dual Clutch
Embrague Doble

20-45



- 1 891827M1
- 2 891826M1
- 3 033213R1
- 4 022634R1
- 5 354048X1
- 6 3176859M1
- 7 887906M1
- 8 3176863M1
- 9 1865836M91
- 10 887893M1
- 11 1753751M1
- 12 3175517M1
- 13 3603609M1
- 14 3603608M1
- 15 353916X1
- 16 181124M1
- 17 3603607M1
- 18 3176867M1
- 19 887897M1
- 20 353430X1
- 21 3147178M1
- 22 887910M2
- 23 022789R1

- | | | |
|---------------------|--------------|----------------|
| 3 GRAMPO | CRAMP | PASADOR |
| 3 PINO | PIN | PASADOR |
| 9 BUCHA | BUSH | CASQUILLO |
| 18 BIELETA | LINK | CONEXION |
| 6 CUPILHA | COTTER PIN | PASADOR DOUBLE |
| 1 COBERTURA | BONNET | CAPOT |
| 1 MOLA PRATO | SPRING PLATE | PLETINA MUELLE |
| 1 PLACA | PLATE | PLATO |
| 1 DISCO | DISC | DISCO |
| 3 PINO | PIN | PASADOR |
| 12 ARRUELA | WASHER | ARANDELA |
| 12 ARRUELA | WASHER | ARANDELA |
| 12 MOLA | SPRING | RESORTE |
| 1 PLATÔ | PLATE | PLATO |
| 3 PORCA | NUT | TUERCA |
| 3 PARAFUSO | BOLT | PERNO |
| 1 PLACA | PLATE | PLATO |
| 6 PARAFUSO | BOLT | PERNO |
| 3 PINO | PIN | PASADOR |
| 3 PORCA | NUT | TUERCA |
| 3 PARAFUSO | BOLT | PERNO |
| 3 MOLA | SPRING | RESORTE |
| 3 ALAVANCA | LEVER | PALANCA |

Embregem
Clutch
Embrague

20-50

13" - Simple - Disco Cerâmico
13" - Single - Ceramic Disk
13" - Simple - Disco Cerâmico

- 1 022702T2
- 2 1692759M91
- 3 488952M4
- 4 027518N1
- 5 3408355M1
- 6 361563X1
- 7 339019X1

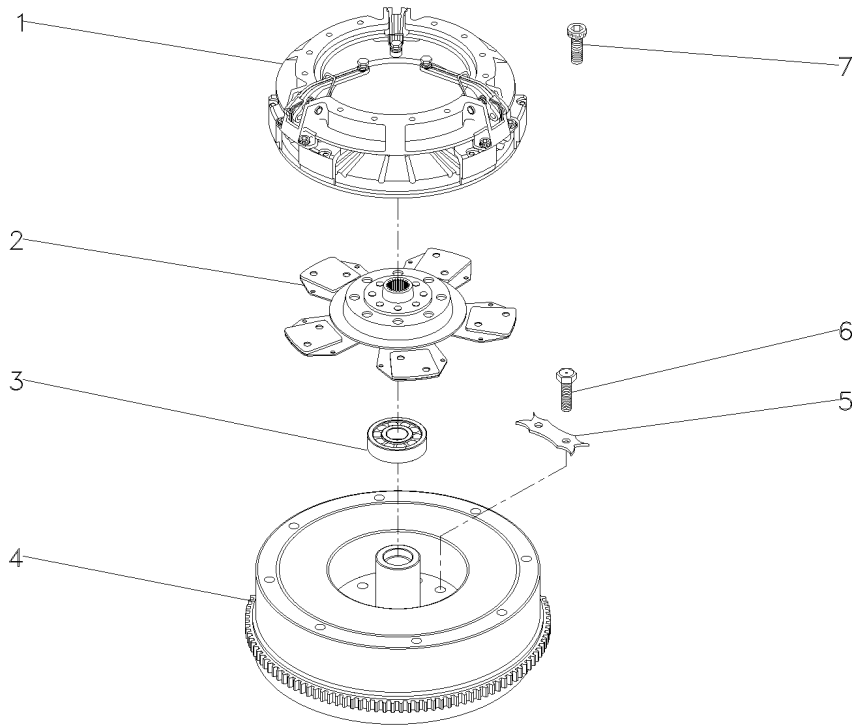
👁 20-55 No

👁 10-215 No

- 1 EMBREGEM
- 1 DISCO
- 1 ROLAMENTO
- 1 CJ. VOLANTE
- 3 TRAVA
- 6 PARAFUSO
- 6 PARAFUSO

- CLUTCH
- DISC
- BEARING
- FLYWHEEL ASSY.
- LOCK
- BOLT
- BOLT

- EMBRAGUE
- DISCO
- COJINETE
- CJTO.DE VOLANTE
- RETENEDOR
- PERNO
- PERNO



T0246009

ED36Z006

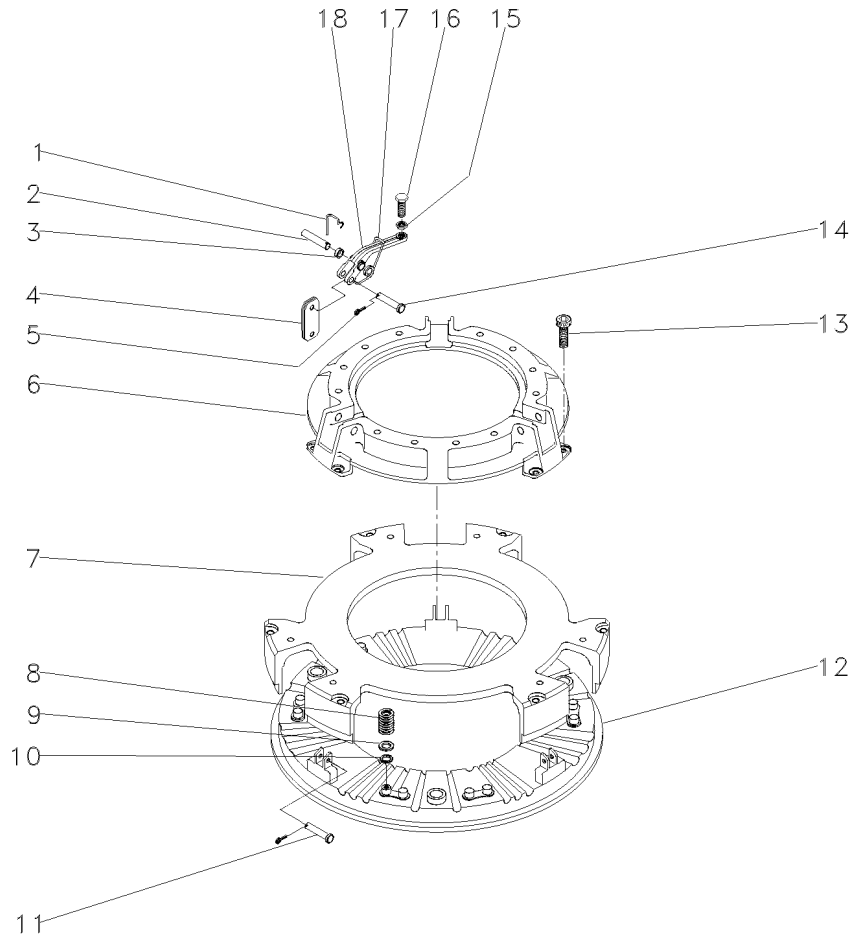
C029002 E03 (1)

12/05 20-50

Embreagem Simples
Clutch Single
Embrague Simple

13"
 13"
 13"

20-55



- 1 891827M1
- 2 891826M1
- 3 033213R1
- 4 022634R1
- 5 354048X1
- 6 3176859M1
- 7 3603607M1
- 8 3603609M1
- 9 3175517M1
- 10 1753751M1
- 11 887893M1
- 12 3603608M1
- 13 3176867M1
- 14 887897M1
- 15 353430X1
- 16 3147178M1
- 17 887910M2
- 18 022789R1

- 3 GRAMPO
- 3 PINO
- 9 BUCHA
- 18 BIELETA
- 6 CUPILHA
- 1 COBERTURA
- 1 PLACA
- 12 MOLA
- 12 ARRUELA
- 3 PINO
- 1 PLATÔ
- 6 PARAFUSO
- 3 PINO
- 3 PORCA
- 3 PARAFUSO
- 3 MOLA
- 3 ALAVANCA

- CRAMP
- PIN
- BUSH
- LINK
- COTTER PIN
- BONNET
- PLATE
- SPRING
- WASHER
- WASHER
- PIN
- PLATE
- BOLT
- PIN
- NUT
- BOLT
- SPRING
- LEVER

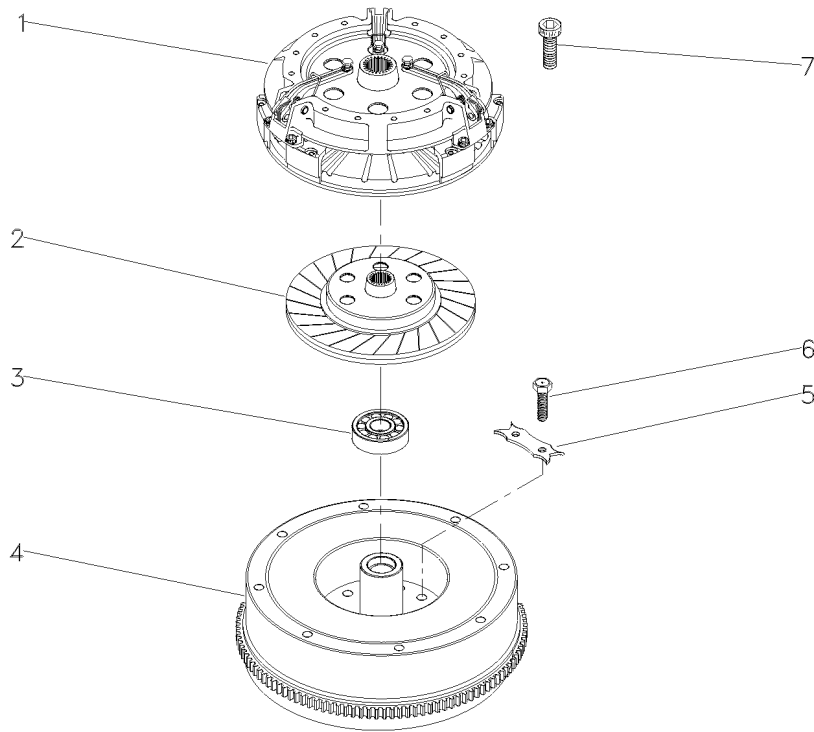
- PASADOR
- PASADOR
- CASQUILLO
- CONEXION
- PASADOR DOUBLE
- CAPOT
- PLATO
- RESORTE
- ARANDELA
- ARANDELA
- PASADOR
- PLATO
- PERNO
- PASADOR
- TUERCA
- PERNO
- RESORTE
- PALANCA

Embreagem Split Torque
Clutch Split Torque
Embrague Split Torque

13"
13"
13"

20-60

Disco Orgânico
Organic Disc
Orgánico Disco



- 1 039210T1
- 2 023991T2
- 3 488952M4
- 4 027518N1
- 5 3408355M1
- 6 361563X1
- 7 339019X1

👁 20-65 No

👁 10-215 No

- 1 EMBREAGEM
- 1 DISCO
- 1 ROLAMENTO
- 1 CJ. VOLANTE
- 3 TRAVA
- 6 PARAFUSO
- 6 PARAFUSO

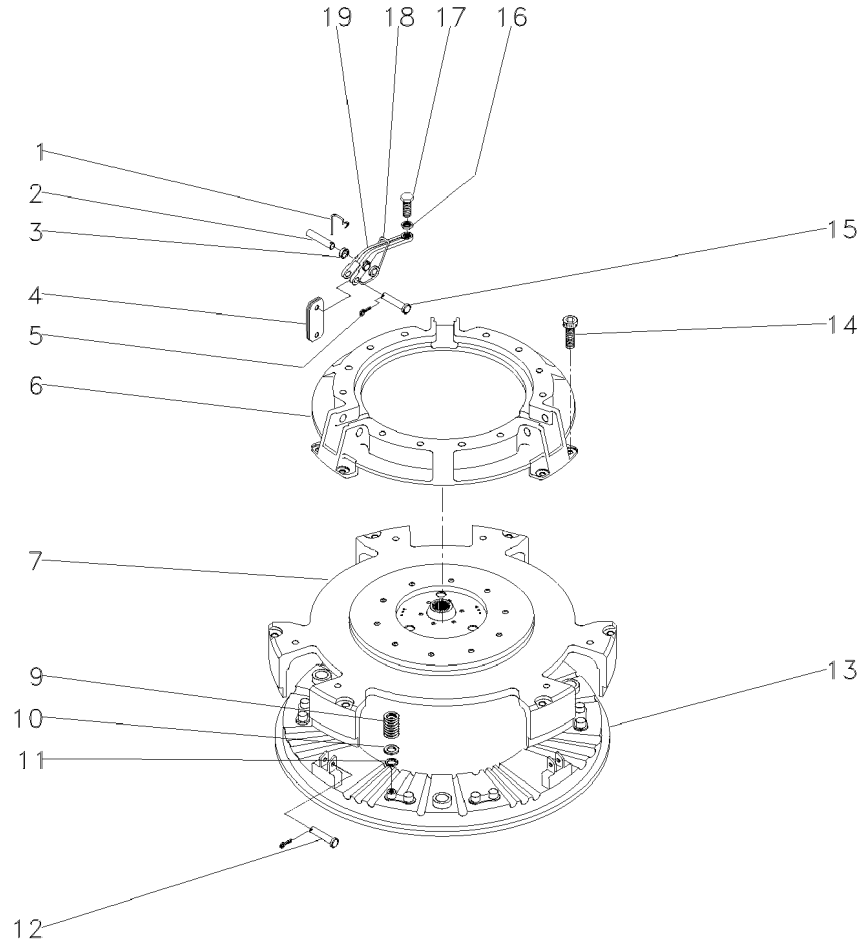
- CLUTCH
- DISC
- BEARING
- FLYWHEEL ASSY.
- LOCK
- BOLT
- BOLT

- EMBRAGUE
- DISCO
- COJINETE
- CJTO.DE VOLANTE
- RETENEDOR
- PERNO
- PERNO

Embreagem Split Torque
Clutch Split Torque
Embrague Split Torque

13"
13"
13"

20-65



- 1 891827M1
- 2 887893M1
- 3
- 4 022634R1
- 5 354048X1
- 6 3176859M1
- 7 044699R1
- 9 3603609M1
- 10 3175517M1
- 11 1753751M1
- 12 887897M1
- 13 3603608M1
- 14 3176867M1
- 15 891826M1
- 16 353430X1
- 17 3147178M1
- 18 887910M2
- 19 022789R1

022789R1

- 3 GRAMPO
- 3 PINO
- 9 BUCHA
- 18 BIELETA
- 6 CUPILHA
- 1 COBERTURA
- 1 PLACA
- 12 MOLA
- 12 ARRUELA
- 3 PINO
- 1 PLATÔ
- 6 PARAFUSO
- 3 PINO
- 3 PORCA
- 3 PARAFUSO
- 3 MOLA
- 3 ALAVANCA

- CRAMP
- PIN
- BUSH
- LINK
- COTTER PIN
- BONNET
- PLATE
- SPRING
- WASHER
- WASHER
- PIN
- PLATE
- BOLT
- PIN
- NUT
- BOLT
- SPRING
- LEVER

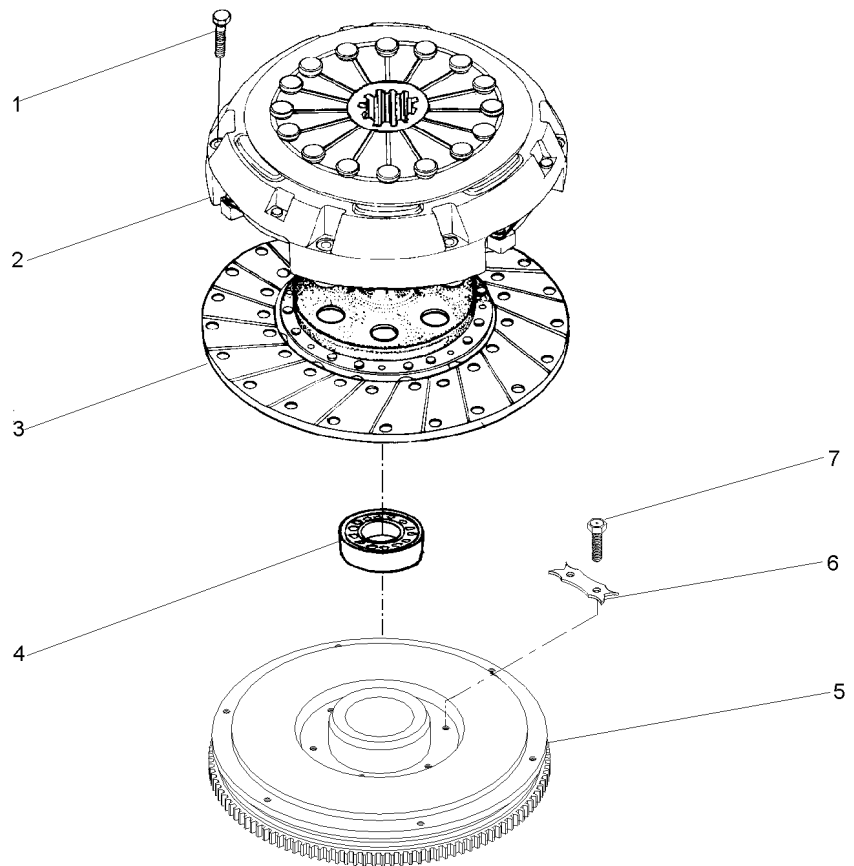
- PASADOR
- PASADOR
- CASQUILLO
- CONEXION
- PASADOR DOUBLE
- CAPOT
- PLATO
- RESORTE
- ARANDELA
- ARANDELA
- PASADOR
- PLATO
- PERNO
- PASADOR
- TUERCA
- PERNO
- RESORTE
- PALANCA

Embreagem Split Torque Mola Membrana
 Split Torque Diaphragm Spring Clutch
 Embrague Split Torque Muelle Membrana

345 Mm
 345 Mm
 345 Mm

20-70

Disco Orgânico
 Organic Disc
 Orgánico Disco



- 1 339019X1
- 2 033543T1
- 3 033542T1
- 4 488952M4
- 5 034247N1
- 6 3408355M1
- 7 361563X1

10-220 No

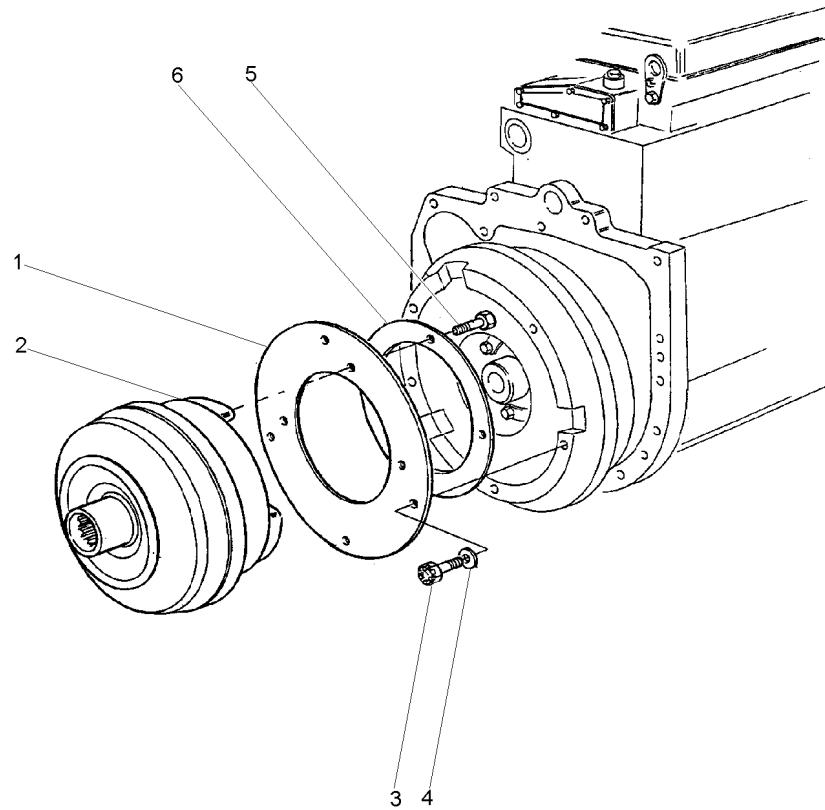
- 6 PARAFUSO
- 1 C.J. EMBREAGEM
- 1 DISCO
- 1 ROLAMENTO
- 1 C.J. VOLANTE
- 3 TRAVA
- 6 PARAFUSO

- BOLT
- KIT, CLUTCH
- DISC
- BEARING
- FLYWHEEL ASSY.
- LOCK
- BOLT

- PERNO
- EMBRAGUE JUEGO
- DISCO
- COJINETE
- CJTO.DE VOLANTE
- RETENEDOR
- PERNO

Conversor De Torque
Torque Converter
Convertidor Par Motor

20-75



- 1 1687111M1
- 2 1691467M1
- 3 3002007X1
- 4 2787286M1
- 5 3410001M1
- 6 1691469M1

- 1 PLACA
- 1 CONVERSION
- 8 PARAFUSO
- 8 ARRUELA
- 4 PARAFUSO
- 1 PLACA

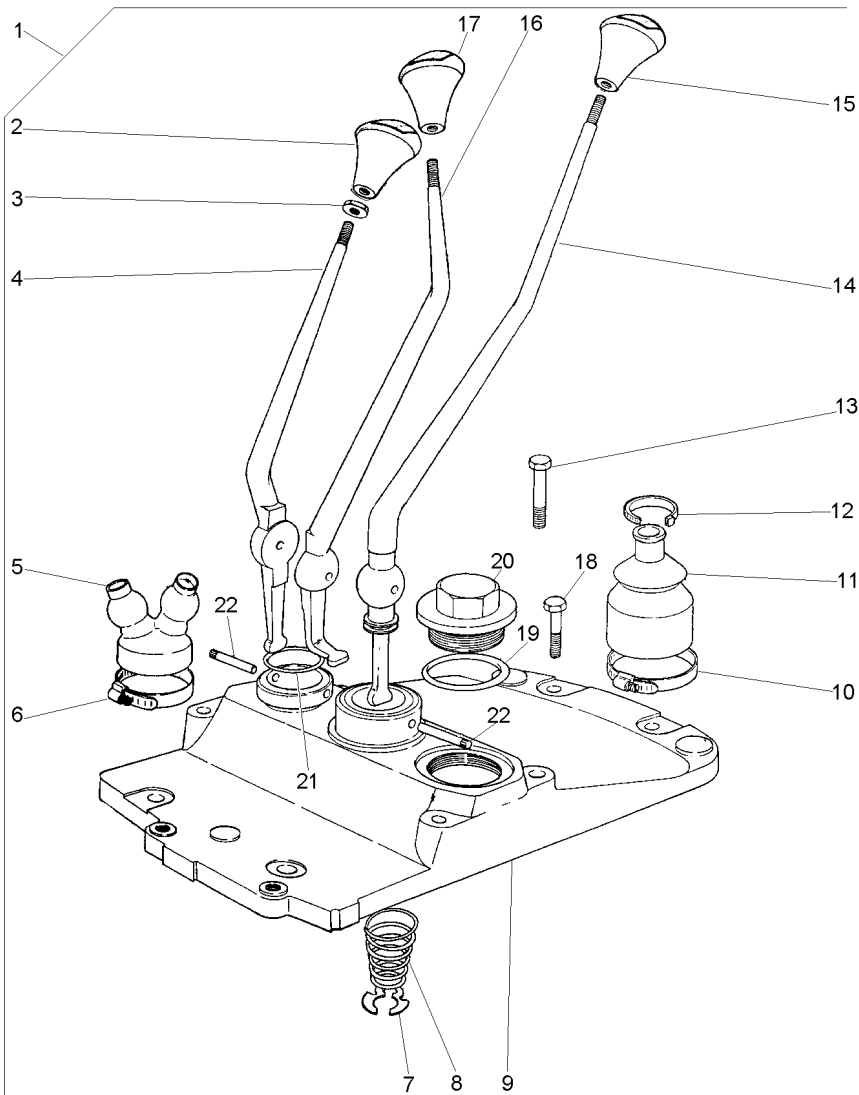
- PLATE
- CONVERTER
- BOLT
- WASHER
- BOLT
- PLATE

- PLATO
- CONVERTIDOR
- PERNO
- ARANDELA
- PERNO
- PLATO

Suporte E Alavancas
Bracket And Levers
Soporte Y Palancas

12 Velocidades
12 Speed
12 Velocidades

25-10



1		
2	027659P1	1
3	339402X1	1
4	022006P1	1
5	022008P1	1
6	1440858X1	1
7	368233X1	1
8	192007M1	1
9	022007P1	1
10	490804M1	1
11	1678565M3	1
12	3225356M1	1
13	3145868M1	1
14	022005P1	1
15	027658P1	1
16	022633P1	1
17	027655P1	1
18	377825X1	1
19	359134X1	1
20	768300M1	1
21	831527M1	1
22	180581M1	1

022004N1

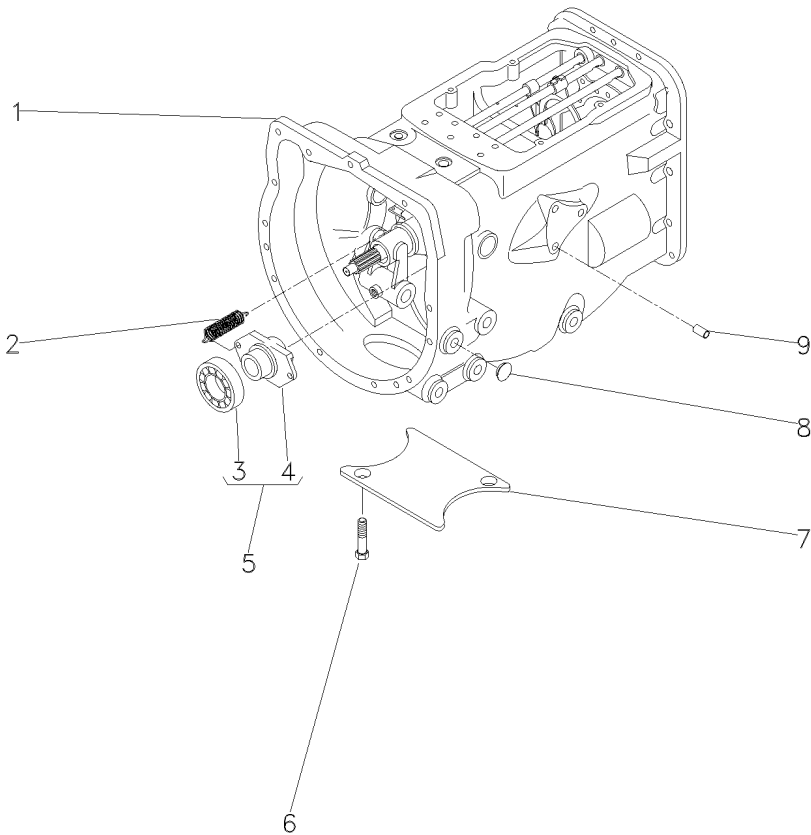
1	CJ. ALAVANCA	KIT, LEVER	JUEGO, PALANCA
1	MANÍPULO	KNOB	POMO
3	PORCA	NUT	TUERCA
1	ALAVANCA	LEVER	PALANCA
1	CAPA	CAP	TAPA
1	BRAÇADEIRA	CLAMP	ABRAZADERA
1	ANEL	RING	ARO
1	MOLA	SPRING	RESORTE
1	TAMPA	COVER	CUBIERTA
1	BRAÇADEIRA	CLAMP	ABRAZADERA
1	CAPA	BOOT	PROTECCION
1	BRAÇADEIRA	CLAMP	ABRAZADERA
3	PARAFUSO	BOLT	PERNO
1	ALAVANCA	LEVER	PALANCA
1	MANÍPULO	KNOB	POMO
1	ALAVANCA	LEVER	PALANCA
1	MANÍPULO	KNOB	POMO
2	PARAFUSO	BOLT	PERNO
1	ANEL "O"	O RING	JUNTA TORICA
1	BUJÃO	PLUG	TAPON
1	ANEL "O"	O RING	JUNTA TORICA
2	PINO	PIN	PASADOR

Transmissão 12 Velocidades
 12 Speed Transmission
 Transmision 12 Velocidades

Constant Mesh
 Constant Mesh
 Constant Mesh

25-15

Tdp 540 Rpm
 Pto 540 Rpm
 Tdf 540 Rpm

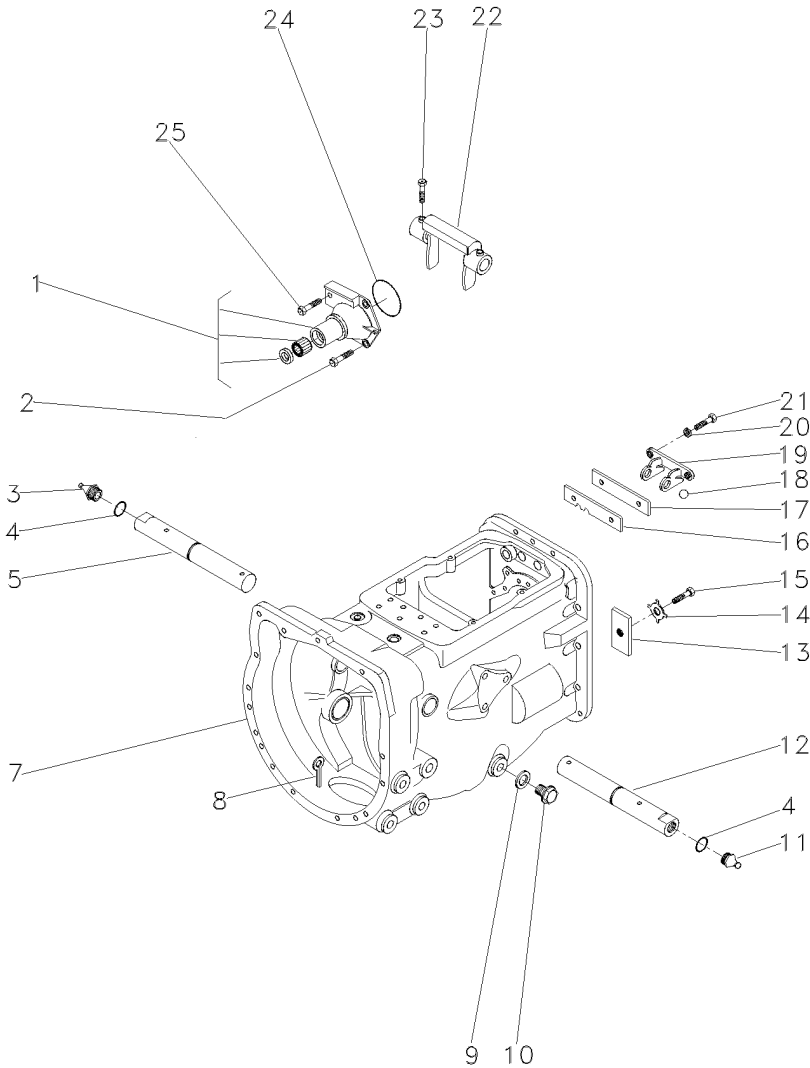


1	063283N1	👁	25-20 No	1	CX. TRANSMISSÃO	TRANSMISSION	TRANSMISSION	
1		👁	25-25 No	1	CX. TRANSMISSÃO	TRANSMISSION	TRANSMISSION	
1		👁	25-30 No	1	CX. TRANSMISSÃO	TRANSMISSION	TRANSMISSION	
1		👁	25-35 No	1	CX. TRANSMISSÃO	TRANSMISSION	TRANSMISSION	
1		👁	25-40 No	1	CX. TRANSMISSÃO	TRANSMISSION	TRANSMISSION	
1		👁	25-45 No	1	CX. TRANSMISSÃO	TRANSMISSION	TRANSMISSION	
2	3700450M1			2	MOLA	SPRING	RESORTE	
3	3585341M1	5	👁	043746T1	1	ROLAMENTO	BEARING	COJINETE
4	886727M2	5			1	COLAR	COLLAR	COLLAR
5	063142N1		👁	25-50 No	1	PORTA ROLAMENTO	BEARING FLANGE	BEARING FLANGE
6	354441X1				2	PARAFUSO	BOLT	PERNO
7	021020P2				1	TAMPA	COVER	CUBIERTA
8	027014P1				8	TAMPÃO	PAD	ALMOHADILLA
9	899297M1				1	BUJÃO	PLUG	TAPON

Transmissão 12 Velocidades-C. Mesh
 12 Speed Transmission - C. Mesh
 Transmision 12 Velocidades-C. Mesh

Carcaça
 Housing
 Caja

25-20



- 1 1860890M91
- 2 377477X1
- 3 29951X
- 4 364784X1
- 5 058424P1
- 7 488156M97
- 8 354076X1
- 9 180474M1
- 10 050698T1
- 11 13811X
- 12 058424P1
- 13 184789M1
- 14 828020M1
- 15 353691X1
- 16 1860764M2
- 17 1860765M1
- 18 391838X1
- 19 1860761M1
- 20 353434X1
- 21 362443X1
- 22 886719M1
- 23 180002M1
- 24 886089M1
- 25 377480X1



25-65 No



Ø 12MM

- 1 FLANGE
- 3 PARAFUSO
- 1 GRAXEIRA
- 2 ANEL "O"
- 1 EIXO
- 1 C.J. CARCAÇA
- 1 CUPILHA
- 1 ARRUELA
- 1 BUJÃO
- 1 GRAXEIRA
- 1 EIXO
- 1 TRAVA
- 1 ARRUELA
- 1 PARAFUSO
- 1 PLACA
- 1 ESPAÇADOR
- 1 ESFERA
- 1 SUPORTE
- 2 ARRUELA
- 2 PARAFUSO
- 1 GARFO
- 2 PARAFUSO
- 1 ANEL "O"
- 1 PARAFUSO

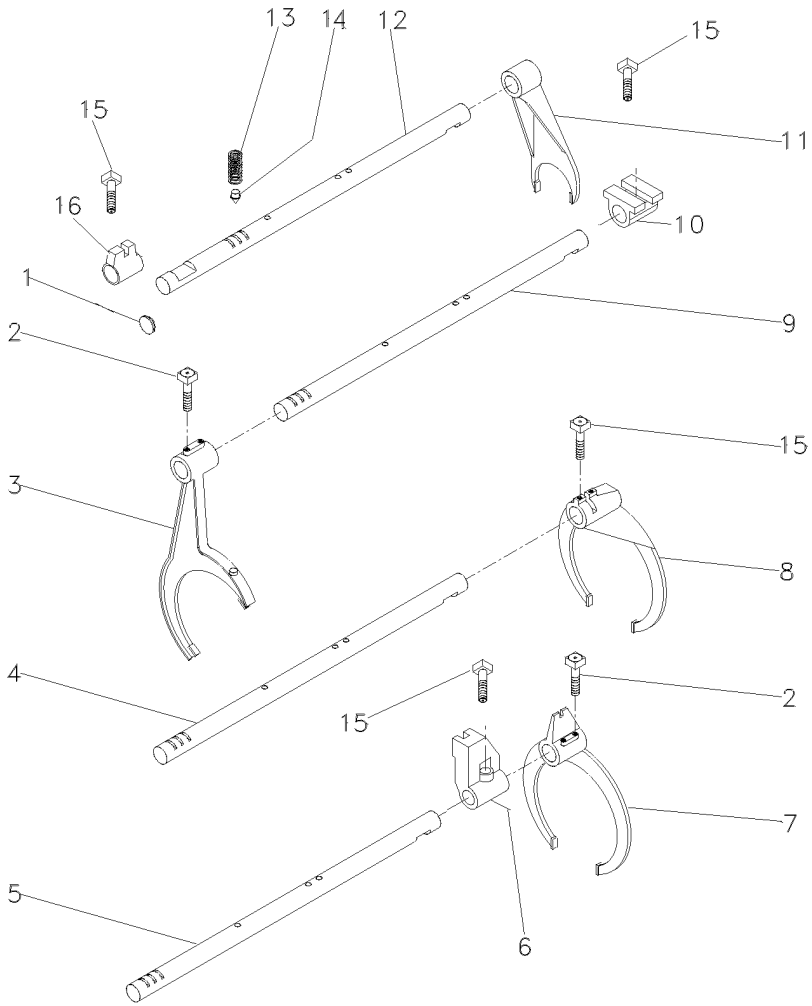
- FLANGE
- BOLT
- GREASER
- O RING
- SHAFT
- HOUSE ASSY
- COTTER PIN
- WASHER
- PLUG
- GREASER
- SHAFT
- LOCK
- WASHER
- BOLT
- PLATE
- SPACER
- BALL
- CLEVIS
- WASHER
- BOLT
- FORK
- BOLT
- O RING
- BOLT

- PLETINA
- PERNO
- ENGRASADOR
- JUNTA TORICA
- ARBOL
- CONJ. CARTER
- PASADOR DOUBLE
- ARANDELA
- TAPON
- ENGRASADOR
- ARBOL
- RETENEDOR
- ARANDELA
- PERNO
- PLATO
- PIEZA DISTANCIA
- BOLA
- GANCHO SEGUR.
- ARANDELA
- PERNO
- HORQUILLA
- PERNO
- JUNTA TORICA
- PERNO

Transmissão 12 Velocidades-C. Mesh
 12 Speed Transmission - C. Mesh
 Transmision 12 Velocidades-C. Mesh

Carcaça
 Housing
 Caja

25-25



- 1 2950X
- 2 1675367M2
- 3 027923P1
- 4 1693824M1
- 5 027920P2
- 6 023417R1
- 7 027922P1
- 8 039404P1
- 9 027919P2
- 10 023425R1
- 11 897065M2
- 12 1693818M1
- 13 191221M1
- 14 180418M2
- 15 180002M1
- 16 023416R1



- | | | |
|-------------|----------|-----------|
| 1 BUJÃO | PLUG | TAPON |
| 4 PARAFUSO | BOLT | PERNO |
| 1 GARFO | FORK | HORQUILLA |
| 1 EIXO | SHAFT | ARBOL |
| 1 EIXO | SHAFT | ARBOL |
| 1 SELETOR | SELECTOR | SELECTOR |
| 1 GARFO | FORK | HORQUILLA |
| 1 GARFO | FORK | HORQUILLA |
| 1 EIXO | SHAFT | ARBOL |
| 1 SELETOR | SELECTOR | SELECTOR |
| 1 GARFO | FORK | HORQUILLA |
| 1 EIXO | SHAFT | ARBOL |
| 4 MOLAS | SPRING | RESORTE |
| 4 PINOS | PIN | PASADOR |
| 4 PARAFUSOS | BOLT | PERNO |
| 1 SELETOR | SELECTOR | SELECTOR |

063283N1B

EP32Z037

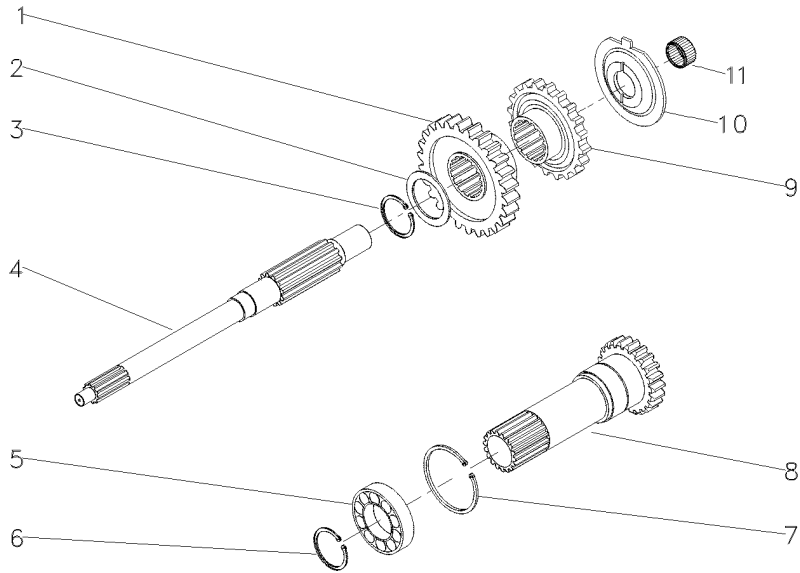
C029002 E03 (1)

12/05 25-25

Transmissão 12 Velocidades-C. Mesh
 12 Speed Transmission - C. Mesh
 Transmision 12 Velocidades-C. Mesh

Árvore De Entrada
 Input Shaft
 Arbol De Entrada

25-30



- 1 053308P1
- 2 1677742M1
- 3 358969X1
- 4 039423P1
- 5 3761292M1
- 6 762101M1
- 7 377631X1
- 8 049834N1
- 9 053306P1
- 10 1674668M3
- 11 2700273M1

35

PTO540RPM

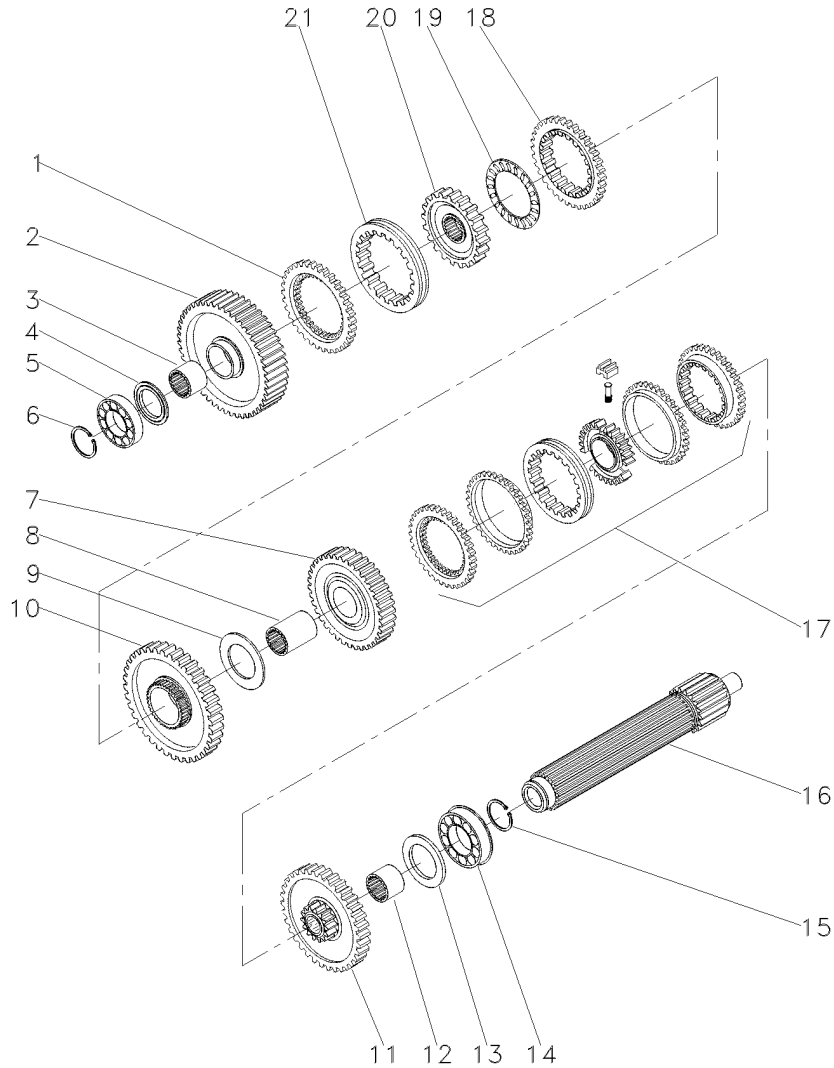
30

1	ENGRENAGEM	GEAR	ENGRANAJE
1	ARRUELA	WASHER	ARANDELA
1	ANEL TRAVA	CIRCLIP	CIRCULITO
1	EIXO	SHAFT	ARBOL
1	ROLAMENTO	BEARING	COJINETE
1	ANEL TRAVA	CIRCLIP	CIRCULITO
1	ANEL TRAVA	CIRCLIP	CIRCULITO
1	CJ. EIXO	KIT, AXLE	JUEGO DE EJE
1	ENGRENAGEM	GEAR	ENGRANAJE
1	ESPAÇADOR	SPACER	PIEZA DISTANCIA
1	ROLAMENTO AGULHA	BEARING NEEDLE	COJINETA AGUJAS

Transmissão 12 Velocidades-C. Mesh
 12 Speed Transmission - C. Mesh
 Transmision 12 Velocidades-C. Mesh

Árvore Principal
 Main Shaft
 Eje Principale

25-35



- 1 1686458M1
- 2 049163N1
- 3 039397P1
- 4 1671888M2
- 4 1671889M1
- 4 1671890M2
- 4 1671891M2
- 5 039544R1
- 6 039545R1
- 7 053354N1
- 8 039398P1
- 9 023422R1
- 10 053355N1
- 11 053352N1
- 12 039396P1
- 13 1867259M1
- 14 3761291M1
- 15 195363M1
- 16 039542P1
- 17 039440N1
- 18 1686459M1
- 19 1663796M1
- 20 039402P1
- 21 039425P1

56

- 4,14-4,19MM
- 4,39-4,45MM
- 4,62-4,67MM
- 4,85-4,90MM

35

51
46

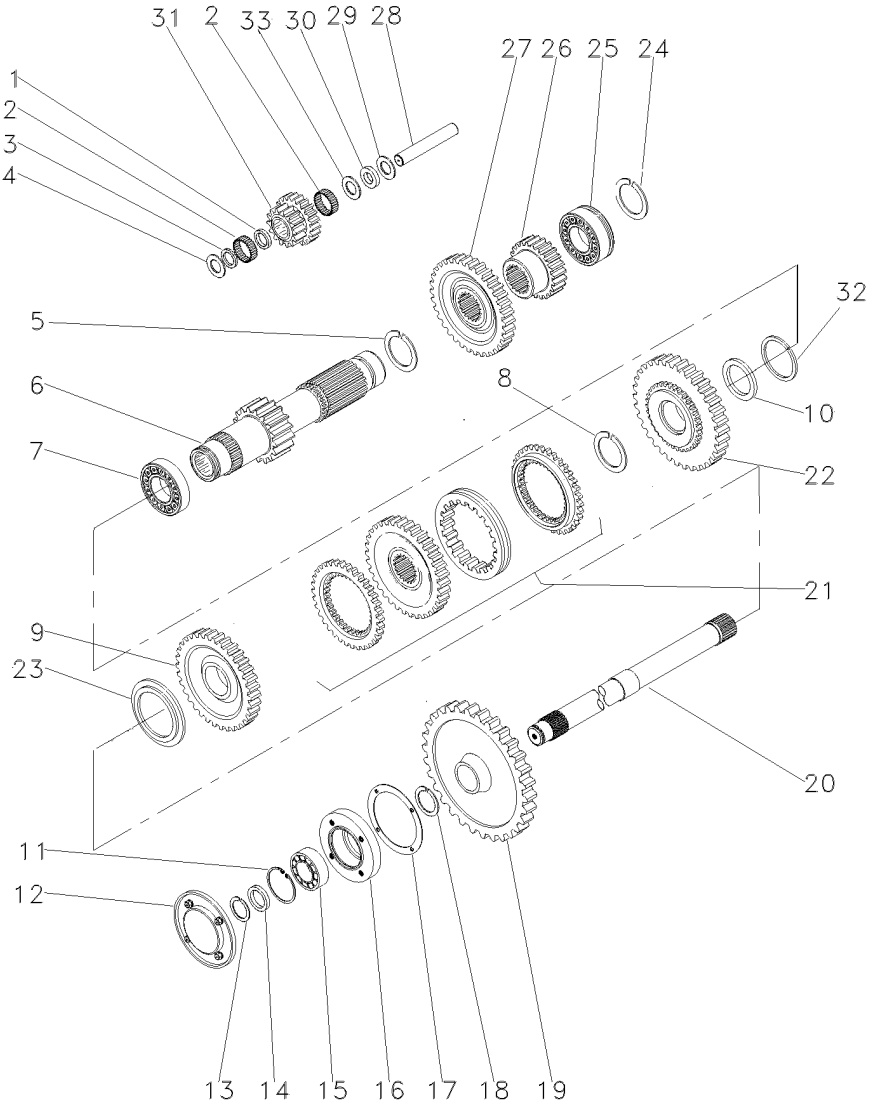
25-55 No

1 ANEL	RING	ARO
1 ENGRENAGEM	GEAR	ENGRANAJE
1 LUVA	SLEEVE	MANCHA
X CALÇO	SHIM	CALCE
X ARRUELA	WASHER	ARANDELA
X ARRUELA	WASHER	ARANDELA
X ARRUELA	WASHER	ARANDELA
1 ROLAMENTO	BEARING	COJINETE
1 ANEL TRAVA	CIRCLIP	CIRCULITO
1 C.J. ENGRENAGEM	KIT, GEAR	ENGRANAJES JUEGO
1 LUVA	SLEEVE	MANCHA
1 ARRUELA	WASHER	ARANDELA
1 C.J. ENGRENAGEM	KIT, GEAR	ENGRANAJES JUEGO
1 C.J. ENGRENAGEM	KIT, GEAR	ENGRANAJES JUEGO
1 LUVA	SLEEVE	MANCHA
1 ARRUELA	WASHER	ARANDELA
1 ROLAMENTO	BEARING	COJINETE
1 ANEL TRAVA	CIRCLIP	CIRCULITO
1 EIXO	SHAFT	ARBOL
1 C.J. SINCRONIZADO	SYNCHRO UNIT	SINCRONIZ ADORA
1 ANEL	RING	ARO
1 ROLAMENTO	BEARING	COJINETE
1 CUBO	HUB	CUBO
1 LUVA	SLEEVE	MANCHA

Transmissão 12 Velocidades-C. Mesh
 12 Speed Transmission - C. Mesh
 Transmision 12 Velocidades-C. Mesh

Árvore Secundária
 Secondary Shaft
 Eje Secundaria

25-40



- 1 1688131M1
- 2 183039M1
- 3 183037M1
- 4 1688132M1
- 5 195500M1
- 6 049165N1
- 7 3003372X1
- 8 1440873X1
- 9 049167N1
- 10 039408P1
- 10 039409P1
- 11 355988X1
- 12 1683386M91
- 13 899385M1
- 14 881122M2
- 15 899377M2
- 16 899331M1
- 17 180432M1
- 18 358913X1
- 19 9004882M1
- 20 1869279M1
- 21 039439N1
- 22 053356N1
- 23 039413P1
- 24 195363M1
- 25 3761291M1
- 26 053314P1
- 27 053312P1
- 28 180445M1
- 29 1688130M1
- 30 1688129M1
- 31 053310P1
- 32 831581M2
- 33 1688128M1

[A] TDP
 PTO
 TDF

19

33

[A] 53

[A] 25-60 No

38

23

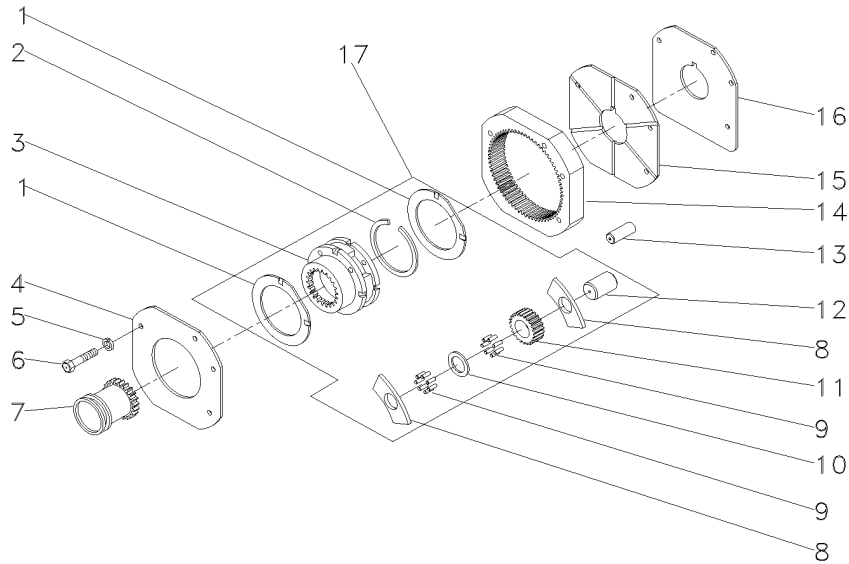
43

- | | | | |
|----|------------------|--------------|------------------|
| 1 | ESPAÇADOR | SPACER | PIEZA DISTANCIA |
| 56 | ROLETE | ROLLER | RODILLO |
| 1 | ARRUELA | WASHER | ARANDELA |
| 2 | ARRUELA | WASHER | ARANDELA |
| 1 | ANEL TRAVA | CIRCLIP | CIRCULITO |
| 1 | EIXO | SHAFT | ARBOL |
| 1 | ROLAMENTO | BEARING | COJINETE |
| 1 | ANEL TRAVA | CIRCLIP | CIRCULITO |
| 1 | ENGRENAGEM | GEAR | ENGRANAJE |
| 1 | ARRUELA | WASHER | ARANDELA |
| 1 | ARRUELA | WASHER | ARANDELA |
| 1 | ANEL TRAVA | CIRCLIP | CIRCULITO |
| 1 | TAMPA | COVER | CUBIERTA |
| 1 | ANEL | RING | ARO |
| 1 | ANEL | RING | ARO |
| 1 | ROLAMENTO | BEARING | COJINETE |
| 1 | FLANGE | FLANGE | PLETINA |
| 1 | JUNTA | GASKET | EMPAQUETADURA |
| 1 | ANEL TRAVA | CIRCLIP | CIRCULITO |
| 1 | ENGRENAGEM | GEAR | ENGRANAJE |
| 1 | EIXO | SHAFT | ARBOL |
| 1 | CJ. SINCRONIZADO | SYNCHRO UNIT | SINCRONIZ ADORA |
| 1 | CJ. ENGRENAGEM | KIT, GEAR | ENGRANAJES JUEGO |
| 1 | ARRUELA | WASHER | ARANDELA |
| 1 | ANEL TRAVA | CIRCLIP | CIRCULITO |
| 1 | ROLAMENTO | BEARING | COJINETE |
| 1 | ENGRENAGEM | GEAR | ENGRANAJE |
| 1 | ENGRENAGEM | GEAR | ENGRANAJE |
| 1 | EIXO | SHAFT | ARBOL |
| 1 | ARRUELA | WASHER | ARANDELA |
| 1 | MOLA PRATO | SPRING PLATE | PLETINA MUELLE |
| 1 | ENGRENAGEM | GEAR | ENGRANAJE |
| 1 | ANEL TRAVA | CIRCLIP | CIRCULITO |
| 1 | ARRUELA | WASHER | ARANDELA |

Transmissão 12 Velocidades-C. Mesh
 12 Speed Transmission - C. Mesh
 Transmision 12 Velocidades-C. Mesh

Redutor Epicicloidal
 Epicyclic Unit
 Unidad Epicicloidal

25-45



- 1 1866545M2 17
- 2 377424X1 17
- 3 023404N1
- 4 1867423M1
- 5 353434X1
- 6 362684X1
- 7 1866557M1
- 8 1866542M1 17
- 9 1866553M2 17
- 10 023406R1 17
- 11 023405P1 17
- 12 1866538M2 17
- 13 180409M1
- 14 1867424M2
- 15 1867425M1
- 16 1867426M1
- 17 022638N1

- | | | | |
|----|------------------|--------------|------------------|
| 2 | ARRUELA | WASHER | ARANDELA |
| 1 | ANEL TRAVA | CIRCLIP | CIRCULITO |
| 1 | PORTA ENGRENAGEM | CARRIER | PORTADOR |
| 1 | PLACA | PLATE | PLATO |
| 3 | ARRUELA | WASHER | ARANDELA |
| 4 | PARAFUSO | BOLT | PERNO |
| 1 | LUVA | SLEEVE | MANCHA |
| 6 | ARRUELA | WASHER | ARANDELA |
| 96 | ROLETE | ROLLER | RODILLO |
| 3 | ARRUELA | WASHER | ARANDELA |
| 3 | ENGRENAGEM | GEAR | ENGRANAJE |
| 3 | EIXO | SHAFT | ARBOL |
| 2 | PINO | PIN | PASADOR |
| 1 | COROA | ANNULAR GEAR | ENGRANAJE ANULAR |
| 1 | PLACA | PLATE | PLATO |
| 1 | CALÇO | SHIM | CALCE |
| 1 | CJ. REDUTOR | KIT, CARRIER | JUEGO PORTADOR |

Porta
Door
Puerta

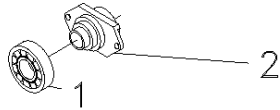
25-50

- 1 3700527M1
- 2 886727M2

- 1 ROLAMENTO
- 1 COLAR

- BEARING
- COLLAR

- COJINETE
- COLLAR



Luva E Cubo
Sleeve And Hub
Manguito Y Cubo

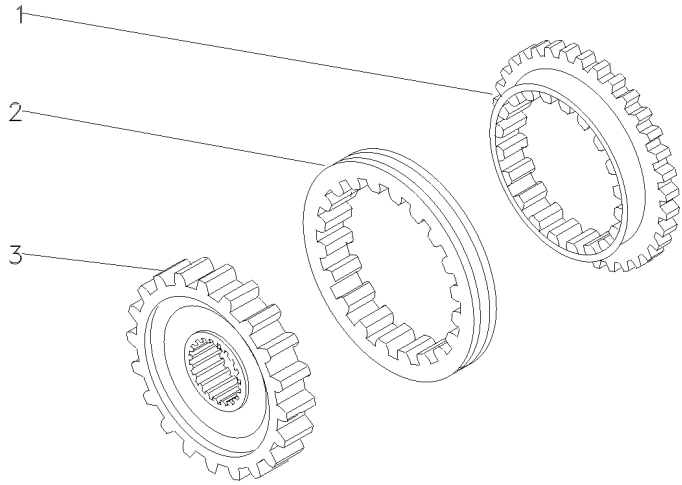
25-55

1 027925P1
2 027924P1
3 040751P1

2 ANEL
1 LUVA
1 CUBO

RING
SLEEVE
HUB

ARO
MANCHA
CUBO



Luva E Cubo
Sleeve And Hub
Manguito Y Cubo

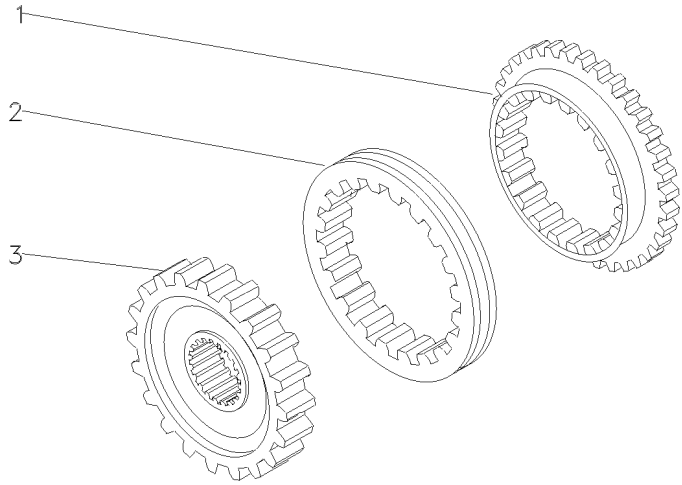
25-60

1 027925P1
2 027924P1
3 027927P1

2 ANEL
1 LUVA
1 CUBO

RING
SLEEVE
HUB

ARO
MANCHA
CUBO



Carcaça
Housing
Carter

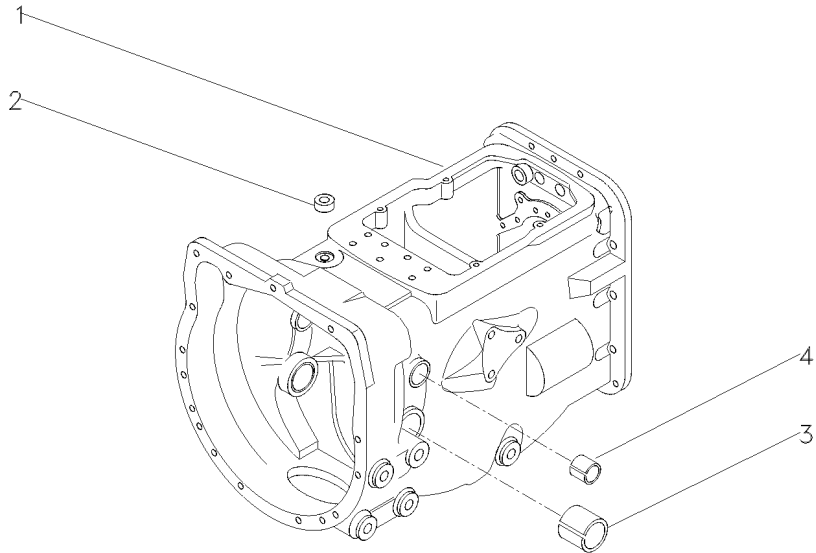
25-65

- 1 052462P1
- 2 183071M1
- 3 180801M1
- 4 184592M1

- 1 CARÇAÇA
- 1 BUJÃO
- 2 BUCHA
- 2 BUCHA

- HOUSING
- PLUG
- BUSH
- BUSH

- ALOJAMIENTO
- TAPON
- CASQUILLO
- CASQUILLO



488156M97

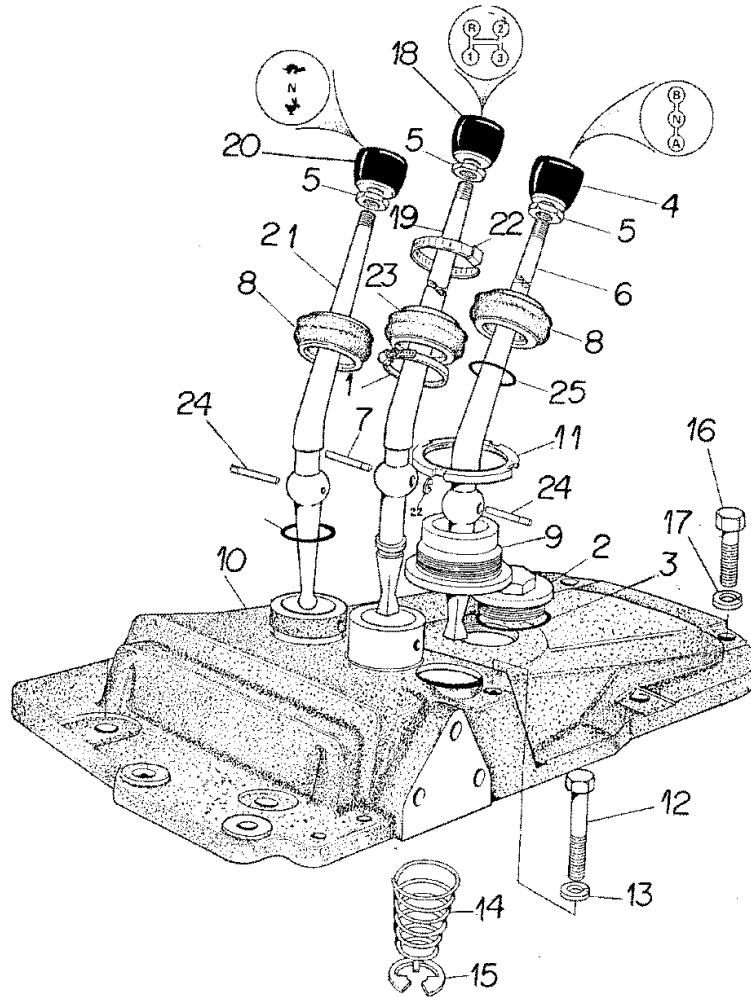
6900Z001

C029002 E03 (1)

12/05 25-65

Alavanca
Lever
Palanca

25-70



- 1 490804M1
- 2 768300M1
- 3 359134X1
- 4 3408414M1
- 5 353430X1
- 6 3409197M1
- 7 180581M1
- 8 180579M6
- 9 488459M1
- 10 3408798M1
- 11 827211M1
- 12 377885X1
- 13 353432X1
- 14 192007M1
- 15 022345T1
- 16 353699X1
- 17 353432X1
- 18 534093M1
- 19 022343P1
- 20 490703M2
- 21 3148054M1
- 22 3225356M1
- 23 1678565M3
- 24 180581M1
- 25 831527M1

- 1 BRAÇADEIRA
- 1 BUJÃO
- 1 ANEL "O"
- 1 BOTÃO
- 3 PORCA
- 1 ALAVANCA
- 1 PINO
- 2 CAPA
- 1 LUVA
- 1 SUPORTE
- 1 PORCA
- 2 PARAFUSO
- 2 ARRUELA
- 1 MOLA
- 1 ANEL TRAVA
- 5 PARAFUSO
- 5 ARRUELA
- 1 BOTÃO
- 1 ALAVANCA
- 1 MANÍPULO
- 1 ALAVANCA
- 1 BRAÇADEIRA
- 1 CAPA
- 2 PINO
- 2 ANEL "O"

- CLAMP
- PLUG
- O RING
- BUTTON
- NUT
- LEVER
- PIN
- BOOT
- SLEEVE
- BRACKET
- NUT
- BOLT
- WASHER
- SPRING
- CIRCLIP
- BOLT
- WASHER
- BUTTON
- LEVER
- KNOB
- LEVER
- CLAMP
- BOOT
- PIN
- O RING

- ABRAZADERA
- TAPON
- JUNTA TORICA
- PULSADOR
- TUERCA
- PALANCA
- PASADOR
- PROTECCION
- MANCHA
- SOPORTE
- TUERCA
- PERNO
- ARANDELA
- RESORTE
- CIRCULITO
- PERNO
- ARANDELA
- PULSADOR
- PALANCA
- POMO
- PALANCA
- ABRAZADERA
- PROTECCION
- PASADOR
- JUNTA TORICA

Transmissão
Transmission
Transmission

12 Velocidades
12 Speed
12 Velocidades

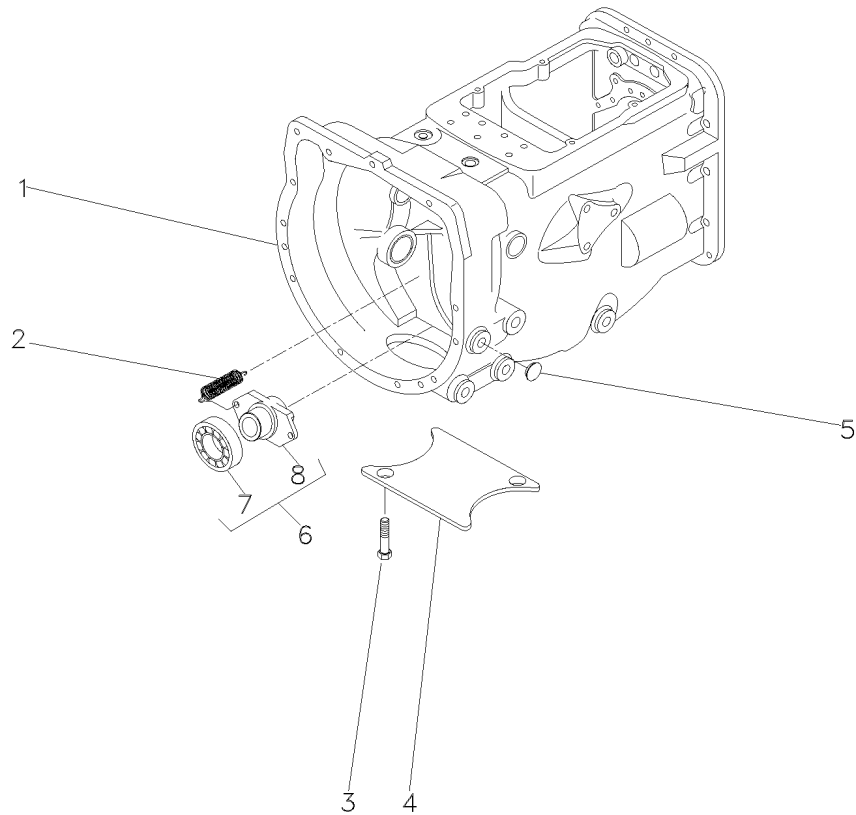
25-75

Sincronizado - 540 Rpm
Syncromesh - 540 Rpm
Sincronizado - 540 Rpm

- 1 063284N1
- 2 3700450M1
- 3 354441X1
- 4 021020P2
- 5 027014P1
- 6 063142N1
- 7 043746T1
- 8 886727M1

6
6

- | | | |
|-------------------|----------------|----------------|
| 1 CX. TRANSMISSÃO | TRANSMISSION | TRANSMISSION |
| 2 MOLA | SPRING | RESORTE |
| 2 PARAFUSO | BOLT | PERNO |
| 1 TAMPÁ | COVER | CUBIERTA |
| 4 TAMPÃO | PAD | ALMOHADILLA |
| 1 PORTA ROLAMENTO | BEARING FLANGE | BEARING FLANGE |
| 1 ROLAMENTO | BEARING | COJINETE |
| 1 COLAR | COLLAR | COLLAR |



T0212011

EB04Z001

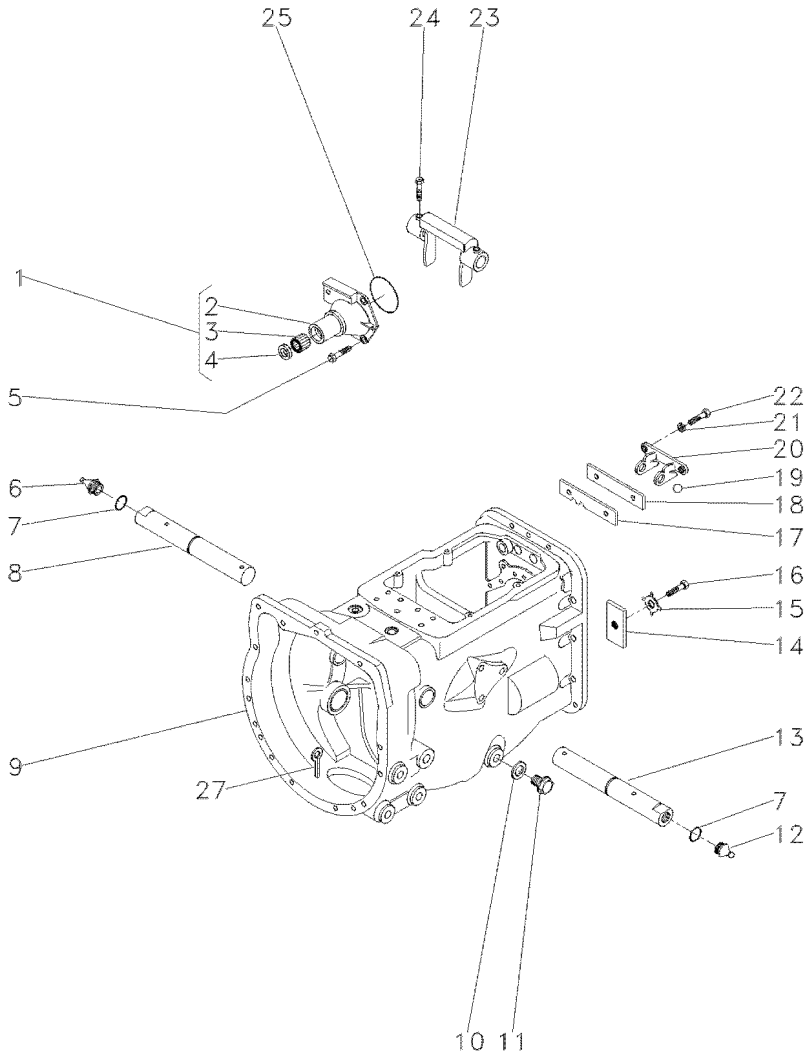
C029002 E03 (1)

12/05 25-75

Transmissão 12 Velocidades-Sincronizada
 12 Speed Transmission - Syncro
 Transmision 12 Velocidades - Sincr

Carcaça
 Housing
 Caja

25-80



- 1 1860890M91
- 2 1860876M1
- 3 886668M1
- 4 1860867M3
- 5 377477X1
- 6 377480X1
- 7 29951X
- 8 364784X1
- 9 058424P1
- 10 488156M97
- 11 180474M1
- 12 050698T1
- 13 13811X
- 14 058424P1
- 15 184789M1
- 16 828020M1
- 17 353691X1
- 18 1860764M2
- 19 1860765M1
- 20 391838X1
- 21 1860761M1
- 22 353434X1
- 23 362443X1
- 24 886719M1
- 25 180002M1
- 26 886089M1
- 27 354076X1

1
1
1

▶
 👁 25-65 No

◀

⊙ 12MM

- 1 FLANGE
- 1 FLANGE
- 1 ROLAMENTO
- 1 RETENTOR
- 3 PARAFUSO
- 1 PARAFUSO
- 1 GRAXEIRA
- 2 ANEL "O"
- 1 EIXO
- 1 C.J. CARCAÇA
- 1 ARRUELA
- 1 BUJÃO
- 1 GRAXEIRA
- 1 EIXO
- 1 TRAVA
- 1 ARRUELA
- 1 PARAFUSO
- 1 PLACA
- 1 ESPAÇADOR
- 1 ESFERA
- 1 SUPORTE
- 2 ARRUELA
- 2 PARAFUSO
- 1 GARFO
- 4 PARAFUSO
- 1 ANEL "O"
- 1 CUPILHA

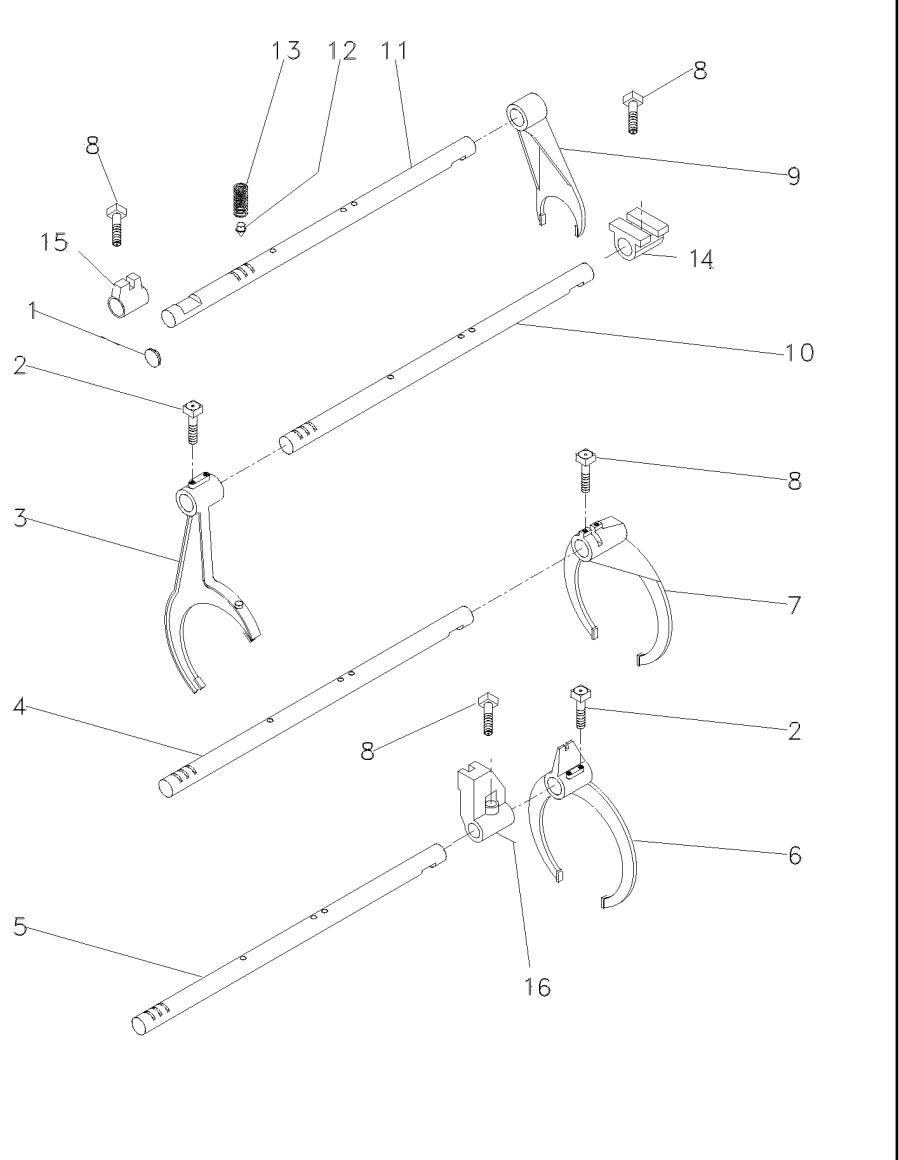
- FLANGE
- FLANGE
- BEARING
- SEAL
- BOLT
- BOLT
- GREASER
- O RING
- SHAFT
- HOUSE ASSY
- WASHER
- PLUG
- GREASER
- SHAFT
- LOCK
- WASHER
- BOLT
- PLATE
- SPACER
- BALL
- CLEVIS
- WASHER
- BOLT
- FORK
- BOLT
- O RING
- COTTER PIN

- PLETINA
- PLETINA
- COJINETE
- RETEN
- PERNO
- PERNO
- ENGRASADOR
- JUNTA TORICA
- ARBOL
- CONJ. CARTER
- ARANDELA
- TAPON
- ENGRASADOR
- ARBOL
- RETENEDOR
- ARANDELA
- PERNO
- PLATO
- PIEZA DISTANCIA
- BOLA
- GANCHO SEGURI.
- ARANDELA
- PERNO
- HORQUILLA
- PERNO
- JUNTA TORICA
- PASADOR DOUBLE

Transmissão 12 Velocidades-Sincronizada
 12 Speed Transmission - Syncro
 Transmision 12 Velocidades - Sincr

Eixos E Garfos
 Shafts & Forks
 Ejes Y Horquillas

25-85

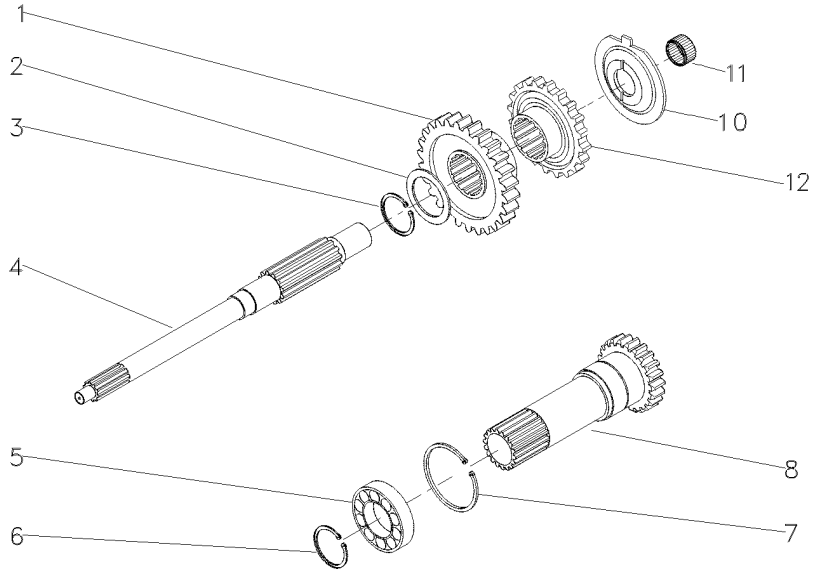


- | | | | |
|--------------|------------|----------|-----------|
| 1 2950X | 1 BUJÃO | PLUG | TAPON |
| 2 1675367M2 | 4 PARAFUSO | BOLT | PERNO |
| 3 023424R1 | 1 GARFO | FORK | HORQUILLA |
| 4 1693824M1 | 1 EIXO | SHAFT | ARBOL |
| 5 1693823M1 | 1 EIXO | SHAFT | ARBOL |
| 6 023414R1 | 1 GARFO | FORK | HORQUILLA |
| 7 039404P1 | 1 GARFO | FORK | HORQUILLA |
| 8 180002M1 | 2 PARAFUSO | BOLT | PERNO |
| 9 897065M2 | 1 GARFO | FORK | HORQUILLA |
| 10 1693822M1 | 1 EIXO | SHAFT | ARBOL |
| 11 1693818M1 | 1 EIXO | SHAFT | ARBOL |
| 12 180418M2 | 4 PINO | PIN | PASADOR |
| 13 191221M1 | 4 MOLA | SPRING | RESORTE |
| 14 023417R1 | 1 SELETOR | SELECTOR | SELECTOR |
| 15 023416R1 | 1 SELETOR | SELECTOR | SELECTOR |
| 16 023425R1 | 1 SELETOR | SELECTOR | SELECTOR |

Transmissão 12 Velocidades-Sincronizada
 12 Speed Transmission - Syncro
 Transmision 12 Velocidades - Sincr

Árvore De Entrada
 Input Shaft
 Arbol De Entrada

25-90



- 1 053306P1
- 2 1677742M1
- 3 358969X1
- 4 039423P1
- 5 3761292M1
- 6 762101M1
- 7 377631X1
- 8 1677746M92
- 10 1674668M3
- 11 2700273M1
- 12 053308P1

30

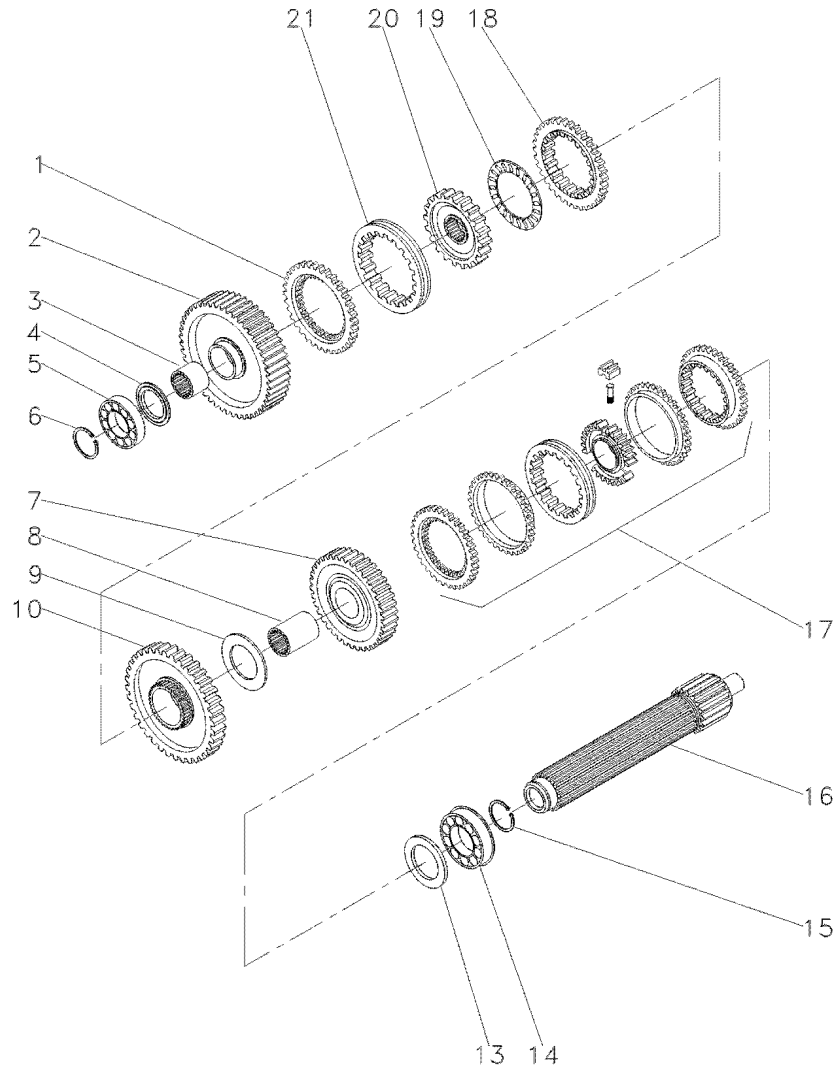
PTO1000RPM

1	ENGRENAGEM	GEAR	ENGRANAJE
1	ARRUELA	WASHER	ARANDELA
1	ANEL TRAVA	CIRCLIP	CIRCULITO
1	EIXO	SHAFT	ARBOL
1	ROLAMENTO	BEARING	COJINETE
1	ANEL TRAVA	CIRCLIP	CIRCULITO
1	ANEL TRAVA	CIRCLIP	CIRCULITO
1	CJ. EIXO	KIT, AXLE	JUEGO DE EJE
1	ESPAÇADOR	SPACER	PIEZA DISTANCIA
1	ROLAMENTO AGULHA	BEARING NEEDLE	COJINETA AGUJAS
1	ENGRENAGEM	GEAR	ENGRANAJE

Transmissão 12 Velocidades-Sincronizada
 12 Speed Transmission - Syncro
 Transmision 12 Velocidades - Sincr

Árvore Principal
 Main Shaft
 Eje Principale

25-95



- 1 1686458M1
- 2 049163N1
- 3 039397P1
- 4 1671888M2
- 4 1671889M1
- 4 1671890M2
- 4 1671891M2
- 5 039544R1
- 6 039545R1
- 7 053354N1
- 8 039398P1
- 9 023422R1
- 10 053355N1
- 13 1867259M1
- 14 3761291M1
- 15 195363M1
- 16 039542P1
- 17 039400N2
- 18 1686459M1
- 19 1663796M1
- 20 039402P1
- 21 039425P1

56

- 4.14-4.19MM
- 4,39-4,45MM
- 4.62-4.67MM
- 4.85-4.90MM

45

51

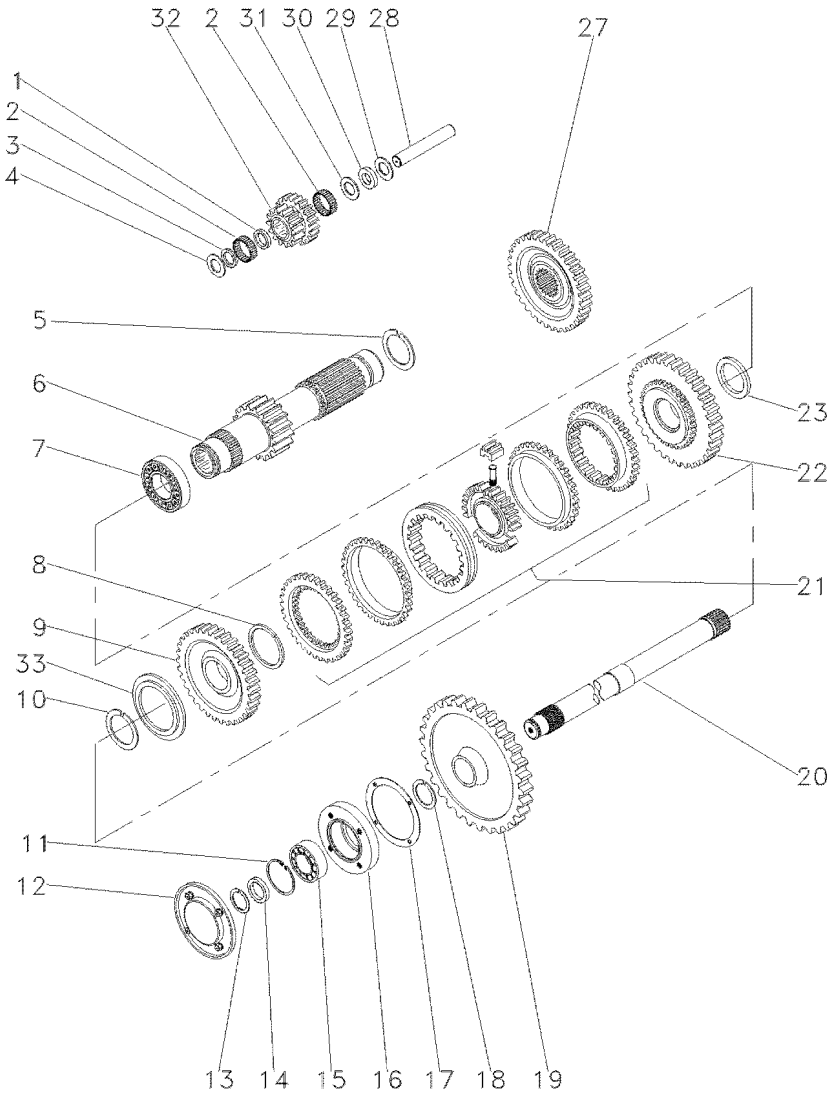
25-115 No

- | | | |
|---------------------|--------------|------------------|
| 1 ANEL | RING | ARO |
| 1 ENGRENAGEM | GEAR | ENGRANAJE |
| 1 LUVA | SLEEVE | MANCHA |
| 1 CALÇO | SHIM | CALCE |
| 1 ARRUELA | WASHER | ARANDELA |
| 1 ARRUELA | WASHER | ARANDELA |
| 1 ARRUELA | WASHER | ARANDELA |
| 1 ROLAMENTO | BEARING | COJINETE |
| 1 ANEL TRAVA | CIRCLIP | CIRCULITO |
| 1 C.J. ENGRENAGEM | KIT, GEAR | ENGRANAJES JUEGO |
| 1 LUVA | SLEEVE | MANCHA |
| 1 ARRUELA | WASHER | ARANDELA |
| 1 C.J. ENGRENAGEM | KIT, GEAR | ENGRANAJES JUEGO |
| 1 ARRUELA | WASHER | ARANDELA |
| 2 ROLAMENTO | BEARING | COJINETE |
| 2 ANEL TRAVA | CIRCLIP | CIRCULITO |
| 1 EIXO | SHAFT | ARBOL |
| 1 C.J. SINCRONIZADO | SYNCHRO UNIT | SINCRONIZ ADORA |
| 1 ANEL | RING | ARO |
| 1 ROLAMENTO | BEARING | COJINETE |
| 1 CUBO | HUB | CUBO |
| 1 LUVA | SLEEVE | MANCHA |

Transmissão 12 Velocidades-Sincronizada
 12 Speed Transmission - Syncro
 Transmision 12 Velocidades - Sincr

Árvore Secundária
 Secondary Shaft
 Eje Secundaria

25-100



- 1 1688131M1
- 2 183039M1
- 3 183037M1
- 4 1688132M1
- 5 195500M1
- 6 049165N1
- 7 3003372X1
- 8 1440873X1
- 9 053357N1
- 10 831581M2
- 11 355988X1
- 12 1683386M91
- 13 899385M1
- 14 881122M2
- 15 899377M2
- 16 899331M1
- 17 180432M1
- 18 358913X1
- 19 9004882M1
- 20 1869279M1
- 21 039410N2
- 22 053356N1
- 23 039413P1
- 27 053312P1
- 28 180445M1
- 29 1688130M1
- 30 1688129M1
- 31 1688128M1
- 32 053310P1
- 33 039408P1
- 33 039409P1

19

34

25-110 No

53

25-120 No

38

42

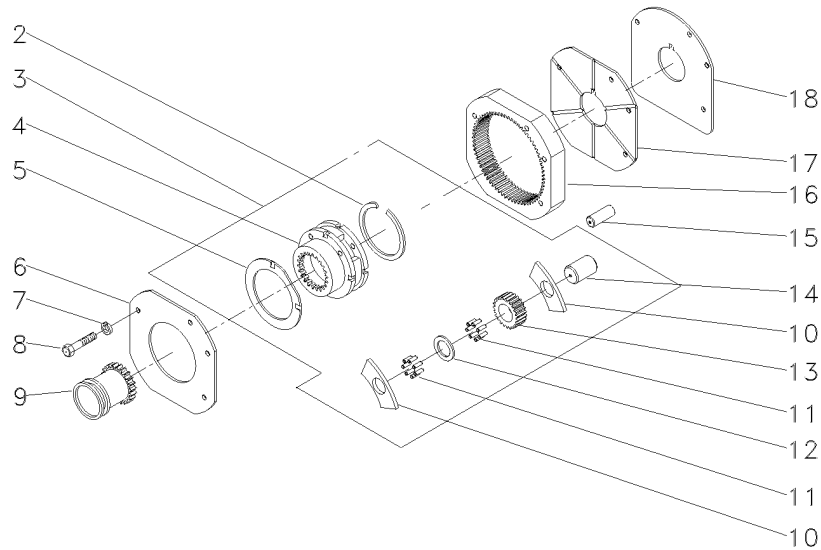
20/15

- | | | | |
|----|------------------|--------------|------------------|
| 1 | ESPAÇADOR | SPACER | PIEZA DISTANCIA |
| 56 | ROLETE | ROLLER | RODILLO |
| 1 | ARRUELA | WASHER | ARANDELA |
| 2 | ARRUELA | WASHER | ARANDELA |
| 1 | ANEL TRAVA | CIRCLIP | CIRCULITO |
| 1 | EIXO | SHAFT | ARBOL |
| 1 | ROLAMENTO | BEARING | COJINETE |
| 1 | ANEL TRAVA | CIRCLIP | CIRCULITO |
| 1 | CJ. ENGRENAGEM | KIT, GEAR | ENGRANAJES JUEGO |
| 1 | ANEL TRAVA | CIRCLIP | CIRCULITO |
| 1 | ANEL TRAVA | CIRCLIP | CIRCULITO |
| 1 | TAMPA | COVER | CUBIERTA |
| 1 | ANEL | RING | ARO |
| 1 | ANEL | RING | ARO |
| 1 | ROLAMENTO | BEARING | COJINETE |
| 1 | FLANGE | FLANGE | PLETINA |
| 1 | JUNTA | GASKET | EMPAQUETADURA. |
| 1 | ANEL TRAVA | CIRCLIP | CIRCULITO |
| 1 | ENGRENAGEM | GEAR | ENGRANAJE |
| 1 | EIXO | SHAFT | ARBOL |
| 1 | CJ. SINCRONIZADO | SYNCHRO UNIT | SINCRONIZ ADORA |
| 1 | CJ. ENGRENAGEM | KIT, GEAR | ENGRANAJES JUEGO |
| 1 | ARRUELA | WASHER | ARANDELA |
| 1 | ENGRENAGEM | GEAR | ENGRANAJE |
| 1 | EIXO | SHAFT | ARBOL |
| 1 | ARRUELA | WASHER | ARANDELA |
| 1 | MOLA PRATO | SPRING PLATE | PLETINA MUELLE |
| 1 | ARRUELA | WASHER | ARANDELA |
| 1 | ENGRENAGEM | GEAR | ENGRANAJE |
| 1 | ARRUELA | WASHER | ARANDELA |
| 1 | ARRUELA | WASHER | ARANDELA |

Transmissão 12 Velocidades-Sincronizada
 12 Speed Transmission - Syncro
 Transmision 12 Velocidades - Sincr

Redutor Epicycloidal
 Epicyclic Unit
 Unidad Epicycloidal

25-105



- 2 377424X1
- 3 023404N1
- 4
- 5 1866545M2
- 6 184012M4
- 7 353434X1
- 8 362684X1
- 9 1866557M1
- 10 1866542M1
- 11 1866553M2
- 12 023406R1
- 13 023405P1
- 14 1866538M2
- 15 180409M1
- 16 1867424M2
- 17 1867425M1
- 18 1867426M1

3

3 022638N1

3

3

3

3

3 23

3

68

- | | | |
|--------------------|--------------|------------------|
| 1 ANEL TRAVA | CIRCLIP | CIRCULITO |
| 1 PORTA ENGRENAGEM | CARRIER | PORTADOR |
| 1 PORTA ENGRENAGEM | CARRIER | PORTADOR |
| 2 ARRUELA | WASHER | ARANDELA |
| 1 PLACA | PLATE | PLATO |
| 3 ARRUELA | WASHER | ARANDELA |
| 4 PARAFUSO | BOLT | PERNO |
| 1 LUVA | SLEEVE | MANCHA |
| 6 ARRUELA | WASHER | ARANDELA |
| 96 ROLETE | ROLLER | RODILLO |
| 3 ARRUELA | WASHER | ARANDELA |
| 3 ENGRENAGEM | GEAR | ENGRANAJE |
| 3 EIXO | SHAFT | ARBOL |
| 2 PINO | PIN | PASADOR |
| 1 COROA | ANNULAR GEAR | ENGRANAJE ANULAR |
| 1 PLACA | PLATE | PLATO |
| 1 CALÇO | SHIM | CALCE |

Tampa De Rolamento
Bearing Cover
Tapa De Cojinete

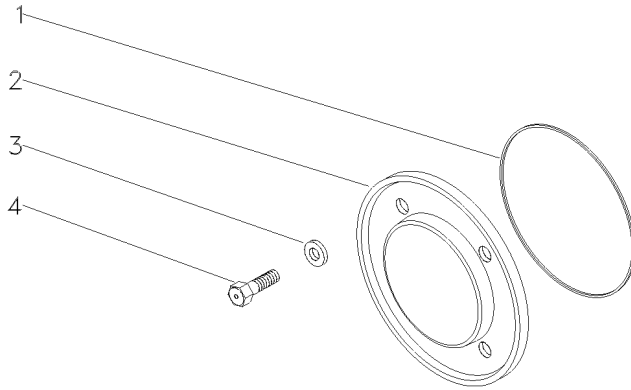
25-110

- 1 1004633M1
- 2 883620M1
- 3 376703X1
- 4 377479X1

- 1 ANEL "O"
- 1 TAMPA
- 4 ARRUELA
- 4 PARAFUSO

- O RING
- COVER
- WASHER
- BOLT

- JUNTA TORICA
- CUBIERTA
- ARANDELA
- PERNO



Sincronizada
Syncromesh
Sincronizada

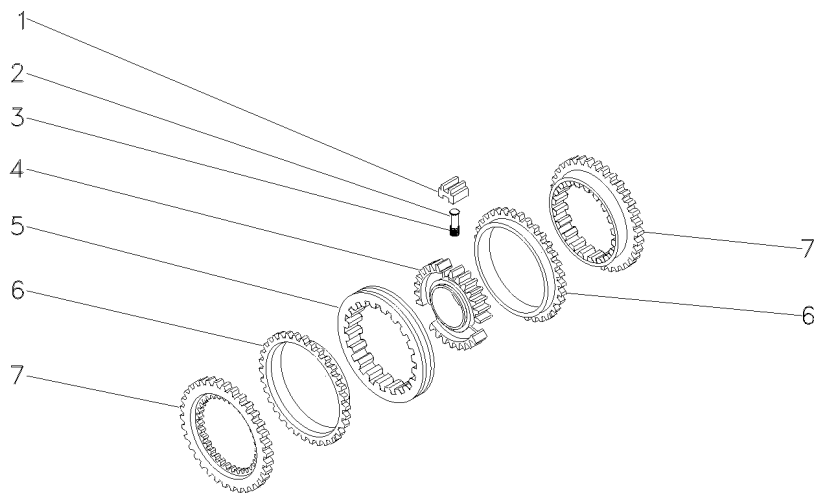
25-115

- 1 023485R1
- 2 023483R1
- 3 023484R2
- 4 040752P1
- 5 023486R1
- 6 023487R1
- 7 023488R1

- 3 BLOCO
- 3 PINO
- 3 MOLA
- 1 CUBO
- 1 LUVA
- 2 ANEL
- 2 CONE

- BLOCK
- PIN
- SPRING
- HUB
- SLEEVE
- RING
- CONE

- BLOQUE
- PASADOR
- RESORTE
- CUBO
- MANCHA
- ARO
- CONO



Sincronizada
Syncromesh
Sincronizada

25-120

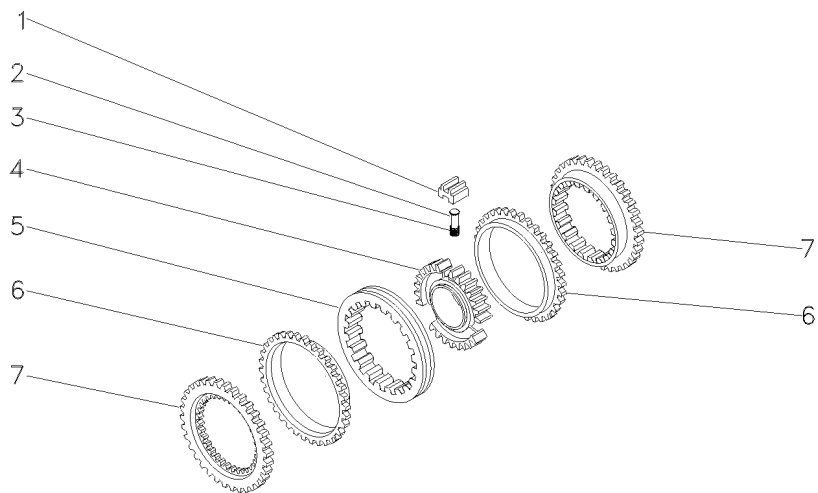
- 1 023485R1
- 2 023483R1
- 3 023484R2
- 4 040753P1
- 5 023486R1
- 6 023487R1
- 7 023488R1

↔ 027341R1

- 3 BLOCO
- 3 PINO
- 3 MOLA
- 1 CUBO
- 1 LUVA
- 2 ANEL
- 2 CONE

- BLOCK
- PIN
- SPRING
- HUB
- SLEEVE
- RING
- CONE

- BLOQUE
- PASADOR
- RESORTE
- CUBO
- MANCHA
- ARO
- CONO



Transmissão
Transmission
Transmission

12 Velocidades
12 Speed
12 Velocidades

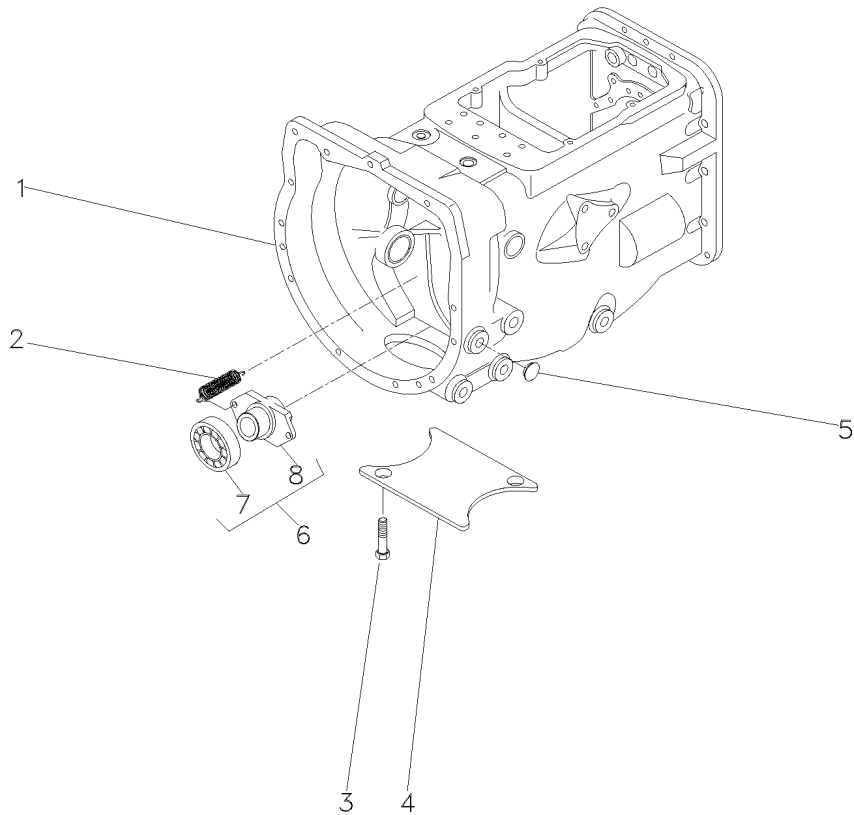
25-125

Sincronizado
Syncromesh
Sincronizado

- 1 063285N1
- 2 3700450M1
- 3 354441X1
- 4 021020P2
- 5 027014P1
- 6 063142N1
- 7 043746T1
- 8 886727M2

6
6

- | | | |
|-------------------|----------------|----------------|
| 1 CX. TRANSMISSÃO | TRANSMISSION | TRANSMISION |
| 2 MOLA | SPRING | RESORTE |
| 2 PARAFUSO | BOLT | PERNO |
| 1 TAMPÁ | COVER | CUBIERTA |
| 4 TAMPÃO | PAD | ALMOHADILLA |
| 1 PORTA ROLAMENTO | BEARING FLANGE | BEARING FLANGE |
| 1 ROLAMENTO | BEARING | COJINETE |
| 1 COLAR | COLLAR | COLLAR |



027006N1

EB04Z009

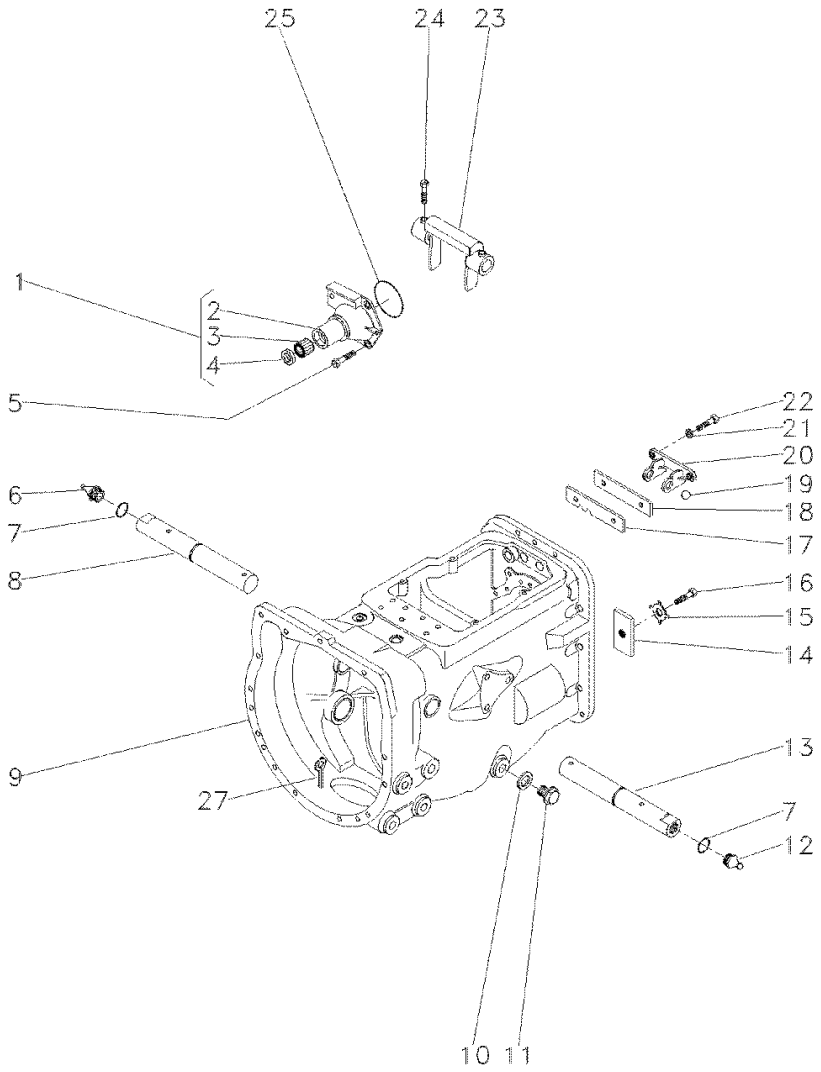
C029002 E03 (1)

12/05 25-125

Transmissão 12 Velocidades-Sincronizada
 12 Speed Transmission - Syncro
 Transmision 12 Velocidades - Sincr

Carcaça
 Housing
 Caja

25-130



- 1 1860890M91
- 2 1860876M1
- 3 886668M1
- 4 1860867M3
- 5 377477X1
- 6 377480X1
- 7 29951X
- 8 364784X1
- 9 058424P1
- 10 488156M97
- 11 180474M1
- 12 050698T1
- 13 13811X
- 14 058424P1
- 15 184789M1
- 16 828020M1
- 17 353691X1
- 18 1860764M2
- 19 1860765M1
- 20 391838X1
- 21 1860761M1
- 22 353434X1
- 23 362443X1
- 24 886719M1
- 25 180002M1
- 26 886089M1
- 27 354076X1

1
1
1

▶
 👁 25-65 No

◀

⊘ 12MM

- 1 FLANGE
- 1 FLANGE
- 1 ROLAMENTO
- 1 RETENTOR
- 3 PARAFUSO
- 1 PARAFUSO
- 1 GRAXEIRA
- 2 ANEL "O"
- 1 EIXO
- 1 C.J. CARCAÇA
- 1 ARRUELA
- 1 BUJÃO
- 1 GRAXEIRA
- 1 EIXO
- 1 TRAVA
- 1 ARRUELA
- 1 PARAFUSO
- 1 PLACA
- 1 ESPAÇADOR
- 1 ESFERA
- 1 SUPORTE
- 2 ARRUELA
- 2 PARAFUSO
- 1 GARFO
- 4 PARAFUSO
- 1 ANEL "O"
- 1 CUPILHA

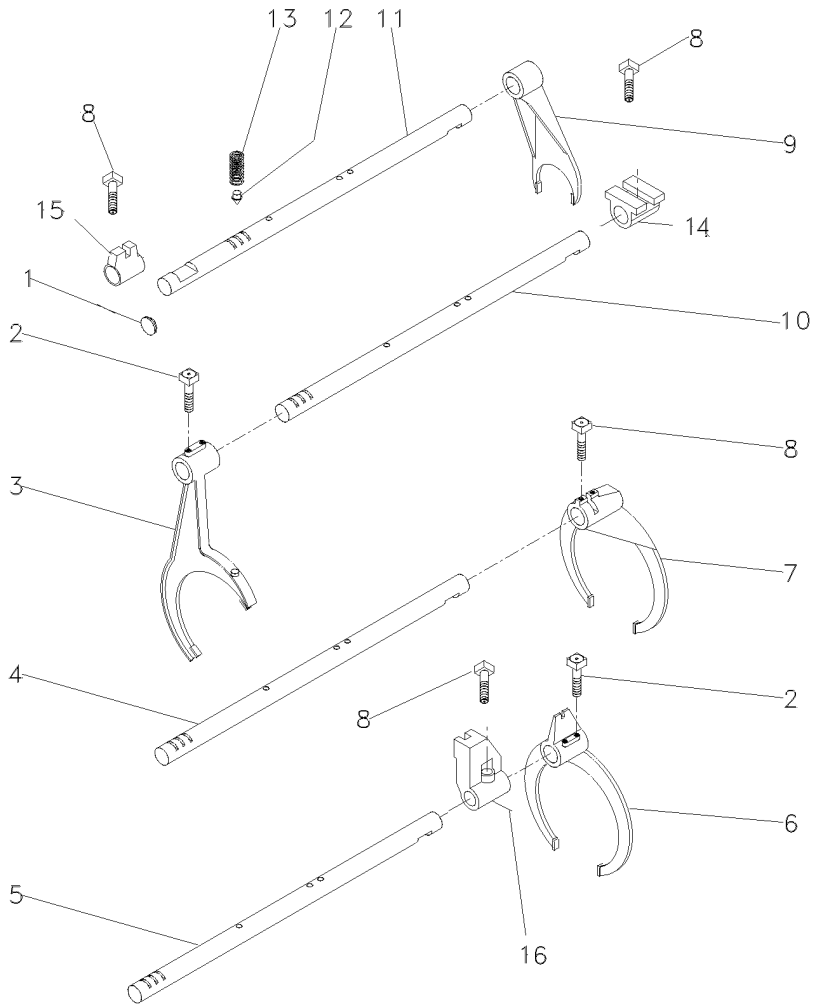
- FLANGE
- FLANGE
- BEARING
- SEAL
- BOLT
- BOLT
- GREASER
- O RING
- SHAFT
- HOUSE ASSY
- WASHER
- PLUG
- GREASER
- SHAFT
- LOCK
- WASHER
- BOLT
- PLATE
- SPACER
- BALL
- CLEVIS
- WASHER
- BOLT
- FORK
- BOLT
- O RING
- COTTER PIN

- PLETINA
- PLETINA
- COJINETE
- RETEN
- PERNO
- PERNO
- ENGRASADOR
- JUNTA TORICA
- ARBOL
- CONJ. CARTER
- ARANDELA
- TAPON
- ENGRASADOR
- ARBOL
- RETENEDOR
- ARANDELA
- PERNO
- PLATO
- PIEZA DISTANCIA
- BOLA
- GANCHO SEGUR.
- ARANDELA
- PERNO
- HORQUILLA
- PERNO
- JUNTA TORICA
- PASADOR DOUBLE

Transmissão 12 Velocidades-Sincronizada
 12 Speed Transmission - Syncro
 Transmision 12 Velocidades - Sincr

Eixos E Garfos
 Shafts & Forks
 Ejes Y Horquillas

25-135



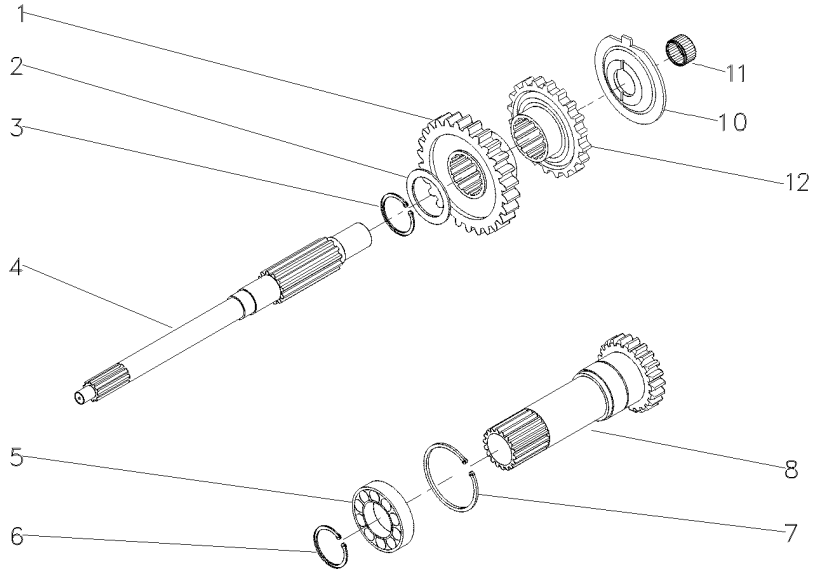
- 1 2950X
- 2 1675367M2
- 3 023424R1
- 4 1693824M1
- 5 1693823M1
- 6 023414R1
- 7 039404P1
- 8 180002M1
- 9 897065M2
- 10 1693822M1
- 11 1693818M1
- 12 180418M2
- 13 191221M1
- 14 023417R1
- 15 023416R1
- 16 023425R1

- | | | |
|------------|----------|-----------|
| 1 BUJÃO | PLUG | TAPON |
| 4 PARAFUSO | BOLT | PERNO |
| 1 GARFO | FORK | HORQUILLA |
| 1 EIXO | SHAFT | ARBOL |
| 1 EIXO | SHAFT | ARBOL |
| 1 GARFO | FORK | HORQUILLA |
| 1 GARFO | FORK | HORQUILLA |
| 2 PARAFUSO | BOLT | PERNO |
| 1 GARFO | FORK | HORQUILLA |
| 1 EIXO | SHAFT | ARBOL |
| 1 EIXO | SHAFT | ARBOL |
| 4 PINO | PIN | PASADOR |
| 4 MOLA | SPRING | RESORTE |
| 1 SELETOR | SELECTOR | SELECTOR |
| 1 SELETOR | SELECTOR | SELECTOR |
| 1 SELETOR | SELECTOR | SELECTOR |

Transmissão 12 Velocidades-Sincronizada
 12 Speed Transmission - Syncro
 Transmision 12 Velocidades - Sincr

Árvore De Entrada
 Input Shaft
 Arbol De Entrada

25-140



- 1 053306P1
- 2 1677742M1
- 3 358969X1
- 4 039423P1
- 5 3761292M1
- 6 762101M1
- 7 377631X1
- 8 1677746M92
- 10 1674668M3
- 11 2700273M1
- 12 053308P1

30

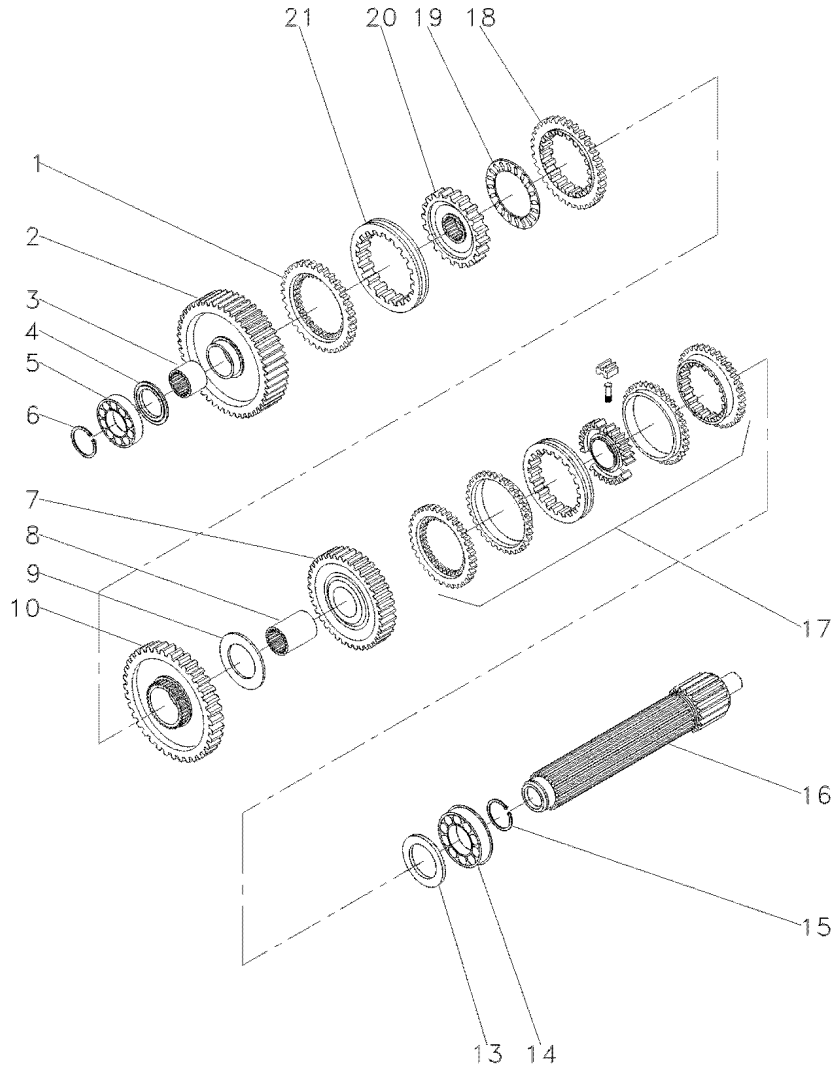
PTO1000RPM

1	ENGRENAGEM	GEAR	ENGRANAJE
1	ARRUELA	WASHER	ARANDELA
1	ANEL TRAVA	CIRCLIP	CIRCULITO
1	EIXO	SHAFT	ARBOL
1	ROLAMENTO	BEARING	COJINETE
1	ANEL TRAVA	CIRCLIP	CIRCULITO
1	ANEL TRAVA	CIRCLIP	CIRCULITO
1	CJ. EIXO	KIT, AXLE	JUEGO DE EJE
1	ESPAÇADOR	SPACER	PIEZA DISTANCIA
1	ROLAMENTO AGULHA	BEARING NEEDLE	COJINETA AGUJAS
1	ENGRENAGEM	GEAR	ENGRANAJE

Transmissão 12 Velocidades-Sincronizada
 12 Speed Transmission - Syncro
 Transmision 12 Velocidades - Sincr

Árvore Principal
 Main Shaft
 Eje Principale

25-145



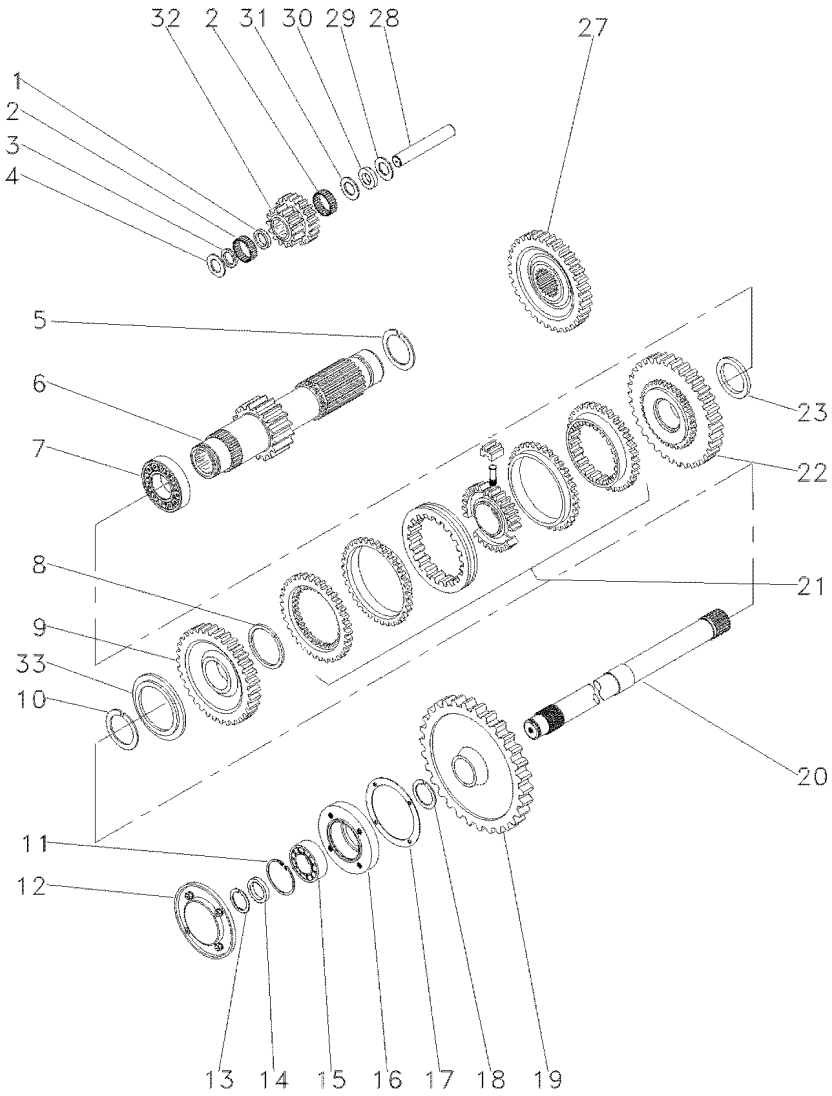
- | | | |
|----|-----------|-------------|
| 1 | 1686458M1 | |
| 2 | 049163N1 | 56 |
| 3 | 039397P1 | |
| 4 | 1671888M2 | 4.14-4.19MM |
| 4 | 1671889M1 | 4,39-4,45MM |
| 4 | 1671890M2 | 4.62-4.67MM |
| 4 | 1671891M2 | 4.85-4.90MM |
| 5 | 039544R1 | |
| 6 | 039545R1 | |
| 7 | 053354N1 | 45 |
| 8 | 039398P1 | |
| 9 | 023422R1 | |
| 10 | 053355N1 | 51 |
| 13 | 1867259M1 | |
| 14 | 3761291M1 | |
| 15 | 195363M1 | |
| 16 | 039542P1 | |
| 17 | 039400N2 | 25-115 No |
| 18 | 1686459M1 | |
| 19 | 1663796M1 | |
| 20 | 039402P1 | |
| 21 | 039425P1 | |

- | | | | |
|---|------------------|--------------|------------------|
| 1 | ANEL | RING | ARO |
| 1 | ENGRENAGEM | GEAR | ENGRANAJE |
| 1 | LUVA | SLEEVE | MANCHA |
| 1 | CALÇO | SHIM | CALCE |
| 1 | ARRUELA | WASHER | ARANDELA |
| 1 | ARRUELA | WASHER | ARANDELA |
| 1 | ARRUELA | WASHER | ARANDELA |
| 1 | ROLAMENTO | BEARING | COJINETE |
| 1 | ANEL TRAVA | CIRCLIP | CIRCULITO |
| 1 | CJ. ENGRENAGEM | KIT, GEAR | ENGRANAJES JUEGO |
| 1 | LUVA | SLEEVE | MANCHA |
| 1 | ARRUELA | WASHER | ARANDELA |
| 1 | CJ. ENGRENAGEM | KIT, GEAR | ENGRANAJES JUEGO |
| 1 | ARRUELA | WASHER | ARANDELA |
| 2 | ROLAMENTO | BEARING | COJINETE |
| 2 | ANEL TRAVA | CIRCLIP | CIRCULITO |
| 1 | EIXO | SHAFT | ARBOL |
| 1 | CJ. SINCRONIZADO | SYNCHRO UNIT | SINCRONIZ ADORA |
| 1 | ANEL | RING | ARO |
| 1 | ROLAMENTO | BEARING | COJINETE |
| 1 | CUBO | HUB | CUBO |
| 1 | LUVA | SLEEVE | MANCHA |

Transmissão 12 Velocidades-Sincronizada
 12 Speed Transmission - Syncro
 Transmision 12 Velocidades - Sincr

Árvore Secundária
 Secondary Shaft
 Eje Secundaria

25-150



- 1 1688131M1
- 2 183039M1
- 3 183037M1
- 4 1688132M1
- 5 195500M1
- 6 049165N1
- 7 3003372X1
- 8 1440873X1
- 9 053357N1
- 10 831581M2
- 11 355988X1
- 12 1683386M91
- 13 899385M1
- 14 881122M2
- 15 899377M2
- 16 899331M1
- 17 180432M1
- 18 358913X1
- 19 1869708M1
- 20 1869279M1
- 21 039410N2
- 22 053356N1
- 23 039413P1
- 27 053312P1
- 28 180445M1
- 29 1688130M1
- 30 1688129M1
- 31 1688128M1
- 32 053310P1
- 33 039408P1
- 33 039409P1

19

34

25-110 No

38

25-120 No

38

42

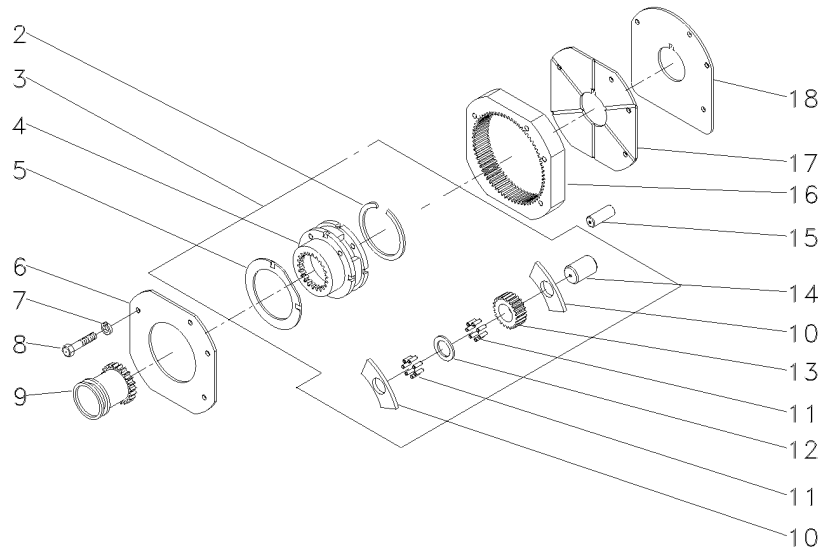
20/15

- | | | | |
|----|------------------|--------------|------------------|
| 1 | ESPAÇADOR | SPACER | PIEZA DISTANCIA |
| 56 | ROLETE | ROLLER | RODILLO |
| 1 | ARRUELA | WASHER | ARANDELA |
| 2 | ARRUELA | WASHER | ARANDELA |
| 1 | ANEL TRAVA | CIRCLIP | CIRCULITO |
| 1 | EIXO | SHAFT | ARBOL |
| 1 | ROLAMENTO | BEARING | COJINETE |
| 1 | ANEL TRAVA | CIRCLIP | CIRCULITO |
| 1 | CJ. ENGRENAGEM | KIT, GEAR | ENGRANAJES JUEGO |
| 1 | ANEL TRAVA | CIRCLIP | CIRCULITO |
| 1 | ANEL TRAVA | CIRCLIP | CIRCULITO |
| 1 | TAMPA | COVER | CUBIERTA |
| 1 | ANEL | RING | ARO |
| 1 | ANEL | RING | ARO |
| 1 | ROLAMENTO | BEARING | COJINETE |
| 1 | FLANGE | FLANGE | PLETINA |
| 1 | JUNTA | GASKET | EMPAQUETADURA. |
| 1 | ANEL TRAVA | CIRCLIP | CIRCULITO |
| 1 | ENGRENAGEM | GEAR | ENGRANAJE |
| 1 | EIXO | SHAFT | ARBOL |
| 1 | CJ. SINCRONIZADO | SYNCHRO UNIT | SINCRONIZ ADORA |
| 1 | CJ. ENGRENAGEM | KIT, GEAR | ENGRANAJES JUEGO |
| 1 | ARRUELA | WASHER | ARANDELA |
| 1 | ENGRENAGEM | GEAR | ENGRANAJE |
| 1 | EIXO | SHAFT | ARBOL |
| 1 | ARRUELA | WASHER | ARANDELA |
| 1 | MOLA PRATO | SPRING PLATE | PLETINA MUELLE |
| 1 | ARRUELA | WASHER | ARANDELA |
| 1 | ENGRENAGEM | GEAR | ENGRANAJE |
| 1 | ARRUELA | WASHER | ARANDELA |
| 1 | ARRUELA | WASHER | ARANDELA |

Transmissão 12 Velocidades-Sincronizada
 12 Speed Transmission - Syncro
 Transmision 12 Velocidades - Sincr

Redutor Epicicloidal
 Epicyclic Unit
 Unidad Epicicloidal

25-155



2 377424X1
 3 022638N1
 4
 5 1866545M2
 6 184012M4
 7 353434X1
 8 362684X1
 9 1866557M1
 10 1866542M1
 11 1866553M2
 12 023406R1
 13 023405P1
 14 1866538M2
 15 180409M1
 16 1867424M2
 17 1867425M1
 18 1867426M1

3
 3 022638N1
 3
 3
 3
 3
 3 23
 3
 3
 3 68

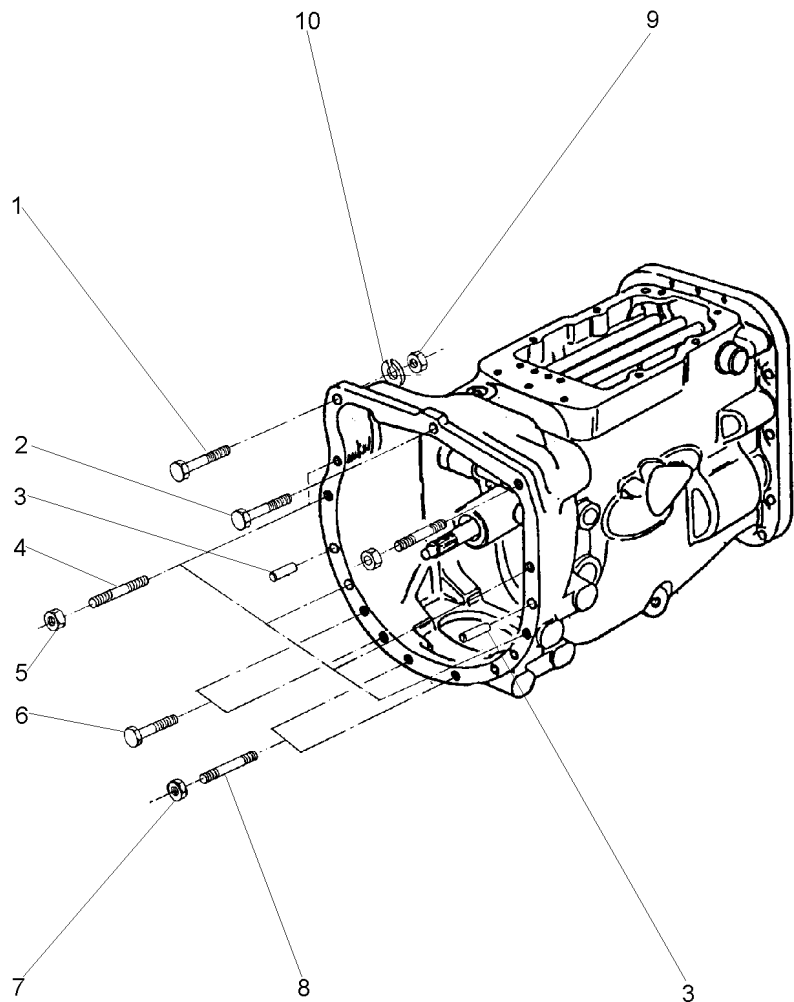
1 ANEL TRAVA
 1 C.J. REDUTOR
 1 C.J. REDUTOR
 2 ARRUELA
 1 PLACA
 3 ARRUELA
 4 PARAFUSO
 1 LUVA
 6 ARRUELA
 96 ROLETE
 3 ARRUELA
 3 ENGRENAGEM
 3 EIXO
 2 PINO
 1 COROA
 1 PLACA
 1 CALÇO

CIRCLIP
 KIT, CARRIER
 KIT, CARRIER
 WASHER
 PLATE
 WASHER
 BOLT
 SLEEVE
 WASHER
 ROLLER
 WASHER
 GEAR
 SHAFT
 PIN
 ANNULAR GEAR
 PLATE
 SHIM

CIRCULITO
 JUEGO PORTADOR
 JUEGO PORTADOR
 ARANDELA
 PLATO
 ARANDELA
 PERNO
 MANCHA
 ARANDELA
 RODILLO
 ARANDELA
 ENGRANAJE
 ARBOL
 PASADOR
 ENGRANAJE ANULAR
 PLATO
 CALCE

Fixação Motor - Transmissão
 Fixation Engine - Transmission
 Fixation Motor - Transmisión

25-160



- 1 353565X1
- 2 048512P1
- 3 191314M1
- 4 3589428M1
- 5 069676T1
- 6 339838X1
- 7 069676T1
- 8 3589413M1
- 9 069676T1
- 10 353432X1


- | | | |
|---------------|--------|-----------|
| 1 PARAFUSO | BOLT | PERNO |
| 1 PARAFUSO | BOLT | PERNO |
| 2 PINO | PIN | PASADOR |
| 5 PRISIONEIRO | STUD | ESPARRAGO |
| 5 PORCA | NUT | TUERCA |
| 4 PARAFUSO | BOLT | PERNO |
| 3 PORCA | NUT | TUERCA |
| 3 PRISIONEIRO | STUD | ESPARRAGO |
| 1 PORCA | NUT | TUERCA |
| 1 ARRUELA | WASHER | ARANDELA |

Transmissão
Transmission
Transmission

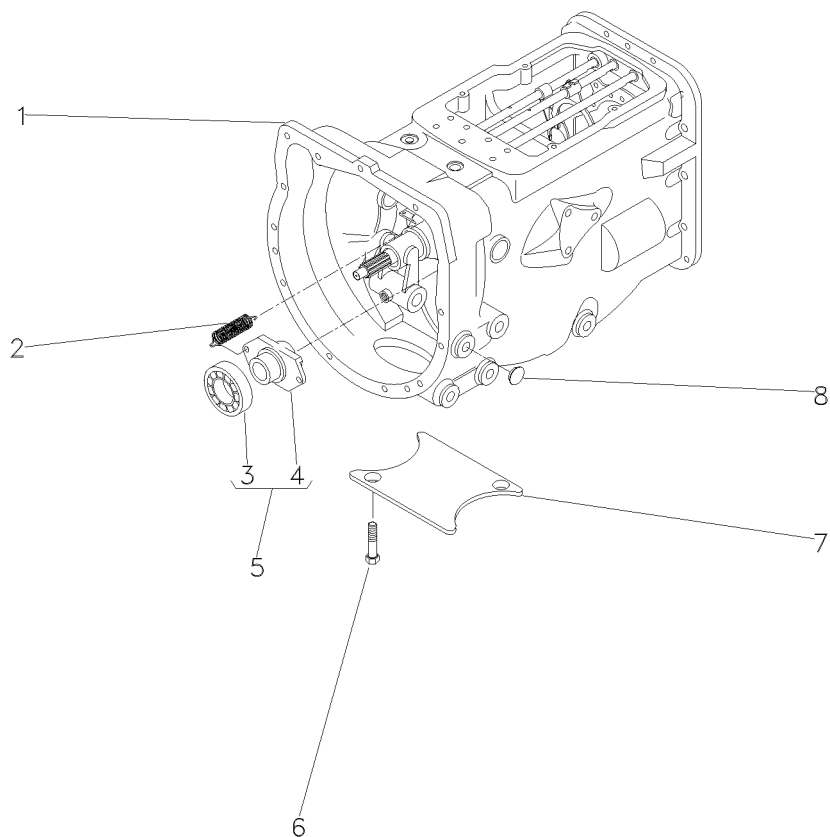
25-165

12 Velocidades Constant Mesch - 540 / 1000 Rpm
12 Speed Constant Mesch - 540 / 1000 Rpm
12 Velocidades Constant Mesch - 540 / 1000 Rpm

- 1 063286N1
- 2 3700450M1
- 3 3585341M1
- 4 886727M2
- 5 063142N1
- 6 354441X1
- 7 021020P2
- 8 027014P1

- 👁 25-170 No
- 5  043746T1
- 5
- 👁 25-50 No

- | | | |
|-------------------|----------------|----------------|
| 1 CX. TRANSMISSÃO | TRANSMISSION | TRANSMISION |
| 2 MOLA | SPRING | RESORTE |
| 1 ROLAMENTO | BEARING | COJINETE |
| 1 COLAR | COLLAR | COLLAR |
| 1 PORTA ROLAMENTO | BEARING FLANGE | BEARING FLANGE |
| 2 PARAFUSO | BOLT | PERNO |
| 1 TAMPÁ | COVER | CUBIERTA |
| 4 TAMPÃO | PAD | ALMOHADILLA |



T0212103

AE01Z001

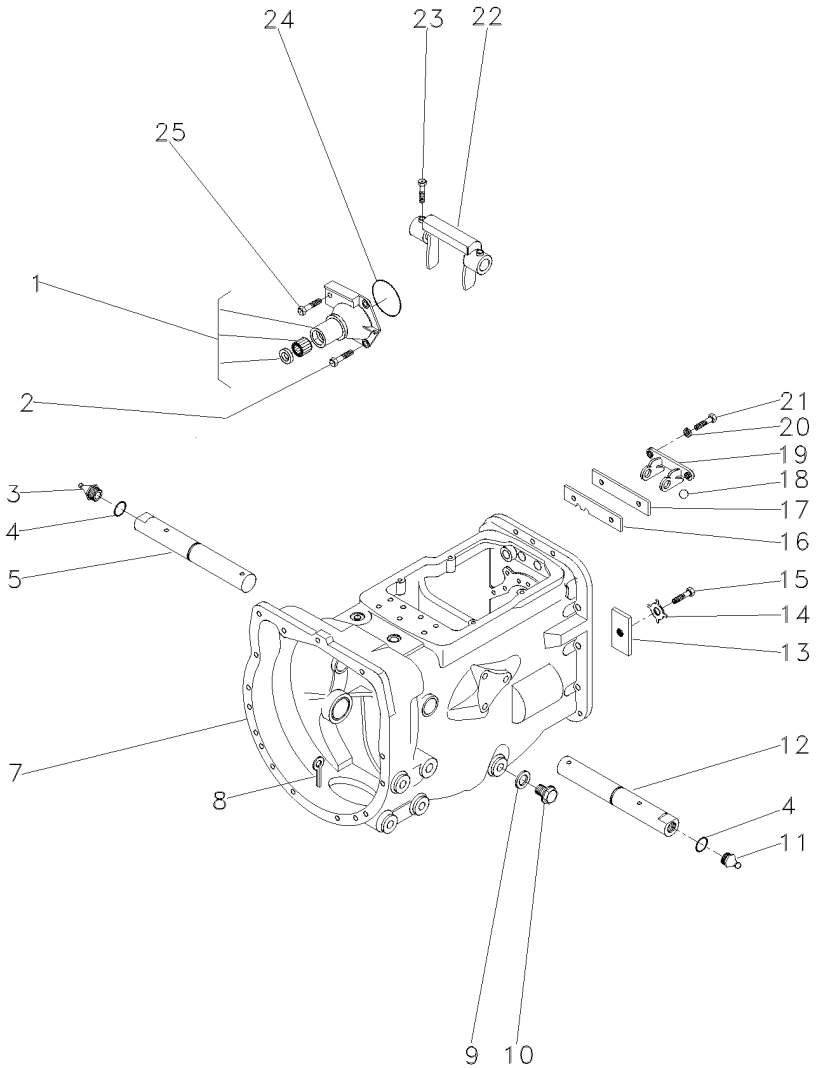
C029002 E03 (1)

12/05 25-165

Transmissão 12 Velocidades-C. Mesh
 12 Speed Transmission - C. Mesh
 Transmision 12 Velocidades-C. Mesh

Carcaça
 Housing
 Caja

25-170



- 1 1860890M91
- 2 377477X1
- 3 29951X
- 4 364784X1
- 5 058424P1
- 7 488156M97
- 8 354076X1
- 9 180474M1
- 10 050698T1
- 11 13811X
- 12 058424P1
- 13 184789M1
- 14 828020M1
- 15 353691X1
- 16 1860764M2
- 17 1860765M1
- 18 391838X1
- 19 1860761M1
- 20 353434X1
- 21 362443X1
- 22 886719M1
- 23 180002M1
- 24 886089M1
- 25 377480X1



25-65 No



Ø 12MM

- 1 FLANGE
- 3 PARAFUSO
- 1 GRAXEIRA
- 2 ANEL "O"
- 1 EIXO
- 1 C.J. CARÇAÇA
- 1 CUPILHA
- 1 ARRUELA
- 1 BUJÃO
- 1 GRAXEIRA
- 1 EIXO
- 1 TRAVA
- 1 ARRUELA
- 1 PARAFUSO
- 1 PLACA
- 1 ESPAÇADOR
- 1 ESFERA
- 1 SUPORTE
- 2 ARRUELA
- 2 PARAFUSO
- 1 GARFO
- 2 PARAFUSO
- 1 ANEL "O"
- 1 PARAFUSO

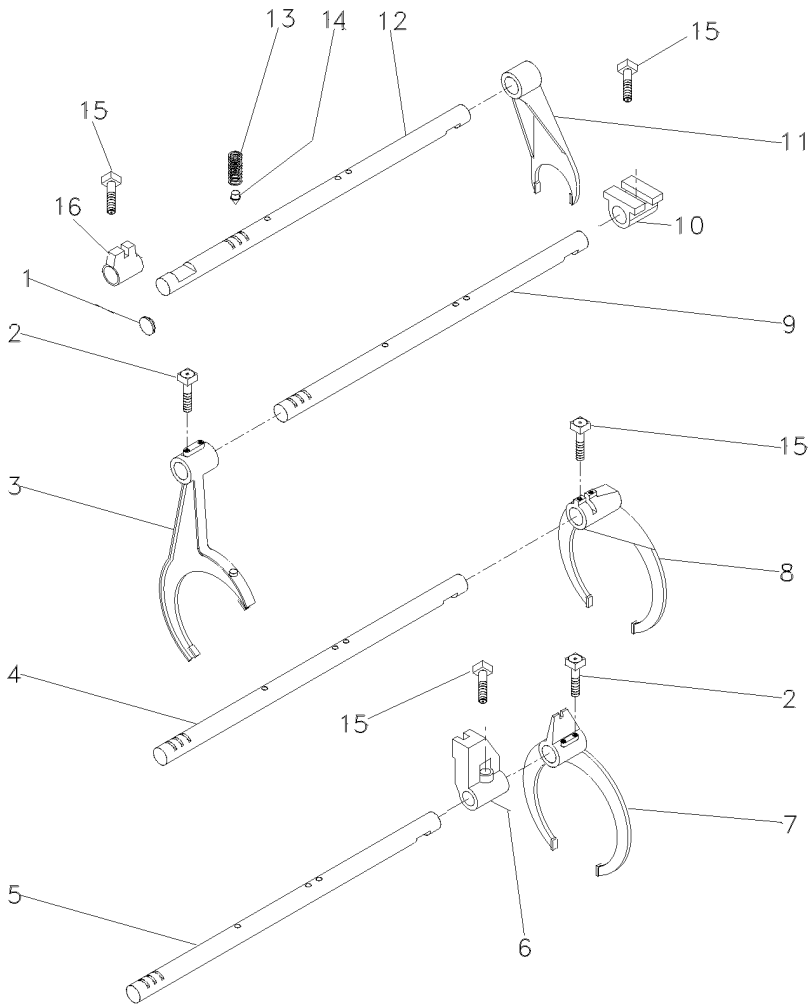
- FLANGE
- BOLT
- GREASER
- O RING
- SHAFT
- HOUSE ASSY
- COTTER PIN
- WASHER
- PLUG
- GREASER
- SHAFT
- LOCK
- WASHER
- BOLT
- PLATE
- SPACER
- BALL
- CLEVIS
- WASHER
- BOLT
- FORK
- BOLT
- O RING
- BOLT

- PLETINA
- PERNO
- ENGRASADOR
- JUNTA TORICA
- ARBOL
- CONJ. CARTER
- PASADOR DOUBLE
- ARANDELA
- TAPON
- ENGRASADOR
- ARBOL
- RETENEDOR
- ARANDELA
- PERNO
- PLATO
- PIEZA DISTANCIA
- BOLA
- GANCHO SEGUR.
- ARANDELA
- PERNO
- HORQUILLA
- PERNO
- JUNTA TORICA
- PERNO

Transmissão 12 Velocidades-C. Mesh
 12 Speed Transmission - C. Mesh
 Transmision 12 Velocidades-C. Mesh

Carcaça
 Housing
 Caja

25-175



- 1 2950X
- 2 1675367M2
- 3 027923P1
- 4 1693824M1
- 5 027920P2
- 6 023417R1
- 7 027922P1
- 8 039404P1
- 9 027919P2
- 10 023425R1
- 11 897065M2
- 12 1693818M1
- 13 191221M1
- 14 180418M2
- 15 180002M1
- 16 023416R1

- 1 BUJÃO
- 4 PARAFUSO
- 1 GARFO
- 1 EIXO
- 1 EIXO
- 1 SELETOR
- 1 GARFO
- 1 GARFO
- 1 EIXO
- 1 SELETOR
- 1 GARFO
- 1 EIXO
- 4 MOLA
- 4 PINO
- 4 PARAFUSO
- 1 SELETOR

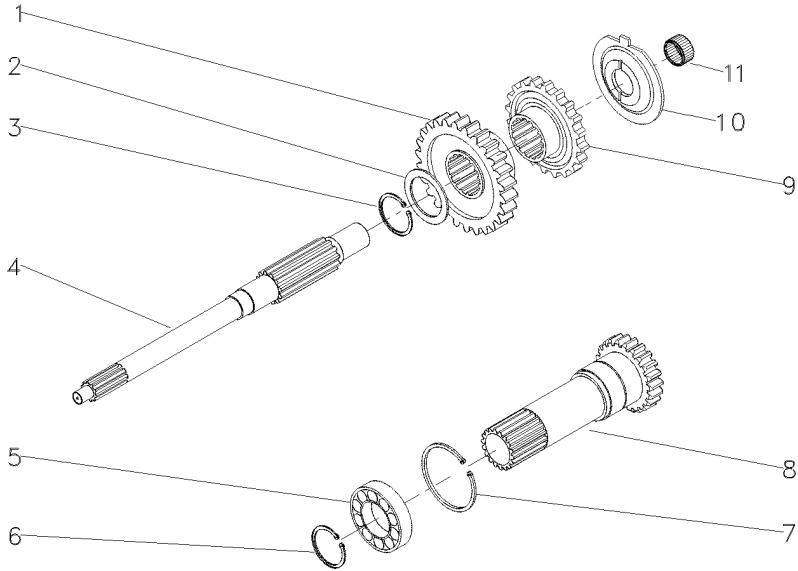
- PLUG
- BOLT
- FORK
- SHAFT
- SHAFT
- SELECTOR
- FORK
- FORK
- SHAFT
- SELECTOR
- FORK
- SHAFT
- SPRING
- PIN
- BOLT
- SELECTOR

- TAPON
- PERNO
- HORQUILLA
- ARBOL
- ARBOL
- SELECTOR
- HORQUILLA
- HORQUILLA
- ARBOL
- SELECTOR
- HORQUILLA
- ARBOL
- RESORTE
- PASADOR
- PERNO
- SELECTOR

Transmissão 12 Velocidades-C. Mesh
 12 Speed Transmission - C. Mesh
 Transmision 12 Velocidades-C. Mesh

Árvore De Entrada
 Input Shaft
 Arbol De Entrada

25-180



- 1 053308P1
- 2 1677742M1
- 3 358969X1
- 4 039423P1
- 5 3761292M1
- 6 762101M1
- 7 377631X1
- 8 1677746M92
- 9 053306P1
- 10 1674668M3
- 11 2700273M1

30

PTO1000RPM

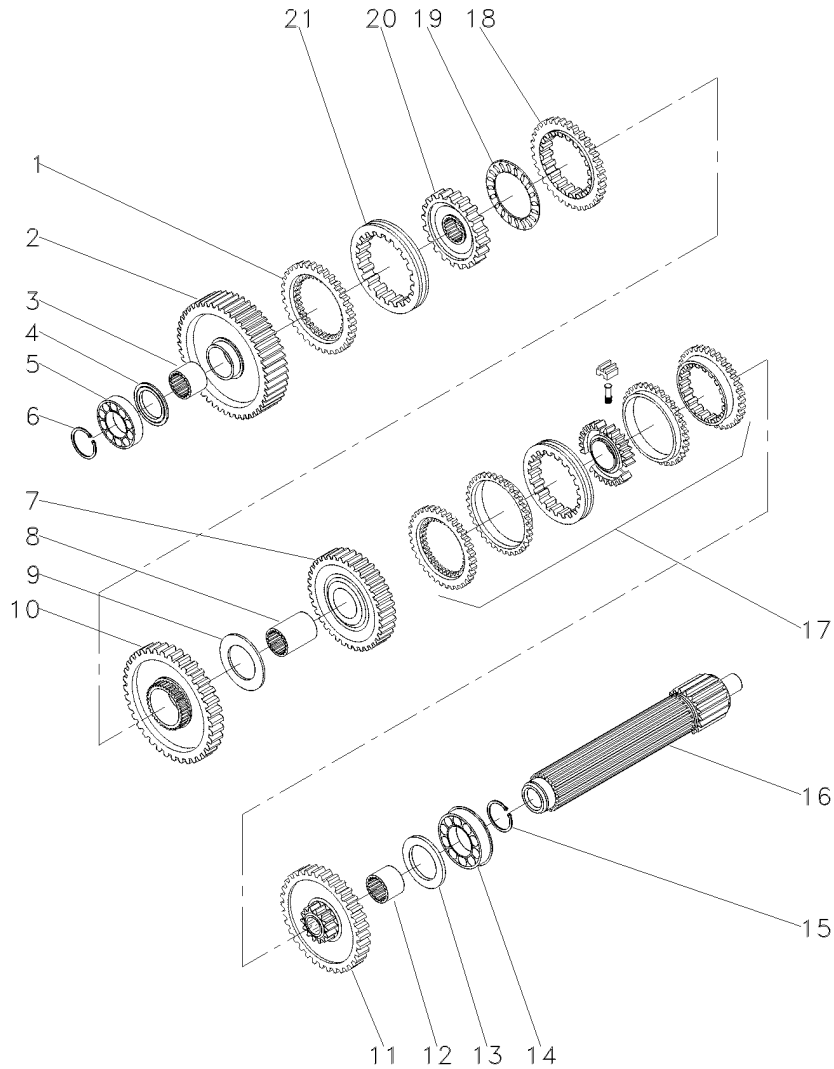
30

1	ENGRENAGEM	GEAR	ENGRANAJE
1	ARRUELA	WASHER	ARANDELA
1	ANEL TRAVA	CIRCLIP	CIRCULITO
1	EIXO	SHAFT	ARBOL
1	ROLAMENTO	BEARING	COJINETE
1	ANEL TRAVA	CIRCLIP	CIRCULITO
1	ANEL TRAVA	CIRCLIP	CIRCULITO
1	CJ. EIXO	KIT, AXLE	JUEGO DE EJE
1	ENGRENAGEM	GEAR	ENGRANAJE
1	ESPAÇADOR	SPACER	PIEZA DISTANCIA
1	ROLAMENTO AGULHA	BEARING NEEDLE	COJINETA AGUJAS

Transmissão 12 Velocidades-C. Mesh
 12 Speed Transmission - C. Mesh
 Transmision 12 Velocidades-C. Mesh

Árvore Principal
 Main Shaft
 Eje Principale

25-185



- 1 1686458M1
- 2 049163N1
- 3 039397P1
- 4 1671888M2
- 4 1671889M1
- 4 1671890M2
- 4 1671891M2
- 5 039544R1
- 6 039545R1
- 7 053354N1
- 8 039398P1
- 9 023422R1
- 10 053355N1
- 11 053352N1
- 12 039396P1
- 13 1867259M1
- 14 3761291M1
- 15 195363M1
- 16 039542P1
- 17 039440N1
- 18 1686459M1
- 19 1663796M1
- 20 039402P1
- 21 039425P1

56

- 4,14-4,19MM
- 4,39-4,45MM
- 4,62-4,67MM
- 4,85-4,90MM

35

51
46

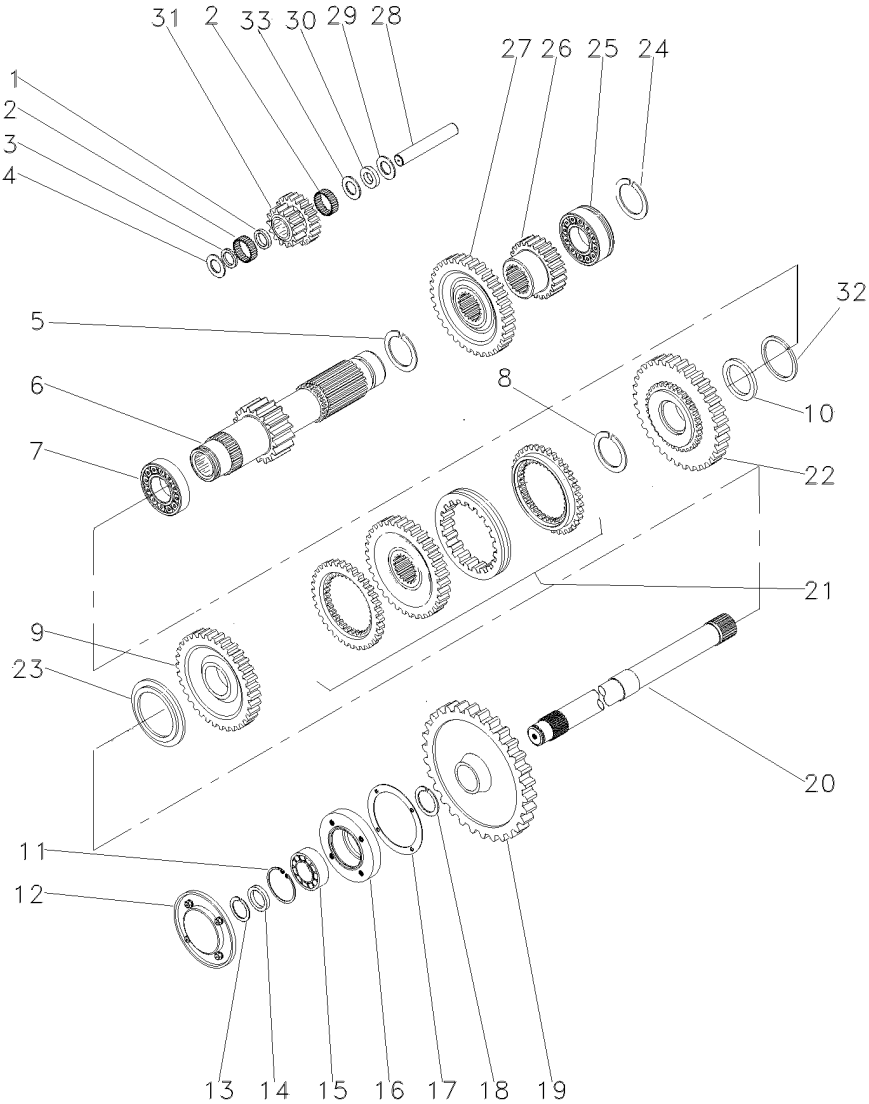
25-55 No

1 ANEL	RING	ARO
1 ENGRENAGEM	GEAR	ENGRANAJE
1 LUVA	SLEEVE	MANCHA
X CALÇO	SHIM	CALCE
X ARRUELA	WASHER	ARANDELA
X ARRUELA	WASHER	ARANDELA
X ARRUELA	WASHER	ARANDELA
1 ROLAMENTO	BEARING	COJINETE
1 ANEL TRAVA	CIRCLIP	CIRCULITO
1 C.J. ENGRENAGEM	KIT, GEAR	ENGRANAJES JUEGO
1 LUVA	SLEEVE	MANCHA
1 ARRUELA	WASHER	ARANDELA
1 C.J. ENGRENAGEM	KIT, GEAR	ENGRANAJES JUEGO
1 C.J. ENGRENAGEM	KIT, GEAR	ENGRANAJES JUEGO
1 LUVA	SLEEVE	MANCHA
1 ARRUELA	WASHER	ARANDELA
1 ROLAMENTO	BEARING	COJINETE
1 ANEL TRAVA	CIRCLIP	CIRCULITO
1 EIXO	SHAFT	ARBOL
1 C.J. SINCRONIZADO	SYNCHRO UNIT	SINCRONIZ ADORA
1 ANEL	RING	ARO
1 ROLAMENTO	BEARING	COJINETE
1 CUBO	HUB	CUBO
1 LUVA	SLEEVE	MANCHA

Transmissão 12 Velocidades-C. Mesh
 12 Speed Transmission - C. Mesh
 Transmision 12 Velocidades-C. Mesh

Árvore Secundária
 Secondary Shaft
 Eje Secundaria

25-190



- 1 1688131M1
- 2 183039M1
- 3 183037M1
- 4 1688132M1
- 5 195500M1
- 6 049165N1
- 7 3003372X1
- 8 1440873X1
- 9 053357N1
- 10 039408P1
- 10 039409P1
- 11 355988X1
- 12 1683386M91
- 13 899385M1
- 14 881122M2
- 15 899377M2
- 16 899331M1
- 17 180432M1
- 18 358913X1
- 19 1869708M1
- 20 1869279M1
- 21 039439N1
- 22 053356N1
- 23 039413P1
- 24 195363M1
- 25 3761291M1
- 26 053314P1
- 27 053312P1
- 28 180445M1
- 29 1688130M1
- 30 1688129M1
- 31 053310P1
- 32 831581M2
- 33 1688128M1

[A] TDP
 PTO
 TDF

19

35

[A] 38

[A] 25-60 No

38

23

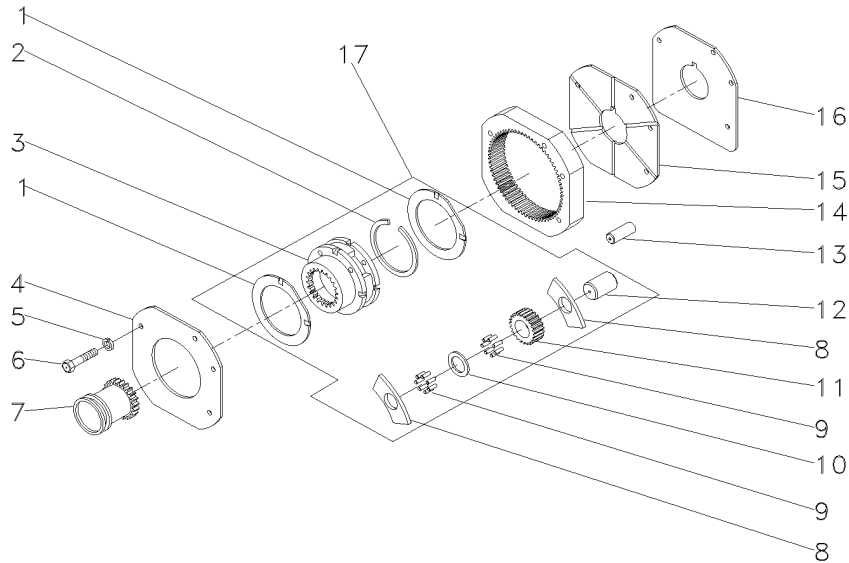
43

- | | | | |
|----|------------------|--------------|------------------|
| 1 | ESPAÇADOR | SPACER | PIEZA DISTANCIA |
| 56 | ROLETE | ROLLER | RODILLO |
| 1 | ARRUELA | WASHER | ARANDELA |
| 2 | ARRUELA | WASHER | ARANDELA |
| 1 | ANEL TRAVA | CIRCLIP | CIRCULITO |
| 1 | EIXO | SHAFT | ARBOL |
| 1 | ROLAMENTO | BEARING | COJINETE |
| 1 | ANEL TRAVA | CIRCLIP | CIRCULITO |
| 1 | CJ. ENGRENAGEM | KIT, GEAR | ENGRANAJES JUEGO |
| 1 | ARRUELA | WASHER | ARANDELA |
| 1 | ARRUELA | WASHER | ARANDELA |
| 1 | ANEL TRAVA | CIRCLIP | CIRCULITO |
| 1 | TAMPA | COVER | CUBIERTA |
| 1 | ANEL | RING | ARO |
| 1 | ANEL | RING | ARO |
| 1 | ROLAMENTO | BEARING | COJINETE |
| 1 | FLANGE | FLANGE | PLETINA |
| 1 | JUNTA | GASKET | EMPAQUETADURA. |
| 1 | ANEL TRAVA | CIRCLIP | CIRCULITO |
| 1 | ENGRENAGEM | GEAR | ENGRANAJE |
| 1 | EIXO | SHAFT | ARBOL |
| 1 | CJ. SINCRONIZADO | SYNCHRO UNIT | SINCRONIZ ADORA |
| 1 | CJ. ENGRENAGEM | KIT, GEAR | ENGRANAJES JUEGO |
| 1 | ARRUELA | WASHER | ARANDELA |
| 1 | ANEL TRAVA | CIRCLIP | CIRCULITO |
| 1 | ROLAMENTO | BEARING | COJINETE |
| 1 | ENGRENAGEM | GEAR | ENGRANAJE |
| 1 | ENGRENAGEM | GEAR | ENGRANAJE |
| 1 | EIXO | SHAFT | ARBOL |
| 1 | ARRUELA | WASHER | ARANDELA |
| 1 | MOLA PRATO | SPRING PLATE | PLETINA MUELLE |
| 1 | ENGRENAGEM | GEAR | ENGRANAJE |
| 1 | ANEL TRAVA | CIRCLIP | CIRCULITO |
| 1 | ARRUELA | WASHER | ARANDELA |

Transmissão 12 Velocidades-C. Mesh
 12 Speed Transmission - C. Mesh
 Transmision 12 Velocidades-C. Mesh

Redutor Epicicloidal
 Epicyclic Unit
 Unidad Epicicloidal

25-195

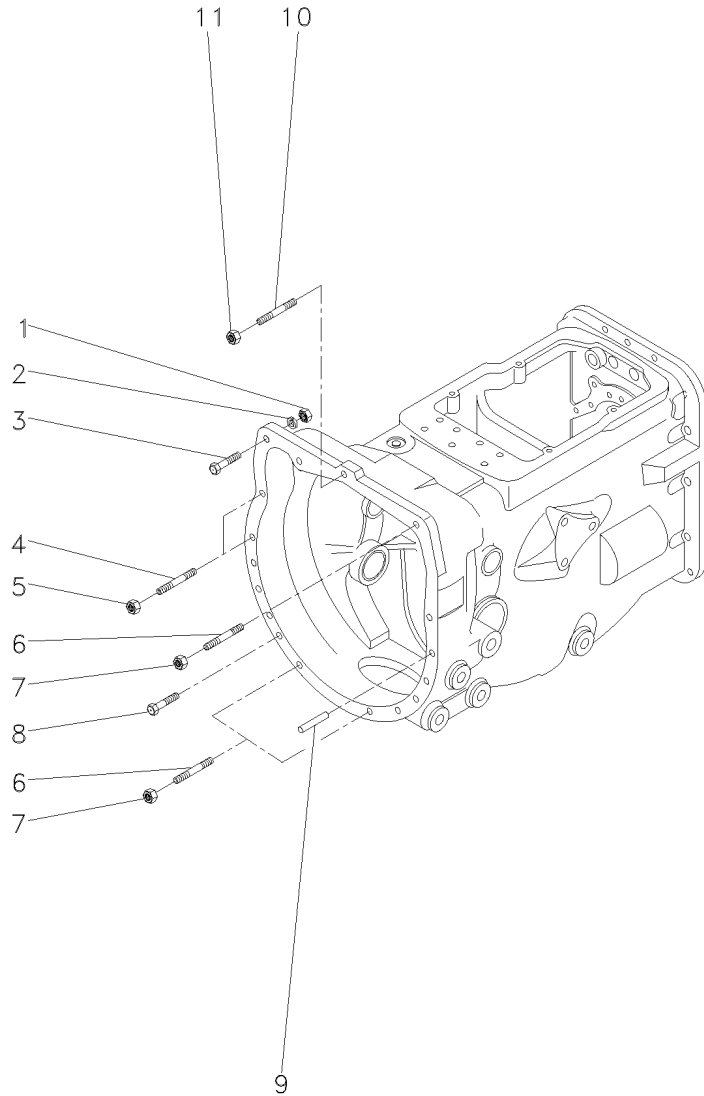


- 1 1866545M2 17
- 2 377424X1 17
- 3 023404N1 022638N1
- 4 1867423M1
- 5 353434X1
- 6 362684X1
- 7 1866557M1
- 8 1866542M1 17
- 9 1866553M2 17
- 10 023406R1 17
- 11 023405P1 17
- 12 1866538M2 17
- 13 180409M1
- 14 1867424M2
- 15 1867425M1
- 16 1867426M1
- 17 022638N1

- | | | | |
|----|------------------|--------------|------------------|
| 2 | ARRUELA | WASHER | ARANDELA |
| 1 | ANEL TRAVA | CIRCLIP | CIRCULITO |
| 1 | PORTA ENGRENAGEM | CARRIER | PORTADOR |
| 1 | PLACA | PLATE | PLATO |
| 3 | ARRUELA | WASHER | ARANDELA |
| 4 | PARAFUSO | BOLT | PERNO |
| 1 | LUVA | SLEEVE | MANCHA |
| 6 | ARRUELA | WASHER | ARANDELA |
| 96 | ROLETE | ROLLER | RODILLO |
| 3 | ARRUELA | WASHER | ARANDELA |
| 3 | ENGRENAGEM | GEAR | ENGRANAJE |
| 3 | EIXO | SHAFT | ARBOL |
| 2 | PINO | PIN | PASADOR |
| 1 | COROA | ANNULAR GEAR | ENGRANAJE ANULAR |
| 1 | PLACA | PLATE | PLATO |
| 1 | CALÇO | SHIM | CALCE |
| 1 | CJ. REDUTOR | KIT, CARRIER | JUEGO PORTADOR |

Fixação Motor - Transmissão
 Fixation Engine - Transmission
 Fixation Motor - Transmisión

25-200



- 1 069676T1
- 2 353432X1
- 3 353565X1
- 4 3589428M1
- 5 069676T1
- 6 3589413M1
- 7 069676T1
- 8 339838X1
- 9 191314M1
- 10 3589429M1
- 11 069676T1

- | | | |
|---------------|--------|-----------|
| 1 PORCA | NUT | TUERCA |
| 1 ARRUELA | WASHER | ARANDELA |
| 1 PARAFUSO | BOLT | PERNO |
| 5 PRISIONEIRO | STUD | ESPARRAGO |
| 5 PORCA | NUT | TUERCA |
| 3 PRISIONEIRO | STUD | ESPARRAGO |
| 3 PORCA | NUT | TUERCA |
| 4 PARAFUSO | BOLT | PERNO |
| 2 PINO | PIN | PASADOR |
| 1 PRISIONEIRO | STUD | ESPARRAGO |
| 1 PORCA | NUT | TUERCA |

Rolamento Destacador
Bearing
Cojinete

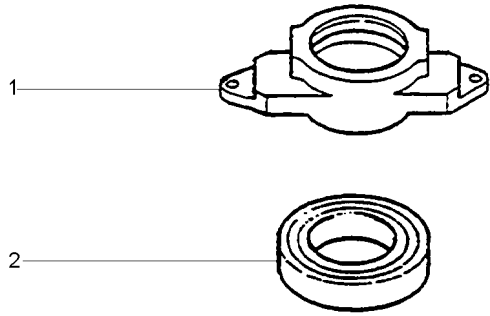
25-205

1 886727M2
2 3585341M1

1 COLAR
1 ROLAMENTO

COLLAR
BEARING

COLLAR
COJINETE



Transmissão
Transmission
Transmisión

25-210

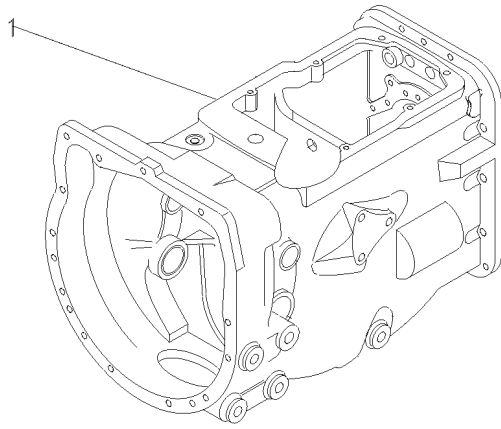
1 063287N2
1

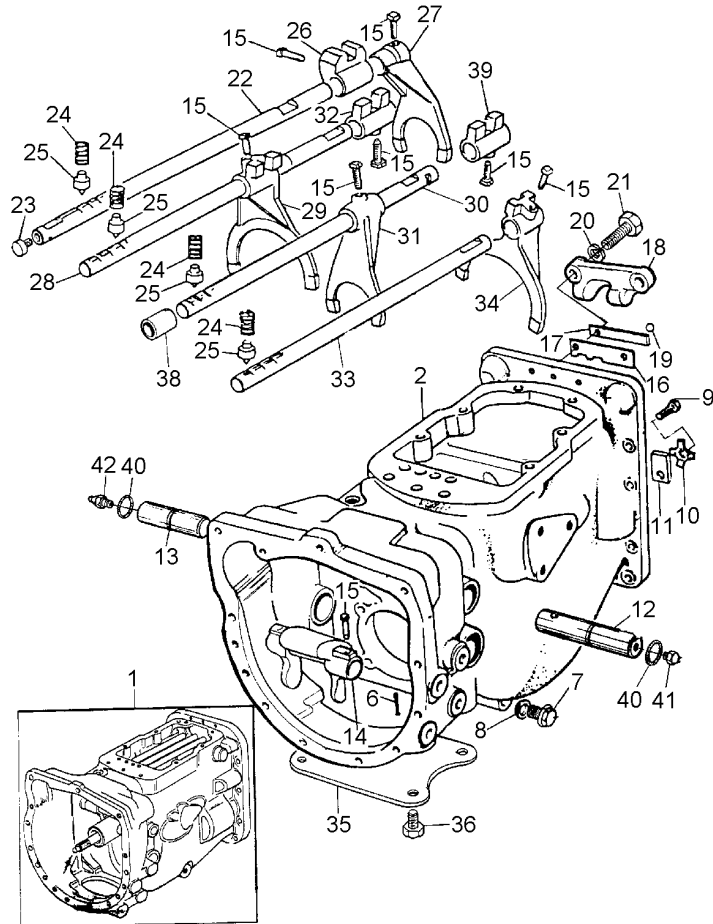
👁 25-215 No
👁 25-220 No

1 C.J. TRANSMISSÃO
1 C.J. TRANSMISSÃO

KIT,TRANSMISSION
KIT,TRANSMISSION

JGO.TRANSMISION
JGO.TRANSMISION



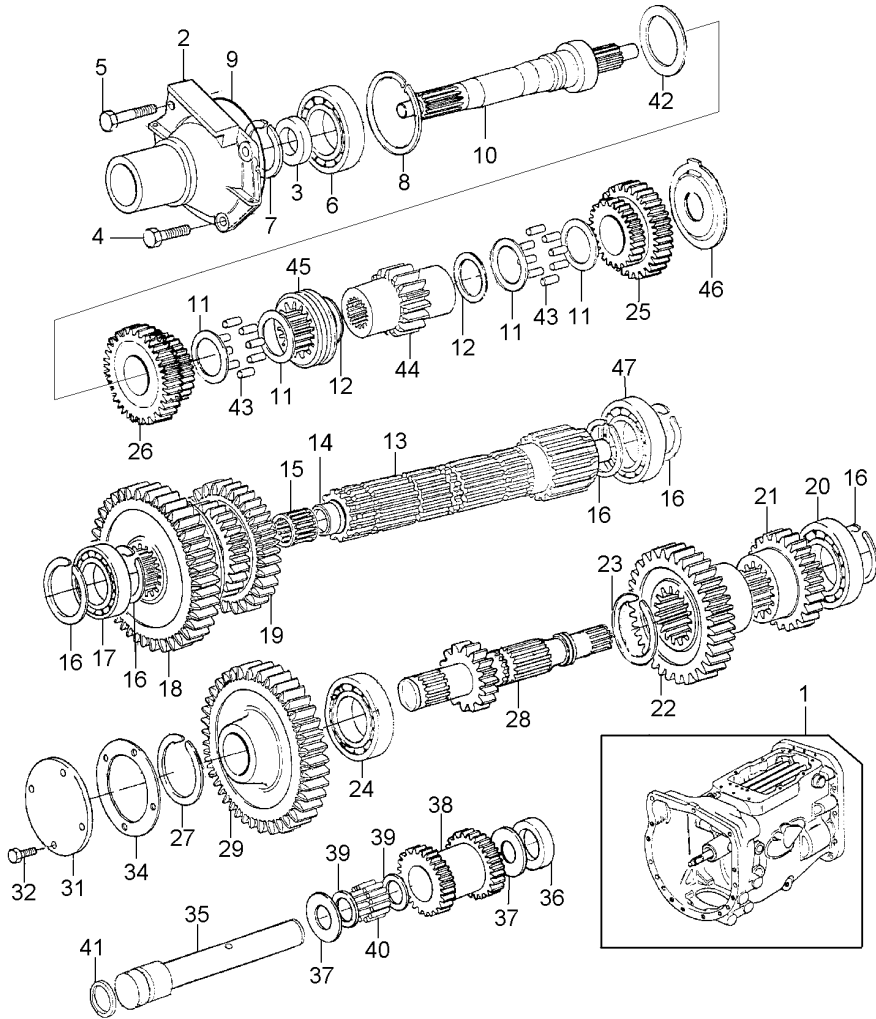


- 1 063309N2
- 2 3408819M3
- 6 354076X1
- 7 050698T1
- 8 180474M1
- 9 362433X1
- 10 828020M1
- 11 184789M1
- 12 058424P1
- 13 058424P1
- 14 886719M1
- 15 180002M1
- 16 1860764M2
- 17 1860765M1
- 18 1860761M1
- 19 391838X1
- 20 353434X1
- 21 362443X1
- 22 894703M2
- 23 2950X
- 24 191221M1
- 25 180418M2
- 26 180446M1
- 27 897065M2
- 28 180442M2
- 29 1860773M1
- 30 3408808M1
- 31 3408930M1
- 32 1862868M2
- 33 3408815M2
- 34 3408931M2
- 35 021020P2
- 36 354441X1
- 38 361316X1
- 39 1877607M2
- 40 364784X1
- 41 13811X
- 42 29951X

- | | | | |
|---|-----------------|-------------------|------------------|
| 1 | CJ. TRANSMISSÃO | KIT, TRANSMISSION | JGO. TRANSMISION |
| 1 | CARÇAÇA | HOUSING | ALOJAMIENTO |
| 1 | CUPILOHA | COTTER PIN | PASADOR DOUBLE |
| 1 | BUJÃO | PLUG | TAPON |
| 1 | ARRUELA | WASHER | ARANDELA |
| 1 | PARAFUSO | BOLT | PERNO |
| 1 | ARRUELA | WASHER | ARANDELA |
| 1 | TRAVA | LOCK | RETENEDOR |
| 1 | EIXO | SHAFT | ARBOL |
| 1 | EIXO | SHAFT | ARBOL |
| 1 | GARFO | FORK | HORQUILLA |
| 9 | PARAFUSO | BOLT | PERNO |
| 1 | PLACA | PLATE | PLATO |
| 1 | ESPAÇADOR | SPACER | PIEZA DISTANCIA |
| 1 | SUPORTE | CLEVIS | GANCHO SEGUR. |
| 1 | ESFERA | BALL | BOLA |
| 2 | ARRUELA | WASHER | ARANDELA |
| 2 | PARAFUSO | BOLT | PERNO |
| 1 | EIXO | SHAFT | ARBOL |
| 1 | BUJÃO | PLUG | TAPON |
| 4 | MOLA | SPRING | RESORTE |
| 4 | PINO | PIN | PASADOR |
| 1 | SELETOR | SELECTOR | SELECTOR |
| 1 | GARFO | FORK | HORQUILLA |
| 1 | EIXO | SHAFT | ARBOL |
| 1 | GARFO | FORK | HORQUILLA |
| 1 | HASTE | SPINDLE | MANGUETA |
| 1 | GARFO | FORK | HORQUILLA |
| 1 | SELETOR | SELECTOR | SELECTOR |
| 1 | EIXO | SHAFT | ARBOL |
| 1 | GARFO | FORK | HORQUILLA |
| 1 | TAMPA | COVER | CUBIERTA |
| 2 | PARAFUSO | BOLT | PERNO |
| 1 | ESPAÇADOR | SPACER | PIEZA DISTANCIA |
| 1 | SELETOR | SELECTOR | SELECTOR |
| 2 | ANEL "O" | O RING | JUNTA TORICA |
| 1 | GRAXEIRA | GREASER | ENGRASADOR |
| 1 | GRAXEIRA | GREASER | ENGRASADOR |

Transmissão
Transmission
Transmission

25-220



- 1 063309N2
- 2 3408811M1
- 3 195503M1
- 4 377477X1
- 5 377480X1
- 6 834850M1
- 7 762101M1
- 8 516503M1
- 9 886089M1
- 10 022843P1
- 11 3408926M1
- 12 3410174M1
- 13 3408812M3
- 14 2700274M1
- 15 2700273M1
- 16 195363M1
- 17 3587731M2
- 18 520700M2
- 19 880957M1
- 20 3410432M1
- 21 180419M1
- 22 180415M1
- 23 195500M1
- 24 195507M1
- 25 3410646M1
- 26 3410645M1
- 27 195499M1
- 28 1868535M1
- 29 3408814M1
- 31 180433M1
- 32 362431X1
- 34 181237M1
- 35 3408813M1
- 36 3408928M1
- 37 180458M1
- 38 3408809M1
- 39 183037M1
- 40 183039M1
- 41 832650M1
- 42 3408932M1
- 42 3408933M1
- 42 3408934M1
- 42 3408935M1
- 42 3408936M1
- 42 3410641M1
- 43 3410250M1
- 44 3408925M1
- 45 3410644M1
- 46 186579M2
- 47 3410432M1

[A]
[B]

- | | | | |
|-----|------------------|-------------------|------------------|
| 1 | CJ. TRANSMISSÃO | KIT, TRANSMISSION | JGO. TRANSMISION |
| 1 | LUVA | SLEEVE | MANCHA |
| 1 | BATENTE | RETAINER | RETENEDOR |
| 3 | PARAFUSO | BOLT | PERNO |
| 1 | PARAFUSO | BOLT | PERNO |
| 1 | ROLAMENTO | BEARING | COJINETE |
| 1 | ANEL TRAVA | CIRCLIP | CIRCULITO |
| 1 | ANEL TRAVA | CIRCLIP | CIRCULITO |
| 1 | ANEL "O" | O RING | JUNTA TORICA |
| 1 | ÁRVORE | AXLE | EJE |
| 6 | ANEL | RING | ARO |
| 2 | ARRUELA | WASHER | ARANDELA |
| 1 | ÁRVORE | AXLE | EJE |
| 1 | ESPAÇADOR | SPACER | PIEZA DISTANCIA |
| 1 | ROLAMENTO AGULHA | BEARING NEEDLE | COJINETA AGUJAS |
| 4 | ANEL TRAVA | CIRCLIP | CIRCULITO |
| 1 | ROLAMENTO | BEARING | COJINETE |
| 1 | ENGRENAGEM | GEAR | ENGRANAJE |
| 1 | ENGRENAGEM | GEAR | ENGRANAJE |
| 1 | ROLAMENTO | BEARING | COJINETE |
| 1 | ENGRENAGEM | GEAR | ENGRANAJE |
| 1 | ENGRENAGEM | GEAR | ENGRANAJE |
| 1 | ANEL TRAVA | CIRCLIP | CIRCULITO |
| 1 | ROLAMENTO | BEARING | COJINETE |
| 1 | ENGRENAGEM | GEAR | ENGRANAJE |
| 1 | ENGRENAGEM | GEAR | ENGRANAJE |
| 1 | ANEL TRAVA | CIRCLIP | CIRCULITO |
| 1 | EIXO | SHAFT | ARBOL |
| 1 | ENGRENAGEM | GEAR | ENGRANAJE |
| 1 | TAMPA | COVER | CUBIERTA |
| 4 | PARAFUSO | BOLT | PERNO |
| 1 | JUNTA | GASKET | EMPAQUETADURA. |
| 1 | ÁRVORE | AXLE | EJE |
| 1 | BUCHA | BUSH | CASQUILLO |
| 2 | ARRUELA | WASHER | ARANDELA |
| 1 | CARRETEL | SPOOL | CARRETE |
| 2 | ARRUELA | WASHER | ARANDELA |
| 56 | ROLETE | ROLLER | RODILLO |
| 1 | ANEL "O" | O RING | JUNTA TORICA |
| 1 | CALÇO | SHIM | CALCE |
| 1 | CALÇO | SHIM | CALCE |
| 1 | CALÇO | SHIM | CALCE |
| 1 | CALÇO | SHIM | CALCE |
| 1 | CALÇO | SHIM | CALCE |
| 1 | CALÇO | SHIM | CALCE |
| 136 | ROLETE | ROLLER | RODILLO |
| 1 | COLAR | COLLAR | COLLAR |
| 1 | COLAR | COLLAR | COLLAR |
| 1 | ESPAÇADOR | SPACER | PIEZA DISTANCIA |
| 1 | ROLAMENTO | BEARING | COJINETE |

063287N2B

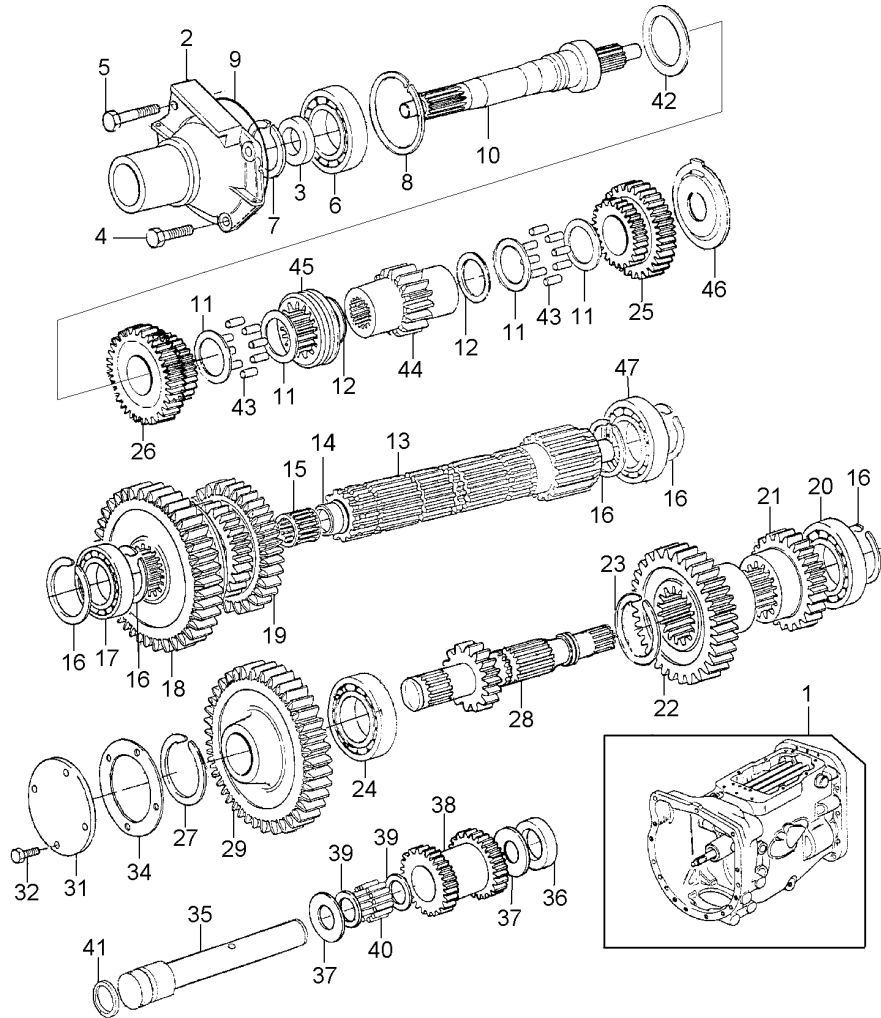
AE01Z024

C029002 E03 (1)

12/05 25-220

Transmissão
Transmission
Transmission

25-220



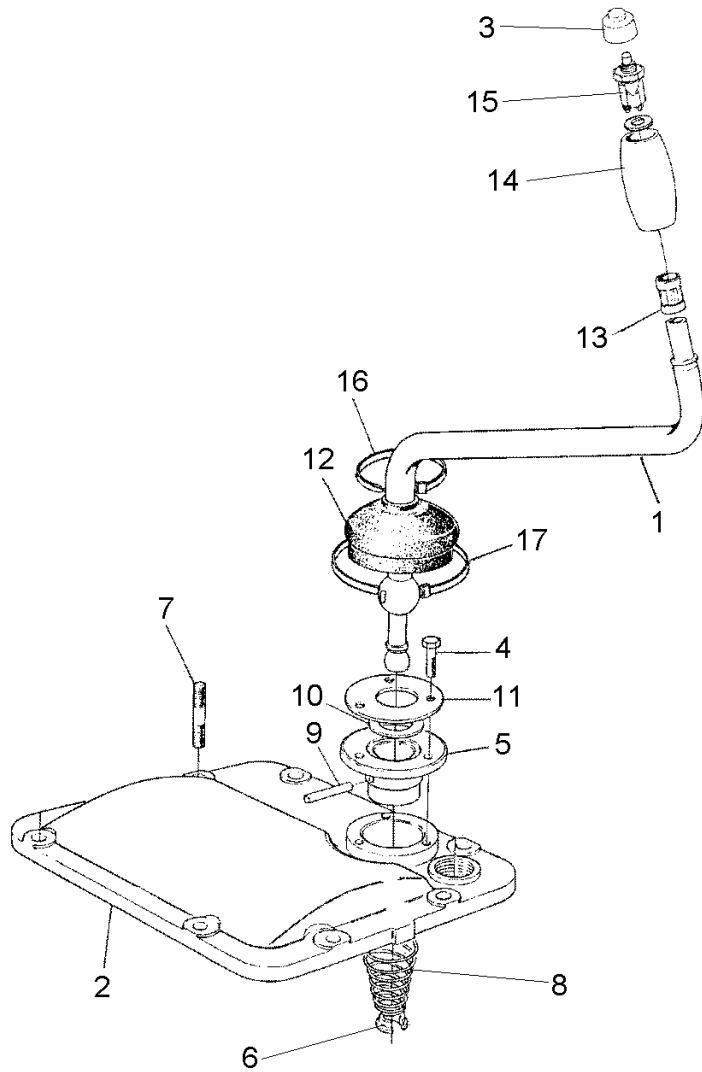
[A] 1ª MARCHA
1 SPEED
1ª MARCHA

[B] 2ª E 3ª MARCHA
2 AND 3 SPEED
2ª Y 3ª VELOCIDAD

Tampa
Cover
Tapa

25-225

Reversão Automática
Automatic Reversion
Reversión Automático



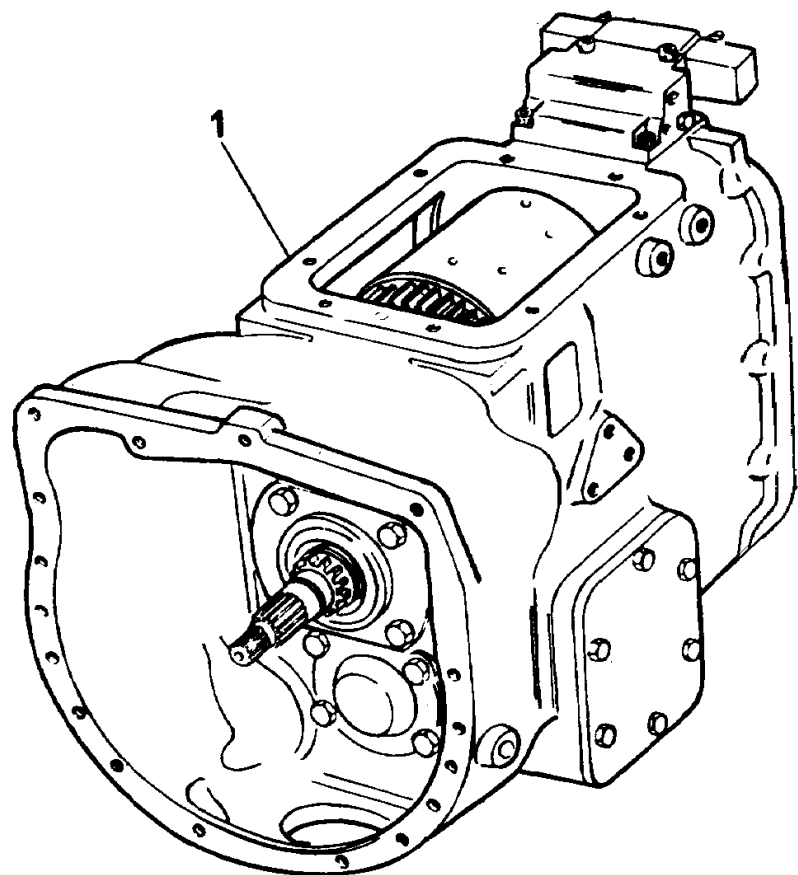
- 1 3409856M91
- 2 1691489M2
- 3 3412958M1
- 4 339451X1
- 5 1691490M1
- 6 180583M1
- 7 339451X1
- 8 192007M1
- 9 1691493M1
- 10 1691492M1
- 11 1691491M1
- 12 1691496M1
- 13 1471832M1
- 14 1471830M2
- 15 022378T1
- 16 3225356M1
- 17 3148223M1

- | | | | |
|---|--------------|---------------|----------------|
| 1 | CJ. ALAVANCA | KIT, LEVER | JUEGO, PALANCA |
| 1 | TAMPA | COVER | CUBIERTA |
| 1 | PROTEÇÃO | GUARD | DEFENSA |
| 3 | PARAFUSO | BOLT | PERNO |
| 1 | ALOJAMENTO | ATOMISER BODY | CUERPO ATOMIZ. |
| 1 | ASSENTO | SEAT | ASIENTO |
| 2 | PARAFUSO | BOLT | PERNO |
| 1 | MOLA | SPRING | RESORTE |
| 1 | PINO | PIN | PASADOR |
| 1 | ANEL | RING | ARO |
| 1 | PLACA | PLATE | PLATO |
| 1 | CAPA | CAP | TAPA |
| 1 | ANEL | RING | ARO |
| 1 | MANÍPULO | KNOB | POMO |
| 1 | BOTÃO | BUTTON | PULSADOR |
| 1 | BRAÇADEIRA | CLAMP | ABRAZADERA |
| 1 | BRAÇADEIRA | CLAMP | ABRAZADERA |

Transmissões
Transmission
Transmisión

Reversão Automática
Automatic Reversion
Reversión Automático

25-230



1 050465T1

25-235 No

1 CX. TRANSMISSÃO

TRANSMISSION

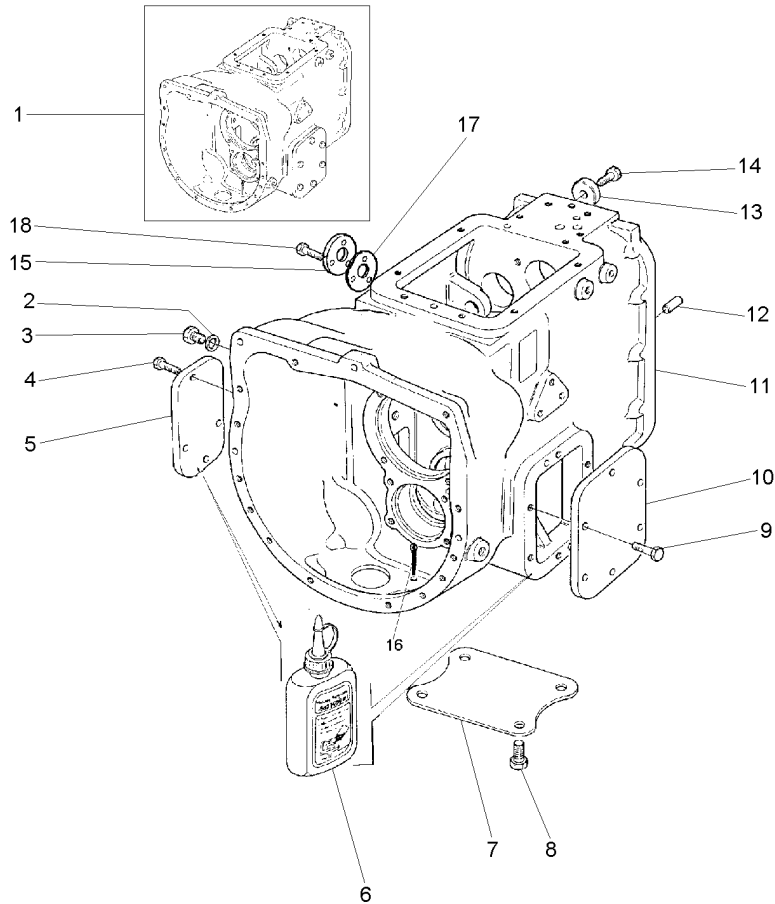
TRANSMISION

Transmissões
Transmission
Transmisión

Carcaça
Housing
Caja

25-235

Reversão Automática
Automatic Reversion
Reversión Automático



- 1
- 2 180474M1
- 3 884691M1
- 4 339081X1
- 5 1475975M1
- 6 3175504M1
- 7 1871922M1
- 8 354441X1
- 9 339451X1
- 10 1691325M1
- 11 3515594M2
- 12 1441643X1
- 13 1686408M1
- 14 339139X1
- 15 3516672M91
- 16 354076X1
- 17 3521632M1
- 18 339401X1

050465T1

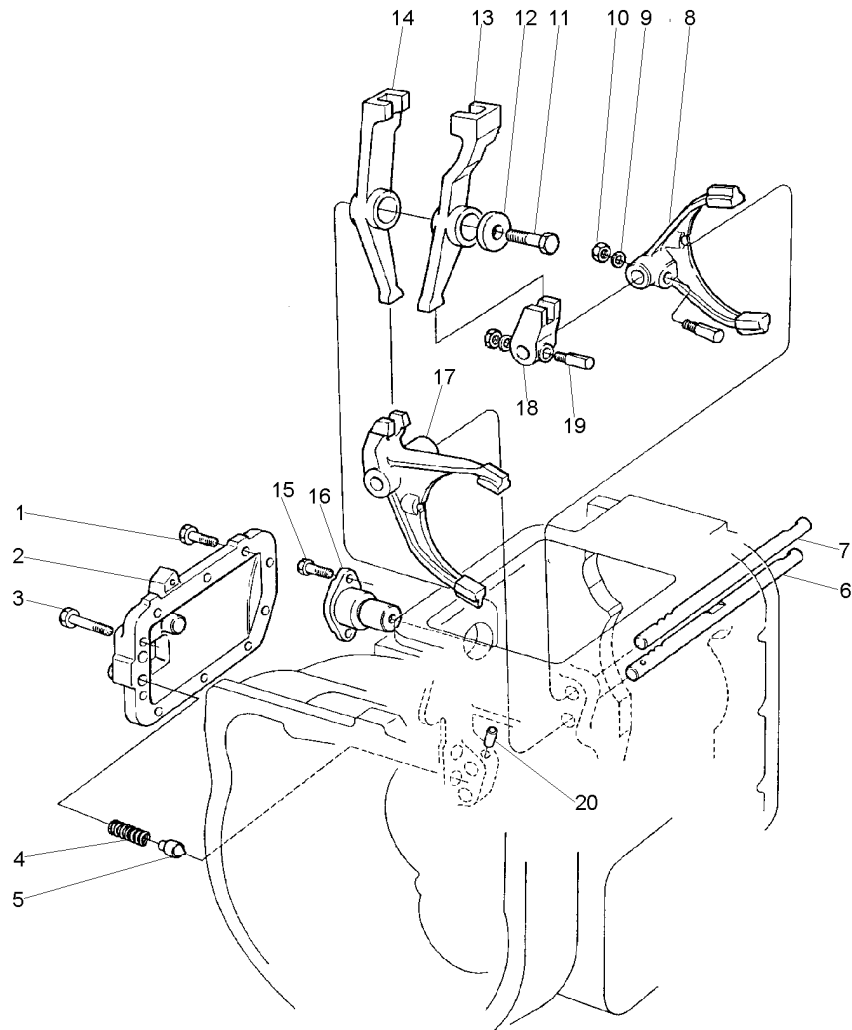
1	CJ. TRANSMISSÃO	KIT, TRANSMISSION	JGO. TRANSMISION
1	ARRUELA	WASHER	ARANDELA
1	BUJÃO	PLUG	TAPON
5	PARAFUSO	BOLT	PERNO
1	TAMPA	COVER	CUBIERTA
1	JUNTA	GASKET	EMPAQUETADURA.
1	PLACA	PLATE	PLATO
4	PARAFUSO	BOLT	PERNO
6	PARAFUSO	BOLT	PERNO
1	TAMPA	COVER	CUBIERTA
2	CARCAÇA	HOUSING	ALOJAMIENTO
1	PINO	PIN	PASADOR
1	ARRUELA	WASHER	ARANDELA
1	PARAFUSO	BOLT	PERNO
1	CJ. TAMPA	KIT, CAP	JUEGO DE TAPON
1	CUPIILHA	COTTER PIN	PASADOR DOUBLE
1	JUNTA	GASKET	EMPAQUETADURA.
3	PARAFUSO	BOLT	PERNO

Transmissões
Transmission
Transmisión

Garfos E Eixos Guias
Forks And Gearshift Rails
Horquillas Y Barras Corredoras

25-240

Reversão Automática
Automatic Reversion
Reversión Automático



- 1 339451X1
- 2 1693383M1
- 3 391288X1
- 4 1693380M1
- 5 1686085M1
- 6 1691338M2
- 7 1691337M2
- 8 1691335M2
- 9 390972X1
- 10 1441461X1
- 11 339401X1
- 12 1691334M1
- 13 1691332M2
- 14 1691331M3
- 15 339081X1
- 16 1691333M3
- 17 1691339M1
- 18 1691340M1
- 19 1691233M1
- 20 1691341M2

- 9 PARAFUSO
- 1 TAMPA
- 1 PARAFUSO
- 2 MOLLA
- 2 PINO
- 1 ÁRVORE
- 1 ÁRVORE
- 1 GARFO
- 3 ARRUELA
- 3 PORCA
- 1 PARAFUSO
- 1 ARRUELA
- 1 ALAVANCA
- 1 ALAVANCA
- 2 PARAFUSO
- 1 EIXO
- 1 GARFO
- 1 SELETOR
- 3 PINO
- 1 PINO

- BOLT
- COVER
- BOLT
- SPRING
- PIN
- AXLE
- AXLE
- FORK
- WASHER
- NUT
- BOLT
- WASHER
- LEVER
- LEVER
- BOLT
- SHAFT
- FORK
- SELECTOR
- PIN
- PIN

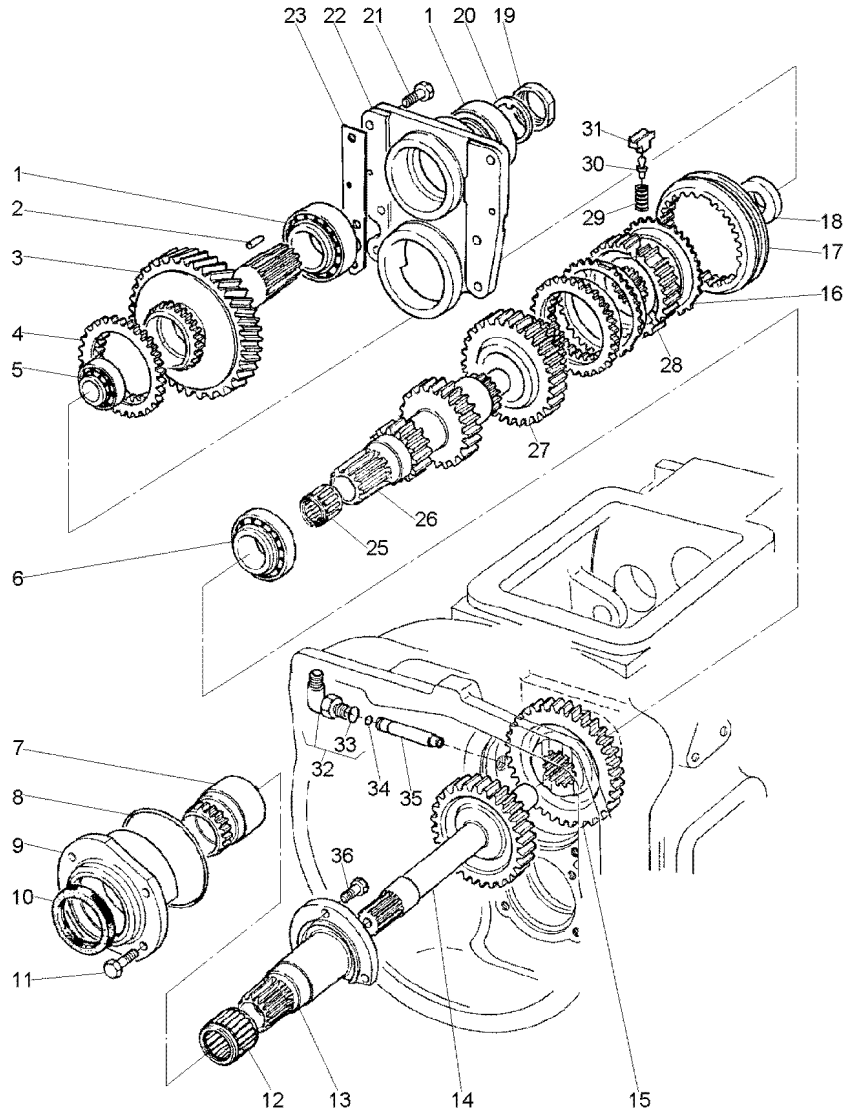
- PERNO
- CUBIERTA
- PERNO
- RESORTE
- PASADOR
- EJE
- EJE
- HORQUILLA
- ARANDELA
- TUERCA
- PERNO
- ARANDELA
- PALANCA
- PALANCA
- PERNO
- ARBOL
- HORQUILLA
- SELECTOR
- PASADOR
- PASADOR

Transmissões
Transmission
Transmisión

Árvore De Entrada
Input Shaft
Arbol De Entrada

25-245

Reversão Automática
Automatic Reversion
Reversión Automático



- 1 3009851X1
- 2 831485M1
- 3 1685071M3
- 4 1685067M1
- 5 3009852X1
- 6 3009853X91
- 7 1692725M91
- 8 1444817X1
- 9 1691264M1
- 10 1691368M1
- 11 339081X1
- 12 3009850X1
- 13 1692469M92
- 14 1691274M2
- 15 1691290M2
- 16 1684022M1
- 17 1686796M1
- 18 1691316M1
- 19 1686281M1
- 20 1686282M1
- 21 391375X1
- 22 1691235M3
- 23 1691242M2
- 23 1691243M2
- 23 1691244M2
- 25 2700273M1
- 26 3599448M91
- 27 1686041M92
- 28 1691246M1
- 29 3698240M1
- 30 3368427M1
- 31 3135833R1
- 32 1691363M91
- 33 359002X1
- 34 195561M1
- 35 1691365M1
- 36 390379X1

[A] 3ª MARCHA
3 SPEED
3ª MARCHA

[B] 4ª MARCHA
4 SPEED
4ª MARCHA

[B]
37

25-260 No
33
41

0,50
0,30
0,05

15/26
25-265 No
[A]
32

32

- 2 ROLAMENTO
- 2 ROLETE
- 1 ENGRENAGEM

BEARING
ROLLER
GEAR

COJINETE
RODILLO
ENGRANAJE

- 2 ANEL
- 1 ROLAMENTO
- 2 ROLAMENTO
- 1 LUVA
- 1 ANEL "O"
- 1 SUPORTE
- 1 RETENTOR
- 4 PARAFUSO
- 1 ROLAMENTO
- 1 SUPORTE
- 1 PINHÃO
- 1 ENGRENAGEM
- 2 ANEL
- 1 LUVA
- 1 ARRUELA
- 1 PORCA
- 1 ARRUELA
- 6 PARAFUSO
- 1 TAMPA
- X CALÇO
- X CALÇO
- X CALÇO
- 1 ROLAMENTO AGULHA
- 1 EIXO

RING
BEARING
BEARING
SLEEVE
O RING
BRACKET
SEAL
BOLT
BEARING
BRACKET
PINION
GEAR
RING
SLEEVE
WASHER
NUT
WASHER
BOLT
COVER
SHIM
SHIM
SHIM
BEARING NEEDLE
SHAFT

ARO
COJINETE
COJINETE
MANCHA
JUNTA TORICA
SOPORTE
RETEN
PERNO
COJINETE
SOPORTE
PINON
ENGRANAJE
ARO
MANCHA
ARANDELA
TUERCA
ARANDELA
PERNO
CUBIERTA
CALCE
CALCE
CALCE
COJINETA AGUJAS
ARBOL

- 1 ENGRENAGEM
- 1 COLAR
- 3 MOLA
- 3 PINO
- 3 ATUADOR
- 1 COTOVELO
- 1 ANEL "O"
- 5 ANEL "O"
- 1 CONECTOR
- 3 PARAFUSO

GEAR
COLLAR
SPRING
PIN
ACTUATOR
ELBOW
O RING
O RING
CONNECTOR
BOLT

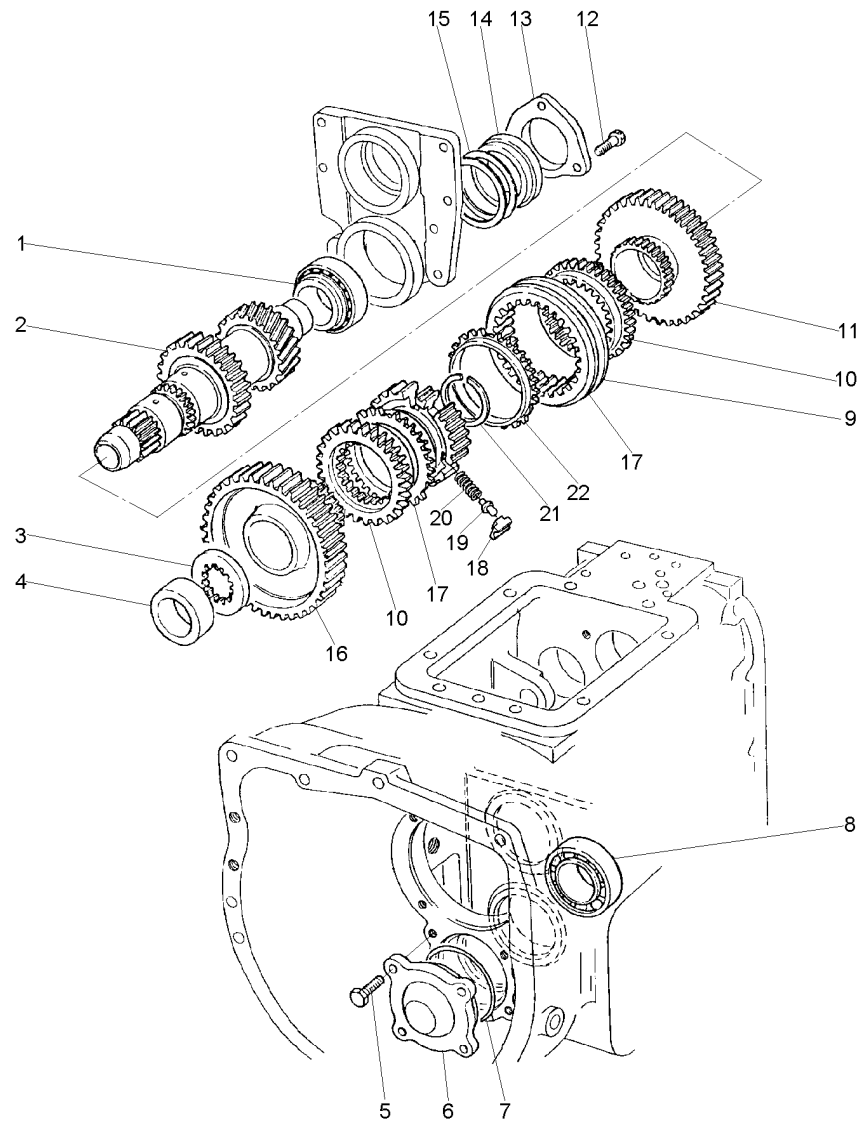
ENGRANAJE
COLLAR
RESORTE
PASADOR
ACTUADOR
CODO
JUNTA TORICA
JUNTA TORICA
CONECTOR
PERNO

Transmissões
Transmission
Transmisión


Árvore Principal
Main Shaft
Eje Principale

25-250


Reversão Automática
Automatic Reversion
Reversión Automático





- 1 1442008X1
- 2 1695793M2
- 3 1691257M1
- 4 1691259M1
- 5 390379X1
- 6 1693631M2
- 7 3001894X1
- 8 1442008X1
- 9 1686796M1
- 10 1685067M1
- 11 1686042M91
- 12 339451X1
- 13 1691237M1
- 14 1691238M1
- 15 1691239M1
- 15 1691240M1
- 15 1691241M1
- 16 1686043M92
- 17 1684022M1
- 18 3135833R1
- 19 1671880M1
- 20 1672084M1
- 21 3009854X1
- 22 1691246M1

 19/29

 43

 0,50MM

 0,30MM

 0,05MM

 44

- | | | |
|--------------|----------|-----------------|
| 1 ROLAMENTO | BEARING | COJINETE |
| 1 EIXO | SHAFT | ARBOL |
| 1 ARRUELA | WASHER | ARANDELA |
| 1 ESPAÇADOR | SPACER | PIEZA DISTANCIA |
| 4 PARAFUSO | BOLT | PERNO |
| 1 CAPA | CAP | TAPA |
| 1 ANEL "O" | O RING | JUNTA TORICA |
| 1 ROLAMENTO | BEARING | COJINETE |
| 1 LUVA | SLEEVE | MANCHA |
| 2 ANEL | RING | ARO |
| 1 ENGRANAGEM | GEAR | ENGRANAJE |
| 3 PARAFUSO | BOLT | PERNO |
| 1 PLACA | PLATE | PLATO |
| 1 ESPAÇADOR | SPACER | PIEZA DISTANCIA |
| X CALÇO | SHIM | CALCE |
| X CALÇO | SHIM | CALCE |
| X CALÇO | SHIM | CALCE |
| 1 ENGRANAGEM | GEAR | ENGRANAJE |
| 2 ANEL | RING | ARO |
| 3 ATUADOR | ACTUATOR | ACTUADOR |
| 3 PINO | PIN | PASADOR |
| 3 MOLA | SPRING | RESORTE |
| 1 ANEL | RING | ARO |
| 1 COLAR | COLLAR | COLLAR |

050465T1D

EK32Z003

C029002 E03 (1)

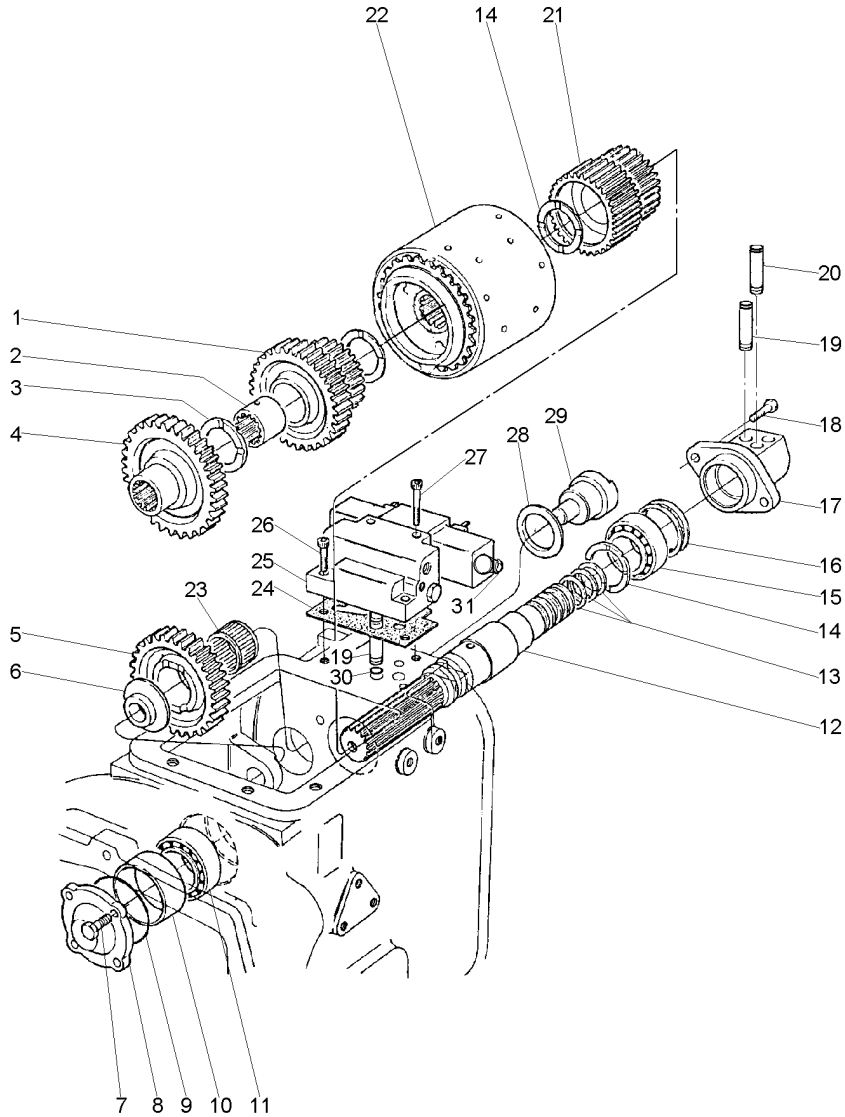
12/05 25-250

Transmissão
Transmission
Transmisión

Embreagem
Clutch
Embrague

25-255

Reversão Automática
Automatic Reversion
Reversión Automático



- 1 1691291M92
- 2 1691300M1
- 3 1691301M2
- 4 1691277M2
- 5 1691319M1
- 6 1691320M1
- 7 390379X1
- 8 1693361M1
- 9 3001894X1
- 10 1691370M1
- 11 3009853X91
- 12 3515474M91
- 13 186581M1
- 14 1691309M2
- 15 3001717X91
- 16 1691310M1
- 16 1691311M1
- 16 1691312M1
- 17 3515461M93
- 18 390774X1
- 19 1691356M92
- 20 3603870M1
- 21 1691294M93
- 22 1692234M92
- 23 3009850X1
- 24 1686569M1
- 25 1686928M91
- 26 3009287X1
- 27 3009289X1
- 28 1691318M1
- 29 1686407M1
- 30 195561M1
- 31 1686850M91

33

41
34

0,50
0,30
0,05

21

25-275 No

25-285 No

- 1 ENGRENAGEM
- 1 ESPAÇADOR
- 2 ARRUELA
- 1 ENGRENAGEM
- 1 ENGRENAGEM
- 1 ESPAÇADOR
- 4 PARAFUSO
- 2 CAPA
- 1 ANEL "O"
- 1 ESPAÇADOR
- 1 ROLAMENTO
- 1 EIXO
- 3 ANEL
- 2 ARRUELA
- 1 ROLAMENTO
- X CALÇO
- X CALÇO
- X CALÇO
- 1 TAMPÁ
- 2 PARAFUSO
- 2 CONECTOR
- 1 CONECTOR
- 1 ENGRENAGEM
- 1 EMBREAGEM
- 1 ROLAMENTO
- 1 JUNTA
- 1 BLOCO
- 2 PARAFUSO
- 2 PARAFUSO
- 1 ARRUELA
- 1 EIXO
- 2 ANEL "O"
- 1 CJ. VÁLVULA

- GEAR
- SPACER
- WASHER
- GEAR
- GEAR
- SPACER
- BOLT
- CAP
- O RING
- SPACER
- BEARING
- SHAFT
- RING
- WASHER
- BEARING
- SHIM
- SHIM
- SHIM
- COVER
- BOLT
- CONNECTOR
- CONNECTOR
- GEAR
- CLUTCH
- BEARING
- GASKET
- BLOCK
- BOLT
- BOLT
- WASHER
- SHAFT
- O RING
- KIT, VALVE

- ENGRANAJE
- PIEZA DISTANCIA
- ARANDELA
- ENGRANAJE
- ENGRANAJE
- PIEZA DISTANCIA
- PERNO
- TAPA
- JUNTA TORICA
- PIEZA DISTANCIA
- COJINETE
- ARBOL
- ARO
- ARANDELA
- COJINETE
- CALCE
- CALCE
- CALCE
- CUBIERTA
- PERNO
- CONECTOR
- CONECTOR
- CONECTOR
- ENGRANAJE
- EMBRAGUE
- COJINETE
- EMPAQUETADURA
- BLOQUE
- PERNO
- PERNO
- ARANDELA
- ARBOL
- JUNTA TORICA
- VALVULAS JUEGO

Flange
Flange
Placa

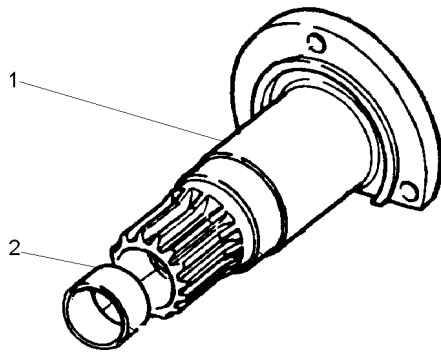
25-260

1
2 1691271M1

1 SUPORTE
1 BUCHA

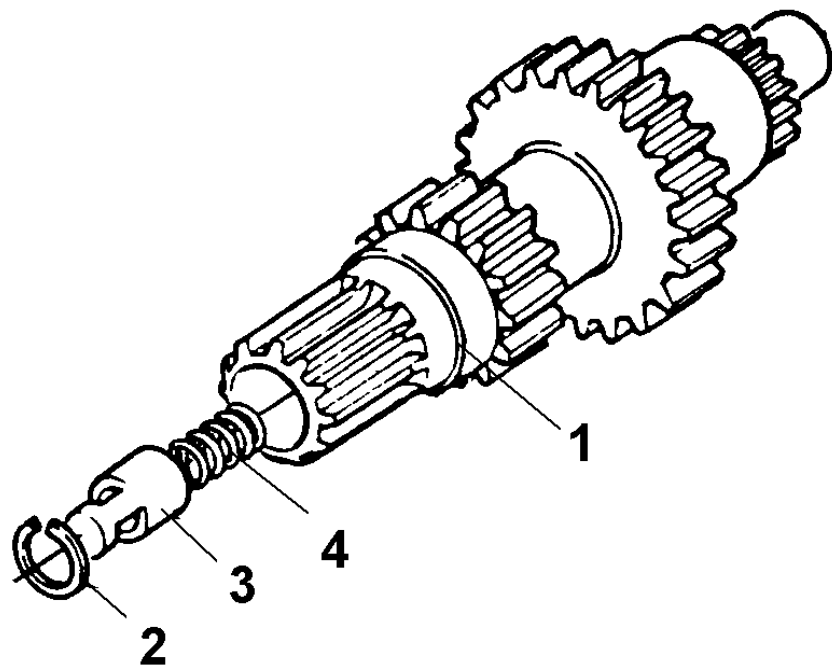
BRACKET
BUSH

SOPORTE
CASQUILLO




Árvore Principal
Main Shaft
Eje Principale

25-265



- 1 3599302M1
- 2 391264X1
- 3 1686283M1
- 4 1686284M2

 15/26

- 1 ÁRVORE
- 1 ANEL
- 1 CARRETEL
- 1 MOLA

- AXLE
- RING
- SPOOL
- SPRING

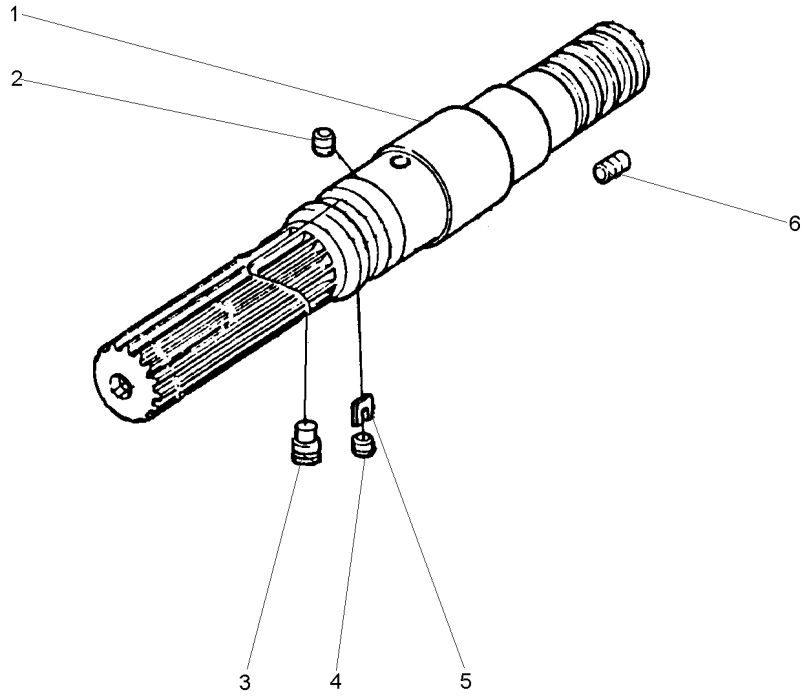
- EJE
- ARO
- CARRETE
- RESORTE

Eixo Principal
Main Shaft
Eje Principal

25-270

- 1 1691279M93
- 2 1686287M92
- 3 1691285M1
- 4 1691284M3
- 5 1686289M1
- 6 1691287M91

- | | | |
|------------|-------|-----------|
| 2 EIXO | SHAFT | ARBOL |
| 2 BATENTE | STOP | PARO |
| 2 BATENTE | STOP | PARO |
| 2 PARAFUSO | BOLT | PERNO |
| 2 TRAVA | LOCK | RETENEDOR |
| 2 BATENTE | STOP | PARO |



1691279M93

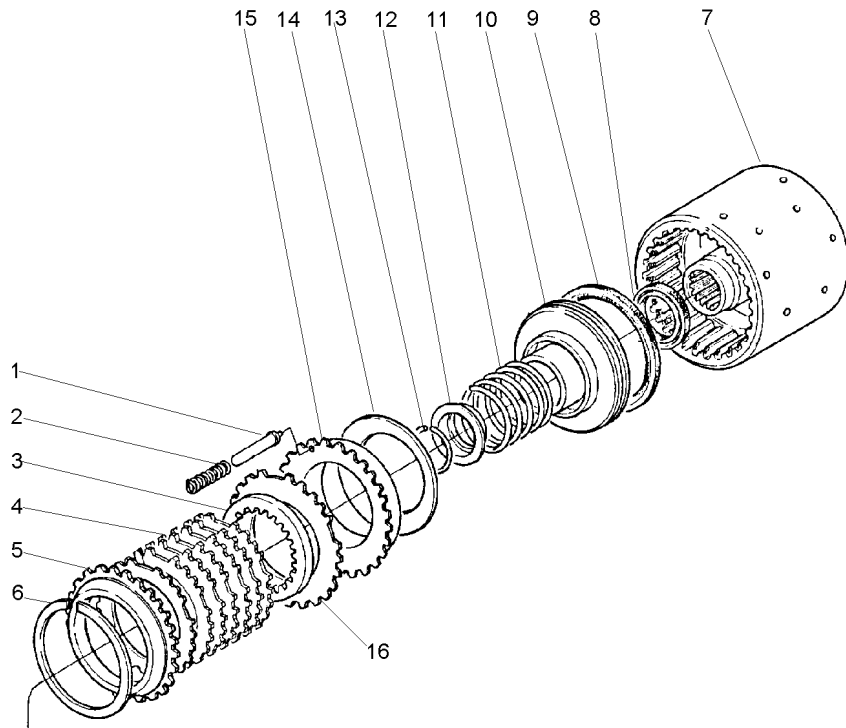
EJ91Z002

C029002 E03 (1)



12/05 25-270

Embream
Clutch
Embrague

25-275



- 1 1692153M1
- 2 1692154M1
- 3 1686359M1
- 4 1692155M1
- 4 1692156M1
- 5 1691302M2
- 6 364689X1
- 7 1691308M2
- 8 1691306M1
- 9 1870859M1
- 10 1691305M2
- 11 1691303M2
- 12 1691307M2
- 13 1442512X1
- 14 1691304M1
- 15 1692152M1
- 16 1692157M1

 0,50MM
 0,76MM

- | | | |
|------------|---------|-------------|
| 12 PINO | PIN | PASADOR |
| 12 MOLA | SPRING | RESORTE |
| 14 DISCO | DISC | DISCO |
| X PLACA | PLATE | PLATO |
| X PLACA | PLATE | PLATO |
| 2 PLACA | PLATE | PLATO |
| 2 ANEL | RING | ARO |
| 1 CARÇAÇA | HOUSING | ALOJAMIENTO |
| 2 RETENTOR | SEAL | RETEN |
| 2 RETENTOR | SEAL | RETEN |
| 2 PISTÃO | PISTON | PISTON |
| 2 MOLA | SPRING | RESORTE |
| 2 ANEL | RING | ARO |
| 2 ANEL | RING | ARO |
| 2 MOLA | SPRING | RESORTE |
| 2 PISTÃO | PISTON | PISTON |
| 14 PLACA | PLATE | PLATO |

Válvula Solenóide
Solenoid Valve
Válvula Solenoide

25-280

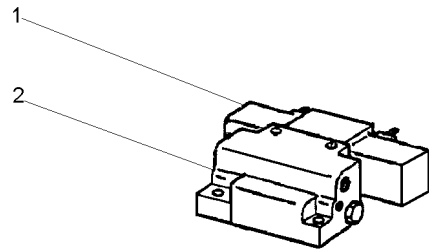
- 1 1688850M91
- 2 3515472M91

VICKERS
👁 25-285 No

- 1 SOLENÓIDE
- 1 BLOCO

SOLENOID
BLOCK

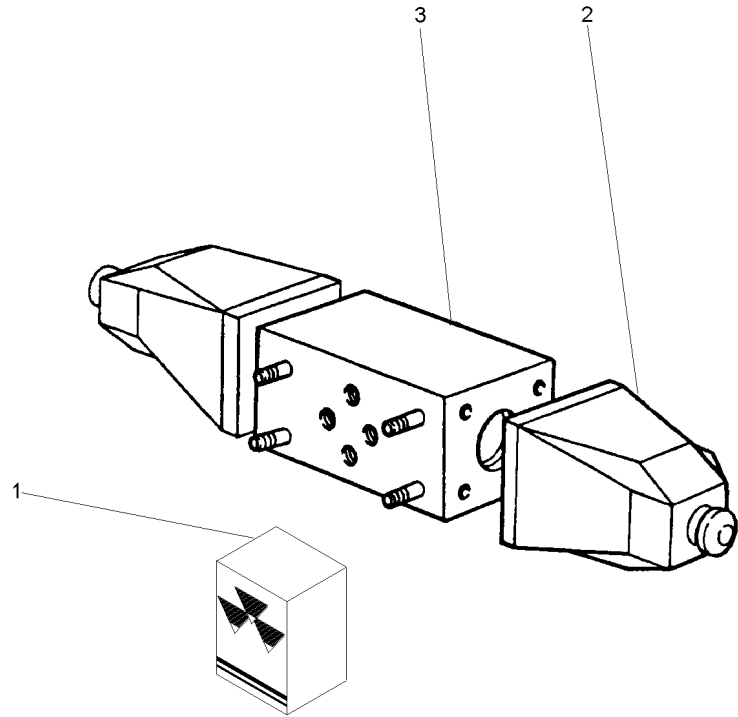
SOLENOIDE
BLOQUE



Válvula Solenóide
Solenoid Valve
Válvula Solenoide

Vickers
Vickers
Vickers

25-285



- 1 1810886M91
- 2 3476496M1
- 3

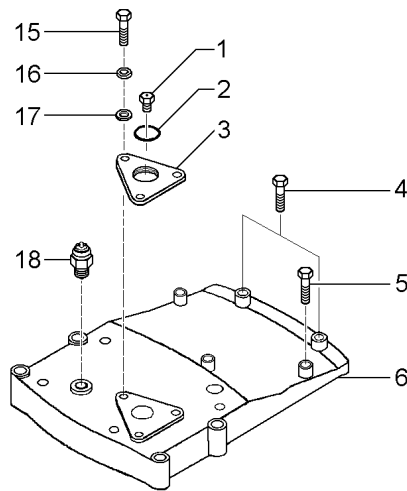
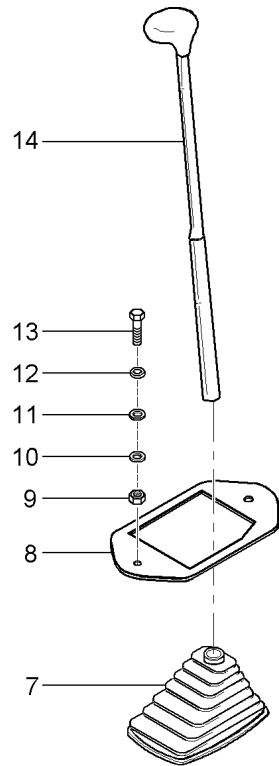
- X JG. REPARO
- 2 BOBINA
- 1 BLOCO

- KIT, REPAIR
- COIL
- BLOCK

- JUEGO REPARACION
- BOBINA
- BLOQUE

Tampa E Alavancas
Cover And Levers
Tapa Y Palancas

25-290



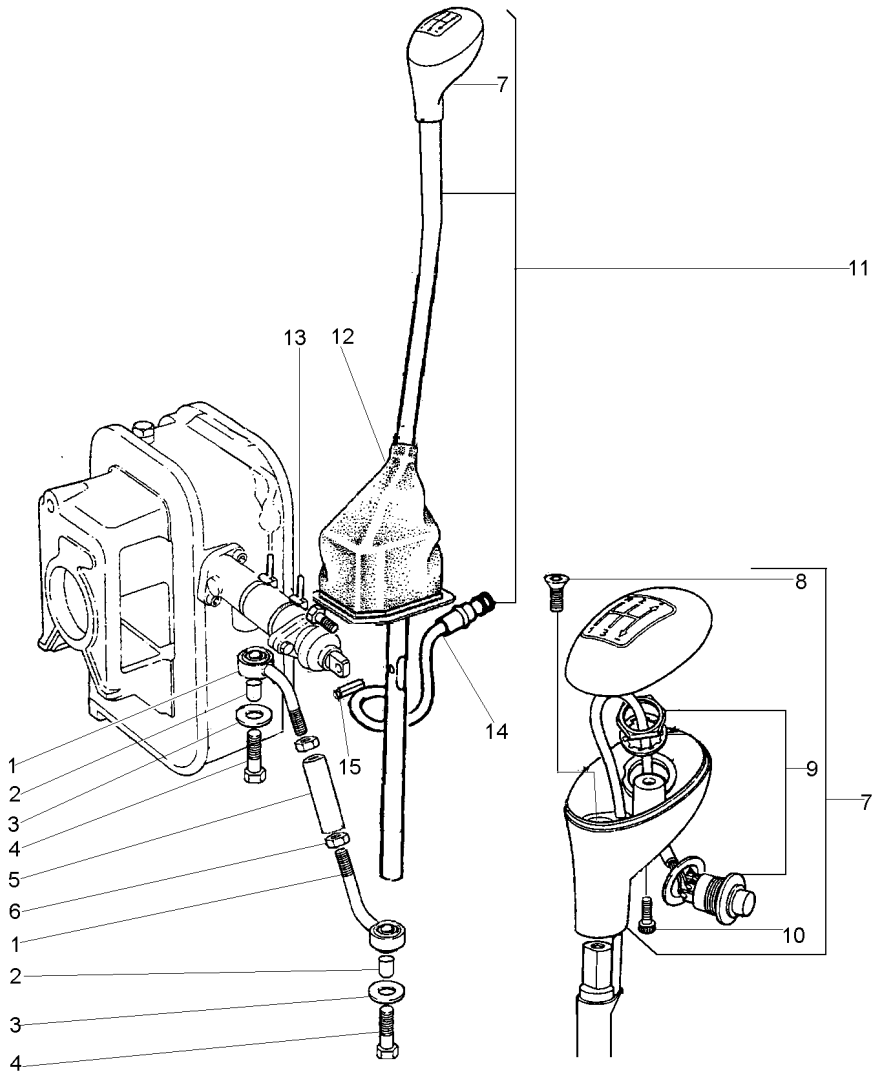
- 1 768300M1
- 2 359134X1
- 3 045832P1
- 4 377823X1
- 5 377825X1
- 6 3700837M2
- 7 3613659M91
- 8 045773P1
- 9 339169X1
- 10 339056X1
- 11 391039X1
- 12 339374X1
- 13 339123X1
- 14 3808494M91
- 15 3009491X1
- 16 339376X1
- 17 339024X1
- 18 3698425M1

👁 25-295 No

1 BUJÃO	PLUG	TAPON
1 ANEL "O"	O RING	JUNTA TORICA
1 PLACA	PLATE	PLATO
2 PARAFUSO	BOLT	PERNO
6 PARAFUSO	BOLT	PERNO
1 TAMPA	COVER	CUBIERTA
1 PROTEÇÃO	GUARD	DEFENSA
1 ADUTOR	FRAME	BASTIDOR
2 PORCA	NUT	TUERCA
2 ARRUELA	WASHER	ARANDELA
2 ARRUELA	WASHER	ARANDELA
2 ARRUELA	WASHER	ARANDELA
2 PARAFUSO	BOLT	PERNO
1 C.J. ALAVANCA	KIT, LEVER	JUEGO, PALANCA
3 PARAFUSO	BOLT	PERNO
3 ARRUELA	WASHER	ARANDELA
3 ARRUELA	WASHER	ARANDELA
1 INTERRUPTOR	SWITCH	INTERRUPTOR

Alavanca De Câmbio
Shift Levers
Palanca De Cambio

25-295



- 1 3613796M91
- 2 1684015M1
- 3 3301745M1
- 4 339010X1
- 5 3612649M1
- 6 392310X1
- 7 3761658M91
- 8
- 9
- 10
- 11 3761656M91
- 12 3613659M91
- 13 1876229M1
- 14 3761169M91
- 15 3019311X1

- 11
- 7 ➡ 3009431X1
- 7 ➡ 3761660M91
- 7 ➡ 3761978M91

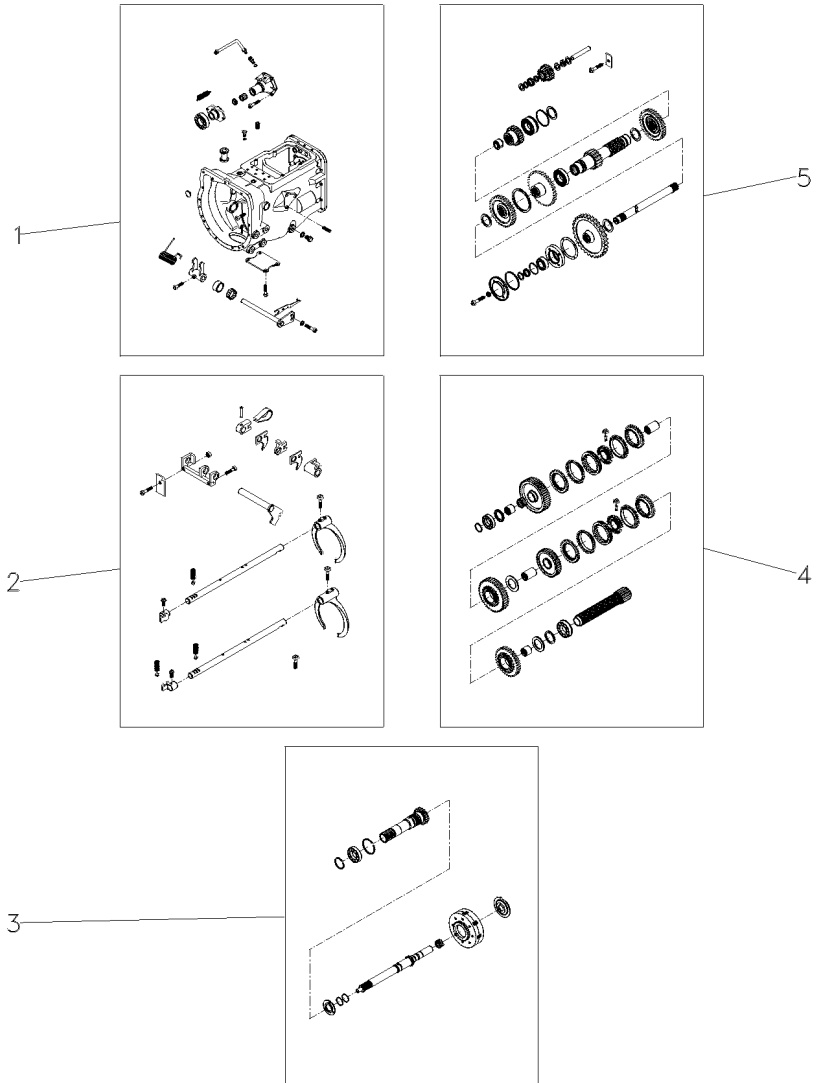
- 2 HASTE
- 2 BUCHA
- 2 ARRUELA
- 2 PARAFUSO
- 1 PORCA
- 2 PORCA
- 1 MANÍPULO
- 1 PARAFUSO
- 1 INTERRUPTOR
- 1 PARAFUSO
- 1 CJ. ALAVANCA
- 1 PROTEÇÃO
- 3 BRAÇADEIRA
- 1 CABO
- 1 PINO

- SPINDLE
- BUSH
- WASHER
- BOLT
- NUT
- NUT
- KNOB
- SCREW
- SWITCH
- SCREW
- KIT, LEVER
- GUARD
- CLAMP
- CABLE
- PIN

- MANGUETA
- CASQUILLO
- ARANDELA
- PERNO
- TUERCA
- TUERCA
- POMO
- TORNILLO
- INTERRUPTOR
- TORNILLO
- JUEGO, PALANCA
- DEFENSA
- ABRAZADERA
- CABLE
- PASADOR

Transmissão 18 Velocidades
18 Speed Synchromesh Transmission
Caja Cambio Sincr. 18v

25-300



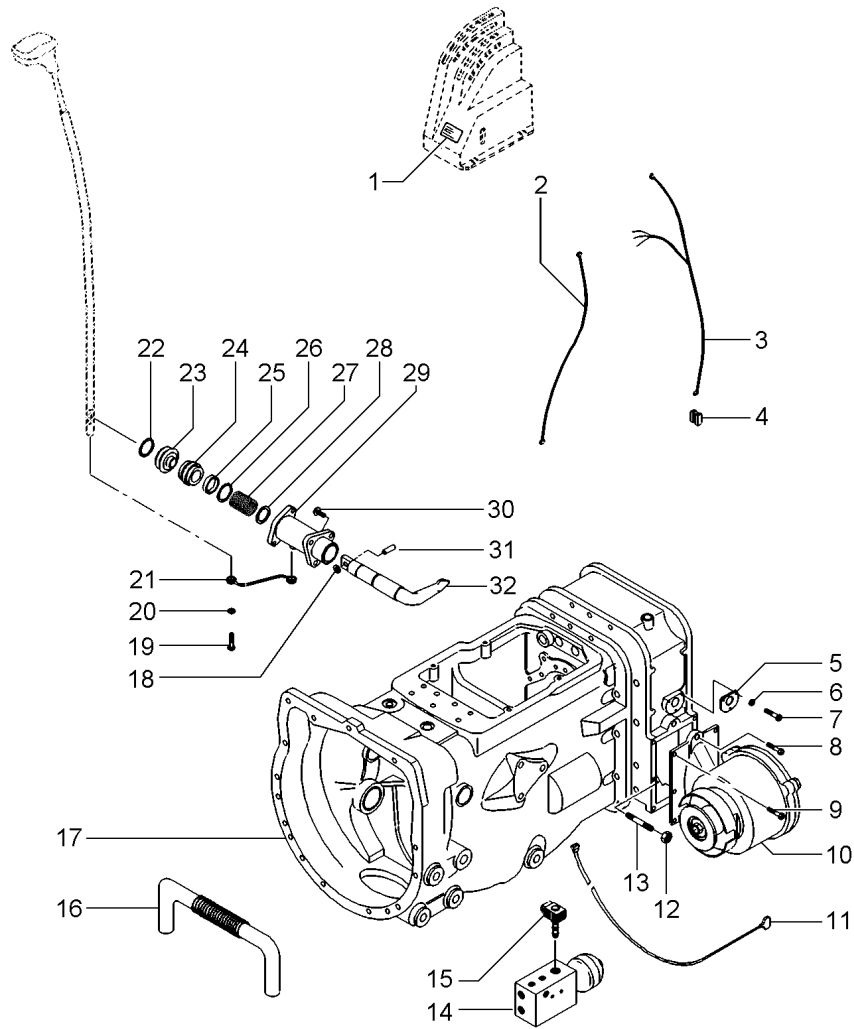
1	1318706T01	👁 25-315 No	1	CJ. TRANSMISSÃO	KIT,TRANSMISSION	JGO.TRANSMISION
2		👁 25-320 No	1	CJ. TRANSMISSÃO	KIT,TRANSMISSION	JGO.TRANSMISION
3		👁 25-325 No	1	CJ. TRANSMISSÃO	KIT,TRANSMISSION	JGO.TRANSMISION
4		👁 25-330 No	1	CJ. TRANSMISSÃO	KIT,TRANSMISSION	JGO.TRANSMISION
5		👁 25-335 No	1	CJ. TRANSMISSÃO	KIT,TRANSMISSION	JGO.TRANSMISION

Transmissão 18 Velocidades
18 Speed Synchronesh Transmission
Caja Cambio Sincr. 18v

Conjunto Completo
Complete
Completo

25-305

Sincronizado - 540 / 1000 Rpm
Synchronesh - 540 / 1000 Rpm
Sincronizado - 540 / 1000 Rpm



- 1 3761471M1
- 2 050428P1
- 3 050214P1
- 4 049329P1
- 5 3771837M1
- 6 339376X1
- 7 339011X1
- 8 3019851X1
- 9 3019863X1
- 10 046766N1
- 11 3763064M93
- 12 339054X1
- 13 050148P1
- 14 3761825M93
- 15 3619760M91
- 16 3762495M1
- 17 1318000C01
- 18 3301745M1
- 19 339010X1
- 20 3301745M1
- 21 3613795M92
- 22 3007357X1
- 23 3611029M3
- 24 3613790M1
- 25 3613792M1
- 26 391086X1
- 27 3613788M1
- 28 3613789M1
- 29 3613787M1
- 30 3009777X1
- 31 3019311X1
- 32 3697875M92

30-150 No
25-345 No

25-310 No

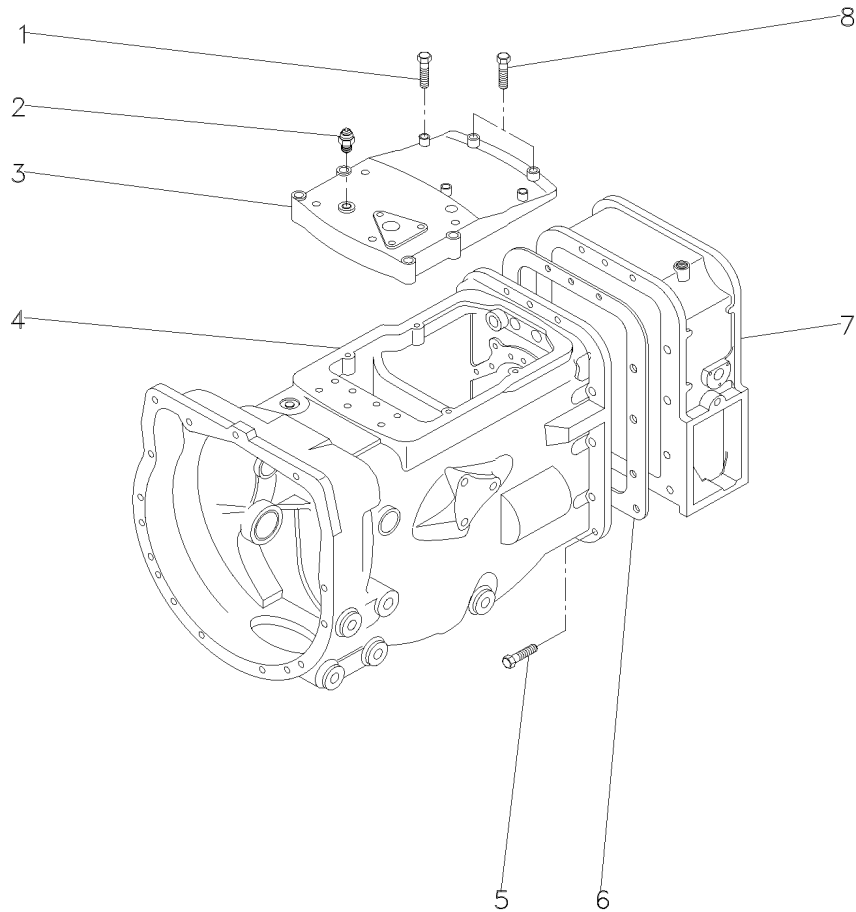
- 1 DECAL
- 1 CHICOTE
- 1 CHICOTE
- 1 CONECTOR
- 1 JUNTA
- 3 ARRUELA
- 3 PARAFUSO
- 1 PARAFUSO
- 3 PARAFUSO
- 1 CAIXA
- 1 CHICOTE
- 1 PORCA
- 1 PRISIONEIRO
- 1 C.J. COLETOR
- 1 SOLENÓIDE
- 1 RADIADOR
- 1 C.J. TRANSMISSÃO
- 2 ARRUELA
- 2 PARAFUSO
- 2 ARRUELA
- 1 TIRANTE
- 1 ANEL "O"
- 1 COIFA
- 1 TAMPA
- 1 ESPAÇADOR
- 2 ANEL TRAVA
- 1 MOLA
- 2 ARRUELA
- 1 SUPORTE
- 3 PARAFUSO
- 1 PINO
- 1 EIXO

- DECAL
- HARNESS
- HARNESS
- CONNECTOR
- GASKET
- WASHER
- BOLT
- BOLT
- BOLT
- BOX
- HARNESS
- NUT
- STUD
- KIT, COLLECTOR
- SOLENOID
- RADIATOR
- KIT, TRANSMISSION
- WASHER
- BOLT
- WASHER
- ROD
- O RING
- BELLOWS
- COVER
- SPACER
- CIRCLIP
- SPRING
- WASHER
- BRACKET
- BOLT
- PIN
- SHAFT

- CALCOMANIA
- MAZO CABLES
- MAZO CABLES
- CONECTOR
- EMPAQUETADURA.
- ARANDELA
- PERNO
- PERNO
- PERNO
- CAJA
- MAZO CABLES
- TUERCA
- ESPARRAGO
- JUEGO COLECTOR
- SOLENOIDE
- RADIADOR
- JGO. TRANSMISION
- ARANDELA
- PERNO
- ARANDELA
- VARILLA
- JUNTA TORICA
- FUELLE
- CUBIERTA
- PIEZA DISTANCIA
- CIRCULITO
- RESORTE
- ARANDELA
- SOPORTE
- PERNO
- PASADOR
- ARBOL

Transmissão 18 Velocidades
 18 Speed Synchronesh Transmission
 Caja Cambio Sincr. 18v

25-310



- 1 377825X1
- 2 3698425M1
- 3 3700837M2
- 4 1318706T01
- 5 377824X1
- 5 377825X1
- 5 377884X1
- 6 1687785M4
- 7 3612802R01
- 8 377823X1

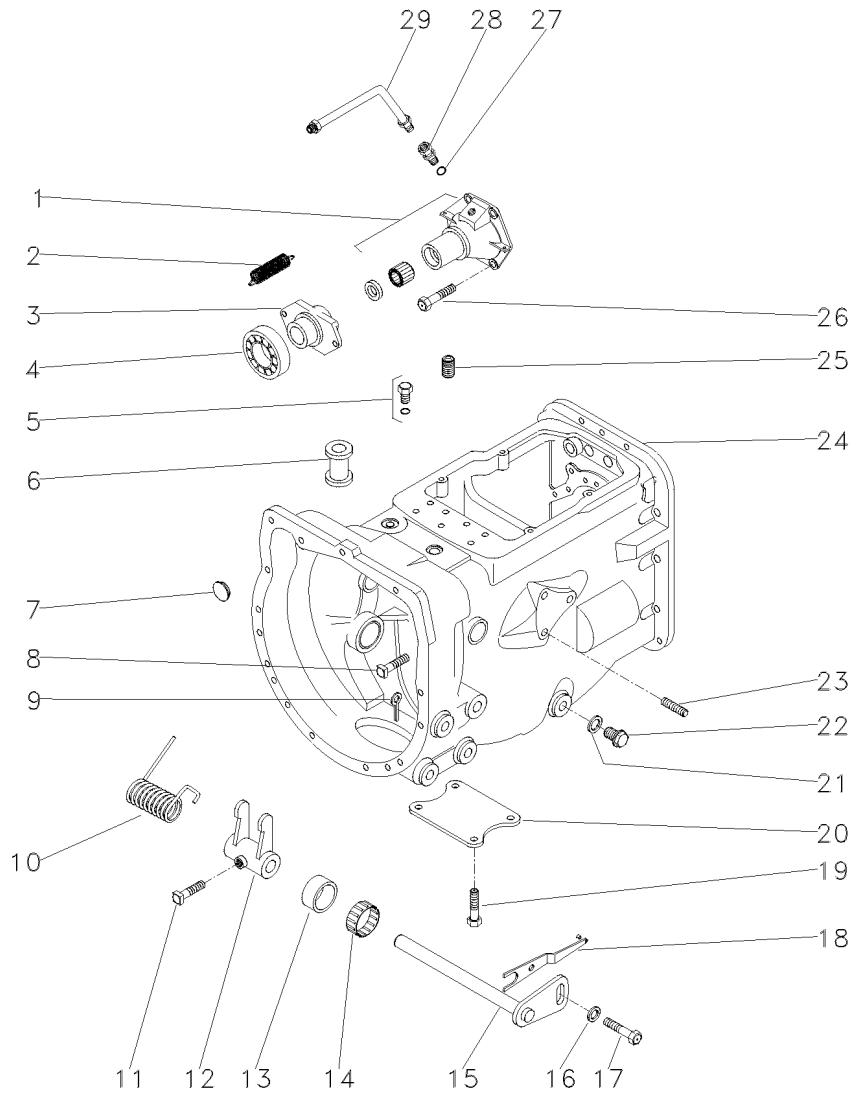
👁 25-300 No

- | | | |
|-------------------|-------------------|------------------|
| 6 PARAFUSO | BOLT | PERNO |
| 1 INTERRUPTOR | SWITCH | INTERRUPTOR |
| 1 TAMPA | COVER | CUBIERTA |
| 1 CJ. TRANSMISSÃO | KIT, TRANSMISSION | JGO. TRANSMISION |
| 22 PARAFUSO | BOLT | PERNO |
| 5 PARAFUSO | BOLT | PERNO |
| 2 PARAFUSO | BOLT | PERNO |
| 1 JUNTA | GASKET | EMPAQUETADURA. |
| 1 CJ. ESPAÇADOR | KIT, SPACER | JUEGO ESPACIADOR |
| 2 PARAFUSO | BOLT | PERNO |

Transmissão 18 Velocidades
18 Speed Synchromesh Transmission
Caja Cambio Sincr. 18v

25-315

Tdp 540/1000 Rpm
Pto 540/1000 Rpm
Tdf 540/1000 Rpm



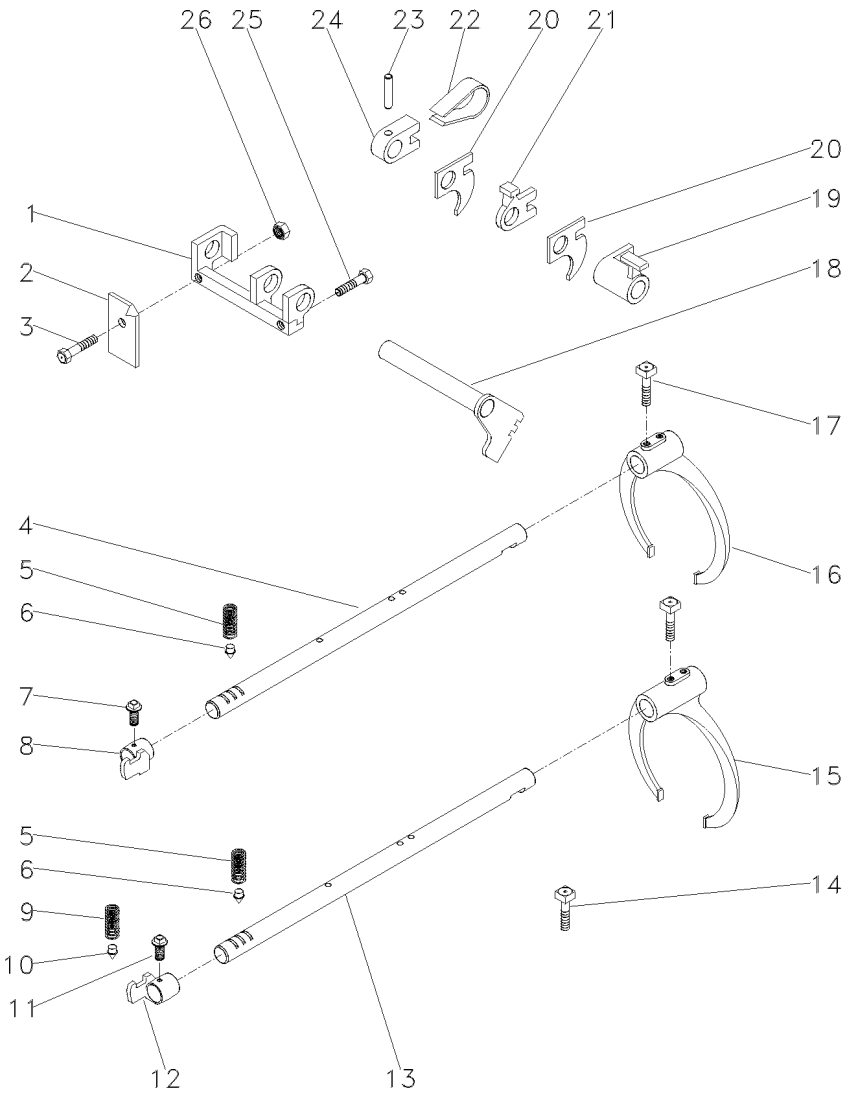
- 1 3761240M92
- 2 3700450M1
- 3 886727M4
- 4 3700527M1
- 5 358724X91
- 6 185688M1
- 7 2950X
- 8 1667919M1
- 9 354076X1
- 10 3700585M1
- 11 3771408M1
- 12 1877497M2
- 13 195908M1
- 14 833846M1
- 15 3699749M92
- 16 3759973M2
- 17 3009220X1
- 18 3762559M91
- 19 354441X1
- 20 964167M1
- 21 180474M1
- 22 884691M1
- 23 899297M1
- 24 3697871M93
- 25 894685M1
- 26 377476X1
- 27 831452M1
- 28 358733X1
- 29 3763234M91

- | | | |
|----------------|------------|----------------|
| 1 FLANGE | FLANGE | PLETINA |
| 2 MOLA | SPRING | RESORTE |
| 1 COLAR | COLLAR | COLLAR |
| 1 ROLAMENTO | BEARING | COJINETE |
| 1 BUJÃO | PLUG | TAPON |
| 1 PROTETOR | PROTECTOR | PROTECTOR |
| 1 BUJÃO | PLUG | TAPON |
| 1 BUJÃO | PLUG | TAPON |
| 1 CUPILHA | COTTER PIN | PASADOR DOUBLE |
| 1 MOLA | SPRING | RESORTE |
| 1 PARAFUSO | BOLT | PERNO |
| 1 GARFO | FORK | HORQUILLA |
| 2 ANEL | RING | ARO |
| 2 ROLAMENTO | BEARING | COJINETE |
| 1 CJ. ALAVANCA | KIT, LEVER | JUEGO, PALANCA |
| 1 ARRUELA | WASHER | ARANDELA |
| 1 PARAFUSO | BOLT | PERNO |
| 1 ALAVANCA | LEVER | PALANCA |
| 2 PARAFUSO | BOLT | PERNO |
| 1 PLACA | PLATE | PLATO |
| 1 ARRUELA | WASHER | ARANDELA |
| 1 BUJÃO | PLUG | TAPON |
| 1 BUJÃO | PLUG | TAPON |
| 1 CJ. CARÇAÇA | HOUSE ASSY | CONJ. CARTER |
| 1 BUJÃO | PLUG | TAPON |
| 4 PARAFUSO | BOLT | PERNO |
| 1 ANEL "O" | O RING | JUNTA TORICA |
| 1 CONEXÃO | CONNECTION | CONEXION |
| 1 TUBO | PIPE | CANO |

Transmissão 18 Velocidades
18 Speed Synchronmesh Transmission
Caja Cambio Sincr. 18v

25-320

Tdp 540/1000 Rpm
Pto 540/1000 Rpm
Tdf 540/1000 Rpm



- 1 3610481M4
- 2 3614771M92
- 3 3614770M1
- 4 3698259M2
- 5 191221M1
- 6 180418M2
- 7 3771408M1
- 8 3761576M92
- 9 3610591M3
- 10 3759741M1
- 11 3771408M1
- 12 3761557M92
- 13 3698260M2
- 14 3771408M1
- 15 3700696M1
- 16 3700697M1
- 17 1675367M1
- 18 3610719M91
- 19 3610716M3
- 20 3610725M2
- 21 3610717M3
- 22 3610720M1
- 23 1441741X1
- 24 3610718M2
- 25 353693X1
- 26 339169X1

[A]

[B]

[B]

[A]

[B]

[A]

[A] 2ª E 3ª MARCHA
 2 AND 3 SPEED
 2ª Y 3ª VELOCIDAD

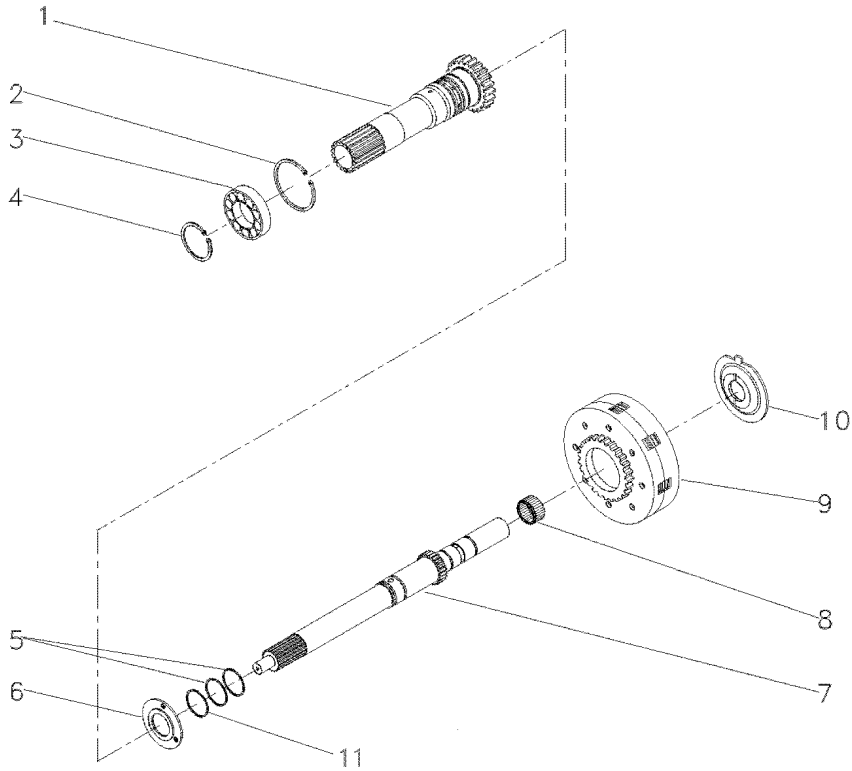
[B] 1ª E MARCHA RÉ
 1 AND REVERSE SPEED
 1ª Y MARCHA ATRÁS

- | | | |
|------------|----------|-----------|
| 1 SUPORTE | BRACKET | SOPORTE |
| 1 PLACA | PLATE | PLATO |
| 1 PARAFUSO | BOLT | PERNO |
| 1 EIXO | SHAFT | ARBOL |
| 2 MOLA | SPRING | RESORTE |
| 2 PINO | PIN | PASADOR |
| 1 PARAFUSO | BOLT | PERNO |
| 1 SELETOR | SELECTOR | SELETOR |
| 1 MOLA | SPRING | RESORTE |
| 1 PINO | PIN | PASADOR |
| 1 PARAFUSO | BOLT | PERNO |
| 1 SELETOR | SELECTOR | SELETOR |
| 1 EIXO | SHAFT | ARBOL |
| 2 PARAFUSO | BOLT | PERNO |
| 1 GARFO | FORK | HORQUILLA |
| 1 GARFO | FORK | HORQUILLA |
| 4 PARAFUSO | BOLT | PERNO |
| 1 ALAVANCA | LEVER | PALANCA |
| 1 SELETOR | SELECTOR | SELETOR |
| 2 PLACA | PLATE | PLATO |
| 1 SELETOR | SELECTOR | SELETOR |
| 1 MOLA | SPRING | RESORTE |
| 1 PINO | PIN | PASADOR |
| 1 ALAVANCA | LEVER | PALANCA |
| 1 PARAFUSO | BOLT | PERNO |
| 1 PORCA | NUT | TUERCA |

Transmissão 18 Velocidades
18 Speed Synchromesh Transmission
Caja Cambio Sincr. 18v


25-325


Tdp 540/1000 Rpm
Pto 540/1000 Rpm
Tdf 540/1000 Rpm



- 1 3697947M92
- 2 377631X1
- 3 3761292M1
- 4 762101M1
- 5 3700619M1
- 6 3697855M1
- 6 3697856M1
- 6 3697857M1
- 6 3760548M1
- 6 3760549M1
- 7 3760404M91
- 8 2700273M1
- 9 3763162M91
- 10 3697586M2
- 11 3699126M1

 20

 30-170 No

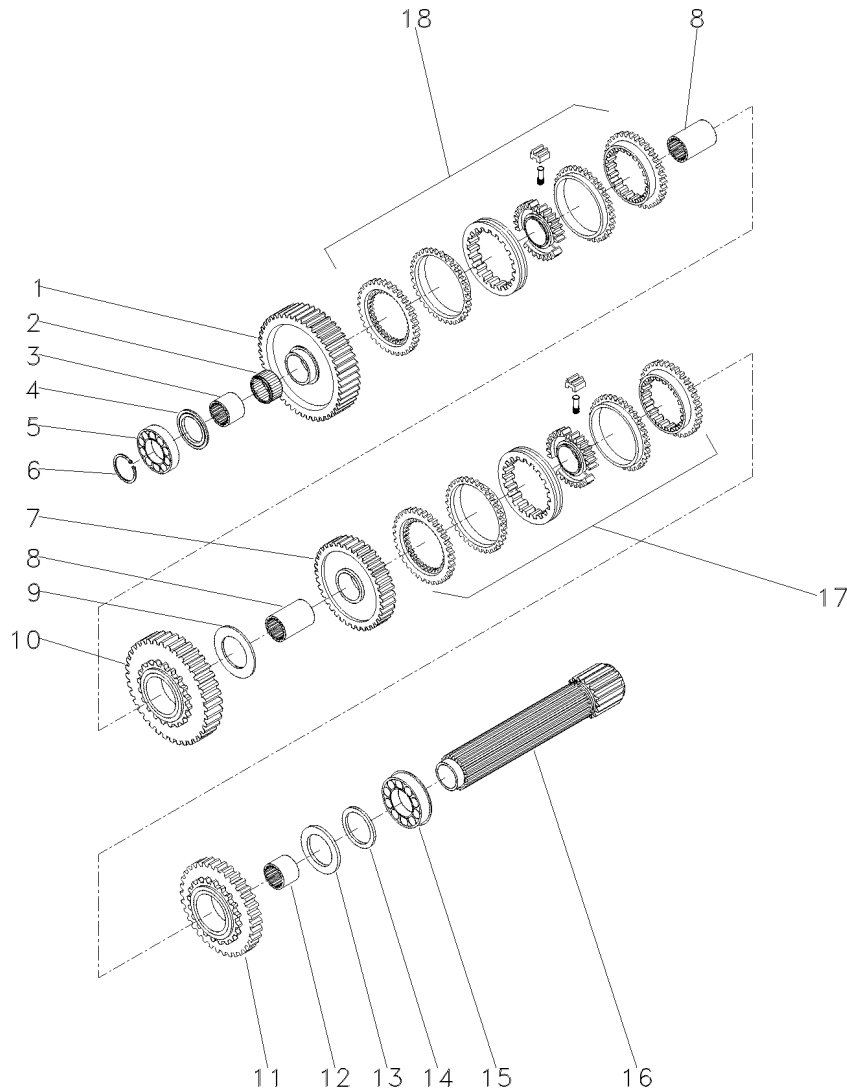
 25-340 No

1 PINHÃO	PINION	PINON
1 ANEL TRAVA	CIRCLIP	CIRCULITO
1 ROLAMENTO	BEARING	COJINETE
1 ANEL TRAVA	CIRCLIP	CIRCULITO
2 ANEL "O"	O RING	JUNTA TORICA
1 CALÇO	SHIM	CALCE
1 CALÇO	SHIM	CALCE
1 CALÇO	SHIM	CALCE
1 CALÇO	SHIM	CALCE
1 CALÇO	SHIM	CALCE
1 EIXO	SHAFT	ARBOL
1 ROLAMENTO AGULHA	BEARING NEEDLE	COJINETA AGUJAS
1 CJ. EMBREAGEM	KIT, CLUTCH	EMBRAGUE JUEGO
1 ESPAÇADOR	SPACER	PIEZA DISTANCIA
1 ANEL "O"	O RING	JUNTA TORICA

Transmissão 18 Velocidades
18 Speed Synchromesh Transmission
Caja Cambio Sincr. 18v

25-330

Tdp 540/1000 Rpm
Pto 540/1000 Rpm
Tdf 540/1000 Rpm



- 1 3762989M1
- 2 3762988M1
- 3 3761886M1
- 4 1671888M2
- 4 3598643M1
- 4 3598644M1
- 4 3599299M1
- 5 338552X1
- 6 762101M1
- 7 3760254M91
- 8 3760250M1
- 9 3760732M1
- 10 3698007M91
- 11 3698044M91
- 12 3698053M1
- 13 1867259M1
- 14 3610605M1
- 15 3610076M1
- 16 3599279M2
- 17 3771352M91
- 18 3771342M91

[A]

48

4.14-4.19MM

3.91MM

3.65MM

3.40MM

[C]

36

49

[B]

42

[A] 1ª MARCHA
 1 SPEED
 1ª MARCHA

[B] 2ª MARCHA
 2 SPEED
 2ª MARCHA

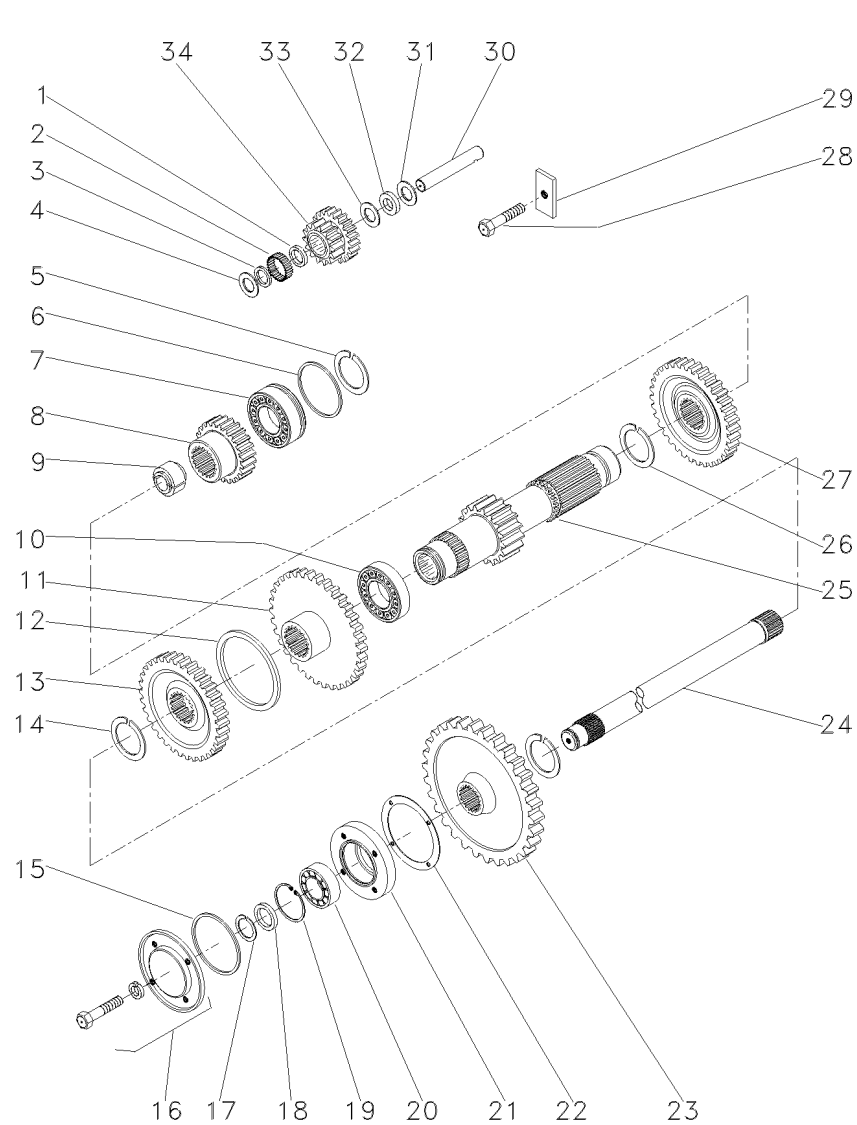
[C] 3ª MARCHA
 3 SPEED
 3ª MARCHA

Part No.	Portuguese	English	Portuguese
1	ENGRENAGEM	GEAR	ENGRANAJE
1	ROLAMENTO	BEARING	COJINETE
1	LUVA	SLEEVE	MANCHA
1	CALÇO	SHIM	CALCE
1	CALÇO	SHIM	CALCE
1	CALÇO	SHIM	CALCE
1	CALÇO	SHIM	CALCE
1	ROLAMENTO	BEARING	COJINETE
1	ANEL TRAVA	CIRCLIP	CIRCULITO
1	ENGRENAGEM	GEAR	ENGRANAJE
2	LUVA	SLEEVE	MANCHA
1	ARRUELA	WASHER	ARANDELA
1	ENGRENAGEM	GEAR	ENGRANAJE
1	ENGRENAGEM	GEAR	ENGRANAJE
1	LUVA	SLEEVE	MANCHA
1	ARRUELA	WASHER	ARANDELA
1	ESPAÇADOR	SPACER	PIEZA DISTANCIA
1	ROLAMENTO	BEARING	COJINETE
1	EIXO	SHAFT	ARBOL
1	CJ. SINCRONIZADO	SYNCHRO UNIT	SINCRONIZ ADORA
1	CJ. SINCRONIZADO	SYNCHRO UNIT	SINCRONIZ ADORA

Transmissão 18 Velocidades
18 Speed Synchronesh Transmission
Caja Cambio Sincr. 18v

25-335

Tdp 540/1000 Rpm
Pto 540/1000 Rpm
Tdf 540/1000 Rpm



- 1 1688131M1
- 2 183039M1
- 3 183037M1
- 4 1688132M1
- 5 195363M1
- 6 3610220M1
- 7 3761291M1
- 8 3697827M1
- 9 3697829M1
- 10 3003372X1
- 11 3762942M1
- 12 3701446M1
- 13 3762946M1
- 14 358913X1
- 15 886089M1
- 16 1683386M91
- 17 899385M1
- 18 881122M2
- 19 355988X1
- 20 3760514M1
- 21 899331M1
- 22 180432M1
- 23 3701448M1
- 24 3599329M1
- 25 3697812M1
- 26 3760951M1
- 27 3697826M1
- 28 353689X1
- 29 184798M1
- 30 3698173M1
- 31 1688130M1
- 32 1688129M1
- 33 1688128M1
- 34 3697828M1

27

37

39

25-110 No

40

33

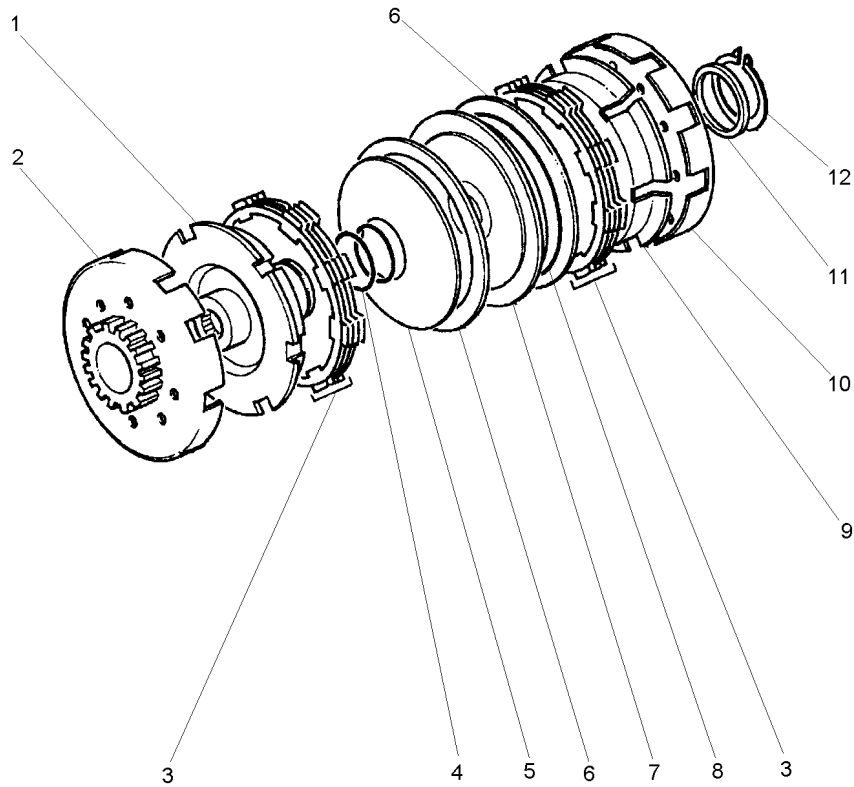
[A]
 18/21

[A] MARCHA RÉ
 REVERSE SPEED
 MARCHA ATRÁS

- | | | | |
|----|------------|--------------|-----------------|
| 1 | ESPAÇADOR | SPACER | PIEZA DISTANCIA |
| 56 | ROLETE | ROLLER | RODILLO |
| 1 | ARRUELA | WASHER | ARANDELA |
| 1 | ARRUELA | WASHER | ARANDELA |
| 1 | ANEL TRAVA | CIRCLIP | CIRCULITO |
| 1 | ESPAÇADOR | SPACER | PIEZA DISTANCIA |
| 1 | ROLAMENTO | BEARING | COJINETE |
| 1 | ENGRENAGEM | GEAR | ENGRANAJE |
| 2 | ESPAÇADOR | SPACER | PIEZA DISTANCIA |
| 1 | ROLAMENTO | BEARING | COJINETE |
| 1 | ENGRENAGEM | GEAR | ENGRANAJE |
| 1 | ESPAÇADOR | SPACER | PIEZA DISTANCIA |
| 1 | ENGRENAGEM | GEAR | ENGRANAJE |
| 1 | ANEL TRAVA | CIRCLIP | CIRCULITO |
| 1 | ANEL "O" | O RING | JUNTA TORICA |
| 1 | TAMPA | COVER | CUBIERTA |
| 1 | ANEL | RING | ARO |
| 1 | ANEL | RING | ARO |
| 1 | ANEL TRAVA | CIRCLIP | CIRCULITO |
| 1 | ROLAMENTO | BEARING | COJINETE |
| 1 | FLANGE | FLANGE | PLETINA |
| 1 | JUNTA | GASKET | EMPAQUETADURA |
| 1 | ENGRENAGEM | GEAR | ENGRANAJE |
| 1 | EIXO | SHAFT | ARBOL |
| 1 | EIXO | SHAFT | ARBOL |
| 2 | ANEL | RING | ARO |
| 1 | ENGRENAGEM | GEAR | ENGRANAJE |
| 1 | PARAFUSO | BOLT | PERNO |
| 1 | BATENTE | RETAINER | RETENEDOR |
| 1 | EIXO | SHAFT | ARBOL |
| 1 | ARRUELA | WASHER | ARANDELA |
| 1 | MOLA PRATO | SPRING PLATE | PLETINA MUELLE |
| 1 | ARRUELA | WASHER | ARANDELA |
| 1 | ENGRENAGEM | GEAR | ENGRANAJE |

Embream
Clutch
Embrague

25-340



- 1 3697526M1
- 2 3762945M91
- 3 3761845M91
- 4 3697842M1
- 5 3697533M1
- 6 3699580M1
- 7 3697528M1
- 8 3760819M1
- 9 3697527M1
- 10 3762941M91
- 11 3760658M2
- 11 3760659M2
- 11 3760660M2
- 11 3760661M2
- 11 3760662M2
- 11 3763015M1
- 12 3701149M2

30

33

- 1,600/1,625
- 1,750/1,775
- 1,900/1,925
- 2,150/2,175
- 2,300/2,325
- 2,450/2,475

- 1 CUBO
- 1 TAMPA
- 2 CJ. DISCO
- 2 ANEL "O"
- 1 MOLA
- 2 MOLA
- 1 PISTÃO
- 1 ANEL "O"
- 1 CUBO
- 1 TAMPA
- X CALÇO
- X CALÇO
- X CALÇO
- X CALÇO
- X CALÇO
- X CALÇO
- X CALÇO
- 1 ANEL

- HUB
- COVER
- KIT, DISC
- O RING
- SPRING
- SPRING
- PISTON
- O RING
- HUB
- COVER
- SHIM
- SHIM
- SHIM
- SHIM
- SHIM
- SHIM
- SHIM
- RING

- CUBO
- CUBIERTA
- KIT, DISC
- JUNTA TORICA
- RESORTE
- RESORTE
- PISTON
- JUNTA TORICA
- CUBO
- CUBIERTA
- CALCE
- CALCE
- CALCE
- CALCE
- CALCE
- CALCE
- CALCE
- ARO

Cabo
Cable
Cable

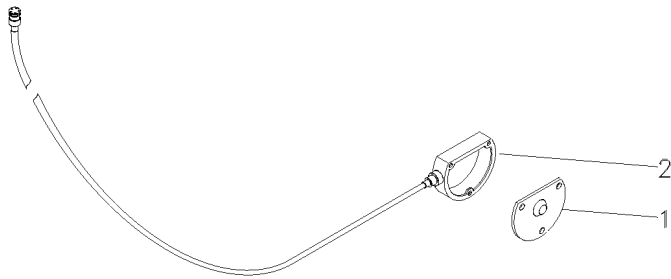
25-345

- 1 3611394M91
- 2 3763060M93

- 1 TAMPA
- 1 C.J. CHICOTE

COVER
KIT, HARNESS

CUBIERTA
JUEGO DE ARNES



3763064M93

ED35Z001

C029002 E03 (1)

12/05 25-345

Alavanca De Câmbio
Shift Levers
Palanca De Cambio

25-350

Com Cabine
With Cab
Con Cabina

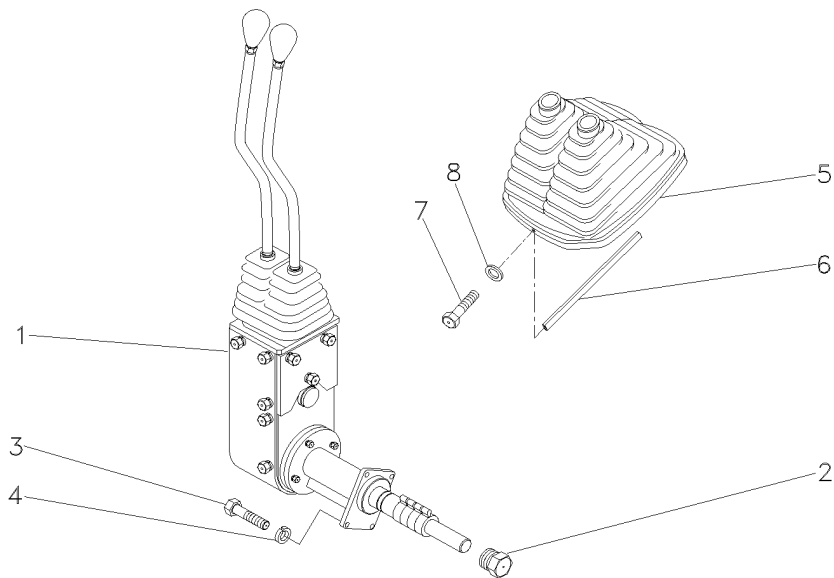
- 1 070370N1
- 2 046851N1
- 3 339761X1
- 4 339374X1
- 5 060003N1
- 6 060017P1
- 7 3580257M1
- 8 1427000M1

👁 25-355 No

- 1 CJ. ALAVANCA
- 1 BUJÃO
- 4 PARAFUSO
- 4 ARRUELA
- 1 COIFA
- 1 GUARNIÇÃO
- 2 PARAFUSO
- 2 ARRUELA

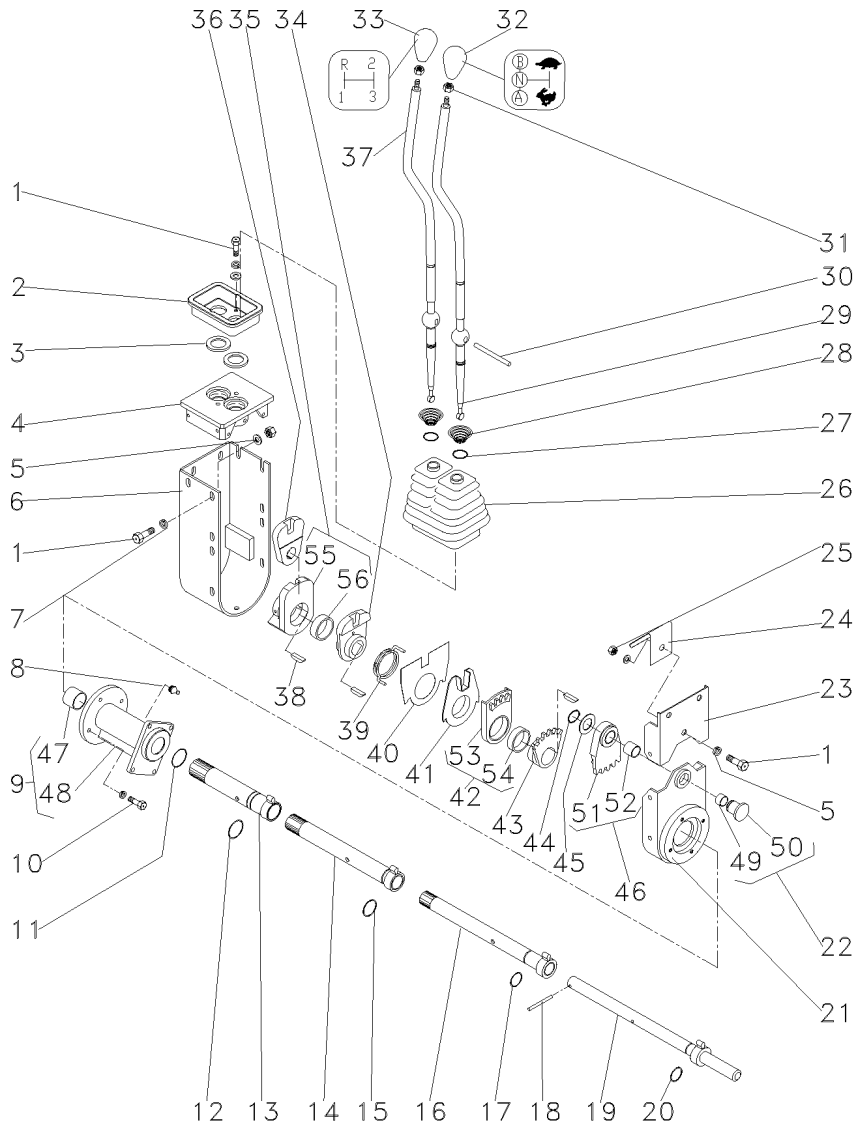
- KIT, LEVER
- PLUG
- BOLT
- WASHER
- BELLOWS
- BEADING
- BOLT
- WASHER

- JUEGO, PALANCA
- TAPON
- PERNO
- ARANDELA
- FUELLE
- GUARNICION
- PERNO
- ARANDELA



Conjunto De Acionamento
Drive Assembly
Conjunto De Accionamiento

25-355



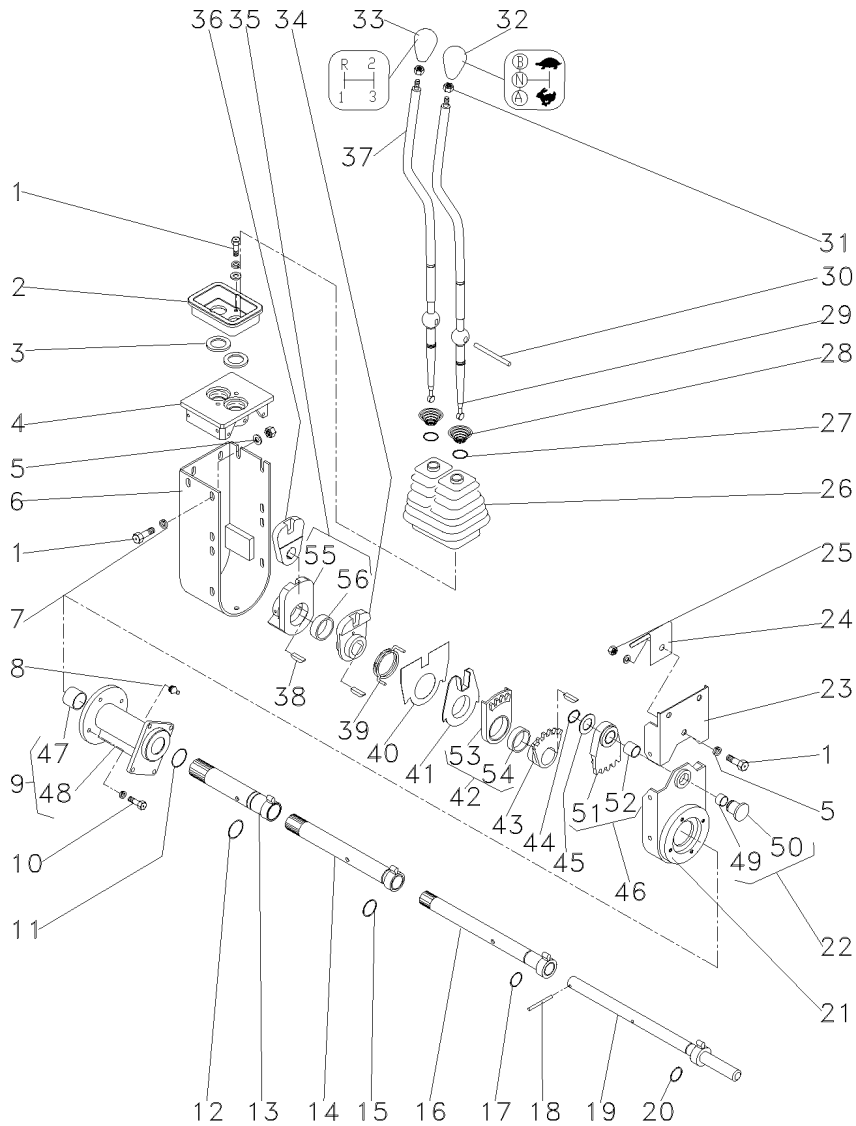
- 1 339123X1
- 2 046097P1
- 3 023701P1
- 4 046096P1
- 5 339024X1
- 6 046092S1
- 7 339374X1
- 8 29951X
- 9 053272N1
- 10 339337X1
- 11 390948X1
- 12 373215X1
- 13 046079S1
- 14 053270S1
- 15 832038M1
- 16 046073S1
- 17 364101X1
- 18 390383X1
- 19 046070S1
- 20 196174M1
- 21 053278P1
- 22 046069P1
- 23 046090S1
- 24 049162P1
- 25 339169X1
- 26 049175P1
- 27 368233X1
- 28 192007M1
- 29 064439P1
- 30 046105P1
- 31 353430X1
- 32 046673P1
- 33 027658P1
- 34 046087P1
- 35 046088N1
- 36 046089P1
- 37 064438P1
- 38 044374P1
- 39 046086P1
- 40 046669P1
- 41 046085P1
- 42 046084N1
- 43 046083P1
- 44 352438X1
- 45 1669096M2
- 46 046082N1
- 47 044012P1
- 48 053273P1
- 49 023767P1
- 50 046852P1



- | | | |
|--------------|---------|--------------|
| 18 PARAFUSO | BOLT | PERNO |
| 1 PLACA | PLATE | PLATO |
| 2 ARRUELA | WASHER | ARANDELA |
| 1 MANCAL | BEARING | COJINETE |
| 2 ARRUELA | WASHER | ARANDELA |
| 1 PROTEÇÃO | GUARD | DEFENSA |
| 22 ARRUELA | WASHER | ARANDELA |
| 1 GRAXEIRA | GREASER | ENGRASADOR |
| 1 MANCAL | BEARING | COJINETE |
| 4 PARAFUSO | BOLT | PERNO |
| 1 ANEL | RING | ARO |
| 1 ANEL "O" | O RING | JUNTA TORICA |
| 1 TUBO | PIPE | CANO |
| 1 TUBO | PIPE | CANO |
| 1 ANEL "O" | O RING | JUNTA TORICA |
| 1 TUBO | PIPE | CANO |
| 1 ANEL "O" | O RING | JUNTA TORICA |
| 1 PINO | PIN | PASADOR |
| 1 EIXO | SHAFT | ARBOL |
| 12 ANEL "O" | O RING | JUNTA TORICA |
| 1 BASE | BOWL | TAZA |
| 1 PINO | PIN | PASADOR |
| 1 PROTEÇÃO | GUARD | DEFENSA |
| 1 MOLA | SPRING | RESORTE |
| 1 PORCA | NUT | TUERCA |
| 1 PROTEÇÃO | GUARD | DEFENSA |
| 2 ANEL | RING | ARO |
| 2 MOLA | SPRING | RESORTE |
| 1 ALAVANCA | LEVER | PALANCA |
| 1 PINO | PIN | PASADOR |
| 2 PORCA | NUT | TUERCA |
| 1 MANÍPULO | KNOB | POMO |
| 1 MANÍPULO | KNOB | POMO |
| 1 ALAVANCA | LEVER | PALANCA |
| 1 ALAVANCA | LEVER | PALANCA |
| 1 ALAVANCA | LEVER | PALANCA |
| 1 ALAVANCA | LEVER | PALANCA |
| 4 CHAVETA | KEY | CLAVE |
| 1 MOLA | SPRING | RESORTE |
| 1 PLACA | PLATE | PLATO |
| 1 ANEL | RING | ARO |
| 1 SEGMENTO | SEGMENT | SEGMENTO |
| 1 ALAVANCA | LEVER | PALANCA |
| 1 ANEL TRAVA | CIRCLIP | CIRCULITO |
| 1 CALÇO | SHIM | CALCE |
| 1 SEGMENTO | SEGMENT | SEGMENTO |
| 2 BUCHA | BUSH | CASQUILLO |
| 1 MANCAL | BEARING | COJINETE |
| 1 BUCHA | BUSH | CASQUILLO |
| 1 BUJÃO | PLUG | TAPON |

Conjunto De Acionamento
 Drive Assembly
 Conjunto De Accionamiento

25-355



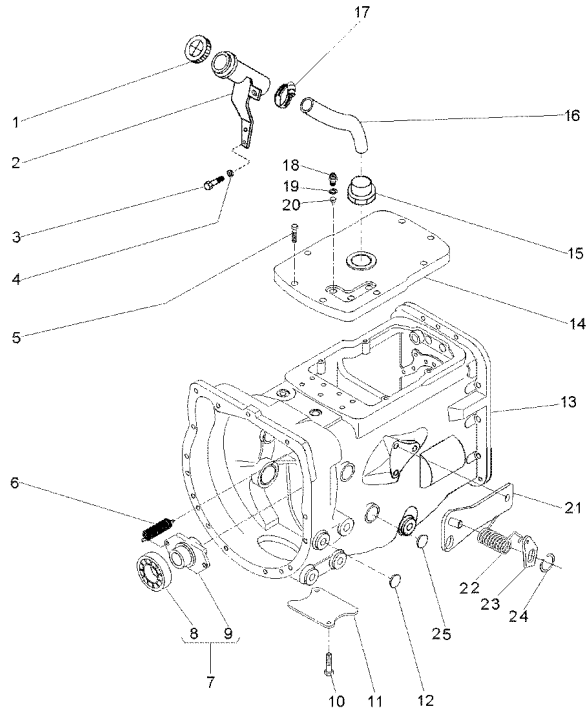
51	046820P1	46
52	046819P1	46
53	046818P1	42
54	046817P1	42
55	046816P1	35
56	046817P1	35

1	SEGMENTO	SEGMENT	SEGMENTO
1	BUCHA	BUSH	CASQUILLO
1	SEGMENTO	SEGMENT	SEGMENTO
1	BUCHA	BUSH	CASQUILLO
1	ALAVANCA	LEVER	PALANCA
1	BUCHA	BUSH	CASQUILLO

Transmissão
Transmission
Transmission

25-360

Tratores Com Cabine
Tractors With Cab
Tractores Con Cabina



- 1 3149550M92
- 2 070430S1
- 3 339123X1
- 4 353446X1
- 5 058286P1
- 6 3700450M1
- 7 063142N1
- 8 3700527M1
- 9 886727M2
- 10 354441X1
- 11 021020P2
- 12 027014P1
- 13 070282N1
- 13
- 13
- 13
- 13
- 13
- 13
- 14 044157P1
- 15 064932P1
- 16 064933P1
- 17 490802M1
- 18 037171T2
- 19 064932P1
- 20 046569P1
- 21 073529S1
- 22 3700585M1
- 23 058423P1
- 24 352438X1
- 25 036310P1

7
7

- 👁 25-365 No
- 👁 25-370 No
- 👁 25-375 No
- 👁 25-380 No
- 👁 25-385 No
- 👁 25-390 No

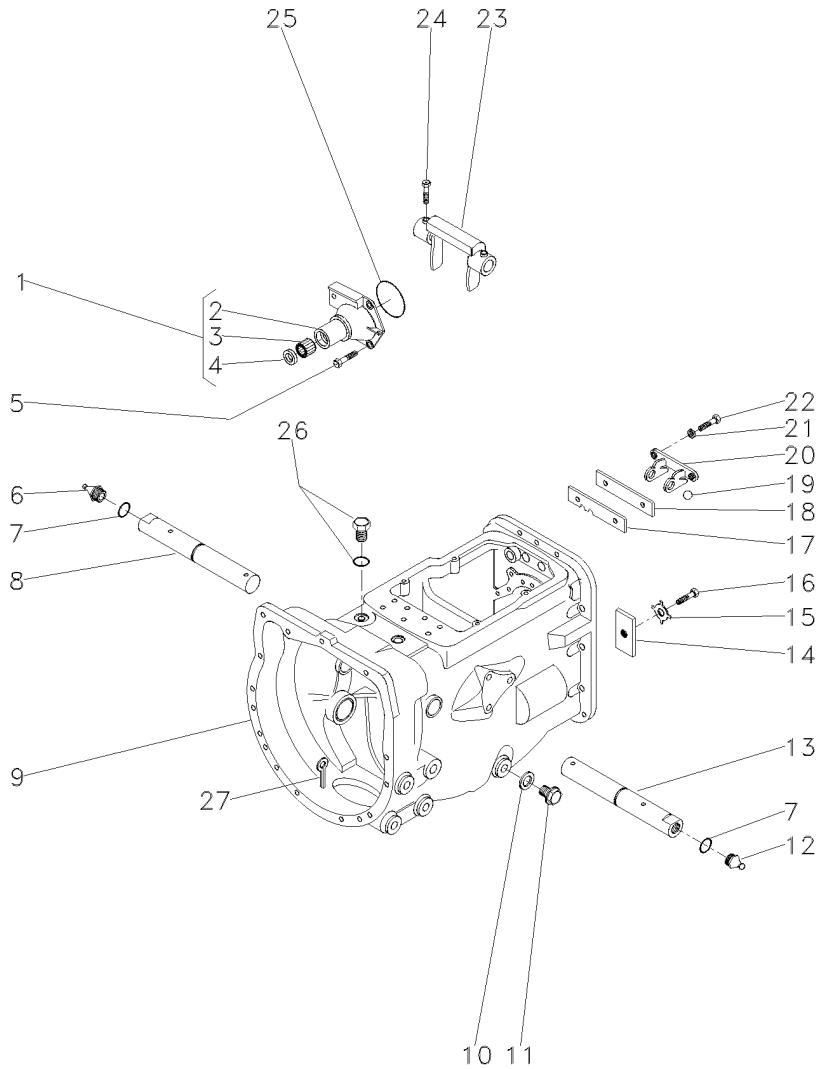
- | | | |
|--------------------|-------------------|------------------|
| 1 TAMPA | COVER | CUBIERTA |
| 1 BOCAL | FILLER | RELLENADOR |
| 2 PARAFUSO | BOLT | PERNO |
| 2 ARRUELA | WASHER | ARANDELA |
| 8 PARAFUSO | BOLT | PERNO |
| 2 MOLA | SPRING | RESORTE |
| 1 PORTA ROLAMENTO | BEARING FLANGE | BEARING FLANGE |
| 1 ROLAMENTO | BEARING | COJINETE |
| 1 COLAR | COLLAR | COLLAR |
| 2 PARAFUSO | BOLT | PERNO |
| 1 TAMPA | COVER | CUBIERTA |
| 8 TAMPÃO | PAD | ALMOHADILLA |
| 1 C.J. TRANSMISSÃO | KIT, TRANSMISSION | JGO. TRANSMISION |
| 1 C.J. TRANSMISSÃO | KIT, TRANSMISSION | JGO. TRANSMISION |
| 1 C.J. TRANSMISSÃO | KIT, TRANSMISSION | JGO. TRANSMISION |
| 1 C.J. TRANSMISSÃO | KIT, TRANSMISSION | JGO. TRANSMISION |
| 1 C.J. TRANSMISSÃO | KIT, TRANSMISSION | JGO. TRANSMISION |
| 1 C.J. TRANSMISSÃO | KIT, TRANSMISSION | JGO. TRANSMISION |
| 1 TAMPA | COVER | CUBIERTA |
| 1 CONEXÃO | CONNECTION | CONEXION |
| 1 MANGUEIRA | HOSE | FLEXIBLE |
| 1 BRAÇADEIRA | CLAMP | ABRAZADERA |
| 3 INTERRUPTOR | SWITCH | INTERRUPTOR |
| 3 CONEXÃO | CONNECTION | CONEXION |
| 3 EXTENSÃO | EXTENSION | EXTENSION |
| 1 C.J. SUPORTE | KIT, BRACKET | JUEGO SOPORTE |
| 1 MOLA | SPRING | RESORTE |
| 1 PLACA | PLATE | PLATO |
| 1 ANEL TRAVA | CIRCLIP | CIRCULITO |
| 2 BUJÃO | PLUG | TAPON |

Transmissões
Transmission
Transmisión

Constant Mesh
Constant Mesh
Constant Mesh

25-365

Tratores Com Cabine
Tractors With Cab
Tractores Con Cabina



- 1 1860890M91
- 2 1860876M1
- 3 886668M1
- 4 1860867M3
- 5 377477X1
- 6 377480X1
- 7 29951X
- 8 364784X1
- 9 068424S1
- 10 488156M97
- 11 180474M1
- 12 050698T1
- 13 13811X
- 14 068424S1
- 15 184789M1
- 16 828020M1
- 17 353691X1
- 18 1860764M2
- 19 1860765M1
- 20 391838X1
- 21 1860761M1
- 22 353434X1
- 23 362443X1
- 24 886719M1
- 25 180002M1
- 26 886089M1
- 27 354076X1

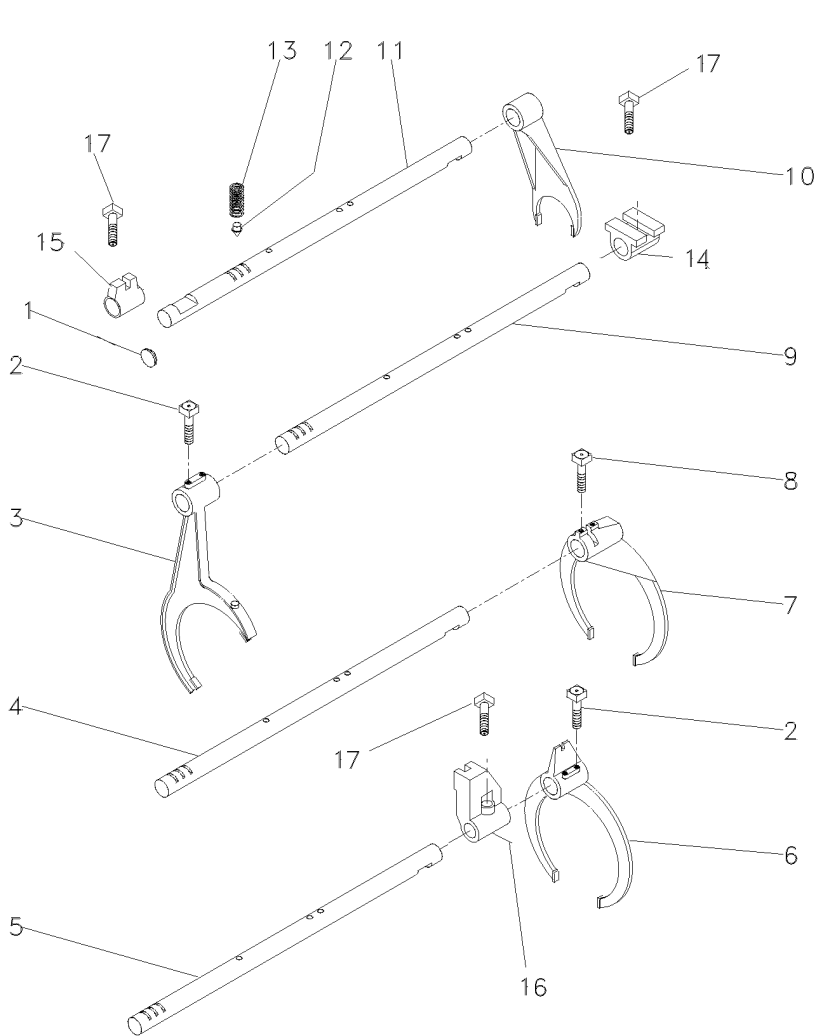
- | | | |
|----------------|------------|-----------------|
| 1 FLANGE | FLANGE | PLETINA |
| 1 FLANGE | FLANGE | PLETINA |
| 1 ROLAMENTO | BEARING | COJINETE |
| 1 RETENTOR | SEAL | RETEN |
| 3 PARAFUSO | BOLT | PERNO |
| 1 PARAFUSO | BOLT | PERNO |
| 1 GRAXEIRA | GREASER | ENGRASADOR |
| 2 ANEL "O" | O RING | JUNTA TORICA |
| 1 EIXO | SHAFT | ARBOL |
| 1 C.J. CARÇAÇA | HOUSE ASSY | CONJ. CARTER |
| 1 ARRUELA | WASHER | ARANDELA |
| 1 BUJÃO | PLUG | TAPON |
| 1 GRAXEIRA | GREASER | ENGRASADOR |
| 1 EIXO | SHAFT | ARBOL |
| 1 TRAVA | LOCK | RETENEDOR |
| 1 ARRUELA | WASHER | ARANDELA |
| 1 PARAFUSO | BOLT | PERNO |
| 1 PLACA | PLATE | PLATO |
| 1 ESPAÇADOR | SPACER | PIEZA DISTANCIA |
| 1 ESFERA | BALL | BOLA |
| 1 SUPORTE | CLEVIS | GANCHO SEGURI. |
| 2 ARRUELA | WASHER | ARANDELA |
| 2 PARAFUSO | BOLT | PERNO |
| 1 GARFO | FORK | HORQUILLA |
| 4 PARAFUSO | BOLT | PERNO |
| 1 ANEL "O" | O RING | JUNTA TORICA |
| 1 CUPILHA | COTTER PIN | PASADOR DOUBLE |
| 1 CUPILHA | COTTER PIN | PASADOR DOUBLE |

Transmissões
Transmission
Transmisión

Constant Mesh
Constant Mesh
Constant Mesh

25-370

Tratores Com Cabine
Tractors With Cab
Tractores Con Cabina



- 1 2950X
- 2 1675367M2
- 3 027923P1
- 4 1693824M1
- 5 049839P1
- 6 027922P1
- 7 039404P1
- 8 180002M1
- 9 049837P1
- 10 897065M2
- 11 023435R1
- 12 180418M2
- 13 191221M1
- 14 023417R1
- 15 023416R1
- 16 023417R1
- 17 180002M1

- 1 BUJÃO
- 4 PARAFUSO
- 1 GARFO
- 1 EIXO
- 1 EIXO
- 1 GARFO
- 1 GARFO
- 2 PARAFUSO
- 1 EIXO
- 1 GARFO
- 1 EIXO
- 4 PINO
- 4 MOLA
- 1 SELETOR
- 1 SELETOR
- 1 SELETOR
- 3 PARAFUSO

- PLUG
- BOLT
- FORK
- SHAFT
- SHAFT
- FORK
- FORK
- BOLT
- SHAFT
- FORK
- SHAFT
- PIN
- SPRING
- SELECTOR
- SELECTOR
- SELECTOR
- BOLT

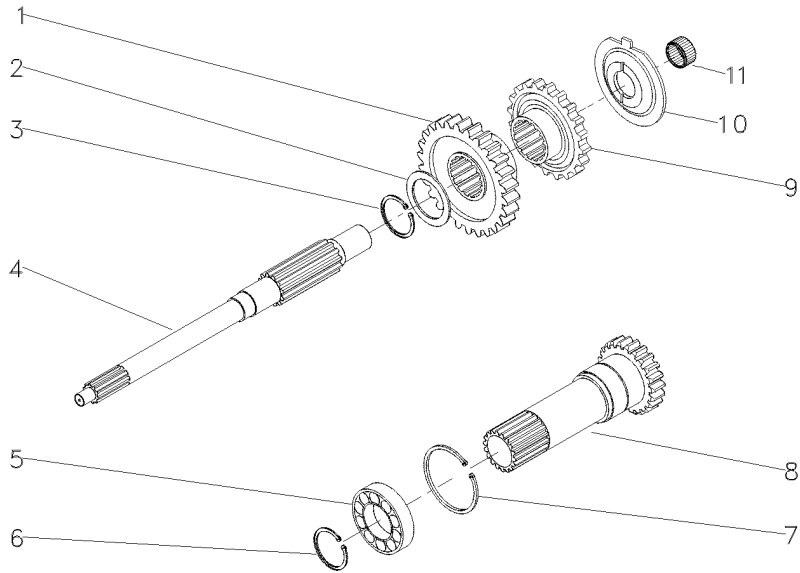
- TAPON
- PERNO
- HORQUILLA
- ARBOL
- ARBOL
- HORQUILLA
- HORQUILLA
- PERNO
- ARBOL
- HORQUILLA
- ARBOL
- PASADOR
- RESORTE
- SELECTOR
- SELECTOR
- SELECTOR
- PERNO

Transmissões
Transmission
Transmisión

Constant Mesh
Constant Mesh
Constant Mesh

25-375

Tratores Com Cabine
Tractors With Cab
Tractores Con Cabina



- 1 053308P1
- 2 1677742M1
- 3 358969X1
- 4 039423P1
- 5 3761292M1
- 6 762101M1
- 7 377631X1
- 8 049834N1
- 9 053306P1
- 10 1674668M3
- 11 2700273M1

[A] ALTA
HIGH
ALTA

[B] BAIXA
LOW
BAJA

[A]
33

[B]
30

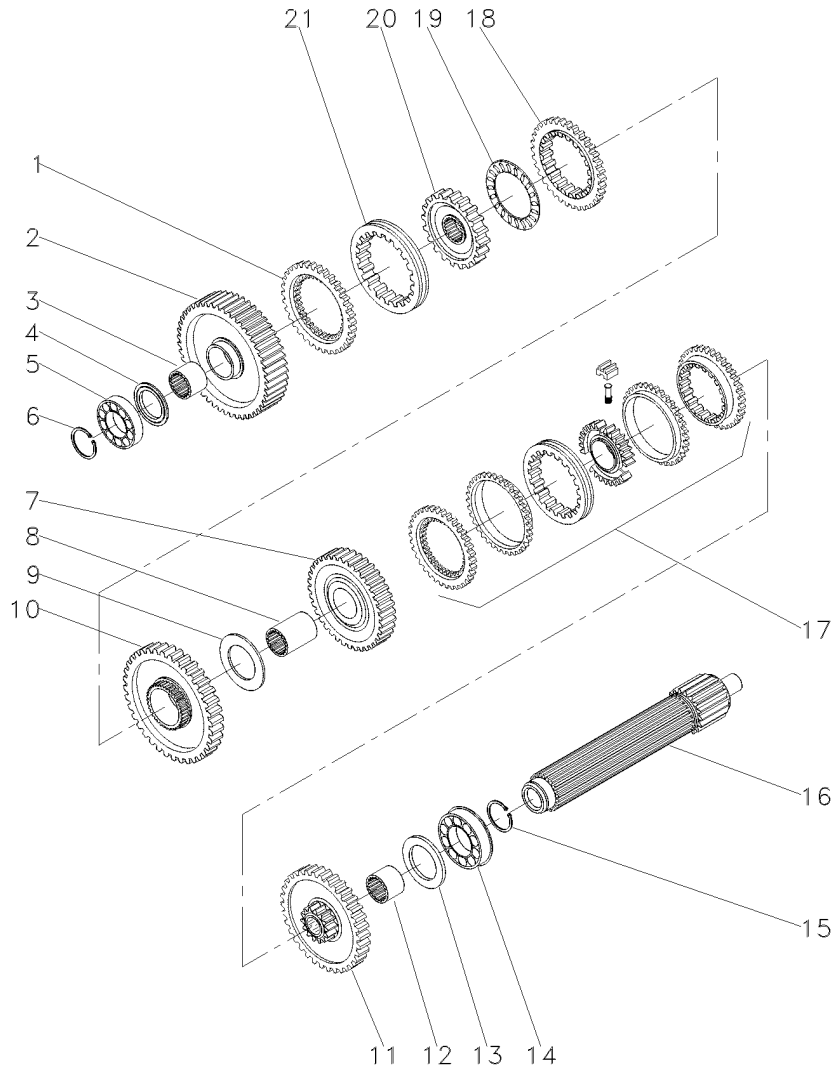
1	ENGRANAGEM	GEAR	ENGRANAJE
1	ARRUELA	WASHER	ARANDELA
1	ANEL TRAVA	CIRCLIP	CIRCULITO
1	EIXO	SHAFT	ARBOL
1	ROLAMENTO	BEARING	COJINETE
1	ANEL TRAVA	CIRCLIP	CIRCULITO
1	ANEL TRAVA	CIRCLIP	CIRCULITO
1	CJ. EIXO	KIT, AXLE	JUEGO DE EJE
1	ENGRANAGEM	GEAR	ENGRANAJE
1	ESPAÇADOR	SPACER	PIEZA DISTANCIA
1	ROLAMENTO AGULHA	BEARING NEEDLE	COJINETA AGUJAS

Transmissões
Transmission
Transmisión

Constant Mesh
Constant Mesh
Constant Mesh

25-380

Tratores Com Cabine
Tractors With Cab
Tractores Con Cabina



- 1 1686458M1
- 2 049163N1
- 3 039397P1
- 4 1671888M2
- 4 1671889M1
- 4 1671890M2
- 4 1671891M2
- 5 039544R1
- 6 039545R1
- 7 053354N1
- 8 039398P1
- 9 023422R1
- 10 053355N1
- 11 053352N1
- 12 039396P1
- 13 1867259M1
- 14 3761291M1
- 15 195363M1
- 16 039542P1
- 17 039440N1
- 18 1686459M1
- 19 1663796M1
- 20 039402P1
- 21 039425P1

👁 25-55 No

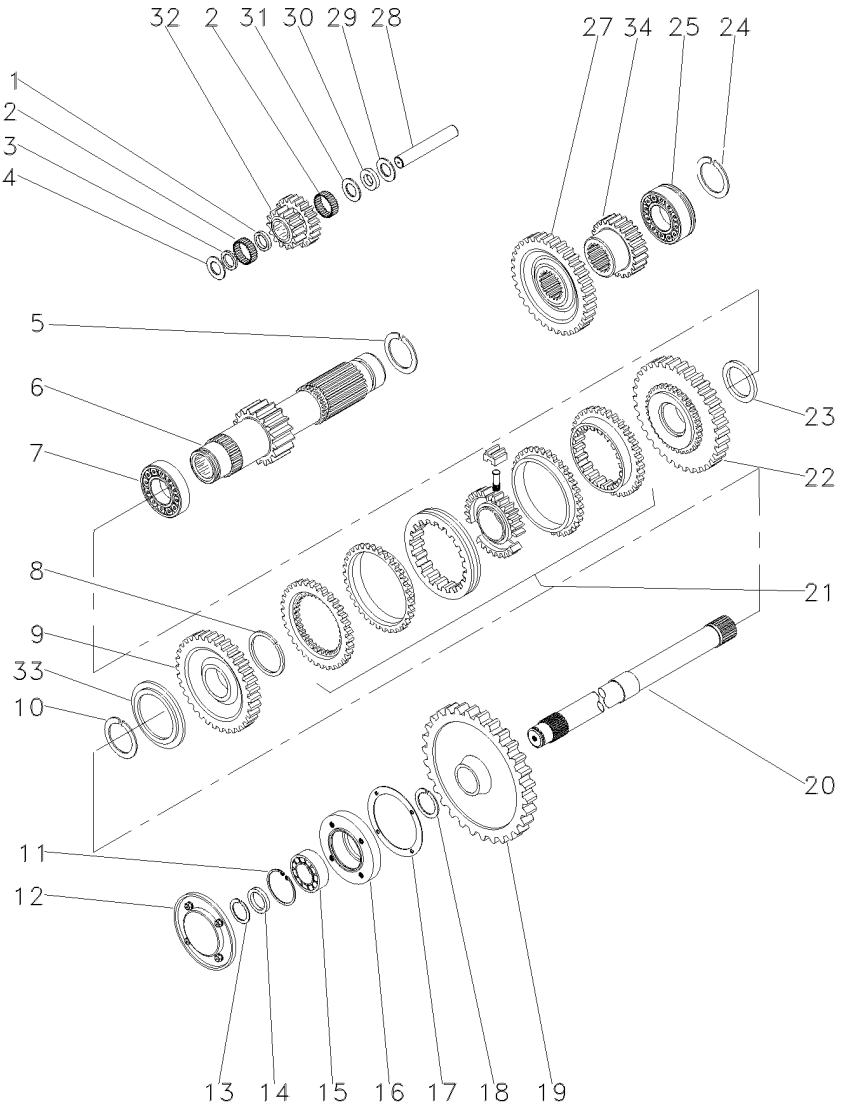
- | | | |
|---------------------|--------------|------------------|
| 1 ANEL | RING | ARO |
| 1 ENGRENAGEM | GEAR | ENGRANAJE |
| 1 LUVA | SLEEVE | MANCHA |
| 1 CALÇO | SHIM | CALCE |
| 1 ARRUELA | WASHER | ARANDELA |
| 1 ARRUELA | WASHER | ARANDELA |
| 1 ARRUELA | WASHER | ARANDELA |
| 1 ROLAMENTO | BEARING | COJINETE |
| 1 ANEL TRAVA | CIRCLIP | CIRCULITO |
| 1 C.J. ENGRENAGEM | KIT, GEAR | ENGRANAJES JUEGO |
| 1 LUVA | SLEEVE | MANCHA |
| 1 ARRUELA | WASHER | ARANDELA |
| 1 C.J. ENGRENAGEM | KIT, GEAR | ENGRANAJES JUEGO |
| 1 C.J. ENGRENAGEM | KIT, GEAR | ENGRANAJES JUEGO |
| 1 LUVA | SLEEVE | MANCHA |
| 1 ARRUELA | WASHER | ARANDELA |
| 2 ROLAMENTO | BEARING | COJINETE |
| 2 ANEL TRAVA | CIRCLIP | CIRCULITO |
| 1 EIXO | SHAFT | ARBOL |
| 1 C.J. SINCRONIZADO | SYNCHRO UNIT | SINCRONIZ ADORA |
| 1 ANEL | RING | ARO |
| 1 ROLAMENTO | BEARING | COJINETE |
| 1 CUBO | HUB | CUBO |
| 1 LUVA | SLEEVE | MANCHA |

Transmissões
Transmission
Transmisión

Constant Mesh
Constant Mesh
Constant Mesh

25-385

Tratores Com Cabine
Tractors With Cab
Tractores Con Cabina



- 1 1688131M1
- 2 183039M1
- 3 183037M1
- 4 1688132M1
- 5 195500M1
- 6 049165N1
- 7 3003372X1
- 8 1440873X1
- 9 053357N1

- 10 831581M2
- 11 355988X1
- 12 1683386M91
- 13 899385M1
- 14 881122M2
- 15 899377M2
- 16 899331M1
- 17 180432M1
- 18 358913X1
- 19 9004882M1
- 20 1869279M1
- 21 039439N1
- 22 053356N1

- 23 039413P1
- 24 195363M1
- 25 3761291M1
- 27 053312P1
- 28 180445M1
- 29 1688130M1
- 30 1688129M1
- 31 1688128M1
- 32 053310P1
- 33 039408P1
- 33 039409P1
- 34 053314P1

[A] ALTA
HIGT
ALTA

[B] BAIXA
LOW
BAJA

[C] 2ª MARCHA
2 SPEED
2ª MARCHA

[A] 35

[B] 25-60 No

[B] 38

[C] 23

- 1 ESPAÇADOR
- 56 ROLETE
- 1 ARRUELA
- 2 ARRUELA
- 1 ANEL TRAVA
- 1 EIXO
- 18 ROLAMENTO
- 1 ANEL TRAVA
- 1 C.J. ENGRENAGEM

- 1 ANEL TRAVA
- 1 ANEL TRAVA
- 1 TAMPA
- 1 ANEL
- 1 ANEL
- 1 ROLAMENTO
- 1 FLANGE
- 1 JUNTA
- 1 ANEL TRAVA
- 1 ENGRENAGEM
- 1 EIXO
- 1 C.J. SINCRONIZADO
- 1 C.J. ENGRENAGEM

- 1 ARRUELA
- 2 ANEL TRAVA
- 1 ROLAMENTO
- 1 ENGRENAGEM
- 1 EIXO
- 1 ARRUELA
- 1 MOLA PRATO
- 1 ARRUELA
- 1 ENGRENAGEM
- 1 ARRUELA
- 1 ARRUELA
- 1 ENGRENAGEM

- SPACER
- ROLLER
- WASHER
- WASHER
- CIRCLIP
- SHAFT
- BEARING
- CIRCLIP
- KIT, GEAR

- CIRCLIP
- CIRCLIP
- COVER
- RING
- RING
- BEARING
- FLANGE
- GASKET
- CIRCLIP
- GEAR
- SHAFT
- SYNCHRO UNIT
- KIT, GEAR

- WASHER
- CIRCLIP
- BEARING
- GEAR
- SHAFT
- WASHER
- SPRING PLATE
- WASHER
- GEAR
- WASHER
- WASHER
- GEAR

- PIEZA DISTANCIA
- RODILLO
- ARANDELA
- ARANDELA
- CIRCULITO
- ARBOL
- COJINETE
- CIRCULITO
- ENGRANAJES JUEGO

- CIRCULITO
- CIRCULITO
- CUBIERTA
- ARO
- ARO
- COJINETE
- PLETINA
- EMPAQUETADURA.
- CIRCULITO
- ENGRANAJE
- ARBOL
- SINCRONIZ ADORA
- ENGRANAJES JUEGO

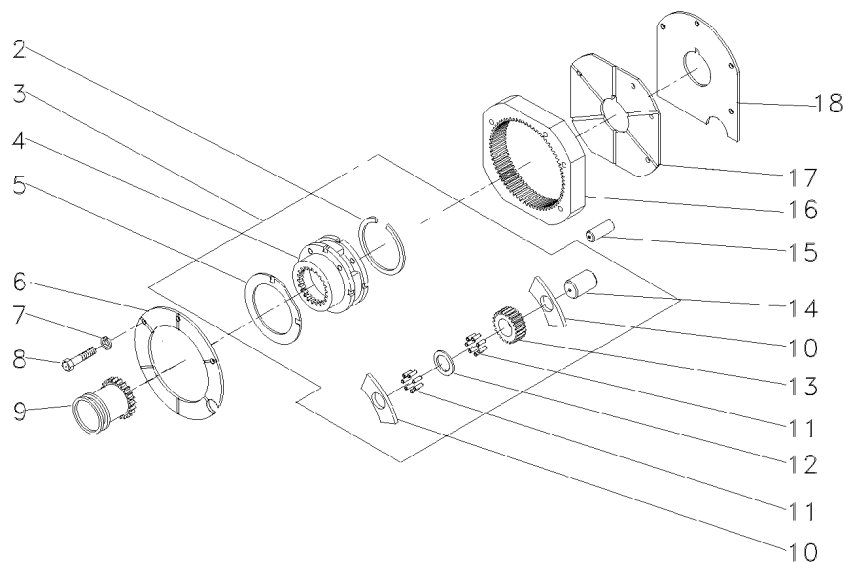
- ARANDELA
- CIRCULITO
- COJINETE
- ENGRANAJE
- ARBOL
- ARANDELA
- PLETINA MUELLE
- ARANDELA
- ENGRANAJE
- ARANDELA
- ARANDELA
- ENGRANAJE

Transmissões
Transmission
Transmisión

Constant Mesh
Constant Mesh
Constant Mesh

25-390

Tratores Com Cabine
Tractors With Cab
Tractores Con Cabina



- 2 377424X1
- 3 022638N1
- 4
- 5 1866545M2
- 6 1867423M1
- 7 353434X1
- 8 362684X1
- 9 1866557M1
- 10 1866542M1
- 11 1866553M2
- 12 023406R1
- 13 023405P1
- 14 1866538M2
- 15 180409M1
- 16 1867424M2
- 17 1867425M1
- 18 1867426M1

3
3

- | | | |
|--------------------|--------------|------------------|
| 1 ANEL TRAVA | CIRCLIP | CIRCULITO |
| 1 C.J. REDUTOR | KIT, CARRIER | JUEGO PORTADOR |
| 1 PORTA ENGRENAGEM | CARRIER | PORTADOR |
| 2 ARRUELA | WASHER | ARANDELA |
| 1 PLACA | PLATE | PLATO |
| 3 ARRUELA | WASHER | ARANDELA |
| 4 PARAFUSO | BOLT | PERNO |
| 1 LUVA | SLEEVE | MANCHA |
| 6 ARRUELA | WASHER | ARANDELA |
| 144 ROLETE | ROLLER | RODILLO |
| 3 ARRUELA | WASHER | ARANDELA |
| 3 ENGRENAGEM | GEAR | ENGRANAJE |
| 3 EIXO | SHAFT | ARBOL |
| 2 PINO | PIN | PASADOR |
| 1 COROA | ANNULAR GEAR | ENGRANAJE ANULAR |
| 1 PLACA | PLATE | PLATO |
| 1 CALÇO | SHIM | CALCE |

Sincronizada
Syncromesh
Sincronizada

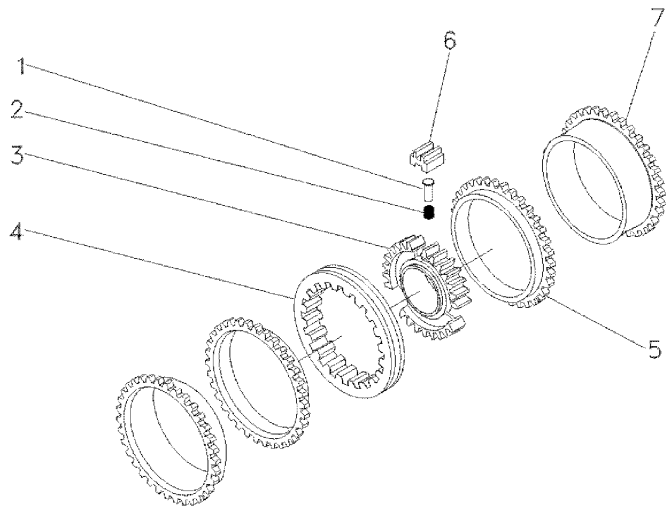
25-395

- 1 3771353M1
- 2 3771354M1
- 3 3771369M1
- 4 3771359M1
- 5 3771363M1
- 6 3771355M1
- 7 3771370M1

- 3 PINO
- 3 MOLA
- 1 CUBO
- 1 LUVA
- 2 ANEL
- 3 BLOCO
- 2 ANEL

- PIN
- SPRING
- HUB
- SLEEVE
- RING
- BLOCK
- RING

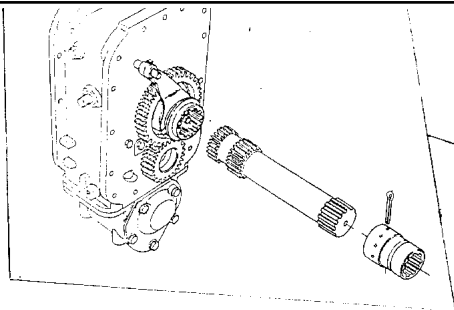
- PASADOR
- RESORTE
- CUBO
- MANCHA
- ARO
- BLOQUE
- ARO



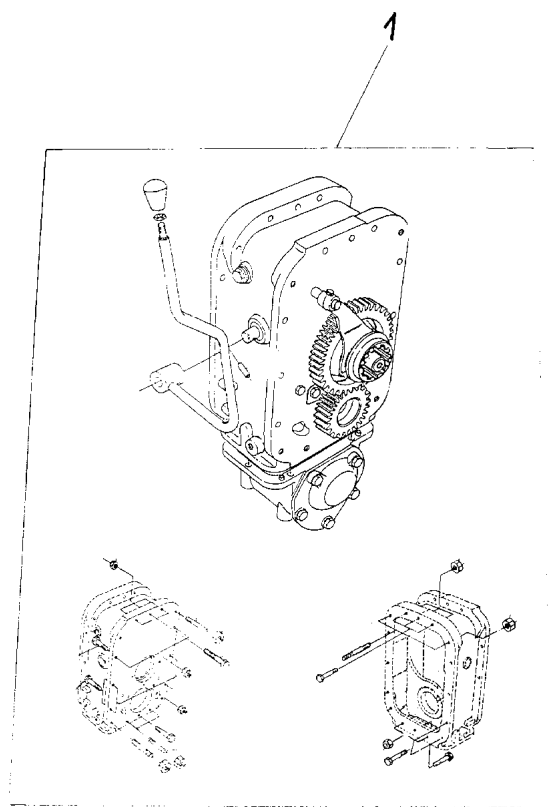
Fixação Eixo Traseiro - Transmissão
Rear Axle - Transmission
Eje Trasero - Transmisión

4 Rm - Reversão Mecânica
4 Wd - Mechanical Reversion
4 Rm - Reversión Mecánica

30-10



2



1

- 1 039880N1
- 2 022111N1

- 30-15 No
- 30-20 No

- 1 FIXAÇÃO
- 1 EIXO

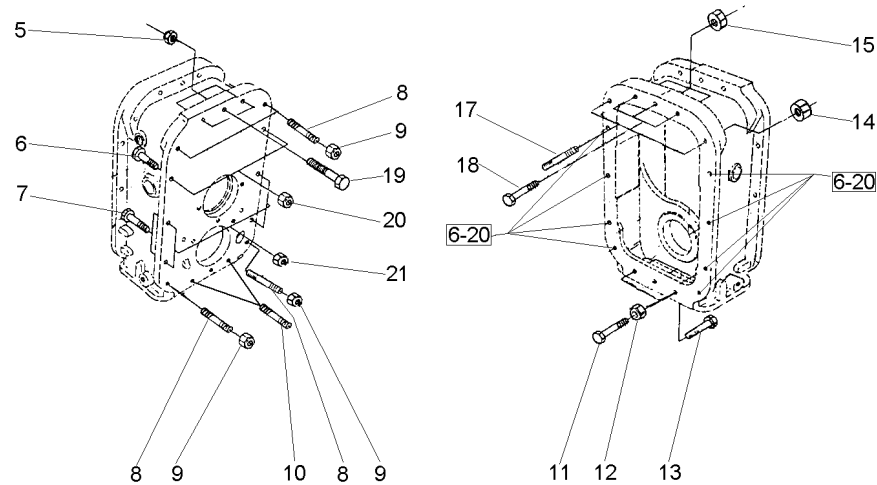
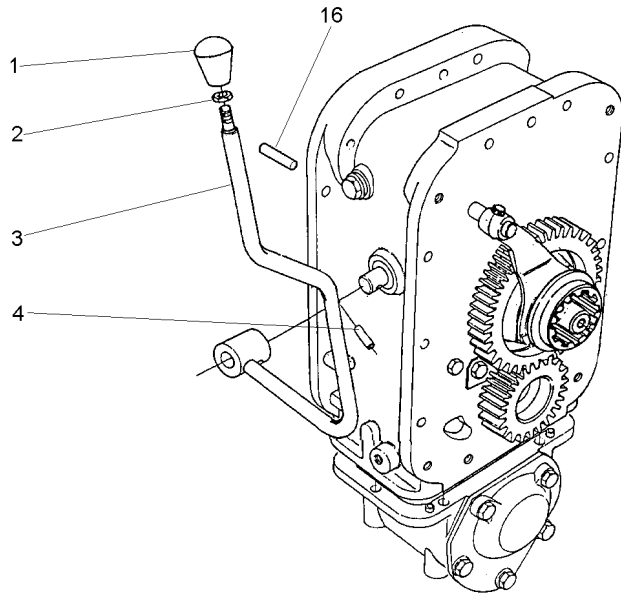
- FASTENER
- SHAFT

- CIERRE
- ARBOL

Fixação Eixo Traseiro - Transmissão
Rear Axle - Transmission
Eje Trasero - Transmisión

4 Rodas Motrizes
4 Wheels Drive
4 Ruedas Motriz

30-15



- 1 3410152M1
- 2 353430X1
- 3 027398S1
- 4 357660X1
- 5 069676T1
- 6 377561X1
- 7 377561X1
- 8 3589429M1
- 9 069676T1
- 10 3589429M1
- 11 3145869M1
- 12 069676T1
- 13 377184X1
- 14 069676T1
- 15 069676T1
- 16 191314M1
- 17 3589428M1
- 18 377563X1
- 19 3408222M1
- 20 069676T1
- 21 069676T1

- | | | | |
|----|-------------|-------|-----------|
| 1 | MANÍPULO | KNOB | POMO |
| 1 | PORCA | NUT | TUERCA |
| 1 | ALAVANCA | LEVER | PALANCA |
| 1 | PINO | PIN | PASADOR |
| 3 | PORCA | NUT | TUERCA |
| 10 | PARAFUSO | BOLT | PERNO |
| 4 | PARAFUSO | BOLT | PERNO |
| 5 | PRISIONEIRO | STUD | ESPARRAGO |
| 5 | PORCA | NUT | TUERCA |
| 2 | PRISIONEIRO | STUD | ESPARRAGO |
| 2 | PARAFUSO | BOLT | PERNO |
| 2 | PORCA | NUT | TUERCA |
| 1 | PARAFUSO | BOLT | PERNO |
| 2 | PORCA | NUT | TUERCA |
| 3 | PORCA | NUT | TUERCA |
| 2 | PINO | PIN | PASADOR |
| 2 | PRISIONEIRO | STUD | ESPARRAGO |
| 3 | PARAFUSO | BOLT | PERNO |
| 3 | PARAFUSO | BOLT | PERNO |
| 10 | PORCA | NUT | TUERCA |
| 4 | PORCA | NUT | TUERCA |

Eixo Propulsor
Propeller Axle
Eje Propulsor

30-20

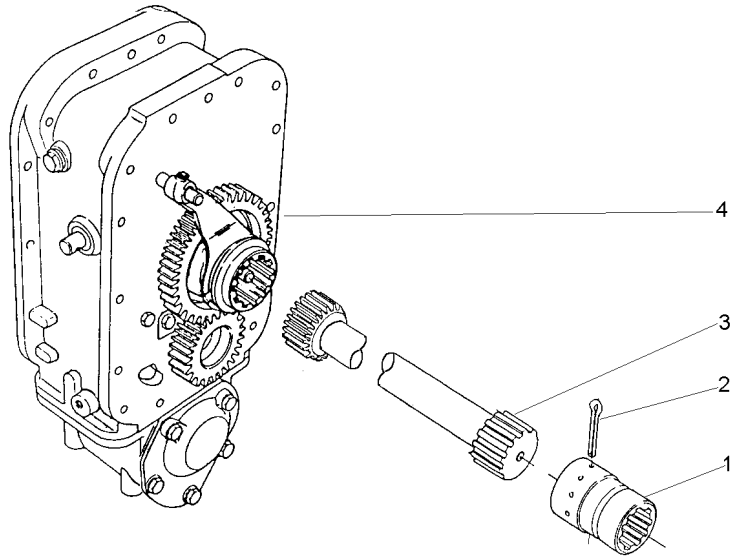
- 1 3611473M1
- 2 355342X1
- 3 048389N1
- 4 022113N1

👁 30-25 No
👁 30-30 No

- 1 LUVA
- 1 CUPILHA
- 1 C.J. EIXO
- 1 C.J. ESPAÇADOR

SLEEVE
COTTER PIN
KIT, AXLE
KIT, SPACER

MANCHA
PASADOR DOUBLE
JUEGO DE EJE
JUEGO ESPACIADOR



022111N1

EB20Z001

C029002 E03 (1)

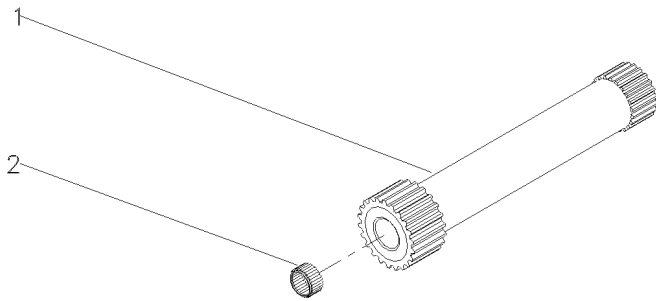
12/05 30-20

Eixo Propulsor
Propeller Axle
Eje Propulsor

30-25

1 048384P1
2 195513M1

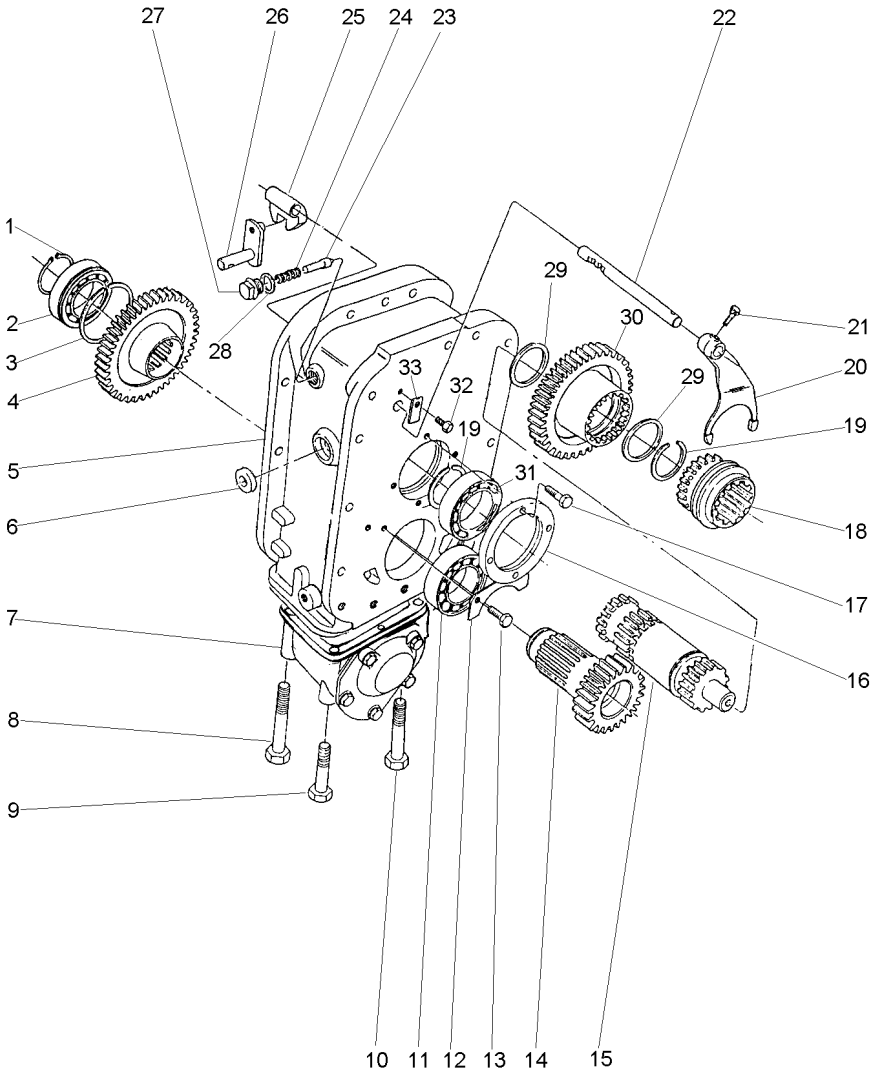
1 EIXO	SHAFT	ARBOL
1 ROLAMENTO AGULHA	BEARING NEEDLE	COJINETA AGUJAS



Espaçador
Spacer
Espaciador

30-30

4 Rodas Motrizes - Tração Central - 12 Velocidades
4 Wheels Drive - Central Traction - 12 Speed
4 Ruedas Motriz - Tracción Centra - 12 Velocidades



- 1 391129X1
- 2 1692592M1
- 3 1443565X1
- 4 027843T1
- 5 3410421M1
- 6 894307M1
- 7 033847N1
- 8 391908X1
- 9 1444032X1
- 10 1444978X1
- 11 1692590M1
- 12 1692550M1
- 13 339124X1
- 14 3410154M1
- 15 3585313M91
- 16 1692549M1
- 17 339761X1
- 18 3585343M3
- 19 339470X1
- 20 3585335M3
- 21 180002M1
- 22 3585331M2
- 23 180418M2
- 24 3585797M1
- 25 180446M1
- 26 3410533M92
- 27 1692580M1
- 28 3409613M1
- 29 3585332M1
- 30 3585342M1
- 31 1692601M1
- 32 339123X1
- 33 3410726M1

38

30-40 No

23

30-35 No

36

- 1 ANEL TRAVA
- 1 ROLAMENTO
- 1 ANEL
- 1 ENGRENAGEM
- 1 CARÇAÇA
- 1 RETENTOR
- 1 CARÇAÇA
- 1 PARAFUSO
- 1 PARAFUSO
- 4 PARAFUSO
- 1 ROLAMENTO
- 1 CHAPA
- 2 PARAFUSO
- 1 ENGRENAGEM
- 1 CJ. EIXO
- 1 CAPA
- 4 PARAFUSO
- 1 LUVA
- 2 ANEL
- 1 GARFO
- 2 PARAFUSO
- 1 EIXO
- 1 PINO
- 1 MOLA
- 1 SELETOR
- 1 ALAVANCA
- 1 BUJÃO
- 1 ARRUELA
- 2 ANEL
- 1 ENGRENAGEM
- 1 ROLAMENTO
- 1 PARAFUSO
- 1 BATENTE

- CIRCLIP
- BEARING
- RING
- GEAR
- HOUSING
- OIL SEAL
- HOUSING
- BOLT
- BOLT
- BOLT
- BEARING
- PLATE
- BOLT
- GEAR
- KIT, AXLE
- CAP
- BOLT
- SLEEVE
- RING
- FORK
- BOLT
- SHAFT
- PIN
- SPRING
- SELECTOR
- LEVER
- PLUG
- WASHER
- RING
- GEAR
- BEARING
- BOLT
- STOP

- CIRCULITO
- COJINETE
- ARO
- ENGRANAJE
- ALOJAMIENTO
- BUJE RETENACEITE
- ALOJAMIENTO
- PERNO
- PERNO
- PERNO
- PERNO
- COJINETE
- CHAPA
- PERNO
- ENGRANAJE
- JUEGO DE EJE
- TAPA
- PERNO
- MANCHA
- ARO
- HORQUILLA
- PERNO
- ARBOL
- PASADOR
- RESORTE
- SELECTOR
- PALANCA
- TAPON
- ARANDELA
- ARO
- ENGRANAJE
- COJINETE
- PERNO
- PARO

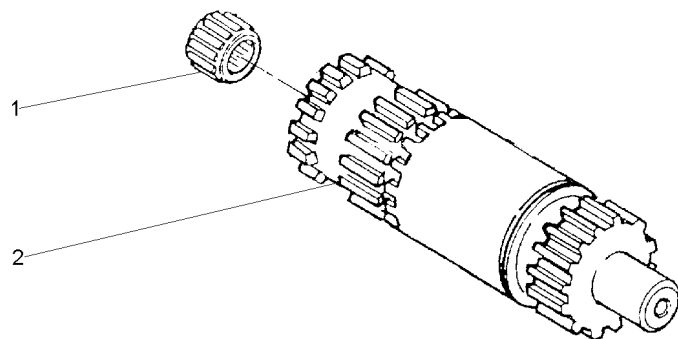
Eixo
Shaft
Eje

30-35

- 1 195513M1
- 2 3585340M1

- 1 ROLAMENTO AGULHA BEARING NEEDLE
- 1 EIXO SHAFT

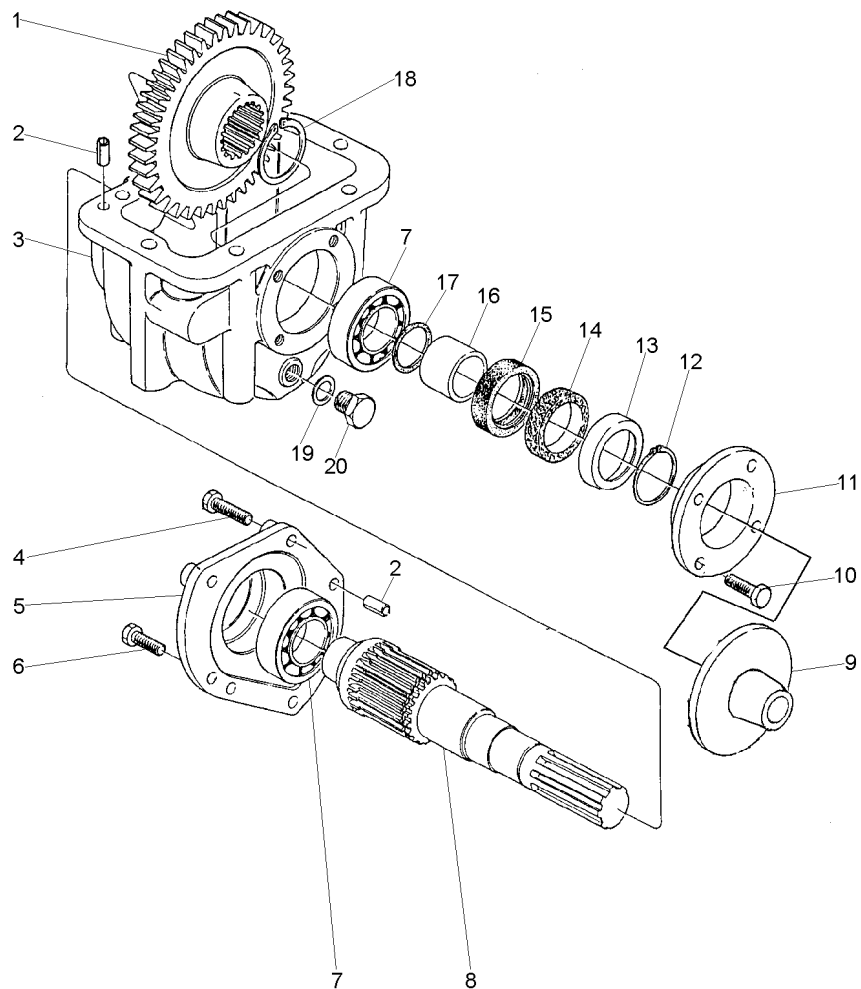
- COJINETA AGUJAS
- ARBOL



Carcaça
Housing
Caja

30-40

4 Rodas Motrizes - Tração Central
4 Wheels Drive - Central Traction
4 Ruedas Motriz - Tracción Central



- 1 027842T1
- 2 3409615M1
- 3 1692552M1
- 4 339814X1
- 5 3410525M1
- 6 339287X1
- 7 1692582M1
- 8 033063P1
- 9 042997P1
- 10 339761X1
- 11 1692553M1
- 12 339469X1
- 13 1692603M1
- 14 1692604M1
- 15 3409619M1
- 16 1692554M1
- 17 1441271X1
- 18 339470X1
- 19 3409614M1
- 20 3409616M1

 37

- | | | |
|--------------|-----------|--------------|
| 1 ENGRANAGEM | GEAR | ENGRANAJE |
| 4 PINO | PIN | PASADOR |
| 1 CARCAÇA | HOUSING | ALOJAMIENTO |
| 3 PARAFUSO | BOLT | PERNO |
| 1 TAMPA | COVER | CUBIERTA |
| 3 PARAFUSO | BOLT | PERNO |
| 2 ROLAMENTO | BEARING | COJINETE |
| 1 EIXO | SHAFT | ARBOL |
| 1 DEFLETOR | DEFLECTOR | DEFLECTOR |
| 6 PARAFUSO | BOLT | PERNO |
| 1 CARCAÇA | HOUSING | ALOJAMIENTO |
| 1 ANEL TRAVA | CIRCLIP | CIRCULITO |
| 1 ANEL | RING | ARO |
| 1 FELTRO | FELT | FIELTRO |
| 1 RETENTOR | SEAL | RETEN |
| 1 COLAR | COLLAR | COLLAR |
| 1 ANEL "O" | O RING | JUNTA TORICA |
| 1 ANEL | RING | ARO |
| 1 ARRUELA | WASHER | ARANDELA |
| 1 BUJÃO | PLUG | TAPON |

033847N1

EC89Z003

C029002 E03 (1)

12/05 30-40

Fixação Eixo Traseiro - Transmissão
Rear Axle - Transmission
Eje Trasero - Transmisión

30-45

2 Rm - Reversão Mecânica
2 Wd - Mechanical Reversion
2 Rm - Reversión Mecánico

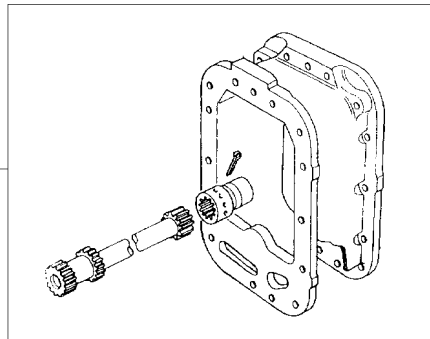
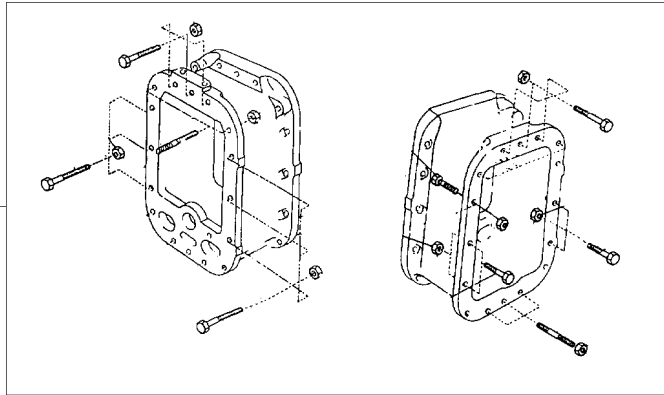
- 1 3589421M91
- 2 3408665M91

- 👁 30-50 No
- 👁 30-55 No

- 1 FIXAÇÃO
- 1 C.J. EIXO

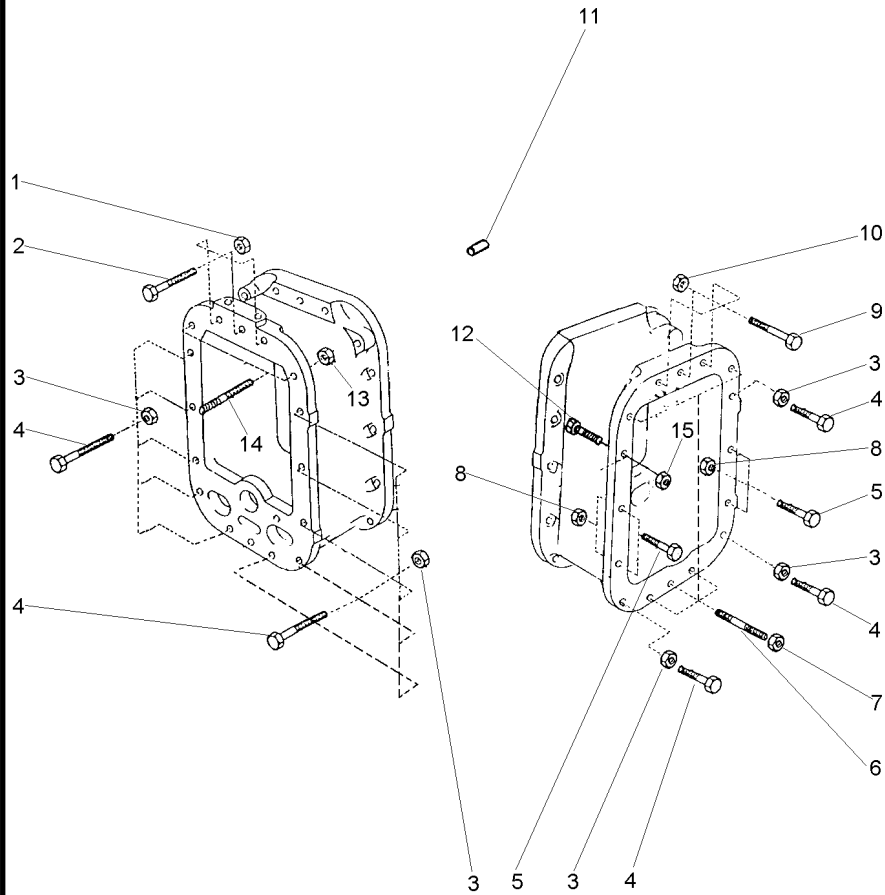
FASTENER
KIT, AXLE

CIERRE
JUEGO DE EJE



Fixação Eixo Traseiro - Transmissão
 Fastener Rear Axle - Transmisson
 Fijación Eje Trasero - Transmisión

30-50



1	069676T1	7/16X20	3	PORCA	NUT	TUERCA
2	377563X1	7/16X20X2.3/4	3	PARAFUSO	BOLT	PERNO
3	069676T1		13	PORCA	NUT	TUERCA
4	377561X1	7/16X20X2"	13	PARAFUSO	BOLT	PERNO
5	377561X1	7/16X20X2"	4	PARAFUSO	BOLT	PERNO
6	3589429M1		6	PRISIONEIRO	STUD	ESPARRAGO
7	069676T1		6	PORCA	NUT	TUERCA
8	069676T1		4	PORCA	NUT	TUERCA
9	3408222M1	7/16X20X3.1/8	3	PARAFUSO	BOLT	PERNO
10	069676T1		3	PORCA	NUT	TUERCA
11	191314M1		2	PINO	PIN	PASADOR
12	377561X1		1	PARAFUSO	BOLT	PERNO
13	069676T1		2	PORCA	NUT	TUERCA
14	3589428M1		2	PRISIONEIRO	STUD	ESPARRAGO
15	069676T1		1	PORCA	NUT	TUERCA

Eixo Propulsor
Propeller Axle
Eje Propulsor

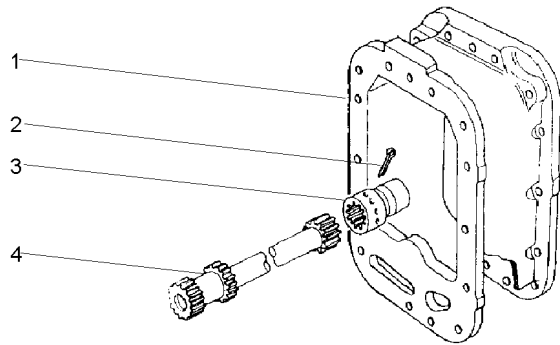
30-55

- 1 027848P1
- 2 355342X1
- 3 3611473M1
- 4 048387N1

- 1 CARÇAÇA
- 1 CUPILHA
- 1 LUVA
- 1 C.J. EIXO

- HOUSING
- COTTER PIN
- SLEEVE
- KIT, AXLE

- ALOJAMIENTO
- PASADOR DOUBLE
- MANCHA
- JUEGO DE EJE

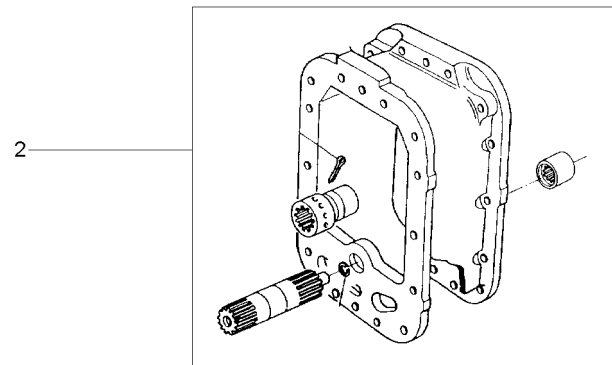
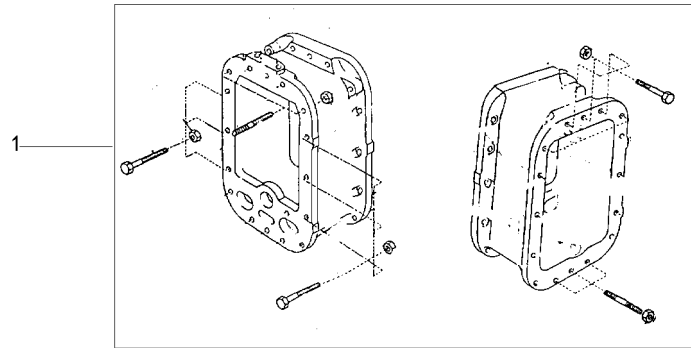


Fixação Eixo Traseiro - Transmissão
Rear Axle - Transmission
Eje Trasero - Transmisión

2 Rodas Motrizes
2 Wheels Drive
2 Ruedas Motriz

30-60

Reversão Automática
Automatic Reversion
Reversión Automático



- 1 3589422M91
- 2 3410875M91

- 👁 30-65 No
- 👁 30-70 No

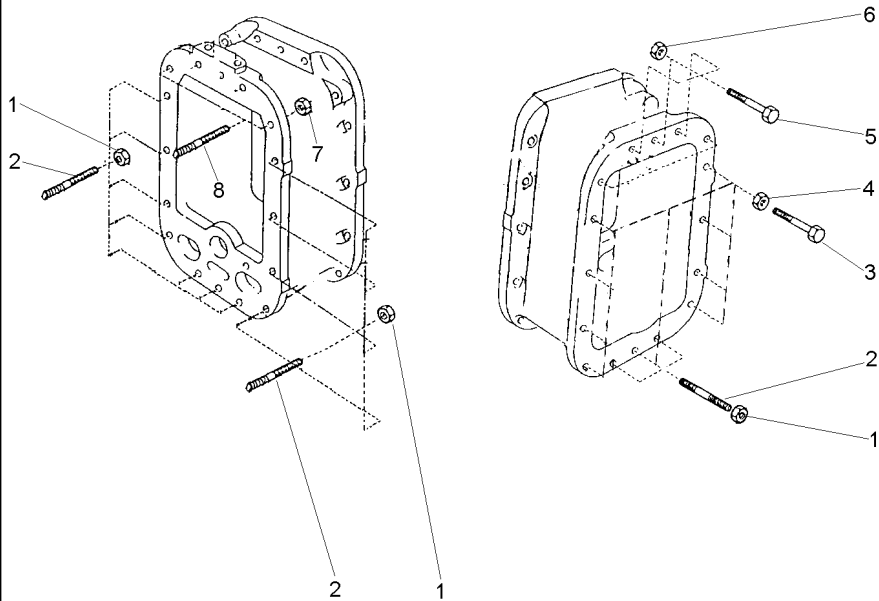
- 1 FIXAÇÃO
- 1 EIXO

- FASTENER
- SHAFT

- CIERRE
- ARBOL

Fixação Eixo Traseiro - Transmissão
 Rear Axle - Transmission
 Eje Trasero - Transmisión

30-65



- 1 3589412M1
- 2 3589429M1
- 3 377561X1
- 4 3589412M1
- 5 3408222M1
- 6 3589412M1
- 7 3589412M1
- 8 3589428M1

- | | | |
|----------------|------|-----------|
| 16 PORCA | NUT | TUERCA |
| 16 PRISIONEIRO | STUD | ESPARRAGO |
| 8 PARAFUSO | BOLT | PERNO |
| 8 PORCA | NUT | TUERCA |
| 3 PARAFUSO | BOLT | PERNO |
| 3 PORCA | NUT | TUERCA |
| 5 PORCA | NUT | TUERCA |
| 5 PRISIONEIRO | STUD | ESPARRAGO |

Eixo Propulsor
Propeller Axle
Eje Propulsor

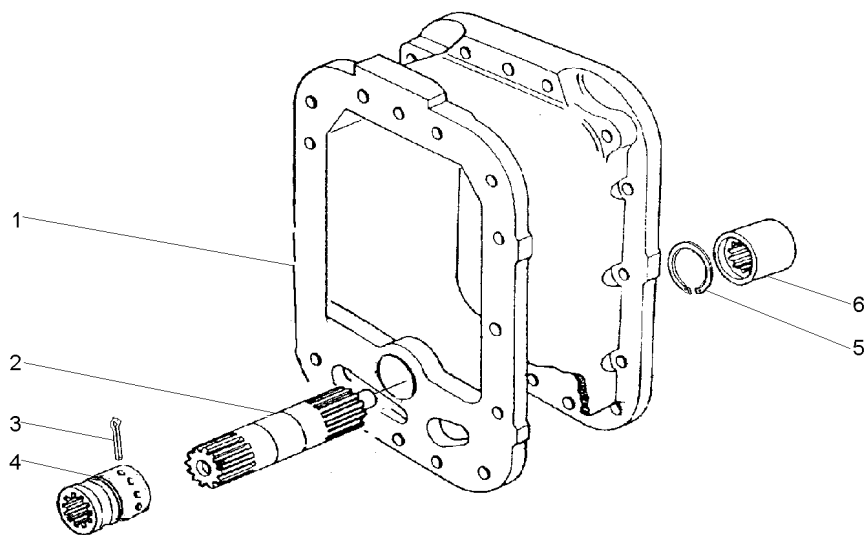
30-70

- 1 027848P2
- 2 049069P1
- 3 355342X1
- 4 3611473M1
- 5 3006780X1
- 6 1691550M1

- 1 CARÇAÇA
- 1 EIXO
- 1 CUPILHA
- 1 LUVA
- 1 ANEL
- 1 LUVA

- HOUSING
- SHAFT
- COTTER PIN
- SLEEVE
- RING
- SLEEVE

- ALOJAMIENTO
- ARBOL
- PASADOR DOUBLE
- MANCHA
- ARO
- MANCHA



3410875M91

EB20Z017

C029002 E03 (1)

12/05 30-70

Fixação Eixo Traseiro - Transmissão
Rear Axle - Transmission
Eje Trasero - Transmisión

4 Rodas Motrizes
4 Wheels Drive
4 Ruedas Motriz

30-75

4 Rm - Reversão Automática
4 Wd - Automatic Reversion
4 Rm - Reversión Automático

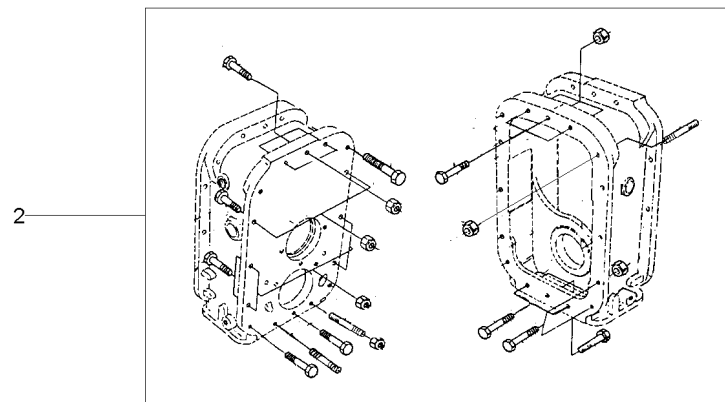
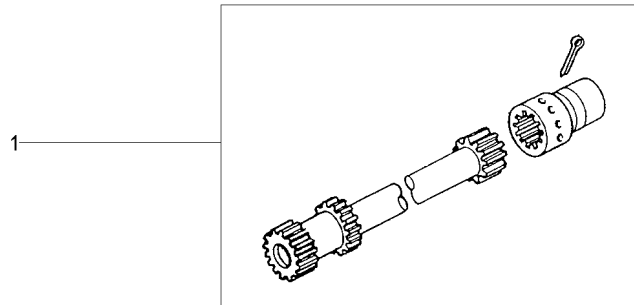
1 044214N1
2 044140N1

30-80 No
30-85 No

1 ÁRVORE
1 FIXAÇÃO

AXLE
FASTENER

EJE
CIERRE



Eixo Propulsor
Propeller Axle
Eje Propulsor

30-80

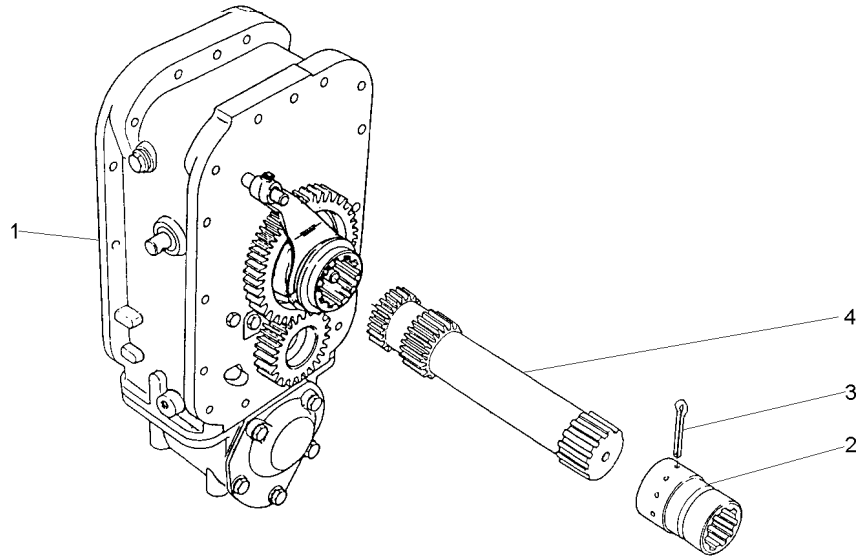
- 1 046409N1
- 2 3611473M1
- 3 355342X1
- 4 044215N1

30-90 No

- 1 C.J. ESPAÇADOR
- 1 LUVA
- 1 CUPILHA
- 1 C.J. EIXO

KIT, SPACER
SLEEVE
COTTER PIN
KIT, AXLE

JUEGO ESPACIADOR
MANCHA
PASADOR DOUBLE
JUEGO DE EJE



044214N1

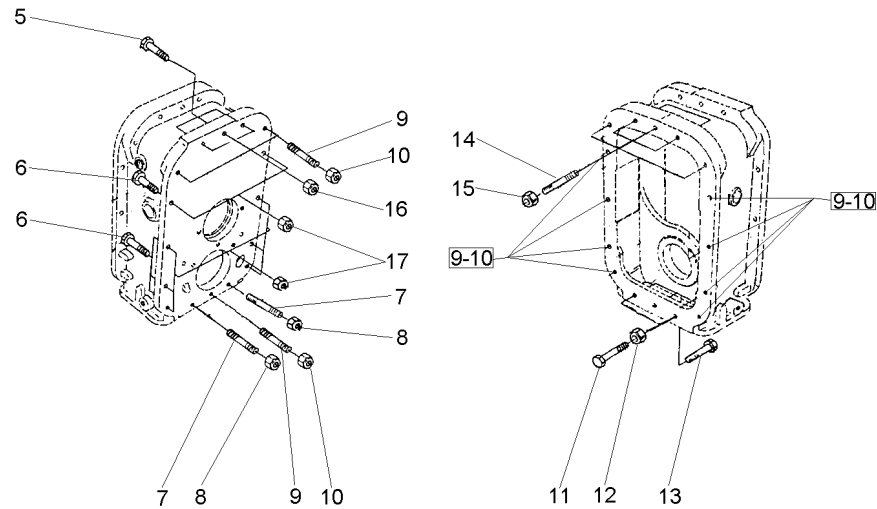
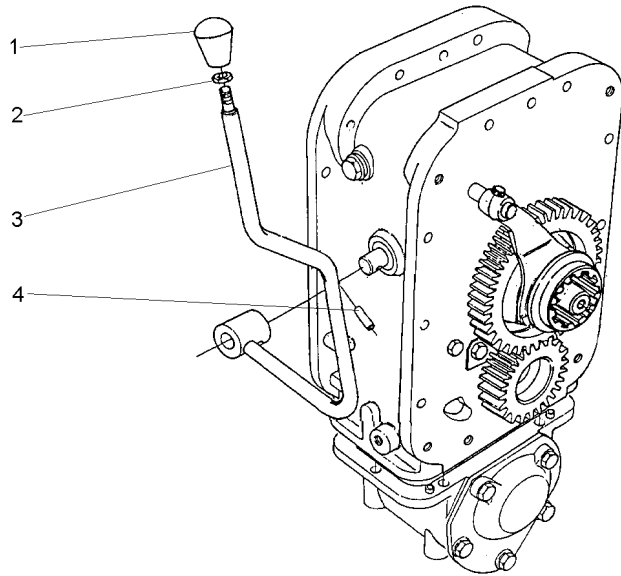
EB20Z003

C029002 E03 (1)

12/05 30-80

Fixação Eixo Traseiro - Transmissão
 Rear Axle - Transmission
 Eje Trasero - Transmisión

30-85



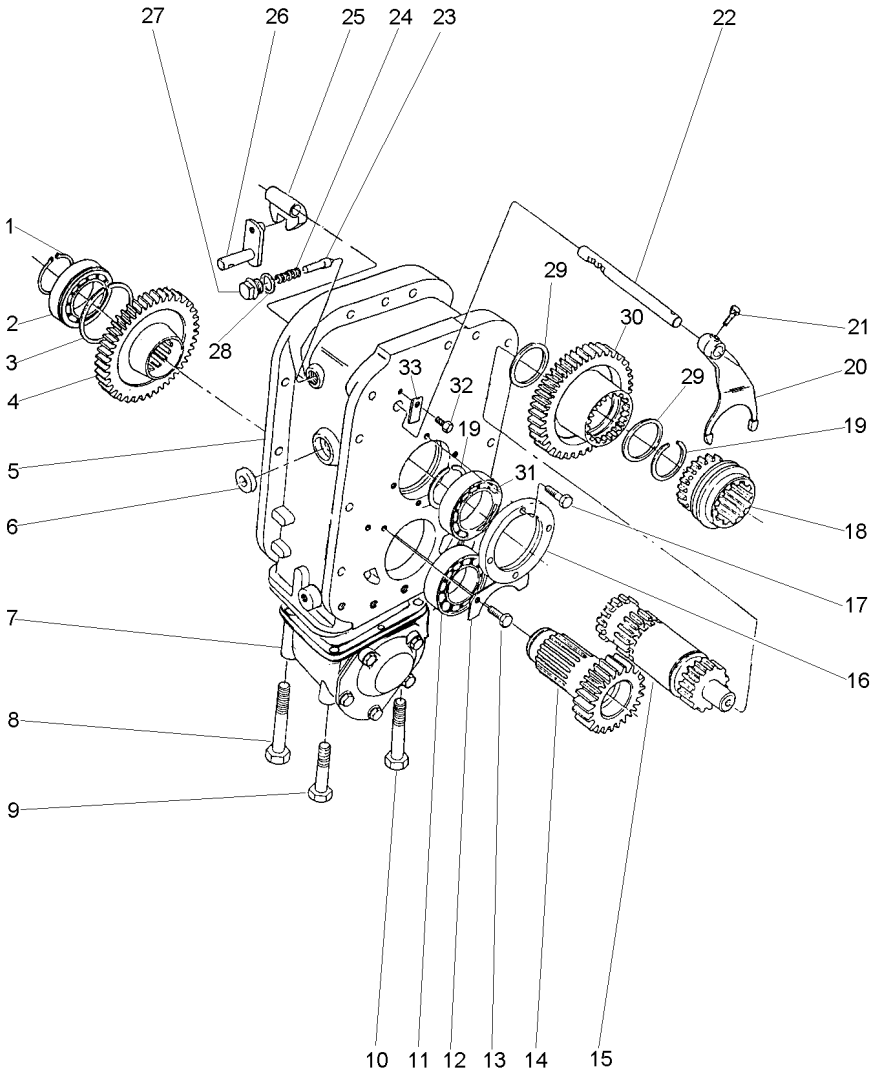
- 1 3410152M1
- 2 353430X1
- 3 027398S1
- 4 357660X1
- 5 3408222M1
- 6 377561X1
- 7 3589414M1
- 8 3589412M1
- 9 3589429M1
- 10 3589412M1
- 11 3589413M1
- 12 3589412M1
- 13 377184X1
- 14 3589428M1
- 15 3589412M1
- 16 3589412M1
- 17 3589412M1

- | | | | |
|----|-------------|-------|-----------|
| 1 | MANÍPULO | KNOB | POMO |
| 1 | PORCA | NUT | TUERCA |
| 1 | ALAVANCA | LEVER | PALANCA |
| 1 | PINO | PIN | PASADOR |
| 3 | PARAFUSO | BOLT | PERNO |
| 10 | PARAFUSO | BOLT | PERNO |
| 2 | PRISIONEIRO | STUD | ESPARRAGO |
| 2 | PORCA | NUT | TUERCA |
| 11 | PRISIONEIRO | STUD | ESPARRAGO |
| 11 | PORCA | NUT | TUERCA |
| 2 | PRISIONEIRO | STUD | ESPARRAGO |
| 2 | PORCA | NUT | TUERCA |
| 1 | PARAFUSO | BOLT | PERNO |
| 5 | PRISIONEIRO | STUD | ESPARRAGO |
| 5 | PORCA | NUT | TUERCA |
| 3 | PORCA | NUT | TUERCA |
| 8 | PORCA | NUT | TUERCA |

Espaçador
Spacer
Espaciador

30-90

4 Rm - Reversão Automática
4 Wd - Automatic Reversion
4 Rm - Reversión Automático



- 1 391129X1
- 2 1692592M1
- 3 1443565X1
- 4 027843T1
- 5 3410421M1
- 6 894307M1
- 7 046408N1
- 8 391908X1
- 9 1444032X1
- 10 1444978X1
- 11 1692590M1
- 12 1692550M1
- 13 339124X1
- 14 3410154M1
- 15 044215N1
- 16 1692549M1
- 17 339761X1
- 18 3585343M3
- 19 339470X1
- 20 3585335M3
- 21 180002M1
- 22 3585331M2
- 23 180418M2
- 24 3585797M1
- 25 180446M1
- 26 3410533M92
- 27 1692580M1
- 28 3409613M1
- 29 3585332M1
- 30 3585342M1
- 31 1692601M1
- 32 339123X1
- 33 3410726M1

38

30-95 No

23

30-100 No

36

- 1 ANEL TRAVA
- 1 ROLAMENTO
- 1 ANEL
- 1 ENGRENAGEM
- 1 CARÇAÇA
- 1 RETENTOR
- 1 CARÇAÇA
- 1 PARAFUSO
- 1 PARAFUSO
- 4 PARAFUSO
- 1 ROLAMENTO
- 1 CHAPA
- 2 PARAFUSO
- 1 ENGRENAGEM
- 1 CJ. EIXO
- 1 CAPA
- 4 PARAFUSO
- 1 LUVA
- 2 ANEL
- 1 GARFO
- 2 PARAFUSO
- 1 EIXO
- 1 PINO
- 1 MOLA
- 1 SELETOR
- 1 ALAVANCA
- 1 BUJÃO
- 1 ARRUELA
- 2 ANEL
- 1 ENGRENAGEM
- 1 ROLAMENTO
- 1 PARAFUSO
- 1 BATENTE

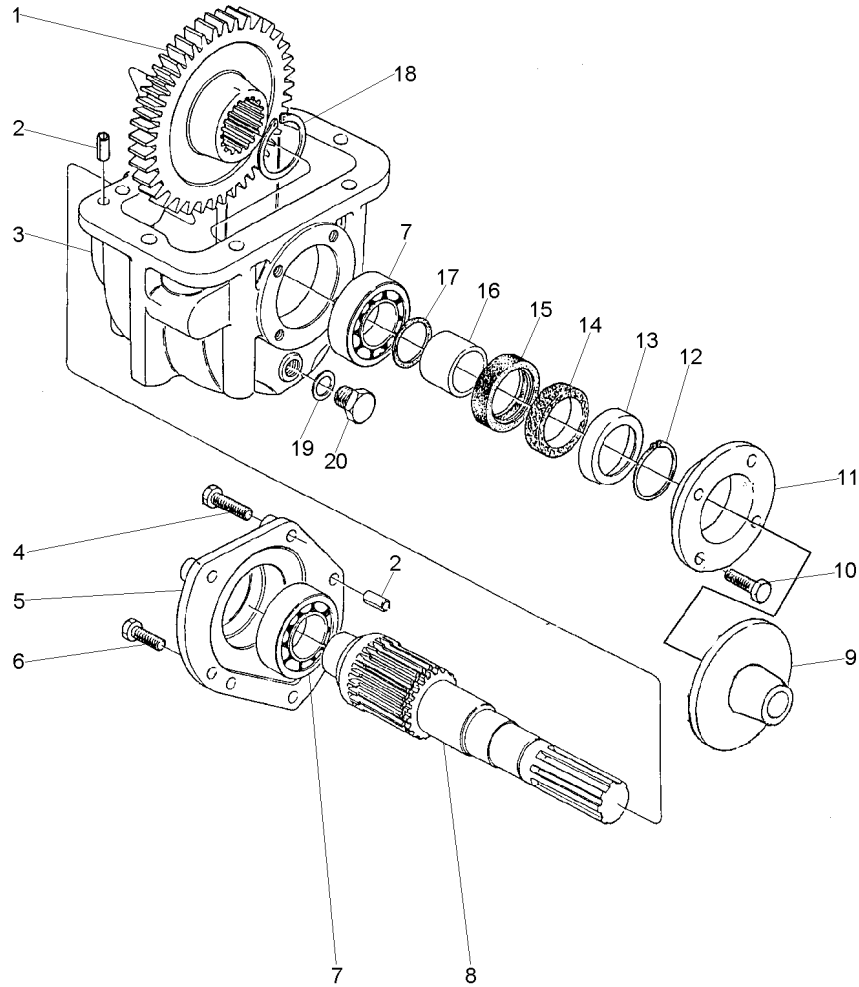
- CIRCLIP
- BEARING
- RING
- GEAR
- HOUSING
- OIL SEAL
- HOUSING
- BOLT
- BOLT
- BOLT
- BEARING
- PLATE
- BOLT
- GEAR
- KIT, AXLE
- CAP
- BOLT
- SLEEVE
- RING
- FORK
- BOLT
- SHAFT
- PIN
- SPRING
- SELECTOR
- LEVER
- PLUG
- WASHER
- RING
- GEAR
- BEARING
- BOLT
- STOP

- CIRCULITO
- COJINETE
- ARO
- ENGRANAJE
- ALOJAMIENTO
- BUJE RETENACEITE
- ALOJAMIENTO
- PERNO
- PERNO
- PERNO
- COJINETE
- CHAPA
- PERNO
- ENGRANAJE
- JUEGO DE EJE
- TAPA
- PERNO
- MANCHA
- ARO
- HORQUILLA
- PERNO
- ARBOL
- PASADOR
- RESORTE
- SELECTOR
- PALANCA
- TAPON
- ARANDELA
- ARO
- ENGRANAJE
- COJINETE
- PERNO
- PARO

Carcaça
Housing
Caja

30-95

4 Rm - Reversão Automática
4 Wd - Automatic Reversion
4 Rm - Reversión Automático



- 1 027842T1
- 2 3409615M1
- 3 1692552M1
- 4 339814X1
- 5 3410525M1
- 6 339451X1
- 7 1692582M1
- 8 033063P1
- 9 042997P1
- 10 339761X1
- 11 046407P1
- 12 339469X1
- 13 1692603M1
- 14 1692604M1
- 15 3409619M1
- 16 1692554M1
- 17 1441271X1
- 18 339470X1
- 19 3409614M1
- 20 3409616M1

37

- | | | |
|--------------|-----------|--------------|
| 1 ENGRANAGEM | GEAR | ENGRANAJE |
| 4 PINO | PIN | PASADOR |
| 1 CARCAÇA | HOUSING | ALOJAMIENTO |
| 3 PARAFUSO | BOLT | PERNO |
| 1 TAMPA | COVER | CUBIERTA |
| 2 PARAFUSO | BOLT | PERNO |
| 2 ROLAMENTO | BEARING | COJINETE |
| 1 EIXO | SHAFT | ARBOL |
| 1 DEFLETOR | DEFLECTOR | DEFLECTOR |
| 4 PARAFUSO | BOLT | PERNO |
| 1 CARCAÇA | HOUSING | ALOJAMIENTO |
| 1 ANEL TRAVA | CIRCLIP | CIRCULITO |
| 1 ANEL | RING | ARO |
| 1 FELTRO | FELT | FIELTRO |
| 1 RETENTOR | SEAL | RETEN |
| 1 COLAR | COLLAR | COLLAR |
| 1 ANEL "O" | O RING | JUNTA TORICA |
| 1 ANEL | RING | ARO |
| 1 ARRUELA | WASHER | ARANDELA |
| 1 BUJÃO | PLUG | TAPON |

046408N1

EC89Z006

C029002 E03 (1)

12/05 30-95

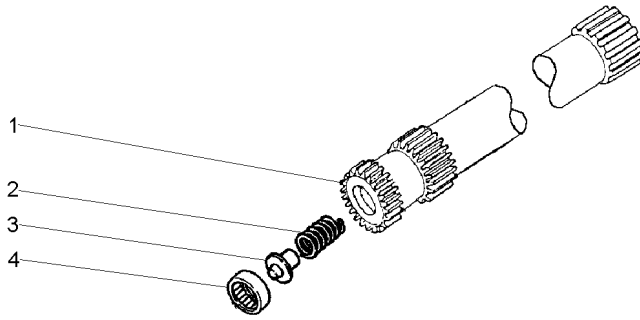
Eixo Propulsor
Propeller Axle
Eje Propulsor

30-100

4 Rm - Reversão Automática
4 Wd - Automatic Reversion
4 Rm - Reversión Automático

- 1 044187P1
- 2 886352M1
- 3 886353M1
- 4 195513M1

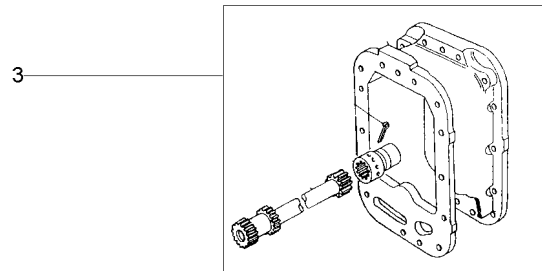
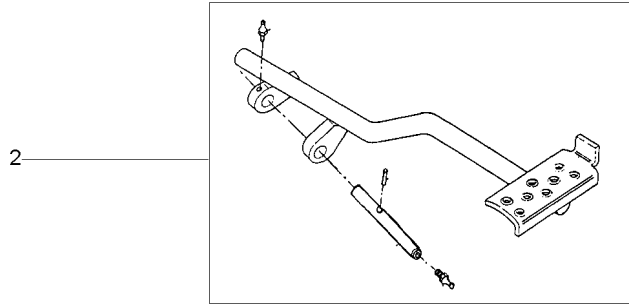
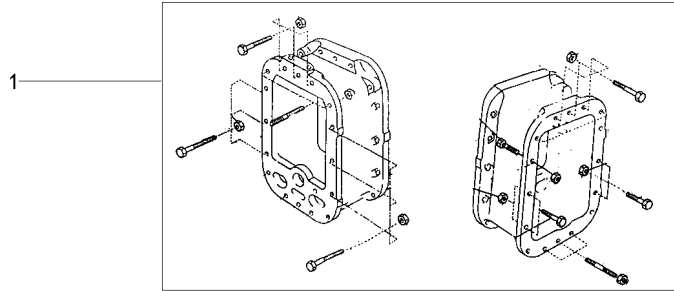
- | | | |
|--------------------|----------------|-----------------|
| 1 ÁRVORE | AXLE | EJE |
| 1 MOLA | SPRING | RESORTE |
| 1 ASSENTO | SEAT | ASIENTO |
| 1 ROLAMENTO AGULHA | BEARING NEEDLE | COJINETA AGUJAS |



Fixação Eixo Traseiro - Transmissão
 Rear Axle - Transmission
 Eje Trasero - Transmisión

30-105

2 Rodas Motrizes
 2 Wheels Drive
 2 Ruedas Motriz



- 1 3589421M91
- 2 062926N1
- 3 3411827M91

- 👁 30-50 No
- 👁 30-110 No
- 👁 30-115 No

- 1 FIXAÇÃO
- 1 PEDAL
- 1 CJ. EIXO

- FASTENER
- PEDAL
- KIT, AXLE

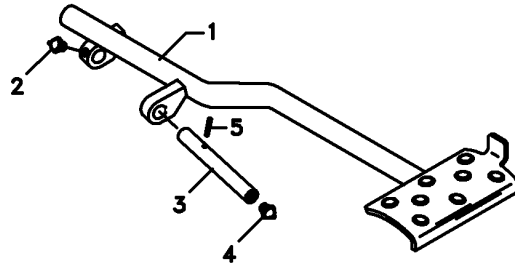
- CIERRE
- PEDAL
- JUEGO DE EJE

Pedal De Bloqueio Do Diferencial Eixo Traseiro
Rear Axle- Differential Lock Pedal
Eje Trasero Con Blocaje Diferencial-Pedal

30-110

- 1 062924S1
- 2 13811X 1/4"-28
- 3 072292P1
- 4 13811X 1/4"-28
- 5 357632X1

- | | | |
|------------|---------|------------|
| 1 PEDAL | PEDAL | PEDAL |
| 1 GRAXEIRA | GREASER | ENGRASADOR |
| 1 EIXO | SHAFT | ARBOL |
| 1 GRAXEIRA | GREASER | ENGRASADOR |
| 1 PINO | PIN | PASADOR |



Eixo Propulsor
Propeller Axle
Eje Propulsor

30-115

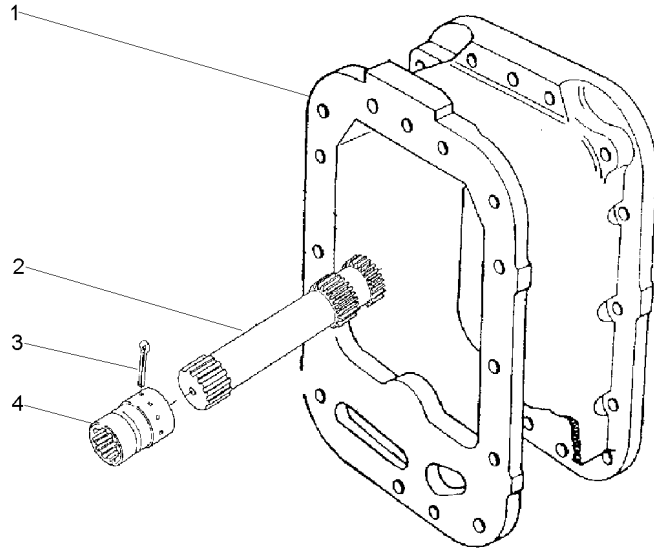
- 1 027848P2
- 2 048387N1
- 3 355342X1
- 4 3611473M1

30-120 No

- 1 CARÇAÇA
- 1 C.J. EIXO
- 1 CUPILHA
- 1 LUVA

HOUSING
KIT, AXLE
COTTER PIN
SLEEVE

ALOJAMIENTO
JUEGO DE EJE
PASADOR DOUBLE
MANCHA

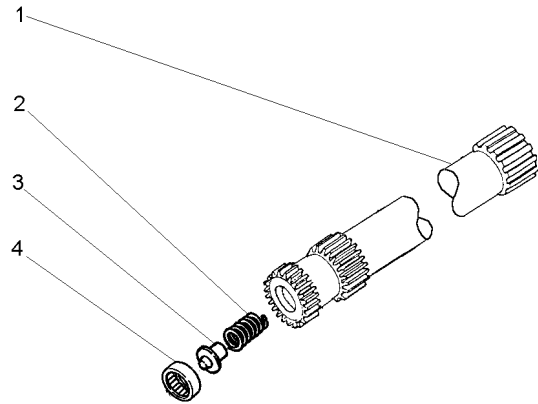


Eixo Propulsor
Propeller Axle
Eje Propulsor

30-120

- 1 048382P1
- 2 886352M1
- 3 886353M1
- 4 195513M1

- | | | |
|--------------------|----------------|-----------------|
| 1 EIXO | SHAFT | ARBOL |
| 1 MOLA | SPRING | RESORTE |
| 1 ASSENTO | SEAT | ASIENTO |
| 1 ROLAMENTO AGULHA | BEARING NEEDLE | COJINETA AGUJAS |



048387N1

EB20Z008

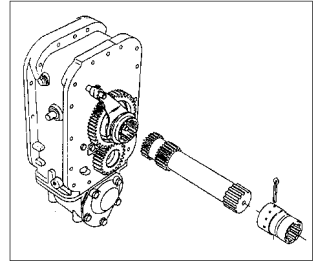
C029002 E03 (1)

12/05 30-120

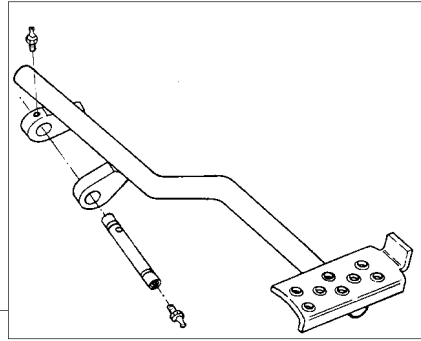
Fixações
Fasteners
Fijación

4 Rodas Motrizes
4 Wheels Drive
4 Ruedas Motriz

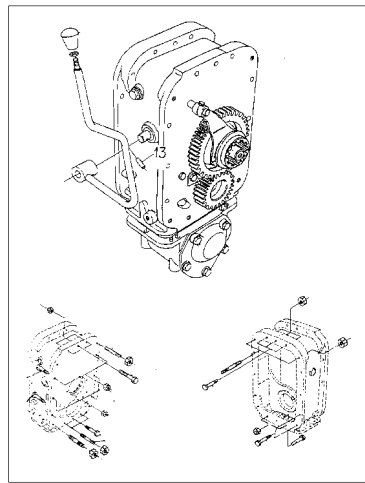
30-125



1



2



3

- 1 022111N1
- 2 062926N1
- 3 3589416M91

- 30-20 No
- 30-110 No
- 30-130 No

- 1 EIXO
- 1 PEDAL
- 1 FIXAÇÃO

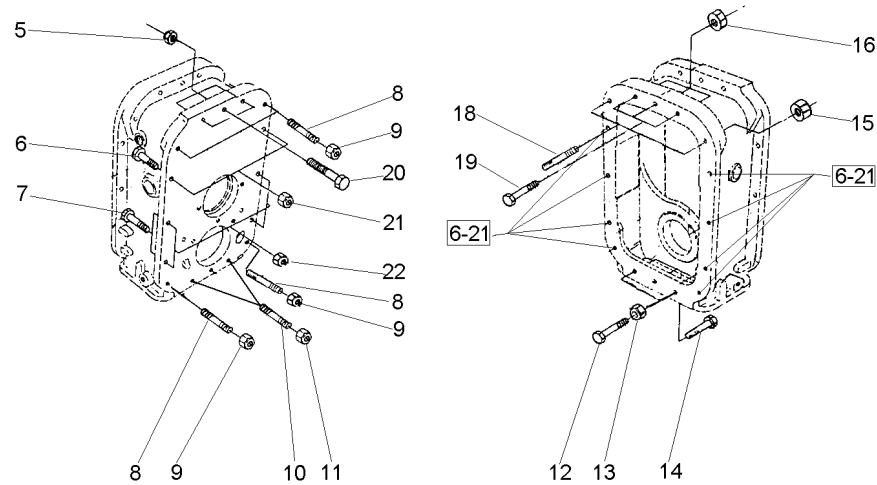
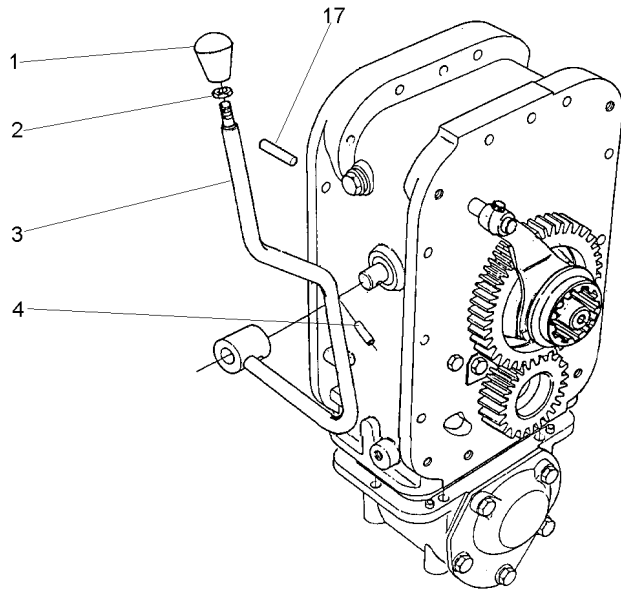
- SHAFT
- PEDAL
- FASTENER

- ARBOL
- PEDAL
- CIERRE

Fixação Eixo Traseiro
Rear Axle
Eje Trasero

30-130

4 Rodas Motrizes - Tração Central - 12 Velocidades
4 Wheels Drive - Central Traction - 12 Speed
4 Ruedas Motriz - Tracción Centra - 12 Velocidades



- 1 3410152M1
- 2 353430X1
- 3 027398S1
- 4 357660X1
- 5 3589412M1
- 6 377561X1
- 7 377561X1
- 8 3589429M1
- 9 3589412M1
- 10 3589414M1
- 11 3589412M1
- 12 3145869M1
- 13 3589412M1
- 14 377184X1
- 15 3589412M1
- 16 3589412M1
- 17 191314M1
- 18 3589428M1
- 19 377563X1
- 20 3408222M1
- 21 3589412M1
- 22 3589412M1

- | | | | |
|----|-------------|-------|-----------|
| 1 | MANÍPULO | KNOB | POMO |
| 1 | PORCA | NUT | TUERCA |
| 1 | ALAVANCA | LEVER | PALANCA |
| 1 | PINO | PIN | PASADOR |
| 3 | PORCA | NUT | TUERCA |
| 10 | PARAFUSO | BOLT | PERNO |
| 4 | PARAFUSO | BOLT | PERNO |
| 5 | PRISIONEIRO | STUD | ESPARRAGO |
| 5 | PORCA | NUT | TUERCA |
| 2 | PRISIONEIRO | STUD | ESPARRAGO |
| 2 | PORCA | NUT | TUERCA |
| 2 | PARAFUSO | BOLT | PERNO |
| 2 | PORCA | NUT | TUERCA |
| 1 | PARAFUSO | BOLT | PERNO |
| 2 | PORCA | NUT | TUERCA |
| 3 | PORCA | NUT | TUERCA |
| 2 | PINO | PIN | PASADOR |
| 2 | PRISIONEIRO | STUD | ESPARRAGO |
| 3 | PARAFUSO | BOLT | PERNO |
| 3 | PARAFUSO | BOLT | PERNO |
| 10 | PORCA | NUT | TUERCA |
| 4 | PORCA | NUT | TUERCA |

Eixo Propulsor Com Espaçador
Propeller Axle With Spacer
Eje Propulsor Con Espaciador

30-135

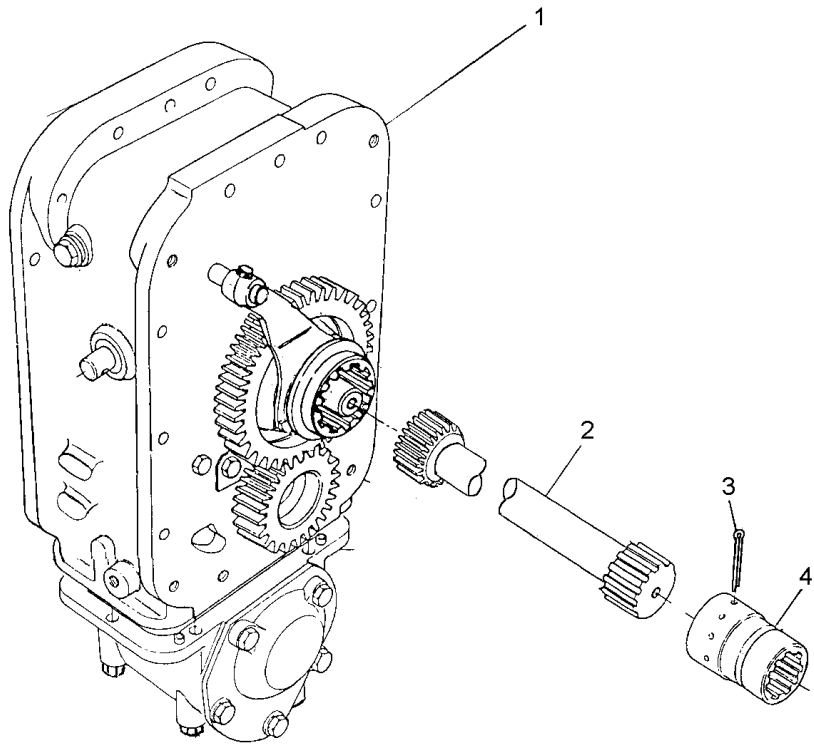
- 1 3410155M91
- 2 048389N1
- 3 355342X1
- 4 3611473M1

30-140 No

- 1 C.J. ESPAÇADOR
- 1 C.J. EIXO
- 1 CUPILHA
- 1 LUVA

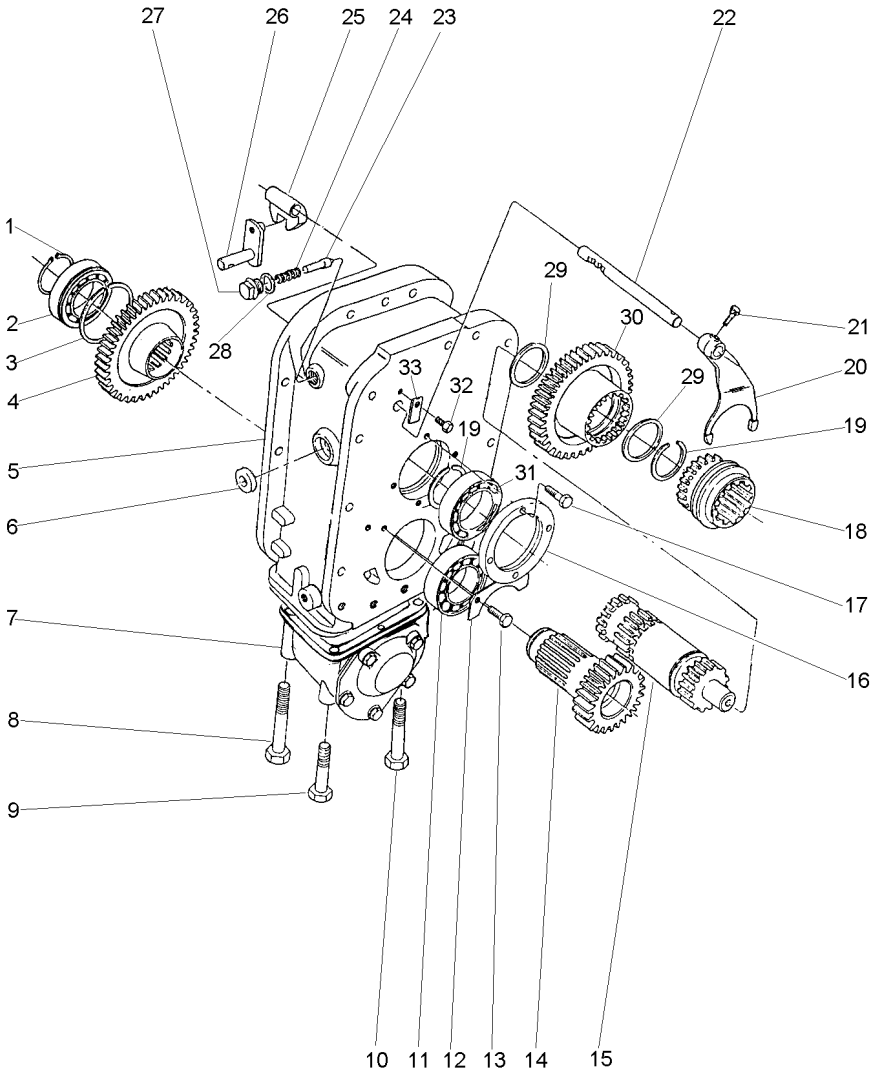
KIT, SPACER
KIT, AXLE
COTTER PIN
SLEEVE

JUEGO ESPACIADOR
JUEGO DE EJE
PASADOR DOUBLE
MANCHA



Espaçador
Spacer
Espaciador

30-140



- 1 391129X1
- 2 1692592M1
- 3 1443565X1
- 4 3409711M2
- 5 3410421M1
- 6 894307M1
- 7 033845N1
- 8 391908X1
- 9 1444032X1
- 10 1444978X1
- 11 1692590M1
- 12 1692550M1
- 13 339124X1
- 14 3410154M1
- 15 3585313M91
- 16 1692549M1
- 17 339761X1
- 18 3585343M3
- 19 339470X1
- 20 3585335M3
- 21 180002M1
- 22 3585331M2
- 23 180418M2
- 24 3585797M1
- 25 180446M1
- 26 3410533M92
- 27 1692580M1
- 28 3409613M1
- 29 3585332M1
- 30 3585342M1
- 31 1692601M1
- 32 339123X1
- 33 3410726M1

37

30-145 No

23

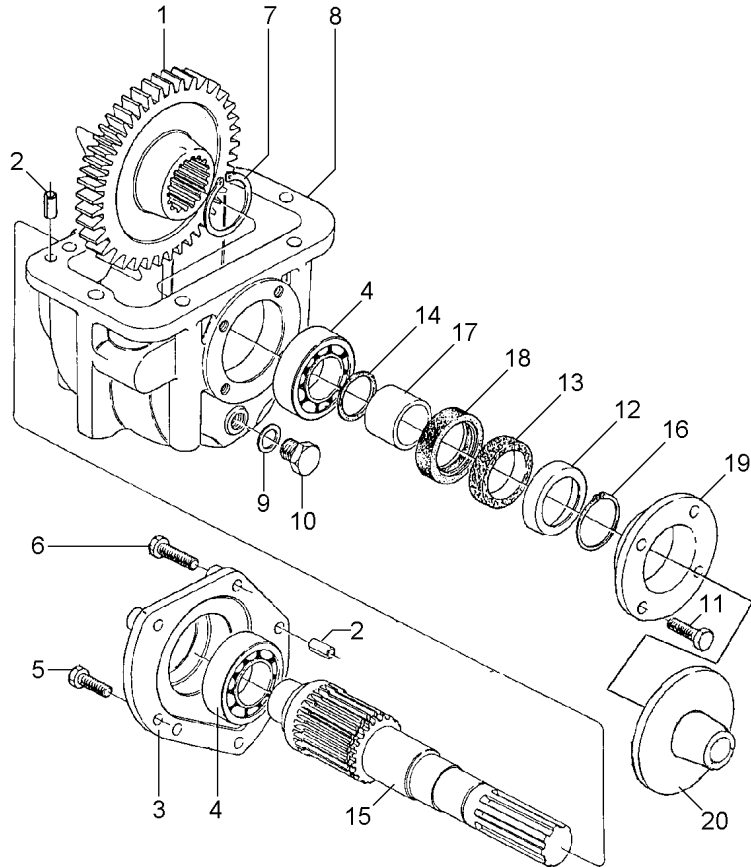
30-35 No

36

- 1 ANEL TRAVA
- 1 ROLAMENTO
- 1 ANEL
- 1 ENGRENAGEM
- 1 CARÇAÇA
- 1 RETENTOR
- 1 CJ. CARÇAÇA
- 1 PARAFUSO
- 1 PARAFUSO
- 4 PARAFUSO
- 1 ROLAMENTO
- 1 CHAPA
- 2 PARAFUSO
- 1 ENGRENAGEM
- 1 CJ. EIXO
- 1 CAPA
- 4 PARAFUSO
- 1 LUVA
- 2 ANEL
- 1 GARFO
- 2 PARAFUSO
- 1 EIXO
- 1 PINO
- 1 MOLA
- 1 SELETOR
- 1 ALAVANCA
- 1 BUJÃO
- 1 ARRUELA
- 2 ANEL
- 1 ENGRENAGEM
- 1 ROLAMENTO
- 1 PARAFUSO
- 1 BATENTE

- CIRCLIP
- BEARING
- RING
- GEAR
- HOUSING
- OIL SEAL
- HOUSE ASSY
- BOLT
- BOLT
- BOLT
- BOLT
- BEARING
- PLATE
- BOLT
- GEAR
- KIT, AXLE
- CAP
- BOLT
- SLEEVE
- RING
- FORK
- BOLT
- SHAFT
- PIN
- SPRING
- SELECTOR
- LEVER
- PLUG
- WASHER
- RING
- GEAR
- BEARING
- BOLT
- STOP

- CIRCULITO
- COJINETE
- ARO
- ENGRANAJE
- ALOJAMIENTO
- BUJE RETENACEITE
- CONJ. CARTER
- PERNO
- PERNO
- PERNO
- PERNO
- COJINETE
- CHAPA
- PERNO
- ENGRANAJE
- JUEGO DE EJE
- TAPA
- PERNO
- MANCHA
- ARO
- HORQUILLA
- PERNO
- ARBOL
- PASADOR
- RESORTE
- SELECTOR
- PALANCA
- TAPON
- ARANDELA
- ARO
- ENGRANAJE
- COJINETE
- PERNO
- PARO



- 1 3410458M2
- 2 3409615M1
- 3 3410525M1
- 4 1692582M1
- 5 339451X1
- 6 339814X1
- 7 339470X1
- 8 1692552M1
- 9 3409614M1
- 10 3409616M1
- 11 339761X1
- 12 1692603M1
- 13 1692604M1
- 14 1441271X1
- 15 033063P1
- 16 339469X1
- 17 1692554M1
- 18 3409619M1
- 19 1692553M1
- 20 042997P1

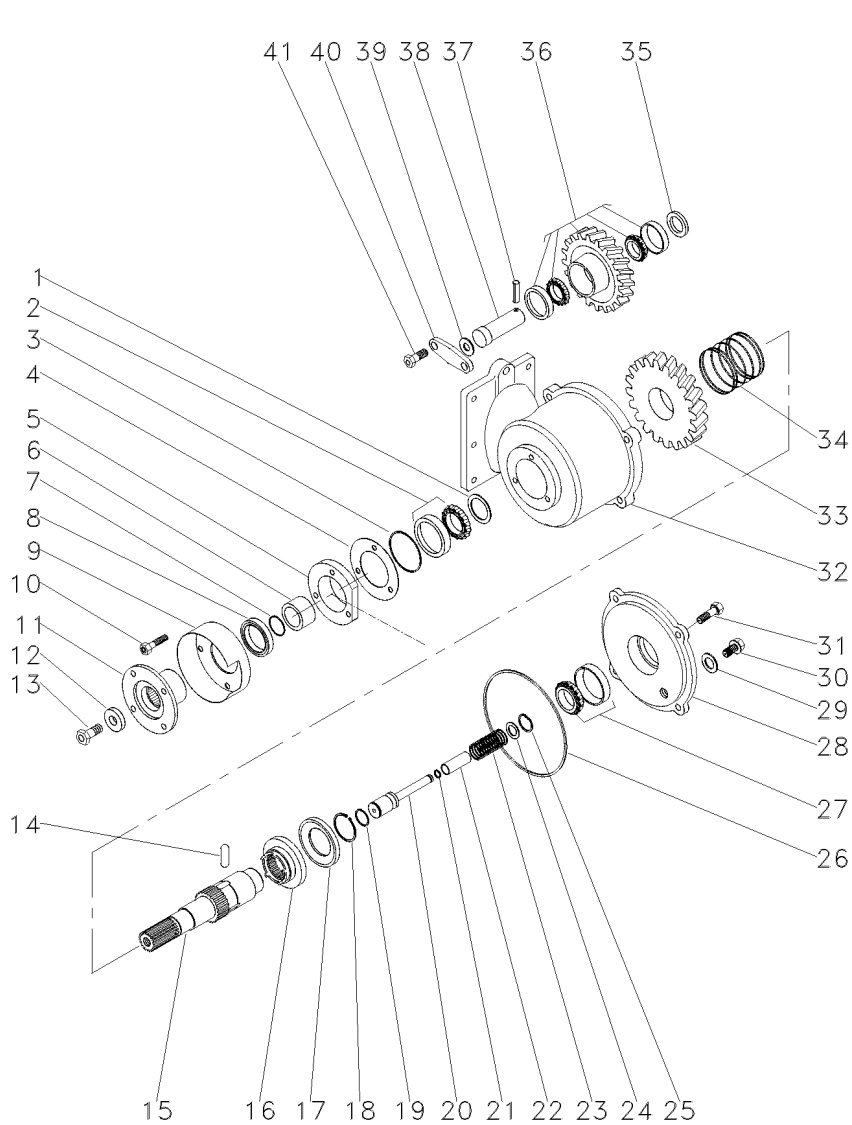
38

- | | | |
|--------------|-----------|--------------|
| 1 ENGRENAGEM | GEAR | ENGRANAJE |
| 4 PINO | PIN | PASADOR |
| 1 TAMPA | COVER | CUBIERTA |
| 2 ROLAMENTO | BEARING | COJINETE |
| 2 PARAFUSO | BOLT | PERNO |
| 3 PARAFUSO | BOLT | PERNO |
| 1 ANEL | RING | ARO |
| 1 CARÇAÇA | HOUSING | ALOJAMIENTO |
| 1 ARRUELA | WASHER | ARANDELA |
| 1 BUJÃO | PLUG | TAPON |
| 4 PARAFUSO | BOLT | PERNO |
| 1 ANEL | RING | ARO |
| 1 FELTRO | FELT | FIELTRO |
| 1 ANEL "O" | O RING | JUNTA TORICA |
| 1 EIXO | SHAFT | ARBOL |
| 1 ANEL TRAVA | CIRCLIP | CIRCULITO |
| 1 COLAR | COLLAR | COLLAR |
| 1 RETENTOR | SEAL | RETEN |
| 1 CARÇAÇA | HOUSING | ALOJAMIENTO |
| 1 DEFLETOR | DEFLECTOR | DEFLECTOR |

Caixa De Acionamento
Drive Box
Caja De Acionamento

30-150

4 Rodas Motrizes - Tração Lateral
4 Wheels Drive - Side Drive
4 Ruedas Motriz - Traccion Lateral



- 1 3610895M1
- 2 339481X1
- 3 3000440X1
- 4 3611066M1
- 4 3611067M1
- 4 3611068M1
- 5 3611027M1
- 6 3610915M1
- 7 366798X1
- 8 3699802M2
- 9 3611159M2
- 10 339761X1
- 11 3599678M2
- 12 1687354M2
- 13 3009882X1
- 14 3611839M1
- 15 3611836M1
- 16 3611837M2
- 17 3611838M1
- 18 391129X1
- 19 372178X1
- 20 3611840M1
- 21 3612644M1
- 22 3614111M1
- 23 3613944M1
- 24 3614112M1
- 25 339361X1
- 26 046712P1
- 27 3001717X91
- 28 046777N1
- 29 180474M1
- 30 036827T1
- 31 339123X1
- 32 046776P1
- 33 046771N1
- 34 3611858M1
- 35 3697237M1
- 36 046769N1
- 37 1441730X1
- 38 3612597M1
- 39 3612631M1
- 39 3612632M1
- 39 3612633M1
- 39 3612634M1
- 39 3612635M1
- 40 3612598M1
- 41 339123X1

👁 30-155 No

👁 30-160 No

👁 30-165 No

- ⚡ 0,05MM
- ⚡ 0,10MM
- ⚡ 0,20MM
- ⚡ 0,30MM
- ⚡ 0,30MM

- 1 ARRUELA
- 1 ROLAMENTO
- 1 ANEL "O"
- 1 CALÇO
- 1 CALÇO
- 1 CALÇO
- 1 TAMPA
- 1 LUVA
- 1 ANEL "O"
- 1 RETENTOR
- 1 PROTEÇÃO
- 3 PARAFUSO
- 1 FLANGE
- 1 ARRUELA
- 1 PARAFUSO
- 3 PINO
- 1 EIXO
- 1 ACOPLADOR
- 1 ANEL
- 1 ANEL TRAVA
- 1 ANEL "O"
- 1 EIXO
- 1 ANEL "O"
- 1 TUBO
- 1 MOLA
- 1 ARRUELA
- 1 ANEL
- 1 ANEL "O"
- 1 ROLAMENTO
- 1 C.J. TAMPA
- 1 ARRUELA
- 1 BUJÃO
- 4 PARAFUSO
- 1 CARCAÇA
- 1 C.J. ENGRENAGEM
- 1 MOLA
- 1 ARRUELA
- 1 ENGRENAGEM
- 1 PINO
- 1 EIXO
- 1 CALÇO
- 1 CALÇO
- 1 CALÇO
- 1 CALÇO
- 1 CALÇO
- 1 TAMPA
- 2 PARAFUSO

- WASHER
- BEARING
- O RING
- SHIM
- SHIM
- SHIM
- COVER
- SLEEVE
- O RING
- OIL SEAL
- GUARD
- BOLT
- FLANGE
- WASHER
- BOLT
- PIN
- SHAFT
- COUPLER
- RING
- CIRCLIP
- O RING
- SHAFT
- O RING
- PIPE
- SPRING
- WASHER
- RING
- O RING
- BEARING
- KIT, COVER
- WASHER
- PLUG
- BOLT
- HOUSING
- KIT, GEAR
- SPRING
- WASHER
- GEAR
- PIN
- SHAFT
- SHIM
- SHIM
- SHIM
- SHIM
- SHIM
- COVER
- BOLT

- ARANDELA
- COJINETE
- JUNTA TORICA
- CALCE
- CALCE
- CALCE
- CUBIERTA
- MANCHA
- JUNTA TORICA
- BUJE RETENACEITE
- DEFENSA
- PERNO
- PLETINA
- ARANDELA
- PERNO
- PASADOR
- ARBOL
- ACOPLADOR
- ARO
- CIRCULITO
- JUNTA TORICA
- ARBOL
- JUNTA TORICA
- CANO
- RESORTE
- ARANDELA
- ARO
- JUNTA TORICA
- COJINETE
- JUEGO DE TAPA
- ARANDELA
- TAPON
- PERNO
- ALOJAMIENTO
- ENGRANAJES JUEGO
- RESORTE
- ARANDELA
- ENGRANAJE
- PASADOR
- ARBOL
- CALCE
- CALCE
- CALCE
- CALCE
- CALCE
- CUBIERTA
- PERNO

Tampa
Cover
Tapa

Traseiro
Rear
Trasero

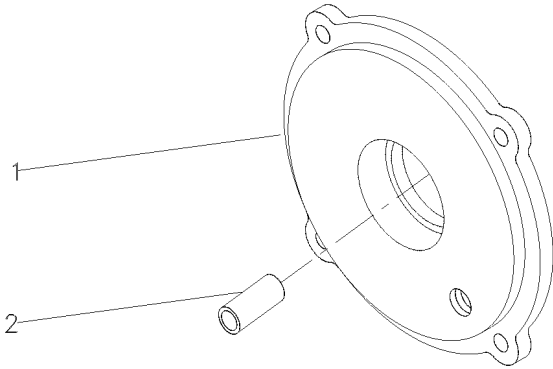
30-155

1 048863P1
2 3612585M1

1 TAMPA
1 BUCHA

COVER
BUSH

CUBIERTA
CASQUILLO



Engrenagem
Gear
Engrenaje

30-160

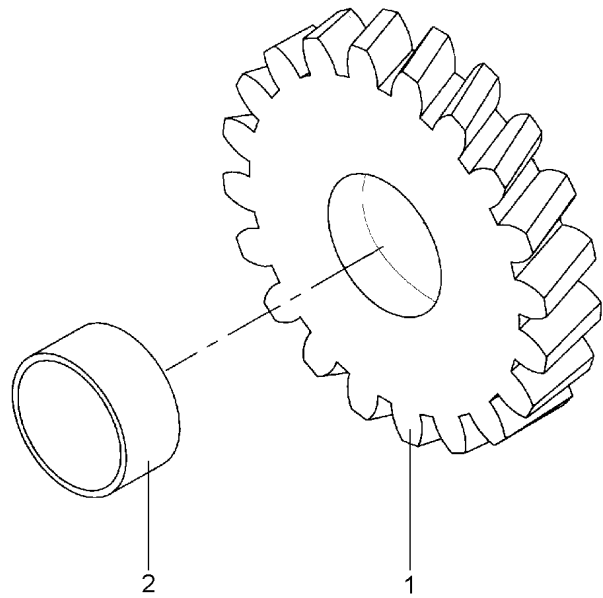
- 1 048860P1
- 2 3612589M1

 32

- 1 ENGRENAGEM
- 1 BUCHA

GEAR
BUSH

ENGRANAJE
CASQUILLO



Engrenagem
Gear
Engrenaje

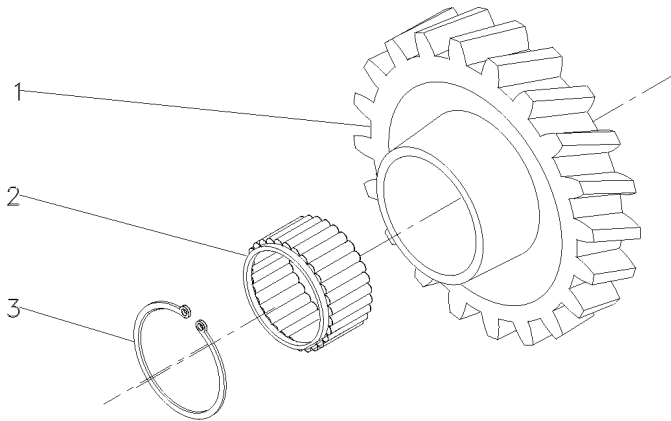
30-165

1 049338P1
2 3612615M1
3 3612998M1

1 ENGRENAGEM
2 ROLAMENTO
2 ANEL

GEAR
BEARING
RING

ENGRANAJE
COJINETE
ARO



Eixo
Shaft
Eje

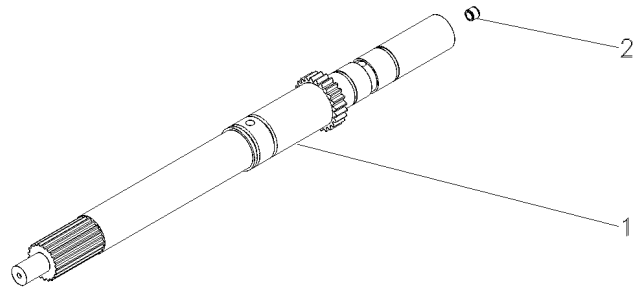
30-170

1 3697537M1
2 3701156M1

1 EIXO
1 BUJÃO

SHAFT
PLUG

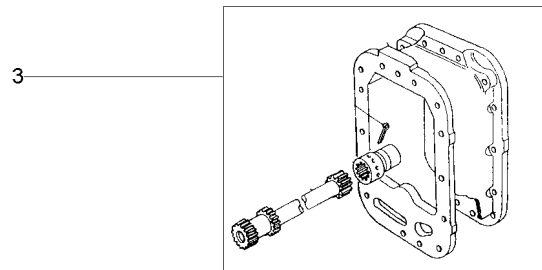
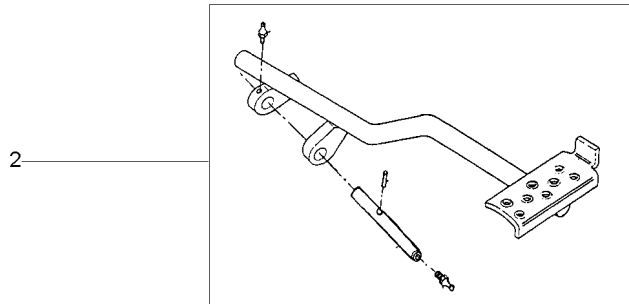
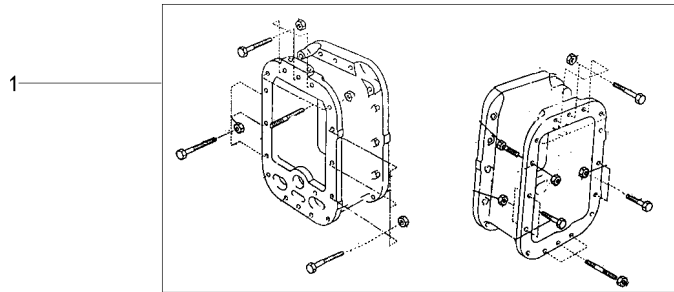
ARBOL
TAPON



Fixação Eixo Traseiro - Transmissão
 Fastener Rear Axle - Transmisson
 Fijación Eje Trasero - Transmisión

30-175

2 Rodas Motrizes - Com Cabina
 2 Wheels Drive - With Cab
 2 Ruedas Motriz - Con Cabina



- 1 3589421M91
- 2 071049N1
- 3 3411827M91

- 👁 30-50 No
- 👁 30-205 No
- 👁 30-115 No

- 1 FIXAÇÃO
- 1 PEDAL
- 1 CJ. EIXO

- FASTENER
- PEDAL
- KIT, AXLE

- CIERRE
- PEDAL
- JUEGO DE EJE

Fixações
Fasteners
Fijación

30-180

4 Rodas Motrizes - Com Cabina
4 Wheels Drive - With Cab
4 Ruedas Motriz - Con Cabina

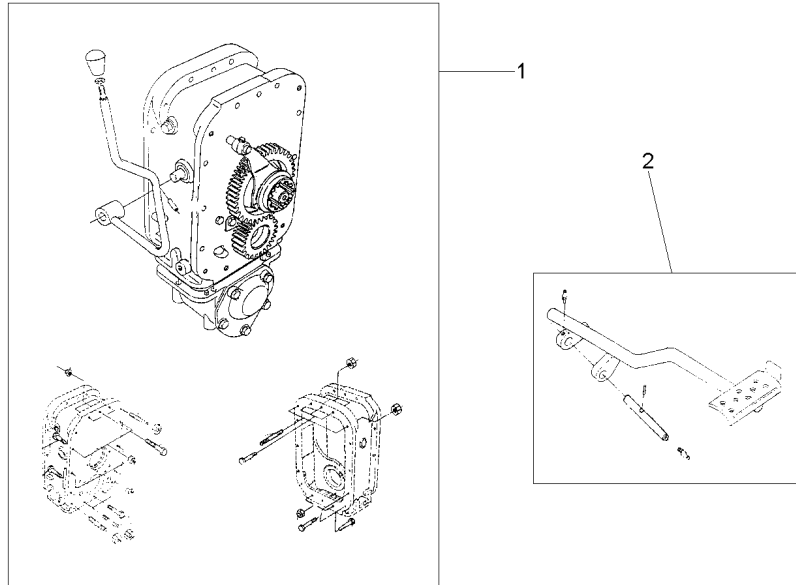
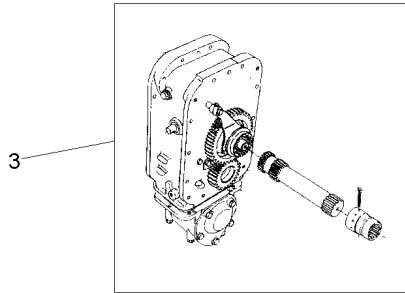
- 1 071675N1
- 2 071049N1
- 3 071167N1

- 👁 30-185 No
- 👁 30-205 No
- 👁 30-190 No

- 1 FIXAÇÃO
- 1 PEDAL
- 1 CJ. EIXO

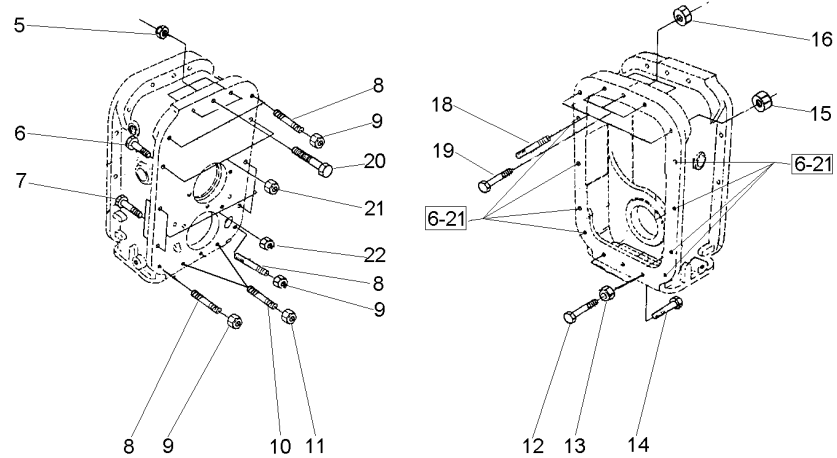
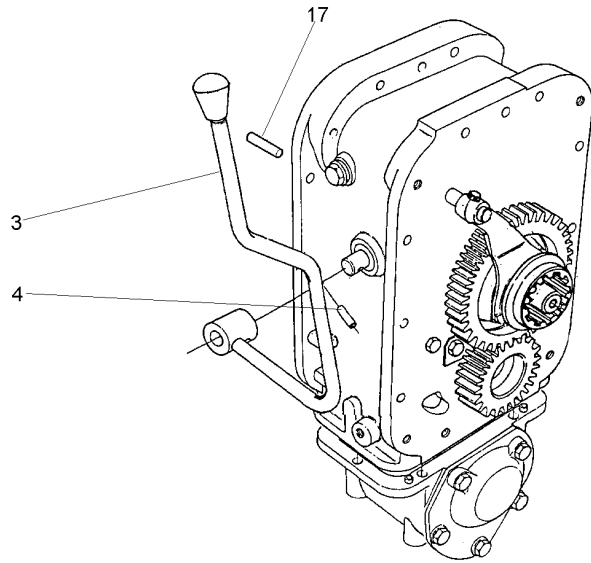
- CATCH
- PEDAL
- KIT, AXLE

- FIJADOR
- PEDAL
- JUEGO DE EJE



Fixação Eixo Traseiro
Rear Axle
Eje Trasero

30-185



- 3 070010N1
- 4 357660X1
- 5 3589412M1
- 6 377561X1
- 7 377561X1
- 8 3589429M1
- 9 3589412M1
- 10 3589414M1
- 11 3589412M1
- 12 3145869M1
- 13 3589412M1
- 14 377184X1
- 15 3589412M1
- 16 3589412M1
- 17 191314M1
- 18 3589428M1
- 19 377563X1
- 20 3408222M1
- 21 3589412M1
- 22 3589412M1

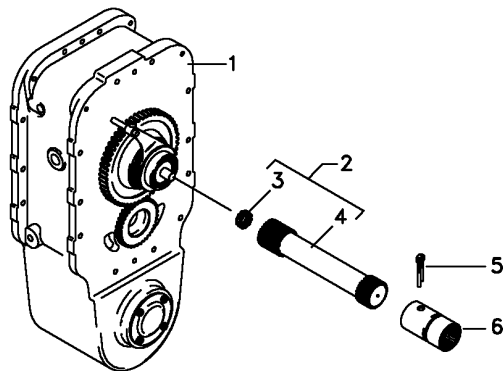
- | | | |
|---------------|-------|-----------|
| 1 ALAVANCA | LEVER | PALANCA |
| 1 PINO | PIN | PASADOR |
| 3 PORCA | NUT | TUERCA |
| 10 PARAFUSO | BOLT | PERNO |
| 4 PARAFUSO | BOLT | PERNO |
| 5 PRISIONEIRO | STUD | ESPARRAGO |
| 5 PORCA | NUT | TUERCA |
| 2 PRISIONEIRO | STUD | ESPARRAGO |
| 2 PORCA | NUT | TUERCA |
| 2 PARAFUSO | BOLT | PERNO |
| 2 PORCA | NUT | TUERCA |
| 1 PARAFUSO | BOLT | PERNO |
| 2 PORCA | NUT | TUERCA |
| 3 PORCA | NUT | TUERCA |
| 2 PINO | PIN | PASADOR |
| 2 PRISIONEIRO | STUD | ESPARRAGO |
| 3 PARAFUSO | BOLT | PERNO |
| 3 PARAFUSO | BOLT | PERNO |
| 10 PORCA | NUT | TUERCA |
| 4 PORCA | NUT | TUERCA |

Eixo Propulsor Com Espaçador
Propeller Axle With Spacer
Eje Propulsor Con Espaciador

30-190

- 2 048389N1
- 3 195513M1
- 4 048384P1
- 5 355342X1
- 6 3611473M1

- | | | |
|--------------------|----------------|-----------------|
| 1 CJ. EIXO | KIT, AXLE | JUEGO DE EJE |
| 1 ROLAMENTO AGULHA | BEARING NEEDLE | COJINETA AGUJAS |
| 1 EIXO | SHAFT | ARBOL |
| 1 CUPILHA | COTTER PIN | PASADOR DOUBLE |
| 1 LUVA | SLEEVE | MANCHA |

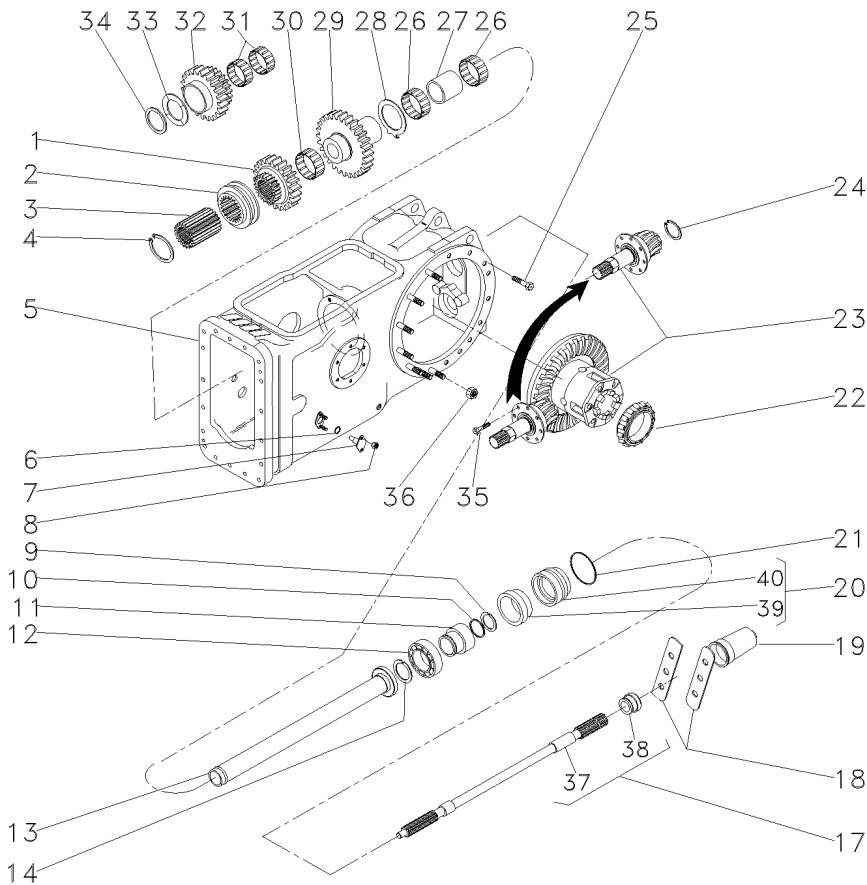


Carcaça Central
Middle Body
Carcaza Central

540/1000 Rpm
540/1000 Rpm
540/1000 Rpm

30-195

540 / 1000 Rpm
540 / 1000 Rpm
540 / 1000 Rpm



- 1 1660713M1
- 2 532889M1
- 3 532891M1
- 4 352699X1
- 5 022350N1
- 6 762026M1
- 7 898643M1
- 8 353916X1
- 9 1662726M1
- 10 3008359X1
- 11 3598999M1
- 12 391162X1
- 13 532877M92
- 14 831581M2
- 17 3599000M1
- 18 3149348M1
- 19 035678T1
- 20 3611134M93
- 21 1004633M1
- 22 1850909M91
- 23 035290N1
- 24 366442X1
- 25 377622X1
- 26 022199T1
- 27 532876M2
- 28 1663312M1
- 29 1679306M1
- 30 842921M1
- 31 842922M1
- 32 1679310M1
- 33 532882M1
- 34 339470X1
- 35 899199M1
- 36 353437X1
- 37
- 38 072295P1
- 39 3699801M1
- 40 3599002M3

30-210 No

540RPM

30-215 No

17 3599003M92

- 17
- 20
- 20

- | | | |
|------------------|--------------|------------------|
| 1 ENGRANAGEM | GEAR | ENGRANAJE |
| 1 COLAR | COLLAR | COLLAR |
| 1 CUBO | HUB | CUBO |
| 1 ANEL TRAVA | CIRCLIP | CIRCULITO |
| 1 CARCAÇA | HOUSING | ALOJAMIENTO |
| 2 ANEL "O" | O RING | JUNTA TORICA |
| 2 PINO | PIN | PASADOR |
| 4 PORCA | NUT | TUERCA |
| 1 ANEL TRAVA | CIRCLIP | CIRCULITO |
| 1 ANEL "O" | O RING | JUNTA TORICA |
| 1 LUVA | SLEEVE | MANCHA |
| 1 ROLAMENTO | BEARING | COJINETE |
| 1 TUBO | PIPE | CANO |
| 1 ANEL TRAVA | CIRCLIP | CIRCULITO |
| 1 EIXO | SHAFT | ARBOL |
| 2 CHAPA | PLATE | CHAPA |
| 1 TAMPA | COVER | CUBIERTA |
| 1 LUVA | SLEEVE | MANCHA |
| 1 ANEL "O" | O RING | JUNTA TORICA |
| 1 C.J. ROLAMENTO | BEARING ASSY | RODAMIENTO RAD |
| 1 DIFERENCIAL | DIFFERENTIAL | DIFERENCIAL |
| 1 ANEL TRAVA | CIRCLIP | CIRCULITO |
| 8 PARAFUSO | BOLT | PERNO |
| 2 ROLAMENTO | BEARING | COJINETE |
| 1 ESPAÇADOR | SPACER | PIEZA DISTANCIA |
| 1 ARRUELA | WASHER | ARANDELA |
| 1 ENGRANAGEM | GEAR | ENGRANAJE |
| 1 ROLAMENTO | BEARING | COJINETE |
| 2 ROLAMENTO | BEARING | COJINETE |
| 1 ENGRANAGEM | GEAR | ENGRANAJE |
| 1 ARRUELA | WASHER | ARANDELA |
| 1 ANEL | RING | ARO |
| 6 PARAFUSO | BOLT | PERNO |
| 14 PORCA | NUT | TUERCA |
| 1 EIXO | SHAFT | ARBOL |
| 1 COLAR | COLLAR | COLLAR |
| 1 RETENTOR | OIL SEAL | BUJE RETENACEITE |
| 1 LUVA | SLEEVE | MANCHA |

Luva/Anel
Pto Seal
Sello De Tdf

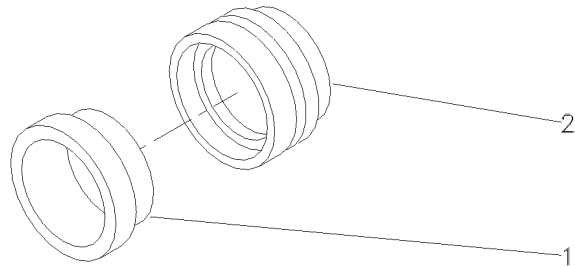
30-200

1 3699801M1
2 3599002M3

1 RETENTOR
1 LUVA

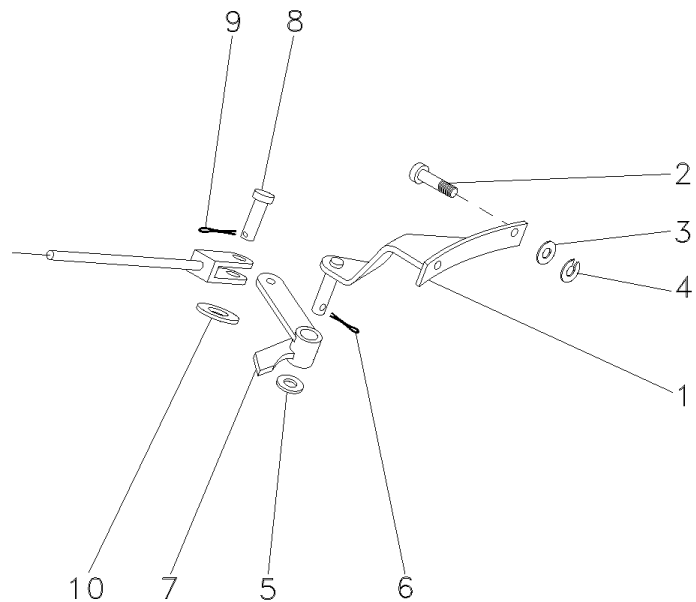
OIL SEAL
SLEEVE

BUJE RETENACEITE
MANCHA



Bloqueo Diferencial
Differential Lock
Bloqueo Del Diferencial

30-205

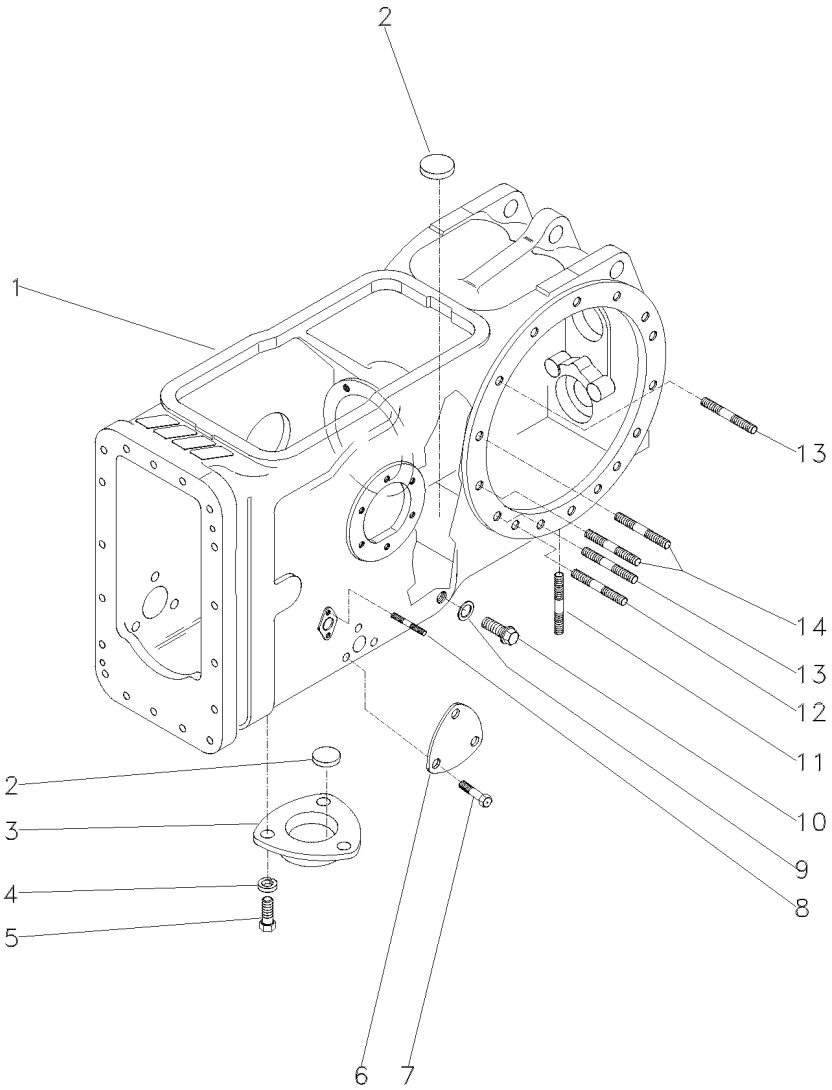


- 1 065990S1
- 2 366909X1
- 3 353758X1
- 4 353439X1
- 5 353758X1
- 6 354059X1
- 7 033298S1
- 8 832813M1
- 9 354059X1
- 10 353758X1

- | | | |
|--------------|---------|----------|
| 1 SUPORTE | BRACKET | SOPORTE |
| 2 PARAFUSO | BOLT | PERNO |
| 2 ARRUELA | WASHER | ARANDELA |
| 2 ARRUELA | WASHER | ARANDELA |
| 1 ARRUELA | WASHER | ARANDELA |
| 1 CONTRAPINO | DOWEL | CENTRAJE |
| 1 ALAVANCA | LEVER | PALANCA |
| 1 PINO | PIN | PASADOR |
| 1 CONTRAPINO | DOWEL | CENTRAJE |
| 1 ARRUELA | WASHER | ARANDELA |

Carcaça Central
Middle Body
Carcaza Central

30-210



- 1 022334P4
- 2 020468T1
- 3 1869491M1
- 4 353446X1
- 5 353676X1
- 6 3411758M1
- 7 353691X1
- 8 195569M1
- 9 180474M1
- 10 3409712M1
- 11 490808M1
- 12 1860900M1
- 13 1860900M1
- 14 377616X1

- | | | |
|---------------|---------|-------------|
| 1 CARÇAÇA | HOUSING | ALOJAMIENTO |
| 3 MAGNÉTICO | MAGNET | IMAN |
| 1 TAMPA | COVER | CUBIERTA |
| 3 ARRUELA | WASHER | ARANDELA |
| 3 PARAFUSO | BOLT | PERNO |
| 1 TAMPA | COVER | CUBIERTA |
| 3 PARAFUSO | BOLT | PERNO |
| 4 PRISONEIRO | STUD | ESPARRAGO |
| 1 ARRUELA | WASHER | ARANDELA |
| 1 BUJÃO | PLUG | TAPON |
| 4 PRISONEIRO | STUD | ESPARRAGO |
| 2 PRISONEIRO | STUD | ESPARRAGO |
| 12 PRISONEIRO | STUD | ESPARRAGO |
| 4 PRISONEIRO | STUD | ESPARRAGO |

Pinhão E Diferencial
Pinion And Differential
Piñon Y Diferencial

30-215

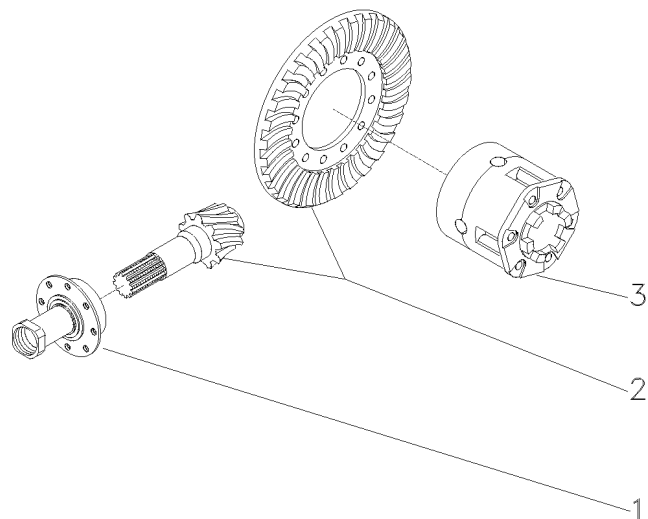
1 1872858M93
2 4200008M91
3 1481423M94

👁 30-220 No
🏗 9/35
👁 30-225 No

1 FLANGE
1 COROA E PINHÃO
1 C.J. DIFERENCIAL

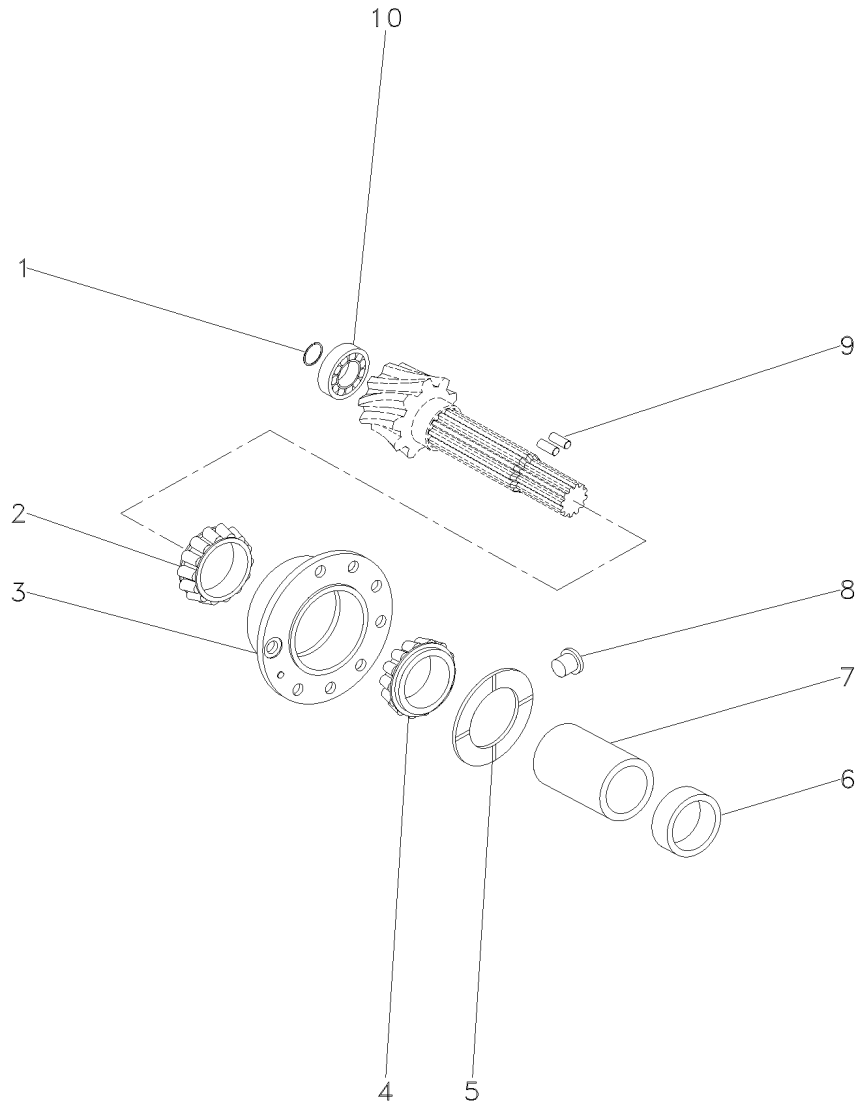
FLANGE
KIT, BEVEL GEAR
KIT,DIFFERENTIAL

PLETINA
CORONA Y PINON
JGO.DIFERENCIAL.



Flange E Pinhão
 Flange And Pinion
 Pletina Y Piñon

30-220



- 1 366442X1
- 2 3176710M91
- 3 507565M91
- 4 3176708M91
- 5 516377M1
- 6 048363P2
- 7 532893M1
- 8 532910M1
- 9 3612442M1
- 10 834733M1

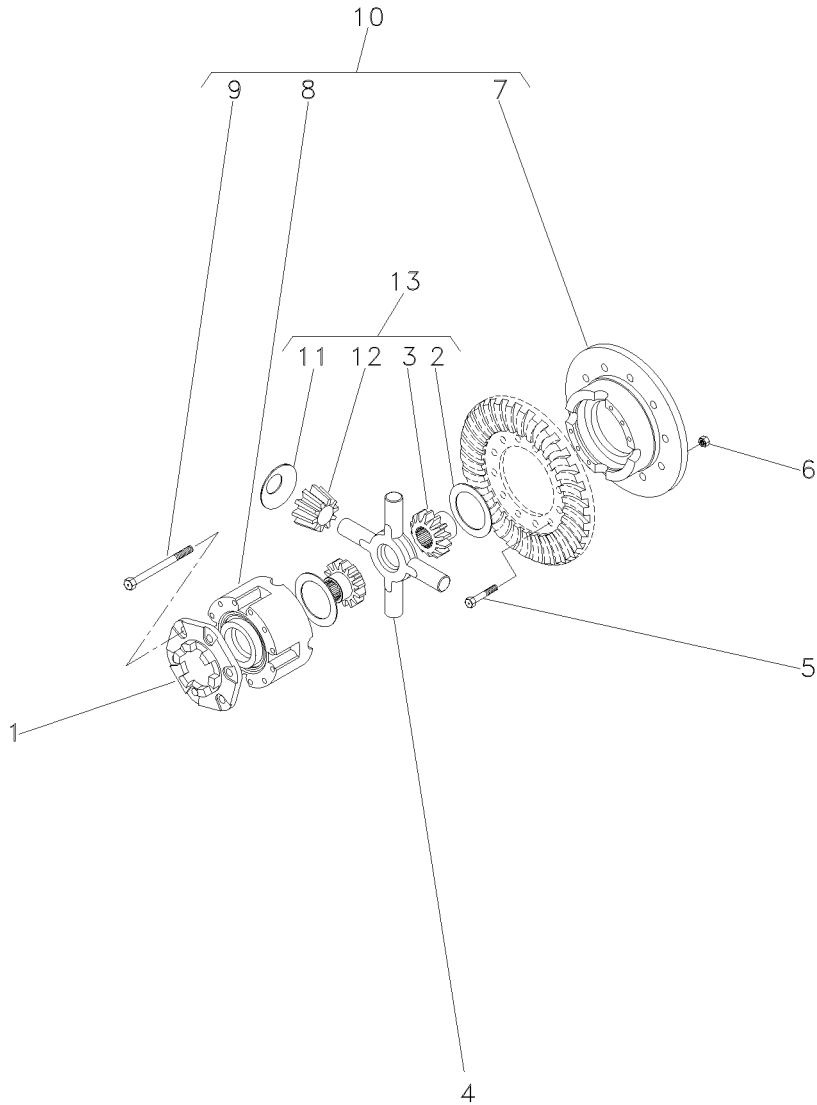
- 1 ANEL TRAVA
- 1 ROLAMENTO
- 1 FLANGE
- 1 ROLAMENTO
- 1 ARRUELA
- 1 ESPAÇADOR
- 1 ESPAÇADOR
- 1 TRAVA
- 2 ROLETE
- 1 ROLAMENTO

- CIRCLIP
- BEARING
- FLANGE
- BEARING
- WASHER
- SPACER
- SPACER
- LOCK
- ROLLER
- BEARING

- CIRCULITO
- COJINETE
- PLETINA
- COJINETE
- ARANDELA
- PIEZA DISTANCIA
- PIEZA DISTANCIA
- RETENEDOR
- RODILLO
- COJINETE

Diferencial
Differential
Diferencial

30-225



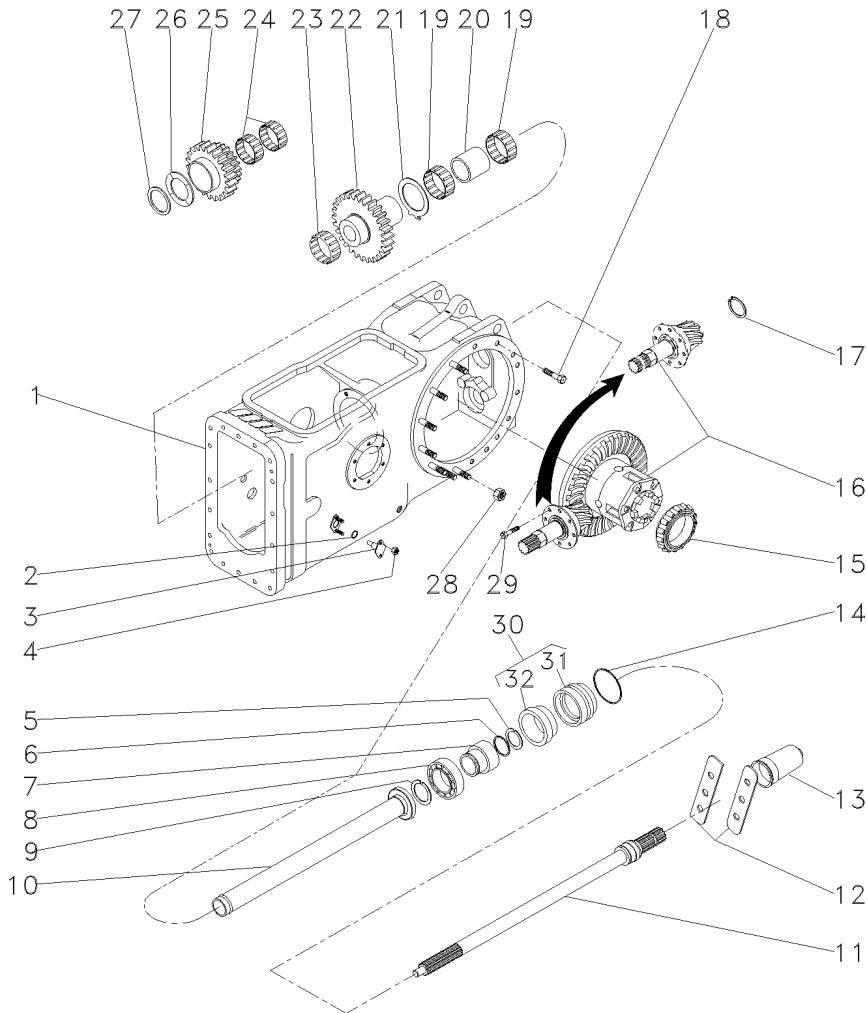
- | | | |
|----|------------|--------------|
| 1 | 898712M2 | |
| 2 | 897726M1 | 13 |
| 3 | 072073P1 | 13 EATON |
| 3 | 072072P1 | 13 RAYTON |
| 4 | 894302M5 | |
| 5 | 825776M1 | 1/2X20X1,720 |
| 6 | 891947M1 | 1/2X20 |
| 7 | | 10 |
| 8 | | 10 |
| 9 | 490001M1 | 10 1/2X13X4" |
| 10 | 2800781M92 | |
| 11 | 062769P1 | 13 |
| 12 | 072075P1 | 13 EATON |
| 12 | 072074P1 | 13 RAYTON |
| 13 | 4200009M91 | 10 |

- | | | | |
|----|----------------|--------------|------------------|
| 1 | FLANGE | FLANGE | PLETINA |
| 2 | ARRUELA | WASHER | ARANDELA |
| 2 | ENGRENAGEM | GEAR | ENGRANAJE |
| 2 | ENGRENAGEM | GEAR | ENGRANAJE |
| 1 | CRUZETA | SPIDER | CRUCETA |
| 12 | PARAFUSO | BOLT | PERNO |
| 12 | PORCA | NUT | TUERCA |
| 1 | MEIA CAIXA | STOCKING BOX | MEDIA CAJA |
| 1 | MEIA CAIXA | STOCKING BOX | MEDIA CAJA |
| 8 | PARAFUSO | BOLT | PERNO |
| 1 | CJ. CAIXA | KIT, BOX | JUEGO DE CAJA |
| 4 | ARRUELA | WASHER | ARANDELA |
| 4 | SATÉLITE | SATELLITE | SATELITE |
| 4 | SATÉLITE | SATELLITE | SATELITE |
| 1 | CJ. ENGRENAGEM | KIT, GEAR | ENGRANAJES JUEGO |

Carcaça Central
Middle Body
Carcaza Central

30-230

Tdpi 540/1000 Rpm
lpto 540/1000 Rpm
Tdfi 540/1000 Rpm



- 1 063783N1
- 2 851258M1
- 3 898643M1
- 4 353916X1
- 5 1662726M1
- 6 3008359X1
- 7 3598999M1
- 8 391162X1
- 9 831581M2
- 10 532877M92
- 11 3599000M1
- 12 3149348M1
- 13 035678T1
- 14 1004633M1
- 15 1850909M91
- 16 035290N1
- 17 366442X1
- 18 377622X1
- 19 022199T1
- 20 532876M2
- 21 1663312M2
- 22 1679306M1
- 23 842921M1
- 24 842922M1
- 25 1679310M1
- 26 532882M1
- 27 339470X1
- 28 353437X1
- 29 899199M1
- 30 3611134M93
- 31 3599002M3
- 32 3699801M1

👁 30-235 No

540 RPM

👁 30-215 No

30

30

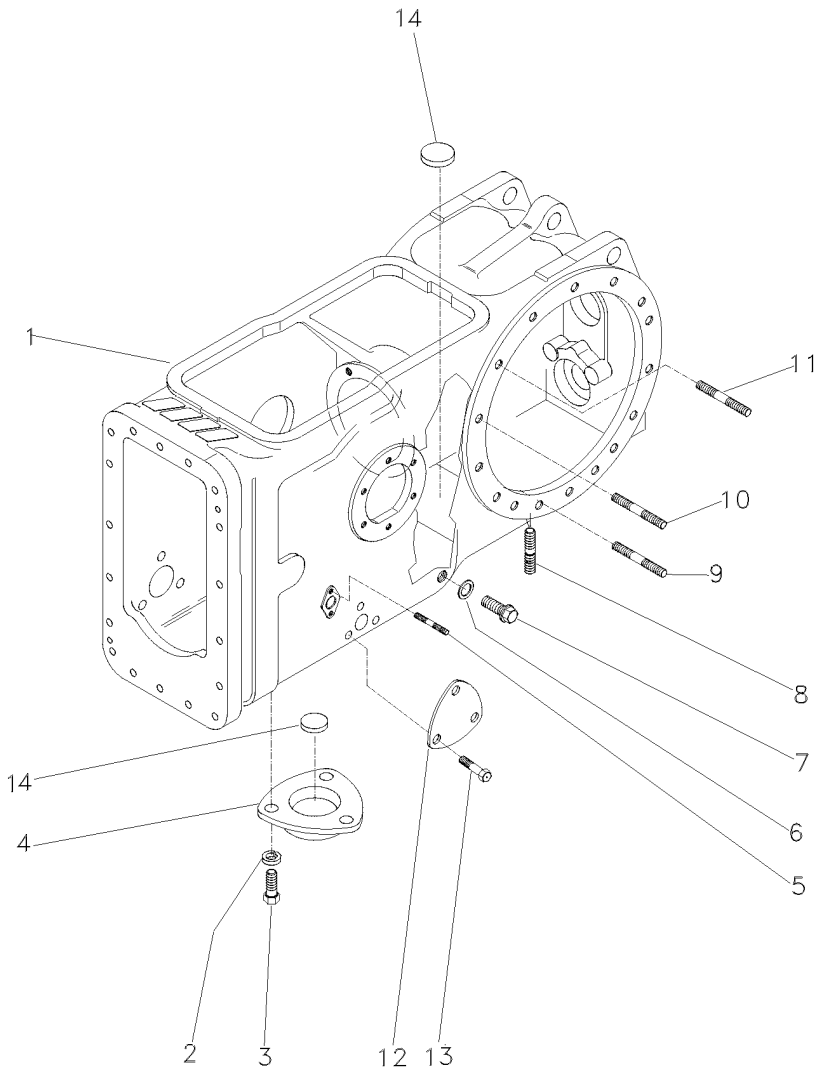
- 1 CARCAÇA
- 2 ANEL "O"
- 2 PINO
- 4 PORCA
- 1 ANEL TRAVA
- 1 ANEL "O"
- 1 LUVA
- 1 ROLAMENTO
- 1 ANEL TRAVA
- 1 TUBO
- 1 EIXO
- 2 CHAPA
- 1 TAMPA
- 1 ANEL "O"
- 1 CJ. ROLAMENTO
- 1 DIFERENCIAL
- 1 ANEL TRAVA
- 8 PARAFUSO
- 2 ROLAMENTO
- 1 ESPAÇADOR
- 1 ARRUELA
- 1 ENGRENAGEM
- 1 ROLAMENTO
- 2 ROLAMENTO
- 1 ENGRENAGEM
- 1 ARRUELA
- 1 ANEL
- 14 PORCA
- 6 PARAFUSO
- 1 LUVA
- 1 LUVA
- 1 RETENTOR

- HOUSING
- O RING
- PIN
- NUT
- CIRCLIP
- O RING
- SLEEVE
- BEARING
- CIRCLIP
- PIPE
- SHAFT
- PLATE
- COVER
- O RING
- BEARING ASSY
- DIFFERENTIAL
- CIRCLIP
- BOLT
- BEARING
- SPACER
- WASHER
- GEAR
- BEARING
- BEARING
- GEAR
- WASHER
- RING
- NUT
- BOLT
- SLEEVE
- SLEEVE
- OIL SEAL

- ALOJAMIENTO
- JUNTA TORICA
- PASADOR
- TUERCA
- CIRCULITO
- JUNTA TORICA
- MANCHA
- COJINETE
- CIRCULITO
- CANO
- ARBOL
- CHAPA
- CUBIERTA
- JUNTA TORICA
- RODAMIENTO RAD
- DIFERENCIAL
- CIRCULITO
- PERNO
- COJINETE
- PIEZA DISTANCIA
- ARANDELA
- ENGRANAJE
- COJINETE
- COJINETE
- ENGRANAJE
- ARANDELA
- ARO
- TUERCA
- PERNO
- MANCHA
- MANCHA
- BUJE RETENACEITE

Carcaça Central
Middle Body
Carcaza Central

30-235



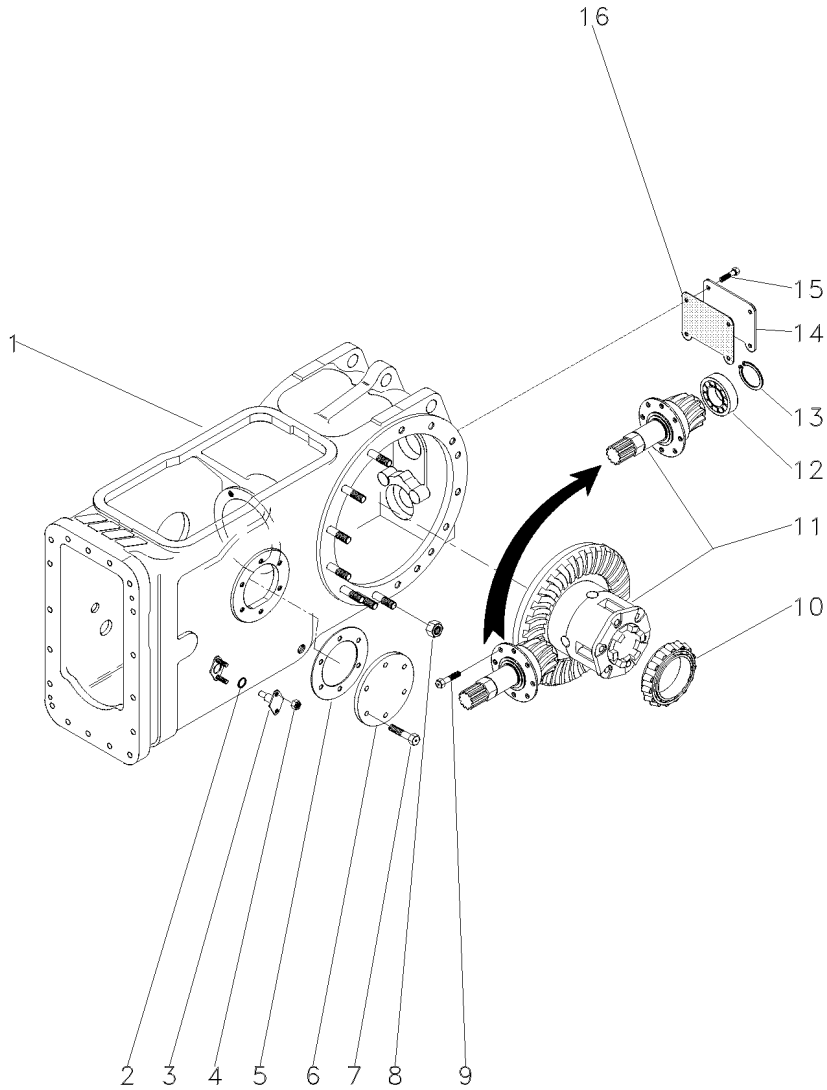
- 1 022334P4
- 2 353446X1
- 3 353676X1
- 4 063207P1
- 5 195569M1
- 6 180474M1
- 7 3409712M1
- 8 490808M1
- 9 1860900M1
- 10 377616X1
- 11 1860900M1
- 12 3411758M1
- 13 353691X1
- 14 020468T1

1 CARCAÇA	HOUSING	ALOJAMIENTO
3 ARRUELA	WASHER	ARANDELA
3 PARAFUSO	BOLT	PERNO
1 TAMPA	COVER	CUBIERTA
4 PRISIONEIRO	STUD	ESPARRAGO
1 ARRUELA	WASHER	ARANDELA
1 BUJÃO	PLUG	TAPON
4 PRISIONEIRO	STUD	ESPARRAGO
2 PRISIONEIRO	STUD	ESPARRAGO
4 PRISIONEIRO	STUD	ESPARRAGO
8 PRISIONEIRO	STUD	ESPARRAGO
1 TAMPA	COVER	CUBIERTA
3 PARAFUSO	BOLT	PERNO
3 MAGNÉTICO	MAGNET	IMAN

Carcaça Central
Middle Body
Carcaza Central

30-240

2 Rodas Motrizes - Sem Tdp
2 Wheels Drive - Without Tdp
2 Ruedas Motriz - Sim Tdf



- 1 033848N1
- 2 851258M1
- 3 898643M1
- 4 353916X1
- 5 181217M1
- 6 489190M1
- 7 353698X1
- 8 353437X1
- 9 899199M1
- 10 1850909M91
- 11 3146477M93
- 12 191250M1
- 13 196097M1
- 14 488253M4
- 15 353723X1
- 16 488254M2

👁 30-245 No



👁 30-250 No

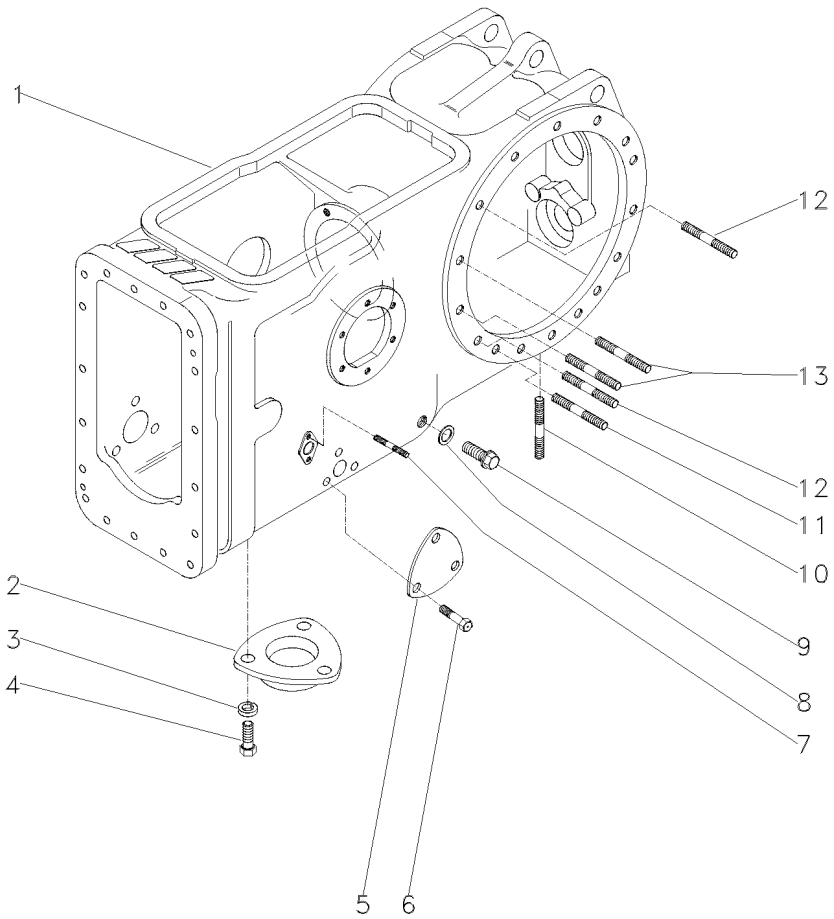
- 1 CARCAÇA
- 2 ANEL "O"
- 2 PINO
- 4 PORCA
- 1 JUNTA
- 1 TAMPA
- 6 PARAFUSO
- 30 PORCA
- 6 PARAFUSO
- 1 C.J. ROLAMENTO
- 1 C.J. DIFERENCIAL
- 1 ROLAMENTO
- 1 ANEL
- 1 TAMPA
- 4 PARAFUSO
- 1 JUNTA

- HOUSING
- O RING
- PIN
- NUT
- GASKET
- COVER
- BOLT
- NUT
- BOLT
- BEARING ASSY
- KIT,DIFFERENTIAL
- BEARING
- RING
- COVER
- BOLT
- GASKET

- ALOJAMIENTO
- JUNTA TORICA
- PASADOR
- TUERCA
- EMPAQUETADURA.
- CUBIERTA
- PERNO
- TUERCA
- PERNO
- RODAMIENTO RAD
- JGO.DIFERENCIAL.
- COJINETE
- ARO
- CUBIERTA
- PERNO
- EMPAQUETADURA.

Carcaça Central
Middle Body
Carcaza Central

30-245



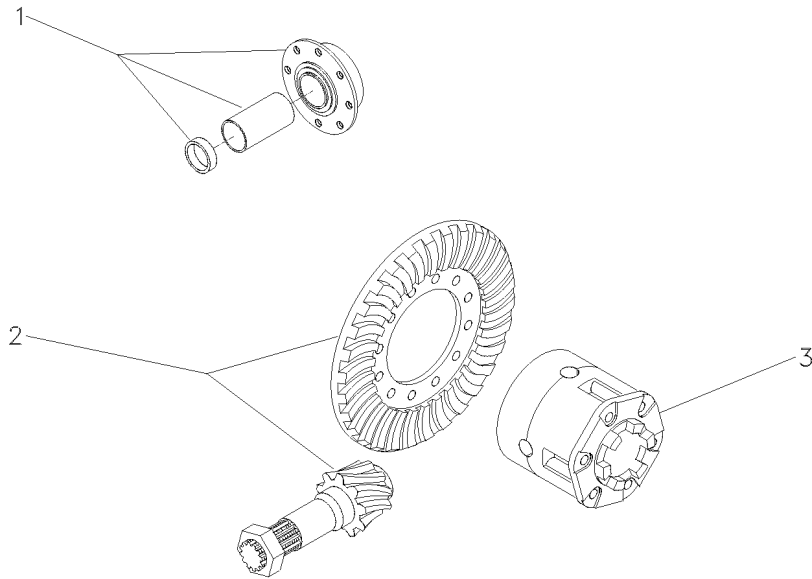
- 1 022334P4
- 2 1869491M1
- 3 353446X1
- 4 353676X1
- 5 3411758M1
- 6 353691X1
- 7 195569M1
- 8 180474M1
- 9 3409712M1
- 10 490808M1
- 11 1860900M1
- 12 1860900M1
- 13 377616X1

1 CARCAÇA	HOUSING	ALOJAMIENTO
1 TAMPA	COVER	CUBIERTA
3 ARRUELA	WASHER	ARANDELA
3 PARAFUSO	BOLT	PERNO
2 TAMPA	COVER	CUBIERTA
6 PARAFUSO	BOLT	PERNO
4 PRISIONEIRO	STUD	ESPARRAGO
1 ARRUELA	WASHER	ARANDELA
1 BUJÃO	PLUG	TAPON
4 PRISIONEIRO	STUD	ESPARRAGO
2 PRISIONEIRO	STUD	ESPARRAGO
8 PRISIONEIRO	STUD	ESPARRAGO
4 PRISIONEIRO	STUD	ESPARRAGO

Eixo Traseiro
Rear Axle
Eje Trasero

Diferencial
Differential
Diferencial

30-250



- 1 3146478M92
- 2 4200006M91
- 3 2800791M93

- 👁 30-255 No
- 🏗 11/38
- 👁 30-260 No

- 1 FLANGE
- 1 COROA E PINHÃO
- 1 C.J. DIFERENCIAL

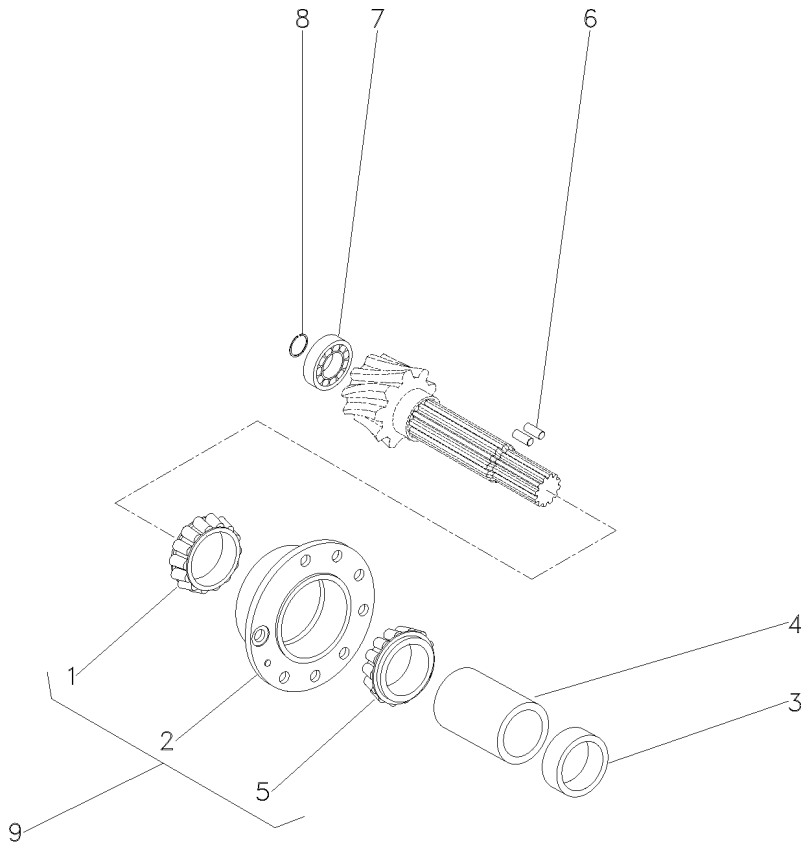
- FLANGE
- KIT, BEVEL GEAR
- KIT,DIFFERENTIAL

- PLETINA
- CORONA Y PINON
- JGO.DIFERENCIAL.

Flange E Pinhão
 Flange And Pinion
 Pletina Y Piñon

30-255

2 Rodas Motrizes
 2 Wheels Drive
 2 Ruedas Motriz



- 1 1850090M91
- 2
- 3 048363P2
- 4 1661065M2
- 5 1850090M91
- 6 3612442M1
- 7 191250M1
- 8 196097M1
- 9 3604054M91

- 9
- 9 3604054M91
- 9

- 1 ROLAMENTO
- 1 FLANGE
- 1 ESPAÇADOR
- 1 ESPAÇADOR
- 1 ROLAMENTO
- 2 ROLETE
- 1 ROLAMENTO
- 1 ANEL
- 1 FLANGE

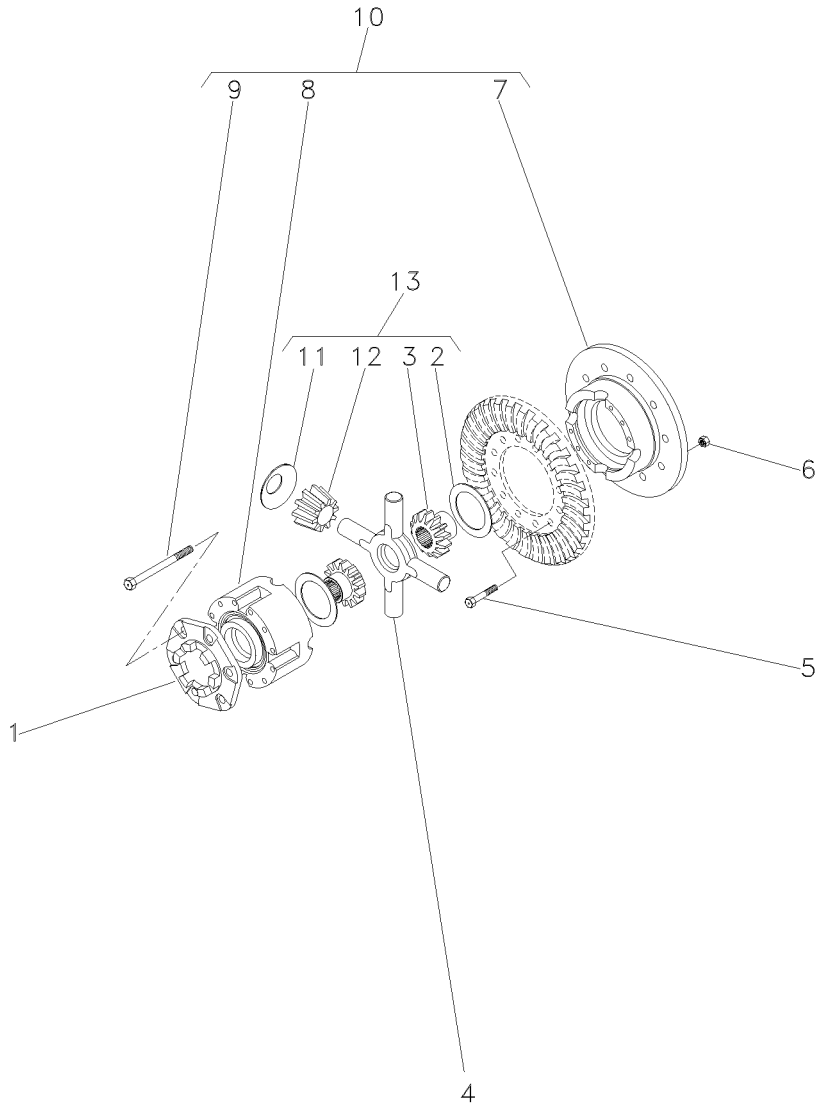
- BEARING
- FLANGE
- SPACER
- SPACER
- BEARING
- ROLLER
- BEARING
- RING
- FLANGE

- COJINETE
- PLETINA
- PIEZA DISTANCIA
- PIEZA DISTANCIA
- COJINETE
- RODILLO
- COJINETE
- ARO
- PLETINA

Diferencial
Differential
Diferencial

30-260

2 Rodas Motrizes
2 Wheels Drive
2 Ruedas Motriz



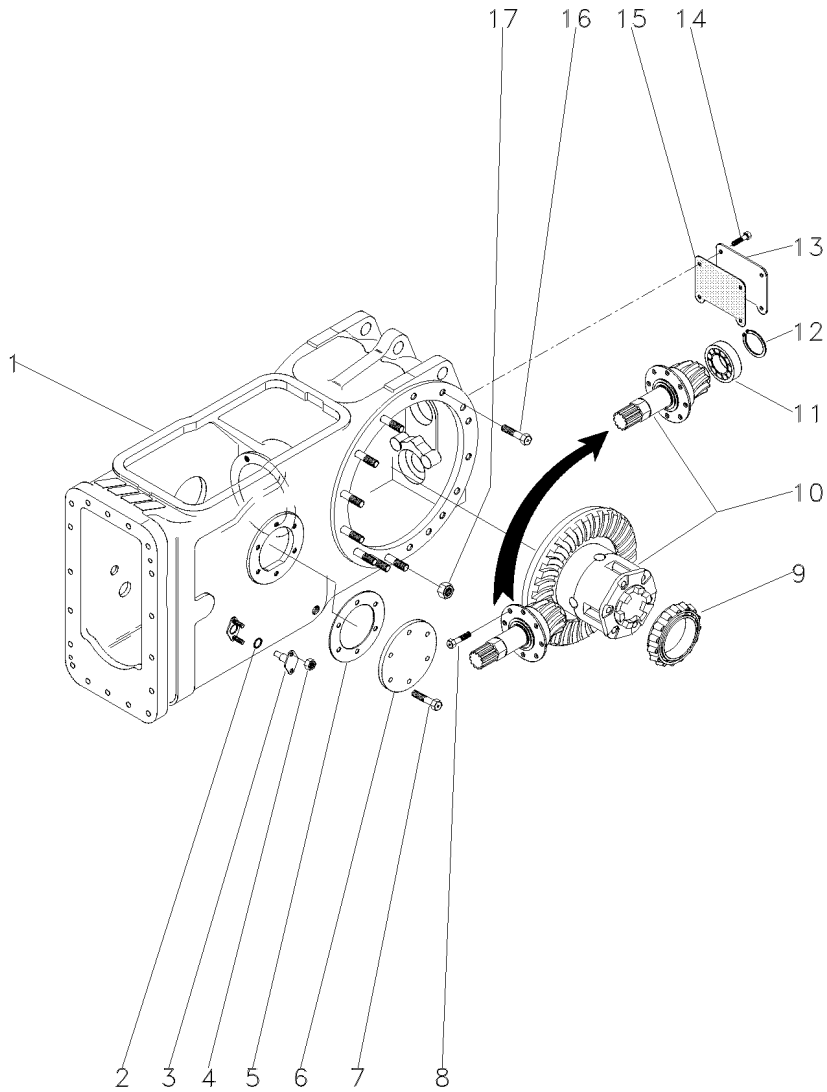
- 1 898712M2
 - 2 897726M1
 - 3 072073P1
 - 3 072072P1
 - 4 894302M5
 - 5 825776M1
 - 6 891947M1
 - 7
 - 8
 - 9 490001M1
 - 10 2800781M92
 - 11 038730P1
 - 12 072075P1
 - 12 072074P1
 - 13 4200009M91
- 13
 - 13 EATON
 - 13 RAYTON
 - 13
 - 1/2X20X1,720
 - 1/2X20
 - 10
 - 10
 - 10 1/2X13X4"
 - 13
 - ▶ REF.13 EATON
 - ▶ REF.13 RAYTON

- | | | |
|------------------|--------------|------------------|
| 1 FLANGE | FLANGE | PLETINA |
| 2 ARRUELA | WASHER | ARANDELA |
| 2 ENGRENAGEM | GEAR | ENGRANAJE |
| 2 ENGRENAGEM | GEAR | ENGRANAJE |
| 1 CRUZETA | SPIDER | CRUCETA |
| 12 PARAFUSO | BOLT | PERNO |
| 12 PORCA | NUT | TUERCA |
| 1 MEIA CAIXA | STOCKING BOX | MEDIA CAJA |
| 1 MEIA CAIXA | STOCKING BOX | MEDIA CAJA |
| 8 PARAFUSO | BOLT | PERNO |
| 1 CJ. CAIXA | KIT, BOX | JUEGO DE CAJA |
| 4 ARRUELA | WASHER | ARANDELA |
| 4 SATÉLITE | SATELLITE | SATELITE |
| 4 SATÉLITE | SATELLITE | SATELITE |
| 1 CJ. ENGRENAGEM | KIT, GEAR | ENGRANAJES JUEGO |

Carcaça Central
Middle Body
Carcaza Central

30-265

Sem Tdp
Without Tdp
Sin Tdf



- 1 022350N1
- 2 851258M1
- 3 898643M1
- 4 353916X1
- 5 181217M1
- 6 022942P1
- 7 353698X1
- 8 899199M1
- 9 1850909M91
- 10 035290N1
- 11 834733M1
- 12 366442X1
- 13 488253M4
- 14 353723X1
- 15 488254M2
- 16 377622X1
- 17 353437X1

👁 30-210 No



👁 30-215 No

- 1 CARCAÇA
- 2 ANEL "O"
- 2 PINO
- 4 PORCA
- 1 JUNTA
- 1 TAMPA
- 6 PARAFUSO
- 6 PARAFUSO
- 1 CJ. ROLAMENTO
- 1 DIFERENCIAL
- 1 ROLAMENTO
- 1 ANEL TRAVA
- 1 TAMPA
- 4 PARAFUSO
- 1 JUNTA
- 8 PARAFUSO
- 14 PORCA

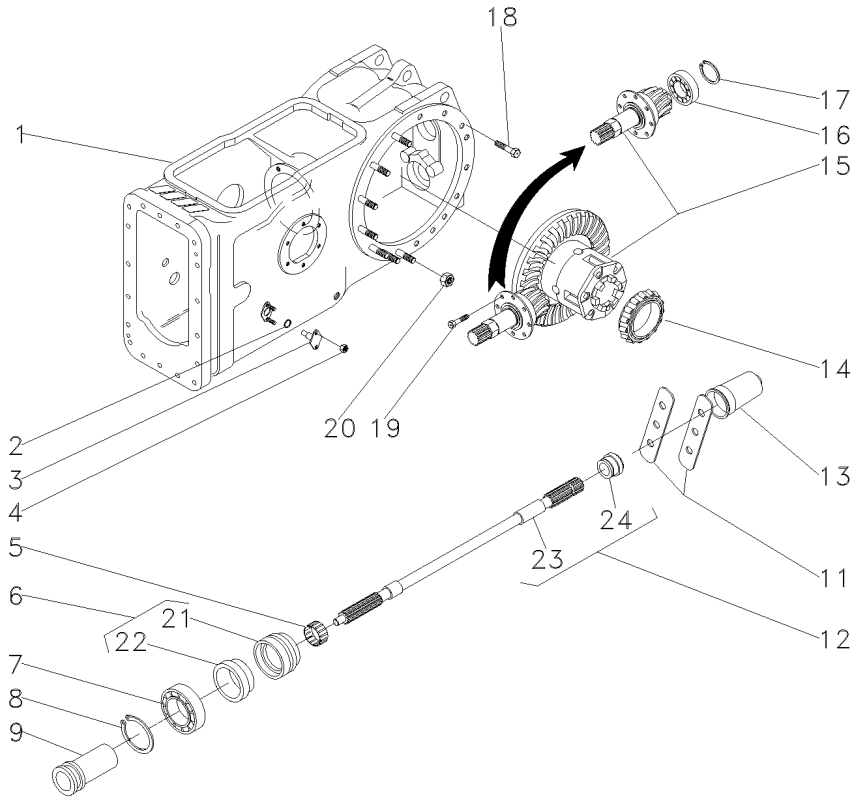
- HOUSING
- O RING
- PIN
- NUT
- GASKET
- COVER
- BOLT
- BOLT
- BEARING ASSY
- DIFFERENTIAL
- BEARING
- CIRCLIP
- COVER
- BOLT
- GASKET
- BOLT
- NUT

- ALOJAMIENTO
- JUNTA TORICA
- PASADOR
- TUERCA
- EMPAQUETADURA.
- CUBIERTA
- PERNO
- PERNO
- RODAMIENTO RAD
- DIFERENCIAL
- COJINETE
- CIRCULITO
- CUBIERTA
- PERNO
- EMPAQUETADURA.
- PERNO
- TUERCA

Carcaça Central
Middle Body
Carcaza Central

540 Rpm
540 Rpm
540 Rpm

30-270



- 1 022350N1
- 2 851258M1
- 3 898643M1
- 4 353916X1
- 5 195453M1
- 6 3611134M93
- 7 391162X1
- 8 831581M2
- 9 532898M1
- 11 3149348M1
- 12 3599003M92
- 13 035678T1
- 14 1850909M91
- 15 035426N1
- 16 834733M1
- 17 366442X1
- 18 377622X1
- 19 899199M1
- 20 353437X1
- 21 3599002M3
- 22 3699801M1
- 23
- 24 072295P1

30-210 No

30-275 No

- 6
- 6
- 12 3599003M92
- 12

1 CARÇAÇA	HOUSING	ALOJAMIENTO
2 ANEL "O"	O RING	JUNTA TORICA
2 PINO	PIN	PASADOR
4 PORCA	NUT	TUERCA
1 ROLAMENTO AGULHA	BEARING NEEDLE	COJINETA AGUJAS
1 LUVA	SLEEVE	MANCHA
1 ROLAMENTO	BEARING	COJINETE
1 ANEL TRAVA	CIRCLIP	CIRCULITO
1 LUVA	SLEEVE	MANCHA
2 CHAPA	PLATE	CHAPA
1 EIXO	SHAFT	ARBOL
1 TAMPA	COVER	CUBIERTA
1 CJ. ROLAMENTO	BEARING ASSY	RODAMIENTO RAD
1 DIFERENCIAL	DIFFERENTIAL	DIFERENCIAL
1 ROLAMENTO	BEARING	COJINETE
1 ANEL TRAVA	CIRCLIP	CIRCULITO
8 PARAFUSO	BOLT	PERNO
6 PARAFUSO	BOLT	PERNO
14 PORCA	NUT	TUERCA
1 LUVA	SLEEVE	MANCHA
1 RETENTOR	OIL SEAL	BUJE RETENACEITE
1 EIXO	SHAFT	ARBOL
1 COLAR	COLLAR	COLLAR

Pinhão E Diferencial
Pinion And Differential
Piñon Y Diferencial

30-275

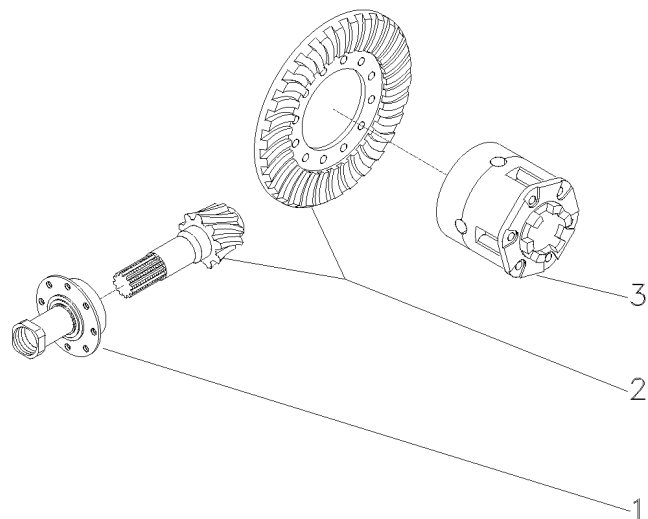
- 1 3147511M93
- 2 4200008M91
- 3 1481423M94

- 👁 30-280 No
- 🏗 9/35
- 👁 30-225 No

- 1 FLANGE
- 1 COROA E PINHÃO
- 1 C.J. DIFERENCIAL

- FLANGE
- KIT, BEVEL GEAR
- KIT,DIFFERENTIAL

- PLETINA
- CORONA Y PINON
- JGO.DIFERENCIAL.



Flange E Pinhão
Flange And Pinion
Pletina Y Piñon

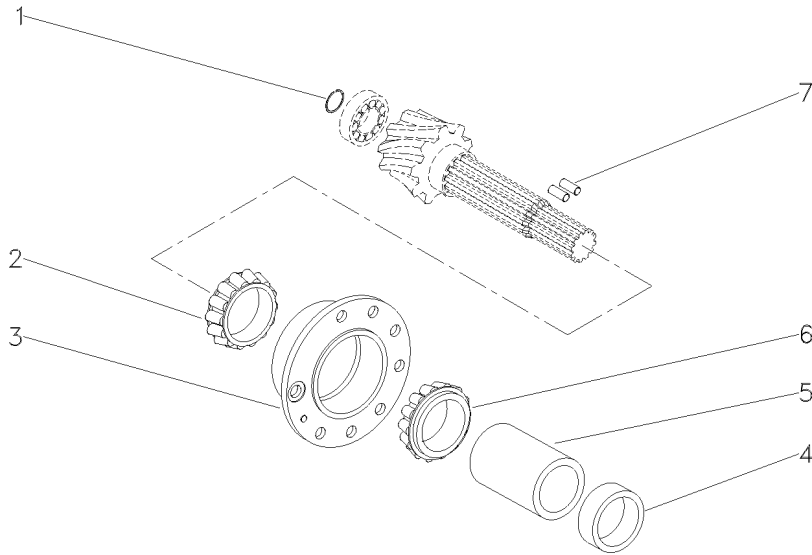
30-280

- 1 196097M1
- 2 3176710M91
- 3 507565M91
- 4 048363P2
- 5 1661065M2
- 6 3176708M91
- 7 3612442M1

- 1 ANEL
- 1 ROLAMENTO
- 1 FLANGE
- 1 ESPAÇADOR
- 1 ESPAÇADOR
- 1 ROLAMENTO
- 2 ROLETE

- RING
- BEARING
- FLANGE
- SPACER
- SPACER
- BEARING
- ROLLER

- ARO
- COJINETE
- PLETINA
- PIEZA DISTANCIA
- PIEZA DISTANCIA
- COJINETE
- RODILLO

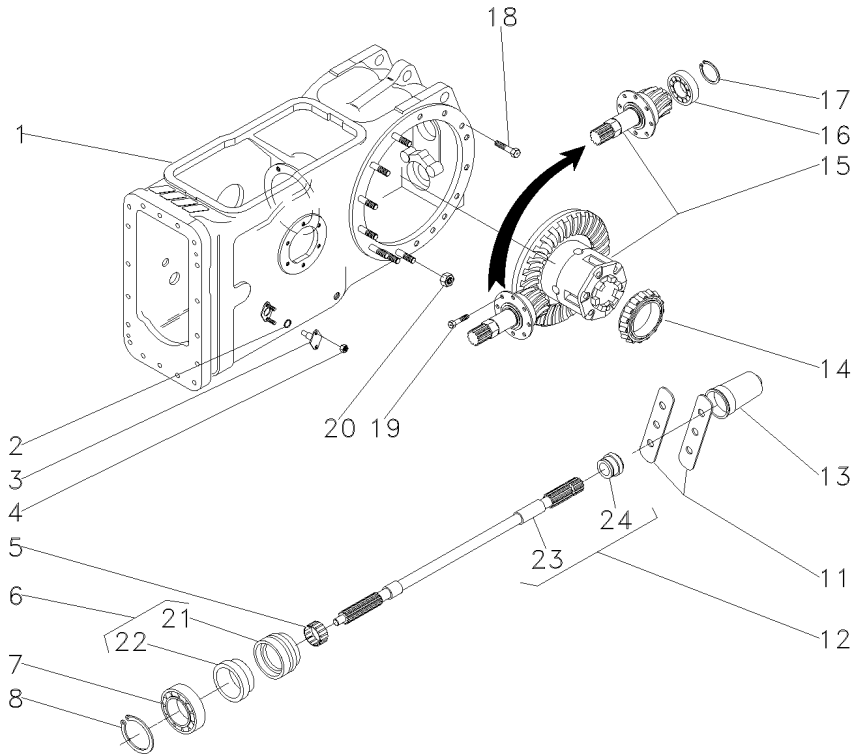


Carcaça Central
Middle Body
Carcaza Central

540 Rpm
540 Rpm
540 Rpm

30-285

Tdpi 540 Rpm
Ipto 540 Rpm
Tdfi 540 Rpm



- 1 063783N1
- 2 851258M1
- 3 898643M1
- 4 353916X1
- 5 195453M1
- 6 3611134M93
- 7 391162X1
- 8 831581M2
- 11 3149348M1
- 12 3599003M92
- 13 035678T1
- 14 1850909M91
- 15 035426N1
- 16 834733M1
- 17 366442X1
- 18 377622X1
- 19 899199M1
- 20 353437X1
- 21 3599002M3
- 22 3699801M1
- 23
- 24 072295P1

30-235 No

30-275 No

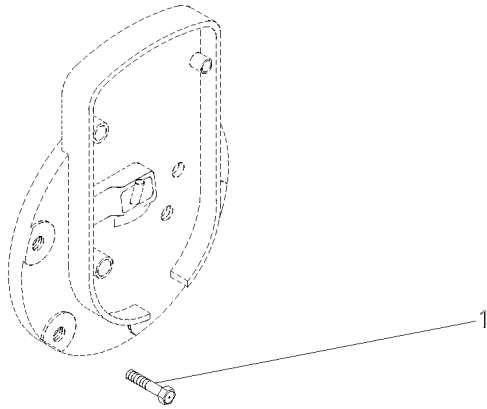
- 6
- 6
- 12 3599003M92
- 12

1 CARCAÇA	HOUSING	ALOJAMIENTO
2 ANEL "O"	O RING	JUNTA TORICA
2 PINO	PIN	PASADOR
4 PORCA	NUT	TUERCA
1 ROLAMENTO AGULHA	BEARING NEEDLE	COJINETA AGUJAS
1 LUVA	SLEEVE	MANCHA
1 ROLAMENTO	BEARING	COJINETE
1 ANEL TRAVA	CIRCLIP	CIRCULITO
2 CHAPA	PLATE	CHAPA
1 EIXO	SHAFT	ARBOL
1 TAMPA	COVER	CUBIERTA
1 C.J. ROLAMENTO	BEARING ASSY	RODAMIENTO RAD
1 DIFERENCIAL	DIFFERENTIAL	DIFERENCIAL
1 ROLAMENTO	BEARING	COJINETE
1 ANEL TRAVA	CIRCLIP	CIRCULITO
8 PARAFUSO	BOLT	PERNO
6 PARAFUSO	BOLT	PERNO
14 PORCA	NUT	TUERCA
1 LUVA	SLEEVE	MANCHA
1 RETENTOR	OIL SEAL	BUJE RETENACEITE
1 EIXO	SHAFT	ARBOL
1 COLAR	COLLAR	COLLAR

Fixação Tampa Lateral
Fastener Side Cover
Fixacion Tapa Lateral

30-290

1 353698X1 2 7/16X14X1" 8 PARAFUSO BOLT PERNO



21484001

E036Z001

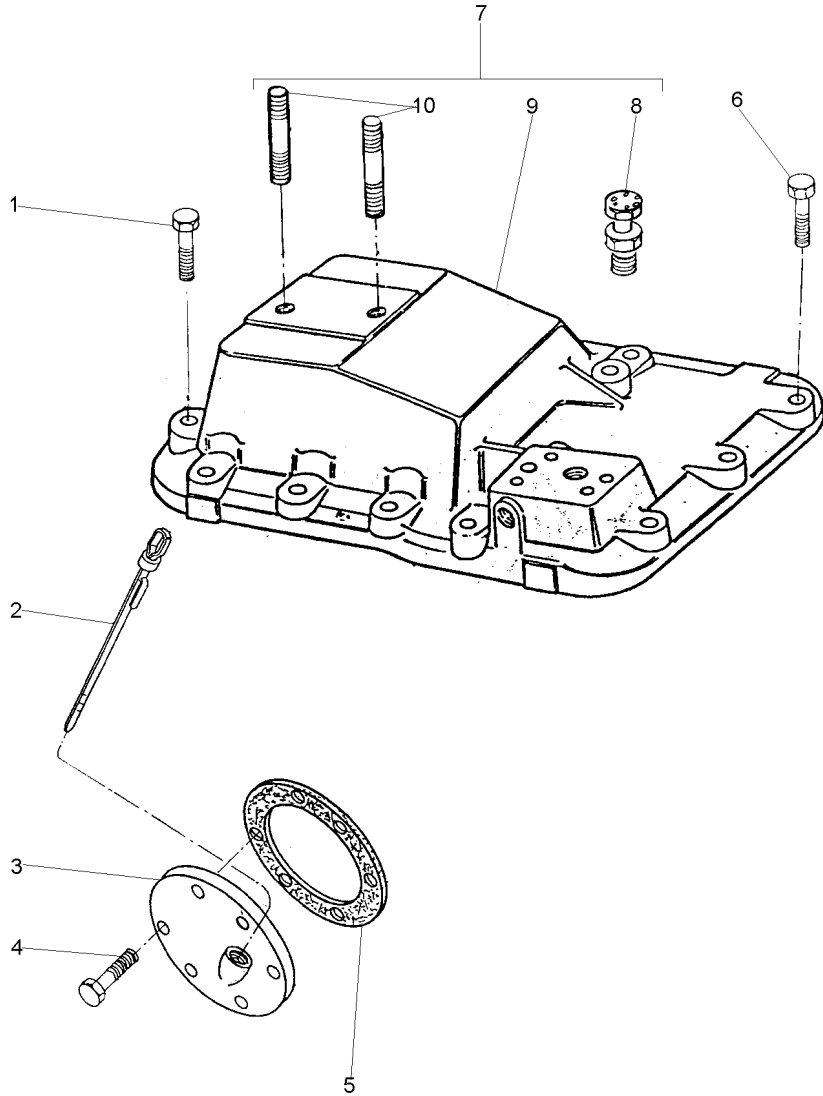
C029002 E03 (1)

12/05 30-290

Tampa Do Levante Hidráulico
Hydraulic Lift Cover
Tapa Levante Hidraulico

30-295

Para Cultura De Cana
For Culture Of Cane
Para La Cultura De Bastón



- 1 362479X1
- 2 1665962M91
- 3 181218M91
- 4 353698X1
- 5 181217M1
- 6 354277X1
- 7 490699M92
- 8 182099M91
- 9 3408079M1
- 10 3146844M1

- 7
- 7
- 7

- 8 PARAFUSO
- 1 VARETA
- 1 CJ. TAMPA
- 6 PARAFUSO
- 1 JUNTA
- 5 PARAFUSO
- 1 TAMPA
- 1 RESPIRO
- 1 TAMPA
- 1 PRISIONEIRO

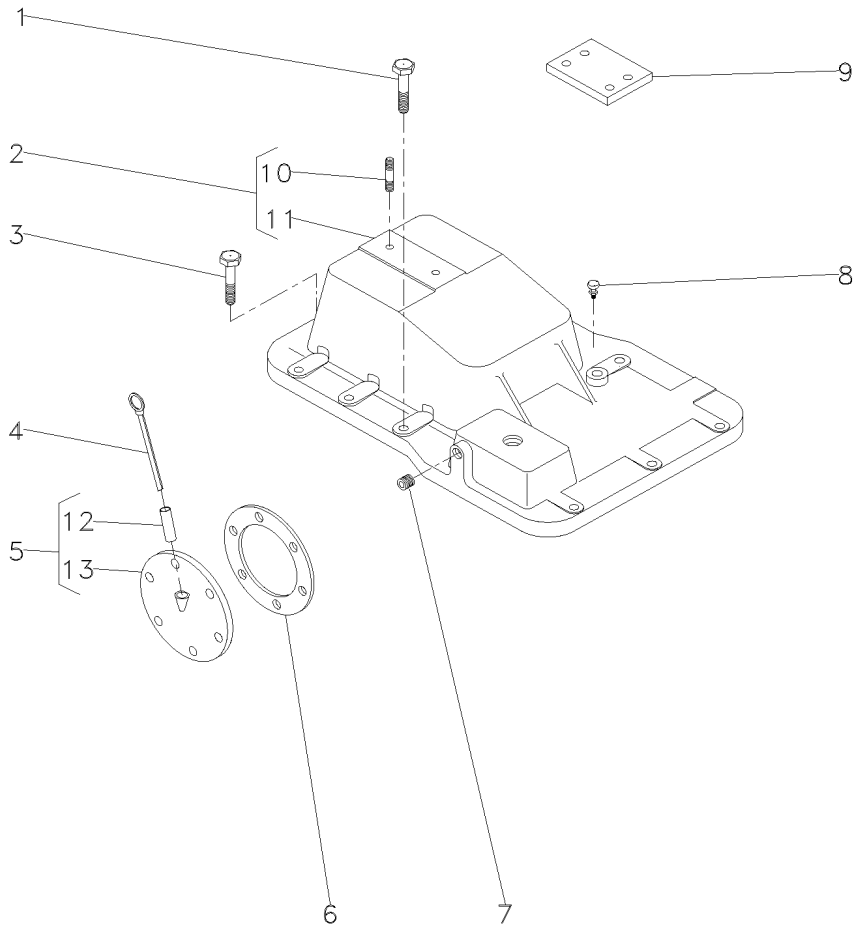
- BOLT
- ROD
- KIT, COVER
- BOLT
- GASKET
- BOLT
- COVER
- BREATHER
- COVER
- STUD

- PERNO
- VARILLA
- JUEGO DE TAPA
- PERNO
- EMPAQUETADURA.
- PERNO
- CUBIERTA
- RESPIRADERO
- CUBIERTA
- ESPARRAGO

Tampa
Cover
Tapa

Sem Levante
Without Lift
Sin Levante

30-300



- 1 058281P1
- 2 3145272M92
- 3 058287P1
- 4 1665962M91
- 5 181218M91
- 6 181217M1
- 7 195387M1
- 8 182099M91
- 9 022747P1
- 10 3146844M1 2
- 11 3145276M1 2
- 12 898207M1 5
- 13 181219M1 5

- 5 PARAFUSO
- 1 TAMPA
- 8 PARAFUSO
- 1 VARETA
- 1 CJ. TAMPA
- 1 JUNTA
- 2 BUJÃO
- 1 RESPIRO
- 2 PLACA
- 1 PRISIONEIRO
- 1 TAMPA
- 1 TUBO
- 1 TAMPA

- BOLT
- COVER
- BOLT
- ROD
- KIT, COVER
- GASKET
- PLUG
- BREATHER
- PLATE
- STUD
- COVER
- PIPE
- COVER

- PERNO
- CUBIERTA
- PERNO
- VARILLA
- JUEGO DE TAPA
- EMPAQUETADURA.
- TAPON
- RESPIRADERO
- PLATO
- ESPARRAGO
- CUBIERTA
- CANO
- CUBIERTA

T0226016

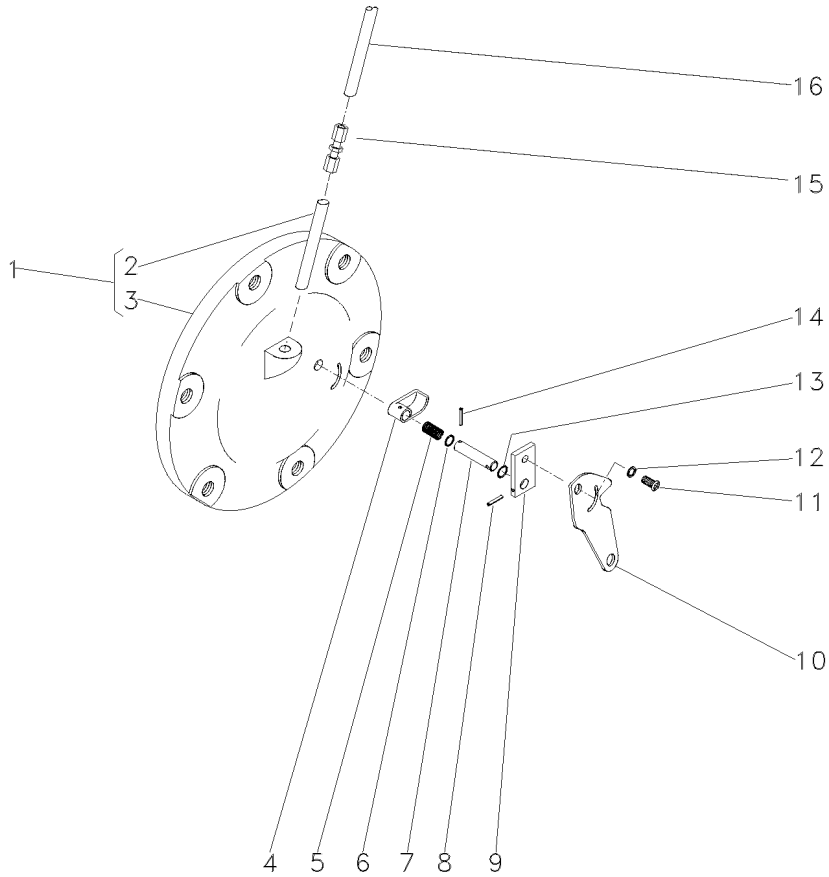
EC40Z001

C029002 E03 (1)

12/05 30-300

Cj. Tampa
Cover
Tapa

30-305



- 1 063254N2
- 2 049179P1
- 3
- 4 1869134M2
- 5 1869136M1
- 6 1001833M1
- 7 1869407M1
- 8 357616X1
- 9 1869408M1
- 10 6209491M1
- 11 1869138M1
- 12 353753X1
- 13 377426X1
- 14 2801719M1
- 15 3412001M91
- 16 046213P1

- 1
- 1 ➡ 065247N1

- 1 CJ. TAMPA
- 1 TUBO
- 1 TAMPA
- 1 ATUADOR
- 1 MOLA
- 1 ANEL "O"
- 1 EIXO
- 1 PINO
- 1 PLACA
- 1 ALAVANCA
- 1 PARAFUSO
- 1 ARRUELA
- 1 ANEL TRAVA
- 1 PINO
- 1 CONEXÃO
- 1 TUBO

- KIT, CAP
- PIPE
- COVER
- ACTUATOR
- SPRING
- O RING
- SHAFT
- PIN
- PLATE
- LEVER
- BOLT
- WASHER
- CIRCLIP
- PIN
- CONNECTION
- PIPE

- JUEGO DE TAPON
- CANO
- CUBIERTA
- ACTUADOR
- RESORTE
- JUNTA TORICA
- ARBOL
- PASADOR
- PLATO
- PALANCA
- PERNO
- ARANDELA
- CIRCULITO
- PASADOR
- CONEXION
- CANO

Tampa
Cover
Tapa

30-310

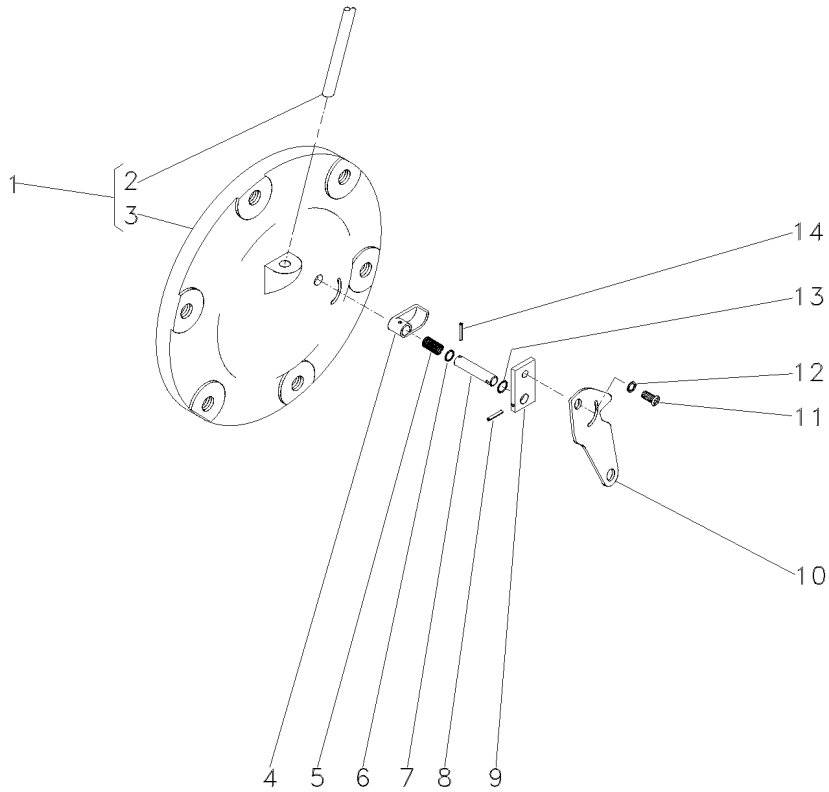
- 1 065247N1
- 2 049179P1
- 3
- 4 1869134M2
- 5 1869136M1
- 6 1001833M1
- 7 1869407M1
- 8 357616X1
- 9 1869408M1
- 10 6209491M1
- 11 1869138M1
- 12 353753X1
- 13 377426X1
- 14 2801719M1

- 1
- 1 ➡ 065247N1

- 1 CJ. TAMPA
- 1 TUBO
- 1 TAMPA
- 1 ATUADOR
- 1 MOLA
- 1 ANEL "O"
- 1 EIXO
- 1 PINO
- 1 PLACA
- 1 ALAVANCA
- 1 PARAFUSO
- 1 ARRUELA
- 1 ANEL TRAVA
- 1 PINO

- KIT, CAP
- PIPE
- COVER
- ACTUATOR
- SPRING
- O RING
- SHAFT
- PIN
- PLATE
- LEVER
- BOLT
- WASHER
- CIRCLIP
- PIN

- JUEGO DE TAPON
- CANO
- CUBIERTA
- ACTUADOR
- RESORTE
- JUNTA TORICA
- ARBOL
- PASADOR
- PLATO
- PALANCA
- PERNO
- ARANDELA
- CIRCULITO
- PASADOR



065249N1

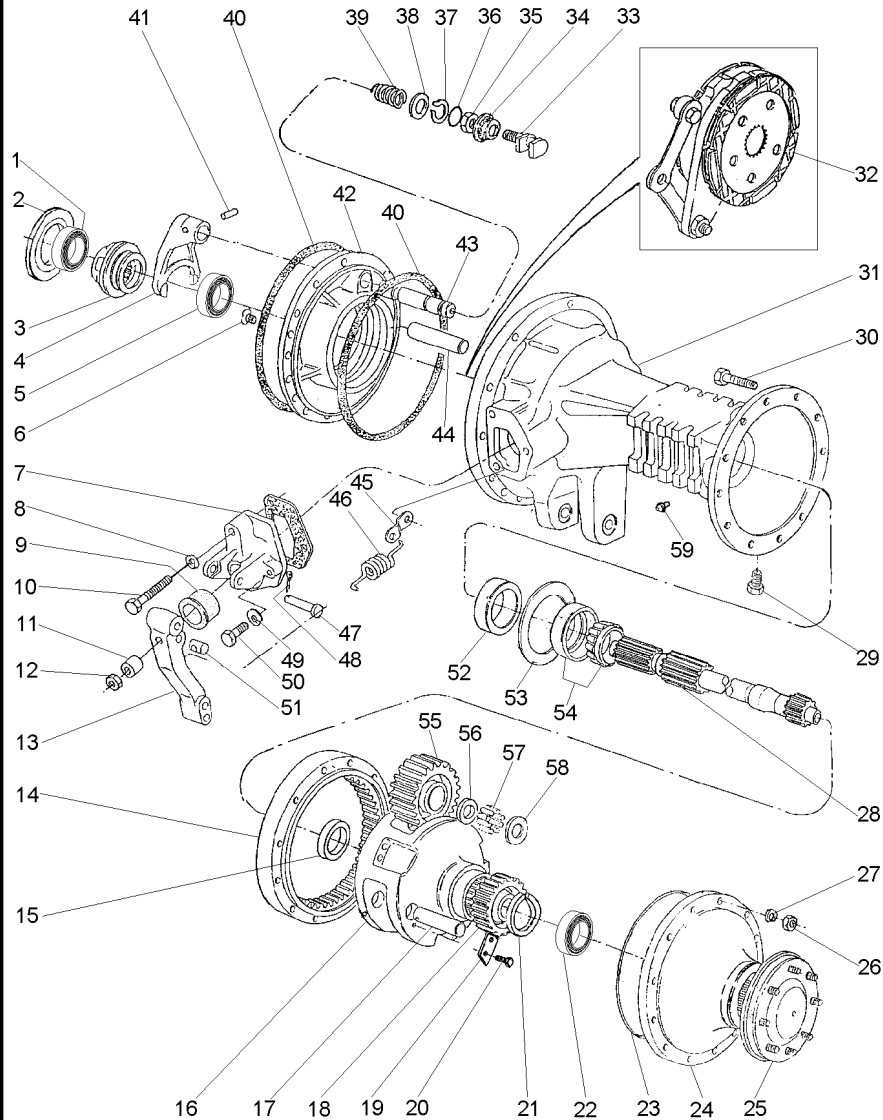
N062Z040

C029002 E03 (1)

12/05 30-310

Redução Final Traseira
Rear Final Drive
Reduccion Final Trasera

30-315



- 1 185775M1
- 2 187689M1
- 2 521401M1
- 2 892170M1
- 2 892171M1
- 2 892172M1
- 2 892173M1
- 3 897003M3
- 4 906807M1
- 5 1851533M91
- 6 034013P1
- 7 1860970M1
- 7 3409713M1
- 8 353434X1
- 9 1860959M1
- 10 354269X1
- 11 1865002M1
- 12 330797X1
- 13 046808P1
- 14 1692735M2
- 15 894778M1
- 16 6201926M1
- 17 516390M1
- 18 1692737M1
- 19 189765M2
- 20 3148503M2
- 21 022351P1
- 22 1860503M92
- 23 068135T1
- 24 022353N1
- 25 022354N3
- 26 338600X1
- 27 353432X1
- 28 3585915M1
- 29 2412X
- 30 338598X1
- 31 3147506M2
- 31 052594P2
- 32 3148715M91
- 33 1865014M1
- 34 906811M1
- 35 353426X1
- 36 851258M1
- 37 358950X1
- 38 1864764M1
- 39 906808M1
- 40 1860838M2
- 41 420407M1
- 42 1860881M1
- 42 1860884M1

- ▲ 0.73/0.78MM
- ▲ 0.60/0.66MM
- ▲ 1.24/1.29MM
- ▲ 1.11/1.16MM
- ▲ 0.99/1.04MM
- ▲ 0.86/0.91MM



- 👁 30-320 No
- 👁 30-325 No



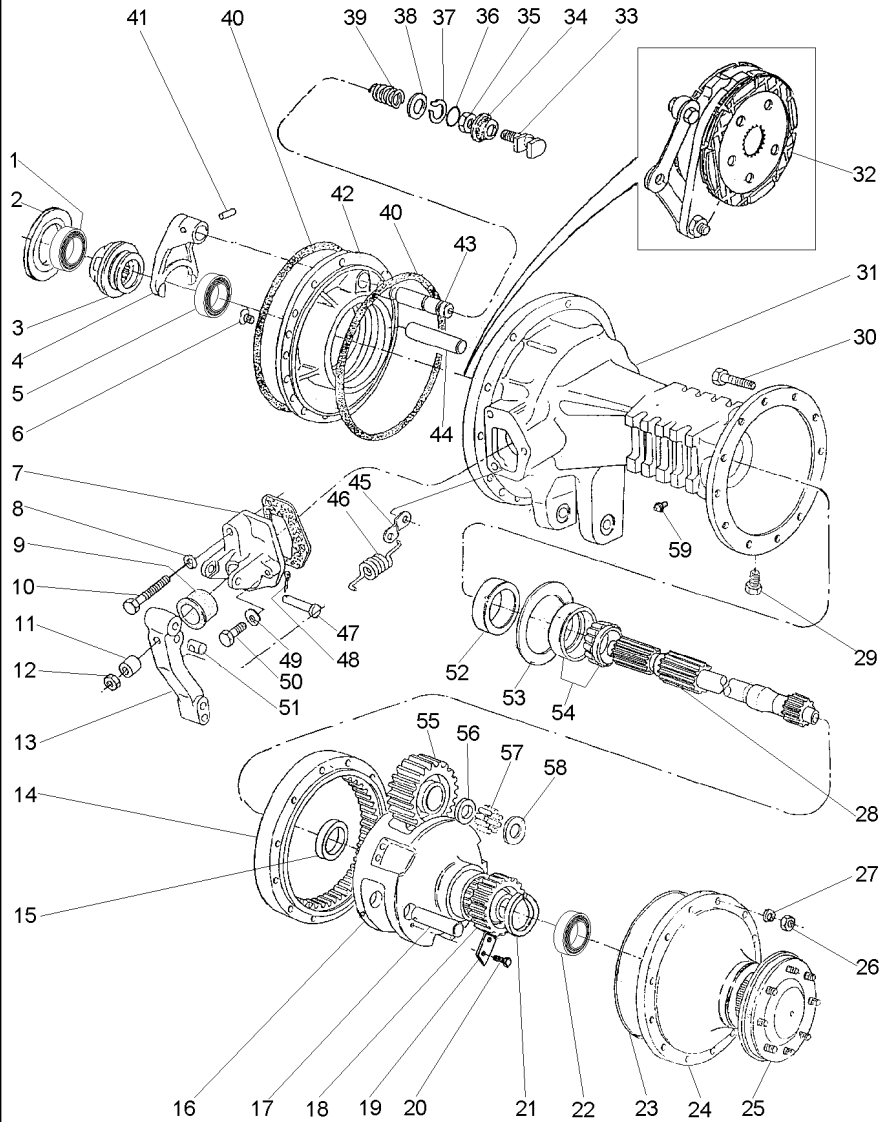
- 👁 30-330 No



- | | | |
|--------------------|------------|-----------------|
| 1 CONE | CONE | CONO |
| X CALÇO | SHIM | CALCE |
| X CALÇO | SHIM | CALCE |
| X CALÇO | SHIM | CALCE |
| X CALÇO | SHIM | CALCE |
| X CALÇO | SHIM | CALCE |
| X CALÇO | SHIM | CALCE |
| X CALÇO | SHIM | CALCE |
| 1 LUYA | SLEEVE | MANCHA |
| 1 GARFO | FORK | HORQUILLA |
| 1 ROLAMENTO | BEARING | COJINETE |
| 4 PARAFUSO | BOLT | PERNO |
| 1 SUPORTE | BRACKET | SOPORTE |
| 1 SUPORTE | BRACKET | SOPORTE |
| 2 ARRUELA | WASHER | ARANDELA |
| 2 CAPA | CAP | TAPA |
| 2 PARAFUSO | BOLT | PERNO |
| 2 ESPAÇADOR | SPACER | PIEZA DISTANCIA |
| 2 PORCA | NUT | TUERCA |
| 2 ALAVANCA | LEVER | PALANCA |
| 2 COROA | SPROCKET | RUEDA DE CADENA |
| 2 BUCHA | BUSH | CASQUILLO |
| 2 PORTA ENGRENAGEM | CARRIER | PORTADOR |
| 6 EIXO | SHAFT | ARBOL |
| 2 ENGRENAGEM | GEAR | ENGRANAJE |
| 6 TRAVA | LOCK | RETENEDOR |
| 6 PARAFUSO | BOLT | PERNO |
| 2 ANEL TRAVA | CIRCLIP | CIRCULITO |
| 2 ROLAMENTO | BEARING | COJINETE |
| X ADESIVO | ADHESIVE | ADHESIVO |
| 2 CJ. TAMPA | KIT, COVER | JUEGO DE TAPA |
| 2 EIXO | SHAFT | ARBOL |
| 24 PORCA | NUT | TUERCA |
| 24 ARRUELA | WASHER | ARANDELA |
| 2 EIXO | SHAFT | ARBOL |
| 2 BUJÃO | PLUG | TAPON |
| 24 PARAFUSO | BOLT | PERNO |
| 1 CARÇAÇA | HOUSING | ALOJAMIENTO |
| 1 CARÇAÇA | HOUSING | ALOJAMIENTO |
| 2 CJ. FREIO | KIT, BRAKE | FRENOS JUEGO |
| 1 GARFO | FORK | HORQUILLA |
| 1 PROTETOR | PROTECTOR | PROTECTOR |
| 1 PORCA | NUT | TUERCA |
| 1 ANEL "O" | O RING | JUNTA TORICA |
| 1 ANEL TRAVA | CIRCLIP | CIRCULITO |
| 1 ARRUELA | WASHER | ARANDELA |
| 1 MOLA | SPRING | RESORTE |
| 4 ANEL "O" | O RING | JUNTA TORICA |
| 1 PINO | PIN | PASADOR |
| 1 PLACA | PLATE | PLATO |
| 1 PLACA | PLATE | PLATO |

Redução Final Traseira
Rear Final Drive
Reduccion Final Trasera

30-315



- 43 1864763M1
- 44 1860956M1
- 45 3699971M1
- 46 184171M1
- 47 363459X1
- 48 354059X1
- 49 353434X1
- 50 362455X1
- 51 1865003M1
- 52 1860954M1
- 53 894757M1
- 53 894758M1
- 53 894759M1
- 54 1881931M91
- 55 1692736M1
- 56 1686989M1
- 57 022323P1
- 58 516391M1
- 59 182099M91

- ▲ 0.05MM
- ▲ 0.10MM
- ▲ 0.15MM

- | | | |
|--------------|----------|------------------|
| 1 EIXO | SHAFT | ARBOL |
| 2 EIXO | SHAFT | ARBOL |
| 2 ALÇA | STRAP | FAJA |
| 2 MOLA | SPRING | RESORTE |
| 2 PINO | PIN | PASADOR |
| 2 CONTRAPINO | DOWEL | CENTRAJE |
| 4 ARRUELA | WASHER | ARANDELA |
| 4 PARAFUSO | BOLT | PERNO |
| 2 PINO | PIN | PASADOR |
| 2 RETENTOR | OIL SEAL | BUJE RETENACEITE |
| X CALÇO | SHIM | CALCE |
| X CALÇO | SHIM | CALCE |
| X CALÇO | SHIM | CALCE |
| 2 ROLAMENTO | BEARING | COJINETE |
| 6 PINHÃO | PINION | PINON |
| 6 ARRUELA | WASHER | ARANDELA |
| 240 ROLETE | ROLLER | RODILLO |
| 12 ARRUELA | WASHER | ARANDELA |
| 2 RESPIRO | BREATHER | RESPIRADERO |

Tampa Da Redução Final
Final Drive Cover
Tapa Da Reduccion Final

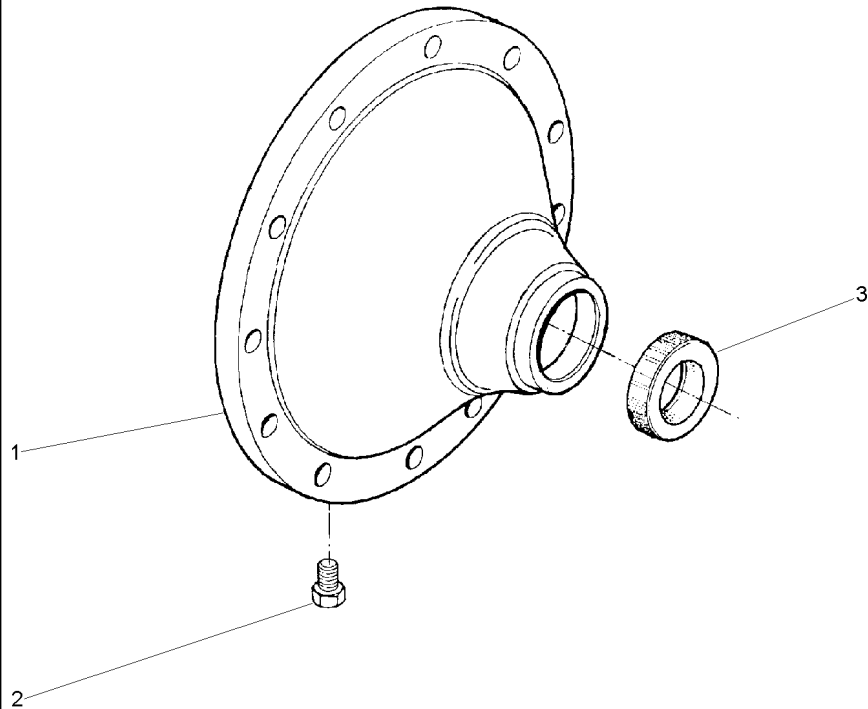
30-320

1 022514P2
2 490075M1
3 022517P1

1 TAMPA
1 BUJÃO
1 RETENTOR

COVER
PLUG
SEAL

CUBIERTA
TAPON
RETEN



022353N1

EC72Z001

C029002 E03 (1)

12/05 30-320

Semi-Árvore
Shaft-Half
Semieje

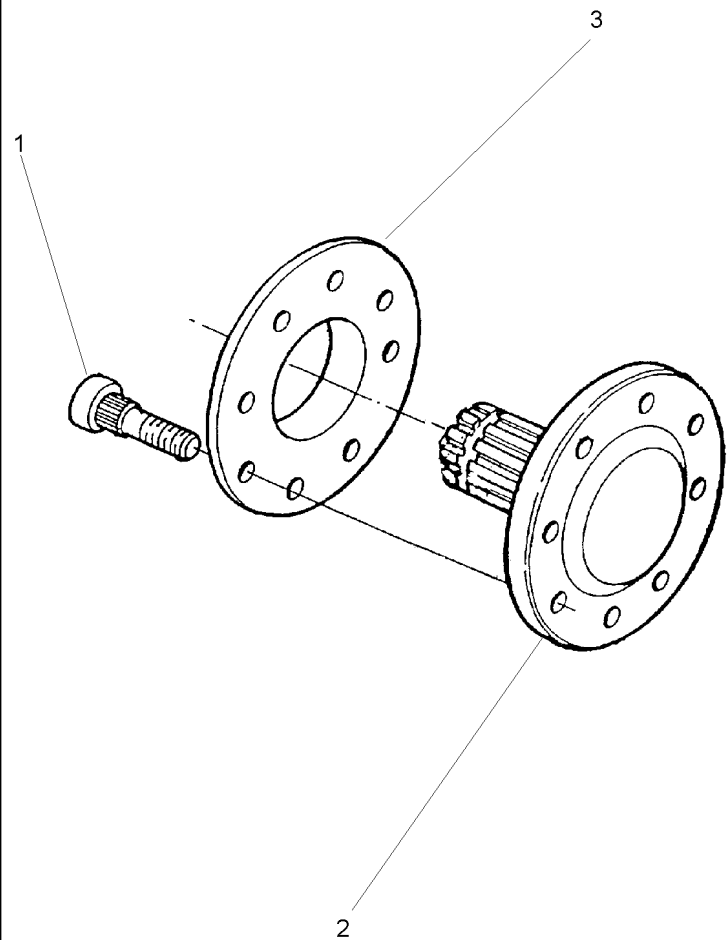
30-325

1 3412644M2
2 022415P3
3 894756M1

8 PARAFUSO
1 EIXO
1 ESPAÇADOR

BOLT
SHAFT
SPACER

PERNO
ARBOL
PIEZA DISTANCIA



022354N3

EM45Z001

C029002 E03 (1)

12/05 30-325

Freio
Brake
Freno

30-330

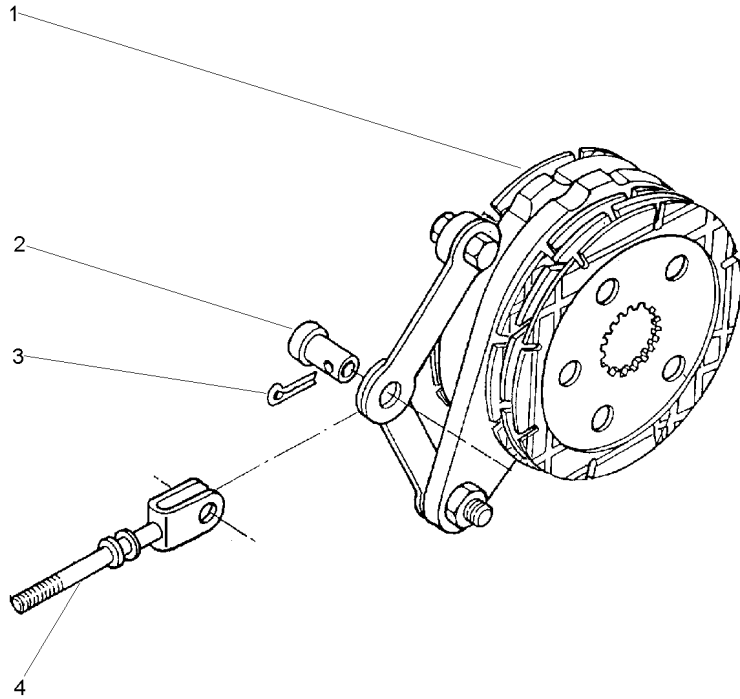
- 1 1861058M92
- 2 195348M1
- 3 354068X1
- 4 1861676M91

30-335 No
1.1/4X5/32

- 1 CJ. FREIO
- 1 PINO
- 1 CONTRAPINO
- 1 TIRANTE

KIT, BRAKE
PIN
DOWEL
ROD

FRENOS JUEGO
PASADOR
CENTRAJE
VARILLA



Freio
Brake
Freno

Comando E Disco
Drive Plate And Disc
Mando E Disco

30-335

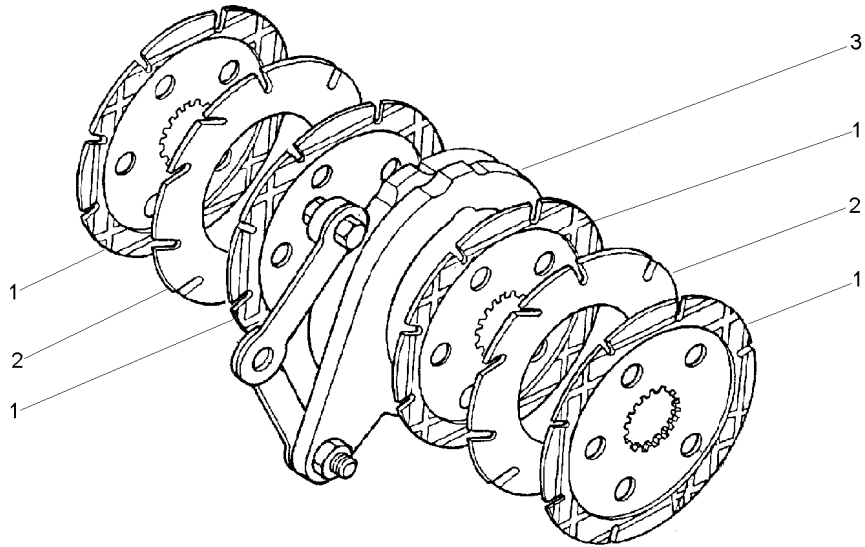
1 060429P2
2 035670T1
3 1860963M91

1860964M2
30-340 No

4 DISCO
2 DISCO
1 C.J. COMANDO

DISC
DISC
KIT, ACTUATOR

DISCO
DISCO
JUEGO ACTUADOR



Comando Do Freio
 Brake Drive
 Mando De Freno

30-340

- 1
- 2 16779X
- 3 1481654M1
- 4 1481653M1
- 5 353438X1
- 6 1853148M1
- 7 195348M1
- 8 354068X1
- 9 1861676M91

1860963M92

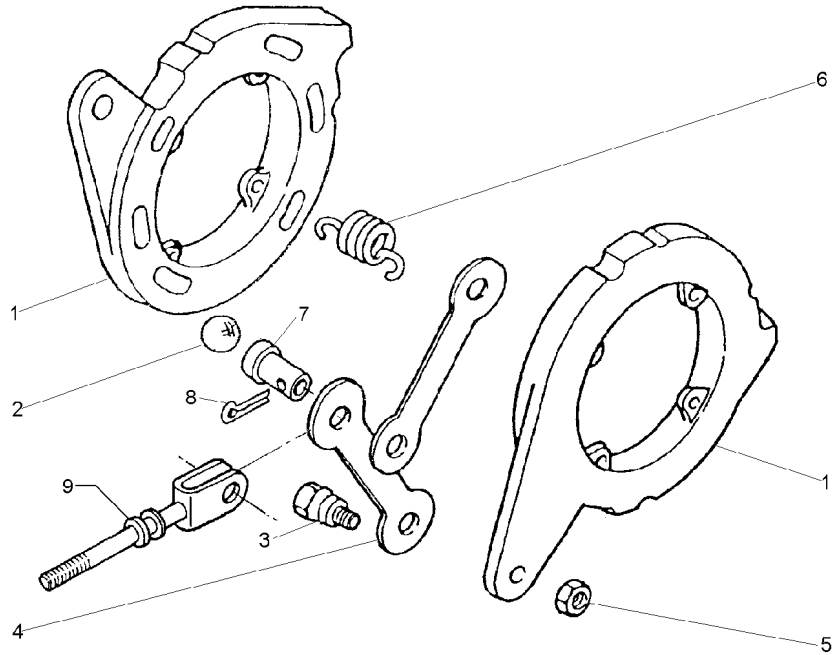
1/2

1/2X20

- 2 DISCO
- 6 ESFERA
- 2 PARAFUSO
- 2 BRAÇO
- 2 PORCA
- 4 MOLA
- 1 PINO
- 1 CONTRAPINO
- 1 TIRANTE

- DISC
- BALL
- BOLT
- ARM
- NUT
- SPRING
- PIN
- DOWEL
- ROD

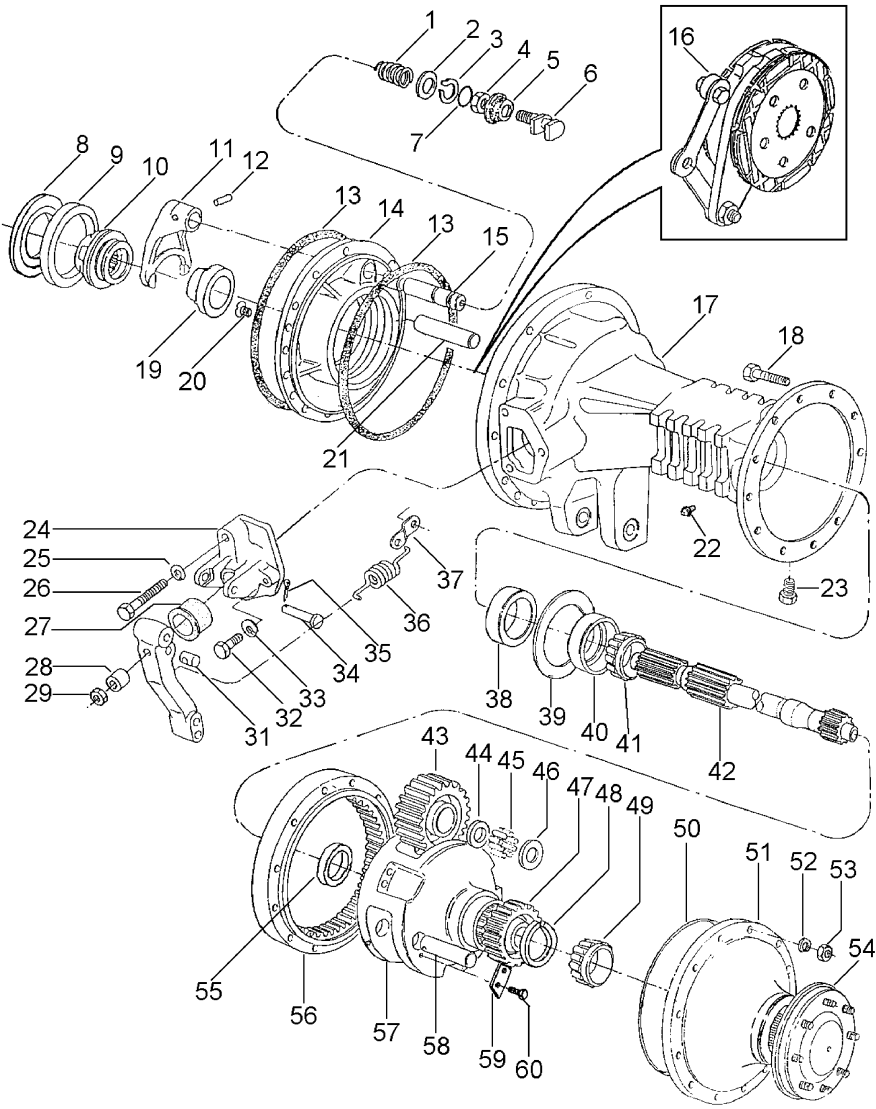
- DISCO
- BOLA
- PERNO
- BRAZO
- TUERCA
- RESORTE
- PASADOR
- CENTRAJE
- VARILLA



Redução Final Traseira
Rear Final Drive
Reduccion Final Trasera

30-345

4 Rodas Motrizes
4 Wheels Drive
4 Ruedas Motriz



- 1 906808M1
- 2 1864764M1
- 3 358950X1
- 4 353426X1
- 5 906811M1
- 6 1865014M1
- 7 851258M1
- 8 187689M1
- 8 521401M1
- 8 892170M1
- 8 892171M1
- 8 892172M1
- 8 892173M1
- 9 185252M1
- 10 897003M3
- 11 906807M1
- 12 420407M1
- 13 1860838M2
- 14 1860881M1
- 14 1860884M1
- 15 1864763M1
- 16 3148715M91
- 17 3147506M2
- 17 052594P2
- 18 338598X1
- 19 185775M1
- 20 034013P1
- 21 1860956M1
- 22 182099M91
- 23 2412X
- 24 1860970M1
- 24 3409713M1
- 25 353434X1
- 26 354269X1
- 27 1860959M1
- 28 1865002M1
- 29 330797X1
- 31 1865003M1
- 32 362455X1
- 33 353434X1
- 34 363459X1
- 35 354059X1
- 36 184171M1
- 37 020924P1
- 38 1860954M1
- 39 894757M1
- 39 894758M1
- 39 894759M1
- 40 22020X
- 41 894776M1

- ▶ 0.73-0.78MM
- ▶ 0.60-0.66MM
- ▶ 1.24-1.29MM
- ▶ 1.11-1.16MM
- ▶ 0.99-1.04MM
- ▶ 0.86-0.91MM

- ▶▶
- ▶▶▶ 30-330 No
- ▶▶▶
- ▶▶▶

- ▶▶

- ▶▶ 0.127MM
- ▶▶▶ 0.254MM
- ▶▶▶▶ 0.381MM

- 1 MOLA
- 1 ARRUELA
- 1 ANEL TRAVA
- 1 PORCA
- 1 PROTETOR
- 1 GARFO
- 1 ANEL "O"
- X CALÇO
- X CALÇO
- X CALÇO
- X CALÇO
- X CALÇO
- X CALÇO
- 1 CAPA
- 1 LUVA
- 1 GARFO
- 1 PINO
- 4 ANEL "O"
- 1 PLACA
- 1 PLACA
- 1 EIXO
- 2 C.J. FREIO
- 1 CARCAÇA
- 1 CARCAÇA
- 24 PARAFUSO
- 1 CONE
- 4 PARAFUSO
- 2 EIXO
- 2 RESPIRO
- 2 BUJÃO
- 1 SUPORTE
- 1 SUPORTE
- 2 ARRUELA
- 2 PARAFUSO
- 2 CAPA
- 2 ESPAÇADOR
- 2 PORCA
- 2 PINO
- 4 PARAFUSO
- 4 ARRUELA
- 2 PINO
- 2 CONTRAPINO
- 2 MOLA
- 2 SUPORTE
- 2 RETENTOR
- X CALÇO
- X CALÇO
- X CALÇO
- 2 CAPA
- 2 CAPA

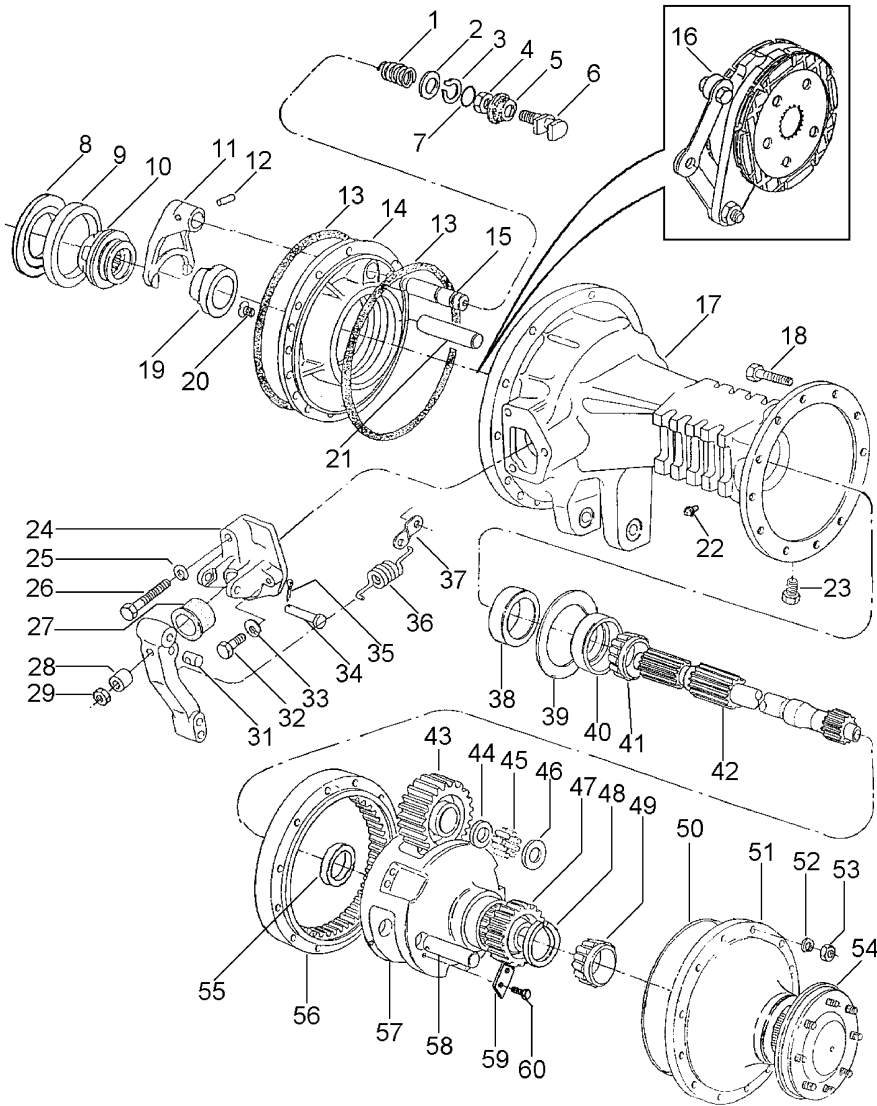
- SPRING
- WASHER
- CIRCLIP
- NUT
- PROTECTOR
- FORK
- O RING
- SHIM
- SHIM
- SHIM
- SHIM
- SHIM
- SHIM
- CAP
- SLEEVE
- FORK
- PIN
- O RING
- PLATE
- PLATE
- SHAFT
- KIT, BRAKE
- HOUSING
- HOUSING
- BOLT
- CONE
- BOLT
- SHAFT
- BREATHER
- PLUG
- BRACKET
- BRACKET
- WASHER
- BOLT
- CAP
- SPACER
- NUT
- PIN
- BOLT
- WASHER
- PIN
- DOWEL
- SPRING
- BRACKET
- OIL SEAL
- SHIM
- SHIM
- SHIM
- SHIM
- CAP
- CAP

- RESORTE
- ARANDELA
- CIRCULITO
- TUERCA
- PROTECTOR
- HORQUILLA
- JUNTA TORICA
- CALCE
- CALCE
- CALCE
- CALCE
- CALCE
- CALCE
- TAPA
- MANCHA
- HORQUILLA
- PASADOR
- JUNTA TORICA
- PLATO
- PLATO
- ARBOL
- FRENOS JUEGO
- ALOJAMIENTO
- ALOJAMIENTO
- PERNO
- PERNO
- PERNO
- ARBOL
- RESPIRADERO
- TAPON
- SOPORTE
- SOPORTE
- ARANDELA
- PERNO
- TAPA
- PIEZA DISTANCIA
- TUERCA
- PASADOR
- CENTRAJE
- RESORTE
- SOPORTE
- BUJE RETENACEITE
- CALCE
- CALCE
- CALCE
- TAPA
- TAPA

Redução Final Traseira
Rear Final Drive
Reduccion Final Trasera

30-345

4 Rodas Motrizes
4 Wheels Drive
4 Ruedas Motriz



- 42 3585915M1
- 43 1692736M1
- 44 1686989M1
- 45 022323P1
- 46 516391M1
- 47 1692737M1
- 48 022351P1
- 49 831343M1
- 50 068135T1
- 51 022353N1
- 52 353432X1
- 53 338600X1
- 54 022354N3
- 55 894778M1
- 56 1692735M2
- 57 6201926M1
- 58 516390M1
- 59 189765M2
- 60 3148503M2

👁 30-320 No

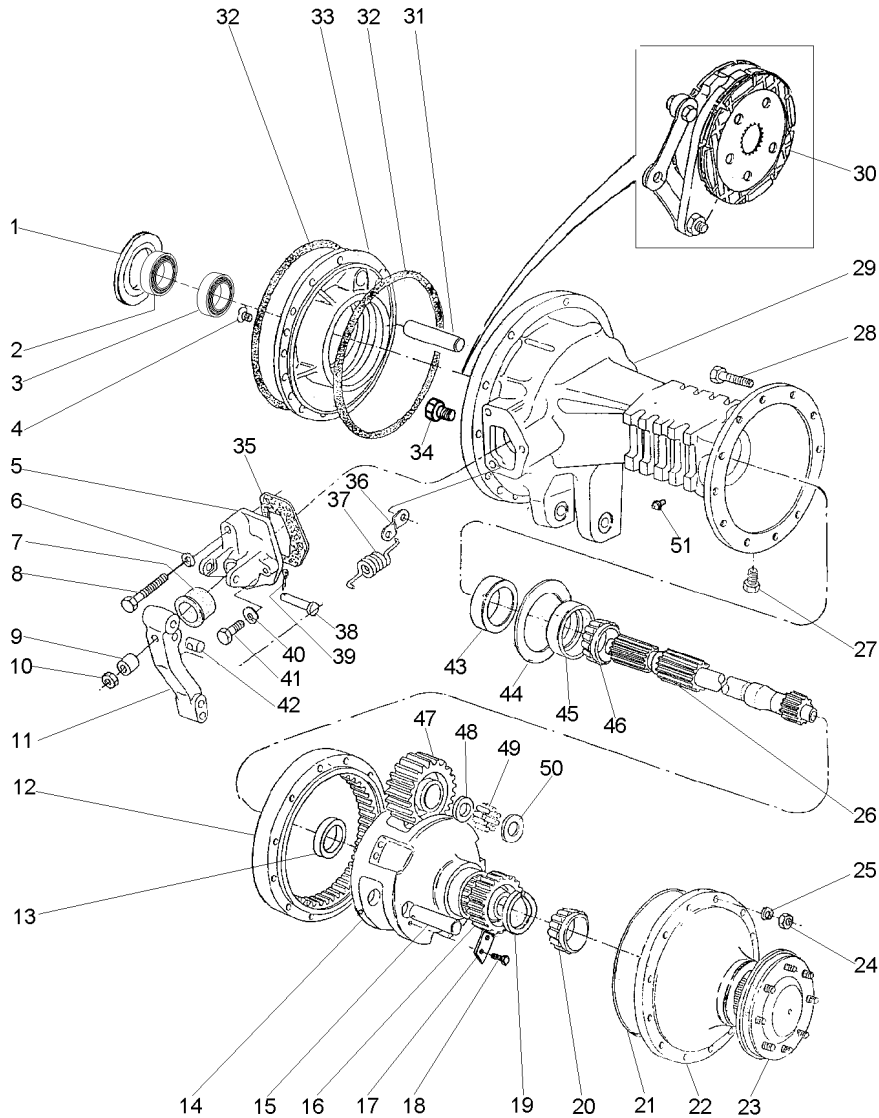
👁 30-325 No

- | | | |
|--------------------|------------|-----------------|
| 2 EIXO | SHAFT | ARBOL |
| 6 PINHÃO | PINION | PINON |
| 6 ARRUELA | WASHER | ARANDELA |
| 240 ROLETE | ROLLER | RODILLO |
| 12 ARRUELA | WASHER | ARANDELA |
| 2 ENGRENAGEM | GEAR | ENGRANAJE |
| 2 ANEL TRAVA | CIRCLIP | CIRCULITO |
| 2 CONE | CONE | CONO |
| X ADESIVO | ADHESIVE | ADHESIVO |
| 2 C.J. TAMPA | KIT, COVER | JUEGO DE TAPA |
| 24 ARRUELA | WASHER | ARANDELA |
| 24 PORCA | NUT | TUERCA |
| 2 EIXO | SHAFT | ARBOL |
| 2 BUCHA | BUSH | CASQUILLO |
| 2 COROA | SPROCKET | RUEDA DE CADENA |
| 2 PORTA ENGRENAGEM | CARRIER | PORTADOR |
| 6 EIXO | SHAFT | ARBOL |
| 6 TRAVA | LOCK | RETENEDOR |
| 6 PARAFUSO | BOLT | PERNO |

Redução Final Traseira
Rear Final Drive
Reduccion Final Trasera

30-350

Com Reversão Automática Ou Reversão Mecânica
With Automatic Reversion Or Mechanical Reversion
Con Reversión Automático O Reversión Mecánico



1	187689M1	0.73/0.78MM	X	CALÇO	SHIM	CALCE
1	521401M1	0.60/0.66MM	X	CALÇO	SHIM	CALCE
1	892170M1	1.24/1.29MM	X	CALÇO	SHIM	CALCE
1	892171M1	1.11/1.16MM	X	CALÇO	SHIM	CALCE
1	892172M1	0.99/1.04MM	X	CALÇO	SHIM	CALCE
1	892173M1	0.86/0.91MM	X	CALÇO	SHIM	CALCE
2		1851533M91		1	CONE	CONO
3		1851533M91		1	CONE	CONO
4	034013P1			4	PARAFUSO	BOLT
5	1860970M1			1	SUPORTE	BRACKET
5	674474M1			1	SUPORTE	BRACKET
6	353434X1			2	ARRUELA	WASHER
7	1860959M1			2	CAPA	CAP
8	354269X1			2	PARAFUSO	BOLT
9	1865002M1			2	ESPAÇADOR	SPACER
10	330797X1			2	PORCA	NUT
11	3408516M91			2	ALAVANCA	LEVER
11	3408517M91			1	ALAVANCA	LEVER
12	1692735M2			2	COROA	SPROCKET
13	894778M1			2	BUCHA	BUSH
14	6201926M1			2	PORTA ENGRENAGEM	CARRIER
15	516390M1			6	EIXO	SHAFT
16	1692737M1			2	ENGRENAGEM	GEAR
17	189765M2			6	TRAVA	LOCK
18	3148503M2			6	PARAFUSO	BOLT
19	022351P1			2	ANEL TRAVA	CIRCLIP
20		1860503M92		2	ROLAMENTO	BEARING
21	068135T1			X	ADESIVO	ADHESIVE
22	022353N1	30-320 No		2	CJ. TAMPA	KIT, COVER
23	022354N3	30-325 No		2	EIXO	SHAFT
24	338600X1			24	PORCA	NUT
25	353432X1			24	ARRUELA	WASHER
26	3585915M1			2	EIXO	SHAFT
27	2412X			2	BUJÃO	PLUG
28	338598X1			24	PARAFUSO	BOLT
29	3410950M2			1	CARÇAÇA	HOUSING
29	3410951M2			1	CARÇAÇA	HOUSING
30	3148715M91	30-330 No		2	CJ. FREIO	KIT, BRAKE
31	1860956M1			2	EIXO	SHAFT
32	1860838M2			4	ANEL "O"	O RING
33	1860881M1			1	PLACA	PLATE
33	1860884M1			1	PLACA	PLATE
34	3146509M1			1	TAMPÃO	PAD
35	1860960M2			2	JUNTA	GASKET
36	184310M1			2	ALÇA	STRAP
37	184171M1			2	MOLA	SPRING
38	363459X1			2	PINO	PIN
39	354059X1			2	CONTRAPINO	DOWEL
40	353434X1			4	ARRUELA	WASHER
41	362455X1			4	PARAFUSO	BOLT

T0260012

EC62Z003

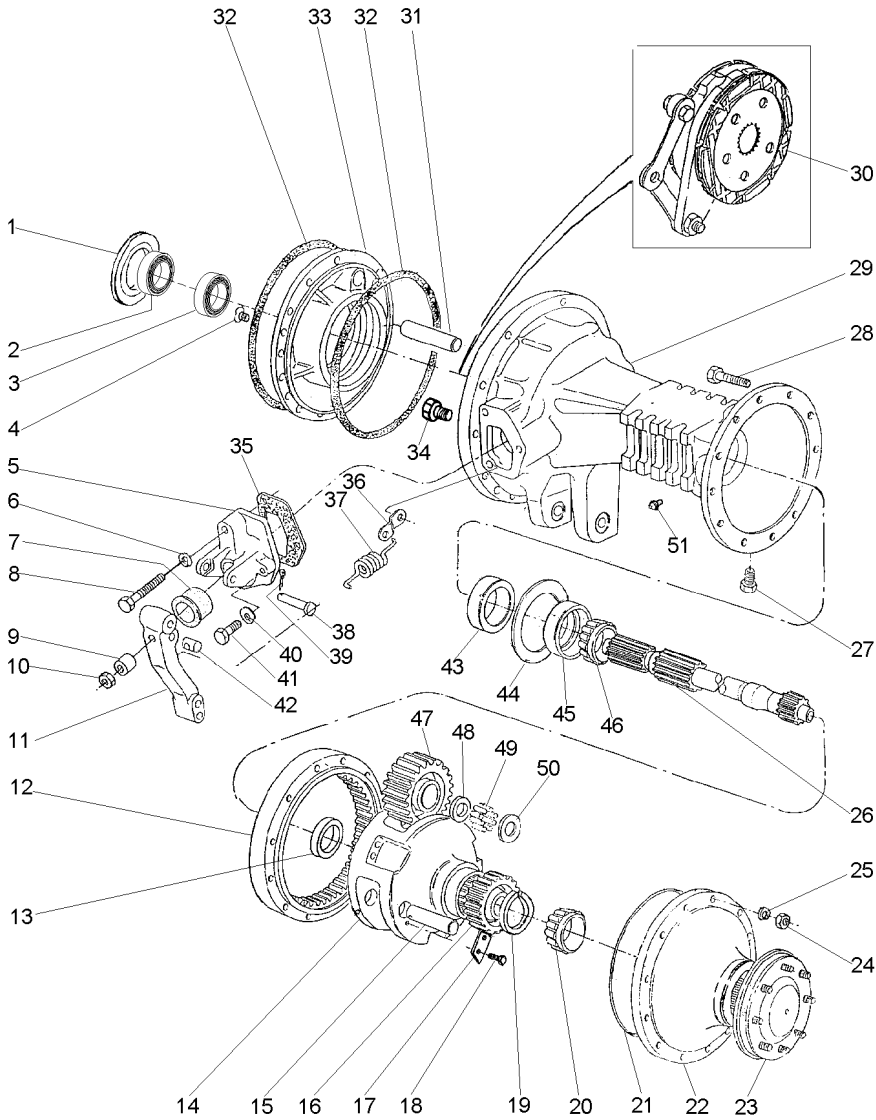
C029002 E03 (1)

12/05 30-350

Redução Final Traseira
Rear Final Drive
Reduccion Final Trasera

30-350

Com Reversão Automática Ou Reversão Mecânica
With Automatic Reversion Or Mechanical Reversion
Con Reversión Automático O Reversión Mecánico



- 42 1865003M1
- 43 1860954M1
- 44 894757M1
- 44 894758M1
- 44 894759M1
- 45
- 46
- 47 1692736M1
- 48 1686989M1
- 49 022323P1
- 50 516391M1
- 51 182099M91

[A] ANTIGO
OLD
ANTIGUO

- ▲ 0.05MM
- ▲ 0.10MM
- ▲ 0.15MM
- ▣ 1881931M91
- ▣ 1881931M91

- 2 PINO
- 2 RETENTOR
- X CALÇO
- X CALÇO
- X CALÇO
- 2 ROLAMENTO
- 2 ROLAMENTO
- 6 PINHÃO
- 6 ARRUELA
- 240 ROLETE
- 12 ARRUELA
- 2 RESPIRO

- PIN
- OIL SEAL
- SHIM
- SHIM
- SHIM
- BEARING
- BEARING
- PINION
- WASHER
- ROLLER
- WASHER
- BREATHER

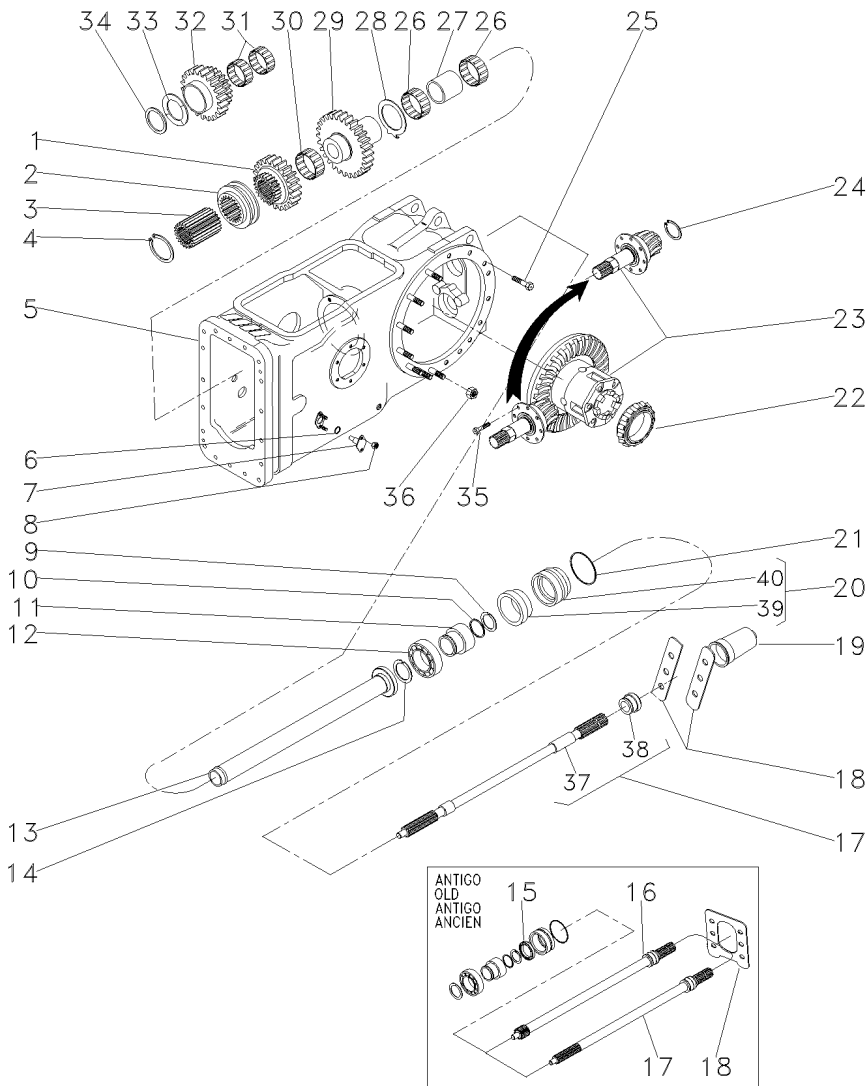
- PASADOR
- BUJE RETENACEITE
- CALCE
- CALCE
- CALCE
- COJINETE
- COJINETE
- PINON
- ARANDELA
- RODILLO
- ARANDELA
- RESPIRADERO

Carcaça Central
Middle Body
Carcaza Central

540/1000 Rpm
540/1000 Rpm
540/1000 Rpm

30-355

540 / 1000 Rpm
540 / 1000 Rpm
540 / 1000 Rpm



- 1 1660713M1
- 2 532889M1
- 3 532891M1
- 4 352699X1
- 5 022350N1
- 6 851258M1
- 7 898643M1
- 8 353916X1
- 9 1662726M1
- 10 3008359X1
- 11 3598999M1
- 12 391162X1
- 13 532877M92
- 14 831581M2
- 15 3611135M1
- 16 3610936M1
- 17 3599000M1
- 18 072280P1
- 19 3149348M1
- 20 035678T1
- 21 3611134M93
- 22 1004633M1
- 23 1850909M91
- 24 035290N1
- 25 366442X1
- 26 377622X1
- 27 022199T1
- 28 532876M2
- 29 1663312M1
- 30 1679306M1
- 31 842921M1
- 32 842922M1
- 33 1679310M1
- 34 532882M1
- 35 339470X1
- 36 899199M1
- 37 353437X1
- 38 072295P1
- 39 3699801M1
- 40 3599002M3

[A] ANTIGO
OLD
ANTIGO
ANCIEN

[B] NOVO
NEW
NUEVO

30-210 No

[A]
[A]
1000RPM
540RPM

[B]

[B]

30-215 No

17 3599003M92

17
20
20

- 1 ENGRANAGEM
- 1 COLAR
- 1 CUBO
- 1 ANEL TRAVA
- 1 CARÇAÇA
- 2 ANEL "O"
- 2 PINO
- 4 PORCA
- 1 ANEL TRAVA
- 1 ANEL "O"
- 1 LUVA
- 1 ROLAMENTO
- 1 TUBO
- 1 ANEL TRAVA
- 1 RETENTOR
- 1 EIXO

- 1 EIXO
- 1 CHAPA
- 2 CHAPA
- 1 TAMPA
- 1 LUVA
- 1 ANEL "O"
- 1 C.J. ROLAMENTO
- 1 DIFERENCIAL
- 1 ANEL TRAVA
- 8 PARAFUSO
- 2 ROLAMENTO
- 1 ESPAÇADOR
- 1 ARRUELA
- 1 ENGRANAGEM
- 1 ROLAMENTO
- 2 ROLAMENTO
- 1 ENGRANAGEM
- 1 ARRUELA
- 1 ANEL
- 6 PARAFUSO
- 14 PORCA
- 1 EIXO
- 1 COLAR
- 1 RETENTOR
- 1 LUVA

- GEAR
- COLLAR
- HUB
- CIRCLIP
- HOUSING
- O RING
- PIN
- NUT
- CIRCLIP
- O RING
- SLEEVE
- BEARING
- PIPE
- CIRCLIP
- SEAL
- SHAFT

- SHAFT
- PLATE
- PLATE
- COVER
- SLEEVE
- O RING
- BEARING ASSY
- DIFFERENTIAL
- CIRCLIP
- BOLT
- BEARING
- SPACER
- WASHER
- GEAR
- BEARING
- BEARING
- GEAR
- WASHER
- RING
- BOLT
- NUT
- SHAFT
- COLLAR
- OIL SEAL
- SLEEVE

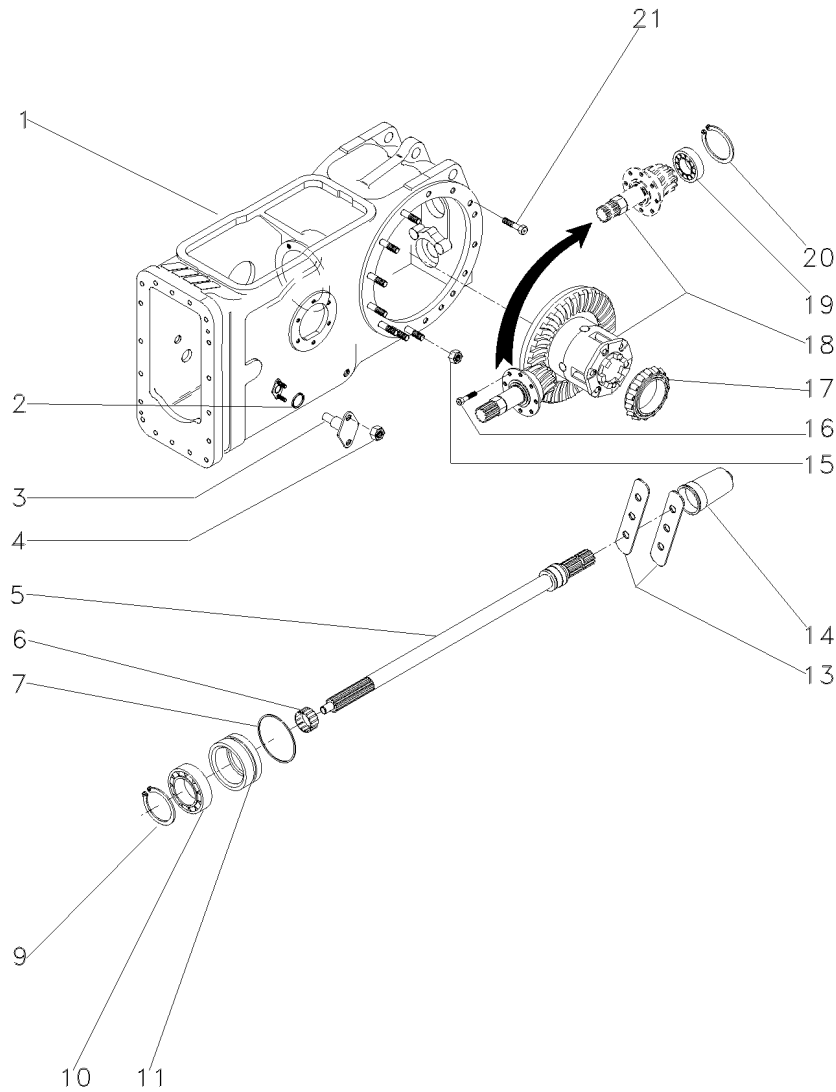
- ENGRANAJE
- COLLAR
- CUBO
- CIRCULITO
- ALOJAMIENTO
- JUNTA TORICA
- PASADOR
- TUERCA
- CIRCULITO
- JUNTA TORICA
- MANCHA
- COJINETE
- CANO
- CIRCULITO
- RETEN
- ARBOL
- ARBOL
- CHAPA
- CHAPA
- CUBIERTA
- MANCHA
- JUNTA TORICA
- RODAMIENTO RAD
- DIFERENCIAL
- CIRCULITO
- PERNO
- COJINETE
- PIEZA DISTANCIA
- ARANDELA
- ENGRANAJE
- COJINETE
- COJINETE
- ENGRANAJE
- ARANDELA
- ARO
- PERNO
- TUERCA
- ARBOL
- COLLAR
- BUJE RETENACEITE
- MANCHA

Carcaça Central
Middle Body
Carcaza Central

540 Rpm
540 Rpm
540 Rpm

30-365

Com Cabine
With Cab
Con Cabina



- 1 6204380M91
- 2 851258M1
- 3 898643M1
- 4 353916X1
- 5 3599003M92
- 6 195453M1
- 7 1004633M1
- 9 831581M2
- 10 391162X1
- 11 3611134M93
- 13 3149348M1
- 14 035678T1
- 15 353437X1
- 16 899199M1
- 17 1850909M91
- 18 035426N1
- 19 834733M1
- 20 196097M1
- 21 377622X1

👁 30-375 No

👁 50-100 No

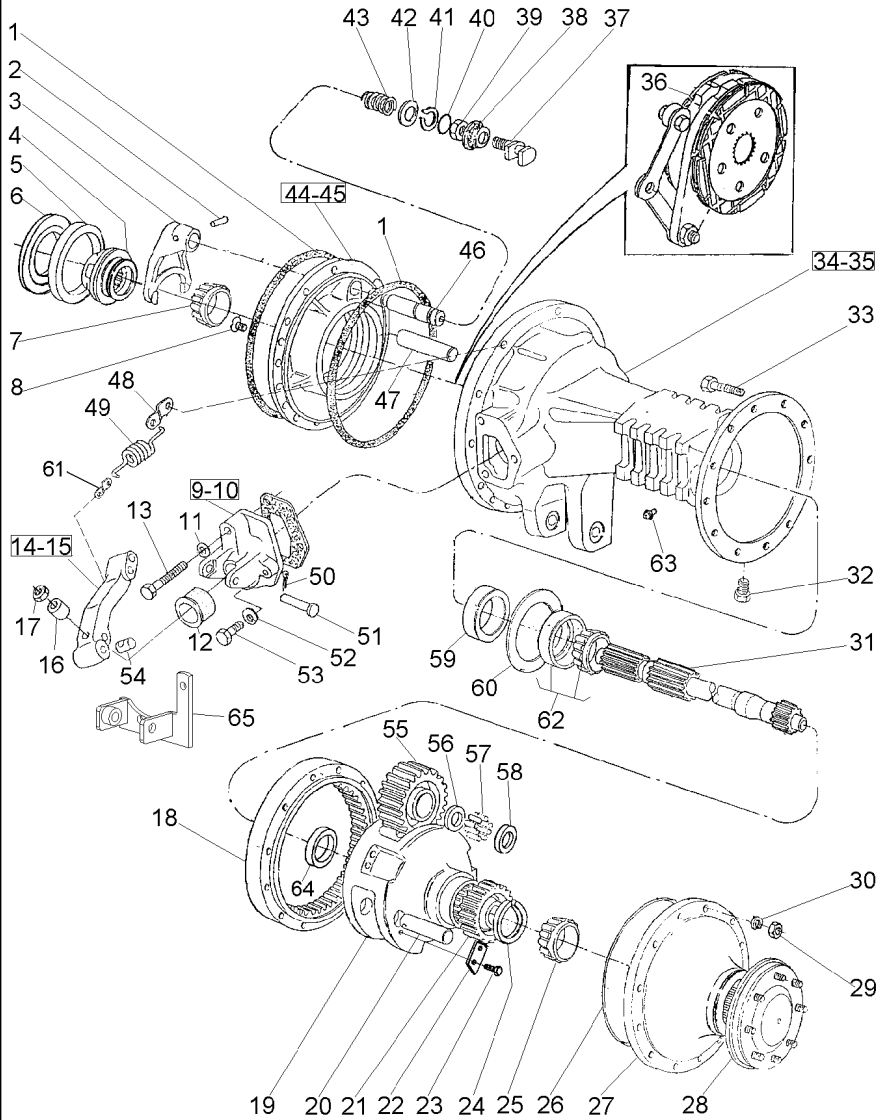
👁 30-200 No

👁 30-275 No

1 CJ. CARCAÇA	HOUSE ASSY	CONJ. CARTER
2 ANEL "O"	O RING	JUNTA TORICA
2 PINO	PIN	PASADOR
4 PORCA	NUT	TUERCA
1 EIXO	SHAFT	ARBOL
1 ROLAMENTO AGULHA	BEARING NEEDLE	COJINETA AGUJAS
1 ANEL "O"	O RING	JUNTA TORICA
1 ANEL TRAVA	CIRCLIP	CIRCULITO
1 ROLAMENTO	BEARING	COJINETE
1 LUVA	SLEEVE	MANCHA
2 CHAPA	PLATE	CHAPA
1 TAMPA	COVER	CUBIERTA
14 PORCA	NUT	TUERCA
6 PARAFUSO	BOLT	PERNO
1 CJ. ROLAMENTO	BEARING ASSY	RODAMIENTO RAD
1 DIFERENCIAL	DIFFERENTIAL	DIFERENCIAL
1 ROLAMENTO	BEARING	COJINETE
1 ANEL	RING	ARO
8 PARAFUSO	BOLT	PERNO

Redução Final Traseira
Rear Final Drive
Reduccion Final Trasera

30-370



- 1 1860838M2
- 2 420407M1
- 3 906807M1
- 4 897003M3
- 5
- 6 187689M1
- 6 521401M1
- 6 892170M1
- 6 892171M1
- 6 892172M1
- 6 892173M1
- 7
- 8 034013P1
- 9 3409713M1
- 10 1860970M1
- 11 353434X1
- 12 1860959M1
- 13 354269X1
- 14 1861665M1
- 15 1861666M1
- 16 1865002M1
- 17 330797X1
- 18 1692735M2
- 19 6201926M1
- 20 516390M1
- 21 1692737M1
- 22 189765M2
- 23 3148503M2
- 24 022351P1
- 25
- 26 068135T1
- 27 022353N1
- 28 022354N3
- 29 338600X1
- 30 353432X1
- 31 3585915M1
- 32 2412X
- 33 338598X1
- 34 052594P2
- 35 3147506M2
- 36 3148715M91
- 37 1865014M1
- 38 906811M1
- 39 353426X1
- 40 851258M1
- 41 358950X1
- 42 1864764M1
- 43 906808M1
- 44 1860884M1
- 45 1860881M1

- ▣ 1850909M1
- ▶ 0.73-0.78MM
- ▶ 0.60-0.66MM
- ▶ 1.24-1.69MM
- ▶ 1.11-1.16MM
- ▶ 0.99-1.04MM
- ▶ 0.86-0.91MM
- ▣ 1851533M91



- ▣ 1860503M91

- 👁 30-320 No
- 👁 30-325 No

- 👁 30-330 No

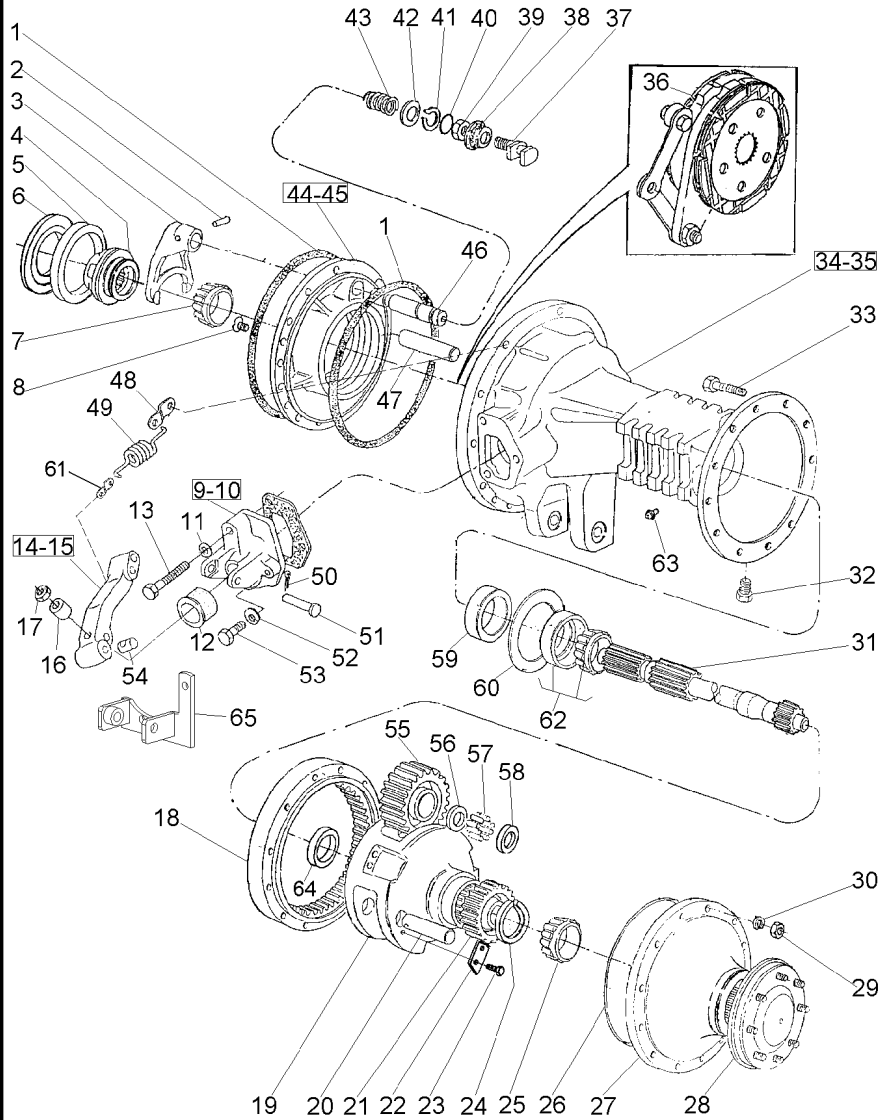


- 4 ANEL "O"
- 1 PINO
- 1 GARFO
- 1 LUVA
- 1 ROLAMENTO
- X CALÇO
- X CALÇO
- X CALÇO
- X CALÇO
- X CALÇO
- X CALÇO
- 1 ROLAMENTO
- 4 PARAFUSO
- 1 SUPORTE
- 1 SUPORTE
- 2 ARRUELA
- 2 CAPA
- 2 PARAFUSO
- 1 ALAVANCA
- 1 ALAVANCA
- 2 ESPAÇADOR
- 2 PORCA
- 2 COROA
- 2 PORTA ENGRENAGEM
- 6 EIXO
- 2 ENGRENAGEM
- 6 TRAVA
- 6 PARAFUSO
- 2 ANEL TRAVA
- 2 ROLAMENTO
- X ADESIVO
- 2 CJ. TAMPA
- 2 EIXO
- 24 PORCA
- 24 ARRUELA
- 2 EIXO
- 2 BUJÃO
- 24 PARAFUSO
- 1 CARCAÇA
- 1 CARCAÇA
- 2 CJ. FREIO
- 1 GARFO
- 1 PROTETOR
- 1 PORCA
- 1 ANEL "O"
- 1 ANEL TRAVA
- 1 ARRUELA
- 1 MOLA
- 1 PLACA
- 1 PLACA

- O RING
 - PIN
 - FORK
 - SLEEVE
 - BEARING
 - SHIM
 - SHIM
 - SHIM
 - SHIM
 - SHIM
 - SHIM
 - SHIM
 - BEARING
 - BOLT
 - BRACKET
 - BRACKET
 - WASHER
 - CAP
 - BOLT
 - LEVER
 - LEVER
 - SPACER
 - NUT
 - SPROCKET
 - CARRIER
 - SHAFT
 - GEAR
 - LOCK
 - BOLT
 - CIRCLIP
 - BEARING
 - ADHESIVE
 - KIT, COVER
 - SHAFT
 - NUT
 - WASHER
 - SHAFT
 - PLUG
 - BOLT
 - HOUSING
 - HOUSING
 - KIT, BRAKE
 - FORK
 - PROTECTOR
 - NUT
 - O RING
 - CIRCLIP
 - WASHER
 - SPRING
 - PLATE
 - PLATE
- JUNTA TORICA
 - PASADOR
 - HORQUILLA
 - MANCHA
 - COJINETE
 - CALCE
 - CALCE
 - CALCE
 - CALCE
 - CALCE
 - CALCE
 - CALCE
 - COJINETE
 - PERNO
 - SOPORTE
 - SOPORTE
 - ARANDELA
 - TAPA
 - PERNO
 - PALANCA
 - PALANCA
 - PIEZA DISTANCIA
 - TUERCA
 - RUEDA DE CADENA
 - PORTADOR
 - ARBOL
 - ENGRANAJE
 - RETENEDOR
 - PERNO
 - CIRCULITO
 - COJINETE
 - ADHESIVO
 - JUEGO DE TAPA
 - ARBOL
 - TUERCA
 - ARANDELA
 - ARBOL
 - TAPON
 - PERNO
 - ALOJAMIENTO
 - ALOJAMIENTO
 - FRENOS JUEGO
 - HORQUILLA
 - PROTECTOR
 - TUERCA
 - JUNTA TORICA
 - CIRCULITO
 - ARANDELA
 - RESORTE
 - PLATO
 - PLATO

Redução Final Traseira
Rear Final Drive
Reduccion Final Trasera

30-370



- 46 1864763M1
- 47 1860956M1
- 48 069808P1
- 49 184171M1
- 50 354059X1
- 51 363459X1
- 52 353434X1
- 53 362455X1
- 54 1865003M1
- 55 1692736M1
- 56 1686989M1
- 57 022323P1
- 58 516391M1
- 59 1860954M1
- 60 894757M1
- 60 894758M1
- 60 894759M1
- 61 052765P1
- 62
- 63 182099M91
- 65 069972S1
- 65 069978S1

- ▲ 0.127MM
- ▲ 0.254MM
- ▲ 0.381MM

▶ 1881931M91

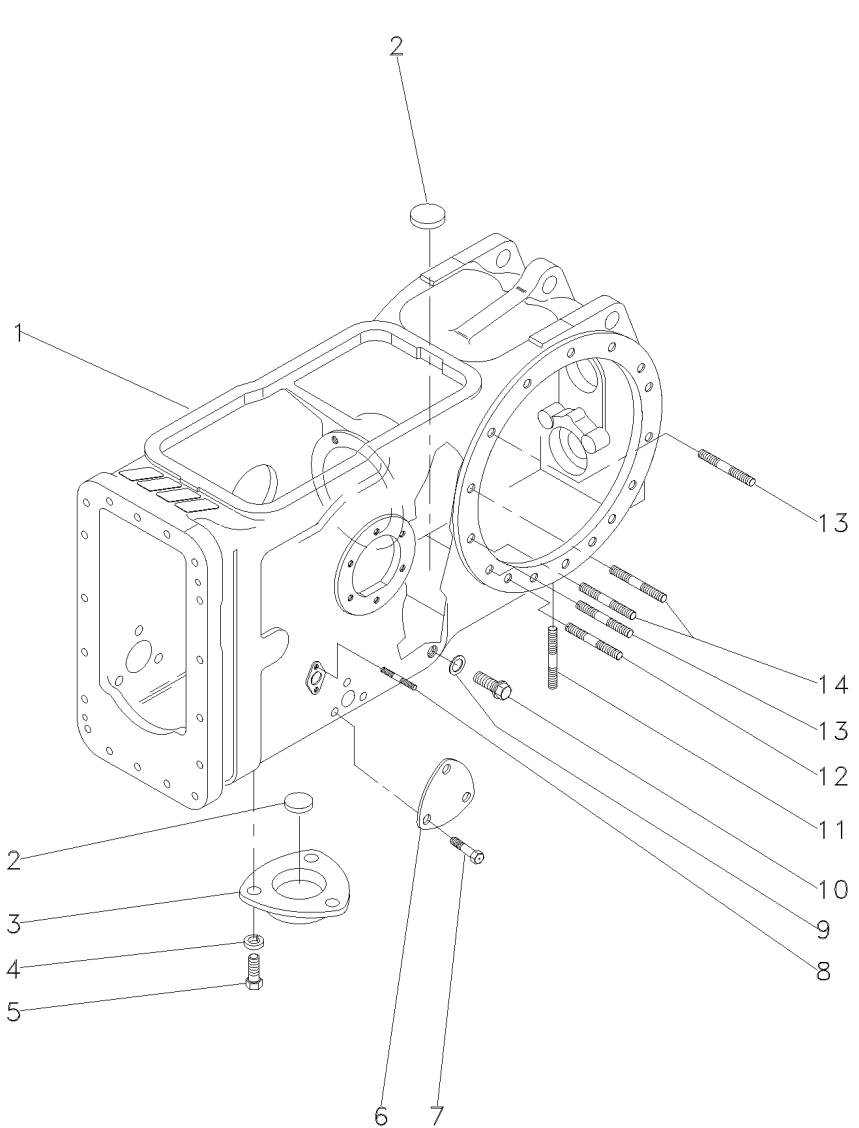


- | | | |
|--------------|----------|------------------|
| 1 EIXO | SHAFT | ARBOL |
| 2 EIXO | SHAFT | ARBOL |
| 2 SUPORTE | CLEVIS | GANCHO SEGUR. |
| 2 MOLA | SPRING | RESORTE |
| 2 CONTRAPINO | DOWEL | CENTRAJE |
| 2 PINO | PIN | PASADOR |
| 4 ARRUELA | WASHER | ARANDELA |
| 4 PARAFUSO | BOLT | PERNO |
| 2 PINO | PIN | PASADOR |
| 6 PINHÃO | PINION | PINON |
| 6 ARRUELA | WASHER | ARANDELA |
| 240 ROLETE | ROLLER | RODILLO |
| 12 ARRUELA | WASHER | ARANDELA |
| 2 RETENTOR | OIL SEAL | BUJE RETENACEITE |
| X CALÇO | SHIM | CALCE |
| X CALÇO | SHIM | CALCE |
| X CALÇO | SHIM | CALCE |
| 2 SUPORTE | BRACKET | SOPORTE |
| 2 ROLAMENTO | BEARING | COJINETE |
| 2 RESPIRO | BREATHER | RESPIRADERO |
| 1 SUPORTE | CLEVIS | GANCHO SEGUR. |
| 1 SUPORTE | CLEVIS | GANCHO SEGUR. |

Carcaça Central
Middle Body
Carcaza Central

30-375

Com Cabine
With Cab
Con Cabina



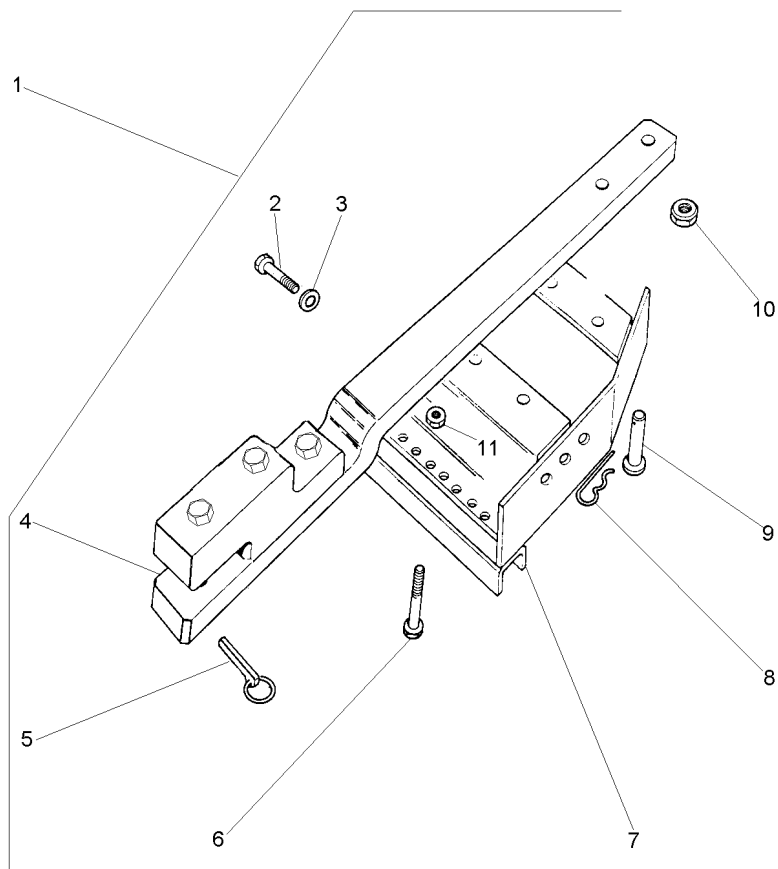
- 1 045608P1
- 2 020468T1
- 3 063207P1
- 4 353446X1
- 5 353676X1
- 6 3411758M1
- 7 353691X1
- 8 195569M1
- 9 180474M1
- 10 3409712M1
- 11 490808M1
- 12 1860900M1
- 13 1860900M1
- 14 377616X1

- | | | |
|---------------|---------|-------------|
| 1 CARÇAÇA | HOUSING | ALOJAMIENTO |
| 3 MAGNÉTICO | MAGNET | IMAN |
| 1 TAMPA | COVER | CUBIERTA |
| 3 ARRUELA | WASHER | ARANDELA |
| 3 PARAFUSO | BOLT | PERNO |
| 1 TAMPA | COVER | CUBIERTA |
| 3 PARAFUSO | BOLT | PERNO |
| 4 PRISIONEIRO | STUD | ESPARRAGO |
| 1 ARRUELA | WASHER | ARANDELA |
| 1 BUJÃO | PLUG | TAPON |
| 4 PRISIONEIRO | STUD | ESPARRAGO |
| 2 PRISIONEIRO | STUD | ESPARRAGO |
| 8 PRISIONEIRO | STUD | ESPARRAGO |
| 4 PRISIONEIRO | STUD | ESPARRAGO |

Barra De Tração
Drawbar
Barra De Tiro

40-10

Oscilante
Oscillating
Oscilante



- 1
- 2 354651X1
- 3 353439X1
- 4 3146136M92
- 5 810285M92
- 6 354655X1
- 7 073481S1
- 8 1753018M1
- 9 489785M2
- 10 909718M1
- 11 375098X1

- 3146135M92
- 1 1/2X13X2.1/2
- 1 7/8X17/32X1/8
- 1 40-15 No
- 1
- 1 1/2X13X3"
- 1
- 1
- 1
- 1 25,4X84,1
- 1 3/4
- 1 1/2X13

- 1 BARRA DE TRAÇÃO
- 8 PARAFUSO
- 8 ARRUELA
- 1 BARRA DE TRAÇÃO
- 1 PINO
- 2 PARAFUSO
- 1 SUPORTE
- 1 GRAMPO
- 1 PINO
- 4 PORCA
- 2 PORCA

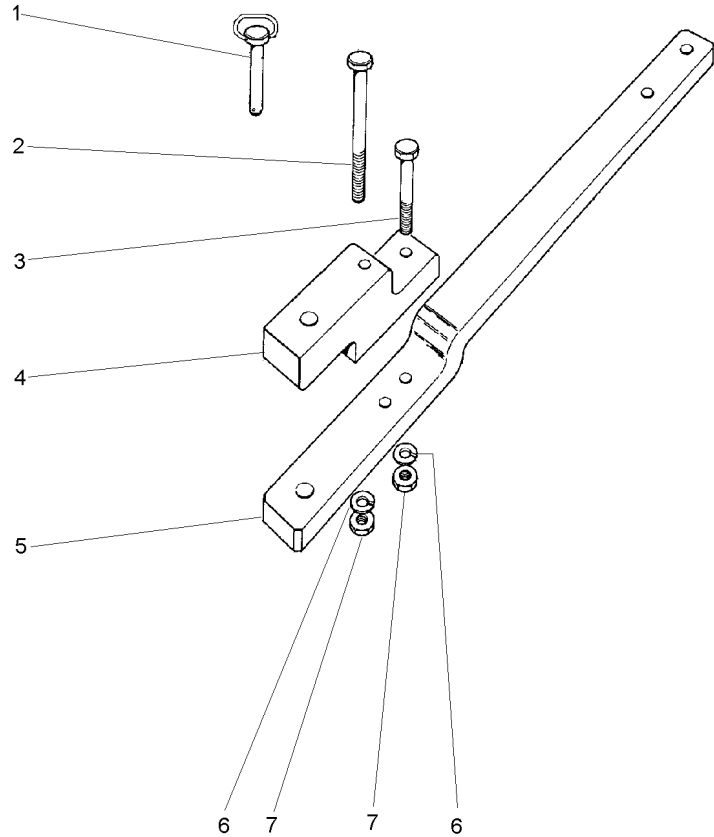
- DRAWBAR
- SCREW
- WASHER
- DRAWBAR
- PIN
- SCREW
- BRACKET
- CRAMP
- PIN
- NUT
- NUT

- BARRA DE TIRO
- TORNILLO
- ARANDELA
- BARRA DE TIRO
- PASADOR
- TORNILLO
- SOPORTE
- PASADOR
- PASADOR
- TUERCA
- TUERCA

Barra De Tração
 Drawbar
 Barra De Tiro

40-15

Hd Com Pino
 Hd With Needle
 Hd Con Passador



- | | | |
|---|------------|--------------|
| 1 | 3146131M92 | |
| 2 | 080240H1 | 5/8X18X6.1/2 |
| 3 | 080241H1 | 5/8X18X5" |
| 4 | 490059M4 | |
| 5 | 056606P2 | |
| 6 | 3585377M1 | 33,5X17X3,75 |
| 7 | 368123X1 | 5/8X18 |

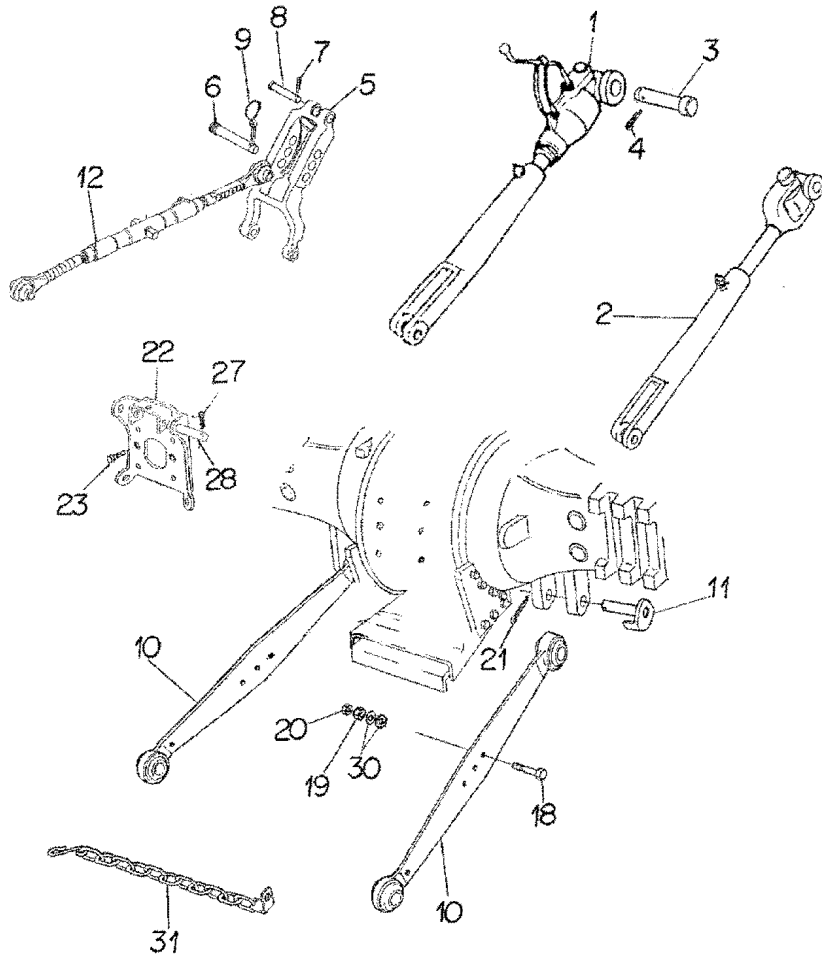
- | | | | |
|---|-----------------|---------|---------------|
| 1 | PINO | PIN | PASADOR |
| 1 | PARAFUSO | BOLT | PERNO |
| 1 | PARAFUSO | BOLT | PERNO |
| 1 | SUPORTE | CLEVIS | GANCHO SEGUR. |
| 1 | BARRA DE TRAÇÃO | DRAWBAR | BARRA DE TIRO |
| 2 | ARRUELA | WASHER | ARANDELA |
| 2 | PORCA | NUT | TUERCA |

Braços Hidráulicos
Hydraulic Arms
Brazos Hidráulicos

Nd
Nd
Nd

40-20

Com Corrente
With Chain
Con Cadena



- 1 3147333M91
- 2 060679T1
- 3 893568M1
- 4 354068X1
- 5 1863393M93
- 6 892476M2
- 7 354068X1
- 8 893567M1
- 9 810285M92
- 10 060683T1
- 10 060682T1
- 11 1482934M92
- 12 1660050M94
- 18 353934X1
- 19 353435X1
- 20 353436X1
- 21 354092X1
- 22 059367S1
- 23 353699X1
- 27 354089X1
- 28 1481712M1
- 30 353775X1
- 31 3148840M91

👁 40-80 No



👁 40-40 No

- | | | |
|----------------|------------|----------------|
| 1 CJ. BRAÇO | KIT, ARM | JUEGO DE BRAZO |
| 1 CJ. BRAÇO | KIT, ARM | JUEGO DE BRAZO |
| 2 PINO | PIN | PASADOR |
| 2 CONTRAPINO | DOWEL | CENTRAJE |
| 1 VIGA | BEAM | VIGA |
| 1 PINO | PIN | PASADOR |
| 1 CONTRAPINO | DOWEL | CENTRAJE |
| 1 PINO | PIN | PASADOR |
| 1 PINO | PIN | PASADOR |
| 1 CJ. BRAÇO | KIT, ARM | JUEGO DE BRAZO |
| 1 CJ. BRAÇO | KIT, ARM | JUEGO DE BRAZO |
| 2 PINO | PIN | PASADOR |
| 1 CJ. BRAÇO | KIT, ARM | JUEGO DE BRAZO |
| 2 PARAFUSO | BOLT | PERNO |
| 2 PORCA | NUT | TUERCA |
| 2 PORCA | NUT | TUERCA |
| 2 CUPILHA | COTTER PIN | PASADOR DOUBLE |
| 1 SUPORTE | BRACKET | SOPORTE |
| 2 PARAFUSO | BOLT | PERNO |
| 2 CUPILHA | COTTER PIN | PASADOR DOUBLE |
| 2 PINO | PIN | PASADOR |
| 4 ARRUELA | WASHER | ARANDELA |
| 1 CJ. CORRENTE | KIT, CHAIN | CADENA JUEGO |

Braços
Links
Brazos

40-25

1 1660262M91

[A]

1 1660263M91

[A]

1 3408539M91

[B]

2 490481M1

3 353435X1

[A] SERVIÇO PESADO
HEAVY DUTY
SERVICIO PESADO

[B] SERVIÇO LEVE
NORMAL DUTY
TIPO NORMALE

1 CJ. BRAÇO

KIT, ARM

JUEGO DE BRAZO

1 CJ. BRAÇO

KIT, ARM

JUEGO DE BRAZO

2 CJ. BRAÇO

KIT, ARM

JUEGO DE BRAZO

1 PARAFUSO

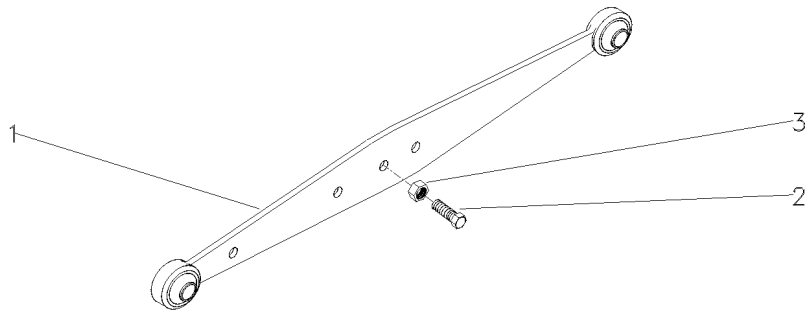
BOLT

PERNO

1 PORCA

NUT

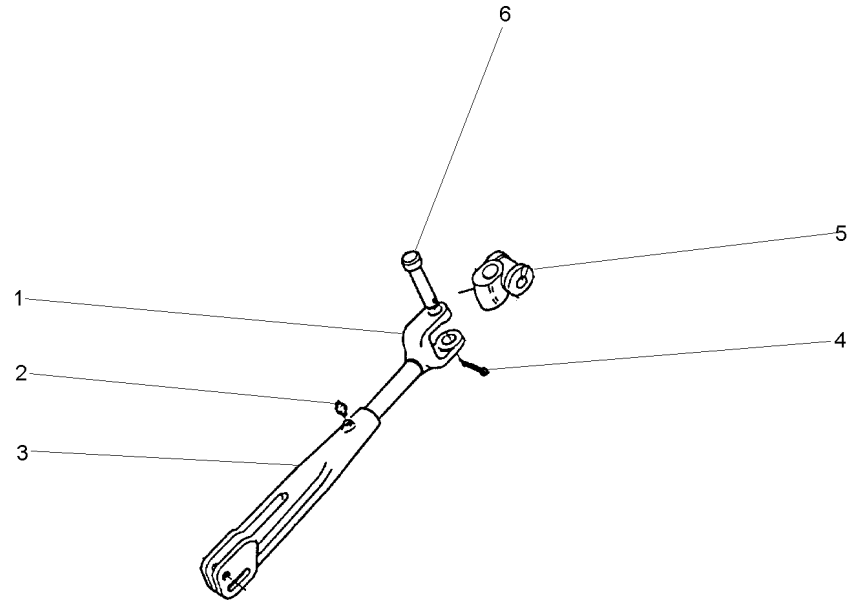
TUERCA



Braços Do Levante
Lift Arms
Brazos De Levante

Lado Esquerdo
Left Hand
Lado Izquierdo

40-30



- 1 3149868M1
- 2 13811X
- 3 1863886M2
- 4 354068X1
- 5 897653M2
- 6 893567M1

- 1 GARFO
- 1 GRAXEIRA
- 1 GARFO
- 1 CONTRAPINO
- 1 ARTICULAÇÃO
- 1 PINO

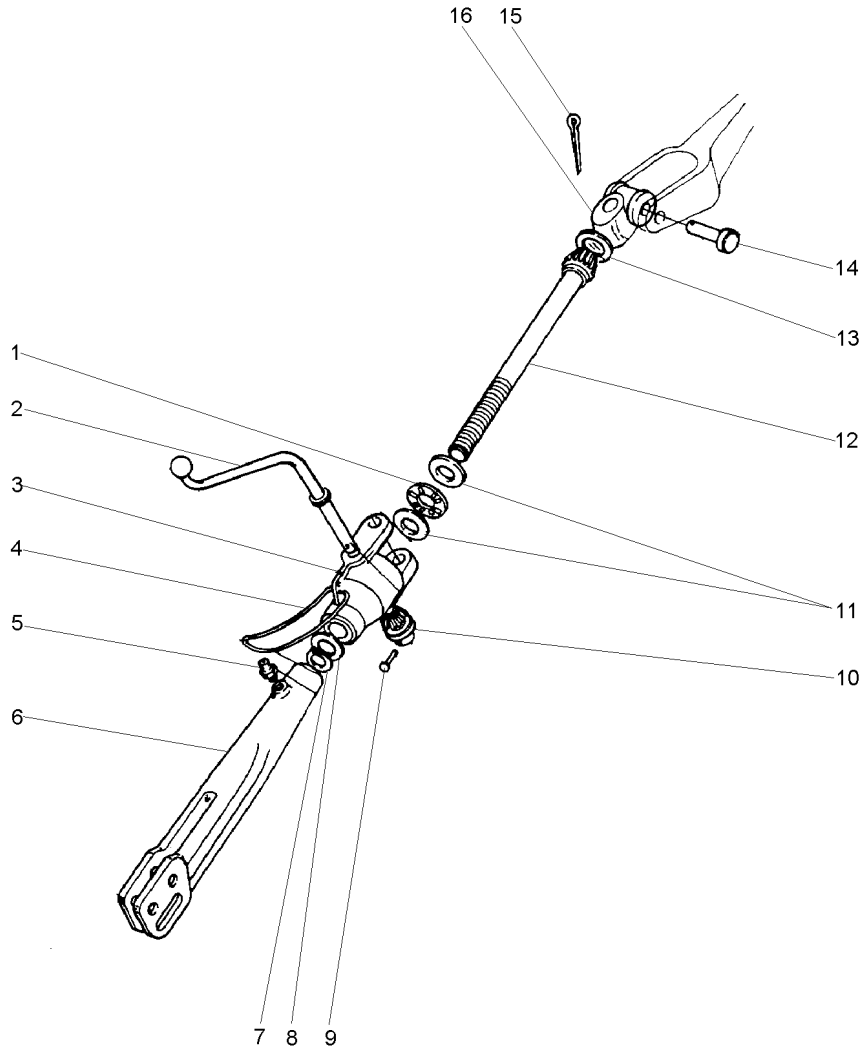
- FORK
- GREASER
- FORK
- DOWEL
- KNUCKLE
- PIN

- HORQUILLA
- ENGRASADOR
- HORQUILLA
- CENTRAJE
- CHARNELA
- PASADOR

Braços Do Levante
Lift Arms
Brazos De Levante

Lado Direito
Right Hand
Lado Derecho

40-35

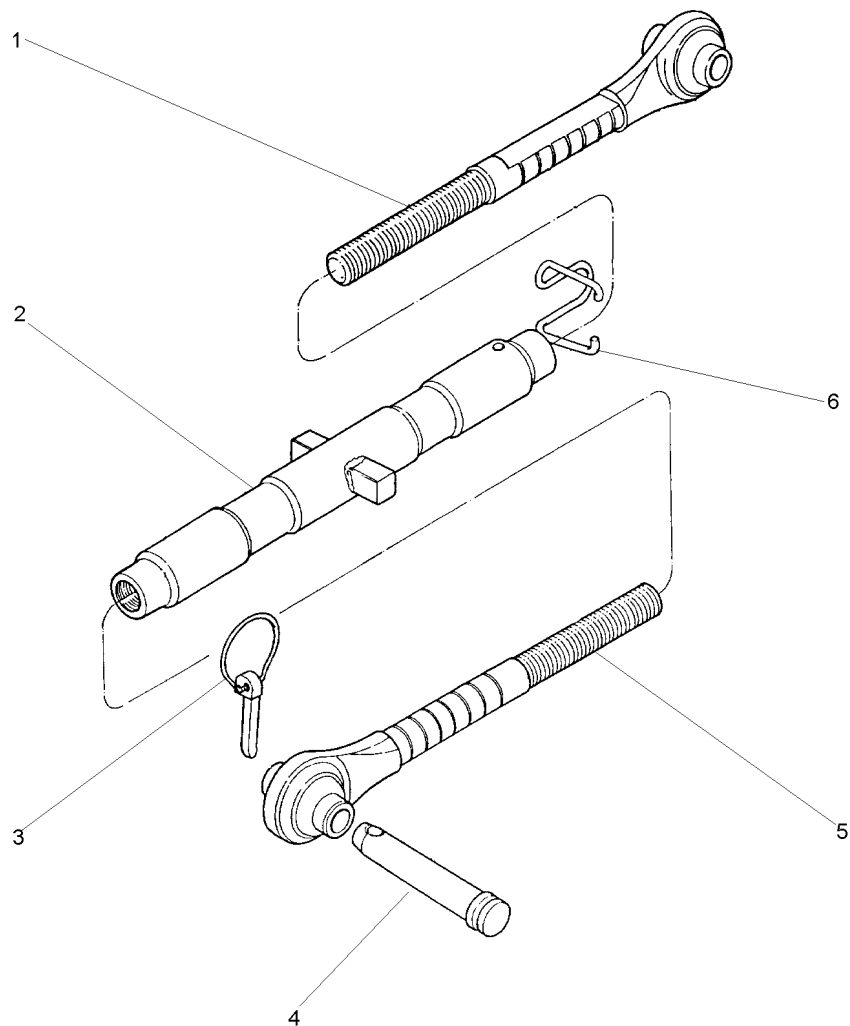


- 1 831263M1
- 2 1482629M1
- 3 1860829M2
- 4 191263M1
- 5 13811X
- 6 1863886M2
- 7 3145589M1
- 8 1860834M2
- 9 195648M1
- 10 181345M1
- 11 072287P1
- 12 1863885M1
- 13 195644M1
- 14 893567M1
- 15 354068X1
- 16 897653M2

- | | | |
|---------------|---------|------------|
| 1 ROLAMENTO | BEARING | COJINETE |
| 1 MANIVELA | CRANK | MANIVELA |
| 1 CAIXA | BOX | CAJA |
| 1 ANEL | RING | ARO |
| 2 GRAXEIRA | GREASER | ENGRASADOR |
| 1 GARFO | FORK | HORQUILLA |
| 1 ANEL | RING | ARO |
| 1 ARRUELA | WASHER | ARANDELA |
| 1 REBITE | RIVET | REMACHE |
| 1 ENGRENAGEM | GEAR | ENGRANAJE |
| 2 ARRUELA | WASHER | ARANDELA |
| 1 EIXO | SHAFT | ARBOL |
| 1 BUJÃO | PLUG | TAPON |
| 1 PINO | PIN | PASADOR |
| 1 CONTRAPINO | DOWEL | CENTRAJE |
| 1 ARTICULAÇÃO | KNUCKLE | CHARNELA |

Braço Do Terceiro Ponto
 Arm Rest
 Brazo De Apoyo

40-40



- 1 1660055M92
- 2 1660051M93
- 3 810285M92
- 4 035777P1
- 5 1660053M92
- 6 036609P1

- | | | | |
|---|----------|--------|---------|
| 1 | TERMINAL | END | EXTREMO |
| 1 | TUBO | PIPE | CANO |
| 1 | PINO | PIN | PASADOR |
| 1 | PINO | PIN | PASADOR |
| 1 | TERMINAL | END | EXTREMO |
| 1 | MOLA | SPRING | RESORTE |

1660050M94

N048Z003

C029002 E03 (1)

12/05 40-40

Viga
Beam
Viga

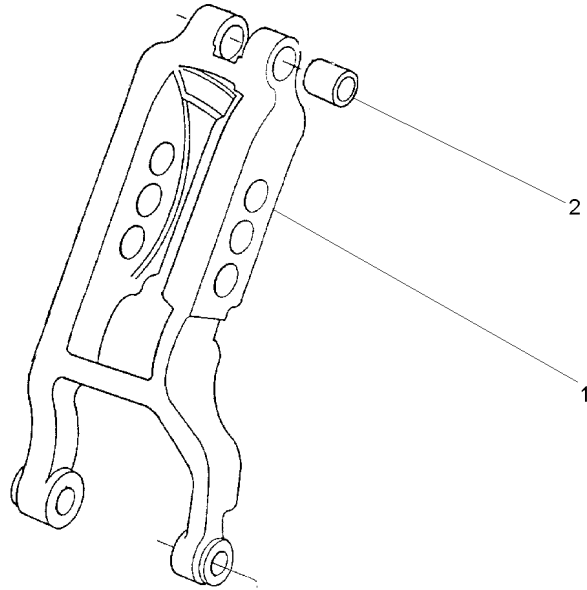
40-45

1 1863391M3
2 1860913M1

1 VIGA
2 BUCHA

BEAM
BUSH

VIGA
CASQUILLO



1863393M93

EN11Z001

C029002 E03 (1)

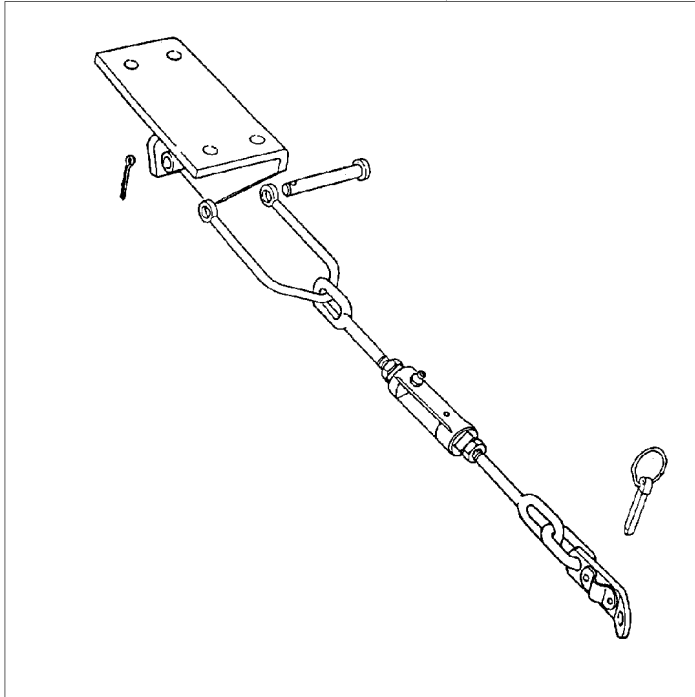
12/05 40-45

Estabilizador
Stabiliser
Estabilizador

40-50

Com Corrente
With Chain
Con Cadena

1-2



1 3146035M91

40-55 No

1 ESTABILIZADOR

STABILISER

ESTABILIZADOR

2 3146036M91

40-60 No

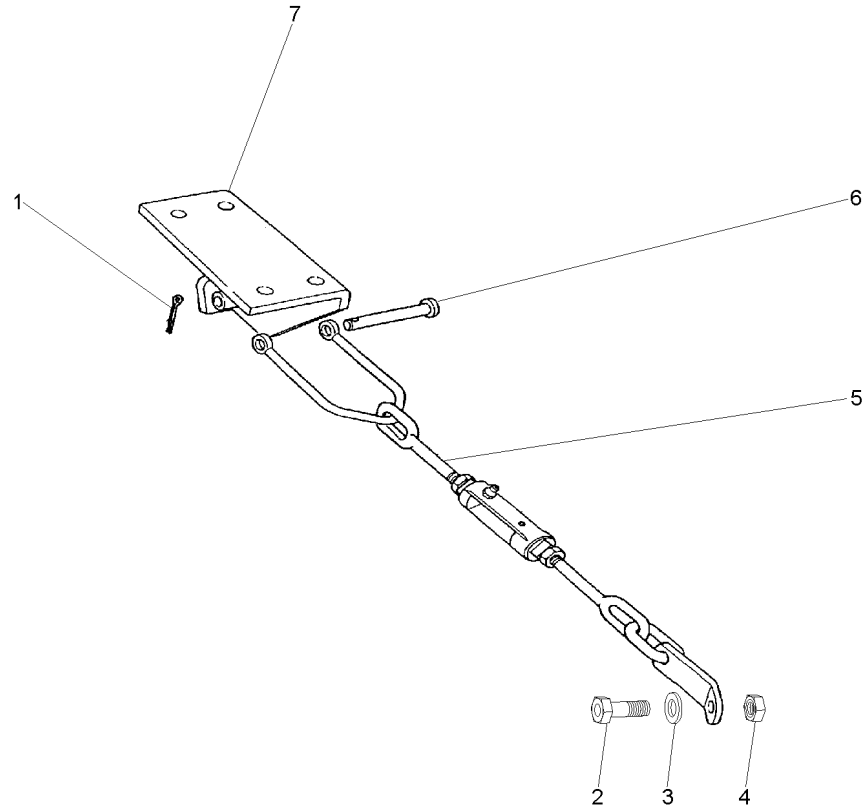
1 ESTABILIZADOR

STABILISER

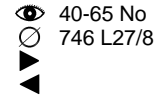
ESTABILIZADOR

Conjunto Corrente Estabilizadora
Chain Stabiliser Kit
Juego De Cadenas Estabilizadoras

40-55



- 1 354089X1
- 2 490481M1
- 3 353440X1
- 4 353435X1
- 5 3146037M91
- 6 1481712M1
- 7 037591S1
- 7 037592S1



- 1 CUPILHA
- 1 PARAFUSO
- 1 ARRUELA
- 1 PORCA
- 1 CJ.ESTABILIZADOR
- 1 PINO
- 1 SUPORTE
- 1 SUPORTE

- COTTER PIN
- BOLT
- WASHER
- NUT
- KIT, STABILISER
- PIN
- BRACKET
- BRACKET

- PASADOR DOUBLE
- PERNO
- ARANDELA
- TUERCA
- ESTABILIZAD JUEG
- PASADOR
- SOPORTE
- SOPORTE

Estabilizador
Stabiliser
Estabilizador

40-60

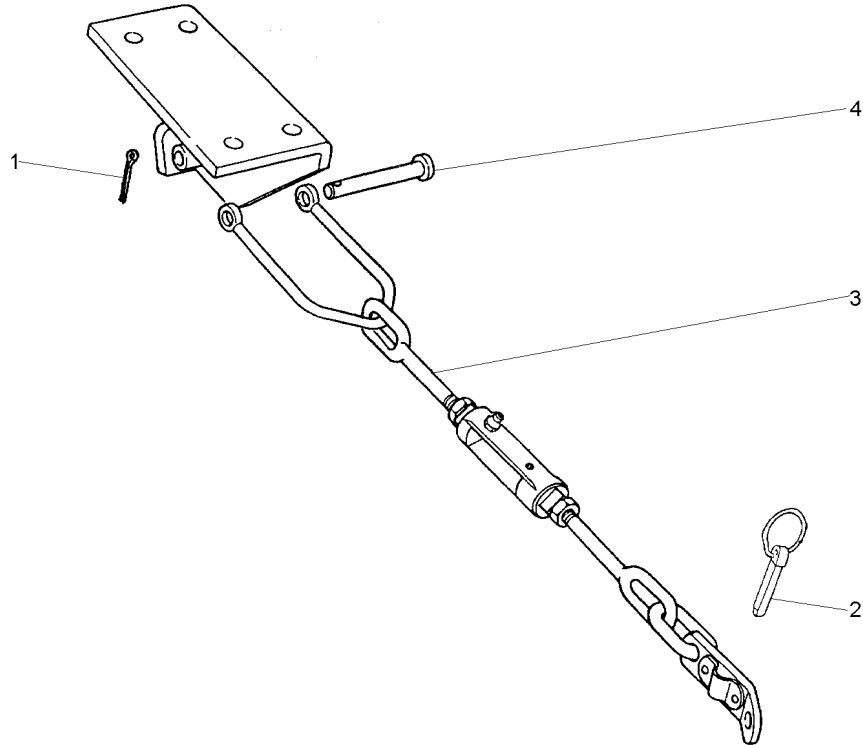
- 1 354089X1
- 2 810285M92
- 3 3146037M91
- 4 1481712M1

40-65 No

- 1 CUPILHA
- 1 PINO
- 1 CJ.ESTABILIZADOR
- 1 PINO

COTTER PIN
PIN
KIT, STABILISER
PIN

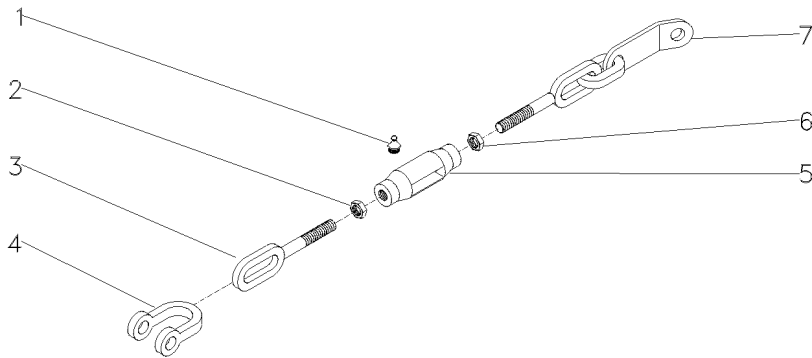
PASADOR DOUBLE
PASADOR
ESTABILIZAD JUEG
PASADOR



Conjunto Corrente Estabilizadora
 Chain Stabiliser Kit
 Juego De Cadenas Estabilizadoras

40-65

1	13811X	1/4"-28	2	GRAXEIRA	GREASER	ENGRASADOR
2	490532M1	3/4X10	1	PORCA	NUT	TUERCA
3	490522M1		1	TERMINAL	END	EXTREMO
4	490465M1		1	GARFO	FORK	HORQUILLA
5	490521M3		1	ARTICULAÇÃO	KNUCKLE	CHARNELA
6	375100X1	3/4X10	1	PORCA	NUT	TUERCA
7	3146038M91		1	TERMINAL	END	EXTREMO



Estabilizador
Stabiliser
Estabilizador

40-70

Telescópico
Telescopic
Telescópico

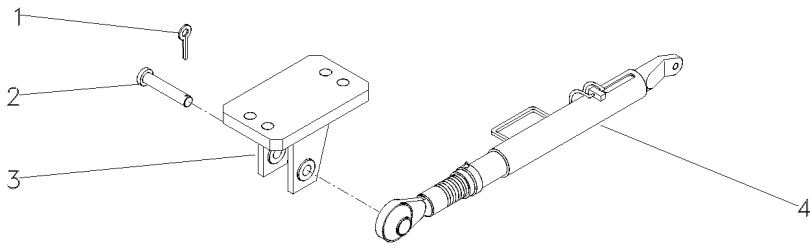
- 1 354068X1
- 2 037549P1
- 3 045108S1
- 3 045110S1
- 4 038438T1



- 2 CONTRAPINO
- 2 PINO
- 1 SUPORTE
- 1 SUPORTE
- 2 CJ.ESTABILIZADOR

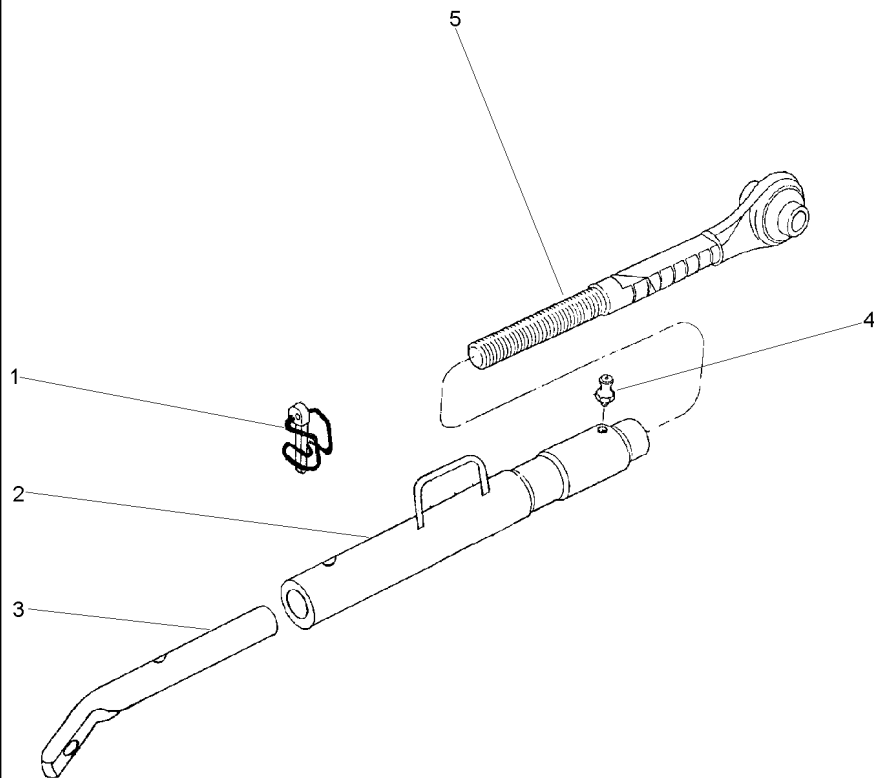
- DOWEL
- PIN
- BRACKET
- BRACKET
- KIT, STABILISER

- CENTRAJE
- PASADOR
- SOPORTE
- SOPORTE
- ESTABILIZAD JUEG



Estabilizador Telescópico
Telescopic Stabiliser
Estabilizador Telescópico

40-75



- 1 037676R1
- 2 037685R1
- 3 039057R1
- 4 13811X
- 5 037682R1

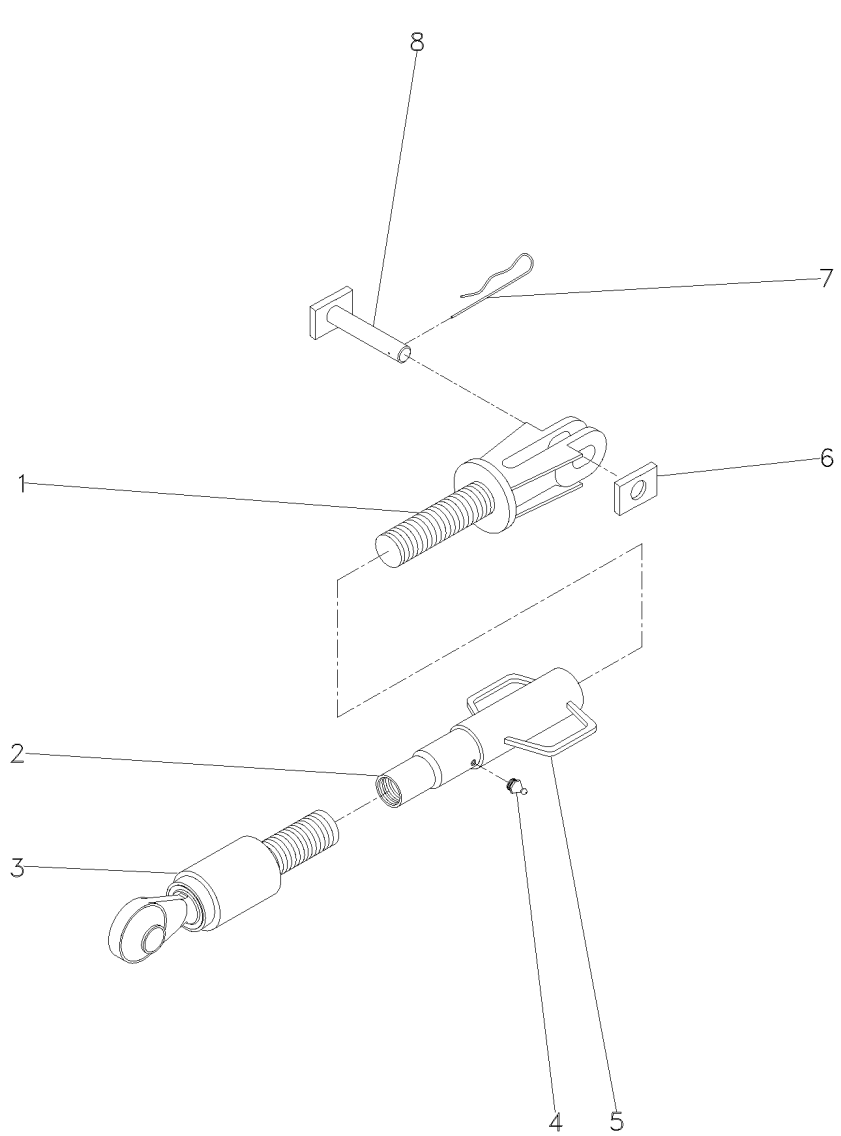
- 1 PINO
- 1 TUBO
- 1 TERMINAL
- 1 GRAXEIRA
- 1 TERMINAL

- PIN
- PIPE
- END
- GREASER
- END

- PASADOR
- CANO
- EXTREMO
- ENGRASADOR
- EXTREMO

Braço Nivelador
 Levelling Arm
 Brazo Nivelación

40-80



- 1 060688R1
- 2 060706R1
- 3 055511R1
- 4 055513R1
- 5 055514R1
- 6 060666R1
- 7 056632R1
- 8 060661R1

- 1 GARFO
- 1 TUBO
- 1 TERMINAL
- 1 GRAXEIRA
- 1 ALÇA
- 1 GUIA
- 1 GRAMPO
- 1 PINO

- FORK
- PIPE
- END
- GREASER
- STRAP
- GUIDE
- CRAMP
- PIN

- HORQUILLA
- CANO
- EXTREMO
- ENGRASADOR
- FAJA
- GUIA
- PASADOR
- PASADOR

060679T1

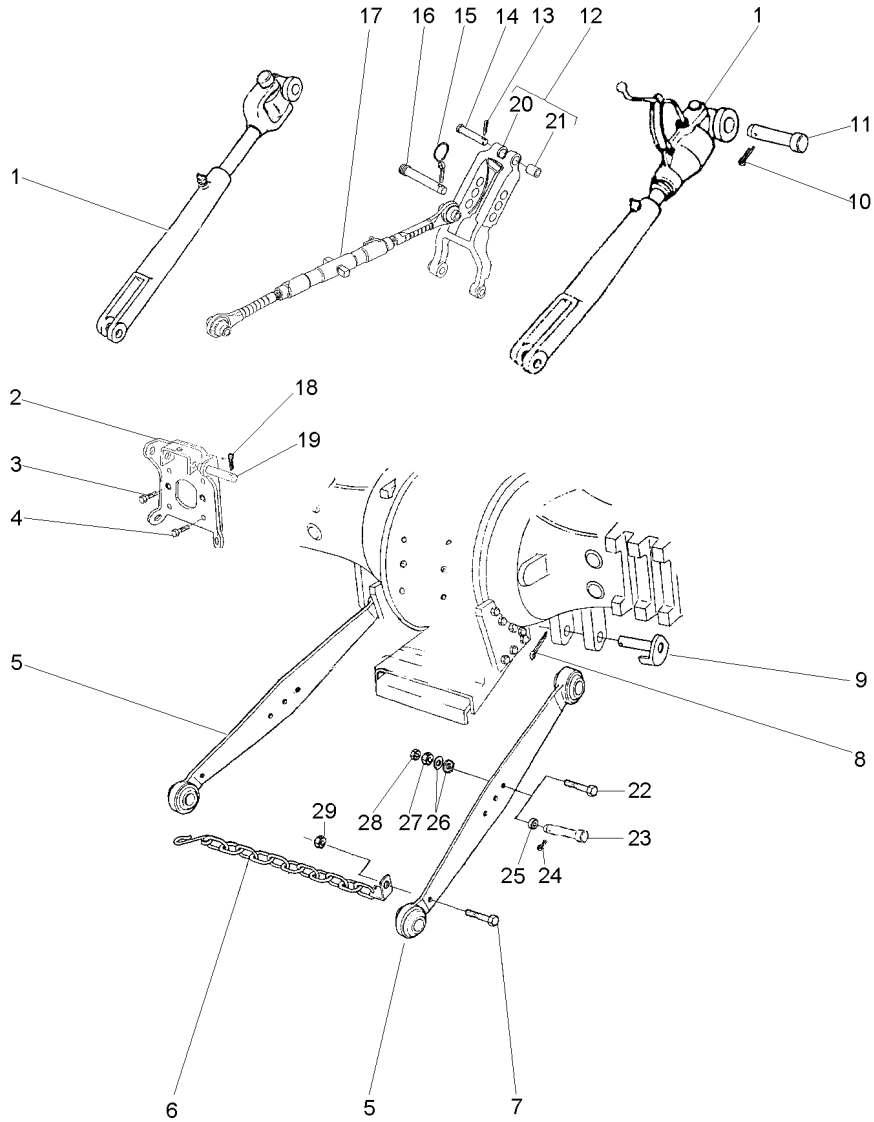
N049Z013

C029002 E03 (1)

12/05 40-80

Braços Hidráulicos
Hydraulic Arms
Brazos Hidráulicos

Hd
Hd
Hd
40-85



- 2 059367S1
- 3 353699X1
- 4 354277X1
- 6 3148840M91
- 7 490481M1
- 8 354092X1
- 9 1482939M91
- 10 354068X1
- 11 893568M1
- 12 1863393M93
- 13 354068X1
- 14 893567M1
- 15 810285M92
- 16 035777P1
- 17 1660050M94
- 18 354089X1
- 19 1481712M1
- 20 1863391M3
- 21 1860913M1
- 24 055517R1
- 25 055516R1
- 26 353775X1
- 29 353435X1

7/16X14X1.1/8
1/2X13X1.3/8

40-40 No

12
12

- 1 SUPORTE
- 2 PARAFUSO
- 4 PARAFUSO
- 2 CJ. CORRENTE
- 2 PARAFUSO
- 2 CUPILHA
- 2 PINO
- 2 CONTRAPINO
- 2 PINO
- 1 VIGA
- 1 CONTRAPINO
- 1 PINO
- 1 PINO
- 1 PINO
- 1 CJ. BRAÇO
- 2 CUPILHA
- 2 PINO
- 1 VIGA
- 2 BUCHA
- 2 PINO
- 2 GUIA
- 4 ARRUELA
- 2 PORCA

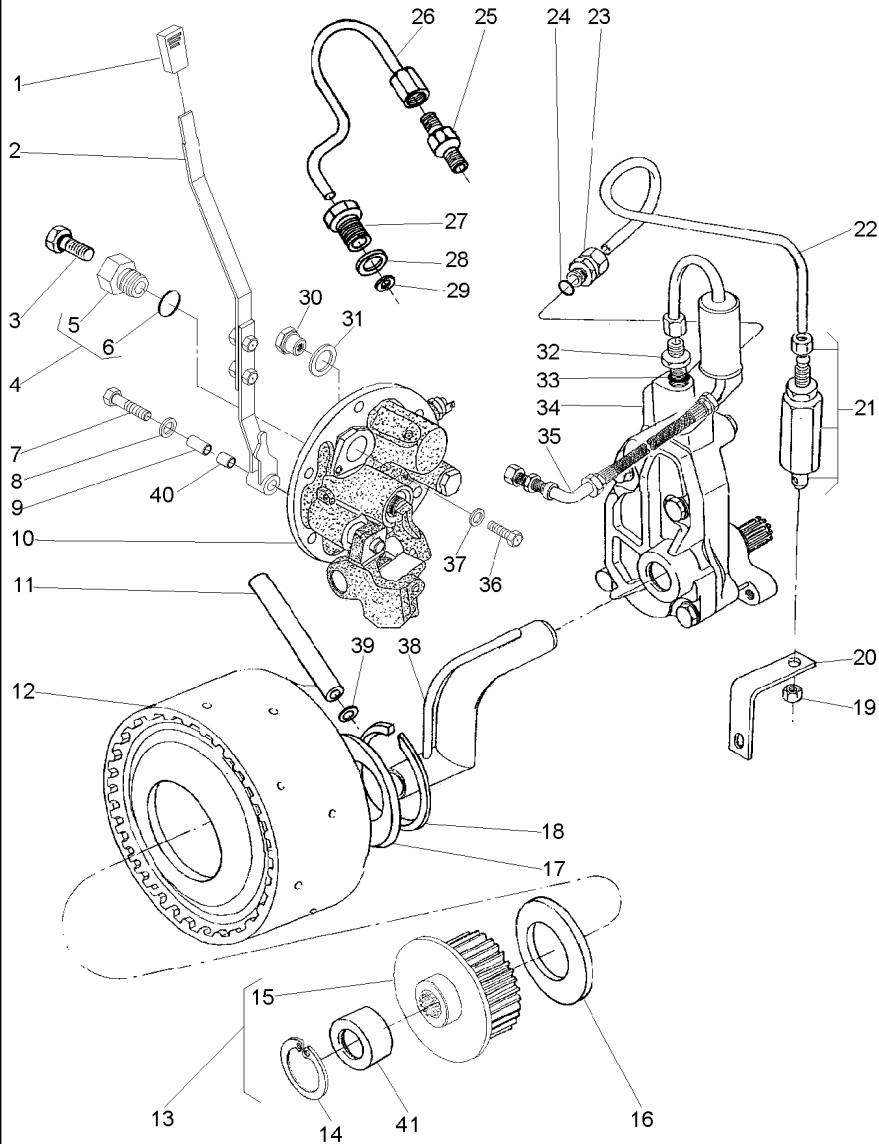
- BRACKET
- BOLT
- BOLT
- KIT, CHAIN
- BOLT
- COTTER PIN
- PIN
- DOWEL
- PIN
- BEAM
- DOWEL
- PIN
- PIN
- PIN
- KIT, ARM
- COTTER PIN
- PIN
- BEAM
- BUSH
- PIN
- GUIDE
- WASHER
- NUT

- SOPORTE
- PERNO
- PERNO
- CADENA JUEGO
- PERNO
- PASADOR DOBLE
- PASADOR
- CENTRAJE
- PASADOR
- VIGA
- CENTRAJE
- PASADOR
- PASADOR
- PASADOR
- JUEGO DE BRAZO
- PASADOR DOBLE
- PASADOR
- VIGA
- CASQUILLO
- PASADOR
- GUIA
- ARANDELA
- TUERCA

Tomada De Força Independente
Independent Power Take Off
Toma De Fuerza Independente

50-10

540 Rpm
540 Rpm
540 Rpm



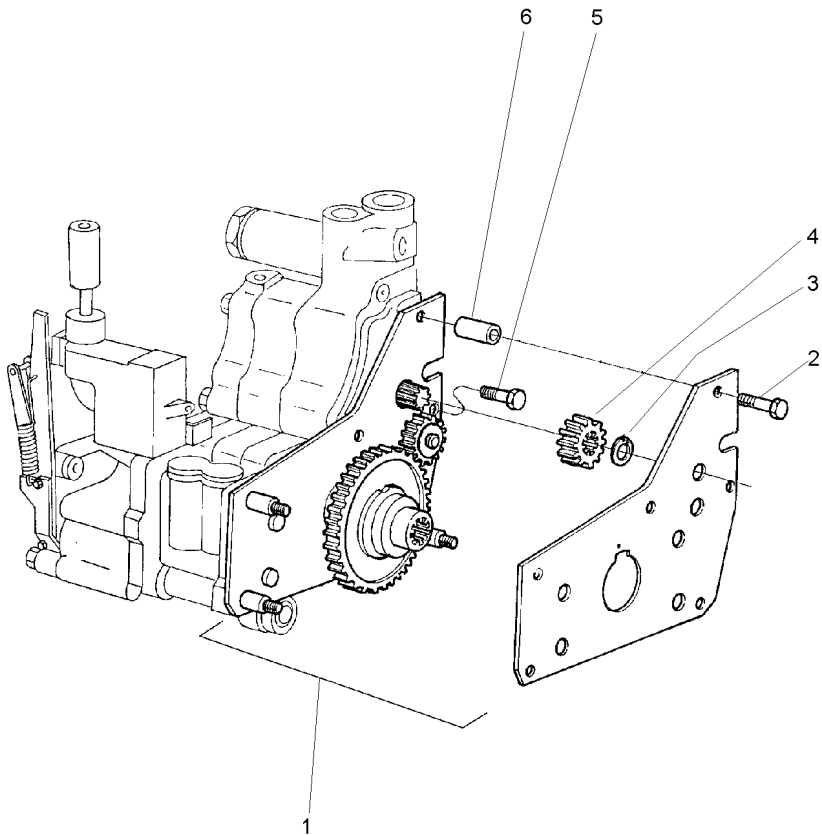
- | | | |
|----|------------|------------|
| 1 | 068078P1 | |
| 2 | 063423N1 | |
| 3 | 358720X91 | |
| 4 | 3697609M91 | |
| 5 | 3697608M1 | 4 |
| 6 | 3019397X1 | 4 |
| 7 | 353714X1 | |
| 8 | 390597X1 | |
| 9 | 061932P1 | |
| 10 | 061927N1 | 👁 50-20 No |
| 11 | 3610929M1 | |
| 12 | 4200050M91 | 👁 50-55 No |
| 13 | 042256N1 | |
| 14 | 391076X1 | 13 |
| 15 | 051384S1 | 13 |
| 16 | 3613267M1 | |
| 17 | 037656P1 | |
| 18 | 352699X1 | |
| 19 | 355830X1 | |
| 20 | 026955P1 | |
| 21 | 3401801M91 | |
| 22 | 071659P1 | |
| 23 | 039605N1 | |
| 24 | 831452M1 | |
| 25 | 037659T1 | |
| 26 | 037566P1 | |
| 27 | 037567P1 | |
| 28 | 1440702X1 | |
| 29 | 3007188X1 | |
| 30 | 061987P1 | |
| 31 | 3409614M1 | |
| 32 | 035828T1 | |
| 33 | 831452M1 | |
| 34 | 886821M94 | 👁 50-25 No |
| 35 | 037559N1 | 👁 50-30 No |
| 36 | 339081X1 | |
| 37 | 390597X1 | |
| 38 | 1872170M91 | |
| 39 | 195561M1 | |
| 40 | 068966P1 | |
| 41 | 039719P1 | 13 |

- | | | | |
|---|---------------|-------------|----------------|
| 1 | MANÍPULO | KNOB | POMO |
| 1 | CJ. ALAVANCA | KIT, LEVER | JUEGO, PALANCA |
| 1 | TAMPÃO | PAD | ALMOHADILLA |
| 1 | TAMPÃO | PAD | ALMOHADILLA |
| 1 | BUJÃO | PLUG | TAPON |
| 1 | ANEL | RING | ARO |
| 1 | PARAFUSO | BOLT | PERNO |
| 1 | ARRUELA | WASHER | ARANDELA |
| 1 | BUCHA | INSERT | INSERCIÓN |
| 1 | TAMPA | COVER | CUBIERTA |
| 1 | TUBO | PIPE | CANO |
| 1 | CJ. EMBREAGEM | KIT, CLUTCH | EMBRAGUE JUEGO |
| 1 | CJ. CUBO | KIT, HUB | JUEGO DE CUBO |
| 1 | ANEL | RING | ARO |
| 1 | CUBO | HUB | CUBO |
| 1 | ARRUELA | WASHER | ARANDELA |
| 1 | ARRUELA | WASHER | ARANDELA |
| 1 | ANEL TRAVA | CIRCLIP | CIRCULITO |
| 1 | PORCA | NUT | TUERCA |
| 1 | SUPORTE | BRACKET | SOPORTE |
| 1 | VALVULA | VALVE | VALVULA |
| 1 | TUBO | PIPE | CANO |
| 2 | CONEXÃO | CONNECTION | CONEXION |
| 2 | ANEL "O" | O RING | JUNTA TORICA |
| 1 | CONEXÃO | CONNECTION | CONEXION |
| 1 | TUBO | PIPE | CANO |
| 1 | CONEXÃO | CONNECTION | CONEXION |
| 1 | ARRUELA | WASHER | ARANDELA |
| 1 | ARRUELA | WASHER | ARANDELA |
| 1 | BUJÃO | PLUG | TAPON |
| 1 | ARRUELA | WASHER | ARANDELA |
| 1 | CONEXÃO | CONNECTION | CONEXION |
| 1 | ANEL "O" | O RING | JUNTA TORICA |
| 1 | CJ. BOMBA | KIT, PUMP | BOMBA JUEGO |
| 1 | CJ. TUBO | TUBE ASSY | CONJ.DE TUBO |
| 1 | PARAFUSO | BOLT | PERNO |
| 1 | ARRUELA | WASHER | ARANDELA |
| 1 | CJ. TUBO | TUBE ASSY | CONJ.DE TUBO |
| 1 | ANEL "O" | O RING | JUNTA TORICA |
| 1 | BUCHA | BUSH | CASQUILLO |
| 1 | LUVÁ | SLEEVE | MANCHA |

Tomada De Força Independente
 Independent Power Take Off
 Toma De Fuerza Independente

50-15

540 Rpm
 540 Rpm
 540 Rpm



- 1 4200134M91
- 2 516259M2
- 3 353213X1
- 4 515961M1
- 5 357852X1
- 6 366045X1

- | | | |
|------------------|-----------|------------------|
| 1 CJ. ENGRENAGEM | KIT, GEAR | ENGRANAJES JUEGO |
| 2 PARAFUSO | BOLT | PERNO |
| 1 ANEL TRAVA | CIRCLIP | CIRCULITO |
| 1 ENGRENAGEM | GEAR | ENGRANAJE |
| 1 PARAFUSO | BOLT | PERNO |
| 2 ESPAÇADOR | SPACER | PIEZA DISTANCIA |

Conjunto Tampa Lateral
Side Cover Assembly
Conjunto Cubierta Lateral

540 Rpm
540 Rpm
540 Rpm

50-20

1 061928N1

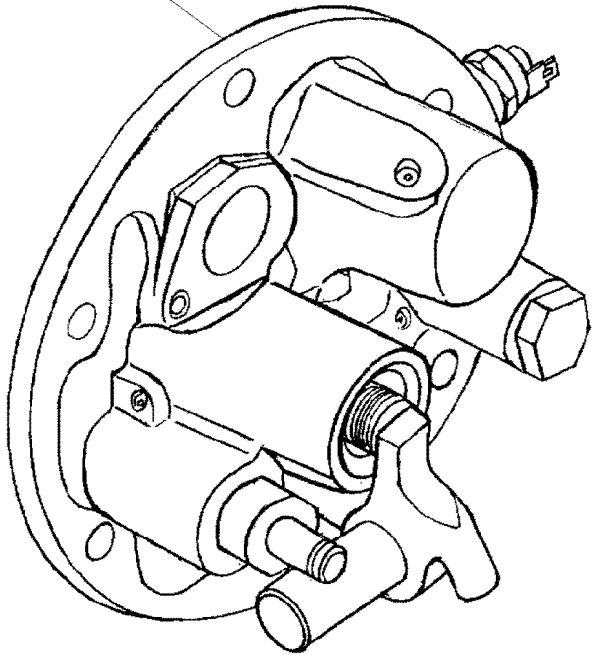
50-35 No

1 TAMPA

COVER

CUBIERTA

1



061927N1

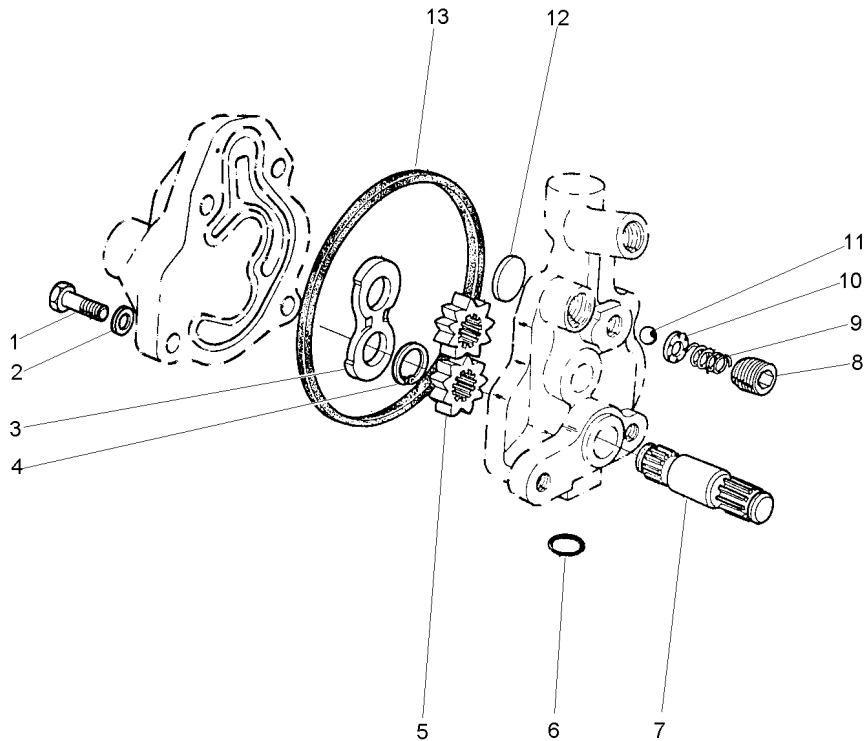
E228Z001

C029002 E03 (1)

12/05 50-20

Bomba Hidráulica Auxiliar
Hydraulic Pump Auxiliary
Bomba Hidráulica Auxiliar

50-25



- 1 353517X1
- 2 353446X1
- 3 1885307M1
- 4 1885484M1
- 5
- 6 359002X1
- 7
- 8 1885582M1
- 9 1886511M1
- 10 1885788M1
- 11 22206X
- 12 1889318M1
- 13 1885310M1

5/16x24x3/4

886821M94

886821M94

- 1 PARAFUSO
- 4 ARRUELA
- 1 PLACA
- 1 ANEL
- 2 ENGRENAGEM
- 1 ANEL "O"
- 1 EIXO
- 1 TAMPÃO
- 1 MOLA
- 1 GUIA
- 1 ESFERA
- 1 PLACA
- 1 JUNTA

- BOLT
- WASHER
- PLATE
- RING
- GEAR
- O RING
- SHAFT
- PAD
- SPRING
- GUIDE
- BALL
- PLATE
- GASKET

- PERNO
- ARANDELA
- PLATO
- ARO
- ENGRANAJE
- JUNTA TORICA
- ARBOL
- ALMOHADILLA
- RESORTE
- GUIA
- BOLA
- PLATO
- EMPAQUETADURA.

Tubo E Filtro
Pipe And Filter
Tubo Y Filtro

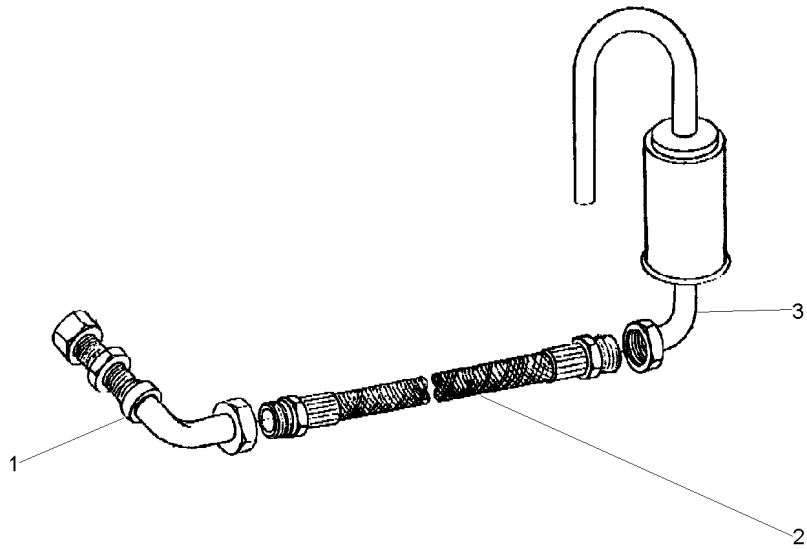
50-30

- 1 049037T1
- 2 049038T1
- 3 048709S1

- 1 CJ. TUBO
- 1 MANGUEIRA
- 1 FILTRO

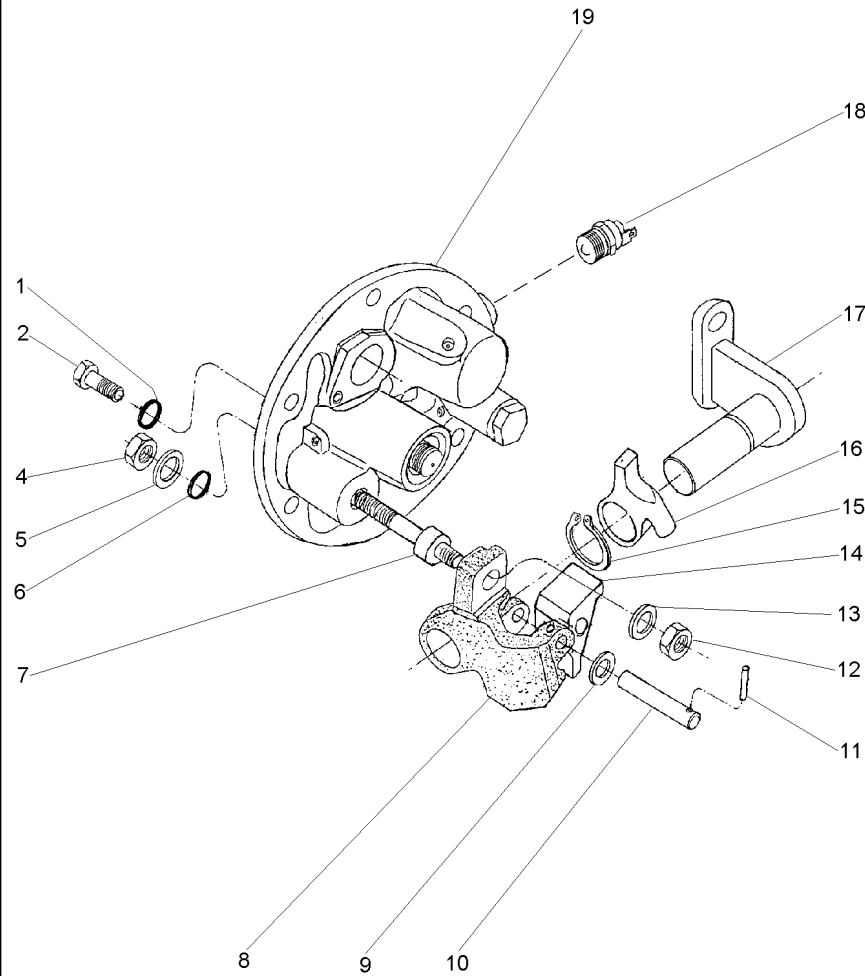
- KIT, PIPE
- HOSE
- FILTER

- JUEGO CANO
- FLEXIBLE
- FILTRO



Tampa Da Tomada De Potência Independente
 Independent Power Take Off Cover
 Tapa De La Toma De Potencia Independente

50-35

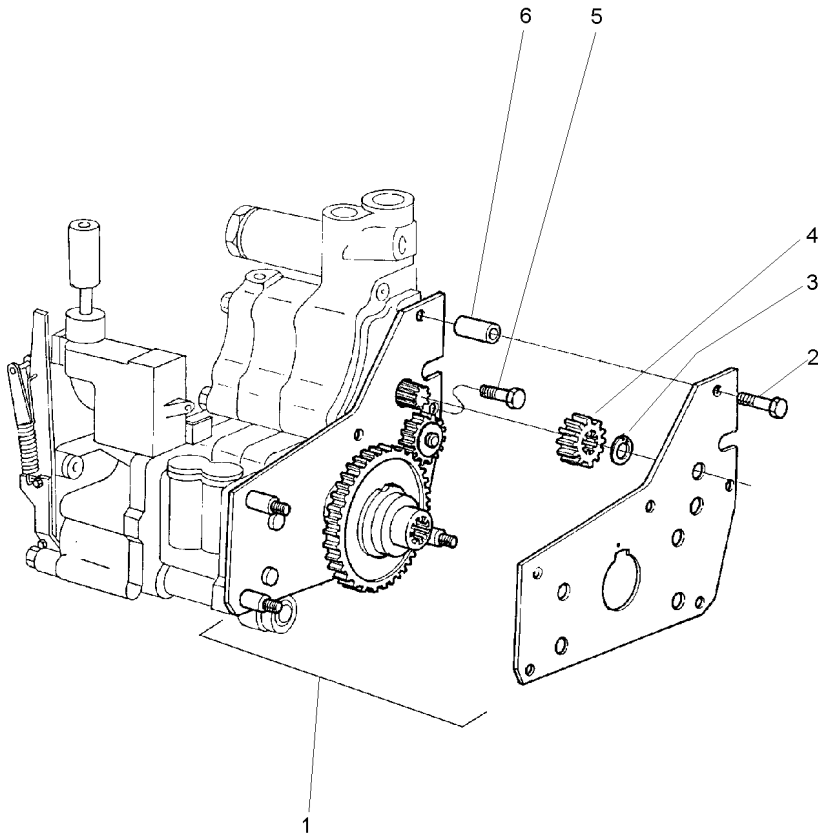


1	369132X1		2	ANEL "O"	O RING	JUNTA TORICA
2	3009194X1	M8	2	PARAFUSO	BOLT	PERNO
4	339402X1	M10	1	PORCA	NUT	TUERCA
5	390734X1	M10	1	ARRUELA	WASHER	ARANDELA
6	195562M1		1	ANEL "O"	O RING	JUNTA TORICA
7	063616P1		1	EIXO	SHAFT	ARBOL
8	3614292M1		1	PIVÔ	PIVOT	PIVOTE
9	3697982M1	M8X15X0,5	1	ARRUELA	WASHER	ARANDELA
10	3614294M1		1	PINO	PIN	PASADOR
11	3009322X1		1	PINO	PIN	PASADOR
12	1440329X1	M10	1	PORCA	NUT	TUERCA
13	3699552M1		1	ARRUELA	WASHER	ARANDELA
14	3614290M1		1	ALAVANCA	LEVER	PALANCA
15	1440523X1	Ø 22	1	ANEL TRAVA	CIRCLIP	CIRCULITO
16	3614289M1		1	ALAVANCA	LEVER	PALANCA
17	3697956M91		1	SUPORTE	BRACKET	SOPORTE
18	3761983M91		1	INTERRUPTOR	SWITCH	INTERRUPTOR
19	061929N1		1	TAMPA	COVER	CUBIERTA

Tomada De Força Independente
 Independent Power Take Off
 Toma De Fuerza Independente

50-45

540 / 1000 Rpm
 540 / 1000 Rpm
 540 / 1000 Rpm



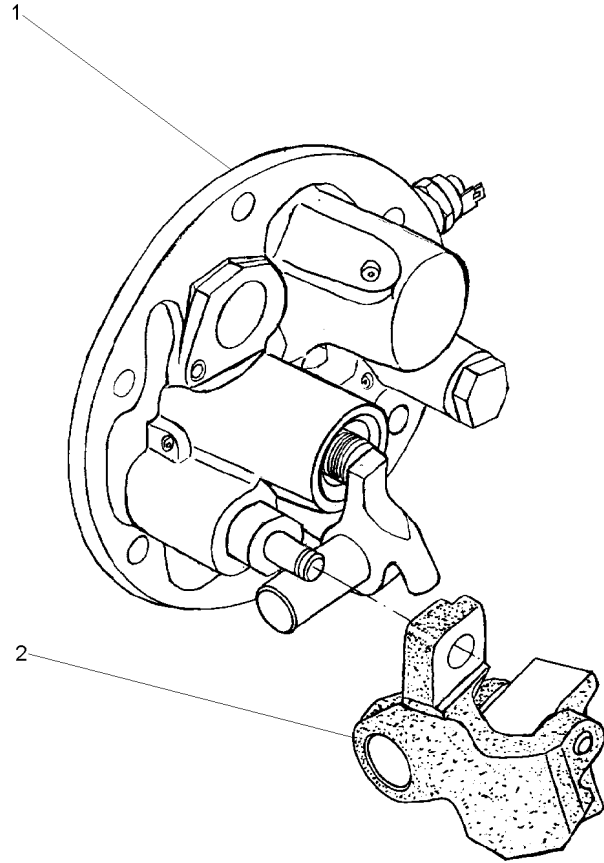
- 1 4200134M91
- 2 516259M2
- 3 353213X1
- 4 515961M1
- 5 357852X1
- 6 366045X1

- | | | |
|------------------|-----------|------------------|
| 1 CJ. ENGRENAGEM | KIT, GEAR | ENGRANAJES JUEGO |
| 2 PARAFUSO | BOLT | PERNO |
| 1 ANEL TRAVA | CIRCLIP | CIRCULITO |
| 1 ENGRENAGEM | GEAR | ENGRANAJE |
| 1 PARAFUSO | BOLT | PERNO |
| 2 ESPAÇADOR | SPACER | PIEZA DISTANCIA |

Conjunto Tampa Lateral
Side Cover Assembly
Conjunto Cubierta Lateral

540 Rpm
540 Rpm
540 Rpm

50-50



1 064445N1
2 038383P1

1 TAMPA
1 PIVÔ

COVER
PIVOT

CUBIERTA
PIVOTE

064446N1

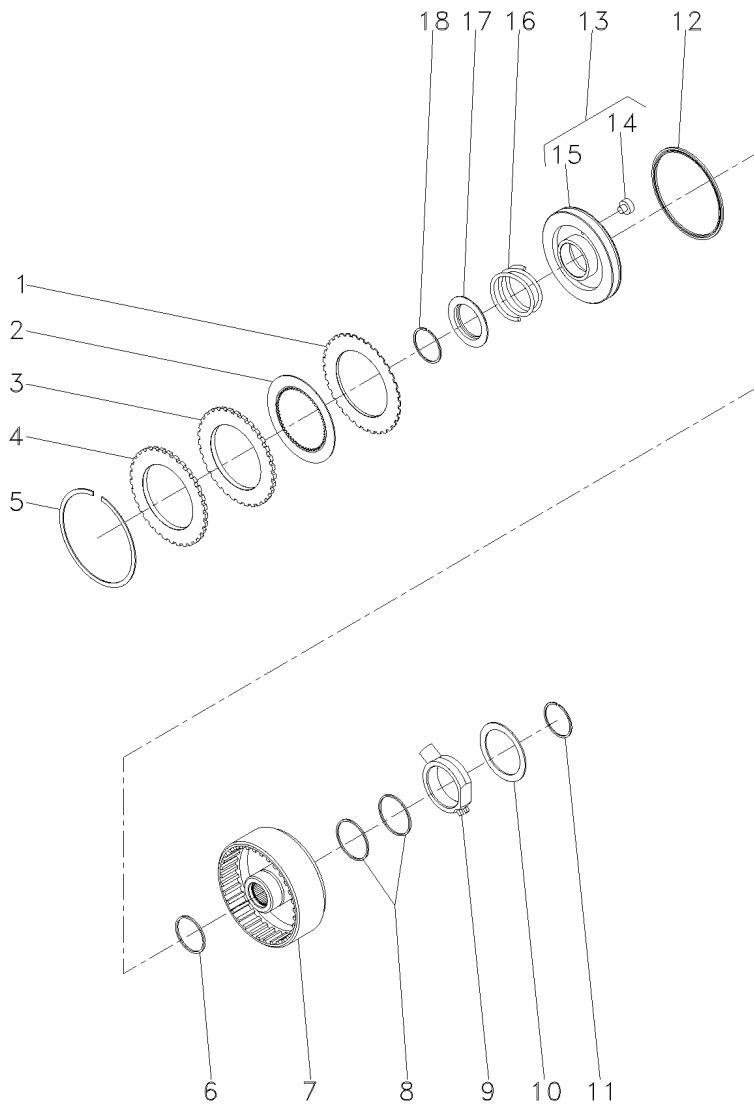
E228Z002

C029002 E03 (1)

12/05 50-50

Embreagem Da Tomada De Força Independente
Independent Power Take-Off Clutch
Embrague De La Toma De Fuerza Independente

50-55



- 1 1870860M1
- 2 1688532M1
- 3 1870011M1
- 4 3699355M1
- 5 364689X1
- 6 186198M1
- 7 3701442M1
- 8 3612141M1
- 9 3610279M2
- 10 3699433M1
- 11 391129X1
- 12 1870859M1
- 13 3599601M93
- 14 3699353M1
- 15 3699313M1
- 16 3599507M2
- 17 1691307M2
- 18 1442512X1

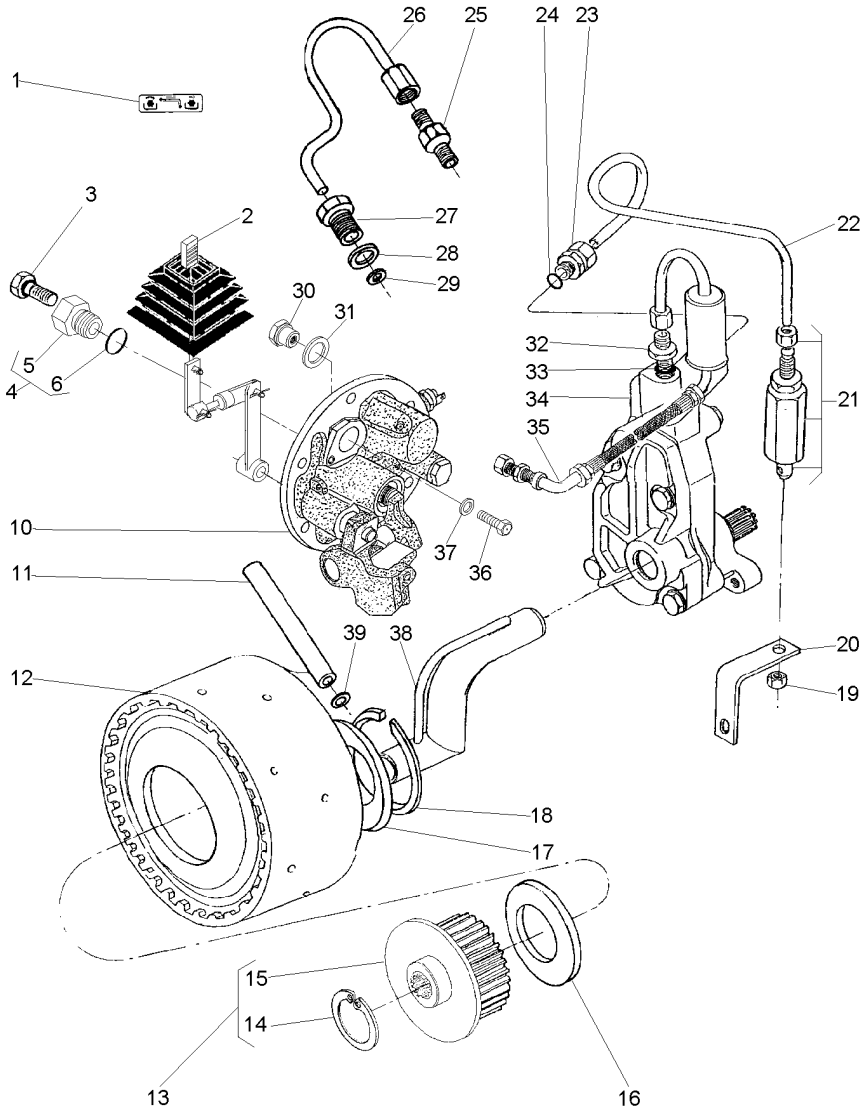
↪ 3699909M1

13
13

- | | | |
|--------------|-------------|-----------------|
| 7 DISCO | DISC | DISCO |
| 7 DISCO | DISC | DISCO |
| 1 CALÇO | SHIM | CALCE |
| 1 PLACA | PLATE | PLATO |
| 1 ANEL | RING | ARO |
| 1 ANEL | RING | ARO |
| 1 CARCAÇA | HOUSING | ALOJAMIENTO |
| 2 ANEL | RING | ARO |
| 1 FLANGE | FLANGE | PLETINA |
| 1 ARRUELA | WASHER | ARANDELA |
| 1 ANEL TRAVA | CIRCLIP | CIRCULITO |
| 1 RETENTOR | SEAL | RETEN |
| 1 CJ. PISTÃO | KIT, PISTON | JUEGO DE PISTON |
| 1 BUJÃO | PLUG | TAPON |
| 1 PISTÃO | PISTON | PISTON |
| 1 MOLA | SPRING | RESORTE |
| 1 ANEL | RING | ARO |
| 1 ANEL | RING | ARO |

Tomada De Força Independente
Independent Power Take Off
Toma De Fuerza Independente

50-60



- 1 071036P1
- 2 071027N1
- 3 358720X91
- 4 3697609M91
- 5 3697608M1
- 6 3019397X1
- 10 061482N1
- 11 3610929M1
- 12 4200050M91
- 13 061060N1
- 14 391076X1
- 15 051384S1
- 16 3613267M1
- 17 037656P1
- 18 352699X1
- 19 355830X1
- 20 026955P1
- 21 3401801M91
- 22 069688P1
- 23 3411947M91
- 24 831452M1
- 25 037659T1
- 26 037566P1
- 27 037567P1
- 28 1440702X1
- 29 3007188X1
- 30 061987P1
- 31 3409614M1
- 32 035828T1
- 33 831452M1
- 34 886821M94
- 35 037559N1
- 36 339081X1
- 37 390597X1
- 38 1872170M91
- 39 195561M1

50-80 No

4
4
50-70 No

50-55 No

13
13

50-25 No

50-30 No

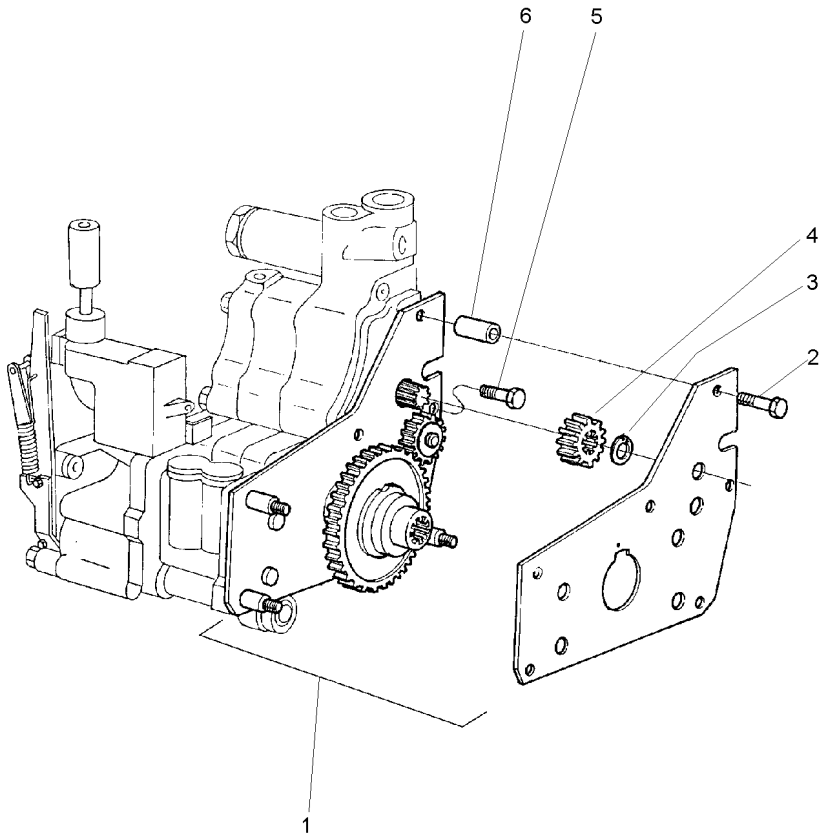
- 1 DECAL
- 1 CJ. ALAVANCA
- 1 TAMPÃO
- 1 TAMPÃO
- 1 BUJÃO
- 1 ANEL
- 1 CJ. TAMPA
- 1 TUBO
- 1 CJ. EMBREAGEM
- 1 CJ. CUBO
- 1 ANEL
- 1 CUBO
- 1 ARRUELA
- 1 ARRUELA
- 1 ANEL TRAVA
- 1 PORCA
- 1 SUPORTE
- 1 VÁLVULA
- 1 TUBO
- 1 CONEXÃO
- 1 ANEL "O"
- 1 CONEXÃO
- 1 TUBO
- 1 CONEXÃO
- 1 ARRUELA
- 1 ARRUELA
- 1 BUJÃO
- 1 ARRUELA
- 1 CONEXÃO
- 1 ANEL "O"
- 1 CJ. BOMBA
- 1 CJ. TUBO
- 1 PARAFUSO
- 1 ARRUELA
- 1 CJ. TUBO
- 1 ANEL "O"

- DECAL
- KIT, LEVER
- PAD
- PAD
- PLUG
- RING
- KIT, CAP
- PIPE
- KIT, CLUTCH
- KIT, HUB
- RING
- HUB
- WASHER
- WASHER
- CIRCLIP
- NUT
- BRACKET
- VALVE
- PIPE
- CONNECTION
- O RING
- CONNECTION
- PIPE
- CONNECTION
- WASHER
- WASHER
- PLUG
- WASHER
- CONNECTION
- O RING
- KIT, PUMP
- TUBE ASSY
- BOLT
- WASHER
- TUBE ASSY
- O RING

- CALCOMANIA
- JUEGO, PALANCA
- ALMOHADILLA
- ALMOHADILLA
- TAPON
- ARO
- JUEGO DE TAPON
- CANO
- EMBRAGUE JUEGO
- JUEGO DE CUBO
- ARO
- CUBO
- ARANDELA
- ARANDELA
- CIRCULITO
- TUERCA
- SOPORTE
- VALVULA
- CANO
- CONEXION
- JUNTA TORICA
- CONEXION
- CANO
- CONEXION
- ARANDELA
- ARANDELA
- TAPON
- ARANDELA
- CONEXION
- JUNTA TORICA
- BOMBA JUEGO
- CONJ.DE TUBO
- PERNO
- ARANDELA
- CONJ.DE TUBO
- JUNTA TORICA

Tomada De Força Independente
Independent Power Take Off
Toma De Fuerza Independente

50-65

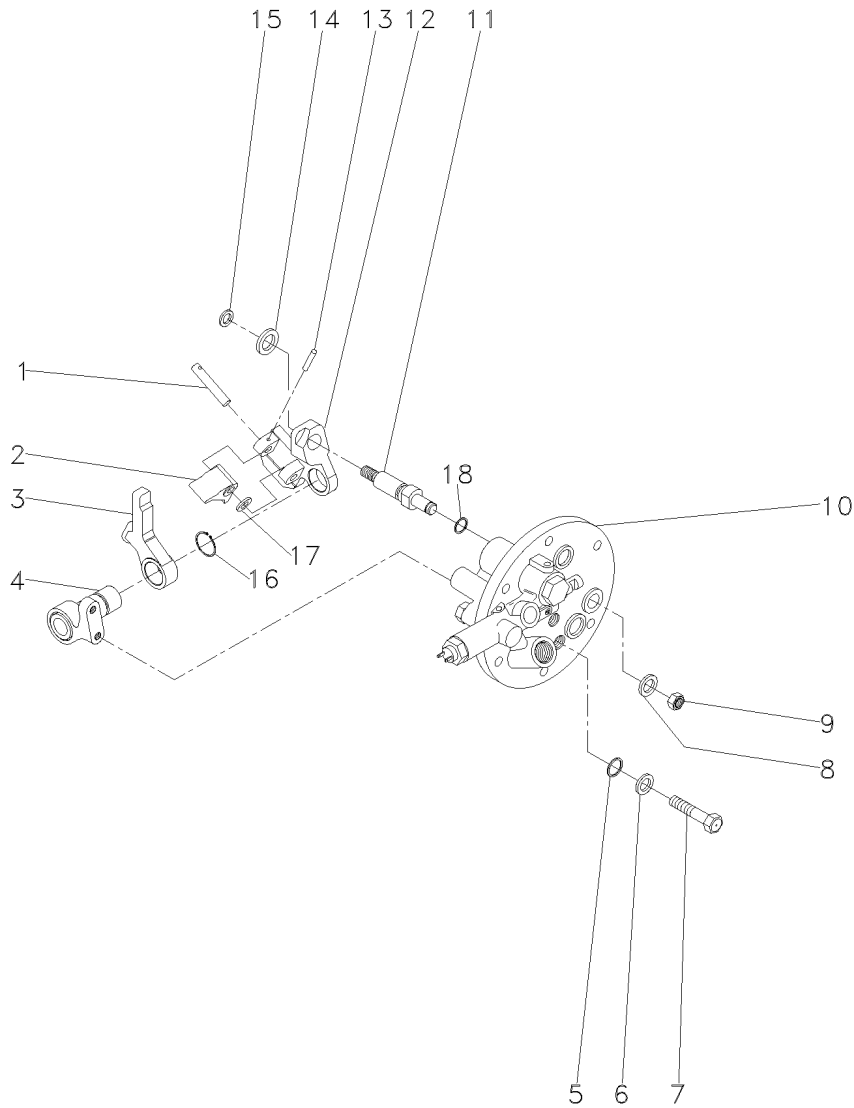


- 1 4200134M91
- 2 516259M2
- 3 353213X1
- 4 515961M1
- 5 357852X1
- 6 366045X1

- | | | |
|------------------|-----------|------------------|
| 1 CJ. ENGRENAGEM | KIT, GEAR | ENGRANAJES JUEGO |
| 2 PARAFUSO | BOLT | PERNO |
| 1 ANEL TRAVA | CIRCLIP | CIRCULITO |
| 1 ENGRENAGEM | GEAR | ENGRANAJE |
| 1 PARAFUSO | BOLT | PERNO |
| 2 ESPAÇADOR | SPACER | PIEZA DISTANCIA |

Tampa E Controles
Cover And Controls
Tapa Y Mandos

50-70



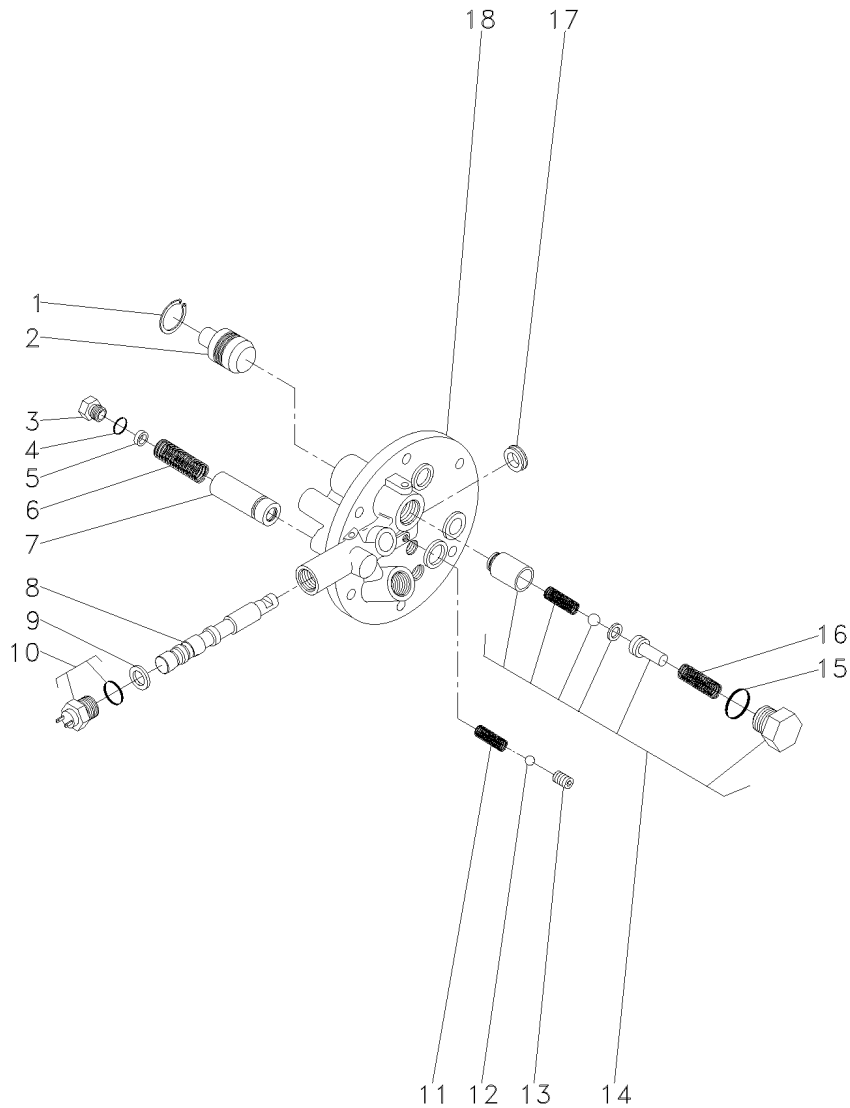
- 1 3614294M1
- 2 3614290M1
- 3 3614289M1
- 4 3697956M91
- 5 3009740X1
- 6 390972X1
- 7 3610961M1
- 8 390734X1
- 9 339402X1
- 10 3760527M93
- 11 3697950M2
- 12 3614292M1
- 13 3009322X1
- 14 3699552M1
- 15 339710X1
- 16 1440523X1
- 17 3697982M1
- 18 195562M1

👁 50-75 No

- | | | |
|--------------|---------|--------------|
| 1 PINO | PIN | PASADOR |
| 1 ALAVANCA | LEVER | PALANCA |
| 1 ALAVANCA | LEVER | PALANCA |
| 1 SUPORTE | BRACKET | SOPORTE |
| 2 ANEL "O" | O RING | JUNTA TORICA |
| 2 ARRUELA | WASHER | ARANDELA |
| 2 PARAFUSO | BOLT | PERNO |
| 1 ARRUELA | WASHER | ARANDELA |
| 1 PORCA | NUT | TUERCA |
| 1 TAMPA | COVER | CUBIERTA |
| 1 EIXO | SHAFT | ARBOL |
| 1 PIVÔ | PIVOT | PIVOTE |
| 1 PINO | PIN | PASADOR |
| 1 ARRUELA | WASHER | ARANDELA |
| 1 ANEL | RING | ARO |
| 1 ANEL TRAVA | CIRCLIP | CIRCULITO |
| 1 ARRUELA | WASHER | ARANDELA |
| 1 ANEL "O" | O RING | JUNTA TORICA |

Tampa Lateral
Cover
Tapa

50-75



- 1 339361X1
- 2 3697275M1
- 3 3610598M1
- 4 3019394X1
- 5 3610926M1
- 6 3610555M1
- 7 3610600M91
- 8
- 9 3019839X1
- 10 3761983M91
- 11 3610554M1
- 12 3003593X1
- 13 3760739M1
- 14 3762311M92
- 15 3019398X1
- 16 3610923M1
- 17 3760738M1
- 18

➡ 3760527M93

14

14

➡ 3760527M93

- 1 ANEL
- 1 PISTÃO
- 1 TAMPÃO
- 1 ANEL "O"
- X CALÇO
- 1 MOLA
- 1 VÁLVULA
- 1 EIXO
- 1 ANEL
- 1 INTERRUPTOR
- 1 MOLA
- 1 ESFERA
- 1 PRISIONEIRO
- 1 JG. REPARO
- 1 ANEL "O"
- 1 MOLA
- 1 RETENTOR
- 1 TAMPA

- RING
- PISTON
- PAD
- O RING
- SHIM
- SPRING
- VALVE
- SHAFT
- RING
- SWITCH
- SPRING
- BALL
- STUD
- KIT, REPAIR
- O RING
- SPRING
- SEAL
- COVER

- ARO
- PISTON
- ALMOHADILLA
- JUNTA TORICA
- CALCE
- RESORTE
- VALVULA
- ARBOL
- ARO
- INTERRUPTOR
- RESORTE
- BOLA
- ESPARRAGO
- JUEGO REPARACION
- JUNTA TORICA
- RESORTE
- RETEN
- CUBIERTA

3760527M93

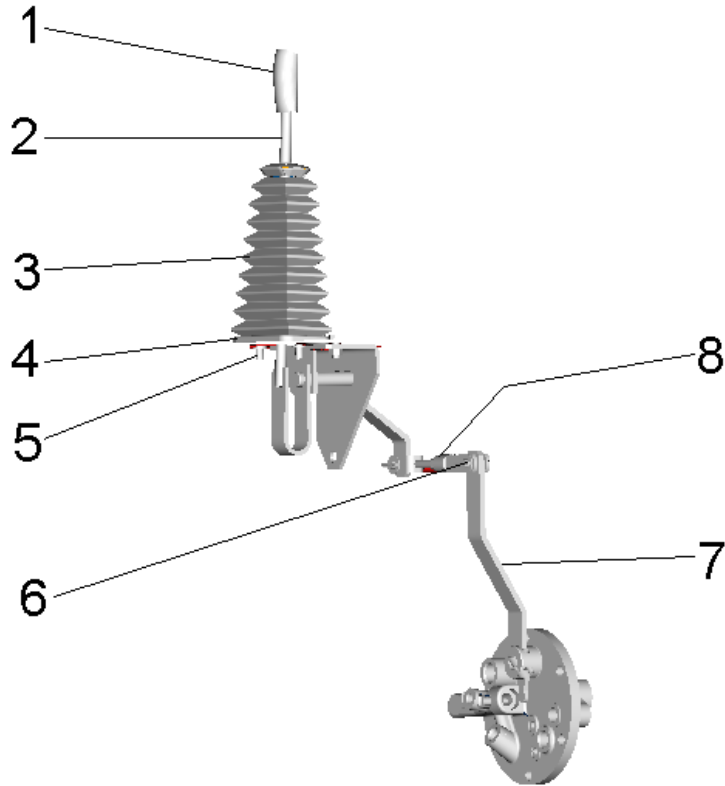
EE83Z001

C029002 E03 (1)

12/05 50-75

Conjunto Alavanca De Acionamento Da Tdpi
 Drive Lever Of The Ipto
 Palanca Acionamiento De La Tdfi

50-80



- 1 3712975M1
- 2 068942S1
- 3 069845P1
- 4 068851S1
- 5 339123X1
- 5 339374X1
- 6 353756X1
- 6 354059X1
- 6 832813M1
- 7 069774S1
- 8 070464N1

- | | | |
|----------------|----------|-----------------|
| 1 MANÍPULO | KNOB | POMO |
| 1 ALAVANCA | LEVER | PALANCA |
| 1 COIFA | BELLOWS | FUELLE |
| 1 TRAVA | LOCK | RETENEDOR |
| 2 PARAFUSO | BOLT | PERNO |
| 4 ARRUELA | WASHER | ARANDELA |
| 2 ARRUELA | WASHER | ARANDELA |
| 2 CONTRAPINO | DOWEL | CENTRAJE |
| 2 PINO | PIN | PASADOR |
| 1 ALAVANCA | LEVER | PALANCA |
| 1 C.J. TIRANTE | KIT, ROD | JUEGO DE BIELAS |

Eixo Da Tomada De Força
Power Take-Off Shaft
Eje De La Toma De Fuerza

1000 Rpm
1000 Rpm
1000 Rpm

50-85

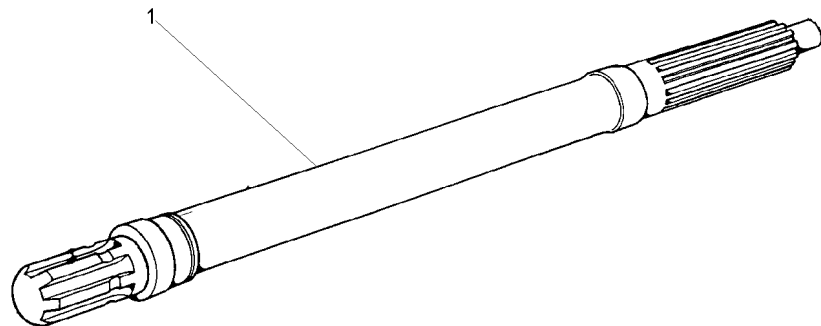
1 3610936M1

1000RPM

1 EIXO

SHAFT

ARBOL



23308585

N038Z001

C029002 E03 (1)

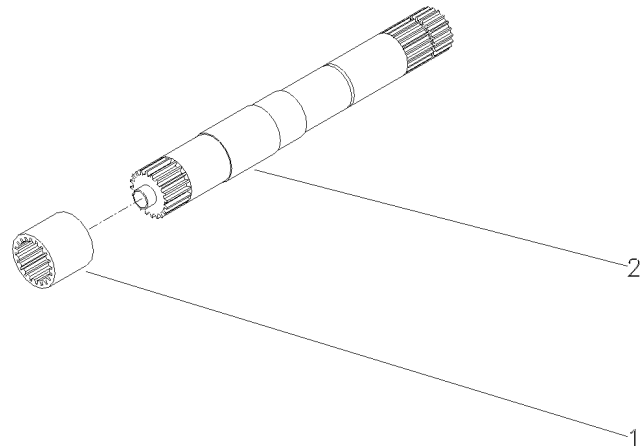
12/05 50-85

Eixo Intermediário Da Tdp
Shaft
Eje

50-90

Com Tdp - Sem Hidráulico
With Tdp - Without Hydraulic
Con Tdf - Sin Hidraulico

1	1868538M4	540 RPM	1	LUVA	SLEEVE	MANCHA
1	3610189M1	540/1000 RPM	1	LUVA	SLEEVE	MANCHA
2	028362N1	540 RPM	1	CJ. EIXO	KIT, AXLE	JUEGO DE EJE
2	049642N1	540/1000 RPM	1	CJ. EIXO	KIT, AXLE	JUEGO DE EJE



Eixo
Shaft
Eje

50-95

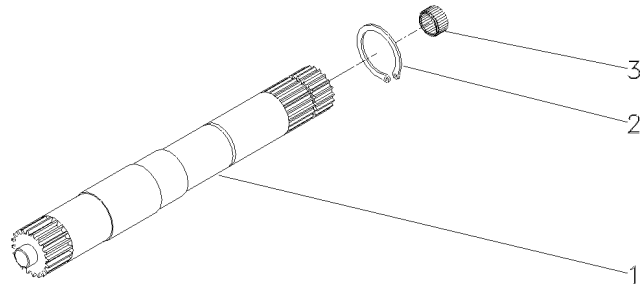
- 1 028363P2
- 1 046396P1
- 2 352699X1
- 3 1000251M1

540 RPM
540/1000 RPM

- 1 EIXO
- 1 EIXO
- 1 ANEL TRAVA
- 1 ROLAMENTO

SHAFT
SHAFT
CIRCLIP
BEARING

ARBOL
ARBOL
CIRCULITO
COJINETE



028362N1

N035Z001

C029002 E03 (1)

12/05 50-95

Eixo Da Tdp
Pto Shaft
Eje Toma De Fuerza

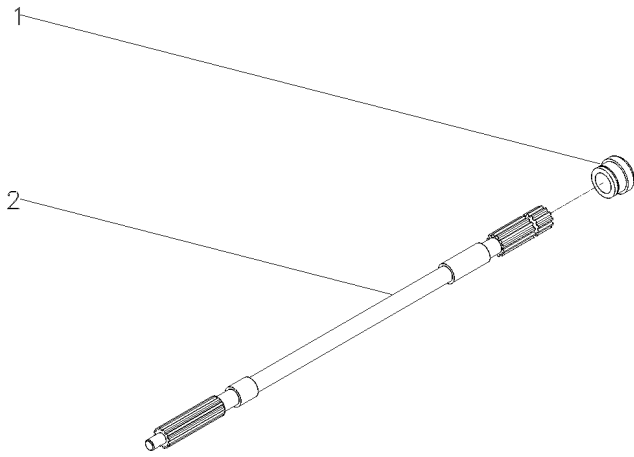
50-100

- 1 072295P1
- 2 1871628M1

- 1 COLAR
- 1 EIXO

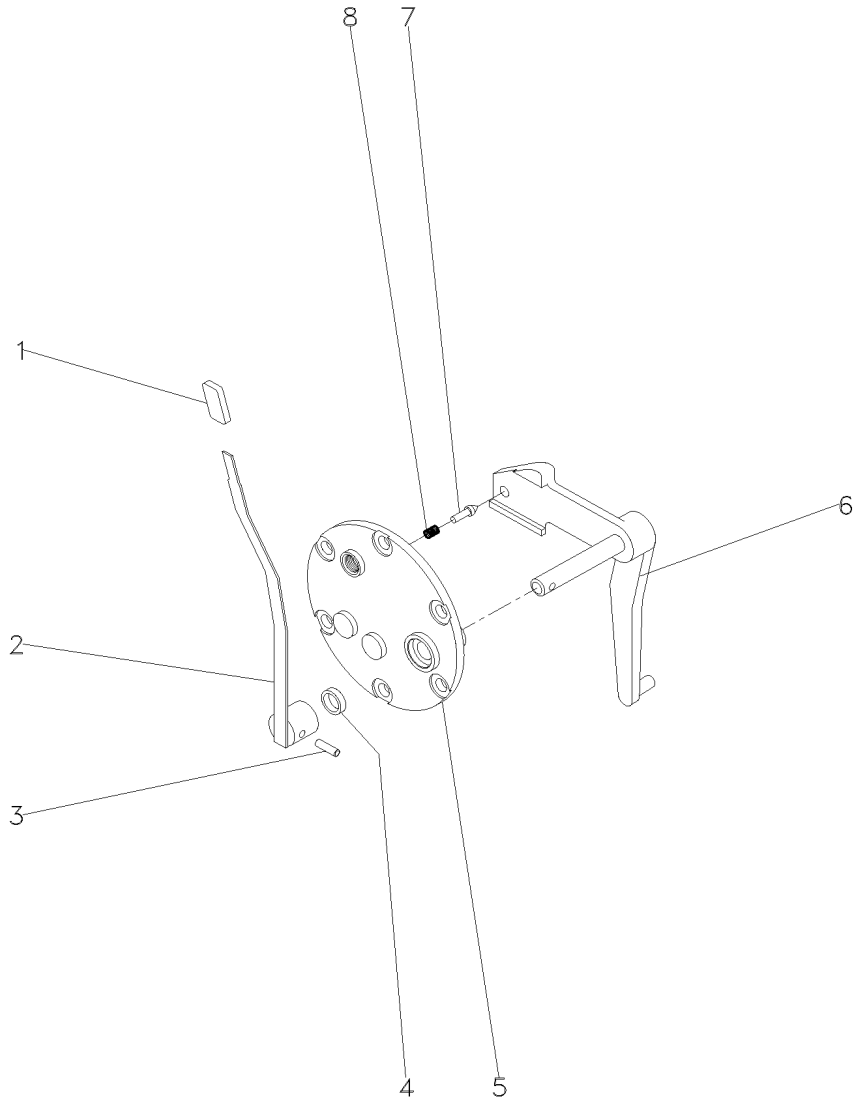
COLLAR
SHAFT

COLLAR
ARBOL



Tampa Da Tomada De Potência
 Power Take Off Cover
 Tapa De La Toma De Potência

50-105



- 1 068078P1
- 2 069516N1
- 3 357660X1
- 4 894307M1
- 5 3149447M92
- 6 069215S1
- 7 180418M2
- 8 3585797M1

50-135 No

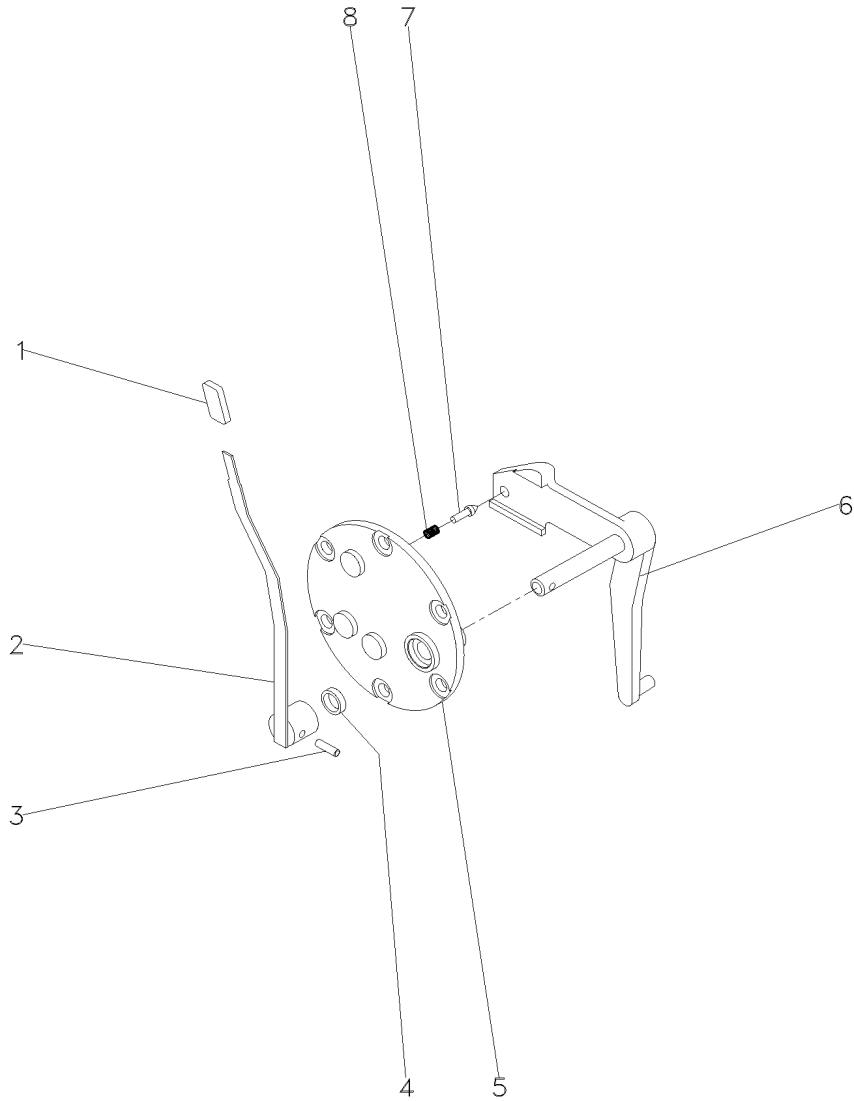
- 1 MANÍPULO
- 1 C.J. ALAVANCA
- 1 PINO
- 1 RETENTOR
- 1 TAMPA
- 1 ALAVANCA
- 1 PINO
- 1 MOLA

- KNOB
- KIT, LEVER
- PIN
- OIL SEAL
- COVER
- LEVER
- PIN
- SPRING

- POMO
- JUEGO, PALANCA
- PASADOR
- BUJE RETENACEITE
- CUBIERTA
- PALANCA
- PASADOR
- RESORTE

Tampa Da Tomada De Potência
 Power Take Off Cover
 Tapa De La Toma De Potência

50-110



- 1 068078P1
- 2 069516N1
- 3 357660X1
- 4 894307M1
- 5 3149447M92
- 6 022245S1
- 7 180418M2
- 8 3585797M1

50-135 No

- | | | |
|-----------------|------------|------------------|
| 1 MANÍPULO | KNOB | POMO |
| 1 C.J. ALAVANCA | KIT, LEVER | JUEGO, PALANCA |
| 1 PINO | PIN | PASADOR |
| 1 RETENTOR | OIL SEAL | BUJE RETENACEITE |
| 1 TAMPA | COVER | CUBIERTA |
| 1 ALAVANCA | LEVER | PALANCA |
| 1 PINO | PIN | PASADOR |
| 1 MOLA | SPRING | RESORTE |

060043N1

ED69Z002

C029002 E03 (1)

12/05 50-110

Tampa E Alavancas
Cover And Levers
Tapa Y Palancas

50-115

Tdp 540/1000 Rpm
Pto 540/1000 Rpm
Tdf 540/1000 Rpm

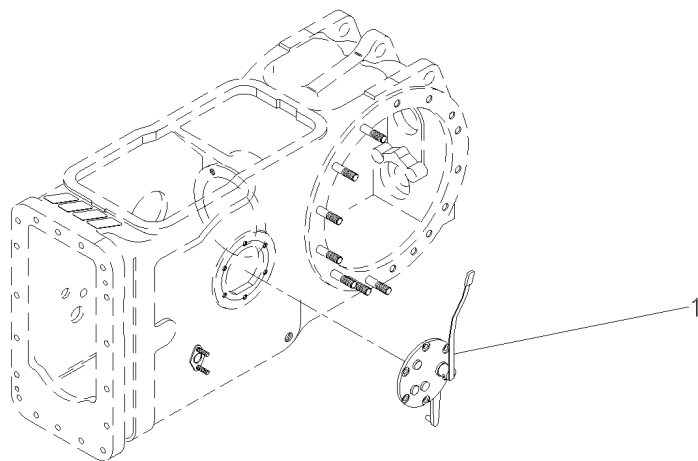
1 060043N1

50-110 No

1 CJ. TAMPA

KIT, CAP

JUEGO DE TAPON



T0249009

E026Z003

C029002 E03 (1)

12/05 50-115

Tampa E Alavancas
Cover And Levers
Tapa Y Palancas

50-120

Tdp 540 Rpm
Pto 540 Rpm
Tdf 540 Rpm

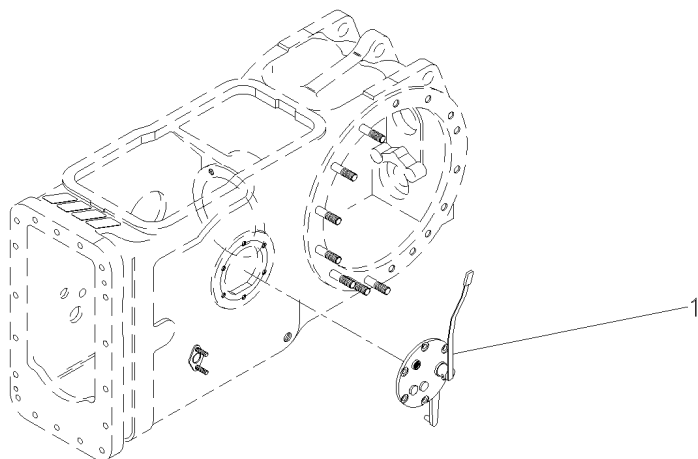
1 063858N1

50-105 No

1 TAMPA

COVER

CUBIERTA



T0249011

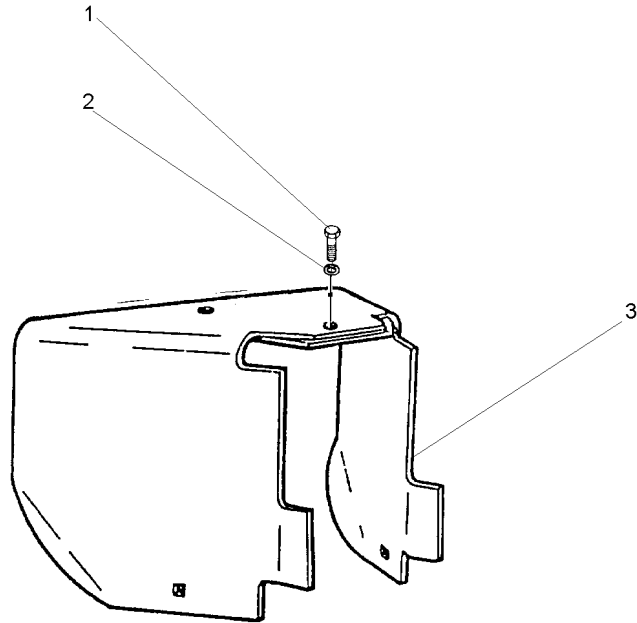
E026Z004

C029002 E03 (1)

12/05 50-120

Protetor Da Tdpi / Tdp
Protector Ipto / Pto
Protetor Tdfi / Tdf

50-125



1 353560X1 7/16x20x1.1/8
2 353432X1
3 1869009M95

1 PARAFUSO
1 ARRUELA
1 PROTEÇÃO

BOLT
WASHER
GUARD

PERNO
ARANDELA
DEFENSA

Proteção
Guard
Proteccion

Tomada De Potência
Power Take Off
Toma De Fuerza

50-130

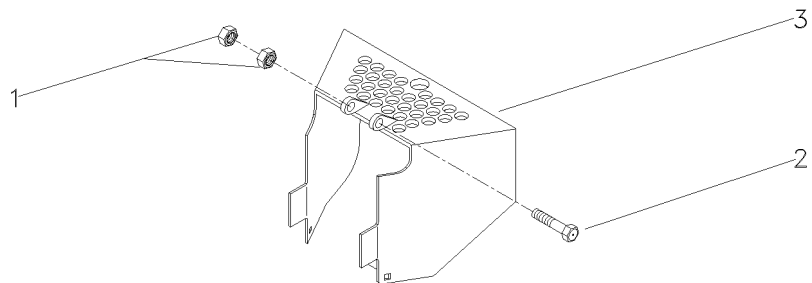
1 394367X1
2 339761X1
3 058136S2

M8X1,25
M8X1,25X25

2 PORCA
2 PARAFUSO
1 PROTEÇÃO

NUT
BOLT
GUARD

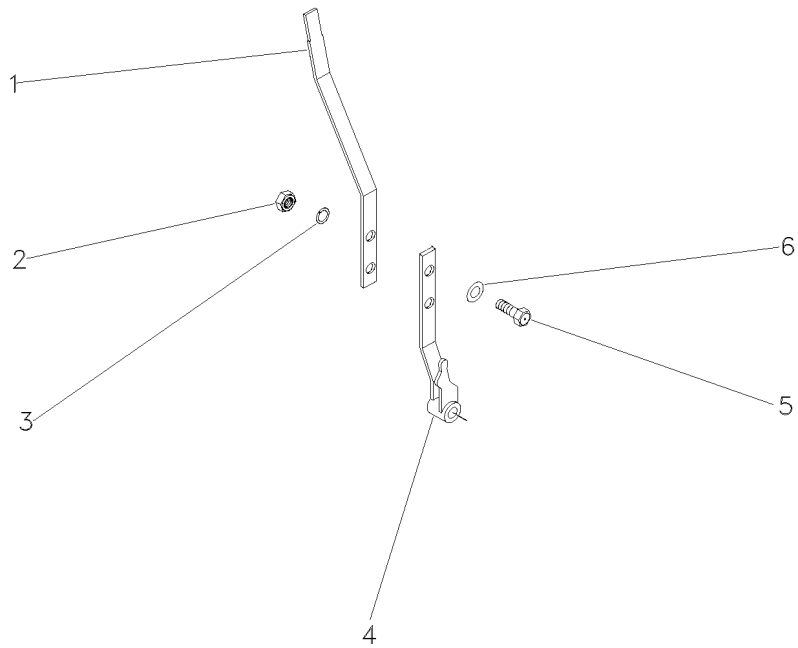
TUERCA
PERNO
DEFENSA



Conjunto Alavanca
Lever Assembly
Conjunto Palanca

50-135

1	069095P1		1	ALAVANCA	LEVER	PALANCA
2	339169X1		2	PORCA	NUT	TUERCA
3	353446X1	12.1x6.1x1.6	2	ARRUELA	WASHER	ARANDELA
4	068984S1		1	ALAVANCA	LEVER	PALANCA
5	339123X1		2	PARAFUSO	BOLT	PERNO
6	829185M1	12.5x6.4x1.0	2	ARRUELA	WASHER	ARANDELA



Eixo Dianteiro 2 Rodas Motrizes
Front Axle 2 Wheel Drive
Eje Delantero 2 Ruedas Motrices

Supporte
Support
SopORTE

60-10

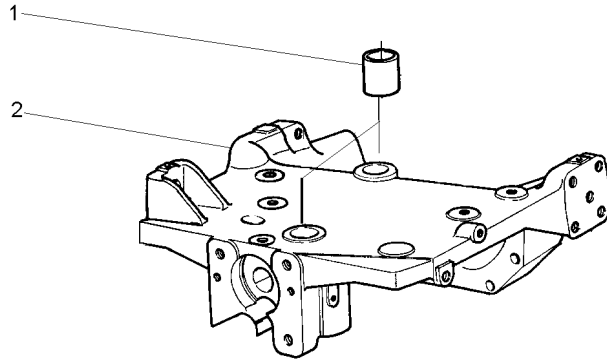
1 897235M1
2 067588P1

3147108M94

2 BUCHA
1 SUPORTE

BUSH
BRACKET

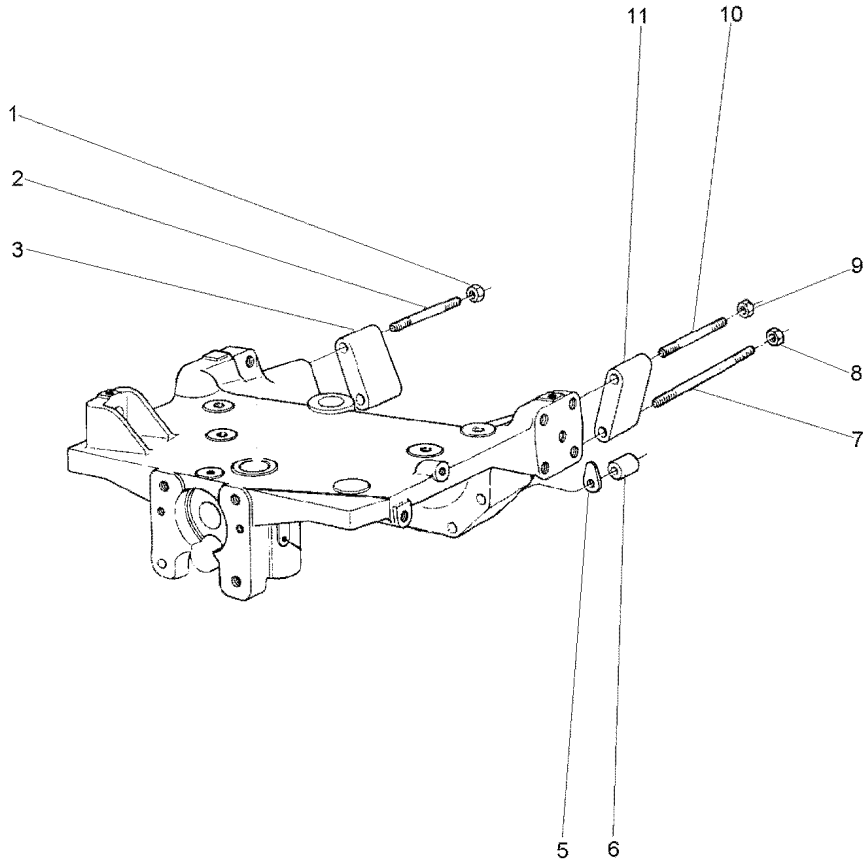
CASQUILLO
SOPORTE



Fixação Do Eixo Dianteiro
 Front Axle
 Eje Delantero

2 Rm
 2 Wd
 2 Rm

60-15



- 1 368748X1
- 2 2801086M1
- 3 885532M1
- 5 1660192M1
- 5 894825M1
- 5 894826M1
- 6 885533M1
- 7 2801084M1
- 8 368748X1
- 9 368748X1
- 10 2801086M1
- 11 885531M1

- ▶ 0.10MM
- ▶▶ 0.25MM
- ▶▶▶ 0.50MM



- 1 PORCA
- 1 PRISIONEIRO
- 1 ESPAÇADOR
- X CALÇO
- X CALÇO
- X CALÇO
- 2 ESPAÇADOR
- 2 PRISIONEIRO
- 2 PORCA
- 1 PORCA
- 1 PRISIONEIRO
- 1 ESPAÇADOR

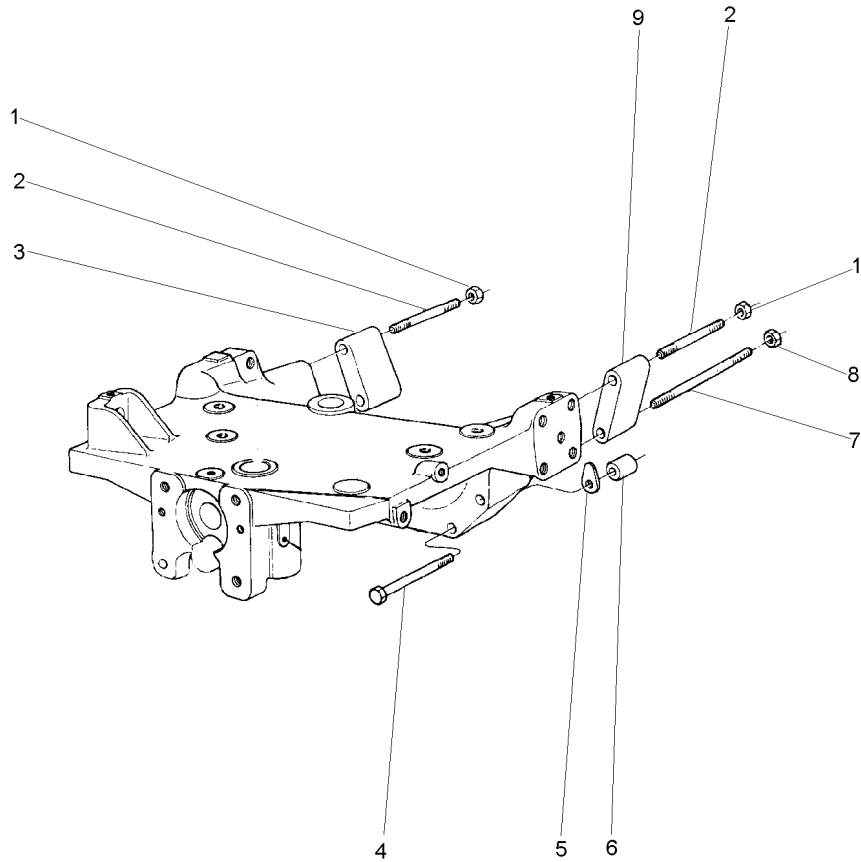
- NUT
- STUD
- SPACER
- SHIM
- SHIM
- SHIM
- SPACER
- STUD
- NUT
- NUT
- STUD
- SPACER

- TUERCA
- ESPARRAGO
- PIEZA DISTANCIA
- CALCE
- CALCE
- CALCE
- PIEZA DISTANCIA
- ESPARRAGO
- TUERCA
- TUERCA
- ESPARRAGO
- PIEZA DISTANCIA

Eixo Dianteiro
Front Axle
Eje Delantero

2 Rodas Motrizes
2 Wheel Drive
2 Ruedas Motrices

60-20



- 1 368748X1
- 2 2801086M1
- 3 885532M1
- 4 3019869X1
- 5 1660192M1
- 5 894825M1
- 5 894826M1
- 6 885533M1
- 7 048496P1
- 8 368748X1
- 9 885531M1

5/8"-18 G8



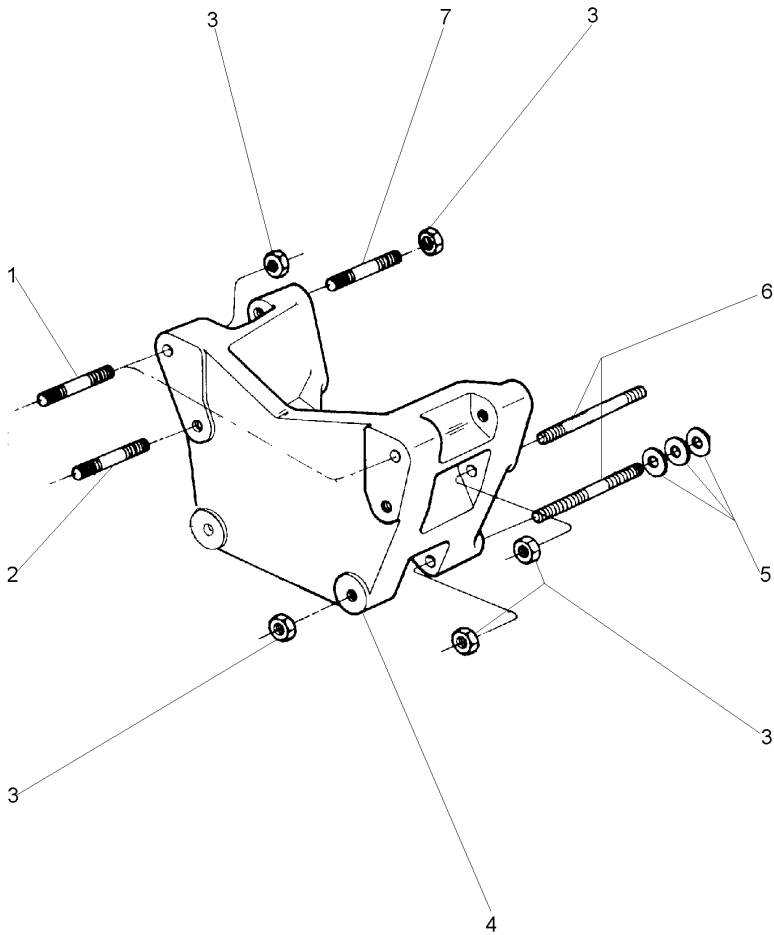
- ▶ 0,10MM
- ▶ 0,25MM
- ▶ 0,50MM



- 2 PORCA
- 2 PRISIONEIRO
- 1 ESPAÇADOR
- 2 PARAFUSO
- X CALÇO
- X CALÇO
- X CALÇO
- 2 ESPAÇADOR
- 2 PRISIONEIRO
- 2 PORCA
- 1 ESPAÇADOR

- NUT
- STUD
- SPACER
- BOLT
- SHIM
- SHIM
- SHIM
- SPACER
- STUD
- NUT
- SPACER

- TUERCA
- ESPARRAGO
- PIEZA DISTANCIA
- PERNO
- CALCE
- CALCE
- CALCE
- PIEZA DISTANCIA
- ESPARRAGO
- TUERCA
- PIEZA DISTANCIA



- 1 3585546M1
- 2 3585547M1
- 3 368748X1
- 4 066944P1
- 5 1660192M1
- 5 894825M1
- 5 894826M1
- 6 051569P1
- 7 3587663M1

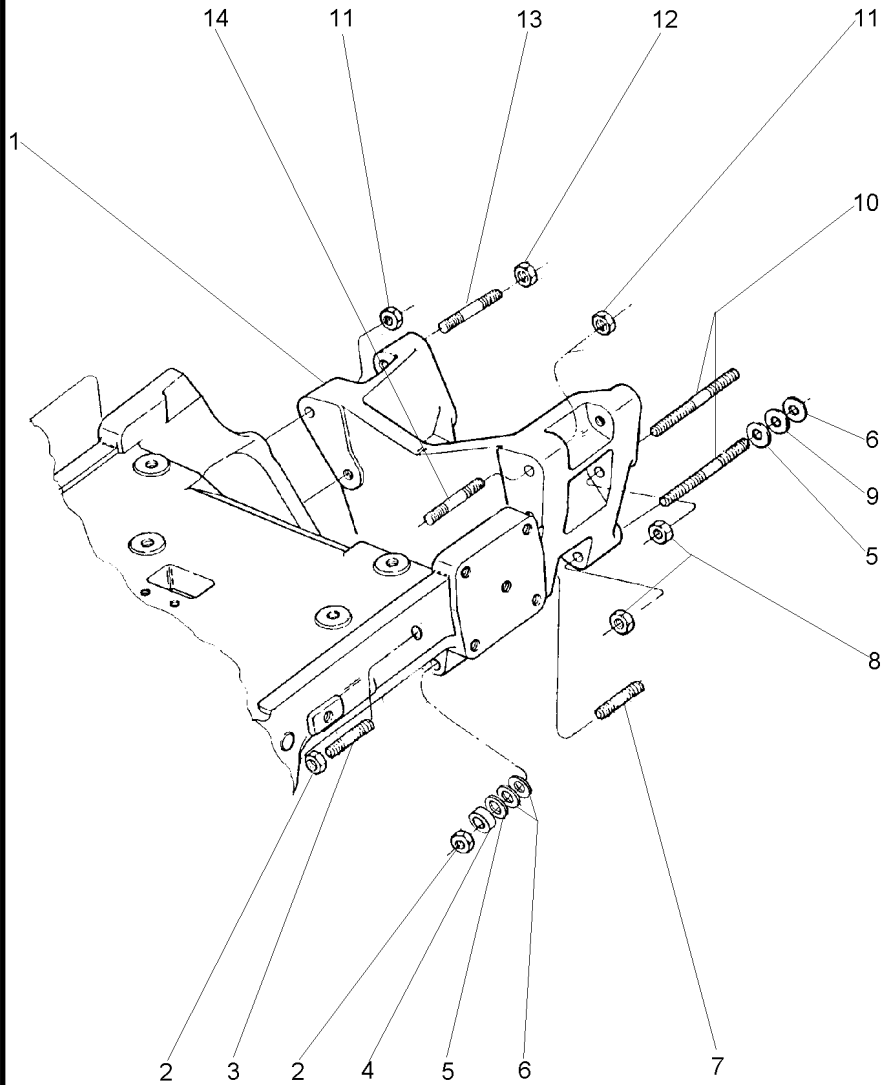
- ▲ 0,10mm
- ▲▲ 0,25mm
- ▲▲▲ 0,50mm

- | | | |
|---------------|---------|-----------|
| 2 PRISIONEIRO | STUD | ESPARRAGO |
| 2 PRISIONEIRO | STUD | ESPARRAGO |
| 12 PORCA | NUT | TUERCA |
| 1 ADAPTADOR | ADAPTOR | ADAPTADOR |
| X CALÇO | SHIM | CALCE |
| X CALÇO | SHIM | CALCE |
| X CALÇO | SHIM | CALCE |
| 4 PRISIONEIRO | STUD | ESPARRAGO |
| 4 PRISIONEIRO | STUD | ESPARRAGO |

Fixação Do Eixo Dianteiro
Front Axle
Eje Delantero

2 Rm
2 Wd
2 Rm

60-30



- 1 066944P1
- 2 368748X1
- 3 020332P1
- 4 1484677M1
- 5 894825M1
- 6 1660192M1
- 7 051569P1
- 8 368748X1
- 9 894826M1
- 10 3412075M1
- 11 368748X1
- 12 368748X1
- 13 3587663M1
- 14 3585546M1

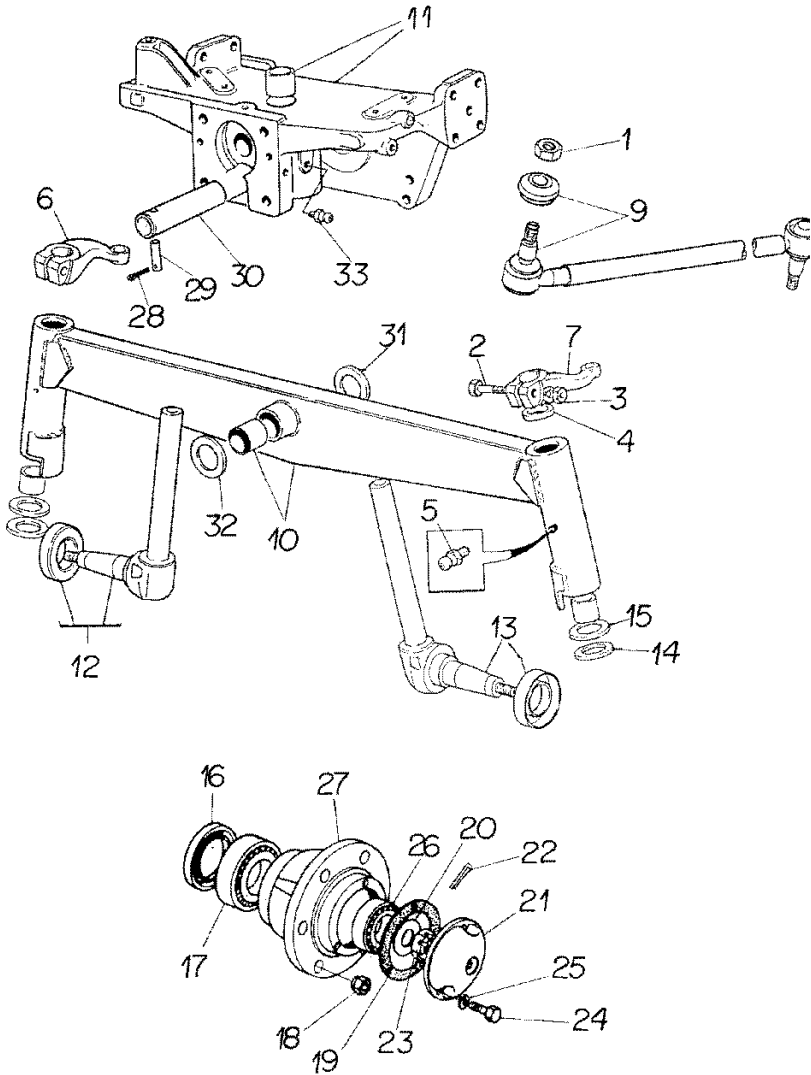
- ⌵ 0.25MM
- ⌵ 0.10MM
- ⌵ 0.50MM

- | | | |
|---------------|---------|-----------------|
| 1 ADAPTADOR | ADAPTOR | ADAPTADOR |
| 6 PORCA | NUT | TUERCA |
| 2 PRISIONEIRO | STUD | ESPARRAGO |
| 2 ESPAÇADOR | SPACER | PIEZA DISTANCIA |
| X CALÇO | SHIM | CALCE |
| X CALÇO | SHIM | CALCE |
| 2 PRISIONEIRO | STUD | ESPARRAGO |
| 4 PORCA | NUT | TUERCA |
| X CALÇO | SHIM | CALCE |
| 4 PRISIONEIRO | STUD | ESPARRAGO |
| 2 PORCA | NUT | TUERCA |
| 2 PORCA | NUT | TUERCA |
| 2 PRISIONEIRO | STUD | ESPARRAGO |
| 2 PRISIONEIRO | STUD | ESPARRAGO |

Eixo Dianteiro
Front Axle
Eje Delantero

2 Rodas Motrizes
2 Wheels Drive
2 Ruedas Motriz

60-35



- 1 353429X1
- 2 361859X1
- 3 353427X1
- 4 3410391M1
- 5 13811X
- 6 3145098M1
- 7 3145099M1
- 9 3149073M91
- 9 3149072M91
- 10 3149075M92
- 11 3147108M94
- 12 3149076M91
- 13 3149077M91
- 14 3148442M1
- 15 3148443M1
- 16 882261M1
- 17 882554M91
- 18 184273M1
- 19 882282M1
- 20 881384M1
- 21 489173M91
- 22 354415X1
- 23 882263M1
- 24 353679X1
- 25 353446X1
- 26 645695M91
- 27 882253M91
- 28 195414M1
- 29 033992P1
- 30 033991P1
- 31 898017M2
- 32 882868M2
- 32 882869M2
- 32 898018M2
- 32 898019M2
- 32 898020M2
- 33 29951X



- 4 PORCA
- 2 PARAFUSO
- 2 PORCA
- 2 VEDADOR
- 2 GRAXEIRA
- 1 BRAÇO
- 1 BRAÇO
- 1 C.J. BARRA
- 1 C.J. BARRA
- 1 C.J. EIXO
- 1 SUPORTE
- 1 EIXO
- 1 EIXO
- 2 ARRUELA
- 2 ARRUELA
- 2 RETENTOR
- 2 ROLAMENTO
- 12 PORCA
- 2 JUNTA
- 2 ARRUELA
- 2 CALOTA
- 2 CUPILHA
- 2 PORCA
- 8 PARAFUSO
- 8 ARRUELA
- 2 ROLAMENTO
- 2 CUBO
- 1 GRAMPO
- 1 PINO
- 1 PINO
- 1 CALÇO
- X CALÇO
- X CALÇO
- X CALÇO
- X CALÇO
- X CALÇO
- X CALÇO
- 2 GRAXEIRA

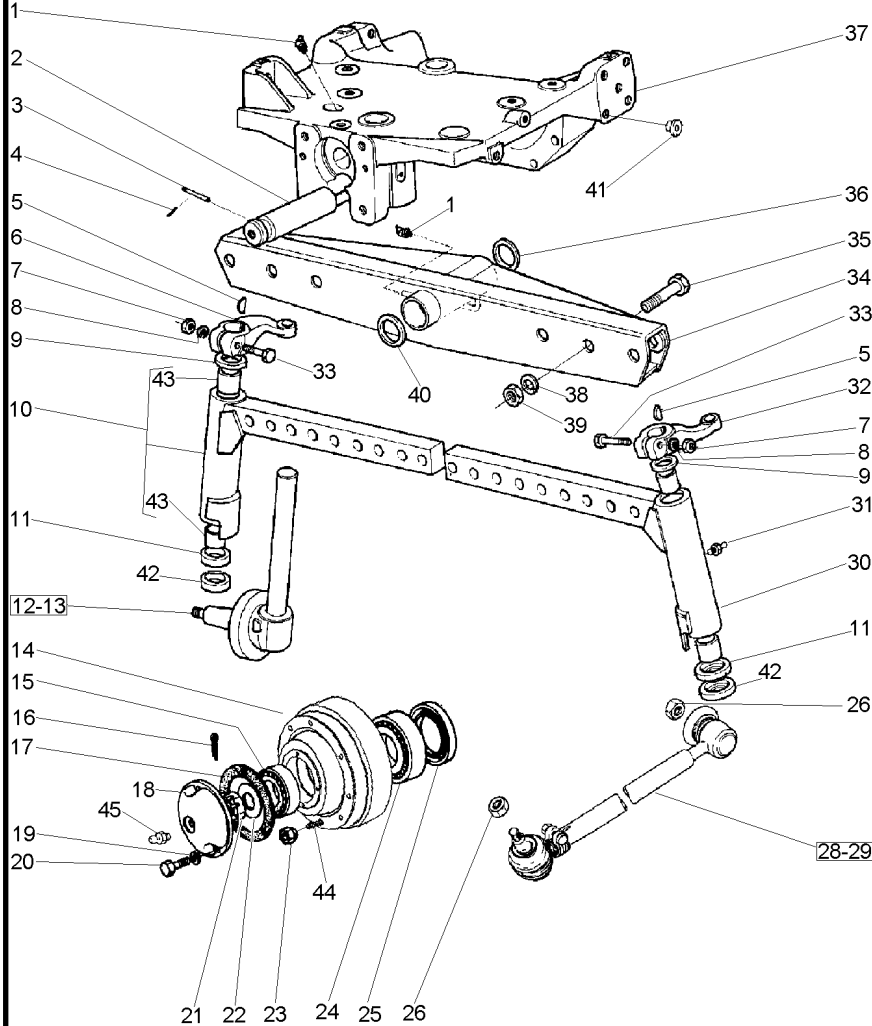
- NUT
- BOLT
- NUT
- SEAL
- GREASER
- ARM
- ARM
- KIT, DRAWBAR
- KIT, DRAWBAR
- KIT, AXLE
- BRACKET
- SHAFT
- SHAFT
- WASHER
- WASHER
- SEAL
- BEARING
- BEARING
- NUT
- GASKET
- WASHER
- CAP
- COTTER PIN
- NUT
- BOLT
- WASHER
- BEARING
- HUB
- CRAMP
- PIN
- PIN
- SHIM
- SHIM
- SHIM
- SHIM
- SHIM
- SHIM
- SHIM
- GREASER

- TUERCA
- PERNO
- TUERCA
- RETEN
- ENGRASADOR
- BRAZO
- BRAZO
- JGO.BARRA TIRO
- JGO.BARRA TIRO
- JUEGO DE EJE
- SOPORTE
- ARBOL
- ARBOL
- ARANDELA
- ARANDELA
- RETEN
- COJINETE
- TUERCA
- EMPAQUETADURA.
- ARANDELA
- TAPA
- PASADOR DOUBLE
- TUERCA
- PERNO
- ARANDELA
- COJINETE
- CUBO
- PASADOR
- PASADOR
- PASADOR
- CALCE
- CALCE
- CALCE
- CALCE
- CALCE
- CALCE
- CALCE
- CALCE
- ENGRASADOR

Eixo Dianteiro
Front Axle
Eje Delantero

60-40

2 Rodas Motrizes - Hd - Cubo Grande
2 Wheels Drive - Hd - Large Hub
2 Ruedas Motriz - Hd - Cubo Grande



1	29951X		1	GRAXEIRA	GREASER	ENGRASADOR
2	033991P1		1	PINO	PIN	PASADOR
3	033992P1		1	PINO	PIN	PASADOR
4	195414M1		1	GRAMPO	CRAMP	PASADOR
5	350355X1	3/8	2	CHAVETA	KEY	CLAVE
6	898342M1	5/16X11/4A	1	BRAÇO	ARM	BRAZO
7	353427X1	5/8X18	2	PORCA	NUT	TUERCA
8	353433X1	1.5/64X21/32	2	ARRUELA	WASHER	ARANDELA
9	183021M2		2	VEDADOR	SEAL	RETEN
10	3148818M91		1	CJ. BRAÇO	KIT, ARM	JUEGO DE BRAZO
11	049731P1		2	ARRUELA	WASHER	ARANDELA
12	3146770M91		1	PONTA EIXO	STEERING SPINDLE	MANGUETA DIRECC
13	3146771M91		1	PONTA EIXO	STEERING SPINDLE	MANGUETA DIRECC
14	2801333M92		2	CJ. CUBO	KIT, HUB	JUEGO DE CUBO
15	645695M91		2	ROLAMENTO	BEARING	COJINETE
16	354415X1	5/32 L21/4	2	CUPILHA	COTTER PIN	PASADOR DOUBLE
17	882282M1		2	JUNTA	GASKET	EMPAQUETADURA.
18	489172M1		2	CALOTA	CAP	TAPA
19	353446X1	19/32X21/64X5/64	8	ARRUELA	WASHER	ARANDELA
20	353679X1	5/16X18X1"	8	PARAFUSO	BOLT	PERNO
21	882263M1	1.1/4X12	2	PORCA	NUT	TUERCA
22	881384M1		2	ARRUELA	WASHER	ARANDELA
23	881162M2	5/8X18	12	PORCA	NUT	TUERCA
24	882554M91		2	ROLAMENTO	BEARING	COJINETE
25	882261M1		2	RETENTOR	SEAL	RETEN
26	353429X1	5/8X18	4	PORCA	NUT	TUERCA
28	033906T1		1	BARRA	BAR	BARRA
29	033907T1		1	BARRA	BAR	BARRA
30	3148819M91		1	CJ. BRAÇO	KIT, ARM	JUEGO DE BRAZO
31	13811X	1/4"-28	2	GRAXEIRA	GREASER	ENGRASADOR
32	898343M1		1	BRAÇO	ARM	BRAZO
33	361859X1	5/8X18X3.1/2	2	PARAFUSO	BOLT	PERNO
34	3146788M93		1	VIGA	BEAM	VIGA
35	182501M1	3/4X16X3.1/4	6	PARAFUSO	BOLT	PERNO
36	898017M2		1	CALÇO	SHIM	CALCE
37	068166N1	60-10 No	1	SUPORTE	BRACKET	SOPORTE
38	353440X1	1.9/32X25/32	6	ARRUELA	WASHER	ARANDELA
39	353435X1	3/4X16	6	PORCA	NUT	TUERCA
40	882868M2	1.90	X	CALÇO	SHIM	CALCE
40	882869M2	0.049"/0.051"	X	CALÇO	SHIM	CALCE
40	898018M2	0.028"/0.030"	X	CALÇO	SHIM	CALCE
40	898019M2	0.034"/0.036"	X	CALÇO	SHIM	CALCE
40	898020M2	0.039"/0.041"	X	CALÇO	SHIM	CALCE
41	027030P1	3/4	15	TAMPÃO	PAD	ALMOHADILLA
42	049730P1		2	ARRUELA	WASHER	ARANDELA
43	183086M1	10	4	BUCHA	BUSH	CASQUILLO
44	488988M2	5/8X18X1.7/8	12	PRISIONEIRO	STUD	ESPARRAGO
45	13811X		1	GRAXEIRA	GREASER	ENGRASADOR

T0214073

1210Z004

C029002 E03 (1)

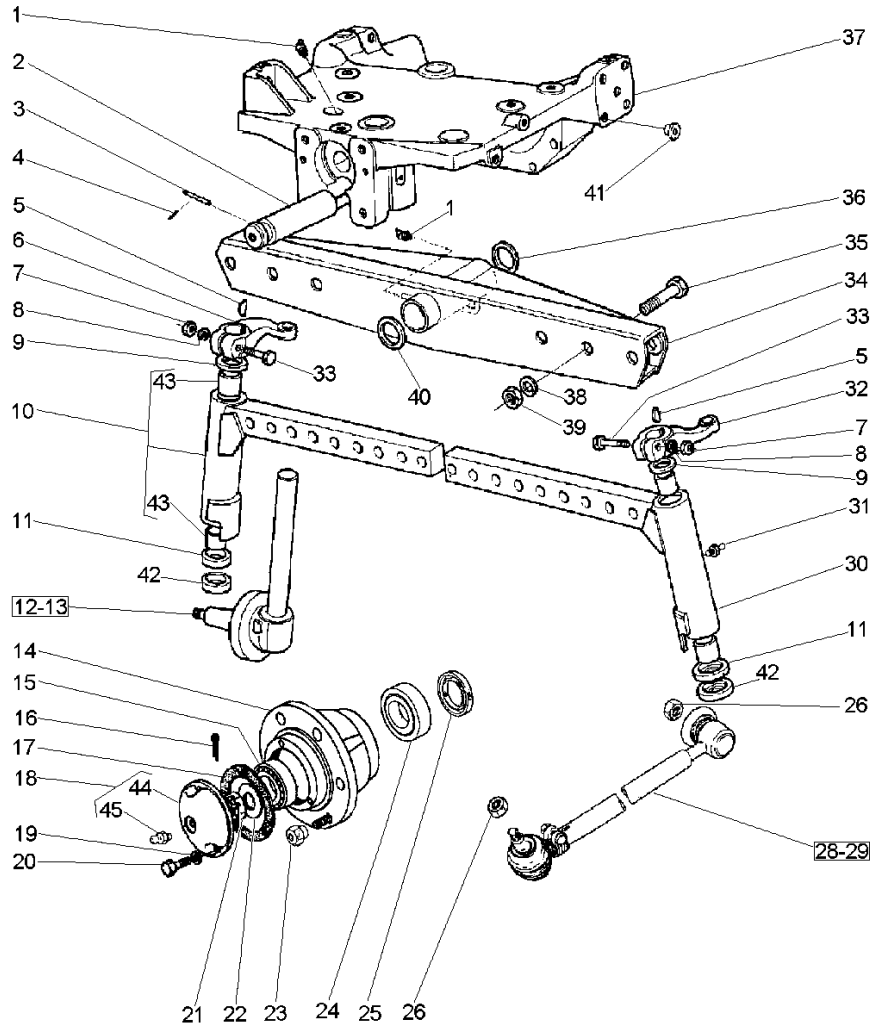
12/05

60-40

Eixo Dianteiro
Front Axle
Eje Delantero

60-45

2 Rodas Motrizes - Hd - Cubo Médio
2 Wheels Drive-Hd-Medium Hub
2 Ruedas Motriz-Hd-Cubo Medio

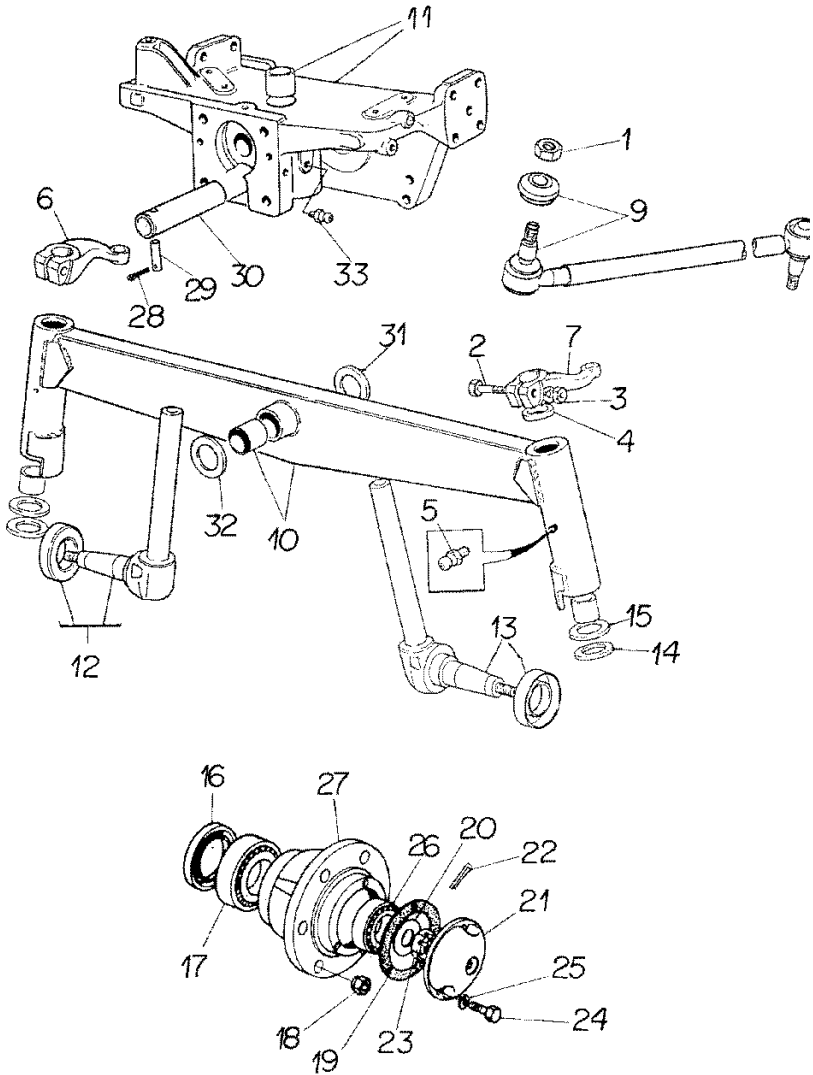


1	29951X		1	GRAXEIRA	GREASER	ENGRASADOR
2	033991P1		1	PINO	PIN	PASADOR
3	033992P1		1	PINO	PIN	PASADOR
4	195414M1		1	GRAMPO	CRAMP	PASADOR
5	350355X1	3/8	2	CHAVETA	KEY	CLAVE
6	898342M1	5/16X11/4A	1	BRAÇO	ARM	BRAZO
7	353427X1	5/8X18	2	PORCA	NUT	TUERCA
8	353433X1	1.5/64X21/32	2	ARRUELA	WASHER	ARANDELA
9	183021M2		2	VEDADOR	SEAL	RETEN
10	3148818M91		1	CJ. BRAÇO	KIT, ARM	JUEGO DE BRAZO
11	049731P1		2	ARRUELA	WASHER	ARANDELA
12	3146770M91		1	PONTA EIXO	STEERING SPINDLE	MANGUETA DIRECC
13	3146771M91		1	PONTA EIXO	STEERING SPINDLE	MANGUETA DIRECC
14	882254M1		2	CUBO	HUB	CUBO
15	645695M91		2	ROLAMENTO	BEARING	COJINETE
16	354415X1	5/32 L21/4	2	CUPILHA	COTTER PIN	PASADOR DOUBLE
17	882282M1		2	JUNTA	GASKET	EMPAQUETADURA.
18	489173M91		2	CALOTA	CAP	TAPA
19	353446X1	19/32X21/64X5/64	8	ARRUELA	WASHER	ARANDELA
20	353679X1	5/16X18X1"	8	PARAFUSO	BOLT	PERNO
21	882263M1	1.1/4X12	2	PORCA	NUT	TUERCA
22	881384M1		2	ARRUELA	WASHER	ARANDELA
23	881162M2	5/8X18	12	PORCA	NUT	TUERCA
24	882554M91		2	ROLAMENTO	BEARING	COJINETE
25	882261M1		2	RETENTOR	SEAL	RETEN
26	353429X1	5/8X18	4	PORCA	NUT	TUERCA
28	033906T1		1	BARRA	BAR	BARRA
29	033907T1		1	BARRA	BAR	BARRA
30	3148819M91		1	CJ. BRAÇO	KIT, ARM	JUEGO DE BRAZO
31	13811X	1/4"-28	2	GRAXEIRA	GREASER	ENGRASADOR
32	898343M1		1	BRAÇO	ARM	BRAZO
33	361859X1	5/8X18X3.1/2	2	PARAFUSO	BOLT	PERNO
34	3146788M93		1	VIGA	BEAM	VIGA
35	182501M1	3/4X16X3.1/4	6	PARAFUSO	BOLT	PERNO
36	898017M2		1	CALÇO	SHIM	CALCE
37	068166N1	60-10 No	1	SUPORTE	BRACKET	SOPORTE
38	353440X1	1.9/32X25/32	6	ARRUELA	WASHER	ARANDELA
39	353435X1	3/4X16	6	PORCA	NUT	TUERCA
40	882868M2	1.17"/1.12"	X	CALÇO	SHIM	CALCE
40	882869M2	0.049"/0.051"	X	CALÇO	SHIM	CALCE
40	898018M2	0.028"/0.030"	X	CALÇO	SHIM	CALCE
40	898019M2	0.034"/0.036"	X	CALÇO	SHIM	CALCE
40	898020M2	0.039"/0.041"	X	CALÇO	SHIM	CALCE
41	027030P1	3/4	15	TAMPÃO	PAD	ALMOHADILLA
42	049730P1		2	ARRUELA	WASHER	ARANDELA
43	183086M1	10	4	BUCHA	BUSH	CASQUILLO
44	489172M1	18 5/8X18X1.7/8	1	CALOTA	CAP	TAPA
45	13811X	18	1	GRAXEIRA	GREASER	ENGRASADOR

Eixo Dianteiro
Front Axle
Eje Delantero

2 Rodas Motrizes
2 Wheels Drive
2 Ruedas Motriz

60-50



- 1 353429X1
- 2 361859X1
- 3 353427X1
- 4 3410391M1
- 5 13811X
- 6 3145098M1
- 7 3145099M1
- 9 033911T1
- 9 033912T1
- 10 3410481M91
- 11 3147108M94
- 12 3145066M91
- 13 3145067M91
- 14 3148442M1
- 15 3148443M1
- 16 882261M1
- 17 882554M91
- 18 881162M2
- 19 882282M1
- 20 881384M1
- 21 489173M91
- 22 354415X1
- 23 882263M1
- 24 353679X1
- 25 353446X1
- 26 645695M91
- 27 2801333M92
- 28 195414M1
- 29 033992P1
- 30 033991P1
- 31 898017M2
- 32 882868M2
- 32 882869M2
- 32 898018M2
- 32 898019M2
- 32 898020M2
- 33 29951X

- 4 PORCA
- 2 PARAFUSO
- 2 PORCA
- 2 VEDADOR
- 2 GRAXEIRA
- 1 BRAÇO
- 1 BRAÇO
- 1 C.J. BARRA
- 1 C.J. BARRA
- 1 C.J. EIXO
- 1 SUPORTE
- 1 PONTA EIXO
- 1 PONTA EIXO
- 2 ARRUELA
- 2 ARRUELA
- 2 RETENTOR
- 2 ROLAMENTO
- 12 PORCA
- 2 JUNTA
- 2 ARRUELA
- 2 CALOTA
- 2 CUPILHA
- 2 PORCA
- 8 PARAFUSO
- 8 ARRUELA
- 2 ROLAMENTO
- 2 C.J. CUBO
- 1 GRAMPO
- 1 PINO
- 1 PINO
- 1 CALÇO
- X CALÇO
- X CALÇO
- X CALÇO
- X CALÇO
- X CALÇO
- X CALÇO
- 2 GRAXEIRA

- NUT
- BOLT
- NUT
- SEAL
- GREASER
- ARM
- ARM
- KIT, DRAWBAR
- KIT, DRAWBAR
- KIT, AXLE
- BRACKET
- STEERING SPINDLE
- STEERING SPINDLE
- WASHER
- WASHER
- SEAL
- BEARING
- NUT
- GASKET
- WASHER
- CAP
- COTTER PIN
- NUT
- BOLT
- WASHER
- BEARING
- KIT, HUB
- CRAMP
- PIN
- PIN
- SHIM
- SHIM
- SHIM
- SHIM
- SHIM
- SHIM
- SHIM
- GREASER

- TUERCA
- PERNO
- TUERCA
- RETEN
- ENGRASADOR
- BRAZO
- BRAZO
- JGO.BARRA TIRO
- JGO.BARRA TIRO
- JUEGO DE EJE
- SOPORTE
- MANGUETA DIRECC
- MANGUETA DIRECC
- ARANDELA
- ARANDELA
- RETEN
- COJINETE
- TUERCA
- EMPAQUETADURA.
- ARANDELA
- TAPA
- PASADOR DOUBLE
- TUERCA
- PERNO
- ARANDELA
- COJINETE
- JUEGO DE CUBO
- PASADOR
- PASADOR
- PASADOR
- CALCE
- CALCE
- CALCE
- CALCE
- CALCE
- CALCE
- CALCE
- CALCE
- ENGRASADOR

Sistema De Direção
System Of Direction
Sistema De Dirección

Pino Do Cilindro
Pin Of Cilinder
Alfiler Del Cilindro

60-55

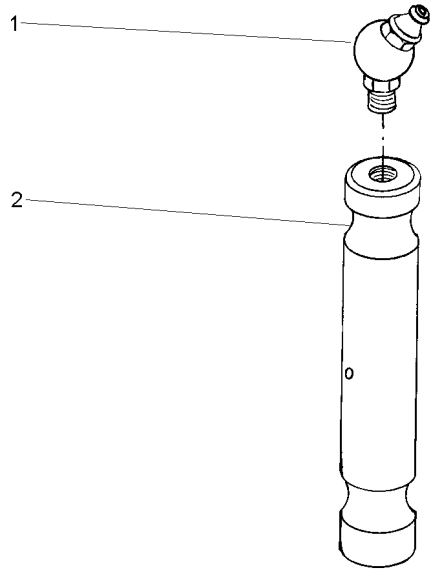
2 Rodas Motrizes
2 Wheels Drive
2 Ruedas Motriz

1 29951X
2 898363M1

1 GRAXEIRA
1 PINO

GREASER
PIN

ENGRASADOR
PASADOR



Sistema De Direção
System Of Direction
Sistema De Dirección

Braço Do Cilíndro
Arm Of Cylinder
Brazo Del Cilíndro

60-60

2 Rodas Motrizes
2 Wheels Drive
2 Ruedas Motriz

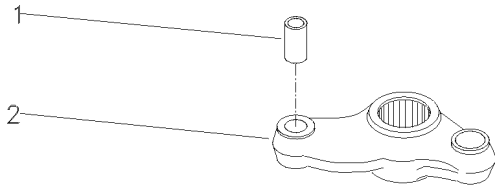
1 3148431M1
2

042863N1

1 BUCHA
1 BRAÇO

BUSH
ARM

CASQUILLO
BRAZO



042863N1

E019Z001

C029002 E03 (1)

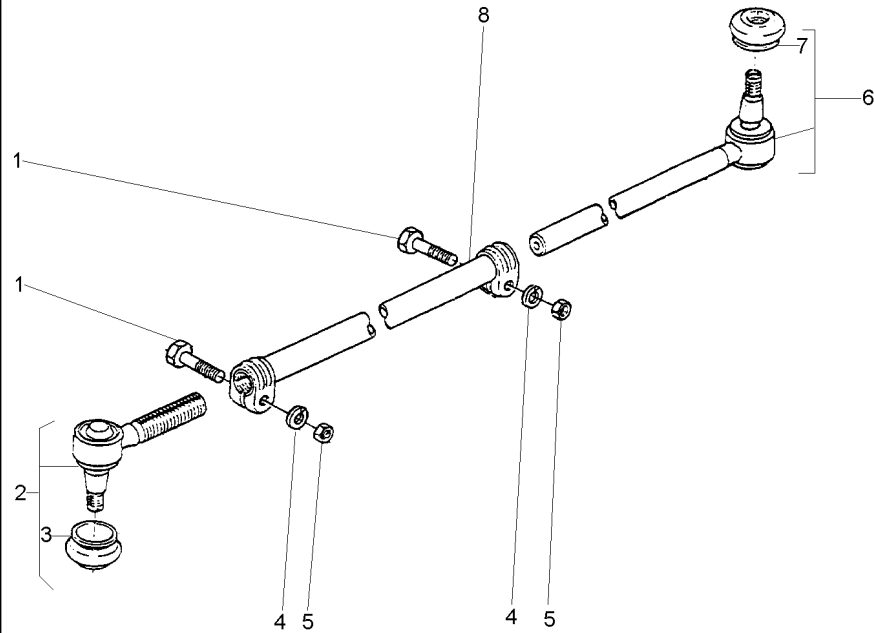
12/05 60-60

Eixo Dianteiro 2 Rodas Motrizes
 Front Axle 2 Wheel Drive
 Eje Delantero 2 Ruedas Motrices

Barra De Direção
 Tie Rods
 Conexiones Direccion

60-65

Lado Direito
 Right Hand
 Derecha



- | | | |
|---|------------|------------|
| 1 | 391918X1 | M10X1,0X50 |
| 2 | 1482009M91 | |
| 3 | 2710227M1 | 2 |
| 4 | 353434X1 | |
| 5 | 1440217X1 | |
| 6 | 1481537M93 | |
| 7 | 2710227M1 | 6 |
| 8 | | ▣ 033906T1 |

- | | | | |
|---|----------|--------|----------------|
| 2 | PARAFUSO | BOLT | PERNO |
| 1 | TERMINAL | TOGGLE | PERNO ENGANCHE |
| 1 | CAPA | CAP | TAPA |
| 2 | ARRUELA | WASHER | ARANDELA |
| 2 | PORCA | NUT | TUERCA |
| 1 | TERMINAL | TOGGLE | PERNO ENGANCHE |
| 1 | CAPA | CAP | TAPA |
| 1 | TUBO | PIPE | CANO |

033906T1

1247Z001

C029002 E03 (1)

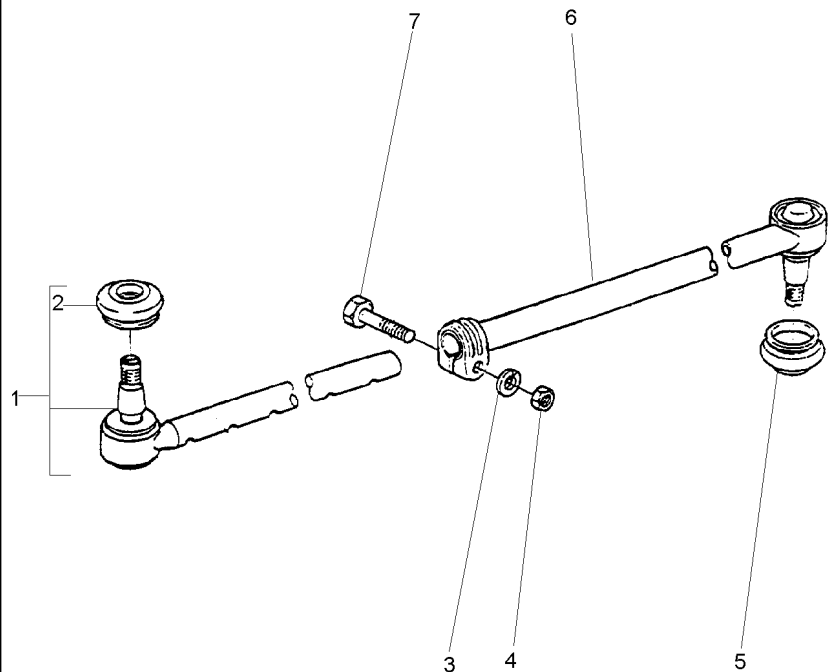
12/05 60-65

Eixo Dianteiro 2 Rodas Motrizes
 Front Axle 2 Wheel Drive
 Eje Delantero 2 Ruedas Motrices

Barra De Direção
 Tie Rods
 Conexiones Direccion

60-70

Lado Esquerdo
 Left Hand
 Izquierdo



- 1 1481537M93
- 2 2710227M1
- 3 353434X1
- 4 353431X1
- 5 2710227M1
- 6
- 7 353546X1

- 1
- 11/16X25/64X3/32
- 3/8X24
- 033907T1
- 3/8X24X2

- 1 TERMINAL
- 1 CAPA
- 1 ARRUELA
- 1 PORCA
- 1 CAPA
- 1 TUBO
- 1 PARAFUSO

- TOGGLE
- CAP
- WASHER
- NUT
- CAP
- PIPE
- BOLT

- PERNO ENGANCHE
- TAPA
- ARANDELA
- TUERCA
- TAPA
- CANO
- PERNO

033907T1

1247Z002

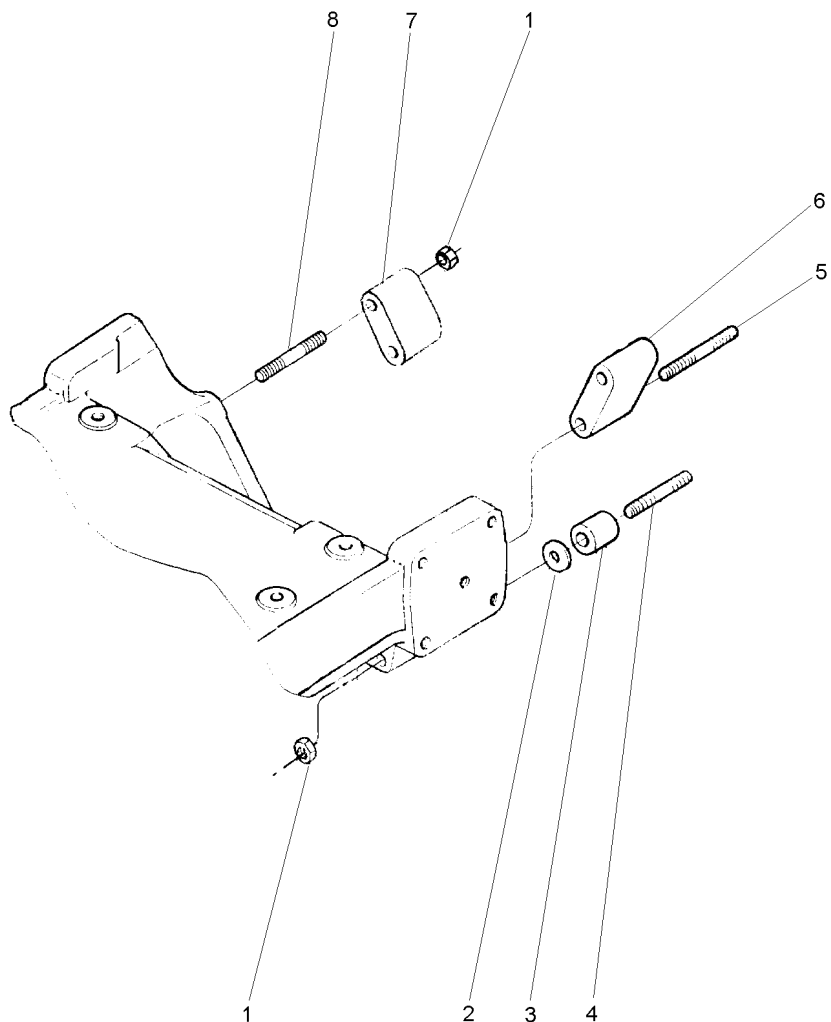
C029002 E03 (1)

12/05 60-70

Fixação Do Eixo Dianteiro
Front Axle
Eje Delantero

60-75

4 Rodas Motrizes - Tração Central
4 Wheels Drive - Central Traction
4 Ruedas Motriz - Tracción Central



- 1 368748X1
- 2 894825M1
- 2 894826M1
- 3 1484677M1
- 4 036660P1
- 5 048507P1
- 6 885532M1
- 7 885531M1
- 8 2801086M1

0.25MM
0.50MM



- 6 PORCA
- X CALÇO
- X CALÇO
- 2 ESPAÇADOR
- 2 PRISIONEIRO
- 2 PRISIONEIRO
- 1 ESPAÇADOR
- 1 ESPAÇADOR
- 2 PRISIONEIRO

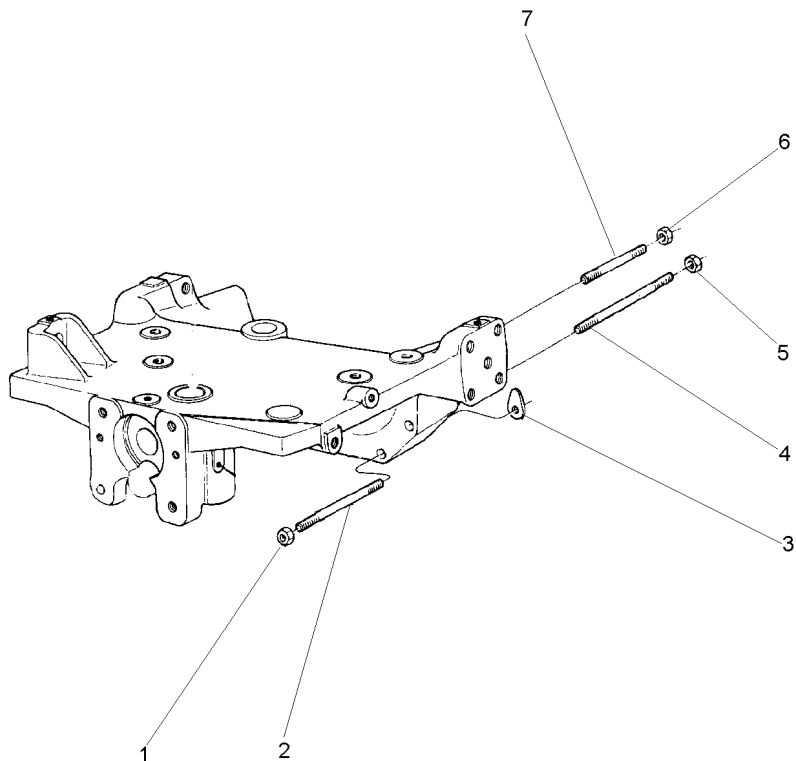
- NUT
- SHIM
- SHIM
- SPACER
- STUD
- STUD
- SPACER
- SPACER
- STUD

- TUERCA
- CALCE
- CALCE
- PIEZA DISTANCIA
- ESPARRAGO
- ESPARRAGO
- PIEZA DISTANCIA
- PIEZA DISTANCIA
- ESPARRAGO

Eixo Dianteiro
Front Axle
Eje Delantero

4 Rodas Motriz
4 Wheel Drive
4 Ruedas Motrices

60-80



- 1 368748X1
- 2 049212P1
- 3 1660192M1
- 3 894825M1
- 3 894826M1
- 4 049205P1
- 5 368748X1
- 6 368748X1
- 7 3585546M1

5/8"-18 G8

- ⌵ 0.10MM
- ⌵ 0.25MM
- ⌵ 0.50MM

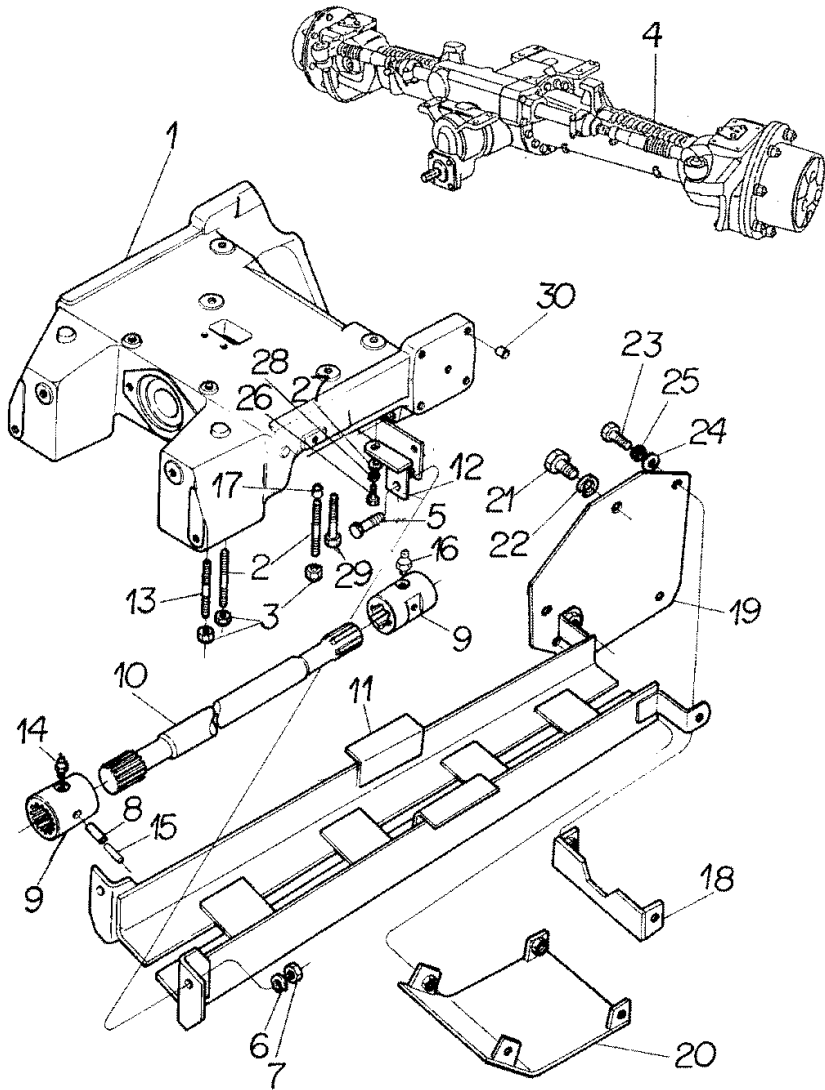
- 2 PORCA
- 2 PRISIONEIRO
- X CALÇO
- X CALÇO
- X CALÇO
- 2 PRISIONEIRO
- 2 PORCA
- 2 PORCA
- 2 PRISIONEIRO

- NUT
- STUD
- SHIM
- SHIM
- SHIM
- STUD
- NUT
- NUT
- STUD

- TUERCA
- ESPARRAGO
- CALCE
- CALCE
- CALCE
- ESPARRAGO
- TUERCA
- TUERCA
- ESPARRAGO

Eixo Dianteiro
Front Axle
Eje Delantero

60-85



- 1 3412212M1
- 2 3585532M1
- 3 3410728M1
- 4 041007T1
- 5 353726X1
- 6 353433X1
- 7 363628X1
- 8 339194X1
- 9 3409609M2
- 10 033075P1
- 11 3411846M91
- 12 3585345M91
- 12 3585675M91
- 13 3585615M1
- 14 13811X
- 15 339249X1
- 16 13811X
- 17 3411830M1
- 18 3411849M91
- 19 3411843M91
- 20 3412351M91
- 21 353723X1
- 22 353439X1
- 23 353693X1
- 24 353756X1
- 25 353434X1
- 26 353691X1
- 27 353756X1
- 28 353434X1
- 29 1442667X1
- 30 027030P1

60-100 No

- 1 SUPORTE
- 4 PRISIONEIRO
- 6 PORCA
- 1 C.J. EIXO DIANT.
- 2 PARAFUSO
- 2 ARRUELA
- 2 PORCA
- 2 PINO
- 2 LUVA
- 2 EIXO
- 1 PROTEÇÃO
- 1 SUPORTE
- 1 SUPORTE
- 2 PRISIONEIRO
- 1 GRAXEIRA
- 2 PINO
- 1 GRAXEIRA
- 4 BUCHA
- 1 SUPORTE
- 2 SUPORTE
- 1 TAMPA
- 2 PARAFUSO
- 2 ARRUELA
- 8 PARAFUSO
- 8 ARRUELA
- 8 ARRUELA
- 2 PARAFUSO
- 2 ARRUELA
- 2 ARRUELA
- 2 PARAFUSO
- 14 TAMPÃO

- BRACKET
- STUD
- NUT
- FRONT AXLE ASSY
- BOLT
- WASHER
- NUT
- PIN
- SLEEVE
- SHAFT
- GUARD
- BRACKET
- BRACKET
- STUD
- GREASER
- PIN
- GREASER
- BUSH
- BRACKET
- BRACKET
- COVER
- BOLT
- WASHER
- BOLT
- WASHER
- WASHER
- WASHER
- BOLT
- WASHER
- WASHER
- BOLT
- PAD

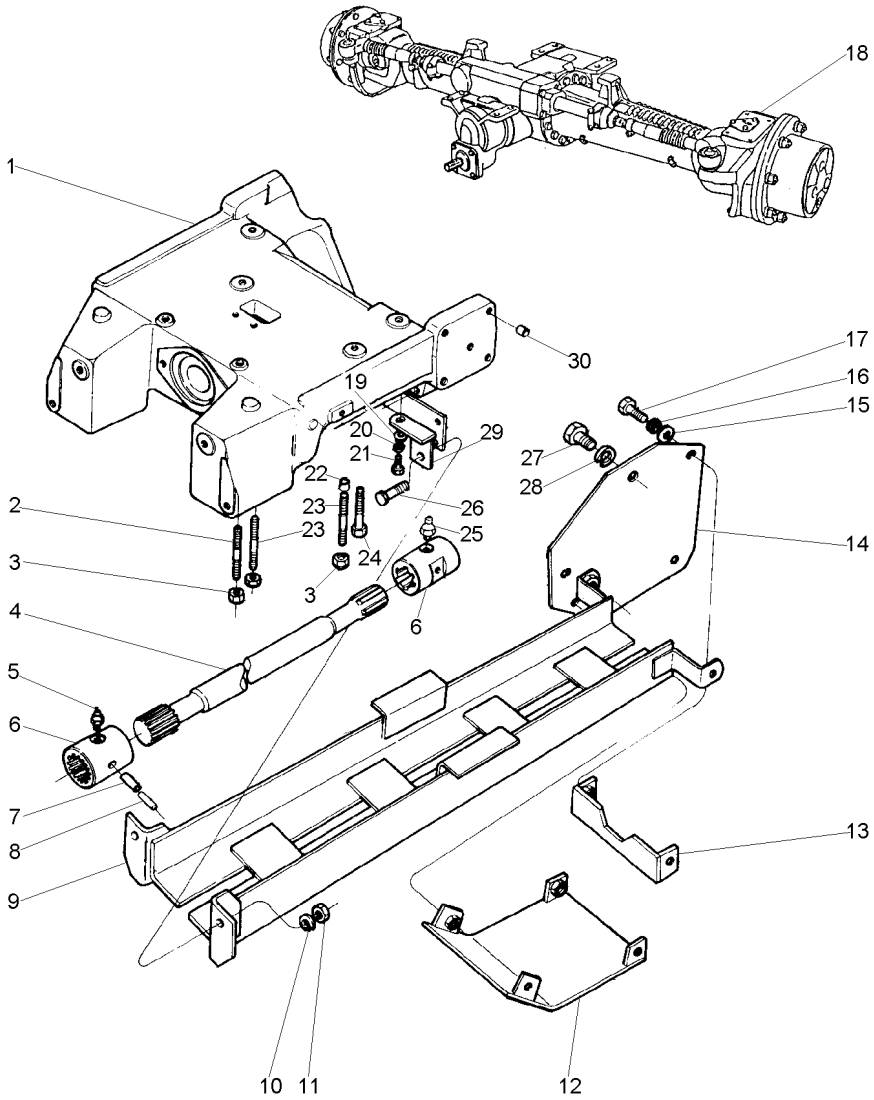
- SOPORTE
- ESPARRAGO
- TUERCA
- CONJ. EJE DELANT
- PERNO
- ARANDELA
- TUERCA
- PASADOR
- MANCHA
- ARBOL
- DEFENSA
- SOPORTE
- SOPORTE
- ESPARRAGO
- ENGRASADOR
- PASADOR
- ENGRASADOR
- CASQUILLO
- SOPORTE
- SOPORTE
- CUBIERTA
- PERNO
- ARANDELA
- PERNO
- ARANDELA
- ARANDELA
- PERNO
- ARANDELA
- ARANDELA
- PERNO
- ALMOHADILLA

Eixo Dianteiro
Front Axle
Eje Delantero

4 Rodas Motrizes
4 Wheels Drive
4 Ruedas Motriz

60-90

Tração Central
Central Traction
Tracción Central



- 1 3412212M1
- 2 3585615M1
- 3 3410728M1
- 4 033075P1
- 4 033076P1
- 5 13811X
- 6 3409609M1
- 7 339194X1
- 8 339249X1
- 9 3411846M91
- 9 039931S1
- 10 353433X1
- 11 363628X1
- 12 3412351M91
- 13 3411849M91
- 14 3411843M91
- 15 353756X1
- 16 353434X1
- 17 353693X1
- 18 041017N1
- 19 353756X1
- 20 353434X1
- 21 353691X1
- 22 3411830M1
- 23 3585532M1
- 24 1442667X1
- 25 13811X
- 26 353726X1
- 27 353723X1
- 28 353439X1
- 29 3585345M91
- 29 3585675M91
- 30 027030P1

➔ T290403C000611
➔ T290403C000612

➔ T290403C000611
➔ T290403C000612

👁 60-105 No

▲▲

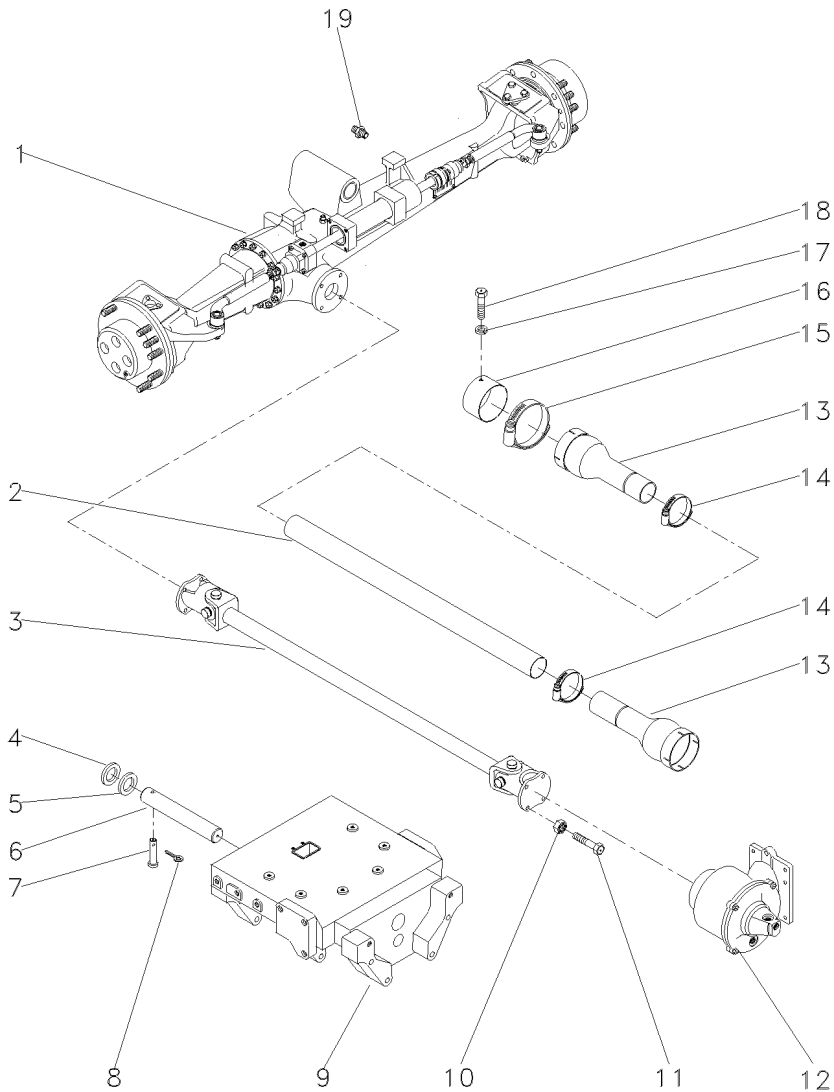
- 1 SUPORTE
- 2 PRISIONEIRO
- 6 PORCA
- 2 EIXO
- 2 EIXO
- 1 GRAXEIRA
- 2 LUVA
- 2 PINO
- 2 PINO
- 1 PROTEÇÃO
- 1 PROTEÇÃO
- 2 ARRUELA
- 2 PORCA
- 1 TAMPA
- 1 SUPORTE
- 2 SUPORTE
- 8 ARRUELA
- 8 ARRUELA
- 8 PARAFUSO
- 1 EIXO DIANTEIRO
- 2 ARRUELA
- 2 ARRUELA
- 2 PARAFUSO
- 4 BUCHA
- 4 PRISIONEIRO
- 2 PARAFUSO
- 1 GRAXEIRA
- 2 PARAFUSO
- 2 PARAFUSO
- 2 ARRUELA
- 1 SUPORTE
- 1 SUPORTE
- 14 TAMPÃO

- BRACKET
 - STUD
 - NUT
 - SHAFT
 - SHAFT
 - GREASER
 - SLEEVE
 - PIN
 - PIN
 - GUARD
 - GUARD
 - WASHER
 - NUT
 - COVER
 - BRACKET
 - BRACKET
 - BRACKET
 - WASHER
 - WASHER
 - BOLT
 - FRONT AXLE
 - WASHER
 - WASHER
 - BOLT
 - BUSH
 - STUD
 - BOLT
 - GREASER
 - BOLT
 - BOLT
 - WASHER
 - BRACKET
 - BRACKET
 - PAD
- SOPORTE
 - ESPARRAGO
 - TUERCA
 - ARBOL
 - ARBOL
 - ENGRASADOR
 - MANCHA
 - PASADOR
 - PASADOR
 - DEFENSA
 - DEFENSA
 - ARANDELA
 - TUERCA
 - CUBIERTA
 - SOPORTE
 - SOPORTE
 - ARANDELA
 - ARANDELA
 - PERNO
 - EJE DELANTERO
 - ARANDELA
 - ARANDELA
 - PERNO
 - CASQUILLO
 - ESPARRAGO
 - PERNO
 - ENGRASADOR
 - PERNO
 - PERNO
 - ARANDELA
 - SOPORTE
 - SOPORTE
 - ALMOHADILLA

Eixo Dianteiro
Front Axle
Eje Delantero

60-95

Tração Lateral
Side Drive
Traccion Lateral



- 1 061358T1
- 2 036911P1
- 3 044213T1
- 4 898017M2
- 5 898018M2
- 5 898019M2
- 5 898020M2
- 5 882868M2
- 5 882869M2
- 6 042735P1
- 7 033992P1
- 8 195414M1
- 9 050181P1
- 10 353431X1
- 11 353540X1
- 12 046766N1

- 13 1688236M93
- 14 490804M1
- 15 338623X1
- 16 036903P1
- 17 353446X1
- 18 339124X1
- 19 353538X1

👁 60-200 No

👁 60-230 No

⚡ 0.73/0.67MM

⚡ 0.92/0.87MM

⚡ 1.04/0.99MM

⚡ 1.17/1.12MM

⚡ 1.30/1.25MM

⚡

👁 30-150 No

- 1 CJ. EIXO DIANT.
- 1 TUBO
- 1 CJ. EIXO
- 1 CALÇO
- X CALÇO
- X CALÇO
- X CALÇO
- X CALÇO
- X CALÇO
- X CALÇO
- 1 PINO
- 1 PINO
- 1 GRAMPO
- 1 SUPORTE
- 8 PORCA
- 4 PARAFUSO
- 1 CAIXA

- FRONT AXLE ASSY
- PIPE
- KIT, AXLE
- SHIM
- SHIM
- SHIM
- SHIM
- SHIM
- SHIM
- SHIM
- PIN
- PIN
- CRAMP
- SUPPORT
- NUT
- BOLT
- BOX

- 2 PROTEÇÃO
- 2 BRAÇADEIRA
- 2 BRAÇADEIRA
- 1 BLINDAGEM
- 2 ARRUELA
- 2 PARAFUSO
- 4 PARAFUSO

- GUARD
- CLAMP
- CLAMP
- SHIELD
- WASHER
- BOLT
- BOLT

- CONJ. EJE DELANT
- CANO
- JUEGO DE EJE
- CALCE
- CALCE
- CALCE
- CALCE
- CALCE
- CALCE
- CALCE
- PASADOR
- PASADOR
- PASADOR
- DISPOS.DE SOSTEN
- TUERCA
- PERNO
- CAJA

- DEFENSA
- ABRAZADERA
- ABRAZADERA
- BLINDAJE
- ARANDELA
- PERNO
- PERNO

Eixo Dianteiro
Front Axle
Eje Delantero

60-100

4 Rodas Motrizes - Tração Central
4 Wheels Drive - Central Traction
4 Ruedas Motriz - Tracción Central

1 041017N1

ZF

1 EIXO DIANTEIRO

FRONT AXLE

EJE DELANTERO

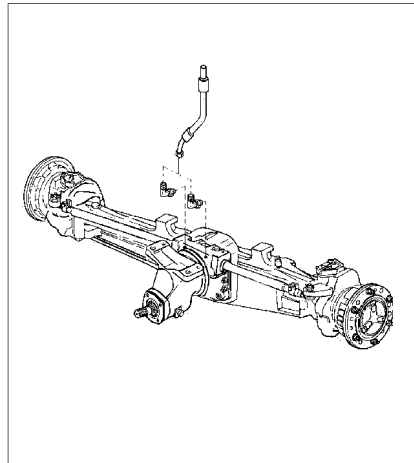
1 041018N1

👁 60-105 No
CARRARO
👁 60-170 No

1 EIXO DIANTEIRO

FRONT AXLE

EJE DELANTERO

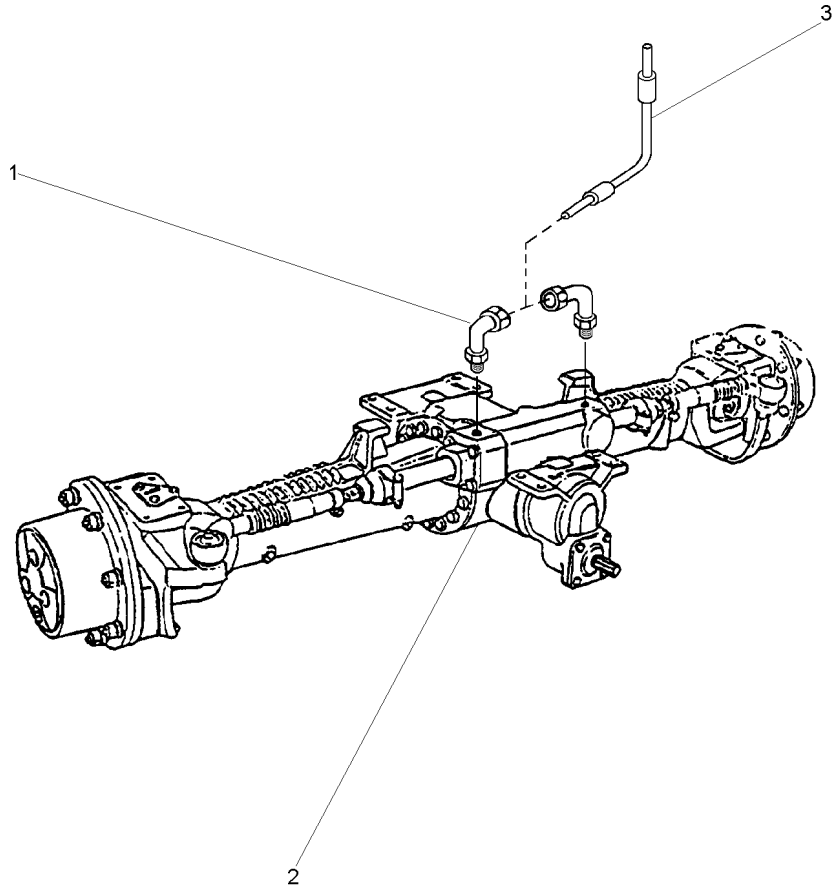


1

Eixo Dianteiro
Front Axle
Eje Delantero

Zf - Tração Central
Zf - Middle Drive
Zf - Tracción Central

60-105



- 1 3412299M91
- 2 3585141M92

- 2
- 2
- 2
- 2
- 2
- 2 6202994M91

- 2
- 2
- 2
- 2
- 2
- 2
- 2
- 2
- 3 022313T2

[A] ZF - APL345
ZF - APL345
ZF - APL345

[B] ZF - AS3045
ZF - AS3045
ZF - AS3045

[A]

- 60-110 No
 - 60-115 No
 - 60-120 No
 - 60-125 No
 - 60-130 No
- [B]
- 60-135 No
 - 60-140 No
 - 60-145 No
 - 60-150 No
 - 60-155 No
 - 60-160 No
 - 60-165 No

- 2 CONEXÃO
- 1 C.J. EIXO

CONNECTION
KIT, AXLE

CONEXION
JUEGO DE EJE

- 1 C.J. EIXO
- 1 C.J. EIXO
- 1 C.J. EIXO
- 1 C.J. EIXO
- 1 C.J. EIXO
- 1 EIXO DIANTEIRO

KIT, AXLE
KIT, AXLE
KIT, AXLE
KIT, AXLE
KIT, AXLE
FRONT AXLE

JUEGO DE EJE
JUEGO DE EJE
JUEGO DE EJE
JUEGO DE EJE
JUEGO DE EJE
EJE DELANTERO

- 1 EIXO DIANTEIRO
- 1 EIXO DIANTEIRO
- 1 EIXO DIANTEIRO
- 1 EIXO DIANTEIRO
- 1 EIXO DIANTEIRO
- 1 EIXO DIANTEIRO
- 1 EIXO DIANTEIRO
- 2 MANGUEIRA

FRONT AXLE
FRONT AXLE
FRONT AXLE
FRONT AXLE
FRONT AXLE
FRONT AXLE
FRONT AXLE
HOSE

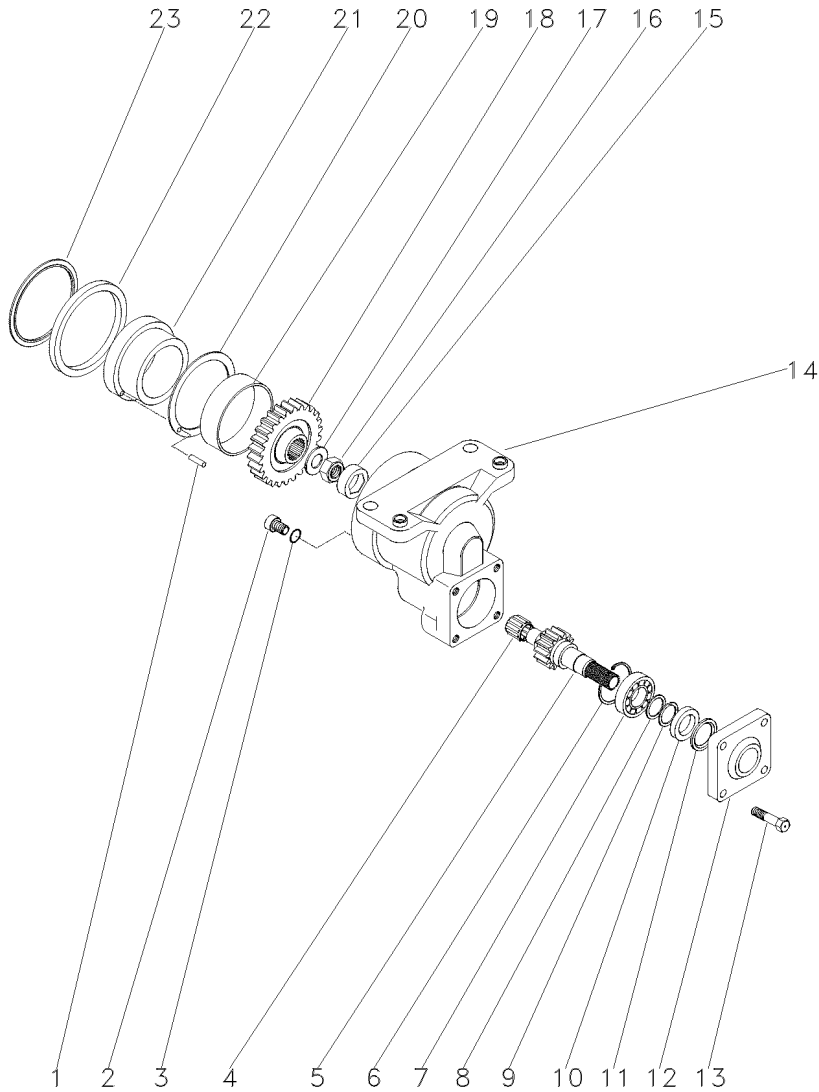
EJE DELANTERO
EJE DELANTERO
EJE DELANTERO
EJE DELANTERO
EJE DELANTERO
EJE DELANTERO
EJE DELANTERO
FLEXIBLE

Eixo Dianteiro
Front Axle
Eje Delantero

Zf - Tração Central
Zf - Middle Drive
Zf - Tracción Central

60-115

Apl 345
Apl 345
Apl 345



- 1 3603244M1
- 2 3603222M1
- 3 3603223M1
- 4 3588135M1
- 5 3603219M1
- 6 3588138M1
- 7 354920X1
- 8 3588148M1
- 9 3588140M1
- 10 3176216M1
- 11 3176217M1
- 12 3176218M1
- 13 3176219M1
- 14 3587986M91
- 14 6210319M91
- 15 3587983M1
- 16 033551R1
- 17 3587981M1
- 18 3603216M1
- 19 3603215M1
- 20 3588024M1
- 21 3588025M1
- 21 6210006M1
- 22 3176203M1
- 22 6204505M1
- 23 3176269M1

19

ZF - 29089

ZF - 29090

32

ZF - 29089

ZF - 29090

ZF - 29089

ZF - 29090

- 2 PINO
- 1 BUJÃO
- 1 ANEL "O"
- 1 ROLAMENTO
- 1 EIXO
- 1 ANEL
- 1 ROLAMENTO
- 1 ARRUELA
- 1 ANEL
- 1 RETENTOR
- 1 ARRUELA
- 1 TAMPA
- 4 PARAFUSO
- 1 CARCAÇA
- 1 CARCAÇA
- 1 TRAVA
- 1 PORCA
- 1 ARRUELA
- 1 ENGRENAGEM
- 1 BUCHA
- 1 ARRUELA
- 1 BUCHA
- 1 BUCHA
- 1 ANEL
- 1 ANEL "O"
- 1 ANEL

- PIN
- PLUG
- O RING
- BEARING
- SHAFT
- RING
- BEARING
- WASHER
- RING
- OIL SEAL
- WASHER
- COVER
- BOLT
- HOUSING
- HOUSING
- LOCK
- NUT
- WASHER
- GEAR
- BUSH
- WASHER
- BUSH
- BUSH
- RING
- O RING
- RING

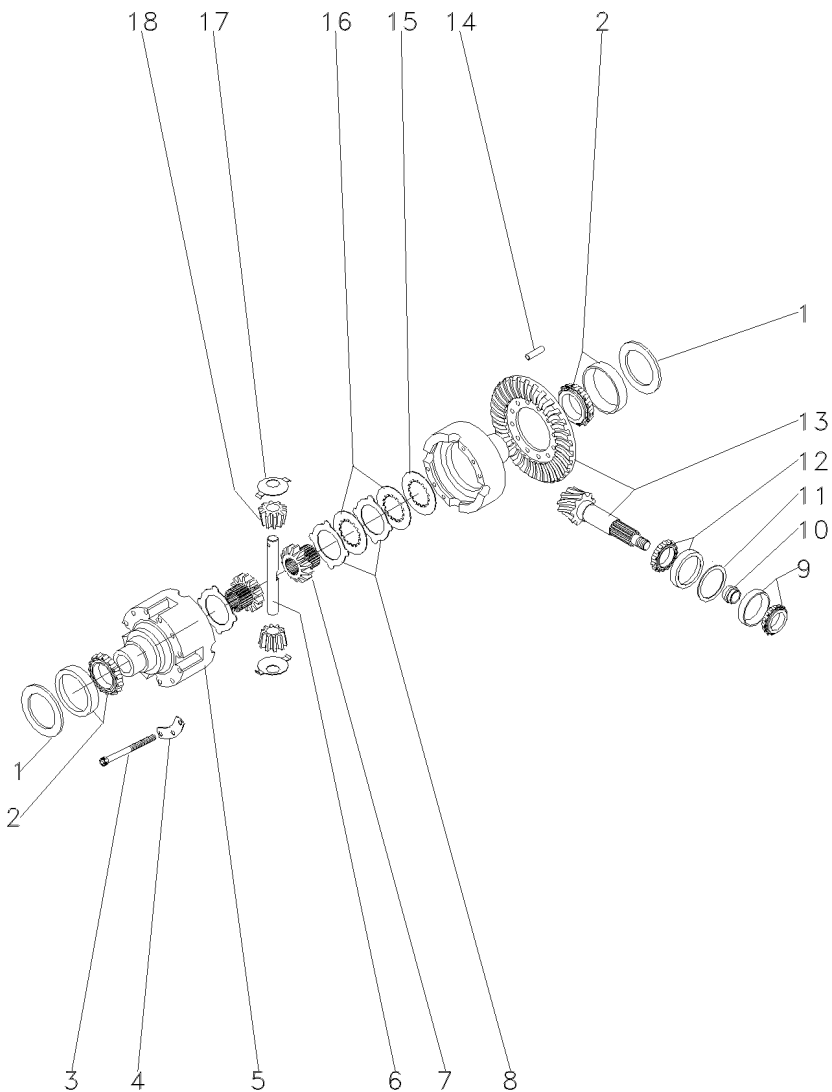
- PASADOR
- TAPON
- JUNTA TORICA
- COJINETE
- ARBOL
- ARO
- COJINETE
- ARANDELA
- ARO
- BUJE RETENACEITE
- ARANDELA
- CUBIERTA
- PERNO
- ALOJAMIENTO
- ALOJAMIENTO
- RETENEDOR
- TUERCA
- ARANDELA
- ENGRANAJE
- CASQUILLO
- ARANDELA
- CASQUILLO
- CASQUILLO
- ARO
- JUNTA TORICA
- ARO

Eixo Dianteiro
Front Axle
Eje Delantero

Zf - Tração Central
Zf - Middle Drive
Zf - Tracción Central

60-120

Apl 345
Apl 345
Apl 345



1	3176223M1	2,00 MM	X CALÇO	SHIM	CALCE
1	3176225M1	1,95 MM	X CALÇO	SHIM	CALCE
1	3176226M1	1,20 MM	X CALÇO	SHIM	CALCE
1	3176227M1	1,90 MM	X CALÇO	SHIM	CALCE
1	3176228M1	1,00 MM	X CALÇO	SHIM	CALCE
1	3176229M1	1,85 MM	X CALÇO	SHIM	CALCE
1	3176230M1	0,80 MM	X CALÇO	SHIM	CALCE
1	3176231M1	1,80 MM	X CALÇO	SHIM	CALCE
1	3176232M1	0,60 MM	X CALÇO	SHIM	CALCE
1	3176233M1	1,75 MM	X CALÇO	SHIM	CALCE
1	3176234M1	0,50 MM	X CALÇO	SHIM	CALCE
1	3176235M1	1,70 MM	X CALÇO	SHIM	CALCE
1	3176236M1	0,40 MM	X CALÇO	SHIM	CALCE
1	3176237M1	1,65 MM	X CALÇO	SHIM	CALCE
1	3176238M1	0,30 MM	X CALÇO	SHIM	CALCE
1	3176239M1	1,60 MM	X CALÇO	SHIM	CALCE
1	3176240M1	0,20 MM	X CALÇO	SHIM	CALCE
1	3176241M1	1,55 MM	X CALÇO	SHIM	CALCE
1	3176242M1	0,10 MM	X CALÇO	SHIM	CALCE
1	3176243M1	1,50 MM	X CALÇO	SHIM	CALCE
1	3176244M1	1,45 MM	X CALÇO	SHIM	CALCE
1	3176245M1	1,40 MM	X CALÇO	SHIM	CALCE
1	3176246M1	0,65 MM	X CALÇO	SHIM	CALCE
1	3176247M1	0,70 MM	X CALÇO	SHIM	CALCE
1	3176248M1	0,75 MM	X CALÇO	SHIM	CALCE
1	3176249M1	0,85 MM	X CALÇO	SHIM	CALCE
1	3176250M1	0,90 MM	X CALÇO	SHIM	CALCE
1	3176251M1	0,95 MM	X CALÇO	SHIM	CALCE
1	3176252M1	1,10 MM	X CALÇO	SHIM	CALCE
1	3176253M1	1,15 MM	X CALÇO	SHIM	CALCE
1	3176254M1	1,25 MM	X CALÇO	SHIM	CALCE
1	3176255M1	1,30 MM	X CALÇO	SHIM	CALCE
1	3176256M1	1,35 MM	X CALÇO	SHIM	CALCE
2	390503X1		2 ROLAMENTO	BEARING	COJINETE
3	3588032M1		12 PARAFUSO	BOLT	PERNO
4	3588031M1		4 TRAVA	LOCK	RETENEDOR
5	3176293M1		1 CARÇAÇA	HOUSING	ALOJAMIENTO
6	3603292M1		2 EIXO	SHAFT	ARBOL
7	3588037M1		2 ENGRENAGEM	GEAR	ENGRANAJE
8	3176294M1	1,3 MM	X DISCO	DISC	DISCO
8	3588033M1	1,2 MM	X DISCO	DISC	DISCO
8	3588035M1	1,4 MM	X DISCO	DISC	DISCO
9	026778N1		1 ROLAMENTO	BEARING	COJINETE
10	3603255M1	11,30 MM	X ANEL	RING	ARO
10	3603256M1	11,33 MM	X ANEL	RING	ARO
10	3603257M1	11,36 MM	X ANEL	RING	ARO
10	3603258M1	11,39 MM	X ANEL	RING	ARO
10	3603259M1	11,42 MM	X ANEL	RING	ARO
10	3603260M1	11,45 MM	X ANEL	RING	ARO
10	3603261M1	11,48 MM	X ANEL	RING	ARO

3585141M92C EF23Z028

C029002 E03 (1)

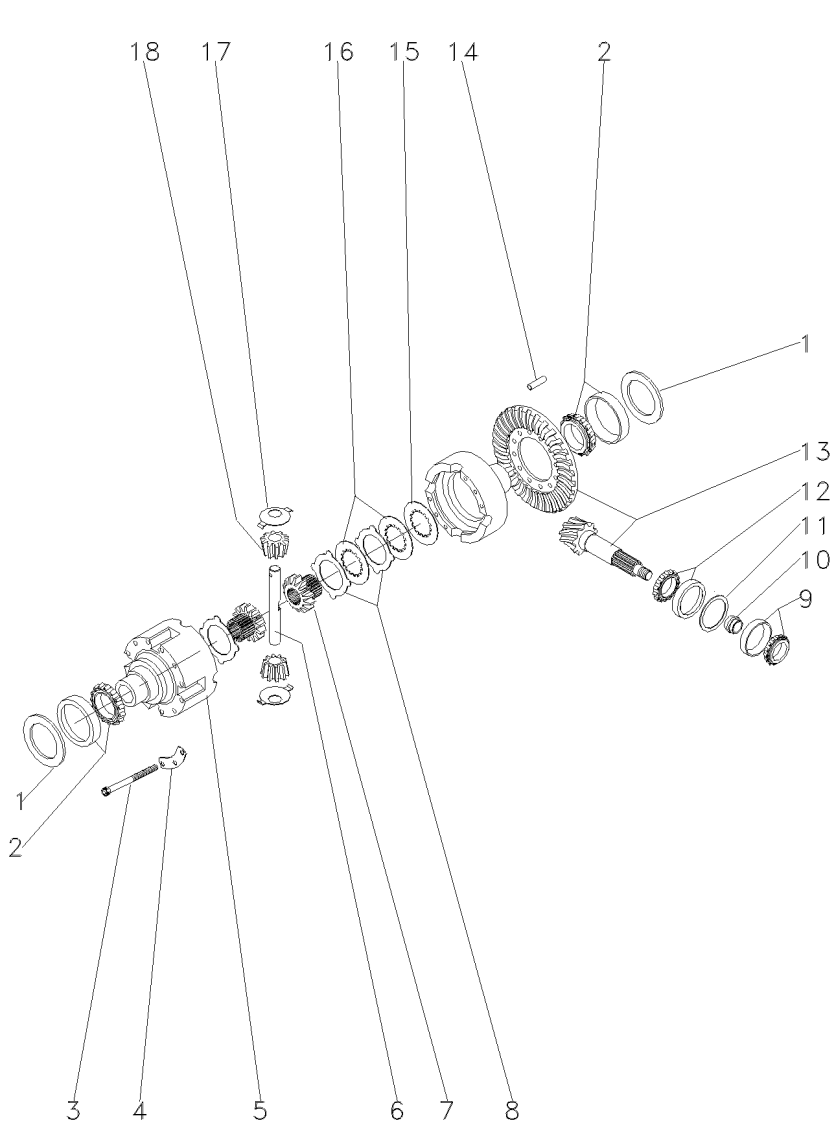
12/05 60-120

Eixo Dianteiro
Front Axle
Eje Delantero


Zf - Tração Central
Zf - Middle Drive
Zf - Tracción Central

60-120

Apl 345
Apl 345
Apl 345



- 13 050670R1
- 14 3176307M1
- 15 3588029M1
- 16 3176295M1
- 17 3176304M1
- 18 3588038M1

 33/15

- 1 COROA E PINHÃO
- 4 PINO
- 2 ARRUELA
- 8 CALÇO
- 4 ARRUELA
- 4 ENGRENAGEM

- KIT, CROWNWHEEL
- PIN
- WASHER
- SHIM
- WASHER
- GEAR

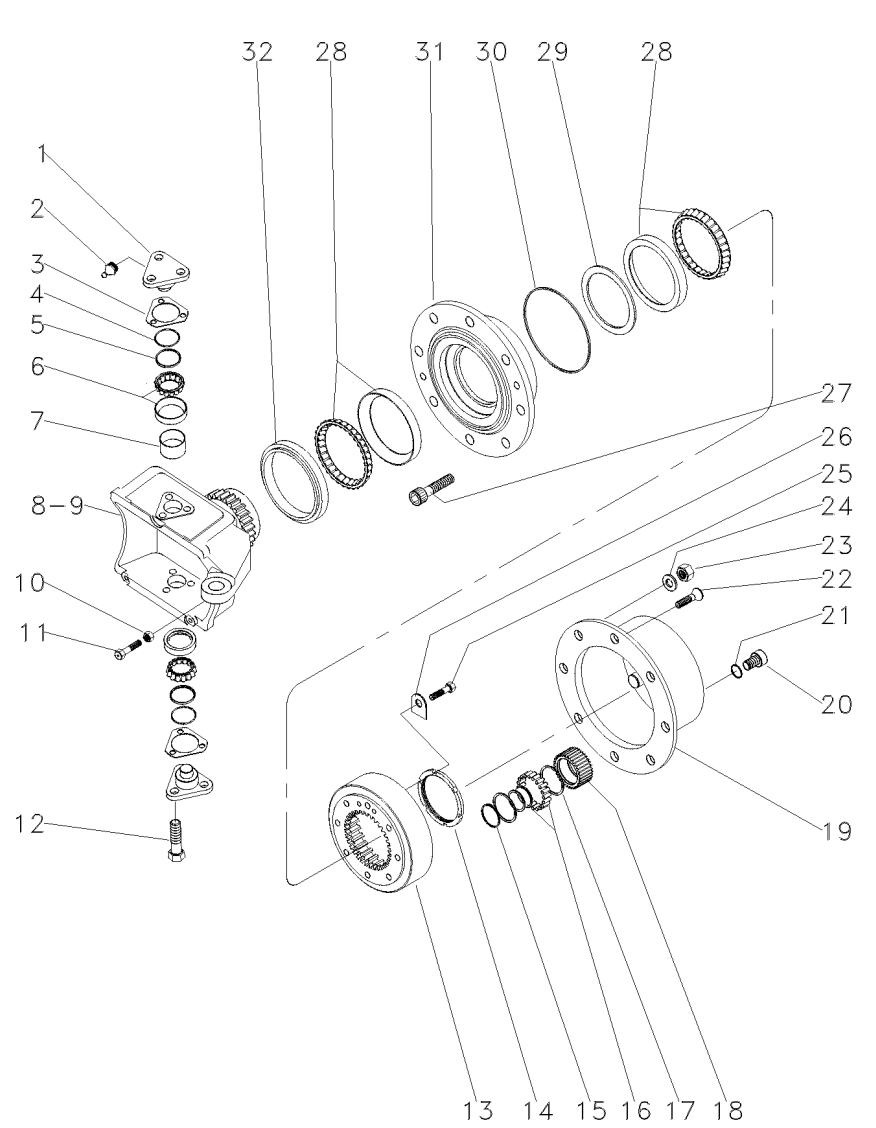
- JUEGO CORONA
- PASADOR
- ARANDELA
- CALCE
- ARANDELA
- ENGRANAJE

Eixo Dianteiro
Front Axle
Eje Delantero

Zf - Tração Central
Zf - Middle Drive
Zf - Tracción Central

60-125

Apl 345
Apl 345
Apl 345



1	3176321M1		4	PINO	PIN	PASADOR
2	3176390M1		4	GRAXEIRA	GREASER	ENGRASADOR
3	3176313M1	▲▲ 0,6 MM	X	CALÇO	SHIM	CALCE
3	3176314M1	▲▲ 1,0 MM	X	CALÇO	SHIM	CALCE
3	3176315M1	▲▲ 1,4 MM	X	CALÇO	SHIM	CALCE
3	3176319M1	▲▲ 0,4 MM	X	CALÇO	SHIM	CALCE
3	3176320M1	▲▲ 0,8 MM	X	CALÇO	SHIM	CALCE
3	3588106M1	▲▲ 0,2 MM	X	CALÇO	SHIM	CALCE
3	3588107M1	▲▲ 0,3 MM	X	CALÇO	SHIM	CALCE
4	3588108M1		4	ANEL "O"	O RING	JUNTA TORICA
5	3588109M1		4	CAPA	CAP	TAPA
6	3247060M1		4	ROLAMENTO	BEARING	COJINETE
7	3588111M1		4	TAMPÃO	PAD	ALMOHADILLA
8	033554R1	▲▲	1	CARCAÇA	HOUSING	ALOJAMIENTO
9	033555R1	▲▲	1	CARCAÇA	HOUSING	ALOJAMIENTO
10	033608R1		2	PORCA	NUT	TUERCA
11	033607R1		2	PARAFUSO	BOLT	PERNO
12	3588113M1		12	PARAFUSO	BOLT	PERNO
13	3176335M1		2	ENGRENAGEM	GEAR	ENGRANAJE
14	3176334M1		2	PORCA	NUT	TUERCA
15	3587936M1		6	ANEL TRAVA	CIRCLIP	CIRCULITO
16	3176341M1		6	ROLAMENTO	BEARING	COJINETE
17	3587938M1		12	ANEL TRAVA	CIRCLIP	CIRCULITO
18	3587932M91		6	ENGRENAGEM	GEAR	ENGRANAJE
19	3176339M1		2	CUBO	HUB	CUBO
20	3176345M1		2	BUJÃO	PLUG	TAPON
21	3176346M1		2	ANEL "O"	O RING	JUNTA TORICA
22	3176347M1		4	PARAFUSO	BOLT	PERNO
23	3176351M1		16	PORCA	NUT	TUERCA
24	3176350M1		16	ARRUELA	WASHER	ARANDELA
25	3176333M1		4	PARAFUSO	BOLT	PERNO
26	3176332M1		2	ANEL "O"	O RING	JUNTA TORICA
27	3176349M1		16	PARAFUSO	BOLT	PERNO
28	3176330M1		4	ROLAMENTO	BEARING	COJINETE
29	033559R1	▲▲ 14,714 MM	X	ANEL	RING	ARO
29	033560R1	▲▲ 14,689 MM	X	ANEL	RING	ARO
29	033561R1	▲▲ 14,664 MM	X	ANEL	RING	ARO
29	033562R1	▲▲ 14,639 MM	X	ANEL	RING	ARO
29	033563R1	▲▲ 14,614 MM	X	ANEL	RING	ARO
29	033564R1	▲▲ 14,589 MM	X	ANEL	RING	ARO
29	033565R1	▲▲ 14,564 MM	X	ANEL	RING	ARO
29	033566R1	▲▲ 14,539 MM	X	ANEL	RING	ARO
29	033567R1	▲▲ 14,514 MM	X	ANEL	RING	ARO
29	033568R1	▲▲ 14,489 MM	X	ANEL	RING	ARO
29	033569R1	▲▲ 14,464 MM	X	ANEL	RING	ARO
29	033570R1	▲▲ 14,439 MM	X	ANEL	RING	ARO
29	033571R1	▲▲ 14,414 MM	X	ANEL	RING	ARO
29	033572R1	▲▲ 14,389 MM	X	ANEL	RING	ARO
29	033573R1	▲▲ 14,364 MM	X	ANEL	RING	ARO
29	033574R1	▲▲ 14,339 MM	X	ANEL	RING	ARO

3585141M92D EF23Z029

C029002 E03 (1)

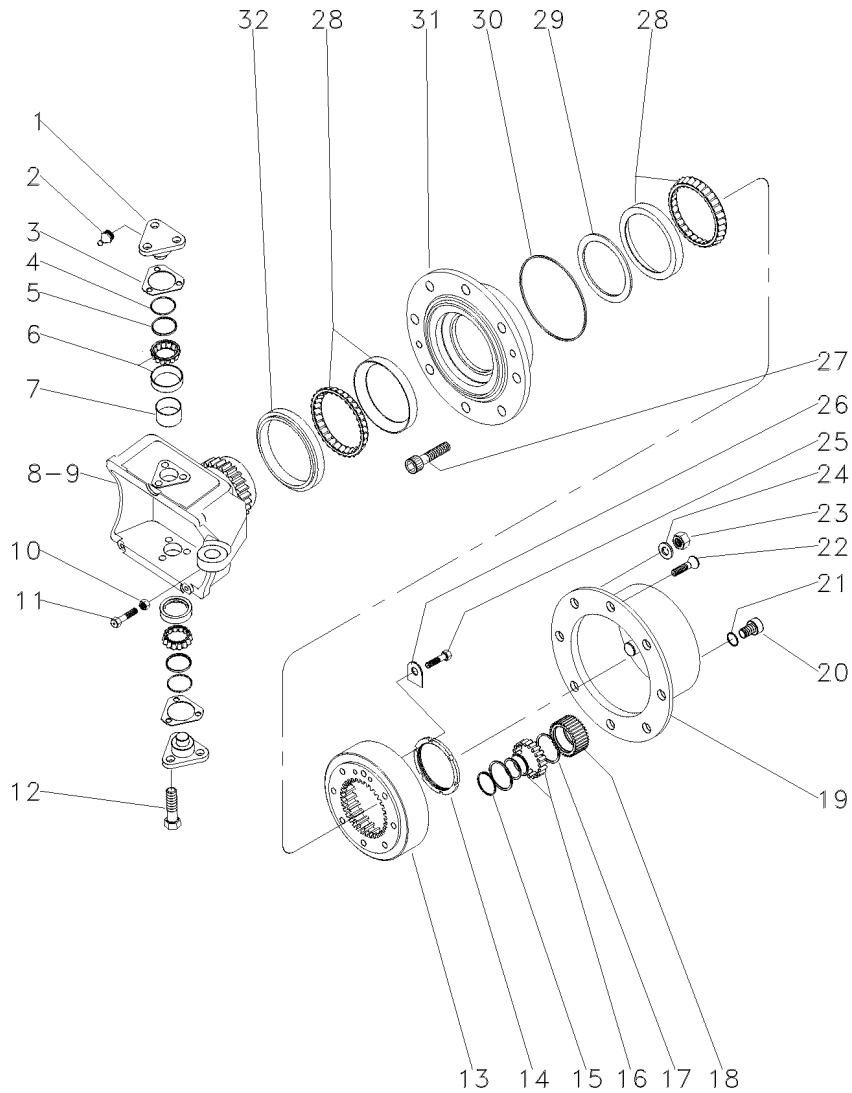
12/05 60-125

Eixo Dianteiro
Front Axle
Eje Delantero

Zf - Tração Central
Zf - Middle Drive
Zf - Tracción Central

60-125

Apl 345
Apl 345
Apl 345

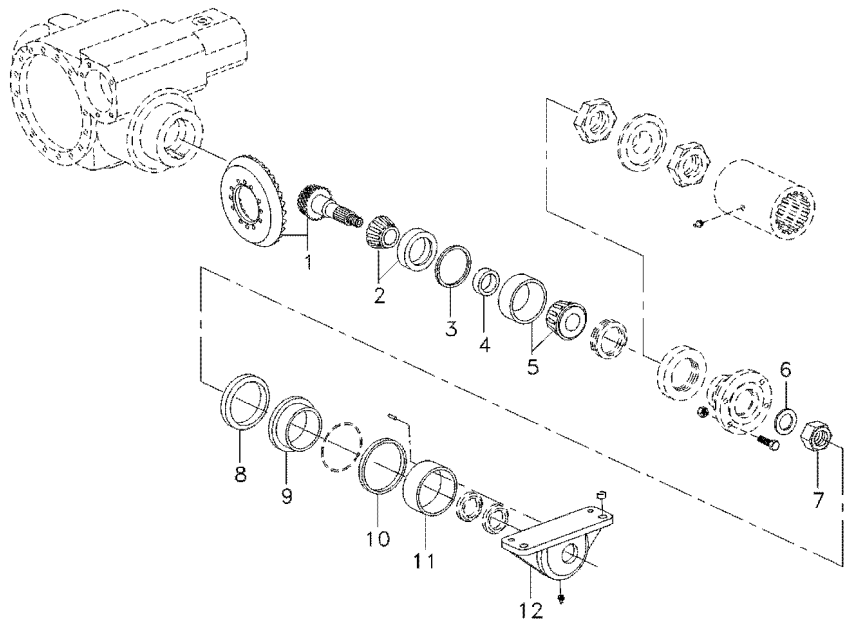


29	033575R1	▲	14,314 MM	X ANEL	RING	ARO
29	033576R1	▲	14,289 MM	X ANEL	RING	ARO
29	033577R1	▲	14,264 MM	X ANEL	RING	ARO
29	033578R1	▲	14,239 MM	X ANEL	RING	ARO
29	033579R1	▲	14,214 MM	X ANEL	RING	ARO
29	033580R1	▲	14,189 MM	X ANEL	RING	ARO
29	033581R1	▲	14,164 MM	X ANEL	RING	ARO
29	033582R1	▲	14,139 MM	X ANEL	RING	ARO
29	033583R1	▲	14,114 MM	X ANEL	RING	ARO
29	033584R1	▲	14,089 MM	X ANEL	RING	ARO
29	033585R1	▲	14,064 MM	X ANEL	RING	ARO
29	033586R1	▲	14,039 MM	X ANEL	RING	ARO
29	033587R1	▲	14,014 MM	X ANEL	RING	ARO
29	033588R1	▲	13,989 MM	X ANEL	RING	ARO
29	033589R1	▲	13,964 MM	X ANEL	RING	ARO
30	3176331M1			2 ANEL "O"	O RING	JUNTA TORICA
31	3176326M1			2 CUBO	HUB	CUBO
32	033548R1			2 RETENTOR	SEAL	RETEN

Eixo Dianteiro
Front Axle
Eje Delantero

60-135

Zf - As 3045
Zf - As 3045
Zf - As 3045

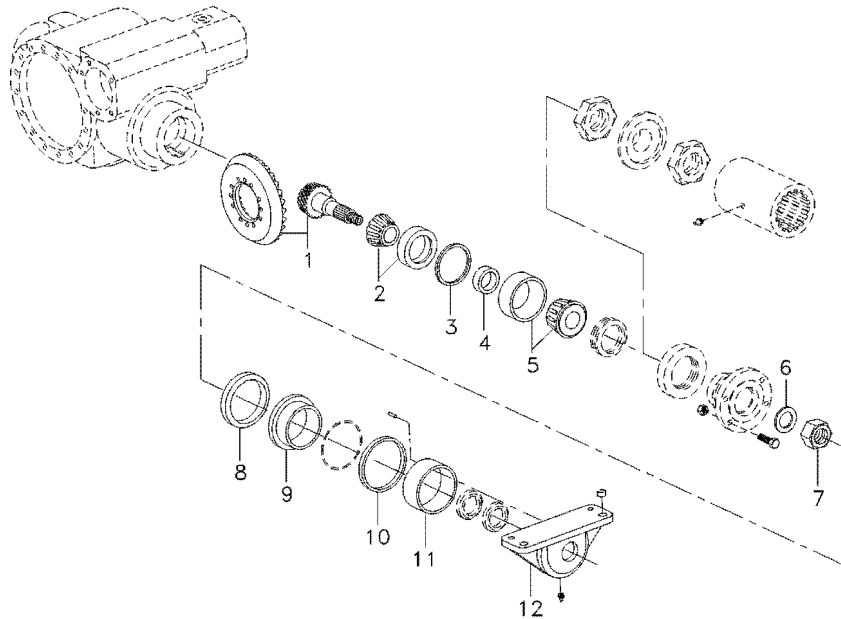


1	6209996M91		1	COROA E PINHÃO	KIT, BEVEL GEAR	CORONA Y PINON
2	026779N1		1	ROLAMENTO	BEARING	COJINETE
2	6210264M1		1	ROLAMENTO	BEARING	COJINETE
2	6210265M1		1	ROLAMENTO	BEARING	COJINETE
2	6210267M1		1	ROLAMENTO	BEARING	COJINETE
2	6210268M1		1	ROLAMENTO	BEARING	COJINETE
3	3176286M1	▲ 0,65MM	X	CALÇO	SHIM	CALCE
3	3176287M1	▲ 0,7MM	X	CALÇO	SHIM	CALCE
3	3176288M1	▲ 0,75MM	X	CALÇO	SHIM	CALCE
3	6209997M1	▲ 0,8MM	X	CALÇO	SHIM	CALCE
3	3176289M1	▲ 0,85MM	X	CALÇO	SHIM	CALCE
3	3176284M1	▲ 0,9MM	X	CALÇO	SHIM	CALCE
3	3176285M1	▲ 0,95MM	X	CALÇO	SHIM	CALCE
3	3176271M1	▲ 1,0MM	X	CALÇO	SHIM	CALCE
3	3176272M1	▲ 1,05MM	X	CALÇO	SHIM	CALCE
3	3176273M1	▲ 1,1MM	X	CALÇO	SHIM	CALCE
3	3176274M1	▲ 1,15MM	X	CALÇO	SHIM	CALCE
3	3176275M1	▲ 1,2MM	X	CALÇO	SHIM	CALCE
3	3176276M1	▲ 1,25MM	X	CALÇO	SHIM	CALCE
3	3176277M1	▲ 1,3MM	X	CALÇO	SHIM	CALCE
3	3176278M1	▲ 1,35MM	X	CALÇO	SHIM	CALCE
3	3176279M1	▲ 1,4MM	X	CALÇO	SHIM	CALCE
3	3176280M1	▲ 1,45MM	X	CALÇO	SHIM	CALCE
3	3176281M1	▲ 1,5MM	X	CALÇO	SHIM	CALCE
3	3176282M1	▲ 1,55MM	X	CALÇO	SHIM	CALCE
3	3176283M1	▲ 1,6MM	X	CALÇO	SHIM	CALCE
4	6209998M1	▲ 11,15MM	X	ANEL	RING	ARO
4	6209999M1	▲ 11,18MM	X	ANEL	RING	ARO
4	6210000M1	▲ 11,21MM	X	ANEL	RING	ARO
4	6210001M1	▲ 11,24MM	X	ANEL	RING	ARO
4	6210002M1	▲ 11,27MM	X	ANEL	RING	ARO
4	3603255M1	▲ 11,30MM	X	ANEL	RING	ARO
4	3603256M1	▲ 11,33MM	X	ANEL	RING	ARO
4	3603257M1	▲ 11,36MM	X	ANEL	RING	ARO
4	3603258M1	▲ 11,39MM	X	ANEL	RING	ARO
4	3603259M1	▲ 11,42MM	X	ANEL	RING	ARO
4	3603260M1	▲ 11,45MM	X	ANEL	RING	ARO
4	3603261M1	▲ 11,48MM	X	ANEL	RING	ARO
4	3603262M1	▲ 11,51MM	X	ANEL	RING	ARO
4	3603263M1	▲ 11,54MM	X	ANEL	RING	ARO
4	3603264M1	▲ 11,57MM	X	ANEL	RING	ARO
4	3603265M1	▲ 11,60MM	X	ANEL	RING	ARO
4	3603266M1	▲ 11,63MM	X	ANEL	RING	ARO
4	3603267M1	▲ 11,66MM	X	ANEL	RING	ARO
4	3603268M1	▲ 11,69MM	X	ANEL	RING	ARO
4	3603269M1	▲ 11,72MM	X	ANEL	RING	ARO
4	3603270M1	▲ 11,75MM	X	ANEL	RING	ARO
4	3603271M1	▲ 11,78MM	X	ANEL	RING	ARO
4	3603272M1	▲ 11,81MM	X	ANEL	RING	ARO
4	3603273M1	▲ 11,84MM	X	ANEL	RING	ARO

Eixo Dianteiro
Front Axle
Eje Delantero

60-135

Zf - As 3045
Zf - As 3045
Zf - As 3045

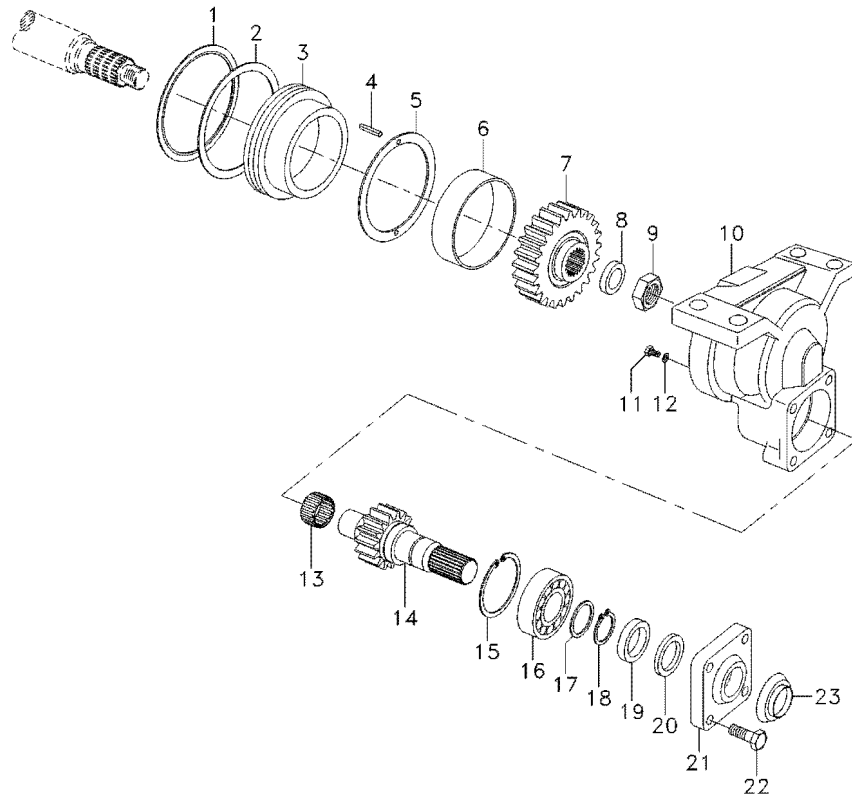


4	3603274M1	11,87MM	X ANEL	RING	ARO
4	3603275M1	11,90MM	X ANEL	RING	ARO
4	3603276M1	11,93MM	X ANEL	RING	ARO
4	3603277M1	11,96MM	X ANEL	RING	ARO
4	3603278M1	11,99MM	X ANEL	RING	ARO
4	3603279M1	12,02MM	X ANEL	RING	ARO
4	3603280M1	12,05MM	X ANEL	RING	ARO
4	3603281M1	12,08MM	X ANEL	RING	ARO
4	3603282M1	12,11MM	X ANEL	RING	ARO
4	3603283M1	12,14MM	X ANEL	RING	ARO
4	3603284M1	12,17MM	X ANEL	RING	ARO
4	3603285M1	12,20MM	X ANEL	RING	ARO
4	3603286M1	12,23MM	X ANEL	RING	ARO
5	6210003M91		1 ROLAMENTO	BEARING	COJINETE
5	6210276M91		1 ROLAMENTO	BEARING	COJINETE
5	6210277M91		1 ROLAMENTO	BEARING	COJINETE
6	6210005M1		1 ARRUELA	WASHER	ARANDELA
7	6210004M1		1 PORCA	NUT	TUERCA
8	6210013M1		1 ANEL	RING	ARO
9	6210006M1		1 BUCHA	BUSH	CASQUILLO
10	3588024M1		1 ARRUELA	WASHER	ARANDELA
11	3603215M1		1 BUCHA	BUSH	CASQUILLO
12	6210188M1		1 CARÇAÇA	HOUSING	ALOJAMIENTO

Eixo Dianteiro
Front Axle
Eje Delantero

60-140

Zf - As 3045
Zf - As 3045
Zf - As 3045



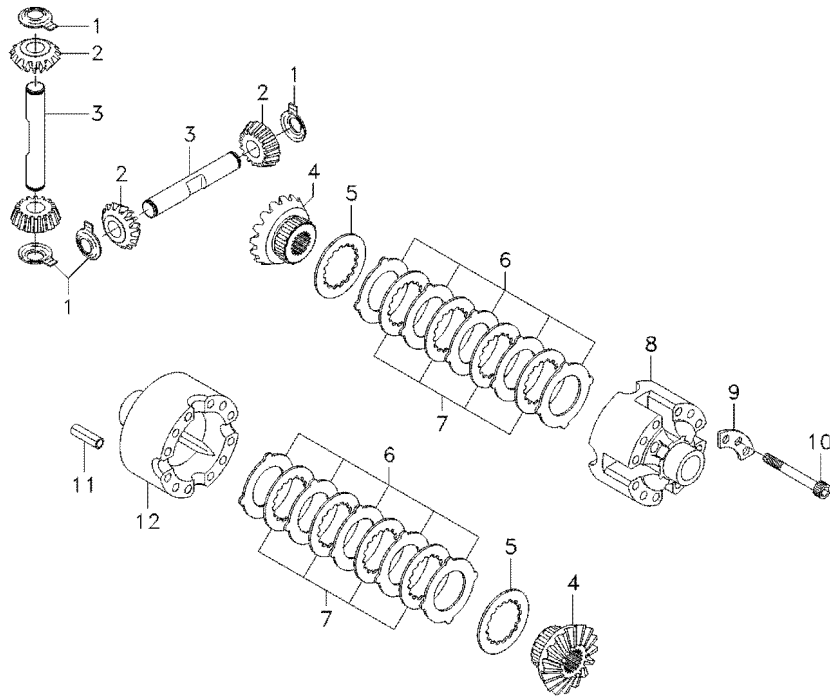
- 1 6210013M1
- 2 6204505M1
- 3 6210006M1
- 4 6210856M1
- 5 3588024M1
- 6 6210237M1
- 7 3603216M1
- 8 6210005M1
- 9 6210004M1
- 10 6210007M1
- 11 6210014M1
- 12 3603223M1
- 13 3588135M1
- 14 022565R1
- 15 3588138M1
- 16 6210009M91
- 17 3588148M1
- 18 3588140M1
- 19 6210010M1
- 20 6210012M1
- 21 3176218M1
- 22 3176219M1
- 23 6210011M1

- | | | |
|--------------|---------|--------------|
| 1 ANEL | RING | ARO |
| 1 ANEL "O" | O RING | JUNTA TORICA |
| 1 BUCHA | BUSH | CASQUILLO |
| 2 PINO | PIN | PASADOR |
| 1 ARRUELA | WASHER | ARANDELA |
| 1 ANEL | RING | ARO |
| 1 ENGRENAGEM | GEAR | ENGRANAJE |
| 1 ARRUELA | WASHER | ARANDELA |
| 1 PORCA | NUT | TUERCA |
| 1 CARÇAÇA | HOUSING | ALOJAMIENTO |
| 1 BUJÃO | PLUG | TAPON |
| 1 ANEL "O" | O RING | JUNTA TORICA |
| 1 ROLAMENTO | BEARING | COJINETE |
| 1 EIXO | SHAFT | ARBOL |
| 1 ANEL | RING | ARO |
| 1 ROLAMENTO | BEARING | COJINETE |
| 1 ARRUELA | WASHER | ARANDELA |
| 1 ANEL | RING | ARO |
| 1 RETENTOR | SEAL | RETEN |
| 1 RETENTOR | SEAL | RETEN |
| 1 TAMPA | COVER | CUBIERTA |
| 4 PARAFUSO | BOLT | PERNO |
| 1 CHAPA | PLATE | CHAPA |

Eixo Dianteiro
Front Axle
Eje Delantero

60-145

Zf - As 3045
Zf - As 3045
Zf - As 3045



- 1 3176304M1
- 2 6210016M1
- 3 3603292M1
- 4 6210015M1
- 5 3588029M1
- 6 3588033M1
- 6 3176294M1
- 6 3588035M1
- 7 3176295M1
- 8 3176293M1
- 9 3588031M1
- 10 3588032M1
- 11 3176307M1
- 12 027562R1

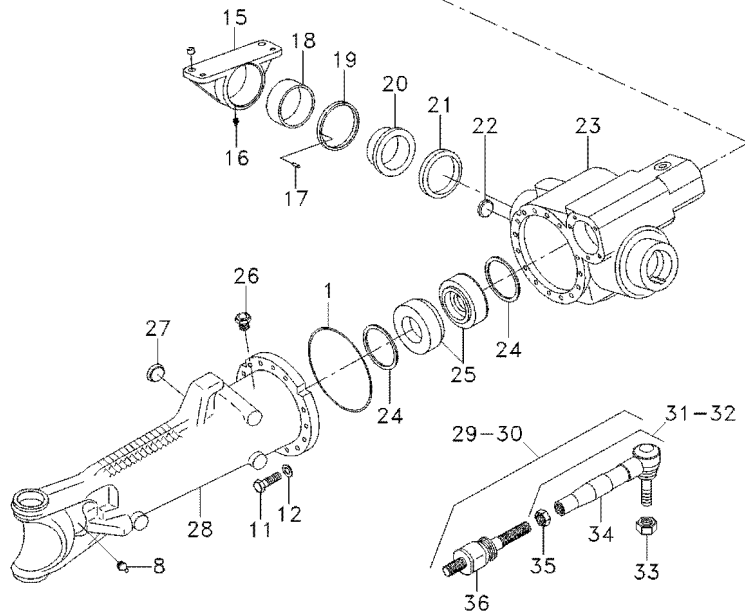
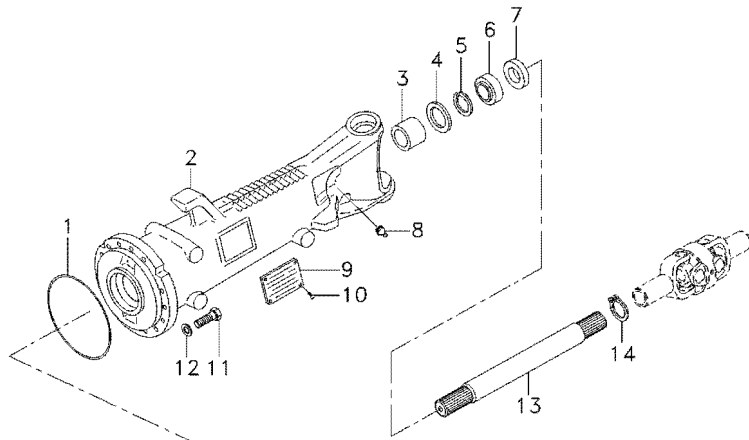
- ▼ 1,2MM
- ▼ 1,3MM
- ▼ 1,4MM

- | | | | |
|----|------------|---------|-------------|
| 4 | ARRUELA | WASHER | ARANDELA |
| 4 | ENGRENAGEM | GEAR | ENGRANAJE |
| 2 | EIXO | SHAFT | ARBOL |
| 2 | ENGRENAGEM | GEAR | ENGRANAJE |
| 2 | ARRUELA | WASHER | ARANDELA |
| X | DISCO | DISC | DISCO |
| X | DISCO | DISC | DISCO |
| X | DISCO | DISC | DISCO |
| 8 | CALÇO | SHIM | CALCE |
| 1 | CARCAÇA | HOUSING | ALOJAMIENTO |
| 4 | TRAVA | LOCK | RETENEDOR |
| 12 | PARAFUSO | BOLT | PERNO |
| 4 | PINO | PIN | PASADOR |
| 2 | ANEL | RING | ARO |

Eixo Dianteiro
Front Axle
Eje Delantero

60-150

Zf - As 3045
Zf - As 3045
Zf - As 3045



- 25 6210273M1
- 26 033609R1
- 27 6210029M1
- 28 6210017M1
- 29 6210189M91
- 30 6210195M91
- 31 6210191M91
- 32 6210196M91
- 33 6210193M1
- 34 6210192M1
- 34 6210197M1
- 35 6210194M1
- 36 6210190M91

- 2 ROLAMENTO
- 1 VÁLVULA
- 1 BUJÃO
- 1 CARCAÇA
- 1 BARRA
- 1 BARRA
- 1 TUBO
- 1 TERMINAL
- 2 PORCA
- 1 TERMINAL
- 1 TERMINAL
- 2 PORCA
- 2 TERMINAL

- BEARING
- CONTROL VALVE
- PLUG
- HOUSING
- BAR
- BAR
- PIPE
- END
- NUT
- END
- END
- NUT
- END

- COJINETE
- VALVULA CONTROL
- TAPON
- ALOJAMIENTO
- BARRA
- BARRA
- CANO
- EXTREMO
- TUERCA
- EXTREMO
- EXTREMO
- TUERCA
- EXTREMO

6202994M91D AJ01Z042

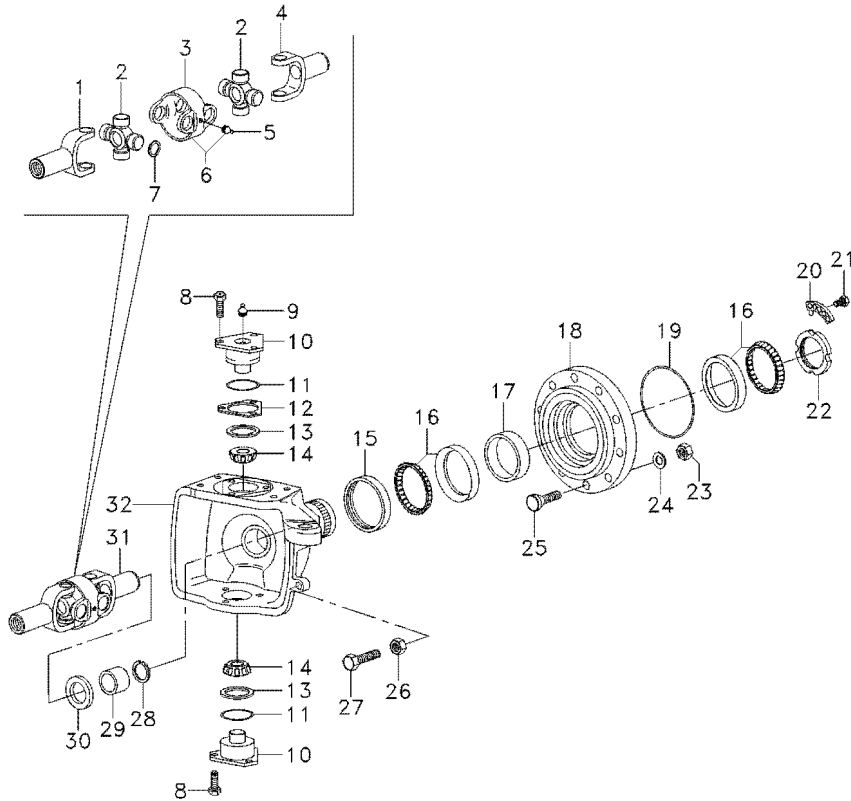
C029002 E03 (1)

12/05 60-150

Eixo Dianteiro
Front Axle
Eje Delantero

60-155

Zf - As 3045
Zf - As 3045
Zf - As 3045

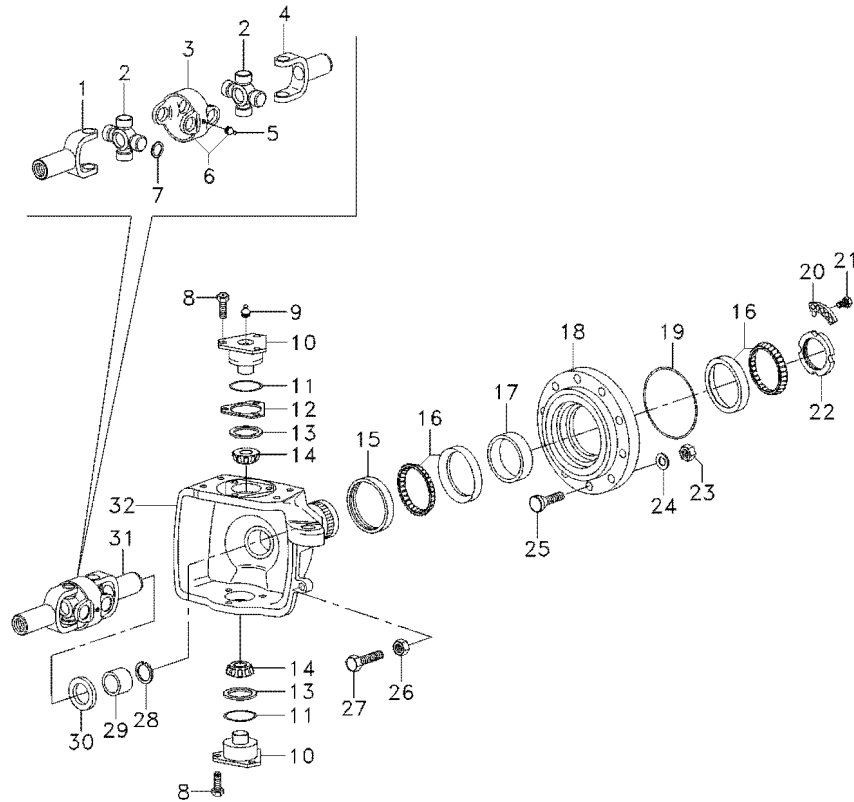


1	6210212M1		2	GARFO	FORK	HORQUILLA
2	6210213M1		4	CRUZETA	SPIDER	CRUCETA
3	6210210M1		2	GARFO	FORK	HORQUILLA
4	6210214M1		2	GARFO	FORK	HORQUILLA
5	6210211M1		4	GRAXEIRA	GREASER	ENGRASADOR
6	6210209M91		2	GARFO	FORK	HORQUILLA
7	6210206M1	▲▲ 1,1MM	16	ANEL	RING	ARO
7	6210207M1	▲▲ 1,2MM	16	ANEL	RING	ARO
7	6210208M1	▲▲ 1,5MM	16	ANEL	RING	ARO
8	3588113M1		12	PARAFUSO	BOLT	PERNO
9	3176390M1		4	GRAXEIRA	GREASER	ENGRASADOR
10	3176321M1		4	PINO	PIN	PASADOR
11	3588108M1		4	ANEL "O"	O RING	JUNTA TORICA
12	3588106M1	▲▲ 0,2MM	X	CALÇO	SHIM	CALCE
12	3588107M1	▲▲ 0,3MM	X	CALÇO	SHIM	CALCE
12	3176319M1	▲▲ 0,4MM	X	CALÇO	SHIM	CALCE
12	3176314M1	▲▲ 1,0MM	X	CALÇO	SHIM	CALCE
13	3588109M1		4	CAPA	CAP	TAPA
14	3247060M1		4	ROLAMENTO	BEARING	COJINETE
15	6210216M1		2	RETENTOR	SEAL	RETEN
15	033548R1		2	RETENTOR	SEAL	RETEN
16	6210217M1		4	ROLAMENTO	BEARING	COJINETE
16	6210218M1		4	ROLAMENTO	BEARING	COJINETE
16	6210219M1		4	ROLAMENTO	BEARING	COJINETE
16	6210220M1		4	ROLAMENTO	BEARING	COJINETE
16	3176330M1		4	ROLAMENTO	BEARING	COJINETE
17	033584R1	▲▲ 14,089MM	X	ANEL	RING	ARO
17	033583R1	▲▲ 14,114MM	X	ANEL	RING	ARO
17	033582R1	▲▲ 14,139MM	X	ANEL	RING	ARO
17	033581R1	▲▲ 14,164MM	X	ANEL	RING	ARO
17	033580R1	▲▲ 14,189MM	X	ANEL	RING	ARO
17	033579R1	▲▲ 14,214MM	X	ANEL	RING	ARO
17	033578R1	▲▲ 14,239MM	X	ANEL	RING	ARO
17	033577R1	▲▲ 14,264MM	X	ANEL	RING	ARO
17	033576R1	▲▲ 14,289MM	X	ANEL	RING	ARO
17	033575R1	▲▲ 14,314MM	X	ANEL	RING	ARO
17	033574R1	▲▲ 14,339MM	X	ANEL	RING	ARO
17	033573R1	▲▲ 14,364MM	X	ANEL	RING	ARO
17	033572R1	▲▲ 14,389MM	X	ANEL	RING	ARO
17	033571R1	▲▲ 14,414MM	X	ANEL	RING	ARO
17	033570R1	▲▲ 14,439MM	X	ANEL	RING	ARO
17	033569R1	▲▲ 14,464MM	X	ANEL	RING	ARO
17	033568R1	▲▲ 14,489MM	X	ANEL	RING	ARO
17	033567R1	▲▲ 14,514MM	X	ANEL	RING	ARO
17	033566R1	▲▲ 14,539MM	X	ANEL	RING	ARO
17	033565R1	▲▲ 14,564MM	X	ANEL	RING	ARO
17	033564R1	▲▲ 14,589MM	X	ANEL	RING	ARO
17	033563R1	▲▲ 14,614MM	X	ANEL	RING	ARO
17	033562R1	▲▲ 14,639MM	X	ANEL	RING	ARO
17	033561R1	▲▲ 14,664MM	X	ANEL	RING	ARO

Eixo Dianteiro
Front Axle
Eje Delantero

60-155

Zf - As 3045
Zf - As 3045
Zf - As 3045



- 17 033560R1
- 17 033559R1
- 18 3176326M1
- 19 3176331M1
- 20 3176332M1
- 21 3176333M1
- 22 3176334M1
- 23 3176351M1
- 24 3176350M1
- 25 6210221M1
- 25 6210857M1
- 26 033608R1
- 27 6210215M1
- 28 027562R1
- 29 6210203M1
- 30 027537R1
- 31 6210205M91
- 32 6210201M1
- 32 6210200M1

14,689MM
14,714MM

- X ANEL
- X ANEL
- 2 CUBO
- 2 ANEL "O"
- 2 ANEL "O"
- 4 PARAFUSO
- 2 PORCA
- 16 PORCA
- 16 ARRUELA
- 16 PINO
- 16 PINO
- 2 PORCA
- 2 PARAFUSO
- 2 ANEL
- 2 BUCHA
- 2 RETENTOR
- 2 ARTICULAÇÃO
- 1 CARÇAÇA
- 1 CARÇAÇA

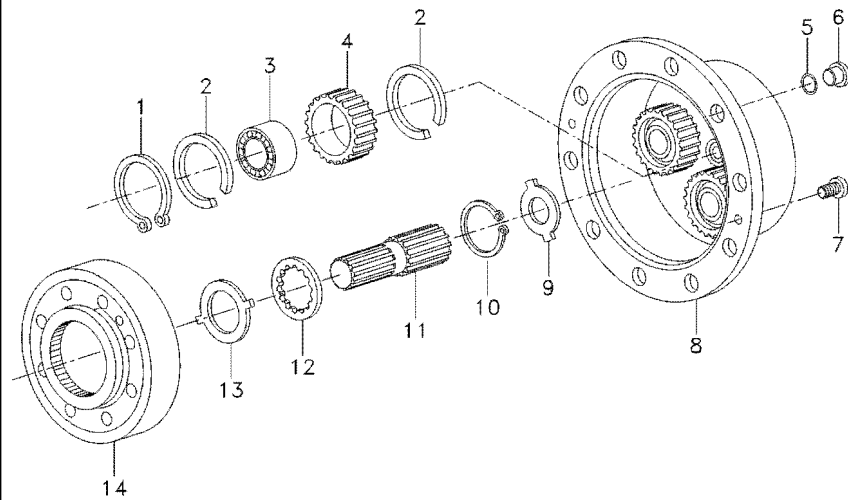
- RING
- RING
- HUB
- O RING
- O RING
- BOLT
- NUT
- NUT
- WASHER
- PIN
- PIN
- NUT
- SCREW
- RING
- BUSH
- OIL SEAL
- KNUCKLE
- HOUSING
- HOUSING

- ARO
- ARO
- CUBO
- JUNTA TORICA
- JUNTA TORICA
- PERNO
- TUERCA
- TUERCA
- ARANDELA
- PASADOR
- PASADOR
- TUERCA
- TORNILLO
- ARO
- CASQUILLO
- BUJE RETENACEITE
- CHARNELA
- ALOJAMIENTO
- ALOJAMIENTO

Eixo Dianteiro
Front Axle
Eje Delantero

60-160

Zf - As 3045
Zf - As 3045
Zf - As 3045



- 1 3587936M1
- 2 3587938M1
- 2 6210227M1
- 2 6210228M1
- 3 3176341M1
- 3 6210225M1
- 3 6210226M1
- 4 6210224M1
- 5 6210229M1
- 6 3176345M1
- 7 3176347M1
- 8 6210858M1
- 9 3176343M1
- 9 3603295M1
- 9 3176344M1
- 9 3603296M1
- 9 3603293M1
- 9 3603294M1
- 10 033549R1
- 11 6210222M1
- 12 6210223M1
- 13 3176337M1
- 14 3176335M1

- ▲ 1,5MM
- ▲ 1,7MM
- ▲ 2,0MM
- ▲ 2,2MM
- ▲ 2,5MM
- ▲ 3,0MM

- 8 ANEL TRAVA
- 12 ANEL TRAVA
- 12 ANEL TRAVA
- 12 ANEL TRAVA
- 6 ROLAMENTO
- 6 ROLAMENTO
- 6 ROLAMENTO
- 6 PLANETÁRIA
- 2 ANEL "O"
- 2 BUJÃO
- 4 PARAFUSO
- 2 CUBO
- X ARRUELA
- X ARRUELA
- X ARRUELA
- X ARRUELA
- X ARRUELA
- X ARRUELA
- X ARRUELA
- 2 ANEL TRAVA
- 2 EIXO
- 2 ARRUELA
- 2 ARRUELA
- 2 ENGRENAGEM

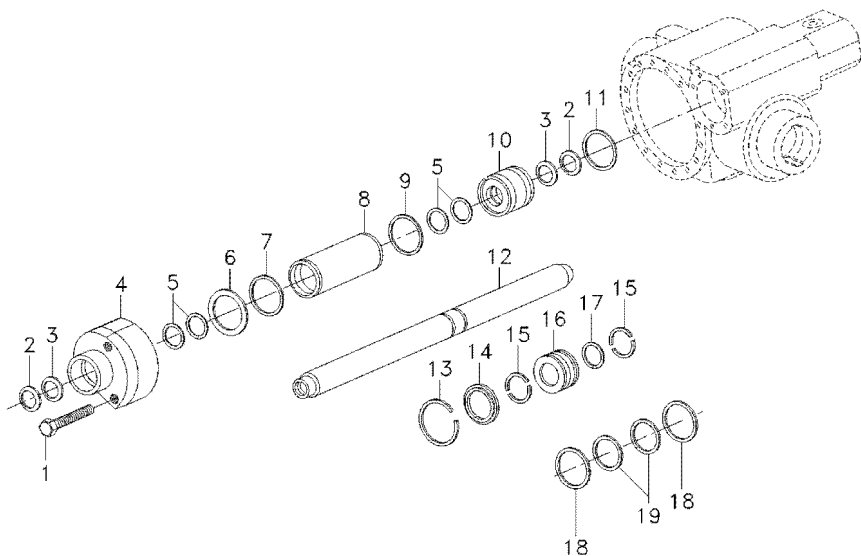
- CIRCLIP
- CIRCLIP
- CIRCLIP
- CIRCLIP
- BEARING
- BEARING
- BEARING
- PLANET
- O RING
- PLUG
- BOLT
- HUB
- WASHER
- WASHER
- WASHER
- WASHER
- WASHER
- WASHER
- CIRCLIP
- SHAFT
- WASHER
- WASHER
- GEAR

- CIRCULITO
- CIRCULITO
- CIRCULITO
- CIRCULITO
- COJINETE
- COJINETE
- COJINETE
- PLANETARIO
- JUNTA TORICA
- TAPON
- PERNO
- CUBO
- ARANDELA
- ARANDELA
- ARANDELA
- ARANDELA
- ARANDELA
- ARANDELA
- ARANDELA
- CIRCULITO
- ARBOL
- ARANDELA
- ARANDELA
- ENGRANAJE

Eixo Dianteiro
Front Axle
Eje Delantero

60-165

Zf - As 3045
Zf - As 3045
Zf - As 3045



- 1 033558R1
- 2 3588154M1
- 3 3588153M1
- 4 6210238M1
- 5 6210234M1
- 6 3176370M1
- 6 3176371M1
- 6 3176372M1
- 6 3176373M1
- 6 3176374M1
- 7 3588173M1
- 8 3176352M1
- 9 6210230M1
- 10 6210231M1
- 11 3588178M1
- 12 6210232M1
- 13 6210235M1
- 14 3176357M1
- 15 3176358M1
- 16 6210233M1
- 17 3588184M1
- 18 6210236M1
- 19 6210237M1

- ▼ 0,5MM
- ▼ 0,6MM
- ▼ 0,7MM
- ▼ 0,8MM
- ▼ 0,9MM

- 5 PARAFUSO
- 2 REPARO
- 2 ANEL
- 1 GUIA
- 4 ARRUELA
- X CALÇO
- X CALÇO
- X CALÇO
- X CALÇO
- X CALÇO
- 1 ANEL "O"
- 1 CILINDRO
- 1 ANEL "O"
- 1 GUIA
- 1 ANEL "O"
- 1 HASTE
- 1 ANEL
- 1 ANEL
- 2 ANEL
- 1 PISTÃO
- 1 ANEL "O"
- 2 ANEL
- 1 ANEL

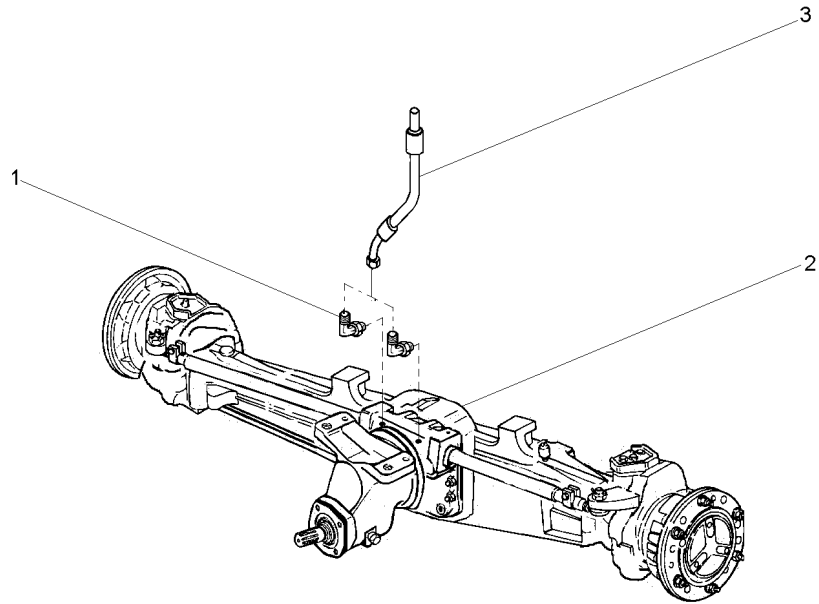
- BOLT
- REPAIR
- RING
- GUIDE
- WASHER
- SHIM
- SHIM
- SHIM
- SHIM
- SHIM
- O RING
- CYLINDER
- O RING
- GUIDE
- O RING
- RAIL
- RING
- RING
- RING
- PISTON
- O RING
- RING
- RING

- PERNO
- REPARO
- ARO
- GUIA
- ARANDELA
- CALCE
- CALCE
- CALCE
- CALCE
- CALCE
- CALCE
- JUNTA TORICA
- CILINDRO
- JUNTA TORICA
- GUIA
- JUNTA TORICA
- RIEL
- ARO
- ARO
- ARO
- PISTON
- JUNTA TORICA
- ARO
- ARO

Eixo Dianteiro
 Front Axle
 Eje Delantero

Carraro - 20.18
 Carraro - 20.18
 Carraro - 20.18

60-170



- 1 043030P1
- 2 040916T1
- 2
- 2
- 2
- 2
- 2
- 3 041019T1

- 👁 60-175 No
- 👁 60-180 No
- 👁 60-185 No
- 👁 60-190 No
- 👁 60-195 No

- 2 CONEXÃO
- 1 C.J. EIXO
- 1 C.J. EIXO
- 1 C.J. EIXO
- 1 C.J. EIXO
- 1 C.J. EIXO
- 1 C.J. EIXO
- 2 MANGUEIRA

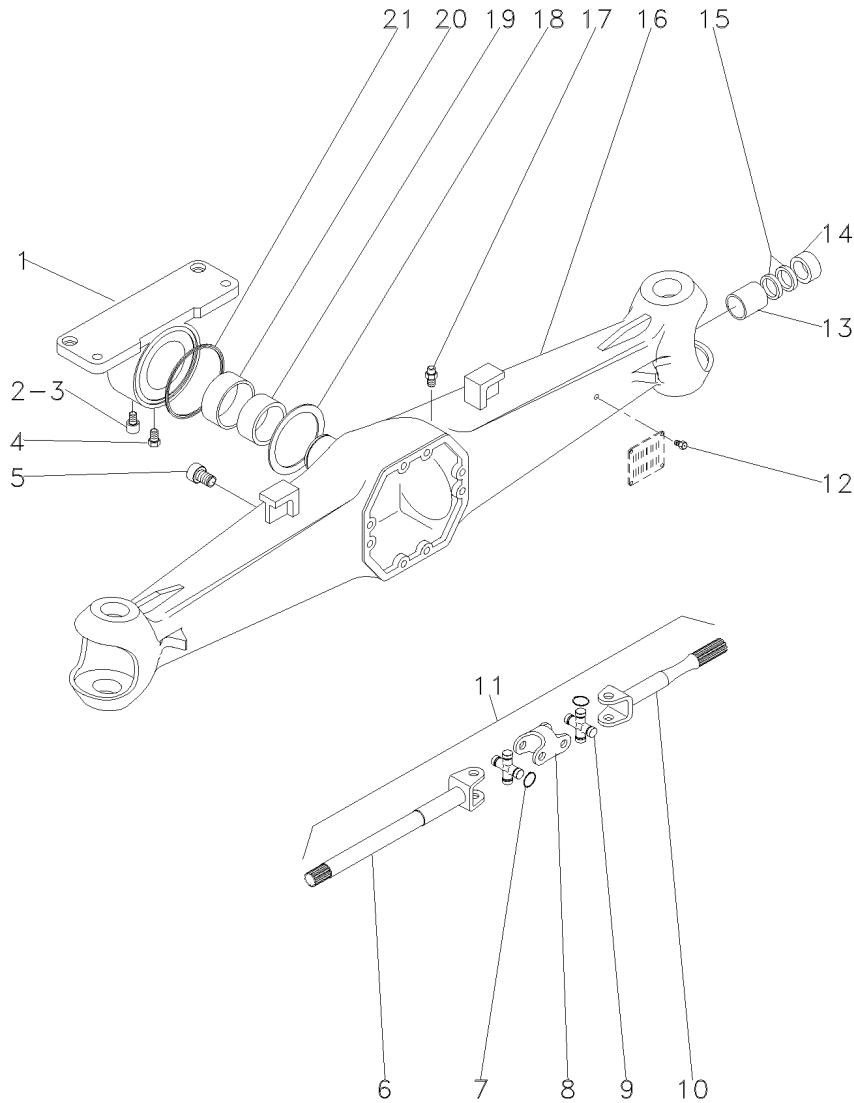
- CONNECTION
- KIT, AXLE
- KIT, AXLE
- KIT, AXLE
- KIT, AXLE
- KIT, AXLE
- KIT, AXLE
- HOSE

- CONEXION
- JUEGO DE EJE
- JUEGO DE EJE
- JUEGO DE EJE
- JUEGO DE EJE
- JUEGO DE EJE
- JUEGO DE EJE
- FLEXIBLE

Eixo Dianteiro
Front Axle
Eje Delantero

Carraro - 20.18
Carraro - 20.18
Carraro - 20.18

60-175



- 1 040964R1
- 2 040917R1
- 3 040946R1
- 4 040969R1
- 5 3475329M1
- 6 040972R1
- 7 3476313M1
- 8 040974R1
- 9 040976R1
- 10 040973R1
- 11 040971R1
- 12 040945R1
- 13 040956R1
- 14 040963R1
- 15 040948R1
- 16 040970R1
- 17 3475328M1
- 18 040966R1
- 19 040953R1
- 20 040968R1
- 21 040965R1

11

9

11

11

11

60x38x18

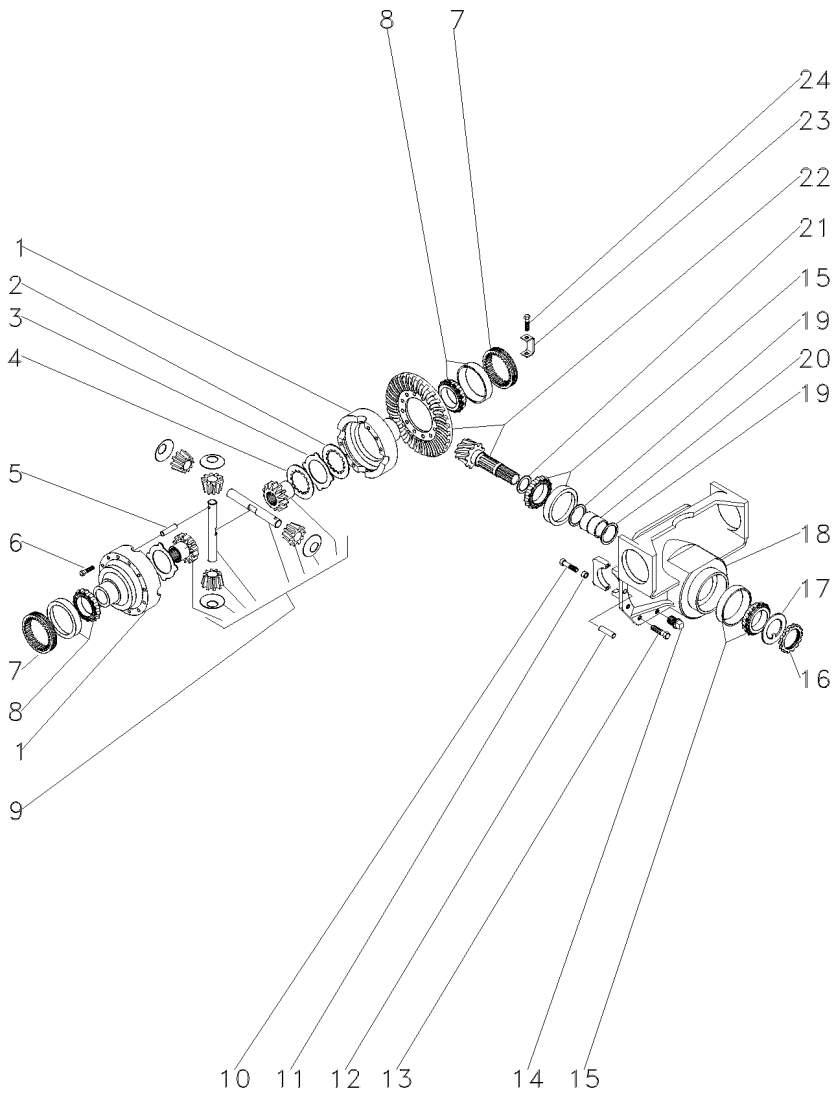
60x38x6

- | | | |
|------------|-----------|--------------|
| 1 SUPORTE | BRACKET | SOPORTE |
| 1 TAMPA | COVER | CUBIERTA |
| 1 GRAXEIRA | GREASER | ENGRASADOR |
| 1 PARAFUSO | BOLT | PERNO |
| 1 BUJÃO | PLUG | TAPON |
| 2 EIXO | SHAFT | ARBOL |
| 16 ANEL | RING | ARO |
| 2 GARFO | FORK | HORQUILLA |
| 4 CRUZETA | SPIDER | CRUCETA |
| 2 EIXO | SHAFT | ARBOL |
| 2 CJ. EIXO | KIT, AXLE | JUEGO DE EJE |
| 4 REBITE | RIVET | REMACHE |
| 2 BUCHA | BUSH | CASQUILLO |
| 2 RETENTOR | SEAL | RETEN |
| 4 RETENTOR | SEAL | RETEN |
| 1 CARÇAÇA | HOUSING | ALOJAMIENTO |
| 1 VÁLVULA | VALVE | VALVULA |
| 1 ARRUELA | WASHER | ARANDELA |
| 1 BUCHA | BUSH | CASQUILLO |
| 1 BUCHA | BUSH | CASQUILLO |
| 1 RETENTOR | SEAL | RETEN |

Eixo Dianteiro
Front Axle
Eje Delantero

Carraro - 20.18
Carraro - 20.18
Carraro - 20.18

60-185



- 1 041004R1
- 2 041055R1
- 3 041054R1
- 4 041053R1
- 5 040995R1
- 6 3475587M1
- 7 3475584M1
- 8 3475585M1
- 9 044210R1
- 10 040962R1
- 11 3475335M1
- 12 3475341M1
- 13 040961R1
- 14 3475329M1
- 15 3475567M1
- 16 3475570M1
- 17 3475569M1
- 18 040960R1
- 19 040992R1
- 20 040991R1
- 21 040981R1
- 21 040982R1
- 21 040983R1
- 21 040984R1
- 21 040985R1
- 21 040986R1
- 21 040987R1
- 21 040988R1
- 21 040989R1
- 21 040990R1
- 22 040978R1
- 23 3475583M1
- 24 040993R1

👁 60-235 No

18
18

22
22

22
22

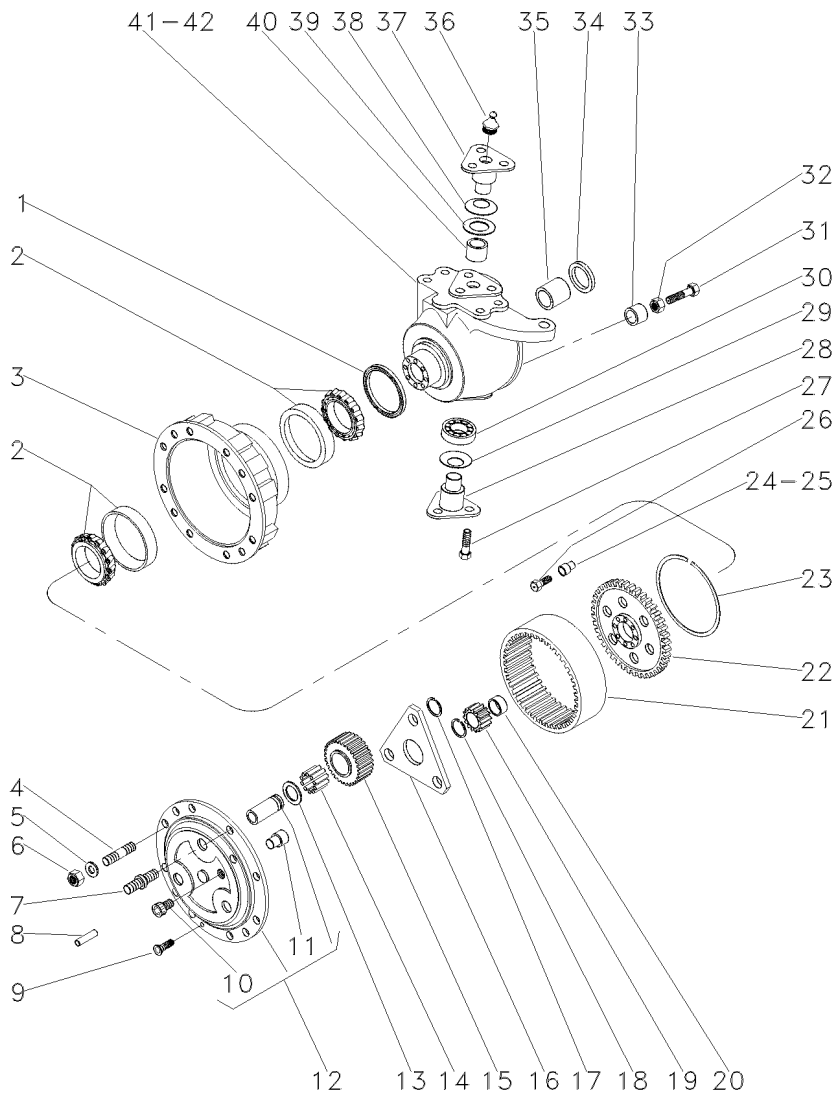
- ▶▶▶ 2,50 MM
- ▶▶▶▶ 2,60 MM
- ▶▶▶▶▶ 2,70 MM
- ▶▶▶▶▶▶ 2,80 MM
- ▶▶▶▶▶▶▶ 2,90 MM
- ▶▶▶▶▶▶▶▶ 3,00 MM
- ▶▶▶▶▶▶▶▶▶ 3,10 MM
- ▶▶▶▶▶▶▶▶▶▶ 3,20 MM
- ▶▶▶▶▶▶▶▶▶▶▶ 3,30 MM
- ▶▶▶▶▶▶▶▶▶▶▶▶ 3,40 MM
- ▶▶▶▶▶▶▶▶▶▶▶▶▶ 11/32

- | | | |
|-------------------|------------------|------------------|
| 1 CJ. CARÇAÇA | HOUSE ASSY | CONJ. CARTER |
| 8 DISCO | DISC | DISCO |
| 10 DISCO | DISC | DISCO |
| 2 DISCO | DISC | DISCO |
| 1 PINO | PIN | PASADOR |
| 12 PARAFUSO | BOLT | PERNO |
| 2 PORCA | NUT | TUERCA |
| 2 ROLAMENTO | BEARING | COJINETE |
| 1 CJ. DIFERENCIAL | KIT,DIFFERENTIAL | JGO.DIFERENCIAL. |
| 4 PARAFUSO | BOLT | PERNO |
| 4 BUCHA | BUSH | CASQUILLO |
| 2 PINO | PIN | PASADOR |
| 10 PARAFUSO | BOLT | PERNO |
| 1 BUJÃO | PLUG | TAPON |
| 2 ROLAMENTO | BEARING | COJINETE |
| 1 PORCA | NUT | TUERCA |
| 1 ARRUELA | WASHER | ARANDELA |
| 1 SUPORTE | BRACKET | SOPORTE |
| 2 ARRUELA | WASHER | ARANDELA |
| 1 ESPAÇADOR | SPACER | PIEZA DISTANCIA |
| X CALÇO | SHIM | CALCE |
| X CALÇO | SHIM | CALCE |
| X CALÇO | SHIM | CALCE |
| X CALÇO | SHIM | CALCE |
| X CALÇO | SHIM | CALCE |
| X CALÇO | SHIM | CALCE |
| X CALÇO | SHIM | CALCE |
| X CALÇO | SHIM | CALCE |
| X CALÇO | SHIM | CALCE |
| X CALÇO | SHIM | CALCE |
| X CALÇO | SHIM | CALCE |
| X CALÇO | SHIM | CALCE |
| X CALÇO | SHIM | CALCE |
| X CALÇO | SHIM | CALCE |
| X CALÇO | SHIM | CALCE |
| 1 COROA E PINHÃO | KIT, CROWNWHEEL | JUEGO CORONA |
| 2 CHAPA | PLATE | CHAPA |
| 2 PARAFUSO | BOLT | PERNO |

Eixo Dianteiro
Front Axle
Eje Delantero

Carraro - 20.18
Carraro - 20.18
Carraro - 20.18

60-190

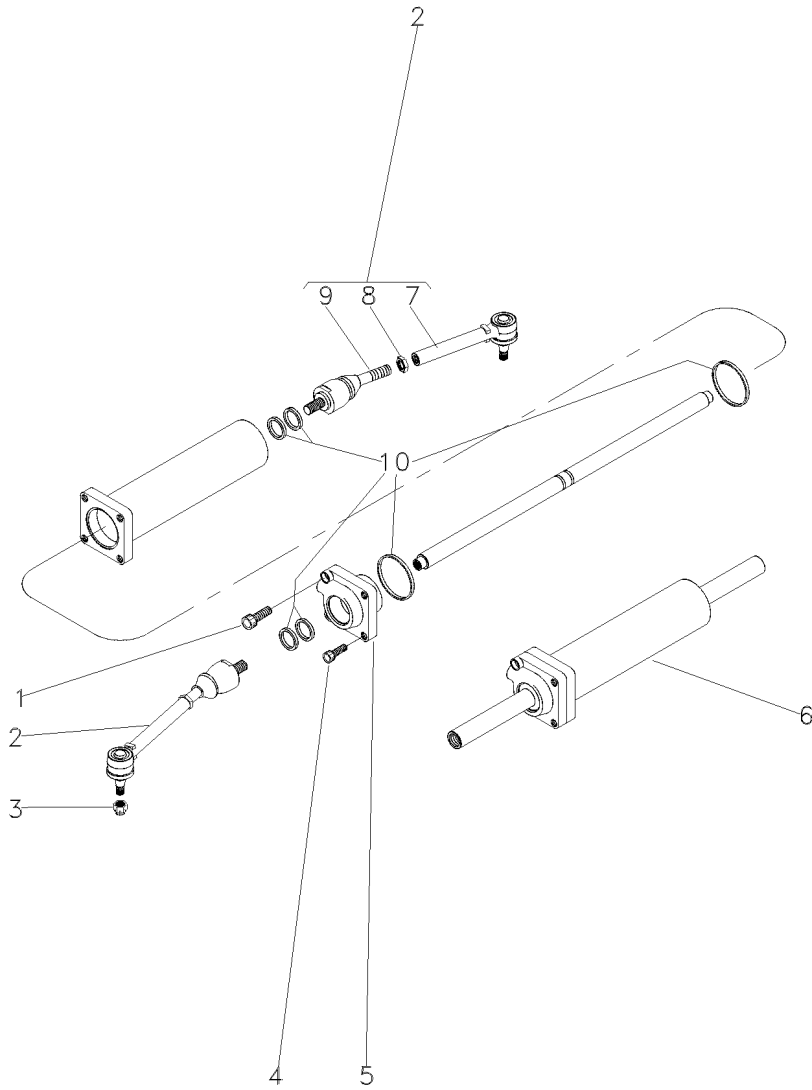


1	040994R1	150x176x16mm	2	RETENTOR	SEAL	RETEN
1	053850R1	150x180x16.5mm	2	RETENTOR	SEAL	RETEN
2	3475599M1		4	ROLAMENTO	BEARING	COJINETE
3	3475600M1		2	CUBO	HUB	CUBO
4	041086R1		12	PRISIONEIRO	STUD	ESPARRAGO
5	041087R1		16	ARRUELA	WASHER	ARANDELA
6	041088R1		16	PORCA	NUT	TUERCA
7	041095R1		4	PRISIONEIRO	STUD	ESPARRAGO
8	3475618M1		4	PINO	PIN	PASADOR
9	041093R1		4	PARAFUSO	BOLT	PERNO
10	041089R1	12	2	TAMPÃO	PAD	ALMOHADILLA
11	3475612M1	12	2	PINO	PIN	PASADOR
12	041090R1		2	PORTA ENGRENAGEM	CARRIER	PORTADOR
13	3475625M1		6	ARRUELA	WASHER	ARANDELA
14	041091R1		18	ROLAMENTO	BEARING	COJINETE
15	041092R1		6	ENGRENAGEM	GEAR	ENGRANAJE
16	041099R1		2	ARRUELA	WASHER	ARANDELA
17	040926R1		6	ANEL	RING	ARO
18	3475595M1		2	ANEL	RING	ARO
19	3475594M1		2	ENGRENAGEM	GEAR	ENGRANAJE
20	041098R1		2	ESPAÇADOR	SPACER	PIEZA DISTANCIA
21	041084R1		2	COROA	SPROCKET	RUEDA DE CADENA
22	041080R1		2	SUPORTE	BRACKET	SOPORTE
23	041079R1		2	ANEL TRAVA	CIRCLIP	CIRCULITO
24	041081R1		2	BUCHA	BUSH	CASQUILLO
25	041082R1		14	BUCHA	BUSH	CASQUILLO
26	3475604M1		16	PARAFUSO	BOLT	PERNO
27	041065R1		12	PARAFUSO	BOLT	PERNO
28	041068R1		2	PINO	PIN	PASADOR
29	041052R1		2	MOLA	SPRING	RESORTE
30	040949R1		2	ROLAMENTO	BEARING	COJINETE
31	041059R1		2	PARAFUSO	BOLT	PERNO
32	041060R1		5	PORCA	NUT	TUERCA
33	041074R1		2	ESPAÇADOR	SPACER	PIEZA DISTANCIA
34	041057R1	65x35x14,5	2	RETENTOR	SEAL	RETEN
35	3475535M1		2	BUCHA	BUSH	CASQUILLO
36	3475345M1		4	GRAXEIRA	GREASER	ENGRASADOR
37	041066R1		2	PINO	PIN	PASADOR
38	040947R1		2	MOLA PRATO	SPRING PLATE	PLETINA MUELLE
39	040959R1		2	ESPAÇADOR	SPACER	PIEZA DISTANCIA
40	040957R1		2	BUCHA	BUSH	CASQUILLO
41	041056R1		1	CARÇAÇA	HOUSING	ALOJAMIENTO
42	041067R1		1	CARÇAÇA	HOUSING	ALOJAMIENTO

Eixo Dianteiro
Front Axle
Eje Delantero

Carraro - 20.18
Carraro - 20.18
Carraro - 20.18

60-195



- 1 041076R1
- 2 041064R1
- 3 041069R1
- 4 041070R1
- 5 041073R1
- 6 041071R1
- 7 041061R1
- 8 041062R1
- 9 041063R1
- 10 041072R1

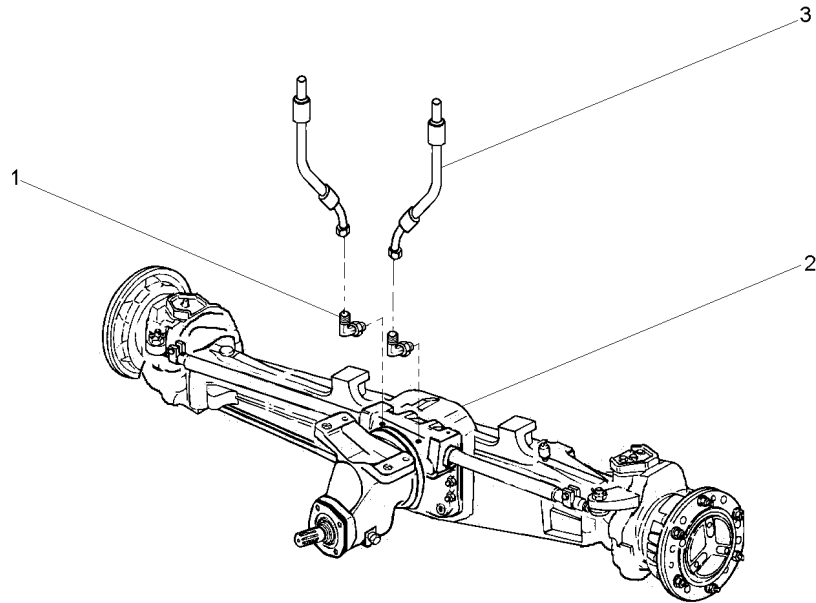
2
2
2

- | | | |
|---------------|-------------|-----------------|
| 1 PARAFUSO | BOLT | PERNO |
| 2 C.J. BRAÇO | KIT, ARM | JUEGO DE BRAZO |
| 2 PORCA | NUT | TUERCA |
| 3 PARAFUSO | BOLT | PERNO |
| 1 GUIA | GUIDE | GUIA |
| 1 CILINDRO | CYLINDER | CILINDRO |
| 2 BRAÇO | ARM | BRAZO |
| 2 PORCA | NUT | TUERCA |
| 2 ARTICULAÇÃO | KNUCKLE | CHARNELA |
| 1 JG.JUNTAS | KIT, GASKET | JGO.EMPAQUETAD. |

Eixo Dianteiro
Front Axle
Eje Delantero

60-200

Carraro - 20.14
Carraro - 20.14
Carraro - 20.14



- 1 043030P1
- 2 061360T1
- 2
- 2
- 2
- 2
- 2
- 3 3412609M91

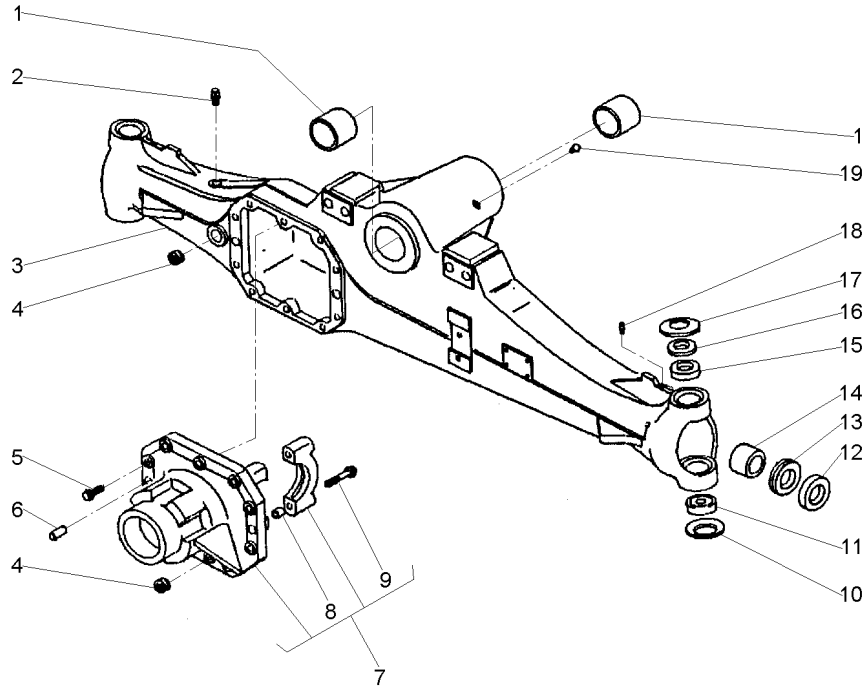
- 👁 60-205 No
- 👁 60-210 No
- 👁 60-215 No
- 👁 60-220 No
- 👁 60-225 No

- | | | |
|--------------------|-----------------|------------------|
| 2 CONEXÃO | CONNECTION | CONEXION |
| 1 C.J. EIXO DIANT. | FRONT AXLE ASSY | CONJ. EJE DELANT |
| 1 C.J. EIXO DIANT. | FRONT AXLE ASSY | CONJ. EJE DELANT |
| 1 C.J. EIXO DIANT. | FRONT AXLE ASSY | CONJ. EJE DELANT |
| 1 C.J. EIXO DIANT. | FRONT AXLE ASSY | CONJ. EJE DELANT |
| 1 C.J. EIXO DIANT. | FRONT AXLE ASSY | CONJ. EJE DELANT |
| 2 MANGUEIRA | HOSE | FLEXIBLE |

Eixo Dianteiro
Front Axle
Eje Delantero

Carraro - 20.14
Carraro - 20.14
Carraro - 20.14

60-205



- 1 061265R1
- 2 3475328M1
- 3 061324R1
- 4 053949R1
- 5 040961R1
- 6 3475341M1
- 7 061328R1
- 8 3475335M1
- 9 040962R1
- 10 061293R1
- 11 061224R1
- 12 061219R1
- 13 061342R1
- 14 061264R1
- 15 061272R1
- 16 061303R1
- 17 061276R1
- 18 040946R1
- 19 061216R1

7
7

- 2 BUCHA
- 1 VÁLVULA
- 1 CARÇAÇA
- 2 TAMPÃO
- 10 PARAFUSO
- 2 PINO
- 1 C.J. SUPORTE
- 4 BUCHA
- 4 PARAFUSO
- 2 MOLA PRATO
- 2 ROLAMENTO
- 2 RETENTOR
- 2 RETENTOR
- 2 BUCHA
- 2 BUCHA
- 2 ESPAÇADOR
- 2 MOLA PRATO
- 2 GRAXEIRA
- 1 GRAXEIRA

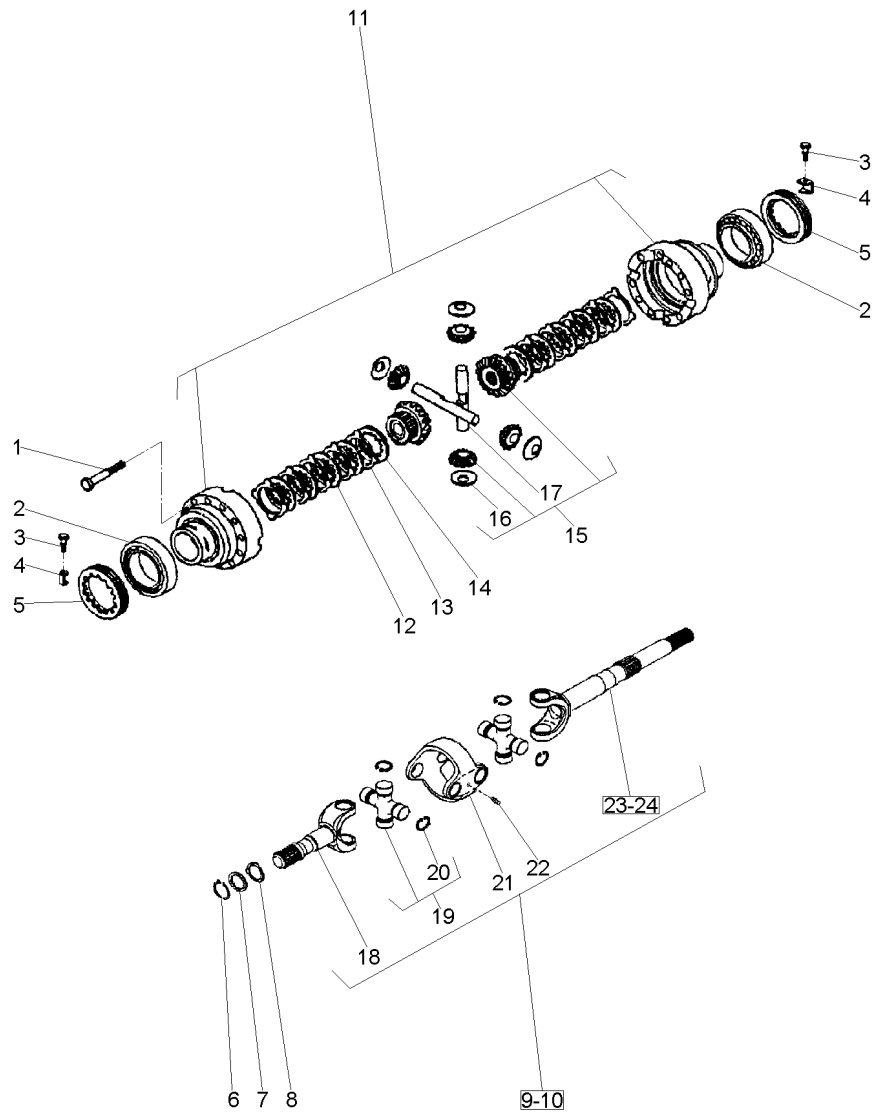
- BUSH
- VALVE
- HOUSING
- PAD
- BOLT
- PIN
- KIT, BRACKET
- BUSH
- BOLT
- SPRING PLATE
- BEARING
- SEAL
- SEAL
- BUSH
- BUSH
- SPACER
- SPRING PLATE
- GREASER
- GREASER

- CASQUILLO
- VALVULA
- ALOJAMIENTO
- ALMOHADILLA
- PERNO
- PASADOR
- JUEGO SOPORTE
- CASQUILLO
- PERNO
- PLETINA MUELLE
- COJINETE
- RETEN
- RETEN
- CASQUILLO
- CASQUILLO
- PIEZA DISTANCIA
- PLETINA MUELLE
- ENGRASADOR
- ENGRASADOR

Eixo Dianteiro
Front Axle
Eje Delantero

Carraro - 20.14
Carraro - 20.14
Carraro - 20.14

60-210



- 1 3475587M1
- 2 061221R1
- 3 040993R1
- 4 3475583M1
- 5 3475584M1
- 6 053849R1
- 7 061322R1
- 8 061288R1
- 9 061344R1
- 10 061345R1
- 11 061278R1
- 12 041055R1
- 13 041054R1
- 14 061248R1
- 15 061239R1
- 16 061246R1
- 17 061247R1
- 18 066535R1
- 19 066530R1
- 20 066531R1
- 20 066532R1
- 20 066533R1
- 20 066534R1
- 21 066528R1
- 22 066529R1
- 23 066537R1
- 24 066536R1

- 15
- 15
- [A]
- 19
- 19
- 19
- 19
- 19
- 9 [B]
- 10 [B]

[A] CURTO
SHORT
CORTO

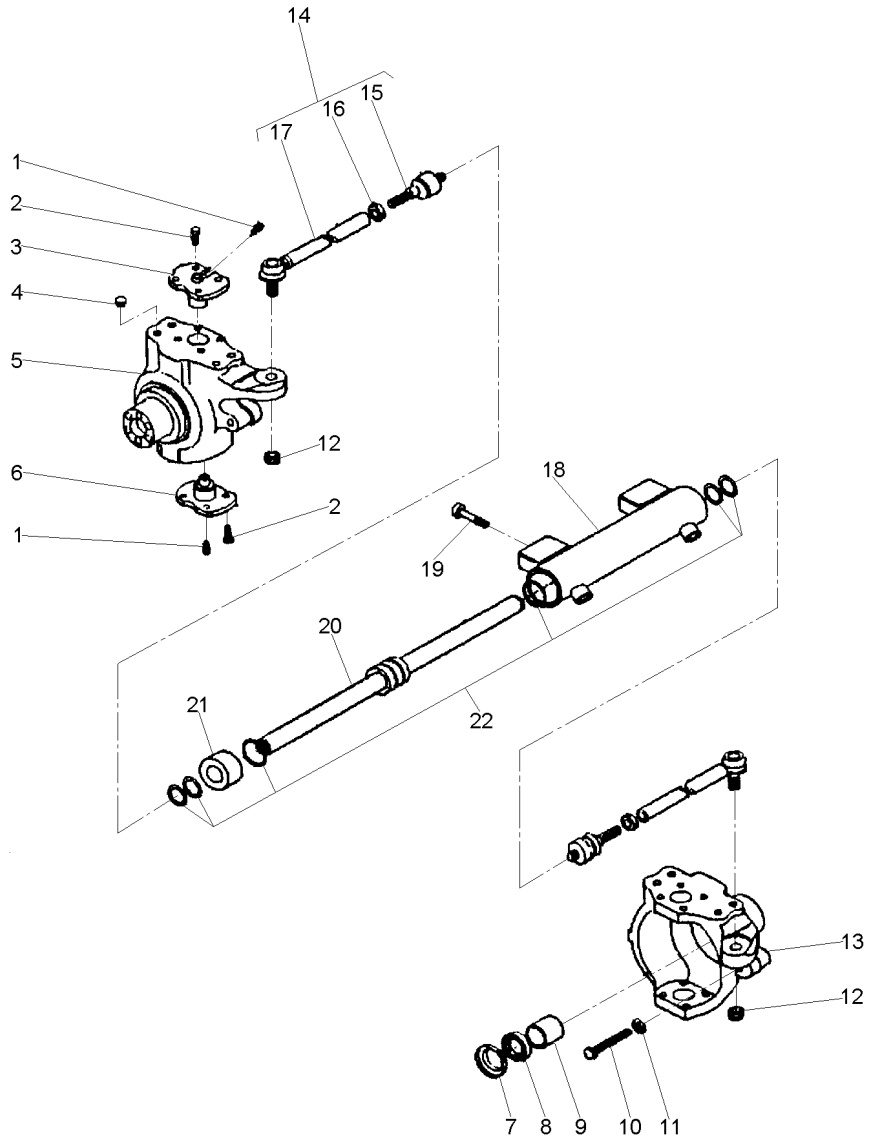
[B] LONGO
LOG
LARGO

- | | | |
|------------------|------------|------------------|
| 12 PARAFUSO | BOLT | PERNO |
| 2 ROLAMENTO | BEARING | COJINETE |
| 2 PARAFUSO | BOLT | PERNO |
| 2 CHAPA | PLATE | CHAPA |
| 2 PORCA | NUT | TUERCA |
| 2 ANEL | RING | ARO |
| 2 ARRUELA | WASHER | ARANDELA |
| 2 ARRUELA | WASHER | ARANDELA |
| 1 CJ. EIXO | KIT, AXLE | JUEGO DE EJE |
| 1 CJ. EIXO | KIT, AXLE | JUEGO DE EJE |
| 1 CJ. CARÇAÇA | HOUSE ASSY | CONJ. CARTER |
| 8 DISCO | DISC | DISCO |
| 10 DISCO | DISC | DISCO |
| 2 DISCO | DISC | DISCO |
| 1 CJ. ENGRENAGEM | KIT, GEAR | ENGRANAJES JUEGO |
| 4 ARRUELA | WASHER | ARANDELA |
| 2 EIXO | SHAFT | ARBOL |
| 2 EIXO | SHAFT | ARBOL |
| 4 CRUZETA | SPIDER | CRUCETA |
| 16 ANEL TRAVA | CIRCLIP | CIRCULITO |
| 16 ANEL TRAVA | CIRCLIP | CIRCULITO |
| 16 ANEL TRAVA | CIRCLIP | CIRCULITO |
| 16 ANEL TRAVA | CIRCLIP | CIRCULITO |
| 2 GARFO | FORK | HORQUILLA |
| 4 GRAXEIRA | GREASER | ENGRASADOR |
| 1 EIXO | SHAFT | ARBOL |
| 1 EIXO | SHAFT | ARBOL |

Eixo Dianteiro
Front Axle
Eje Delantero

Carraro - 20.14
Carraro - 20.14
Carraro - 20.14

60-215



- 1 040944R1
- 2 061287R1
- 3 061297R1
- 4 061231R1
- 5 061350R1
- 6 061296R1
- 7 061343R1
- 8 053965R1
- 9 053966R1
- 10 053967R1
- 11 053838R1
- 12 061214R1
- 13 061349R1
- 14 061267R1
- 15 061352R1
- 16 061213R1
- 17 061351R1
- 18 061321R1
- 19 061212R1
- 20 061234R1
- 21 061232R1
- 22 061233R1

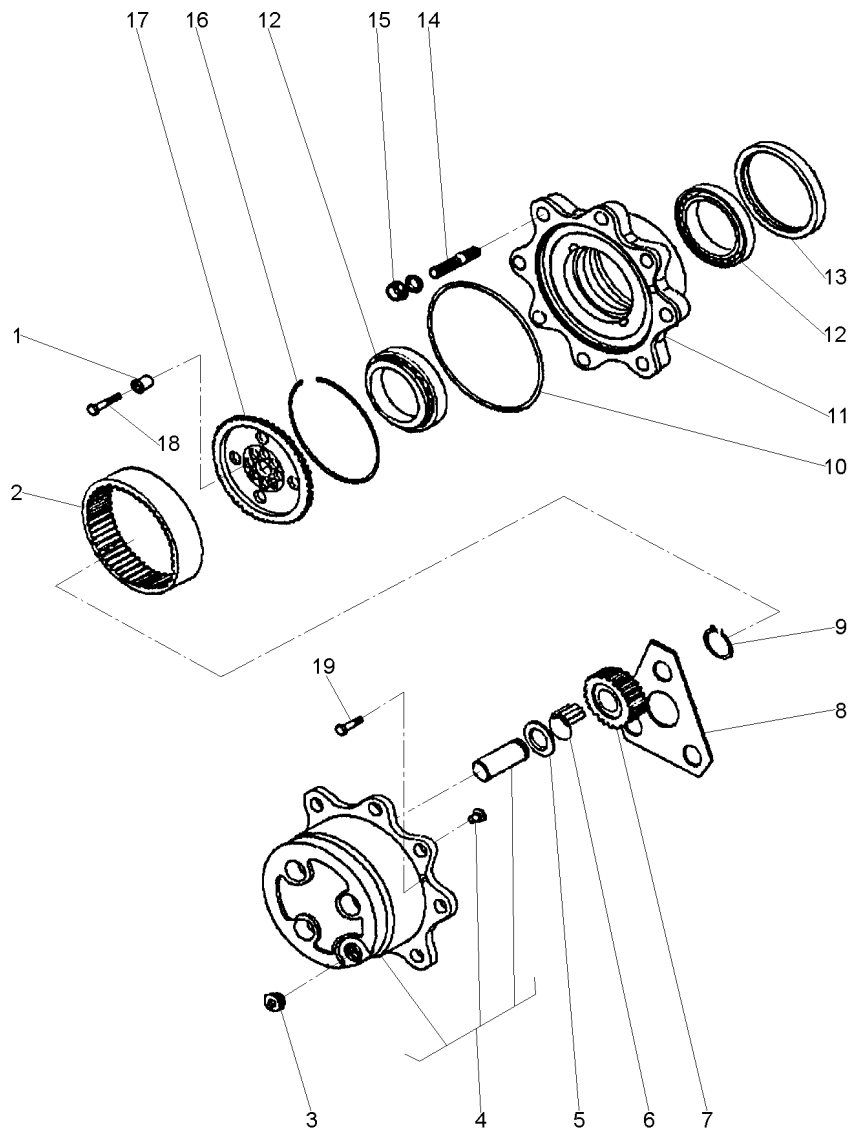
70x45x14
14
14
14

4	GRAXEIRA	GREASER	ENGRASADOR
16	PARAFUSO	BOLT	PERNO
2	PINO	PIN	PASADOR
8	TAMPÃO	PAD	ALMOHADILLA
1	CARCAÇA	HOUSING	ALOJAMIENTO
2	PINO	PIN	PASADOR
2	TAMPA	COVER	CUBIERTA
2	RETENTOR	SEAL	RETEN
2	BUCHA	BUSH	CASQUILLO
2	PARAFUSO	BOLT	PERNO
1	PORCA	NUT	TUERCA
2	PORCA	NUT	TUERCA
1	CARCAÇA	HOUSING	ALOJAMIENTO
2	CJ. BRAÇO	KIT, ARM	JUEGO DE BRAZO
1	ARTICULAÇÃO	KNUCKLE	CHARNELA
1	PORCA	NUT	TUERCA
1	BRAÇO	ARM	BRAZO
1	CILINDRO	CYLINDER	CILINDRO
4	PARAFUSO	BOLT	PERNO
2	HASTE	SPINDLE	MANGUETA
1	GUIA	GUIDE	GUIA
1	JG. REPARO	KIT, REPAIR	JUEGO REPARACION

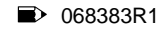
Eixo Dianteiro
Front Axle
Eje Delantero

Carraro - 20.14
Carraro - 20.14
Carraro - 20.14

60-220



- 1 061291R1
- 2 061273R1
- 3 053857R1
- 4 061237R1
- 5 3475625M1
- 6 061227R1
- 7 061274R1
- 8 061269R1
- 9 040926R1
- 10 061229R1
- 11 061242R1
- 12 061249R1
- 13 053850R1
- 14 061290R1
- 15 041088R1
- 16 054030R1
- 17 061294R1
- 18 061295R1
- 19 053858R1



- 12 BUCHA
- 2 COROA
- 3 TAMPÃO
- 2 CUBO
- 6 ARRUELA
- 18 ROLETE
- 6 ENGRENAGEM
- 2 ARRUELA
- 6 ANEL
- 2 ANEL "O"
- 2 CUBO
- 4 ROLAMENTO
- 2 RETENTOR
- 8 PRISIONEIRO
- 16 PORCA
- 2 ANEL
- 2 SUPORTE
- 12 PARAFUSO
- 4 PARAFUSO

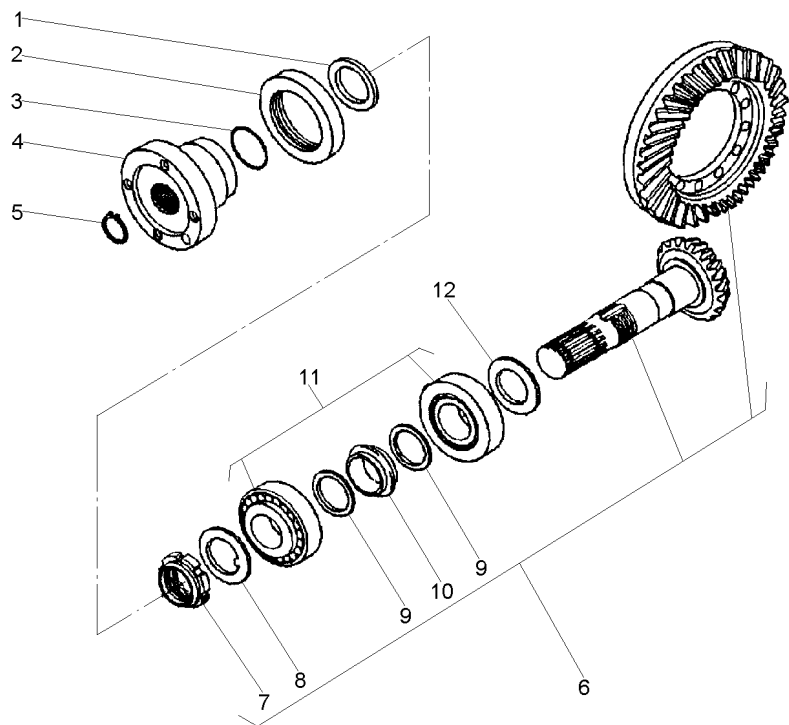
- INSERT
- SPROCKET
- PAD
- HUB
- WASHER
- ROLLER
- GEAR
- WASHER
- RING
- O RING
- HUB
- BEARING
- SEAL
- STUD
- NUT
- RING
- BRACKET
- BOLT
- BOLT

- INSERCIÓN
- RUEDA DE CADENA
- ALMOHADILLA
- CUBO
- ARANDELA
- RODILLO
- ENGRANAJE
- ARANDELA
- ARO
- JUNTA TORICA
- CUBO
- COJINETE
- RETEN
- ESPARRAGO
- TUERCA
- ARO
- SOPORTE
- PERNO
- PERNO

Eixo Dianteiro
Front Axle
Eje Delantero

Carraro - 20.14
Carraro - 20.14
Carraro - 20.14

60-225



- 1 061270R1
- 2 061320R1
- 3 061226R1
- 4 061326R1
- 5 061218R1
- 6 061241R1
- 7 061251R1
- 8 061252R1
- 9 061277R1
- 10 061275R1
- 11 061223R1
- 12 061305R1
- 12 061306R1
- 12 061307R1
- 12 061308R1
- 12 061309R1
- 12 061310R1
- 12 061311R1
- 12 061312R1
- 12 061313R1
- 12 061314R1

13/28

- 6
- 6
- 6
- 6

- 2,50MM
- 2,60MM
- 2,70MM
- 2,80MM
- 2,90MM
- 3,00MM
- 3,10MM
- 3,20MM
- 3,30MM
- 3,40MM

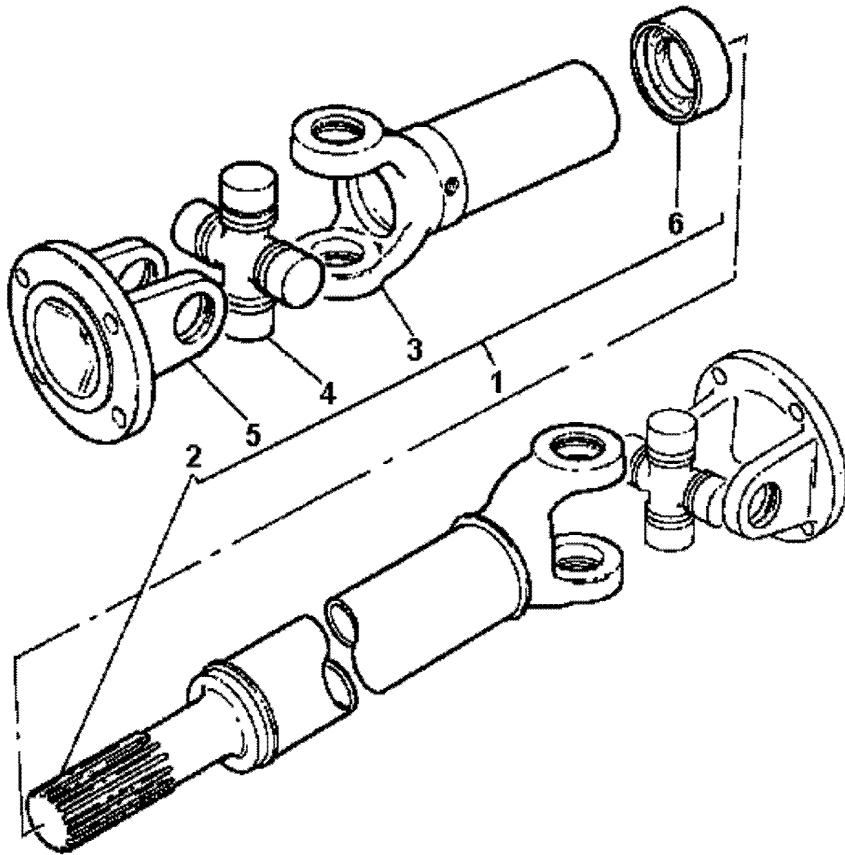
- 1 ARRUELA
- 1 RETENTOR
- 1 ANEL "O"
- 1 FLANGE
- 1 ANEL
- 1 COROA E PINHÃO
- 1 PORCA
- 1 ARRUELA
- 2 ARRUELA
- 2 MOLA PRATO
- 2 ROLAMENTO
- X CALÇO
- X CALÇO
- X CALÇO
- X CALÇO
- X CALÇO
- X CALÇO
- X CALÇO
- X CALÇO
- X CALÇO
- X CALÇO
- X CALÇO
- X CALÇO
- X CALÇO
- X CALÇO
- X CALÇO
- X CALÇO

- WASHER
- SEAL
- O RING
- FLANGE
- RING
- KIT, BEVEL GEAR
- NUT
- WASHER
- WASHER
- SPRING PLATE
- BEARING
- SHIM
- SHIM
- SHIM
- SHIM
- SHIM
- SHIM
- SHIM
- SHIM
- SHIM
- SHIM
- SHIM
- SHIM
- SHIM
- SHIM
- SHIM

- ARANDELA
- RETEN
- JUNTA TORICA
- PLETINA
- ARO
- CORONA Y PINON
- TUERCA
- ARANDELA
- ARANDELA
- PLETINA MUELLE
- COJINETE
- CALCE
- CALCE
- CALCE
- CALCE
- CALCE
- CALCE
- CALCE
- CALCE
- CALCE
- CALCE
- CALCE
- CALCE
- CALCE
- CALCE
- CALCE
- CALCE

Eixo Cardan
Tail Shaft
Eje Cardan

60-230



- 1 044213T1
- 2
- 3
- 4 056018T1
- 5 056019T1
- 6 6210262M91

- 1
- 1

- 1 CJ. EIXO
- 1 GARFO
- 1 GARFO
- 2 CRUZETA
- 2 FLANGE
- 1 LUVA

- KIT, AXLE
- FORK
- FORK
- SPIDER
- FLANGE
- SLEEVE

- JUEGO DE EJE
- HORQUILLA
- HORQUILLA
- CRUCETA
- PLETINA
- MANCHA

044213T1

EQ94Z004

C029002 E03 (1)

12/05 60-230

Kit Diferencial
Differential Kit
Kit Diferencial

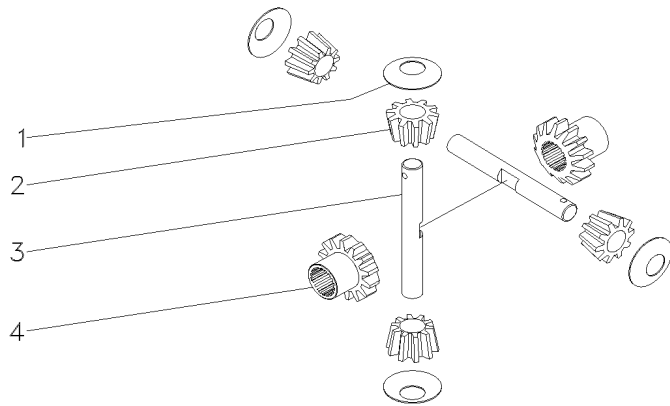
60-235

- 1 3575579M1
- 2 3476337M1
- 3 041002R1
- 4 041005R1

- 2 ARRUELA
- 2 SATÉLITE
- 1 EIXO
- 2 ENGRENAGEM

- WASHER
- SATELLITE
- SHAFT
- GEAR

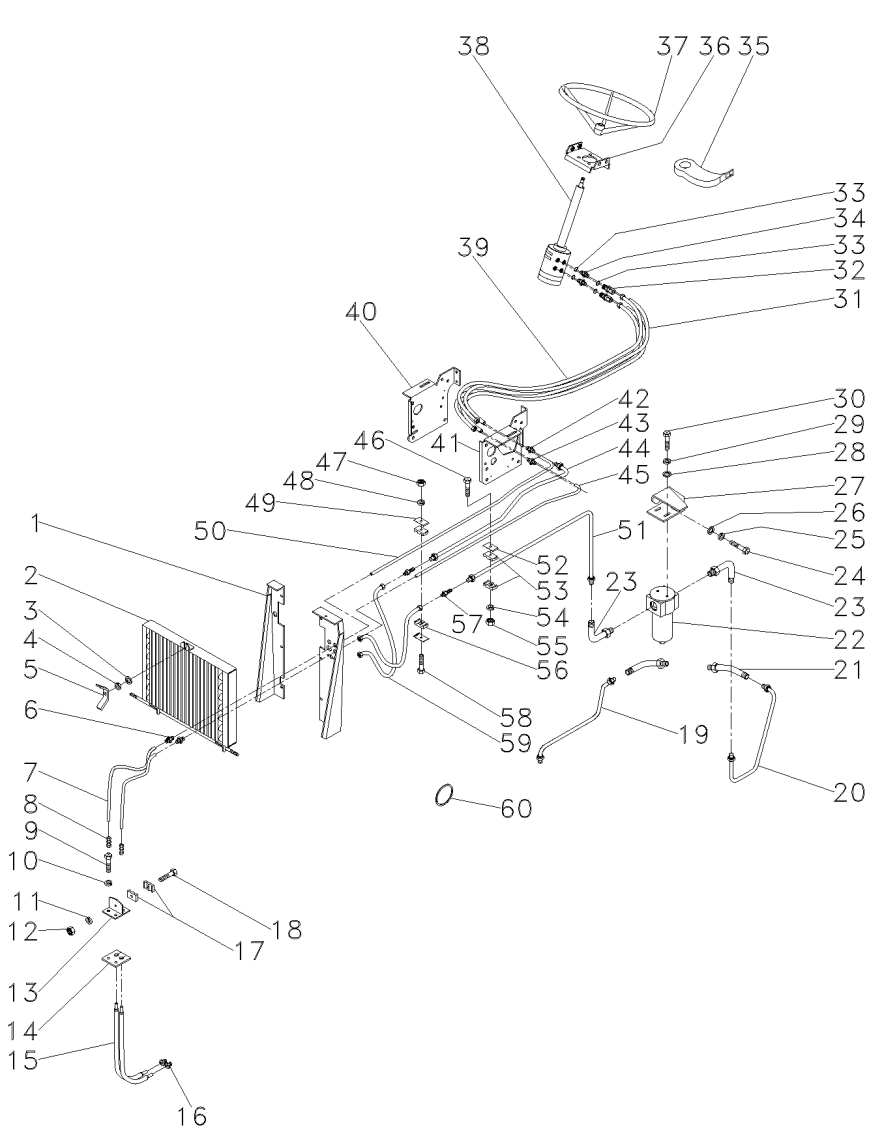
- ARANDELA
- SATELITE
- ARBOL
- ENGRANAJE



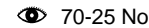
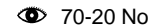
Direção Hidrostática
Hydrostatic Steering
Dirección Hidrostática

70-10

4 Rm - Reversão Automática
4 Wd - Automatic Reversion
4 Rm - Reversión Automático



- 1 3585398M92
- 1 022870S1
- 2 035279T1
- 3 390734X1
- 4 339376X1
- 5 3316334M91
- 6 3411946M91
- 7 3412609M91
- 8 3412001M91
- 9 353691X1
- 10 353434X1
- 11 339375X1
- 12 339030X1
- 13 3585070M91
- 14 3585072M1
- 15 041019T1
- 16 043030P1
- 17 6204710M1
- 18 3468414M1
- 19 3410659M91
- 20 3412692M91
- 21 358782X91
- 22 041619T1
- 23 358762X91
- 24 339451X1
- 25 339376X1
- 26 353756X1
- 27 041621S1
- 28 355617X1
- 29 353446X1
- 30 339124X1
- 31 022958T1
- 32 3019384X1
- 33 1441115X1
- 34 047155T1
- 35 051744N1
- 36 047424S1
- 37 037891T1
- 38 047152N1
- 39 3409911M91
- 40 3412523M92
- 41 3410484M92
- 42 356267X1
- 43 3411946M91
- 44 3409990M91
- 44 066946N1
- 45 044189P1
- 45 068917P1
- 46 353685X1
- 47 353918X1



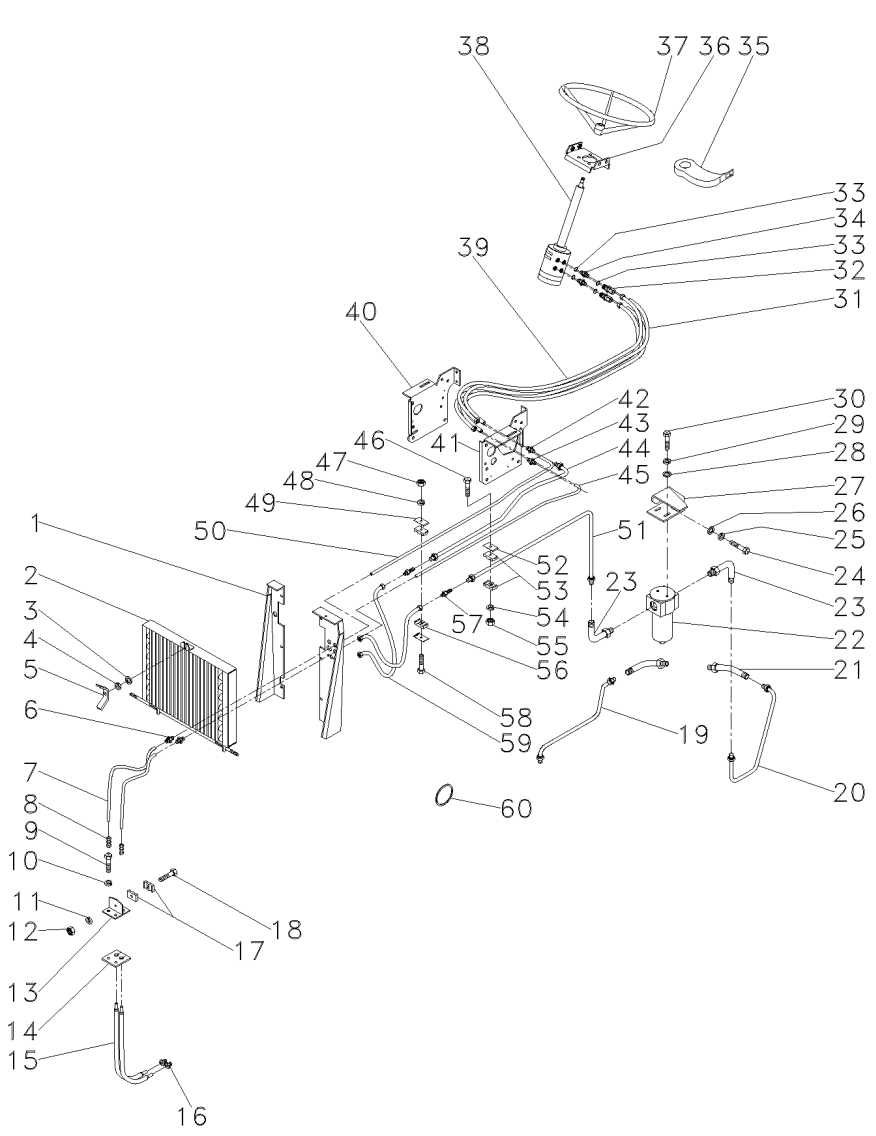
- ➡ T290403C000611
- ➡ T290403C000612
- ➡ T290403C000611
- ➡ T290403C000612

- | | | |
|-------------------|----------------|------------------|
| 1 CJ. PAINEL | KIT, PANEL | JUEGO DE PANEL |
| 1 PAINEL | PANEL | PANEL |
| 1 RADIADOR | RADIATOR | RADIADOR |
| 1 ARRUELA | WASHER | ARANDELA |
| 1 ARRUELA | WASHER | ARANDELA |
| 1 PORCA | NUT | TUERCA |
| 2 CONEXÃO | CONNECTION | CONEXION |
| 2 MANGUEIRA | HOSE | FLEXIBLE |
| 2 CONEXÃO | CONNECTION | CONEXION |
| 2 PARAFUSO | BOLT | PERNO |
| 2 ARRUELA | WASHER | ARANDELA |
| 1 ARRUELA | WASHER | ARANDELA |
| 1 PORCA | NUT | TUERCA |
| 1 SUPORTE | BRACKET | SOPORTE |
| 1 PROTETOR | PROTECTOR | PROTECTOR |
| 2 MANGUEIRA | HOSE | FLEXIBLE |
| 2 CONEXÃO | CONNECTION | CONEXION |
| 2 BRAÇADEIRA | CLAMP | ABRAZADERA |
| 1 PARAFUSO | BOLT | PERNO |
| 1 TUBO | PIPE | CANO |
| 1 TUBO | PIPE | CANO |
| 2 CONEXÃO | CONNECTION | CONEXION |
| 1 FILTRO | FILTER | FILTRO |
| 2 CONEXÃO | CONNECTION | CONEXION |
| 3 PARAFUSO | BOLT | PERNO |
| 3 ARRUELA | WASHER | ARANDELA |
| 3 ARRUELA | WASHER | ARANDELA |
| 1 SUPORTE | BRACKET | SOPORTE |
| 1 ARRUELA | WASHER | ARANDELA |
| 2 ARRUELA | WASHER | ARANDELA |
| 2 PARAFUSO | BOLT | PERNO |
| 2 MANGUEIRA | HOSE | FLEXIBLE |
| 2 CONEXÃO | CONNECTION | CONEXION |
| 4 ANEL "O" | O RING | JUNTA TORICA |
| 2 CONEXÃO | CONNECTION | CONEXION |
| 1 INTERRUPTOR | SWITCH | INTERRUPTOR |
| 1 SUPORTE | BRACKET | SOPORTE |
| 1 VOLANTE DIREÇÃO | STEERING WHEEL | VOLANT DIRECCION |
| 1 DIREÇÃO | STEERING | DIRECCION |
| 2 MANGUEIRA | HOSE | FLEXIBLE |
| 1 SUPORTE | BRACKET | SOPORTE |
| 1 SUPORTE | BRACKET | SOPORTE |
| 2 UNIÃO | LINK | UNION |
| 2 CONEXÃO | CONNECTION | CONEXION |
| 1 TUBO | PIPE | CANO |
| 1 TUBO RETORNO | LEAK-OFF PIPE | TUBO DE ESCAPE. |
| 1 TUBO | PIPE | CANO |
| 1 TUBO | PIPE | CANO |
| 1 PARAFUSO | BOLT | PERNO |
| 1 PORCA | NUT | TUERCA |

Direção Hidrostática
Hydrostatic Steering
Dirección Hidrostática

70-10

4 Rm - Reversão Automática
4 Wd - Automatic Reversion
4 Rm - Reversión Automático



- 48 353441X1
- 49 3146897M1
- 50 3411770M1

- 50 068916P1

- 51 3412689M91
- 51 066948N1
- 52 3146897M1
- 53 3148668M1
- 54 353446X1
- 55 355565X1
- 56 3146896M1
- 57 355528X1
- 58 353508X1
- 59 3587849M91
- 60 831452M1

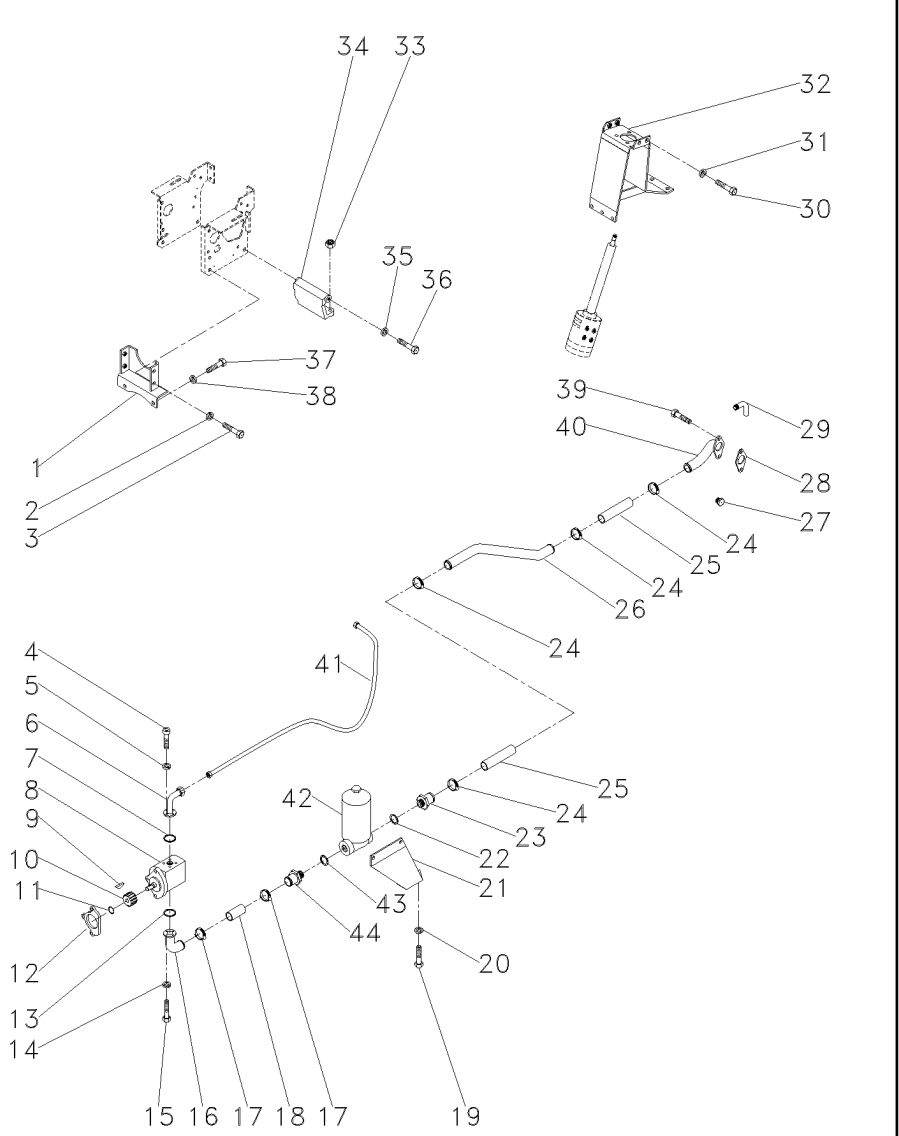
- ▲ T290403C000611
- ▲ T290403C000612
- ▲ T290403C000611
- ▲ T290403C000612

1	ARRUELA	WASHER	ARANDELA
2	REFORÇO	REINFORCEMENT	REFUERZO
1	TUBO	PIPE	CANO
1	TUBO	PIPE	CANO
1	TUBO	PIPE	CANO
1	TUBO	PIPE	CANO
1	REFORÇO	REINFORCEMENT	REFUERZO
2	BRAÇADEIRA	CLAMP	ABRAZADERA
1	ARRUELA	WASHER	ARANDELA
1	PORCA	NUT	TUERCA
2	BRAÇADEIRA	CLAMP	ABRAZADERA
2	CONEXÃO	CONNECTION	CONEXION
1	PARAFUSO	BOLT	PERNO
2	CJ. MANGUEIRA	HOSE ASSY	CON.DE MANGUEIRA
1	ANEL "O"	O RING	JUNTA TORICA

Direção Hidrostática
Hydrostatic Steering
Dirección Hidrostática

70-15

4 Rm - Reversão Automática
4 Wd - Automatic Reversion
4 Rm - Reversión Automático



- 1 033927S1
- 2 339376X1
- 3 339451X1
- 4 391979X1
- 5 339375X1
- 6 040226S1
- 7 035881P1
- 8 040631T1
- 9 355465X1
- 10 897159M1
- 11 355791X1
- 12 897148M2
- 13 3585217M1
- 14 339375X1
- 15 391979X1
- 16 040227S1
- 17 490802M1
- 18 3410660M1
- 19 353691X1
- 20 353434X1
- 21 3410054M1
- 22 831527M1
- 23 1686698M1
- 24 490802M1
- 25 1471640M1
- 26 3410637M1
- 27 358724X91
- 28 1686452M1
- 29 044788S1
- 30 353691X1
- 31 353434X1
- 32 047426S1
- 33 339054X1
- 34 3409745M1
- 35 353432X1
- 36 353698X1
- 37 353698X1
- 38 353432X1
- 39 339019X1
- 40 3410247M2
- 41 040246P1
- 42 3412237M91
- 43 831527M1
- 44 3410661M1

- | | | |
|--------------|------------|----------------|
| 1 SUPORTE | BRACKET | SOPORTE |
| 4 ARRUELA | WASHER | ARANDELA |
| 4 PARAFUSO | BOLT | PERNO |
| 4 PARAFUSO | BOLT | PERNO |
| 4 ARRUELA | WASHER | ARANDELA |
| 1 FLANGE | FLANGE | PLETINA |
| 1 ANEL "O" | O RING | JUNTA TORICA |
| 1 C.J. BOMBA | KIT, PUMP | BOMBA JUEGO |
| 1 CHAVETA | KEY | CLAVE |
| 1 ENGRENAGEM | GEAR | ENGRANAJE |
| 1 ANEL TRAVA | CIRCLIP | CIRCULITO |
| 1 JUNTA | GASKET | EMPAQUETADURA. |
| 1 ANEL "O" | O RING | JUNTA TORICA |
| 4 ARRUELA | WASHER | ARANDELA |
| 4 PARAFUSO | BOLT | PERNO |
| 1 FLANGE | FLANGE | PLETINA |
| 2 BRAÇADEIRA | CLAMP | ABRAZADERA |
| 1 MANGUEIRA | HOSE | FLEXIBLE |
| 2 PARAFUSO | BOLT | PERNO |
| 2 ARRUELA | WASHER | ARANDELA |
| 1 SUPORTE | BRACKET | SOPORTE |
| 1 ANEL "O" | O RING | JUNTA TORICA |
| 1 CONEXÃO | CONNECTION | CONEXION |
| 4 BRAÇADEIRA | CLAMP | ABRAZADERA |
| 2 MANGUEIRA | HOSE | FLEXIBLE |
| 1 TUBO | PIPE | CANO |
| 1 BUJÃO | PLUG | TAPON |
| 1 JUNTA | GASKET | EMPAQUETADURA. |
| 1 TUBO | PIPE | CANO |
| 4 PARAFUSO | BOLT | PERNO |
| 4 ARRUELA | WASHER | ARANDELA |
| 1 SUPORTE | BRACKET | SOPORTE |
| 2 PORCA | NUT | TUERCA |
| 1 BASE | BOWL | TAZA |
| 2 ARRUELA | WASHER | ARANDELA |
| 2 PARAFUSO | BOLT | PERNO |
| 2 PARAFUSO | BOLT | PERNO |
| 2 ARRUELA | WASHER | ARANDELA |
| 2 PARAFUSO | BOLT | PERNO |
| 1 FLANGE | FLANGE | PLETINA |
| 1 MANGUEIRA | HOSE | FLEXIBLE |
| 1 FILTRO | FILTER | FILTRO |
| 1 ANEL "O" | O RING | JUNTA TORICA |
| 1 ADAPTADOR | ADAPTOR | ADAPTADOR |

👁 70-185 No

Filtro
Filter
Filtro

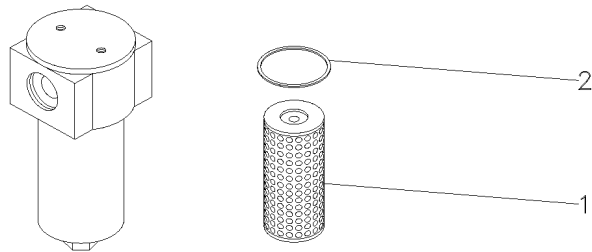
70-20

1 040851R1
2 359188X1 HDA
2 832845M1 PARKER

1 ELEMENTO
1 ANEL "O"
1 ANEL "O"

ELEMENT
O RING
O RING

ELEMENTO
JUNTA TORICA
JUNTA TORICA

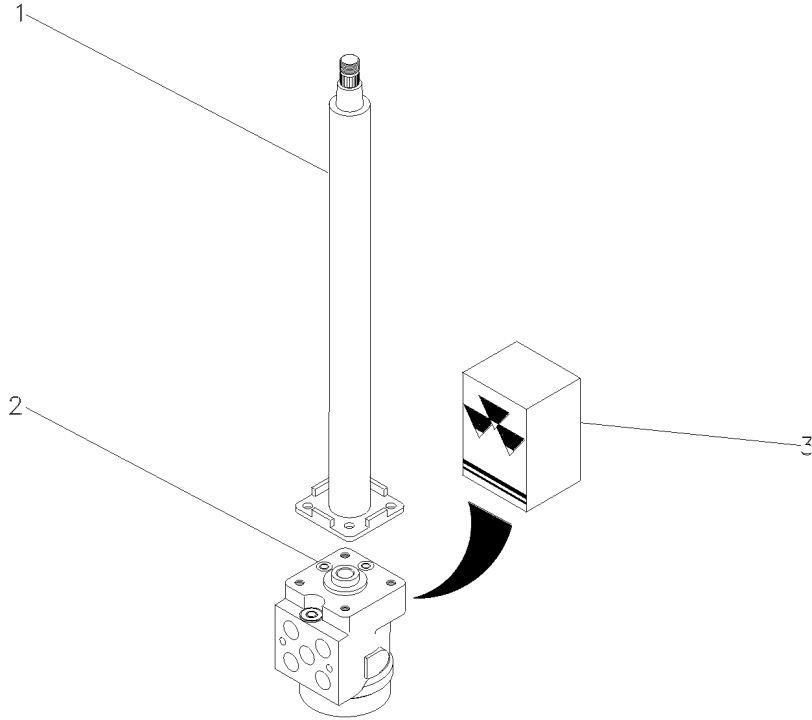


Sistema De Direção
System Of Direction
Sistema De Dirección

Coluna E Hidrostática
Column And Hidrostatic
Columna E Hidrostatica

70-25

4 Rodas Motrizes
4 Wheels Drive
4 Ruedas Motriz



- 1 047811T1
- 2 047153T1
- 3 048831R1

I-I

- 1 COLUNA DIREÇÃO
- 1 UN. HIDROSTÁTICA
- 1 JG. REPARO

STEERING COLUMN
STEERING UNIT
KIT, REPAIR

COLUMNA DIRECC
UNIDAD DIRECCION
JUEGO REPARACION

047152N1

E067Z003

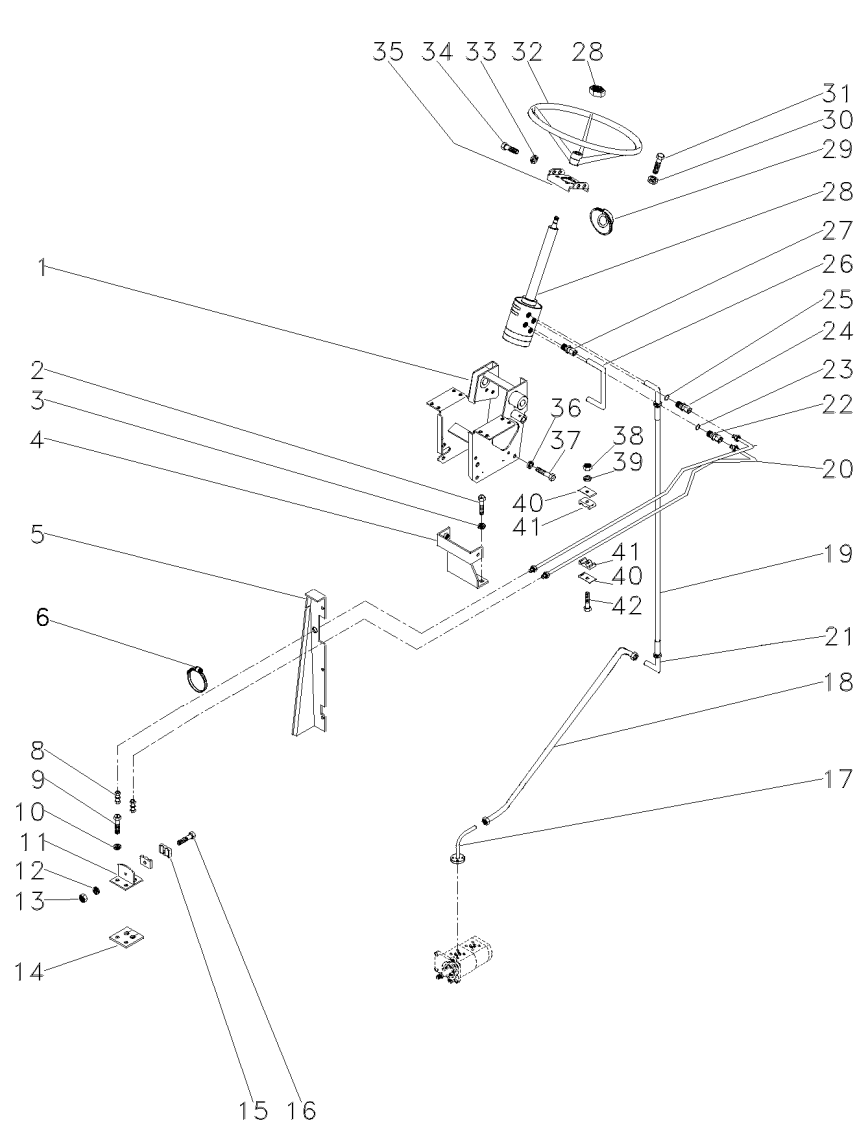
C029002 E03 (1)

12/05 70-25

Direção E Controle Remoto
Remote Control And Steering
Dirección Y Controle Remoto

70-30

2 Rodas Motrizes - Com Redutor De Velocidade
2 Wheels Drive - With Creeper
2 Ruedas Motriz - Con Reducción De Velocidad



- 1 047174S1
- 2 353698X1
- 3 353432X1
- 4 033922S1
- 5 067686S1
- 5 067683S1
- 6 033212P1
- 8 3412001M91
- 9 353691X1
- 10 353434X1
- 11 3585070M91
- 12 339375X1
- 13 339030X1
- 14 3585072M1
- 15 033212P1
- 16 3468414M1
- 17 3411940M91
- 18 063216P1
- 19 050483T1
- 20 067905T1
- 21 3412195M91
- 22 047155T1
- 23 1441115X1
- 24 3019383X1
- 25 1441115X1
- 26 050411P1
- 27 047154T1
- 28 047152N1
- 29 2801323M1
- 30 339376X1
- 31 339814X1
- 32 040341T1
- 33 353434X1
- 34 353691X1
- 34 353897X1
- 35 047181S1
- 36 339376X1
- 37 339451X1
- 38 353918X1
- 39 353446X1
- 40 3146897M1
- 41 3585143M1
- 42 353685X1

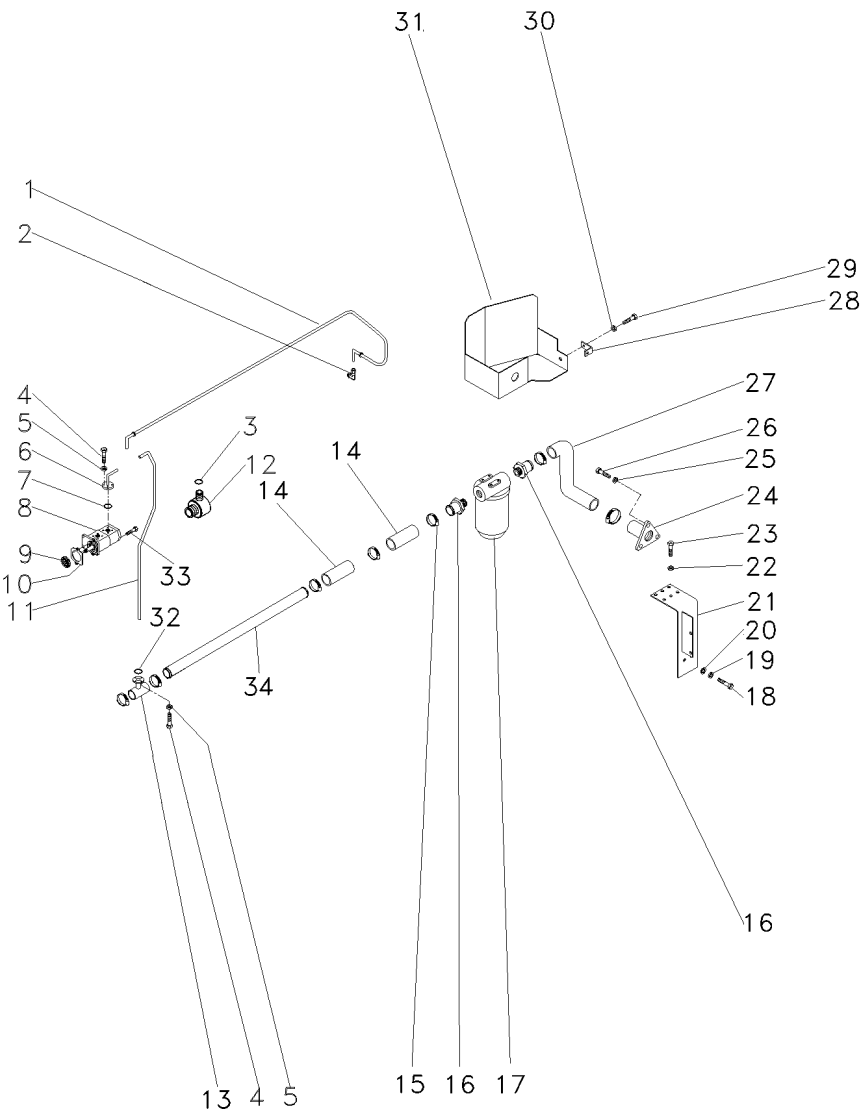
- | | | |
|--------------|---------------|-----------------|
| 1 ESTRUTURA | STRUCTURE | ESTRUTURA |
| 2 PARAFUSO | BOLT | PERNO |
| 2 ARRUELA | WASHER | ARANDELA |
| 1 SUPORTE | BRACKET | SOPORTE |
| 1 PAINEL | PANEL | PAINEL |
| 1 PAINEL | PANEL | PAINEL |
| 2 BRAÇADEIRA | CLAMP | ABRAZADERA |
| 2 CONEXÃO | CONNECTION | CONEXION |
| 2 PARAFUSO | BOLT | PERNO |
| 2 ARRUELA | WASHER | ARANDELA |
| 1 SUPORTE | BRACKET | SOPORTE |
| 1 ARRUELA | WASHER | ARANDELA |
| 1 PORCA | NUT | TUERCA |
| 1 PROTETOR | PROTECTOR | PROTECTOR |
| 2 BRAÇADEIRA | CLAMP | ABRAZADERA |
| 1 PARAFUSO | BOLT | PERNO |
| 1 CONEXÃO | CONNECTION | CONEXION |
| 1 TUBO | PIPE,OIL | MANGUITO ACEITE |
| 1 MANGUEIRA | HOSE | FLEXIBLE |
| 2 MANGUEIRA | HOSE | FLEXIBLE |
| 1 CONEXÃO | CONNECTION | CONEXION |
| 2 CONEXÃO | CONNECTION | CONEXION |
| 2 ANEL "O" | O RING | JUNTA TORICA |
| 1 ADAPTADOR | ADAPTOR | ADAPTADOR |
| 2 ANEL "O" | O RING | JUNTA TORICA |
| 1 TUBO | PIPE | CANO |
| 2 CONEXÃO | CONNECTION | CONEXION |
| 1 DIREÇÃO | STEERING | DIRECCION |
| 1 COLAR | COLLAR | COLLAR |
| 4 ARRUELA | WASHER | ARANDELA |
| 4 PARAFUSO | BOLT | PERNO |
| 1 VOLANTE | FLYWHEEL | VOLANTE |
| 4 ARRUELA | WASHER | ARANDELA |
| 2 PARAFUSO | BOLT | PERNO |
| 2 PARAFUSO | BOLT | PERNO |
| 1 SUPORTE | BRACKET | SOPORTE |
| 2 ARRUELA | WASHER | ARANDELA |
| 2 PARAFUSO | BOLT | PERNO |
| 1 PORCA | NUT | TUERCA |
| 1 ARRUELA | WASHER | ARANDELA |
| 2 REFORÇO | REINFORCEMENT | REFUERZO |
| 2 BRAÇADEIRA | CLAMP | ABRAZADERA |
| 1 PARAFUSO | BOLT | PERNO |

70-25 No

Direção E Controle Remoto
 Remote Control And Steering
 Dirección Y Control Remoto

70-35

2 Rodas Motrizes - Com Redutor De Velocidade
 2 Wheels Drive - With Creeper
 2 Ruedas Motriz - Con Reducción De Velocidad



- 1 065107P1
- 2 3412195M91
- 3 390855X1
- 4 391979X1
- 5 339375X1
- 6 6203985M1
- 7 3585217M1
- 8 052207T1
- 9 3412000M1
- 10 1687018M2
- 11 065103P1
- 12 835087M91
- 13 039478S1
- 14 036732P1
- 15 490802M1
- 16 020529P1
- 17 020388T2
- 18 354276X1
- 19 353439X1
- 20 353758X1
- 21 051323S1
- 22 353446X1
- 23 353677X1
- 24 020380S1
- 25 353434X1
- 26 353691X1
- 27 051320P1
- 28 051330P1
- 29 353651X1
- 30 353434X1
- 31 051326S1
- 32 3585217M1
- 33 362443X1
- 34 063324P1

16

70-40 No

- | | | |
|--------------------|----------------|------------------|
| 1 TUBO | PIPE,OIL | MANGUITO ACEITE |
| 1 CONEXÃO | CONNECTION | CONEXION |
| 1 ARRUELA | WASHER | ARANDELA |
| 8 PARAFUSO | BOLT | PERNO |
| 8 ARRUELA | WASHER | ARANDELA |
| 1 CONEXÃO | CONNECTION | CONEXION |
| 1 ANEL "O" | O RING | JUNTA TORICA |
| 1 BOMBA HIDRÁULICA | HYDRAULIC PUMP | BOMBA HIDRAULICA |
| 1 ENGRENAGEM | GEAR | ENGRANAJE |
| 1 JUNTA | GASKET | EMPAQUETADURA. |
| 1 TUBO | PIPE | CANO |
| 1 BUJÃO | PLUG | TAPON |
| 1 FLANGE | FLANGE | PLETINA |
| 2 MANGUEIRA | HOSE | FLEXIBLE |
| 8 BRAÇADEIRA | CLAMP | ABRAZADERA |
| 2 CONEXÃO | CONNECTION | CONEXION |
| 1 CJ. FILTRO | KIT, FILTER | JUEGO FILTRO |
| 1 PARAFUSO | BOLT | PERNO |
| 1 ARRUELA | WASHER | ARANDELA |
| 1 ARRUELA | WASHER | ARANDELA |
| 1 SUPORTE | BRACKET | SOPORTE |
| 4 ARRUELA | WASHER | ARANDELA |
| 4 PARAFUSO | BOLT | PERNO |
| 1 FLANGE | FLANGE | PLETINA |
| 3 ARRUELA | WASHER | ARANDELA |
| 3 PARAFUSO | BOLT | PERNO |
| 1 MANGUEIRA | HOSE | FLEXIBLE |
| 1 SUPORTE | BRACKET | SOPORTE |
| 1 PARAFUSO | BOLT | PERNO |
| 1 ARRUELA | WASHER | ARANDELA |
| 1 PROTEÇÃO | GUARD | DEFENSA |
| 1 ANEL "O" | O RING | JUNTA TORICA |
| 1 PARAFUSO | BOLT | PERNO |
| 1 TUBO | PIPE,OIL | MANGUITO ACEITE |

Filtro
Filter
Filtro

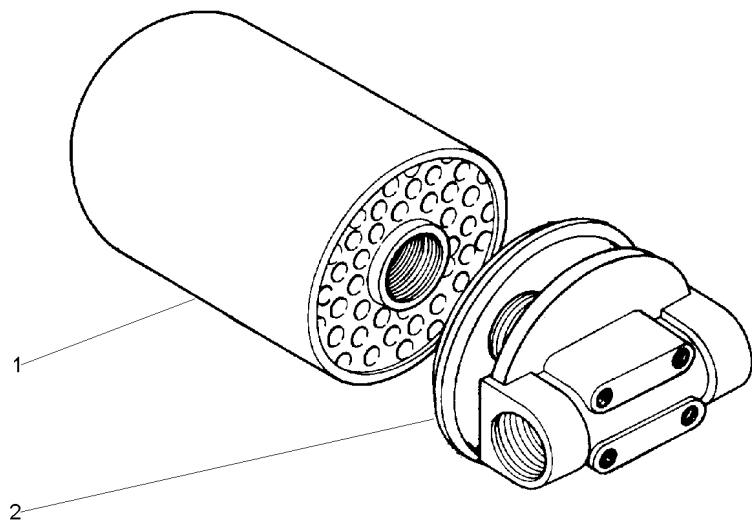
70-40

- 1 034391T1
- 2 020389R1

- 1 ELEMENTO
- 1 CABEÇOTE FILTRO

- ELEMENT
- FILTER HEAD

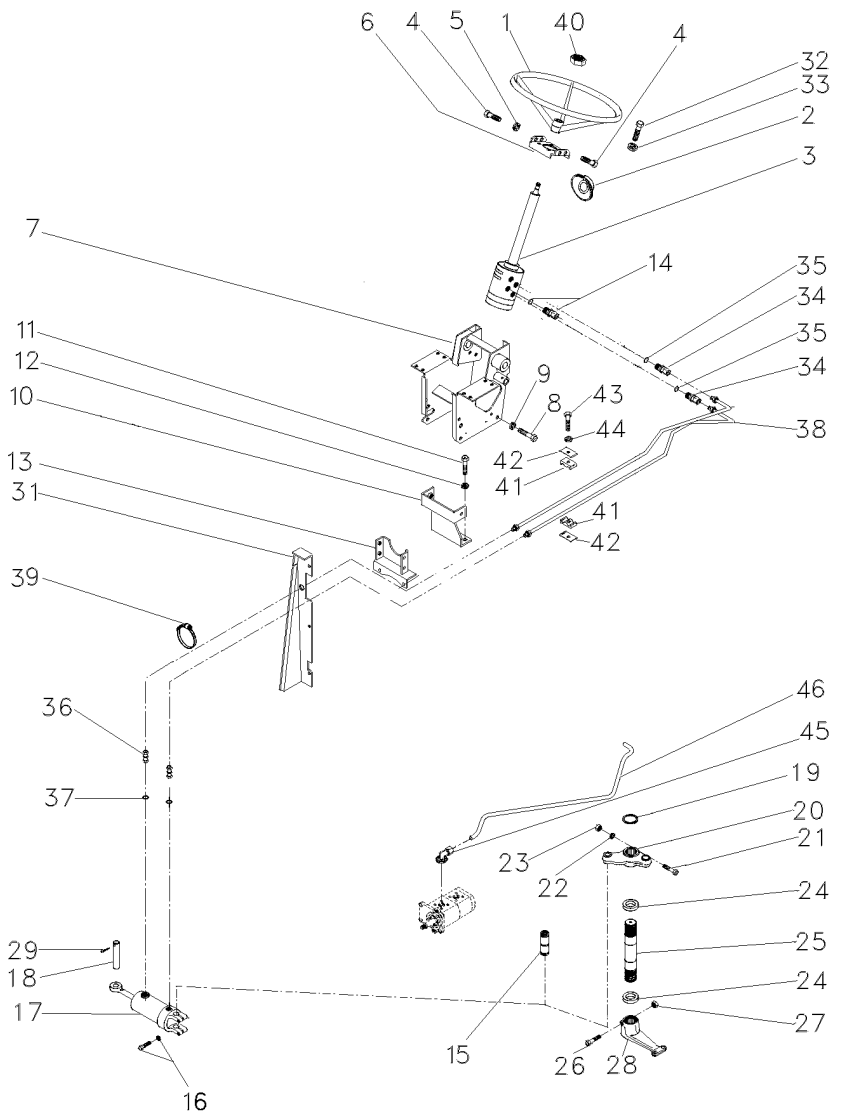
- ELEMENTO
- CABEZA DE FILTRO



Direção E Controle Remoto
Remote Control And Steering
Dirección Y Controle Remoto

2 Rm
2 Wd
2 Rm

70-45



- 1 040341T1
- 2 2801323M1
- 3 047182N1
- 4 353691X1
- 4 353897X1
- 5 353434X1
- 6 047181S1
- 7 047174S1
- 8 339451X1
- 9 339376X1
- 10 033922S1
- 11 353698X1
- 12 353432X1
- 13 033927S1
- 14 047154T1
- 14 1441115X1
- 15 489720M91
- 16 353725X1
- 16 353439X1
- 17 3148318M91
- 18 3148787M2
- 19 355917X1
- 20 042863N1
- 21 353622X1
- 22 353433X1
- 23 353427X1
- 24 196079M1
- 25 1676666M1
- 26 361859X1
- 27 195556M2
- 28 1676664M1
- 29 375090X1
- 31 067683S1
- 31 067686S1
- 31 391074X1
- 31 355617X1
- 31 339375X1
- 32 339814X1
- 33 339376X1
- 34 047155T1
- 35 1441115X1
- 36 3412001M91
- 37 831452M1
- 38 067905T1
- 39 3148223M1
- 40 339617X1
- 41 3585143M1
- 42 3146897M1
- 43 353685X1
- 44 353446X1

70-55 No

60-55 No

70-60 No

60-60 No



- 1 VOLANTE
- 1 COLAR
- 1 DIREÇÃO
- 2 PARAFUSO
- 2 PARAFUSO
- 4 ARRUELA
- 1 SUPORTE
- 1 ESTRUTURA
- 2 PARAFUSO
- 2 ARRUELA
- 1 SUPORTE
- 2 PARAFUSO
- 2 ARRUELA
- 1 SUPORTE
- 2 CONEXÃO
- 2 ANEL "O"
- 1 PINO
- 2 PARAFUSO
- 2 ARRUELA
- 1 C.J. CILINDRO
- 1 PINO
- 1 ANEL TRAVA
- 1 C.J. BRAÇO
- 1 PARAFUSO
- 1 ARRUELA
- 1 PORCA
- 2 VEDADOR
- 1 EIXO
- 1 PARAFUSO
- 1 PORCA
- 2 BRAÇO
- 1 CUPILHA
- 1 PAINEL
- 1 PAINEL
- 8 PARAFUSO
- 8 ARRUELA
- 8 ARRUELA
- 4 PARAFUSO
- 4 ARRUELA
- 2 CONEXÃO
- 2 ANEL "O"
- 2 CONEXÃO
- 2 ANEL "O"
- 2 MANGUEIRA
- 4 BRAÇADEIRA
- 1 PORCA
- 2 BRAÇADEIRA
- 1 REFORÇO
- 1 PARAFUSO
- 1 ARRUELA

- FLYWHEEL
- COLLAR
- STEERING
- BOLT
- BOLT
- WASHER
- BRACKET
- STRUCTURE
- BOLT
- WASHER
- BRACKET
- BOLT
- WASHER
- BRACKET
- CONNECTION
- O RING
- PIN
- BOLT
- WASHER
- KIT, CYLINDER
- PIN
- CIRCLIP
- KIT, ARM
- BOLT
- WASHER
- NUT
- SEAL
- SHAFT
- BOLT
- NUT
- ARM
- COTTER PIN
- PANEL
- PANEL
- BOLT
- WASHER
- WASHER
- BOLT
- WASHER
- CONNECTION
- O RING
- CONNECTION
- O RING
- HOSE
- CLAMP
- NUT
- CLAMP
- REINFORCEMENT
- BOLT
- WASHER

- VOLANTE
- COLLAR
- DIRECCION
- PERNO
- PERNO
- ARANDELA
- SOPORTE
- ESTRUCTURA
- PERNO
- ARANDELA
- SOPORTE
- PERNO
- ARANDELA
- SOPORTE
- CONEXION
- JUNTA TORICA
- PASADOR
- PERNO
- ARANDELA
- JUEGO DE CILINDR
- PASADOR
- CIRCULITO
- JUEGO DE BRAZO
- PERNO
- ARANDELA
- TUERCA
- RETEN
- ARBOL
- PERNO
- TUERCA
- BRAZO
- PASADOR DOUBLE
- PANEL
- PANEL
- PERNO
- ARANDELA
- ARANDELA
- PERNO
- ARANDELA
- CONEXION
- JUNTA TORICA
- CONEXION
- JUNTA TORICA
- FLEXIBLE
- ABRAZADERA
- TUERCA
- ABRAZADERA
- REFUERZO
- PERNO
- ARANDELA

T0216096A

EK55Z012

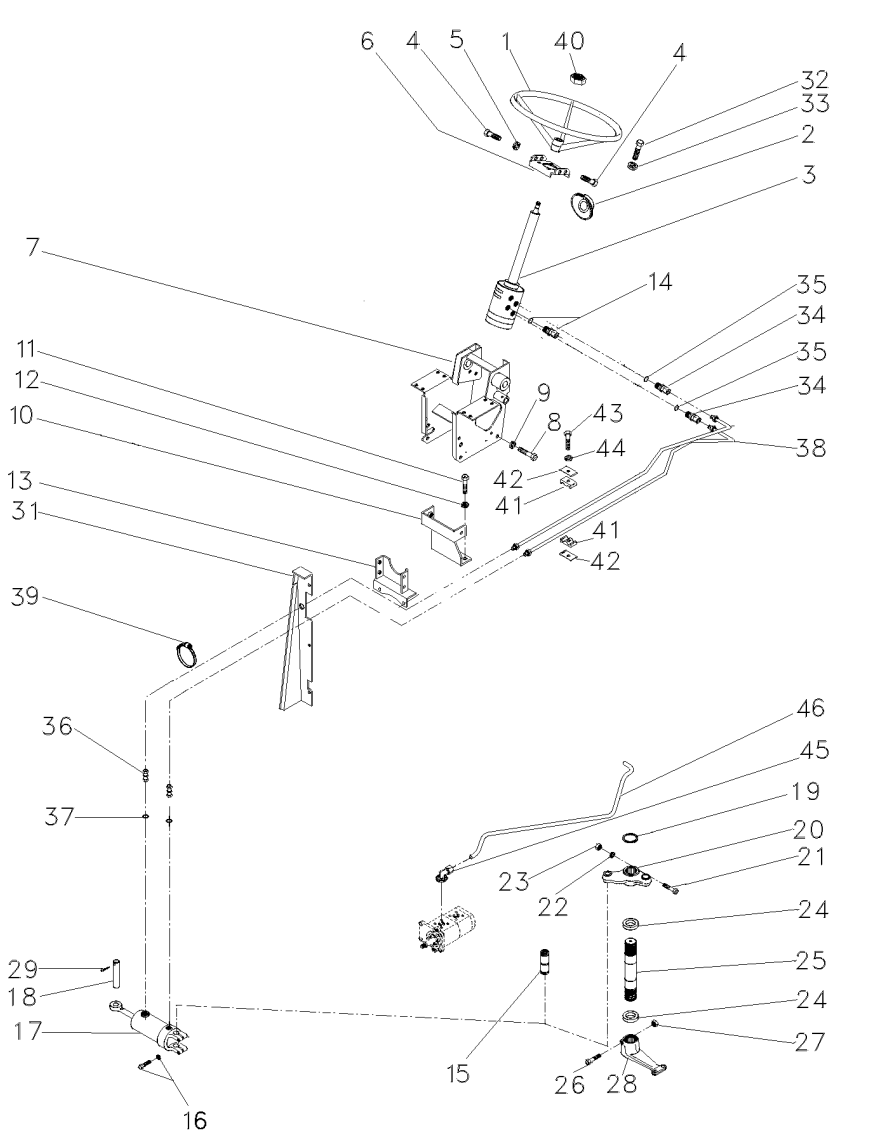
C029002 E03 (1)

12/05 70-45

Direção E Controle Remoto
 Remote Control And Steering
 Dirección Y Control Remoto

2 Rm
 2 Wd
 2 Rm

70-45



45 3411940M91
 46 063216P1

2 CONEXÃO
 1 TUBO

CONNECTION
 PIPE,OIL

CONEXION
 MANGUITO ACEITE

T0216096A

EK55Z012

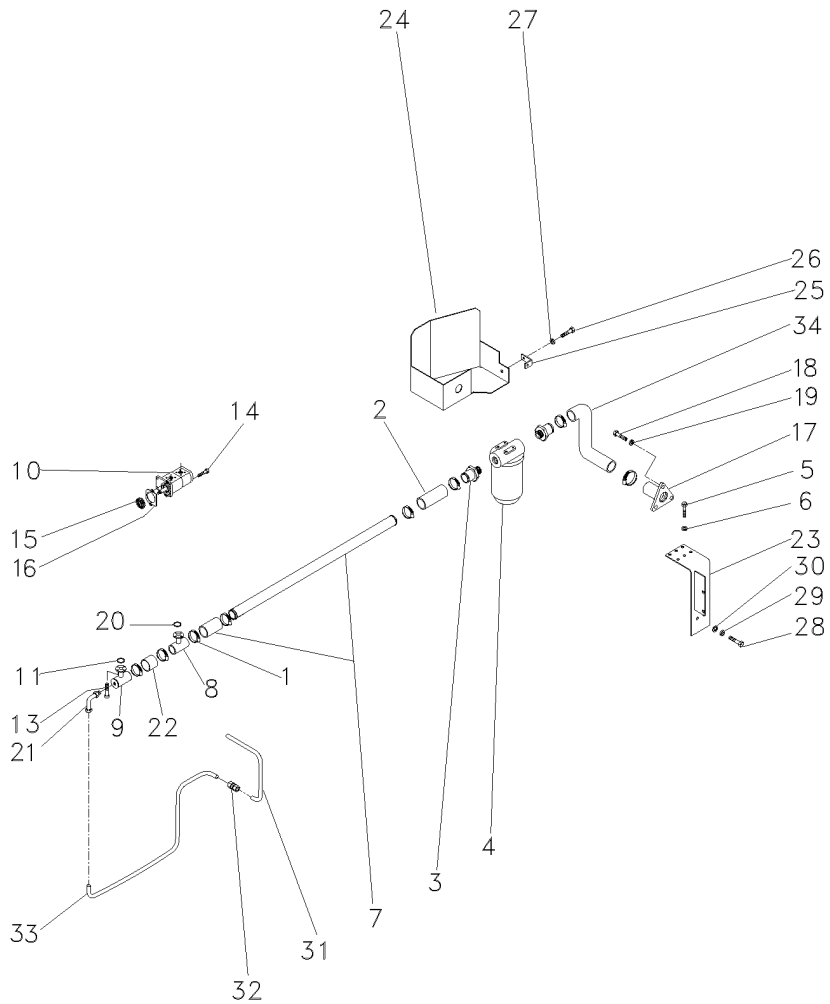
C029002 E03 (1)

12/05 70-45

Direção E Controle Remoto
 Remote Control And Steering
 Dirección Y Control Remoto

2 Rm
 2 Wd
 2 Rm

70-50



- 1 490802M1
- 2 036732P1
- 3 020529P1
- 4 020388T2
- 5 353677X1
- 6 353446X1
- 7 058976P1
- 8 039479S1
- 9 039478S1
- 10 052107T1
- 11 3585217M1
- 13 391979X1
- 14 362443X1
- 15 3412000M1
- 16 1687018M2
- 17 020380S1
- 18 353691X1
- 19 353434X1
- 20 3585217M1
- 21 3412604M91
- 22 039509P1
- 23 051323S1
- 24 051326S1
- 25 051330P1
- 26 353651X1
- 27 353434X1
- 28 354276X1
- 29 353439X1
- 30 353758X1
- 31 051962P1
- 32 3412195M91
- 33 051963P1
- 34 051320P1

- | | | |
|--------------------|----------------|------------------|
| 8 BRAÇADEIRA | CLAMP | ABRAZADERA |
| 2 MANGUEIRA | HOSE | FLEXIBLE |
| 2 CONEXÃO | CONNECTION | CONEXION |
| 1 C.J. FILTRO | KIT, FILTER | JUEGO FILTRO |
| 4 PARAFUSO | BOLT | PERNO |
| 4 ARRUELA | WASHER | ARANDELA |
| 1 TUBO | TUBE | TUBO |
| 1 FLANGE | FLANGE | PLETINA |
| 1 FLANGE | FLANGE | PLETINA |
| 1 BOMBA HIDRÁULICA | HYDRAULIC PUMP | BOMBA HIDRAULICA |
| 1 ANEL "O" | O RING | JUNTA TORICA |
| 16 PARAFUSO | BOLT | PERNO |
| 1 PARAFUSO | BOLT | PERNO |
| 1 ENGRENAGEM | GEAR | ENGRANAJE |
| 1 JUNTA | GASKET | EMPAQUETADURA. |
| 1 FLANGE | FLANGE | PLETINA |
| 3 PARAFUSO | BOLT | PERNO |
| 3 ARRUELA | WASHER | ARANDELA |
| 2 ANEL "O" | O RING | JUNTA TORICA |
| 1 CONEXÃO | CONNECTION | CONEXION |
| 1 MANGUEIRA | HOSE | FLEXIBLE |
| 1 SUPORTE | BRACKET | SOPORTE |
| 1 PROTEÇÃO | GUARD | DEFENSA |
| 1 SUPORTE | BRACKET | SOPORTE |
| 1 PARAFUSO | BOLT | PERNO |
| 1 ARRUELA | WASHER | ARANDELA |
| 1 PARAFUSO | BOLT | PERNO |
| 1 ARRUELA | WASHER | ARANDELA |
| 1 ARRUELA | WASHER | ARANDELA |
| 1 TUBO | PIPE | CANO |
| 1 CONEXÃO | CONNECTION | CONEXION |
| 1 C.J. TUBO | TUBE ASSY | CONJ.DE TUBO |
| 1 MANGUEIRA | HOSE | FLEXIBLE |

Sistema De Direção
System Of Direction
Sistema De Dirección

Coluna E Hidrostática
Column And Hidrostatic
Columna E Hidrostatica

70-55

2 Rodas Motrizes
2 Wheels Drive
2 Ruedas Motriz

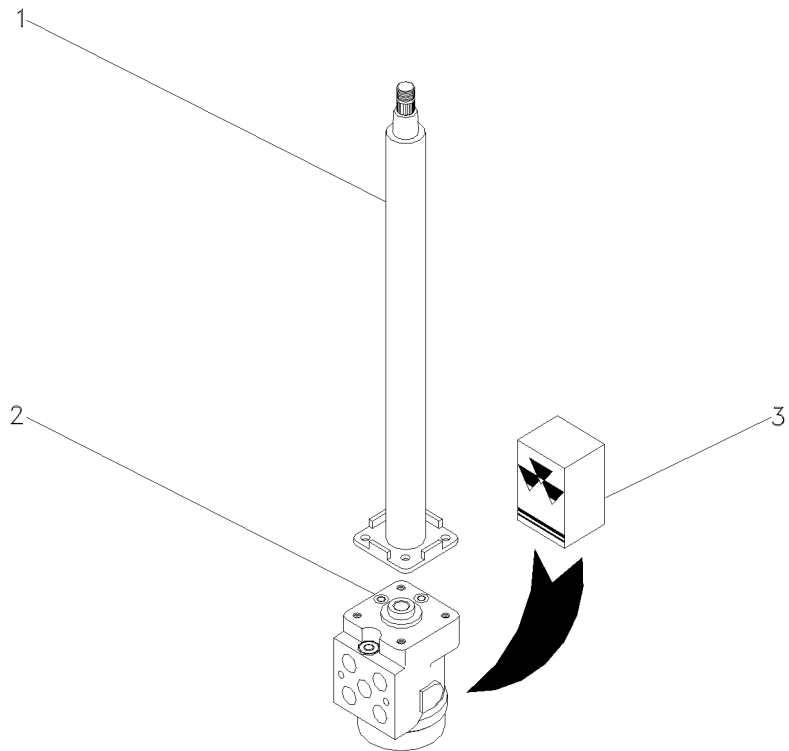
- 1 047811T1
- 2 047161T1
- 3 048831R1



- 1 COLUNA DIREÇÃO
- 1 UN. HIDROSTÁTICA
- 1 JG. REPARO

STEERING COLUMN
STEERING UNIT
KIT, REPAIR

COLUMNA DIRECC
UNIDAD DIRECCION
JUEGO REPARACION



047182N1

E067Z001

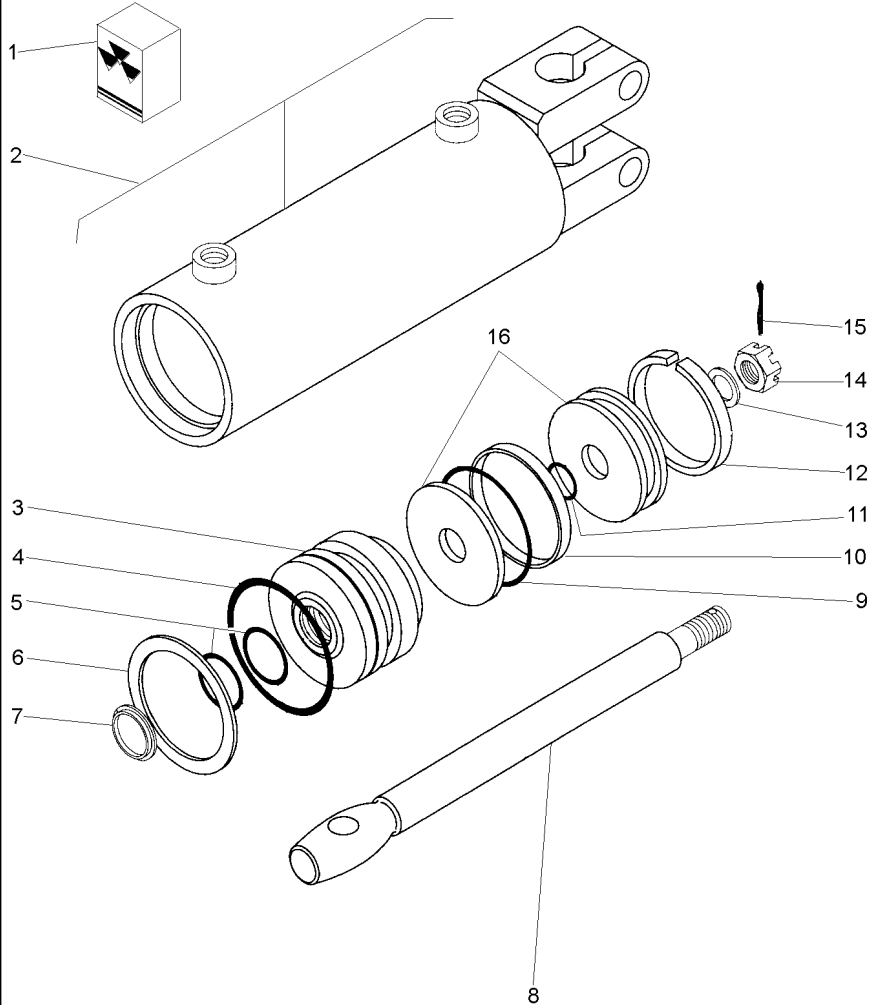
C029002 E03 (1)

12/05 70-55

Cilindro Hidráulico Da Direção
Steering Cylinder
Cilindro Direccion

70-60

2 Rodas Motrizes
2 Wheels Drive
2 Ruedas Motriz



- 1 2730954M91
- 2
- 3 2730952M1
- 4
- 5
- 6 2730385M1
- 7
- 8 2730372M1
- 9
- 10
- 11
- 12
- 13 2730371M1
- 14 2730368M1
- 15 354059X1
- 16 2730951M91

➡ 3148318M91

- 2
- 1
- 1
- 2
- 1
- 2
- 1
- 1
- 1
- 1
- 1
- 1
- 2
- 2
- 2 1X1/8
- 2

- 1 JG. REPARO
- 1 C.J. CARÇAÇA
- 1 GUIA
- 1 ANEL "O"
- 2 ANEL "O"
- 1 ANEL
- 1 ANEL
- 1 HASTE CILINDRO
- 1 ANEL "O"
- 1 ANEL
- 1 ANEL "O"
- 1 ANEL
- 1 ARRUELA
- 1 PORCA
- 1 CONTRAPINO
- 1 PISTÃO

- KIT, REPAIR
- HOUSE ASSY
- GUIDE
- O RING
- O RING
- RING
- RING
- CYLINDER ROD
- O RING
- RING
- O RING
- RING
- WASHER
- NUT
- DOWEL
- PISTON

- JUEGO REPARACION
- CONJ. CARTER
- GUIA
- JUNTA TORICA
- JUNTA TORICA
- ARO
- ARO
- BIELA DE CILINDR
- JUNTA TORICA
- ARO
- JUNTA TORICA
- ARO
- ARANDELA
- TUERCA
- CENTRAJE
- PISTON

3148318M91

1315Z001

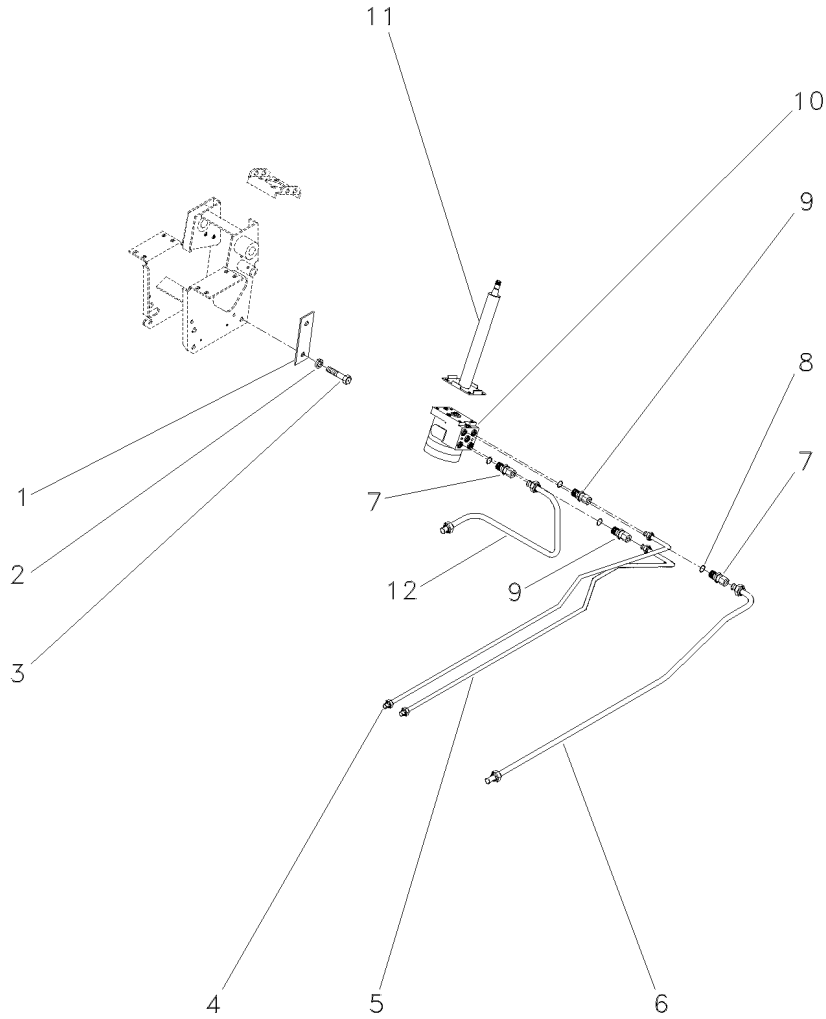
C029002 E03 (1)

12/05 70-60

Kit Danfoss
 Kit Danfoss
 Kit Danfoss

70-65

2 Rodas Motrizes
 2 Wheels Drive
 2 Ruedas Motriz



- 1 052148R1
- 2 339376X1
- 3 339814X1
- 4 047333N1
- 5 047334N1
- 6 047332N1
- 7 3019384X1
- 8 1441115X1
- 9 3019602X1
- 10 047161T1
- 11 047811T1
- 12 047331N1

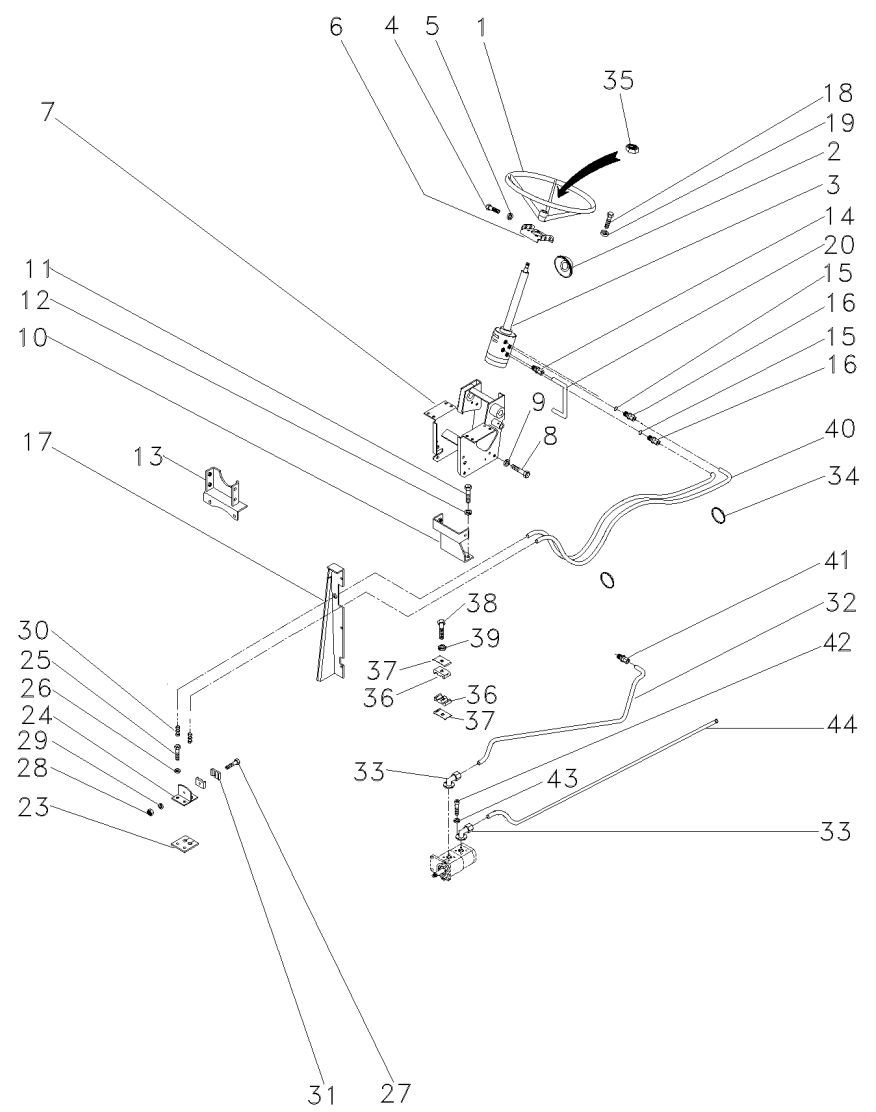


- | | | |
|--------------------|-----------------|------------------|
| 1 REFORÇO | REINFORCEMENT | REFUERZO |
| 4 ARRUELA | WASHER | ARANDELA |
| 4 PARAFUSO | BOLT | PERNO |
| 1 TUBO | PIPE | CANO |
| 1 C.J. TUBO | KIT, PIPE | JUEGO CANO |
| 1 C.J. TUBO | KIT, PIPE | JUEGO CANO |
| 2 CONEXÃO | CONNECTION | CONEXION |
| 4 ANEL "O" | O RING | JUNTA TORICA |
| 2 CONEXÃO | CONNECTION | CONEXION |
| 1 UN. HIDROSTÁTICA | STEERING UNIT | UNIDAD DIRECCION |
| 1 COLUNA DIREÇÃO | STEERING COLUMN | COLUMNA DIRECC |
| 1 TUBO | PIPE | CANO |

Direção Hidrostática
Hydrostatic Steering
Dirección Hidrostática

4 Rodas Motrizes
4 Wheels Drive
4 Ruedas Motriz

70-70



70-25 No

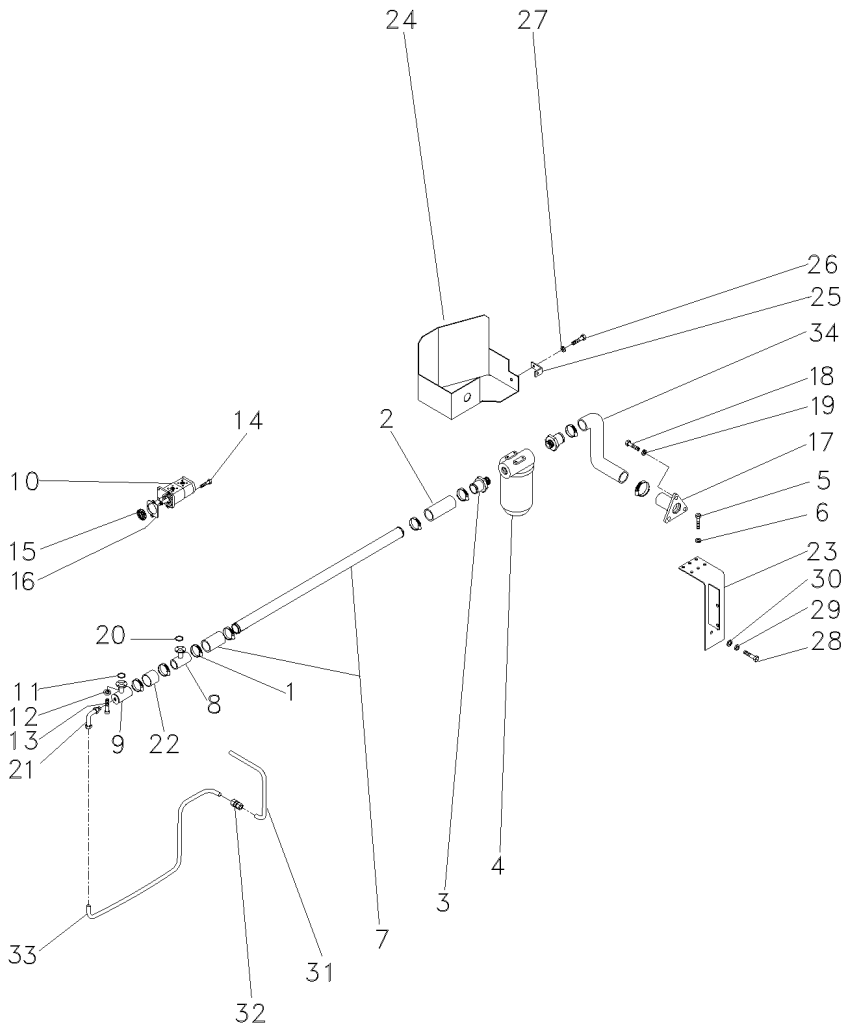
- 1 040341T1
- 2 2801323M1
- 3 047152N1
- 4 353691X1
- 4 353897X1
- 5 353434X1
- 2 047181S1
- 7 047174S1
- 8 339451X1
- 9 339376X1
- 10 064897S1
- 11 353698X1
- 12 353432X1
- 13 033927S1
- 14 047154T1
- 15 1441115X1
- 16 047155T1
- 17 067683S1
- 17 067686S1
- 17 391074X1
- 17 355617X1
- 17 339375X1
- 18 339814X1
- 19 339376X1
- 20 063216P1
- 23 3585072M1
- 24 3585070M91
- 25 353691X1
- 26 353434X1
- 27 3468414M1
- 28 339030X1
- 29 339375X1
- 30 3412001M91
- 31 6204710M1
- 32 063213P1
- 33 3411940M91
- 34 3148223M1
- 35 339617X1
- 36 3585143M1
- 37 3146897M1
- 38 353685X1
- 39 353446X1
- 40 067905T1
- 41 3412195M91
- 42 391979X1
- 43 339375X1
- 44 063323P1

- | | | |
|--------------|---------------|-----------------|
| 1 VOLANTE | FLYWHEEL | VOLANTE |
| 1 COLAR | COLLAR | COLLAR |
| 1 DIREÇÃO | STEERING | DIRECCION |
| 2 PARAFUSO | BOLT | PERNO |
| 2 PARAFUSO | BOLT | PERNO |
| 4 ARRUELA | WASHER | ARANDELA |
| 1 SUPORTE | BRACKET | SOPORTE |
| 1 ESTRUTURA | STRUCTURE | ESTRUCTURA |
| 2 PARAFUSO | BOLT | PERNO |
| 2 ARRUELA | WASHER | ARANDELA |
| 1 BASE | BOWL | TAZA |
| 2 PARAFUSO | BOLT | PERNO |
| 2 ARRUELA | WASHER | ARANDELA |
| 1 SUPORTE | BRACKET | SOPORTE |
| 2 CONEXÃO | CONNECTION | CONEXION |
| 2 ANEL "O" | O RING | JUNTA TORICA |
| 2 CONEXÃO | CONNECTION | CONEXION |
| 1 PAINEL | PANEL | PANEL |
| 1 PAINEL | PANEL | PANEL |
| 8 PARAFUSO | BOLT | PERNO |
| 8 ARRUELA | WASHER | ARANDELA |
| 8 ARRUELA | WASHER | ARANDELA |
| 4 PARAFUSO | BOLT | PERNO |
| 4 ARRUELA | WASHER | ARANDELA |
| 1 TUBO | PIPE,OIL | MANGUITO ACEITE |
| 1 PROTETOR | PROTECTOR | PROTECTOR |
| 1 SUPORTE | BRACKET | SOPORTE |
| 2 PARAFUSO | BOLT | PERNO |
| 2 ARRUELA | WASHER | ARANDELA |
| 1 PARAFUSO | BOLT | PERNO |
| 1 PORCA | NUT | TUERCA |
| 1 ARRUELA | WASHER | ARANDELA |
| 2 CONEXÃO | CONNECTION | CONEXION |
| 2 BRAÇADEIRA | CLAMP | ABRAZADERA |
| 1 TUBO | PIPE | CANO |
| 2 CONEXÃO | CONNECTION | CONEXION |
| 4 BRAÇADEIRA | CLAMP | ABRAZADERA |
| 1 PORCA | NUT | TUERCA |
| 2 BRAÇADEIRA | CLAMP | ABRAZADERA |
| 1 REFORÇO | REINFORCEMENT | REFUERZO |
| 1 PARAFUSO | BOLT | PERNO |
| 1 ARRUELA | WASHER | ARANDELA |
| 2 MANGUEIRA | HOSE | FLEXIBLE |
| 1 CONEXÃO | CONNECTION | CONEXION |
| 8 PARAFUSO | BOLT | PERNO |
| 8 ARRUELA | WASHER | ARANDELA |
| 1 TUBO | PIPE,OIL | MANGUITO ACEITE |

Direção Hidrostática
Hydrostatic Steering
Dirección Hidrostática

4 Rodas Motrizes
4 Wheels Drive
4 Ruedas Motriz

70-75



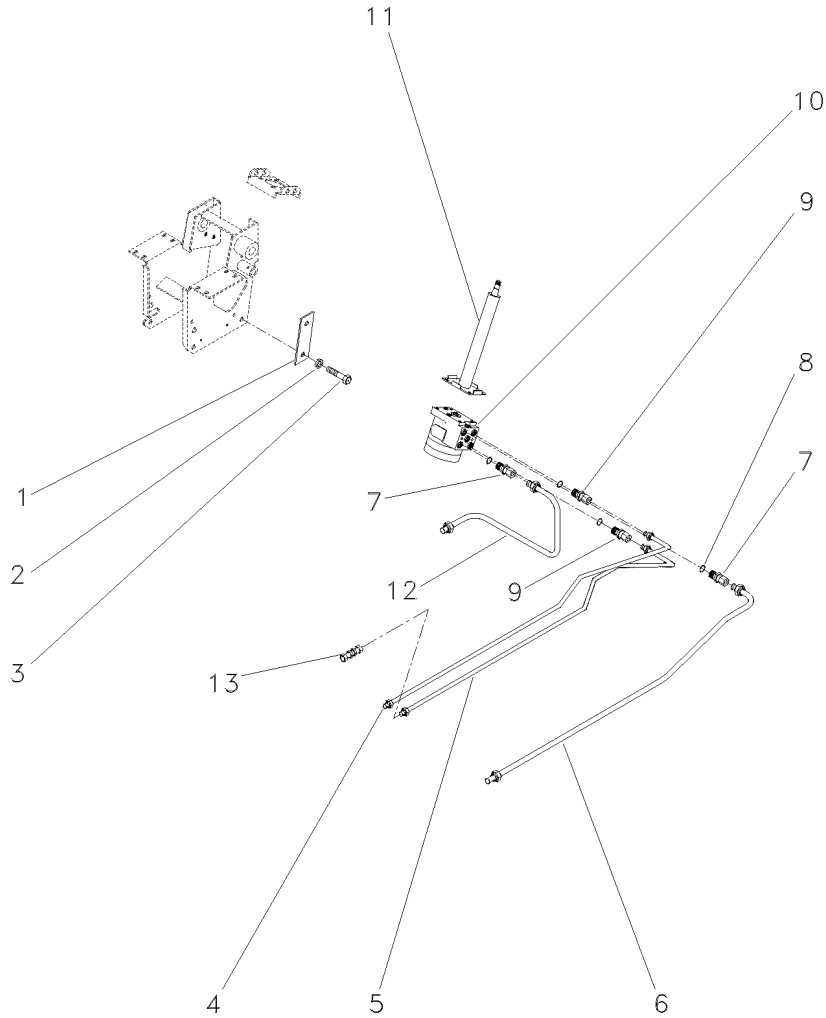
- 1 490802M1
- 2 036732P1
- 3 020529P1
- 4 020388T2
- 5 353677X1
- 6 353446X1
- 7 058976P1
- 8 039479S1
- 9 039478S1
- 10 052107T1
- 11 3585217M1
- 12 339375X1
- 13 391979X1
- 14 362443X1
- 15 3412000M1
- 16 1687018M2
- 17 020380S1
- 18 353691X1
- 19 353434X1
- 20 3585217M1
- 21 3412604M91
- 22 039509P1
- 23 051323S1
- 24 051326S1
- 25 051330P1
- 26 353651X1
- 27 353434X1
- 28 354276X1
- 29 353439X1
- 30 353758X1
- 31 051962P1
- 32 3412195M91
- 33 051963P1
- 34 051320P1

- | | | | |
|----|------------------|----------------|------------------|
| 8 | BRAÇADEIRA | CLAMP | ABRAZADERA |
| 2 | MANGUEIRA | HOSE | FLEXIBLE |
| 2 | CONEXÃO | CONNECTION | CONEXION |
| 1 | CJ. FILTRO | KIT, FILTER | JUEGO FILTRO |
| 4 | PARAFUSO | BOLT | PERNO |
| 4 | ARRUELA | WASHER | ARANDELA |
| 1 | TUBO | TUBE | TUBO |
| 1 | FLANGE | FLANGE | PLETINA |
| 1 | FLANGE | FLANGE | PLETINA |
| 1 | BOMBA HIDRÁULICA | HYDRAULIC PUMP | BOMBA HIDRAULICA |
| 2 | ANEL "O" | O RING | JUNTA TORICA |
| 16 | ARRUELA | WASHER | ARANDELA |
| 16 | PARAFUSO | BOLT | PERNO |
| 1 | PARAFUSO | BOLT | PERNO |
| 1 | ENGRENAGEM | GEAR | ENGRANAJE |
| 1 | JUNTA | GASKET | EMPAQUETADURA. |
| 1 | FLANGE | FLANGE | PLETINA |
| 3 | PARAFUSO | BOLT | PERNO |
| 3 | ARRUELA | WASHER | ARANDELA |
| 2 | ANEL "O" | O RING | JUNTA TORICA |
| 1 | CONEXÃO | CONNECTION | CONEXION |
| 1 | MANGUEIRA | HOSE | FLEXIBLE |
| 1 | SUPORTE | BRACKET | SOPORTE |
| 1 | PROTEÇÃO | GUARD | DEFENSA |
| 1 | SUPORTE | BRACKET | SOPORTE |
| 1 | PARAFUSO | BOLT | PERNO |
| 1 | ARRUELA | WASHER | ARANDELA |
| 1 | PARAFUSO | BOLT | PERNO |
| 1 | ARRUELA | WASHER | ARANDELA |
| 1 | ARRUELA | WASHER | ARANDELA |
| 1 | TUBO | PIPE | CANO |
| 1 | CONEXÃO | CONNECTION | CONEXION |
| 1 | CJ. TUBO | TUBE ASSY | CONJ.DE TUBO |
| 1 | MANGUEIRA | HOSE | FLEXIBLE |

Kit Danfoss
Kit Danfoss
Kit Danfoss

70-80

4 Rodas Motrizes
4 Wheels Drive
4 Ruedas Motriz



- 1 052148R1
- 2 339376X1
- 3 339814X1
- 4 047355P1
- 5 047360P1
- 6 047332N1
- 7 3019384X1
- 8 1441115X1
- 9 047155T1
- 10 047153T1
- 11 047811T1
- 12 047331N1
- 13 3412001M91



- | | | |
|--------------------|-----------------|------------------|
| 1 REFORÇO | REINFORCEMENT | REFUERZO |
| 4 ARRUELA | WASHER | ARANDELA |
| 4 PARAFUSO | BOLT | PERNO |
| 1 TUBO | PIPE | CANO |
| 1 TUBO | PIPE | CANO |
| 1 C.J. TUBO | KIT, PIPE | JUEGO CANO |
| 2 CONEXÃO | CONNECTION | CONEXION |
| 2 ANEL "O" | O RING | JUNTA TORICA |
| 2 CONEXÃO | CONNECTION | CONEXION |
| 1 UN. HIDROSTÁTICA | STEERING UNIT | UNIDAD DIRECCION |
| 1 COLUNA DIREÇÃO | STEERING COLUMN | COLUMNA DIRECC |
| 1 TUBO | PIPE | CANO |
| 1 CONEXÃO | CONNECTION | CONEXION |

T0289167

EQ43Z001

C029002 E03 (1)

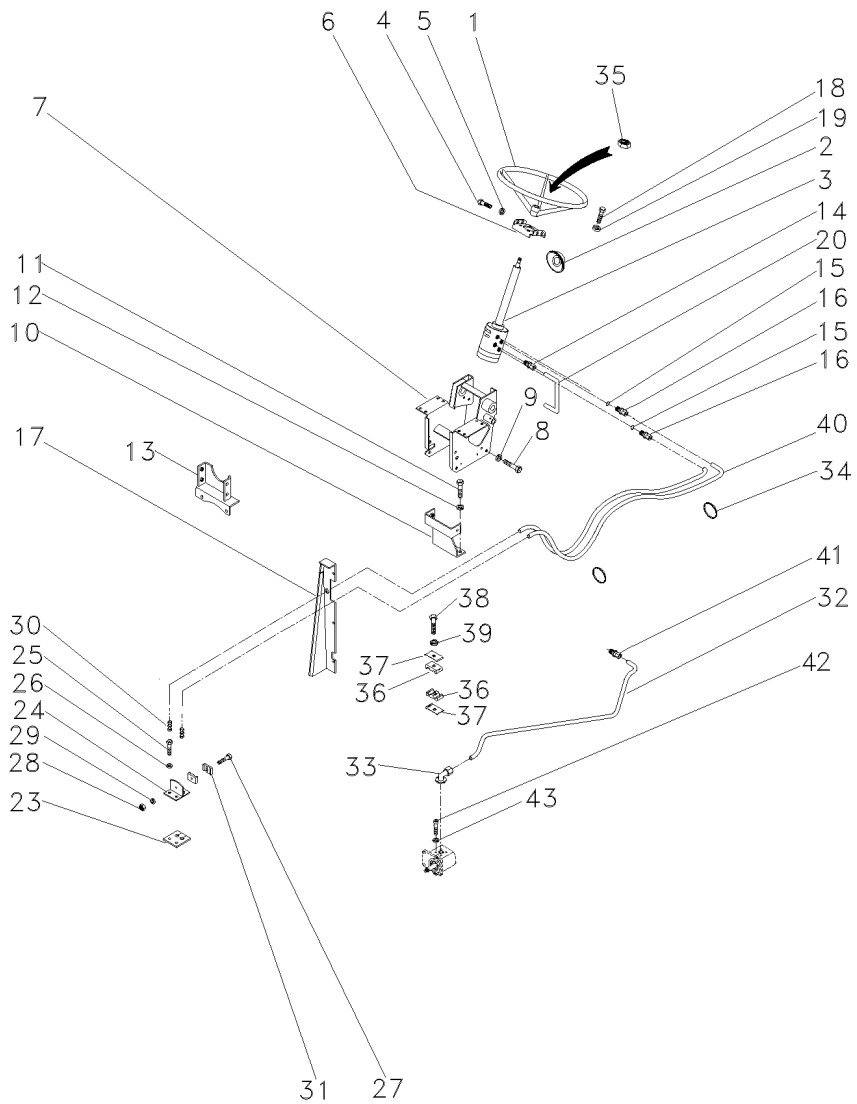
12/05 70-80

Direção Hidrostática
Hydrostatic Steering
Dirección Hidrostática

4 Rodas Motrizes
4 Wheels Drive
4 Ruedas Motriz

70-85

4 Rm - Sem Hidráulico - Com Creeper
4 Wd - Without Hydraulic - With Creeper
4 Rm - Sin Hidraulico - Con Creeper



- 1 040341T1
- 2 2801323M1
- 3 047152N1
- 4 353691X1
- 4 353897X1
- 5 353434X1
- 6 047181S1
- 7 047174S1
- 8 339451X1
- 9 339376X1
- 10 033922S1
- 11 353698X1
- 12 353432X1
- 13 033927S1
- 14 047154T1
- 15 1441115X1
- 16 047155T1
- 17 067683S1
- 17 067686S1
- 17 391074X1
- 17 355617X1
- 17 339375X1
- 18 339814X1
- 19 339376X1
- 20 063216P1
- 23 3585072M1
- 24 3585070M91
- 25 353691X1
- 26 353434X1
- 27 3468414M1
- 28 339030X1
- 29 339375X1
- 30 3412001M91
- 31 033212P1
- 32 063213P1
- 33 3411940M91
- 34 3148223M1
- 35 339617X1
- 36 3585143M1
- 37 3146897M1
- 38 353685X1
- 39 353446X1
- 40 067905T1
- 41 3412195M91
- 42 391979X1
- 43 339375X1

70-25 No



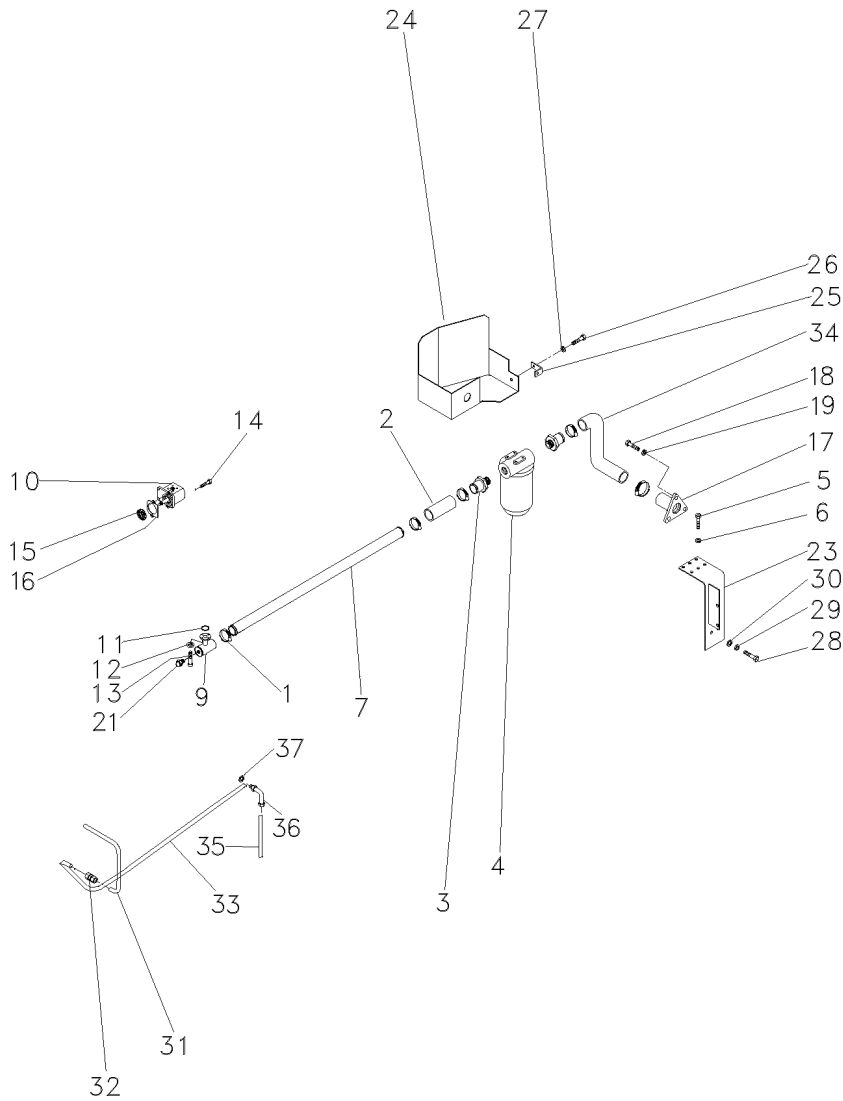
- | | | |
|--------------|---------------|-----------------|
| 1 VOLANTE | FLYWHEEL | VOLANTE |
| 1 COLAR | COLLAR | COLLAR |
| 1 DIREÇÃO | STEERING | DIRECCION |
| 2 PARAFUSO | BOLT | PERNO |
| 2 PARAFUSO | BOLT | PERNO |
| 4 ARRUELA | WASHER | ARANDELA |
| 1 SUPORTE | BRACKET | SOPORTE |
| 1 ESTRUTURA | STRUCTURE | ESTRUCTURA |
| 2 PARAFUSO | BOLT | PERNO |
| 2 ARRUELA | WASHER | ARANDELA |
| 1 SUPORTE | BRACKET | SOPORTE |
| 2 PARAFUSO | BOLT | PERNO |
| 2 ARRUELA | WASHER | ARANDELA |
| 1 SUPORTE | BRACKET | SOPORTE |
| 2 CONEXÃO | CONNECTION | CONEXION |
| 2 ANEL "O" | O RING | JUNTA TORICA |
| 2 CONEXÃO | CONNECTION | CONEXION |
| 1 PAINEL | PANEL | PANEL |
| 1 PAINEL | PANEL | PANEL |
| 8 PARAFUSO | BOLT | PERNO |
| 8 ARRUELA | WASHER | ARANDELA |
| 8 ARRUELA | WASHER | ARANDELA |
| 4 PARAFUSO | BOLT | PERNO |
| 4 ARRUELA | WASHER | ARANDELA |
| 1 TUBO | PIPE,OIL | MANGUITO ACEITE |
| 1 PROTETOR | PROTECTOR | PROTECTOR |
| 1 SUPORTE | BRACKET | SOPORTE |
| 2 PARAFUSO | BOLT | PERNO |
| 2 ARRUELA | WASHER | ARANDELA |
| 1 PARAFUSO | BOLT | PERNO |
| 1 PORCA | NUT | TUERCA |
| 1 ARRUELA | WASHER | ARANDELA |
| 2 CONEXÃO | CONNECTION | CONEXION |
| 2 BRAÇADEIRA | CLAMP | ABRAZADERA |
| 1 TUBO | PIPE | CANO |
| 2 CONEXÃO | CONNECTION | CONEXION |
| 4 BRAÇADEIRA | CLAMP | ABRAZADERA |
| 1 PORCA | NUT | TUERCA |
| 2 BRAÇADEIRA | CLAMP | ABRAZADERA |
| 1 REFORÇO | REINFORCEMENT | REFUERZO |
| 1 PARAFUSO | BOLT | PERNO |
| 1 ARRUELA | WASHER | ARANDELA |
| 2 MANGUEIRA | HOSE | FLEXIBLE |
| 1 CONEXÃO | CONNECTION | CONEXION |
| 8 PARAFUSO | BOLT | PERNO |
| 8 ARRUELA | WASHER | ARANDELA |

Direção Hidrostática
Hydrostatic Steering
Dirección Hidrostática

4 Rodas Motrizes
4 Wheels Drive
4 Ruedas Motriz

70-90

4 Rm - Sem Hidráulico - Com Creeper
4 Wd - Without Hydraulic - With Creeper
4 Rm - Sin Hidraulico - Con Creeper



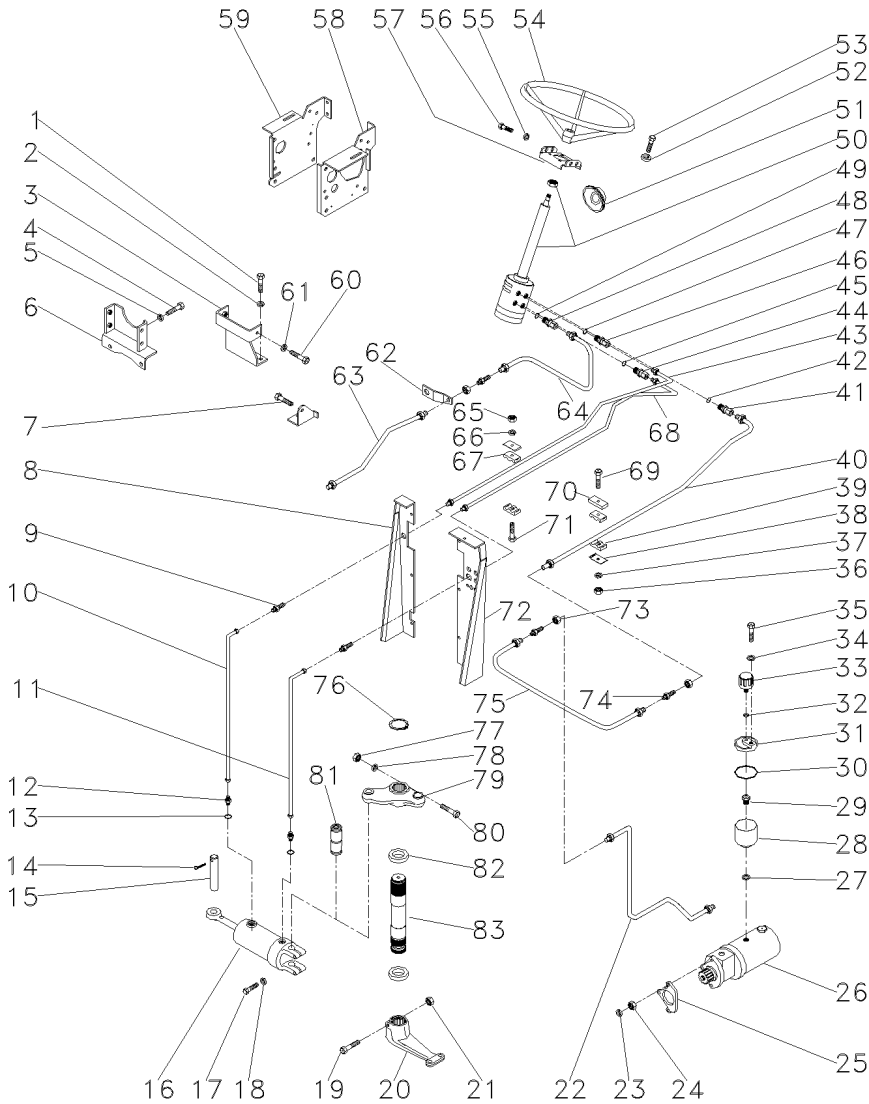
1	490802M1	6	BRAÇADEIRA	CLAMP	ABRAZADERA
2	036732P1	2	MANGUEIRA	HOSE	FLEXIBLE
3	020529P1	2	CONEXÃO	CONNECTION	CONEXION
4	020388T2	1	CJ. FILTRO	KIT, FILTER	JUEGO FILTRO
5	353677X1	4	PARAFUSO	BOLT	PERNO
6	353446X1	4	ARRUELA	WASHER	ARANDELA
7	063325P1	1	TUBO	PIPE	CANO
9	039478S1	1	FLANGE	FLANGE	PLETINA
10	052207T1	1	BOMBA HIDRÁULICA	HYDRAULIC PUMP	BOMBA HIDRAULICA
11	3585217M1	1	ANEL "O"	O RING	JUNTA TORICA
12	339375X1	8	ARRUELA	WASHER	ARANDELA
13	391979X1	8	PARAFUSO	BOLT	PERNO
14	362443X1	1	PARAFUSO	BOLT	PERNO
15	3412000M1	1	ENGRENAGEM	GEAR	ENGRANAJE
16	1687018M2	1	JUNTA	GASKET	EMPAQUETADURA.
17	020380S1	1	FLANGE	FLANGE	PLETINA
18	353691X1	3	PARAFUSO	BOLT	PERNO
19	353434X1	3	ARRUELA	WASHER	ARANDELA
21	835087M91	1	BUJÃO	PLUG	TAPON
23	051323S1	1	SUPORTE	BRACKET	SOPORTE
24	051326S1	1	PROTEÇÃO	GUARD	DEFENSA
25	051330P1	1	SUPORTE	BRACKET	SOPORTE
26	353651X1	1	PARAFUSO	BOLT	PERNO
27	353434X1	1	ARRUELA	WASHER	ARANDELA
28	354276X1	1	PARAFUSO	BOLT	PERNO
29	353439X1	1	ARRUELA	WASHER	ARANDELA
30	353758X1	1	ARRUELA	WASHER	ARANDELA
31	051962P1	1	TUBO	PIPE	CANO
32	3412195M91	1	CONEXÃO	CONNECTION	CONEXION
33	065106P1	1	TUBO	PIPE	CANO
34	051320P1	1	MANGUEIRA	HOSE	FLEXIBLE
35	065103P1	1	TUBO	PIPE	CANO
36	6203985M1	1	CONEXÃO	CONNECTION	CONEXION
37	390855X1	1	ARRUELA	WASHER	ARANDELA

Direção Hidrostática
Hydrostatic Steering
Dirección Hidrostática

2 Rodas Motrizes
2 Wheels Drive
2 Ruedas Motriz

70-95

Reversão Mecânica
Mechanical Reversion
Reversión Mecánico



3412311M91 EI51Z005 C029002 E03 (1) 12/05 70-95

- 1 353698X1
- 2 353432X1
- 3 033922S1
- 4 353698X1
- 5 353432X1
- 6 033927S1
- 7 353688X1
- 8 022870S1
- 9 356266X1
- 10 3146937M92
- 11 3146904M91
- 12 3145403M2
- 13 831452M1
- 14 375090X1
- 15 3148787M2
- 16 3148318M91
- 17 353725X1
- 18 353439X1
- 19 361859X1
- 20 1676664M1
- 21 195556M2
- 22 3149134M92
- 23 069795N1
- 24 353434X1
- 25 353431X1
- 26 897148M2
- 27 047824N1
- 28 1440702X1
- 29 3149279M1
- 30 3149282M1
- 31 022615P1
- 32 022330P1
- 33 080250H1
- 34 022673N1
- 35 829185M1
- 36 3149281M1
- 37 355565X1
- 38 353446X1
- 39 3146897M1
- 40 3148668M1
- 41 3149136M91
- 42 069797N1
- 43 3019384X1
- 44 3148669M1
- 45 1441115X1
- 46 3146891M91
- 47 069793N1
- 48 3019602X1



70-60 No

T290203C000348

T290203C000349

70-100 No

T290203C000348

T290203C000349

[A]

[B]

T290203C000348

T290203C000349

[A]

- 2 PARAFUSO
- 2 ARRUELA
- 1 SUPORTE
- 2 PARAFUSO
- 2 ARRUELA
- 1 SUPORTE
- 1 PARAFUSO
- 1 PAINEL
- 2 CONEXÃO
- 1 MANGUEIRA
- 1 MANGUEIRA
- 2 CONEXÃO
- 2 ANEL "O"
- 1 CUPILHA
- 1 PINO
- 1 C.J. CILINDRO
- 2 PARAFUSO
- 2 ARRUELA
- 1 PARAFUSO
- 1 BRAÇO
- 1 PORCA
- 1 TUBO
- 1 TUBO RETORNO
- 1 ARRUELA
- 1 PORCA
- 1 JUNTA
- 1 C.J. BOMBA
- 1 ARRUELA
- 1 RESERVATÓRIO
- 1 CONEXÃO
- 1 ANEL "O"
- 1 TAMPA
- 1 ARRUELA
- 1 FILTRO
- 1 ARRUELA
- 1 PARAFUSO
- 1 PORCA
- 1 ARRUELA
- 2 REFORÇO
- 2 BRAÇADEIRA
- 1 TUBO
- 1 TUBO RETORNO
- 1 CONEXÃO
- 1 ADAPTADOR
- 1 ANEL "O"
- 1 TUBO
- 1 C.J. TUBO
- 1 CONEXÃO

- BOLT
- WASHER
- BRACKET
- BOLT
- WASHER
- BRACKET
- BOLT
- PANEL
- CONNECTION
- HOSE
- HOSE
- CONNECTION
- O RING
- COTTER PIN
- PIN
- KIT, CYLINDER
- BOLT
- WASHER
- BOLT
- ARM
- NUT
- PIPE
- LEAK-OFF PIPE
- WASHER
- NUT
- GASKET
- KIT, PUMP
- WASHER
- CONTAINER
- CONNECTION
- O RING
- COVER
- WASHER
- FILTER
- WASHER
- BOLT
- NUT
- WASHER
- REINFORCEMENT
- CLAMP
- PIPE
- LEAK-OFF PIPE
- CONNECTION
- ADAPTOR
- O RING
- PIPE
- KIT, PIPE
- CONNECTION

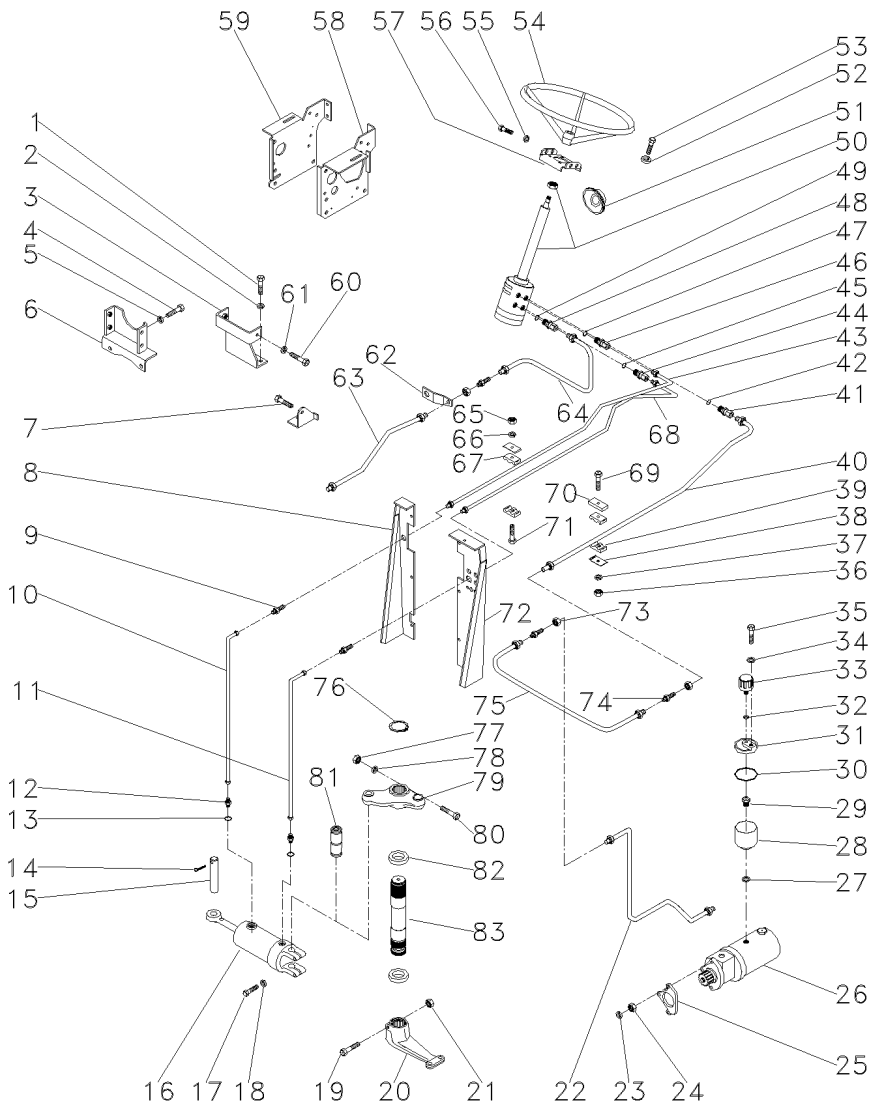
- PERNO
- ARANDELA
- SOPORTE
- PERNO
- ARANDELA
- SOPORTE
- PERNO
- PANEL
- CONEXION
- FLEXIBLE
- FLEXIBLE
- CONEXION
- JUNTA TORICA
- PASADOR DOUBLE
- PASADOR
- JUEGO DE CILINDR
- PERNO
- ARANDELA
- PERNO
- BRAZO
- TUERCA
- CANO
- TUBO DE ESCAPE.
- ARANDELA
- TUERCA
- EMPAQUETADURA.
- BOMBA JUEGO
- ARANDELA
- CONTENEDOR
- CONEXION
- JUNTA TORICA
- CUBIERTA
- ARANDELA
- FILTRO
- ARANDELA
- PERNO
- TUERCA
- ARANDELA
- REFUERZO
- ABRAZADERA
- CANO
- TUBO DE ESCAPE.
- CONEXION
- ADAPTADOR
- JUNTA TORICA
- CANO
- JUEGO CANO
- CONEXION

Direção Hidrostática
Hydrostatic Steering
Dirección Hidrostática

2 Rodas Motrizes
2 Wheels Drive
2 Ruedas Motriz

70-95

Reversão Mecânica
Mechanical Reversion
Reversión Mecánico



- 44 3149596M1
- 45 1441115X1
- 46 3019384X1
- 46 3148673M1
- 47 1441115X1
- 48 3019602X1
- 48 3149607M1
- 49 1441115X1
- 50 047182N1
- 51 2801323M1
- 52 353446X1
- 53 353677X1
- 54 040341T1
- 55 353434X1
- 56 353691X1
- 57 3149301M91
- 58 3409915M91
- 59 3412523M92
- 60 339451X1
- 61 353432X1
- 62 033929P1
- 63 3148771M91
- 64 3148769M91
- 65 353918X1
- 66 353441X1
- 67 3146896M1
- 68 3146890M92
- 68 069799N1
- 69 353685X1
- 70 3146897M1
- 71 353508X1
- 72 3585396M91
- 73 356614X1
- 74 356267X1
- 75 3149138M91
- 76 355917X1
- 77 353427X1
- 78 353433X1
- 79 042863N1
- 80 353622X1
- 81 489720M91
- 82 196079M1
- 83 1676666M1

[B]

[A]

[B]

[A]

[B]

👁 70-55 No

▶

▶

▶

▶

▶

▶

👁 60-60 No

👁 60-55 No

[A] PARA DIREÇÃO HIDROSTÁTICA DANFOSS
FOR DANFOSS HYDROSTATIC STEERING
PARA DIRECCION HIDROSTÁTICA DANFOSS

- 1 ADAPTADOR
- 1 ANEL "O"
- 1 CONEXÃO
- 1 CONEXÃO
- 1 ANEL "O"
- 1 CONEXÃO
- 1 CONEXÃO
- 1 ANEL "O"
- 1 DIREÇÃO
- 1 COLAR
- 4 ARRUELA
- 4 PARAFUSO
- 1 VOLANTE
- 4 ARRUELA
- 4 PARAFUSO
- 1 SUPORTE
- 1 SUPORTE
- 1 SUPORTE
- 6 PARAFUSO
- 6 ARRUELA
- 1 SUPORTE
- 1 TUBO
- 1 TUBO
- 1 PORCA
- 1 ARRUELA
- 2 BRAÇADEIRA
- 1 TUBO
- 1 CJ. TUBO
- 1 PARAFUSO
- 2 REFORÇO
- 1 PARAFUSO
- 1 PAINEL
- 3 PORCA
- 3 UNIÃO
- 1 TUBO
- 1 ANEL TRAVA
- 1 PORCA
- 1 ARRUELA
- 1 CJ. BRAÇO
- 1 PARAFUSO
- 1 PINO
- 2 VEDADOR
- 1 EIXO

- ADAPTOR
- O RING
- CONNECTION
- CONNECTION
- O RING
- CONNECTION
- CONNECTION
- O RING
- STEERING
- COLLAR
- WASHER
- BOLT
- FLYWHEEL
- WASHER
- BOLT
- BRACKET
- BRACKET
- BRACKET
- BOLT
- WASHER
- BRACKET
- PIPE
- PIPE
- NUT
- WASHER
- CLAMP
- PIPE
- KIT, PIPE
- BOLT
- REINFORCEMENT
- BOLT
- PANEL
- NUT
- LINK
- PIPE
- CIRCLIP
- NUT
- WASHER
- KIT, ARM
- BOLT
- PIN
- SEAL
- SHAFT

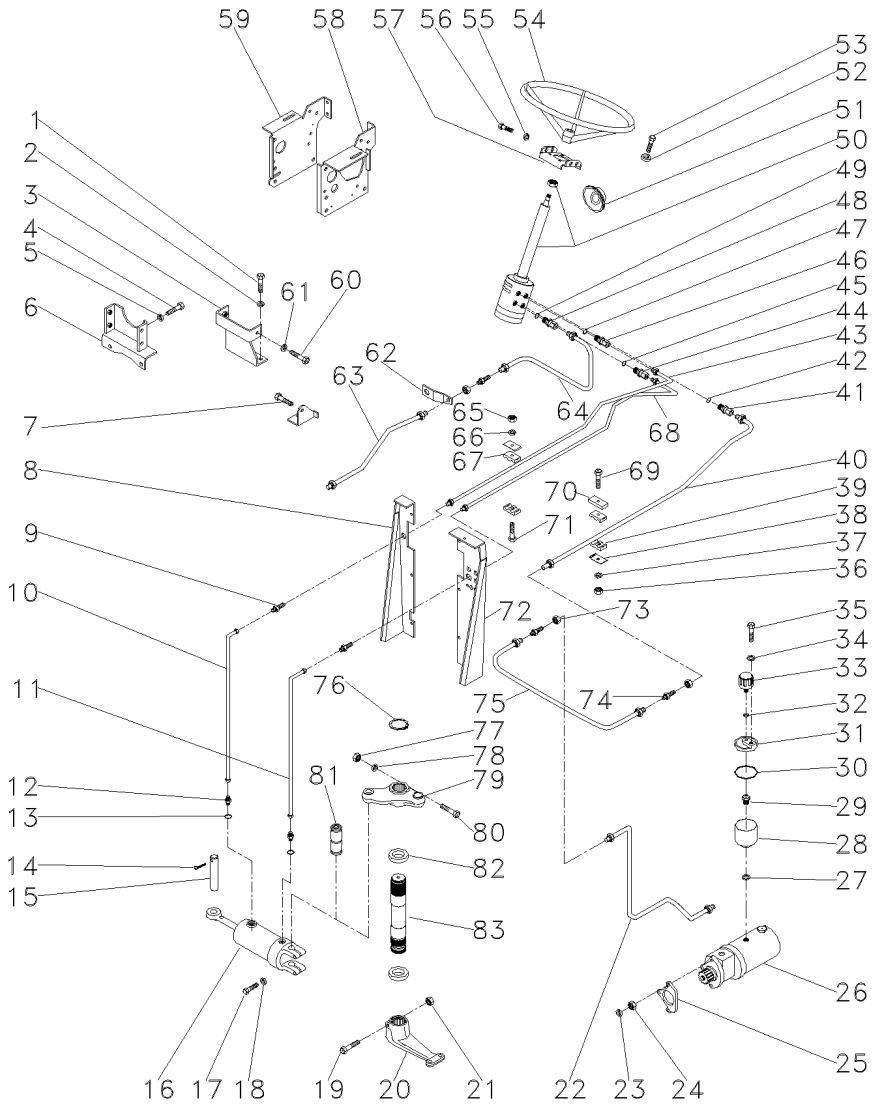
- ADAPTADOR
- JUNTA TORICA
- CONEXION
- CONEXION
- JUNTA TORICA
- CONEXION
- CONEXION
- JUNTA TORICA
- DIRECCION
- COLLAR
- ARANDELA
- PERNO
- VOLANTE
- ARANDELA
- PERNO
- SOPORTE
- SOPORTE
- SOPORTE
- PERNO
- ARANDELA
- SOPORTE
- CANO
- CANO
- TUERCA
- ARANDELA
- ABRAZADERA
- CANO
- JUEGO CANO
- PERNO
- REFUERZO
- PERNO
- PANEL
- TUERCA
- UNION
- CANO
- CIRCULITO
- TUERCA
- ARANDELA
- JUEGO DE BRAZO
- PERNO
- PASADOR
- RETEN
- ARBOL

Direção Hidrostática
Hydrostatic Steering
Dirección Hidrostática

2 Rodas Motrizes
2 Wheels Drive
2 Ruedas Motriz

70-95

Reversão Mecânica
Mechanical Reversion
Reversión Mecánico



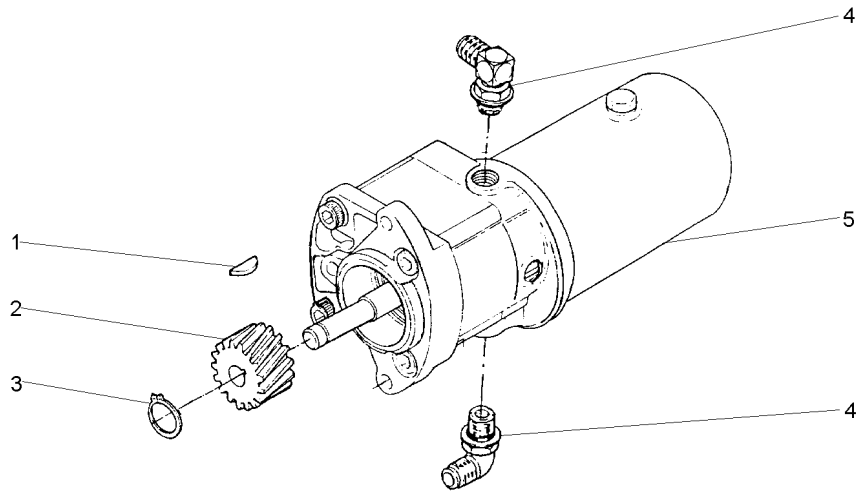
[B] PARA DIREÇÃO HIDROSTÁTICA TRW
FOR TRW HYDROSTATIC STEERING
PARA DIRECCION HIDROSTÁTICA TRW

Bomba Hidráulica
Hydraulic Pump
Bomba Hidraulica

70-100

- 1 355465X1
- 2 897159M1
- 3 355791X1
- 4 3148679M91
- 5 047821T1

- | | | |
|--------------------|----------------|------------------|
| 1 CHAVETA | KEY | CLAVE |
| 1 ENGRENAGEM | GEAR | ENGRANAJE |
| 1 ANEL TRAVA | CIRCLIP | CIRCULITO |
| 2 CONEXÃO | CONNECTION | CONEXION |
| 1 BOMBA HIDRÁULICA | HYDRAULIC PUMP | BOMBA HIDRAULICA |



047824N1

EE24Z005

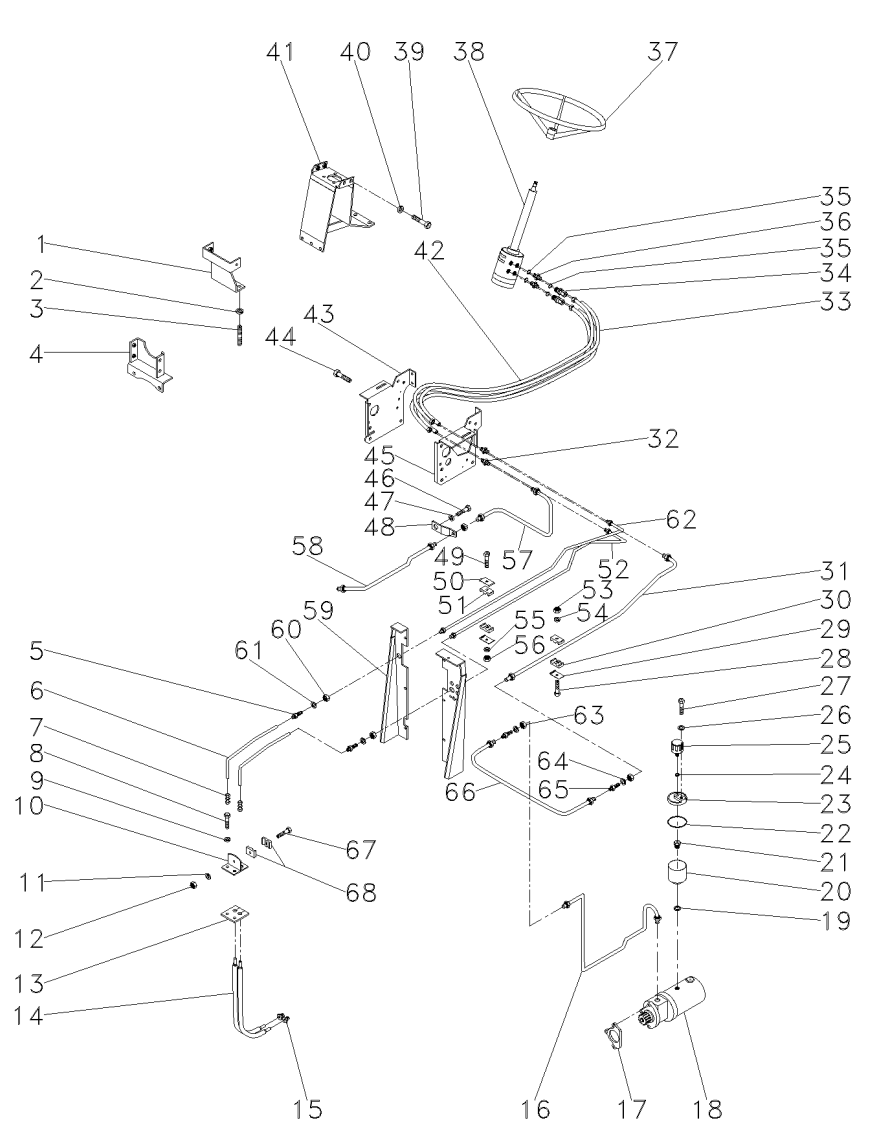
C029002 E03 (1)

12/05 70-100

Direção Hidrostática
Hydrostatic Steering
Dirección Hidrostática

70-105

4 Rm - Para Cultura De Cana
4 Wd - For Culture Of Cane
4 Rm - Para La Cultura De Bastón



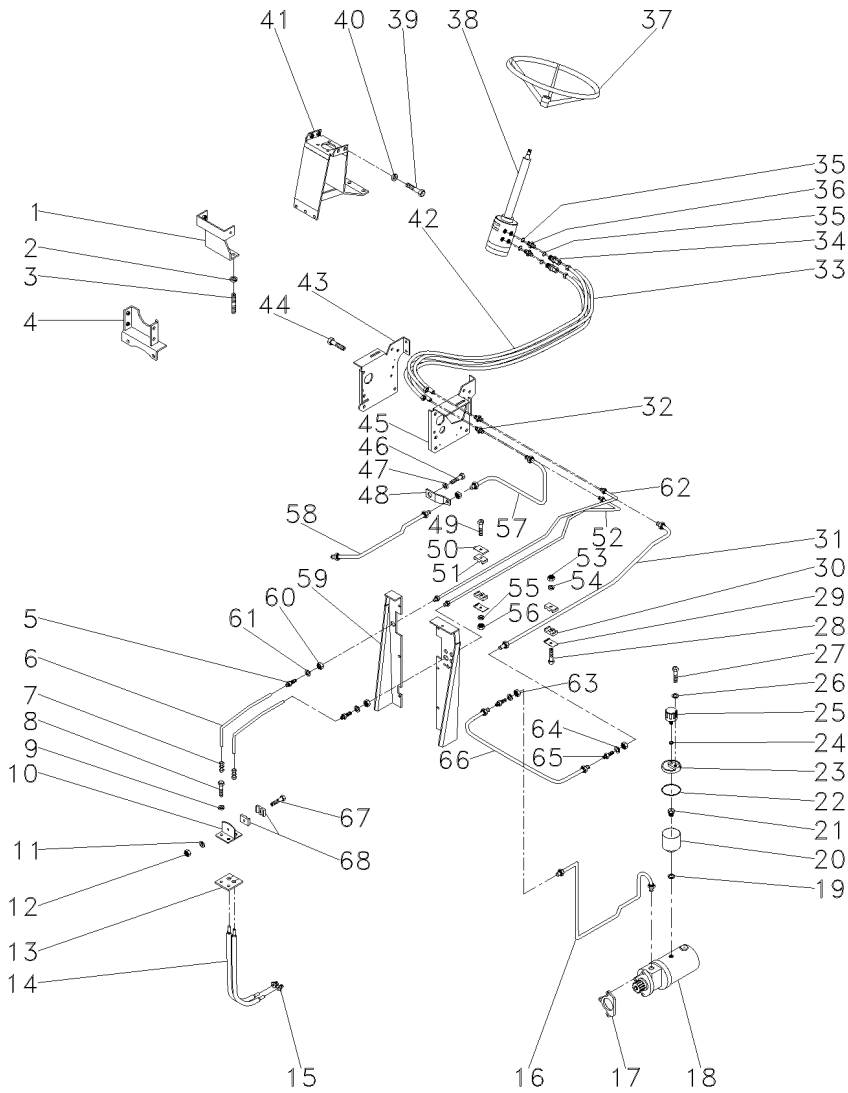
- 1 033922S1
- 2 353432X1
- 3 3409748M1
- 4 033927S1
- 5 3411946M91
- 6 3585630M1
- 7 3412001M91
- 8 353691X1
- 9 353434X1
- 10 3585070M91
- 11 339375X1
- 12 339030X1
- 13 3585072M1
- 14 041019T1
- 15 043030P1
- 16 3149134M92
- 17 897148M2
- 18 047825N1
- 19 1440702X1
- 20 3149279M1
- 21 3149282M1
- 22 022615P1
- 23 022330P1
- 24 080250H1
- 25 022673N1
- 26 829185M1
- 27 3149281M1
- 28 353685X1
- 29 3146897M1
- 30 3148668M1
- 31 3146891M91
- 32 3411946M91
- 33 6207083M1
- 34 3019384X1
- 35 1441115X1
- 36 047155P1
- 37 040337T1
- 38 047152N1
- 39 353691X1
- 40 353434X1
- 41 047426S1
- 42 3409911M91
- 43 3412523M92
- 44 353688X1
- 45 3409915M91
- 46 353698X1
- 47 353432X1
- 48 033929P1
- 49 353508X1

- | | | |
|----------------|----------------|-----------------|
| 1 SUPORTE | BRACKET | SOPORTE |
| 2 ARRUELA | WASHER | ARANDELA |
| 2 PRISIONEIRO | STUD | ESPARRAGO |
| 1 SUPORTE | BRACKET | SOPORTE |
| 2 CONEXÃO | CONNECTION | CONEXION |
| 2 TUBO | PIPE | CANO |
| 2 CONEXÃO | CONNECTION | CONEXION |
| 2 PARAFUSO | BOLT | PERNO |
| 2 ARRUELA | WASHER | ARANDELA |
| 1 SUPORTE | BRACKET | SOPORTE |
| 1 ARRUELA | WASHER | ARANDELA |
| 1 PORCA | NUT | TUERCA |
| 1 PROTETOR | PROTECTOR | PROTECTOR |
| 2 MANGUEIRA | HOSE | FLEXIBLE |
| 2 CONEXÃO | CONNECTION | CONEXION |
| 1 TUBO | PIPE | CANO |
| 1 JUNTA | GASKET | EMPAQUETADURA |
| 1 BOMBA | PUMP | BOMBA |
| 1 ARRUELA | WASHER | ARANDELA |
| 1 RESERVATÓRIO | CONTAINER | CONTENEDOR |
| 1 CONEXÃO | CONNECTION | CONEXION |
| 1 ANEL "O" | O RING | JUNTA TORICA |
| 1 TAMPA | COVER | CUBIERTA |
| 1 ARRUELA | WASHER | ARANDELA |
| 1 FILTRO | FILTER | FILTRO |
| 1 ARRUELA | WASHER | ARANDELA |
| 1 PARAFUSO | BOLT | PERNO |
| 1 PARAFUSO | BOLT | PERNO |
| 1 REFORÇO | REINFORCEMENT | REFUERZO |
| 2 BRAÇADEIRA | CLAMP | ABRAZADERA |
| 1 TUBO | PIPE | CANO |
| 4 CONEXÃO | CONNECTION | CONEXION |
| 1 MANGUEIRA | HOSE | FLEXIBLE |
| 1 MANGUEIRA | HOSE | FLEXIBLE |
| 2 CONEXÃO | CONNECTION | CONEXION |
| 4 ANEL "O" | O RING | JUNTA TORICA |
| 2 UNIÃO | UNION | RACOR |
| 1 C.J. VOLANTE | FLYWHEEL ASSY. | CJTO.DE VOLANTE |
| 1 DIREÇÃO | STEERING | DIRECCION |
| 4 PARAFUSO | BOLT | PERNO |
| 4 ARRUELA | WASHER | ARANDELA |
| 1 SUPORTE | BRACKET | SOPORTE |
| 2 MANGUEIRA | HOSE | FLEXIBLE |
| 1 SUPORTE | BRACKET | SOPORTE |
| 1 PARAFUSO | BOLT | PERNO |
| 1 SUPORTE | BRACKET | SOPORTE |
| 2 PARAFUSO | BOLT | PERNO |
| 4 ARRUELA | WASHER | ARANDELA |
| 1 SUPORTE | BRACKET | SOPORTE |
| 1 PARAFUSO | BOLT | PERNO |

Direção Hidrostática
Hydrostatic Steering
Dirección Hidrostática

70-105

4 Rm - Para Cultura De Cana
4 Wd - For Culture Of Cane
4 Rm - Para La Cultura De Bastón



- 50 3146897M1
- 51 3146896M1
- 52 3146890M92
- 53 355565X1
- 54 353446X1
- 55 353441X1
- 56 353918X1
- 57 3148769M91
- 58 3148771M91
- 59 3585396M91
- 59 022870S1
- 60 355830X1
- 61 339027X1
- 62 3149136M91
- 63 356614X1
- 64 353762X1
- 65 356267X1
- 66 6200344M91
- 67 3468414M1
- 68 033212P1

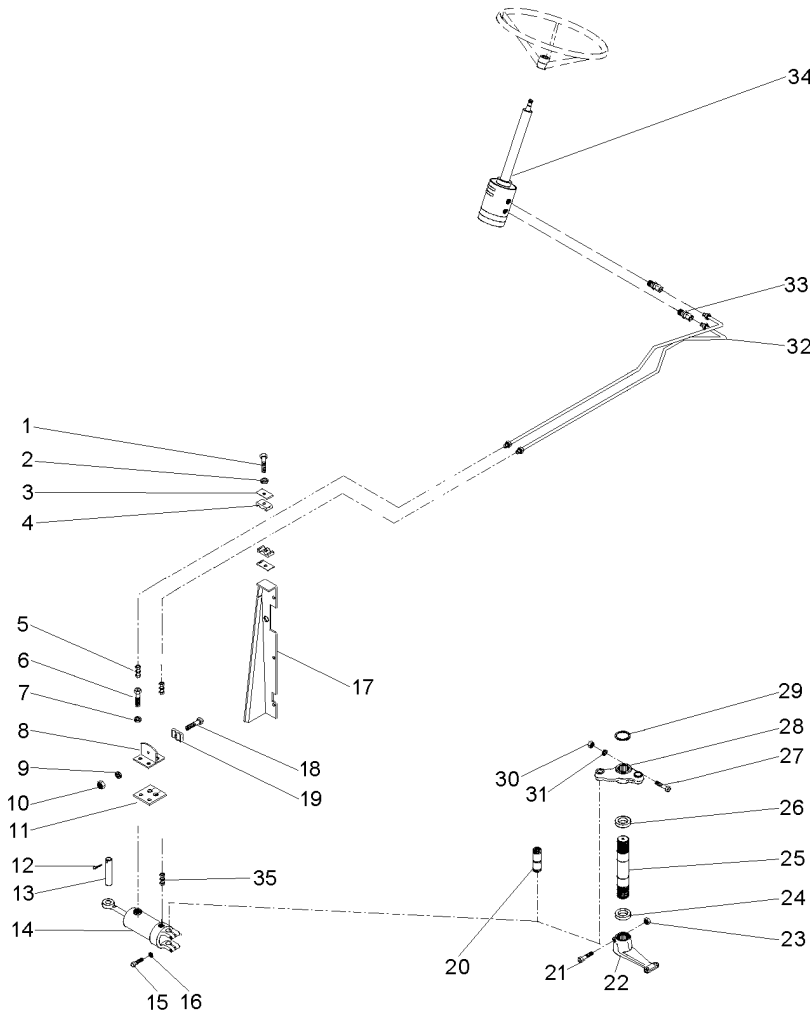
- | | | | |
|---|------------|---------------|------------|
| 2 | REFORÇO | REINFORCEMENT | REFUERZO |
| 2 | BRAÇADEIRA | CLAMP | ABRAZADERA |
| 1 | TUBO | PIPE | CANO |
| 1 | PORCA | NUT | TUERCA |
| 1 | ARRUELA | WASHER | ARANDELA |
| 1 | ARRUELA | WASHER | ARANDELA |
| 1 | PORCA | NUT | TUERCA |
| 1 | TUBO | PIPE | CANO |
| 1 | TUBO | PIPE | CANO |
| 1 | PAINEL | PANEL | PANEL |
| 1 | PAINEL | PANEL | PANEL |
| 2 | PORCA | NUT | TUERCA |
| 2 | ARRUELA | WASHER | ARANDELA |
| 1 | TUBO | PIPE | CANO |
| 3 | PORCA | NUT | TUERCA |
| X | ARRUELA | WASHER | ARANDELA |
| 3 | UNIÃO | LINK | UNION |
| 1 | TUBO | PIPE | CANO |
| 1 | PARAFUSO | BOLT | PERNO |
| 2 | BRAÇADEIRA | CLAMP | ABRAZADERA |

Direção E Controle Remoto
Remote Control And Steering
Dirección Y Controle Remoto

2 Rm
2 Wd
2 Rm

70-110

Com Cabine
With Cab
Con Cabina



- 1 353685X1
- 2 353446X1
- 3 3146897M1
- 4 3585143M1
- 5 3412001M91
- 6 353691X1
- 7 353434X1
- 8 3585070M91
- 9 339375X1
- 10 339030X1
- 11 3585072M1
- 12 375090X1
- 13 3148787M2
- 14 3148318M91
- 15 353725X1
- 16 353439X1
- 17 067683S2
- 17 067686S2
- 17 391074X1
- 17 355617X1
- 17 339375X1
- 18 3468414M1
- 19 033212P1
- 20 489720M91
- 21 361859X1
- 22 1676664M1
- 23 195556M2
- 24 196079M1
- 25 1676666M1
- 26 196079M1
- 27 353622X1
- 28 042863N1
- 29 355917X1
- 30 353433X1
- 31 353427X1
- 32 068332T1
- 33 047155T1
- 34 047161T1
- 35 3411947M91

- 3 PARAFUSO
- 3 ARRUELA
- 3 REFORÇO
- 3 BRAÇADEIRA
- 2 CONEXÃO
- 2 PARAFUSO
- 2 ARRUELA
- 1 SUPORTE
- 1 ARRUELA
- 1 PORCA
- 1 PROTETOR
- 1 CUPILHA
- 1 PINO
- 1 C.J. CILINDRO
- 2 PARAFUSO
- 2 ARRUELA
- 1 PAINEL
- 1 PAINEL
- 8 PARAFUSO
- 8 ARRUELA
- 8 ARRUELA
- 1 PARAFUSO
- 2 BRAÇADEIRA
- 1 PINO
- 1 PARAFUSO
- 1 BRAÇO
- 1 PORCA
- 1 VEDADOR
- 1 EIXO
- 1 VEDADOR
- 1 PARAFUSO
- 1 C.J. BRAÇO
- 1 ANEL TRAVA
- 1 ARRUELA
- 1 PORCA
- 2 MANGUEIRA
- 2 CONEXÃO
- 1 UN. HIDROSTÁTICA
- 2 CONEXÃO

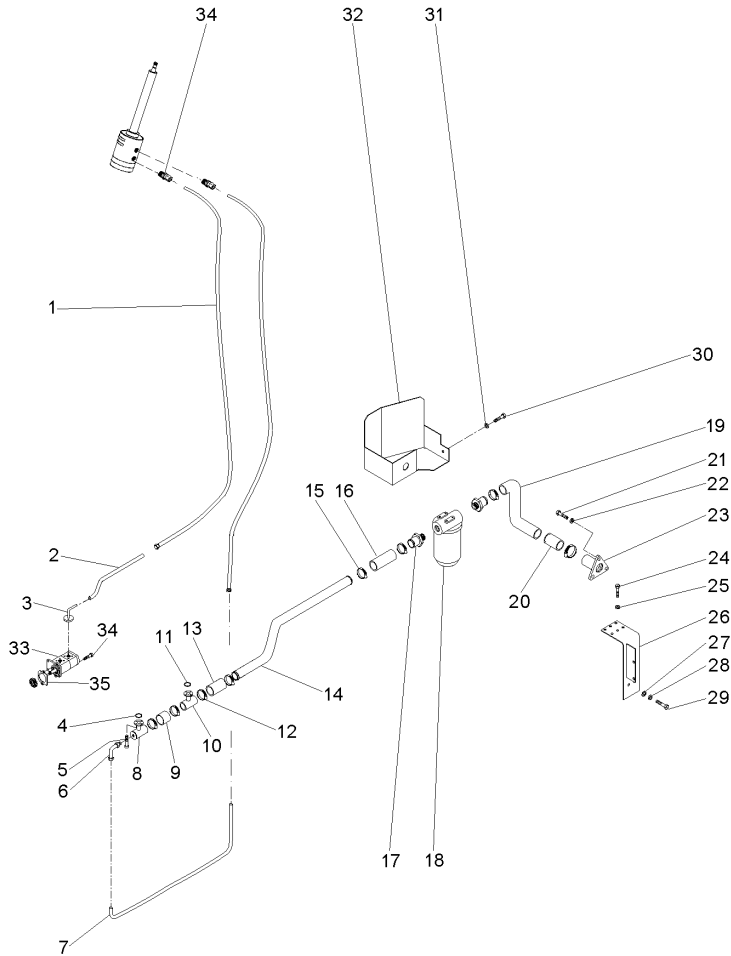
- BOLT
- WASHER
- REINFORCEMENT
- CLAMP
- CONNECTION
- BOLT
- WASHER
- BRACKET
- WASHER
- NUT
- PROTECTOR
- COTTER PIN
- PIN
- KIT, CYLINDER
- BOLT
- WASHER
- PANEL
- PANEL
- BOLT
- WASHER
- WASHER
- BOLT
- CLAMP
- PIN
- BOLT
- ARM
- NUT
- SEAL
- SHAFT
- SEAL
- BOLT
- KIT, ARM
- CIRCLIP
- WASHER
- NUT
- HOSE
- CONNECTION
- STEERING UNIT
- CONNECTION

- PERNO
- ARANDELA
- REFUERZO
- ABRAZADERA
- CONEXION
- PERNO
- ARANDELA
- SOPORTE
- ARANDELA
- TUERCA
- PROTECTOR
- PASADOR DOUBLE
- PASADOR
- JUEGO DE CILINDR
- PERNO
- ARANDELA
- PANEL
- PANEL
- PERNO
- ARANDELA
- ARANDELA
- PERNO
- ABRAZADERA
- PASADOR
- PERNO
- BRAZO
- TUERCA
- RETEN
- ARBOL
- RETEN
- PERNO
- JUEGO DE BRAZO
- CIRCULITO
- ARANDELA
- TUERCA
- FLEXIBLE
- CONEXION
- UNIDAD DIRECCION
- CONEXION

Direção E Controle Remoto
 Remote Control And Steering
 Dirección Y Controle Remoto

2 Rm
 2 Wd
 2 Rm

70-115



- 1 050762T1
- 2 068434P1
- 3 3411940M91
- 4 3585217M1
- 5 391979X1
- 6 3412604M91
- 7 068435P1
- 8 039478S1
- 9 039509P1
- 10 039479S1
- 11 3585217M1
- 12 490803M1
- 13 036732P1
- 14 070062P1
- 15 490803M1
- 16 036732P1
- 17 020529P1
- 18 020388T2
- 19 051960P1
- 20 070074P1
- 21 353691X1
- 22 353434X1
- 23 020380S1
- 24 353723X1
- 25 353439X1
- 26 070060S1
- 27 339169X1
- 28 339374X1
- 29 339123X1
- 30 353691X1
- 31 353434X1
- 32 070059S1
- 33 052108N1
- 34 362443X1
- 35 1687018M2

👁 70-40 No

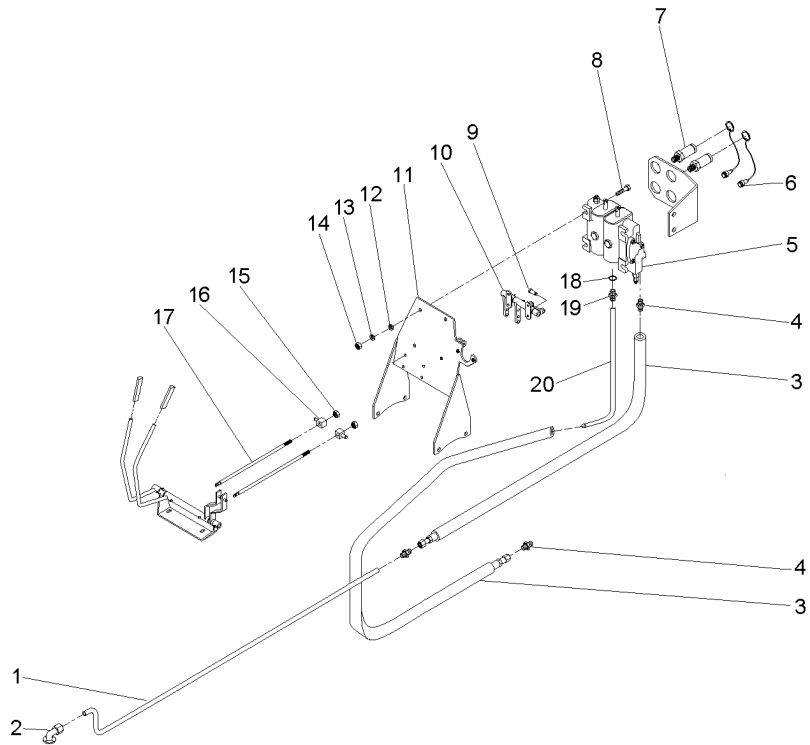
👁 70-125 No

- | | | |
|------------------|----------------|----------------|
| 2 MANGUEIRA | HOSE | FLEXIBLE |
| 1 TUBO | PIPE | CANO |
| 2 CONEXÃO | CONNECTION | CONEXION |
| 1 ANEL "O" | O RING | JUNTA TORICA |
| 8 PARAFUSO | BOLT | PERNO |
| 1 CONEXÃO | CONNECTION | CONEXION |
| 1 C.J. TUBO | KIT, PIPE | JUEGO CANO |
| 1 FLANGE | FLANGE | PLETINA |
| 1 MANGUEIRA | HOSE | FLEXIBLE |
| 1 FLANGE | FLANGE | PLETINA |
| 1 ANEL "O" | O RING | JUNTA TORICA |
| 1 BRAÇADEIRA | CLAMP | ABRAZADERA |
| 1 MANGUEIRA | HOSE | FLEXIBLE |
| 1 TUBO | PIPE | CANO |
| 8 BRAÇADEIRA | CLAMP | ABRAZADERA |
| 1 MANGUEIRA | HOSE | FLEXIBLE |
| 2 CONEXÃO | CONNECTION | CONEXION |
| 1 C.J. FILTRO | KIT, FILTER | JUEGO FILTRO |
| 1 MANGUEIRA | HOSE | FLEXIBLE |
| 1 TUBO | PIPE | CANO |
| 3 PARAFUSO | BOLT | PERNO |
| 3 ARRUELA | WASHER | ARANDELA |
| 1 FLANGE | FLANGE | PLETINA |
| 1 PARAFUSO | BOLT | PERNO |
| 1 ARRUELA | WASHER | ARANDELA |
| 1 SUPORTE FILTRO | FILTER SUPPORT | FILTER SUPPORT |
| 2 PORCA | NUT | TUERCA |
| 2 ARRUELA | WASHER | ARANDELA |
| 2 PARAFUSO | BOLT | PERNO |
| 1 PARAFUSO | BOLT | PERNO |
| 1 ARRUELA | WASHER | ARANDELA |
| 1 PROTEÇÃO | GUARD | DEFENSA |
| 1 BOMBA | PUMP | BOMBA |
| 1 PARAFUSO | BOLT | PERNO |
| 1 JUNTA | GASKET | EMPAQUETADURA. |

Direção E Controle Remoto
 Remote Control And Steering
 Dirección Y Controle Remoto

2 Rm
 2 Wd
 2 Rm

70-120



- 1 070181P1
- 2 3411940M91
- 3 050762T1
- 4 047154T1
- 5 065964T1
- 6 3611673M1
- 7 3772942M1
- 8 353683X1
- 9 1679932M1
- 10 066656N1
- 11 069130S1
- 12 353446X1
- 13 339024X1
- 14 355565X1
- 15 1442577X1
- 16 1695655M1
- 17 065981P1
- 18 831497M1
- 19 3411941M91
- 20 072810P1

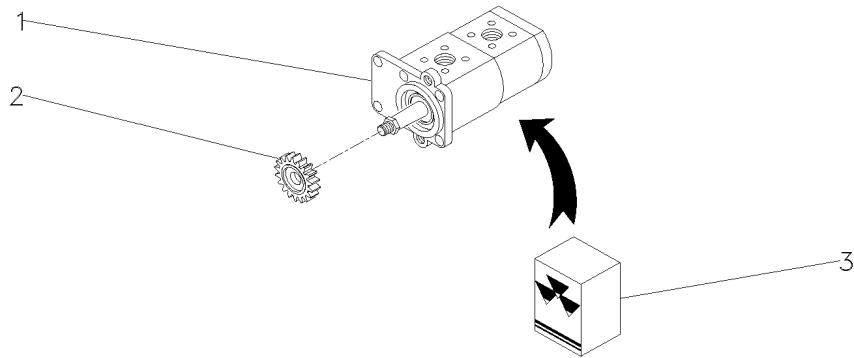
- | | | |
|-----------------|----------------|------------------|
| 1 TUBO | PIPE,OIL | MANGUITO ACEITE |
| 1 CONEXÃO | CONNECTION | CONEXION |
| 2 MANGUEIRA | HOSE | FLEXIBLE |
| 1 CONEXÃO | CONNECTION | CONEXION |
| 1 CJ. COMANDO | KIT, ACTUATOR | JUEGO ACTUADOR |
| 4 TAMPA | COVER | CUBIERTA |
| 4 VÁLVULA FÊMEA | FEMALE COUPLER | ACOPLADOR HEMBRA |
| 4 PARAFUSO | BOLT | PERNO |
| 4 GRAMPO | CRAMP | PASADOR |
| 1 MANCAL | BEARING | COJINETE |
| 1 SUPORTE | CLEVIS | GANCHO SEGUR. |
| 4 ARRUELA | WASHER | ARANDELA |
| 8 ARRUELA | WASHER | ARANDELA |
| 4 PORCA | NUT | TUERCA |
| 8 PORCA | NUT | TUERCA |
| 2 BLOCO | BLOCK | BLOQUE |
| 2 TIRANTE | ROD | VARILLA |
| 1 ANEL "O" | O RING | JUNTA TORICA |
| 1 CONEXÃO | CONNECTION | CONEXION |
| 1 TUBO | PIPE,OIL | MANGUITO ACEITE |

Bomba Hidráulica
Hydraulic Pump
Bomba Hidraulica

70-125

- 1 052107T1
- 2 3412000M1
- 3 3603952M91

- | | | |
|--------------------|----------------|------------------|
| 1 BOMBA HIDRÁULICA | HYDRAULIC PUMP | BOMBA HIDRAULICA |
| 1 ENGRANAGEM | GEAR | ENGRANAJE |
| 1 JG. REPARO | KIT, REPAIR | JUEGO REPARACION |

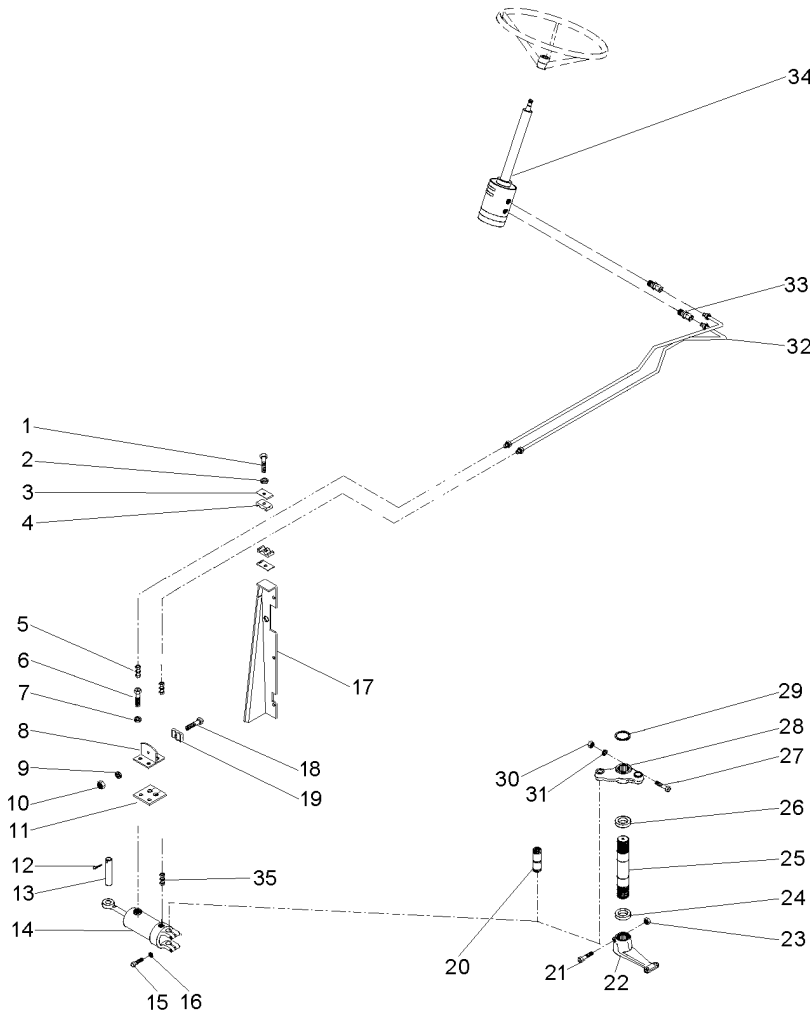


Direção E Controle Remoto
 Remote Control And Steering
 Dirección Y Controle Remoto

2 Rm
 2 Wd
 2 Rm

70-130

Com Desarme Automático
 With Kick Out
 Con Kick Out



- 1 353685X1
- 2 353446X1
- 3 3146897M1
- 4 3585143M1
- 5 3412001M91
- 6 353691X1
- 7 353434X1
- 8 3585070M91
- 9 339375X1
- 10 339030X1
- 11 3585072M1
- 12 375090X1
- 13 3148787M2
- 14 3148318M91
- 15 353725X1
- 16 353439X1
- 17 067683S2
- 17 067686S2
- 17 391074X1
- 17 355617X1
- 17 339375X1
- 18 3468414M1
- 19 033212P1
- 20 489720M91
- 21 361859X1
- 22 1676664M1
- 23 195556M2
- 24 196079M1
- 25 1676666M1
- 26 196079M1
- 27 353622X1
- 28 042863N1
- 29 355917X1
- 30 353433X1
- 31 353427X1
- 32 068332T1
- 33 047155T1
- 34 047161T1
- 35 3411947M91

- 3 PARAFUSO
- 3 ARRUELA
- 3 REFORÇO
- 3 BRAÇADEIRA
- 2 CONEXÃO
- 2 PARAFUSO
- 2 ARRUELA
- 1 SUPORTE
- 1 ARRUELA
- 1 PORCA
- 1 PROTETOR
- 1 CUPILHA
- 1 PINO
- 1 C.J. CILINDRO
- 2 PARAFUSO
- 2 ARRUELA
- 1 PAINEL
- 1 PAINEL
- 8 PARAFUSO
- 8 ARRUELA
- 8 ARRUELA
- 1 PARAFUSO
- 2 BRAÇADEIRA
- 1 PINO
- 1 PARAFUSO
- 1 BRAÇO
- 1 PORCA
- 1 VEDADOR
- 1 EIXO
- 1 VEDADOR
- 1 PARAFUSO
- 1 C.J. BRAÇO
- 1 ANEL TRAVA
- 1 ARRUELA
- 1 PORCA
- 2 MANGUEIRA
- 2 CONEXÃO
- 1 UN. HIDROSTÁTICA
- 2 CONEXÃO

- BOLT
- WASHER
- REINFORCEMENT
- CLAMP
- CONNECTION
- BOLT
- WASHER
- BRACKET
- WASHER
- NUT
- PROTECTOR
- COTTER PIN
- PIN
- KIT, CYLINDER
- BOLT
- WASHER
- PANEL
- PANEL
- BOLT
- WASHER
- WASHER
- BOLT
- CLAMP
- PIN
- BOLT
- ARM
- NUT
- SEAL
- SHAFT
- SEAL
- BOLT
- KIT, ARM
- CIRCLIP
- WASHER
- NUT
- HOSE
- CONNECTION
- STEERING UNIT
- CONNECTION

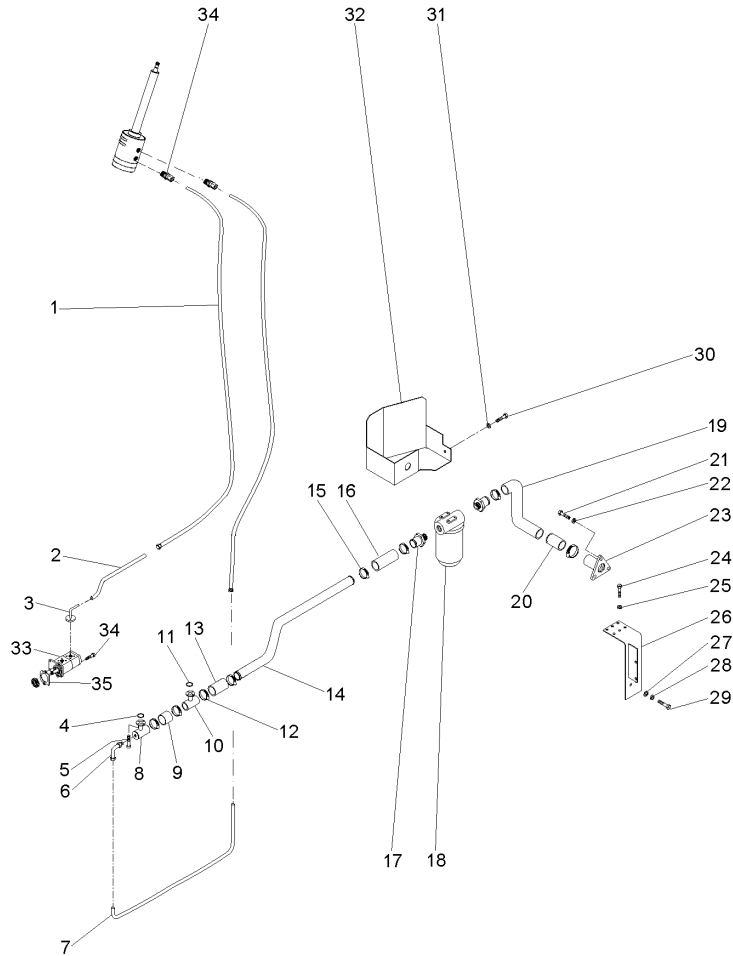
- PERNO
- ARANDELA
- REFUERZO
- ABRAZADERA
- CONEXION
- PERNO
- ARANDELA
- SOPORTE
- ARANDELA
- TUERCA
- PROTECTOR
- PASADOR DOUBLE
- PASADOR
- JUEGO DE CILINDR
- PERNO
- ARANDELA
- PANEL
- PANEL
- PERNO
- ARANDELA
- ARANDELA
- PERNO
- ABRAZADERA
- PASADOR
- PERNO
- BRAZO
- TUERCA
- RETEN
- ARBOL
- RETEN
- PERNO
- JUEGO DE BRAZO
- CIRCULITO
- ARANDELA
- TUERCA
- FLEXIBLE
- CONEXION
- UNIDAD DIRECCION
- CONEXION

Direção E Controle Remoto
Remote Control And Steering
Dirección Y Controle Remoto

2 Rm
2 Wd
2 Rm

70-135

Com Desarme Automático
With Kick Out
Con Kick Out



- 1 050762T1
- 2 068434P1
- 3 3411940M91
- 4 3585217M1
- 5 391979X1
- 6 3412604M91
- 7 068435P1
- 8 039478S1
- 9 039509P1
- 10 039479S1
- 11 3585217M1
- 12 490803M1
- 13 036732P1
- 14 070062P1
- 15 490803M1
- 16 036732P1
- 17 020529P1
- 18 020388T2
- 19 051960P1
- 20 070074P1
- 21 353691X1
- 22 353434X1
- 23 020380S1
- 24 353723X1
- 25 353439X1
- 26 070060S1
- 27 339169X1
- 28 339374X1
- 29 339123X1
- 30 353691X1
- 31 353434X1
- 32 070059S1
- 33 052108N1
- 34 362443X1
- 35 1687018M2

👁 70-40 No

👁 70-125 No

- | | | |
|------------------|----------------|----------------|
| 2 MANGUEIRA | HOSE | FLEXIBLE |
| 1 TUBO | PIPE | CANO |
| 2 CONEXÃO | CONNECTION | CONEXION |
| 1 ANEL "O" | O RING | JUNTA TORICA |
| 8 PARAFUSO | BOLT | PERNO |
| 1 CONEXÃO | CONNECTION | CONEXION |
| 1 CJ. TUBO | KIT, PIPE | JUEGO CANO |
| 1 FLANGE | FLANGE | PLETINA |
| 1 MANGUEIRA | HOSE | FLEXIBLE |
| 1 FLANGE | FLANGE | PLETINA |
| 1 ANEL "O" | O RING | JUNTA TORICA |
| 1 BRAÇADEIRA | CLAMP | ABRAZADERA |
| 1 MANGUEIRA | HOSE | FLEXIBLE |
| 1 TUBO | PIPE | CANO |
| 8 BRAÇADEIRA | CLAMP | ABRAZADERA |
| 1 MANGUEIRA | HOSE | FLEXIBLE |
| 2 CONEXÃO | CONNECTION | CONEXION |
| 1 CJ. FILTRO | KIT, FILTER | JUEGO FILTRO |
| 1 MANGUEIRA | HOSE | FLEXIBLE |
| 1 TUBO | PIPE | CANO |
| 3 PARAFUSO | BOLT | PERNO |
| 3 ARRUELA | WASHER | ARANDELA |
| 1 FLANGE | FLANGE | PLETINA |
| 1 PARAFUSO | BOLT | PERNO |
| 1 ARRUELA | WASHER | ARANDELA |
| 1 SUPORTE FILTRO | FILTER SUPPORT | FILTER SUPPORT |
| 2 PORCA | NUT | TUERCA |
| 2 ARRUELA | WASHER | ARANDELA |
| 2 PARAFUSO | BOLT | PERNO |
| 1 PARAFUSO | BOLT | PERNO |
| 1 ARRUELA | WASHER | ARANDELA |
| 1 PROTEÇÃO | GUARD | DEFENSA |
| 1 BOMBA | PUMP | BOMBA |
| 1 PARAFUSO | BOLT | PERNO |
| 1 JUNTA | GASKET | EMPAQUETADURA. |

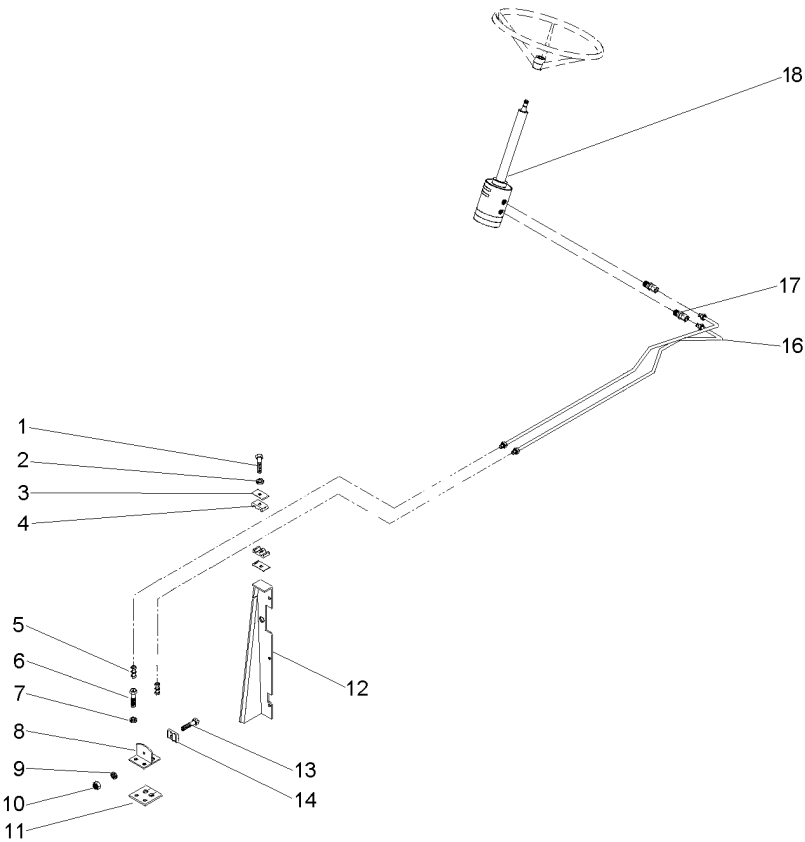
Direção E Controle Remoto
Remote Control And Steering
Dirección Y Controle Remoto

70-140

4 Rodas Motrizes - Com Cabina
4 Wheels Drive - With Cab
4 Ruedas Motriz - Con Cabina

- 1 353685X1
- 2 353446X1
- 3 3146897M1
- 4 3585143M1
- 5 3412001M91
- 6 353691X1
- 7 353434X1
- 8 3585070M91
- 9 339375X1
- 10 339030X1
- 11 3585072M1
- 12 067683S2
- 12 067686S2
- 12 391074X1
- 12 355617X1
- 13 339375X1
- 13 3468414M1
- 14 033212P1
- 16 068332T1
- 17 047155T1
- 18 047153T1

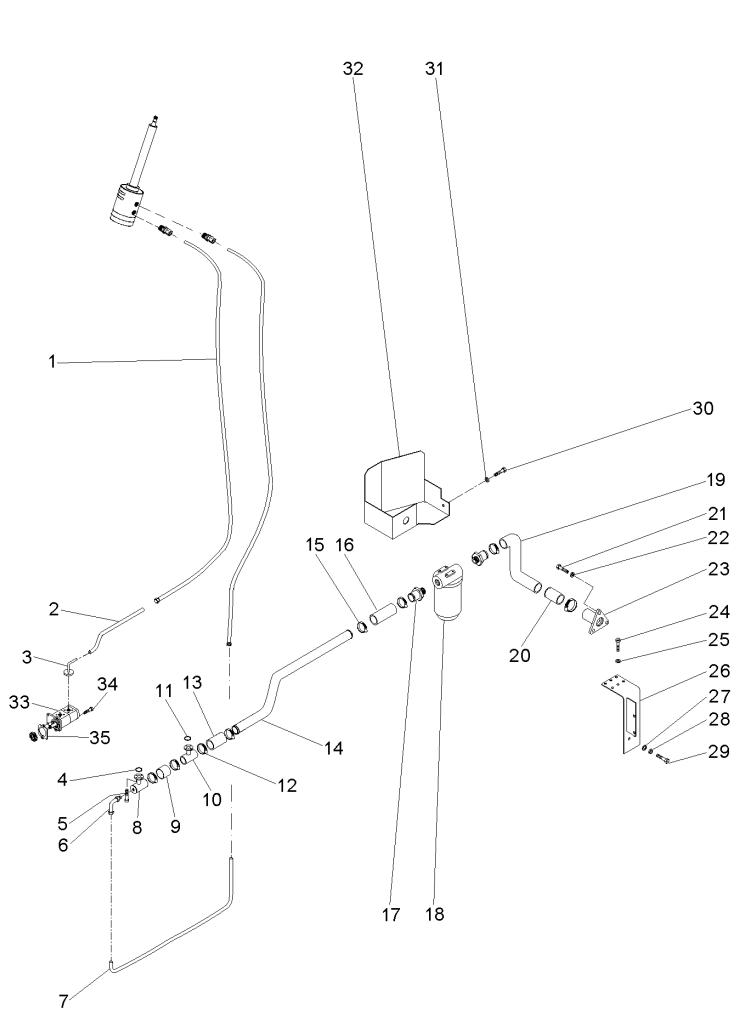
- | | | |
|--------------------|---------------|------------------|
| 3 PARAFUSO | BOLT | PERNO |
| 3 ARRUELA | WASHER | ARANDELA |
| 3 REFORÇO | REINFORCEMENT | REFUERZO |
| 3 BRAÇADEIRA | CLAMP | ABRAZADERA |
| 2 CONEXÃO | CONNECTION | CONEXION |
| 2 PARAFUSO | BOLT | PERNO |
| 2 ARRUELA | WASHER | ARANDELA |
| 1 SUPORTE | BRACKET | SOPORTE |
| 1 ARRUELA | WASHER | ARANDELA |
| 1 PORCA | NUT | TUERCA |
| 1 PROTETOR | PROTECTOR | PROTECTOR |
| 1 PAINEL | PANEL | PANEL |
| 1 PAINEL | PANEL | PANEL |
| 8 PARAFUSO | BOLT | PERNO |
| 8 ARRUELA | WASHER | ARANDELA |
| 8 ARRUELA | WASHER | ARANDELA |
| 1 PARAFUSO | BOLT | PERNO |
| 2 BRAÇADEIRA | CLAMP | ABRAZADERA |
| 2 MANGUEIRA | HOSE | FLEXIBLE |
| 2 CONEXÃO | CONNECTION | CONEXION |
| 1 UN. HIDROSTÁTICA | STEERING UNIT | UNIDAD DIRECCION |



Direção E Controle Remoto
 Remote Control And Steering
 Dirección Y Control Remoto

70-145

4 Rodas Motrizes - Com Cabina
 4 Wheels Drive - With Cab
 4 Ruedas Motriz - Con Cabina



- 1 050762T1
- 2 068434P1
- 3 3411940M91
- 4 3585217M1
- 5 391979X1
- 6 3412604M91
- 7 068435P1
- 8 039478S1
- 9 039509P1
- 10 039479S1
- 11 3585217M1
- 12 490803M1
- 13 036732P1
- 14 070062P1
- 15 490803M1
- 16 036732P1
- 17 020529P1
- 18 020388T2
- 19 051960P1
- 20 070074P1
- 21 353691X1
- 22 353434X1
- 23 020380S1
- 24 353723X1
- 25 353439X1
- 26 070060S1
- 27 339169X1
- 28 339374X1
- 29 339123X1
- 30 353691X1
- 31 353434X1
- 32 070059S1
- 33 052108N1
- 34 362443X1
- 35 1687018M2

70-40 No

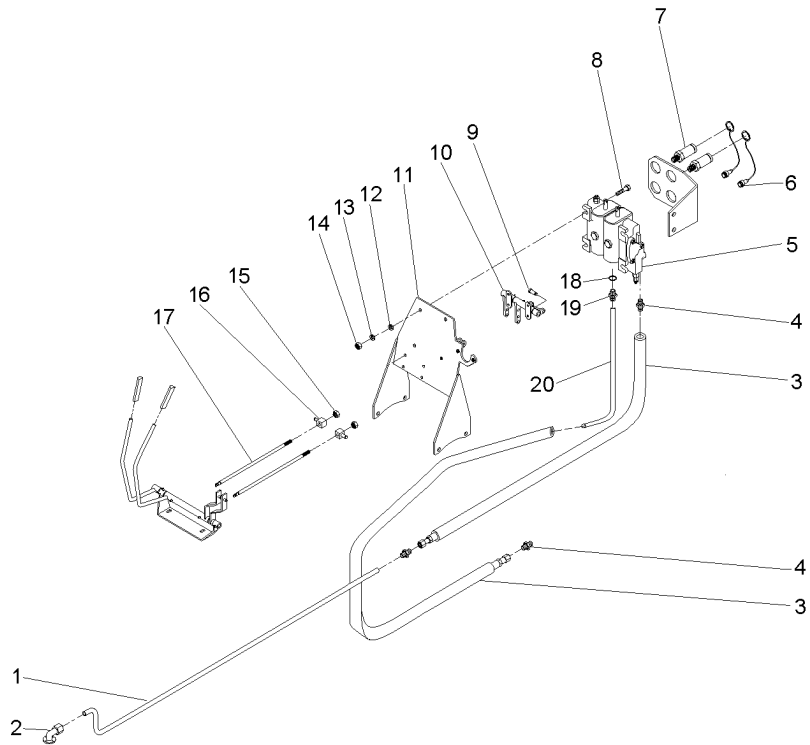
70-125 No

- | | | |
|------------------|----------------|----------------|
| 2 MANGUEIRA | HOSE | FLEXIBLE |
| 1 TUBO | PIPE | CANO |
| 2 CONEXÃO | CONNECTION | CONEXION |
| 1 ANEL "O" | O RING | JUNTA TORICA |
| 8 PARAFUSO | BOLT | PERNO |
| 1 CONEXÃO | CONNECTION | CONEXION |
| 1 C.J. TUBO | KIT, PIPE | JUEGO CANO |
| 1 FLANGE | FLANGE | PLETINA |
| 1 MANGUEIRA | HOSE | FLEXIBLE |
| 1 FLANGE | FLANGE | PLETINA |
| 1 ANEL "O" | O RING | JUNTA TORICA |
| 1 BRAÇADEIRA | CLAMP | ABRAZADERA |
| 1 MANGUEIRA | HOSE | FLEXIBLE |
| 1 TUBO | PIPE | CANO |
| 8 BRAÇADEIRA | CLAMP | ABRAZADERA |
| 1 MANGUEIRA | HOSE | FLEXIBLE |
| 2 CONEXÃO | CONNECTION | CONEXION |
| 1 C.J. FILTRO | KIT, FILTER | JUEGO FILTRO |
| 1 MANGUEIRA | HOSE | FLEXIBLE |
| 1 TUBO | PIPE | CANO |
| 3 PARAFUSO | BOLT | PERNO |
| 3 ARRUELA | WASHER | ARANDELA |
| 1 FLANGE | FLANGE | PLETINA |
| 1 PARAFUSO | BOLT | PERNO |
| 1 ARRUELA | WASHER | ARANDELA |
| 1 SUPORTE FILTRO | FILTER SUPPORT | FILTER SUPPORT |
| 2 PORCA | NUT | TUERCA |
| 2 ARRUELA | WASHER | ARANDELA |
| 2 PARAFUSO | BOLT | PERNO |
| 1 PARAFUSO | BOLT | PERNO |
| 1 ARRUELA | WASHER | ARANDELA |
| 1 PROTEÇÃO | GUARD | DEFENSA |
| 1 BOMBA | PUMP | BOMBA |
| 1 PARAFUSO | BOLT | PERNO |
| 1 JUNTA | GASKET | EMPAQUETADURA. |

Direção E Controle Remoto
 Remote Control And Steering
 Dirección Y Controle Remoto

70-150

4 Rodas Motrizes - Com Cabina
 4 Wheels Drive - With Cab
 4 Ruedas Motriz - Con Cabina



- 1 070181P1
- 2 3411940M91
- 3 050762T1
- 4 047154T1
- 5 065964T1
- 6 3611673M1
- 7 3772942M1
- 8 353683X1
- 9 1679932M1
- 10 066656N1
- 11 069130S1
- 12 353446X1
- 13 339024X1
- 14 355565X1
- 15 1442577X1
- 16 1695655M1
- 17 065981P1
- 18 831497M1
- 19 3411941M91
- 20 072810P1

- | | | |
|-----------------|----------------|------------------|
| 1 TUBO | PIPE,OIL | MANGUITO ACEITE |
| 1 CONEXÃO | CONNECTION | CONEXION |
| 2 MANGUEIRA | HOSE | FLEXIBLE |
| 1 CONEXÃO | CONNECTION | CONEXION |
| 1 CJ. COMANDO | KIT, ACTUATOR | JUEGO ACTUADOR |
| 4 TAMPA | COVER | CUBIERTA |
| 4 VÁLVULA FÊMEA | FEMALE COUPLER | ACOPLADOR HEMBRA |
| 4 PARAFUSO | BOLT | PERNO |
| 4 GRAMPO | CRAMP | PASADOR |
| 1 MANCAL | BEARING | COJINETE |
| 1 SUPORTE | CLEVIS | GANCHO SEGUR. |
| 4 ARRUELA | WASHER | ARANDELA |
| 8 ARRUELA | WASHER | ARANDELA |
| 4 PORCA | NUT | TUERCA |
| 8 PORCA | NUT | TUERCA |
| 2 BLOCO | BLOCK | BLOQUE |
| 2 TIRANTE | ROD | VARILLA |
| 1 ANEL "O" | O RING | JUNTA TORICA |
| 1 CONEXÃO | CONNECTION | CONEXION |
| 1 TUBO | PIPE,OIL | MANGUITO ACEITE |

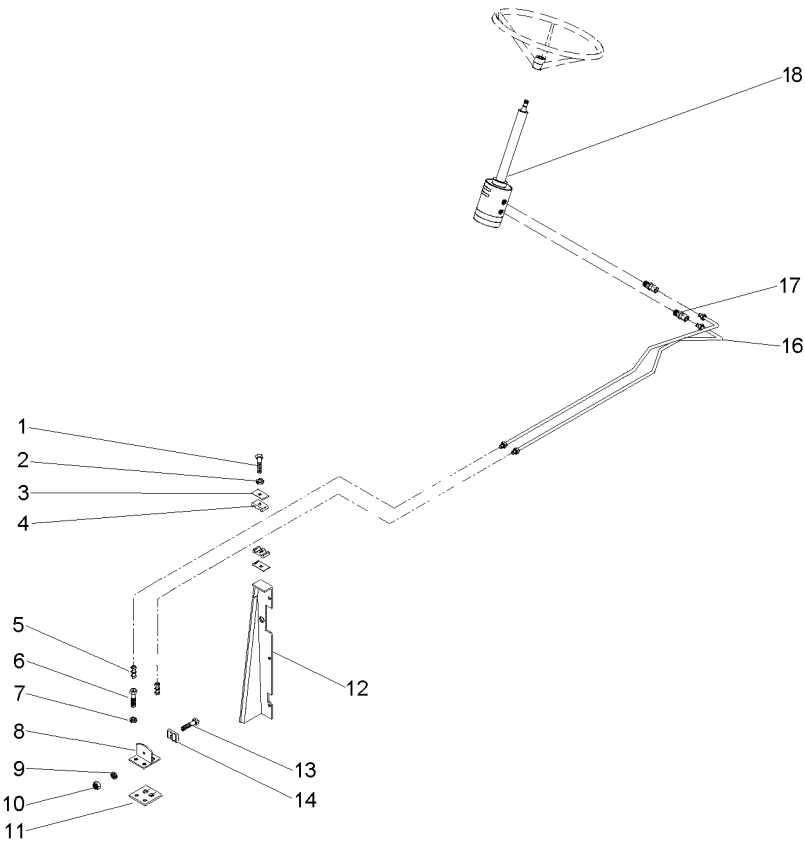
Direção E Controle Remoto
Remote Control And Steering
Dirección Y Controle Remoto

70-155

Com Desarme Automático
With Kick Out
Con Kick Out

- 1 353685X1
- 2 353446X1
- 3 3146897M1
- 4 3585143M1
- 5 3412001M91
- 6 353691X1
- 7 353434X1
- 8 3585070M91
- 9 339375X1
- 10 339030X1
- 11 3585072M1
- 12 067683S2
- 12 067686S2
- 12 391074X1
- 12 355617X1
- 13 339375X1
- 13 3468414M1
- 14 033212P1
- 16 068332T1
- 17 047155T1
- 18 047153T1

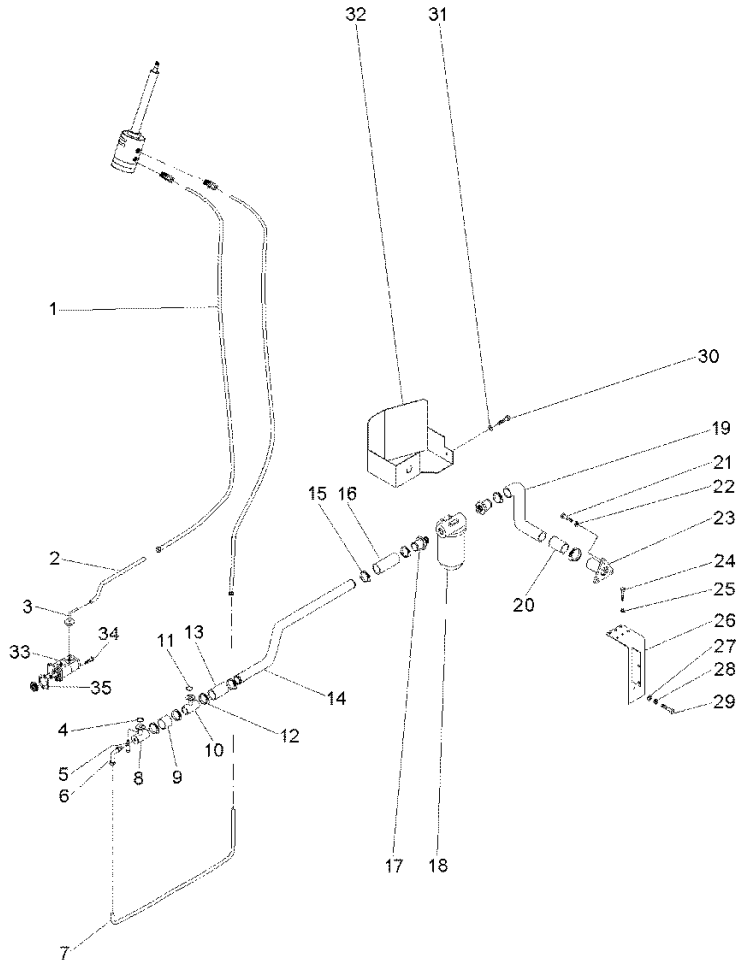
- | | | | |
|---|------------------|---------------|------------------|
| 3 | PARAFUSO | BOLT | PERNO |
| 3 | ARRUELA | WASHER | ARANDELA |
| 3 | REFORÇO | REINFORCEMENT | REFUERZO |
| 3 | BRAÇADEIRA | CLAMP | ABRAZADERA |
| 2 | CONEXÃO | CONNECTION | CONEXION |
| 2 | PARAFUSO | BOLT | PERNO |
| 2 | ARRUELA | WASHER | ARANDELA |
| 1 | SUPORTE | BRACKET | SOPORTE |
| 1 | ARRUELA | WASHER | ARANDELA |
| 1 | PORCA | NUT | TUERCA |
| 1 | PROTECTOR | PROTECTOR | PROTECTOR |
| 1 | PAINEL | PANEL | PANEL |
| 1 | PAINEL | PANEL | PANEL |
| 8 | PARAFUSO | BOLT | PERNO |
| 8 | ARRUELA | WASHER | ARANDELA |
| 8 | ARRUELA | WASHER | ARANDELA |
| 1 | PARAFUSO | BOLT | PERNO |
| 2 | BRAÇADEIRA | CLAMP | ABRAZADERA |
| 2 | MANGUEIRA | HOSE | FLEXIBLE |
| 2 | CONEXÃO | CONNECTION | CONEXION |
| 1 | UN. HIDROSTÁTICA | STEERING UNIT | UNIDAD DIRECCION |



Direção E Controle Remoto
Remote Control And Steering
Dirección Y Controle Remoto

70-160

Com Desarme Automático
With Kick Out
Con Kick Out



- 1 050762T1
- 2 068434P1
- 3 3411940M91
- 4 3585217M1
- 5 391979X1
- 6 3412604M91
- 7 068435P1
- 8 039478S1
- 9 039509P1
- 10 039479S1
- 11 3585217M1
- 12 490803M1
- 13 036732P1
- 14 070062P1
- 15 490803M1
- 16 036732P1
- 17 020529P1
- 18 020388T2
- 19 051960P1
- 20 070074P1
- 21 353691X1
- 22 353434X1
- 23 020380S1
- 24 353723X1
- 25 353439X1
- 26 070060S1
- 27 339169X1
- 28 339374X1
- 29 339123X1
- 30 353691X1
- 31 353434X1
- 32 070059S1
- 33 052108N1
- 34 362443X1
- 35 1687018M2

👁 70-40 No

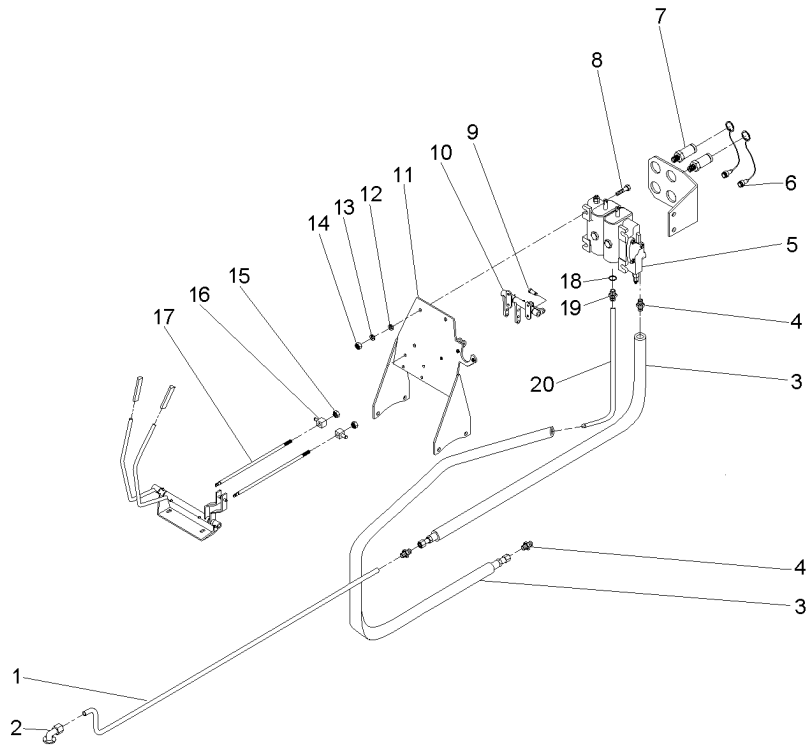
👁 70-125 No

- | | | |
|------------------|----------------|----------------|
| 2 MANGUEIRA | HOSE | FLEXIBLE |
| 1 TUBO | PIPE | CANO |
| 2 CONEXÃO | CONNECTION | CONEXION |
| 1 ANEL "O" | O RING | JUNTA TORICA |
| 8 PARAFUSO | BOLT | PERNO |
| 1 CONEXÃO | CONNECTION | CONEXION |
| 1 C.J. TUBO | KIT, PIPE | JUEGO CANO |
| 1 FLANGE | FLANGE | PLETINA |
| 1 MANGUEIRA | HOSE | FLEXIBLE |
| 1 FLANGE | FLANGE | PLETINA |
| 1 ANEL "O" | O RING | JUNTA TORICA |
| 1 BRAÇADEIRA | CLAMP | ABRAZADERA |
| 1 MANGUEIRA | HOSE | FLEXIBLE |
| 1 TUBO | PIPE | CANO |
| 8 BRAÇADEIRA | CLAMP | ABRAZADERA |
| 1 MANGUEIRA | HOSE | FLEXIBLE |
| 2 CONEXÃO | CONNECTION | CONEXION |
| 1 C.J. FILTRO | KIT, FILTER | JUEGO FILTRO |
| 1 MANGUEIRA | HOSE | FLEXIBLE |
| 1 TUBO | PIPE | CANO |
| 3 PARAFUSO | BOLT | PERNO |
| 3 ARRUELA | WASHER | ARANDELA |
| 1 FLANGE | FLANGE | PLETINA |
| 1 PARAFUSO | BOLT | PERNO |
| 1 ARRUELA | WASHER | ARANDELA |
| 1 SUPORTE FILTRO | FILTER SUPPORT | FILTER SUPPORT |
| 2 PORCA | NUT | TUERCA |
| 2 ARRUELA | WASHER | ARANDELA |
| 2 PARAFUSO | BOLT | PERNO |
| 1 PARAFUSO | BOLT | PERNO |
| 1 ARRUELA | WASHER | ARANDELA |
| 1 PROTEÇÃO | GUARD | DEFENSA |
| 1 BOMBA | PUMP | BOMBA |
| 1 PARAFUSO | BOLT | PERNO |
| 1 JUNTA | GASKET | EMPAQUETADURA. |

Direção E Controle Remoto
Remote Control And Steering
Dirección Y Controle Remoto

70-165

Com Desarme Automático
With Kick Out
Con Kick Out



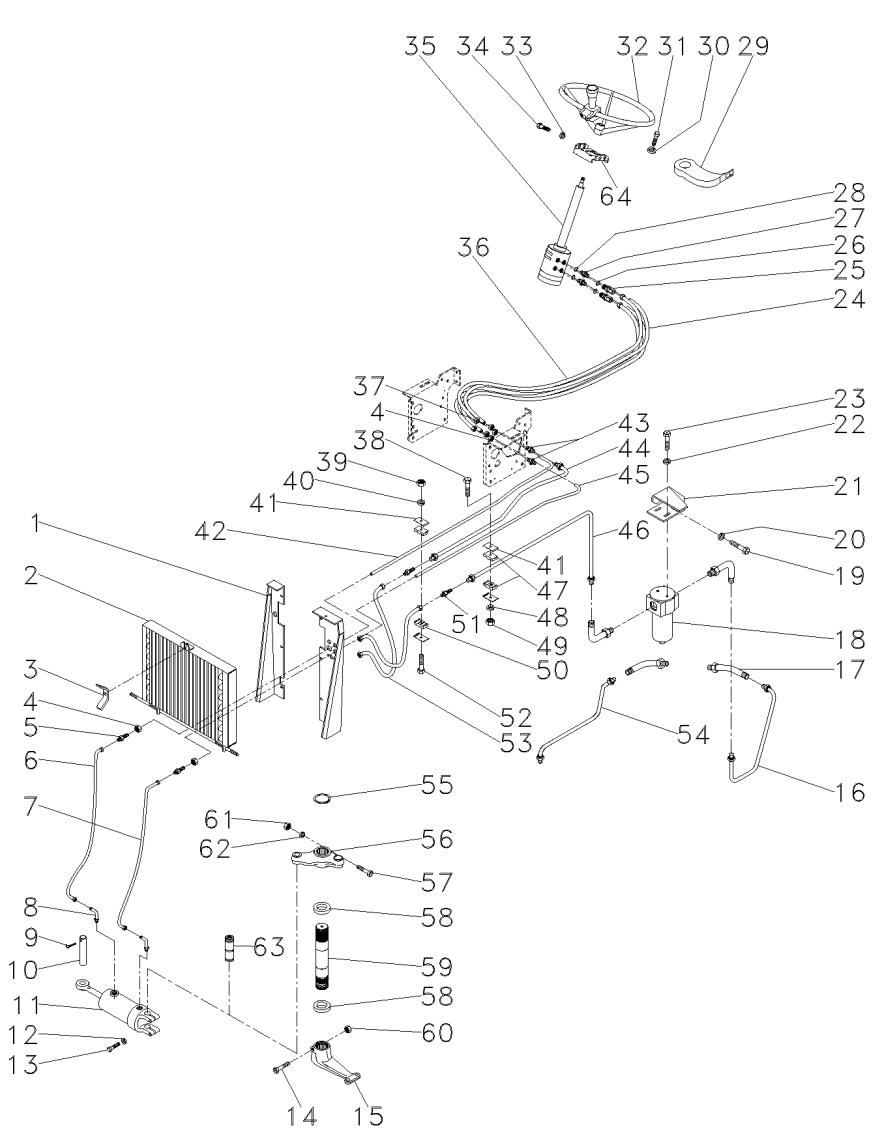
- 1 070181P1
- 2 3411940M91
- 3 050762T1
- 4 047154T1
- 5 065965T1
- 6 3611673M1
- 7 3772942M1
- 8 353683X1
- 9 1679932M1
- 10 066656N1
- 11 069130S1
- 12 353446X1
- 13 339024X1
- 14 355565X1
- 15 1442577X1
- 16 1695655M1
- 17 065981P1
- 18 831497M1
- 19 3411941M91
- 20 072810P1

- | | | |
|-----------------|----------------|------------------|
| 1 TUBO | PIPE,OIL | MANGUITO ACEITE |
| 1 CONEXÃO | CONNECTION | CONEXION |
| 2 MANGUEIRA | HOSE | FLEXIBLE |
| 1 CONEXÃO | CONNECTION | CONEXION |
| 1 CJ. COMANDO | DISTRIBUTOR | DISTRIBUIDOR |
| 4 TAMPA | COVER | CUBIERTA |
| 4 VÁLVULA FÊMEA | FEMALE COUPLER | ACOPLADOR HEMBRA |
| 4 PARAFUSO | BOLT | PERNO |
| 4 GRAMPO | CRAMP | PASADOR |
| 1 MANCAL | BEARING | COJINETE |
| 1 SUPORTE | CLEVIS | GANCHO SEGUR. |
| 4 ARRUELA | WASHER | ARANDELA |
| 8 ARRUELA | WASHER | ARANDELA |
| 4 PORCA | NUT | TUERCA |
| 8 PORCA | NUT | TUERCA |
| 2 BLOCO | BLOCK | BLOQUE |
| 2 TIRANTE | ROD | VARILLA |
| 1 ANEL "O" | O RING | JUNTA TORICA |
| 1 CONEXÃO | CONNECTION | CONEXION |
| 1 TUBO | PIPE,OIL | MANGUITO ACEITE |

Direção Hidrostática
Hydrostatic Steering
Dirección Hidrostática

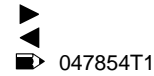
70-170

2 Rm - Reversão Automática
2 Wd - Automatic Reversion
2 Rm - Reversión Automático



- 1 022870S1
- 1 3585398M92
- 2
- 3 3316334M91
- 4 355830X1
- 5 356266X1
- 6 3146937M92
- 7 3146904M91
- 8 033917T1
- 9 375090X1
- 10 3148787M2
- 11 3410721M91
- 12 353439X1
- 13 353725X1
- 14 361859X1
- 15 1676664M1
- 16 3412692M91
- 17 358782X91
- 18 041619T1
- 19 339451X1
- 20 339376X1
- 21 041621S1
- 22 353446X1
- 23 339124X1
- 24 3409912M91
- 25 3019384X1
- 26 1441115X1
- 27 047155P1
- 28 1441115X1
- 29 051744N1
- 30 339376X1
- 31 339814X1
- 32 040340T1
- 33 353434X1
- 34 353691X1
- 35 047182N1

- 36 3409911M91
- 37 356614X1
- 38 353685X1
- 39 353918X1
- 40 353441X1
- 41 3146897M1
- 42 3409994M91
- 43 069802N1
- 44 356267X1
- 45 3409990M91
- 46 066946N1
- 47 3409922M91
- 48 069804N1



70-180 No



70-20 No

70-55 No
800064 - MF290/2

2902800080

2902800081

2902800080

2902800081

2902800080

2902800081

- 1 PAINEL
- 1 C.J. PAINEL
- 1 C.J. RADIADOR
- 1 PORCA
- 4 PORCA
- 4 CONEXÃO
- 1 MANGUEIRA
- 1 MANGUEIRA
- 2 CONEXÃO
- 1 CUPILHA
- 1 PINO
- 1 C.J. CILINDRO
- 2 ARRUELA
- 2 PARAFUSO
- 1 PARAFUSO
- 1 BRAÇO
- 1 TUBO
- 2 CONEXÃO
- 1 FILTRO
- 3 PARAFUSO
- 3 ARRUELA
- 1 SUPORTE
- 2 ARRUELA
- 2 PARAFUSO
- 2 MANGUEIRA
- 2 CONEXÃO
- 2 ANEL "O"
- 2 UNIÃO
- 2 ANEL "O"
- 1 INTERRUPTOR
- 4 ARRUELA
- 4 PARAFUSO
- 4 PARAFUSO
- 1 DIREÇÃO

- 2 MANGUEIRA
- 2 PORCA
- 1 PARAFUSO
- 1 PORCA
- 1 ARRUELA
- 4 REFORÇO
- 1 C.J. TUBO
- 1 C.J. TUBO
- 4 UNIÃO
- 1 TUBO
- 1 TUBO RETORNO
- 1 C.J. TUBO
- 1 C.J. TUBO

- PANEL
- KIT, PANEL
- KIT, RADIATOR
- NUT
- NUT
- CONNECTION
- HOSE
- HOSE
- CONNECTION
- COTTER PIN
- PIN
- KIT, CYLINDER
- WASHER
- BOLT
- BOLT
- ARM
- PIPE
- CONNECTION
- FILTER
- BOLT
- WASHER
- BRACKET
- WASHER
- BOLT
- HOSE
- CONNECTION
- O RING
- UNION
- O RING
- SWITCH
- WASHER
- BOLT
- BOLT
- STEERING WHEEL
- WASHER
- BOLT
- STEERING

- HOSE
- NUT
- BOLT
- NUT
- WASHER
- REINFORCEMENT
- TUBE ASSY
- KIT, PIPE
- LINK
- PIPE
- LEAK-OFF PIPE
- TUBE ASSY
- KIT, PIPE

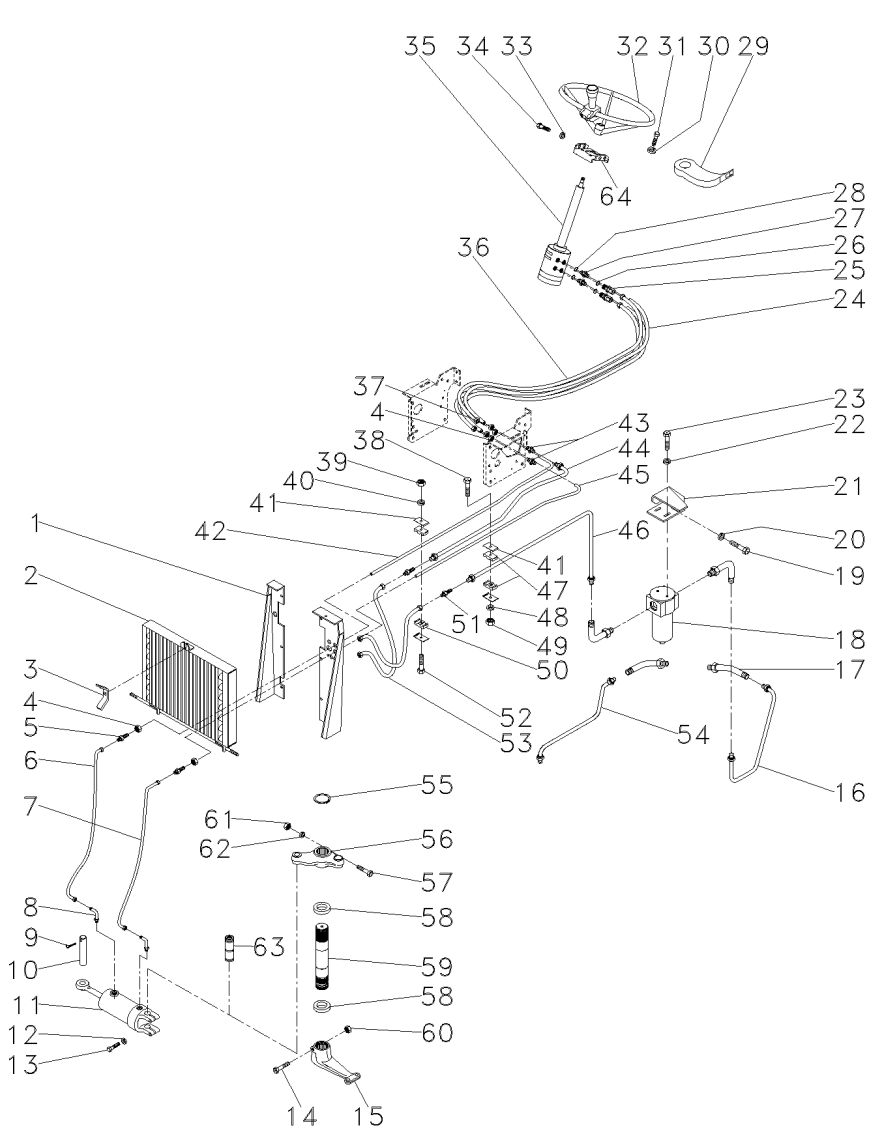
- PANEL
- JUEGO DE PANEL
- JUEGO RADIADOR
- TUERCA
- TUERCA
- CONEXION
- FLEXIBLE
- FLEXIBLE
- CONEXION
- PASADOR DOUBLE
- PASADOR
- JUEGO DE CILINDR
- ARANDELA
- PERNO
- PERNO
- BRAZO
- CANO
- CONEXION
- FILTRO
- PERNO
- ARANDELA
- SOPORTE
- ARANDELA
- PERNO
- FLEXIBLE
- CONEXION
- JUNTA TORICA
- RACOR
- JUNTA TORICA
- INTERRUPTOR
- ARANDELA
- PERNO
- VOLANT DIRECCION
- ARANDELA
- PERNO
- DIRECCION

- FLEXIBLE
- TUERCA
- PERNO
- TUERCA
- ARANDELA
- REFUERZO
- CONJ.DE TUBO
- JUEGO CANO
- UNION
- CANO
- TUBO DE ESCAPE.
- CONJ.DE TUBO
- JUEGO CANO

Direção Hidrostática
Hydrostatic Steering
Dirección Hidrostática

70-170

2 Rm - Reversão Automática
2 Wd - Automatic Reversion
2 Rm - Reversión Automático



- 46 3412689M91
- 46 066948N1
- 47 3148668M1
- 48 353446X1
- 49 355565X1
- 50 3146896M1
- 51 355528X1
- 52 353508X1
- 53 3587849M91
- 54 3410659M91
- 55 355917X1
- 56 042863N1
- 57 353622X1
- 58 196079M1
- 59 1676666M1
- 60 195556M2
- 61 353427X1
- 62 353433X1
- 63 489720M91
- 64 047424S1

- ➡ 2902800080
- ➡ 2902800081

👁 60-60 No

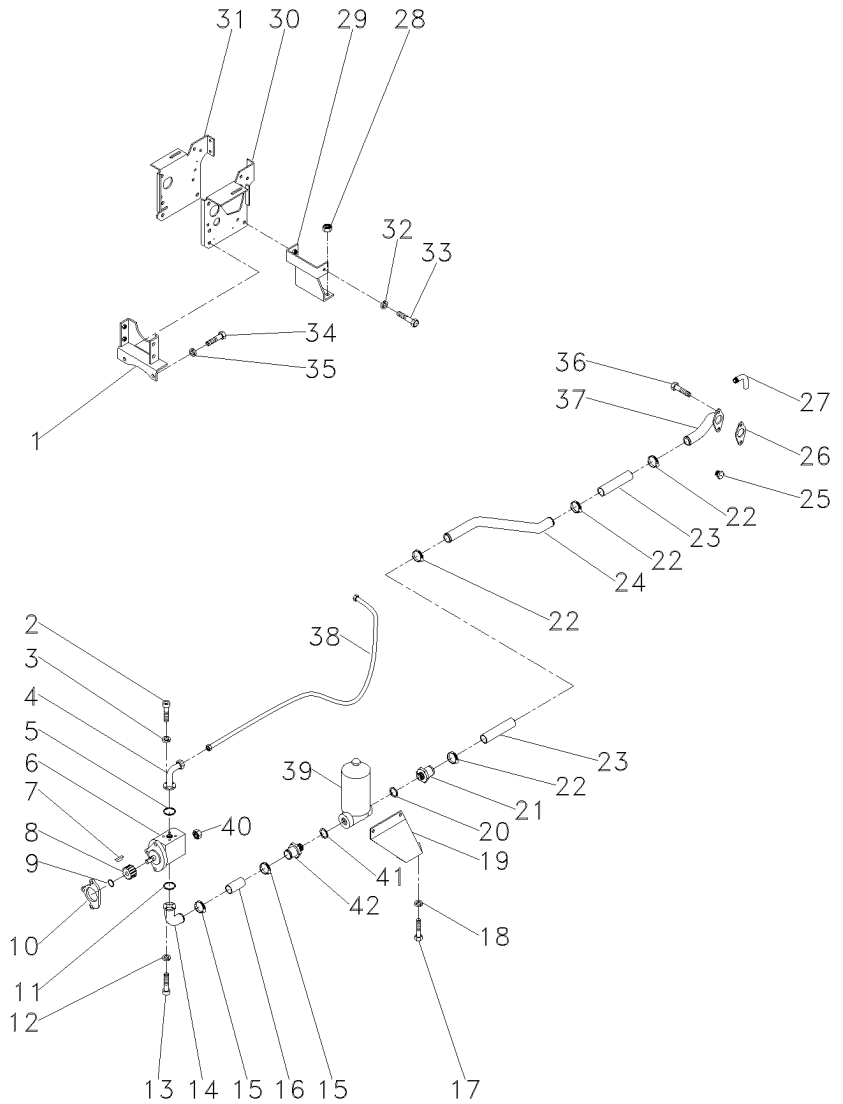
👁 60-55 No

- | | | |
|-----------------|------------|------------------|
| 1 TUBO | PIPE | CANO |
| 1 TUBO | PIPE | CANO |
| 2 BRAÇADEIRA | CLAMP | ABRAZADERA |
| 1 ARRUELA | WASHER | ARANDELA |
| 1 PORCA | NUT | TUERCA |
| 2 BRAÇADEIRA | CLAMP | ABRAZADERA |
| 2 CONEXÃO | CONNECTION | CONEXION |
| 1 PARAFUSO | BOLT | PERNO |
| 2 CJ. MANGUEIRA | HOSE ASSY | CON.DE MANGUEIRA |
| 1 TUBO | PIPE | CANO |
| 1 ANEL TRAVA | CIRCLIP | CIRCULITO |
| 1 C.J. BRAÇO | KIT, ARM | JUEGO DE BRAZO |
| 1 PARAFUSO | BOLT | PERNO |
| 2 VEDADOR | SEAL | RETEN |
| 1 EIXO | SHAFT | ARBOL |
| 1 PORCA | NUT | TUERCA |
| 1 PORCA | NUT | TUERCA |
| 1 ARRUELA | WASHER | ARANDELA |
| 1 PINO | PIN | PASADOR |
| 1 SUPORTE | BRACKET | SOPORTE |

Direção Hidrostática
Hydrostatic Steering
Dirección Hidrostática

70-175

2 Rm - Reversão Automática
2 Wd - Automatic Reversion
2 Rm - Reversión Automático



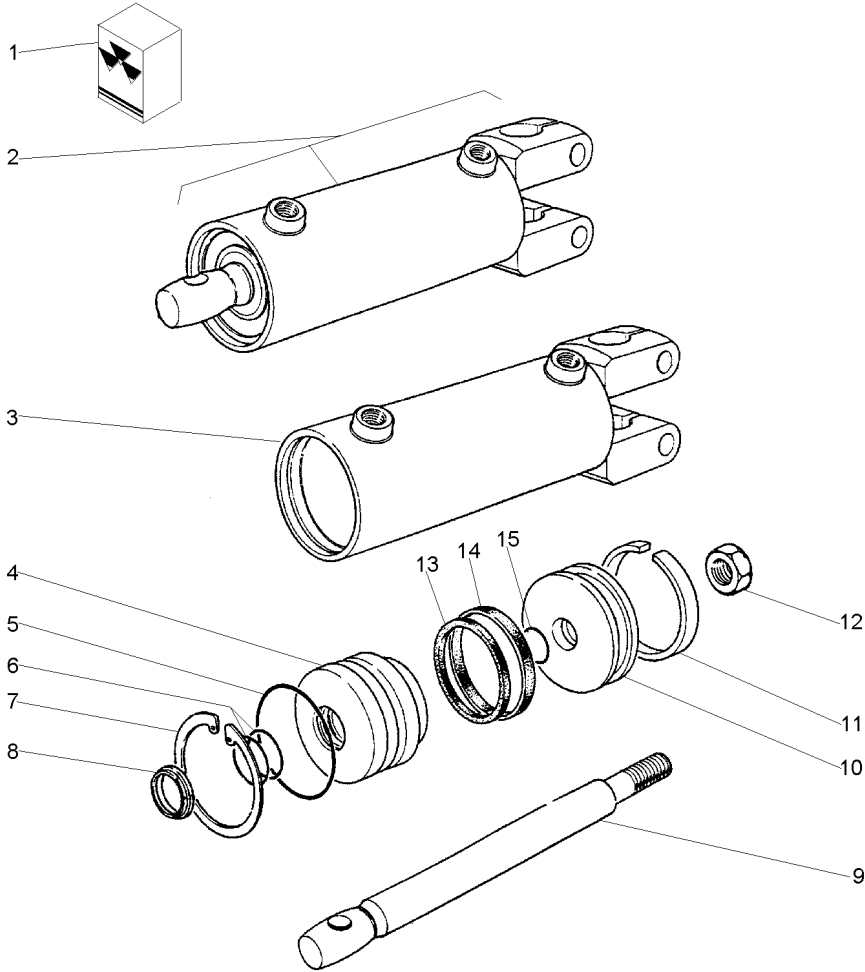
- 1 033927S1
- 2 391979X1
- 3 339375X1
- 4 040226S1
- 5 035881P1
- 6 040631T1
- 7 355465X1
- 8 897159M1
- 9 355791X1
- 10 897148M2
- 11 3585217M1
- 12 339375X1
- 13 391979X1
- 14 040227S1
- 15 490802M1
- 16 3410660M1
- 17 353691X1
- 18 353434X1
- 19 3410054M1
- 20 831527M1
- 21 1686698M1
- 22 490802M1
- 23 1471640M1
- 24 3410637M1
- 25 358724X91
- 26 1686452M1
- 27 1686423M91
- 28 339054X1
- 29 3409745M1
- 30 3410484M92
- 31 3412523M92
- 32 353432X1
- 33 339451X1
- 34 353698X1
- 35 353432X1
- 36 339019X1
- 37 3410247M2
- 38 040246P1
- 39 3412237M91
- 40 355566X1
- 41 831527M1
- 42 3410661M1

- | | | |
|--------------|------------|----------------|
| 1 SUPORTE | BRACKET | SOPORTE |
| 4 PARAFUSO | BOLT | PERNO |
| 4 ARRUELA | WASHER | ARANDELA |
| 1 FLANGE | FLANGE | PLETINA |
| 1 ANEL "O" | O RING | JUNTA TORICA |
| 1 C.J. BOMBA | KIT, PUMP | BOMBA JUEGO |
| 1 CHAVETA | KEY | CLAVE |
| 1 ENGRENAGEM | GEAR | ENGRANAJE |
| 1 ANEL TRAVA | CIRCLIP | CIRCULITO |
| 1 JUNTA | GASKET | EMPAQUETADURA. |
| 1 ANEL "O" | O RING | JUNTA TORICA |
| 4 ARRUELA | WASHER | ARANDELA |
| 4 PARAFUSO | BOLT | PERNO |
| 1 FLANGE | FLANGE | PLETINA |
| 2 BRAÇADEIRA | CLAMP | ABRAZADERA |
| 1 MANGUEIRA | HOSE | FLEXIBLE |
| 2 PARAFUSO | BOLT | PERNO |
| 2 ARRUELA | WASHER | ARANDELA |
| 1 SUPORTE | BRACKET | SOPORTE |
| 1 ANEL "O" | O RING | JUNTA TORICA |
| 1 CONEXÃO | CONNECTION | CONEXION |
| 4 BRAÇADEIRA | CLAMP | ABRAZADERA |
| 2 MANGUEIRA | HOSE | FLEXIBLE |
| 1 TUBO | PIPE | CANO |
| 1 BUJÃO | PLUG | TAPON |
| 1 JUNTA | GASKET | EMPAQUETADURA. |
| 1 C.J. TUBO | TUBE ASSY | CONJ.DE TUBO |
| 2 PORCA | NUT | TUERCA |
| 1 BASE | BOWL | TAZA |
| 1 SUPORTE | BRACKET | SOPORTE |
| 1 SUPORTE | BRACKET | SOPORTE |
| 4 ARRUELA | WASHER | ARANDELA |
| 4 PARAFUSO | BOLT | PERNO |
| 2 PARAFUSO | BOLT | PERNO |
| 2 ARRUELA | WASHER | ARANDELA |
| 2 PARAFUSO | BOLT | PERNO |
| 1 FLANGE | FLANGE | PLETINA |
| 1 MANGUEIRA | HOSE | FLEXIBLE |
| 1 FILTRO | FILTER | FILTRO |
| 1 PORCA | NUT | TUERCA |
| 1 ANEL "O" | O RING | JUNTA TORICA |
| 1 ADAPTADOR | ADAPTOR | ADAPTADOR |

70-185 No

Cilindro Hidráulico Da Direção
 Steering Hydraulic Ram
 Cilindro Hidraulico De La Direccion

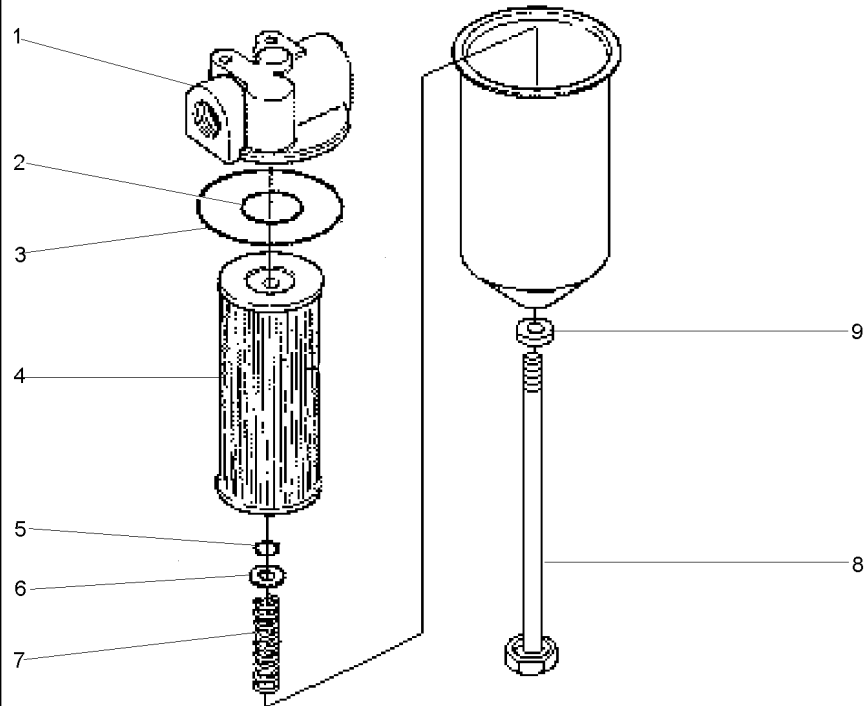
70-180



1	3176477M91	2	1	JG. REPARO	KIT, REPAIR	JUEGO REPARACION
2		2	3410721M91	1 CILINDRO	CYLINDER	CILINDRO
3		2	3410721M91	1 CORPO	BODY	CUERPO
4	3176475M1	2		1 TAMPA	COVER	CUBIERTA
5		1		1 ANEL "O"	O RING	JUNTA TORICA
6		1		2 ANEL "O"	O RING	JUNTA TORICA
7	3176476M1	2		1 ANEL TRAVA	CIRCLIP	CIRCULITO
8		1		1 ANEL "O"	O RING	JUNTA TORICA
9	3730372M1	2		1 HASTE	SPINDLE	MANGUETA
10	3176474M1	2		1 PISTÃO	PISTON	PISTON
11		1		1 ANEL	RING	ARO
12	3176473M1	2		1 PORCA	NUT	TUERCA
13		1		1 ANEL "O"	O RING	JUNTA TORICA
14		1		1 ANEL	RING	ARO
15		1		1 ANEL "O"	O RING	JUNTA TORICA

Filtro De Óleo
Oil Filter
Filtro De Aceite

70-185



- 1 3473765M1
- 2 1001465M1
- 3 3176852M1
- 4 3589166M91
- 5 3176854M1
- 6 3176855M1
- 7 3176856M1
- 8 3176858M1
- 9 3473771M1

- 1 TAMPA
- 1 ANEL "O"
- 1 ANEL "O"
- 1 ELEMENTO
- 1 ANEL "O"
- 1 ARRUELA
- 1 MOLA
- 1 PARAFUSO
- 1 ARRUELA

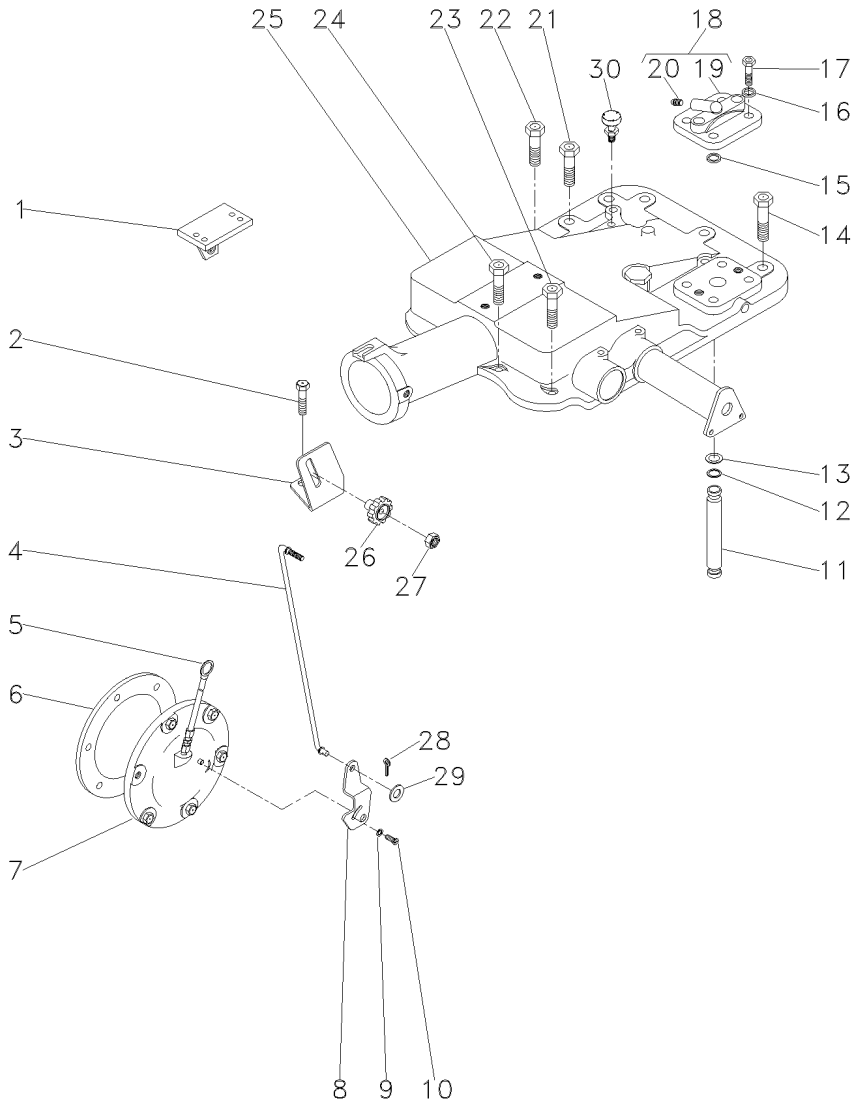
- COVER
- O RING
- O RING
- ELEMENT
- O RING
- WASHER
- SPRING
- BOLT
- WASHER

- CUBIERTA
- JUNTA TORICA
- JUNTA TORICA
- ELEMENTO
- JUNTA TORICA
- ARANDELA
- RESORTE
- PERNO
- ARANDELA

Tampa Do Levante Hidráulico
Hydraulic Lift Cover
Tapa Levante Hidraulico

70-190

2500 Kgf Sem Controle Remoto
2500 Kgf Without Remote Control
2500 Kgf Sin Controle Remoto



- 1 022750S1
- 1 022749S1
- 2 058292P1
- 3 061381P1
- 4 061405S1
- 5 046115T1
- 6 181217M1
- 7 065249N1
- 8 6209491M1
- 9 353753X1
- 10 1869138M1
- 11 3808400M1
- 12 195561M1
- 13 195874M1
- 14 058282P1
- 15 195562M1
- 16 353432X1
- 17 362479X1
- 18 182373M91
- 19 180908M1
- 20 1482137M1
- 21 058283P1
- 22 058289P1
- 23 058292P1
- 24 058291P1
- 25 2802493M94
- 25
- 26 1860403M1
- 27 353918X1
- 28 354041X1
- 29 353754X1
- 30 182099M91



30-310 No

18
18

70-215 No

70-220 No

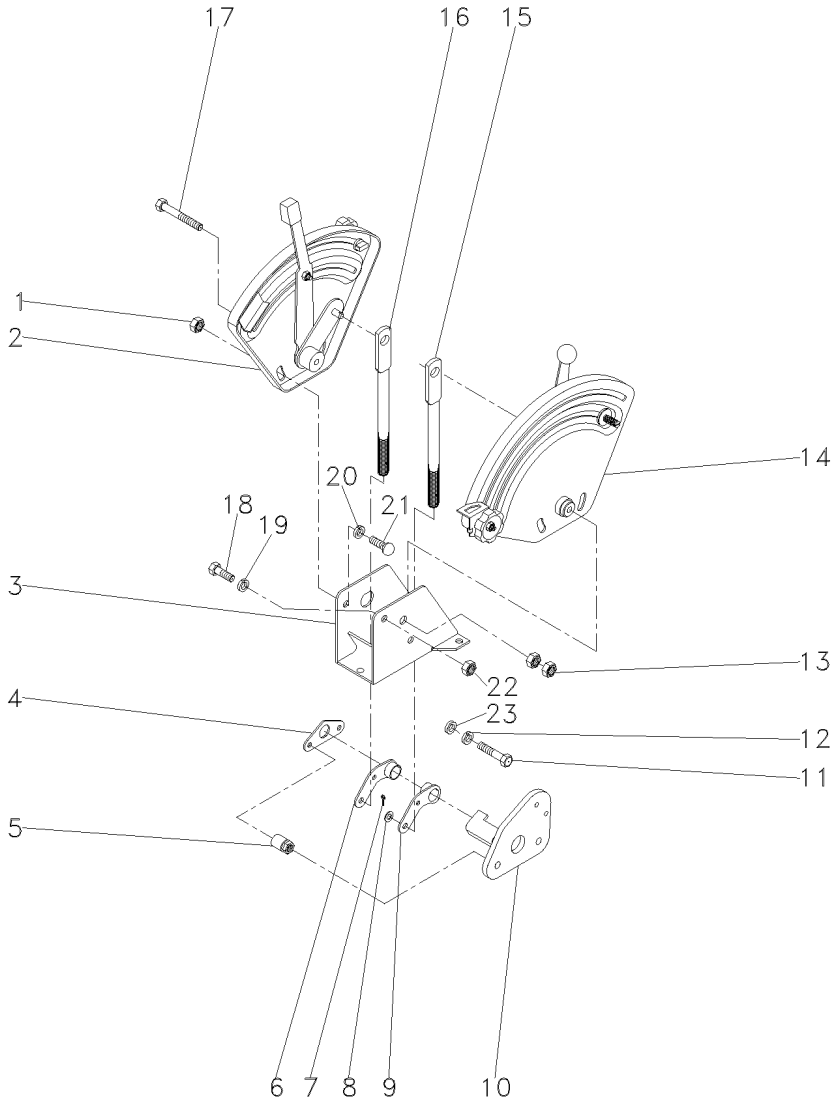
- | | | |
|--------------|------------|----------------|
| 1 SUPORTE | BRACKET | SOPORTE |
| 1 SUPORTE | BRACKET | SOPORTE |
| 2 PARAFUSO | SCREW | TORNILLO |
| 1 SUPORTE | BRACKET | SOPORTE |
| 1 TIRANTE | ROD | VARILLA |
| 1 VARETA | ROD | VARILLA |
| 1 JUNTA | GASKET | EMPAQUETADURA. |
| 1 C.J. TAMPA | KIT, CAP | JUEGO DE TAPON |
| 1 ALAVANCA | LEVER | PALANCA |
| 1 ARRUELA | WASHER | ARANDELA |
| 1 PARAFUSO | BOLT | PERNO |
| 1 TUBO | PIPE | CANO |
| 2 ANEL "O" | O RING | JUNTA TORICA |
| 2 ARRUELA | WASHER | ARANDELA |
| 5 PARAFUSO | BOLT | PERNO |
| 1 ANEL "O" | O RING | JUNTA TORICA |
| 2 ARRUELA | WASHER | ARANDELA |
| 2 PARAFUSO | BOLT | PERNO |
| 1 TAMPA | COVER | CUBIERTA |
| 1 TAMPA | COVER | CUBIERTA |
| 1 TAMPÃO | PAD | ALMOHADILLA |
| 4 PARAFUSO | BOLT | PERNO |
| 1 PARAFUSO | BOLT | PERNO |
| 3 PARAFUSO | SCREW | TORNILLO |
| 2 PARAFUSO | BOLT | PERNO |
| 1 C.J. TAMPA | KIT, COVER | JUEGO DE TAPA |
| 1 C.J. TAMPA | KIT, CAP | JUEGO DE TAPON |
| 1 MANÍPULO | KNOB | POMO |
| 1 PORCA | NUT | TUERCA |
| 1 CUPILHA | COTTER PIN | PASADOR DOUBLE |
| 1 ARRUELA | WASHER | ARANDELA |
| 1 RESPIRO | BREATHER | RESPIRADERO |

Levante Hidráulico
Hydraulic Lift
Elevador Hidraulico

Quadrante
Quadrant
Cuadrante

70-195

2500 Kgf Sem Controle Remoto
2500 Kgf Without Remote Control
2500 Kgf Sin Controle Remoto



- 1 339169X1
- 2 061474N1
- 3 1696971M91
- 4 044137P1
- 5 2802212M91
- 6 049461P1
- 7 195414M1
- 8 339024X1
- 9 049460P1
- 10 061420S1
- 11 353537X1
- 12 353434X1
- 13 353430X1
- 14 061475N1

[A]
70-200 No

[B]
70-205 No
[A]
[B]

- 15 6200687M1
- 16 6200688M1
- 17 339891X1
- 18 339123X1
- 19 355617X1
- 20 339374X1
- 21 385368X1
- 22 394367X1
- 23 353756X1

[A] CONTROLE DE POSIÇÃO
POSITION CONTROL
CONTROL DE POSICION

[B] CONTROLE DE PROFUNDIDADE
DEPTH CONTROL
CONTROL DE PROFUNDIDAD

- 4 PORCA
- 1 CJ. QUADRANTE
- 1 SUPORTE
- 1 PLACA
- 2 ESPAÇADOR
- 1 ALAVANCA
- 4 GRAMPO
- 4 ARRUELA
- 1 ALAVANCA
- 1 SUPORTE
- 2 PARAFUSO
- 2 ARRUELA
- 2 PORCA
- 1 CJ. QUADRANTE

- NUT
- KIT, QUADRANT
- BRACKET
- PLATE
- SPACER
- LEVER
- CRAMP
- WASHER
- LEVER
- BRACKET
- BOLT
- WASHER
- NUT
- KIT, QUADRANT

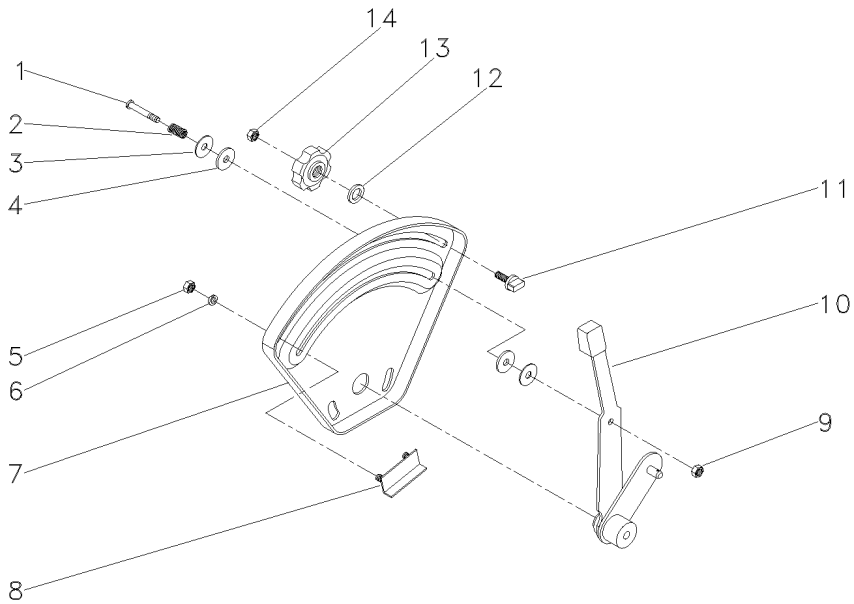
- 1 TIRANTE
- 1 TIRANTE
- 1 PARAFUSO
- 3 PARAFUSO
- 1 ARRUELA
- 1 ARRUELA
- 4 PARAFUSO
- 1 PORCA
- 3 ARRUELA

- ROD
- ROD
- BOLT
- BOLT
- WASHER
- WASHER
- BOLT
- NUT
- WASHER

- TUERCA
- JUEGO CUADRANTE
- SOPORTE
- PLATO
- PIEZA DISTANCIA
- PALANCA
- PASADOR
- ARANDELA
- PALANCA
- SOPORTE
- PERNO
- ARANDELA
- TUERCA
- JUEGO CUADRANTE
- VARILLA
- VARILLA
- PERNO
- PERNO
- ARANDELA
- ARANDELA
- PERNO
- TUERCA
- ARANDELA

Quadrante E Alavancas De Posição
Quadrant And Position And Lever
Cuadrant Y Palancas De Posición

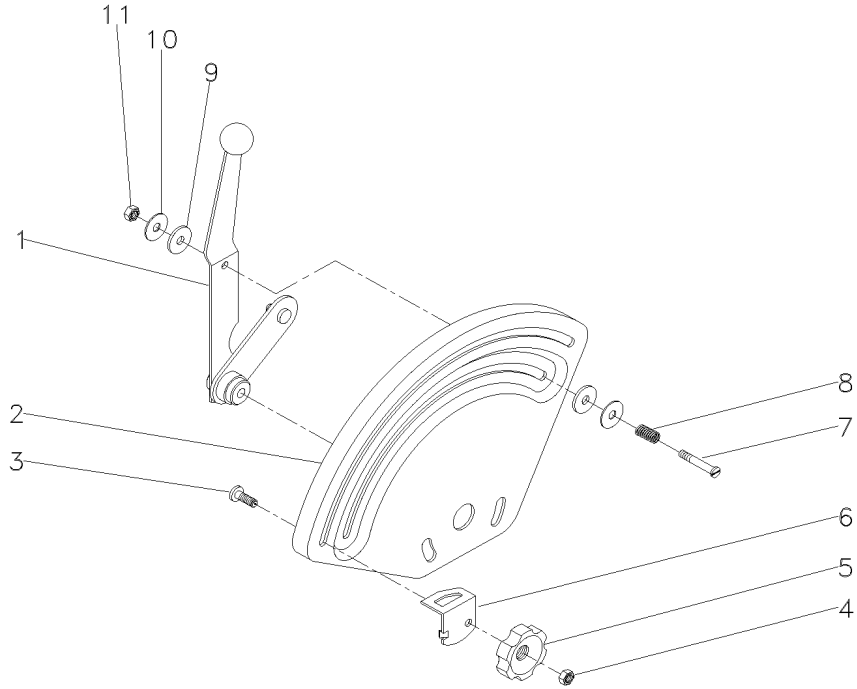
70-200



1	377607X1		1	PARAFUSO	BOLT	PERNO
2	1872240M1		1	MOLA	SPRING	RESORTE
3	377581X1		2	ARRUELA	WASHER	ARANDELA
4	3408797M1		2	ARRUELA	WASHER	ARANDELA
5	355564X1	1/4X28	2	PORCA	NUT	TUERCA
6	353441X1	1/2X1/4X1/16	2	ARRUELA	WASHER	ARANDELA
7	026528P1		1	QUADRANTE	QUADRANT	CUADRANTE
8	898198M91		1	BATENTE	STOP	PARO
9	353919X1	1/4X28	1	PORCA	NUT	TUERCA
10	061476N1		1	ALAVANCA	LEVER	PALANCA
11	026795P1		1	BATENTE	STOP	PARO
12	355617X1	3/4X5/16X1/16	1	ARRUELA	WASHER	ARANDELA
13	1860402M1		1	MANÍPULO	KNOB	POMO
14	353918X1	1/4X28	1	PORCA	NUT	TUERCA

Quadrante E Alavanca De Profundidade
Quadrant And Depth Levers
Cuadrante Y Palanca Deprofundidade

70-205



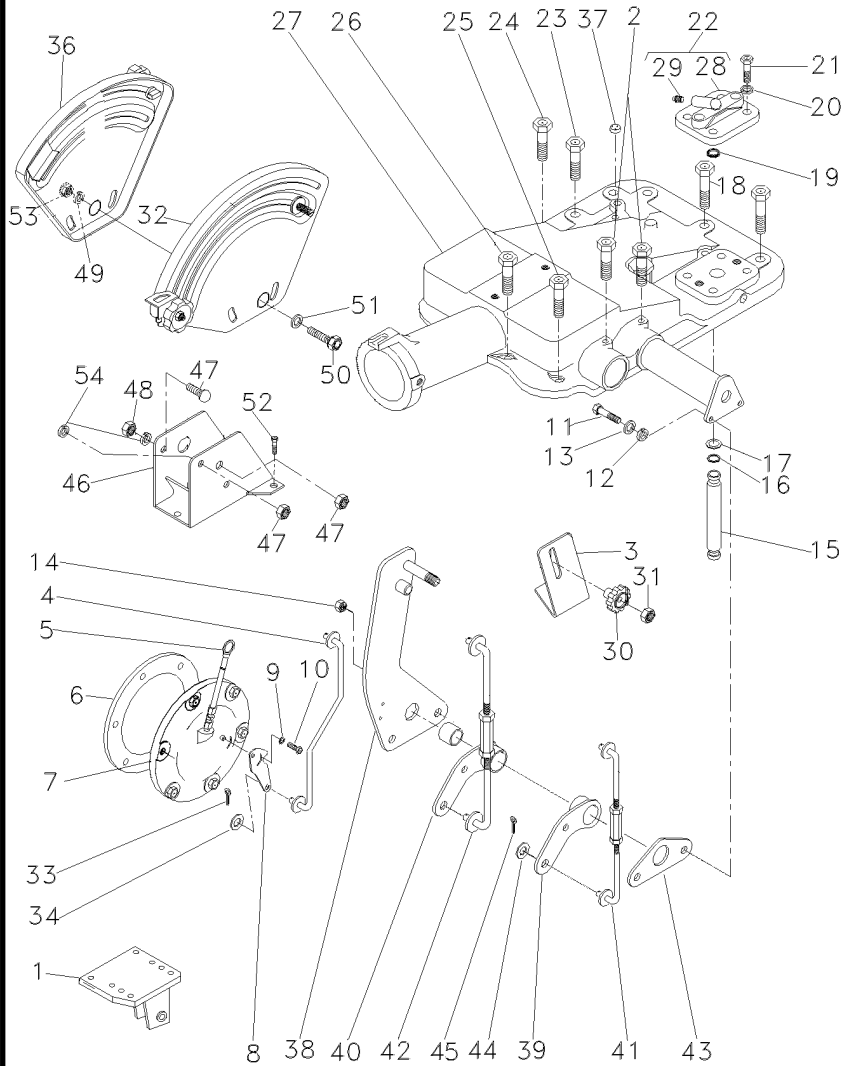
- | | | |
|----|-----------|--------|
| 1 | 061477N1 | |
| 2 | 033545P1 | |
| 3 | 898183M1 | |
| 4 | 353918X1 | 1/4X28 |
| 5 | 1860402M1 | |
| 6 | 884387M1 | |
| 7 | 377607X1 | 1/4X28 |
| 8 | 1872240M1 | |
| 9 | 3408797M1 | |
| 10 | 377581X1 | |
| 11 | 353919X1 | 1/4X28 |

- | | | | |
|---|-----------|----------|-----------|
| 1 | ALAVANCA | LEVER | PALANCA |
| 1 | QUADRANTE | QUADRANT | CUADRANTE |
| 1 | PARAFUSO | BOLT | PERNO |
| 1 | PORCA | NUT | TUERCA |
| 1 | MANÍPULO | KNOB | POMO |
| 1 | BATENTE | STOP | PARO |
| 1 | PARAFUSO | BOLT | PERNO |
| 1 | MOLA | SPRING | RESORTE |
| 2 | ARRUELA | WASHER | ARANDELA |
| 2 | ARRUELA | WASHER | ARANDELA |
| 1 | PORCA | NUT | TUERCA |

Tampa Do Levante Hidráulico
Hydraulic Lift Cover
Tapa Levante Hidraulico

70-210

2500 Kgf Com Controle Remoto
2500 Kgf With Remote Control
2500 Kgf Con Controle Remoto



- 1 022750S1
- 1 022749S1
- 2 058292P1
- 3 061381P1
- 4 061405S1
- 5 046115T1
- 6 181217M1
- 7 063253N2
- 8 6209491M1
- 9 353753X1
- 10 1869138M1
- 11 353537X1
- 12 353434X1
- 13 353756X1
- 14 353430X1
- 15 3808400M1
- 16 195561M1
- 17 195874M1
- 18 058282P1
- 19 195562M1
- 20 353432X1
- 21 362479X1
- 22 182373M91
- 23 058283P1
- 24 058289P1
- 25 058292P1
- 26 058291P1
- 27 2802493M94
- 28 180908M1
- 29 1482137M1
- 30 1860403M1
- 31 353918X1
- 32 061474N1
- 33 354041X1
- 34 353754X1
- 36 061475N1
- 37 182099M91
- 38 061420S1
- 39 049461P1
- 40 049460P1
- 41 061443S1
- 42 061444S1
- 43 044137P1
- 44 339024X1
- 45 195414M1
- 46 1696971M91
- 47 385368X1



30-305 No

70-215 No

70-220 No

22

[A]

70-200 No

[B]

70-205 No

- 1 SUPORTE
- 1 SUPORTE
- 2 PARAFUSO
- 1 SUPORTE
- 1 TIRANTE
- 1 VARETA
- 1 JUNTA
- 1 C.J. TAMPA
- 1 ALAVANCA
- 1 ARRUELA
- 1 PARAFUSO
- 2 PARAFUSO
- 2 ARRUELA
- 2 ARRUELA
- 2 PORCA
- 1 TUBO
- 2 ANEL "O"
- 2 ARRUELA
- 5 PARAFUSO
- 1 ANEL "O"
- 2 ARRUELA
- 2 PARAFUSO
- 1 TAMPA
- 4 PARAFUSO
- 1 PARAFUSO
- 3 PARAFUSO
- 2 PARAFUSO
- 1 C.J. TAMPA
- 1 C.J. TAMPA
- 1 TAMPA
- 1 TAMPÃO
- 1 MANÍPULO
- 1 PORCA
- 1 C.J. QUADRANTE
- 1 CUPILHA
- 1 ARRUELA
- 1 C.J. QUADRANTE
- 1 RESPIRO
- 1 SUPORTE
- 1 ALAVANCA
- 1 ALAVANCA
- 1 TIRANTE
- 1 TIRANTE
- 1 PLACA
- 4 ARRUELA
- 4 GRAMPO
- 1 SUPORTE
- 4 PARAFUSO

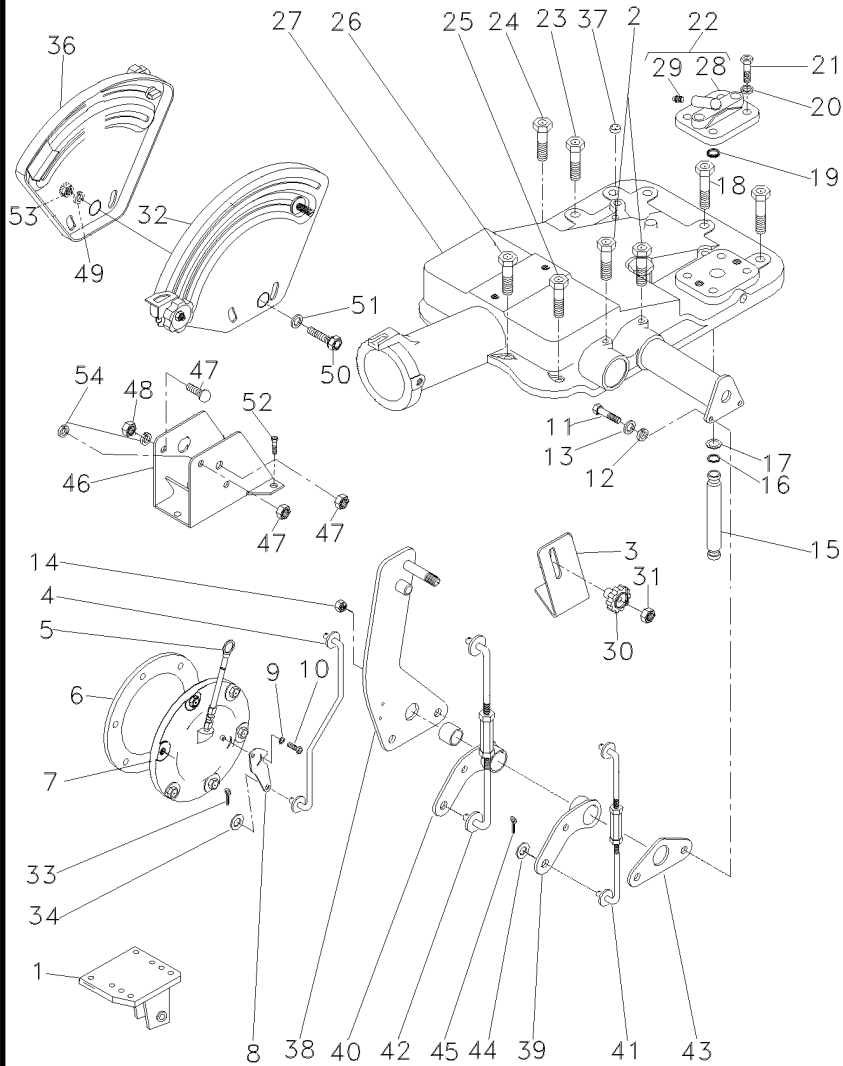
- BRACKET
- BRACKET
- SCREW
- BRACKET
- ROD
- ROD
- GASKET
- KIT, COVER
- LEVER
- WASHER
- BOLT
- BOLT
- WASHER
- WASHER
- NUT
- PIPE
- O RING
- WASHER
- BOLT
- O RING
- WASHER
- BOLT
- BOLT
- BOLT
- SCREW
- BOLT
- KIT, COVER
- KIT, CAP
- COVER
- PAD
- NOB
- NUT
- KIT, QUADRANT
- COTTER PIN
- WASHER
- KIT, QUADRANT
- BREATHER
- BRACKET
- LEVER
- LEVER
- ROD
- ROD
- PLATE
- WASHER
- CRAMP
- BRACKET
- BOLT

- SOPORTE
- SOPORTE
- TORNILLO
- SOPORTE
- VARILLA
- VARILLA
- EMPAQUETADURA.
- JUEGO DE TAPA
- PALANCA
- ARANDELA
- PERNO
- PERNO
- ARANDELA
- ARANDELA
- TUERCA
- CANO
- JUNTA TORICA
- ARANDELA
- PERNO
- JUNTA TORICA
- ARANDELA
- PERNO
- PERNO
- TORNILLO
- PERNO
- JUEGO DE TAPA
- JUEGO DE TAPON
- CUBIERTA
- ALMOHADILLA
- POMO
- TUERCA
- JUEGO CUADRANTE
- PASADOR DOUBLE
- ARANDELA
- JUEGO CUADRANTE
- RESPIRADERO
- SOPORTE
- PALANCA
- PALANCA
- VARILLA
- VARILLA
- PLATO
- ARANDELA
- PASADOR
- SOPORTE
- PERNO

Tampa Do Levante Hidráulico
Hydraulic Lift Cover
Tapa Levante Hidraulico

70-210

2500 Kgf Com Controle Remoto
2500 Kgf With Remote Control
2500 Kgf Con Controle Remoto



- 48 339169X1
- 49 339374X1
- 50 339891X1
- 51 355617X1
- 52 339123X1
- 53 394367X1
- 54 353446X1

- 4 PORCA
- 1 ARRUELA
- 1 PARAFUSO
- 1 ARRUELA
- 3 PARAFUSO
- 1 PORCA
- 7 ARRUELA

- NUT
- WASHER
- BOLT
- WASHER
- BOLT
- NUT
- WASHER

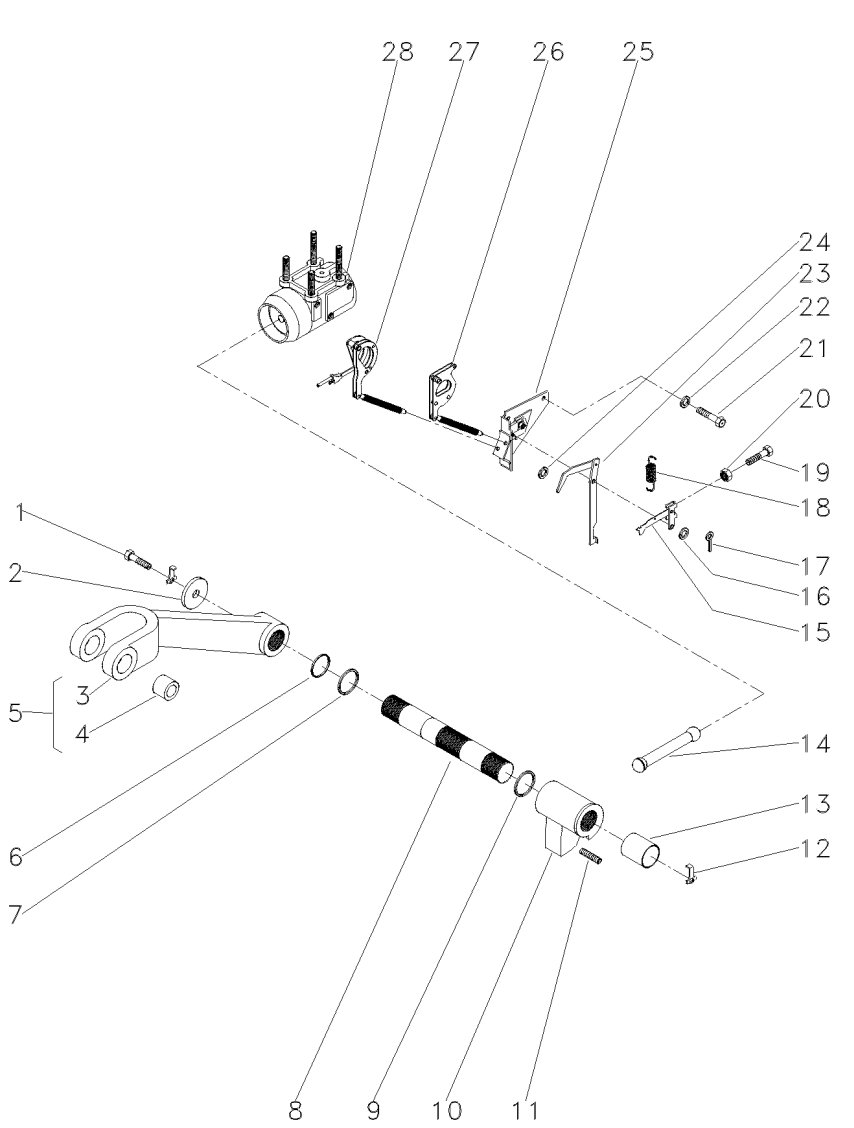
- TUERCA
- ARANDELA
- PERNO
- ARANDELA
- PERNO
- TUERCA
- ARANDELA

[A] POSIÇÃO
POSITION
POSICION

[B] PROFUNDIDADE
DEPTH
PROFUNDIDAD

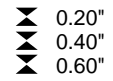
Tampa Do Levante Hidráulico
Hydraulic Lift Cover
Tapa Levante Hidraulico

70-220



- 1 353560X1
- 2 897580M1
- 3 3408250M1
- 4 885455M1
- 5 3408251M91
- 6 3611557M1
- 7 033928T1
- 8 897567M3
- 9 2801012M1
- 9 2801013M1
- 9 2801014M1
- 10 886404M2
- 11 887076M2
- 12 897581M3
- 13 3611558M1
- 14 886410M1
- 15 1661547M92
- 16 355617X1
- 17 361332X1
- 18 898137M1
- 19 2802251M1
- 20 354120X1
- 21 353688X1
- 22 390287X1
- 23 1869093M93
- 24 355617X1
- 25 1870190M92
- 26 1661918M91
- 27
- 28 034617N1

5
5



- 👁 70-230 No
- ➡ 1660324M91
- 👁 70-225 No

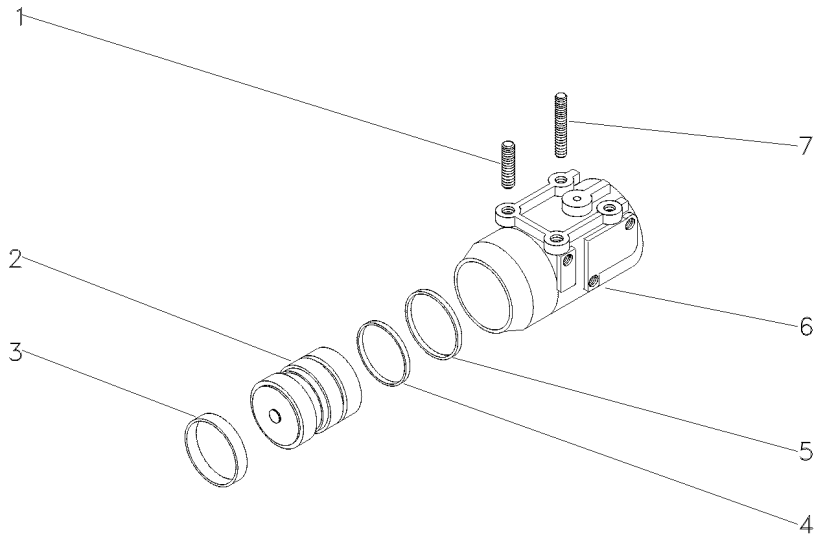
2 PARAFUSO	BOLT	PERNO
2 ARRUELA	WASHER	ARANDELA
1 BRAÇO	ARM	BRAZO
2 BUCHA	BUSH	CASQUILLO
2 CJ. BRAÇO	KIT, ARM	JUEGO DE BRAZO
2 ANEL "O"	O RING	JUNTA TORICA
2 ANEL "O"	O RING	JUNTA TORICA
1 EIXO	SHAFT	ARBOL
X CALÇO	SHIM	CALCE
X CALÇO	SHIM	CALCE
X CALÇO	SHIM	CALCE
1 BRAÇO	ARM	BRAZO
1 PARAFUSO	BOLT	PERNO
2 PRESILHA	STAPLE	GRAPA
2 BUCHA	BUSH	CASQUILLO
1 BIELA	CONROD	BIELA
1 ALAVANCA	LEVER	PALANCA
1 ARRUELA	WASHER	ARANDELA
1 CUPILHA	COTTER PIN	PASADOR DOUBLE
1 MOLA	SPRING	RESORTE
1 PARAFUSO	BOLT	PERNO
1 PORCA	NUT	TUERCA
2 PARAFUSO	BOLT	PERNO
2 ARRUELA	WASHER	ARANDELA
1 ALAVANCA	LEVER	PALANCA
X ARRUELA	WASHER	ARANDELA
1 SUPORTE	SUPPORT	DISPOS.DE SOSTEN
1 ARTICULAÇÃO	KNUCKLE	CHARNELA
1 ARTICULAÇÃO	KNUCKLE	CHARNELA
1 CJ. CILINDRO	KIT, CYLINDER	JUEGO DE CILINDR

Cilindro Hidráulico
Hydraulic Cylinder
Cilindro Hidráulico

Levante Hidráulico
Hydraulic Lift
Levante Hidráulico

70-225

2500 Kgf
2500 Kgf
2500 Kgf



- 1 1667580M1
- 2 034604N1
- 3 034615P1
- 4 3412140M1
- 5 3412380M1
- 6 516571M3
- 7 1481941M2

- 2 PRISIONEIRO
- 1 PISTÃO
- 1 ANEL
- 1 ANEL "O"
- 1 ANEL
- 1 CILINDRO
- 2 PRISIONEIRO

- STUD
- PISTON
- RING
- O RING
- RING
- CYLINDER
- STUD

- ESPARRAGO
- PISTON
- ARO
- JUNTA TORICA
- ARO
- CILINDRO
- ESPARRAGO

034617N1

N027Z001

C029002 E03 (1)

12/05 70-225

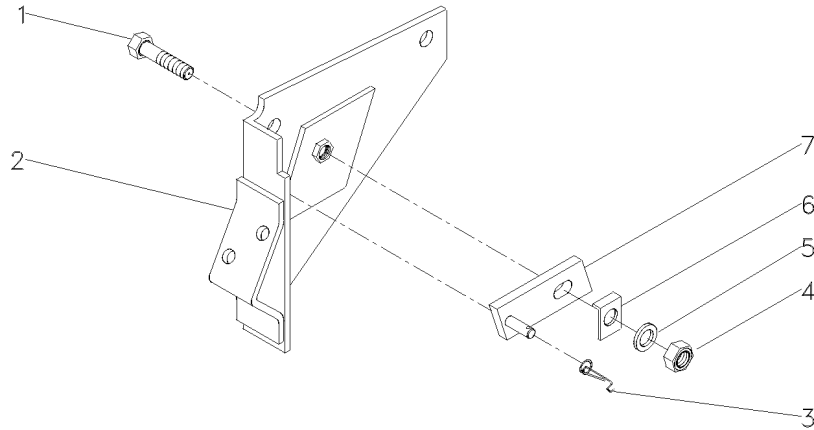
Levante Hidráulico
Hydraulic Lift
Elevador Hidraulico

Suporte Da Articulação
Hinge Support
Soporte Articulación

70-230

1	361448X1	5/16
2	1661617M91	
3	1872044M1	
4	353916X1	5/16X24
5	376702X1	5/16
6	1869107M1	
7	1869104M91	

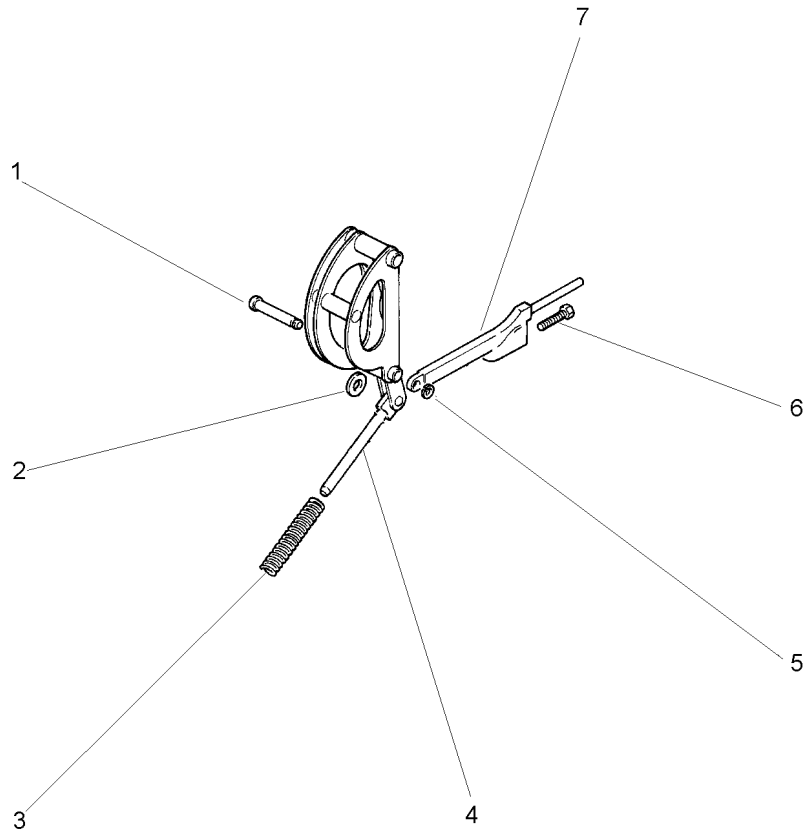
1	PARAFUSO	BOLT	PERNO
1	SUPORTE	BRACKET	SOPORTE
1	MOLA	SPRING	RESORTE
1	PORCA	NUT	TUERCA
1	ARRUELA	WASHER	ARANDELA
1	ARRUELA	WASHER	ARANDELA
1	PIVÔ	PIVOT	PIVOTE



Tampa Do Levante Hidráulico
 Tapa Do Levante Hidráulico
 Tapa Levante Hidraulico

Articulador
 Link
 Articulador

70-235



- 1 180990M1
- 2 898125M1
- 3 1660323M1
- 4
- 4
- 5 195575M1
- 6 898128M1
- 7 898124M1

- ▶ 1660324M91
- ▶ 1660884M91

- 1 PINO
- 1 ARRUELA
- 1 MOLA
- 1 ARTICULAÇÃO
- 1 ARTICULAÇÃO
- 1 ANEL
- 1 PARAFUSO
- 1 HASTE

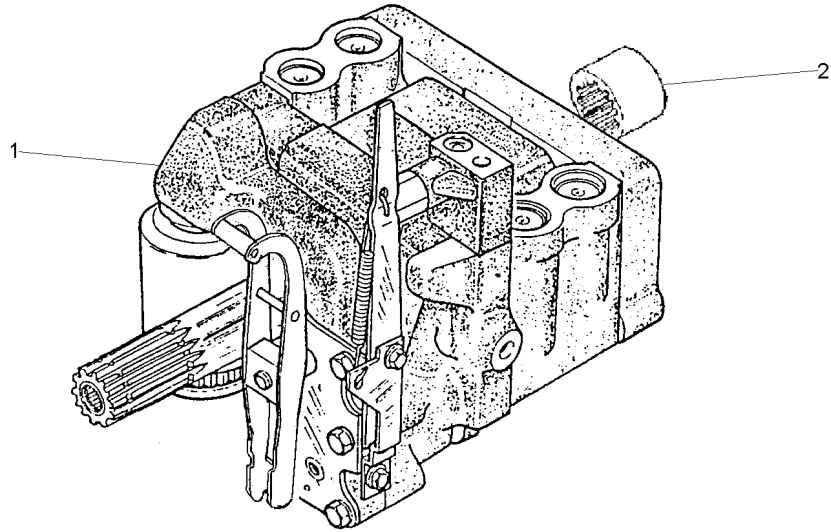
- PIN
- WASHER
- SPRING
- KNUCKLE
- KNUCKLE
- RING
- BOLT
- SPINDLE

- PASADOR
- ARANDELA
- RESORTE
- CHARNELA
- CHARNELA
- ARO
- PERNO
- MANGUETA

Bomba Hidráulica Do Levante
Hydraulic Lift Pump
Bomba Hidraulica Elevador

Isyp - Com Tdp
Isyp - With Ipta
Isyp - Con Tdf

70-240



1 3773700M92

UK

1 C.J. BOMBA

KIT, PUMP

BOMBA JUEGO

👁 70-255 No

2 1868538M4

1 LUVA

SLEEVE

MANCHA

Bomba Hidráulica
Hydraulic Pump
Bomba Hidraulica

70-245

4 Rodas Motrizes
4 Wheels Drive
4 Ruedas Motriz

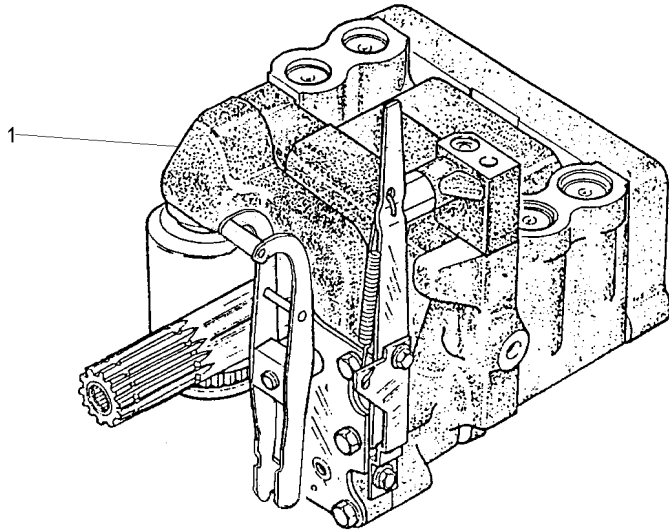
1 045761T1

70-260 No

1 CJ. BOMBA

KIT, PUMP

BOMBA JUEGO



T0227009

EE32Z001

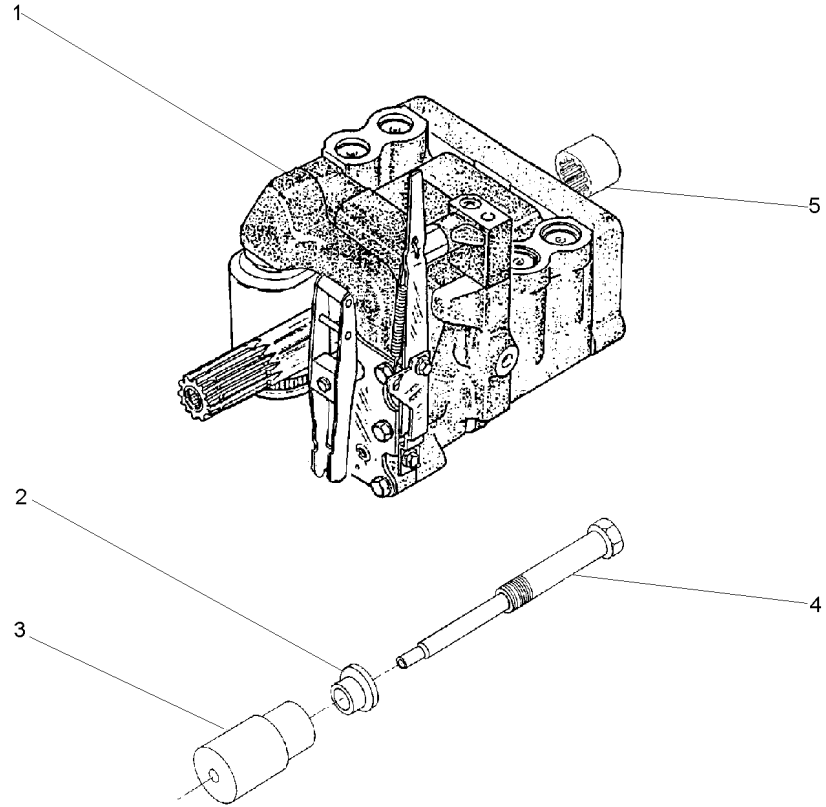
C029002 E03 (1)

12/05 70-245

Bomba Hidráulica
Hydraulic Pump
Bomba Hidraulica

C/Levante - S/Tdpj
With Lift - Without lpto
C/ Levante - S/Tdfj

70-250



- 1 3773700M92
- 2 532926M1
- 3 532927M1
- 4 532928M1
- 5 1868538M4

👁 70-255 No

- 1 CJ. BOMBA
- 1 ARRUELA
- 1 SUPORTE
- 1 PINO
- 1 LUVA

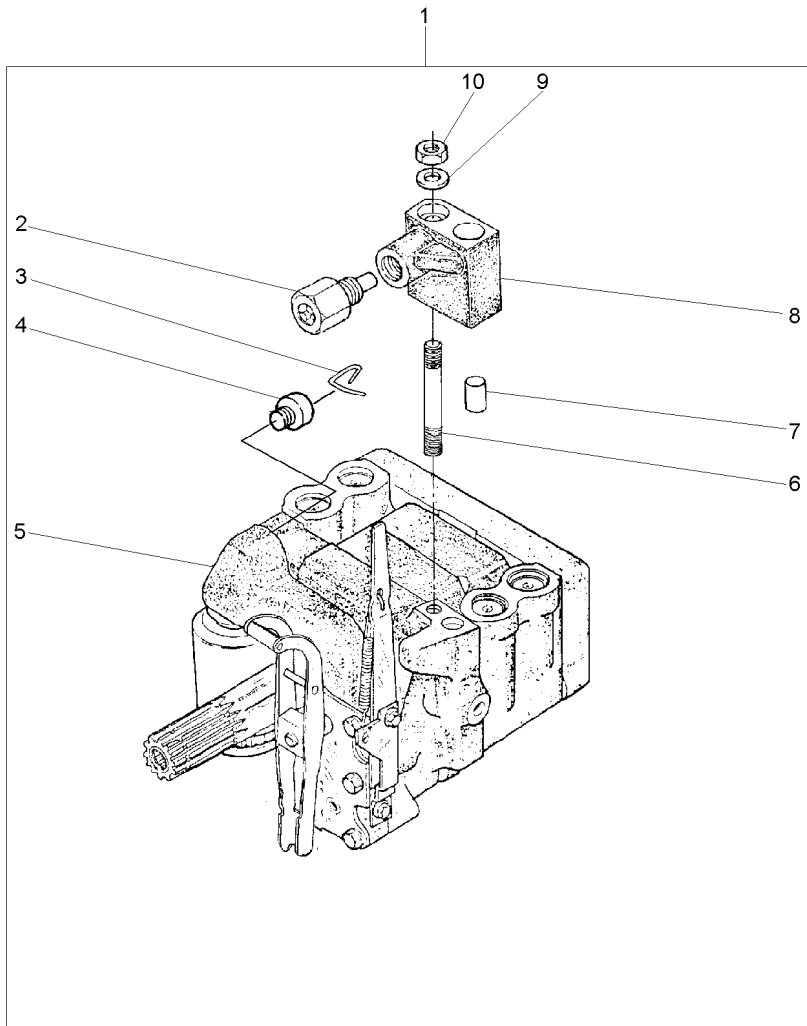
- KIT, PUMP
- WASHER
- BRACKET
- PIN
- SLEEVE

- BOMBA JUEGO
- ARANDELA
- SOPORTE
- PASADOR
- MANCHA

Bomba Hidráulica
Hydraulic Pump
Bomba Hidraulica

Coletor E Luva
Collector And Glove
Colecionador Y Guante

70-255



- | | | |
|----|------------|------------|
| 1 | | 3773700M92 |
| 2 | 038639T1 | 8 |
| 3 | 1870819M1 | 1 |
| 4 | 1870820M1 | 1 |
| 5 | 3773701M92 | 1 U.K. |
| | | 70-265 No |
| 6 | 1694381M1 | 1 |
| 7 | 377605X1 | 8 |
| 8 | 3808924M91 | 1 |
| 9 | 353756X1 | 1 |
| 10 | 195258M1 | 1 |

- | | | |
|---------------|-----------|-------------|
| 1 BOMBA | PUMP | BOMBA |
| 1 VÁLVULA | VALVE | VALVULA |
| 1 PRESILHA | STAPLE | GRAPA |
| 1 BUJÃO | PLUG | TAPON |
| 1 CJ. BOMBA | KIT, PUMP | BOMBA JUEGO |
| 1 PRISIONEIRO | STUD | ESPARRAGO |
| 1 PINO | PIN | PASADOR |
| 1 COLETOR | COLLECTOR | COLECTOR |
| 1 ARRUELA | WASHER | ARANDELA |
| 1 PORCA | NUT | TUERCA |

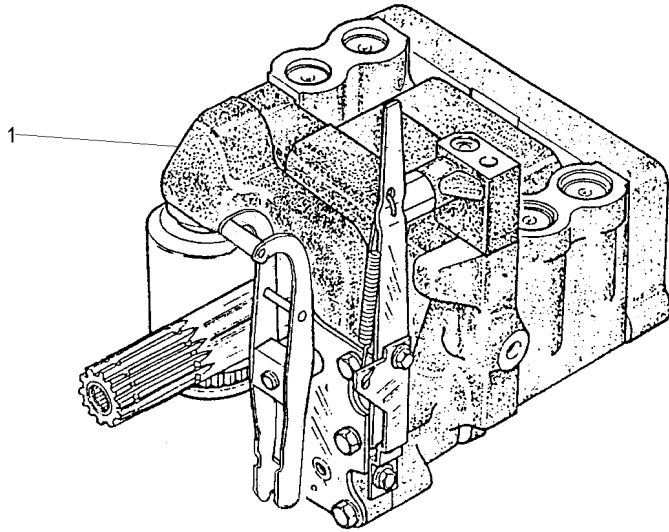
Bomba Hidráulica
Hydraulic Pump
Bomba Hidraulica

70-260

1	045759N1	[A]	1	CJ. BOMBA	KIT, PUMP	BOMBA JUEGO
		👁				
		70-270 No				
1	045760N1	[B]	1	CJ. BOMBA	KIT, PUMP	BOMBA JUEGO
		👁				
		70-275 No				

[A] FABRICADO NA ARGENTINA
MANUFACTORY BY ARGENTINA
FABRICADO EN ARGENTINA

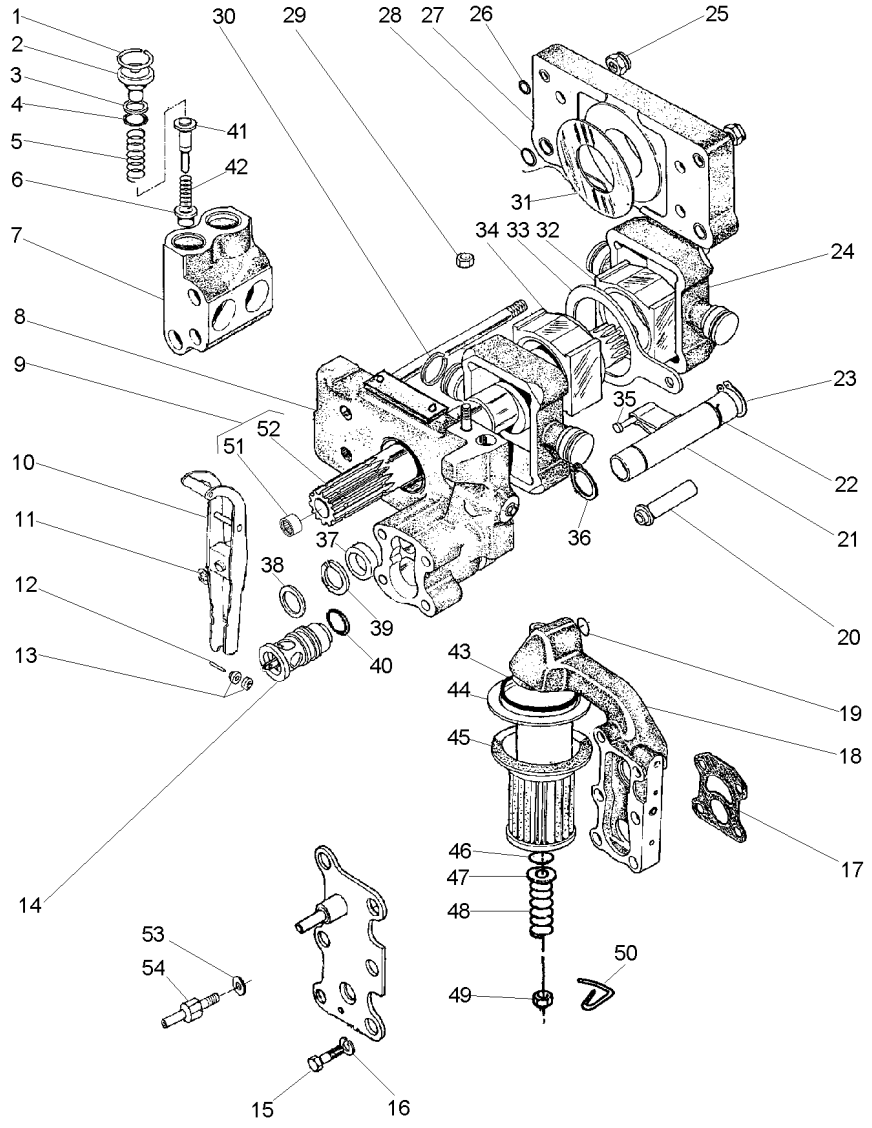
[B] FABRICADO NA UK
MANUFACTORY BY UK
FABRICADO EN UK



Bomba Hidráulica
Hydraulic Pump
Bomba Hidraulica

70-265

Feito No Uk
Made In Uk
Hecho En Uk



3773701M92 E078Z002 C029002 E03 (1) 12/05 70-265

<p>1 1868743M1 2 1868741M1 3 1870849M1 4 1868742M1 5 180928M2 6 1660116M1 7 1868435M3 8 3808617M91 9 1871781M93 10 3610175M91 11 377493X1 12 897504M1 13 897599M1 14 3611085M91 15 362403X1 16 366719X1 17 1869529M2 18 3611141M91 19 851134M1 20 1686740M1 21 1681790M91 22 1671699M1 23 3000361X1 24 3148071M1 25 1871659M1 26 1871660M1 27 377494X1 28 1665499M91 29 831533M1 30 376448X1 31 897493M1 32 1664589M1 33 180924M2 34 180933M1 35 180925M2 36 831130M1 37 195946M1 38 1868486M1 39 377543X1 40 1868485M1 41 377502X1 42 180930M2 43 180927M2 44 195876M1 45 1671633M1 46 1870199M92 47 1007240M1 48 377499X1 49 1868469M1</p>	<p>4 ANEL TRAVA 4 BUJÃO 4 ARRUELA 4 ANEL "O" 4 MOLA 4 VÁLVULA 2 CÂMARA 1 CORPO 1 EIXO 1 ALAVANCA 1 ANEL TRAVA 1 PINO 2 ROLETE 1 VÁLVULA 4 PARAFUSO 4 ARRUELA 1 JUNTA 1 CARÇAÇA 1 ANEL "O" 1 TUBO 1 OSCILADOR 1 ANEL TRAVA 1 ANEL TRAVA 2 PISTÃO 2 PORCA 2 PORCA 4 ANEL "O" 1 CORPO 4 ANEL "O" 1 PORCA 4 ANEL 2 ARRUELA 1 BLOCO 1 SEGUIDOR 1 BLOCO 1 PINO 2 ANEL TRAVA 1 ESPAÇADOR 1 ARRUELA 1 ARRUELA 1 ANEL "O" 4 VÁLVULA 4 MOLA 1 ANEL "O" 1 TUBO 1 FILTRO 1 ANEL "O" 1 ARRUELA 1 MOLA</p>	<p>CIRCLIP PLUG WASHER O RING SPRING VALVE CHAMBER BODY SHAFT LEVER CIRCLIP PIN ROLLER VALVE BOLT WASHER GASKET HOUSING O RING PIPE OSCILLATOR CIRCLIP CIRCLIP PISTON NUT NUT O RING BODY O RING NUT RING WASHER BLOCK FOLLOWER BLOCK PIN CIRCLIP SPACER WASHER WASHER O RING VALVE SPRING O RING PIPE FILTER O RING WASHER SPRING</p>	<p>CIRCULITO TAPON ARANDELA JUNTA TORICA RESORTE VALVULA CAMARA CUERPO ARBOL PALANCA CIRCULITO PASADOR RODILLO VALVULA PERNO ARANDELA EMPAQUETADURA. ALOJAMIENTO JUNTA TORICA CANO OSCILADOR CIRCULITO CIRCULITO PISTON TUERCA TUERCA TUERCA JUNTA TORICA CUERPO JUNTA TORICA TUERCA ARO ARANDELA BLOQUE IMPULSOR BLOQUE PASADOR CIRCULITO PIEZA DISTANCIA ARANDELA ARANDELA JUNTA TORICA VALVULA RESORTE JUNTA TORICA CANO FILTRO FILTRO JUNTA TORICA ARANDELA RESORTE</p>
--	--	--	---

[A]
 👁 70-280 No

👁 70-285 No

👁 70-290 No

3/8

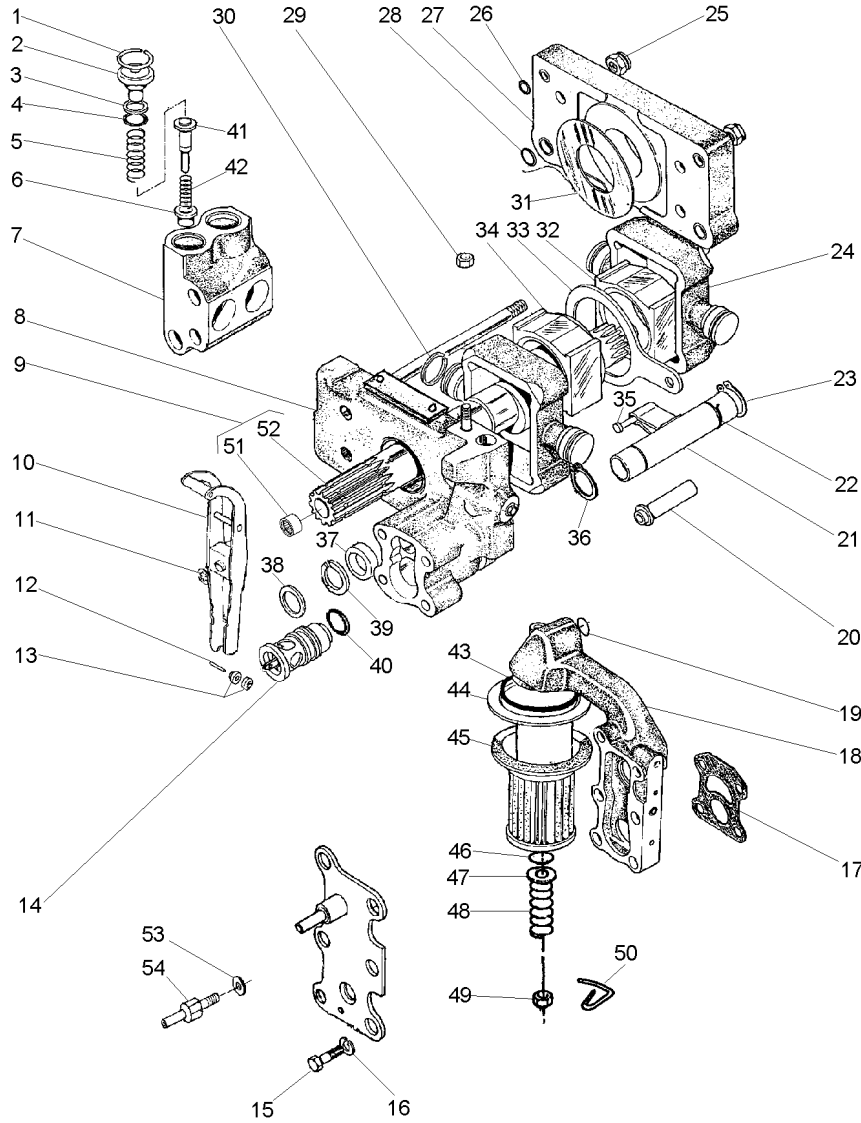
3/8
 ⚙ 195258M1

[B]

Bomba Hidráulica
Hydraulic Pump
Bomba Hidraulica

70-265

Feito No Uk
Made In Uk
Hecho En Uk



- 49 375109X1 3/8X16
- 50 1870089M1
- 51 1000251M1 9
- 52 1871782M3 9
- 53 376719X1
- 54 3610280M1

[A] ADMISSÃO
INLET
ADMISIÓN

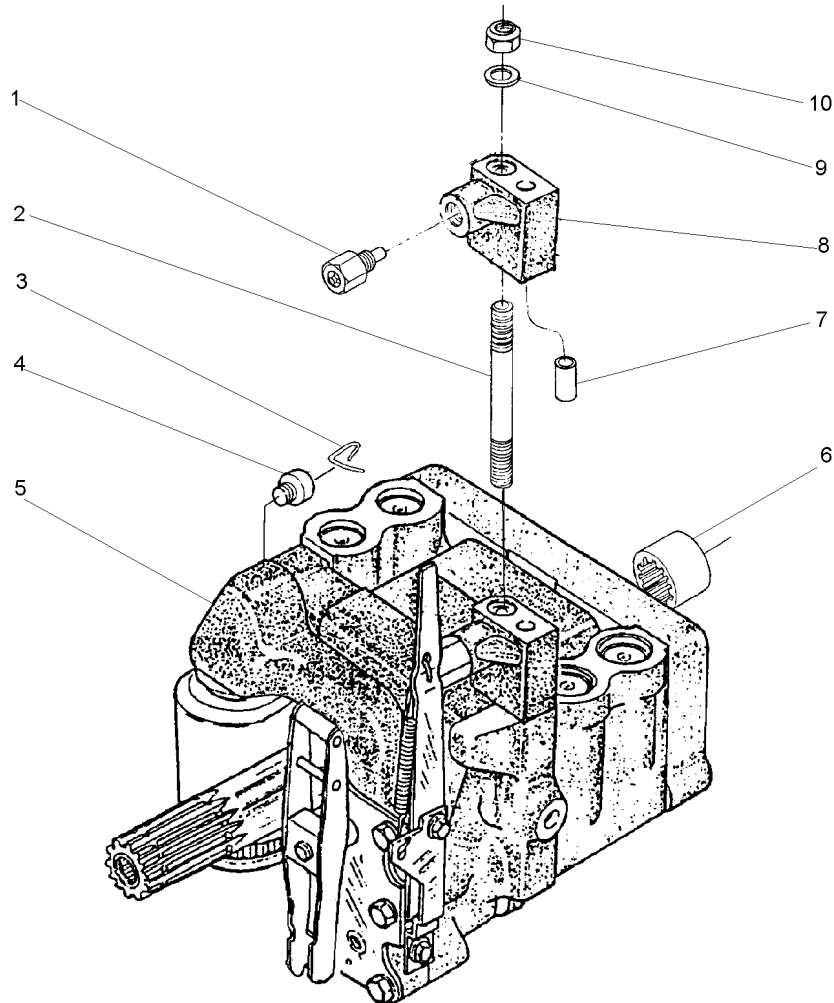
[B] RETORNO
RETURN
RETORNO

- | | | |
|-------------|---------|----------|
| 1 PORCA | NUT | TUERCA |
| 1 PRESILHA | STAPLE | GRAPA |
| 1 ROLAMENTO | BEARING | COJINETE |
| 1 EIXO | SHAFT | ARBOL |
| 1 ARRUELA | WASHER | ARANDELA |
| 1 PARAFUSO | BOLT | PERNO |

Bomba Hidráulica
Hydraulic Pump
Bomba Hidraulica

70-270

Feito Na Argentina - 18 Velocidades
Made In Argentina - 18 Speeds
Hecho En Argentina - 18 Velocidades



- 1 038639T1
- 2 1694381M1
- 3 1870819M1
- 4 1870820M1
- 5 044876N1
- 6 3610189M1
- 7 377605X1
- 8 1694275M1
- 9 353756X1
- 10 195258M1

👁 70-295 No

- 1 VÁLVULA
- 1 PRISIONEIRO
- 1 PRESILHA
- 1 BUJÃO
- 1 C.J. BOMBA
- 1 LUVA
- 1 PINO
- 1 COLETOR
- 1 ARRUELA
- 1 PORCA

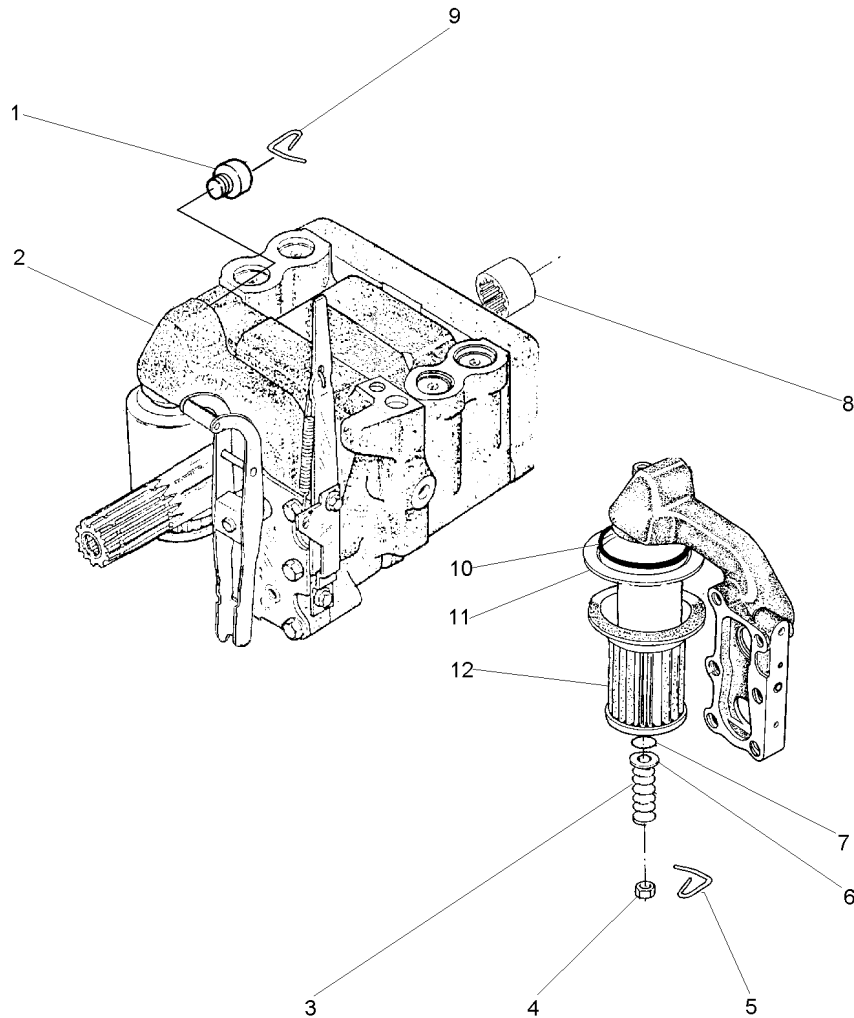
- VALVE
- STUD
- STAPLE
- PLUG
- KIT, PUMP
- SLEEVE
- PIN
- RELIEF VALVE
- WASHER
- NUT

- VALVULA
- ESPARRAGO
- GRAPA
- TAPON
- BOMBA JUEGO
- MANCHA
- PASADOR
- VALVULA ALIVIO
- ARANDELA
- TUERCA

Bomba Hidráulica
Hydraulic Pump
Bomba Hidraulica

70-275

Feito No Uk - 18 Velocidades
Made In Uk - 18 Speeds
Hecho En Uk - 18 Velocidades



- 1 1870820M1
- 2 044882N1
- 3 1868469M1
- 4 363645X1
- 5 1870089M1
- 6 377499X1
- 7 1007240M1
- 8 3610189M1
- 9 1870819M1
- 10 195876M1
- 11 1671633M1
- 12 1870199M92

U.K.
👁 70-300 No

- 1 BUJÃO
- 1 C.J. BOMBA
- 1 MOLA
- 1 PORCA
- 1 PRESILHA
- 1 ARRUELA
- 1 ANEL "O"
- 1 LUVA
- 1 PRESILHA
- 1 ANEL "O"
- 1 TUBO
- 1 FILTRO

- PLUG
- KIT, PUMP
- SPRING
- NUT
- STAPLE
- WASHER
- O RING
- SLEEVE
- STAPLE
- O RING
- PIPE
- FILTER

- TAPON
- BOMBA JUEGO
- RESORTE
- TUERCA
- GRAPA
- ARANDELA
- JUNTA TORICA
- MANCHA
- GRAPA
- JUNTA TORICA
- CANO
- FILTRO

Corpo
Body
Cuerpo

70-280

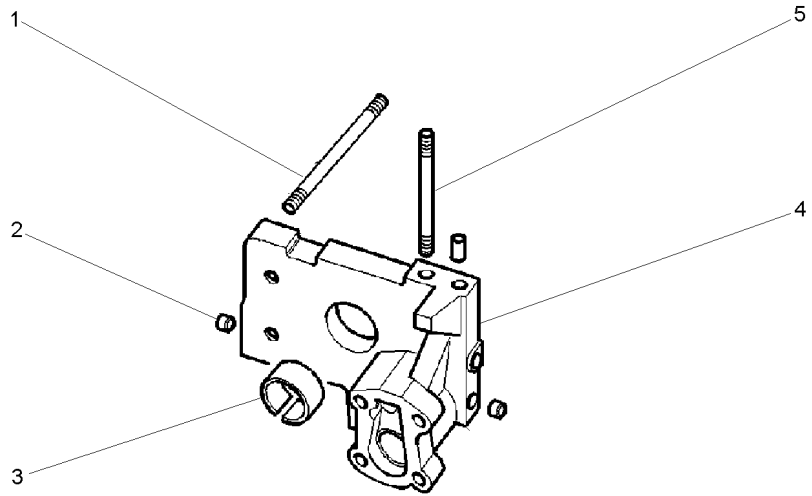
- 1 377528X1
- 2 1868431M3
- 3 1664491M2
- 4
- 5 377528X1

➡ 3808617M91

- 4 PRISIONEIRO
- 2 BUJÃO
- 1 BUCHA
- 1 CORPO
- 1 PRISIONEIRO

- STUD
- PLUG
- BUSH
- BODY
- STUD

- ESPARRAGO
- TAPON
- CASQUILLO
- CUERPO
- ESPARRAGO



3808617M91

CB10Z001

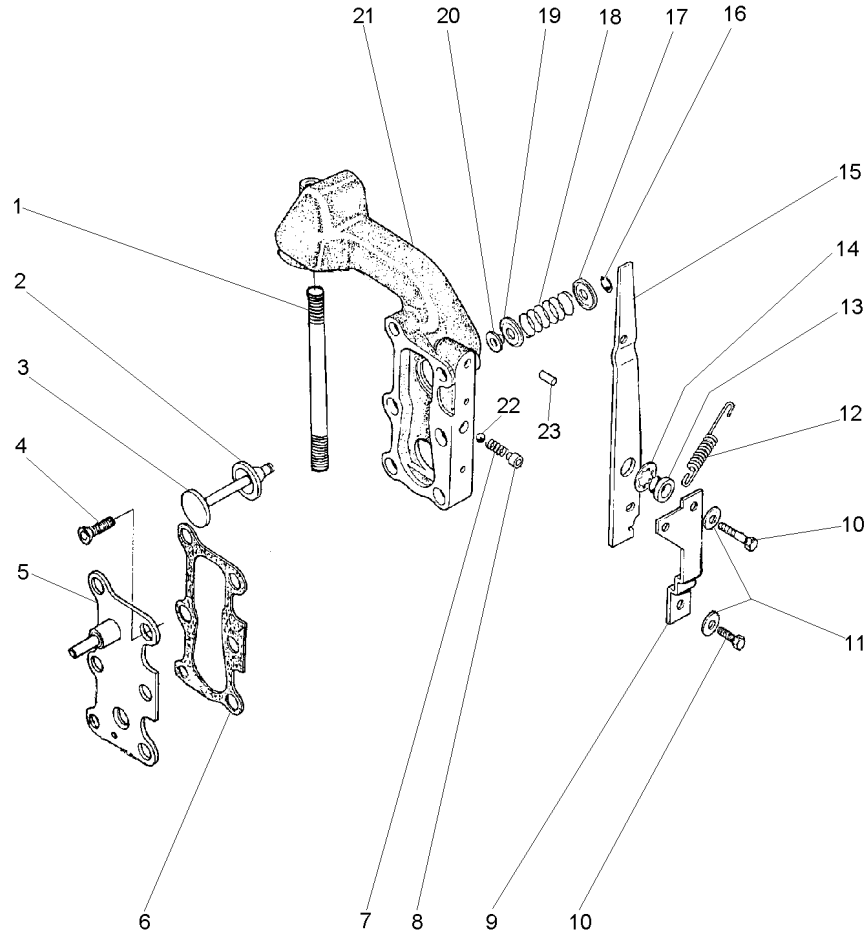
C029002 E03 (1)

12/05 70-280

Bomba Do Levante Hidráulico
Hydraulic Lift Pump
Bomba Hidraulica Elevador

Suporte Filtro
Strainer Unit
Soporte Filtro

70-285



- 1 377531X1
- 2 1870810M1
- 3 1870811M1
- 4 358334X1
- 5 3599748M91
- 6 1868456M1
- 7 1868452M1
- 8 1868451M2
- 9 1869831M1
- 10 362352X1
- 11 359004X1
- 12 1868454M2
- 13 1868444M1
- 14 377500X1
- 15 1868453M2
- 16 377501X1
- 17 1868464M1
- 18 1868465M1
- 19 1868460M1
- 20 1868466M1
- 21 3599949M1
- 22 361023X1
- 23 377489X1

- 1 PRISIONEIRO
- 1 ANEL "O"
- 1 VÁLVULA
- 2 PARAFUSO
- 1 TAMPA
- 2 JUNTA
- 1 MOLA
- 1 BUCHA
- 1 SUPORTE
- 2 PARAFUSO
- 2 ARRUELA
- 1 MOLA
- 1 BUCHA
- 1 ARRUELA
- 1 ALAVANCA
- 1 ANEL TRAVA
- 1 ASSENTO
- 1 MOLA
- 1 ASSENTO
- 1 RETENTOR
- 1 CARÇAÇA
- 1 ESFERA
- 1 PINO

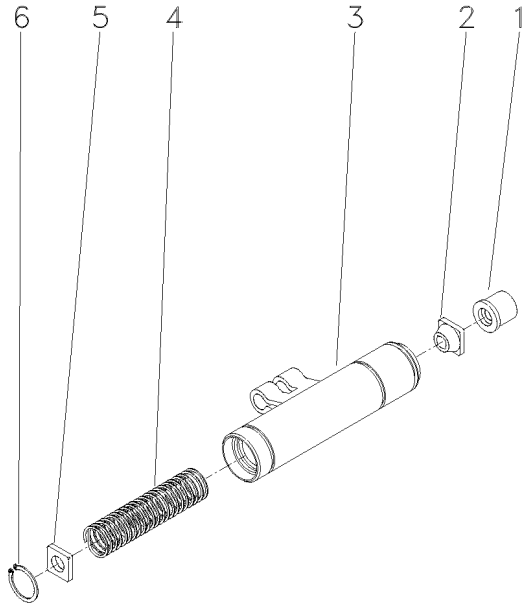
- STUD
- O RING
- VALVE
- BOLT
- COVER
- GASKET
- SPRING
- BUSH
- SUPPORT
- BOLT
- WASHER
- SPRING
- BUSH
- WASHER
- LEVER
- CIRCLIP
- SEAT
- SPRING
- SEAT
- SEAL
- HOUSING
- BALL
- PIN

- ESPARRAGO
- JUNTA TORICA
- VALVULA
- PERNO
- CUBIERTA
- EMPAQUETADURA.
- RESORTE
- CASQUILLO
- DISPOS.DE SOSTEN
- PERNO
- ARANDELA
- RESORTE
- CASQUILLO
- ARANDELA
- PALANCA
- CIRCULITO
- ASIENTO
- RESORTE
- ASIENTO
- RETEN
- ALOJAMIENTO
- BOLA
- PASADOR

Bomba Do Levante Hidráulico
Hydraulic Pump
Bomba Hidralica

Válvula Osciladora
Oscillator Valve
Valvula Osciladora

70-290



- 1 1681786M1
- 2 1862576M2
- 3 1869826M93
- 4 180940M1
- 5 1869830M2
- 6 1442466X1

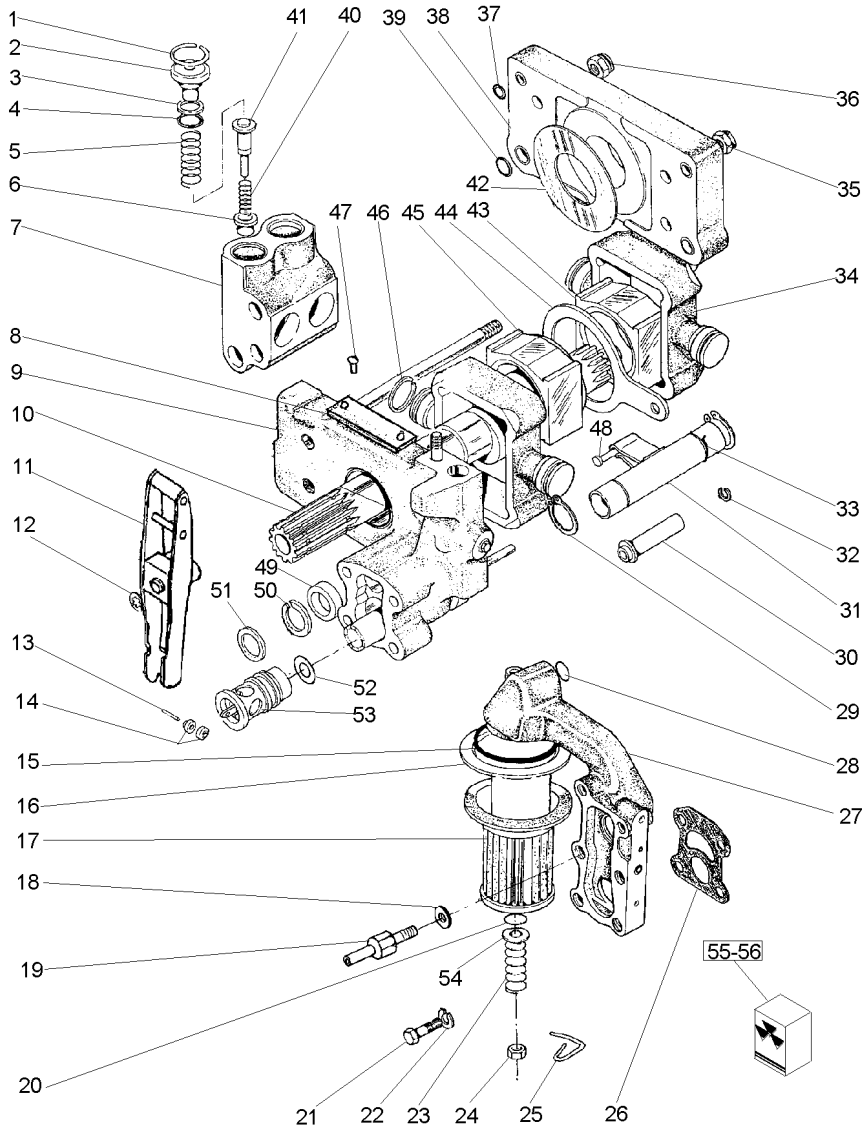
- | | | |
|-------------|------------|-----------|
| 1 COLAR | COLLAR | COLLAR |
| 1 GUIA | GUIDE | GUIA |
| 1 OSCILADOR | OSCILLATOR | OSCILADOR |
| 1 MOLA | SPRING | RESORTE |
| 1 DISCO | DISC | DISCO |
| 1 ANEL | RING | ARO |

Bomba Hidráulica
Hydraulic Pump
Bomba Hidraulica

Feito Na Argentina
Made In Argentina
Hecho En Argentina

70-295

18 Velocidades
18 Speeds
18 Velocidades



- 1 1868743M1
- 2 1868741M1
- 3 1870849M1
- 4 1868742M1
- 5 180928M1
- 6 1660116M1
- 7 1868435M3
- 8 9004018M1
- 9 1665609M93
- 10 044874N1
- 11 3610175M91
- 12 377493X1
- 13 897504M1
- 14 897599M1
- 15 195876M1
- 16 1671633M1
- 17 1870199M92
- 18 376769X1
- 19 3610280M1
- 20 1007240M1
- 21 362403X1
- 22 376719X1
- 23 1868469M1
- 24 363645X1
- 25 1870089M1
- 26 1869529M2
- 27 3611141M91
- 28 851134M1
- 29 195946M1
- 30 1661325M91
- 31 1869825M94
- 32 358932X1
- 33 1671699M1
- 34 1860038M1
- 35 1871660M1
- 36 1871659M1
- 37 377494X1
- 38 1665499M91
- 39 831528M1
- 40 180927M2
- 41 180930M2
- 42 1664589M1
- 43 180925M2
- 44 180933M1
- 45 180924M2
- 46 897493M1
- 47 810086X1
- 48 831130M1
- 49 1868486M1
- 50 1868485M1

70-305 No

70-285 No

70-310 No

- | | | |
|---------------|------------|-----------------|
| 4 ANEL TRAVA | CIRCLIP | CIRCULITO |
| 4 BUJÃO | PLUG | TAPON |
| 4 ARRUELA | WASHER | ARANDELA |
| 4 ANEL "O" | O RING | JUNTA TORICA |
| 4 MOLA | SPRING | RESORTE |
| 4 VÁLVULA | VALVE | VALVULA |
| 2 CÂMARA | CHAMBER | CAMARA |
| 1 PLACA | PLATE | PLATO |
| 1 CORPO | BODY | CUERPO |
| 1 EIXO | SHAFT | ARBOL |
| 1 ALAVANCA | LEVER | PALANCA |
| 1 ANEL TRAVA | CIRCLIP | CIRCULITO |
| 1 PINO | PIN | PASADOR |
| 2 ROLETE | ROLLER | RODILLO |
| 1 ANEL "O" | O RING | JUNTA TORICA |
| 1 TUBO | PIPE | CANO |
| 1 FILTRO | FILTER | FILTRO |
| 1 PRISIONEIRO | STUD | ESPARRAGO |
| 1 PARAFUSO | BOLT | PERNO |
| 1 ANEL "O" | O RING | JUNTA TORICA |
| 3 PARAFUSO | BOLT | PERNO |
| 3 ARRUELA | WASHER | ARANDELA |
| 1 MOLA | SPRING | RESORTE |
| 1 PORCA | NUT | TUERCA |
| 1 PRESILHA | STAPLE | GRAPA |
| 1 JUNTA | GASKET | EMPAQUETADURA. |
| 1 CARCAÇA | HOUSING | ALOJAMIENTO |
| 1 ANEL "O" | O RING | JUNTA TORICA |
| 2 ANEL TRAVA | CIRCLIP | CIRCULITO |
| 1 TUBO | PIPE | CANO |
| 1 OSCILADOR | OSCILLATOR | OSCILADOR |
| 1 ANEL | RING | ARO |
| 1 ANEL TRAVA | CIRCLIP | CIRCULITO |
| 2 PISTÃO | PISTON | PISTON |
| 2 PORCA | NUT | TUERCA |
| 2 PORCA | NUT | TUERCA |
| 4 ANEL "O" | O RING | JUNTA TORICA |
| 1 CORPO | BODY | CUERPO |
| 4 ANEL "O" | O RING | JUNTA TORICA |
| 4 MOLA | SPRING | RESORTE |
| 4 VÁLVULA | VALVE | VALVULA |
| 2 ARRUELA | WASHER | ARANDELA |
| 1 BLOCO | BLOCK | BLOQUE |
| 1 SEGUIDOR | FOLLOWER | IMPULSOR |
| 1 BLOCO | BLOCK | BLOQUE |
| 4 ANEL | RING | ARO |
| 2 REBITE | RIVET | REMACHE |
| 1 PINO | PIN | PASADOR |
| 1 ESPAÇADOR | SPACER | PIEZA DISTANCIA |
| 1 ARRUELA | WASHER | ARANDELA |

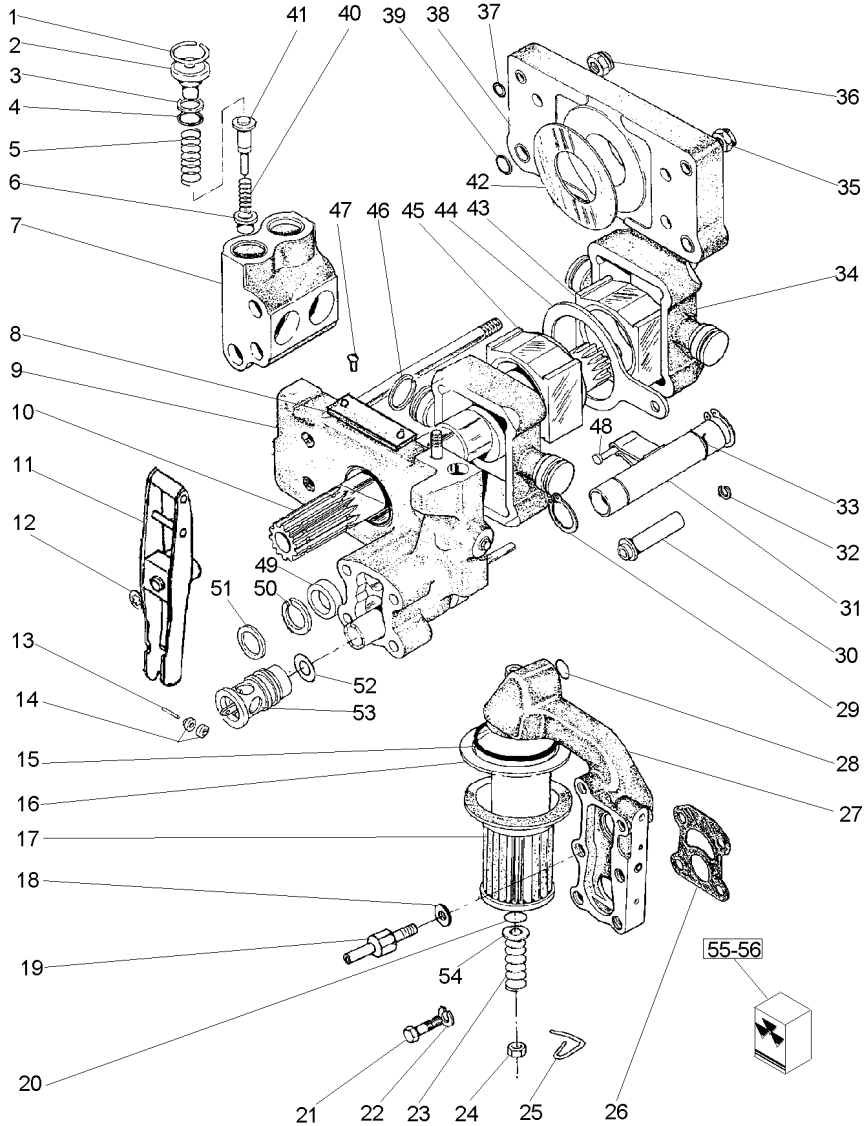
044876N1 EE27Z001 C029002 E03 (1) 12/05 70-295

Bomba Hidráulica
Hydraulic Pump
Bomba Hidraulica

Feito Na Argentina
Made In Argentina
Hecho En Argentina

70-295

18 Velocidades
18 Speeds
18 Velocidades



- 51 377543X1
- 52 377502X1
- 53 9005842M91
- 54 377499X1
- 55 3176163M91
- 56 3176603M91

- 1 ARRUELA
- 1 ANEL "O"
- 1 VÁLVULA
- 1 ARRUELA
- 1 JG. REPARO
- 1 JG. REPARO

- WASHER
- O RING
- CONTROL VALVE
- WASHER
- KIT, REPAIR
- KIT, REPAIR

- ARANDELA
- JUNTA TORICA
- VALVULA CONTROL
- ARANDELA
- JUEGO REPARACION
- JUEGO REPARACION

044876N1

EE27Z001

C029002 E03 (1)

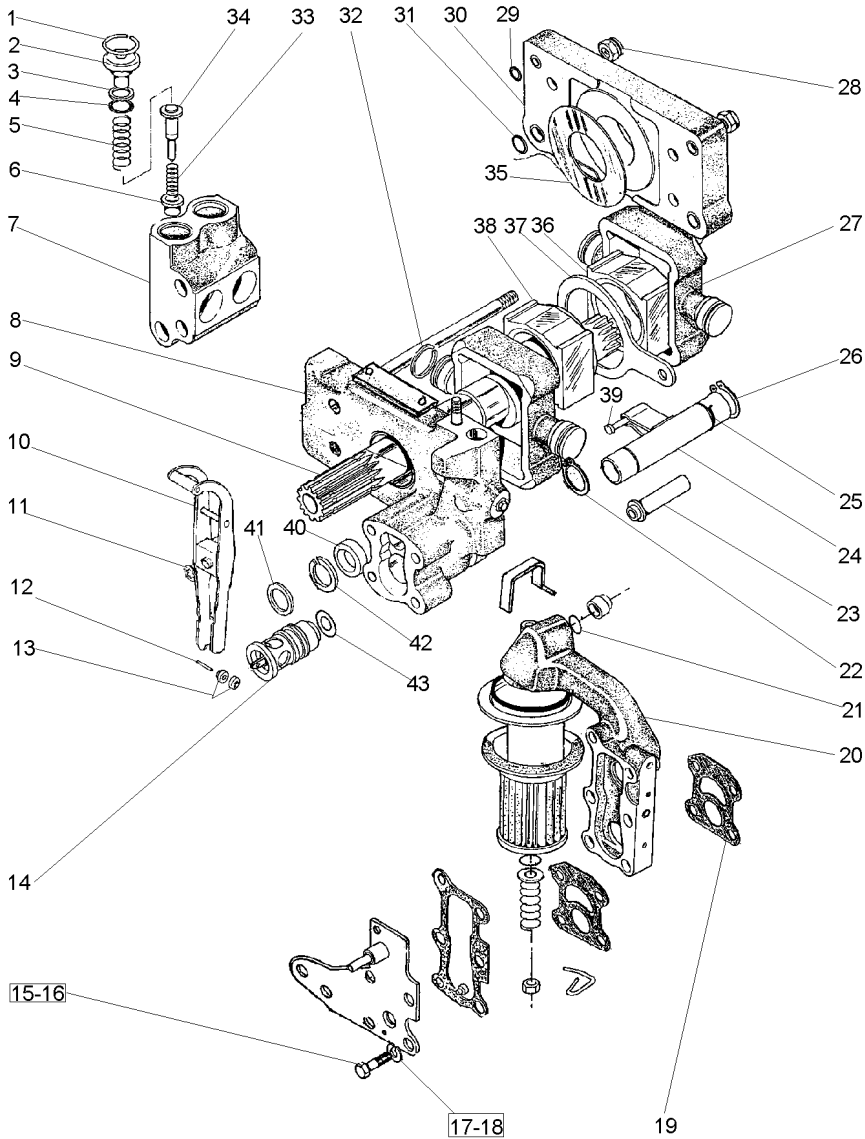
12/05 70-295

Bomba Hidráulica
Hydraulic Pump
Bomba Hidraulica

Feito No Uk
Made In Uk
Hecho En Uk

70-300

18 Velocidades
18 Speeds
18 Velocidades



- 1 1868743M1
- 2 1868741M1
- 3 1870849M1
- 4 1868742M1
- 5 180928M1
- 6 1660116M1
- 7 1868435M3
- 8 3808617M91
- 9 044874N1
- 10 3610175M91
- 11 377493X1
- 12 897504M1
- 13 897599M1
- 14
- 15 362403X1
- 16 3610280M1
- 17 376719X1
- 18 376719X1
- 19 1869529M2
- 20 3611141M91
- 21 851134M1
- 22 195946M1
- 23 1686740M1
- 24 1681790M91
- 25 1671699M1
- 26 3000361X1
- 27 1860038M1
- 28 1871659M1
- 28 1871660M1
- 29 377494X1
- 30 1665499M91
- 31 831528M1
- 32 897493M1
- 33 180927M2
- 34 180930M2
- 35 1664589M1
- 36 180924M2
- 37 180933M1
- 38 180925M2
- 39 831190M1
- 40 1868486M1
- 41 377543X1
- 42 1868485M1
- 43 377502X1

👁 70-280 No

➡ 9005842M91

👁 70-285 No

👁 70-290 No

- 4 ANEL TRAVA
- 4 BUJÃO
- 4 ARRUELA
- 4 ANEL "O"
- 4 MOLA
- 4 VÁLVULA
- 2 CÂMARA
- 1 CORPO
- 1 EIXO
- 1 ALAVANCA
- 1 ANEL TRAVA
- 1 PINO
- 2 ROLETE
- 1 VÁLVULA
- 3 PARAFUSO
- 1 PARAFUSO
- 3 ARRUELA
- 1 ARRUELA
- 1 JUNTA
- 1 CARÇAÇA
- 1 ANEL "O"
- 2 ANEL TRAVA
- 1 TUBO
- 1 OSCILADOR
- 1 ANEL TRAVA
- 1 ANEL TRAVA
- 2 PISTÃO
- 2 PORCA
- 2 PORCA
- 4 ANEL "O"
- 1 CORPO
- 4 ANEL "O"
- 4 ANEL
- 4 MOLA
- 4 VÁLVULA
- 2 ARRUELA
- 1 BLOCO
- 1 SEGUIDOR
- 1 BLOCO
- 1 PINO
- 1 ESPAÇADOR
- 1 ARRUELA
- 1 ARRUELA
- 1 ANEL "O"

- CIRCLIP
- PLUG
- WASHER
- O RING
- SPRING
- VALVE
- CHAMBER
- BODY
- SHAFT
- LEVER
- CIRCLIP
- PIN
- ROLLER
- VALVE
- BOLT
- BOLT
- WASHER
- WASHER
- GASKET
- HOUSING
- O RING
- CIRCLIP
- CIRCLIP
- PISTON
- NUT
- NUT
- O RING
- BODY
- O RING
- RING
- SPRING
- VALVE
- WASHER
- BLOCK
- FOLLOWER
- BLOCK
- PIN
- SPACER
- WASHER
- WASHER
- O RING

- CIRCULITO
- TAPON
- ARANDELA
- JUNTA TORICA
- RESORTE
- VALVULA
- CAMARA
- CUERPO
- ARBOL
- PALANCA
- CIRCULITO
- PASADOR
- RODILLO
- VALVULA
- PERNO
- PERNO
- ARANDELA
- ARANDELA
- EMPAQUETADURA.
- ALOJAMIENTO
- JUNTA TORICA
- CIRCULITO
- CANO
- OSCILADOR
- CIRCULITO
- CIRCULITO
- PISTON
- TUERCA
- TUERCA
- JUNTA TORICA
- CUERPO
- JUNTA TORICA
- ARO
- RESORTE
- VALVULA
- ARANDELA
- BLOQUE
- IMPULSOR
- BLOQUE
- PASADOR
- PIEZA DISTANCIA
- ARANDELA
- ARANDELA
- JUNTA TORICA

044882N1

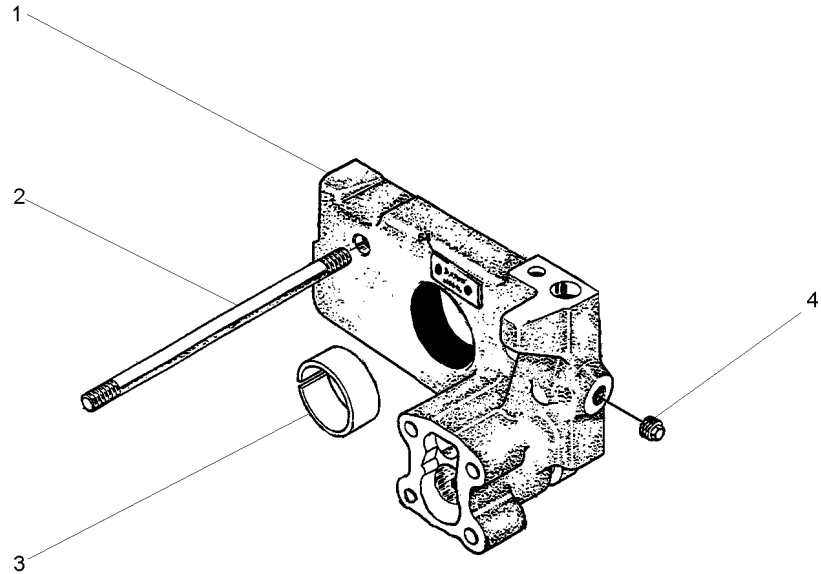
EE29Z001

C029002 E03 (1)

12/05 70-300

Corpo Da Bomba Hidráulica
Body Hydraulic Pump
Cuerps Bomba Hidraulica

70-305



- 1 1665610M2
- 2 377528X1
- 3 1664491M1
- 4 1858431M3

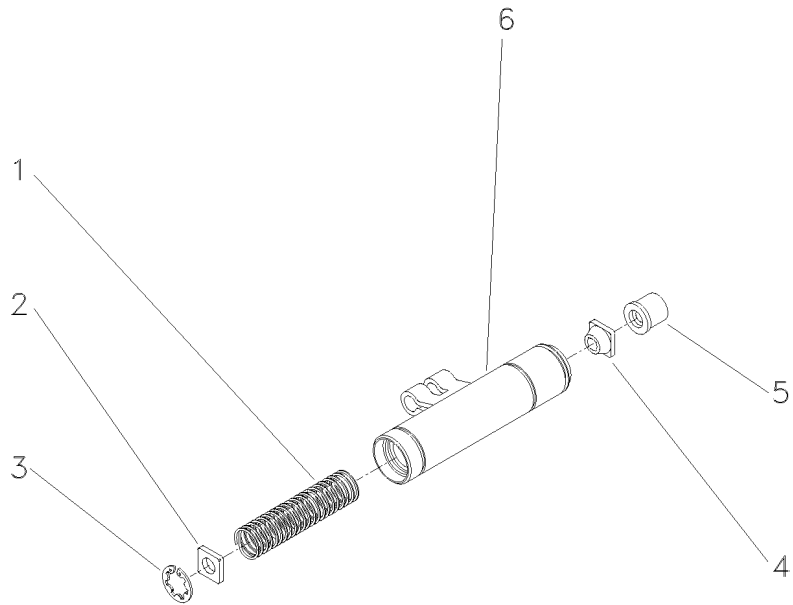
- 1 CORPO
- 4 PRISIONEIRO
- 1 BUCHA
- 2 BUJÃO

- BODY
- STUD
- BUSH
- PLUG

- CUERPO
- ESPARRAGO
- CASQUILLO
- TAPON

Oscilador
Oscillator
Oscilador

70-310



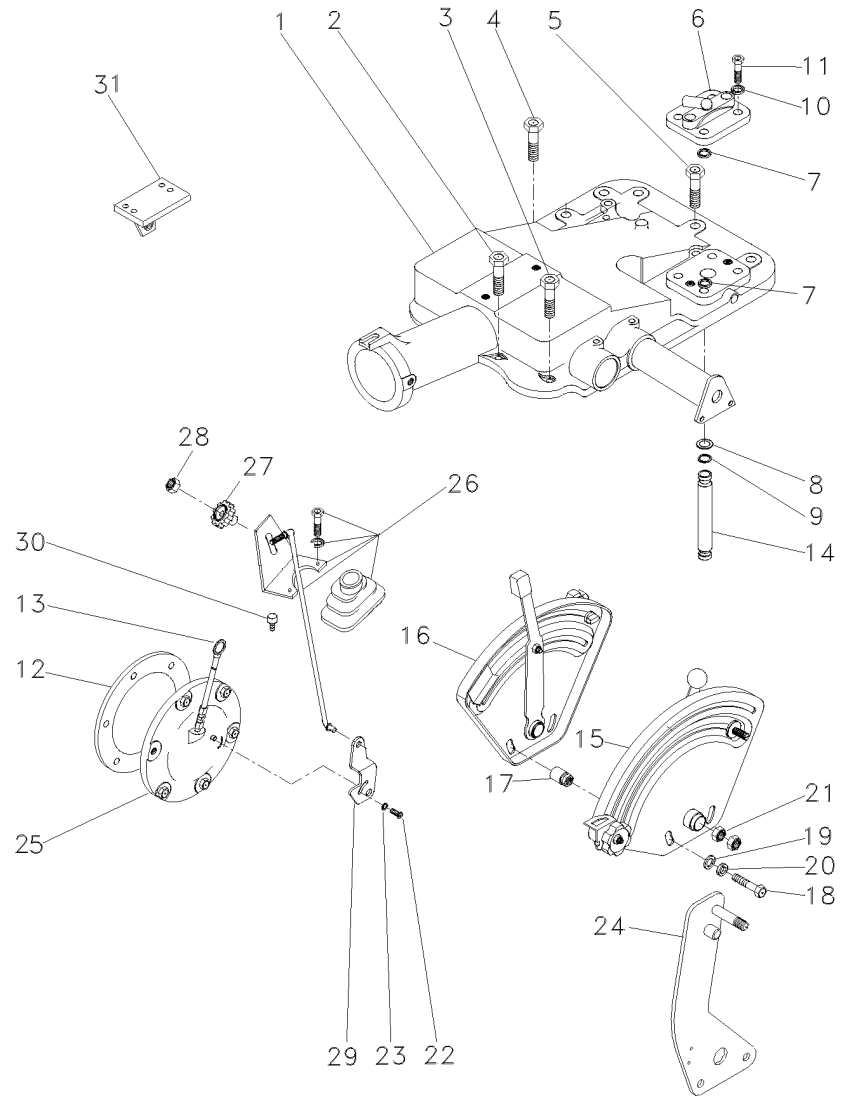
- 1 180940M1
- 2 1869830M2
- 3 1442466X1
- 4 1862576M2
- 5 1869828M1
- 6 1869826M93

- | | | |
|-------------|------------|-----------|
| 1 MOLA | SPRING | RESORTE |
| 1 DISCO | DISC | DISCO |
| 1 ANEL | RING | ARO |
| 1 GUIA | GUIDE | GUIA |
| 1 COLAR | COLLAR | COLLAR |
| 1 OSCILADOR | OSCILLATOR | OSCILADOR |

Tampa Do Levante Hidráulico
Hydraulic Lift Cover
Tapa Levante Hidraulico

70-315

Com Cabine
With Cab
Con Cabina



- 1 6200735M91
- 1 058291P1
- 3 058292P1
- 4 058289P1
- 5 058282P1
- 6 182373M91
- 7 195562M1
- 8 195874M1
- 9 195561M1
- 10 353432X1
- 11 362479X1
- 12 181217M1
- 13 046115T1
- 14 3808400M1
- 15 061475N1
- 16 061474N1
- 17 067058P1
- 18 353537X1
- 19 353756X1
- 20 353434X1
- 21 353430X1
- 22 1869138M1
- 23 353753X1
- 24 070012N1
- 25 063253N2
- 26 070011N1
- 27 1860403M1
- 28 353918X1
- 29 6209491M1
- 30 354138X1
- 31 037591S1
- 31 037592S1

👁 70-320 No
👁 70-325 No

👁 70-205 No
👁 70-200 No

👁 105-180 No



- 1 C.J. TAMPA
- 1 C.J. TAMPA
- 2 PARAFUSO
- 3 PARAFUSO
- 1 PARAFUSO
- 2 PARAFUSO
- 1 TAMPA
- 1 ANEL "O"
- 2 ARRUELA
- 2 ANEL "O"
- 2 ARRUELA
- 2 PARAFUSO
- 1 JUNTA
- 1 VARETA
- 1 TUBO
- 1 C.J. QUADRANTE
- 1 C.J. QUADRANTE
- 2 ESPAÇADOR
- 2 PARAFUSO
- 2 ARRUELA
- 2 ARRUELA
- 2 PORCA
- 1 PARAFUSO
- 1 ARRUELA
- 1 C.J. ALAVANCA
- 1 C.J. TAMPA
- 1 C.J. TIRANTE
- 1 MANÍPULO
- 1 PORCA
- 1 ALAVANCA
- 2 PARAFUSO
- 1 SUPORTE
- 1 SUPORTE

- KIT, CAP
- KIT, CAP
- BOLT
- SCREW
- BOLT
- BOLT
- COVER
- O RING
- WASHER
- O RING
- WASHER
- BOLT
- GASKET
- ROD
- PIPE
- KIT, QUADRANT
- KIT, QUADRANT
- SPACER
- BOLT
- WASHER
- WASHER
- NUT
- BOLT
- WASHER
- KIT, LEVER
- KIT, COVER
- KIT, ROD
- KNOB
- NUT
- LEVER
- BOLT
- BRACKET
- BRACKET

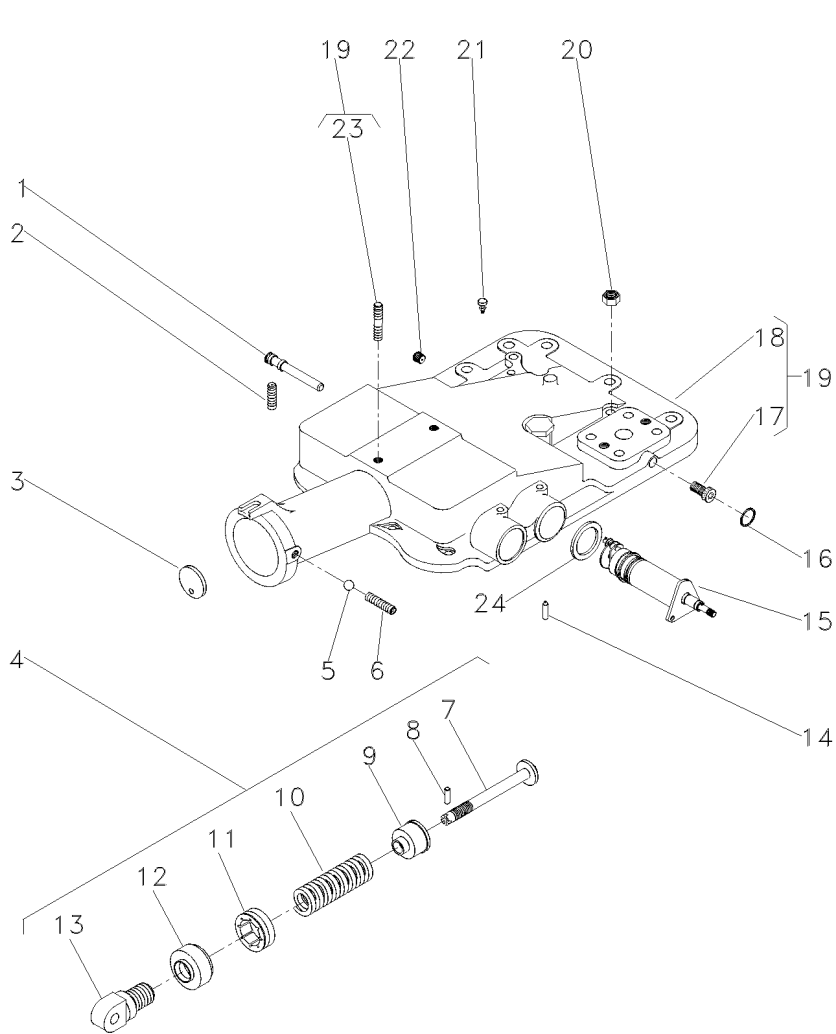
- JUEGO DE TAPON
- JUEGO DE TAPON
- PERNO
- TORNILLO
- PERNO
- PERNO
- CUBIERTA
- JUNTA TORICA
- ARANDELA
- JUNTA TORICA
- ARANDELA
- PERNO
- EMPAQUETADURA.
- VARILLA
- CANO
- JUEGO CUADRANTE
- JUEGO CUADRANTE
- PIEZA DISTANCIA
- PERNO
- ARANDELA
- ARANDELA
- TUERCA
- PERNO
- ARANDELA
- JUEGO, PALANCA
- JUEGO DE TAPA
- JUEGO DE BIELAS
- POMO
- TUERCA
- PALANCA
- PERNO
- SOPORTE
- SOPORTE

Levante Hidráulico
Hydraulic Lift
Elevador Hidraulico

Tampa
Lift Cover
Cubierta Elevador

70-320

2500 Kgf
2500 Kgf
2500 Kgf



- 1 180997M2
- 2 355286X1
- 3 180981M1
- 4 2800150M91
- 5 882451M1
- 6 355286X1
- 7 886348M2
- 8 1442142X1
- 9 886351M2
- 10 182582M1
- 11 180979M2
- 12 180980M2
- 13 1863389M1
- 14 1869074M1
- 15 6200714M91
- 16 195562M1
- 17 195387M1
- 18 2802511M4
- 19 2802494M95
- 20 377765X1
- 21 182099M91
- 22 195387M1
- 23 3146844M1
- 24 1869075M1

5/16X18X5/8

4

4

4

4

4

4

4

4

4

4

4

4

4

4

4

4

4

4

4

4

4

4

4

4

4

4

4

4

4

4

4

4

4

4

4

4

4

4

4

4

4

4

4

4

4

4

4

4

4

4

4

- 1 EIXO
- 2 PARAFUSO ALLEN
- 1 DISCO
- 1 C.J. MOLA
- 1 ESFERA
- 1 PARAFUSO ALLEN
- 1 PINO
- 1 PINO
- 1 ASSENTO
- 1 MOLA
- 1 PORCA
- 1 CAPA
- 1 ARTICULADOR
- 1 PINO
- 1 C.J. SUPORTE
- 1 ANEL "O"
- 19 BUJÃO
- 1 TAMPA
- 1 C.J. TAMPA
- 2 PORCA
- 1 RESPIRO
- 1 BUJÃO
- 1 PRISIONEIRO
- 1 ARRUELA

- SHAFT
- ALLEN BOLT
- DISC
- KIT, SPRING
- BALL
- ALLEN BOLT
- PIN
- PIN
- SEAT
- SPRING
- NUT
- BOOT
- HEAD
- PIN
- KIT, BRACKET
- O RING
- PLUG
- COVER
- KIT, COVER
- NUT
- BREATHER
- PLUG
- STUD
- WASHER

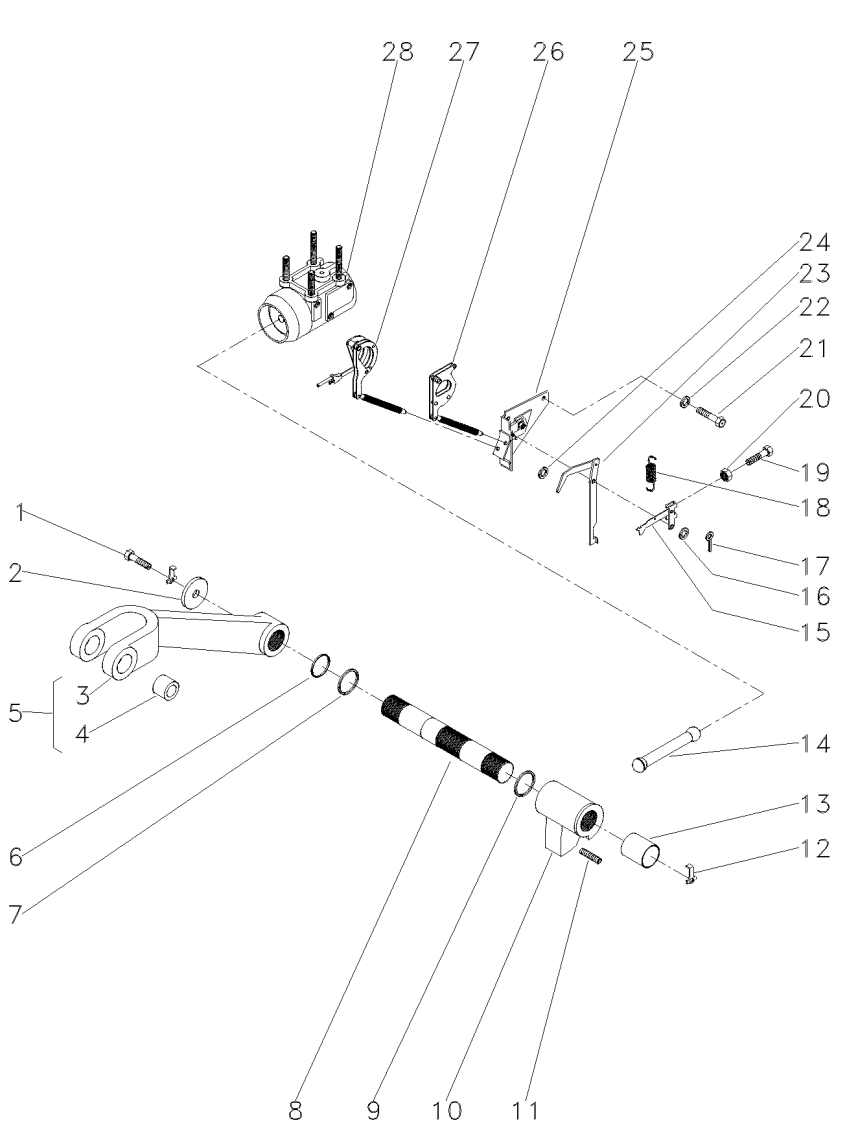
- ARBOL
- TORNILLO ALLEN
- DISCO
- RESORTE JUEGO
- BOLA
- TORNILLO ALLEN
- PASADOR
- PASADOR
- ASIENTO
- RESORTE
- TUERCA
- PROTECCION
- CULATA
- PASADOR
- JUEGO SOPORTE
- JUNTA TORICA
- TAPON
- CUBIERTA
- JUEGO DE TAPA
- TUERCA
- RESPIRADERO
- TAPON
- ESPARRAGO
- ARANDELA

Levante Hidráulico
Hydraulic Lift
Elevador Hidraulico

Tampa
Lift Cover
Cubierta Elevador

70-325

2500 Kgf
2500 Kgf
2500 Kgf

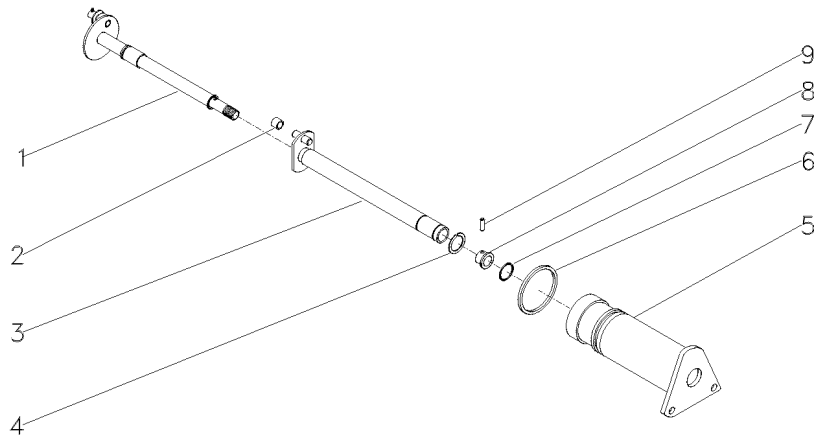


1	353560X1		2	PARAFUSO	BOLT	PERNO
2	897580M1		2	ARRUELA	WASHER	ARANDELA
3	3408250M1	5	1	BRAÇO	ARM	BRAZO
4	885455M1	5	2	BUCHA	BUSH	CASQUILLO
5	3408251M91		2	CJ. BRAÇO	KIT, ARM	JUEGO DE BRAZO
6	3611557M1		2	ANEL "O"	O RING	JUNTA TORICA
7	033928T1		2	ANEL "O"	O RING	JUNTA TORICA
8	897567M3		1	EIXO	SHAFT	ARBOL
9	2801012M1	0.20"	X	CALÇO	SHIM	CALCE
9	2801013M1	0.40"	X	CALÇO	SHIM	CALCE
9	2801014M1	0.60"	X	CALÇO	SHIM	CALCE
10	886404M2		1	BRAÇO	ARM	BRAZO
11	887076M2		1	PARAFUSO	BOLT	PERNO
12	897581M3		2	PRESILHA	STAPLE	GRAPA
13	3611558M1		2	BUCHA	BUSH	CASQUILLO
14	886410M1		1	BIELA	CONROD	BIELA
15	1661547M92		1	ALAVANCA	LEVER	PALANCA
16	355617X1	3/4X5/16X1/16	3	ARRUELA	WASHER	ARANDELA
17	361332X1	1/16 L3/8	1	CUPILHA	COTTER PIN	PASADOR DOUBLE
18	898137M1		1	MOLA	SPRING	RESORTE
19	2802251M1		1	PARAFUSO	BOLT	PERNO
20	354120X1	10X24	1	PORCA	NUT	TUERCA
21	353688X1	3/8X16X5/8	2	PARAFUSO	BOLT	PERNO
22	390287X1	18,0X10,5X0,9	2	ARRUELA	WASHER	ARANDELA
23	1869093M93		1	ALAVANCA	LEVER	PALANCA
24	355617X1		X	ARRUELA	WASHER	ARANDELA
25	1870190M92	70-230 No	1	SUPORTE	SUPPORT	DISPOS.DE SOSTEN
26	1661918M91		1	ARTICULAÇÃO	KNUCKLE	CHARNELA
27	1660324M91	70-235 No	1	ARTICULAÇÃO	KNUCKLE	CHARNELA
28	034617N1	70-225 No	1	CJ. CILINDRO	KIT, CYLINDER	JUEGO DE CILINDR

Levante Hidráulico
Hydraulic Lift
Elevador Hidraulico

Suporte Do Quadrante
Quadrant Support
Soporte Cuadrante

70-330

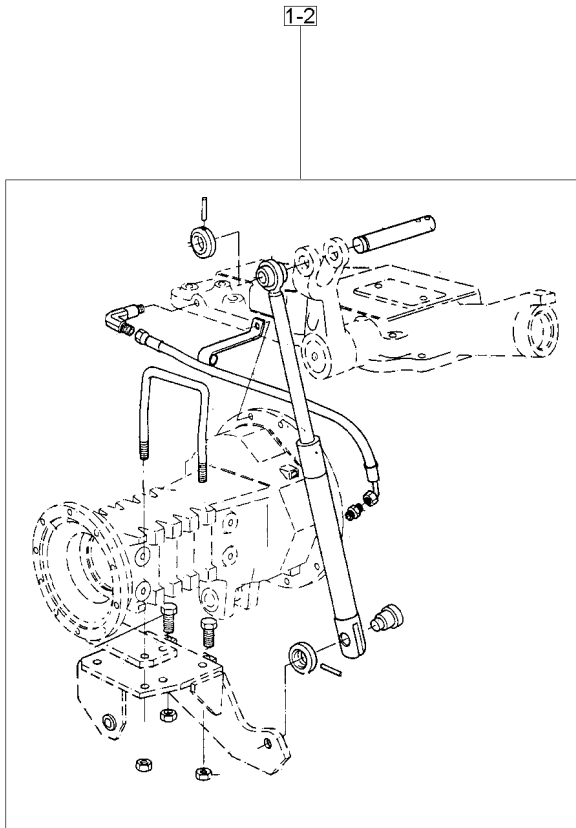


- | | | |
|---|------------|-------|
| 1 | 1870243M92 | |
| 2 | 898189M2 | |
| 3 | 1870219M93 | |
| 4 | 358945X1 | 11/16 |
| 5 | 1870240M1 | |
| 6 | 364281X1 | 17/8 |
| 7 | 762026M1 | 11/16 |
| 8 | 1870225M1 | |
| 9 | 1870244M1 | |

- | | | | |
|---|------------|---------|------------------|
| 1 | EIXO | SHAFT | ARBOL |
| 1 | ROLETE | ROLLER | RODILLO |
| 1 | EIXO | SHAFT | ARBOL |
| 1 | ANEL TRAVA | CIRCLIP | CIRCULITO |
| 1 | SUPORTE | SUPPORT | DISPOS.DE SOSTEN |
| 1 | ANEL "O" | O RING | JUNTA TORICA |
| 1 | ANEL "O" | O RING | JUNTA TORICA |
| 1 | BUCHA | BUSH | CASQUILLO |
| 1 | PINO | PIN | PASADOR |

Cilindro Hidráulico Auxiliar
 Auxiliar Hydraulic Cylinder
 Cilindro De Levante Auxiliar

70-335

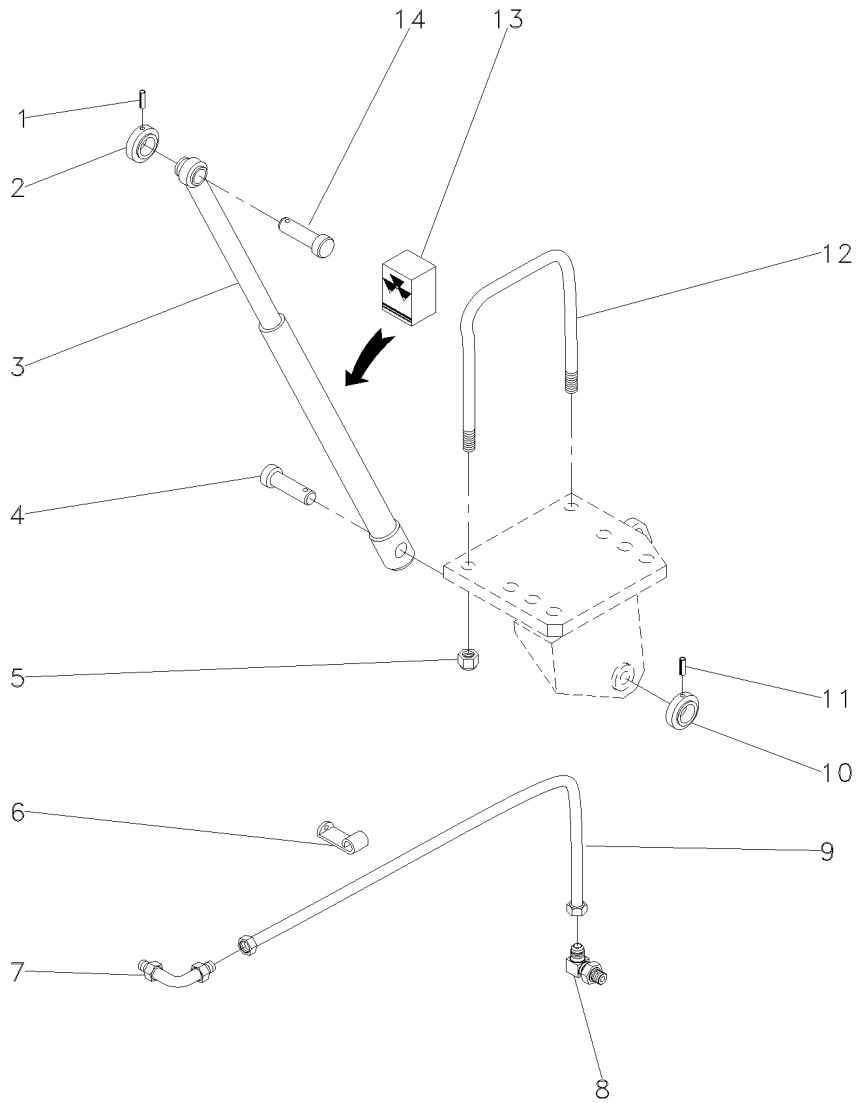


1	027746N1	2	▲		1	CILINDRO	CYLINDER	CILINDRO
			●	70-345 No				
1	027747N1	2	▼		1	CILINDRO	CYLINDER	CILINDRO
			●	70-340 No				
2			▢	21484404	1	CJ. CILINDRO	KIT, CYLINDER	JUEGO DE CILINDR

Cilindro Auxiliar
 Auxiliary Cylinder
 Cilindro Auxiliar

Lado Direito
 Right Hand
 Lado Derecho

70-340



- 1 195468M1
- 2 1668542M1
- 3 3410008M91
- 4 1668543M1
- 5 195556M2
- 6 027748P1
- 7 356360X1
- 8 033917T1
- 9 020151T1
- 10 1668542M1
- 11 195468M1
- 12 026847P1
- 13 3176568M91
- 14 3410006M1

3

- 1 PINO
- 1 COLAR
- 1 CILINDRO
- 1 PINO
- 2 PORCA
- 1 GRAMPO
- 1 CONEXÃO
- 1 CONEXÃO
- 1 MANGUEIRA
- 1 COLAR
- 1 PINO
- 1 PARAFUSO "U"
- 1 JG. REPARO
- 1 PINO

- PIN
- COLLAR
- CYLINDER
- PIN
- NUT
- CRAMP
- CONNECTION
- CONNECTION
- HOSE
- COLLAR
- PIN
- U BOLT
- KIT, REPAIR
- PIN

- PASADOR
- COLLAR
- CILINDRO
- PASADOR
- TUERCA
- PASADOR
- CONEXION
- CONEXION
- FLEXIBLE
- COLLAR
- PASADOR
- BRIDA EN U
- JUEGO REPARACION
- PASADOR

027747N1

EH86Z001

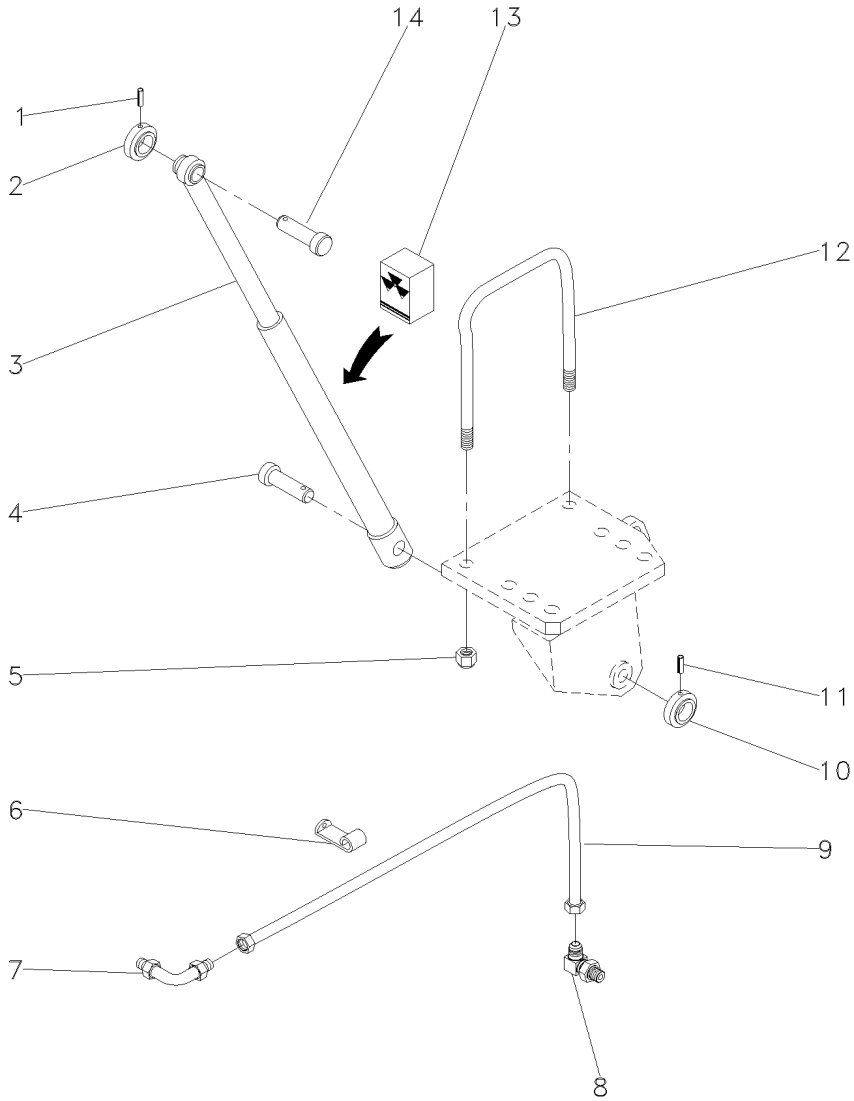
C029002 E03 (1)

12/05 70-340

Cilindro Auxiliar
 Auxiliary Cylinder
 Cilindro Auxiliar

Lado Esquerd
 Left Hand
 Lado Izquierdo

70-345



- 1 195468M1
- 2 1668542M1
- 3 3410007M91
- 4 1668543M1
- 5 195556M2
- 6 027748P1
- 7 356360X1
- 8 033917T1
- 9 020151T1
- 10 1668542M1
- 11 195468M1
- 12 026847P1
- 13 6208252M91
- 14 3410006M1

3

- 1 PINO
- 1 COLAR
- 1 CILINDRO
- 1 PINO
- 2 PORCA
- 1 GRAMPO
- 1 CONEXÃO
- 1 CONEXÃO
- 1 MANGUEIRA
- 1 COLAR
- 1 PINO
- 1 PARAFUSO "U"
- 1 JG. REPARO
- 1 PINO

- PIN
- COLLAR
- CYLINDER
- PIN
- NUT
- CRAMP
- CONNECTION
- CONNECTION
- HOSE
- COLLAR
- PIN
- U BOLT
- KIT, REPAIR
- PIN

- PASADOR
- COLLAR
- CILINDRO
- PASADOR
- TUERCA
- PASADOR
- CONEXION
- CONEXION
- FLEXIBLE
- COLLAR
- PASADOR
- BRIDA EN U
- JUEGO REPARACION
- PASADOR

027746N1

EH85Z001

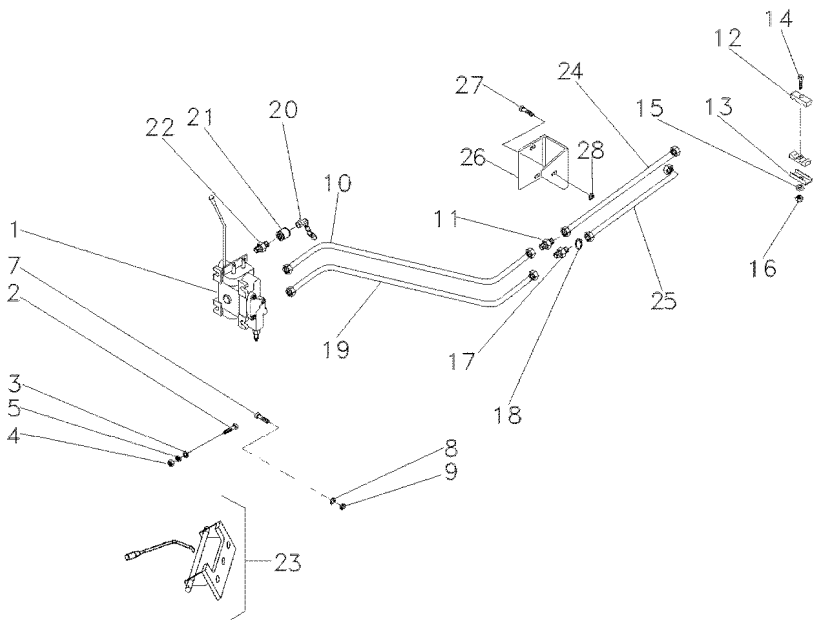
C029002 E03 (1)

12/05 70-345

Controle Remoto
Remote Control
Control Remoto

1 Corpo
1 Body
1 Cuerpo

70-350



- 1 072489T1
- 2 353685X1
- 3 829185M1
- 4 355565X1
- 5 353446X1
- 7 339451X1
- 8 339376X1
- 9 390734X1
- 10 071594P1
- 11 3412195M91
- 12 3585143M1
- 13 3146896M1
- 14 353685X1
- 15 353446X1
- 16 355565X1
- 17 047154T1
- 18 1441115X1
- 19 071595P1
- 20 3611673M1
- 21 3772942M1
- 22 3411941M91
- 23 6201365M91
- 24 070822T1
- 25 070823T1
- 26 070849P1
- 27 339401X1
- 28 339376X1

[A]

70-390 No

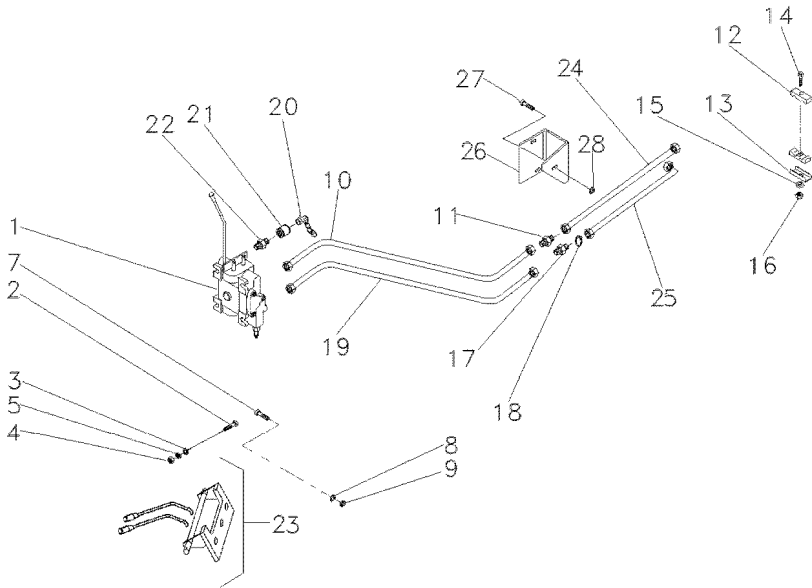
[A] SIMPLES COM DETENTE
SIMPLE WITH DETAIN
SIMPLE CON DETENEDOR

1 CJ. COMANDO	KIT, ACTUATOR	JUEGO ACTUADOR
3 PARAFUSO	BOLT	PERNO
6 ARRUELA	WASHER	ARANDELA
3 PORCA	NUT	TUERCA
3 ARRUELA	WASHER	ARANDELA
2 PARAFUSO	BOLT	PERNO
2 ARRUELA	WASHER	ARANDELA
2 ARRUELA	WASHER	ARANDELA
1 TUBO	PIPE	CANO
1 CONEXÃO	CONNECTION	CONEXION
2 BRAÇADEIRA	CLAMP	ABRAZADERA
2 BRAÇADEIRA	CLAMP	ABRAZADERA
1 PARAFUSO	BOLT	PERNO
1 ARRUELA	WASHER	ARANDELA
1 PORCA	NUT	TUERCA
1 CONEXÃO	CONNECTION	CONEXION
1 ANEL "O"	O RING	JUNTA TORICA
1 TUBO RETORNO	LEAK-OFF PIPE	TUBO DE ESCAPE.
2 TAMPA	COVER	CUBIERTA
2 VÁLVULA FÊMEA	FEMALE COUPLER	ACOPLADOR HEMBRA
2 CONEXÃO	CONNECTION	CONEXION
1 CJ. ALAVANCA	KIT, LEVER	JUEGO, PALANCA
1 MANGUEIRA	HOSE	FLEXIBLE
1 MANGUEIRA	HOSE	FLEXIBLE
1 SUPORTE	CLEVIS	GANCHO SEGUR.
1 PARAFUSO	BOLT	PERNO
1 ARRUELA	WASHER	ARANDELA

Controle Remoto
Remote Control
Control Remoto

2 Corpos
2 Boddys
2 Cuerpos

70-355



- 1 072488T1
- 2 353685X1
- 3 829185M1
- 4 355565X1
- 5 353446X1
- 6 070809P1
- 7 339451X1
- 8 339376X1
- 9 390734X1
- 10 071594P1
- 11 3412195M91
- 12 3585143M1
- 13 3146897M1
- 14 353685X1
- 15 353446X1
- 16 355565X1
- 17 047154T1
- 18 1441115X1
- 19 071595P1
- 20 3611673M1
- 21 3772942M1
- 22 3411941M91
- 23 6201366M91
- 24 070822T1
- 25 070823T1
- 26 070849P1
- 27 339401X1
- 28 339376X1

[A] PRESSÃO
PRESSURE
PRESSION

70-395 No
[A]

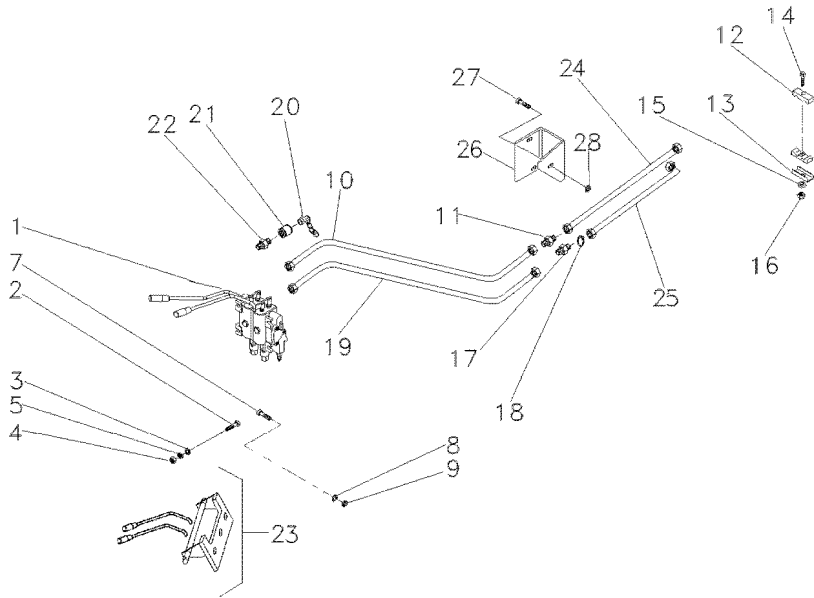
- | | | |
|-----------------|----------------|------------------|
| 1 CJ. COMANDO | KIT, ACTUATOR | JUEGO ACTUADOR |
| 3 PARAFUSO | BOLT | PERNO |
| 6 ARRUELA | WASHER | ARANDELA |
| 3 PORCA | NUT | TUERCA |
| 3 ARRUELA | WASHER | ARANDELA |
| 1 SUPORTE | BRACKET | SOPORTE |
| 2 PARAFUSO | BOLT | PERNO |
| 2 ARRUELA | WASHER | ARANDELA |
| 2 ARRUELA | WASHER | ARANDELA |
| 1 TUBO | PIPE | CANO |
| 1 CONEXÃO | CONNECTION | CONEXION |
| 2 BRAÇADEIRA | CLAMP | ABRAZADERA |
| 2 REFORÇO | REINFORCEMENT | REFUERZO |
| 1 PARAFUSO | BOLT | PERNO |
| 1 ARRUELA | WASHER | ARANDELA |
| 1 PORCA | NUT | TUERCA |
| 1 CONEXÃO | CONNECTION | CONEXION |
| 1 ANEL "O" | O RING | JUNTA TORICA |
| 1 TUBO RETORNO | LEAK-OFF PIPE | TUBO DE ESCAPE. |
| 4 TAMPA | COVER | CUBIERTA |
| 4 VÁLVULA FÊMEA | FEMALE COUPLER | ACOPLADOR HEMBRA |
| 2 CONEXÃO | CONNECTION | CONEXION |
| 1 CJ. ALAVANCA | KIT, LEVER | JUEGO, PALANCA |
| 1 MANGUEIRA | HOSE | FLEXIBLE |
| 1 MANGUEIRA | HOSE | FLEXIBLE |
| 1 SUPORTE | CLEVIS | GANCHO SEGUR. |
| 1 PARAFUSO | BOLT | PERNO |
| 1 ARRUELA | WASHER | ARANDELA |

Controle Remoto
Remote Control
Control Remoto

2 Corpos
2 Boddys
2 Cuerpos

70-360

Com Controle Remoto 2 Corpos, Detente E Reg. Vazão
With 2 Boddy Remote Control, Detain And Variable F Low
Con Contr. Remoto 2 Cuerpos, Detenedor Y Reg.Vazió N



- 1 072490T1
- 2 353685X1
- 3 829185M1
- 4 355565X1
- 5 353446X1
- 7 339451X1
- 8 339376X1
- 9 390734X1
- 10 071594P1
- 11 3412195M91
- 12 3585143M1
- 13 3146897M1
- 14 353685X1
- 15 353446X1
- 16 355565X1
- 17 047154T1
- 18 1441115X1
- 19 071595P1
- 20 3611673M1
- 21 3772942M1
- 22 3411941M91
- 23 6201366M91
- 24 070822T1
- 25 070823T1
- 26 070849P1
- 27 339401X1
- 28 339376X1

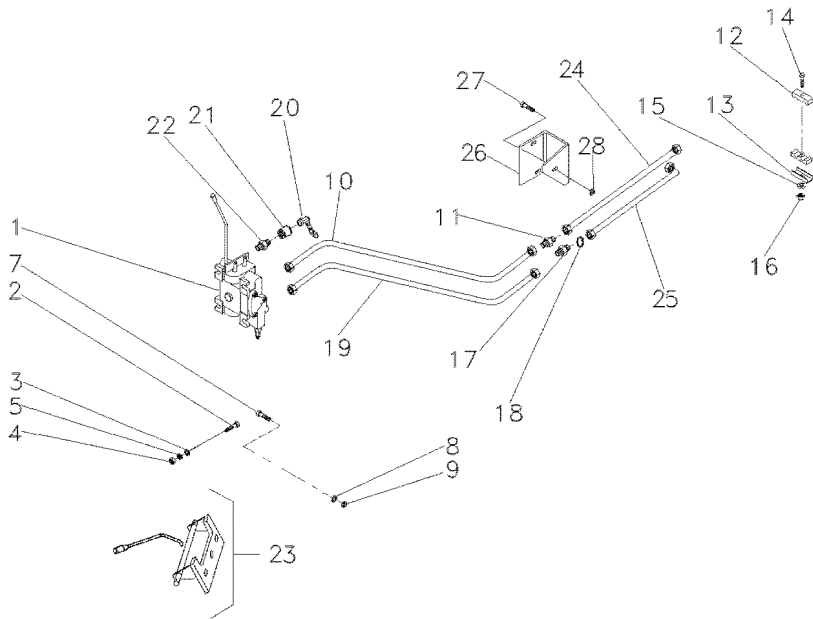
👁 70-395 No

- | | | | |
|---|---------------|----------------|------------------|
| 1 | CJ. COMANDO | KIT, ACTUATOR | JUEGO ACTUADOR |
| 3 | PARAFUSO | BOLT | PERNO |
| 6 | ARRUELA | WASHER | ARANDELA |
| 3 | PORCA | NUT | TUERCA |
| 3 | ARRUELA | WASHER | ARANDELA |
| 2 | PARAFUSO | BOLT | PERNO |
| 2 | ARRUELA | WASHER | ARANDELA |
| 2 | ARRUELA | WASHER | ARANDELA |
| 1 | TUBO | PIPE | CANO |
| 1 | CONEXÃO | CONNECTION | CONEXION |
| 2 | BRAÇADEIRA | CLAMP | ABRAZADERA |
| 2 | REFORÇO | REINFORCEMENT | REFUERZO |
| 1 | PARAFUSO | BOLT | PERNO |
| 1 | ARRUELA | WASHER | ARANDELA |
| 1 | PORCA | NUT | TUERCA |
| 1 | CONEXÃO | CONNECTION | CONEXION |
| 1 | ANEL "O" | O RING | JUNTA TORICA |
| 1 | TUBO RETORNO | LEAK-OFF PIPE | TUBO DE ESCAPE. |
| 4 | TAMPA | COVER | CUBIERTA |
| 4 | VÁLVULA FÊMEA | FEMALE COUPLER | ACOPLADOR HEMBRA |
| 2 | CONEXÃO | CONNECTION | CONEXION |
| 1 | CJ. ALAVANCA | KIT, LEVER | JUEGO, PALANCA |
| 1 | MANGUEIRA | HOSE | FLEXIBLE |
| 1 | MANGUEIRA | HOSE | FLEXIBLE |
| 1 | SUPORTE | CLEVIS | GANCHO SEGUR. |
| 1 | PARAFUSO | BOLT | PERNO |
| 1 | ARRUELA | WASHER | ARANDELA |

Controle Remoto
Remote Control
Control Remoto

1 Corpo
1 Body
1 Cuerpo

70-365



- 1 072487T1
- 2 353685X1
- 3 829185M1
- 4 355565X1
- 5 353446X1
- 7 339451X1
- 8 339376X1
- 9 390734X1
- 10 071594P1
- 11 3412195M91
- 12 3585143M1
- 13 3146897M1
- 14 353685X1
- 15 353446X1
- 16 355565X1
- 17 047154T1
- 18 1441115X1
- 19 071595P1
- 20 3611673M1
- 21 3772942M1
- 22 3411941M91
- 23 6201365M91
- 24 070822T1
- 25 070823T1
- 26 070849P1
- 27 339401X1
- 28 339376X1

👁 70-390 No

- | | | |
|-----------------|----------------|------------------|
| 1 CJ. COMANDO | KIT, ACTUATOR | JUEGO ACTUADOR |
| 3 PARAFUSO | BOLT | PERNO |
| 6 ARRUELA | WASHER | ARANDELA |
| 3 PORCA | NUT | TUERCA |
| 3 ARRUELA | WASHER | ARANDELA |
| 2 PARAFUSO | BOLT | PERNO |
| 2 ARRUELA | WASHER | ARANDELA |
| 2 ARRUELA | WASHER | ARANDELA |
| 1 TUBO | PIPE | CANO |
| 1 CONEXÃO | CONNECTION | CONEXION |
| 2 BRAÇADEIRA | CLAMP | ABRAZADERA |
| 2 REFORÇO | REINFORCEMENT | REFUERZO |
| 1 PARAFUSO | BOLT | PERNO |
| 1 ARRUELA | WASHER | ARANDELA |
| 1 PORCA | NUT | TUERCA |
| 1 CONEXÃO | CONNECTION | CONEXION |
| 1 ANEL "O" | O RING | JUNTA TORICA |
| 1 TUBO RETORNO | LEAK-OFF PIPE | TUBO DE ESCAPE. |
| 2 TAMPA | COVER | CUBIERTA |
| 2 VÁLVULA FÊMEA | FEMALE COUPLER | ACOPLADOR HEMBRA |
| 2 CONEXÃO | CONNECTION | CONEXION |
| 1 CJ. ALAVANCA | KIT, LEVER | JUEGO, PALANCA |
| 1 MANGUEIRA | HOSE | FLEXIBLE |
| 1 MANGUEIRA | HOSE | FLEXIBLE |
| 1 SUPORTE | CLEVIS | GANCHO SEGUR. |
| 1 PARAFUSO | BOLT | PERNO |
| 1 ARRUELA | WASHER | ARANDELA |

Engate
Coupler
Acoplador

70-370

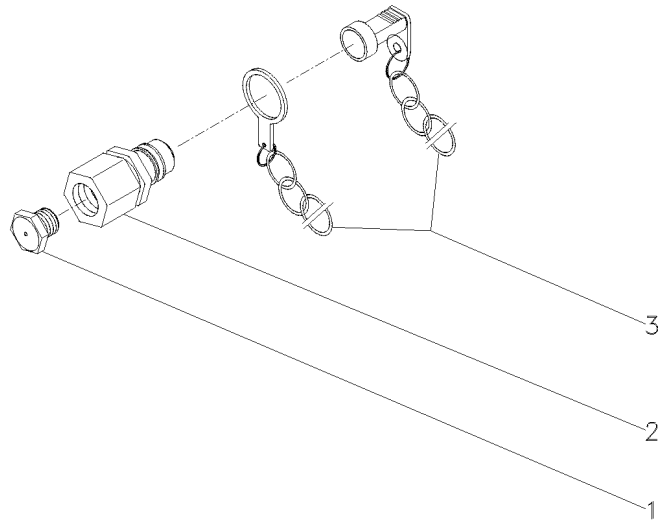
1 Corpo
1 Body
1 Cuerpo

- 1 3410414M1
- 2 3410419M91
- 3 2410415M91

- 2 BUJÃO
- 2 ENGATE
- 2 PROTETOR

PLUG
COUPLER
PROTECTOR

TAPON
ACOPLADOR
PROTECTOR



Engate
Coupler
Acoplador

2 Válvulas
2 Valves
2 Valvulas

70-375

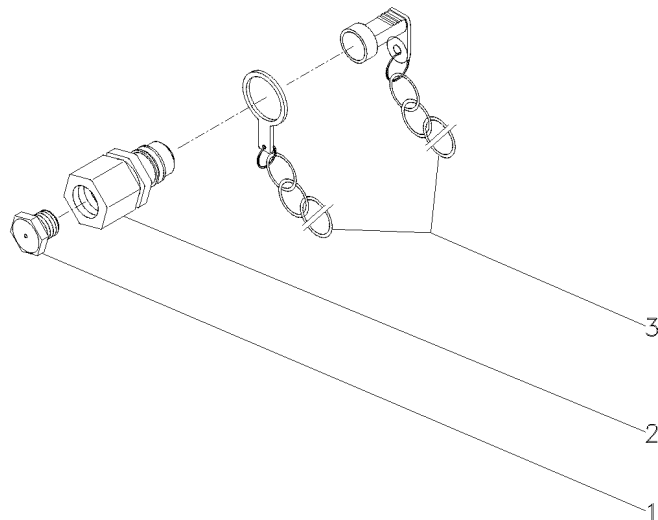
Controle Remoto 2 Corpos / Com Hydrotronic
With 2 Boddy Remote Control / With Hydrotronic
Con Contr. Remoto 2 Cuerpos / Con Hydrotronic

- 1 3410414M1
- 2 3410419M91
- 3 2410415M91

- 4 BUJÃO
- 4 ENGATE
- 4 PROTETOR

- PLUG
- COUPLER
- PROTECTOR

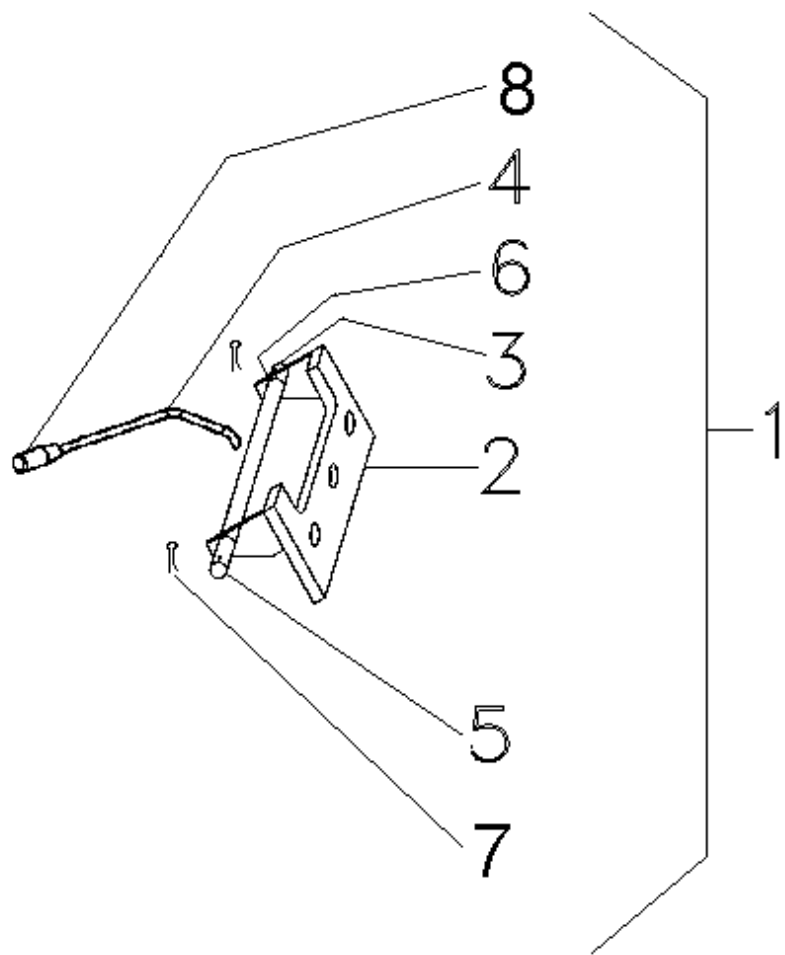
- TAPON
- ACOPLADOR
- PROTECTOR



Controle Remoto
Remote Control
Control Remoto

Alavanca
Lever
Palanca

70-380



- 1 072262N1
- 2 070591S1
- 3 070592P1
- 4 070593S1
- 5 070839P1
- 6 071471P1
- 7 354059X1
- 8 6203802M91

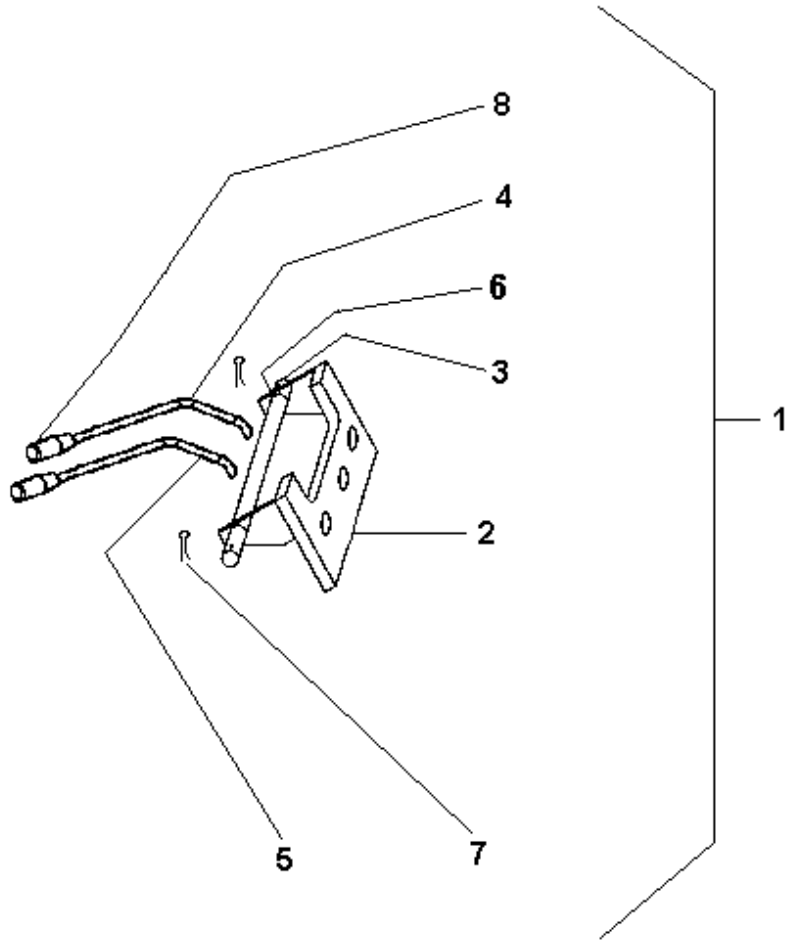
- 1 CJ. ALAVANCA
- 1 SUPORTE
- 1 PINO
- 1 ALAVANCA
- 1 LUVA
- 1 BUCHA
- 2 CONTRAPINO
- 1 MANÍPULO

- KIT, LEVER
- BRACKET
- PIN
- LEVER
- SLEEVE
- BUSH
- DOWEL
- KNOB

- JUEGO, PALANCA
- SOPORTE
- PASADOR
- PALANCA
- MANCHA
- CASQUILLO
- CENTRAJE
- POMO

Alavanca De Controle
 Control Levier
 Palanca De Controle

70-385



- 1 072260N1
- 2 070591S1
- 3 070592P1
- 4 070593S1
- 5 070835S1
- 6 071471P1
- 7 195414M1
- 8 6203802M91

- 1 CJ. ALAVANCA
- 1 SUPORTE
- 1 PINO
- 1 ALAVANCA
- 1 ALAVANCA
- 2 BUCHA
- 2 GRAMPO
- 2 MANÍPULO

- KIT, LEVER
- BRACKET
- PIN
- LEVER
- LEVER
- BUSH
- CRAMP
- KNOB

- JUEGO, PALANCA
- SOPORTE
- PASADOR
- PALANCA
- PALANCA
- CASQUILLO
- PASADOR
- POMO

Controle Remoto
Remote Control
Control Remoto

Alavanca
Lever
Palanca

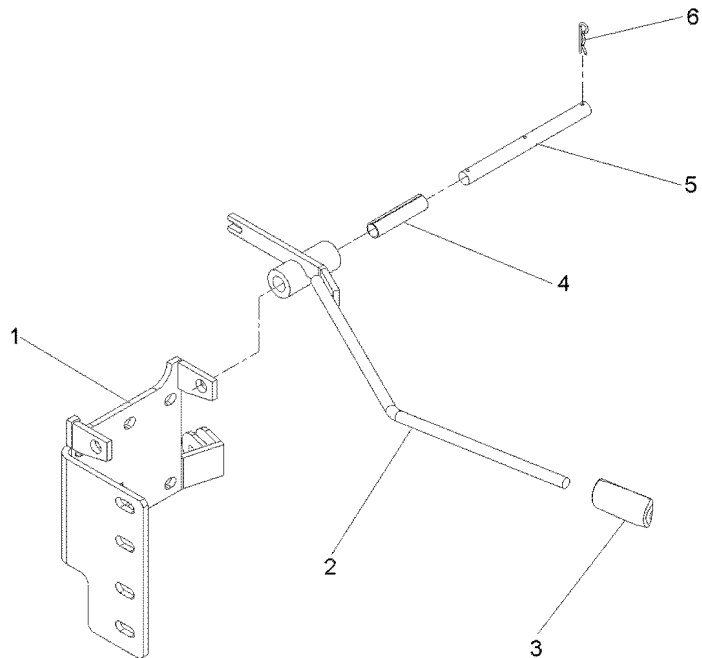
70-390

- 1 6207531M91
- 2 070835S1
- 3 6203802M91
- 4 071471P1
- 5 070592P1
- 6 195414M1

- 1 SUPORTE
- 1 ALAVANCA
- 1 MANÍPULO
- 1 BUCHA
- 1 PINO
- 3 GRAMPO

- CLEVIS
- LEVER
- KNOB
- BUSH
- PIN
- CRAMP

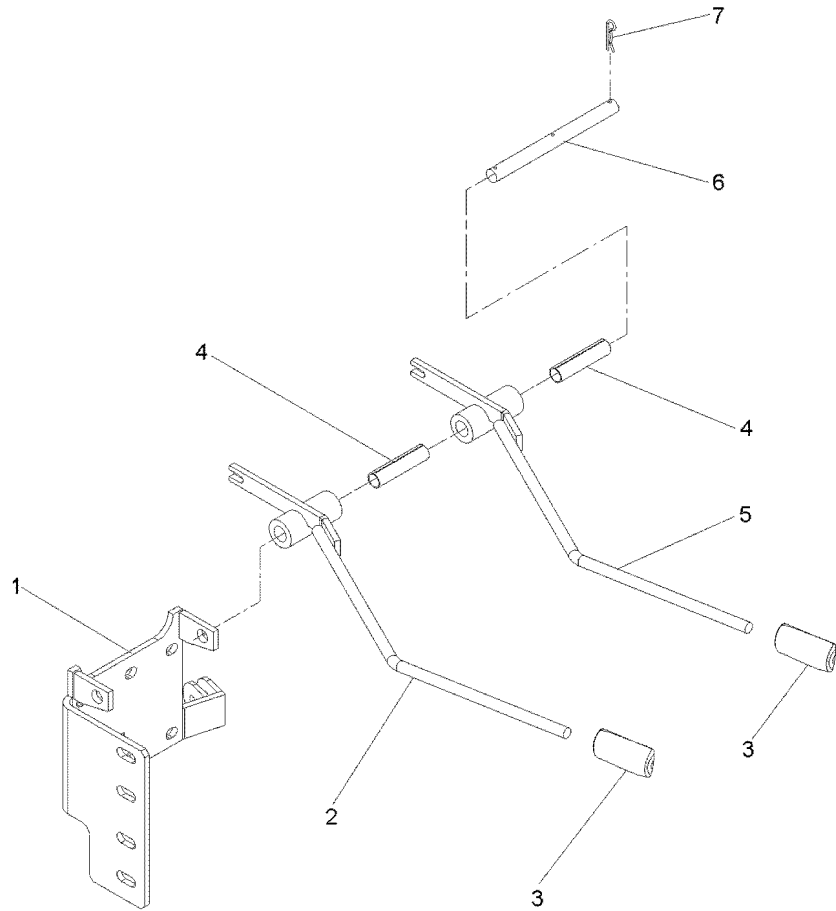
- GANCHO SEGURI.
- PALANCA
- POMO
- CASQUILLO
- PASADOR
- PASADOR



Controle Remoto
Remote Control
Control Remoto

Alavanca
Lever
Palanca

70-395

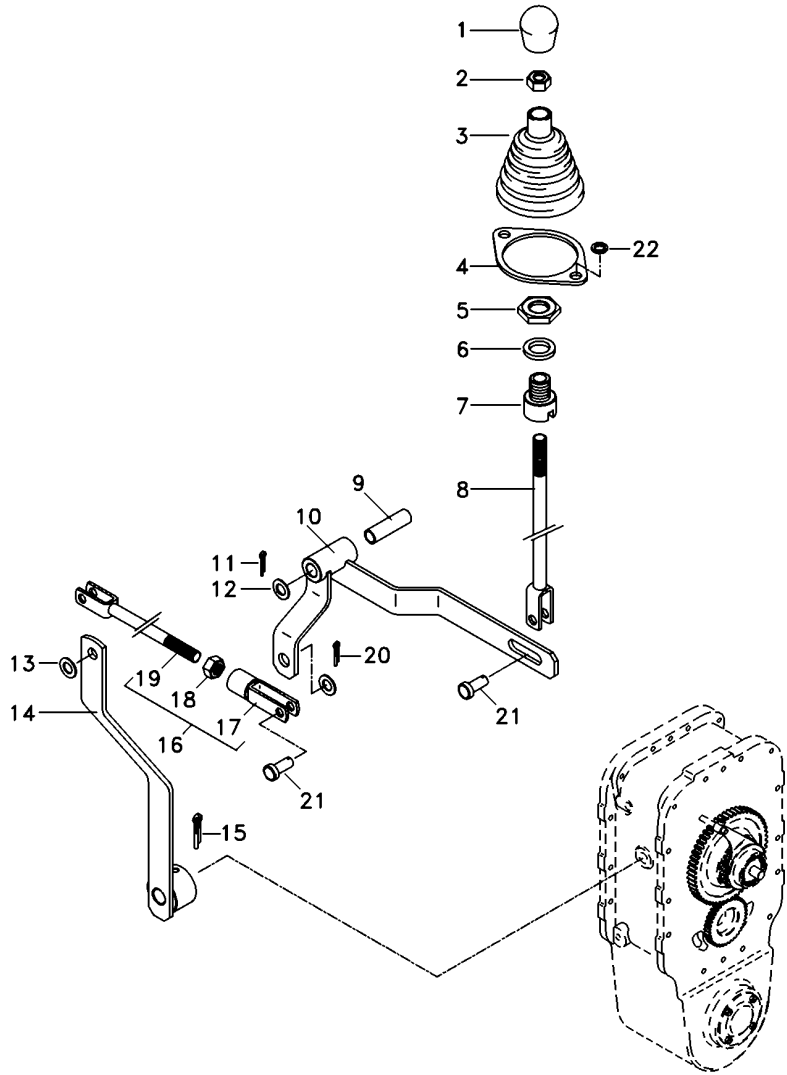


- 1 6207531M91
- 2 070593S1
- 3 6203802M91
- 4 071471P1
- 5 070835S1
- 6 070592P1
- 7 195414M1

- 1 SUPORTE
- 1 ALAVANCA
- 2 MANÍPULO
- 2 BUCHA
- 1 ALAVANCA
- 1 PINO
- 2 GRAMPO

- CLEVIS
- LEVER
- KNOB
- BUSH
- LEVER
- PIN
- CRAMP

- GANCHO SEGUR.
- PALANCA
- POMO
- CASQUILLO
- PALANCA
- PASADOR
- PASADOR



- 1 3410152M1
- 2 353431X1
- 3 069915P1
- 4 069937P1
- 5 353427X1
- 6 353433X1
- 7 070450P1
- 8 070051S1
- 9 6203936M1
- 10 070067S1
- 11 070076P1
- 12 353439X1
- 13 353756X1
- 14 067309S1
- 15 357660X1
- 16 070233N1
- 17 195215M1
- 18 353431X1
- 19 070234S1
- 20 354059X1
- 21 832813M1
- 22 339375X1

- | | | |
|--------------|---------|-----------|
| 1 MANÍPULO | KNOB | POMO |
| 1 PORCA | NUT | TUERCA |
| 1 COIFA | BELLOWS | FUELLE |
| 1 ANEL | RING | ARO |
| 1 PORCA | NUT | TUERCA |
| 1 ARRUELA | WASHER | ARANDELA |
| 1 ADAPTADOR | ADAPTOR | ADAPTADOR |
| 1 TIRANTE | ROD | VARILLA |
| 1 BUCHA | BUSH | CASQUILLO |
| 1 ALAVANCA | LEVER | PALANCA |
| 1 PINO | PIN | PASADOR |
| 1 ARRUELA | WASHER | ARANDELA |
| 3 ARRUELA | WASHER | ARANDELA |
| 1 ALAVANCA | LEVER | PALANCA |
| 1 PINO | PIN | PASADOR |
| 1 TIRANTE | ROD | VARILLA |
| 1 GARFO | FORK | HORQUILLA |
| 1 PORCA | NUT | TUERCA |
| 1 TIRANTE | ROD | VARILLA |
| 3 CONTRAPINO | DOWEL | CENTRAJE |
| 3 PINO | PIN | PASADOR |
| 2 ARRUELA | WASHER | ARANDELA |

Bateria
Battery
Bateria

Seca
Seca
Seca

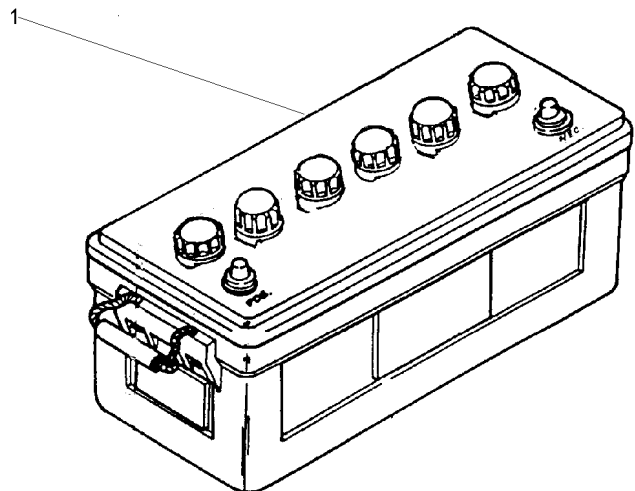
80-10

1 487161M93

1 BATERIA

BATTERY

BATERIA



Bateria
Battery
Bateria

80-15

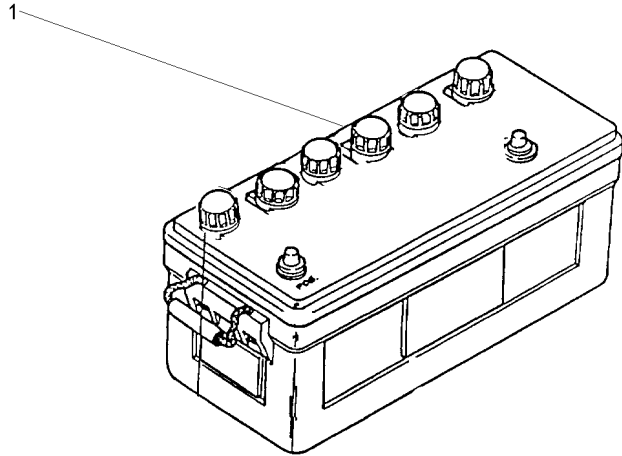
Úmida
Wet
Húmeda

1 487161M93

1 BATERIA

BATTERY

BATERIA



Suporte Da Bateria
Battery Support
Soporte De La Bateria

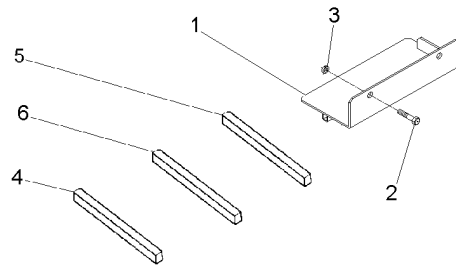
80-20

- 1 038581S1
- 2 353723X1
- 3 353439X1
- 4 050658P1
- 5 3149668M1
- 6 3412754M1

- 1 PLACA
- 2 PARAFUSO
- 2 ARRUELA
- 1 GUARNIÇÃO
- 1 GUARNIÇÃO
- 1 GUARNIÇÃO

- PLATE
- BOLT
- WASHER
- FOAM
- FOAM
- FOAM

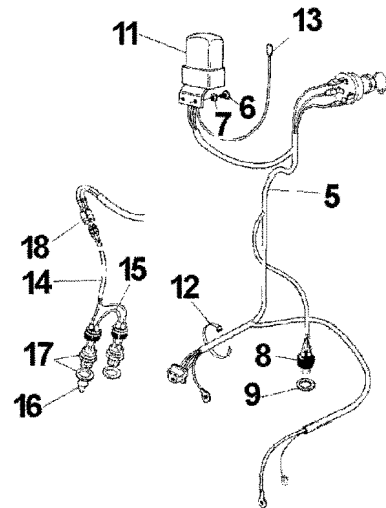
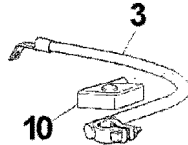
- PLATO
- PERNO
- ARANDELA
- ESPUMA
- ESPUMA
- ESPUMA



Sistema Eléctrico
Electric System
Sistema Eléctrico

80-25

Reversão Automática
Automatic Reversion
Reversión Automático



- 3 3409193M92
- 4 3409541M91
- 5 037202P1
- 6 353989X1
- 7 353441X1
- 8 180776M1
- 9 181142M1
- 10 2801383M1
- 11 3146633M1
- 12 3225356M1
- 13 3147197M91
- 14 3410640M1
- 15 037198P1
- 16 3410681M1
- 17 037171T2
- 18 1480547M1

- 1 CABO
- 1 C.J. CABO
- 1 CHICOTE
- 2 PARAFUSO
- 2 ARRUELA
- 2 CAPA
- 2 ARRUELA
- 1 CAPA
- 1 REGULADOR
- 1 BRAÇADEIRA
- 1 CABO
- 1 CHICOTE
- 1 INTERRUPTOR
- 1 EXTENSÃO
- 2 INTERRUPTOR
- 2 LUVA

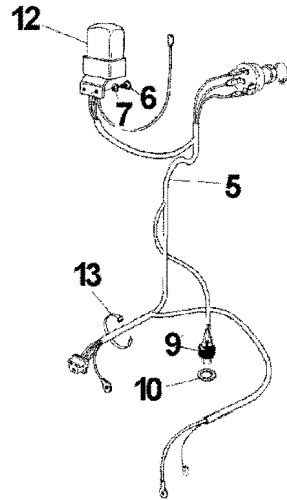
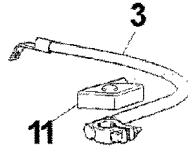
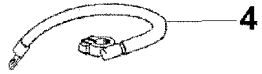
- CABLE
- KIT, CABLE
- HARNESS
- BOLT
- WASHER
- CAP
- WASHER
- CAP
- REGULATOR
- CLAMP
- CABLE
- HARNESS
- SWITCH
- EXTENSION
- SWITCH
- SLEEVE

- CABLE
- CABLES JUEGO
- MAZO CABLES
- PERNO
- ARANDELA
- TAPA
- ARANDELA
- TAPA
- REGULADOR
- ABRAZADERA
- CABLE
- MAZO CABLES
- INTERRUPTOR
- EXTENSION
- INTERRUPTOR
- MANCHA

Sistema Eléctrico
 Electric System
 Sistema Eléctrico

80-30

Reversão Mecânica
 Mechanical Reversion
 Reversión Mecánico



- 3 3409193M92
- 4 3409541M91
- 5 037202P1
- 6 353989X1
- 7 353441X1
- 9 037171T2
- 10 181142M1
- 11 2801383M1
- 12 3146633M1
- 13 3225356M1

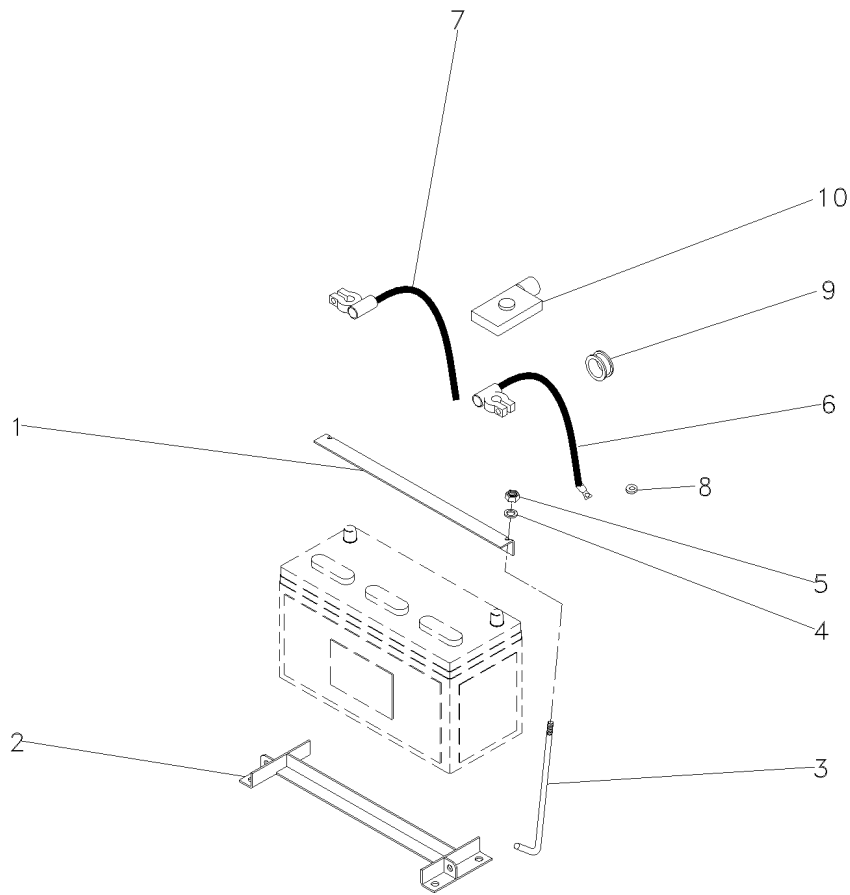
- 1 CABO
- 1 C.J. CABO
- 1 CHICOTE
- 2 PARAFUSO
- 2 ARRUELA
- 1 INTERRUPTOR
- 1 ARRUELA
- 1 CAPA
- 1 REGULADOR
- 1 BRAÇADEIRA

- CABLE
- KIT, CABLE
- HARNESS
- BOLT
- WASHER
- SWITCH
- WASHER
- CAP
- REGULATOR
- CLAMP

- CABLE
- CABLES JUEGO
- MAZO CABLES
- PERNO
- ARANDELA
- INTERRUPTOR
- ARANDELA
- TAPA
- REGULADOR
- ABRAZADERA

Bateria
Battery
Bateria

80-35



- 1 027788P2
- 2 060357S1
- 3 027789P1
- 4 355617X1
- 5 826760M1
- 6 3411541M91
- 7 3148351M91
- 8 829185M1
- 9 366195X1
- 10 2801383M1

(+)
(-)

- 1 FIXADOR
- 1 SUPORTE
- 2 TIRANTE
- 2 ARRUELA
- 2 PORCA
- 1 CABO
- 1 CABO
- 1 ARRUELA
- 1 PASSA-FIO
- 1 CAPA

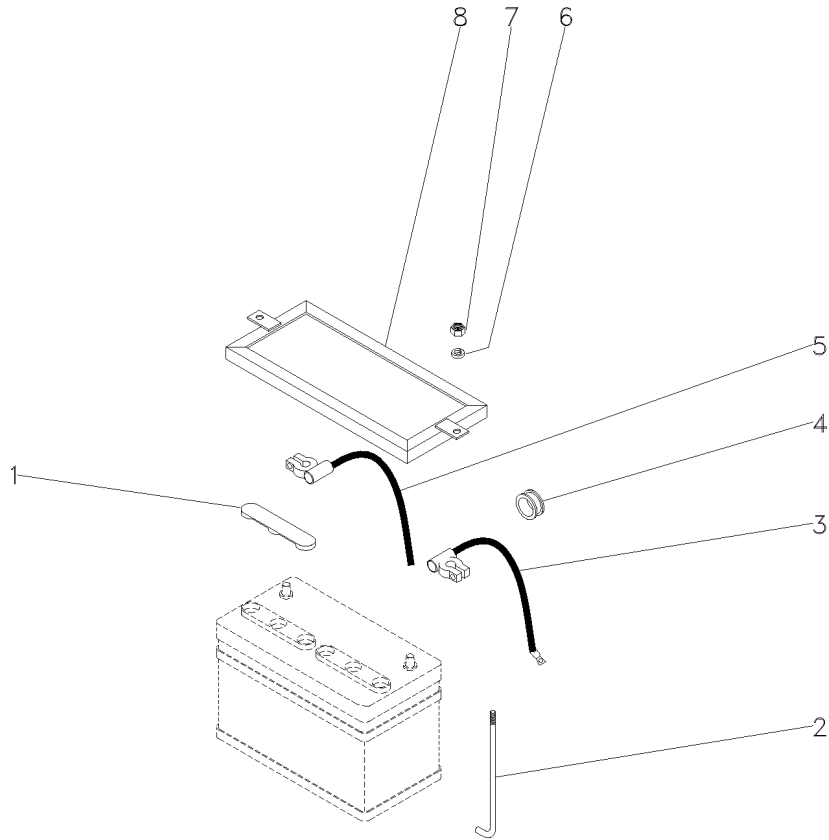
- ATTACHMENT
- BRACKET
- ROD
- WASHER
- NUT
- CABLE
- CABLE
- CABLE
- WASHER
- GROMMET
- CAP

- ADITAMENTO
- SOPORTE
- VARILLA
- ARANDELA
- TUERCA
- CABLE
- CABLE
- CABLE
- ARANDELA
- PASACABLE
- TAPA

Sistema Eléctrico Dianteiro
 Front Electric System
 Sistema Eléctrico Delantero

80-40

Com Cabine
 With Cab
 Con Cabina



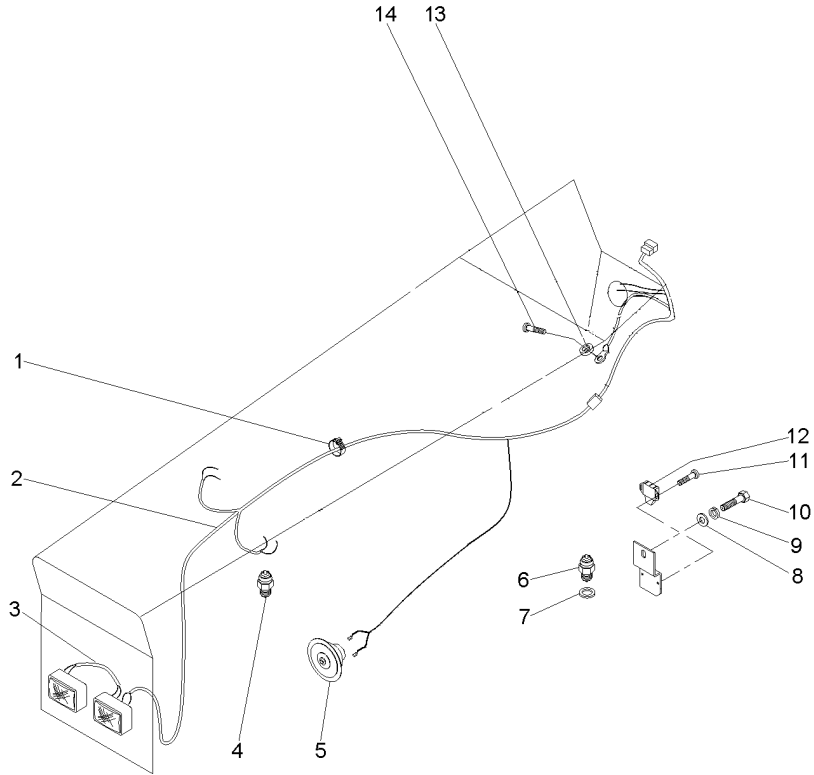
- 1 2801383M1
- 2 028345P2
- 3 069780P1 (+)
- 4 069786P1
- 5 3148351M91 (-)
- 6 355617X1
- 7 826760M1
- 8 027788P2

- | | | |
|-------------|------------|------------|
| 1 CAPA | CAP | TAPA |
| 2 TIRANTE | ROD | VARILLA |
| 1 CABO | CABLE | CABLE |
| 1 PASSA-FIO | GROMMET | PASACABLE |
| 1 CABO | CABLE | CABLE |
| 2 ARRUELA | WASHER | ARANDELA |
| 2 PORCA | NUT | TUERCA |
| 1 FIXADOR | ATTACHMENT | ADITAMENTO |

Sistema Eléctrico Dianteiro
 Front Electric System
 Sistema Eléctrico Delantero

80-45

Com Cabine
 With Cab
 Con Cabina



- 1 3225356M1
- 2 069782N1
- 3 052109P2
- 4 026697T1
- 5 2802862M91
- 6 037171T2
- 7 181142M1
- 8 353756X1
- 9 353434X1
- 10 353691X1
- 11 339665X1
- 12 046552T1
- 13 353445X1
- 14 355125X1

[A]

[A] PRESSÃO DO ÓLEO
 OIL PRESSURE
 PRESIÓN DE ACEITE

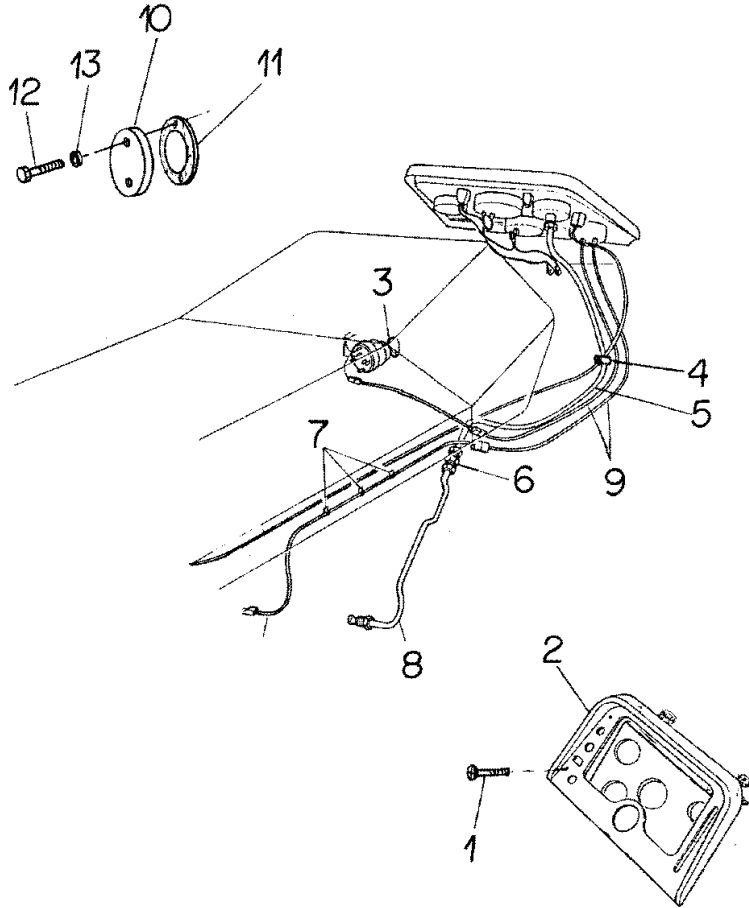
- | | | |
|---------------|---------|-------------|
| 20 BRAÇADEIRA | CLAMP | ABRAZADERA |
| 1 CHICOTE | HARNESS | MAZO CABLES |
| 1 CHICOTE | HARNESS | MAZO CABLES |
| 1 SENSOR | SENDER | EMISOR |
| 1 BUZINA | HORN | BOCINA |
| 1 INTERRUPTOR | SWITCH | INTERRUPTOR |
| 1 ARRUELA | WASHER | ARANDELA |
| 1 ARRUELA | WASHER | ARANDELA |
| 1 ARRUELA | WASHER | ARANDELA |
| 1 PARAFUSO | BOLT | PERNO |
| 2 PARAFUSO | BOLT | PERNO |
| 1 INTERRUPTOR | SWITCH | INTERRUPTOR |
| 1 ARRUELA | WASHER | ARANDELA |
| 1 PARAFUSO | BOLT | PERNO |

Instrumentos
 Instruments
 Instrumentos

Panel
 Panel
 Tablero

80-50

Reversão Mecânica
 Mechanical Reversion
 Reversión Mecánico



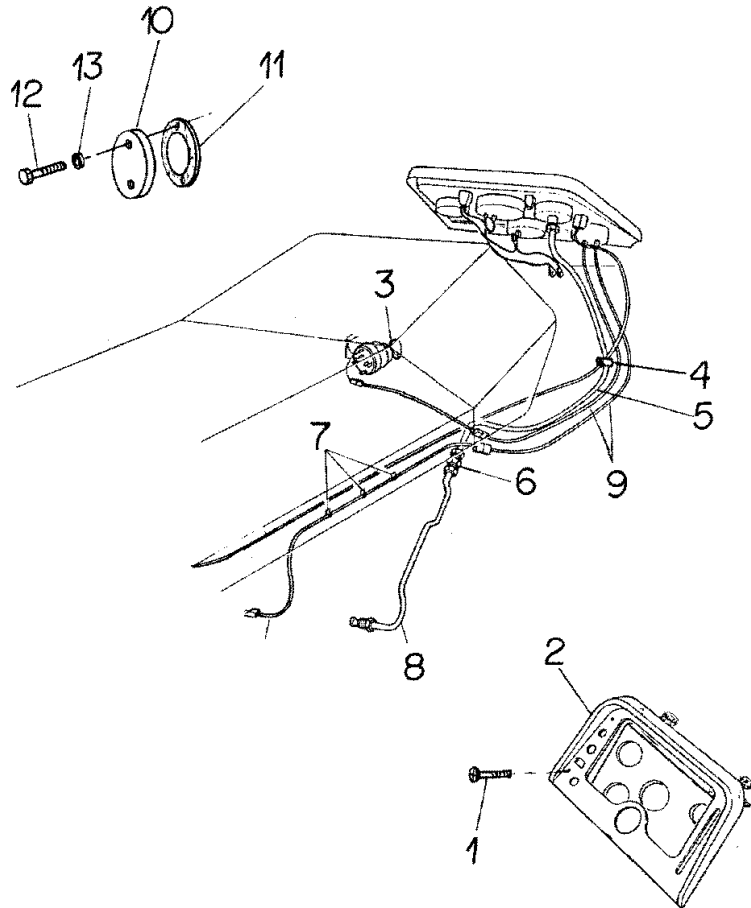
- 1 355863X1
- 2 3410339M91
- 2 3410339M92
- 3 3146008M91
- 4 3225356M1
- 5 3225269M91
- 6 3410490M1
- 7 3225356M1
- 8 3589554M91
- 9 3147197M91
- 10 033836P1
- 11 033837P1
- 12 353501X1
- 13 353441X1

- | | | |
|---------------|------------|----------------|
| 4 PARAFUSO | BOLT | PERNO |
| 1 C.J. PAINEL | KIT, PANEL | JUEGO DE PANEL |
| 1 C.J. PAINEL | KIT, PANEL | JUEGO DE PANEL |
| 1 INTERRUPTOR | SWITCH | INTERRUPTOR |
| 6 BRAÇADEIRA | CLAMP | ABRAZADERA |
| 6 C.J. TUBO | TUBE ASSY | CONJ.DE TUBO |
| 1 CONEXÃO | CONNECTION | CONEXION |
| 3 BRAÇADEIRA | CLAMP | ABRAZADERA |
| 1 C.J. TUBO | TUBE ASSY | CONJ.DE TUBO |
| 2 CABO | CABLE | CABLE |
| 1 TAMPA | COVER | CUBIERTA |
| 1 JUNTA | GASKET | EMPAQUETADURA. |
| 2 PARAFUSO | BOLT | PERNO |
| 2 ARRUELA | WASHER | ARANDELA |

Painel De Instrumentos
 Instruments Panel
 Tablero De Instrumentos

80-55

Reversão Automática
 Automatic Reversion
 Reversión Automático



- 1 355863X1
- 2 3410337M91
- 2 3410337M92
- 3 3146008M91
- 4 3225356M1
- 5 3225269M91
- 6 3410490M1
- 7 3225356M1
- 8 3589554M91
- 9 3147197M91
- 10 033836P1
- 11 033837P1
- 12 353501X1
- 13 353441X1

- | | | |
|---------------|------------|----------------|
| 4 PARAFUSO | BOLT | PERNO |
| 1 C.J. PAINEL | KIT, PANEL | JUEGO DE PANEL |
| 1 C.J. PAINEL | KIT, PANEL | JUEGO DE PANEL |
| 1 INTERRUPTOR | SWITCH | INTERRUPTOR |
| 6 BRAÇADEIRA | CLAMP | ABRAZADERA |
| 6 C.J. TUBO | TUBE ASSY | CONJ.DE TUBO |
| 1 CONEXÃO | CONNECTION | CONEXION |
| 3 BRAÇADEIRA | CLAMP | ABRAZADERA |
| 1 C.J. TUBO | TUBE ASSY | CONJ.DE TUBO |
| 2 CABO | CABLE | CABLE |
| 1 TAMPA | COVER | CUBIERTA |
| 1 JUNTA | GASKET | EMPAQUETADURA. |
| 2 PARAFUSO | BOLT | PERNO |
| 2 ARRUELA | WASHER | ARANDELA |

Painel De Instrumentos
 Instruments Panel
 Tablero De Instrumentos

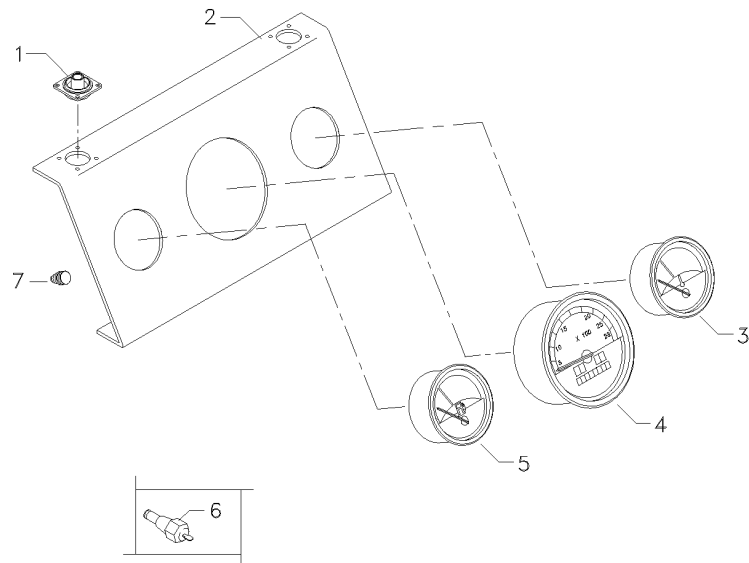
80-60

- 1 3408984M1
- 2 062784R1
- 3 062782R1
- 4 067265R1
- 5 069105R1
- 6 3147425M1
- 7 067268R1

- 4 COXIM
- 1 PAINEL
- 1 TERMÔMETRO
- 1 TRATÔMETRO
- 1 INDICADOR
- 1 SENSOR
- 10 FIXADOR

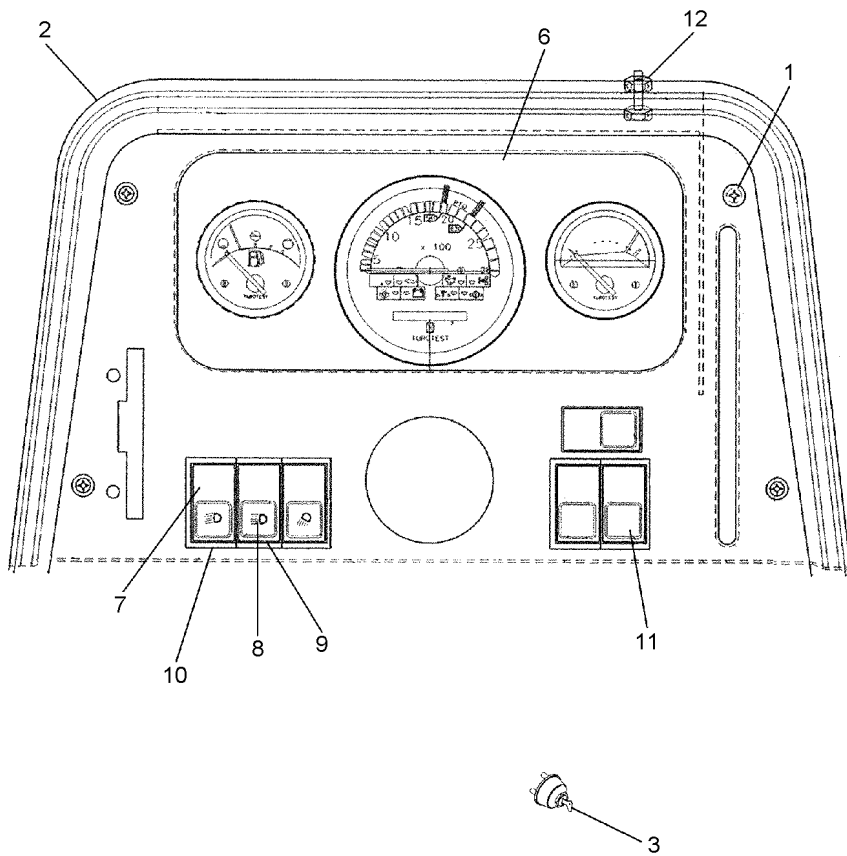
- MOUNTING
- PANEL
- THERMOMETER
- TRACTORMETER
- GAUGE
- SENDER
- ATTACHMENT

- MONTANTE
- PANEL
- TERMOMETRO
- TRACTOMETRO
- APARAT INDICADOR
- EMISOR
- ADITAMENTO



Painel De Instrumentos
Instrument Panel
Tablero De Instrumentos

80-65



- 1 355863X1
- 2 062778S1
- 3 1874535M3
- 3 3019881X1
- 3 052437P1
- 3 3813361M1
- 6 067264T1
- 7 042610T1
- 8 042609T1
- 9 049173T1
- 10 049174T1
- 11 042603T1
- 12 3408768M1
- 12 354120X1
- 12 353445X1

[A] SINALEIRA / FAROL
LAMP / LANTERN
SENAADORA / FAROL

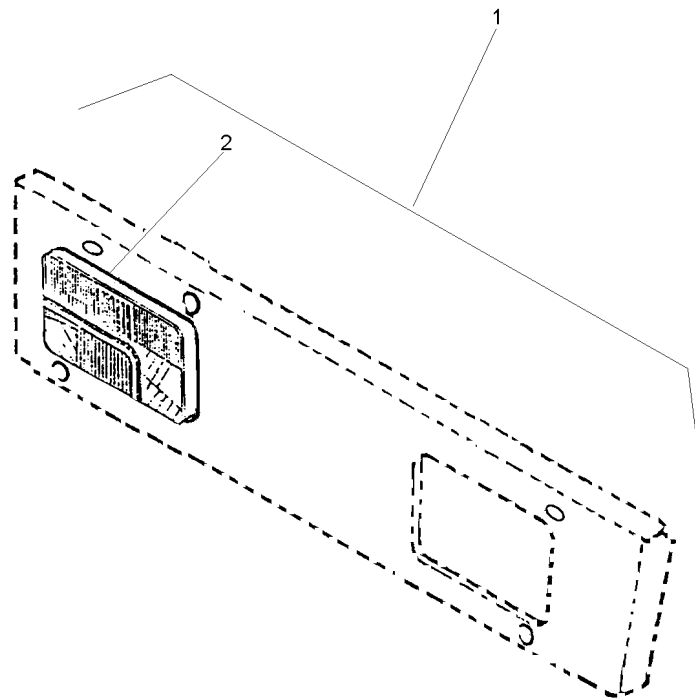
[B] FAROL ALTO
HIGHT LIGHT
FARO ALTO

- | | | |
|--------------------|------------------|------------------|
| 4 PARAFUSO | BOLT | PERNO |
| 1 PAINEL | PANEL | PANEL |
| 1 INTERRUPTOR | SWITCH | INTERRUPTOR |
| 1 ARRUELA | WASHER | ARANDELA |
| 1 PORCA | NUT | TUERCA |
| 2 CHAVE INTERRUPT. | KEY SWITCH | LLAVE INTERRUPT. |
| 1 PAINEL INSTRUM. | INSTRUMENT PANEL | PANEL INSTRUMENT |
| 1 INTERRUPTOR | SWITCH | INTERRUPTOR |
| 1 INTERRUPTOR | SWITCH | INTERRUPTOR |
| 1 MOLDURA | MOULDING | BORDON |
| 4 MOLDURA | MOULDING | BORDON |
| 1 TAMPA | COVER | CUBIERTA |
| 4 PARAFUSO | BOLT | PERNO |
| 4 PORCA | NUT | TUERCA |
| 4 ARRUELA | WASHER | ARANDELA |

Bloco Ótico
Headlamp
Faro

80-70

Foco Lado Direito
Right Hand Light
Foco Lado Derecho



1
2 022335N1

022359N1
1 80-80 No

1 BLOCO ÓTICO
2 FAROL DIANTEIRO

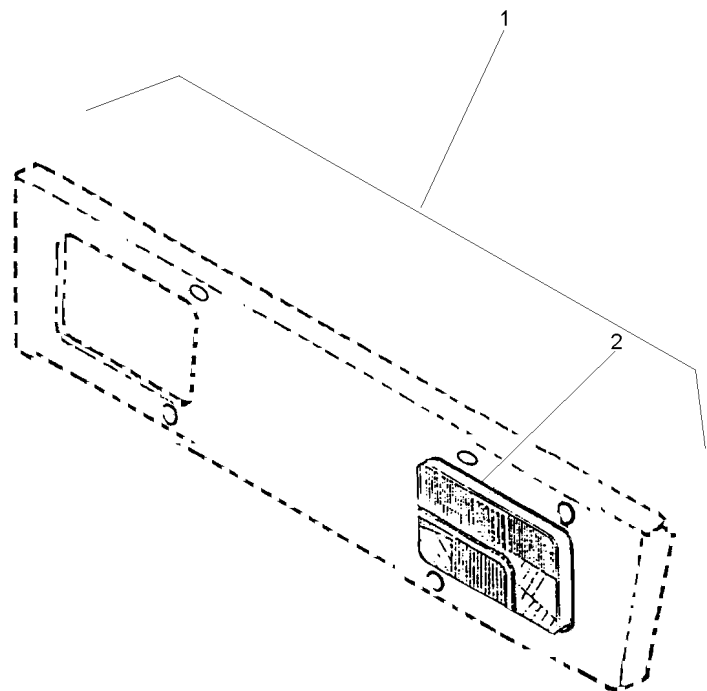
KIT, LAMP
FRONT LIGHT

JUEGO LAMPARA
FRONT LIGHT

Bloco Ótico
Headlamp
Bloco Ocular

Foco Lado Esquerdo
Left Hand Light
Foco Lado Izquierdo

80-75



1
2 022336N1

022360N1
1 80-85 No

1 BLOCO ÓTICO
2 FAROL DIANTEIRO

KIT, LAMP
FRONT LIGHT

JUEGO LAMPARA
FRONT LIGHT

Bloco Ótico
Headlamp
Faro

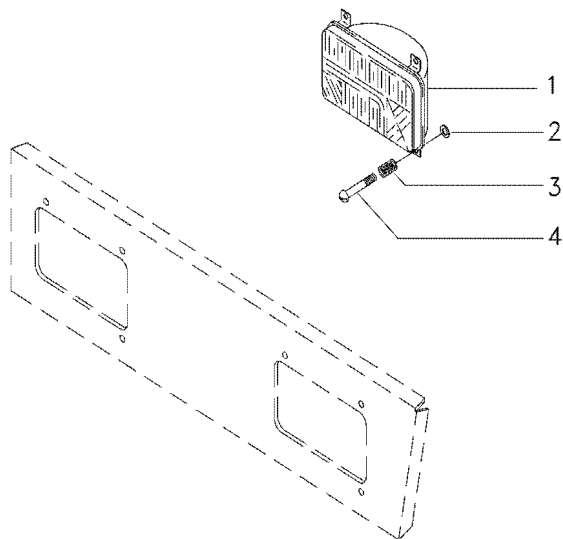
80-80

- 1 3410451M91
- 2 963442M1
- 3 963441M1
- 4 2802112M1 10X32X1.3/8

- 2 BLOCO ÓTICO
- 6 ANEL TRAVA
- 6 MOLA
- 6 PARAFUSO

- KIT, LAMP
- CIRCLIP
- SPRING
- BOLT

- JUEGO LAMPARA
- CIRCULITO
- RESORTE
- PERNO



022335N1

7375Z002

C029002 E03 (1)

12/05 80-80

Bloco Ótico
Headlamp
Bloco Ocular

80-85

Foco Lado Esquerdo
Left Hand Light
Foco Lado Izquierdo

- 1 3410474M91
- 2 3410450M1
- 3 2802112M1
- 4 963441M1
- 5 963442M1
- 6 2710838M1

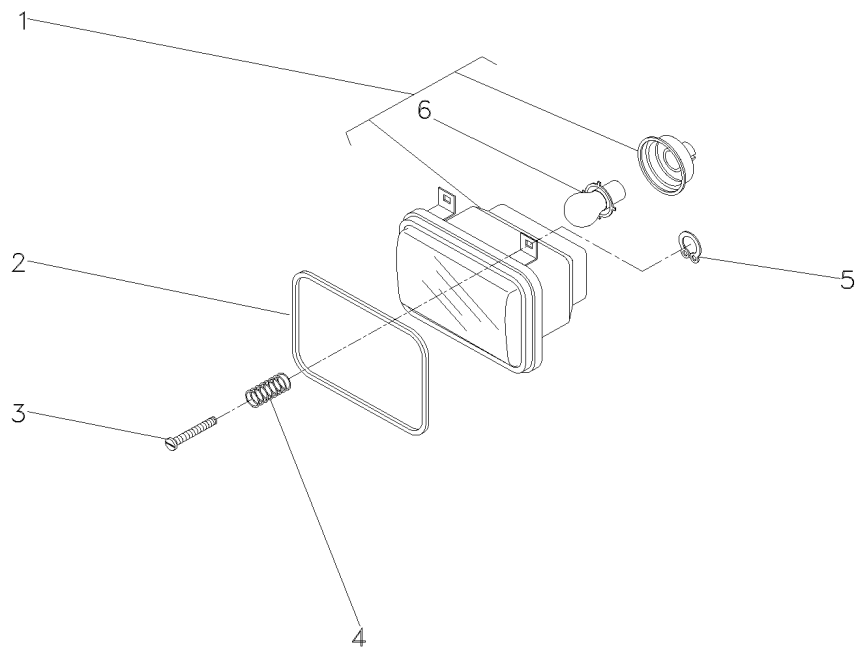
10x32x1.3/8

1

- 1 BLOCO ÓTICO
- 2 GUARNIÇÃO
- 6 PARAFUSO
- 6 MOLA
- 6 ANEL TRAVA
- 1 LÂMPADA

- KIT, LAMP
- FOAM
- BOLT
- SPRING
- CIRCLIP
- BULB

- JUEGO LAMPARA
- ESPUMA
- PERNO
- RESORTE
- CIRCULITO
- LAMPARA



022336N1

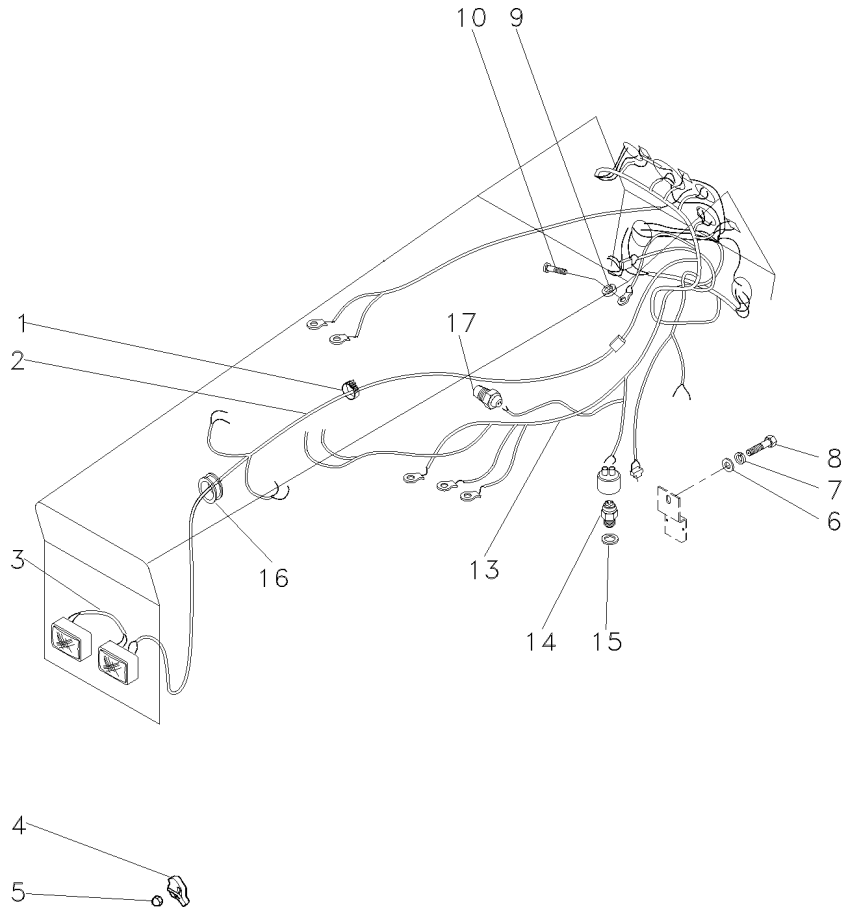
EG51Z002

C029002 E03 (1)

12/05 80-85

Sistema Elétrico Dianteiro
 Front Electric System
 Sistema Electrico Delantero

80-90



- 1 3225356M1
- 2 054617T3
- 3 052109P2
- 4 3786093M1
- 5 3786092M1
- 6 353756X1
- 7 353434X1
- 8 353691X1
- 9 353445X1
- 10 355125X1
- 13 067200N2
- 14 3761983M91
- 15 181142M1
- 16 832882M1
- 17 026697T1

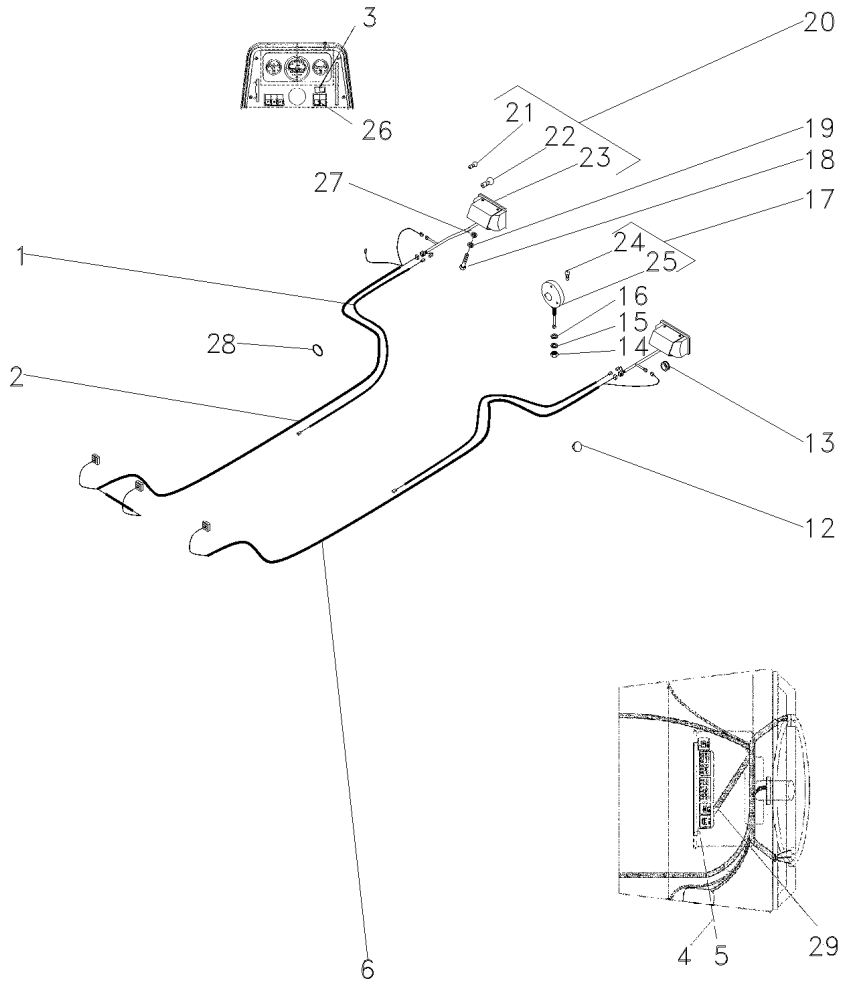
- | | | |
|---------------|---------|-------------|
| 20 BRAÇADEIRA | CLAMP | ABRAZADERA |
| 1 CHICOTE | HARNESS | MAZO CABLES |
| 1 CHICOTE | HARNESS | MAZO CABLES |
| 1 PROTEÇÃO | GUARD | DEFENSA |
| 1 PORCA | NUT | TUERCA |
| 4 ARRUELA | WASHER | ARANDELA |
| 4 ARRUELA | WASHER | ARANDELA |
| 4 PARAFUSO | BOLT | PERNO |
| 3 ARRUELA | WASHER | ARANDELA |
| 3 PARAFUSO | BOLT | PERNO |
| 1 CHICOTE | HARNESS | MAZO CABLES |
| 1 INTERRUPTOR | SWITCH | INTERRUPTOR |
| 1 ARRUELA | WASHER | ARANDELA |
| 1 PASSA-FIO | GROMMET | PASACABLE |
| 1 SENSOR | SENDER | EMISOR |

Sistema Eléctrico
Electric System
Sistema Eléctrico

Traseiro
Rear
Trasero

80-95

Com Pisca Alerta E Com Seta Direcional
With Hazard Light And With Turn Light
Con La Luz De Riesgo Y Con La Luz Del Giro



- 1 052591P1
- 2 063343T1
- 3 042604T1
- 4 390995X1
- 5 390469X1
- 6 063337T1
- 12 2801324M1
- 13 832882M1
- 14 339054X1
- 15 339763X1
- 16 3147503M1
- 17 022197T1
- 18 353666X1
- 19 353441X1
- 20 022182T1
- 21 2801348M1
- 22 3175270M1
- 23
- 24 2710837M1
- 25
- 26 042602T1
- 27 3010597X1
- 28 3225356M1
- 29 063268N1

M12x1,75

1/4x20x5/8

20

20

➡ REF.20

17

➡ REF.17

- 2 CHICOTE
- 1 CHICOTE
- 1 INTERRUPTOR
- 1 PORCA
- 1 ARRUELA
- 1 CHICOTE
- 3 BUJÃO
- 2 PASSA-FIO
- 2 PORCA
- 2 ARRUELA
- 2 ARRUELA
- 2 C.J. LANTERNA
- 4 PARAFUSO
- 4 ARRUELA
- 2 LANTERNA
- 2 LÂMPADA
- 2 LÂMPADA
- 2 C.J. LANTERNA
- 1 LÂMPADA
- 2 C.J. LANTERNA
- 1 INDICADOR
- 2 ARRUELA
- 10 BRAÇADEIRA
- 1 C.J. CHICOTE

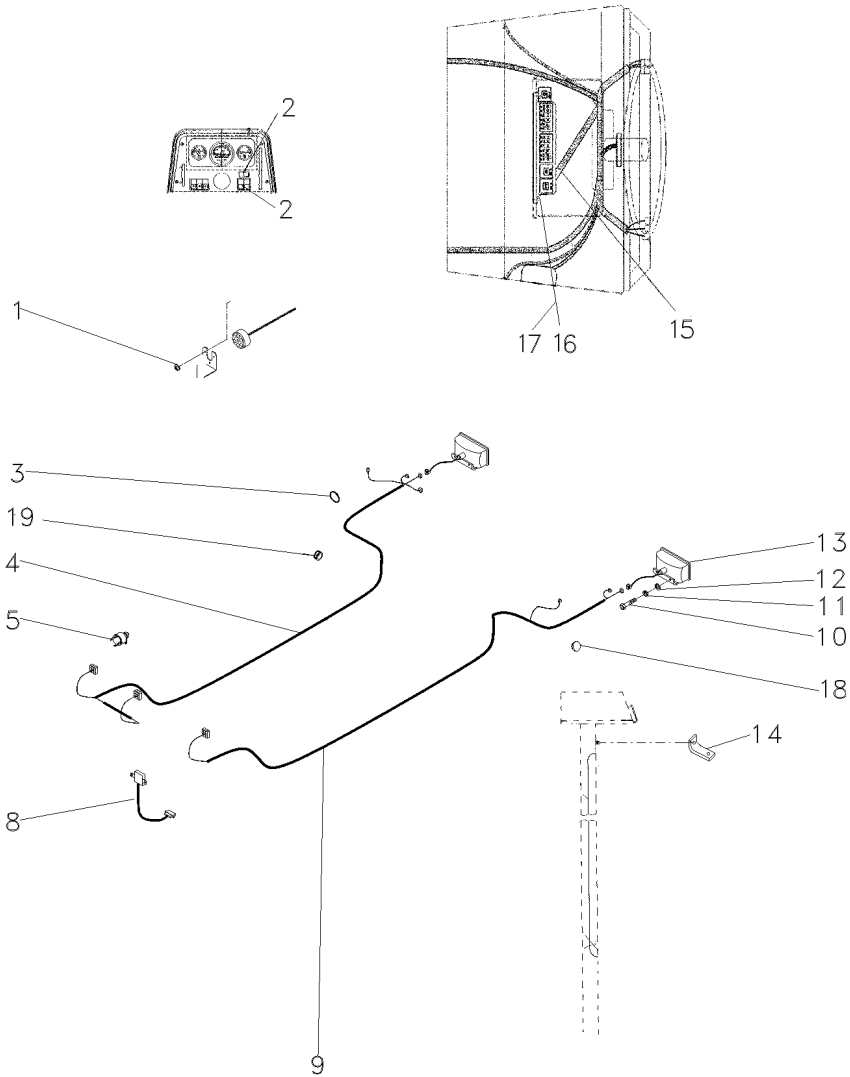
- HARNESS
- HARNESS
- SWITCH
- NUT
- WASHER
- HARNESS
- PLUG
- GROMMET
- NUT
- WASHER
- WASHER
- LANTERN
- BOLT
- WASHER
- LAMP
- BULB
- BULB
- LANTERN
- BULB
- LANTERN
- INDICATOR
- WASHER
- CLAMP
- KIT, HARNESS

- MAZO CABLES
- MAZO CABLES
- INTERRUPTOR
- TUERCA
- ARANDELA
- MAZO CABLES
- TAPON
- PASACABLE
- TUERCA
- ARANDELA
- ARANDELA
- LINTERNA
- PERNO
- ARANDELA
- FARO
- LAMPARA
- LAMPARA
- LINTERNA
- LAMPARA
- LINTERNA
- INDICADOR
- ARANDELA
- ABRAZADERA
- JUEGO DE ARNES

Iluminação Traseira
Lighting Rear
Iluminacion Trasera

80-100

Sem Pisca Alerta E Sem Seta Direcional
Without Hazard Light And Without Turn Light
Sin La Luz De Riesgo Y Sin La Luz Del Giro



- 1 3010597X1
- 2 042603T1
- 3 3225356M1
- 4 063343N1
- 5 832882M1
- 8 062297N2
- 9 063337T1
- 10 353666X1
- 11 353441X1
- 12 3010597X1
- 13 022182T1
- 14 033089P1
- 15 063265N2
- 16 390995X1
- 17 390469X1
- 18 2801324M1
- 19 834096M1

80-105 No

80-140 No

- 1 ARRUELA
- 2 TAMPA
- 10 BRAÇADEIRA
- 1 CHICOTE
- 2 PASSA-FIO
- 1 RELÉ
- 1 CHICOTE
- 4 PARAFUSO
- 4 ARRUELA
- 2 ARRUELA
- 2 LANTERNA
- 1 SUPORTE
- 1 CJ. CHICOTE
- 2 PORCA
- 2 ARRUELA
- 3 BUJÃO
- 1 PASSA-FIO

- WASHER
- COVER
- CLAMP
- HARNESS
- GROMMET
- RELAY
- HARNESS
- BOLT
- WASHER
- WASHER
- LAMP
- BRACKET
- KIT, HARNESS
- NUT
- WASHER
- PLUG
- GROMMET

- ARANDELA
- CUBIERTA
- ABRAZADERA
- MAZO CABLES
- PASACABLE
- RELE
- MAZO CABLES
- PERNO
- ARANDELA
- ARANDELA
- FARO
- SOPORTE
- JUEGO DE ARNES
- TUERCA
- ARANDELA
- TAPON
- PASACABLE

Sistema Eléctrico
Electrical System
Sistema Electrico

Suporte E Relé Do Pisca
Bracket And Warning Relay
Soporte Y Rele Intermitente

80-105

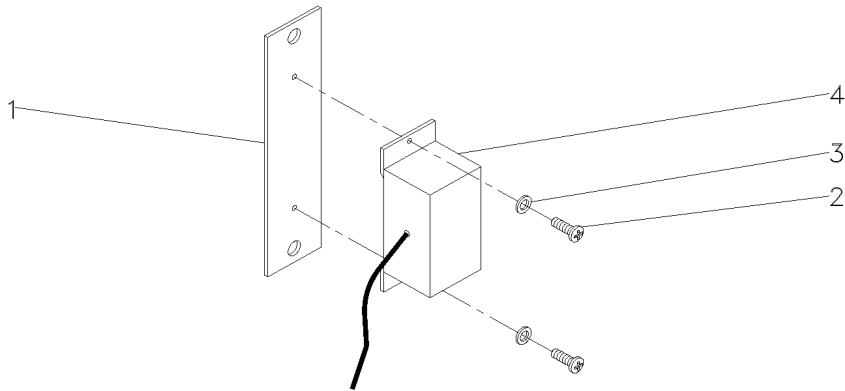
- 1 062298T1
- 2 3009536X1
- 3 390469X1
- 4 062299T2

M5x0.8

- 1 SUPORTE
- 2 PARAFUSO
- 2 ARRUELA
- 1 RELÉ

BRACKET
BOLT
WASHER
RELAY

SOPORTE
PERNO
ARANDELA
RELE



Kit De Ferramentas
Tools
Herramientas

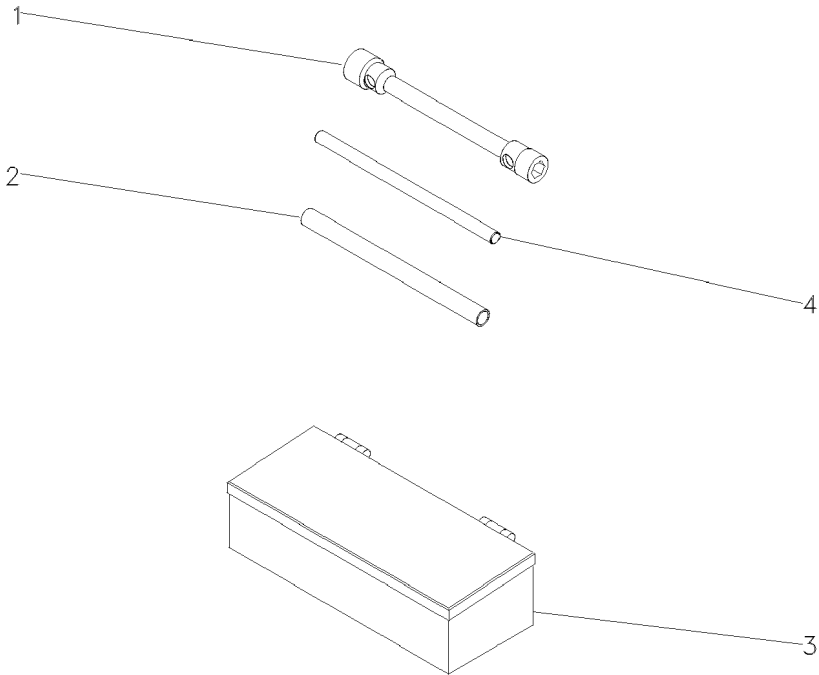
80-110

- 1 876500M1
- 2 3149803M1
- 3 070798T1
- 4 3149804M1

- 1 CHAVE DE BOCA
- 1 TUBO
- 1 CAIXA
- 1 BARRA

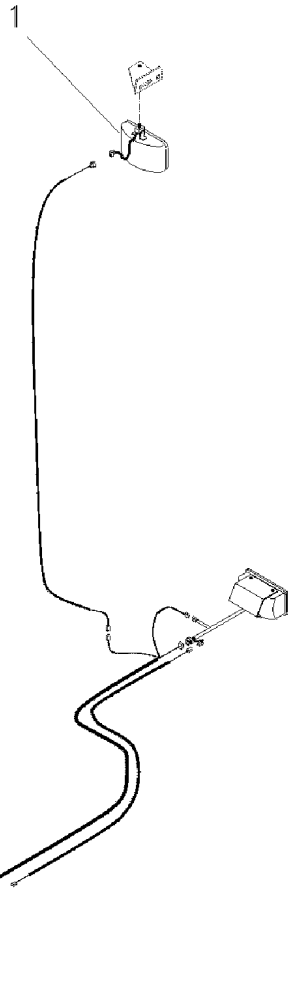
- SPANNER
- PIPE
- BOX
- BAR

- LLAVE DE RUEDA
- CANO
- CAJA
- BARRA



Kit De Ferramentas
Tools
Herramientas

80-115



1 024393T1

1 FAROL

LIGHT

ALUMBRADO

049072N1

EI32Z007

C029002 E03 (1)

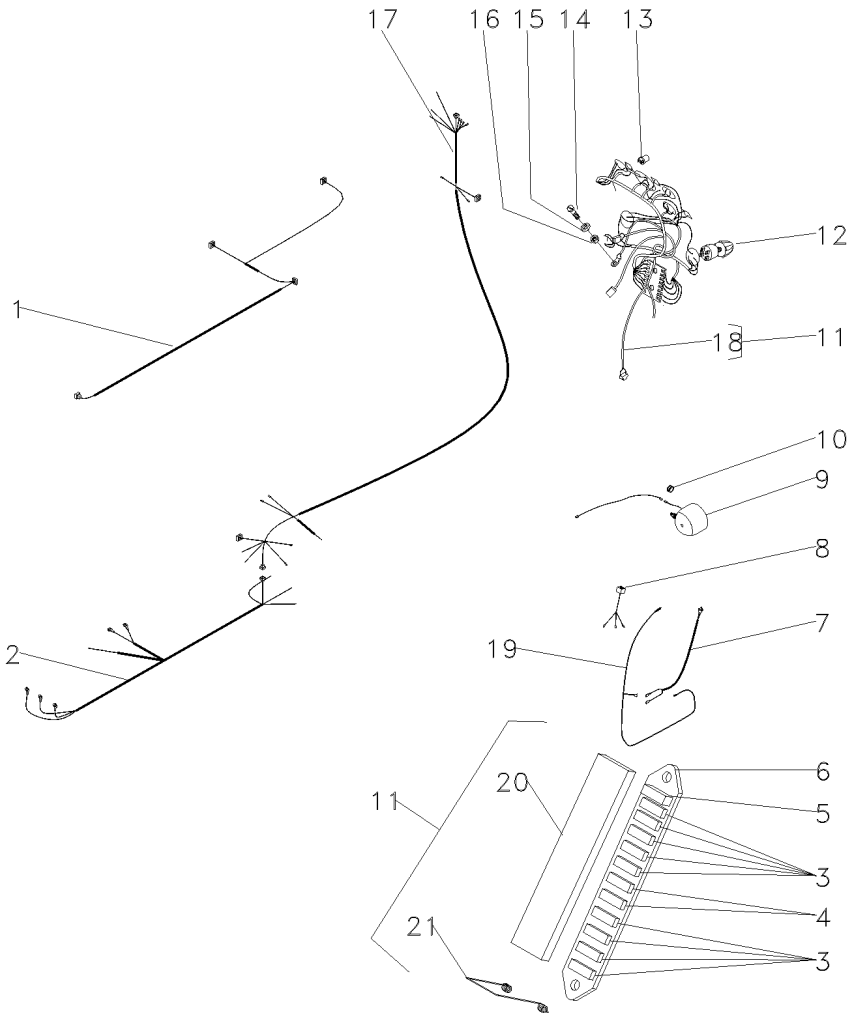
12/05 80-115

Sistema Elétrico Dianteiro
Front Electric System
Sistema Eléctrico Delantero

Iluminação - Chicote
Lighting - Wiring Harness
Iluminación

80-120

Reversão Automática
Automatic Reversion
Reversión Automático



- 1 052111P1
- 2 060485N1
- 3 036756T1
- 4 052739T1
- 5 052738R1
- 6 036497T1
- 7 049716N1
- 8 051474T1
- 9 3146342M92
- 10 033091P1
- 11 052120N2
- 11 052120N2
- 11 022660P1
- 11 022660P1
- 12 2801226M91
- 13 2801350M91
- 14 355125X1
- 15 353445X1
- 16 354120X1
- 17 052684P1
- 18 052736P2
- 19 052121P1
- 20 052737R1
- 21 055458R1

- [A]
- [B]
- 11 10A
- 11 20A
- 11
- 11

- [C]
- [C]
- [D]

- 004810 - MF290/2
- 401973 - MF290/4
- 004809 - MF290/2
- 401972 - MF290/4

- [A] DIANTEIRO
FRONT
DELANTERO
- [B] ALTERNADOR
ALTERNATOR
ALTERNADOR
- [C] TRASEIRO
REAR
TRASERO
- [D] MINI-CAPUZ
MINI-HOOD
MINI-CAPO

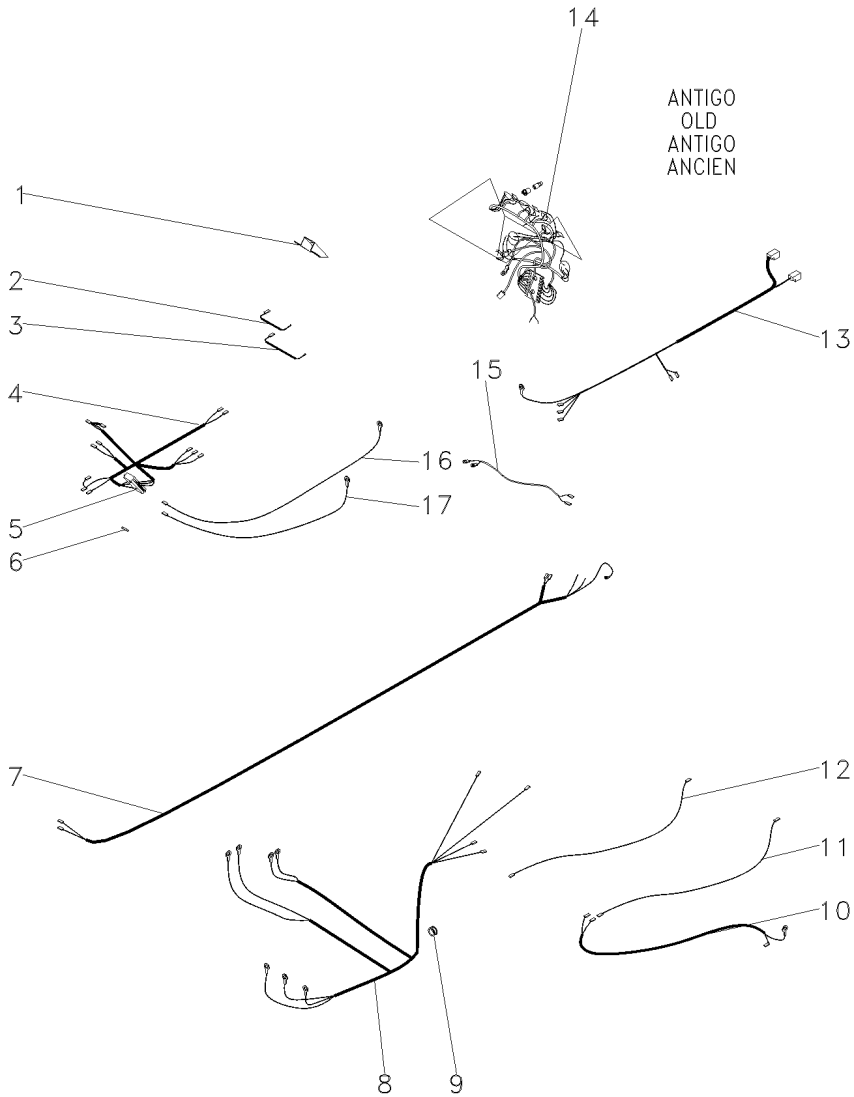
- 1 CHICOTE HARNESS MAZO CABLES
- 1 CHICOTE HARNESS MAZO CABLES
- 9 FUSÍVEL FUSE FUSIBLE
- 2 FUSÍVEL FUSE FUSIBLE
- 1 DIODO DIODE DIODO
- 1 CX. FUSÍVEIS FUSE BOX CAJA FUSIBLES
- 1 CHICOTE HARNESS MAZO CABLES
- 1 CHICOTE HARNESS MAZO CABLES
- 2 FAROL LIGHT ALUMBRADO
- 1 PASSA-FIO GROMMET PASACABLE
- 1 CHICOTE HARNESS MAZO CABLES
- 1 CHICOTE HARNESS MAZO CABLES
- 1 CHICOTE HARNESS MAZO CABLES
- 1 CHICOTE HARNESS MAZO CABLES
- 1 INTERRUPTOR SWITCH INTERRUPTOR
- 1 SOQUETE SOCKET ENCHUFE
- 1 PARAFUSO BOLT PERNO
- 1 ARRUELA WASHER ARANDELA
- 1 PORCA NUT TUERCA
- 1 CHICOTE HARNESS MAZO CABLES
- 11 CHICOTE HARNESS MAZO CABLES
- 1 CHICOTE HARNESS MAZO CABLES
- 1 TAMPA COVER CUBIERTA
- 11 MOLA SPRING RESORTE

Sistema Eléctrico Dianteiro
 Front Electric System
 Sistema Eléctrico Delantero

Iluminação - Chicote
 Lighting - Wiring Harness
 Iluminación

80-125

Reversão Automática
 Automatic Reversion
 Reversión Automático



- 1 022169S1
- 2 418729M1
- 3 3410559M91
- 4 3410113M92
- 5 022754T2
- 6 3146808M1
- 7 3585394M91
- 8 037202P1
- 9 669368M1
- 10 3410349M91
- 11 3147197M91
- 12 3147448M92
- 13 3410114M92
- 14 3408026M91
- 15 022379P1
- 16 3410345M91
- 17 3147478M91

10A

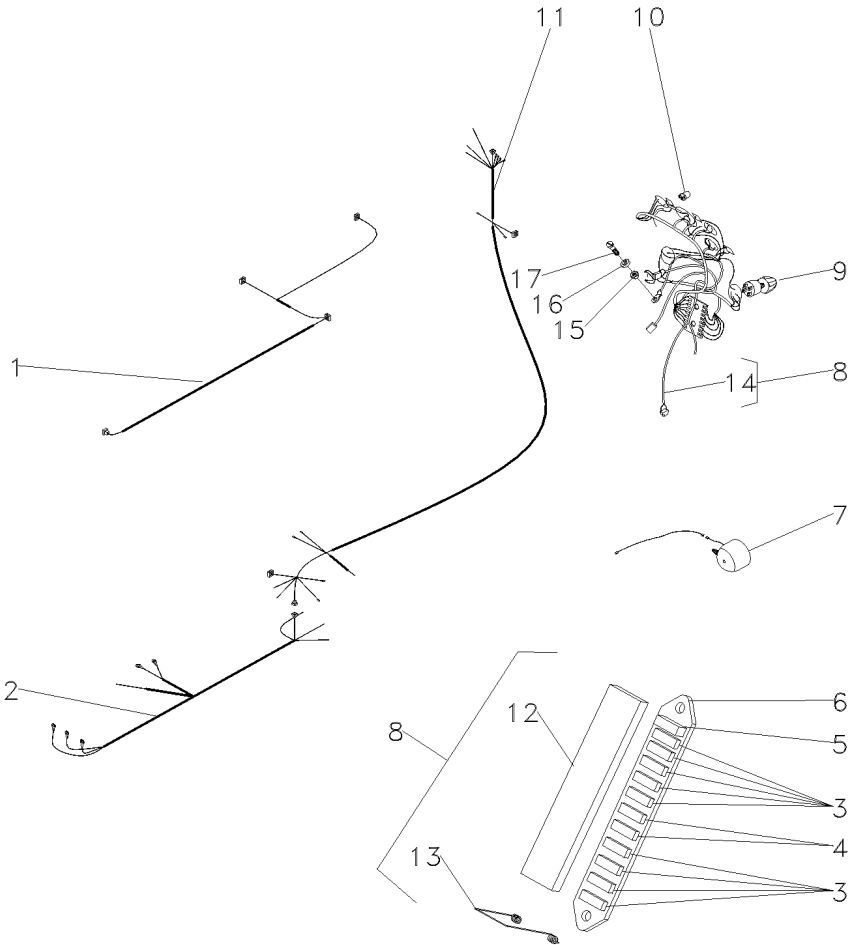
- | | | |
|----------------|----------|---------------|
| 1 SUPORTE | BRACKET | SOPORTE |
| 1 CABO | CABLE | CABLE |
| 1 CABO | CABLE | CABLE |
| 1 CHICOTE | HARNESS | MAZO CABLES |
| 1 CX. FUSÍVEIS | FUSE BOX | CAJA FUSIBLES |
| 5 FUSÍVEL | FUSE | FUSIBLE |
| 1 CHICOTE | HARNESS | MAZO CABLES |
| 1 CHICOTE | HARNESS | MAZO CABLES |
| 1 PASSA-FIO | GROMMET | PASACABLE |
| 1 CHICOTE | HARNESS | MAZO CABLES |
| 10 CABO | CABLE | CABLE |
| 1 CHICOTE | HARNESS | MAZO CABLES |
| 1 CHICOTE | HARNESS | MAZO CABLES |
| 1 CHICOTE | HARNESS | MAZO CABLES |
| 1 CHICOTE | HARNESS | MAZO CABLES |
| 1 CHICOTE | HARNESS | MAZO CABLES |
| 2 CHICOTE | HARNESS | MAZO CABLES |

Sistema Eléctrico Dianteiro
Front Electric System
Sistema Eléctrico Delantero

Iluminação - Chicote
Lighting - Wiring Harness
Iluminación

80-130

Reversão Mecânica
Mechanical Reversion
Reversión Mecánico



- 1 052111T2
- 2 060484N1
- 2 060484N1
- 2 049050P1
- 2 049050P1
- 3 036756T1
- 4 052739T1
- 5 052738R1
- 6 036497T1
- 7 3146342M92
- 8 052120N2
- 8 052120N2
- 8 022660P1
- 8 022660P1
- 9 2801226M91
- 10 2801350M91
- 11 052684P1
- 12 052737R1
- 13 055458R1
- 14 052736P2
- 15 354120X1
- 16 353445X1
- 17 355125X1

- [A]
- [B]
- 004810 - MF290/2
- [B]
- 401973 - MF290/4
- [B]
- 004809 - MF290/2
- [B]
- 401972 - MF290/4
- 8 10A
- 8 20A
- 8
- 8
- [C]
- [D]
- 004810 - MF290/2
- [D]
- 401973 - MF290/4
- [D]
- 004809 - MF290/2
- [D]
- 401972 - MF290/4

- | | | |
|----------------|----------|---------------|
| 1 CHICOTE | HARNESS | MAZO CABLES |
| 1 CHICOTE | HARNESS | MAZO CABLES |
| 1 CHICOTE | HARNESS | MAZO CABLES |
| 1 CHICOTE | HARNESS | MAZO CABLES |
| 1 CHICOTE | HARNESS | MAZO CABLES |
| 9 FUSÍVEL | FUSE | FUSIBLE |
| 2 FUSÍVEL | FUSE | FUSIBLE |
| 1 DIODO | DIODE | DIODO |
| 1 CX. FUSÍVEIS | FUSE BOX | CAJA FUSIBLES |
| 2 FAROL | LIGHT | ALUMBRADO |
| 1 CHICOTE | HARNESS | MAZO CABLES |
| 1 CHICOTE | HARNESS | MAZO CABLES |
| 1 CHICOTE | HARNESS | MAZO CABLES |
| 1 CHICOTE | HARNESS | MAZO CABLES |
| 1 INTERRUPTOR | SWITCH | INTERRUPTOR |
| 1 SOQUETE | SOCKET | ENCHUFE |
| 1 CHICOTE | HARNESS | MAZO CABLES |
| 1 TAMPA | COVER | CUBIERTA |
| 1 MOLA | SPRING | RESORTE |
| 1 CHICOTE | HARNESS | MAZO CABLES |
| 1 PORCA | NUT | TUERCA |
| 1 ARRUELA | WASHER | ARANDELA |
| 1 PARAFUSO | BOLT | PERNO |

- [A] DIANTEIRO
FRONT
DELANTERO
- [B] ALTERNADOR
ALTERNATOR
ALTERNADOR
- [C] TRASEIRO
REAR
TRASERO
- [D] MINI-CAPUZ
MINI-HOOD
MINI-CAPO

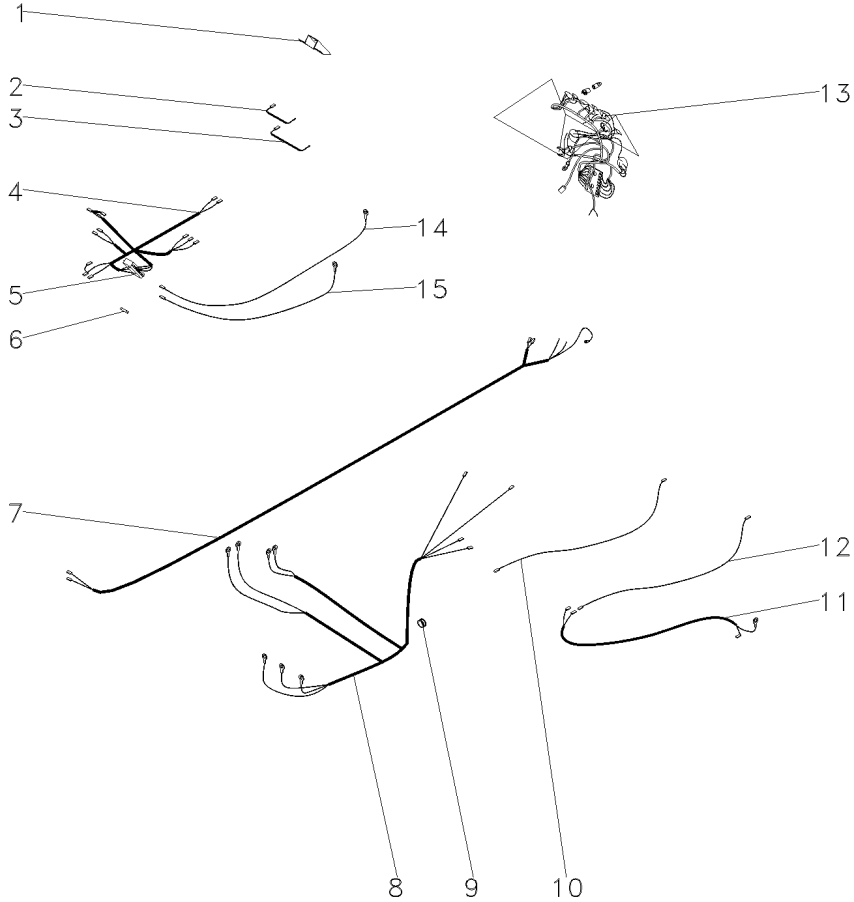
Sistema Eléctrico Dianteiro
Front Electric System
Sistema Eléctrico Delantero

Iluminação - Chicote
Lighting - Wiring Harness
Iluminación

80-135

Reversão Mecânica
Mechanical Reversion
Reversión Mecánico

ANTIGO
OLD
ANTIGO
ANCIEN



- 1 022169S1
- 2 418729M1
- 3 3410559M91
- 4 3149929M92
- 5 022754T2
- 6 3146808M1
- 7 3585394M91
- 8 037202P1
- 9 669368M1
- 10 3147448M92
- 11 3410349M91
- 12 3147197M91
- 13 3148197M91
- 14 3410345M91
- 15 3147478M91

10A

1 SUPORTE	BRACKET	SOPORTE
1 CABO	CABLE	CABLE
1 CABO	CABLE	CABLE
1 CHICOTE	HARNESS	MAZO CABLES
1 CX. FUSÍVEIS	FUSE BOX	CAJA FUSIBLES
5 FUSÍVEL	FUSE	FUSIBLE
1 CHICOTE	HARNESS	MAZO CABLES
1 CHICOTE	HARNESS	MAZO CABLES
1 PASSA-FIO	GROMMET	PASACABLE
1 CHICOTE	HARNESS	MAZO CABLES
1 CHICOTE	HARNESS	MAZO CABLES
8 CABO	CABLE	CABLE
1 CHICOTE	HARNESS	MAZO CABLES
1 CHICOTE	HARNESS	MAZO CABLES
2 CHICOTE	HARNESS	MAZO CABLES

Cj. Chicote
 Harness
 Mazo Cables

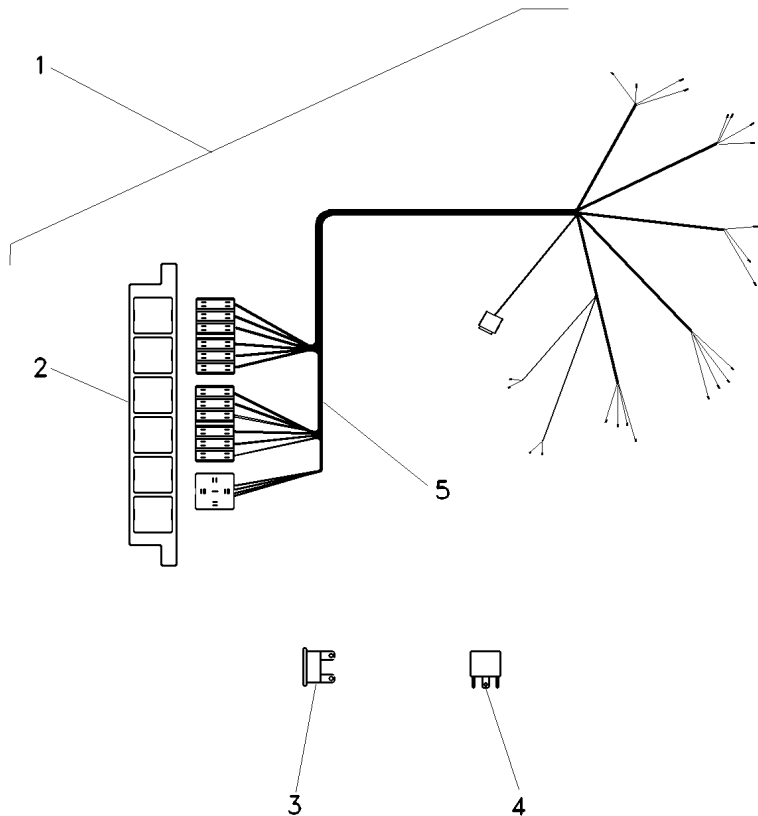
Minicapuz
 Minihood
 Minicapó

80-140

Sem Pisca Alerta E Sem Seta Direcional
 Without Hazard Light And Without Turn Light
 Sin La Luz De Riesgo Y Sin La Luz Del Giro

1	063265N2		1	CJ. CHICOTE	KIT, HARNESS	JUEGO DE ARNES
2	067279T1		1	CX. FUSÍVEIS	FUSE BOX	CAJA FUSIBLES
3	038734T1	5A	2	FUSÍVEL	FUSE	FUSIBLE
3	036756T1	10A	8	FUSÍVEL	FUSE	FUSIBLE
3	036757T1	15A	2	FUSÍVEL	FUSE	FUSIBLE
4	059787T1	[A]	1	RELÉ	RELAY	RELE
4		40A				
5		▶ 063265N2	1	CHICOTE	HARNESS	MAZO CABLES

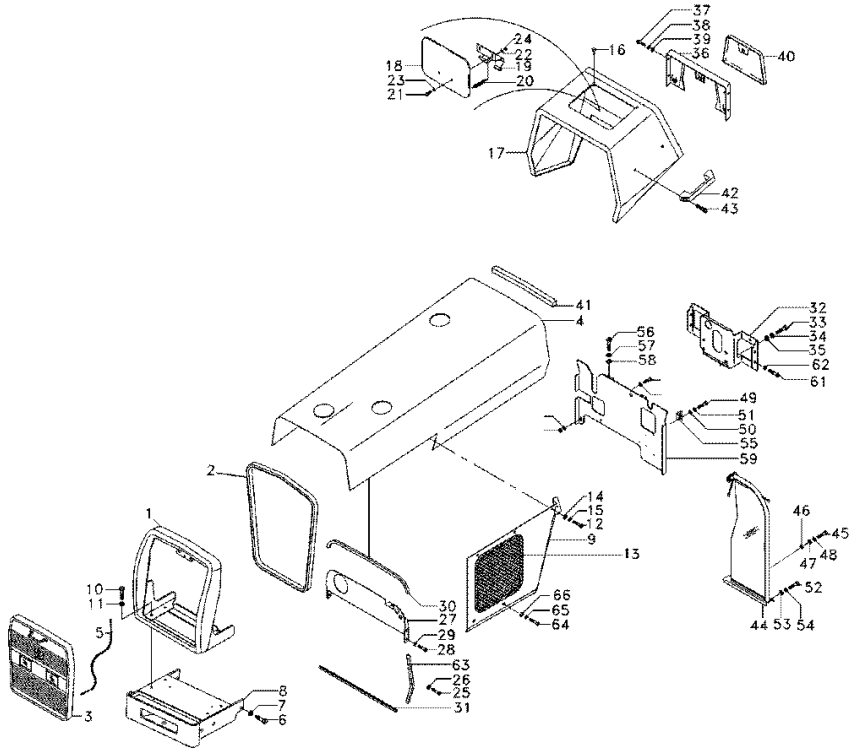
[A] FAROL
 LIGHTHOUSE
 FAROL



Lataria
Bodywork
Carroceria

100-10

4 Rodas Motrizes - Tração Central
4 Wheels Drive - Central Traction
4 Ruedas Motriz - Tracción Central



- 1 068290N1
- 2 068305P1
- 3 068285N1
- 4 067980S1
- 4 071019S1
- 5 022625N1
- 6 353726X1
- 7 353433X1
- 8 065650S1
- 9 065736S1
- 9 065737S1
- 10 353691X1
- 11 353434X1
- 12 353676X1
- 13 353679X1
- 14 829185M1
- 15 353446X1
- 16 490742M1
- 17 067410S1
- 18 067956S1
- 19 027852S1
- 20 1706116M1
- 21 1442175X1
- 22 829185M1
- 23 353441X1
- 24 339030X1
- 25 391074X1
- 26 355617X1
- 27 067679S1
- 28 353677X1
- 29 353446X1
- 30 067979P1
- 31 068318P1
- 32 068122S1
- 33 353693X1
- 34 353434X1
- 35 353756X1
- 36 062785S1
- 37 353666X1
- 38 353441X1
- 39 355617X1
- 40 3149352M91
- 41 2801689M2
- 42 3589241M1
- 43 360826X1
- 44 037159N1

- 44 037160N1
- 45 353667X1
- 46 355564X1

👁 100-50 No
 ▼ C000709
 ▼ C000709



👁 100-45 No

▶
▶
👁 100-55 No

- | | | |
|-----------------|--------------|------------------|
| 1 ENVOLTÓRIO | NOSE | NARIZ |
| 1 GALÃO | PAD | CIERRE |
| 1 GRADE | GRILLE | REJILLA |
| 1 CAPUZ | HOOD | CAPO |
| 1 CAPUZ | HOOD | CAPO |
| 1 CABO | CABLE | CABLE |
| 6 PARAFUSO | BOLT | PERNO |
| 6 ARRUELA | WASHER | ARANDELA |
| 1 SUPORTE PESOS | WEIGHT FRAME | BASTIDOR P.PESAS |
| 1 LATERAL | BOARD | TABLERO |
| 1 LATERAL | BOARD | TABLERO |
| 4 PARAFUSO | BOLT | PERNO |
| 4 ARRUELA | WASHER | ARANDELA |
| 10 PARAFUSO | BOLT | PERNO |
| 2 PARAFUSO | BOLT | PERNO |
| 12 ARRUELA | WASHER | ARANDELA |
| 12 ARRUELA | WASHER | ARANDELA |
| 5 AMORTECEDOR | DAMPER | AMORTIGUADOR |
| 1 MINICAPUZ | MINIHOOD | MINICAPÓ |
| 1 TAMPA | COVER | CUBIERTA |
| 1 DOBRADIÇA | HINGE | BISAGRA |
| 1 MOLA | SPRING | RESORTE |
| 2 PARAFUSO | BOLT | PERNO |
| 2 ARRUELA | WASHER | ARANDELA |
| 2 ARRUELA | WASHER | ARANDELA |
| 2 PORCA | NUT | TUERCA |
| 8 PARAFUSO | BOLT | PERNO |
| 8 ARRUELA | WASHER | ARANDELA |
| 1 PAINEL | PANEL | PANEL |
| 4 PARAFUSO | BOLT | PERNO |
| 4 ARRUELA | WASHER | ARANDELA |
| 1 GALÃO | PAD | CIERRE |
| 2 GALÃO | PAD | CIERRE |
| 1 SUPORTE | BRACKET | SOPORTE |
| 4 PARAFUSO | BOLT | PERNO |
| 4 ARRUELA | WASHER | ARANDELA |
| 4 ARRUELA | WASHER | ARANDELA |
| 1 PAINEL | PANEL | PANEL |
| 4 PARAFUSO | BOLT | PERNO |
| 4 ARRUELA | WASHER | ARANDELA |
| 4 ARRUELA | WASHER | ARANDELA |
| 1 TAMPA | COVER | CUBIERTA |
| 1 GUARNIÇÃO | FOAM | ESPUMA |
| 1 ALÇA | STRAP | FAJA |
| 2 PARAFUSO | BOLT | PERNO |
| 1 DEFLETOR | DEFLECTOR | DEFLECTOR |
| 1 DEFLETOR | DEFLECTOR | DEFLECTOR |
| 2 PARAFUSO | BOLT | PERNO |
| 2 PORCA | NUT | TUERCA |

T0223088

ED51Z058

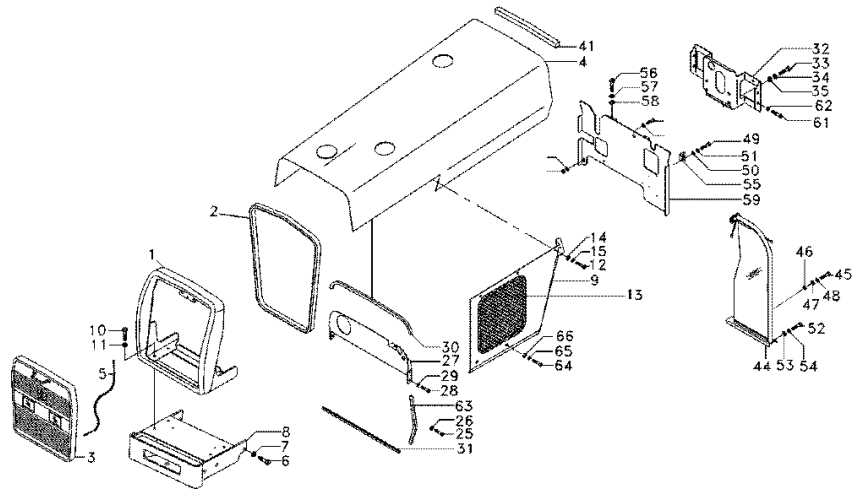
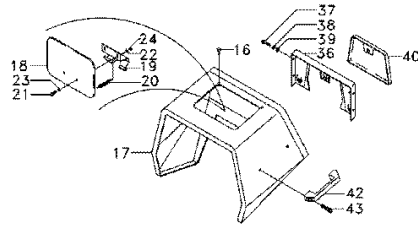
C029002 E03 (1)

12/05 100-10

Lataria
Bodywork
Carroceria

100-10

4 Rodas Motrizes - Tração Central
4 Wheels Drive - Central Traction
4 Ruedas Motriz - Tracción Central

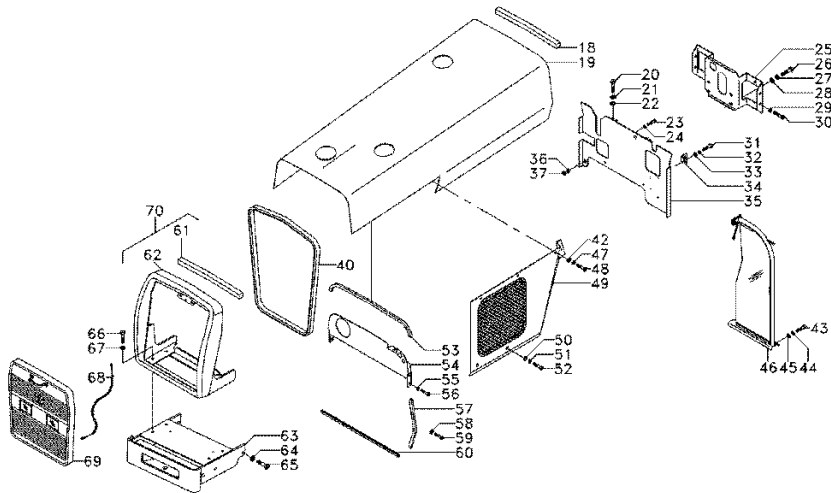
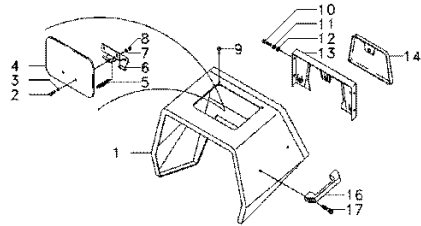


47	355617X1	4	ARRUELA	WASHER	ARANDELA
48	353441X1	2	ARRUELA	WASHER	ARANDELA
49	353667X1	2	PARAFUSO	BOLT	PERNO
50	355617X1	2	ARRUELA	WASHER	ARANDELA
51	353441X1	2	ARRUELA	WASHER	ARANDELA
52	353667X1	6	PARAFUSO	BOLT	PERNO
53	355617X1	6	ARRUELA	WASHER	ARANDELA
54	353441X1	6	ARRUELA	WASHER	ARANDELA
55	026409P1	2	SUPORTE	BRACKET	SOPORTE
56	353691X1	2	PARAFUSO	BOLT	PERNO
57	353434X1	2	ARRUELA	WASHER	ARANDELA
58	353756X1	2	ARRUELA	WASHER	ARANDELA
59	6200896M91	1	DEFLETOR	DEFLECTOR	DEFLECTOR
61	353688X1	4	PARAFUSO	BOLT	PERNO
62	353434X1	4	ARRUELA	WASHER	ARANDELA
63	068496P1	2	GALÃO	PAD	CIERRE
64	353679X1	4	PARAFUSO	BOLT	PERNO
65	353446X1	4	ARRUELA	WASHER	ARANDELA
66	829185M1	4	ARRUELA	WASHER	ARANDELA

Lataria
Bodywork
Carroceria

100-15

2 Rodas Motrizes
2 Wheels Drive
2 Ruedas Motriz



- 1 067410S1
- 2 1442175X1
- 3 829185M1
- 4 067956S1
- 5 1706116M1
- 6 027852S1
- 7 353441X1
- 8 339030X1
- 9 490742M1
- 10 353666X1
- 11 353441X1
- 12 355617X1
- 13 062785S1
- 14 3149352M91
- 16 3589241M1
- 17 360826X1
- 18 2801689M2
- 19 071019S1
- 20 353691X1
- 21 353434X1
- 22 353756X1
- 23 353667X1
- 24 355617X1
- 25 068122S1
- 26 353693X1
- 27 353434X1
- 28 353756X1
- 29 353434X1
- 30 353688X1
- 31 353667X1
- 32 355617X1
- 33 353441X1
- 34 026409P1
- 35 6200896M91
- 36 353441X1
- 37 355564X1
- 40 068305P1
- 42 353446X1
- 43 353667X1
- 44 353441X1
- 45 355617X1
- 46 037159N1

- 46 037160N1
- 47 829185M1
- 48 353676X1
- 48 353679X1
- 49 065736S1
- 49 065737S1
- 50 829185M1



- | | | |
|---------------|-----------|--------------|
| 1 MINICAPUZ | MINIHOOD | MINICAPÓ |
| 2 PARAFUSO | BOLT | PERNO |
| 2 ARRUELA | WASHER | ARANDELA |
| 1 TAMPA | COVER | CUBIERTA |
| 1 MOLLA | SPRING | RESORTE |
| 1 DOBRADIÇA | HINGE | BISAGRA |
| 2 ARRUELA | WASHER | ARANDELA |
| 2 PORCA | NUT | TUERCA |
| 5 AMORTECEDOR | DAMPER | AMORTIGUADOR |
| 4 PARAFUSO | BOLT | PERNO |
| 4 ARRUELA | WASHER | ARANDELA |
| 4 ARRUELA | WASHER | ARANDELA |
| 1 PAINEL | PANEL | PANEL |
| 1 TAMPA | COVER | CUBIERTA |
| 1 ALÇA | STRAP | FAJA |
| 2 PARAFUSO | BOLT | PERNO |
| 1 GUARNIÇÃO | FOAM | ESPUMA |
| 1 CAPUZ | HOOD | CAPO |
| 2 PARAFUSO | BOLT | PERNO |
| 2 ARRUELA | WASHER | ARANDELA |
| 2 ARRUELA | WASHER | ARANDELA |
| 2 PARAFUSO | BOLT | PERNO |
| 4 ARRUELA | WASHER | ARANDELA |
| 1 SUPORTE | BRACKET | SOPORTE |
| 4 PARAFUSO | BOLT | PERNO |
| 4 ARRUELA | WASHER | ARANDELA |
| 4 ARRUELA | WASHER | ARANDELA |
| 4 ARRUELA | WASHER | ARANDELA |
| 4 PARAFUSO | BOLT | PERNO |
| 2 PARAFUSO | BOLT | PERNO |
| 2 ARRUELA | WASHER | ARANDELA |
| 2 ARRUELA | WASHER | ARANDELA |
| 2 SUPORTE | BRACKET | SOPORTE |
| 1 DEFLETOR | DEFLECTOR | DEFLECTOR |
| 2 ARRUELA | WASHER | ARANDELA |
| 2 PORCA | NUT | TUERCA |
| 1 GALÃO | PAD | CIERRE |
| 12 ARRUELA | WASHER | ARANDELA |
| 6 PARAFUSO | BOLT | PERNO |
| 6 ARRUELA | WASHER | ARANDELA |
| 6 ARRUELA | WASHER | ARANDELA |
| 1 DEFLETOR | DEFLECTOR | DEFLECTOR |
| 1 DEFLETOR | DEFLECTOR | DEFLECTOR |
| 12 ARRUELA | WASHER | ARANDELA |
| 10 PARAFUSO | BOLT | PERNO |
| 2 PARAFUSO | BOLT | PERNO |
| 1 LATERAL | BOARD | TABLERO |
| 1 LATERAL | BOARD | TABLERO |
| 4 ARRUELA | WASHER | ARANDELA |

T0223089

ED51Z059

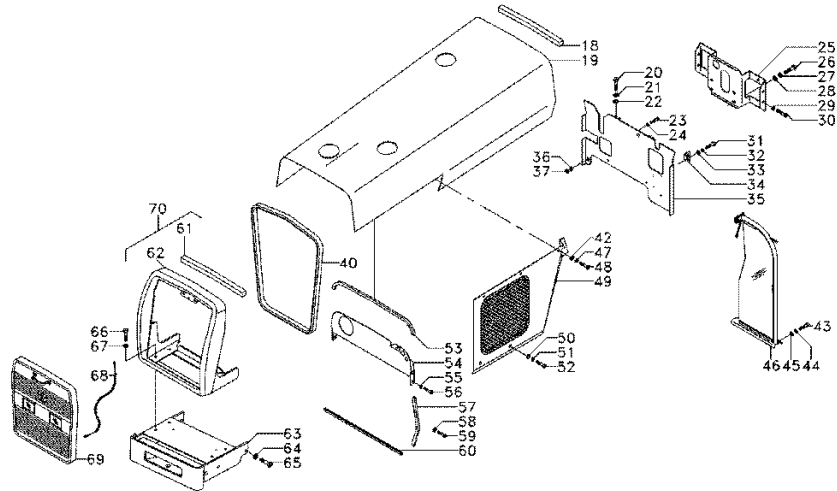
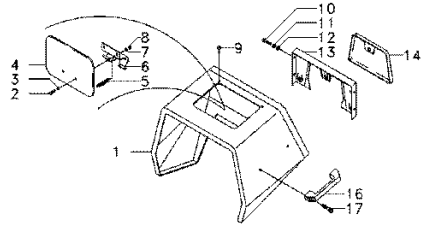
C029002 E03 (1)

12/05 100-15

Lataria
Bodywork
Carroceria

100-15

2 Rodas Motrizes
2 Wheels Drive
2 Ruedas Motriz



- 51 353446X1
- 52 353679X1
- 53 067979P1
- 54 067679S1
- 55 353446X1
- 56 353677X1
- 57 068496P1
- 58 355617X1
- 59 391074X1
- 60 068318P1
- 61 068242P1
- 62 065580S1
- 63 065586S1
- 64 353433X1
- 65 353726X1
- 66 354264X1
- 67 353434X1
- 68 022625N1
- 69 068285N1
- 70 068290N1

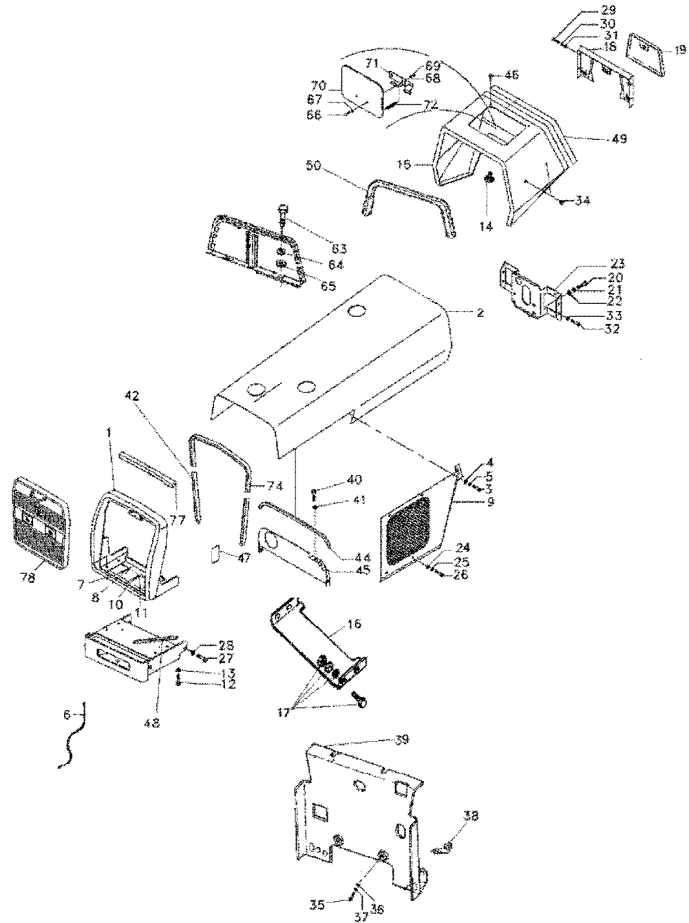
👁 100-50 No

4	ARRUELA	WASHER	ARANDELA
4	PARAFUSO	BOLT	PERNO
1	GALÃO	PAD	CIERRE
1	PAINEL	PANEL	PANEL
4	ARRUELA	WASHER	ARANDELA
4	PARAFUSO	BOLT	PERNO
2	GALÃO	PAD	CIERRE
8	ARRUELA	WASHER	ARANDELA
8	PARAFUSO	BOLT	PERNO
2	GALÃO	PAD	CIERRE
1	GUARNIÇÃO	FOAM	ESPUMA
1	ENVOLTÓRIO	NOSE	NARIZ
1	SUPORTE PESOS	WEIGHT FRAME	BASTIDOR P.PESAS
6	ARRUELA	WASHER	ARANDELA
6	PARAFUSO	BOLT	PERNO
4	PARAFUSO	BOLT	PERNO
4	ARRUELA	WASHER	ARANDELA
1	CABO	CABLE	CABLE
1	GRADE	GRILLE	REJILLA
1	ENVOLTÓRIO	NOSE	NARIZ

Lataria
Bodywork
Carroceria

100-20

2 Rm - Reversão Automática
2 Wd - Automatic Reversion
2 Rm - Reversión Automático



- 1 026379N1
- 1 068291N1
- 2 1484416M94
- 2 068973S1
- 3 353676X1
- 4 829185M1
- 5 353446X1
- 6 022625N1
- 7 3145222M1
- 8 353433X1
- 9 2800179M92
- 9 041216S1
- 9 3409948M91
- 9 3409949M91
- 10 3145222M1
- 11 353433X1
- 12 353679X1
- 13 829185M1
- 14 490742M1
- 15 022955S1
- 16 3147364M1
- 17 353669X1
- 17 355617X1
- 17 353441X1
- 17 35564X1
- 18 3149357M91
- 19 3149352M91
- 20 353691X1
- 21 353434X1
- 22 353756X1
- 23 2800802M93
- 24 368897X1
- 25 829185M1
- 25 353446X1
- 26 353681X1
- 27 3145222M1
- 28 353433X1
- 29 353666X1
- 30 353441X1
- 31 355617X1
- 32 353688X1
- 33 353434X1
- 34 3589323M1
- 35 353667X1
- 36 355617X1
- 37 353441X1

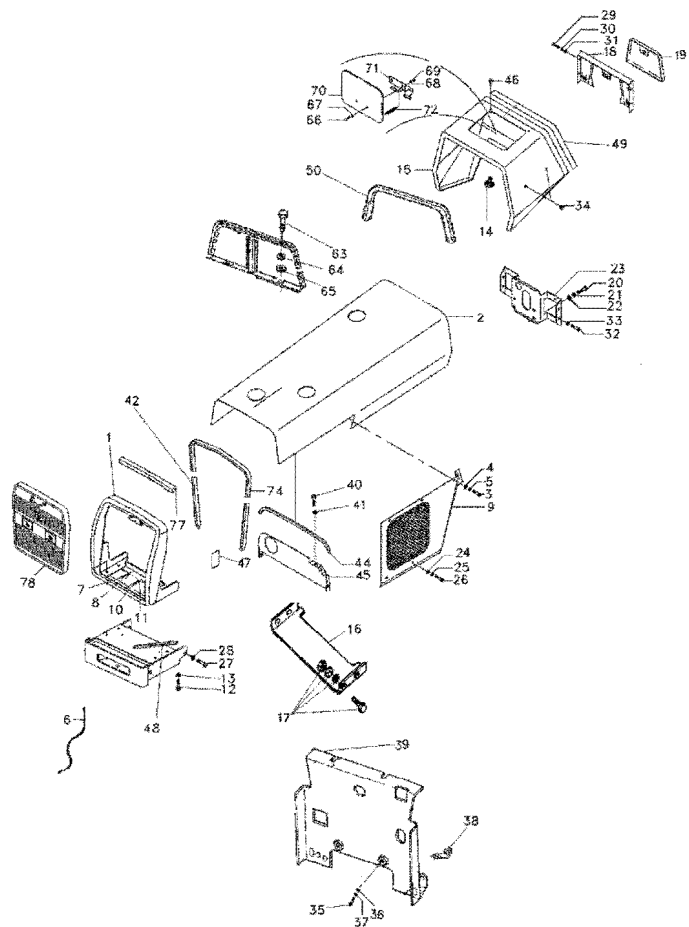
- ➡ 2902800080
- ➡ 2902800081
- ➡ 2902800080
- ➡ 2902800081
- ➡ 2902800080
- ➡ 2902800080
- ➡ 2902800081
- ➡ 2902800081
- ➡ 2902800081

1 ENVOLTÓRIO	NOSE	NARIZ
1 ENVOLTÓRIO	NOSE	NARIZ
1 CAPUZ	HOOD	CAPO
1 CAPUZ	HOOD	CAPO
12 PARAFUSO	BOLT	PERNO
12 ARRUELA	WASHER	ARANDELA
12 ARRUELA	WASHER	ARANDELA
1 CABO	CABLE	CABLE
1 PARAFUSO	BOLT	PERNO
1 ARRUELA	WASHER	ARANDELA
1 PAINEL	PANEL	PANEL
1 PAINEL	PANEL	PANEL
1 PAINEL	PANEL	PANEL
1 PAINEL	PANEL	PANEL
1 PARAFUSO	BOLT	PERNO
1 ARRUELA	WASHER	ARANDELA
2 PARAFUSO	BOLT	PERNO
2 ARRUELA	WASHER	ARANDELA
3 AMORTECEDOR	DAMPER	AMORTIGUADOR
1 MINICAPUZ	MINIHOOD	MINICAPÓ
1 PLACA	PLATE	PLATO
4 PARAFUSO	BOLT	PERNO
4 ARRUELA	WASHER	ARANDELA
4 ARRUELA	WASHER	ARANDELA
4 PORCA	NUT	TUERCA
1 PAINEL	PANEL	PANEL
1 TAMPÁ	COVER	CUBIERTA
3 PARAFUSO	BOLT	PERNO
3 ARRUELA	WASHER	ARANDELA
3 ARRUELA	WASHER	ARANDELA
1 SUPORTE	BRACKET	SOPORTE
4 PORCA	NUT	TUERCA
4 ARRUELA	WASHER	ARANDELA
4 ARRUELA	WASHER	ARANDELA
4 PARAFUSO	BOLT	PERNO
2 PARAFUSO	BOLT	PERNO
2 ARRUELA	WASHER	ARANDELA
4 PARAFUSO	BOLT	PERNO
4 ARRUELA	WASHER	ARANDELA
4 ARRUELA	WASHER	ARANDELA
4 PARAFUSO	BOLT	PERNO
4 PARAFUSO	BOLT	PERNO
4 ARRUELA	WASHER	ARANDELA
4 ARRUELA	WASHER	ARANDELA
4 PARAFUSO	BOLT	PERNO
4 ARRUELA	WASHER	ARANDELA
2 TAMPÃO	PAD	ALMOHADILLA
2 PARAFUSO	BOLT	PERNO
2 ARRUELA	WASHER	ARANDELA
2 ARRUELA	WASHER	ARANDELA

Lataria
Bodywork
Carroceria

100-20

2 Rm - Reversão Automática
2 Wd - Automatic Reversion
2 Rm - Reversión Automático



- 38 026409P1
- 39 022985S1
- 40 353676X1
- 41 353446X1
- 42 1876210M1
- 44 2802221M1
- 45 022866S1
- 46 490742M1
- 47 3146271M1
- 48 3148341M1
- 49 3587349M91
- 49 3411248M1
- 50 2801689M2
- 63 339761X1
- 64 339374X1
- 65 339056X1
- 66 1442175X1
- 67 829185M1
- 68 353441X1
- 69 339030X1
- 70 067956S1
- 71 027852S1
- 72 1706116M1
- 74 1876211M1
- 77 1876208M1
- 78 068286N1

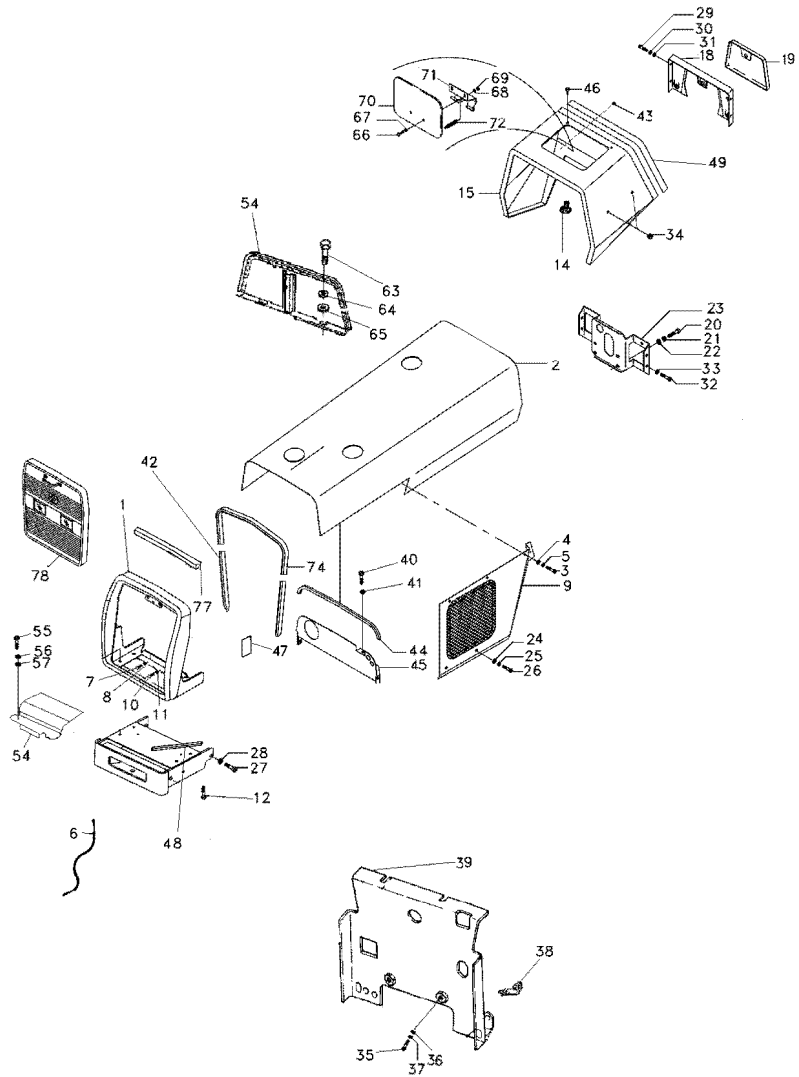
- | | | |
|---------------|-----------|--------------|
| 2 SUPORTE | BRACKET | SOPORTE |
| 1 DEFLETOR | DEFLECTOR | DEFLECTOR |
| 2 PARAFUSO | BOLT | PERNO |
| 2 ARRUELA | WASHER | ARANDELA |
| 2 GUARNIÇÃO | FOAM | ESPUMA |
| 1 MOLDURA | MOULDING | BORDON |
| 1 PAINEL | PANEL | PANEL |
| 2 AMORTECEDOR | DAMPER | AMORTIGUADOR |
| 2 TAMPÃO | PAD | ALMOHADILLA |
| 2 GUARNIÇÃO | FOAM | ESPUMA |
| 1 PAINEL | PANEL | PANEL |
| 1 TAMPA | COVER | CUBIERTA |
| 1 GUARNIÇÃO | FOAM | ESPUMA |
| 2 PARAFUSO | BOLT | PERNO |
| 2 ARRUELA | WASHER | ARANDELA |
| 2 ARRUELA | WASHER | ARANDELA |
| 2 PARAFUSO | BOLT | PERNO |
| 2 ARRUELA | WASHER | ARANDELA |
| 2 ARRUELA | WASHER | ARANDELA |
| 2 PORCA | NUT | TUERCA |
| 1 TAMPA | COVER | CUBIERTA |
| 1 DOBRADIÇA | HINGE | BISAGRA |
| 1 MOLA | SPRING | RESORTE |
| 1 GUARNIÇÃO | FOAM | ESPUMA |
| 1 GUARNIÇÃO | FOAM | ESPUMA |
| 1 GRADE | GRILLE | REJILLA |

👁 100-30 No
➡ 2902800081

Lataria
Bodywork
Carroceria

100-25

4 Rm - Reversão Automática
4 Wd - Automatic Reversion
4 Rm - Reversión Automático



- 1 026391N1
- 1 068292N1
- 2 1484416M94
- 2 068973S1
- 3 353676X1
- 4 829185M1
- 5 353446X1
- 6 022625N1
- 7 353726X1
- 8 353433X1
- 9 3409476M91

- 9 041508S1
- 9 3409948M91
- 9 3409949M91

- 10 353726X1
- 11 353433X1
- 12 353679X1
- 14 490742M1
- 15 022955S1
- 18 3149357M91
- 19 3149352M91
- 20 353691X1
- 21 353434X1
- 22 353756X1
- 23 2800802M93
- 24 368897X1
- 25 829185M1
- 25 353446X1
- 26 353681X1
- 27 3145222M1
- 28 353433X1
- 29 353666X1
- 30 353441X1
- 31 355617X1
- 32 353688X1
- 33 353434X1
- 34 3589323M1
- 35 353667X1
- 36 355617X1
- 37 353441X1
- 38 026409P1
- 39 022985S1
- 40 353676X1
- 41 353446X1
- 42 1876210M1
- 43 2801324M1

- ➡ T290403C000611
- ➡ T290403C000612
- ➡ T290403C000611
- ➡ T290403C000612

- ➡ T290403C000611
- ➡ T290403C000611
- ➡ T290403C000612
- ➡ T290403C000612

- | | | |
|---------------|-----------|--------------|
| 1 ENVOLTÓRIO | NOSE | NARIZ |
| 1 ENVOLTÓRIO | NOSE | NARIZ |
| 1 CAPUZ | HOOD | CAPO |
| 1 CAPUZ | HOOD | CAPO |
| 12 PARAFUSO | BOLT | PERNO |
| 12 ARRUELA | WASHER | ARANDELA |
| 12 ARRUELA | WASHER | ARANDELA |
| 1 CABO | CABLE | CABLE |
| 1 PARAFUSO | BOLT | PERNO |
| 1 ARRUELA | WASHER | ARANDELA |
| 1 PAINEL | PANEL | PANEL |
| 1 PAINEL | PANEL | PANEL |
| 1 PAINEL | PANEL | PANEL |
| 1 PAINEL | PANEL | PANEL |
| 1 PARAFUSO | BOLT | PERNO |
| 1 ARRUELA | WASHER | ARANDELA |
| 2 PARAFUSO | BOLT | PERNO |
| 3 AMORTECEDOR | DAMPER | AMORTIGUADOR |
| 1 MINICAPUZ | MINIHOOD | MINICAPÓ |
| 1 PAINEL | PANEL | PANEL |
| 1 TAMPA | COVER | CUBIERTA |
| 3 PARAFUSO | BOLT | PERNO |
| 3 ARRUELA | WASHER | ARANDELA |
| 3 ARRUELA | WASHER | ARANDELA |
| 1 SUPORTE | BRACKET | SOPORTE |
| 4 PORCA | NUT | TUERCA |
| 4 ARRUELA | WASHER | ARANDELA |
| 4 ARRUELA | WASHER | ARANDELA |
| 4 PARAFUSO | BOLT | PERNO |
| 2 PARAFUSO | BOLT | PERNO |
| 2 ARRUELA | WASHER | ARANDELA |
| 4 PARAFUSO | BOLT | PERNO |
| 4 ARRUELA | WASHER | ARANDELA |
| 4 ARRUELA | WASHER | ARANDELA |
| 4 PARAFUSO | BOLT | PERNO |
| 4 ARRUELA | WASHER | ARANDELA |
| 2 TAMPÃO | PAD | ALMOHADILLA |
| 2 PARAFUSO | BOLT | PERNO |
| 2 ARRUELA | WASHER | ARANDELA |
| 2 ARRUELA | WASHER | ARANDELA |
| 2 SUPORTE | BRACKET | SOPORTE |
| 1 DEFLETOR | DEFLECTOR | DEFLECTOR |
| 2 PARAFUSO | BOLT | PERNO |
| 2 ARRUELA | WASHER | ARANDELA |
| 2 GUARNIÇÃO | FOAM | ESPUMA |
| 1 BUJÃO | PLUG | TAPON |

T0223015ADV ED51Z078

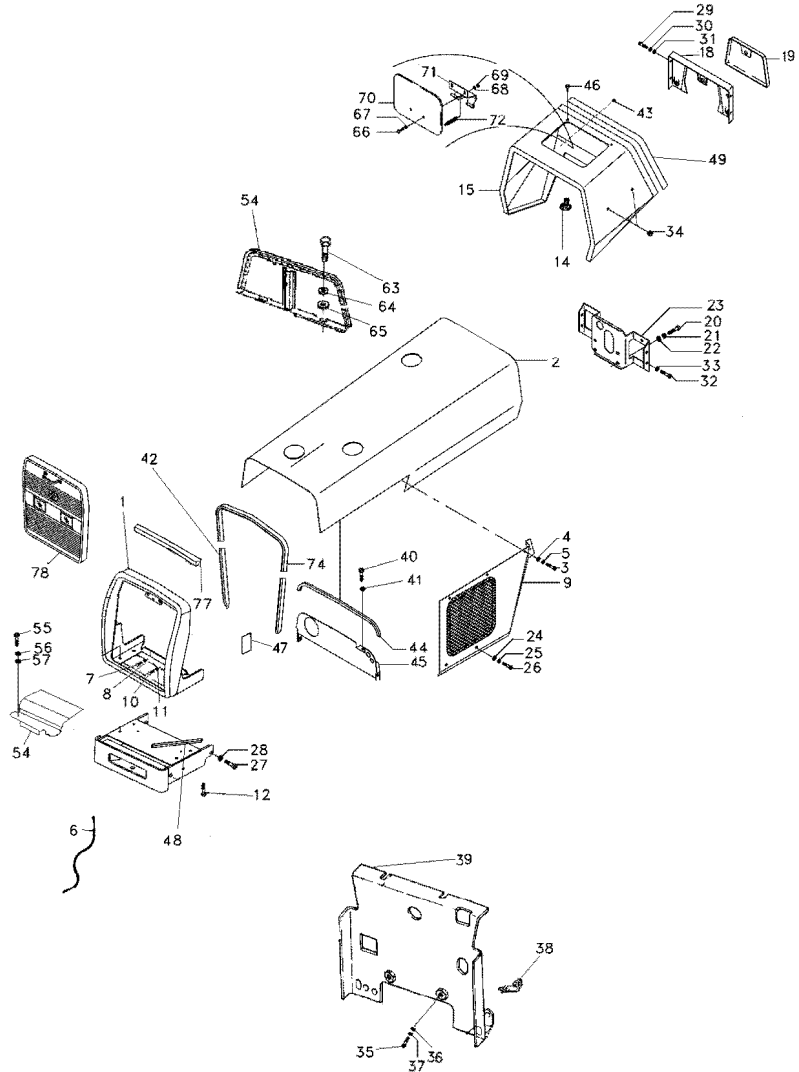
C029002 E03 (1)

12/05 100-25

Lataria
Bodywork
Carroceria

100-25

4 Rm - Reversão Automática
4 Wd - Automatic Reversion
4 Rm - Reversión Automático



- 44 2802221M1
- 45 022866S1
- 46 490742M1
- 47 3146271M1
- 48 3148341M1
- 49 3587349M91
- 49 3411248M1
- 54 026481P1
- 54 068221P1
- 55 353676X1
- 56 353446X1
- 57 829185M1
- 63 339761X1
- 64 339374X1
- 65 339056X1
- 66 1442175X1
- 67 829185M1
- 68 353441X1
- 69 339030X1
- 70 067956S1
- 71 027852S1
- 72 1706116M1
- 74 1876211M1
- 77 1876208M1
- 78 068286N1

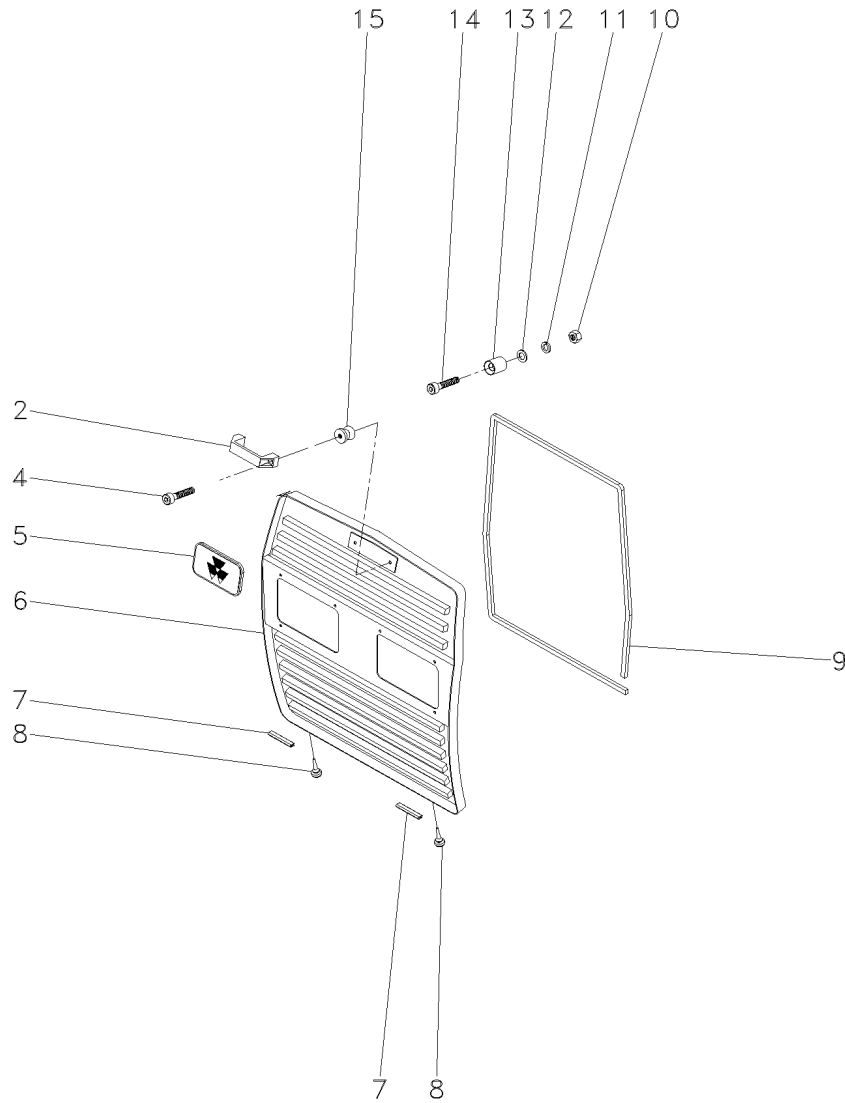
➡ T290403C000611
➡ T290403C000612

👁 100-30 No
➡ T290403C000612

1 MOLDURA	MOULDING	BORDON
1 PAINEL	PANEL	PANEL
2 AMORTECEDOR	DAMPER	AMORTIGUADOR
2 TAMPÃO	PAD	ALMOHADILLA
2 GUARNIÇÃO	FOAM	ESPUMA
1 PAINEL	PANEL	PANEL
1 TAMPÁ	COVER	CUBIERTA
1 PLACA	PLATE	PLATO
1 PLACA FECHAMENTO	CLOSING PLATE	CLOSING PLATE
2 PARAFUSO	BOLT	PERNO
2 ARRUELA	WASHER	ARANDELA
2 ARRUELA	WASHER	ARANDELA
2 PARAFUSO	BOLT	PERNO
2 ARRUELA	WASHER	ARANDELA
2 ARRUELA	WASHER	ARANDELA
2 PARAFUSO	BOLT	PERNO
2 ARRUELA	WASHER	ARANDELA
2 ARRUELA	WASHER	ARANDELA
2 PORCA	NUT	TUERCA
1 TAMPÁ	COVER	CUBIERTA
1 DOBRADIÇA	HINGE	BISAGRA
1 MOLA	SPRING	RESORTE
1 GUARNIÇÃO	FOAM	ESPUMA
1 GUARNIÇÃO	FOAM	ESPUMA
1 GRADE	GRILLE	REJILLA

Grade Frontal
Front Grille
Rejilla Delantera

100-30



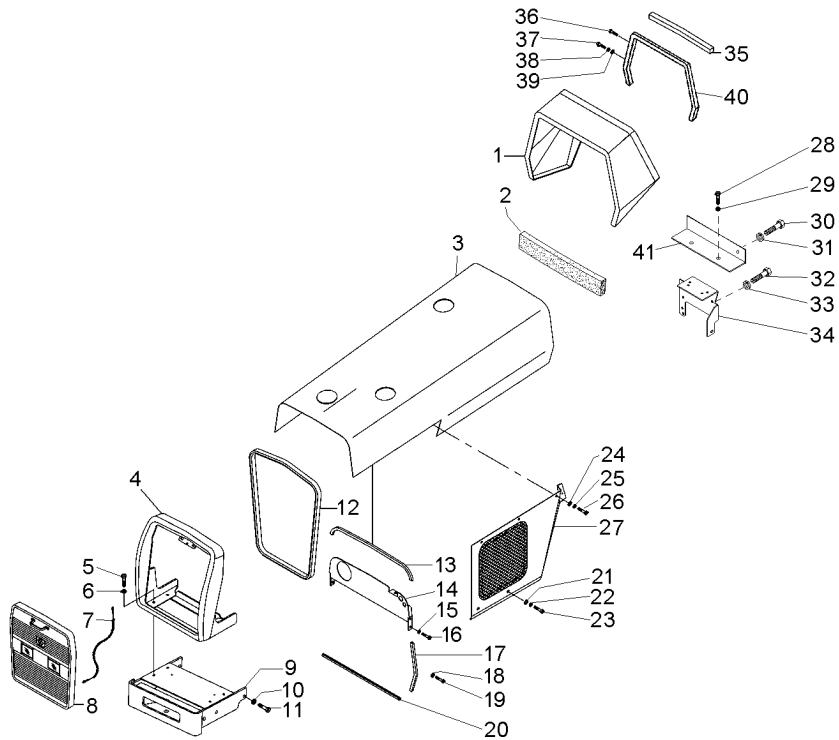
- 2 6201892M1
- 4 3009257X1
- 5 3587203M1
- 6 068856S1
- 7 068502P1
- 8 490742M1
- 9 068288P1
- 10 355565X1
- 11 829185M1
- 12 353446X1
- 13 04003413/000
- 14 360826X1
- 15 04003412/000

- | | | |
|------------------|------------|----------------|
| 1 ALÇA | STRAP | FAJA |
| 2 PARAFUSO ALLEN | ALLEN BOLT | TORNILLO ALLEN |
| 1 EMBLEMA | EMBLEM | EMBLEMA |
| 1 GRADE | GRILLE | REJILLA |
| 2 GALÃO | PAD | CIERRE |
| 2 AMORTECEDOR | DAMPER | AMORTIGUADOR |
| 1 GUARNIÇÃO | FOAM | ESPUMA |
| 2 PORCA | NUT | TUERCA |
| 2 ARRUELA | WASHER | ARANDELA |
| 2 ARRUELA | WASHER | ARANDELA |
| 2 FIXADOR | ATTACHMENT | ADITAMENTO |
| 2 PARAFUSO | BOLT | PERNO |
| 2 PINO | PIN | PASADOR |

Lataria
Bodywork
Carroceria

100-35

4 Rodas Motrizes - Com Cabina
4 Wheels Drive - With Cab
4 Ruedas Motriz - Con Cabina



- 1 070004P1
- 2 070228P1
- 3 069995S1
- 4 068290N1
- 5 354264X1
- 6 353434X1
- 7 022625N1
- 8 068285N1
- 9 065850S1
- 10 353433X1
- 11 353728X1
- 12 068305P1
- 13 067979P1
- 14 069212S1
- 15 353446X1
- 16 353677X1
- 17 068496P1
- 18 355617X1
- 19 391074X1
- 20 068318P1
- 21 829185M1
- 22 353446X1
- 23 353679X1
- 24 353446X1
- 25 829185M1
- 26 353676X1
- 27 065736S1
- 27 065737S1
- 28 339761X1
- 29 339024X1
- 30 353679X1
- 31 353446X1
- 32 339081X1
- 33 339376X1
- 34 3771303M92
- 35 070518P1
- 36 355820X1
- 37 353679X1
- 38 353446X1
- 39 829185M1
- 40 069047S1
- 41 069048P1

👁 100-50 No

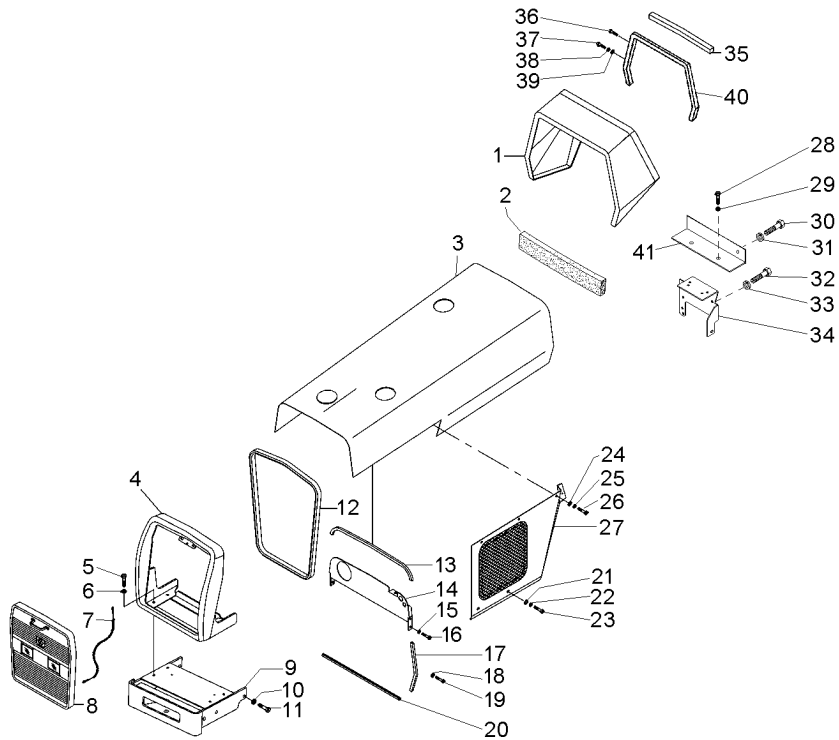


- | | | |
|--------------|---------|----------|
| 1 FECHAMENTO | COVER | CUBIERTA |
| 1 PERFIL | PROFILE | PERFIL |
| 1 CAPUZ | HOOD | CAPO |
| 1 ENVOLTÓRIO | NOSE | NARIZ |
| 4 PARAFUSO | BOLT | PERNO |
| 4 ARRUELA | WASHER | ARANDELA |
| 1 CABO | CABLE | CABLE |
| 1 GRADE | GRILLE | REJILLA |
| 1 TUBO | PIPE | CANO |
| 6 ARRUELA | WASHER | ARANDELA |
| 6 PARAFUSO | BOLT | PERNO |
| 1 GALÃO | PAD | CIERRE |
| 1 GALÃO | PAD | CIERRE |
| 1 PAINEL | PANEL | PANEL |
| 4 ARRUELA | WASHER | ARANDELA |
| 4 PARAFUSO | BOLT | PERNO |
| 2 GALÃO | PAD | CIERRE |
| 8 ARRUELA | WASHER | ARANDELA |
| 8 PARAFUSO | BOLT | PERNO |
| 2 GALÃO | PAD | CIERRE |
| 4 ARRUELA | WASHER | ARANDELA |
| 4 ARRUELA | WASHER | ARANDELA |
| 4 PARAFUSO | BOLT | PERNO |
| 6 ARRUELA | WASHER | ARANDELA |
| 6 ARRUELA | WASHER | ARANDELA |
| 6 PARAFUSO | BOLT | PERNO |
| 1 LATERAL | BOARD | TABLERO |
| 1 LATERAL | BOARD | TABLERO |
| 2 PARAFUSO | BOLT | PERNO |
| 2 ARRUELA | WASHER | ARANDELA |
| 2 PARAFUSO | BOLT | PERNO |
| 2 ARRUELA | WASHER | ARANDELA |
| 4 PARAFUSO | BOLT | PERNO |
| 4 ARRUELA | WASHER | ARANDELA |
| 1 SUPORTE | BRACKET | SOPORTE |
| 1 GALÃO | PAD | CIERRE |
| 4 PARAFUSO | BOLT | PERNO |
| 4 PARAFUSO | BOLT | PERNO |
| 4 ARRUELA | WASHER | ARANDELA |
| 4 ARRUELA | WASHER | ARANDELA |
| 1 SUPORTE | BRACKET | SOPORTE |
| 1 PERFIL | PROFILE | PERFIL |

Lataria
Bodywork
Carroceria

100-40

2 Rodas Motrizes - Com Cabina
2 Wheels Drive - With Cab
2 Ruedas Motriz - Con Cabina



- 1 070004P1
- 2 070228P1
- 3 069995S1
- 4 068290N1
- 5 354264X1
- 6 353434X1
- 7 022625N1
- 8 068285N1
- 9 065586S1
- 10 353433X1
- 11 353728X1
- 12 068305P1
- 13 067979P1
- 14 069212S1
- 15 353446X1
- 16 353677X1
- 17 068496P1
- 18 355617X1
- 19 391074X1
- 20 068318P1
- 21 829185M1
- 22 353446X1
- 23 353679X1
- 24 353446X1
- 25 829185M1
- 26 353676X1
- 27 065736S1
- 27 065737S1
- 28 339761X1
- 29 339024X1
- 30 353679X1
- 31 353446X1
- 32 339081X1
- 33 339376X1
- 34 3771303M92
- 35 070518P1
- 36 355820X1
- 37 353679X1
- 38 353446X1
- 39 829185M1
- 40 069047S1
- 41 069048P1

👁 100-50 No

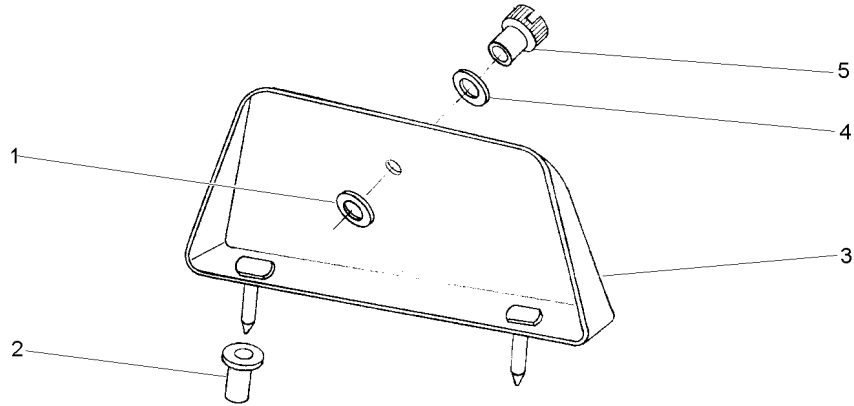


- | | | |
|-----------------|--------------|------------------|
| 1 FECHAMENTO | COVER | CUBIERTA |
| 1 PERFIL | PROFILE | PERFIL |
| 1 CAPUZ | HOOD | CAPO |
| 1 ENVOLTÓRIO | NOSE | NARIZ |
| 4 PARAFUSO | BOLT | PERNO |
| 4 ARRUELA | WASHER | ARANDELA |
| 1 CABO | CABLE | CABLE |
| 1 GRADE | GRILLE | REJILLA |
| 1 SUPORTE PESOS | WEIGHT FRAME | BASTIDOR P.PESAS |
| 6 ARRUELA | WASHER | ARANDELA |
| 6 PARAFUSO | BOLT | PERNO |
| 1 GALÃO | PAD | CIERRE |
| 1 GALÃO | PAD | CIERRE |
| 1 PAINEL | PANEL | PANEL |
| 4 ARRUELA | WASHER | ARANDELA |
| 4 PARAFUSO | BOLT | PERNO |
| 2 GALÃO | PAD | CIERRE |
| 8 ARRUELA | WASHER | ARANDELA |
| 8 PARAFUSO | BOLT | PERNO |
| 2 GALÃO | PAD | CIERRE |
| 4 ARRUELA | WASHER | ARANDELA |
| 4 ARRUELA | WASHER | ARANDELA |
| 4 PARAFUSO | BOLT | PERNO |
| 6 ARRUELA | WASHER | ARANDELA |
| 6 ARRUELA | WASHER | ARANDELA |
| 6 PARAFUSO | BOLT | PERNO |
| 1 LATERAL | BOARD | TABLERO |
| 1 LATERAL | BOARD | TABLERO |
| 2 PARAFUSO | BOLT | PERNO |
| 2 ARRUELA | WASHER | ARANDELA |
| 2 PARAFUSO | BOLT | PERNO |
| 2 ARRUELA | WASHER | ARANDELA |
| 4 PARAFUSO | BOLT | PERNO |
| 4 ARRUELA | WASHER | ARANDELA |
| 1 SUPORTE | BRACKET | SOPORTE |
| 1 GALÃO | PAD | CIERRE |
| 4 PARAFUSO | BOLT | PERNO |
| 4 PARAFUSO | BOLT | PERNO |
| 4 ARRUELA | WASHER | ARANDELA |
| 4 ARRUELA | WASHER | ARANDELA |
| 1 SUPORTE | BRACKET | SOPORTE |
| 1 PERFIL | PROFILE | PERFIL |

Tampa
Cover
Tapa

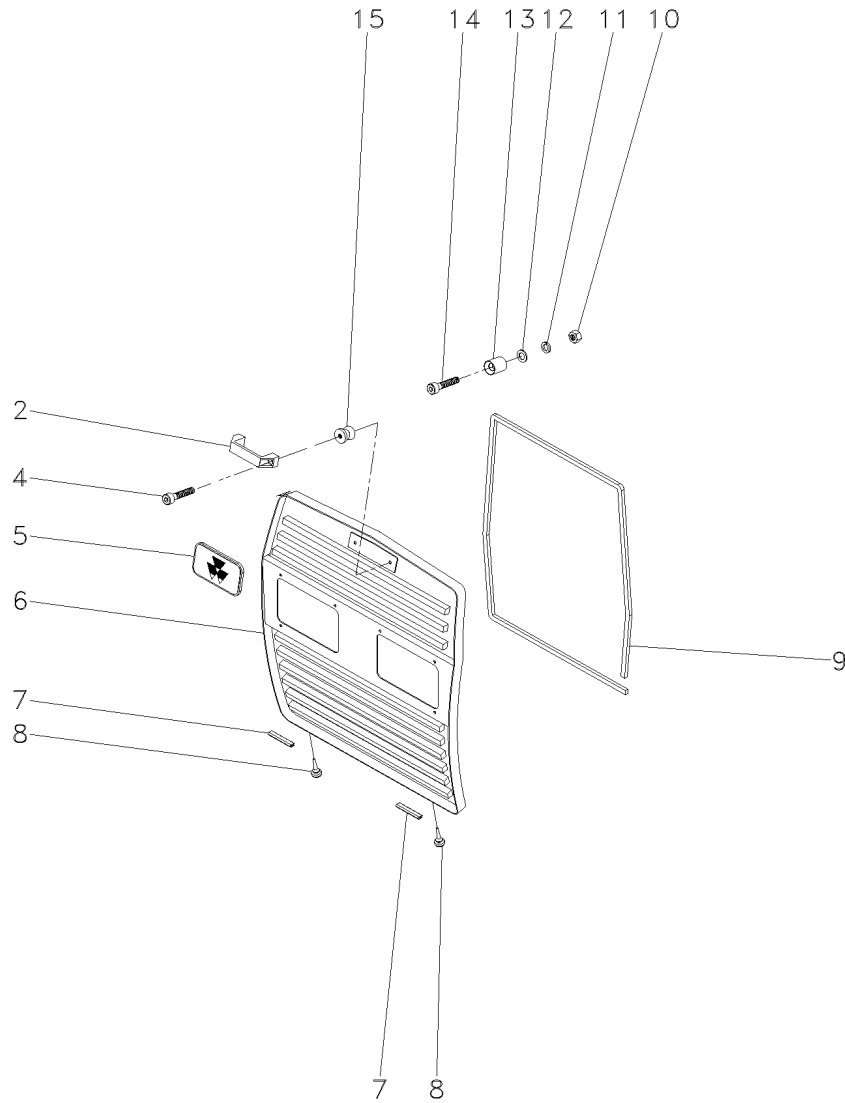
100-45

1	829185M1	11/16X3/8X1/16	1	ARRUELA	WASHER	ARANDELA
2	829251M1		1	LUVA	SLEEVE	MANCHA
3	3149353M91		1	TAMPA	COVER	CUBIERTA
4	353756X1	13/16X13/32X1/16	1	ARRUELA	WASHER	ARANDELA
5	487426M1	1/4X20	1	PORCA	NUT	TUERCA



Grade Frontal
Front Grille
Rejilla Delantera

100-50



- 2 6201892M1
- 4 3009257X1
- 5 3587203M1
- 6 065635S1
- 7 068502P1
- 8 490742M1
- 9 068242P1
- 10 355565X1
- 11 353446X1
- 12 829185M1
- 13 04003413/000
- 14 360826X1
- 15 04003412/000

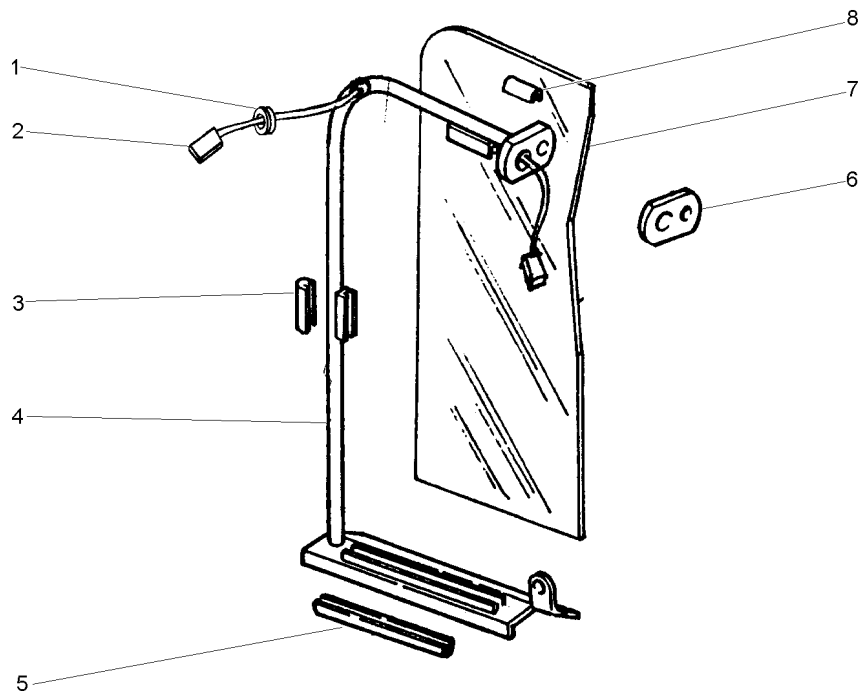
- 1 ALÇA
- 2 PARAFUSO ALLEN
- 1 EMBLEMA
- 1 GRADE
- 2 GALÃO
- 2 AMORTECEDOR
- 1 GUARNIÇÃO
- 2 PORCA
- 2 ARRUELA
- 2 ARRUELA
- 2 FIXADOR
- 2 PARAFUSO
- 2 PINO

- STRAP
- ALLEN BOLT
- EMBLEM
- GRILLE
- PAD
- DAMPER
- FOAM
- NUT
- WASHER
- WASHER
- ATTACHMENT
- BOLT
- PIN

- FAJA
- TORNILLO ALLEN
- EMBLEMA
- REJILLA
- CIERRE
- AMORTIGUADOR
- ESPUMA
- TUERCA
- ARANDELA
- ARANDELA
- ADITAMENTO
- PERNO
- PASADOR

Defletor
Deflector
Deflector

100-55



- 1 033091P1
- 2 027687P1
- 3 026495P1
- 4 022947S1
- 4 022949S1
- 5 026497P1
- 6 026492P1
- 7 022993P1
- 8 026494P1

- 1 PASSA-FIO
- 1 CHICOTE
- 1 GUARNIÇÃO
- 1 TUBO
- 1 TUBO
- 1 GUARNIÇÃO
- 1 LUVA
- 1 DEFLETOR
- 1 GUARNIÇÃO

- GROMMET
- HARNESS
- FOAM
- PIPE
- PIPE
- FOAM
- SLEEVE
- DEFLECTOR
- FOAM

- PASACABLE
- MAZO CABLES
- ESPUMA
- CANO
- CANO
- ESPUMA
- MANCHA
- DEFLECTOR
- DEFLECTOR
- ESPUMA

Decalcomania
Decal
Calcomania

100-60

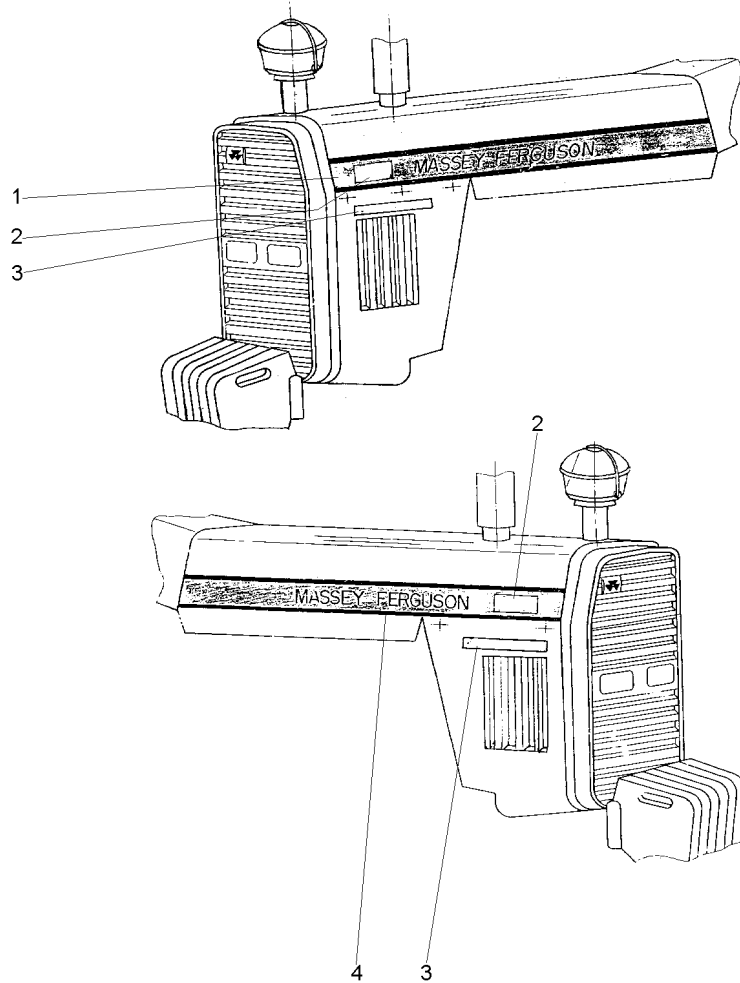
4 Rodas Motrizes
4 Wheels Drive
4 Ruedas Motriz

- 1 035209P1
- 2 035218P1
- 3 3762861M1
- 4 035208P1

- 1 DECAL
- 2 DECAL
- 2 DECAL
- 1 DECAL

DECAL
DECAL
DECAL
DECAL

CALCOMANIA
CALCOMANIA
CALCOMANIA
CALCOMANIA



T0243038

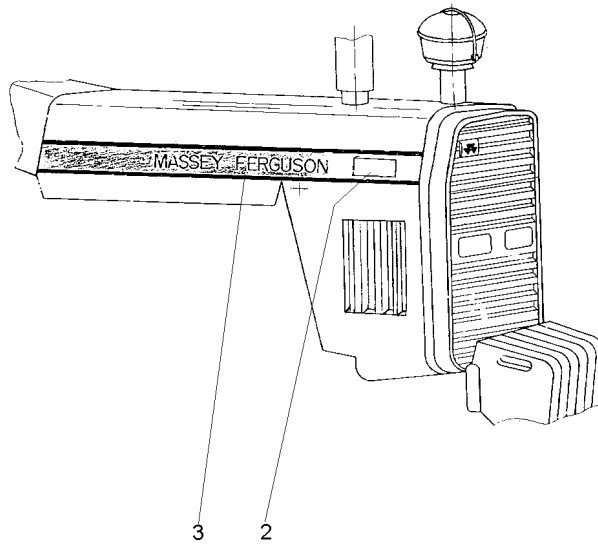
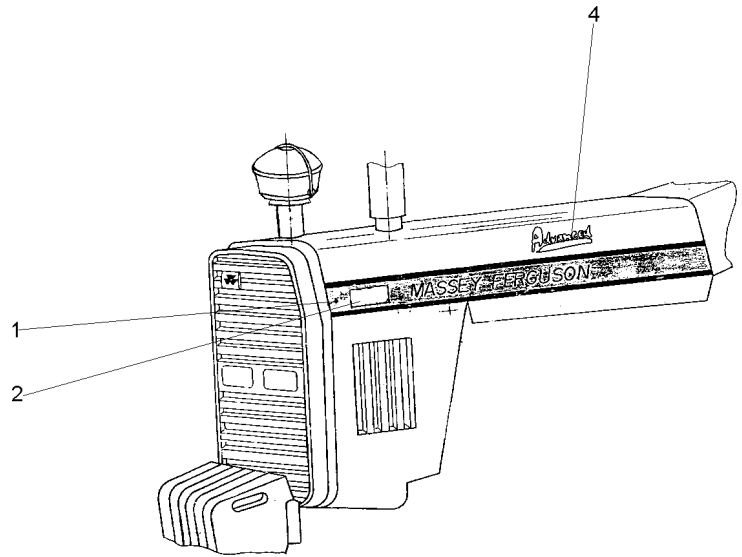
EA81Z039

C029002 E03 (1)

12/05 100-60

Decalcomania
Decal
Calcomania

100-65



- 1 067999P1
- 2 035218P1
- 3 067998P1
- 4 068802P1



- | | | |
|---------|-------|------------|
| 1 DECAL | DECAL | CALCOMANIA |
| 2 DECAL | DECAL | CALCOMANIA |
| 1 DECAL | DECAL | CALCOMANIA |
| 1 DECAL | DECAL | CALCOMANIA |

Decalcomania
Decal
Calcomania

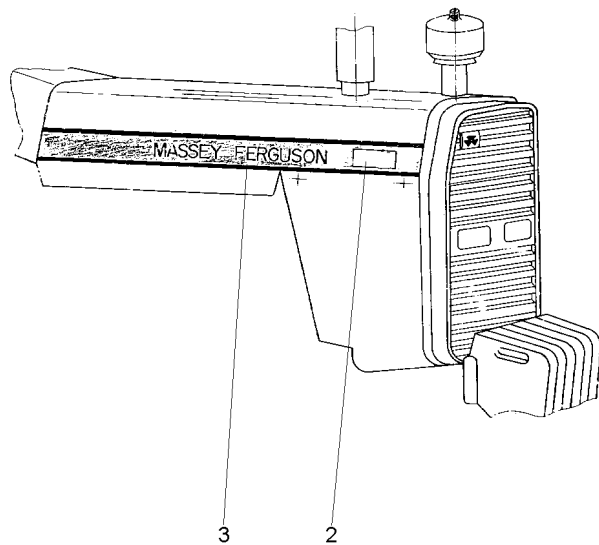
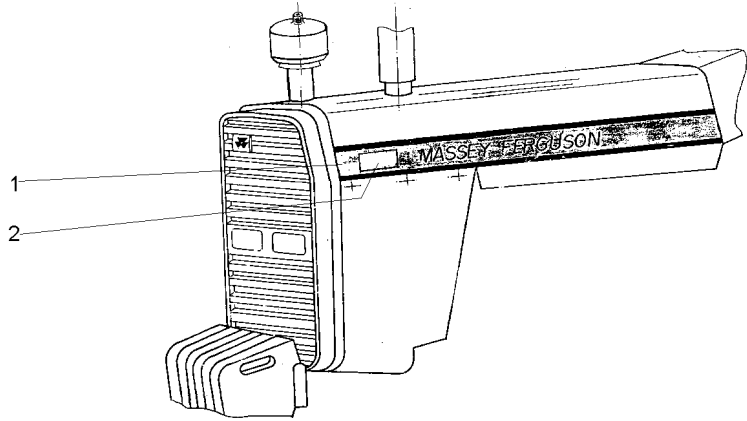
100-70

- 1 069074P1
- 2 035218P1
- 3 069068P1

- 1 DECAL
- 2 DECAL
- 1 DECAL

DECAL
DECAL
DECAL

CALCOMANIA
CALCOMANIA
CALCOMANIA



T0243005

EA81Z010

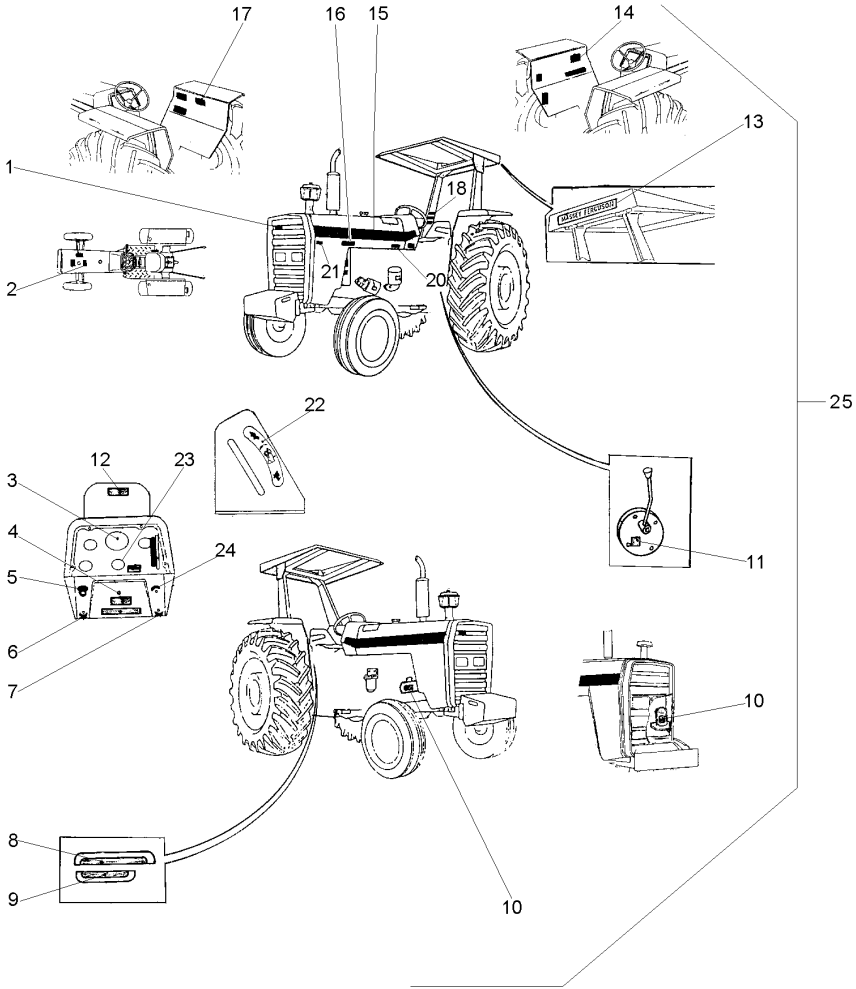
C029002 E03 (1)

12/05 100-70

Emblemas
Emblems
Emblemas

100-75

Espanhol - Com Hidráulico
Spanish - With Hydraulic
Español - Con Hidraulico



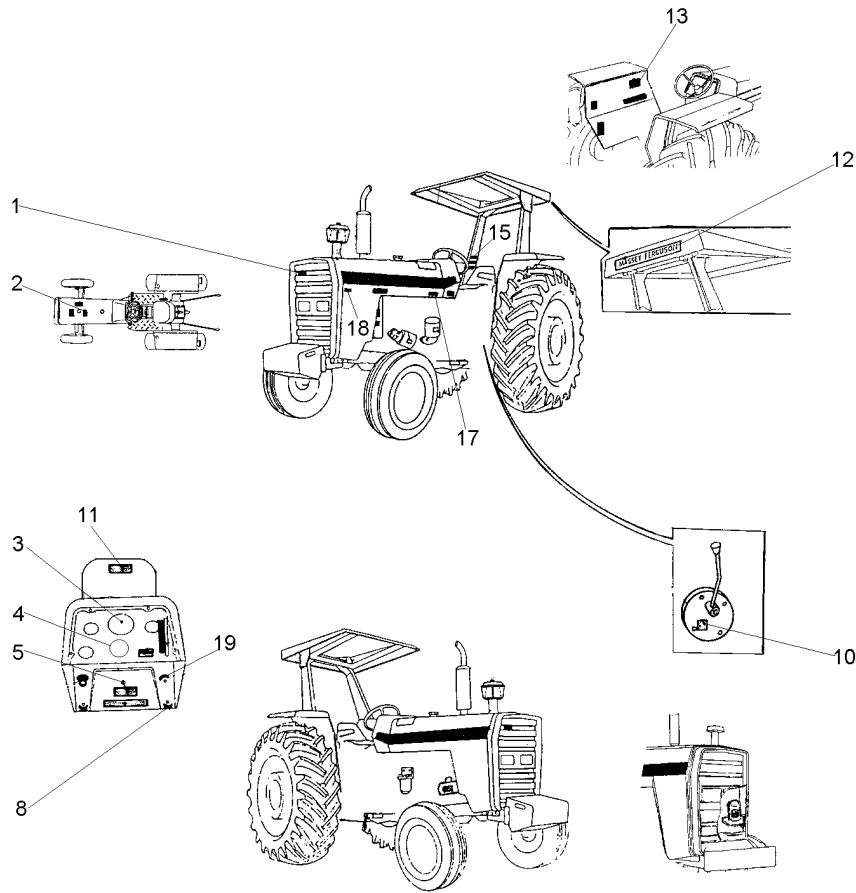
- 1 3787203M1
- 2 022096P1
- 3 3410241M1
- 4 3410238M1
- 5 2801186M1
- 6 3410244M1
- 7 3410245M1
- 8 022654P3
- 9 022659P2
- 10 3146299M1
- 11 3149896M1
- 12 067210P1
- 13 3149677M1
- 14 022101P2
- 15 022081P1
- 16 022672P1
- 17 3146334M2
- 18 022084P1
- 20 022092P1
- 21 022672P1
- 22 3148214M1
- 23 1875315M1
- 24 068136P1
- 25

▣ 022029N1

	EMBLEM	EMBLEM	EMBLEMA
X	EMBLEMA	EMBLEM	EMBLEMA
1	DECAL	DECAL	CALCOMANIA
1	DECAL	DECAL	CALCOMANIA
X	DECAL	DECAL	CALCOMANIA
1	EMBLEMA	EMBLEM	EMBLEMA
1	EMBLEMA	EMBLEM	EMBLEMA
1	EMBLEMA	EMBLEM	EMBLEMA
1	DECAL	DECAL	CALCOMANIA
1	DECAL	DECAL	CALCOMANIA
1	DECAL	DECAL	CALCOMANIA
X	DECAL	DECAL	CALCOMANIA
1	DECAL	DECAL	CALCOMANIA
X	DECAL	DECAL	CALCOMANIA
1	DECAL	DECAL	CALCOMANIA
2	DECAL	DECAL	CALCOMANIA
1	DECAL	DECAL	CALCOMANIA
1	DECAL	DECAL	CALCOMANIA
1	DECAL	DECAL	CALCOMANIA
1	DECAL	DECAL	CALCOMANIA
1	DECAL	DECAL	CALCOMANIA
1	DECAL	DECAL	CALCOMANIA
1	DECAL	DECAL	CALCOMANIA
1	EMBLEMA	EMBLEM	EMBLEMA
X	EMBLEMA	EMBLEM	EMBLEMA
1	DECAL	DECAL	CALCOMANIA
1	CJ. DECAL	KIT, DECAL	CALCOMANIA JUEGO

Emblemas
Emblems
Emblemas

100-80



- 1 3787203M1
- 2 022096P1
- 3 3410241M1
- 4 1875315M1
- 5 3410238M1
- 8 3410245M1
- 10 3149896M1
- 11 067309P1
- 12 3149677M1
- 13 022101P2
- 15 022084P1
- 17 022092P1
- 18 022672P1
- 19 068136P1

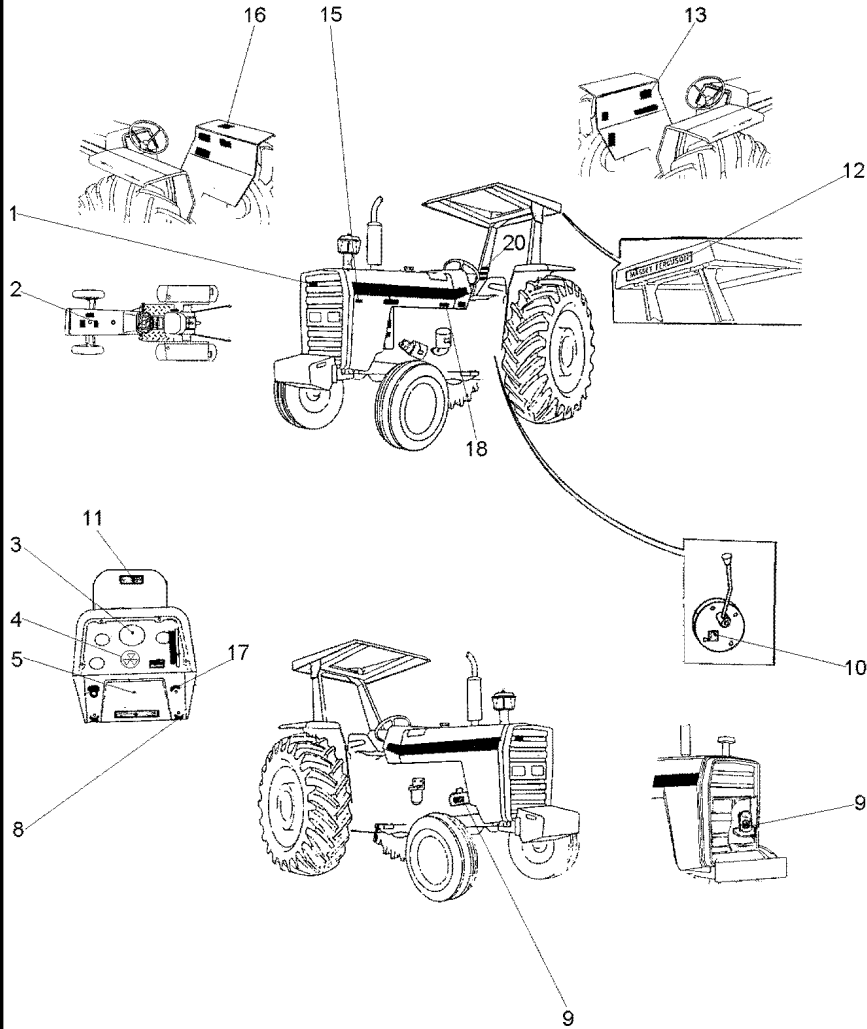
- X EMBLEMA
- 1 DECAL
- 1 DECAL
- X EMBLEMA
- X DECAL
- 1 EMBLEMA
- X DECAL
- 1 DECAL
- X DECAL
- 1 DECAL
- 1 DECAL
- 1 DECAL
- 1 DECAL
- 1 DECAL
- 1 DECAL

- EMBLEM
- DECAL
- DECAL
- EMBLEM
- DECAL
- EMBLEM
- DECAL
- DECAL
- DECAL
- DECAL
- DECAL
- DECAL
- DECAL
- DECAL
- DECAL

- EMBLEMA
- CALCOMANIA
- CALCOMANIA
- EMBLEMA
- CALCOMANIA
- EMBLEMA
- CALCOMANIA
- CALCOMANIA
- CALCOMANIA
- CALCOMANIA
- CALCOMANIA
- CALCOMANIA
- CALCOMANIA
- CALCOMANIA
- CALCOMANIA

Emblemas
Emblems
Emblemas

100-85

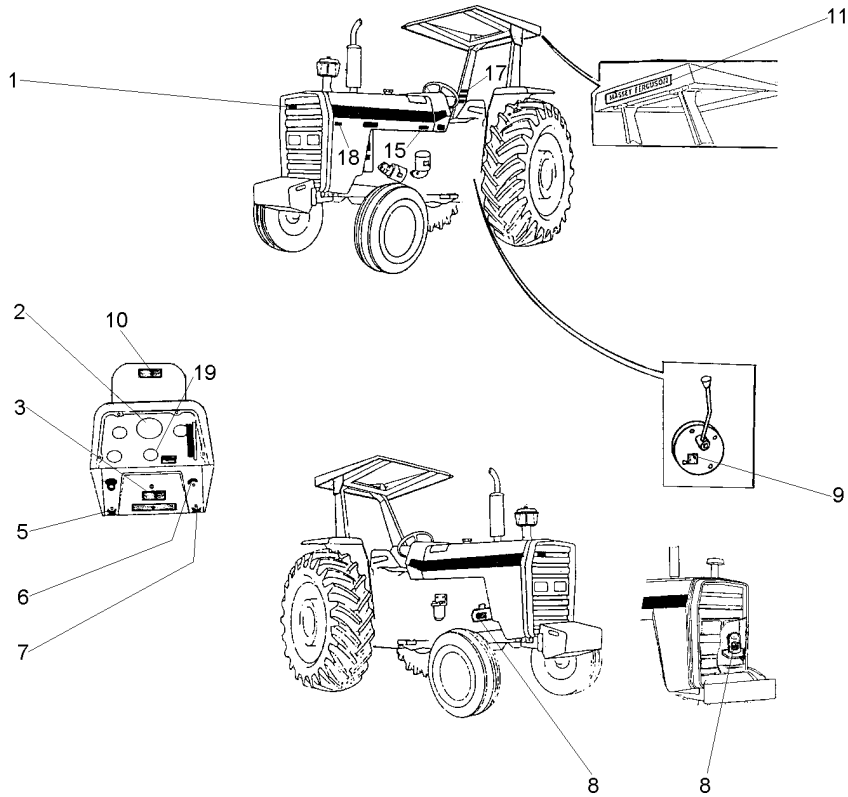
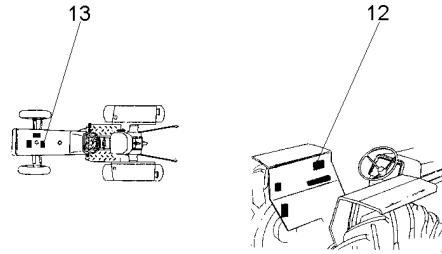


- 1 3787203M1
- 2 022098P1
- 3 3408126M1
- 4 1875315M1
- 5 3410238M1
- 8 3410245M1
- 9 3408125M1
- 10 3149896M1
- 11 067309P1
- 12 3149677M1
- 13 022103P2
- 15 022672P1
- 16 049101P1
- 17 068136P1
- 18 022094P1
- 20 022085P1

X	EMBLEMA	EMBLEM	EMBLEMA
1	DECAL	DECAL	CALCOMANIA
1	DECAL	DECAL	CALCOMANIA
X	EMBLEMA	EMBLEM	EMBLEMA
X	DECAL	DECAL	CALCOMANIA
1	EMBLEMA	EMBLEM	EMBLEMA
1	DECAL	DECAL	CALCOMANIA
X	DECAL	DECAL	CALCOMANIA
1	DECAL	DECAL	CALCOMANIA
1	DECAL	DECAL	CALCOMANIA
1	DECAL	DECAL	CALCOMANIA
1	DECAL	DECAL	CALCOMANIA
1	DECAL	DECAL	CALCOMANIA
1	DECAL	DECAL	CALCOMANIA
1	DECAL	DECAL	CALCOMANIA
1	DECAL	DECAL	CALCOMANIA

Emblemas
Emblems
Emblemas

100-90



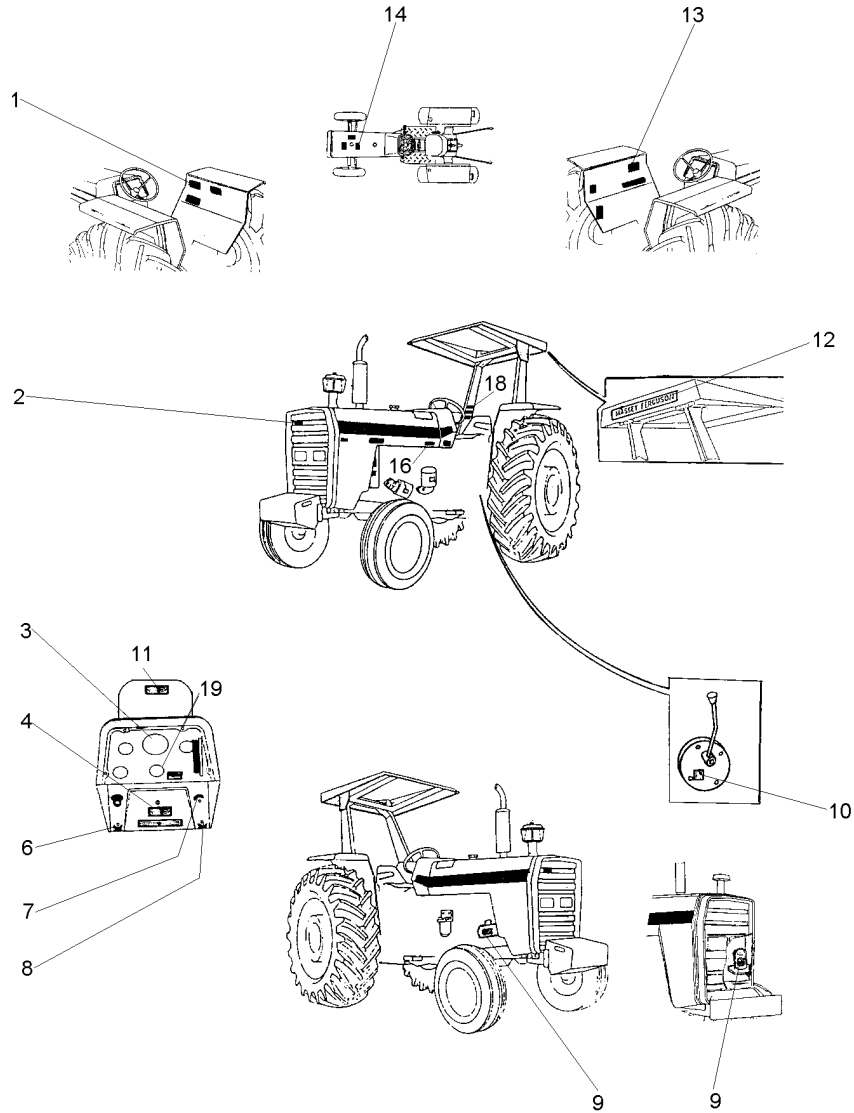
- 1 3787203M1
- 2 3411432M1
- 3 3410238M1
- 5 3410244M1
- 6 068136P1
- 7 3410245M1
- 8 3146754M1
- 9 3149896M1
- 10 067309P1
- 11 3149677M1
- 12 022102P2
- 13 022097P1
- 15 022093P1
- 17 3595689M1
- 18 022672P1
- 19 1875315M1

X	EMBLEMA	EMBLEM	EMBLEMA
1	DECAL	DECAL	CALCOMANIA
X	DECAL	DECAL	CALCOMANIA
1	EMBLEMA	EMBLEM	EMBLEMA
1	DECAL	DECAL	CALCOMANIA
X	DECAL	DECAL	CALCOMANIA
1	DECAL	DECAL	CALCOMANIA
X	DECAL	DECAL	CALCOMANIA
1	DECAL	DECAL	CALCOMANIA
1	DECAL	DECAL	CALCOMANIA
1	DECAL	DECAL	CALCOMANIA
1	DECAL	DECAL	CALCOMANIA
1	DECAL	DECAL	CALCOMANIA
1	DECAL	DECAL	CALCOMANIA
X	EMBLEMA	EMBLEM	EMBLEMA

Emblemas
Emblems
Emblemas

Português
Portuguese
Português

100-95



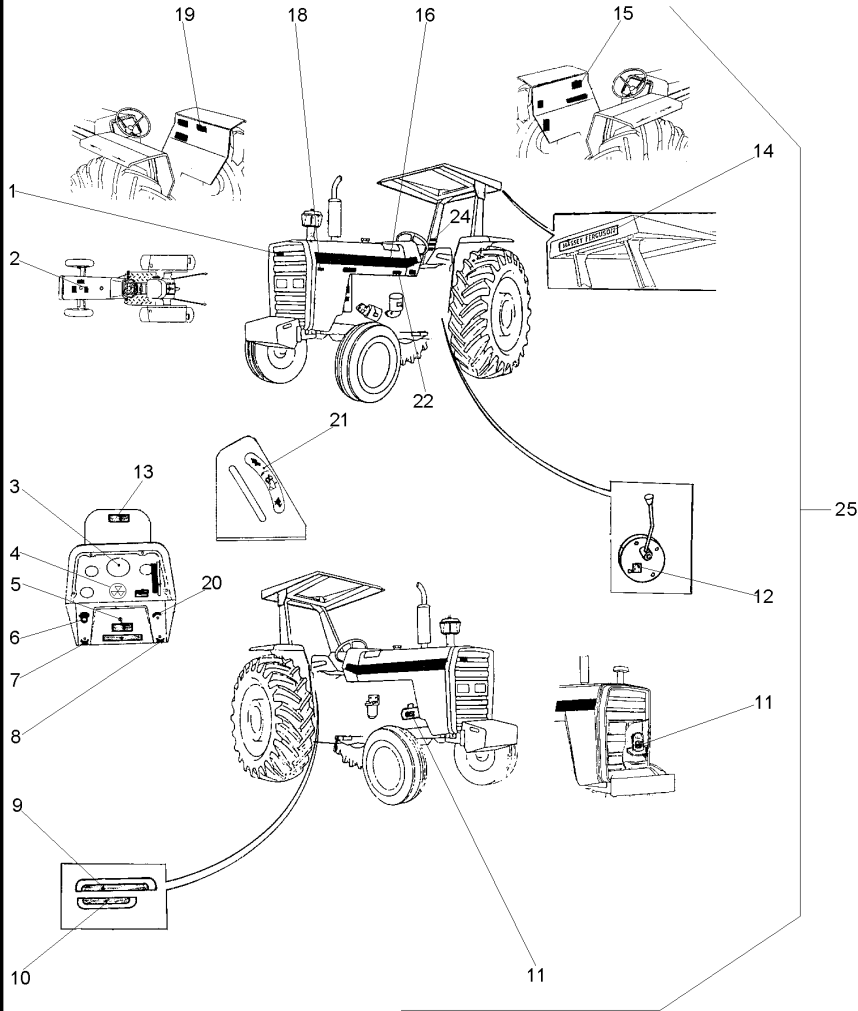
- 1 049101P1
- 2 3787203M1
- 3 2800862M1
- 4 3410238M1
- 6 3410244M1
- 7 068136P1
- 8 3410245M1
- 9 3146752M1
- 10 3149896M1
- 11 067209P1
- 12 3149677M1
- 13 022100P2
- 14 3146834M1
- 16 022091P1
- 18 022083P1
- 19 1875315M1

- | | | | |
|---|---------|--------|------------|
| 1 | DECAL | DECAL | CALCOMANIA |
| X | EMBLEMA | EMBLEM | EMBLEMA |
| 1 | DECAL | DECAL | CALCOMANIA |
| X | DECAL | DECAL | CALCOMANIA |
| 1 | EMBLEMA | EMBLEM | EMBLEMA |
| 1 | DECAL | DECAL | CALCOMANIA |
| 1 | EMBLEMA | EMBLEM | EMBLEMA |
| 1 | DECAL | DECAL | CALCOMANIA |
| X | DECAL | DECAL | CALCOMANIA |
| 1 | DECAL | DECAL | CALCOMANIA |
| X | DECAL | DECAL | CALCOMANIA |
| 1 | DECAL | DECAL | CALCOMANIA |
| 1 | DECAL | DECAL | CALCOMANIA |
| 1 | DECAL | DECAL | CALCOMANIA |
| 1 | DECAL | DECAL | CALCOMANIA |
| X | EMBLEMA | EMBLEM | EMBLEMA |

Emblemas
Emblems
Emblemas

100-100

Francês - Com Hidráulico
French - With Hydraulic
Francés - Con Hidraulico



- 1 3787203M1
- 2 022098P1
- 3 3408126M1
- 4 1875315M1
- 5 3410238M1
- 6 2801186M1
- 7 3410244M1
- 8 3410245M1
- 9 022653P3
- 10 022658P2
- 11 3408125M1
- 12 3149896M1
- 13 067210P1
- 14 3149677M1
- 15 022103P2
- 16 022081P1
- 18 022672P1
- 19 3408130M1
- 20 068136P1
- 21 3148214M1
- 22 022094P1
- 24 022085P1
- 25

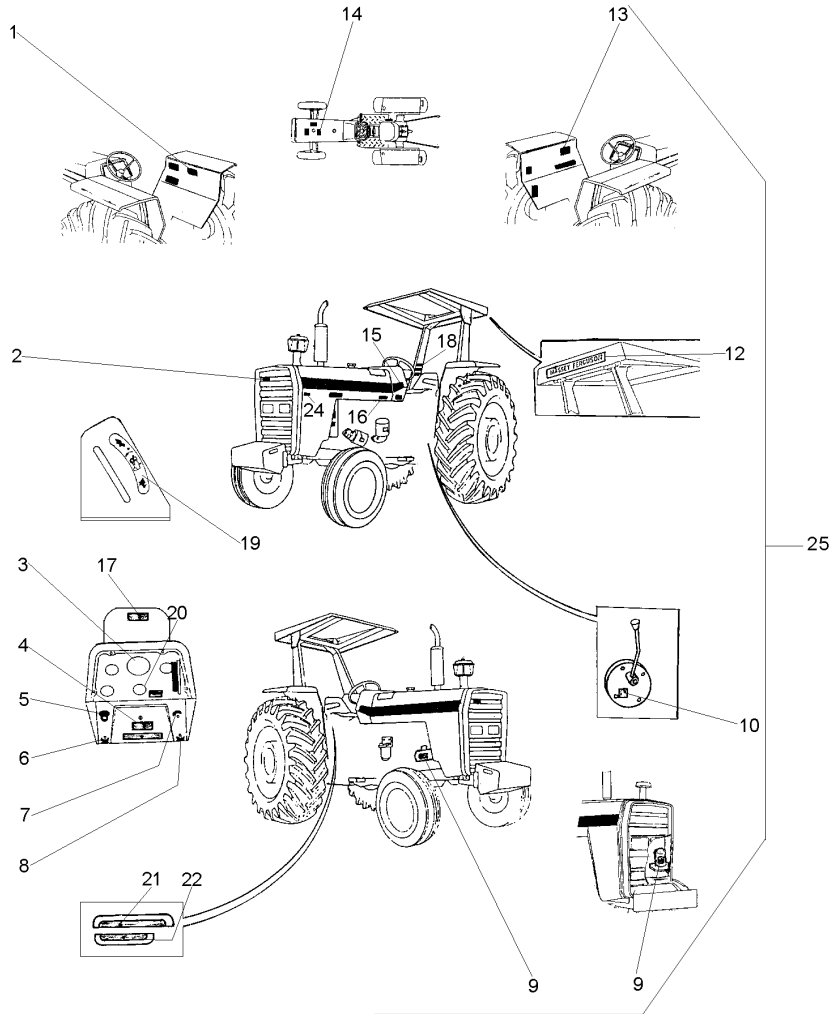
022050N1

X	EMBLEMA	EMBLEM	EMBLEMA
1	DECAL	DECAL	CALCOMANIA
1	DECAL	DECAL	CALCOMANIA
X	EMBLEMA	EMBLEM	EMBLEMA
X	DECAL	DECAL	CALCOMANIA
1	EMBLEMA	EMBLEM	EMBLEMA
1	EMBLEMA	EMBLEM	EMBLEMA
1	EMBLEMA	EMBLEM	EMBLEMA
1	DECAL	DECAL	CALCOMANIA
1	DECAL	DECAL	CALCOMANIA
X	DECAL	DECAL	CALCOMANIA
1	DECAL	DECAL	CALCOMANIA
X	DECAL	DECAL	CALCOMANIA
1	DECAL	DECAL	CALCOMANIA
2	DECAL	DECAL	CALCOMANIA
1	DECAL	DECAL	CALCOMANIA
1	DECAL	DECAL	CALCOMANIA
1	DECAL	DECAL	CALCOMANIA
1	DECAL	DECAL	CALCOMANIA
1	EMBLEMA	EMBLEM	EMBLEMA
1	DECAL	DECAL	CALCOMANIA
1	DECAL	DECAL	CALCOMANIA
1	DECAL	DECAL	CALCOMANIA
1	CJ. DECAL	KIT, DECAL	CALCOMANIA JUEGO

Emblemas
Emblems
Emblemas

100-105

Inglês - Com Hidráulico
English - With Hydraulic
Inglês - Con Hidraulico



- 1 3410239M1
- 2 3587203M1
- 3 3408126M1
- 4 3410238M1
- 5 2801186M1
- 6 3410244M1
- 7 068136P1
- 8 3410245M1
- 9 3146754M1
- 10 3149896M1
- 12 3149677M1
- 13 022102P2
- 14 022097P1
- 15 022081P1
- 16 022093P1
- 17 067210P1
- 18 3595689M1
- 19 3148214M1
- 20 1875315M1
- 21 022652P3
- 22 022657P2
- 23 048210P1
- 24 022672P1
- 25

022048N1

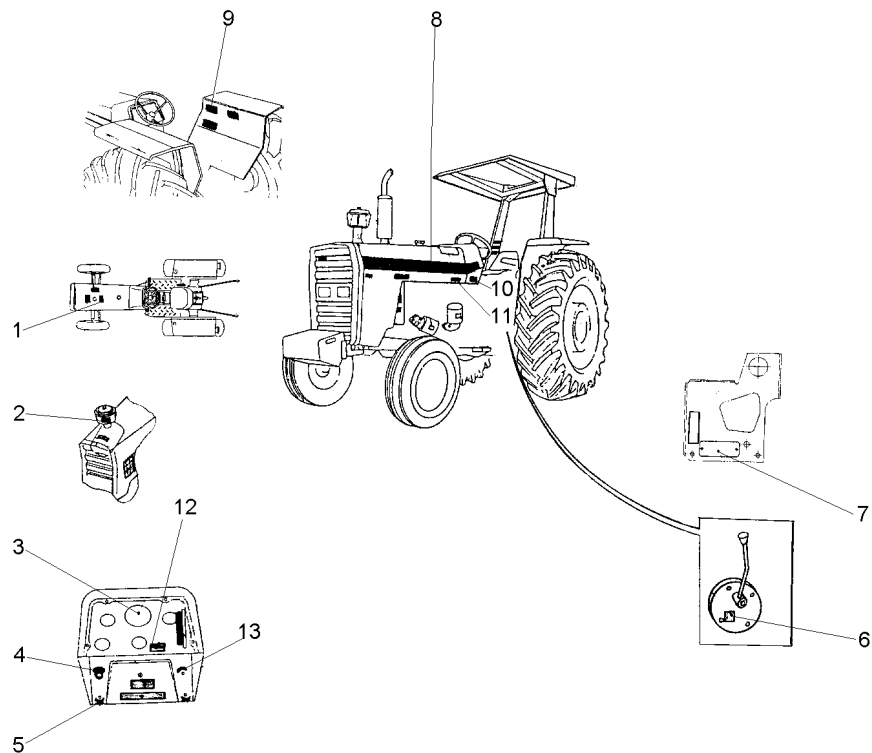
1	DECAL	DECAL	CALCOMANIA
X	EMBLEMA	EMBLEM	EMBLEMA
1	DECAL	DECAL	CALCOMANIA
X	DECAL	DECAL	CALCOMANIA
1	EMBLEMA	EMBLEM	EMBLEMA
1	EMBLEMA	EMBLEM	EMBLEMA
1	DECAL	DECAL	CALCOMANIA
1	EMBLEMA	EMBLEM	EMBLEMA
1	DECAL	DECAL	CALCOMANIA
X	DECAL	DECAL	CALCOMANIA
X	DECAL	DECAL	CALCOMANIA
1	DECAL	DECAL	CALCOMANIA
1	DECAL	DECAL	CALCOMANIA
2	DECAL	DECAL	CALCOMANIA
1	DECAL	DECAL	CALCOMANIA
1	DECAL	DECAL	CALCOMANIA
1	DECAL	DECAL	CALCOMANIA
1	DECAL	DECAL	CALCOMANIA
1	EMBLEMA	EMBLEM	EMBLEMA
X	EMBLEMA	EMBLEM	EMBLEMA
1	DECAL	DECAL	CALCOMANIA
1	DECAL	DECAL	CALCOMANIA
2	DECAL	DECAL	CALCOMANIA
1	DECAL	DECAL	CALCOMANIA
1	DECAL	DECAL	CALCOMANIA
1	CJ. DECAL	KIT, DECAL	CALCOMANIA JUEGO

Emblemas
Emblems
Emblemas

Francês
French
Frances

100-115

Sem Hidráulico - Reversão Automática
Without Hydraulic - Automatic Reversion
Sin Hidraulico - Reversión Automático



- 1 3146834M1
- 2 022474P1
- 3 2800862M1
- 4 2801186M1
- 5 3410244M1
- 6 3149896M1
- 7 036880P1
- 7 3410581M1
- 8 022081P1
- 9 049101P1
- 10 3697173M1
- 10 3410581M1
- 11 022091P1
- 12 3410133M1
- 13 026694P1

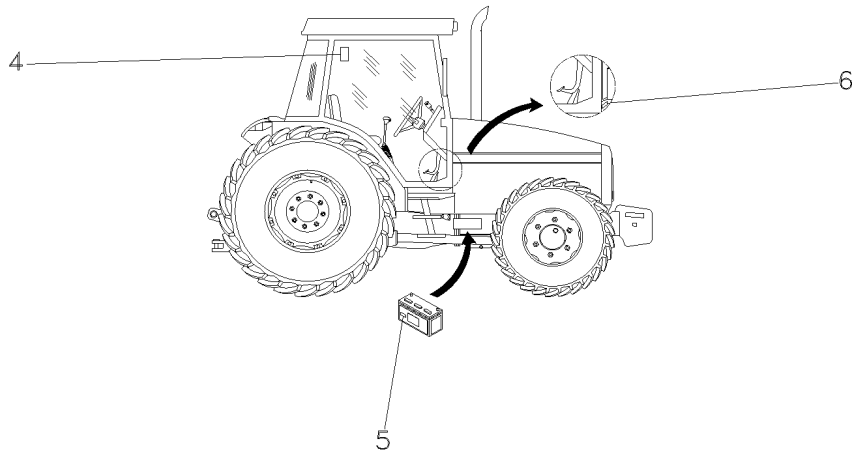
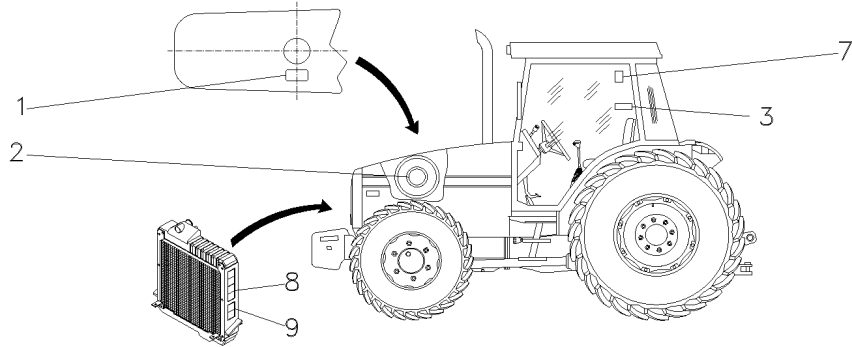
- | | | | |
|---|---------|--------|------------|
| 1 | DECAL | DECAL | CALCOMANIA |
| 1 | DECAL | DECAL | CALCOMANIA |
| 1 | DECAL | DECAL | CALCOMANIA |
| 1 | EMBLEMA | EMBLEM | EMBLEMA |
| 1 | EMBLEMA | EMBLEM | EMBLEMA |
| X | DECAL | DECAL | CALCOMANIA |
| 1 | PLACA | PLATE | PLATO |
| 2 | REBITE | RIVET | REMACHE |
| 2 | DECAL | DECAL | CALCOMANIA |
| 1 | DECAL | DECAL | CALCOMANIA |
| 1 | PLACA | PLATE | PLATO |
| 4 | REBITE | RIVET | REMACHE |
| 1 | DECAL | DECAL | CALCOMANIA |
| 1 | PLACA | PLATE | PLATO |
| 1 | DECAL | DECAL | CALCOMANIA |

Decalcomania
Decals
Callomaniyas

100-120

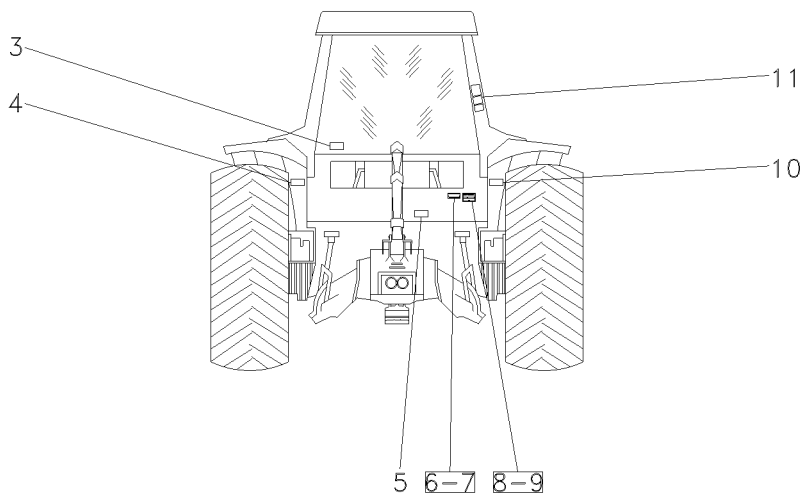
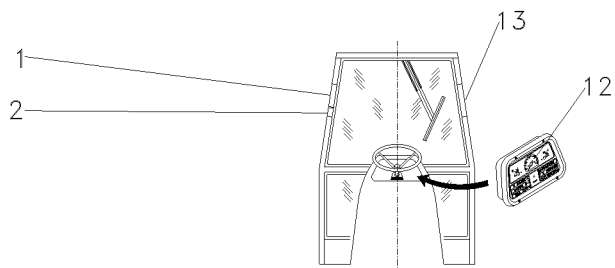
- 1 3146834M1
- 2 022474P1
- 3 049101P1
- 4 071127P1
- 5 056382P1
- 6 022091P1
- 7 053130P1
- 8 3808554M2
- 9 3808499M2

- | | | | |
|---|-------|-------|------------|
| 1 | DECAL | DECAL | CALCOMANIA |
| 1 | DECAL | DECAL | CALCOMANIA |
| 1 | DECAL | DECAL | CALCOMANIA |
| 1 | DECAL | DECAL | CALCOMANIA |
| 1 | DECAL | DECAL | CALCOMANIA |
| 1 | DECAL | DECAL | CALCOMANIA |
| 1 | DECAL | DECAL | CALCOMANIA |
| 2 | DECAL | DECAL | CALCOMANIA |
| 2 | DECAL | DECAL | CALCOMANIA |



Decalcomania
Decals
Callomanias

100-125



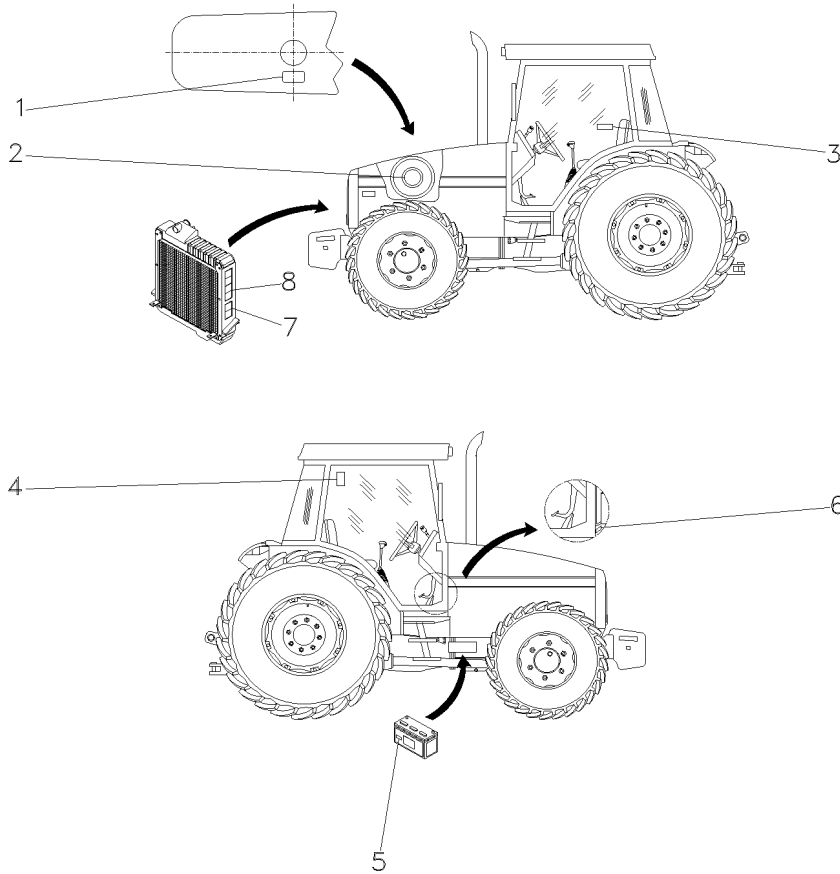
- 1 3782489M1
- 2 069974P1
- 3 053112P1
- 4 056399P1
- 5 3586819M2
- 6 3697173M1
- 7 3410581M1
- 8 036880P1
- 9 3410581M1
- 10 056393P1
- 11 022100P2
- 12 2800862M1
- 13 056404P1

- | | | | |
|---|--------|-------|------------|
| 1 | DECAL | DECAL | CALCOMANIA |
| 1 | DECAL | DECAL | CALCOMANIA |
| 1 | DECAL | DECAL | CALCOMANIA |
| 1 | DECAL | DECAL | CALCOMANIA |
| 1 | DECAL | DECAL | CALCOMANIA |
| X | PLACA | PLATE | PLATO |
| X | REBITE | RIVET | REMACHE |
| X | PLACA | PLATE | PLATO |
| X | REBITE | RIVET | REMACHE |
| 1 | DECAL | DECAL | CALCOMANIA |
| 1 | DECAL | DECAL | CALCOMANIA |
| 1 | DECAL | DECAL | CALCOMANIA |
| 1 | DECAL | DECAL | CALCOMANIA |

Decalcomania
Decals
Callomancias

100-130

Com Cabine
With Cab
Con Cabina



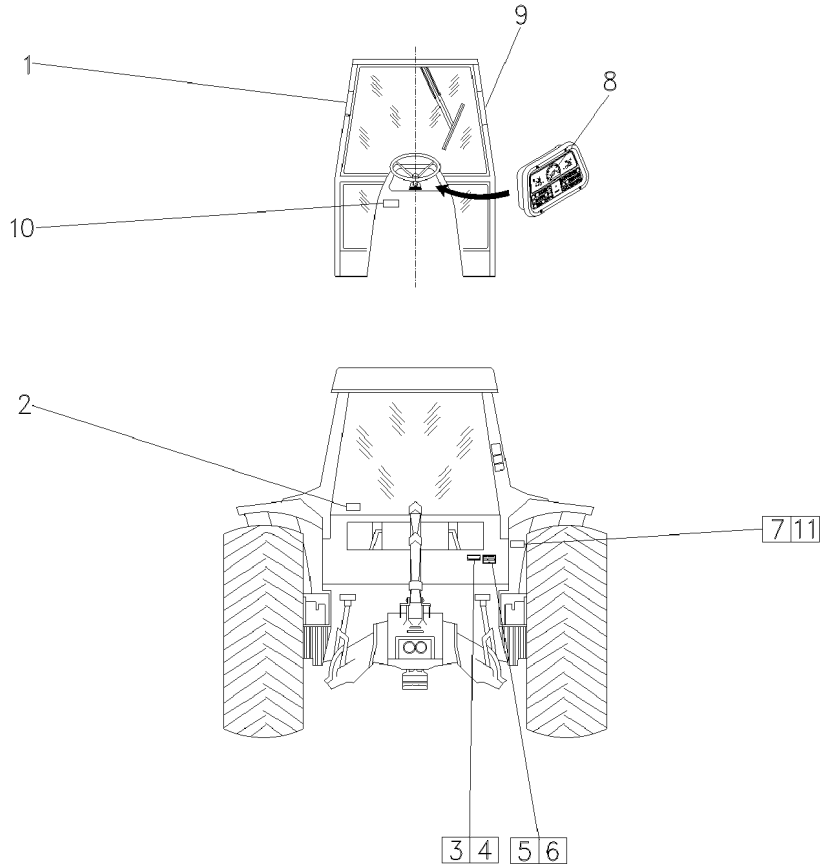
- 1 3808561M2
- 2 022474P1
- 3 6201352M1
- 4 056387P1
- 5 3810054M1
- 5 065647P1
- 6 022093P1
- 7 3774439M1
- 8 3808554M2

- | | | | |
|---|-------|-------|------------|
| 1 | DECAL | DECAL | CALCOMANIA |
| 1 | DECAL | DECAL | CALCOMANIA |
| 1 | DECAL | DECAL | CALCOMANIA |
| 1 | DECAL | DECAL | CALCOMANIA |
| 1 | DECAL | DECAL | CALCOMANIA |
| 1 | DECAL | DECAL | CALCOMANIA |
| 1 | DECAL | DECAL | CALCOMANIA |
| 2 | DECAL | DECAL | CALCOMANIA |
| 2 | DECAL | DECAL | CALCOMANIA |

Decalcomania
Decals
Callomanias

100-135

Com Cabine
With Cab
Con Cabina

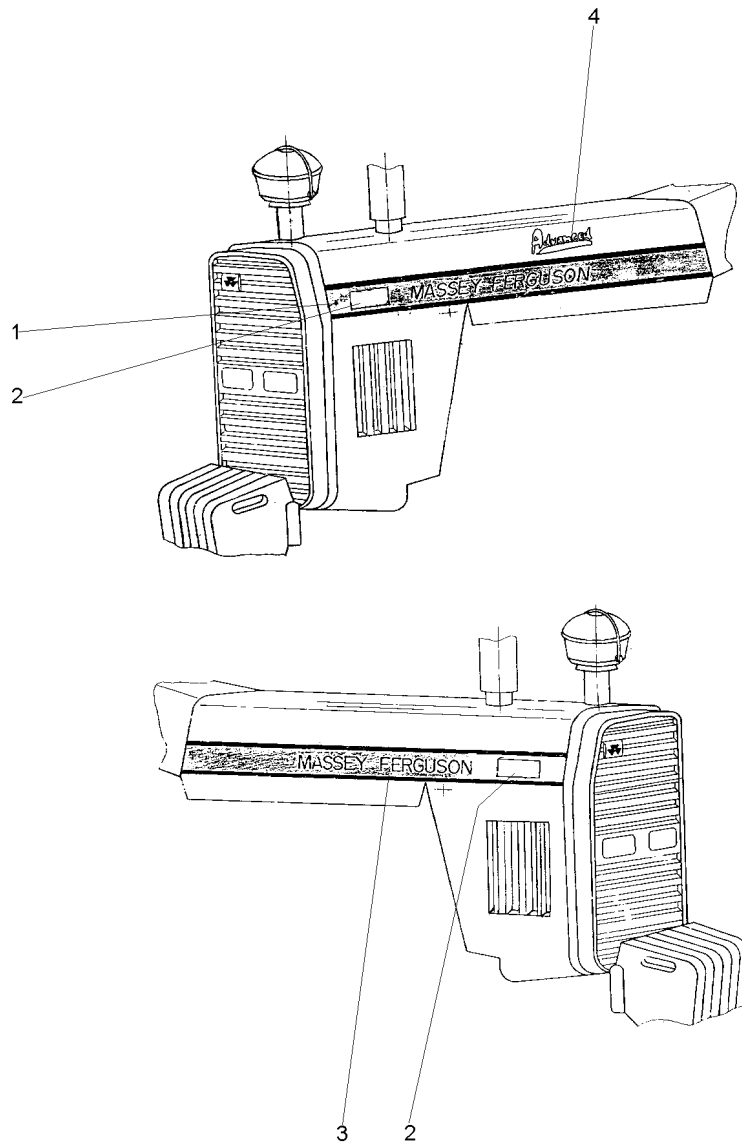


- 1 3808567M2
- 2 056373P1
- 3 3697173M1
- 4 3410581M1
- 5 036880P1
- 6 3410581M1
- 7 3808479M2
- 8 3411432M1
- 9 3808550M3
- 10 057903P1
- 11 6200657M1

- | | | |
|----------|-------|------------|
| 1 DECAL | DECAL | CALCOMANIA |
| 1 DECAL | DECAL | CALCOMANIA |
| X PLACA | PLATE | PLATO |
| X REBITE | RIVET | REMACHE |
| X PLACA | PLATE | PLATO |
| X REBITE | RIVET | REMACHE |
| 1 DECAL | DECAL | CALCOMANIA |
| 1 DECAL | DECAL | CALCOMANIA |
| 1 DECAL | DECAL | CALCOMANIA |
| 1 DECAL | DECAL | CALCOMANIA |

Decalcomania
Decal
Calcomania

100-140



- 1 069597P1
- 2 069086P1
- 3 069596P1
- 4 068802P1



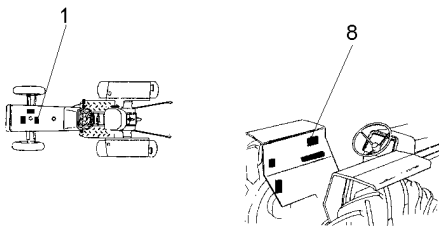
- | | | |
|---------|-------|------------|
| 1 DECAL | DECAL | CALCOMANIA |
| 2 DECAL | DECAL | CALCOMANIA |
| 1 DECAL | DECAL | CALCOMANIA |
| 1 DECAL | DECAL | CALCOMANIA |

Emblemas
Emblems
Emblemas

Francês
French
Frances

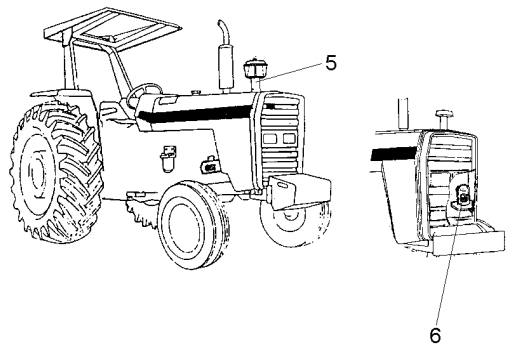
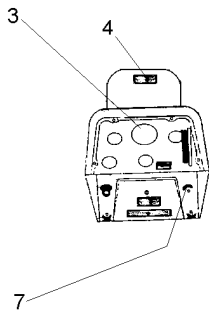
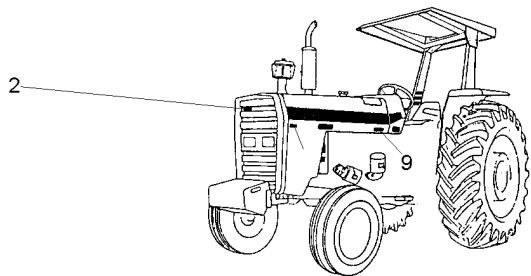
100-145

Sem Hidráulico - Reversão Mecânica
Without Hydraulic - Mechanical Reversion
Sin Hidraulico - Reversión Mecánico



- 1 3146834M1
- 2 3587203M1
- 3 2800862M1
- 4 067210P1
- 5 065630P1
- 6 3146752M1
- 7 068136P1
- 8 049101P1
- 9 022091P1

- | | | | |
|---|---------|--------|------------|
| 1 | DECAL | DECAL | CALCOMANIA |
| 1 | EMBLEMA | EMBLEM | EMBLEMA |
| 1 | DECAL | DECAL | CALCOMANIA |
| 1 | DECAL | DECAL | CALCOMANIA |
| 1 | DECAL | DECAL | CALCOMANIA |
| 1 | DECAL | DECAL | CALCOMANIA |
| 1 | DECAL | DECAL | CALCOMANIA |
| 1 | DECAL | DECAL | CALCOMANIA |
| 1 | DECAL | DECAL | CALCOMANIA |



Escala De Velocidades
Velocity Scale
Escala De Velocidades

100-150

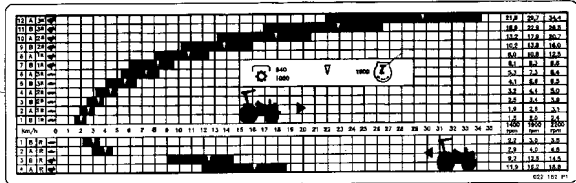
12 Velocidades
12 Speed
12 Velocidades

1 027011P1

1 DECAL

DECAL

CALCOMANIA



Escala De Velocidades
Velocity Scale
Escala De Velocidades

100-155

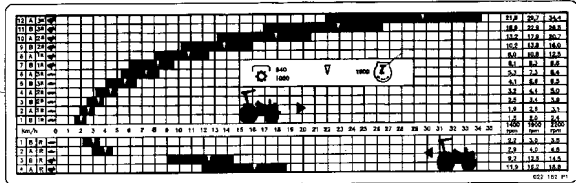
12 Velocidades
12 Speed
12 Velocidades

1 027010P1

1 DECAL

DECAL

CALCOMANIA



Escala De Velocidades
Velocity Scale
Escala De Velocidades

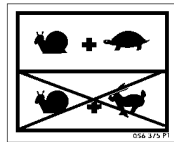
100-160

- 1 056375P1
- 2 062400P1

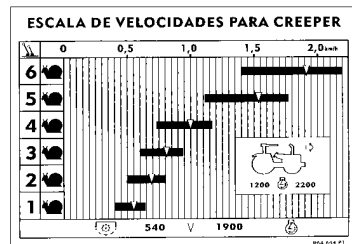
- 1 DECAL
- 1 ESCALA

DECAL
SCALE

CALCOMANIA
ESCALA



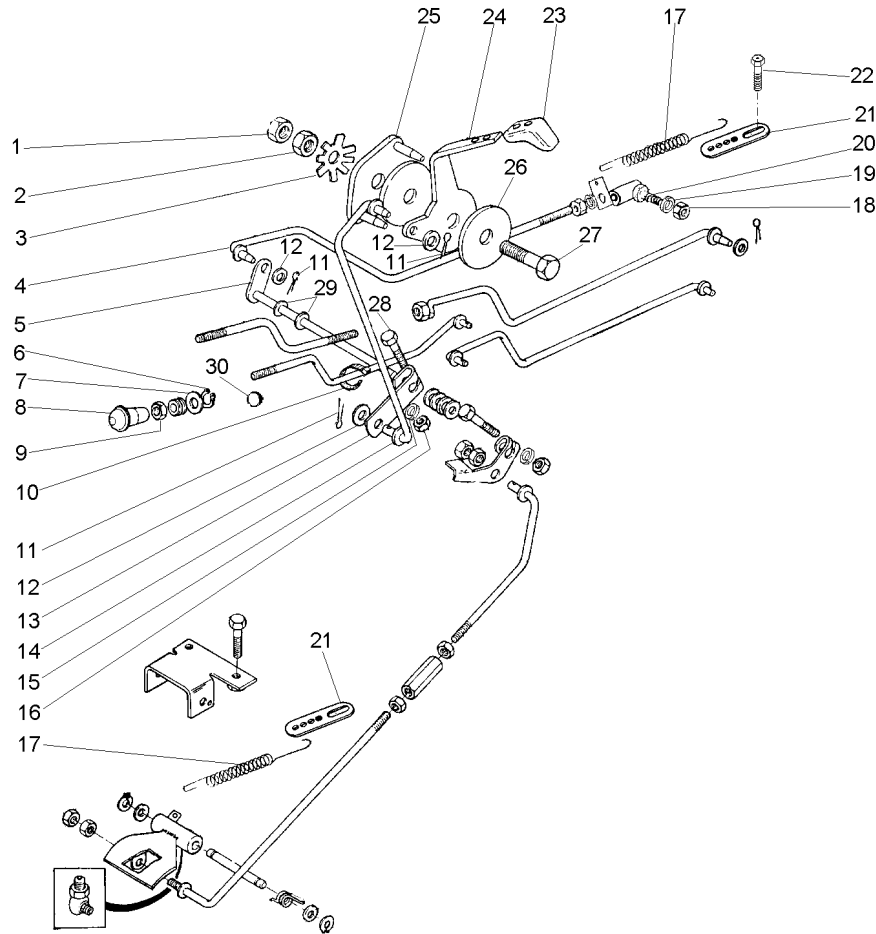
2



1

Controle De Aceleração
Throttle Controls
Controles De Aceleración

105-10



- 1 353430X1
- 2 353431X1
- 3 184150M2
- 4 027579N1
- 5 1484499M93
- 6 2801154M1
- 7 2801172M1
- 8 487096M1
- 9 357515X1
- 10 3225356M1
- 11 354041X1
- 12 355617X1
- 13 2800006M1
- 14 2800001M91
- 15 353441X1
- 16 355564X1
- 17 893713M1
- 18 353918X1
- 19 353441X1
- 20 3589565M91
- 21 3145926M1
- 22 355125X1
- 23 035972P1
- 24 050043P1
- 25 2800299M91
- 26 184149M3
- 27 353540X1
- 28 353671X1
- 29 196010M1
- 30 2801324M1

[A] ANTIGO
OLD
ANTIGUO

[A]
[A]
[A]

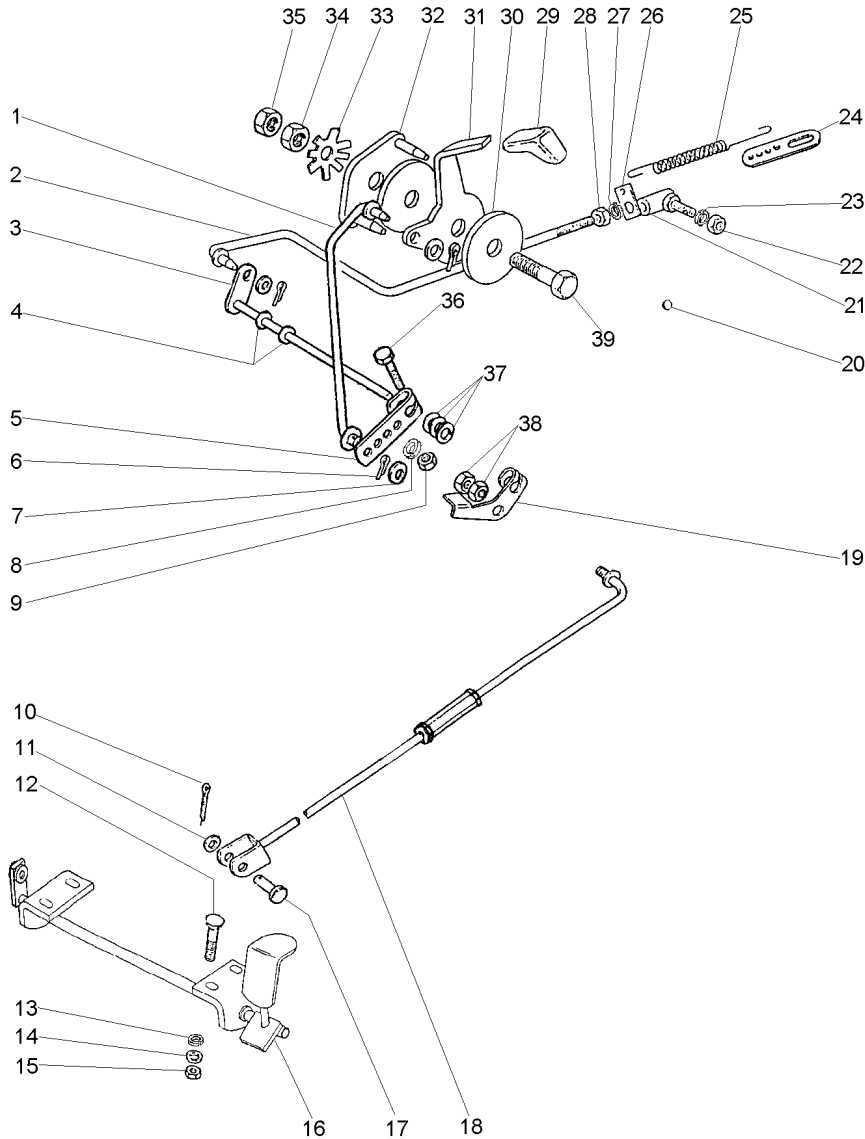


1850559M91
 487077M91
 105-35 No

- | | | |
|----------------|------------|-----------------|
| 1 PORCA | NUT | TUERCA |
| 1 PORCA | NUT | TUERCA |
| 1 MOLA | SPRING | RESORTE |
| 1 C.J. TIRANTE | KIT, ROD | JUEGO DE BIELAS |
| 1 EIXO | SHAFT | ARBOL |
| 1 ANEL | RING | ARO |
| 1 ARRUELA | WASHER | ARANDELA |
| 1 BOTÃO | BUTTON | PULSADOR |
| 1 PORCA | NUT | TUERCA |
| 1 BRAÇADEIRA | CLAMP | ABRAZADERA |
| 3 CUPILHA | COTTER PIN | PASADOR DOUBLE |
| 3 ARRUELA | WASHER | ARANDELA |
| 1 ALAVANCA | LEVER | PALANCA |
| 1 C.J. TIRANTE | KIT, ROD | JUEGO DE BIELAS |
| 1 ARRUELA | WASHER | ARANDELA |
| 1 PORCA | NUT | TUERCA |
| 1 MOLA | SPRING | RESORTE |
| 1 PORCA | NUT | TUERCA |
| 1 ARRUELA | WASHER | ARANDELA |
| 1 CONECTOR | CONNECTOR | CONECTOR |
| 1 SUPORTE | BRACKET | SOPORTE |
| 1 PARAFUSO | BOLT | PERNO |
| 1 MANÍPULO | KNOB | POMO |
| 1 ALAVANCA | LEVER | PALANCA |
| 1 PLACA | PLATE | PLATO |
| 2 DISCO | DISC | DISCO |
| 1 PARAFUSO | BOLT | PERNO |
| 1 PARAFUSO | BOLT | PERNO |
| 2 ARRUELA | WASHER | ARANDELA |
| 1 BUJÃO | PLUG | TAPON |

Acelerador
Throttle
Acelerador

105-15



- 1 3589461M91
- 2 027579N1
- 3 1484499M93
- 4 196010M1
- 5 2800006M1
- 6 354041X1
- 7 355617X1
- 8 353441X1
- 9 353918X1
- 10 354059X1
- 11 353756X1
- 12 1442175X1
- 13 353441X1
- 14 390971X1
- 15 339030X1
- 16 027983S1
- 17 832813M1
- 18 033794N1
- 19 3146871M2
- 20 2801324M1
- 21 3589565M91
- 22 353918X1
- 23 353441X1
- 24 3145926M1
- 25 893713M1
- 26 3145925M1
- 27 353441X1
- 28 353918X1
- 29 035972P1
- 30 184149M3
- 31 050043P1
- 32 2800299M91
- 33 184150M2
- 34 353431X1
- 35 353430X1
- 36 353671X1
- 37 353756X1
- 38 375109X1
- 39 353540X1

👁 105-40 No

👁 105-35 No
⚙ 487077M91

- 1 CJ. TIRANTE
- 1 CJ. TIRANTE
- 1 EIXO
- 2 ARRUELA
- 1 ALAVANCA
- 3 CUPILHA
- 3 ARRUELA
- 1 ARRUELA
- 1 PORCA
- 1 CONTRAPINO
- 1 ARRUELA
- 4 PARAFUSO
- 4 ARRUELA
- 4 ARRUELA
- 4 PORCA
- 1 PEDAL
- 1 PINO
- 1 TIRANTE
- 1 ALAVANCA
- 1 BUJÃO
- 1 CONECTOR
- 1 PORCA
- 1 ARRUELA
- 1 SUPORTE
- 1 MOLA
- 1 SUPORTE
- 1 ARRUELA
- 1 PORCA
- 1 MANÍPULO
- 2 DISCO
- 1 ALAVANCA
- 1 PLACA
- 1 MOLA
- 1 PORCA
- 1 PORCA
- 1 PARAFUSO
- 3 ARRUELA
- 2 PORCA
- 1 PARAFUSO

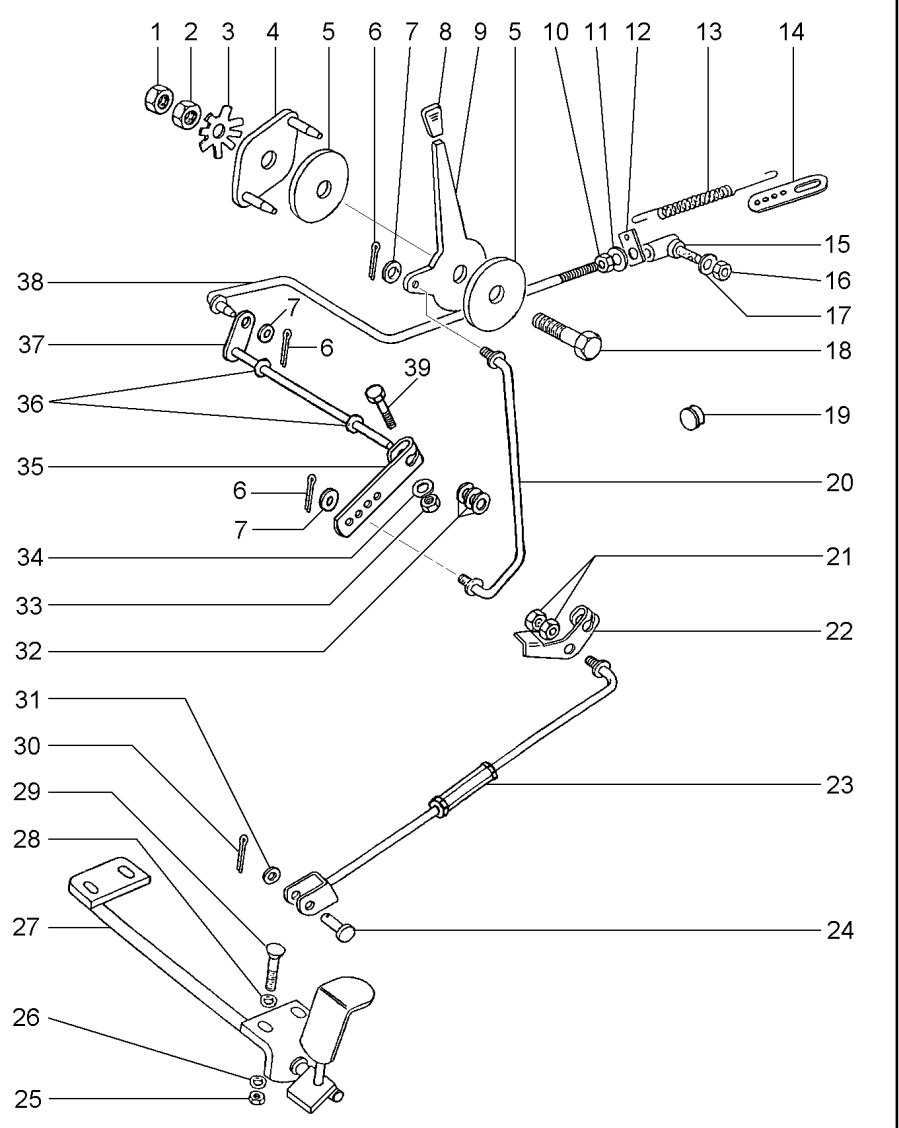
- KIT, ROD
- KIT, ROD
- SHAFT
- WASHER
- LEVER
- COTTER PIN
- WASHER
- WASHER
- NUT
- DOWEL
- WASHER
- BOLT
- WASHER
- WASHER
- NUT
- PEDAL
- PIN
- ROD
- LEVER
- PLUG
- CONNECTOR
- NUT
- WASHER
- BRACKET
- SPRING
- BRACKET
- WASHER
- NUT
- KNOB
- DISC
- LEVER
- PLATE
- SPRING
- NUT
- NUT
- BOLT
- WASHER
- NUT
- BOLT

- JUEGO DE BIELAS
- JUEGO DE BIELAS
- ARBOL
- ARANDELA
- PALANCA
- PASADOR DOUBLE
- ARANDELA
- ARANDELA
- TUERCA
- CENTRAJE
- ARANDELA
- PERNO
- ARANDELA
- ARANDELA
- TUERCA
- PEDAL
- PASADOR
- VARILLA
- PALANCA
- TAPON
- CONECTOR
- TUERCA
- ARANDELA
- SOPORTE
- RESORTE
- SOPORTE
- ARANDELA
- TUERCA
- POMO
- DISCO
- PALANCA
- PLATO
- RESORTE
- TUERCA
- TUERCA
- PERNO
- ARANDELA
- TUERCA
- PERNO

Acelerador
Throttle
Acclerador

105-20

4 Rodas Motrizes
4 Wheels Drive
4 Ruedas Motriz



- 1 353430X1
- 2 353431X1
- 3 184150M2
- 4 2800299M91
- 5 184149M3
- 6 354041X1
- 7 355617X1
- 8 035972P1
- 9 050043P1
- 10 353918X1
- 11 353441X1
- 12 3145925M1
- 13 893713M1
- 14 3145926M1
- 15 487077M91
- 16 353441X1
- 17 353918X1
- 18 353540X1
- 19 2801324M1
- 20 3589461M91
- 21 375109X1
- 22 3146871M2
- 23 051472N1
- 24 832813M1
- 25 339030X1
- 26 390971X1
- 27 027983S1
- 28 353441X1
- 29 1442175X1
- 30 354059X1
- 31 353756X1
- 32 353756X1
- 33 353918X1
- 34 353441X1
- 35 2800006M1
- 36 196010M1
- 37 1484499M93
- 38 027579N1
- 39 353671X1

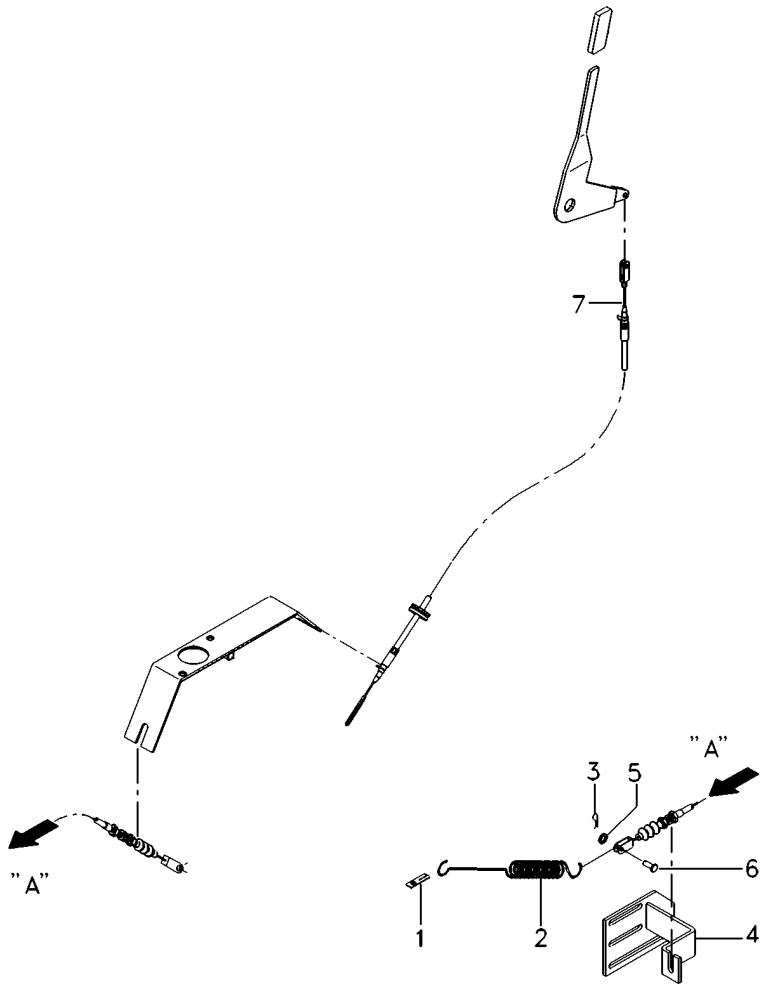
👁 105-120 No

- | | | |
|---------------|------------|-----------------|
| 1 PORCA | NUT | TUERCA |
| 1 PORCA | NUT | TUERCA |
| 1 MOLLA | SPRING | RESORTE |
| 1 PLACA | PLATE | PLATO |
| 2 DISCO | DISC | DISCO |
| 3 CUPILHA | COTTER PIN | PASADOR DOUBLE |
| 3 ARRUELA | WASHER | ARANDELA |
| 1 MANÍPULO | KNOB | POMO |
| 1 ALAVANCA | LEVER | PALANCA |
| 1 PORCA | NUT | TUERCA |
| 1 ARRUELA | WASHER | ARANDELA |
| 1 SUPORTE | BRACKET | SOPORTE |
| 1 MOLLA | SPRING | RESORTE |
| 1 SUPORTE | BRACKET | SOPORTE |
| 1 CONECTOR | CONNECTOR | CONECTOR |
| 1 ARRUELA | WASHER | ARANDELA |
| 1 PORCA | NUT | TUERCA |
| 1 PARAFUSO | BOLT | PERNO |
| 1 BUJÃO | PLUG | TAPON |
| 1 CJ. TIRANTE | KIT, ROD | JUEGO DE BIELAS |
| 2 PORCA | NUT | TUERCA |
| 1 ALAVANCA | LEVER | PALANCA |
| 1 CJ. TIRANTE | KIT, ROD | JUEGO DE BIELAS |
| 1 PINO | PIN | PASADOR |
| 4 PORCA | NUT | TUERCA |
| 4 ARRUELA | WASHER | ARANDELA |
| 1 PEDAL | PEDAL | PEDAL |
| 4 ARRUELA | WASHER | ARANDELA |
| 4 PARAFUSO | BOLT | PERNO |
| 1 CONTRAPINO | DOWEL | CENTRAJE |
| 1 ARRUELA | WASHER | ARANDELA |
| 3 ARRUELA | WASHER | ARANDELA |
| 1 PORCA | NUT | TUERCA |
| 1 ARRUELA | WASHER | ARANDELA |
| 1 ALAVANCA | LEVER | PALANCA |
| 2 ARRUELA | WASHER | ARANDELA |
| 1 EIXO | SHAFT | ARBOL |
| 1 CJ. TIRANTE | KIT, ROD | JUEGO DE BIELAS |
| 1 PARAFUSO | BOLT | PERNO |

Controle De Aceleração
Throttle Controls
Controles De Aceleración

105-25

Com Cabine
With Cab
Con Cabina



- 1 3145926M1
- 2 893713M1
- 3 1442866X1
- 4 053734S1
- 5 390971X1
- 6 3763357M1
- 7 065711T1

- 1 SUPORTE
- 1 MOLLA
- 1 CUPILHA
- 1 SUPORTE
- 1 ARRUELA
- 1 PINO
- 1 CABO

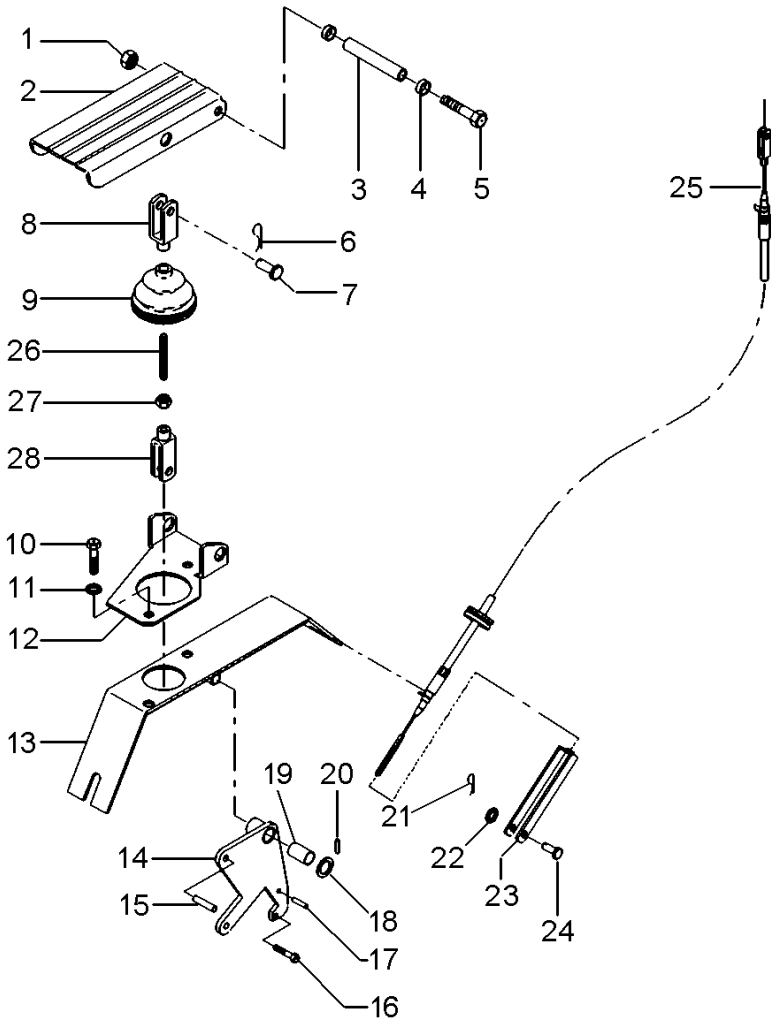
- BRACKET
- SPRING
- COTTER PIN
- BRACKET
- WASHER
- PIN
- CABLE

- SOPORTE
- RESORTE
- PASADOR DOUBLE
- SOPORTE
- ARANDELA
- PASADOR
- CABLE

Controle De Aceleração
Throttle Controls
Controles De Aceleración

105-30

Com Cabine
With Cab
Con Cabina

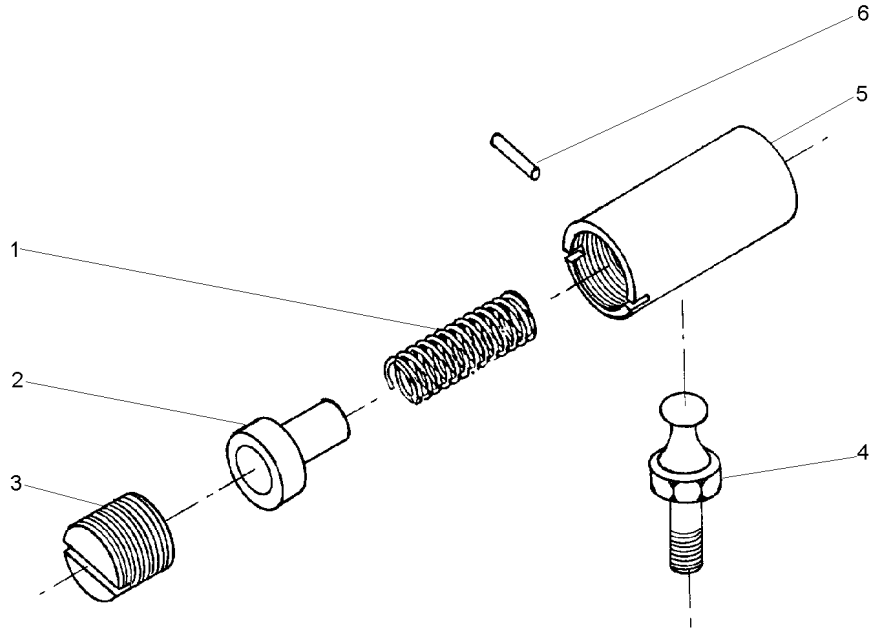


- 1 1441461X1
- 2 3712851M91
- 3 3712867M1
- 4 3385913M2
- 5 391288X1
- 6 357145X1
- 7 392235X1
- 8 3009130X1
- 9 3712886M1
- 10 339124X1
- 11 339374X1
- 11 390972X1
- 12 3712852M2
- 13 057702S1
- 14 057706S1
- 15 3713042M1
- 16 391883X1
- 17 339548X1
- 18 1444351X1
- 19 3385913M2
- 20 1442994X1
- 21 357145X1
- 22 390971X1
- 23 3616399M1
- 24 832297M1
- 25 068894T1
- 26 3712866M2
- 27 339030X1
- 28 392463X1

- | | | |
|--------------|---------|-----------|
| 1 PORCA | NUT | TUERCA |
| 1 PEDAL | PEDAL | PEDAL |
| 1 BUCHA | BUSH | CASQUILLO |
| 2 BUCHA | BUSH | CASQUILLO |
| 1 PARAFUSO | BOLT | PERNO |
| 1 CONTRAPINO | DOWEL | CENTRAJE |
| 1 PINO | PIN | PASADOR |
| 1 GARFO | FORK | HORQUILLA |
| 1 COIFA | BELLOWS | FUELLE |
| 4 PARAFUSO | BOLT | PERNO |
| 2 ARRUELA | WASHER | ARANDELA |
| 2 ARRUELA | WASHER | ARANDELA |
| 1 SUPORTE | BRACKET | SOPORTE |
| 1 SUPORTE | BRACKET | SOPORTE |
| 1 ALAVANCA | LEVER | PALANCA |
| 1 PINO | PIN | PASADOR |
| 1 PARAFUSO | BOLT | PERNO |
| 1 PINO | PIN | PASADOR |
| 1 ARRUELA | WASHER | ARANDELA |
| 2 BUCHA | BUSH | CASQUILLO |
| 1 PINO | PIN | PASADOR |
| 1 CONTRAPINO | DOWEL | CENTRAJE |
| 1 ARRUELA | WASHER | ARANDELA |
| 1 GARFO | FORK | HORQUILLA |
| 1 PINO | PIN | PASADOR |
| 1 CABO | CABLE | CABLE |
| 1 TIRANTE | ROD | VARILLA |
| 1 PORCA | NUT | TUERCA |
| 1 GARFO | FORK | HORQUILLA |

Conector
Ball Joint
Conector

105-35



- 1 487082M1
- 2 487081M1
- 3 3589563M1
- 4 487079M1
- 5 3589564M1
- 6 354039X1

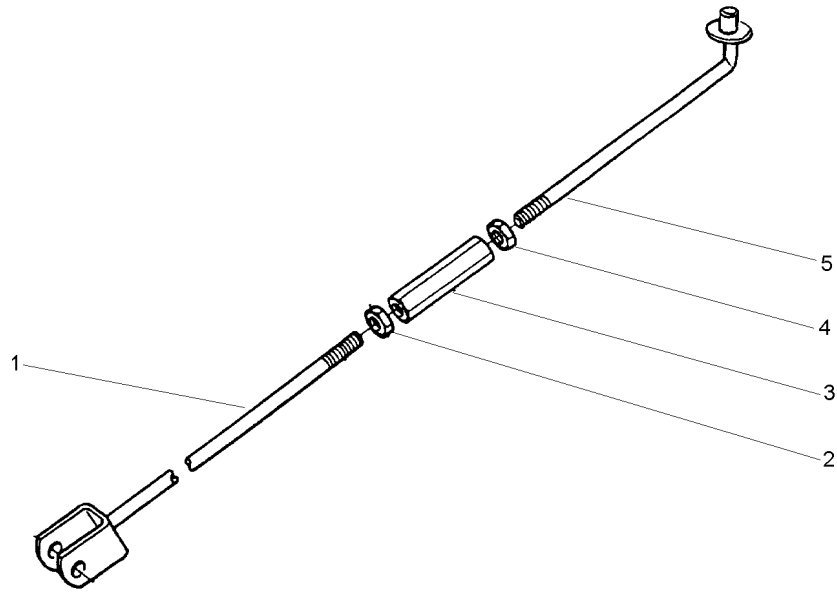
- | | | |
|---------------|------------|----------------|
| 1 MOLA | SPRING | RESORTE |
| 1 ASSENTO | SEAT | ASIENTO |
| 1 ASSENTO | SEAT | ASIENTO |
| 1 PRISIONEIRO | STUD | ESPARRAGO |
| 1 CORPO | BODY | CUERPO |
| 1 CUPILHA | COTTER PIN | PASADOR DOUBLE |

Tirante
Rod
Varilla

105-40

- 1 033796S1
- 2 3146867M1 3/8X16
- 3 3146866M1
- 4 375109X1 3/8X16
- 5 022368S1

- | | | |
|------------|-----------|----------|
| 1 TIRANTE | ROD | VARILLA |
| 1 PORCA | NUT | TUERCA |
| 1 CONECTOR | CONNECTOR | CONECTOR |
| 1 PORCA | NUT | TUERCA |
| 1 TIRANTE | ROD | VARILLA |



033794N1

E006Z001

C029002 E03 (1)

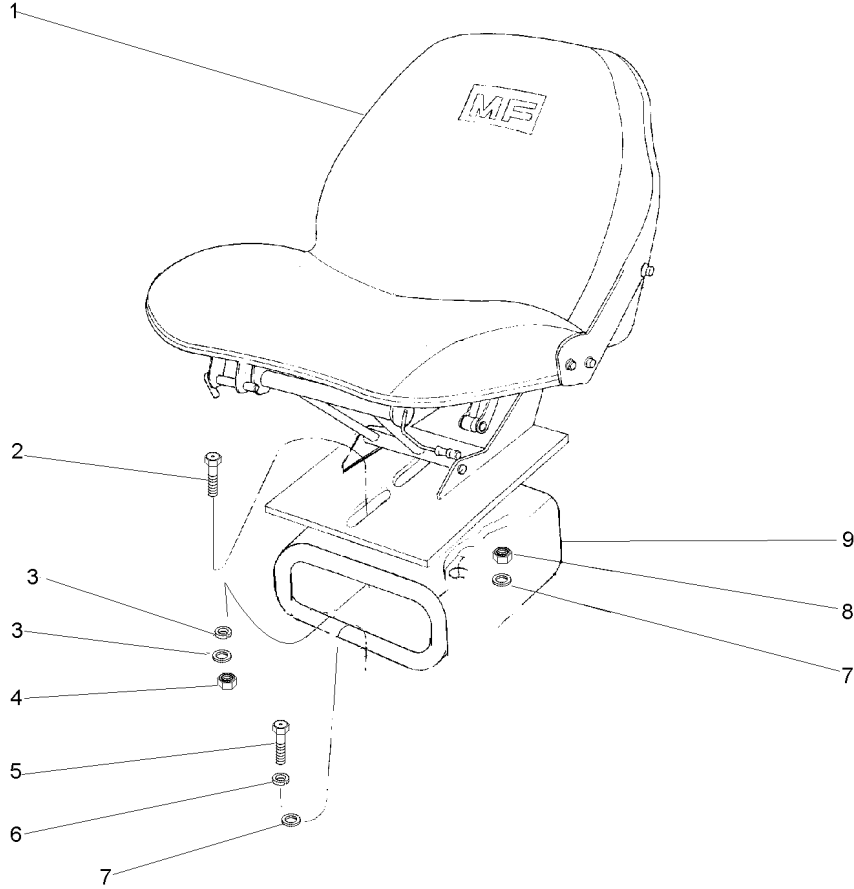
12/05 105-40

Assento
Seat
Asiento

Estreito
Narrow
Estrecho

105-45

Com Suspensão
With Suspension
Con Suspensión



- | | | |
|---|----------|---------------|
| 1 | | 059483N1 |
| 2 | 353699X1 | 7/16x20x1.1/8 |
| 3 | 353432X1 | |
| 3 | 355619X1 | |
| 4 | 353426X1 | 7/16x20 |
| 5 | 339401X1 | 7/16x14x1.1/8 |
| 6 | 339376X1 | |
| 7 | 355619X1 | |
| 7 | 353432X1 | |
| 8 | 353426X1 | |
| 9 | 057787S1 | 7/16x20 |

- | | | | |
|---|-------------|-----------|---------------|
| 1 | CJ. ASSENTO | KIT, SEAT | ASIENTO JUEGO |
| 1 | PARAFUSO | BOLT | PERNO |
| 1 | ARRUELA | WASHER | ARANDELA |
| 4 | ARRUELA | WASHER | ARANDELA |
| 1 | PORCA | NUT | TUERCA |
| 4 | PARAFUSO | BOLT | PERNO |
| 4 | ARRUELA | WASHER | ARANDELA |
| 1 | ARRUELA | WASHER | ARANDELA |
| 1 | ARRUELA | WASHER | ARANDELA |
| 1 | PORCA | NUT | TUERCA |
| 1 | SUPORTE | BRACKET | SOPORTE |

Assento
Seat
Asiento

S/Apoio Braço & S/Cinto Segurança
Without Base & Without Seat Belt
Sim Apoyo & Sim Cinturón

105-50

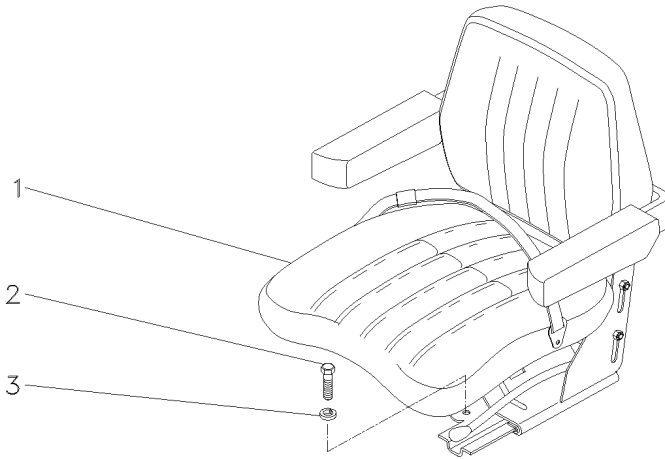
Com Suspensão
With Suspension
Con Suspensión

- 1 059483N1
- 2 339401X1
- 3 339376X1

- 1 CJ. ASSENTO
- 4 PARAFUSO
- 4 ARRUELA

- KIT, SEAT
- BOLT
- WASHER

- ASIENTO JUEGO
- PERNO
- ARANDELA



Assento
Seat
Asiento

C/Apoio Braço & C/Cinto Segurança
With Base & With Seat Belt
Con Apoyo & Con Cinturón

105-55

Com Suspensão
With Suspension
Con Suspensión

- 1 059477N1
- 2 339401X1
- 3 339376X1

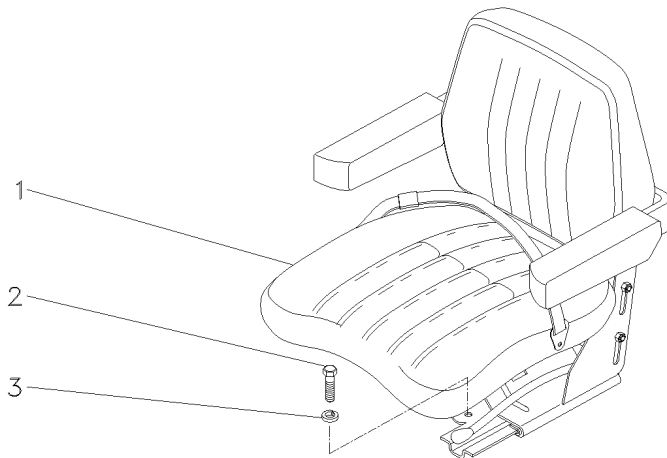
[A]
M10X1,5X25
18,1X10,1X2,2

- 1 ASSENTO
- 4 PARAFUSO
- 4 ARRUELA

SEAT
BOLT
WASHER

ASIENTO
PERNO
ARANDELA

[A] NÃO RETRÁTIL
NO RETRACTOR
NO RETRACTIL



Assento
Seat
Asiento

C/Apoio Braço & C/Cinto Segurança
With Base & With Seat Belt
Con Apoyo & Con Cinturon

105-60

- 1 069045N1
- 2 339401X1
- 3 339376X1

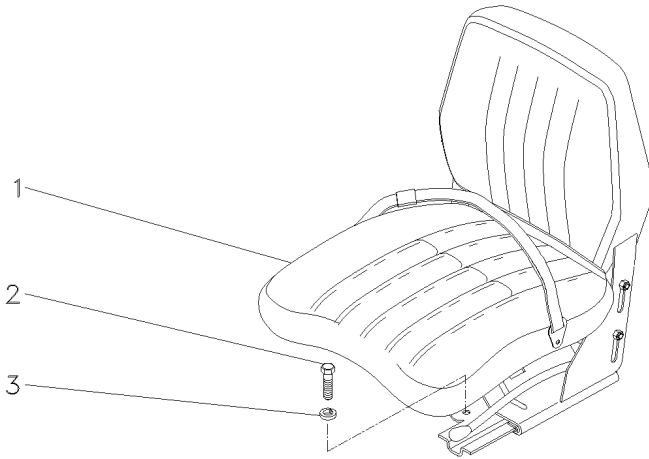
[A]

- 1 CJ. ASSENTO
- 4 PARAFUSO
- 4 ARRUELA

KIT, SEAT
BOLT
WASHER

ASIENTO JUEGO
PERNO
ARANDELA

[A] COM CINTO DE SEGURANÇA RETRÁTIL
WITH SEAT BEALT RETRACTOR
CON CINTURON DE SEGURIDAD RETRACTIL

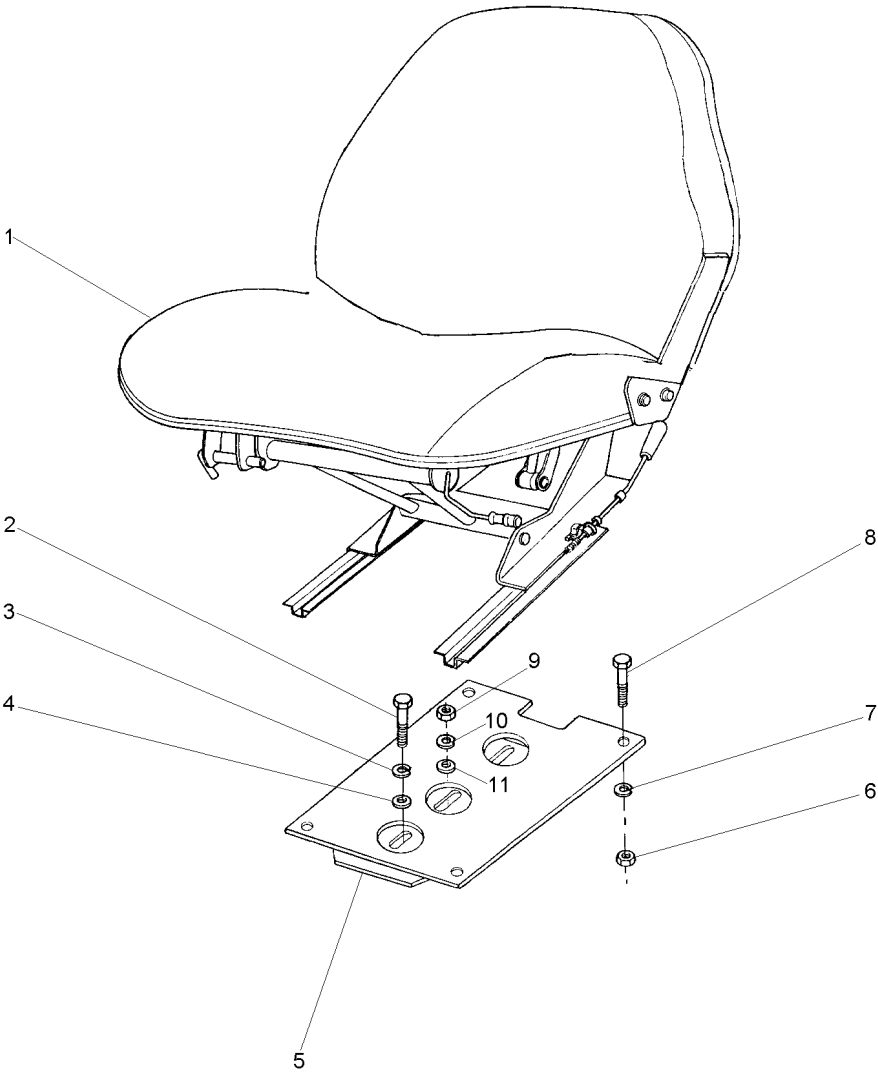


Assento
Seat
Asiento

Sem Cinto De Segurança
Without Seat Belt
Sim Cinturon

105-65

Com Suspensão
With Suspension
Con Suspensión



- 1 051582N1
- 2 339401X1 M10X1,5X25
- 3 353432X1
- 4 353432X1
- 5 057787S1
- 6 355565X1 5/16x18
- 7 353446X1
- 8 353677X1 5/16x18x3/4
- 9 353426X1 7/16x20
- 10 339376X1
- 11 353756X1

- | | | |
|---------------|-----------|---------------|
| 1 CJ. ASSENTO | KIT, SEAT | ASIENTO JUEGO |
| 4 PARAFUSO | BOLT | PERNO |
| 1 ARRUELA | WASHER | ARANDELA |
| 1 ARRUELA | WASHER | ARANDELA |
| 1 SUPORTE | BRACKET | SOPORTE |
| 4 PORCA | NUT | TUERCA |
| 4 ARRUELA | WASHER | ARANDELA |
| 4 PARAFUSO | BOLT | PERNO |
| 1 PORCA | NUT | TUERCA |
| 4 ARRUELA | WASHER | ARANDELA |
| 4 ARRUELA | WASHER | ARANDELA |

Assento
Seat
Asiento

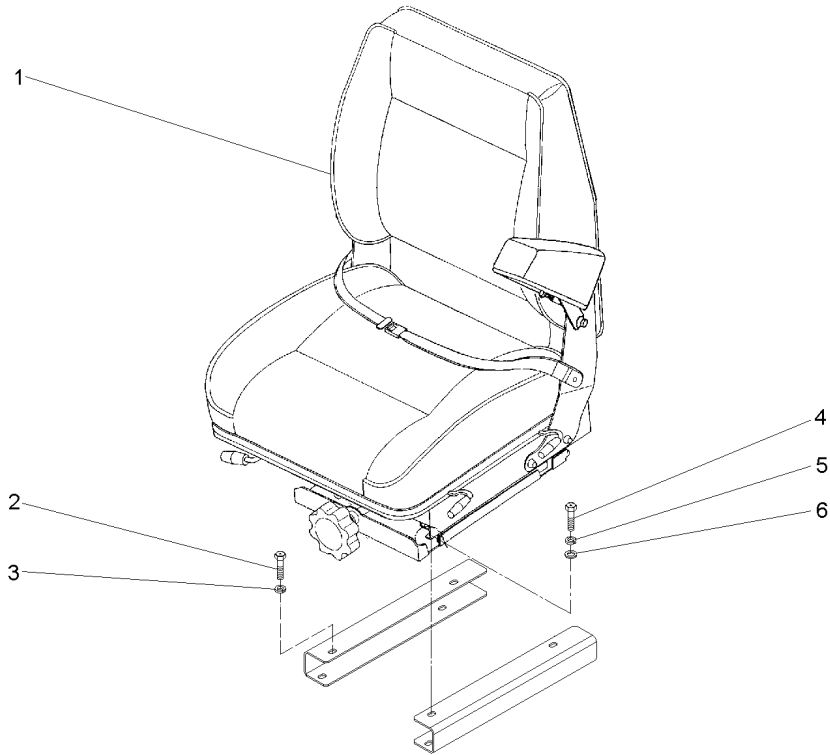
105-70

- 1 059477N1
- 2 339402X1
- 3 339376X1
- 4 339761X1
- 5 339374X1
- 6 339024X1

- 1 ASSENTO
- 4 PORCA
- 4 ARRUELA
- 4 PARAFUSO
- 4 ARRUELA
- 4 ARRUELA

- SEAT
- NUT
- WASHER
- BOLT
- WASHER
- WASHER

- ASIENTO
- TUERCA
- ARANDELA
- PERNO
- ARANDELA
- ARANDELA



070796N1

EA64Z020

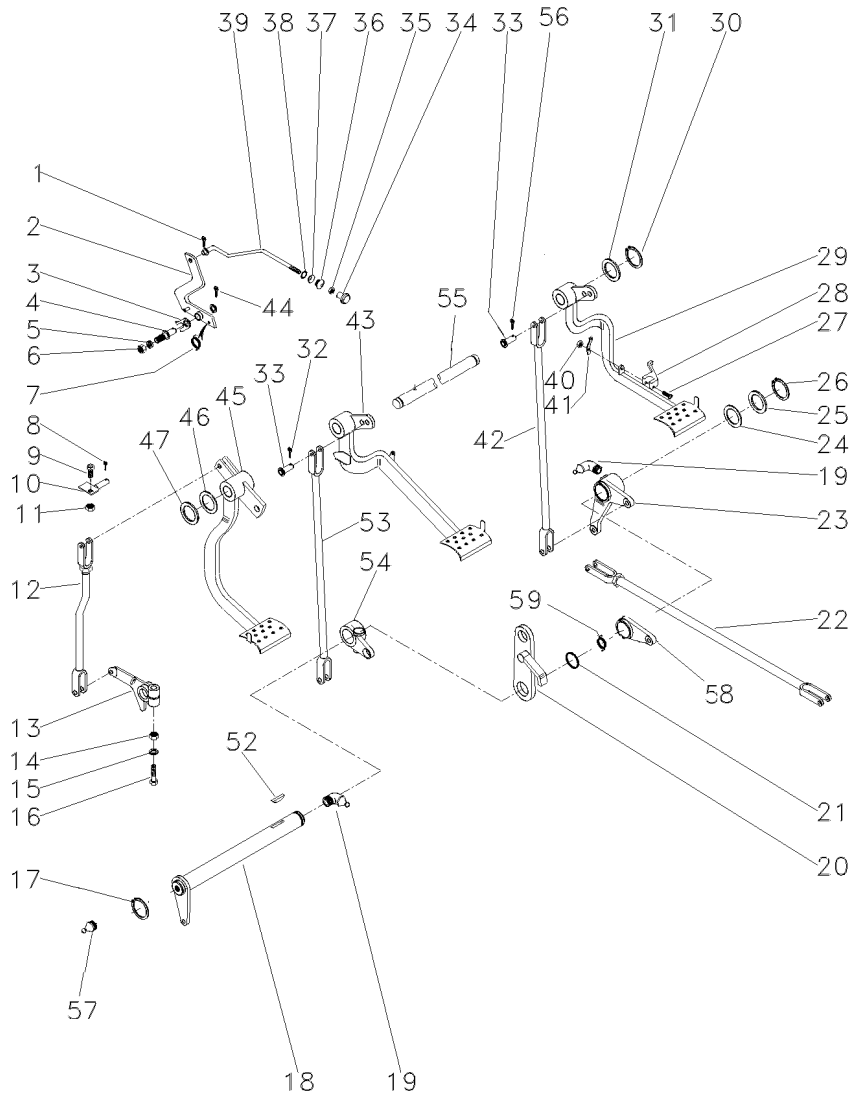
C029002 E03 (1)

12/05 105-70

Pedais Do Freio E Embreagem
Brake Pedals And Clutch
Pedales De Freno Y Embrague

2 Rodas Motrizes
2 Wheels Drive
2 Ruedas Motriz

105-75



- 1 361332X1
- 2 027948S1
- 3 181150M1
- 4 3588673M1
- 5 339376X1
- 6 339402X1
- 7 2802224M1
- 8 195708M1
- 9 353540X1
- 10 027511S1
- 11 353430X1
- 12 026648N1
- 13 058425P1
- 14 353437X1
- 15 353439X1
- 16 353888X1
- 17 352438X1
- 18 036854S1
- 19 29951X1
- 20 2800888M91
- 21 1001489M1
- 22 3146699M91
- 23 2802114M91
- 24 1482675M1
- 24 1482677M1
- 25 1482670M1
- 26 339469X1
- 27 361203X1
- 28 3589503M1
- 29 027960N1
- 30 352438X1
- 31 3145369M1
- 32 354059X1
- 33 832813M1
- 34 487096M1
- 35 357515X1
- 36 2801075M1
- 37 2801172M1
- 38 2801154M1
- 39 027955P1
- 40 195663M1
- 41 181958M1
- 42 022524S1
- 43 027958N2
- 44 354055X1
- 45 027750N2
- 46 1669096M2
- 47 180812M1

👁 105-155 No

👁 105-160 No

👁 105-165 No

▶ 👁 105-170 No

▶ ▶ 👁 105-175 No

- 1 CUPILHA
- 1 ALAVANCA
- 1 TRAVA
- 1 PINO
- 1 ARRUELA
- 1 PORCA
- 1 MOLA
- 1 GRAMPO
- 1 PARAFUSO
- 1 BATENTE
- 1 PORCA
- 1 C.J. TIRANTE
- 1 BRAÇO
- 1 PORCA
- 1 ARRUELA
- 1 PARAFUSO
- 1 ANEL TRAVA
- 1 ALAVANCA
- 4 ENGRAXADEIRA
- 1 SUPORTE
- 2 ANEL "O"
- 2 C.J. TIRANTE
- 1 ALAVANCA
- X CALÇO
- X CALÇO
- 3 ARRUELA
- 1 ANEL TRAVA
- 2 PARAFUSO
- 1 TRAVA
- 1 PEDAL
- 2 ANEL TRAVA
- 2 ARRUELA
- 10 CONTRAPINO
- 10 PINO
- 1 BOTÃO
- 1 PORCA
- 1 PASSADOR
- 1 ARRUELA
- 1 ANEL
- 1 TIRANTE
- 1 PORCA
- 1 MOLA
- 1 TIRANTE
- 1 PEDAL
- 1 CUPILHA
- 1 PEDAL
- 4 CALÇO
- X ARRUELA

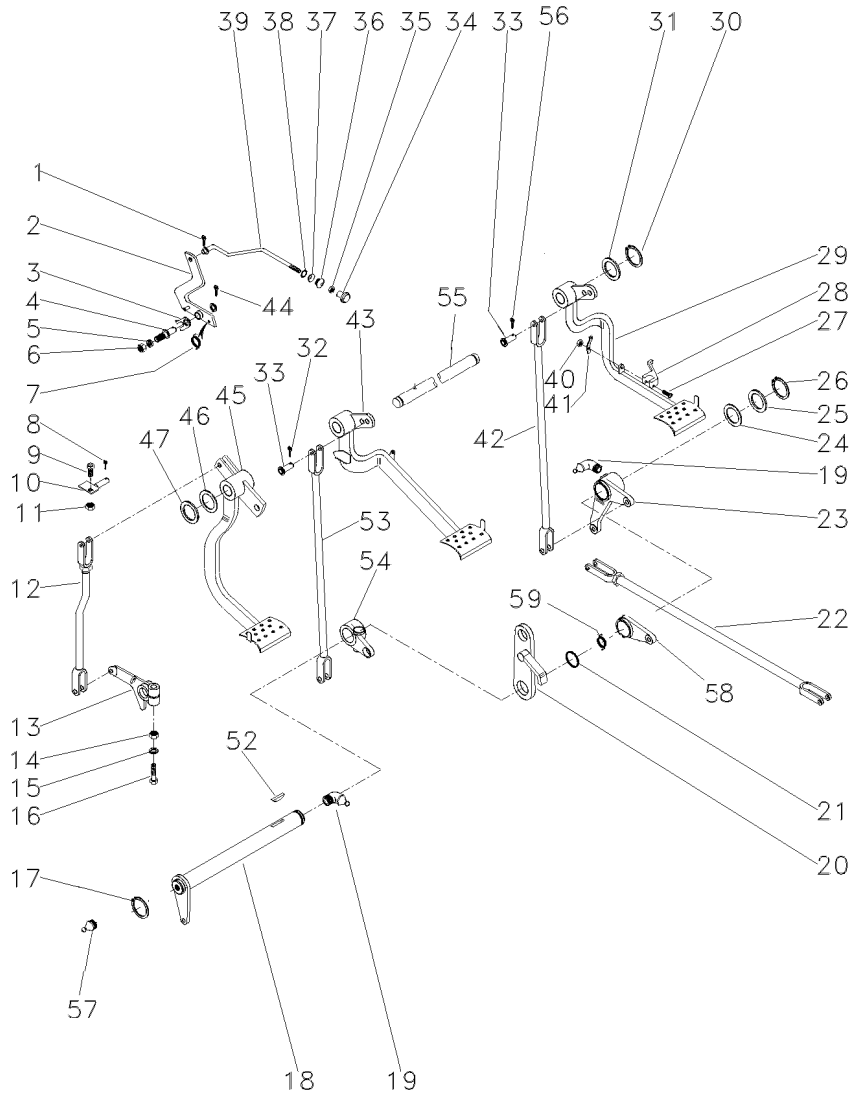
- COTTER PIN
- LEVER
- LOCK
- PIN
- WASHER
- NUT
- SPRING
- CRAMP
- BOLT
- STOP
- NUT
- KIT, ROD
- ARM
- NUT
- WASHER
- BOLT
- CIRCLIP
- LEVER
- SHOES
- BRACKET
- O RING
- KIT, ROD
- LEVER
- SHIM
- SHIM
- WASHER
- CIRCLIP
- BOLT
- LOCK
- PEDAL
- CIRCLIP
- WASHER
- DOWEL
- PIN
- BUTTON
- NUT
- COTTER
- WASHER
- RING
- ROD
- NUT
- SPRING
- ROD
- PEDAL
- COTTER PIN
- PEDAL
- SHIM
- WASHER

- PASADOR DOUBLE
- PALANCA
- RETENEDOR
- PASADOR
- ARANDELA
- TUERCA
- RESORTE
- PASADOR
- PERNO
- PARO
- TUERCA
- JUEGO DE BIELAS
- BRAZO
- TUERCA
- ARANDELA
- PERNO
- CIRCULITO
- PALANCA
- ZAPATAS
- SOPORTE
- JUNTA TORICA
- JUEGO DE BIELAS
- PALANCA
- CALCE
- CALCE
- ARANDELA
- CIRCULITO
- PERNO
- RETENEDOR
- PEDAL
- CIRCULITO
- ARANDELA
- CENTRAJE
- PASADOR
- PULSADOR
- TUERCA
- PASADOR ABIERTO
- ARANDELA
- ARO
- VARILLA
- TUERCA
- RESORTE
- VARILLA
- PEDAL
- PASADOR DOUBLE
- PEDAL
- CALCE
- ARANDELA

Pedais Do Freio E Embreagem
Brake Pedals And Clutch
Pedales De Freno Y Embrague

2 Rodas Motrizes
2 Wheels Drive
2 Ruedas Motriz

105-75



- 52 12501X
- 53 048833S1
- 54 2800894M1
- 55 3589498M1
- 56 339248X1
- 57 13811X1
- 58 058423P1
- 59 3700585M1



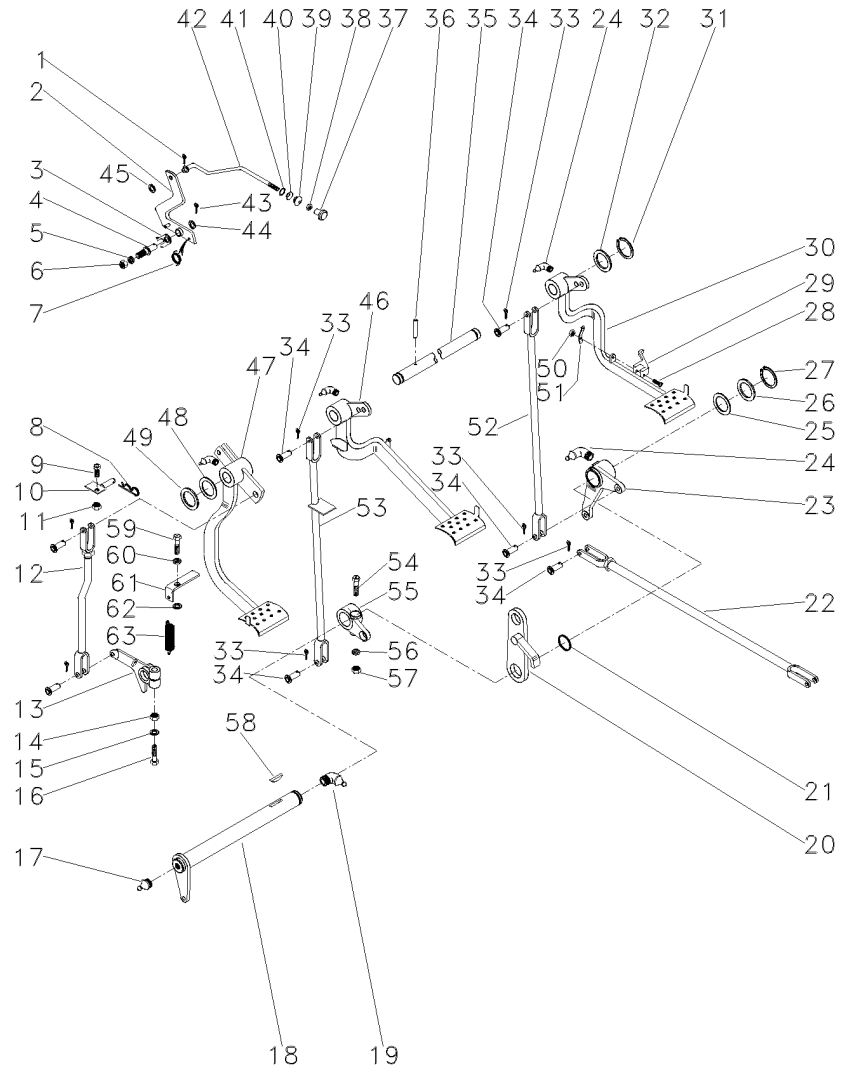
- 1 CHAVETA
- 1 TIRANTE
- 1 ALAVANCA
- 1 EIXO
- 1 PINO
- 1 ENGRAXADEIRA
- 1 PLACA
- 1 MOLA

- KEY
- ROD
- LEVER
- SHAFT
- PIN
- SHOES
- PLATE
- SPRING

- CLAVE
- VARILLA
- PALANCA
- ARBOL
- PASADOR
- ZAPATAS
- PLATO
- RESORTE

Pedais Do Freio E Embreagem
Brake Pedals And Clutch
Pedales De Freno Y Embrague

105-80



- 1 361332X1
- 2 3589508M91
- 3 181150M1
- 4 3588673M1
- 5 339376X1
- 6 339402X1
- 7 2802224M1
- 8 195708M1
- 9 353540X1
- 10 027511S1
- 11 353430X1
- 12 026648N1
- 13 027534P1
- 14 353437X1
- 15 353439X1
- 16 353888X1
- 17 13811X
- 18 3409161M91
- 19 850778M1
- 20 2800888M91
- 21 1001489M1
- 23 2802114M91
- 24 29951X
- 25 1482675M1
- 25 1482676M1
- 25 1482677M1
- 26 1482670M1
- 27 339469X1
- 28 361203X1
- 29 3589503M1
- 30 027960N1
- 31 352438X1
- 32 3145369M1
- 33 354059X1
- 34 832813M1
- 35 3589498M1
- 36 339248X1
- 37 487096M1
- 38 357515X1
- 39 2801075M1
- 40 2801172M1
- 41 2801154M1
- 42 3589513M1
- 43 354048X1
- 44 391166X1
- 45 353753X1
- 46 027958N2

👁 105-155 No

▶ 👁 105-165 No

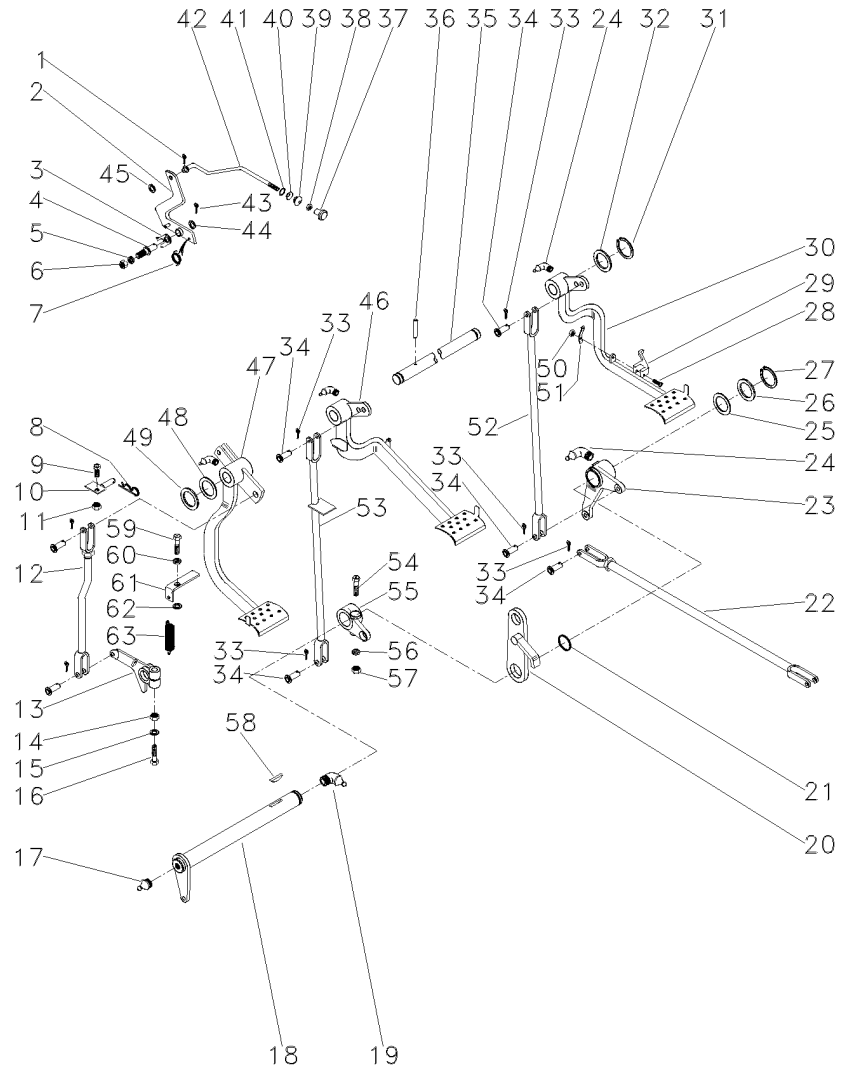
▶ 👁 105-170 No

▶ 👁 105-175 No

- | | | |
|----------------|------------|-----------------|
| 1 CUPILHA | COTTER PIN | PASADOR DOUBLE |
| 1 ALAVANCA | LEVER | PALANCA |
| 1 TRAVA | LOCK | RETENEDOR |
| 1 PINO | PIN | PASADOR |
| 1 ARRUELA | WASHER | ARANDELA |
| 1 PORCA | NUT | TUERCA |
| 1 MOLA | SPRING | RESORTE |
| 1 GRAMPO | CRAMP | PASADOR |
| 1 PARAFUSO | BOLT | PERNO |
| 1 BATENTE | STOP | PARO |
| 1 PORCA | NUT | TUERCA |
| 1 C.J. TIRANTE | KIT, ROD | JUEGO DE BIELAS |
| 1 BRAÇO | ARM | BRAZO |
| 1 PORCA | NUT | TUERCA |
| 1 ARRUELA | WASHER | ARANDELA |
| 1 PARAFUSO | BOLT | PERNO |
| 1 GRAXEIRA | GREASER | ENGRASADOR |
| 1 ALAVANCA | LEVER | PALANCA |
| 1 GRAXEIRA | GREASER | ENGRASADOR |
| 1 SUPORTE | BRACKET | SOPORTE |
| 2 ANEL "O" | O RING | JUNTA TORICA |
| 1 ALAVANCA | LEVER | PALANCA |
| 4 GRAXEIRA | GREASER | ENGRASADOR |
| X CALÇO | SHIM | CALCE |
| X CALÇO | SHIM | CALCE |
| X CALÇO | SHIM | CALCE |
| 3 ARRUELA | WASHER | ARANDELA |
| 1 ANEL TRAVA | CIRCLIP | CIRCULITO |
| 1 PARAFUSO | BOLT | PERNO |
| 1 TRAVA | LOCK | RETENEDOR |
| 1 PEDAL | PEDAL | PEDAL |
| 2 ANEL TRAVA | CIRCLIP | CIRCULITO |
| 2 ARRUELA | WASHER | ARANDELA |
| 10 CONTRAPINO | DOWEL | CENTRAJE |
| 10 PINO | PIN | PASADOR |
| 1 EIXO | SHAFT | ARBOL |
| 1 PINO | PIN | PASADOR |
| 1 BOTÃO | BUTTON | PULSADOR |
| 1 PORCA | NUT | TUERCA |
| 1 PASSADOR | COTTER | PASADOR ABIERTO |
| 1 ARRUELA | WASHER | ARANDELA |
| 1 ANEL | RING | ARO |
| 1 TIRANTE | ROD | VARILLA |
| 1 CUPILHA | COTTER PIN | PASADOR DOUBLE |
| 1 ARRUELA | WASHER | ARANDELA |
| 1 ARRUELA | WASHER | ARANDELA |
| 1 PEDAL | PEDAL | PEDAL |

Pedais Do Freio E Embreagem
Brake Pedals And Clutch
Pedales De Freno Y Embrague

105-80



- 47 022532N1
- 48 1669096M2
- 49 180812M1
- 50 195663M1
- 51 181958M1
- 52 022524S1
- 53 048833S1
- 54 377563X1
- 55 2800894M1
- 56 353432X1
- 57 353426X1
- 58 12501X
- 59 377184X1
- 60 353432X1
- 61 022529P1
- 62 022842P1
- 63 058423P1

👁 105-115 No



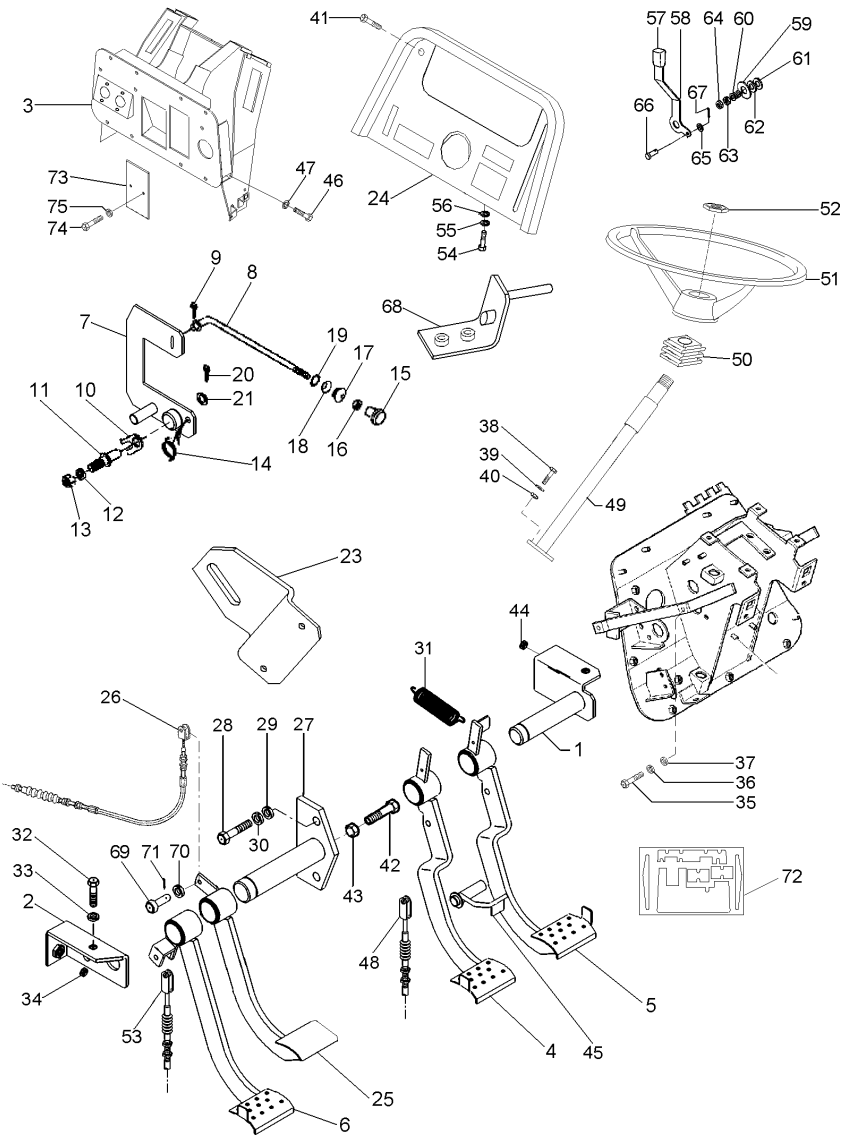
- | | | |
|-------------|---------|-----------------|
| 1 PEDAL | PEDAL | PEDAL |
| 4 CALÇO | SHIM | CALCE |
| 3 ARRUELA | WASHER | ARANDELA |
| 1 PORCA | NUT | TUERCA |
| 1 MOLA | SPRING | RESORTE |
| 1 TIRANTE | ROD | VARILLA |
| 1 TIRANTE | ROD | VARILLA |
| 1 PARAFUSO | BOLT | PERNO |
| 1 ALAVANCA | LEVER | PALANCA |
| 1 ARRUELA | WASHER | ARANDELA |
| 1 PORCA | NUT | TUERCA |
| 1 CHAVETA | KEY | CLAVE |
| 1 PARAFUSO | BOLT | PERNO |
| 1 ARRUELA | WASHER | ARANDELA |
| 1 SUPORTE | BRACKET | SOPORTE |
| 1 ESPAÇADOR | SPACER | PIEZA DISTANCIA |
| 1 PLACA | PLATE | PLATO |

Direção
Steering
Dirección

12v - Com Bloqueio
12v - With Lock
12v - Con Bloqueo

105-85

Tratores Com Cabine
Tractors With Cab
Tractores Con Cabina



- 1 052872S2
- 2 052875S1
- 3 063785S1
- 4 063789N1
- 5 063791N1
- 6 065987N1
- 7 068520S1
- 8 068549P1
- 9 361332X1
- 10 181150M1
- 11 3588673M1
- 12 339376X1
- 13 339402X1
- 14 2802224M1
- 15 487096M1
- 16 357515X1
- 17 2801075M1
- 18 2801172M1
- 19 2801154M1
- 20 354048X1
- 21 391166X1
- 23 068991P1
- 24 062778S1
- 25 052829N1
- 26 052481T1
- 27 052868S1
- 28 339761X1
- 29 339374X1
- 30 352438X1
- 31 184171M1
- 32 339761X1
- 33 339374X1
- 34 1669096M2
- 35 339761X1
- 36 339374X1
- 37 339024X1
- 38 339814X1
- 39 339024X1
- 40 339402X1
- 41 392440X1
- 42 880009311395
- 43 339402X1
- 44 352438X1
- 45 052878S1
- 46 339761X1
- 47 339374X1
- 48 065027T1
- 49 064187T1
- 50 2801323M1
- 51 037891T1

▲
▲
[A]

[B]
[C]

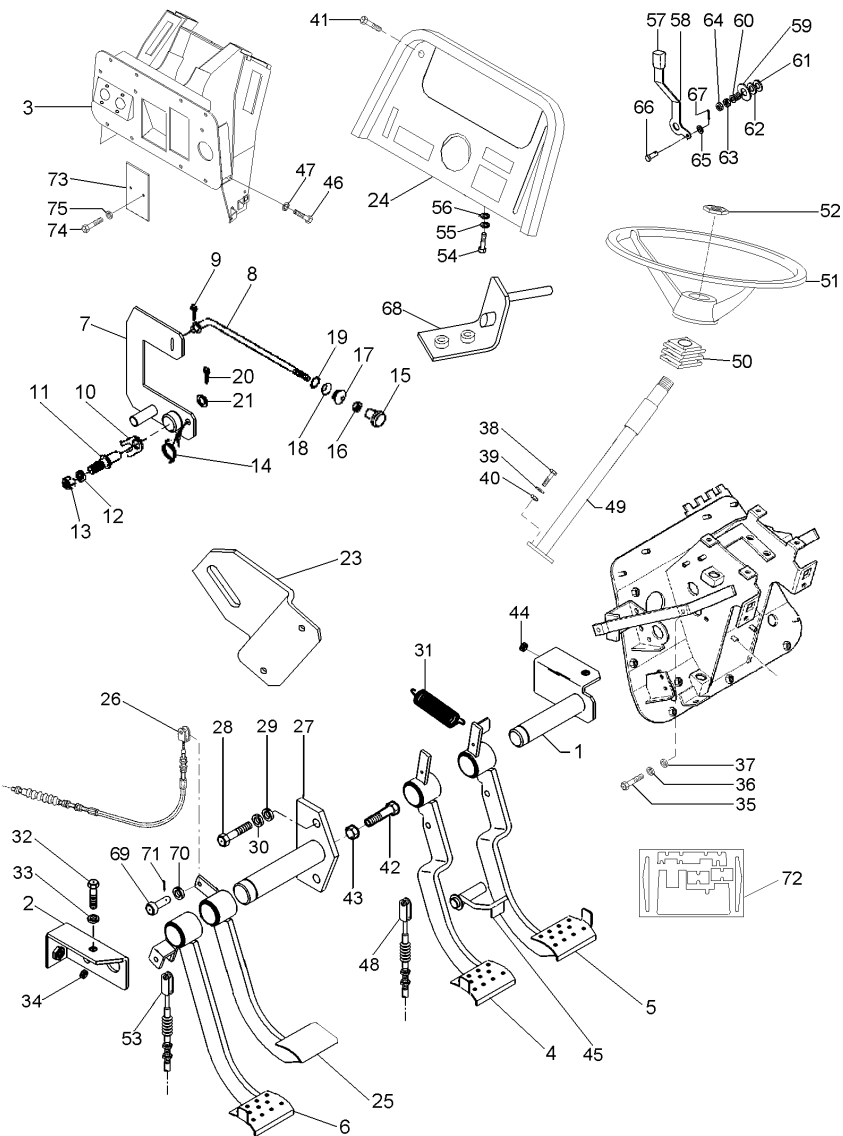
- | | | |
|--------------------|------------------|------------------|
| 1 EIXO | SHAFT | ARBOL |
| 2 SUPORTE | BRACKET | SOPORTE |
| 1 SUPORTE | SUPPORT | DISPOS.DE SOSTEN |
| 1 PEDAL | PEDAL | PEDAL |
| 1 PEDAL | PEDAL | PEDAL |
| 1 PEDAL | PEDAL | PEDAL |
| 1 ALAVAN.FREIO MÃO | HAND BRAKE LEVER | HAND BRAKE LEVER |
| 1 TIRANTE | ROD | VARILLA |
| 1 CUPILHA | COTTER PIN | PASADOR DOUBLE |
| 1 TRAVA | LOCK | RETENEDOR |
| 1 PINO | PIN | PASADOR |
| 1 ARRUELA | WASHER | ARANDELA |
| 1 PORCA | NUT | TUERCA |
| 1 MOLA | SPRING | RESORTE |
| 1 BOTÃO | BUTTON | PULSADOR |
| 1 PORCA | NUT | TUERCA |
| 1 PASSADOR | COTTER | PASADOR ABIERTO |
| 1 ARRUELA | WASHER | ARANDELA |
| 1 ANEL | RING | ARO |
| 1 CUPILHA | COTTER PIN | PASADOR DOUBLE |
| 1 ARRUELA | WASHER | ARANDELA |
| 1 SUPORTE | SUPPORT | DISPOS.DE SOSTEN |
| 1 PAINEL | PANEL | PANEL |
| 1 PEDAL | PEDAL | PEDAL |
| 1 CABO | CABLE | CABLE |
| 1 EIXO | SHAFT | ARBOL |
| 2 PARAFUSO | BOLT | PERNO |
| 2 ARRUELA | WASHER | ARANDELA |
| 1 ANEL TRAVA | CIRCLIP | CIRCULITO |
| 2 MOLA | SPRING | RESORTE |
| 2 PARAFUSO | BOLT | PERNO |
| 2 ARRUELA | WASHER | ARANDELA |
| X CALÇO | SHIM | CALCE |
| 2 PARAFUSO | BOLT | PERNO |
| 2 ARRUELA | WASHER | ARANDELA |
| 2 ARRUELA | WASHER | ARANDELA |
| 2 PARAFUSO | BOLT | PERNO |
| 2 ARRUELA | WASHER | ARANDELA |
| 2 PORCA | NUT | TUERCA |
| 4 PARAFUSO | BOLT | PERNO |
| 1 PARAFUSO | BOLT | PERNO |
| 2 PORCA | NUT | TUERCA |
| 1 ANEL TRAVA | CIRCLIP | CIRCULITO |
| 1 TRAVA | LOCK | RETENEDOR |
| 8 PARAFUSO | BOLT | PERNO |
| 8 ARRUELA | WASHER | ARANDELA |
| 2 CABO | CABLE | CABLE |
| 1 COLUNA DIREÇÃO | STEERING COLUMN | COLUMNA DIRECC |
| 1 COLAR | COLLAR | COLLAR |
| 1 VOLANTE DIREÇÃO | STEERING WHEEL | VOLANT DIRECCION |

Direção
Steering
Dirección

12v - Com Bloqueio
12v - With Lock
12v - Con Bloqueo

105-85

Tratores Com Cabine
Tractors With Cab
Tractores Con Cabina



52 061181T1
53 069646T1
54 339761X1
55 339374X1
56 339024X1
57 035972P1
58 068908P1
59 044206P1
60 037594P1
61 490434M1
62 353756X1
63 353430X1
64 353431X1
65 353753X1
66 354186X1
67 354041X1
68 063886S1
69 070063P1
70 353756X1
71 354059X1
72 072153N1
73 052828P1
74 339560X1
75 339375X1

[A] EMBREAGEM
CLUTCH
EMBRAGUE

[B] BLOQUEIO DIFERENCIAL
DIFFERENTIAL LOCK
BLOQUEO DIFERENCIAL

[C] BLOQUEIO
BLOCKAGE
BLOQUEO

[A]

1 EMBLEMA	EMBLEM	EMBLEMA
1 CABO	CABLE	CABLE
2 PARAFUSO	BOLT	PERNO
2 ARRUELA	WASHER	ARANDELA
2 ARRUELA	WASHER	ARANDELA
1 MANÍPULO	KNOB	POMO
1 ALAVANCA	LEVER	PALANCA
1 ESPAÇADOR	SPACER	PIEZA DISTANCIA
1 MOLA	SPRING	RESORTE
2 ARRUELA	WASHER	ARANDELA
1 ARRUELA	WASHER	ARANDELA
1 PORCA	NUT	TUERCA
1 PORCA	NUT	TUERCA
2 ARRUELA	WASHER	ARANDELA
2 PINO	PIN	PASADOR
2 CUPILHA	COTTER PIN	PASADOR DOUBLE
1 SUPORTE	SUPPORT	DISPOS.DE SOSTEN
4 PINO	PIN	PASADOR
4 ARRUELA	WASHER	ARANDELA
4 CONTRAPINO	DOWEL	CENTRAJE
1 ISOLANTE	INSULATOR	PROD.AISLANTE
2 TAMPA	COVER	CUBIERTA
4 PARAFUSO	BOLT	PERNO
4 ARRUELA	WASHER	ARANDELA

070792N1

EJ14Z013

C029002 E03 (1)

12/05 105-85

Assento
Seat
Asiento

S/Apoio Braço & S/Cinto Segurança
Without Base & Without Seat Belt
Sim Apoyo & Sim Cinturón

105-90

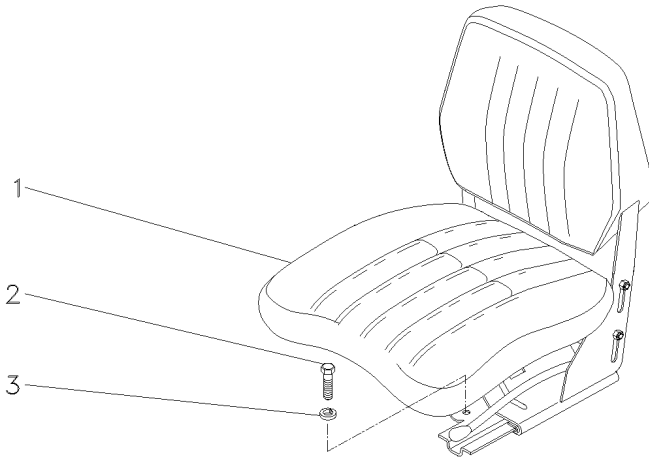
Com Suspensão
With Suspension
Con Suspensión

- 1 069046N1
- 2 339401X1
- 3 339376X1

- 1 CJ. ASSENTO
- 4 PARAFUSO
- 4 ARRUELA

- KIT, SEAT
- BOLT
- WASHER

- ASIENTO JUEGO
- PERNO
- ARANDELA

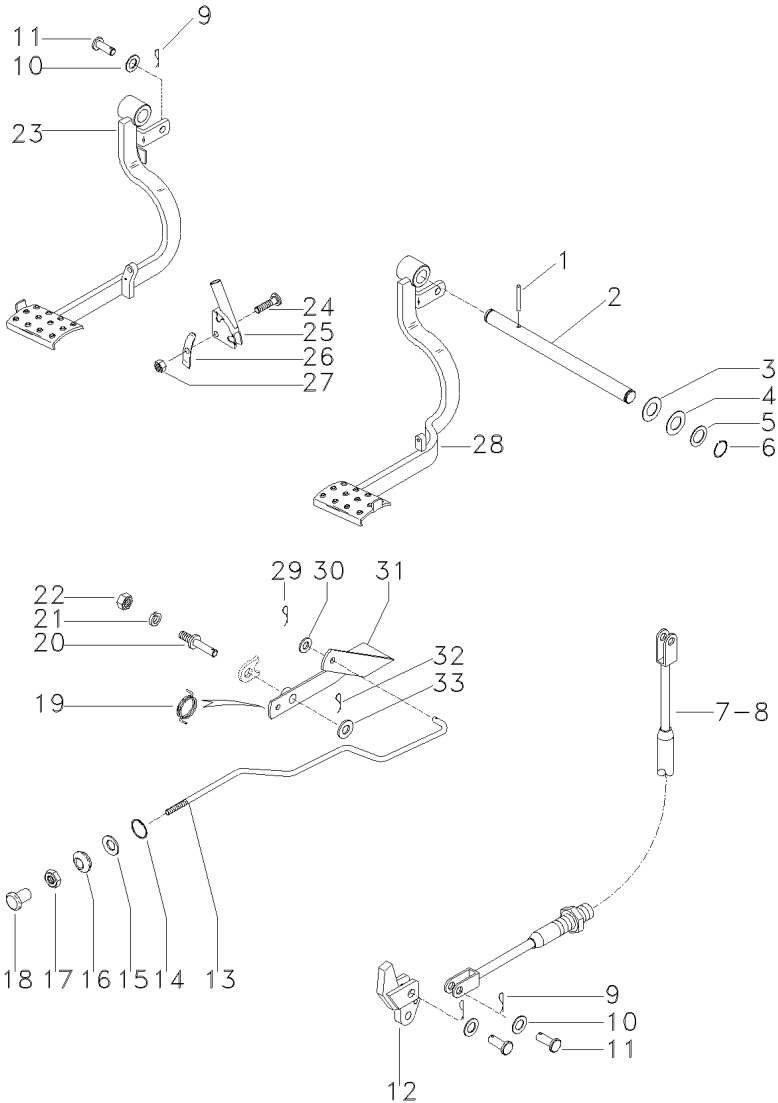


Pedais
Pedals
Pedales

Pedal Do Freio
Brake Pedal
Pedal De Frenco

105-95

4 Rodas Motrizes
4 Wheels Drive
4 Ruedas Motriz



- 1 339248X1
- 2 3589498M1
- 3 3145369M1
- 4 180812M1
- 5 1669096M2
- 6 352438X1
- 7 041451T1
- 8 064037T1
- 9 354059X1
- 10 353756X1
- 11 832813M1
- 11 831780M1
- 12 051451S1
- 13 050409P1
- 14 2801154M1
- 15 2801172M1
- 16 2801075M1
- 17 357515X1
- 18 487096M1
- 19 2802224M1
- 20 3588673M1
- 21 339376X1
- 22 339402X1
- 23 045742N1
- 23 057471N1
- 24 361203X1
- 25 3589503M11
- 26 181958M1
- 27 195663M1
- 28 045743N1
- 29 361332X1
- 30 353753X1
- 31 051459S1
- 32 354048X1
- 33 391166X1



105-105 No



105-110 No



105-125 No

- | | | |
|--------------|------------|-----------------|
| 1 PINO | PIN | PASADOR |
| 1 EIXO | SHAFT | ARBOL |
| 2 ARRUELA | WASHER | ARANDELA |
| X ARRUELA | WASHER | ARANDELA |
| X CALÇO | SHIM | CALCE |
| 2 ANEL TRAVA | CIRCLIP | CIRCULITO |
| 1 CABO | CABLE | CABLE |
| 1 CABO | CABLE | CABLE |
| 6 CONTRAPINO | DOWEL | CENTRAJE |
| 6 ARRUELA | WASHER | ARANDELA |
| 4 PINO | PIN | PASADOR |
| 2 PINO | PIN | PASADOR |
| 2 ADAPTADOR | ADAPTOR | ADAPTADOR |
| 1 TIRANTE | ROD | VARILLA |
| 1 ANEL | RING | ARO |
| 1 ARRUELA | WASHER | ARANDELA |
| 1 PASSADOR | COTTER | PASADOR ABIERTO |
| 1 PORCA | NUT | TUERCA |
| 1 BOTÃO | BUTTON | PULSADOR |
| 1 MOLA | SPRING | RESORTE |
| 1 PINO | PIN | PASADOR |
| 1 ARRUELA | WASHER | ARANDELA |
| 1 PORCA | NUT | TUERCA |
| 1 PEDAL | PEDAL | PEDAL |
| 1 ALAVANCA | LEVER | PALANCA |
| 1 PARAFUSO | BOLT | PERNO |
| 1 CLIPE | CLIP | CRAPA RETEN |
| 1 MOLA | SPRING | RESORTE |
| 1 PORCA | NUT | TUERCA |
| 1 PEDAL | PEDAL | PEDAL |
| 1 CUPILHA | COTTER PIN | PASADOR DOUBLE |
| 1 ARRUELA | WASHER | ARANDELA |
| 1 ALAVANCA | LEVER | PALANCA |
| 1 CUPILHA | COTTER PIN | PASADOR DOUBLE |
| 1 ARRUELA | WASHER | ARANDELA |

T0211009A

EE39Z001

C029002 E03 (1)

12/05 105-95

Pedais
Pedals
Pedales

Embreagem
Clutch
Embrague

105-100

4 Rodas Motrizes
4 Wheels Drive
4 Ruedas Motriz

- 1 045753N1
- 2 354059X1
- 3 831780M1
- 4 045741N1
- 5 832813M1
- 6 353540X1
- 7 027511S1
- 8 353430X1
- 9 195708M1

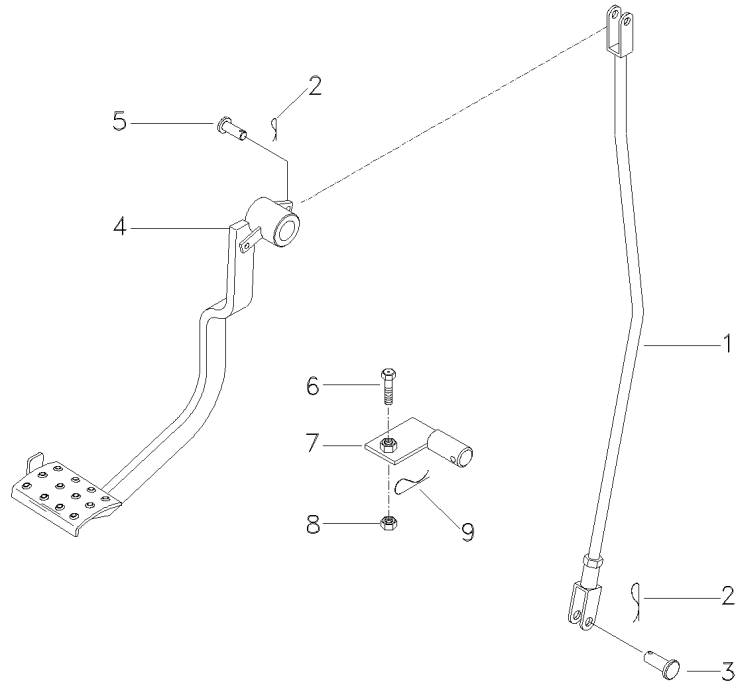
👁 105-135 No

👁 105-130 No

- 1 C.J. TIRANTE
- 2 CONTRAPINO
- 1 PINO
- 1 PEDAL
- 1 PINO
- 1 PARAFUSO
- 1 BATENTE
- 1 PORCA
- 1 GRAMPO

- KIT, ROD
- DOWEL
- PIN
- PEDAL
- PIN
- BOLT
- STOP
- NUT
- CRAMP

- JUEGO DE BIELAS
- CENTRAJE
- PASADOR
- PEDAL
- PASADOR
- PERNO
- PARO
- TUERCA
- PASADOR



Pedal Do Freio
Brake Pedal
Pedal De Freno

Lado Esquerdo
Left Hand
Lado Izquierdo

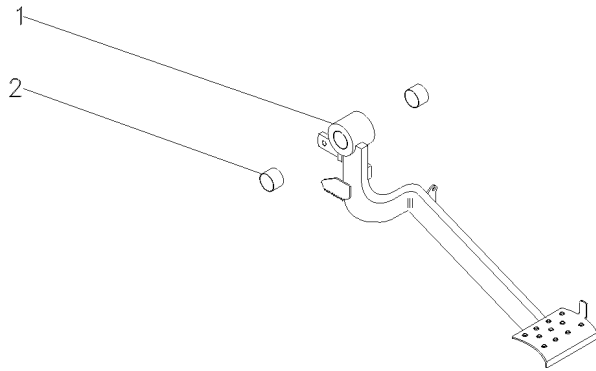
105-105

1 051673S1
2 184592M1

1 PEDAL
2 BUCHA

PEDAL
BUSH

PEDAL
CASQUILLO



Pedal Do Freio
Brake Pedal
Pedal De Freno

Lado Esquerdo
Left Hand
Lado Izquierdo

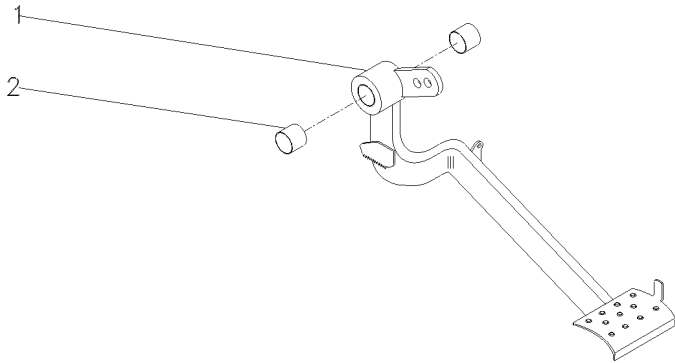
105-110

1 057472S1
2 184592M1

1 PEDAL
2 BUCHA

PEDAL
BUSH

PEDAL
CASQUILLO



Embreagem
Clutch
Embrague

Pedal
Pedal
Pedal

105-115

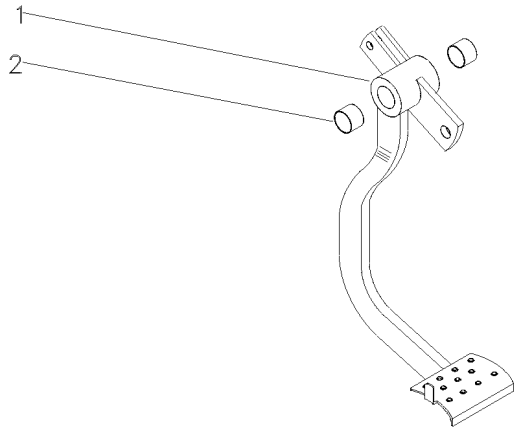
1
2 184592M1

022532N1

1 PEDAL
2 BUCHA

PEDAL
BUSH

PEDAL
CASQUILLO



022532N1

IS40Z001

C029002 E03 (1)

12/05 105-115

Tirante
Rod
Varilla

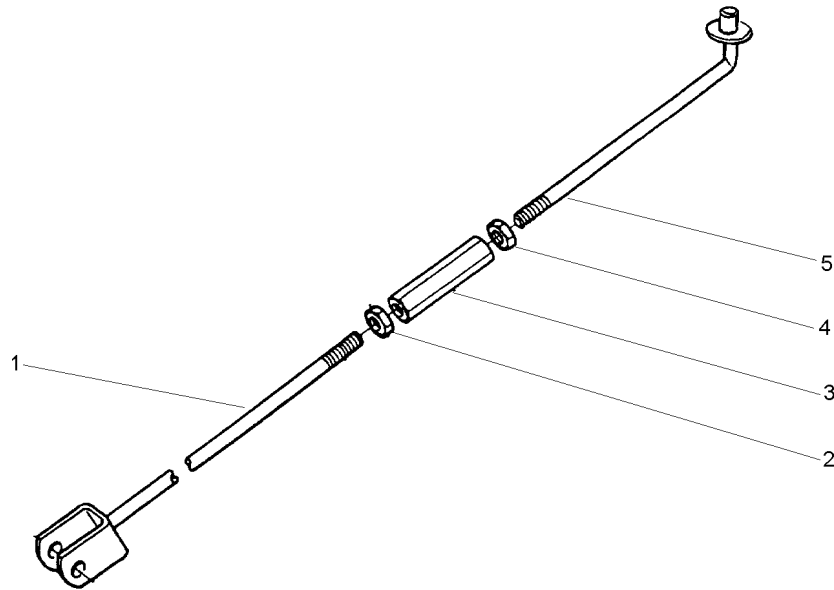
105-120

- 1 051468S1
- 2 375109X1
- 3 3146866M1
- 4 3146867M1
- 5 051470S1

- 1 TIRANTE
- 1 PORCA
- 1 CONECTOR
- 1 PORCA
- 1 TIRANTE

- ROD
- NUT
- CONNECTOR
- NUT
- ROD

- VARILLA
- TUERCA
- CONECTOR
- TUERCA
- VARILLA



051472N1

EB99Z020

C029002 E03 (1)

12/05 105-120

Pedal Do Freio
Brake Pedal
Pedal De Freno

Lado Direito
Right Hand
Lado Derecho

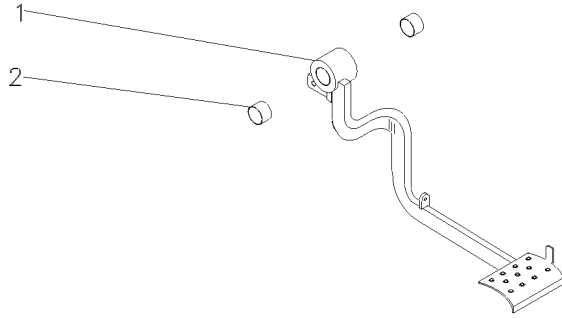
105-125

1 045583S1
2 184592M1

1 FREIO
2 BUCHA

BRAKE
BUSH

FRENO
CASQUILLO



Embreagem
Clutch
Embrague

Pedal
Pedal
Pedal

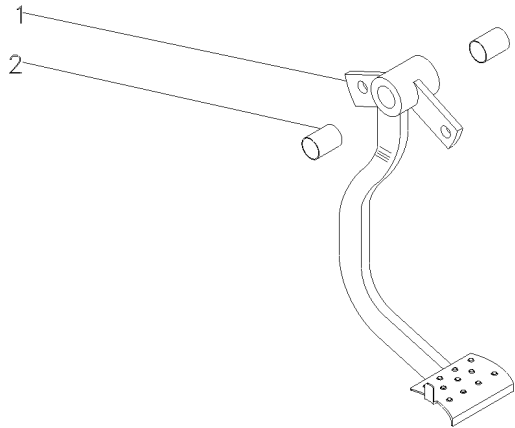
105-130

1 045625S1
2 184592M1

1 PEDAL
2 BUCHA

PEDAL
BUSH

PEDAL
CASQUILLO



045741N1

EB97Z008

C029002 E03 (1)

12/05 105-130

Tirante
Rod
Varilla

Embreagem
Clutch
Embrague

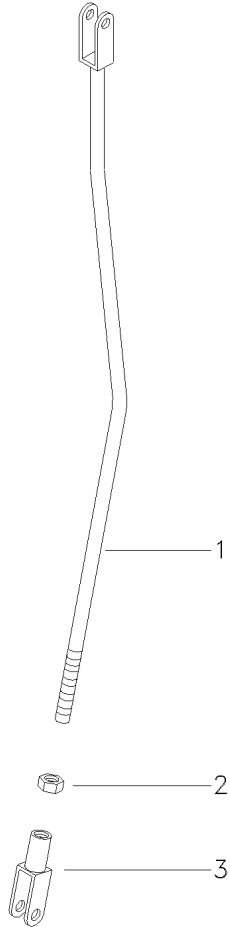
105-135

- 1 045754S1
- 2 353430X1
- 3 195270M1

- 1 TIRANTE
- 1 PORCA
- 1 GARFO

- ROD
- NUT
- FORK

- VARILLA
- TUERCA
- HORQUILLA



045753N1

EC01Z002

C029002 E03 (1)

12/05 105-135

Mancal
Bearing
Cojinete

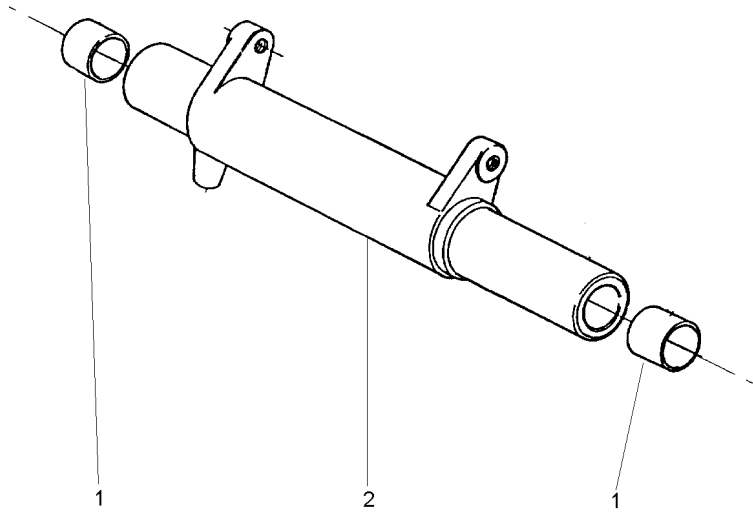
105-140

1 184592M1
2 3145367M1

2 BUCHA
1 MANCAL

BUSH
BEARING

CASQUILLO
COJINETE



3145366M91

EE51Z002

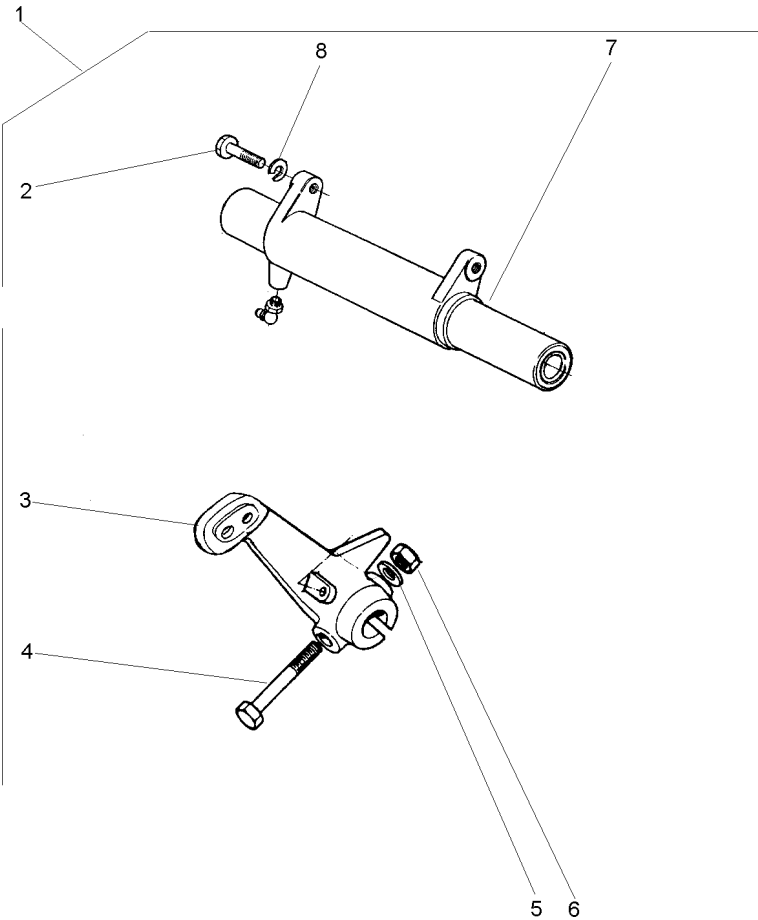
C029002 E03 (1)

12/05 105-140

Pedais
Pedals
Pedales

105-145

Para Cultura De Cana
For Culture Of Cane
Para La Cultura De Bastón



- | | | |
|---|------------|--------------|
| 1 | | ▶ 3409191M91 |
| 2 | 353698X1 | 1 |
| 3 | 508354M1 | 1 |
| 4 | 353888X1 | 1 |
| 5 | 353439X1 | 1 |
| 6 | 353437X1 | 1 |
| 7 | 3145366M91 | 1 |
| 8 | 353432X1 | 1 |

105-140 No

- | | | | |
|---|----------|---------|----------|
| 1 | PEDAL | PEDAL | PEDAL |
| 2 | PARAFUSO | BOLT | PERNO |
| 1 | BRAÇO | ARM | BRAZO |
| 1 | PARAFUSO | BOLT | PERNO |
| 1 | ARRUELA | WASHER | ARANDELA |
| 1 | PORCA | NUT | TUERCA |
| 1 | MANCAL | BEARING | COJINETE |
| 2 | ARRUELA | WASHER | ARANDELA |

Alavanca Auxiliar Do Hidráulico
 Hydraulic Auxiliary Lever
 Palanca Auxiliar Del Hidráulico

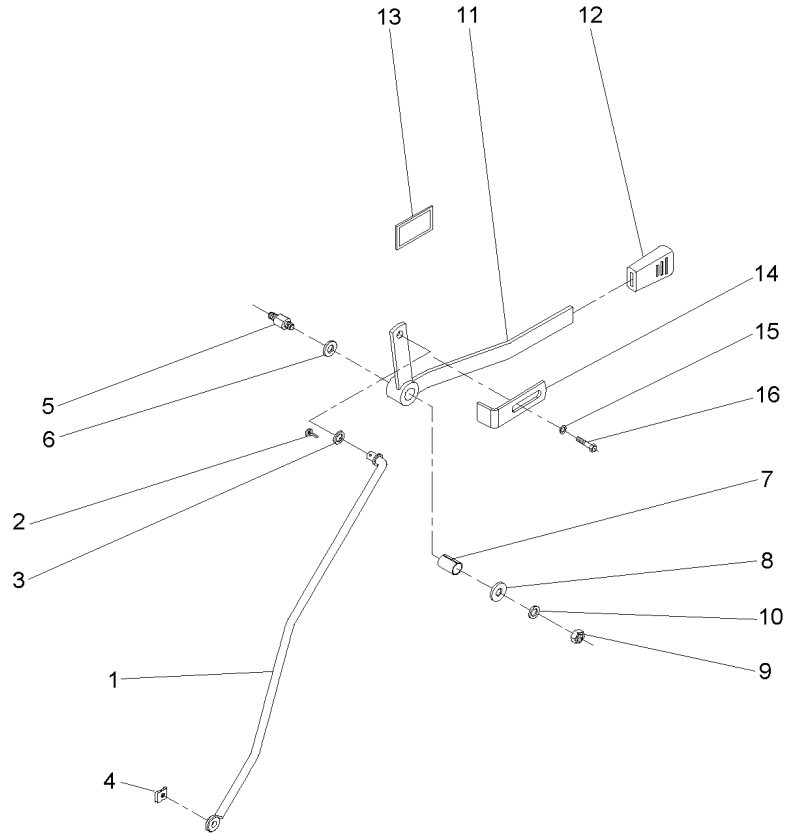
105-150

- 1 059225S1
- 2 354048X1
- 3 339025X1
- 4 354345X1
- 5 3712956M3
- 6 3386514M1
- 7 3713905M1
- 8 339024X1
- 9 391056X1
- 10 053733P1
- 11 059228S1
- 12 035972P1
- 13 061074P1
- 14 6203901M1
- 15 339024X1
- 16 339123X1

- 1 TIRANTE
- 1 CUPILHA
- 1 ARRUELA
- 1 ANEL TRAVA
- 1 EIXO
- 2 DISCO
- 1 BUCHA
- 1 ARRUELA
- 1 PORCA
- 1 ARRUELA
- 1 ALAVANCA
- 1 MANÍPULO
- 1 DECAL
- 1 BATENTE
- 1 ARRUELA
- 1 PARAFUSO

- ROD
- COTTER PIN
- WASHER
- CIRCLIP
- SHAFT
- DISC
- BUSH
- WASHER
- NUT
- WASHER
- LEVER
- KNOB
- DECAL
- RETAINER
- WASHER
- BOLT

- VARILLA
- PASADOR DOUBLE
- ARANDELA
- CIRCULITO
- ARBOL
- DISCO
- CASQUILLO
- ARANDELA
- TUERCA
- ARANDELA
- PALANCA
- POMO
- CALCOMANIA
- RETENEDOR
- ARANDELA
- PERNO



Tirante
Rod
Varilla

Embreamen
Clutch
Embrague

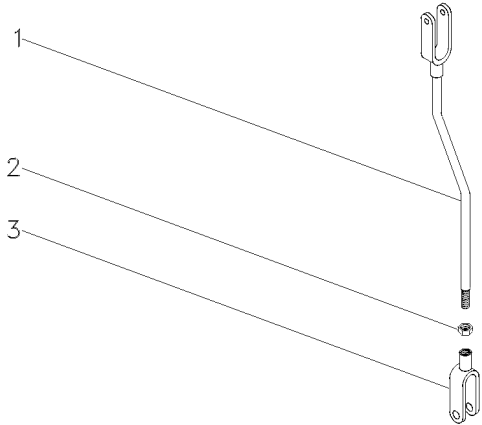
105-155

1 026646S1
2 353430X1 3/8X24
3 195270M1

1 TIRANTE
1 PORCA
1 GARFO

ROD
NUT
FORK

VARILLA
TUERCA
HORQUILLA



026648N1

E021Z001

C029002 E03 (1)

12/05 105-155

Tirante
Rod
Varilla

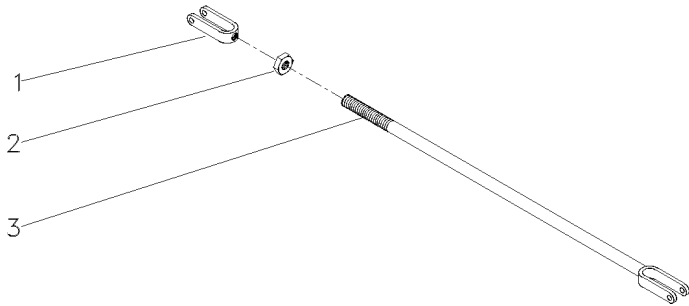
105-160

- 1 195270M1
- 2 353430X1
- 3 3146704M91

- 1 GARFO
- 1 PORCA
- 1 CJ. TIRANTE

FORK
NUT
KIT, ROD

HORQUILLA
TUERCA
JUEGO DE BIELAS



Alavanca Do Freio
Lever Kit
Juego De Palanca

105-165

Lado Direito
Right Hand
Derecha

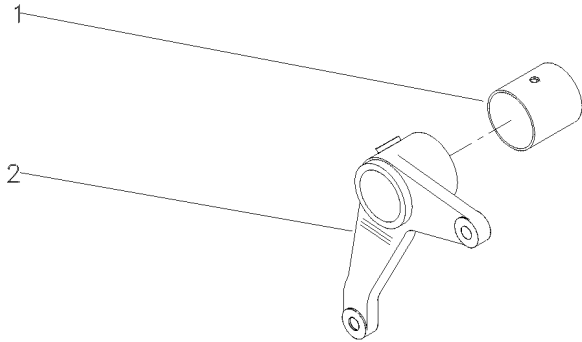
- 1 195910M1
- 2 2800895M1



- 1 BUCHA
- 1 ALAVANCA

BUSH
LEVER

CASQUILLO
PALANCA



Pedal De Freio
Brake Pedal
Pedal De Freno

Lado Direito
Right Hand
Lado Derecho

105-170

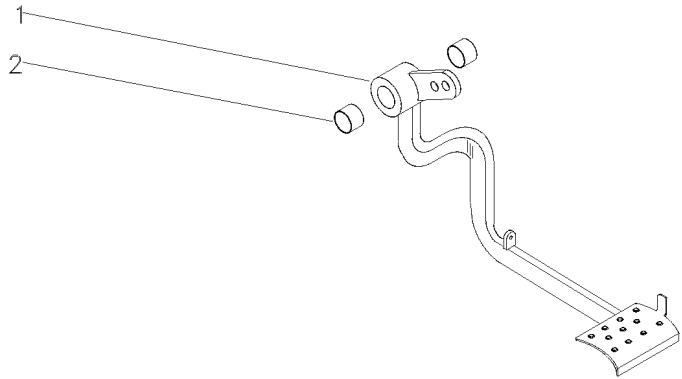
1
2 184592M1

027960N1

1 PEDAL
2 BUCHA

PEDAL
BUSH

PEDAL
CASQUILLO



027960N1

E023Z001

C029002 E03 (1)

12/05 105-170

Pedal Do Freio
Brake Pedal
Pedal De Freno

Lado Esquerdo
Left Hand
Lado Izquierdo

105-175

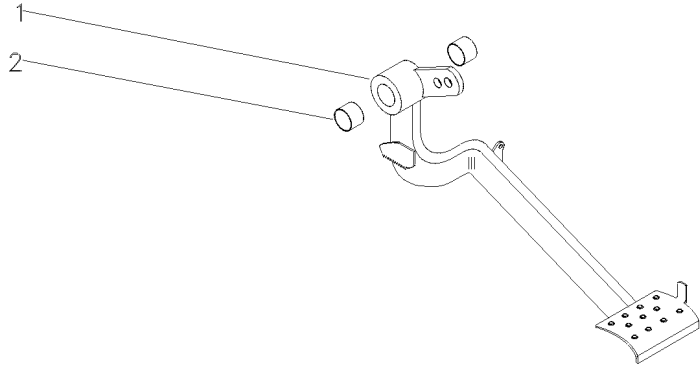
1
2 184592M1

027958N2

1 PEDAL
2 BUCHA

PEDAL
BUSH

PEDAL
CASQUILLO



027958N2

EB95Z008

C029002 E03 (1)

12/05 105-175

Cj. Tirante
Rod
Varilla

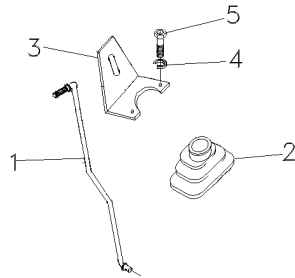
105-180

- 1 068876S1
- 2 069915P1
- 3 070006P1
- 4 339375X1
- 5 339666X1

- 1 TIRANTE
- 1 COIFA
- 1 SUPORTE
- 2 ARRUELA
- 2 PARAFUSO

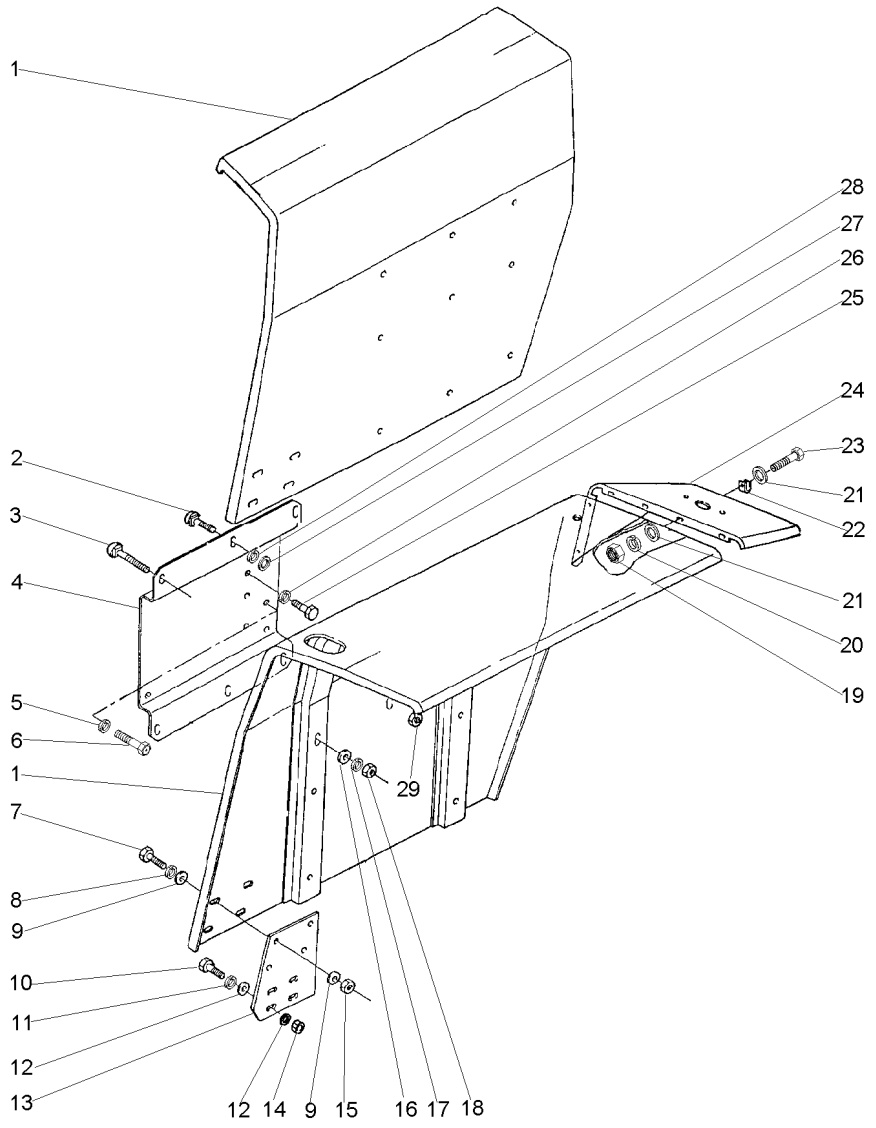
- ROD
- BELLOWS
- BRACKET
- WASHER
- BOLT

- VARILLA
- FUELLE
- SOPORTE
- ARANDELA
- PERNO



Para-Lama
Mudguard
Guardabarros

105-185



- 1 022888S1
- 1 022889S1
- 2 353810X1
- 3 353816X1
- 4 022884S2
- 4 061203S1
- 5 339369X1
- 6 391375X1
- 7 353677X1
- 8 353446X1
- 9 829185M1
- 10 353679X1
- 11 353446X1
- 12 829185M1
- 13 071754P1
- 14 355565X1
- 15 355565X1
- 16 339534X1
- 17 353434X1
- 18 353431X1
- 19 355564X1
- 20 353441X1
- 21 355617X1
- 22 506293M1
- 23 353666X1
- 24 022886P2
- 24 022887P2
- 25 339139X1
- 26 339369X1
- 27 339534X1
- 28 353434X1
- 29 353431X1



- | | | |
|-------------|-----------|-------------|
| 1 PÁRA-LAMA | FENDER | GUARDABARRO |
| 1 PÁRA-LAMA | FENDER | GUARDABARRO |
| 4 PARAFUSO | BOLT | PERNO |
| 8 PARAFUSO | BOLT | PERNO |
| 1 SUPORTE | BRACKET | SOPORTE |
| 1 SUPORTE | BRACKET | SOPORTE |
| 2 ARRUELA | WASHER | ARANDELA |
| 2 PARAFUSO | BOLT | PERNO |
| 8 PARAFUSO | BOLT | PERNO |
| 8 ARRUELA | WASHER | ARANDELA |
| 16 ARRUELA | WASHER | ARANDELA |
| 4 PARAFUSO | BOLT | PERNO |
| 4 ARRUELA | WASHER | ARANDELA |
| 8 ARRUELA | WASHER | ARANDELA |
| 2 EXTENSÃO | EXTENSION | EXTENSION |
| 4 PORCA | NUT | TUERCA |
| 8 PORCA | NUT | TUERCA |
| 8 ARRUELA | WASHER | ARANDELA |
| 8 ARRUELA | WASHER | ARANDELA |
| 8 PORCA | NUT | TUERCA |
| 10 PORCA | NUT | TUERCA |
| 10 ARRUELA | WASHER | ARANDELA |
| 20 ARRUELA | WASHER | ARANDELA |
| 2 PRESILHA | STAPLE | GRAPA |
| 10 PARAFUSO | BOLT | PERNO |
| 1 EXTENSÃO | EXTENSION | EXTENSION |
| 1 EXTENSÃO | EXTENSION | EXTENSION |
| 12 PARAFUSO | BOLT | PERNO |
| 12 ARRUELA | WASHER | ARANDELA |
| 4 ARRUELA | WASHER | ARANDELA |
| 4 ARRUELA | WASHER | ARANDELA |
| 4 PORCA | NUT | TUERCA |

Soporte
Support
Soporte

Paralama
Fender
Guardafangos **105-190**

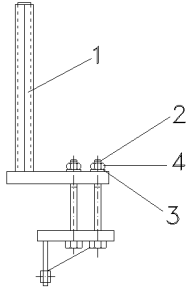
- 1 063609S1
- 1 063610S1
- 2 368547X1
- 3 353775X1
- 4 366957X1



- 1 SUPORTE
- 1 SUPORTE
- 8 PARAFUSO
- 8 ARRUELA
- 8 PORCA

- CLEVIS
- CLEVIS
- BOLT
- WASHER
- NUT

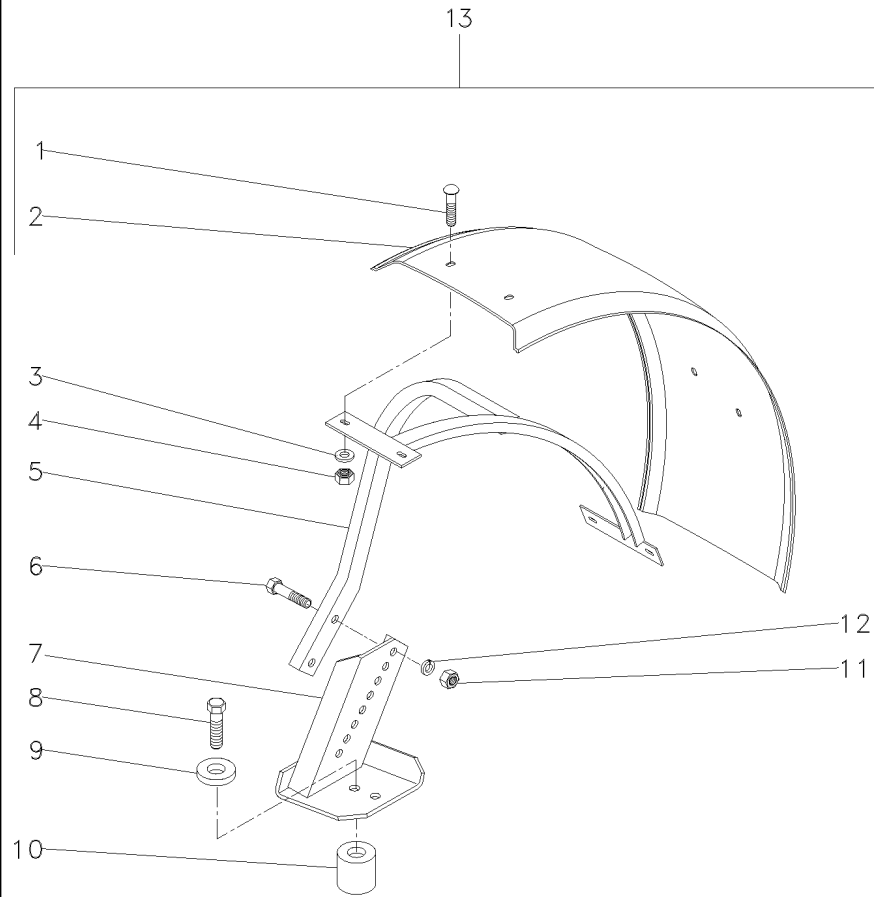
- GANCHO SEGUR.
- GANCHO SEGUR.
- PERNO
- ARANDELA
- TUERCA



Paralama Dianteiro
Front Mudguard
Guardabarros Delantero

105-195

Para Eixo Carraro
For Axle Carraro
Para El Eje Carraro



- 1 353810X1
- 2 046406P1
- 3 339534X1
- 4 353431X1
- 5 055669S1
- 5 055670S1
- 6 353622X1
- 7 053070S1
- 7 053071S1
- 8 391889X1
- 9 024524P1
- 10 041239P1
- 11 353427X1
- 12 353433X1
- 13 T0233012

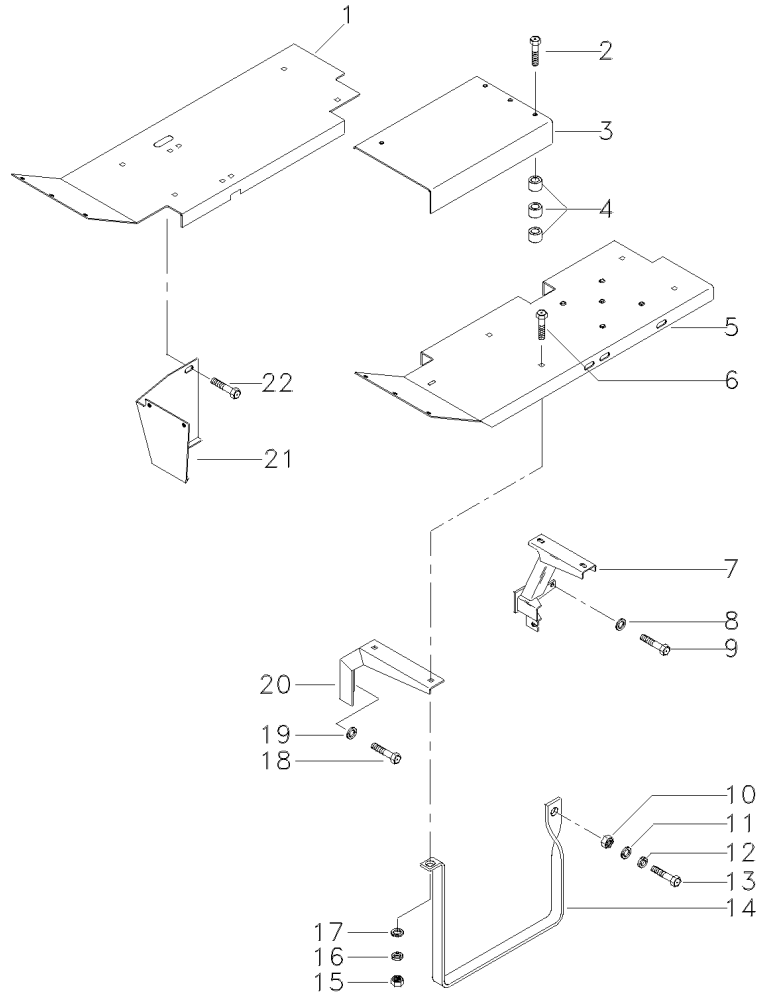


- | | | |
|-----------------|-------------|-----------------|
| 8 PARAFUSO | BOLT | PERNO |
| 2 PÁRA-LAMA | FENDER | GUARDABARRO |
| 8 ARRUELA | WASHER | ARANDELA |
| 8 PORÇA | NUT | TUERCA |
| 1 ARMAÇÃO | FRAME | BASTIDOR |
| 1 ARMAÇÃO | FRAME | BASTIDOR |
| 4 PARAFUSO | BOLT | PERNO |
| 1 SUPORTE | BRACKET | SOPORTE |
| 1 SUPORTE | BRACKET | SOPORTE |
| 8 PARAFUSO | BOLT | PERNO |
| 8 ESPAÇADOR | SPACER | PIEZA DISTANCIA |
| 8 ESPAÇADOR | SPACER | PIEZA DISTANCIA |
| 4 PORÇA | NUT | TUERCA |
| 4 ARRUELA | WASHER | ARANDELA |
| 1 KIT PÁRA-LAMA | FENDER, KIT | KIT GUARDABARRO |

Soleira
Footsteps
Chapas De Piso

105-200

4 Rodas Motrizes
4 Wheels Drive
4 Ruedas Motriz



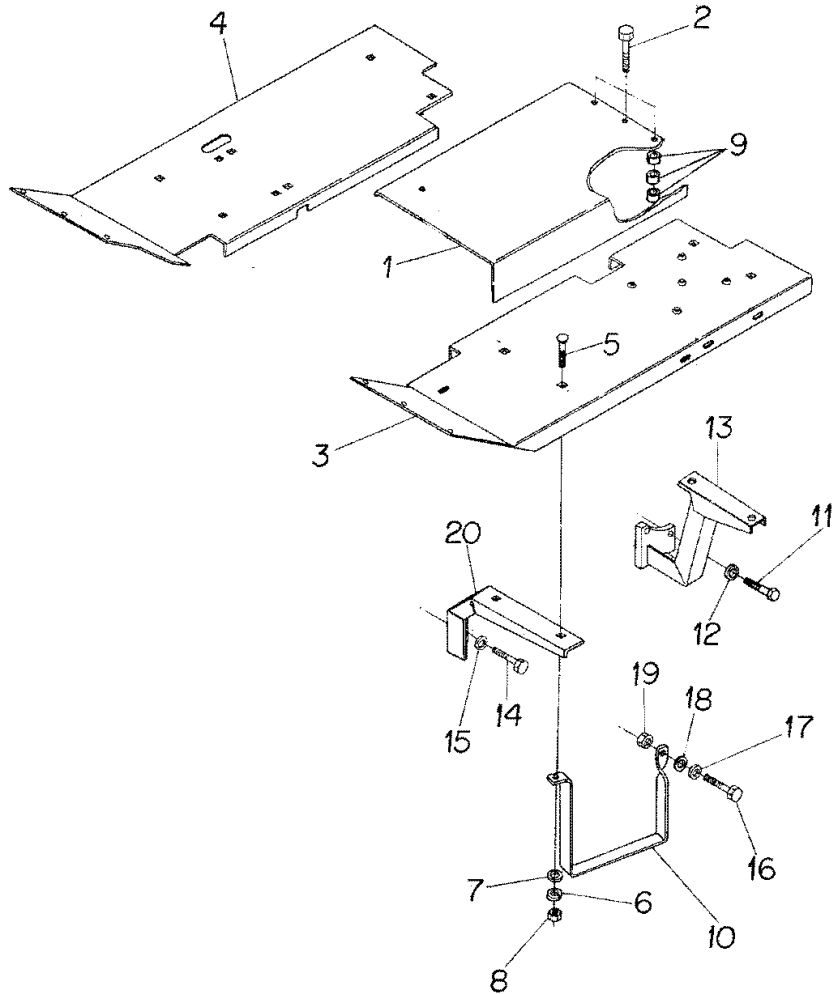
- 1 045801S1
- 2 354648X1
- 3 027349P1
- 4 1869272M1
- 5 045805S1
- 6 353810X1
- 7 045713S1
- 7 045714S1
- 8 353432X1
- 9 377184X1
- 10 353916X1
- 11 353446X1
- 14 886086M1
- 15 353431X1
- 16 353434X1
- 17 353756X1
- 18 353698X1
- 19 353432X1
- 20 027368P1
- 20 045744P1
- 21 051772S1
- 22 339124X1



- | | | |
|-------------|-----------|-----------------|
| 1 SOLEIRA | FOOT REST | REPOSAPIES |
| 3 PARAFUSO | BOLT | PERNO |
| 1 SOLEIRA | FOOT REST | REPOSAPIES |
| 3 ESPAÇADOR | SPACER | PIEZA DISTANCIA |
| 1 SOLEIRA | FOOT REST | REPOSAPIES |
| 8 PARAFUSO | BOLT | PERNO |
| 1 SUPORTE | BRACKET | SOPORTE |
| 1 SUPORTE | BRACKET | SOPORTE |
| 4 ARRUELA | WASHER | ARANDELA |
| 4 PARAFUSO | BOLT | PERNO |
| 1 PORCA | NUT | TUERCA |
| 1 ARRUELA | WASHER | ARANDELA |
| 1 DEGRAU | STEP | ESCALON |
| 8 PORCA | NUT | TUERCA |
| 8 ARRUELA | WASHER | ARANDELA |
| 2 ARRUELA | WASHER | ARANDELA |
| 4 PARAFUSO | BOLT | PERNO |
| 4 ARRUELA | WASHER | ARANDELA |
| 1 SUPORTE | BRACKET | SOPORTE |
| 1 SUPORTE | BRACKET | SOPORTE |
| 1 PROTEÇÃO | GUARD | DEFENSA |
| 3 PARAFUSO | BOLT | PERNO |

Soleira E Estribo
Footsteps
Chapas De Piso

105-205

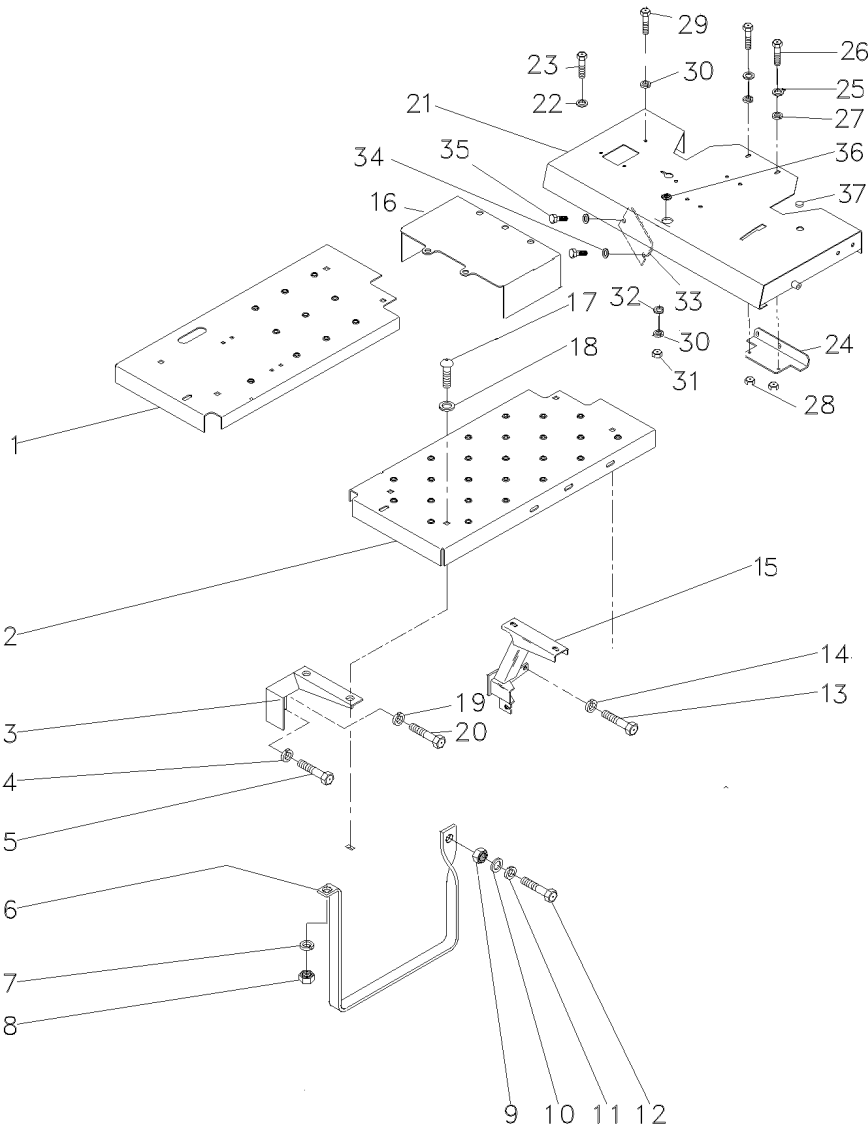


- 1 027349P1
- 2 354648X1
- 3 027352S1
- 4 033591S1
- 5 353810X1
- 6 353434X1
- 7 353756X1
- 8 353431X1
- 9 1869272M1
- 10 886086M1
- 11 377184X1
- 12 353432X1
- 13 027355S1
- 14 027356S1
- 15 353698X1
- 16 353432X1
- 17 353517X1
- 18 829185M1
- 19 353446X1
- 20 353916X1
- 20 027368P1

- | | | |
|-------------|-----------|-----------------|
| 1 SOLEIRA | FOOT REST | REPOSAPIES |
| 3 PARAFUSO | BOLT | PERNO |
| 1 SOLEIRA | FOOT REST | REPOSAPIES |
| 1 SOLEIRA | FOOT REST | REPOSAPIES |
| 8 PARAFUSO | BOLT | PERNO |
| 8 ARRUELA | WASHER | ARANDELA |
| 7 ARRUELA | WASHER | ARANDELA |
| 8 PORCA | NUT | TUERCA |
| 3 ESPAÇADOR | SPACER | PIEZA DISTANCIA |
| 1 DEGRAU | STEP | ESCALON |
| 4 PARAFUSO | BOLT | PERNO |
| 4 ARRUELA | WASHER | ARANDELA |
| 1 SUPORTE | BRACKET | SOPORTE |
| 1 SUPORTE | BRACKET | SOPORTE |
| 4 PARAFUSO | BOLT | PERNO |
| 4 ARRUELA | WASHER | ARANDELA |
| 1 PARAFUSO | BOLT | PERNO |
| 1 ARRUELA | WASHER | ARANDELA |
| 1 ARRUELA | WASHER | ARANDELA |
| 1 PORCA | NUT | TUERCA |
| 2 SUPORTE | BRACKET | SOPORTE |

Soleira E Estribo
Footsteps
Chapas De Piso

105-210



- 1 033591S1
- 2 062394S1
- 3 027368P1
- 4 353432X1
- 5 353698X1
- 6 037902P1
- 7 353434X1
- 8 353431X1
- 9 353916X1
- 10 829185M1
- 11 353446X1
- 12 353517X1
- 13 377184X1
- 14 353432X1
- 15 036863S1
- 16 036864S1
- 17 027349P1
- 18 353810X1
- 19 353756X1
- 20 353700X1
- 21 069223S1
- 22 339376X1
- 23 339401X1
- 24 062957S1
- 25 339024X1
- 26 339761X1
- 27 339374X1
- 28 339169X1
- 29 353699X1
- 30 353432X1
- 31 353426X1
- 32 355619X1
- 33 068513P1
- 34 339374X1
- 35 339123X1
- 36 021460P1
- 37 024532P1

- | | | |
|--------------|------------|-------------|
| 1 SOLEIRA | FOOT REST | REPOSAPIES |
| 1 SOLEIRA | FOOT REST | REPOSAPIES |
| 2 SUPORTE | BRACKET | SOPORTE |
| 2 ARRUELA | WASHER | ARANDELA |
| 2 PARAFUSO | BOLT | PERNO |
| 1 ESTRIBO | FOOT BOARD | ESTRIBO |
| 8 ARRUELA | WASHER | ARANDELA |
| 1 PORCA | NUT | TUERCA |
| 1 PORCA | NUT | TUERCA |
| 1 ARRUELA | WASHER | ARANDELA |
| 1 ARRUELA | WASHER | ARANDELA |
| 1 PARAFUSO | BOLT | PERNO |
| 4 PARAFUSO | BOLT | PERNO |
| 4 ARRUELA | WASHER | ARANDELA |
| 1 SUPORTE | BRACKET | SOPORTE |
| 1 SUPORTE | BRACKET | SOPORTE |
| 1 SOLEIRA | FOOT REST | REPOSAPIES |
| 8 PARAFUSO | BOLT | PERNO |
| 7 ARRUELA | WASHER | ARANDELA |
| 2 ARRUELA | WASHER | ARANDELA |
| 2 PARAFUSO | BOLT | PERNO |
| 1 PLATAFORMA | TABLE | MESA |
| 4 ARRUELA | WASHER | ARANDELA |
| 4 PARAFUSO | BOLT | PERNO |
| 1 SUPORTE | BRACKET | SOPORTE |
| 4 ARRUELA | WASHER | ARANDELA |
| 2 PARAFUSO | BOLT | PERNO |
| 2 ARRUELA | WASHER | ARANDELA |
| 2 PORCA | NUT | TUERCA |
| 1 PARAFUSO | BOLT | PERNO |
| 2 ARRUELA | WASHER | ARANDELA |
| 1 PORCA | NUT | TUERCA |
| 1 ARRUELA | WASHER | ARANDELA |
| 1 TAMPA | COVER | CUBIERTA |
| 2 ARRUELA | WASHER | ARANDELA |
| 2 PARAFUSO | BOLT | PERNO |
| 1 TAMPÃO | PAD | ALMOHADILLA |
| 1 TAMPÃO | PAD | ALMOHADILLA |

Estrutura De Proteção
 Roll- Over Protective
 Estructura De Protecion

105-215

Basculante
 Inclinable
 Inclinable

- 1 063361N1
- 2 339030X1
- 3 339375X1
- 4 3587343M1
- 4 3587344M1
- 5 3587400M91
- 6 373686X1
- 7 353775X1
- 8 366957X1

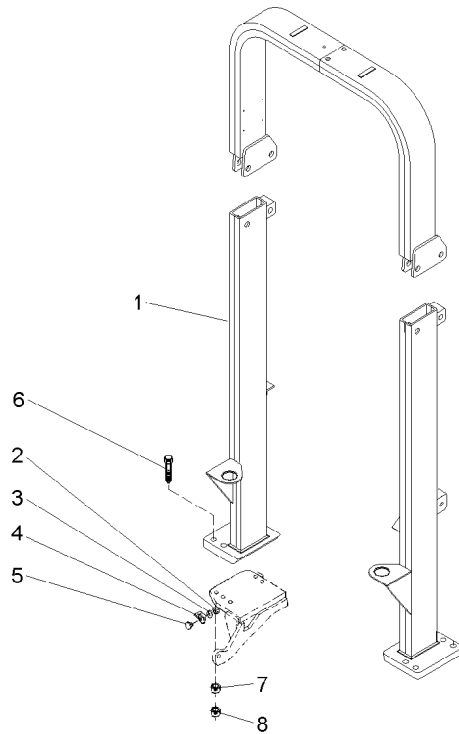
👁 105-225 No



- 1 ESTRUTURA
- 2 PORCA
- 2 ARRUELA
- 1 SUPORTE
- 1 SUPORTE
- 2 REFLETOR
- 8 PARAFUSO
- 8 ARRUELA
- 8 PORCA

- STRUCTURE
- NUT
- WASHER
- BRACKET
- BRACKET
- REFLECTOR
- BOLT
- WASHER
- NUT

- ESTRUTURA
- TUERCA
- ARANDELA
- SOPORTE
- SOPORTE
- CATADIOPTICO
- PERNO
- ARANDELA
- TUERCA



Estrutura De Proteção
Roll- Over Protective
Estructura De Protecion

105-220

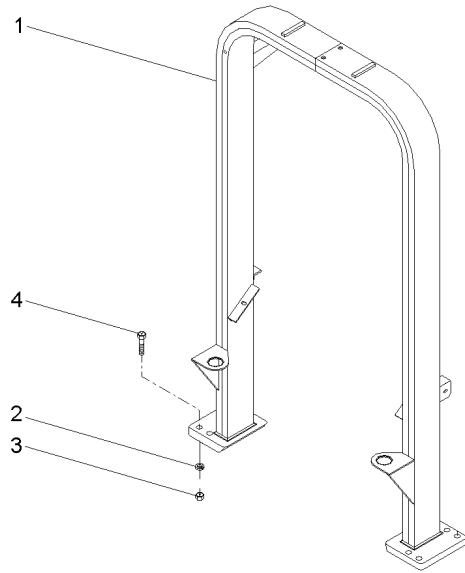
Rígido
Rigid
Rígido

- 1 062910S1
- 2 353775X1
- 3 366957X1
- 4 373686X1

- 1 ESTRUTURA
- 8 ARRUELA
- 8 PORCA
- 8 PARAFUSO

- STRUCTURE
- WASHER
- NUT
- BOLT

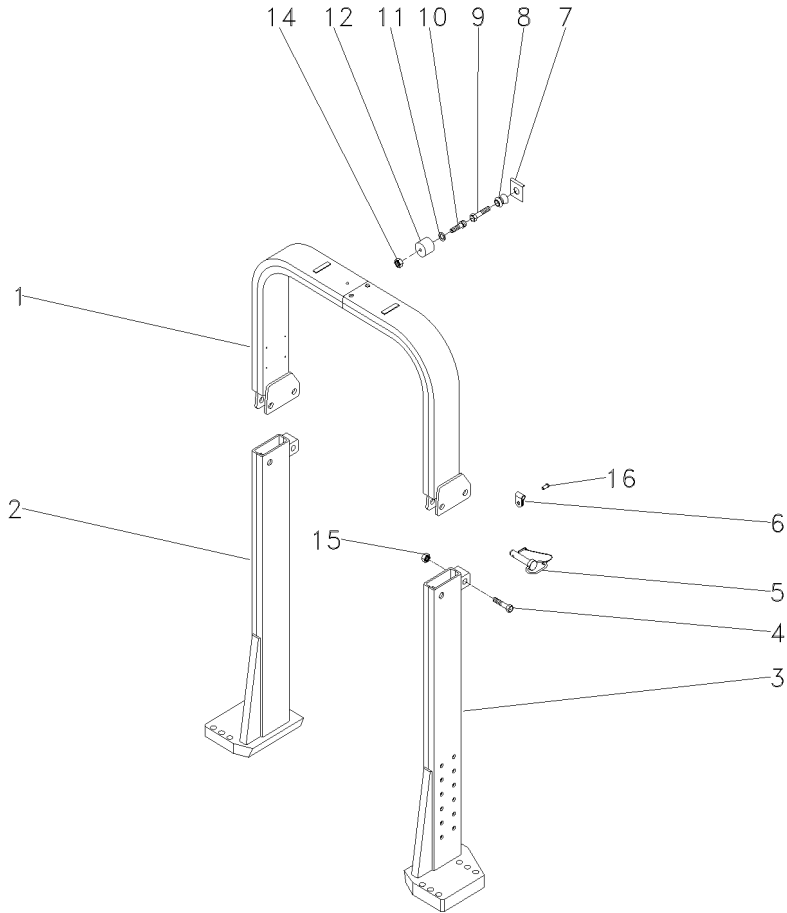
- ESTRUCTURA
- ARANDELA
- TUERCA
- PERNO



Estrutura De Proteção
Roll - Over Protective
Estructura De Protecion

105-225

Basculante
Inclinable
Inclinable



- | | | |
|----|-----------|------------------|
| 1 | 063537S1 | |
| 2 | 063553S1 | |
| 3 | 063554S1 | |
| 4 | 391332X1 | |
| 5 | 057930N1 | |
| 6 | 057931P1 | |
| 7 | 368897X1 | 5/16x18 |
| 8 | 026638P1 | |
| 9 | 353681X1 | 3/8x16x1 1/4 |
| 10 | 360826X1 | 5/16x18x3/4 |
| 11 | 829185M1 | 11/16x3/8x1 1/16 |
| 12 | 026637P1 | |
| 14 | 368897X1 | 5/16x18 |
| 15 | 1442552X1 | M20x2.5 |
| 16 | 2833960M1 | |

- | | | | |
|---|----------|----------|----------|
| 1 | TUBO | PIPE | CANO |
| 1 | COLUNA | COLUMN | COLUMNA |
| 1 | COLUNA | COLUMN | COLUMNA |
| 2 | PARAFUSO | BOLT | PERNO |
| 2 | PINO | PIN | PASADOR |
| 2 | PRESILHA | STAPLE | GRAPA |
| 1 | PORCA | NUT | TUERCA |
| 1 | PINO | PIN | PASADOR |
| 1 | PARAFUSO | BOLT | PERNO |
| 1 | PARAFUSO | BOLT | PERNO |
| 1 | ARRUELA | WASHER | ARANDELA |
| 1 | FIXAÇÃO | FASTENER | CIERRE |
| 1 | PORCA | NUT | TUERCA |
| 2 | PORCA | NUT | TUERCA |
| 2 | REBITE | RIVET | REMACHE |

Toldo
Canopy
Toldo

105-230

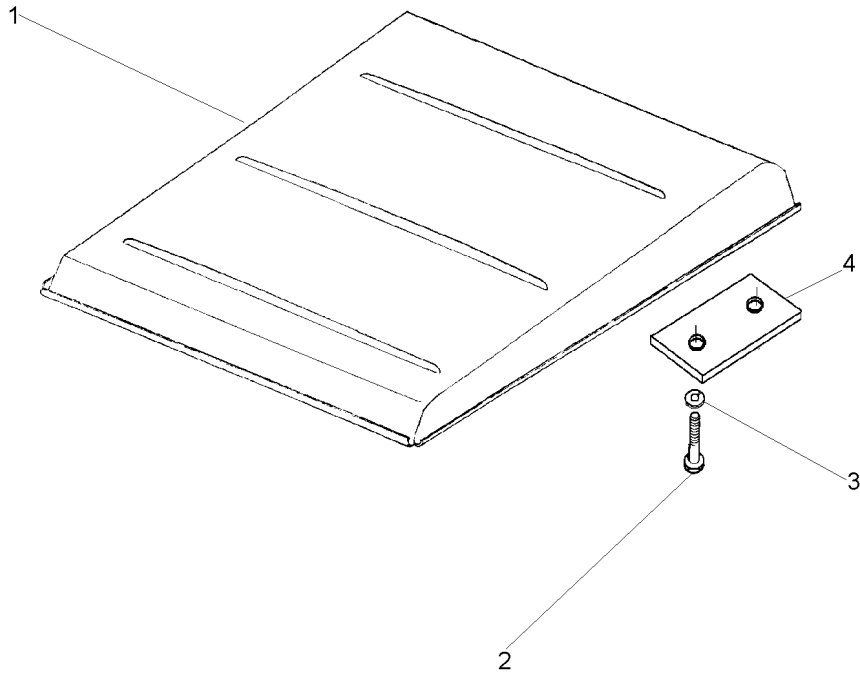
- 1 047162S1
- 2 1441368X1
- 3 339369X1
- 4 044808P1

M12x1,25x45

- 1 TOLDO
- 4 PARAFUSO
- 4 ARRUELA
- 2 FIXADOR

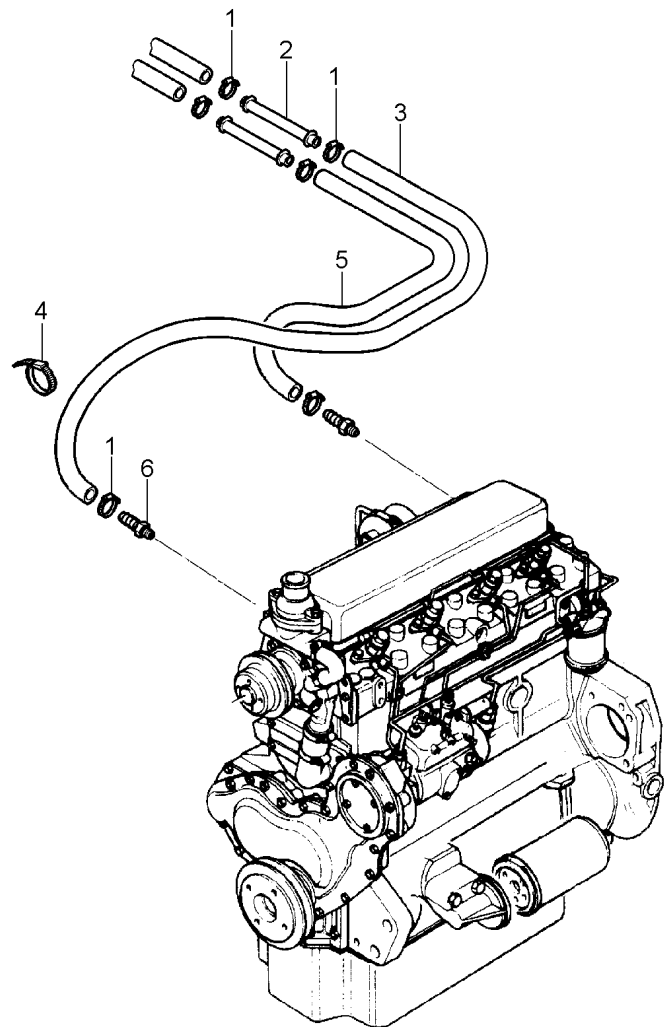
- CANOPY
- BOLT
- WASHER
- ATTACHMENT

- DOSEL
- PERNO
- ARANDELA
- ADITAMENTO



Sistema De Calefação Da Cabina
Cab Heating System
Sistema De Calefaccion De Cabina

110-10



- 1 3019564X1
- 2 3713469M1
- 3 3779739M1
- 4 3225356M1
- 5 3779742M1
- 6 052614P1

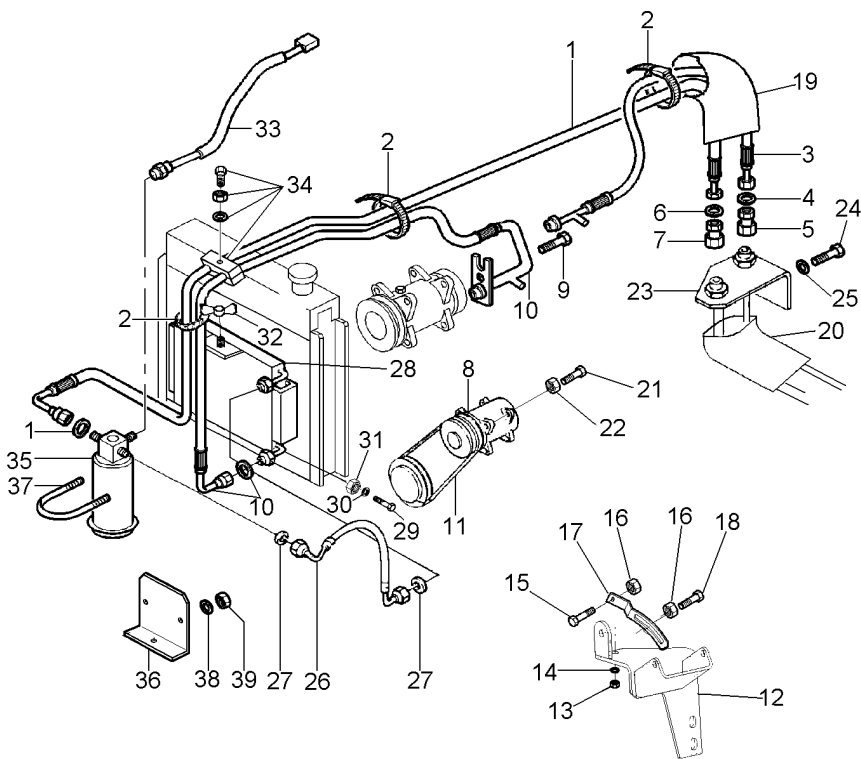
- | | | |
|--------------|------------|------------|
| 6 BRAÇADEIRA | CLAMP | ABRAZADERA |
| 2 TUBO | PIPE | CANO |
| 1 MANGUEIRA | HOSE | FLEXIBLE |
| 4 BRAÇADEIRA | CLAMP | ABRAZADERA |
| 1 MANGUEIRA | HOSE | FLEXIBLE |
| 2 CONEXÃO | CONNECTION | CONEXION |

Ar Condicionado
Air Conditioner
Aire Acondicionado

Motor
Engine
Motor

110-15

Com Cabine
With Cab
Con Cabina



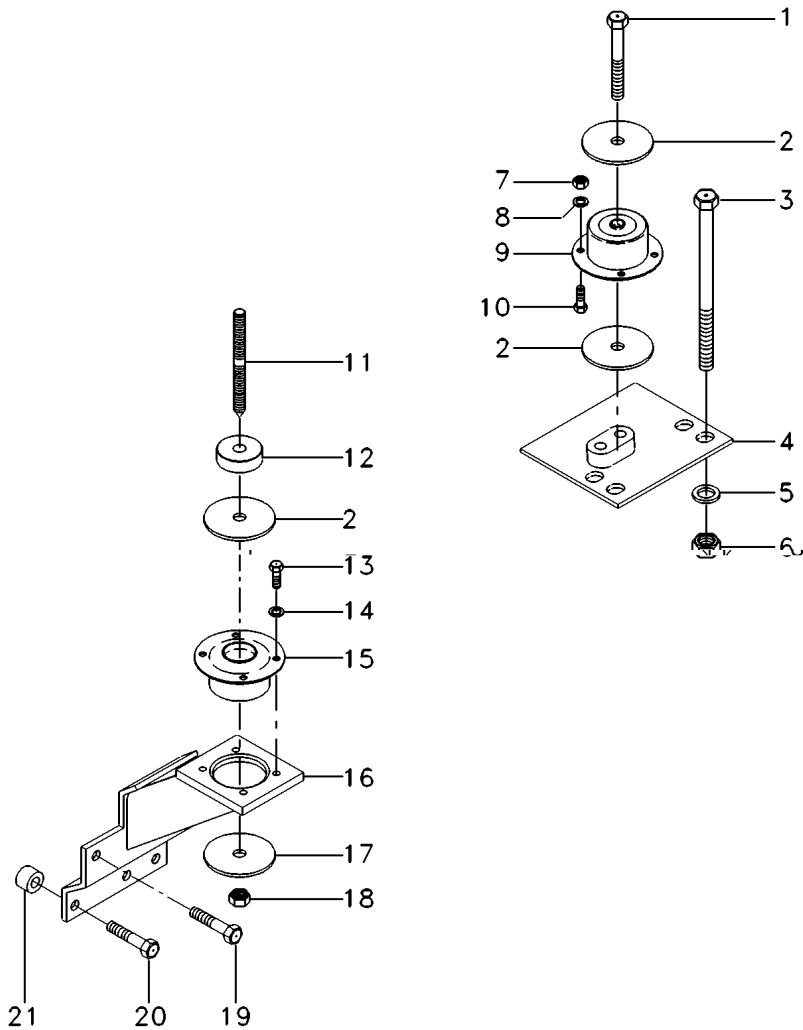
- 1 068333T1
- 1 3010471X1
- 2 517587M1
- 3 068334T1
- 4 3010474X1
- 5 368543X1
- 6 3010502X1
- 7 368524X1
- 8 3782613M2
- 9 358139X1
- 10 069523T1
- 10 3010472X1
- 11 487802M2
- 12 069936S1
- 13 353431X1
- 14 353434X1
- 15 3009493X1
- 16 1441932X1
- 17 3619519M3
- 18 385375X1
- 19 072867P1
- 20 040368P1
- 21 3009493X1
- 22 1441932X1
- 23 072854P1
- 24 339123X1
- 25 339374X1
- 26 069522T1
- 27 3010471X1
- 28 3784061M1
- 29 339761X1
- 30 070232P1
- 31 339169X1
- 32 880003150120
- 33 3712526M1
- 34 3146897M1
- 34 3585143M1
- 34 353679X1
- 34 353446X1
- 35 3712495M1
- 36 069229P1
- 37 3383977X1
- 38 390971X1
- 39 339030X1

- | | | |
|------------------|---------------|-----------------|
| 1 MANGUEIRA | HOSE | FLEXIBLE |
| 1 ANEL "O" | O RING | JUNTA TORICA |
| 5 BRAÇADEIRA | CLAMP | ABRAZADERA |
| 1 MANGUEIRA | HOSE | FLEXIBLE |
| 1 ANEL "O" | O RING | JUNTA TORICA |
| 1 CONEXÃO | CONNECTION | CONEXION |
| 1 ANEL "O" | O RING | JUNTA TORICA |
| 1 CONEXÃO | CONNECTION | CONEXION |
| 1 COMPRESSOR | COMPRESSOR | COMPRESOR |
| 1 PARAFUSO ALLEN | ALLEN BOLT | TORNILLO ALLEN |
| 1 MANGUEIRA | HOSE | FLEXIBLE |
| 1 ANEL "O" | O RING | JUNTA TORICA |
| 1 CORREIA | BELT | CORREA |
| 1 SUPORTE | BRACKET | SOPORTE |
| 1 PORCA | NUT | TUERCA |
| 1 ARRUELA | WASHER | ARANDELA |
| 1 PARAFUSO | BOLT | PERNO |
| 2 PORCA | NUT | TUERCA |
| 1 TENSOR | TIGHTENER | TENSADOR |
| 1 PARAFUSO | BOLT | PERNO |
| 1 MANGUEIRA | HOSE | FLEXIBLE |
| 1 MANGUEIRA | HOSE | FLEXIBLE |
| 2 PARAFUSO | BOLT | PERNO |
| 2 PORCA | NUT | TUERCA |
| 1 SUPORTE | BRACKET | SOPORTE |
| 2 PARAFUSO | BOLT | PERNO |
| 2 ARRUELA | WASHER | ARANDELA |
| 1 MANGUEIRA | HOSE | FLEXIBLE |
| 2 ANEL "O" | O RING | JUNTA TORICA |
| 1 CONDENSADOR | CAPACITOR | CAPACITOR |
| 2 PARAFUSO | BOLT | PERNO |
| 2 ESPAÇADOR | SPACER | PIEZA DISTANCIA |
| 2 PORCA | NUT | TUERCA |
| 1 PORCA | NUT | TUERCA |
| 1 PRESSOSTATO | PRESS | PRENSA |
| 1 REFORÇO | REINFORCEMENT | REFUERZO |
| 2 BRAÇADEIRA | CLAMP | ABRAZADERA |
| 1 PARAFUSO | BOLT | PERNO |
| 1 ARRUELA | WASHER | ARANDELA |
| 1 FILTRO | FILTER | FILTRO |
| 1 SUPORTE | BRACKET | SOPORTE |
| 1 BRAÇADEIRA | CLAMP | ABRAZADERA |
| 2 ARRUELA | WASHER | ARANDELA |
| 2 PORCA | NUT | TUERCA |

Supporte
Support
Soporte

110-20

Com Cabine
With Cab
Con Cabina



- 1 339616X1
- 2 3388272M1
- 3 373686X1
- 4 067586S1
- 4 067587S1
- 5 353775X1
- 6 366957X1
- 7 3009693X1
- 8 339376X1
- 9 3715926M1
- 10 3009492X1
- 11 069882P1
- 12 057313P1
- 13 3009492X1
- 14 390734X1
- 15 3712693M1
- 16 065875S1
- 16 065877S1
- 17 059377P1
- 18 339034X1
- 19 353901X1
- 20 354285X1
- 21 1683182M1

[A] TRASEIRO
REAR
TRASERO

[B] DIANTEIRO
FRONT
DELANTERO

[B]

[B]

[B]

[A]

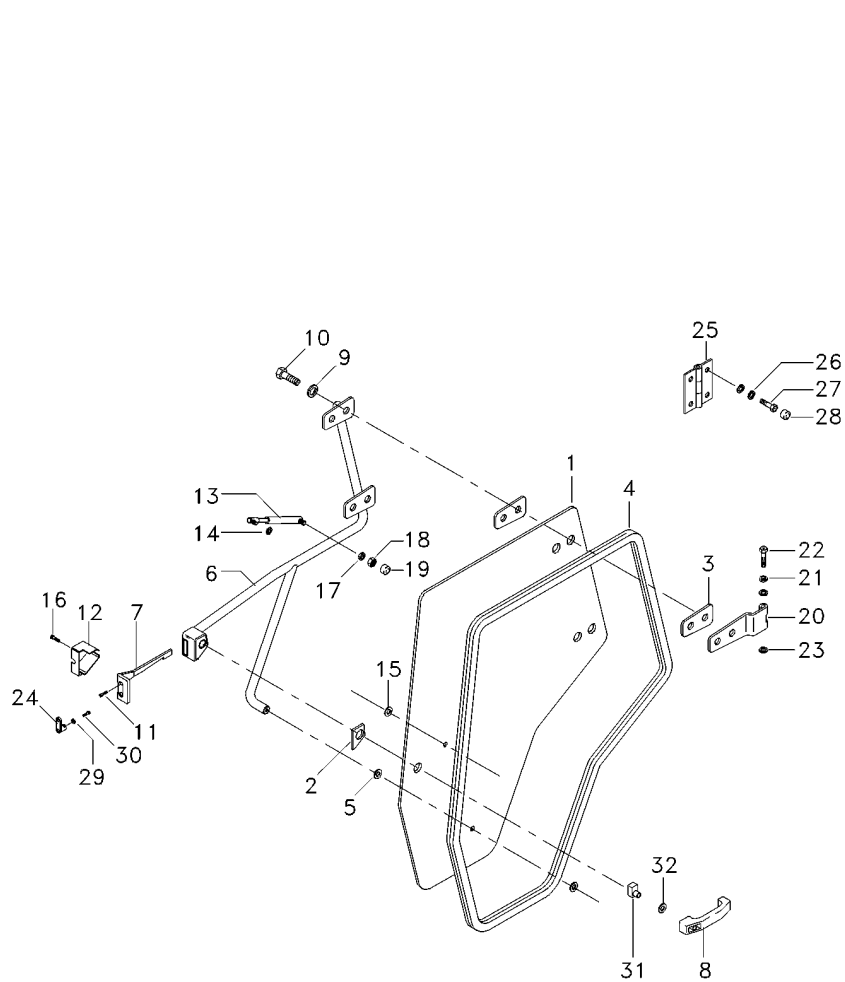
[A]

[A]

2	PARAFUSO	BOLT	PERNO
4	ARRUELA	WASHER	ARANDELA
8	PARAFUSO	BOLT	PERNO
1	SUPORTE	CLEVIS	GANCHO SEGUR.
1	SUPORTE	CLEVIS	GANCHO SEGUR.
8	ARRUELA	WASHER	ARANDELA
8	PORCA	NUT	TUERCA
8	PORCA	NUT	TUERCA
8	ARRUELA	WASHER	ARANDELA
2	COXIM	MOUNTING	MONTANTE
8	PARAFUSO	BOLT	PERNO
2	PRISIONEIRO	STUD	ESPARRAGO
2	ESPAÇADOR	SPACER	PIEZA DISTANCIA
8	PARAFUSO	BOLT	PERNO
8	ARRUELA	WASHER	ARANDELA
2	COXIM	MOUNTING	MONTANTE
1	SUPORTE	CLEVIS	GANCHO SEGUR.
1	SUPORTE	CLEVIS	GANCHO SEGUR.
4	ARRUELA	WASHER	ARANDELA
2	PORCA	NUT	TUERCA
2	PARAFUSO	BOLT	PERNO
6	PARAFUSO	BOLT	PERNO
6	ESPAÇADOR	SPACER	PIEZA DISTANCIA

Porta
Door
Puerta

110-25

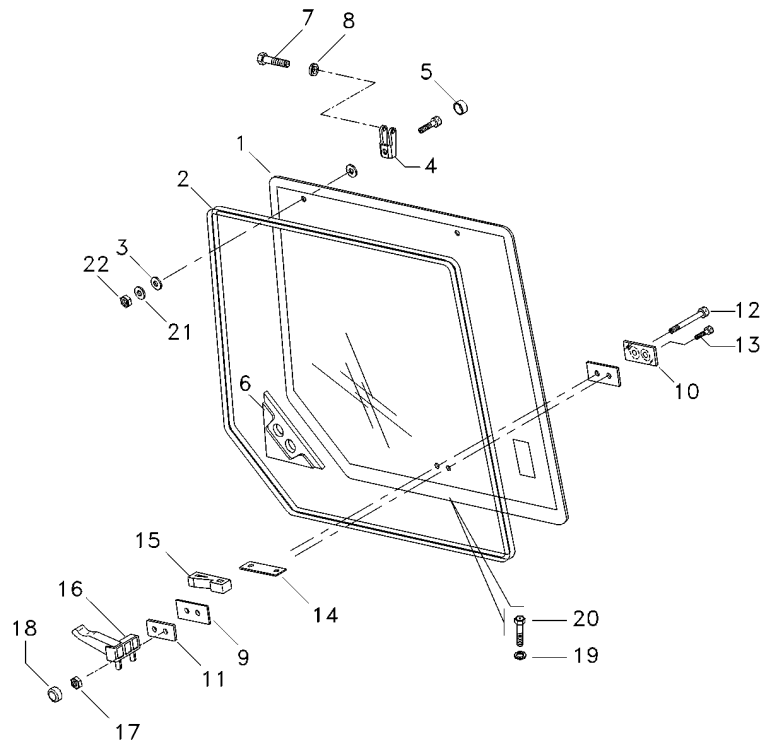


- 1 066083T1
- 2 6200042M1
- 3 066198T1
- 4 6211284M1
- 5 3902365M1
- 6 6204325M91
- 7 3804663M1
- 8 3902356M91
- 9 390734X1
- 10 3009491X1
- 11 3009432X1
- 12 3804661M1
- 13 6217483M1
- 14 391025X1
- 15 3902145M1
- 16 3009431X1
- 17 6211360M1
- 18 339169X1
- 19 3616277M1
- 20 6204328M91
- 21 6211315M1
- 22 6211314M1
- 23 1440988X1
- 24 3902372M1
- 25 066200S1
- 26 1442802X1
- 27 3009493X1
- 28 3619609M1
- 29 6207323M1
- 30 6211348M1
- 31 6211292M1
- 32 391056X1

1 VIDRO	GLASS	CRISTAL
1 JUNTA	JOINT	JUNTA
4 JUNTA	GASKET	EMPAQUETADURA.
1 GUARNIÇÃO	FOAM	ESPUMA
1 ARRUELA	WASHER	ARANDELA
1 MAÇANETA	HANDLE	MANETA
1 TRINCO	LATCH	CERROJO
1 MAÇANETA	HANDLE	MANETA
12 ARRUELA	WASHER	ARANDELA
4 PARAFUSO	BOLT	PERNO
4 PARAFUSO	BOLT	PERNO
1 TAMPA	COVER	CUBIERTA
1 AMORTECEDOR	DAMPER	AMORTIGUADOR
1 ARRUELA	WASHER	ARANDELA
2 COXIM	MOUNTING	MONTANTE
1 PARAFUSO	BOLT	PERNO
1 ARRUELA	WASHER	ARANDELA
1 PORCA	NUT	TUERCA
1 CAPA	CAP	TAPA
2 SUPORTE	CLEVIS	GANCHO SEGUR.
4 ARRUELA	WASHER	ARANDELA
2 PINO	PIN	PASADOR
2 ANEL TRAVA	CIRCLIP	CIRCULITO
1 TRINCO	LATCH	CERROJO
2 DOBRADIÇA	HINGE	BISAGRA
8 ARRUELA PRESSÃO	PRESSURE WASHER	LAVADOR PRESION
8 PARAFUSO	BOLT	PERNO
8 CAPA	CAP	TAPA
2 ARRUELA	WASHER	ARANDELA
2 PARAFUSO	BOLT	PERNO
1 FECHADURA	LOCK	CERRADURA
1 PORCA	NUT	TUERCA

Cabine Trator
Tractor Cab
Cabina Tractor

Janela Traseira
Rear Window
Ventana Trasera **110-30**



- 1 6211280M1
- 2 066103T1
- 3 3902365M1
- 4 3902136M2
- 5 053730N1
- 6 3806376M1
- 7 3902137M1
- 8 1440988X1
- 9 6211285M1
- 10 6211305M1
- 11 3211306M1
- 12 1442487X1
- 13 339814X1
- 14 6211318M1
- 15 6211307M1
- 16 6211290M1
- 17 390881X1
- 18 3619609M1
- 19 6211361M1
- 20 3316187M1
- 21 6211317M1
- 22 6211355M1

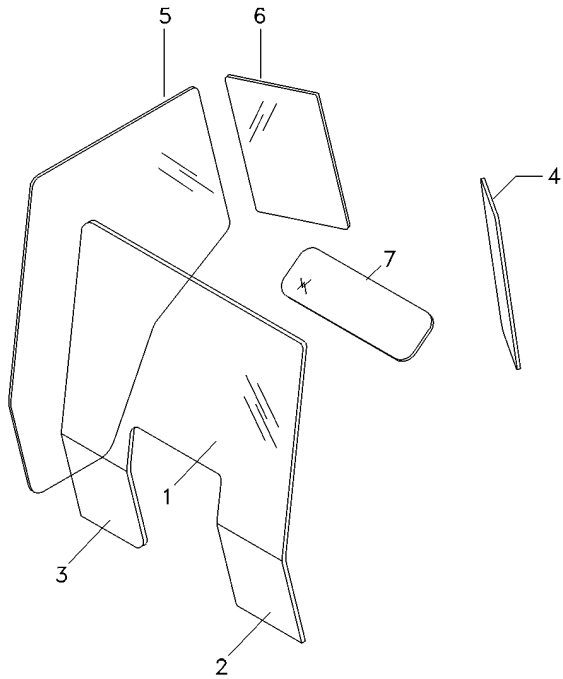
1 VIDRO	GLASS	CRISTAL
1 VEDAÇÃO	SEALING	VEDACION
4 ARRUELA	WASHER	ARANDELA
2 GANCHO	HOOK	GANCHO
2 PROTEÇÃO	GUARD	DEFENSA
1 VEDADOR	SEAL	RETEN
2 PINO	PIN	PASADOR
2 ANEL TRAVA	CIRCLIP	CIRCULITO
2 CALÇO	SHIM	CALCE
1 CALÇO	SHIM	CALCE
1 CALÇO	SHIM	CALCE
1 PARAFUSO	BOLT	PERNO
1 PARAFUSO	BOLT	PERNO
1 CHAPA	PLATE	CHAPA
1 TRAVA	LOCK	RETENEDOR
1 TRAVA	LOCK	RETENEDOR
1 PORCA	NUT	TUERCA
2 CAPA	CAP	TAPA
2 ARRUELA	WASHER	ARANDELA
4 PARAFUSO	BOLT	PERNO
2 ARRUELA AJUSTE	ADJUST WASHER	ARRUELA AJUSTE
2 PORCA	NUT	TUERCA

Cabine
Cab
Cabina

110-35

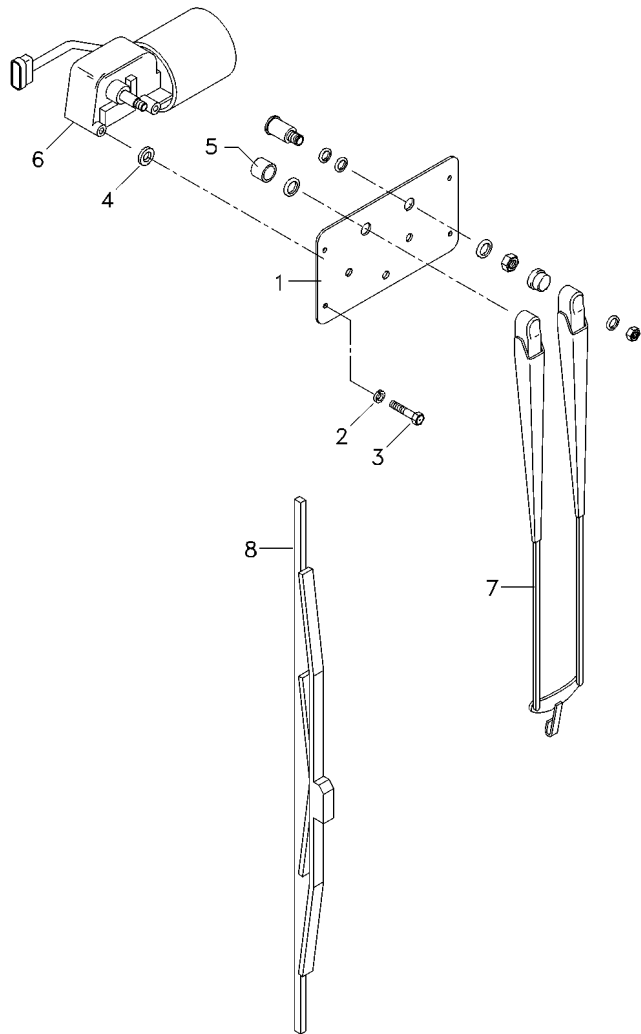
- 1 066035T1
- 2 066051T1
- 3 066050T1
- 4 066032T1
- 5 066033T1
- 6 066034T1
- 7 066036T1

- | | | |
|---------|-------|---------|
| 1 VIDRO | GLASS | CRISTAL |
| 1 VIDRO | GLASS | CRISTAL |
| 1 VIDRO | GLASS | CRISTAL |
| 1 VIDRO | GLASS | CRISTAL |
| 1 VIDRO | GLASS | CRISTAL |
| 1 VIDRO | GLASS | CRISTAL |
| 1 VIDRO | GLASS | CRISTAL |



Limpador De Parabrisa
 Windscreen Wiper
 Varillaje De Limpiaparabrisas

110-40



- 1 066124P1
- 2 376718X1
- 3 339666X1
- 4 6200073M1
- 5 6200069M1
- 6 066145T1
- 7 6200046M1
- 8 6200047M1

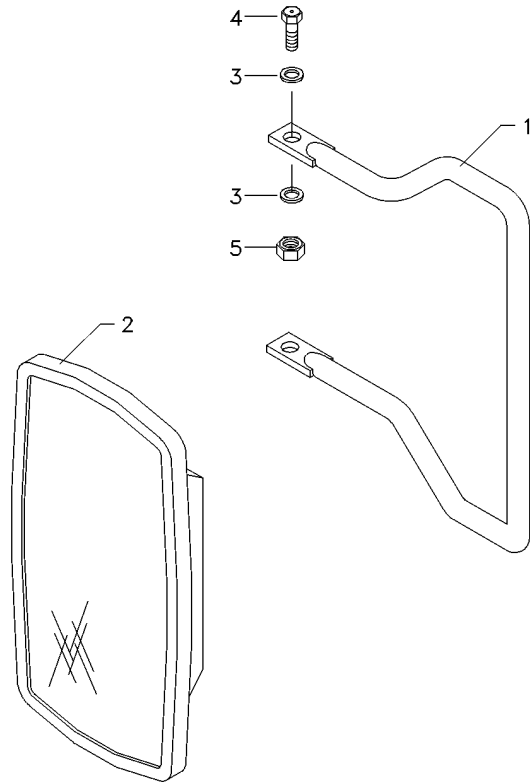
- | | | |
|--------------------|-------------|------------------|
| 1 TAMPA | COVER | CUBIERTA |
| 6 ARRUELA | WASHER | ARANDELA |
| 1 PARAFUSO | BOLT | PERNO |
| 2 ESPAÇADOR | SPACER | PIEZA DISTANCIA |
| 1 BUCHA | BUSH | CASQUILLO |
| 1 MOTOR LIMP.PARAB | WIPER MOTOR | MOTOR L PARABRIS |
| 1 BRAÇO | ARM | BRAZO |
| 1 PALHETA | VANE | PALETA |

Retrovisor Externo
External Rear-View Mirror
Retrovisor Externo

110-45

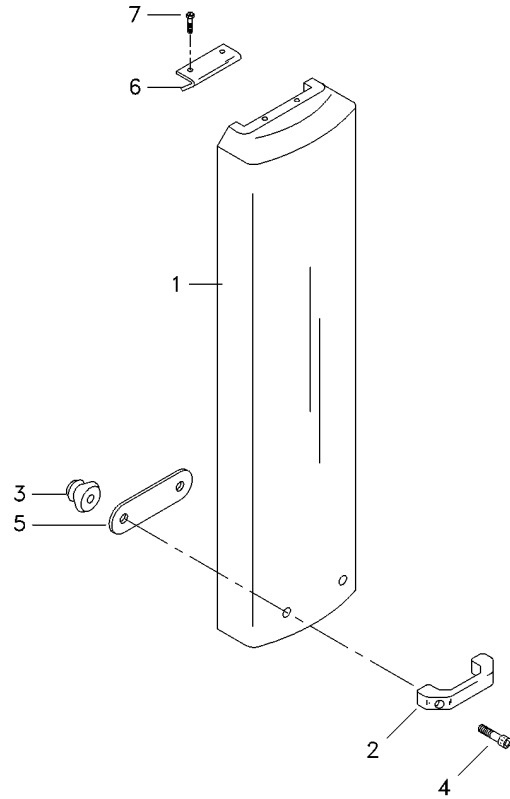
- 1 066204P1
- 2 6200052M1
- 3 390972X1
- 4 339123X1
- 5 391056X1

- | | | |
|-------------------|-----------------|------------------|
| 1 SUPORTE ESPELHO | MIRROR ARM ASSY | CJT.BRAZO ESPEJO |
| 1 ESPELHO | MIRROR | RETROVISOR |
| 4 ARRUELA | WASHER | ARANDELA |
| 2 PARAFUSO | BOLT | PERNO |
| 2 PORCA | NUT | TUERCA |



Filtro De Ar
Air Cleaner
Filtro De Aire

110-50



- 1 62000067M1
- 2 6200049M1
- 3 6211310M1
- 4 6211352M1
- 5 066372P1
- 6 066373P1
- 7 376820X1

- | | | |
|------------------|----------------|----------------|
| 1 SUPORTE FILTRO | FILTER SUPPORT | FILTER SUPPORT |
| 1 ALÇA | STRAP | FAJA |
| 2 FIXADOR | ATTACHMENT | ADITAMENTO |
| 2 PARAFUSO ALLEN | ALLEN BOLT | TORNILLO ALLEN |
| 1 REFORÇO | REINFORCEMENT | REFUERZO |
| 1 CAPA | CAP | TAPA |
| 2 REBITE | RIVET | REMACHE |

066302N1

E060Z019

C029002 E03 (1)

12/05 110-50

Filtro De Ar
Air Cleaner
Filtro De Aire

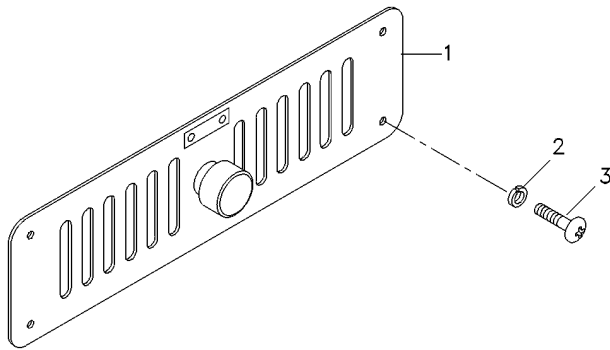
110-55

- 1 6200100M1
- 2 6207323M1
- 3 6207322M1

- 1 GRILLE
- 4 ARRUELA
- 4 PARAFUSO ALLEN

- GRILLE
- WASHER
- ALLEN BOLT

- REJILLA
- ARANDELA
- TORNILLO ALLEN



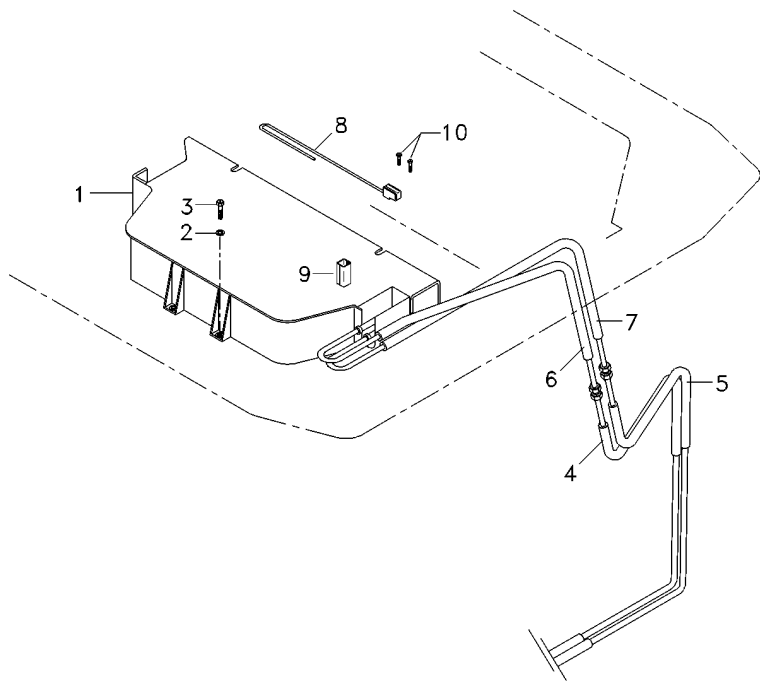
Ar Condicionado
Air Conditioner
Aire Acondicionado

110-60

- 1 6200087M1
- 2 6211357M1
- 3 391176X1
- 4 6203558M1
- 5 6203559M1
- 6 6200090M1
- 7 066399T1
- 8 6200054M1
- 9 6203562M1
- 10 880000841278

👁 110-135 No

- | | | |
|--------------------|-----------------|-----------------|
| 1 CJ. CONDICIONADO | KIT AIR CONDITI | JUEGO ACON AIRE |
| 4 ARRUELA | WASHER | ARANDELA |
| 4 PARAFUSO | BOLT | PERNO |
| 1 MANGUEIRA | HOSE | FLEXIBLE |
| 1 MANGUEIRA | HOSE | FLEXIBLE |
| 1 MANGUEIRA | HOSE | FLEXIBLE |
| 1 MANGUEIRA | HOSE | FLEXIBLE |
| 1 TERMOSTATO | THERMOSTAT | TERMOSTATO |
| 1 PERFIL | PROFILE | PERFIL |
| 2 PARAFUSO | BOLT | PERNO |



Caixa De Ferramentas
Tools Box
Caja De Herramientas

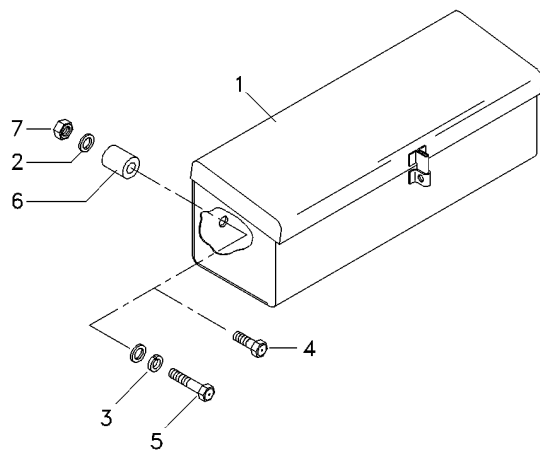
110-65

- 1 3587610M91
- 2 390972X1
- 3 6211360M1
- 4 339761X1
- 5 391982X1
- 6 066275T1
- 7 339169X1

- 1 CAIXA
- 3 ARRUELA
- 2 ARRUELA
- 1 PARAFUSO
- 1 PARAFUSO
- 1 BUCHA
- 1 PORCA

- BOX
- WASHER
- WASHER
- BOLT
- BOLT
- INSERT
- NUT

- CAJA
- ARANDELA
- ARANDELA
- PERNO
- PERNO
- INSERCIÓN
- TUERCA



Para-Lama
Mudguard
Guardabarros

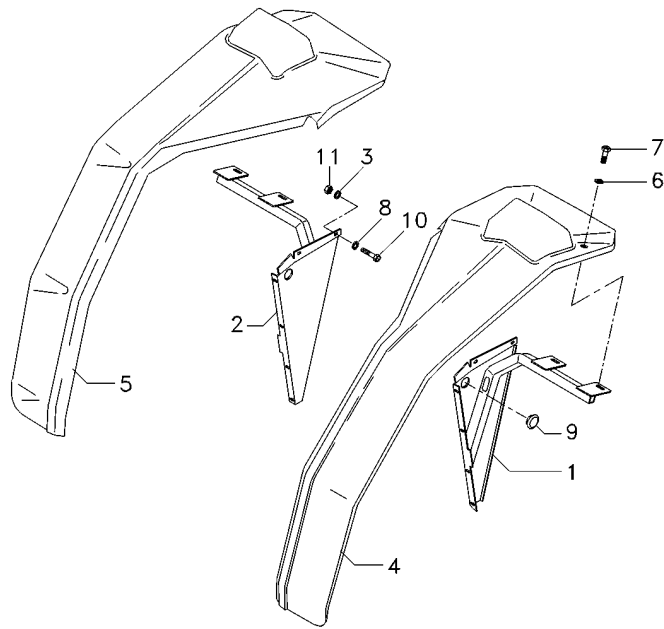
110-70

- 1 6204340M91
- 2 6204345M91
- 3 390972X1
- 4 066201T1
- 5 066244T1
- 6 6211356M1
- 7 339761X1
- 8 6203540M1
- 9 6211287M1
- 10 339123X1
- 11 391056X1

- 1 SUPORTE
- 1 SUPORTE
- 12 ARRUELA
- 1 PÁRA-LAMA
- 1 PÁRA-LAMA
- 8 ARRUELA
- 4 PARAFUSO
- 24 ARRUELA
- 4 PASSA-FIO
- 4 PARAFUSO
- 36 PORCA

- CLEVIS
- CLEVIS
- WASHER
- FENDER
- FENDER
- WASHER
- BOLT
- WASHER
- GROMMET
- BOLT
- NUT

- GANCHO SEGUR.
- GANCHO SEGUR.
- ARANDELA
- GUARDABARRO
- GUARDABARRO
- ARANDELA
- PERNO
- ARANDELA
- PASACABLE
- PERNO
- TUERCA



Revestimento
Cladding
Revestimiento

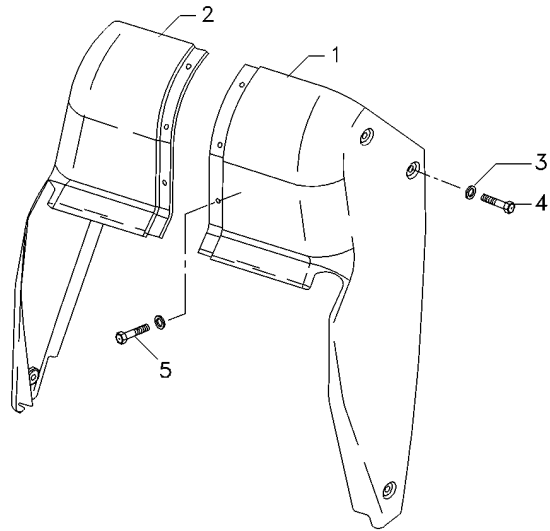
110-75

- 1 066245T1
- 2 066248T1
- 3 6200065M1
- 4 6211348M1
- 5 6211351M1

- 1 REVESTIMENTO
- 1 REVESTIMENTO
- 9 ARRUELA
- 6 PARAFUSO
- 3 PARAFUSO

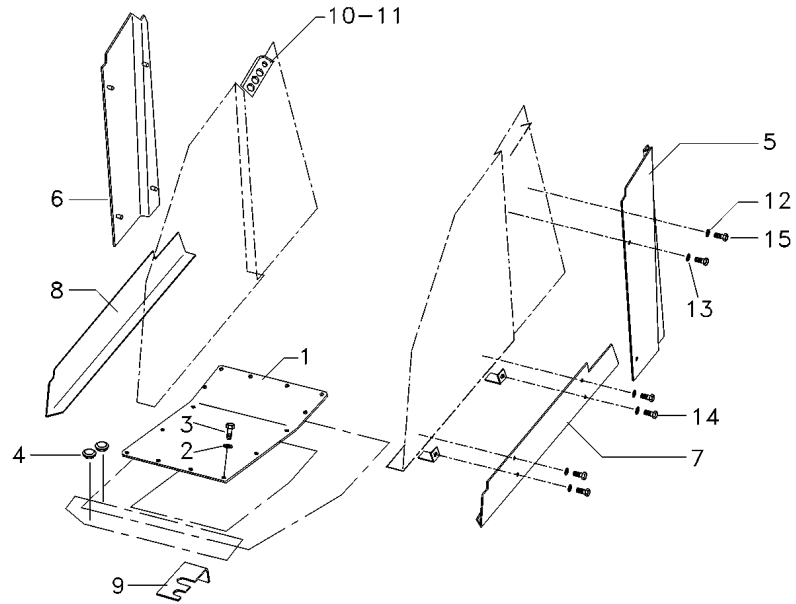
- MAT
- MAT
- WASHER
- BOLT
- BOLT

- ALFOMBRA
- ALFOMBRA
- ARANDELA
- PERNO
- PERNO



Fechamento
Stopping
Cerramento

110-80



- 1 6206342M91
- 2 6211360M1
- 3 339761X1
- 4 066360T1
- 5 066076P1
- 6 066077P1
- 7 066163P1
- 8 066164P1
- 9 053947P1
- 10 066354T1
- 11 066355T1
- 12 390971X1
- 13 6211359M1
- 14 391074X1
- 15 339666X1

- 1 CJ. TAMPA
- 16 ARRUELA
- 16 PARAFUSO
- 2 TAMPÃO
- 1 FECHAMENTO
- 1 GUARNIÇÃO
- 1 GUARNIÇÃO
- 1 SUPORTE
- 1 VEDAÇÃO
- 1 VEDAÇÃO
- 16 ARRUELA
- 8 ARRUELA
- 4 PARAFUSO
- 12 PARAFUSO

- KIT, CAP
- WASHER
- BOLT
- PAD
- COVER
- COVER
- FOAM
- FOAM
- BRACKET
- SEALING
- SEALING
- WASHER
- WASHER
- BOLT
- BOLT

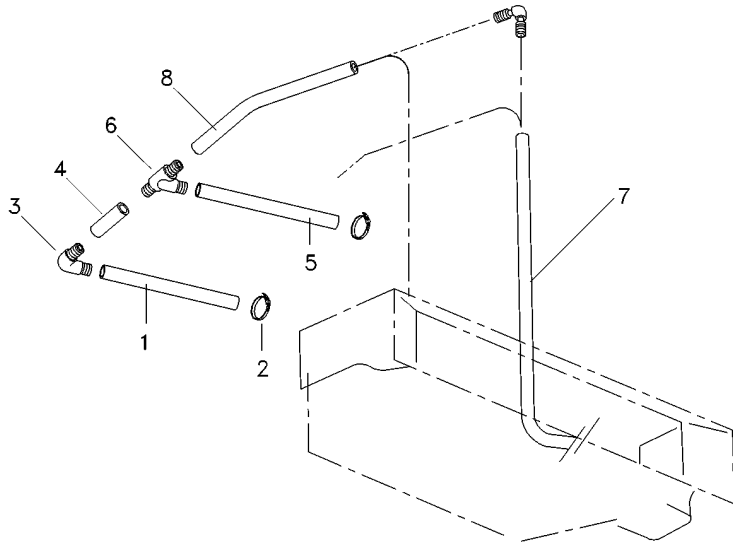
- JUEGO DE TAPON
- ARANDELA
- PERNO
- ALMOHADILLA
- CUBIERTA
- CUBIERTA
- ESPUMA
- ESPUMA
- SOPORTE
- VEDACION
- VEDACION
- ARANDELA
- ARANDELA
- PERNO
- PERNO

Dreno
Drain
Dreno

110-85

- 1 6204240M1
- 2 6200083M1
- 3 6200093M1
- 4 6204241M1
- 5 6204194M1
- 6 066402T1
- 7 6204193M1
- 8 6204358M1

- | | | |
|---------------|--------------|------------|
| 2 MANGUEIRA | HOSE | FLEXIBLE |
| 4 BRAÇADEIRA | CLAMP | ABRAZADERA |
| 4 CONEXÃO | CONNECTION | CONEXION |
| 2 MANGUEIRA | HOSE | FLEXIBLE |
| 2 MANGUEIRA | HOSE | FLEXIBLE |
| 2 CONEXÃO "T" | CONNECTION T | CONEXION T |
| 2 MANGUEIRA | HOSE | FLEXIBLE |
| 2 MANGUEIRA | HOSE | FLEXIBLE |



Tubulação
Plumbing
Tubulación

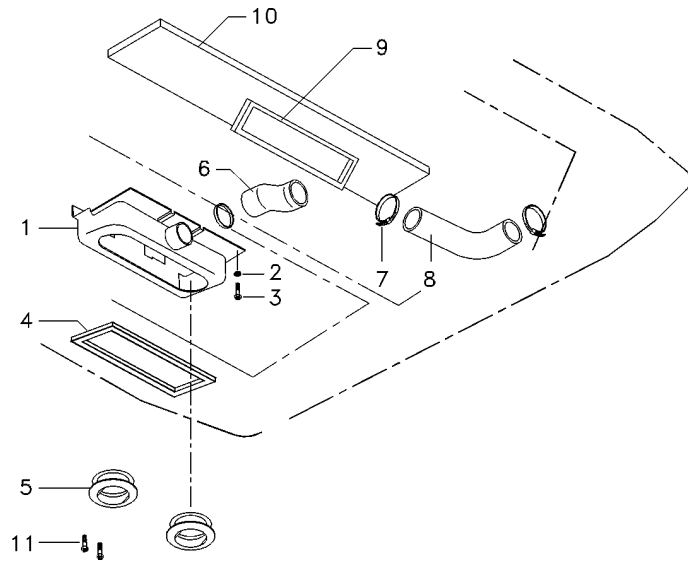
110-90

- 1 066175T1
- 2 390469X1
- 3 365920X1
- 4 6211282M1
- 5 6200101M1
- 6 066421P1
- 7 6200080M1
- 8 066422P1
- 9 066105T1
- 10 6204255M1
- 11 6211350M1

- 1 CAIXA
- 5 ARRUELA
- 5 PARAFUSO
- 1 GUARNIÇÃO
- 2 DIFUSOR
- 1 MANGUEIRA
- 3 BRAÇADEIRA
- 1 MANGUEIRA
- 1 GUARNIÇÃO
- 1 PROTEÇÃO
- 6 PARAFUSO

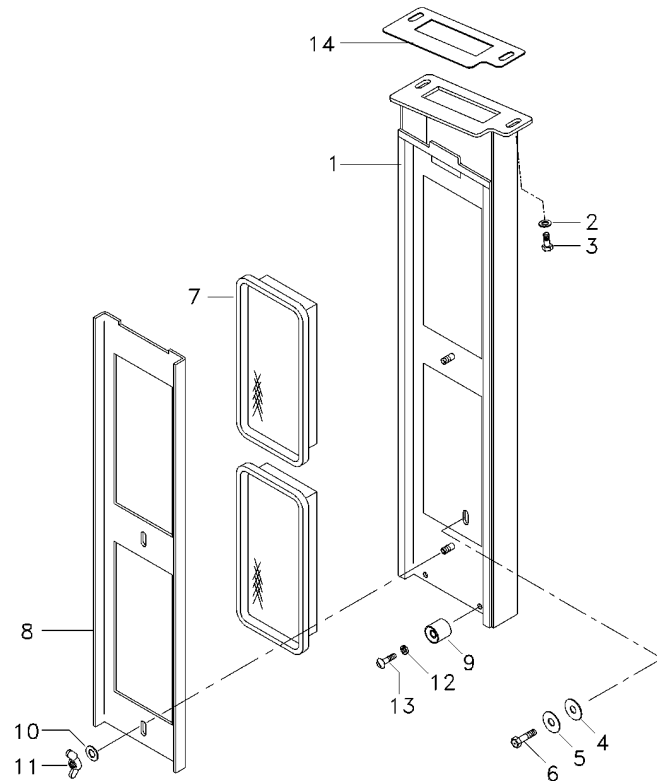
- BOX
- WASHER
- BOLT
- FOAM
- BAFFLE
- HOSE
- CLAMP
- HOSE
- FOAM
- GUARD
- BOLT

- CAJA
- ARANDELA
- PERNO
- ESPUMA
- DIFUSOR
- FLEXIBLE
- ABRAZADERA
- FLEXIBLE
- ESPUMA
- DEFENSA
- PERNO



Filtro De Ar
Air Cleaner
Filtro De Aire

110-95



- 1 066293S1
- 2 353441X1
- 3 339666X1
- 4 6200043M1
- 5 6211358M1
- 6 339761X1
- 7 066294T1
- 8 066296P1
- 9 04003413000
- 10 390972X1
- 11 6211685M1
- 12 6207323M1
- 13 6211348M1
- 14 6204297M1

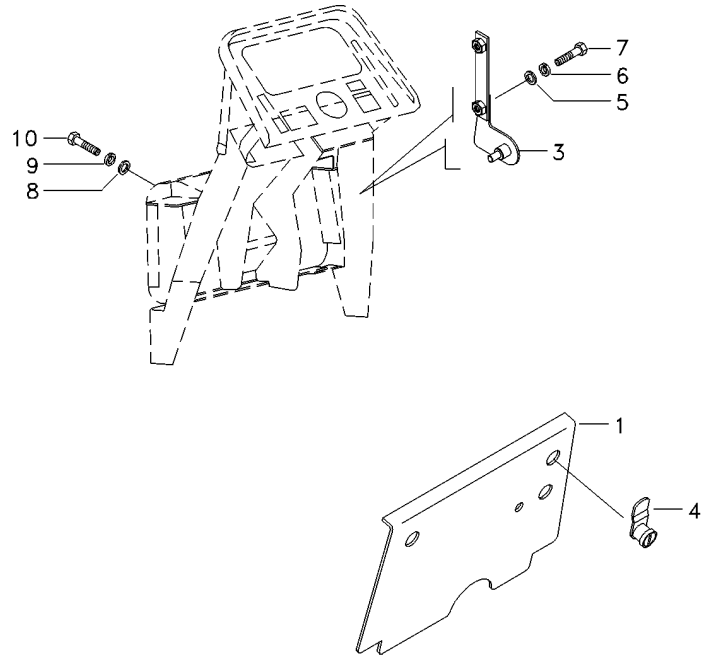
[A]

[A] ELEMENTO ATIVO PARA FILTRO DE AR
ACTIVE ELEMENT TO AIR FILTER
ELEMENTO ACTIVO PARA FILTRO DE AIRE

1 CAIXA	BOX	CAJA
2 ARRUELA	WASHER	ARANDELA
2 PARAFUSO	BOLT	PERNO
1 CALÇO	SHIM	CALCE
1 ARRUELA	WASHER	ARANDELA
1 PARAFUSO	BOLT	PERNO
2 ELEMENTO DE AR	ELEMENT,AIR FITR	FILTRO AIRE
2 ELEMENTO DE AR	ELEMENT,AIR FITR	FILTRO AIRE
1 SUPORTE	BRACKET	SOPORTE
2 FIXADOR	ATTACHMENT	ADITAMENTO
2 ARRUELA	WASHER	ARANDELA
2 PORCA	NUT	TUERCA
2 ARRUELA	WASHER	ARANDELA
2 PARAFUSO	BOLT	PERNO
1 JUNTA	GASKET	EMPAQUETADURA.

Cabine
Cab
Cabina

110-100



- 1 066318S1
- 3 066323S1
- 3 066322S1
- 4 6200081M1
- 5 391038X1
- 6 376718X1
- 7 339666X1
- 8 390972X1
- 9 6211360M1
- 10 339123X1



- 1 TAMPA
- 1 SUPORTE
- 1 SUPORTE
- 2 TRAVA
- 4 ARRUELA
- 4 ARRUELA
- 4 PARAFUSO
- 8 ARRUELA
- 8 ARRUELA
- 8 PARAFUSO

- COVER
- BRACKET
- BRACKET
- LOCK
- WASHER
- WASHER
- BOLT
- WASHER
- WASHER
- BOLT

- CUBIERTA
- SOPORTE
- SOPORTE
- RETENEDOR
- ARANDELA
- ARANDELA
- PERNO
- ARANDELA
- ARANDELA
- PERNO

Reservatório
Container
Deposito

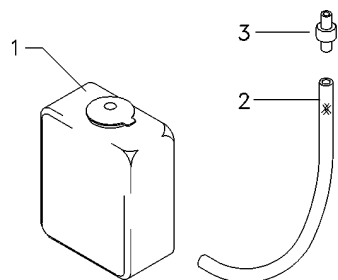
110-105

- 1 6204262M1
- 2 066419P1
- 3 6204268M1

- 1 RESERVATÓRIO
- 1 MANGUEIRA
- 1 VÁLVULA

- CONTAINER
- HOSE
- VALVE

- CONTENEDOR
- FLEXIBLE
- VALVULA



Cabine
Cab
Cabina

Teto
Roof
Tejado

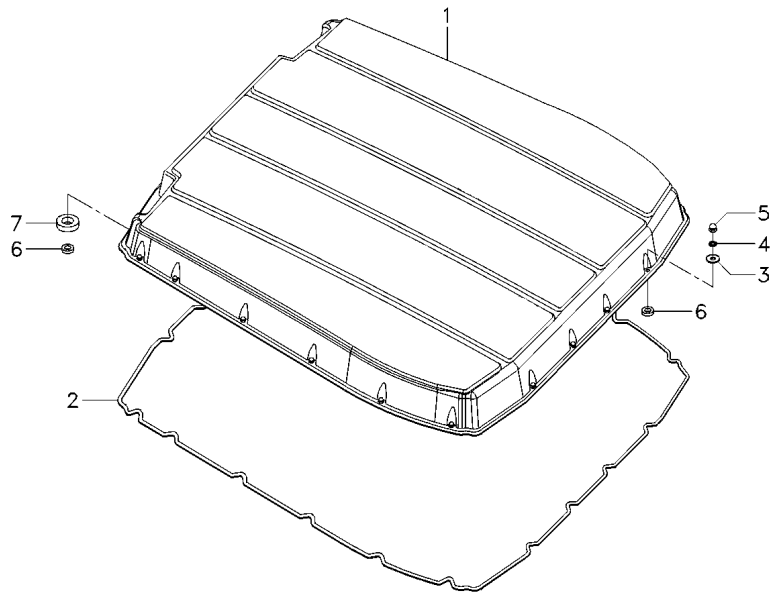
110-110

- 1 066224T1
- 2 3714883M1
- 3 6203540M1
- 4 6211360M1
- 5 6211354M1
- 6 6211311M1
- 7 6211283M1

- 1 TETO
- 1 GUARNIÇÃO
- 20 ARRUELA
- 20 ARRUELA
- 20 PORCA
- 22 ESPAÇADOR
- 2 GUARNIÇÃO

- ROOF
- FOAM
- WASHER
- WASHER
- NUT
- SPACER
- FOAM

- TECHO
- ESPUMA
- ARANDELA
- ARANDELA
- TUERCA
- PIEZA DISTANCIA
- ESPUMA

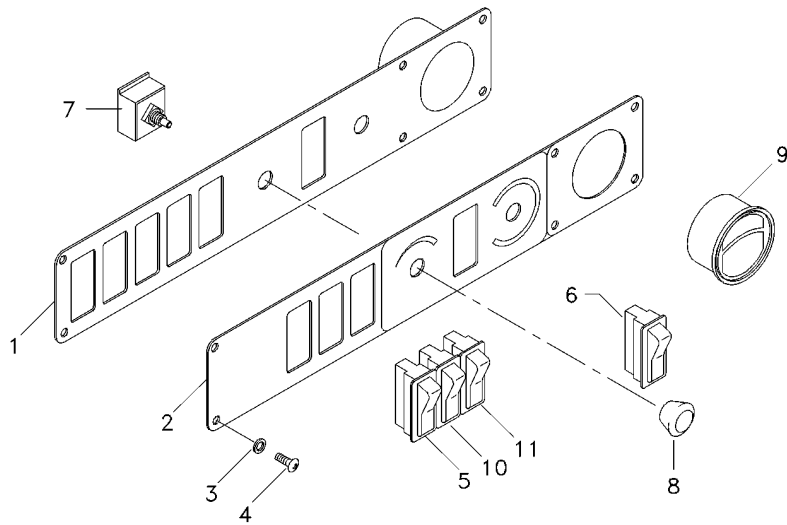


Painel De Controle
Control Panel
Tablero De Control

110-115

- 1 066415S1
- 2 6203557M1
- 3 6207323M1
- 4 6207322M1
- 5 6204377M1
- 6 6200060M1
- 7 6200056M1
- 8 6200055M1
- 9 066367T1
- 10 053173T1
- 11 053176T1

- | | | |
|--------------------|------------|------------------|
| 1 CHAPA | PLATE | CHAPA |
| 1 ADESIVO | ADHESIVE | ADHESIVO |
| 6 ARRUELA | WASHER | ARANDELA |
| 6 PARAFUSO ALLEN | ALLEN BOLT | TORNILLO ALLEN |
| 1 BOTÃO | BUTTON | PULSADOR |
| 1 BOTÃO | BUTTON | PULSADOR |
| 1 CHAVE INTERRUPT. | KEY SWITCH | LLAVE INTERRUPT. |
| 1 MANÍPULO | KNOB | POMO |
| 1 DIFUSOR | BAFFLE | DIFUSOR |
| 1 BOTÃO | BUTTON | PULSADOR |
| 1 INTERRUPTOR | SWITCH | INTERRUPTOR |



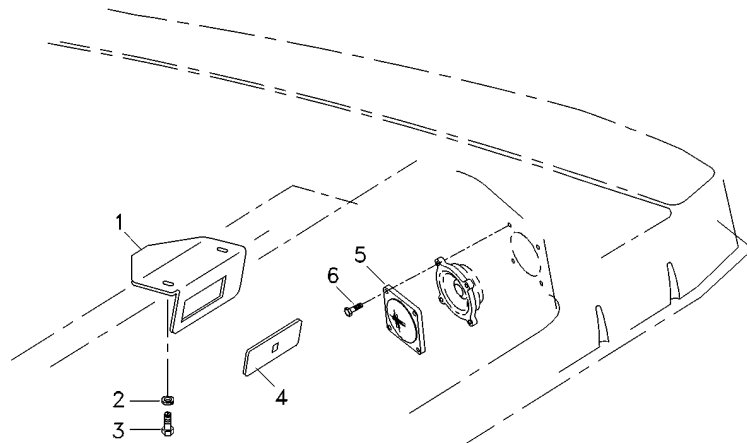
Cabine
Cab
Cabina

Rádio
Radio
Radio

110-120

- 1 066147P1
- 2 1442802X1
- 3 300949X1
- 4 6203550M1
- 5 066075T1
- 6 6204120M1

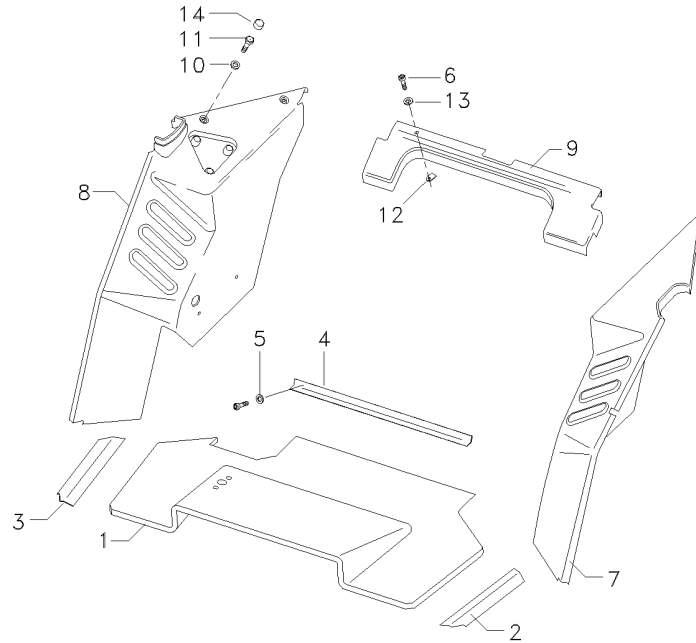
- | | | |
|-------------------|-----------------|-----------------|
| 1 SUPORTE | BRACKET | SOPORTE |
| 2 ARRUELA PRESSÃO | PRESSURE WASHER | LAVADOR PRESION |
| 2 PARAFUSO | SCREW | TORNILLO |
| 1 TAMPA | COVER | CUBIERTA |
| 2 PROTEÇÃO | GUARD | DEFENSA |
| 8 PARAFUSO | BOLT | PERNO |



Cabine
Cab
Cabina

Revestimento
Cladding
Revestimiento

110-125



- 1 066172T1
- 2 066363T1
- 3 066334T1
- 4 066362T1
- 5 6207323M1
- 6 6211348M1
- 7 6211299M1
- 8 6211304M1
- 9 066176T1
- 10 390734X1
- 11 3009491X1
- 12 6200086M1
- 13 6200065M1
- 14 3619609M1

- 1 TAPETE
- 1 SOLEIRA
- 1 SOLEIRA
- 1 CHAPA
- 9 ARRUELA
- 29 PARAFUSO
- 1 REVESTIMENTO
- 1 REVESTIMENTO
- 1 REVESTIMENTO
- 3 ARRUELA
- 3 PARAFUSO
- 20 PRESILHA
- 20 ARRUELA
- 3 CAPA

- MATTING
- FOOT REST
- FOOT REST
- PLATE
- WASHER
- BOLT
- MAT
- MAT
- LAGGING
- WASHER
- BOLT
- STAPLE
- WASHER
- CAP

- ESTERA
- REPOSAPIES
- REPOSAPIES
- CHAPA
- ARANDELA
- PERNO
- ALFOMBRA
- ALFOMBRA
- REVESTIMIENTO
- ARANDELA
- PERNO
- GRAPA
- ARANDELA
- TAPA

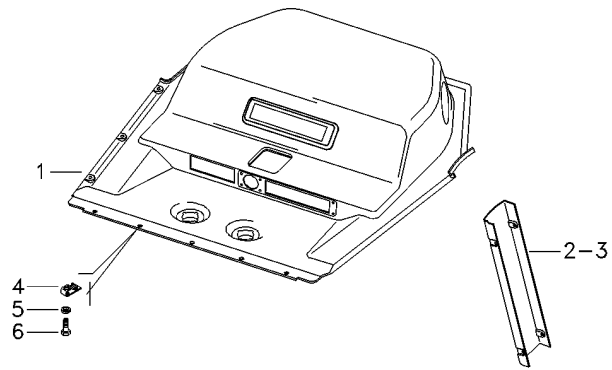
Cabine
Cab
Cabina

Revestimento
Cladding
Revestimiento

110-130

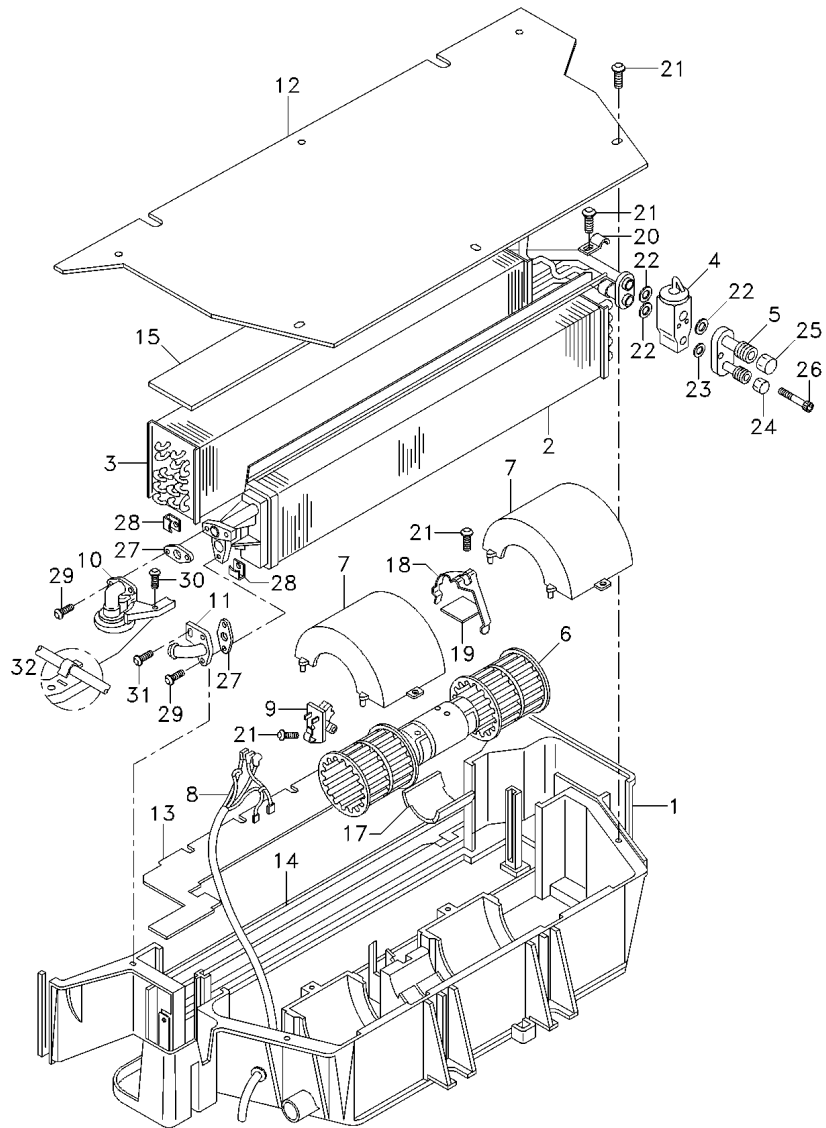
- 1 6204355M1
- 2 066179T1
- 3 066180T1
- 4 6200086M1
- 5 6200065M1
- 6 6211348M1

- | | | |
|----------------|--------|----------|
| 1 REVESTIMENTO | MAT | ALFOMBRA |
| 1 REVESTIMENTO | MAT | ALFOMBRA |
| 1 REVESTIMENTO | MAT | ALFOMBRA |
| 26 PRESILHA | STAPLE | GRAPA |
| 26 ARRUELA | WASHER | ARANDELA |
| 26 PARAFUSO | BOLT | PERNO |



Cabine
Cab
Cabina

Ar Condicionado
Air Conditioner
Aire Acondicionado **110-135**



- 1 6211272M1
- 2 3310827M92
- 3 3902331M92
- 4 3902334M91
- 5 6211277M1
- 6 3310831M91
- 7 3310833M1
- 8 3902318M91
- 9 3304510M92
- 10 6211276M1
- 11 3310946M1
- 12 3310839M1
- 13 3902329M2
- 14 3902322M1
- 15 3902332M1
- 17 6211260M1
- 18 3902320M1
- 19 6211274M1
- 20 6211271M1
- 21 6211343M1
- 22 6211346M1
- 23 3902550M1
- 24 6211265M1
- 25 6211266M1
- 26 880009310258
- 27 3902327M1
- 28 6211268M1
- 29 3001254X1
- 30 6211300M1
- 31 6211326M1
- 32 6211344M1

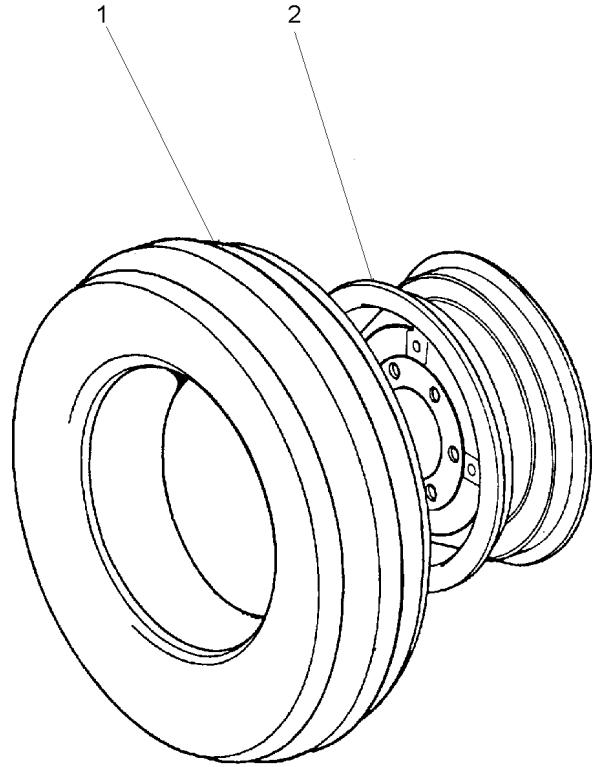
- | | | |
|--------------|------------|----------------|
| 1 CAIXA | BOX | CAJA |
| 1 RADIADOR | RADIATOR | RADIADOR |
| 1 EVAPORADOR | EVAPORATOR | EVAPORADOR |
| 1 REGULADOR | REGULATOR | REGULADOR |
| 1 CONEXÃO | CONNECTION | CONEXION |
| 1 MOTOR | ENGINE | MOTOR |
| 2 TAMPA | COVER | CUBIERTA |
| 1 CHICOTE | HARNESS | MAZO CABLES |
| 1 RESISTOR | RESISTOR | RESISTENCIA |
| 1 VÁLVULA | VALVE | VALVULA |
| 1 CONEXÃO | CONNECTION | CONEXION |
| 1 PLACA | PLATE | PLATO |
| 1 FECHAMENTO | COVER | CUBIERTA |
| 1 GUARNIÇÃO | FOAM | ESPUMA |
| 1 GUARNIÇÃO | FOAM | ESPUMA |
| 1 CALÇO | SHIM | CALCE |
| 1 PRESILHA | STAPLE | GRAPA |
| 1 SUPORTE | CLEVIS | GANCHO SEGURI. |
| 1 PRESILHA | STAPLE | GRAPA |
| 11 PARAFUSO | BOLT | PERNO |
| 3 ANEL "O" | O RING | JUNTA TORICA |
| 1 ANEL "O" | O RING | JUNTA TORICA |
| 1 CONEXÃO | CONNECTION | CONEXION |
| 1 CONEXÃO | CONNECTION | CONEXION |
| 2 PARAFUSO | BOLT | PERNO |
| 2 JUNTA | GASKET | EMPAQUETADURA. |
| 4 SUPORTE | CLEVIS | GANCHO SEGURI. |
| 4 PARAFUSO | BOLT | PERNO |
| 1 PARAFUSO | BOLT | PERNO |
| 1 PARAFUSO | BOLT | PERNO |
| 1 PINO | PIN | PASADOR |

Rodas Dianteiras
Front Wheels
Ruedas Delanteras

10.00 X 16 8J
10.00 X 16 8J
10.00 X 16 8J

130-10

2 Rodas Motrizes - Cubo Médio
Medium Hub - 2 Wheels Drive
Cubo Medio - 2 Ruedas Motriz



1 843866M91
2 055797S1

130-40 No

2 CJ.PNEU E CÂMARA
2 ARO

TYRE AND TUBE
RIM

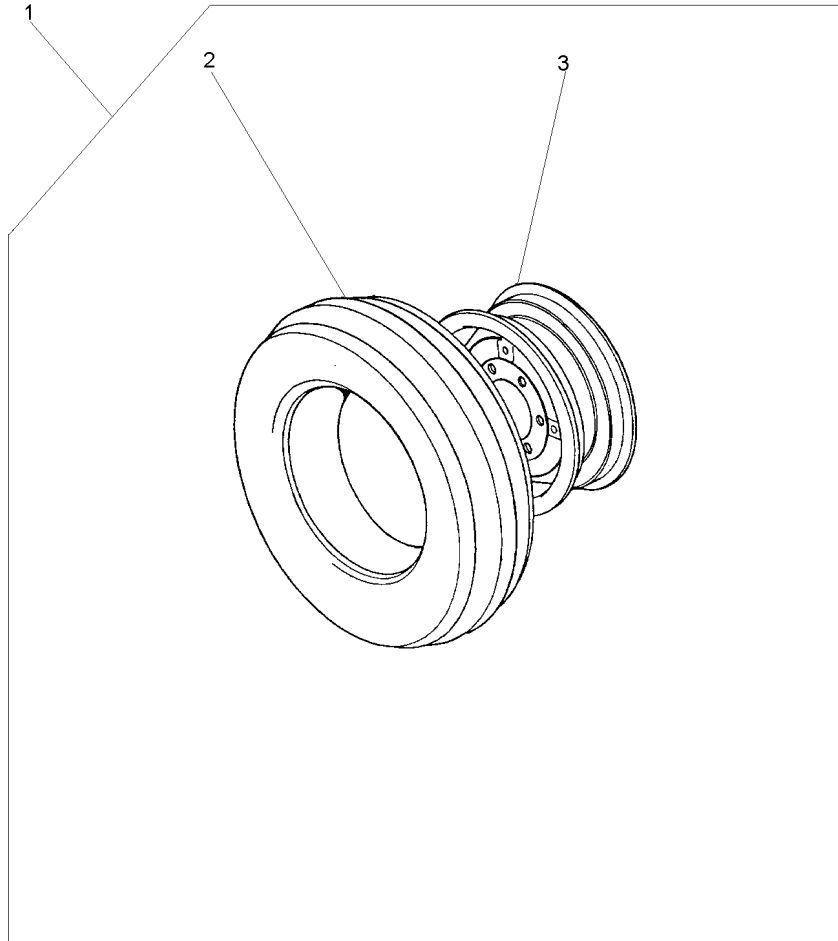
NEUM.Y.CAMARA
LLANTA

Rodas Dianteiras
Front Wheels
Ruedas Delanteras

7.50-16f2 (6l)
7.50-16f2 (6l)
7.50-16f2 (6l)

130-15

2 Rodas Motrizes - Cubo Médio
Medium Hub - 2 Wheels Drive
Cubo Medio - 2 Ruedas Motriz



1
2 488030M92
3 3147067M91

3145661M91
1 130-45 No
1

1 CJ. RODAGEM
1 CJ.PNEU E CÂMARA
1 RODA

WHEELS
TYRE AND TUBE
WHEEL

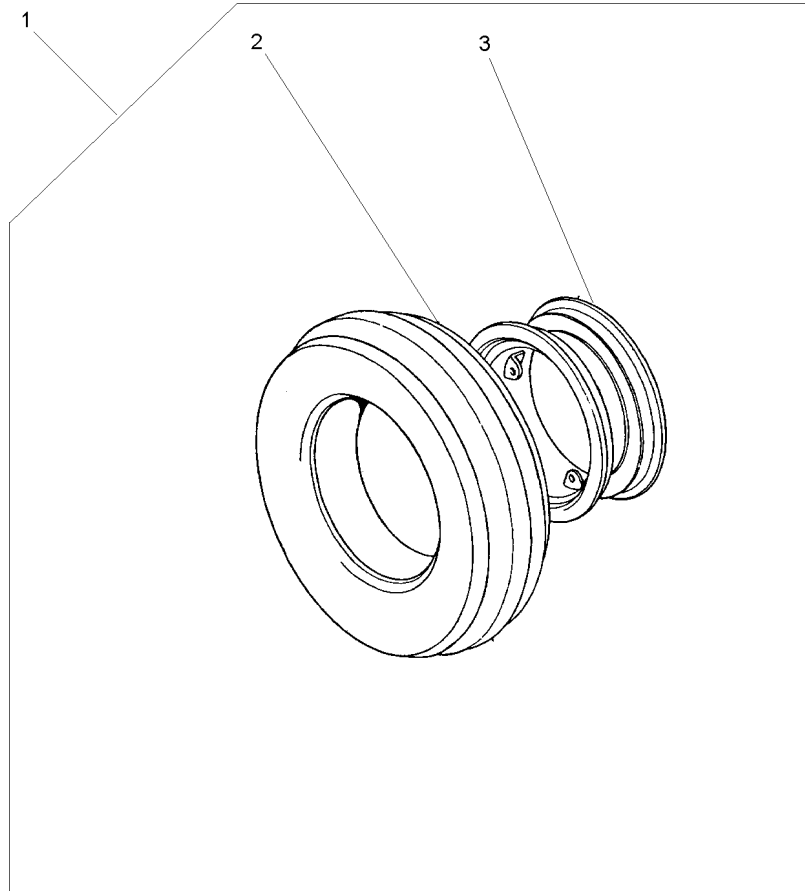
RODAJE
NEUM.Y.CAMARA
RUEDA

Rodas Dianteiras
Front Wheels
Ruedas Delanteras

7.50-16f2 (8l)
7.50-16f2 (8l)
7.50-16f2 (8l)

130-20

Cubo Grande
Cube Big
Cubo Grande



- 1
- 2 488030M92
- 3 1481658M91

- ➡ 3149764M91
- 1 👁 130-45 No
- 1

- 1 CJ. RODAGEM
- 1 CJ.PNEU E CÂMARA
- 1 RODA

- WHEELS
- TYRE AND TUBE
- WHEEL

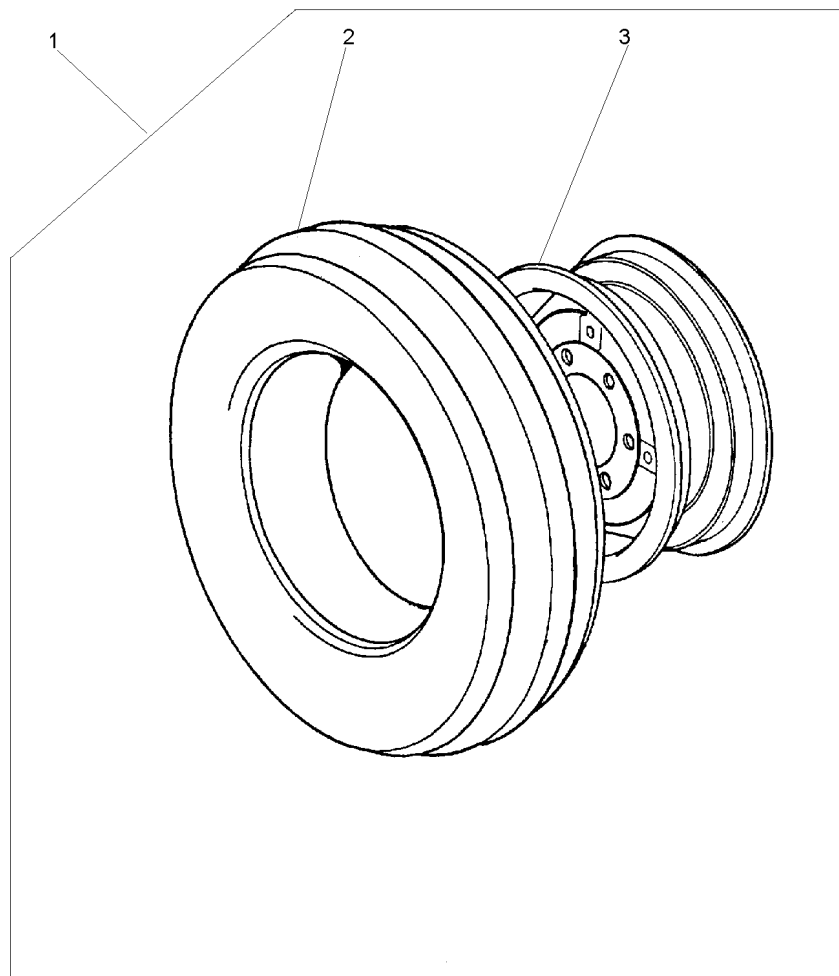
- RODAJE
- NEUM.Y.CAMARA
- RUEDA

Rodas Dianteiras
Front Wheels
Ruedas Delanteras

7.50-18f2 (8l)
7.50-18f2 (8l)
7.50-18f2 (8l)

130-25

2 Rodas Motrizes - Cubo Grande
2 Wheels Drive - Large Hub
2 Ruedas Motriz - Cubo Grande



1
2 833286M91
3 489690M91

3149801M91
1 130-50 No
1

1 CJ. RODAGEM
1 CJ.PNEU E CÂMARA
1 ARO

WHEELS
TYRE AND TUBE
RIM

RODAJE
NEUM.Y.CAMARA
LLANTA

Rodas Dianteiras
Front Wheels
Ruedas Delanteras

9.00-16f2 (10)
9.00-16f2 (10)
9.00-16f2 (10)

130-30

2 Rodas Motrizes - Cubo Grande
2 Wheels Drive - Large Hub
2 Ruedas Motriz - Cubo Grande

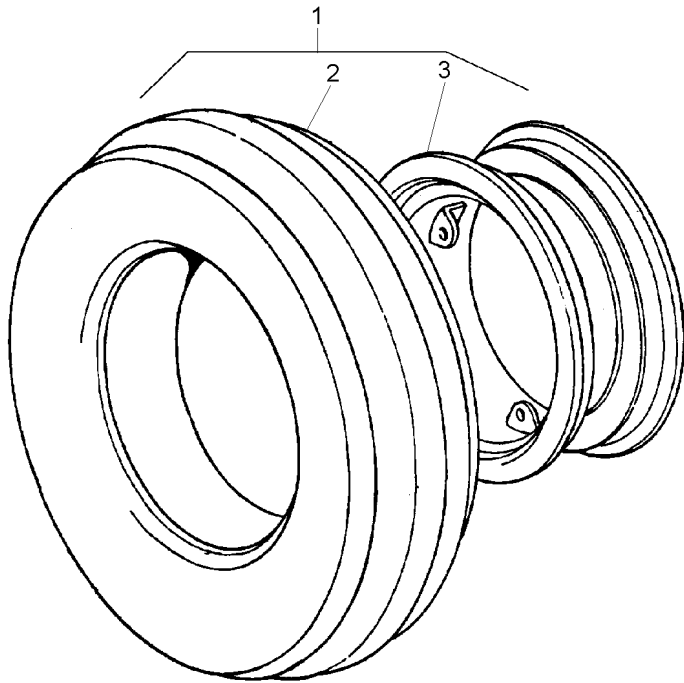
1
2 3146503M91
3 2802446M91

3149769M91
1 130-55 No
1

1 CJ. RODAGEM
1 CJ.PNEU E CÂMARA
1 ARO

WHEELS
TYRE AND TUBE
RIM

RODAJE
NEUM.Y.CAMARA
LLANTA

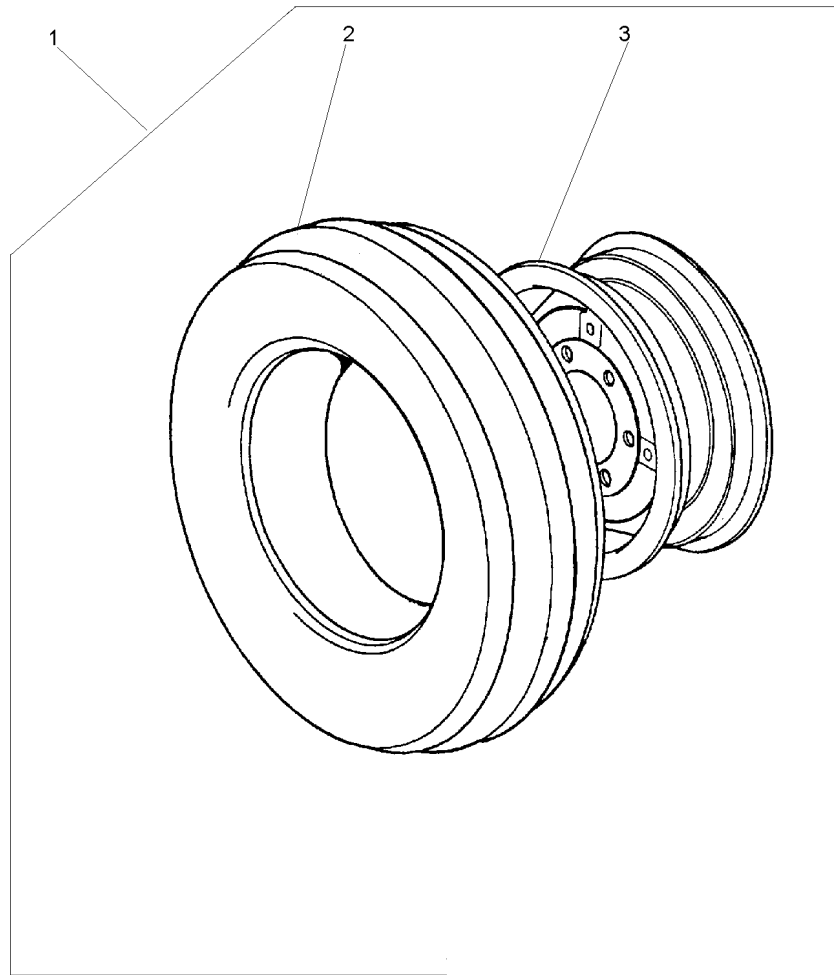


Rodas Dianteiras
Front Wheels
Ruedas Delanteras

9.00-16f2 (6l)
9.00-16f2 (6l)
9.00-16f2 (6l)

130-35

2 Rodas Motrizes - Cubo Médio
Medium Hub - 2 Wheels Drive
Cubo Medio - 2 Ruedas Motriz



1
2 3146503M91
3 489331M91

3149799M91
1 130-55 No
1 650X16

2 CJ. RODAGEM
1 CJ.PNEU E CÂMARA
1 ARO

WHEELS
TYRE AND TUBE
RIM

RODAJE
NEUM.Y.CAMARA
LLANTA

Pneu & Câmara
Tyre & Chamber
Neum & Camara

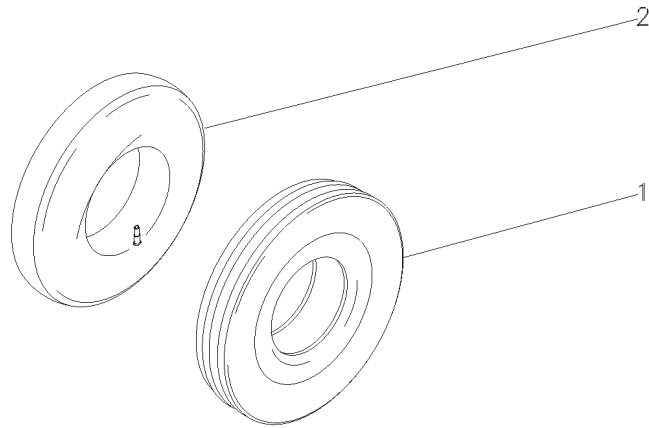
130-40

1 843865M1 10.00X16 8L
2 834779M1 10.00X16

1 PNEU
1 CÂMARA

TYRE
CHAMBER

NEUMATICO
CAMARA



843866M91

EK65Z002

C029002 E03 (1)

12/05 130-40

Pneu & Câmara
Tyre & Chamber
Neum & Camara

7.50-16f2 (6l)
7.50-16f2 (6l)
7.50-16f2 (6l)

130-45

2 Rodas Motrizes
2 Wheels Drive
2 Ruedas Motriz

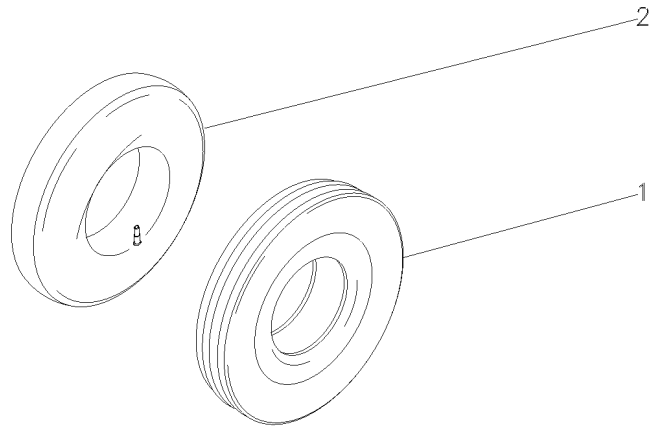
1 3149495M1
2 488036M1

7.50X16L8
7.50X16

1 PNEU
1 CÂMARA

TYRE
CHAMBER

NEUMATICO
CAMARA



488030M92

EK76Z001

C029002 E03 (1)

12/05 130-45

Pneu & Câmara
Tyre & Chamber
Neum & Camara

7.50-18f2 (8l)
7.50-18f2 (8l)
7.50-18f2 (8l)

130-50

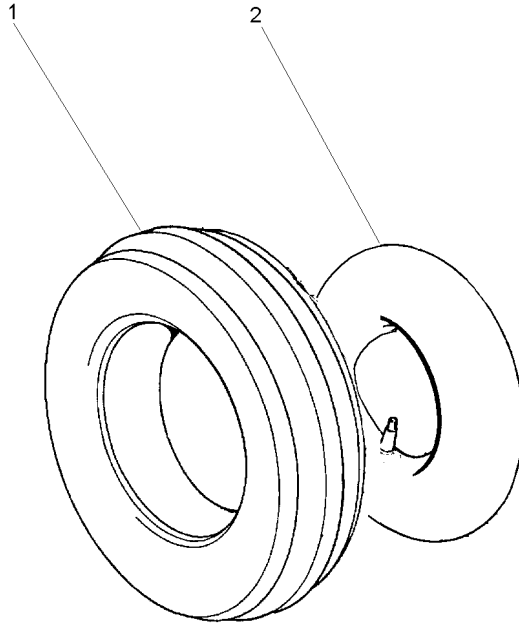
2 Rodas Motrizes
2 Wheels Drive
2 Ruedas Motriz

1 3149494M1
2 31442D

1 PNEU
1 CÂMARA

TYRE
CHAMBER

NEUMATICO
CAMARA



Pneu & Câmara
Tyre & Chamber
Neum & Camara

9.00-16f2 (6l)
9.00-16f2 (6l)
9.00-16f2 (6l)

130-55

2 Rodas Motrizes
2 Wheels Drive
2 Ruedas Motriz

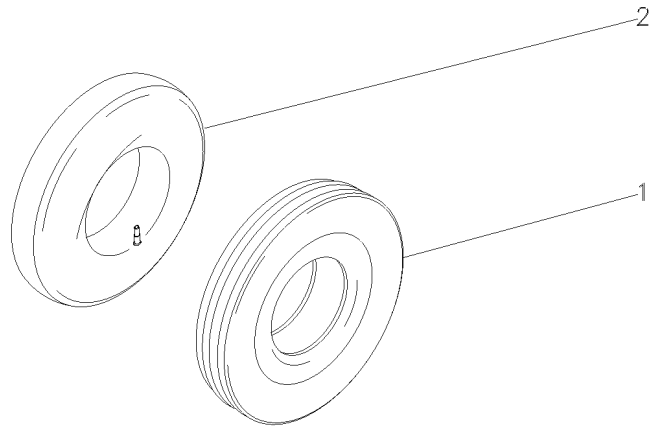
1 3146504M1
2 880481M1

9.00X16 10L
9.00 X 16

1 PNEU
1 CÂMARA

TYRE
CHAMBER

NEUMATICO
CAMARA

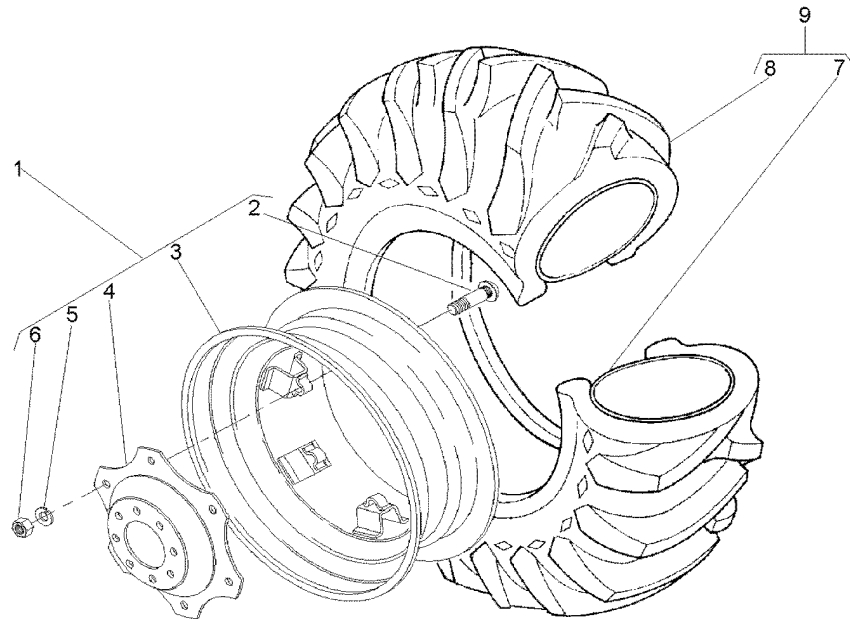


Rodas Dianteiras
 Front Wheels
 Ruedas Delanteras

14.9-24r1 (6l)
 14.9-24r1 (6l)
 14.9-24r1 (6l)

130-60

4 Rodas Motrizes
 4 Wheels Drive
 4 Ruedas Motriz



- 1 3411241M91
- 2 3408246M1 1
- 3 487150M92 1
- 4 3411240M1 1
- 5 027646P1 1
- 6 353427X1 1
- 7 182578M1 9 13X24
- 8 831521M1 9 14.9/13X24
- 9 831522M91

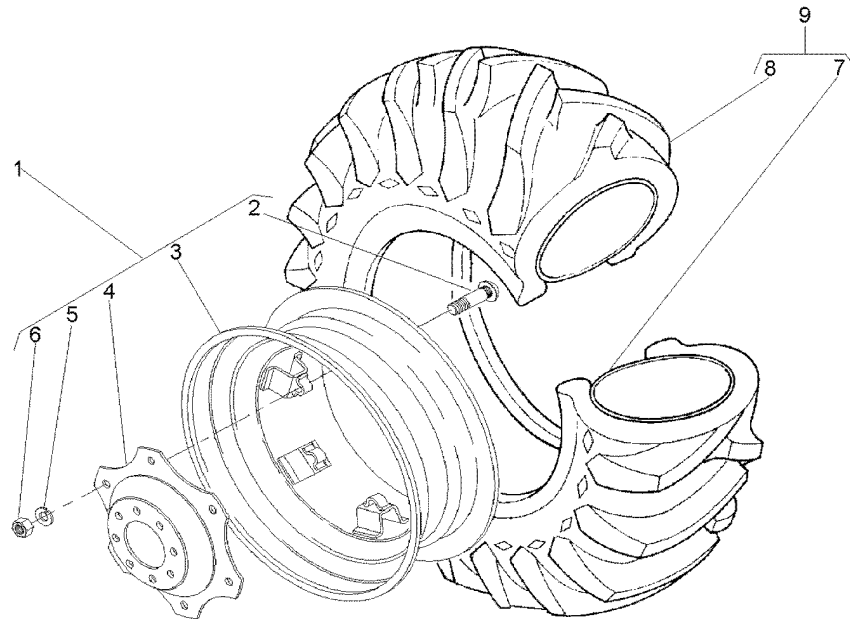
- | | | |
|--------------------|---------------|---------------|
| 1 RODA | WHEEL | RUEDA |
| 6 PARAFUSO | BOLT | PERNO |
| 1 ARO | RIM | LLANTA |
| 1 DISCO | DISC | DISCO |
| 8 ARRUELA | WASHER | ARANDELA |
| 6 PORCA | NUT | TUERCA |
| 1 CÂMARA | CHAMBER | CAMARA |
| 1 PNEU | TYRE | NEUMATICO |
| 1 CJ.PNEU E CÂMARA | TYRE AND TUBE | NEUM.Y.CAMARA |

Rodas Dianteiras
 Front Wheels
 Ruedas Delanteras

14.9-24r2 (6l)
 14.9-24r2 (6l)
 14.9-24r2 (6l)

130-65

4 Rodas Motrizes
 4 Wheels Drive
 4 Ruedas Motriz



- 1 3411241M91
- 2 3408246M1 1
- 3 487150M92 1
- 4 3411240M1 1
- 5 027646P1 1
- 6 353427X1 1
- 7 182578M1 9 13X24
- 8 487173M1 9 14.9/13X24
- 9 487174M91

- | | | |
|--------------------|---------------|---------------|
| 1 RODA | WHEEL | RUEDA |
| 6 PARAFUSO | BOLT | PERNO |
| 1 ARO | RIM | LLANTA |
| 1 DISCO | DISC | DISCO |
| 6 ARRUELA | WASHER | ARANDELA |
| 6 PORCA | NUT | TUERCA |
| 1 CÂMARA | CHAMBER | CAMARA |
| 1 PNEU | TYRE | NEUMATICO |
| 1 CJ.PNEU E CÂMARA | TYRE AND TUBE | NEUM.Y.CAMARA |

Rodas Dianteiras
Front Wheels
Ruedas Delanteras

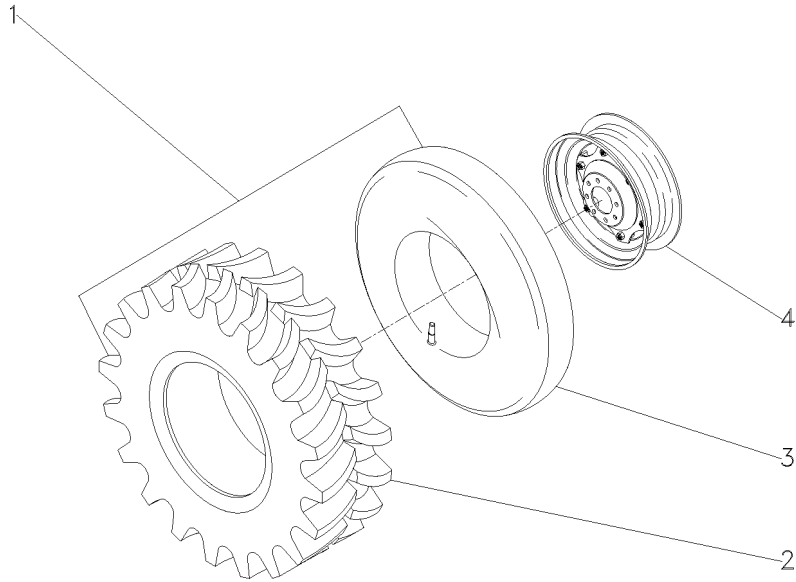
14.9 X 26 R1 6
14.9 X 26 R1 6
14.9 X 26 R1 6

130-70

4 Rodas Motrizes
4 Wheels Drive
4 Ruedas Motriz

- 1 035822N1
 - 2 035823P1
 - 3 3410379M1
 - 4 3409966M92
- 1 130-155 No

- | | | |
|--------------------|---------------|---------------|
| 1 CJ.PNEU E CÂMARA | TYRE AND TUBE | NEUM.Y.CAMARA |
| 1 PNEU | TYRE | NEUMATICO |
| 1 CÂMARA | CHAMBER | CAMARA |
| 1 RODA | WHEEL | RUEDA |



Rodas Dianteiras
 Front Wheels
 Ruedas Delanteras

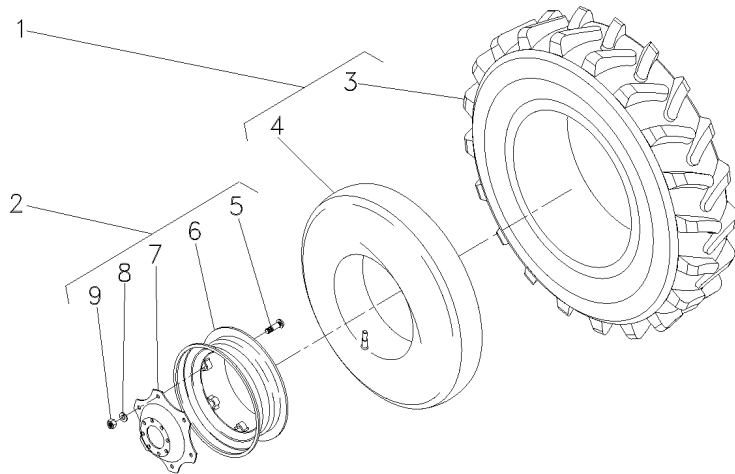
14.9-28r2 (6l)
 14.9-28r2 (6l)
 14.9-28r2 (6l)

130-75

4 Rodas Motrizes
 4 Wheels Drive
 4 Ruedas Motriz

- 1 487540M91
- 2 036239N1 12X28
- 3 487539M1 1
- 4 828539M1 1
- 5 3408246M1 2
- 6 036240S1 2
- 7 036241P1 2
- 8 027646P1 2
- 9 353427X1 2

- | | | |
|--------------------|---------------|---------------|
| 2 CJ.PNEU E CÂMARA | TYRE AND TUBE | NEUM.Y.CAMARA |
| 2 RODA | WHEEL | RUEDA |
| 2 PNEU | TYRE | NEUMATICO |
| 2 CÂMARA | CHAMBER | CAMARA |
| 8 PARAFUSO | BOLT | PERNO |
| 1 ARO | RIM | LLANTA |
| 1 DISCO | DISC | DISCO |
| 8 ARRUELA | WASHER | ARANDELA |
| 8 PORCA | NUT | TUERCA |

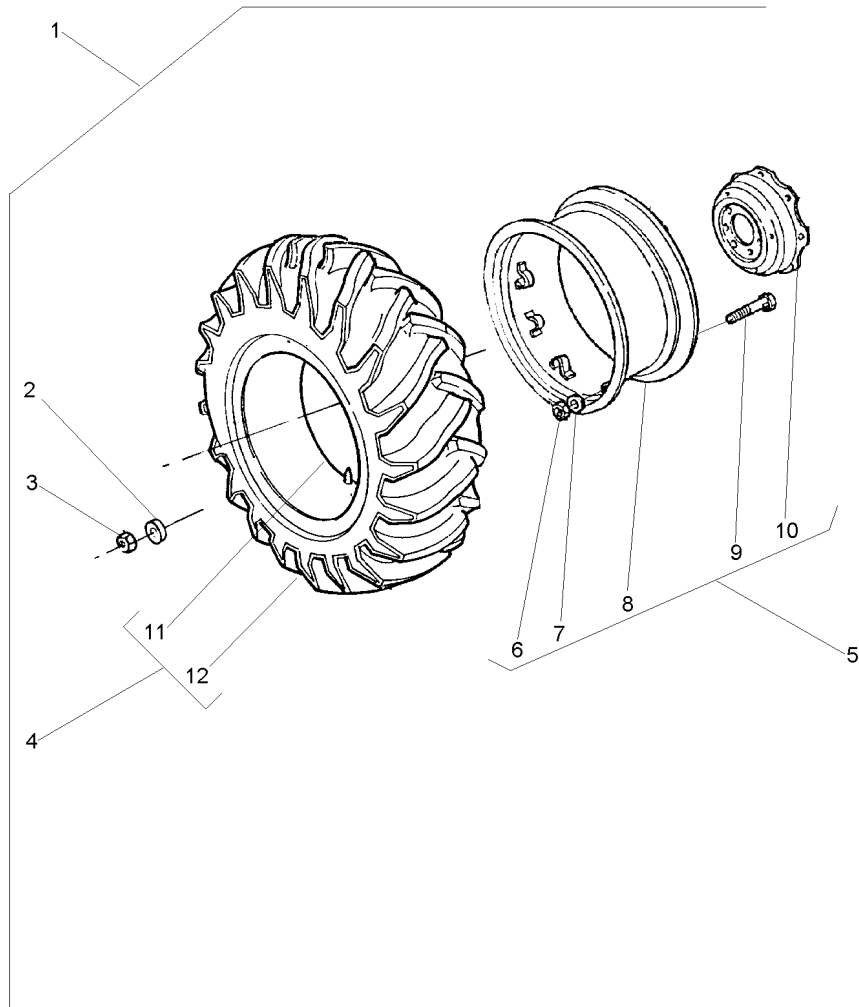


Rodas Traseiras
Rear Wheels
Ruedas Traseras

18.4-30r1 (6l)
18.4-30r1 (6l)
18.4-30r1 (6l)

130-80

Disco De Chapa/Aro 16"
Plate Disk/Rim 16"
Disco De Chapa/Llanta 16"



1		3587143M92
2	3410536M1	1
3	847417M1	1
4	3587140M91	1
5	3587146M91	16 X 30
6	353427X1	5
7	027646P1	5
8	3408526M91	5
9	3149812M1	5
10	3587145M1	5
11	487869M1	4
12	3587139M1	4

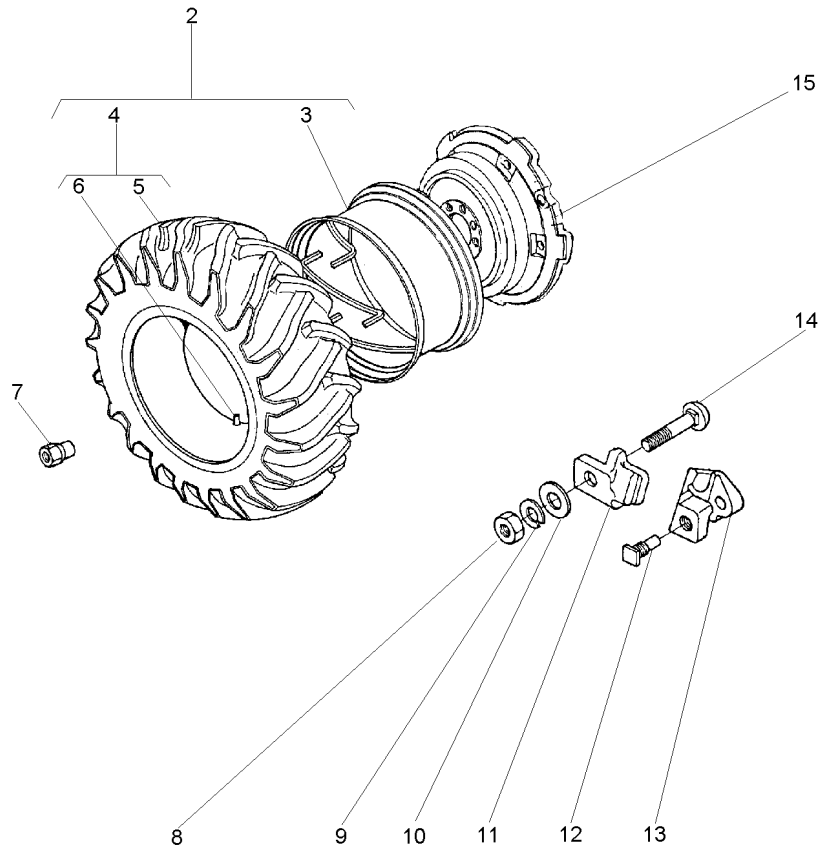
1	RODAGEM	WHEELS	RODAJE
16	ARRUELA	WASHER	ARANDELA
16	PORCA	NUT	TUERCA
1	CJ.PNEU E CÂMARA	TYRE AND TUBE	NEUM.Y.CAMARA
1	RODA	WHEEL	RUEDA
8	PORCA	NUT	TUERCA
8	ARRUELA	WASHER	ARANDELA
1	ARO	RIM	LLANTA
8	PARAFUSO	BOLT	PERNO
1	DISCO	DISC	DISCO
1	CÂMARA	CHAMBER	CAMARA
1	PNEU	TYRE	NEUMATICO

Rodas Traseiras
Rear Wheels
Ruedas Traseras

18.4-30 R1 (10I)
18.4-30 R1 (10I)
18.4-30 R1 (10I)

130-85

Pavt/Aro 14"
Pavt/Rim 14"
Pavt/Llanta 14"



- 2 1481920M91
- 3 897721M91
- 4 488092M91
- 5 487951M1
- 6 487869M1
- 7 1481045M1
- 8 1484541M1
- 9 353440X1
- 10 353775X1
- 11 898021M1
- 12 1751403M1
- 13 898022M2
- 14 363296X1
- 15 3147093M1

- 2 PAVT
- 2 3149641M91
- 4 3149493M1
- 4

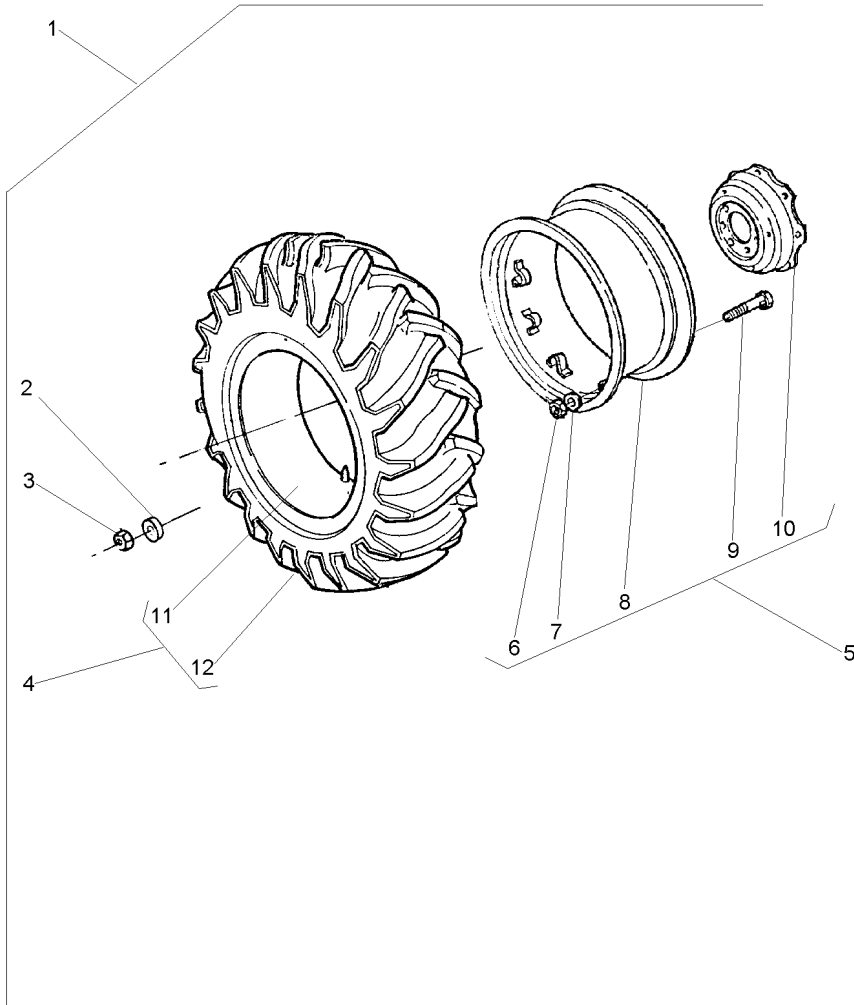
- | | | |
|--------------------|------------------|------------------|
| 1 CJ. RODA | KIT, WHEEL | JUEGO DE RUEDA |
| 1 ARO | RIM | LLANTA |
| 1 CJ.PNEU E CÂMARA | TYRE AND TUBE | NEUM.Y.CAMARA |
| 1 PNEU | TYRE | NEUMATICO |
| 1 CÂMARA | CHAMBER | CAMARA |
| 8 PORCA | NUT | TUERCA |
| 5 PORCA | NUT | TUERCA |
| 5 ARRUELA | WASHER | ARANDELA |
| 5 ARRUELA | WASHER | ARANDELA |
| 5 GRAMPO | CRAMP | PASADOR |
| 2 PARAFUSO | BOLT | PERNO |
| 2 LIMITADOR RODA | LIMITATION WHEEL | LIMITATION WHEEL |
| 5 PARAFUSO | BOLT | PERNO |
| 1 DISCO | DISC | DISCO |

Rodas Traseiras
Rear Wheels
Ruedas Traseras

18.4-30r2 (6l)
18.4-30r2 (6l)
18.4-30r2 (6l)

130-90

Disco De Chapa/Aro 14"
Plate Disk/Rim 14"
Disco De Chapa/Llanta 14"



- | | | |
|----|------------|------------|
| 1 | | 3410964M91 |
| 2 | 3410536M1 | 1 |
| 3 | 847417M1 | 1 |
| 4 | 487870M91 | 16L |
| 5 | 3149151M92 | 14X30 |
| 6 | 353427X1 | 5 |
| 7 | 3585377M1 | 5 |
| 8 | 882230M92 | 5 |
| 9 | 3149812M1 | 5 |
| 10 | 3587145M1 | 5 |
| 11 | 487869M1 | 4 |
| 12 | 487868M1 | 4 |

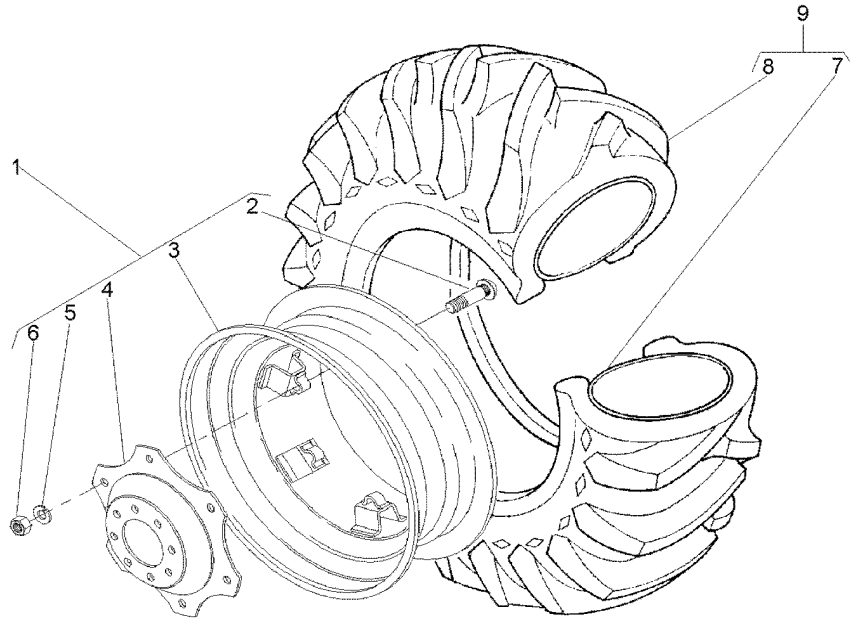
- | | | | |
|----|------------------|---------------|---------------|
| 1 | RODAGEM | WHEELS | RODAJE |
| 16 | ARRUELA | WASHER | ARANDELA |
| 16 | PORCA | NUT | TUERCA |
| 1 | CJ.PNEU E CÂMARA | TYRE AND TUBE | NEUM.Y.CAMARA |
| 1 | ARO | RIM | LLANTA |
| 8 | PORCA | NUT | TUERCA |
| 8 | ARRUELA | WASHER | ARANDELA |
| 1 | ARO | RIM | LLANTA |
| 8 | PARAFUSO | BOLT | PERNO |
| 1 | DISCO | DISC | DISCO |
| 1 | CÂMARA | CHAMBER | CAMARA |
| 1 | PNEU | TYRE | NEUMATICO |

Rodas Traseiras
Rear Wheels
Ruedas Traseras

18.4-34r1 (10l)
18.4-34r1 (10l)
18.4-34r1 (10l)

130-95

Disco De Chapa
Plate Disk
Disco De Chapa



1 042658N1
2 3149812M1
3 042659T1
4 3587145M1
5 027646P1
6 353427X1
7 833291M1
8 3145208M1
9 3145207M91

1 ↗ 3149914M1
1 16LX34
1
1
9 15X34
9 18.4/15X34

1 CJ. RODA
8 PARAFUSO
1 ARO
1 DISCO
8 ARRUELA
8 PORCA
1 CÂMARA
1 PNEU
1 CJ.PNEU E CÂMARA

KIT, WHEEL
BOLT
RIM
DISC
WASHER
NUT
CHAMBER
TYRE
TYRE AND TUBE

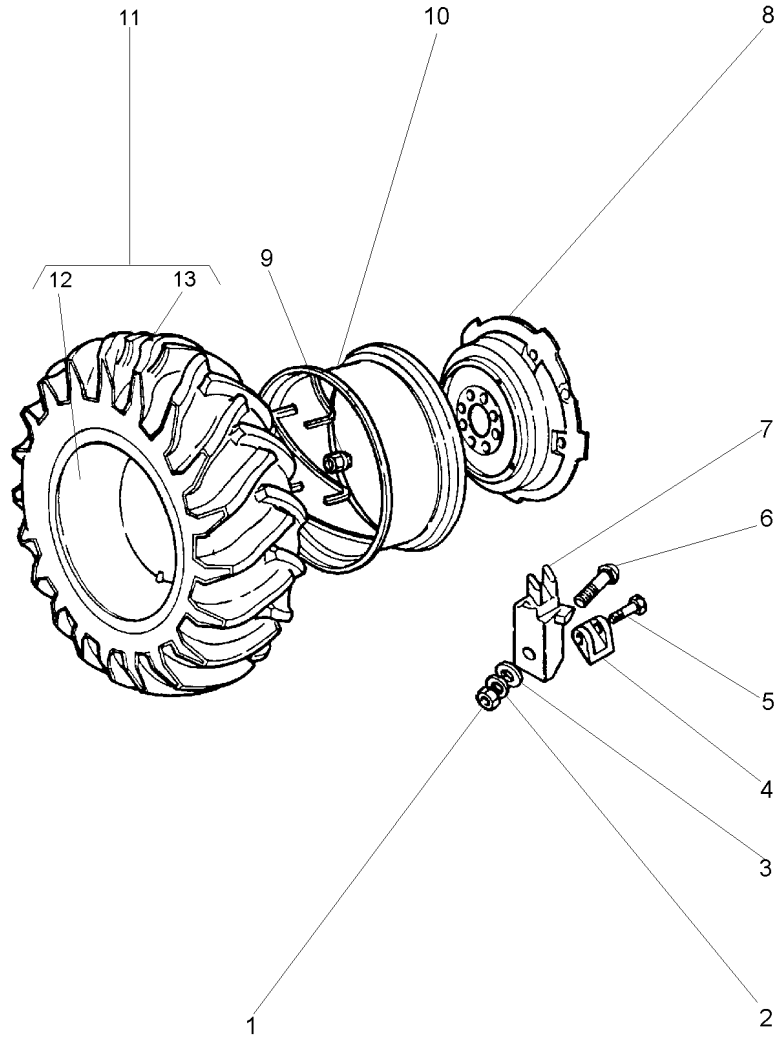
JUEGO DE RUEDA
PERNO
LLANTA
DISCO
ARANDELA
TUERCA
CAMARA
NEUMATICO
NEUM.Y.CAMARA

Rodas Traseiras
Rear Wheels
Ruedas Traseras

18.4-34r1 (10)
18.4-34r1 (10)
18.4-34r1 (10)

130-100

Disco Fundido-Pavt
Founded Disk-Pavt
Disco Fundido-Pavt



- 1 1484541M1
- 2 353440X1
- 3 353775X1
- 4 898022M2
- 5 1751403M1
- 6 363296X1
- 7 898021M1
- 8 2801978M1
- 9 1481045M1
- 10 3147967M91
- 11 3145207M91
- 12 833291M1
- 13 3145208M1

11
11

- 12 PORCA
- 12 ARRUELA
- 12 ARRUELA
- 4 LIMITADOR RODA
- 4 PARAFUSO
- 12 PARAFUSO
- 12 GRAMPO
- 2 DISCO
- 16 PORCA
- 1 ARO
- 1 CJ.PNEU E CÂMARA
- 1 CÂMARA
- 1 PNEU

- NUT
- WASHER
- WASHER
- LIMITATION WHEEL
- BOLT
- BOLT
- CRAMP
- DISC
- NUT
- RIM
- TYRE AND TUBE
- CHAMBER
- TYRE

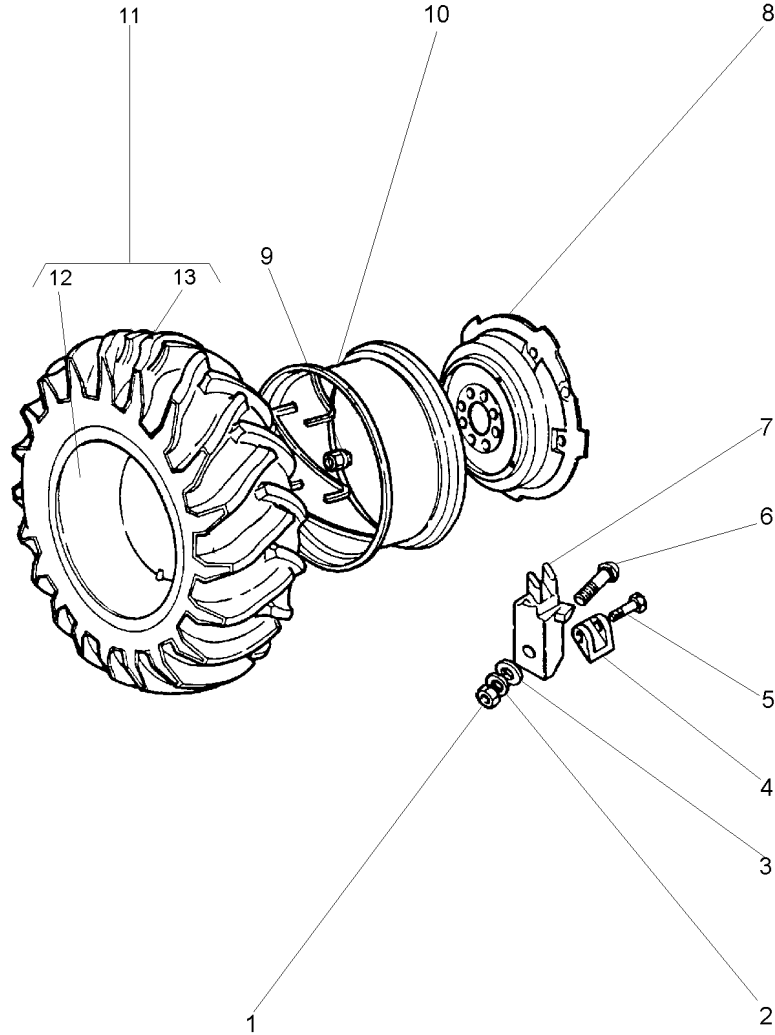
- TUERCA
- ARANDELA
- ARANDELA
- LIMITATION WHEEL
- PERNO
- PERNO
- PASADOR
- DISCO
- TUERCA
- LLANTA
- NEUM.Y.CAMARA
- CAMARA
- NEUMATICO

Rodas Traseiras
Rear Wheels
Ruedas Traseras

18.4-34r1 Pavt (8l)
18.4-34r1 Pavt (8l)
18.4-34r1 Pavt (8l)

130-105

Disco Fundido-Pavt
Founded Disk-Pavt
Disco Fundido-Pavt



- 1 1484541M1
- 2 353440X1
- 3 353775X1
- 4 898022M2
- 5 1751403M1
- 6 363296X1
- 7 898021M1
- 8 2801978M1
- 9 1481045M1
- 10 3147967M91
- 11 834530M91
- 12 833291M1
- 13 3145208M1

- 18.4/15X34
- 11 15X34
- 11 18.4/15X34

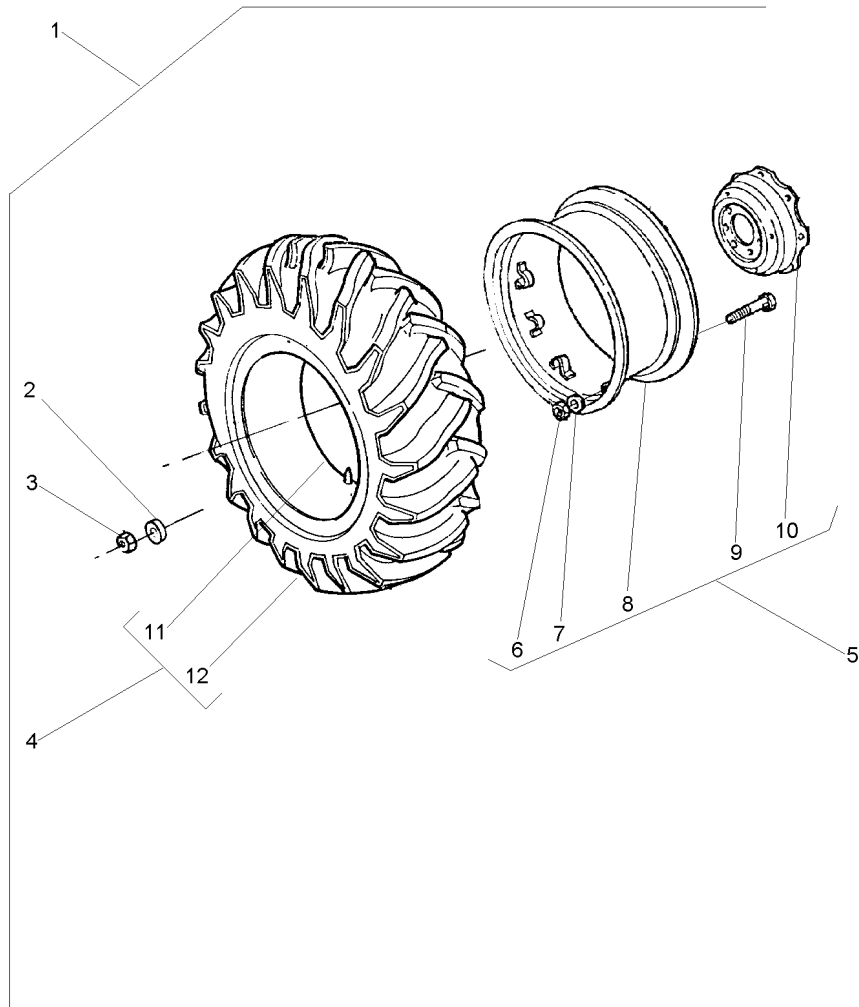
- | | | |
|--------------------|------------------|------------------|
| 6 PORCA | NUT | TUERCA |
| 6 ARRUELA | WASHER | ARANDELA |
| 6 ARRUELA | WASHER | ARANDELA |
| 2 LIMITADOR RODA | LIMITATION WHEEL | LIMITATION WHEEL |
| 2 PARAFUSO | BOLT | PERNO |
| 6 PARAFUSO | BOLT | PERNO |
| 6 GRAMPO | CRAMP | PASADOR |
| 1 DISCO | DISC | DISCO |
| 8 PORCA | NUT | TUERCA |
| 1 ARO | RIM | LLANTA |
| 2 CJ.PNEU E CÂMARA | TYRE AND TUBE | NEUM.Y.CAMARA |
| 1 CÂMARA | CHAMBER | CAMARA |
| 1 PNEU | TYRE | NEUMATICO |

Rodas Traseiras
Rear Wheels
Ruedas Traseras

14.9-28r1 (6l)
14.9-28r1 (6l)
14.9-28r1 (6l)

130-110

Disco De Chapa
Plate Disk
Disco De Chapa



1		3410966M91
2	3410536M1	1
3	847417M1	1
4	828537M91	1
5	033901T1	
6	353427X1	5
7	027646P1	5
8	3408283M91	5
8	487308M91	5
9	3149812M1	5
10	3149172M1	5
11	828539M1	4
12	828538M1	4

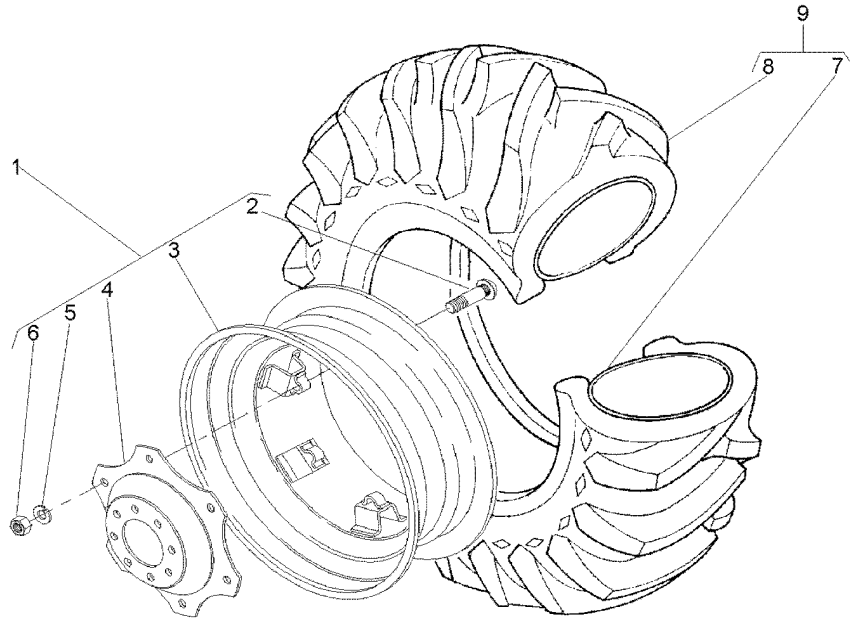
1	RODAGEM	WHEELS	RODAJE
16	ARRUELA	WASHER	ARANDELA
16	PORCA	NUT	TUERCA
1	CJ.PNEU E CÂMARA	TYRE AND TUBE	NEUM.Y.CAMARA
1	ARO	RIM	LLANTA
8	PORCA	NUT	TUERCA
8	ARRUELA	WASHER	ARANDELA
1	ARO	RIM	LLANTA
1	ARO	RIM	LLANTA
8	PARAFUSO	BOLT	PERNO
1	DISCO	DISC	DISCO
1	CÂMARA	CHAMBER	CAMARA
1	PNEU	TYRE	NEUMATICO

Rodas Traseiras
Rear Wheels
Ruedas Traseras

18.4-34r1 (8l)
18.4-34r1 (8l)
18.4-34r1 (8l)

130-115

Disco De Chapa
Plate Disk
Disco De Chapa



- | | | |
|---|-----------|--------------|
| 1 | 042658N1 | |
| 2 | 3149812M1 | 1 3149914M1 |
| 3 | 042659T1 | 1 16LX34 |
| 4 | 3587145M1 | 1 |
| 5 | 027646P1 | 1 |
| 6 | 353427X1 | 1 |
| 7 | 833291M1 | 9 15X34 |
| 8 | 3145208M1 | 9 18.4/15X34 |
| 9 | 834530M91 | |

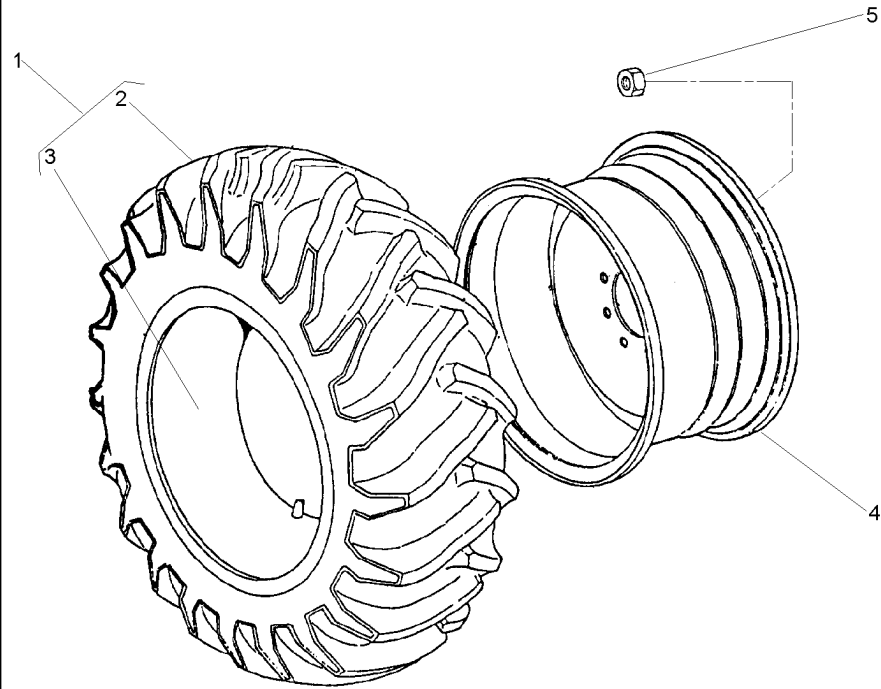
- | | | | |
|---|------------------|---------------|----------------|
| 1 | CJ. RODA | KIT, WHEEL | JUEGO DE RUEDA |
| 8 | PARAFUSO | BOLT | PERNO |
| 1 | ARO | RIM | LLANTA |
| 1 | DISCO | DISC | DISCO |
| 8 | ARRUELA | WASHER | ARANDELA |
| 8 | PORCA | NUT | TUERCA |
| 1 | CÂMARA | CHAMBER | CAMARA |
| 1 | PNEU | TYRE | NEUMATICO |
| 1 | CJ.PNEU E CÂMARA | TYRE AND TUBE | NEUM.Y.CAMARA |

Rodas Traseiras
Rear Wheels
Ruedas Traseras

23.1-26r2 (8l)
23.1-26r2 (8l)
23.1-26r2 (8l)

130-120

Disco De Chapa
Plate Disk
Disco De Chapa



1 490215M91
2 490216M1 1
3 490217M1 1 23.1/18X26
4 1481017M92 DW20X26
5 847417M1
5 3410536M1

2 CJ.PNEU E CÂMARA	TYRE AND TUBE	NEUM.Y.CAMARA
1 PNEU	TYRE	NEUMATICO
1 CÂMARA	CHAMBER	CAMARA
2 ARO	RIM	LLANTA
16 PORCA	NUT	TUERCA
16 ARRUELA	WASHER	ARANDELA

Rodas Traseiras
Rear Wheels
Ruedas Traseras

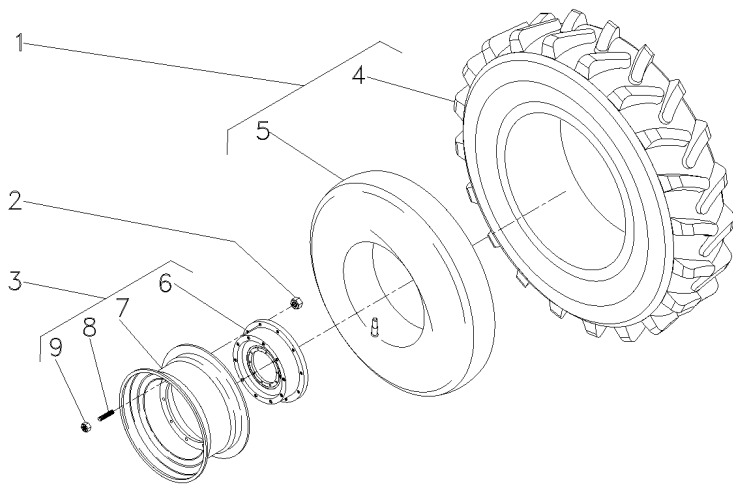
23.1 X 30 R1 10
23.1 X 30 R1 10
23.1 X 30 R1 10

130-125

Disco Fundido
Founded Disk
Disco Fundido

- 1 834924M91
- 2 037267P1
- 3 3408339M91
- 4 834923M1
- 5 834337M1
- 6 3149762M1
- 7 046161T1
- 8 488988M2
- 9 184273M1

- | | | | |
|----|------------------|---------------|----------------|
| 2 | CJ.PNEU E CÂMARA | TYRE AND TUBE | NEUM.Y.CAMARA |
| 16 | PORCA | NUT | TUERCA |
| 2 | CJ. RODA | KIT, WHEEL | JUEGO DE RUEDA |
| 1 | PNEU | TYRE | NEUMATICO |
| 1 | CÂMARA | CHAMBER | CAMARA |
| 1 | DISCO | DISC | DISCO |
| 1 | ARO | RIM | LLANTA |
| 10 | PRISIONEIRO | STUD | ESPARRAGO |
| 10 | PORCA | NUT | TUERCA |



Rodas Traseiras
Rear Wheels
Ruedas Traseras

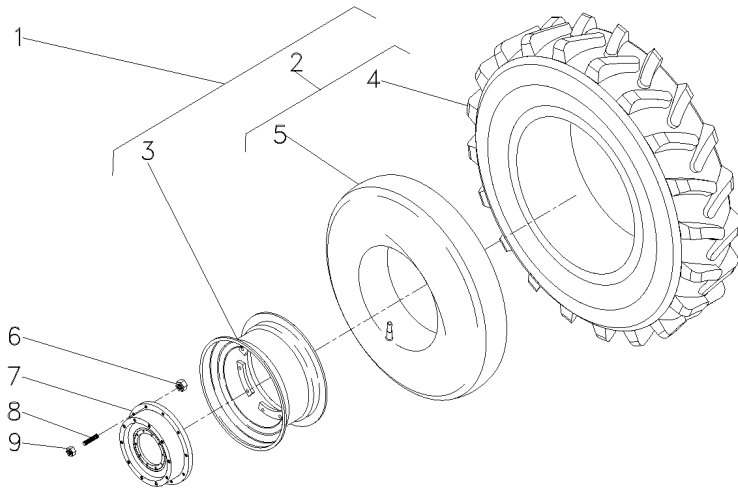
23.1 X 30 R2 8
23.1 X 30 R2 8
23.1 X 30 R2 8

130-130

Disco Fundido
Founded Disk
Disco Fundido

- 1 021052N1
- 2 834924M91 1
- 3 046161T1 1
- 4 834923M1 2
- 5 834337M1 2
- 6 037267P1
- 7 3149762M1
- 8 488988M2
- 9 881162M2

- | | | |
|--------------------|---------------|----------------|
| 1 CJ. RODA | KIT, WHEEL | JUEGO DE RUEDA |
| 1 CJ.PNEU E CÂMARA | TYRE AND TUBE | NEUM.Y.CAMARA |
| 1 ARO | RIM | LLANTA |
| 1 PNEU | TYRE | NEUMATICO |
| 1 CÂMARA | CHAMBER | CAMARA |
| 16 PORCA | NUT | TUERCA |
| 2 DISCO | DISC | DISCO |
| 20 PRISIONEIRO | STUD | ESPARRAGO |
| 20 PORCA | NUT | TUERCA |

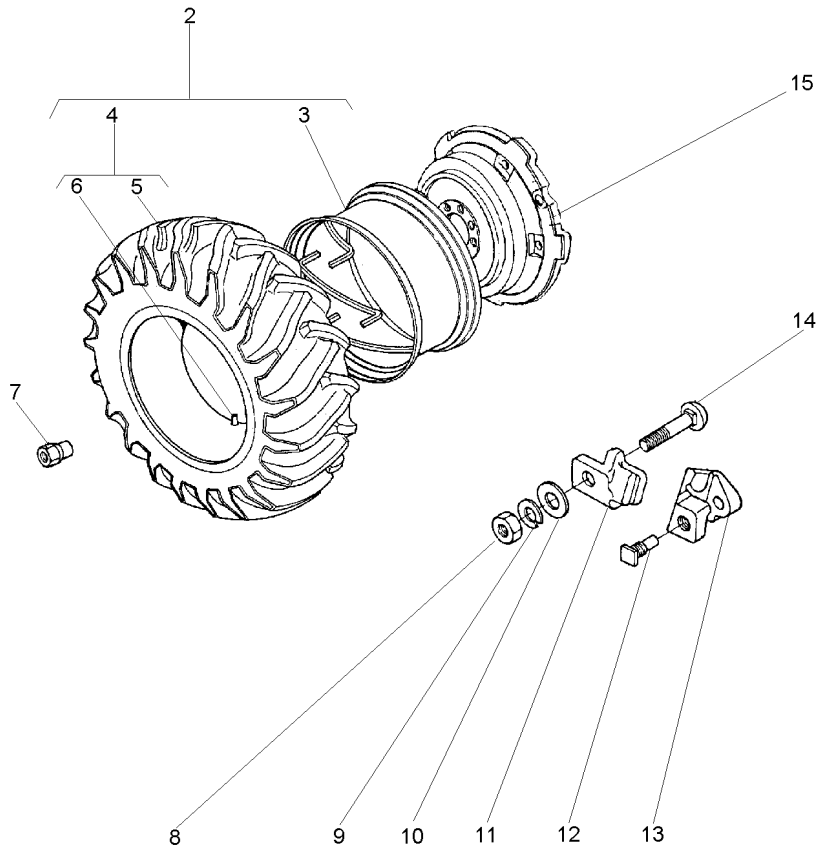


Rodas Traseiras
Rear Wheels
Ruedas Traseras

18.4-30r2 (6l)
18.4-30r2 (6l)
18.4-30r2 (6l)

130-135

Pavt/Aro 14"
Pavt/Rim 14"
Pavt/Llanta 14"



- 2 1481659M91
- 3 897721M91
- 4 487870M91
- 5 487868M1
- 6 487869M1
- 7 1481045M1
- 8 1484541M1
- 9 353440X1
- 10 353775X1
- 11 898021M1
- 12 1751403M1
- 13 898022M2
- 14 363296X1
- 15 3147093M1

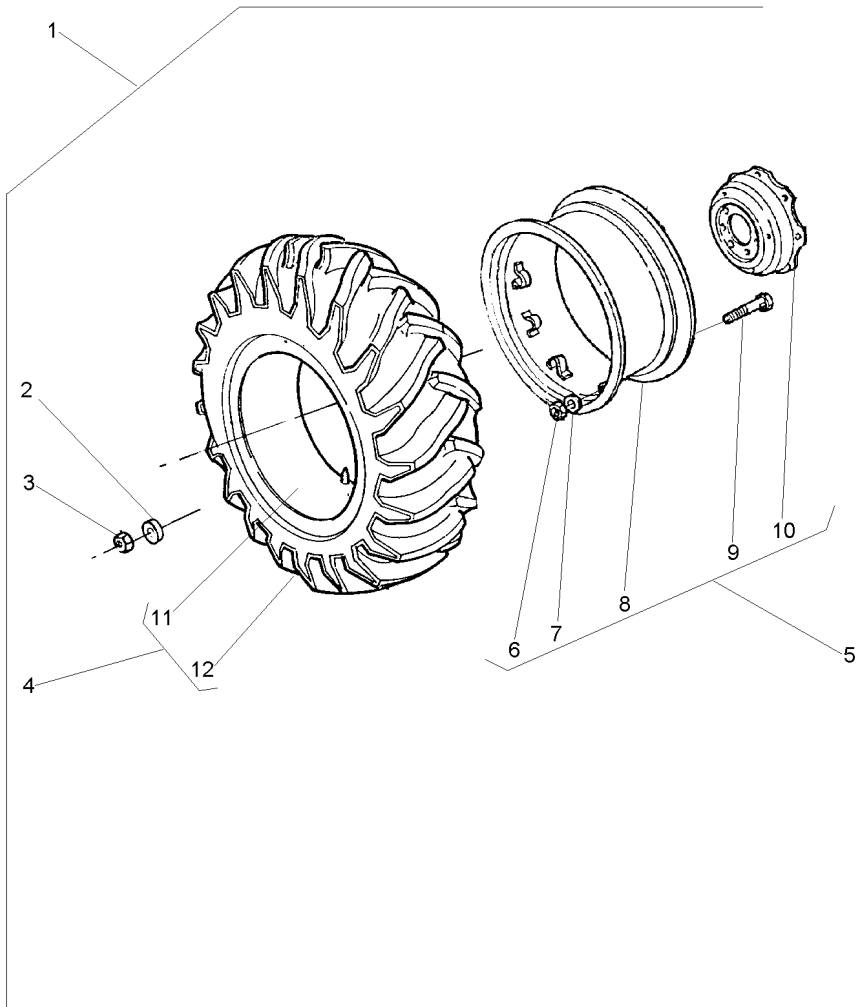
- | | | |
|--------------------|------------------|------------------|
| 1 CJ. RODA | KIT, WHEEL | JUEGO DE RUEDA |
| 1 ARO | RIM | LLANTA |
| 1 CJ.PNEU E CÂMARA | TYRE AND TUBE | NEUM.Y.CAMARA |
| 1 PNEU | TYRE | NEUMATICO |
| 1 CÂMARA | CHAMBER | CAMARA |
| 8 PORCA | NUT | TUERCA |
| 5 PORCA | NUT | TUERCA |
| 5 ARRUELA | WASHER | ARANDELA |
| 5 ARRUELA | WASHER | ARANDELA |
| 5 GRAMPO | CRAMP | PASADOR |
| 2 PARAFUSO | BOLT | PERNO |
| 2 LIMITADOR RODA | LIMITATION WHEEL | LIMITATION WHEEL |
| 5 PARAFUSO | BOLT | PERNO |
| 1 DISCO | DISC | DISCO |

Rodas Traseiras
Rear Wheels
Ruedas Traseras

18.4-30 R1 (10I)
18.4-30 R1 (10I)
18.4-30 R1 (10I)

130-140

Disco De Chapa/Aro 14"
Plate Disk/Rim 14"
Disco De Chapa/Llanta 14"



- | | | |
|----|------------|---------------|
| 1 | | 3410965M91 |
| 2 | 3410536M1 | 1 |
| 3 | 847417M1 | 1 |
| 4 | 488092M91 | 1 10L |
| 5 | 3149151M92 | 14X30 |
| 6 | 353427X1 | 5 |
| 7 | 3585377M1 | 5 |
| 8 | 882230M92 | 5 |
| 9 | 3149812M1 | 5 → 3149914M1 |
| 10 | 3587145M1 | 5 |
| 11 | 487869M1 | 4 |
| 12 | 487951M1 | 4 → 3149493M1 |

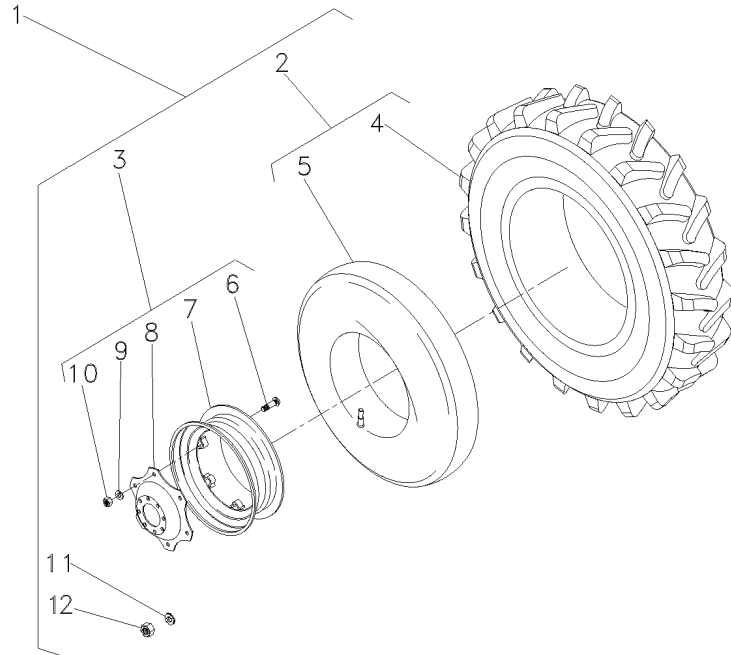
- | | | | |
|----|------------------|---------------|---------------|
| 1 | RODAGEM | WHEELS | RODAJE |
| 16 | ARRUELA | WASHER | ARANDELA |
| 16 | PORCA | NUT | TUERCA |
| 1 | CJ.PNEU E CÂMARA | TYRE AND TUBE | NEUM.Y.CAMARA |
| 1 | ARO | RIM | LLANTA |
| 8 | PORCA | NUT | TUERCA |
| 8 | ARRUELA | WASHER | ARANDELA |
| 1 | ARO | RIM | LLANTA |
| 8 | PARAFUSO | BOLT | PERNO |
| 1 | DISCO | DISC | DISCO |
| 1 | CÂMARA | CHAMBER | CAMARA |
| 1 | PNEU | TYRE | NEUMATICO |

Rodas Traseiras
Rear Wheels
Ruedas Traseras

18.4-30 R1 (10 L)
18.4-30 R1 (10 L)
18.4-30 R1 (10 L)

130-145

Disco De Chapa/Aro 16"
Plate Disk/Rim 16"
Disco De Chapa/Llanta 16"



1		3408329M91
2	488092M91	1 10L
3	3587146M91	1
4	487951M1	2
5	487869M1	2
6	3149812M1	3
7	3408526M91	3
8	3587145M1	3
9	027646P1	3
10	353427X1	3
11	3410536M1	1
12	847417M1	1

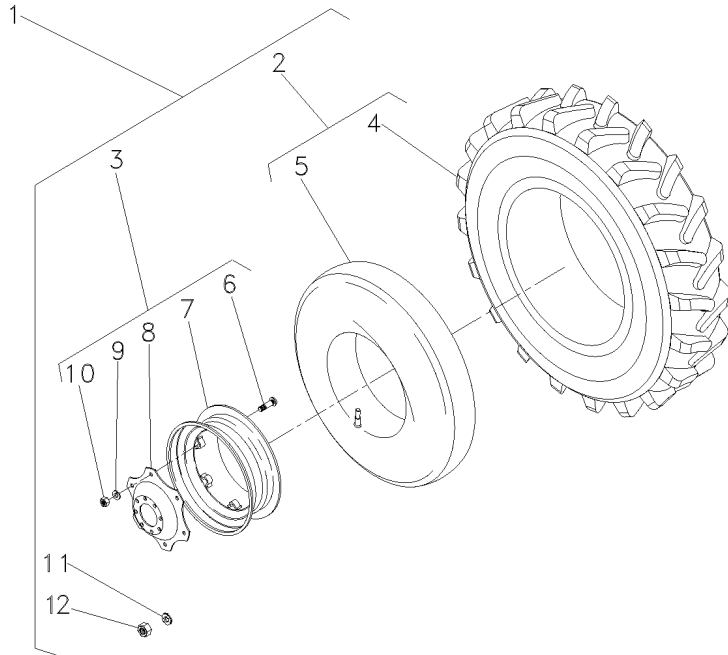
1	RODAGEM	WHEELS	RODAJE
2	CJ.PNEU E CÂMARA	TYRE AND TUBE	NEUM.Y.CAMARA
2	RODA	WHEEL	RUEDA
2	PNEU	TYRE	NEUMATICO
1	CÂMARA	CHAMBER	CAMARA
8	PARAFUSO	BOLT	PERNO
1	ARO	RIM	LLANTA
1	DISCO	DISC	DISCO
8	ARRUELA	WASHER	ARANDELA
8	PORCA	NUT	TUERCA
16	ARRUELA	WASHER	ARANDELA
16	PORCA	NUT	TUERCA

Rodas Traseiras
Rear Wheels
Ruedas Traseras

18.4-30r2 (6l)
18.4-30r2 (6l)
18.4-30r2 (6l)

130-150

Disco De Chapa/Aro 16"
Plate Disk/Rim 16"
Disco De Chapa/Llanta 16"



- | | | |
|----|------------|------------|
| 1 | | 3408621M91 |
| 2 | 487870M91 | 5 6L |
| 3 | 3587146M91 | 5 |
| 4 | 487868M1 | |
| 5 | 487869M1 | |
| 6 | 3149812M1 | 3 |
| 7 | 3408526M91 | 3 |
| 8 | 3587145M1 | 3 |
| 9 | 027646P1 | 3 |
| 10 | 353427X1 | 3 |
| 11 | 3410536M1 | 5 |
| 12 | 847417M1 | 5 |

- | | | | |
|----|------------------|---------------|---------------|
| 1 | RODAGEM | WHEELS | RODAJE |
| 2 | CJ.PNEU E CÂMARA | TYRE AND TUBE | NEUM.Y.CAMARA |
| 2 | RODA | WHEEL | RUEDA |
| 2 | PNEU | TYRE | NEUMATICO |
| 2 | CÂMARA | CHAMBER | CAMARA |
| 8 | PARAFUSO | BOLT | PERNO |
| 1 | ARO | RIM | LLANTA |
| 1 | DISCO | DISC | DISCO |
| 8 | ARRUELA | WASHER | ARANDELA |
| 8 | PORCA | NUT | TUERCA |
| 16 | ARRUELA | WASHER | ARANDELA |
| 16 | PORCA | NUT | TUERCA |

Rodas Dianteiras
Front Wheels
Ruedas Delanteras

12 X 26
12 X 26
12 X 26

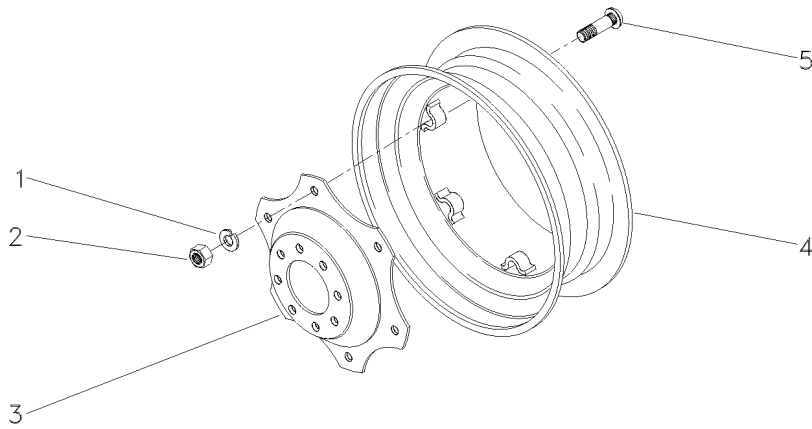
130-155

- 1 027646P1
- 2 353427X1
- 3 3411046M1
- 4 3410274M91
- 5 3149812M1

- 6 ARRUELA
- 6 PORCA
- 1 DISCO
- 1 ARO
- 6 PARAFUSO

- WASHER
- NUT
- DISC
- RIM
- BOLT

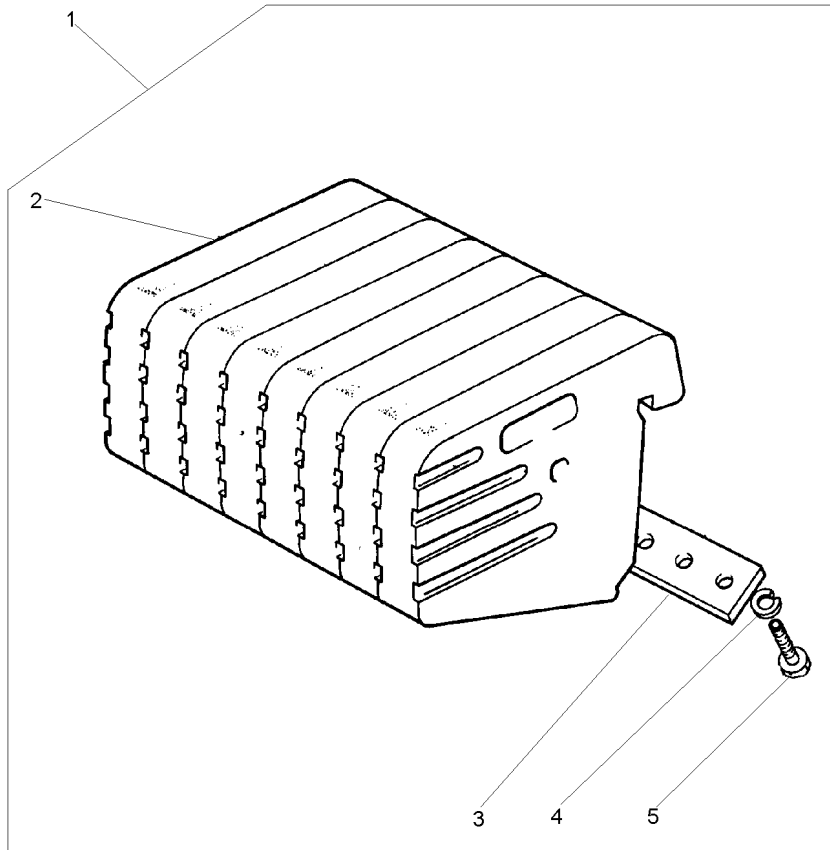
- ARANDELA
- TUERCA
- DISCO
- LLANTA
- PERNO



Pesos Dianteiros
Front Wheight
Pesos Delanteros

8 X 25 Kgf
8 X 25 Kgf
8 X 25 Kgf

130-160



- 1 2801587M91
- 2 049191P1 1
- 3 3148437M1 1
- 4 353433X1 1
- 5 353726X1 1 5/8x11x1.1/2

- | | | |
|------------|--------|----------|
| 1 CJ. PESO | WEIGHT | PESA |
| 8 PESO | WEIGHT | PESA |
| 2 PLACA | PLATE | PLATO |
| 8 ARRUELA | WASHER | ARANDELA |
| 8 PARAFUSO | BOLT | PERNO |

Pesos Dianteiros
Front Wheight
Pesos Delanteros

8 X 35 Kgf
8 X 35 Kgf
8 X 35 Kgf

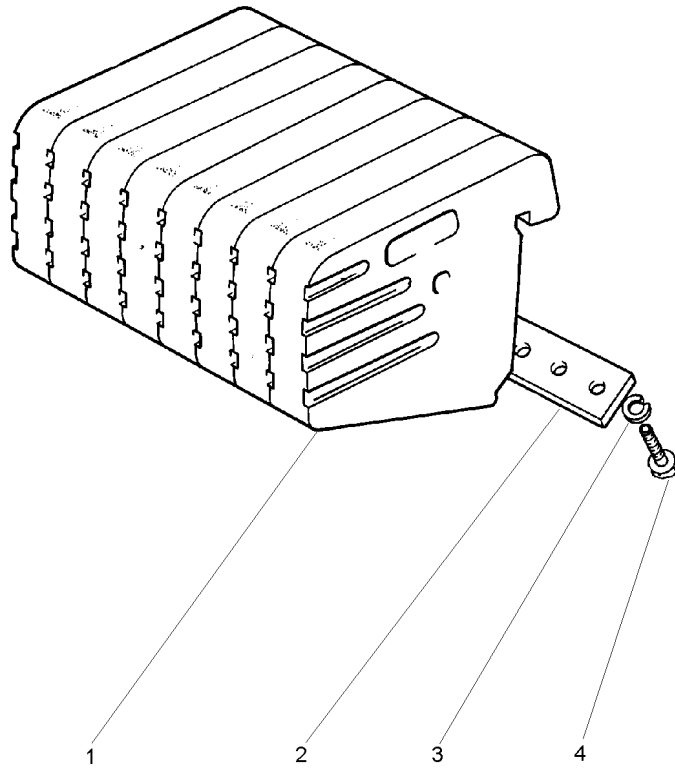
130-165

- 1 049192P1
- 2 3148437M1
- 3 353433X1
- 4 353726X1

- 8 PESO
- 2 PLACA
- 8 ARRUELA
- 8 PARAFUSO

- WEIGHT
PLATE
WASHER
BOLT

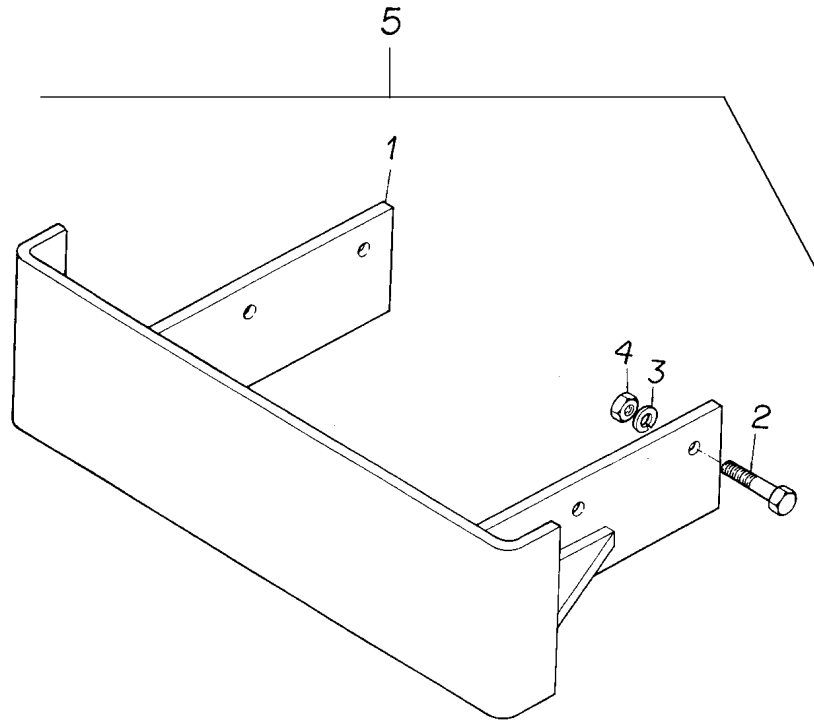
- PESA
PLATO
ARANDELA
PERNO



Suporte
Support
Soporte

2 Rm
2 Wd
2 Rm

130-170



- 1 2800242M94
- 2 353613X1
- 3 353433X1
- 4 353427X1
- 5

- 5
- 5
- 5
- 5
- 5
- ➡ 3146430M91

- 1 SUPORTE
- 6 PARAFUSO
- 6 ARRUELA
- 6 PORCA
- 1 SUPORTE

- BRACKET
- BOLT
- WASHER
- NUT
- BRACKET

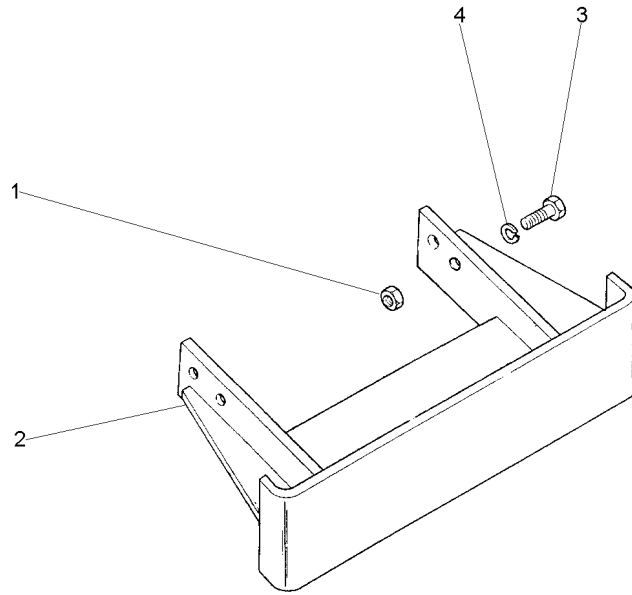
- SOPORTE
- PERNO
- ARANDELA
- TUERCA
- SOPORTE

Suporte E Pesos Dianteiros
Bracket And Front Wheight
Soporte Y Pesos Delanteros

4 Rm
4 Wd
4 Rm

130-175

Com Reversão Automática Ou Reversão Mecânica
With Automatic Reversion Or Mechanical Reversion
Con Reversión Automático O Reversión Mecánico



- 1 353427X1
- 2 2800242M94
- 3 353613X1
- 4 353433X1

- 4 PORCA
- 1 SUPORTE
- 4 PARAFUSO
- 4 ARRUELA

- NUT
- BRACKET
- BOLT
- WASHER

- TUERCA
- SOPORTE
- PERNO
- ARANDELA

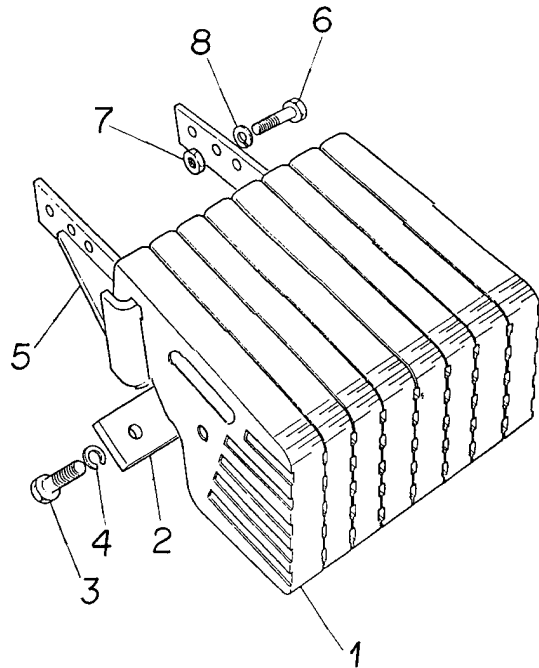
Suporte E Pesos Dianteiros
 Bracket And Front Wheight
 Soporte Y Pesos Delanteros

2 Rm
 2 Wd
 2 Rm

130-180

- 1 2800240M1 9
- 2 3148437M1 9
- 3 3145222M1 9 5/8X11X1.7/8
- 4 353433X1 9 5/8X5/32
- 5 2800242M94 9
- 6 353613X1 9 5/8X18X1.3/4
- 7 353427X1 9 5/8X18
- 8 353433X1 9 5/8X5/32

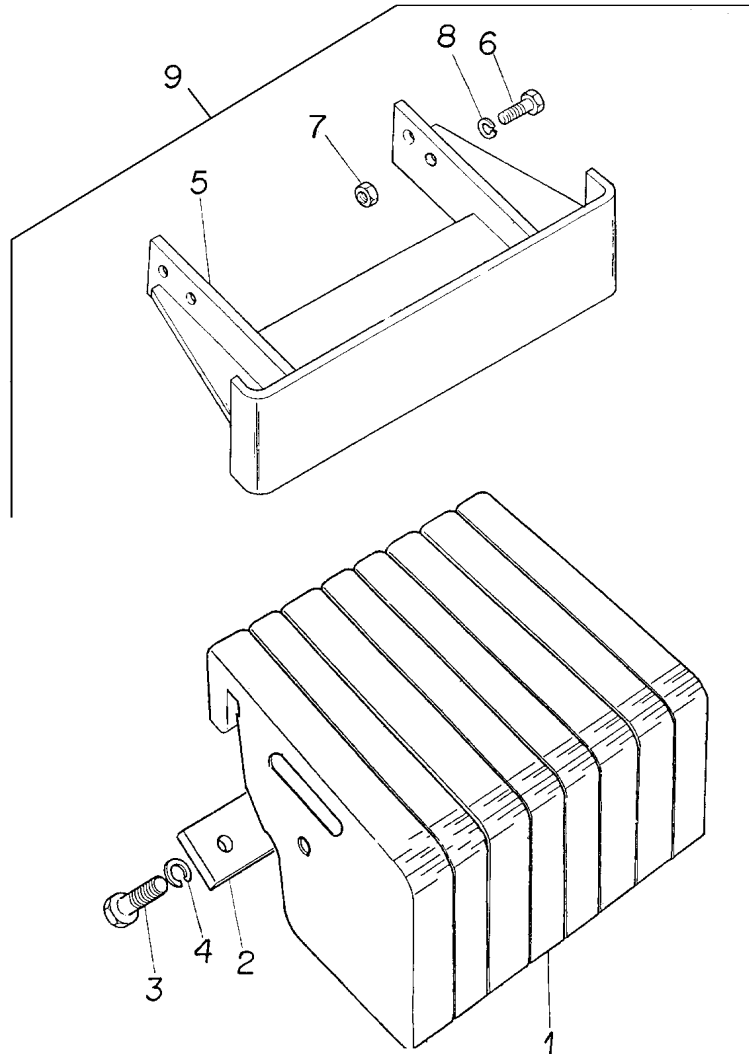
- | | | |
|------------|---------|----------|
| 8 PESO | WEIGHT | PESA |
| 2 PLACA | PLATE | PLATO |
| 8 PARAFUSO | BOLT | PERNO |
| 8 ARRUELA | WASHER | ARANDELA |
| 1 SUPORTE | BRACKET | SOPORTE |
| 1 SUPORTE | BRACKET | SOPORTE |
| 6 PARAFUSO | BOLT | PERNO |
| 6 PORCA | NUT | TUERCA |
| 6 ARRUELA | WASHER | ARANDELA |



Suporte E Pesos Dianteiros
 Bracket And Front Weight
 Soporte Y Pesos Delanteros

4 Rm
 4 Wd
 4 Rm

130-185

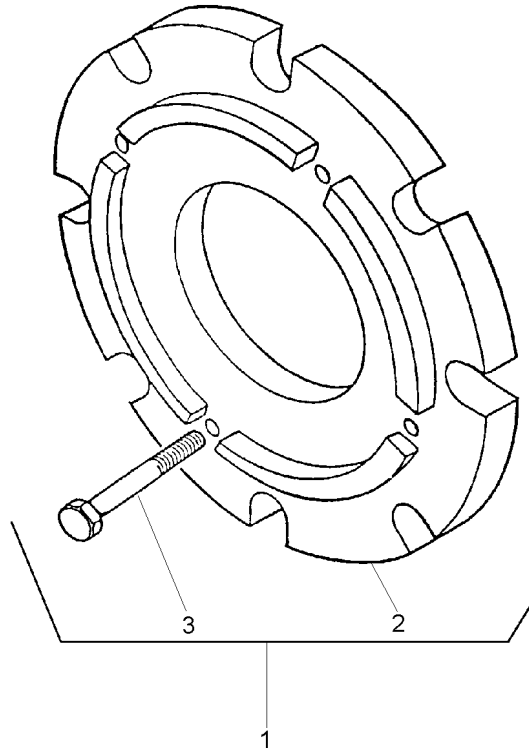


1	2802701M2	9	8	PESO	WEIGHT	PESA
2	3148437M1	9	2	PLACA	PLATE	PLATO
3	3145222M1	9 5/8X11X1.7/8	8	PARAFUSO	BOLT	PERNO
4	353433X1	9 5/8X5/32	8	ARRUELA	WASHER	ARANDELA
5	3585442M91	9	1	SUPORTE	BRACKET	SOPORTE
6	353613X1	9	4	PARAFUSO	BOLT	PERNO
7	353427X1	9 5/8X18X1.3/4	4	PORCA	NUT	TUERCA
8	353433X1	9 5/8X5/32	8	ARRUELA	WASHER	ARANDELA
9		➡ 3585634M91	1	CJ. PESO	WEIGHT	PESA

Peso Da Roda Traseira
Rear Wheel Weights
Contrapesos De La Roda Trasera

1 + 1 X 72 Kg
1 + 1 X 72 Kg
1 + 1 X 72 Kg

130-190



1 3408347M91
2 3408287M1 1
3 354285X1 1

1 CJ. PESO
2 PESO
8 PARAFUSO

WEIGHT
WEIGHT
BOLT

PESA
PESA
PERNO

Peso Da Roda Traseira
Rear Wheel Weights
Contrapesos De La Roda Trasera

2 + 2 X 72 Kg
2 + 2 X 72 Kg
2 + 2 X 72 Kg

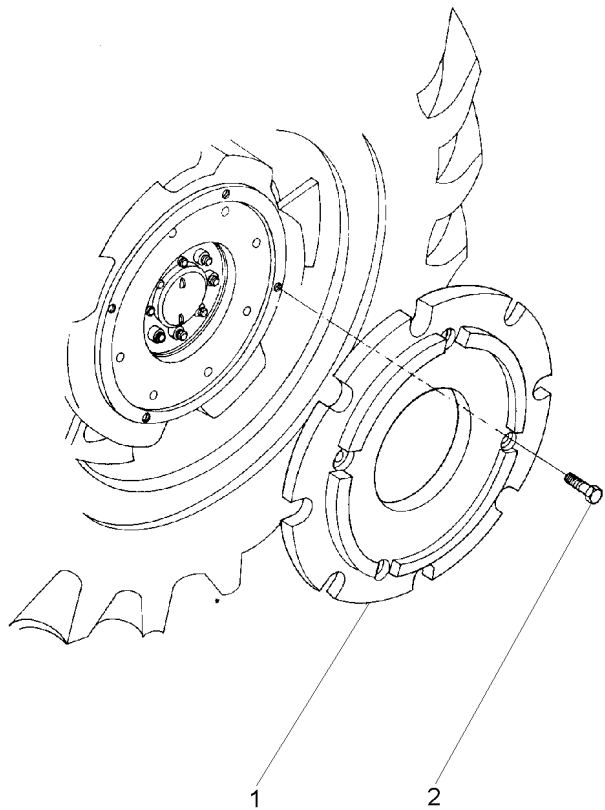
130-195

1 3408287M1
2 354285X1

4 PESO
16 PARAFUSO

WEIGHT
BOLT

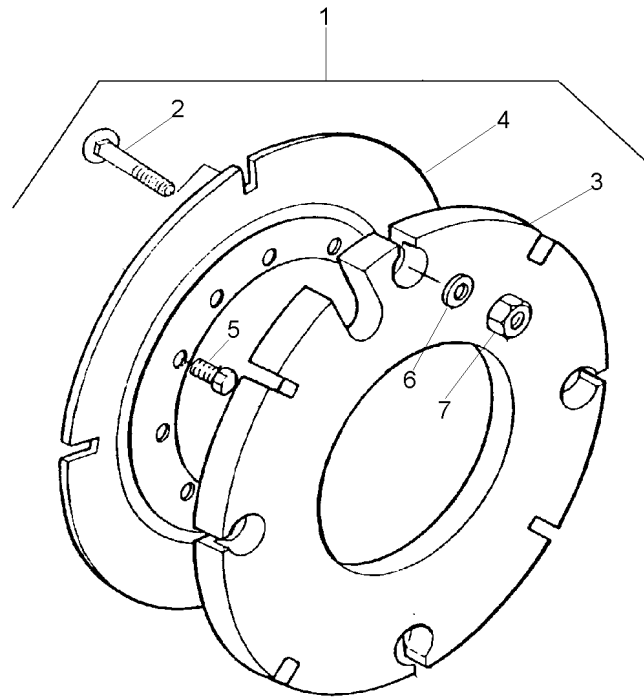
PESA
PERNO



Peso Da Roda Traseira
Rear Wheel Weights
Contrapesos De La Roda Trasera

1 + 1 X 40 Kg
1 + 1 X 40 Kg
1 + 1 X 40 Kg

130-200



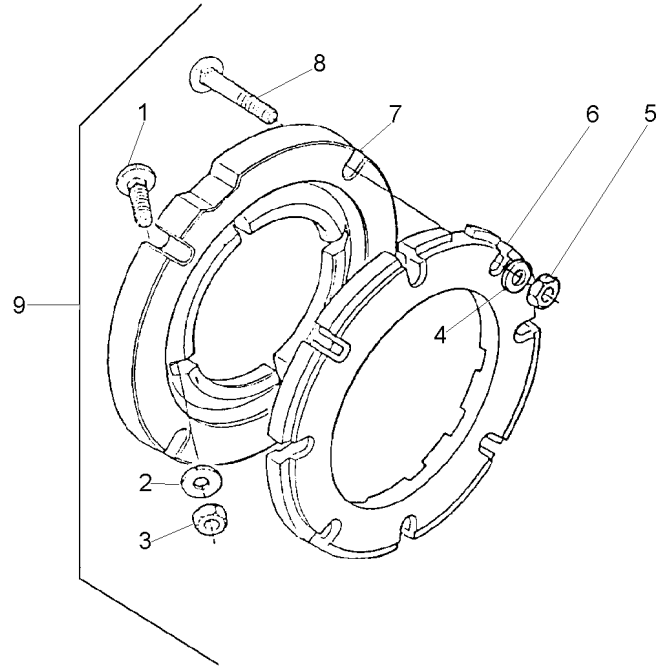
1	027967N1
2	3315210M1 1 M16X2,0X58
3	2801392M2 1 40 kg
4	2801394M2 1
5	353613X1 1 5/8x18x1.3/4
6	3585377M1 1 33.5X17X3.75
7	880009362160 1 M16

1	PESO	WEIGHT	PESA
8	PARAFUSO	BOLT	PERNO
2	CONTRA PESO	COUNTERWEIGHT	CONTRAPESO
2	PLACA	PLATE	PLATO
8	PARAFUSO	BOLT	PERNO
8	ARRUELA	WASHER	ARANDELA
8	PORCA	NUT	TUERCA

Peso Da Roda Traseira
Rear Wheel Weights
Contrapesos De La Roda Trasera

1 + 1 X 52 Kgf
1 + 1 X 52 Kgf
1 + 1 X 52 Kgf

130-205

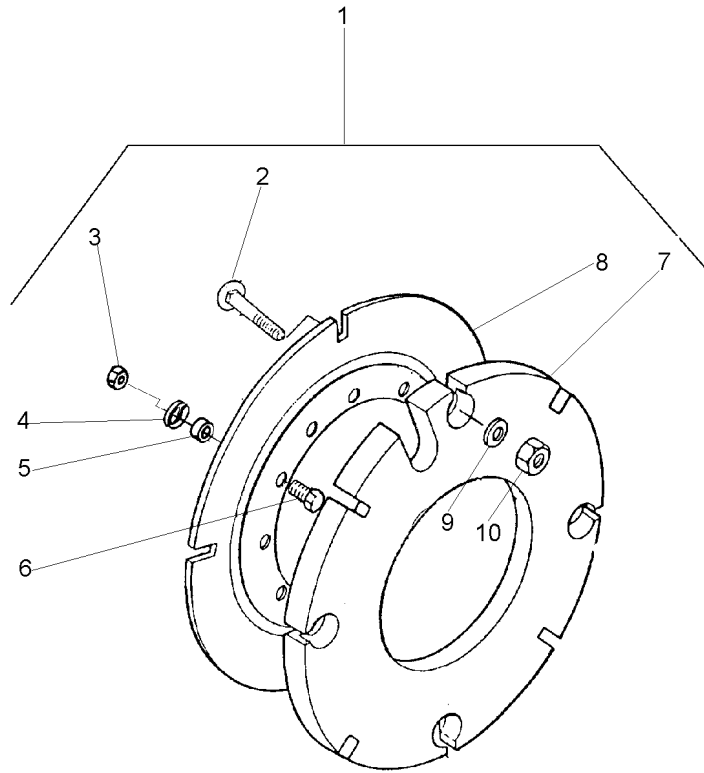


1	353864X1	9 5/8x18x1.3/4	8	PARAFUSO	BOLT	PERNO
2	3585377M1	9	8	ARRUELA	WASHER	ARANDELA
3	353429X1	9 5/8x18	8	PORCA	NUT	TUERCA
4	3585377M1	9	8	ARRUELA	WASHER	ARANDELA
5	353429X1	9 5/8x18	8	PORCA	NUT	TUERCA
6	2801403M1	9	2	PESO	WEIGHT	PESA
7	3149851M1	9	2	ADAPTADOR	ADAPTOR	ADAPTADOR
8	353870X1	9 5/8x18x3"	8	PARAFUSO	BOLT	PERNO
9		027908N1	1	PESO	WEIGHT	PESA

Pesos Traseiro
Rear Weights
Contrapesos Traseras

2 + 2 X 40 Kg
2 + 2 X 40 Kg
2 + 2 X 40 Kg

130-210



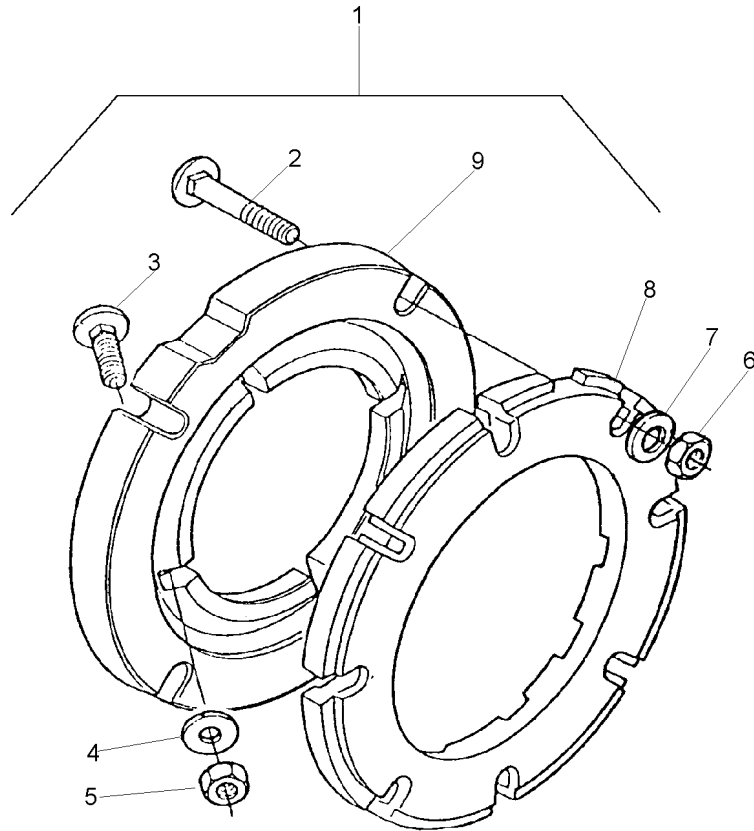
- | | |
|----|------------|
| 1 | 3589296M91 |
| 2 | 3315210M1 |
| 3 | 353427X1 |
| 4 | 3585377M1 |
| 5 | 3589297M1 |
| 6 | 353617X1 |
| 7 | 2801392M2 |
| 8 | 2801394M2 |
| 9 | 3585377M1 |
| 10 | 3904660M1 |

- | | | | |
|----|-------------|---------------|-----------------|
| 1 | PESO | WEIGHT | PESA |
| 16 | PARAFUSO | BOLT | PERNO |
| 8 | PORCA | NUT | TUERCA |
| 8 | ARRUELA | WASHER | ARANDELA |
| 8 | ESPAÇADOR | SPACER | PIEZA DISTANCIA |
| 8 | PARAFUSO | BOLT | PERNO |
| 4 | CONTRA PESO | COUNTERWEIGHT | CONTRAPESO |
| 2 | PLACA | PLATE | PLATO |
| 16 | ARRUELA | WASHER | ARANDELA |
| 16 | PORCA | NUT | TUERCA |

Peso Da Roda Traseira
Rear Wheel Weights
Contrapesos De La Roda Trasera

2 + 2 X 52 Kgf
2 + 2 X 52 Kgf
2 + 2 X 52 Kgf

130-215



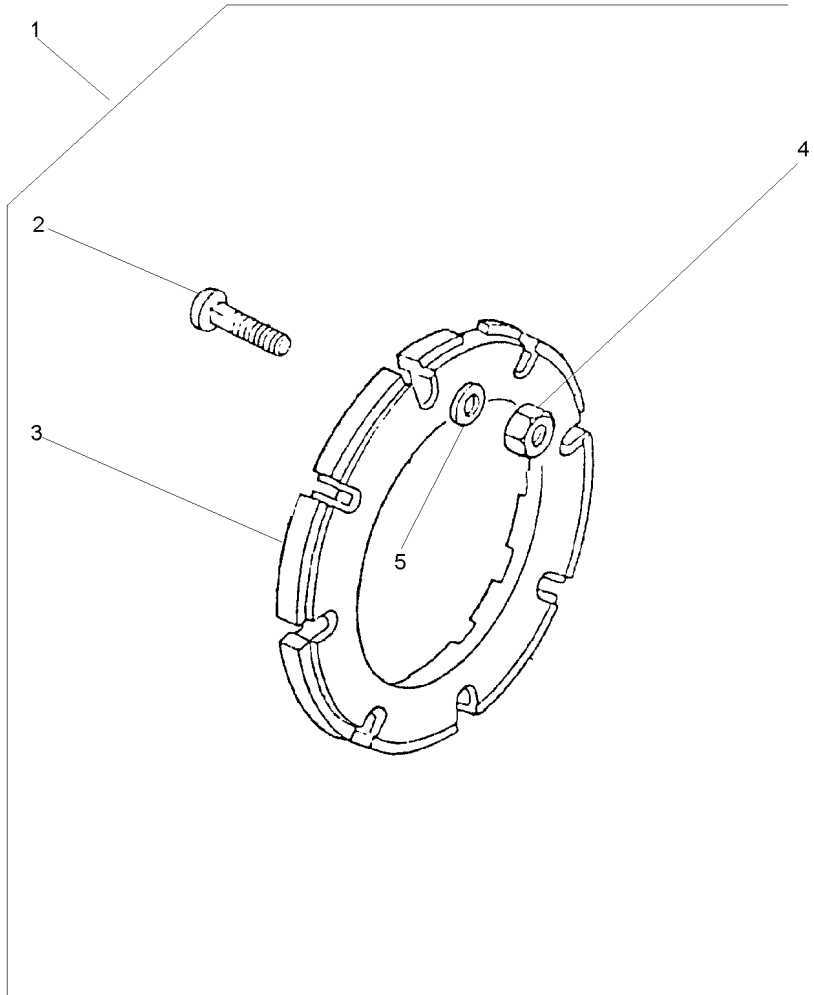
- | | |
|---|-------------------------|
| 1 | 3149180M91 |
| 2 | 353870X1 15/8x18x3" |
| 3 | 353864X1 15/8x18x1.3/4 |
| 4 | 3585377M1 133.5X17X3.75 |
| 5 | 353429X1 15/8x18 |
| 6 | 353429X1 15/8x18 |
| 7 | 3585377M1 133.5X17X3.75 |
| 8 | 2801403M1 1 |
| 9 | 3149851M1 1 |

- | | | | |
|----|-----------|---------|-----------|
| 1 | PESO | WEIGHT | PESA |
| 16 | PARAFUSO | BOLT | PERNO |
| 8 | PARAFUSO | BOLT | PERNO |
| 16 | ARRUELA | WASHER | ARANDELA |
| 8 | PORCA | NUT | TUERCA |
| 16 | PORCA | NUT | TUERCA |
| 16 | ARRUELA | WASHER | ARANDELA |
| 4 | PESO | WEIGHT | PESA |
| 2 | ADAPTADOR | ADAPTOR | ADAPTADOR |

Peso Da Roda Traseira
Rear Wheel Weights
Contrapesos De La Roda Trasera

2 + 2 X 52 Kgf
2 + 2 X 52 Kgf
2 + 2 X 52 Kgf

130-220



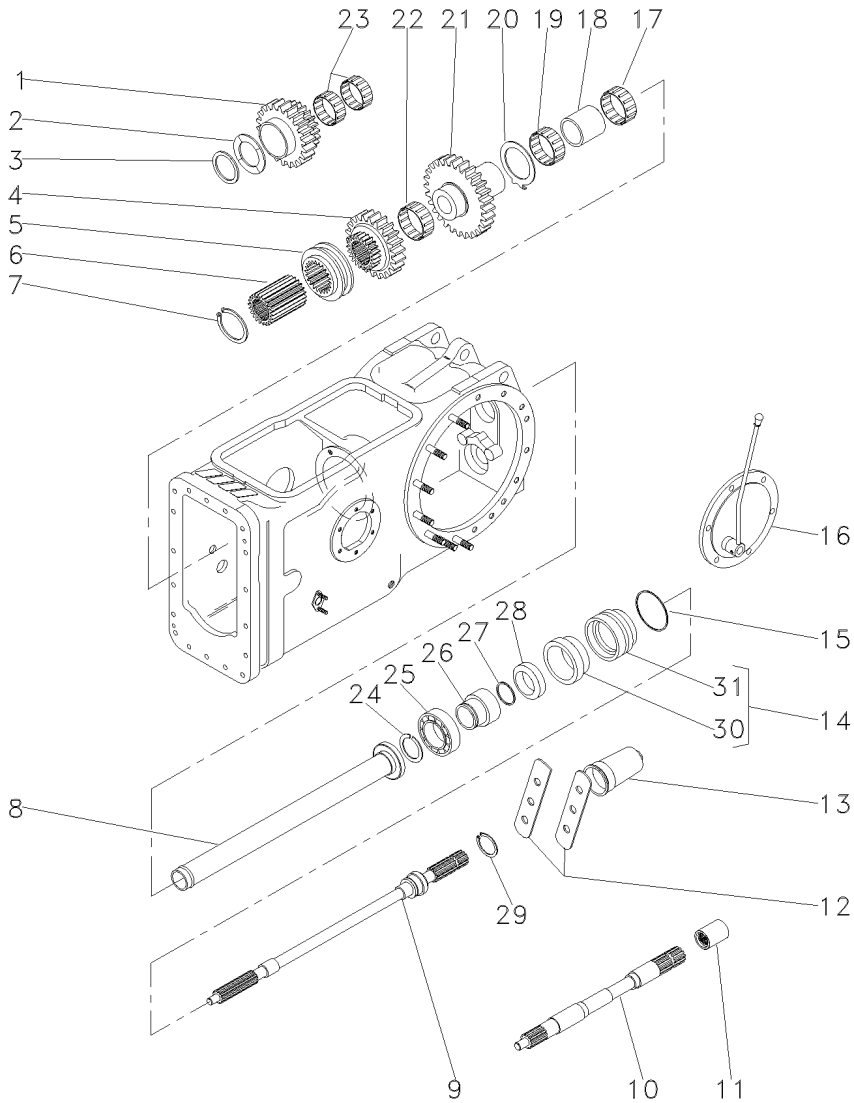
1		3408894M91
2	353870X1	1 5/8x18x3"
3	2801403M1	1
4	353429X1	1 5/8x18
5	3585377M1	1

1	PESO	WEIGHT	PESA
16	PARAFUSO	BOLT	PERNO
4	PESO	WEIGHT	PESA
16	PORCA	NUT	TUERCA
16	ARRUELA	WASHER	ARANDELA

Kit Da Tdp
Tdp Kit
Tdp Kit

540/1000 Rpm
540/1000 Rpm
540/1000 Rpm

140-10



- 1 1679310M1
- 2 532882M1
- 3 339470X1
- 4 1660713M1
- 5 532889M1
- 6 532891M1
- 7 352699X1
- 8 532877M92
- 9 3599000M1
- 10 028362N1
- 11 1868538M4
- 12 3149348M1
- 13 035678T1
- 14 3611134M93
- 15 1004633M1
- 16
- 17 831220M1
- 18 532876M2
- 19 022199T1
- 20 1663312M1
- 21 1679306M1
- 22 842921M1
- 23 842922M1
- 24 831581M2
- 25 391162X1
- 26 3598999M1
- 27 3008359X1
- 28 3611135M1
- 29 1662726M1
- 30 3699801M1
- 31 3599002M3

540RPM
👁 50-95 No

14
14

- | | | | |
|---|------------|-----------|------------------|
| 1 | ENGRENAGEM | GEAR | ENGRANAJE |
| 1 | ARRUELA | WASHER | ARANDELA |
| 1 | ANEL | RING | ARO |
| 1 | ENGRENAGEM | GEAR | ENGRANAJE |
| 1 | COLAR | COLLAR | COLLAR |
| 1 | CUBO | HUB | CUBO |
| 1 | ANEL TRAVA | CIRCLIP | CIRCULITO |
| 1 | TUBO | PIPE | CANO |
| 1 | EIXO | SHAFT | ARBOL |
| 1 | CJ. EIXO | KIT, AXLE | JUEGO DE EJE |
| 1 | LUVA | SLEEVE | MANCHA |
| 2 | CHAPA | PLATE | CHAPA |
| 1 | TAMPA | COVER | CUBIERTA |
| 1 | LUVA | SLEEVE | MANCHA |
| 1 | ANEL "O" | O RING | JUNTA TORICA |
| 1 | TAMPA | COVER | CUBIERTA |
| 2 | ROLAMENTO | BEARING | COJINETE |
| 1 | ESPAÇADOR | SPACER | PIEZA DISTANCIA |
| 2 | ROLAMENTO | BEARING | COJINETE |
| 1 | ARRUELA | WASHER | ARANDELA |
| 1 | ENGRENAGEM | GEAR | ENGRANAJE |
| 1 | ROLAMENTO | BEARING | COJINETE |
| 2 | ROLAMENTO | BEARING | COJINETE |
| 1 | ANEL TRAVA | CIRCLIP | CIRCULITO |
| 1 | ROLAMENTO | BEARING | COJINETE |
| 1 | LUVA | SLEEVE | MANCHA |
| 1 | ANEL "O" | O RING | JUNTA TORICA |
| 1 | RETENTOR | SEAL | RETEN |
| 1 | ANEL TRAVA | CIRCLIP | CIRCULITO |
| 1 | RETENTOR | OIL SEAL | BUJE RETENACEITE |
| 1 | LUVA | SLEEVE | MANCHA |

T0289016

EI58Z002

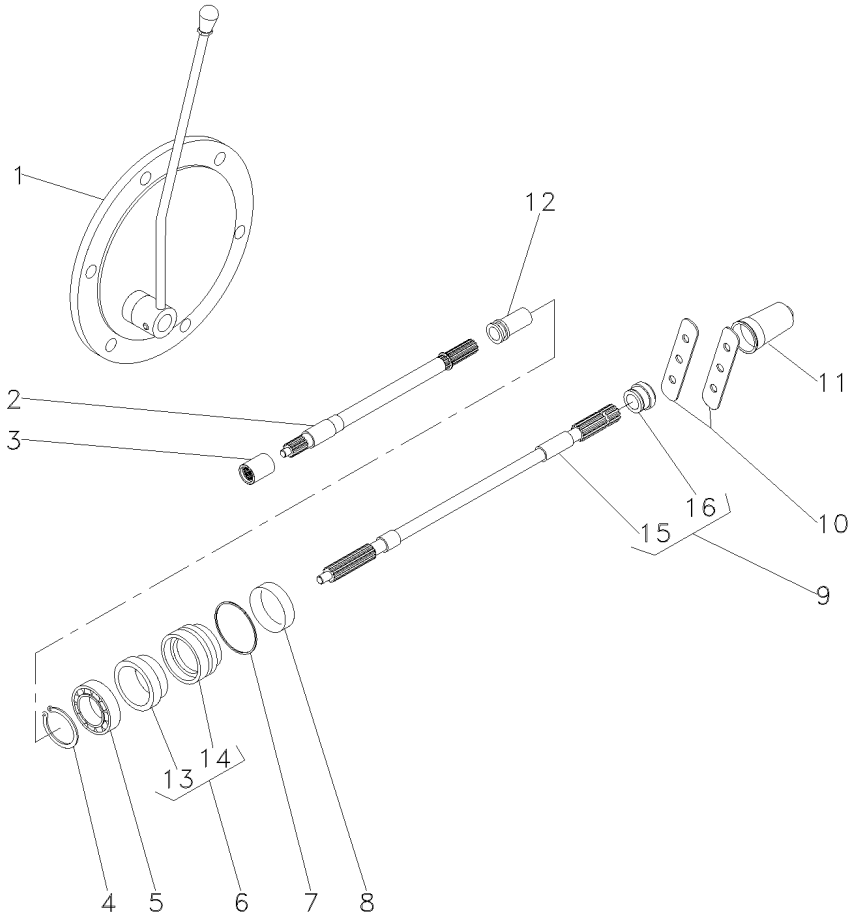
C029002 E03 (1)

12/05 140-10

Kit Da Tdp
Tdp Kit
Tdp Kit

140-15

540 Rpm
540 Rpm
540 Rpm



1	3145778M91	1	TAMPA	COVER	CUBIERTA
2	028362N1	1	CJ. EIXO	KIT, AXLE	JUEGO DE EJE
3	1868538M4	1	LUVA	SLEEVE	MANCHA
4	831581M2	1	ANEL TRAVA	CIRCLIP	CIRCULITO
5	391162X1	1	ROLAMENTO	BEARING	COJINETE
6	3611134M93	1	LUVA	SLEEVE	MANCHA
7	1004633M1	1	ANEL "O"	O RING	JUNTA TORICA
8	3611135M1	1	RETENTOR	SEAL	RETEN
9	3599003M92	1	EIXO	SHAFT	ARBOL
10	3149348M1	2	CHAPA	PLATE	CHAPA
11	035678T1	1	TAMPA	COVER	CUBIERTA
12	532898M1	1	LUVA	SLEEVE	MANCHA
13	3699801M1	6	RETENTOR	OIL SEAL	BUJE RETENACEITE
14	3599002M3	6	LUVA	SLEEVE	MANCHA
15	3599003M92	9	EIXO	SHAFT	ARBOL
16	072295P1	9	COLAR	COLLAR	COLLAR

T0289030

EI59Z001

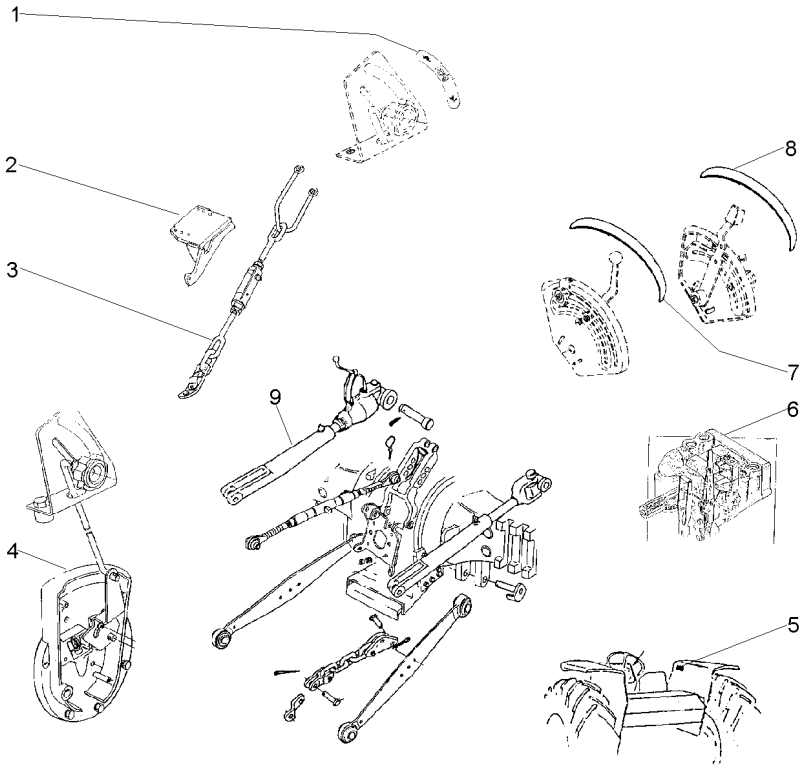
C029002 E03 (1)

12/05 140-15

Kit Sistema Hidráulico Do Levante
 Kit Lift Hydraulic System
 Kit Sistema De Levante Hidraulico

140-20

Sem Hidráulico
 Without Hydraulic
 Sin Hidraulico



- 1 3148214M1
- 2 037591S1
- 2 037592S1
- 3 23308010
- 4
- 5 3148171M1
- 6
- 7 022651P3
- 8 022656P2
- 9



40-50 No
 21482698

3773700M92

3147082M91

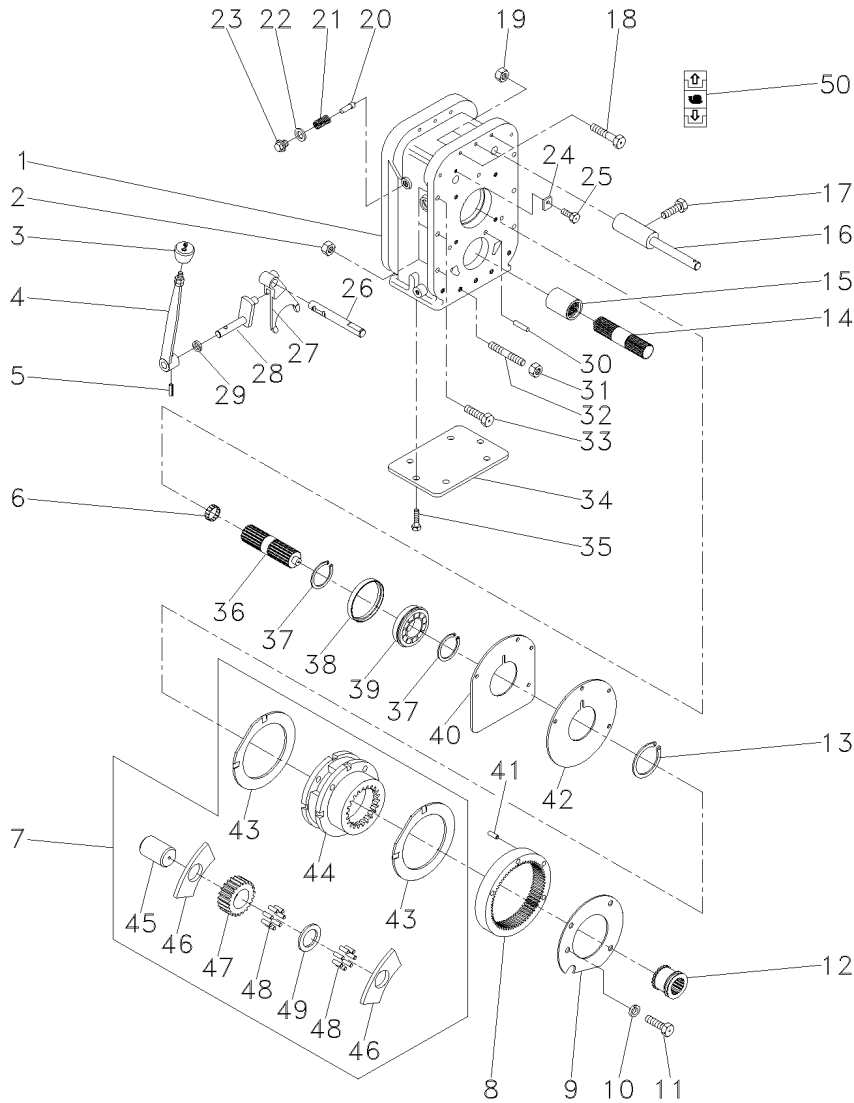
- 1 EMBLEMA
- 1 SUPORTE
- 1 SUPORTE
- 1 ESTABILIZADOR
- 1 TAMPA
- 1 DECAL
- 1 BOMBA
- 1 DECAL
- 1 DECAL
- 1 BRAÇO

- EMBLEM
- BRACKET
- BRACKET
- STABILISER
- COVER
- DECAL
- FUEL PUMP
- DECAL
- DECAL
- ARM

- EMBLEMA
- SOPORTE
- SOPORTE
- ESTABILIZADOR
- CUBIERTA
- CALCOMANIA
- BOMBA GAS-OIL
- CALCOMANIA
- CALCOMANIA
- BRAZO

Caixa De Redução De Velocidades
Rangebox
Caja Cambio Gama

Redutor De Velocidade
Creep
Reducción De Velocidad **140-25**



- 1 059219P1
- 2 3589412M1
- 3 3585348M1
- 4 051650S1
- 5 357659X1
- 6 195513M1
- 7 022638N1
- 8 1865530M1
- 9 059223P1
- 10 353434X1
- 11 362686X1
- 12 1866557M1
- 13 377424X1
- 14 1868539M1
- 15 1868538M4
- 16 907962M91
- 17 180002M1
- 18 3408222M1
- 19 3589412M1
- 20 180418M2
- 21 3585797M1
- 22 3409613M1
- 23 1692580M1
- 24 3410726M1
- 25 339123X1
- 26 055833P1
- 27 055832P1
- 28 3410533M92
- 29 894307M1
- 30 180409M1
- 31 3589412M1
- 32 3589429M1
- 33 377561X1
- 33 3589412M1
- 34 039434P1
- 35 339139X1
- 36 059221P1
- 37 339470X1
- 38 059224P1
- 39 059222P1
- 40 1867425M1
- 41 191314M1
- 42 1867426M1
- 43 1866545M2
- 44 023404N1
- 45 1866538M2
- 46 1866542M1
- 47 023405R1
- 48 1866553M2
- 49 023406R1

- | | | |
|--------------------|----------------|------------------|
| 1 CARÇAÇA | HOUSING | ALOJAMIENTO |
| 1 PORÇA | NUT | TUERCA |
| 1 BOTÃO | BUTTON | PULSADOR |
| 1 ALAVANCA | LEVER | PALANCA |
| 1 PINO | PIN | PASADOR |
| 2 ROLAMENTO AGULHA | BEARING NEEDLE | COJINETA AGUJAS |
| 1 CJ. REDUTOR | KIT, CARRIER | JUEGO PORTADOR |
| 1 COROA | ANNULAR GEAR | ENGRANAJE ANULAR |
| 1 PLACA | PLATE | PLATO |
| 3 ARRUELA | WASHER | ARANDELA |
| 4 PARAFUSO | BOLT | PERNO |
| 1 LUVA | SLEEVE | MANCHA |
| 1 ANEL TRAVA | CIRCLIP | CIRCULITO |
| 1 EIXO | SHAFT | ARBOL |
| 1 LUVA | SLEEVE | MANCHA |
| 1 EIXO | SHAFT | ARBOL |
| 2 PARAFUSO | BOLT | PERNO |
| 3 PARAFUSO | BOLT | PERNO |
| 3 PORÇA | NUT | TUERCA |
| 1 PINO | PIN | PASADOR |
| 1 MOLLA | SPRING | RESORTE |
| 1 ARRUELA | WASHER | ARANDELA |
| 1 BUJÃO | PLUG | TAPON |
| 1 BATENTE | STOP | PARO |
| 1 PARAFUSO | BOLT | PERNO |
| 1 EIXO | SHAFT | ARBOL |
| 1 GARFO | FORK | HORQUILLA |
| 1 ALAVANCA | LEVER | PALANCA |
| 1 RETENTOR | OIL SEAL | BUJE RETENACEITE |
| 2 PINO | PIN | PASADOR |
| 2 PORÇA | NUT | TUERCA |
| 7 PRISIONEIRO | STUD | ESPARRAGO |
| 6 PARAFUSO | BOLT | PERNO |
| 6 PORÇA | NUT | TUERCA |
| 1 TAMPA | COVER | CUBIERTA |
| 6 PARAFUSO | BOLT | PERNO |
| 1 EIXO | SHAFT | ARBOL |
| 2 ANEL | RING | ARO |
| 1 BUCHA | BUSH | CASQUILLO |
| 1 ROLAMENTO | BEARING | COJINETE |
| 1 PLACA | PLATE | PLATO |
| 2 PINO | PIN | PASADOR |
| 1 CALÇO | SHIM | CALCE |
| 2 ARRUELA | WASHER | ARANDELA |
| 1 PORTA ENGRANAGEM | CARRIER | PORTADOR |
| 3 EIXO | SHAFT | ARBOL |
| 6 ARRUELA | WASHER | ARANDELA |
| 3 PINHÃO | PINION | PINON |
| 96 ROLETE | ROLLER | RODILLO |
| 3 ARRUELA | WASHER | ARANDELA |

T0258002

EP74Z007

C029002 E03 (1)

12/05 140-25

Caixa De Redução De Velocidades
Rangebox
Caja Cambio Gama

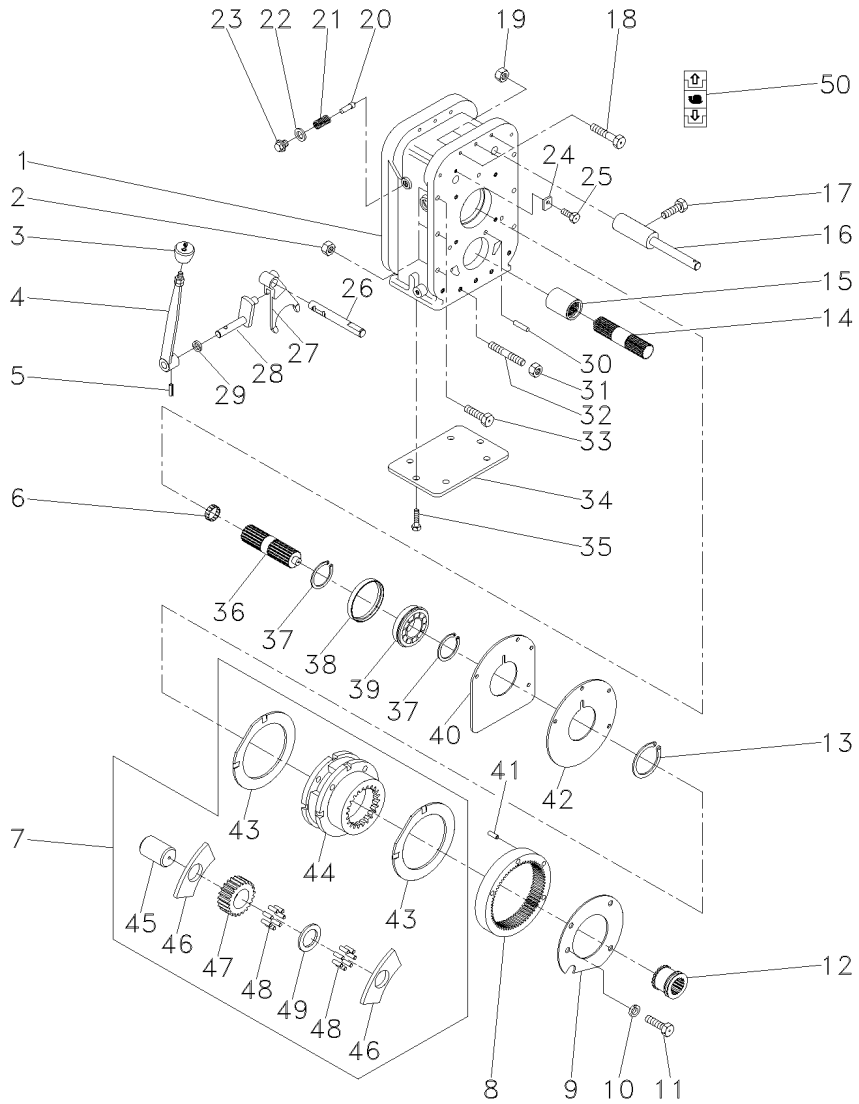
Redutor De Velocidade
Creep
Reducción De Velocidad
140-25

50 6203307M1

1 DECAL

DECAL

CALCOMANIA



T0258002

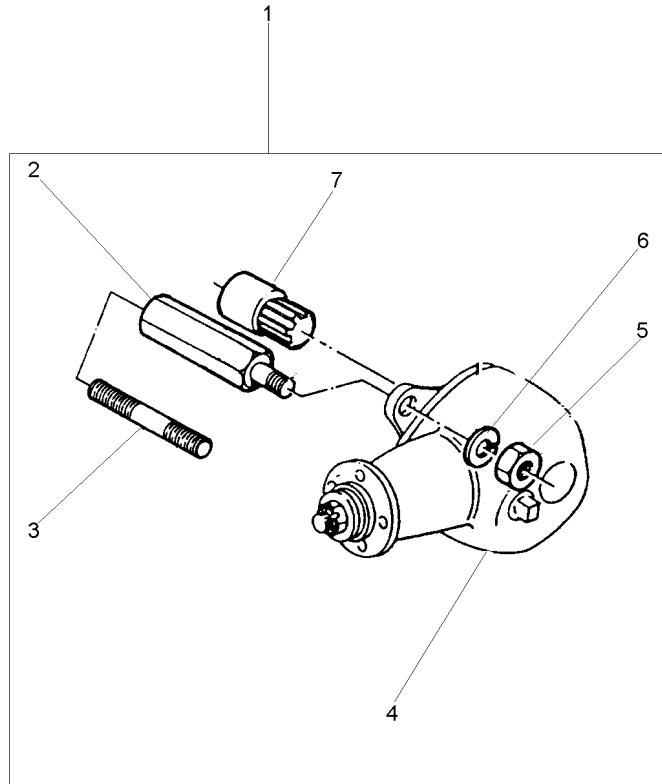
EP74Z007

C029002 E03 (1)

12/05 140-25

Polia Tomada De Força
 Power Take-Off Pulley
 Polea Toma De Potencia

Hd
 Hd
 Hd **140-30**

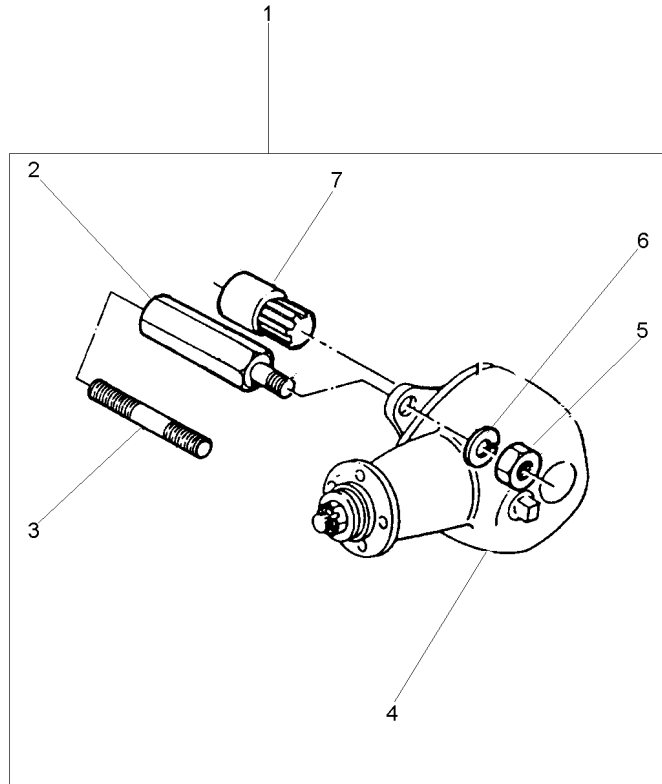


1	2802411M1	1	2802419M91	1	CJ. POLIA	KIT, PULLEY	JUEGO DE POLEA
2	1860900M1	1		4	PRISIONEIRO	STUD	ESPARRAGO
3	2802397M91	1		4	PRISIONEIRO	STUD	ESPARRAGO
4	353437X1	1	1/2x20	1	CJ. POLIA	KIT, PULLEY	JUEGO DE POLEA
5	353439X1	1		4	PORCA	NUT	TUERCA
6	2802412M91	1		4	ARRUELA	WASHER	ARANDELA
7		1		1	CJ. LUVA	KIT, SLEEVE	JUEGO MANGUITOS

Polia Tomada De Força
Power Take-Off Pulley
Polea Toma De Potencia

140-35

Nd
Nd
Nd



1	[A] 2802418M91	1	CJ. POLIA	KIT, PULLEY	JUEGO DE POLEA
2	2802411M1	1	4 PRISIONEIRO	STUD	ESPARRAGO
3	1860900M1	1	4 PRISIONEIRO	STUD	ESPARRAGO
4	2802397M91	1 [B]	1 CJ. POLIA	KIT, PULLEY	JUEGO DE POLEA
4	487867M91	1 [A] 140-40 No	1 CJ. POLIA	KIT, PULLEY	JUEGO DE POLEA
5	353437X1	1 1/2x20	4 PORCA	NUT	TUERCA
6	353439X1	1	4 ARRUELA	WASHER	ARANDELA
7	2802412M91	1	1 CJ. LUVA	KIT, SLEEVE	JUEGO MANGUITOS
[A] SERVIÇO LEVE NORMAL DUTY TIPO NORMALE					
[B] SERVIÇO PESADO HEAVY DUTY SERVICIO PESADO					

Polia
Pulley
Polea

140-40

- 1 353432X1
- 2 353560X1 7/16x20x1.1/8
- 3 180552M1
- 4 2800044M91 [B]
- 4 487666M94 [A]

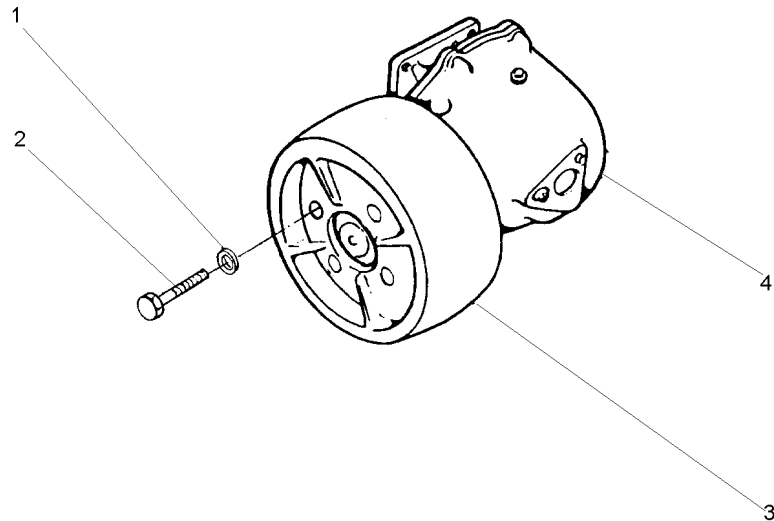
- 4 ARRUELA
- 4 PARAFUSO
- 1 POLIA
- 1 C.J. POLIA
- 1 C.J. POLIA

- WASHER
- BOLT
- PULLEY
- KIT, PULLEY
- KIT, PULLEY

- ARANDELA
- PERNO
- POLEA
- JUEGO DE POLEA
- JUEGO DE POLEA

[A] SERVIÇO LEVE
NORMAL DUTY
TIPO NORMALE

[B] SERVIÇO PESADO
HEAVY DUTY
SERVICIO PESADO



487867M91

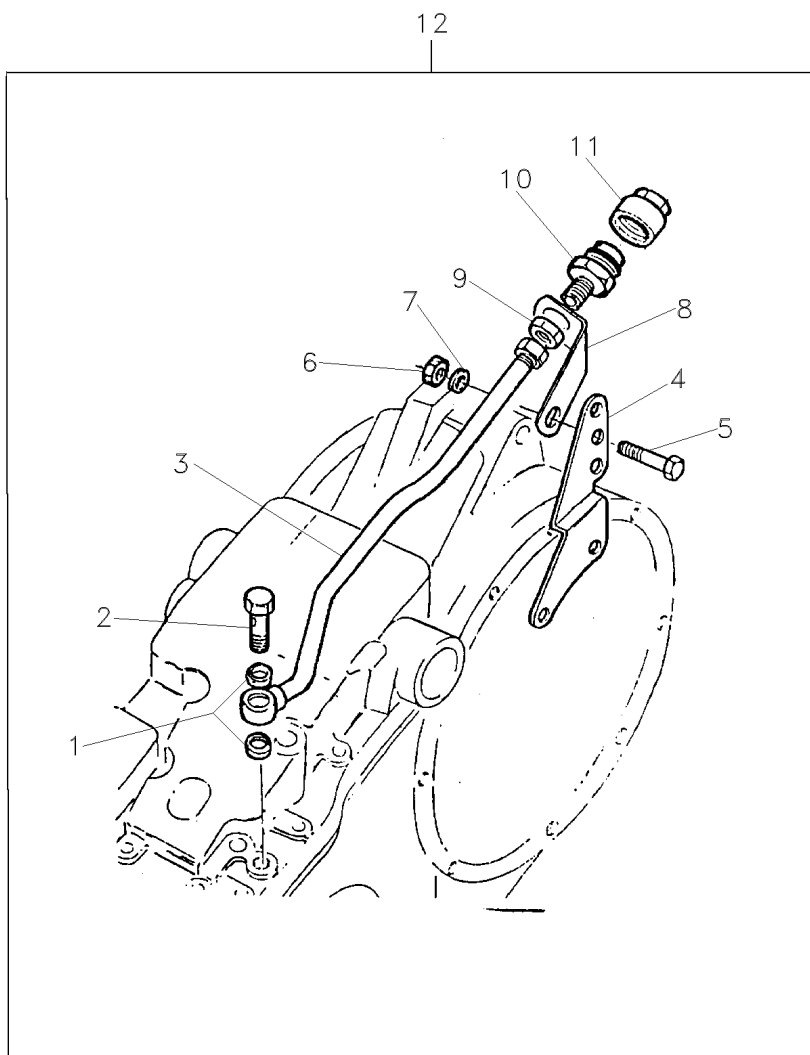
N071Z001

C029002 E03 (1)

12/05 140-40

Tomada De Óleo Carreta
 Kit Oil Pipe
 Toma De Aceite

140-45



1	826238M1	12	2	ARRUELA	WASHER	ARANDELA
2	812561M1	12	1	PARAFUSO	BOLT	PERNO
3	872190M92	12	1	TUBO	PIPE	CANO
4	888722M1	12	1	SUPORTE	BRACKET	SOPORTE
5	353560X1	12 7/16x20x1.1/8	1	PARAFUSO	BOLT	PERNO
6	376760X1	12	1	PORCA	NUT	TUERCA
7	353757X1	12	1	ARRUELA	WASHER	ARANDELA
8	1861989M1	12	1	SUPORTE	BRACKET	SOPORTE
9	812560M1	12	1	PORCA	NUT	TUERCA
10	646670M91	12	1	CONEXÃO	CONNECTION	CONEXION
11	646669M1	12	1	TERMINAL	END	EXTREMO
12		1861988M92	1	TOMADA	INTAKE	ENTRADA

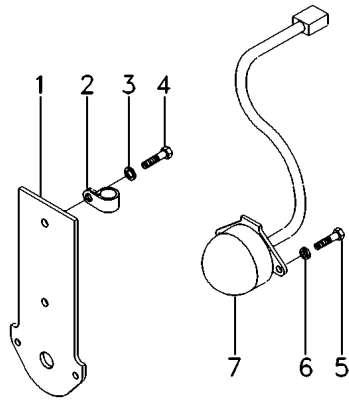
Tomada De Luz Da Carreta
 Lighting System
 Sistema De Iluminación

140-50

- 1 3808991M91 [A]
- 2 1873859M1
- 3 390744X1
- 4 3009491X1
- 5 3007933X1 [A]
- 6 339381X1 [A]
- 7 059372T2 [A]

[A] ISO
 ISO
 ISO

- | | | |
|--------------|-----------|------------|
| 1 SUPORTE | BRACKET | SOPORTE |
| 1 BRAÇADEIRA | CLAMP | ABRAZADERA |
| 2 ARRUELA | WASHER | ARANDELA |
| 2 PARAFUSO | BOLT | PERNO |
| 3 PARAFUSO | BOLT | PERNO |
| 3 ARRUELA | WASHER | ARANDELA |
| 1 CONECTOR | CONNECTOR | CONECTOR |



Tomada De Luz Da Carreta
 Lighting System
 Sistema De Iluminación

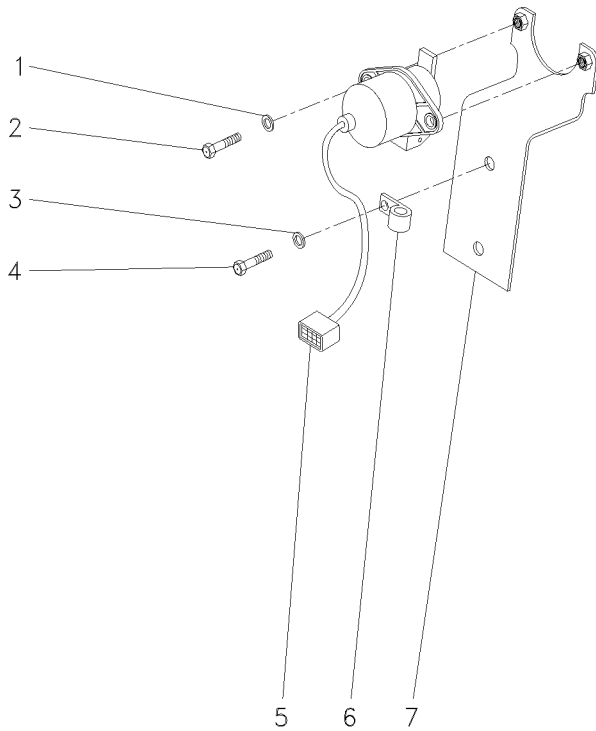
140-55

- 1 390972X1
- 2 339123X1
- 3 390744X1
- 4 3009491X1
- 5 059373T1
- 6 1873859M1
- 7 3808990M91

- 2 ARRUELA
- 2 PARAFUSO
- 2 ARRUELA
- 2 PARAFUSO
- 1 CONECTOR
- 1 BRAÇADEIRA
- 1 SUPORTE

- WASHER
- BOLT
- WASHER
- BOLT
- CONNECTOR
- CLAMP
- BRACKET

- ARANDELA
- PERNO
- ARANDELA
- PERNO
- CONECTOR
- ABRAZADERA
- SOPORTE



Farol De Serviço
Headlamp
Faro

140-60

Montado No Pára-Lama
Mounted In The Fender
Montado En El Guardabarros

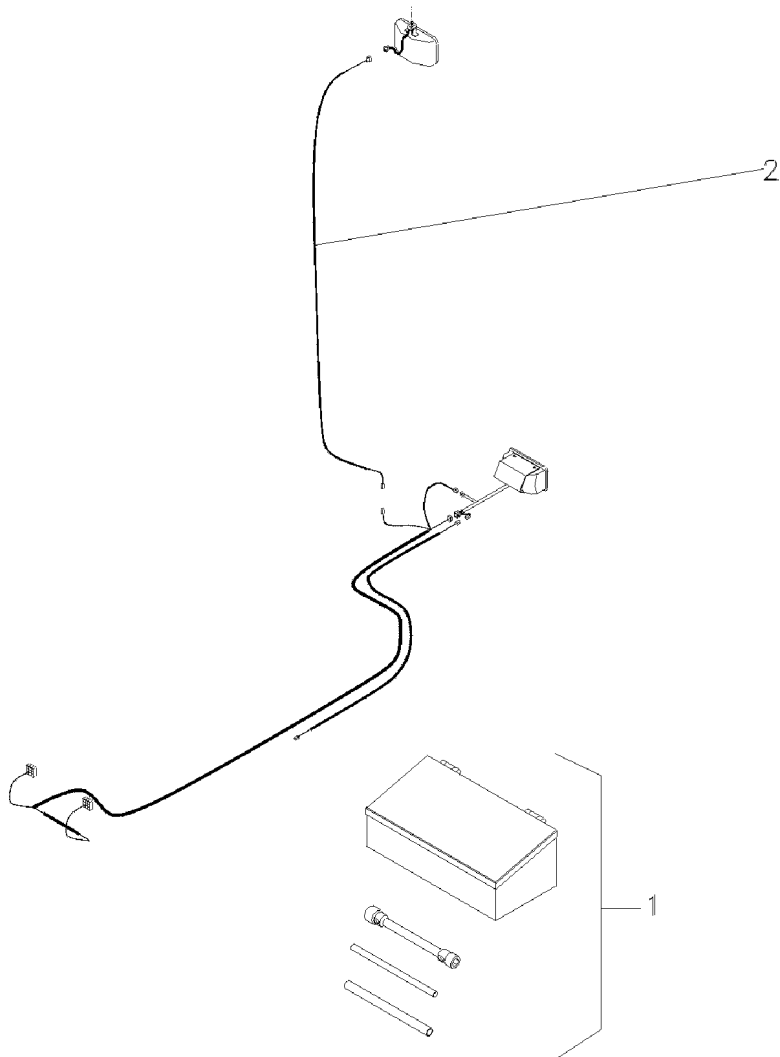
- 1 049072N1
- 2 022836P1

80-115 No

- 1 KIT FERRAMENTAS
- 1 CHICOTE

KIT, TOOL
HARNESS

JGO.HERRAMIENTAS
MAZO CABLES



T0224012

EM74Z001

C029002 E03 (1)

12/05 140-60

Farol De Serviço
Headlamp
Faro

140-65

Montado No Pára-Lama
Mounted In The Fender
Montado En El Guardabarros

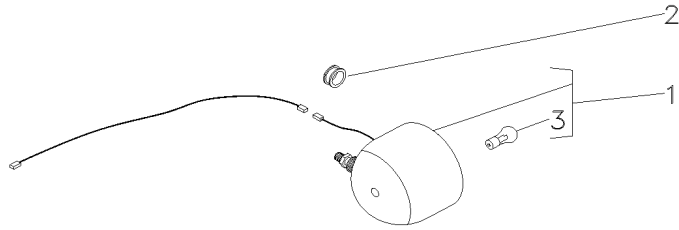
- 1 3146342M92
- 2 834096M1
- 3 487387M1

1

- 1 FAROL
- 1 PASSA-FIO
- 1 LÂMPADA

- LIGHT
- GROMMET
- BULB

- ALUMBRADO
- PASACABLE
- LAMPARA



Suporte Iluminação Da Placa
Illumination Plate Bracket
Soporte Iluminación Placa

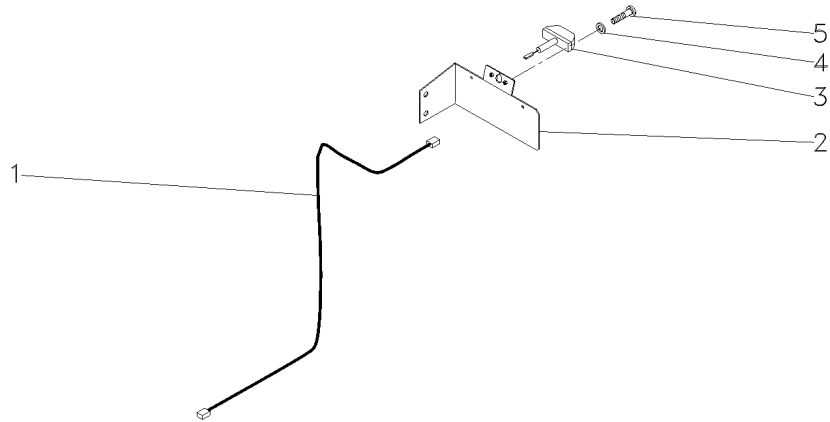
140-70

- 1 022836P1
- 2 062987S1
- 3 058340T1
- 4 353445X1
- 5 355125X1

- 1 CHICOTE
- 1 SUPORTE
- 1 SINALEIRA
- 2 ARRUELA
- 2 PARAFUSO

- HARNESS
- SUPPORT
- SIGNAL
- WASHER
- BOLT

- MAZO CABLES
- DISPOS.DE SOSTEN
- AVISADOR
- ARANDELA
- PERNO



Tomada De Luz Da Carreta
 Lighting System
 Sistema De Iluminación

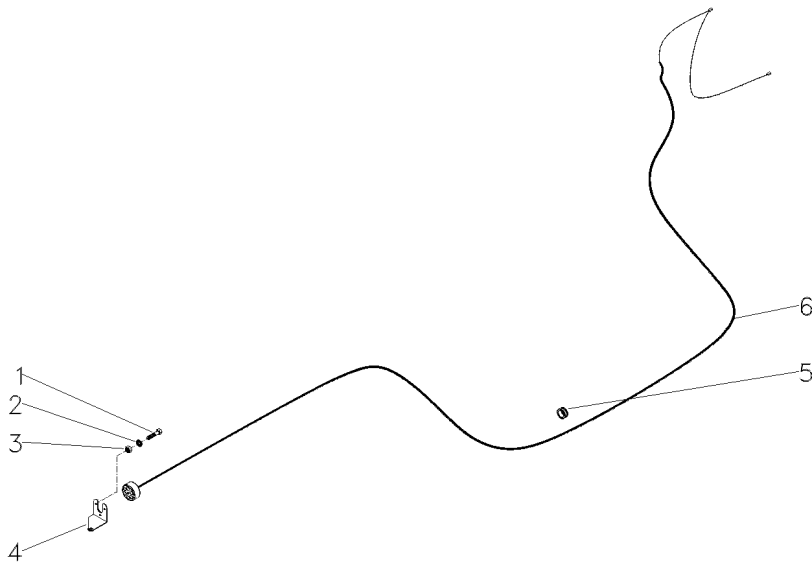
140-75

- 1 3009535X1
- 2 3006154X1
- 3 339111X1
- 4 063706P1
- 5 3225356M1
- 6 052122N3

- 3 PARAFUSO
- 3 ARRUELA
- 3 PORCA
- 1 SUPORTE
- 1 SUPORTE
- 1 BRAÇADEIRA
- 1 CHICOTE

- BOLT
- WASHER
- NUT
- BRACKET
- BRACKET
- CLAMP
- HARNES

- PERNO
- ARANDELA
- TUERCA
- SOPORTE
- SOPORTE
- ABRAZADERA
- MAZO CABLES



Instalação Da Buzina
Horn Assy
Instalación Bocina

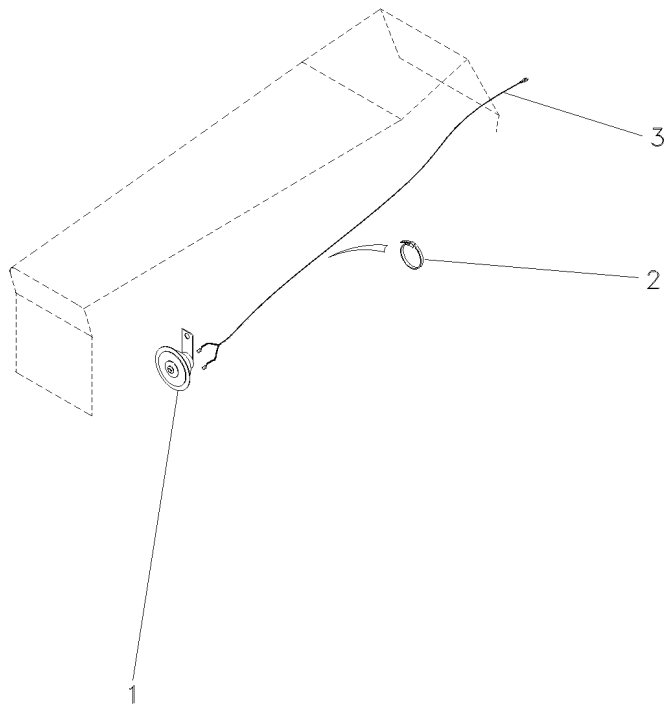
140-80

- 1 2802862M91
- 2 3225536M1
- 3 063368N1

- 1 BUZINA
- 6 BRAÇADEIRA
- 1 CHICOTE

- HORN
- CLAMP
- HARNESS

- BOCINA
- ABRAZADERA
- MAZO CABLES



T0289258

EQ88Z002

C029002 E03 (1)

12/05 140-80

Buzina
Horn
Bocina

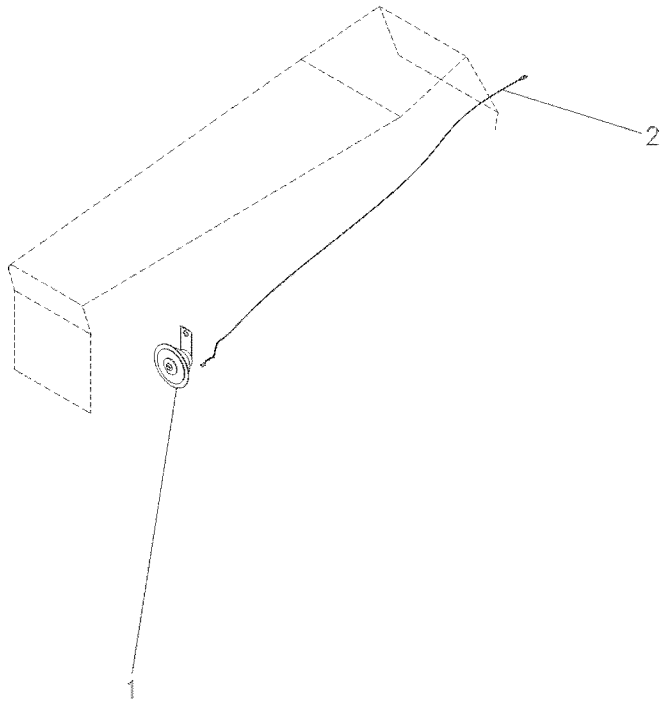
140-85

- 1 1678474M1
- 2 052119N1

- 1 BUZINA
- 1 CHICOTE

HORN
HARNESS

BOCINA
MAZO CABLES



23308975

EI35Z003

C029002 E03 (1)

12/05 140-85

Aquecedor De Partida
Starting Heater
Calentador De Partida

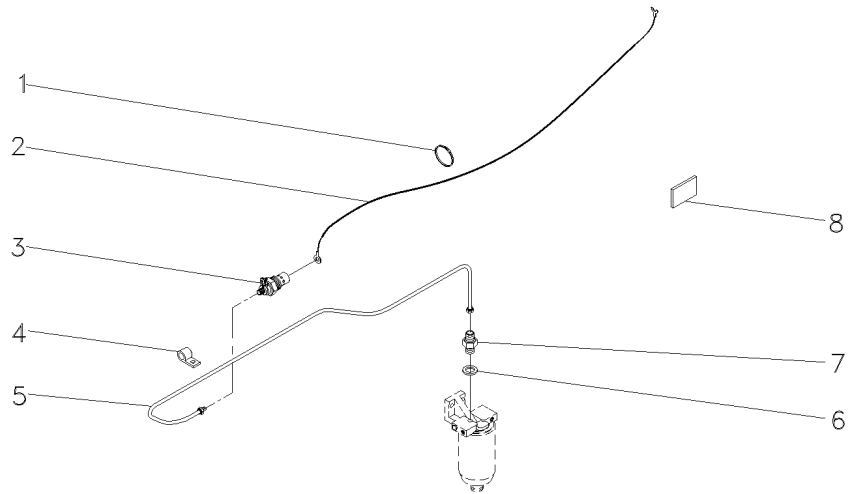
140-90

- 1 3225356M1
- 2 052110P1
- 3 2802106M1
- 4 037669P1
- 5 3587619M91
- 6 3147545M1
- 7 1447011M91
- 8 3149938M1

- 7 BRAÇADEIRA
- 1 CHICOTE
- 1 VELA AQUECEDORA
- 2 PRESILHA
- 1 CJ. TUBO
- 1 ARRUELA
- 1 VÁLVULA
- 1 DECAL

- CLAMP
- HARNES
- INTAKE HEATER
- STAPLE
- TUBE ASSY
- WASHER
- VALVE
- DECAL

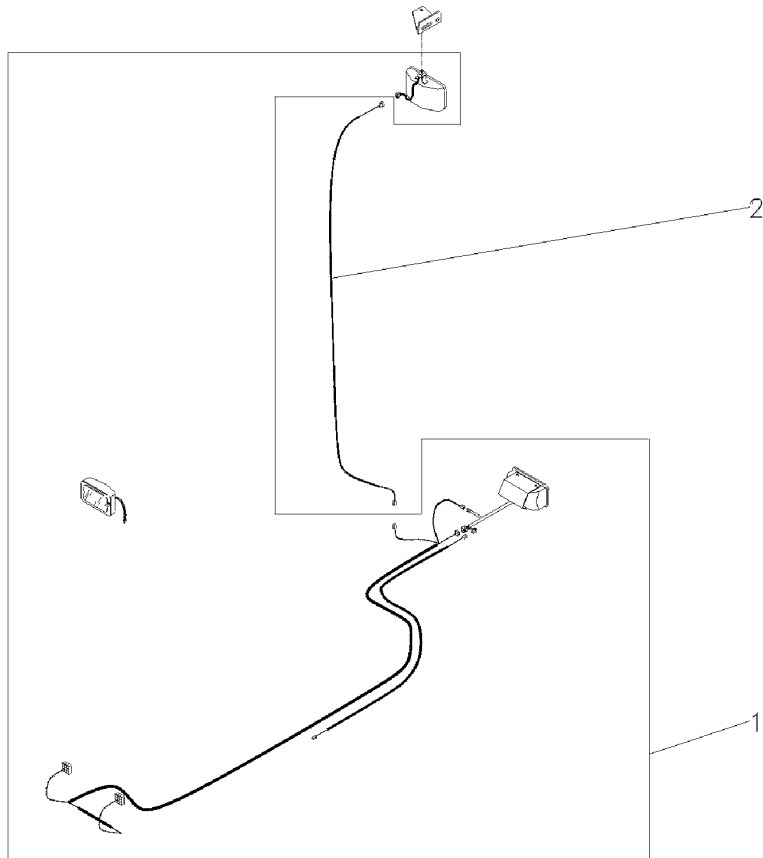
- ABRAZADERA
- MAZO CABLES
- CALENTADOR ADM
- GRAPA
- CONJ.DE TUBO
- ARANDELA
- VALVULA
- CALCOMANIA



Farol De Serviço
Headlamp
Faro

140-95

Montado No Rops
Mounted In The Rops
Montado En El Rops



- 1 049071N1
- 2 022836P1
- 3 070797N1

- 👁 140-105 No
- 👁 80-110 No

- 1 FAROL
- 1 CHICOTE
- 1 KIT FERRAMENTAS

- LIGHT
- HARNESS
- KIT, TOOL

- ALUMBRADO
- MAZO CABLES
- JGO.HERRAMIENTAS

T0224020

EM74Z003

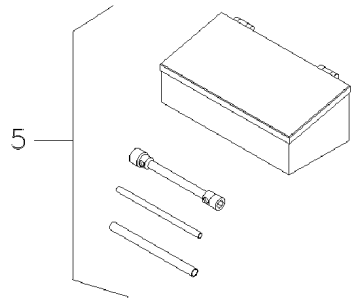
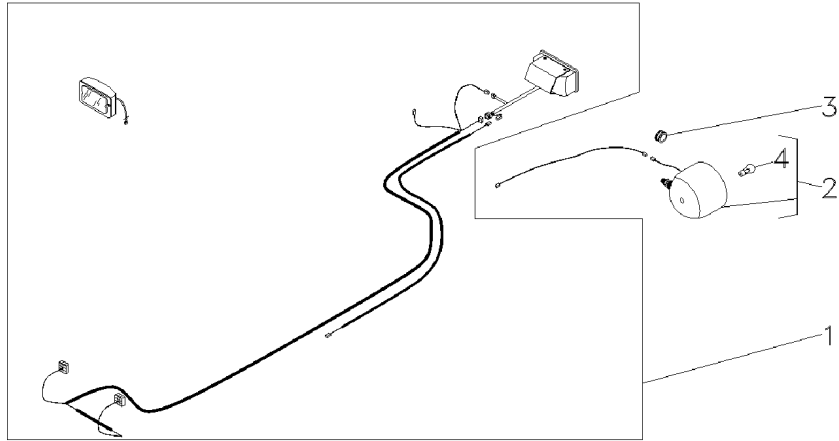
C029002 E03 (1)

12/05 140-95

Farol De Serviço
Headlamp
Faro

140-100

Montado No Pára-Lama
Mounted In The Fender
Montado En El Guardabarros



- 1 049349N1
- 2 3146342M92
- 3 834096M1
- 4 487387M1
- 5 070797N1

- 140-110 No
- 7/16"
- 80-110 No

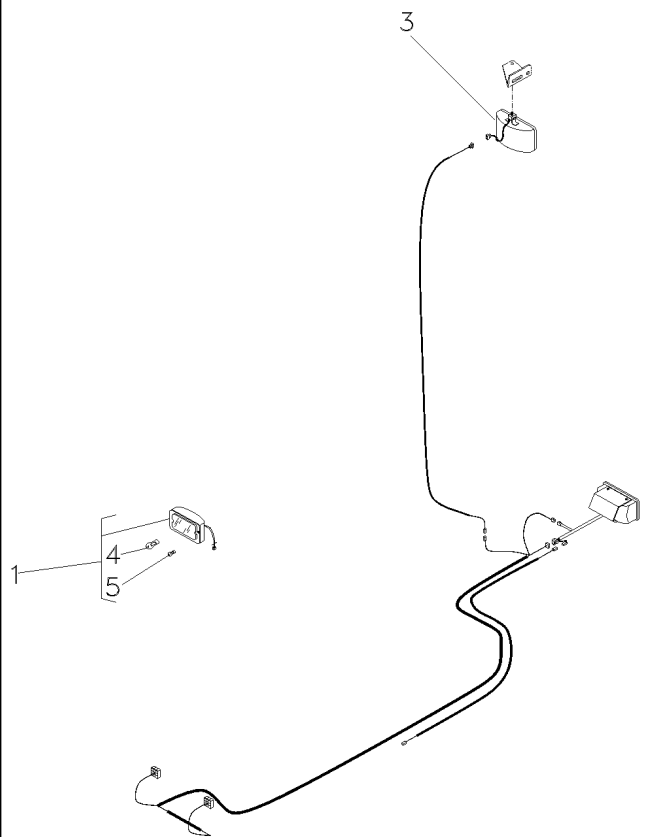
- 1 FAROL
- 1 FAROL
- 1 PASSA-FIO
- 1 LÂMPADA
- 1 KIT FERRAMENTAS

- LIGHT
- LIGHT
- GROMMET
- BULB
- KIT, TOOL

- ALUMBRADO
- ALUMBRADO
- PASACABLE
- LAMPARA
- JGO.HERRAMIENTAS

Farol
Head Lamp
Farol

140-105



- 1 022661T1 [A]
- 3 024393T1 [B]
- 4 3603706M1 1
- 5 2801348M1 1

[A] FAROL AUXILIAR
AUXILIARY LANTERN
FAROL AUXILIAR

[B] FAROL SERVIÇO
SERVING LANTERN
FAROL SERVICIO

- | | | |
|-------------------|-------------|-------------|
| 2 FAROL DIANTEIRO | FRONT LIGHT | FRONT LIGHT |
| 1 FAROL | LIGHT | ALUMBRADO |
| 1 LÂMPADA | BULB | LAMPARA |
| 1 LÂMPADA | BULB | LAMPARA |

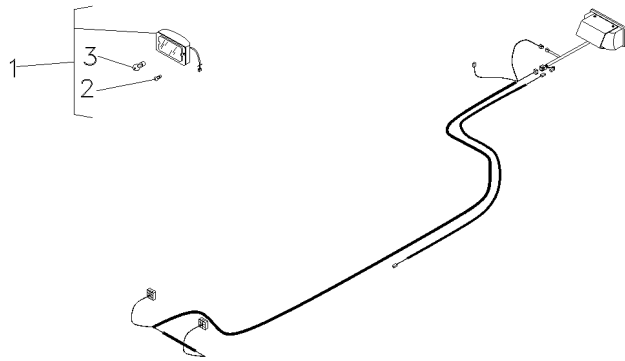
Farol
Head Lamp
Farol

140-110

- 1 022661T1 [A]
- 2 2801348M1
- 3 3603706M1 1

- | | | |
|-------------------|-------------|-------------|
| 2 FAROL DIANTEIRO | FRONT LIGHT | FRONT LIGHT |
| 2 LÂMPADA | BULB | LAMPARA |
| 2 LÂMPADA | BULB | LAMPARA |

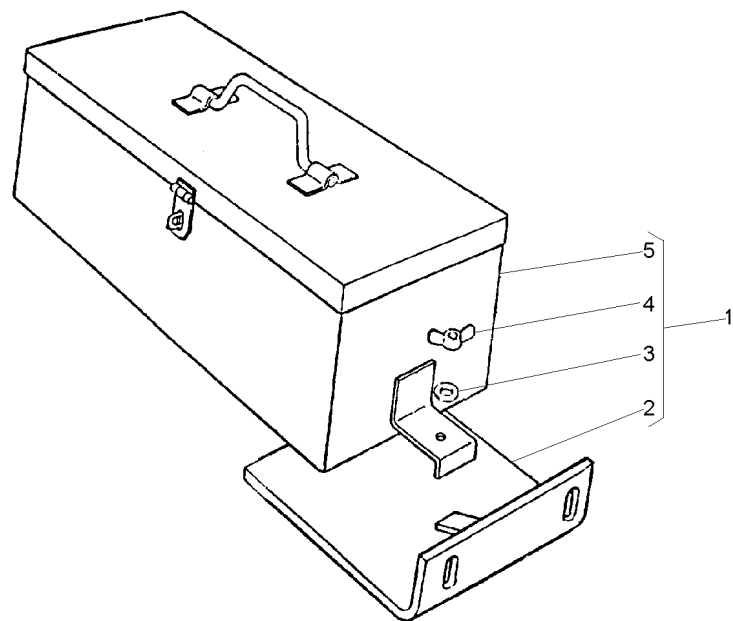
[A] FAROL AUXILIAR
AUXILIARY LANTERN
FAROL AUXILIAR



Caixa De Ferramentas
Tools Box
Caja De Herramientas

Estreito
Narrow
Estrecho

140-120



1 2802092M91
2 2801714M91 1
3 353434X1 1 17.47X9.5X2
4 3589682M1 1
5 2801701M93 1

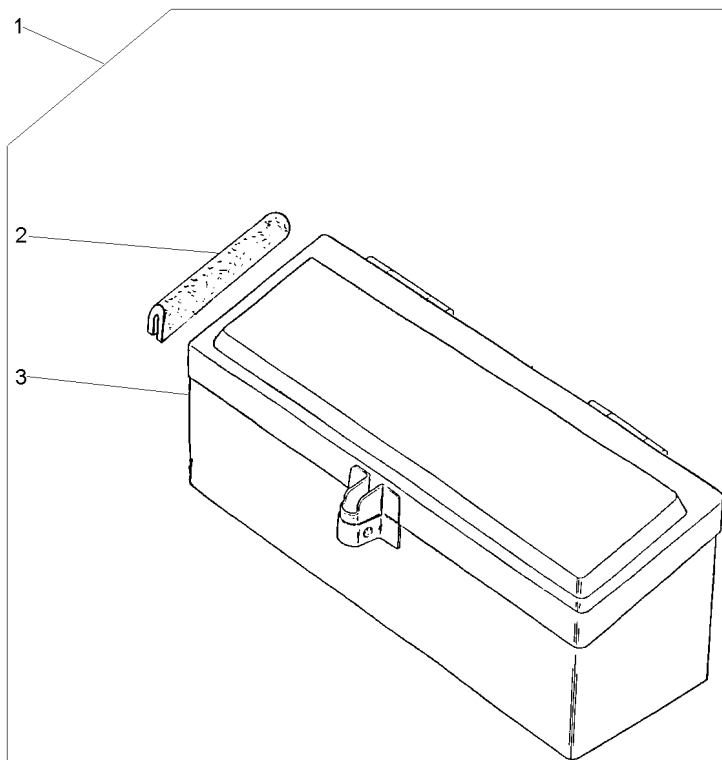
1 CX. FERRAMENTAS
1 SUPORTE
1 ARRUELA
1 PORCA
1 CJ. CAIXA

TOOL BOX
BRACKET
WASHER
NUT
CASE ASSY

CAJA HERRAMIENTA
SOPORTE
ARANDELA
TUERCA
CAJA COMPLETA

Caixa De Ferramentas
Tools Box
Caja De Herramientas

140-125



- 1
- 2 027998P1
- 3 3587610M91

027964N1

- 1
- 1

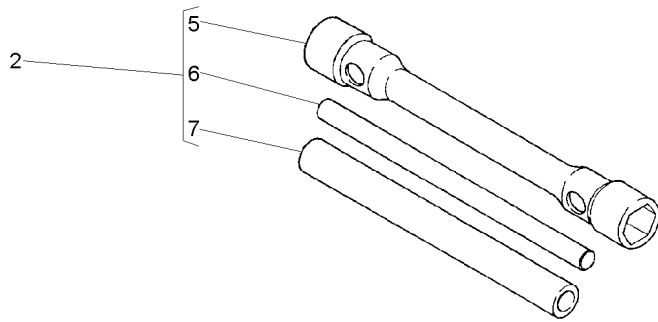
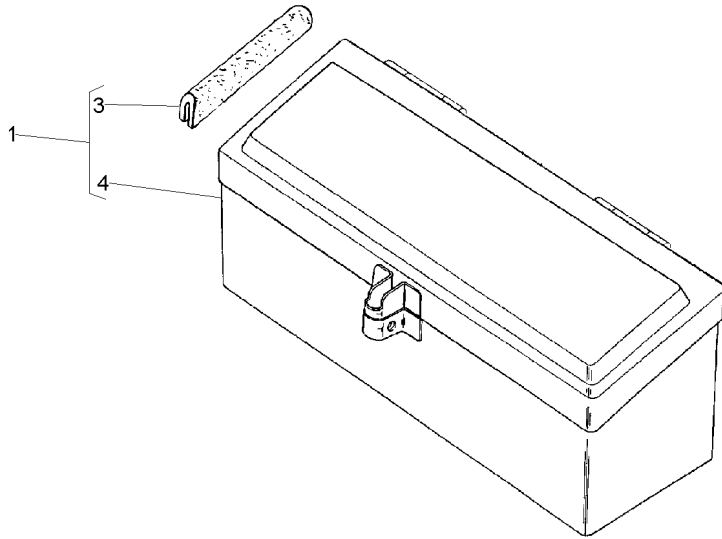
- 1 CJ. CAIXA
- 2 GUARNIÇÃO
- 1 CAIXA

- KIT, BOX
- FOAM
- BOX

- JUEGO DE CAJA
- ESPUMA
- CAJA

Caixa De Ferramentas
Tools Box
Caja De Herramientas

140-130

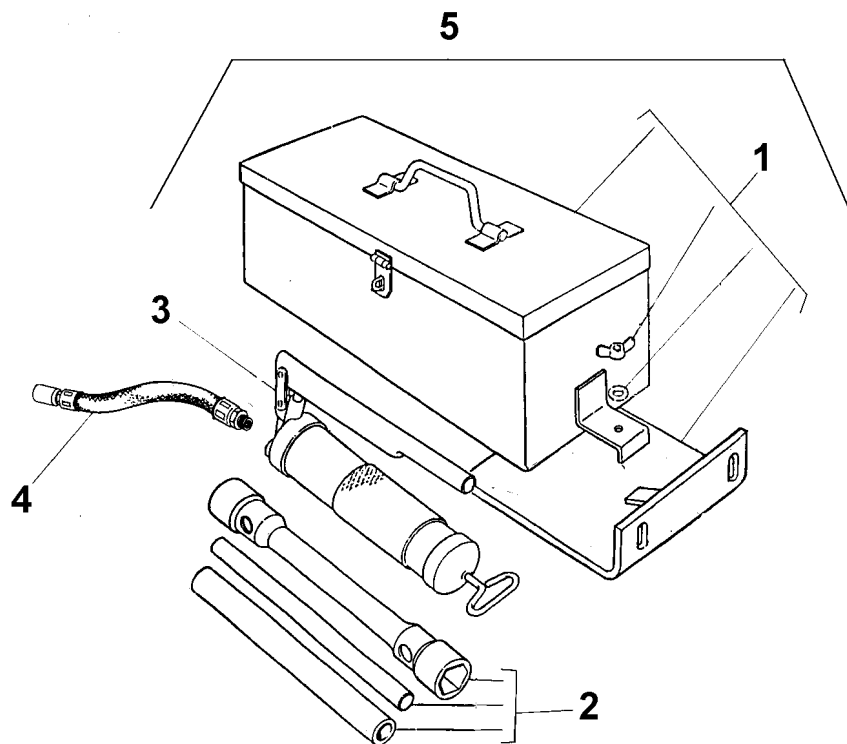


- 1 027964N1
- 2 3149635M93
- 3 027998P1 1
- 4 3587610M91 1
- 5 3149636M2 2
- 6 3149804M1 2
- 7 3149803M1 2

- | | | |
|-------------------|-----------|------------------|
| 1 CX. FERRAMENTAS | TOOL BOX | CAJA HERRAMIENTA |
| 1 CHAVE DE RODA | WHEEL KEY | LLAVE DE RUEDA |
| 2 GUARNIÇÃO | FOAM | ESPUMA |
| 1 CAIXA | BOX | CAJA |
| 1 CHAVE DE RODA | WHEEL KEY | LLAVE DE RUEDA |
| 1 BARRA | BAR | BARRA |
| 1 TUBO | PIPE | CANO |

Caixa De Ferramentas
Tools Box
Caja De Herramientas

140-135



- 1 2802092M91
- 2 3149635M93
- 3 036335T1
- 4 036336T1
- 5

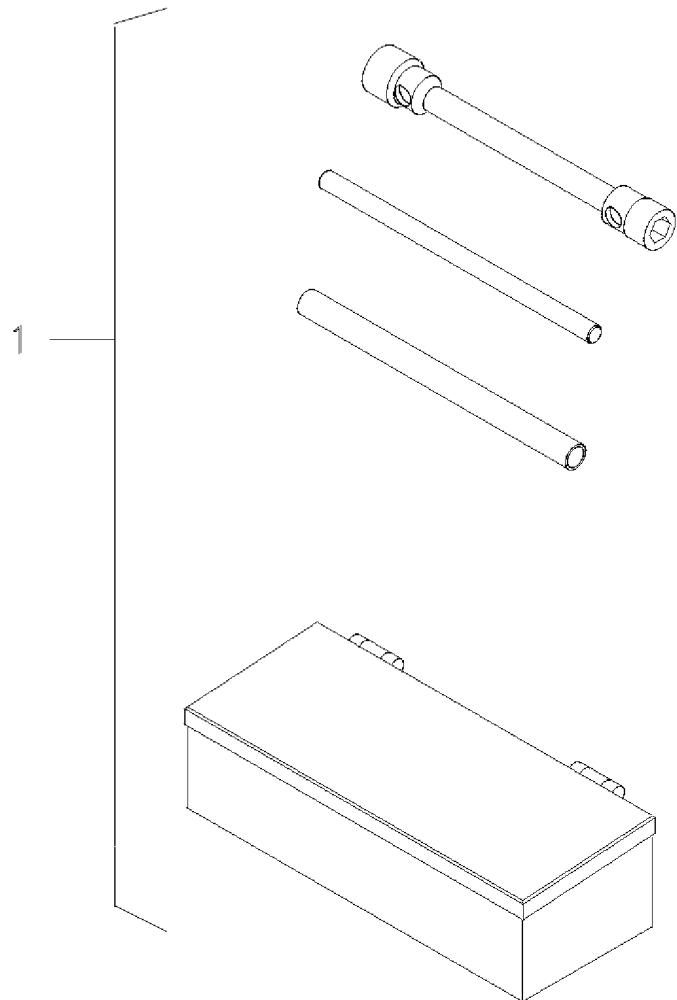
- 5
- 5
- 5
- 5

➡ 3410428M91

- | | | |
|-------------------|-----------|------------------|
| 1 CJ. CAIXA | CASE ASSY | CAJA COMPLETA |
| 1 CHAVE DE RODA | WHEEL KEY | LLAVE DE RUEDA |
| 1 ENGRAXADEIRA | SHOES | ZAPATAS |
| 1 MANGUEIRA | HOSE | FLEXIBLE |
| 1 CX. FERRAMENTAS | TOOL BOX | CAJA HERRAMIENTA |

Chaves De Roda
Spanner
Llave Rueda

140-140



1 070797N1

80-110 No

1 KIT FERRAMENTAS

KIT, TOOL

JGO.HERRAMIENTAS

T0289103

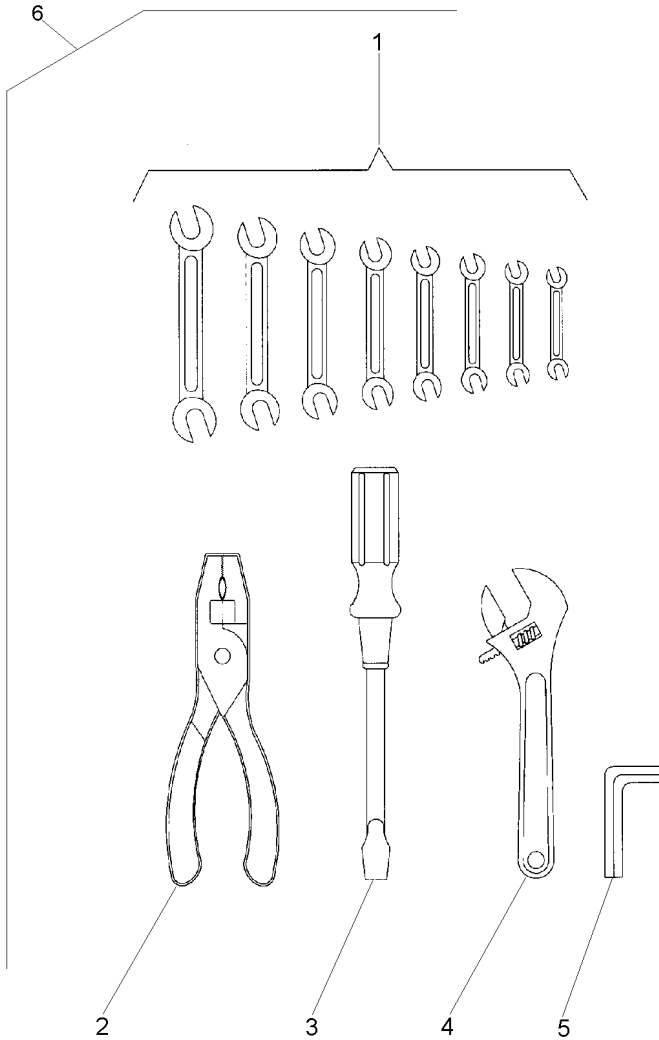
EO38Z001

C029002 E03 (1)

12/05 140-140

Kit De Ferramentas
Tools
Herramientas

140-145



1	3145880M1	6	1	CHAVE DE BOCA	SPANNER	LLAVE DE RUEDA
1	3145881M1	6	1	CHAVE DE BOCA	SPANNER	LLAVE DE RUEDA
1	3145882M1	6	1	CHAVE DE BOCA	SPANNER	LLAVE DE RUEDA
1	3145883M1	6	1	CHAVE DE BOCA	SPANNER	LLAVE DE RUEDA
1	3145884M1	6	1	CHAVE DE BOCA	SPANNER	LLAVE DE RUEDA
1	3145885M1	6	1	CHAVE DE BOCA	SPANNER	LLAVE DE RUEDA
1	3145886M1	6	1	CHAVE DE BOCA	SPANNER	LLAVE DE RUEDA
1	3145887M1	6	1	CHAVE DE BOCA	SPANNER	LLAVE DE RUEDA
2	3145888M1	6	1	CHAVE DE BOCA	SPANNER	LLAVE DE RUEDA
3	3145890M1	6	1	ALICATE	PLIERS	PINZAS
4	3145889M1	6	1	CHAVE DE FENDA	SCREWDRIVER	DESTORNILLADOR
5	1437379M1	6	1	CHAVE DE BOCA	SPANNER	LLAVE DE RUEDA
6		6	1	CHAVE ALLEN	ALLEN KEY	LLAVE ALLEN
			1	KIT FERRAMENTAS	KIT, TOOL	JGO.HERRAMIENTAS

➡ 3145959M91

Engraxadeira
Greaser
Engrasadera

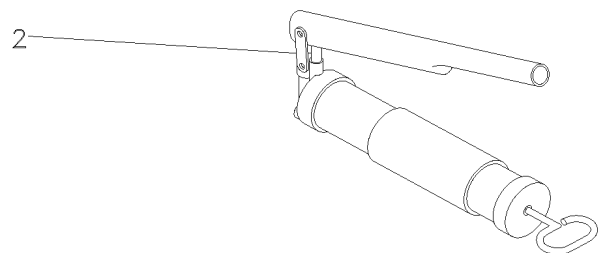
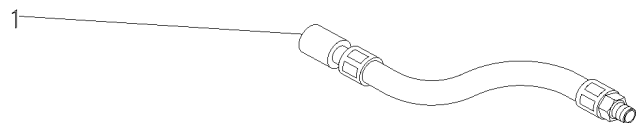
140-150

1 036336T1
2 036335T1

1 MANGUEIRA
1 ENGRAXADEIRA

HOSE
SHOES

FLEXIBLE
ZAPATAS



Protetor Auricular
Protector
Protetor

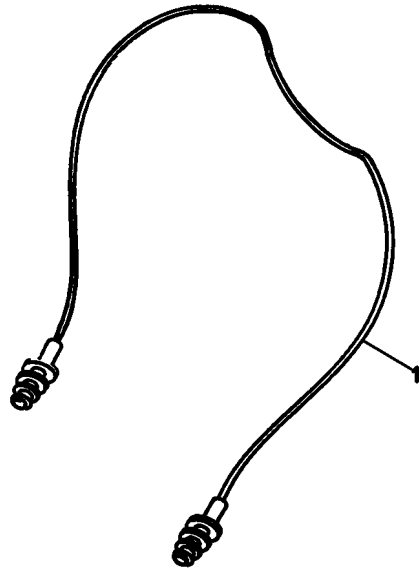
140-155

1 T0289054

1 PROTETOR

PROTECTOR

PROTECTOR



T0289054

EH83Z001

C029002 E03 (1)

12/05 140-155

Triângulo De Advertência
Warning Triangle
Triángulo De Advertencia

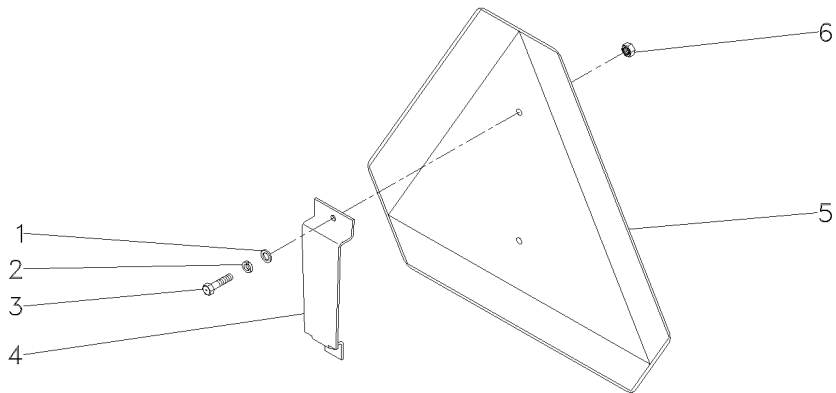
140-160

- 1 353753X1
- 2 353445X1
- 3 355125X1
- 4 062989P1
- 5 057778P1
- 6 354120X1

- 2 ARRUELA
- 2 ARRUELA
- 2 PARAFUSO
- 1 SUPORTE
- 1 TRIÂNGULO
- 2 PORCA

- WASHER
- WASHER
- BOLT
- BRACKET
- TRIANGLE
- NUT

- ARANDELA
- ARANDELA
- PERNO
- SOPORTE
- TRIANGULO
- TUERCA



Triângulo De Advertência
Warning Triangle
Triángulo De Advertencia

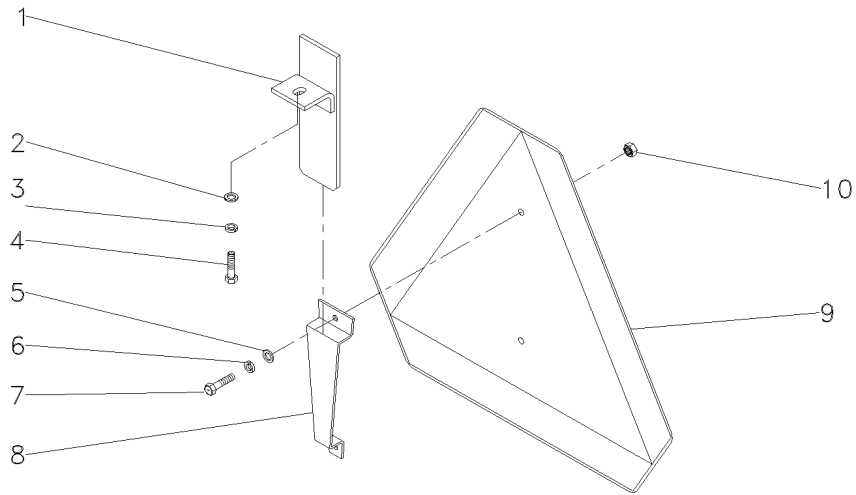
140-165

- 1 059285S1
- 2 339024X1
- 3 339374X1
- 4 339123X1
- 5 353753X1
- 6 353445X1
- 7 355125X1
- 8 059290P1
- 9 057778P1
- 10 354120X1

- 1 SUPORTE
- 1 ARRUELA
- 1 ARRUELA
- 1 PARAFUSO
- 2 ARRUELA
- 2 ARRUELA
- 2 PARAFUSO
- 1 SUPORTE
- 1 TRIÂNGULO
- 2 PORCA

- BRACKET
- WASHER
- WASHER
- BOLT
- WASHER
- WASHER
- BOLT
- BRACKET
- TRIANGLE
- NUT

- SOPORTE
- ARANDELA
- ARANDELA
- PERNO
- ARANDELA
- ARANDELA
- PERNO
- SOPORTE
- TRIANGULO
- TUERCA



Kit Creeper Epicíclico Pesado
Kit Creeper Epicyclic Heavy
Kit Creeper Epicycloidal Pesado

Advanced Com Espaçador
Advanced With Spacer
Advanced Con Espaciador

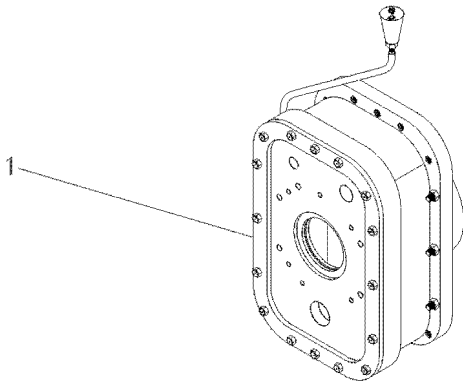
140-170

1 T0258002

1 REDUTOR

REDUCER

REDUCTOR



Kit Creeper Epicíclico Pesado
Kit Creeper Epicyclic Heavy
Kit Creeper Epicycloidal Pesado

Não Advanced E Com Espaçador
Not Advanced And With Spacer
No Advanced Y Con Espaciador

140-175

1 T0258002

1 REDUTOR

REDUCER

REDUCTOR

