

Fixação Do Motor  
 Fixation Engine  
 Fixacion Motor

2 Rm  
 2 Wd  
 2 Rm

10-10

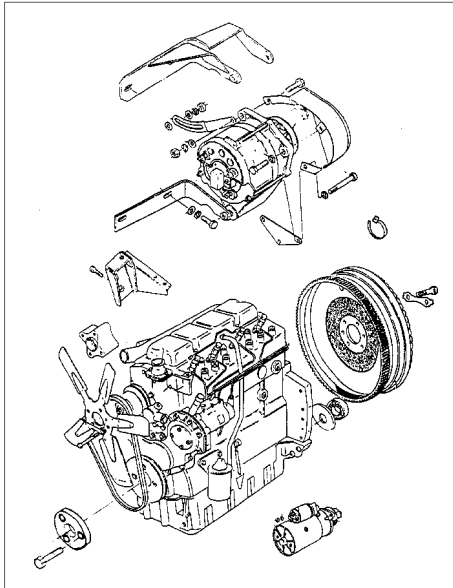
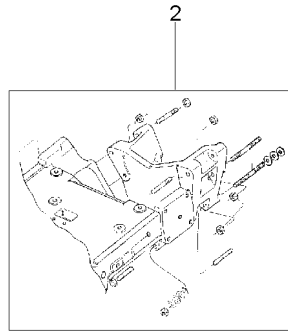
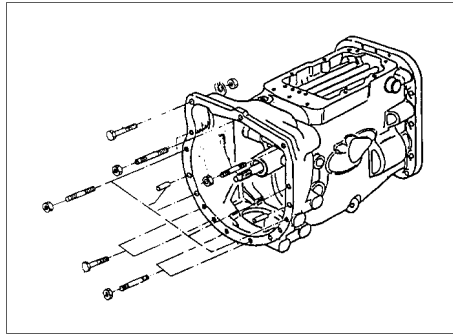
- 1 054571N1
- 2 051998N1
- 3 040518N1

- 👁 25-205 No
- 👁 60-65 No
- 👁 10-35 No

- 1 FIXAÇÃO
- 1 FIXAÇÃO
- 1 MOTOR

- FASTENER
- FASTENER
- ENGINE

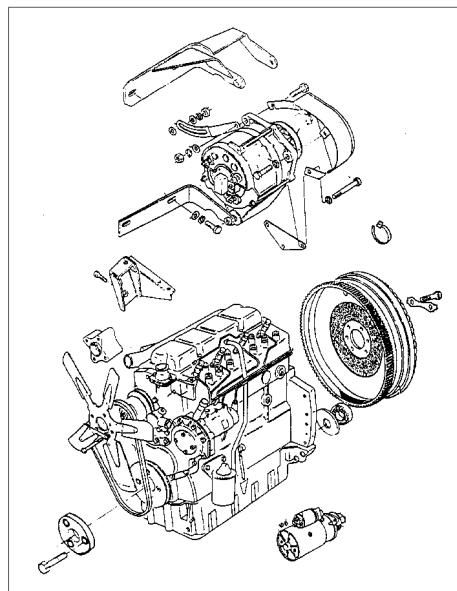
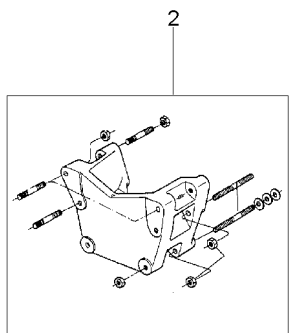
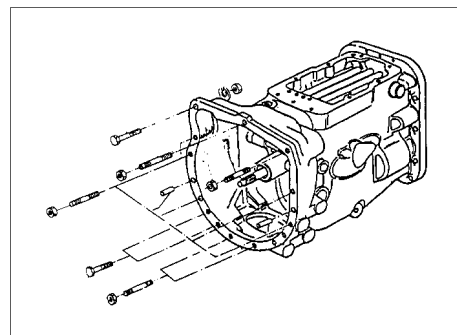
- CIERRE
- CIERRE
- MOTOR



Fixação Do Motor  
 Fixation Engine  
 Fixacion Motor

4rm  
 4wd  
 4rm

10-15



- 1 054571N1
- 2 051999N1
- 3 040518N1

- 👁 25-205 No
- 👁 60-70 No
- 👁 10-35 No

- 1 FIXAÇÃO
- 1 SUPORTE
- 1 MOTOR

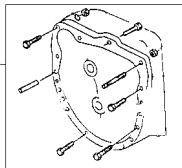
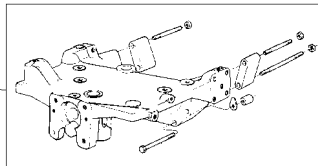
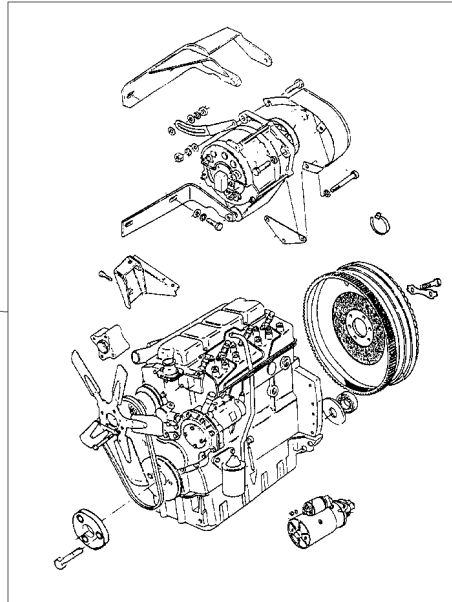
- FASTENER
- BRACKET
- ENGINE

- CIERRE
- SOPORTE
- MOTOR

Motor  
Engine  
Motor

2 Rm  
2 Wd  
2 Rm

10-20



1 071064N1  
2 069818N1  
3 054571N1

👁 10-40 No  
👁 60-20 No  
👁 25-205 No

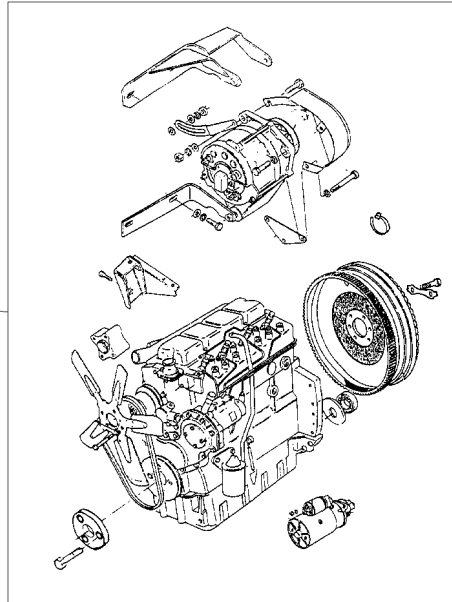
1 CJ. MOTOR  
1 FIXAÇÃO  
1 FIXAÇÃO

KIT, MOTOR  
FASTENER  
FASTENER

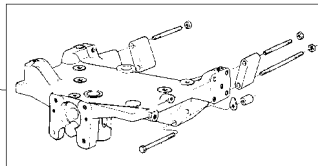
JUEGO MOTOR  
CIERRE  
CIERRE

Cj. Motor  
Motor  
Motor

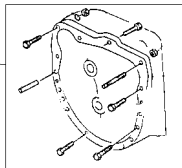
10-25



1



2



3

- 1 071064N1
- 2 066943N1
- 3 054571N1

- 👁 10-40 No
- 👁 60-25 No
- 👁 25-205 No

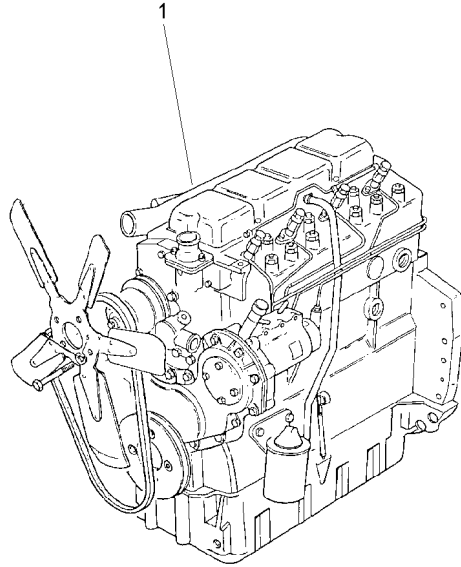
- 1 CJ. MOTOR
- 1 FIXAÇÃO
- 1 FIXAÇÃO

- KIT, MOTOR
- FASTENER
- FASTENER

- JUEGO MOTOR
- CIERRE
- CIERRE

Motor P4000t  
Engine P4000t  
Motor P4000t

10-30



1 054556T1

10-45 No

1 MOTOR

ENGINE

MOTOR

054556T1

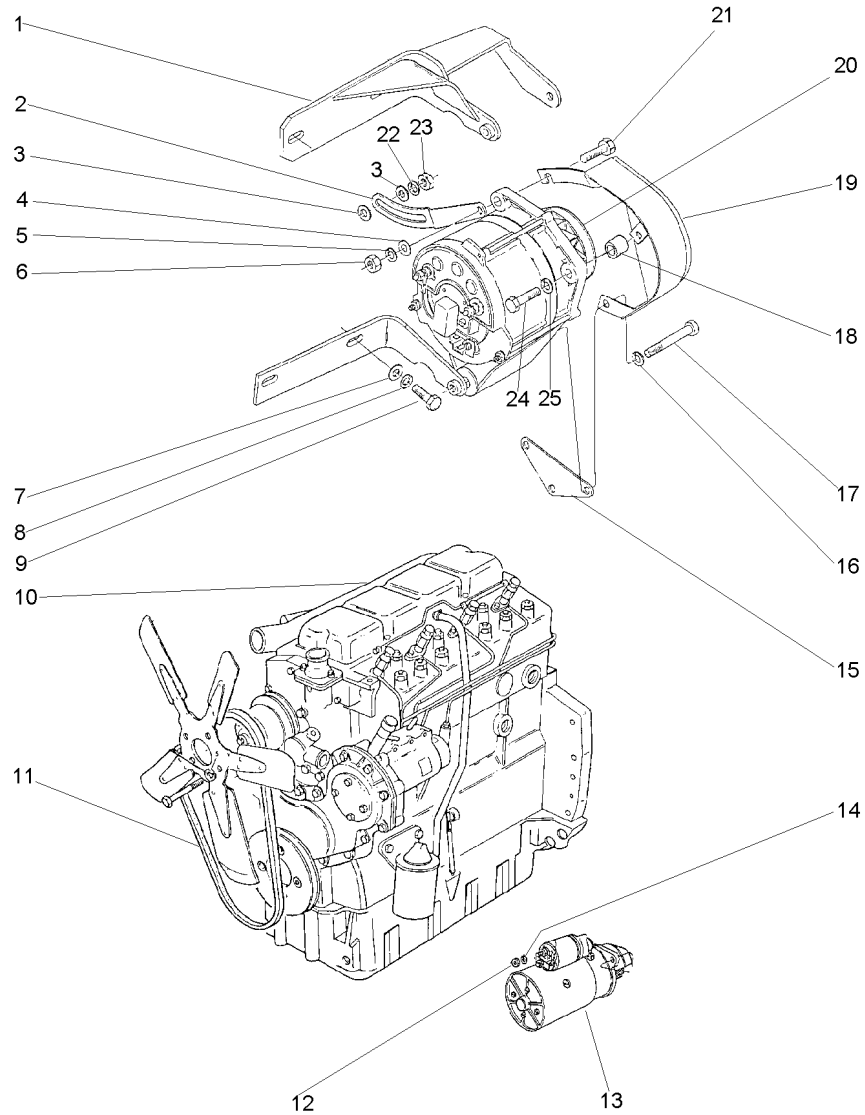
E137Z001

C029202 E03 (1)

12/05 10-30

Motor  
Engine  
Motor

10-35

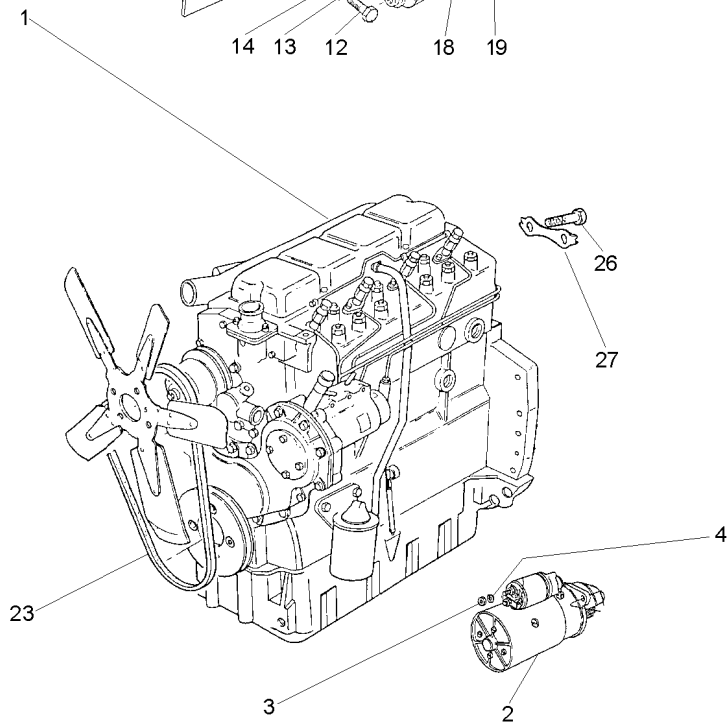
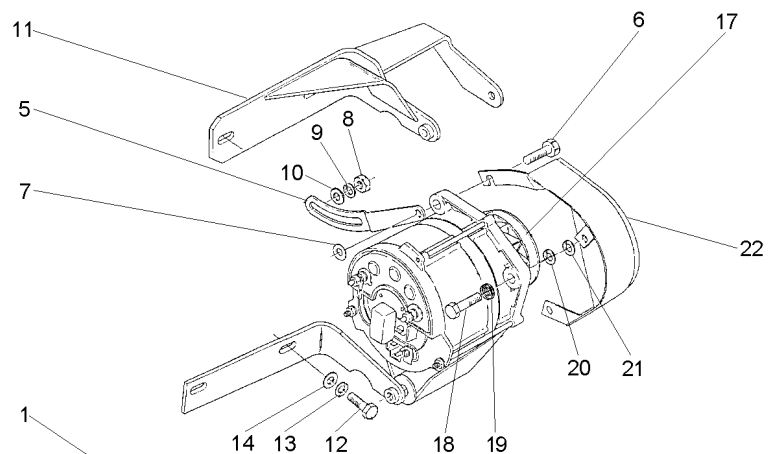


- 1 3408100M92
- 2 3149888M1
- 3 353756X1
- 4 353757X1
- 5 353432X1
- 6 353426X1
- 7 353756X1
- 8 353434X1
- 9 353536X1
- 10 054556T1
- 11 3412285M2
- 12 353431X1
- 13 1482841M92
- 14 353434X1
- 15 3408102M2
- 16 353434X1
- 17 354513X1
- 18 3145137M1
- 19 049202T1
- 20 3589435M91
- 21 3145869M1
- 22 353434X1
- 23 353430X1
- 24 354262X1
- 25 353756X1

👁 10-30 No

👁 10-220 No  
PRESTOLITE

- |                 |              |                 |
|-----------------|--------------|-----------------|
| 1 SUPORTE       | BRACKET      | SOPORTE         |
| 1 ESTICADOR     | TURNBUCKLE   | TORNIQUETE      |
| 2 ARRUELA       | WASHER       | ARANDELA        |
| 1 ARRUELA       | WASHER       | ARANDELA        |
| 1 ARRUELA       | WASHER       | ARANDELA        |
| 1 PORCA         | NUT          | TUERCA          |
| 2 ARRUELA       | WASHER       | ARANDELA        |
| 2 ARRUELA       | WASHER       | ARANDELA        |
| 2 PARAFUSO      | BOLT         | PERNO           |
| 1 MOTOR         | ENGINE       | MOTOR           |
| 1 CORREIA       | BELT         | CORREA          |
| 3 PORCA         | NUT          | TUERCA          |
| 1 MOTOR PARTIDA | STARTERMOTOR | MOTOR ARRANQUE  |
| 3 ARRUELA       | WASHER       | ARANDELA        |
| 1 SUPORTE       | BRACKET      | SOPORTE         |
| 1 ARRUELA       | WASHER       | ARANDELA        |
| 1 PARAFUSO      | BOLT         | PERNO           |
| 1 ESPAÇADOR     | SPACER       | PIEZA DISTANCIA |
| 1 PROTEÇÃO      | GUARD        | DEFENSA         |
| 1 ALTERNADOR    | ALTERNATOR   | ALTERNADOR      |
| 1 PARAFUSO      | BOLT         | PERNO           |
| 1 ARRUELA       | WASHER       | ARANDELA        |
| 1 PORCA         | NUT          | TUERCA          |
| 1 PARAFUSO      | BOLT         | PERNO           |
| 1 ARRUELA       | WASHER       | ARANDELA        |



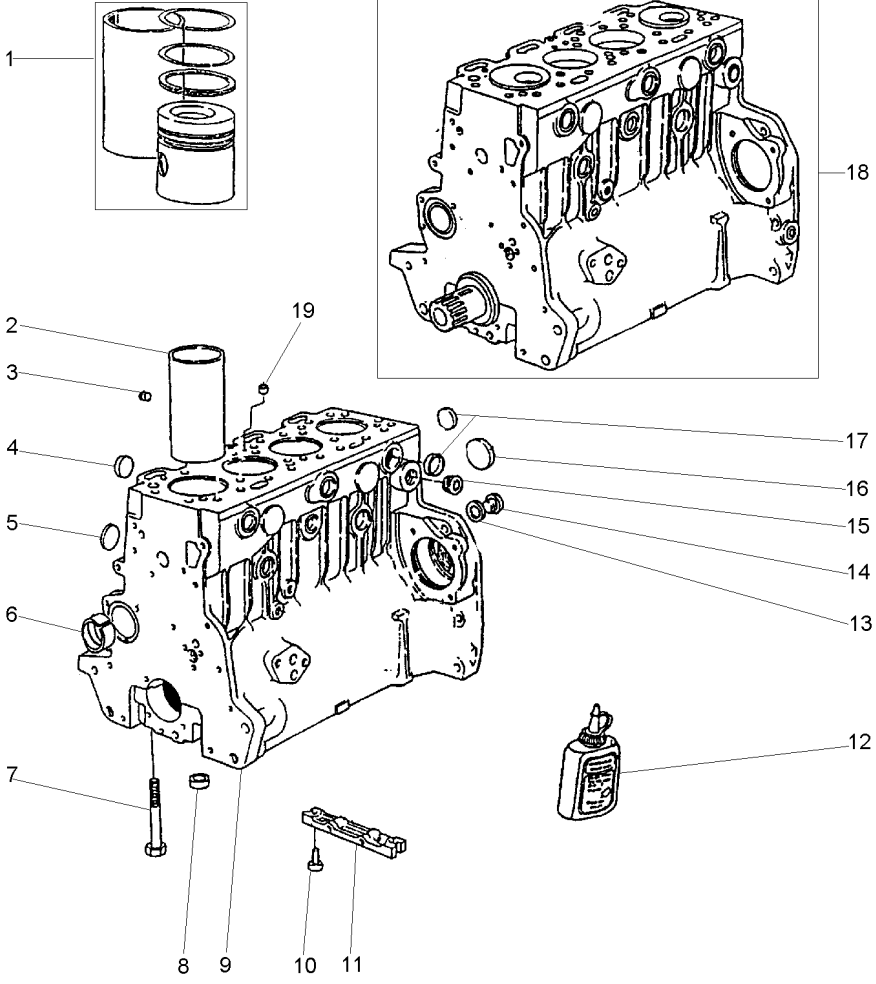
- 1 070322T1
- 2 1482841M92
- 3 353431X1
- 4 353434X1
- 5 069931P1
- 6 339761X1
- 7 339374X1
- 8 353431X1
- 9 353756X1
- 10 353434X1
- 11 069918S1
- 12 353536X1
- 13 353434X1
- 14 355566X1
- 17 071077N1
  
- 18 353683X1
- 19 355565X1
- 20 353446X1
- 21 829185M1
- 22 070292S1
- 23 069999T1
- 26 361563X1
- 27 3408355M1

75A  
 10-215 No

1 CJ. MOTOR	KIT, MOTOR	JUEGO MOTOR
1 MOTOR PARTIDA	STARTERMOTOR	MOTOR ARRANQUE
3 PORCA	NUT	TUERCA
3 ARRUELA	WASHER	ARANDELA
1 ESTICADOR	TURNBUCKLE	TORNIQUETE
1 PARAFUSO	BOLT	PERNO
1 ARRUELA	WASHER	ARANDELA
1 PORCA	NUT	TUERCA
2 ARRUELA	WASHER	ARANDELA
1 ARRUELA	WASHER	ARANDELA
1 SUPORTE	BRACKET	SOPORTE
2 PARAFUSO	BOLT	PERNO
3 ARRUELA	WASHER	ARANDELA
1 PORCA	NUT	TUERCA
1 ALTERNADOR	ALTERNATOR	ALTERNADOR
2 PARAFUSO	BOLT	PERNO
2 PORCA	NUT	TUERCA
2 ARRUELA	WASHER	ARANDELA
3 ARRUELA	WASHER	ARANDELA
1 PROTEÇÃO	GUARD	DEFENSA
1 KIT CORREIAS	KIT, BELT	CORREAS JUEGO
6 PARAFUSO	BOLT	PERNO
3 TRAVA	LOCK	RETENEDOR

**Bloco De Cilindros**  
**Cylinder Block**  
**Bloque De Cilindros**

**10-45**



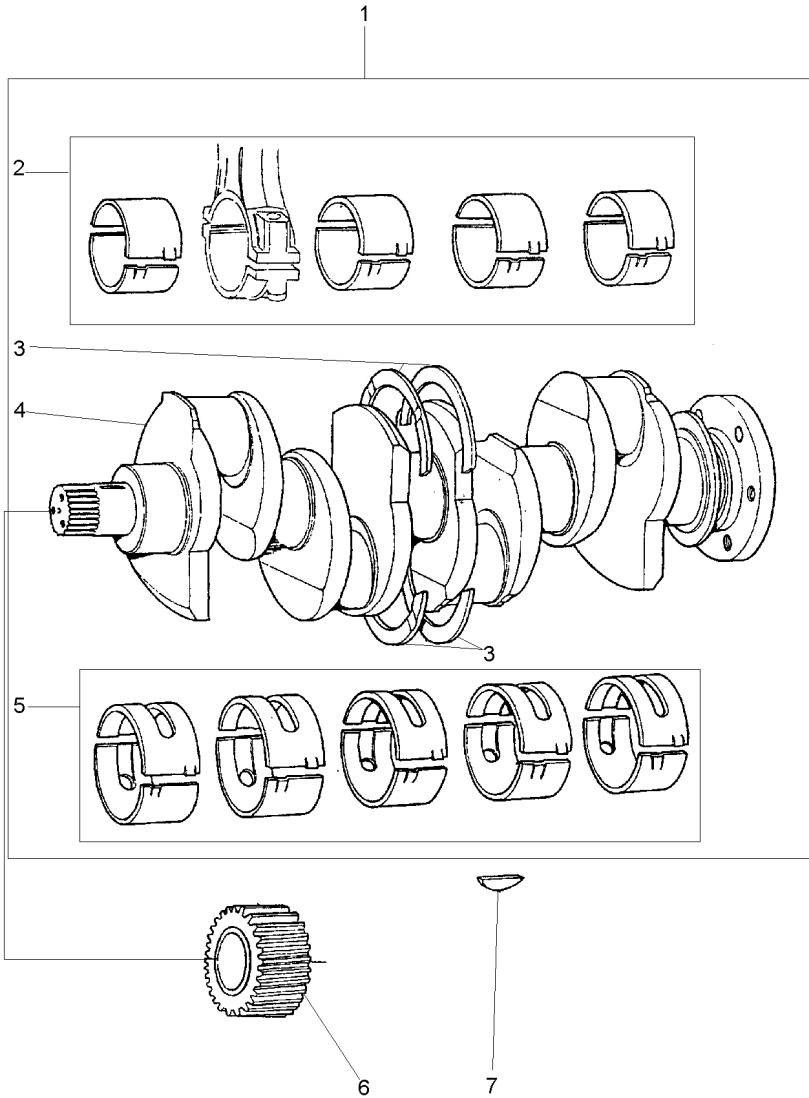
- |    |          |     |
|----|----------|-----|
| 1  | P4012    | [A] |
| 2  | 70530022 | 9   |
| 3  | 70650083 | 9   |
| 4  | 70650076 | 9   |
| 5  | 70650077 | 9   |
| 6  | 70998033 | 9   |
| 7  | 32166329 | 9   |
| 8  | 33142111 | 9   |
| 9  | P4034    |     |
| 10 | 2172530  |     |
| 11 | 3627P011 |     |
| 12 | 70490279 |     |
| 13 | 70920065 | 9   |
| 14 | 0650582  | 9   |
| 15 | 70650109 |     |
| 16 | 70650068 | 9   |
| 17 | 70650075 | 9   |
| 18 | P4029    |     |
| 19 | 70650079 | 9   |
- [A] KIT CAMISA, PISTÃO E ANÉIS  
 KIT LINER, PISTON AND RINGS  
 KIT CAMISA, PISTON Y ANILLOS

- |    |                  |                 |                  |
|----|------------------|-----------------|------------------|
| 1  | CAMISA,PIST.ANEL | LINER,PIST.RING | CAMIS,AROS.PIST. |
| 4  | CAMISA           | LINER           | CAMISA           |
| 1  | BUJÃO            | PLUG            | TAPON            |
| 4  | BUJÃO            | PLUG            | TAPON            |
| 4  | BUJÃO            | PLUG            | TAPON            |
| 1  | BUCHA            | BUSH            | CASQUILLO        |
| 10 | PARAFUSO         | BOLT            | PERNO            |
| 10 | ANEL             | RING            | ARO              |
| 1  | BLOCO CILINDROS  | CYLINDER BLOCK  | BLOQUE CILINDROS |
| 2  | PARAFUSO         | BOLT            | PERNO            |
| 1  | PLACA            | PLATE           | PLATO            |
| 1  | JUNTA            | GASKET          | EMPAQUETADURA.   |
| 1  | ARRUELA          | WASHER          | ARANDELA         |
| 1  | BUJÃO            | PLUG            | TAPON            |
| 1  | BUJÃO            | PLUG            | TAPON            |
| 1  | BUJÃO            | PLUG            | TAPON            |
| 8  | BUJÃO            | PLUG            | TAPON            |
| 1  | MOTOR PARCIAL    | SHORT ENGINE    | BLOQUE EMBIELADO |
| 1  | BUJÃO            | PLUG            | TAPON            |



Árvore De Manivelas  
Crankshaft  
Ciguenal

10-50



- 1 S4025
- 2 4236114
- 3 424808
- 4 424808A
- 5 70998009
- 6 423669
- 7 423669A
- 8 423669B
- 9 423669C
- 10 31171681
- 11 0500012

- 1 STD
- 1 STD
- ▲ +.0075"
- 1
- 1 STD
- ▲ +.010"
- ▲ +.020"
- ▲ +.030"

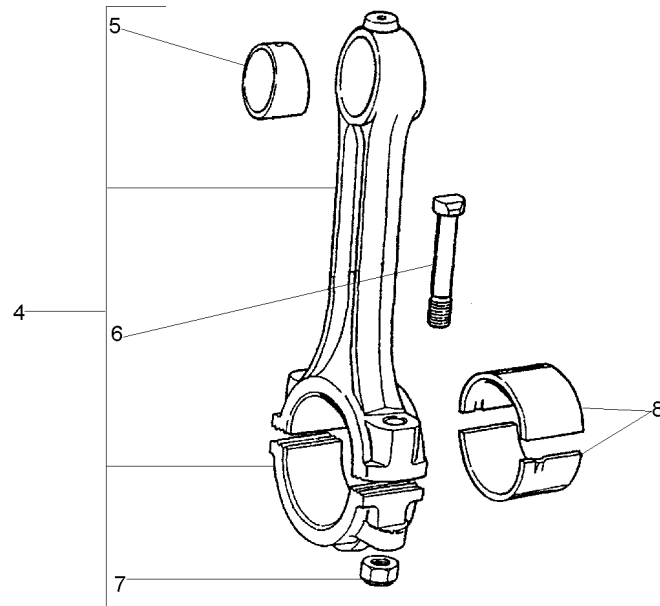
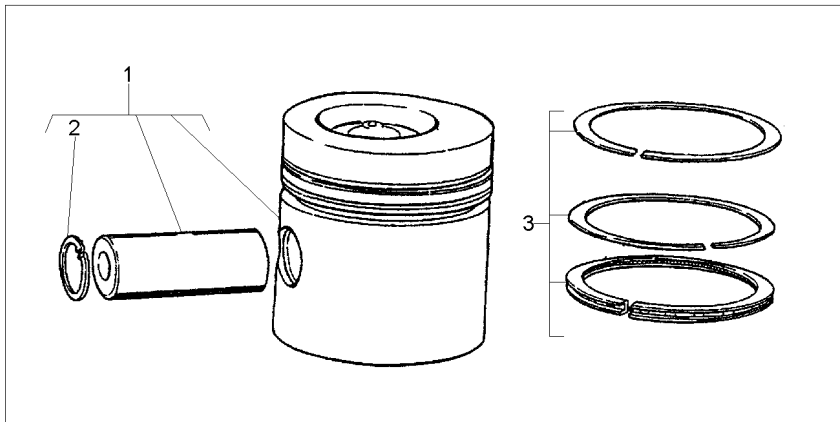
- 1 KIT VIRABREQUIM
- 1 JOGO CASQUILHOS
- 1 JG. ARRUELAS
- X JG. ARRUELAS
- 1 VIRABREQUIM
- 1 JOGO CASQUILHOS
- X JOGO CASQUILHOS
- X JOGO CASQUILHOS
- X JOGO CASQUILHOS
- 1 ENGRENAGEM
- 1 CHAVETA

- KIT, CRANKSHAFT
- BEARING KIT
- KIT, WASHER
- KIT, WASHER
- CRANKSHAFT
- BEARING KIT
- BEARING KIT
- BEARING KIT
- BEARING KIT
- GEAR
- KEY

- CIGUENAL JUEGO
- JUEGO COJINETES
- JUEGO ARANDELAS
- JUEGO ARANDELAS
- CIGUENAL
- JUEGO COJINETES
- JUEGO COJINETES
- JUEGO COJINETES
- JUEGO COJINETES
- JUEGO COJINETES
- ENGRANAJE
- CLAVE

Pistões E Bielas  
Pistons And Connecting Rods  
Pistones Y Bielas

10-55

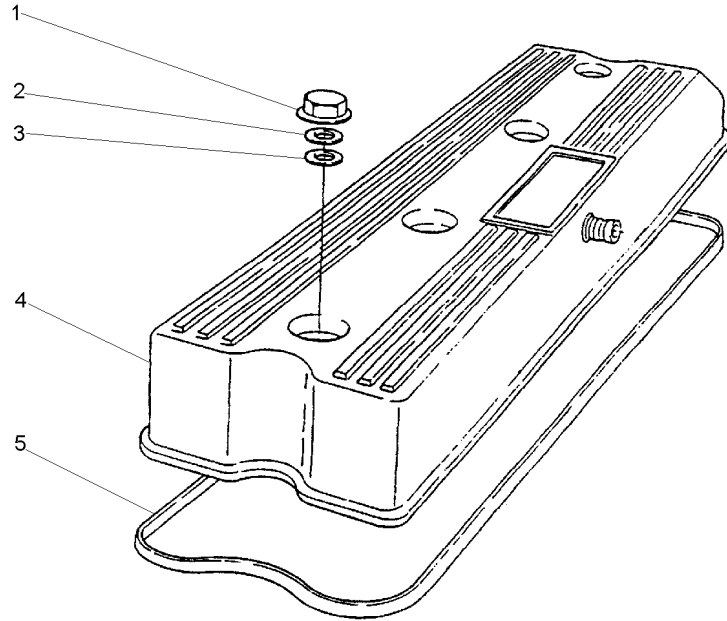


1	P4009	
2	70170035	1
3	P4017	
4	4236119	
5	70998078	4
6	32762116	4
7	70570094	4
8	4236114	STD
8	4236114A	▼ +.010"
8	4236114B	▼ +.020"
8	4236114C	▼ +.030"

4	PISTÃO	PISTON	PISTON
8	ANEL TRAVA	CIRCLIP	CIRCULITO
4	JG. ANÉIS	KIT, RING	AROS JUEGO
4	BIELA	CONROD	BIELA
4	BUCHA	BUSH	CASQUILLO
8	PARAFUSO	BOLT	PERNO
8	PORCA	NUT	TUERCA
1	JOGO CASQUILHOS	BEARING KIT	JUEGO COJINETES
X	JOGO CASQUILHOS	BEARING KIT	JUEGO COJINETES
X	JOGO CASQUILHOS	BEARING KIT	JUEGO COJINETES
X	JOGO CASQUILHOS	BEARING KIT	JUEGO COJINETES

Tampa Do Cabeçote  
Cylinder Head Cover  
Tapa De Válvulas

10-60



- 1 70570087
- 2 33817132
- 3 70920106
- 4 70992764
- 5 70490258

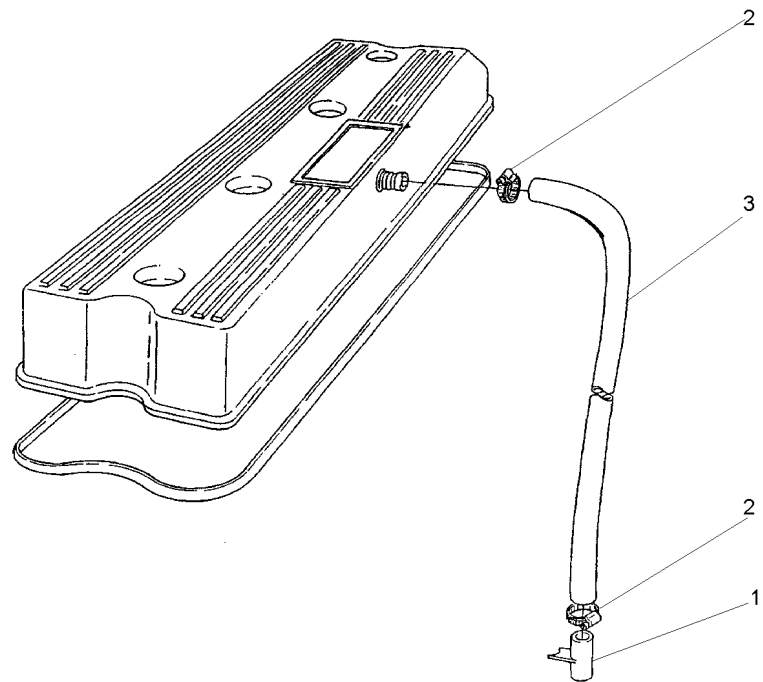
- 4 PORCA
- 4 ARRUELA
- 4 ARRUELA
- 1 TAMPA
- 1 JUNTA

- NUT
- WASHER
- WASHER
- COVER
- GASKET

- TUERCA
- ARANDELA
- ARANDELA
- CUBIERTA
- EMPAQUETADURA.

Respiro Do Motor  
Engine Breather  
Respiradero Del Motor

10-65



- 1 35731144
- 2 70180153
- 3 70620711

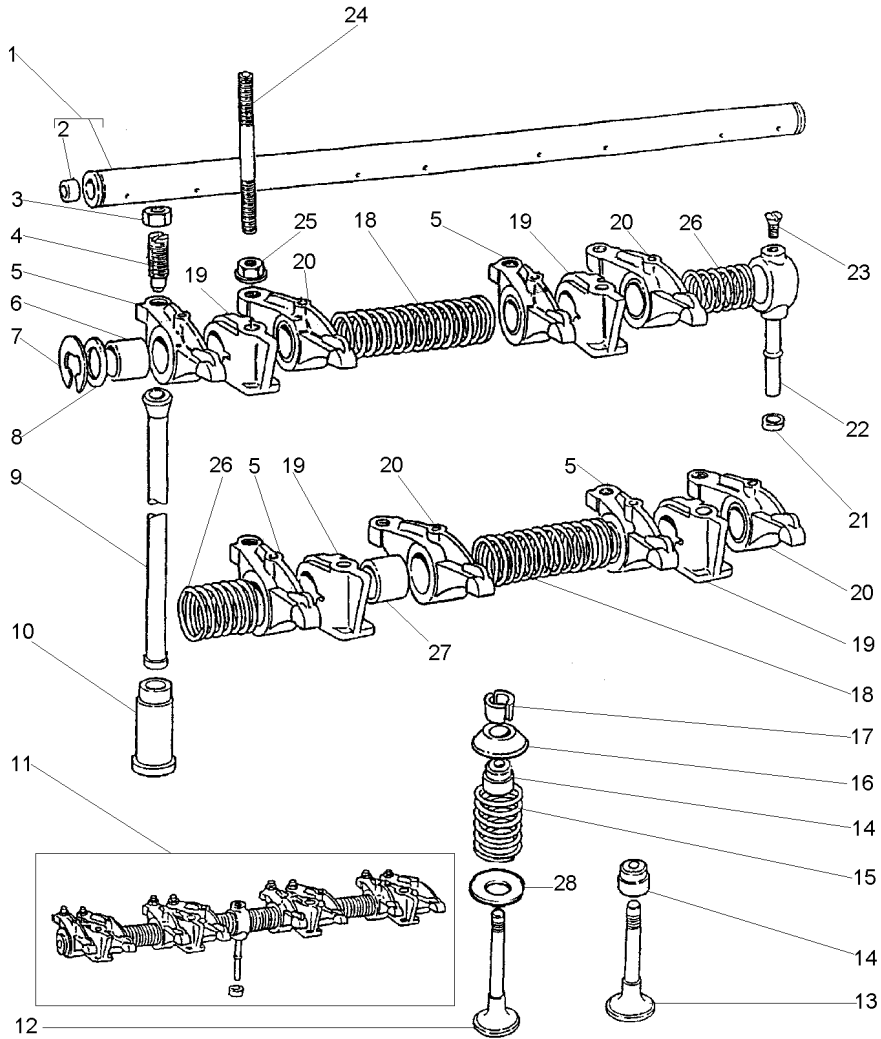
- 1 TUBO
- 2 BRAÇADEIRA
- 1 MANGUEIRA

- PIPE
- CLAMP
- HOSE

- CANO
- ABRAZADERA
- FLEXIBLE

Válvulas E Balanceiros  
Valves And Rockershafts  
Válvulas Y Balancines

10-70

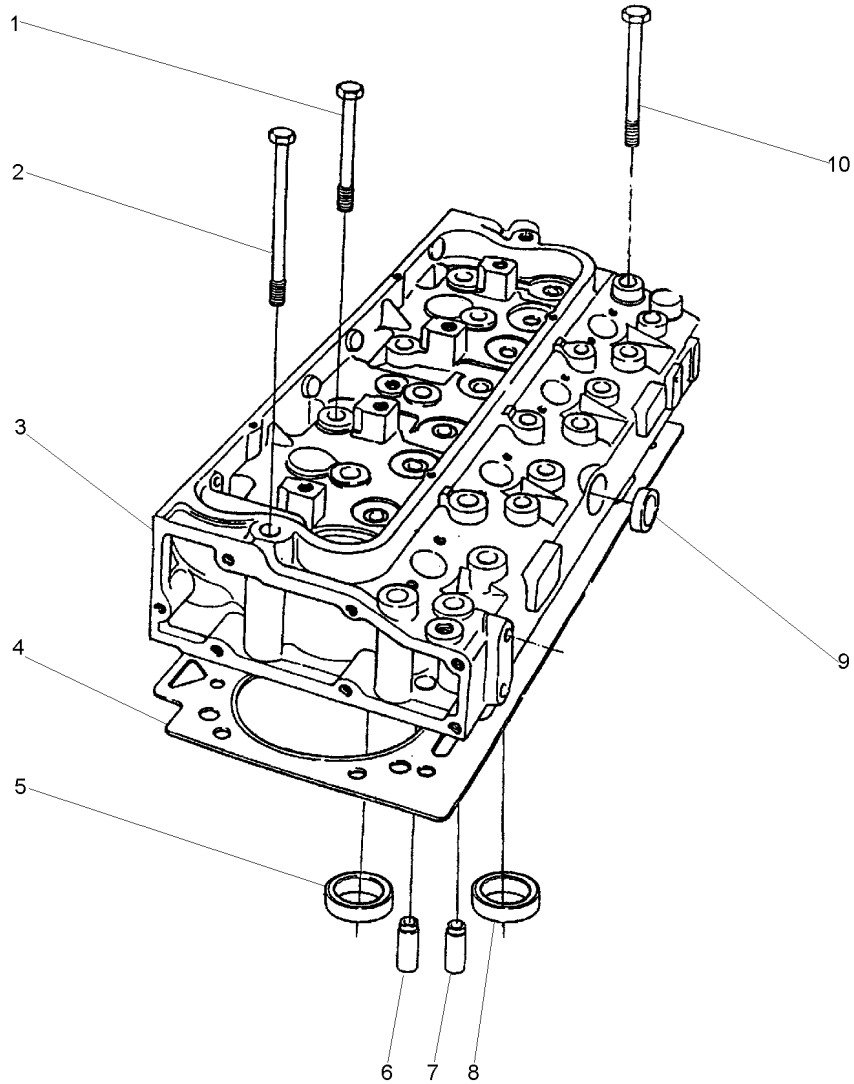


- |    |          |      |
|----|----------|------|
| 1  | 424807   | 11   |
| 2  | 0650507  | 1    |
| 3  | 0576052  |      |
| 4  | 0720579  |      |
| 5  | 70998095 | 11 ▶ |
| 6  | 2511425  | 5    |
| 7  | 0170151  | 11   |
| 8  | 33117415 | 11   |
| 9  | 70998041 |      |
| 10 | 31434163 |      |
| 11 | 424823   |      |
| 12 | 70998020 |      |
| 13 | 70998019 |      |
| 14 | 70730051 |      |
| 15 | 70998136 |      |
| 16 | 70150047 |      |
| 17 | 70230010 |      |
| 18 | 31744123 | 11   |
| 19 | 70100716 | 11   |
| 20 | 70998096 | 11 ◀ |
| 21 | 33811113 |      |
| 22 | 35511111 | 11   |
| 23 | 0726504  | 11   |
| 24 | 70820105 |      |
| 25 | 70570075 |      |
| 26 | 31743108 | 11   |
| 27 | 2511425  | 20   |
| 28 | 33415118 |      |

- |    |                  |               |                  |
|----|------------------|---------------|------------------|
| 1  | EIXO             | SHAFT         | ARBOL            |
| 2  | BUJÃO            | PLUG          | TAPON            |
| 8  | PORCA            | NUT           | TUERCA           |
| 8  | PARAFUSO         | BOLT          | PERNO            |
| 4  | BALANCEIRO       | ROCKER        | BALANCIN         |
| 4  | BUCHA            | BUSH          | CASQUILLO        |
| 2  | ANEL TRAVA       | CIRCLIP       | CIRCULITO        |
| 2  | ARRUELA          | WASHER        | ARANDELA         |
| 8  | VARETA           | ROD           | VARILLA          |
| 8  | TUCHO            | TAPPET        | TAQUET           |
| 1  | EIXO BALANCEIRO  | ROCKER SHAFT  | EJE BALANCINES   |
| 4  | VÁLVULA ADMISSÃO | VALVE INLET   | VALVULA ADMISION |
| 4  | VÁLVULA ESCAPE   | VALVE EXHAUST | VALVULA ESCAPE   |
| 8  | VEDADOR          | SEAL          | RETEN            |
| 8  | MOLA             | SPRING        | RESORTE          |
| 8  | CAPA             | CAP           | TAPA             |
| 16 | TRAVA            | LOCK          | RETENEDOR        |
| 2  | MOLA             | SPRING        | RESORTE          |
| 4  | SUPORTE          | BRACKET       | SOPORTE          |
| 4  | BALANCEIRO       | ROCKER        | BALANCIN         |
| 1  | OLIVA            | OLIVE         | OLIVA            |
| 1  | TUBO             | PIPE          | CANO             |
| 1  | PARAFUSO         | BOLT          | PERNO            |
| 4  | PRISIONEIRO      | STUD          | ESPARRAGO        |
| 4  | PORCA            | NUT           | TUERCA           |
| 2  | MOLA             | SPRING        | RESORTE          |
| 4  | BUCHA            | BUSH          | CASQUILLO        |
| 8  | ARRUELA          | WASHER        | ARANDELA         |

Cabeçote  
Cylinder Head  
Culata

10-75



- 1 70740340
- 2 70740342
- 3 P4024
- 4 3681E034
- 5 70470096
- 6 70420019
- 7 70420019
- 8 70470094
- 9 70650075
- 10 70740341

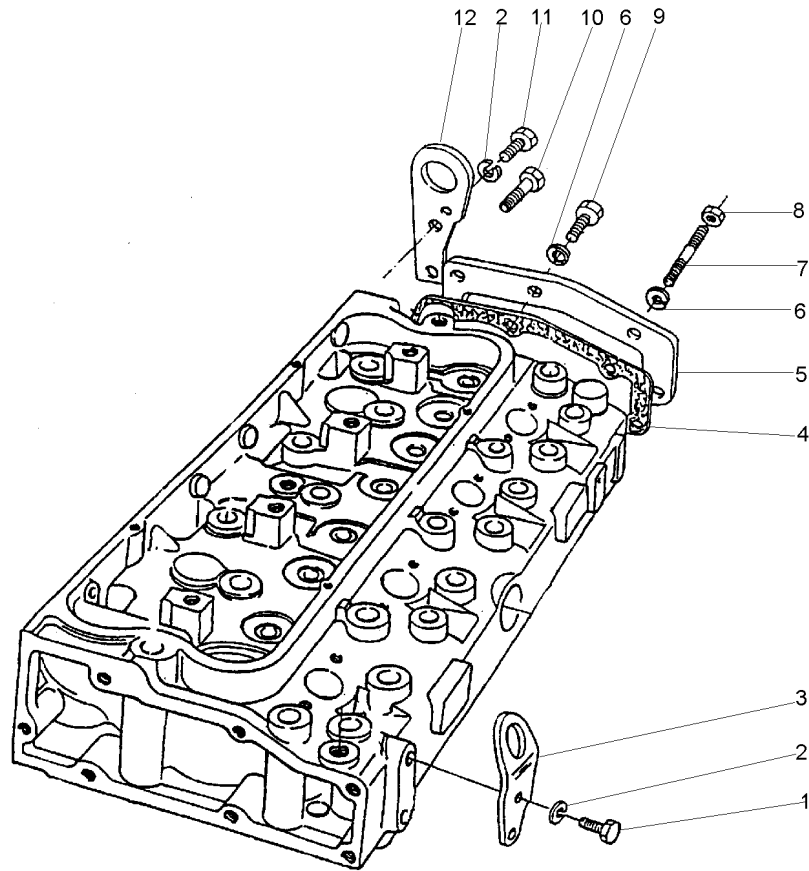
- 3
- 3
- 3
- 3
- 3

- |                  |                |                  |
|------------------|----------------|------------------|
| 2 PARAFUSO       | BOLT           | PERNO            |
| 8 PARAFUSO       | BOLT           | PERNO            |
| 1 CABEÇOTE       | CYLINDER HEAD  | CULATA CILINDRO  |
| 1 JUNTA CABEÇOTE | HEAD GASKET    | JUNTA DE CULATA  |
| 4 SEDE ESCAPE    | INSERT EXHAUST | INSERTO ESCAPE   |
| 4 GUIA           | GUIDE          | GUIA             |
| 8 GUIA           | GUIDE          | GUIA             |
| 4 SEDE ADMISSÃO  | INLET INSERT   | INSERTO ADMISIÓN |
| 1 BUJÃO          | PLUG           | TAPON            |
| 12 PARAFUSO      | BOLT           | PERNO            |

Tampa Do Cabeçote  
Cylinder Head Cover  
Tapa De Válvulas

Traseiro  
Rear  
Trasero

10-80

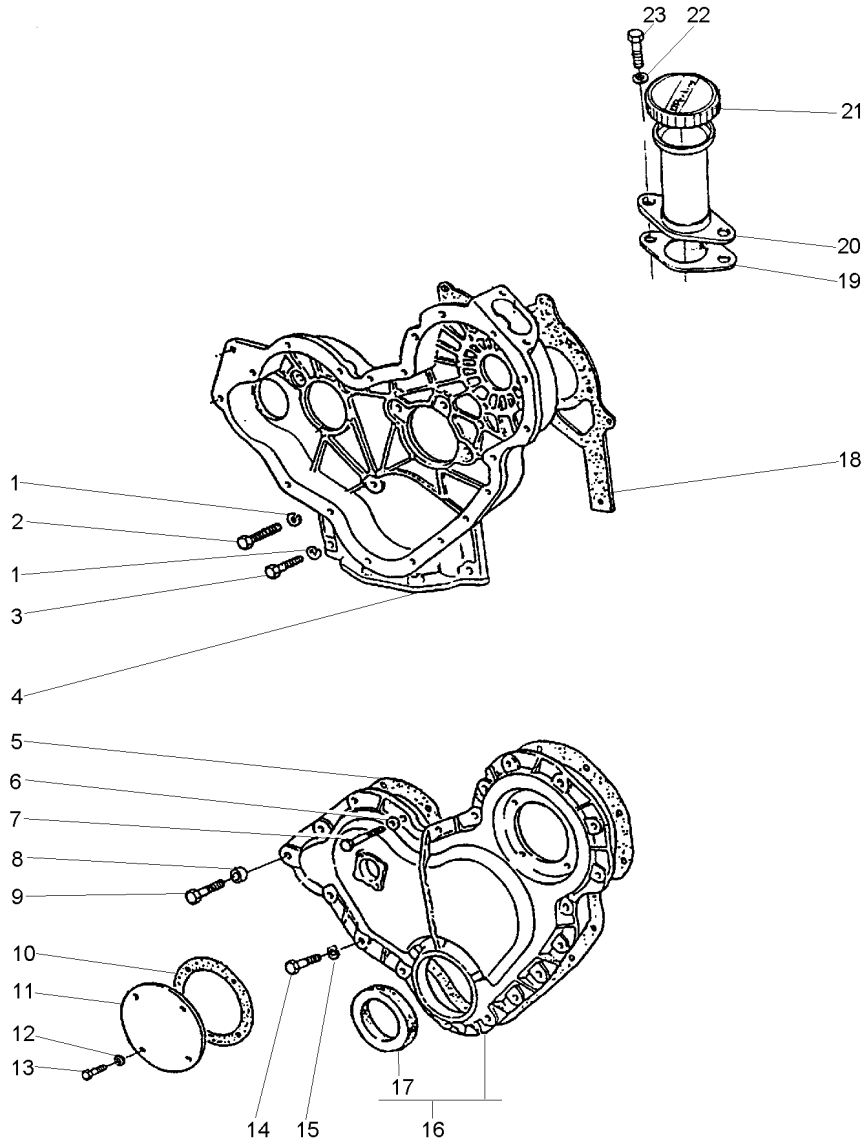


- 1 0746454
- 2 0920054
- 3 70940055
- 4 36851409
- 5 36212152
- 6 0920053
- 7 0826243
- 8 0576002
- 9 0746255
- 10 0746424
- 11 0746453
- 12 36177111

- |               |        |               |
|---------------|--------|---------------|
| 2 PARAFUSO    | BOLT   | PERNO         |
| 4 ARRUELA     | WASHER | ARANDELA      |
| 1 ALÇA        | STRAP  | FAJA          |
| 1 JUNTA       | GASKET | EMPAQUETADURA |
| 1 TAMPA       | COVER  | CUBIERTA      |
| 6 ARRUELA     | WASHER | ARANDELA      |
| 4 PRISIONEIRO | STUD   | ESPARRAGO     |
| 4 PORCA       | NUT    | TUERCA        |
| 2 PARAFUSO    | BOLT   | PERNO         |
| 1 PARAFUSO    | BOLT   | PERNO         |
| 1 PARAFUSO    | BOLT   | PERNO         |
| 1 ALÇA        | STRAP  | FAJA          |

Caixa De Distribuição  
Timing Case  
Caja De Distribución

10-85



- 1 0920053
- 2 0746211
- 3 0746255
- 4 P4014
- 5 36813137
- 6 0920108
- 7 0096238
- 8 70330050
- 9 0096239
- 10 36825107
- 11 37556117
- 12 0920108
- 13 70740128
- 14 0746211
- 15 0920053
- 16 70992825
- 17 70730043
- 18 36814137
- 19 36862138
- 20 70991630
- 21 70150038
- 22 0920108
- 23 0746254

16

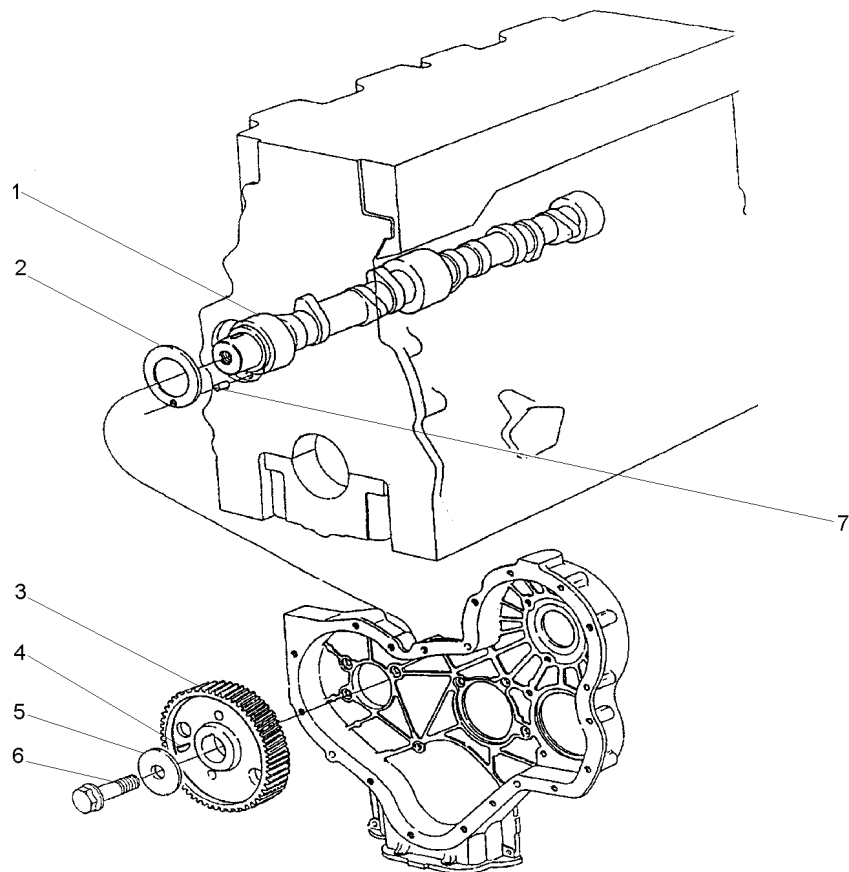
20

- |    |           |         |                 |
|----|-----------|---------|-----------------|
| 9  | ARRUELA   | WASHER  | ARANDELA        |
| 7  | PARAFUSO  | BOLT    | PERNO           |
| 2  | PARAFUSO  | BOLT    | PERNO           |
| 1  | CARÇAÇA   | HOUSING | ALOJAMIENTO     |
| 1  | JUNTA     | GASKET  | EMPAQUETADURA.  |
| 4  | ARRUELA   | WASHER  | ARANDELA        |
| 3  | PARAFUSO  | BOLT    | PERNO           |
| 1  | ESPAÇADOR | SPACER  | PIEZA DISTANCIA |
| 1  | PARAFUSO  | BOLT    | PERNO           |
| 1  | JUNTA     | GASKET  | EMPAQUETADURA.  |
| 1  | TAMPA     | COVER   | CUBIERTA        |
| 4  | ARRUELA   | WASHER  | ARANDELA        |
| 4  | PARAFUSO  | BOLT    | PERNO           |
| 14 | PARAFUSO  | BOLT    | PERNO           |
| 14 | ARRUELA   | WASHER  | ARANDELA        |
| 1  | TAMPA     | COVER   | CUBIERTA        |
| 1  | RETENTOR  | SEAL    | RETEN           |
| 1  | JUNTA     | GASKET  | EMPAQUETADURA.  |
| 1  | JUNTA     | GASKET  | EMPAQUETADURA.  |
| 1  | BOCAL     | FILLER  | RELLENADOR      |
| 1  | TAMPA     | COVER   | CUBIERTA        |
| 2  | ARRUELA   | WASHER  | ARANDELA        |
| 2  | PARAFUSO  | BOLT    | PERNO           |



Árvore De Comando Das Válvulas  
Camshaft  
Arbol De Levas

10-90



- 1 31415373
- 2 33153121
- 3 31171931
- 4 0500012
- 5 70920103
- 6 70740323
- 7 0610844

- 1 EIXO
- 1 ARRUELA
- 1 ENGRENAGEM
- 1 CHAVETA
- 1 ARRUELA
- 1 PARAFUSO
- 1 PINO

- SHAFT
- WASHER
- GEAR
- KEY
- WASHER
- BOLT
- PIN

- ARBOL
- ARANDELA
- ENGRANAJE
- CLAVE
- ARANDELA
- PERNO
- PASADOR

Engrenagens Da Distribuição  
 Idler Gears  
 Engrenajes De La Distribución

10-95

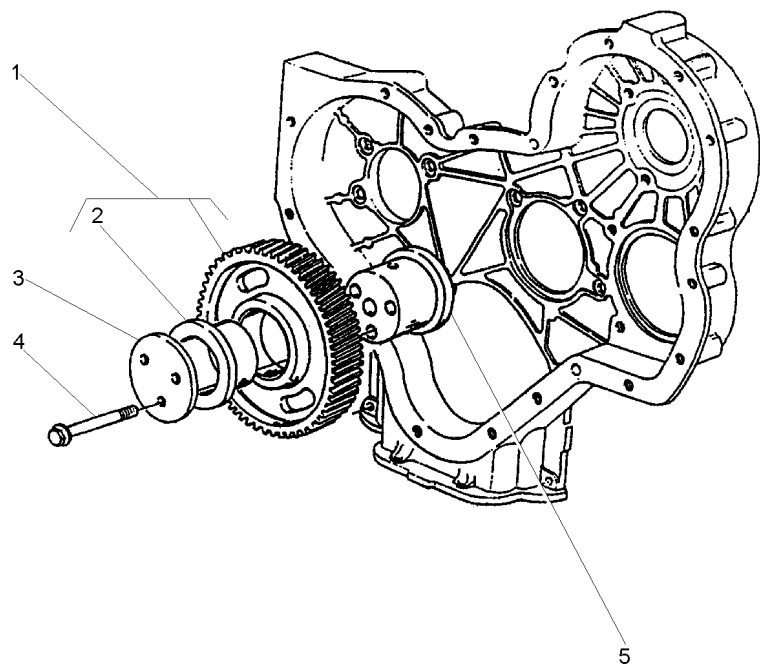
- 1 41115018
- 2 0050345
- 3 70940151
- 4 70740189
- 5 70998172

1

- 1 ENGRENAGEM
- 2 BUCHA
- 1 PLACA
- 3 PARAFUSO
- 1 CUBO

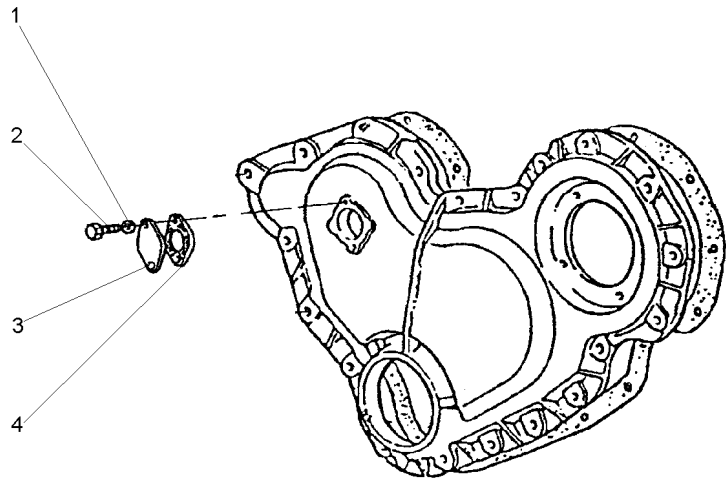
- GEAR
- BUSH
- PLATE
- BOLT
- HUB

- ENGRANAJE
- CASQUILLO
- PLATO
- PERNO
- CUBO



Acionamento Do Taquímetro  
Tachometer Drive  
Mando Del Taquímetro

10-100



- 1 0920052
- 2 0746051
- 3 36171121
- 4 36833119

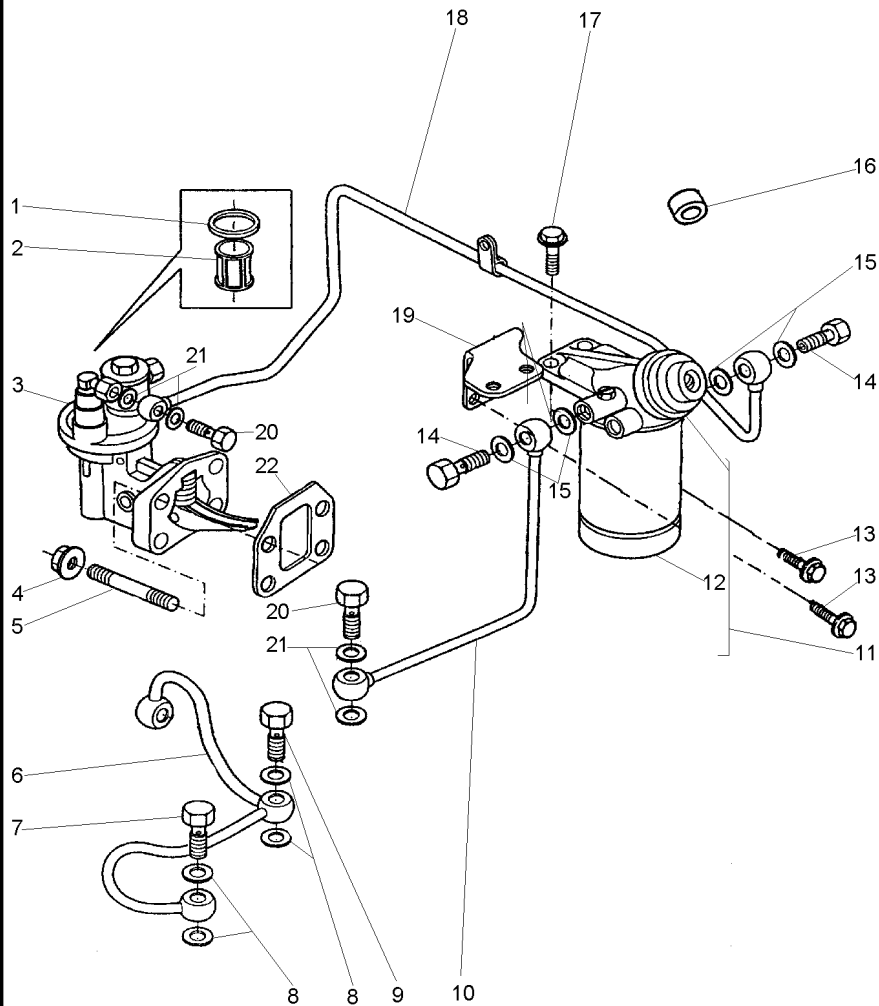
- 2 ARRUELA
- 2 PARAFUSO
- 1 TAMPA
- 1 JUNTA

- WASHER
- BOLT
- COVER
- GASKET

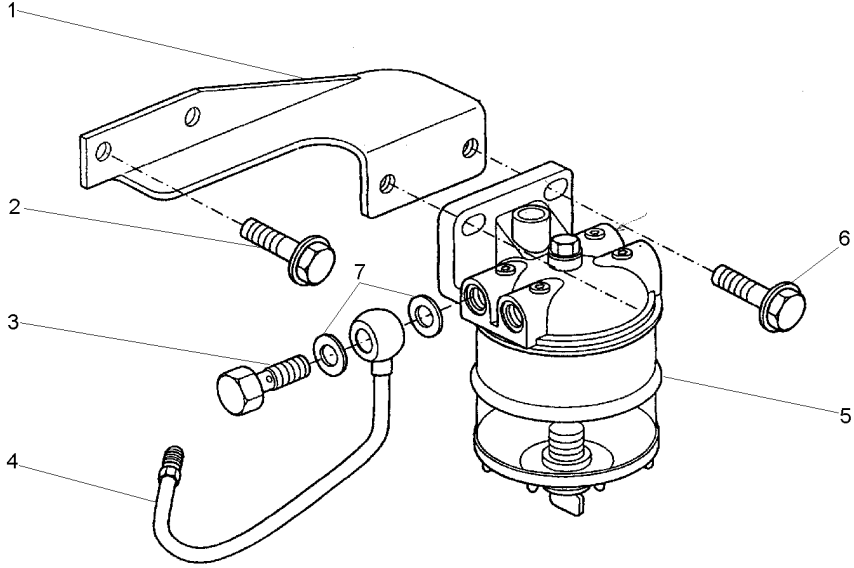
- ARANDELA
- PERNO
- CUBIERTA
- EMPAQUETADURA.

**Bomba Alimentadora De Combustível**  
**Fuel Oil Lift Pump**  
**Bomba De Alimentación De Combustible**

**10-105**

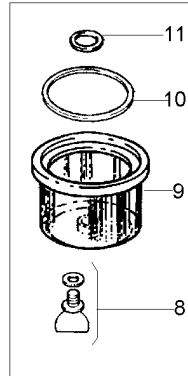


1	70490182	3	1	JUNTA	GASKET	EMPAQUETADURA.
2	70800016	3	1	PENEIRA	SIEVE	ZARANDA
3	72111		1	BOMBA	PUMP	BOMBA
4	70570073		4	PORCA	NUT	TUERCA
5	70820084		4	PRISIONEIRO	STUD	ESPARRAGO
6	70992807		1	TUBO	PIPE	CANO
7	70740334		1	PARAFUSO	BOLT	PERNO
8	70920120		5	ARRUELA	WASHER	ARANDELA
9	70740346		1	PARAFUSO	BOLT	PERNO
10	70993545		1	TUBO	PIPE	CANO
11	72132		1	FILTRO COMB.	FUEL FILTER	FILTRO GAS OIL
12	1896287M91	11	1	ELEMENTO	ELEMENT	ELEMENTO
13	70740177		2	PARAFUSO	BOLT	PERNO
14	70740086		2	PARAFUSO	BOLT	PERNO
15	70920127		4	ARRUELA	WASHER	ARANDELA
16	70330045		1	ESPAÇADOR	SPACER	PIEZA DISTANCIA
17	70740178		2	PARAFUSO	BOLT	PERNO
18	70993539		1	TUBO	PIPE	CANO
19	70100706		1	SUPORTE	BRACKET	SOPORTE
20	70740343		2	PARAFUSO	BOLT	PERNO
21	70920115		4	ARRUELA	WASHER	ARANDELA
22	70490287		1	JUNTA	GASKET	EMPAQUETADURA.



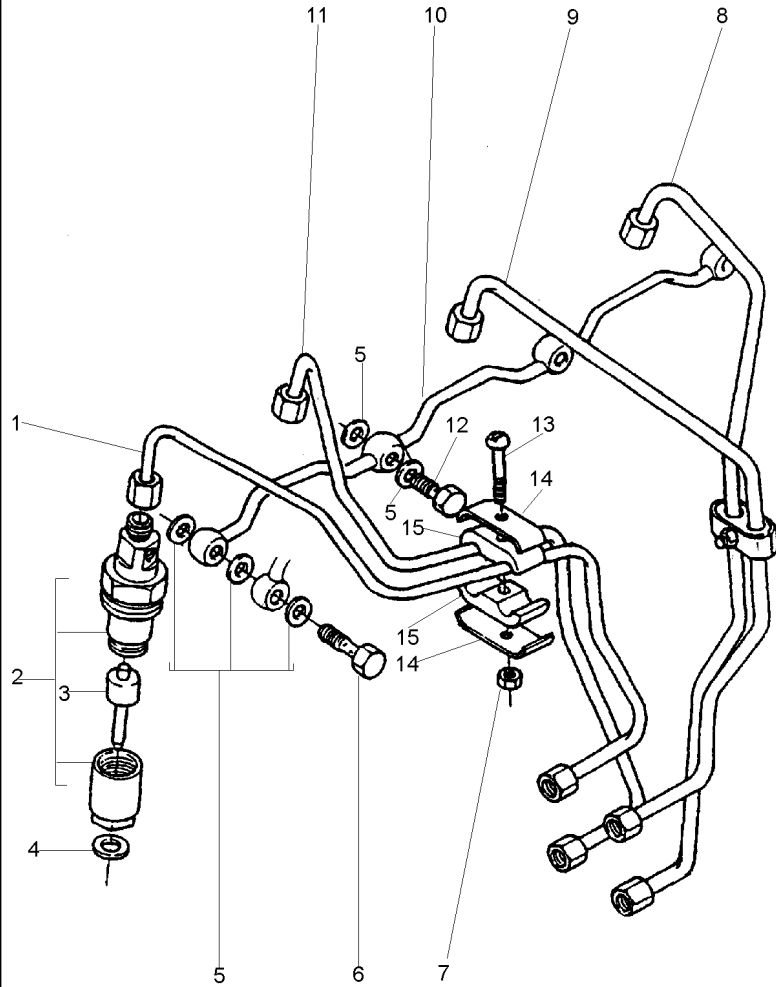
- 1 70100806
- 2 70740175
- 3 70740343
- 4 70993538
- 5 72113
- 6 70740178
- 7 70920115
- 8 359248X1
- 9 1024386M1
- 10 1851891M1
- 11 1851889M1

- |            |         |              |
|------------|---------|--------------|
| 1 SUPORTE  | BRACKET | SOPORTE      |
| 2 PARAFUSO | BOLT    | PERNO        |
| 2 PARAFUSO | BOLT    | PERNO        |
| 1 TUBO     | PIPE    | CANO         |
| 1 FILTRO   | FILTER  | FILTRO       |
| 2 PARAFUSO | BOLT    | PERNO        |
| 2 ARRUELA  | WASHER  | ARANDELA     |
| 1 ANEL "O" | O RING  | JUNTA TORICA |
| 1 COPO     | CUP     | CUBETA       |
| 1 ANEL "O" | O RING  | JUNTA TORICA |
| 1 ARRUELA  | WASHER  | ARANDELA     |



Tubos De Injeção E Injetores  
 Fuel Injection System  
 Equipo De Inyección

10-115



- 1 70992735
- 2 77406
- 3 77405
- 4 70920104
- 5 70920096
- 6 70740328
- 7 70576100
- 8 70992738
- 9 70992737
- 10 70992667
- 11 70992736
- 12 70740080
- 13 0726260
- 14 0180637
- 15 70600001

- [A] CILINDRO N° 1  
CYLINDER N° 1  
CILINDRO N° 1
- [B] CILINDRO N° 2  
CYLINDER N° 2  
CILINDRO N° 2
- [C] CILINDRO N° 3  
CYLINDER N° 3  
CILINDRO N° 3
- [D] CILINDRO N° 4  
CYLINDER N° 4  
CILINDRO N° 4

[A]

2

[D]

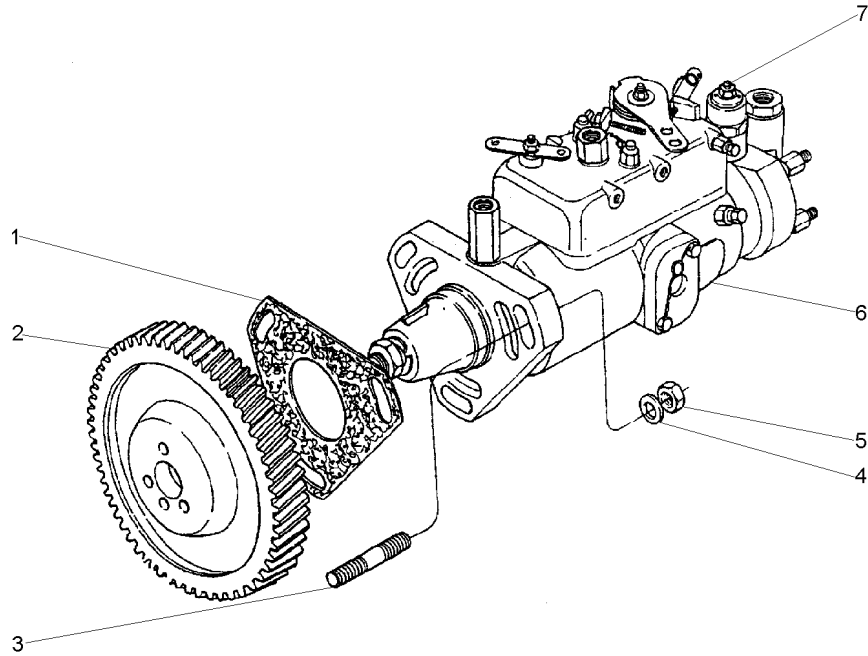
[C]

[B]

- |                |               |                  |
|----------------|---------------|------------------|
| 1 TUBO         | PIPE          | CANO             |
| 4 C.J. INJETOR | KIT, ATOMISER | JUEGO ATOMIZADOR |
| 4 BICO INJETOR | NOZZLE        | TOBERA           |
| 4 ARRUELA      | WASHER        | ARANDELA         |
| 9 ARRUELA      | WASHER        | ARANDELA         |
| 1 PARAFUSO     | BOLT          | PERNO            |
| 2 PORCA        | NUT           | TUERCA           |
| 1 TUBO         | PIPE          | CANO             |
| 1 TUBO         | PIPE          | CANO             |
| 1 TUBO         | PIPE          | CANO             |
| 1 TUBO         | PIPE          | CANO             |
| 3 PARAFUSO     | BOLT          | PERNO            |
| 2 PARAFUSO     | BOLT          | PERNO            |
| 4 PRESILHA     | STAPLE        | GRAPA            |
| 4 ALMOFADA     | CUSHION       | COJIN            |

Bomba Injetora De Combustível  
 Fuel Injection Pump  
 Bomba De Inyección De Combustible

10-120



- 1 70490280
- 2 70410067
- 3 0827616
- 4 33114412
- 5 70570073
- 6 77515
- 7 28730179

6

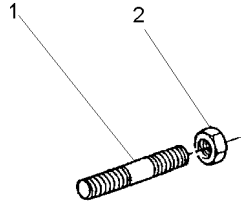
- 1 JUNTA
- 1 ENGRANAGEM
- 3 PRISIONEIRO
- 3 ARRUELA
- 3 PORCA
- 1 BOMBA
- 1 SOLENÓIDE

- GASKET
- GEAR
- STUD
- WASHER
- NUT
- PUMP
- SOLENOID

- EMPAQUETADURA.
- ENGRANAJE
- ESPARRAGO
- ARANDELA
- TUERCA
- BOMBA
- SOLENOIDE

Controles  
Controls  
Controles

10-125

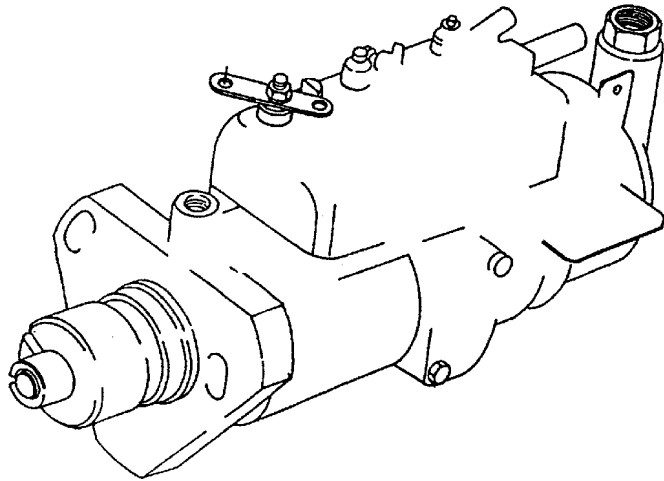


1 0826222  
2 70570073

2 PRISIONEIRO  
2 PORCA

STUD  
NUT

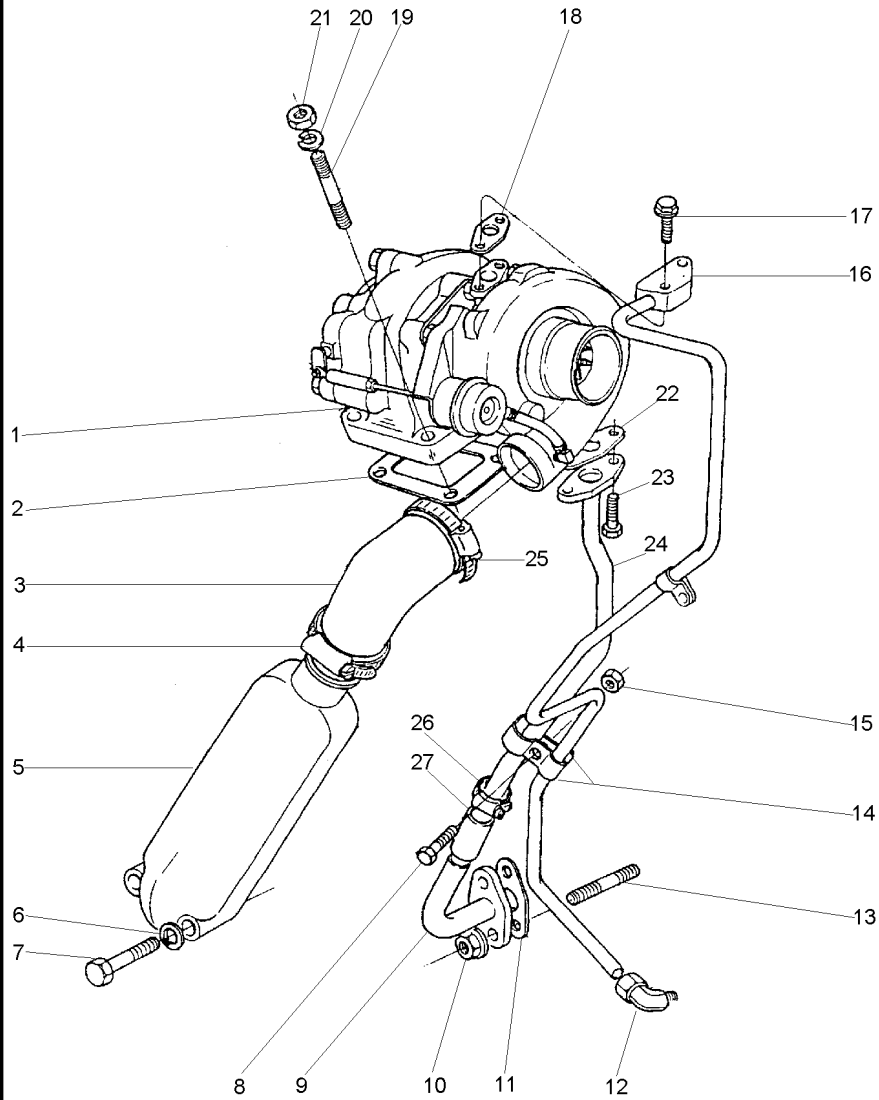
ESPARRAGO  
TUERCA





Instalação Do Turbo  
 Turbocharger Installation  
 Instalación Del Turbo

10-130



- 1 79022
- 2 36885008
- 3 70200702
- 4 70180159
- 5 3765K031
- 6 0920004
- 7 2232151
- 8 0726262
- 9 3571C009
- 10 70570073
- 11 36861454
- 12 70200636
- 13 70820083
- 14 3667N002
- 15 70576100
- 16 70992809
- 17 2314H006
- 18 36832131
- 19 0826403
- 20 0920005
- 21 70570064
- 22 36832135
- 23 2314C045
- 24 70992808
- 25 70180158
- 26 70180154
- 27 35851119

- |               |              |                  |
|---------------|--------------|------------------|
| 1 TURBO       | TURBOCHARGER | TURBOALIMENTACIO |
| 1 JUNTA       | GASKET       | EMPAQUETADURA.   |
| 1 MANGUEIRA   | HOSE         | FLEXIBLE         |
| 1 BRAÇADEIRA  | CLAMP        | ABRAZADERA       |
| 1 DESVIADOR   | BAFFLE       | DESVIADOR        |
| 2 ARRUELA     | WASHER       | ARANDELA         |
| 2 PARAFUSO    | BOLT         | PERNO            |
| 1 PARAFUSO    | BOLT         | PERNO            |
| 1 TUBO        | PIPE         | CANO             |
| 2 PORCA       | NUT          | TUERCA           |
| 1 JUNTA       | GASKET       | EMPAQUETADURA.   |
| 1 COTOVELO    | ELBOW        | CODO             |
| 2 PRISIONEIRO | STUD         | ESPARRAGO        |
| 2 PRESILHA    | STAPLE       | GRAPA            |
| 1 PORCA       | NUT          | TUERCA           |
| 1 TUBO        | PIPE         | CANO             |
| 2 PARAFUSO    | BOLT         | PERNO            |
| 1 JUNTA       | GASKET       | EMPAQUETADURA.   |
| 4 PRISIONEIRO | STUD         | ESPARRAGO        |
| 4 ARRUELA     | WASHER       | ARANDELA         |
| 4 PORCA       | NUT          | TUERCA           |
| 1 JUNTA       | GASKET       | EMPAQUETADURA.   |
| 2 PARAFUSO    | BOLT         | PERNO            |
| 1 TUBO        | PIPE         | CANO             |
| 1 BRAÇADEIRA  | CLAMP        | ABRAZADERA       |
| 2 BRAÇADEIRA  | CLAMP        | ABRAZADERA       |
| 1 MANGUEIRA   | HOSE         | FLEXIBLE         |

Sistema De Escape  
Exhaust System  
Sistema De Escape

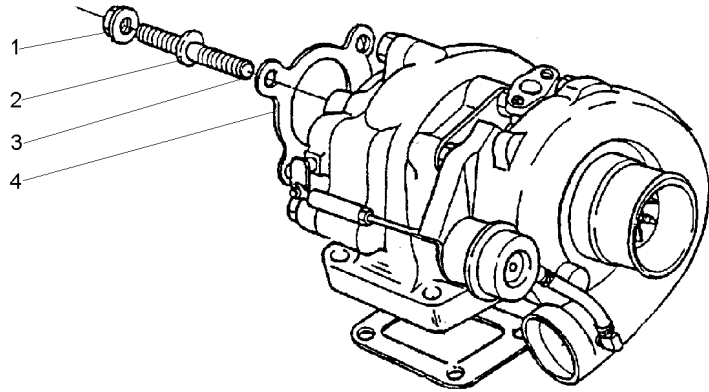
10-135

- 1 70570085
- 2 0920003
- 3 2313C058
- 4 70490283

- 4 PORCA
- 4 ARRUELA
- 4 PRISIONEIRO
- 1 JUNTA

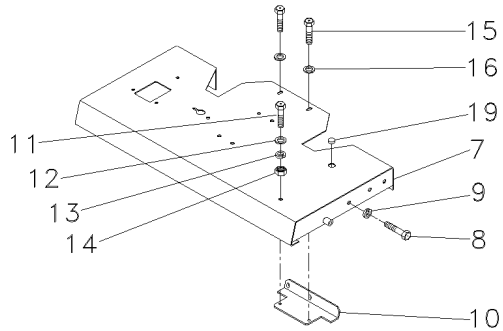
- NUT
- WASHER
- STUD
- GASKET

- TUERCA
- ARANDELA
- ESPARRAGO
- EMPAQUETADURA.



Soleira  
Footsteps  
Chapas De Piso

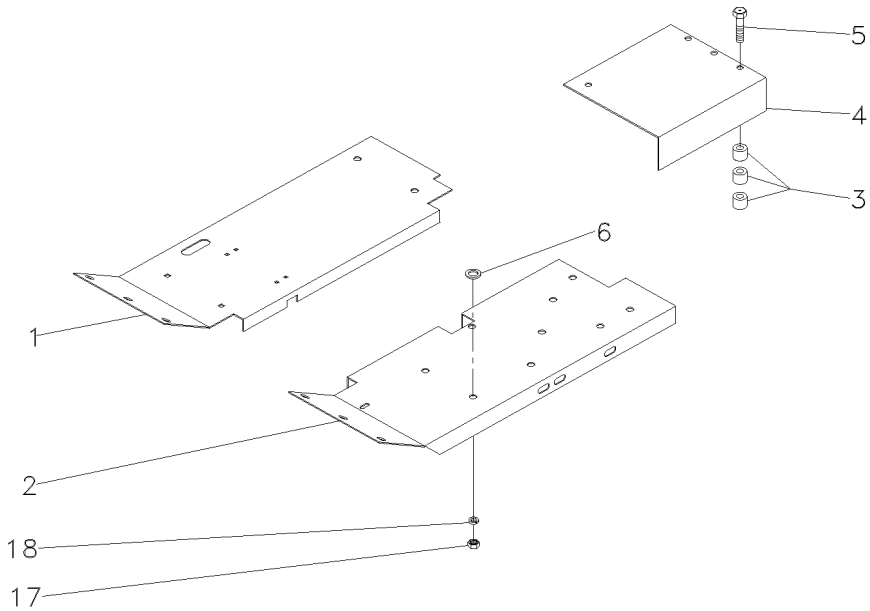
10-140



- 1 033594S2
- 2 027378S1
- 3 1868272M1
- 4 027349P1
- 5 354648X1
- 6 353756X1
- 7 069223S1
- 8 339401X1
- 9 339376X1
- 10 062957S1
- 11 339761X1
- 12 339024X1
- 13 339374X1
- 14 339169X1
- 15 353699X1
- 16 353432X1
- 17 353426X1
- 18 353432X1
- 19 024532P1

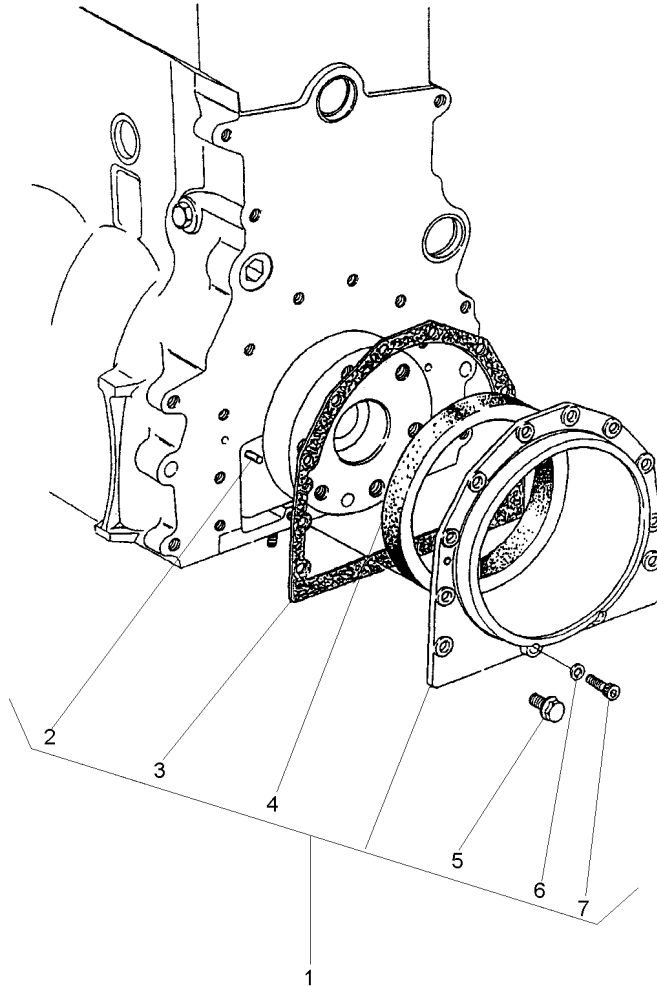


- |              |           |                 |
|--------------|-----------|-----------------|
| 1 SOLEIRA    | FOOT REST | REPOSAPIES      |
| 1 SOLEIRA    | FOOT REST | REPOSAPIES      |
| 6 ESPAÇADOR  | SPACER    | PIEZA DISTANCIA |
| 1 SOLEIRA    | FOOT REST | REPOSAPIES      |
| 3 PARAFUSO   | BOLT      | PERNO           |
| 8 ARRUELA    | WASHER    | ARANDELA        |
| 1 PLATAFORMA | TABLE     | MESA            |
| 4 PARAFUSO   | BOLT      | PERNO           |
| 4 ARRUELA    | WASHER    | ARANDELA        |
| 1 SUPORTE    | BRACKET   | SOPORTE         |
| 2 PARAFUSO   | BOLT      | PERNO           |
| 4 ARRUELA    | WASHER    | ARANDELA        |
| 2 ARRUELA    | WASHER    | ARANDELA        |
| 2 PORCA      | NUT       | TUERCA          |
| 1 PARAFUSO   | BOLT      | PERNO           |
| 1 ARRUELA    | WASHER    | ARANDELA        |
| 1 PORCA      | NUT       | TUERCA          |
| 1 ARRUELA    | WASHER    | ARANDELA        |
| 1 TAMPÃO     | PAD       | ALMOHADILLA     |



Retentor Árvore De Manivelas  
Crankshaft Oil Seal  
Sello De Aceite

10-145

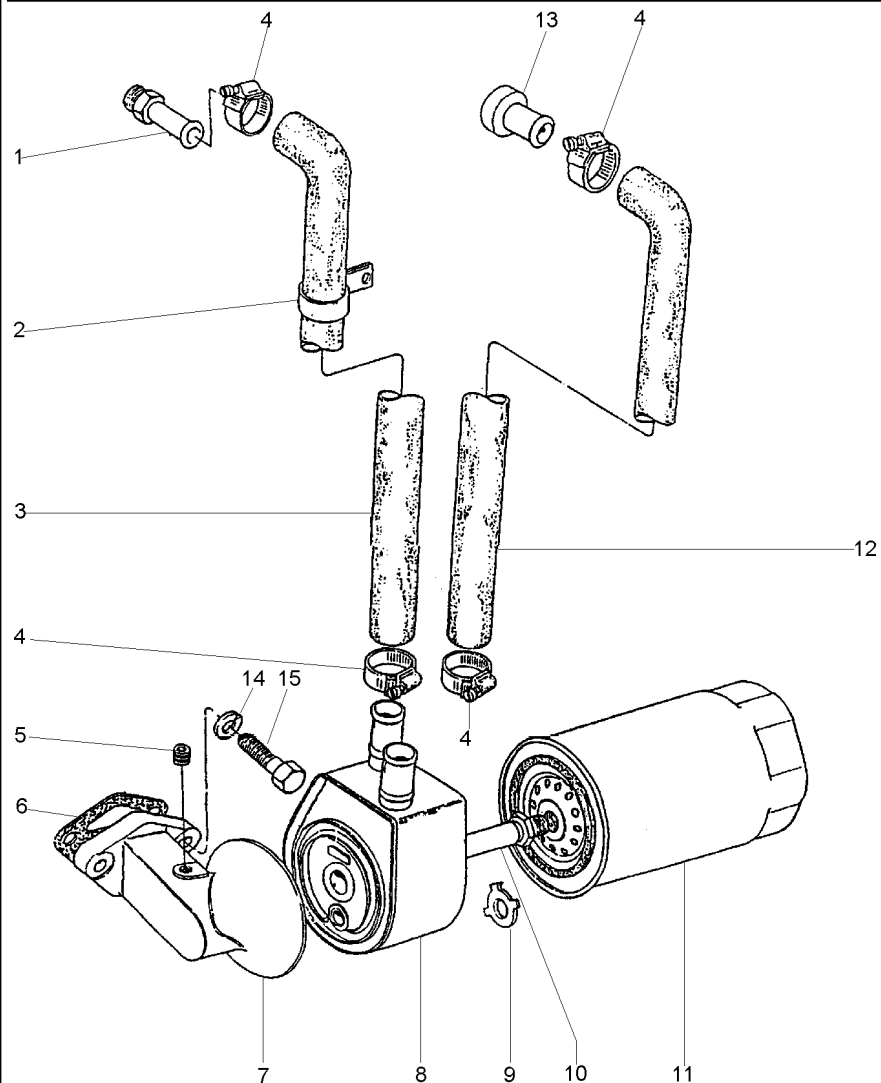


- 1 S4009
- 2 0350009 1
- 3 36817157 1
- 4 70730050 1
- 5 70740130 1
- 6 33112111 1
- 7 2172530 1

- |                |           |                |
|----------------|-----------|----------------|
| 1 CJ. RETENTOR | KIT, SEAL | RETENES JUEGO  |
| 2 PINO         | PIN       | PASADOR        |
| 1 JUNTA        | GASKET    | EMPAQUETADURA. |
| 1 RETENTOR     | SEAL      | RETEN          |
| 10 PARAFUSO    | BOLT      | PERNO          |
| 2 ARRUELA      | WASHER    | ARANDELA       |
| 2 PARAFUSO     | BOLT      | PERNO          |

Filtro De Óleo Lubrificante E Resfriador  
 Lubricating Oil Filter And Oil Cooler  
 Filtro De Aceite Lubrificante/Refrigerad

10-150



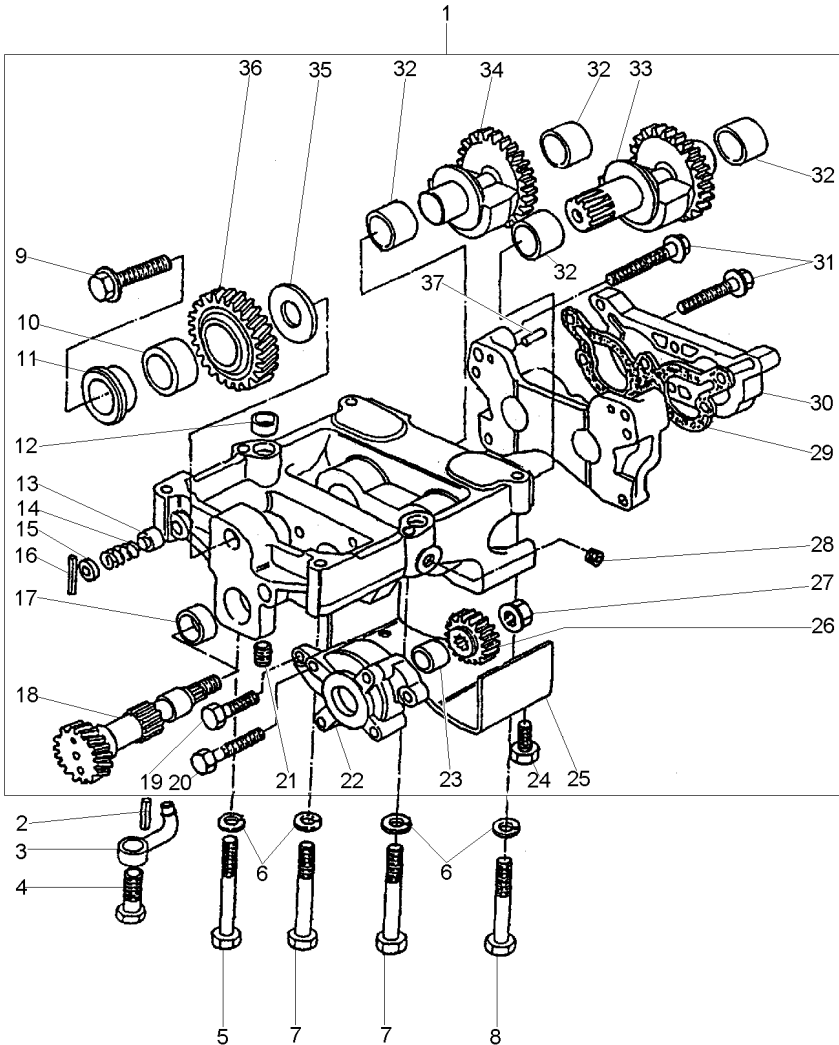
- 1 70200590
- 2 70180125
- 3 70200425
- 4 70180154
- 5 70650116
- 6 36862517
- 7 70997144
- 8 75053
- 9 70920094
- 10 70993311
- 11 1447048M1
- 12 70200691
- 13 70470068
- 14 0920055
- 15 0746610

- |                    |             |                  |
|--------------------|-------------|------------------|
| 1 CONEXÃO          | CONNECTION  | CONEXION         |
| 1 PRESILHA         | STAPLE      | GRAPA            |
| 1 MANGUEIRA        | HOSE        | FLEXIBLE         |
| 4 BRAÇADEIRA       | CLAMP       | ABRAZADERA       |
| 1 BUJÃO            | PLUG        | TAPON            |
| 1 JUNTA            | GASKET      | EMPAQUETADURA    |
| 1 CABEÇOTE FILTRO  | FILTER HEAD | CABEZA DE FILTRO |
| 1 RESFRIADOR       | COOLER      | ENFRIADOR        |
| 1 ARRUELA          | WASHER      | ARANDELA         |
| 1 CONEXÃO          | CONNECTION  | CONEXION         |
| 1 ELEMENTO DE ÓLEO | OIL FILTER  | FILTRO DE ACEITE |
| 1 MANGUEIRA        | HOSE        | FLEXIBLE         |
| 1 CONEXÃO          | CONNECTION  | CONEXION         |
| 2 ARRUELA          | WASHER      | ARANDELA         |
| 2 PARAFUSO         | BOLT        | PERNO            |



**Balaceador Dinâmico E Bomba De Óleo**  
**Balancer Unit And Oil Pump**  
**Compesador Y Bomba De Aceite**

**10-160**

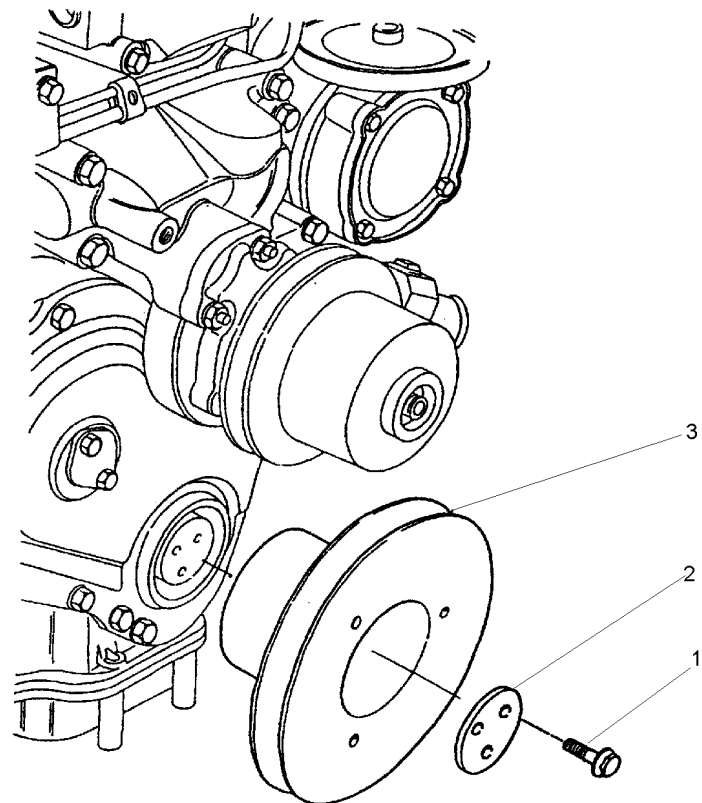


- 1 4111K057
- 2 2116024
- 3 70992547
- 4 4138A017
- 5 0096442
- 6 0920054
- 7 0096441
- 8 0096439
- 9 2314J606
- 10 2551A201
- 11 33451804
- 12 33137408
- 13 3272E005
- 14 3174D004
- 15 3342A611
- 16 2116A056
- 17 2551A009
- 18 3117V003
- 19 2315C053
- 20 2315C059
- 21 70650118
- 22 4132F041
- 23 2551A014
- 24 2314C034
- 25 3661K001
- 26 3116W001
- 27 33531136
- 28 32558314
- 29 3687M006
- 30 3753R061
- 31 2315C052
- 32 2511A730
- 33 3116K014
- 34 3116K004
- 35 3321A002
- 36 3117C072
- 37 0350042

- |                 |               |                 |
|-----------------|---------------|-----------------|
| 1 BALANCEADOR   | BALANCER      | BALANCEADOR     |
| 4 PINO          | PIN           | PASADOR         |
| 4 TUBO          | PIPE          | CANO            |
| 4 VÁLVULA       | VALVE         | VALVULA         |
| 1 PARAFUSO      | BOLT          | PERNO           |
| 6 ARRUELA       | WASHER        | ARANDELA        |
| 3 PARAFUSO      | BOLT          | PERNO           |
| 2 PARAFUSO      | BOLT          | PERNO           |
| 1 PARAFUSO      | BOLT          | PERNO           |
| 1 ROLAMENTO     | BEARING       | COJINETE        |
| 1 CUBO          | HUB           | CUBO            |
| 2 ANEL          | RING          | ARO             |
| 1 ÊMBOLO        | PLUNGER       | EMBOLO          |
| 1 MOLA          | SPRING        | RESORTE         |
| 1 CAPA          | BOOT          | PROTECCION      |
| 1 PINO          | PIN           | PASADOR         |
| 1 ROLAMENTO     | BEARING       | COJINETE        |
| 1 EIXO          | SHAFT         | ARBOL           |
| 1 PARAFUSO      | BOLT          | PERNO           |
| 2 PARAFUSO      | BOLT          | PERNO           |
| 1 BUJÃO         | PLUG          | TAPON           |
| 1 BOMBA DE ÓLEO | OIL PUMP      | BOMBA DE ACEITE |
| 1 ROLAMENTO     | BEARING       | COJINETE        |
| 4 PARAFUSO      | BOLT          | PERNO           |
| 1 TAMPA         | COVER         | CUBIERTA        |
| 1 ENGRENAGEM    | GEAR          | ENGRANAJE       |
| 1 PORCA         | NUT           | TUERCA          |
| 1 BUJÃO         | PLUG          | TAPON           |
| 1 JUNTA         | GASKET        | EMPAQUETADURA.  |
| 1 TAMPA         | COVER         | CUBIERTA        |
| 4 PARAFUSO      | BOLT          | PERNO           |
| 4 BUCHA         | BUSH          | CASQUILLO       |
| 1 CONTRA PESO   | COUNTERWEIGHT | CONTRAPESO      |
| 1 CONTRA PESO   | COUNTERWEIGHT | CONTRAPESO      |
| 1 ARRUELA       | WASHER        | ARANDELA        |
| 1 ENGRENAGEM    | GEAR          | ENGRANAJE       |
| 2 PINO          | PIN           | PASADOR         |

Polia Da Árvore De Manivelas  
Crankshaft Pulley  
Polea Del Cigüeñal

10-165



1 70740373  
2 3242T001  
3 70670168

3 PARAFUSO  
1 PLACA  
1 POLIA

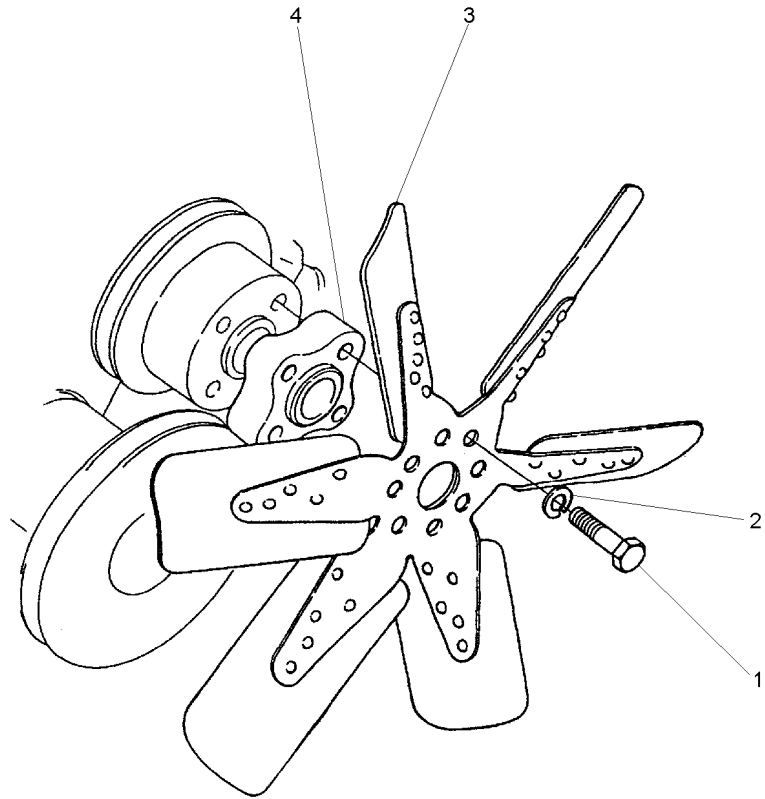
BOLT  
PLATE  
PULLEY

PERNO  
PLATO  
POLEA



Ventilador E Extensão  
Fan And Extension  
Ventilador Y Extensión

10-170



- 1 0096238
- 2 0920053
- 3 70991937
- 4 70330075

[A]

- [A] 6 PÁS
- 6 BLADE
- 6 PALETA

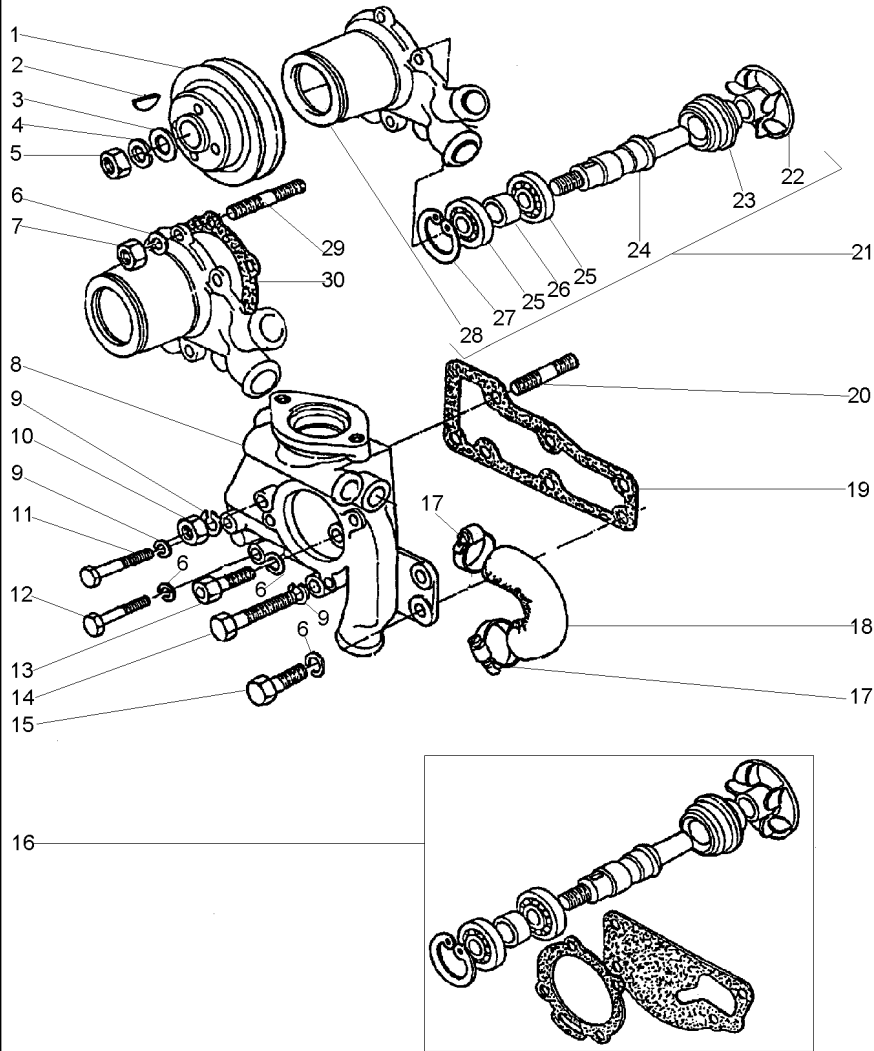
- 4 PARAFUSO
- 4 ARRUELA
- 1 HÉLICE
- 1 ESPAÇADOR

- BOLT
- WASHER
- FAN
- SPACER

- PERNO
- ARANDELA
- VENTILADOR
- PIEZA DISTANCIA

Bomba D'Água  
Water Pump  
Bomba Del Agua

10-175

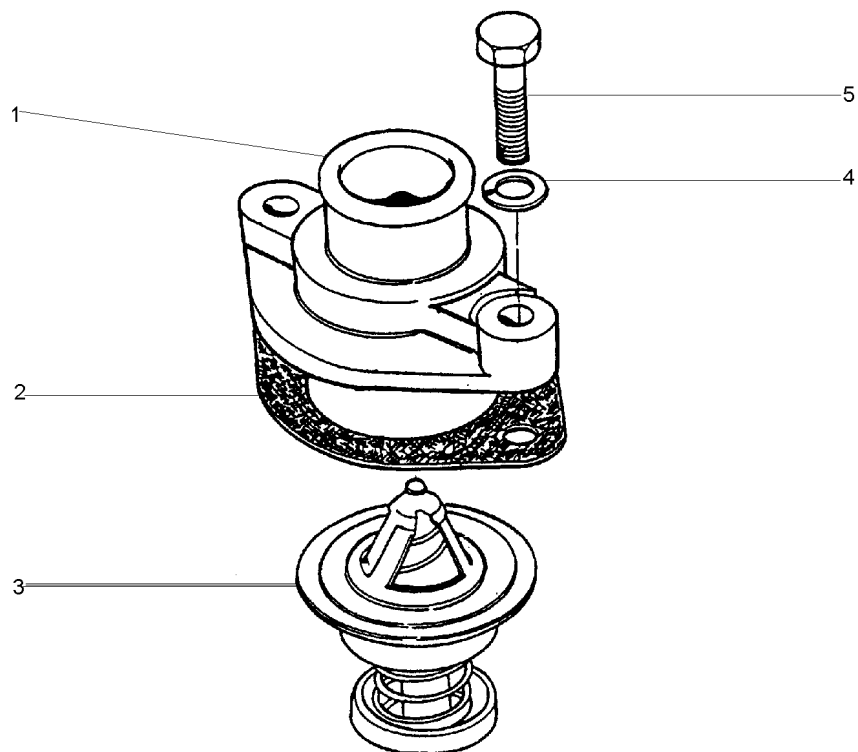


- |    |          |    |
|----|----------|----|
| 1  | 3113V021 |    |
| 2  | 0500006  | 16 |
| 3  | 0920009  |    |
| 4  | 0920058  |    |
| 5  | 0576007  |    |
| 6  | 0920053  |    |
| 7  | 0576002  |    |
| 8  | 4236255  |    |
| 9  | 0920054  |    |
| 10 | 0576051  |    |
| 11 | 0096439  |    |
| 12 | 0096238  |    |
| 13 | 0096231  |    |
| 14 | 0096234  |    |
| 15 | 0746454  |    |
| 16 | 4236120  | 21 |
| 17 | 70180155 |    |
| 18 | 3482T004 |    |
| 19 | 36853514 | 16 |
| 20 | 0826479  |    |
| 21 | 4236254  |    |
| 22 |          | 16 |
| 23 |          | 16 |
| 24 |          | 16 |
| 25 |          | 16 |
| 26 |          | 16 |
| 27 | 70998010 | 16 |
| 28 |          | 21 |
| 29 | 70820084 |    |
| 30 | 36866721 | 16 |

- |   |              |             |                  |
|---|--------------|-------------|------------------|
| 1 | POLIA        | PULLEY      | POLEA            |
| 1 | CHAVETA      | KEY         | CLAVE            |
| 1 | ARRUELA      | WASHER      | ARANDELA         |
| 1 | ARRUELA      | WASHER      | ARANDELA         |
| 1 | PORCA        | NUT         | TUERCA           |
| 7 | ARRUELA      | WASHER      | ARANDELA         |
| 4 | PORCA        | NUT         | TUERCA           |
| 1 | CORPO        | BODY        | CUERPO           |
| 4 | ARRUELA      | WASHER      | ARANDELA         |
| 1 | PORCA        | NUT         | TUERCA           |
| 1 | PARAFUSO     | BOLT        | PERNO            |
| 1 | PARAFUSO     | BOLT        | PERNO            |
| 1 | PARAFUSO     | BOLT        | PERNO            |
| 1 | PARAFUSO     | BOLT        | PERNO            |
| 2 | PARAFUSO     | BOLT        | PERNO            |
| 1 | JG. REPARO   | KIT, REPAIR | JUEGO REPARACION |
| 2 | BRAÇADEIRA   | CLAMP       | ABRAZADERA       |
| 1 | MANGUEIRA    | HOSE        | FLEXIBLE         |
| 1 | JUNTA        | GASKET      | EMPAQUETADURA.   |
| 1 | PRISIONEIRO  | STUD        | ESPARRAGO        |
| 1 | BOMBA D'ÁGUA | WATER PUMP  | BOMBA DE AGUA    |
| 1 | ROTOR        | ROTOR       | ROTOR            |
| 1 | VEDADOR      | SEAL        | RETEN            |
| 1 | EIXO         | SHAFT       | ARBOL            |
| 2 | ROLAMENTO    | BEARING     | COJINETE         |
| 1 | ESPAÇADOR    | SPACER      | PIEZA DISTANCIA  |
| 1 | ANEL TRAVA   | CIRCLIP     | CIRCULITO        |
| 1 | CORPO        | BODY        | CUERPO           |
| 4 | PRISIONEIRO  | STUD        | ESPARRAGO        |
| 1 | JUNTA        | GASKET      | EMPAQUETADURA.   |

Termostato E Carça  
Thermostato And Housing  
Termostato Y Carter

10-180



- 1 70200214
- 2 36834147
- 3 70998113
- 4 0920054
- 5 0746424

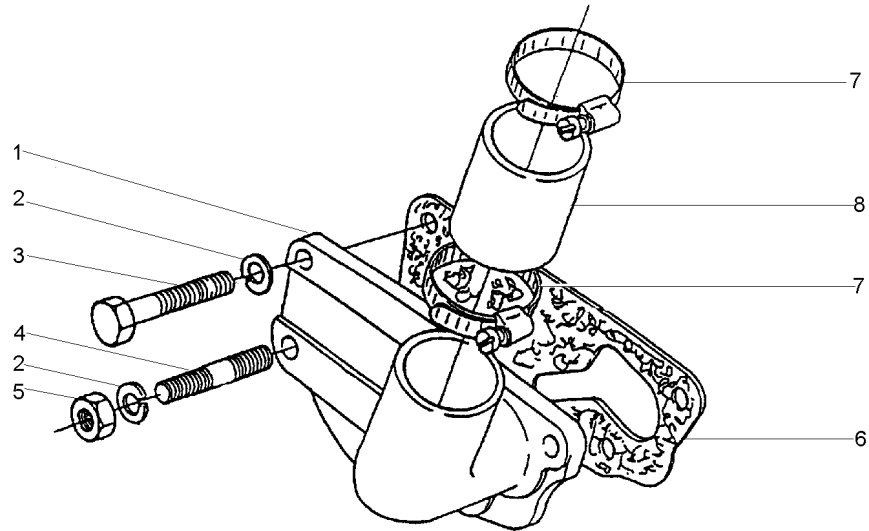
- 1 CONEXÃO
- 1 JUNTA
- 1 TERMOSTATO
- 2 ARRUELA
- 2 PARAFUSO

- CONNECTION
- GASKET
- THERMOSTAT
- WASHER
- BOLT

- CONEXION
- EMPAQUETADURA
- TERMOSTATO
- ARANDELA
- PERNO

Conexão De Entrada D'Água  
Water Inlet Connection  
Conexión De Entrada De Água

10-185

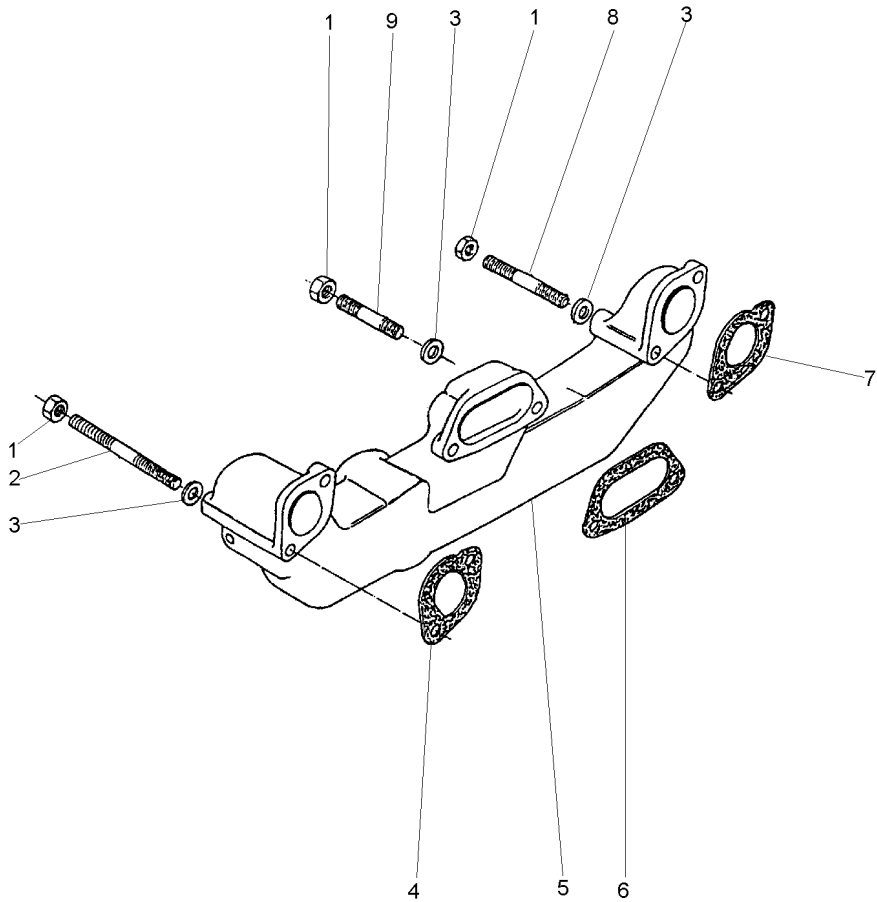


- 1 70200451
- 2 0920054
- 3 0746453
- 4 70820052
- 5 0576051
- 6 70490276
- 7 70180157
- 8 33814311

- |               |            |               |
|---------------|------------|---------------|
| 1 CONEXÃO     | CONNECTION | CONEXION      |
| 4 ARRUELA     | WASHER     | ARANDELA      |
| 3 PARAFUSO    | BOLT       | PERNO         |
| 1 PRISIONEIRO | STUD       | ESPARRAGO     |
| 1 PORCA       | NUT        | TUERCA        |
| 1 JUNTA       | GASKET     | EMPAQUETADURA |
| 2 BRAÇADEIRA  | CLAMP      | ABRAZADERA    |
| 1 MANGUEIRA   | HOSE       | FLEXIBLE      |

Coletor De Admissão  
 Induction Manifold  
 Multiple De Admisión

10-190



- 1 70570074
- 2 70820078
- 3 0920004
- 4 3688C001
- 5 70540141
- 6 3688C002
- 7 3688C003
- 8 70820103
- 9 0826422

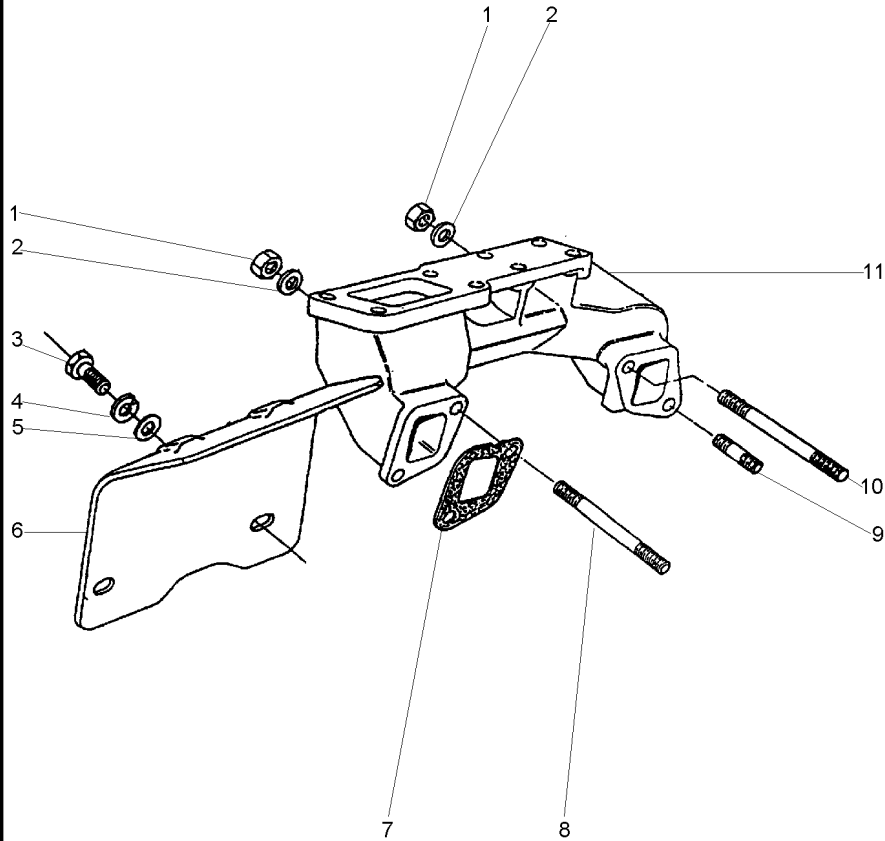
- 6 PORCA
- 1 PRISIONEIRO
- 6 ARRUELA
- 1 JUNTA
- 1 COLETOR
- 1 JUNTA
- 1 JUNTA
- 1 PRISIONEIRO
- 4 PRISIONEIRO

- NUT
- STUD
- WASHER
- GASKET
- COLLECTOR
- GASKET
- GASKET
- STUD
- STUD

- TUERCA
- ESPARRAGO
- ARANDELA
- EMPAQUETADURA.
- COLECTOR
- EMPAQUETADURA.
- EMPAQUETADURA.
- ESPARRAGO
- ESPARRAGO

Coletor De Escape  
 Exhaust Manifold  
 Multiple De Escape

10-195



- 1 70570082
- 2 33115117
- 3 0746254
- 4 0920053
- 5 0920003
- 6 70950018
- 7 3688C007
- 8 70820078
- 9 0826408
- 10 70820092
- 11 70540103

- |                  |                  |                 |
|------------------|------------------|-----------------|
| 4 PORCA          | NUT              | TUERCA          |
| 4 ARRUELA        | WASHER           | ARANDELA        |
| 2 PARAFUSO       | BOLT             | PERNO           |
| 2 ARRUELA        | WASHER           | ARANDELA        |
| 2 ARRUELA        | WASHER           | ARANDELA        |
| 1 DEFLETOR       | DEFLECTOR        | DEFLECTOR       |
| 2 JUNTA          | GASKET           | EMPAQUETADURA.  |
| 1 PRISIONEIRO    | STUD             | ESPARRAGO       |
| 2 PRISIONEIRO    | STUD             | ESPARRAGO       |
| 1 PRISIONEIRO    | STUD             | ESPARRAGO       |
| 1 COLETOR ESCAPE | EXHAUST MANIFOLD | COLECTOR ESCAPE |

Sistema Auxiliar De Partida A Frio  
Cold Weather Starting Aid  
Sistema Auxiliar De Termoarranque

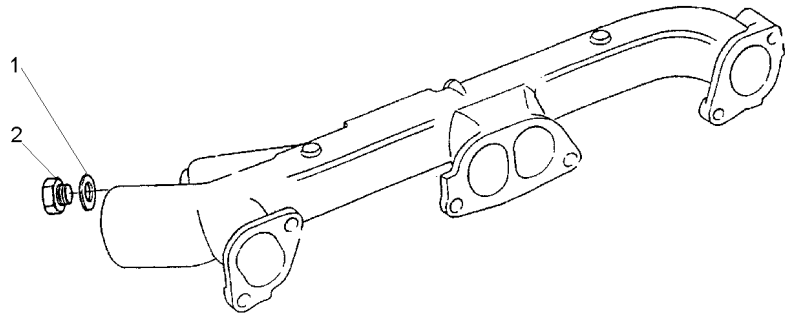
10-200

1 70920065  
2 80650722

1 ARRUELA  
1 BUJÃO

WASHER  
PLUG

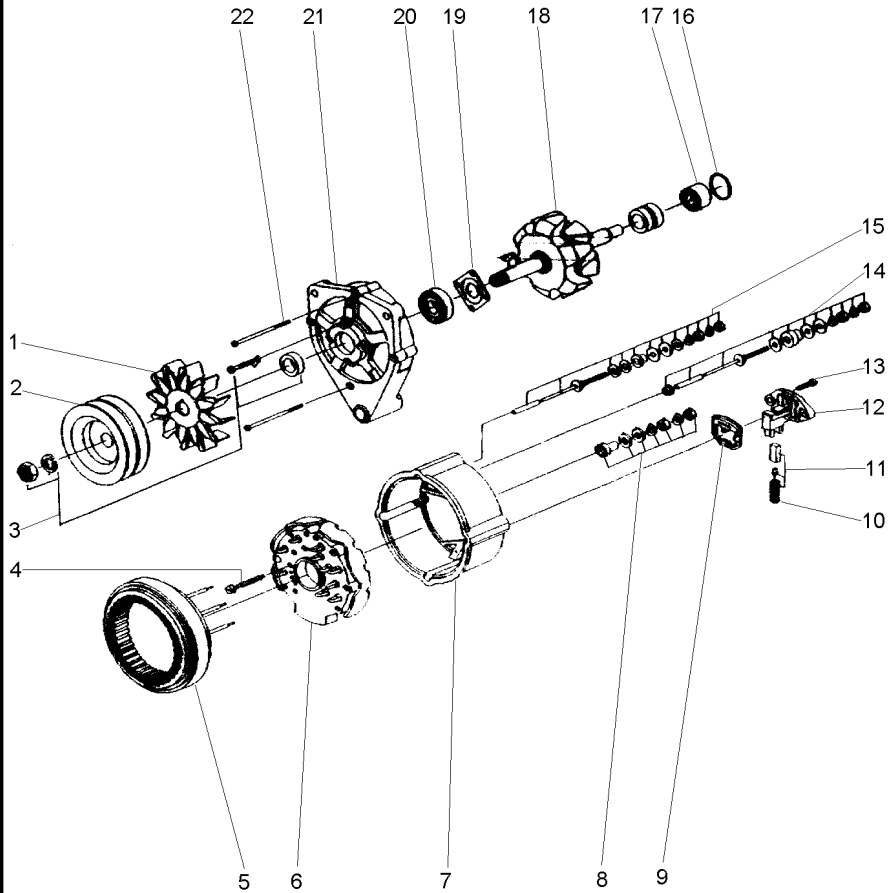
ARANDELA  
TAPON



Alternador  
Alternator  
Alternador

10-205

Bosch  
Bosch  
Bosch



- 1 059067R1
- 2 059066R1
- 3 059064R1
- 4 059076R1
- 5 059075R1
- 6 059077R1
- 7 059078R1
- 8 059085R1
- 9 059084R1
- 10 059083R1
- 11 059082R1
- 12 059081R1
- 13 059068R1
- 14 059080R1
- 15 059079R1
- 16 059074R1
- 17 059073R1
- 18 059072R1
- 19 059071R1
- 20 059070R1
- 21 059069R1
- 22 059065R1

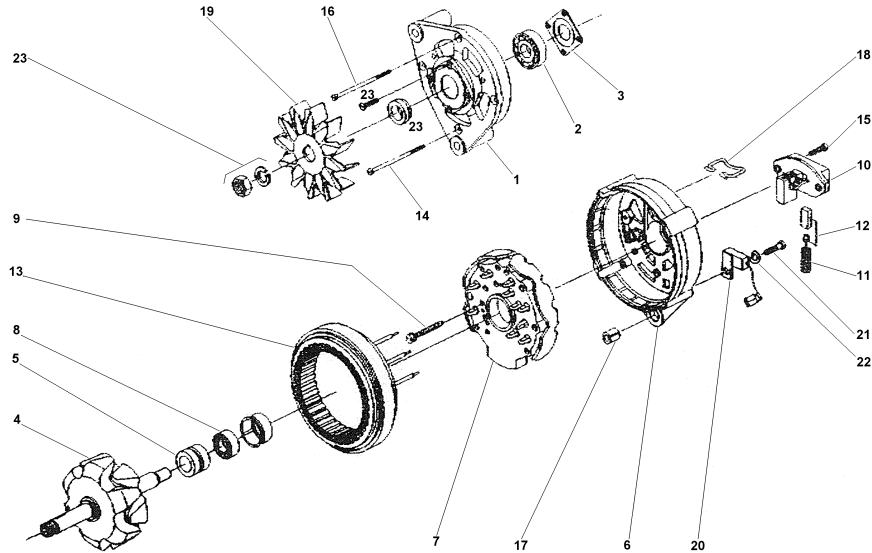
- |               |             |                  |
|---------------|-------------|------------------|
| 1 HÉLICE      | FAN         | VENTILADOR       |
| 1 POLIA       | PULLEY      | POLEA            |
| 1 CJ. POLIA   | KIT, PULLEY | JUEGO DE POLEA   |
| 3 PARAFUSO    | BOLT        | PERNO            |
| 1 ESTATOR     | STATOR      | ESTATOR          |
| 1 RETIFICADOR | RECTIFIER   | RECTIFICADOR     |
| 1 CARÇAÇA     | HOUSING     | ALOJAMIENTO      |
| 1 JG. REPARO  | KIT, REPAIR | JUEGO REPARACION |
| 1 GUARNIÇÃO   | FOAM        | ESPUMA           |
| 1 MOLLA       | SPRING      | RESORTE          |
| 1 ESCOVA      | BRUSH       | ESCOBILLA        |
| 1 REGULADOR   | REGULATOR   | REGULADOR        |
| 2 PARAFUSO    | BOLT        | PERNO            |
| 1 JG. REPARO  | KIT, REPAIR | JUEGO REPARACION |
| 1 JG. REPARO  | KIT, REPAIR | JUEGO REPARACION |
| 1 ANEL "O"    | O RING      | JUNTA TORICA     |
| 1 ROLAMENTO   | BEARING     | COJINETE         |
| 1 ROTOR       | ROTOR       | ROTOR            |
| 1 PLACA       | PLATE       | PLATO            |
| 1 ROLAMENTO   | BEARING     | COJINETE         |
| 1 MANCAL      | BEARING     | COJINETE         |
| 3 PARAFUSO    | BOLT        | PERNO            |



Alternador  
Alternator  
Alternador

Bosch  
Bosch  
Bosch

10-210



- 1 072242R1
- 2 072243R1
- 3 072244R1
- 4 072245R1
- 5 072246R1
- 6 072247R1
- 7 072248R1
- 8 072249R1
- 9 072250R1
- 10 072251R1
- 11 072252R1
- 12 072253R1
- 13 072254R1
- 14 072255R1
- 15 072256R1
- 16 072255R1
- 17 072258R1
- 18 072259R1
- 19 072260R1
- 20 072261R1
- 21 072262R1
- 22 072263R1
- 23 072264R1

- |               |            |                  |
|---------------|------------|------------------|
| 1 MANCAL      | BEARING    | COJINETE         |
| 1 ROLAMENTO   | BEARING    | COJINETE         |
| 1 PLACA       | PLATE      | PLATO            |
| 1 ROTOR       | ROTOR      | ROTOR            |
| 1 ROLAMENTO   | BEARING    | COJINETE         |
| 1 MANCAL      | BEARING    | COJINETE         |
| 1 RETIFICADOR | RECTIFIER  | RECTIFICADOR     |
| 1 ANEL        | RING       | ARO              |
| 4 PARAFUSO    | BOLT       | PERNO            |
| 1 REGULADOR   | REGULATOR  | REGULADOR        |
| 2 MOLA        | SPRING     | RESORTE          |
| 1 C.J. ESCOVA | KIT, BRUSH | ESCOBILLAS JUEGO |
| 1 ESTATOR     | STATOR     | ESTATOR          |
| 3 PARAFUSO    | BOLT       | PERNO            |
| 2 PARAFUSO    | BOLT       | PERNO            |
| 1 PARAFUSO    | BOLT       | PERNO            |
| 1 BUCHA       | BUSH       | CASQUILLO        |
| 1 GRAMPO      | CRAMP      | PASADOR          |
| 1 HÉLICE      | FAN        | VENTILADOR       |
| 1 CAPACITOR   | CAPACITOR  | CAPACITOR        |
| 1 PARAFUSO    | BOLT       | PERNO            |
| 1 ARRUELA     | WASHER     | ARANDELA         |
| 1 FIXAÇÃO     | FASTENER   | CIERRE           |

Alternador  
Alternator  
Alternador

10-215

Tratores Com Cabine  
Tractors With Cab  
Tractores Con Cabina

- 1 060074T1
- 2 070456P1
- 3 390346X1

75A  
👁 10-210 No  
18x30x3

1 ALTERNADOR

ALTERNATOR

ALTERNADOR

1 POLIA ALTERNADOR

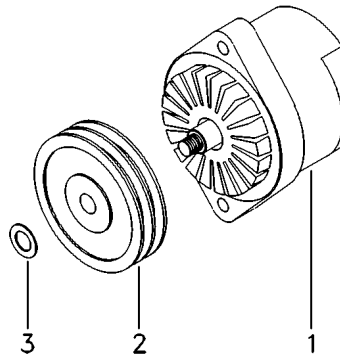
PULLEY,ALTERNATR

POLEA ALTERNADOR

1 ARRUELA

WASHER

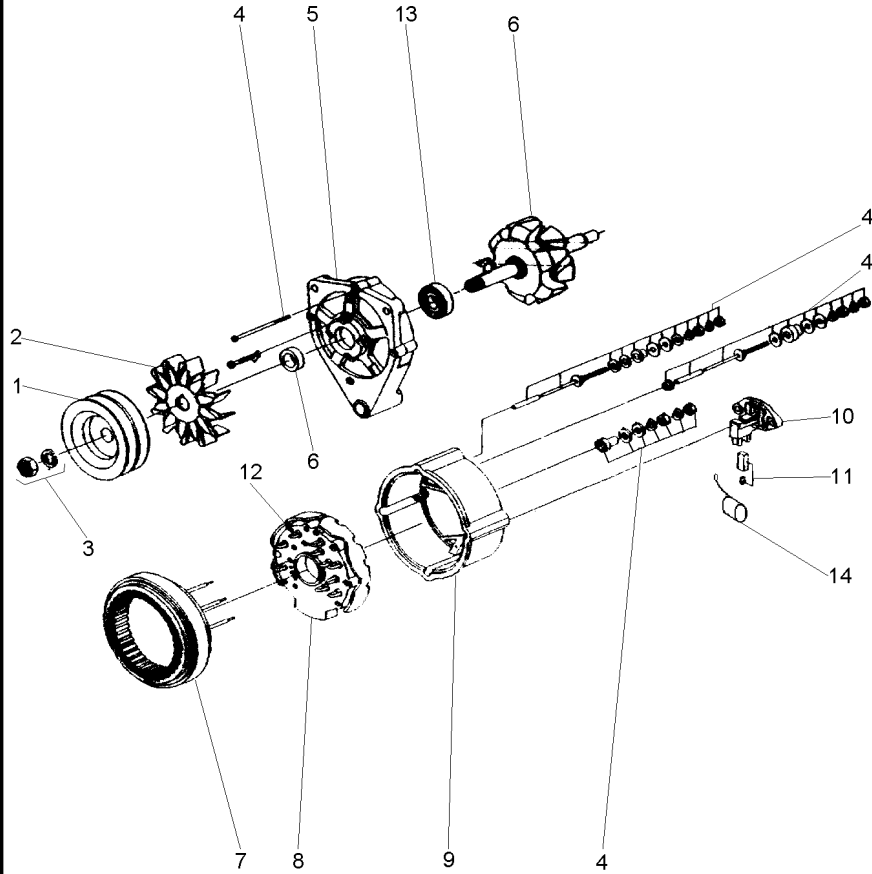
ARANDELA



Alternador  
 Alternator  
 Alternador

10-220

Prestolite  
 Prestolite  
 Prestolite



- 1 071205R1
- 1 053711P1
- 2 071200R1
- 3 071199R1
- 4 071191R1
- 5 071196R1
- 6 071190R1
- 7 071198R1
- 8 071201R1
- 9 071195R1
- 10 071193R1
- 11 071197R1
- 12 071189R1
- 13 071194R1
- 14 071206R1

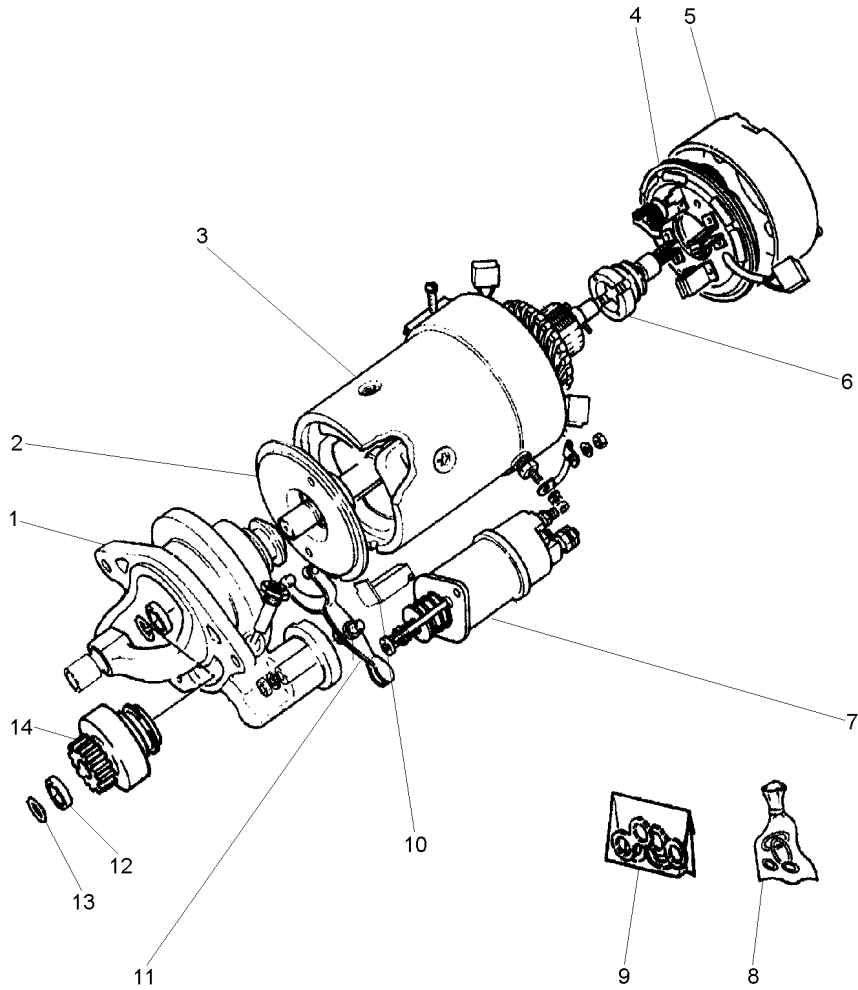
Dupla

- |                    |                  |                  |
|--------------------|------------------|------------------|
| 1 POLIA ALTERNADOR | PULLEY,ALTERNATR | POLEA ALTERNADOR |
| 1 POLIA            | PULLEY           | POLEA            |
| 1 HÉLICE           | FAN              | VENTILADOR       |
| 1 FIXAÇÃO          | FASTENER         | CIERRE           |
| 1 REPARO           | REPAIR           | REPARO           |
| 1 TAMPA            | COVER            | CUBIERTA         |
| 1 CJ. ROTOR        | KIT, ROTOR ASSY. | JGO.CJTO.ROTOR   |
| 1 ESTATOR          | STATOR           | ESTATOR          |
| 1 RETIFICADOR      | RECTIFIER        | RECTIFICADOR     |
| 1 TAMPA            | COVER            | CUBIERTA         |
| 1 REGULADOR        | REGULATOR        | REGULADOR        |
| 1 CJ. ESCOVA       | KIT, BRUSH       | ESCOBILLAS JUEGO |
| 1 PORTA DIODO      | DIODE            | PORTA DIODO      |
| 1 ROLAMENTO        | BEARING          | COJINETE         |
| 1 CAPACITOR        | CAPACITOR        | CAPACITOR        |

Motor De Partida  
 Starter Motor  
 Motor De Partida

10-225

Prestolite  
 Prestolite  
 Prestolite



- 1 070962R1
- 2 070970R1
- 3 070964R1
- 4 070968R1
- 5 070966R1
- 6 070957R1
- 7 070955R1
- 8 070973R1
- 9 070976R1
- 10 070978R1
- 11 070979R1
- 12 071025R1
- 13 070980R1
- 14 070959R1

- |                     |                  |                  |
|---------------------|------------------|------------------|
| 1 MANCAL            | BEARING          | COJINETE         |
| 1 EIXO              | SHAFT            | ARBOL            |
| 1 BOBINA            | COIL             | BOBINA           |
| 1 C.J. PLACA ESCOVA | KIT, BRUSH PLATE | JGO.PLACA ESCOB. |
| 1 TAMPA             | COVER            | CUBIERTA         |
| 1 INDUZIDO          | ARMATURE         | INDUCIDO         |
| 1 SOLENÓIDE         | SOLENOID         | SOLENOIDE        |
| 1 REPARO            | REPAIR           | REPARO           |
| 1 RETENTOR          | SEAL             | RETEN            |
| 1 JUNTA             | JOINT            | JUNTA            |
| 1 C.J. ALAVANCA     | KIT, LEVER       | JUEGO, PALANCA   |
| 1 RETENTOR          | SEAL             | RETEN            |
| 1 ANEL              | RING             | ARO              |
| 1 IMPULSOR          | IMPELLER         | TURBINA IMPULS.  |

Volante  
Flywheel  
Volante

10-230

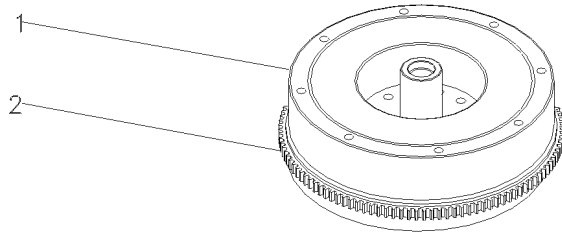
1  
2 3408357M1

➡ 027518N1

1 VOLANTE MOTOR  
1 CREMALHEIRA

FLYWHEEL  
STARTER RING

VOLANTE MOTOR  
ARO DE ARRANQUE



027518N1

EH89Z003

C029202 E03 (1)

12/05 10-230

Itens De Instalação  
Fitting Items  
Piezas De Instalación

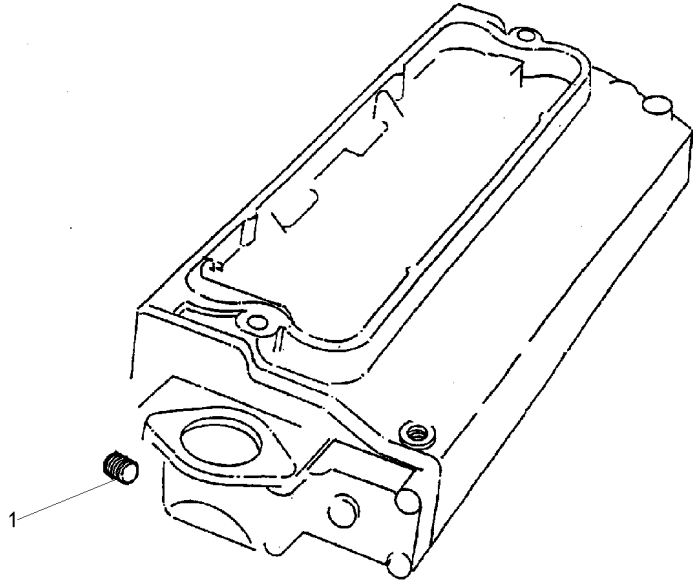
10-235

1 70650119

1 BUJÃO

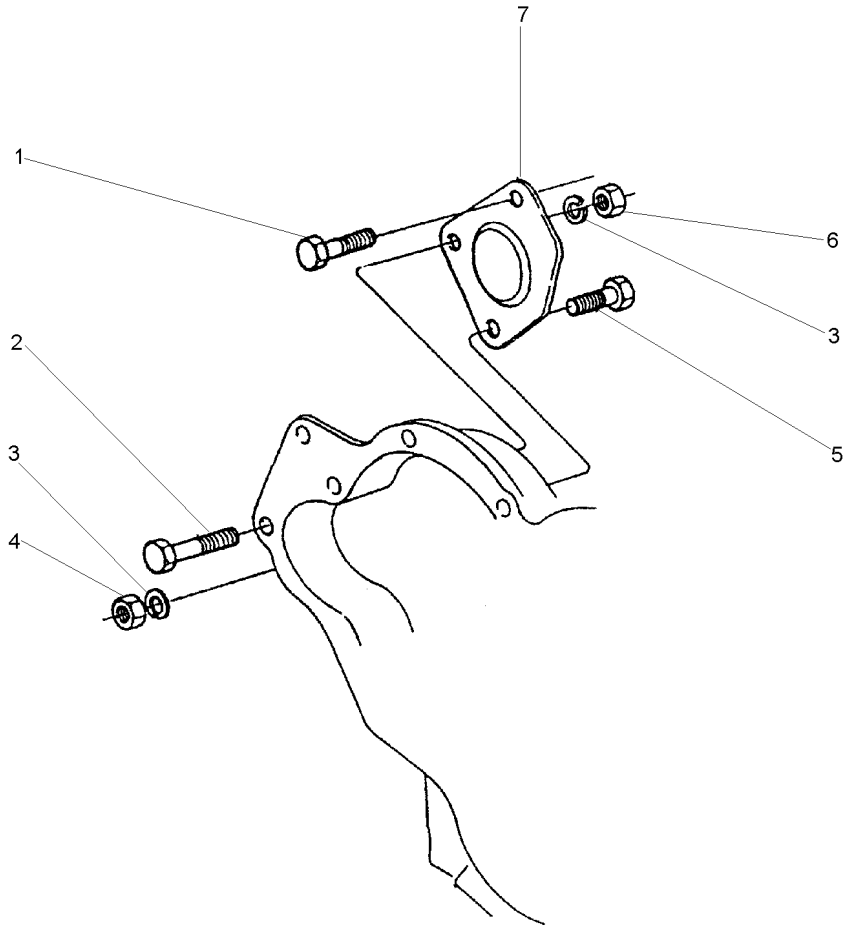
PLUG

TAPON



Tampa  
Cover  
Tapa

10-240



- 1 70740059
- 2 2232151
- 3 0920054
- 4 0576051
- 5 0096435
- 6 2238153
- 7 37556148

- |            |        |          |
|------------|--------|----------|
| 1 PARAFUSO | BOLT   | PERNO    |
| 1 PARAFUSO | BOLT   | PERNO    |
| 3 ARRUELA  | WASHER | ARANDELA |
| 1 PORCA    | NUT    | TUERCA   |
| 1 PARAFUSO | BOLT   | PERNO    |
| 2 PORCA    | NUT    | TUERCA   |
| 1 TAMPa    | COVER  | CUBIERTA |

Motor De Partida  
Starter Motor  
Motor Arranque

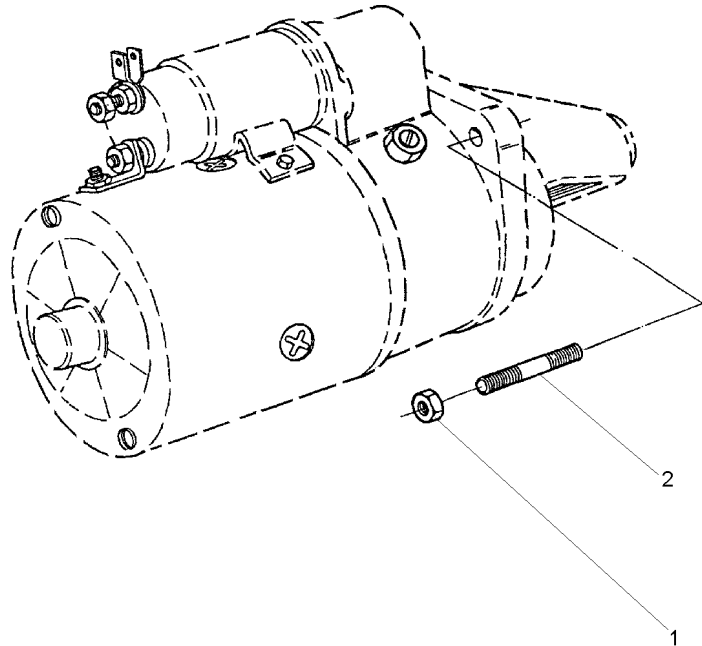
10-245

- 1 70570074
- 2 0826408

- 3 PORCA
- 3 PRISIONEIRO

- NUT
- STUD

- TUERCA
- ESPARRAGO





Tomada Para Manometro De Óleo  
Oil Pressure Gauge Fiting  
Toma Para Manometro De Aceite

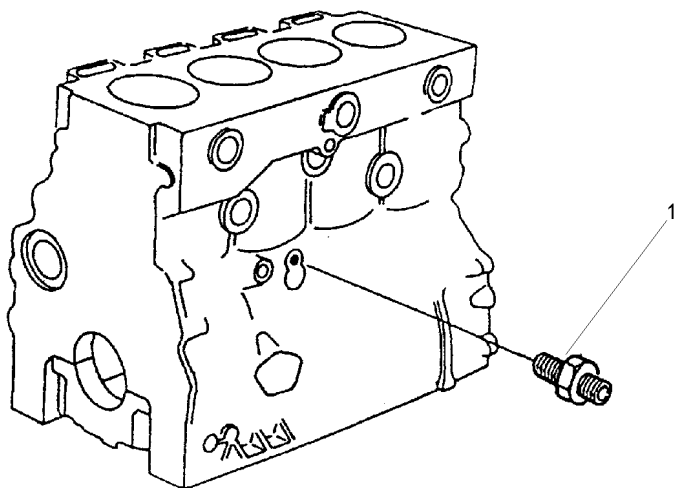
10-250

1 70200655

1 CONEXÃO

CONNECTION

CONEXION



Jogo De Juntas Do Cabeçote  
Cylinder Head Gasket Set  
Juego De Juntas De La Culata

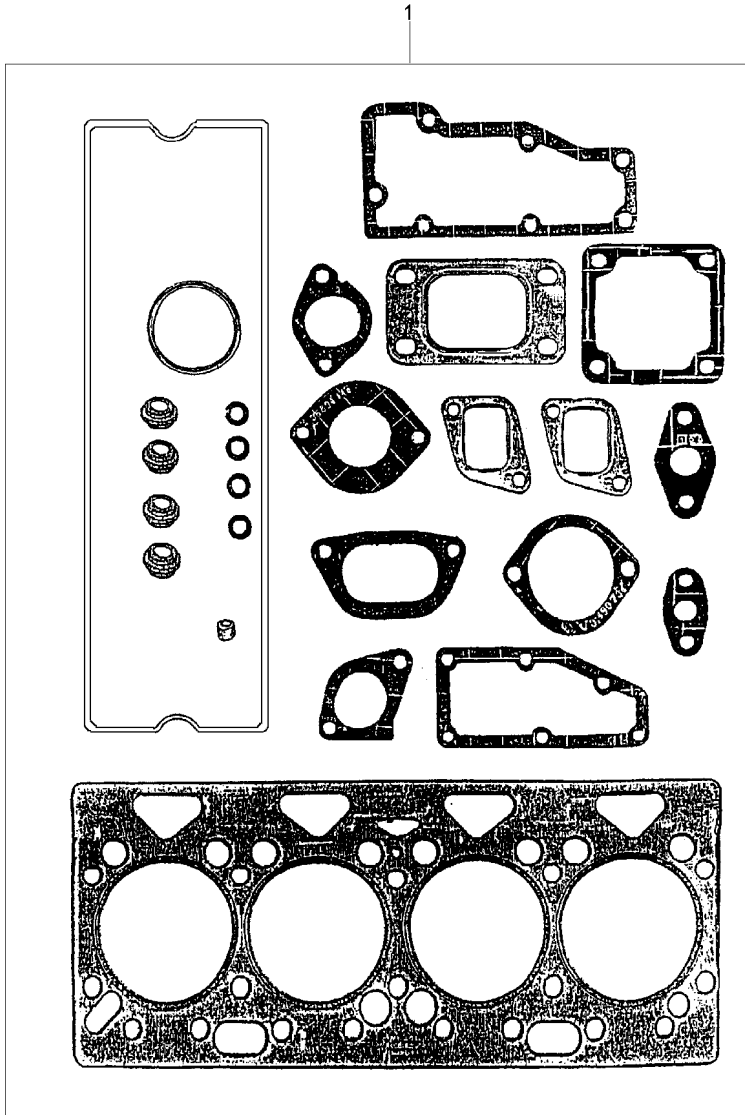
10-255

1 P4008

1 JG.JUNTAS

KIT, GASKET

JGO.EMPAQUETAD.



Jogo De Juntas Do Bloco  
Cylinder Block Gasket Set  
Juego De Juntas Del Bloque

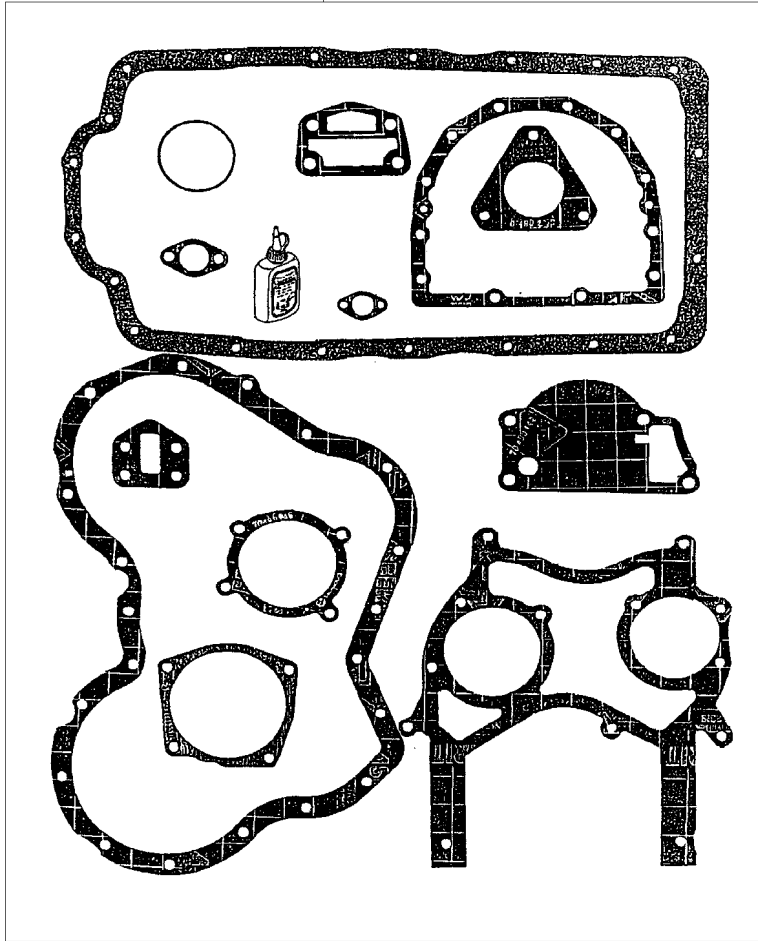
10-260

1 P4006

1 JG.JUNTAS

KIT, GASKET

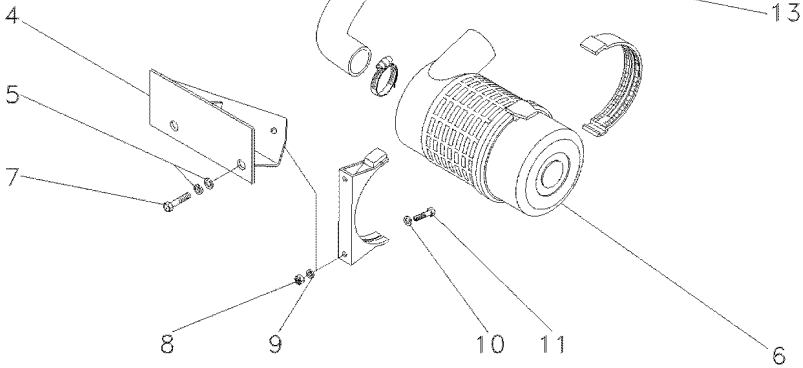
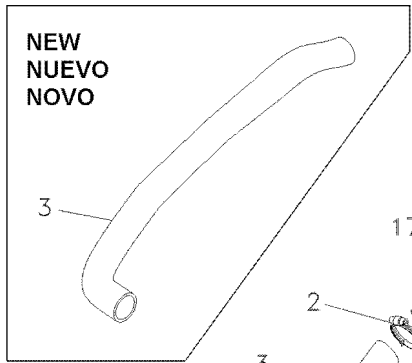
JGO.EMPAQUETAD.



Sistema De Admissão De Ar  
 Ayr System Admission  
 Sistema De Admision De Aire

Elemento Seco  
 Element Dry  
 Elemento Seco

10-265



- 2 2801096M1
- 2 2801096M1
- 3 3412055M3
- 3 6202750M1
- 4 068258S1
- 5 353434X1
- 6 054992T1
- 7 353691X1
- 8 339169X1
- 9 339374X1
- 10 391039X1
- 11 339287X1
- 13 3587008M91
- 14 1440993X1
- 15 2800261M1
- 16 3412381M2
- 17 3585592M91
- 18 050386P1
- 19 390734X1

- ➡ 5C008837
- ➡ 5C008838
- ➡ 5C008837
- ➡ 5C008838
- 👁 10-270 No
- ➡ 5C008837
- ➡ 5C008837
- ➡ 5C008837

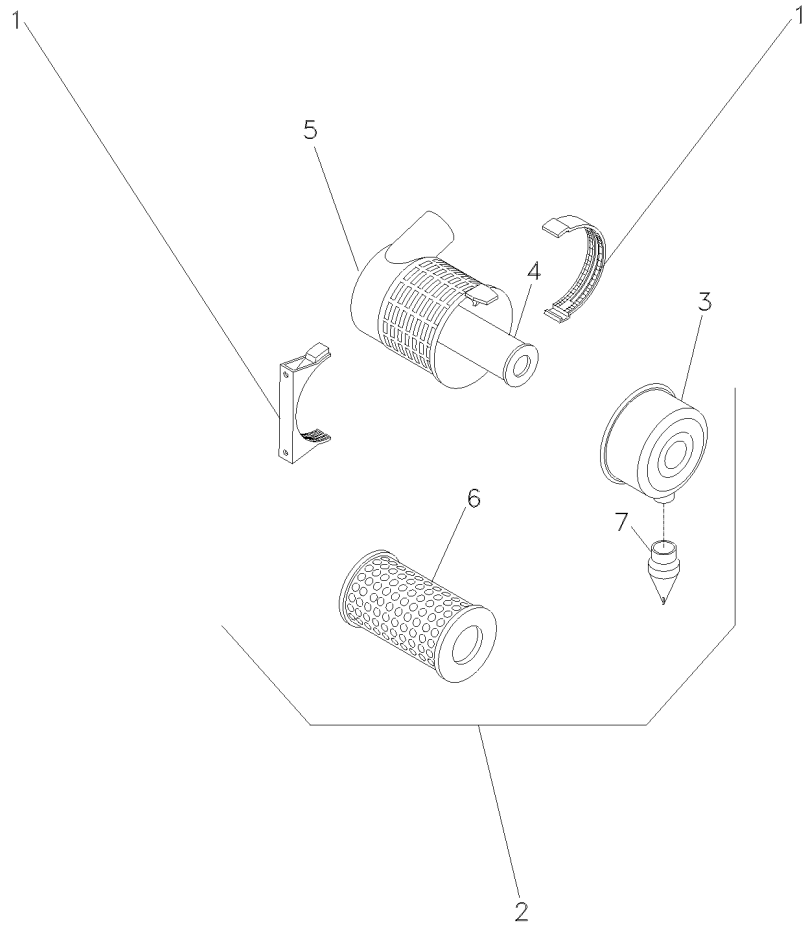
- 3 BRAÇADEIRA
- 1 BRAÇADEIRA
- 1 MANGUEIRA
- 1 MANGUEIRA
- 1 SUPORTE
- 2 ARRUELA
- 1 CJ. FILTRO
- 2 PARAFUSO
- 2 PORCA
- 2 ARRUELA
- 2 ARRUELA
- 2 PARAFUSO
- 1 INTERRUPTOR
- 1 ANEL
- 1 BRAÇADEIRA
- 1 MANGUEIRA
- 1 TUBO
- 1 CONEXÃO
- 1 ARRUELA

- CLAMP
- CLAMP
- HOSE
- HOSE
- CLEVIS
- WASHER
- KIT, FILTER
- BOLT
- NUT
- WASHER
- WASHER
- BOLT
- SWITCH
- RING
- CLAMP
- HOSE
- PIPE
- CONNECTION
- WASHER

- ABRAZADERA
- ABRAZADERA
- FLEXIBLE
- FLEXIBLE
- GANCHO SEGUR.
- ARANDELA
- JUEGO FILTRO
- PERNO
- TUERCA
- ARANDELA
- ARANDELA
- PERNO
- INTERRUPTOR
- ARO
- ABRAZADERA
- FLEXIBLE
- CANO
- CONEXION
- ARANDELA

Filtro De Ar  
Air Cleaner  
Filtro De Aire

10-270



- 1 055127R1
- 2 055122R1
- 3 055123R1
- 4 055125R1
- 5
- 6 055124R1
- 7 055126R1

- 2
- 2 [A]
- 2 [B]
- 2

055122R1

[A] INTERNO  
INNER  
INTERNO

[B] EXTERNO  
OUTER  
EXTERNO

- 1 SUPORTE
- 1 C.J. FILTRO
- 1 TAMPA
- 1 ELEMENTO
- 1 FILTRO
- 1 ELEMENTO
- 1 VÁLVULA

- BRACKET
- KIT, FILTER
- COVER
- ELEMENT
- FILTER
- ELEMENT
- VALVE

- SOPORTE
- JUEGO FILTRO
- CUBIERTA
- ELEMENTO
- FILTRO
- ELEMENTO
- VALVULA

Pré-Filtro De Ar  
Air Pre Filter  
Prefiltro De Aire

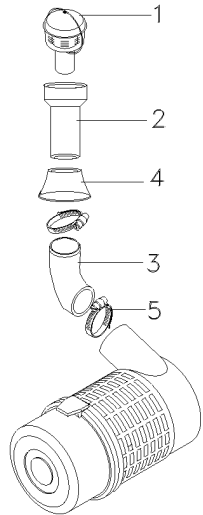
10-275

- 1 067383T1
- 2 067386P1
- 3 067388P1
- 4 067391P1
- 5 3468400M1

- 1 PRÉ-FILTRO
- 1 TUBO
- 1 MANGUEIRA
- 1 VEDADOR
- 2 BRAÇADEIRA

- PRE FILTER
- PIPE,OIL
- HOSE
- SEAL
- CLAMP

- PRE FILTRO
- MANGUITO ACEITE
- FLEXIBLE
- RETEN
- ABRAZADERA



Pré-Filtro De Ar  
Air Pre Filter  
Prefiltro De Aire

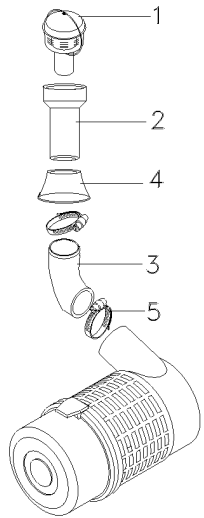
10-280

- 1 073185N1
- 2 067385P1
- 3 034170P1
- 4 067389P1
- 5 2800261M1

- 1 PRÉ-FILTRO
- 1 TUBO
- 1 MANGUEIRA
- 1 VEDADOR
- 2 BRAÇADEIRA

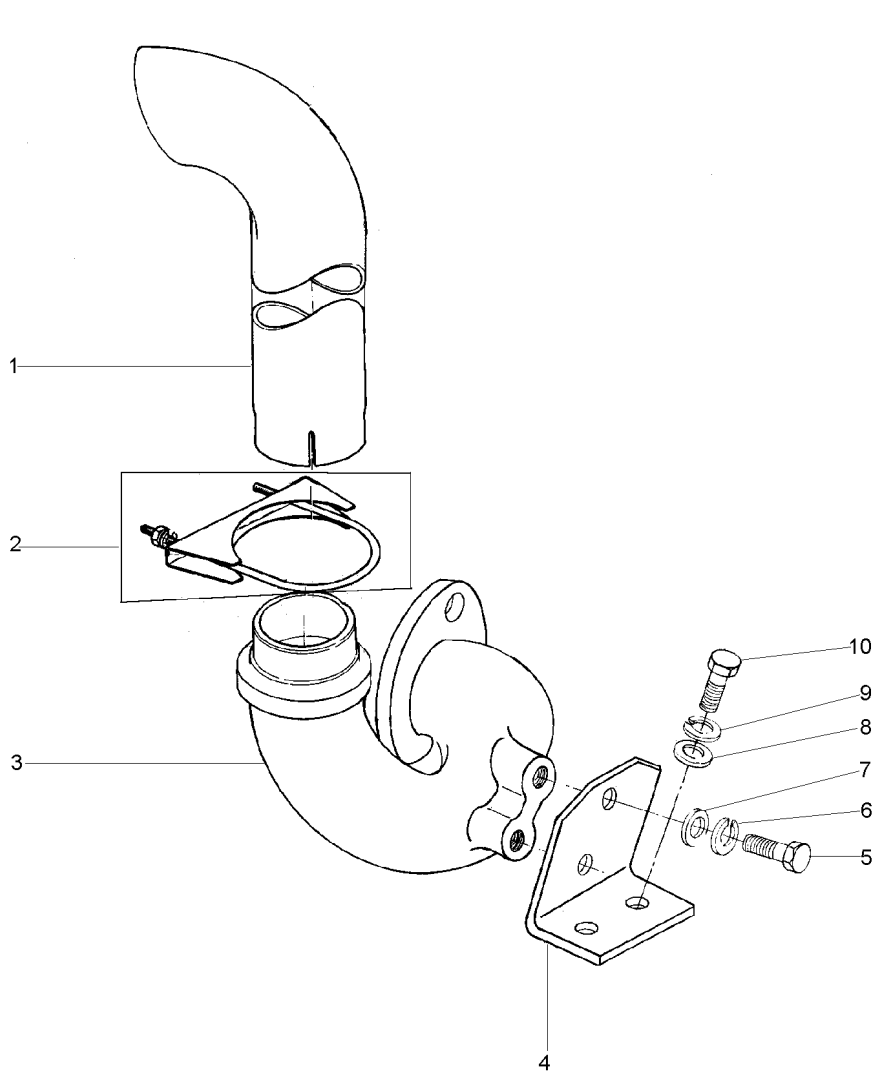
- PRE FILTER
- PIPE,OIL
- HOSE
- SEAL
- CLAMP

- PRE FILTRO
- MANGUITO ACEITE
- FLEXIBLE
- RETEN
- ABRAZADERA



Sistema De Escape  
 Exhaust System  
 Sistema De Escape

10-285



- 1 039452P1
- 2 042780N1
- 3 038175P1
- 4 039916P1
- 5 353517X1
- 6 353446X1
- 7 829185M1
- 8 829185M1
- 9 353446X1
- 10 353679X1

👁 10-290 No

- 1 TUBO
- 1 BRAÇADEIRA
- 1 TUBO
- 1 SUPORTE
- 2 PARAFUSO
- 2 ARRUELA
- 2 ARRUELA
- 2 ARRUELA
- 2 ARRUELA
- 2 PARAFUSO

- PIPE
- CLAMP
- PIPE
- BRACKET
- BOLT
- WASHER
- WASHER
- WASHER
- WASHER
- BOLT

- CANO
- ABRAZADERA
- CANO
- SOPORTE
- PERNO
- ARANDELA
- ARANDELA
- ARANDELA
- ARANDELA
- PERNO



Braçadeira  
Clamp  
Abrazadera

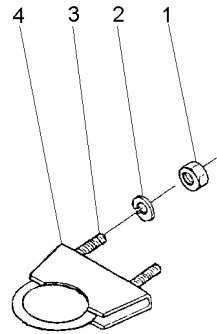
10-290

- 1 355565X1
- 2 353446X1
- 3 3585902M1
- 4 489878M1

- 2 PORCA
- 2 ARRUELA
- 1 PARAFUSO
- 1 BRAÇADEIRA

- NUT
- WASHER
- BOLT
- CLAMP

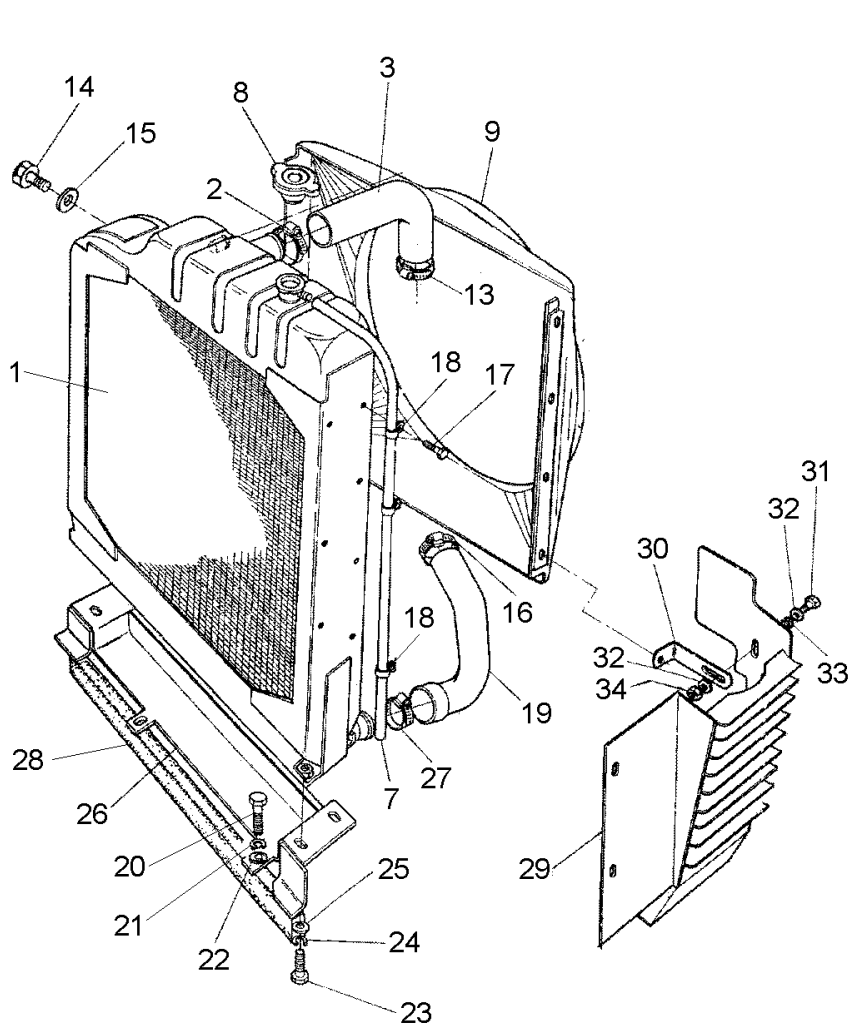
- TUERCA
- ARANDELA
- PERNO
- ABRAZADERA



Sistema De Arrefecimento  
Cooling System  
Sistema De Enfriamiento

4 Rm  
4 Wd  
4 Rm

10-295



- 1 054733T1
- 2 490804M1
- 3 3412052M1
- 7 2801087M1
- 8 188462M91
- 9 3412051M1
- 13 490804M1
- 14 353666X1
- 15 355617X1
- 16 490802M1
- 17 353666X1
- 18 2800985M1
- 19 3412053M1
- 20 353698X1
- 21 353432X1
- 22 353757X1
- 23 353691X1
- 24 353434X1
- 25 353756X1
- 26 3408829M91
- 27 2801096M1
- 28 1876214M1
- 29 3587024M91
- 30 3587022M1
- 31 353677X1
- 32 355617X1
- 33 353446X1
- 34 355565X1

- 1 CJ. RADIADOR
- 2 BRAÇADEIRA
- 1 MANGUEIRA
- 1 TUBO
- 1 TAMPA
- 1 DEFLETOR
- 1 BRAÇADEIRA
- 5 PARAFUSO
- 5 ARRUELA
- 1 BRAÇADEIRA
- 3 PARAFUSO
- 3 PRESILHA
- 1 MANGUEIRA
- 4 PARAFUSO
- 4 ARRUELA
- 4 ARRUELA
- 4 PARAFUSO
- 4 ARRUELA
- 4 ARRUELA
- 4 ARRUELA
- 1 SUPORTE
- 1 BRAÇADEIRA
- 1 GUARNIÇÃO
- 1 CJ. DEFLETOR
- 1 SUPORTE
- 1 PARAFUSO
- 2 ARRUELA
- 1 ARRUELA
- 1 PORCA

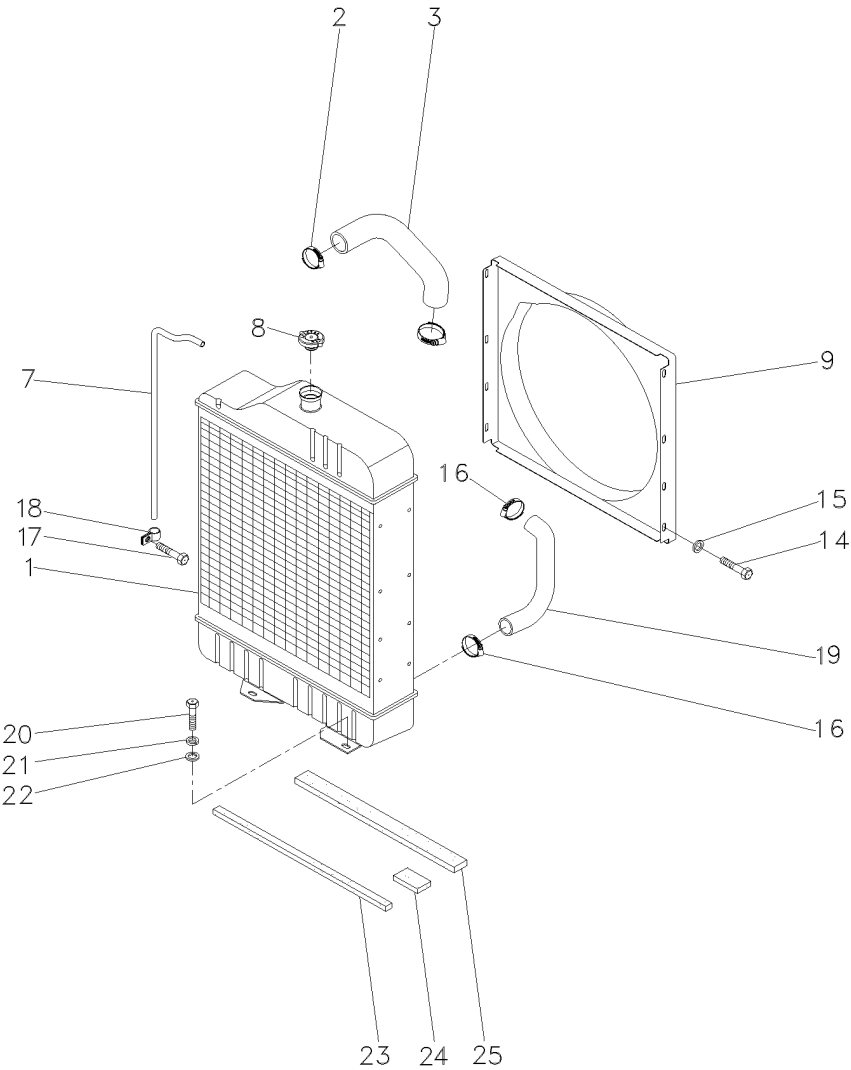
- KIT, RADIADOR
- CLAMP
- HOSE
- PIPE
- COVER
- DEFLECTOR
- CLAMP
- BOLT
- WASHER
- CLAMP
- BOLT
- STAPLE
- HOSE
- BOLT
- WASHER
- WASHER
- BOLT
- WASHER
- WASHER
- BRACKET
- CLAMP
- FOAM
- KIT, DEFLECTOR
- BRACKET
- BOLT
- WASHER
- WASHER
- NUT

- JUEGO RADIADOR
- ABRAZADERA
- FLEXIBLE
- CANO
- CUBIERTA
- DEFLECTOR
- ABRAZADERA
- PERNO
- ARANDELA
- ABRAZADERA
- PERNO
- GRAPA
- FLEXIBLE
- PERNO
- ARANDELA
- ARANDELA
- PERNO
- ARANDELA
- ARANDELA
- SOPORTE
- ABRAZADERA
- ESPUMA
- JUEGO DEFLECTOR
- SOPORTE
- PERNO
- ARANDELA
- ARANDELA
- TUERCA

Sistema De Arrefecimento  
Cooling System  
Sistema De Enfriamiento

2 Rm  
2 Wd  
2 Rm

10-300

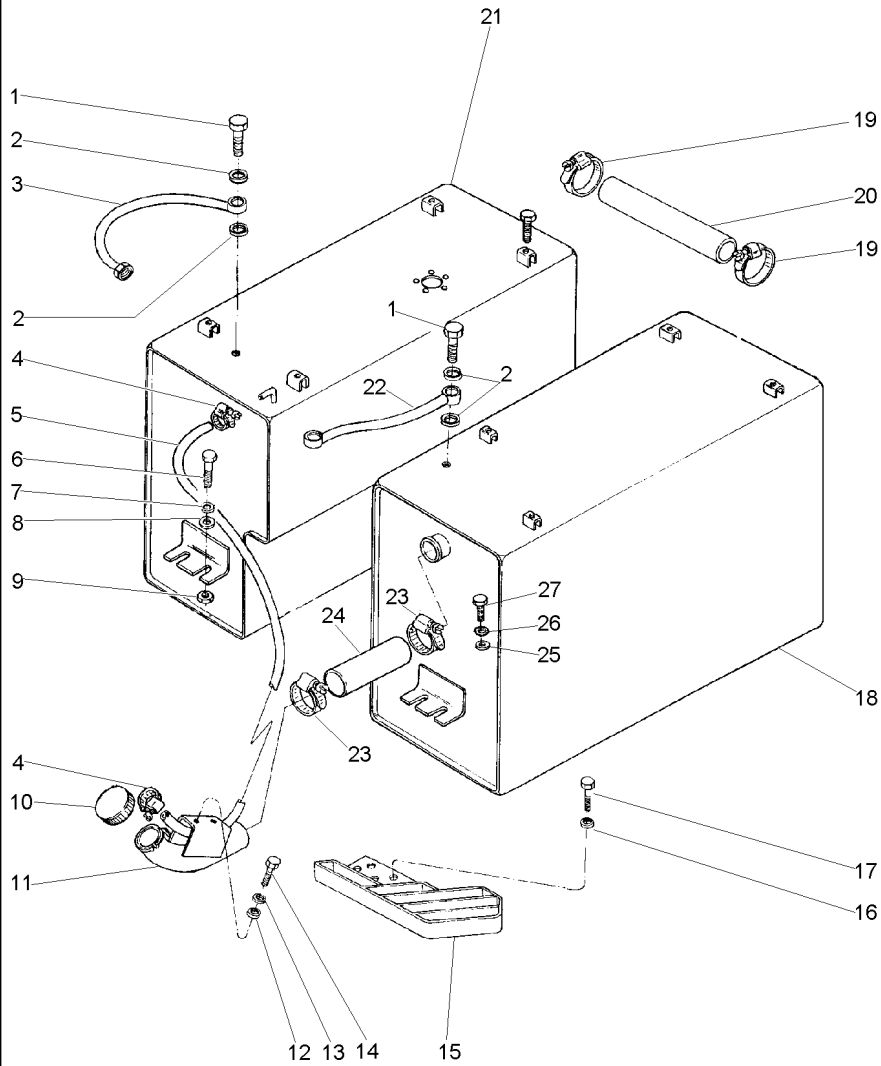


- 1 054733T1
- 2 490802M1
- 3 3412052M1
- 7 2801087M1
- 8 188462M91
- 9 3412051M1
- 14 353666X1
- 15 355617X1
- 16 490802M1
- 17 353666X1
- 18 2800985M1
- 19 3412053M1
- 20 353698X1
- 21 353432X1
- 22 353757X1
- 23 068139P1
- 24 068140P1
- 25 068138P1

- 1 CJ. RADIADOR
- 2 BRAÇADEIRA
- 1 MANGUEIRA
- 1 TUBO
- 1 TAMPA
- 1 DEFLETOR
- 5 PARAFUSO
- 5 ARRUELA
- 2 BRAÇADEIRA
- 3 PARAFUSO
- 3 PRESILHA
- 1 MANGUEIRA
- 4 PARAFUSO
- 4 ARRUELA
- 4 ARRUELA
- 1 VEDAÇÃO
- 1 VEDAÇÃO

- KIT, RADIATOR
- CLAMP
- HOSE
- PIPE
- COVER
- DEFLECTOR
- BOLT
- WASHER
- CLAMP
- BOLT
- STAPLE
- HOSE
- BOLT
- WASHER
- WASHER
- SEALING
- SEALING
- SEALING

- JUEGO RADIADOR
- ABRAZADERA
- FLEXIBLE
- CANO
- CUBIERTA
- DEFLECTOR
- PERNO
- ARANDELA
- ABRAZADERA
- PERNO
- GRAPA
- FLEXIBLE
- PERNO
- ARANDELA
- ARANDELA
- VEDACION
- VEDACION
- VEDACION

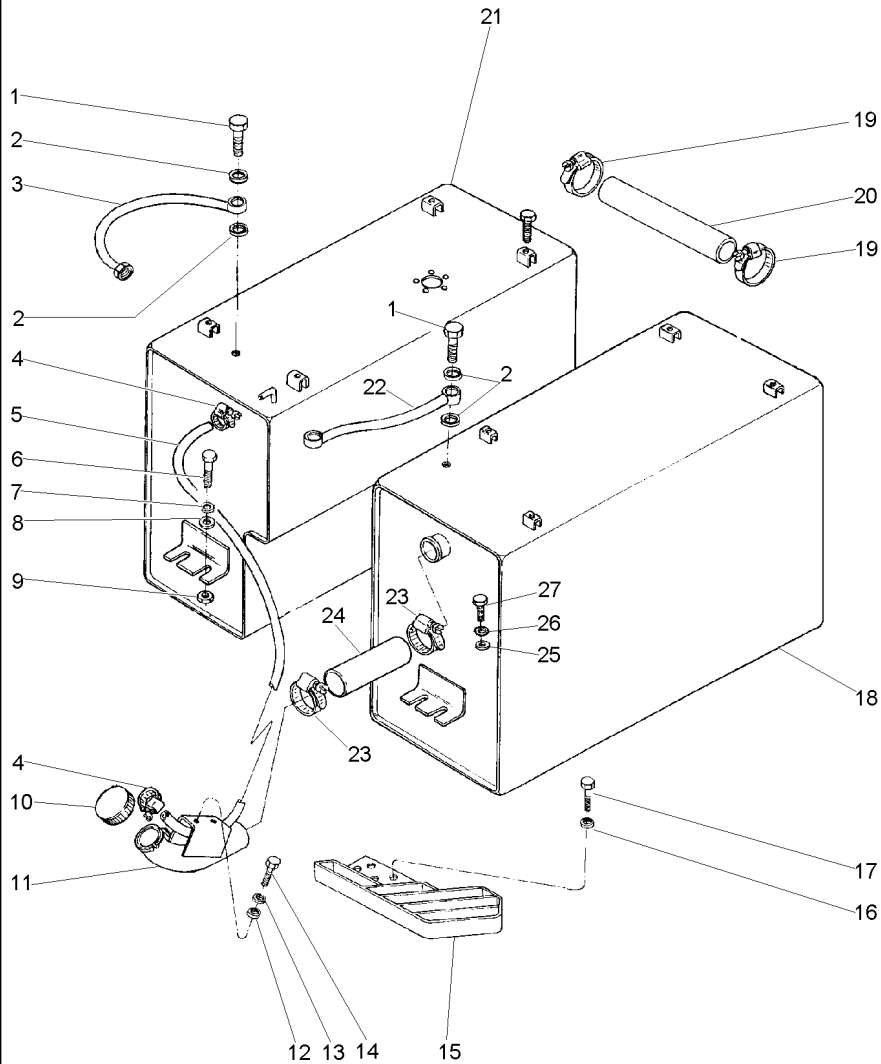


- 1 1481691M1
- 2 1480517M1
- 3 021164N1
- 4 3408858M1
- 5 027403P1
- 6 353693X1
- 7 353434X1
- 8 339025X1
- 9 355566X1
- 10 3149550M92
- 11 022602S1
- 12 353754X1
- 13 353441X1
- 14 353666X1
- 15 3412978M91
- 16 353434X1
- 17 353693X1
- 18 022594N1
- 19 490802M1
- 20 3409289M1
- 21 051953N1
- 22 039988N1
- 23 1440859X1
- 24 022598P1
- 25 353756X1
- 26 353434X1
- 27 354262X1

▶ 10-325 No

▶ 10-330 No

- |              |        |            |
|--------------|--------|------------|
| 2 PARAFUSO   | BOLT   | PERNO      |
| 4 ARRUELA    | WASHER | ARANDELA   |
| 1 TUBO       | PIPE   | CANO       |
| 2 BRAÇADEIRA | CLAMP  | ABRAZADERA |
| 1 MANGUEIRA  | HOSE   | FLEXIBLE   |
| 6 PARAFUSO   | BOLT   | PERNO      |
| 6 ARRUELA    | WASHER | ARANDELA   |
| 6 ARRUELA    | WASHER | ARANDELA   |
| 2 PORCA      | NUT    | TUERCA     |
| 1 TAMPA      | COVER  | CUBIERTA   |
| 1 TUBO       | PIPE   | CANO       |
| 2 ARRUELA    | WASHER | ARANDELA   |
| 2 ARRUELA    | WASHER | ARANDELA   |
| 2 PARAFUSO   | BOLT   | PERNO      |
| 1 DEGRAU     | STEP   | ESCALON    |
| 2 ARRUELA    | WASHER | ARANDELA   |
| 2 PARAFUSO   | BOLT   | PERNO      |
| 1 TANQUE     | TANK   | TANQUE     |
| 2 BRAÇADEIRA | CLAMP  | ABRAZADERA |
| 1 MANGUEIRA  | HOSE   | FLEXIBLE   |
| 1 TANQUE     | TANK   | TANQUE     |
| 1 TUBO       | PIPE   | CANO       |
| 2 BRAÇADEIRA | CLAMP  | ABRAZADERA |
| 1 MANGUEIRA  | HOSE   | FLEXIBLE   |
| 2 ARRUELA    | WASHER | ARANDELA   |
| 2 ARRUELA    | WASHER | ARANDELA   |
| 2 PARAFUSO   | BOLT   | PERNO      |



- 1 1481691M1
- 2 1480517M1
- 3 021164N1
- 4 3408858M1
- 5 027403P1
- 6 353693X1
- 7 353434X1
- 8 339025X1
- 9 355566X1
- 10 3149550M92
- 11 022602S1
- 12 353754X1
- 13 353441X1
- 14 353666X1
- 15 3412978M91
- 16 353434X1
- 17 353693X1
- 18 047964N1
- 19 490802M1
- 20 3408963M1
- 21 022588N1
- 22 039988N1
- 23 1440859X1
- 24 022598P1
- 25 353756X1
- 26 353434X1
- 27 354262X1

▶ 10-335 No

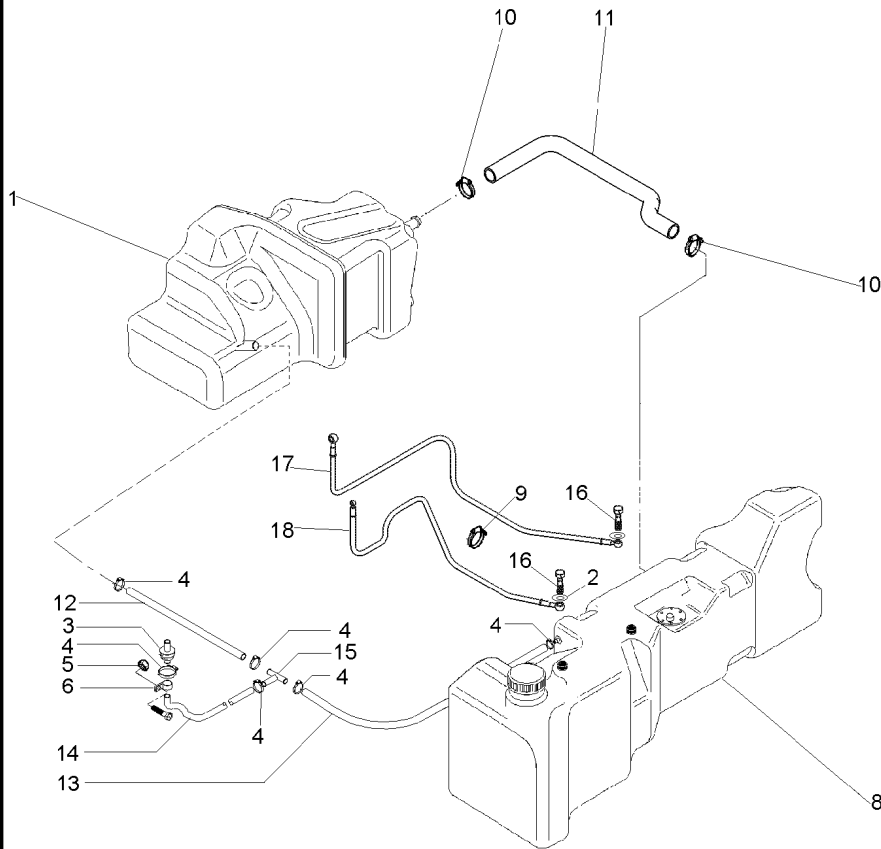
▶ 10-340 No

- |              |        |            |
|--------------|--------|------------|
| 2 PARAFUSO   | BOLT   | PERNO      |
| 4 ARRUELA    | WASHER | ARANDELA   |
| 1 TUBO       | PIPE   | CANO       |
| 2 BRAÇADEIRA | CLAMP  | ABRAZADERA |
| 1 MANGUEIRA  | HOSE   | FLEXIBLE   |
| 6 PARAFUSO   | BOLT   | PERNO      |
| 6 ARRUELA    | WASHER | ARANDELA   |
| 6 ARRUELA    | WASHER | ARANDELA   |
| 2 PORCA      | NUT    | TUERCA     |
| 1 TAMPA      | COVER  | CUBIERTA   |
| 1 TUBO       | PIPE   | CANO       |
| 2 ARRUELA    | WASHER | ARANDELA   |
| 2 ARRUELA    | WASHER | ARANDELA   |
| 2 PARAFUSO   | BOLT   | PERNO      |
| 1 DEGRAU     | STEP   | ESCALON    |
| 2 ARRUELA    | WASHER | ARANDELA   |
| 2 PARAFUSO   | BOLT   | PERNO      |
| 1 TANQUE     | TANK   | TANQUE     |
| 2 BRAÇADEIRA | CLAMP  | ABRAZADERA |
| 1 MANGUEIRA  | HOSE   | FLEXIBLE   |
| 1 TANQUE     | TANK   | TANQUE     |
| 1 TUBO       | PIPE   | CANO       |
| 2 BRAÇADEIRA | CLAMP  | ABRAZADERA |
| 1 MANGUEIRA  | HOSE   | FLEXIBLE   |
| 2 ARRUELA    | WASHER | ARANDELA   |
| 2 ARRUELA    | WASHER | ARANDELA   |
| 2 PARAFUSO   | BOLT   | PERNO      |

Sistema De Combustível  
Fuel System  
Sistema De Combustível

10-315

Capacidade Extra  
Extra Capacity  
Alta Capacidad



- 1 071629N1
- 2 069734P1
- 3 3808023M91
- 4 391087X1
- 5 339169X1
- 6 1696473M1
- 8 057328N1

- 9 3225356M1
- 10 490802M1
- 11 064616P1
- 12 064628P1
- 13 069553P1
- 14 069553P1
- 15 069506P1
- 16 055177P1
- 17 064627T1
- 18 064626T1



M8X1,25



10-355 No

- 1 TANQUE
- 4 ARRUELA
- 1 RESPIRO
- 6 BRAÇADEIRA
- 1 PORCA
- 1 BRAÇADEIRA
- 1 TANQUE

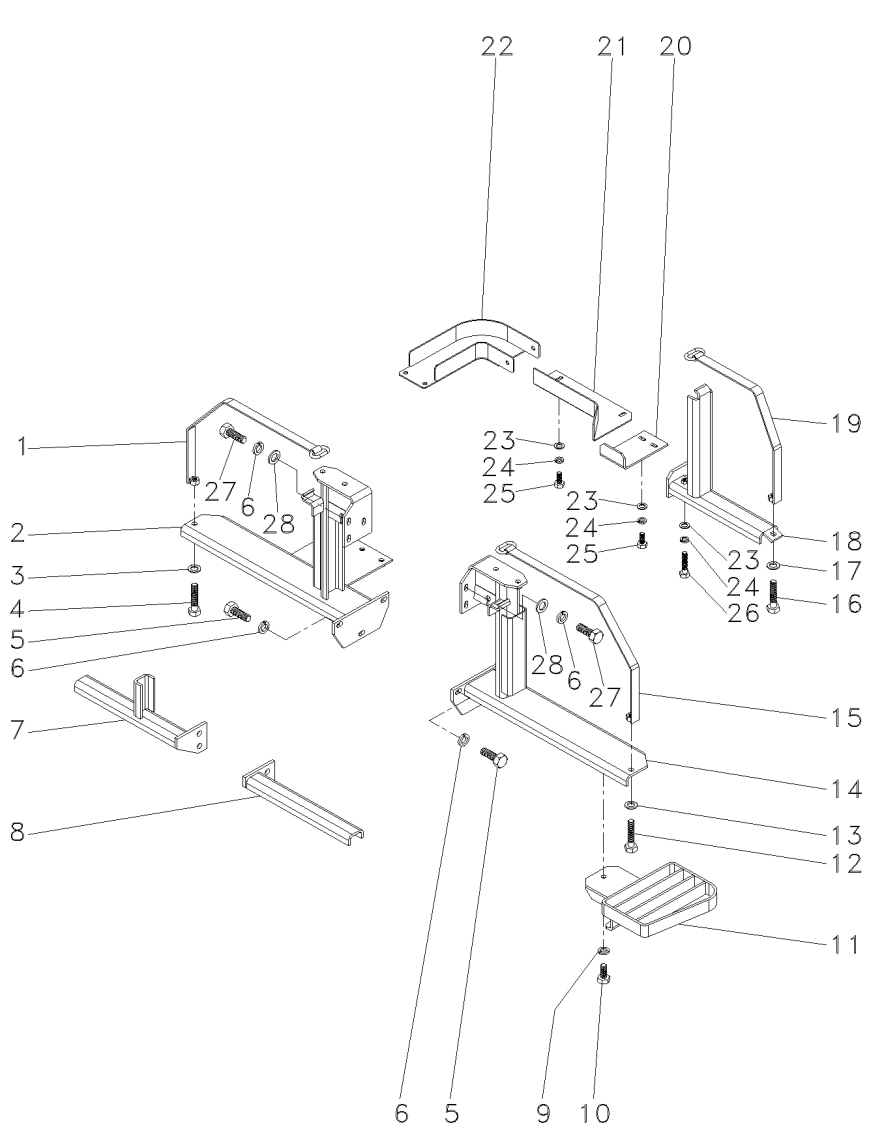
- TANK
- WASHER
- BREATHER
- CLAMP
- NUT
- CLAMP
- TANK

- TANQUE
- ARANDELA
- RESPIRADERO
- ABRAZADERA
- TUERCA
- ABRAZADERA
- TANQUE

- 3 BRAÇADEIRA
- 2 BRAÇADEIRA
- 1 MANGUEIRA
- 1 MANGUEIRA
- 1 MANGUEIRA
- 1 MANGUEIRA
- 1 MANGUEIRA
- 1 CONEXÃO "T"
- 2 PARAFUSO BANJO
- 1 MANGUEIRA
- 1 MANGUEIRA

- CLAMP
- CLAMP
- HOSE
- HOSE
- HOSE
- HOSE
- HOSE
- CONNECTION T
- BANJO BOLT
- HOSE
- HOSE

- ABRAZADERA
- ABRAZADERA
- FLEXIBLE
- FLEXIBLE
- FLEXIBLE
- FLEXIBLE
- FLEXIBLE
- CONEXION T
- TORNILLO DIFER
- FLEXIBLE
- FLEXIBLE



1	053203S1		1	CINTA	SURROUND	ENVOLVENTE
2	064422S1	▶	1	SUPOORTE	CLEVIS	GANCHO SEGURI.
3	339025X1	10.5X2.5X21	1	ARRUELA	WASHER	ARANDELA
4	1441865X1	M10X1.5X21X2,5	2	PARAFUSO	BOLT	PERNO
5	391375X1	M12X1.75X35	8	PARAFUSO	BOLT	PERNO
6	339369X1	M12	14	ARRUELA	WASHER	ARANDELA
7	058918S1	▶	1	SUPOORTE	CLEVIS	GANCHO SEGURI.
8	058915S1	▶	1	SUPOORTE	CLEVIS	GANCHO SEGURI.
9	339025X1	▶	1	ARRUELA	WASHER	ARANDELA
9	339376X1	M10	5	ARRUELA	WASHER	ARANDELA
10	3009494X1	M10X1.5X35	3	PARAFUSO	BOLT	PERNO
11	064788S1		1	DEGRAU	STEP	ESCALON
12	1441865X1		1	PARAFUSO	BOLT	PERNO
13	339025X1		1	ARRUELA	WASHER	ARANDELA
14	064421S1	◀	1	SUPOORTE	CLEVIS	GANCHO SEGURI.
15	053203S1		1	CINTA	SURROUND	ENVOLVENTE
16	1441865X1		1	PARAFUSO	BOLT	PERNO
17	339025X1		1	ARRUELA	WASHER	ARANDELA
18	058889S1	▶	1	SUPOORTE TRASEIRO	REAR FRAME	CAJA ENGRANAJES
19	053202S1		1	CINTA	SURROUND	ENVOLVENTE
20	064813P1		1	PROTEÇÃO	GUARD	DEFENSA
21	064810S1		1	PROTEÇÃO	GUARD	DEFENSA
22	064802S1		1	PROTEÇÃO	GUARD	DEFENSA
23	339374X1	M8	6	ARRUELA	WASHER	ARANDELA
24	391166X1	9X17X1.5	6	ARRUELA	WASHER	ARANDELA
25	339123X1	M8X1.25X20	6	PARAFUSO	BOLT	PERNO
25	339401X1	M10X1.5X25	2	PARAFUSO	BOLT	PERNO
26	339745X1	M8X1.25X45	1	PARAFUSO	BOLT	PERNO
27	353698X1	9X17X1.5	6	PARAFUSO	BOLT	PERNO
28	353758X1	1/2	6	ARRUELA	WASHER	ARANDELA

Tanque De Combustível  
Fuel Tank  
Tanque De Combustible

Lado Esquerdo  
Left Hand  
Lado Izquierdo

10-325

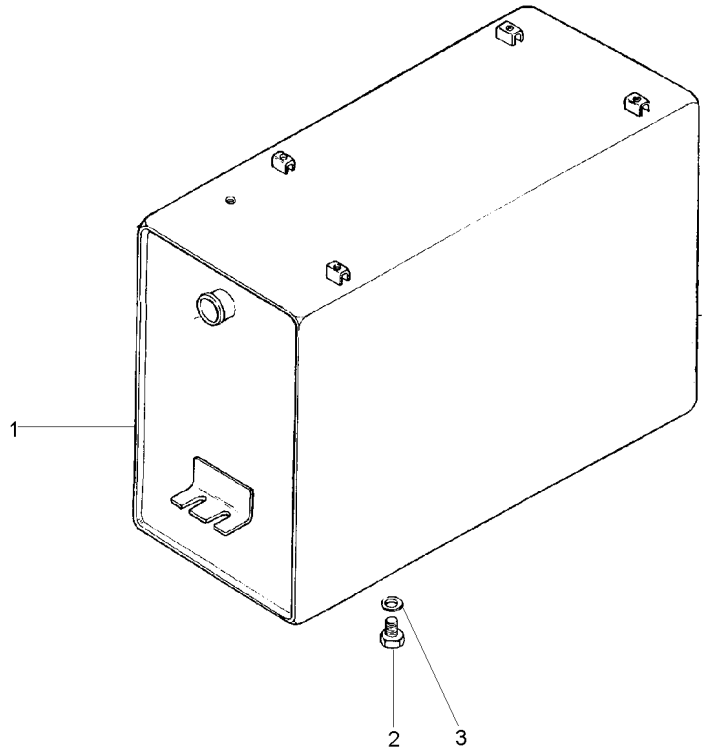
- 1 022595S1
- 2 503658M91
- 3 364047X1

👁 10-345 No

- 1 TANQUE
- 1 BUJÃO
- 1 ARRUELA

TANK  
PLUG  
WASHER

TANQUE  
TAPON  
ARANDELA

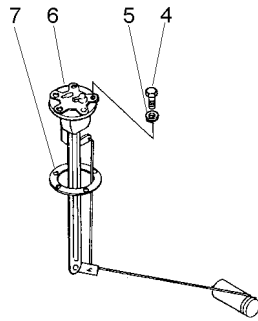




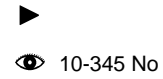
Tanque De Combustível  
Fuel Tank  
Tanque De Combustible

Lado Direito  
Right Hand  
Lado Derecho

10-330



- 1 051954S1
- 2 364047X1
- 3 503658M91
- 4 353984X1
- 5 022586S1
- 6 3587719M91
- 7 3145402M1



- 1 TANQUE
- 1 ARRUELA
- 1 BUJÃO
- 5 PARAFUSO
- 5 ARRUELA
- 1 SENSOR
- 1 JUNTA

- TANK
- WASHER
- PLUG
- BOLT
- WASHER
- SENDER
- GASKET

- TANQUE
- ARANDELA
- TAPON
- PERNO
- ARANDELA
- EMISOR
- EMPAQUETADURA.

Tanque De Combustível  
Fuel Tank  
Tanque De Combustible

Lado Esquerd  
Left Hand  
Lado Izquierdo

10-335

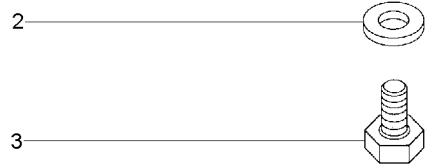
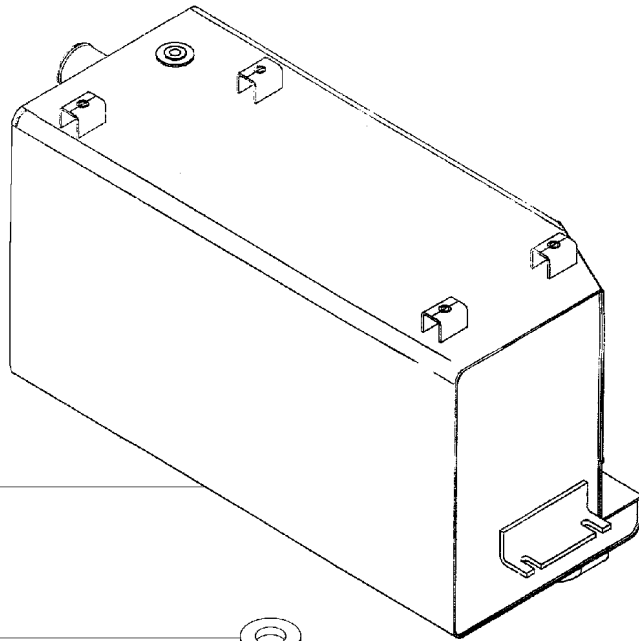
- 1 047965S1
- 2 364047X1
- 3 503658M91

👁 10-345 No

- 1 TANQUE
- 1 ARRUELA
- 1 BUJÃO

TANK  
WASHER  
PLUG

TANQUE  
ARANDELA  
TAPON



047964N1

EA96Z002

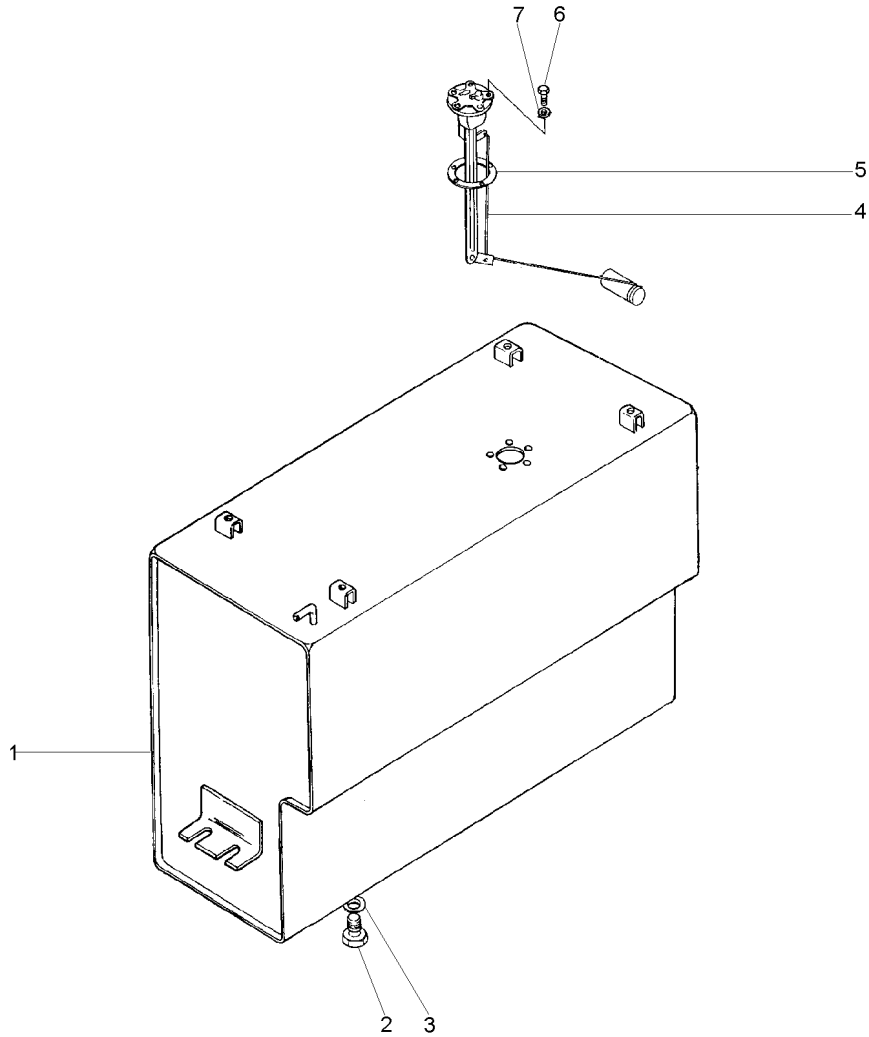
C029202 E03 (1)

12/05 10-335

Tanque De Combustível  
Fuel Tank  
Tanque De Combustible

Lado Direito  
Right Hand  
Lado Derecho

10-340



- 1 022589S1
- 2 503658M91
- 3 364047X1
- 4 3587719M91
- 5 3145402M1
- 6 353984X1
- 7 3587711M1

👁 10-345 No

- 1 TANQUE
- 1 BUJÃO
- 1 ARRUELA
- 1 SENSOR
- 1 JUNTA
- 5 PARAFUSO
- 5 ARRUELA

- TANK
- PLUG
- WASHER
- SENDER
- GASKET
- BOLT
- WASHER

- TANQUE
- TAPON
- ARANDELA
- EMISOR
- EMPAQUETADURA.
- PERNO
- ARANDELA

Bujão De Dreno  
Plug  
Buchon

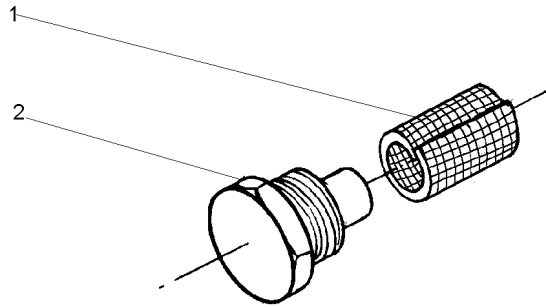
10-345

1 503659M1 (30X30)  
2 503668M1

1 CJ. TELA  
1 BUJÃO

WEB  
PLUG

WEB  
TAPON



503658M91

EF39Z001

C029202 E03 (1)

12/05 10-345

Sistema De Combustível  
Fuel System  
Sistema De Combustível

Protetor  
Protector  
Protector

10-350

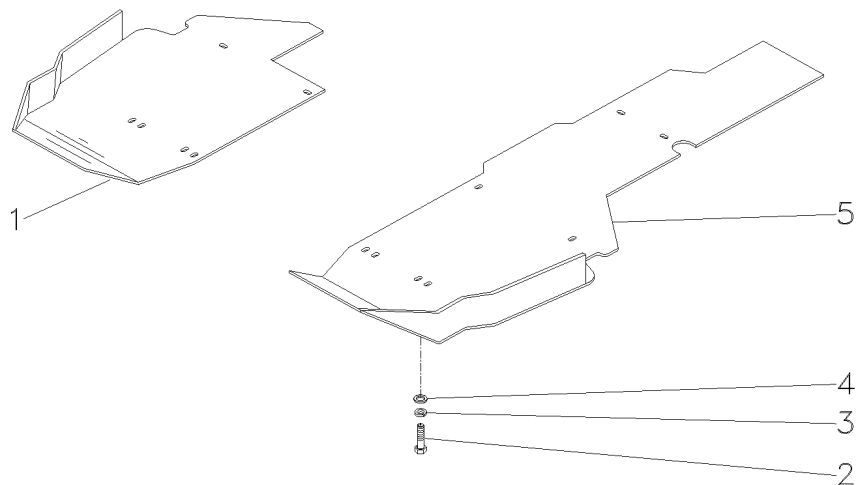
- 1 053298S2
- 2 339451X1
- 3 339376X1
- 4 339025X1
- 5 053189S2



- 1 PROTEÇÃO
- 10 PARAFUSO
- 10 ARRUELA
- 10 ARRUELA
- 1 PROTEÇÃO

- GUARD
- BOLT
- WASHER
- WASHER
- GUARD

- DEFENSA
- PERNO
- ARANDELA
- ARANDELA
- DEFENSA

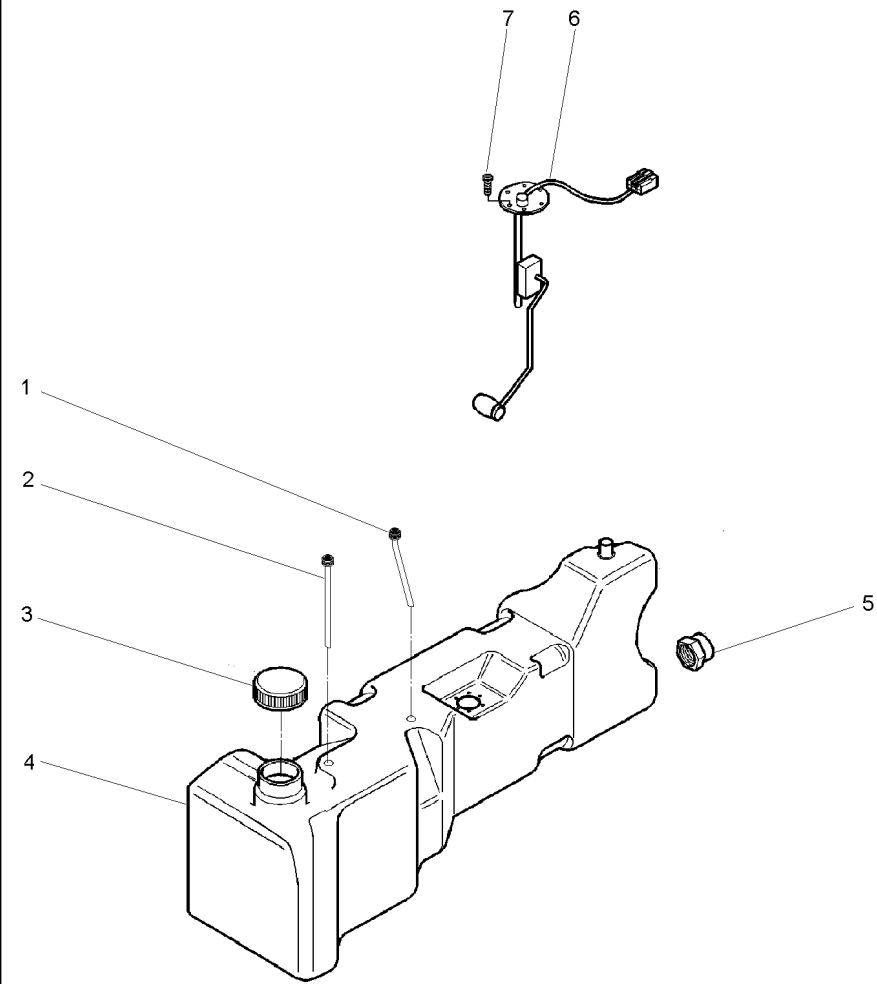


Tanque De Combustível  
Fuel Tank  
Tanque De Combustible

Lado Esquerd  
Left Hand  
Lado Izquierdo

10-355

Plástico  
Plastic  
Plastico



- 1 056702T1
- 2 055822T1
- 3 053243R1
- 4 057329P1
- 5 053240R1
- 6 057330T1
- 7 049574R1

- 1 TUBO
- 1 TUBO
- 1 TAMP
- 1 TANQUE
- 1 TAMP
- 1 SENSOR
- 5 PARAFUSO

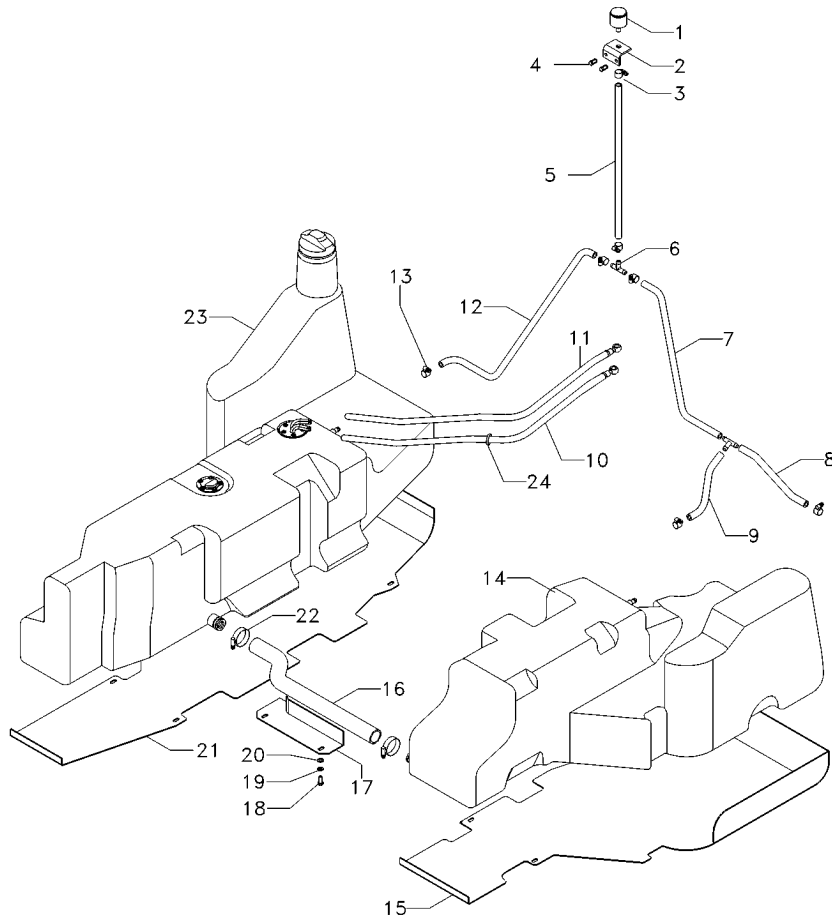
- PIPE
- PIPE
- COVER
- TANK
- COVER
- SENDER
- BOLT

- CANO
- CANO
- CUBIERTA
- TANQUE
- CUBIERTA
- EMISOR
- PERNO

Tanque De Combustível  
Fuel Tank  
Tanque De Combustible

10-360

Tanque Extra-Capacidade P/ Carregador Frontal  
Tank Extra-Capacity  
Tanque Extra-Capacidad



- 1 022673N1
- 2 052216S1
- 3 391087X1
- 4 353666X1
- 5 069547P1
- 6 069506P1
- 7 053188P1
- 8 6204534M1
- 9 6204533M1
- 10 6204537M91
- 11 6204536M91
- 12 064628P1
- 13 391087X1
- 14 073476N1
- 15 6200318M91
- 16 6201678M1
- 17 064810S1
- 18 339123X1
- 19 339374X1
- 20 391166X1
- 21 6200321M91
- 22 490802M1
- 23 073475N1
- 24 391087X1



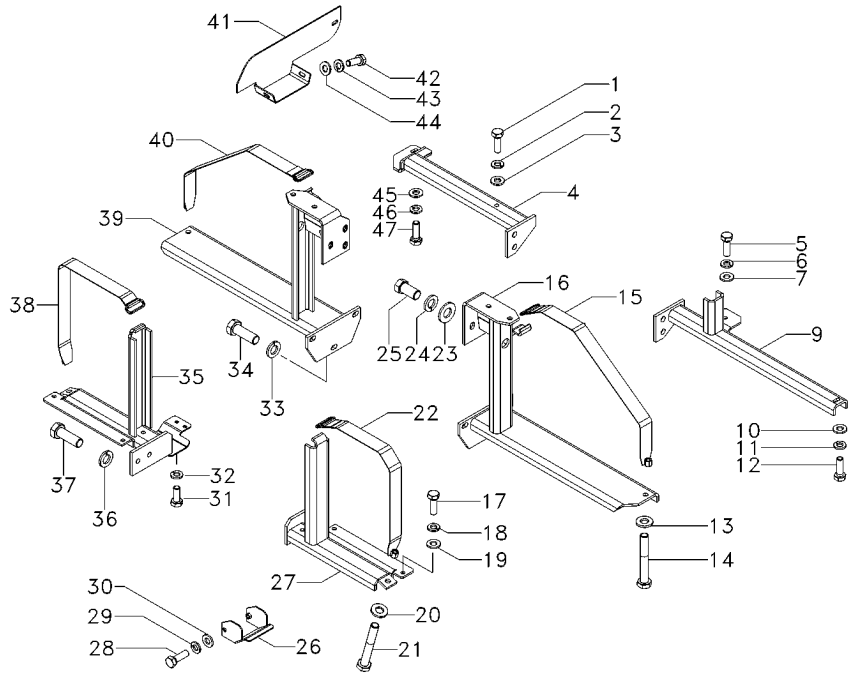
10-370 No

- |    |               |              |                 |
|----|---------------|--------------|-----------------|
| 1  | FILTRO        | FILTER       | FILTRO          |
| 1  | SUPORE        | BRACKET      | SOPORTE         |
| 1  | BRAÇADEIRA    | CLAMP        | ABRAZADERA      |
| 2  | PARAFUSO      | BOLT         | PERNO           |
| 1  | MANGUEIRA     | HOSE         | FLEXIBLE        |
| 1  | CONEXÃO "T"   | CONNECTION T | CONEXION T      |
| 1  | MANGUEIRA     | HOSE         | FLEXIBLE        |
| 1  | MANGUEIRA     | HOSE         | FLEXIBLE        |
| 1  | MANGUEIRA     | HOSE         | FLEXIBLE        |
| 1  | CJ. MANGUEIRA | KIT, HOSE    | MANGUITOS JUEGO |
| 1  | CJ. MANGUEIRA | KIT, HOSE    | MANGUITOS JUEGO |
| 1  | MANGUEIRA     | HOSE         | FLEXIBLE        |
| 20 | BRAÇADEIRA    | CLAMP        | ABRAZADERA      |
| 1  | TANQUE        | TANK         | TANQUE          |
| 1  | PROTEÇÃO      | GUARD        | DEFENSA         |
| 1  | MANGUEIRA     | HOSE         | FLEXIBLE        |
| 1  | PROTEÇÃO      | GUARD        | DEFENSA         |
| 2  | PARAFUSO      | BOLT         | PERNO           |
| 2  | ARRUELA       | WASHER       | ARANDELA        |
| 2  | ARRUELA       | WASHER       | ARANDELA        |
| 1  | PROTEÇÃO      | GUARD        | DEFENSA         |
| 2  | BRAÇADEIRA    | CLAMP        | ABRAZADERA      |
| 1  | TANQUE        | TANK         | TANQUE          |
| 3  | BRAÇADEIRA    | CLAMP        | ABRAZADERA      |

Tanque De Combustível  
Fuel Tank  
Tanque De Combustible

10-365

Tanque Extra-Capacidade P/ Carregador Frontal  
Tank Extra-Capacity  
Tanque Extra-Capacidad



- 1 339761X1
- 2 339374X1
- 3 339024X1
- 4 6200340M91
- 5 339761X1
- 6 339374X1
- 7 339024X1
- 9 6200311M91
- 10 339024X1
- 11 339374X1
- 12 339761X1
- 13 339025X1
- 14 1441865X1
- 15 6202192M91
- 16 6200317M91
- 17 339761X1
- 18 339374X1
- 19 339024X1
- 20 339025X1
- 21 1441865X1
- 22 6202172M91
- 23 353758X1
- 24 339369X1
- 25 353698X1
- 26 6202376M91
- 27 6200315M91
- 28 339761X1
- 29 339374X1
- 30 339024X1
- 31 339123X1
- 32 339374X1
- 33 339369X1
- 34 391375X1
- 35 6200315M91
- 36 339369X1
- 37 391375X1
- 38 6202197M91
- 39 064421S1
- 40 6202194M91
- 41 6200325M91
- 42 339123X1
- 43 339374X1
- 44 339024X1
- 45 339024X1
- 46 339374X1
- 47 339761X1



- |            |          |               |
|------------|----------|---------------|
| 1 PARAFUSO | BOLT     | PERNO         |
| 1 ARRUELA  | WASHER   | ARANDELA      |
| 1 ARRUELA  | WASHER   | ARANDELA      |
| 1 SUPORTE  | CLEVIS   | GANCHO SEGUR. |
| 1 PARAFUSO | BOLT     | PERNO         |
| 1 ARRUELA  | WASHER   | ARANDELA      |
| 1 ARRUELA  | WASHER   | ARANDELA      |
| 1 SUPORTE  | CLEVIS   | GANCHO SEGUR. |
| 1 ARRUELA  | WASHER   | ARANDELA      |
| 1 PARAFUSO | BOLT     | PERNO         |
| 2 ARRUELA  | WASHER   | ARANDELA      |
| 2 PARAFUSO | BOLT     | PERNO         |
| 1 CINTA    | SURROUND | ENVOLVENTE    |
| 1 SUPORTE  | CLEVIS   | GANCHO SEGUR. |
| 3 PARAFUSO | BOLT     | PERNO         |
| 3 ARRUELA  | WASHER   | ARANDELA      |
| 3 ARRUELA  | WASHER   | ARANDELA      |
| 2 ARRUELA  | WASHER   | ARANDELA      |
| 2 PARAFUSO | BOLT     | PERNO         |
| 1 CINTA    | SURROUND | ENVOLVENTE    |
| 6 ARRUELA  | WASHER   | ARANDELA      |
| 6 ARRUELA  | WASHER   | ARANDELA      |
| 6 PARAFUSO | BOLT     | PERNO         |
| 1 PROTEÇÃO | GUARD    | DEFENSA       |
| 1 SUPORTE  | BRACKET  | SOPORTE       |
| 2 PARAFUSO | BOLT     | PERNO         |
| 2 ARRUELA  | WASHER   | ARANDELA      |
| 2 ARRUELA  | WASHER   | ARANDELA      |
| 4 PARAFUSO | BOLT     | PERNO         |
| 4 ARRUELA  | WASHER   | ARANDELA      |
| 3 ARRUELA  | WASHER   | ARANDELA      |
| 3 PARAFUSO | BOLT     | PERNO         |
| 1 SUPORTE  | BRACKET  | SOPORTE       |
| 2 ARRUELA  | WASHER   | ARANDELA      |
| 2 PARAFUSO | BOLT     | PERNO         |
| 1 CINTA    | SURROUND | ENVOLVENTE    |
| 1 SUPORTE  | CLEVIS   | GANCHO SEGUR. |
| 1 CINTA    | SURROUND | ENVOLVENTE    |
| 1 TAMPA    | COVER    | CUBIERTA      |
| 2 PARAFUSO | BOLT     | PERNO         |
| 2 ARRUELA  | WASHER   | ARANDELA      |
| 2 ARRUELA  | WASHER   | ARANDELA      |
| 1 ARRUELA  | WASHER   | ARANDELA      |
| 1 ARRUELA  | WASHER   | ARANDELA      |
| 1 PARAFUSO | BOLT     | PERNO         |



Tanque De Combustível  
Fuel Tank  
Tanque De Combustible

Esquerdo  
Left  
Izquierdo

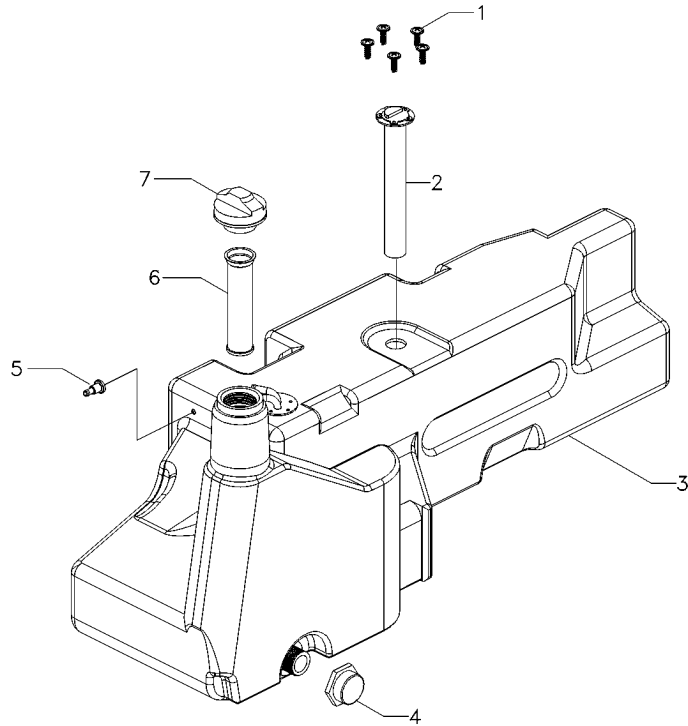
10-370

- 1 049574R1
- 2 057330T1
- 3 072975P1
- 4 053240R1
- 5 071605T1
- 6 980574M3
- 7 073217N1

- 5 PARAFUSO
- 1 SENSOR
- 1 TANQUE
- 1 TAMPA
- 1 CONEXÃO
- 1 ELEMENTO
- 1 TAMPA

- BOLT
- SENDER
- TANK
- COVER
- CONNECTION
- ELEMENT
- COVER

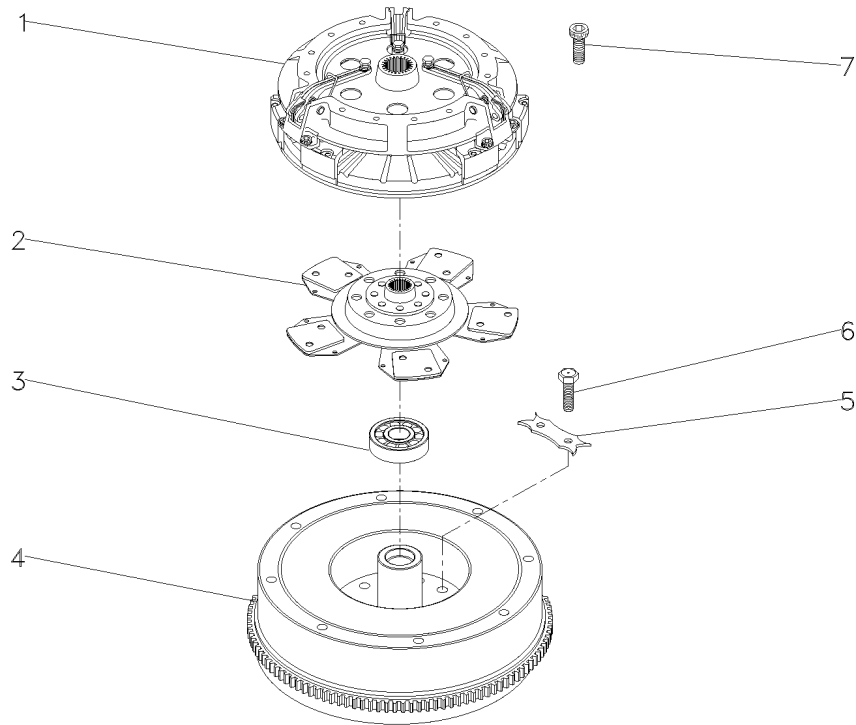
- PERNO
- EMISOR
- TANQUE
- CUBIERTA
- CONEXION
- ELEMENTO
- CUBIERTA



**Embreagem Dupla**  
**Dual Clutch**  
**Embrague Doble**

13"  
 13"  
 13"

**20-10**



- 1 3586769M92
- 2 1692759M91
- 3 488952M4
- 4 027518N1
- 5 3408355M1
- 6 361563X1
- 7 339019X1

👁 20-15 No

👁 10-230 No

1/2x20x1  
 M10x1.5x5

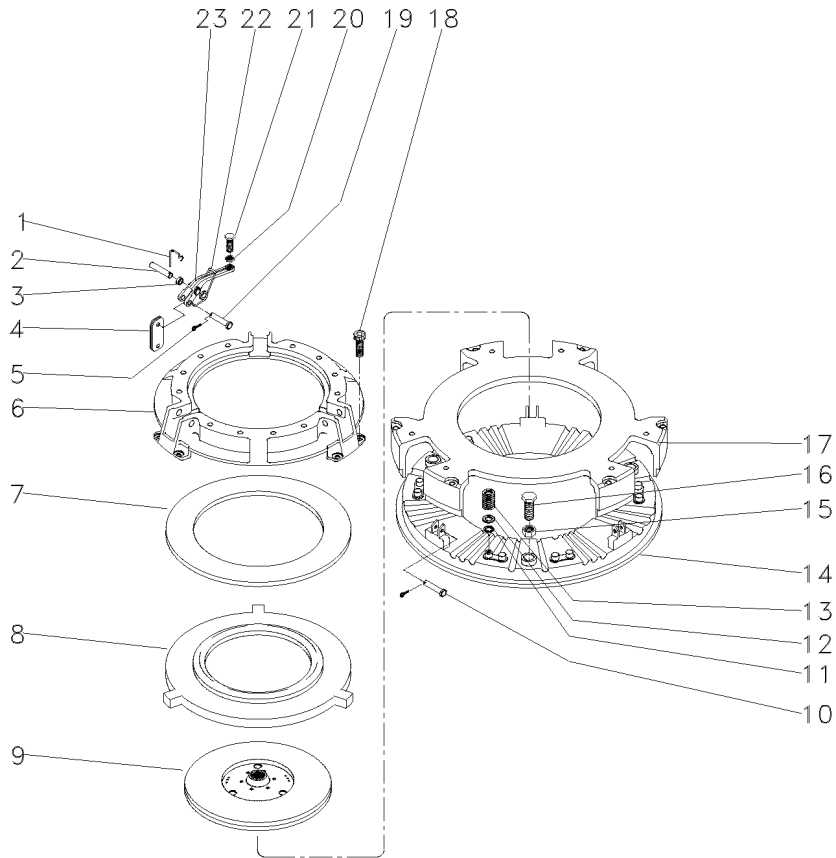
- 1 CJ. EMBREAGEM
- 1 DISCO
- 1 ROLAMENTO
- 1 CJ. VOLANTE
- 3 TRAVA
- 6 PARAFUSO
- 6 PARAFUSO

- KIT, CLUTCH
- DISC
- BEARING
- FLYWHEEL ASSY.
- LOCK
- BOLT
- BOLT

- EMBRAGUE JUEGO
- DISCO
- COJINETE
- CJTO.DE VOLANTE
- RETENEDOR
- PERNO
- PERNO

**Embreagem Dupla**  
**Dual Clutch**  
**Embrague Doble**

**20-15**



- 1 891827M1
- 2 891826M1
- 3 033213R1
- 4 022634R1
- 5 354048X1
- 6 3176859M1
- 7 887906M1
- 8 3176863M1
- 9 1865836M91
- 10 887893M1
- 11 1753751M1
- 12 3175517M1
- 13 3603609M1
- 14 3603608M1
- 15 353916X1
- 16 181124M1
- 17 3603607M1
- 18 3176867M1
- 19 887897M1
- 20 353430X1
- 21 3147178M1
- 22 887910M2
- 23 022789R1

- |                     |              |                |
|---------------------|--------------|----------------|
| <b>3</b> GRAMPO     | CRAMP        | PASADOR        |
| <b>3</b> PINO       | PIN          | PASADOR        |
| <b>9</b> BUCHA      | BUSH         | CASQUILLO      |
| <b>18</b> BIELETA   | LINK         | CONEXION       |
| <b>6</b> CUPILHA    | COTTER PIN   | PASADOR DOUBLE |
| <b>1</b> COBERTURA  | BONNET       | CAPOT          |
| <b>1</b> MOLA PRATO | SPRING PLATE | PLETINA MUELLE |
| <b>1</b> PLACA      | PLATE        | PLATO          |
| <b>1</b> DISCO      | DISC         | DISCO          |
| <b>3</b> PINO       | PIN          | PASADOR        |
| <b>12</b> ARRUELA   | WASHER       | ARANDELA       |
| <b>12</b> ARRUELA   | WASHER       | ARANDELA       |
| <b>12</b> MOLA      | SPRING       | RESORTE        |
| <b>1</b> PLATÔ      | PLATE        | PLATO          |
| <b>3</b> PORCA      | NUT          | TUERCA         |
| <b>3</b> PARAFUSO   | BOLT         | PERNO          |
| <b>1</b> PLACA      | PLATE        | PLATO          |
| <b>6</b> PARAFUSO   | BOLT         | PERNO          |
| <b>3</b> PINO       | PIN          | PASADOR        |
| <b>3</b> PORCA      | NUT          | TUERCA         |
| <b>3</b> PARAFUSO   | BOLT         | PERNO          |
| <b>3</b> MOLA       | SPRING       | RESORTE        |
| <b>3</b> ALAVANCA   | LEVER        | PALANCA        |

**Embreamem  
Clutch  
Embrague**

**20-20**

- 1 022702T2
- 2 1692759M91
- 3 488952M4
- 4 027518N1
- 5 3408355M1
- 6 361563X1
- 7 339019X1

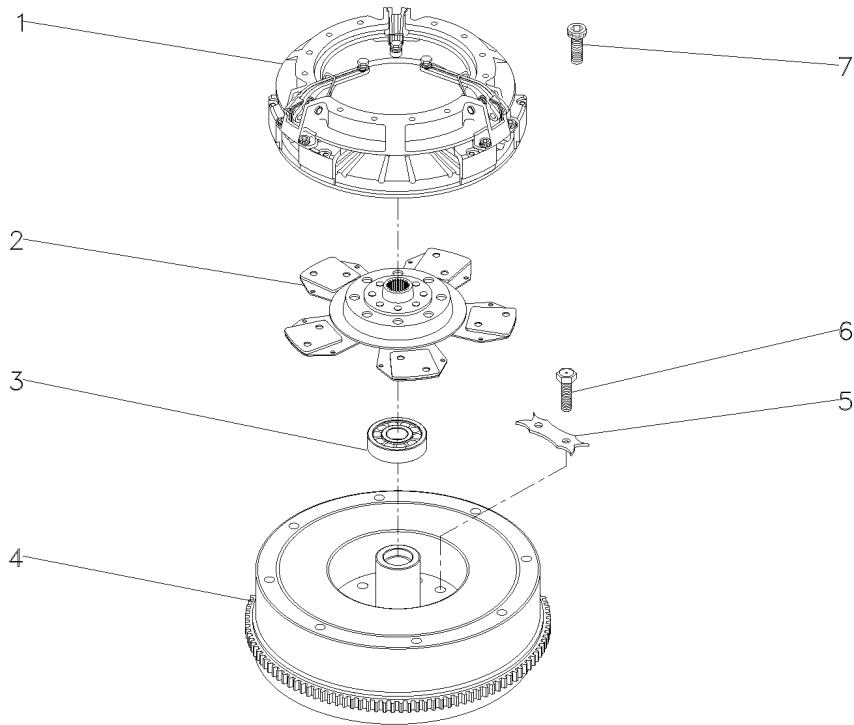
👁 20-25 No

👁 10-230 No

- 1 EMBREAGEM
- 1 DISCO
- 1 ROLAMENTO
- 1 C.J. VOLANTE
- 3 TRAVA
- 6 PARAFUSO
- 6 PARAFUSO

- CLUTCH
- DISC
- BEARING
- FLYWHEEL ASSY.
- LOCK
- BOLT
- BOLT

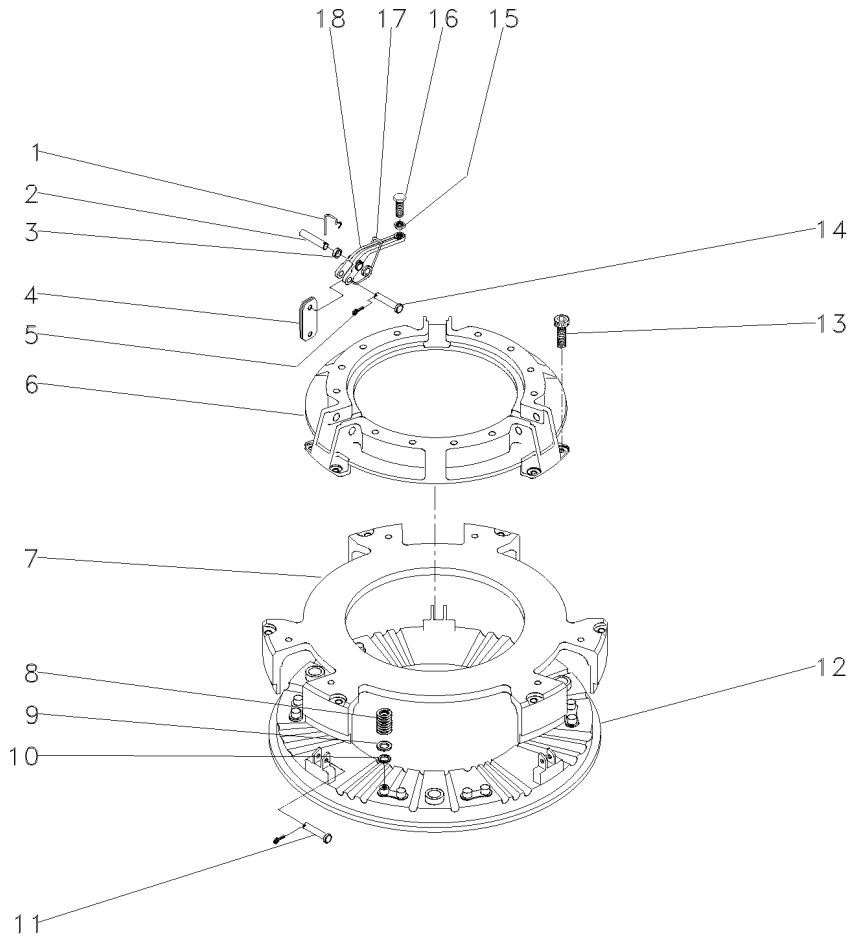
- EMBRAGUE
- DISCO
- COJINETE
- CJTO.DE VOLANTE
- RETENEDOR
- PERNO
- PERNO



**Embreagem Simples**  
**Clutch Single**  
**Embrague Simple**

13"  
 13"  
 13"

**20-25**



- 1 891827M1
- 2 891826M1
- 3 033213R1
- 4 022634R1
- 5 354048X1
- 6 3176859M1
- 7 3603607M1
- 8 3603609M1
- 9 3175517M1
- 10 1753751M1
- 11 887893M1
- 12 3603608M1
- 13 3176867M1
- 14 887897M1
- 15 353430X1
- 16 3147178M1
- 17 887910M2
- 18 022789R1

- 3 GRAMPO
- 3 PINO
- 9 BUCHA
- 18 BIELETA
- 6 CUPILHA
- 1 COBERTURA
- 1 PLACA
- 12 MOLA
- 12 ARRUELA
- 3 PINO
- 1 PLATÔ
- 6 PARAFUSO
- 3 PINO
- 3 PORCA
- 3 PARAFUSO
- 3 MOLA
- 3 ALAVANCA

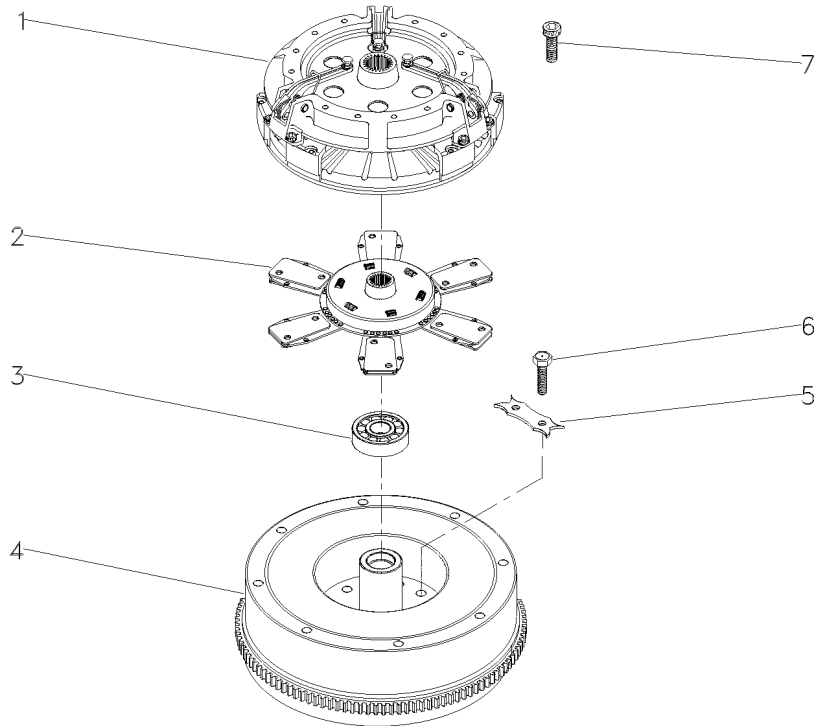
- CRAMP
- PIN
- BUSH
- LINK
- COTTER PIN
- BONNET
- PLATE
- SPRING
- WASHER
- WASHER
- PIN
- PLATE
- BOLT
- PIN
- NUT
- BOLT
- SPRING
- LEVER

- PASADOR
- PASADOR
- CASQUILLO
- CONEXION
- PASADOR DOUBLE
- CAPOT
- PLATO
- RESORTE
- ARANDELA
- ARANDELA
- PASADOR
- PLATO
- PERNO
- PASADOR
- TUERCA
- PERNO
- RESORTE
- PALANCA

Embreagem Split Torque  
 Clutch Split Torque  
 Embrague Split Torque

13" - Com Molas  
 13" - With Spring  
 13" - Con Resorte

20-30



- 1 039210T1
- 2 044705T1
- 3 488952M4
- 4 027518N1
- 5 3408355M1
- 6 361563X1
- 7 339019X1

👁 20-60 No

👁 10-230 No

- 1 EMBREAGEM
- 1 DISCO
- 1 ROLAMENTO
- 1 C.J. VOLANTE
- 3 TRAVA
- 6 PARAFUSO
- 6 PARAFUSO

- CLUTCH
- DISC
- BEARING
- FLYWHEEL ASSY.
- LOCK
- BOLT
- BOLT

- EMBRAGUE
- DISCO
- COJINETE
- CJTO.DE VOLANTE
- RETENEDOR
- PERNO
- PERNO

Embreagem Dupla Com Molas  
Dual Clutch With Spring  
Embrague Doble Con Resorte

13" - Hd  
13" - Hd  
13" - Hd

20-35

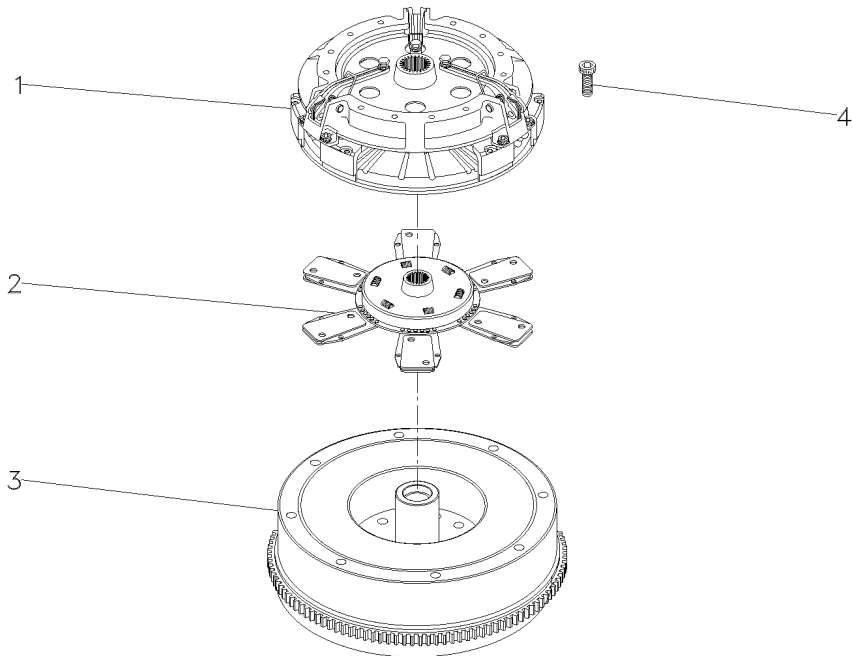
- 1 044700T1
- 2 044705T1
- 3 027518N1
- 4 339019X1

- 👁 20-40 No
- 👁 10-230 No

- 1 EMBREAGEM
- 1 DISCO
- 1 CJ. VOLANTE
- 6 PARAFUSO

- CLUTCH
- DISC
- FLYWHEEL ASSY.
- BOLT

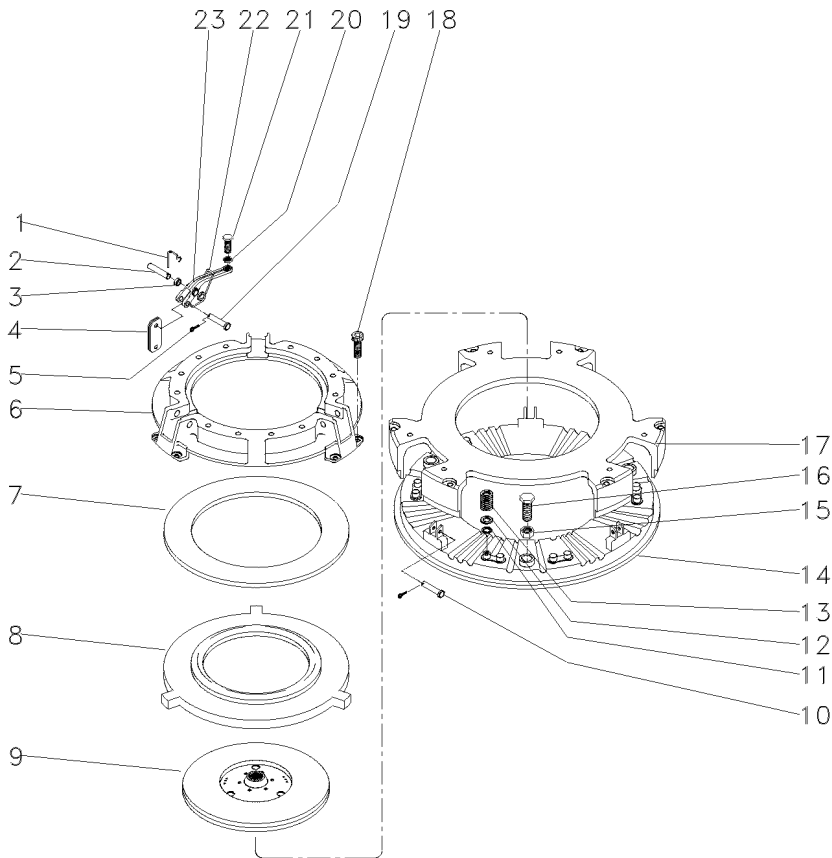
- EMBRAGUE
- DISCO
- CJTO.DE VOLANTE
- PERNO



**Embreagem Dupla Com Molas**  
**Dual Cluth With Spring**  
**Embrague Doble Con Resorte**

13"  
 13"  
 13"

**20-40**



- 1 891827M1
- 2 891826M1
- 3 033213R1
- 4 022634R1
- 5 354048X1
- 6 3176859M1
- 7 887906M1
- 8 3176863M1
- 9 1865836M91
- 10 887893M1
- 11 1753751M1
- 12 3175517M1
- 13 3603609M1
- 14 3603608M1
- 15 353916X1
- 16 181124M1
- 17 044703R1
- 18 3176867M1
- 19 887897M1
- 20 353430X1
- 21 3147178M1
- 22 887910M2
- 23 3603605M1

- |                     |              |                |
|---------------------|--------------|----------------|
| <b>3</b> GRAMPO     | CRAMP        | PASADOR        |
| <b>3</b> PINO       | PIN          | PASADOR        |
| <b>9</b> BUCHA      | BUSH         | CASQUILLO      |
| <b>18</b> BIELETA   | LINK         | CONEXION       |
| <b>6</b> CUPILHA    | COTTER PIN   | PASADOR DOUBLE |
| <b>1</b> COBERTURA  | BONNET       | CAPOT          |
| <b>1</b> MOLA PRATO | SPRING PLATE | PLETINA MUELLE |
| <b>1</b> PLACA      | PLATE        | PLATO          |
| <b>1</b> DISCO      | DISC         | DISCO          |
| <b>3</b> PINO       | PIN          | PASADOR        |
| <b>12</b> ARRUELA   | WASHER       | ARANDELA       |
| <b>12</b> ARRUELA   | WASHER       | ARANDELA       |
| <b>12</b> MOLA      | SPRING       | RESORTE        |
| <b>1</b> PLATÔ      | PLATE        | PLATO          |
| <b>3</b> PORCA      | NUT          | TUERCA         |
| <b>3</b> PARAFUSO   | BOLT         | PERNO          |
| <b>1</b> PLACA      | PLATE        | PLATO          |
| <b>6</b> PARAFUSO   | BOLT         | PERNO          |
| <b>3</b> PINO       | PIN          | PASADOR        |
| <b>3</b> PORCA      | NUT          | TUERCA         |
| <b>3</b> PARAFUSO   | BOLT         | PERNO          |
| <b>3</b> MOLA       | SPRING       | RESORTE        |
| <b>3</b> ALAVANCA   | LEVER        | PALANCA        |



Embregem  
Clutch  
Embrague

Simple  
Single  
Simple

20-45

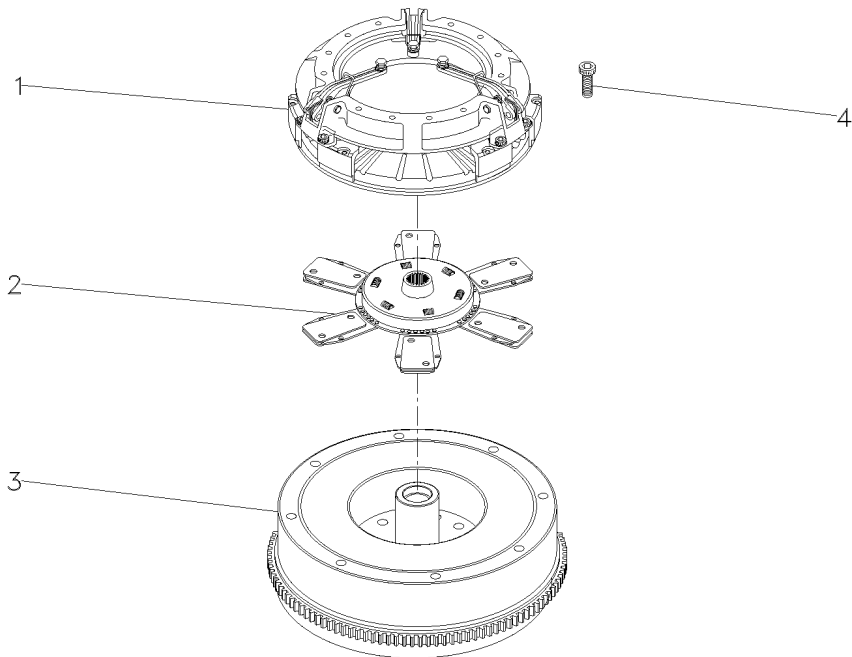
- 1 044701T1
- 2 044705T1
- 3 027518N1
- 4 339019X1

- 👁 20-50 No
- 👁 10-230 No

- 1 EMBREGEM
- 1 DISCO
- 1 CJ. VOLANTE
- 6 PARAFUSO

- CLUTCH
- DISC
- FLYWHEEL ASSY.
- BOLT

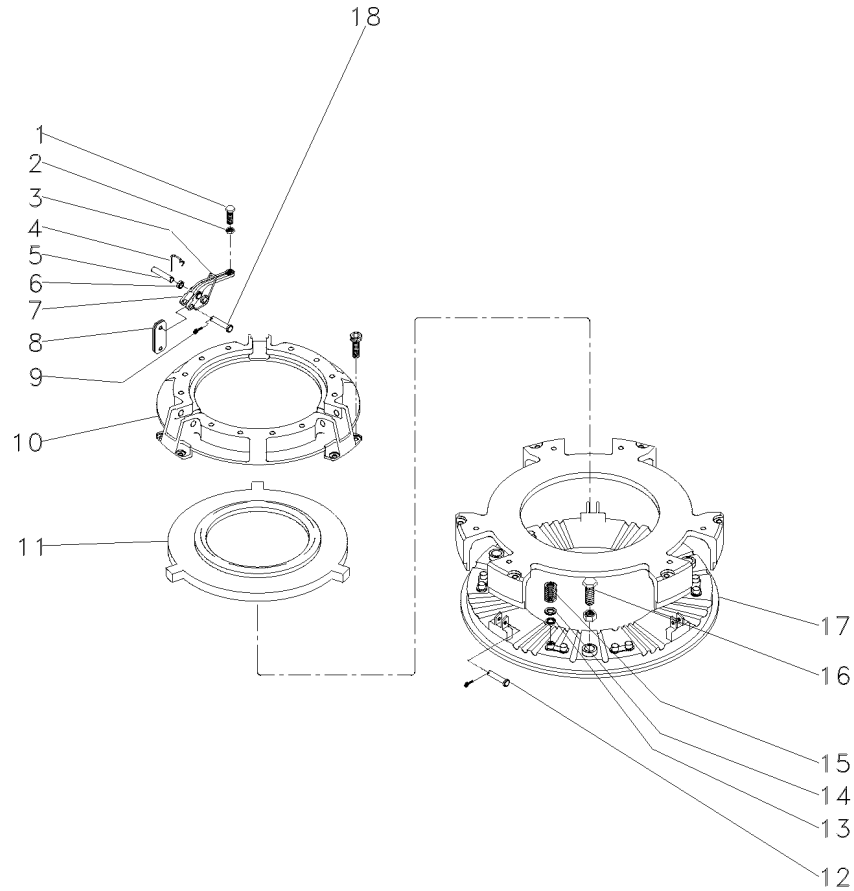
- EMBRAGUE
- DISCO
- CJTO.DE VOLANTE
- PERNO



**Embreagem Simples Com Molas**  
**Single Cluth With Spring**  
**Embrague Simple Con Resorte**

13"  
 13"  
 13"

**20-50**



- 1 3147178M1
- 2 353430X1
- 3 887910M2
- 4 891827M1
- 5 891826M1
- 6 033213R1
- 7 022789R1
- 8 022634R1
- 9 354048X1
- 10 3176859M1
- 11 044703R1
- 12 887893M1
- 13 3175517M1
- 14 1753751M1
- 15 3603609M1
- 16 3176867M1
- 17 3603608M1
- 18 887897M1

- |             |            |                |
|-------------|------------|----------------|
| 3 PARAFUSO  | BOLT       | PERNO          |
| 3 PORCA     | NUT        | TUERCA         |
| 3 MOLA      | SPRING     | RESORTE        |
| 3 GRAMPO    | CRAMP      | PASADOR        |
| 3 PINO      | PIN        | PASADOR        |
| 9 BUCHA     | BUSH       | CASQUILLO      |
| 3 ALAVANCA  | LEVER      | PALANCA        |
| 18 BIELETA  | LINK       | CONEXION       |
| 6 CUPILHA   | COTTER PIN | PASADOR DOUBLE |
| 1 COBERTURA | BONNET     | CAPOT          |
| 1 PLACA     | PLATE      | PLATO          |
| 3 PINO      | PIN        | PASADOR        |
| 12 ARRUELA  | WASHER     | ARANDELA       |
| 12 ARRUELA  | WASHER     | ARANDELA       |
| 12 MOLA     | SPRING     | RESORTE        |
| 6 PARAFUSO  | BOLT       | PERNO          |
| 1 PLATÔ     | PLATE      | PLATO          |
| 3 PINO      | PIN        | PASADOR        |

Embregem  
Clutch  
Embrague

20-55

13" - Split Torque  
13" - Split Torque  
13" - Split Torque

- 1 039210T1
- 2 1692759M91
- 3 488952M4
- 4 027518N1
- 5 3408355M1
- 6 361563X1
- 7 339019X1

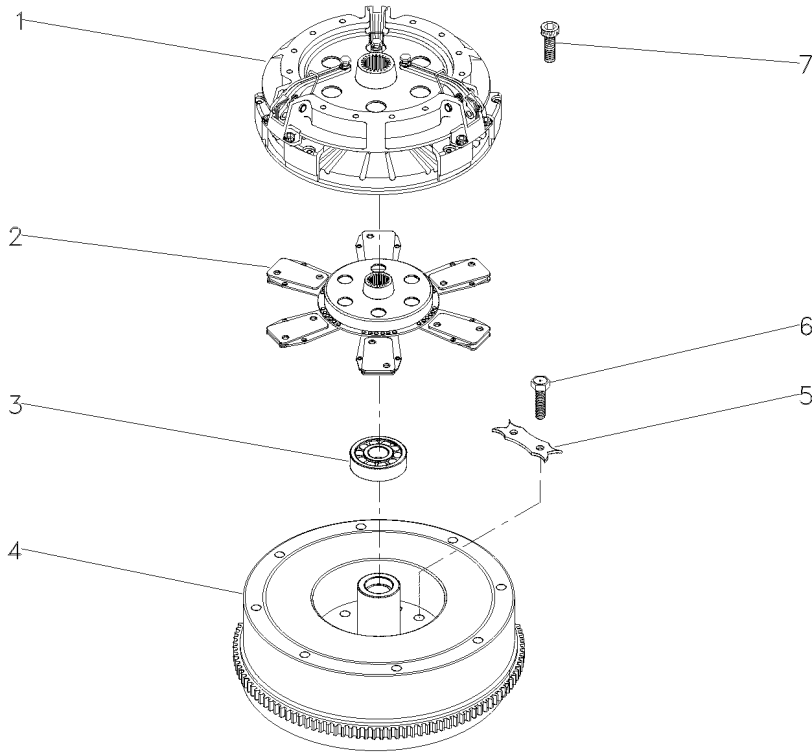
👁 20-60 No

👁 10-230 No

- 1 EMBREGEM
- 1 DISCO
- 1 ROLAMENTO
- 1 CJ. VOLANTE
- 3 TRAVA
- 6 PARAFUSO
- 6 PARAFUSO

- CLUTCH
- DISC
- BEARING
- FLYWHEEL ASSY.
- LOCK
- BOLT
- BOLT

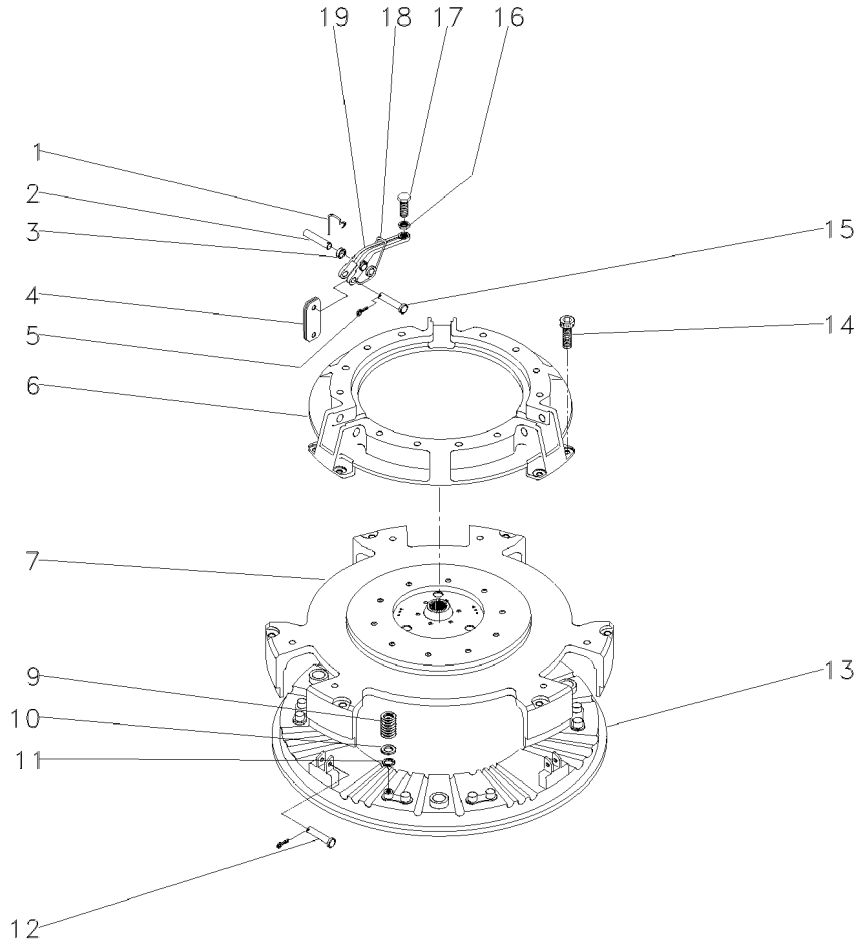
- EMBRAGUE
- DISCO
- COJINETE
- CJTO.DE VOLANTE
- RETENEDOR
- PERNO
- PERNO



**Embreagem Split Torque**  
**Clutch Split Torque**  
**Embrague Split Torque**

13"  
 13"  
 13"

**20-60**



- 1 891827M1
- 2 887893M1
- 3
- 4 022634R1
- 5 354048X1
- 6 3176859M1
- 7 044699R1
- 9 3603609M1
- 10 3175517M1
- 11 1753751M1
- 12 887897M1
- 13 3603608M1
- 14 3176867M1
- 15 891826M1
- 16 353430X1
- 17 3147178M1
- 18 887910M2
- 19 022789R1

022789R1

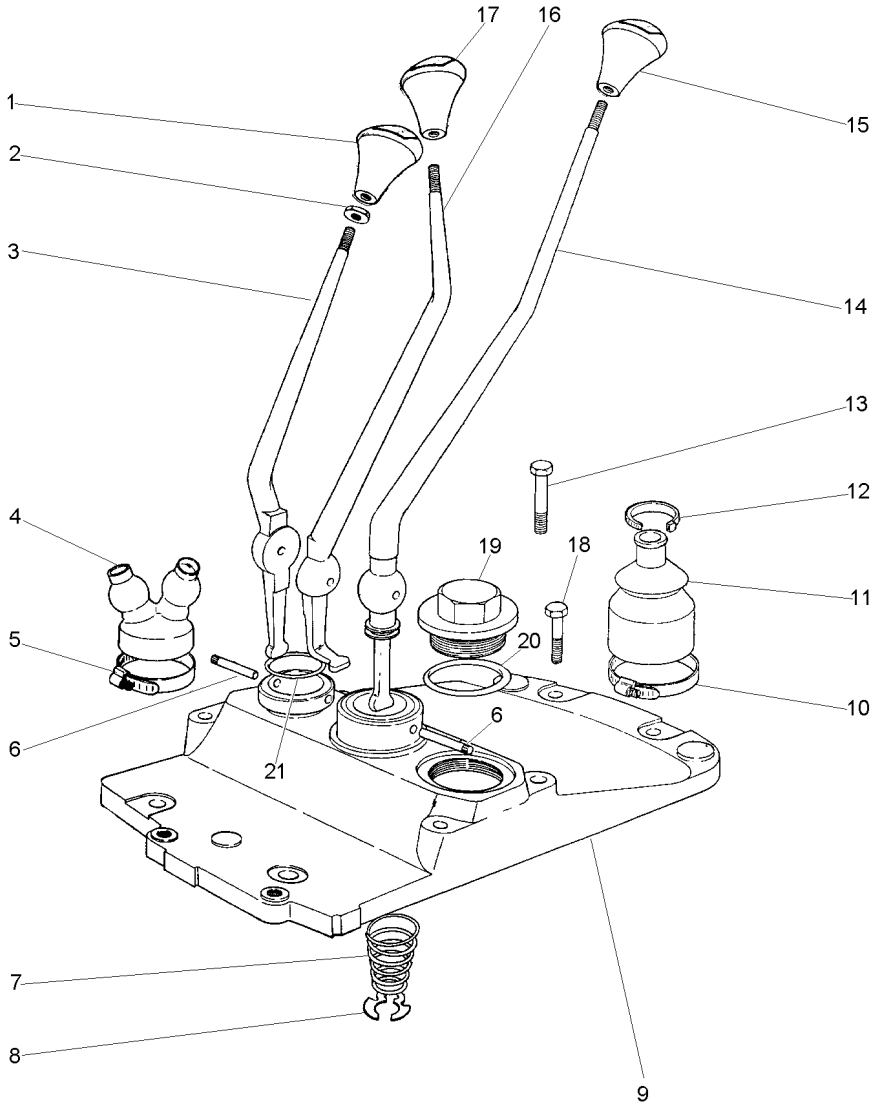
- 3 GRAMPO
- 3 PINO
- 9 BUCHA
- 18 BIELETA
- 6 CUPILHA
- 1 COBERTURA
- 1 PLACA
- 12 MOLA
- 12 ARRUELA
- 3 PINO
- 1 PLATÔ
- 6 PARAFUSO
- 3 PINO
- 3 PORCA
- 3 PARAFUSO
- 3 MOLA
- 3 ALAVANCA

- CRAMP
- PIN
- BUSH
- LINK
- COTTER PIN
- BONNET
- PLATE
- SPRING
- WASHER
- WASHER
- PIN
- PLATE
- BOLT
- PIN
- NUT
- BOLT
- SPRING
- LEVER

- PASADOR
- PASADOR
- CASQUILLO
- CONEXION
- PASADOR DOUBLE
- CAPOT
- PLATO
- RESORTE
- ARANDELA
- ARANDELA
- PASADOR
- PLATO
- PERNO
- PASADOR
- TUERCA
- PERNO
- RESORTE
- PALANCA

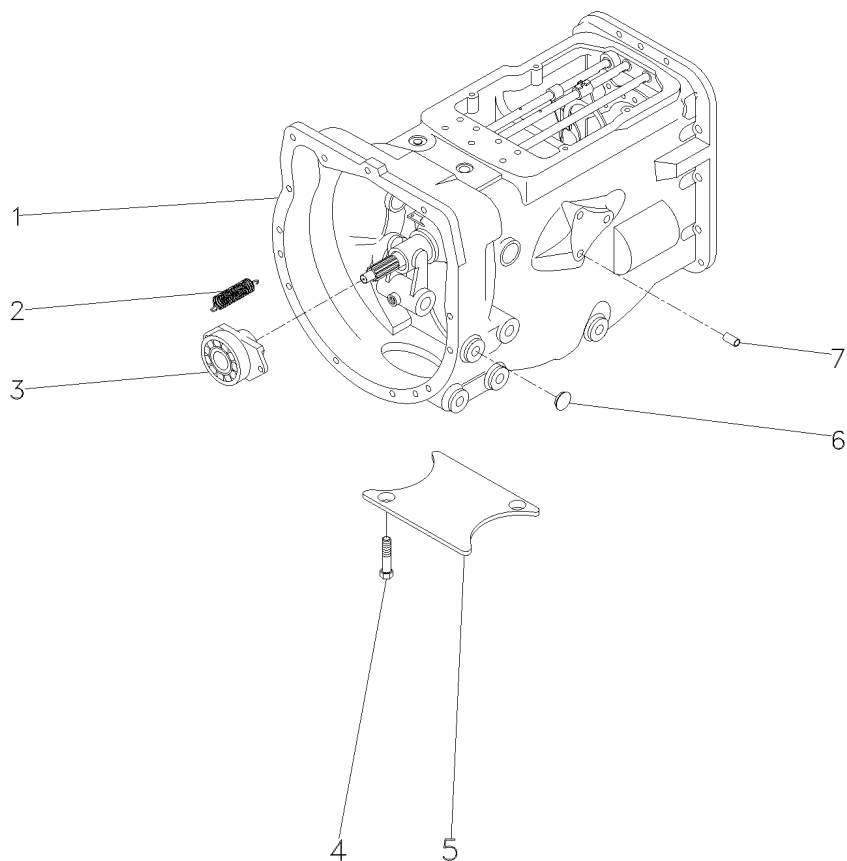
Suporte E Alavancas  
Bracket And Levers  
Soporte Y Palancas

25-10



- 1 027659P1
- 2 339402X1
- 3 022006P1
- 4 022008P1
- 5 1440858X1
- 6 180581M1
- 7 192007M1
- 8 368233X1
- 9 036652P1
- 10 490804M1
- 11 1678565M3
- 12 3225356M1
- 13 058286P1
- 14 022005P1
- 15 027658P1
- 16 022633P1
- 17 027655P1
- 18 058289P1
- 19 768300M1
- 20 359134X1
- 21 831527M1

- |              |        |              |
|--------------|--------|--------------|
| 1 MANÍPULO   | KNOB   | POMO         |
| 3 PORCA      | NUT    | TUERCA       |
| 1 ALAVANCA   | LEVER  | PALANCA      |
| 1 CAPA       | CAP    | TAPA         |
| 1 BRAÇADEIRA | CLAMP  | ABRAZADERA   |
| 2 PINO       | PIN    | PASADOR      |
| 1 MOLA       | SPRING | RESORTE      |
| 1 ANEL       | RING   | ARO          |
| 1 TAMPA      | COVER  | CUBIERTA     |
| 1 BRAÇADEIRA | CLAMP  | ABRAZADERA   |
| 1 CAPA       | BOOT   | PROTECCION   |
| 1 BRAÇADEIRA | CLAMP  | ABRAZADERA   |
| 3 PARAFUSO   | BOLT   | PERNO        |
| 1 ALAVANCA   | LEVER  | PALANCA      |
| 1 MANÍPULO   | KNOB   | POMO         |
| 1 ALAVANCA   | LEVER  | PALANCA      |
| 1 MANÍPULO   | KNOB   | POMO         |
| 4 PARAFUSO   | BOLT   | PERNO        |
| 1 BUJÃO      | PLUG   | TAPON        |
| 1 ANEL "O"   | O RING | JUNTA TORICA |
| 1 ANEL "O"   | O RING | JUNTA TORICA |



- 1 063288N1
- 2 3700450M1
- 3 063142N1
- 4 354441X1
- 5 021020P2
- 6 027014P1
- 7 899297M1

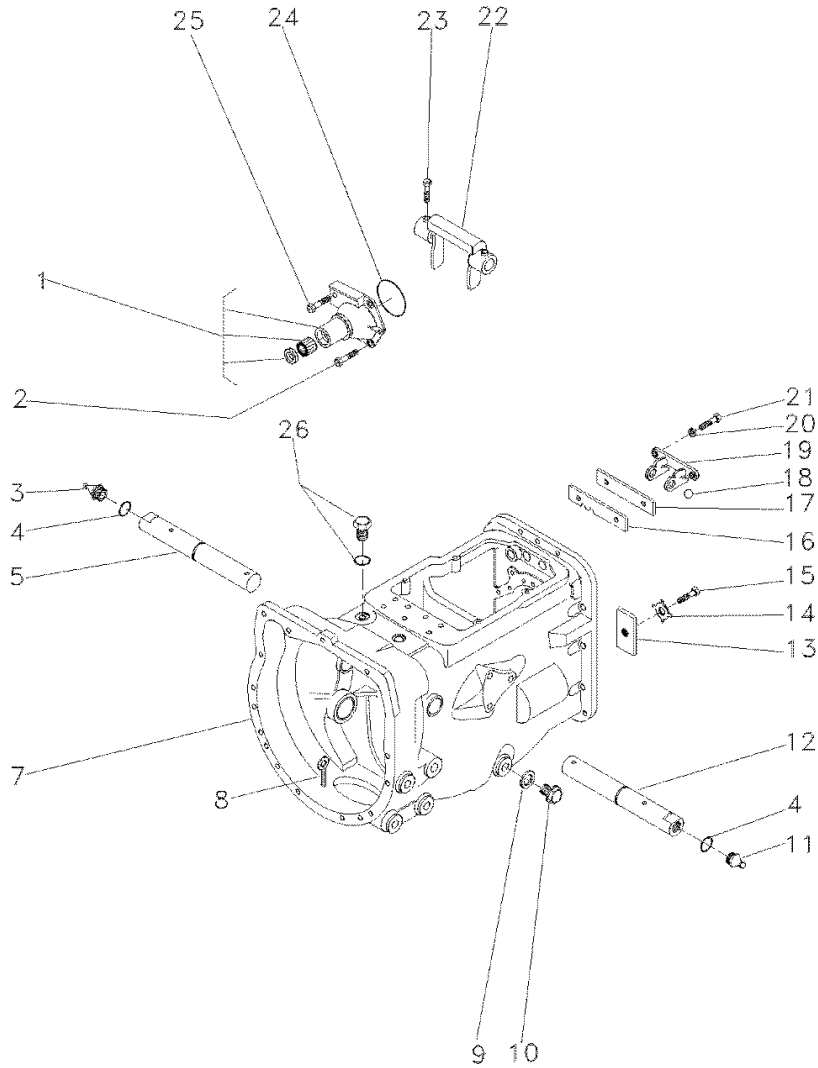
👁 25-115 No

- |                   |                |                |
|-------------------|----------------|----------------|
| 1 CX. TRANSMISSÃO | TRANSMISSION   | TRANSMISION    |
| 2 MOLA            | SPRING         | RESORTE        |
| 1 PORTA ROLAMENTO | BEARING FLANGE | BEARING FLANGE |
| 2 PARAFUSO        | BOLT           | PERNO          |
| 1 TAMPA           | COVER          | CUBIERTA       |
| 2 TAMPÃO          | PAD            | ALMOHADILLA    |
| 1 BUJÃO           | PLUG           | TAPON          |

Transmissão 12 Velocidades-C. Mesh  
 12 Speed Transmission - C. Mesh  
 Transmision 12 Velocidades-C. Mesh

Carcaça  
 Housing  
 Caja

25-20



- 1 1860890M91
- 2 377477X1
- 3 29951X
- 4 364784X1
- 5 058424P1
- 7 488156M97
- 8 354076X1
- 9 180474M1
- 10 050698T1
- 11 13811X
- 12 058424P1
- 13 184789M1
- 14 828020M1
- 15 353691X1
- 16 1860764M2
- 17 1860765M1
- 18 391838X1
- 19 1860761M1
- 20 353434X1
- 21 362443X1
- 22 886719M1
- 23 180002M1
- 24 886089M1
- 25 377480X1
- 26 052197P1

👁 25-55 No



👁 25-155 No



Ø 12MM

- 1 FLANGE
- 3 PARAFUSO
- 1 GRAXEIRA
- 2 ANEL "O"
- 1 EIXO
- 1 C.J. CARÇAÇA
- 1 CUPILHA
- 1 ARRUELA
- 1 BUJÃO
- 1 GRAXEIRA
- 1 EIXO
- 1 TRAVA
- 1 ARRUELA
- 1 PARAFUSO
- 1 PLACA
- 1 ESPAÇADOR
- 1 ESFERA
- 1 SUPORTE
- 2 ARRUELA
- 2 PARAFUSO
- 1 GARFO
- 2 PARAFUSO
- 1 ANEL "O"
- 1 PARAFUSO
- 1 TAMPÃO

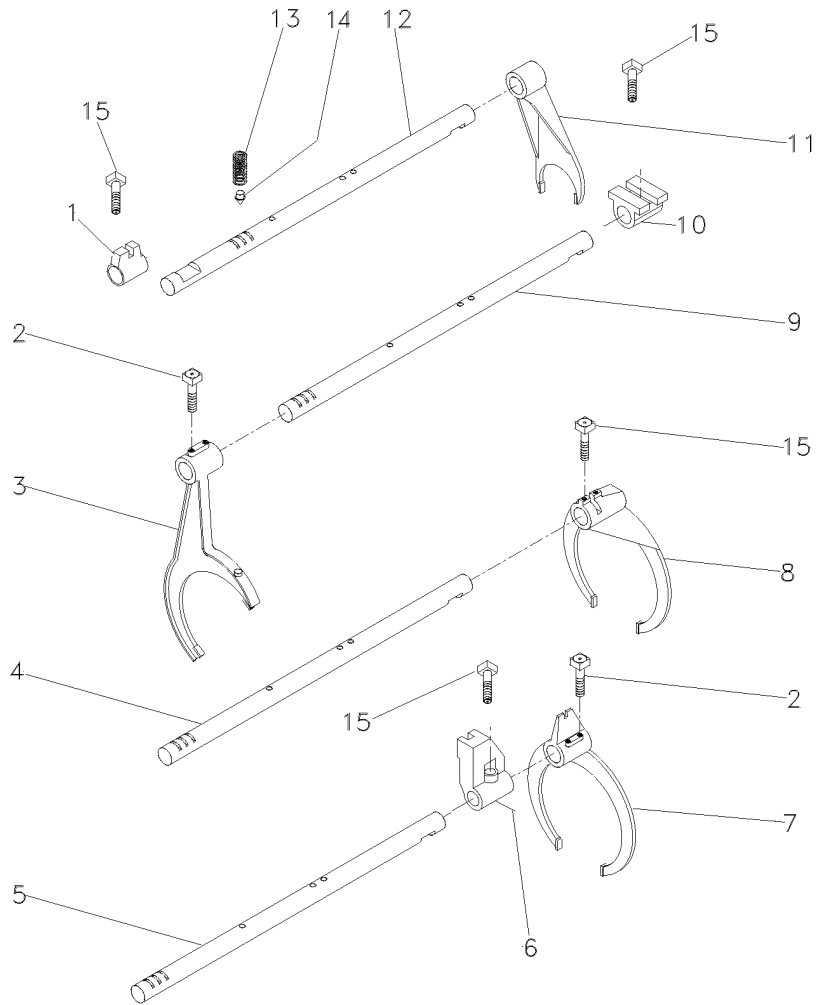
- FLANGE
- BOLT
- GREASER
- O RING
- SHAFT
- HOUSE ASSY
- COTTER PIN
- WASHER
- PLUG
- GREASER
- SHAFT
- LOCK
- WASHER
- BOLT
- PLATE
- SPACER
- BALL
- CLEVIS
- WASHER
- BOLT
- FORK
- BOLT
- O RING
- BOLT
- PAD

- PLETINA
- PERNO
- ENGRASADOR
- JUNTA TORICA
- ARBOL
- CONJ. CARTER
- PASADOR DOUBLE
- ARANDELA
- TAPON
- ENGRASADOR
- ARBOL
- RETENEDOR
- ARANDELA
- PERNO
- PLATO
- PIEZA DISTANCIA
- BOLA
- GANCHO SEGURI.
- ARANDELA
- PERNO
- HORQUILLA
- PERNO
- JUNTA TORICA
- PERNO
- ALMOHADILLA

Transmissão 12 Velocidades-C. Mesh  
 12 Speed Transmission - C. Mesh  
 Transmision 12 Velocidades-C. Mesh

Carcaça  
 Housing  
 Caja

25-25



- 1 023416R1
- 2 1675367M2
- 3 027923P1
- 4 1693824M1
- 5 027920P2
- 6 023417R1
- 7 027922P1
- 8 039404P1
- 9 027919P2
- 10 023425R1
- 11 897065M2
- 12 1693818M1
- 13 191221M1
- 14 180418M2
- 15 180002M1

- 1 SELETOR
- 4 PARAFUSO
- 1 GARFO
- 1 EIXO
- 1 EIXO
- 1 SELETOR
- 1 GARFO
- 1 GARFO
- 1 EIXO
- 1 SELETOR
- 1 GARFO
- 1 EIXO
- 4 MOLA
- 4 PINO
- 4 PARAFUSO

- SELETOR
- BOLT
- FORK
- SHAFT
- SHAFT
- SELETOR
- FORK
- FORK
- SHAFT
- SELETOR
- FORK
- SHAFT
- SPRING
- PIN
- BOLT

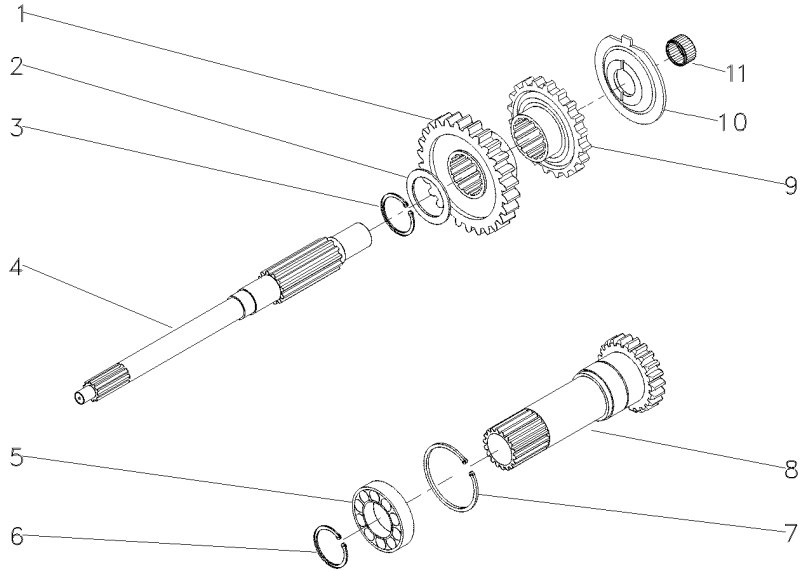
- SELETOR
- PERNO
- HORQUILLA
- ARBOL
- ARBOL
- SELETOR
- HORQUILLA
- HORQUILLA
- ARBOL
- SELETOR
- HORQUILLA
- ARBOL
- RESORTE
- PASADOR
- PERNO



Transmissão 12 Velocidades-C. Mesh  
 12 Speed Transmission - C. Mesh  
 Transmision 12 Velocidades-C. Mesh

Árvore De Entrada  
 Input Shaft  
 Arbol De Entrada

25-30



- 1 049169P1
- 2 1677742M1
- 3 358969X1
- 4 039423P1
- 5 3761292M1
- 6 762101M1
- 7 377631X1
- 8 049834N1
- 9 049172P1
- 10 1674668M3
- 11 2700273M1

35

PTO540RPM

25-210 No

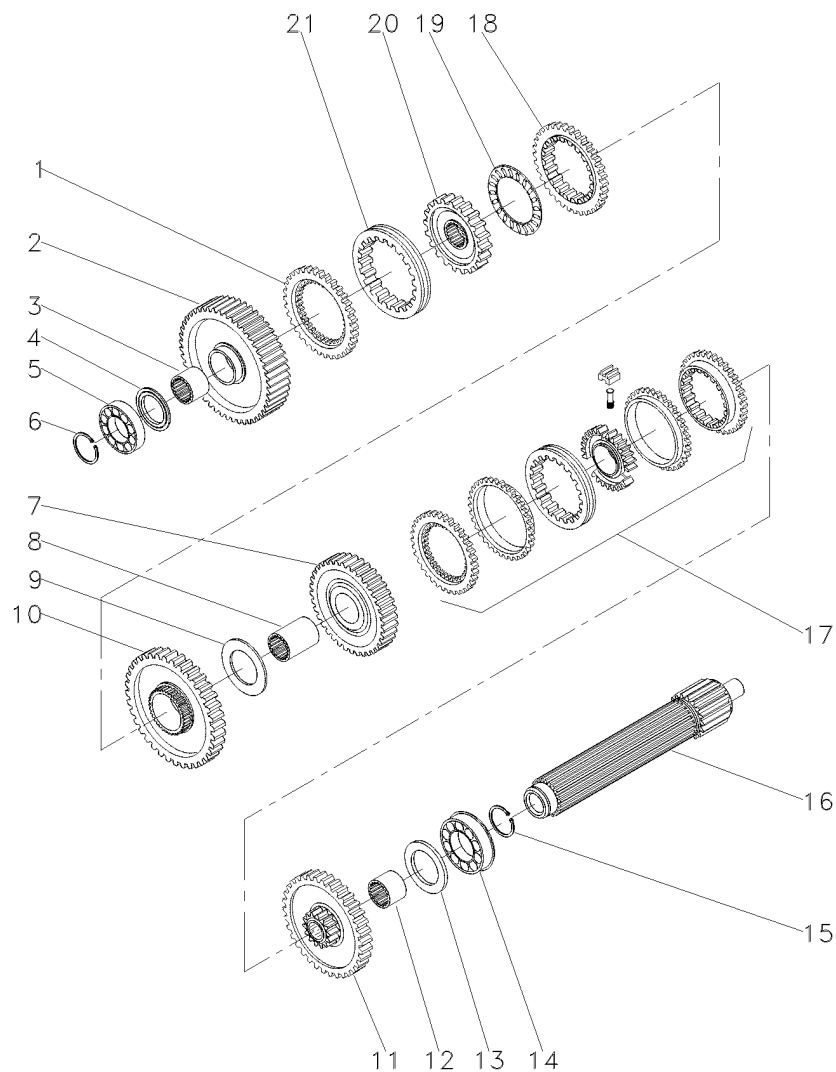
30

1	ENGRENAGEM	GEAR	ENGRANAJE
1	ARRUELA	WASHER	ARANDELA
1	ANEL TRAVA	CIRCLIP	CIRCULITO
1	EIXO	SHAFT	ARBOL
1	ROLAMENTO	BEARING	COJINETE
1	ANEL TRAVA	CIRCLIP	CIRCULITO
1	ANEL TRAVA	CIRCLIP	CIRCULITO
1	CJ. EIXO	KIT, AXLE	JUEGO DE EJE
1	ENGRENAGEM	GEAR	ENGRANAJE
1	ESPAÇADOR	SPACER	PIEZA DISTANCIA
1	ROLAMENTO AGULHA	BEARING NEEDLE	COJINETA AGUJAS

Transmissão 12 Velocidades-C. Mesh  
 12 Speed Transmission - C. Mesh  
 Transmision 12 Velocidades-C. Mesh

Árvore Principal  
 Main Shaft  
 Eje Principale

25-35



- 1 1686458M1
- 2 049163N1
- 3 039397P1
- 4 1671888M2
- 4 1671889M1
- 4 1671890M2
- 4 1671891M2
- 5 039544R1
- 6 039545R1
- 7 053354N1
- 8 039398P1
- 9 023422R1
- 10 053355N1
- 11 053352N1
- 12 039396P1
- 13 1867259M1
- 14 3761291M1
- 15 195363M1
- 16 039542P1
- 17 039440N1
- 18 1686459M1
- 19 1663796M1
- 20 039402P1
- 21 039425P1

56

4,14-4,19MM

4,39-4,45MM

4,62-4,67MM

4,85-4,90MM

35

51

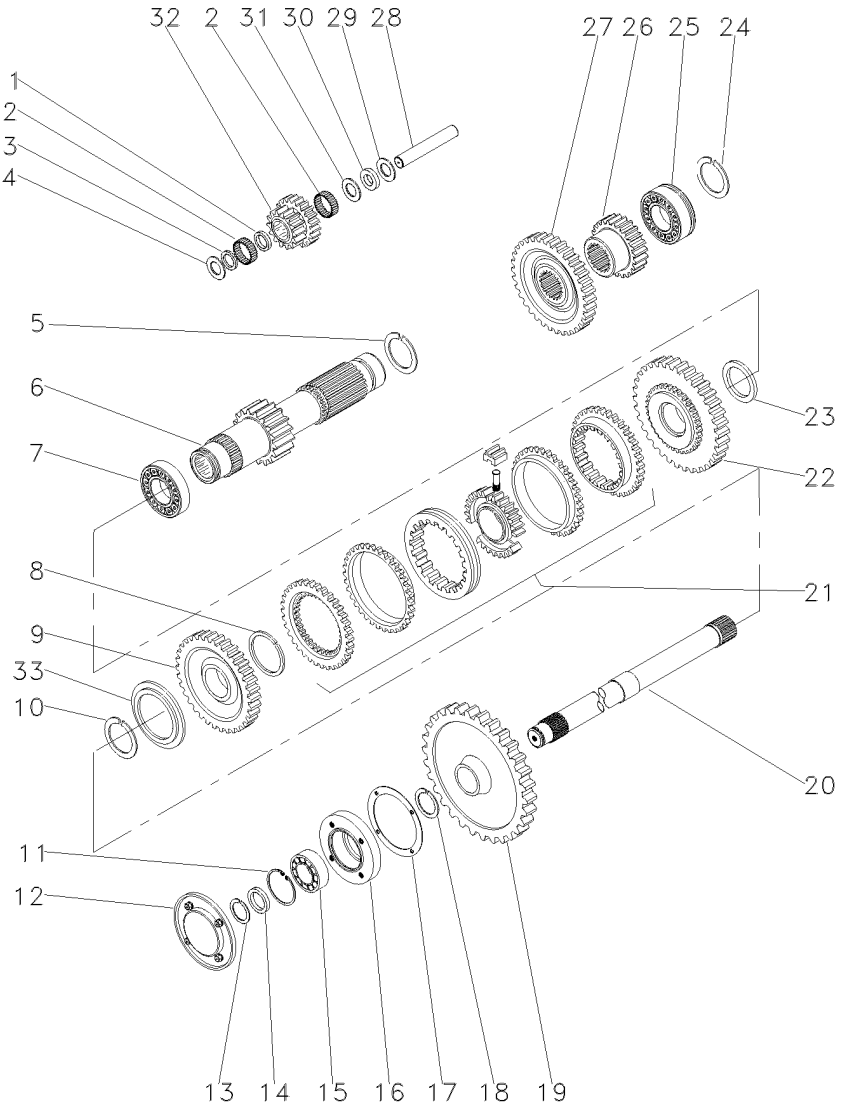
46

1 ANEL	RING	ARO
1 ENGRENAGEM	GEAR	ENGRANAJE
1 LUVA	SLEEVE	MANCHA
X CALÇO	SHIM	CALCE
X ARRUELA	WASHER	ARANDELA
X ARRUELA	WASHER	ARANDELA
X ARRUELA	WASHER	ARANDELA
1 ROLAMENTO	BEARING	COJINETE
1 ANEL TRAVA	CIRCLIP	CIRCULITO
1 C.J. ENGRENAGEM	KIT, GEAR	ENGRANAJES JUEGO
1 LUVA	SLEEVE	MANCHA
1 ARRUELA	WASHER	ARANDELA
1 C.J. ENGRENAGEM	KIT, GEAR	ENGRANAJES JUEGO
1 C.J. ENGRENAGEM	KIT, GEAR	ENGRANAJES JUEGO
1 LUVA	SLEEVE	MANCHA
1 ARRUELA	WASHER	ARANDELA
1 ROLAMENTO	BEARING	COJINETE
1 ANEL TRAVA	CIRCLIP	CIRCULITO
1 EIXO	SHAFT	ARBOL
1 C.J. SINCRONIZADO	SYNCHRO UNIT	SINCRONIZ ADORA
1 ANEL	RING	ARO
1 ROLAMENTO	BEARING	COJINETE
1 CUBO	HUB	CUBO
1 LUVA	SLEEVE	MANCHA

Transmissão 12 Velocidades-C. Mesh  
 12 Speed Transmission - C. Mesh  
 Transmision 12 Velocidades-C. Mesh

Árvore Secundária  
 Secondary Shaft  
 Eje Secundaria

25-40



- 1 1688131M1
- 2 183039M1
- 3 183037M1
- 4 1688132M1
- 5 195500M1
- 6 049165N1
- 7 3003372X1
- 8 1440873X1
- 9 049167N1
- 10 039408P1
- 10 039409P1
- 11 355988X1
- 12 1683386M91
- 13 899385M1
- 14 881122M2
- 15 899377M2
- 16 899331M1
- 17 180432M1
- 18 358913X1
- 19 9004882M1
- 20 1869279M1
- 21 039439N1
- 22 049170N1
- 23 039413P1
- 24 195363M1
- 25 3761291M1
- 26 053316P1
- 27 053312P1
- 28 180445M1
- 29 1688130M1
- 30 1688129M1
- 31 831581M2
- 32 053310P1
- 33 1688128M1

19

33

[A]

[A] 53

[A]

37

25

43

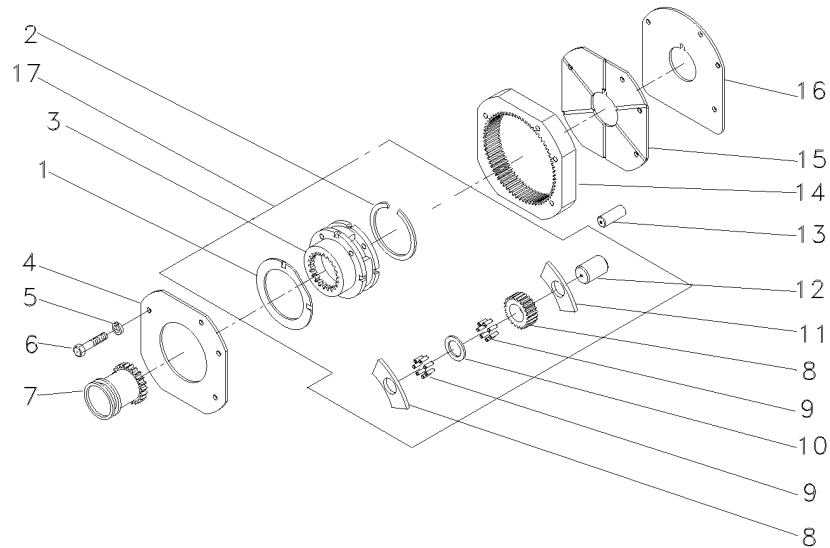
[A] TDP  
 PTO  
 TDF

- |    |                  |              |                 |
|----|------------------|--------------|-----------------|
| 1  | ESPAÇADOR        | SPACER       | PIEZA DISTANCIA |
| 56 | ROLETE           | ROLLER       | RODILLO         |
| 1  | ARRUELA          | WASHER       | ARANDELA        |
| 2  | ARRUELA          | WASHER       | ARANDELA        |
| 1  | ANEL TRAVA       | CIRCLIP      | CIRCULITO       |
| 1  | EIXO             | SHAFT        | ARBOL           |
| 1  | ROLAMENTO        | BEARING      | COJINETE        |
| 1  | ANEL TRAVA       | CIRCLIP      | CIRCULITO       |
| 1  | ENGRENAGEM       | GEAR         | ENGRANAJE       |
| 1  | ARRUELA          | WASHER       | ARANDELA        |
| 1  | ARRUELA          | WASHER       | ARANDELA        |
| 1  | ANEL TRAVA       | CIRCLIP      | CIRCULITO       |
| 1  | TAMPA            | COVER        | CUBIERTA        |
| 1  | ANEL             | RING         | ARO             |
| 1  | ANEL             | RING         | ARO             |
| 1  | ROLAMENTO        | BEARING      | COJINETE        |
| 1  | FLANGE           | FLANGE       | PLETINA         |
| 1  | JUNTA            | GASKET       | EMPAQUETADURA   |
| 1  | ANEL TRAVA       | CIRCLIP      | CIRCULITO       |
| 1  | ENGRENAGEM       | GEAR         | ENGRANAJE       |
| 1  | EIXO             | SHAFT        | ARBOL           |
| 1  | CJ. SINCRONIZADO | SYNCHRO UNIT | SINCRONIZ ADORA |
| 1  | ENGRENAGEM       | GEAR         | ENGRANAJE       |
| 1  | ARRUELA          | WASHER       | ARANDELA        |
| 1  | ANEL TRAVA       | CIRCLIP      | CIRCULITO       |
| 1  | ROLAMENTO        | BEARING      | COJINETE        |
| 1  | ENGRENAGEM       | GEAR         | ENGRANAJE       |
| 1  | ENGRENAGEM       | GEAR         | ENGRANAJE       |
| 1  | EIXO             | SHAFT        | ARBOL           |
| 1  | ARRUELA          | WASHER       | ARANDELA        |
| 1  | MOLA PRATO       | SPRING PLATE | PLETINA MUELLE  |
| 1  | ANEL TRAVA       | CIRCLIP      | CIRCULITO       |
| 1  | ENGRENAGEM       | GEAR         | ENGRANAJE       |
| 1  | ARRUELA          | WASHER       | ARANDELA        |

Transmissão 12 Velocidades-C. Mesh  
 12 Speed Transmission - C. Mesh  
 Transmision 12 Velocidades-C. Mesh

Redutor Epicicloidal  
 Epicyclic Unit  
 Unidad Epicicloidal

25-45



- 1 1866545M2 17
- 2 377424X1 17
- 3 17
- 4 1867423M1
- 5 353434X1
- 6 362684X1
- 7 1866557M1
- 8 1866542M1 17
- 9 1866553M2 17
- 10 023406R1 17
- 11 023405P1 17
- 12 1866538M2 17
- 13 180409M1
- 14 1867424M2
- 15 1867425M1
- 16 1867426M1
- 17 022638N1

- |    |             |              |                  |
|----|-------------|--------------|------------------|
| 2  | ARRUELA     | WASHER       | ARANDELA         |
| 1  | ANEL TRAVA  | CIRCLIP      | CIRCULITO        |
| 1  | CJ. REDUTOR | KIT, CARRIER | JUEGO PORTADOR   |
| 1  | PLACA       | PLATE        | PLATO            |
| 3  | ARRUELA     | WASHER       | ARANDELA         |
| 4  | PARAFUSO    | BOLT         | PERNO            |
| 1  | LUVA        | SLEEVE       | MANCHA           |
| 6  | ARRUELA     | WASHER       | ARANDELA         |
| 96 | ROLETE      | ROLLER       | RODILLO          |
| 3  | ARRUELA     | WASHER       | ARANDELA         |
| 3  | ENGRENAGEM  | GEAR         | ENGRANAJE        |
| 3  | EIXO        | SHAFT        | ARBOL            |
| 2  | PINO        | PIN          | PASADOR          |
| 1  | COROA       | ANNULAR GEAR | ENGRANAJE ANULAR |
| 1  | PLACA       | PLATE        | PLATO            |
| 1  | CALÇO       | SHIM         | CALCE            |
| 1  | CJ. REDUTOR | KIT, CARRIER | JUEGO PORTADOR   |

**Luva E Cubo**  
**Sleeve And Hub**  
**Manguito Y Cubo**

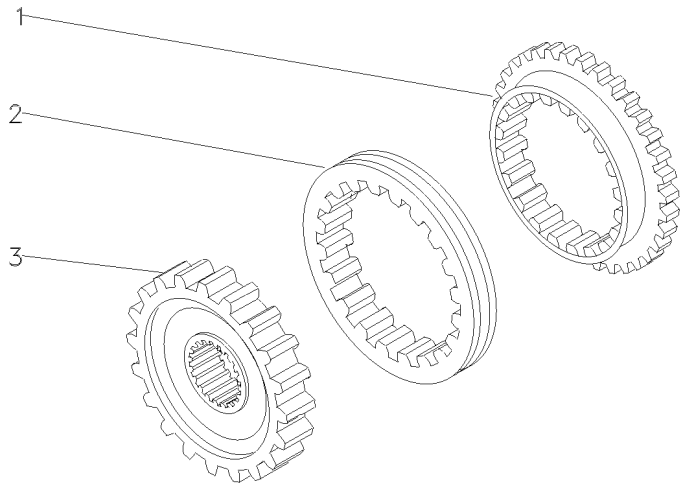
**25-50**

1 027925P1  
2 027924P1  
3 027927P1

2 ANEL  
1 LUVA  
1 CUBO

RING  
SLEEVE  
HUB

ARO  
MANCHA  
CUBO



Flange Da Árvore Primária  
Retainer Main Drive Shaft  
Capa De Arbre Primare

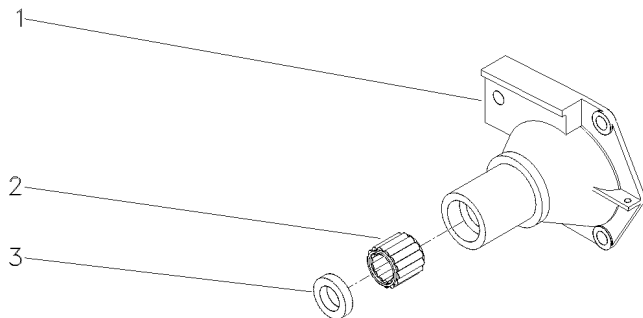
25-55

1 1860876M1  
2 886668M1  
3 1860867M3

1 FLANGE  
1 ROLAMENTO  
1 RETENTOR

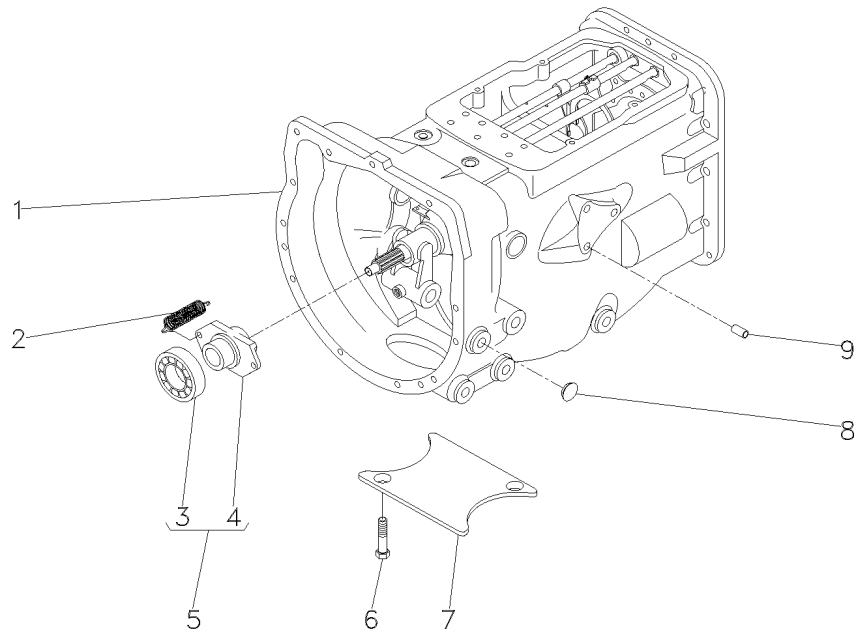
FLANGE  
BEARING  
SEAL

PLETINA  
COJINETE  
RETEN



Transmissão 12 Velocidades  
 12 Speed Transmission  
 Transmision 12 Velocidades

25-60



- 1 063289N1
- 2 3700450M1
- 3 3585341M1
- 4 886727M2
- 5 063142N1
- 6 354441X1
- 7 021020P2
- 8 027014P1
- 9 899297M1

5  
5

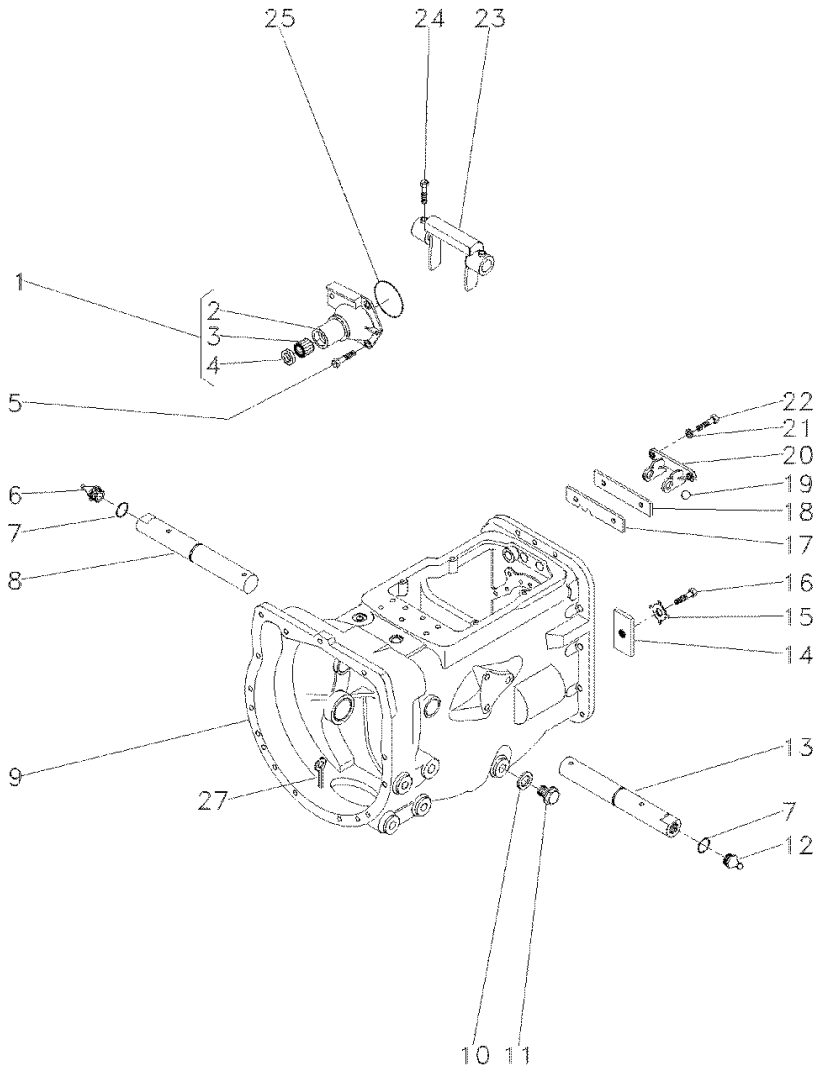
👁 25-115 No

1 CX. TRANSMISSÃO	TRANSMISSION	TRANSMISION
2 MOLA	SPRING	RESORTE
1 ROLAMENTO	BEARING	COJINETE
1 COLAR	COLLAR	COLLAR
1 PORTA ROLAMENTO	BEARING FLANGE	BEARING FLANGE
2 PARAFUSO	BOLT	PERNO
1 TAMPA	COVER	CUBIERTA
2 TAMPÃO	PAD	ALMOHADILLA
1 BUJÃO	PLUG	TAPON

Transmissão 12 Velocidades-Sincronizada  
 12 Speed Transmission - Syncro  
 Transmision 12 Velocidades - Sincr

Carcaça  
 Housing  
 Caja

25-65



- 1 1860890M91
- 2 1860876M1
- 3 886668M1
- 4 1860867M3
- 5 377477X1
- 6 377480X1
- 7 29951X
- 8 364784X1
- 9 058424P1
- 10 488156M97
- 11 180474M1
- 12 050698T1
- 13 13811X
- 14 058424P1
- 15 184789M1
- 16 828020M1
- 17 353691X1
- 18 1860764M2
- 19 1860765M1
- 20 391838X1
- 21 1860761M1
- 22 353434X1
- 23 362443X1
- 24 886719M1
- 25 180002M1
- 26 886089M1
- 27 354076X1

👁 25-155 No

∅ 12MM

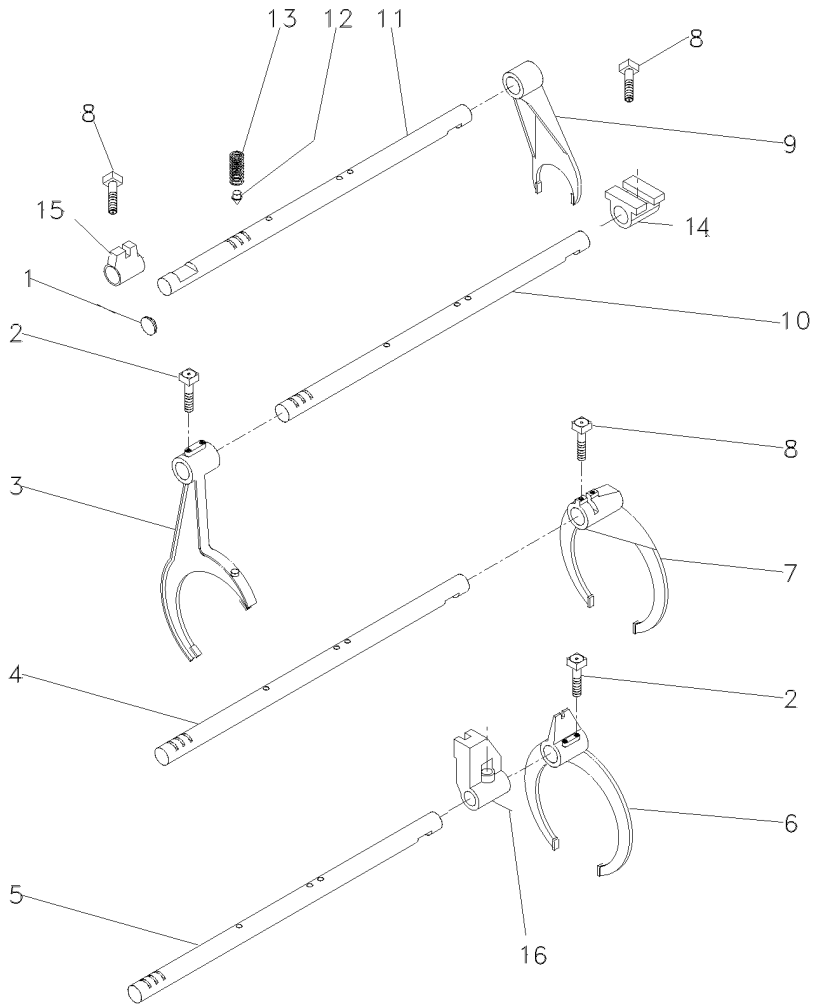
- |                |            |                 |
|----------------|------------|-----------------|
| 1 FLANGE       | FLANGE     | PLETINA         |
| 1 FLANGE       | FLANGE     | PLETINA         |
| 1 ROLAMENTO    | BEARING    | COJINETE        |
| 1 RETENTOR     | SEAL       | RETEN           |
| 3 PARAFUSO     | BOLT       | PERNO           |
| 1 PARAFUSO     | BOLT       | PERNO           |
| 1 GRAXEIRA     | GREASER    | ENGRASADOR      |
| 2 ANEL "O"     | O RING     | JUNTA TORICA    |
| 1 EIXO         | SHAFT      | ARBOL           |
| 1 C.J. CARCAÇA | HOUSE ASSY | CONJ. CARTER    |
| 1 ARRUELA      | WASHER     | ARANDELA        |
| 1 BUJÃO        | PLUG       | TAPON           |
| 1 GRAXEIRA     | GREASER    | ENGRASADOR      |
| 1 EIXO         | SHAFT      | ARBOL           |
| 1 TRAVA        | LOCK       | RETENEDOR       |
| 1 ARRUELA      | WASHER     | ARANDELA        |
| 1 PARAFUSO     | BOLT       | PERNO           |
| 1 PLACA        | PLATE      | PLATO           |
| 1 ESPAÇADOR    | SPACER     | PIEZA DISTANCIA |
| 1 ESFERA       | BALL       | BOLA            |
| 1 SUPORTE      | CLEVIS     | GANCHO SEGUR.   |
| 2 ARRUELA      | WASHER     | ARANDELA        |
| 2 PARAFUSO     | BOLT       | PERNO           |
| 1 GARFO        | FORK       | HORQUILLA       |
| 4 PARAFUSO     | BOLT       | PERNO           |
| 1 ANEL "O"     | O RING     | JUNTA TORICA    |
| 1 CUPILHA      | COTTER PIN | PASADOR DOUBLE  |



Transmissão 12 Velocidades-Sincronizada  
 12 Speed Transmission - Syncro  
 Transmision 12 Velocidades - Sincr

Eixos E Garfos  
 Shafts & Forks  
 Ejes Y Horquillas

25-70



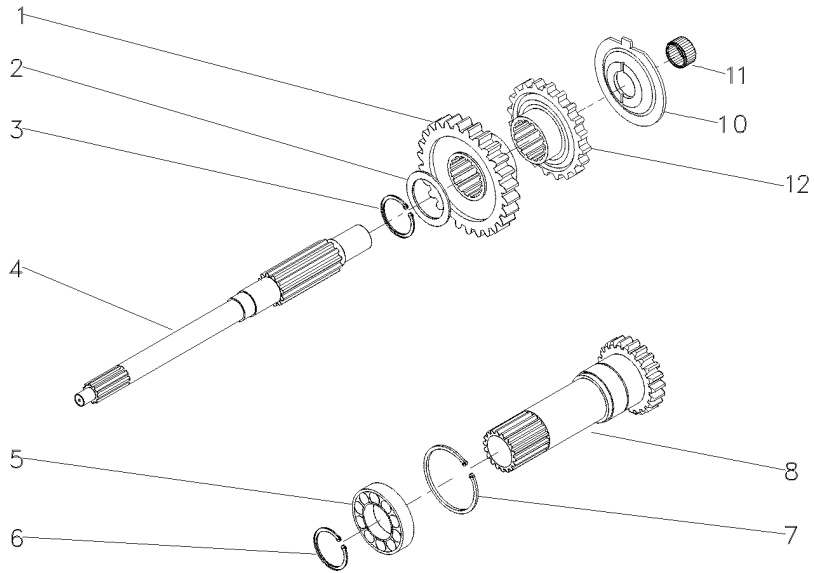
- 1 2950X
- 2 1675367M2
- 3 023424R1
- 4 1693824M1
- 5 1693823M1
- 6 023414R1
- 7 039404P1
- 8 180002M1
- 9 897065M2
- 10 1693822M1
- 11 1693818M1
- 12 180418M2
- 13 191221M1
- 14 023417R1
- 15 023416R1
- 16 023425R1

- |            |          |           |
|------------|----------|-----------|
| 1 BUJÃO    | PLUG     | TAPON     |
| 4 PARAFUSO | BOLT     | PERNO     |
| 1 GARFO    | FORK     | HORQUILLA |
| 1 EIXO     | SHAFT    | ARBOL     |
| 1 EIXO     | SHAFT    | ARBOL     |
| 1 GARFO    | FORK     | HORQUILLA |
| 1 GARFO    | FORK     | HORQUILLA |
| 4 PARAFUSO | BOLT     | PERNO     |
| 1 GARFO    | FORK     | HORQUILLA |
| 1 EIXO     | SHAFT    | ARBOL     |
| 1 EIXO     | SHAFT    | ARBOL     |
| 4 PINO     | PIN      | PASADOR   |
| 4 MOLA     | SPRING   | RESORTE   |
| 1 SELETOR  | SELECTOR | SELECTOR  |
| 1 SELETOR  | SELECTOR | SELECTOR  |
| 1 SELETOR  | SELECTOR | SELECTOR  |

Transmissão 12 Velocidades-Sincronizada  
 12 Speed Transmission - Syncro  
 Transmision 12 Velocidades - Sincr

Árvore De Entrada  
 Input Shaft  
 Arbol De Entrada

25-75



- 1 049172P1
- 2 1677742M1
- 3 358969X1
- 4 039423P1
- 5 3761292M1
- 6 762101M1
- 7 377631X1
- 8 049834N1

26

PTO540RPM  
 25-210 No

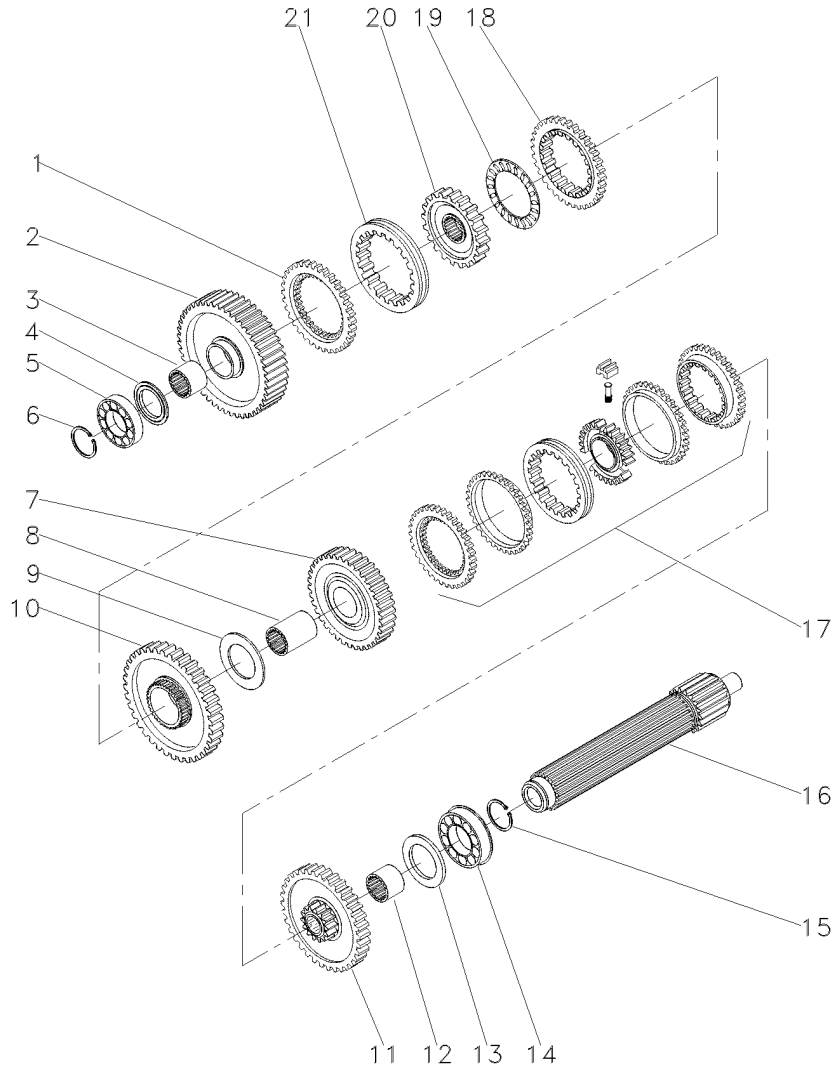
- 10 1674668M3
- 11 2700273M1
- 12 049169P1

1	ENGRENAGEM	GEAR	ENGRANAJE
1	ARRUELA	WASHER	ARANDELA
1	ANEL TRAVA	CIRCLIP	CIRCULITO
1	EIXO	SHAFT	ARBOL
1	ROLAMENTO	BEARING	COJINETE
1	ANEL TRAVA	CIRCLIP	CIRCULITO
1	ANEL TRAVA	CIRCLIP	CIRCULITO
1	CJ. EIXO	KIT, AXLE	JUEGO DE EJE
1	ESPAÇADOR	SPACER	PIEZA DISTANCIA
1	ROLAMENTO AGULHA	BEARING NEEDLE	COJINETA AGUJAS
1	ENGRENAGEM	GEAR	ENGRANAJE

Transmissão 12 Velocidades-Sincronizada  
 12 Speed Transmission - Syncro  
 Transmision 12 Velocidades - Sincr

Árvore Principal  
 Main Shaft  
 Eje Principale

25-80



- 1 1686458M1
- 2 049163N1
- 3 039397P1
- 4 1671888M2
- 4 1671889M1
- 4 1671890M2
- 4 1671891M2
- 5 039544R1
- 6 039545R1
- 7 053354N1
- 8 039398P1
- 9 023422R1
- 10 053355N1
- 11 053353N1
- 12 039396P1
- 13 1867259M1
- 14 3761291M1
- 15 195363M1
- 16 039542P1
- 17 039400N2
- 18 1686459M1
- 19 1663796M1
- 20 039402P1
- 21 039425P1

56

- 4.14-4.19MM
- 4,39-4,45MM
- 4.62-4.67MM
- 4.85-4.90MM

45

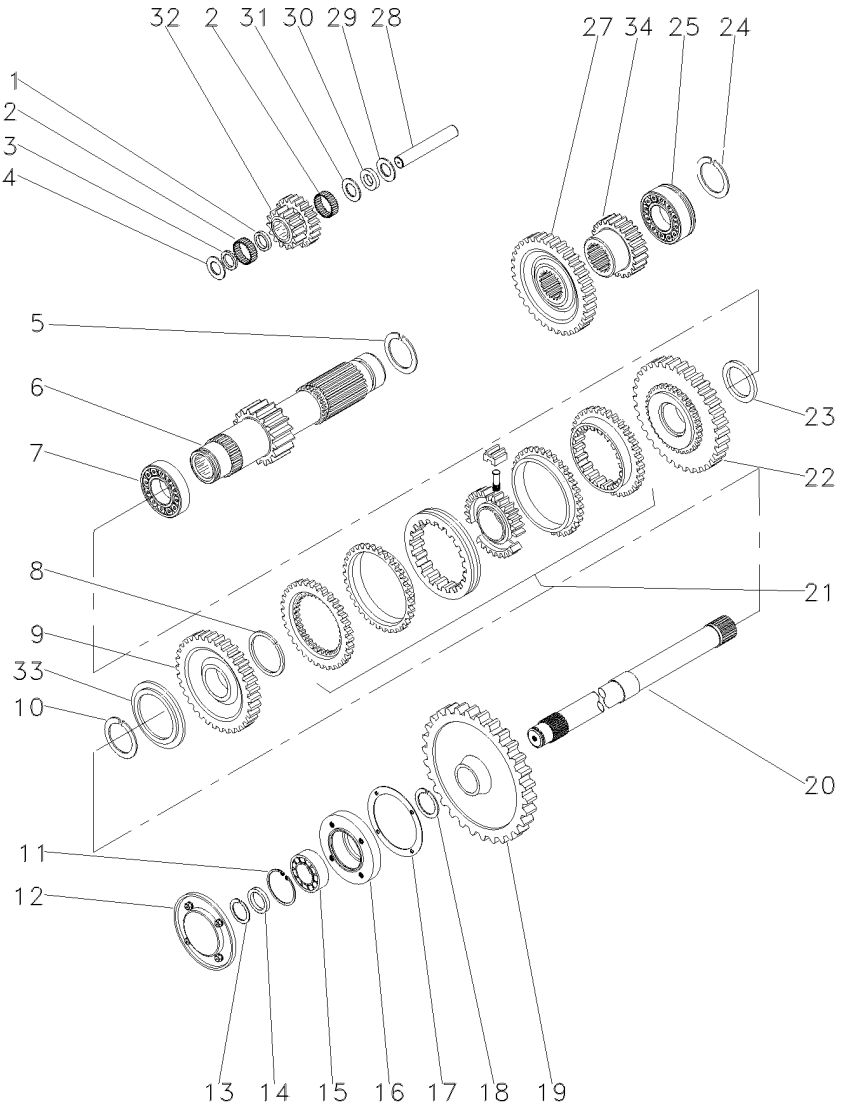
51  
56

1 ANEL	RING	ARO
1 ENGRENAGEM	GEAR	ENGRANAJE
1 LUVA	SLEEVE	MANCHA
1 CALÇO	SHIM	CALCE
1 ARRUELA	WASHER	ARANDELA
1 ARRUELA	WASHER	ARANDELA
1 ARRUELA	WASHER	ARANDELA
1 ROLAMENTO	BEARING	COJINETE
1 ANEL TRAVA	CIRCLIP	CIRCULITO
1 C.J. ENGRENAGEM	KIT, GEAR	ENGRANAJES JUEGO
1 LUVA	SLEEVE	MANCHA
1 ARRUELA	WASHER	ARANDELA
1 C.J. ENGRENAGEM	KIT, GEAR	ENGRANAJES JUEGO
1 C.J. ENGRENAGEM	KIT, GEAR	ENGRANAJES JUEGO
1 LUVA	SLEEVE	MANCHA
1 ARRUELA	WASHER	ARANDELA
2 ROLAMENTO	BEARING	COJINETE
2 ANEL TRAVA	CIRCLIP	CIRCULITO
1 EIXO	SHAFT	ARBOL
1 C.J. SINCRONIZADO	SYNCHRO UNIT	SINCRONIZ ADORA
1 ANEL	RING	ARO
1 ROLAMENTO	BEARING	COJINETE
1 CUBO	HUB	CUBO
1 LUVA	SLEEVE	MANCHA

Transmissão 12 Velocidades-Sincronizada  
 12 Speed Transmission - Syncro  
 Transmision 12 Velocidades - Sincr

Árvore Secundária  
 Secondary Shaft  
 Eje Secundaria

25-85



- 1 1688131M1
- 2 183039M1
- 3 183037M1
- 4 1688132M1
- 5 195500M1
- 6 049165N1
- 7 3003372X1
- 8 1440873X1
- 9 049167N1
- 10 831581M2
- 11 355988X1
- 12 1683386M91
- 13 899385M1
- 14 881122M2
- 15 899377M2
- 16 899331M1
- 17 180432M1
- 18 358913X1
- 19 9004882M1
- 20 1869279M1
- 21 039410N2
- 22 049170N1
- 23 039413P1
- 24 195363M1
- 25 3761291M1
- 27 053312P1
- 28 180445M1
- 29 1688130M1
- 30 1688129M1
- 31 1688128M1
- 32 053310P1
- 33 039408P1
- 33 039409P1
- 34 053314P1

19

33

25-105 No

53

37

42

20/15

- 1 ESPAÇADOR
- 56 ROLETE
- 1 ARRUELA
- 2 ARRUELA
- 1 ANEL TRAVA
- 1 EIXO
- 1 ROLAMENTO
- 1 ANEL TRAVA
- 1 ENGRENAGEM
- 1 ANEL TRAVA
- 1 ANEL TRAVA
- 1 TAMPA
- 1 ANEL
- 1 ANEL
- 1 ROLAMENTO
- 1 FLANGE
- 1 JUNTA
- 1 ANEL TRAVA
- 1 ENGRENAGEM
- 1 EIXO
- 1 C.J. SINCRONIZADO
- 1 ENGRENAGEM
- 1 ARRUELA
- 1 ANEL TRAVA
- 1 ROLAMENTO
- 1 ENGRENAGEM
- 1 EIXO
- 1 ARRUELA
- 1 MOLA PRATO
- 1 ARRUELA
- 1 ENGRENAGEM
- 1 ARRUELA
- 1 ARRUELA
- 1 ENGRENAGEM

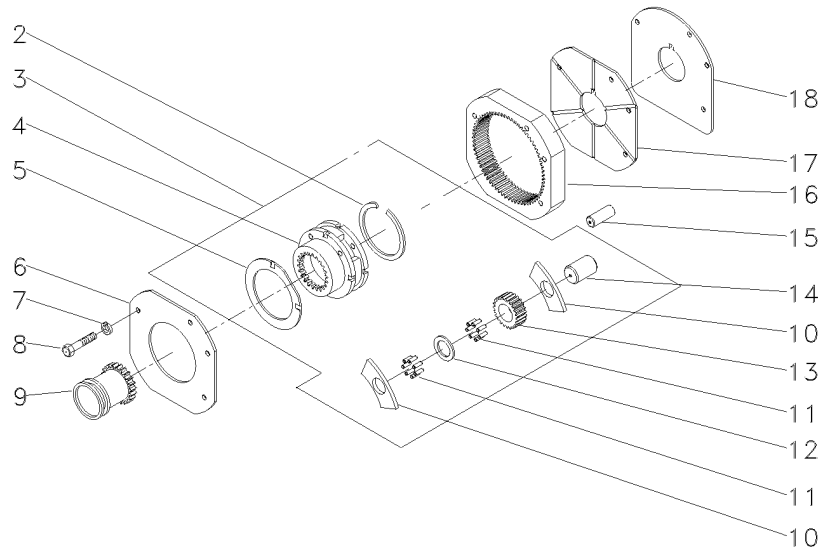
- SPACER
- ROLLER
- WASHER
- WASHER
- CIRCLIP
- SHAFT
- BEARING
- CIRCLIP
- GEAR
- CIRCLIP
- CIRCLIP
- COVER
- RING
- RING
- BEARING
- FLANGE
- GASKET
- CIRCLIP
- GEAR
- SHAFT
- SYNCHRO UNIT
- GEAR
- WASHER
- CIRCLIP
- BEARING
- GEAR
- SHAFT
- WASHER
- SPRING PLATE
- WASHER
- GEAR
- WASHER
- WASHER
- GEAR

- PIEZA DISTANCIA
- RODILLO
- ARANDELA
- ARANDELA
- CIRCULITO
- ARBOL
- COJINETE
- CIRCULITO
- ENGRANAJE
- CIRCULITO
- CIRCULITO
- CUBIERTA
- ARO
- ARO
- COJINETE
- PLETINA
- EMPAQUETADURA.
- CIRCULITO
- ENGRANAJE
- ARBOL
- SINCRONIZ ADORA
- ENGRANAJE
- ARANDELA
- CIRCULITO
- COJINETE
- ENGRANAJE
- ARBOL
- ARANDELA
- PLETINA MUELLE
- ARANDELA
- ENGRANAJE
- ARANDELA
- ARANDELA
- ENGRANAJE

Transmissão 12 Velocidades-Sincronizada  
 12 Speed Transmission - Syncro  
 Transmision 12 Velocidades - Sincr

Redutor Epicicloidar  
 Epicyclic Unit  
 Unidad Epicicloidar

25-90



- 2 377424X1
- 3 022638N1
- 4
- 5 1866545M2
- 6 184012M4
- 7 353434X1
- 8 362684X1
- 9 1866557M1
- 10 1866542M1
- 11 1866553M2
- 12 023406R1
- 13 023405P1
- 14 1866538M2
- 15 180409M1
- 16 1867424M2
- 17 1867425M1
- 18 1867426M1

3 022638N1

3

3

3

3

3 23

3

68

- |                    |              |                  |
|--------------------|--------------|------------------|
| 1 ANEL TRAVA       | CIRCLIP      | CIRCULITO        |
| 1 C.J. REDUTOR     | KIT, CARRIER | JUEGO PORTADOR   |
| 1 PORTA ENGRENAGEM | CARRIER      | PORTADOR         |
| 2 ARRUELA          | WASHER       | ARANDELA         |
| 1 PLACA            | PLATE        | PLATO            |
| 3 ARRUELA          | WASHER       | ARANDELA         |
| 4 PARAFUSO         | BOLT         | PERNO            |
| 1 LUVA             | SLEEVE       | MANCHA           |
| 6 ARRUELA          | WASHER       | ARANDELA         |
| 96 ROLETE          | ROLLER       | RODILLO          |
| 3 ARRUELA          | WASHER       | ARANDELA         |
| 3 ENGRENAGEM       | GEAR         | ENGRANAJE        |
| 3 EIXO             | SHAFT        | ARBOL            |
| 2 PINO             | PIN          | PASADOR          |
| 1 COROA            | ANNULAR GEAR | ENGRANAJE ANULAR |
| 1 PLACA            | PLATE        | PLATO            |
| 1 CALÇO            | SHIM         | CALCE            |

Sincronizada  
Syncromesh  
Sincronizada

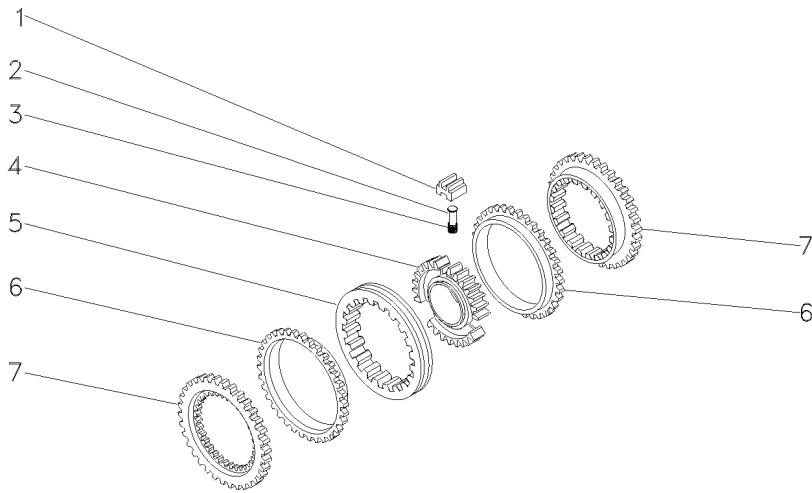
25-95

- 1 023485R1
- 2 023483R1
- 3 023484R2
- 4 040752P1
- 5 023486R1
- 6 023487R1
- 7 023488R1

- 3 BLOCO
- 3 PINO
- 3 MOLA
- 1 CUBO
- 1 LUVA
- 2 ANEL
- 2 CONE

- BLOCK
- PIN
- SPRING
- HUB
- SLEEVE
- RING
- CONE

- BLOQUE
- PASADOR
- RESORTE
- CUBO
- MANCHA
- ARO
- CONO



Sincronizada  
Syncromesh  
Sincronizada

25-100

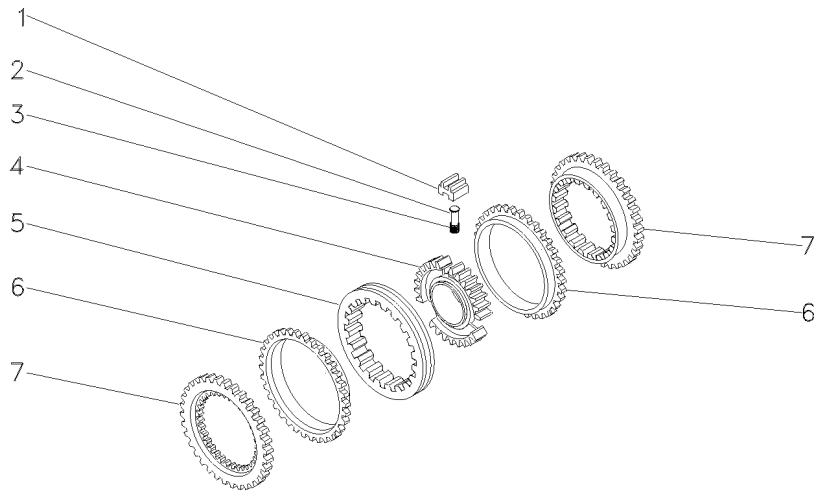
- 1 023485R1
- 2 023483R1
- 3 023484R2
- 4 040753P1
- 5 023486R1
- 6 023487R1
- 7 023488R1

↔ 027341R1

- 3 BLOCO
- 3 PINO
- 3 MOLA
- 1 CUBO
- 1 LUVA
- 2 ANEL
- 2 CONE

- BLOCK
- PIN
- SPRING
- HUB
- SLEEVE
- RING
- CONE

- BLOQUE
- PASADOR
- RESORTE
- CUBO
- MANCHA
- ARO
- CONO



Tampa De Rolamento  
Bearing Cover  
Tapa De Cojinete

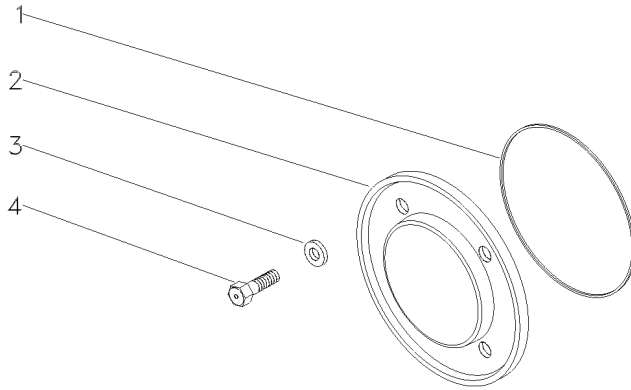
25-105

- 1 1004633M1
- 2 883620M1
- 3 376703X1
- 4 377479X1

- 1 ANEL "O"
- 1 TAMPA
- 4 ARRUELA
- 4 PARAFUSO

- O RING
- COVER
- WASHER
- BOLT

- JUNTA TORICA
- CUBIERTA
- ARANDELA
- PERNO

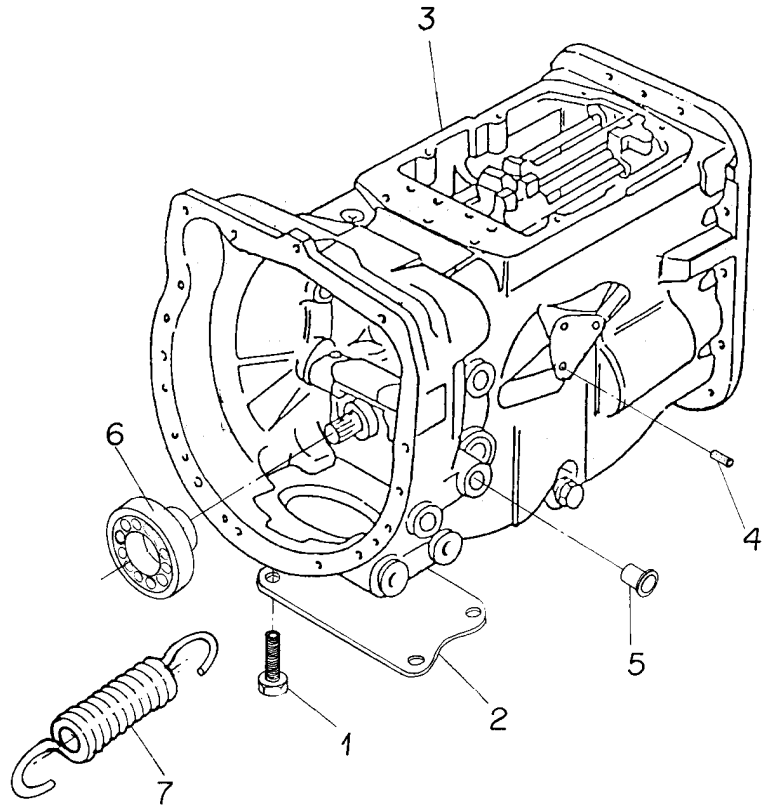




Transmissão 12 Velocidades  
 12 Speed Transmission  
 Transmision 12 Velocidades

Sincronizada  
 Syncromesh  
 Sincronizada

25-110



- 1 354441X1
- 2 021020P2
- 3 063290N1
- 4 899297M1
- 5 027014P1
- 6 063142N1
- 7 3700450M1

👁 25-115 No

- |                   |                |                |
|-------------------|----------------|----------------|
| 2 PARAFUSO        | BOLT           | PERNO          |
| 1 TAMPA           | COVER          | CUBIERTA       |
| 1 CX. TRANSMISSÃO | TRANSMISSION   | TRANSMISION    |
| 1 BUJÃO           | PLUG           | TAPON          |
| 2 TAMPÃO          | PAD            | ALMOHADILLA    |
| 1 PORTA ROLAMENTO | BEARING FLANGE | BEARING FLANGE |
| 2 MOLA            | SPRING         | RESORTE        |

Porta  
Door  
Puerta

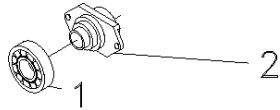
25-115

- 1 3700527M1
- 2 886727M2

- 1 ROLAMENTO
- 1 COLAR

- BEARING
- COLLAR

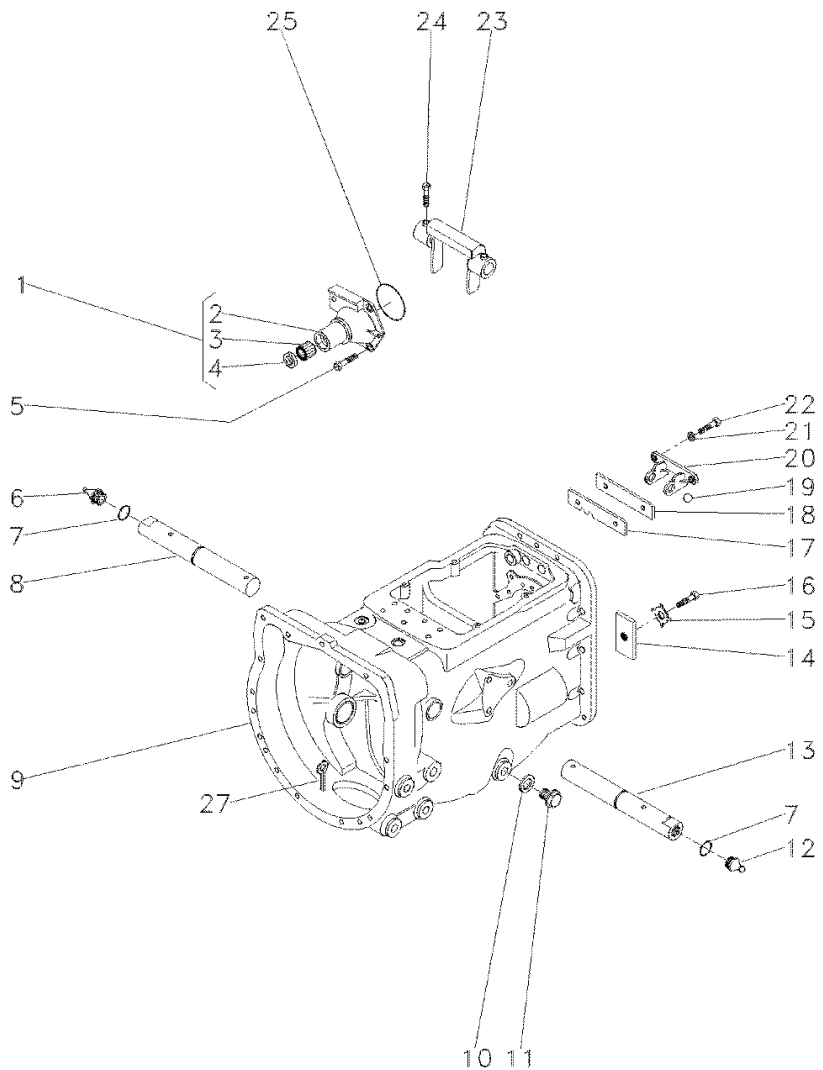
- COJINETE
- COLLAR



Transmissão 12 Velocidades-Sincronizada  
 12 Speed Transmission - Syncro  
 Transmision 12 Velocidades - Sincr

Carcaça  
 Housing  
 Caja

25-120



- 1 1860890M91
- 2 1860876M1
- 3 886668M1
- 4 1860867M3
- 5 377477X1
- 6 377480X1
- 7 29951X
- 8 364784X1
- 9 058424P1
- 10 488156M97
- 11 180474M1
- 12 050698T1
- 13 13811X
- 14 058424P1
- 15 184789M1
- 16 828020M1
- 17 353691X1
- 18 1860764M2
- 19 1860765M1
- 20 391838X1
- 21 1860761M1
- 22 353434X1
- 23 362443X1
- 24 886719M1
- 25 180002M1
- 26 886089M1
- 27 354076X1

👁 25-155 No

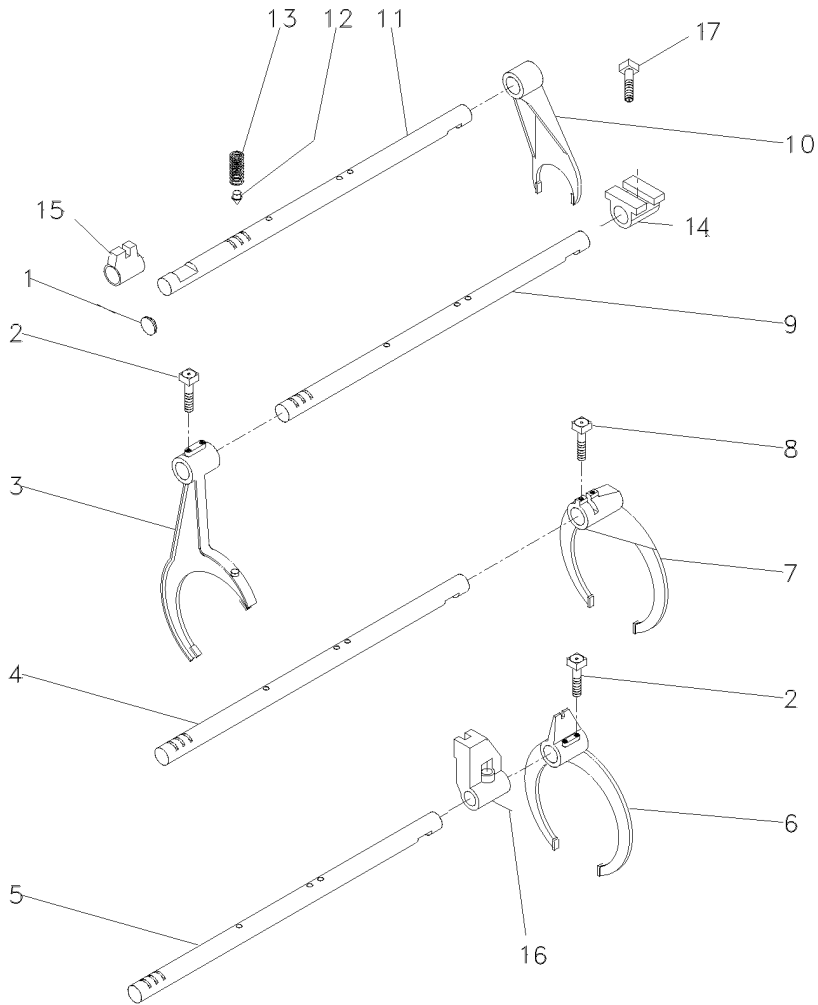
∅ 12MM

- |                |            |                 |
|----------------|------------|-----------------|
| 1 FLANGE       | FLANGE     | PLETINA         |
| 1 FLANGE       | FLANGE     | PLETINA         |
| 1 ROLAMENTO    | BEARING    | COJINETE        |
| 1 RETENTOR     | SEAL       | RETEN           |
| 3 PARAFUSO     | BOLT       | PERNO           |
| 1 PARAFUSO     | BOLT       | PERNO           |
| 1 GRAXEIRA     | GREASER    | ENGRASADOR      |
| 2 ANEL "O"     | O RING     | JUNTA TORICA    |
| 1 EIXO         | SHAFT      | ARBOL           |
| 1 C.J. CARCAÇA | HOUSE ASSY | CONJ. CARTER    |
| 1 ARRUELA      | WASHER     | ARANDELA        |
| 1 BUJÃO        | PLUG       | TAPON           |
| 1 GRAXEIRA     | GREASER    | ENGRASADOR      |
| 1 EIXO         | SHAFT      | ARBOL           |
| 1 TRAVA        | LOCK       | RETENEDOR       |
| 1 ARRUELA      | WASHER     | ARANDELA        |
| 1 PARAFUSO     | BOLT       | PERNO           |
| 1 PLACA        | PLATE      | PLATO           |
| 1 ESPAÇADOR    | SPACER     | PIEZA DISTANCIA |
| 1 ESFERA       | BALL       | BOLA            |
| 1 SUPORTE      | CLEVIS     | GANCHO SEGUR.   |
| 2 ARRUELA      | WASHER     | ARANDELA        |
| 2 PARAFUSO     | BOLT       | PERNO           |
| 1 GARFO        | FORK       | HORQUILLA       |
| 4 PARAFUSO     | BOLT       | PERNO           |
| 1 ANEL "O"     | O RING     | JUNTA TORICA    |
| 1 CUPILHA      | COTTER PIN | PASADOR DOUBLE  |

Transmissão 12 Velocidades-Sincronizada  
 12 Speed Transmission - Syncro  
 Transmision 12 Velocidades - Sincr

Eixos E Garfos  
 Shafts & Forks  
 Ejes Y Horquillas

25-125



- 1 2950X
- 2 1675367M2
- 3 023424R1
- 4 1693824M1
- 5 1693823M1
- 6 023414R1
- 7 039404P1
- 8 180002M1
- 9 1693822M1
- 10 897065M2
- 11 1693818M1
- 12 180418M2
- 13 191221M1
- 14 023417R1
- 15 023416R1
- 16 023425R1
- 17 180002M1

- 1 BUJÃO
- 4 PARAFUSO
- 1 GARFO
- 1 EIXO
- 1 EIXO
- 1 GARFO
- 1 GARFO
- 2 PARAFUSO
- 1 EIXO
- 1 GARFO
- 1 EIXO
- 4 PINO
- 4 MOLA
- 1 SELETOR
- 1 SELETOR
- 1 SELETOR
- 1 PARAFUSO

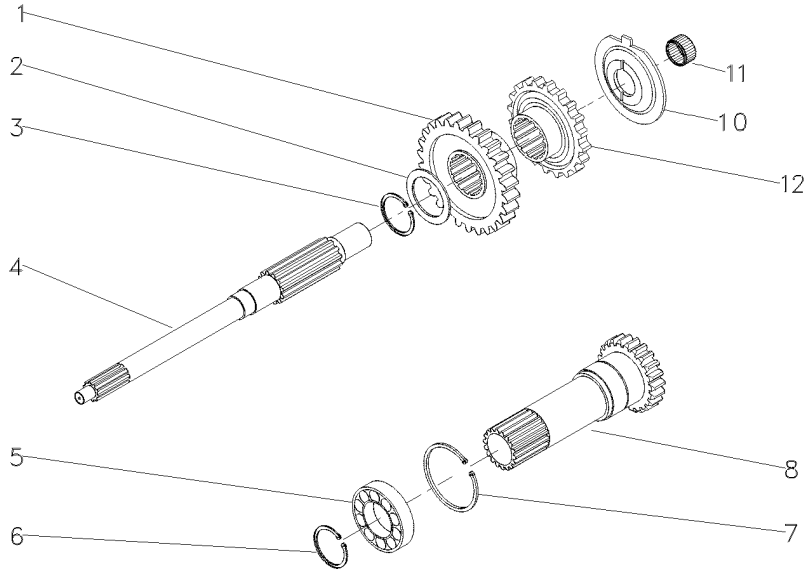
- PLUG
- BOLT
- FORK
- SHAFT
- SHAFT
- FORK
- FORK
- BOLT
- SHAFT
- FORK
- SHAFT
- PIN
- SPRING
- SELECTOR
- SELECTOR
- SELECTOR
- BOLT

- TAPON
- PERNO
- HORQUILLA
- ARBOL
- ARBOL
- HORQUILLA
- HORQUILLA
- PERNO
- ARBOL
- HORQUILLA
- ARBOL
- PASADOR
- RESORTE
- SELECTOR
- SELECTOR
- SELECTOR
- PERNO

Transmissão 12 Velocidades-Sincronizada  
 12 Speed Transmission - Syncro  
 Transmision 12 Velocidades - Sincr

Árvore De Entrada  
 Input Shaft  
 Arbol De Entrada

25-130



- 1 049172P1
- 2 1677742M1
- 3 358969X1
- 4 039423P1
- 5 3761292M1
- 6 762101M1
- 7 377631X1
- 8 1677746M92
- 10 1674668M3
- 11 2700273M1
- 12 049169P1

 26

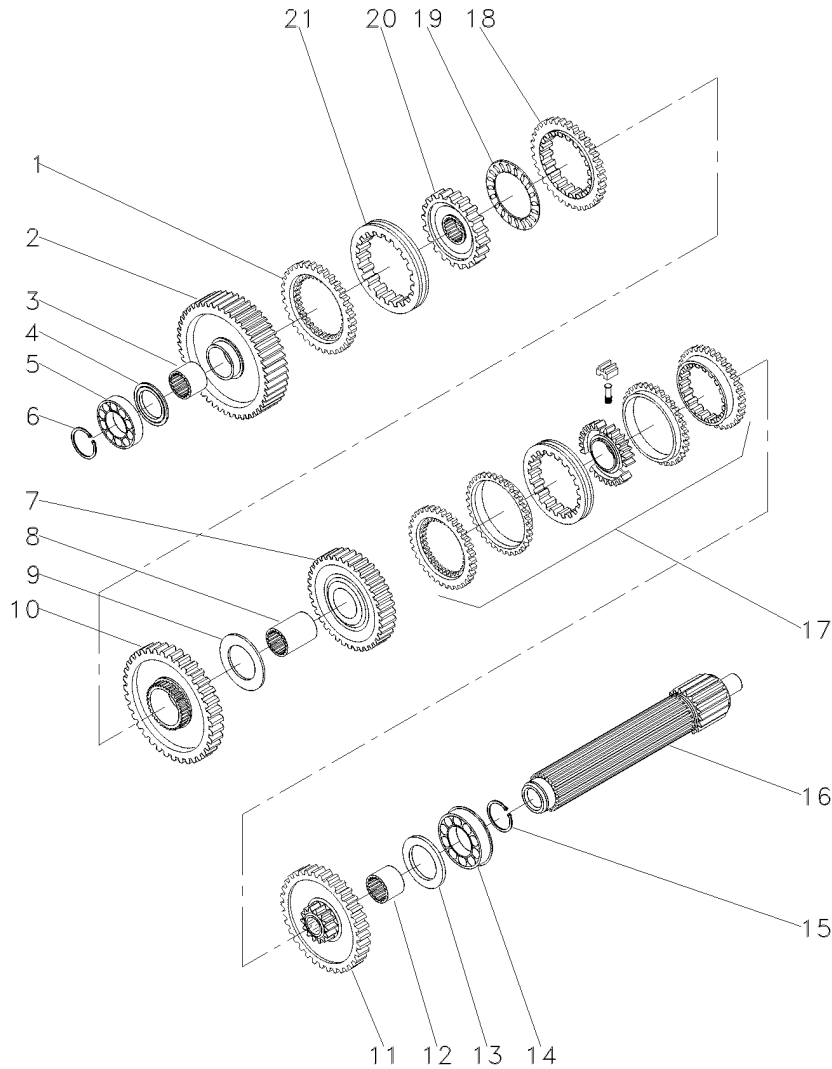
PTO1000RPM

1	ENGRENAGEM	GEAR	ENGRANAJE
1	ARRUELA	WASHER	ARANDELA
1	ANEL TRAVA	CIRCLIP	CIRCULITO
1	EIXO	SHAFT	ARBOL
1	ROLAMENTO	BEARING	COJINETE
1	ANEL TRAVA	CIRCLIP	CIRCULITO
1	ANEL TRAVA	CIRCLIP	CIRCULITO
1	CJ. EIXO	KIT, AXLE	JUEGO DE EJE
1	ESPAÇADOR	SPACER	PIEZA DISTANCIA
1	ROLAMENTO AGULHA	BEARING NEEDLE	COJINETA AGUJAS
1	ENGRENAGEM	GEAR	ENGRANAJE

Transmissão 12 Velocidades-Sincronizada  
 12 Speed Transmission - Syncro  
 Transmision 12 Velocidades - Sincr

Árvore Principal  
 Main Shaft  
 Eje Principale

25-135



- 1 1686458M1
- 2 049163N1
- 3 039397P1
- 4 1671888M2
- 4 1671889M1
- 4 1671890M2
- 4 1671891M2
- 5 039544R1
- 6 039545R1
- 7 053354N1
- 8 039398P1
- 9 023422R1
- 10 053355N1
- 11 053353N1
- 12 039396P1
- 13 1867259M1
- 14 3761291M1
- 15 195363M1
- 16 039542P1
- 17 039400N2
- 18 1686459M1
- 19 1663796M1
- 20 039402P1
- 21 039425P1

56

- 4.14-4.19MM
- 4,39-4,45MM
- 4.62-4.67MM
- 4.85-4.90MM

45

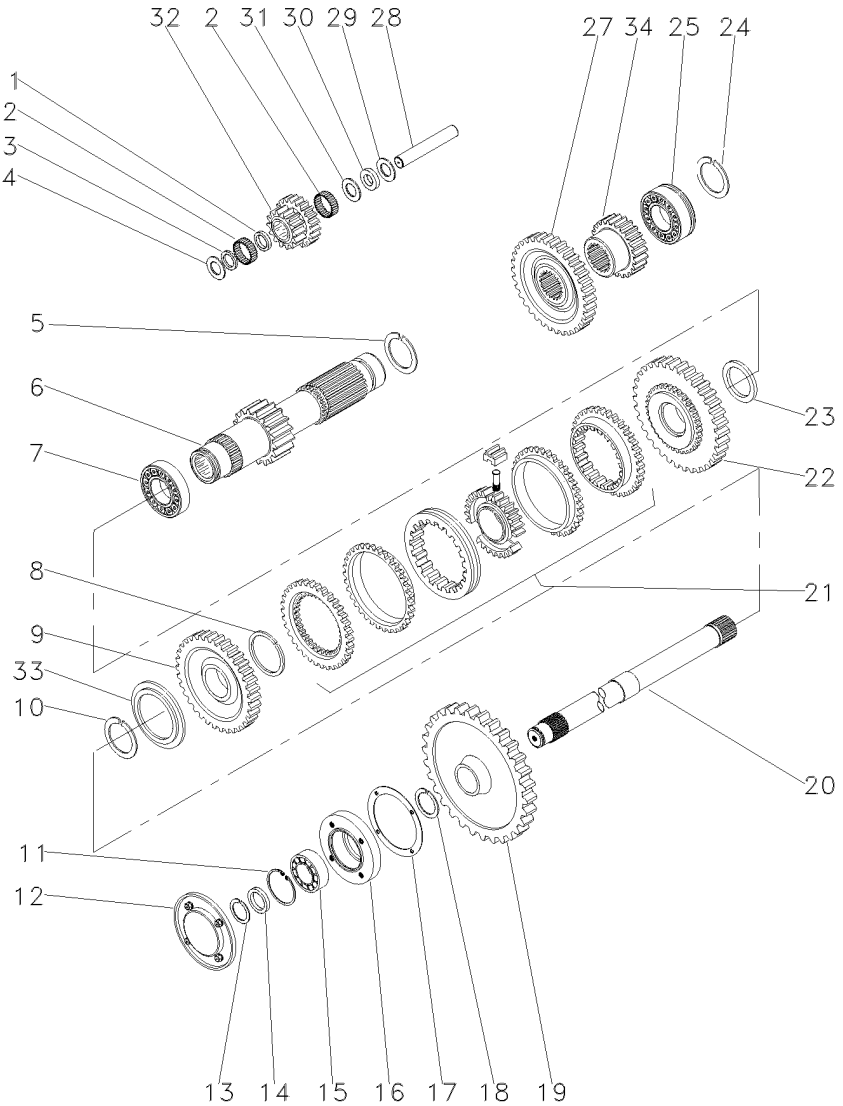
51  
56

- |                     |              |                  |
|---------------------|--------------|------------------|
| 1 ANEL              | RING         | ARO              |
| 1 ENGRENAGEM        | GEAR         | ENGRANAJE        |
| 1 LUVA              | SLEEVE       | MANCHA           |
| 1 CALÇO             | SHIM         | CALCE            |
| 1 ARRUELA           | WASHER       | ARANDELA         |
| 1 ARRUELA           | WASHER       | ARANDELA         |
| 1 ARRUELA           | WASHER       | ARANDELA         |
| 1 ROLAMENTO         | BEARING      | COJINETE         |
| 1 ANEL TRAVA        | CIRCLIP      | CIRCULITO        |
| 1 C.J. ENGRENAGEM   | KIT, GEAR    | ENGRANAJES JUEGO |
| 1 LUVA              | SLEEVE       | MANCHA           |
| 1 ARRUELA           | WASHER       | ARANDELA         |
| 1 C.J. ENGRENAGEM   | KIT, GEAR    | ENGRANAJES JUEGO |
| 1 C.J. ENGRENAGEM   | KIT, GEAR    | ENGRANAJES JUEGO |
| 1 LUVA              | SLEEVE       | MANCHA           |
| 1 ARRUELA           | WASHER       | ARANDELA         |
| 2 ROLAMENTO         | BEARING      | COJINETE         |
| 2 ANEL TRAVA        | CIRCLIP      | CIRCULITO        |
| 1 EIXO              | SHAFT        | ARBOL            |
| 1 C.J. SINCRONIZADO | SYNCHRO UNIT | SINCRONIZ ADORA  |
| 1 ANEL              | RING         | ARO              |
| 1 ROLAMENTO         | BEARING      | COJINETE         |
| 1 CUBO              | HUB          | CUBO             |
| 1 LUVA              | SLEEVE       | MANCHA           |

Transmissão 12 Velocidades-Sincronizada  
 12 Speed Transmission - Syncro  
 Transmision 12 Velocidades - Sincr

Árvore Secundária  
 Secondary Shaft  
 Eje Secundaria

25-140



- 1 1688131M1
- 2 183039M1
- 3 183037M1
- 4 1688132M1
- 5 195500M1
- 6 049165N1
- 7 3003372X1
- 8 1440873X1
- 9 049167N1
- 10 831581M2
- 11 355988X1
- 12 1683386M91
- 13 899385M1
- 14 881122M2
- 15 899377M2
- 16 899331M1
- 17 180432M1
- 18 358913X1
- 19 1869708M1
- 20 1869279M1
- 21 039410N2
- 22 049170N1
- 23 039413P1
- 24 195363M1
- 25 3761291M1
- 27 053312P1
- 28 180445M1
- 29 1688130M1
- 30 1688129M1
- 31 1688128M1
- 32 053310P1
- 33 039408P1
- 33 039409P1
- 34 053316P1

19

33

25-105 No

38

37

42

20/15

- 1 ESPAÇADOR
- 56 ROLETE
- 1 ARRUELA
- 2 ARRUELA
- 1 ANEL TRAVA
- 1 EIXO
- 1 ROLAMENTO
- 1 ANEL TRAVA
- 1 ENGRENAGEM
- 1 ANEL TRAVA
- 1 ANEL TRAVA
- 1 TAMPA
- 1 ANEL
- 1 ANEL
- 1 ROLAMENTO
- 1 FLANGE
- 1 JUNTA
- 1 ANEL TRAVA
- 1 ENGRENAGEM
- 1 EIXO
- 1 C.J. SINCRONIZADO
- 1 ENGRENAGEM
- 1 ARRUELA
- 1 ANEL TRAVA
- 2 ROLAMENTO
- 1 ENGRENAGEM
- 1 EIXO
- 1 ARRUELA
- 1 MOLA PRATO
- 1 ARRUELA
- 1 ENGRENAGEM
- 1 ARRUELA
- 1 ARRUELA
- 1 ENGRENAGEM

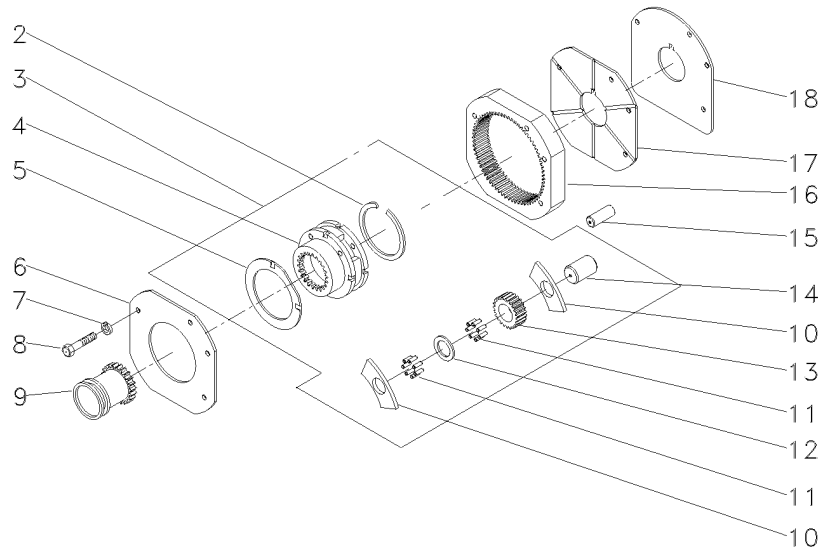
- SPACER
- ROLLER
- WASHER
- WASHER
- CIRCLIP
- SHAFT
- BEARING
- CIRCLIP
- GEAR
- CIRCLIP
- CIRCLIP
- COVER
- RING
- RING
- BEARING
- FLANGE
- GASKET
- CIRCLIP
- GEAR
- SHAFT
- SYNCHRO UNIT
- GEAR
- WASHER
- CIRCLIP
- BEARING
- GEAR
- SHAFT
- WASHER
- SPRING PLATE
- WASHER
- GEAR
- WASHER
- WASHER
- GEAR

- PIEZA DISTANCIA
- RODILLO
- ARANDELA
- ARANDELA
- CIRCULITO
- ARBOL
- COJINETE
- CIRCULITO
- ENGRANAJE
- CIRCULITO
- CIRCULITO
- CUBIERTA
- ARO
- ARO
- COJINETE
- PLETINA
- EMPAQUETADURA.
- CIRCULITO
- ENGRANAJE
- ARBOL
- SINCRONIZ ADORA
- ENGRANAJE
- ARANDELA
- CIRCULITO
- COJINETE
- ENGRANAJE
- ARBOL
- ARANDELA
- PLETINA MUELLE
- ARANDELA
- ENGRANAJE
- ARANDELA
- ARANDELA
- ENGRANAJE

Transmissão 12 Velocidades-Sincronizada  
 12 Speed Transmission - Syncro  
 Transmision 12 Velocidades - Sincr

Redutor Epicicloidal  
 Epicyclic Unit  
 Unidad Epicicloidal

25-145



- 2 377424X1
- 3 022638N1
- 4
- 5 1866545M2
- 6 184012M4
- 7 353434X1
- 8 362684X1
- 9 1866557M1
- 10 1866542M1
- 11 1866553M2
- 12 023406R1
- 13 023405P1
- 14 1866538M2
- 15 180409M1
- 16 1867424M2
- 17 1867425M1
- 18 1867426M1

3 023404N1

3

3

3

3

3 23

3

68

- |                    |              |                  |
|--------------------|--------------|------------------|
| 1 ANEL TRAVA       | CIRCLIP      | CIRCULITO        |
| 1 C.J. REDUTOR     | KIT, CARRIER | JUEGO PORTADOR   |
| 1 PORTA ENGRENAGEM | CARRIER      | PORTADOR         |
| 2 ARRUELA          | WASHER       | ARANDELA         |
| 1 PLACA            | PLATE        | PLATO            |
| 3 ARRUELA          | WASHER       | ARANDELA         |
| 4 PARAFUSO         | BOLT         | PERNO            |
| 1 LUVA             | SLEEVE       | MANCHA           |
| 6 ARRUELA          | WASHER       | ARANDELA         |
| 96 ROLETE          | ROLLER       | RODILLO          |
| 3 ARRUELA          | WASHER       | ARANDELA         |
| 3 ENGRENAGEM       | GEAR         | ENGRANAJE        |
| 3 EIXO             | SHAFT        | ARBOL            |
| 2 PINO             | PIN          | PASADOR          |
| 1 COROA            | ANNULAR GEAR | ENGRANAJE ANULAR |
| 1 PLACA            | PLATE        | PLATO            |
| 1 CALÇO            | SHIM         | CALCE            |



**Luva E Cubo**  
**Sleeve And Hub**  
**Manguito Y Cubo**

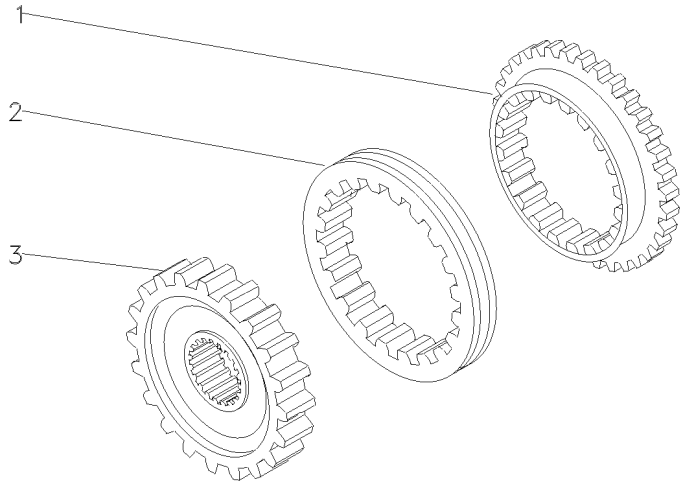
**25-150**

1 027925P1  
2 027924P1  
3 040751P1

2 ANEL  
1 LUVA  
1 CUBO

RING  
SLEEVE  
HUB

ARO  
MANCHA  
CUBO



Carcaça  
Housing  
Carter

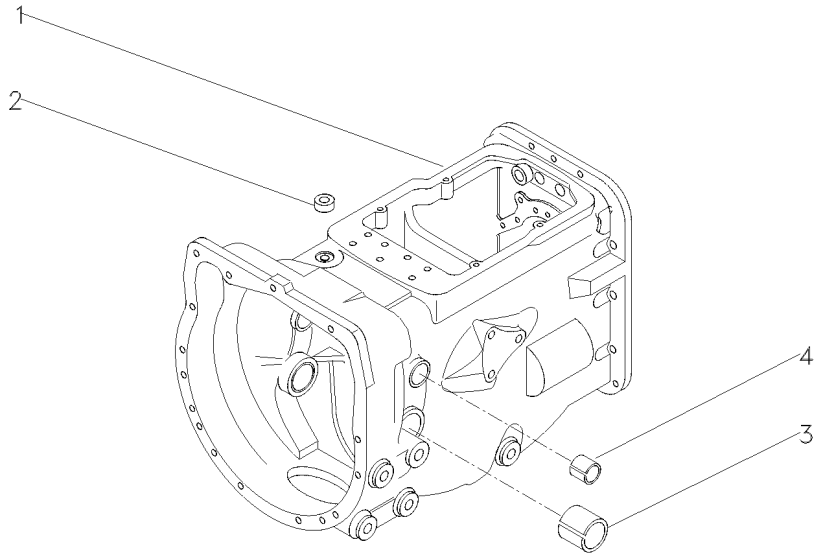
25-155

- 1 052462P1
- 2 183071M1
- 3 180801M1
- 4 184592M1

- 1 CARÇAÇA
- 1 BUJÃO
- 2 BUCHA
- 2 BUCHA

- HOUSING
- PLUG
- BUSH
- BUSH

- ALOJAMIENTO
- TAPON
- CASQUILLO
- CASQUILLO



488156M97

6900Z001

C029202 E03 (1)

12/05 25-155

Alavanca De Câmbio  
Shift Levers  
Palanca De Cambio

25-160

Com Cabine  
With Cab  
Con Cabina

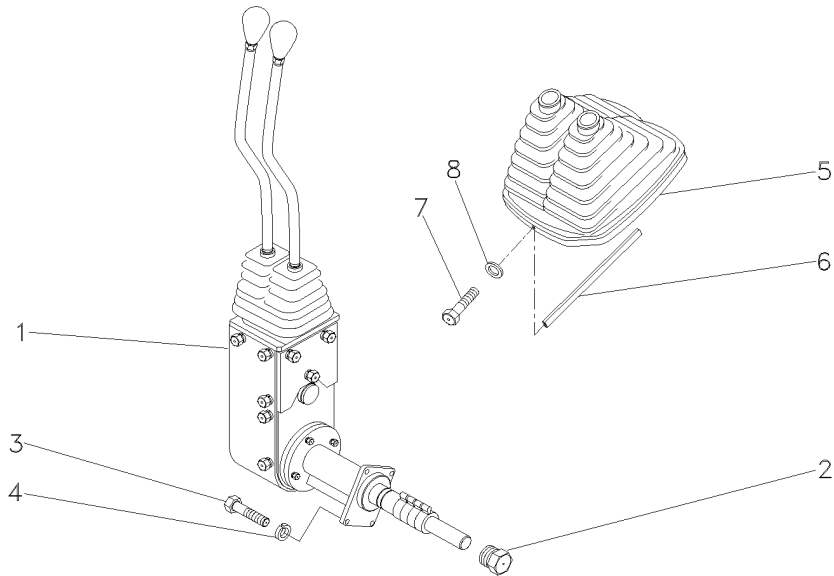
- 1 070370N1
- 2 046851N1
- 3 339761X1
- 4 339374X1
- 5 060003N1
- 6 060017P1
- 7 3580257M1
- 8 1427000M1

👁 25-165 No

- 1 CJ. ALAVANCA
- 1 BUJÃO
- 4 PARAFUSO
- 4 ARRUELA
- 1 COIFA
- 1 GUARNIÇÃO
- 2 PARAFUSO
- 2 ARRUELA

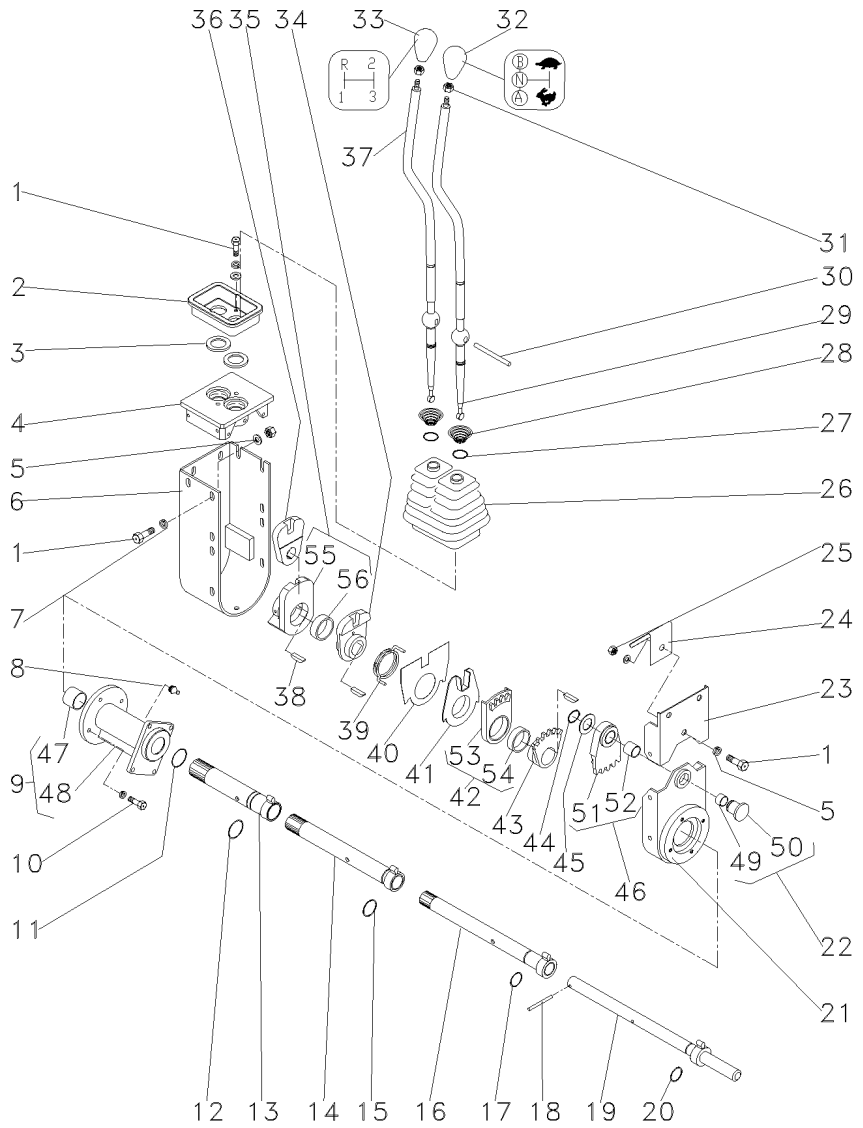
- KIT, LEVER
- PLUG
- BOLT
- WASHER
- BELLOWS
- BEADING
- BOLT
- WASHER

- JUEGO, PALANCA
- TAPON
- PERNO
- ARANDELA
- FUELLE
- GUARNICION
- PERNO
- ARANDELA



Conjunto De Acionamento  
Drive Assembly  
Conjunto De Accionamiento

25-165



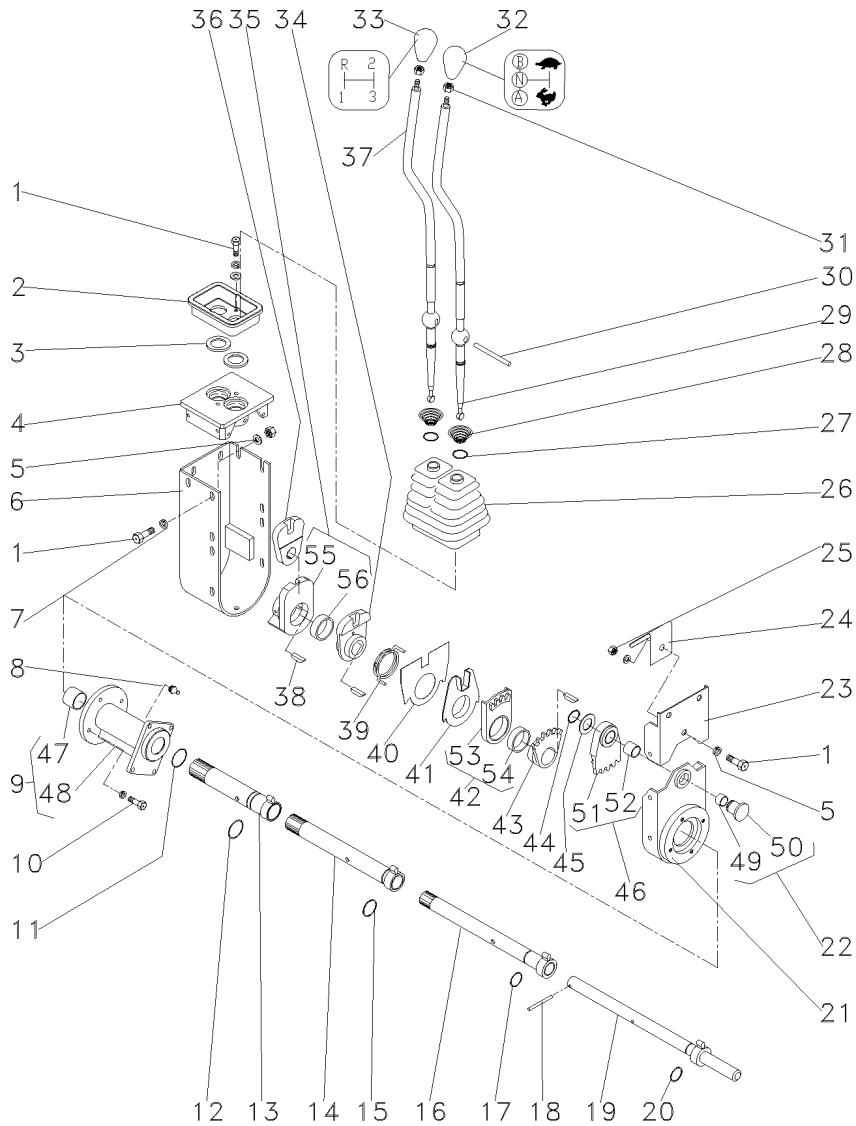
- 1 339123X1
- 2 046097P1
- 3 023701P1
- 4 046096P1
- 5 339024X1
- 6 046092S1
- 7 339374X1
- 8 29951X
- 9 053272N1
- 10 339337X1
- 11 390948X1
- 12 373215X1
- 13 046079S1
- 14 053270S1
- 15 832038M1
- 16 046073S1
- 17 364101X1
- 18 390383X1
- 19 046070S1
- 20 196174M1
- 21 053278P1
- 22 046069P1
- 23 046090S1
- 24 049162P1
- 25 339169X1
- 26 049175P1
- 27 368233X1
- 28 192007M1
- 29 064439P1
- 30 046105P1
- 31 353430X1
- 32 046673P1
- 33 027658P1
- 34 046087P1
- 35 046088N1
- 36 046089P1
- 37 064438P1
- 38 044374P1
- 39 046086P1
- 40 046669P1
- 41 046085P1
- 42 046084N1
- 43 046083P1
- 44 352438X1
- 45 1669096M2
- 46 046082N1
- 47 044012P1
- 48 053273P1
- 49 023767P1
- 50 046852P1



- |              |         |              |
|--------------|---------|--------------|
| 18 PARAFUSO  | BOLT    | PERNO        |
| 1 PLACA      | PLATE   | PLATO        |
| 2 ARRUELA    | WASHER  | ARANDELA     |
| 1 MANCAL     | BEARING | COJINETE     |
| 2 ARRUELA    | WASHER  | ARANDELA     |
| 1 PROTEÇÃO   | GUARD   | DEFENSA      |
| 22 ARRUELA   | WASHER  | ARANDELA     |
| 1 GRAXEIRA   | GREASER | ENGRASADOR   |
| 1 MANCAL     | BEARING | COJINETE     |
| 4 PARAFUSO   | BOLT    | PERNO        |
| 1 ANEL       | RING    | ARO          |
| 1 ANEL "O"   | O RING  | JUNTA TORICA |
| 1 TUBO       | PIPE    | CANO         |
| 1 TUBO       | PIPE    | CANO         |
| 1 ANEL "O"   | O RING  | JUNTA TORICA |
| 1 TUBO       | PIPE    | CANO         |
| 1 ANEL "O"   | O RING  | JUNTA TORICA |
| 1 PINO       | PIN     | PASADOR      |
| 1 EIXO       | SHAFT   | ARBOL        |
| 12 ANEL "O"  | O RING  | JUNTA TORICA |
| 1 BASE       | BOWL    | TAZA         |
| 1 PINO       | PIN     | PASADOR      |
| 1 PROTEÇÃO   | GUARD   | DEFENSA      |
| 1 MOLA       | SPRING  | RESORTE      |
| 1 PORCA      | NUT     | TUERCA       |
| 1 PROTEÇÃO   | GUARD   | DEFENSA      |
| 2 ANEL       | RING    | ARO          |
| 2 MOLA       | SPRING  | RESORTE      |
| 1 ALAVANCA   | LEVER   | PALANCA      |
| 1 PINO       | PIN     | PASADOR      |
| 2 PORCA      | NUT     | TUERCA       |
| 1 MANÍPULO   | KNOB    | POMO         |
| 1 MANÍPULO   | KNOB    | POMO         |
| 1 ALAVANCA   | LEVER   | PALANCA      |
| 1 ALAVANCA   | LEVER   | PALANCA      |
| 1 ALAVANCA   | LEVER   | PALANCA      |
| 1 ALAVANCA   | LEVER   | PALANCA      |
| 4 CHAVETA    | KEY     | CLAVE        |
| 1 MOLA       | SPRING  | RESORTE      |
| 1 PLACA      | PLATE   | PLATO        |
| 1 ANEL       | RING    | ARO          |
| 1 SEGMENTO   | SEGMENT | SEGMENTO     |
| 1 ALAVANCA   | LEVER   | PALANCA      |
| 1 ANEL TRAVA | CIRCLIP | CIRCULITO    |
| 1 CALÇO      | SHIM    | CALCE        |
| 1 SEGMENTO   | SEGMENT | SEGMENTO     |
| 2 BUCHA      | BUSH    | CASQUILLO    |
| 1 MANCAL     | BEARING | COJINETE     |
| 1 BUCHA      | BUSH    | CASQUILLO    |
| 1 BUJÃO      | PLUG    | TAPON        |

Conjunto De Acionamento  
 Drive Assembly  
 Conjunto De Accionamiento

25-165

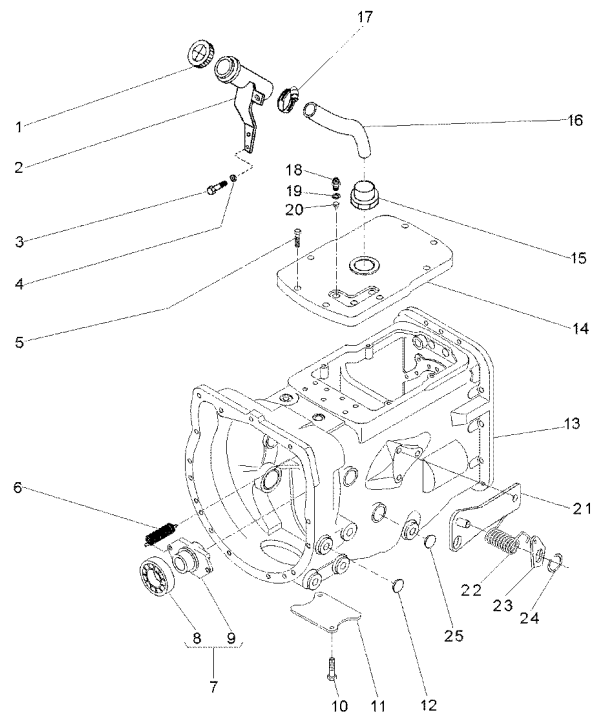


51	046820P1	46	1	SEGMENTO	SEGMENT	SEGMENTO
52	046819P1	46	1	BUCHA	BUSH	CASQUILLO
53	046818P1	42	1	SEGMENTO	SEGMENT	SEGMENTO
54	046817P1	42	1	BUCHA	BUSH	CASQUILLO
55	046816P1	35	1	ALAVANCA	LEVER	PALANCA
56	046817P1	35	1	BUCHA	BUSH	CASQUILLO

Transmissão  
Transmission  
Transmission

25-170

Com Cabine  
With Cab  
Con Cabina



- 1 3149550M92
- 2 070430S1
- 3 339123X1
- 4 353446X1
- 5 058286P1
- 6 3700450M1
- 7 063142N1
- 8 3700527M1
- 9 886727M2
- 10 354441X1
- 11 021020P2
- 12 027014P1
- 13 070286N1
- 13
- 13
- 13
- 13
- 13
- 13
- 14 053169P1
- 15 064932P1
- 16 069722P1
- 17 490802M1
- 18 037171T2
- 19 181142M1
- 20 046569P1
- 21 073529S1
- 22 3700585M1
- 23 058423P1
- 24 352438X1
- 25 036310P1

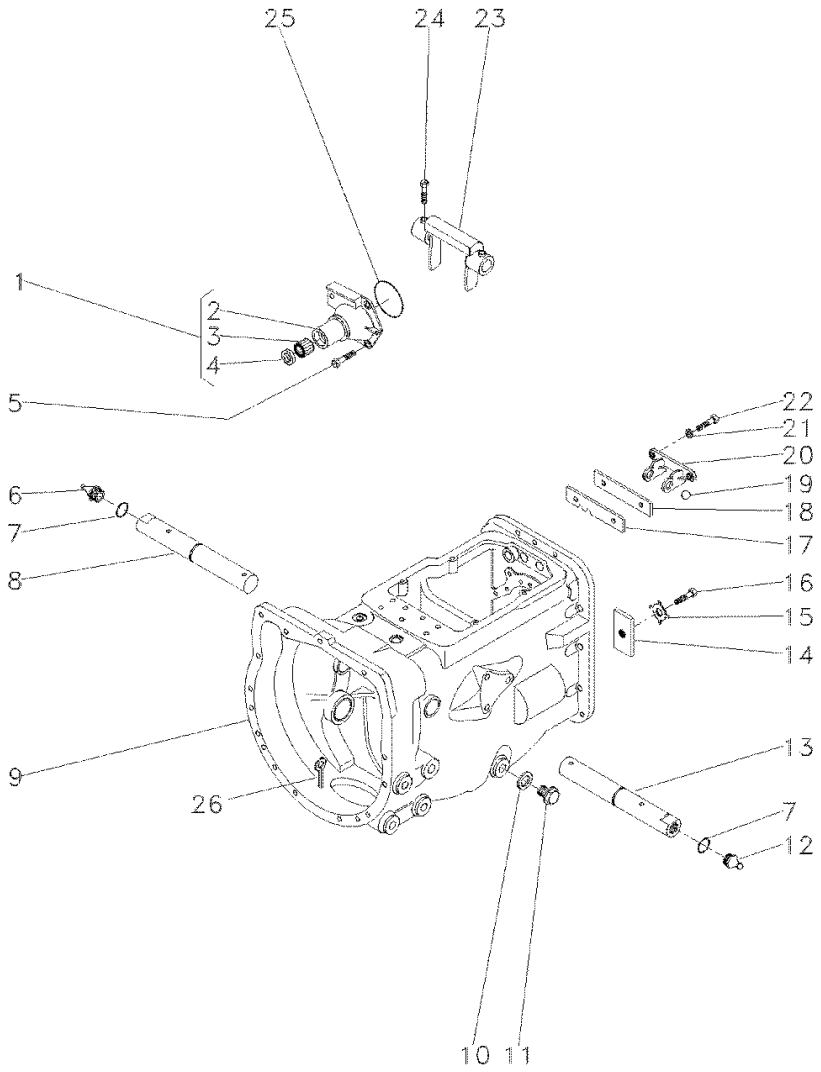
- 👁 25-175 No
- 👁 25-180 No
- 👁 25-185 No
- 👁 25-190 No
- 👁 25-195 No
- 👁 25-200 No

- |                    |                   |                  |
|--------------------|-------------------|------------------|
| 1 TAMPA            | COVER             | CUBIERTA         |
| 1 BOCAL            | FILLER            | RELLENADOR       |
| 2 PARAFUSO         | BOLT              | PERNO            |
| 2 ARRUELA          | WASHER            | ARANDELA         |
| 8 PARAFUSO         | BOLT              | PERNO            |
| 2 MOLA             | SPRING            | RESORTE          |
| 1 PORTA ROLAMENTO  | BEARING FLANGE    | BEARING FLANGE   |
| 1 ROLAMENTO        | BEARING           | COJINETE         |
| 1 COLAR            | COLLAR            | COLLAR           |
| 2 PARAFUSO         | BOLT              | PERNO            |
| 1 TAMPA            | COVER             | CUBIERTA         |
| 2 TAMPÃO           | PAD               | ALMOHADILLA      |
| 1 C.J. TRANSMISSÃO | KIT, TRANSMISSION | JGO. TRANSMISION |
| 1 C.J. TRANSMISSÃO | KIT, TRANSMISSION | JGO. TRANSMISION |
| 1 C.J. TRANSMISSÃO | KIT, TRANSMISSION | JGO. TRANSMISION |
| 1 C.J. TRANSMISSÃO | KIT, TRANSMISSION | JGO. TRANSMISION |
| 1 C.J. TRANSMISSÃO | KIT, TRANSMISSION | JGO. TRANSMISION |
| 1 C.J. TRANSMISSÃO | KIT, TRANSMISSION | JGO. TRANSMISION |
| 1 TAMPA            | COVER             | CUBIERTA         |
| 1 CONEXÃO          | CONNECTION        | CONEXION         |
| 1 MANGUEIRA        | HOSE              | FLEXIBLE         |
| 1 BRAÇADEIRA       | CLAMP             | ABRAZADERA       |
| 3 INTERRUPTOR      | SWITCH            | INTERRUPTOR      |
| 3 ARRUELA          | WASHER            | ARANDELA         |
| 3 EXTENSÃO         | EXTENSION         | EXTENSION        |
| 1 C.J. SUPORTE     | KIT, BRACKET      | JUEGO SOPORTE    |
| 1 MOLA             | SPRING            | RESORTE          |
| 1 PLACA            | PLATE             | PLATO            |
| 1 ANEL TRAVA       | CIRCLIP           | CIRCULITO        |
| 2 BUJÃO            | PLUG              | TAPON            |

Transmissões  
Transmission  
Transmisión

Constant Mesh  
Constant Mesh  
Constant Mesh

25-175



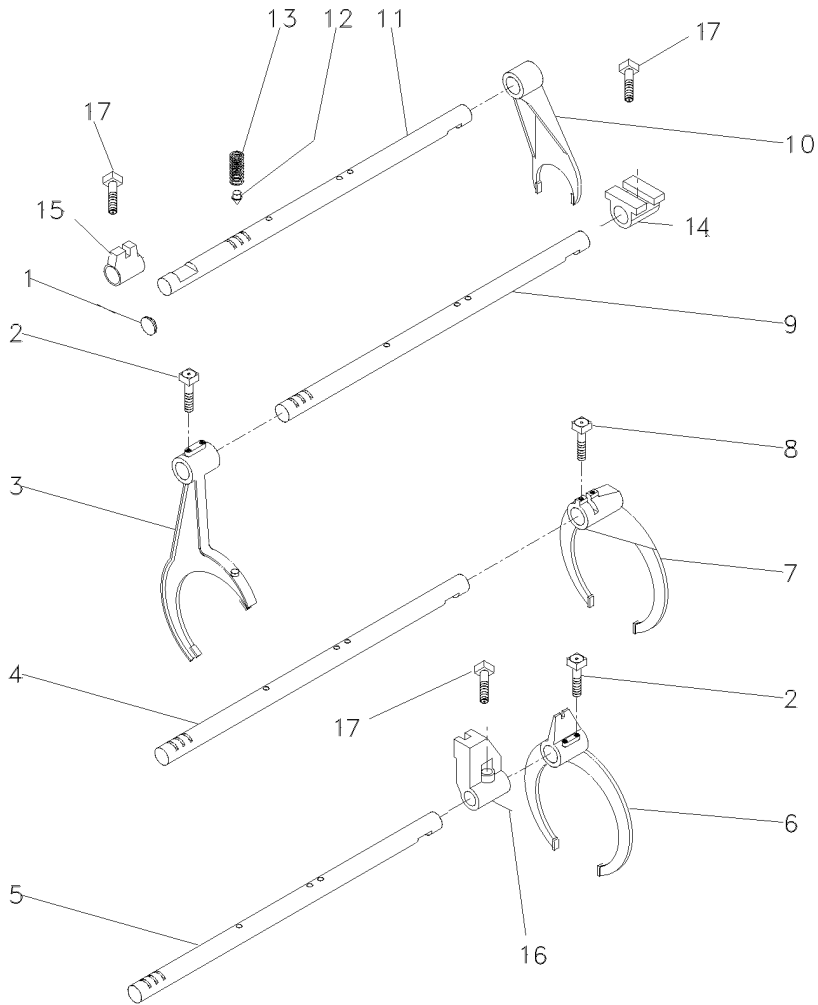
- 1 1860890M91
- 2 1860876M1
- 3 886668M1
- 4 1860867M3
- 5 377477X1
- 6 377480X1
- 7 29951X
- 8 364784X1
- 9 068424S1
- 10 488156M97
- 11 180474M1
- 12 050698T1
- 13 13811X
- 14 068424S1
- 15 184789M1
- 16 828020M1
- 17 353691X1
- 18 1860764M2
- 19 1860765M1
- 20 391838X1
- 21 1860761M1
- 22 353434X1
- 23 362443X1
- 24 886719M1
- 25 180002M1
- 26 886089M1
- 27 354076X1

- |                |            |                 |
|----------------|------------|-----------------|
| 1 FLANGE       | FLANGE     | PLETINA         |
| 1 FLANGE       | FLANGE     | PLETINA         |
| 1 ROLAMENTO    | BEARING    | COJINETE        |
| 1 RETENTOR     | SEAL       | RETEN           |
| 3 PARAFUSO     | BOLT       | PERNO           |
| 1 PARAFUSO     | BOLT       | PERNO           |
| 1 GRAXEIRA     | GREASER    | ENGRASADOR      |
| 2 ANEL "O"     | O RING     | JUNTA TORICA    |
| 1 EIXO         | SHAFT      | ARBOL           |
| 1 C.J. CARÇAÇA | HOUSE ASSY | CONJ. CARTER    |
| 1 ARRUELA      | WASHER     | ARANDELA        |
| 1 BUJÃO        | PLUG       | TAPON           |
| 1 GRAXEIRA     | GREASER    | ENGRASADOR      |
| 1 EIXO         | SHAFT      | ARBOL           |
| 1 TRAVA        | LOCK       | RETENEDOR       |
| 1 ARRUELA      | WASHER     | ARANDELA        |
| 1 PARAFUSO     | BOLT       | PERNO           |
| 1 PLACA        | PLATE      | PLATO           |
| 1 ESPAÇADOR    | SPACER     | PIEZA DISTANCIA |
| 1 ESFERA       | BALL       | BOLA            |
| 1 SUPORTE      | CLEVIS     | GANCHO SEGUR.   |
| 2 ARRUELA      | WASHER     | ARANDELA        |
| 2 PARAFUSO     | BOLT       | PERNO           |
| 1 GARFO        | FORK       | HORQUILLA       |
| 4 PARAFUSO     | BOLT       | PERNO           |
| 1 ANEL "O"     | O RING     | JUNTA TORICA    |
| 1 CUPILHA      | COTTER PIN | PASADOR DOUBLE  |

Transmissões  
Transmission  
Transmisión

Constant Mesh  
Constant Mesh  
Constant Mesh

25-180



- 1 2950X
- 2 1675367M2
- 3 027923P1
- 4 1693824M1
- 5 049839P1
- 6 027922P1
- 7 039404P1
- 8 180002M1
- 9 049837P1
- 10 897065M2
- 11 023435R1
- 12 180418M2
- 13 191221M1
- 14 023417R1
- 15 023416R1
- 16 023417R1
- 17 180002M1

- 1 BUJÃO
- 4 PARAFUSO
- 1 GARFO
- 1 EIXO
- 1 EIXO
- 1 GARFO
- 1 GARFO
- 2 PARAFUSO
- 1 EIXO
- 1 GARFO
- 1 EIXO
- 4 PINO
- 4 MOLA
- 1 SELETOR
- 1 SELETOR
- 1 SELETOR
- 3 PARAFUSO

- PLUG
- BOLT
- FORK
- SHAFT
- SHAFT
- FORK
- FORK
- BOLT
- SHAFT
- FORK
- SHAFT
- PIN
- SPRING
- SELECTOR
- SELECTOR
- SELECTOR
- BOLT

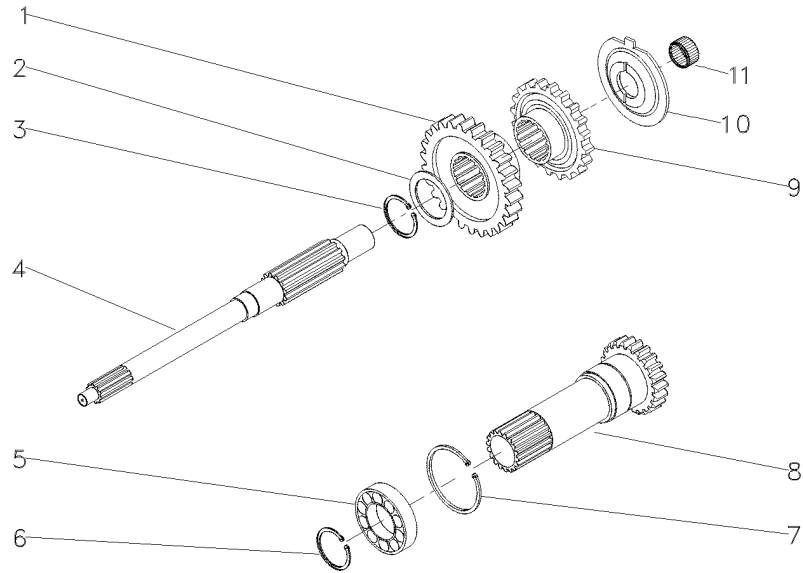
- TAPON
- PERNO
- HORQUILLA
- ARBOL
- ARBOL
- HORQUILLA
- HORQUILLA
- PERNO
- ARBOL
- HORQUILLA
- ARBOL
- PASADOR
- RESORTE
- SELECTOR
- SELECTOR
- SELECTOR
- PERNO



Transmissões  
Transmission  
Transmisión

Constant Mesh  
Constant Mesh  
Constant Mesh

25-185



- 1 049169P1
- 2 1677742M1
- 3 358969X1
- 4 039423P1
- 5 3761292M1
- 6 762101M1
- 7 377631X1
- 8 049834N1
- 9 049172P1
- 10 1674668M3
- 11 2700273M1

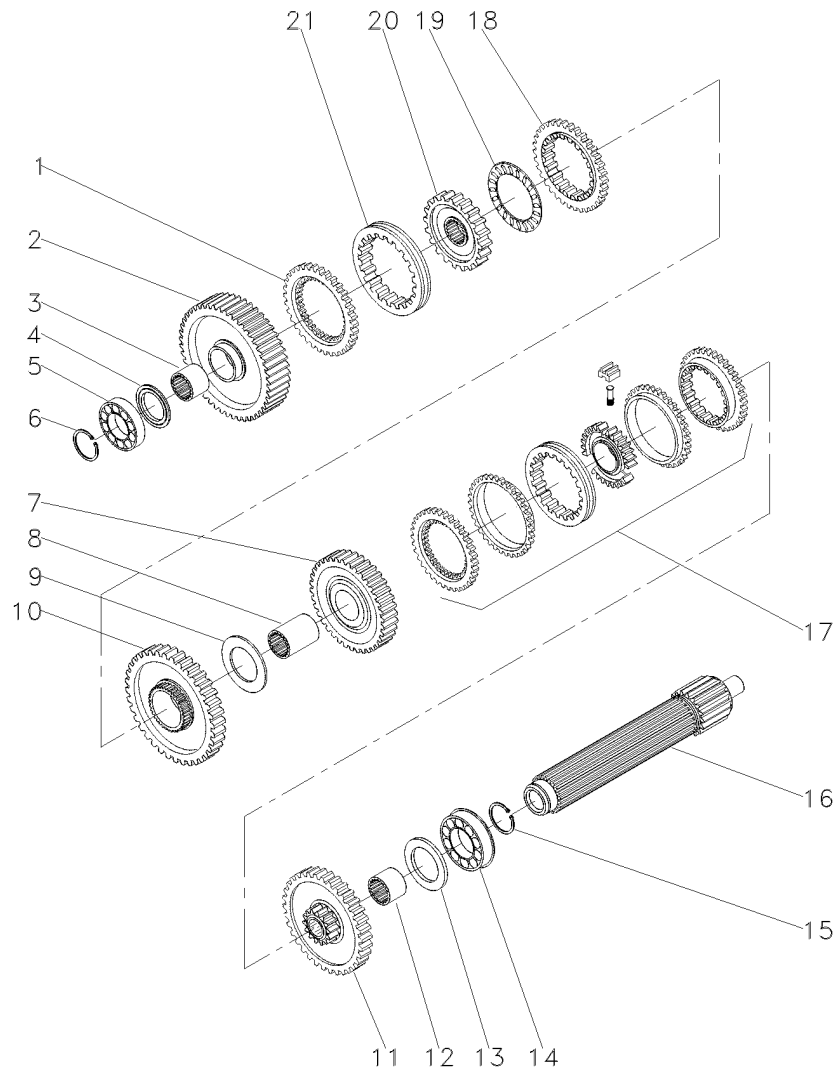
👁 25-210 No

- |   |                  |                |                 |
|---|------------------|----------------|-----------------|
| 1 | ENGRENAGEM       | GEAR           | ENGRANAJE       |
| 1 | ARRUELA          | WASHER         | ARANDELA        |
| 1 | ANEL TRAVA       | CIRCLIP        | CIRCULITO       |
| 1 | EIXO             | SHAFT          | ARBOL           |
| 1 | ROLAMENTO        | BEARING        | COJINETE        |
| 1 | ANEL TRAVA       | CIRCLIP        | CIRCULITO       |
| 1 | ANEL TRAVA       | CIRCLIP        | CIRCULITO       |
| 1 | CJ. EIXO         | KIT, AXLE      | JUEGO DE EJE    |
| 1 | ENGRENAGEM       | GEAR           | ENGRANAJE       |
| 1 | ESPAÇADOR        | SPACER         | PIEZA DISTANCIA |
| 1 | ROLAMENTO AGULHA | BEARING NEEDLE | COJINETA AGUJAS |

Transmissões  
Transmission  
Transmisión

Constant Mesh  
Constant Mesh  
Constant Mesh

25-190



- 1 1686458M1
- 2 049163N1
- 3 039397P1
- 4 1671888M2
- 4 1671889M1
- 4 1671890M2
- 4 1671891M2
- 5 039544R1
- 6 039545R1
- 7 053354N1
- 8 039398P1
- 9 023422R1
- 10 053355N1
- 11 053352N1
- 12 039396P1
- 13 1867259M1
- 14 3761291M1
- 15 195363M1
- 16 039542P1
- 17 039440N1
- 18 1686459M1
- 19 1663796M1
- 20 039402P1
- 21 039425P1

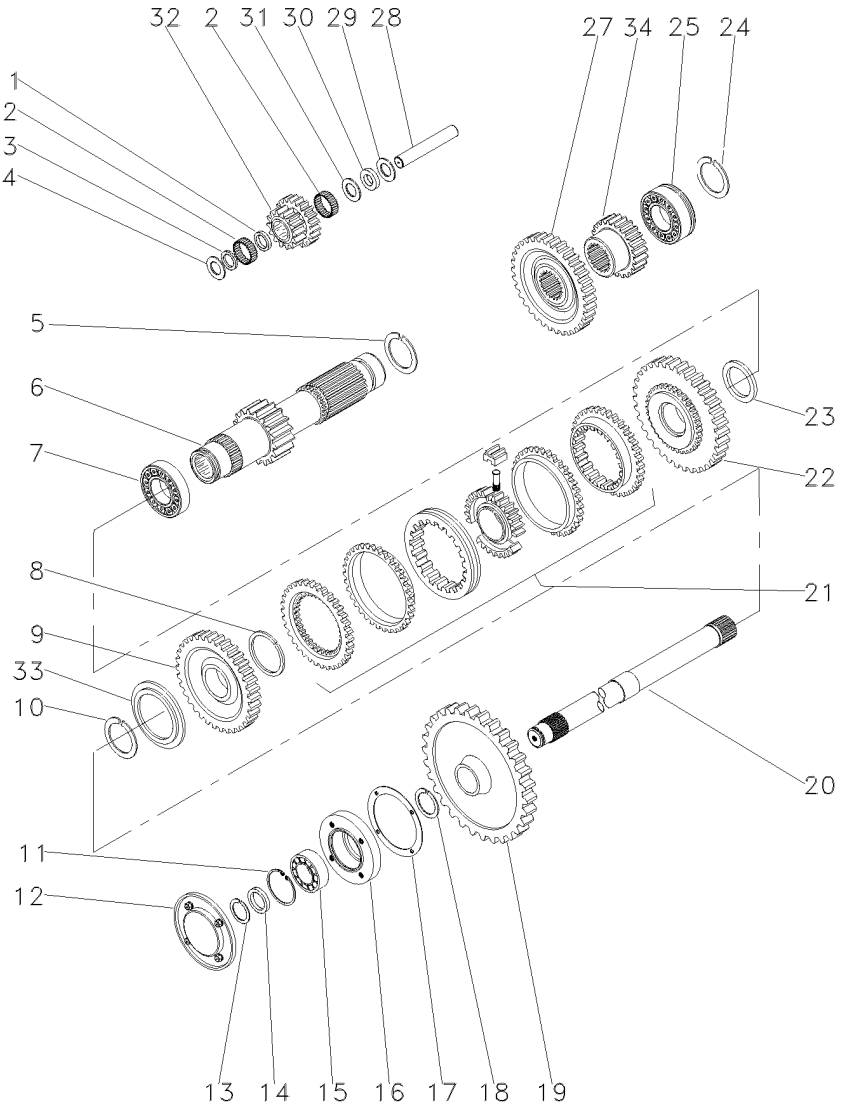
👁 25-150 No

- |                     |              |                  |
|---------------------|--------------|------------------|
| 1 ANEL              | RING         | ARO              |
| 1 ENGRENAGEM        | GEAR         | ENGRANAJE        |
| 1 LUVA              | SLEEVE       | MANCHA           |
| 1 CALÇO             | SHIM         | CALCE            |
| 1 ARRUELA           | WASHER       | ARANDELA         |
| 1 ARRUELA           | WASHER       | ARANDELA         |
| 1 ARRUELA           | WASHER       | ARANDELA         |
| 1 ROLAMENTO         | BEARING      | COJINETE         |
| 1 ANEL TRAVA        | CIRCLIP      | CIRCULITO        |
| 1 C.J. ENGRENAGEM   | KIT, GEAR    | ENGRANAJES JUEGO |
| 1 LUVA              | SLEEVE       | MANCHA           |
| 1 ARRUELA           | WASHER       | ARANDELA         |
| 1 C.J. ENGRENAGEM   | KIT, GEAR    | ENGRANAJES JUEGO |
| 1 C.J. ENGRENAGEM   | KIT, GEAR    | ENGRANAJES JUEGO |
| 1 LUVA              | SLEEVE       | MANCHA           |
| 1 ARRUELA           | WASHER       | ARANDELA         |
| 2 ROLAMENTO         | BEARING      | COJINETE         |
| 2 ANEL TRAVA        | CIRCLIP      | CIRCULITO        |
| 1 EIXO              | SHAFT        | ARBOL            |
| 1 C.J. SINCRONIZADO | SYNCHRO UNIT | SINCRONIZ ADORA  |
| 1 ANEL              | RING         | ARO              |
| 1 ROLAMENTO         | BEARING      | COJINETE         |
| 1 CUBO              | HUB          | CUBO             |
| 1 LUVA              | SLEEVE       | MANCHA           |

Transmissões  
Transmission  
Transmisión

Constant Mesh  
Constant Mesh  
Constant Mesh

25-195



- 1 1688131M1
- 2 183039M1
- 3 183037M1
- 4 1688132M1
- 5 195500M1
- 6 049165N1
- 7 3003372X1
- 8 1440873X1
- 9 049167N1
- 10 831581M2
- 11 355988X1
- 12 1683386M91
- 13 899385M1
- 14 881122M2
- 15 899377M2
- 16 899331M1
- 17 180432M1
- 18 358913X1
- 19 9004882M1
- 20 1869279M1
- 21 039439N1
- 22 049170N1
- 23 039413P1
- 24 195363M1
- 25 3761291M1
- 27 053312P1
- 28 180445M1
- 29 1688130M1
- 30 1688129M1
- 31 1688128M1
- 32 053310P1
- 33 039408P1
- 33 039409P1
- 34 053316P1

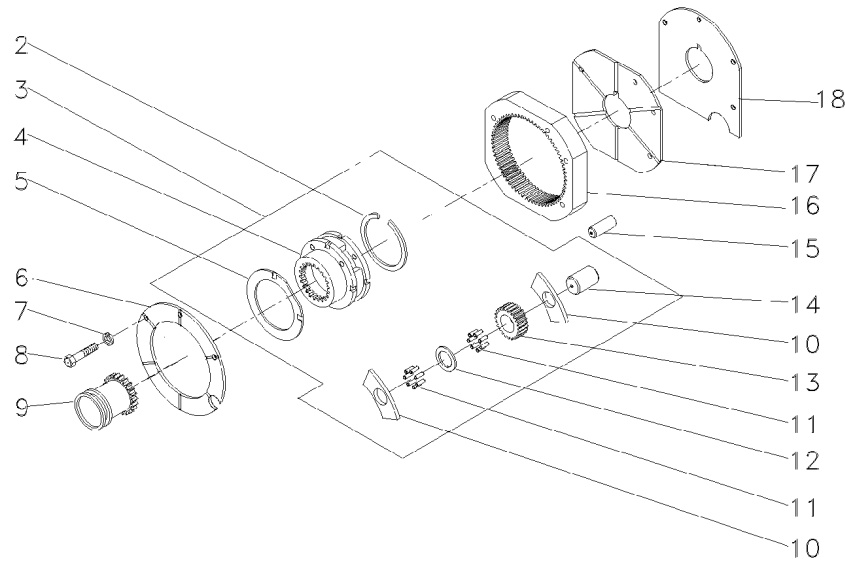
👁 25-50 No

- |    |                  |              |                 |
|----|------------------|--------------|-----------------|
| 1  | ESPAÇADOR        | SPACER       | PIEZA DISTANCIA |
| 56 | ROLETE           | ROLLER       | RODILLO         |
| 1  | ARRUELA          | WASHER       | ARANDELA        |
| 2  | ARRUELA          | WASHER       | ARANDELA        |
| 1  | ANEL TRAVA       | CIRCLIP      | CIRCULITO       |
| 1  | EIXO             | SHAFT        | ARBOL           |
| 18 | ROLAMENTO        | BEARING      | COJINETE        |
| 1  | ANEL TRAVA       | CIRCLIP      | CIRCULITO       |
| 1  | ENGRENAGEM       | GEAR         | ENGRANAJE       |
| 1  | ANEL TRAVA       | CIRCLIP      | CIRCULITO       |
| 1  | ANEL TRAVA       | CIRCLIP      | CIRCULITO       |
| 1  | TAMPA            | COVER        | CUBIERTA        |
| 1  | ANEL             | RING         | ARO             |
| 1  | ANEL             | RING         | ARO             |
| 1  | ROLAMENTO        | BEARING      | COJINETE        |
| 1  | FLANGE           | FLANGE       | PLETINA         |
| 1  | JUNTA            | GASKET       | EMPAQUETADURA.  |
| 1  | ANEL TRAVA       | CIRCLIP      | CIRCULITO       |
| 1  | ENGRENAGEM       | GEAR         | ENGRANAJE       |
| 1  | EIXO             | SHAFT        | ARBOL           |
| 1  | CJ. SINCRONIZADO | SYNCHRO UNIT | SINCRONIZ ADORA |
| 1  | ENGRENAGEM       | GEAR         | ENGRANAJE       |
| 1  | ARRUELA          | WASHER       | ARANDELA        |
| 2  | ANEL TRAVA       | CIRCLIP      | CIRCULITO       |
| 1  | ROLAMENTO        | BEARING      | COJINETE        |
| 1  | ENGRENAGEM       | GEAR         | ENGRANAJE       |
| 1  | EIXO             | SHAFT        | ARBOL           |
| 1  | ARRUELA          | WASHER       | ARANDELA        |
| 1  | MOLA PRATO       | SPRING PLATE | PLETINA MUELLE  |
| 1  | ARRUELA          | WASHER       | ARANDELA        |
| 1  | ENGRENAGEM       | GEAR         | ENGRANAJE       |
| 1  | ARRUELA          | WASHER       | ARANDELA        |
| 1  | ARRUELA          | WASHER       | ARANDELA        |
| 1  | ENGRENAGEM       | GEAR         | ENGRANAJE       |

Transmissões  
Transmission  
Transmisión

Constant Mesh  
Constant Mesh  
Constant Mesh

25-200



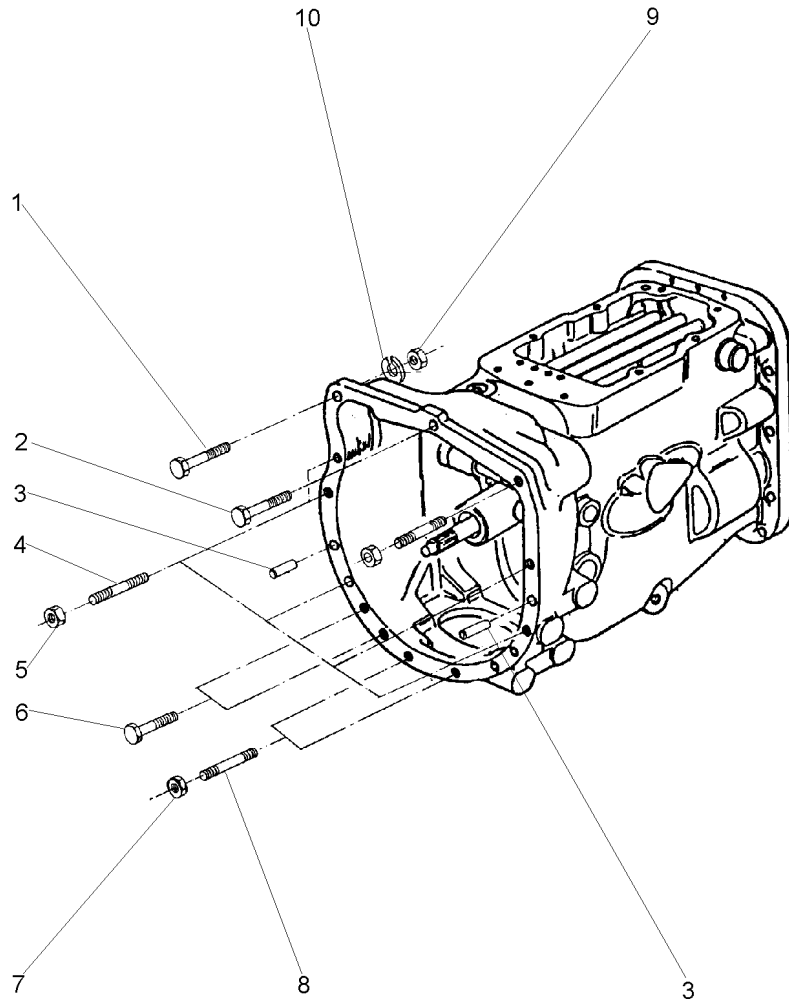
- 2 377424X1
- 3 022638N1
- 4
- 5 1866545M2
- 6 1867423M1
- 7 353434X1
- 8 362684X1
- 9 1866557M1
- 10 1866542M1
- 11 1866553M2
- 12 023406R1
- 13 023405P1
- 14 1866538M2
- 15 180409M1
- 16 1867424M2
- 17 1867425M1
- 18 1867426M1

3  
3

- |                    |              |                  |
|--------------------|--------------|------------------|
| 1 ANEL TRAVA       | CIRCLIP      | CIRCULITO        |
| 1 C.J. REDUTOR     | KIT, CARRIER | JUEGO PORTADOR   |
| 1 PORTA ENGRENAGEM | CARRIER      | PORTADOR         |
| 2 ARRUELA          | WASHER       | ARANDELA         |
| 1 PLACA            | PLATE        | PLATO            |
| 3 ARRUELA          | WASHER       | ARANDELA         |
| 4 PARAFUSO         | BOLT         | PERNO            |
| 1 LUVA             | SLEEVE       | MANCHA           |
| 6 ARRUELA          | WASHER       | ARANDELA         |
| 144 ROLETE         | ROLLER       | RODILLO          |
| 3 ARRUELA          | WASHER       | ARANDELA         |
| 3 ENGRENAGEM       | GEAR         | ENGRANAJE        |
| 3 EIXO             | SHAFT        | ARBOL            |
| 2 PINO             | PIN          | PASADOR          |
| 1 COROA            | ANNULAR GEAR | ENGRANAJE ANULAR |
| 1 PLACA            | PLATE        | PLATO            |
| 1 CALÇO            | SHIM         | CALCE            |

Fixação Motor - Transmissão  
 Fixation Engine - Transmission  
 Fixation Motor - Transmisión

25-205



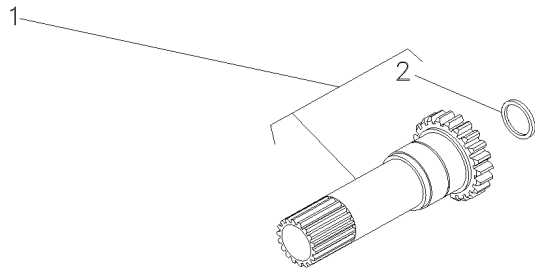
- 1 353565X1
- 2 048512P1
- 3 191314M1
- 4 3589428M1
- 5 069676T1
- 6 339838X1
- 7 069676T1
- 8 3589413M1
- 9 069676T1
- 10 353432X1

- |               |        |           |
|---------------|--------|-----------|
| 1 PARAFUSO    | BOLT   | PERNO     |
| 1 PARAFUSO    | BOLT   | PERNO     |
| 2 PINO        | PIN    | PASADOR   |
| 5 PRISIONEIRO | STUD   | ESPARRAGO |
| 5 PORCA       | NUT    | TUERCA    |
| 4 PARAFUSO    | BOLT   | PERNO     |
| 3 PORCA       | NUT    | TUERCA    |
| 3 PRISIONEIRO | STUD   | ESPARRAGO |
| 1 PORCA       | NUT    | TUERCA    |
| 1 ARRUELA     | WASHER | ARANDELA  |

Eixo Entrada  
Inlet Shaft  
Eje Entrada

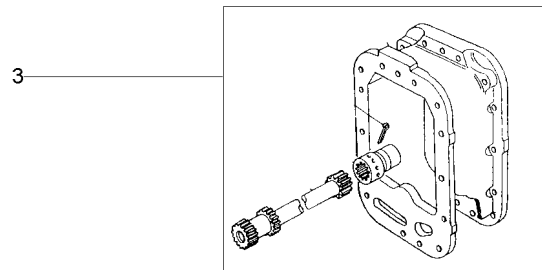
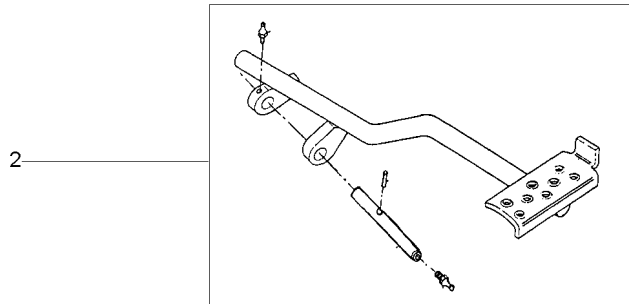
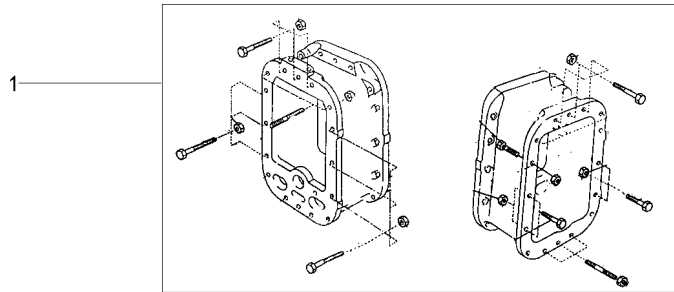
25-210

1		049834N1	1 EIXO	SHAFT	ARBOL
2	883935M4	1	1 RETENTOR	SEAL	RETEN



Fixação Eixo Traseiro - Transmissão  
 Rear Axle - Transmission  
 Eje Trasero - Transmisión

30-10



- 1 3589421M91
- 2 062926N1
- 3 3411827M91

- 30-15 No
- 30-20 No
- 30-25 No

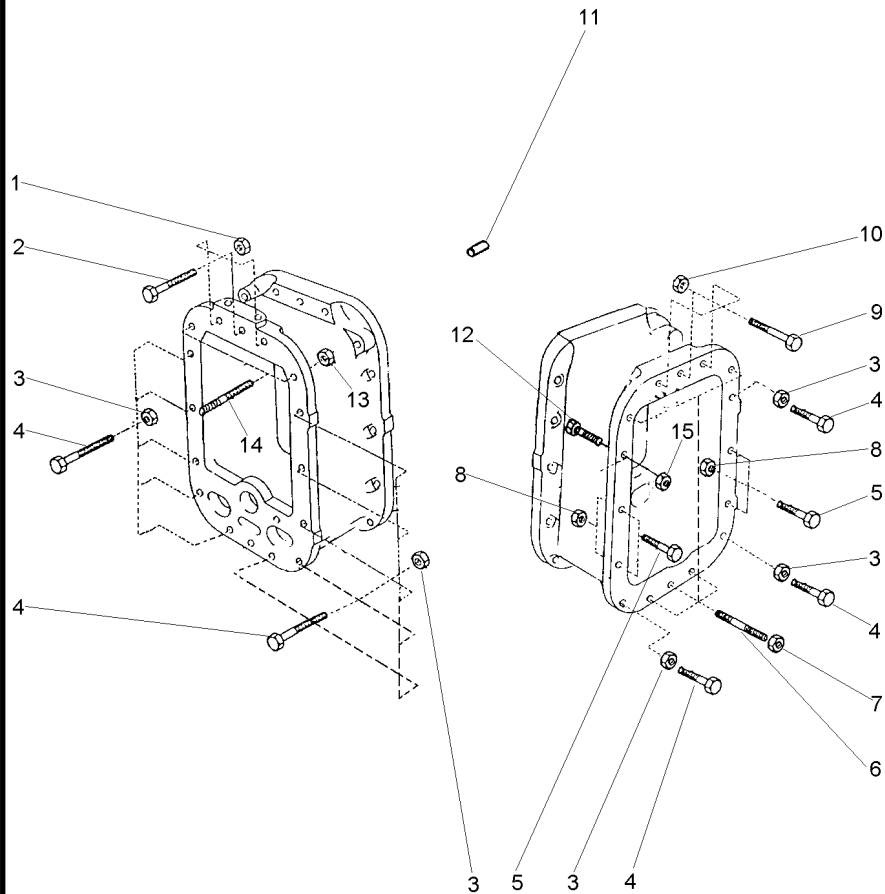
- 1 FIXAÇÃO
- 1 PEDAL
- 1 CJ. EIXO

- FASTENER
- PEDAL
- KIT, AXLE

- CIERRE
- PEDAL
- JUEGO DE EJE

Fixação Eixo Traseiro - Transmissão  
 Fastener Rear Axle - Transmisson  
 Fijación Eje Trasero - Transmisión

30-15



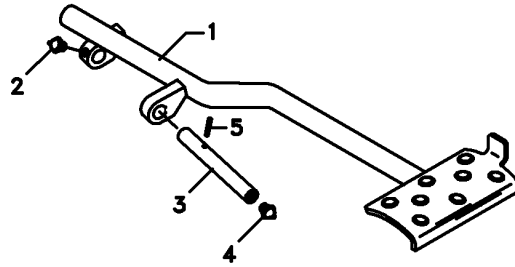
1	069676T1	7/16X20	3	PORCA	NUT	TUERCA
2	377563X1	7/16X20X2.3/4	3	PARAFUSO	BOLT	PERNO
3	069676T1		13	PORCA	NUT	TUERCA
4	377561X1	7/16X20X2"	13	PARAFUSO	BOLT	PERNO
5	377561X1	7/16X20X2"	4	PARAFUSO	BOLT	PERNO
6	3589429M1		6	PRISIONEIRO	STUD	ESPARRAGO
7	069676T1		6	PORCA	NUT	TUERCA
8	069676T1		4	PORCA	NUT	TUERCA
9	3408222M1	7/16X20X3.1/8	3	PARAFUSO	BOLT	PERNO
10	069676T1		3	PORCA	NUT	TUERCA
11	191314M1		2	PINO	PIN	PASADOR
12	377561X1		1	PARAFUSO	BOLT	PERNO
13	069676T1		2	PORCA	NUT	TUERCA
14	3589428M1		2	PRISIONEIRO	STUD	ESPARRAGO
15	069676T1		1	PORCA	NUT	TUERCA



Pedal De Bloqueio Do Diferencial Eixo Traseiro  
 Rear Axle- Differential Lock Pedal  
 Eje Trasero Con Blocaje Diferencial-Pedal

30-20

1	062924S1		1	PEDAL	PEDAL	PEDAL
2	13811X	1/4"-28	1	GRAXEIRA	GREASER	ENGRASADOR
3	072292P1		1	EIXO	SHAFT	ARBOL
4	13811X	1/4"-28	1	GRAXEIRA	GREASER	ENGRASADOR
5	357632X1		1	PINO	PIN	PASADOR



Eixo Propulsor  
Propeller Axle  
Eje Propulsor

30-25

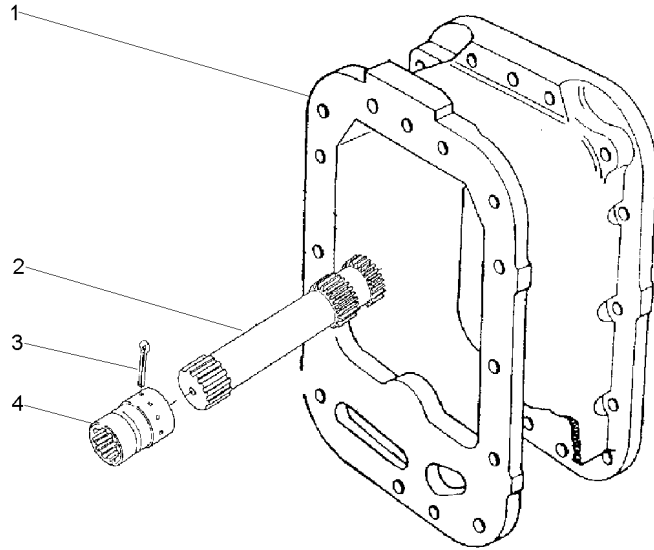
- 1 027848P2
- 2 048387N1
- 3 355342X1
- 4 3611473M1

30-30 No

- 1 CARÇAÇA
- 1 C.J. EIXO
- 1 CUPILHA
- 1 LUVA

HOUSING  
KIT, AXLE  
COTTER PIN  
SLEEVE

ALOJAMIENTO  
JUEGO DE EJE  
PASADOR DOUBLE  
MANCHA

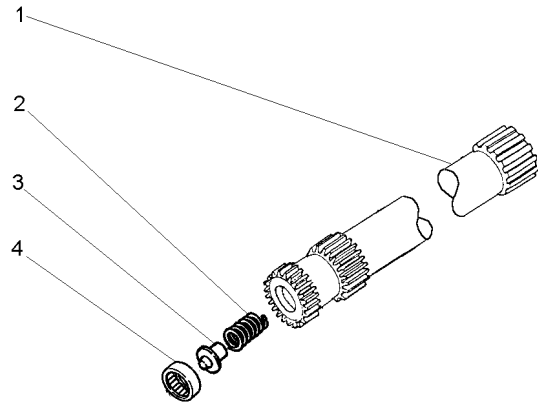


Eixo Propulsor  
Propeller Axle  
Eje Propulsor

30-30

- 1 048382P1
- 1 048382P1
- 2 886352M1
- 3 886353M1
- 4 195513M1

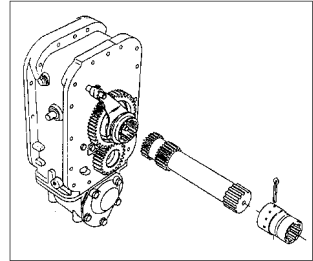
- |                    |                |                 |
|--------------------|----------------|-----------------|
| 1 EIXO             | SHAFT          | ARBOL           |
| 1 EIXO             | SHAFT          | ARBOL           |
| 1 MOLA             | SPRING         | RESORTE         |
| 1 ASSENTO          | SEAT           | ASIENTO         |
| 1 ROLAMENTO AGULHA | BEARING NEEDLE | COJINETA AGUJAS |



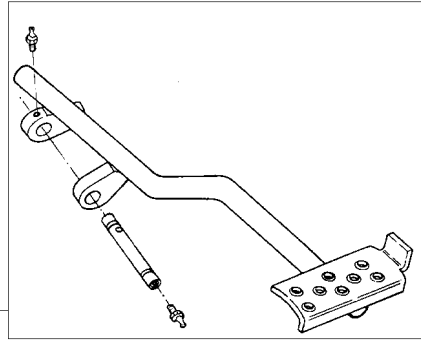
Fixação Eixo Traseiro - Transmissão  
 Rear Axle - Transmission  
 Eje Trasero - Transmisión

4 Rodas Motrizes  
 4 Wheels Drive  
 4 Ruedas Motriz

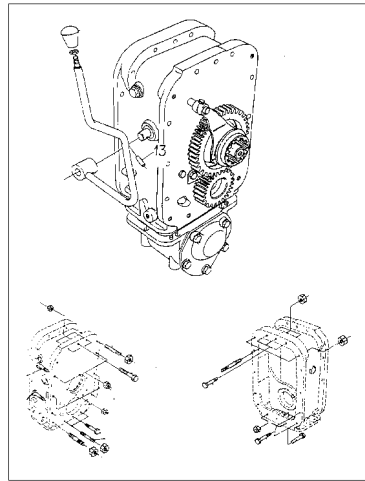
30-35



1



2



3

- 1 022111N1
- 2 062926N1
- 3 039880N1

- 👁 30-40 No
- 👁 30-20 No
- 👁 30-45 No

- 1 EIXO
- 1 PEDAL
- 1 FIXAÇÃO

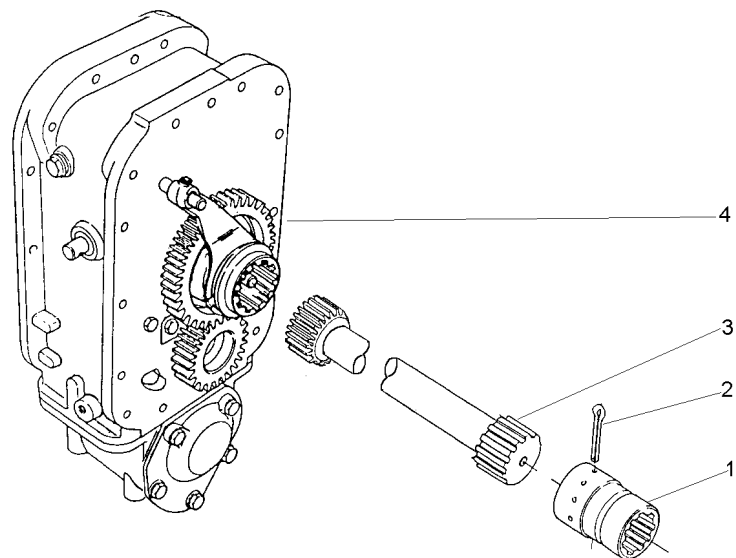
- SHAFT
- PEDAL
- FASTENER

- ARBOL
- PEDAL
- CIERRE

Eixo Propulsor  
 Propeller Axle  
 Eje Propulsor

30-40

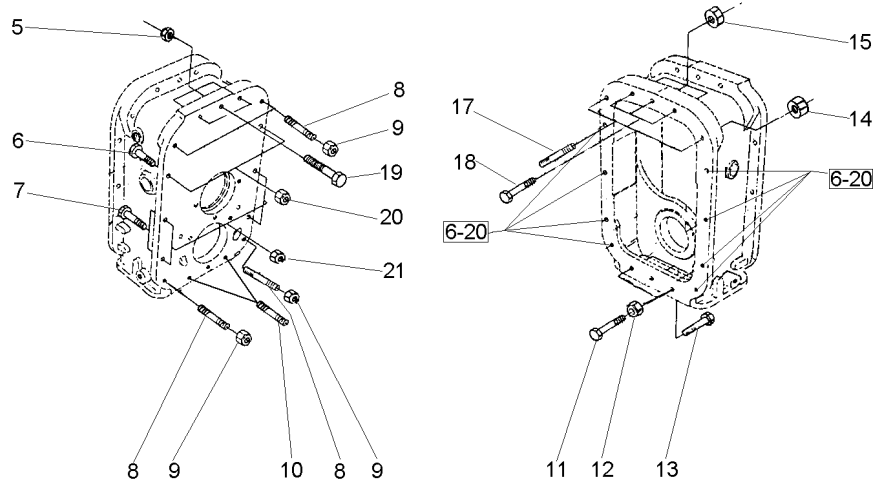
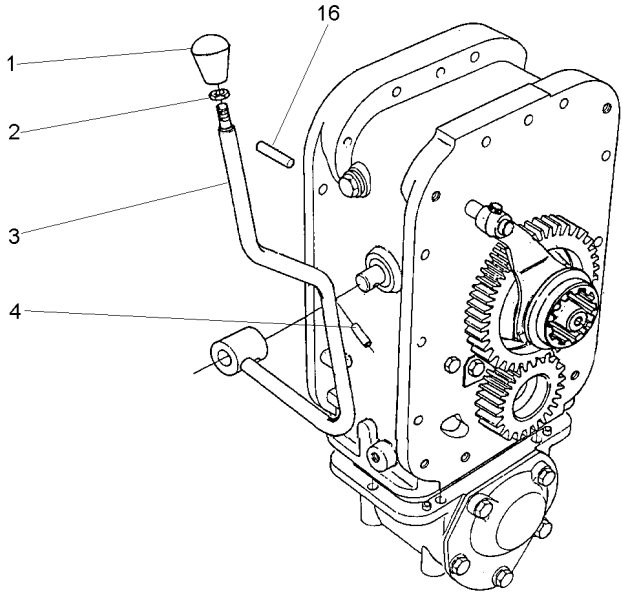
1 3611473M1	➡ 402534 - MF292/4	1 LUVA	SLEEVE	MANCHA
2 355342X1	👁 30-60 No	1 CUPILHA	COTTER PIN	PASADOR DOUBLE
3 048389N1	➡ 402534 - MF292/4	1 C.J. EIXO	KIT, AXLE	JUEGO DE EJE
4 022113N1	👁 30-50 No	1 C.J. ESPAÇADOR	KIT, SPACER	JUEGO ESPACIADOR



Fixação Eixo Traseiro - Transmissão  
 Rear Axle - Transmission  
 Eje Trasero - Transmisión

4 Rodas Motrizes  
 4 Wheels Drive  
 4 Ruedas Motriz

30-45

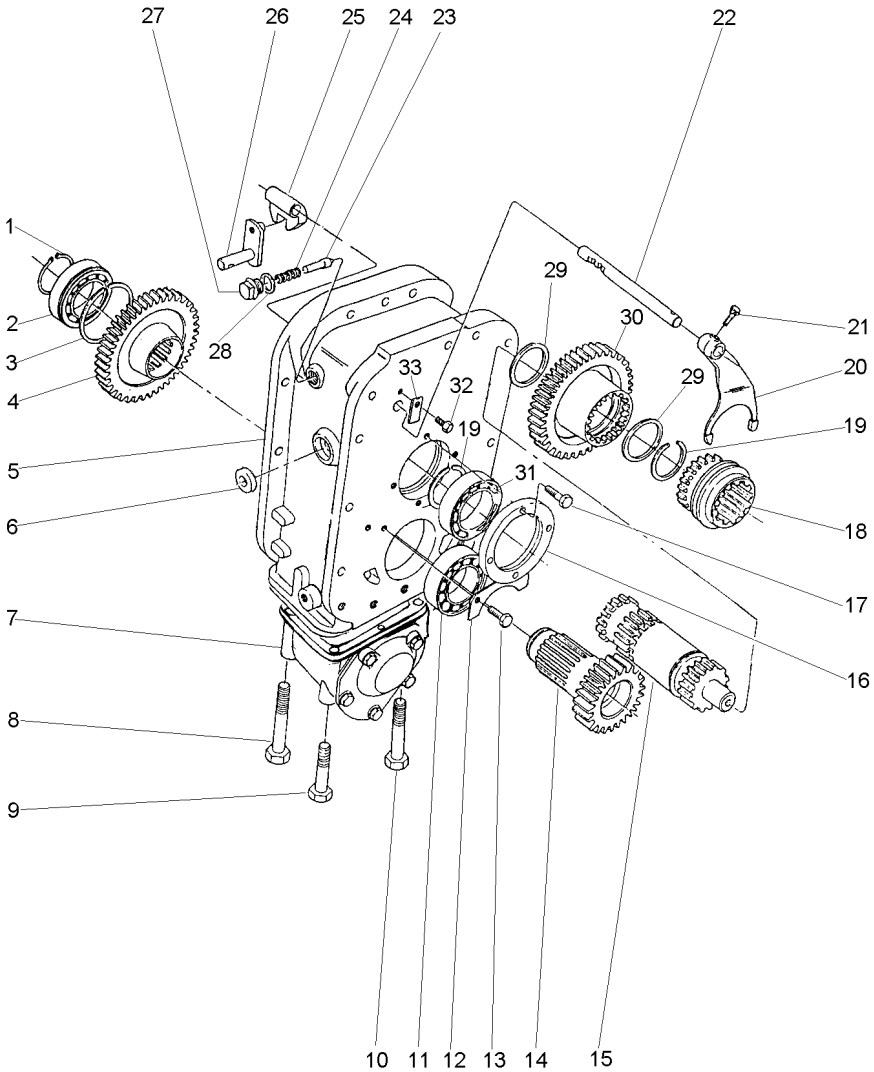


- 1 3410152M1
- 2 353430X1
- 3 027398S1
- 4 357660X1
- 5 069676T1
- 6 377561X1
- 7 377561X1
- 8 3589429M1
- 9 069676T1
- 10 3589429M1
- 11 3145869M1
- 12 069676T1
- 13 377184X1
- 14 069676T1
- 15 069676T1
- 16 191314M1
- 17 3589428M1
- 18 377563X1
- 19 3408222M1
- 20 069676T1
- 21 069676T1

- |    |             |       |           |
|----|-------------|-------|-----------|
| 1  | MANÍPULO    | KNOB  | POMO      |
| 1  | PORCA       | NUT   | TUERCA    |
| 1  | ALAVANCA    | LEVER | PALANCA   |
| 1  | PINO        | PIN   | PASADOR   |
| 3  | PORCA       | NUT   | TUERCA    |
| 10 | PARAFUSO    | BOLT  | PERNO     |
| 4  | PARAFUSO    | BOLT  | PERNO     |
| 5  | PRISIONEIRO | STUD  | ESPARRAGO |
| 5  | PORCA       | NUT   | TUERCA    |
| 2  | PRISIONEIRO | STUD  | ESPARRAGO |
| 2  | PARAFUSO    | BOLT  | PERNO     |
| 2  | PORCA       | NUT   | TUERCA    |
| 1  | PARAFUSO    | BOLT  | PERNO     |
| 2  | PORCA       | NUT   | TUERCA    |
| 3  | PORCA       | NUT   | TUERCA    |
| 2  | PINO        | PIN   | PASADOR   |
| 2  | PRISIONEIRO | STUD  | ESPARRAGO |
| 3  | PARAFUSO    | BOLT  | PERNO     |
| 3  | PARAFUSO    | BOLT  | PERNO     |
| 10 | PORCA       | NUT   | TUERCA    |
| 4  | PORCA       | NUT   | TUERCA    |

Espaçador  
Spacer  
Espaciador

30-50



- 1 391129X1
- 2 1692592M1
- 3 1443565X1
- 4 027843T1
- 5 3410421M1
- 6 894307M1
- 7 033847N1
- 8 391908X1
- 9 1444032X1
- 10 1444978X1
- 11 1692590M1
- 12 1692550M1
- 13 339124X1
- 14 3410154M1
- 15 3585313M91
- 16 1692549M1
- 17 339761X1
- 18 3585343M3
- 19 339470X1
- 20 3585335M3
- 21 180002M1
- 22 3585331M2
- 23 180418M2
- 24 3585797M1
- 25 180446M1
- 26 3410533M92
- 27 1692580M1
- 28 3409613M1
- 29 3585332M1
- 30 3585342M1
- 31 1692601M1
- 32 339123X1
- 33 3410726M1

38

30-65 No

23

30-55 No

36

- 1 ANEL TRAVA
- 1 ROLAMENTO
- 1 ANEL
- 1 ENGRENAGEM
- 1 CARÇAÇA
- 1 RETENTOR
- 1 CARÇAÇA
- 1 PARAFUSO
- 1 PARAFUSO
- 4 PARAFUSO
- 1 ROLAMENTO
- 1 CHAPA
- 2 PARAFUSO
- 1 ENGRENAGEM
- 1 CJ. EIXO
- 1 CAPA
- 4 PARAFUSO
- 1 LUVA
- 2 ANEL
- 1 GARFO
- 2 PARAFUSO
- 1 EIXO
- 1 PINO
- 1 MOLA
- 1 SELETOR
- 1 ALAVANCA
- 1 BUJÃO
- 1 ARRUELA
- 2 ANEL
- 1 ENGRENAGEM
- 1 ROLAMENTO
- 1 PARAFUSO
- 1 BATENTE

- CIRCLIP
- BEARING
- RING
- GEAR
- HOUSING
- OIL SEAL
- HOUSING
- BOLT
- BOLT
- BOLT
- BEARING
- PLATE
- BOLT
- GEAR
- KIT, AXLE
- CAP
- BOLT
- SLEEVE
- RING
- FORK
- BOLT
- SHAFT
- PIN
- SPRING
- SELECTOR
- LEVER
- PLUG
- WASHER
- RING
- GEAR
- BEARING
- BOLT
- STOP

- CIRCULITO
- COJINETE
- ARO
- ENGRANAJE
- ALOJAMIENTO
- BUJE RETENACEITE
- ALOJAMIENTO
- PERNO
- PERNO
- PERNO
- COJINETE
- CHAPA
- PERNO
- ENGRANAJE
- JUEGO DE EJE
- TAPA
- PERNO
- MANCHA
- ARO
- HORQUILLA
- PERNO
- ARBOL
- PASADOR
- RESORTE
- SELECTOR
- PALANCA
- TAPON
- ARANDELA
- ARO
- ENGRANAJE
- COJINETE
- PERNO
- PARO

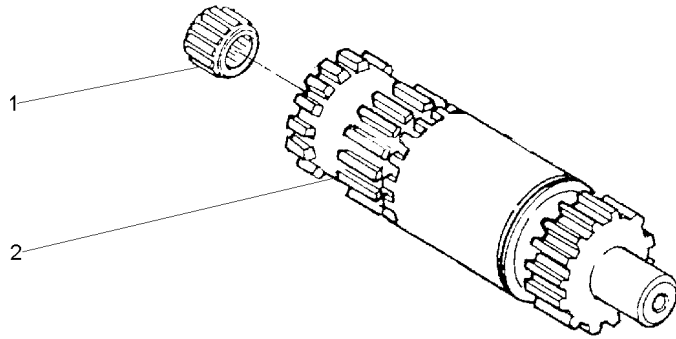
Eixo  
Shaft  
Eje

30-55

- 1 195513M1
- 2 3585340M1

- 1 ROLAMENTO AGULHA BEARING NEEDLE
- 1 EIXO SHAFT

- COJINETA AGUJAS
- ARBOL



3585313M91

N035Z008

C029202 E03 (1)

12/05 30-55



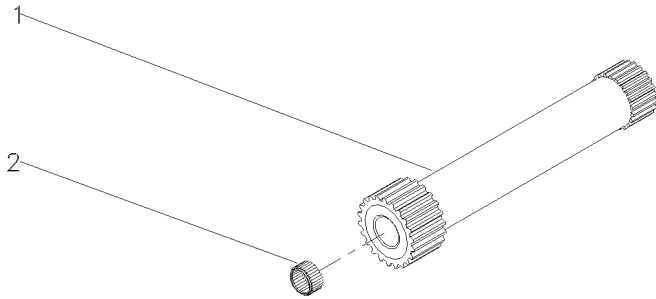
Eixo Propulsor  
Propeller Axle  
Eje Propulsor

30-60

- 1
- 1 048384P1
- 2 195513M1

➡ 048389N1

1 EIXO	SHAFT	ARBOL
1 EIXO	SHAFT	ARBOL
1 ROLAMENTO AGULHA	BEARING NEEDLE	COJINETA AGUJAS



048389N1

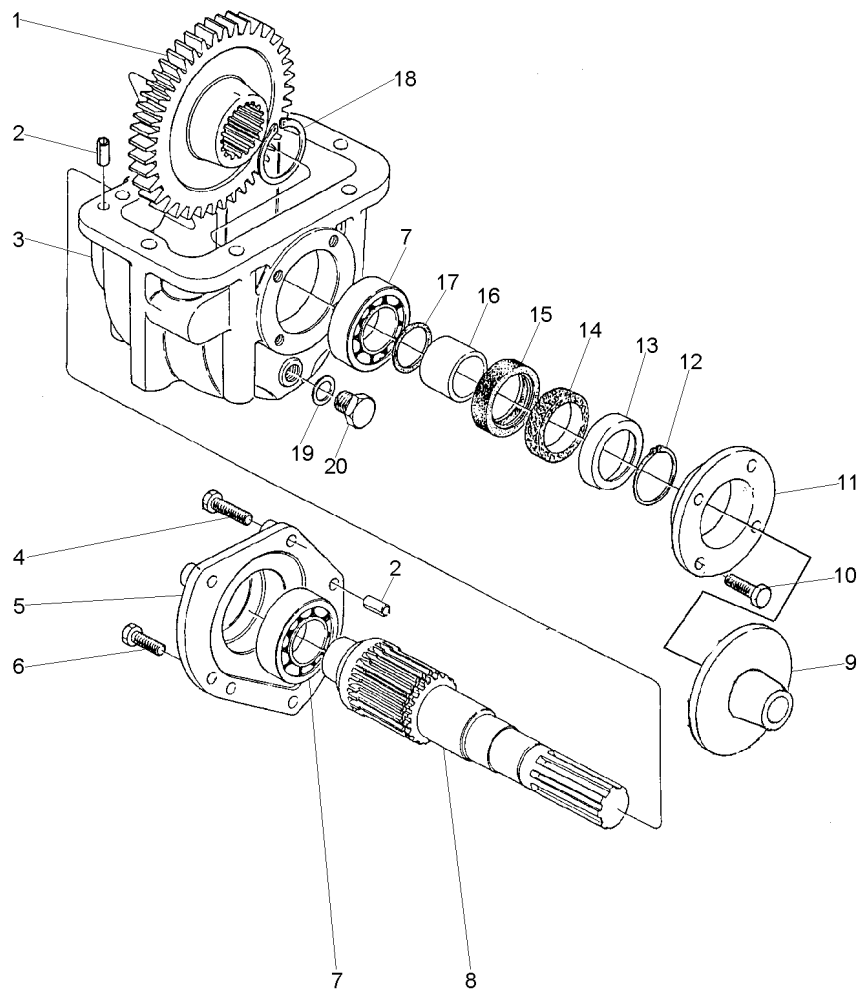
EB20Z009

C029202 E03 (1)

12/05 30-60

**Carcaça**  
**Housing**  
**Caja**

**30-65**



- 1 027842T1
- 2 3409615M1
- 3 1692552M1
- 4 339814X1
- 5 3410525M1
- 6 339287X1
- 7 1692582M1
- 8 033063P1
- 9 042997P1
- 10 339761X1
- 11 1692553M1
- 12 339469X1
- 13 1692603M1
- 14 1692604M1
- 15 3409619M1
- 16 1692554M1
- 17 1441271X1
- 18 339470X1
- 19 3409614M1
- 20 3409616M1

37

- |              |           |              |
|--------------|-----------|--------------|
| 1 ENGRENAGEM | GEAR      | ENGRANAJE    |
| 4 PINO       | PIN       | PASADOR      |
| 1 CARCAÇA    | HOUSING   | ALOJAMIENTO  |
| 3 PARAFUSO   | BOLT      | PERNO        |
| 1 TAMPA      | COVER     | CUBIERTA     |
| 3 PARAFUSO   | BOLT      | PERNO        |
| 2 ROLAMENTO  | BEARING   | COJINETE     |
| 1 EIXO       | SHAFT     | ARBOL        |
| 1 DEFLETOR   | DEFLECTOR | DEFLECTOR    |
| 6 PARAFUSO   | BOLT      | PERNO        |
| 1 CARCAÇA    | HOUSING   | ALOJAMIENTO  |
| 1 ANEL TRAVA | CIRCLIP   | CIRCULITO    |
| 1 ANEL       | RING      | ARO          |
| 1 FELTRO     | FELT      | FIELTRO      |
| 1 RETENTOR   | SEAL      | RETEN        |
| 1 COLAR      | COLLAR    | COLLAR       |
| 1 ANEL "O"   | O RING    | JUNTA TORICA |
| 1 ANEL       | RING      | ARO          |
| 1 ARRUELA    | WASHER    | ARANDELA     |
| 1 BUJÃO      | PLUG      | TAPON        |

033847N1

EC89Z003

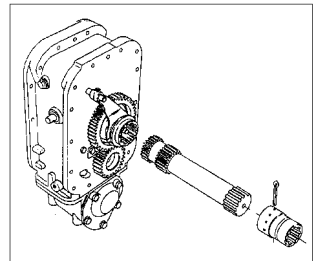
C029202 E03 (1)

12/05 30-65

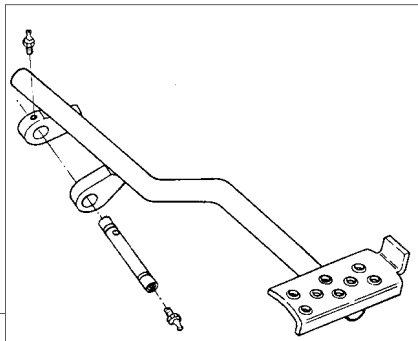
Fixação Eixo Traseiro - Transmissão  
 Fastener Rear Axle - Transmisson  
 Fijación Eje Trasero - Transmisión

30-70

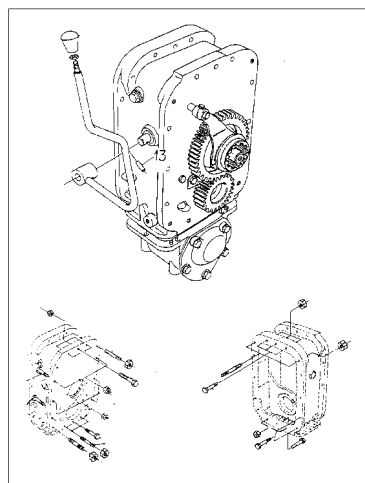
4 Rodas Motrizes - Com Cabina  
 4 Wheels Drive - With Cab  
 4 Ruedas Motriz - Con Cabina



1



2



3

- 1 071167N1
- 2 071049N1
- 3 071059N1

- 👁 30-75 No
- 👁 30-80 No
- 👁 30-85 No

- 1 CJ. EIXO
- 1 PEDAL
- 1 FIXAÇÃO

- KIT, AXLE
- PEDAL
- CATCH

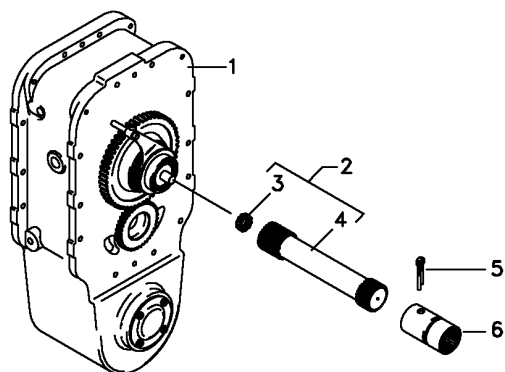
- JUEGO DE EJE
- PEDAL
- FIJADOR

Eixo Propulsor Com Espaçador  
Propeller Axle With Spacer  
Eje Propulsor Con Espaciador

30-75

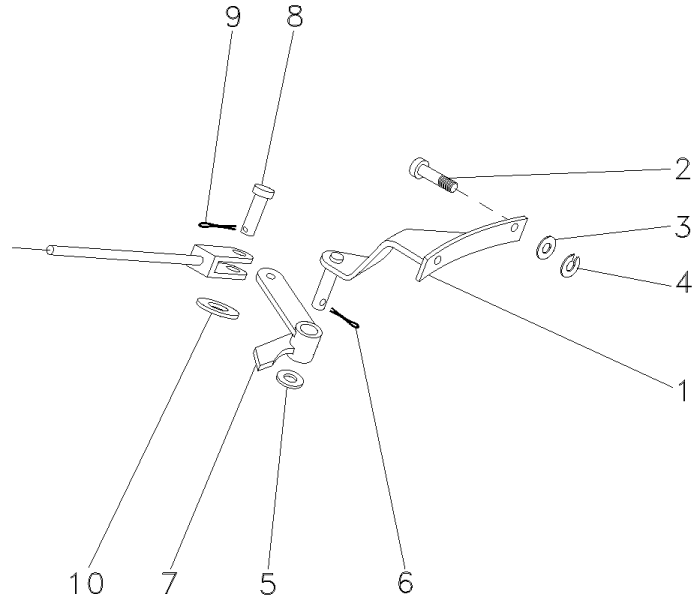
2 048389N1  
3 195513M1  
4 048384P1  
5 355342X1  
6 3611473M1

1 CJ. EIXO	KIT, AXLE	JUEGO DE EJE
1 ROLAMENTO AGULHA	BEARING NEEDLE	COJINETA AGUJAS
1 EIXO	SHAFT	ARBOL
1 CUPILHA	COTTER PIN	PASADOR DOUBLE
1 LUVA	SLEEVE	MANCHA



**Bloqueo Diferencial**  
**Differential Lock**  
**Bloqueo Del Diferencial**

**30-80**

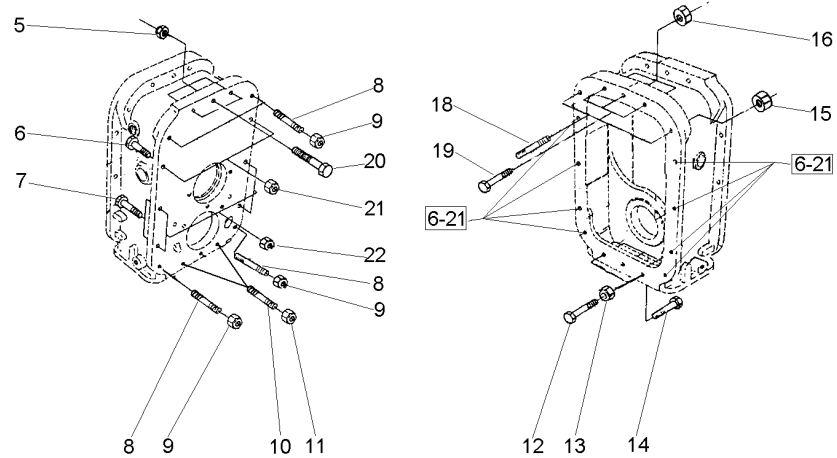
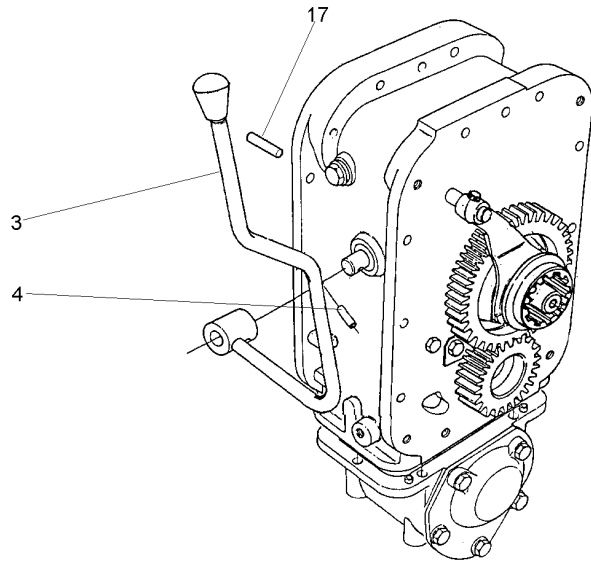


- 1 065990S1
- 2 366909X1
- 3 353758X1
- 4 353439X1
- 5 353758X1
- 6 354059X1
- 7 033298S1
- 8 832813M1
- 9 354059X1
- 10 353758X1

- |              |         |          |
|--------------|---------|----------|
| 1 SUPORTE    | BRACKET | SOPORTE  |
| 2 PARAFUSO   | BOLT    | PERNO    |
| 2 ARRUELA    | WASHER  | ARANDELA |
| 2 ARRUELA    | WASHER  | ARANDELA |
| 1 ARRUELA    | WASHER  | ARANDELA |
| 1 CONTRAPINO | DOWEL   | CENTRAJE |
| 1 ALAVANCA   | LEVER   | PALANCA  |
| 1 PINO       | PIN     | PASADOR  |
| 1 CONTRAPINO | DOWEL   | CENTRAJE |
| 1 ARRUELA    | WASHER  | ARANDELA |

Fixação Eixo Traseiro  
Rear Axle  
Eje Trasero

30-85



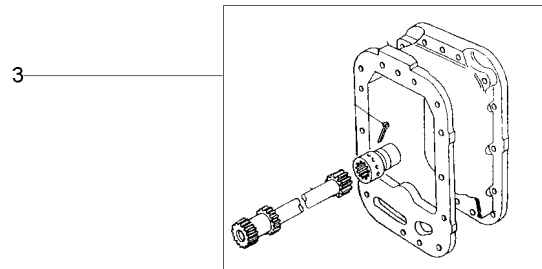
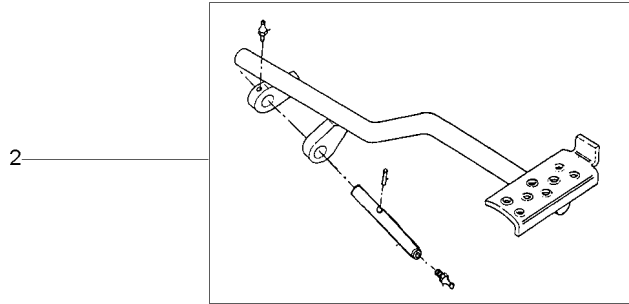
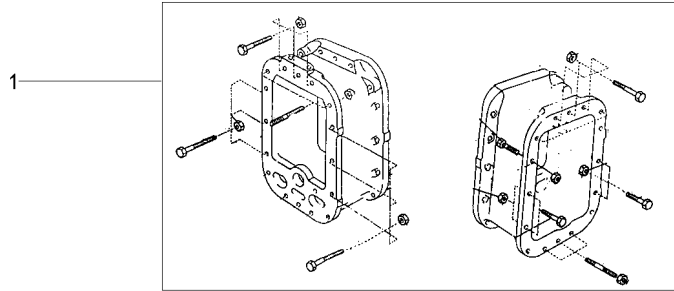
- 3 070010N1
- 4 357660X1
- 5 3589412M1
- 6 377561X1
- 7 377561X1
- 8 3589429M1
- 9 3589412M1
- 10 3589429M1
- 11 3589412M1
- 12 3145869M1
- 13 3589412M1
- 14 377184X1
- 15 3589412M1
- 16 3589412M1
- 17 191314M1
- 18 3589428M1
- 19 377563X1
- 20 3408222M1
- 21 3589412M1
- 22 3589412M1

- |               |       |           |
|---------------|-------|-----------|
| 1 ALAVANCA    | LEVER | PALANCA   |
| 1 PINO        | PIN   | PASADOR   |
| 3 PORCA       | NUT   | TUERCA    |
| 10 PARAFUSO   | BOLT  | PERNO     |
| 4 PARAFUSO    | BOLT  | PERNO     |
| 5 PRISIONEIRO | STUD  | ESPARRAGO |
| 5 PORCA       | NUT   | TUERCA    |
| 2 PRISIONEIRO | STUD  | ESPARRAGO |
| 2 PORCA       | NUT   | TUERCA    |
| 2 PARAFUSO    | BOLT  | PERNO     |
| 2 PORCA       | NUT   | TUERCA    |
| 1 PARAFUSO    | BOLT  | PERNO     |
| 2 PORCA       | NUT   | TUERCA    |
| 3 PORCA       | NUT   | TUERCA    |
| 2 PINO        | PIN   | PASADOR   |
| 2 PRISIONEIRO | STUD  | ESPARRAGO |
| 3 PARAFUSO    | BOLT  | PERNO     |
| 3 PARAFUSO    | BOLT  | PERNO     |
| 10 PORCA      | NUT   | TUERCA    |
| 4 PORCA       | NUT   | TUERCA    |

Fixação Eixo Traseiro - Transmissão  
 Fastener Rear Axle - Transmisson  
 Fijación Eje Trasero - Transmisión

30-90

2 Rodas Motrizes - Com Cabina  
 2 Wheels Drive - With Cab  
 2 Ruedas Motriz - Con Cabina



- 1 3589421M91
- 2 071049N1
- 3 3411827M91

- 👁 30-15 No
- 👁 30-80 No
- 👁 30-25 No

- 1 FIXAÇÃO
- 1 PEDAL
- 1 CJ. EIXO

- FASTENER
- PEDAL
- KIT, AXLE

- CIERRE
- PEDAL
- JUEGO DE EJE

T0250066

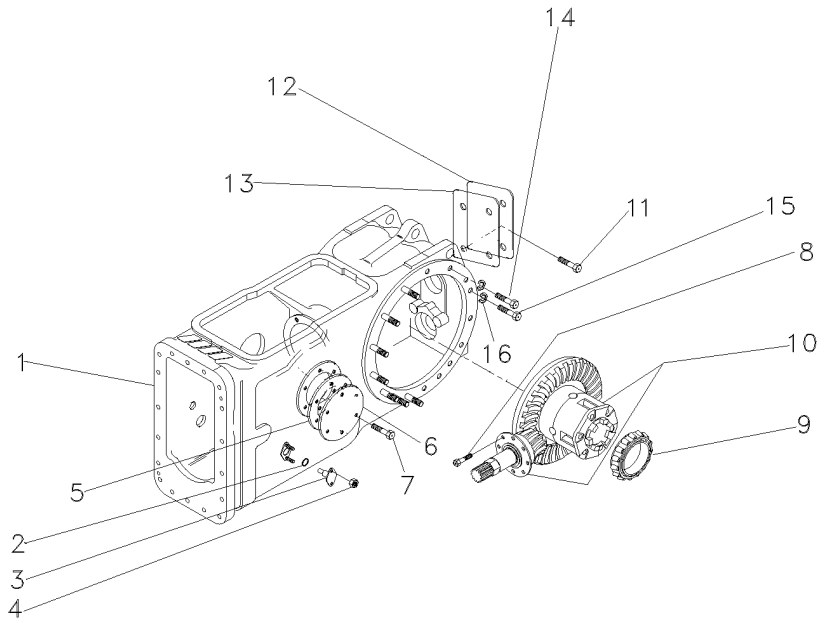
E034Z007

C029202 E03 (1)

12/05 30-90

**Carcaça Central**  
**Middle Body**  
**Carcaza Central**

**30-95**



- 1 048005N1
- 2 851258M1
- 3 898643M1
- 4 353916X1
- 5 181217M1
- 6 022942P1
- 7 353698X1
- 8 899199M1
- 9 1850909M91
- 10 035290N1
- 11 353723X1
- 12 488253M4
- 13 488254M2
- 14 377622X1
- 15 354648X1
- 16 353439X1

👁 30-100 No



👁 30-105 No

- 1 CARCAÇA
- 2 ANEL "O"
- 2 PINO
- 4 PORCA
- 1 JUNTA
- 1 TAMPA
- 6 PARAFUSO
- 6 PARAFUSO
- 1 CJ. ROLAMENTO
- 1 DIFERENCIAL
- 4 PARAFUSO
- 1 TAMPA
- 1 JUNTA
- 2 PARAFUSO
- 2 PARAFUSO
- 2 ARRUELA

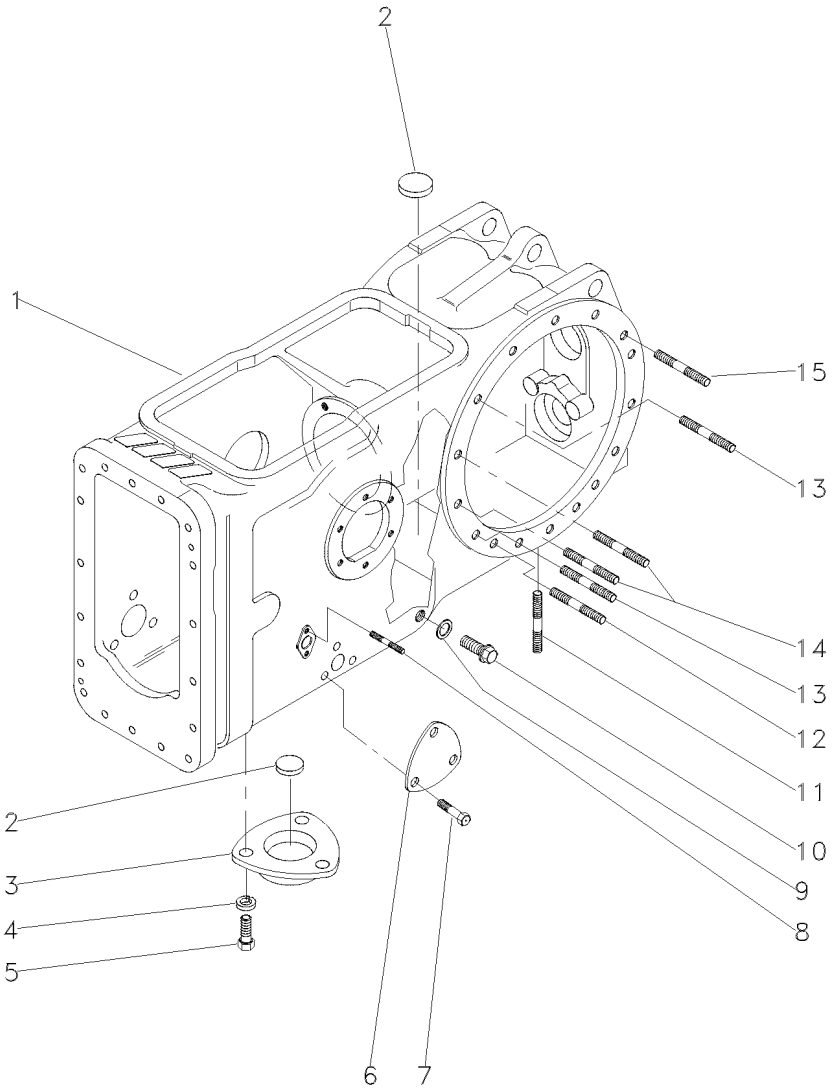
- HOUSING
- O RING
- PIN
- NUT
- GASKET
- COVER
- BOLT
- BOLT
- BEARING ASSY
- DIFFERENTIAL
- BOLT
- COVER
- GASKET
- BOLT
- BOLT
- WASHER

- ALOJAMIENTO
- JUNTA TORICA
- PASADOR
- TUERCA
- EMPAQUETADURA.
- CUBIERTA
- PERNO
- PERNO
- RODAMIENTO RAD
- DIFERENCIAL
- PERNO
- CUBIERTA
- EMPAQUETADURA.
- PERNO
- PERNO
- ARANDELA



**Carcaça Central**  
**Middle Body**  
**Carcaza Central**

**30-100**



- 1 048004P1
- 2 020468T1
- 3 1869491M1
- 4 353446X1
- 5 353676X1
- 6 3411758M1
- 7 353691X1
- 8 195569M1
- 9 180474M1
- 10 3409712M1
- 11 490808M1
- 12 1860900M1
- 13 1860900M1
- 14 377616X1
- 15 1860900M1

1 CARÇAÇA	HOUSING	ALOJAMIENTO
3 MAGNÉTICO	MAGNET	IMAN
1 TAMPA	COVER	CUBIERTA
3 ARRUELA	WASHER	ARANDELA
3 PARAFUSO	BOLT	PERNO
1 TAMPA	COVER	CUBIERTA
3 PARAFUSO	BOLT	PERNO
4 PRISIONEIRO	STUD	ESPARRAGO
1 ARRUELA	WASHER	ARANDELA
1 BUJÃO	PLUG	TAPON
4 PRISIONEIRO	STUD	ESPARRAGO
2 PRISIONEIRO	STUD	ESPARRAGO
12 PRISIONEIRO	STUD	ESPARRAGO
4 PRISIONEIRO	STUD	ESPARRAGO
4 PRISIONEIRO	STUD	ESPARRAGO

Pinhão E Diferencial  
Pinion And Differential  
Piñon Y Diferencial

30-105

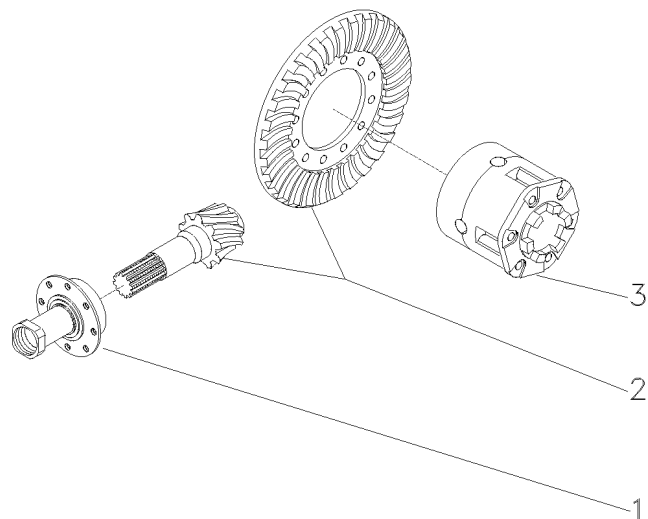
- 1 1872858M93
- 2 4200008M91
- 3 1481423M94

- 👁 30-110 No
- 🏗 9/35
- 👁 30-115 No

- 1 FLANGE
- 1 COROA E PINHÃO
- 1 C.J. DIFERENCIAL

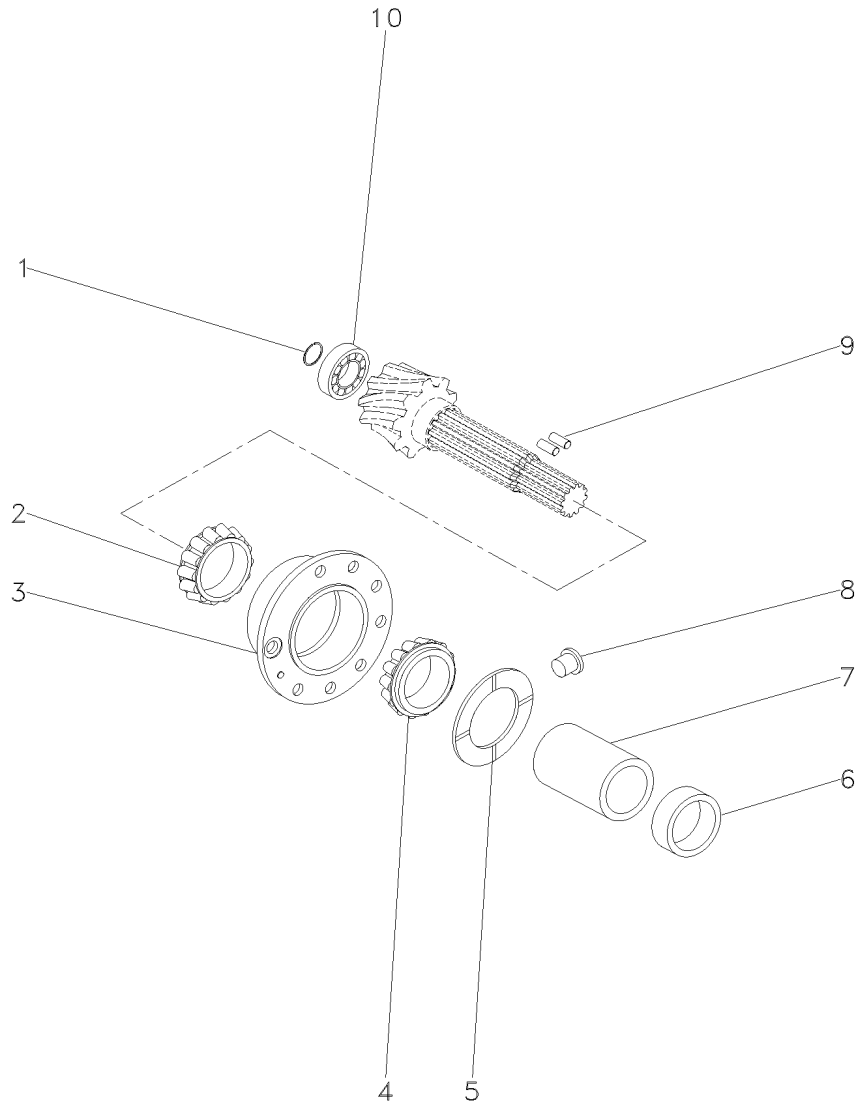
- FLANGE
- KIT, BEVEL GEAR
- KIT,DIFFERENTIAL

- PLETINA
- CORONA Y PINON
- JGO.DIFERENCIAL.



Flange E Pinhão  
 Flange And Pinion  
 Pletina Y Piñon

30-110

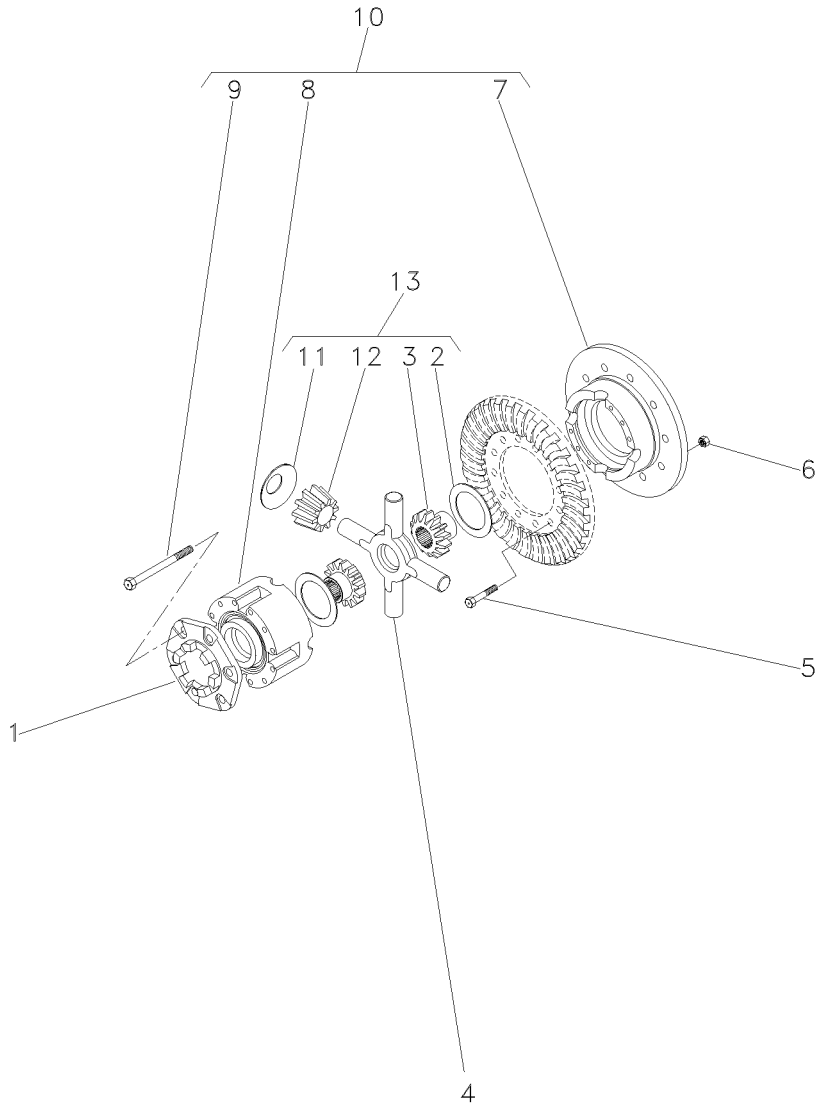


- 1 366442X1
- 2 3176710M91
- 3 507565M91
- 4 3176708M91
- 5 516377M1
- 6 048363P2
- 7 532893M1
- 8 532910M1
- 9 3612442M1
- 10 834733M1

- 1 ANEL TRAVA
- 1 ROLAMENTO
- 1 FLANGE
- 1 ROLAMENTO
- 1 ARRUELA
- 1 ESPAÇADOR
- 1 ESPAÇADOR
- 1 TRAVA
- 2 ROLETE
- 1 ROLAMENTO

- CIRCLIP
- BEARING
- FLANGE
- BEARING
- WASHER
- SPACER
- SPACER
- LOCK
- ROLLER
- BEARING

- CIRCULITO
- COJINETE
- PLETINA
- COJINETE
- ARANDELA
- PIEZA DISTANCIA
- PIEZA DISTANCIA
- RETENEDOR
- RODILLO
- COJINETE



- 1 898712M2
- 2 897726M1
- 3 072073P1
- 3 072072P1
- 4 894302M5
- 5 825776M1
- 6 891947M1
- 7
- 8
- 9 490001M1
- 10 2800781M92
- 11 038730P1
- 12 072075P1
- 12 072074P1
- 13 4200009M91

- 13
- 13 EATON
- 13 RAYTON
- 1/2X20X1,720
- 1/2X20
- 10 10
- 10 10
- 10 1/2X13X4"
- 13
- 13 EATON
- 13 RAYTON
- 10

- 1 FLANGE
- 2 ARRUELA
- 2 ENGRENAGEM
- 2 ENGRENAGEM
- 1 CRUZETA
- 12 PARAFUSO
- 12 PORCA
- 1 MEIA CAIXA
- 1 MEIA CAIXA
- 8 PARAFUSO
- 1 C.J. CAIXA
- 4 ARRUELA
- 4 SATÉLITE
- 1 C.J. ENGRENAGEM

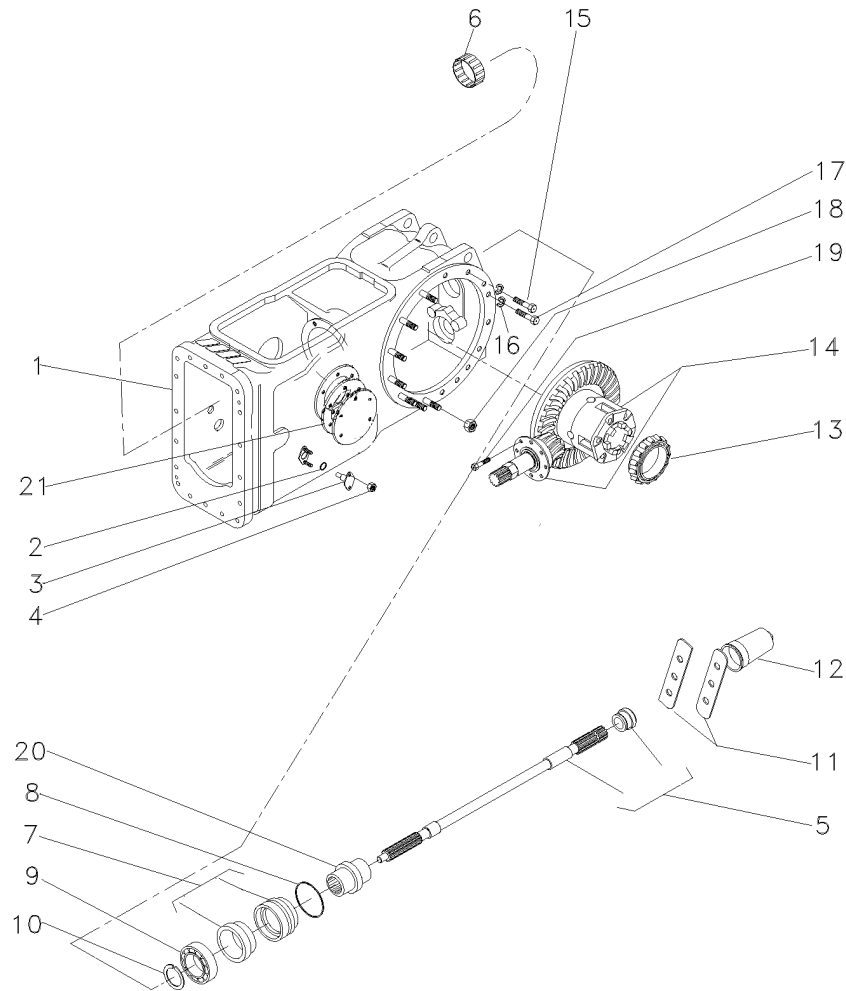
- FLANGE
- WASHER
- GEAR
- GEAR
- SPIDER
- BOLT
- NUT
- STOCKING BOX
- STOCKING BOX
- BOLT
- KIT, BOX
- WASHER
- SATELLITE
- SATELLITE
- KIT, GEAR

- PLETINA
- ARANDELA
- ENGRANAJE
- ENGRANAJE
- CRUCETA
- PERNO
- TUERCA
- MEDIA CAJA
- MEDIA CAJA
- PERNO
- JUEGO DE CAJA
- ARANDELA
- SATELITE
- SATELITE
- ENGRANAJES JUEGO

Carcaça Central  
Middle Body  
Carcaza Central

Tdpi 540 Rpm  
Ipto 540 Rpm  
Tdfi 540 Rpm

30-120



- 1 048005N1
- 2 851258M1
- 3 898643M1
- 4 353916X1
- 5 3599003M92
- 6 195453M1
- 7 3611134M93
- 8 1004633M1
- 9 391162X1
- 10 831581M2
- 11 3149348M1
- 12 035678T1
- 13 1850909M91
- 14 035426N1
- 15 354648X1
- 16 353439X1
- 17 377622X1
- 18 353437X1
- 19 899199M1
- 20 532898M1
- 21 181217M1

👁 30-100 No

👁 30-125 No

1 CARÇAÇA	HOUSING	ALOJAMIENTO
2 ANEL "O"	O RING	JUNTA TORICA
2 PINO	PIN	PASADOR
4 PORCA	NUT	TUERCA
1 EIXO	SHAFT	ARBOL
1 ROLAMENTO AGULHA	BEARING NEEDLE	COJINETA AGUJAS
1 LUVA	SLEEVE	MANCHA
1 ANEL "O"	O RING	JUNTA TORICA
1 ROLAMENTO	BEARING	COJINETE
1 ANEL TRAVA	CIRCLIP	CIRCULITO
2 CHAPA	PLATE	CHAPA
1 TAMPA	COVER	CUBIERTA
1 CJ. ROLAMENTO	BEARING ASSY	RODAMIENTO RAD
1 DIFERENCIAL	DIFFERENTIAL	DIFERENCIAL
2 PARAFUSO	BOLT	PERNO
2 ARRUELA	WASHER	ARANDELA
2 PARAFUSO	BOLT	PERNO
18 PORCA	NUT	TUERCA
6 PARAFUSO	BOLT	PERNO
1 LUVA	SLEEVE	MANCHA
1 JUNTA	GASKET	EMPAQUETADURA.

Pinhão E Diferencial  
Pinion And Differential  
Piñon Y Diferencial

30-125

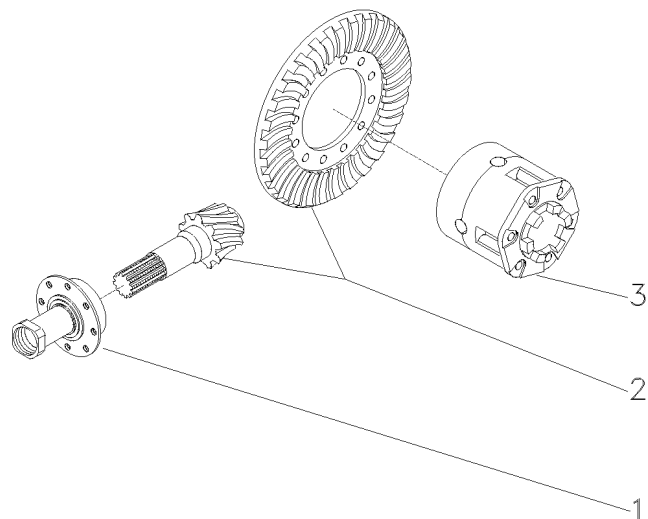
- 1 3147511M93
- 2 4200008M91
- 3 1481423M94

- 👁 30-130 No
- 🏗 9/35
- 👁 30-115 No

- 1 FLANGE
- 1 COROA E PINHÃO
- 1 C.J. DIFERENCIAL

- FLANGE
- KIT, BEVEL GEAR
- KIT,DIFFERENTIAL

- PLETINA
- CORONA Y PINON
- JGO.DIFERENCIAL.



Flange E Pinhão  
Flange And Pinion  
Pletina Y Piñon

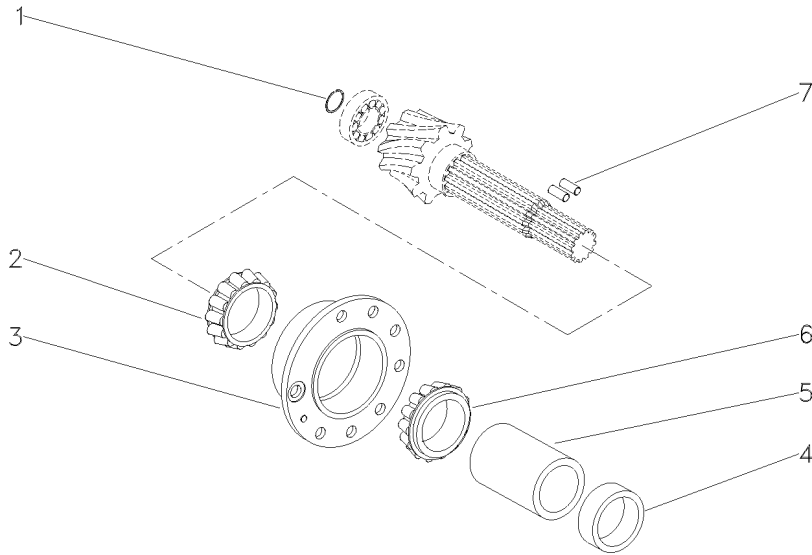
30-130

- 1 196097M1
- 2 3176710M91
- 3 507565M91
- 4 048363P2
- 5 1661065M2
- 6 3176708M91
- 7 3612442M1

- 1 ANEL
- 1 ROLAMENTO
- 1 FLANGE
- 1 ESPAÇADOR
- 1 ESPAÇADOR
- 1 ROLAMENTO
- 2 ROLETE

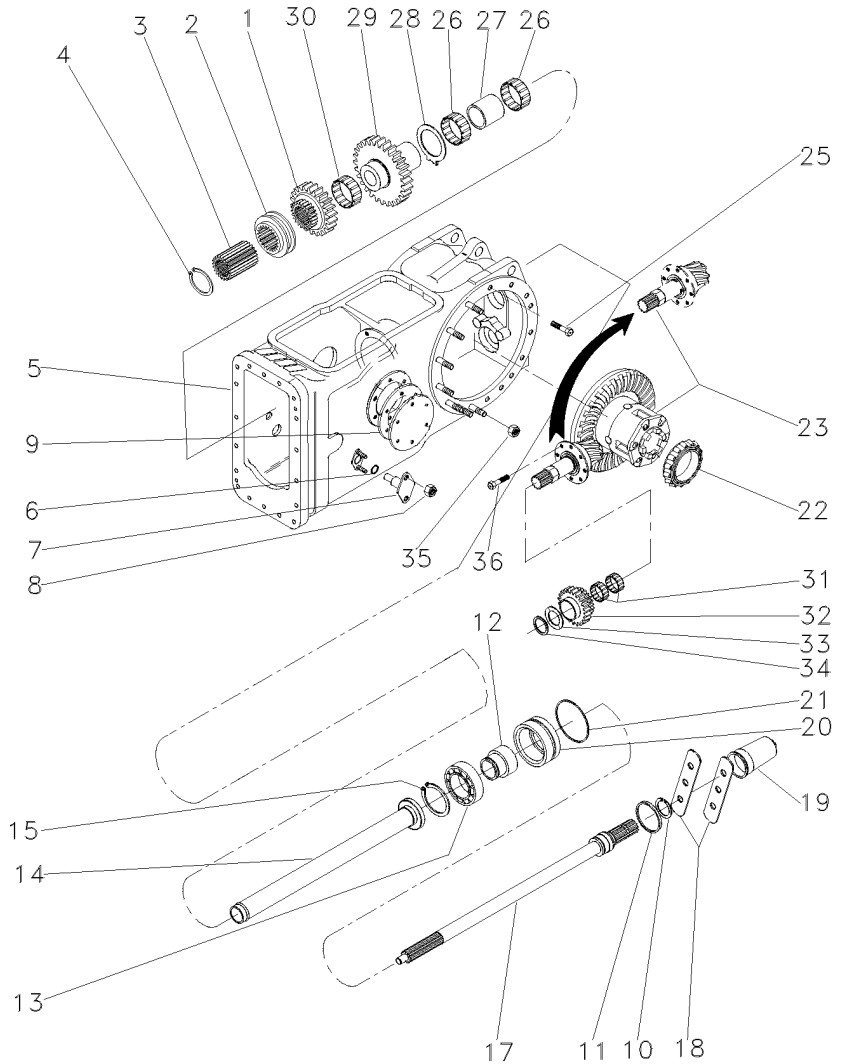
- RING
- BEARING
- FLANGE
- SPACER
- SPACER
- BEARING
- ROLLER

- ARO
- COJINETE
- PLETINA
- PIEZA DISTANCIA
- PIEZA DISTANCIA
- COJINETE
- RODILLO



Carcaça Central  
Middle Body  
Carcaza Central

30-135



- 1 1660713M1
- 2 532889M1
- 3 532891M1
- 4 352699X1
- 5 048005N1
- 6 851258M1
- 7 898643M1
- 8 353916X1
- 9 181217M1
- 10 1662726M1
- 11 3008359X1
- 12 3598999M1
- 13 391162X1
- 14 532877M92
- 15 831581M2
- 17 3599000M1
- 18 3149348M1
- 19 035678T1
- 20 3611134M93
- 21 1004633M1
- 22 1850909M91
- 23 035290N1
- 25 377622X1
- 26 022199T1
- 27 532876M2
- 28 1663312M2
- 29 1679306M1
- 30 842921M1
- 31 842922M1
- 32 1679310M1
- 33 532882M1
- 34 339470X1
- 35 353437X1
- 36 899199M1

30-100 No

540/1000 RPM

30-105 No

- 1 ENGRANAGEM
- 1 COLAR
- 1 CUBO
- 1 ANEL TRAVA
- 1 CARÇAÇA
- 2 ANEL "O"
- 2 PINO
- 4 PORCA
- 1 JUNTA
- 1 ANEL TRAVA
- 1 ANEL "O"
- 1 LUVA
- 1 ROLAMENTO
- 1 TUBO
- 1 ANEL TRAVA
- 1 EIXO
- 2 CHAPA
- 1 TAMPA
- 1 LUVA
- 1 ANEL "O"
- 1 CJ. ROLAMENTO
- 1 DIFERENCIAL
- 2 PARAFUSO
- 2 ROLAMENTO
- 1 ESPAÇADOR
- 1 ARRUELA
- 1 ENGRANAGEM
- 1 ROLAMENTO
- 2 ROLAMENTO
- 1 ENGRANAGEM
- 1 ARRUELA
- 1 ANEL
- 18 PORCA
- 6 PARAFUSO

- GEAR
- COLLAR
- HUB
- CIRCLIP
- HOUSING
- O RING
- PIN
- NUT
- GASKET
- CIRCLIP
- O RING
- SLEEVE
- BEARING
- PIPE
- CIRCLIP
- SHAFT
- PLATE
- COVER
- SLEEVE
- O RING
- BEARING ASSY
- DIFFERENTIAL
- BOLT
- BEARING
- SPACER
- WASHER
- GEAR
- BEARING
- BEARING
- GEAR
- WASHER
- RING
- NUT
- BOLT

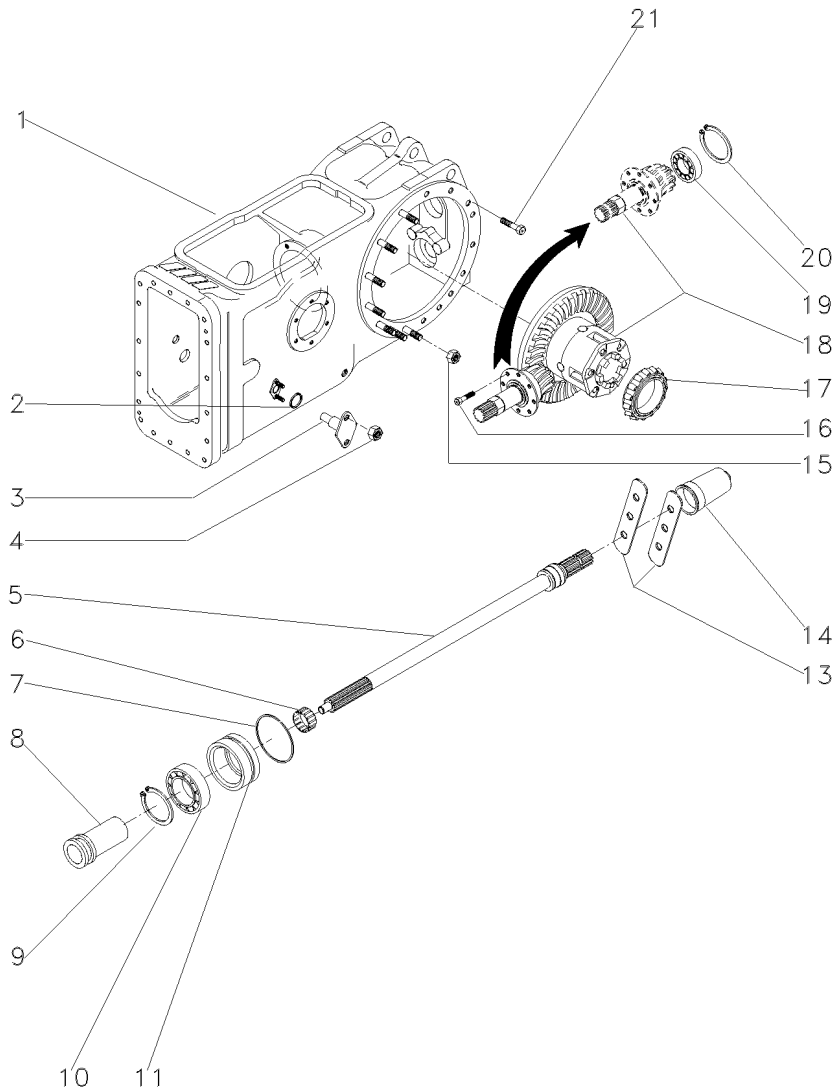
- ENGRANAJE
- COLLAR
- CUBO
- CIRCULITO
- ALOJAMIENTO
- JUNTA TORICA
- PASADOR
- TUERCA
- EMPAQUETADURA.
- CIRCULITO
- JUNTA TORICA
- MANCHA
- COJINETE
- CANO
- CIRCULITO
- ARBOL
- CHAPA
- CUBIERTA
- MANCHA
- JUNTA TORICA
- RODAMIENTO RAD.
- DIFERENCIAL
- PERNO
- COJINETE
- PIEZA DISTANCIA
- ARANDELA
- ENGRANAJE
- COJINETE
- COJINETE
- ENGRANAJE
- ARANDELA
- ARO
- TUERCA
- PERNO



Carcaça Central  
Middle Body  
Carcaza Central

540 Rpm  
540 Rpm  
540 Rpm

30-140



- 1 071166N1
- 2 851258M1
- 3 898643M1
- 4 353916X1
- 5 3599003M92
- 6 195453M1
- 7 1004633M1
- 8 532898M1
- 9 831581M2
- 10 391162X1
- 11 3611134M93
- 13 3149348M1
- 14 035678T1
- 15 353437X1
- 16 899199M1
- 17 1850909M91
- 18 035426N1
- 19 834733M1
- 20 196097M1
- 21 377622X1
- 21 354648X1
- 21 353439X1

👁 30-145 No

👁 30-150 No

👁 30-125 No

1 CJ. CARÇAÇA	HOUSE ASSY	CONJ. CARTER
2 ANEL "O"	O RING	JUNTA TORICA
2 PINO	PIN	PASADOR
4 PORCA	NUT	TUERCA
1 EIXO	SHAFT	ARBOL
1 ROLAMENTO AGULHA	BEARING NEEDLE	COJINETA AGUJAS
1 ANEL "O"	O RING	JUNTA TORICA
1 LUVA	SLEEVE	MANCHA
1 ANEL TRAVA	CIRCLIP	CIRCULITO
1 ROLAMENTO	BEARING	COJINETE
1 LUVA	SLEEVE	MANCHA
2 CHAPA	PLATE	CHAPA
1 TAMPA	COVER	CUBIERTA
18 PORCA	NUT	TUERCA
6 PARAFUSO	BOLT	PERNO
1 CJ. ROLAMENTO	BEARING ASSY	RODAMIENTO RAD
1 DIFERENCIAL	DIFFERENTIAL	DIFERENCIAL
1 ROLAMENTO	BEARING	COJINETE
1 ANEL	RING	ARO
2 PARAFUSO	BOLT	PERNO
2 PARAFUSO	BOLT	PERNO
2 ARRUELA	WASHER	ARANDELA

Eixo Da Tdp  
Pto Shaft  
Eje Toma De Fuerza

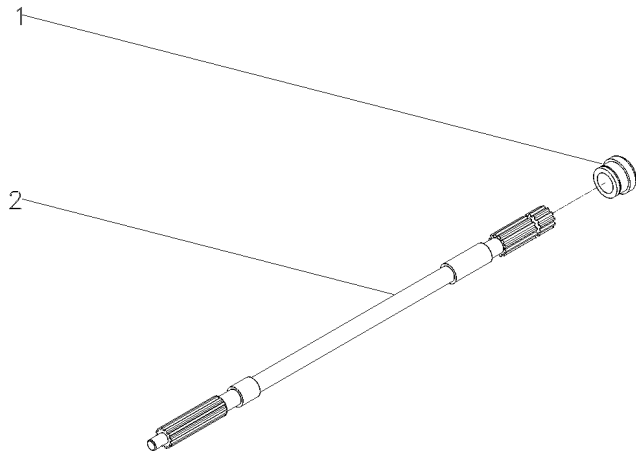
30-145

- 1 072295P1
- 2 1871628M1

- 1 COLAR
- 1 EIXO

COLLAR  
SHAFT

COLLAR  
ARBOL



Luva/Anel  
Pto Seal  
Sello De Tdf

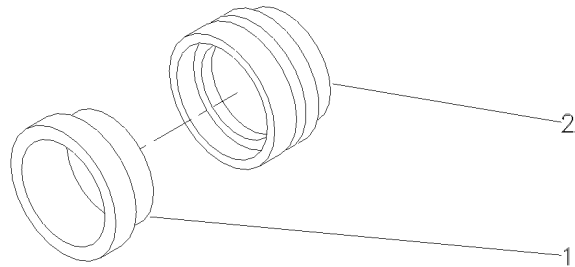
30-150

1 3699801M1  
2 3599002M3

1 RETENTOR  
1 LUVA

OIL SEAL  
SLEEVE

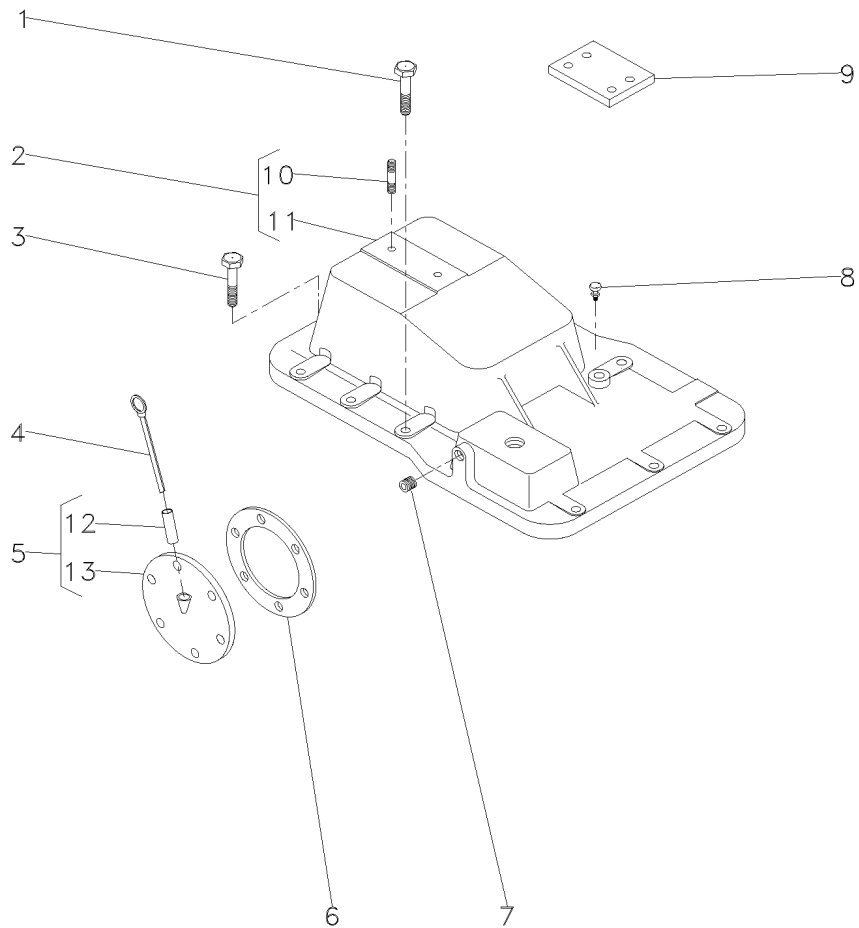
BUJE RETENACEITE  
MANCHA



Tampa  
Cover  
Tapa

Sem Levante  
Without Lift  
Sin Levante

30-155

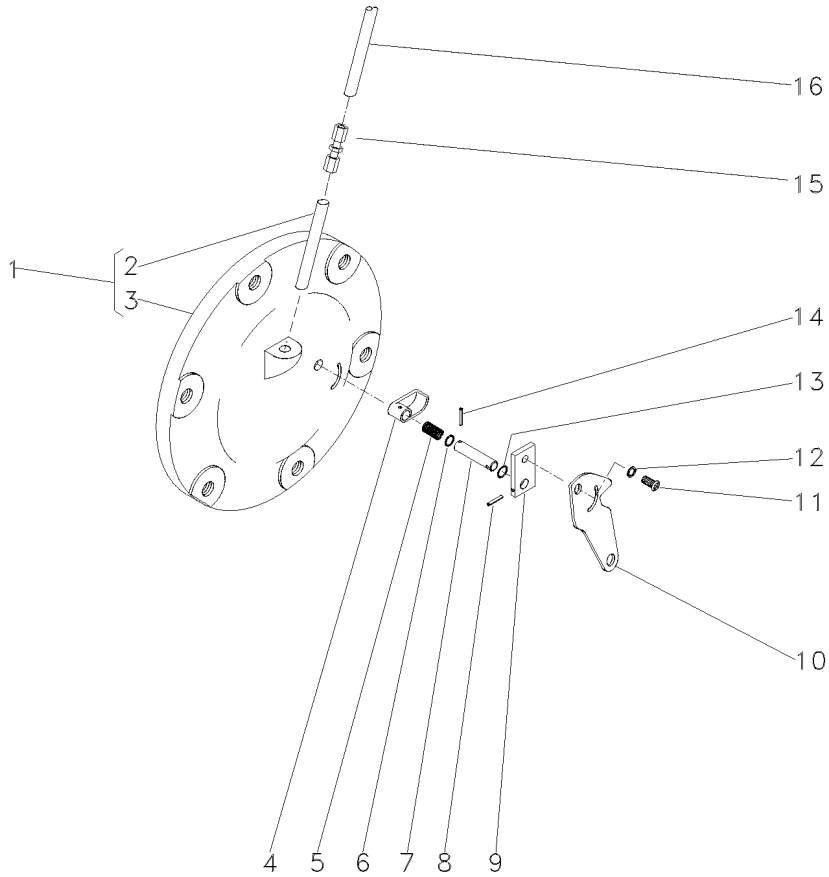


- 1 058281P1
- 2 3145272M92
- 3 058287P1
- 4 1665962M91
- 5 181218M91
- 6 181217M1
- 7 195387M1
- 8 182099M91
- 9 022747P1
- 10 3146844M1     2
- 11 3145276M1     2
- 12 898207M1     5
- 13 181219M1     5

- |               |            |               |
|---------------|------------|---------------|
| 5 PARAFUSO    | BOLT       | PERNO         |
| 1 TAMPA       | COVER      | CUBIERTA      |
| 8 PARAFUSO    | BOLT       | PERNO         |
| 1 VARETA      | ROD        | VARILLA       |
| 1 CJ. TAMPA   | KIT, COVER | JUEGO DE TAPA |
| 1 JUNTA       | GASKET     | EMPAQUETADURA |
| 2 BUJÃO       | PLUG       | TAPON         |
| 1 RESPIRO     | BREATHER   | RESPIRADERO   |
| 2 PLACA       | PLATE      | PLATO         |
| 1 PRISIONEIRO | STUD       | ESPARRAGO     |
| 1 TAMPA       | COVER      | CUBIERTA      |
| 1 TUBO        | PIPE       | CANO          |
| 1 TAMPA       | COVER      | CUBIERTA      |

Cj. Tampa  
Cover  
Tapa

30-160



- 1 063254N2
- 2 049179P1
- 3
- 4 1869134M2
- 5 1869136M1
- 6 1001833M1
- 7 1869407M1
- 8 357616X1
- 9 1869408M1
- 10 6209491M1
- 11 1869138M1
- 12 353753X1
- 13 377426X1
- 14 2801719M1
- 15 3412001M91
- 16 046213P1

- 1
- 1 ➡ 065247N1

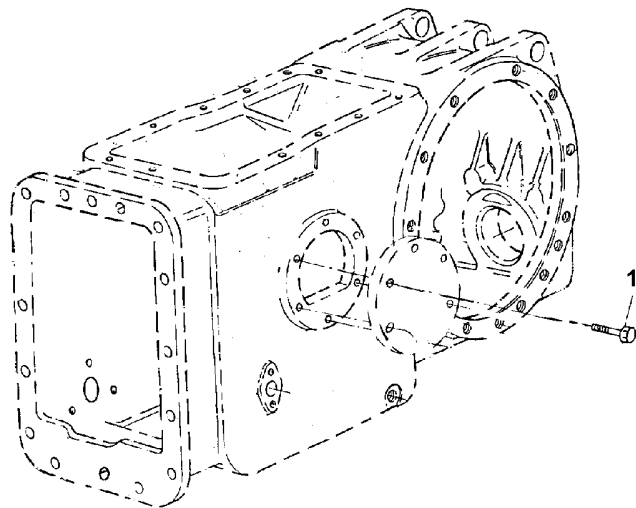
- 1 CJ. TAMPA
- 1 TUBO
- 1 TAMPA
- 1 ATUADOR
- 1 MOLA
- 1 ANEL "O"
- 1 EIXO
- 1 PINO
- 1 PLACA
- 1 ALAVANCA
- 1 PARAFUSO
- 1 ARRUELA
- 1 ANEL TRAVA
- 1 PINO
- 1 CONEXÃO
- 1 TUBO

- KIT, CAP
- PIPE
- COVER
- ACTUATOR
- SPRING
- O RING
- SHAFT
- PIN
- PLATE
- LEVER
- BOLT
- WASHER
- CIRCLIP
- PIN
- CONNECTION
- PIPE

- JUEGO DE TAPON
- CANO
- CUBIERTA
- ACTUADOR
- RESORTE
- JUNTA TORICA
- ARBOL
- PASADOR
- PLATO
- PALANCA
- PERNO
- ARANDELA
- CIRCULITO
- PASADOR
- CONEXION
- CANO

Fixação Tampas Laterais  
Couver Fixation  
Fixacion Tapa

30-165



1 353698X1

12 PARAFUSO

BOLT

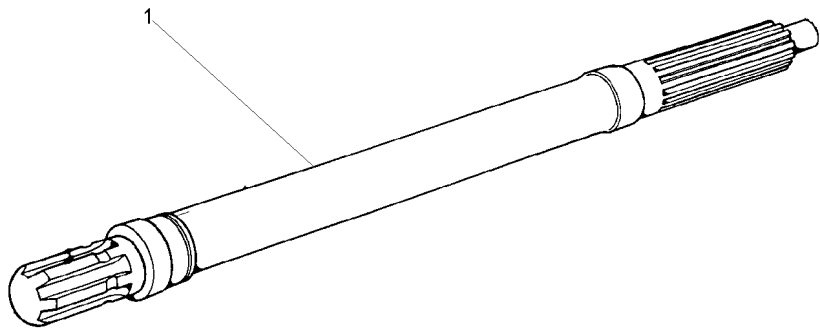
PERNO

Eixo Da Tomada De Força  
Power Take-Off Shaft  
Eje De La Toma De Fuerza

1000 Rpm  
1000 Rpm  
1000 Rpm

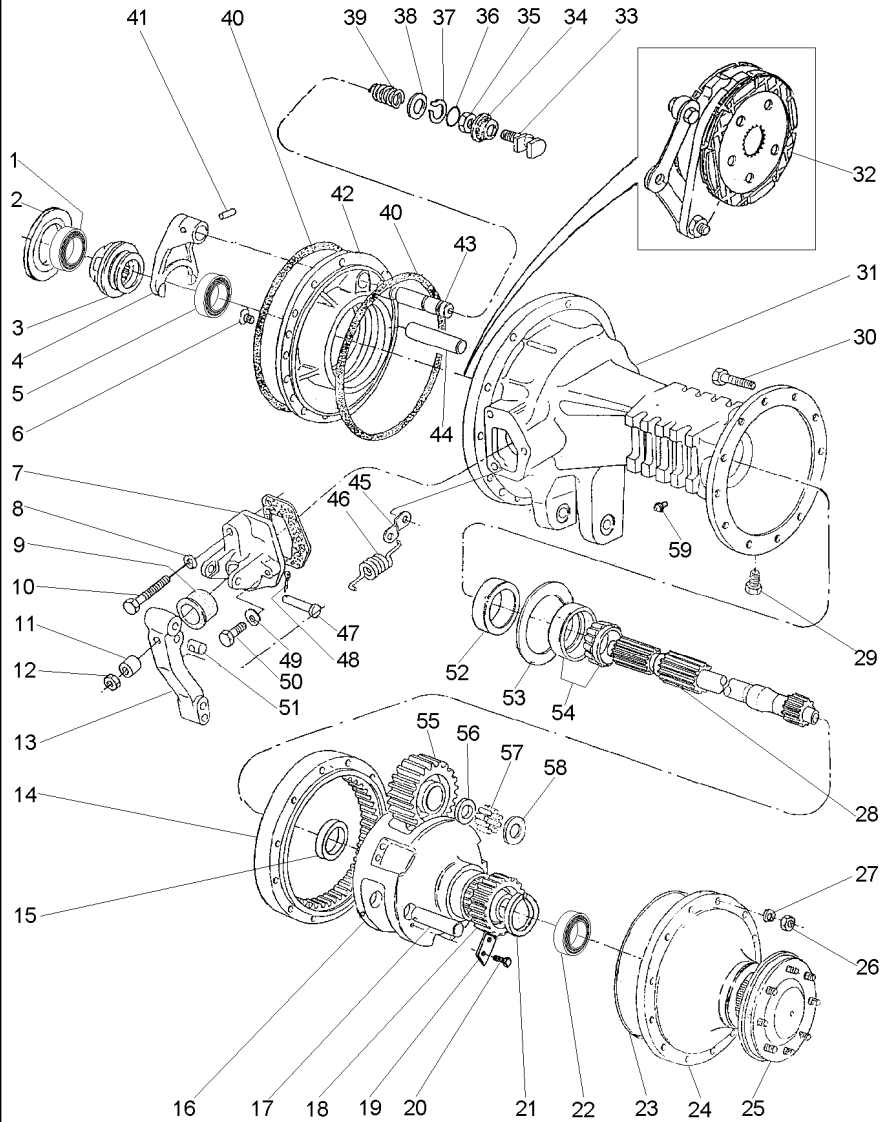
30-170

1 3610936M1 1000RPM 1 EIXO SHAFT ARBOL



Redução Final Traseira  
Rear Final Drive  
Reduccion Final Trasera

30-175



- 1 185775M1
- 2 187689M1
- 2 521401M1
- 2 892170M1
- 2 892171M1
- 2 892172M1
- 2 892173M1
- 3 897003M3
- 4 906807M1
- 5 1851533M91
- 6 034013P1
- 7 1860970M1
- 7 3409713M1
- 8 353434X1
- 9 1860959M1
- 10 354269X1
- 11 1865002M1
- 12 330797X1
- 13 046808P1
- 14 1692735M2
- 15 894778M1
- 16 6201926M1
- 17 516390M1
- 18 1692737M1
- 19 189765M2
- 20 3148503M2
- 21 022351P1
- 22 1860503M92
- 23 068135T1
- 24 022353N1
- 25 022354N3
- 26 338600X1
- 27 353432X1
- 28 3585915M1
- 29 2412X
- 30 338598X1
- 31 3147506M2
- 31 052594P2
- 32 3148715M91
- 33 1865014M1
- 34 906811M1
- 35 353426X1
- 36 851258M1
- 37 358950X1
- 38 1864764M1
- 39 906808M1
- 40 1860838M2
- 41 420407M1
- 42 1860881M1
- 42 1860884M1

- ▶ 0.73/0.78MM
- ▶ 0.60/0.66MM
- ▶ 1.24/1.29MM
- ▶ 1.11/1.16MM
- ▶ 0.99/1.04MM
- ▶ 0.86/0.91MM



- 👁 30-180 No
- 👁 30-185 No



- 👁 30-190 No

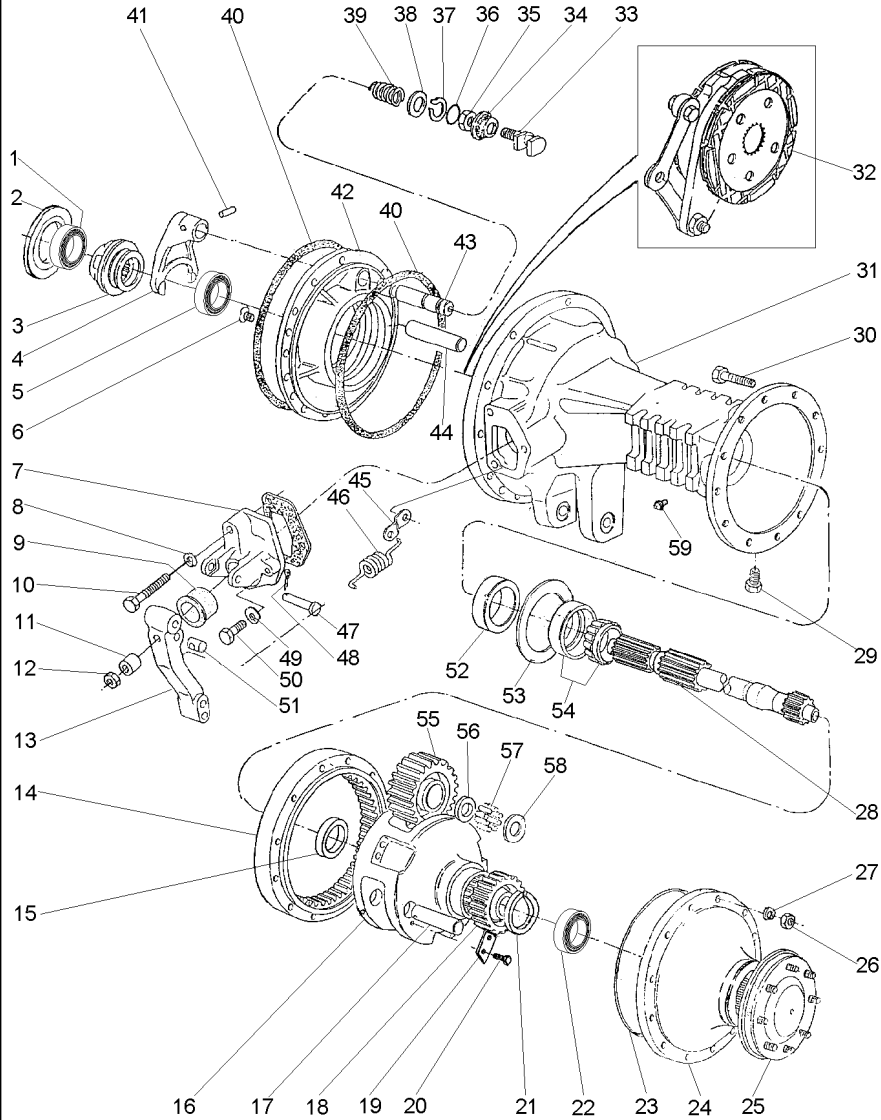


- |                    |            |                 |
|--------------------|------------|-----------------|
| 1 CONE             | CONE       | CONO            |
| X CALÇO            | SHIM       | CALCE           |
| X CALÇO            | SHIM       | CALCE           |
| X CALÇO            | SHIM       | CALCE           |
| X CALÇO            | SHIM       | CALCE           |
| X CALÇO            | SHIM       | CALCE           |
| X CALÇO            | SHIM       | CALCE           |
| X CALÇO            | SHIM       | CALCE           |
| 1 LUVA             | SLEEVE     | MANCHA          |
| 1 GARFO            | FORK       | HORQUILLA       |
| 1 ROLAMENTO        | BEARING    | COJINETE        |
| 4 PARAFUSO         | BOLT       | PERNO           |
| 1 SUPORTE          | BRACKET    | SOPORTE         |
| 1 SUPORTE          | BRACKET    | SOPORTE         |
| 2 ARRUELA          | WASHER     | ARANDELA        |
| 2 CAPA             | CAP        | TAPA            |
| 2 PARAFUSO         | BOLT       | PERNO           |
| 2 ESPAÇADOR        | SPACER     | PIEZA DISTANCIA |
| 2 PORCA            | NUT        | TUERCA          |
| 2 ALAVANCA         | LEVER      | PALANCA         |
| 2 COROA            | SPROCKET   | RUEDA DE CADENA |
| 2 BUCHA            | BUSH       | CASQUILLO       |
| 2 PORTA ENGRENAGEM | CARRIER    | PORTADOR        |
| 6 EIXO             | SHAFT      | ARBOL           |
| 2 ENGRENAGEM       | GEAR       | ENGRANAJE       |
| 6 TRAVA            | LOCK       | RETENEDOR       |
| 6 PARAFUSO         | BOLT       | PERNO           |
| 2 ANEL TRAVA       | CIRCLIP    | CIRCULITO       |
| 2 ROLAMENTO        | BEARING    | COJINETE        |
| X ADESIVO          | ADHESIVE   | ADHESIVO        |
| 2 CJ. TAMPA        | KIT, COVER | JUEGO DE TAPA   |
| 2 EIXO             | SHAFT      | ARBOL           |
| 24 PORCA           | NUT        | TUERCA          |
| 24 ARRUELA         | WASHER     | ARANDELA        |
| 2 EIXO             | SHAFT      | ARBOL           |
| 2 BUJÃO            | PLUG       | TAPON           |
| 24 PARAFUSO        | BOLT       | PERNO           |
| 1 CARÇAÇA          | HOUSING    | ALOJAMIENTO     |
| 1 CARÇAÇA          | HOUSING    | ALOJAMIENTO     |
| 2 CJ. FREIO        | KIT, BRAKE | FRENOS JUEGO    |
| 1 GARFO            | FORK       | HORQUILLA       |
| 1 PROTETOR         | PROTECTOR  | PROTECTOR       |
| 1 PORCA            | NUT        | TUERCA          |
| 1 ANEL "O"         | O RING     | JUNTA TORICA    |
| 1 ANEL TRAVA       | CIRCLIP    | CIRCULITO       |
| 1 ARRUELA          | WASHER     | ARANDELA        |
| 1 MOLA             | SPRING     | RESORTE         |
| 4 ANEL "O"         | O RING     | JUNTA TORICA    |
| 1 PINO             | PIN        | PASADOR         |
| 1 PLACA            | PLATE      | PLATO           |
| 1 PLACA            | PLATE      | PLATO           |



Redução Final Traseira  
Rear Final Drive  
Reduccion Final Trasera

30-175



- 43 1864763M1
- 44 1860956M1
- 45 3699971M1
- 46 184171M1
- 47 363459X1
- 48 354059X1
- 49 353434X1
- 50 362455X1
- 51 1865003M1
- 52 1860954M1
- 53 894757M1
- 53 894758M1
- 53 894759M1
- 54 1881931M91
- 55 1692736M1
- 56 1686989M1
- 57 022323P1
- 58 516391M1
- 59 182099M91

- ▲ 0.05MM
- ▲ 0.10MM
- ▲ 0.15MM

- |              |          |                  |
|--------------|----------|------------------|
| 1 EIXO       | SHAFT    | ARBOL            |
| 2 EIXO       | SHAFT    | ARBOL            |
| 2 ALÇA       | STRAP    | FAJA             |
| 2 MOLA       | SPRING   | RESORTE          |
| 2 PINO       | PIN      | PASADOR          |
| 2 CONTRAPINO | DOWEL    | CENTRAJE         |
| 4 ARRUELA    | WASHER   | ARANDELA         |
| 4 PARAFUSO   | BOLT     | PERNO            |
| 2 PINO       | PIN      | PASADOR          |
| 2 RETENTOR   | OIL SEAL | BUJE RETENACEITE |
| X CALÇO      | SHIM     | CALCE            |
| X CALÇO      | SHIM     | CALCE            |
| X CALÇO      | SHIM     | CALCE            |
| 2 ROLAMENTO  | BEARING  | COJINETE         |
| 6 PINHÃO     | PINION   | PINON            |
| 6 ARRUELA    | WASHER   | ARANDELA         |
| 240 ROLETE   | ROLLER   | RODILLO          |
| 12 ARRUELA   | WASHER   | ARANDELA         |
| 2 RESPIRO    | BREATHER | RESPIRADERO      |

Tampa Da Redução Final  
Final Drive Cover  
Tapa Da Reduccion Final

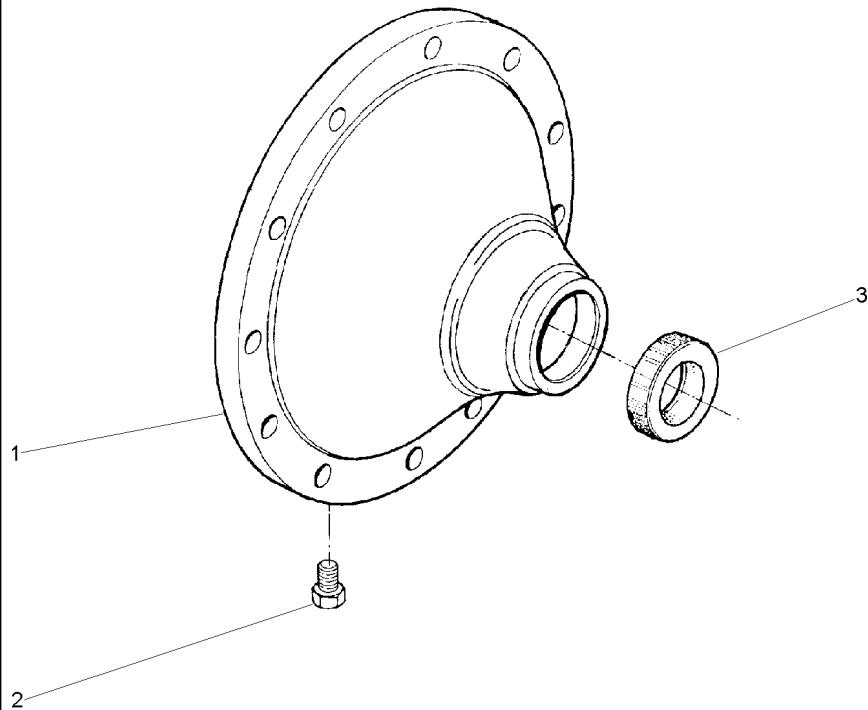
30-180

1 022514P2  
2 490075M1  
3 022517P1

1 TAMPA  
1 BUJÃO  
1 RETENTOR

COVER  
PLUG  
SEAL

CUBIERTA  
TAPON  
RETEN



Semi-Árvore  
Shaft-Half  
Semieje

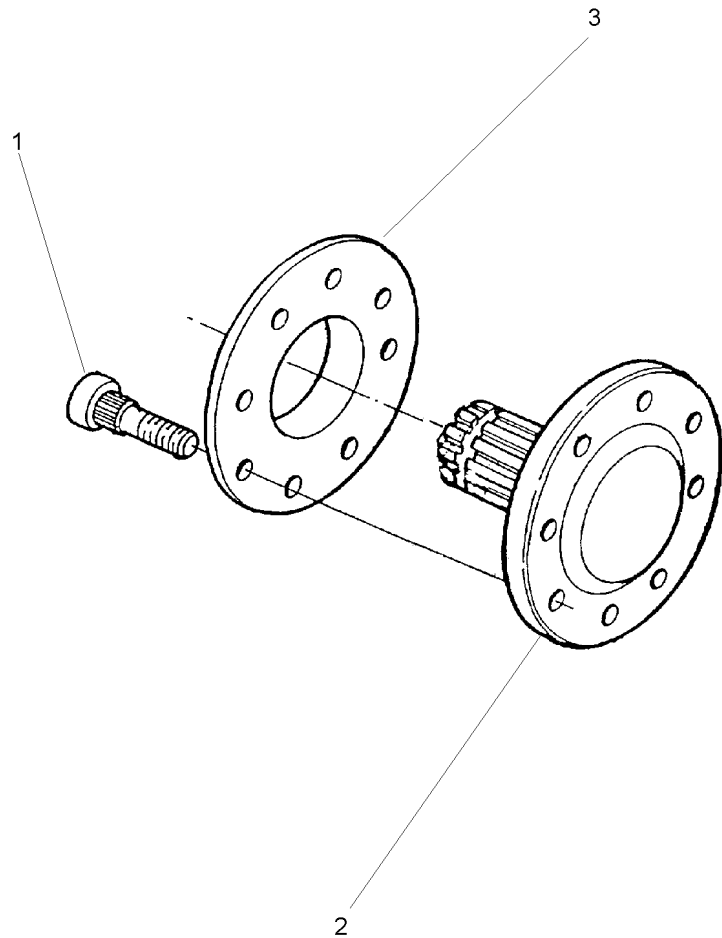
30-185

- 1 3412644M2
- 2 022415P3
- 3 894756M1

- 8 PARAFUSO
- 1 EIXO
- 1 ESPAÇADOR

- BOLT
- SHAFT
- SPACER

- PERNO
- ARBOL
- PIEZA DISTANCIA



Freio  
Brake  
Freno

30-190

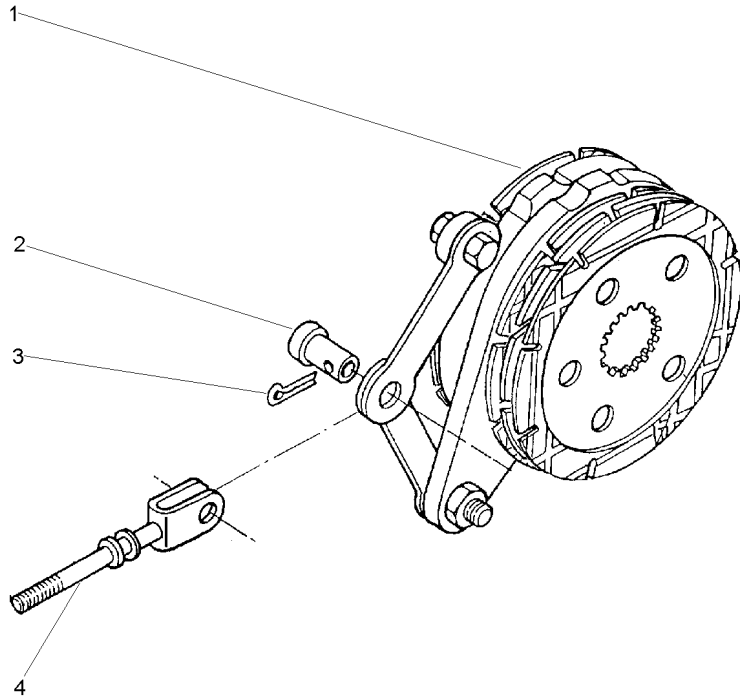
- 1 1861058M92
- 2 195348M1
- 3 354068X1
- 4 1861676M91

30-195 No  
1.1/4X5/32

- 1 CJ. FREIO
- 1 PINO
- 1 CONTRAPINO
- 1 TIRANTE

KIT, BRAKE  
PIN  
DOWEL  
ROD

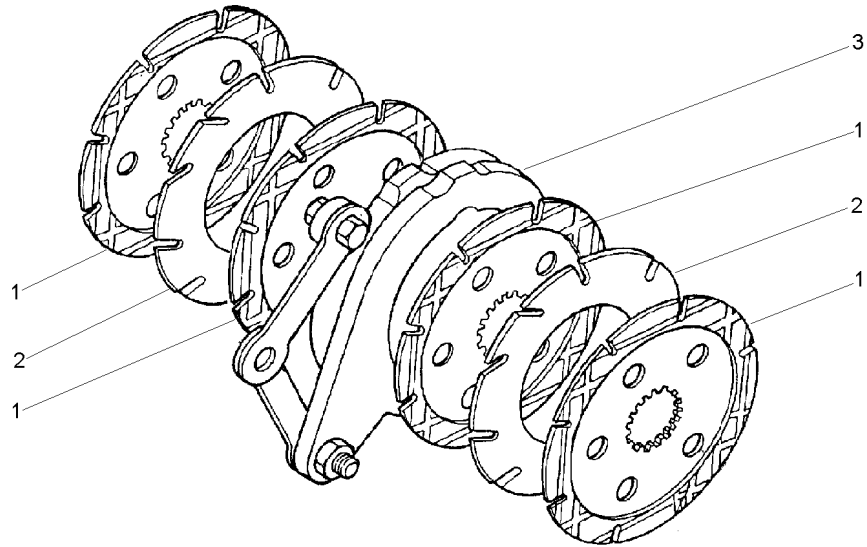
FRENOS JUEGO  
PASADOR  
CENTRAJE  
VARILLA



Freio  
Brake  
Freno

Comando E Disco  
Drive Plate And Disc  
Mando E Disco

30-195



- 1 060429P2
- 2 035670T1
- 3 1860963M91

- 1860964M2
- 30-200 No

- 4 DISCO
- 2 DISCO
- 1 C.J. COMANDO

- DISC
- DISC
- KIT, ACTUATOR

- DISCO
- DISCO
- JUEGO ACTUADOR

Comando Do Freio  
 Brake Drive  
 Mando De Freno

30-200

- 1
- 2 16779X
- 3 1481654M1
- 4 1481653M1
- 5 353438X1
- 6 1853148M1
- 7 195348M1
- 8 354068X1
- 9 1861676M91

1860963M92

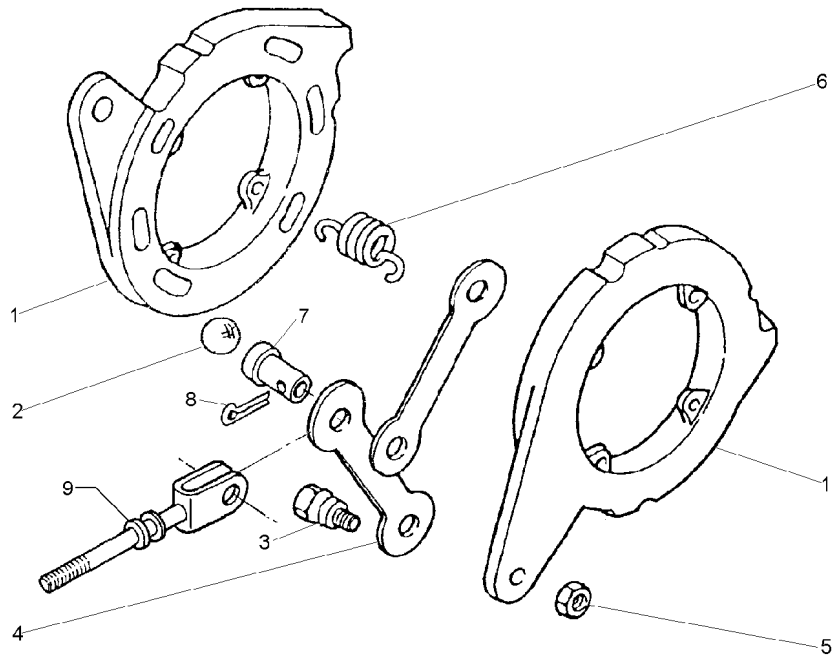
1/2

1/2X20

- 2 DISCO
- 6 ESFERA
- 2 PARAFUSO
- 2 BRAÇO
- 2 PORCA
- 4 MOLA
- 1 PINO
- 1 CONTRAPINO
- 1 TIRANTE

- DISC
- BALL
- BOLT
- ARM
- NUT
- SPRING
- PIN
- DOWEL
- ROD

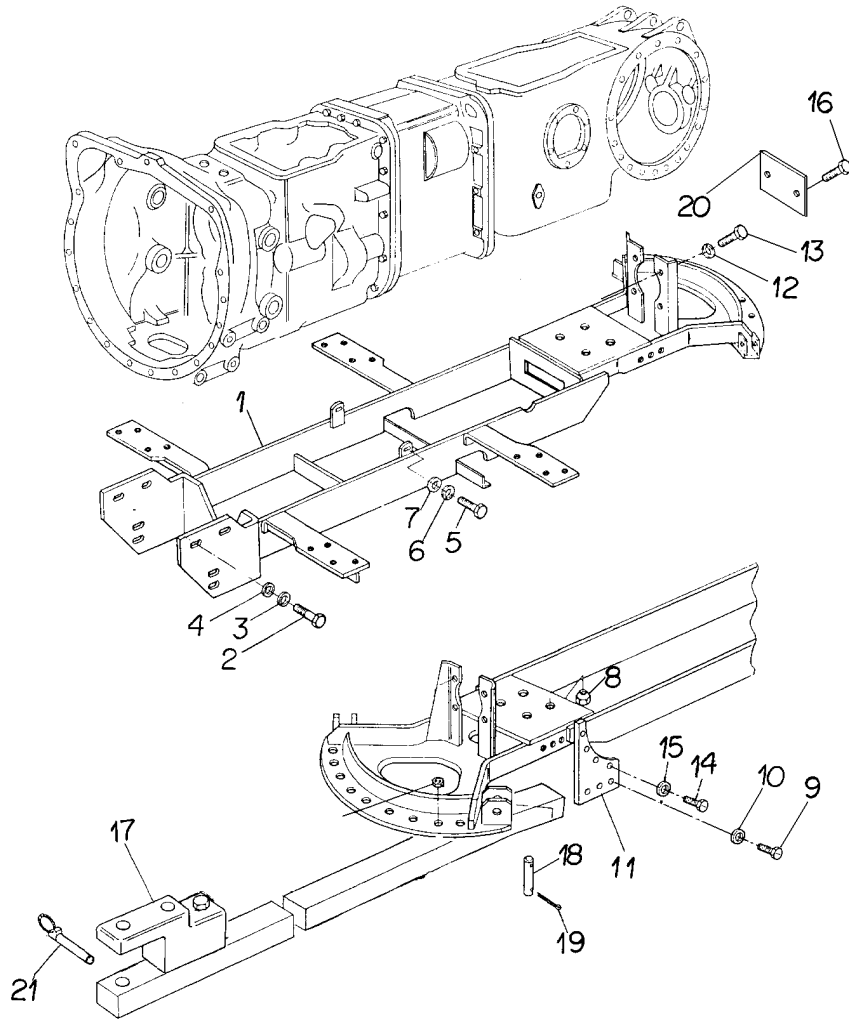
- DISCO
- BOLA
- PERNO
- BRAZO
- TUERCA
- RESORTE
- PASADOR
- CENTRAJE
- VARILLA



Viga Mestra E Barra De Tração  
 Master Beam And Drawbar  
 Viga Mestra Y Barra De Tiro

4 Rm  
 4 Wd  
 4 Rm

40-10



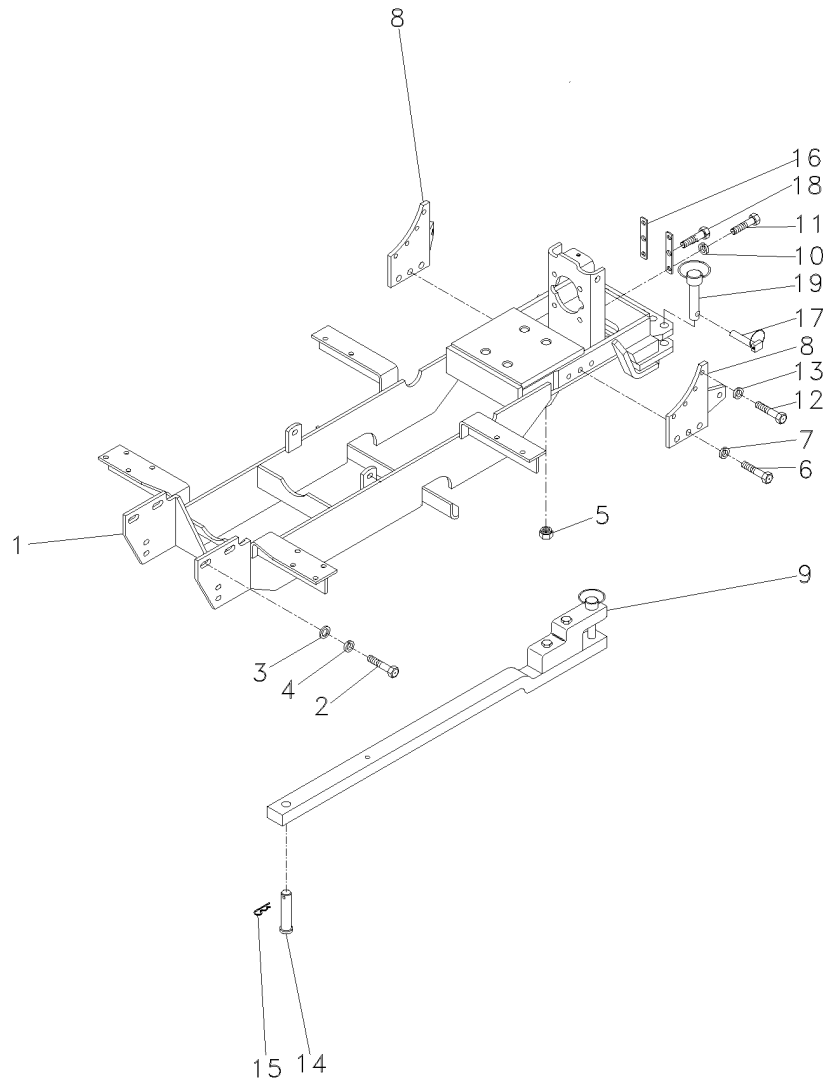
- 1 3589242M91
- 2 353726X1
- 3 3585377M1
- 4 353433X1
- 5 354277X1
- 6 353439X1
- 7 353758X1
- 8 909718M1
- 9 353726X1
- 10 353433X1
- 11 067052P1
- 12 353439X1
- 13 354277X1
- 14 354651X1
- 15 353439X1
- 16 040370P1
- 17 3147778M91
- 18 1482916M2
- 19 195708M1
- 20 3149348M1
- 21 810285M92

	ESTRUTURA	STRUCTURE	ESTRUTURA
1	ESTRUTURA	STRUCTURE	ESTRUTURA
2	PARAFUSO	BOLT	PERNO
2	ARRUELA	WASHER	ARANDELA
2	ARRUELA	WASHER	ARANDELA
2	PARAFUSO	BOLT	PERNO
2	ARRUELA	WASHER	ARANDELA
2	ARRUELA	WASHER	ARANDELA
4	PORCA	NUT	TUERCA
6	PARAFUSO	BOLT	PERNO
6	ARRUELA	WASHER	ARANDELA
2	CHAPA	PLATE	CHAPA
4	ARRUELA	WASHER	ARANDELA
4	PARAFUSO	BOLT	PERNO
8	PARAFUSO	SCREW	TORNILLO
8	ARRUELA	WASHER	ARANDELA
2	PARAFUSO	BOLT	PERNO
1	BARRA DE TRAÇÃO	DRAWBAR	BARRA DE TIRO
1	PINO	PIN	PASADOR
2	GRAMPO	CRAMP	PASADOR
2	CHAPA	PLATE	CHAPA
1	PINO	PIN	PASADOR

Viga Mestra E Barra De Tração  
 Master Beam And Drawbar  
 Viga Mestra Y Barra De Tiro

2 Rm  
 2 Wd  
 2 Rm

40-15



- 1 3589242M91
- 2 353726X1
- 3 3585377M1
- 4 353433X1
- 5 909718M1
- 6 353726X1
- 7 353433X1
- 8 067052P1
- 9 3147778M91
- 10 353439X1
- 11 354277X1
- 12 354651X1
- 13 353439X1
- 14 1482916M2
- 15 195708M1
- 16 3149348M1
- 17 810285M92
- 18 040370P1
- 19 036435N1

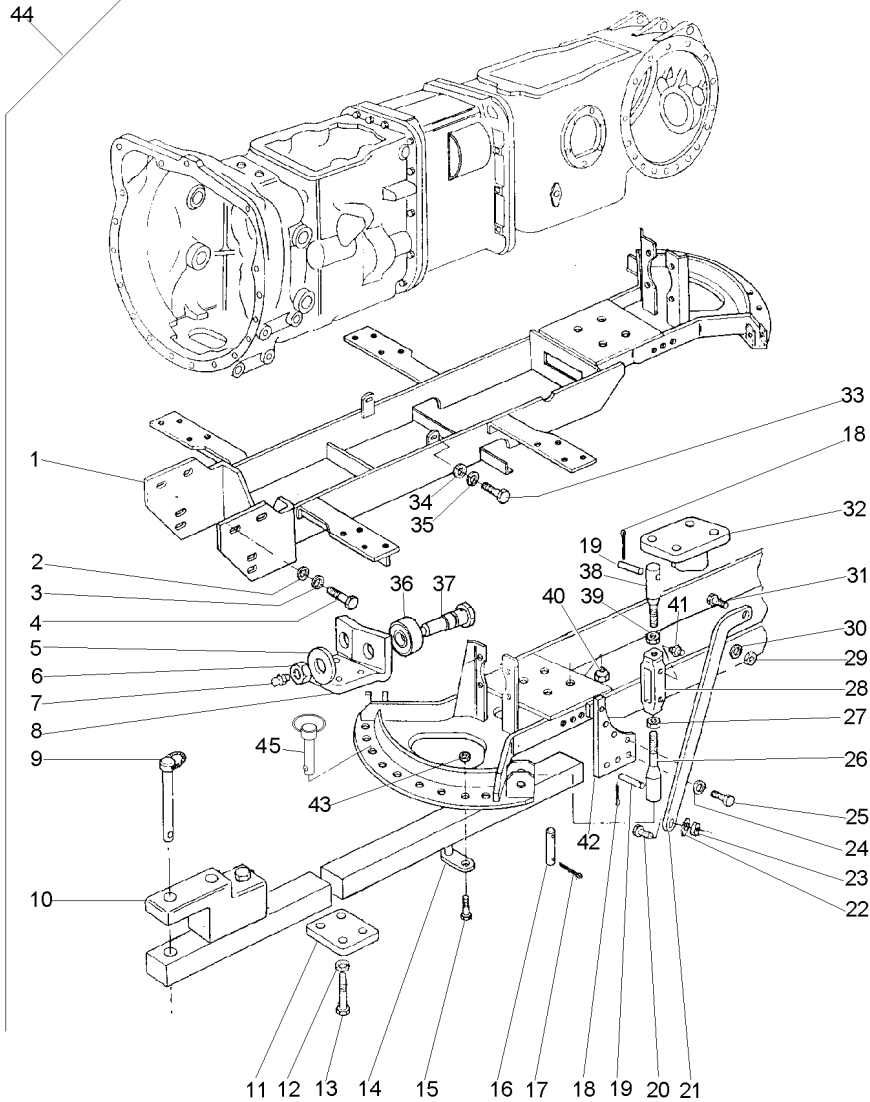
	ESTRUTURA	STRUCTURE	ESTRUCTURA
1	ESTRUTURA	STRUCTURE	ESTRUCTURA
2	PARAFUSO	BOLT	PERNO
2	ARRUELA	WASHER	ARANDELA
2	ARRUELA	WASHER	ARANDELA
4	PARAFUSO	BOLT	PERNO
4	PORCA	NUT	TUERCA
6	PARAFUSO	BOLT	PERNO
6	ARRUELA	WASHER	ARANDELA
2	CHAPA	PLATE	CHAPA
1	BARRA DE TRAÇÃO	DRAWBAR	BARRA DE TIRO
4	ARRUELA	WASHER	ARANDELA
4	PARAFUSO	BOLT	PERNO
8	PARAFUSO	SCREW	TORNILLO
8	ARRUELA	WASHER	ARANDELA
1	PINO	PIN	PASADOR
2	GRAMPO	CRAMP	PASADOR
2	CHAPA	PLATE	CHAPA
3	PINO	PIN	PASADOR
2	PARAFUSO	BOLT	PERNO
2	PINO	PIN	PASADOR



Viga Mestra E Barra De Tração  
Master Beam And Drawbar  
Viga Mestra Y Barra De Tiro

40-20

Sem Levante  
Without Lift  
Sin Levante



1	059099S1	44	1	VIGA	BEAM	VIGA
2	353433X1	44	2	ARRUELA	WASHER	ARANDELA
3	3585377M1	44	2	ARRUELA	WASHER	ARANDELA
4	353726X1	44	2	PARAFUSO	BOLT	PERNO
5	353443X1	44	2	ARRUELA	WASHER	ARANDELA
6	375115X1	44	2	PORCA	NUT	TUERCA
7	MP1056	44	2	GRAXEIRA	GREASER	ENGRASADOR
8	1482918M1	44	1	SUORTE	BRACKET	SOPORTE
9	3146131M92	44	1	PINO	PIN	PASADOR
10	2800014M92	44	1	BARRA DE TRAÇÃO	DRAWBAR	BARRA DE TIRO
11	1482917M1	44	1	PLACA	PLATE	PLATO
12	353433X1	44	4	ARRUELA	WASHER	ARANDELA
13	354290X1	44	4	PARAFUSO	BOLT	PERNO
14	517960M91	44	2	APOIO	BASE	BASE
15	362600X1	44	2	PARAFUSO	BOLT	PERNO
16	1482916M2	44	1	PINO	PIN	PASADOR
17	195708M1	44	2	GRAMPO	CRAMP	PASADOR
18	354068X1	44	8	CONTRAPINO	DOWEL	CENTRAJE
19	1482906M1	44	4	PINO	PIN	PASADOR
20	353613X1	44	2	PARAFUSO	BOLT	PERNO
21	1481972M1	44	1	BRAÇO	ARM	BRAZO
21	1481973M1	44	1	BRAÇO	ARM	BRAZO
22	353433X1	44	2	ARRUELA	WASHER	ARANDELA
23	353427X1	44	2	PORCA	NUT	TUERCA
24	353439X1	44	8	ARRUELA	WASHER	ARANDELA
25	354651X1	44	8	PARAFUSO	SCREW	TORNILLO
26	1482919M91	44	2	CJ. TIRANTE	KIT, ROD	JUEGO DE BIELAS
27	490532M1	44	2	PORCA	NUT	TUERCA
28	490521M3	44	2	ARTICULAÇÃO	KNUCKLE	CHARNELA
29	353435X1	44	2	PORCA	NUT	TUERCA
30	353440X1	44	2	ARRUELA	WASHER	ARANDELA
31	490481M1	44	2	PARAFUSO	BOLT	PERNO
32	3149348M1	44	2	CHAPA	PLATE	CHAPA
33	354277X1	44	2	PARAFUSO	BOLT	PERNO
34	353758X1	44	2	ARRUELA	WASHER	ARANDELA
35	353439X1	44	2	ARRUELA	WASHER	ARANDELA
36	762234M2	44	2	ROLETE	ROLLER	RODILLO
37	762235M1	44	2	PINO	PIN	PASADOR
38	1482922M91	44	2	CJ. TIRANTE	KIT, ROD	JUEGO DE BIELAS
39	375100X1	44	2	PORCA	NUT	TUERCA
40	909718M1	44	4	PORCA	NUT	TUERCA
41	13811X1	44	2	ENGRAXADEIRA	SHOES	ZAPATAS
42	067052P1	44	2	CHAPA	PLATE	CHAPA
43	375100X1	44	2	PORCA	NUT	TUERCA
44		44	1	CJ. BARRA	KIT, DRAWBAR	JGO.BARRA TIRO
45	036435N1	44	1	PINO	PIN	PASADOR

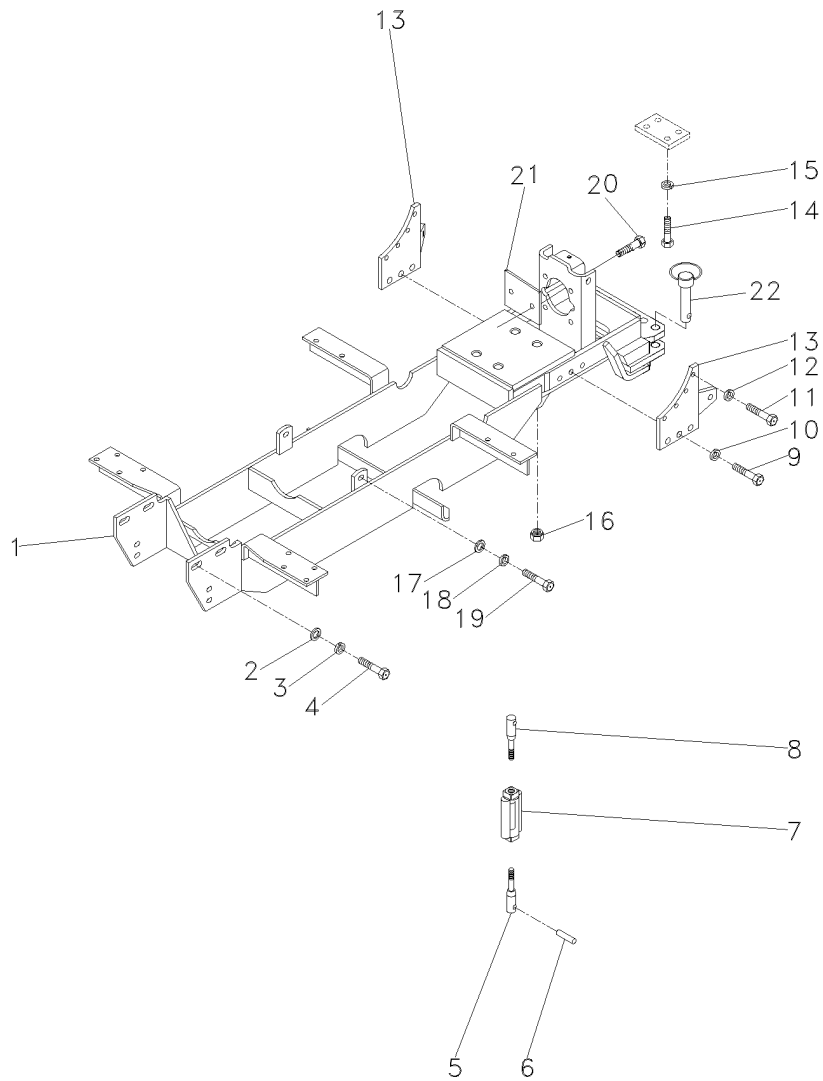
40-65 No

40-55 No

3410380M91

Viga Mestra E Barra De Tração  
Master Beam And Drawbar  
Viga Mestra Y Barra De Tiro

40-25



- 1 3589242M92
- 2 3585377M1
- 3 353433X1
- 4 353726X1
- 5 1482919M91
- 6 1482906M1
- 7 490521M3
- 8 1482922M91
- 9 353726X1
- 10 353433X1
- 11 354651X1
- 12 353439X1
- 13 067052P1
- 14 354290X1
- 15 353433X1
- 16 909718M1
- 17 353758X1
- 18 353439X1
- 19 354277X1
- 20 040370P1
- 21 3149348M1
- 22 036435N1

👁 40-50 No

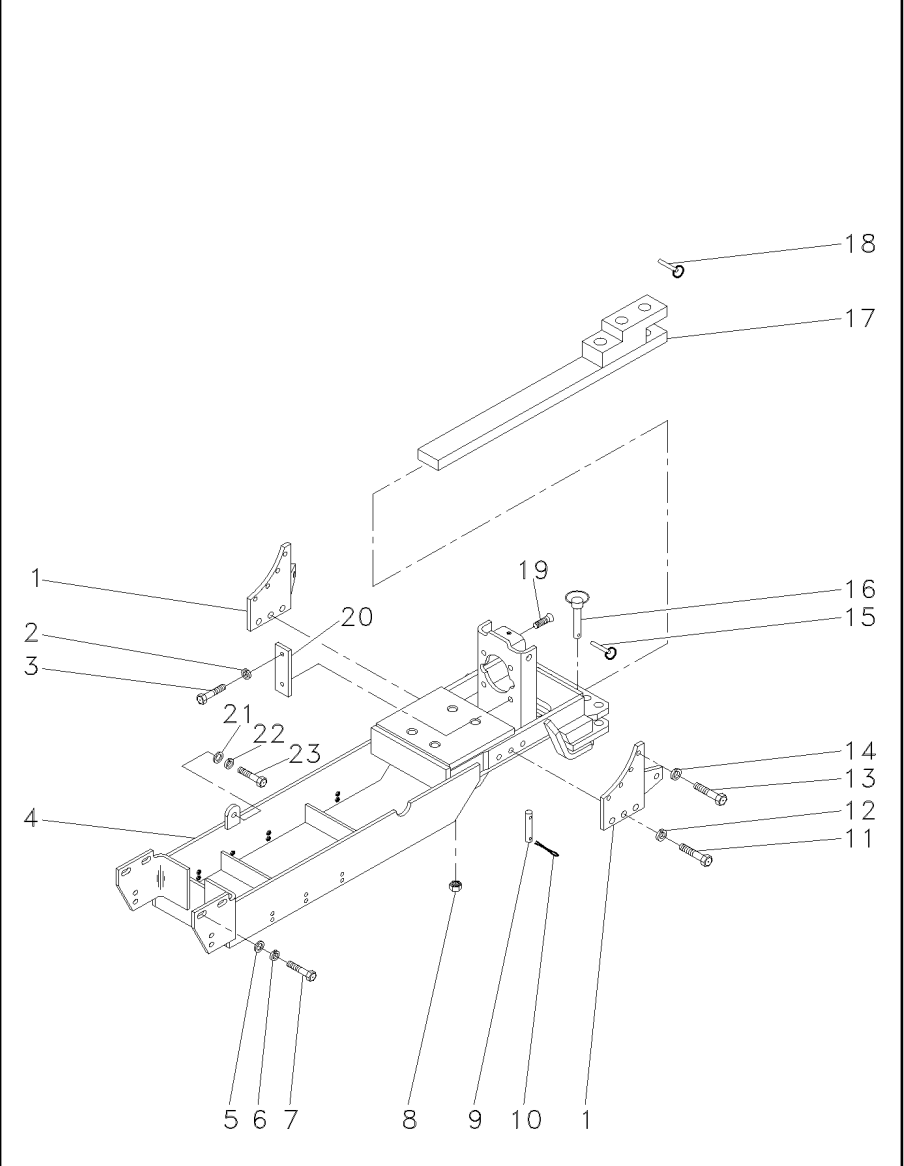
👁 40-55 No

- |               |          |                 |
|---------------|----------|-----------------|
| 1 VIGA        | BEAM     | VIGA            |
| 2 ARRUELA     | WASHER   | ARANDELA        |
| 2 ARRUELA     | WASHER   | ARANDELA        |
| 2 PARAFUSO    | BOLT     | PERNO           |
| 1 CJ. TIRANTE | KIT, ROD | JUEGO DE BIELAS |
| 1 PINO        | PIN      | PASADOR         |
| 1 ARTICULAÇÃO | KNUCKLE  | CHARNELA        |
| 1 CJ. TIRANTE | KIT, ROD | JUEGO DE BIELAS |
| 6 PARAFUSO    | BOLT     | PERNO           |
| 6 ARRUELA     | WASHER   | ARANDELA        |
| 8 PARAFUSO    | SCREW    | TORNILLO        |
| 8 ARRUELA     | WASHER   | ARANDELA        |
| 2 CHAPA       | PLATE    | CHAPA           |
| 1 PARAFUSO    | BOLT     | PERNO           |
| 1 ARRUELA     | WASHER   | ARANDELA        |
| 4 PORCA       | NUT      | TUERCA          |
| 2 ARRUELA     | WASHER   | ARANDELA        |
| 2 ARRUELA     | WASHER   | ARANDELA        |
| 2 PARAFUSO    | BOLT     | PERNO           |
| 2 PARAFUSO    | BOLT     | PERNO           |
| 2 CHAPA       | PLATE    | CHAPA           |
| 2 PINO        | PIN      | PASADOR         |

Viga Mestra  
Master Bean  
Viga Miestra

40-30

Tanque Extra-Capacidade / 2rm  
Tank Extra-Capacity / 2rm  
Tanque Extra-Capacidad / 2rm



- 1 067052P1
- 2 353439X1
- 3 354277X1
- 4 059099S1
- 5 353433X1
- 6 3585377M1
- 7 353726X1
- 8 909718M1
- 9 1482916M2
- 10 195708M1
- 11 353726X1
- 12 353433X1
- 13 354651X1
- 14 353439X1
- 15 810285M92
- 16 036435N1
- 17 3147778M91
- 18 810285M92
- 19 040370P1
- 20 3149348M1
- 21 353439X1
- 22 353758X1
- 23 354277X1

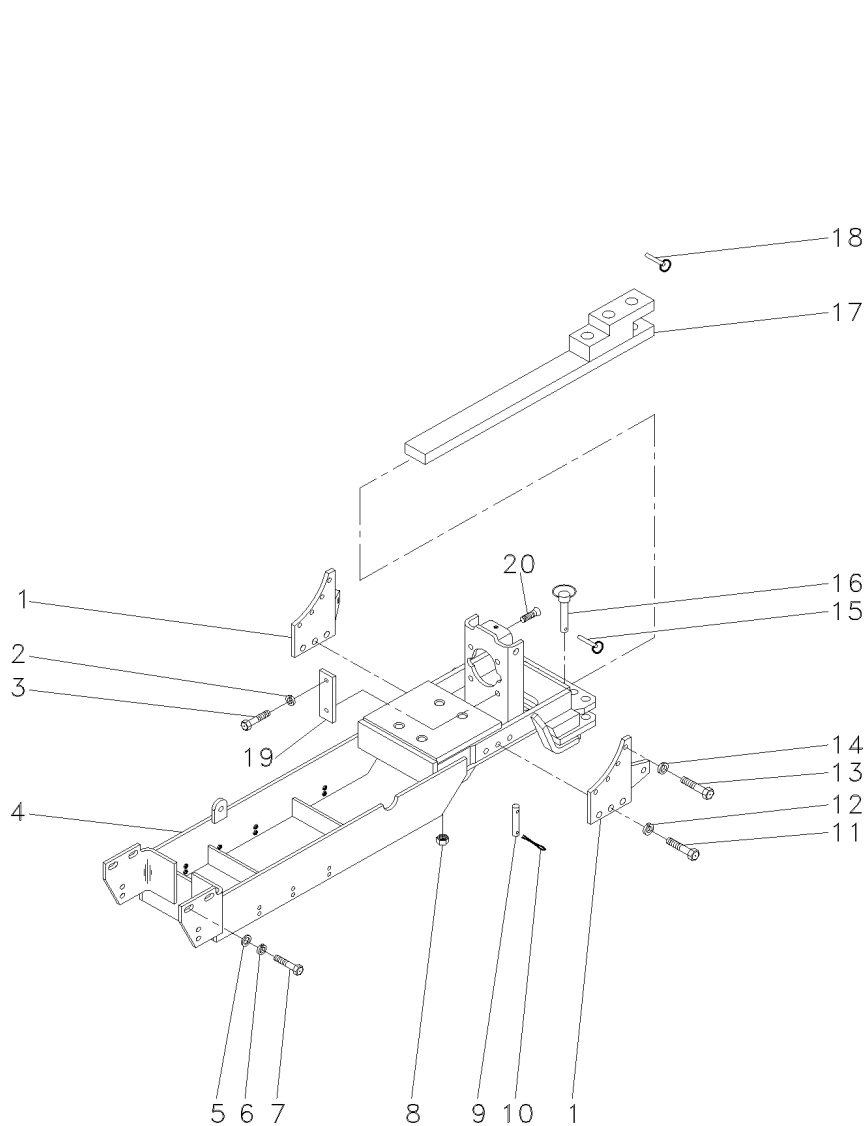
👁 40-60 No

- |                   |         |               |
|-------------------|---------|---------------|
| 2 CHAPA           | PLATE   | CHAPA         |
| 4 ARRUELA         | WASHER  | ARANDELA      |
| 4 PARAFUSO        | BOLT    | PERNO         |
| 1 VIGA            | BEAM    | VIGA          |
| 2 ARRUELA         | WASHER  | ARANDELA      |
| 2 ARRUELA         | WASHER  | ARANDELA      |
| 2 PARAFUSO        | BOLT    | PERNO         |
| 4 PORCA           | NUT     | TUERCA        |
| 1 PINO            | PIN     | PASADOR       |
| 2 GRAMPO          | CRAMP   | PASADOR       |
| 6 PARAFUSO        | BOLT    | PERNO         |
| 6 ARRUELA         | WASHER  | ARANDELA      |
| 8 PARAFUSO        | SCREW   | TORNILLO      |
| 8 ARRUELA         | WASHER  | ARANDELA      |
| 2 PINO            | PIN     | PASADOR       |
| 2 PINO            | PIN     | PASADOR       |
| 1 BARRA DE TRAÇÃO | DRAWBAR | BARRA DE TIRO |
| 1 PINO            | PIN     | PASADOR       |
| 2 PARAFUSO        | BOLT    | PERNO         |
| 2 CHAPA           | PLATE   | CHAPA         |
| 2 ARRUELA         | WASHER  | ARANDELA      |
| 2 ARRUELA         | WASHER  | ARANDELA      |
| 2 PARAFUSO        | BOLT    | PERNO         |

Viga Mestra E Barra De Tração  
 Master Beam And Drawbar  
 Viga Mestra Y Barra De Tiro

40-35

Tanque Extra-Capacidade / 4rm  
 Tank Extra-Capacity / 4rm  
 Tanque Extra-Capacidad / 4rm



- 1 067052P1
- 2 353439X1
- 3 354277X1
- 4 059099S1
- 5 353433X1
- 6 3585377M1
- 7 353726X1
- 8 909718M1
- 9 1482916M2
- 10 195708M1
- 11 353726X1
- 12 353433X1
- 13 354651X1
- 14 353439X1
- 15 810285M92
- 16 036435N1
- 17 3147778M91
- 18 810285M92
- 19 3149348M1
- 20 040370P1

40-60 No

- |                   |         |               |
|-------------------|---------|---------------|
| 2 CHAPA           | PLATE   | CHAPA         |
| 4 ARRUELA         | WASHER  | ARANDELA      |
| 4 PARAFUSO        | BOLT    | PERNO         |
| 1 VIGA            | BEAM    | VIGA          |
| 2 ARRUELA         | WASHER  | ARANDELA      |
| 2 ARRUELA         | WASHER  | ARANDELA      |
| 2 PARAFUSO        | BOLT    | PERNO         |
| 4 PORCA           | NUT     | TUERCA        |
| 1 PINO            | PIN     | PASADOR       |
| 2 GRAMPO          | CRAMP   | PASADOR       |
| 6 PARAFUSO        | BOLT    | PERNO         |
| 6 ARRUELA         | WASHER  | ARANDELA      |
| 8 PARAFUSO        | SCREW   | TORNILLO      |
| 8 ARRUELA         | WASHER  | ARANDELA      |
| 2 PINO            | PIN     | PASADOR       |
| 2 PINO            | PIN     | PASADOR       |
| 1 BARRA DE TRAÇÃO | DRAWBAR | BARRA DE TIRO |
| 1 PINO            | PIN     | PASADOR       |
| 2 CHAPA           | PLATE   | CHAPA         |
| 2 PARAFUSO        | BOLT    | PERNO         |

T0281027

EB22Z010

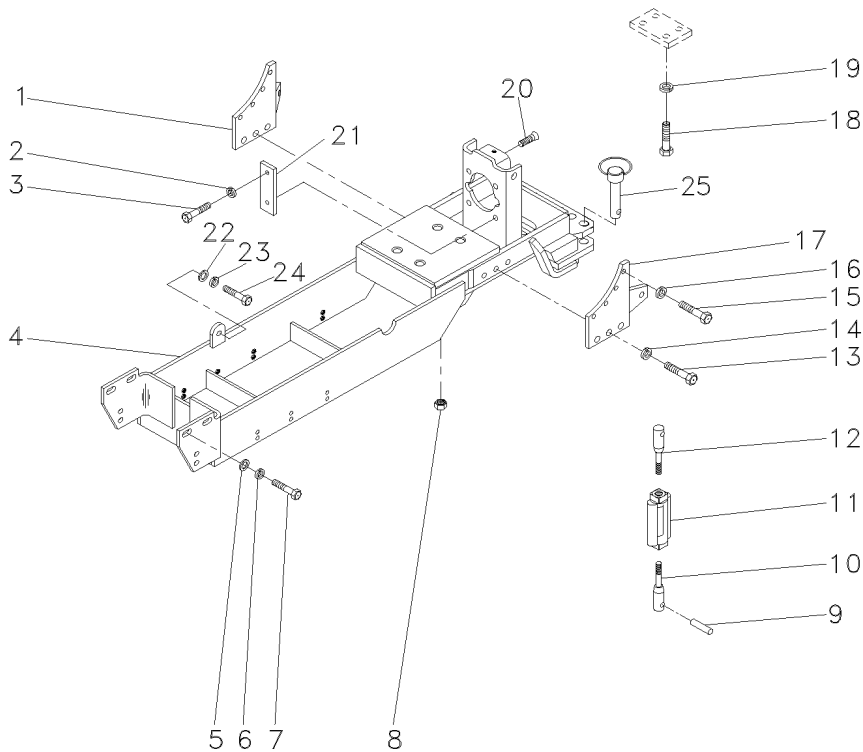
C029202 E03 (1)

12/05 40-35

**Viga Mestra**  
**Master Bean**  
**Viga Miestra**

**40-40**

**Tanque Extra-Capacidade**  
**Tank Extra-Capacity**  
**Tanque Extra-Capacidad**



- 1 067052P1
- 2 353439X1
- 3 354277X1
- 4 059099S1
- 5 3585377M1
- 6 353433X1
- 7 353726X1
- 8 909718M1
- 9 1482906M1
- 10 1482919M91
- 11 490521M3
- 12 1482922M91
- 13 353726X1
- 14 353433X1
- 15 354651X1
- 16 353439X1
- 17 067052P1
- 18 354290X1
- 19 353433X1
- 20 040370P1
- 21 3149348M1
- 22 353439X1
- 23 353758X1
- 24 354277X1
- 25 036435N1

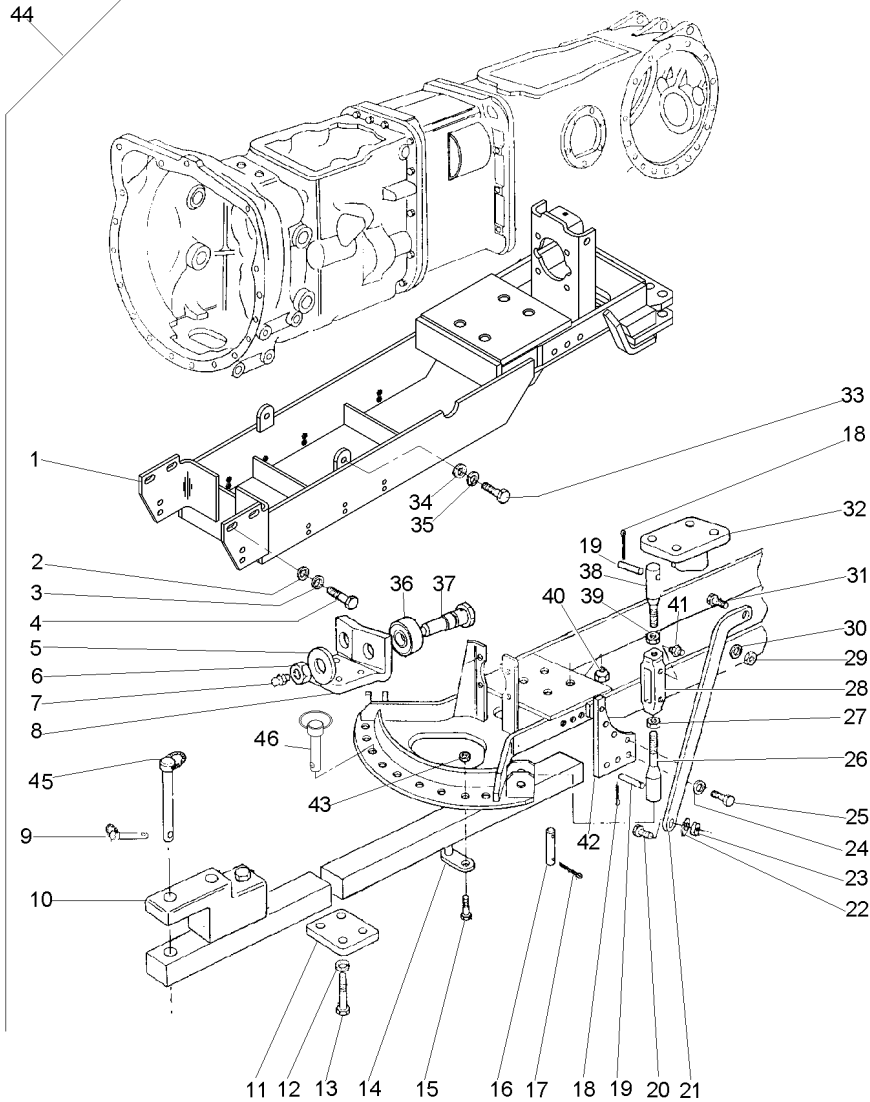
- ▶
- 👁 40-50 No
- 👁 40-55 No
- ◀

- |                |          |                 |
|----------------|----------|-----------------|
| 1 CHAPA        | PLATE    | CHAPA           |
| 4 ARRUELA      | WASHER   | ARANDELA        |
| 4 PARAFUSO     | BOLT     | PERNO           |
| 1 VIGA         | BEAM     | VIGA            |
| 2 ARRUELA      | WASHER   | ARANDELA        |
| 2 ARRUELA      | WASHER   | ARANDELA        |
| 2 PARAFUSO     | BOLT     | PERNO           |
| 4 PORCA        | NUT      | TUERCA          |
| 1 PINO         | PIN      | PASADOR         |
| 1 C.J. TIRANTE | KIT, ROD | JUEGO DE BIELAS |
| 1 ARTICULAÇÃO  | KNUCKLE  | CHARNELA        |
| 1 C.J. TIRANTE | KIT, ROD | JUEGO DE BIELAS |
| 6 PARAFUSO     | BOLT     | PERNO           |
| 6 ARRUELA      | WASHER   | ARANDELA        |
| 8 PARAFUSO     | SCREW    | TORNILLO        |
| 8 ARRUELA      | WASHER   | ARANDELA        |
| 1 CHAPA        | PLATE    | CHAPA           |
| 1 PARAFUSO     | BOLT     | PERNO           |
| 1 ARRUELA      | WASHER   | ARANDELA        |
| 2 PARAFUSO     | BOLT     | PERNO           |
| 2 CHAPA        | PLATE    | CHAPA           |
| 2 ARRUELA      | WASHER   | ARANDELA        |
| 2 ARRUELA      | WASHER   | ARANDELA        |
| 2 PARAFUSO     | BOLT     | PERNO           |
| 2 PINO         | PIN      | PASADOR         |

Viga Mestra E Barra De Tração  
Master Beam And Drawbar  
Viga Mestra Y Barra De Tiro

40-45

Tanque Extra-Capacidade / Sem Hidráulico  
Tank Extra-Capacity / Without Hydraulic  
Tanque Extra-Capacidad / Sin Hidraulico



1	064952S1	44
2	353433X1	44
3	3585377M1	44
4	353726X1	44
5	353443X1	44
6	375115X1	44
7	MP1056	44
8	1482918M1	44
9	810285M92	44
10	3147778M91	44
11	1482917M1	44
12	353433X1	44
13	354290X1	44
14	517960M91	44
15	362600X1	44
16	1482916M2	44
17	195708M1	44
18	354068X1	44
19	1482906M1	44
20	353613X1	44
21	1481972M1	44
21	1481973M1	44
22	353433X1	44
23	353427X1	44
24	353439X1	44
25	354651X1	44
26	1482919M91	44
27	490532M1	44
28	490521M3	44
29	353435X1	44
30	353440X1	44
31	490481M1	44
32	1482924M91	44
32	1482925M91	44
33	354277X1	44
34	353758X1	44
35	353439X1	44
36	762234M2	44
37	762235M1	44
38	1482922M91	44
39	375100X1	44
40	909718M1	44
41	13811X1	44
42	067052P1	44
43	375100X1	44
44		
45	3146131M92	44
46	036435N1	44

44		44	1 VIGA	BEAM	VIGA
44		44	8 ARRUELA	WASHER	ARANDELA
44		44	2 ARRUELA	WASHER	ARANDELA
44		44	8 PARAFUSO	BOLT	PERNO
44		44	2 ARRUELA	WASHER	ARANDELA
44		44	2 PORCA	NUT	TUERCA
44		44	2 GRAXEIRA	GREASER	ENGRASADOR
44		44	1 SUPORTE	BRACKET	SOPORTE
44		44	1 PINO	PIN	PASADOR
44	40-60 No	44	1 BARRA DE TRACÃO	DRAWBAR	BARRA DE TIRO
44		44	1 PLACA	PLATE	PLATO
44		44	4 ARRUELA	WASHER	ARANDELA
44		44	4 PARAFUSO	BOLT	PERNO
44		44	2 APOIO	BASE	BASE
44		44	2 PARAFUSO	BOLT	PERNO
44		44	1 PINO	PIN	PASADOR
44		44	2 GRAMPO	CRAMP	PASADOR
44		44	8 CONTRAPINO	DOWEL	CENTRAJE
44		44	4 PINO	PIN	PASADOR
44		44	2 PARAFUSO	BOLT	PERNO
44		44	1 BRAÇO	ARM	BRAZO
44		44	1 BRAÇO	ARM	BRAZO
44		44	2 ARRUELA	WASHER	ARANDELA
44		44	2 PORCA	NUT	TUERCA
44		44	8 ARRUELA	WASHER	ARANDELA
44		44	8 PARAFUSO	SCREW	TORNILLO
44		44	2 C.J. TIRANTE	KIT, ROD	JUEGO DE BIELAS
44		44	2 PORCA	NUT	TUERCA
44		44	2 ARTICULAÇÃO	KNUCKLE	CHARNELA
44		44	2 PORCA	NUT	TUERCA
44		44	2 ARRUELA	WASHER	ARANDELA
44		44	2 PARAFUSO	BOLT	PERNO
44		44	1 SUPORTE	BRACKET	SOPORTE
44		44	1 SUPORTE	BRACKET	SOPORTE
44		44	6 PARAFUSO	BOLT	PERNO
44		44	2 ARRUELA	WASHER	ARANDELA
44		44	6 ARRUELA	WASHER	ARANDELA
44		44	2 ROLETE	ROLLER	RODILLO
44		44	2 PINO	PIN	PASADOR
44		44	2 C.J. TIRANTE	KIT, ROD	JUEGO DE BIELAS
44		44	2 PORCA	NUT	TUERCA
44		44	4 PORCA	NUT	TUERCA
44		44	2 ENGRAXADEIRA	SHOES	ZAPATAS
44		44	2 CHAPA	PLATE	CHAPA
44		44	2 PORCA	NUT	TUERCA
44		44	1 C.J. BARRA	KIT, DRAWBAR	JGO.BARRA TIRO
44		44	1 PINO	PIN	PASADOR
44		44	2 PINO	PIN	PASADOR

T0281029

EB22Z011

C029202 E03 (1)

12/05 40-45

Tirante  
Rod  
Varilla

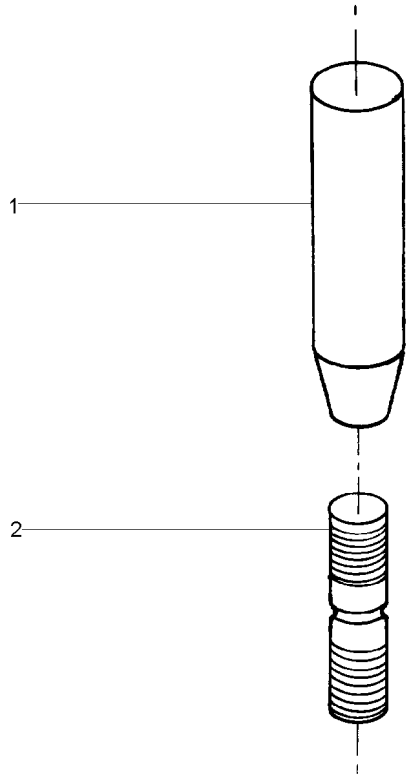
40-50

- 1 1482920M1
- 2 1482921M1

- 1 CORPO
- 1 PINO

BODY  
PIN

CUERPO  
PASADOR



Tirante  
Rod  
Varilla

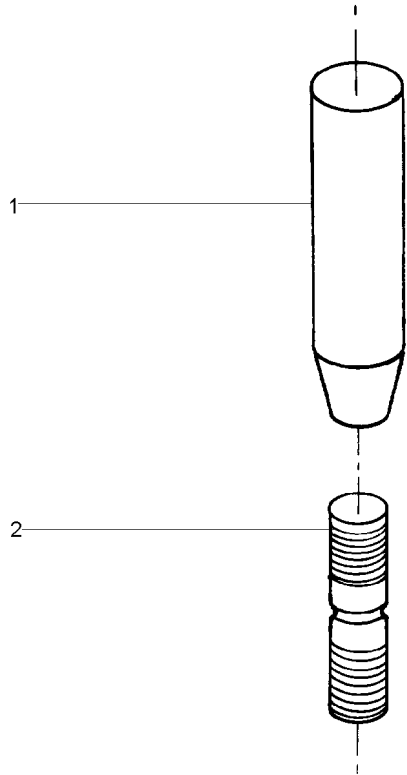
40-55

- 1 1482920M1
- 2 1482923M1

- 1 CORPO
- 1 PINO

BODY  
PIN

CUERPO  
PASADOR



1482922M91

EB99Z007

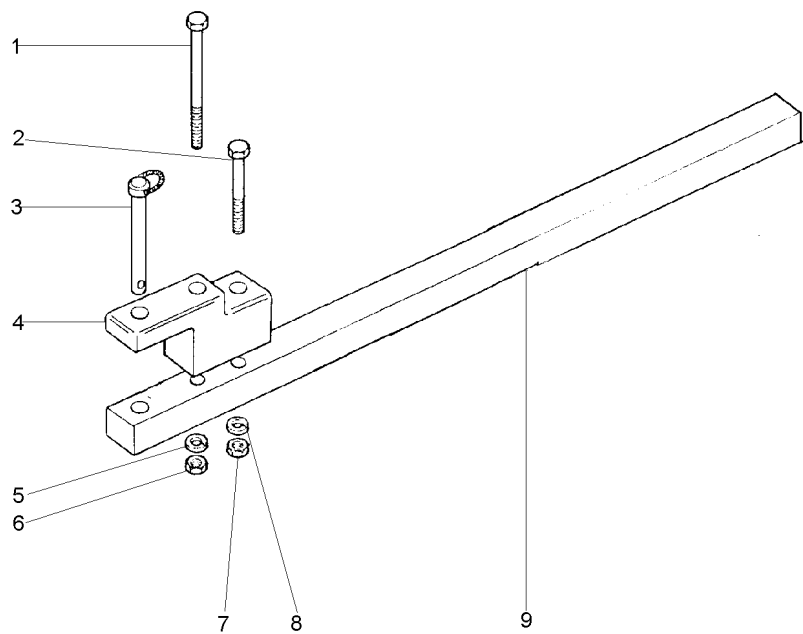
C029202 E03 (1)

12/05 40-55



Barra De Tração  
Drawbar  
Barra De Tiro

40-60

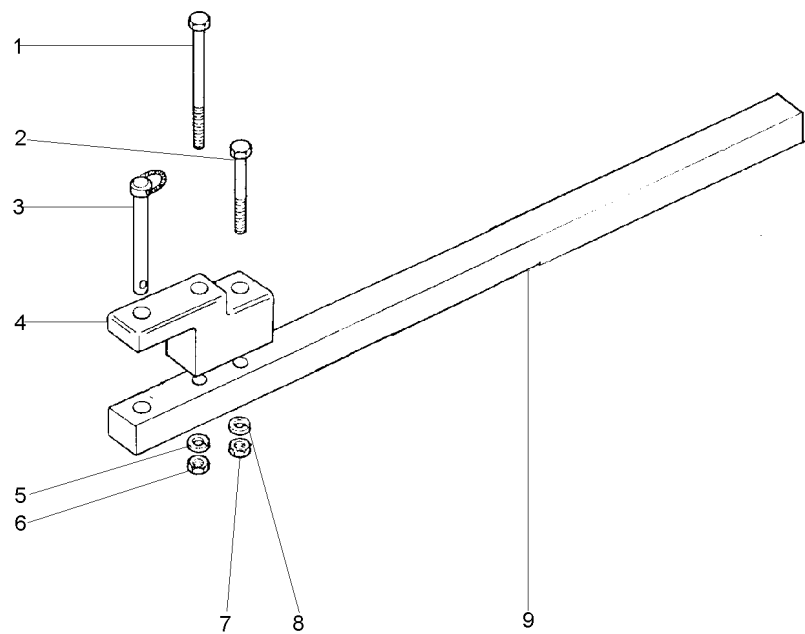


- 1 080240H1
- 2 080241H1
- 3 3146131M92
- 4 490059M3
- 5 3585377M1
- 6 368123X1
- 7 368123X1
- 8 3585377M1
- 9 1484988M1

- |            |         |          |
|------------|---------|----------|
| 1 PARAFUSO | BOLT    | PERNO    |
| 1 PARAFUSO | BOLT    | PERNO    |
| 1 PINO     | PIN     | PASADOR  |
| 1 SUPORTE  | BRACKET | SOPORTE  |
| 1 ARRUELA  | WASHER  | ARANDELA |
| 1 PORCA    | NUT     | TUERCA   |
| 1 PORCA    | NUT     | TUERCA   |
| 1 ARRUELA  | WASHER  | ARANDELA |
| 1 BARRA    | BAR     | BARRA    |

Barra De Tração  
Drawbar  
Barra De Tiro

40-65

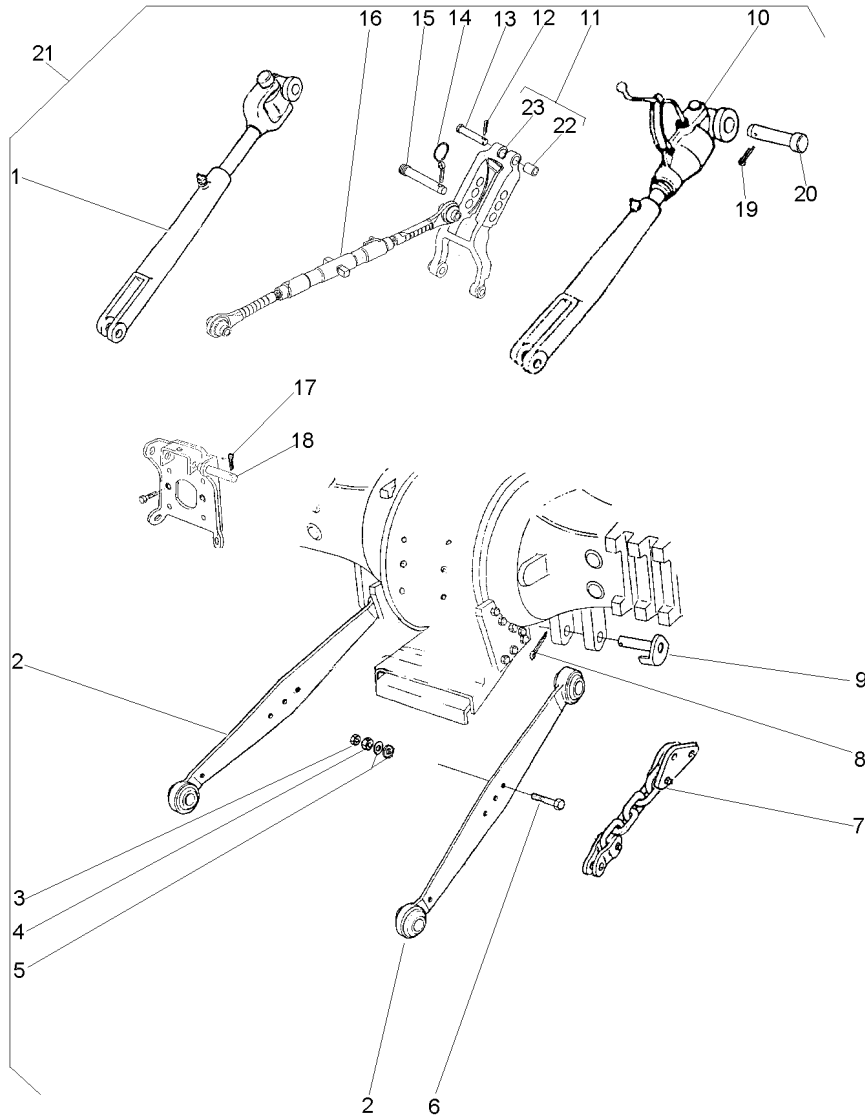


- 1 080240H1
- 2 080241H1
- 3 3146131M92
- 4 490059M3
- 5 3585377M1
- 6 368123X1
- 7 368123X1
- 8 3585377M1
- 9 1484988M1

- |            |         |          |
|------------|---------|----------|
| 1 PARAFUSO | BOLT    | PERNO    |
| 1 PARAFUSO | BOLT    | PERNO    |
| 1 PINO     | PIN     | PASADOR  |
| 1 SUPORTE  | BRACKET | SOPORTE  |
| 1 ARRUELA  | WASHER  | ARANDELA |
| 1 PORCA    | NUT     | TUERCA   |
| 1 PORCA    | NUT     | TUERCA   |
| 1 ARRUELA  | WASHER  | ARANDELA |
| 1 BARRA    | BAR     | BARRA    |

**Braços Hidráulicos**  
**Hydraulic Arms**  
**Brazos Hidráulicos**

**40-70**

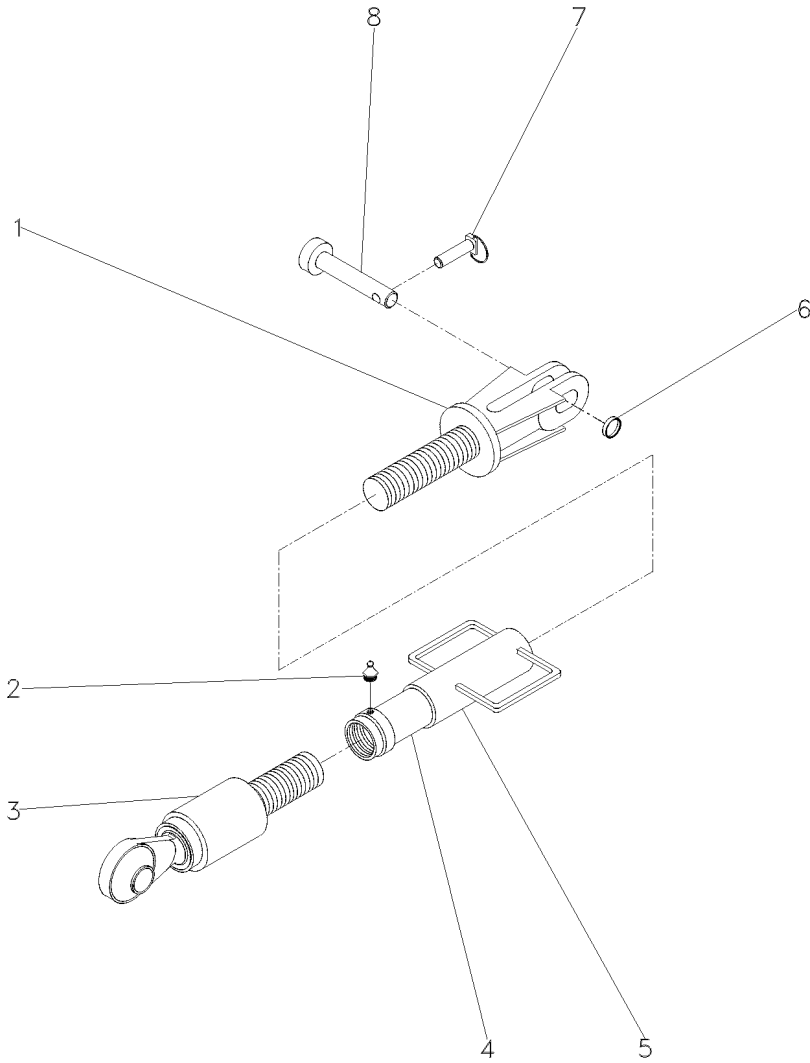


1	057816T1	21	40-75 No
2	3145666M91	21	40-75 No
2	3145667M91	21	40-75 No
3	353436X1	21	40-75 No
4	353435X1	21	40-75 No
5	353775X1	21	40-75 No
6	353934X1	21	40-75 No
6	490481M1	21	40-75 No
7	3147781M92	21	40-75 No
8	354092X1	21	40-75 No
9	1482934M92	21	40-75 No
10	057816T1	21	40-75 No
11	1863393M93	21	40-75 No
12	354068X1	21	40-75 No
13	893567M1	21	40-75 No
14	810285M92	21	40-75 No
15	035777P1	21	40-75 No
16	1660050M94	21	40-80 No
17	354089X1	21	40-80 No
18	1481712M1	21	40-80 No
19	354068X1	21	40-80 No
20	893568X1	21	40-80 No
21		21	3412331M91
22	1860913M1	11	
23	1863391M3	11	

2	CJ. BRAÇO	KIT, ARM	JUEGO DE BRAZO
1	CJ. BRAÇO	KIT, ARM	JUEGO DE BRAZO
1	CJ. BRAÇO	KIT, ARM	JUEGO DE BRAZO
6	PORCA	NUT	TUERCA
2	PORCA	NUT	TUERCA
4	ARRUELA	WASHER	ARANDELA
2	PARAFUSO	BOLT	PERNO
2	PARAFUSO	BOLT	PERNO
2	CORRENTE	CHAIN	CADENA
2	CUPILHA	COTTER PIN	PASADOR DOUBLE
2	PINO	PIN	PASADOR
1	CJ. BRAÇO	KIT, ARM	JUEGO DE BRAZO
1	VIGA	BEAM	VIGA
1	CONTRAPINO	DOWEL	CENTRAJE
1	PINO	PIN	PASADOR
1	PINO	PIN	PASADOR
1	PINO	PIN	PASADOR
1	CJ. BRAÇO	KIT, ARM	JUEGO DE BRAZO
2	CUPILHA	COTTER PIN	PASADOR DOUBLE
2	PINO	PIN	PASADOR
2	CONTRAPINO	DOWEL	CENTRAJE
2	PINO	PIN	PASADOR
1	CJ. BRAÇO	KIT, ARM	JUEGO DE BRAZO
2	BUCHA	BUSH	CASQUILLO
1	VIGA	BEAM	VIGA

Braço Nivelador  
 Levelling Arm  
 Brazo Nivelación

40-75



- 1 6205256M91
- 2 055513R1
- 3 055511R1
- 4 055512R1
- 5 055514R1
- 6 055516R1
- 7 055517R1
- 8 055518R1

∅ 22

- 1 GARFO
- 1 GRAXEIRA
- 1 TERMINAL
- 1 C.J. TUBO
- 1 ALÇA
- 1 GUIA
- 1 PINO
- 1 PINO

- FORK
- GREASER
- END
- TUBE ASSY
- STRAP
- GUIDE
- PIN
- PIN

- HORQUILLA
- ENGRASADOR
- EXTREMO
- CONJ.DE TUBO
- FAJA
- GUIA
- PASADOR
- PASADOR

057816T1

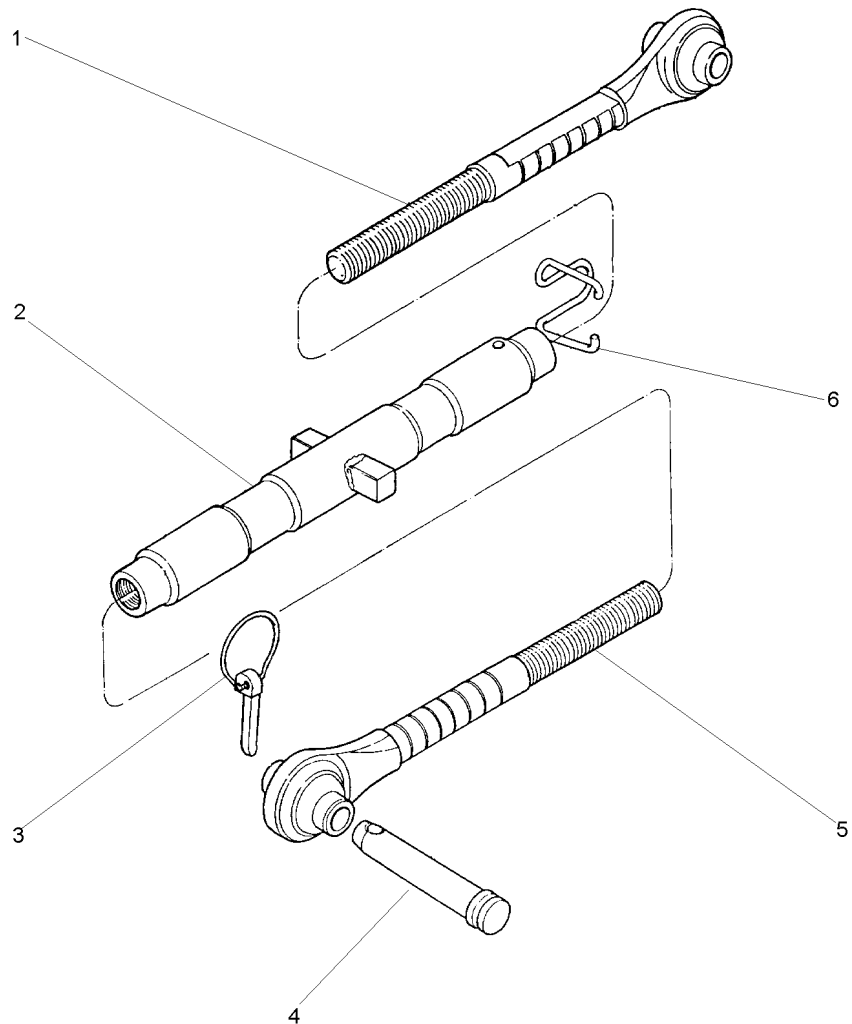
N049Z008

C029202 E03 (1)

12/05 40-75

Braço Do Terceiro Ponto  
 Arm Rest  
 Brazo De Apoyo

40-80



- 1 1660055M92
- 2 1660051M93
- 3 810285M92
- 4 035777P1
- 5 1660053M92
- 6 036609P1

- |   |          |        |         |
|---|----------|--------|---------|
| 1 | TERMINAL | END    | EXTREMO |
| 1 | TUBO     | PIPE   | CANO    |
| 1 | PINO     | PIN    | PASADOR |
| 1 | PINO     | PIN    | PASADOR |
| 1 | TERMINAL | END    | EXTREMO |
| 1 | MOLA     | SPRING | RESORTE |

1660050M94

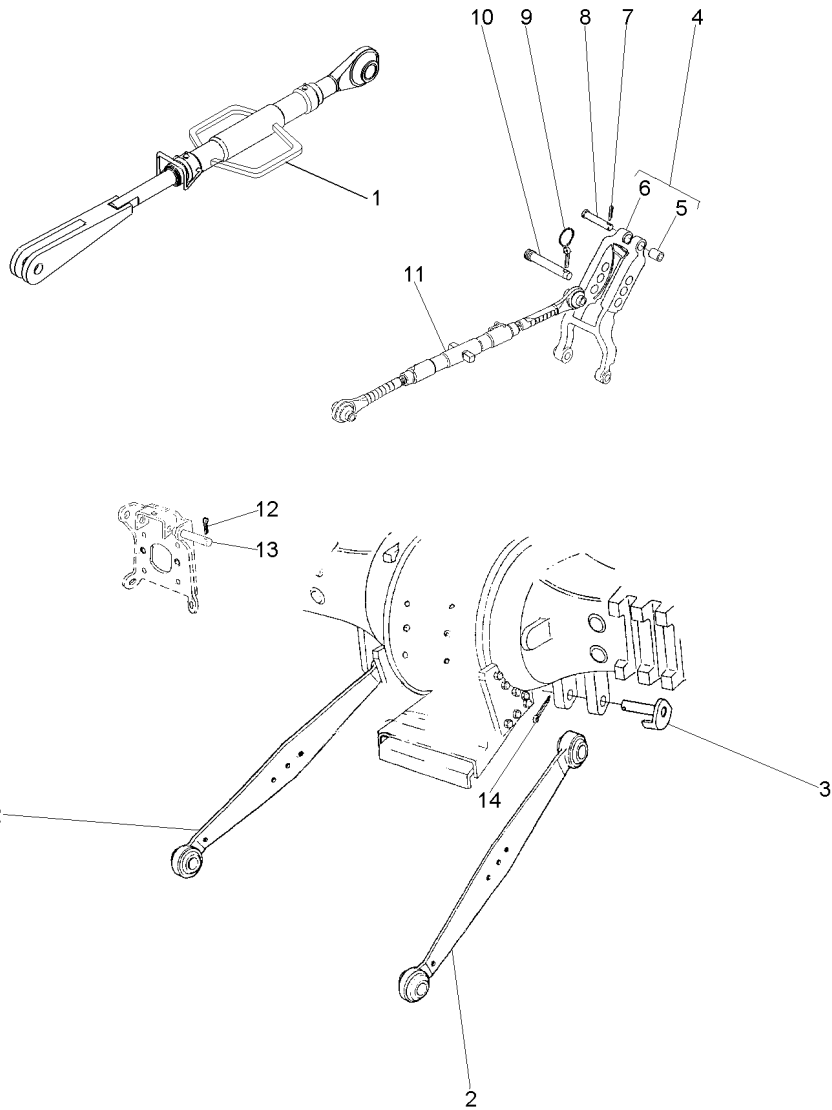
N048Z003

C029202 E03 (1)

12/05 40-80

Braços Hidráulicos  
Hydraulic Arms  
Brazos Hidráulicos

40-85



- 1 060500T1
- 2 060682T1
  
- 2 060683T1
  
- 3 1482934M92
- 4 1863393M93
- 5 1860913M1
- 6 1863391M3
- 7 354068X1
- 8 893567M1
- 9 810285M92
- 10 035777P1
- 11 1660050M94
  
- 12 354089X1
- 13 1481712M1
- 14 354092X1

40-90 No



4  
4

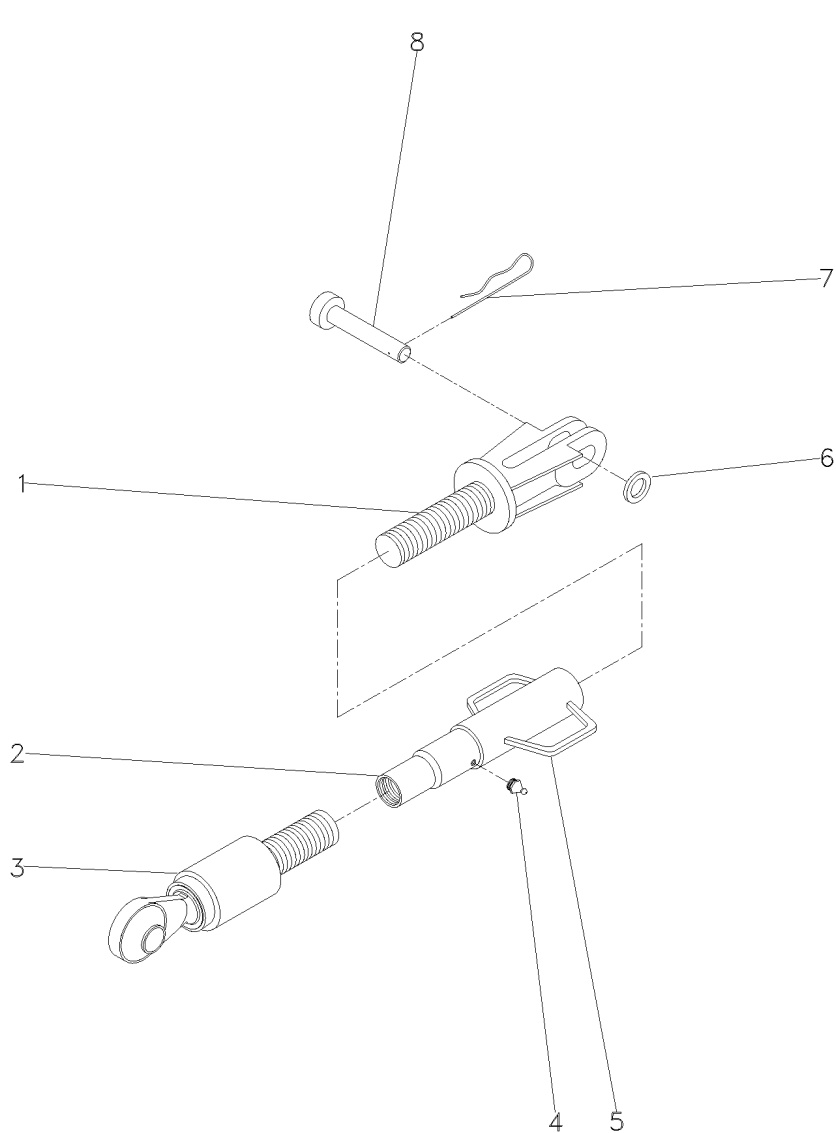
40-80 No



2 CJ. BRAÇO	KIT, ARM	JUEGO DE BRAZO
1 CJ. BRAÇO	KIT, ARM	JUEGO DE BRAZO
1 CJ. BRAÇO	KIT, ARM	JUEGO DE BRAZO
2 PINO	PIN	PASADOR
1 VIGA	BEAM	VIGA
2 BUCHA	BUSH	CASQUILLO
1 VIGA	BEAM	VIGA
1 CONTRAPINO	DOWEL	CENTRAJE
1 PINO	PIN	PASADOR
1 PINO	PIN	PASADOR
1 PINO	PIN	PASADOR
1 CJ. BRAÇO	KIT, ARM	JUEGO DE BRAZO
2 CUPILHA	COTTER PIN	PASADOR DOUBLE
2 PINO	PIN	PASADOR
2 CUPILHA	COTTER PIN	PASADOR DOUBLE

Braço Nivelador  
 Levelling Arm  
 Brazo Nivelación

40-90



- 1 060688R1
- 2 060689R1
- 3 055511R1
- 4 055513R1
- 5 055514R1
- 6 060666R1
- 7 056632R1
- 8 060661R1

- 1 GARFO
- 1 TUBO
- 1 TERMINAL
- 1 GRAXEIRA
- 1 ALÇA
- 1 GUIA
- 1 GRAMPO
- 1 PINO

- FORK
- PIPE
- END
- GREASER
- STRAP
- GUIDE
- CRAMP
- PIN

- HORQUILLA
- CANO
- EXTREMO
- ENGRASADOR
- FAJA
- GUIA
- PASADOR
- PASADOR

060500T1

N049Z004

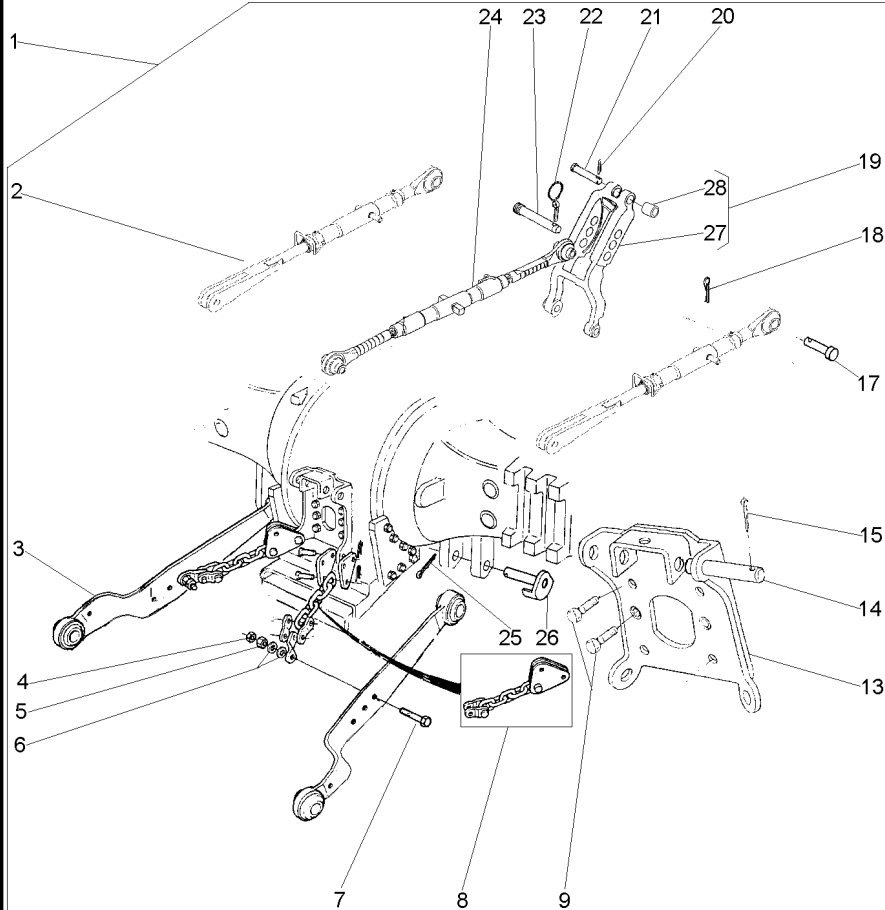
C029202 E03 (1)

12/05 40-90

**Braços Hidráulicos**  
**Hydraulic Arms**  
**Brazos Hidráulicos**

**Estreito**  
**Narrow**  
**Estrecho**

**40-95**



- |    |            |
|----|------------|
| 1  | 3411965M91 |
| 2  | 037467N1   |
| 3  | 3411960M91 |
| 4  | 353435X1   |
| 5  | 353436X1   |
| 6  | 353762X1   |
| 7  | 353934X1   |
| 8  | 3411966M91 |
| 9  | 354277X1   |
| 13 | 059367S1   |
| 14 | 1481712M1  |
| 15 | 354089X1   |
| 17 | 893568M1   |
| 18 | 354068X1   |
| 19 | 1863393M93 |
| 20 | 354068X1   |
| 21 | 893567M1   |
| 22 | 810285M92  |
| 23 | 035777P1   |
| 24 | 3147681M91 |
| 25 | 354092X1   |
| 26 | 1482939M91 |
| 27 | 1863391M3  |
| 28 | 1860913M1  |

- |   |              |            |                |
|---|--------------|------------|----------------|
| 1 | CJ. BRAÇO    | KIT, ARM   | JUEGO DE BRAZO |
| 2 | CJ. BRAÇO    | KIT, ARM   | JUEGO DE BRAZO |
| 2 | CJ. BRAÇO    | KIT, ARM   | JUEGO DE BRAZO |
| 2 | PORCA        | NUT        | TUERCA         |
| 2 | PORCA        | NUT        | TUERCA         |
| 4 | ARRUELA      | WASHER     | ARANDELA       |
| 2 | PARAFUSO     | BOLT       | PERNO          |
| 2 | CJ. CORRENTE | KIT, CHAIN | CADENA JUEGO   |
| 4 | PARAFUSO     | BOLT       | PERNO          |
| 1 | SUPORTE      | BRACKET    | SOPORTE        |
| 2 | PINO         | PIN        | PASADOR        |
| 2 | CUPILHA      | COTTER PIN | PASADOR DOUBLE |
| 2 | PINO         | PIN        | PASADOR        |
| 2 | CONTRAPINO   | DOWEL      | CENTRAJE       |
| 1 | VIGA         | BEAM       | VIGA           |
| 1 | CONTRAPINO   | DOWEL      | CENTRAJE       |
| 1 | PINO         | PIN        | PASADOR        |
| 1 | PINO         | PIN        | PASADOR        |
| 1 | PINO         | PIN        | PASADOR        |
| 1 | CJ. BRAÇO    | KIT, ARM   | JUEGO DE BRAZO |
| 2 | CUPILHA      | COTTER PIN | PASADOR DOUBLE |
| 2 | PINO         | PIN        | PASADOR        |
| 1 | VIGA         | BEAM       | VIGA           |
| 2 | BUCHA        | BUSH       | CASQUILLO      |



Braço Nivelador  
Levelling Arm  
Brazo Nivelación

40-100

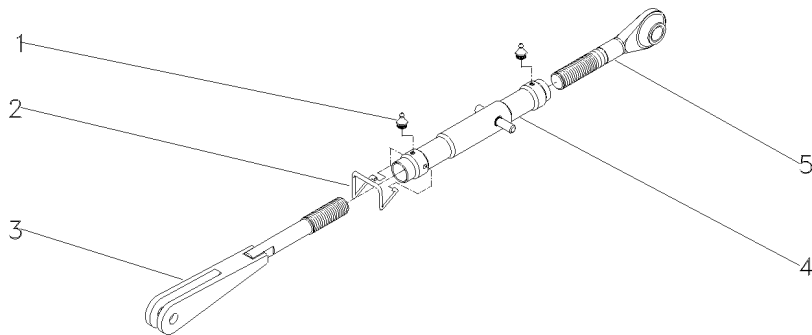
Estreito  
Narrow  
Estrecho

- 1 13811X
- 2 183614M2
- 3 039883S1
- 4 039882S1
- 5 037637P1

- 2 GRAXEIRA
- 1 MOLA
- 1 GARFO
- 1 TUBO
- 1 TERMINAL

- GREASER
- SPRING
- FORK
- PIPE
- END

- ENGRASADOR
- RESORTE
- HORQUILLA
- CANO
- EXTREMO



037467N1

N049Z001

C029202 E03 (1)

12/05 40-100

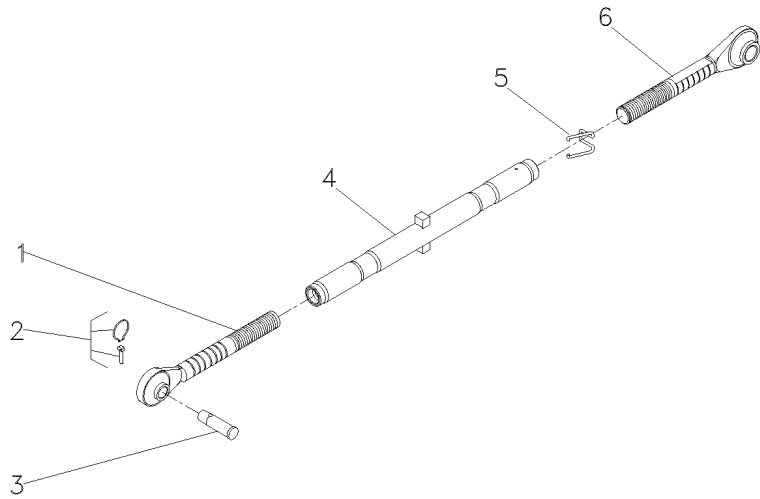
Braço Do Terceiro Ponto  
Arm Rest  
Brazo De Apoyo

40-105

Estreito  
Narrow  
Estrecho

- 1 3147669M91
- 2 810285M92
- 3 035777P1
- 4 3147678M91
- 5 183614M2
- 6 3147676M91

- |   |          |        |         |
|---|----------|--------|---------|
| 1 | TERMINAL | END    | EXTREMO |
| 1 | PINO     | PIN    | PASADOR |
| 1 | PINO     | PIN    | PASADOR |
| 1 | TUBO     | TUBE   | TUBO    |
| 1 | MOLA     | SPRING | RESORTE |
| 1 | TERMINAL | END    | EXTREMO |



3147681M91

E096Z001

C029202 E03 (1)

12/05 40-105

Estabilizador Telescópico  
Telescopic Stabiliser  
Estabilizador Telescópico

40-110

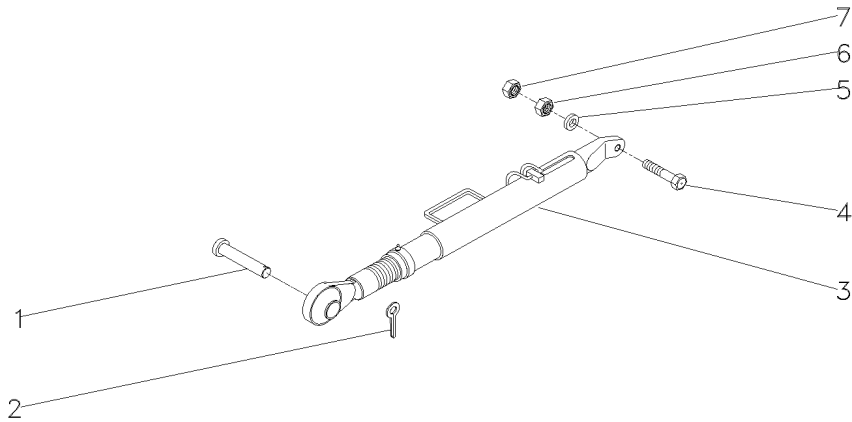
- 1 037549P1
- 2 354068X1
- 3 054887T1
- 4 354575X1
- 5 353775X1
- 5 045121P1
- 6 353435X1
- 7 353436X1

👁 40-115 No

- 2 PINO
- 2 CONTRAPINO
- 2 CJ.ESTABILIZADOR
- 2 PARAFUSO
- 4 ARRUELA
- 2 ESPAÇADOR
- 2 PORCA
- 2 PORCA

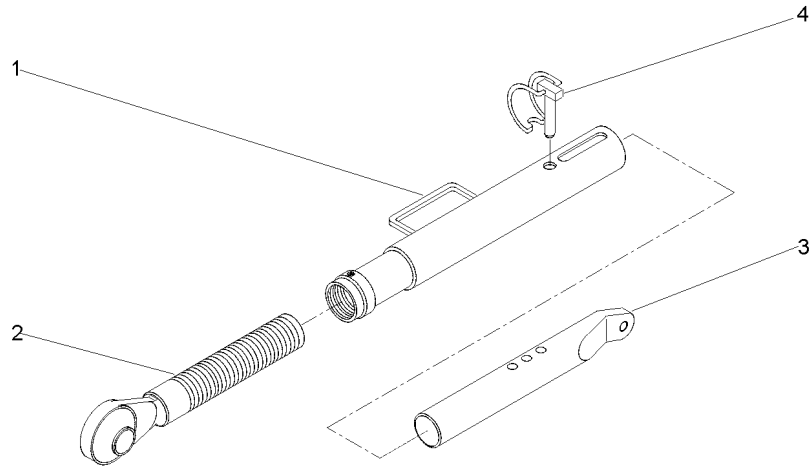
- PIN
- DOWEL
- KIT, STABILISER
- BOLT
- WASHER
- SPACER
- NUT
- NUT

- PASADOR
- CENTRAJE
- ESTABILIZAD JUEG
- PERNO
- ARANDELA
- PIEZA DISTANCIA
- TUERCA
- TUERCA



Estabilizador Telescópico  
Telescopic Stabiliser  
Estabilizador Telescópico

40-115



- 1 055510R1
- 2 037682R1
- 3 039057R1
- 4 037676R1

- 1 TUBO
- 1 TERMINAL
- 1 TERMINAL
- 1 PINO

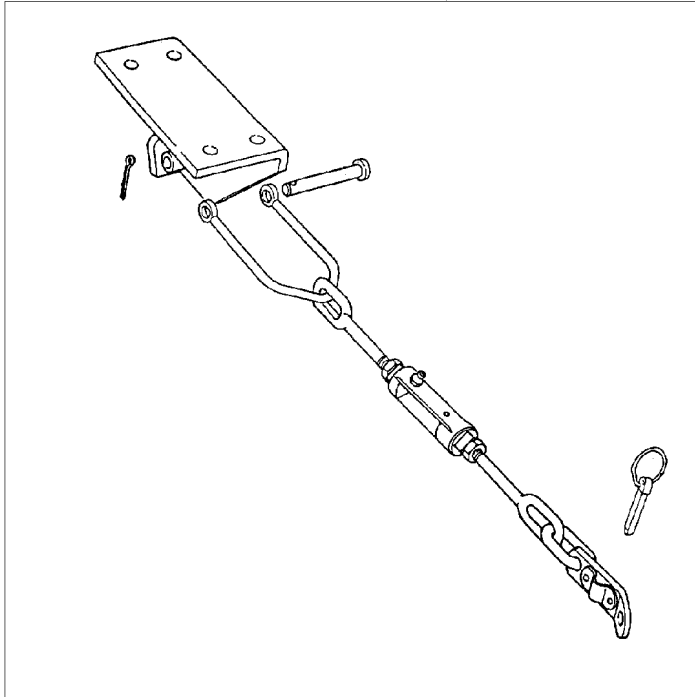
- PIPE
- END
- END
- PIN

- CANO
- EXTREMO
- EXTREMO
- PASADOR

Estabilizador  
Stabiliser  
Estabilizador

40-120

1-2



1 3146035M91

40-125 No

1 ESTABILIZADOR

STABILISER

ESTABILIZADOR

2 3146036M91

40-130 No

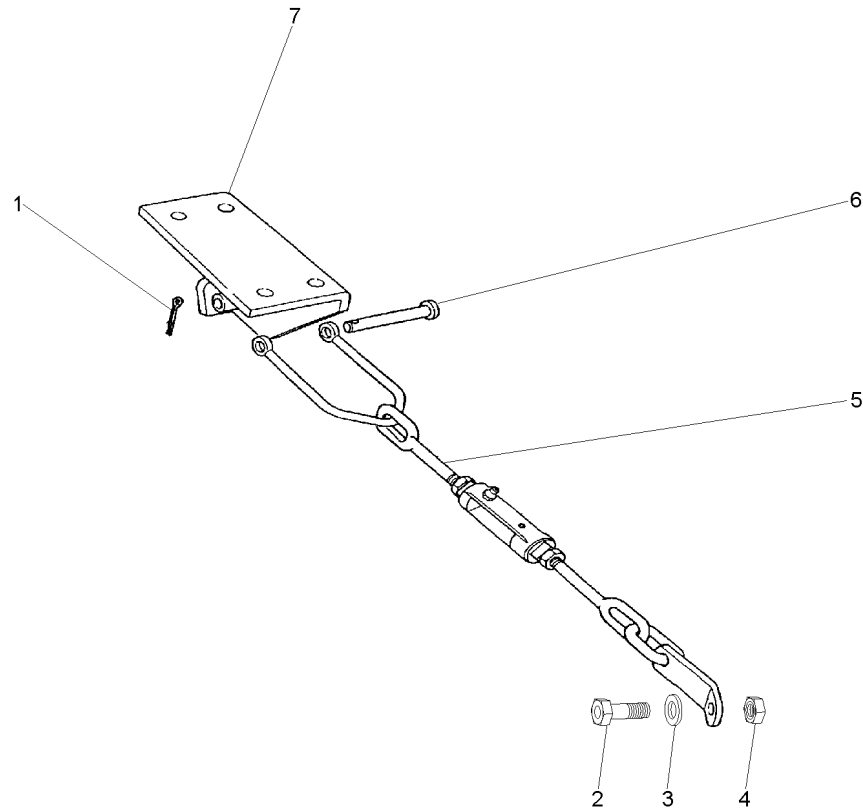
1 ESTABILIZADOR

STABILISER

ESTABILIZADOR

Conjunto Corrente Estabilizadora  
Chain Stabiliser Kit  
Juego De Cadenas Estabilizadoras

40-125



- 1 354089X1
- 2 490481M1
- 3 353440X1
- 4 353435X1
- 5 3146037M91
- 6 1481712M1
- 7 037591S1
- 7 037592S1

- 👁 40-135 No
- ⊙ 746 L27/8
- ▲

- 1 CUPILHA
- 1 PARAFUSO
- 1 ARRUELA
- 1 PORCA
- 1 CJ.ESTABILIZADOR
- 1 PINO
- 1 SUPORTE
- 1 SUPORTE

- COTTER PIN
- BOLT
- WASHER
- NUT
- KIT, STABILISER
- PIN
- BRACKET
- BRACKET

- PASADOR DOUBLE
- PERNO
- ARANDELA
- TUERCA
- ESTABILIZAD JUEG
- PASADOR
- SOPORTE
- SOPORTE

Estabilizador  
Stabiliser  
Estabilizador

40-130

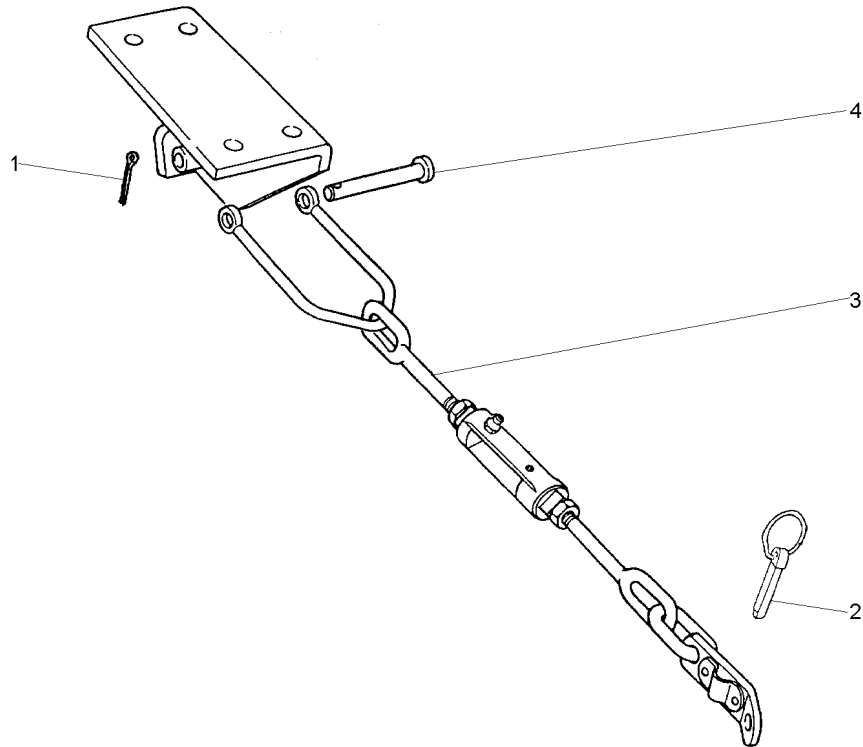
- 1 354089X1
- 2 810285M92
- 3 3146037M91
- 4 1481712M1

40-135 No

- 1 CUPILHA
- 1 PINO
- 1 CJ.ESTABILIZADOR
- 1 PINO

COTTER PIN  
PIN  
KIT, STABILISER  
PIN

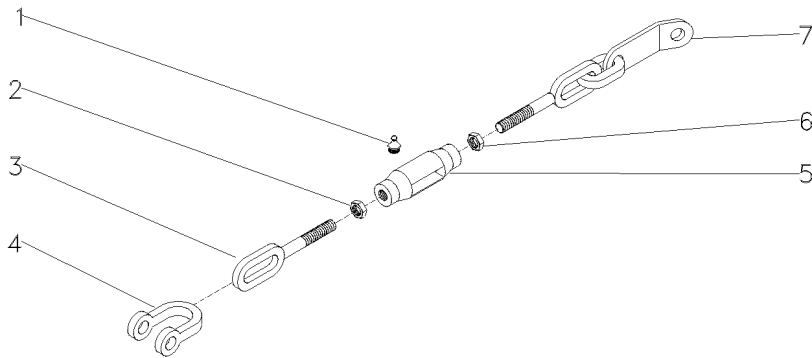
PASADOR DOUBLE  
PASADOR  
ESTABILIZAD JUEG  
PASADOR



Conjunto Corrente Estabilizadora  
 Chain Stabiliser Kit  
 Juego De Cadenas Estabilizadoras

40-135

1	13811X	1/4"-28	2	GRAXEIRA	GREASER	ENGRASADOR
2	490532M1	3/4X10	1	PORCA	NUT	TUERCA
3	490522M1		1	TERMINAL	END	EXTREMO
4	490465M1		1	GARFO	FORK	HORQUILLA
5	490521M3		1	ARTICULAÇÃO	KNUCKLE	CHARNELA
6	375100X1	3/4X10	1	PORCA	NUT	TUERCA
7	3146038M91		1	TERMINAL	END	EXTREMO

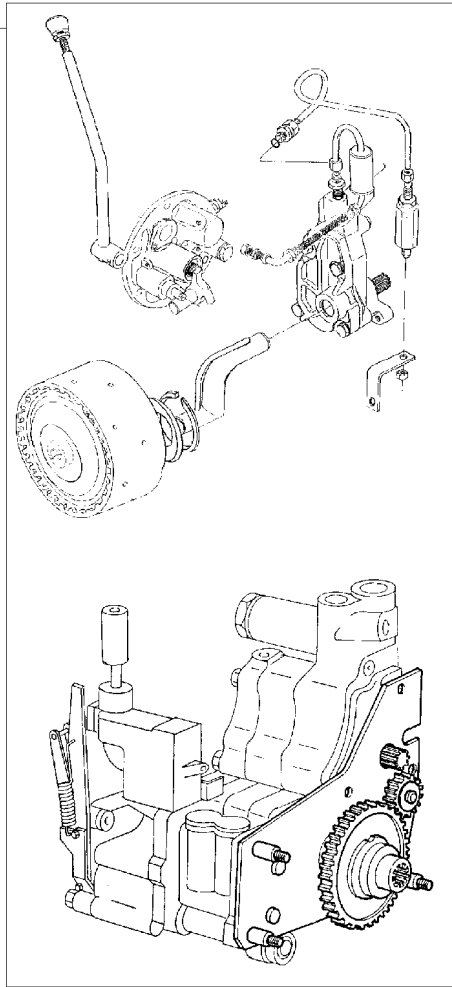
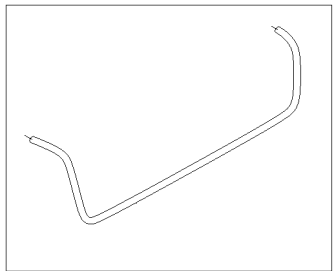
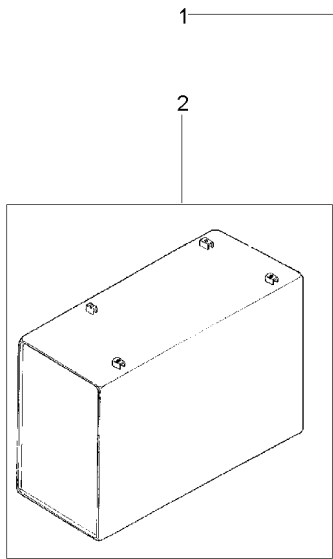




Kit Tomada De Potência Independente  
Kit Taken Of Independent Potency  
Equipo Tomado De Potencia Independiente

540 Rpm  
540 Rpm  
540 Rpm

50-10



- 1 T0285006
- 2 047964N1
- 3 051568P1

- 1 TDPI
- 1 TANQUE
- 1 TUBO

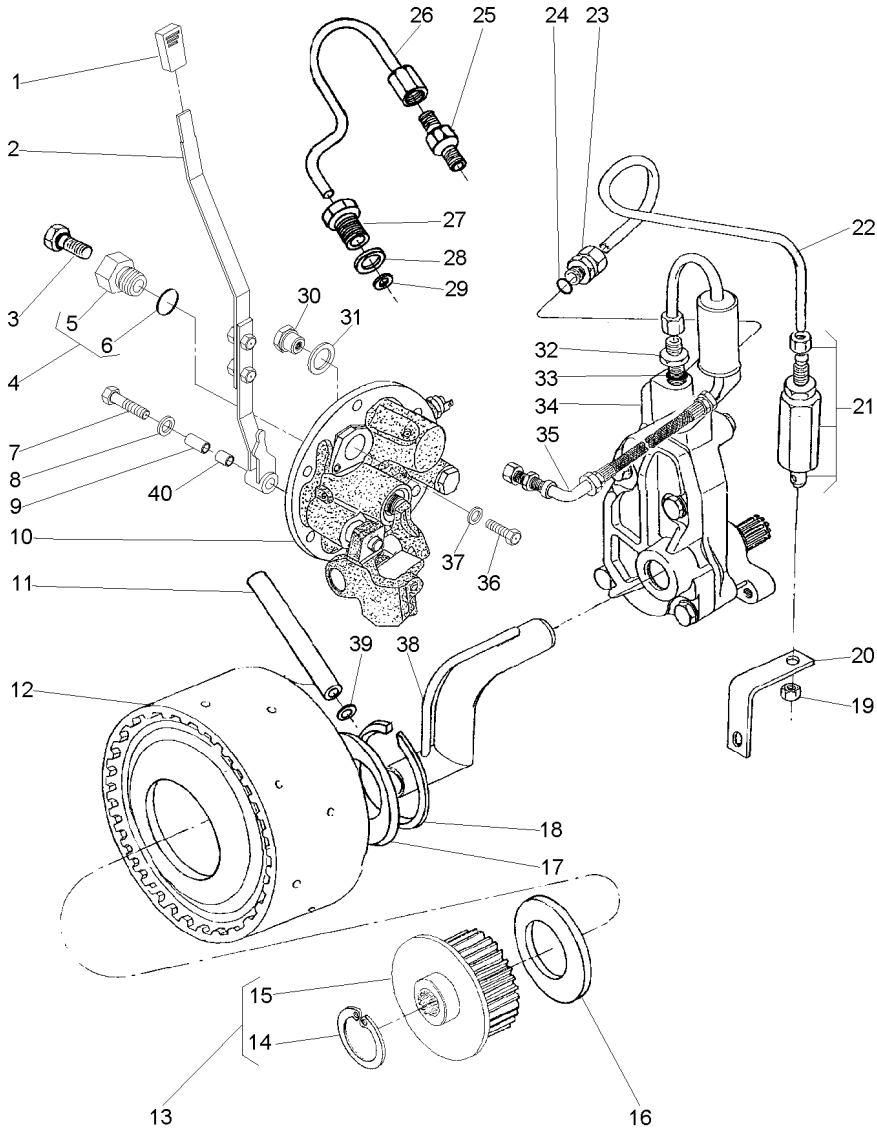
- IPTO
- TANK
- PIPE

- IPTO
- TANQUE
- CANO

Tomada De Força Independente  
Independent Power Take Off  
Toma De Fuerza Independente

50-15

540 Rpm  
540 Rpm  
540 Rpm



- 1 068078P1
- 2 063423N1
- 3 358720X91
- 4 3697609M91
- 5 3697608M1
- 6 3019397X1
- 7 353714X1
- 8 390597X1
- 9 061932P1
- 10 061928N1
- 11 3610929M1
- 12 4200050M91
- 13 061060N1
- 14 391076X1
- 15 051384S1
- 16 3613267M1
- 17 037656P1
- 18 352699X1
- 19 355830X1
- 20 026955P1
- 21 3401801M91
- 22 3589457M1
- 23 3411947M91
- 24 831452M1
- 25 037659T1
- 26 037566P1
- 27 037567P1
- 28 1440702X1
- 29 3007188X1
- 30 061987P1
- 31 3409614M1
- 32 035828T1
- 33 831452M1
- 34 886821M94
- 35 037559N1
- 36 339081X1
- 37 390597X1
- 38 1872170M91
- 39 195561M1
- 40 068966P1

4

4

50-25 No

50-30 No

13

13

50-75 No

50-80 No

- 1 MANÍPULO
- 1 CJ. ALAVANCA
- 1 TAMPÃO
- 1 TAMPÃO
- 1 BUJÃO
- 1 ANEL
- 1 PARAFUSO
- 1 ARRUELA
- 1 BUCHA
- 1 TAMPA
- 1 TUBO
- 1 CJ. EMBREAGEM
- 1 CJ. CUBO
- 1 ANEL
- 1 CUBO
- 1 ARRUELA
- 1 ARRUELA
- 1 ANEL TRAVA
- 1 PORCA
- 1 SUPORTE
- 1 VÁLVULA
- 1 TUBO
- 2 CONEXÃO
- 2 ANEL "O"
- 1 CONEXÃO
- 1 TUBO
- 1 CONEXÃO
- 1 ARRUELA
- 1 ARRUELA
- 1 BUJÃO
- 1 ARRUELA
- 1 CONEXÃO
- 1 ANEL "O"
- 1 CJ. BOMBA
- 1 CJ. TUBO
- 1 PARAFUSO
- 1 ARRUELA
- 1 CJ. TUBO
- 1 ANEL "O"
- 1 BUCHA

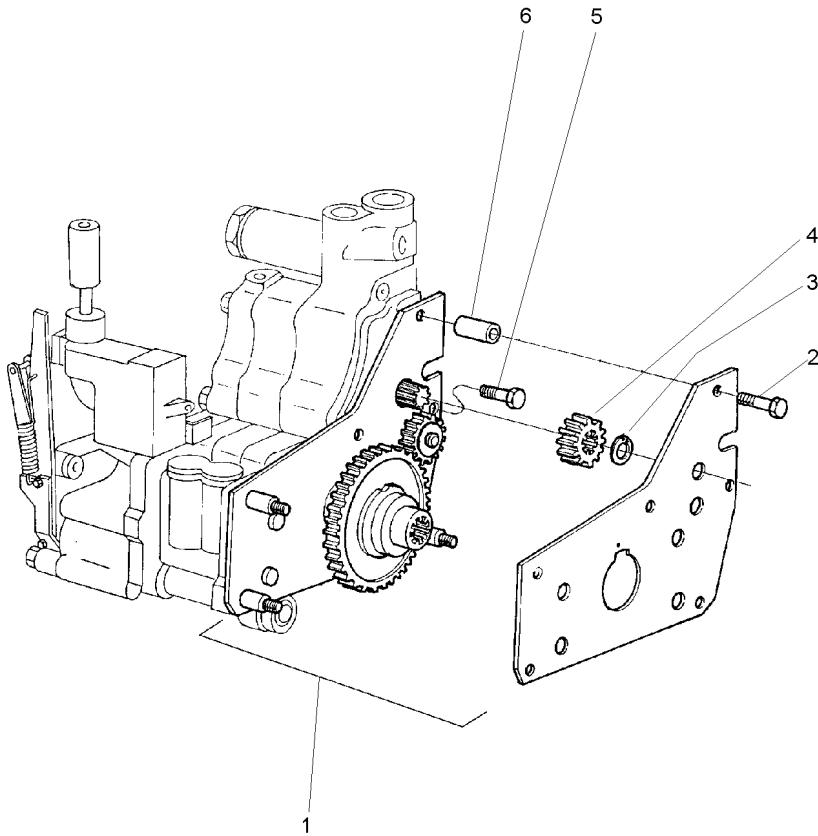
- KNOB
- KIT, LEVER
- PAD
- PAD
- PLUG
- RING
- BOLT
- WASHER
- INSERT
- COVER
- PIPE
- KIT, CLUTCH
- KIT, HUB
- RING
- HUB
- WASHER
- WASHER
- CIRCLIP
- NUT
- BRACKET
- VALVE
- PIPE
- CONNECTION
- O RING
- CONNECTION
- PIPE
- CONNECTION
- WASHER
- WASHER
- PLUG
- WASHER
- CONNECTION
- O RING
- KIT, PUMP
- TUBE ASSY
- BOLT
- WASHER
- TUBE ASSY
- O RING
- BUSH

- POMO
- JUEGO, PALANCA
- ALMOHADILLA
- ALMOHADILLA
- TAPON
- ARO
- PERNO
- ARANDELA
- INSERCIÓN
- CUBIERTA
- CANO
- EMBRAGUE JUEGO
- JUEGO DE CUBO
- ARO
- CUBO
- ARANDELA
- ARANDELA
- CIRCULITO
- TUERCA
- SOPORTE
- VALVULA
- CANO
- CONEXION
- JUNTA TORICA
- CONEXION
- CANO
- CONEXION
- ARANDELA
- ARANDELA
- TAPON
- ARANDELA
- CONEXION
- JUNTA TORICA
- BOMBA JUEGO
- CONJ.DE TUBO
- PERNO
- ARANDELA
- CONJ.DE TUBO
- JUNTA TORICA
- CASQUILLO

Tomada De Força Independente  
 Independent Power Take Off  
 Toma De Fuerza Independente

50-20

540 Rpm  
 540 Rpm  
 540 Rpm

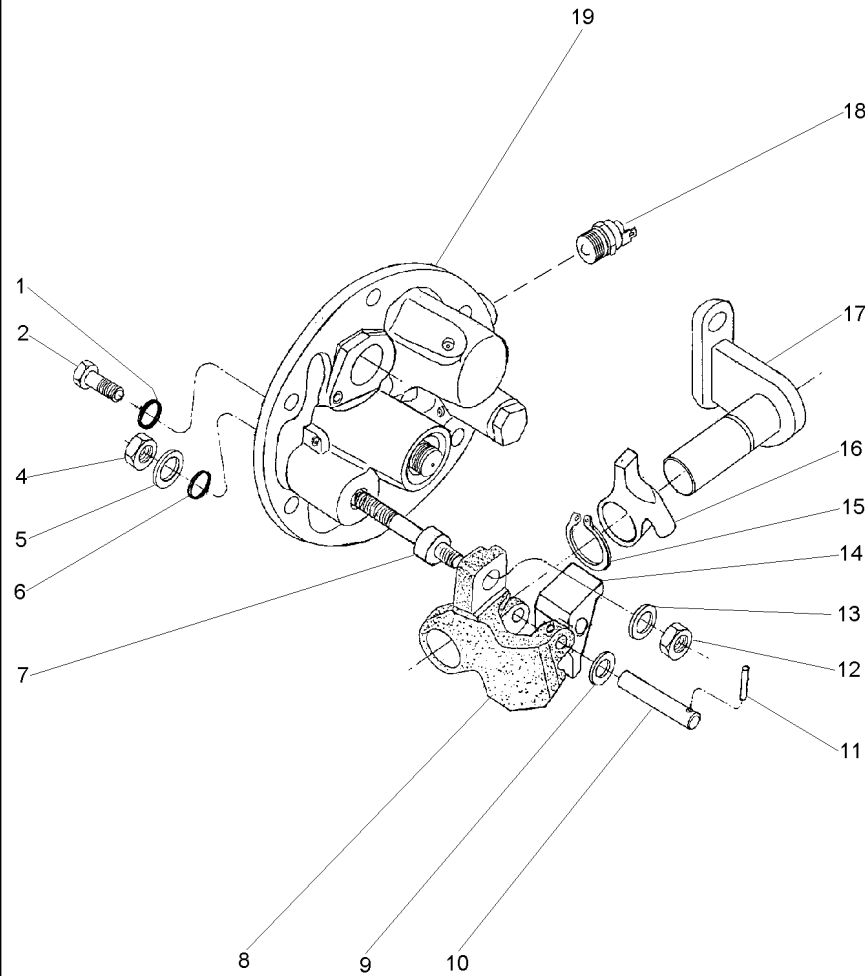


- 1 4200134M91
- 2 516259M2
- 3 353213X1
- 4 515961M1
- 5 357852X1
- 6 366045X1

- |                  |           |                  |
|------------------|-----------|------------------|
| 1 CJ. ENGRENAGEM | KIT, GEAR | ENGRANAJES JUEGO |
| 2 PARAFUSO       | BOLT      | PERNO            |
| 1 ANEL TRAVA     | CIRCLIP   | CIRCULITO        |
| 1 ENGRENAGEM     | GEAR      | ENGRANAJE        |
| 1 PARAFUSO       | BOLT      | PERNO            |
| 2 ESPAÇADOR      | SPACER    | PIEZA DISTANCIA  |

Tampa Da Tomada De Potência Independente  
 Independent Power Take Off Cover  
 Tapa De La Toma De Potencia Independente

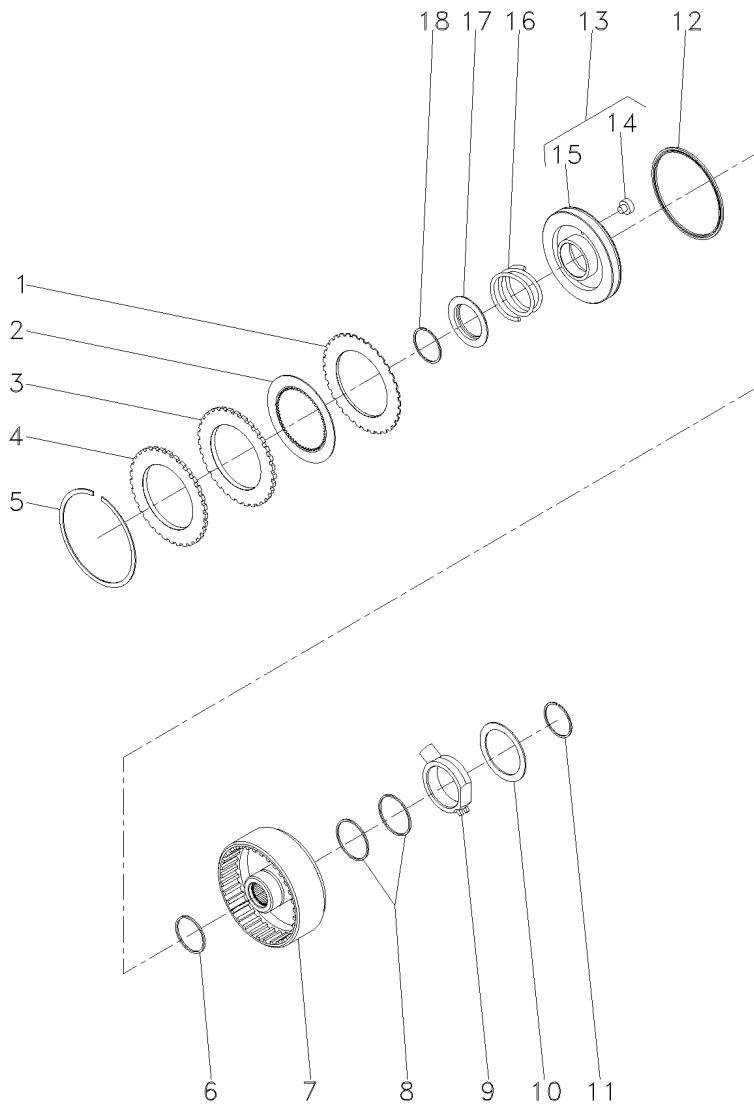
50-25



1	369132X1		2	ANEL "O"	O RING	JUNTA TORICA
2	3009194X1	M8	2	PARAFUSO	BOLT	PERNO
4	339402X1	M10	1	PORCA	NUT	TUERCA
5	390734X1	M10	1	ARRUELA	WASHER	ARANDELA
6	195562M1		1	ANEL "O"	O RING	JUNTA TORICA
7	063616P1		1	EIXO	SHAFT	ARBOL
8	3614292M1		1	PIVÔ	PIVOT	PIVOTE
9	3697982M1	M8X15X0,5	1	ARRUELA	WASHER	ARANDELA
10	3614294M1		1	PINO	PIN	PASADOR
11	3009322X1		1	PINO	PIN	PASADOR
12	1440329X1	M10	1	PORCA	NUT	TUERCA
13	3699552M1		1	ARRUELA	WASHER	ARANDELA
14	3614290M1		1	ALAVANCA	LEVER	PALANCA
15	1440523X1	Ø 22	1	ANEL TRAVA	CIRCLIP	CIRCULITO
16	3614289M1		1	ALAVANCA	LEVER	PALANCA
17	3697956M91		1	SUPORTE	BRACKET	SOPORTE
18	3761983M91		1	INTERRUPTOR	SWITCH	INTERRUPTOR
19	061929N1		1	TAMPA	COVER	CUBIERTA

**Embreagem Da Tomada De Força Independente**  
**Independent Power Take-Off Clutch**  
**Embrague De La Toma De Fuerza Independente**

**50-30**



- 1 1870860M1
- 2 1688532M1
- 3 1870011M1
- 4 3699355M1
- 5 364689X1
- 6 186198M1
- 7 3701442M1
- 8 3612141M1
- 9 3610279M2
- 10 3699433M1
- 11 391129X1
- 12 1870859M1
- 13 3599601M93
- 14 3699353M1
- 15 3699313M1
- 16 3599507M2
- 17 1691307M2
- 18 1442512X1

↪ 3699909M1

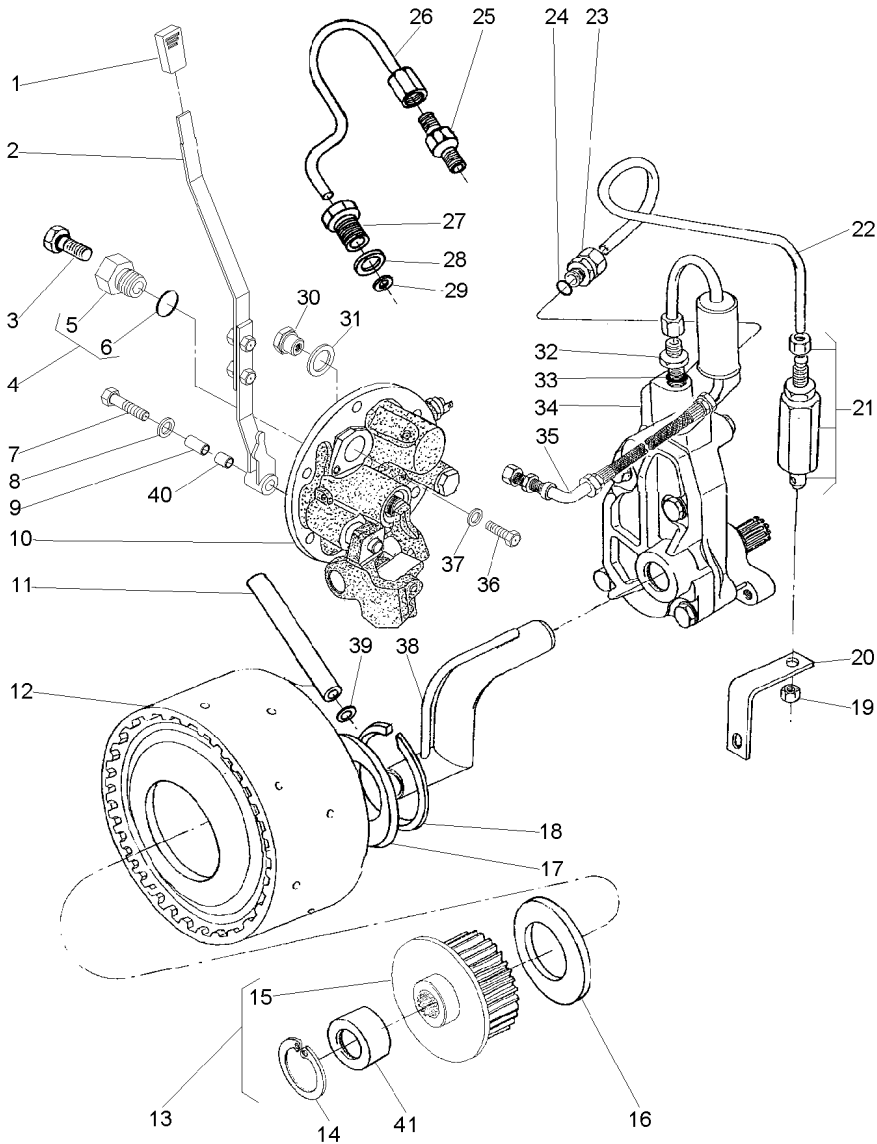
13  
13

- |              |             |                 |
|--------------|-------------|-----------------|
| 7 DISCO      | DISC        | DISCO           |
| 7 DISCO      | DISC        | DISCO           |
| 1 CALÇO      | SHIM        | CALCE           |
| 1 PLACA      | PLATE       | PLATO           |
| 1 ANEL       | RING        | ARO             |
| 1 ANEL       | RING        | ARO             |
| 1 CARCAÇA    | HOUSING     | ALOJAMIENTO     |
| 2 ANEL       | RING        | ARO             |
| 1 FLANGE     | FLANGE      | PLETINA         |
| 1 ARRUELA    | WASHER      | ARANDELA        |
| 1 ANEL TRAVA | CIRCLIP     | CIRCULITO       |
| 1 RETENTOR   | SEAL        | RETEN           |
| 1 CJ. PISTÃO | KIT, PISTON | JUEGO DE PISTON |
| 1 BUJÃO      | PLUG        | TAPON           |
| 1 PISTÃO     | PISTON      | PISTON          |
| 1 MOLA       | SPRING      | RESORTE         |
| 1 ANEL       | RING        | ARO             |
| 1 ANEL       | RING        | ARO             |

Tomada De Força Independente  
Independent Power Take Off  
Toma De Fuerza Independente

50-35

540 / 1000 Rpm  
540 / 1000 Rpm  
540 / 1000 Rpm



- 1 035972P1
- 2 063423N1
- 3 358720X91
- 4 3697609M91
- 5 3697608M1
- 6 3019397X1
- 7 353714X1
- 8 390597X1
- 9 061932P1
- 10 061927N1
- 11 3610929M1
- 12 4200050M91
- 13 042256N1
- 14 391076X1
- 15 051384S1
- 16 3613267M1
- 17 037656P1
- 18 352699X1
- 19 355830X1
- 20 026955P1
- 21 3401801M91
- 22 3589457M1
- 23 3411947M91
- 24 831452M1
- 25 037659T1
- 26 037566P1
- 27 037567P1
- 28 1440702X1
- 29 3007188X1
- 30 061987P1
- 31 3409614M1
- 32 035828T1
- 33 831452M1
- 34 886821M94
- 35 037559N1
- 36 339081X1
- 37 390597X1
- 38 1872170M91
- 39 195561M1
- 40 068966P1
- 41 039719P1

4  
4

👁 50-45 No

👁 50-30 No

13  
13

👁 50-75 No

👁 50-80 No

13

- 1 MANÍPULO
- 1 CJ. ALAVANCA
- 1 TAMPÃO
- 1 TAMPÃO
- 1 BUJÃO
- 1 ANEL
- 1 PARAFUSO
- 1 ARRUELA
- 1 BUCHA
- 1 TAMPA
- 1 TUBO
- 1 CJ. EMBREAGEM
- 1 CJ. CUBO
- 1 ANEL
- 1 CUBO
- 1 ARRUELA
- 1 ARRUELA
- 1 ANEL TRAVA
- 1 PORCA
- 1 SUPORTE
- 1 VÁLVULA
- 1 TUBO
- 2 CONEXÃO
- 2 ANEL "O"
- 1 CONEXÃO
- 1 TUBO
- 1 CONEXÃO
- 1 ARRUELA
- 1 ARRUELA
- 1 BUJÃO
- 1 ARRUELA
- 1 CONEXÃO
- 1 ANEL "O"
- 1 CJ. BOMBA
- 1 CJ. TUBO
- 1 PARAFUSO
- 1 ARRUELA
- 1 CJ. TUBO
- 2 ANEL "O"
- 1 BUCHA
- 1 LUVÁ

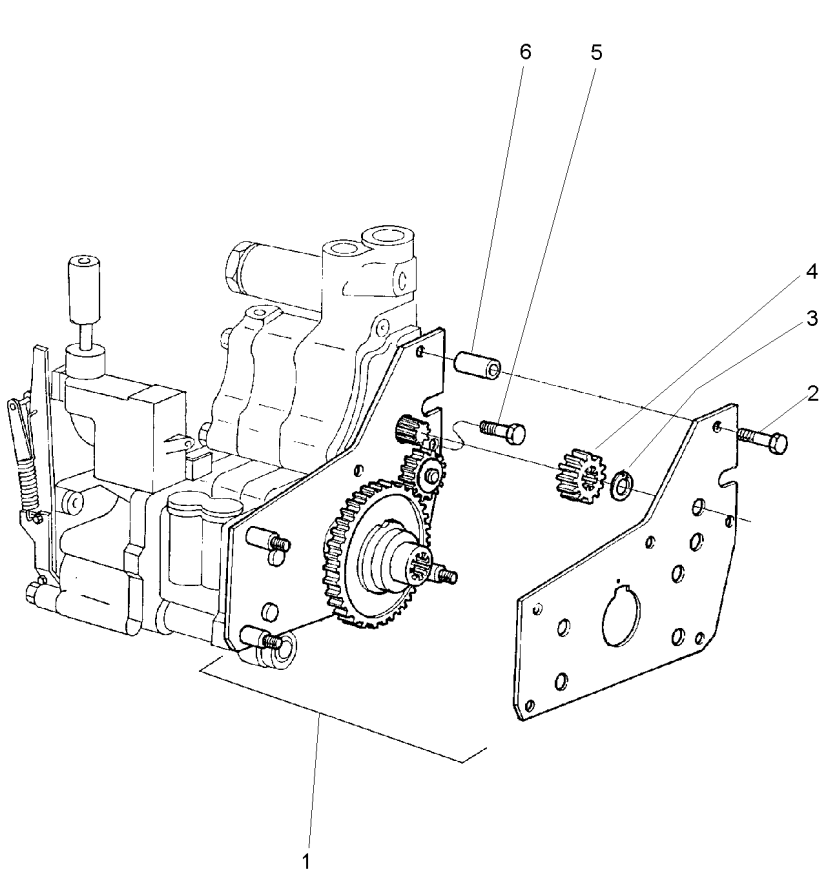
- KNOB
- KIT, LEVER
- PAD
- PAD
- PLUG
- RING
- BOLT
- WASHER
- INSERT
- COVER
- PIPE
- KIT, CLUTCH
- KIT, HUB
- RING
- HUB
- WASHER
- WASHER
- CIRCLIP
- NUT
- BRACKET
- VALVE
- PIPE
- CONNECTION
- O RING
- CONNECTION
- PIPE
- CONNECTION
- WASHER
- WASHER
- PLUG
- WASHER
- CONNECTION
- O RING
- KIT, PUMP
- TUBE ASSY
- BOLT
- WASHER
- TUBE ASSY
- O RING
- BUSH
- SLEEVE

- POMO
- JUEGO, PALANCA
- ALMOHADILLA
- ALMOHADILLA
- TAPON
- ARO
- PERNO
- ARANDELA
- INSERCIÓN
- CUBIERTA
- CANO
- EMBRAGUE JUEGO
- JUEGO DE CUBO
- ARO
- CUBO
- ARANDELA
- ARANDELA
- CIRCULITO
- TUERCA
- SOPORTE
- VALVULA
- CANO
- CONEXION
- JUNTA TORICA
- CONEXION
- CANO
- CONEXION
- ARANDELA
- ARANDELA
- TAPON
- ARANDELA
- CONEXION
- JUNTA TORICA
- BOMBA JUEGO
- CONJ.DE TUBO
- PERNO
- ARANDELA
- CONJ.DE TUBO
- JUNTA TORICA
- CASQUILLO
- MANCHA

Tomada De Força Independente  
 Independent Power Take Off  
 Toma De Fuerza Independente

50-40

540 / 1000 Rpm  
 540 / 1000 Rpm  
 540 / 1000 Rpm



- 1 4200134M91
- 2 516259M2
- 3 353213X1
- 4 515961M1
- 5 357852X1
- 6 366045X1

- |                  |           |                  |
|------------------|-----------|------------------|
| 1 CJ. ENGRENAGEM | KIT, GEAR | ENGRANAJES JUEGO |
| 2 PARAFUSO       | BOLT      | PERNO            |
| 1 ANEL TRAVA     | CIRCLIP   | CIRCULITO        |
| 1 ENGRENAGEM     | GEAR      | ENGRANAJE        |
| 1 PARAFUSO       | BOLT      | PERNO            |
| 2 ESPAÇADOR      | SPACER    | PIEZA DISTANCIA  |

Conjunto Tampa Lateral  
Side Cover Assembly  
Conjunto Cubierta Lateral

540 Rpm  
540 Rpm  
540 Rpm

50-45

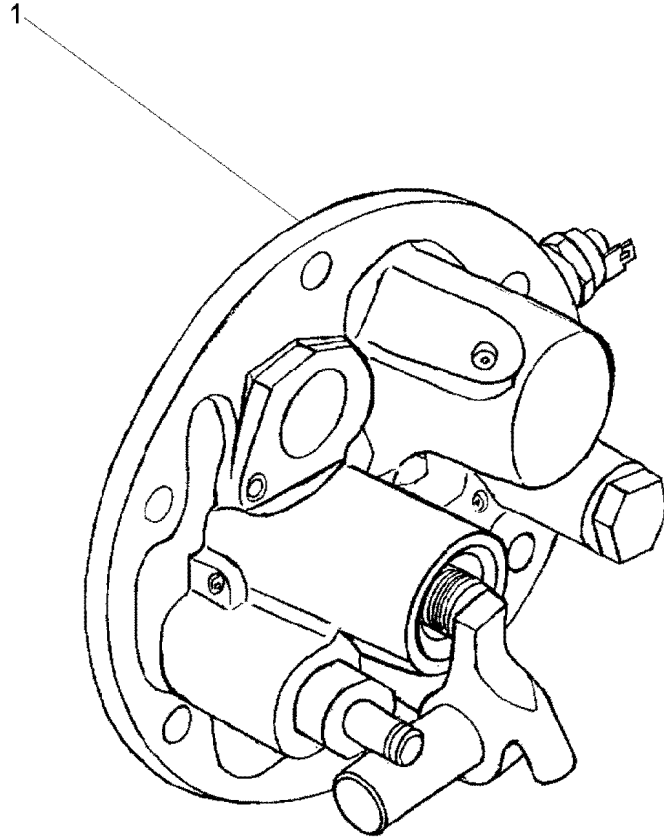
1 061928N1

50-25 No

1 TAMPA

COVER

CUBIERTA



061927N1

E228Z001

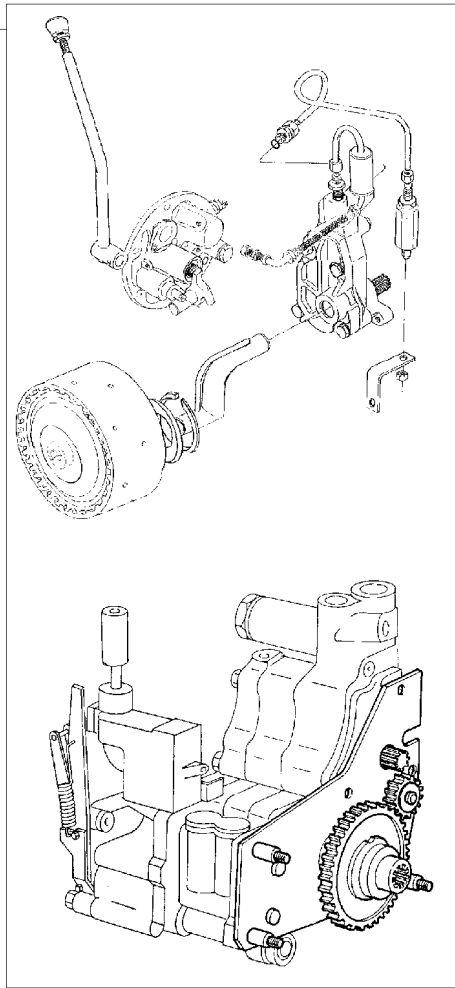
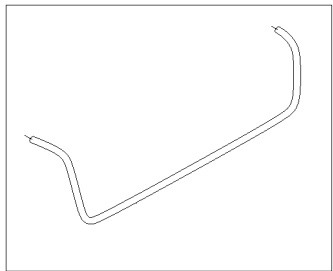
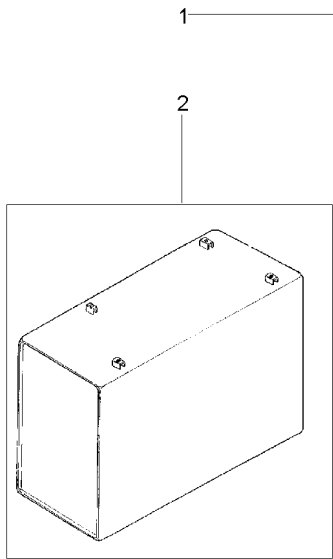
C029202 E03 (1)

12/05 50-45



Kit Tdpi 540/1000 Rpm  
 Kit Ipto 540/1000 Rpm  
 Kit Ipto 540/1000 Rpm

50-50



- 1 T0285007
- 2 047964N1
- 3 051568P1

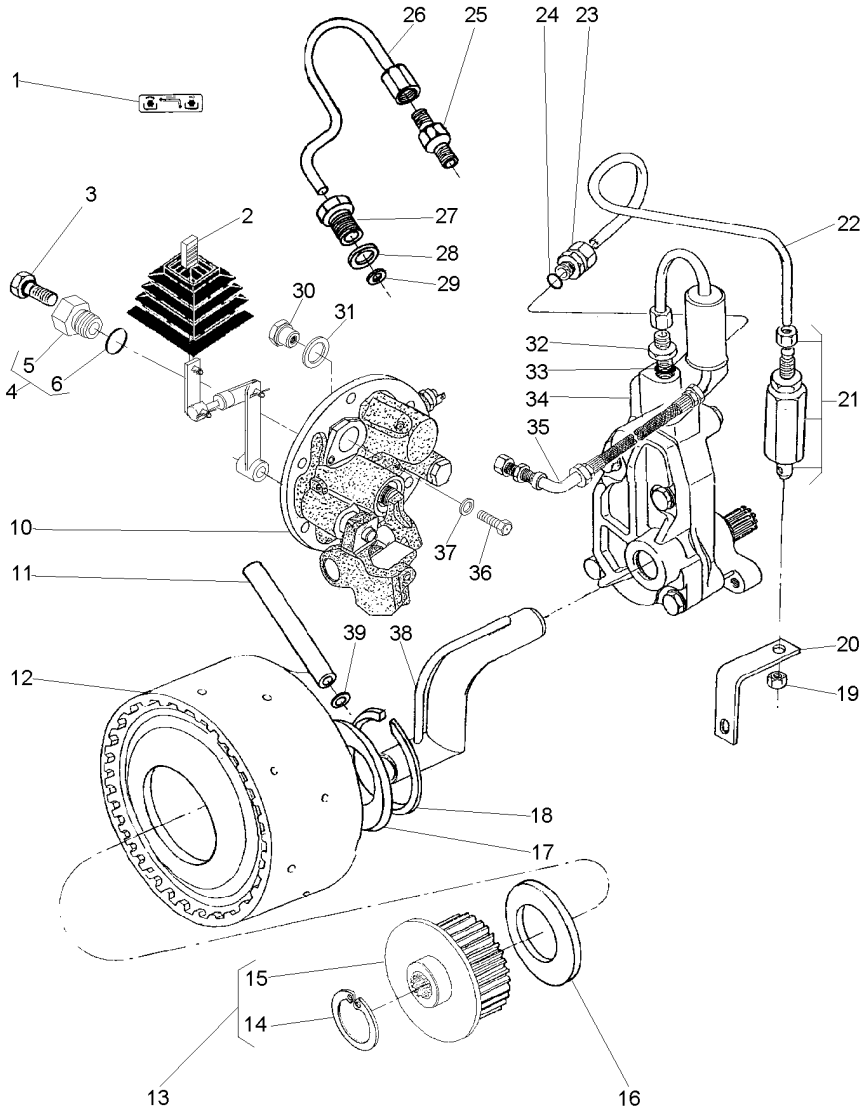
- 1 TDPI
- 1 TANQUE
- 1 TUBO

- IPTO
- TANK
- PIPE

- IPTO
- TANQUE
- CANO

Tomada De Força Independente  
Independent Power Take Off  
Toma De Fuerza Independente

50-55



- 1 071036P1
- 2 071027N1
- 3 358720X91
- 4 3697609M91
- 5 3697608M1
- 6 3019397X1
- 10 061482N1
- 11 3610929M1
- 12 4200050M91
- 13 061060N1
- 14 391076X1
- 15 051384S1
- 16 3613267M1
- 17 037656P1
- 18 352699X1
- 19 355830X1
- 20 026955P1
- 21 3401801M91
- 22 069688P1
- 23 3411947M91
- 24 831452M1
- 25 037659T1
- 26 037566P1
- 27 037567P1
- 28 1440702X1
- 29 3007188X1
- 30 061987P1
- 31 3409614M1
- 32 035828T1
- 33 831452M1
- 34 886821M94
- 35 037559N1
- 36 339081X1
- 37 390597X1
- 38 1872170M91
- 39 195561M1

50-65 No

4  
4  
50-70 No

50-30 No

13  
13

50-75 No

50-80 No

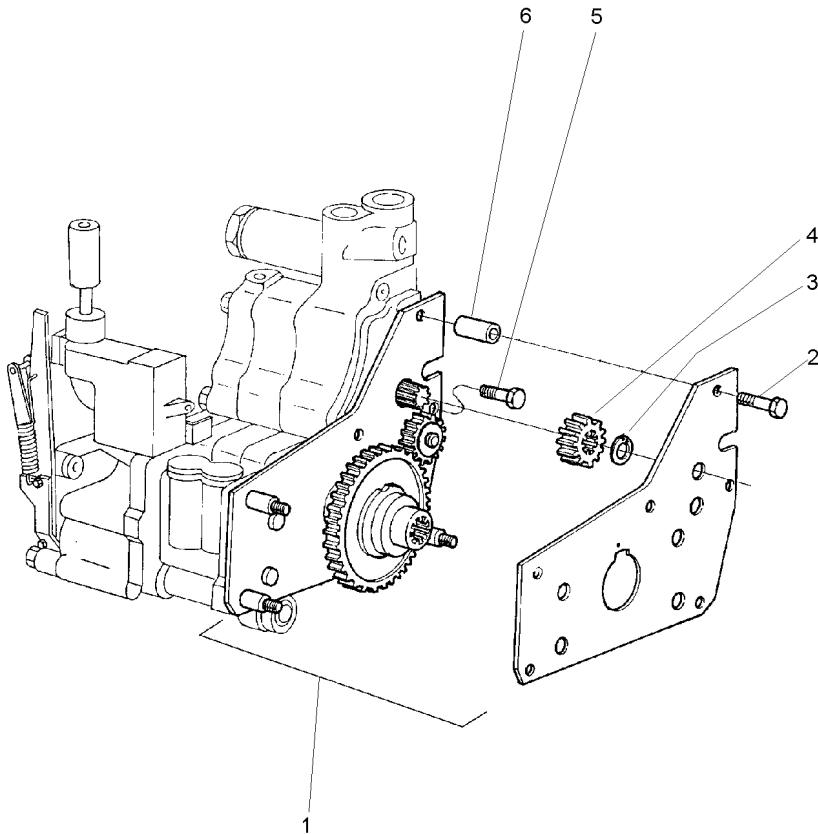
- 1 DECAL
- 1 CJ. ALAVANCA
- 1 TAMPÃO
- 1 TAMPÃO
- 1 BUJÃO
- 1 ANEL
- 1 CJ. TAMPA
- 1 TUBO
- 1 CJ. EMBREAGEM
- 1 CJ. CUBO
- 1 ANEL
- 1 CUBO
- 1 ARRUELA
- 1 ARRUELA
- 1 ANEL TRAVA
- 1 PORCA
- 1 SUPORTE
- 1 VÁLVULA
- 1 TUBO
- 1 CONEXÃO
- 1 ANEL "O"
- 1 CONEXÃO
- 1 TUBO
- 1 CONEXÃO
- 1 ARRUELA
- 1 ARRUELA
- 1 BUJÃO
- 1 ARRUELA
- 1 CONEXÃO
- 1 ANEL "O"
- 1 CJ. BOMBA
- 1 CJ. TUBO
- 1 PARAFUSO
- 1 ARRUELA
- 1 CJ. TUBO
- 1 ANEL "O"

- DECAL
- KIT, LEVER
- PAD
- PAD
- PLUG
- RING
- KIT, CAP
- PIPE
- KIT, CLUTCH
- KIT, HUB
- RING
- HUB
- WASHER
- WASHER
- CIRCLIP
- NUT
- BRACKET
- VALVE
- PIPE
- CONNECTION
- O RING
- CONNECTION
- PIPE
- CONNECTION
- WASHER
- WASHER
- PLUG
- WASHER
- CONNECTION
- O RING
- KIT, PUMP
- TUBE ASSY
- BOLT
- WASHER
- TUBE ASSY
- O RING

- CALCOMANIA
- JUEGO, PALANCA
- ALMOHADILLA
- ALMOHADILLA
- TAPON
- ARO
- JUEGO DE TAPON
- CANO
- EMBRAGUE JUEGO
- JUEGO DE CUBO
- ARO
- CUBO
- ARANDELA
- ARANDELA
- CIRCULITO
- TUERCA
- SOPORTE
- VALVULA
- CANO
- CONEXION
- JUNTA TORICA
- CONEXION
- CANO
- CONEXION
- ARANDELA
- ARANDELA
- TAPON
- ARANDELA
- CONEXION
- JUNTA TORICA
- BOMBA JUEGO
- CONJ.DE TUBO
- PERNO
- ARANDELA
- CONJ.DE TUBO
- JUNTA TORICA

Tomada De Força Independente  
 Independent Power Take Off  
 Toma De Fuerza Independente

50-60

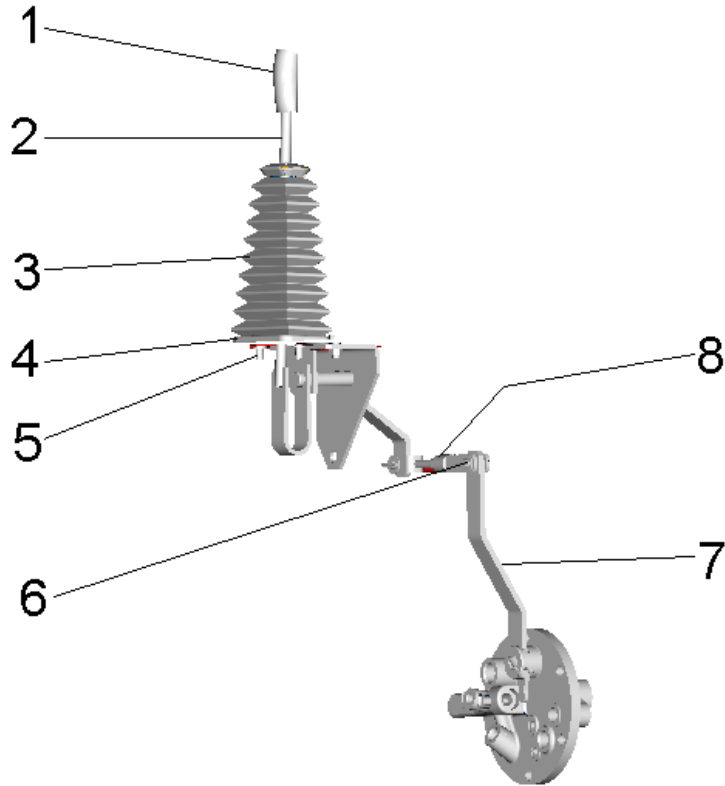


- 1 4200134M91
- 2 516259M2
- 3 353213X1
- 4 515961M1
- 5 357852X1
- 6 366045X1

- |                  |           |                  |
|------------------|-----------|------------------|
| 1 CJ. ENGRENAGEM | KIT, GEAR | ENGRANAJES JUEGO |
| 2 PARAFUSO       | BOLT      | PERNO            |
| 1 ANEL TRAVA     | CIRCLIP   | CIRCULITO        |
| 1 ENGRENAGEM     | GEAR      | ENGRANAJE        |
| 1 PARAFUSO       | BOLT      | PERNO            |
| 2 ESPAÇADOR      | SPACER    | PIEZA DISTANCIA  |

Conjunto Alavanca De Acionamento Da Tdpi  
 Drive Lever Of The Ipto  
 Palanca Acionamiento De La Tdfi

50-65

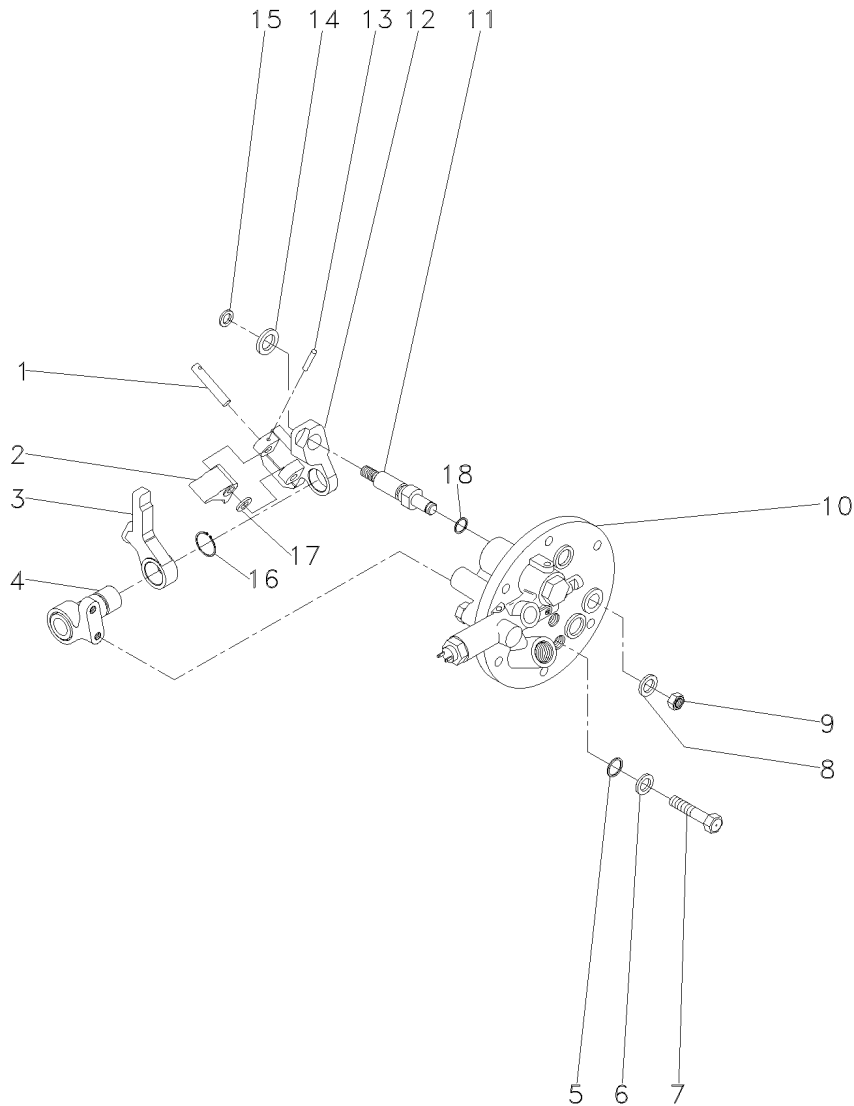


- 1 3712975M1
- 2 068942S1
- 3 069845P1
- 4 068851S1
- 5 339123X1
- 5 339374X1
- 6 353756X1
- 6 354059X1
- 6 832813M1
- 7 069774S1
- 8 070464N1

- |               |          |                 |
|---------------|----------|-----------------|
| 1 MANÍPULO    | KNOB     | POMO            |
| 1 ALAVANCA    | LEVER    | PALANCA         |
| 1 COIFA       | BELLOWS  | FUELLE          |
| 1 TRAVA       | LOCK     | RETENEDOR       |
| 2 PARAFUSO    | BOLT     | PERNO           |
| 4 ARRUELA     | WASHER   | ARANDELA        |
| 2 ARRUELA     | WASHER   | ARANDELA        |
| 2 CONTRAPINO  | DOWEL    | CENTRAJE        |
| 2 PINO        | PIN      | PASADOR         |
| 1 ALAVANCA    | LEVER    | PALANCA         |
| 1 CJ. TIRANTE | KIT, ROD | JUEGO DE BIELAS |

Tampa E Controles  
Cover And Controls  
Tapa Y Mandos

50-70



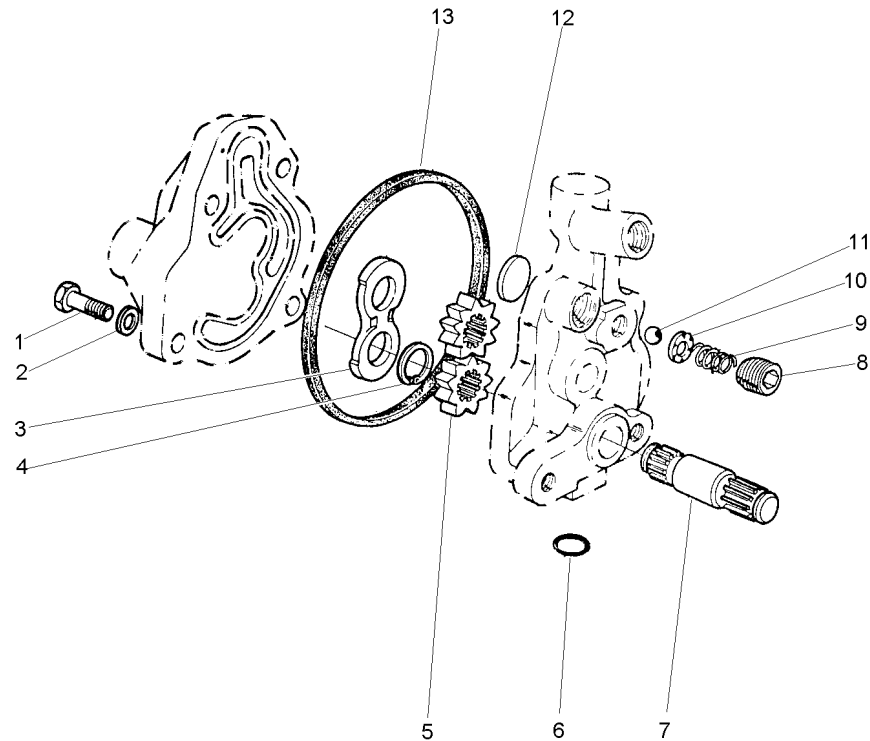
- 1 3614294M1
- 2 3614290M1
- 3 3614289M1
- 4 3697956M91
- 5 3009740X1
- 6 390972X1
- 7 3610961M1
- 8 390734X1
- 9 339402X1
- 10 3760527M93
- 11 3697950M2
- 12 3614292M1
- 13 3009322X1
- 14 3699552M1
- 15 339710X1
- 16 1440523X1
- 17 3697982M1
- 18 195562M1

👁 50-115 No

- |              |         |              |
|--------------|---------|--------------|
| 1 PINO       | PIN     | PASADOR      |
| 1 ALAVANCA   | LEVER   | PALANCA      |
| 1 ALAVANCA   | LEVER   | PALANCA      |
| 1 SUPORTE    | BRACKET | SOPORTE      |
| 2 ANEL "O"   | O RING  | JUNTA TORICA |
| 2 ARRUELA    | WASHER  | ARANDELA     |
| 2 PARAFUSO   | BOLT    | PERNO        |
| 1 ARRUELA    | WASHER  | ARANDELA     |
| 1 PORCA      | NUT     | TUERCA       |
| 1 TAMPA      | COVER   | CUBIERTA     |
| 1 EIXO       | SHAFT   | ARBOL        |
| 1 PIVÔ       | PIVOT   | PIVOTE       |
| 1 PINO       | PIN     | PASADOR      |
| 1 ARRUELA    | WASHER  | ARANDELA     |
| 1 ANEL       | RING    | ARO          |
| 1 ANEL TRAVA | CIRCLIP | CIRCULITO    |
| 1 ARRUELA    | WASHER  | ARANDELA     |
| 1 ANEL "O"   | O RING  | JUNTA TORICA |

Bomba Hidráulica Auxiliar  
Hydraulic Pump Auxiliary  
Bomba Hidráulica Auxiliar

50-75



- 1 353517X1
- 2 353446X1
- 3 1885307M1
- 4 1885484M1
- 5
- 6 359002X1
- 7
- 8 1885582M1
- 9 1886511M1
- 10 1885788M1
- 11 22206X
- 12 1889318M1
- 13 1885310M1

5/16x24x3/4

886821M94

886821M94

- 1 PARAFUSO
- 4 ARRUELA
- 1 PLACA
- 1 ANEL
- 2 ENGRENAGEM
- 1 ANEL "O"
- 1 EIXO
- 1 TAMPÃO
- 1 MOLA
- 1 GUIA
- 1 ESFERA
- 1 PLACA
- 1 JUNTA

- BOLT
- WASHER
- PLATE
- RING
- GEAR
- O RING
- SHAFT
- PAD
- SPRING
- GUIDE
- BALL
- PLATE
- GASKET

- PERNO
- ARANDELA
- PLATO
- ARO
- ENGRANAJE
- JUNTA TORICA
- ARBOL
- ALMOHADILLA
- RESORTE
- GUIA
- BOLA
- PLATO
- EMPAQUETADURA.

Tubo E Filtro  
Pipe And Filter  
Tubo Y Filtro

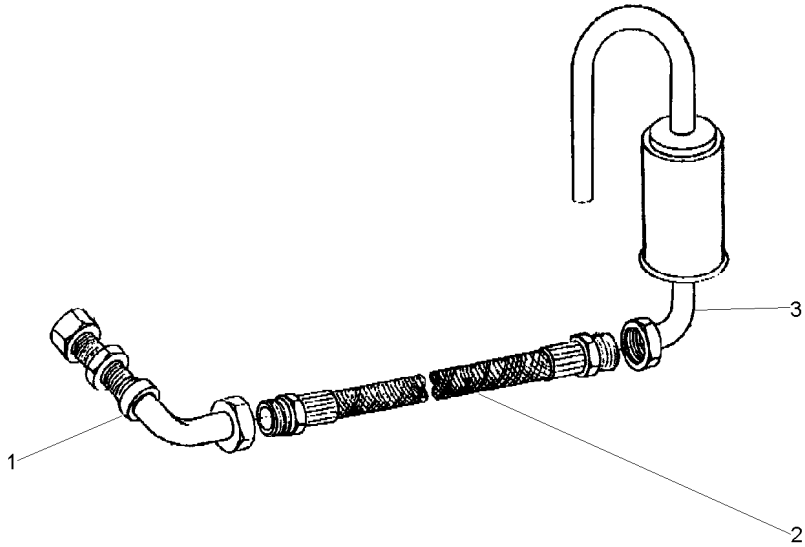
50-80

- 1 049037T1
- 2 049038T1
- 3 048709S1

- 1 CJ. TUBO
- 1 MANGUEIRA
- 1 FILTRO

- KIT, PIPE
- HOSE
- FILTER

- JUEGO CANO
- FLEXIBLE
- FILTRO



Tampa E Alavancas  
Cover And Levers  
Tapa Y Palancas

50-85

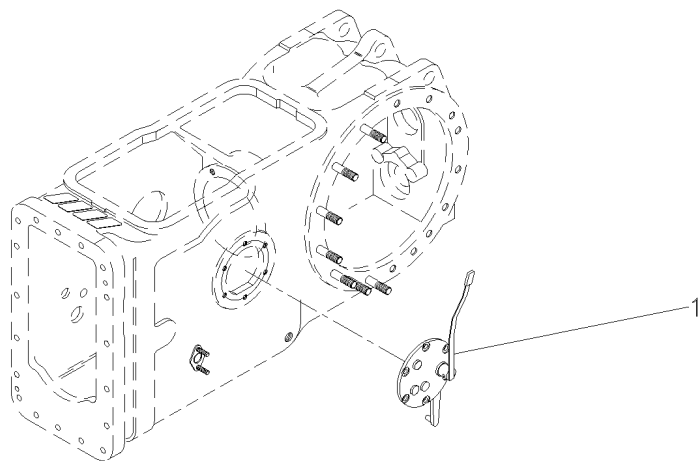
1 060043N1

50-95 No

1 CJ. TAMPA

KIT, CAP

JUEGO DE TAPON



T0249009

E026Z003

C029202 E03 (1)

12/05 50-85



Tampa E Alavancas  
Cover And Levers  
Tapa Y Palancas

50-90

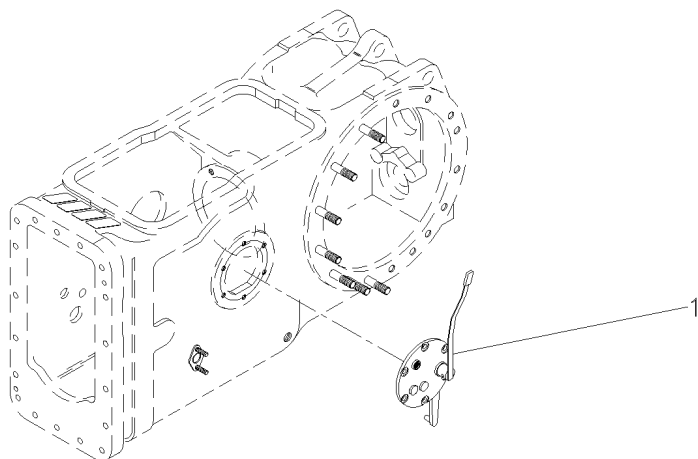
1 063858N1

50-100 No

1 TAMPA

COVER

CUBIERTA



T0249011

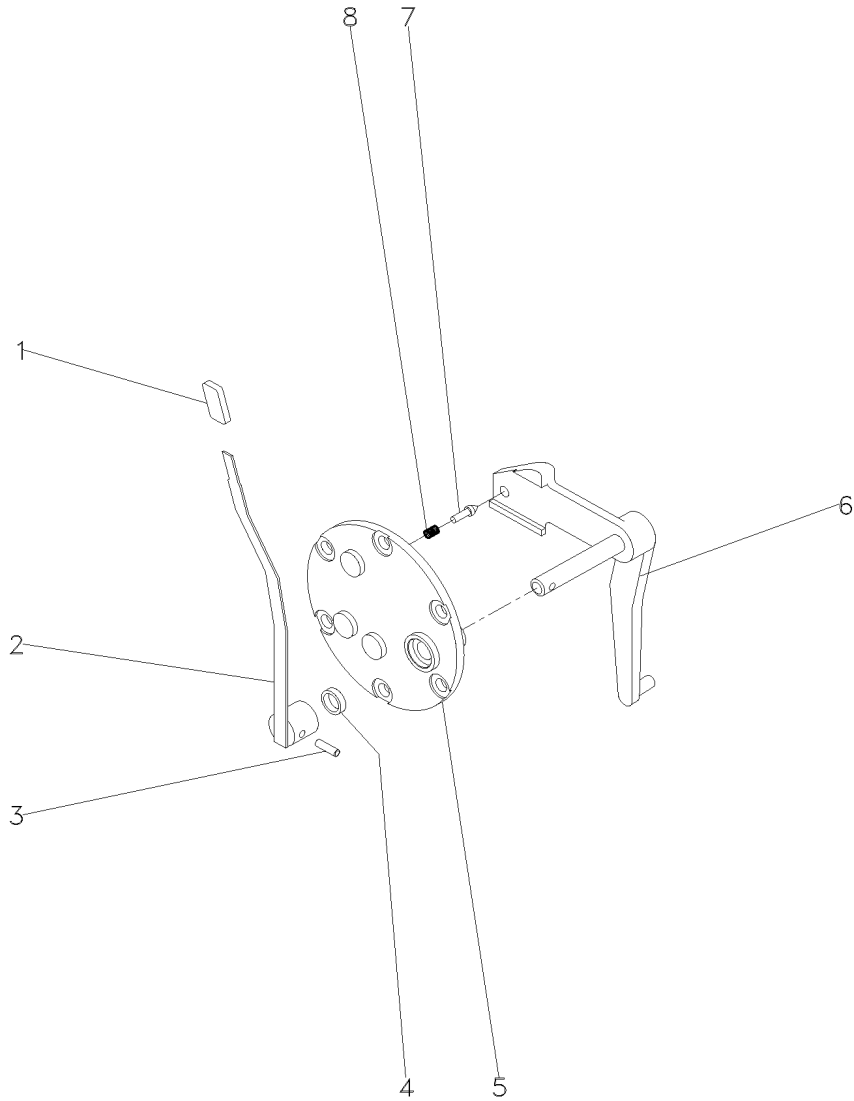
E026Z004

C029202 E03 (1)

12/05 50-90

Tampa Da Tomada De Potência  
 Power Take Off Cover  
 Tapa De La Toma De Potência

50-95



- 1 068078P1
- 2 069516N1
- 3 357660X1
- 4 894307M1
- 5 3149447M92
- 6 022245S1
- 7 180418M2
- 8 3585797M1

50-135 No

- |                 |            |                  |
|-----------------|------------|------------------|
| 1 MANÍPULO      | KNOB       | POMO             |
| 1 C.J. ALAVANCA | KIT, LEVER | JUEGO, PALANCA   |
| 1 PINO          | PIN        | PASADOR          |
| 1 RETENTOR      | OIL SEAL   | BUJE RETENACEITE |
| 1 TAMPA         | COVER      | CUBIERTA         |
| 1 ALAVANCA      | LEVER      | PALANCA          |
| 1 PINO          | PIN        | PASADOR          |
| 1 MOLA          | SPRING     | RESORTE          |

060043N1

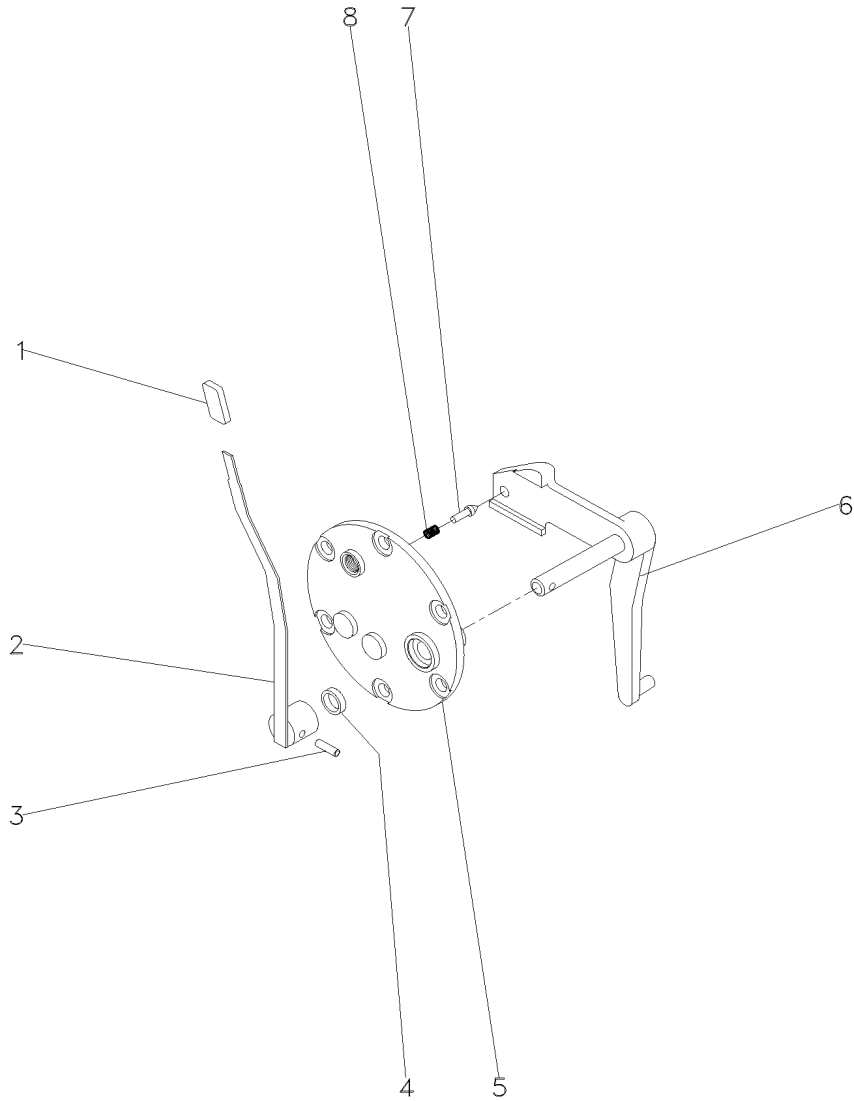
ED69Z002

C029202 E03 (1)

12/05 50-95

Tampa Da Tomada De Potência  
 Power Take Off Cover  
 Tapa De La Toma De Potência

50-100



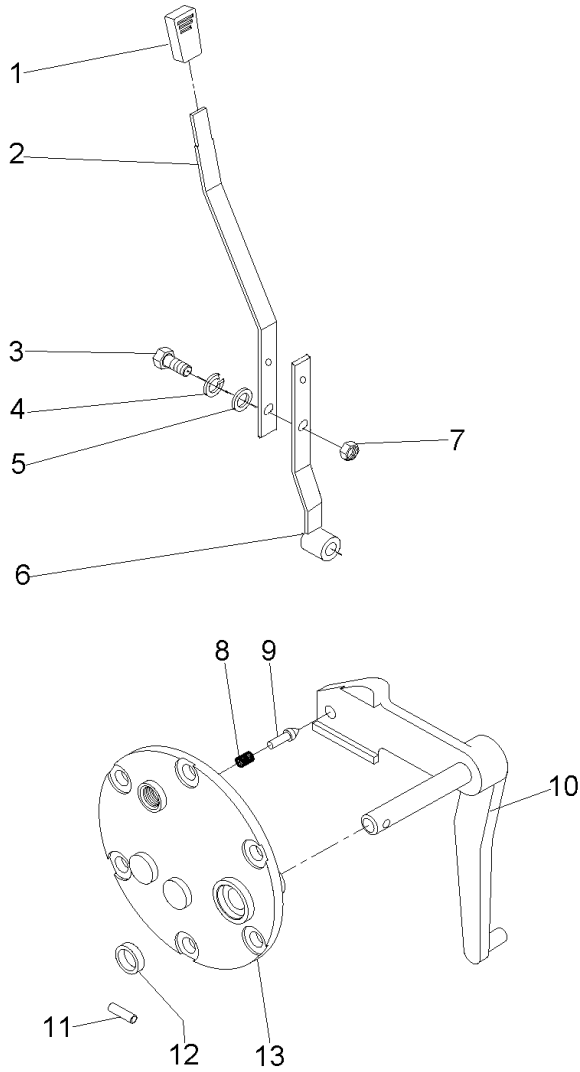
- 1 068078P1
- 2 069516N1
- 3 357660X1
- 4 894307M1
- 5 3149447M92
- 6 069215S1
- 7 180418M2
- 8 3585797M1

50-135 No

- |                 |            |                  |
|-----------------|------------|------------------|
| 1 MANÍPULO      | KNOB       | POMO             |
| 1 C.J. ALAVANCA | KIT, LEVER | JUEGO, PALANCA   |
| 1 PINO          | PIN        | PASADOR          |
| 1 RETENTOR      | OIL SEAL   | BUJE RETENACEITE |
| 1 TAMPA         | COVER      | CUBIERTA         |
| 1 ALAVANCA      | LEVER      | PALANCA          |
| 1 PINO          | PIN        | PASADOR          |
| 1 MOLA          | SPRING     | RESORTE          |

Tampa Da Tomada De Potência  
 Power Take Off Cover  
 Tapa De La Toma De Potência

50-105



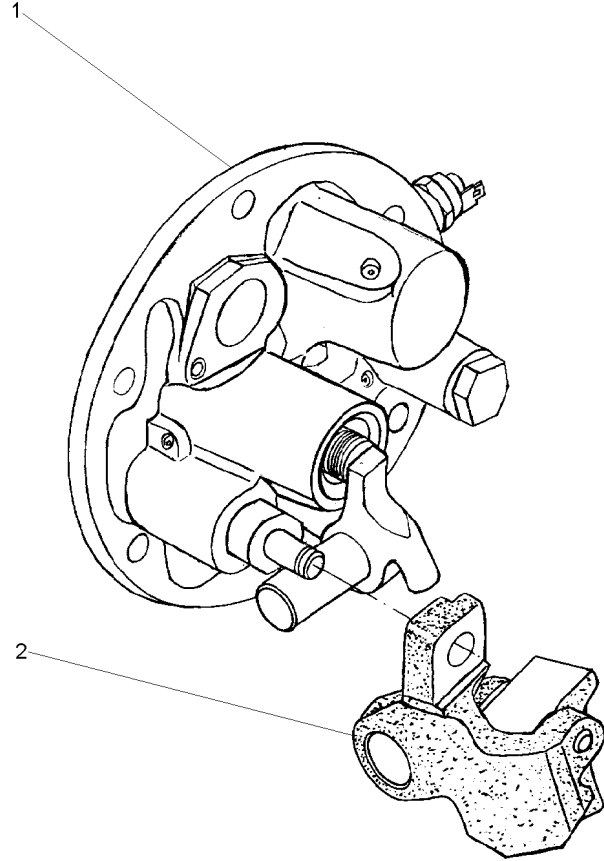
- 1 068078P1
- 2 069095P1
- 3 339761X1
- 4 353446X1
- 5 829185M1
- 6 068984S1
- 7 339169X1
- 8 3585797M1
- 9 180418M2
- 10 069215S1
- 11 357660X1
- 12 894307M1
- 13 022235P1

- |            |          |                  |
|------------|----------|------------------|
| 1 MANÍPULO | KNOB     | POMO             |
| 1 ALAVANCA | LEVER    | PALANCA          |
| 2 PARAFUSO | BOLT     | PERNO            |
| 2 ARRUELA  | WASHER   | ARANDELA         |
| 2 ARRUELA  | WASHER   | ARANDELA         |
| 1 ALAVANCA | LEVER    | PALANCA          |
| 2 PORCA    | NUT      | TUERCA           |
| 1 MOLA     | SPRING   | RESORTE          |
| 1 PINO     | PIN      | PASADOR          |
| 1 ALAVANCA | LEVER    | PALANCA          |
| 1 PINO     | PIN      | PASADOR          |
| 1 RETENTOR | OIL SEAL | BUJE RETENACEITE |
| 1 TAMPA    | COVER    | CUBIERTA         |

Conjunto Tampa Lateral  
Side Cover Assembly  
Conjunto Cubierta Lateral

540 Rpm  
540 Rpm  
540 Rpm

50-110



1 064445N1  
2 038383P1

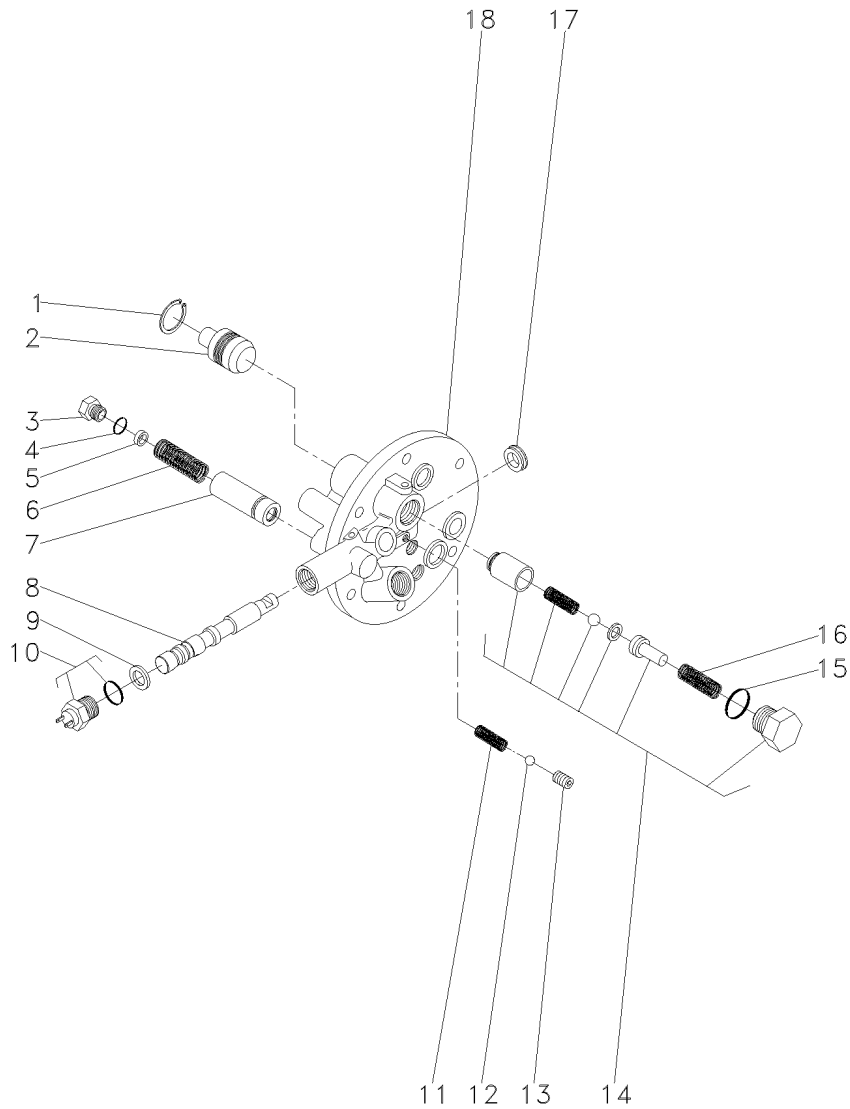
1 TAMPA  
1 PIVÔ

COVER  
PIVOT

CUBIERTA  
PIVOTE

Tampa Lateral  
Cover  
Tapa

50-115



- 1 339361X1
- 2 3697275M1
- 3 3610598M1
- 4 3019394X1
- 5 3610926M1
- 6 3610555M1
- 7 3610600M91
- 8
- 9 3019839X1
- 10 3761983M91
- 11 3610554M1
- 12 3003593X1
- 13 3760739M1
- 14 3762311M92
- 15 3019398X1
- 16 3610923M1
- 17 3760738M1
- 18

➡ 3760527M93

14

14

➡ 3760527M93

- 1 ANEL
- 1 PISTÃO
- 1 TAMPÃO
- 1 ANEL "O"
- X CALÇO
- 1 MOLA
- 1 VÁLVULA
- 1 EIXO
- 1 ANEL
- 1 INTERRUPTOR
- 1 MOLA
- 1 ESFERA
- 1 PRISIONEIRO
- 1 JG. REPARO
- 1 ANEL "O"
- 1 MOLA
- 1 RETENTOR
- 1 TAMPA

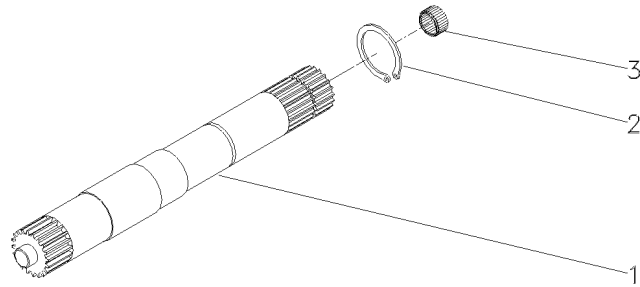
- RING
- PISTON
- PAD
- O RING
- SHIM
- SPRING
- VALVE
- SHAFT
- RING
- SWITCH
- SPRING
- BALL
- STUD
- KIT, REPAIR
- O RING
- SPRING
- SEAL
- COVER

- ARO
- PISTON
- ALMOHADILLA
- JUNTA TORICA
- CALCE
- RESORTE
- VALVULA
- ARBOL
- ARO
- INTERRUPTOR
- RESORTE
- BOLA
- ESPARRAGO
- JUEGO REPARACION
- JUNTA TORICA
- RESORTE
- RETEN
- CUBIERTA

Eixo  
Shaft  
Eje

50-120

1	028363P2	540 RPM	1	EIXO	SHAFT	ARBOL
1	046396P1	540/1000 RPM	1	EIXO	SHAFT	ARBOL
2	352699X1		1	ANEL TRAVA	CIRCLIP	CIRCULITO
3	1000251M1		1	ROLAMENTO	BEARING	COJINETE



028362N1

N035Z001

C029202 E03 (1)

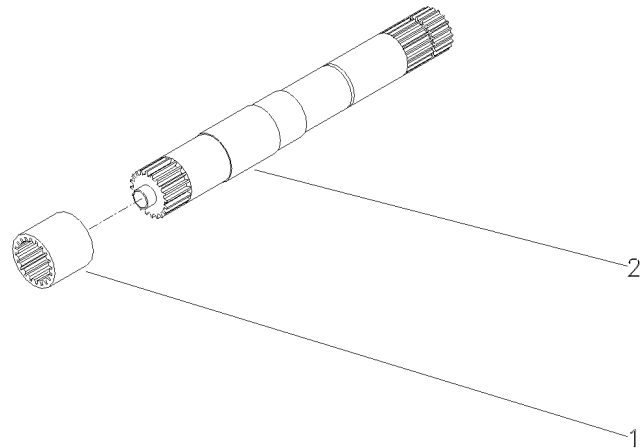
12/05 50-120

Eixo Intermediário Da Tdp  
Shaft  
Eje

50-125

Com Tdp - Sem Hidráulico  
With Tdp - Without Hydraulic  
Con Tdf - Sin Hidraulico

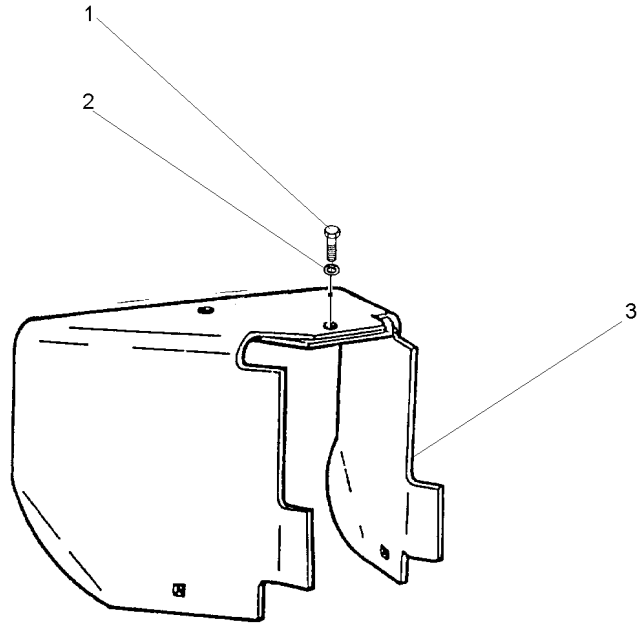
1	1868538M4	540 RPM	1	LUVA	SLEEVE	MANCHA
1	3610189M1	540/1000 RPM	1	LUVA	SLEEVE	MANCHA
2	028362N1	540 RPM	1	CJ. EIXO	KIT, AXLE	JUEGO DE EJE
2	049642N1	540/1000 RPM	1	CJ. EIXO	KIT, AXLE	JUEGO DE EJE





Protetor Da Tdpi / Tdp  
Protector Ipto / Pto  
Protetor Tdfi / Tdf

50-130



1 353560X1 7/16x20x1.1/8  
2 353432X1  
3 1869009M95

1 PARAFUSO  
1 ARRUELA  
1 PROTEÇÃO

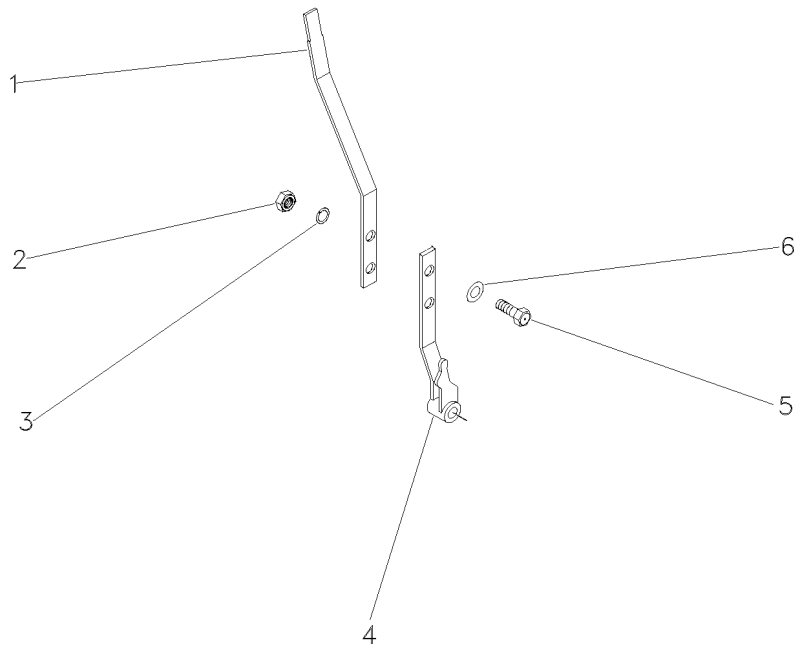
BOLT  
WASHER  
GUARD

PERNO  
ARANDELA  
DEFENSA

**Conjunto Alavanca**  
**Lever Assembly**  
**Conjunto Palanca**

**50-135**

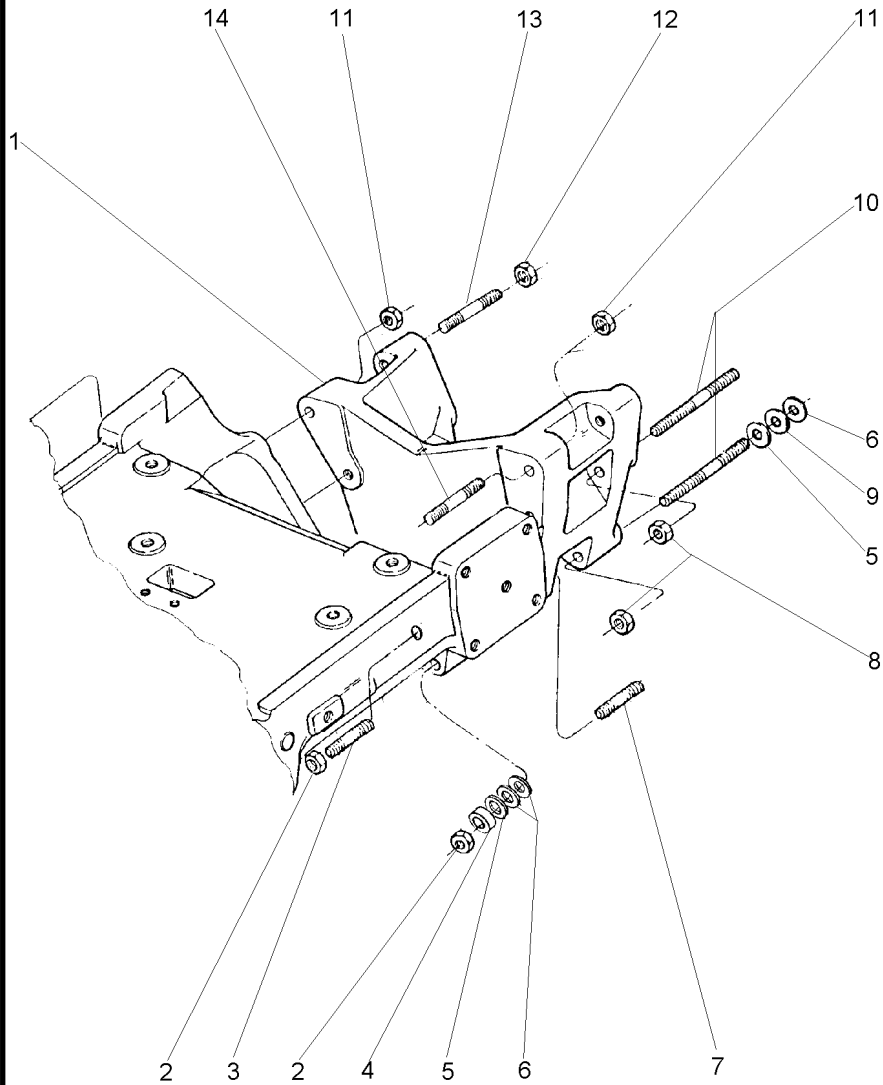
1	069095P1		1	ALAVANCA	LEVER	PALANCA
2	339169X1		2	PORCA	NUT	TUERCA
3	353446X1	12.1x6.1x1.6	2	ARRUELA	WASHER	ARANDELA
4	068984S1		1	ALAVANCA	LEVER	PALANCA
5	339123X1		2	PARAFUSO	BOLT	PERNO
6	829185M1	12.5x6.4x1.0	2	ARRUELA	WASHER	ARANDELA



Fixação Do Eixo Dianteiro  
Front Axle  
Eje Delantero

2 Rm  
2 Wd  
2 Rm

60-10



- 1 3412050M1
- 2 368748X1
- 3 3585547M1
- 4 1484677M1
- 5 894825M1
- 6 1660192M1
- 7 3587665M1
- 8 368748X1
- 9 894826M1
- 10 3412075M1
- 11 368748X1
- 12 368748X1
- 13 3587663M1
- 14 3585546M1

- ⊘ 0.25MM
- ⊘ 0.10MM
- ⊘ 0.50MM

- |               |         |                 |
|---------------|---------|-----------------|
| 1 ADAPTADOR   | ADAPTOR | ADAPTADOR       |
| 6 PORCA       | NUT     | TUERCA          |
| 2 PRISIONEIRO | STUD    | ESPARRAGO       |
| 2 ESPAÇADOR   | SPACER  | PIEZA DISTANCIA |
| X CALÇO       | SHIM    | CALCE           |
| X CALÇO       | SHIM    | CALCE           |
| 2 PRISIONEIRO | STUD    | ESPARRAGO       |
| 4 PORCA       | NUT     | TUERCA          |
| X CALÇO       | SHIM    | CALCE           |
| 4 PRISIONEIRO | STUD    | ESPARRAGO       |
| 2 PORCA       | NUT     | TUERCA          |
| 2 PORCA       | NUT     | TUERCA          |
| 2 PRISIONEIRO | STUD    | ESPARRAGO       |
| 2 PRISIONEIRO | STUD    | ESPARRAGO       |

Eixo Dianteiro 2 Rodas Motrizes  
Front Axle 2 Wheel Drive  
Eje Delantero 2 Ruedas Motrices

Supporte  
Support  
SopORTE

60-15

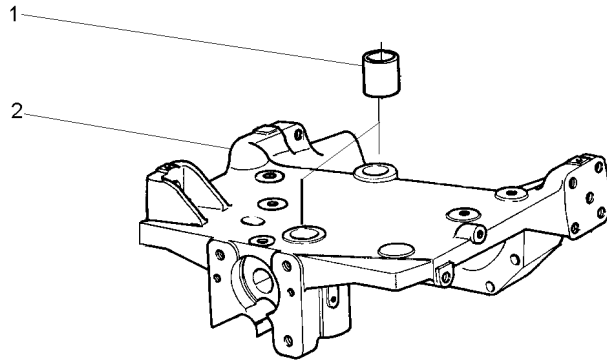
1 3147164M1  
2

➡ 3147108M94

2 BUCHA  
1 SUPORTE

BUSH  
BRACKET

CASQUILLO  
SOPORTE



3147108M94

AJ03Z001

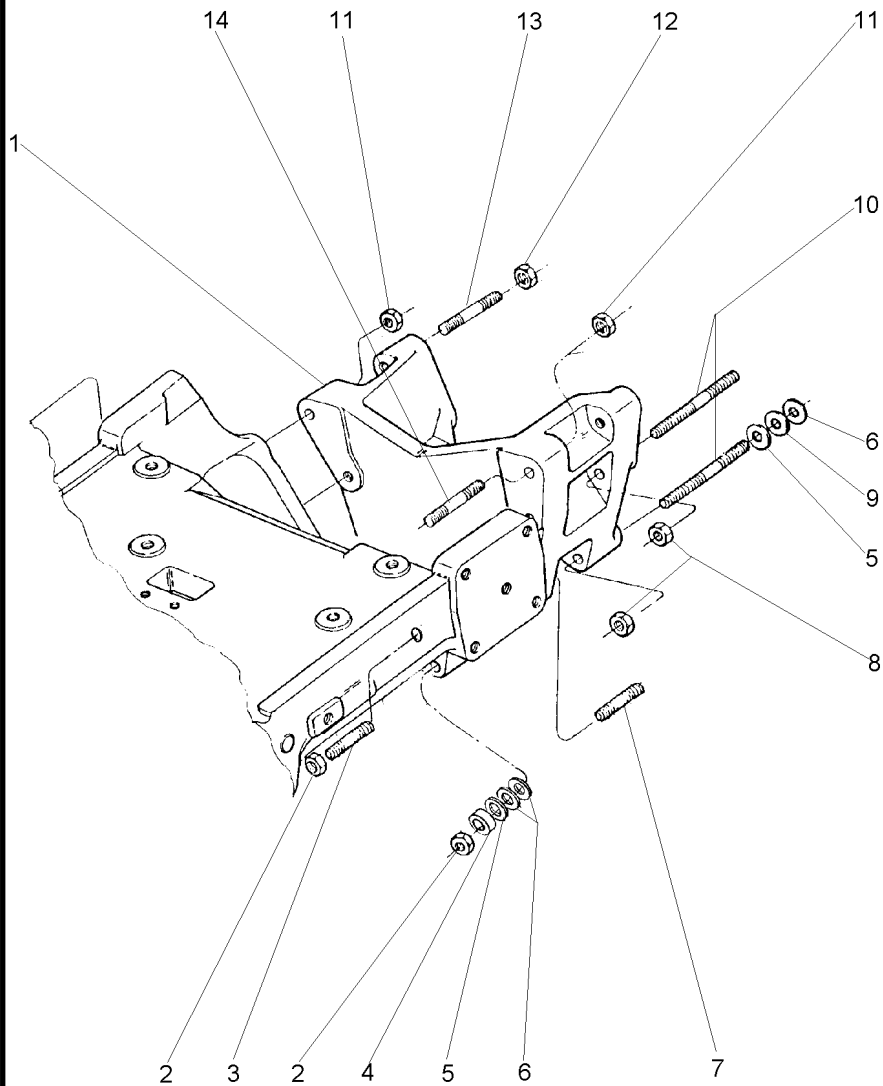
C029202 E03 (1)

12/05 60-15

Fixação Do Eixo Dianteiro  
Front Axle  
Eje Delantero

2 Rm  
2 Wd  
2 Rm

60-20



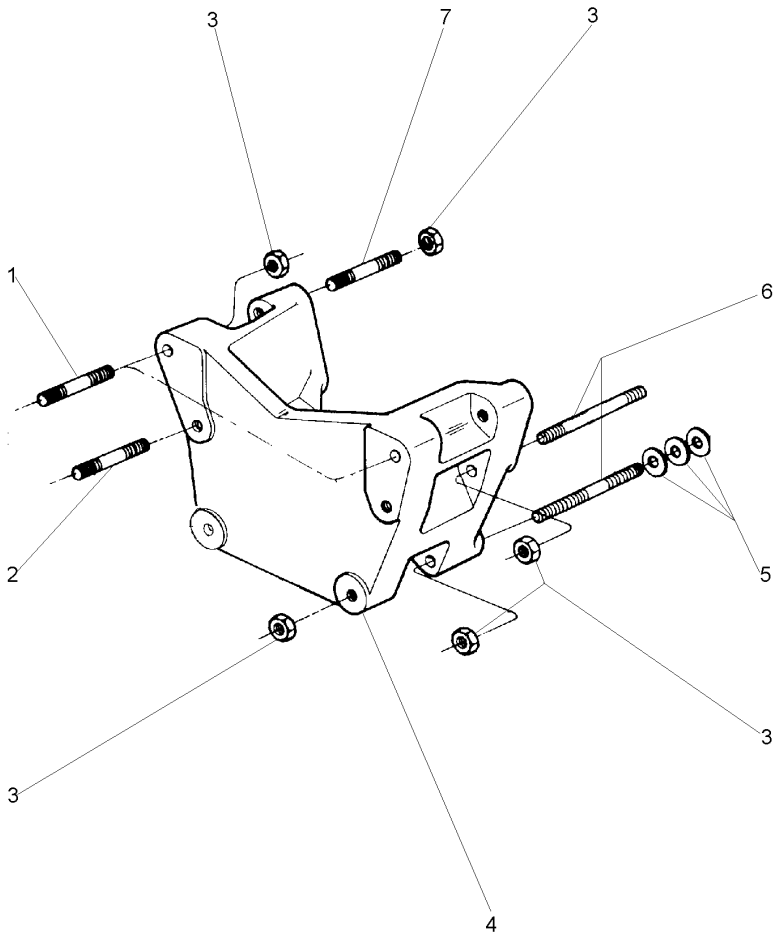
- 1 066944P1
- 2 368748X1
- 3 020332P1
- 4 1484677M1
- 5 894825M1
- 6 1660192M1
- 7 051569P1
- 8 368748X1
- 9 894826M1
- 10 3412075M1
- 11 368748X1
- 12 368748X1
- 13 3587663M1
- 14 3585546M1

⌵ 0.25MM  
⌵ 0.10MM  
  
⌵ 0.50MM

- |               |         |                 |
|---------------|---------|-----------------|
| 1 ADAPTADOR   | ADAPTOR | ADAPTADOR       |
| 6 PORCA       | NUT     | TUERCA          |
| 2 PRISIONEIRO | STUD    | ESPARRAGO       |
| 2 ESPAÇADOR   | SPACER  | PIEZA DISTANCIA |
| X CALÇO       | SHIM    | CALCE           |
| X CALÇO       | SHIM    | CALCE           |
| 2 PRISIONEIRO | STUD    | ESPARRAGO       |
| 4 PORCA       | NUT     | TUERCA          |
| X CALÇO       | SHIM    | CALCE           |
| 4 PRISIONEIRO | STUD    | ESPARRAGO       |
| 2 PORCA       | NUT     | TUERCA          |
| 2 PORCA       | NUT     | TUERCA          |
| 2 PRISIONEIRO | STUD    | ESPARRAGO       |
| 2 PRISIONEIRO | STUD    | ESPARRAGO       |

Fixação  
Fixation  
Fixación

60-25



- 1 3585546M1
- 2 3585547M1
- 3 368748X1
- 4 066944P1
- 5 1660192M1
- 5 894825M1
- 5 894826M1
- 6 051569P1
- 7 3587663M1

- ▲ 0,10mm
- ▲ 0,25mm
- ▲ 0,50mm

- 2 PRISIONEIRO
- 2 PRISIONEIRO
- 12 PORCA
- 1 ADAPTADOR
- X CALÇO
- X CALÇO
- X CALÇO
- 4 PRISIONEIRO
- 4 PRISIONEIRO

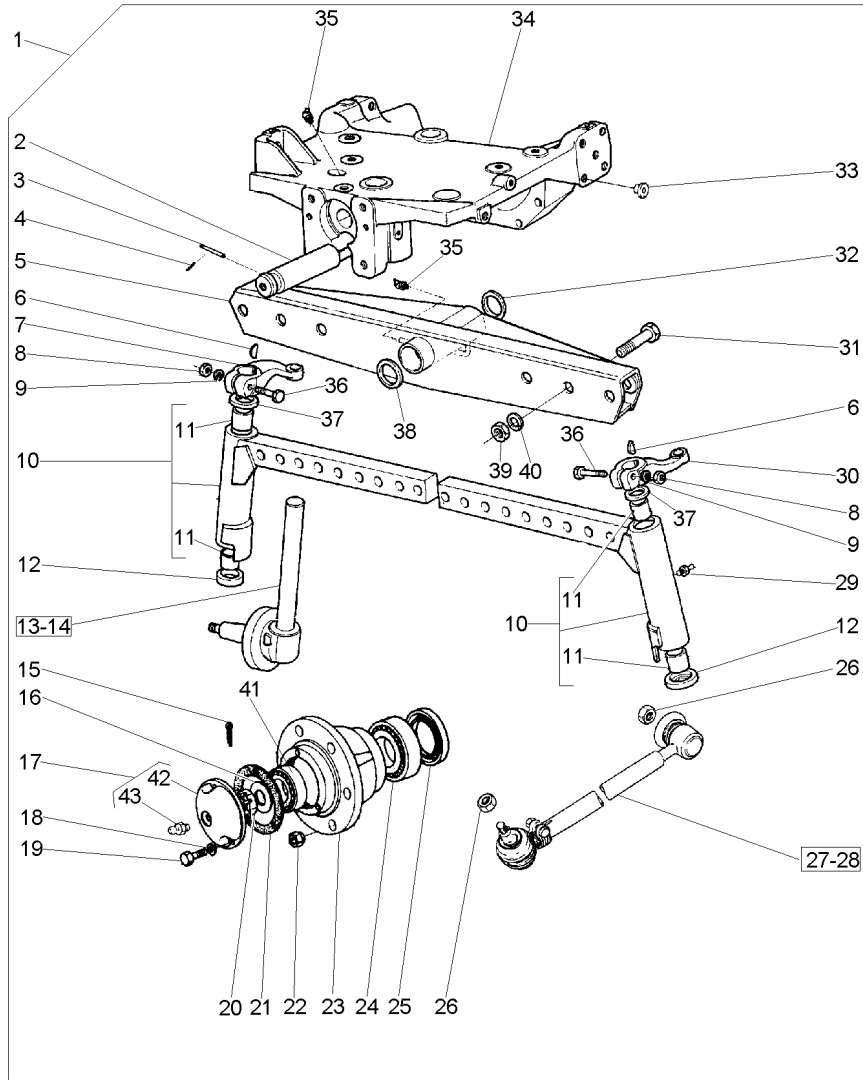
- STUD
- STUD
- NUT
- ADAPTOR
- SHIM
- SHIM
- SHIM
- STUD
- STUD

- ESPARRAGO
- ESPARRAGO
- TUERCA
- ADAPTADOR
- CALCE
- CALCE
- CALCE
- ESPARRAGO
- ESPARRAGO

Eixo Dianteiro  
Front Axle  
Eje Delantero

2 Rodas Motrizes  
2 Wheels Drive  
2 Ruedas Motriz

60-30



1	3148823M91	1	CJ. EIXO	KIT, AXLE	JUEGO DE EJE
2	033991P1	1	PINO	PIN	PASADOR
3	033992P1	1	PINO	PIN	PASADOR
4	195414M1	1	GRAMPO	CRAMP	PASADOR
5	3146788M93	1	VIGA	BEAM	VIGA
6	350355X1	1	CHAVETA	KEY	CLAVE
7	898342M1	1	BRAÇO	ARM	BRAZO
8	353427X1	1	PORCA	NUT	TUERCA
9	353433X1	1	ARRUELA	WASHER	ARANDELA
10	3148818M91	1	CJ. BRAÇO	KIT, ARM	JUEGO DE BRAZO
10	3148819M91	1	CJ. BRAÇO	KIT, ARM	JUEGO DE BRAZO
11	183086M1	1	BUCHA	BUSH	CASQUILLO
12	490011M1	1	ROLAMENTO	BEARING	COJINETE
13	3146770M91	1	PONTA EIXO	STEERING SPINDLE	MANGUETA DIRECC
14	3146771M91	1	PONTA EIXO	STEERING SPINDLE	MANGUETA DIRECC
15	354415X1	1	CUPILHA	COTTER PIN	PASADOR DOUBLE
16	881384M1	1	ARRUELA	WASHER	ARANDELA
17	489173M91	1	CALOTA	CAP	TAPA
18	353446X1	1	ARRUELA	WASHER	ARANDELA
19	353679X1	1	PARAFUSO	BOLT	PERNO
20	882263M1	1	PORCA	NUT	TUERCA
21	882282M1	1	JUNTA	GASKET	EMPAQUETADURA
22	184273M1	1	PORCA	NUT	TUERCA
23	882253M91	1	CUBO	HUB	CUBO
24	881767M1	1	ROLAMENTO	BEARING	COJINETE
25	882261M1	1	RETENTOR	SEAL	RETEN
26	353429X1	1	PORCA	NUT	TUERCA
27	033906T1	1	BARRA	BAR	BARRA
28	033907T1	1	BARRA	BAR	BARRA
29	13811X	1	GRAXEIRA	GREASER	ENGRASADOR
30	898343M1	1	BRAÇO	ARM	BRAZO
31	182501M1	1	PARAFUSO	BOLT	PERNO
32	898017M2	1	CALÇO	SHIM	CALCE
33	027030P1	1	TAMPÃO	PAD	ALMOHADILLA
34	3147108M94	1	SUPORTE	BRACKET	SOPORTE
35	29951X	1	GRAXEIRA	GREASER	ENGRASADOR
35	339608X1	1	GRAXEIRA	GREASER	ENGRASADOR
36	361859X1	1	PARAFUSO	BOLT	PERNO
37	183021M2	1	VEDADOR	SEAL	RETEN
38	882868M2	1	CALÇO	SHIM	CALCE
38	882869M2	1	CALÇO	SHIM	CALCE
38	898018M2	1	CALÇO	SHIM	CALCE
38	898019M2	1	CALÇO	SHIM	CALCE
38	898020M2	1	CALÇO	SHIM	CALCE
39	353435X1	1	PORCA	NUT	TUERCA
40	353440X1	1	ARRUELA	WASHER	ARANDELA
41	881762M1	1	ROLAMENTO	BEARING	COJINETE
42	489172N1	17	CALOTA	CAP	TAPA
43	13811X	17	GRAXEIRA	GREASER	ENGRASADOR

21481427

EF05Z001

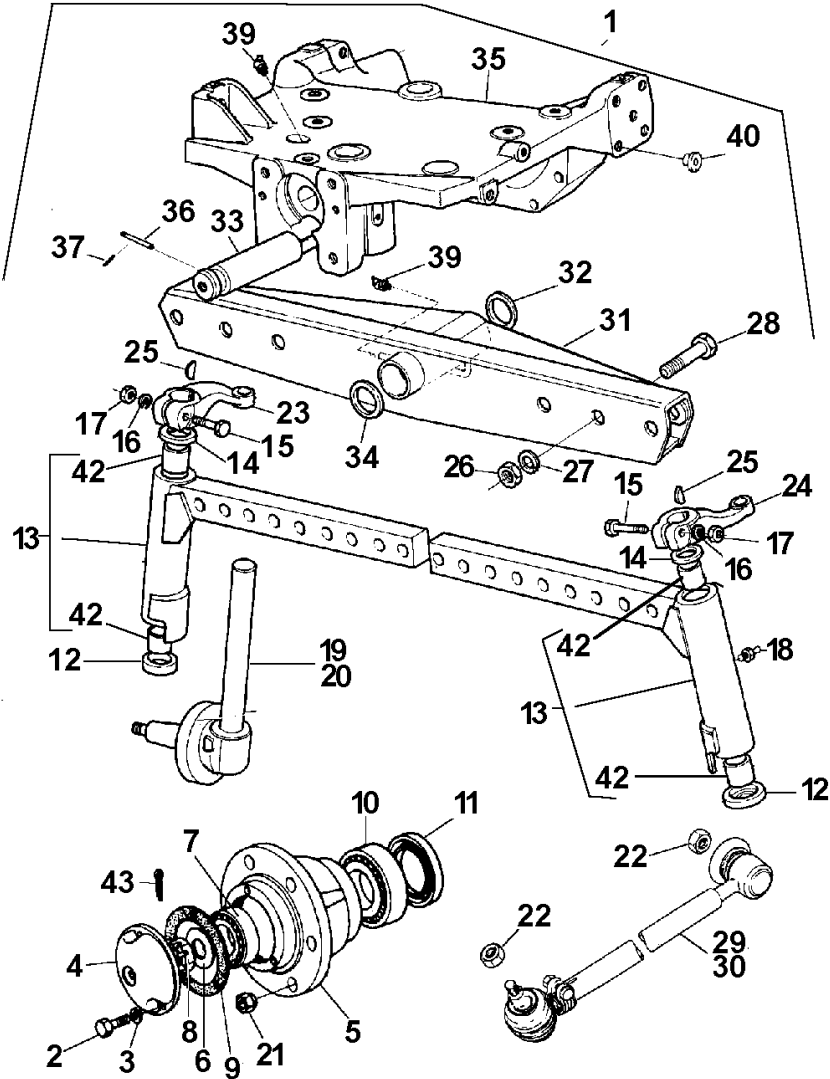
C029202 E03 (1)

12/05

60-30

Eixo Dianteiro  
Front Axle  
Eje Delantero

2 Rodas Motrizes - Hd Cubo Grande  
2 Wheels Drive - Hd Great Hub  
2 Ruedas Motriz - Hd Cubo Grande **60-35**



- |    |            |            |
|----|------------|------------|
| 1  |            | 3148824M91 |
| 2  | 353679X1   | 1          |
| 3  | 353446X1   | 1          |
| 4  | 489173M91  | 1          |
| 5  | 2801334M2  | 1          |
| 6  | 881384M1   | 1          |
| 7  | 881762M1   | 1          |
| 8  | 882263M1   | 1          |
| 9  | 882282M1   | 1          |
| 10 | 881767M1   | 1          |
| 11 | 882261M1   | 1          |
| 12 | 049731P1   | 1          |
| 13 | 3148819M91 | 1          |
| 13 | 3148818M91 | 1          |
| 14 | 183021M2   | 1          |
| 15 | 361859X1   | 1          |
| 16 | 353433X1   | 1          |
| 17 | 353427X1   | 1          |
| 18 | 13811X     | 1          |
| 19 | 3146770M91 | 1          |
| 20 | 3146771M91 | 1          |
| 21 | 881162M2   | 1          |
| 22 | 353429X1   | 1          |
| 23 | 898342M1   | 1          |
| 24 | 898343M1   | 1          |
| 25 | 350355X1   | 1          |
| 26 | 353435X1   | 1          |
| 27 | 353440X1   | 1          |
| 28 | 182501M1   | 1          |
| 29 | 033906T1   | 1          |
| 30 | 033907T1   | 1          |
| 31 | 3146788M93 | 1          |
| 32 | 898017M2   | 1          |
| 33 | 033991P1   | 1          |
| 34 | 882868M2   | 1          |
| 34 | 882869M2   | 1          |
| 34 | 898018M2   | 1          |
| 34 | 898019M2   | 1          |
| 34 | 898020M2   | 1          |
| 35 | 3147108M94 | 1          |
| 36 | 033992P1   | 1          |
| 37 | 195414M1   | 1          |
| 39 | 29951X     | 1          |
| 39 | 339608X1   | 1          |
| 40 | 027030P1   | 1          |
| 42 | 183086M1   | 1          |
| 43 | 354415X1   | 1          |

- |    |            |                  |                 |
|----|------------|------------------|-----------------|
| 1  | CJ. EIXO   | KIT, AXLE        | JUEGO DE EJE    |
| 8  | PARAFUSO   | BOLT             | PERNO           |
| 8  | ARRUELA    | WASHER           | ARANDELA        |
| 2  | CALOTA     | CAP              | TAPA            |
| 2  | CUBO       | HUB              | CUBO            |
| 2  | ARRUELA    | WASHER           | ARANDELA        |
| 2  | ROLAMENTO  | BEARING          | COJINETE        |
| 2  | PORCA      | NUT              | TUERCA          |
| 2  | JUNTA      | GASKET           | EMPAQUETADURA   |
| 2  | ROLAMENTO  | BEARING          | COJINETE        |
| 2  | RETENTOR   | SEAL             | RETEN           |
| 2  | ARRUELA    | WASHER           | ARANDELA        |
| 1  | CJ. BRAÇO  | KIT, ARM         | JUEGO DE BRAZO  |
| 1  | CJ. BRAÇO  | KIT, ARM         | JUEGO DE BRAZO  |
| 2  | VEDADOR    | SEAL             | RETEN           |
| 2  | PARAFUSO   | BOLT             | PERNO           |
| 2  | ARRUELA    | WASHER           | ARANDELA        |
| 2  | PORCA      | NUT              | TUERCA          |
| 2  | GRAXEIRA   | GREASER          | ENGRASADOR      |
| 1  | PONTA EIXO | STEERING SPINDLE | MANGUETA DIRECC |
| 1  | PONTA EIXO | STEERING SPINDLE | MANGUETA DIRECC |
| 12 | PORCA      | NUT              | TUERCA          |
| 4  | PORCA      | NUT              | TUERCA          |
| 1  | BRAÇO      | ARM              | BRAZO           |
| 1  | BRAÇO      | ARM              | BRAZO           |
| 2  | CHAVETA    | KEY              | CLAVE           |
| 6  | PORCA      | NUT              | TUERCA          |
| 6  | ARRUELA    | WASHER           | ARANDELA        |
| 6  | PARAFUSO   | BOLT             | PERNO           |
| 1  | BARRA      | BAR              | BARRA           |
| 1  | BARRA      | BAR              | BARRA           |
| 1  | BARRA      | BAR              | BARRA           |
| 1  | VIGA       | BEAM             | VIGA            |
| 1  | CALÇO      | SHIM             | CALCE           |
| 1  | PINO       | PIN              | PASADOR         |
| X  | CALÇO      | SHIM             | CALCE           |
| X  | CALÇO      | SHIM             | CALCE           |
| X  | CALÇO      | SHIM             | CALCE           |
| X  | CALÇO      | SHIM             | CALCE           |
| X  | CALÇO      | SHIM             | CALCE           |
| 1  | SUPORTE    | BRACKET          | SOPORTE         |
| 1  | PINO       | PIN              | PASADOR         |
| 1  | GRAMPO     | CRAMP            | PASADOR         |
| 1  | GRAXEIRA   | GREASER          | ENGRASADOR      |
| 1  | GRAXEIRA   | GREASER          | ENGRASADOR      |
| 15 | TAMPÃO     | PAD              | ALMOHADILLA     |
| 2  | BUCHA      | BUSH             | CASQUILLO       |
| 2  | CUPILHA    | COTTER PIN       | PASADOR DOUBLE  |



Calota  
Cap  
Tapa

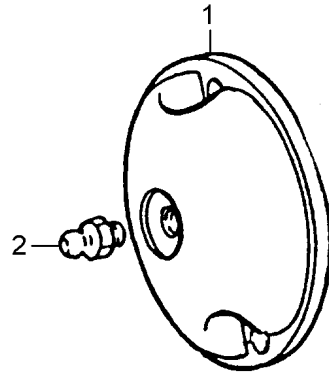
60-40

1 489172M1  
2 13811X

1 CALOTA  
1 GRAXEIRA

CAP  
GREASER

TAPA  
ENGRASADOR



Sistema De Direção  
System Of Direction  
Sistema De Dirección

Pino Do Cilindro  
Pin Of Cylinder  
Alfiler Del Cilindro

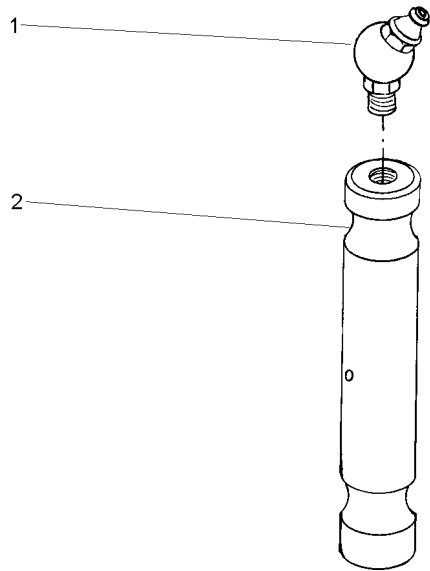
60-45

1 29951X  
2 898363M1

1 GRAXEIRA  
1 PINO

GREASER  
PIN

ENGRASADOR  
PASADOR



Sistema De Direção  
System Of Direction  
Sistema De Dirección

Braço Do Cilindro  
Arm Of Cylinder  
Brazo Del Cilindro

60-50

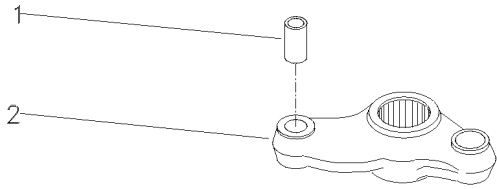
1 3148431M1  
2

042863N1

1 BUCHA  
1 BRAÇO

BUSH  
ARM

CASQUILLO  
BRAZO



042863N1

E019Z001

C029202 E03 (1)

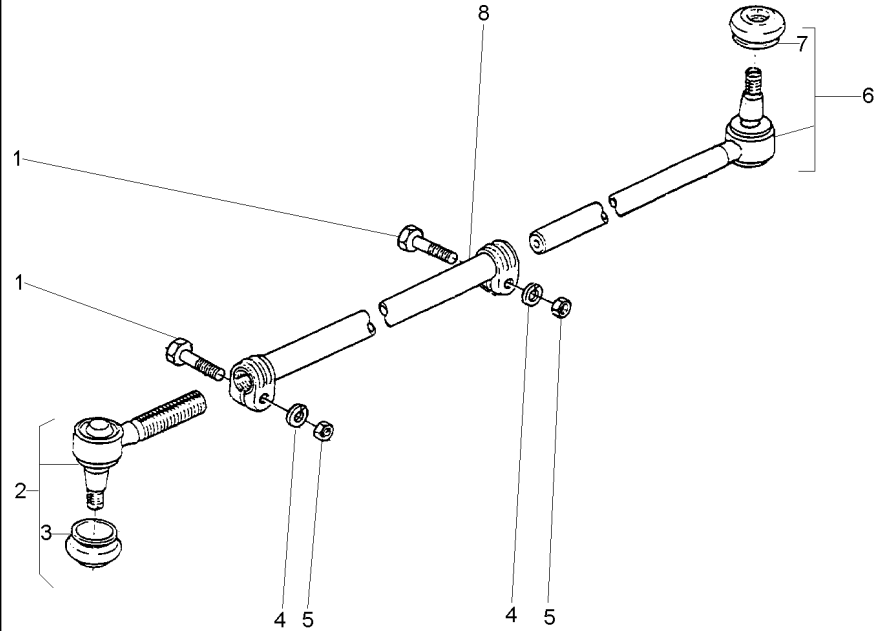
12/05 60-50

Eixo Dianteiro 2 Rodas Motrizes  
 Front Axle 2 Wheel Drive  
 Eje Delantero 2 Ruedas Motrices

Barra De Direção  
 Tie Rods  
 Conexiones Direccion

60-55

Lado Direito  
 Right Hand  
 Derecha



- |   |            |            |
|---|------------|------------|
| 1 | 391918X1   | M10X1,0X50 |
| 2 | 1482009M91 |            |
| 3 | 2710227M1  | 2          |
| 4 | 353434X1   |            |
| 5 | 1440217X1  |            |
| 6 | 1481537M93 |            |
| 7 | 2710227M1  | 6          |
| 8 |            | 033906T1   |

- |   |          |        |                |
|---|----------|--------|----------------|
| 2 | PARAFUSO | BOLT   | PERNO          |
| 1 | TERMINAL | TOGGLE | PERNO ENGANCHE |
| 1 | CAPA     | CAP    | TAPA           |
| 2 | ARRUELA  | WASHER | ARANDELA       |
| 2 | PORCA    | NUT    | TUERCA         |
| 1 | TERMINAL | TOGGLE | PERNO ENGANCHE |
| 1 | CAPA     | CAP    | TAPA           |
| 1 | TUBO     | PIPE   | CANO           |

033906T1

1247Z001

C029202 E03 (1)

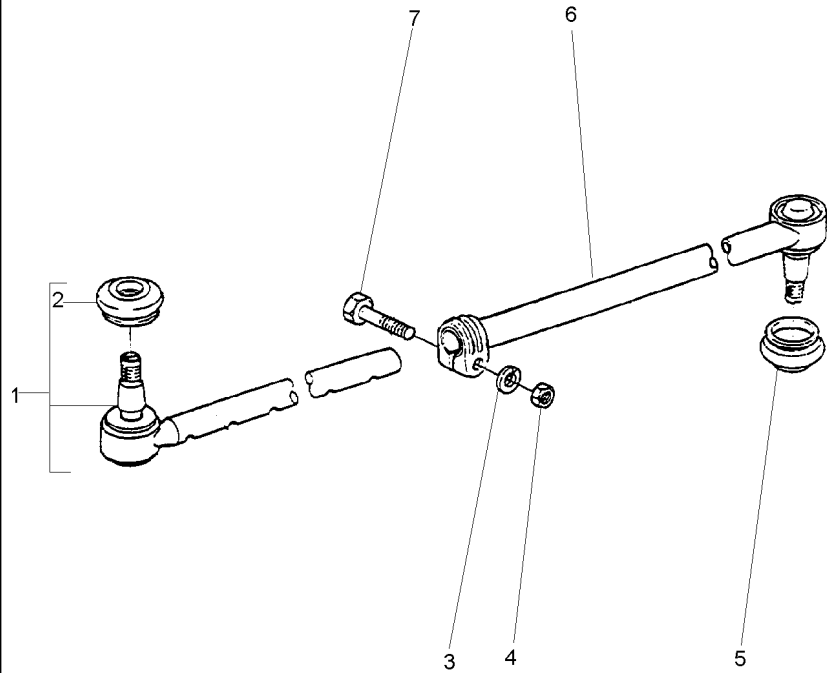
12/05 60-55

Eixo Dianteiro 2 Rodas Motrizes  
 Front Axle 2 Wheel Drive  
 Eje Delantero 2 Ruedas Motrices

Barra De Direção  
 Tie Rods  
 Conexiones Direccion

60-60

Lado Esquerdo  
 Left Hand  
 Izquierdo



- 1 1481537M93
- 2 2710227M1
- 3 353434X1
- 4 353431X1
- 5 2710227M1
- 6
- 7 353546X1

1

11/16X25/64X3/32  
 3/8X24

033907T1  
 3/8X24X2

- 1 TERMINAL
- 1 CAPA
- 1 ARRUELA
- 1 PORCA
- 1 CAPA
- 1 TUBO
- 1 PARAFUSO

- TOGGLE
- CAP
- WASHER
- NUT
- CAP
- PIPE
- BOLT

- PERNO ENGANCHE
- TAPA
- ARANDELA
- TUERCA
- TAPA
- CANO
- PERNO

033907T1

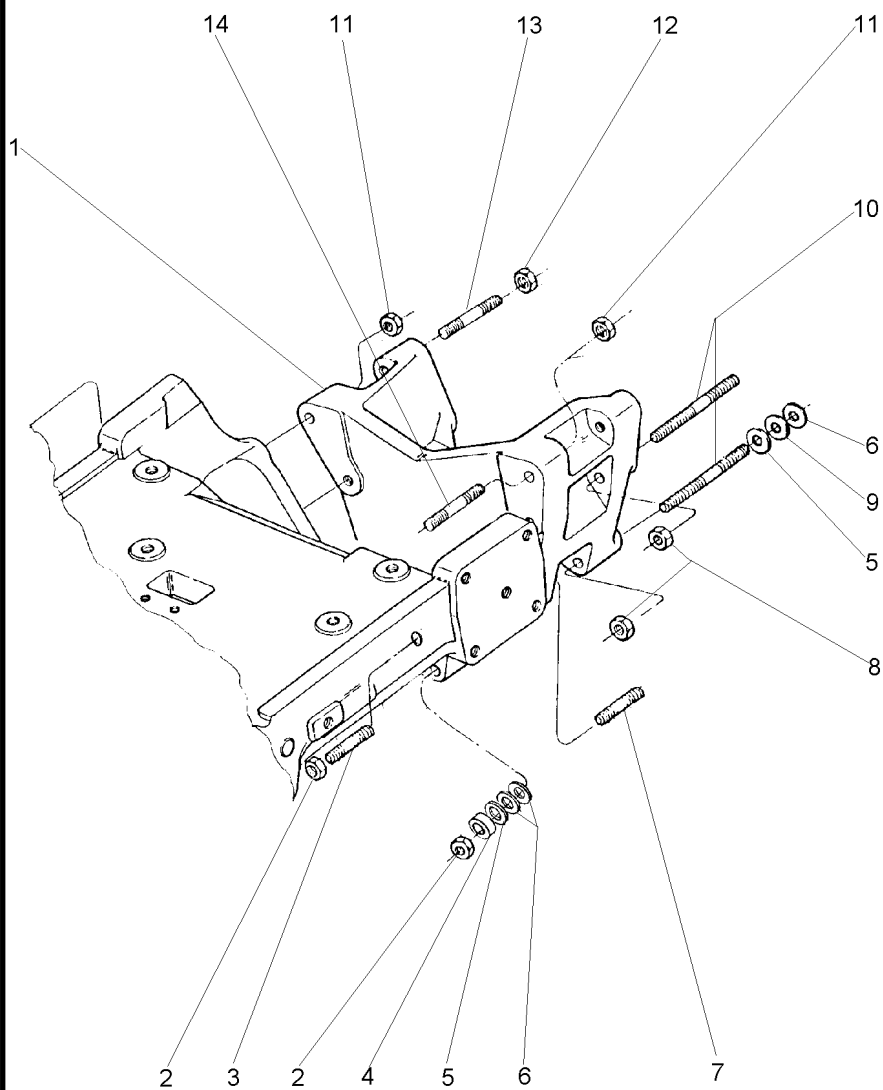
1247Z002

C029202 E03 (1)

12/05 60-60

Fixação Do Motor  
 Fixation Engine  
 Fixacion Motor

60-65



- 1 3412050M1
- 2 368748X1
- 3 3585547M1
- 3 020332P1
- 4 1484677M1
- 5 894825M1
- 6 1660192M1
- 7 3587665M1
- 8 368748X1
- 9 894826M1
- 10 051569P1
- 11 368748X1
- 12 368748X1
- 13 3587663M1
- 14 3585546M1

▲ 0,25MM  
 ▲ 0,10MM

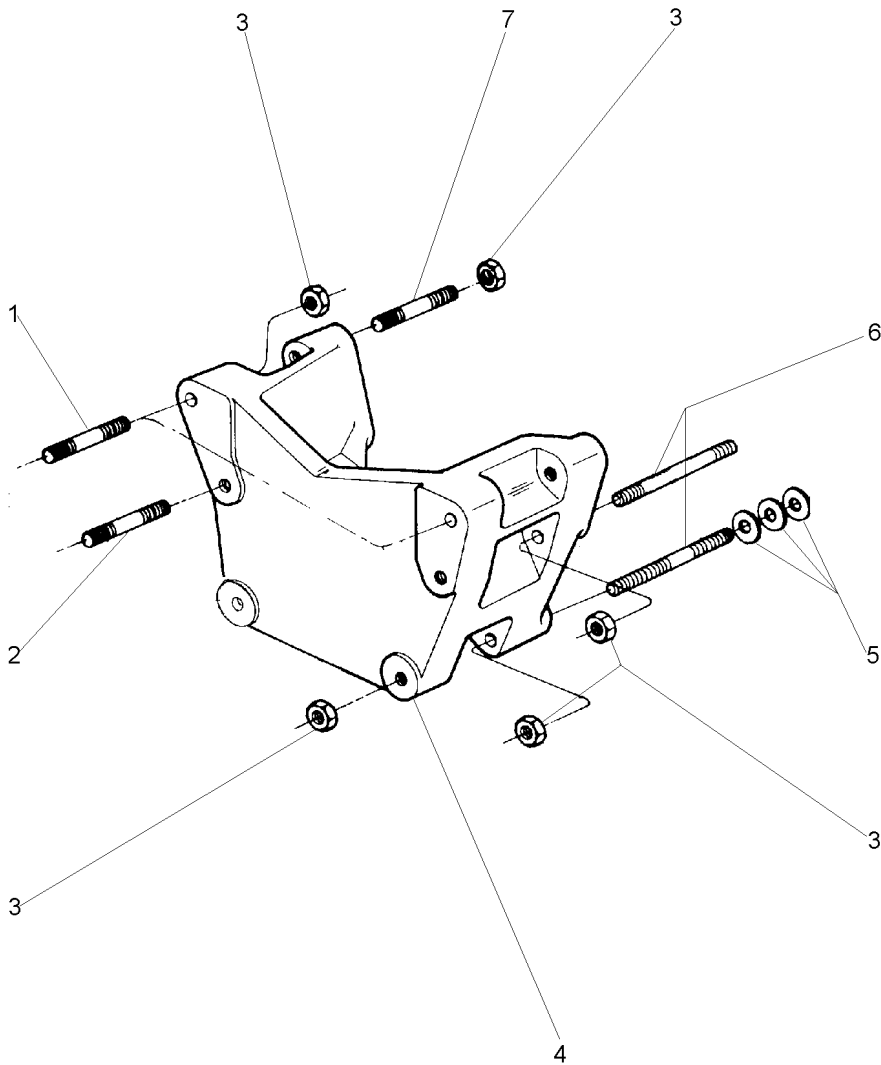
▲ 0,50MM

- |               |         |                 |
|---------------|---------|-----------------|
| 1 ADAPTADOR   | ADAPTOR | ADAPTADOR       |
| 4 PORCA       | NUT     | TUERCA          |
| 1 PRISIONEIRO | STUD    | ESPARRAGO       |
| 1 PRISIONEIRO | STUD    | ESPARRAGO       |
| 2 ESPAÇADOR   | SPACER  | PIEZA DISTANCIA |
| X CALÇO       | SHIM    | CALCE           |
| X CALÇO       | SHIM    | CALCE           |
| 2 PRISIONEIRO | STUD    | ESPARRAGO       |
| 4 PORCA       | NUT     | TUERCA          |
| X CALÇO       | SHIM    | CALCE           |
| 4 PRISIONEIRO | STUD    | ESPARRAGO       |
| 2 PORCA       | NUT     | TUERCA          |
| 2 PRISIONEIRO | STUD    | ESPARRAGO       |
| 2 PRISIONEIRO | STUD    | ESPARRAGO       |

Fixação Suporte Do Eixo Dianteiro  
 Fixation Front Axle Support  
 Fixacion Soporte Del Eje Delantero

4 Rodas Motrizes  
 4 Wheel Drive  
 4 Ruedas Motrices

60-70



- 1 3585546M1
- 2 3585547M1
- 3 368748X1
- 4 3412050M1
- 5 894825M1
- 5 894826M1
- 5 1660192M1
- 6 051569P1
- 7 3587663M1

- ▲ 0,25MM
- ▲ 0,50MM
- ▲ 0,10MM

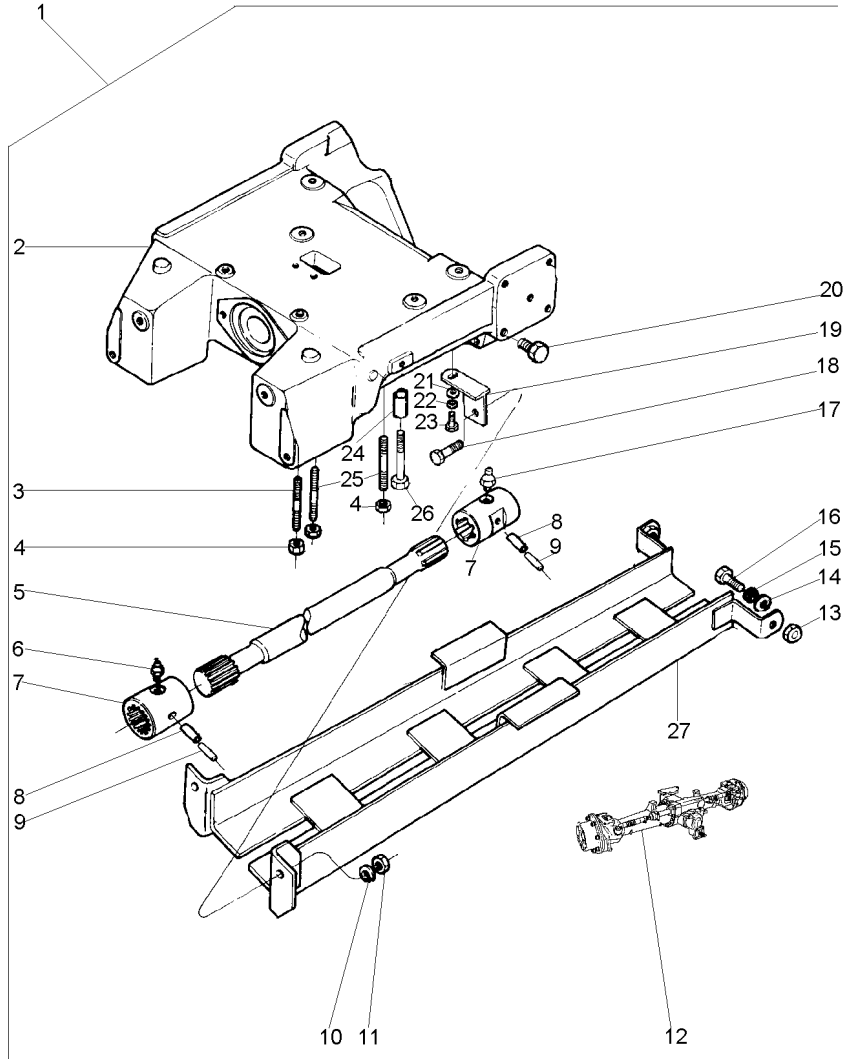
- 4 PRISIONEIRO
- 2 PRISIONEIRO
- 12 PORCA
- 1 ADAPTADOR
- X CALÇO
- X CALÇO
- X CALÇO
- 4 PRISIONEIRO
- 2 PRISIONEIRO

- STUD
- STUD
- NUT
- ADAPTOR
- SHIM
- SHIM
- SHIM
- STUD
- STUD

- ESPARRAGO
- ESPARRAGO
- TUERCA
- ADAPTADOR
- CALCE
- CALCE
- CALCE
- ESPARRAGO
- ESPARRAGO

**Eixo Dianteiro**  
**Front Axle**  
**Eje Delantero**

**60-75**



- 1
- 2 3412212M1
- 3 3585615M1
- 4 3410728M1
- 5 033076P1
- 6 13811X
- 7 3409609M1
- 8 339194X1
- 9 339249X1
- 10 353433X1
- 11 363628X1
- 12 041017N1
- 12 041018N1
- 13 375098X1
- 14 353439X1
- 15 353758X1
- 16 353725X1
- 17 13811X
- 18 353726X1
- 19 3585345M91
- 19 3585675M91
- 20 027030P1
- 21 353756X1
- 22 353434X1
- 23 353691X1
- 24 3411830M1
- 25 3585532M1
- 26 1442667X1
- 27 3411798M91

► 022563N1

👁 60-80 No  
 ZF  
 👁 60-145 No  
 Carraro



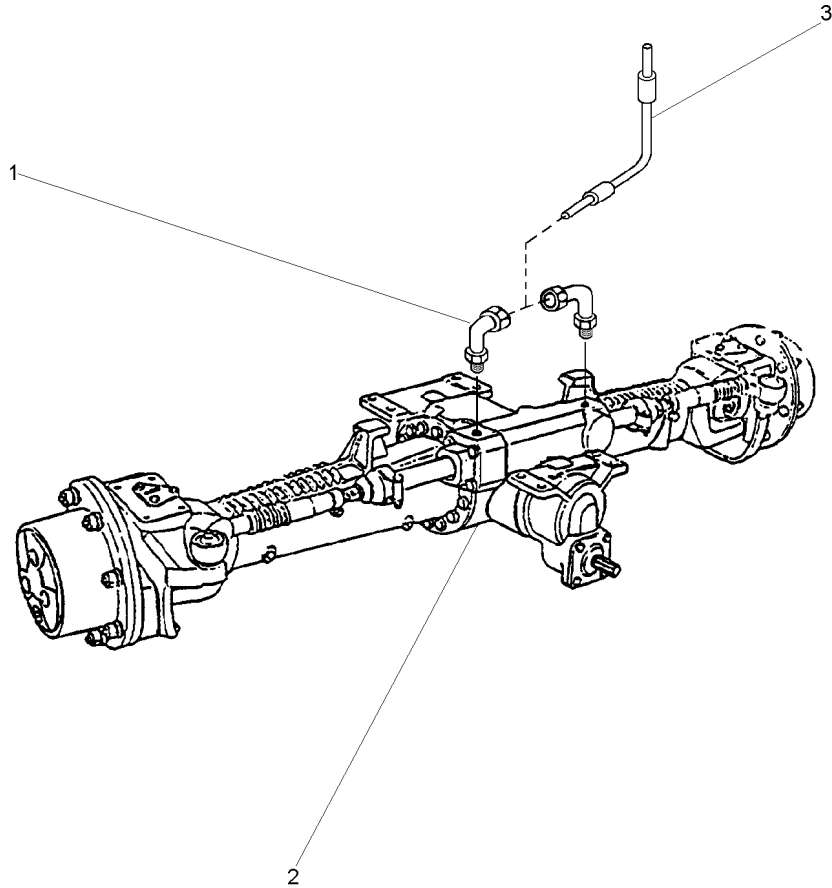
1 EIXO	SHAFT	ARBOL
1 SUPORTE	BRACKET	SOPORTE
2 PRISIONEIRO	STUD	ESPARRAGO
6 PORCA	NUT	TUERCA
1 EIXO	SHAFT	ARBOL
1 GRAXEIRA	GREASER	ENGRASADOR
2 LUVA	SLEEVE	MANCHA
2 PINO	PIN	PASADOR
2 PINO	PIN	PASADOR
2 ARRUELA	WASHER	ARANDELA
2 PORCA	NUT	TUERCA
1 EIXO DIANTEIRO	FRONT AXLE	EJE DELANTERO
1 EIXO DIANTEIRO	FRONT AXLE	EJE DELANTERO
4 PORCA	NUT	TUERCA
4 ARRUELA	WASHER	ARANDELA
8 ARRUELA	WASHER	ARANDELA
4 PARAFUSO	BOLT	PERNO
1 GRAXEIRA	GREASER	ENGRASADOR
2 PARAFUSO	BOLT	PERNO
1 SUPORTE	BRACKET	SOPORTE
1 SUPORTE	BRACKET	SOPORTE
14 TAMPÃO	PAD	ALMOHADILLA
2 ARRUELA	WASHER	ARANDELA
2 ARRUELA	WASHER	ARANDELA
2 PARAFUSO	BOLT	PERNO
4 BUCHA	BUSH	CASQUILLO
4 PRISIONEIRO	STUD	ESPARRAGO
2 PARAFUSO	BOLT	PERNO
1 PROTETOR	PROTECTOR	PROTECTOR



Eixo Dianteiro  
Front Axle  
Eje Delantero

Zf - Tração Central  
Zf - Middle Drive  
Zf - Tracción Central

60-80



1 3412299M91  
2 3585141M92

2  
2  
2  
2  
2  
2 6202994M91

2  
2  
2  
2  
2  
2  
2  
3 022313T2

[A] ZF - APL345  
ZF - APL345  
ZF - APL345

[B] ZF - AS3045  
ZF - AS3045  
ZF - AS3045

[A]

60-85 No  
60-90 No  
60-95 No  
60-100 No  
60-105 No

[B]

60-110 No  
60-115 No  
60-120 No  
60-125 No  
60-130 No  
60-135 No  
60-140 No

2 CONEXÃO  
1 C.J. EIXO

1 C.J. EIXO  
1 C.J. EIXO  
1 C.J. EIXO  
1 C.J. EIXO  
1 C.J. EIXO  
1 EIXO DIANTEIRO

1 EIXO DIANTEIRO  
1 EIXO DIANTEIRO  
1 EIXO DIANTEIRO  
1 EIXO DIANTEIRO  
1 EIXO DIANTEIRO  
1 EIXO DIANTEIRO  
2 MANGUEIRA

CONNECTION  
KIT, AXLE

KIT, AXLE  
KIT, AXLE  
KIT, AXLE  
KIT, AXLE  
KIT, AXLE  
FRONT AXLE

FRONT AXLE  
FRONT AXLE  
FRONT AXLE  
FRONT AXLE  
FRONT AXLE  
FRONT AXLE  
HOSE

CONEXION  
JUEGO DE EJE

JUEGO DE EJE  
JUEGO DE EJE  
JUEGO DE EJE  
JUEGO DE EJE  
JUEGO DE EJE  
EJE DELANTERO

EJE DELANTERO  
EJE DELANTERO  
EJE DELANTERO  
EJE DELANTERO  
EJE DELANTERO  
EJE DELANTERO  
FLEXIBLE

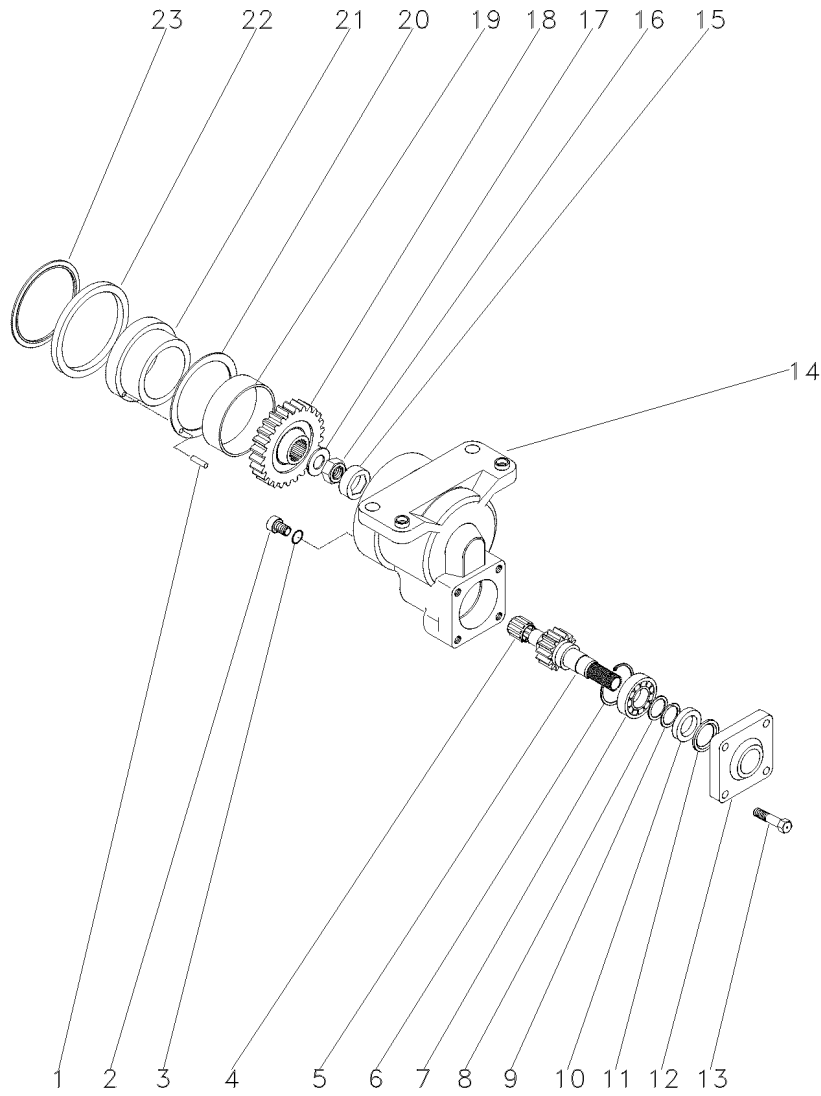


Eixo Dianteiro  
Front Axle  
Eje Delantero

Zf - Tração Central  
Zf - Middle Drive  
Zf - Tracción Central

60-90

Apl 345  
Apl 345  
Apl 345



- 1 3603244M1
- 2 3603222M1
- 3 3603223M1
- 4 3588135M1
- 5 3603219M1
- 6 3588138M1
- 7 354920X1
- 8 3588148M1
- 9 3588140M1
- 10 3176216M1
- 11 3176217M1
- 12 3176218M1
- 13 3176219M1
- 14 3587986M91
- 14 6210319M91
- 15 3587983M1
- 16 033551R1
- 17 3587981M1
- 18 3603216M1
- 19 3603215M1
- 20 3588024M1
- 21 3588025M1
- 21 6210006M1
- 22 3176203M1
- 22 6204505M1
- 23 3176269M1

19

ZF - 29089

ZF - 29090

32

ZF - 29089

ZF - 29090

ZF - 29089

ZF - 29090

- 2 PINO
- 1 BUJÃO
- 1 ANEL "O"
- 1 ROLAMENTO
- 1 EIXO
- 1 ANEL
- 1 ROLAMENTO
- 1 ARRUELA
- 1 ANEL
- 1 RETENTOR
- 1 ARRUELA
- 1 TAMPA
- 4 PARAFUSO
- 1 CARCAÇA
- 1 CARCAÇA
- 1 TRAVA
- 1 PORCA
- 1 ARRUELA
- 1 ENGRENAGEM
- 1 BUCHA
- 1 ARRUELA
- 1 BUCHA
- 1 BUCHA
- 1 ANEL
- 1 ANEL "O"
- 1 ANEL

- PIN
- PLUG
- O RING
- BEARING
- SHAFT
- RING
- BEARING
- WASHER
- RING
- OIL SEAL
- WASHER
- COVER
- BOLT
- HOUSING
- HOUSING
- LOCK
- NUT
- WASHER
- GEAR
- BUSH
- WASHER
- BUSH
- BUSH
- RING
- O RING
- RING

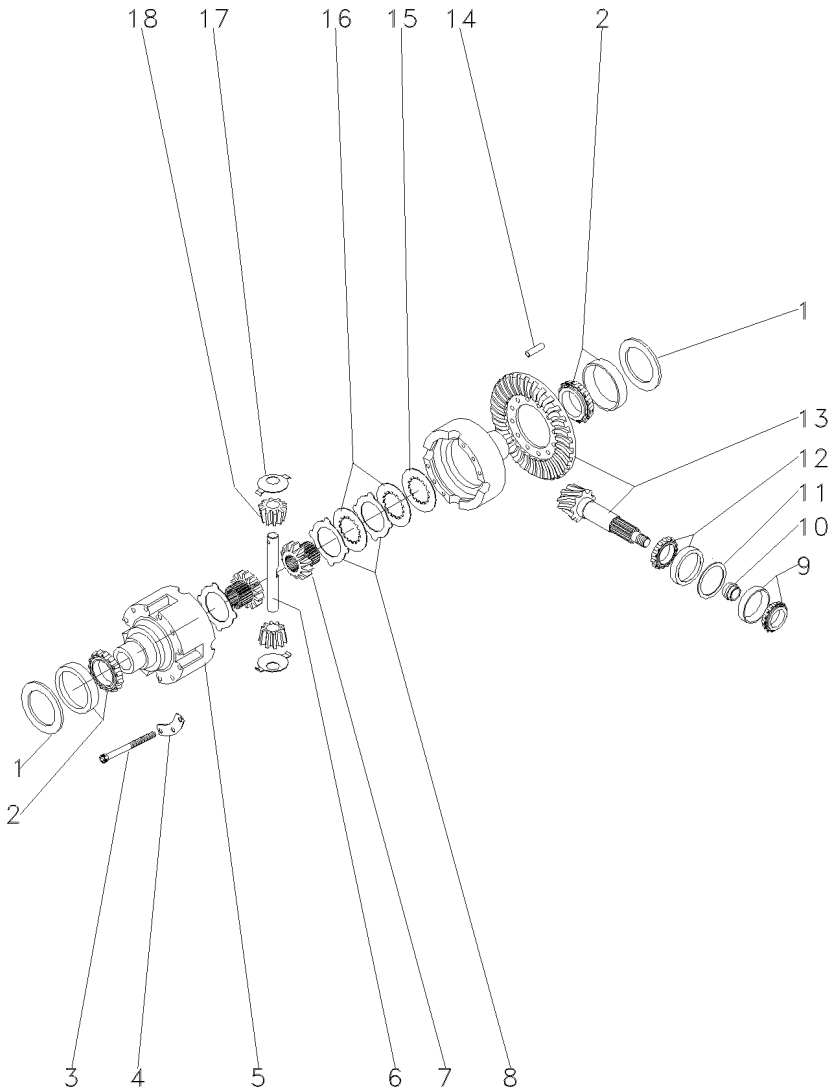
- PASADOR
- TAPON
- JUNTA TORICA
- COJINETE
- ARBOL
- ARO
- COJINETE
- ARANDELA
- ARO
- BUJE RETENACEITE
- ARANDELA
- CUBIERTA
- PERNO
- ALOJAMIENTO
- ALOJAMIENTO
- RETENEDOR
- TUERCA
- ARANDELA
- ENGRANAJE
- CASQUILLO
- ARANDELA
- CASQUILLO
- CASQUILLO
- ARO
- JUNTA TORICA
- ARO

Eixo Dianteiro  
Front Axle  
Eje Delantero

Zf - Tração Central  
Zf - Middle Drive  
Zf - Tracción Central

60-95

Apl 345  
Apl 345  
Apl 345



1	3176223M1	▶▶▶▶	2,00 MM	X CALÇO	SHIM	CALCE
1	3176225M1	▶▶▶▶	1,95 MM	X CALÇO	SHIM	CALCE
1	3176226M1	▶▶▶▶	1,20 MM	X CALÇO	SHIM	CALCE
1	3176227M1	▶▶▶▶	1,90 MM	X CALÇO	SHIM	CALCE
1	3176228M1	▶▶▶▶	1,00 MM	X CALÇO	SHIM	CALCE
1	3176229M1	▶▶▶▶	1,85 MM	X CALÇO	SHIM	CALCE
1	3176230M1	▶▶▶▶	0,80 MM	X CALÇO	SHIM	CALCE
1	3176231M1	▶▶▶▶	1,80 MM	X CALÇO	SHIM	CALCE
1	3176232M1	▶▶▶▶	0,60 MM	X CALÇO	SHIM	CALCE
1	3176233M1	▶▶▶▶	1,75 MM	X CALÇO	SHIM	CALCE
1	3176234M1	▶▶▶▶	0,50 MM	X CALÇO	SHIM	CALCE
1	3176235M1	▶▶▶▶	1,70 MM	X CALÇO	SHIM	CALCE
1	3176236M1	▶▶▶▶	0,40 MM	X CALÇO	SHIM	CALCE
1	3176237M1	▶▶▶▶	1,65 MM	X CALÇO	SHIM	CALCE
1	3176238M1	▶▶▶▶	0,30 MM	X CALÇO	SHIM	CALCE
1	3176239M1	▶▶▶▶	1,60 MM	X CALÇO	SHIM	CALCE
1	3176240M1	▶▶▶▶	0,20 MM	X CALÇO	SHIM	CALCE
1	3176241M1	▶▶▶▶	1,55 MM	X CALÇO	SHIM	CALCE
1	3176242M1	▶▶▶▶	0,10 MM	X CALÇO	SHIM	CALCE
1	3176243M1	▶▶▶▶	1,50 MM	X CALÇO	SHIM	CALCE
1	3176244M1	▶▶▶▶	1,45 MM	X CALÇO	SHIM	CALCE
1	3176245M1	▶▶▶▶	1,40 MM	X CALÇO	SHIM	CALCE
1	3176246M1	▶▶▶▶	0,65 MM	X CALÇO	SHIM	CALCE
1	3176247M1	▶▶▶▶	0,70 MM	X CALÇO	SHIM	CALCE
1	3176248M1	▶▶▶▶	0,75 MM	X CALÇO	SHIM	CALCE
1	3176249M1	▶▶▶▶	0,85 MM	X CALÇO	SHIM	CALCE
1	3176250M1	▶▶▶▶	0,90 MM	X CALÇO	SHIM	CALCE
1	3176251M1	▶▶▶▶	0,95 MM	X CALÇO	SHIM	CALCE
1	3176252M1	▶▶▶▶	1,10 MM	X CALÇO	SHIM	CALCE
1	3176253M1	▶▶▶▶	1,15 MM	X CALÇO	SHIM	CALCE
1	3176254M1	▶▶▶▶	1,25 MM	X CALÇO	SHIM	CALCE
1	3176255M1	▶▶▶▶	1,30 MM	X CALÇO	SHIM	CALCE
1	3176256M1	▶▶▶▶	1,35 MM	X CALÇO	SHIM	CALCE
2	390503X1			2 ROLAMENTO	BEARING	COJINETE
3	3588032M1			12 PARAFUSO	BOLT	PERNO
4	3588031M1			4 TRAVA	LOCK	RETENEDOR
5	3176293M1			1 CARÇAÇA	HOUSING	ALOJAMIENTO
6	3603292M1			2 EIXO	SHAFT	ARBOL
7	3588037M1			2 ENGRENAGEM	GEAR	ENGRANAJE
8	3176294M1	▶▶▶▶	1,3 MM	X DISCO	DISC	DISCO
8	3588033M1	▶▶▶▶	1,2 MM	X DISCO	DISC	DISCO
8	3588035M1	▶▶▶▶	1,4 MM	X DISCO	DISC	DISCO
9	026778N1			1 ROLAMENTO	BEARING	COJINETE
10	3603255M1	▶▶▶▶	11,30 MM	X ANEL	RING	ARO
10	3603256M1	▶▶▶▶	11,33 MM	X ANEL	RING	ARO
10	3603257M1	▶▶▶▶	11,36 MM	X ANEL	RING	ARO
10	3603258M1	▶▶▶▶	11,39 MM	X ANEL	RING	ARO
10	3603259M1	▶▶▶▶	11,42 MM	X ANEL	RING	ARO
10	3603260M1	▶▶▶▶	11,45 MM	X ANEL	RING	ARO
10	3603261M1	▶▶▶▶	11,48 MM	X ANEL	RING	ARO

3585141M92C EF23Z028

C029202 E03 (1)

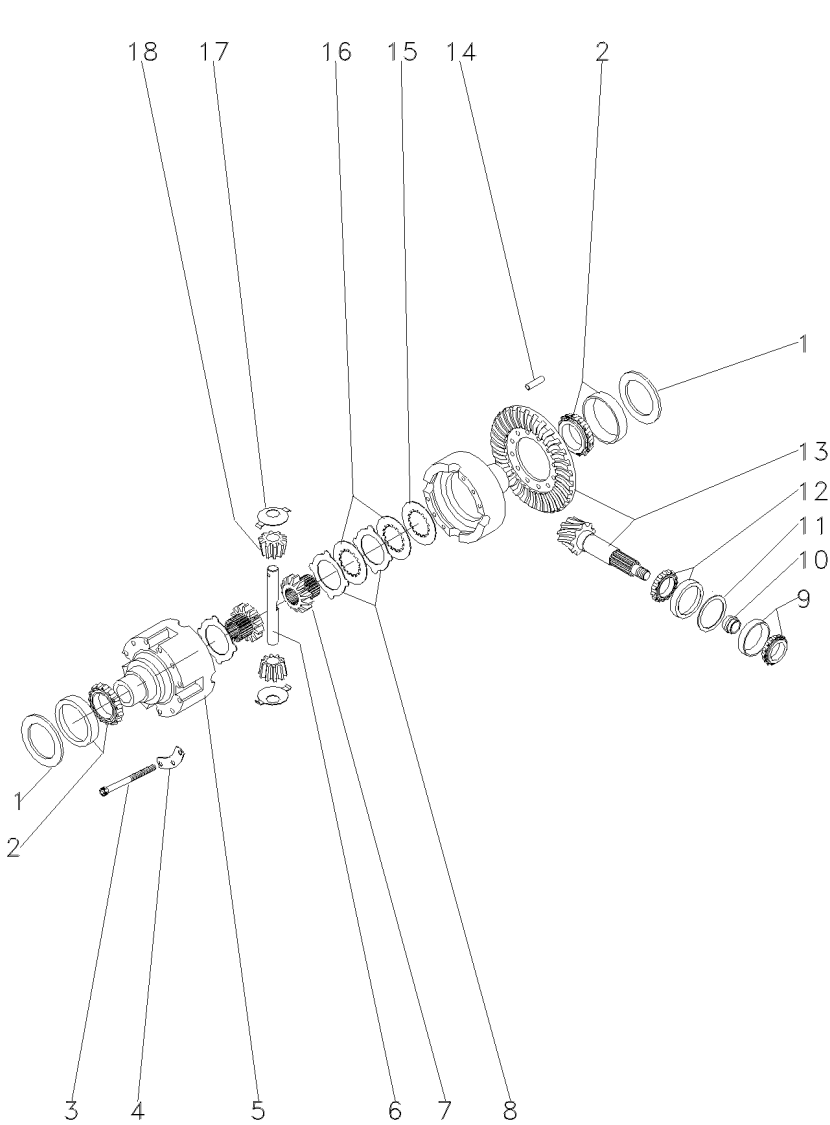
12/05 60-95

Eixo Dianteiro  
Front Axle  
Eje Delantero

Zf - Tração Central  
Zf - Middle Drive  
Zf - Tracción Central

60-95

Apl 345  
Apl 345  
Apl 345



10	3603262M1	▶▶▶▶	11,51 MM	X ANEL	RING	ARO
10	3603263M1	▶▶▶▶	11,54 MM	X ANEL	RING	ARO
10	3603264M1	▶▶▶▶	11,57 MM	X ANEL	RING	ARO
10	3603265M1	▶▶▶▶	11,60 MM	X ANEL	RING	ARO
10	3603266M1	▶▶▶▶	11,63 MM	X ANEL	RING	ARO
10	3603267M1	▶▶▶▶	11,66 MM	X ANEL	RING	ARO
10	3603268M1	▶▶▶▶	11,69 MM	X ANEL	RING	ARO
10	3603269M1	▶▶▶▶	11,72 MM	X ANEL	RING	ARO
10	3603270M1	▶▶▶▶	11,75 MM	X ANEL	RING	ARO
10	3603271M1	▶▶▶▶	11,78 MM	X ANEL	RING	ARO
10	3603272M1	▶▶▶▶	11,81 MM	X ANEL	RING	ARO
10	3603273M1	▶▶▶▶	11,84 MM	X ANEL	RING	ARO
10	3603274M1	▶▶▶▶	11,87 MM	X ANEL	RING	ARO
10	3603275M1	▶▶▶▶	11,90 MM	X ANEL	RING	ARO
10	3603276M1	▶▶▶▶	11,93 MM	X ANEL	RING	ARO
10	3603277M1	▶▶▶▶	11,96 MM	X ANEL	RING	ARO
10	3603278M1	▶▶▶▶	11,99 MM	X ANEL	RING	ARO
10	3603279M1	▶▶▶▶	12,02 MM	X ANEL	RING	ARO
10	3603280M1	▶▶▶▶	12,05 MM	X ANEL	RING	ARO
10	3603281M1	▶▶▶▶	12,08 MM	X ANEL	RING	ARO
10	3603282M1	▶▶▶▶	12,11 MM	X ANEL	RING	ARO
10	3603283M1	▶▶▶▶	12,14 MM	X ANEL	RING	ARO
10	3603284M1	▶▶▶▶	12,17 MM	X ANEL	RING	ARO
10	3603285M1	▶▶▶▶	12,20 MM	X ANEL	RING	ARO
10	3603286M1	▶▶▶▶	12,23 MM	X ANEL	RING	ARO
10	3603287M1	▶▶▶▶	12,26 MM	X ANEL	RING	ARO
10	3603288M1	▶▶▶▶	12,29 MM	X ANEL	RING	ARO
10	3603289M1	▶▶▶▶	12,32 MM	X ANEL	RING	ARO
10	3603290M1	▶▶▶▶	12,35 MM	X ANEL	RING	ARO
10	3603291M1	▶▶▶▶	12,38 MM	X ANEL	RING	ARO
11	3176271M1	▶▶▶▶	1,00 MM	X CALÇO	SHIM	CALCE
11	3176272M1	▶▶▶▶	1,05 MM	X CALÇO	SHIM	CALCE
11	3176273M1	▶▶▶▶	1,10 MM	X CALÇO	SHIM	CALCE
11	3176274M1	▶▶▶▶	1,15 MM	X CALÇO	SHIM	CALCE
11	3176275M1	▶▶▶▶	1,20 MM	X CALÇO	SHIM	CALCE
11	3176276M1	▶▶▶▶	1,25 MM	X CALÇO	SHIM	CALCE
11	3176277M1	▶▶▶▶	1,30 MM	X CALÇO	SHIM	CALCE
11	3176278M1	▶▶▶▶	1,35 MM	X CALÇO	SHIM	CALCE
11	3176279M1	▶▶▶▶	1,40 MM	X CALÇO	SHIM	CALCE
11	3176280M1	▶▶▶▶	1,45 MM	X CALÇO	SHIM	CALCE
11	3176281M1	▶▶▶▶	1,50 MM	X CALÇO	SHIM	CALCE
11	3176282M1	▶▶▶▶	1,55 MM	X CALÇO	SHIM	CALCE
11	3176283M1	▶▶▶▶	1,60 MM	X CALÇO	SHIM	CALCE
11	3176284M1	▶▶▶▶	0,90 MM	X CALÇO	SHIM	CALCE
11	3176285M1	▶▶▶▶	0,95 MM	X CALÇO	SHIM	CALCE
11	3176286M1	▶▶▶▶	0,65 MM	X CALÇO	SHIM	CALCE
11	3176287M1	▶▶▶▶	0,70 MM	X CALÇO	SHIM	CALCE
11	3176288M1	▶▶▶▶	0,75 MM	X CALÇO	SHIM	CALCE
11	3176289M1	▶▶▶▶	0,85 MM	X CALÇO	SHIM	CALCE
12	026779N1	▶▶▶▶		1 ROLAMENTO	BEARING	COJINETE

3585141M92C EF23Z028

C029202 E03 (1)

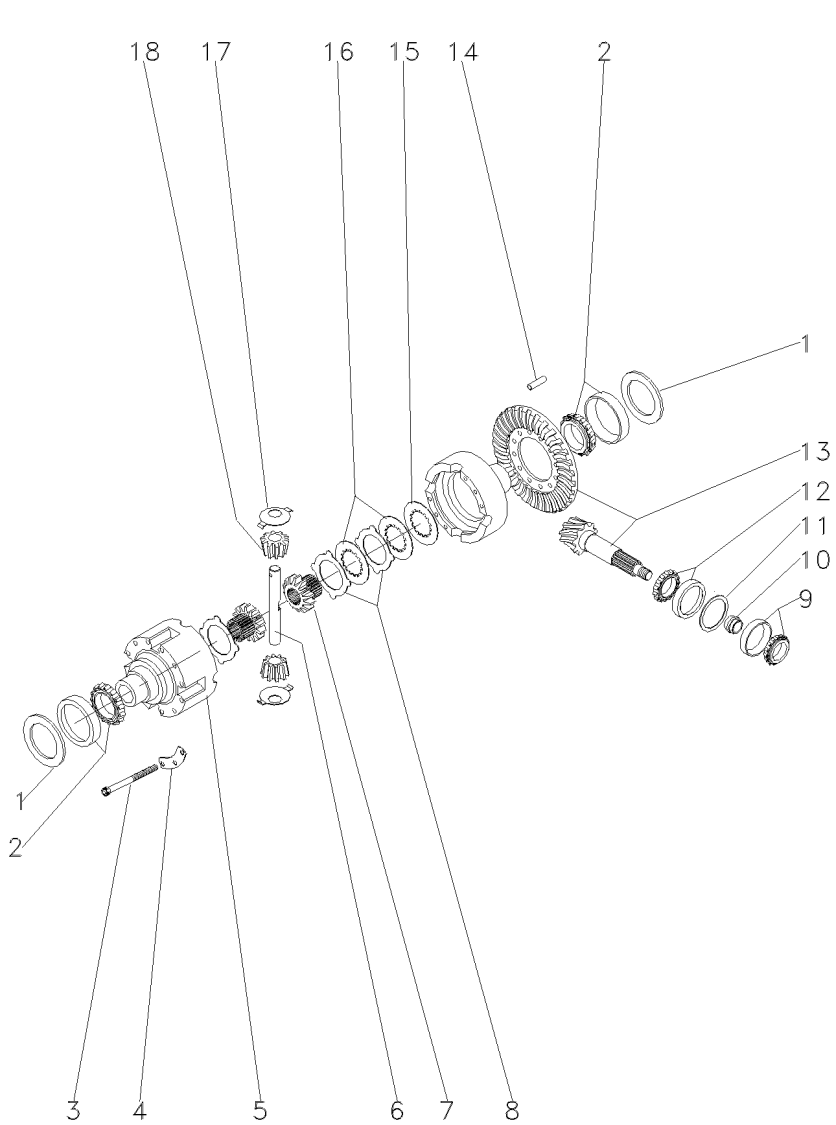
12/05 60-95

Eixo Dianteiro  
Front Axle  
Eje Delantero


Zf - Tração Central  
Zf - Middle Drive  
Zf - Tracción Central

60-95

Apl 345  
Apl 345  
Apl 345



- 13 050670R1
- 14 3176307M1
- 15 3588029M1
- 16 3176295M1
- 17 3176304M1
- 18 3588038M1

 33/15

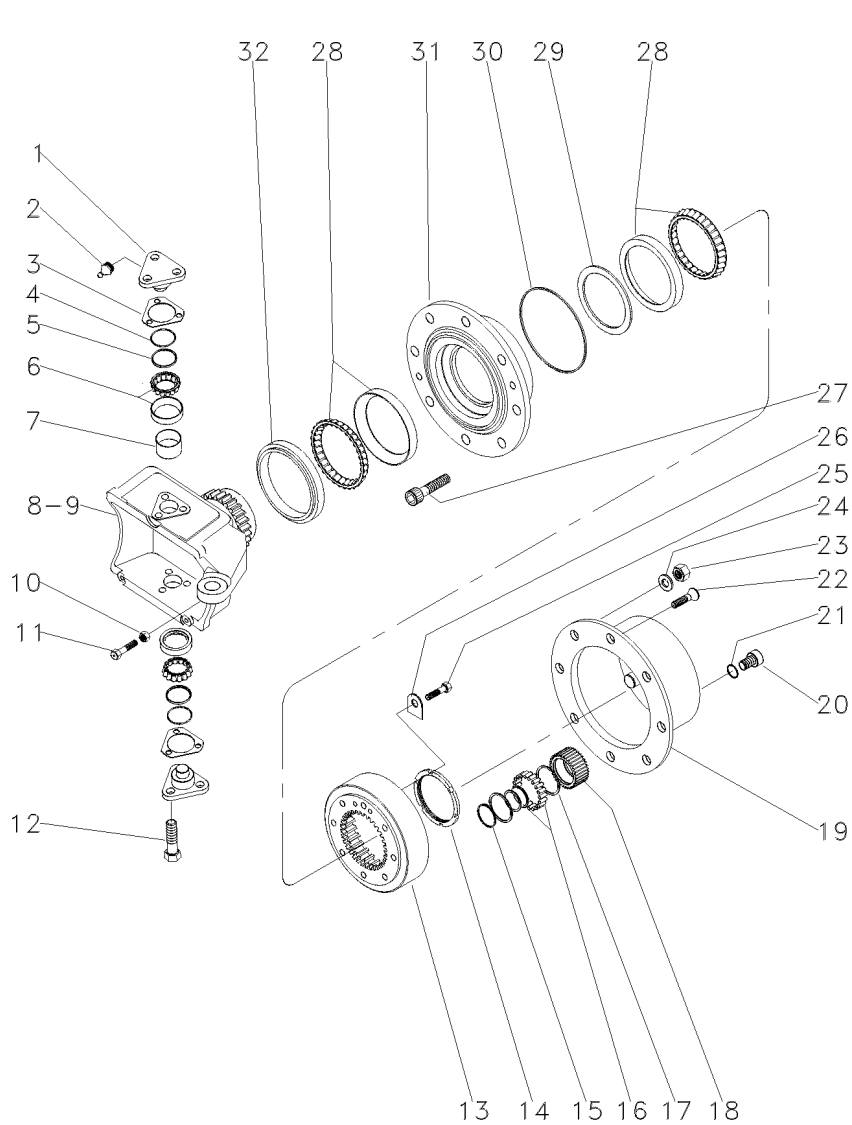
- |                  |                 |              |
|------------------|-----------------|--------------|
| 1 COROA E PINHÃO | KIT, CROWNWHEEL | JUEGO CORONA |
| 4 PINO           | PIN             | PASADOR      |
| 2 ARRUELA        | WASHER          | ARANDELA     |
| 8 CALÇO          | SHIM            | CALCE        |
| 4 ARRUELA        | WASHER          | ARANDELA     |
| 4 ENGRENAGEM     | GEAR            | ENGRANAJE    |

Eixo Dianteiro  
Front Axle  
Eje Delantero

Zf - Tração Central  
Zf - Middle Drive  
Zf - Tracción Central

60-100

Apl 345  
Apl 345  
Apl 345



1	3176321M1		4	PINO	PIN	PASADOR
2	3176390M1		4	GRAXEIRA	GREASER	ENGRASADOR
3	3176313M1	▲▲ 0,6 MM	X	CALÇO	SHIM	CALCE
3	3176314M1	▲▲ 1,0 MM	X	CALÇO	SHIM	CALCE
3	3176315M1	▲▲ 1,4 MM	X	CALÇO	SHIM	CALCE
3	3176319M1	▲▲ 0,4 MM	X	CALÇO	SHIM	CALCE
3	3176320M1	▲▲ 0,8 MM	X	CALÇO	SHIM	CALCE
3	3588106M1	▲▲ 0,2 MM	X	CALÇO	SHIM	CALCE
3	3588107M1	▲▲ 0,3 MM	X	CALÇO	SHIM	CALCE
4	3588108M1		4	ANEL "O"	O RING	JUNTA TORICA
5	3588109M1		4	CAPA	CAP	TAPA
6	3247060M1		4	ROLAMENTO	BEARING	COJINETE
7	3588111M1		4	TAMPÃO	PAD	ALMOHADILLA
8	033554R1	▲▲	1	CARCAÇA	HOUSING	ALOJAMIENTO
9	033555R1	▲▲	1	CARCAÇA	HOUSING	ALOJAMIENTO
10	033608R1		2	PORCA	NUT	TUERCA
11	033607R1		2	PARAFUSO	BOLT	PERNO
12	3588113M1		12	PARAFUSO	BOLT	PERNO
13	3176335M1		2	ENGRENAGEM	GEAR	ENGRANAJE
14	3176334M1		2	PORCA	NUT	TUERCA
15	3587936M1		6	ANEL TRAVA	CIRCLIP	CIRCULITO
16	3176341M1		6	ROLAMENTO	BEARING	COJINETE
17	3587938M1		12	ANEL TRAVA	CIRCLIP	CIRCULITO
18	3587932M91		6	ENGRENAGEM	GEAR	ENGRANAJE
19	3176339M1		2	CUBO	HUB	CUBO
20	3176345M1		2	BUJÃO	PLUG	TAPON
21	3176346M1		2	ANEL "O"	O RING	JUNTA TORICA
22	3176347M1		4	PARAFUSO	BOLT	PERNO
23	3176351M1		16	PORCA	NUT	TUERCA
24	3176350M1		16	ARRUELA	WASHER	ARANDELA
25	3176333M1		4	PARAFUSO	BOLT	PERNO
26	3176332M1		2	ANEL "O"	O RING	JUNTA TORICA
27	3176349M1		16	PARAFUSO	BOLT	PERNO
28	3176330M1		4	ROLAMENTO	BEARING	COJINETE
29	033559R1	▲▲ 14,714 MM	X	ANEL	RING	ARO
29	033560R1	▲▲ 14,689 MM	X	ANEL	RING	ARO
29	033561R1	▲▲ 14,664 MM	X	ANEL	RING	ARO
29	033562R1	▲▲ 14,639 MM	X	ANEL	RING	ARO
29	033563R1	▲▲ 14,614 MM	X	ANEL	RING	ARO
29	033564R1	▲▲ 14,589 MM	X	ANEL	RING	ARO
29	033565R1	▲▲ 14,564 MM	X	ANEL	RING	ARO
29	033566R1	▲▲ 14,539 MM	X	ANEL	RING	ARO
29	033567R1	▲▲ 14,514 MM	X	ANEL	RING	ARO
29	033568R1	▲▲ 14,489 MM	X	ANEL	RING	ARO
29	033569R1	▲▲ 14,464 MM	X	ANEL	RING	ARO
29	033570R1	▲▲ 14,439 MM	X	ANEL	RING	ARO
29	033571R1	▲▲ 14,414 MM	X	ANEL	RING	ARO
29	033572R1	▲▲ 14,389 MM	X	ANEL	RING	ARO
29	033573R1	▲▲ 14,364 MM	X	ANEL	RING	ARO
29	033574R1	▲▲ 14,339 MM	X	ANEL	RING	ARO

3585141M92D EF23Z029

C029202 E03 (1)

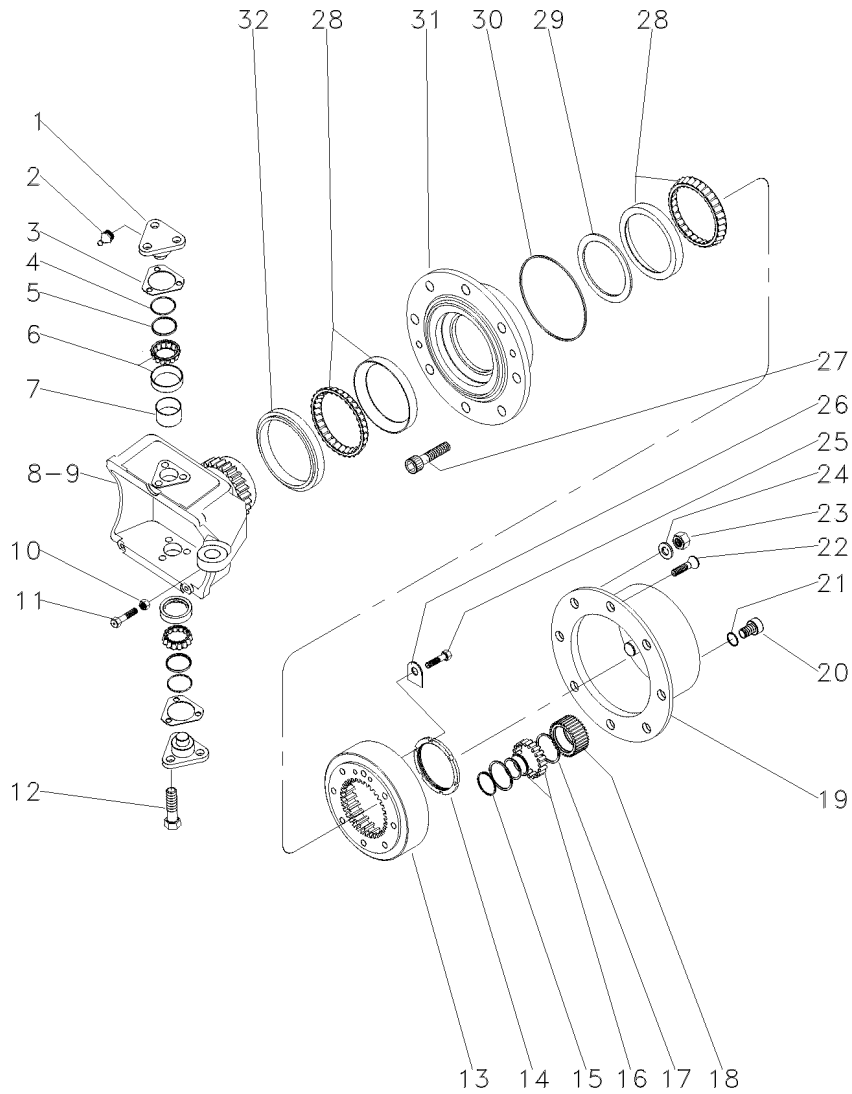
12/05 60-100

Eixo Dianteiro  
Front Axle  
Eje Delantero

Zf - Tração Central  
Zf - Middle Drive  
Zf - Tracción Central

60-100

Apl 345  
Apl 345  
Apl 345



29	033575R1	▲▲	14,314 MM	X ANEL	RING	ARO
29	033576R1	▲▲	14,289 MM	X ANEL	RING	ARO
29	033577R1	▲▲	14,264 MM	X ANEL	RING	ARO
29	033578R1	▲▲	14,239 MM	X ANEL	RING	ARO
29	033579R1	▲▲	14,214 MM	X ANEL	RING	ARO
29	033580R1	▲▲	14,189 MM	X ANEL	RING	ARO
29	033581R1	▲▲	14,164 MM	X ANEL	RING	ARO
29	033582R1	▲▲	14,139 MM	X ANEL	RING	ARO
29	033583R1	▲▲	14,114 MM	X ANEL	RING	ARO
29	033584R1	▲▲	14,089 MM	X ANEL	RING	ARO
29	033585R1	▲▲	14,064 MM	X ANEL	RING	ARO
29	033586R1	▲▲	14,039 MM	X ANEL	RING	ARO
29	033587R1	▲▲	14,014 MM	X ANEL	RING	ARO
29	033588R1	▲▲	13,989 MM	X ANEL	RING	ARO
29	033589R1	▲▲	13,964 MM	X ANEL	RING	ARO
30	3176331M1			2 ANEL "O"	O RING	JUNTA TORICA
31	3176326M1			2 CUBO	HUB	CUBO
32	033548R1			2 RETENTOR	SEAL	RETEN





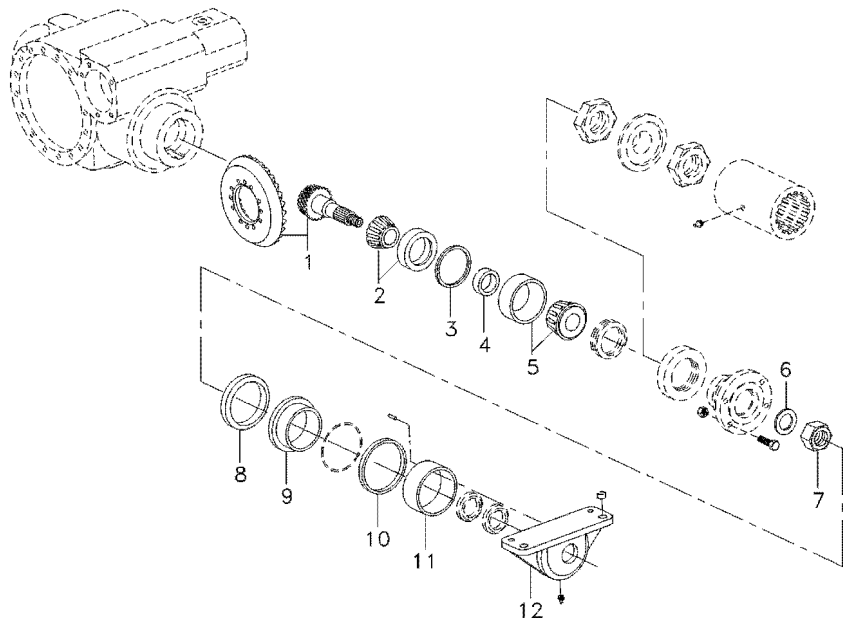
Eixo Dianteiro  
Front Axle  
Eje Delantero

60-110

Zf - As 3045

Zf - As 3045

Zf - As 3045

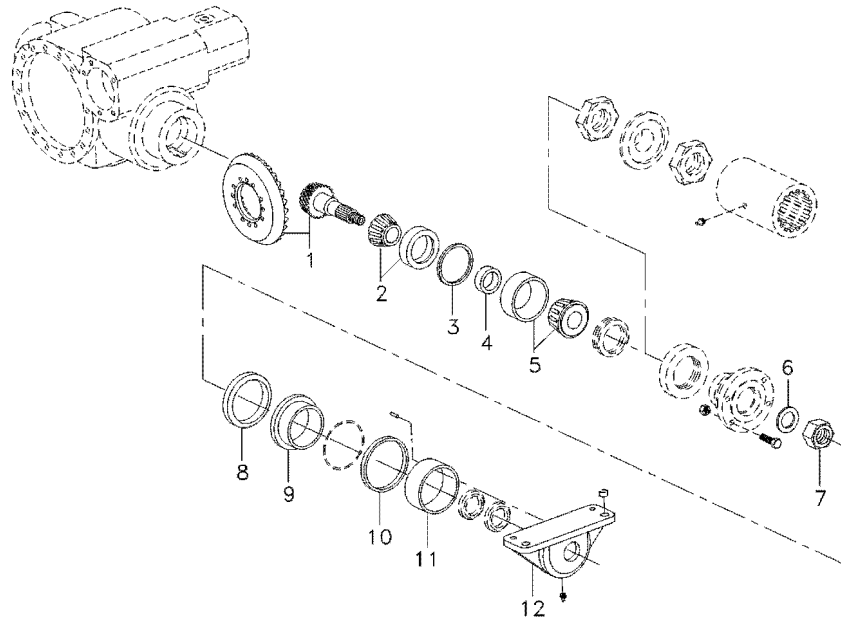


1	6209996M91		1	COROA E PINHÃO	KIT, BEVEL GEAR	CORONA Y PINON
2	026779N1		1	ROLAMENTO	BEARING	COJINETE
2	6210264M1		1	ROLAMENTO	BEARING	COJINETE
2	6210265M1		1	ROLAMENTO	BEARING	COJINETE
2	6210267M1		1	ROLAMENTO	BEARING	COJINETE
2	6210268M1		1	ROLAMENTO	BEARING	COJINETE
3	3176286M1	▲ 0,65MM	X	CALÇO	SHIM	CALCE
3	3176287M1	▲ 0,7MM	X	CALÇO	SHIM	CALCE
3	3176288M1	▲ 0,75MM	X	CALÇO	SHIM	CALCE
3	6209997M1	▲ 0,8MM	X	CALÇO	SHIM	CALCE
3	3176289M1	▲ 0,85MM	X	CALÇO	SHIM	CALCE
3	3176284M1	▲ 0,9MM	X	CALÇO	SHIM	CALCE
3	3176285M1	▲ 0,95MM	X	CALÇO	SHIM	CALCE
3	3176271M1	▲ 1,0MM	X	CALÇO	SHIM	CALCE
3	3176272M1	▲ 1,05MM	X	CALÇO	SHIM	CALCE
3	3176273M1	▲ 1,1MM	X	CALÇO	SHIM	CALCE
3	3176274M1	▲ 1,15MM	X	CALÇO	SHIM	CALCE
3	3176275M1	▲ 1,2MM	X	CALÇO	SHIM	CALCE
3	3176276M1	▲ 1,25MM	X	CALÇO	SHIM	CALCE
3	3176277M1	▲ 1,3MM	X	CALÇO	SHIM	CALCE
3	3176278M1	▲ 1,35MM	X	CALÇO	SHIM	CALCE
3	3176279M1	▲ 1,4MM	X	CALÇO	SHIM	CALCE
3	3176280M1	▲ 1,45MM	X	CALÇO	SHIM	CALCE
3	3176281M1	▲ 1,5MM	X	CALÇO	SHIM	CALCE
3	3176282M1	▲ 1,55MM	X	CALÇO	SHIM	CALCE
3	3176283M1	▲ 1,6MM	X	CALÇO	SHIM	CALCE
4	6209998M1	▲ 11,15MM	X	ANEL	RING	ARO
4	6209999M1	▲ 11,18MM	X	ANEL	RING	ARO
4	6210000M1	▲ 11,21MM	X	ANEL	RING	ARO
4	6210001M1	▲ 11,24MM	X	ANEL	RING	ARO
4	6210002M1	▲ 11,27MM	X	ANEL	RING	ARO
4	3603255M1	▲ 11,30MM	X	ANEL	RING	ARO
4	3603256M1	▲ 11,33MM	X	ANEL	RING	ARO
4	3603257M1	▲ 11,36MM	X	ANEL	RING	ARO
4	3603258M1	▲ 11,39MM	X	ANEL	RING	ARO
4	3603259M1	▲ 11,42MM	X	ANEL	RING	ARO
4	3603260M1	▲ 11,45MM	X	ANEL	RING	ARO
4	3603261M1	▲ 11,48MM	X	ANEL	RING	ARO
4	3603262M1	▲ 11,51MM	X	ANEL	RING	ARO
4	3603263M1	▲ 11,54MM	X	ANEL	RING	ARO
4	3603264M1	▲ 11,57MM	X	ANEL	RING	ARO
4	3603265M1	▲ 11,60MM	X	ANEL	RING	ARO
4	3603266M1	▲ 11,63MM	X	ANEL	RING	ARO
4	3603267M1	▲ 11,66MM	X	ANEL	RING	ARO
4	3603268M1	▲ 11,69MM	X	ANEL	RING	ARO
4	3603269M1	▲ 11,72MM	X	ANEL	RING	ARO
4	3603270M1	▲ 11,75MM	X	ANEL	RING	ARO
4	3603271M1	▲ 11,78MM	X	ANEL	RING	ARO
4	3603272M1	▲ 11,81MM	X	ANEL	RING	ARO
4	3603273M1	▲ 11,84MM	X	ANEL	RING	ARO

Eixo Dianteiro  
Front Axle  
Eje Delantero

60-110

Zf - As 3045  
Zf - As 3045  
Zf - As 3045

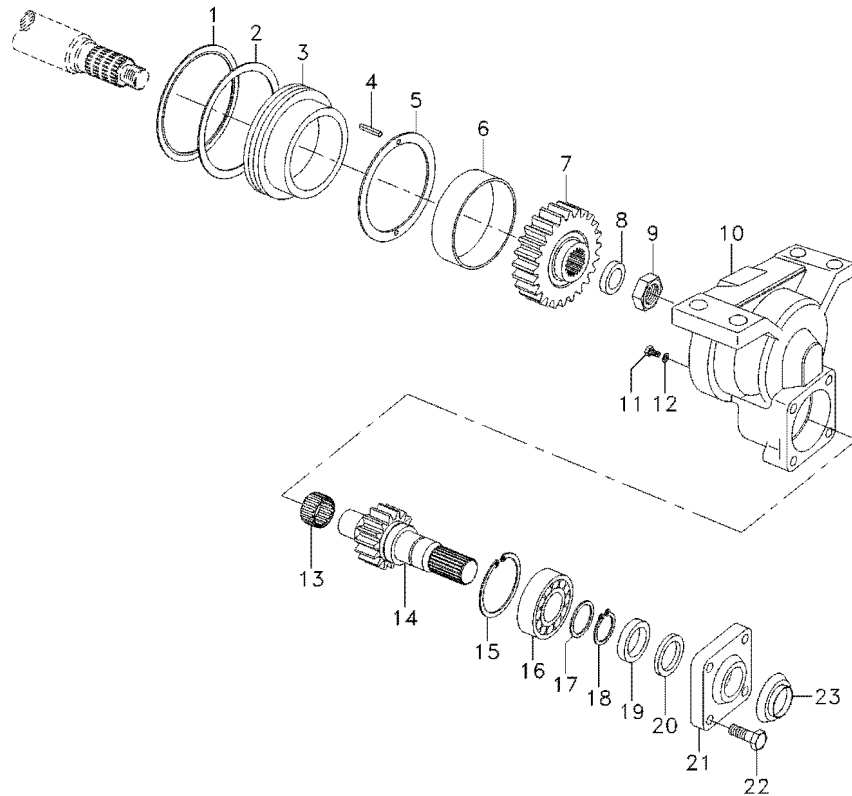


4	3603274M1	11,87MM	X ANEL	RING	ARO
4	3603275M1	11,90MM	X ANEL	RING	ARO
4	3603276M1	11,93MM	X ANEL	RING	ARO
4	3603277M1	11,96MM	X ANEL	RING	ARO
4	3603278M1	11,99MM	X ANEL	RING	ARO
4	3603279M1	12,02MM	X ANEL	RING	ARO
4	3603280M1	12,05MM	X ANEL	RING	ARO
4	3603281M1	12,08MM	X ANEL	RING	ARO
4	3603282M1	12,11MM	X ANEL	RING	ARO
4	3603283M1	12,14MM	X ANEL	RING	ARO
4	3603284M1	12,17MM	X ANEL	RING	ARO
4	3603285M1	12,20MM	X ANEL	RING	ARO
4	3603286M1	12,23MM	X ANEL	RING	ARO
5	6210003M91		1 ROLAMENTO	BEARING	COJINETE
5	6210276M91		1 ROLAMENTO	BEARING	COJINETE
5	6210277M91		1 ROLAMENTO	BEARING	COJINETE
6	6210005M1		1 ARRUELA	WASHER	ARANDELA
7	6210004M1		1 PORCA	NUT	TUERCA
8	6210013M1		1 ANEL	RING	ARO
9	6210006M1		1 BUCHA	BUSH	CASQUILLO
10	3588024M1		1 ARRUELA	WASHER	ARANDELA
11	3603215M1		1 BUCHA	BUSH	CASQUILLO
12	6210188M1		1 CARÇAÇA	HOUSING	ALOJAMIENTO

Eixo Dianteiro  
Front Axle  
Eje Delantero

60-115

Zf - As 3045  
Zf - As 3045  
Zf - As 3045



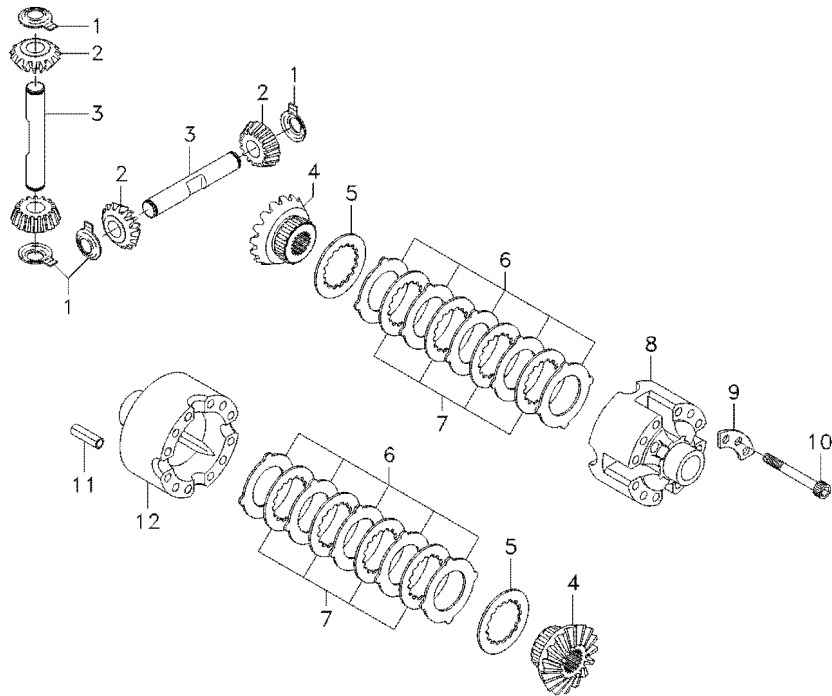
- 1 6210013M1
- 2 6204505M1
- 3 6210006M1
- 4 6210856M1
- 5 3588024M1
- 6 6210237M1
- 7 3603216M1
- 8 6210005M1
- 9 6210004M1
- 10 6210007M1
- 11 6210014M1
- 12 3603223M1
- 13 3588135M1
- 14 022565R1
- 15 3588138M1
- 16 6210009M91
- 17 3588148M1
- 18 3588140M1
- 19 6210010M1
- 20 6210012M1
- 21 3176218M1
- 22 3176219M1
- 23 6210011M1

- |              |         |              |
|--------------|---------|--------------|
| 1 ANEL       | RING    | ARO          |
| 1 ANEL "O"   | O RING  | JUNTA TORICA |
| 1 BUCHA      | BUSH    | CASQUILLO    |
| 2 PINO       | PIN     | PASADOR      |
| 1 ARRUELA    | WASHER  | ARANDELA     |
| 1 ANEL       | RING    | ARO          |
| 1 ENGRENAGEM | GEAR    | ENGRANAJE    |
| 1 ARRUELA    | WASHER  | ARANDELA     |
| 1 PORCA      | NUT     | TUERCA       |
| 1 CARÇAÇA    | HOUSING | ALOJAMIENTO  |
| 1 BUJÃO      | PLUG    | TAPON        |
| 1 ANEL "O"   | O RING  | JUNTA TORICA |
| 1 ROLAMENTO  | BEARING | COJINETE     |
| 1 EIXO       | SHAFT   | ARBOL        |
| 1 ANEL       | RING    | ARO          |
| 1 ROLAMENTO  | BEARING | COJINETE     |
| 1 ARRUELA    | WASHER  | ARANDELA     |
| 1 ANEL       | RING    | ARO          |
| 1 RETENTOR   | SEAL    | RETEN        |
| 1 RETENTOR   | SEAL    | RETEN        |
| 1 TAMPA      | COVER   | CUBIERTA     |
| 4 PARAFUSO   | BOLT    | PERNO        |
| 1 CHAPA      | PLATE   | CHAPA        |

Eixo Dianteiro  
Front Axle  
Eje Delantero

60-120

Zf - As 3045  
Zf - As 3045  
Zf - As 3045



- 1 3176304M1
- 2 6210016M1
- 3 3603292M1
- 4 6210015M1
- 5 3588029M1
- 6 3588033M1
- 6 3176294M1
- 6 3588035M1
- 7 3176295M1
- 8 3176293M1
- 9 3588031M1
- 10 3588032M1
- 11 3176307M1
- 12 027562R1

- ▼ 1,2MM
- ▼ 1,3MM
- ▼ 1,4MM

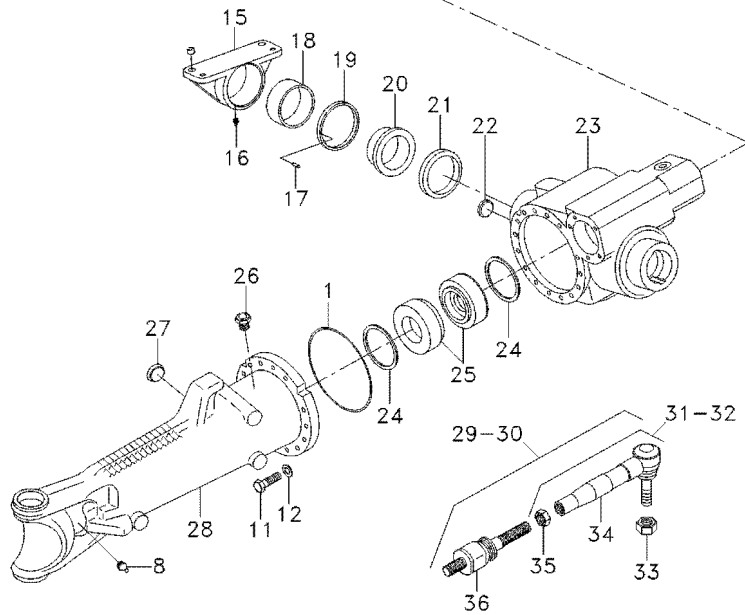
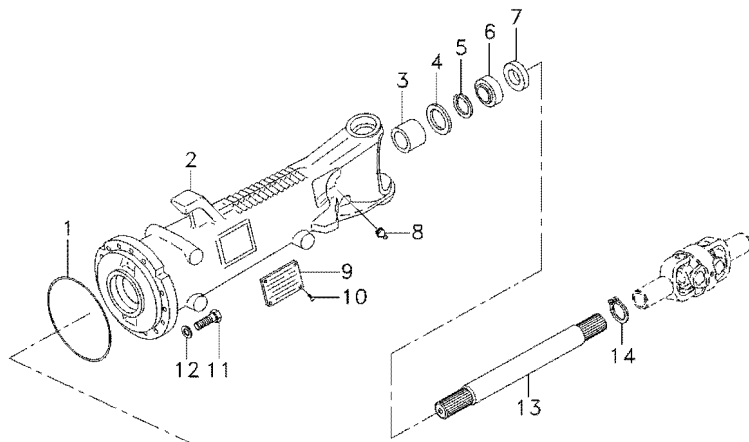
- |    |            |         |             |
|----|------------|---------|-------------|
| 4  | ARRUELA    | WASHER  | ARANDELA    |
| 4  | ENGRENAGEM | GEAR    | ENGRANAJE   |
| 2  | EIXO       | SHAFT   | ARBOL       |
| 2  | ENGRENAGEM | GEAR    | ENGRANAJE   |
| 2  | ARRUELA    | WASHER  | ARANDELA    |
| X  | DISCO      | DISC    | DISCO       |
| X  | DISCO      | DISC    | DISCO       |
| X  | DISCO      | DISC    | DISCO       |
| 8  | CALÇO      | SHIM    | CALCE       |
| 1  | CARCAÇA    | HOUSING | ALOJAMIENTO |
| 4  | TRAVA      | LOCK    | RETENEDOR   |
| 12 | PARAFUSO   | BOLT    | PERNO       |
| 4  | PINO       | PIN     | PASADOR     |
| 2  | ANEL       | RING    | ARO         |



Eixo Dianteiro  
Front Axle  
Eje Delantero

60-125

Zf - As 3045  
Zf - As 3045  
Zf - As 3045



- 25 6210273M1
- 26 033609R1
- 27 6210029M1
- 28 6210017M1
- 29 6210189M91
- 30 6210195M91
- 31 6210191M91
- 32 6210196M91
- 33 6210193M1
- 34 6210192M1
- 34 6210197M1
- 35 6210194M1
- 36 6210190M91

- 2 ROLAMENTO
- 1 VÁLVULA
- 1 BUJÃO
- 1 CARCAÇA
- 1 BARRA
- 1 BARRA
- 1 TUBO
- 1 TERMINAL
- 2 PORCA
- 1 TERMINAL
- 1 TERMINAL
- 2 PORCA
- 2 TERMINAL

- BEARING
- CONTROL VALVE
- PLUG
- HOUSING
- BAR
- BAR
- PIPE
- END
- NUT
- END
- END
- NUT
- END

- COJINETE
- VALVULA CONTROL
- TAPON
- ALOJAMIENTO
- BARRA
- BARRA
- CANO
- EXTREMO
- TUERCA
- EXTREMO
- EXTREMO
- TUERCA
- EXTREMO

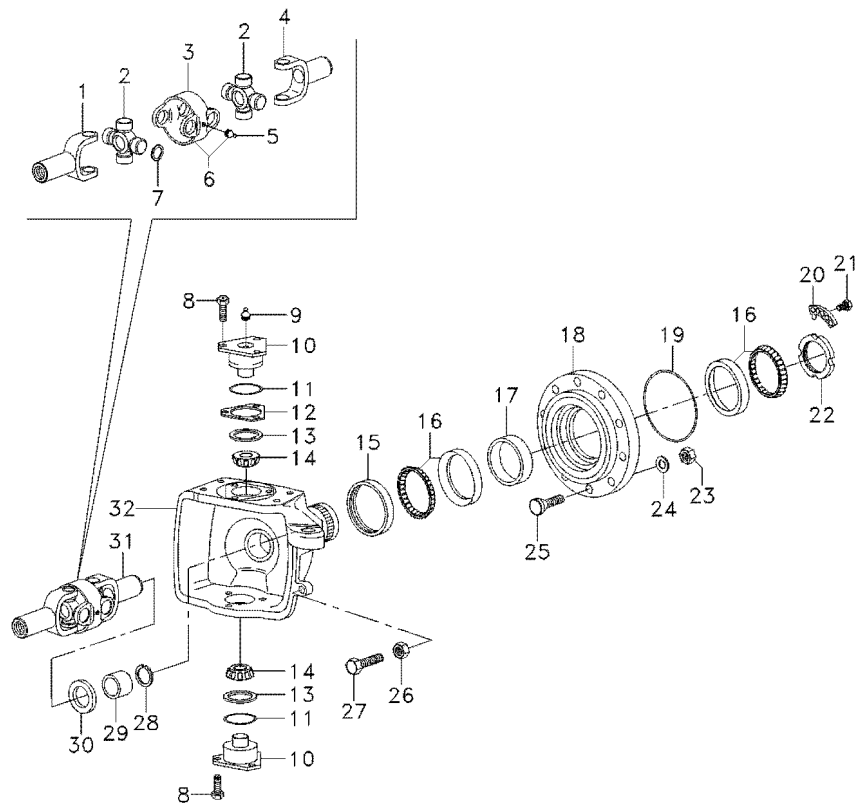
Eixo Dianteiro  
Front Axle  
Eje Delantero

60-130

Zf - As 3045

Zf - As 3045

Zf - As 3045



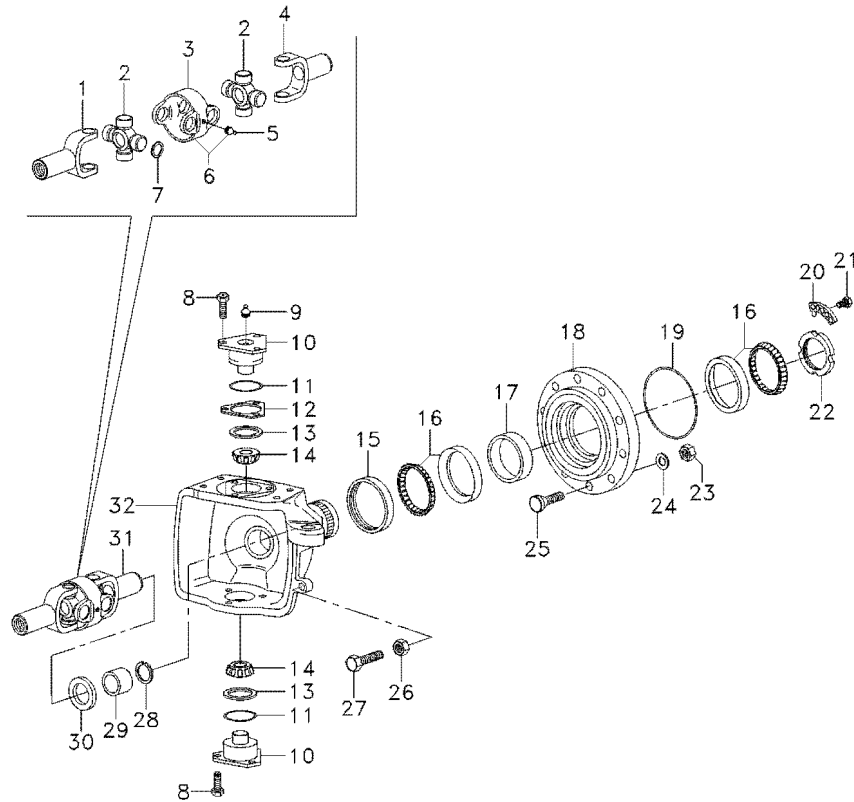
1	6210212M1		2	GARFO	FORK	HORQUILLA
2	6210213M1		4	CRUZETA	SPIDER	CRUCETA
3	6210210M1		2	GARFO	FORK	HORQUILLA
4	6210214M1		2	GARFO	FORK	HORQUILLA
5	6210211M1		4	GRAXEIRA	GREASER	ENGRASADOR
6	6210209M91		2	GARFO	FORK	HORQUILLA
7	6210206M1	▲ 1,1MM	16	ANEL	RING	ARO
7	6210207M1	▲ 1,2MM	16	ANEL	RING	ARO
7	6210208M1	▲ 1,5MM	16	ANEL	RING	ARO
8	3588113M1		12	PARAFUSO	BOLT	PERNO
9	3176390M1		4	GRAXEIRA	GREASER	ENGRASADOR
10	3176321M1		4	PINO	PIN	PASADOR
11	3588108M1		4	ANEL "O"	O RING	JUNTA TORICA
12	3588106M1	▲ 0,2MM	X	CALÇO	SHIM	CALCE
12	3588107M1	▲ 0,3MM	X	CALÇO	SHIM	CALCE
12	3176319M1	▲ 0,4MM	X	CALÇO	SHIM	CALCE
12	3176314M1	▲ 1,0MM	X	CALÇO	SHIM	CALCE
13	3588109M1		4	CAPA	CAP	TAPA
14	3247060M1		4	ROLAMENTO	BEARING	COJINETE
15	6210216M1		2	RETENTOR	SEAL	RETEN
15	033548R1		2	RETENTOR	SEAL	RETEN
16	6210217M1		4	ROLAMENTO	BEARING	COJINETE
16	6210218M1		4	ROLAMENTO	BEARING	COJINETE
16	6210219M1		4	ROLAMENTO	BEARING	COJINETE
16	6210220M1		4	ROLAMENTO	BEARING	COJINETE
16	3176330M1		4	ROLAMENTO	BEARING	COJINETE
17	033584R1	▲ 14,089MM	X	ANEL	RING	ARO
17	033583R1	▲ 14,114MM	X	ANEL	RING	ARO
17	033582R1	▲ 14,139MM	X	ANEL	RING	ARO
17	033581R1	▲ 14,164MM	X	ANEL	RING	ARO
17	033580R1	▲ 14,189MM	X	ANEL	RING	ARO
17	033579R1	▲ 14,214MM	X	ANEL	RING	ARO
17	033578R1	▲ 14,239MM	X	ANEL	RING	ARO
17	033577R1	▲ 14,264MM	X	ANEL	RING	ARO
17	033576R1	▲ 14,289MM	X	ANEL	RING	ARO
17	033575R1	▲ 14,314MM	X	ANEL	RING	ARO
17	033574R1	▲ 14,339MM	X	ANEL	RING	ARO
17	033573R1	▲ 14,364MM	X	ANEL	RING	ARO
17	033572R1	▲ 14,389MM	X	ANEL	RING	ARO
17	033571R1	▲ 14,414MM	X	ANEL	RING	ARO
17	033570R1	▲ 14,439MM	X	ANEL	RING	ARO
17	033569R1	▲ 14,464MM	X	ANEL	RING	ARO
17	033568R1	▲ 14,489MM	X	ANEL	RING	ARO
17	033567R1	▲ 14,514MM	X	ANEL	RING	ARO
17	033566R1	▲ 14,539MM	X	ANEL	RING	ARO
17	033565R1	▲ 14,564MM	X	ANEL	RING	ARO
17	033564R1	▲ 14,589MM	X	ANEL	RING	ARO
17	033563R1	▲ 14,614MM	X	ANEL	RING	ARO
17	033562R1	▲ 14,639MM	X	ANEL	RING	ARO
17	033561R1	▲ 14,664MM	X	ANEL	RING	ARO



Eixo Dianteiro  
Front Axle  
Eje Delantero

60-130

Zf - As 3045  
Zf - As 3045  
Zf - As 3045



- 17 033560R1
- 17 033559R1
- 18 3176326M1
- 19 3176331M1
- 20 3176332M1
- 21 3176333M1
- 22 3176334M1
- 23 3176351M1
- 24 3176350M1
- 25 6210221M1
- 25 6210857M1
- 26 033608R1
- 27 6210215M1
- 28 027562R1
- 29 6210203M1
- 30 027537R1
- 31 6210205M91
- 32 6210201M1
- 32 6210200M1

14,689MM  
14,714MM

- X ANEL
- X ANEL
- 2 CUBO
- 2 ANEL "O"
- 2 ANEL "O"
- 4 PARAFUSO
- 2 PORCA
- 16 PORCA
- 16 ARRUELA
- 16 PINO
- 16 PINO
- 2 PORCA
- 2 PARAFUSO
- 2 ANEL
- 2 BUCHA
- 2 RETENTOR
- 2 ARTICULAÇÃO
- 1 CARÇAÇA
- 1 CARÇAÇA

- RING
- RING
- HUB
- O RING
- O RING
- BOLT
- NUT
- NUT
- WASHER
- PIN
- PIN
- NUT
- SCREW
- RING
- BUSH
- OIL SEAL
- KNUCKLE
- HOUSING
- HOUSING

- ARO
- ARO
- CUBO
- JUNTA TORICA
- JUNTA TORICA
- PERNO
- TUERCA
- TUERCA
- ARANDELA
- PASADOR
- PASADOR
- TUERCA
- TORNILLO
- ARO
- CASQUILLO
- BUJE RETENACEITE
- CHARNELA
- ALOJAMIENTO
- ALOJAMIENTO

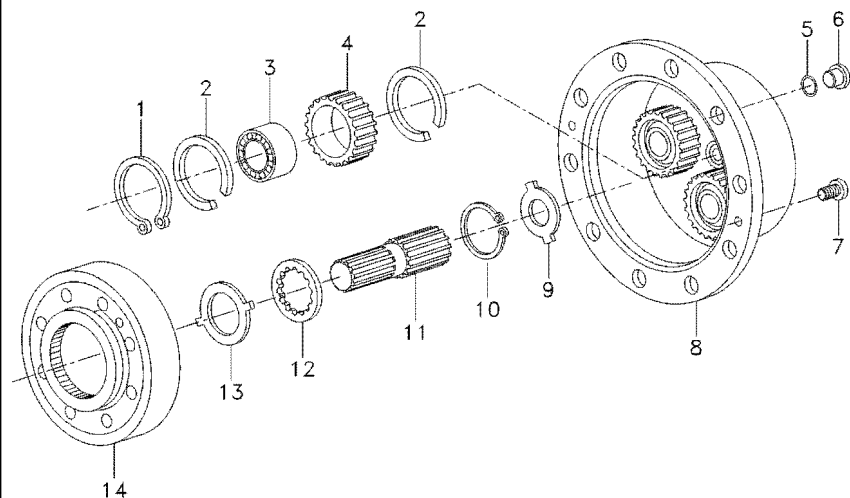
Eixo Dianteiro  
Front Axle  
Eje Delantero

60-135

Zf - As 3045

Zf - As 3045

Zf - As 3045



- 1 3587936M1
- 2 3587938M1
- 2 6210227M1
- 2 6210228M1
- 3 3176341M1
- 3 6210225M1
- 3 6210226M1
- 4 6210224M1
- 5 6210229M1
- 6 3176345M1
- 7 3176347M1
- 8 6210858M1
- 9 3176343M1
- 9 3603295M1
- 9 3176344M1
- 9 3603296M1
- 9 3603293M1
- 9 3603294M1
- 10 033549R1
- 11 6210222M1
- 12 6210223M1
- 13 3176337M1
- 14 3176335M1

- ▲ 1,5MM
- ▲ 1,7MM
- ▲ 2,0MM
- ▲ 2,2MM
- ▲ 2,5MM
- ▲ 3,0MM

- 8 ANEL TRAVA
- 12 ANEL TRAVA
- 12 ANEL TRAVA
- 12 ANEL TRAVA
- 6 ROLAMENTO
- 6 ROLAMENTO
- 6 ROLAMENTO
- 6 PLANETÁRIA
- 2 ANEL "O"
- 2 BUJÃO
- 4 PARAFUSO
- 2 CUBO
- X ARRUELA
- X ARRUELA
- X ARRUELA
- X ARRUELA
- X ARRUELA
- X ARRUELA
- X ARRUELA
- 2 ANEL TRAVA
- 2 EIXO
- 2 ARRUELA
- 2 ARRUELA
- 2 ENGRENAGEM

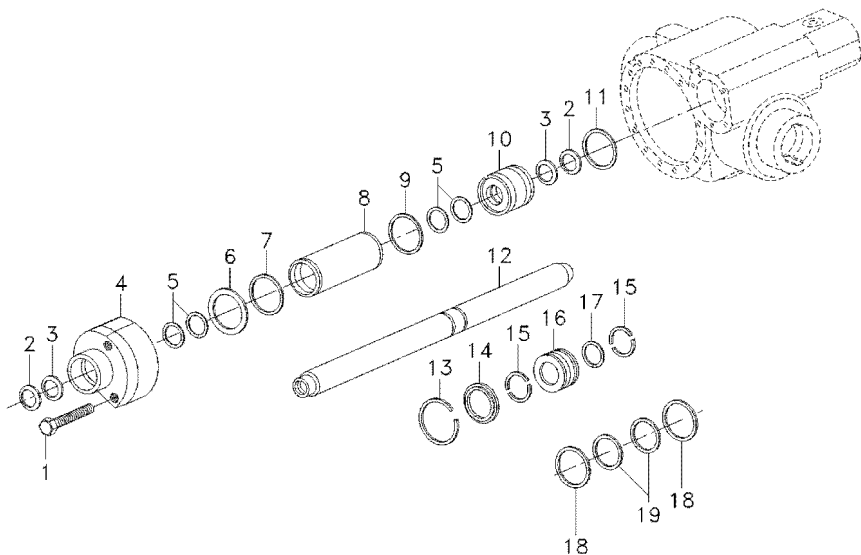
- CIRCLIP
- CIRCLIP
- CIRCLIP
- CIRCLIP
- BEARING
- BEARING
- BEARING
- PLANET
- O RING
- PLUG
- BOLT
- HUB
- WASHER
- WASHER
- WASHER
- WASHER
- WASHER
- WASHER
- CIRCLIP
- SHAFT
- WASHER
- WASHER
- GEAR

- CIRCULITO
- CIRCULITO
- CIRCULITO
- CIRCULITO
- COJINETE
- COJINETE
- COJINETE
- PLANETARIO
- JUNTA TORICA
- TAPON
- PERNO
- CUBO
- ARANDELA
- ARANDELA
- ARANDELA
- ARANDELA
- ARANDELA
- ARANDELA
- ARANDELA
- CIRCULITO
- ARBOL
- ARANDELA
- ARANDELA
- ENGRANAJE

Eixo Dianteiro  
Front Axle  
Eje Delantero

60-140

Zf - As 3045  
Zf - As 3045  
Zf - As 3045



- 1 033558R1
- 2 3588154M1
- 3 3588153M1
- 4 6210238M1
- 5 6210234M1
- 6 3176370M1
- 6 3176371M1
- 6 3176372M1
- 6 3176373M1
- 6 3176374M1
- 7 3588173M1
- 8 3176352M1
- 9 6210230M1
- 10 6210231M1
- 11 3588178M1
- 12 6210232M1
- 13 6210235M1
- 14 3176357M1
- 15 3176358M1
- 16 6210233M1
- 17 3588184M1
- 18 6210236M1
- 19 6210237M1

- ▼ 0,5MM
- ▼ 0,6MM
- ▼ 0,7MM
- ▼ 0,8MM
- ▼ 0,9MM

- 5 PARAFUSO
- 2 REPARO
- 2 ANEL
- 1 GUIA
- 4 ARRUELA
- X CALÇO
- X CALÇO
- X CALÇO
- X CALÇO
- X CALÇO
- 1 ANEL "O"
- 1 CILINDRO
- 1 ANEL "O"
- 1 GUIA
- 1 ANEL "O"
- 1 HASTE
- 1 ANEL
- 1 ANEL
- 2 ANEL
- 1 PISTÃO
- 1 ANEL "O"
- 2 ANEL
- 1 ANEL

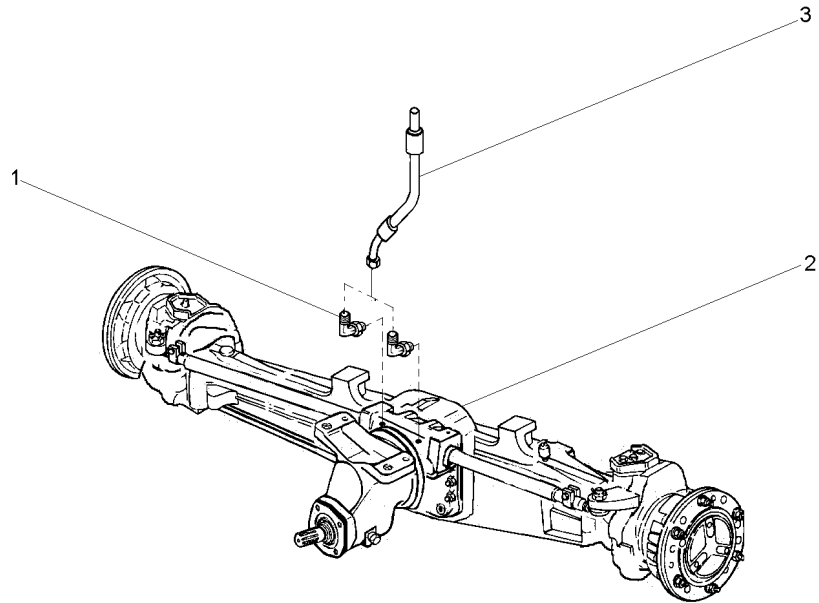
- BOLT
- REPAIR
- RING
- GUIDE
- WASHER
- SHIM
- SHIM
- SHIM
- SHIM
- SHIM
- O RING
- CYLINDER
- O RING
- GUIDE
- O RING
- RAIL
- RING
- RING
- RING
- PISTON
- O RING
- RING
- RING

- PERNO
- REPARO
- ARO
- GUIA
- ARANDELA
- CALCE
- CALCE
- CALCE
- CALCE
- CALCE
- CALCE
- JUNTA TORICA
- CILINDRO
- JUNTA TORICA
- GUIA
- JUNTA TORICA
- RIEL
- ARO
- ARO
- ARO
- PISTON
- JUNTA TORICA
- ARO
- ARO

Eixo Dianteiro  
 Front Axle  
 Eje Delantero

Carraro - 20.18  
 Carraro - 20.18  
 Carraro - 20.18

60-145

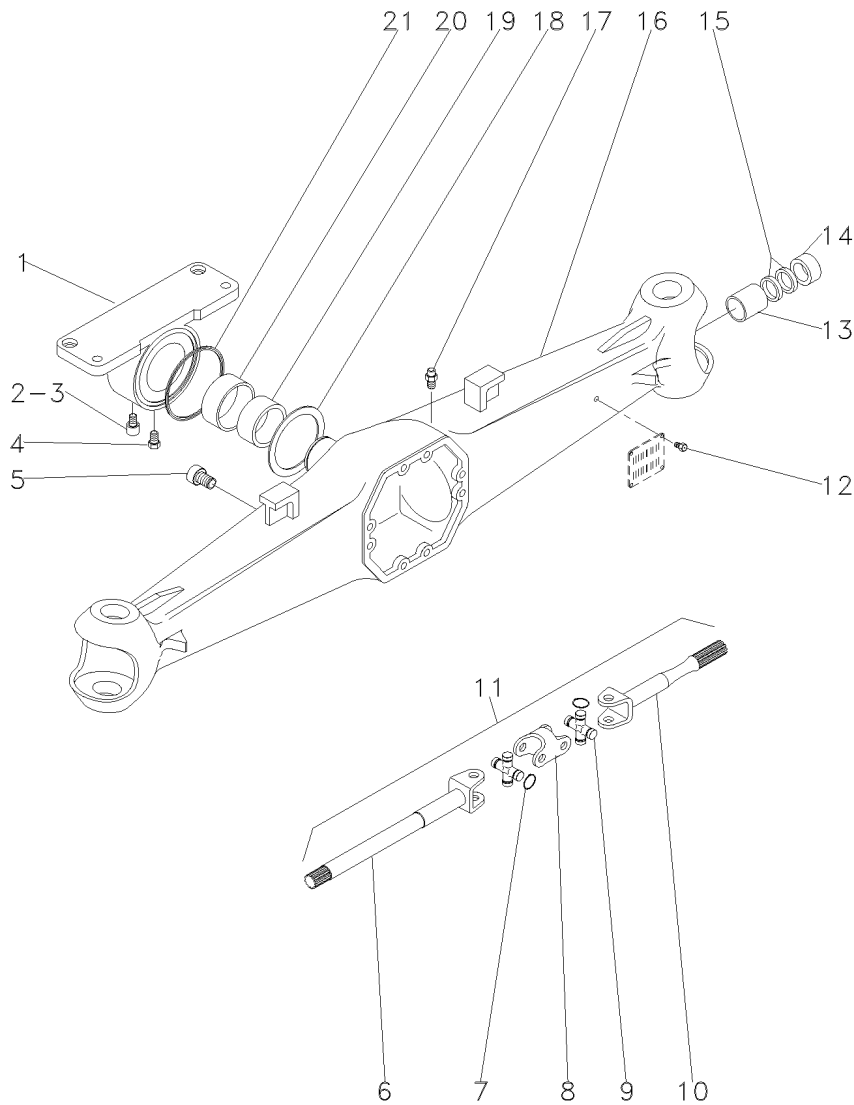


1	043030P1		2	CONEXÃO	CONNECTION	CONEXION
2	040916T1	👁 60-150 No	1	CJ. EIXO	KIT, AXLE	JUEGO DE EJE
2		👁 60-155 No	1	CJ. EIXO	KIT, AXLE	JUEGO DE EJE
2		👁 60-160 No	1	CJ. EIXO	KIT, AXLE	JUEGO DE EJE
2		👁 60-165 No	1	CJ. EIXO	KIT, AXLE	JUEGO DE EJE
2		👁 60-170 No	1	CJ. EIXO	KIT, AXLE	JUEGO DE EJE
3	041019T1		2	MANGUEIRA	HOSE	FLEXIBLE

Eixo Dianteiro  
Front Axle  
Eje Delantero

Carraro - 20.18  
Carraro - 20.18  
Carraro - 20.18

60-150



- 1 040964R1
- 2 040917R1
- 3 040946R1
- 4 040969R1
- 5 3475329M1
- 6 040972R1
- 7 3476313M1
- 8 040974R1
- 9 040976R1
- 10 040973R1
- 11 040971R1
- 12 040945R1
- 13 040956R1
- 14 040963R1
- 15 040948R1
- 16 040970R1
- 17 3475328M1
- 18 040966R1
- 19 040953R1
- 20 040968R1
- 21 040965R1

11  
9  
11  
11  
11

60x38x18  
60x38x6

- 1 SUPORTE
- 1 TAMPA
- 1 GRAXEIRA
- 1 PARAFUSO
- 1 BUJÃO
- 2 EIXO
- 16 ANEL
- 2 GARFO
- 4 CRUZETA
- 2 EIXO
- 2 CJ. EIXO
- 4 REBITE
- 2 BUCHA
- 2 RETENTOR
- 4 RETENTOR
- 1 CARÇAÇA
- 1 VÁLVULA
- 1 ARRUELA
- 1 BUCHA
- 1 BUCHA
- 1 RETENTOR

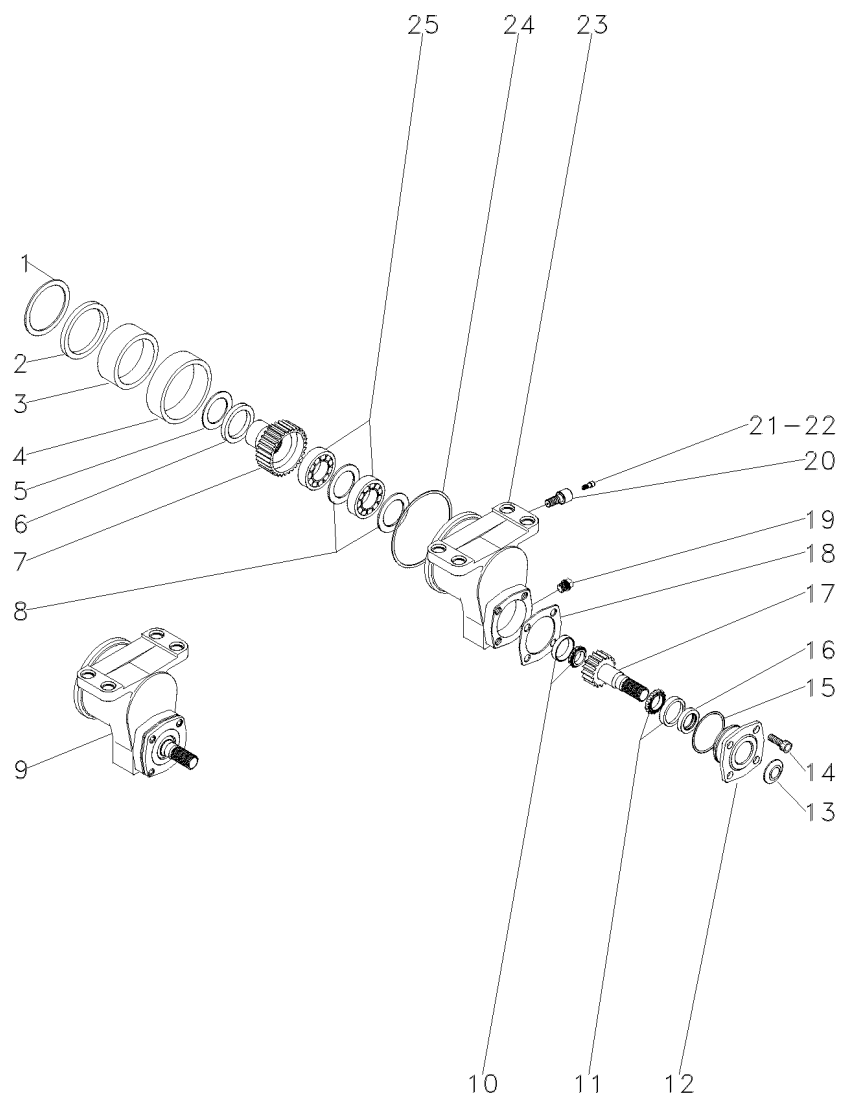
- BRACKET
- COVER
- GREASER
- BOLT
- PLUG
- SHAFT
- RING
- FORK
- SPIDER
- SHAFT
- KIT, AXLE
- RIVET
- BUSH
- SEAL
- SEAL
- HOUSING
- VALVE
- WASHER
- BUSH
- BUSH
- SEAL

- SOPORTE
- CUBIERTA
- ENGRASADOR
- PERNO
- TAPON
- ARBOL
- ARO
- HORQUILLA
- CRUCETA
- ARBOL
- JUEGO DE EJE
- REMACHE
- CASQUILLO
- RETEN
- RETEN
- ALOJAMIENTO
- VALVULA
- ARANDELA
- CASQUILLO
- CASQUILLO
- RETEN

Eixo Dianteiro  
Front Axle  
Eje Delantero

Carraro - 20.18  
Carraro - 20.18  
Carraro - 20.18

60-155



- 1 040967R1
- 2 040918R1
- 3 040954R1
- 4 040942R1
- 5 040919R1
- 6 040920R1
- 6 040921R1
- 7 040928R1
- 8 040930R1
- 9 040941R1
- 10 040923R1
- 11 040927R1
- 12 040933R1
- 13 040935R1
- 14 040934R1
- 15 040937R1
- 16 040936R1
- 17 040925R1
- 18 040938R1
- 18 040939R1
- 18 040940R1
- 19 040932R1
- 20 040931R1
- 21 040943R1
- 22 040944R1
- 23 040924R1
- 24 040922R1
- 25 040929R1

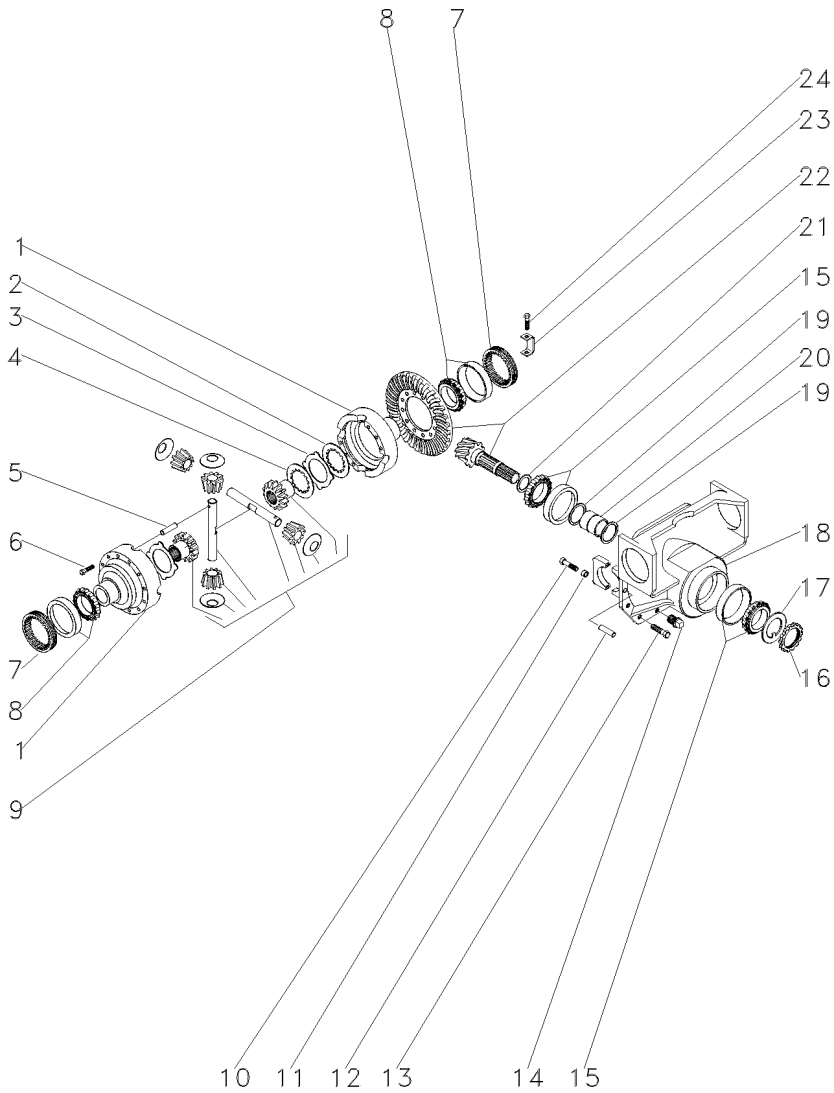
- ▼ 0,3 MM
- ▼ 0,5 MM
- 9 ▲ 27
- 9 ▼ 3 MM
- 9
- 9
- 9
- 9
- 9
- 9
- 9
- 9 ▲ 21
- 9 ▼ 0,5 MM
- 9 ▼ 0,3 MM
- 9 ▼ 0,1 MM
- 9
- 9
- 9
- 9
- 9
- 9
- 9
- 9

- |   |                 |               |                 |
|---|-----------------|---------------|-----------------|
| 1 | ARRUELA         | WASHER        | ARANDELA        |
| 1 | RETENTOR        | SEAL          | RETEN           |
| 1 | BUCHA           | BUSH          | CASQUILLO       |
| 1 | BUCHA           | BUSH          | CASQUILLO       |
| 1 | ARRUELA         | WASHER        | ARANDELA        |
| X | ESPAÇADOR       | SPACER        | PIEZA DISTANCIA |
| X | ESPAÇADOR       | SPACER        | PIEZA DISTANCIA |
| 1 | ENGRENAGEM      | GEAR          | ENGRANAJE       |
| 2 | CALÇO           | SHIM          | CALCE           |
| 1 | CX. ACIONAMENTO | DRIVE HOUSING | CAJA DE MANDO   |
| 1 | ROLAMENTO       | BEARING       | COJINETE        |
| 1 | ROLAMENTO       | BEARING       | COJINETE        |
| 1 | PARAFUSO        | BOLT          | PERNO           |
| 1 | PLACA           | PLATE         | PLATO           |
| 4 | PARAFUSO        | BOLT          | PERNO           |
| 1 | ANEL "O"        | O RING        | JUNTA TORICA    |
| 1 | RETENTOR        | SEAL          | RETEN           |
| 1 | ENGRENAGEM      | GEAR          | ENGRANAJE       |
| X | CALÇO           | SHIM          | CALCE           |
| X | CALÇO           | SHIM          | CALCE           |
| X | CALÇO           | SHIM          | CALCE           |
| 1 | TAMPÃO          | PAD           | ALMOHADILLA     |
| 1 | PARAFUSO        | BOLT          | PERNO           |
| 1 | TAMPA           | COVER         | CUBIERTA        |
| 1 | GRAXEIRA        | GREASER       | ENGRASADOR      |
| 1 | CARCAÇA         | HOUSING       | ALOJAMIENTO     |
| 1 | ANEL "O"        | O RING        | JUNTA TORICA    |
| 2 | ROLAMENTO       | BEARING       | COJINETE        |

Eixo Dianteiro  
Front Axle  
Eje Delantero

Carraro - 20.18  
Carraro - 20.18  
Carraro - 20.18

60-160



- 1 041004R1
- 2 041055R1
- 3 041054R1
- 4 041053R1
- 5 040995R1
- 6 3475587M1
- 7 3475584M1
- 8 3475585M1
- 9 044210R1
- 10 040962R1
- 11 3475335M1
- 12 3475341M1
- 13 040961R1
- 14 3475329M1
- 15 3475567M1
- 16 3475570M1
- 17 3475569M1
- 18 040960R1
- 19 040992R1
- 20 040991R1
- 21 040981R1
- 21 040982R1
- 21 040983R1
- 21 040984R1
- 21 040985R1
- 21 040986R1
- 21 040987R1
- 21 040988R1
- 21 040989R1
- 21 040990R1
- 22 040978R1
- 23 3475583M1
- 24 040993R1

👁 60-175 No

18  
18

22  
22

22  
22

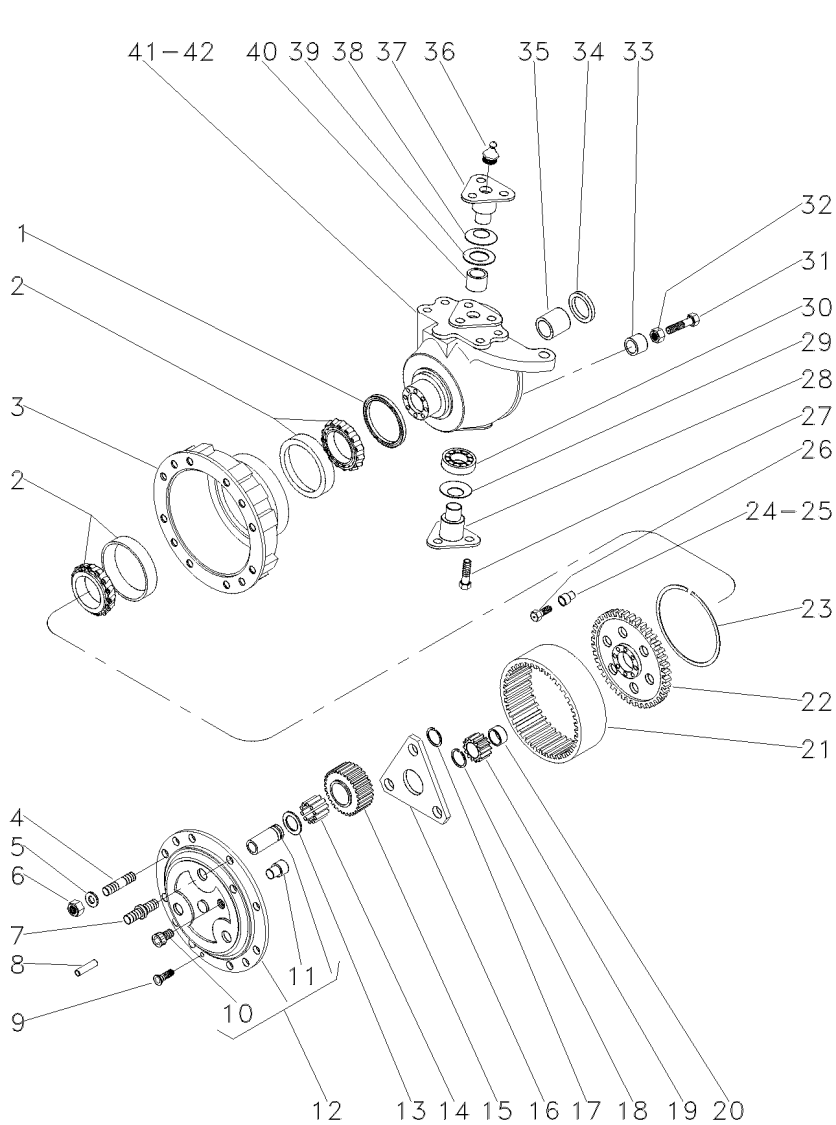
- ▶ 2,50 MM
- ▶▶ 2,60 MM
- ▶▶▶ 2,70 MM
- ▶▶▶▶ 2,80 MM
- ▶▶▶▶▶ 2,90 MM
- ▶▶▶▶▶▶ 3,00 MM
- ▶▶▶▶▶▶▶ 3,10 MM
- ▶▶▶▶▶▶▶▶ 3,20 MM
- ▶▶▶▶▶▶▶▶▶ 3,30 MM
- ▶▶▶▶▶▶▶▶▶▶ 3,40 MM
- ▶▶▶▶▶▶▶▶▶▶▶ 11/32

1	CJ. CARÇAÇA	HOUSE ASSY	CONJ. CARTER
8	DISCO	DISC	DISCO
10	DISCO	DISC	DISCO
2	DISCO	DISC	DISCO
1	PINO	PIN	PASADOR
12	PARAFUSO	BOLT	PERNO
2	PORCA	NUT	TUERCA
2	ROLAMENTO	BEARING	COJINETE
1	CJ. DIFERENCIAL	KIT,DIFFERENTIAL	JGO.DIFERENCIAL.
4	PARAFUSO	BOLT	PERNO
4	BUCHA	BUSH	CASQUILLO
2	PINO	PIN	PASADOR
10	PARAFUSO	BOLT	PERNO
1	BUJÃO	PLUG	TAPON
2	ROLAMENTO	BEARING	COJINETE
1	PORCA	NUT	TUERCA
1	ARRUELA	WASHER	ARANDELA
1	SUPORTE	BRACKET	SOPORTE
2	ARRUELA	WASHER	ARANDELA
1	ESPAÇADOR	SPACER	PIEZA DISTANCIA
X	CALÇO	SHIM	CALCE
X	CALÇO	SHIM	CALCE
X	CALÇO	SHIM	CALCE
X	CALÇO	SHIM	CALCE
X	CALÇO	SHIM	CALCE
X	CALÇO	SHIM	CALCE
X	CALÇO	SHIM	CALCE
X	CALÇO	SHIM	CALCE
X	CALÇO	SHIM	CALCE
X	CALÇO	SHIM	CALCE
X	CALÇO	SHIM	CALCE
X	CALÇO	SHIM	CALCE
X	CALÇO	SHIM	CALCE
X	CALÇO	SHIM	CALCE
1	COROA E PINHÃO	KIT, CROWNWHEEL	JUEGO CORONA
2	CHAPA	PLATE	CHAPA
2	PARAFUSO	BOLT	PERNO

Eixo Dianteiro  
Front Axle  
Eje Delantero

Carraro - 20.18  
Carraro - 20.18  
Carraro - 20.18

60-165



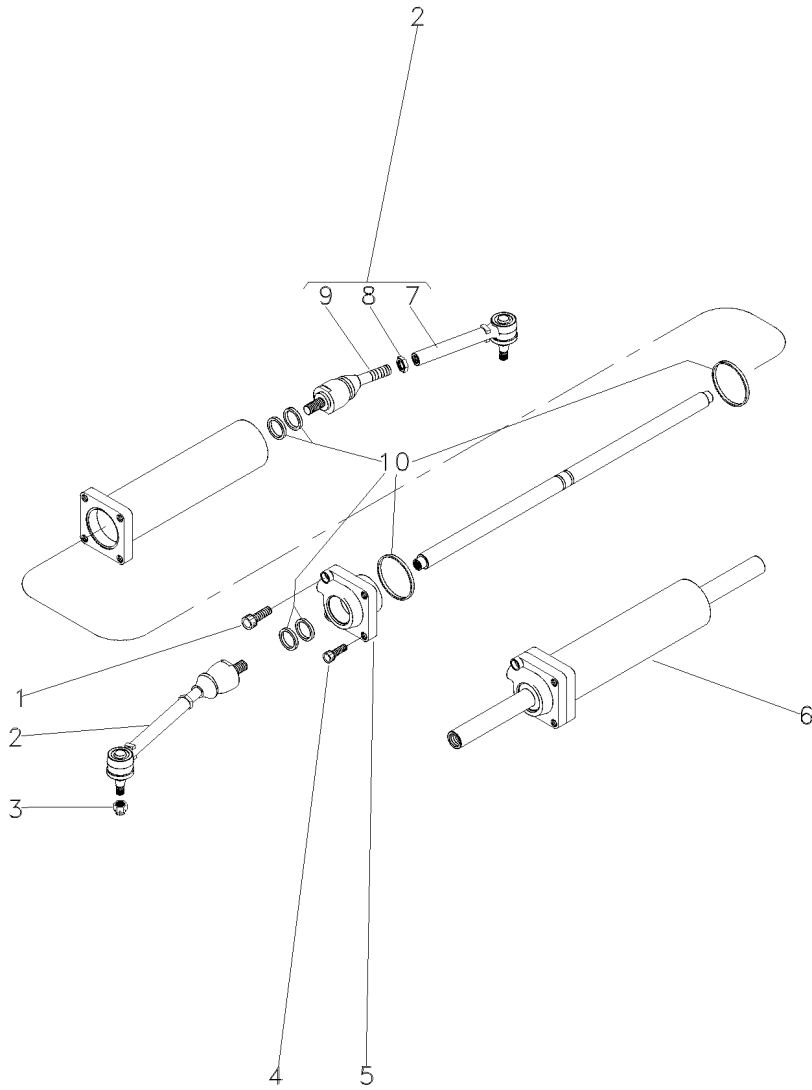
1	040994R1	150x176x16mm	2	RETENTOR	SEAL	RETEN
1	053850R1	150x180x16.5mm	2	RETENTOR	SEAL	RETEN
2	3475599M1		4	ROLAMENTO	BEARING	COJINETE
3	3475600M1		2	CUBO	HUB	CUBO
4	041086R1		12	PRISIONEIRO	STUD	ESPARRAGO
5	041087R1		16	ARRUELA	WASHER	ARANDELA
6	041088R1		16	PORCA	NUT	TUERCA
7	041095R1		4	PRISIONEIRO	STUD	ESPARRAGO
8	3475618M1		4	PINO	PIN	PASADOR
9	041093R1		4	PARAFUSO	BOLT	PERNO
10	041089R1	12	2	TAMPÃO	PAD	ALMOHADILLA
11	3475612M1	12	2	PINO	PIN	PASADOR
12	041090R1		2	PORTA ENGRENAGEM	CARRIER	PORTADOR
13	3475625M1		6	ARRUELA	WASHER	ARANDELA
14	041091R1		18	ROLAMENTO	BEARING	COJINETE
15	041092R1		6	ENGRENAGEM	GEAR	ENGRANAJE
16	041099R1		2	ARRUELA	WASHER	ARANDELA
17	040926R1		6	ANEL	RING	ARO
18	3475595M1		2	ANEL	RING	ARO
19	3475594M1		2	ENGRENAGEM	GEAR	ENGRANAJE
20	041098R1		2	ESPAÇADOR	SPACER	PIEZA DISTANCIA
21	041084R1		2	COROA	SPROCKET	RUEDA DE CADENA
22	041080R1		2	SUPORTE	BRACKET	SOPORTE
23	041079R1		2	ANEL TRAVA	CIRCLIP	CIRCULITO
24	041081R1		2	BUCHA	BUSH	CASQUILLO
25	041082R1		14	BUCHA	BUSH	CASQUILLO
26	3475604M1		16	PARAFUSO	BOLT	PERNO
27	041065R1		12	PARAFUSO	BOLT	PERNO
28	041068R1		2	PINO	PIN	PASADOR
29	041052R1		2	MOLA	SPRING	RESORTE
30	040949R1		2	ROLAMENTO	BEARING	COJINETE
31	041059R1		2	PARAFUSO	BOLT	PERNO
32	041060R1		5	PORCA	NUT	TUERCA
33	041074R1		2	ESPAÇADOR	SPACER	PIEZA DISTANCIA
34	041057R1	65x35x14,5	2	RETENTOR	SEAL	RETEN
35	3475535M1		2	BUCHA	BUSH	CASQUILLO
36	3475345M1		4	GRAXEIRA	GREASER	ENGRASADOR
37	041066R1		2	PINO	PIN	PASADOR
38	040947R1		2	MOLA PRATO	SPRING PLATE	PLETINA MUELLE
39	040959R1		2	ESPAÇADOR	SPACER	PIEZA DISTANCIA
40	040957R1		2	BUCHA	BUSH	CASQUILLO
41	041056R1		1	CARÇAÇA	HOUSING	ALOJAMIENTO
42	041067R1		1	CARÇAÇA	HOUSING	ALOJAMIENTO



Eixo Dianteiro  
Front Axle  
Eje Delantero

Carraro - 20.18  
Carraro - 20.18  
Carraro - 20.18

60-170



- 1 041076R1
- 2 041064R1
- 3 041069R1
- 4 041070R1
- 5 041073R1
- 6 041071R1
- 7 041061R1
- 8 041062R1
- 9 041063R1
- 10 041072R1

2  
2  
2

- 1 PARAFUSO
- 2 C.J. BRAÇO
- 2 PORCA
- 3 PARAFUSO
- 1 GUIA
- 1 CILINDRO
- 2 BRAÇO
- 2 PORCA
- 2 ARTICULAÇÃO
- 1 JG.JUNTAS

- BOLT
- KIT, ARM
- NUT
- BOLT
- GUIDE
- CYLINDER
- ARM
- NUT
- KNUCKLE
- KIT, GASKET

- PERNO
- JUEGO DE BRAZO
- TUERCA
- PERNO
- GUIA
- CILINDRO
- BRAZO
- TUERCA
- CHARNELA
- JGO.EMPAQUETAD.

Kit Diferencial  
Differential Kit  
Kit Diferencial

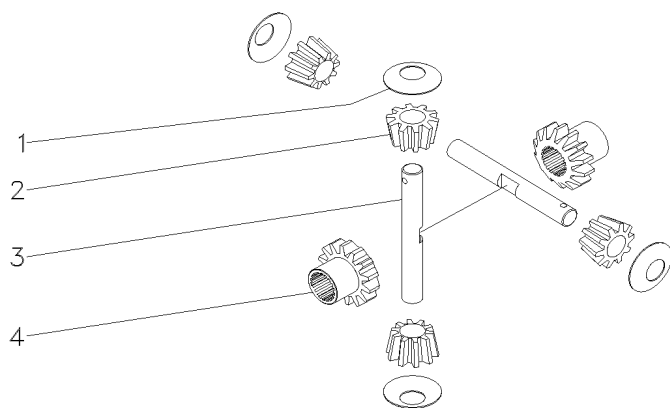
60-175

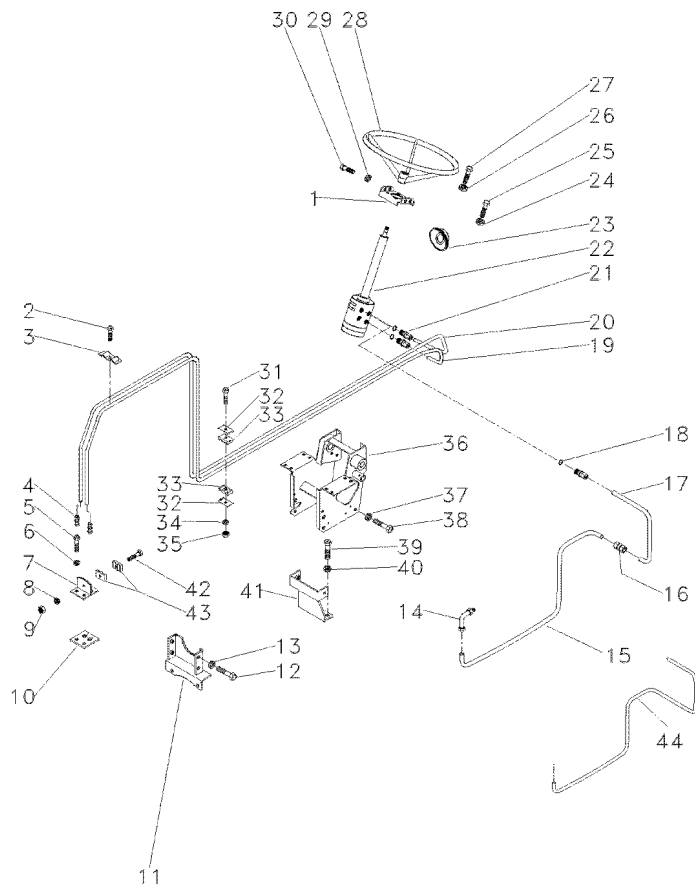
- 1 3575579M1
- 2 3476337M1
- 3 041002R1
- 4 041005R1

- 2 ARRUELA
- 2 SATÉLITE
- 1 EIXO
- 2 ENGRENAGEM

- WASHER
- SATELLITE
- SHAFT
- GEAR

- ARANDELA
- SATELITE
- ARBOL
- ENGRANAJE





- 1 047181S1
- 2 368063X1
- 3 3145102M1
- 4 3412001M91
- 5 353691X1
- 6 353434X1
- 7 3585070M91
- 8 339375X1
- 9 339030X1
- 10 3585072M1
- 11 033927S1
- 12 339451X1
- 13 339376X1
- 14 3412604M91
- 15 051963P1
- 16 3412195M91
- 17 051962P1
- 18 831452M1
- 19 048837P1
- 20 048838P1
- 21 047154T1
- 22 047152N1
- 23 2801323M1
- 24 353434X1
- 25 353897X1
- 26 339376X1
- 27 339814X1
- 28 040341T1
- 29 353434X1
- 30 353691X1
- 31 353685X1
- 32 3146897M1
- 33 3148668M1
- 34 353446X1
- 35 355565X1
- 36 047174S1
- 37 339376X1
- 38 339451X1
- 39 353698X1
- 40 353432X1
- 41 033922S1
- 42 3468414M1
- 43 6204710M1
- 44 6207552M1

- ➡ 4C000407
- ➡ 4C000407
- ➡ 4C000407

👁 70-20 No

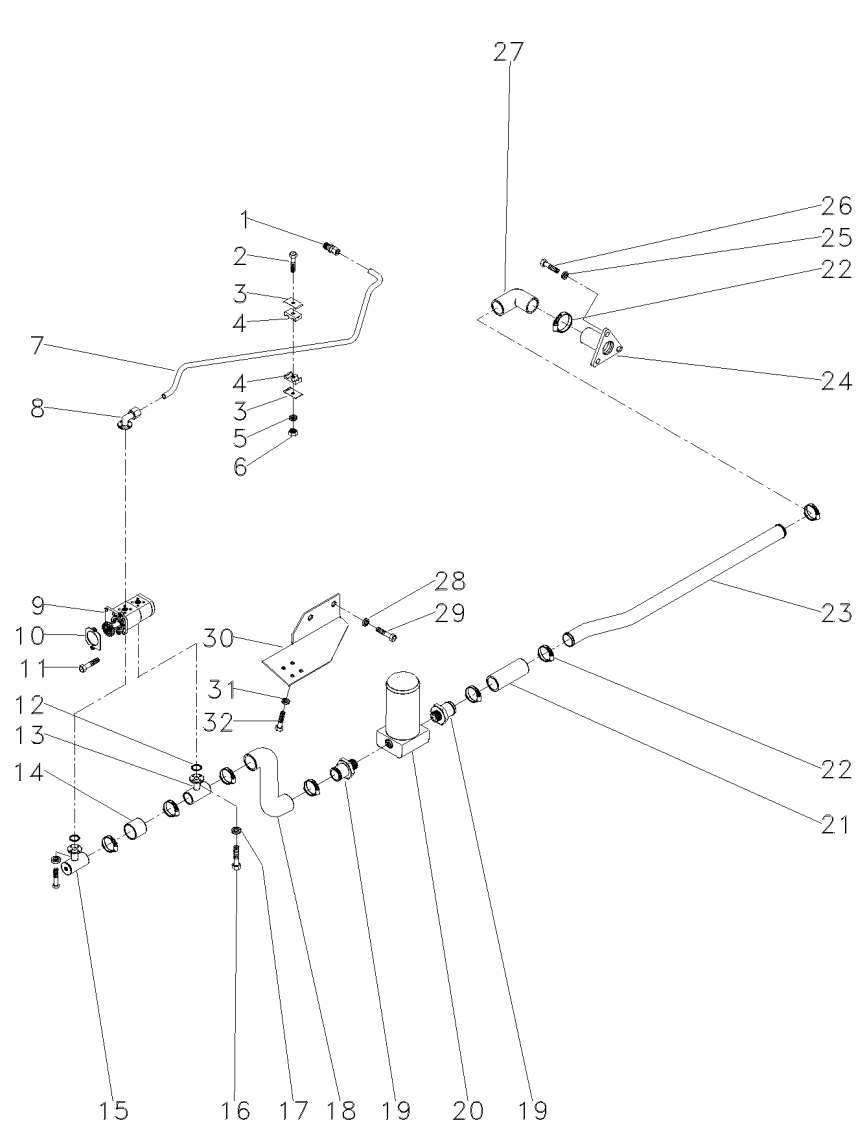
- ➡ 4C000408

- |              |               |              |
|--------------|---------------|--------------|
| 1 SUPORTE    | BRACKET       | SOPORTE      |
| 1 PARAFUSO   | BOLT          | PERNO        |
| 1 BRAÇADEIRA | CLAMP         | ABRAZADERA   |
| 2 CONEXÃO    | CONNECTION    | CONEXION     |
| 2 PARAFUSO   | BOLT          | PERNO        |
| 2 ARRUELA    | WASHER        | ARANDELA     |
| 1 SUPORTE    | BRACKET       | SOPORTE      |
| 1 ARRUELA    | WASHER        | ARANDELA     |
| 1 PORCA      | NUT           | TUERCA       |
| 1 PROTETOR   | PROTECTOR     | PROTECTOR    |
| 1 SUPORTE    | BRACKET       | SOPORTE      |
| 4 PARAFUSO   | BOLT          | PERNO        |
| 4 ARRUELA    | WASHER        | ARANDELA     |
| 1 CONEXÃO    | CONNECTION    | CONEXION     |
| 1 CJ. TUBO   | TUBE ASSY     | CONJ.DE TUBO |
| 1 CONEXÃO    | CONNECTION    | CONEXION     |
| 1 TUBO       | PIPE          | CANO         |
| 4 ANEL "O"   | O RING        | JUNTA TORICA |
| 1 TUBO       | PIPE          | CANO         |
| 1 TUBO       | PIPE          | CANO         |
| 2 CONEXÃO    | CONNECTION    | CONEXION     |
| 1 DIREÇÃO    | STEERING      | DIRECCION    |
| 1 COLAR      | COLLAR        | COLLAR       |
| 2 ARRUELA    | WASHER        | ARANDELA     |
| 2 PARAFUSO   | BOLT          | PERNO        |
| 2 ARRUELA    | WASHER        | ARANDELA     |
| 2 PARAFUSO   | BOLT          | PERNO        |
| 1 VOLANTE    | FLYWHEEL      | VOLANTE      |
| 4 ARRUELA    | WASHER        | ARANDELA     |
| 4 PARAFUSO   | BOLT          | PERNO        |
| 1 PARAFUSO   | BOLT          | PERNO        |
| 2 REFORÇO    | REINFORCEMENT | REFUERZO     |
| 2 BRAÇADEIRA | CLAMP         | ABRAZADERA   |
| 1 ARRUELA    | WASHER        | ARANDELA     |
| 1 PORCA      | NUT           | TUERCA       |
| 1 ESTRUTURA  | STRUCTURE     | ESTRUCTURA   |
| 2 ARRUELA    | WASHER        | ARANDELA     |
| 2 PARAFUSO   | BOLT          | PERNO        |
| 2 PARAFUSO   | BOLT          | PERNO        |
| 2 ARRUELA    | WASHER        | ARANDELA     |
| 1 SUPORTE    | BRACKET       | SOPORTE      |
| 1 PARAFUSO   | BOLT          | PERNO        |
| 2 BRAÇADEIRA | CLAMP         | ABRAZADERA   |
| 1 TUBO       | PIPE          | CANO         |

Direção Hidrostática  
Hydrostatic Steering  
Dirección Hidrostática

70-15

4 Rodas Motrizes  
4 Wheels Drive  
4 Ruedas Motriz



- 1 047155T1
- 2 353685X1
- 3 3146897M1
- 4 3585143M1
- 5 353446X1
- 6 355565X1
- 7 048840P1
- 8 3411940M91
- 9 052108N1
- 10 1687018M2
- 11 362443X1
- 12 3585217M1
- 13 039479S1
- 14 039509P1
- 15 039478S1
- 16 339666X1
- 17 339375X1
- 18 051960P1
- 19 020529P1
- 20 020388T2
- 21 036732P1
- 22 490803M1
- 23 051961P1
- 24 020380S1
- 25 353434X1
- 26 353691X1
- 27 020528P1
- 28 353433X1
- 29 3145222M1
- 30 051964P2
- 31 353446X1
- 32 353677X1

👁 70-25 No

👁 70-30 No

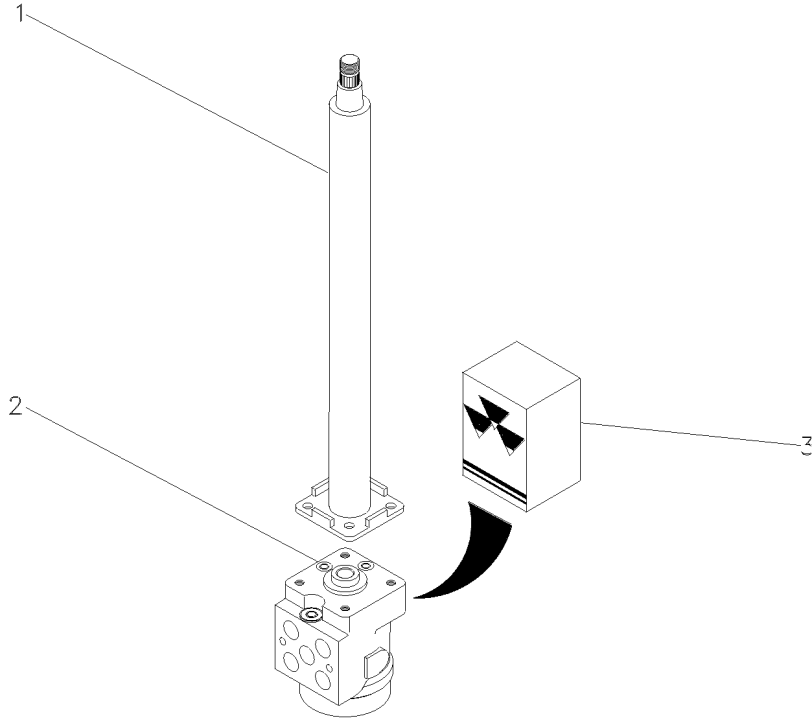
- |                  |                |                |
|------------------|----------------|----------------|
| 2 CONEXÃO        | CONNECTION     | CONEXION       |
| 1 PARAFUSO       | BOLT           | PERNO          |
| 2 REFORÇO        | REINFORCEMENT  | REFUERZO       |
| 2 BRAÇADEIRA     | CLAMP          | ABRAZADERA     |
| 1 ARRUELA        | WASHER         | ARANDELA       |
| 1 PORCA          | NUT            | TUERCA         |
| 1 TUBO           | PIPE           | CANO           |
| 1 CONEXÃO        | CONNECTION     | CONEXION       |
| 1 BOMBA          | PUMP           | BOMBA          |
| 1 JUNTA          | GASKET         | EMPAQUETADURA  |
| 1 PARAFUSO       | BOLT           | PERNO          |
| 2 ANEL "O"       | O RING         | JUNTA TORICA   |
| 1 FLANGE         | FLANGE         | PLETINA        |
| 1 MANGUEIRA      | HOSE           | FLEXIBLE       |
| 1 FLANGE         | FLANGE         | PLETINA        |
| 8 PARAFUSO       | BOLT           | PERNO          |
| 8 ARRUELA        | WASHER         | ARANDELA       |
| 1 MANGUEIRA      | HOSE           | FLEXIBLE       |
| 2 CONEXÃO        | CONNECTION     | CONEXION       |
| 1 C.J. FILTRO    | KIT, FILTER    | JUEGO FILTRO   |
| 1 MANGUEIRA      | HOSE           | FLEXIBLE       |
| 8 BRAÇADEIRA     | CLAMP          | ABRAZADERA     |
| 1 TUBO           | PIPE           | CANO           |
| 1 FLANGE         | FLANGE         | PLETINA        |
| 3 ARRUELA        | WASHER         | ARANDELA       |
| 3 PARAFUSO       | BOLT           | PERNO          |
| 1 MANGUEIRA      | HOSE           | FLEXIBLE       |
| 2 ARRUELA        | WASHER         | ARANDELA       |
| 2 PARAFUSO       | BOLT           | PERNO          |
| 1 SUPORTE FILTRO | FILTER SUPPORT | FILTER SUPPORT |
| 4 ARRUELA        | WASHER         | ARANDELA       |
| 4 PARAFUSO       | BOLT           | PERNO          |

Sistema De Direção  
System Of Direction  
Sistema De Dirección

Coluna E Hidrostática  
Column And Hidrostatic  
Columna E Hidrostatica

70-20

4 Rodas Motrizes  
4 Wheels Drive  
4 Ruedas Motriz



- 1 047811T1
- 2 047153T1
- 3 048831R1

I-I

- 1 COLUNA DIREÇÃO
- 1 UN. HIDROSTÁTICA
- 1 JG. REPARO

STEERING COLUMN  
STEERING UNIT  
KIT, REPAIR

COLUMNA DIRECC  
UNIDAD DIRECCION  
JUEGO REPARACION

047152N1

E067Z003

C029202 E03 (1)

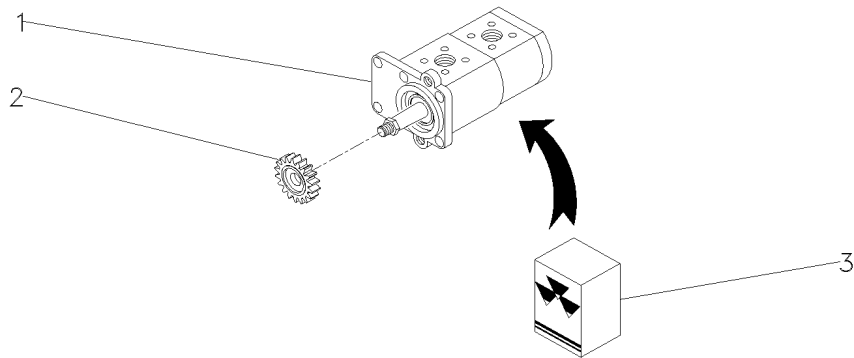
12/05 70-20

Bomba Hidráulica  
Hydraulic Pump  
Bomba Hidraulica

70-25

- 1 052107T1
- 2 3412000M1
- 3 3603952M91

- |                    |                |                  |
|--------------------|----------------|------------------|
| 1 BOMBA HIDRÁULICA | HYDRAULIC PUMP | BOMBA HIDRAULICA |
| 1 ENGRANAGEM       | GEAR           | ENGRANAJE        |
| 1 JG. REPARO       | KIT, REPAIR    | JUEGO REPARACION |



Filtro  
Filter  
Filtro

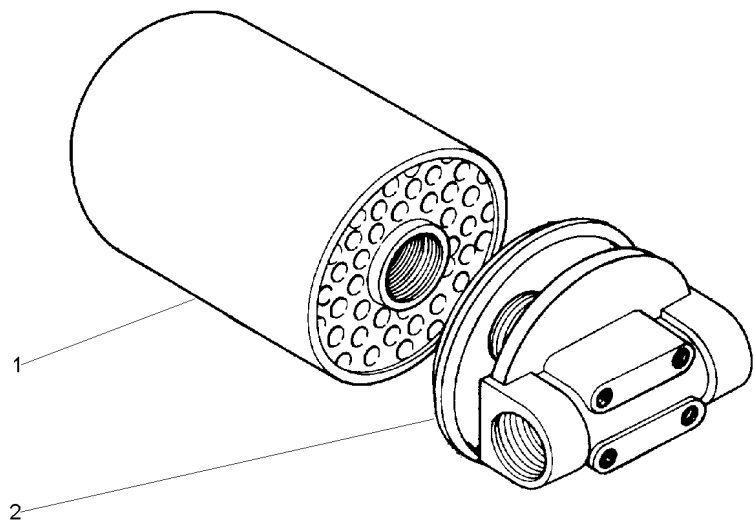
70-30

- 1 034391T1
- 2 020389R1

- 1 ELEMENTO
- 1 CABEÇOTE FILTRO

- ELEMENT
- FILTER HEAD

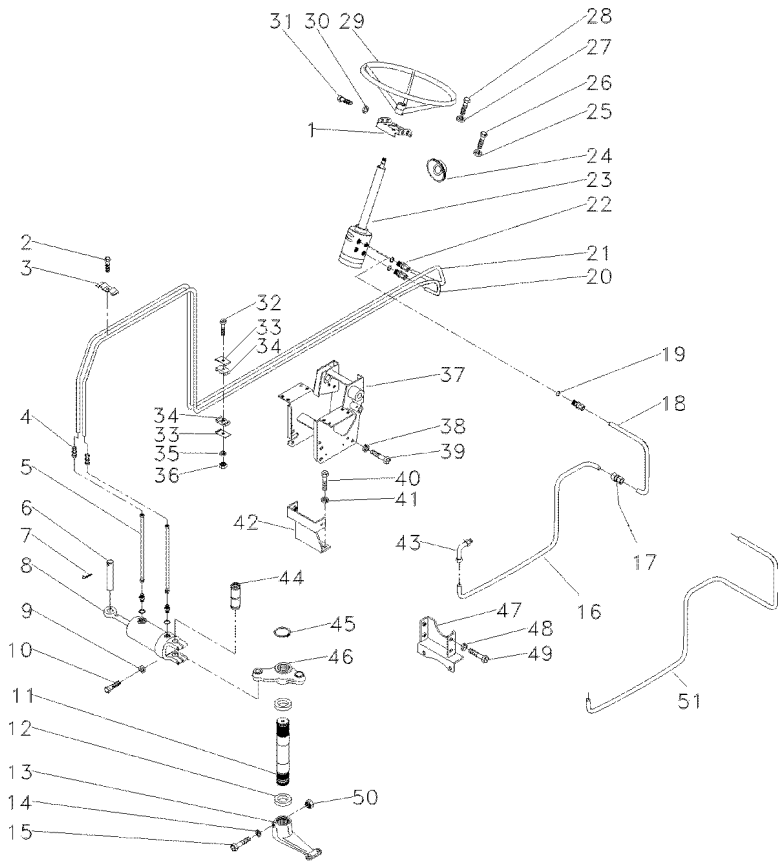
- ELEMENTO
- CABEZA DE FILTRO



Direção Hidrostática  
Hydrostatic Steering  
Dirección Hidrostática

70-35

2 Rodas Motrizes  
2 Wheels Drive  
2 Ruedas Motriz



- 1 047181S1
- 2 368063X1
- 3 3145102M1
- 4 3412001M91
- 5 022313T1
- 6 3148787M2
- 7 375090X1
- 8 3148318M91
- 9 353439X1
- 10 353725X1
- 11 1676666M1
- 12 196079M1
- 13 1676664M1
- 14 829258M1
- 14 829259M1
- 15 361859X1
- 16 051963P1
- 17 3412195M91
- 18 051962P1
- 19 831452M1
- 20 048837P1
- 21 048838P1
- 22 047154T1
- 23 047152N1
- 24 2801323M1
- 25 353434X1
- 26 353897X1
- 27 339376X1
- 28 339814X1
- 29 040341T1
- 30 353434X1
- 31 353691X1
- 32 353685X1
- 33 3146897M1
- 34 3148668M1
- 35 353446X1
- 36 355565X1
- 37 047174S1
- 38 339376X1
- 39 339451X1
- 40 353698X1
- 41 353432X1
- 42 033922S1
- 43 3412604M91
- 44 489720M91
- 45 355917X1
- 46 042863N1
- 47 033927S1
- 48 339376X1
- 49 339451X1

👁 70-45 No



➡ 4C000407

➡ 4C000407

➡ 4C000407

👁 70-20 No

👁 60-45 No

👁 60-50 No

- 1 SUPORTE
- 1 PARAFUSO
- 1 BRAÇADEIRA
- 2 CONEXÃO
- 2 MANGUEIRA
- 1 PINO
- 1 CUPILHA
- 1 C.J. CILINDRO
- 2 ARRUELA
- 2 PARAFUSO
- 1 EIXO
- 2 VEDADOR
- 1 BRAÇO
- X CALÇO
- X CALÇO
- 1 PARAFUSO
- 1 C.J. TUBO
- 1 CONEXÃO
- 1 TUBO
- 4 ANEL "O"
- 1 TUBO
- 1 TUBO
- 1 TUBO
- 2 CONEXÃO
- 1 DIREÇÃO
- 1 COLAR
- 2 ARRUELA
- 2 PARAFUSO
- 2 ARRUELA
- 2 PARAFUSO
- 1 VOLANTE
- 4 ARRUELA
- 4 PARAFUSO
- 1 PARAFUSO
- 2 REFORÇO
- 2 BRAÇADEIRA
- 1 ARRUELA
- 1 PORCA
- 1 ESTRUTURA
- 2 ARRUELA
- 2 PARAFUSO
- 2 PARAFUSO
- 2 ARRUELA
- 1 SUPORTE
- 1 CONEXÃO
- 1 PINO
- 1 ANEL TRAVA
- 1 C.J. BRAÇO
- 1 SUPORTE
- 4 ARRUELA
- 4 PARAFUSO

- BRACKET
- BOLT
- CLAMP
- CONNECTION
- HOSE
- PIN
- COTTER PIN
- KIT, CYLINDER
- WASHER
- BOLT
- SHAFT
- SEAL
- ARM
- SHIM
- SHIM
- BOLT
- TUBE ASSY
- CONNECTION
- PIPE
- O RING
- PIPE
- PIPE
- CONNECTION
- STEERING
- COLLAR
- WASHER
- BOLT
- WASHER
- BOLT
- FLYWHEEL
- WASHER
- PARAFUSO
- BOLT
- REINFORCEMENT
- CLAMP
- WASHER
- NUT
- STRUCTURE
- WASHER
- BOLT
- BOLT
- WASHER
- BRACKET
- CONNECTION
- PIN
- CIRCLIP
- KIT, ARM
- BRACKET
- WASHER
- BOLT

- SOPORTE
- PERNO
- ABRAZADERA
- CONEXION
- FLEXIBLE
- PASADOR
- PASADOR DOUBLE
- JUEGO DE CILINDR
- ARANDELA
- PERNO
- ARBOL
- RETEN
- BRAZO
- CALCE
- CALCE
- PERNO
- CONJ.DE TUBO
- CONEXION
- CANO
- JUNTA TORICA
- CANO
- CANO
- CONEXION
- DIRECCION
- COLLAR
- ARANDELA
- PERNO
- ARANDELA
- PERNO
- VOLANTE
- ARANDELA
- PERNO
- PERNO
- REFUERZO
- ABRAZADERA
- ARANDELA
- TUERCA
- ESTRUCTURA
- ARANDELA
- PERNO
- PERNO
- ARANDELA
- SOPORTE
- CONEXION
- PASADOR
- CIRCULITO
- JUEGO DE BRAZO
- SOPORTE
- ARANDELA
- PERNO

T0216053A

EI53Z010

C029202 E03 (1)

12/05 70-35



Direção Hidrostática  
 Hydrostatic Steering  
 Dirección Hidrostática

70-35

2 Rodas Motrizes  
 2 Wheels Drive  
 2 Ruedas Motriz

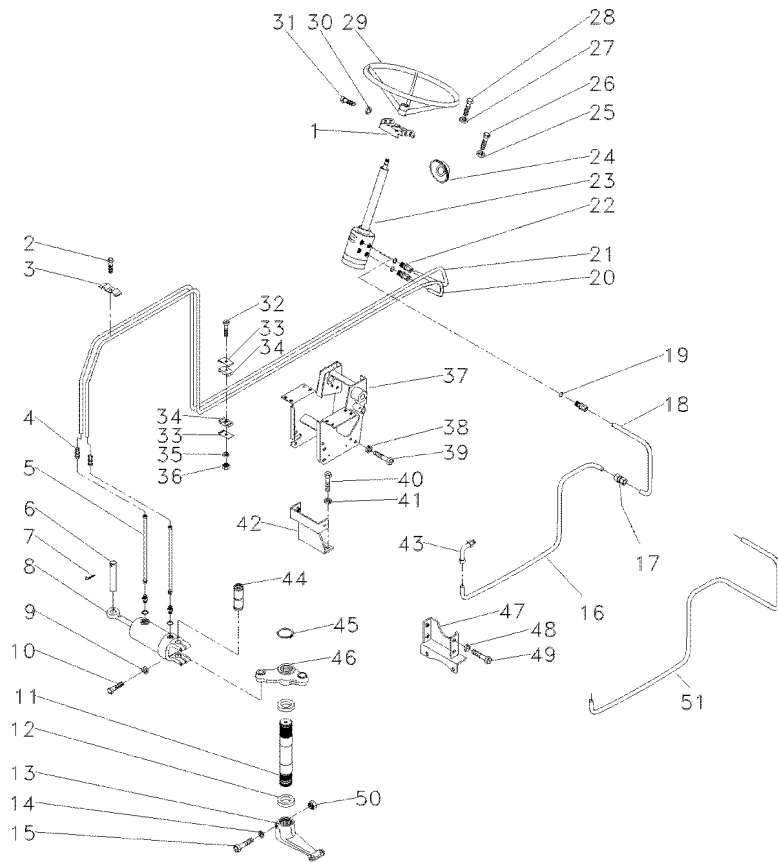
50 195556M2  
 51 6207551M1  
 51 6207551M1

➡ 4C000408

1 PORCA  
 1 TUBO  
 1 TUBO

NUT  
 PIPE  
 PIPE

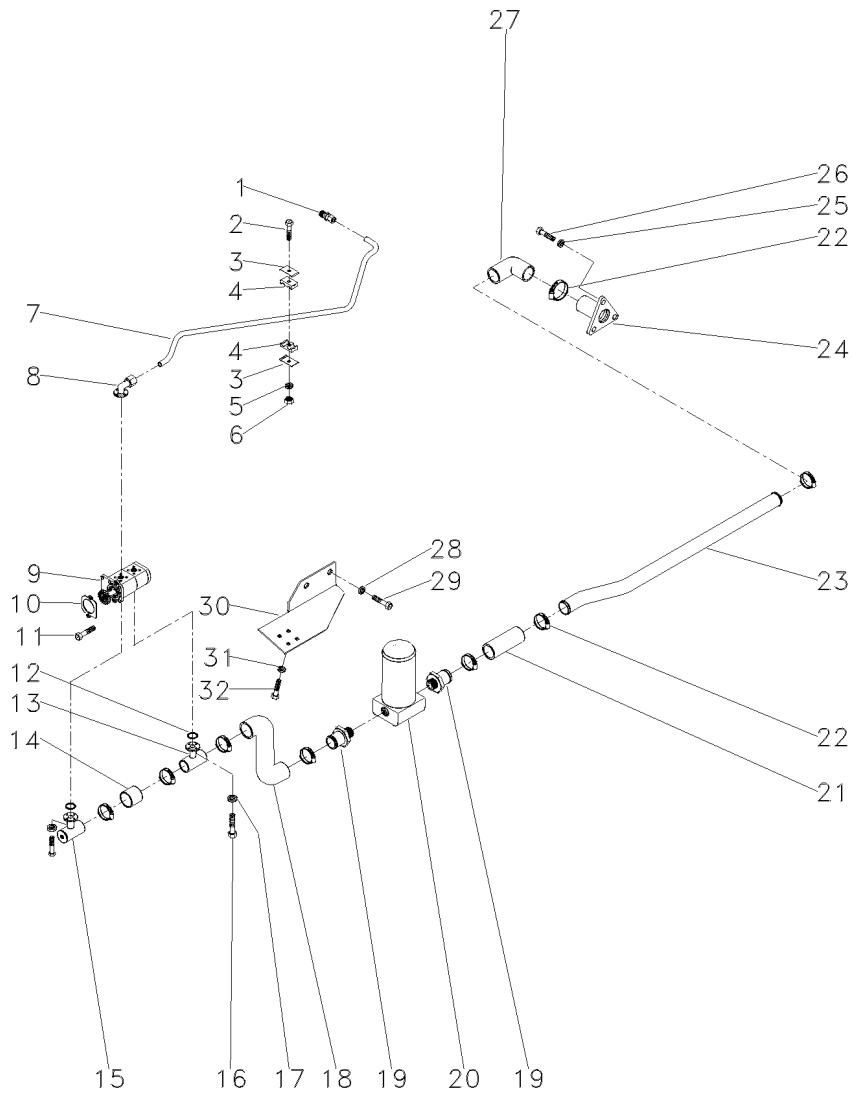
TUERCA  
 CANO  
 CANO



Direção Hidrostática  
Hydrostatic Steering  
Dirección Hidrostática

70-40

2 Rodas Motrizes  
2 Wheels Drive  
2 Ruedas Motriz



- 1 047155T1
- 2 353685X1
- 3 3146897M1
- 4 3585143M1
- 5 353446X1
- 6 355565X1
- 7 048840P1
- 8 3411940M91
- 9 052108N1
- 10 1687018M2
- 11 362443X1
- 12 3585217M1
- 13 039479S1
- 14 039509P1
- 15 039478S1
- 16 339666X1
- 17 339375X1
- 18 051960P1
- 19 020529P1
- 20 020388T2
- 21 036732P1
- 22 490803M1
- 23 051961P1
- 24 020380S1
- 25 353434X1
- 26 353691X1
- 27 020528P1
- 28 353433X1
- 29 3145222M1
- 30 051964P2
- 31 353446X1
- 32 353677X1

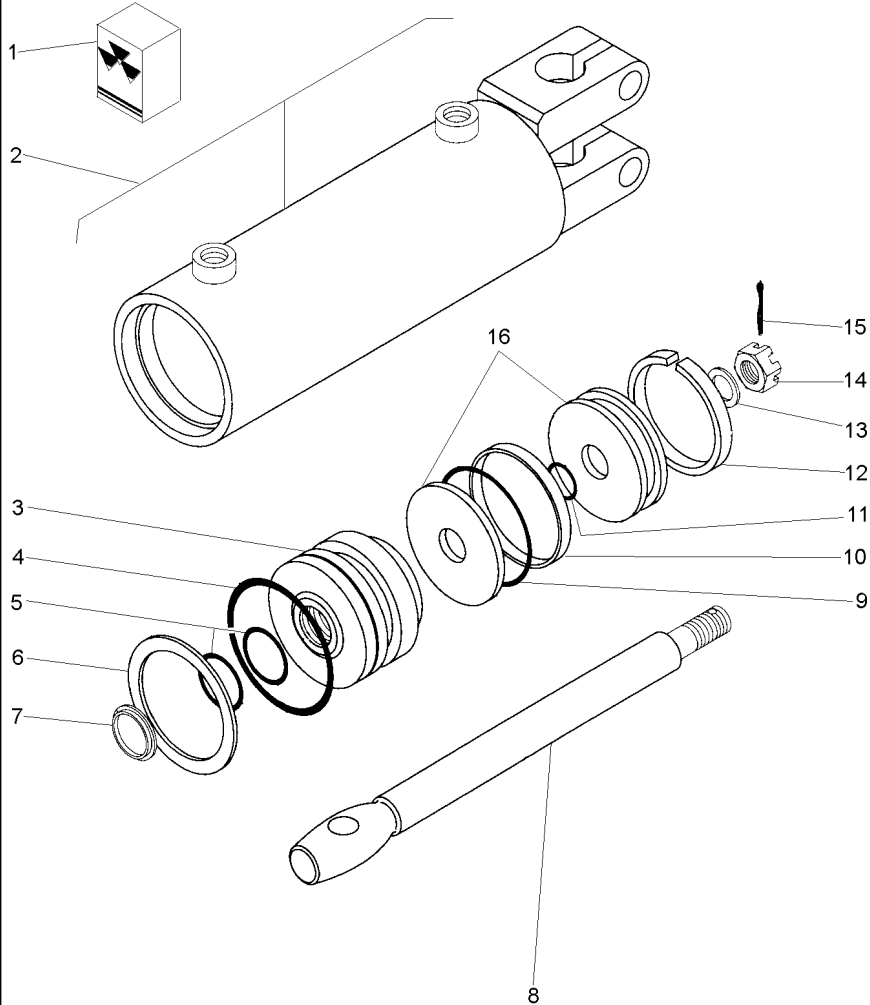
👁 70-25 No

👁 70-30 No

- |                  |                |                |
|------------------|----------------|----------------|
| 2 CONEXÃO        | CONNECTION     | CONEXION       |
| 1 PARAFUSO       | BOLT           | PERNO          |
| 2 REFORÇO        | REINFORCEMENT  | REFUERZO       |
| 2 BRAÇADEIRA     | CLAMP          | ABRAZADERA     |
| 1 ARRUELA        | WASHER         | ARANDELA       |
| 1 PORCA          | NUT            | TUERCA         |
| 1 TUBO           | PIPE           | CANO           |
| 1 CONEXÃO        | CONNECTION     | CONEXION       |
| 1 BOMBA          | PUMP           | BOMBA          |
| 1 JUNTA          | GASKET         | EMPAQUETADURA  |
| 1 PARAFUSO       | BOLT           | PERNO          |
| 2 ANEL "O"       | O RING         | JUNTA TORICA   |
| 1 FLANGE         | FLANGE         | PLETINA        |
| 1 MANGUEIRA      | HOSE           | FLEXIBLE       |
| 1 FLANGE         | FLANGE         | PLETINA        |
| 8 PARAFUSO       | BOLT           | PERNO          |
| 8 ARRUELA        | WASHER         | ARANDELA       |
| 1 MANGUEIRA      | HOSE           | FLEXIBLE       |
| 2 CONEXÃO        | CONNECTION     | CONEXION       |
| 1 C.J. FILTRO    | KIT, FILTER    | JUEGO FILTRO   |
| 1 MANGUEIRA      | HOSE           | FLEXIBLE       |
| 8 BRAÇADEIRA     | CLAMP          | ABRAZADERA     |
| 1 TUBO           | PIPE           | CANO           |
| 1 FLANGE         | FLANGE         | PLETINA        |
| 3 ARRUELA        | WASHER         | ARANDELA       |
| 3 PARAFUSO       | BOLT           | PERNO          |
| 1 MANGUEIRA      | HOSE           | FLEXIBLE       |
| 2 ARRUELA        | WASHER         | ARANDELA       |
| 2 PARAFUSO       | BOLT           | PERNO          |
| 1 SUPORTE FILTRO | FILTER SUPPORT | FILTER SUPPORT |
| 4 ARRUELA        | WASHER         | ARANDELA       |
| 4 PARAFUSO       | BOLT           | PERNO          |

Cilindro Hidráulico Da Direção  
Steering Cylinder  
Cilindro Direccion

70-45



- 1 2730954M91
- 2
- 3 2730952M1
- 4
- 5
- 6 2730385M1
- 7
- 8 2730372M1
- 9
- 10
- 11
- 12
- 13 2730371M1
- 14 2730368M1
- 15 354059X1
- 16 2730951M91

3148318M91

- 2
- 1
- 1
- 2
- 1
- 2
- 1
- 1
- 1
- 1
- 1
- 1
- 2
- 2
- 2 1X1/8
- 2

- 1 JG. REPARO
- 1 C.J. CARÇAÇA
- 1 GUIA
- 1 ANEL "O"
- 2 ANEL "O"
- 1 ANEL
- 1 ANEL
- 1 HASTE CILINDRO
- 1 ANEL "O"
- 1 ANEL
- 1 ANEL "O"
- 1 ANEL
- 1 ANEL "O"
- 1 ANEL
- 1 ARRUELA
- 1 PORCA
- 1 CONTRAPINO
- 1 PISTÃO

- KIT, REPAIR
- HOUSE ASSY
- GUIDE
- O RING
- O RING
- RING
- RING
- CYLINDER ROD
- O RING
- RING
- O RING
- RING
- O RING
- RING
- WASHER
- NUT
- DOWEL
- PISTON

- JUEGO REPARACION
- CONJ. CARTER
- GUIA
- JUNTA TORICA
- JUNTA TORICA
- ARO
- ARO
- BIELA DE CILINDR
- JUNTA TORICA
- ARO
- JUNTA TORICA
- ARO
- JUNTA TORICA
- ARO
- ARANDELA
- TUERCA
- CENTRAJE
- PISTON

3148318M91

1315Z001

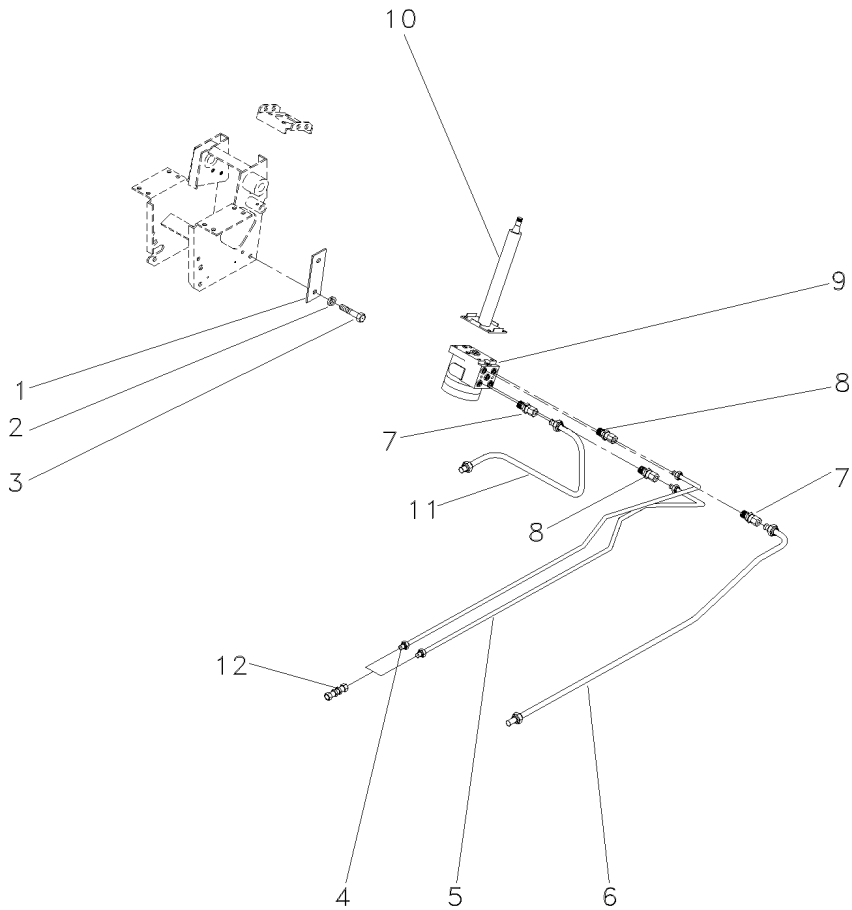
C029202 E03 (1)

12/05 70-45

Kit Danfoss  
 Kit Danfoss  
 Kit Danfoss

2 Rm  
 2 Wd  
 2 Rm

70-50



- 1 052148R1
- 2 339376X1
- 3 339814X1
- 4 052146R1
- 5 052144R1
- 6 052145R1
- 7 047154P1
- 8 047155T1
- 9 047161T1
- 10 047811T1
- 11 052147R1
- 12 3412001M91
- 12 3412195M91

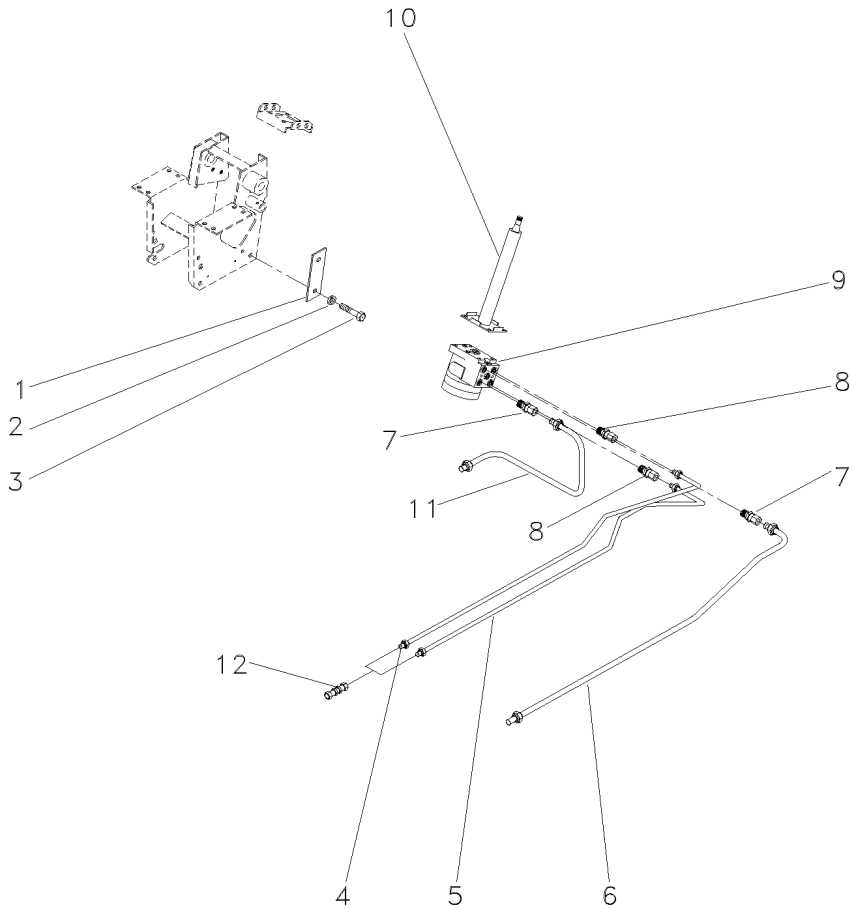


- |                    |                 |                  |
|--------------------|-----------------|------------------|
| 1 REFORÇO          | REINFORCEMENT   | REFUERZO         |
| 4 ARRUELA          | WASHER          | ARANDELA         |
| 4 PARAFUSO         | BOLT            | PERNO            |
| 1 TUBO             | PIPE            | CANO             |
| 1 TUBO             | PIPE            | CANO             |
| 1 TUBO             | PIPE            | CANO             |
| 2 CONEXÃO          | CONNECTION      | CONEXION         |
| 2 CONEXÃO          | CONNECTION      | CONEXION         |
| 1 UN. HIDROSTÁTICA | STEERING UNIT   | UNIDAD DIRECCION |
| 1 COLUNA DIREÇÃO   | STEERING COLUMN | COLUMNA DIRECC   |
| 1 TUBO             | PIPE            | CANO             |
| 1 CONEXÃO          | CONNECTION      | CONEXION         |
| 1 CONEXÃO          | CONNECTION      | CONEXION         |

Kit Danfoss  
 Kit Danfoss  
 Kit Danfoss

4 Rm  
 4 Wd  
 4 Rm

70-55



- 1 052148R1
- 2 339376X1
- 3 339814X1
- 4 052146R1
- 5 052144R1
- 6 052145R1
- 7 047154P1
- 8 047155T1
- 9 047153T1
- 10 047811T1
- 11 052147R1
- 12 3412001M91
- 12 3412195M91



- |                    |                 |                  |
|--------------------|-----------------|------------------|
| 1 REFORÇO          | REINFORCEMENT   | REFUERZO         |
| 4 ARRUELA          | WASHER          | ARANDELA         |
| 4 PARAFUSO         | BOLT            | PERNO            |
| 1 TUBO             | PIPE            | CANO             |
| 1 TUBO             | PIPE            | CANO             |
| 1 TUBO             | PIPE            | CANO             |
| 2 CONEXÃO          | CONNECTION      | CONEXION         |
| 2 CONEXÃO          | CONNECTION      | CONEXION         |
| 1 UN. HIDROSTÁTICA | STEERING UNIT   | UNIDAD DIRECCION |
| 1 COLUNA DIREÇÃO   | STEERING COLUMN | COLUMNA DIRECC   |
| 1 TUBO             | PIPE            | CANO             |
| 1 CONEXÃO          | CONNECTION      | CONEXION         |
| 1 CONEXÃO          | CONNECTION      | CONEXION         |

Unidade Hidrostática  
Hydrostatic Unit  
Unidad Hidrostatica

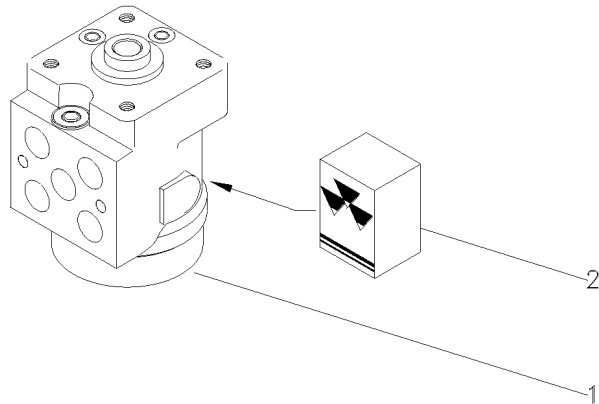
70-60

- 1 047153T1
- 2 048831R1

- 1 UN. HIDROSTÁTICA
- 1 JG. REPARO

STEERING UNIT  
KIT, REPAIR

UNIDAD DIRECCION  
JUEGO REPARACION



047153T1

N065Z004

C029202 E03 (1)

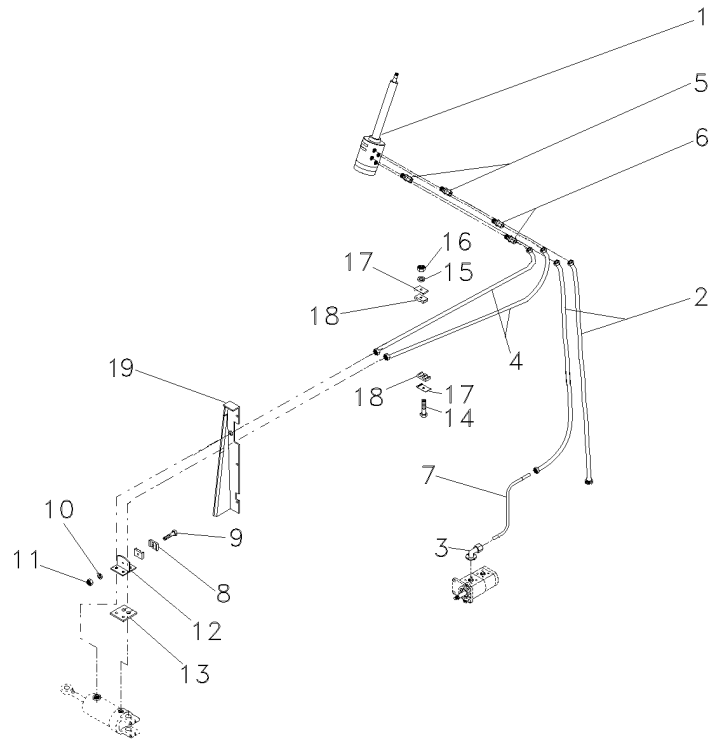
12/05 70-60

Direção E Controle Remoto  
 Remote Control And Steering  
 Dirección Y Controle Remoto

4 Rm  
 4 Wd  
 4 Rm

70-65

Reg. Vazão  
 Variable Flow  
 Reg. Vazió



- 1 047153T1
- 2 050762P1
- 3 3411940M91
- 4 068332T1
- 5 047154T1
- 6 047155T1
- 7 068434P1
- 8 033212P1
- 9 3468414M1
- 10 339375X1
- 11 339030X1
- 12 3585070M91
- 13 3585072M1
- 14 353685X1
- 15 353446X1
- 16 355565X1
- 17 3146897M1
- 18 3585143M1
- 19 042489S1
- 19 042488S1

👁 70-60 No



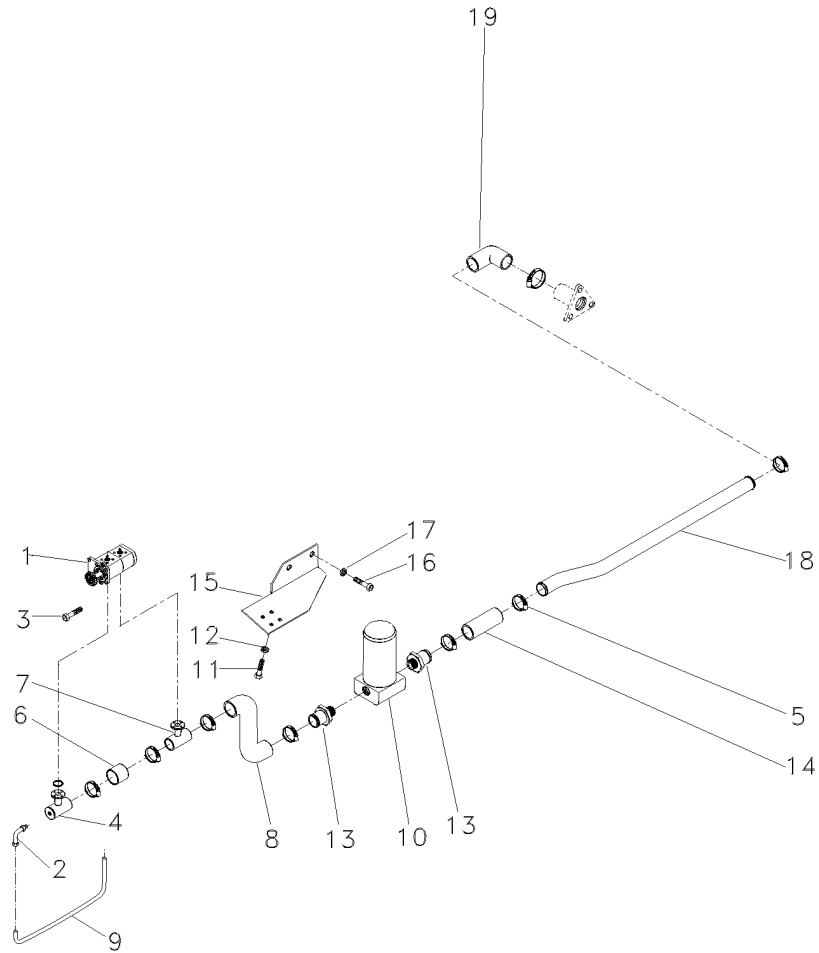
1 UN. HIDROSTÁTICA	STEERING UNIT	UNIDAD DIRECCION
2 MANGUEIRA	HOSE	FLEXIBLE
1 CONEXÃO	CONNECTION	CONEXION
2 MANGUEIRA	HOSE	FLEXIBLE
2 CONEXÃO	CONNECTION	CONEXION
2 CONEXÃO	CONNECTION	CONEXION
1 TUBO	PIPE	CANO
2 BRAÇADEIRA	CLAMP	ABRAZADERA
1 PARAFUSO	BOLT	PERNO
1 ARRUELA	WASHER	ARANDELA
1 PORCA	NUT	TUERCA
1 SUPORTE	BRACKET	SOPORTE
1 PROTETOR	PROTECTOR	PROTECTOR
1 PARAFUSO	BOLT	PERNO
1 ARRUELA	WASHER	ARANDELA
1 PORCA	NUT	TUERCA
2 REFORÇO	REINFORCEMENT	REFUERZO
2 BRAÇADEIRA	CLAMP	ABRAZADERA
1 PAINEL	PANEL	PANEL
1 PAINEL	PANEL	PANEL

Direção E Controle Remoto  
 Remote Control And Steering  
 Dirección Y Control Remoto

4 Rm  
 4 Wd  
 4 Rm

70-70

Reg. Vazão  
 Variable Flow  
 Reg. Vazió



- 1 052108N1
- 2 3412604M91
- 3 362443X1
- 4 039478S1
- 5 490803M1
- 6 039509P1
- 7 039479S1
- 8 051960P1
- 9 068435P1
- 10 020388T2
- 11 353677X1
- 12 353446X1
- 13 020529P1
- 14 036732P1
- 15 051964P2
- 16 3145222M1
- 17 353433X1
- 18 051961P1
- 19 020528P1

👁 70-25 No

👁 70-30 No

- |                  |                |                |
|------------------|----------------|----------------|
| 1 BOMBA          | PUMP           | BOMBA          |
| 1 CONEXÃO        | CONNECTION     | CONEXION       |
| 1 PARAFUSO       | BOLT           | PERNO          |
| 1 FLANGE         | FLANGE         | PLETINA        |
| 8 BRAÇADEIRA     | CLAMP          | ABRAZADERA     |
| 1 MANGUEIRA      | HOSE           | FLEXIBLE       |
| 1 FLANGE         | FLANGE         | PLETINA        |
| 1 MANGUEIRA      | HOSE           | FLEXIBLE       |
| 1 C.J. TUBO      | KIT, PIPE      | JUEGO CANO     |
| 1 C.J. FILTRO    | KIT, FILTER    | JUEGO FILTRO   |
| 4 PARAFUSO       | BOLT           | PERNO          |
| 4 ARRUELA        | WASHER         | ARANDELA       |
| 2 CONEXÃO        | CONNECTION     | CONEXION       |
| 1 MANGUEIRA      | HOSE           | FLEXIBLE       |
| 1 SUPORTE FILTRO | FILTER SUPPORT | FILTER SUPPORT |
| 2 PARAFUSO       | BOLT           | PERNO          |
| 2 ARRUELA        | WASHER         | ARANDELA       |
| 1 TUBO           | PIPE           | CANO           |
| 1 MANGUEIRA      | HOSE           | FLEXIBLE       |

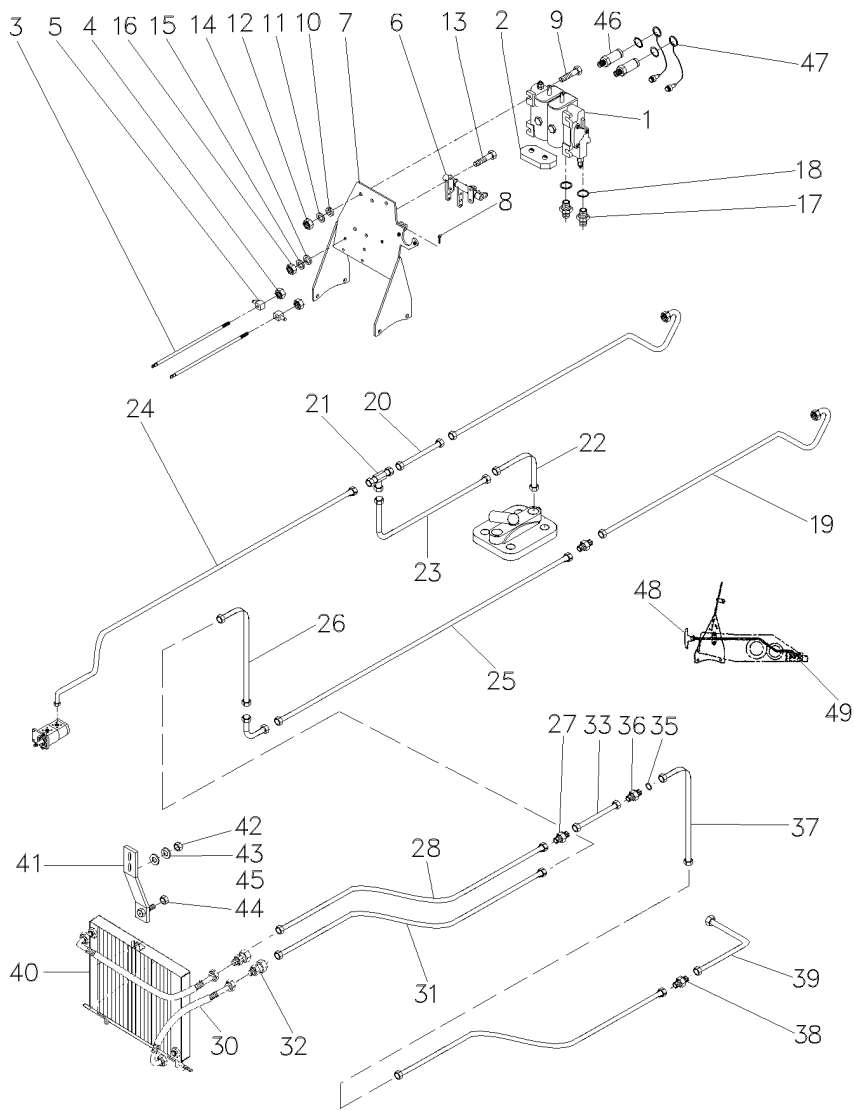


Direção E Controle Remoto  
 Remote Control And Steering  
 Dirección Y Control Remoto

4 Rm  
 4 Wd  
 4 Rm

70-75

Reg. Vazão  
 Variable Flow  
 Reg. Vazió



- 1 065963T1
- 2 069038P1
- 3 070315P1
- 4 1442577X1
- 5 1695655M1
- 6 068303N1
- 7 069130S1
- 8 1679932M1
- 9 353683X1
- 10 353446X1
- 11 339024X1
- 12 355565X1
- 13 353679X1
- 14 353446X1
- 15 339024X1
- 16 355565X1
- 17 3411941M91
- 18 831497X1
- 19 050762P1
- 20 059061P1
- 21 033308P1
- 22 3412002M91
- 23 070261P1
- 24 070258P1
- 25 070259P1
- 26 070256P1
- 27 3412195M91
- 28 070260P1
- 30 036702T1
- 31 070511P1
- 32 3412195M91
- 33 070257P1
- 35 1441115X1
- 36 039368T1
- 37 070255P1
- 38 023883T1
- 39 070262T1
- 40 054522T1
- 41 070055S1
- 42 355565X1
- 43 353446X1
- 44 880003150120
- 45 339024X1
- 46 3772942M1
- 47 3611673M1
- 48 070237N1
- 49 362479X1
- 49 353432X1
- 49 353757X1

- |                 |                |                  |
|-----------------|----------------|------------------|
| 1 CJ. COMANDO   | KIT, ACTUADOR  | JUEGO ACTUADOR   |
| 1 CHAPA         | PLATE          | CHAPA            |
| 2 TIRANTE       | ROD            | VARILLA          |
| 8 PORCA         | NUT            | TUERCA           |
| 2 BLOCO         | BLOCK          | BLOQUE           |
| 1 MANCAL        | BEARING        | COJINETE         |
| 1 SUPORTE       | CLEVIS         | GANCHO SEGUR.    |
| 4 GRAMPO        | CRAMP          | PASADOR          |
| 4 PARAFUSO      | BOLT           | PERNO            |
| 4 ARRUELA       | WASHER         | ARANDELA         |
| 8 ARRUELA       | WASHER         | ARANDELA         |
| 4 PORCA         | NUT            | TUERCA           |
| 2 PARAFUSO      | BOLT           | PERNO            |
| 2 ARRUELA       | WASHER         | ARANDELA         |
| 2 ARRUELA       | WASHER         | ARANDELA         |
| 2 PORCA         | NUT            | TUERCA           |
| 2 CONEXÃO       | CONNECTION     | CONEXION         |
| 2 ANEL          | RING           | ARO              |
| 2 MANGUEIRA     | HOSE           | FLEXIBLE         |
| 1 TUBO          | PIPE           | CANO             |
| 1 CONEXÃO "T"   | CONNECTION T   | CONEXION T       |
| 1 CONEXÃO       | CONNECTION     | CONEXION         |
| 1 TUBO          | PIPE           | CANO             |
| 1 TUBO          | PIPE           | CANO             |
| 1 TUBO          | PIPE           | CANO             |
| 1 TUBO          | PIPE           | CANO             |
| 1 TUBO          | PIPE           | CANO             |
| 1 CONEXÃO       | CONNECTION     | CONEXION         |
| 1 TUBO          | PIPE           | CANO             |
| 1 ANEL "O"      | O RING         | JUNTA TORICA     |
| 1 CONEXÃO       | CONNECTION     | CONEXION         |
| 1 TUBO          | PIPE           | CANO             |
| 1 CONEXÃO       | CONNECTION     | CONEXION         |
| 1 TUBO          | PIPE           | CANO             |
| 1 RADIADOR      | RADIATOR       | RADIADOR         |
| 1 SUPORTE       | SUPPORT        | DISPOS.DE SOSTEN |
| 2 PORCA         | NUT            | TUERCA           |
| 2 ARRUELA       | WASHER         | ARANDELA         |
| 1 PORCA         | NUT            | TUERCA           |
| 2 ARRUELA       | WASHER         | ARANDELA         |
| 4 VÁLVULA FÊMEA | FEMALE COUPLER | ACOPLADOR HEMBRA |
| 4 TAMPA         | COVER          | CUBIERTA         |
| 1 CHICOTE       | HARNESS        | MAZO CABLES      |
| 2 PARAFUSO      | BOLT           | PERNO            |
| 2 ARRUELA       | WASHER         | ARANDELA         |
| 2 ARRUELA       | WASHER         | ARANDELA         |

T0254115C

EK56Z033

C029202 E03 (1)

12/05

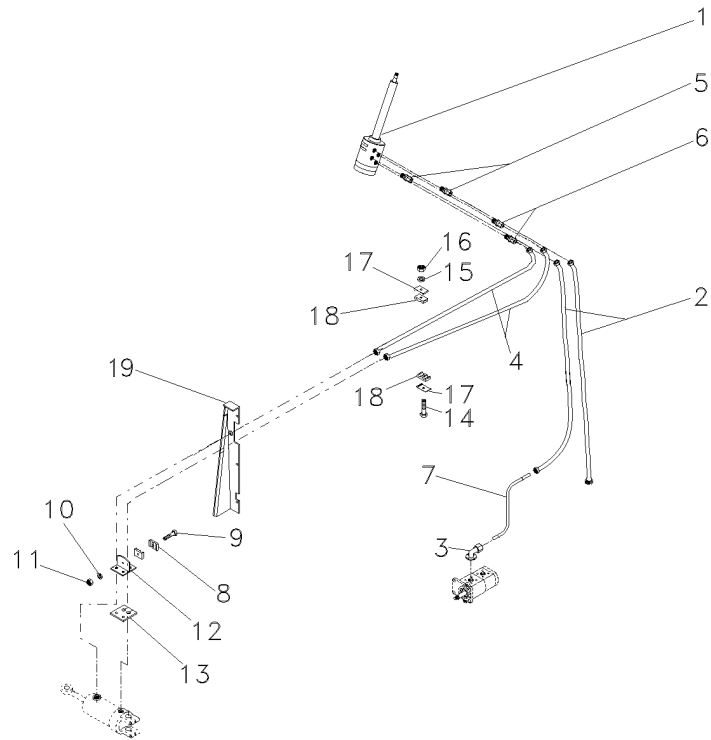
70-75

Direção E Controle Remoto  
Remote Control And Steering  
Dirección Y Controle Remoto

4 Rm  
4 Wd  
4 Rm

70-80

Com Contr. Remoto 2 Corpos Kickout  
With 2 Boddy Remote Control Kickout  
Con Contr. Remoto 2 Cuerpos Kickout



- 1 047153T1
- 2 050762P1
- 3 3411940M91
- 4 068332T1
- 5 047154T1
- 6 047155T1
- 7 068434P1
- 8 033212P1
- 9 3468414M1
- 10 339375X1
- 11 339030X1
- 12 3585070M91
- 13 3585072M1
- 14 353685X1
- 15 353446X1
- 16 355565X1
- 17 3146897M1
- 18 3585143M1
- 19 042489S1
- 19 042488S1

70-60 No



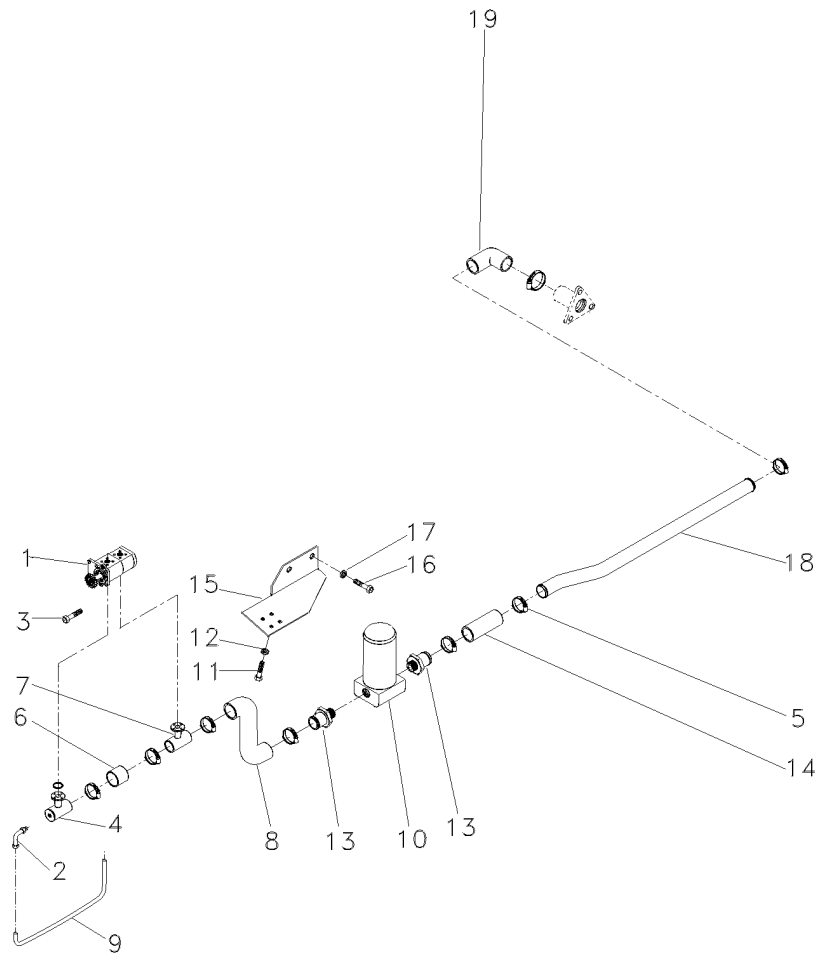
1 UN. HIDROSTÁTICA	STEERING UNIT	UNIDAD DIRECCION
2 MANGUEIRA	HOSE	FLEXIBLE
1 CONEXÃO	CONNECTION	CONEXION
2 MANGUEIRA	HOSE	FLEXIBLE
2 CONEXÃO	CONNECTION	CONEXION
2 CONEXÃO	CONNECTION	CONEXION
1 TUBO	PIPE	CANO
2 BRAÇADEIRA	CLAMP	ABRAZADERA
1 PARAFUSO	BOLT	PERNO
1 ARRUELA	WASHER	ARANDELA
1 PORCA	NUT	TUERCA
1 SUPORTE	BRACKET	SOPORTE
1 PROTETOR	PROTECTOR	PROTECTOR
1 PARAFUSO	BOLT	PERNO
1 ARRUELA	WASHER	ARANDELA
1 PORCA	NUT	TUERCA
2 REFORÇO	REINFORCEMENT	REFUERZO
2 BRAÇADEIRA	CLAMP	ABRAZADERA
1 PAINEL	PANEL	PANEL
1 PAINEL	PANEL	PANEL

Direção E Controle Remoto  
 Remote Control And Steering  
 Dirección Y Control Remoto

4 Rm  
 4 Wd  
 4 Rm

70-85

Com Contr. Remoto 2 Corpos Kickout  
 With 2 Boddy Remote Control Kickout  
 Con Contr. Remoto 2 Cuerpos Kickout



- 1 052108N1
- 2 3412604M91
- 3 362443X1
- 4 039478S1
- 5 490803M1
- 6 039509P1
- 7 039479S1
- 8 051960P1
- 9 068435P1
- 10 020388T2
- 11 353677X1
- 12 353446X1
- 13 020529P1
- 14 036732P1
- 15 051964P2
- 16 3145222M1
- 17 353433X1
- 18 051961P1
- 19 020528P1

👁 70-30 No

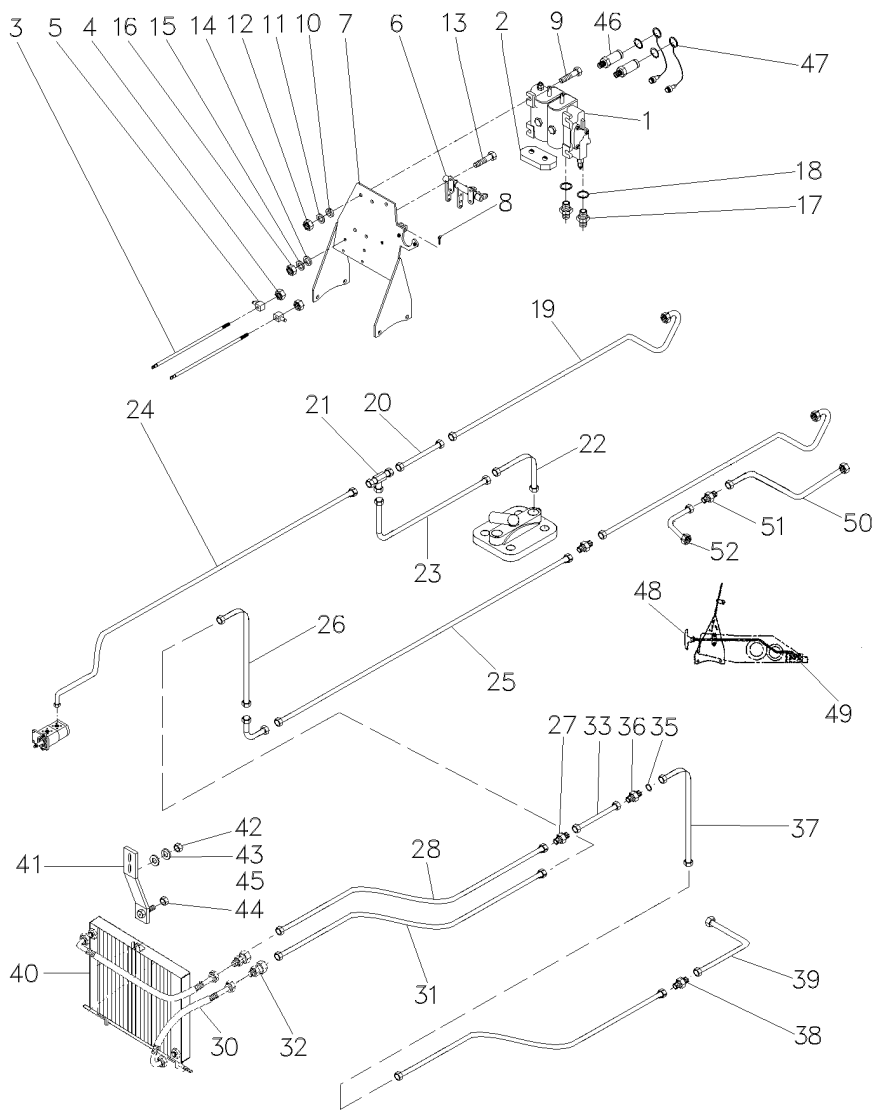
- |                  |                |                |
|------------------|----------------|----------------|
| 1 BOMBA          | PUMP           | BOMBA          |
| 1 CONEXÃO        | CONNECTION     | CONEXION       |
| 1 PARAFUSO       | BOLT           | PERNO          |
| 1 FLANGE         | FLANGE         | PLETINA        |
| 8 BRAÇADEIRA     | CLAMP          | ABRAZADERA     |
| 1 MANGUEIRA      | HOSE           | FLEXIBLE       |
| 1 FLANGE         | FLANGE         | PLETINA        |
| 1 MANGUEIRA      | HOSE           | FLEXIBLE       |
| 1 C.J. TUBO      | KIT, PIPE      | JUEGO CANO     |
| 1 C.J. FILTRO    | KIT, FILTER    | JUEGO FILTRO   |
| 4 PARAFUSO       | BOLT           | PERNO          |
| 4 ARRUELA        | WASHER         | ARANDELA       |
| 2 CONEXÃO        | CONNECTION     | CONEXION       |
| 1 MANGUEIRA      | HOSE           | FLEXIBLE       |
| 1 SUPORTE FILTRO | FILTER SUPPORT | FILTER SUPPORT |
| 2 PARAFUSO       | BOLT           | PERNO          |
| 2 ARRUELA        | WASHER         | ARANDELA       |
| 1 TUBO           | PIPE           | CANO           |
| 1 MANGUEIRA      | HOSE           | FLEXIBLE       |

Direção E Controle Remoto  
Remote Control And Steering  
Dirección Y Controle Remoto

4 Rm  
4 Wd  
4 Rm

70-90

Com Contr. Remoto 2 Corpos Kickout  
With 2 Boddy Remote Control Kickout  
Con Contr. Remoto 2 Cuerpos Kickout



- 1 065965T1
- 2 069038P1
- 3 070315P1
- 4 1442577X1
- 5 1695655M1
- 6 066656N1
- 7 069130S1
- 8 1679932M1
- 9 353683X1
- 10 353446X1
- 11 339024X1
- 12 355565X1
- 13 353679X1
- 14 353446X1
- 15 339024X1
- 16 355565X1
- 17 3411941M91
- 18 831497X1
- 19 050762P1
- 20 059061P1
- 21 033308P1
- 22 3412002M91
- 23 070261P1
- 24 070258P1
- 25 070259P1
- 26 070256P1
- 27 3412195M91
- 28 070260P1
- 30 036702T1
- 31 070511P1
- 32 3412195M91
- 33 070257P1
- 35 1441115X1
- 36 039368T1
- 37 070255P1
- 38 023883T1
- 39 070262T1
- 40 054522T1
- 41 070055S1
- 42 355565X1
- 43 353446X1
- 44 880003150120
- 45 339024X1
- 46 3772942M1
- 47 3611673M1
- 48 070237N1
- 49 362479X1
- 49 353432X1
- 49 353757X1
- 50 843388M3

- |                 |                |                  |
|-----------------|----------------|------------------|
| 1 CJ. COMANDO   | DISTRIBUTOR    | DISTRIBUIDOR     |
| 1 CHAPA         | PLATE          | CHAPA            |
| 2 TIRANTE       | ROD            | VARILLA          |
| 8 PORCA         | NUT            | TUERCA           |
| 2 BLOCO         | BLOCK          | BLOQUE           |
| 1 MANCAL        | BEARING        | COJINETE         |
| 1 SUPORTE       | CLEVIS         | GANCHO SEGUR.    |
| 4 GRAMPO        | CRAMP          | PASADOR          |
| 4 PARAFUSO      | BOLT           | PERNO            |
| 4 ARRUELA       | WASHER         | ARANDELA         |
| 8 ARRUELA       | WASHER         | ARANDELA         |
| 4 PORCA         | NUT            | TUERCA           |
| 2 PARAFUSO      | BOLT           | PERNO            |
| 2 ARRUELA       | WASHER         | ARANDELA         |
| 2 ARRUELA       | WASHER         | ARANDELA         |
| 2 PORCA         | NUT            | TUERCA           |
| 2 CONEXÃO       | CONNECTION     | CONEXION         |
| 2 ANEL          | RING           | ARO              |
| 2 MANGUEIRA     | HOSE           | FLEXIBLE         |
| 1 TUBO          | PIPE           | CANO             |
| 1 CONEXÃO "T"   | CONNECTION T   | CONEXION T       |
| 1 CONEXÃO       | CONNECTION     | CONEXION         |
| 1 TUBO          | PIPE           | CANO             |
| 1 TUBO          | PIPE           | CANO             |
| 1 TUBO          | PIPE           | CANO             |
| 1 TUBO          | PIPE           | CANO             |
| 1 TUBO          | PIPE           | CANO             |
| 1 CONEXÃO       | CONNECTION     | CONEXION         |
| 1 TUBO          | PIPE           | CANO             |
| 1 ANEL "O"      | O RING         | JUNTA TORICA     |
| 1 CONEXÃO       | CONNECTION     | CONEXION         |
| 1 TUBO          | PIPE           | CANO             |
| 1 CONEXÃO       | CONNECTION     | CONEXION         |
| 1 TUBO          | PIPE           | CANO             |
| 1 RADIADOR      | RADIATOR       | RADIADOR         |
| 1 SUPORTE       | SUPPORT        | DISPOS.DE SOSTEN |
| 2 PORCA         | NUT            | TUERCA           |
| 2 ARRUELA       | WASHER         | ARANDELA         |
| 1 PORCA         | NUT            | TUERCA           |
| 2 ARRUELA       | WASHER         | ARANDELA         |
| 4 VÁLVULA FÊMEA | FEMALE COUPLER | ACOPLADOR HEMBRA |
| 4 TAMPA         | COVER          | CUBIERTA         |
| 1 CHICOTE       | HARNESS        | MAZO CABLES      |
| 2 PARAFUSO      | BOLT           | PERNO            |
| 2 ARRUELA       | WASHER         | ARANDELA         |
| 2 ARRUELA       | WASHER         | ARANDELA         |
| 1 MANGUEIRA     | HOSE           | FLEXIBLE         |

T0254116C

EK56Z036

C029202 E03 (1)

12/05

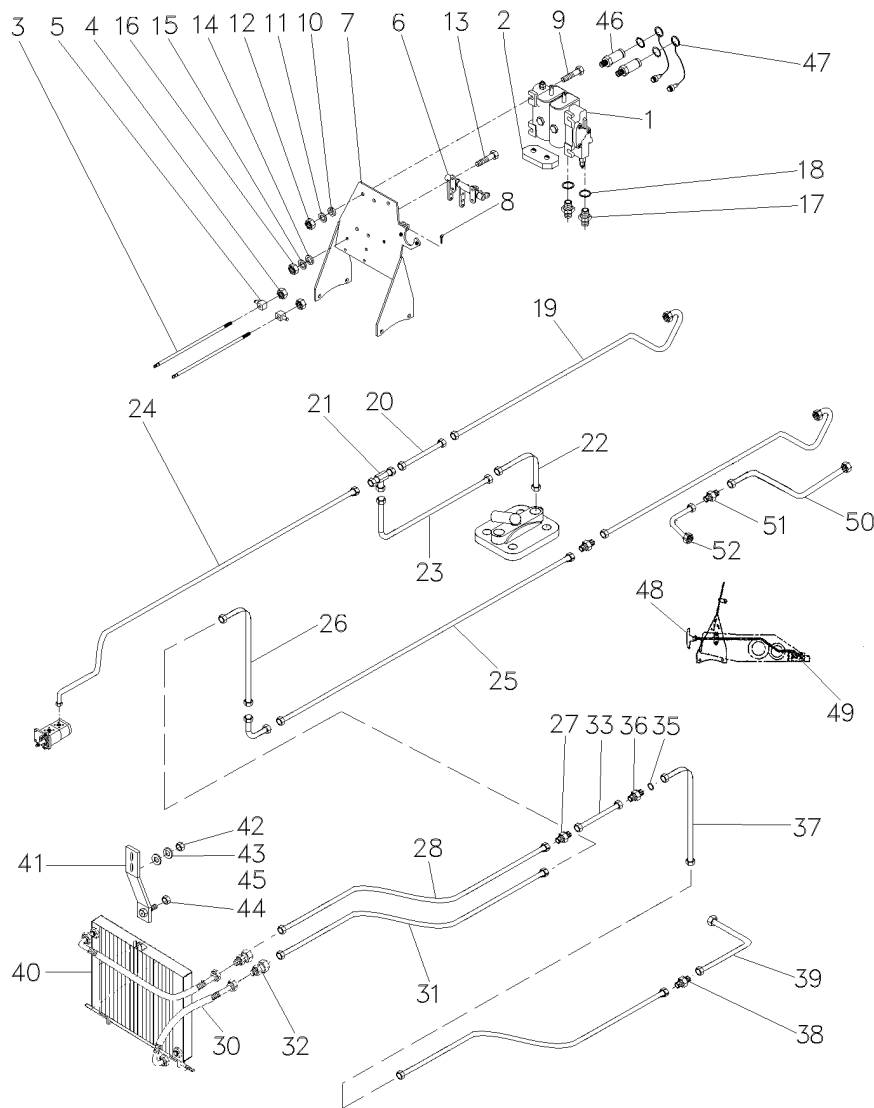
70-90

Direção E Controle Remoto  
 Remote Control And Steering  
 Dirección Y Control Remoto

4 Rm  
 4 Wd  
 4 Rm

70-90

Com Contr. Remoto 2 Corpos Kickout  
 With 2 Boddy Remote Control Kickout  
 Con Contr. Remoto 2 Cuerpos Kickout



51 062358P1  
 52 070687P1

1 CONEXÃO  
 1 TUBO

CONNECTION  
 PIPE,OIL

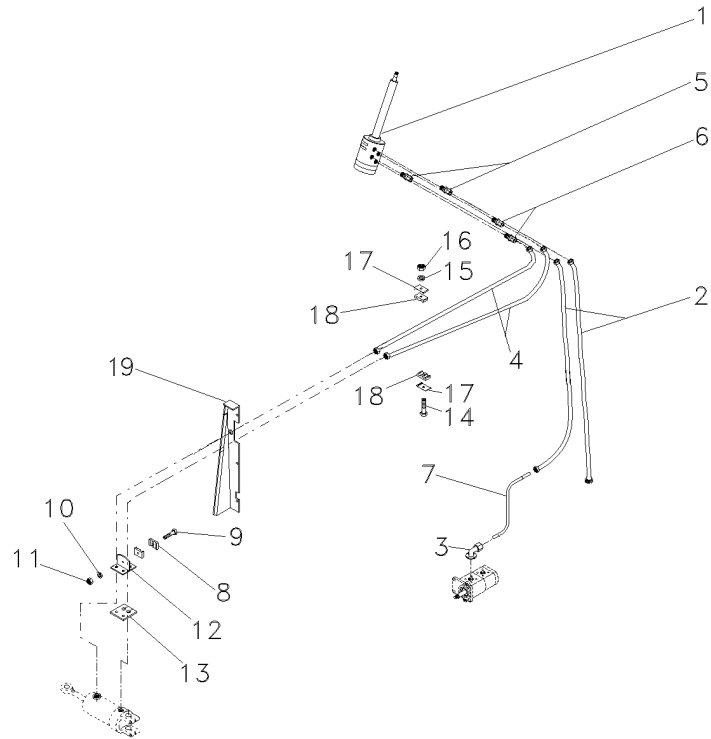
CONEXION  
 MANGUITO ACEITE

T0254116C

EK56Z036

C029202 E03 (1)

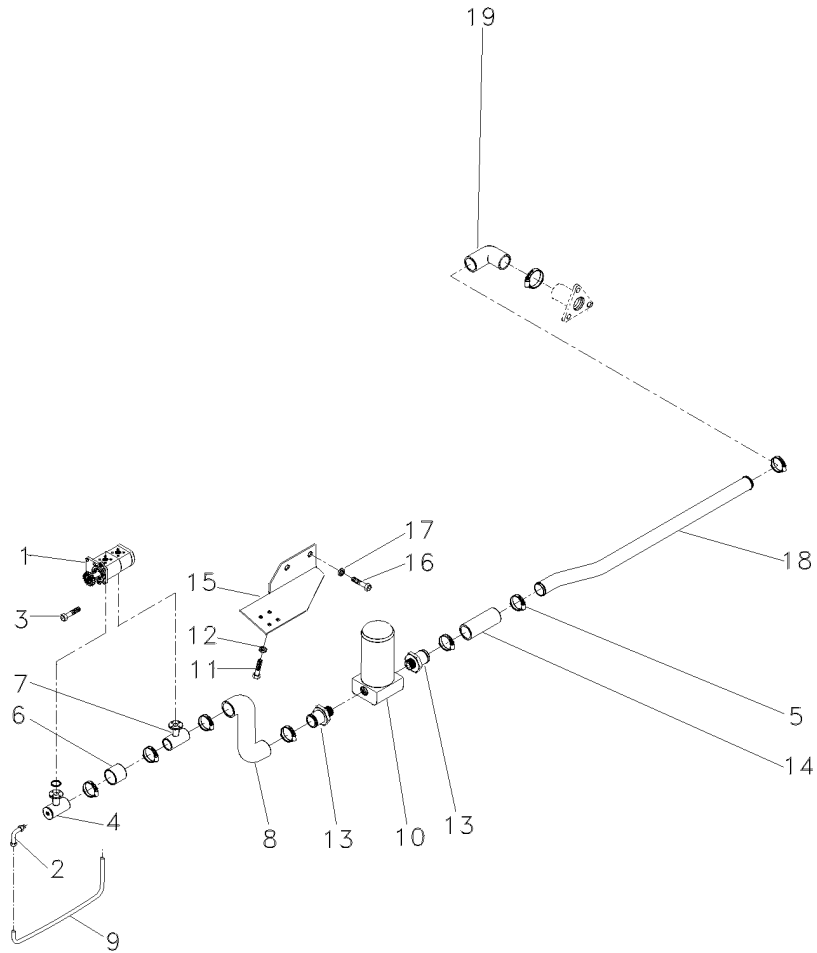
12/05 70-90



- 1 047153T1
- 2 050762P1
- 3 3411940M91
- 4 068332T1
- 5 047154T1
- 6 047155T1
- 7 068434P1
- 8 033212P1
- 9 3468414M1
- 10 339375X1
- 11 339030X1
- 12 3585070M91
- 13 3585072M1
- 14 353685X1
- 15 353446X1
- 16 355565X1
- 17 3146897M1
- 18 3585143M1
- 19 042489S1
- 19 042488S1



- |                    |               |                  |
|--------------------|---------------|------------------|
| 1 UN. HIDROSTÁTICA | STEERING UNIT | UNIDAD DIRECCION |
| 2 MANGUEIRA        | HOSE          | FLEXIBLE         |
| 1 CONEXÃO          | CONNECTION    | CONEXION         |
| 2 MANGUEIRA        | HOSE          | FLEXIBLE         |
| 2 CONEXÃO          | CONNECTION    | CONEXION         |
| 2 CONEXÃO          | CONNECTION    | CONEXION         |
| 1 TUBO             | PIPE          | CANO             |
| 2 BRAÇADEIRA       | CLAMP         | ABRAZADERA       |
| 1 PARAFUSO         | BOLT          | PERNO            |
| 1 ARRUELA          | WASHER        | ARANDELA         |
| 1 PORCA            | NUT           | TUERCA           |
| 1 SUPORTE          | BRACKET       | SOPORTE          |
| 1 PROTETOR         | PROTECTOR     | PROTECTOR        |
| 1 PARAFUSO         | BOLT          | PERNO            |
| 1 ARRUELA          | WASHER        | ARANDELA         |
| 1 PORCA            | NUT           | TUERCA           |
| 2 REFORÇO          | REINFORCEMENT | REFUERZO         |
| 2 BRAÇADEIRA       | CLAMP         | ABRAZADERA       |
| 1 PAINEL           | PANEL         | PANEL            |
| 1 PAINEL           | PANEL         | PANEL            |



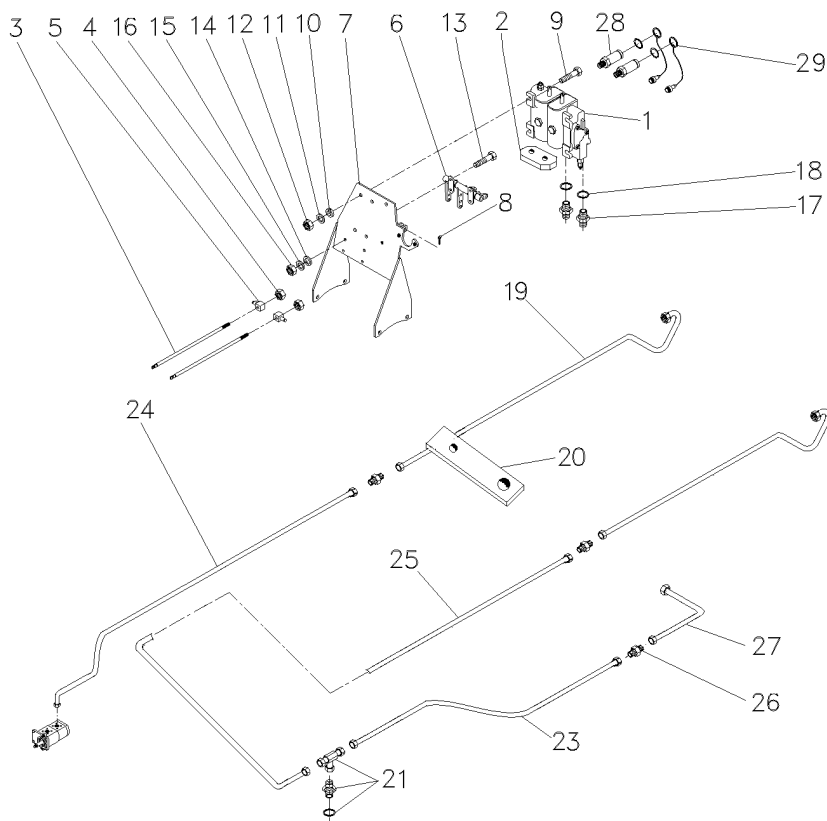
- 1 052108N1
- 2 3412604M91
- 3 362443X1
- 4 039478S1
- 5 490803M1
- 6 039509P1
- 7 039479S1
- 8 051960P1
- 9 068435P1
- 10 020388T2
- 11 353677X1
- 12 353446X1
- 13 020529P1
- 14 036732P1
- 15 051964P2
- 16 3145222M1
- 17 353433X1
- 18 051961P1
- 19 020528P1

👁 70-30 No

- |                  |                |                |
|------------------|----------------|----------------|
| 1 BOMBA          | PUMP           | BOMBA          |
| 1 CONEXÃO        | CONNECTION     | CONEXION       |
| 1 PARAFUSO       | BOLT           | PERNO          |
| 1 FLANGE         | FLANGE         | PLETINA        |
| 8 BRAÇADEIRA     | CLAMP          | ABRAZADERA     |
| 1 MANGUEIRA      | HOSE           | FLEXIBLE       |
| 1 FLANGE         | FLANGE         | PLETINA        |
| 1 MANGUEIRA      | HOSE           | FLEXIBLE       |
| 1 CJ. TUBO       | KIT, PIPE      | JUEGO CANO     |
| 1 CJ. FILTRO     | KIT, FILTER    | JUEGO FILTRO   |
| 4 PARAFUSO       | BOLT           | PERNO          |
| 4 ARRUELA        | WASHER         | ARANDELA       |
| 2 CONEXÃO        | CONNECTION     | CONEXION       |
| 1 MANGUEIRA      | HOSE           | FLEXIBLE       |
| 1 SUPORTE FILTRO | FILTER SUPPORT | FILTER SUPPORT |
| 2 PARAFUSO       | BOLT           | PERNO          |
| 2 ARRUELA        | WASHER         | ARANDELA       |
| 1 TUBO           | PIPE           | CANO           |
| 1 MANGUEIRA      | HOSE           | FLEXIBLE       |

Direção E Controle Remoto  
Remote Control And Steering  
Dirección Y Controle Remoto

70-105



- 1 065964T1
- 2 069038P1
- 3 070315P1
- 4 1442577X1
- 5 1695655M1
- 6 066656N1
- 7 069130S1
- 8 1679932M1
- 9 353683X1
- 10 353446X1
- 11 339024X1
- 12 355565X1
- 13 353679X1
- 14 353446X1
- 15 339024X1
- 16 355565X1
- 17 3411941M91
- 18 831497X1
- 19 050762P1
- 20 072838P1
- 21 047154T1
- 21 1441115X1
- 21 039368T1
- 23 070255P1
- 24 070258P1
- 25 071184P1
- 26 023883T1
- 27 070262T1
- 28 3772942M1
- 29 3611673M1

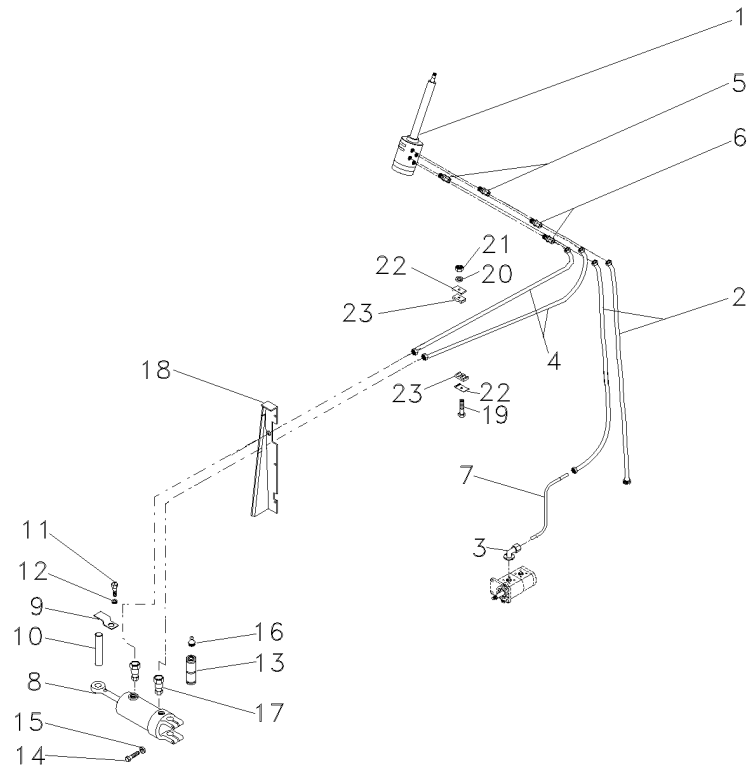
- |                 |                |                  |
|-----------------|----------------|------------------|
| 1 CJ. COMANDO   | KIT, ACTUADOR  | JUEGO ACTUADOR   |
| 1 CHAPA         | PLATE          | CHAPA            |
| 2 TIRANTE       | ROD            | VARILLA          |
| 8 PORCA         | NUT            | TUERCA           |
| 2 BLOCO         | BLOCK          | BLOQUE           |
| 1 MANCAL        | BEARING        | COJINETE         |
| 1 SUPORTE       | CLEVIS         | GANCHO SEGUR.    |
| 4 GRAMPO        | CRAMP          | PASADOR          |
| 4 PARAFUSO      | BOLT           | PERNO            |
| 4 ARRUELA       | WASHER         | ARANDELA         |
| 8 ARRUELA       | WASHER         | ARANDELA         |
| 4 PORCA         | NUT            | TUERCA           |
| 2 PARAFUSO      | BOLT           | PERNO            |
| 2 ARRUELA       | WASHER         | ARANDELA         |
| 2 ARRUELA       | WASHER         | ARANDELA         |
| 2 PORCA         | NUT            | TUERCA           |
| 2 CONEXÃO       | CONNECTION     | CONEXION         |
| 2 ANEL          | RING           | ARO              |
| 2 MANGUEIRA     | HOSE           | FLEXIBLE         |
| 1 SUPORTE       | BRACKET        | SOPORTE          |
| 1 CONEXÃO       | CONNECTION     | CONEXION         |
| 1 ANEL "O"      | O RING         | JUNTA TORICA     |
| 1 CONEXÃO       | CONNECTION     | CONEXION         |
| 1 TUBO          | PIPE           | CANO             |
| 1 TUBO          | PIPE           | CANO             |
| 1 TUBO RETORNO  | LEAK-OFF PIPE  | TUBO DE ESCAPE.  |
| 1 CONEXÃO       | CONNECTION     | CONEXION         |
| 1 TUBO          | PIPE           | CANO             |
| 4 VÁLVULA FÊMEA | FEMALE COUPLER | ACOPLADOR HEMBRA |
| 4 TAMPA         | COVER          | CUBIERTA         |



Direção E Controle Remoto  
Remote Control And Steering  
Dirección Y Controle Remoto

70-110

Com Contr. Remoto 2 Corpos Kickout  
With 2 Boddy Remote Control Kickout  
Con Contr. Remoto 2 Cuerpos Kickout



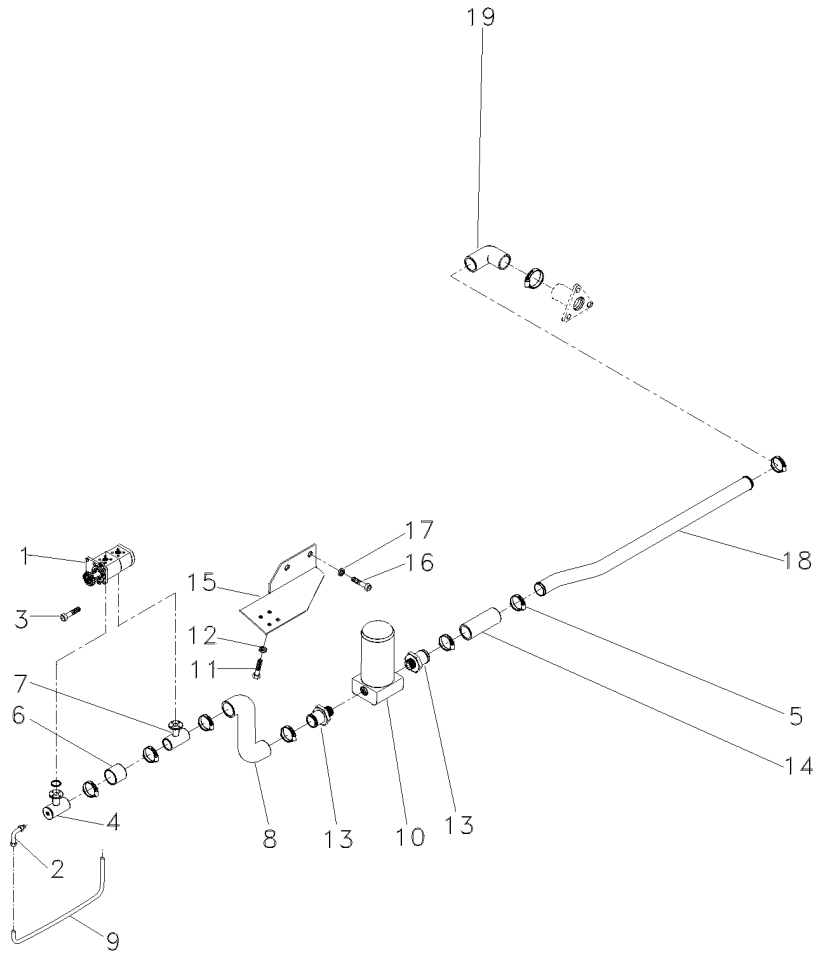
- 1 047161T1
- 2 050762P1
- 3 3411940M91
- 4 068332T1
- 5 047154T1
- 6 047155T1
- 7 068434P1
- 8 3148282M91
- 9 520703M1
- 10 1488477M1
- 11 353666X1
- 12 353441X1
- 13 1488476M1
- 14 353725X1
- 15 353439X1
- 16 850778M1
- 17 3411947M91
- 18 042489S1
- 18 042488S1
- 19 353685X1
- 20 353446X1
- 21 355565X1
- 22 3146897M1
- 23 3585143M1

	UN. HIDROSTÁTICA	STEERING UNIT	UNIDAD DIRECCION
2	MANGUEIRA	HOSE	FLEXIBLE
1	CONEXÃO	CONNECTION	CONEXION
2	MANGUEIRA	HOSE	FLEXIBLE
2	CONEXÃO	CONNECTION	CONEXION
2	CONEXÃO	CONNECTION	CONEXION
1	TUBO	PIPE	CANO
1	CILINDRO	CYLINDER	CILINDRO
1	GRAMPO	CRAMP	PASADOR
1	PINO	PIN	PASADOR
1	PARAFUSO	BOLT	PERNO
1	ARRUELA	WASHER	ARANDELA
1	PINO	PIN	PASADOR
2	PARAFUSO	BOLT	PERNO
2	ARRUELA	WASHER	ARANDELA
1	GRAXEIRA	GREASER	ENGRASADOR
2	CONEXÃO	CONNECTION	CONEXION
1	PAINEL	PANEL	PANEL
1	PAINEL	PANEL	PANEL
1	PARAFUSO	BOLT	PERNO
1	ARRUELA	WASHER	ARANDELA
1	PORCA	NUT	TUERCA
1	REFORÇO	REINFORCEMENT	REFUERZO
2	BRAÇADEIRA	CLAMP	ABRAZADERA

Direção E Controle Remoto  
Remote Control And Steering  
Dirección Y Controle Remoto

70-115

Com Contr. Remoto 2 Corpos Kickout  
With 2 Boddy Remote Control Kickout  
Con Contr. Remoto 2 Cuerpos Kickout



- 1 052108N1
- 2 3412604M91
- 3 362443X1
- 4 039478S1
- 5 490803M1
- 6 039509P1
- 7 039479S1
- 8 051960P1
- 9 068435P1
- 10 020388T2
- 11 353677X1
- 12 353446X1
- 13 020529P1
- 14 036732P1
- 15 051964P2
- 16 3145222M1
- 17 353433X1
- 18 051961P1
- 19 020528P1

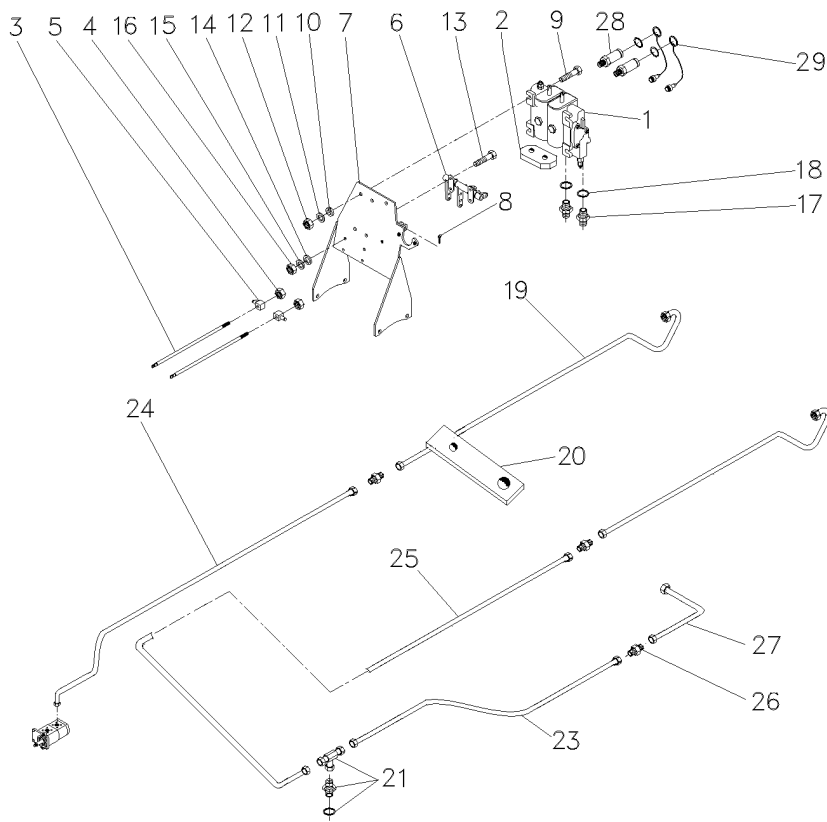
👁 70-30 No

- |                  |                |                |
|------------------|----------------|----------------|
| 1 BOMBA          | PUMP           | BOMBA          |
| 1 CONEXÃO        | CONNECTION     | CONEXION       |
| 1 PARAFUSO       | BOLT           | PERNO          |
| 1 FLANGE         | FLANGE         | PLETINA        |
| 8 BRAÇADEIRA     | CLAMP          | ABRAZADERA     |
| 1 MANGUEIRA      | HOSE           | FLEXIBLE       |
| 1 FLANGE         | FLANGE         | PLETINA        |
| 1 MANGUEIRA      | HOSE           | FLEXIBLE       |
| 1 C.J. TUBO      | KIT, PIPE      | JUEGO CANO     |
| 1 C.J. FILTRO    | KIT, FILTER    | JUEGO FILTRO   |
| 4 PARAFUSO       | BOLT           | PERNO          |
| 4 ARRUELA        | WASHER         | ARANDELA       |
| 2 CONEXÃO        | CONNECTION     | CONEXION       |
| 1 MANGUEIRA      | HOSE           | FLEXIBLE       |
| 1 SUPORTE FILTRO | FILTER SUPPORT | FILTER SUPPORT |
| 2 PARAFUSO       | BOLT           | PERNO          |
| 2 ARRUELA        | WASHER         | ARANDELA       |
| 1 TUBO           | PIPE           | CANO           |
| 1 MANGUEIRA      | HOSE           | FLEXIBLE       |

Direção E Controle Remoto  
Remote Control And Steering  
Dirección Y Controle Remoto

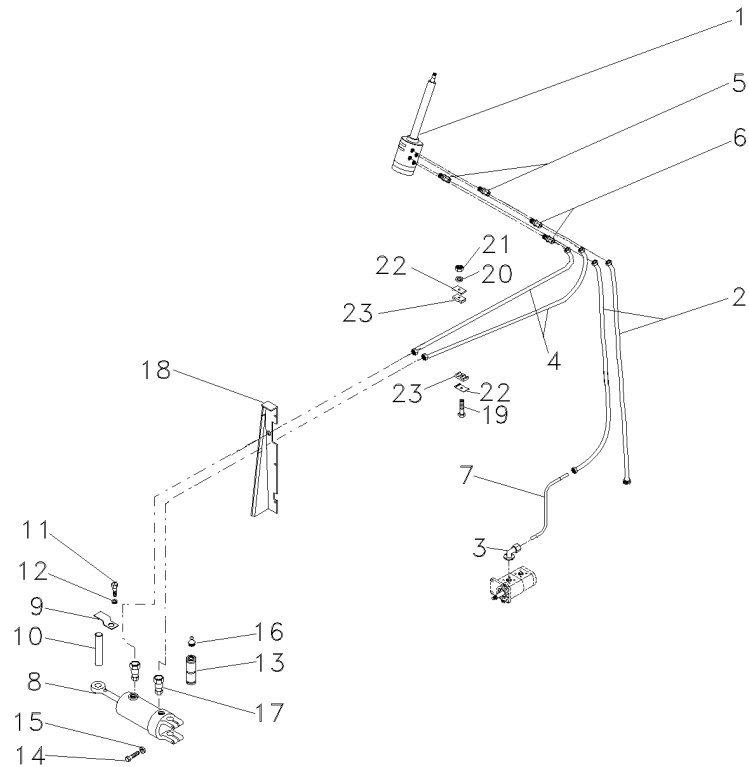
70-120

Com Contr. Remoto 2 Corpos Kickout  
With 2 Boddy Remote Control Kickout  
Con Contr. Remoto 2 Cuerpos Kickout



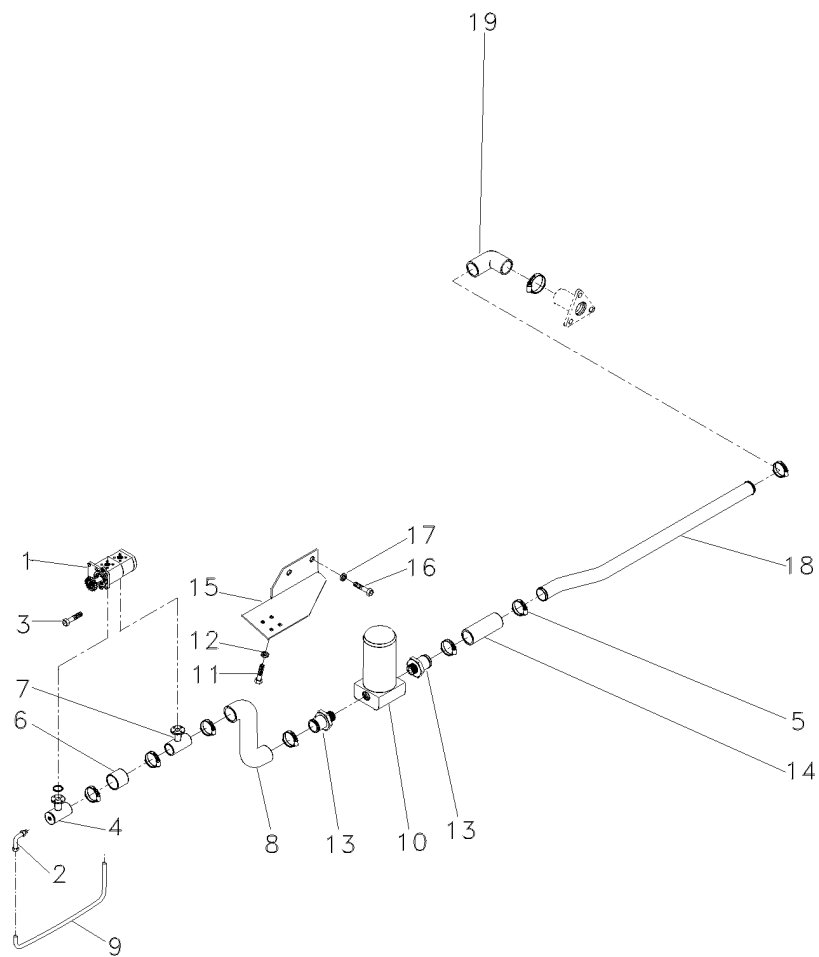
- 1 065965T1
- 2 069038P1
- 3 070315P1
- 4 1442577X1
- 5 1695655M1
- 6 066656N1
- 7 069130S1
- 8 1679932M1
- 9 353683X1
- 10 353446X1
- 11 339024X1
- 12 355565X1
- 13 353679X1
- 14 353446X1
- 15 339024X1
- 16 355565X1
- 17 3411941M91
- 18 831497X1
- 19 050762P1
- 20 072838P1
- 21 047154T1
- 21 1441115X1
- 21 039368T1
- 23 070255P1
- 24 070258P1
- 25 071184P1
- 26 023883T1
- 27 070262P1
- 28 3772942M1
- 29 3611673M1

- |                 |                |                  |
|-----------------|----------------|------------------|
| 1 CJ. COMANDO   | DISTRIBUTOR    | DISTRIBUIDOR     |
| 2 CHAPA         | PLATE          | CHAPA            |
| 2 TIRANTE       | ROD            | VARILLA          |
| 2 PORCA         | NUT            | TUERCA           |
| 2 BLOCO         | BLOCK          | BLOQUE           |
| 1 MANCAL        | BEARING        | COJINETE         |
| 1 SUPORTE       | CLEVIS         | GANCHO SEGUR.    |
| 4 GRAMPO        | CRAMP          | PASADOR          |
| 4 PARAFUSO      | BOLT           | PERNO            |
| 4 ARRUELA       | WASHER         | ARANDELA         |
| 8 ARRUELA       | WASHER         | ARANDELA         |
| 4 PORCA         | NUT            | TUERCA           |
| 2 PARAFUSO      | BOLT           | PERNO            |
| 2 ARRUELA       | WASHER         | ARANDELA         |
| 2 ARRUELA       | WASHER         | ARANDELA         |
| 2 PORCA         | NUT            | TUERCA           |
| 2 CONEXÃO       | CONNECTION     | CONEXION         |
| 2 ANEL          | RING           | ARO              |
| 2 MANGUEIRA     | HOSE           | FLEXIBLE         |
| 1 SUPORTE       | BRACKET        | SOPORTE          |
| 1 CONEXÃO       | CONNECTION     | CONEXION         |
| 1 ANEL "O"      | O RING         | JUNTA TORICA     |
| 1 CONEXÃO       | CONNECTION     | CONEXION         |
| 1 TUBO          | PIPE           | CANO             |
| 1 TUBO          | PIPE           | CANO             |
| 1 TUBO RETORNO  | LEAK-OFF PIPE  | TUBO DE ESCAPE.  |
| 1 CONEXÃO       | CONNECTION     | CONEXION         |
| 1 TUBO          | PIPE           | CANO             |
| 4 VÁLVULA FÊMEA | FEMALE COUPLER | ACOPLADOR HEMBRA |
| 4 TAMPA         | COVER          | CUBIERTA         |



- 1 047161T1
- 2 050762P1
- 3 3411940M91
- 4 068332T1
- 5 047154T1
- 6 047155T1
- 7 068434P1
- 8 3148282M91
- 9 520703M1
- 10 1488477M1
- 11 353666X1
- 12 353441X1
- 13 1488476M1
- 14 353725X1
- 15 353439X1
- 16 850778M1
- 17 3411947M91
- 18 042489S1
- 18 042488S1
- 19 353685X1
- 20 353446X1
- 21 355565X1
- 22 3146897M1
- 23 3585143M1

- |                    |               |                  |
|--------------------|---------------|------------------|
| 1 UN. HIDROSTÁTICA | STEERING UNIT | UNIDAD DIRECCION |
| 2 MANGUEIRA        | HOSE          | FLEXIBLE         |
| 1 CONEXÃO          | CONNECTION    | CONEXION         |
| 2 MANGUEIRA        | HOSE          | FLEXIBLE         |
| 2 CONEXÃO          | CONNECTION    | CONEXION         |
| 2 CONEXÃO          | CONNECTION    | CONEXION         |
| 1 TUBO             | PIPE          | CANO             |
| 1 CILINDRO         | CYLINDER      | CILINDRO         |
| 1 GRAMPO           | CRAMP         | PASADOR          |
| 1 PINO             | PIN           | PASADOR          |
| 1 PARAFUSO         | BOLT          | PERNO            |
| 1 ARRUELA          | WASHER        | ARANDELA         |
| 1 PINO             | PIN           | PASADOR          |
| 2 PARAFUSO         | BOLT          | PERNO            |
| 2 ARRUELA          | WASHER        | ARANDELA         |
| 1 GRAXEIRA         | GREASER       | ENGRASADOR       |
| 2 CONEXÃO          | CONNECTION    | CONEXION         |
| 1 PAINEL           | PANEL         | PANEL            |
| 1 PAINEL           | PANEL         | PANEL            |
| 1 PARAFUSO         | BOLT          | PERNO            |
| 1 ARRUELA          | WASHER        | ARANDELA         |
| 1 PORCA            | NUT           | TUERCA           |
| 1 REFORÇO          | REINFORCEMENT | REFUERZO         |
| 2 BRAÇADEIRA       | CLAMP         | ABRAZADERA       |



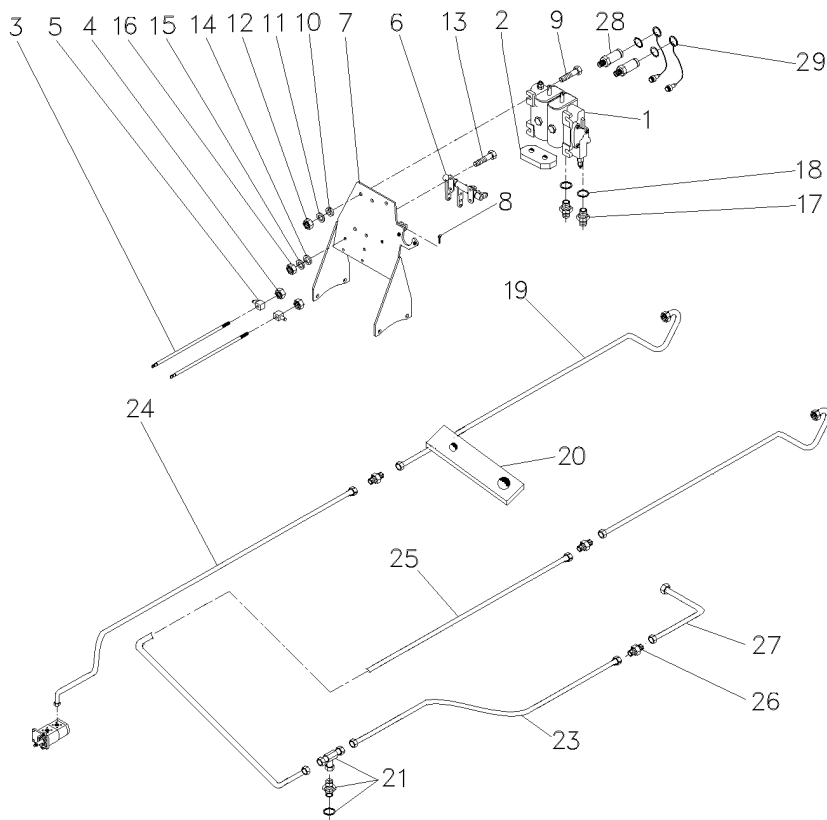
- 1 052108N1
- 2 3412604M91
- 3 362443X1
- 4 039478S1
- 5 490803M1
- 6 039509P1
- 7 039479S1
- 8 051960P1
- 9 068435P1
- 10 020388T2
- 11 353677X1
- 12 353446X1
- 13 020529P1
- 14 036732P1
- 15 051964P2
- 16 3145222M1
- 17 353433X1
- 18 051961P1
- 19 020528P1

👁 70-30 No

- |                  |                |                |
|------------------|----------------|----------------|
| 1 BOMBA          | PUMP           | BOMBA          |
| 1 CONEXÃO        | CONNECTION     | CONEXION       |
| 1 PARAFUSO       | BOLT           | PERNO          |
| 1 FLANGE         | FLANGE         | PLETINA        |
| 8 BRAÇADEIRA     | CLAMP          | ABRAZADERA     |
| 1 MANGUEIRA      | HOSE           | FLEXIBLE       |
| 1 FLANGE         | FLANGE         | PLETINA        |
| 1 MANGUEIRA      | HOSE           | FLEXIBLE       |
| 1 CJ. TUBO       | KIT, PIPE      | JUEGO CANO     |
| 1 CJ. FILTRO     | KIT, FILTER    | JUEGO FILTRO   |
| 4 PARAFUSO       | BOLT           | PERNO          |
| 4 ARRUELA        | WASHER         | ARANDELA       |
| 2 CONEXÃO        | CONNECTION     | CONEXION       |
| 1 MANGUEIRA      | HOSE           | FLEXIBLE       |
| 1 SUPORTE FILTRO | FILTER SUPPORT | FILTER SUPPORT |
| 2 PARAFUSO       | BOLT           | PERNO          |
| 2 ARRUELA        | WASHER         | ARANDELA       |
| 1 TUBO           | PIPE           | CANO           |
| 1 MANGUEIRA      | HOSE           | FLEXIBLE       |

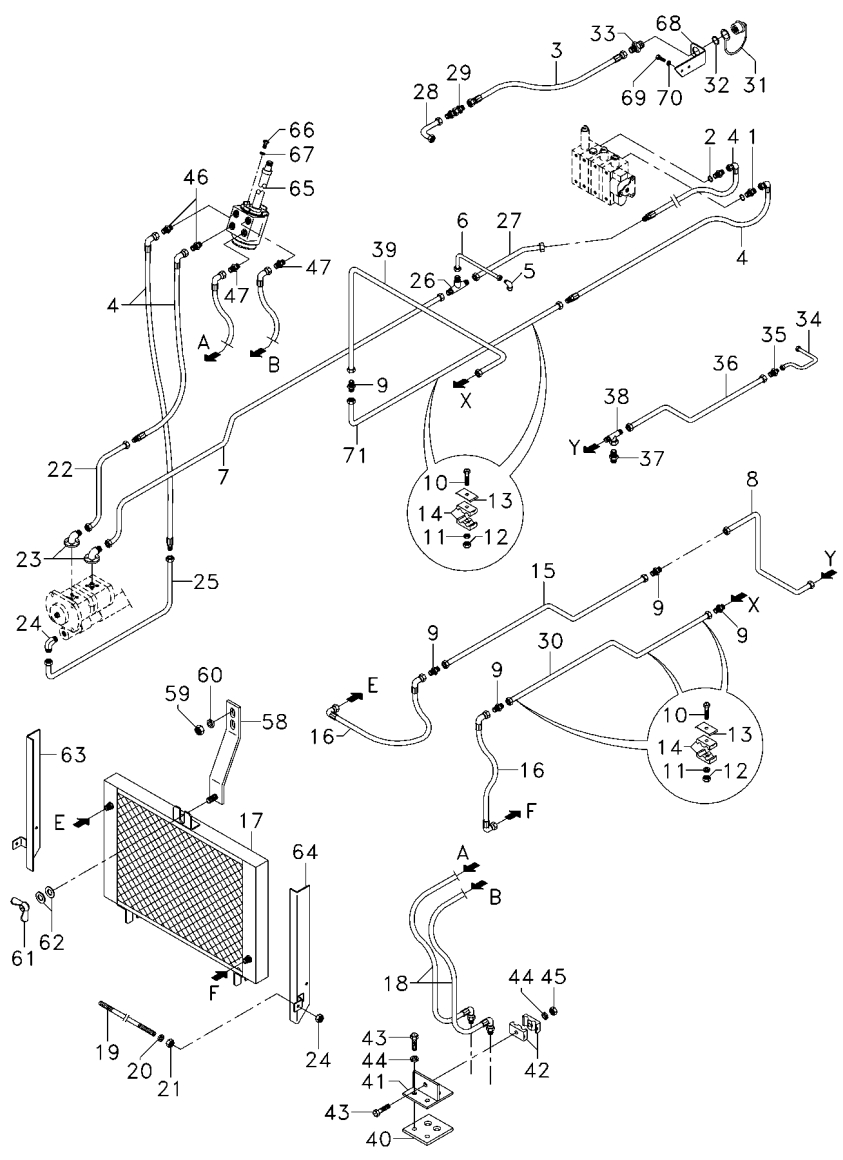
Direção E Controle Remoto  
Remote Control And Steering  
Dirección Y Controle Remoto

70-135



- 1 065964T1
- 2 069038P1
- 3 070315P1
- 4 1442577X1
- 5 1695655M1
- 6 066656N1
- 7 069130S1
- 8 1679932M1
- 9 353683X1
- 10 353446X1
- 11 339024X1
- 12 355565X1
- 13 353679X1
- 14 353446X1
- 15 339024X1
- 16 355565X1
- 17 3411941M91
- 18 831497X1
- 19 050762P1
- 20 072838P1
- 21 047154T1
- 21 1441115X1
- 21 039368T1
- 23 070255P1
- 24 070258P1
- 25 071184P1
- 26 023883T1
- 27 070262P1
- 28 3772942M1
- 29 3611673M1

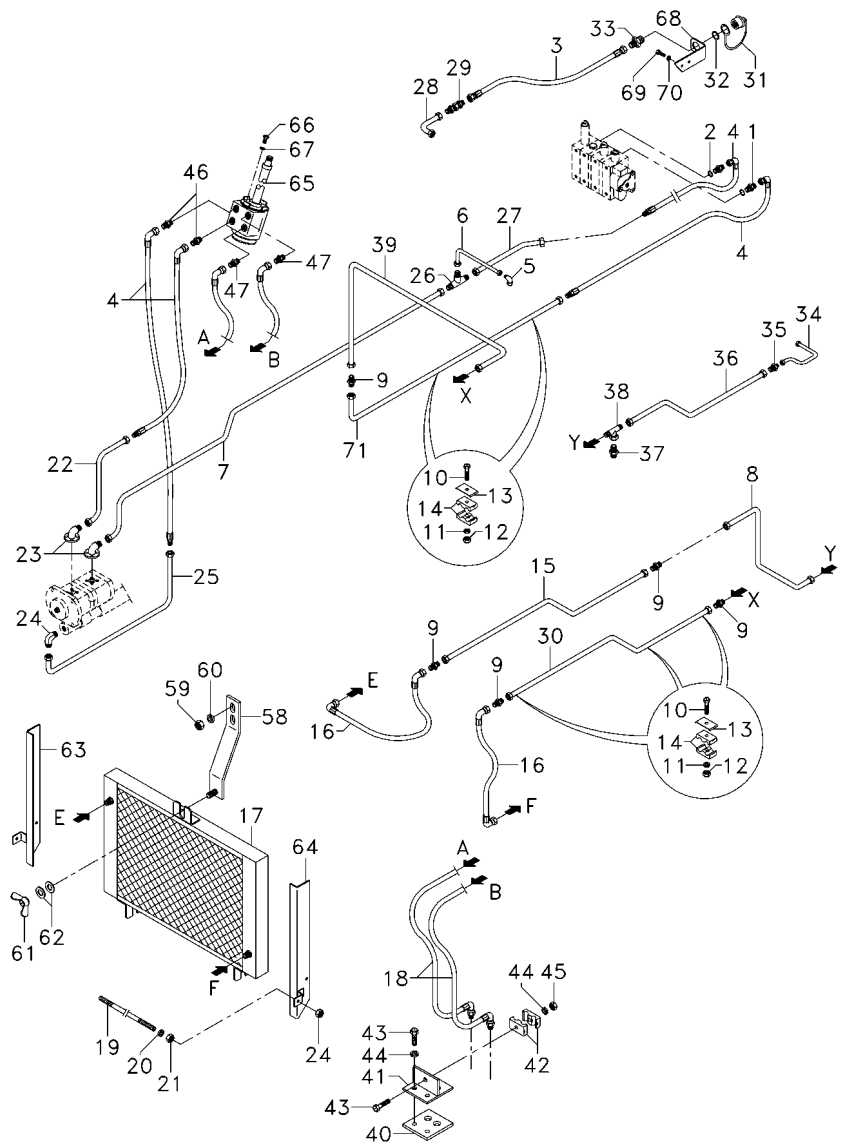
- |                 |                |                  |
|-----------------|----------------|------------------|
| 1 CJ. COMANDO   | KIT, ACTUATOR  | JUEGO ACTUADOR   |
| 2 CHAPA         | PLATE          | CHAPA            |
| 2 TIRANTE       | ROD            | VARILLA          |
| 2 PORCA         | NUT            | TUERCA           |
| 2 BLOCO         | BLOCK          | BLOQUE           |
| 1 MANCAL        | BEARING        | COJINETE         |
| 1 SUPORTE       | CLEVIS         | GANCHO SEGUR.    |
| 4 GRAMPO        | CRAMP          | PASADOR          |
| 4 PARAFUSO      | BOLT           | PERNO            |
| 4 ARRUELA       | WASHER         | ARANDELA         |
| 8 ARRUELA       | WASHER         | ARANDELA         |
| 4 PORCA         | NUT            | TUERCA           |
| 2 PARAFUSO      | BOLT           | PERNO            |
| 2 ARRUELA       | WASHER         | ARANDELA         |
| 2 ARRUELA       | WASHER         | ARANDELA         |
| 2 PORCA         | NUT            | TUERCA           |
| 2 CONEXÃO       | CONNECTION     | CONEXION         |
| 2 ANEL          | RING           | ARO              |
| 2 MANGUEIRA     | HOSE           | FLEXIBLE         |
| 1 SUPORTE       | BRACKET        | SOPORTE          |
| 1 CONEXÃO       | CONNECTION     | CONEXION         |
| 1 ANEL "O"      | O RING         | JUNTA TORICA     |
| 1 CONEXÃO       | CONNECTION     | CONEXION         |
| 1 TUBO          | PIPE           | CANO             |
| 1 TUBO          | PIPE           | CANO             |
| 1 TUBO RETORNO  | LEAK-OFF PIPE  | TUBO DE ESCAPE.  |
| 1 CONEXÃO       | CONNECTION     | CONEXION         |
| 1 TUBO          | PIPE           | CANO             |
| 4 VÁLVULA FÊMEA | FEMALE COUPLER | ACOPLADOR HEMBRA |
| 4 TAMPA         | COVER          | CUBIERTA         |



1	3411941M91	2	CONEXÃO	CONNECTION	CONEXION
2	831497X1	2	ANEL	RING	ARO
3	843388M3	1	MANGUEIRA	HOSE	FLEXIBLE
4	050762P1	1	MANGUEIRA	HOSE	FLEXIBLE
5	3412002M91	1	CONEXÃO	CONNECTION	CONEXION
6	070261P1	1	TUBO	PIPE	CANO
7	070258P1	1	TUBO	PIPE	CANO
8	070257P1	1	TUBO	PIPE	CANO
9	3412195M91	5	CONEXÃO	CONNECTION	CONEXION
10	353685X1	5	PARAFUSO	BOLT	PERNO
11	353446X1	5	ARRUELA	WASHER	ARANDELA
12	355565X1	5	PORCA	NUT	TUERCA
13	3146897M1	5	REFORÇO	REINFORCEMENT	REFUERZO
14	3585143M1	10	BRAÇADEIRA	CLAMP	ABRAZADERA
15	070511P1	1	TUBO	PIPE	CANO
16	036702T1	2	MANGUEIRA	HOSE	FLEXIBLE
17	054522T1	1	RADIADOR	RADIATOR	RADIADOR
18	068332T1	2	MANGUEIRA	HOSE	FLEXIBLE
19	042490P1	1	TIRANTE	ROD	VARILLA
20	353446X1	2	ARRUELA	WASHER	ARANDELA
21	355565X1	4	PORCA	NUT	TUERCA
22	068434P1	1	TUBO	PIPE	CANO
23	3411940M91	2	CONEXÃO	CONNECTION	CONEXION
24	3412604M91	1	CONEXÃO	CONNECTION	CONEXION
25	068435P1	1	CJ. TUBO	KIT, PIPE	JUEGO CANO
26	033308P1	1	CONEXÃO "T"	CONNECTION T	CONEXION T
27	059061P1	1	TUBO	PIPE	CANO
28	070687P1	1	TUBO	PIPE,OIL	MANGUITO ACEITE
29	062358P1	1	CONEXÃO	CONNECTION	CONEXION
30	070260P1	1	TUBO	PIPE	CANO
31	3410413M92	1	ENGATE	COUPLER	ACOPLADOR
32	390948X1	1	ANEL	RING	ARO
33	3412687M1	1	CONEXÃO	CONNECTION	CONEXION
34	070262P1	1	TUBO	PIPE	CANO
35	023883T1	1	CONEXÃO	CONNECTION	CONEXION
36	070255P1	1	TUBO	PIPE	CANO
37	047154T1	1	CONEXÃO	CONNECTION	CONEXION
38	039368T1	1	CONEXÃO	CONNECTION	CONEXION
39	070256P1	1	TUBO	PIPE	CANO
40	3585072M1	1	PROTECTOR	PROTECTOR	PROTECTOR
41	3585070M91	1	SUPORTE	BRACKET	SOPORTE
42	033212P1	2	BRAÇADEIRA	CLAMP	ABRAZADERA
43	3468414M1	1	PARAFUSO	BOLT	PERNO
44	339375X1	1	ARRUELA	WASHER	ARANDELA
45	339030X1	1	PORCA	NUT	TUERCA
46	047154T1	2	CONEXÃO	CONNECTION	CONEXION
47	047155T1	2	CONEXÃO	CONNECTION	CONEXION
48	070055S1	1	SUPORTE	SUPPORT	DISPOS.DE SOSTEN
49	355565X1	2	PORCA	NUT	TUERCA
50	353446X1	2	ARRUELA	WASHER	ARANDELA

Direção E Controle Remoto  
 Remote Control And Steering  
 Dirección Y Control Remoto

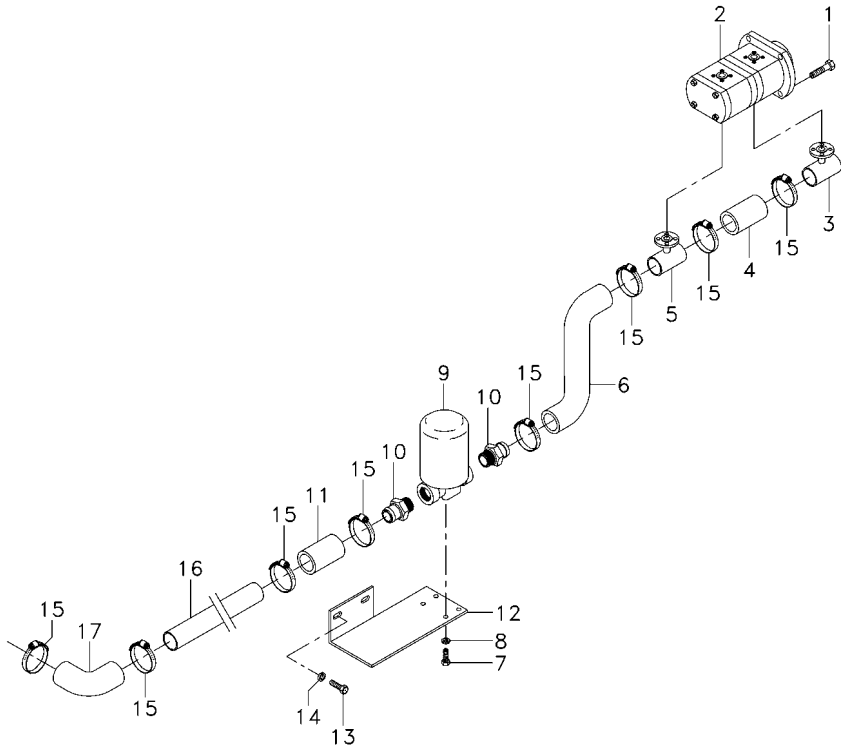
70-140



- 61 880003150120
- 62 339024X1
- 63 042489S1
- 64 042488S1
- 65 047153T1
- 66 339814X1
- 67 339024X1
- 68 070191P1
- 69 339123X1
- 70 339024X1
- 71 070259P1

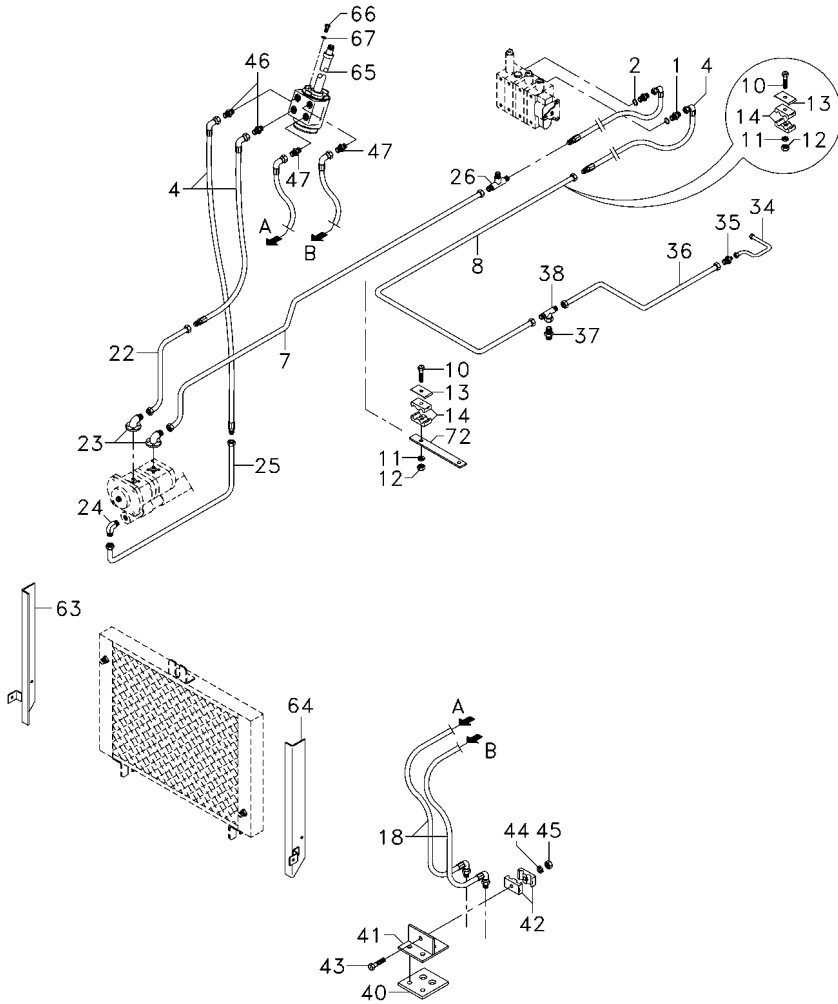
- |                    |               |                  |
|--------------------|---------------|------------------|
| 1 PORCA            | NUT           | TUERCA           |
| 2 ARRUELA          | WASHER        | ARANDELA         |
| 1 PAINEL           | PANEL         | PANEL            |
| 1 PAINEL           | PANEL         | PANEL            |
| 1 UN. HIDROSTÁTICA | STEERING UNIT | UNIDAD DIRECCION |
| 2 PARAFUSO         | BOLT          | PERNO            |
| 2 ARRUELA          | WASHER        | ARANDELA         |
| 1 SUPORTE          | BRACKET       | SOPORTE          |
| 2 PARAFUSO         | BOLT          | PERNO            |
| 2 ARRUELA          | WASHER        | ARANDELA         |
| 1 TUBO             | PIPE          | CANO             |





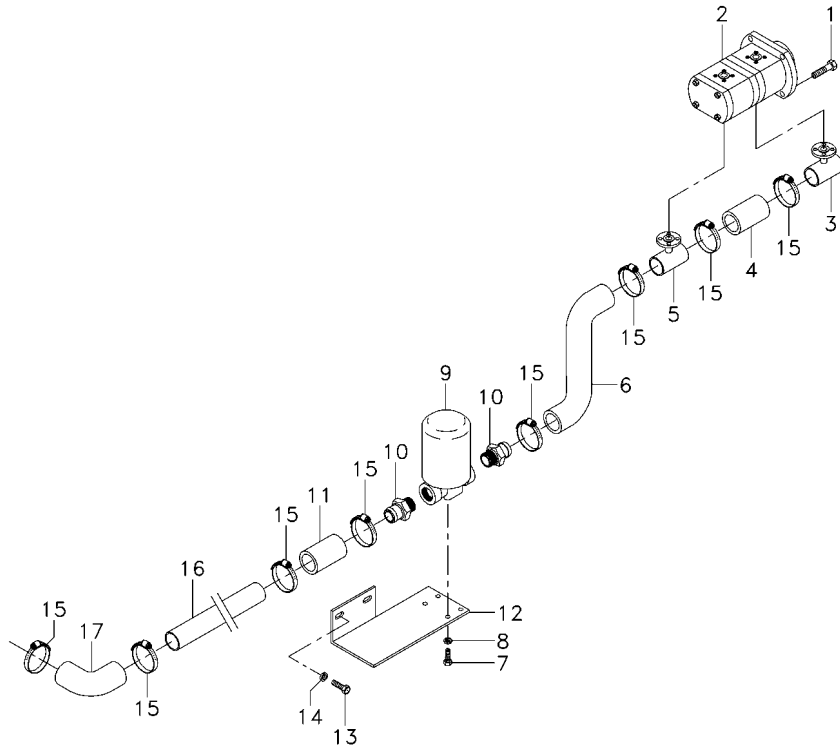
- 1 362443X1
- 2 052108N1
- 3 039478S1
- 4 039509P1
- 5 039479S1
- 6 051960P1
- 7 353677X1
- 8 353446X1
- 9 020388T2
- 10 020529P1
- 11 072032P1
- 12 051964P2
- 13 3145222M1
- 14 353433X1
- 15 490803M1
- 16 051961P1
- 17 020258P1

- |                  |                |                |
|------------------|----------------|----------------|
| 1 PARAFUSO       | BOLT           | PERNO          |
| 1 BOMBA          | PUMP           | BOMBA          |
| 1 FLANGE         | FLANGE         | PLETINA        |
| 1 MANGUEIRA      | HOSE           | FLEXIBLE       |
| 1 FLANGE         | FLANGE         | PLETINA        |
| 1 MANGUEIRA      | HOSE           | FLEXIBLE       |
| 4 PARAFUSO       | BOLT           | PERNO          |
| 4 ARRUELA        | WASHER         | ARANDELA       |
| 1 CJ. FILTRO     | KIT, FILTER    | JUEGO FILTRO   |
| 2 CONEXÃO        | CONNECTION     | CONEXION       |
| 1 MANGUEIRA      | HOSE           | FLEXIBLE       |
| 1 SUPORTE FILTRO | FILTER SUPPORT | FILTER SUPPORT |
| 2 PARAFUSO       | BOLT           | PERNO          |
| 2 ARRUELA        | WASHER         | ARANDELA       |
| 8 BRAÇADEIRA     | CLAMP          | ABRAZADERA     |
| 1 TUBO           | PIPE           | CANO           |
| 1 BATENTE        | STOP           | PARO           |



- 1 3411941M91
- 2 831497X1
- 4 050762P1
- 7 070258P1
- 8 071184P1
- 10 353685X1
- 11 353446X1
- 12 355565X1
- 13 3146897M1
- 14 3585143M1
- 18 068332T1
- 22 068434P1
- 23 3411940M91
- 24 3412604M91
- 25 068435P1
- 26 033308P1
- 34 070262P1
- 35 023883T1
- 36 070255P1
- 37 047154T1
- 38 039368T1
- 40 3585072M1
- 41 3585070M91
- 42 033212P1
- 43 3468414M1
- 44 339375X1
- 45 339030X1
- 46 047154T1
- 47 047155T1
- 63 042489S1
- 64 042488S1
- 65 047153T1
- 66 339814X1
- 67 339024X1
- 72 072838P1

- |                    |               |                  |
|--------------------|---------------|------------------|
| 2 CONEXÃO          | CONNECTION    | CONEXION         |
| 2 ANEL             | RING          | ARO              |
| 4 MANGUEIRA        | HOSE          | FLEXIBLE         |
| 1 TUBO             | PIPE          | CANO             |
| 1 TUBO RETORNO     | LEAK-OFF PIPE | TUBO DE ESCAPE.  |
| 2 PARAFUSO         | BOLT          | PERNO            |
| 2 ARRUELA          | WASHER        | ARANDELA         |
| 2 PORCA            | NUT           | TUERCA           |
| 2 REFORÇO          | REINFORCEMENT | REFUERZO         |
| 4 BRAÇADEIRA       | CLAMP         | ABRAZADERA       |
| 2 MANGUEIRA        | HOSE          | FLEXIBLE         |
| 1 TUBO             | PIPE          | CANO             |
| 2 CONEXÃO          | CONNECTION    | CONEXION         |
| 1 CONEXÃO          | CONNECTION    | CONEXION         |
| 1 CJ. TUBO         | KIT, PIPE     | JUEGO CANO       |
| 1 CONEXÃO "T"      | CONNECTION T  | CONEXION T       |
| 1 TUBO             | PIPE          | CANO             |
| 1 CONEXÃO          | CONNECTION    | CONEXION         |
| 1 TUBO             | PIPE          | CANO             |
| 1 CONEXÃO          | CONNECTION    | CONEXION         |
| 1 CONEXÃO          | CONNECTION    | CONEXION         |
| 1 PROTETOR         | PROTECTOR     | PROTECTOR        |
| 1 SUPORTE          | BRACKET       | SOPORTE          |
| 2 BRAÇADEIRA       | CLAMP         | ABRAZADERA       |
| 1 PARAFUSO         | BOLT          | PERNO            |
| 1 ARRUELA          | WASHER        | ARANDELA         |
| 1 PORCA            | NUT           | TUERCA           |
| 2 CONEXÃO          | CONNECTION    | CONEXION         |
| 2 CONEXÃO          | CONNECTION    | CONEXION         |
| 1 PAINEL           | PANEL         | PANEL            |
| 1 PAINEL           | PANEL         | PANEL            |
| 1 UN. HIDROSTÁTICA | STEERING UNIT | UNIDAD DIRECCION |
| 2 PARAFUSO         | BOLT          | PERNO            |
| 2 ARRUELA          | WASHER        | ARANDELA         |
| 1 SUPORTE          | BRACKET       | SOPORTE          |

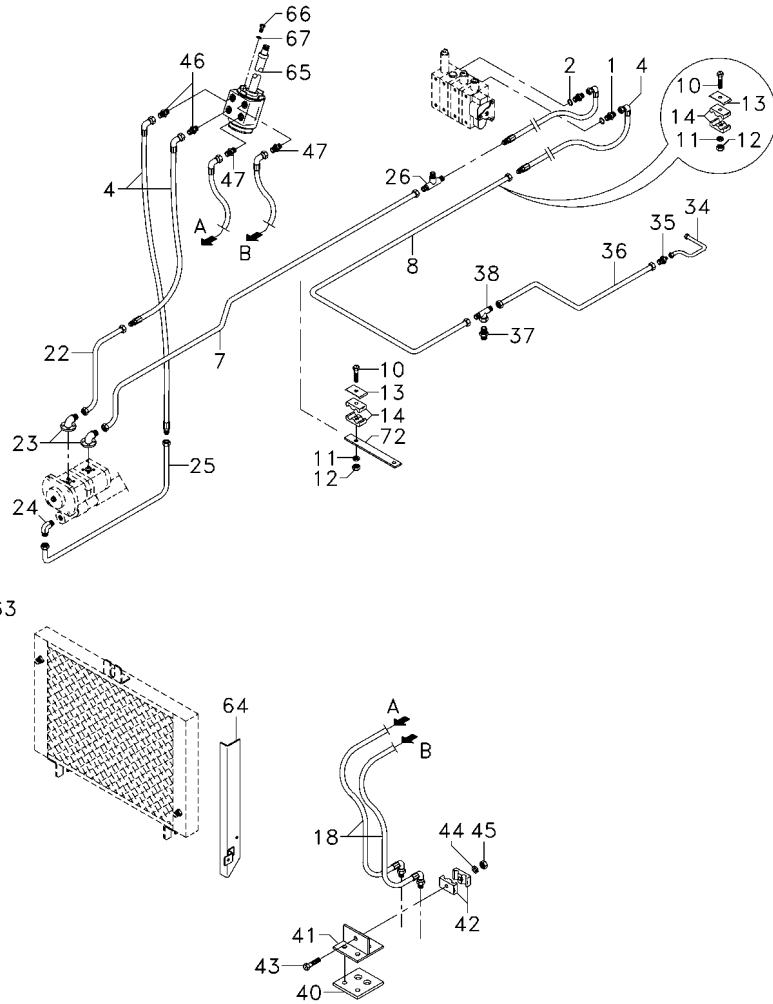


- 1 362443X1
- 2 052108N1
- 3 039478S1
- 4 039509P1
- 5 039479S1
- 6 051960P1
- 7 353677X1
- 8 353446X1
- 9 020388T2
- 10 020529P1
- 11 072032P1
- 12 051964P2
- 13 3145222M1
- 14 353433X1
- 15 490803M1
- 16 051961P1
- 17 020258P1

- |                  |                |                |
|------------------|----------------|----------------|
| 1 PARAFUSO       | BOLT           | PERNO          |
| 1 BOMBA          | PUMP           | BOMBA          |
| 1 FLANGE         | FLANGE         | PLETINA        |
| 1 MANGUEIRA      | HOSE           | FLEXIBLE       |
| 1 FLANGE         | FLANGE         | PLETINA        |
| 1 MANGUEIRA      | HOSE           | FLEXIBLE       |
| 4 PARAFUSO       | BOLT           | PERNO          |
| 4 ARRUELA        | WASHER         | ARANDELA       |
| 1 CJ. FILTRO     | KIT, FILTER    | JUEGO FILTRO   |
| 2 CONEXÃO        | CONNECTION     | CONEXION       |
| 1 MANGUEIRA      | HOSE           | FLEXIBLE       |
| 1 SUPORTE FILTRO | FILTER SUPPORT | FILTER SUPPORT |
| 2 PARAFUSO       | BOLT           | PERNO          |
| 2 ARRUELA        | WASHER         | ARANDELA       |
| 8 BRAÇADEIRA     | CLAMP          | ABRAZADERA     |
| 1 TUBO           | PIPE           | CANO           |
| 1 BATENTE        | STOP           | PARO           |

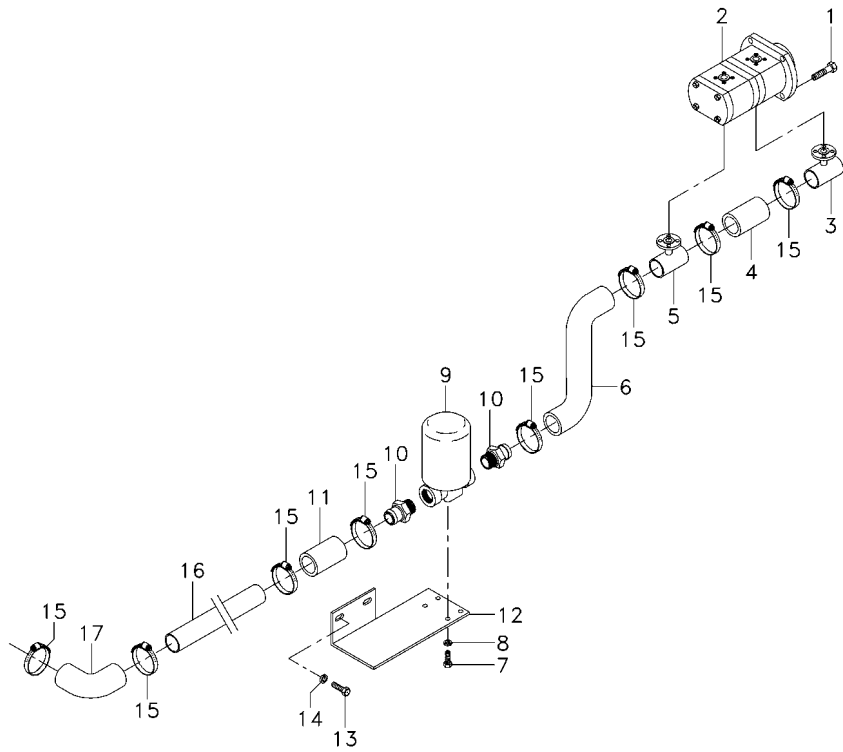
Direção E Controle Remoto  
Remote Control And Steering  
Dirección Y Controle Remoto

70-160



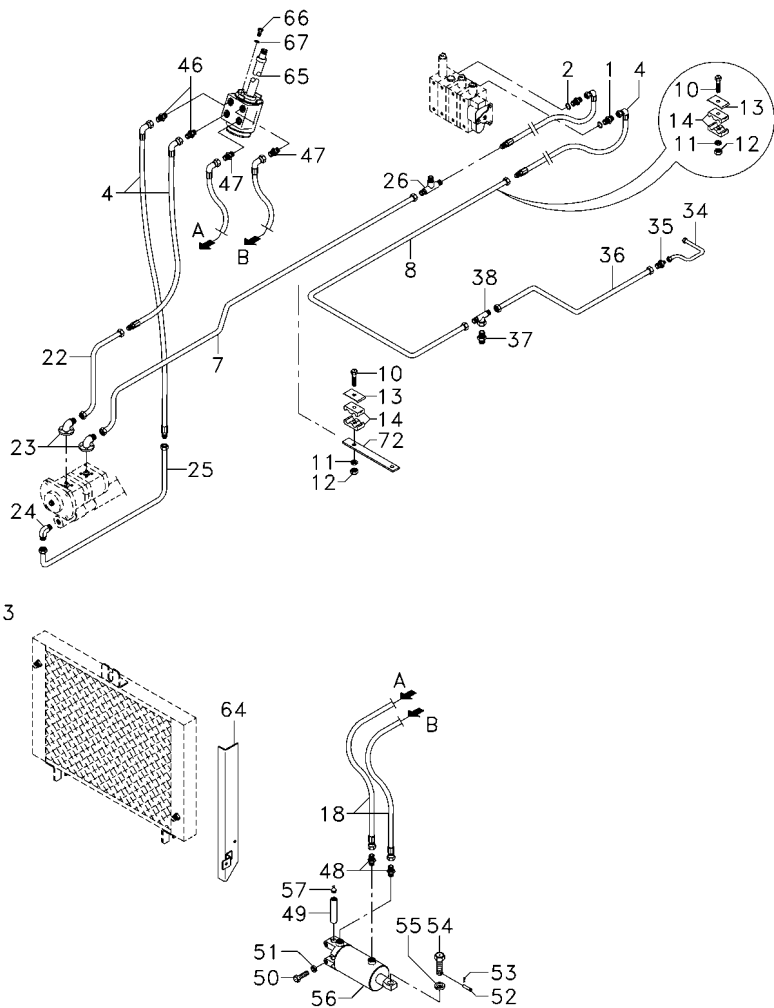
- 1 3411941M91
- 2 831497X1
- 4 050762P1
- 7 070258P1
- 8 071184P1
- 10 353685X1
- 11 353446X1
- 12 355565X1
- 13 3146897M1
- 14 3585143M1
- 18 068332T1
- 22 068434P1
- 23 3411940M91
- 24 3412604M91
- 25 068435P1
- 26 033308P1
- 34 070262P1
- 35 023883T1
- 36 070255P1
- 37 047154T1
- 38 039368T1
- 40 3585072M1
- 41 3585070M91
- 42 033212P1
- 43 3468414M1
- 44 339375X1
- 45 339030X1
- 46 047154T1
- 47 047155T1
- 63 042489S1
- 64 042488S1
- 65 047153T1
- 66 339814X1
- 67 339024X1
- 72 072838P1

- |                    |               |                  |
|--------------------|---------------|------------------|
| 2 CONEXÃO          | CONNECTION    | CONEXION         |
| 2 ANEL             | RING          | ARO              |
| 4 MANGUEIRA        | HOSE          | FLEXIBLE         |
| 1 TUBO             | PIPE          | CANO             |
| 1 TUBO RETORNO     | LEAK-OFF PIPE | TUBO DE ESCAPE.  |
| 2 PARAFUSO         | BOLT          | PERNO            |
| 2 ARRUELA          | WASHER        | ARANDELA         |
| 2 PORCA            | NUT           | TUERCA           |
| 2 REFORÇO          | REINFORCEMENT | REFUERZO         |
| 4 BRAÇADEIRA       | CLAMP         | ABRAZADERA       |
| 2 MANGUEIRA        | HOSE          | FLEXIBLE         |
| 1 TUBO             | PIPE          | CANO             |
| 2 CONEXÃO          | CONNECTION    | CONEXION         |
| 1 CONEXÃO          | CONNECTION    | CONEXION         |
| 1 CJ. TUBO         | KIT, PIPE     | JUEGO CANO       |
| 1 CONEXÃO "T"      | CONNECTION T  | CONEXION T       |
| 1 TUBO             | PIPE          | CANO             |
| 1 CONEXÃO          | CONNECTION    | CONEXION         |
| 1 TUBO             | PIPE          | CANO             |
| 1 CONEXÃO          | CONNECTION    | CONEXION         |
| 1 CONEXÃO          | CONNECTION    | CONEXION         |
| 1 PROTETOR         | PROTECTOR     | PROTECTOR        |
| 1 SUPORTE          | BRACKET       | SOPORTE          |
| 2 BRAÇADEIRA       | CLAMP         | ABRAZADERA       |
| 1 PARAFUSO         | BOLT          | PERNO            |
| 1 ARRUELA          | WASHER        | ARANDELA         |
| 1 PORCA            | NUT           | TUERCA           |
| 2 CONEXÃO          | CONNECTION    | CONEXION         |
| 2 CONEXÃO          | CONNECTION    | CONEXION         |
| 1 PAINEL           | PANEL         | PANEL            |
| 1 PAINEL           | PANEL         | PANEL            |
| 1 UN. HIDROSTÁTICA | STEERING UNIT | UNIDAD DIRECCION |
| 2 PARAFUSO         | BOLT          | PERNO            |
| 2 ARRUELA          | WASHER        | ARANDELA         |
| 1 SUPORTE          | BRACKET       | SOPORTE          |



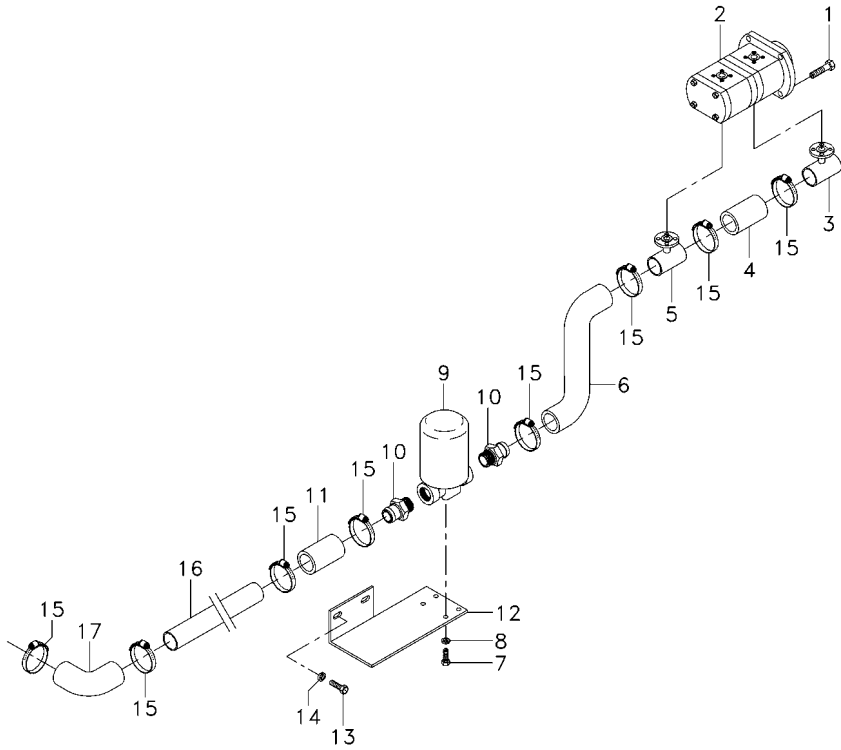
- 1 362443X1
- 2 052108N1
- 3 039478S1
- 4 039509P1
- 5 039479S1
- 6 051960P1
- 7 353677X1
- 8 353446X1
- 9 020388T2
- 10 020529P1
- 11 072032P1
- 12 051964P2
- 13 3145222M1
- 14 353433X1
- 15 490803M1
- 16 051961P1
- 17 020258P1

- |                  |                |                |
|------------------|----------------|----------------|
| 1 PARAFUSO       | BOLT           | PERNO          |
| 1 BOMBA          | PUMP           | BOMBA          |
| 1 FLANGE         | FLANGE         | PLETINA        |
| 1 MANGUEIRA      | HOSE           | FLEXIBLE       |
| 1 FLANGE         | FLANGE         | PLETINA        |
| 1 MANGUEIRA      | HOSE           | FLEXIBLE       |
| 4 PARAFUSO       | BOLT           | PERNO          |
| 4 ARRUELA        | WASHER         | ARANDELA       |
| 1 CJ. FILTRO     | KIT, FILTER    | JUEGO FILTRO   |
| 2 CONEXÃO        | CONNECTION     | CONEXION       |
| 1 MANGUEIRA      | HOSE           | FLEXIBLE       |
| 1 SUPORTE FILTRO | FILTER SUPPORT | FILTER SUPPORT |
| 2 PARAFUSO       | BOLT           | PERNO          |
| 2 ARRUELA        | WASHER         | ARANDELA       |
| 8 BRAÇADEIRA     | CLAMP          | ABRAZADERA     |
| 1 TUBO           | PIPE           | CANO           |
| 1 BATENTE        | STOP           | PARO           |



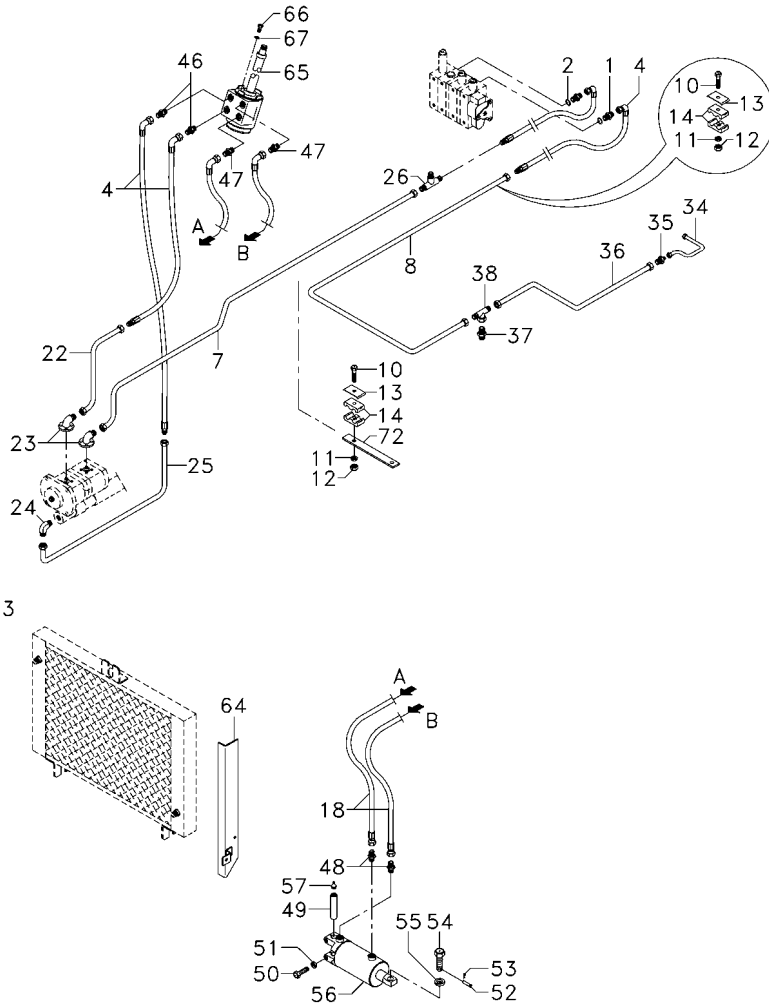
- 1 3411941M91
- 2 831497X1
- 4 050762P1
- 7 070258P1
- 8 071184P1
- 10 353685X1
- 11 353446X1
- 12 355565X1
- 13 3146897M1
- 14 3585143M1
- 18 068332T1
- 22 068434P1
- 23 3411940M91
- 24 3412604M91
- 25 068435P1
- 26 033308P1
- 34 070262P1
- 35 023883T1
- 36 070255P1
- 37 047154T1
- 38 039368T1
- 46 047154T1
- 47 047155T1
- 48 3411947M91
- 49 1488476M1
- 50 353725X1
- 51 353439X1
- 52 1488477M1
- 53 520703M1
- 54 353666X1
- 55 353441X1
- 56 3148282M91
- 57 850778M1
- 63 042489S1
- 64 042488S1
- 65 047161T1
- 66 339814X1
- 67 339024X1
- 72 072838P1

- |                    |               |                  |
|--------------------|---------------|------------------|
| 2 CONEXÃO          | CONNECTION    | CONEXION         |
| 2 ANEL             | RING          | ARO              |
| 4 MANGUEIRA        | HOSE          | FLEXIBLE         |
| 1 TUBO             | PIPE          | CANO             |
| 1 TUBO RETORNO     | LEAK-OFF PIPE | TUBO DE ESCAPE.  |
| 2 PARAFUSO         | BOLT          | PERNO            |
| 2 ARRUELA          | WASHER        | ARANDELA         |
| 2 PORCA            | NUT           | TUERCA           |
| 2 REFORÇO          | REINFORCEMENT | REFUERZO         |
| 4 BRAÇADEIRA       | CLAMP         | ABRAZADERA       |
| 2 MANGUEIRA        | HOSE          | FLEXIBLE         |
| 1 TUBO             | PIPE          | CANO             |
| 2 CONEXÃO          | CONNECTION    | CONEXION         |
| 1 CONEXÃO          | CONNECTION    | CONEXION         |
| 1 CJ. TUBO         | KIT, PIPE     | JUEGO CANO       |
| 1 CONEXÃO "T"      | CONNECTION T  | CONEXION T       |
| 1 TUBO             | PIPE          | CANO             |
| 1 CONEXÃO          | CONNECTION    | CONEXION         |
| 1 TUBO             | PIPE          | CANO             |
| 1 CONEXÃO          | CONNECTION    | CONEXION         |
| 1 CONEXÃO          | CONNECTION    | CONEXION         |
| 2 CONEXÃO          | CONNECTION    | CONEXION         |
| 2 CONEXÃO          | CONNECTION    | CONEXION         |
| 2 CONEXÃO          | CONNECTION    | CONEXION         |
| 1 PINO             | PIN           | PASADOR          |
| 2 PARAFUSO         | BOLT          | PERNO            |
| 2 ARRUELA          | WASHER        | ARANDELA         |
| 1 PINO             | PIN           | PASADOR          |
| 1 GRAMPO           | CRAMP         | PASADOR          |
| 1 PARAFUSO         | BOLT          | PERNO            |
| 1 ARRUELA          | WASHER        | ARANDELA         |
| 1 CILINDRO         | CYLINDER      | CILINDRO         |
| 1 GRAXEIRA         | GREASER       | ENGRASADOR       |
| 1 PAINEL           | PANEL         | PANEL            |
| 1 PAINEL           | PANEL         | PANEL            |
| 1 UN. HIDROSTÁTICA | STEERING UNIT | UNIDAD DIRECCION |
| 2 PARAFUSO         | BOLT          | PERNO            |
| 2 ARRUELA          | WASHER        | ARANDELA         |
| 1 SUPORTE          | BRACKET       | SOPORTE          |



- 1 362443X1
- 2 052108N1
- 3 039478S1
- 4 039509P1
- 5 039479S1
- 6 051960P1
- 7 353677X1
- 8 353446X1
- 9 020388T2
- 10 020529P1
- 11 072032P1
- 12 051964P2
- 13 3145222M1
- 14 353433X1
- 15 490803M1
- 16 051961P1
- 17 020258P1

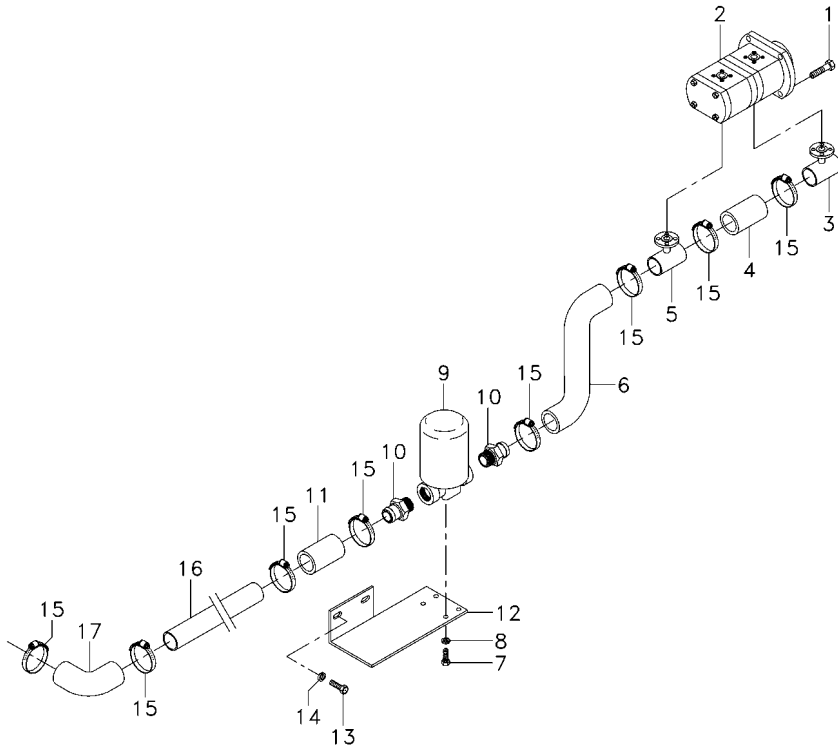
- |                  |                |                |
|------------------|----------------|----------------|
| 1 PARAFUSO       | BOLT           | PERNO          |
| 1 BOMBA          | PUMP           | BOMBA          |
| 1 FLANGE         | FLANGE         | PLETINA        |
| 1 MANGUEIRA      | HOSE           | FLEXIBLE       |
| 1 FLANGE         | FLANGE         | PLETINA        |
| 1 MANGUEIRA      | HOSE           | FLEXIBLE       |
| 4 PARAFUSO       | BOLT           | PERNO          |
| 4 ARRUELA        | WASHER         | ARANDELA       |
| 1 CJ. FILTRO     | KIT, FILTER    | JUEGO FILTRO   |
| 2 CONEXÃO        | CONNECTION     | CONEXION       |
| 1 MANGUEIRA      | HOSE           | FLEXIBLE       |
| 1 SUPORTE FILTRO | FILTER SUPPORT | FILTER SUPPORT |
| 2 PARAFUSO       | BOLT           | PERNO          |
| 2 ARRUELA        | WASHER         | ARANDELA       |
| 8 BRAÇADEIRA     | CLAMP          | ABRAZADERA     |
| 1 TUBO           | PIPE           | CANO           |
| 1 BATENTE        | STOP           | PARO           |



- 1 3411941M91
- 2 831497X1
- 4 050762P1
- 7 070258P1
- 8 071184P1
- 10 353685X1
- 11 353446X1
- 12 355565X1
- 13 3146897M1
- 14 3585143M1
- 18 068332T1
- 22 068434P1
- 23 3411940M91
- 24 3412604M91
- 25 068435P1
- 26 033308P1
- 34 070262P1
- 35 023883T1
- 36 070255P1
- 37 047154T1
- 38 039368T1
- 46 047154T1
- 47 047155T1
- 48 3411947M91
- 49 1488476M1
- 50 353725X1
- 51 353439X1
- 52 1488477M1
- 53 520703M1
- 54 353666X1
- 55 353441X1
- 56 3148282M91
- 57 850778M1
- 63 042489S1
- 64 042488S1
- 65 047161T1
- 66 339814X1
- 67 339024X1
- 72 072838P1

- |                    |               |                  |
|--------------------|---------------|------------------|
| 2 CONEXÃO          | CONNECTION    | CONEXION         |
| 2 ANEL             | RING          | ARO              |
| 4 MANGUEIRA        | HOSE          | FLEXIBLE         |
| 1 TUBO             | PIPE          | CANO             |
| 1 TUBO RETORNO     | LEAK-OFF PIPE | TUBO DE ESCAPE.  |
| 2 PARAFUSO         | BOLT          | PERNO            |
| 2 ARRUELA          | WASHER        | ARANDELA         |
| 2 PORCA            | NUT           | TUERCA           |
| 2 REFORÇO          | REINFORCEMENT | REFUERZO         |
| 4 BRAÇADEIRA       | CLAMP         | ABRAZADERA       |
| 2 MANGUEIRA        | HOSE          | FLEXIBLE         |
| 1 TUBO             | PIPE          | CANO             |
| 2 CONEXÃO          | CONNECTION    | CONEXION         |
| 1 CONEXÃO          | CONNECTION    | CONEXION         |
| 1 CJ. TUBO         | KIT, PIPE     | JUEGO CANO       |
| 1 CONEXÃO "T"      | CONNECTION T  | CONEXION T       |
| 1 TUBO             | PIPE          | CANO             |
| 1 CONEXÃO          | CONNECTION    | CONEXION         |
| 1 TUBO             | PIPE          | CANO             |
| 1 CONEXÃO          | CONNECTION    | CONEXION         |
| 1 CONEXÃO          | CONNECTION    | CONEXION         |
| 2 CONEXÃO          | CONNECTION    | CONEXION         |
| 2 CONEXÃO          | CONNECTION    | CONEXION         |
| 2 CONEXÃO          | CONNECTION    | CONEXION         |
| 1 PINO             | PIN           | PASADOR          |
| 2 PARAFUSO         | BOLT          | PERNO            |
| 2 ARRUELA          | WASHER        | ARANDELA         |
| 1 PINO             | PIN           | PASADOR          |
| 1 GRAMPO           | CRAMP         | PASADOR          |
| 1 PARAFUSO         | BOLT          | PERNO            |
| 1 ARRUELA          | WASHER        | ARANDELA         |
| 1 CILINDRO         | CYLINDER      | CILINDRO         |
| 1 GRAXEIRA         | GREASER       | ENGRASADOR       |
| 1 PAINEL           | PANEL         | PANEL            |
| 1 PAINEL           | PANEL         | PANEL            |
| 1 UN. HIDROSTÁTICA | STEERING UNIT | UNIDAD DIRECCION |
| 2 PARAFUSO         | BOLT          | PERNO            |
| 2 ARRUELA          | WASHER        | ARANDELA         |
| 1 SUPORTE          | BRACKET       | SOPORTE          |



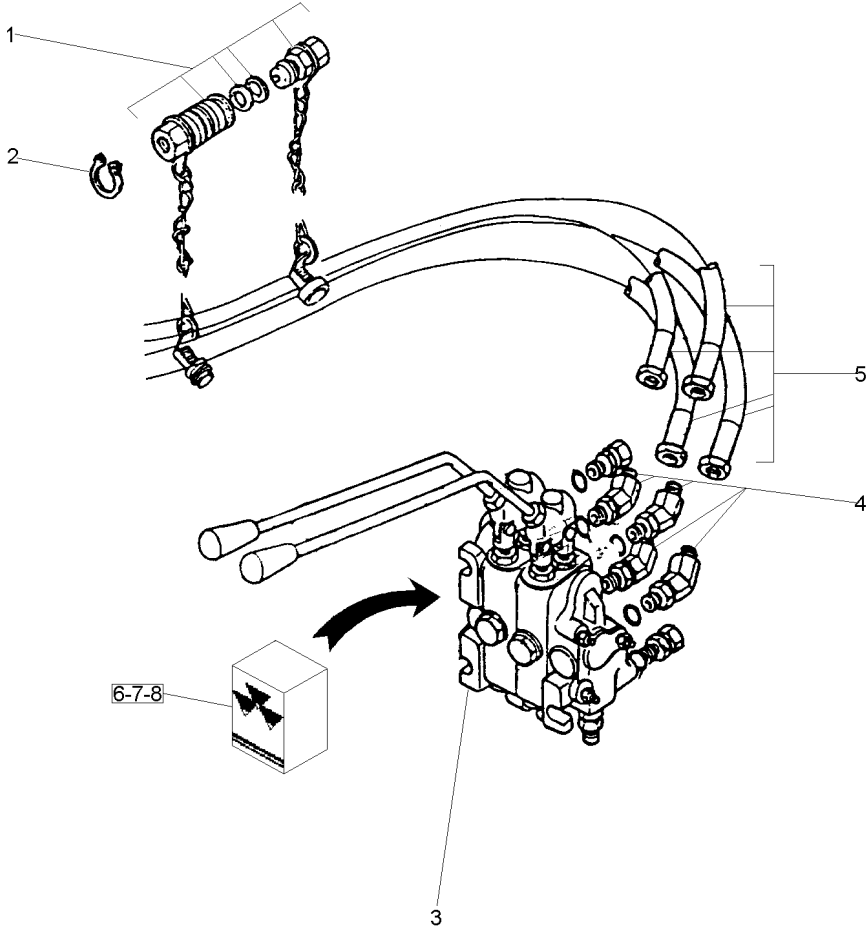


- 1 362443X1
- 2 052108N1
- 3 039478S1
- 4 039509P1
- 5 039479S1
- 6 051960P1
- 7 353677X1
- 8 353446X1
- 9 020388T2
- 10 020529P1
- 11 072032P1
- 12 051964P2
- 13 3145222M1
- 14 353433X1
- 15 490803M1
- 16 051961P1
- 17 020258P1

- |                  |                |                |
|------------------|----------------|----------------|
| 1 PARAFUSO       | BOLT           | PERNO          |
| 1 BOMBA          | PUMP           | BOMBA          |
| 1 FLANGE         | FLANGE         | PLETINA        |
| 1 MANGUEIRA      | HOSE           | FLEXIBLE       |
| 1 FLANGE         | FLANGE         | PLETINA        |
| 1 MANGUEIRA      | HOSE           | FLEXIBLE       |
| 4 PARAFUSO       | BOLT           | PERNO          |
| 4 ARRUELA        | WASHER         | ARANDELA       |
| 1 CJ. FILTRO     | KIT, FILTER    | JUEGO FILTRO   |
| 2 CONEXÃO        | CONNECTION     | CONEXION       |
| 1 MANGUEIRA      | HOSE           | FLEXIBLE       |
| 1 SUPORTE FILTRO | FILTER SUPPORT | FILTER SUPPORT |
| 2 PARAFUSO       | BOLT           | PERNO          |
| 2 ARRUELA        | WASHER         | ARANDELA       |
| 8 BRAÇADEIRA     | CLAMP          | ABRAZADERA     |
| 1 TUBO           | PIPE           | CANO           |
| 1 BATENTE        | STOP           | PARO           |

Kit 2 Válvulas  
 Kit 2 Valves  
 Kit 2 Soupape

70-190



1	3410413M92	70-235 No	2	ENGATE	COUPLER	ACOPLADOR
2	390948X1		4	ANEL	RING	ARO
3	050379T1	REXROTH	1	CJ. COMANDO	KIT, ACTUATOR	JUEGO ACTUADOR
4	358782X91		2	CONEXÃO	CONNECTION	CONEXION
5	3410679M91		2	MANGUEIRA	HOSE	FLEXIBLE
6	050855R1	3[A] REXROTH	1	JG. REPARO	KIT, REPAIR	JUEGO REPARACION
7	050856R1	3[B] REXROTH	1	JG. REPARO	KIT, REPAIR	JUEGO REPARACION
8	050857R1	3[C] REXROTH	1	JG. REPARO	KIT, REPAIR	JUEGO REPARACION

[A] REPARO DO BLOCO  
 BLOCK REPAIR  
 REPARO DEL BLOQUE

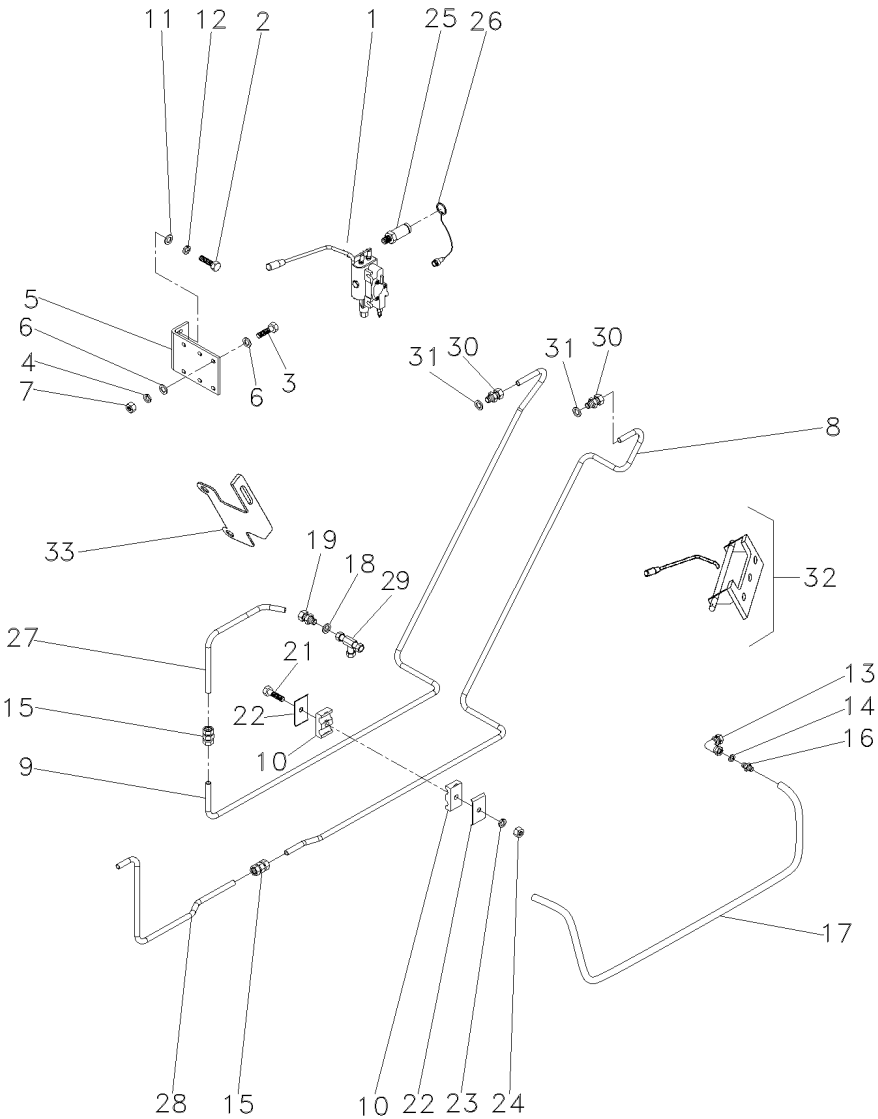
[B] REPARO DA VÁLVULA  
 VALVE REPAIR  
 REPARO DE LA VALVULA

[C] VEDAÇÃO DO BUJÃO  
 PLUG SEALING  
 RETEN DEL TAPÓN

Controle Remoto  
Remote Control  
Control Remoto

1 Corpo  
1 Body  
1 Cuerpo

70-195



- 1 062963T1
- 1 072487T1
- 2 339451X1
- 3 353685X1
- 4 829185M1
- 5 063203P1
- 6 353446X1
- 7 355565X1
- 8 063544P1
- 9 063620P1
- 10 3585143M1
- 11 390734X1
- 12 339376X1
- 13 036590T1
- 14 3409613M1
- 15 3412195M91
- 16 036606T1
- 17 6204893M1
- 18 831497M1
- 19 3411941M91
- 21 353685X1
- 22 3146897M1
- 23 353446X1
- 24 355565X1
- 25 3772942M1
- 26 3611673M1
- 27 063547P1
- 28 063664P1
- 29 039368T1
- 30 3411941M91
- 31 831497M1
- 32 072262N1
- 33 071935P1

- 1 CJ. COMANDO
- 1 CJ. COMANDO
- 2 PARAFUSO
- 3 PARAFUSO
- 6 ARRUELA
- 1 SUPORTE
- 3 ARRUELA
- 3 PORCA
- 1 TUBO
- 1 TUBO
- 4 BRAÇADEIRA
- 2 ARRUELA
- 2 ARRUELA
- 1 CONEXÃO
- 1 ARRUELA
- 2 CONEXÃO
- 1 CONEXÃO
- 1 TUBO RETORNO
- 2 ANEL "O"
- 2 CONEXÃO
- 2 PARAFUSO
- 4 REFORÇO
- 2 ARRUELA
- 2 PORCA
- 2 VÁLVULA FÊMEA
- 2 TAMPA
- 1 TUBO
- 1 TUBO
- 1 CONEXÃO
- 1 CONEXÃO
- 1 ANEL "O"
- 1 CJ. ALAVANCA
- 1 SUPORTE

- DISTRIBUIDOR
- KIT, ACTUATOR
- BOLT
- BOLT
- WASHER
- BRACKET
- WASHER
- NUT
- PIPE
- PIPE
- CLAMP
- WASHER
- WASHER
- CONNECTION
- WASHER
- CONNECTION
- CONNECTION
- LEAK-OFF PIPE
- O RING
- CONNECTION
- BOLT
- REINFORCEMENT
- WASHER
- NUT
- FEMALE COUPLER
- COVER
- PIPE
- PIPE
- CONNECTION
- CONNECTION
- O RING
- KIT, LEVER
- BRACKET

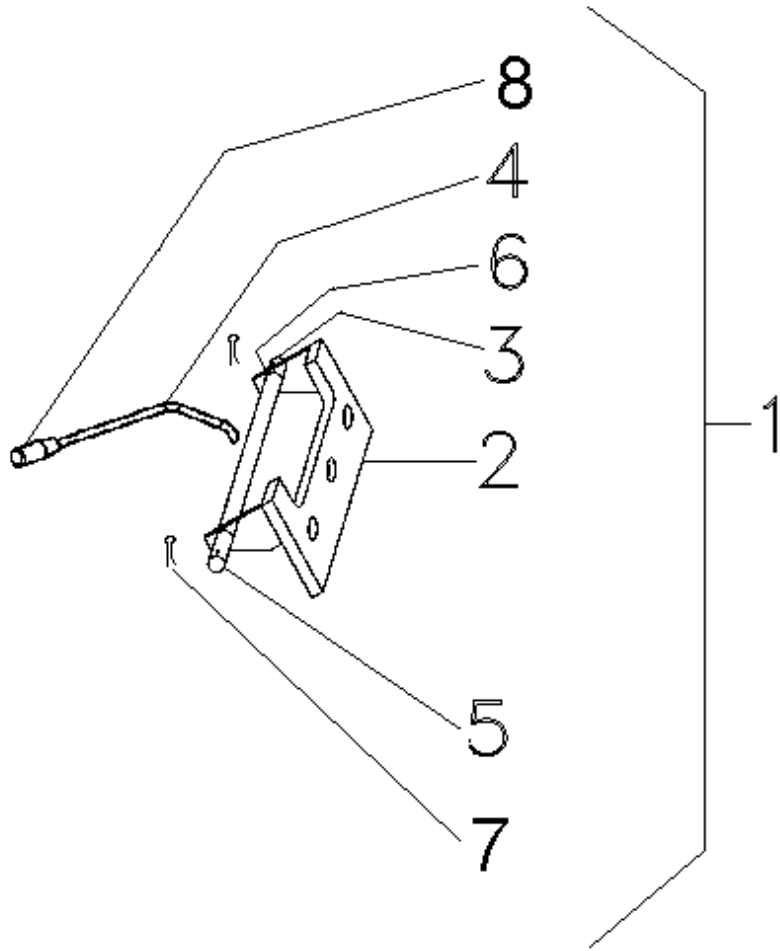
- DISTRIBUIDOR
- JUEGO ACTUADOR
- PERNO
- PERNO
- ARANDELA
- SOPORTE
- ARANDELA
- TUERCA
- CANO
- CANO
- ABRAZADERA
- ARANDELA
- ARANDELA
- CONEXION
- ARANDELA
- CONEXION
- CONEXION
- TUBO DE ESCAPE.
- JUNTA TORICA
- CONEXION
- PERNO
- REFUERZO
- ARANDELA
- TUERCA
- ACOPLADOR HEMBRA
- CUBIERTA
- CANO
- CANO
- CONEXION
- CONEXION
- JUNTA TORICA
- JUEGO, PALANCA
- SOPORTE

70-200 No

Controle Remoto  
Remote Control  
Control Remoto

Alavanca  
Lever  
Palanca

70-200



- 1 072262N1
- 2 070591S1
- 3 070592P1
- 4 070593S1
- 5 070839P1
- 6 071471P1
- 7 354059X1
- 8 6203802M91

- 1 CJ. ALAVANCA
- 1 SUPORTE
- 1 PINO
- 1 ALAVANCA
- 1 LUVA
- 1 BUCHA
- 2 CONTRAPINO
- 1 MANÍPULO

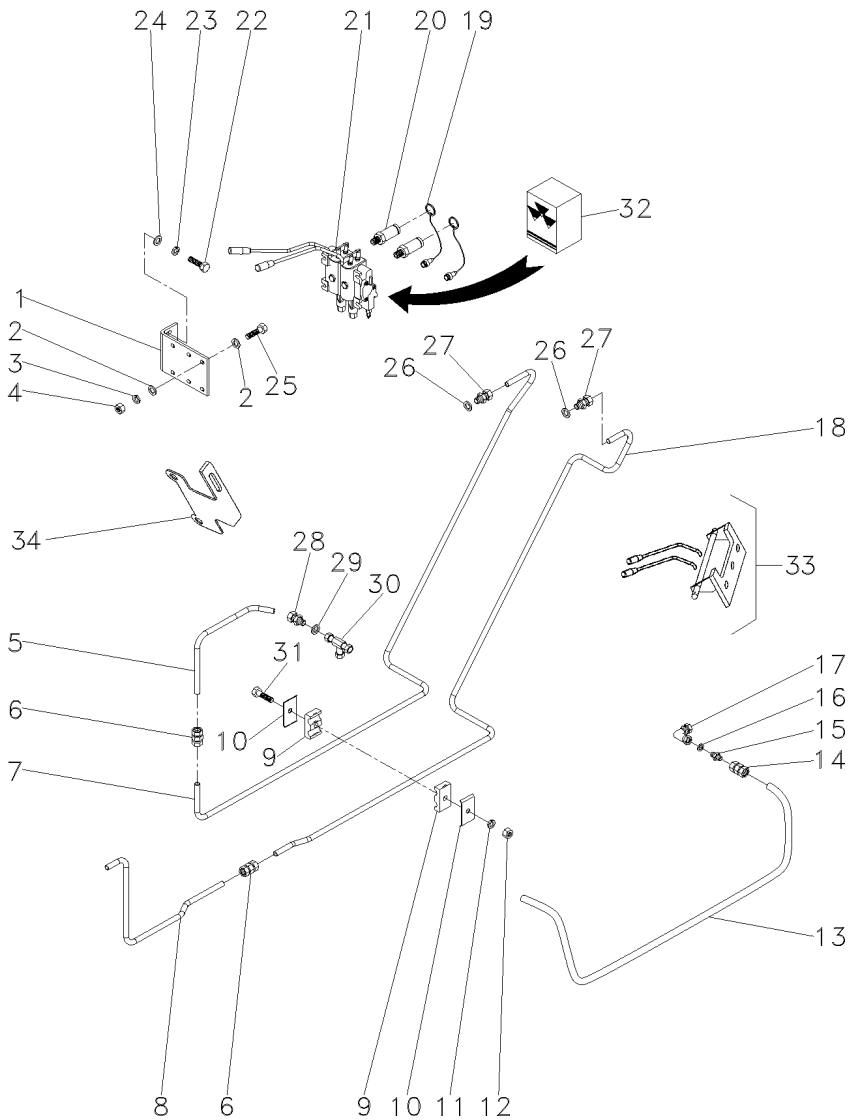
- KIT, LEVER
- BRACKET
- PIN
- LEVER
- SLEEVE
- BUSH
- DOWEL
- KNOB

- JUEGO, PALANCA
- SOPORTE
- PASADOR
- PALANCA
- MANCHA
- CASQUILLO
- CENTRAJE
- POMO

Controle Remoto  
Remote Control  
Control Remoto

1 Corpo  
1 Body  
1 Cuerpo

70-205



- 1 063203P1
- 2 829185M1
- 3 353446X1
- 4 355565X1
- 5 063547P1
- 6 3412195M91
- 7 063621P1
- 8 063664P1
- 9 3585143M1
- 10 3146897M1
- 11 353446X1
- 12 355565X1
- 13 6204894M1
- 14 3412195M91
- 15 036606T1
- 16 3409613M1
- 17 036590T1
- 18 063620P1
- 19 3611673M1
- 20 3772942M1
- 21 062964T1
- 21 072488T1
- 22 339451X1
- 23 339376X1
- 24 390734X1
- 25 353685X1
- 26 831497M1
- 27 3411941M91
- 28 3411941M91
- 29 831497M1
- 30 039368T1
- 31 353685X1
- 32 063604R1
- 33 072260N1
- 34 071935P1

- 1 SUPORTE
- 6 ARRUELA
- 3 ARRUELA
- 3 PORCA
- 1 TUBO
- 2 CONEXÃO
- 1 TUBO
- 1 TUBO
- 4 BRAÇADEIRA
- 4 REFORÇO
- 2 ARRUELA
- 2 PORCA
- 1 TUBO RETORNO
- 1 CONEXÃO
- 1 CONEXÃO
- 1 ARRUELA
- 1 CONEXÃO
- 1 TUBO
- 4 TAMP
- 4 VÁLVULA FÊMEA
- 1 C.J. COMANDO
- 1 C.J. COMANDO
- 2 PARAFUSO
- 2 ARRUELA
- 2 ARRUELA
- 3 PARAFUSO
- 2 ANEL "O"
- 2 CONEXÃO
- 1 CONEXÃO
- 1 ANEL "O"
- 1 CONEXÃO
- 2 PARAFUSO
- 1 JG. REPARO
- 1 C.J. ALAVANCA
- 1 SUPORTE

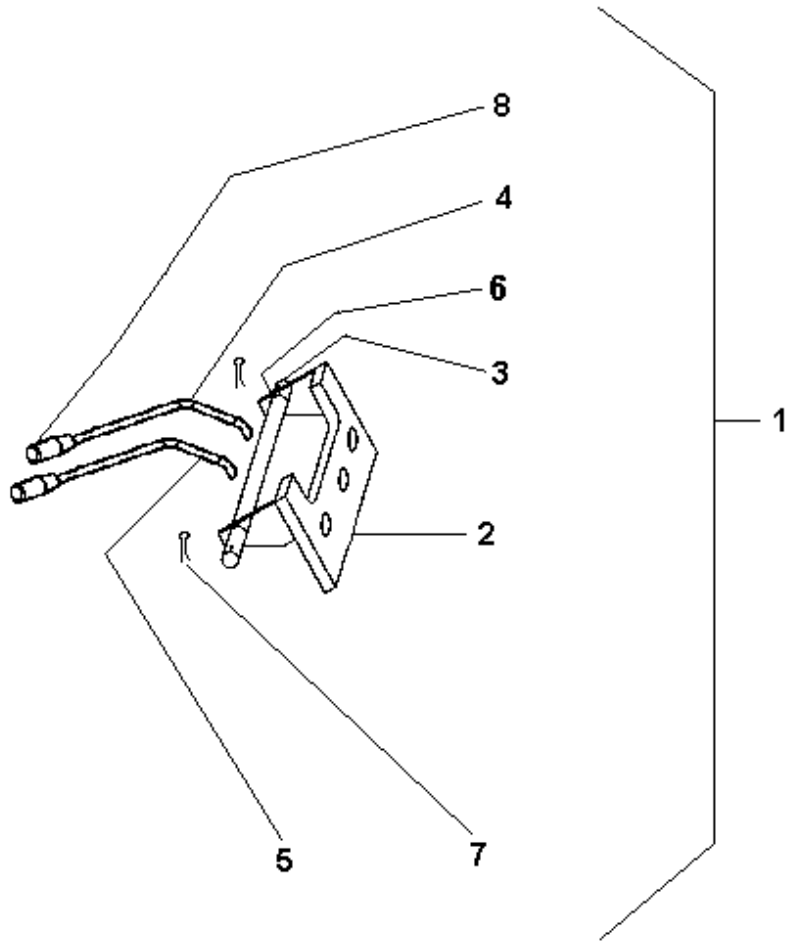
- BRACKET
- WASHER
- WASHER
- NUT
- PIPE
- CONNECTION
- PIPE
- PIPE
- CLAMP
- REINFORCEMENT
- WASHER
- NUT
- LEAK-OFF PIPE
- CONNECTION
- CONNECTION
- WASHER
- CONNECTION
- PIPE
- COVER
- FEMALE COUPLER
- KIT, ACTUATOR
- KIT, ACTUATOR
- BOLT
- WASHER
- WASHER
- BOLT
- O RING
- CONNECTION
- CONNECTION
- O RING
- CONNECTION
- BOLT
- KIT, REPAIR
- KIT, LEVER
- BRACKET

- SOPORTE
- ARANDELA
- ARANDELA
- TUERCA
- CANO
- CONEXION
- CANO
- CANO
- ABRAZADERA
- REFUERZO
- ARANDELA
- TUERCA
- TUBO DE ESCAPE.
- CONEXION
- CONEXION
- ARANDELA
- CONEXION
- CANO
- CUBIERTA
- ACOPLADOR HEMBRA
- JUEGO ACTUADOR
- JUEGO ACTUADOR
- PERNO
- ARANDELA
- ARANDELA
- PERNO
- JUNTA TORICA
- CONEXION
- CONEXION
- JUNTA TORICA
- CONEXION
- PERNO
- JUEGO REPARACION
- JUEGO, PALANCA
- SOPORTE

70-210 No

Alavanca De Controle  
 Control Levier  
 Palanca De Controle

70-210



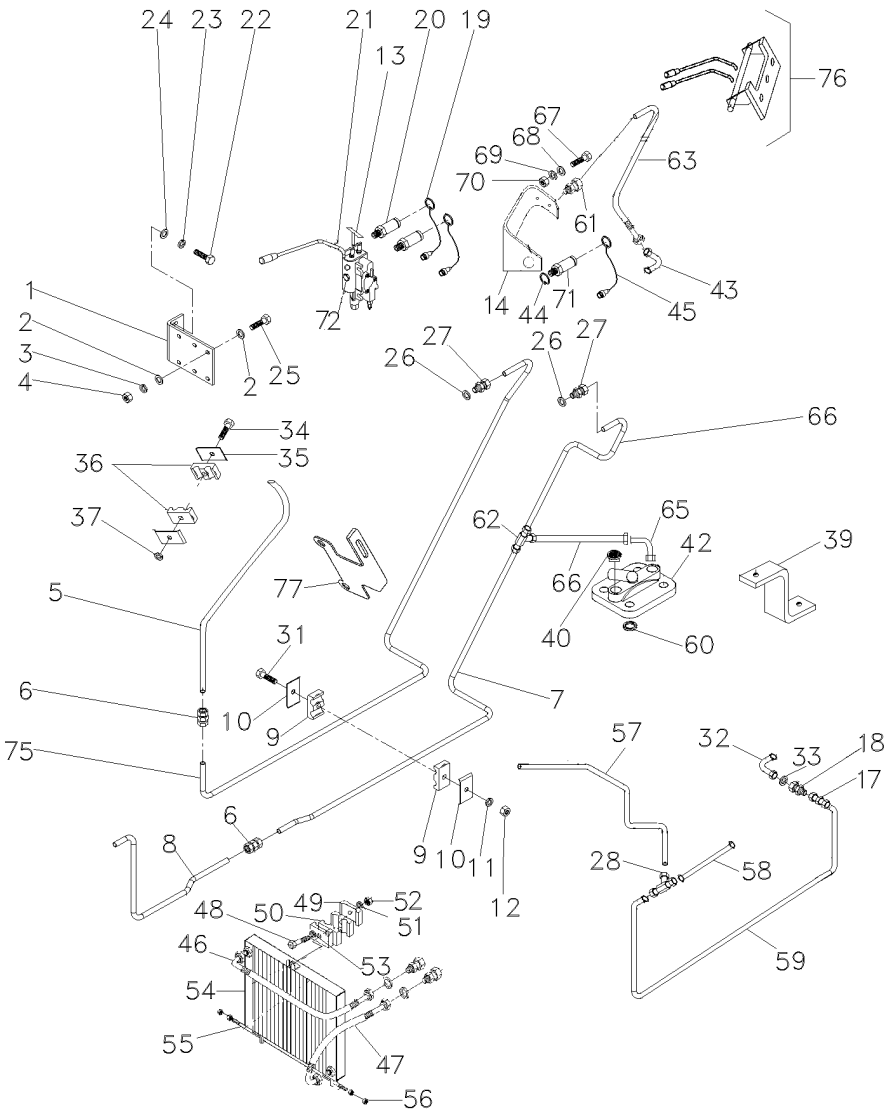
- 1 072260N1
- 2 070591S1
- 3 070592P1
- 4 070593S1
- 5 070835S1
- 6 071471P1
- 7 195414M1
- 8 6203802M91

- |                |            |                |
|----------------|------------|----------------|
| 1 CJ. ALAVANCA | KIT, LEVER | JUEGO, PALANCA |
| 1 SUPORTE      | BRACKET    | SOPORTE        |
| 1 PINO         | PIN        | PASADOR        |
| 1 ALAVANCA     | LEVER      | PALANCA        |
| 1 ALAVANCA     | LEVER      | PALANCA        |
| 2 BUCHA        | BUSH       | CASQUILLO      |
| 2 GRAMPO       | CRAMP      | PASADOR        |
| 2 MANÍPULO     | KNOB       | POMO           |

Controle Remoto  
Remote Control  
Control Remoto

1 Corpo  
1 Body  
1 Cuerpo

70-215



- 1 063210P1
- 2 829185M1
- 3 353446X1
- 4 355565X1
- 5 063666P1
- 6 3412195M91
- 7 063545P1
- 8 063664P1
- 9 3412078M1
- 10 3146897M1
- 11 353446X1
- 12 355565X1
- 13 063421P1
- 14 068514P1
- 17 3412195M91
- 18 036606T1
- 19 3611673M1
- 20 3772942M1
- 21 062967T1
- 21 072491T1
- 22 339451X1
- 23 339376X1
- 24 390734X1
- 25 353685X1
- 26 831497M1
- 27 3411941M91
- 28 033308P1
- 31 353685X1
- 32 036590T1
- 33 3409613M1
- 34 353667X1
- 35 3146897M1
- 36 3585143M1
- 37 353441X1
- 39 058330P1
- 40 358724X91
- 42 033909T1
- 43 358762X91
- 44 390948X1
- 45 3611673M1
- 46 036703T1
- 47 036702T1
- 48 391286X1
- 49 3146897M1
- 50 3146896M1
- 51 3589051M1
- 52 339169X1
- 53 339374X1
- 54 047854T1
- 55 042490P1

- |                 |                |                  |
|-----------------|----------------|------------------|
| 1 SUPORTE       | BRACKET        | SOPORTE          |
| 4 ARRUELA       | WASHER         | ARANDELA         |
| 2 ARRUELA       | WASHER         | ARANDELA         |
| 2 PORCA         | NUT            | TUERCA           |
| 1 TUBO          | PIPE           | CANO             |
| 4 CONEXÃO       | CONNECTION     | CONEXION         |
| 1 TUBO          | PIPE           | CANO             |
| 1 TUBO          | PIPE           | CANO             |
| 1 BRAÇADEIRA    | CLAMP          | ABRAZADERA       |
| 8 REFORÇO       | REINFORCEMENT  | REFUERZO         |
| 4 ARRUELA       | WASHER         | ARANDELA         |
| 4 PORCA         | NUT            | TUERCA           |
| 1 DECAL         | DECAL          | CALCOMANIA       |
| 1 SUPORTE       | BRACKET        | SOPORTE          |
| 1 CONEXÃO       | CONNECTION     | CONEXION         |
| 1 CONEXÃO       | CONNECTION     | CONEXION         |
| 4 TAMPA         | COVER          | CUBIERTA         |
| 4 VÁLVULA FÊMEA | FEMALE COUPLER | ACOPLADOR HEMBRA |
| 1 C.J. COMANDO  | DISTRIBUIDOR   | DISTRIBUIDOR     |
| 1 C.J. COMANDO  | KIT, ACTUATOR  | JUEGO ACTUADOR   |
| 2 PARAFUSO      | BOLT           | PERNO            |
| 2 ARRUELA       | WASHER         | ARANDELA         |
| 2 ARRUELA       | WASHER         | ARANDELA         |
| 3 PARAFUSO      | BOLT           | PERNO            |
| 2 ANEL "O"      | O RING         | JUNTA TORICA     |
| 2 CONEXÃO       | CONNECTION     | CONEXION         |
| 1 CONEXÃO "T"   | CONNECTION T   | CONEXION T       |
| 4 PARAFUSO      | BOLT           | PERNO            |
| 1 CONEXÃO       | CONNECTION     | CONEXION         |
| 2 ARRUELA       | WASHER         | ARANDELA         |
| 1 PARAFUSO      | BOLT           | PERNO            |
| 8 REFORÇO       | REINFORCEMENT  | REFUERZO         |
| 8 BRAÇADEIRA    | CLAMP          | ABRAZADERA       |
| 1 ARRUELA       | WASHER         | ARANDELA         |
| 1 SUPORTE       | BRACKET        | SOPORTE          |
| 1 BUJÃO         | PLUG           | TAPON            |
| 1 VÁLVULA       | VALVE          | VALVULA          |
| 1 CONEXÃO       | CONNECTION     | CONEXION         |
| 2 ANEL          | RING           | ARO              |
| 1 TAMPA         | COVER          | CUBIERTA         |
| 1 MANGUEIRA     | HOSE           | FLEXIBLE         |
| 1 MANGUEIRA     | HOSE           | FLEXIBLE         |
| 1 PARAFUSO      | BOLT           | PERNO            |
| 2 REFORÇO       | REINFORCEMENT  | REFUERZO         |
| 2 BRAÇADEIRA    | CLAMP          | ABRAZADERA       |
| 1 BUCHA         | BUSH           | CASQUILLO        |
| 1 PORCA         | NUT            | TUERCA           |
| 1 ARRUELA       | WASHER         | ARANDELA         |
| 1 RADIADOR      | RADIATOR       | RADIADOR         |
| 1 TIRANTE       | ROD            | VARILLA          |

T0254091

EG74Z015

C029202 E03 (1)

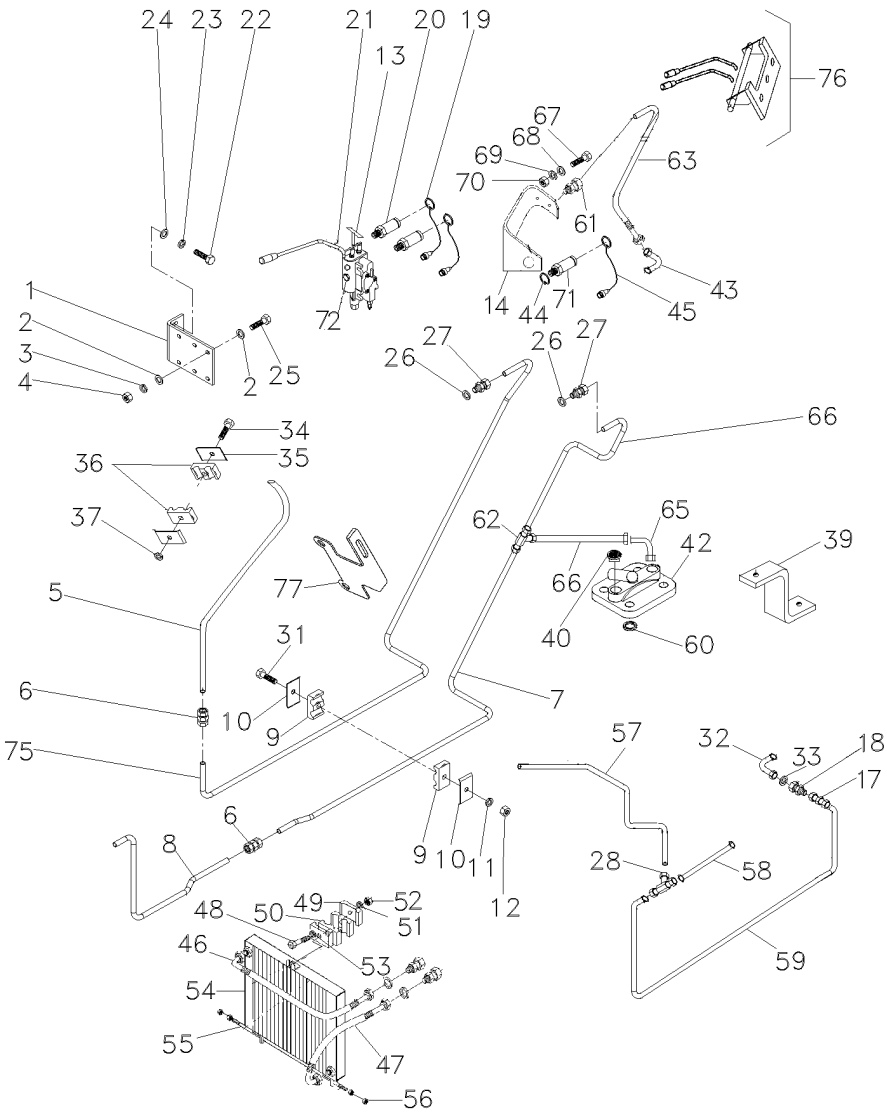
12/05

70-215

Controle Remoto  
Remote Control  
Control Remoto

1 Corpo  
1 Body  
1 Cuerpo

70-215



- 56 355565X1
- 57 063665P1
- 58 038750P1
- 59 6204893M1
- 60 195561M1
- 61 3412687M1
- 62 033308P1
- 63 3148841M91
- 65 3412002M91
- 66 039370T1
- 67 353685X1
- 68 353446X1
- 69 829185M1
- 70 355565X1
- 71 3410413M92
- 72 3019645X91
- 75 063544P1
- 76 072261N1
- 77 071935P1

👁 70-220 No

- 4 PORCA
- 1 TUBO
- 1 TUBO
- 1 TUBO RETORNO
- 2 ANEL "O"
- 1 CONEXÃO
- 1 CONEXÃO "T"
- 1 MANGUEIRA
- 1 CONEXÃO
- 2 MANGUEIRA
- 2 PARAFUSO
- 2 ARRUELA
- 4 ARRUELA
- 2 PORCA
- 1 ENGATE
- 1 TAMPÃO
- 1 TUBO
- 1 C.J. ALAVANCA
- 1 SUPORTE

- NUT
- PIPE
- PIPE
- LEAK-OFF PIPE
- O RING
- CONNECTION
- CONNECTION T
- HOSE
- CONNECTION
- HOSE
- BOLT
- WASHER
- WASHER
- NUT
- COUPLER
- PAD
- PIPE
- KIT, LEVER
- BRACKET

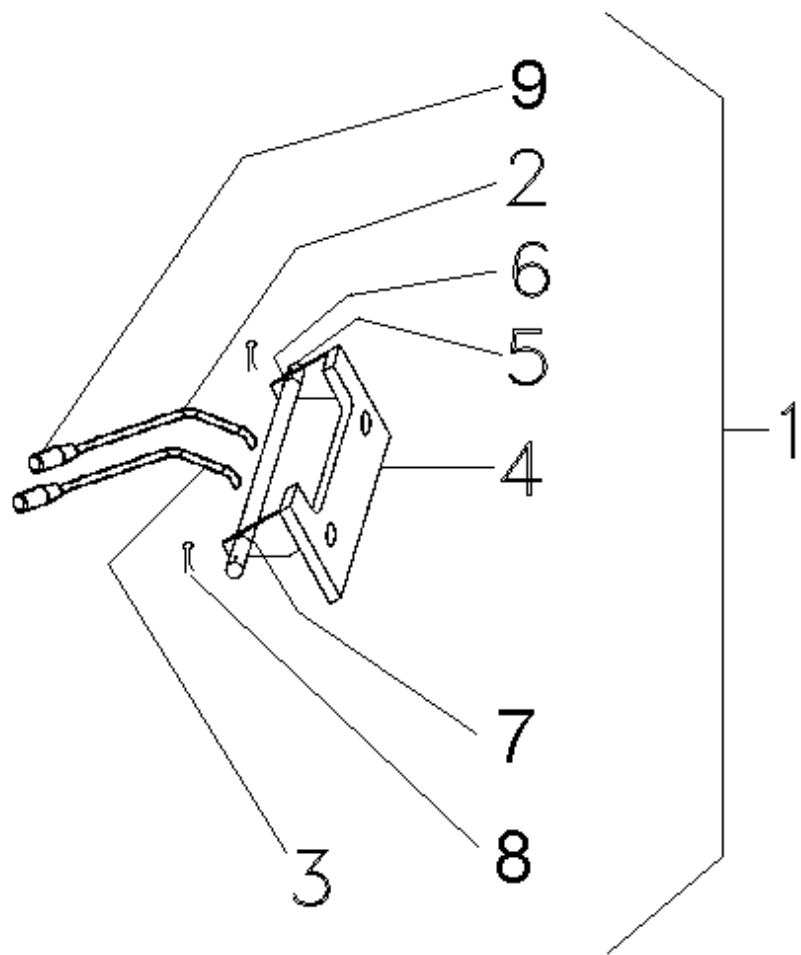
- TUERCA
- CANO
- CANO
- CANO
- TUBO DE ESCAPE.
- JUNTA TORICA
- CONEXION
- CONEXION T
- FLEXIBLE
- CONEXION
- FLEXIBLE
- PERNO
- ARANDELA
- ARANDELA
- TUERCA
- ACOPLADOR
- ALMOHADILLA
- CANO
- JUEGO, PALANCA
- SOPORTE



Controle Remoto  
Remote Control  
Control Remoto

Alavanca  
Lever  
Palanca

70-220



- 1 072261N1
- 2 070593S1
- 3 071406S1
- 4 071451S1
- 5 071470P1
- 6 071471P1
- 7 071472P1
- 8 195414M1
- 9 6203802M91

- 1 CJ. ALAVANCA
- 1 ALAVANCA
- 1 ALAVANCA
- 1 SUPORTE
- 1 PINO
- 1 BUCHA
- 1 BUCHA
- 2 GRAMPO
- 2 MANÍPULO

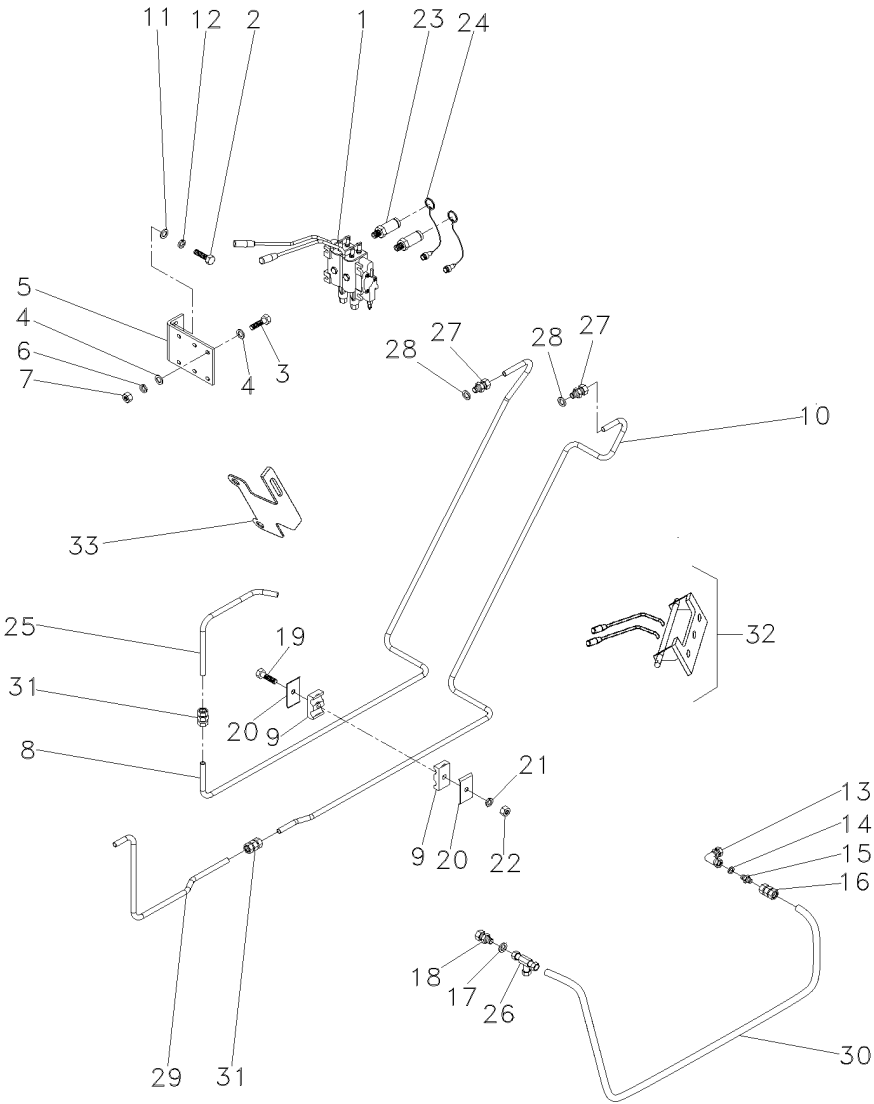
- KIT, LEVER
- LEVER
- LEVER
- BRACKET
- PIN
- BUSH
- BUSH
- CRAMP
- KNOB

- JUEGO, PALANCA
- PALANCA
- PALANCA
- SOPORTE
- PASADOR
- CASQUILLO
- CASQUILLO
- PASADOR
- POMO

Controle Remoto  
Remote Control  
Control Remoto

2 Corpos  
2 Boddys  
2 Cuerpos

70-225



- 1 062966T1
- 1 072490T1
- 2 339451X1
- 3 353685X1
- 4 829185M1
- 5 063203P1
- 6 353446X1
- 7 355565X1
- 8 063544P1
- 9 3585143M1
- 10 063621P1
- 11 390734X1
- 12 339376X1
- 13 036590T1
- 14 3409613M1
- 15 3412195M91
- 16 036606T1
- 17 831497M1
- 18 3411941M91
- 19 353685X1
- 20 3146897M1
- 21 353446X1
- 22 355565X1
- 23 3772942M1
- 24 3611673M1
- 25 063547P1
- 26 039368T1
- 27 3411941M91
- 28 831497M1
- 29 063664P1
- 30 6204894M1
- 31 3412195M91
- 32 072260N1
- 33 071935P1

- 1 CJ. COMANDO
- 1 CJ. COMANDO
- 2 PARAFUSO
- 3 PARAFUSO
- 6 ARRUELA
- 1 SUPORTE
- 3 ARRUELA
- 3 PORCA
- 1 TUBO
- 4 BRAÇADEIRA
- 1 TUBO
- 2 ARRUELA
- 2 ARRUELA
- 1 CONEXÃO
- 1 ARRUELA
- 2 CONEXÃO
- 1 CONEXÃO
- 2 ANEL "O"
- 2 CONEXÃO
- 2 CONEXÃO
- 4 REFORÇO
- 2 ARRUELA
- 2 PORCA
- 4 VÁLVULA FÊMEA
- 4 TAMPA
- 1 TUBO
- 1 CONEXÃO
- 2 CONEXÃO
- 2 ANEL "O"
- 1 TUBO
- 1 TUBO RETORNO
- 1 CONEXÃO
- 1 CJ. ALAVANCA
- 1 SUPORTE

- KIT, ACTUATOR
- KIT, ACTUATOR
- BOLT
- BOLT
- WASHER
- BRACKET
- WASHER
- NUT
- PIPE
- CLAMP
- PIPE
- WASHER
- WASHER
- CONNECTION
- WASHER
- CONNECTION
- CONNECTION
- O RING
- CONNECTION
- BOLT
- REINFORCEMENT
- WASHER
- NUT
- FEMALE COUPLER
- COVER
- PIPE
- CONNECTION
- CONNECTION
- O RING
- PIPE
- LEAK-OFF PIPE
- CONNECTION
- KIT, LEVER
- BRACKET

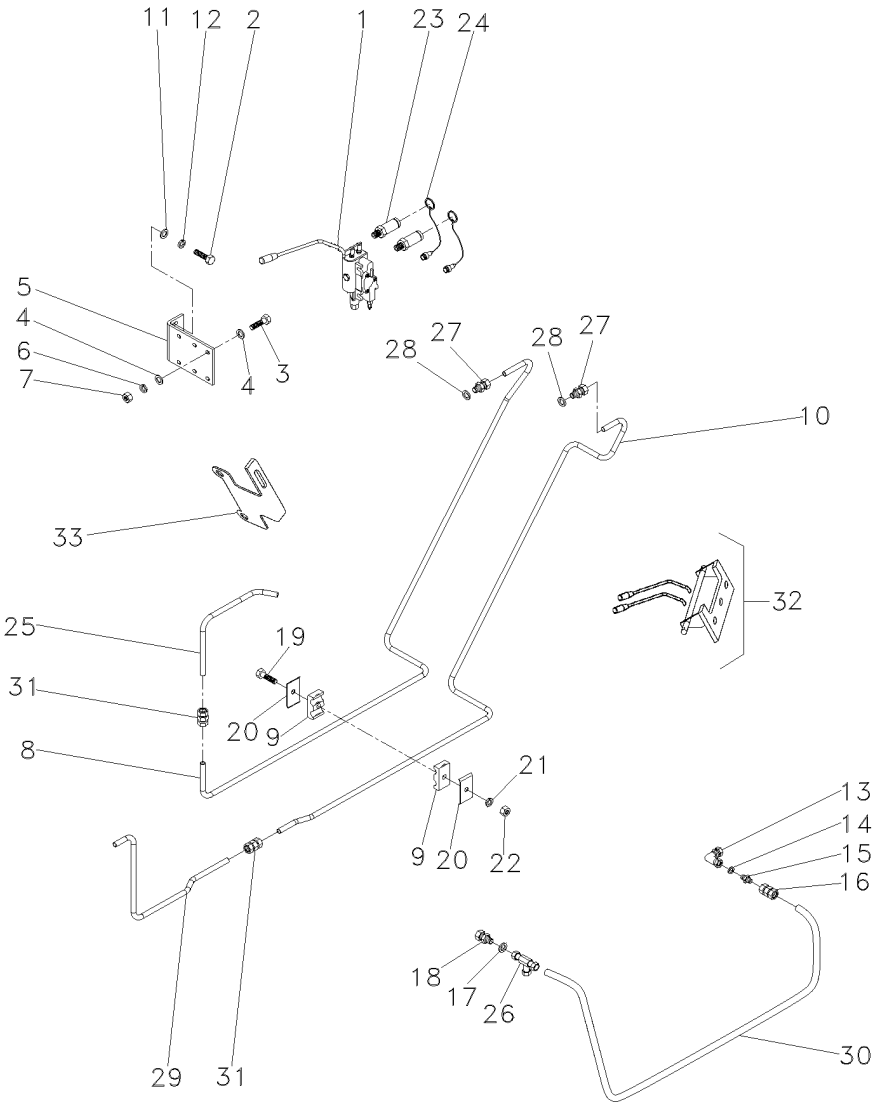
- JUEGO ACTUADOR
- JUEGO ACTUADOR
- PERNO
- PERNO
- ARANDELA
- SOPORTE
- ARANDELA
- TUERCA
- CANO
- ABRAZADERA
- CANO
- ARANDELA
- ARANDELA
- CONEXION
- ARANDELA
- CONEXION
- CONEXION
- JUNTA TORICA
- CONEXION
- PERNO
- REFUERZO
- ARANDELA
- TUERCA
- ACOPLADOR HEMBRA
- CUBIERTA
- CANO
- CONEXION
- CONEXION
- JUNTA TORICA
- CANO
- TUBO DE ESCAPE.
- CONEXION
- JUEGO, PALANCA
- SOPORTE

👁 70-210 No

Controle Remoto  
Remote Control  
Control Remoto

1 Corpo  
1 Body  
1 Cuerpo

70-230



- 1 062965T1
- 1 072489T1
- 2 339451X1
- 3 353685X1
- 4 829185M1
- 5 063203P1
- 6 353446X1
- 7 355565X1
- 8 063544P1
- 9 3585143M1
- 10 063620P1
- 11 390734X1
- 12 339376X1
- 13 036590T1
- 14 3409613M1
- 15 3412195M91
- 16 036606T1
- 17 831497M1
- 18 3411941M91
- 19 353685X1
- 20 3146897M1
- 21 353446X1
- 22 355565X1
- 23 3772942M1
- 24 3611673M1
- 25 063547P1
- 26 039368T1
- 27 3411941M91
- 28 831497M1
- 29 063664P1
- 30 6204894M1
- 31 3412195M91
- 32 072260N1
- 33 071935P1

👁 70-210 No

- |                 |                |                  |
|-----------------|----------------|------------------|
| 1 CJ. COMANDO   | DISTRIBUIDOR   | DISTRIBUIDOR     |
| 1 CJ. COMANDO   | KIT, ACTUATOR  | JUEGO ACTUADOR   |
| 2 PARAFUSO      | BOLT           | PERNO            |
| 3 PARAFUSO      | BOLT           | PERNO            |
| 6 ARRUELA       | WASHER         | ARANDELA         |
| 1 SUPORTE       | BRACKET        | SOPORTE          |
| 3 ARRUELA       | WASHER         | ARANDELA         |
| 3 PORCA         | NUT            | TUERCA           |
| 1 TUBO          | PIPE           | CANO             |
| 4 BRAÇADEIRA    | CLAMP          | ABRAZADERA       |
| 1 TUBO          | PIPE           | CANO             |
| 2 ARRUELA       | WASHER         | ARANDELA         |
| 2 ARRUELA       | WASHER         | ARANDELA         |
| 1 CONEXÃO       | CONNECTION     | CONEXION         |
| 1 ARRUELA       | WASHER         | ARANDELA         |
| 2 CONEXÃO       | CONNECTION     | CONEXION         |
| 1 CONEXÃO       | CONNECTION     | CONEXION         |
| 2 ANEL "O"      | O RING         | JUNTA TORICA     |
| 2 CONEXÃO       | CONNECTION     | CONEXION         |
| 2 PARAFUSO      | BOLT           | PERNO            |
| 4 REFORÇO       | REINFORCEMENT  | REFUERZO         |
| 2 ARRUELA       | WASHER         | ARANDELA         |
| 2 PORCA         | NUT            | TUERCA           |
| 2 VÁLVULA FÊMEA | FEMALE COUPLER | ACOPLADOR HEMBRA |
| 2 TAMPA         | COVER          | CUBIERTA         |
| 1 TUBO          | PIPE           | CANO             |
| 1 CONEXÃO       | CONNECTION     | CONEXION         |
| 1 CONEXÃO       | CONNECTION     | CONEXION         |
| 1 ANEL "O"      | O RING         | JUNTA TORICA     |
| 1 TUBO          | PIPE           | CANO             |
| 1 TUBO RETORNO  | LEAK-OFF PIPE  | TUBO DE ESCAPE.  |
| 1 CONEXÃO       | CONNECTION     | CONEXION         |
| 1 CJ. ALAVANCA  | KIT, LEVER     | JUEGO, PALANCA   |
| 1 SUPORTE       | BRACKET        | SOPORTE          |

T0254093

EG74Z016

C029202 E03 (1)

12/05 70-230

Engate  
Coupler  
Acoplador

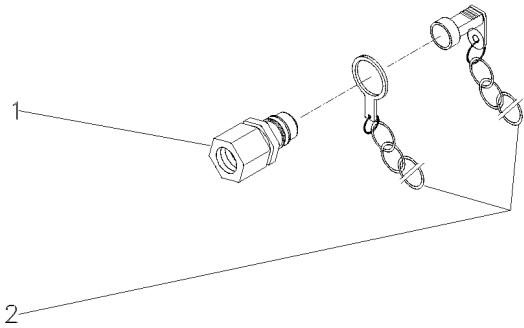
70-235

1 3410420M91  
2 3410416M91

1 ENGATE  
1 PROTETOR

COUPLER  
PROTECTOR

ACOPLADOR  
PROTECTOR



Engate  
Coupler  
Acoplador

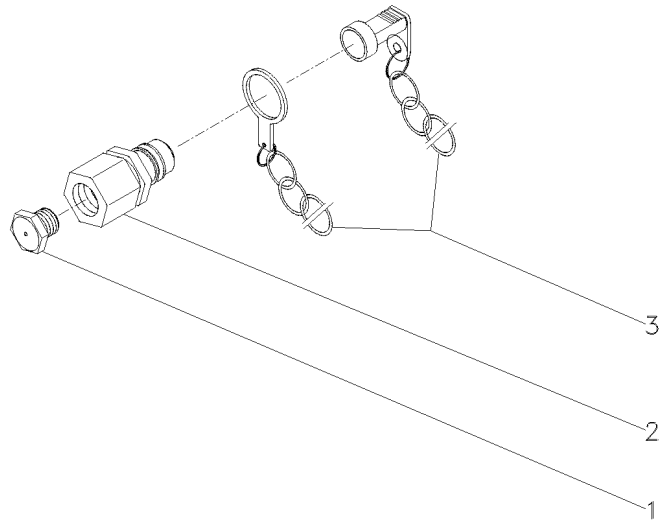
70-240

- 1 3410414M1
- 2 3410419M91
- 3 2410415M91

- 2 BUJÃO
- 2 ENGATE
- 2 PROTETOR

- PLUG
- COUPLER
- PROTECTOR

- TAPON
- ACOPLADOR
- PROTECTOR



Engate  
Coupler  
Acoplador

2 Válvulas  
2 Valves  
2 Valvulas

70-245

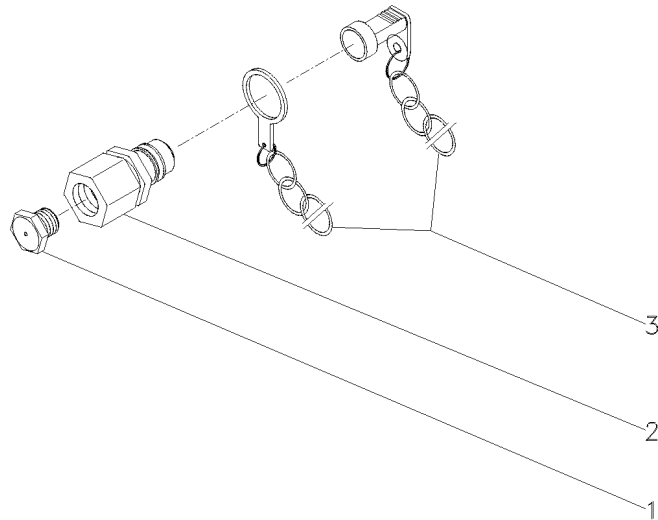
Controle Remoto 2 Corpos / Com Hydrotronic  
With 2 Boddy Remote Control / With Hydrotronic  
Con Contr. Remoto 2 Cuerpos / Con Hydrotronic

- 1 3410414M1
- 2 3410419M91
- 3 2410415M91

- 4 BUJÃO
- 4 ENGATE
- 4 PROTETOR

- PLUG
- COUPLER
- PROTECTOR

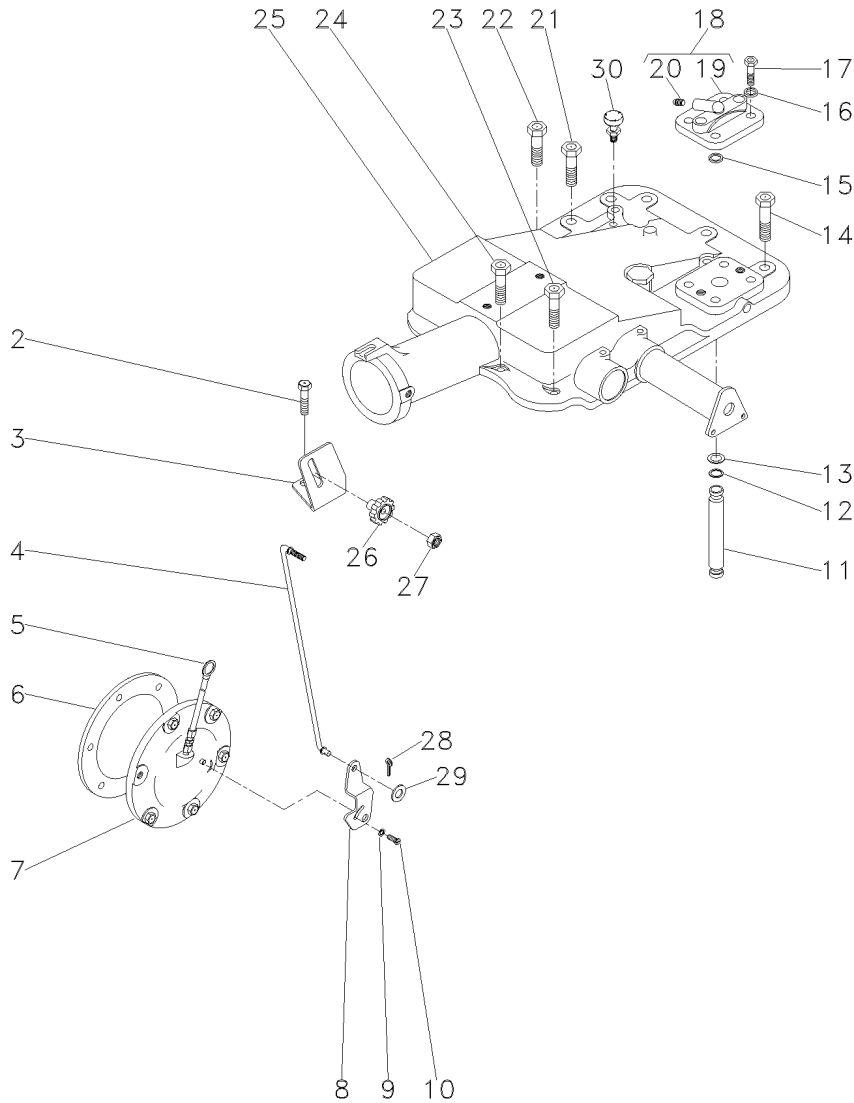
- TAPON
- ACOPLADOR
- PROTECTOR



Tampa Do Levante Hidráulico  
Hydraulic Lift Cover  
Tapa Levante Hidraulico

70-250

Nd  
Nd  
Nd



- 2 058292P1
- 3 061381P1
- 4 061405S1
- 5 046115T1
- 6 181217M1
- 7 063253N2
- 8 6209491M1
- 9 353753X1
- 10 1869138M1
- 11 3808400M1
- 12 195561M1
- 13 195874M1
- 14 058282P1
- 15 195562M1
- 16 353432X1
- 17 362479X1
- 18 182373M91
- 19 180908M1
- 20 1482137M1
- 21 058283P1
- 22 058289P1
- 23 058292P1
- 24 058291P1
- 25 3410263M91
- 26 1860403M1
- 27 353918X1
- 28 354041X1
- 29 353754X1
- 30 182099M91

👁 30-160 No

18  
18

👁 70-285 No

👁 70-290 No

- 3 PARAFUSO
- 1 SUPORTE
- 1 TIRANTE
- 1 VARETA
- 1 JUNTA
- 1 C.J. TAMPA
- 1 ALAVANCA
- 1 ARRUUELA
- 1 PARAFUSO
- 1 TUBO
- 2 ANEL "O"
- 2 ARRUUELA
- 5 PARAFUSO
- 1 ANEL "O"
- 2 ARRUUELA
- 2 PARAFUSO
- 1 TAMPA
- 1 TAMPA
- 1 TAMPA
- 1 TAMPÃO
- 4 PARAFUSO
- 1 PARAFUSO
- 1 PARAFUSO
- 3 PARAFUSO
- 2 PARAFUSO
- 1 C.J. TAMPA
- 1 C.J. TAMPA
- 1 MANÍPULO
- 1 PORCA
- 1 CUPILHA
- 1 ARRUUELA
- 1 RESPIRO

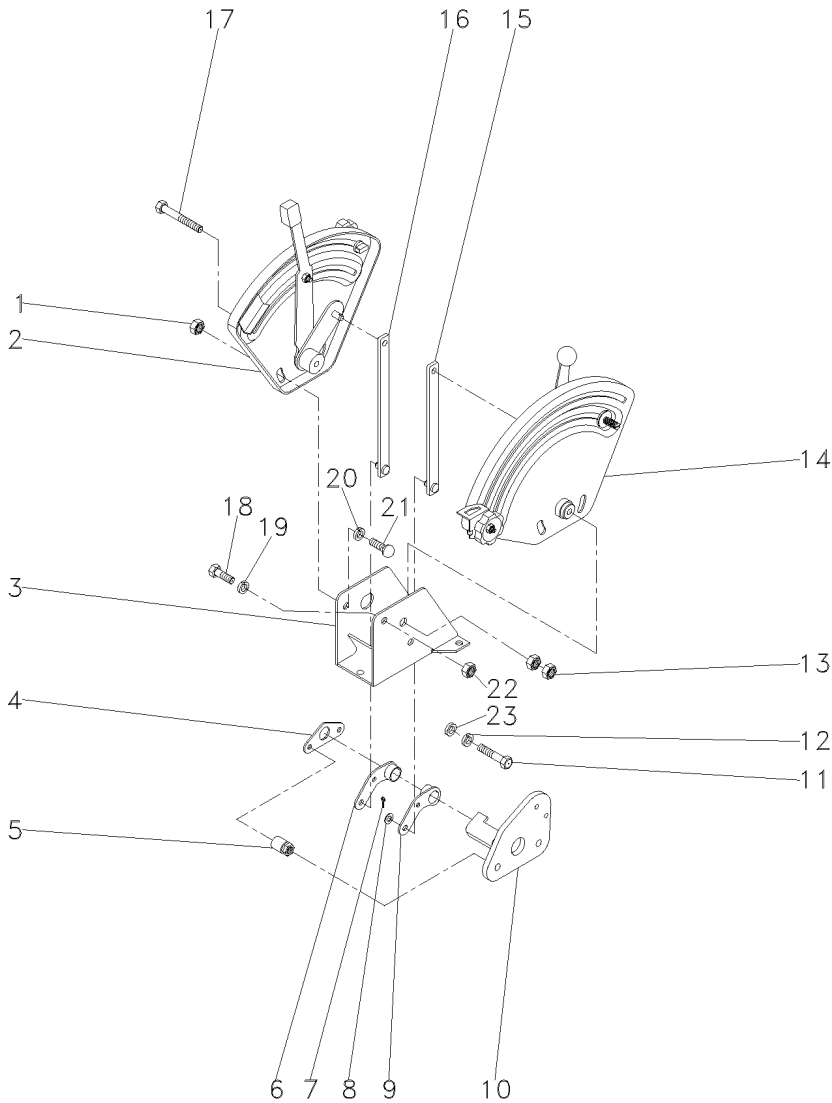
- SCREW
- BRACKET
- ROD
- ROD
- GASKET
- KIT, COVER
- LEVER
- WASHER
- BOLT
- PIPE
- O RING
- WASHER
- BOLT
- O RING
- WASHER
- BOLT
- COVER
- COVER
- PAD
- BOLT
- BOLT
- BOLT
- SCREW
- BOLT
- KIT, COVER
- KIT, CAP
- KNOB
- NUT
- COTTER PIN
- WASHER
- BREATHER

- TORNILLO
- SOPORTE
- VARILLA
- VARILLA
- EMPAQUETADURA.
- JUEGO DE TAPA
- PALANCA
- ARANDELA
- PERNO
- CANO
- JUNTA TORICA
- ARANDELA
- PERNO
- JUNTA TORICA
- ARANDELA
- PERNO
- CUBIERTA
- CUBIERTA
- ALMOHADILLA
- PERNO
- PERNO
- PERNO
- TORNILLO
- PERNO
- JUEGO DE TAPA
- JUEGO DE TAPON
- POMO
- TUERCA
- PASADOR DOUBLE
- ARANDELA
- RESPIRADERO

Levante Hidráulico  
Hydraulic Lift  
Elevador Hidraulico

Quadrante  
Quadrant  
Cuadrante

70-255



- 1 339169X1
- 2 061474N1
- 3 1696971M91
- 4 044137P1
- 5 2802212M91
- 6 049461P1
- 7 195414M1
- 8 339024X1
- 9 049460P1
- 10 061420S1
- 11 353537X1
- 12 353434X1
- 13 353430X1
- 14 061475N1

[A]  
👁 70-310 No

- 15 6200687M1
- 16 6200688M1
- 17 339891X1
- 18 339123X1
- 19 355617X1
- 20 339374X1
- 21 385368X1
- 22 394367X1
- 23 353756X1

[B]  
👁 70-315 No

[A] CONTROLE DE POSIÇÃO  
POSITION CONTROL  
CONTROL DE POSICION

[B] CONTROLE DE PROFUNDIDADE  
DEPTH CONTROL  
CONTROL DE PROFUNDIDAD

- 4 PORCA
- 1 CJ. QUADRANTE

NUT  
KIT, QUADRANT

TUERCA  
JUEGO CUADRANTE

- 1 SUPORTE
- 1 PLACA
- 2 ESPAÇADOR
- 1 ALAVANCA
- 4 GRAMPO
- 4 ARRUELA
- 1 ALAVANCA
- 1 SUPORTE
- 2 PARAFUSO
- 2 ARRUELA
- 2 PORCA
- 1 CJ. QUADRANTE

BRACKET  
PLATE  
SPACER  
LEVER  
CRAMP  
WASHER  
LEVER  
BRACKET  
BOLT  
WASHER  
NUT  
KIT, QUADRANT

SOPORTE  
PLATO  
PIEZA DISTANCIA  
PALANCA  
PASADOR  
ARANDELA  
PALANCA  
SOPORTE  
PERNO  
ARANDELA  
TUERCA  
JUEGO CUADRANTE

- 1 TIRANTE
- 1 TIRANTE
- 1 PARAFUSO
- 3 PARAFUSO
- 1 ARRUELA
- 1 ARRUELA
- 4 PARAFUSO
- 1 PORCA
- 3 ARRUELA

ROD  
ROD  
BOLT  
BOLT  
WASHER  
WASHER  
BOLT  
NUT  
WASHER

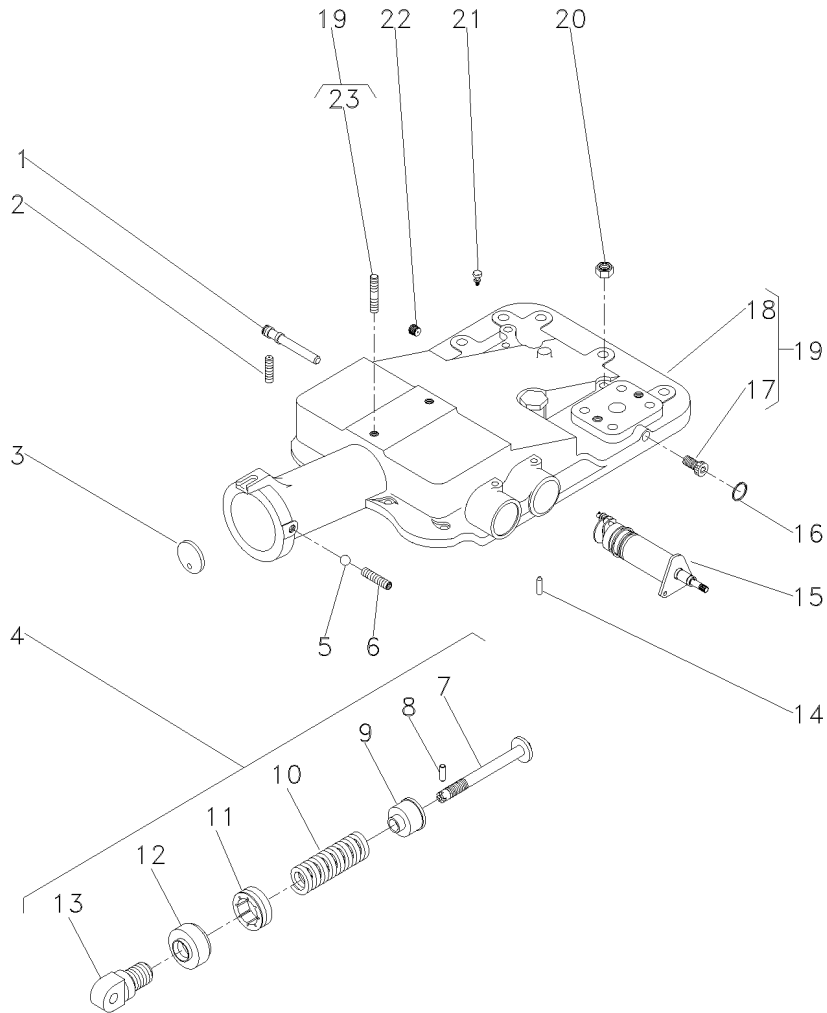
VARILLA  
VARILLA  
PERNO  
PERNO  
ARANDELA  
ARANDELA  
PERNO  
TUERCA  
ARANDELA



Tampa Do Levante Hidráulico  
Hydraulic Lift Cover  
Tapa Levante Hidraulico

Super Estreito  
Super Narrow  
Super Estrecho

70-260



- 1 180997M2
- 2 355286X1
- 3 180981M1
- 4 1863388M92
- 5 882451M1
- 6 355286X1
- 7 886348M2
- 8 1442142X1
- 9 886351M2
- 10 182582M1
- 11 180979M2
- 12 180980M2
- 13 1863389M1
- 14 1869074M1
- 15 3148425M91
- 16 195562M1
- 17 195387M1
- 18 2802511M4
- 19 2802494M95
- 20 377765X1
- 21 182099M91
- 22 195387M1
- 23 3146844M1

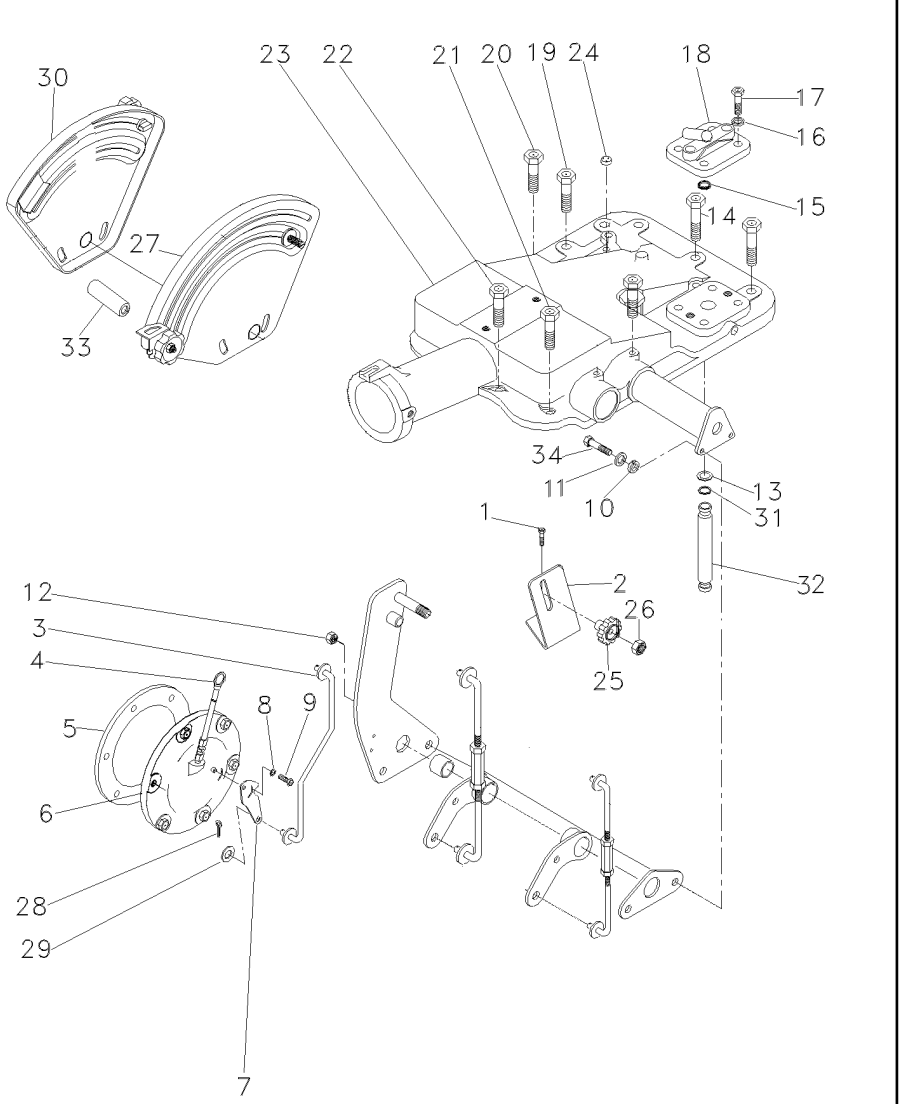
70-335 No

- |                  |             |                |
|------------------|-------------|----------------|
| 1 EIXO           | SHAFT       | ARBOL          |
| 1 PARAFUSO ALLEN | ALLEN BOLT  | TORNILLO ALLEN |
| 1 DISCO          | DISC        | DISCO          |
| 1 C.J. MOLA      | KIT, SPRING | RESORTE JUEGO  |
| 1 ESFERA         | BALL        | BOLA           |
| 1 PARAFUSO ALLEN | ALLEN BOLT  | TORNILLO ALLEN |
| 1 PINO           | PIN         | PASADOR        |
| 1 PINO           | PIN         | PASADOR        |
| 1 ASSENTO        | SEAT        | ASIENTO        |
| 1 MOLA           | SPRING      | RESORTE        |
| 1 PORCA          | NUT         | TUERCA         |
| 1 CAPA           | BOOT        | PROTECCION     |
| 1 ARTICULADOR    | HEAD        | CULATA         |
| 1 PINO           | PIN         | PASADOR        |
| 1 SUPORTE        | BRACKET     | SOPORTE        |
| 1 ANEL "O"       | O RING      | JUNTA TORICA   |
| 2 BUJÃO          | PLUG        | TAPON          |
| 1 TAMPA          | COVER       | CUBIERTA       |
| 1 C.J. TAMPA     | KIT, COVER  | JUEGO DE TAPA  |
| 2 PORCA          | NUT         | TUERCA         |
| 1 RESPIRO        | BREATHER    | RESPIRADERO    |
| 1 BUJÃO          | PLUG        | TAPON          |
| 1 PRISIONEIRO    | STUD        | ESPARRAGO      |

**Tampa Do Levante Hidráulico**  
**Hydraulic Lift Cover**  
**Tapa Levante Hidraulico**

**70-265**

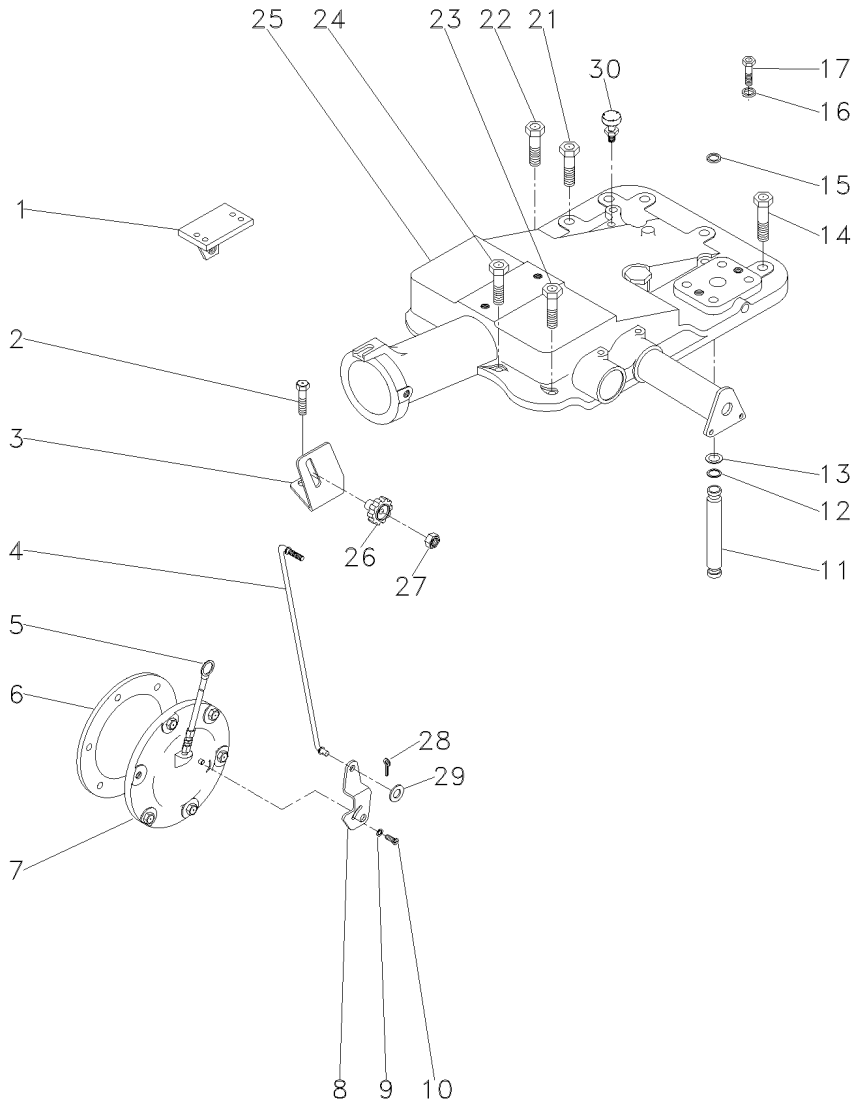
**Com Controle Remoto**  
**With Remote Control**  
**Con Controle Remoto**



<p>1 058292P1                  2 051897P1                  3 051898S1                  4 1665962M91                  5 181217M1                  6 063253N2                  7 6209491M1                  8 353753X1                  9 1869138M1                  10 353434X1                  11 353756X1                  12 353430X1                  13 195874M1                  14 058282P1                  15 195562M1                  16 353432X1                  17 362479X1                  18 182373M91                  19 058283P1                  20 058289P1                  21 058292P1                  22 058291P1                  23 026946N1                  23                  24 182099M91                  25 1860403M1                  26 353918X1                  27 026796N1                  28 354041X1                  29 353754X1                  30 026792N1                  31 195561M1                  32 3808400M1                  33 067058P1                  34 353898X1</p>	<p>2 PARAFUSO                  1 SUPORTE                  1 TIRANTE                  1 VARETA                  1 JUNTA                  1 C.J. TAMPA                  1 ALAVANCA                  1 ARRUELA                  1 PARAFUSO                  2 ARRUELA                  2 ARRUELA                  2 PORCA                  2 ARRUELA                  5 PARAFUSO                  1 ANEL "O"                  2 ARRUELA                  2 PARAFUSO                  1 TAMPA                  1 PARAFUSO                  1 PARAFUSO                  3 PARAFUSO                  2 PARAFUSO                  1 C.J. TAMPA                  1 C.J. TAMPA                  1 RESPIRO                  1 MANÍPULO                  1 PORCA                  1 C.J. QUADRANTE                  28 354041X1                  29 353754X1                  30 026792N1                  31 195561M1                  32 3808400M1                  33 067058P1                  34 353898X1</p>	<p>SCREW                  BRACKET                  ROD                  ROD                  GASKET                  KIT, COVER                  LEVER                  WASHER                  BOLT                  WASHER                  WASHER                  NUT                  WASHER                  BOLT                  O RING                  WASHER                  BOLT                  COVER                  BOLT                  BOLT                  SCREW                  BOLT                  KIT, COVER                  KIT, CAP                  BREATHER                  KNOB                  NUT                  KIT, QUADRANT                  COTTER PIN                  WASHER                  KIT, QUADRANT                  O RING                  PIPE                  SPACER                  BOLT</p>	<p>TORNILLO                  SOPORTE                  VARILLA                  VARILLA                  EMPAQUETADURA.                  JUEGO DE TAPA                  PALANCA                  ARANDELA                  PERNO                  ARANDELA                  ARANDELA                  TUERCA                  ARANDELA                  PERNO                  JUNTA TORICA                  ARANDELA                  PERNO                  CUBIERTA                  PERNO                  PERNO                  TORNILLO                  PERNO                  JUEGO DE TAPA                  JUEGO DE TAPON                  RESPIRADERO                  POMO                  TUERCA                  JUEGO CUADRANTE                  PASADOR DOUBLE                  ARANDELA                  JUEGO CUADRANTE                  JUNTA TORICA                  CANO                  PIEZA DISTANCIA                  PERNO</p>
	<p>👁 30-160 No</p> <p>👁 70-260 No                  👁 70-320 No</p> <p>[A]                  👁 70-330 No</p> <p>[B]                  👁 70-345 No</p>		
	<p>[A] POSIÇÃO                  POSITION                  POSICION</p> <p>[B] PROFUNDIDADE                  DEPTH                  PROFUNDIDAD</p>		

Tampa Do Levante Hidráulico  
Hydraulic Lift Cover  
Tapa Levante Hidraulico

70-270



- 1 022774S1
- 1 022775S1
- 2 058292P1
- 3 061381P1
- 4 061405S1
- 5 046115T1
- 6 181217M1
- 7 063253N2
- 8 6209491M1
- 9 353753X1
- 10 1869138M1
- 11 3808400M1
- 12 195561M1
- 13 195874M1
- 14 058282P1
- 15 195562M1
- 16 353432X1
- 17 362479X1
- 21 058283P1
- 22 058289P1
- 23 058292P1
- 24 058291P1
- 25 3410263M91
- 26 1860403M1
- 27 353918X1
- 28 354041X1
- 29 353754X1
- 30 182099M91



30-160 No

70-285 No

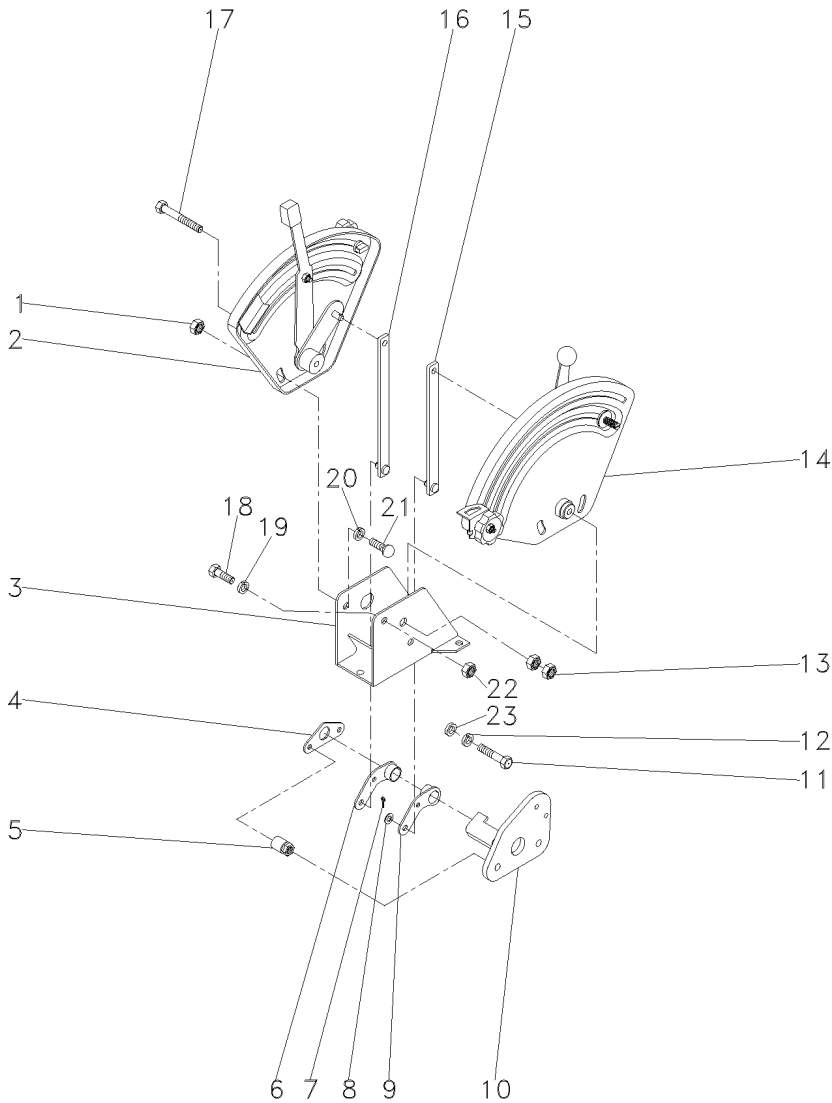
70-290 No

- |              |            |                |
|--------------|------------|----------------|
| 1 SUPORTE    | BRACKET    | SOPORTE        |
| 1 SUPORTE    | BRACKET    | SOPORTE        |
| 2 PARAFUSO   | SCREW      | TORNILLO       |
| 1 SUPORTE    | BRACKET    | SOPORTE        |
| 1 TIRANTE    | ROD        | VARILLA        |
| 1 VARETA     | ROD        | VARILLA        |
| 1 JUNTA      | GASKET     | EMPAQUETADURA. |
| 1 C.J. TAMPA | KIT, COVER | JUEGO DE TAPA  |
| 1 ALAVANCA   | LEVER      | PALANCA        |
| 1 ARRUELA    | WASHER     | ARANDELA       |
| 1 PARAFUSO   | BOLT       | PERNO          |
| 1 TUBO       | PIPE       | CANO           |
| 2 ANEL "O"   | O RING     | JUNTA TORICA   |
| 2 ARRUELA    | WASHER     | ARANDELA       |
| 5 PARAFUSO   | BOLT       | PERNO          |
| 1 ANEL "O"   | O RING     | JUNTA TORICA   |
| 2 ARRUELA    | WASHER     | ARANDELA       |
| 2 PARAFUSO   | BOLT       | PERNO          |
| 4 PARAFUSO   | BOLT       | PERNO          |
| 1 PARAFUSO   | BOLT       | PERNO          |
| 3 PARAFUSO   | SCREW      | TORNILLO       |
| 2 PARAFUSO   | BOLT       | PERNO          |
| 1 C.J. TAMPA | KIT, COVER | JUEGO DE TAPA  |
| 1 C.J. TAMPA | KIT, CAP   | JUEGO DE TAPON |
| 1 MANÍPULO   | KNOB       | POMO           |
| 1 PORCA      | NUT        | TUERCA         |
| 1 CUPILHA    | COTTER PIN | PASADOR DOUBLE |
| 1 ARRUELA    | WASHER     | ARANDELA       |
| 1 RESPIRO    | BREATHER   | RESPIRADERO    |

Levante Hidráulico  
Hydraulic Lift  
Elevador Hidraulico

Quadrante  
Quadrant  
Cuadrante

70-275



- 1 339169X1
- 2 061474N1
- 3 1696971M91
- 4 044137P1
- 5 2802212M91
- 6 049461P1
- 7 195414M1
- 8 339024X1
- 9 049460P1
- 10 061420S1
- 11 353537X1
- 12 353434X1
- 13 353430X1
- 14 061475N1

[A]  
👁 70-310 No

[B]  
👁 70-315 No

- 15 061443S1
- 16 061444S1
- 17 339891X1
- 18 339123X1
- 19 355617X1
- 20 339374X1
- 21 385368X1
- 22 394367X1
- 23 353756X1

[A] CONTROLE DE POSIÇÃO  
POSITION CONTROL  
CONTROL DE POSICION

[B] CONTROLE DE PROFUNDIDADE  
DEPTH CONTROL  
CONTROL DE PROFUNDIDAD

- 4 PORCA
- 1 CJ. QUADRANTE

NUT  
KIT, QUADRANT

TUERCA  
JUEGO CUADRANTE

- 1 SUPORTE
- 1 PLACA
- 2 ESPAÇADOR
- 1 ALAVANCA
- 4 GRAMPO
- 4 ARRUELA
- 1 ALAVANCA
- 1 SUPORTE
- 2 PARAFUSO
- 2 ARRUELA
- 2 PORCA
- 1 CJ. QUADRANTE

BRACKET  
PLATE  
SPACER  
LEVER  
CRAMP  
WASHER  
LEVER  
BRACKET  
BOLT  
WASHER  
NUT  
KIT, QUADRANT

SOPORTE  
PLATO  
PIEZA DISTANCIA  
PALANCA  
PASADOR  
ARANDELA  
PALANCA  
SOPORTE  
PERNO  
ARANDELA  
TUERCA  
JUEGO CUADRANTE

- 1 TIRANTE
- 1 TIRANTE
- 1 PARAFUSO
- 3 PARAFUSO
- 1 ARRUELA
- 1 ARRUELA
- 4 PARAFUSO
- 1 PORCA
- 3 ARRUELA

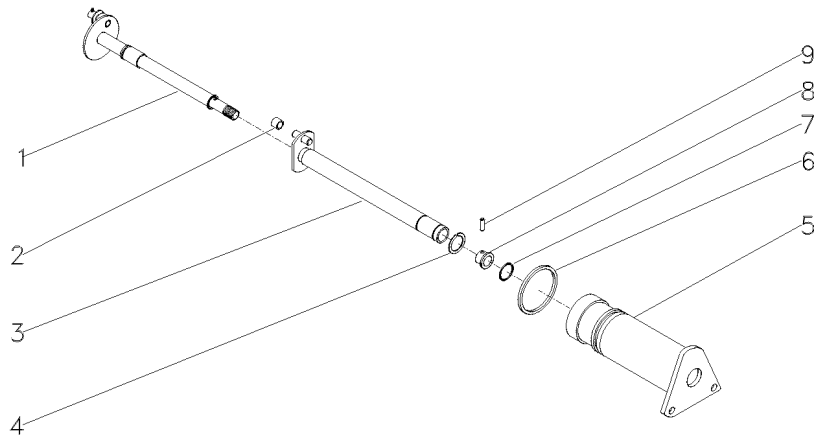
ROD  
ROD  
BOLT  
BOLT  
WASHER  
WASHER  
BOLT  
NUT  
WASHER

VARILLA  
VARILLA  
PERNO  
PERNO  
ARANDELA  
ARANDELA  
PERNO  
TUERCA  
ARANDELA

Levante Hidráulico  
Hydraulic Lift  
Elevador Hidraulico

Suporte Do Quadrante  
Quadrant Support  
Soporte Cuadrante

70-280



- 1 1870243M92
- 2 898189M2
- 3 1870219M93
- 4 358945X1
- 5 1870240M1
- 6 364281X1
- 7 762026M1
- 8 1870225M1
- 9 1870244M1

11/16  
17/8  
11/16

- 1 EIXO
- 1 ROLETE
- 1 EIXO
- 1 ANEL TRAVA
- 1 SUPORTE
- 1 ANEL "O"
- 1 ANEL "O"
- 1 BUCHA
- 1 PINO

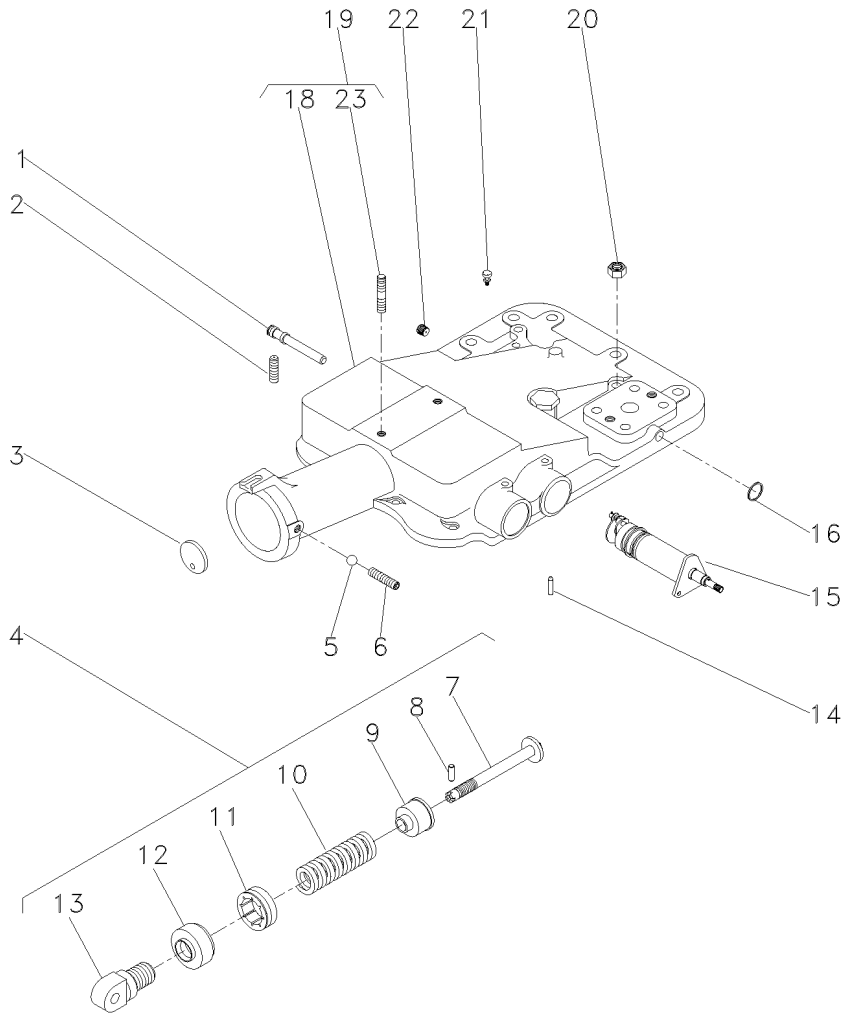
- SHAFT
- ROLLER
- SHAFT
- CIRCLIP
- SUPPORT
- O RING
- O RING
- BUSH
- PIN

- ARBOL
- RODILLO
- ARBOL
- CIRCULITO
- DISPOS.DE SOSTEN
- JUNTA TORICA
- JUNTA TORICA
- CASQUILLO
- PASADOR

Tampa Do Levante Hidráulico  
Hydraulic Lift Cover  
Tapa Levante Hidraulico

70-285

4 Rodas Motrizes  
4 Wheels Drive  
4 Ruedas Motriz



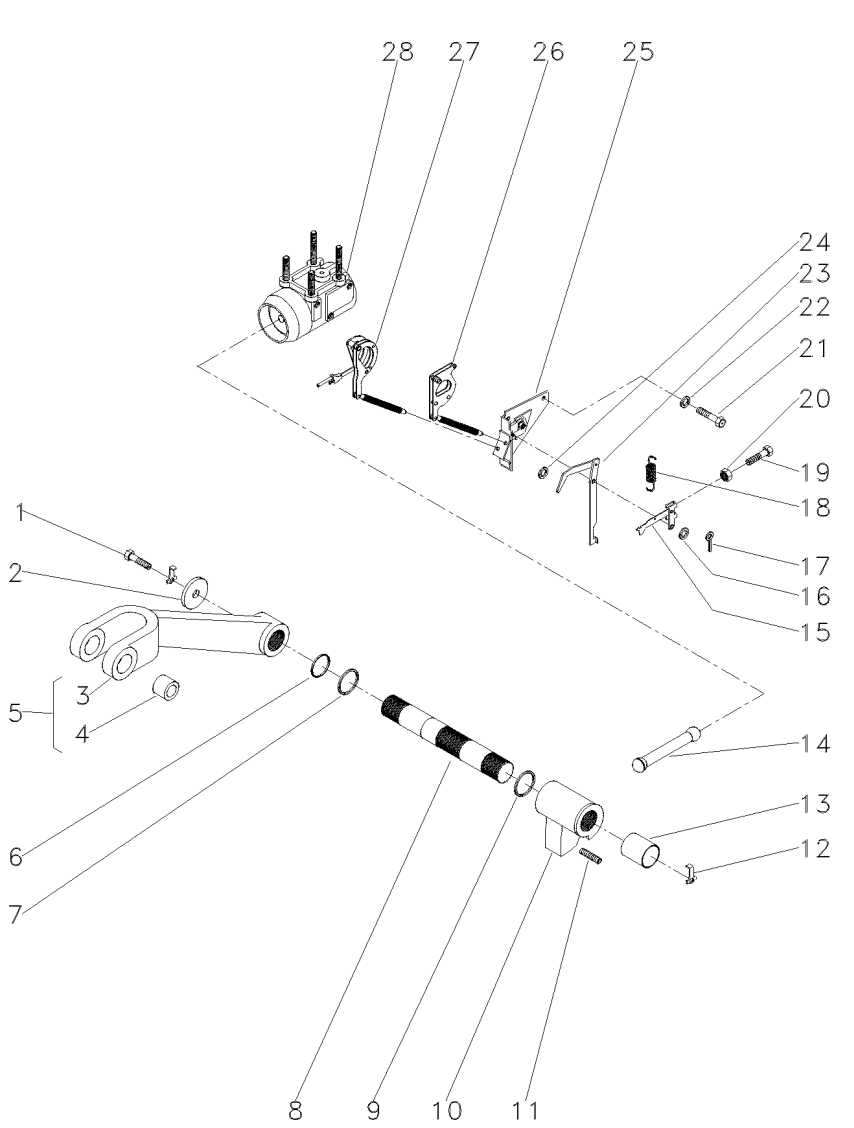
- 1 180997M2
- 2 355286X1
- 3 180981M1
- 4 023335N1
- 5 882451M1
- 6 355286X1
- 7 886348M2
- 8 1442142X1
- 9 886351M2
- 10 023332P1
- 11 180979M2
- 12 180980M2
- 13 1863389M1
- 14 1869074M1
- 15 1870306M93
- 16 195562M1
- 18 2802511M4
- 19 3410190M92
- 20 377765X1
- 21 182099M91
- 22 195387M1
- 23 3146844M1

70-280 No

- |                  |              |                |
|------------------|--------------|----------------|
| 1 EIXO           | SHAFT        | ARBOL          |
| 1 PARAFUSO ALLEN | ALLEN BOLT   | TORNILLO ALLEN |
| 1 DISCO          | DISC         | DISCO          |
| 1 C.J. MOLA      | KIT, SPRING  | RESORTE JUEGO  |
| 1 ESFERA         | BALL         | BOLA           |
| 1 PARAFUSO ALLEN | ALLEN BOLT   | TORNILLO ALLEN |
| 1 PINO           | PIN          | PASADOR        |
| 1 PINO           | PIN          | PASADOR        |
| 1 ASSENTO        | SEAT         | ASIENTO        |
| 1 MOLA           | SPRING       | RESORTE        |
| 1 PORCA          | NUT          | TUERCA         |
| 1 CAPA           | BOOT         | PROTECCION     |
| 1 ARTICULADOR    | HEAD         | CULATA         |
| 1 PINO           | PIN          | PASADOR        |
| 1 C.J. SUPORTE   | KIT, BRACKET | JUEGO SOPORTE  |
| 1 ANEL "O"       | O RING       | JUNTA TORICA   |
| 1 TAMPA          | COVER        | CUBIERTA       |
| 1 C.J. TAMPA     | KIT, COVER   | JUEGO DE TAPA  |
| 2 PORCA          | NUT          | TUERCA         |
| 1 RESPIRO        | BREATHER     | RESPIRADERO    |
| 1 BUJÃO          | PLUG         | TAPON          |
| 1 PRISIONEIRO    | STUD         | ESPARRAGO      |

Tampa Do Levante Hidráulico  
Hydraulic Lift Cover  
Tapa Levante Hidraulico

70-290



- 1 353560X1
- 2 897580M1
- 3 3408250M1
- 4 885455M1
- 5 3408251M91
- 6 3611557M1
- 7 033928T1
- 8 897567M3
- 9 2801012M1
- 9 2801013M1
- 9 2801014M1
- 10 886404M2
- 11 887076M2
- 12 897581M3
- 13 3611558M1
- 14 886410M1
- 15 1661547M92
- 16 355617X1
- 17 361332X1
- 18 898137M1
- 19 2802251M1
- 20 354120X1
- 21 353688X1
- 22 390287X1
- 23 1869093M93
- 24 355617X1
- 25 1870190M92
- 26 1661918M91
- 27 1660324M91
- 28 034617N1

5  
5

▲ 0.20"  
▲ 0.40"  
▲ 0.60"

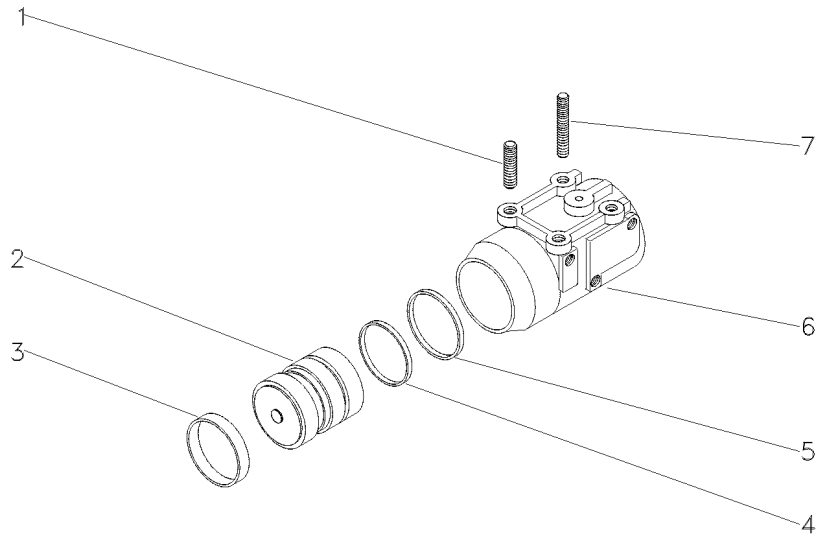
👁 70-305 No  
👁 70-300 No  
👁 70-295 No

2 PARAFUSO	BOLT	PERNO
2 ARRUELA	WASHER	ARANDELA
1 BRAÇO	ARM	BRAZO
2 BUCHA	BUSH	CASQUILLO
2 CJ. BRAÇO	KIT, ARM	JUEGO DE BRAZO
2 ANEL "O"	O RING	JUNTA TORICA
2 ANEL "O"	O RING	JUNTA TORICA
1 EIXO	SHAFT	ARBOL
X CALÇO	SHIM	CALCE
X CALÇO	SHIM	CALCE
X CALÇO	SHIM	CALCE
1 BRAÇO	ARM	BRAZO
1 PARAFUSO	BOLT	PERNO
2 PRESILHA	STAPLE	GRAPA
2 BUCHA	BUSH	CASQUILLO
1 BIELA	CONROD	BIELA
1 ALAVANCA	LEVER	PALANCA
1 ARRUELA	WASHER	ARANDELA
1 CUPILHA	COTTER PIN	PASADOR DOUBLE
1 MOLA	SPRING	RESORTE
1 PARAFUSO	BOLT	PERNO
1 PORCA	NUT	TUERCA
2 PARAFUSO	BOLT	PERNO
2 ARRUELA	WASHER	ARANDELA
1 ALAVANCA	LEVER	PALANCA
X ARRUELA	WASHER	ARANDELA
1 SUPORTE	SUPPORT	DISPOS.DE SOSTEN
1 ARTICULAÇÃO	KNUCKLE	CHARNELA
1 ARTICULAÇÃO	KNUCKLE	CHARNELA
1 CJ. CILINDRO	KIT, CYLINDER	JUEGO DE CILINDR

Cilindro Hidráulico  
Hydraulic Cylinder  
Cilindro Hidráulico

Levante Hidráulico  
Hydraulic Lift  
Levante Hidráulico

70-295



- 1 1667580M1
- 2 034604N1
- 3 034615P1
- 4 3412140M1
- 5 3412380M1
- 6 516571M3
- 7 1481941M2

- 2 PRISIONEIRO
- 1 PISTÃO
- 1 ANEL
- 1 ANEL "O"
- 1 ANEL
- 1 CILINDRO
- 2 PRISIONEIRO

- STUD
- PISTON
- RING
- O RING
- RING
- CYLINDER
- STUD

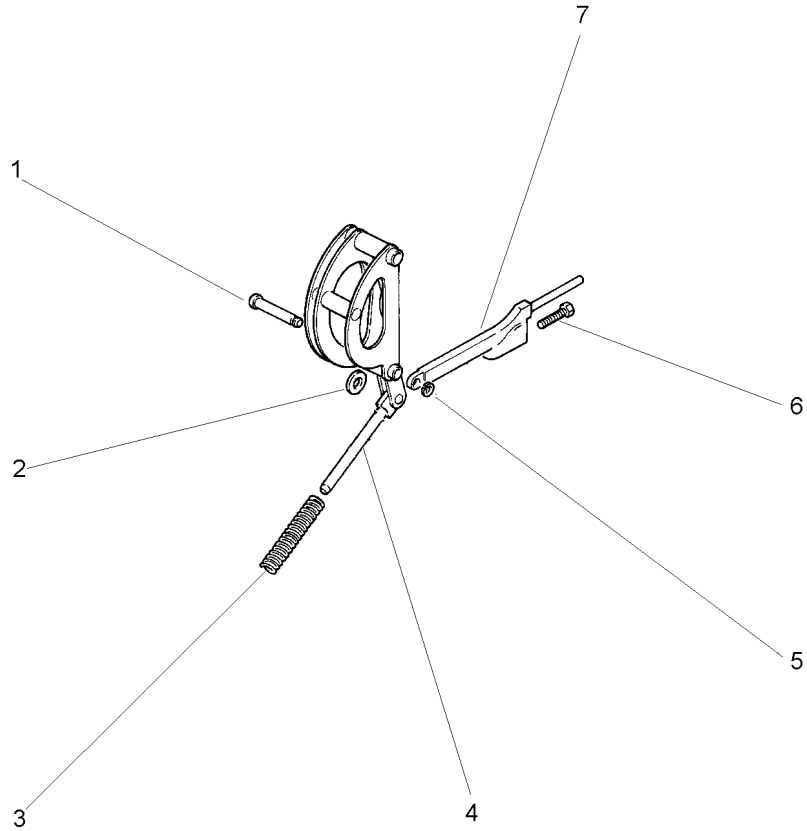
- ESPARRAGO
- PISTON
- ARO
- JUNTA TORICA
- ARO
- CILINDRO
- ESPARRAGO



Tampa Do Levante Hidráulico  
Tampa Do Levante Hidráulico  
Tapa Levante Hidraulico

Articulador  
Link  
Articulador

70-300



- 1 180990M1
- 2 898125M1
- 3 1660323M1
- 4
- 4
- 5 195575M1
- 6 898128M1
- 7 898124M1

- 1660324M91
- 1660884M91

- 1 PINO
- 1 ARRUELA
- 1 MOLA
- 1 ARTICULAÇÃO
- 1 ARTICULAÇÃO
- 1 ANEL
- 1 PARAFUSO
- 1 HASTE

- PIN
- WASHER
- SPRING
- KNUCKLE
- KNUCKLE
- RING
- BOLT
- SPINDLE

- PASADOR
- ARANDELA
- RESORTE
- CHARNELA
- CHARNELA
- ARO
- PERNO
- MANGUETA

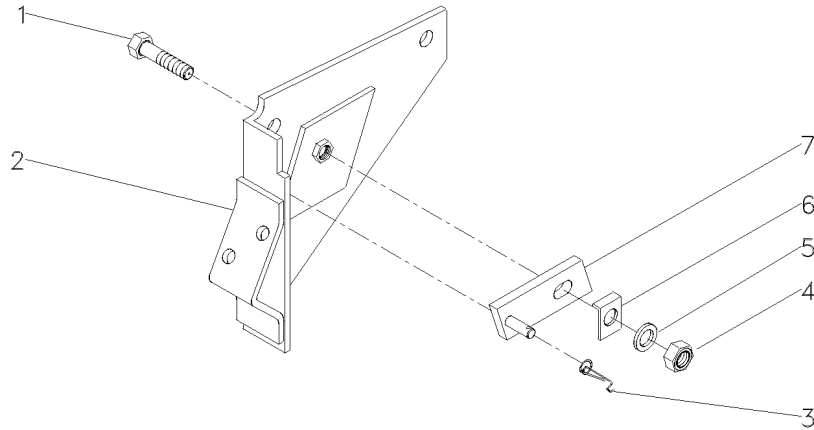
Levante Hidráulico  
Hydraulic Lift  
Elevador Hidraulico

Suporte Da Articulação  
Hinge Support  
Soporte Articulación

70-305

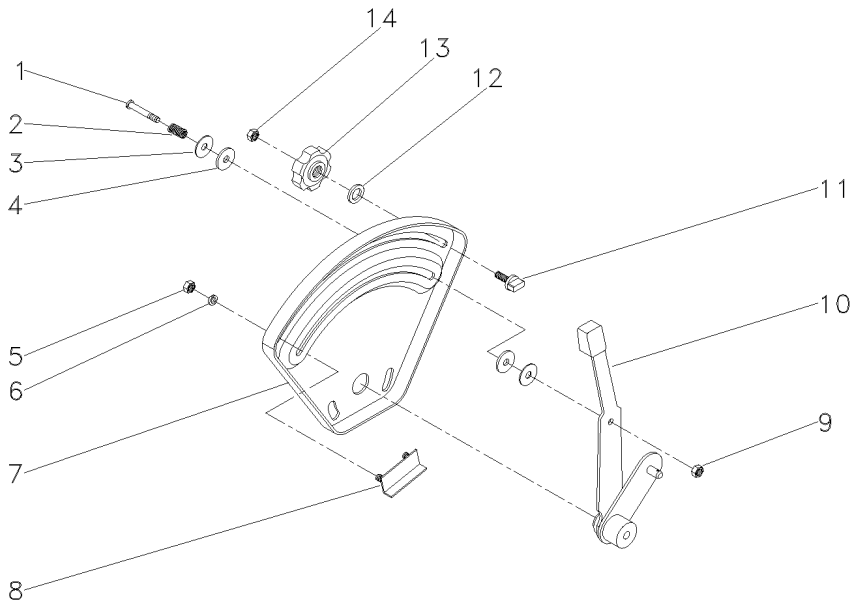
1	361448X1	5/16
2	1661617M91	
3	1872044M1	
4	353916X1	5/16X24
5	376702X1	5/16
6	1869107M1	
7	1869104M91	

1	PARAFUSO	BOLT	PERNO
1	SUPORTE	BRACKET	SOPORTE
1	MOLA	SPRING	RESORTE
1	PORCA	NUT	TUERCA
1	ARRUELA	WASHER	ARANDELA
1	ARRUELA	WASHER	ARANDELA
1	PIVÔ	PIVOT	PIVOTE



**Quadrante E Alavancas De Posição**  
**Quadrant And Position And Lever**  
**Cuadrant Y Palancas De Posición**

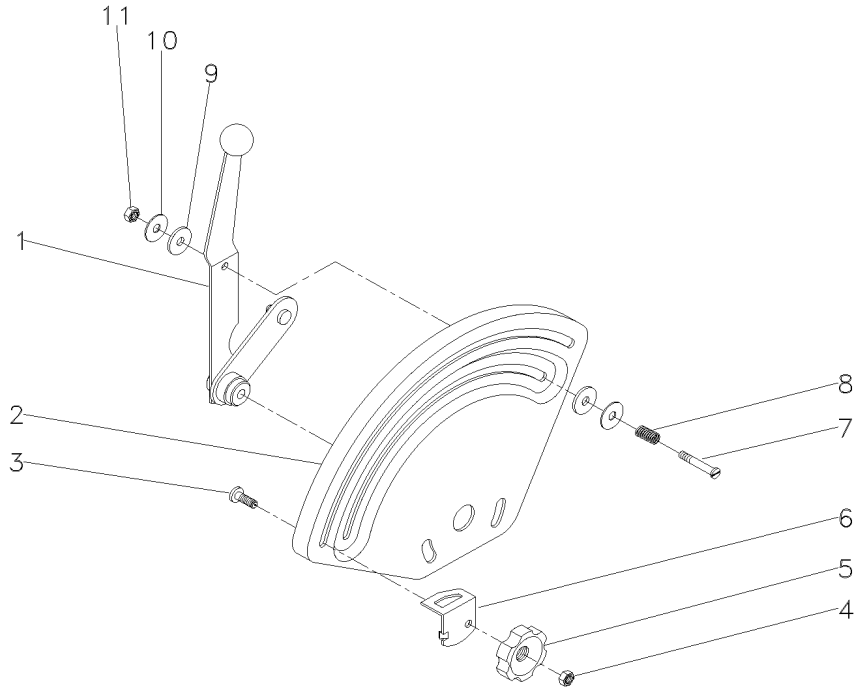
**70-310**



1	377607X1		1	PARAFUSO	BOLT	PERNO
2	1872240M1		1	MOLA	SPRING	RESORTE
3	377581X1		2	ARRUELA	WASHER	ARANDELA
4	3408797M1		2	ARRUELA	WASHER	ARANDELA
5	355564X1	1/4X28	2	PORCA	NUT	TUERCA
6	353441X1	1/2X1/4X1/16	2	ARRUELA	WASHER	ARANDELA
7	026528P1		1	QUADRANTE	QUADRANT	CUADRANTE
8	898198M91		1	BATENTE	STOP	PARO
9	353919X1	1/4X28	1	PORCA	NUT	TUERCA
10	061476N1		1	ALAVANCA	LEVER	PALANCA
11	026795P1		1	BATENTE	STOP	PARO
12	355617X1	3/4X5/16X1/16	1	ARRUELA	WASHER	ARANDELA
13	1860402M1		1	MANÍPULO	KNOB	POMO
14	353918X1	1/4X28	1	PORCA	NUT	TUERCA

**Quadrante E Alavanca De Profundidade**  
**Quadrant And Depth Levers**  
**Cuadrante Y Palanca De profundidade**

**70-315**



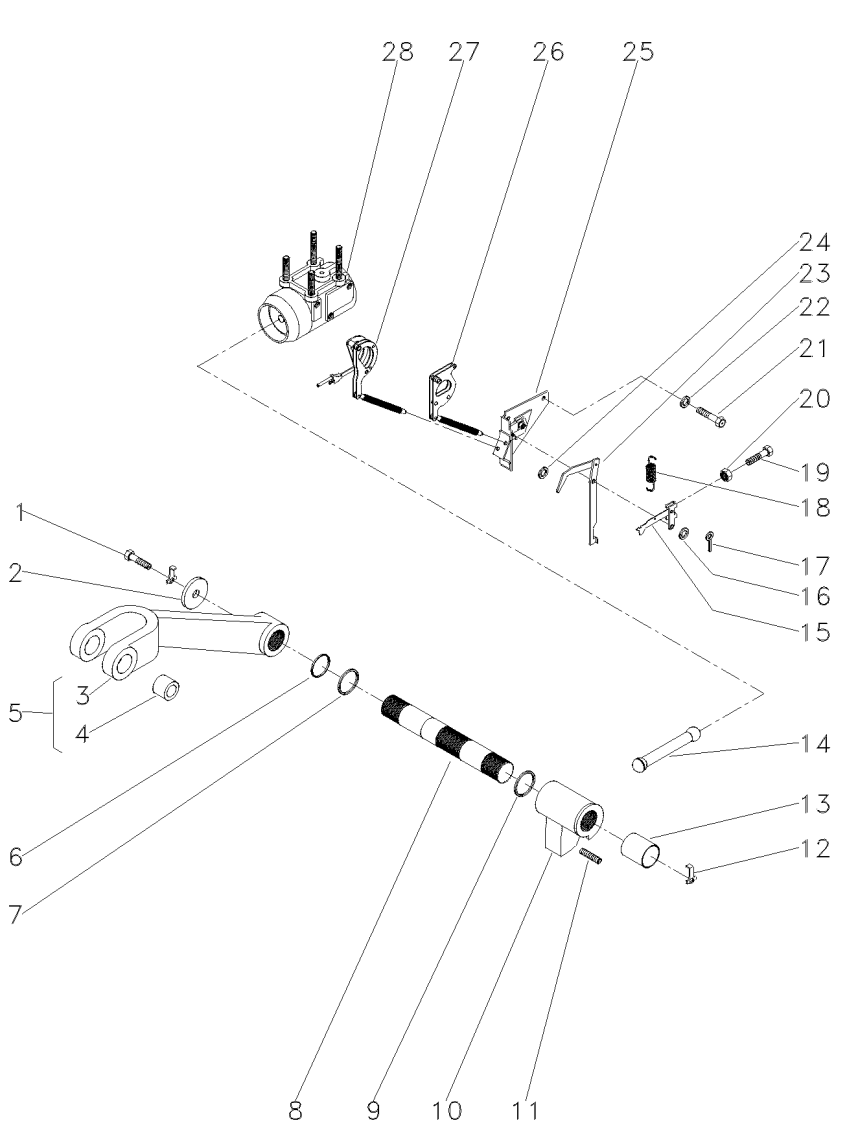
- |    |           |        |
|----|-----------|--------|
| 1  | 061477N1  |        |
| 2  | 033545P1  |        |
| 3  | 898183M1  |        |
| 4  | 353918X1  | 1/4X28 |
| 5  | 1860402M1 |        |
| 6  | 884387M1  |        |
| 7  | 377607X1  | 1/4X28 |
| 8  | 1872240M1 |        |
| 9  | 3408797M1 |        |
| 10 | 377581X1  |        |
| 11 | 353919X1  | 1/4X28 |

- |   |           |          |           |
|---|-----------|----------|-----------|
| 1 | ALAVANCA  | LEVER    | PALANCA   |
| 1 | QUADRANTE | QUADRANT | CUADRANTE |
| 1 | PARAFUSO  | BOLT     | PERNO     |
| 1 | PORCA     | NUT      | TUERCA    |
| 1 | MANÍPULO  | KNOB     | POMO      |
| 1 | BATENTE   | STOP     | PARO      |
| 1 | PARAFUSO  | BOLT     | PERNO     |
| 1 | MOLA      | SPRING   | RESORTE   |
| 2 | ARRUELA   | WASHER   | ARANDELA  |
| 2 | ARRUELA   | WASHER   | ARANDELA  |
| 1 | PORCA     | NUT      | TUERCA    |

Tampa Do Levante Hidráulico  
Hydraulic Lift Cover  
Tapa Levante Hidraulico

Super Estreito  
Super Narrow  
Super Estrecho

70-320



- 1 353560X1
- 2 897580M1
- 3 3408250M1
- 4 885455M1
- 5 3408251M91
- 6 3611557M1
- 7 033928T1
- 8 897567M3
- 9 2801012M1
- 9 2801013M1
- 9 2801014M1
- 10 886404M2
- 11 887076M2
- 12 897581M3
- 13 3611558M1
- 14 886410M1
- 15 1661547M92
- 16 355617X1
- 17 361332X1
- 18 898137M1
- 19 2802251M1
- 20 354120X1
- 21 353688X1
- 22 390287X1
- 23 1869093M93
- 24 355617X1
- 25 1870190M92
- 26 1661918M91
- 27 1660324M91
- 28 897593M96

5  
5  
▲

▲ 0.020"  
▲ 0.040"  
▲ 0.060"

👁 70-305 No

👁 70-325 No

- 2 PARAFUSO
- 2 ARRUELA
- 1 BRAÇO
- 2 BUCHA
- 1 CJ. BRAÇO
- 2 ANEL "O"
- 2 ANEL "O"
- 1 EIXO
- X CALÇO
- X CALÇO
- X CALÇO
- 1 BRAÇO
- 1 PARAFUSO
- 2 PRESILHA
- 2 BUCHA
- 1 BIELA
- 1 ALAVANCA
- 1 ARRUELA
- 1 CUPILHA
- 1 MOLA
- 1 PARAFUSO
- 1 PORCA
- 2 PARAFUSO
- 2 ARRUELA
- 1 ALAVANCA
- X ARRUELA
- 1 SUPORTE
- 1 ARTICULAÇÃO
- 1 ARTICULAÇÃO
- 1 CJ. CILINDRO

- BOLT
- WASHER
- ARM
- BUSH
- KIT, ARM
- O RING
- O RING
- SHAFT
- SHIM
- SHIM
- SHIM
- ARM
- BOLT
- STAPLE
- BUSH
- CONROD
- LEVER
- WASHER
- COTTER PIN
- SPRING
- BOLT
- NUT
- BOLT
- WASHER
- LEVER
- WASHER
- SUPPORT
- KNUCKLE
- KNUCKLE
- KIT, CYLINDER

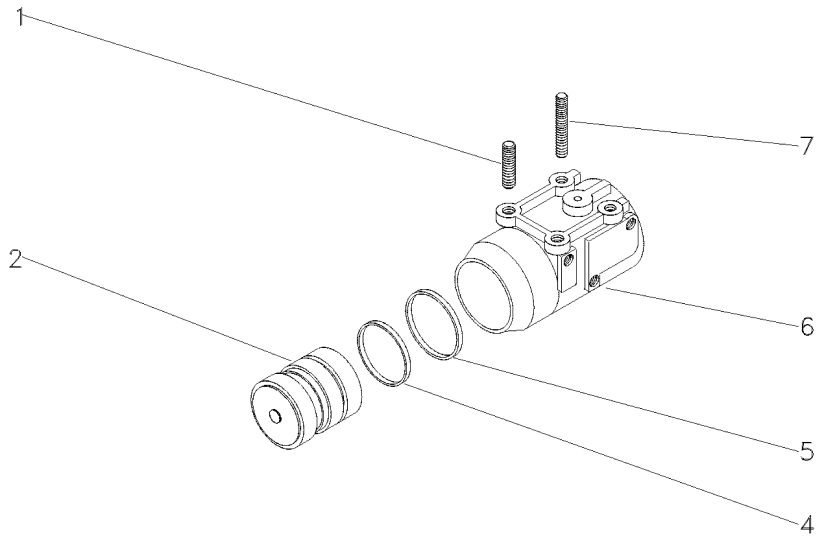
- PERNO
- ARANDELA
- BRAZO
- CASQUILLO
- JUEGO DE BRAZO
- JUNTA TORICA
- JUNTA TORICA
- ARBOL
- CALCE
- CALCE
- CALCE
- BRAZO
- PERNO
- GRAPA
- CASQUILLO
- BIELA
- PALANCA
- ARANDELA
- PASADOR DOUBLE
- RESORTE
- PERNO
- TUERCA
- PERNO
- ARANDELA
- PALANCA
- ARANDELA
- DISPOS.DE SOSTEN
- CHARNELA
- CHARNELA
- JUEGO DE CILINDR

Cilindro Hidráulico  
Hydraulic Cylinder  
Cilindro Hidráulico

70-325

1 1481941M2  
2 3412386M91 2100 KGF  
4 3412141M1 2100 KGF  
5 3412379M1 2100 KGF  
6 897594M6 2100 KGF  
7 1667580M1

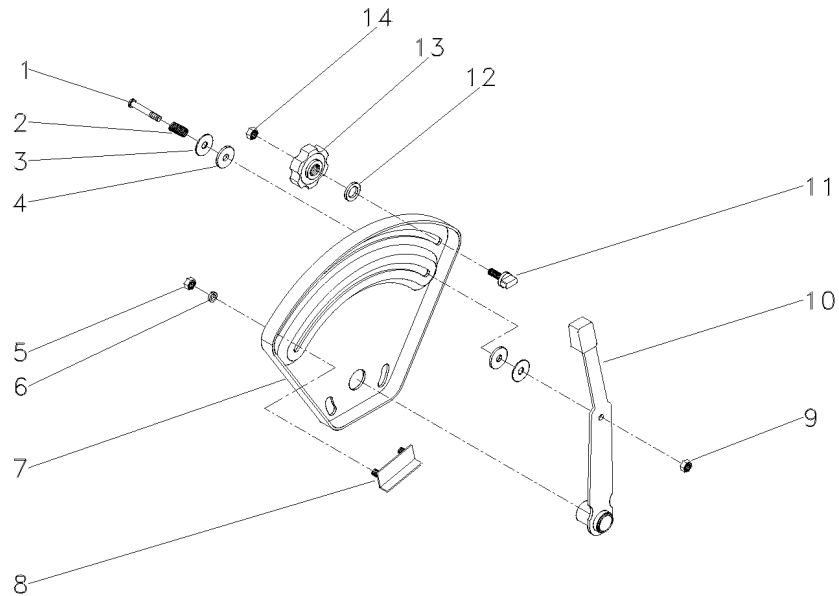
2 PRISIONEIRO	STUD	ESPARRAGO
1 PISTÃO	PISTON	PISTON
1 ANEL "O"	O RING	JUNTA TORICA
1 ANEL	RING	ARO
1 CILINDRO	CYLINDER	CILINDRO
2 PRISIONEIRO	STUD	ESPARRAGO



Levante Hidráulico  
Hydraulic Lift  
Elevador Hidraulico

Quadrante De Posição  
Position Quadrant  
Cuadrant De Posición

70-330



1	377607X1	1/4X15X1.5/8	1	PARAFUSO	BOLT	PERNO
2	1872240M1		1	MOLA	SPRING	RESORTE
3	377581X1	22,2X6,35X1,2	2	ARRUELA	WASHER	ARANDELA
4	3408797M1		2	ARRUELA	WASHER	ARANDELA
5	355564X1	1/4X20	2	PORCA	NUT	TUERCA
6	353441X1	1/2X1/4X1/16	2	ARRUELA	WASHER	ARANDELA
7	026528P1		1	QUADRANTE	QUADRANT	CUADRANTE
8	898198M91		1	BATENTE	STOP	PARO
9	353919X1	1/4X28	1	PORCA	NUT	TUERCA
10	1870341M92		1	ALAVANCA	LEVER	PALANCA
11	026795P1		1	BATENTE	STOP	PARO
12	355617X1	3/4X5/16X1/16	1	ARRUELA	WASHER	ARANDELA
13	1860402M1		1	MANÍPULO	KNOB	POMO
14	353918X1	1/4X28	1	PORCA	NUT	TUERCA

026796N1

E028Z001

C029202 E03 (1)

12/05 70-330

Levante Hidráulico  
Hydraulic Lift  
Elevador Hidraulico

Suporte Do Quadrante  
Quadrant Support  
Soporte Cuadrante

70-335

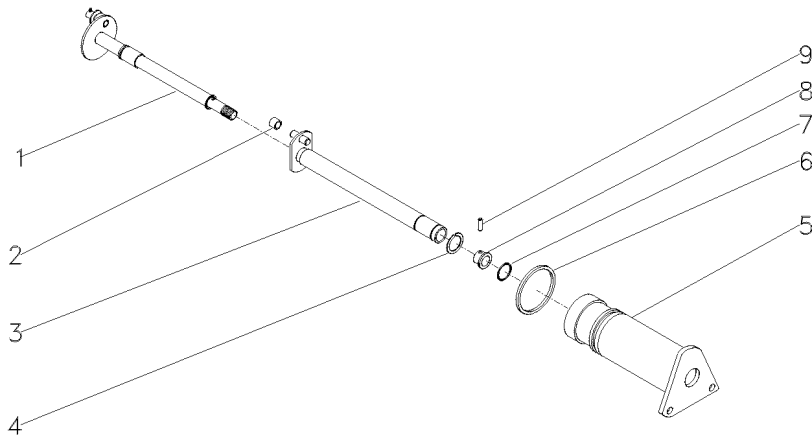
- 1 3148426M91
- 2 898189M2
- 3 3148428M91
- 4 358945X1
- 5 3148429M1
- 6 364281X1
- 7 762026M1
- 8 1870225M1
- 9 1870244M1

70-340 No

- 1 ÁRVORE
- 1 ROLETE
- 1 EIXO
- 1 ANEL TRAVA
- 1 SUPORTE
- 1 ANEL "O"
- 1 ANEL "O"
- 1 BUCHA
- 1 PINO

- AXLE
- ROLLER
- SHAFT
- CIRCLIP
- BRACKET
- O RING
- O RING
- BUSH
- PIN

- EJE
- RODILLO
- ARBOL
- CIRCULITO
- SOPORTE
- JUNTA TORICA
- JUNTA TORICA
- CASQUILLO
- PASADOR





Levante Hidráulico  
Hydraulic Lift  
Elevador Hidraulico

Eixo Do Quadrante  
Quadrant Shaft  
Eje Cuadrante

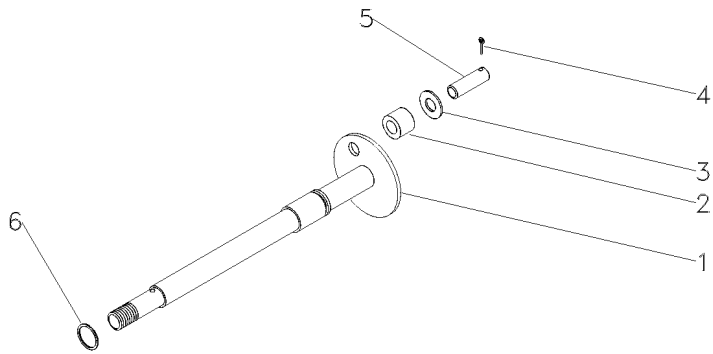
70-340

- 1 3148427M1
- 2 898196M2
- 3 339588X1
- 4 354039X1
- 5 898194M1
- 6 195561M1

- 1 ÁRVORE
- 1 ROLETE
- 1 ARRUELA
- 1 CUPILHA
- 1 PINO
- 1 ANEL "O"

- AXLE
- ROLLER
- WASHER
- COTTER PIN
- PIN
- O RING

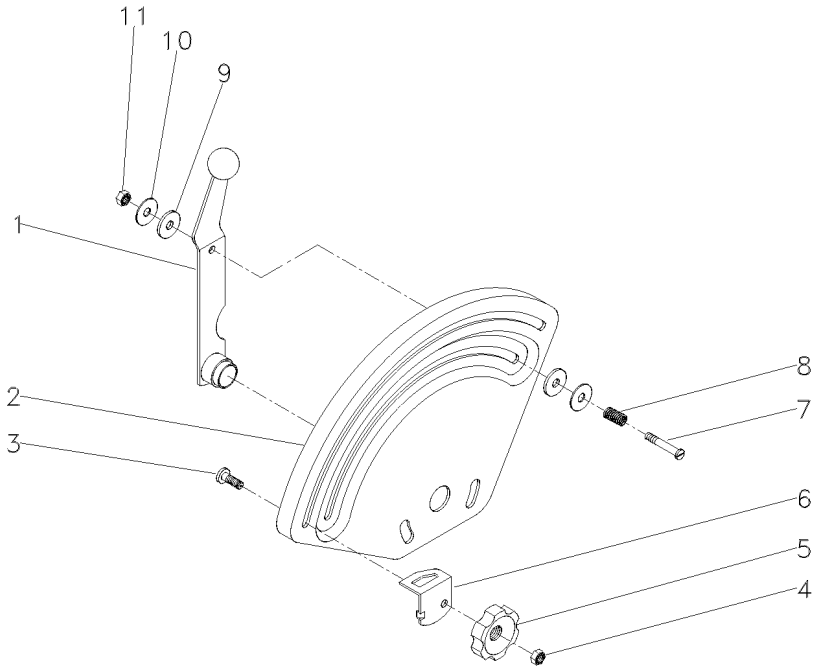
- EJE
- RODILLO
- ARANDELA
- PASADOR DOUBLE
- PASADOR
- JUNTA TORICA



Levante Hidráulico  
Hydraulic Lift  
Elevador Hidraulico

Quadrante De Profundidade  
Depth Quadrant  
Cuadrant De Profundidad

70-345

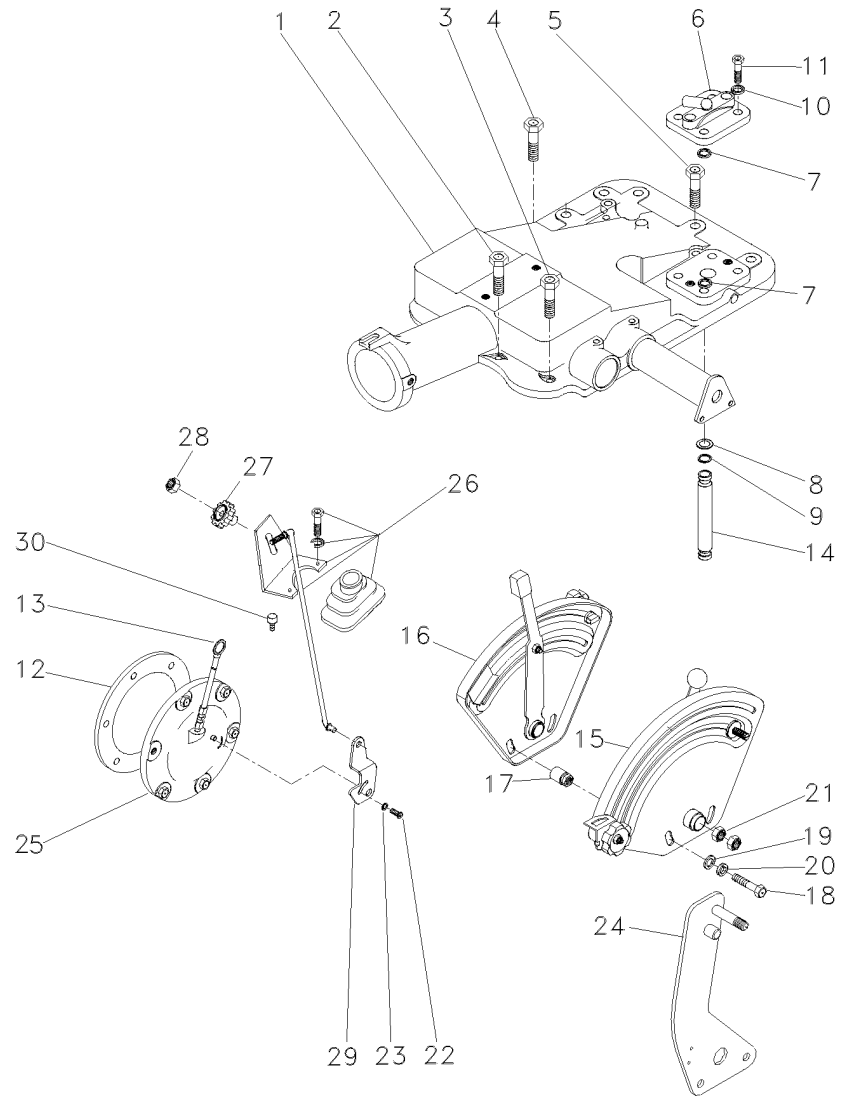


- |    |           |               |
|----|-----------|---------------|
| 1  | 026793S1  |               |
| 2  | 033545P1  |               |
| 3  | 898183M1  |               |
| 4  | 353918X1  | 1/4X28        |
| 5  | 1860402M1 |               |
| 6  | 884387M1  |               |
| 7  | 377607X1  | 1/4X15X1.5/8  |
| 8  | 1872240M1 |               |
| 9  | 3408797M1 |               |
| 10 | 377581X1  | 22,2X6,35X1,2 |
| 11 | 353919X1  | 1/4X28        |

- |   |           |          |           |
|---|-----------|----------|-----------|
| 1 | ALAVANCA  | LEVER    | PALANCA   |
| 1 | QUADRANTE | QUADRANT | CUADRANTE |
| 1 | PARAFUSO  | BOLT     | PERNO     |
| 1 | PORCA     | NUT      | TUERCA    |
| 1 | MANÍPULO  | KNOB     | POMO      |
| 1 | BATENTE   | STOP     | PARO      |
| 1 | PARAFUSO  | BOLT     | PERNO     |
| 1 | MOLA      | SPRING   | RESORTE   |
| 2 | ARRUELA   | WASHER   | ARANDELA  |
| 2 | ARRUELA   | WASHER   | ARANDELA  |
| 1 | PORCA     | NUT      | TUERCA    |

Tampa Do Levante Hidráulico  
Hydraulic Lift Cover  
Tapa Levante Hidraulico

70-350



- 1 6200736M91
- 1 058291P1
- 3 058292P1
- 4 058289P1
- 5 058283P1
- 6 182373M91
- 7 195562M1
- 8 195874M1
- 9 195561M1
- 10 353432X1
- 11 362479X1
- 12 181217M1
- 13 046115T1
- 14 3808400M1
- 15 061475N1
- 16 061474N1
- 17 067058P1
- 18 353537X1
- 19 353756X1
- 20 353434X1
- 21 353430X1
- 22 1869138M1
- 23 353753X1
- 24 070685N1
- 25 049762N1
- 26 070857N1
- 27 1860403M1
- 28 353918X1
- 29 6209491M1
- 30 354138X1

- 👁 70-360 No
- 👁 70-365 No

- 👁 70-315 No
- 👁 70-310 No

- 👁 105-120 No

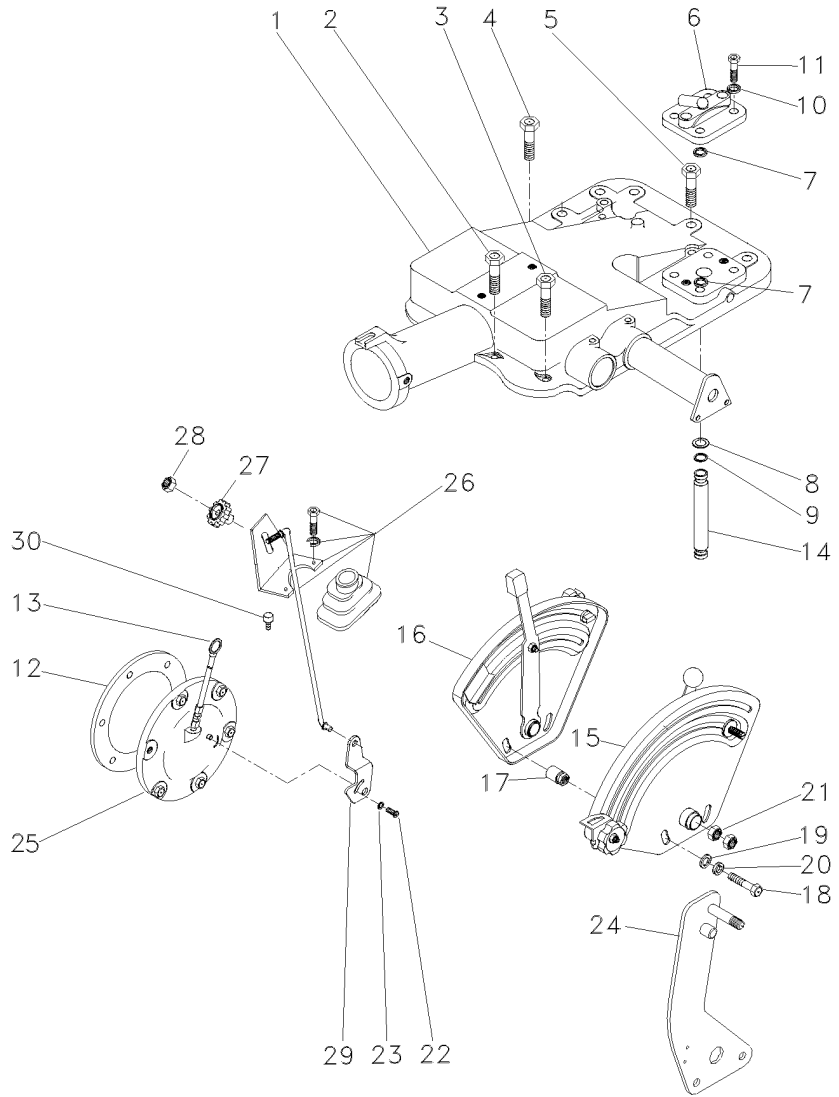
- 1 C.J. TAMPA
- 1 C.J. TAMPA
- 2 PARAFUSO
- 3 PARAFUSO
- 1 PARAFUSO
- 4 PARAFUSO
- 1 TAMPA
- 1 ANEL "O"
- 2 ARRUELA
- 2 ANEL "O"
- 2 ARRUELA
- 2 PARAFUSO
- 1 JUNTA
- 1 VARETA
- 1 TUBO
- 1 C.J. QUADRANTE
- 1 C.J. QUADRANTE
- 2 ESPAÇADOR
- 2 PARAFUSO
- 2 ARRUELA
- 2 ARRUELA
- 2 PORCA
- 1 PARAFUSO
- 1 ARRUELA
- 1 C.J. ALAVANCA
- 1 C.J. TAMPA
- 1 C.J. TIRANTE
- 1 MANÍPULO
- 1 PORCA
- 1 ALAVANCA
- 2 PARAFUSO

- KIT, CAP
- KIT, CAP
- BOLT
- SCREW
- BOLT
- BOLT
- COVER
- O RING
- WASHER
- O RING
- WASHER
- BOLT
- GASKET
- ROD
- PIPE
- KIT, QUADRANT
- KIT, QUADRANT
- SPACER
- BOLT
- WASHER
- WASHER
- NUT
- BOLT
- WASHER
- KIT, LEVER
- KIT, COVER
- KIT, ROD
- KNOB
- NUT
- LEVER
- BOLT

- JUEGO DE TAPON
- JUEGO DE TAPON
- PERNO
- TORNILLO
- PERNO
- PERNO
- CUBIERTA
- JUNTA TORICA
- ARANDELA
- JUNTA TORICA
- ARANDELA
- PERNO
- EMPAQUETADURA.
- VARILLA
- CANO
- JUEGO CUADRANTE
- JUEGO CUADRANTE
- PIEZA DISTANCIA
- PERNO
- ARANDELA
- ARANDELA
- TUERCA
- PERNO
- ARANDELA
- JUEGO, PALANCA
- JUEGO DE TAPA
- JUEGO DE BIELAS
- POMO
- TUERCA
- PALANCA
- PERNO

Tampa Do Levante Hidráulico  
Hydraulic Lift Cover  
Tapa Levante Hidraulico

70-355



- 1 6200736M91
- 1 058291P1
- 3 058292P1
- 4 058289P1
- 5 058283P1
- 6 182373M91
- 7 195562M1
- 8 195874M1
- 9 195561M1
- 10 353432X1
- 11 362479X1
- 12 181217M1
- 13 046115T1
- 14 3808400M1
- 15 061475N1
- 16 061474N1
- 17 067058P1
- 18 353537X1
- 19 353756X1
- 20 353434X1
- 21 353430X1
- 22 1869138M1
- 23 353753X1
- 24 070685N1
- 25 063253N2
- 26 070857N1
- 27 1860403M1
- 28 353918X1
- 29 6209491M1
- 30 354138X1

- 👁 70-360 No
- 👁 70-365 No

- 👁 70-315 No
- 👁 70-310 No

- 👁 105-120 No

- 1 C.J. TAMPA
- 1 C.J. TAMPA
- 2 PARAFUSO
- 3 PARAFUSO
- 1 PARAFUSO
- 4 PARAFUSO
- 1 TAMPA
- 1 ANEL "O"
- 2 ARRUELA
- 2 ANEL "O"
- 2 ARRUELA
- 2 PARAFUSO
- 1 JUNTA
- 1 VARETA
- 1 TUBO
- 1 C.J. QUADRANTE
- 1 C.J. QUADRANTE
- 2 ESPAÇADOR
- 2 PARAFUSO
- 2 ARRUELA
- 2 ARRUELA
- 2 PORCA
- 1 PARAFUSO
- 1 ARRUELA
- 1 C.J. ALAVANCA
- 1 C.J. TAMPA
- 1 C.J. TIRANTE
- 1 MANÍPULO
- 1 PORCA
- 1 ALAVANCA
- 2 PARAFUSO

- KIT, CAP
- KIT, CAP
- BOLT
- SCREW
- BOLT
- BOLT
- COVER
- O RING
- WASHER
- O RING
- WASHER
- BOLT
- GASKET
- ROD
- PIPE
- KIT, QUADRANT
- KIT, QUADRANT
- SPACER
- BOLT
- WASHER
- WASHER
- NUT
- BOLT
- WASHER
- KIT, LEVER
- KIT, COVER
- KIT, ROD
- KNOB
- NUT
- LEVER
- BOLT

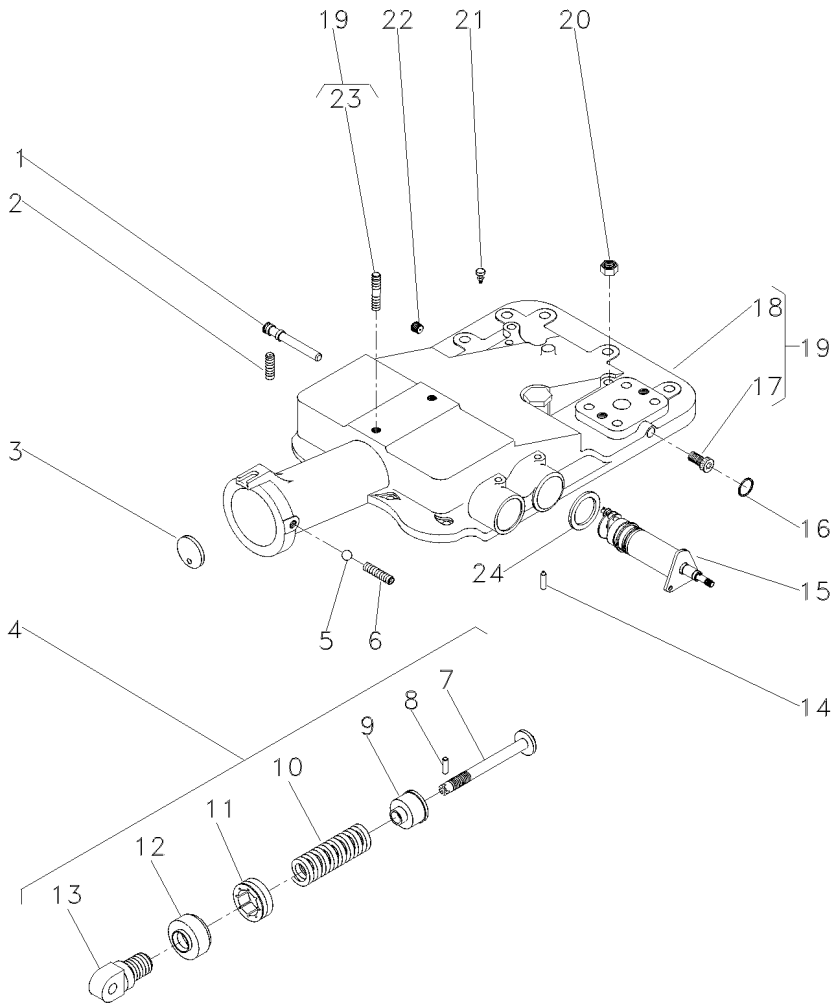
- JUEGO DE TAPON
- JUEGO DE TAPON
- PERNO
- TORNILLO
- PERNO
- PERNO
- CUBIERTA
- JUNTA TORICA
- ARANDELA
- JUNTA TORICA
- ARANDELA
- PERNO
- EMPAQUETADURA.
- VARILLA
- CANO
- JUEGO CUADRANTE
- JUEGO CUADRANTE
- PIEZA DISTANCIA
- PERNO
- ARANDELA
- ARANDELA
- TUERCA
- PERNO
- ARANDELA
- JUEGO, PALANCA
- JUEGO DE TAPA
- JUEGO DE BIELAS
- POMO
- TUERCA
- PALANCA
- PERNO

Levante Hidráulico  
Hydraulic Lift  
Elevador Hidraulico

Tampa  
Lift Cover  
Cubierta Elevador

70-360

2500 Kgf  
2500 Kgf  
2500 Kgf



- |    |            |             |
|----|------------|-------------|
| 1  | 180997M2   |             |
| 2  | 355286X1   |             |
| 3  | 180981M1   |             |
| 4  | 023335N1   |             |
| 5  | 882451M1   |             |
| 6  | 355286X1   | 5/16X18X5/8 |
| 7  | 886348M2   | 4           |
| 8  | 1442142X1  | 4           |
| 9  | 886351M2   | 4           |
| 10 | 182582M1   | 4           |
| 11 | 180979M2   | 4           |
| 12 | 180980M2   | 4           |
| 13 | 1863389M1  | 4           |
| 14 | 1869074M1  |             |
| 15 | 6200715M91 |             |
| 16 | 195562M1   | ∅ 7/16      |
| 17 | 195387M1   | 19          |
| 18 | 2802511M4  | 19          |
| 19 | 3410190M92 |             |
| 20 | 377765X1   | 9/16X18     |
| 21 | 182099M91  |             |
| 22 | 195387M1   |             |
| 23 | 3146844M1  | 19          |
| 24 | 1869075M1  |             |

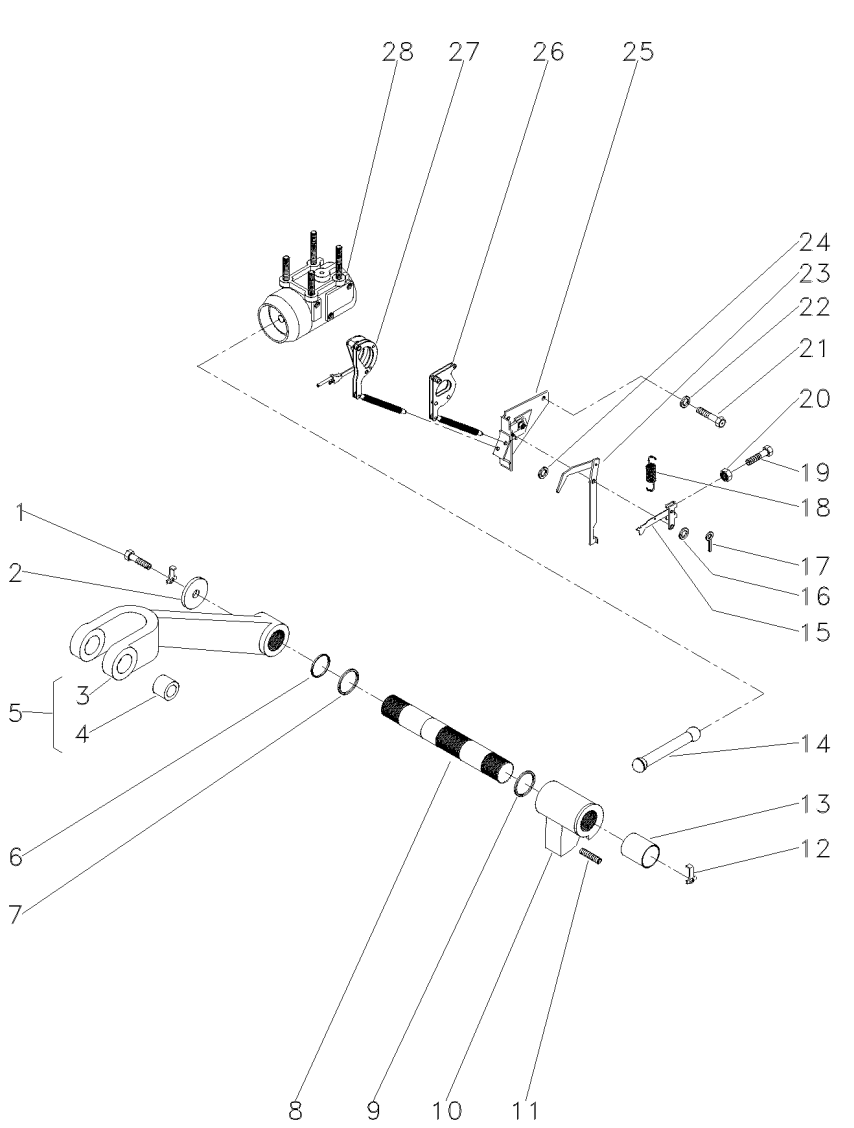
- |    |                |              |                |
|----|----------------|--------------|----------------|
| 1  | EIXO           | SHAFT        | ARBOL          |
| 2  | PARAFUSO ALLEN | ALLEN BOLT   | TORNILLO ALLEN |
| 1  | DISCO          | DISC         | DISCO          |
| 1  | CJ. MOLA       | KIT, SPRING  | RESORTE JUEGO  |
| 1  | ESFERA         | BALL         | BOLA           |
| 1  | PARAFUSO ALLEN | ALLEN BOLT   | TORNILLO ALLEN |
| 1  | PINO           | PIN          | PASADOR        |
| 1  | PINO           | PIN          | PASADOR        |
| 1  | ASSENTO        | SEAT         | ASIENTO        |
| 1  | MOLA           | SPRING       | RESORTE        |
| 1  | PORCA          | NUT          | TUERCA         |
| 1  | CAPA           | BOOT         | PROTECCION     |
| 1  | ARTICULADOR    | HEAD         | CULATA         |
| 1  | PINO           | PIN          | PASADOR        |
| 1  | CJ. SUPORTE    | KIT, BRACKET | JUEGO SOPORTE  |
| 1  | ANEL "O"       | O RING       | JUNTA TORICA   |
| 19 | BUJÃO          | PLUG         | TAPON          |
| 1  | TAMPA          | COVER        | CUBIERTA       |
| 1  | CJ. TAMPA      | KIT, COVER   | JUEGO DE TAPA  |
| 2  | PORCA          | NUT          | TUERCA         |
| 1  | RESPIRO        | BREATHER     | RESPIRADERO    |
| 1  | BUJÃO          | PLUG         | TAPON          |
| 1  | PRISIONEIRO    | STUD         | ESPARRAGO      |
| 1  | ARRUELA        | WASHER       | ARANDELA       |

Levante Hidráulico  
Hydraulic Lift  
Elevador Hidraulico

Tampa  
Lift Cover  
Cubierta Elevador

70-365

2500 Kgf  
2500 Kgf  
2500 Kgf

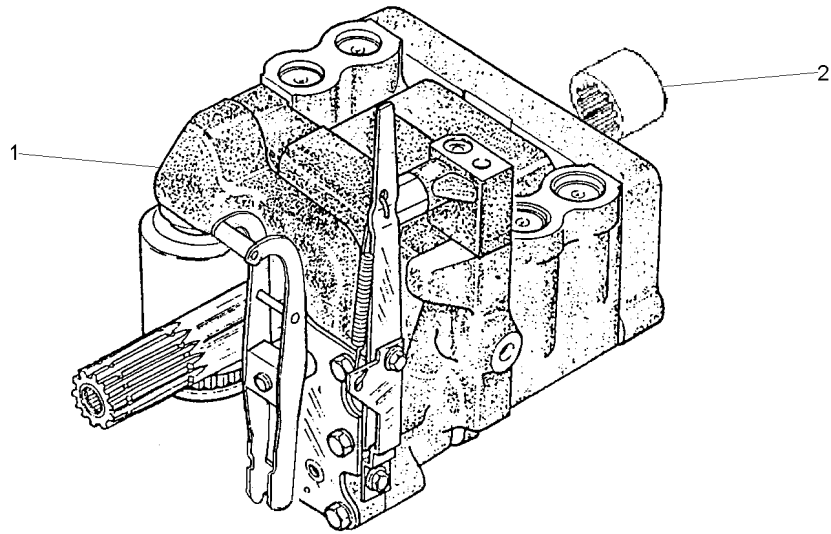


1	353560X1		2	PARAFUSO	BOLT	PERNO
2	897580M1		2	ARRUELA	WASHER	ARANDELA
3	3408250M1	5	1	BRAÇO	ARM	BRAZO
4	885455M1	5	2	BUCHA	BUSH	CASQUILLO
5	3408251M91		2	CJ. BRAÇO	KIT, ARM	JUEGO DE BRAZO
6	3611557M1		2	ANEL "O"	O RING	JUNTA TORICA
7	033928T1		2	ANEL "O"	O RING	JUNTA TORICA
8	897567M3		1	EIXO	SHAFT	ARBOL
9	2801012M1	0.20"	X	CALÇO	SHIM	CALCE
9	2801013M1	0.40"	X	CALÇO	SHIM	CALCE
9	2801014M1	0.60"	X	CALÇO	SHIM	CALCE
10	886404M2		1	BRAÇO	ARM	BRAZO
11	887076M2		1	PARAFUSO	BOLT	PERNO
12	897581M3		2	PRESILHA	STAPLE	GRAPA
13	3611558M1		2	BUCHA	BUSH	CASQUILLO
14	886410M1		1	BIELA	CONROD	BIELA
15	1661547M92		1	ALAVANCA	LEVER	PALANCA
16	355617X1	3/4X5/16X1/16	3	ARRUELA	WASHER	ARANDELA
17	361332X1	1/16 L3/8	1	CUPILHA	COTTER PIN	PASADOR DOUBLE
18	898137M1		1	MOLA	SPRING	RESORTE
19	2802251M1		1	PARAFUSO	BOLT	PERNO
20	354120X1	10X24	1	PORCA	NUT	TUERCA
21	353688X1	3/8X16X5/8	2	PARAFUSO	BOLT	PERNO
22	390287X1	18,0X10,5X0,9	2	ARRUELA	WASHER	ARANDELA
23	1869093M93		1	ALAVANCA	LEVER	PALANCA
24	355617X1		X	ARRUELA	WASHER	ARANDELA
25	1870190M92	70-305 No	1	SUPORTE	SUPPORT	DISPOS.DE SOSTEN
26	1661918M91		1	ARTICULAÇÃO	KNUCKLE	CHARNELA
27	1660324M91	70-300 No	1	ARTICULAÇÃO	KNUCKLE	CHARNELA
28	034617N1	70-295 No	1	CJ. CILINDRO	KIT, CYLINDER	JUEGO DE CILINDR

Bomba Hidráulica Do Levante  
Hydraulic Lift Pump  
Bomba Hidraulica Elevador

Isyp - Com Tdp  
Isyp - With Ipta  
Isyp - Con Tdf

70-370



- 1 3773700M92
- 2 1868538M4

UK  
👁 70-380 No

- 1 C.J. BOMBA
- 1 LUVA

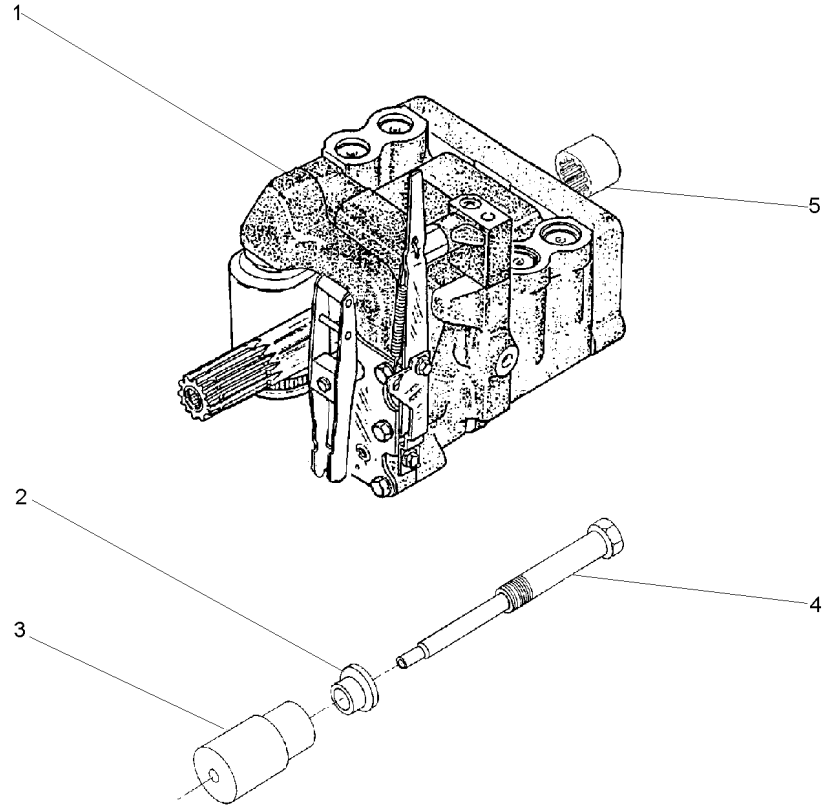
KIT, PUMP  
SLEEVE

BOMBA JUEGO  
MANCHA

Bomba Hidráulica  
Hydraulic Pump  
Bomba Hidraulica

C/Levante - S/Tdpj  
With Lift - Without lpto  
C/ Levante - S/Tdf

70-375



- 1 3773700M92
- 2 532926M1
- 3 532927M1
- 4 532928M1
- 5 1868538M4

70-380 No

- 1 CJ. BOMBA
- 1 ARRUELA
- 1 SUPORTE
- 1 PINO
- 1 LUVA

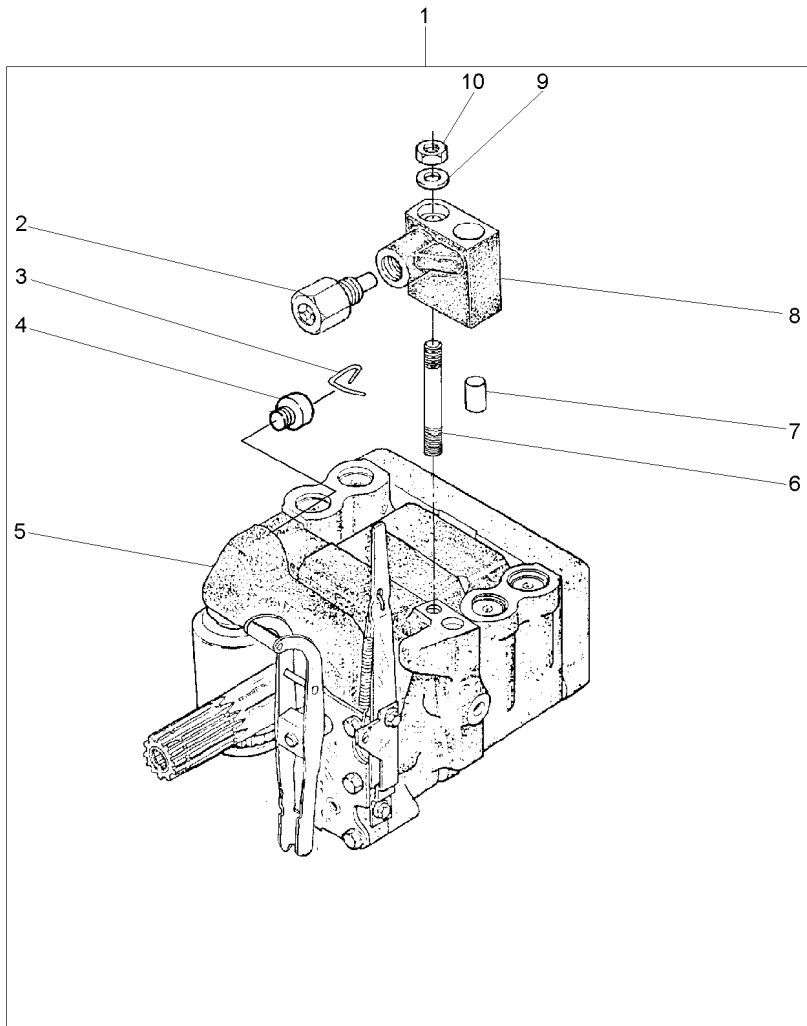
KIT, PUMP  
WASHER  
BRACKET  
PIN  
SLEEVE

BOMBA JUEGO  
ARANDELA  
SOPORTE  
PASADOR  
MANCHA



Bomba Hidráulica  
Hydraulic Pump  
Bomba Hidraulica

Coletor E Luva  
Collector And Glove  
Colecionador Y Guante **70-380**



- 1
- 2 038639T1
- 3 1870819M1
- 4 1870820M1
- 5 3773701M92
- 6 1694381M1
- 7 377605X1
- 8 3808924M91
- 9 353756X1
- 10 195258M1

- 8 3773700M92
- 1
- 1
- 1 U.K.
- 1 70-385 No

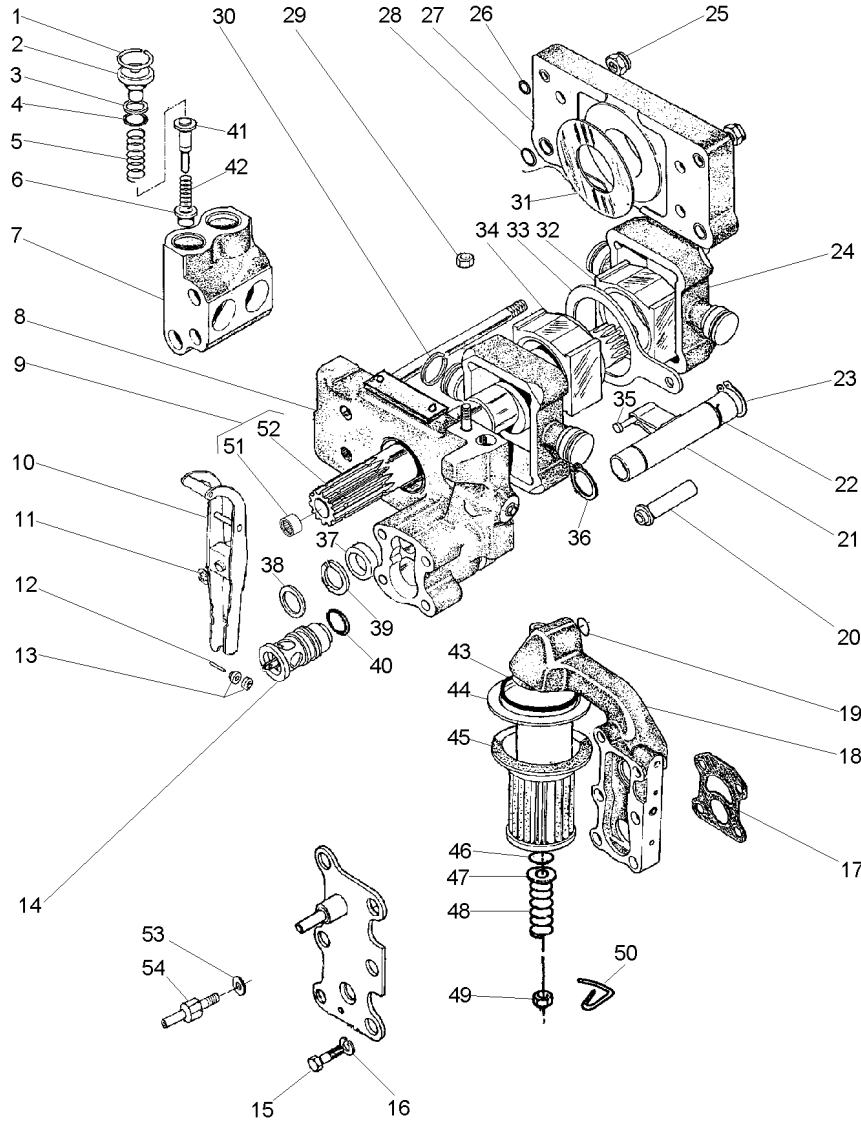
- 1 BOMBA
- 1 VÁLVULA
- 1 PRESILHA
- 1 BUJÃO
- 1 CJ. BOMBA
- 1 PRISIONEIRO
- 1 PINO
- 1 COLETOR
- 1 ARRUELA
- 1 PORCA

- PUMP
- VALVE
- STAPLE
- PLUG
- KIT, PUMP
- STUD
- PIN
- COLLECTOR
- WASHER
- NUT

- BOMBA
- VALVULA
- GRAPA
- TAPON
- BOMBA JUEGO
- ESPARRAGO
- PASADOR
- COLECTOR
- ARANDELA
- TUERCA

Bomba Hidráulica  
Hydraulic Pump  
Bomba Hidraulica

70-385



3773701M92 E078Z002 C029202 E03 (1) 12/05 70-385

- 1 1868743M1
- 2 1868741M1
- 3 1870849M1
- 4 1868742M1
- 5 180928M2
- 6 1660116M1
- 7 1868435M3
- 8 3808617M91
- 9 1871781M93
- 10 3610175M91
- 11 377493X1
- 12 897504M1
- 13 897599M1
- 14 3611085M91
- 15 362403X1
- 16 366719X1
- 17 1869529M2
- 18 3611141M91
- 19 851134M1
- 20 1686740M1
- 21 1681790M91
- 22 1671699M1
- 23 3000361X1
- 24 3148071M1
- 25 1871659M1
- 26 1871660M1
- 27 377494X1
- 28 1665499M91
- 29 831533M1
- 30 376448X1
- 31 897493M1
- 32 1664589M1
- 33 180924M2
- 34 180933M1
- 35 180925M2
- 36 831130M1
- 37 195946M1
- 38 1868486M1
- 39 377543X1
- 40 1868485M1
- 41 377502X1
- 42 180930M2
- 43 180927M2
- 44 195876M1
- 45 1671633M1
- 46 1870199M92
- 47 1007240M1
- 48 377499X1
- 49 1868469M1

[A]

70-390 No

70-395 No

70-400 No

3/8

3/8  
195258M1

[B]

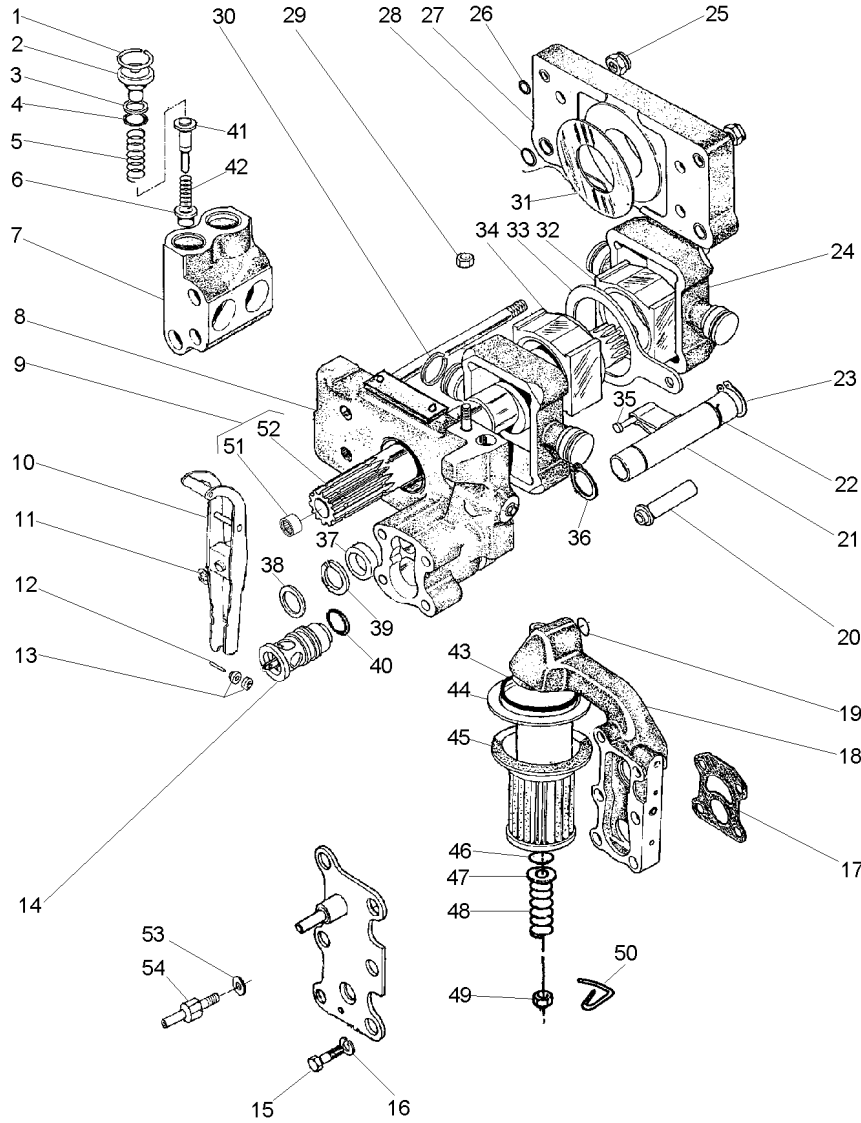
- 4 ANEL TRAVA
- 4 BUJÃO
- 4 ARRUELA
- 4 ANEL "O"
- 4 MOLA
- 4 VÁLVULA
- 2 CÂMARA
- 1 CORPO
- 1 EIXO
- 1 ALAVANCA
- 1 ANEL TRAVA
- 1 PINO
- 2 ROLETE
- 1 VÁLVULA
- 4 PARAFUSO
- 4 ARRUELA
- 1 JUNTA
- 1 CARÇAÇA
- 1 ANEL "O"
- 1 TUBO
- 1 OSCILADOR
- 1 ANEL TRAVA
- 1 ANEL TRAVA
- 2 PISTÃO
- 2 PORCA
- 2 PORCA
- 4 ANEL "O"
- 1 CORPO
- 4 ANEL "O"
- 1 PORCA
- 4 ANEL
- 2 ARRUELA
- 1 BLOCO
- 1 SEGUIDOR
- 1 BLOCO
- 1 PINO
- 2 ANEL TRAVA
- 1 ESPAÇADOR
- 1 ARRUELA
- 1 ARRUELA
- 1 ANEL "O"
- 4 VÁLVULA
- 4 MOLA
- 1 ANEL "O"
- 1 TUBO
- 1 FILTRO
- 1 ANEL "O"
- 1 ARRUELA
- 1 MOLA

- CIRCLIP
- PLUG
- WASHER
- O RING
- SPRING
- VALVE
- CHAMBER
- BODY
- SHAFT
- LEVER
- CIRCLIP
- PIN
- ROLLER
- VALVE
- BOLT
- WASHER
- GASKET
- HOUSING
- O RING
- PIPE
- OSCILLATOR
- CIRCLIP
- CIRCLIP
- PISTON
- NUT
- NUT
- O RING
- BODY
- O RING
- NUT
- RING
- WASHER
- BLOCK
- FOLLOWER
- BLOCK
- PIN
- CIRCLIP
- SPACER
- WASHER
- WASHER
- O RING
- VALVE
- SPRING
- O RING
- PIPE
- FILTER
- O RING
- WASHER
- SPRING

- CIRCULITO
- TAPON
- ARANDELA
- JUNTA TORICA
- RESORTE
- VALVULA
- CAMARA
- CUERPO
- ARBOL
- PALANCA
- CIRCULITO
- PASADOR
- RODILLO
- VALVULA
- PERNO
- ARANDELA
- EMPAQUETADURA.
- ALOJAMIENTO
- JUNTA TORICA
- CANO
- OSCILADOR
- CIRCULITO
- CIRCULITO
- PISTON
- TUERCA
- TUERCA
- TUERCA
- JUNTA TORICA
- CUERPO
- JUNTA TORICA
- TUERCA
- ARO
- ARANDELA
- BLOQUE
- IMPULSOR
- BLOQUE
- PASADOR
- CIRCULITO
- PIEZA DISTANCIA
- ARANDELA
- ARANDELA
- JUNTA TORICA
- VALVULA
- RESORTE
- JUNTA TORICA
- CANO
- FILTRO
- JUNTA TORICA
- ARANDELA
- RESORTE

Bomba Hidráulica  
Hydraulic Pump  
Bomba Hidraulica

70-385



- 49 375109X1 3/8X16
- 50 1870089M1
- 51 1000251M1 9
- 52 1871782M3 9
- 53 376719X1
- 54 3610280M1

[A] ADMISSÃO  
INLET  
ADMISIÓN

[B] RETORNO  
RETURN  
RETORNO

- 1 PORCA
- 1 PRESILHA
- 1 ROLAMENTO
- 1 EIXO
- 1 ARRUELA
- 1 PARAFUSO

- NUT
- STAPLE
- BEARING
- SHAFT
- WASHER
- BOLT

- TUERCA
- GRAPA
- COJINETE
- ARBOL
- ARANDELA
- PERNO

Corpo  
Body  
Cuerpo

70-390

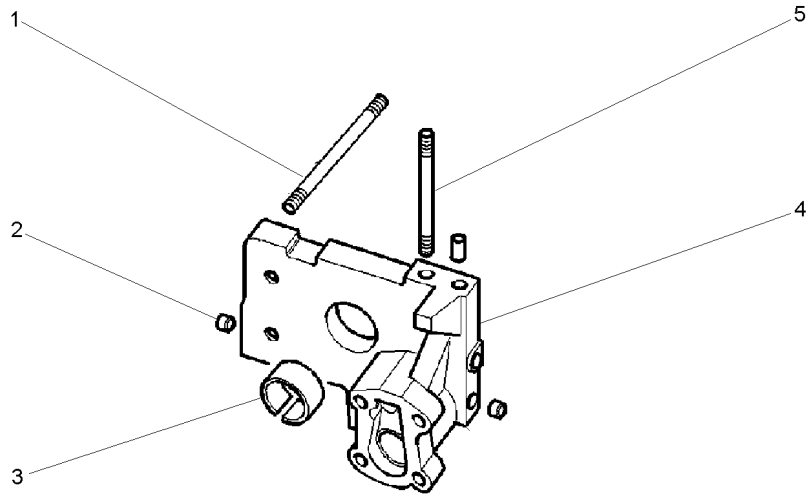
- 1 377528X1
- 2 1868431M3
- 3 1664491M2
- 4
- 5 377528X1

➡ 3808617M91

- 4 PRISIONEIRO
- 2 BUJÃO
- 1 BUCHA
- 1 CORPO
- 1 PRISIONEIRO

- STUD
- PLUG
- BUSH
- BODY
- STUD

- ESPARRAGO
- TAPON
- CASQUILLO
- CUERPO
- ESPARRAGO



3808617M91

CB10Z001

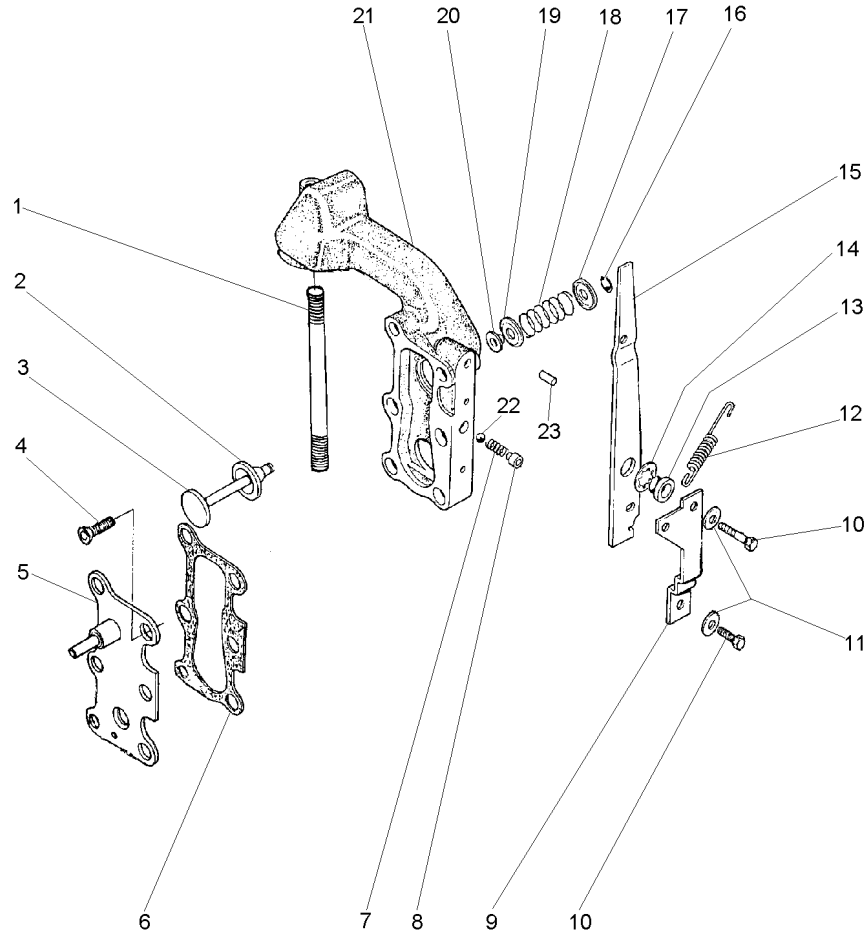
C029202 E03 (1)

12/05 70-390

Bomba Do Levante Hidráulico  
Hydraulic Lift Pump  
Bomba Hidraulica Elevador

Suporte Filtro  
Strainer Unit  
Soporte Filtro

70-395



- 1 377531X1
- 2 1870810M1
- 3 1870811M1
- 4 358334X1
- 5 3599748M91
- 6 1868456M1
- 7 1868452M1
- 8 1868451M2
- 9 1869831M1
- 10 362352X1
- 11 359004X1
- 12 1868454M2
- 13 1868444M1
- 14 377500X1
- 15 1868453M2
- 16 377501X1
- 17 1868464M1
- 18 1868465M1
- 19 1868460M1
- 20 1868466M1
- 21 3599949M1
- 22 361023X1
- 23 377489X1

- 1 PRISIONEIRO
- 1 ANEL "O"
- 1 VÁLVULA
- 2 PARAFUSO
- 1 TAMPA
- 2 JUNTA
- 1 MOLA
- 1 BUCHA
- 1 SUPORTE
- 2 PARAFUSO
- 2 ARRUELA
- 1 MOLA
- 1 BUCHA
- 1 ARRUELA
- 1 ALAVANCA
- 1 ANEL TRAVA
- 1 ASSENTO
- 1 MOLA
- 1 ASSENTO
- 1 RETENTOR
- 1 CARÇAÇA
- 1 ESFERA
- 1 PINO

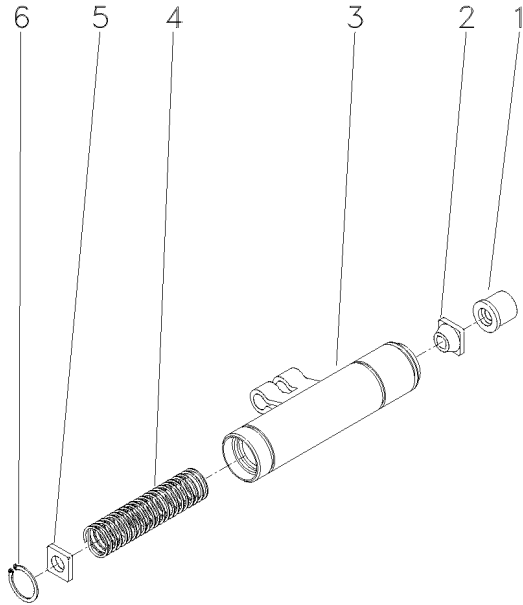
- STUD
- O RING
- VALVE
- BOLT
- COVER
- GASKET
- SPRING
- BUSH
- SUPPORT
- BOLT
- WASHER
- SPRING
- BUSH
- WASHER
- LEVER
- CIRCLIP
- SEAT
- SPRING
- SEAT
- SEAL
- HOUSING
- BALL
- PIN

- ESPARRAGO
- JUNTA TORICA
- VALVULA
- PERNO
- CUBIERTA
- EMPAQUETADURA.
- RESORTE
- CASQUILLO
- DISPOS.DE SOSTEN
- PERNO
- ARANDELA
- RESORTE
- CASQUILLO
- ARANDELA
- PALANCA
- CIRCULITO
- ASIENTO
- RESORTE
- ASIENTO
- RETEN
- ALOJAMIENTO
- BOLA
- PASADOR

Bomba Do Levante Hidráulico  
Hydraulic Pump  
Bomba Hidralica

Válvula Osciladora  
Oscillator Valve  
Valvula Osciladora

70-400

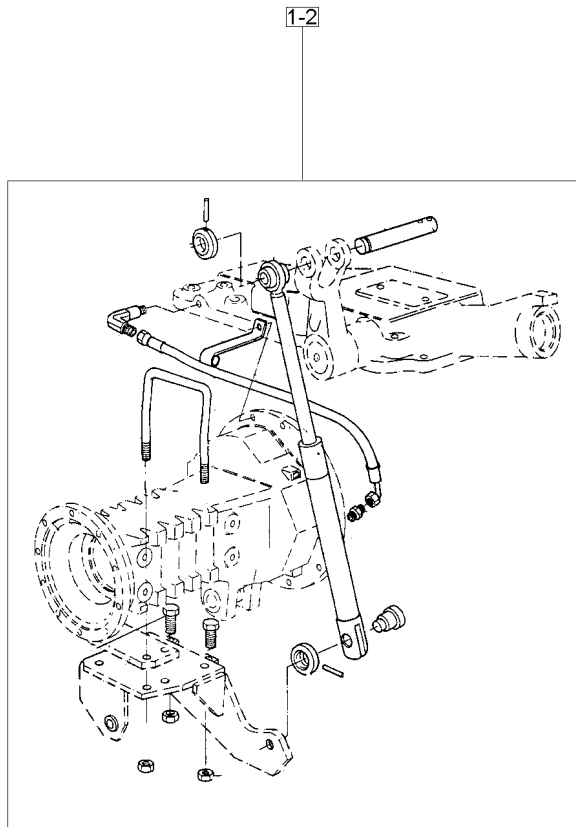


- 1 1681786M1
- 2 1862576M2
- 3 1869826M93
- 4 180940M1
- 5 1869830M2
- 6 1442466X1

- |             |            |           |
|-------------|------------|-----------|
| 1 COLAR     | COLLAR     | COLLAR    |
| 1 GUIA      | GUIDE      | GUIA      |
| 1 OSCILADOR | OSCILLATOR | OSCILADOR |
| 1 MOLA      | SPRING     | RESORTE   |
| 1 DISCO     | DISC       | DISCO     |
| 1 ANEL      | RING       | ARO       |

Cilindro Hidráulico Auxiliar  
 Auxiliar Hydraulic Cylinder  
 Cilindro De Levante Auxiliar

70-405

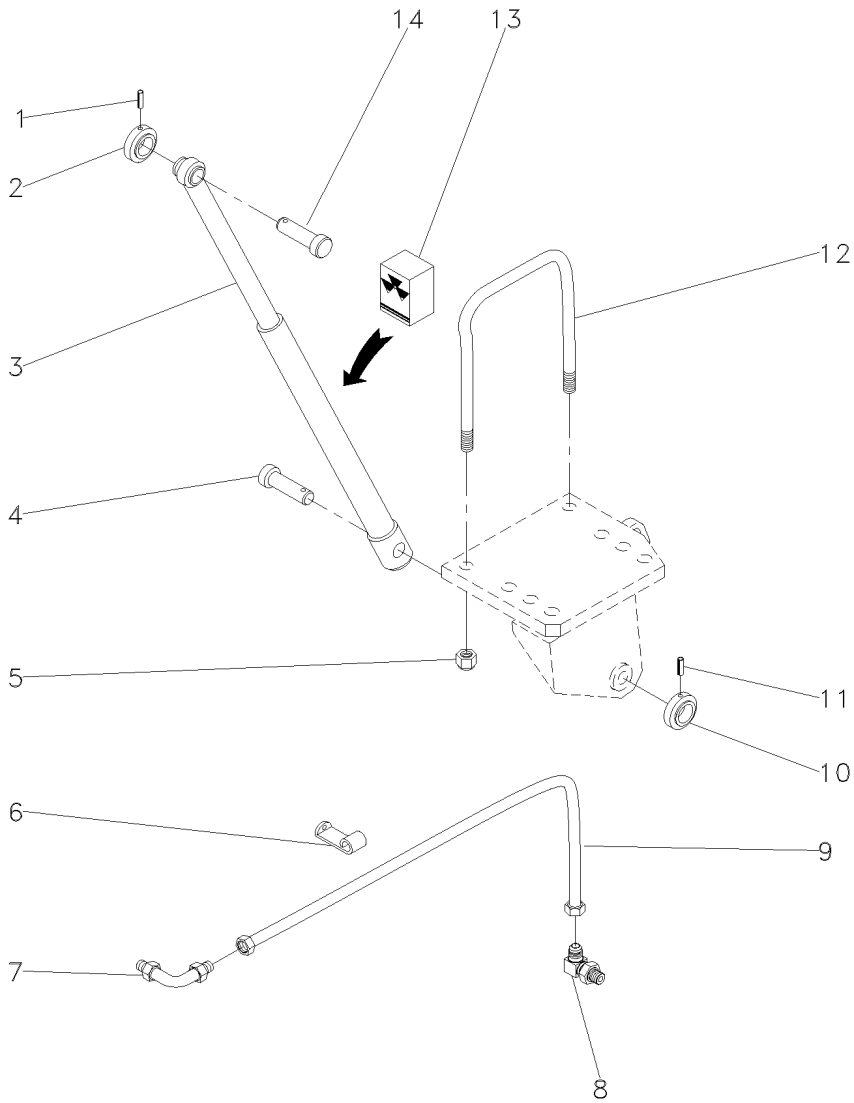


1	027746N1	2	▲		1	CILINDRO	CYLINDER	CILINDRO
			●	70-410 No				
1	027747N1	2	▼		1	CILINDRO	CYLINDER	CILINDRO
			●	70-415 No				
2			▣	21484404	1	CJ. CILINDRO	KIT, CYLINDER	JUEGO DE CILINDR

Cilindro Auxiliar  
 Auxiliary Cylinder  
 Cilindro Auxiliar

Lado Esquerd  
 Left Hand  
 Lado Izquierdo

70-410



- 1 195468M1
- 2 1668542M1
- 3 3410007M91
- 4 1668543M1
- 5 195556M2
- 6 027748P1
- 7 356360X1
- 8 033917T1
- 9 020151T1
- 10 1668542M1
- 11 195468M1
- 12 026847P1
- 13 6208252M91
- 14 3410006M1

3

- 1 PINO
- 1 COLAR
- 1 CILINDRO
- 1 PINO
- 2 PORCA
- 1 GRAMPO
- 1 CONEXÃO
- 1 CONEXÃO
- 1 MANGUEIRA
- 1 COLAR
- 1 PINO
- 1 PARAFUSO "U"
- 1 JG. REPARO
- 1 PINO

- PIN
- COLLAR
- CYLINDER
- PIN
- NUT
- CRAMP
- CONNECTION
- CONNECTION
- HOSE
- COLLAR
- PIN
- U BOLT
- KIT, REPAIR
- PIN

- PASADOR
- COLLAR
- CILINDRO
- PASADOR
- TUERCA
- PASADOR
- CONEXION
- CONEXION
- FLEXIBLE
- COLLAR
- PASADOR
- BRIDA EN U
- JUEGO REPARACION
- PASADOR

027746N1

EH85Z001

C029202 E03 (1)

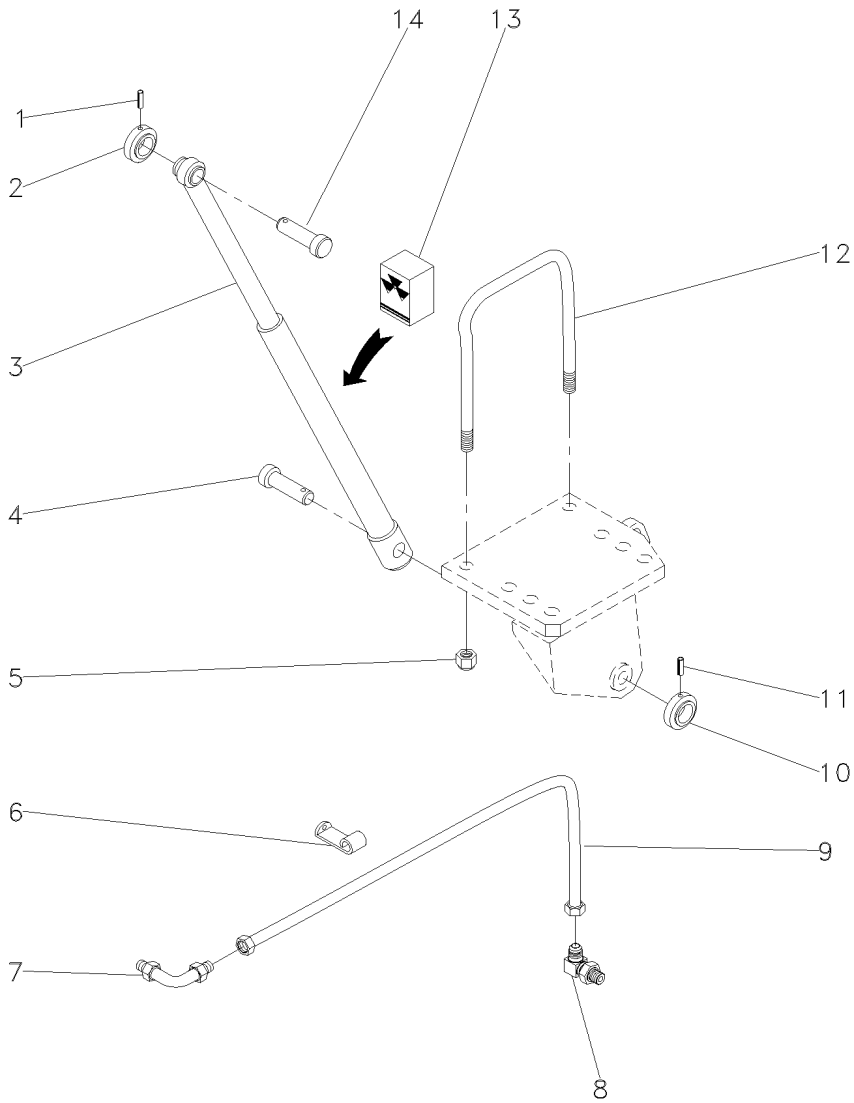
12/05 70-410



Cilindro Auxiliar  
 Auxiliary Cylinder  
 Cilindro Auxiliar

Lado Direito  
 Right Hand  
 Lado Derecho

70-415



- 1 195468M1
- 2 1668542M1
- 3 3410008M91
- 4 1668543M1
- 5 195556M2
- 6 027748P1
- 7 356360X1
- 8 033917T1
- 9 020151T1
- 10 1668542M1
- 11 195468M1
- 12 026847P1
- 13 3176568M91
- 14 3410006M1



3

- |                |             |                  |
|----------------|-------------|------------------|
| 1 PINO         | PIN         | PASADOR          |
| 1 COLAR        | COLLAR      | COLLAR           |
| 1 CILINDRO     | CYLINDER    | CILINDRO         |
| 1 PINO         | PIN         | PASADOR          |
| 2 PORCA        | NUT         | TUERCA           |
| 1 GRAMPO       | CRAMP       | PASADOR          |
| 1 CONEXÃO      | CONNECTION  | CONEXION         |
| 1 CONEXÃO      | CONNECTION  | CONEXION         |
| 1 MANGUEIRA    | HOSE        | FLEXIBLE         |
| 1 COLAR        | COLLAR      | COLLAR           |
| 1 PINO         | PIN         | PASADOR          |
| 1 PARAFUSO "U" | U BOLT      | BRIDA EN U       |
| 1 JG. REPARO   | KIT, REPAIR | JUEGO REPARACION |
| 1 PINO         | PIN         | PASADOR          |

Bateria  
Battery  
Bateria

80-10

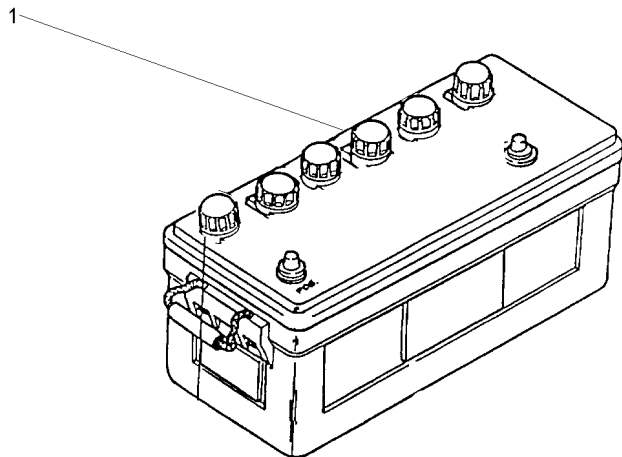
Úmida  
Wet  
Húmeda

1 487161M93

1 BATERIA

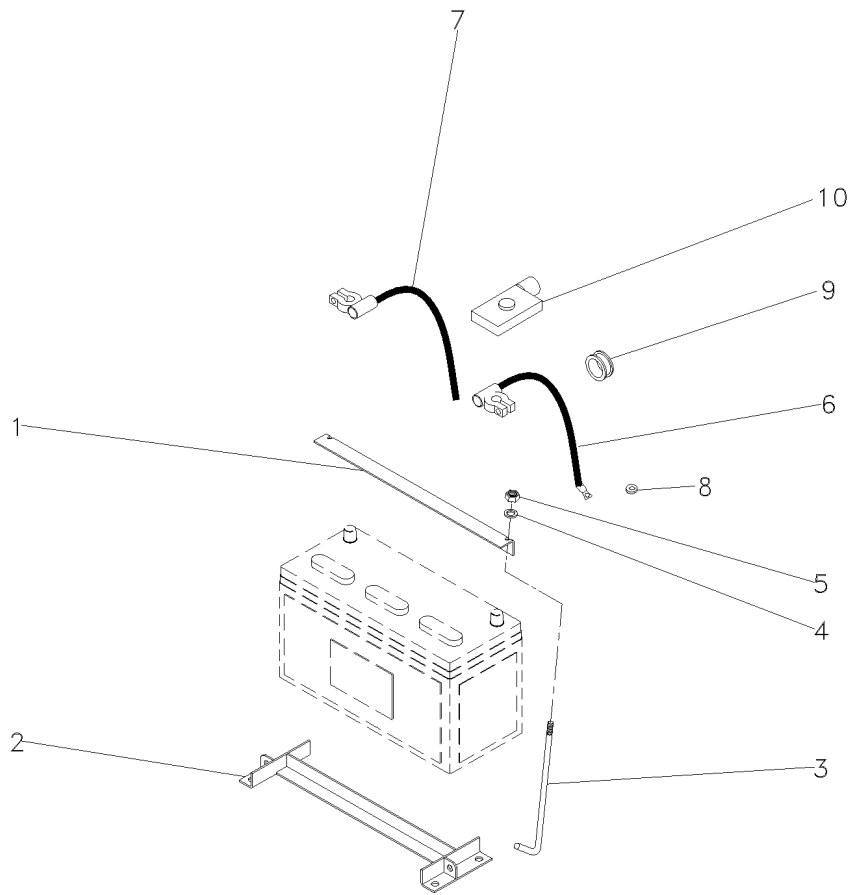
BATTERY

BATERIA



Bateria  
Battery  
Bateria

80-15



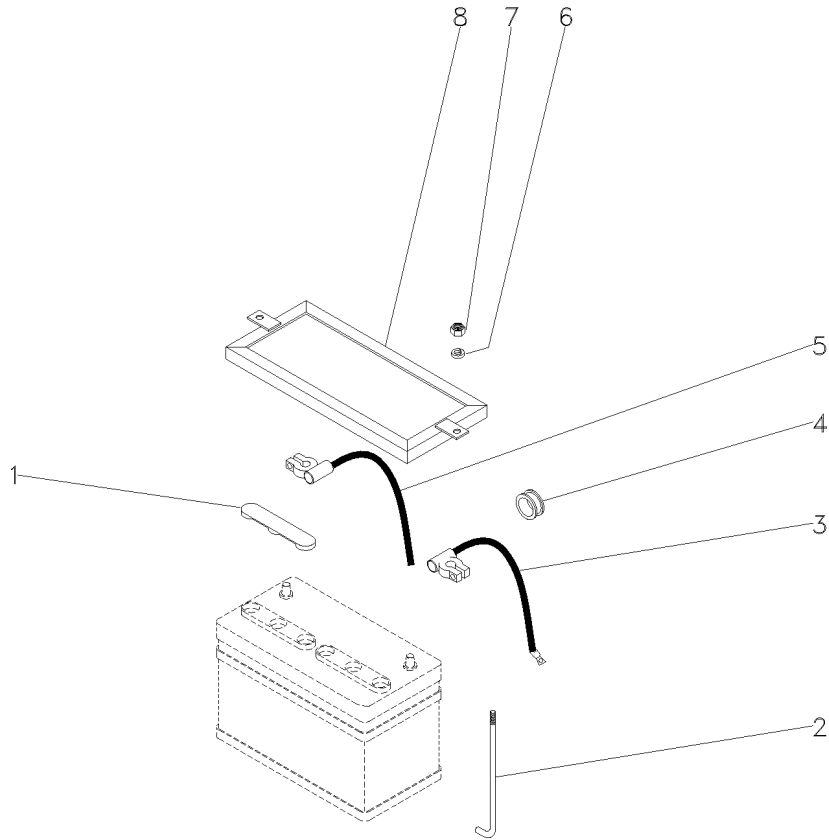
- 1 027788P2
- 2 060357S1
- 3 027789P1
- 4 355617X1
- 5 826760M1
- 6 3411541M91
- 7 3148351M91
- 8 829185M1
- 9 366195X1
- 10 2801383M1

(+)  
(-)

- 1 FIXADOR
- 1 SUPORTE
- 2 TIRANTE
- 2 ARRUELA
- 1 CABO
- 1 CABO
- 1 ARRUELA
- 1 PASSA-FIO
- 1 CAPA

- ATTACHMENT
- BRACKET
- ROD
- WASHER
- NUT
- CABLE
- CABLE
- CABLE
- WASHER
- GROMMET
- CAP

- ADITAMENTO
- SOPORTE
- VARILLA
- ARANDELA
- TUERCA
- CABLE
- CABLE
- CABLE
- ARANDELA
- PASACABLE
- TAPA



- 1 2801383M1
- 2 028345P2
- 3 3409193M92
- 4 366195X1
- 5 3148351M91
- 6 355617X1
- 7 826760M1
- 8 064429P1

- 1 CAPA
- 2 TIRANTE
- 1 CABO
- 1 PASSA-FIO
- 1 CABO
- 2 ARRUELA
- 2 PORCA
- 1 FIXADOR

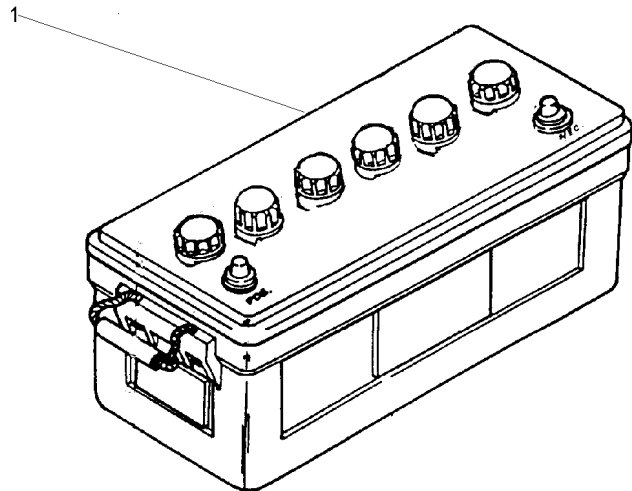
- CAP
- ROD
- CABLE
- GROMMET
- CABLE
- WASHER
- NUT
- ATTACHMENT

- TAPA
- VARILLA
- CABLE
- PASACABLE
- CABLE
- ARANDELA
- TUERCA
- ADITAMENTO

Bateria  
Battery  
Bateria

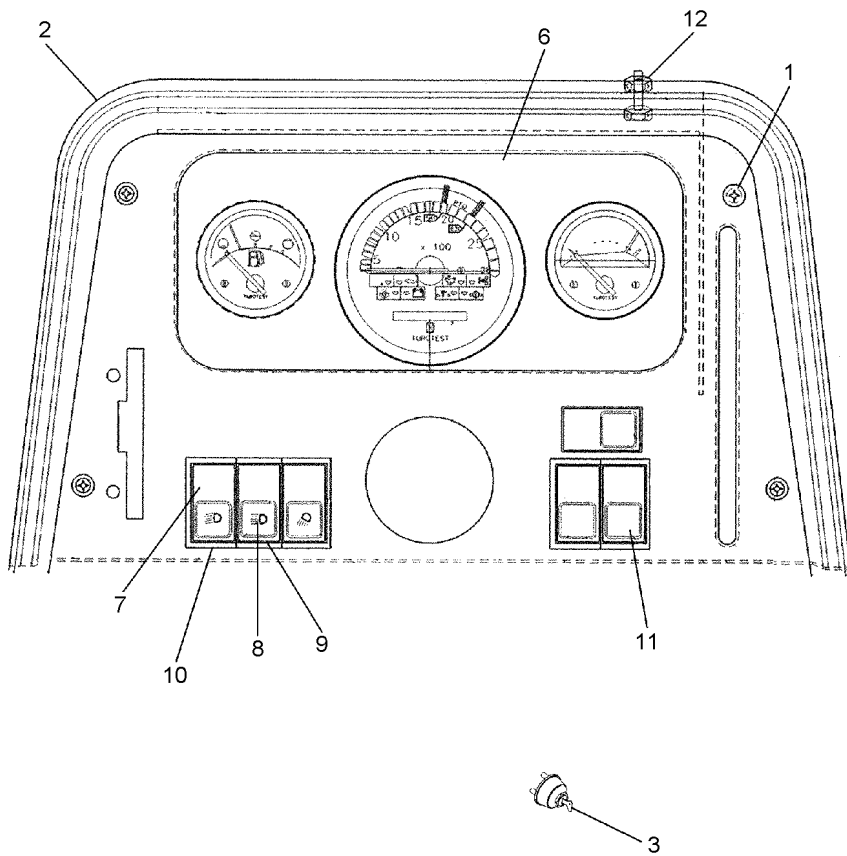
Seca  
Seca  
Seca

80-25



Painel De Instrumentos  
Instrument Panel  
Tablero De Instrumentos

80-30



- 1 355863X1
- 2 062778S1
- 3 1874535M3
- 3 3019881X1
- 3 052437P1
- 3 3813361M1
- 6 067264T1
- 7 042610T1
- 8 042609T1
- 9 049173T1
- 10 049174T1
- 11 042603T1
- 12 3408768M1
- 12 354120X1
- 12 353445X1

[A] SINALEIRA / FAROL  
LAMP / LANTERN  
SENALADORA / FAROL

[B] FAROL ALTO  
HIGHT LIGHT  
FARO ALTO

- |                    |                  |                  |
|--------------------|------------------|------------------|
| 4 PARAFUSO         | BOLT             | PERNO            |
| 1 PAINEL           | PANEL            | PANEL            |
| 1 INTERRUPTOR      | SWITCH           | INTERRUPTOR      |
| 1 ARRUELA          | WASHER           | ARANDELA         |
| 1 PORCA            | NUT              | TUERCA           |
| 2 CHAVE INTERRUPT. | KEY SWITCH       | LLAVE INTERRUPT. |
| 1 PAINEL INSTRUM.  | INSTRUMENT PANEL | PANEL INSTRUMENT |
| 1 INTERRUPTOR      | SWITCH           | INTERRUPTOR      |
| 1 INTERRUPTOR      | SWITCH           | INTERRUPTOR      |
| 1 MOLDURA          | MOULDING         | BORDON           |
| 4 MOLDURA          | MOULDING         | BORDON           |
| 1 TAMPA            | COVER            | CUBIERTA         |
| 4 PARAFUSO         | BOLT             | PERNO            |
| 4 PORCA            | NUT              | TUERCA           |
| 4 ARRUELA          | WASHER           | ARANDELA         |

Painel De Instrumentos  
 Instruments Panel  
 Tablero De Instrumentos

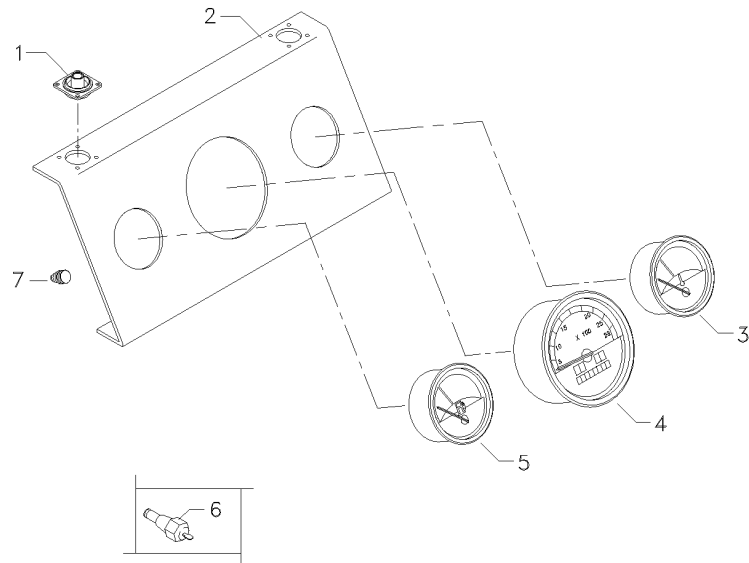
80-35

- 1 3408984M1
- 2 062784R1
- 3 062782R1
- 4 067265R1
- 5 069105R1
- 6 3147425M1
- 7 067268R1

- 4 COXIM
- 1 PAINEL
- 1 TERMÔMETRO
- 1 TRATÔMETRO
- 1 INDICADOR
- 1 SENSOR
- 10 FIXADOR

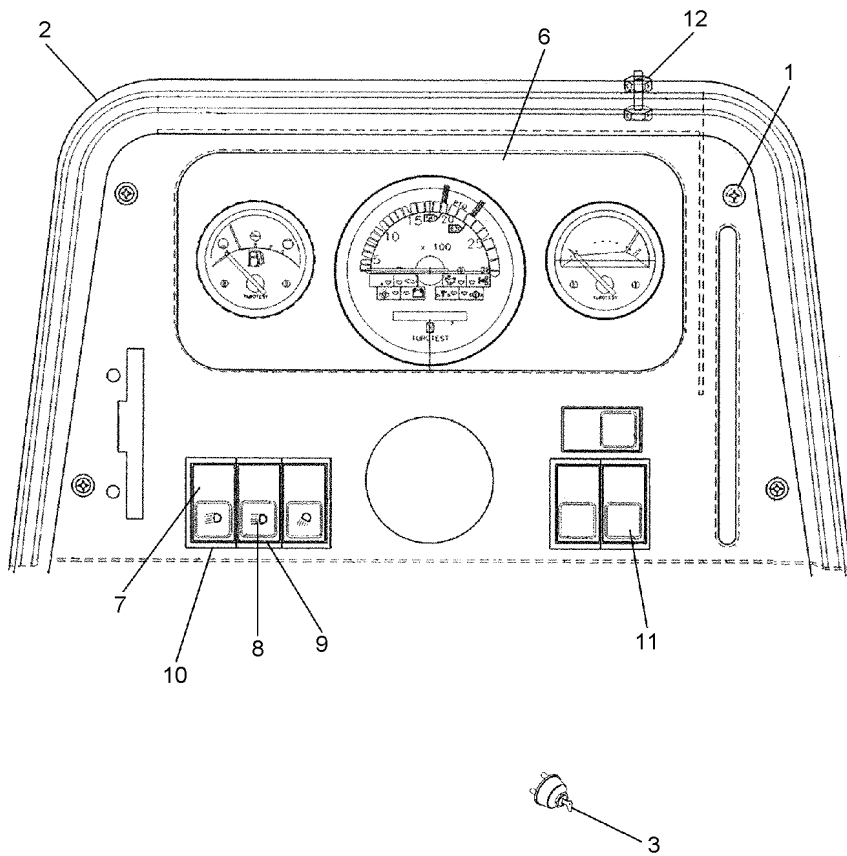
- MOUNTING
- PANEL
- THERMOMETER
- TRACTORMETER
- GAUGE
- SENDER
- ATTACHMENT

- MONTANTE
- PANEL
- TERMOMETRO
- TRACTOMETRO
- APARAT INDICADOR
- EMISOR
- ADITAMENTO



Painel De Instrumentos  
Instrument Panel  
Tablero De Instrumentos

80-40



- 1 355863X1
- 2 062778S1
- 3 1874535M3
- 3 3019881X1
- 3 052437P1
- 3 3813361M1
- 6 069104T1
- 7 042610T1
- 8 042609T1
- 9 049173T1
- 10 049174T1
- 11 042603T1
- 12 3408768M1
- 12 354120X1
- 12 353445X1

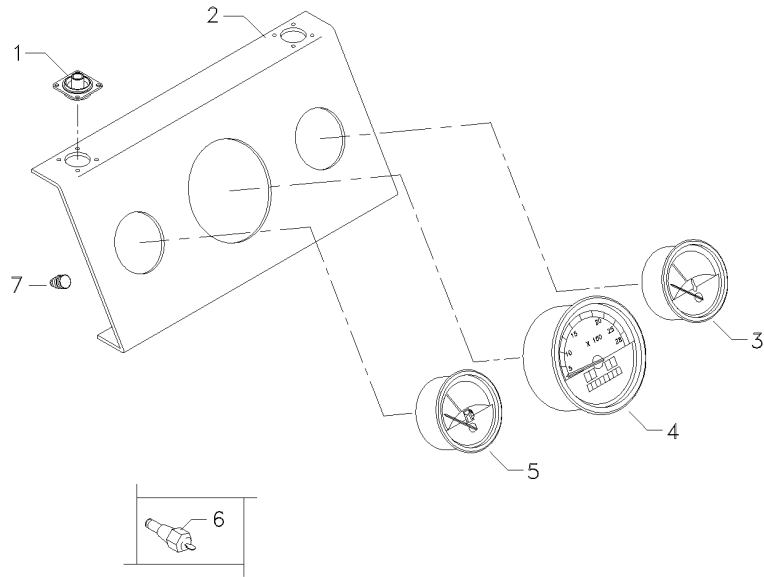
80-45 No

- |                    |                  |                  |
|--------------------|------------------|------------------|
| 4 PARAFUSO         | BOLT             | PERNO            |
| 1 PAINEL           | PANEL            | PANEL            |
| 1 INTERRUPTOR      | SWITCH           | INTERRUPTOR      |
| 1 ARRUELA          | WASHER           | ARANDELA         |
| 1 PORCA            | NUT              | TUERCA           |
| 2 CHAVE INTERRUPT. | KEY SWITCH       | LLAVE INTERRUPT. |
| 1 PAINEL INSTRUM.  | INSTRUMENT PANEL | PANEL INSTRUMENT |
| 1 INTERRUPTOR      | SWITCH           | INTERRUPTOR      |
| 1 INTERRUPTOR      | SWITCH           | INTERRUPTOR      |
| 1 MOLDURA          | MOULDING         | BORDON           |
| 4 MOLDURA          | MOULDING         | BORDON           |
| 3 TAMPA            | COVER            | CUBIERTA         |
| 4 PARAFUSO         | BOLT             | PERNO            |
| 4 PORCA            | NUT              | TUERCA           |
| 4 ARRUELA          | WASHER           | ARANDELA         |



Painel De Instrumentos  
 Instruments Panel  
 Tablero De Instrumentos

80-45



- 1 3408984M1
- 2 062784R1
- 3 062782R1
- 4 067265R1
- 5 069105R1
- 6 3147425M1
- 7 067268R1

- 4 COXIM
- 1 PAINEL
- 1 TERMÔMETRO
- 1 TRATÔMETRO
- 1 INDICADOR
- 1 SENSOR
- 10 FIXADOR

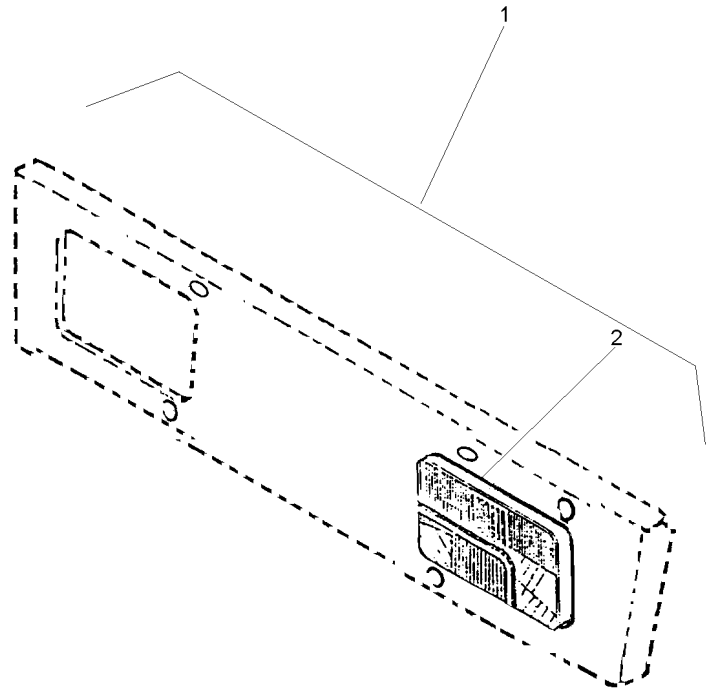
- MOUNTING
- PANEL
- THERMOMETER
- TRACTORMETER
- GAUGE
- SENDER
- ATTACHMENT

- MONTANTE
- PANEL
- TERMOMETRO
- TRACTOMETRO
- APARAT INDICADOR
- EMISOR
- ADITAMENTO

Bloco Ótico  
Headlamp  
Bloco Ocular

Foco Lado Esquerdo  
Left Hand Light  
Foco Lado Izquierdo

80-50



1  
2 022336N1

022360N1  
1 80-60 No

1 BLOCO ÓTICO  
2 FAROL DIANTEIRO

KIT, LAMP  
FRONT LIGHT

JUEGO LAMPARA  
FRONT LIGHT

Bloco Ótico  
Headlamp  
Faro

80-55

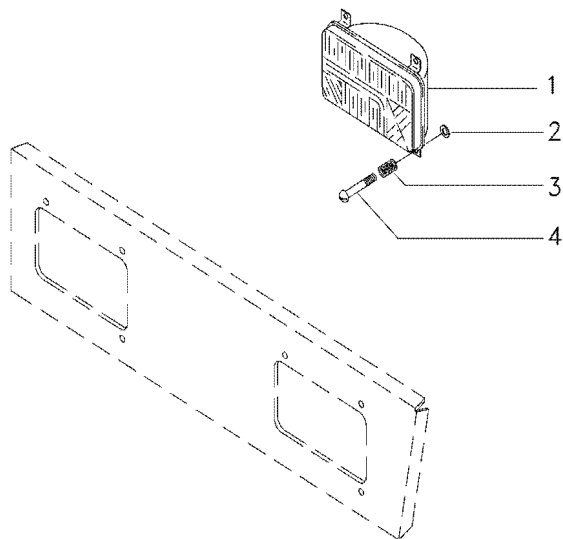
- 1 3410451M91
- 2 963442M1
- 3 963441M1
- 4 2802112M1

10X32X1.3/8

- 2 BLOCO ÓTICO
- 6 ANEL TRAVA
- 6 MOLA
- 6 PARAFUSO

- KIT, LAMP
- CIRCLIP
- SPRING
- BOLT

- JUEGO LAMPARA
- CIRCULITO
- RESORTE
- PERNO



Bloco Ótico  
Headlamp  
Bloco Ocular

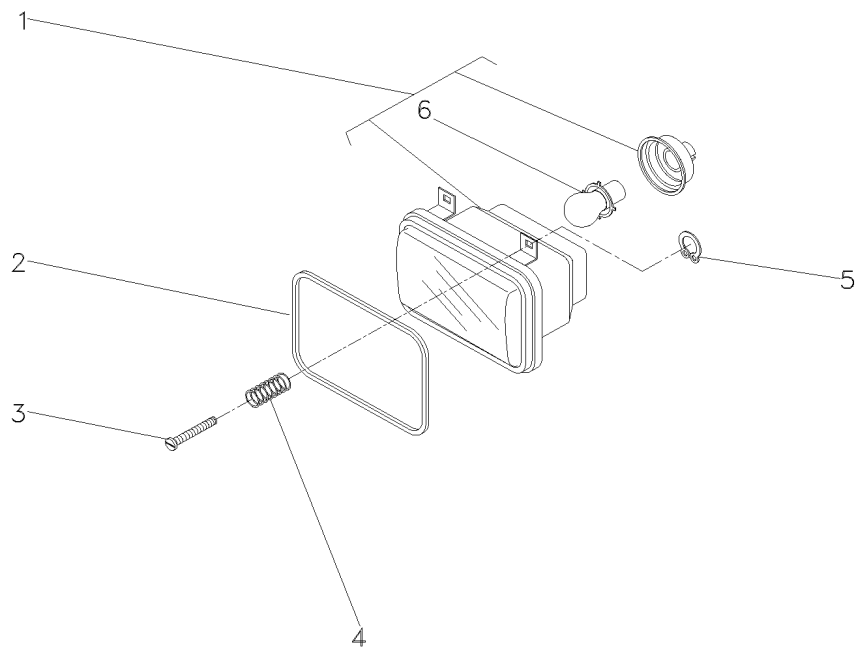
80-60

1 3410474M91  
2 3410450M1  
3 2802112M1 10x32x1.3/8  
4 963441M1  
5 963442M1  
6 2710838M1 1

1 BLOCO ÓTICO  
2 GUARNIÇÃO  
6 PARAFUSO  
6 MOLA  
6 ANEL TRAVA  
1 LÂMPADA

KIT, LAMP  
FOAM  
BOLT  
SPRING  
CIRCLIP  
BULB

JUEGO LAMPARA  
ESPUMA  
PERNO  
RESORTE  
CIRCULITO  
LAMPARA



022336N1

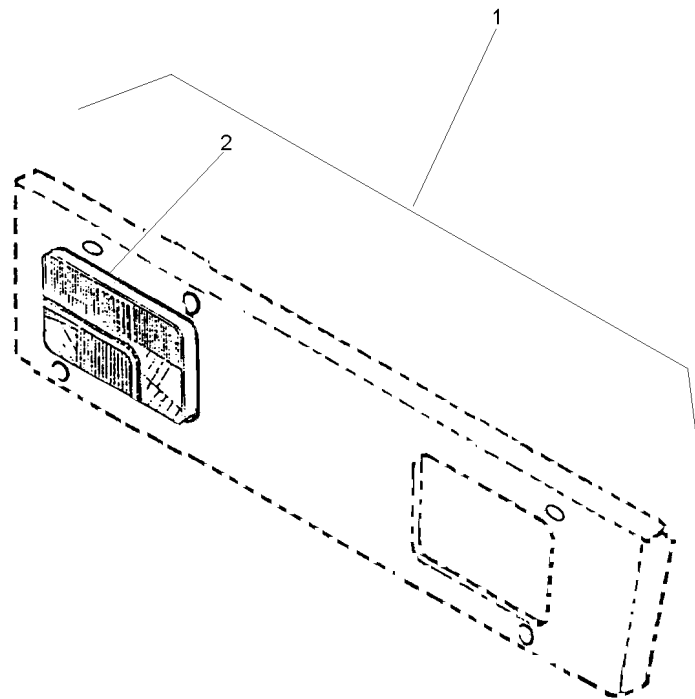
EG51Z002

C029202 E03 (1)

12/05 80-60

Bloco Ótico  
Headlamp  
Faro

80-65



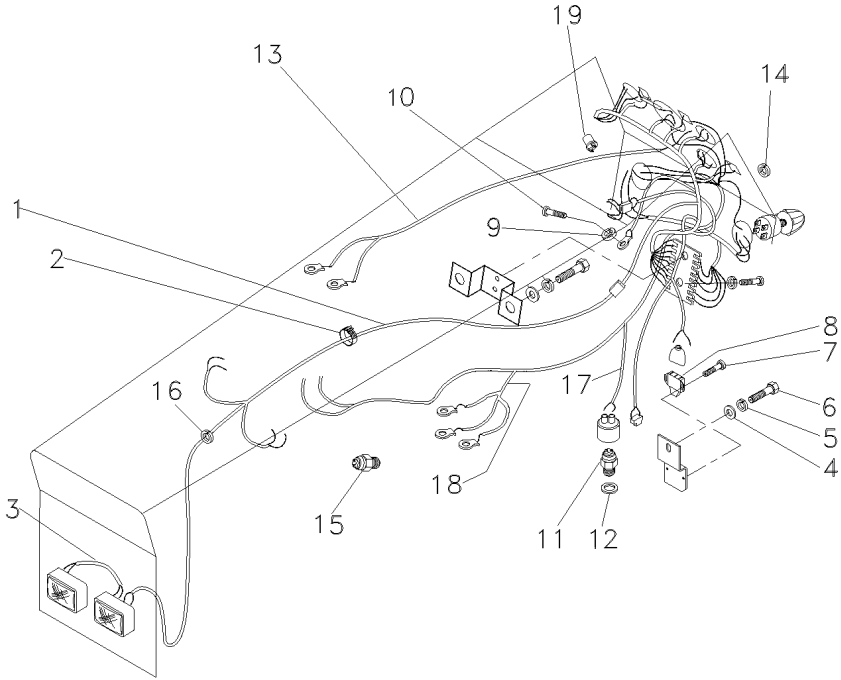
1  
2 022335N1

022359N1  
1 80-55 No

1 BLOCO ÓTICO  
2 FAROL DIANTEIRO

KIT, LAMP  
FRONT LIGHT

JUEGO LAMPARA  
FRONT LIGHT



- 1 054617T3
- 2 3225356M1
- 3 052109P2
- 4 353756X1
- 5 353434X1
- 6 353691X1
- 7 339665X1
- 8 046552T1
- 9 353445X1
- 10 355125X1
- 11 037171T2
- 12 181142M1
- 13 067200N2
- 14 669368M1
- 15 026697T1
- 16 832882M1
- 17 060487R1
- 18 067199R1
- 19 062221R1

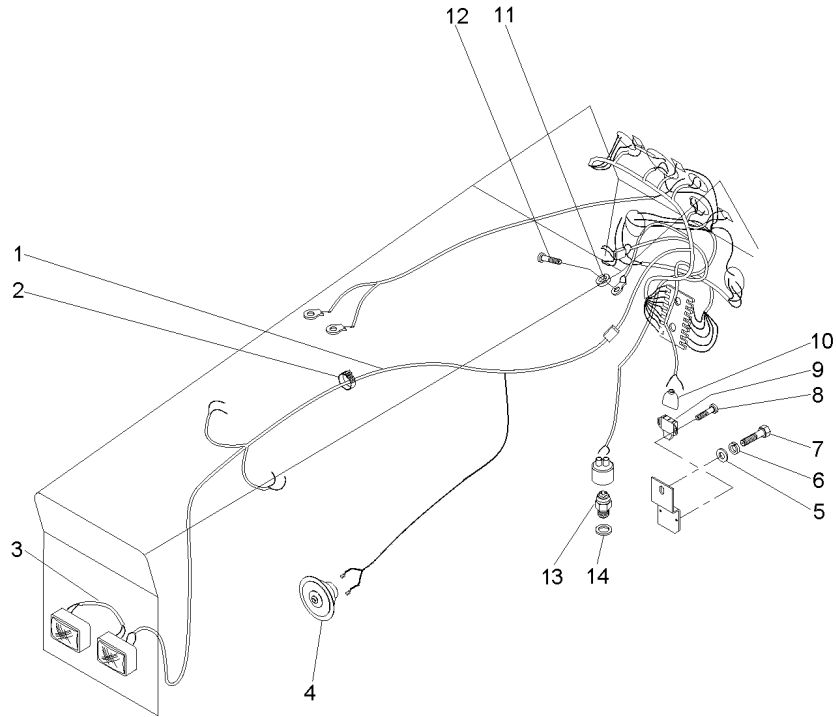
- 13
- 13
- 13

- |    |             |         |             |
|----|-------------|---------|-------------|
| 1  | CHICOTE     | HARNESS | MAZO CABLES |
| 20 | BRAÇADEIRA  | CLAMP   | ABRAZADERA  |
| 1  | CHICOTE     | HARNESS | MAZO CABLES |
| 4  | ARRUELA     | WASHER  | ARANDELA    |
| 4  | ARRUELA     | WASHER  | ARANDELA    |
| 4  | PARAFUSO    | BOLT    | PERNO       |
| 2  | PARAFUSO    | BOLT    | PERNO       |
| 1  | INTERRUPTOR | SWITCH  | INTERRUPTOR |
| 1  | ARRUELA     | WASHER  | ARANDELA    |
| 1  | PARAFUSO    | BOLT    | PERNO       |
| 1  | INTERRUPTOR | SWITCH  | INTERRUPTOR |
| 1  | ARRUELA     | WASHER  | ARANDELA    |
| 1  | CHICOTE     | HARNESS | MAZO CABLES |
| 1  | PASSA-FIO   | GROMMET | PASACABLE   |
| 1  | SENSOR      | SENDER  | EMISOR      |
| 1  | PASSA-FIO   | GROMMET | PASACABLE   |
| 1  | CHICOTE     | HARNESS | MAZO CABLES |
| 1  | CHICOTE     | HARNESS | MAZO CABLES |
| 1  | RELÉ        | RELAY   | RELE        |

Sistema Eléctrico Dianteiro  
 Front Electric System  
 Sistema Eléctrico Delantero

80-75

Com Cabine  
 With Cab  
 Con Cabina



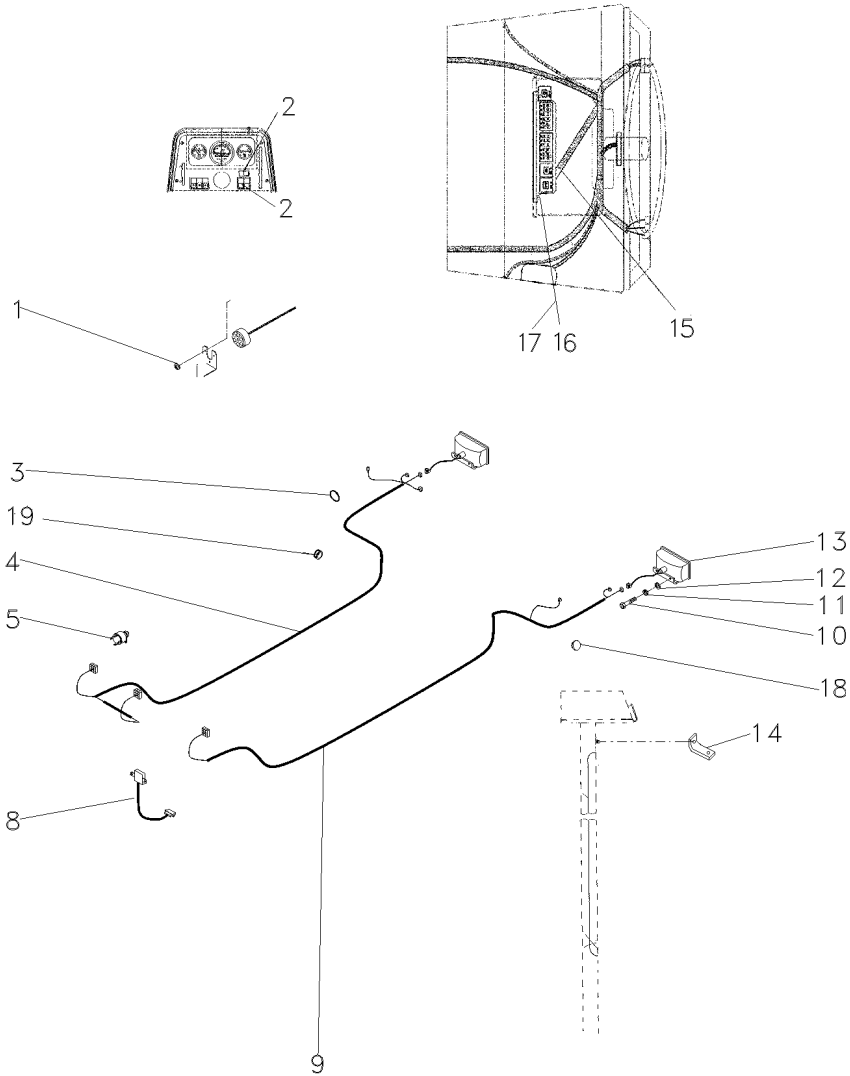
- 1 069778N1
- 2 3225356M1
- 3 052109P2
- 4 2802862M91
- 5 353756X1
- 6 353434X1
- 7 353691X1
- 8 339665X1
- 9 046552T1
- 10 2801383M1
- 11 353445X1
- 12 355125X1
- 13 037171T2
- 14 181142M1

- |               |         |             |
|---------------|---------|-------------|
| 1 CHICOTE     | HARNESS | MAZO CABLES |
| 20 BRAÇADEIRA | CLAMP   | ABRAZADERA  |
| 1 CHICOTE     | HARNESS | MAZO CABLES |
| 1 BUZINA      | HORN    | BOCINA      |
| 1 ARRUELA     | WASHER  | ARANDELA    |
| 1 ARRUELA     | WASHER  | ARANDELA    |
| 1 PARAFUSO    | BOLT    | PERNO       |
| 2 PARAFUSO    | BOLT    | PERNO       |
| 1 INTERRUPTOR | SWITCH  | INTERRUPTOR |
| 1 CAPA        | CAP     | TAPA        |
| 1 ARRUELA     | WASHER  | ARANDELA    |
| 1 PARAFUSO    | BOLT    | PERNO       |
| 1 INTERRUPTOR | SWITCH  | INTERRUPTOR |
| 1 ARRUELA     | WASHER  | ARANDELA    |

Iluminação Traseira  
Lighting Rear  
Iluminacion Trasera

80-80

Sem Pisca Alerta E Sem Seta Direcional  
Without Hazard Light And Without Turn Light  
Sin La Luz De Riesgo Y Sin La Luz Del Giro



- 1 3010597X1
- 2 042603T1
- 3 3225356M1
- 4 063343N1
- 5 832882M1
- 8 062297N2
- 9 063337T1
- 10 353666X1
- 11 353441X1
- 12 3010597X1
- 13 022182T1
- 14 033089P1
- 15 063265N2
- 16 390995X1
- 17 390469X1
- 18 2801324M1
- 19 834096M1



80-90 No



80-110 No

- 1 ARRUELA
- 2 TAMPA
- 10 BRAÇADEIRA
- 1 CHICOTE
- 2 PASSA-FIO
- 1 RELÉ
- 1 CHICOTE
- 4 PARAFUSO
- 4 ARRUELA
- 2 LANTERNA
- 1 SUPORTE
- 1 CJ. CHICOTE
- 2 PORCA
- 2 ARRUELA
- 3 BUJÃO
- 1 PASSA-FIO

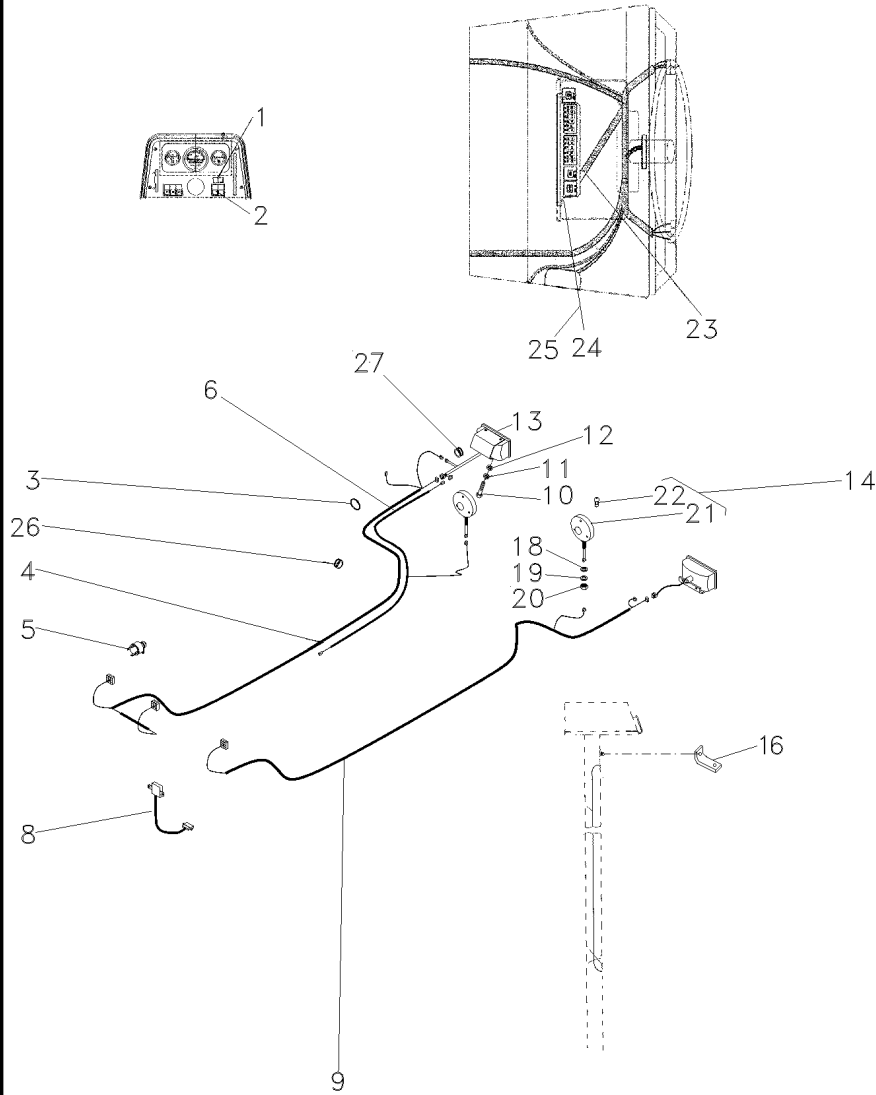
- WASHER
- COVER
- CLAMP
- HARNESS
- GROMMET
- RELAY
- HARNESS
- BOLT
- WASHER
- WASHER
- LAMP
- BRACKET
- KIT, HARNESS
- NUT
- WASHER
- PLUG
- GROMMET

- ARANDELA
- CUBIERTA
- ABRAZADERA
- MAZO CABLES
- PASACABLE
- RELE
- MAZO CABLES
- PERNO
- ARANDELA
- ARANDELA
- FARO
- SOPORTE
- JUEGO DE ARNES
- TUERCA
- ARANDELA
- TAPON
- PASACABLE



Iluminação Traseira  
Lighting Rear  
Iluminacion Trasera

80-85



- 1 042602T1
- 2 042604T1
- 3 3225356M1
- 4 063343N1
- 5 832882M1
- 6 052591P1
- 8 062297N2
- 9 063337T1
- 10 353666X1
- 11 353441X1
- 12 3010597X1
- 13 022182T1
- 14 022197T1
- 16 033089P1
- 18 3147503M1
- 19 339763X1
- 20 339054X1
- 21
- 22 2710837M1
- 23 063268N1
- 24 390995X1
- 25 390469X1
- 26 2801324M1
- 27 834096M1



80-90 No



022197T1

14

- 1 INDICADOR
- 1 INTERRUPTOR
- 10 BRAÇADEIRA
- 1 CHICOTE
- 2 PASSA-FIO
- 1 CHICOTE
- 1 RELÉ
- 1 CHICOTE
- 4 PARAFUSO
- 4 ARRUELA
- 2 ARRUELA
- 2 LANTERNA
- 2 C.J. LANTERNA
- 1 SUPORTE
- 2 ARRUELA
- 2 ARRUELA
- 2 PORCA
- 2 C.J. LANTERNA
- 1 LÂMPADA
- 1 C.J. CHICOTE
- 2 PORCA
- 2 ARRUELA
- 3 BUJÃO
- 1 PASSA-FIO

- INDICADOR
- SWITCH
- CLAMP
- HARNESS
- GROMMET
- HARNESS
- RELAY
- HARNESS
- BOLT
- WASHER
- WASHER
- LAMP
- LANTERN
- BRACKET
- WASHER
- WASHER
- NUT
- LANTERN
- BULB
- KIT, HARNESS
- NUT
- WASHER
- PLUG
- GROMMET

- INDICADOR
- INTERRUPTOR
- ABRAZADERA
- MAZO CABLES
- PASACABLE
- MAZO CABLES
- RELE
- MAZO CABLES
- PERNO
- ARANDELA
- ARANDELA
- ARANDELA
- FARO
- LINTERNA
- SOPORTE
- ARANDELA
- ARANDELA
- TUERCA
- LINTERNA
- LAMPARA
- JUEGO DE ARNES
- TUERCA
- ARANDELA
- TAPON
- PASACABLE

Sistema Eléctrico  
Electrical System  
Sistema Electrico

Suporte E Relé Do Pisca  
Bracket And Warning Relay  
Soporte Y Rele Intermitente

80-90

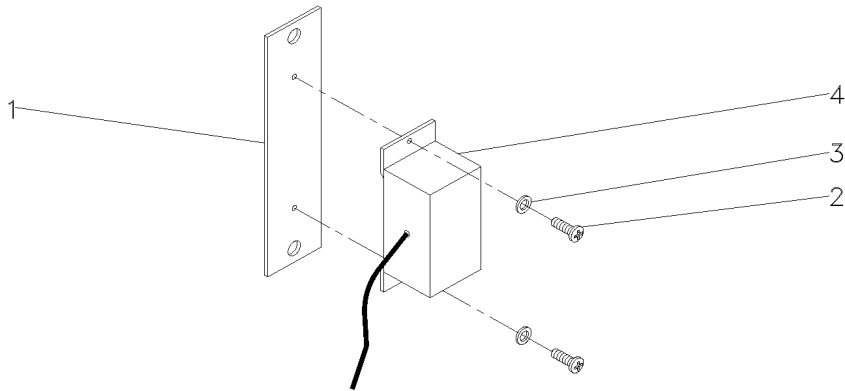
- 1 062298T1
- 2 3009536X1
- 3 390469X1
- 4 062299T2

M5x0.8

- 1 SUPORTE
- 2 PARAFUSO
- 2 ARRUELA
- 1 RELÉ

BRACKET  
BOLT  
WASHER  
RELAY

SOPORTE  
PERNO  
ARANDELA  
RELE

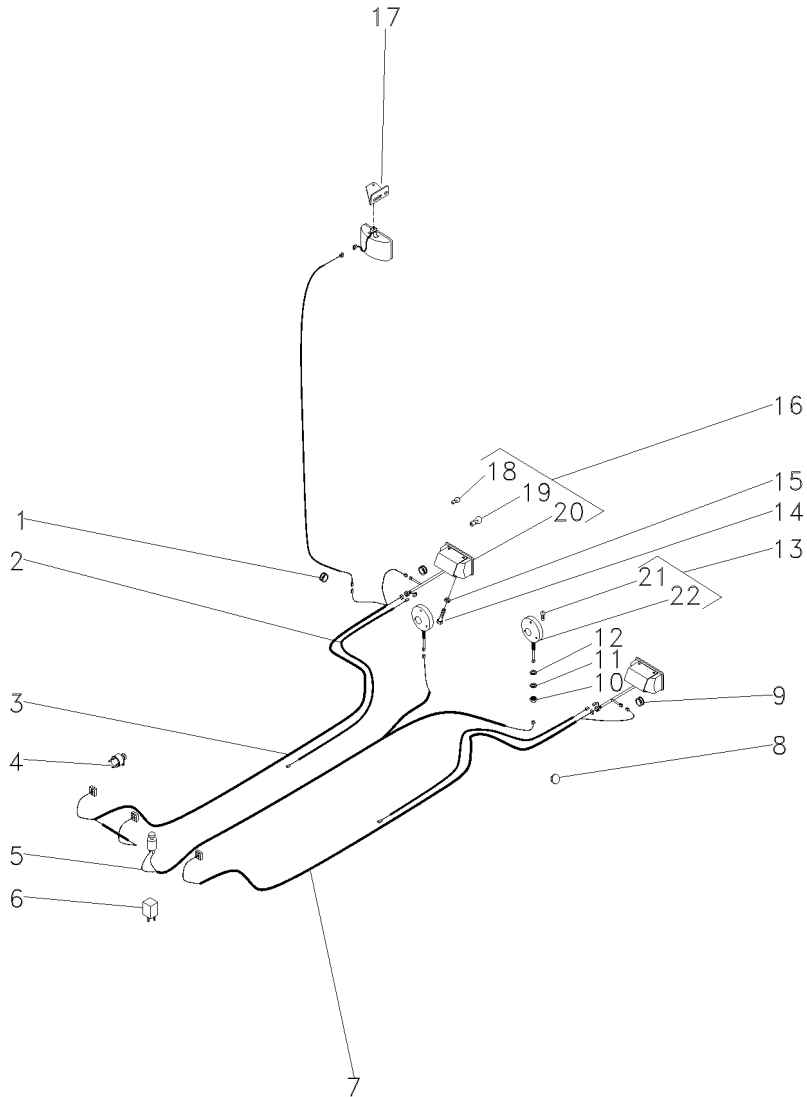


062297N2

E187Z003

C029202 E03 (1)

12/05 80-90



- 1 834096M1
- 2 052591P1
- 3 052117P1
- 4 3412847M91
- 5 052123N1
- 6 3412137M1
- 7 052118P1
- 8 2801324M1
- 9 832882M1
- 10 339054X1
- 11 339763X1
- 12 3147503M1
- 13 022197T1
- 14 353666X1
- 15 353441X1
- 16 022193T1
- 17 033089P1
- 18 2801348N1
- 19 3175270M1
- 20
- 21 2710937M1
- 22



16

16

▶ 16

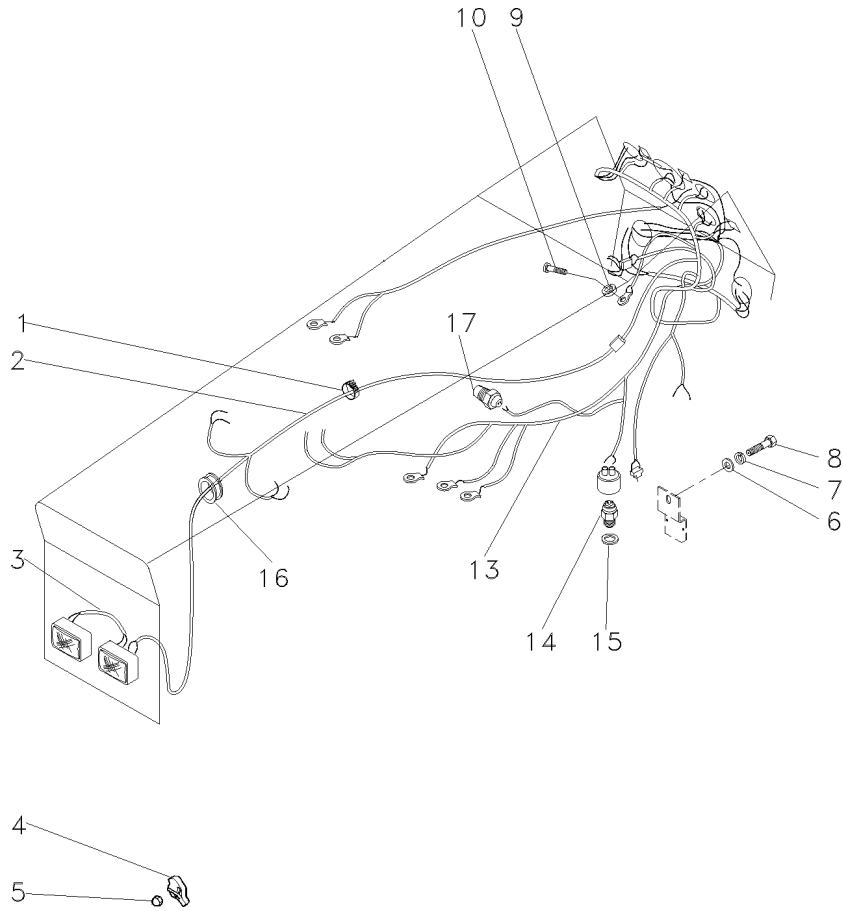
13

▶ 13

- |                |         |             |
|----------------|---------|-------------|
| 1 PASSA-FIO    | GROMMET | PASACABLE   |
| 2 CHICOTE      | HARNESS | MAZO CABLES |
| 1 CHICOTE      | HARNESS | MAZO CABLES |
| 1 INTERRUPTOR  | SWITCH  | INTERRUPTOR |
| 1 CHICOTE      | HARNESS | MAZO CABLES |
| 1 RELÉ         | RELAY   | RELÉ        |
| 1 CHICOTE      | HARNESS | MAZO CABLES |
| 3 BUJÃO        | PLUG    | TAPON       |
| 2 PASSA-FIO    | GROMMET | PASACABLE   |
| 2 PORCA        | NUT     | TUERCA      |
| 2 ARRUELA      | WASHER  | ARANDELA    |
| 2 ARRUELA      | WASHER  | ARANDELA    |
| 2 CJ. LANTERNA | LANTERN | LINTERNA    |
| 4 PARAFUSO     | BOLT    | PERNO       |
| 4 ARRUELA      | WASHER  | ARANDELA    |
| 2 CJ. LANTERNA | LANTERN | LINTERNA    |
| 1 SUPORTE      | BRACKET | SOPORTE     |
| 2 LÂMPADA      | BULB    | LAMPARA     |
| 2 LÂMPADA      | BULB    | LAMPARA     |
| 2 CJ. LANTERNA | LANTERN | LINTERNA    |
| 1 LÂMPADA      | BULB    | LAMPARA     |
| 2 CJ. LANTERNA | LANTERN | LINTERNA    |

Sistema Elétrico Dianteiro  
 Front Electric System  
 Sistema Electrico Delantero

80-105



- 1 3225356M1
- 2 054617T3
- 3 052109P2
- 4 3786093M1
- 5 3786092M1
- 6 353756X1
- 7 353434X1
- 8 353691X1
- 9 353445X1
- 10 355125X1
- 13 067200N2
- 14 3761983M91
- 15 181142M1
- 16 832882M1
- 17 026697T1

- 20 BRAÇADEIRA
- 1 CHICOTE
- 1 CHICOTE
- 1 PROTEÇÃO
- 1 PORCA
- 4 ARRUELA
- 4 ARRUELA
- 4 PARAFUSO
- 3 ARRUELA
- 3 PARAFUSO
- 1 CHICOTE
- 1 INTERRUPTOR
- 1 ARRUELA
- 1 PASSA-FIO
- 1 SENSOR

- CLAMP
- HARNESS
- HARNESS
- GUARD
- NUT
- WASHER
- WASHER
- BOLT
- WASHER
- BOLT
- HARNESS
- SWITCH
- WASHER
- GROMMET
- SENDER

- ABRAZADERA
- MAZO CABLES
- MAZO CABLES
- DEFENSA
- TUERCA
- ARANDELA
- ARANDELA
- PERNO
- ARANDELA
- PERNO
- MAZO CABLES
- INTERRUPTOR
- ARANDELA
- PASACABLE
- EMISOR

Cj. Chicote  
 Harness  
 Mazo Cables

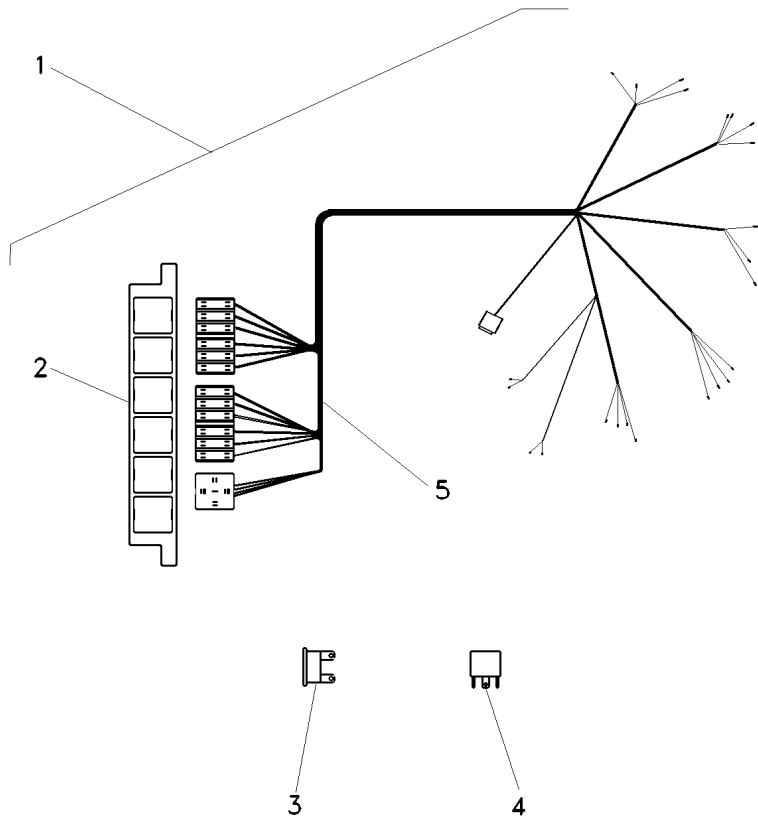
Minicapuz  
 Minihood  
 Minicapó

80-110

Sem Pisca Alerta E Sem Seta Direcional  
 Without Hazard Light And Without Turn Light  
 Sin La Luz De Riesgo Y Sin La Luz Del Giro

1	063265N2		1	CJ. CHICOTE	KIT, HARNESS	JUEGO DE ARNES
2	067279T1		1	CX. FUSÍVEIS	FUSE BOX	CAJA FUSIBLES
3	038734T1	5A	2	FUSÍVEL	FUSE	FUSIBLE
3	036756T1	10A	8	FUSÍVEL	FUSE	FUSIBLE
3	036757T1	15A	2	FUSÍVEL	FUSE	FUSIBLE
4	059787T1	[A]	1	RELÉ	RELAY	RELE
		40A				
5	063265N2	▶	1	CHICOTE	HARNESS	MAZO CABLES

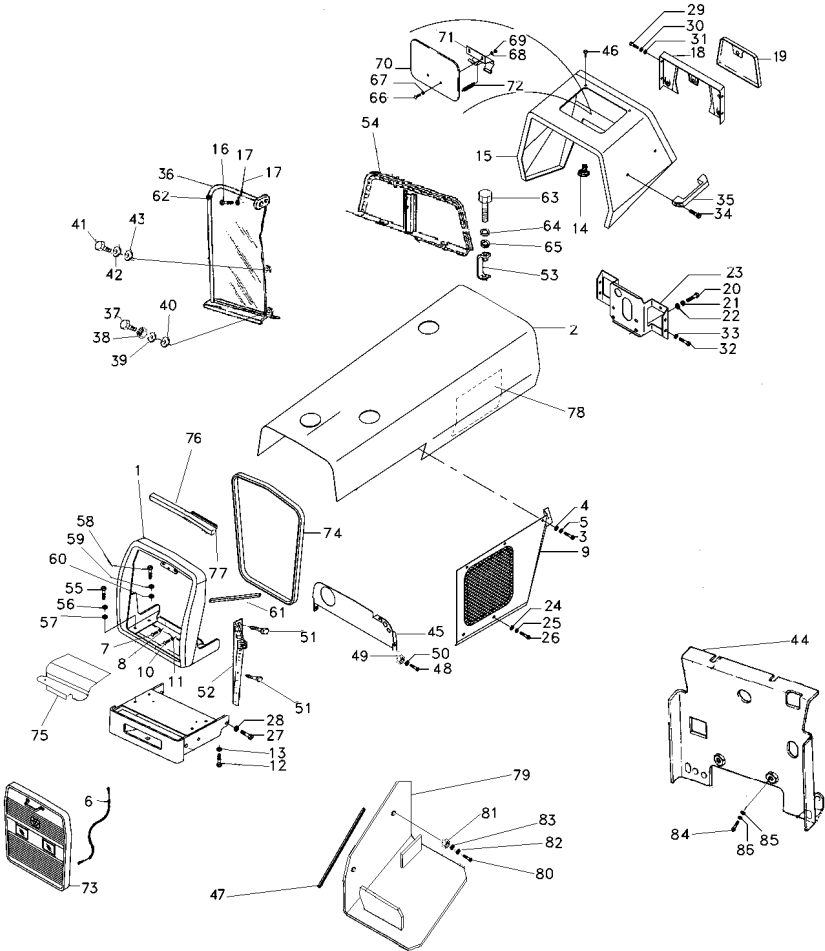
[A] FAROL  
 LIGHTHOUSE  
 FAROL



**Lateria**  
**Sheet Metal**  
**Emplanchados**

**100-10**

**4 Rodas Motrizes**  
**4 Wheels Drive**  
**4 Ruedas Motriz**



- 1 068216S1
- 2 040441S1
- 3 353676X1
- 4 829185M1
- 5 353446X1
- 6 022625N1
- 7 353726X1
- 8 353433X1
- 9 3409948M91
- 9 3409949M91
- 10 353726X1
- 11 353433X1
- 12 353679X1
- 13 829185M1
- 14 490742M1
- 15 067410S1
- 16 353679X1
- 17 829185M1
- 17 353446X1
- 18 062785S1
- 19 3149352M91
- 20 353691X1
- 21 353434X1
- 22 353756X1
- 23 068122S1
- 24 368897X1
- 25 829185M1
- 26 353681X1
- 27 3145222M1
- 28 353433X1
- 29 353666X1
- 30 353441X1
- 31 355617X1
- 32 353688X1
- 33 353434X1
- 34 360826X1
- 35 3589241M1
- 36 047971N1
  
- 36 047972N1
  
- 37 353667X1
- 38 355564X1
- 39 355617X1
- 40 353441X1
- 41 353667X1
- 42 355617X1
- 43 353441X1
- 44 022987S1
- 45 026581N1

5/16"-18 5/8"

5/8" - 11 1.1/2

5/16" - 18 1"

👁 100-35 No

👁 100-45 No

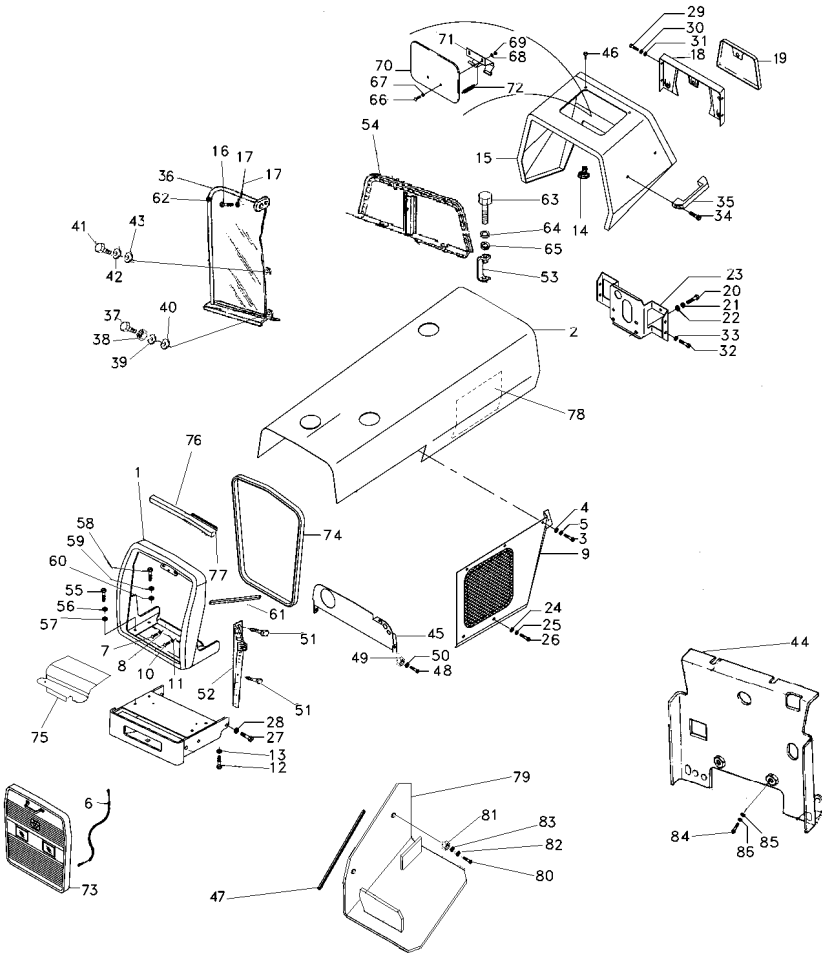
👁 100-50 No

- |               |           |              |
|---------------|-----------|--------------|
| 1 ENVOLTÓRIO  | NOSE      | NARIZ        |
| 1 CAPUZ       | HOOD      | CAPO         |
| 12 PARAFUSO   | BOLT      | PERNO        |
| 12 ARRUELA    | WASHER    | ARANDELA     |
| 12 ARRUELA    | WASHER    | ARANDELA     |
| 1 CABO        | CABLE     | CABLE        |
| 2 PARAFUSO    | BOLT      | PERNO        |
| 2 ARRUELA     | WASHER    | ARANDELA     |
| 1 PAINEL      | PANEL     | PANEL        |
| 1 PAINEL      | PANEL     | PANEL        |
| 2 PARAFUSO    | BOLT      | PERNO        |
| 2 ARRUELA     | WASHER    | ARANDELA     |
| 2 PARAFUSO    | BOLT      | PERNO        |
| 2 ARRUELA     | WASHER    | ARANDELA     |
| 2 PARAFUSO    | BOLT      | PERNO        |
| 2 ARRUELA     | WASHER    | ARANDELA     |
| 3 AMORTECEDOR | DAMPER    | AMORTIGUADOR |
| 1 MINICAPUZ   | MINIHOOD  | MINICAPÓ     |
| 2 PARAFUSO    | BOLT      | PERNO        |
| 2 ARRUELA     | WASHER    | ARANDELA     |
| 2 ARRUELA     | WASHER    | ARANDELA     |
| 1 PAINEL      | PANEL     | PANEL        |
| 1 TAMPA       | COVER     | CUBIERTA     |
| 3 PARAFUSO    | BOLT      | PERNO        |
| 3 ARRUELA     | WASHER    | ARANDELA     |
| 3 ARRUELA     | WASHER    | ARANDELA     |
| 1 SUPORTE     | BRACKET   | SOPORTE      |
| 4 PORCA       | NUT       | TUERCA       |
| 4 ARRUELA     | WASHER    | ARANDELA     |
| 4 PARAFUSO    | BOLT      | PERNO        |
| 2 PARAFUSO    | BOLT      | PERNO        |
| 2 ARRUELA     | WASHER    | ARANDELA     |
| 4 PARAFUSO    | BOLT      | PERNO        |
| 4 ARRUELA     | WASHER    | ARANDELA     |
| 4 ARRUELA     | WASHER    | ARANDELA     |
| 4 PARAFUSO    | BOLT      | PERNO        |
| 4 ARRUELA     | WASHER    | ARANDELA     |
| 2 PARAFUSO    | BOLT      | PERNO        |
| 1 ALÇA        | STRAP     | FAJA         |
| 1 DEFLETOR    | DEFLECTOR | DEFLECTOR    |
| 1 DEFLETOR    | DEFLECTOR | DEFLECTOR    |
| 2 PARAFUSO    | BOLT      | PERNO        |
| 2 PORCA       | NUT       | TUERCA       |
| 4 ARRUELA     | WASHER    | ARANDELA     |
| 4 ARRUELA     | WASHER    | ARANDELA     |
| 6 PARAFUSO    | BOLT      | PERNO        |
| 6 ARRUELA     | WASHER    | ARANDELA     |
| 6 ARRUELA     | WASHER    | ARANDELA     |
| 1 DEFLETOR    | DEFLECTOR | DEFLECTOR    |
| 1 PAINEL      | PANEL     | PANEL        |

**Lateria**  
**Sheet Metal**  
**Emplanchados**

**100-10**

**4 Rodas Motrizes**  
**4 Wheels Drive**  
**4 Ruedas Motriz**



- 46 490742M1
- 47 3149668M1
- 48 353666X1
- 49 355564X1
- 50 353441X1
- 51 353664X1
- 52 3145337M91
  
- 52 3145336M91
  
- 52 042489S1
- 52 042488S1
- 53 026490S1
- 54 047910N1
- 55 353676X1
- 56 353446X1
- 57 829185M1
- 58 353688X1
- 59 353434X1
- 60 353756X1
- 61 3148341M1
- 62 2801324M1
- 63 353691X1
- 64 353434X1
- 65 353756X1
- 66 1442175X1
- 67 829185M1
- 68 353441X1
- 69 339030X1
- 70 067956S1
- 71 027852S1
- 72 1706116M1
- 73 068286N1
- 74 2802221M1
- 75 068221P1
- 76 065337P1
- 77 065336P1
- 78 3587729M1
- 79 051659S2
- 80 339401X1
- 81 339402X1
- 82 390734X1
- 83 339376X1
- 84 353667X1
- 85 355617X1
- 86 353441X1

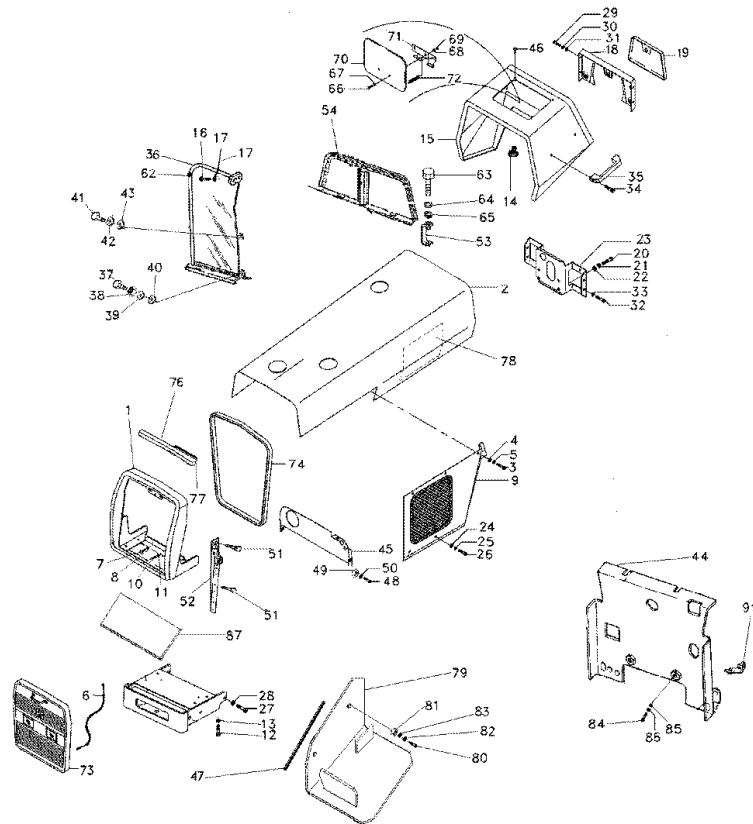
- ▶ 100-60 No
- ▶ 100-65 No
- ▶ 100-70 No
  
- ▶ 100-40 No

2 AMORTECEDOR	DAMPER	AMORTIGUADOR
2 GUARNIÇÃO	FOAM	ESPUMA
4 PARAFUSO	BOLT	PERNO
4 PORCA	NUT	TUERCA
4 ARRUELA	WASHER	ARANDELA
6 PARAFUSO	BOLT	PERNO
1 PAINEL	PANEL	PANEL
1 PAINEL	PANEL	PANEL
1 PAINEL	PANEL	PANEL
1 PAINEL	PANEL	PANEL
2 SUPORTE	BRACKET	SOPORTE
1 CHAPA	PLATE	CHAPA
2 PARAFUSO	BOLT	PERNO
2 ARRUELA	WASHER	ARANDELA
2 ARRUELA	WASHER	ARANDELA
2 PARAFUSO	BOLT	PERNO
2 ARRUELA	WASHER	ARANDELA
2 ARRUELA	WASHER	ARANDELA
2 GUARNIÇÃO	FOAM	ESPUMA
3 BUJÃO	PLUG	TAPON
4 PARAFUSO	BOLT	PERNO
4 ARRUELA	WASHER	ARANDELA
4 ARRUELA	WASHER	ARANDELA
2 PARAFUSO	BOLT	PERNO
2 ARRUELA	WASHER	ARANDELA
2 ARRUELA	WASHER	ARANDELA
2 PORCA	NUT	TUERCA
1 TAMPA	COVER	CUBIERTA
1 DOBRADIÇA	HINGE	BISAGRA
1 MOLA	SPRING	RESORTE
1 GRADE	GRILLE	REJILLA
1 MOLDURA	MOULDING	BORDON
1 PLACA FECHAMENTO	CLOSING PLATE	CLOSING PLATE
1 GUARNIÇÃO	BEADING	GUARNICION
1 GUARNIÇÃO	BEADING	GUARNICION
1 ISOLANTE	INSULATOR	PROD.AISLANTE
1 SUPORTE	CLEVIS	GANCHO SEGUR.
2 PARAFUSO	BOLT	PERNO
2 PORCA	NUT	TUERCA
2 ARRUELA	WASHER	ARANDELA
2 ARRUELA	WASHER	ARANDELA
2 PARAFUSO	BOLT	PERNO
2 ARRUELA	WASHER	ARANDELA
2 ARRUELA	WASHER	ARANDELA

Lateria  
Sheet Metal  
Emplanchados

100-15

2 Rodas Motrizes  
2 Wheels Drive  
2 Ruedas Motriz



- 1 068291N1
- 2 040441S1
- 3 353676X1
- 4 829185M1
- 5 353446X1
- 6 022625N1
- 7 3145222M1
- 8 353433X1
- 9 3409948M91
- 9 3409949M91
- 10 353726X1
- 11 353433X1
- 12 353679X1
- 13 829185M1
- 14 490742M1
- 15 067410S1
- 16 353679X1
- 17 829185M1
- 17 353446X1
- 18 062785S1
- 19 3149352M91
- 20 353691X1
- 21 353434X1
- 22 353756X1
- 23 068122S1
- 24 368897X1
- 25 829185M1
- 25 353446X1
- 26 353681X1
- 27 3145222M1
- 28 353433X1
- 29 353666X1
- 30 353441X1
- 31 355617X1
- 32 353688X1
- 33 353434X1
- 34 360826X1
- 35 3589241M1
- 36 037162N1
- 36 037161N1
- 37 353667X1
- 38 355564X1
- 39 355617X1
- 40 353441X1
- 41 353667X1
- 42 355617X1
- 43 353441X1
- 44 022987S1
- 45 026581N1
- 46 490742M1

5/16"-18 5/8"

5/8" - 11 1.1/2

5/16" - 18 1"

👁 100-35 No

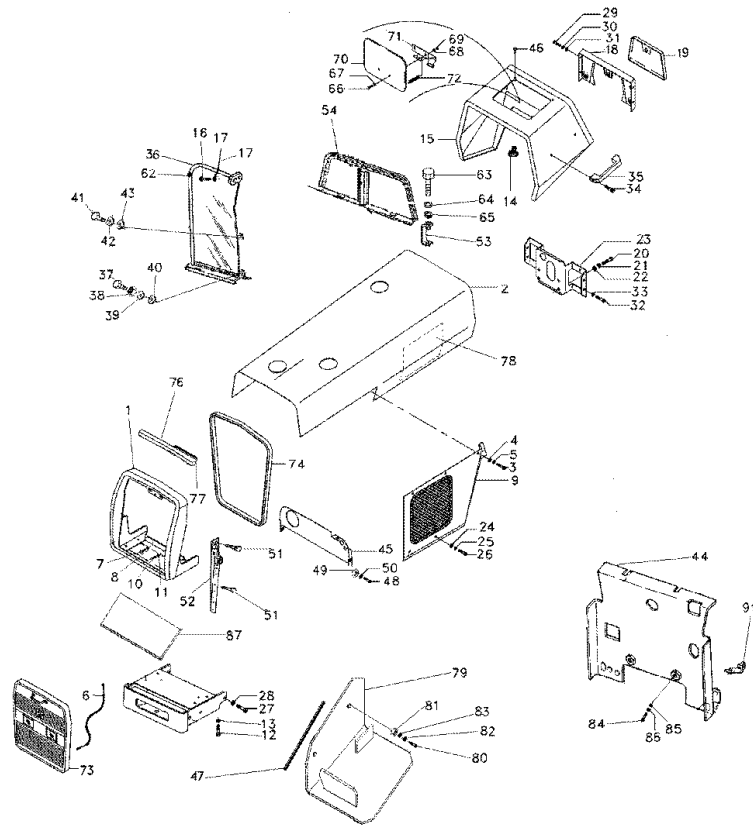
- |               |           |              |
|---------------|-----------|--------------|
| 1 ENVOLTÓRIO  | NOSE      | NARIZ        |
| 1 CAPUZ       | HOOD      | CAPO         |
| 12 PARAFUSO   | BOLT      | PERNO        |
| 12 ARRUELA    | WASHER    | ARANDELA     |
| 12 ARRUELA    | WASHER    | ARANDELA     |
| 1 CABO        | CABLE     | CABLE        |
| 2 PARAFUSO    | BOLT      | PERNO        |
| 2 ARRUELA     | WASHER    | ARANDELA     |
| 1 PAINEL      | PANEL     | PANEL        |
| 1 PAINEL      | PANEL     | PANEL        |
| 2 PARAFUSO    | BOLT      | PERNO        |
| 2 ARRUELA     | WASHER    | ARANDELA     |
| 2 PARAFUSO    | BOLT      | PERNO        |
| 2 ARRUELA     | WASHER    | ARANDELA     |
| 3 AMORTECEDOR | DAMPER    | AMORTIGUADOR |
| 1 MINICAPUZ   | MINIHOOD  | MINICAPÓ     |
| 2 PARAFUSO    | BOLT      | PERNO        |
| 2 ARRUELA     | WASHER    | ARANDELA     |
| 2 ARRUELA     | WASHER    | ARANDELA     |
| 1 PAINEL      | PANEL     | PANEL        |
| 1 TAMPA       | COVER     | CUBIERTA     |
| 3 PARAFUSO    | BOLT      | PERNO        |
| 3 ARRUELA     | WASHER    | ARANDELA     |
| 3 ARRUELA     | WASHER    | ARANDELA     |
| 1 SUPORTE     | BRACKET   | SOPORTE      |
| 4 PORCA       | NUT       | TUERCA       |
| 4 ARRUELA     | WASHER    | ARANDELA     |
| 4 ARRUELA     | WASHER    | ARANDELA     |
| 4 PARAFUSO    | BOLT      | PERNO        |
| 2 PARAFUSO    | BOLT      | PERNO        |
| 2 ARRUELA     | WASHER    | ARANDELA     |
| 4 PARAFUSO    | BOLT      | PERNO        |
| 4 ARRUELA     | WASHER    | ARANDELA     |
| 4 ARRUELA     | WASHER    | ARANDELA     |
| 4 PARAFUSO    | BOLT      | PERNO        |
| 4 ARRUELA     | WASHER    | ARANDELA     |
| 2 PARAFUSO    | BOLT      | PERNO        |
| 1 ALÇA        | STRAP     | FAJA         |
| 1 DEFLETOR    | DEFLECTOR | DEFLECTOR    |
| 1 DEFLETOR    | DEFLECTOR | DEFLECTOR    |
| 2 PARAFUSO    | BOLT      | PERNO        |
| 2 PORCA       | NUT       | TUERCA       |
| 4 ARRUELA     | WASHER    | ARANDELA     |
| 2 ARRUELA     | WASHER    | ARANDELA     |
| 6 PARAFUSO    | BOLT      | PERNO        |
| 6 ARRUELA     | WASHER    | ARANDELA     |
| 6 ARRUELA     | WASHER    | ARANDELA     |
| 1 DEFLETOR    | DEFLECTOR | DEFLECTOR    |
| 1 PAINEL      | PANEL     | PANEL        |
| 2 AMORTECEDOR | DAMPER    | AMORTIGUADOR |



Lateria  
Sheet Metal  
Emplanchados

100-15

2 Rodas Motrizes  
2 Wheels Drive  
2 Ruedas Motriz



- 47 3149668M1
- 48 353666X1
- 49 355564X1
- 50 353441X1
- 50 355617X1
- 51 353664X1
- 52 3145337M91
- 52 3145336M91
- 52 042489S1
- 52 042488S1
- 53 026490S1
- 54 047910N1
- 62 2801324M1
- 63 353691X1
- 64 353434X1
- 65 353756X1
- 66 1442175X1
- 67 829185M1
- 68 353441X1
- 69 339030X1
- 70 067956S1
- 71 027852S1
- 72 1706116M1
- 73 068286N1
- 74 2802221M1
- 76 065337P1
- 77 065336P1
- 78 3587729M1
- 79 051942S1
- 80 353669X1
- 81 355564X1
- 82 355617X1
- 83 353441X1
- 84 353667X1
- 85 355617X1
- 86 353441X1
- 87 3589387M1
- 91 026409P1



100-70 No

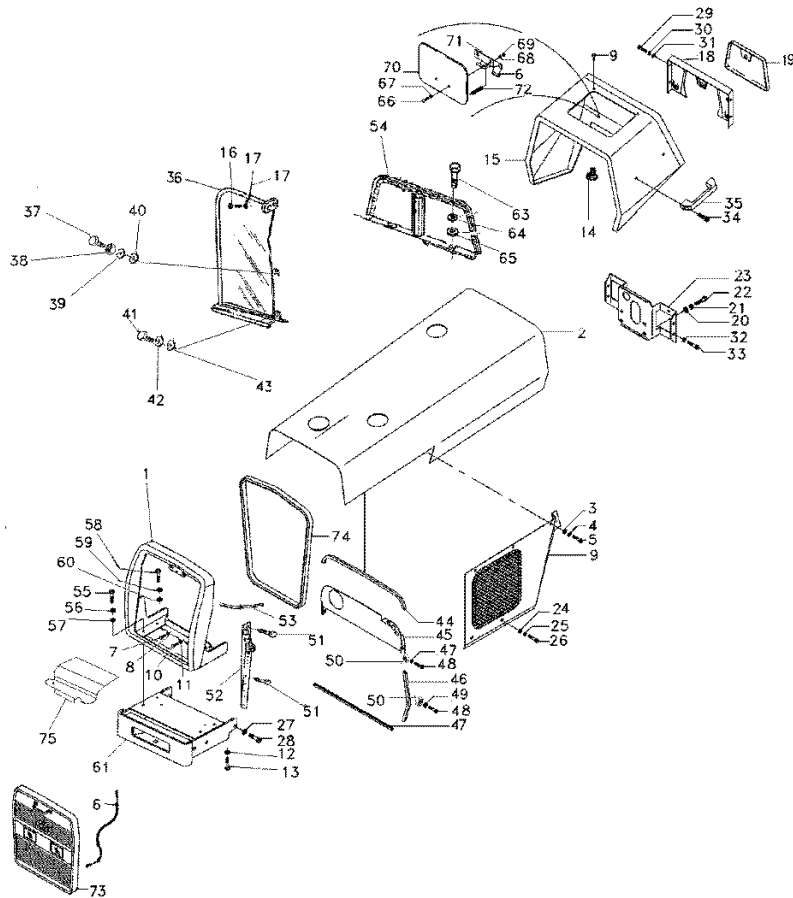
100-40 No

2	GUARNIÇÃO	FOAM	ESPUMA
4	PARAFUSO	BOLT	PERNO
4	PORCA	NUT	TUERCA
4	ARRUELA	WASHER	ARANDELA
4	ARRUELA	WASHER	ARANDELA
6	PARAFUSO	BOLT	PERNO
1	PAINEL	PANEL	PANEL
1	PAINEL	PANEL	PANEL
1	PAINEL	PANEL	PANEL
1	PAINEL	PANEL	PANEL
2	SUPORTE	BRACKET	SOPORTE
1	CHAPA	PLATE	CHAPA
3	BUJÃO	PLUG	TAPON
4	PARAFUSO	BOLT	PERNO
4	ARRUELA	WASHER	ARANDELA
4	ARRUELA	WASHER	ARANDELA
2	PARAFUSO	BOLT	PERNO
2	ARRUELA	WASHER	ARANDELA
2	ARRUELA	WASHER	ARANDELA
2	PORCA	NUT	TUERCA
1	TAMPA	COVER	CUBIERTA
1	DOBRADIÇA	HINGE	BISAGRA
1	MOLA	SPRING	RESORTE
1	GRADE	GRILLE	REJILLA
1	MOLDURA	MOULDING	BORDON
1	GUARNIÇÃO	BEADING	GUARNICION
1	GUARNIÇÃO	BEADING	GUARNICION
1	ISOLANTE	INSULATOR	PROD.AISLANTE
1	SUPORTE	BRACKET	SOPORTE
8	PARAFUSO	BOLT	PERNO
8	PORCA	NUT	TUERCA
8	ARRUELA	WASHER	ARANDELA
8	ARRUELA	WASHER	ARANDELA
2	PARAFUSO	BOLT	PERNO
2	ARRUELA	WASHER	ARANDELA
2	ARRUELA	WASHER	ARANDELA
1	PLACA	PLATE	PLATO
2	SUPORTE	BRACKET	SOPORTE

Lateria  
Sheet Metal  
Emplanchados

100-20

4 Rodas Motrizes  
4 Wheels Drive  
4 Ruedas Motriz



1	068294N1		1	ENVOLTÓRIO	NOSE	NARIZ
2	048394S1		1	CAPUZ	HOOD	CAPO
3	353676X1	5/16"-18 5/8"	10	PARAFUSO	BOLT	PERNO
4	829185M1		10	ARRUELA	WASHER	ARANDELA
5	353446X1		10	ARRUELA	WASHER	ARANDELA
6	022625N1		1	CABO	CABLE	CABLE
7	353726X1	5/8" - 11 1.1/2	2	PARAFUSO	BOLT	PERNO
8	353433X1		2	ARRUELA	WASHER	ARANDELA
9	3409948M91	▶	1	PAINEL	PANEL	PANEL
9	3409949M91	▶	1	PAINEL	PANEL	PANEL
10	353726X1		2	PARAFUSO	BOLT	PERNO
11	353433X1		2	ARRUELA	WASHER	ARANDELA
12	353679X1	5/16" - 18 1"	2	PARAFUSO	BOLT	PERNO
13	829185M1		2	ARRUELA	WASHER	ARANDELA
14	490742M1		2	AMORTECEDOR	DAMPER	AMORTIGUADOR
15	067410S1	▲	1	MINICAPUZ	MINIHOOD	MINICAPÓ
16	353679X1		2	PARAFUSO	BOLT	PERNO
17	829185M1		2	ARRUELA	WASHER	ARANDELA
17	353446X1		2	ARRUELA	WASHER	ARANDELA
18	062785S1		1	PAINEL	PANEL	PANEL
19	3149352M91	👁 100-35 No	1	TAMPA	COVER	CUBIERTA
20	353691X1		3	PARAFUSO	BOLT	PERNO
21	353434X1		3	ARRUELA	WASHER	ARANDELA
22	353756X1		3	ARRUELA	WASHER	ARANDELA
23	068122S1		1	SUPORTE	BRACKET	SOPORTE
24	368897X1		4	PORCA	NUT	TUERCA
25	829185M1		4	ARRUELA	WASHER	ARANDELA
26	353681X1		4	PARAFUSO	BOLT	PERNO
27	3145222M1		2	PARAFUSO	BOLT	PERNO
28	353433X1		2	ARRUELA	WASHER	ARANDELA
29	353666X1		4	PARAFUSO	BOLT	PERNO
30	353441X1		4	ARRUELA	WASHER	ARANDELA
31	355617X1		4	ARRUELA	WASHER	ARANDELA
32	353688X1		4	PARAFUSO	BOLT	PERNO
33	353434X1		4	ARRUELA	WASHER	ARANDELA
34	360826X1		2	PARAFUSO	BOLT	PERNO
35	3589241M1		1	ALÇA	STRAP	FAJA
36	047971N1		1	DEFLETOR	DEFLECTOR	DEFLECTOR
36	047972N1	▶	1	DEFLETOR	DEFLECTOR	DEFLECTOR
37	353667X1	👁 100-45 No	2	PARAFUSO	BOLT	PERNO
38	355564X1	▶	2	PORCA	NUT	TUERCA
39	355617X1	👁 100-50 No	4	ARRUELA	WASHER	ARANDELA
40	353441X1		2	ARRUELA	WASHER	ARANDELA
41	353667X1		6	PARAFUSO	BOLT	PERNO
42	355617X1		6	ARRUELA	WASHER	ARANDELA
43	353441X1		6	ARRUELA	WASHER	ARANDELA
44	026432P1	245mm	1	GUARNIÇÃO	FOAM	ESPUMA
44	026434P1	158mm	1	GUARNIÇÃO	FOAM	ESPUMA

T0223071ADV AY54Z047

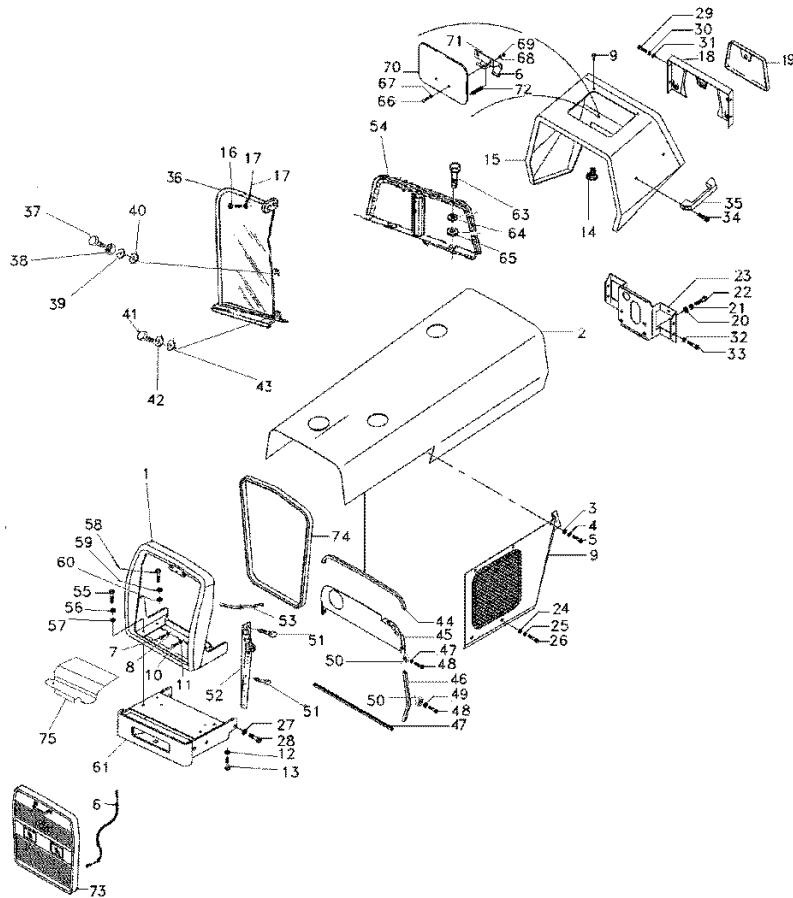
C029202 E03 (1)

12/05 100-20

Lateria  
Sheet Metal  
Emplanchados

100-20

4 Rodas Motrizes  
4 Wheels Drive  
4 Ruedas Motriz



- 45 3412427M91
- 46 490742M1
- 47 026433P1
- 48 353666X1
- 49 355564X1
- 50 353441X1
- 51 353664X1
- 52 042488S1
- 52 042489S1
- 53 3149668M1
- 54 047910N1
- 55 353676X1
- 56 353446X1
- 57 829185M1
- 58 353688X1
- 59 353434X1
- 60 353756X1
- 61 051659S2
- 63 339761X1
- 64 339374X1
- 65 339056X1
- 66 1442175X1
- 67 829185M1
- 68 353441X1
- 69 339030X1
- 70 067956S1
- 71 027852S1
- 72 1706116M1
- 73 068286N1
- 74 2802221M1
- 75 026435P1



100-70 No



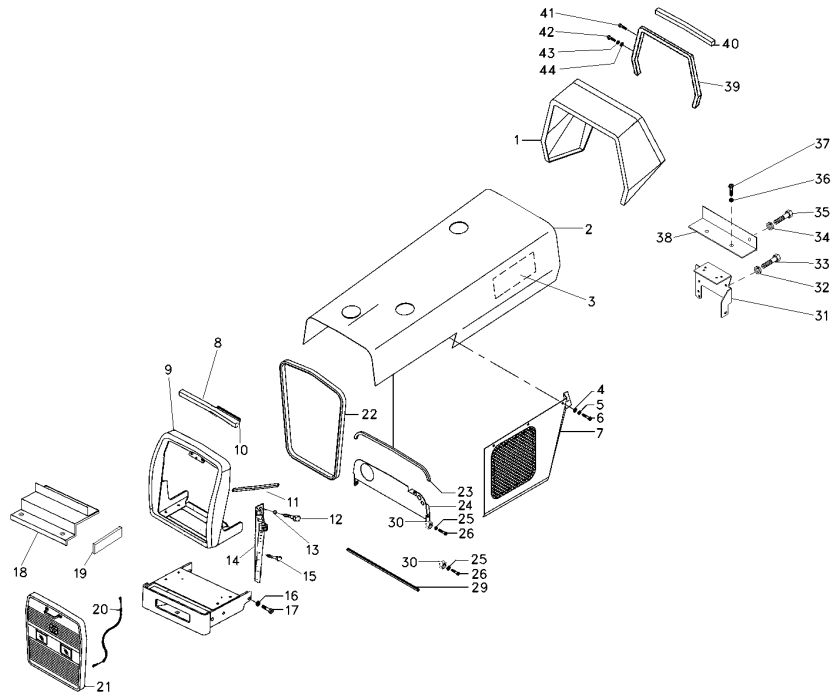
100-40 No

- |               |          |               |
|---------------|----------|---------------|
| 1 PAINEL      | PANEL    | PANEL         |
| 2 AMORTECEDOR | DAMPER   | AMORTIGUADOR  |
| 1 GUARNIÇÃO   | FOAM     | ESPUMA        |
| 4 PARAFUSO    | BOLT     | PERNO         |
| 4 PORCA       | NUT      | TUERCA        |
| 4 ARRUELA     | WASHER   | ARANDELA      |
| 6 PARAFUSO    | BOLT     | PERNO         |
| 1 PAINEL      | PANEL    | PANEL         |
| 1 PAINEL      | PANEL    | PANEL         |
| 2 GUARNIÇÃO   | FOAM     | ESPUMA        |
| 1 CHAPA       | PLATE    | CHAPA         |
| 2 PARAFUSO    | BOLT     | PERNO         |
| 2 ARRUELA     | WASHER   | ARANDELA      |
| 2 ARRUELA     | WASHER   | ARANDELA      |
| 2 PARAFUSO    | BOLT     | PERNO         |
| 2 ARRUELA     | WASHER   | ARANDELA      |
| 2 ARRUELA     | WASHER   | ARANDELA      |
| 1 SUPORTE     | CLEVIS   | GANCHO SEGUR. |
| 2 PARAFUSO    | BOLT     | PERNO         |
| 2 ARRUELA     | WASHER   | ARANDELA      |
| 2 ARRUELA     | WASHER   | ARANDELA      |
| 2 PARAFUSO    | BOLT     | PERNO         |
| 2 ARRUELA     | WASHER   | ARANDELA      |
| 2 ARRUELA     | WASHER   | ARANDELA      |
| 2 PARCA       | NUT      | TUERCA        |
| 1 TAMPA       | COVER    | CUBIERTA      |
| 1 DOBRADIÇA   | HINGE    | BISAGRA       |
| 1 MOLA        | SPRING   | RESORTE       |
| 1 GRADE       | GRILLE   | REJILLA       |
| 1 MOLDURA     | MOULDING | BORDON        |
| 2 GUARNIÇÃO   | FOAM     | ESPUMA        |

Lateria  
Sheet Metal  
Emplanchados

100-25

2 Rodas Motrizes - Com Cabina  
2 Wheels Drive - With Cab  
2 Ruedas Motriz - Con Cabina

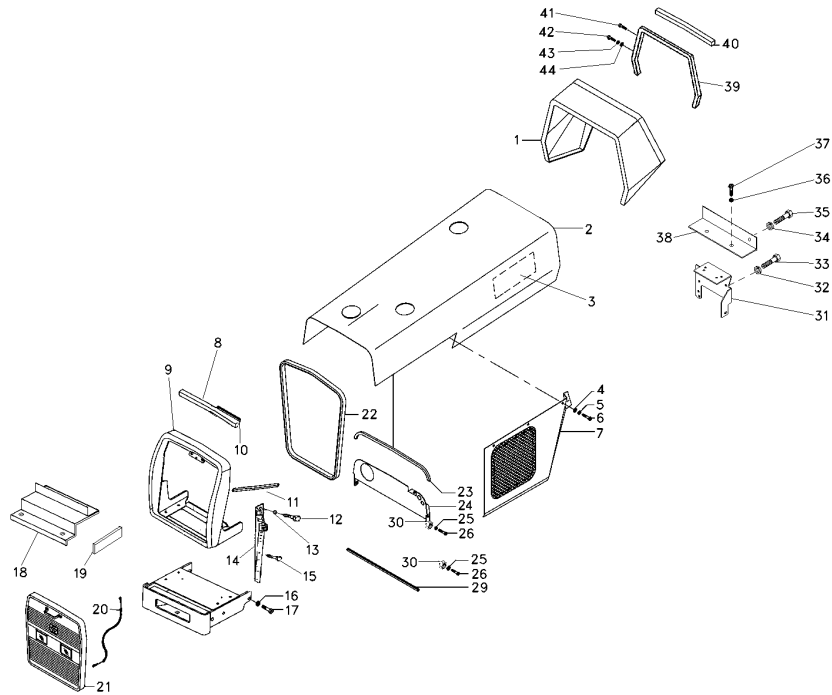


- 1 073060N1
- 2 070165S2
- 3 3587729M1
- 4 829185M1
- 5 353446X1
- 6 353676X1
- 7 3409949M91
- 7 3409948M91
- 8 026432P1
- 9 068291N1
- 10 026434P1
- 11 3149668M1
- 12 353666X1
- 13 355564X1
- 14 042488S1
- 14 042489S1
- 14 026435P1
- 15 353664X1
- 16 355564X1
- 17 353669X1
- 18 3589387M1
- 19 3587070M92
- 20 022625N1
- 21 068286N1
- 22 2802221M1
- 22 353679M1
- 22 829185M1
- 23 065336P1
- 24 070015S1
- 25 829185M1
- 26 353681X1
- 29 065337P1
- 30 368897X1
- 31 070421S1
- 32 353688X1
- 33 829185M1
- 34 353446X1
- 35 353679X1
- 36 829185M1
- 37 353679X1
- 38 069048P1
- 39 069047S1
- 40 049141P1
- 41 355820X1
- 42 353679X1
- 43 390652X1
- 44 353446X1



👁 100-40 No

- |              |           |               |
|--------------|-----------|---------------|
| 1 MINICAPUZ  | MINIHOOD  | MINICAPÓ      |
| 1 CAPUZ      | HOOD      | CAPO          |
| 1 ISOLANTE   | INSULATOR | PROD.AISLANTE |
| 6 ARRUELA    | WASHER    | ARANDELA      |
| 6 ARRUELA    | WASHER    | ARANDELA      |
| 6 PARAFUSO   | BOLT      | PERNO         |
| 1 PAINEL     | PANEL     | PANEL         |
| 1 PAINEL     | PANEL     | PANEL         |
| 1 GUARNIÇÃO  | FOAM      | ESPUMA        |
| 1 ENVOLTÓRIO | NOSE      | NARIZ         |
| 1 GUARNIÇÃO  | FOAM      | ESPUMA        |
| 2 GUARNIÇÃO  | FOAM      | ESPUMA        |
| 4 PARAFUSO   | BOLT      | PERNO         |
| 4 PORCA      | NUT       | TUERCA        |
| 1 PAINEL     | PANEL     | PANEL         |
| 1 PAINEL     | PANEL     | PANEL         |
| 2 GUARNIÇÃO  | FOAM      | ESPUMA        |
| 6 PARAFUSO   | BOLT      | PERNO         |
| 8 PORCA      | NUT       | TUERCA        |
| 8 PARAFUSO   | BOLT      | PERNO         |
| 1 PLACA      | PLATE     | PLATO         |
| 1 SUPORTE    | BRACKET   | SOPORTE       |
| 1 CABO       | CABLE     | CABLE         |
| 1 GRADE      | GRILLE    | REJILLA       |
| 1 MOLDURA    | MOULDING  | BORDON        |
| 2 PARAFUSO   | BOLT      | PERNO         |
| 2 ARRUELA    | WASHER    | ARANDELA      |
| 1 GUARNIÇÃO  | BEADING   | GUARNICION    |
| 1 SUPORTE    | CLEVIS    | GANCHO SEGUR. |
| 4 ARRUELA    | WASHER    | ARANDELA      |
| 4 PARAFUSO   | BOLT      | PERNO         |
| 1 GUARNIÇÃO  | BEADING   | GUARNICION    |
| 4 PORCA      | NUT       | TUERCA        |
| 1 SUPORTE    | BRACKET   | SOPORTE       |
| 2 PARAFUSO   | BOLT      | PERNO         |
| 2 ARRUELA    | WASHER    | ARANDELA      |
| 2 ARRUELA    | WASHER    | ARANDELA      |
| 2 PARAFUSO   | BOLT      | PERNO         |
| 2 ARRUELA    | WASHER    | ARANDELA      |
| 2 PARAFUSO   | BOLT      | PERNO         |
| 1 PERFIL     | PROFILE   | PERFIL        |
| 1 SUPORTE    | BRACKET   | SOPORTE       |
| 1 GUARNIÇÃO  | FOAM      | ESPUMA        |
| 4 PARAFUSO   | BOLT      | PERNO         |
| 4 PARAFUSO   | BOLT      | PERNO         |
| 4 ARRUELA    | WASHER    | ARANDELA      |
| 4 ARRUELA    | WASHER    | ARANDELA      |



- 1 073060N1
- 2 070165S2
- 3 3587729M1
- 4 829185M1
- 5 353446X1
- 6 353676X1
- 7 3409949M91
- 7 3409948M91
- 8 026432P1
- 9 068292N1
- 10 026434P1
- 11 3149668M1
- 12 353666X1
- 13 355564X1
- 14 042488S1
- 14 042489S1
- 14 026435P1
- 15 353664X1
- 16 355564X1
- 17 353669X1
- 18 070003S1
- 19 3587070M92
- 20 022625N1
- 21 068286N1
- 22 2802221M1
- 22 353679M1
- 22 829185M1
- 23 065336P1
- 24 070015S1
- 25 829185M1
- 26 353681X1
- 29 065337P1
- 30 368897X1
- 31 070421S1
- 32 353688X1
- 33 829185M1
- 34 353446X1
- 35 353679X1
- 36 829185M1
- 37 353679X1
- 38 069048P1
- 39 069047S1
- 40 049141P1
- 41 355820X1
- 42 353679X1
- 43 390652X1
- 44 353446X1



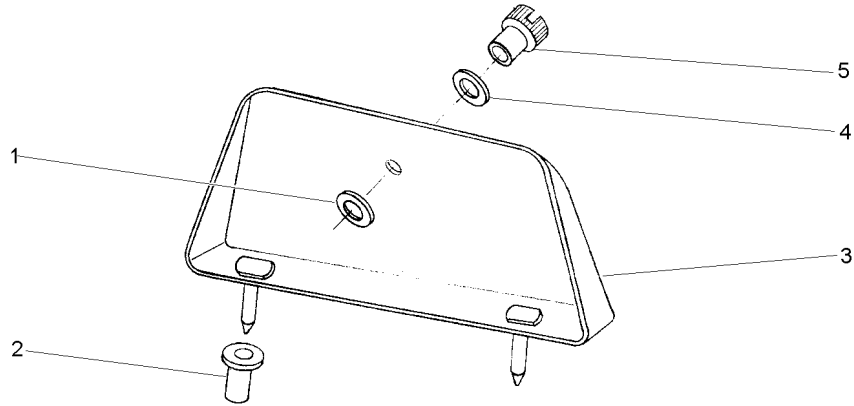
👁 100-40 No

1 MINICAPUZ	MINIHOOD	MINICAPÓ
1 CAPUZ	HOOD	CAPO
1 ISOLANTE	INSULATOR	PROD.AISLANTE
6 ARRUELA	WASHER	ARANDELA
6 ARRUELA	WASHER	ARANDELA
6 PARAFUSO	BOLT	PERNO
1 PAINEL	PANEL	PANEL
1 PAINEL	PANEL	PANEL
1 GUARNIÇÃO	FOAM	ESPUMA
1 ENVOLTÓRIO	NOSE	NARIZ
1 GUARNIÇÃO	FOAM	ESPUMA
2 GUARNIÇÃO	FOAM	ESPUMA
4 PARAFUSO	BOLT	PERNO
4 PORCA	NUT	TUERCA
1 PAINEL	PANEL	PANEL
1 PAINEL	PANEL	PANEL
2 GUARNIÇÃO	FOAM	ESPUMA
6 PARAFUSO	BOLT	PERNO
8 PORCA	NUT	TUERCA
8 PARAFUSO	BOLT	PERNO
1 FECHAMENTO	COVER	CUBIERTA
1 SUPORTE	BRACKET	SOPORTE
1 CABO	CABLE	CABLE
1 GRADE	GRILLE	REJILLA
1 MOLDURA	MOULDING	BORDON
2 PARAFUSO	BOLT	PERNO
2 ARRUELA	WASHER	ARANDELA
1 GUARNIÇÃO	BEADING	GUARNICION
1 SUPORTE	CLEVIS	GANCHO SEGUR.
4 ARRUELA	WASHER	ARANDELA
4 PARAFUSO	BOLT	PERNO
1 GUARNIÇÃO	BEADING	GUARNICION
4 PORCA	NUT	TUERCA
1 SUPORTE	BRACKET	SOPORTE
2 PARAFUSO	BOLT	PERNO
2 ARRUELA	WASHER	ARANDELA
2 ARRUELA	WASHER	ARANDELA
2 PARAFUSO	BOLT	PERNO
2 ARRUELA	WASHER	ARANDELA
2 PARAFUSO	BOLT	PERNO
1 PERFIL	PROFILE	PERFIL
1 SUPORTE	BRACKET	SOPORTE
1 GUARNIÇÃO	FOAM	ESPUMA
4 PARAFUSO	BOLT	PERNO
4 PARAFUSO	BOLT	PERNO
4 ARRUELA	WASHER	ARANDELA
4 ARRUELA	WASHER	ARANDELA

Tampa  
Cover  
Tapa

100-35

1	829185M1	11/16X3/8X1/16	1	ARRUELA	WASHER	ARANDELA
2	829251M1		1	LUVA	SLEEVE	MANCHA
3	3149353M91		1	TAMPA	COVER	CUBIERTA
4	353756X1	13/16X13/32X1/16	1	ARRUELA	WASHER	ARANDELA
5	487426M1	1/4X20	1	PORCA	NUT	TUERCA



3149352M91

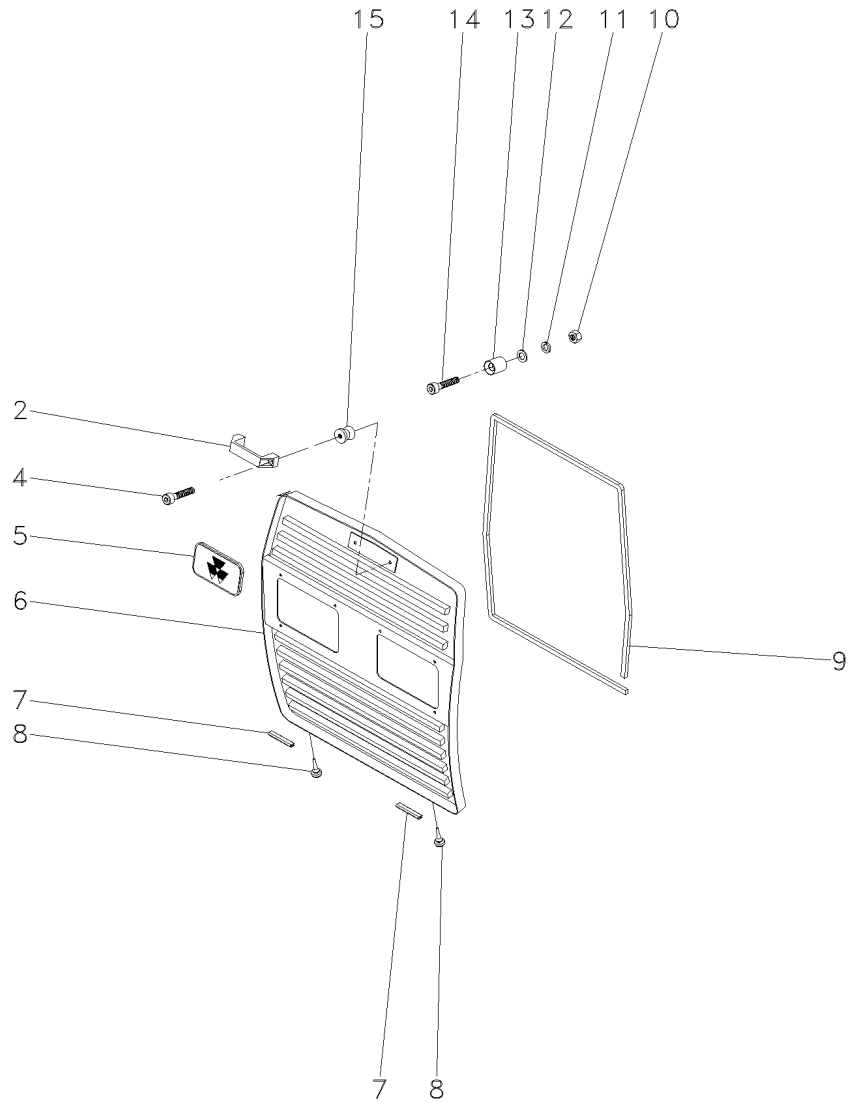
E089Z001

C029202 E03 (1)

12/05 100-35

Grade Frontal  
Front Grille  
Rejilla Delantera

100-40

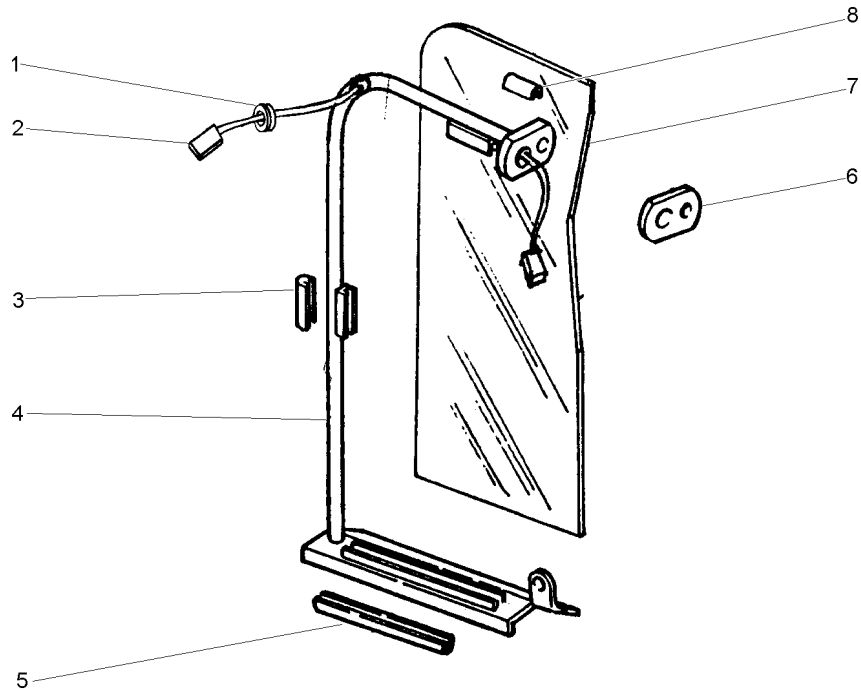


- 2 6201892M1
- 4 3009257X1
- 5 3587203M1
- 6 068856S1
- 7 068502P1
- 8 490742M1
- 9 068288P1
- 10 355565X1
- 11 829185M1
- 12 353446X1
- 13 04003413/000
- 14 360826X1
- 15 04003412/000

- |                  |            |                |
|------------------|------------|----------------|
| 1 ALÇA           | STRAP      | FAJA           |
| 2 PARAFUSO ALLEN | ALLEN BOLT | TORNILLO ALLEN |
| 1 EMBLEMA        | EMBLEM     | EMBLEMA        |
| 1 GRADE          | GRILLE     | REJILLA        |
| 2 GALÃO          | PAD        | CIERRE         |
| 2 AMORTECEDOR    | DAMPER     | AMORTIGUADOR   |
| 1 GUARNIÇÃO      | FOAM       | ESPUMA         |
| 2 PORCA          | NUT        | TUERCA         |
| 2 ARRUELA        | WASHER     | ARANDELA       |
| 2 ARRUELA        | WASHER     | ARANDELA       |
| 2 FIXADOR        | ATTACHMENT | ADITAMENTO     |
| 2 PARAFUSO       | BOLT       | PERNO          |
| 2 PINO           | PIN        | PASADOR        |

Defletor  
Deflector  
Deflector

100-45



- 1 033091P1
- 2 027687P1
- 3 026495P1
- 4 047907S1
- 4 047908S1
- 5 026496P1
- 6 026492P1
- 7 022994P1
- 8 026494P1



- 1 PASSA-FIO
- 1 CHICOTE
- 1 GUARNIÇÃO
- 1 TUBO
- 1 TUBO
- 1 GUARNIÇÃO
- 1 LUVA
- 1 DEFLETOR
- 1 GUARNIÇÃO

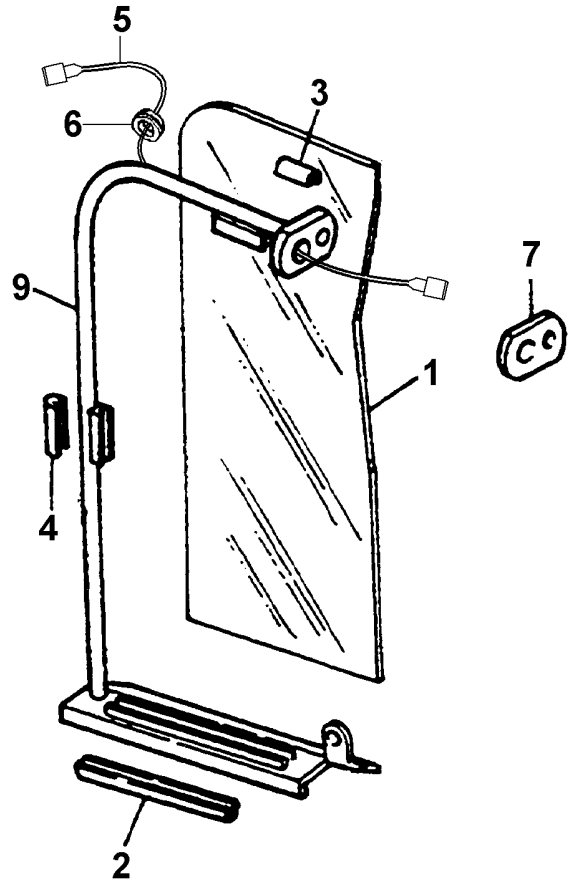
- GROMMET
- HARNESS
- FOAM
- PIPE
- PIPE
- FOAM
- SLEEVE
- DEFLECTOR
- FOAM

- PASACABLE
- MAZO CABLES
- ESPUMA
- CANO
- CANO
- ESPUMA
- MANCHA
- DEFLECTOR
- DEFLECTOR
- ESPUMA



Defletor  
Deflector  
Deflector

100-50



- 1 022994P1
- 2 026496P1
- 3 026494P1
- 4 026495P1
- 5 027687P1
- 6 033091P1
- 7 026492P1
- 9 047908S1

- 1 DEFLETOR
- 1 GUARNIÇÃO
- 1 GUARNIÇÃO
- 1 GUARNIÇÃO
- 1 CHICOTE
- 1 PASSA-FIO
- 1 LUVA
- 1 TUBO

- DEFLECTOR
- FOAM
- FOAM
- FOAM
- HARNES
- GROMMET
- SLEEVE
- PIPE

- DEFLECTOR
- ESPUMA
- ESPUMA
- ESPUMA
- MAZO CABLES
- PASACABLE
- MANCHA
- CANO

Painel Superior Do Radiador  
Panel  
Panel

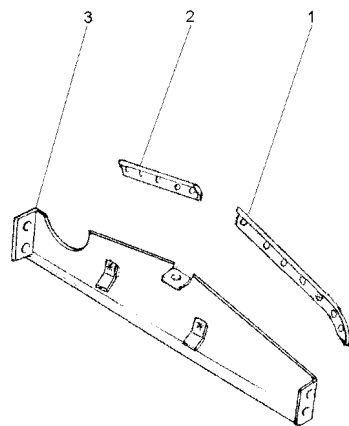
100-55

- 1 026432P1
- 2 026434P1
- 3 3412427M91

- 1 GUARNIÇÃO
- 1 GUARNIÇÃO
- 1 PAINEL

FOAM  
FOAM  
PANEL

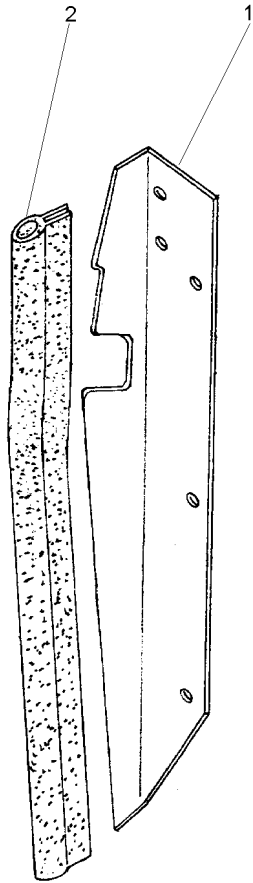
ESPUMA  
ESPUMA  
PANEL



Painel Lateral Do Radiador  
Panel  
Panel

Lado Esquerdo  
Left Hand  
Lado Izquierdo

100-60



1 3145237M1  
2 026435P1

1 PAINEL  
1 GUARNIÇÃO

PANEL  
FOAM

PANEL  
ESPUMA

3145337M91

EH59Z001

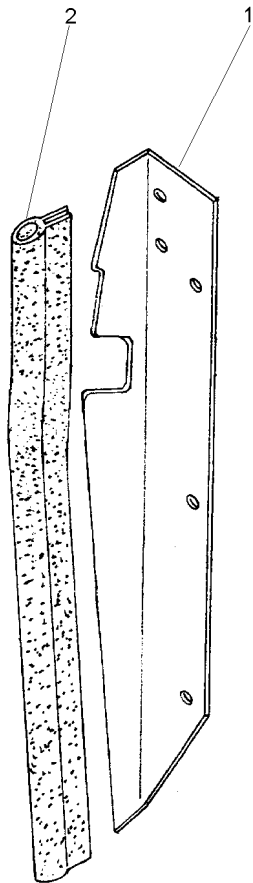
C029202 E03 (1)

12/05 100-60

Painel Lateral Do Radiador  
Panel  
Panel

Lado Direito  
Right Hand  
Lado Derecho

100-65



1 3145236M1  
2 026435P1

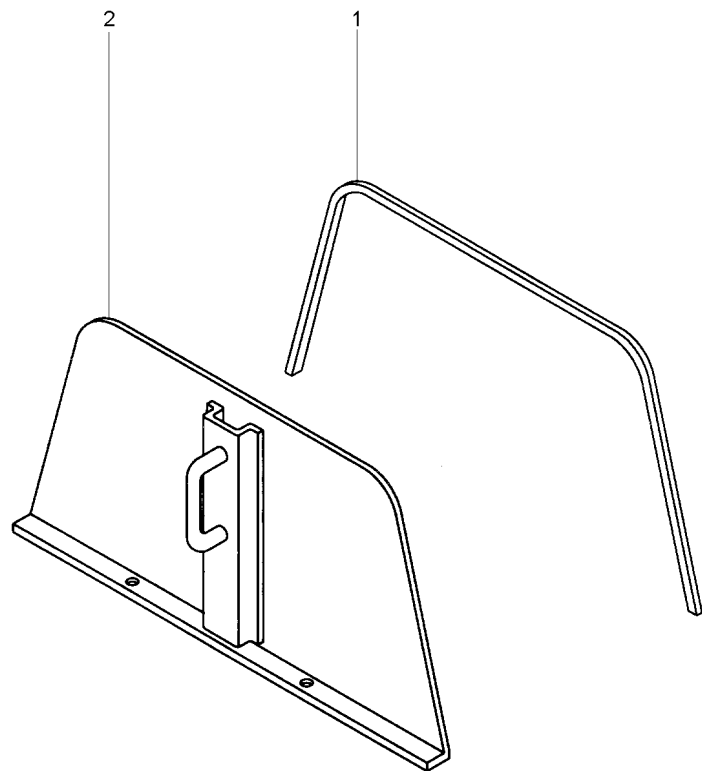
1 PAINEL  
1 GUARNIÇÃO

PANEL  
FOAM

PANEL  
ESPUMA

Chapa Defletora  
Defletor  
Defletor

100-70



- 1 022829P1
- 2 047904S1

- 1 GUARNIÇÃO
- 1 PLACA

FOAM  
PLATE

ESPUMA  
PLATO

047910N1

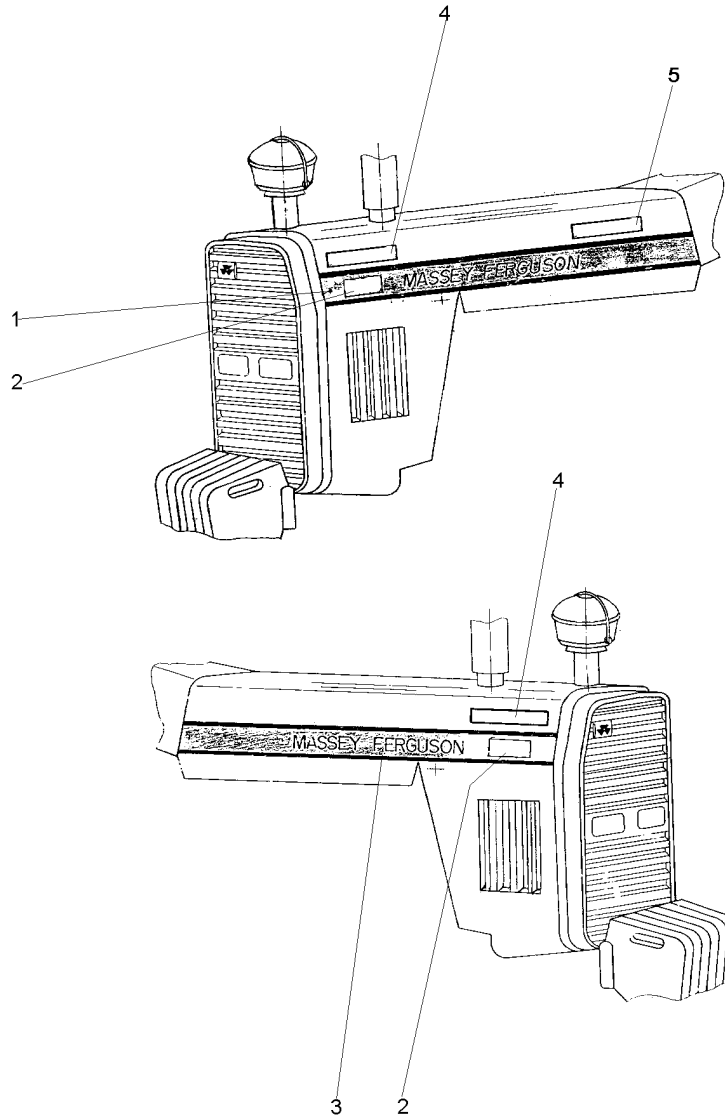
EH61Z001

C029202 E03 (1)

12/05 100-70

Decalcomania  
Decal  
Calcomania

100-75



- 1 069074P1
- 2 069087P1
- 3 069068P1
- 4 027072P1
- 5 068802P1

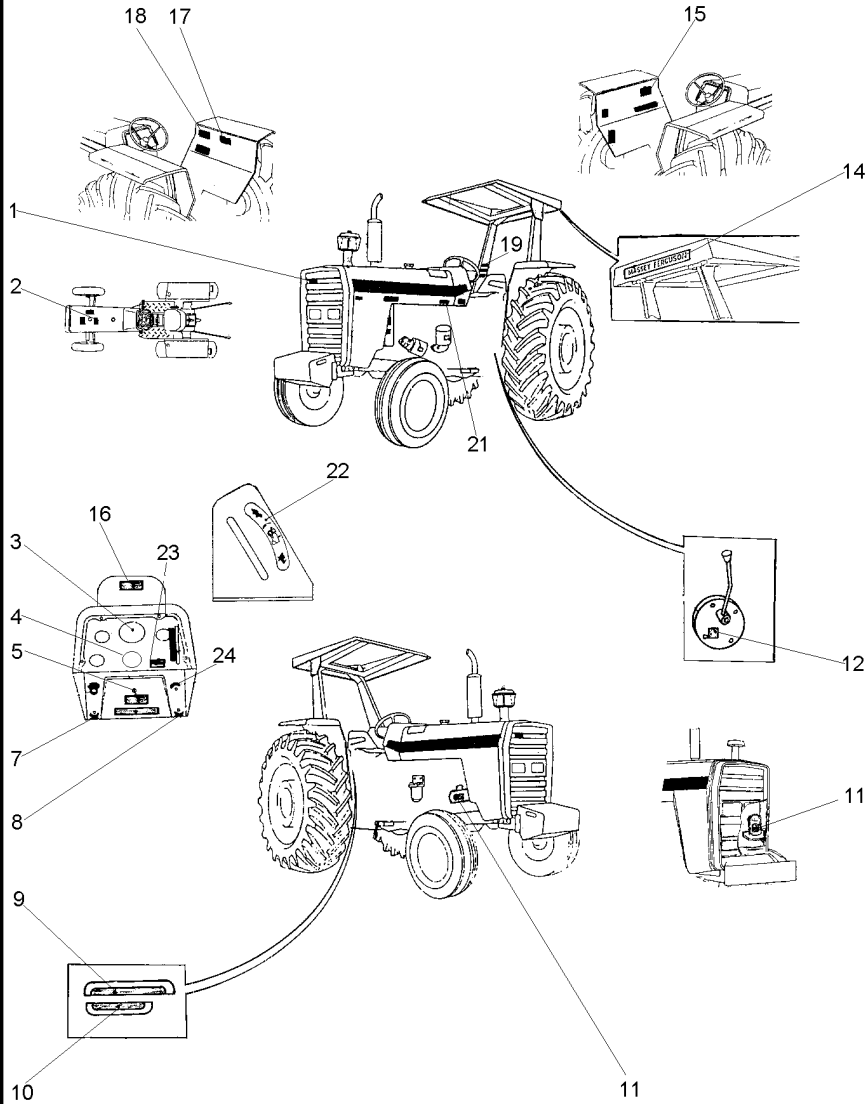


- |         |       |            |
|---------|-------|------------|
| 1 DECAL | DECAL | CALCOMANIA |
| 2 DECAL | DECAL | CALCOMANIA |
| 1 DECAL | DECAL | CALCOMANIA |
| 2 DECAL | DECAL | CALCOMANIA |
| 1 DECAL | DECAL | CALCOMANIA |

Emblemas  
Emblems  
Emblemas

100-80

Português - Com Hidráulico  
Portuguese - With Hydraulic  
Portugués - Con Hidraulico

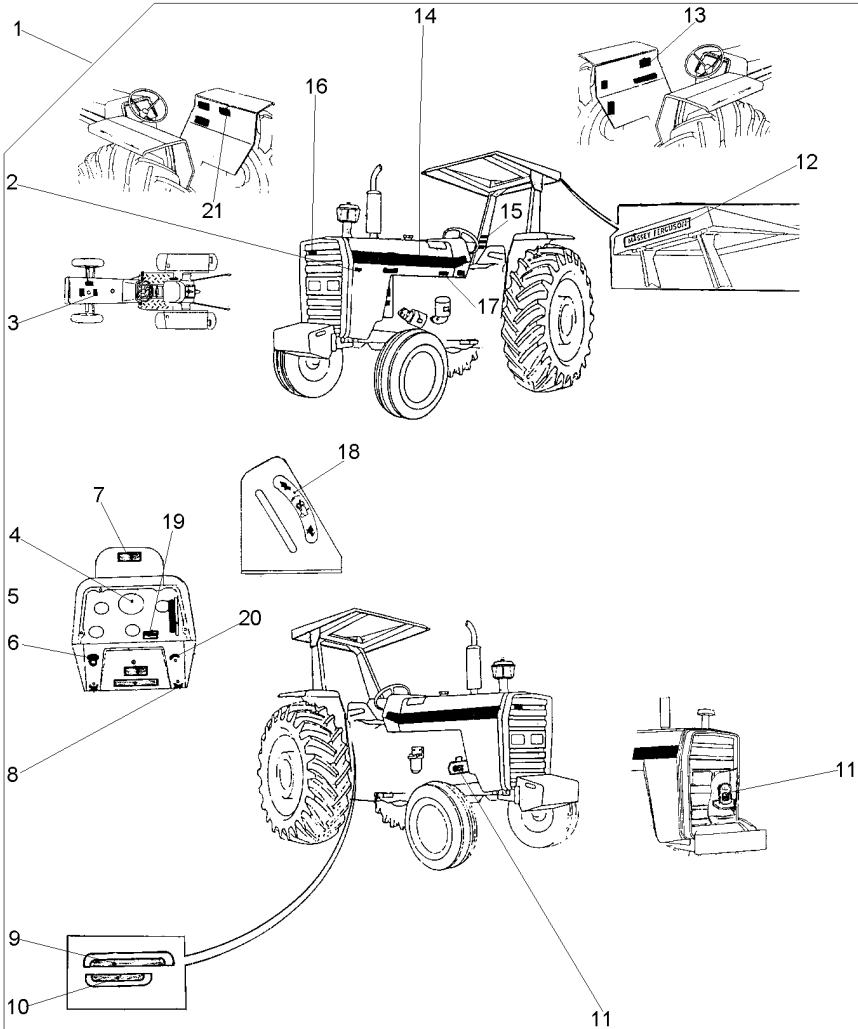


- 1 3587203M1
- 2 3146834M1
- 3 2800862M1
- 4 1875315M1
- 5 3146487M1
- 7 3410244M1
- 8 3410245M1
- 9 022651P3
- 10 022656P2
- 11 3146752M1
- 12 3149896M1
- 14 3149677M1
- 15 022100P2
- 16 067210P1
- 17 3148171M1
- 18 049101P1
- 19 022083P1
- 21 022091P1
- 22 3148214M1
- 23 3585379M1
- 24 026694P1

X	EMBLEMA	EMBLEM	EMBLEMA
1	DECAL	DECAL	CALCOMANIA
1	DECAL	DECAL	CALCOMANIA
X	EMBLEMA	EMBLEM	EMBLEMA
1	DECAL	DECAL	CALCOMANIA
1	EMBLEMA	EMBLEM	EMBLEMA
1	EMBLEMA	EMBLEM	EMBLEMA
1	DECAL	DECAL	CALCOMANIA
1	DECAL	DECAL	CALCOMANIA
1	DECAL	DECAL	CALCOMANIA
X	DECAL	DECAL	CALCOMANIA
1	DECAL	DECAL	CALCOMANIA
1	DECAL	DECAL	CALCOMANIA
1	DECAL	DECAL	CALCOMANIA
1	DECAL	DECAL	CALCOMANIA
1	DECAL	DECAL	CALCOMANIA
1	DECAL	DECAL	CALCOMANIA
1	DECAL	DECAL	CALCOMANIA
1	EMBLEMA	EMBLEM	EMBLEMA
1	DECAL	DECAL	CALCOMANIA
1	DECAL	DECAL	CALCOMANIA

Emblemas  
Emblems  
Emblemas

100-85

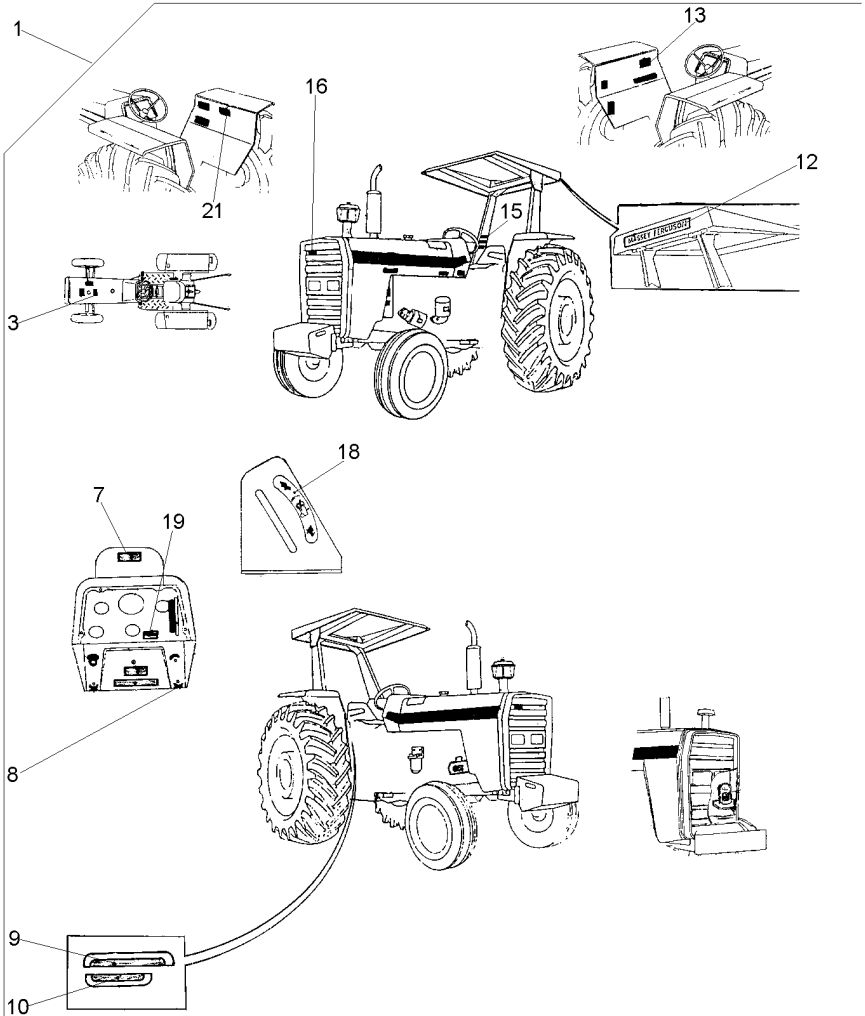


1		022035N1	1	EMBLEMA	EMBLEM	EMBLEMA
2	022672P1		1	DECAL	DECAL	CALCOMANIA
3	022096P1		1	DECAL	DECAL	CALCOMANIA
4	3410241M1		1	DECAL	DECAL	CALCOMANIA
5	3146298M1		1	DECAL	DECAL	CALCOMANIA
6	2801186M1		1	EMBLEMA	EMBLEM	EMBLEMA
7	067210P1		1	DECAL	DECAL	CALCOMANIA
8	3410245M1		1	EMBLEMA	EMBLEM	EMBLEMA
9	022654P3		1	DECAL	DECAL	CALCOMANIA
10	022659P2		1	DECAL	DECAL	CALCOMANIA
11	3146299M1		1	DECAL	DECAL	CALCOMANIA
12	3149677M1		1	DECAL	DECAL	CALCOMANIA
13	022101P2		1	DECAL	DECAL	CALCOMANIA
14	022081P1		1	DECAL	DECAL	CALCOMANIA
15	022084P1		1	DECAL	DECAL	CALCOMANIA
16	3787203M1		1	EMBLEMA	EMBLEM	EMBLEMA
17	022092P1		1	DECAL	DECAL	CALCOMANIA
18	3148214M1		1	EMBLEMA	EMBLEM	EMBLEMA
19	022087P1		1	DECAL	DECAL	CALCOMANIA
20	3146011M1		1	EMBLEMA	EMBLEM	EMBLEMA
21	3146334M2		1	DECAL	DECAL	CALCOMANIA



Emblemas  
Emblems  
Emblemas

100-90



- |    |           |   |
|----|-----------|---|
| 1  |           |   |
| 3  | 022097P1  | 1 |
| 7  | 067210P1  | 1 |
| 8  | 3410245M1 | 1 |
| 9  | 022652P3  | 1 |
| 10 | 022657P2  | 1 |
| 12 | 3149677M1 | 1 |
| 13 | 022102P2  | 1 |
| 15 | 3595689M1 | 1 |
| 16 | 3787203M1 | 1 |
| 18 | 3148214M1 | 1 |
| 19 | 022088P1  | 1 |
| 21 | 3410239M1 | 1 |

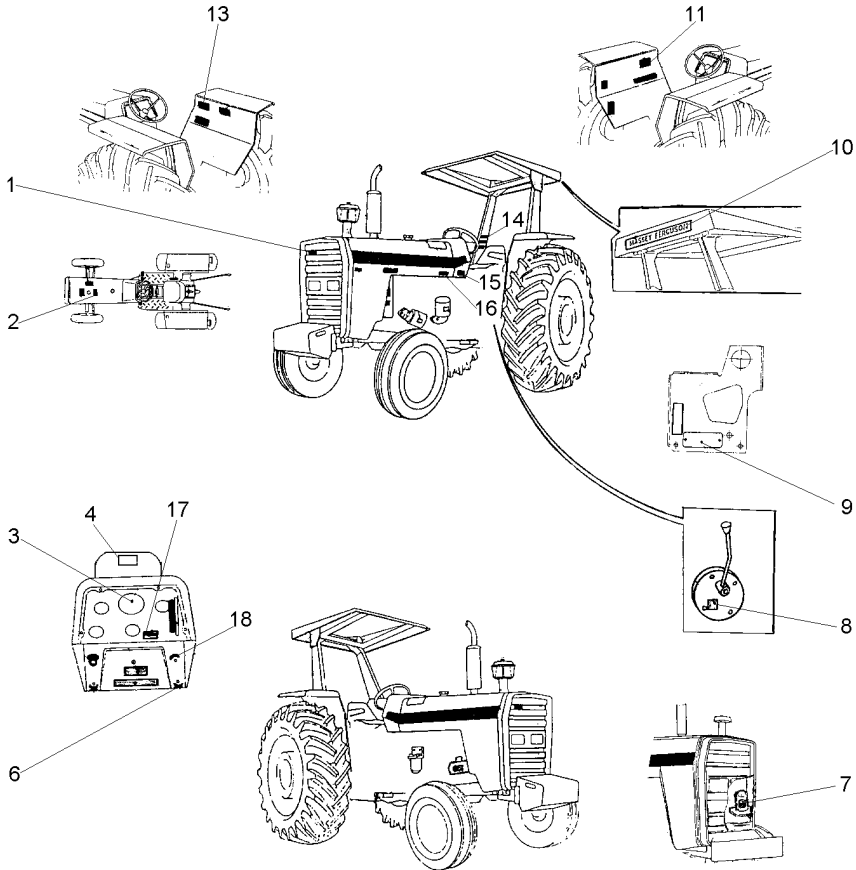
022056N1

- |   |         |        |            |
|---|---------|--------|------------|
| 1 | EMBLEMA | EMBLEM | EMBLEMA    |
| 1 | DECAL   | DECAL  | CALCOMANIA |
| 1 | DECAL   | DECAL  | CALCOMANIA |
| 1 | EMBLEMA | EMBLEM | EMBLEMA    |
| 1 | DECAL   | DECAL  | CALCOMANIA |
| 1 | DECAL   | DECAL  | CALCOMANIA |
| 4 | DECAL   | DECAL  | CALCOMANIA |
| 1 | DECAL   | DECAL  | CALCOMANIA |
| 1 | DECAL   | DECAL  | CALCOMANIA |
| 1 | EMBLEMA | EMBLEM | EMBLEMA    |
| 1 | EMBLEMA | EMBLEM | EMBLEMA    |
| 1 | DECAL   | DECAL  | CALCOMANIA |
| 1 | DECAL   | DECAL  | CALCOMANIA |



Emblemas  
Emblems  
Emblemas

100-100



- 1 3787203M1
- 2 3146834M1
- 3 2800862M1
- 4 067210P1
- 6 3410245M1
- 7 3146752M1
- 8 3149896M1
- 9 036880P1
- 9 3410581M1
- 10 3149677M1
- 11 022100P2
- 13 049101P1
- 14 022083P1
- 15 3410581M1
- 16 022091P1
- 17 3585962M1
- 18 068136P1

- X EMBLEMA
- 1 DECAL
- 1 DECAL
- 1 DECAL
- 1 DECAL
- 1 EMBLEMA
- 1 DECAL
- X DECAL
- 1 PLACA
- 2 REBITE
- X DECAL
- 1 DECAL
- 1 DECAL
- 1 DECAL
- 1 DECAL
- 4 REBITE
- 1 DECAL
- 1 DECAL
- 1 DECAL

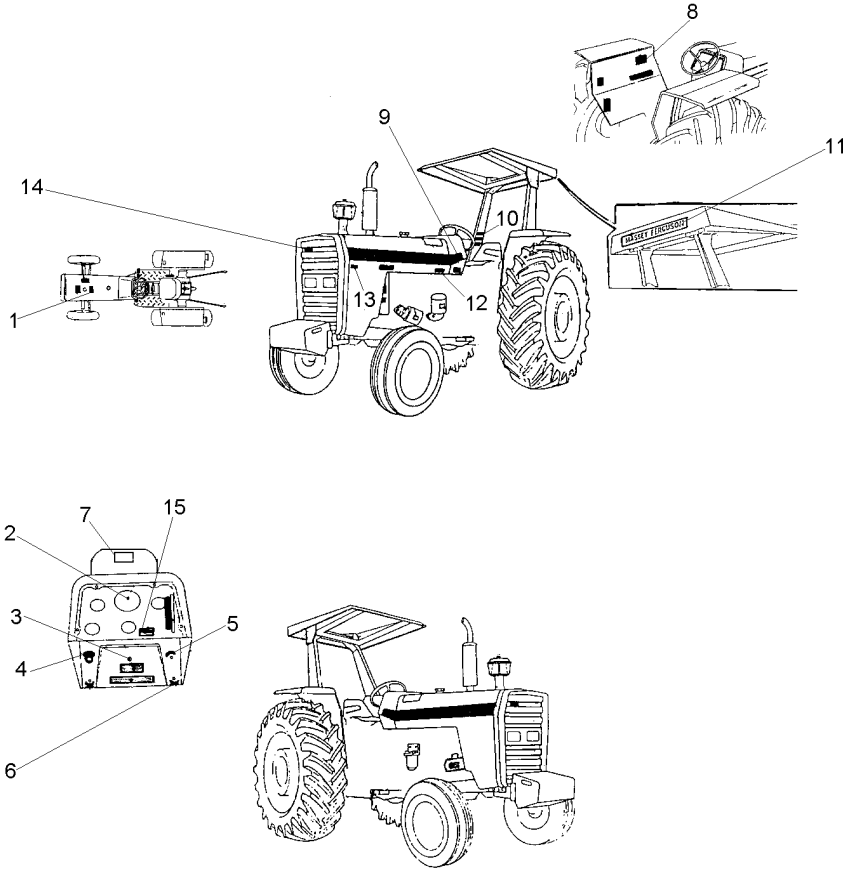
- EMBLEM
- DECAL
- DECAL
- DECAL
- DECAL
- EMBLEM
- DECAL
- DECAL
- PLATE
- RIVET
- DECAL
- DECAL
- DECAL
- DECAL
- RIVET
- DECAL
- DECAL
- DECAL

- EMBLEMA
- CALCOMANIA
- CALCOMANIA
- CALCOMANIA
- CALCOMANIA
- EMBLEMA
- CALCOMANIA
- CALCOMANIA
- PLATO
- REMACHE
- CALCOMANIA
- CALCOMANIA
- CALCOMANIA
- CALCOMANIA
- REMACHE
- CALCOMANIA
- CALCOMANIA
- CALCOMANIA

Emblemas  
Emblems  
Emblemas

Inglês  
English  
Ingles

100-105



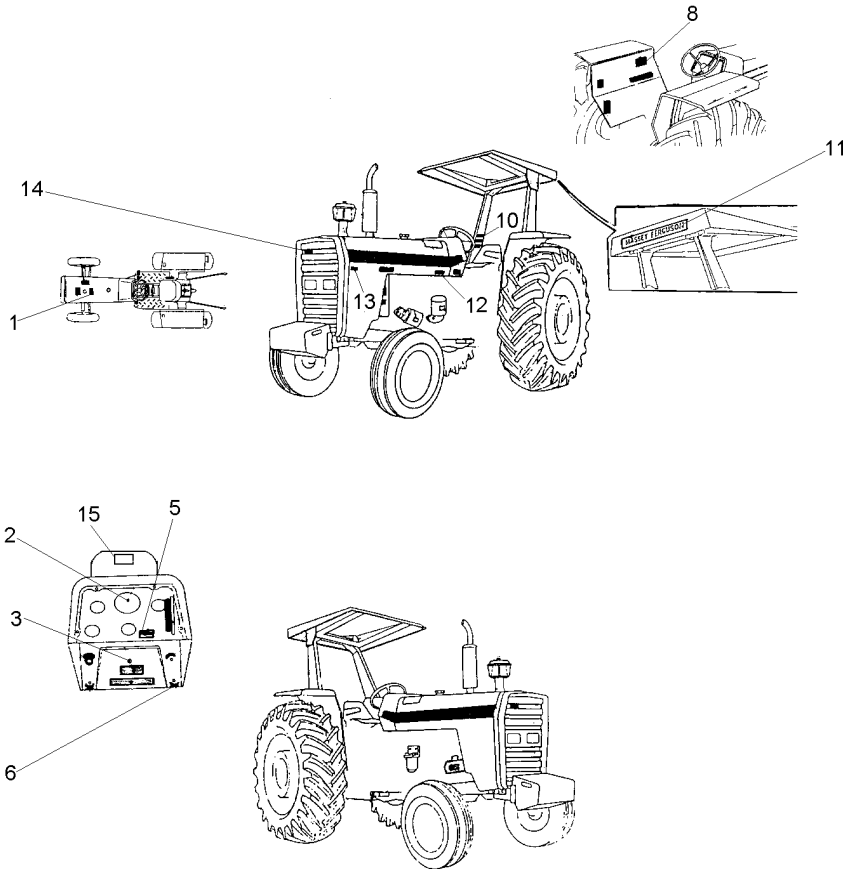
- 1 022097P1
- 2 3411432M1
- 3 3146486M1
- 4 2801186M1
- 5 3146011M1
- 6 3410245M1
- 7 067210P1
- 8 022102P2
- 9 022081P1
- 10 3595689M1
- 11 3149677M1
- 12 022093P1
- 13 022672P1
- 14 3787203M1
- 15 022088P1

- |   |         |        |            |
|---|---------|--------|------------|
| 1 | DECAL   | DECAL  | CALCOMANIA |
| 1 | DECAL   | DECAL  | CALCOMANIA |
| 1 | DECAL   | DECAL  | CALCOMANIA |
| 1 | EMBLEMA | EMBLEM | EMBLEMA    |
| 1 | EMBLEMA | EMBLEM | EMBLEMA    |
| 1 | EMBLEMA | EMBLEM | EMBLEMA    |
| 1 | DECAL   | DECAL  | CALCOMANIA |
| 1 | DECAL   | DECAL  | CALCOMANIA |
| 2 | DECAL   | DECAL  | CALCOMANIA |
| 1 | DECAL   | DECAL  | CALCOMANIA |
| 4 | DECAL   | DECAL  | CALCOMANIA |
| 1 | DECAL   | DECAL  | CALCOMANIA |
| 1 | DECAL   | DECAL  | CALCOMANIA |
| 1 | DECAL   | DECAL  | CALCOMANIA |
| 1 | EMBLEMA | EMBLEM | EMBLEMA    |
| 1 | DECAL   | DECAL  | CALCOMANIA |

Emblemas  
Emblems  
Emblemas

Espanol  
Spanish  
Español

100-110

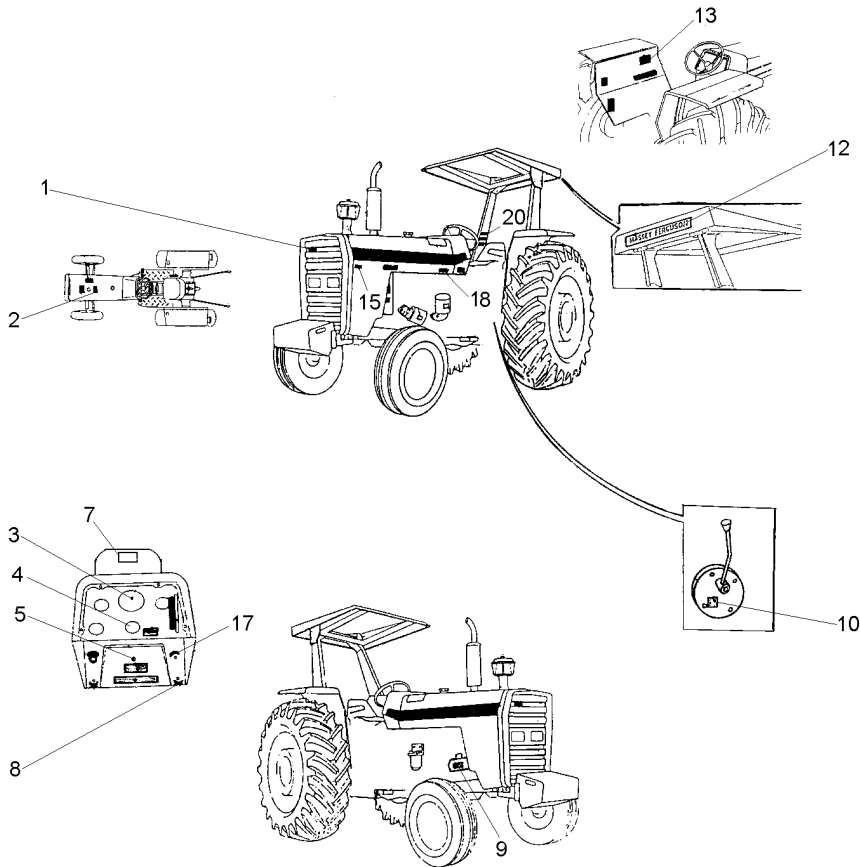


- 1 022096P1
- 2 3410241M1
- 3 3146298M1
- 5 068136P1
- 6 3410245M1
- 8 022101P2
- 10 022084P1
- 11 3149677M1
- 12 022092P1
- 13 022672P1
- 14 3787203M1
- 15 067210P1

- |   |         |        |            |
|---|---------|--------|------------|
| 1 | DECAL   | DECAL  | CALCOMANIA |
| 1 | DECAL   | DECAL  | CALCOMANIA |
| 1 | DECAL   | DECAL  | CALCOMANIA |
| 1 | DECAL   | DECAL  | CALCOMANIA |
| 1 | EMBLEMA | EMBLEM | EMBLEMA    |
| 1 | DECAL   | DECAL  | CALCOMANIA |
| 1 | DECAL   | DECAL  | CALCOMANIA |
| 4 | DECAL   | DECAL  | CALCOMANIA |
| 1 | DECAL   | DECAL  | CALCOMANIA |
| 1 | DECAL   | DECAL  | CALCOMANIA |
| 1 | EMBLEMA | EMBLEM | EMBLEMA    |
| 1 | DECAL   | DECAL  | CALCOMANIA |

Emblemas  
Emblems  
Emblemas

100-115



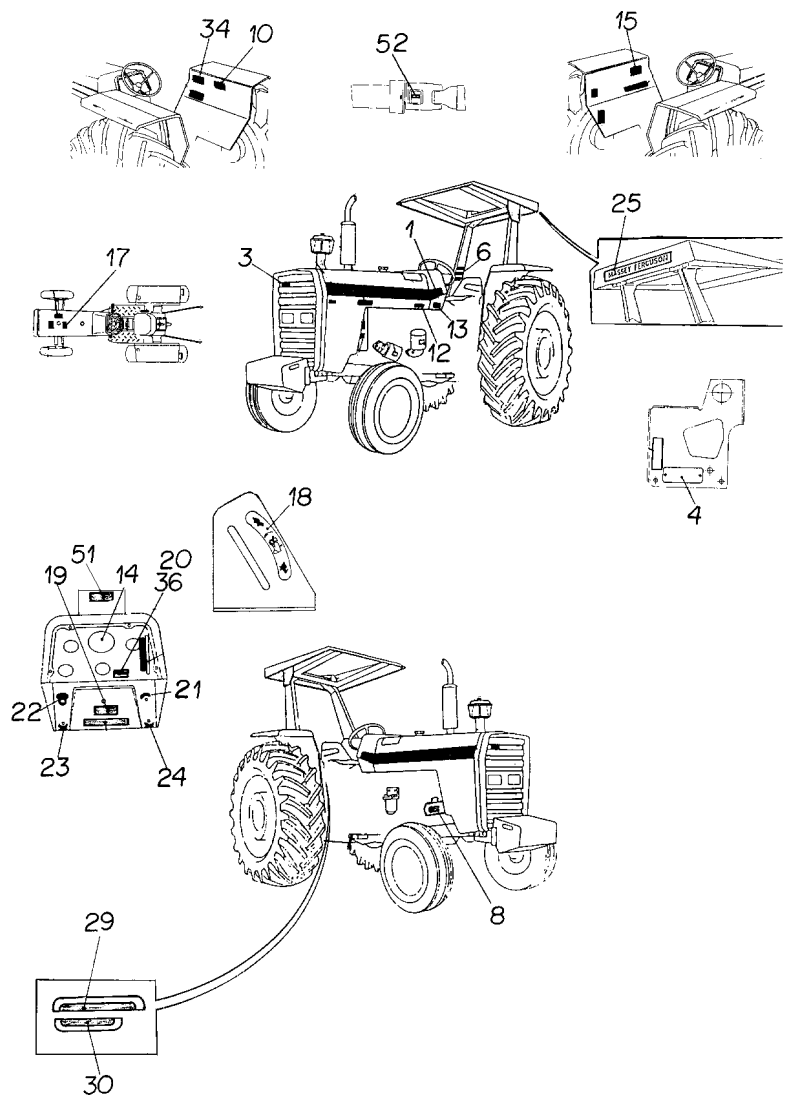
1	3787203M1	X	EMBLEMA	EMBLEM	EMBLEMA
2	022098P1	1	DECAL	DECAL	CALCOMANIA
3	3408126M1	1	DECAL	DECAL	CALCOMANIA
4	3605284M2	X	DECAL	DECAL	CALCOMANIA
5	3408155M1	1	DECAL	DECAL	CALCOMANIA
7	067210P1	1	DECAL	DECAL	CALCOMANIA
8	3410245M1	1	EMBLEMA	EMBLEM	EMBLEMA
9	3408125M1	1	DECAL	DECAL	CALCOMANIA
10	1875315M1	X	EMBLEMA	EMBLEM	EMBLEMA
12	3149677M1	X	DECAL	DECAL	CALCOMANIA
13	022103P2	1	DECAL	DECAL	CALCOMANIA
15	022672P1	1	DECAL	DECAL	CALCOMANIA
17	068136P1	1	DECAL	DECAL	CALCOMANIA
18	022094P1	1	DECAL	DECAL	CALCOMANIA
20	022085P1	1	DECAL	DECAL	CALCOMANIA

[A]

[A] PARA MÁQUINAS COM CONTROLE REMOTO INDEPENDENTE  
 FOT MACHINES WITH INDEPENDENT REMOTE CONTROL  
 PARA MÁQUINAS CON CONTROL REMOTO INDEPENDIENTE

Emblemas  
Emblems  
Emblemas

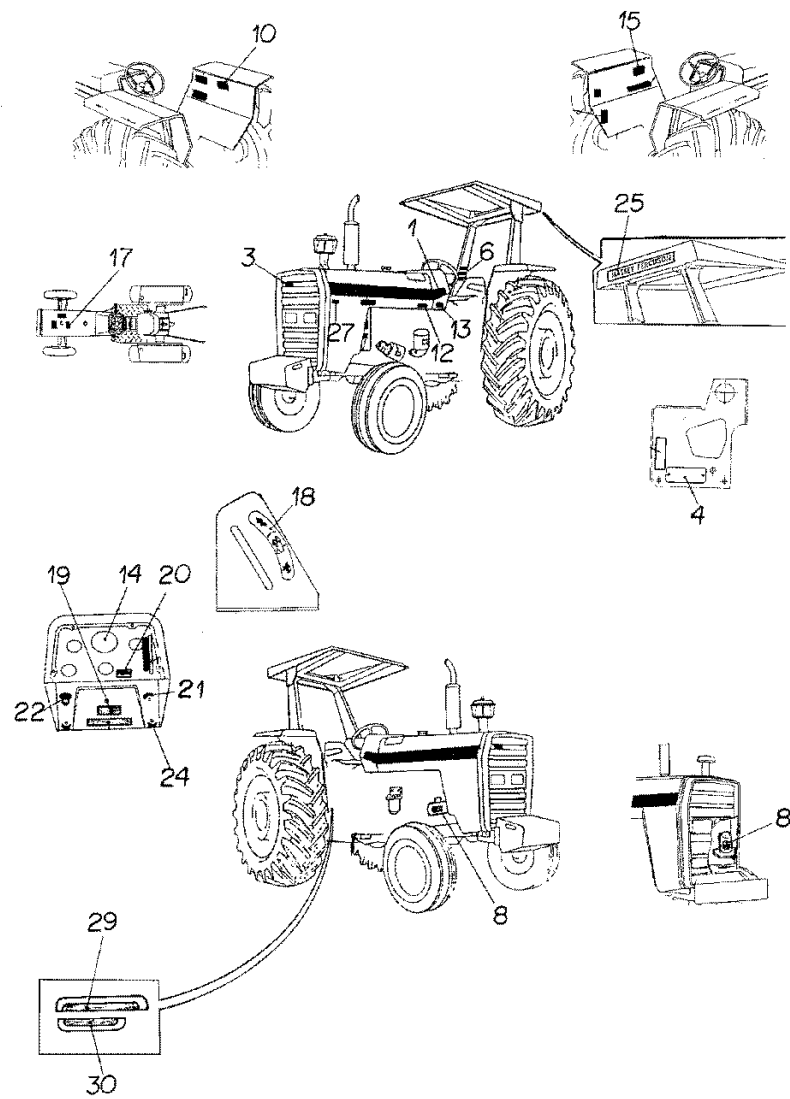
100-120



1	022081P1	2	DECAL	DECAL	CALCOMANIA
3	3787203M1	1	EMBLEMA	EMBLEM	EMBLEMA
4	036880P1	1	PLACA	PLATE	PLATO
4	3410581M1	6	REBITE	RIVET	REMACHE
6	022083P1	1	DECAL	DECAL	CALCOMANIA
8	3146752M1	1	DECAL	DECAL	CALCOMANIA
10	3148171M1	1	DECAL	DECAL	CALCOMANIA
12	022091P1	1	DECAL	DECAL	CALCOMANIA
13	3410581M1	4	REBITE	RIVET	REMACHE
13	3697173M1	1	PLACA	PLATE	PLATO
14	2800862M1	1	DECAL	DECAL	CALCOMANIA
15	022100P2	1	DECAL	DECAL	CALCOMANIA
17	3146834M1	1	DECAL	DECAL	CALCOMANIA
18	3148214M1	1	EMBLEMA	EMBLEM	EMBLEMA
19	16993	1	DECAL	DECAL	CALCOMANIA
20	3585379M1	1	DECAL	DECAL	CALCOMANIA
21	3146011M1	1	EMBLEMA	EMBLEM	EMBLEMA
22	2801186M1	1	EMBLEMA	EMBLEM	EMBLEMA
23	17069	1	EMBLEMA	EMBLEM	EMBLEMA
24	3410245M1	1	EMBLEMA	EMBLEM	EMBLEMA
25	3149677M1	1	DECAL	DECAL	CALCOMANIA
29	022651P3	1	DECAL	DECAL	CALCOMANIA
30	022656P2	1	DECAL	DECAL	CALCOMANIA
34	049101P1	1	DECAL	DECAL	CALCOMANIA
36	3585962M1	1	DECAL	DECAL	CALCOMANIA
51	067209P1	1	DECAL	DECAL	CALCOMANIA
52	043634P1	1	DECAL	DECAL	CALCOMANIA

Emblemas  
Emblems  
Emblemas

100-125



- 1 022081P1
- 3 3587203M1
- 4 036880P1
- 4 3410581M1
- 6 022085P1
- 8 3408125M1
- 10 3408130M1
- 12 022094P1
- 13 3410581M1
- 13 3697173M1
- 14 3408126M1
- 15 022103P2
- 17 022098P1
- 18 3148214M1
- 19 3408155M1
- 20 022089P1
- 21 3146011M1
- 22 2801186M1
- 24 3410245M1
- 25 3149677M1
- 27 022672P1
- 29 022653P3
- 30 022658P2

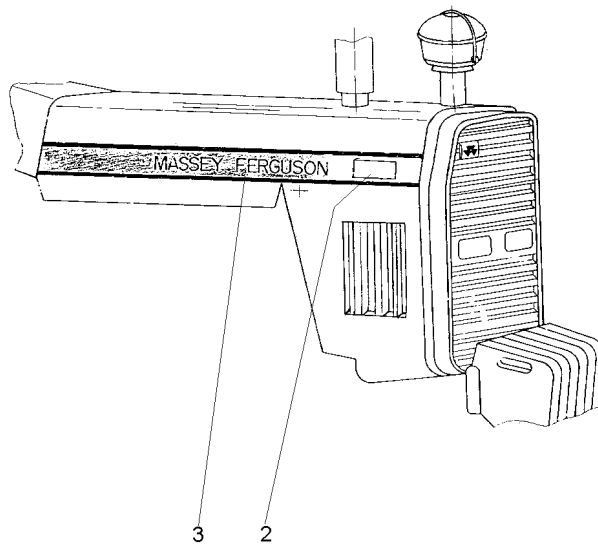
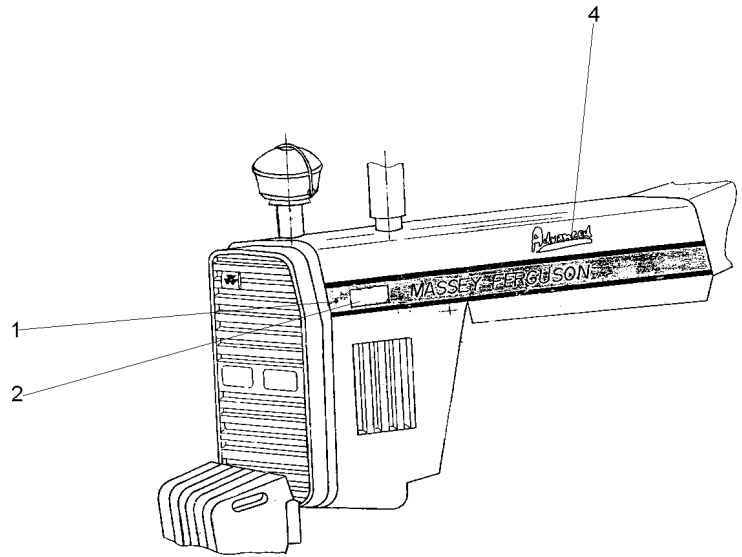
- |   |         |        |            |
|---|---------|--------|------------|
| 2 | DECAL   | DECAL  | CALCOMANIA |
| R | EMBLEMA | EMBLEM | EMBLEMA    |
| 1 | PLACA   | PLATE  | PLATO      |
| 4 | REBITE  | RIVET  | REMACHE    |
| 1 | DECAL   | DECAL  | CALCOMANIA |
| 1 | DECAL   | DECAL  | CALCOMANIA |
| 1 | DECAL   | DECAL  | CALCOMANIA |
| 1 | DECAL   | DECAL  | CALCOMANIA |
| 6 | REBITE  | RIVET  | REMACHE    |
| 1 | PLACA   | PLATE  | PLATO      |
| 1 | DECAL   | DECAL  | CALCOMANIA |
| 1 | DECAL   | DECAL  | CALCOMANIA |
| 1 | DECAL   | DECAL  | CALCOMANIA |
| 1 | EMBLEMA | EMBLEM | EMBLEMA    |
| 1 | DECAL   | DECAL  | CALCOMANIA |
| 1 | DECAL   | DECAL  | CALCOMANIA |
| 1 | EMBLEMA | EMBLEM | EMBLEMA    |
| 1 | EMBLEMA | EMBLEM | EMBLEMA    |
| 1 | EMBLEMA | EMBLEM | EMBLEMA    |
| 1 | EMBLEMA | EMBLEM | EMBLEMA    |
| 1 | DECAL   | DECAL  | CALCOMANIA |
| 1 | DECAL   | DECAL  | CALCOMANIA |
| 1 | DECAL   | DECAL  | CALCOMANIA |
| 1 | DECAL   | DECAL  | CALCOMANIA |



Decalcomania  
Decal  
Calcomania

100-130

Com Cabine  
With Cab  
Con Cabina



- 1 070480P1
- 2 069087P1
- 3 070479P1
- 4 068802P1



- |         |       |            |
|---------|-------|------------|
| 1 DECAL | DECAL | CALCOMANIA |
| 2 DECAL | DECAL | CALCOMANIA |
| 1 DECAL | DECAL | CALCOMANIA |
| 1 DECAL | DECAL | CALCOMANIA |

Decalcomania  
 Decals  
 Callomanias

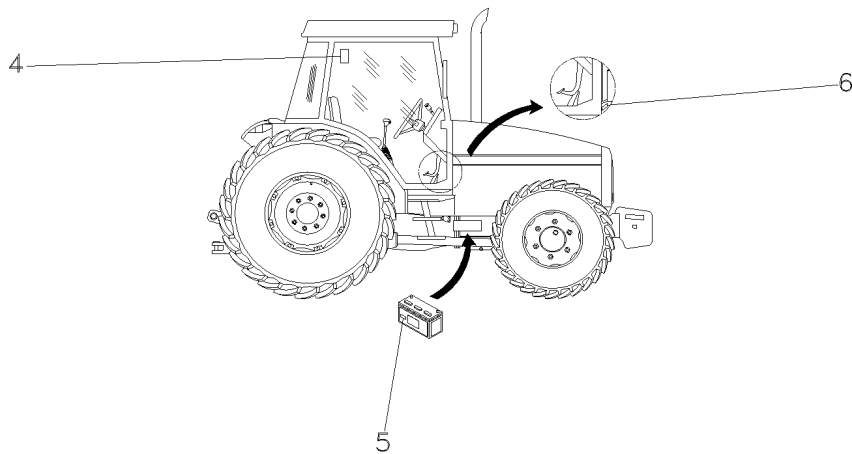
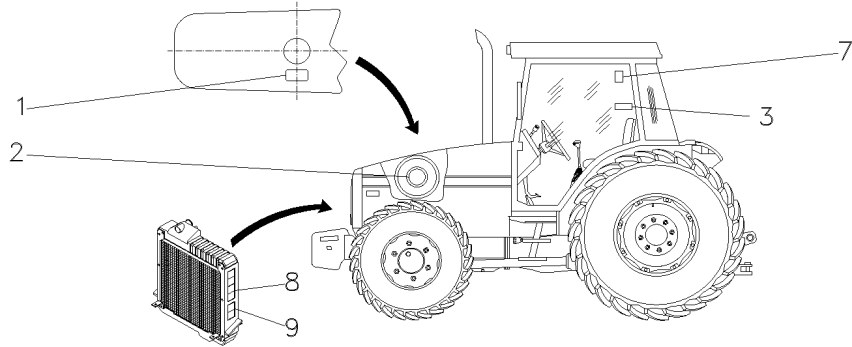
100-135

- 1 3146834M1
- 2 022474P1
- 3 049101P1
- 4 071127P1
- 5 056382P1
- 6 022091P1
- 7 053130P1
- 8 3808554M2
- 9 3808499M2

- 1 DECAL
- 1 DECAL
- 1 DECAL
- 1 DECAL
- 1 DECAL
- 1 DECAL
- 1 DECAL
- 2 DECAL
- 2 DECAL

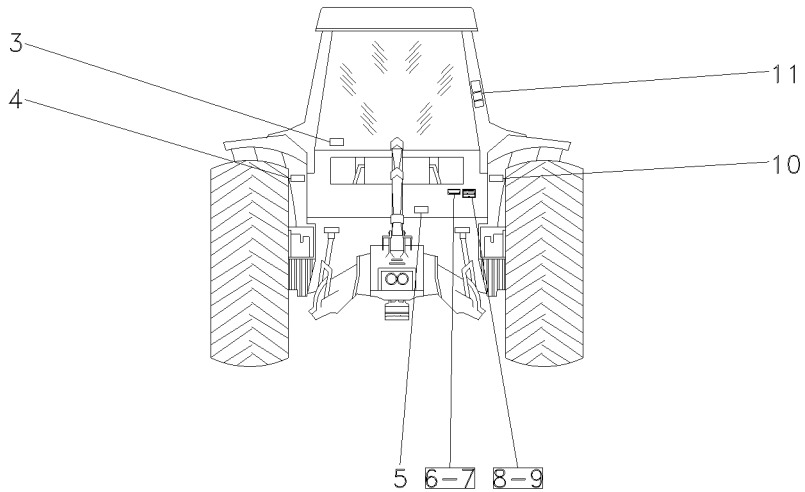
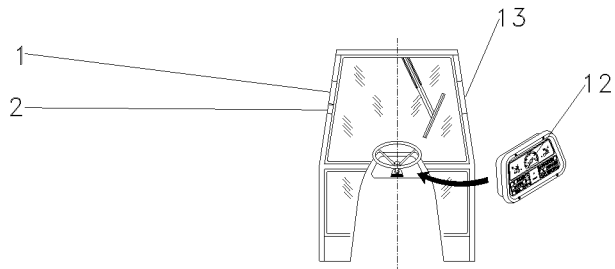
- DECAL
- DECAL
- DECAL
- DECAL
- DECAL
- DECAL
- DECAL
- DECAL
- DECAL

- CALCOMANIA
- CALCOMANIA
- CALCOMANIA
- CALCOMANIA
- CALCOMANIA
- CALCOMANIA
- CALCOMANIA
- CALCOMANIA
- CALCOMANIA



Decalcomania  
Decals  
Callomanias

100-140



- 1 3782489M1
- 2 069974P1
- 3 053112P1
- 4 056399P1
- 5 3586819M2
- 6 3697173M1
- 7 3410581M1
- 8 036880P1
- 9 3410581M1
- 10 056393P1
- 11 022100P2
- 12 2800862M1
- 13 056404P1

- |   |        |       |            |
|---|--------|-------|------------|
| 1 | DECAL  | DECAL | CALCOMANIA |
| 1 | DECAL  | DECAL | CALCOMANIA |
| 1 | DECAL  | DECAL | CALCOMANIA |
| 1 | DECAL  | DECAL | CALCOMANIA |
| 1 | DECAL  | DECAL | CALCOMANIA |
| X | PLACA  | PLATE | PLATO      |
| X | REBITE | RIVET | REMACHE    |
| X | PLACA  | PLATE | PLATO      |
| X | REBITE | RIVET | REMACHE    |
| 1 | DECAL  | DECAL | CALCOMANIA |
| 1 | DECAL  | DECAL | CALCOMANIA |
| 1 | DECAL  | DECAL | CALCOMANIA |
| 1 | DECAL  | DECAL | CALCOMANIA |

Escala De Velocidades  
 Velocity Scale  
 Escala De Velocidades

100-145

12 Velocidades  
 12 Speed  
 12 Velocidades

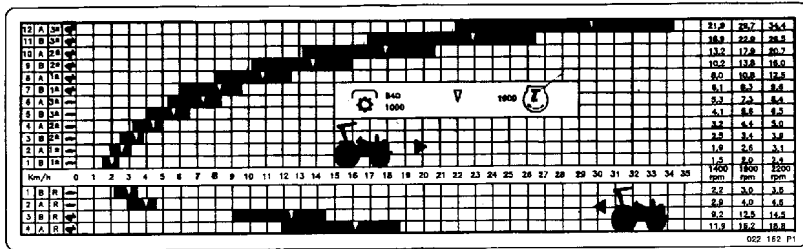
1 022162P1

18.4 X 34 R1  
 18.4 X 38 R1  
 20.8 X 38 R1  
 23.1 X 26 R2  
 23.1 X 30 R1  
 23.1 X 30 R2

1 DECAL

DECAL

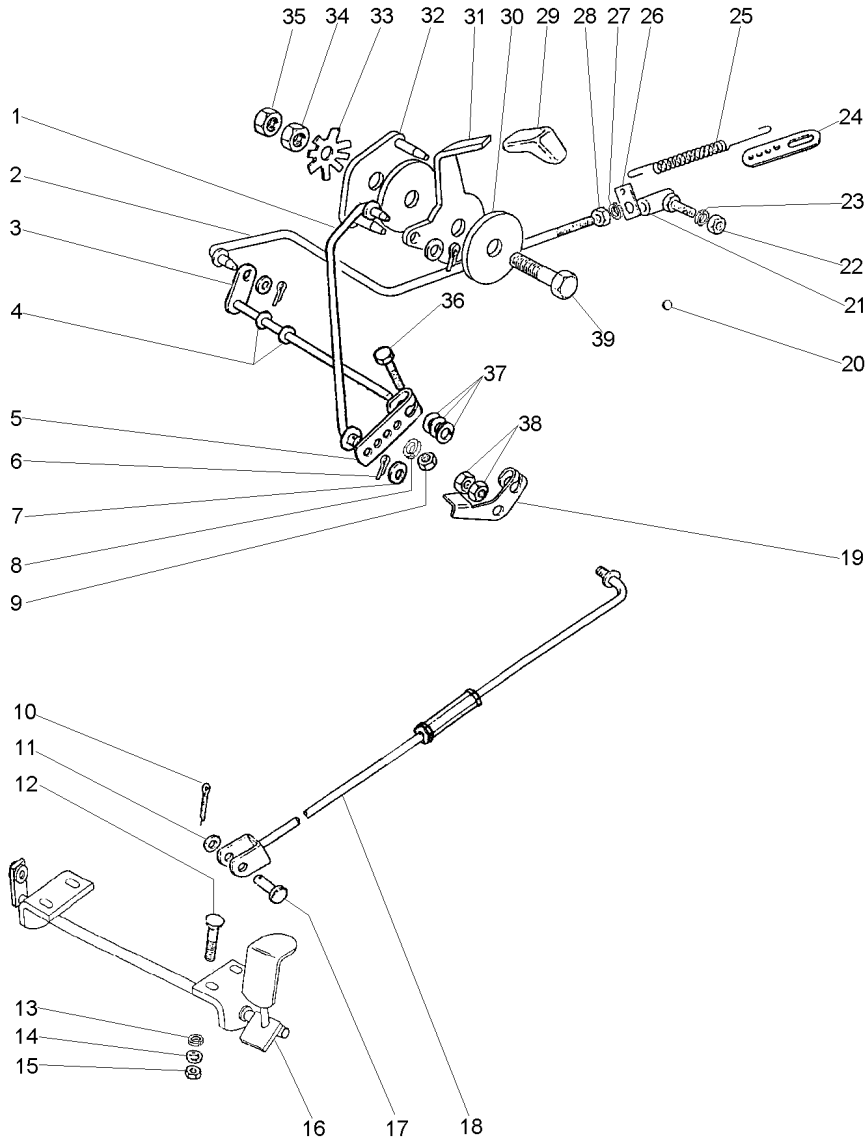
CALCOMANIA



1

Acelerador  
Throttle  
Acelerador

105-10



- 1 3589461M91
- 2 027579N1
- 3 1484499M93
- 4 196010M1
- 5 2800006M1
- 6 354041X1
- 7 355617X1
- 8 353441X1
- 9 353918X1
- 10 354059X1
- 11 353756X1
- 12 1442175X1
- 13 353441X1
- 14 390971X1
- 15 339030X1
- 16 027983S1
- 17 832813M1
- 18 033794N1
- 19 3146871M2
- 20 2801324M1
- 21 3589565M91
- 22 353918X1
- 23 353441X1
- 24 3145926M1
- 25 893713M1
- 26 3145925M1
- 27 353441X1
- 28 353918X1
- 29 035972P1
- 30 184149M3
- 31 050043P1
- 32 2800299M91
- 33 184150M2
- 34 353431X1
- 35 353430X1
- 36 353671X1
- 37 353756X1
- 38 375109X1
- 39 353540X1

👁 105-15 No

👁 105-30 No  
⚙ 487077M91

- 1 CJ. TIRANTE
- 1 CJ. TIRANTE
- 1 EIXO
- 2 ARRUELA
- 1 ALAVANCA
- 3 CUPILHA
- 3 ARRUELA
- 1 ARRUELA
- 1 PORCA
- 1 CONTRAPINO
- 1 ARRUELA
- 4 PARAFUSO
- 4 ARRUELA
- 4 ARRUELA
- 4 PORCA
- 1 PEDAL
- 1 PINO
- 1 TIRANTE
- 1 ALAVANCA
- 1 BUJÃO
- 1 CONECTOR
- 1 PORCA
- 1 ARRUELA
- 1 SUPORTE
- 1 MOLA
- 1 SUPORTE
- 1 ARRUELA
- 1 PORCA
- 1 MANÍPULO
- 2 DISCO
- 1 ALAVANCA
- 1 PLACA
- 1 MOLA
- 1 PORCA
- 1 PORCA
- 1 PARAFUSO
- 3 ARRUELA
- 2 PORCA
- 1 PARAFUSO

- KIT, ROD
- KIT, ROD
- SHAFT
- WASHER
- LEVER
- COTTER PIN
- WASHER
- WASHER
- NUT
- DOWEL
- WASHER
- BOLT
- WASHER
- WASHER
- NUT
- PEDAL
- PIN
- ROD
- LEVER
- PLUG
- CONNECTOR
- NUT
- WASHER
- BRACKET
- SPRING
- BRACKET
- WASHER
- NUT
- KNOB
- DISC
- LEVER
- PLATE
- SPRING
- NUT
- NUT
- BOLT
- WASHER
- NUT
- BOLT

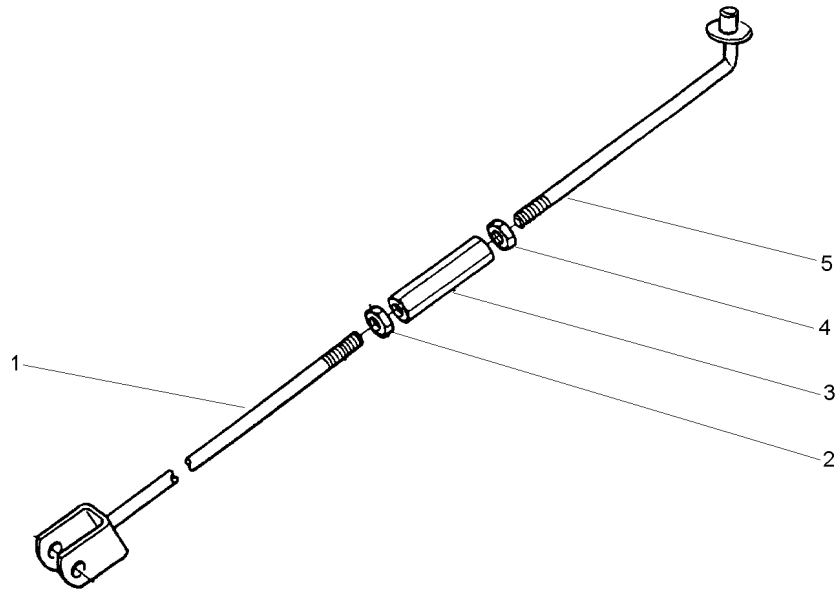
- JUEGO DE BIELAS
- JUEGO DE BIELAS
- ARBOL
- ARANDELA
- PALANCA
- PASADOR DOUBLE
- ARANDELA
- ARANDELA
- TUERCA
- CENTRAJE
- ARANDELA
- PERNO
- ARANDELA
- ARANDELA
- TUERCA
- PEDAL
- PASADOR
- VARILLA
- PALANCA
- TAPON
- CONECTOR
- TUERCA
- ARANDELA
- SOPORTE
- RESORTE
- SOPORTE
- ARANDELA
- TUERCA
- POMO
- DISCO
- PALANCA
- PLATO
- RESORTE
- TUERCA
- TUERCA
- PERNO
- ARANDELA
- TUERCA
- PERNO

Tirante  
Rod  
Varilla

105-15

- 1 033796S1
- 2 3146867M1 3/8X16
- 3 3146866M1
- 4 375109X1 3/8X16
- 5 022368S1

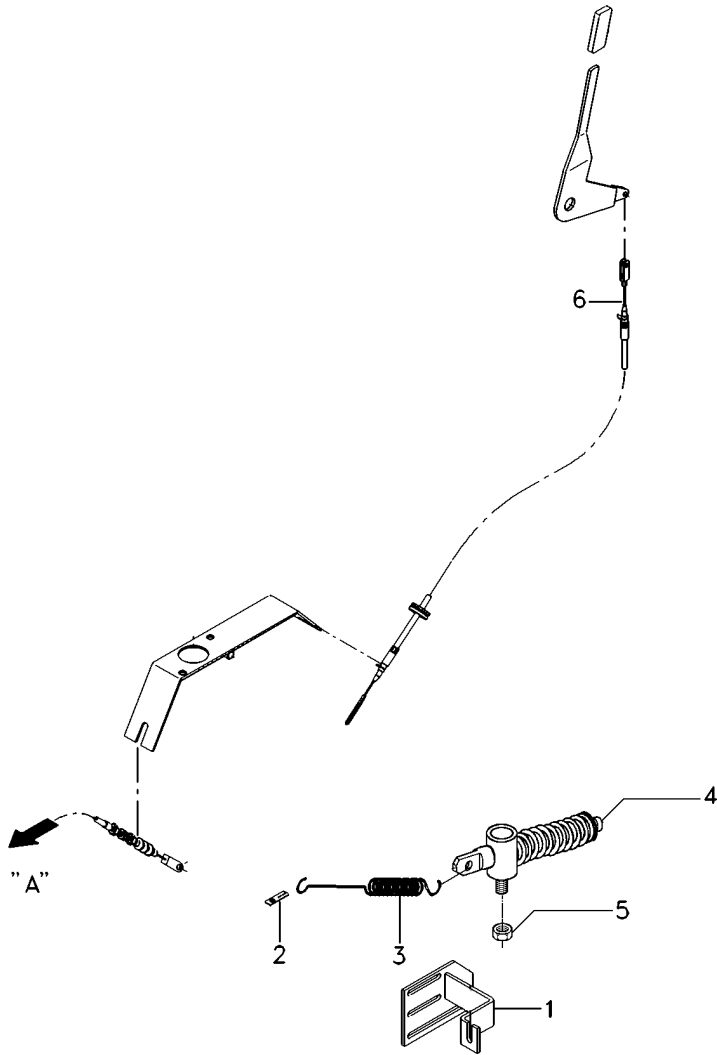
- |            |           |          |
|------------|-----------|----------|
| 1 TIRANTE  | ROD       | VARILLA  |
| 1 PORCA    | NUT       | TUERCA   |
| 1 CONECTOR | CONNECTOR | CONECTOR |
| 1 PORCA    | NUT       | TUERCA   |
| 1 TIRANTE  | ROD       | VARILLA  |



Controle De Aceleração  
Throttle Controls  
Controles De Aceleración

105-20

Com Cabine  
With Cab  
Con Cabina



- 1 068862S1
- 2 3145926M1
- 3 893713M1
- 4 020301N1
- 5 353918X1
- 6 065711T1

👁 105-25 No

- 1 SUPORTE
- 1 SUPORTE
- 1 MOLA
- 1 CJ. MOLA
- 1 PORCA
- 1 CABO

- BRACKET
- BRACKET
- SPRING
- KIT, SPRING
- NUT
- CABLE

- SOPORTE
- SOPORTE
- RESORTE
- RESORTE JUEGO
- TUERCA
- CABLE

T0370022

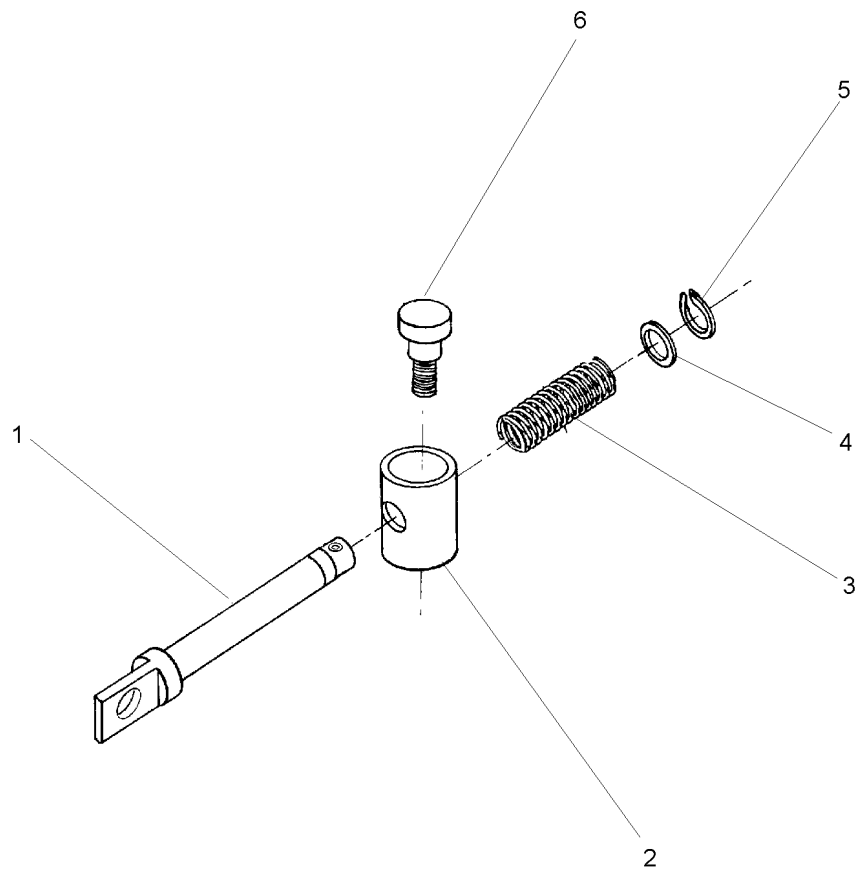
EE45Z037

C029202 E03 (1)

12/05 105-20

Mecanismo Elastico  
Elastic Mechanism  
Mecanismo Flexible

105-25



- 1 020304P1
- 2 020303P1
- 3 1706021M1
- 4 339817X1
- 5 354345X1
- 6 020302P1

- 1 PINO
- 1 BUCHA
- 1 MOLA
- 1 ARRUELA
- 1 ANEL TRAVA
- 1 PARAFUSO

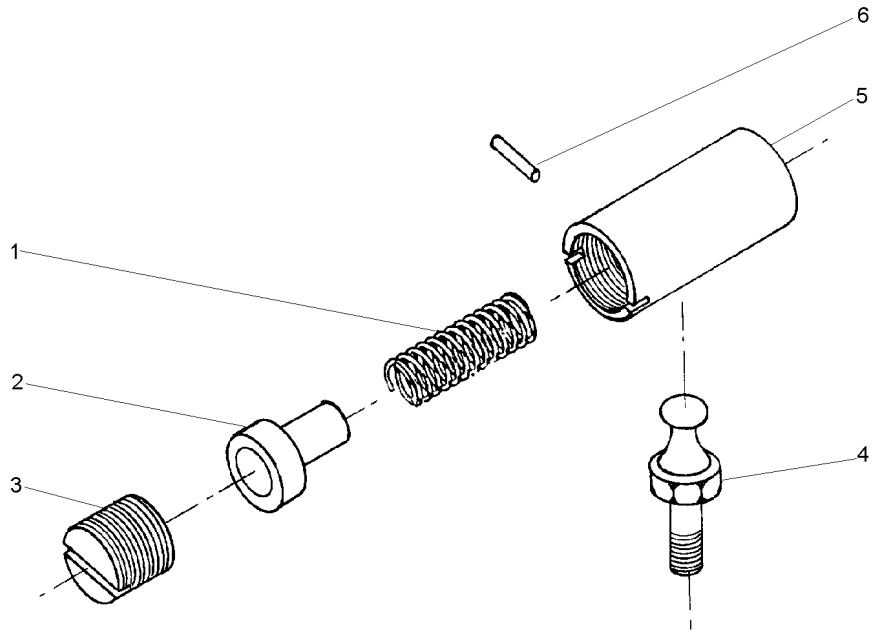
- PIN
- BUSH
- SPRING
- WASHER
- CIRCLIP
- BOLT

- PASADOR
- CASQUILLO
- RESORTE
- ARANDELA
- CIRCULITO
- PERNO



Conector  
Ball Joint  
Conector

105-30



- 1 487082M1
- 2 487081M1
- 3 3589563M1
- 4 487079M1
- 5 3589564M1
- 6 354039X1

- 1 MOLA
- 1 ASSENTO
- 1 ASSENTO
- 1 PRISIONEIRO
- 1 CORPO
- 1 CUPILHA

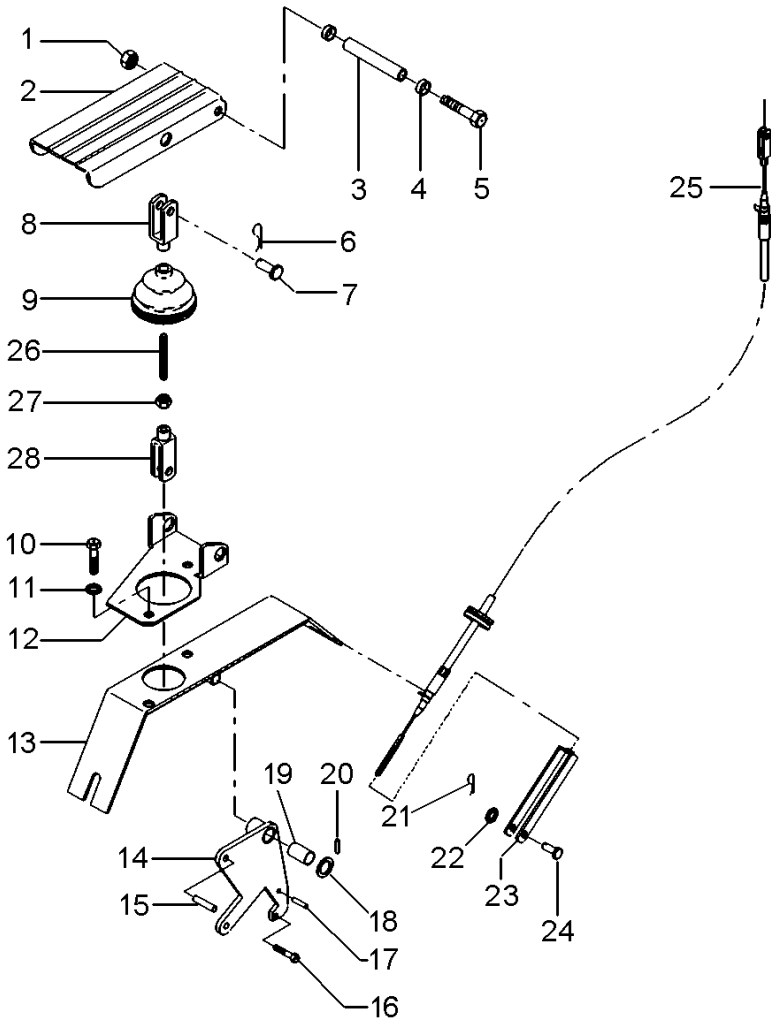
- SPRING
- SEAT
- SEAT
- STUD
- BODY
- COTTER PIN

- RESORTE
- ASIENTO
- ASIENTO
- ESPARRAGO
- CUERPO
- PASADOR DOUBLE

Controle De Aceleração  
Throttle Controls  
Controles De Aceleración

105-35

Com Cabine  
With Cab  
Con Cabina



- 1 1441461X1
- 2 3712851M91
- 3 3712867M1
- 4 3385913M2
- 5 391288X1
- 6 357145X1
- 7 392235X1
- 8 3009130X1
- 9 3712886M1
- 10 339124X1
- 11 339374X1
- 11 390972X1
- 12 3712852M2
- 13 057702S1
- 14 057706S1
- 15 3713042M1
- 16 391883X1
- 17 339548X1
- 18 1444351X1
- 19 3385913M2
- 20 1442994X1
- 21 357145X1
- 22 390971X1
- 23 3616399M1
- 24 832297M1
- 25 068894T1
- 26 3712866M2
- 27 339030X1
- 28 392463X1

- |              |         |           |
|--------------|---------|-----------|
| 1 PORCA      | NUT     | TUERCA    |
| 1 PEDAL      | PEDAL   | PEDAL     |
| 1 BUCHA      | BUSH    | CASQUILLO |
| 2 BUCHA      | BUSH    | CASQUILLO |
| 1 PARAFUSO   | BOLT    | PERNO     |
| 1 CONTRAPINO | DOWEL   | CENTRAJE  |
| 1 PINO       | PIN     | PASADOR   |
| 1 GARFO      | FORK    | HORQUILLA |
| 1 COIFA      | BELLOWS | FUELLE    |
| 4 PARAFUSO   | BOLT    | PERNO     |
| 2 ARRUELA    | WASHER  | ARANDELA  |
| 2 ARRUELA    | WASHER  | ARANDELA  |
| 1 SUPORTE    | BRACKET | SOPORTE   |
| 1 SUPORTE    | BRACKET | SOPORTE   |
| 1 ALAVANCA   | LEVER   | PALANCA   |
| 1 PINO       | PIN     | PASADOR   |
| 1 PARAFUSO   | BOLT    | PERNO     |
| 1 PINO       | PIN     | PASADOR   |
| 1 ARRUELA    | WASHER  | ARANDELA  |
| 2 BUCHA      | BUSH    | CASQUILLO |
| 1 PINO       | PIN     | PASADOR   |
| 1 CONTRAPINO | DOWEL   | CENTRAJE  |
| 1 ARRUELA    | WASHER  | ARANDELA  |
| 1 GARFO      | FORK    | HORQUILLA |
| 1 PINO       | PIN     | PASADOR   |
| 1 CABO       | CABLE   | CABLE     |
| 1 TIRANTE    | ROD     | VARILLA   |
| 1 PORCA      | NUT     | TUERCA    |
| 1 GARFO      | FORK    | HORQUILLA |

Assento  
Seat  
Asiento

C/Apoio Braço & C/Cinto Segurança  
With Base & With Seat Belt  
Con Apoyo & Con Cinturon

105-40

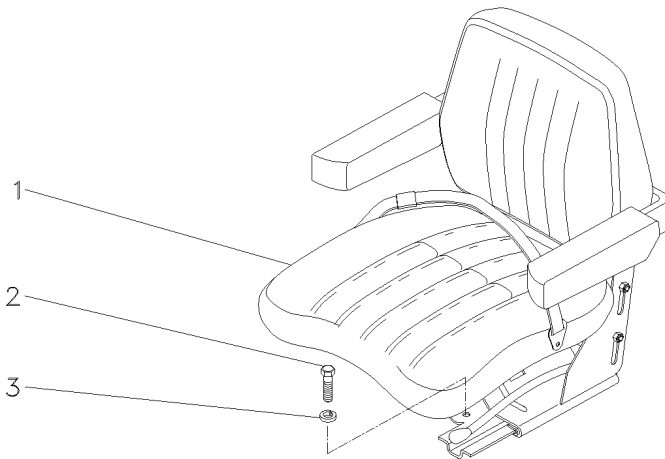
1 059477N1 [A]  
2 339401X1 M10X1,5X25  
3 339376X1 18,1X10,1X2,2

1 ASSENTO  
4 PARAFUSO  
4 ARRUELA

SEAT  
BOLT  
WASHER

ASIENTO  
PERNO  
ARANDELA

[A] NÃO RETRÁTIL  
NO RETRACTOR  
NO RETRACTIL



Assento  
Seat  
Asiento

C/Apoio Braço & C/Cinto Segurança  
With Base & With Seat Belt  
Con Apoyo & Con Cinturon

105-45

- 1 069045N1
- 2 339401X1
- 3 339376X1

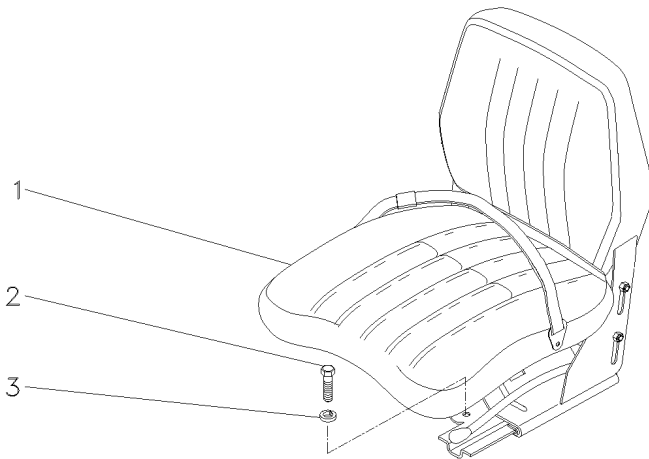
[A]

- 1 C.J. ASSENTO
- 4 PARAFUSO
- 4 ARRUELA

KIT, SEAT  
BOLT  
WASHER

ASIENTO JUEGO  
PERNO  
ARANDELA

[A] COM CINTO DE SEGURANÇA RETRÁTIL  
WITH SEAT BEALT RETRACTOR  
CON CINTURON DE SEGURIDAD RETRACTIL



Assento  
Seat  
Asiento

S/Apoio Braço & S/Cinto Segurança  
Without Base & Without Seat Belt  
Sim Apoyo & Sim Cinturón

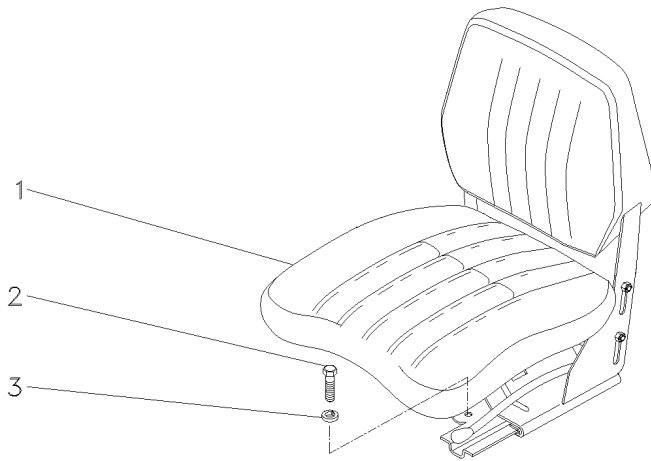
105-50

- 1 069046N1
- 2 339401X1
- 3 339376X1

- 1 C.J. ASSENTO
- 4 PARAFUSO
- 4 ARRUELA

- KIT, SEAT
- BOLT
- WASHER

- ASIENTO JUEGO
- PERNO
- ARANDELA



Assento  
Seat  
Asiento

S/Apoio Braço & S/Cinto Segurança  
Without Base & Without Seat Belt  
Sim Apoyo & Sim Cinturón

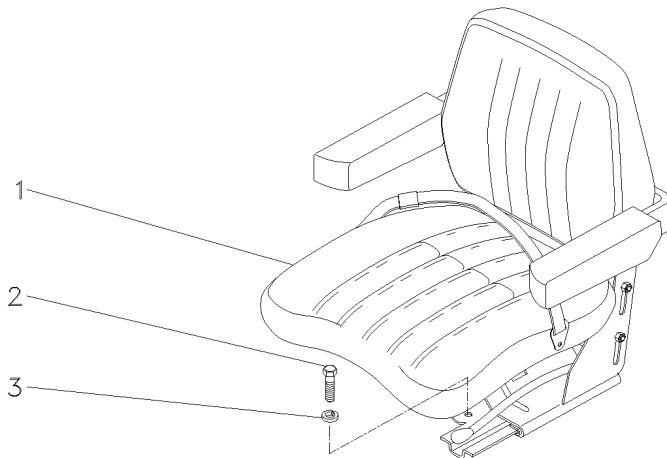
105-55

- 1 059483N1
- 2 339401X1
- 3 339376X1

- 1 CJ. ASSENTO
- 4 PARAFUSO
- 4 ARRUELA

- KIT, SEAT
- BOLT
- WASHER

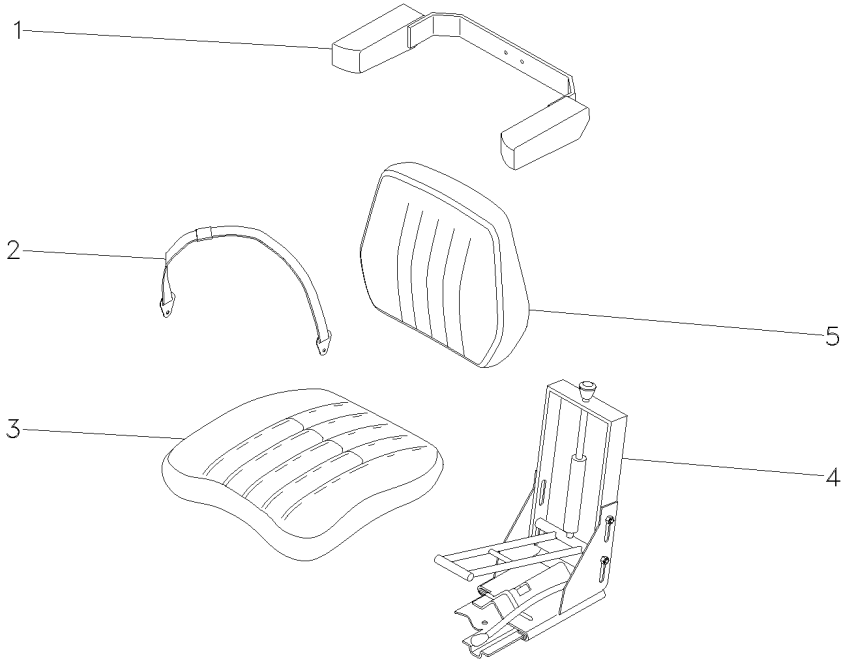
- ASIENTO JUEGO
- PERNO
- ARANDELA



Assento  
Seat  
Asiento

C/Apoio Braço & C/Cinto Segurança  
With Base & With Seat Belt  
Con Apoyo & Con Cinturon

105-60



- 1 067973R1
- 2 067978R1
- 3 067974R1
- 4 067966R1
- 4 067967R1
- 4 067968R1
- 4 067969R1
- 4 067970R1
- 4 067971R1
- 4 067972R1
- 4 067976R1
- 4 067977R1
- 5 067975R1

[A]

[A] NÃO REATRÍL  
NO RETRATOR  
NO RETRACTIL

- 1 APOIO
- 1 CINTO SEGURANÇA
- 1 ASSENTO
- 1 ESTRUTURA
- 1 REGULADOR
- 1 C.J. MOLA
- 1 ARMAÇÃO
- 1 AMORTECEDOR
- 1 SAPATA
- 1 ALAVANCA
- 1 C.J. EIXO
- 1 FIXAÇÃO
- 1 ENCOSTO

BASE  
SAFETY BELT  
SEAT  
STRUCTURE  
REGULATOR  
KIT, SPRING  
FRAME  
DAMPER  
SHOE  
LEVER  
KIT, AXLE  
FASTENER  
ABUTMENT

BASE  
CINTURA DE SEGUR  
ASIENTO  
ESTRUCTURA  
REGULADOR  
RESORTE JUEGO  
BASTIDOR  
AMORTIGUADOR  
ZAPATA  
PALANCA  
JUEGO DE EJE  
CIERRE  
CONTRAFUERTE

Assento  
Seat  
Asiento

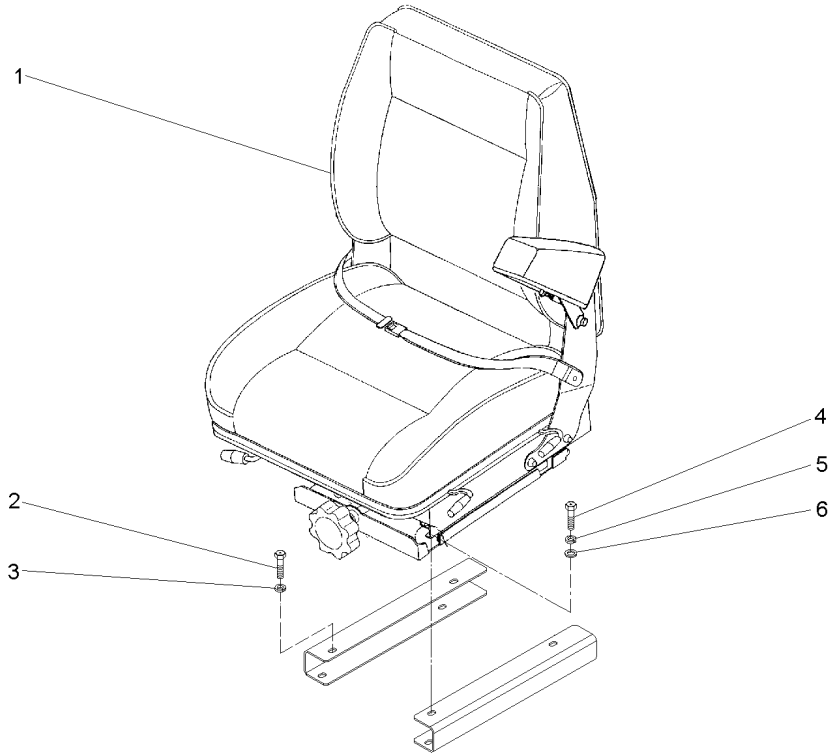
105-65

- 1 059477N1
- 2 339402X1
- 3 339376X1
- 4 339761X1
- 5 339374X1
- 6 339024X1

- 1 ASSENTO
- 4 PORCA
- 4 ARRUELA
- 4 PARAFUSO
- 4 ARRUELA
- 4 ARRUELA

- SEAT
- NUT
- WASHER
- BOLT
- WASHER
- WASHER

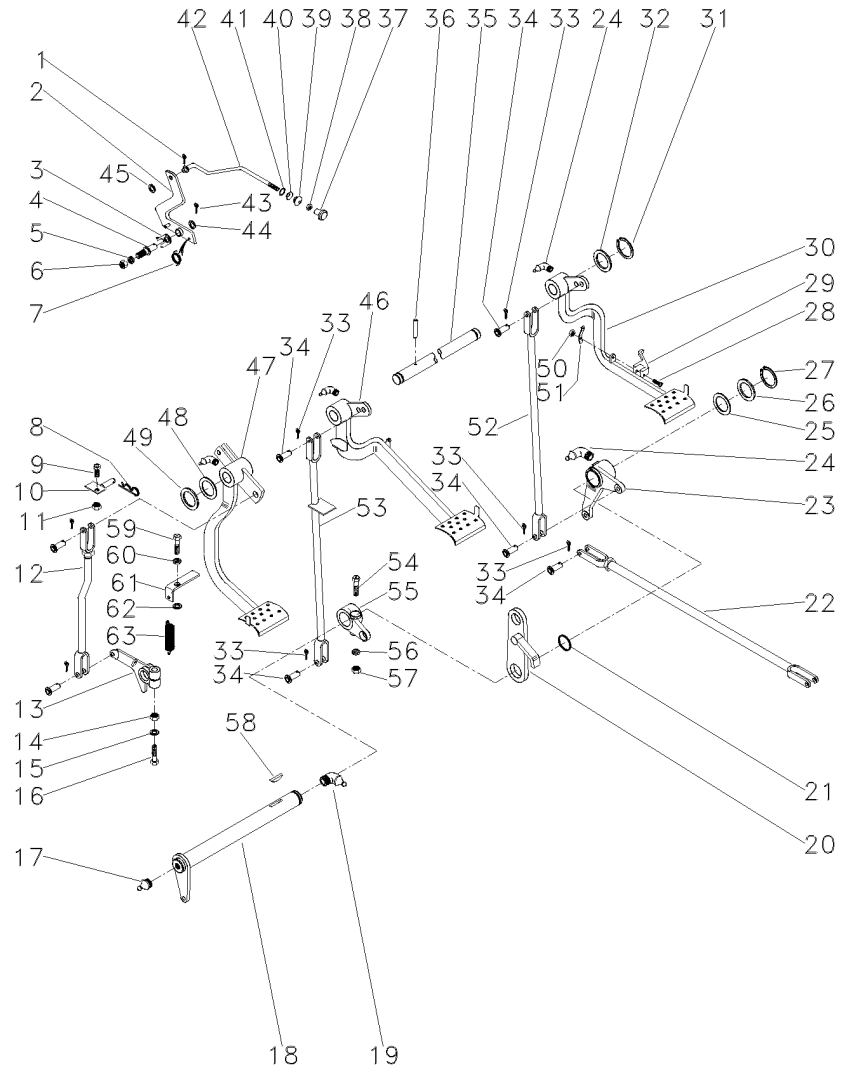
- ASIENTO
- TUERCA
- ARANDELA
- PERNO
- ARANDELA
- ARANDELA





**Pedais Do Freio E Embreagem**  
**Brake Pedals And Clutch**  
**Pedales De Freno Y Embrague**

**105-70**



- 1 361332X1
- 2 3589508M91
- 3 181150M1
- 4 3588673M1
- 5 339376X1
- 6 339402X1
- 7 2802224M1
- 8 195708M1
- 9 353540X1
- 10 027511S1
- 11 353430X1
- 12 026648N1
- 13 058425P1
- 14 353437X1
- 15 353439X1
- 16 353888X1
- 17 13811X
- 18 036854S1
- 19 850778M1
- 20 2800888M91
- 21 1001489M1
- 22 187661M91
- 23 2802114M91
- 24 29951X
- 25 1482675M1
- 25 1482676M1
- 25 1482677M1
- 26 1482670M1
- 27 339469X1
- 28 361203X1
- 29 3589503M1
- 30 027960N1
- 31 352438X1
- 32 3145369M1
- 33 354059X1
- 34 832813M1
- 35 3589498M1
- 36 339248X1
- 37 487096M1
- 38 357515X1
- 39 2801075M1
- 40 2801172M1
- 41 2801154M1
- 42 3589513M1
- 43 354048X1
- 44 391166X1
- 45 353753X1

👁 105-75 No

👁 105-85 No

▶ 105-90 No

▶ 105-95 No

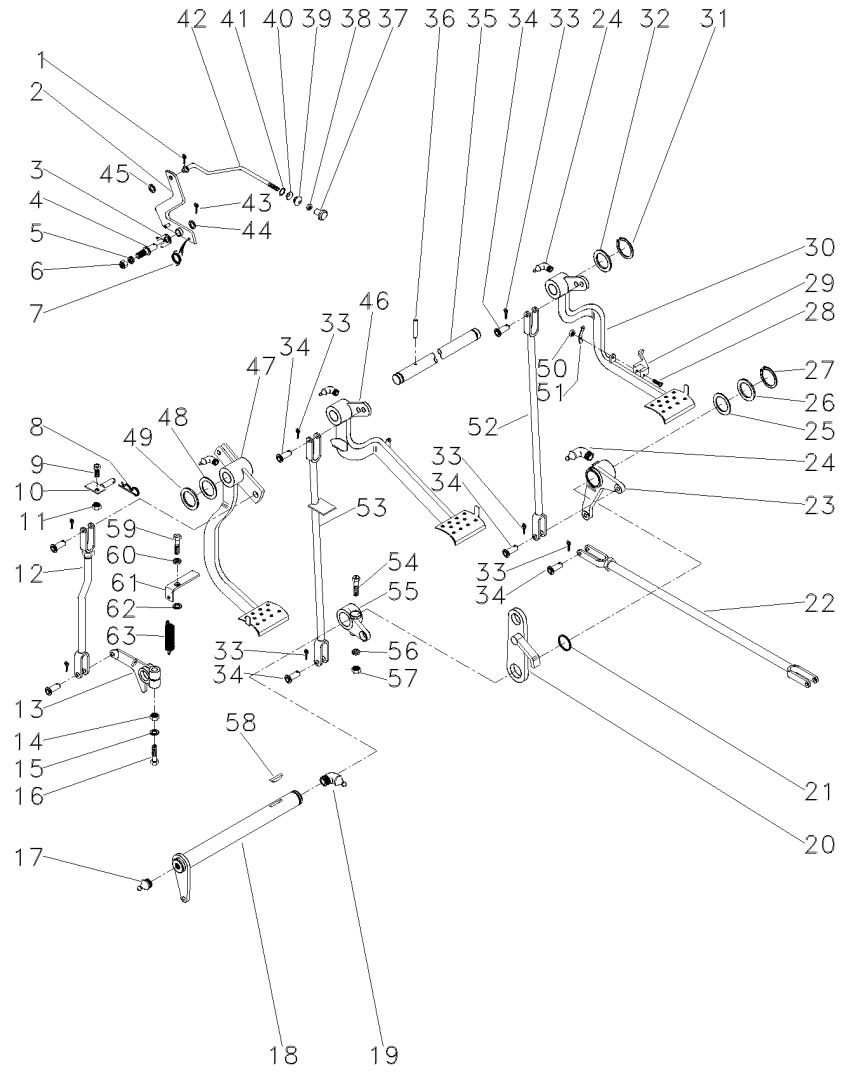
- 1 CUPILHA
- 1 ALAVANCA
- 1 TRAVA
- 1 PINO
- 1 ARRUOLA
- 1 PORCA
- 1 MOLA
- 1 GRAMPO
- 1 PARAFUSO
- 1 BATENTE
- 1 PORCA
- 1 C.J. TIRANTE
- 1 BRAÇO
- 1 PORCA
- 1 ARRUOLA
- 1 PARAFUSO
- 1 GRAXEIRA
- 1 ALAVANCA
- 1 GRAXEIRA
- 1 SUPORTE
- 2 ANEL "O"
- 2 C.J. TIRANTE
- 1 ALAVANCA
- 4 GRAXEIRA
- X CALÇO
- X CALÇO
- X CALÇO
- 3 ARRUOLA
- 1 ANEL TRAVA
- 1 PARAFUSO
- 1 TRAVA
- 1 PEDAL
- 2 ANEL TRAVA
- 2 ARRUOLA
- 10 CONTRAPINO
- 10 PINO
- 1 EIXO
- 1 PINO
- 1 BOTÃO
- 1 PORCA
- 1 PASSADOR
- 1 ARRUOLA
- 1 ANEL
- 1 TIRANTE
- 1 CUPILHA
- 1 ARRUOLA
- 1 ARRUOLA

- COTTER PIN
- LEVER
- LOCK
- PIN
- WASHER
- NUT
- SPRING
- CRAMP
- BOLT
- STOP
- NUT
- KIT, ROD
- ARM
- NUT
- WASHER
- BOLT
- GREASER
- LEVER
- GREASER
- BRACKET
- O RING
- KIT, ROD
- LEVER
- GREASER
- SHIM
- SHIM
- SHIM
- WASHER
- CIRCLIP
- BOLT
- LOCK
- PEDAL
- CIRCLIP
- WASHER
- DOWEL
- PIN
- SHAFT
- PIN
- BUTTON
- NUT
- COTTER
- WASHER
- RING
- ROD
- COTTER PIN
- WASHER
- WASHER

- PASADOR DOUBLE
- PALANCA
- RETENEDOR
- PASADOR
- ARANDELA
- TUERCA
- RESORTE
- PASADOR
- PERNO
- PARO
- TUERCA
- JUEGO DE BIELAS
- BRAZO
- TUERCA
- ARANDELA
- PERNO
- ENGRASADOR
- PALANCA
- ENGRASADOR
- SOPORTE
- JUNTA TORICA
- JUEGO DE BIELAS
- PALANCA
- ENGRASADOR
- CALCE
- CALCE
- CALCE
- ARANDELA
- CIRCULITO
- PERNO
- RETENEDOR
- PEDAL
- CIRCULITO
- ARANDELA
- CENTRAJE
- PASADOR
- ARBOL
- PASADOR
- PULSADOR
- TUERCA
- PASADOR ABIERTO
- ARANDELA
- ARO
- VARILLA
- PASADOR DOUBLE
- ARANDELA
- ARANDELA

**Pedais Do Freio E Embreagem**  
**Brake Pedals And Clutch**  
**Pedales De Freno Y Embrague**

**105-70**



- 46 027958N2
- 47 022532N1
- 48 1669096M2
- 49 180812M1
- 50 195663M1
- 51 181958M1
- 52 022524S1
- 53 048833S1
- 54 377563X1
- 55 2800894M1
- 56 353432X1
- 57 353426X1
- 58 12501X
- 59 377184X1
- 60 353432X1
- 61 022529P1
- 62 022842P1
- 63 058423P1

- ◀
- 👁 105-100 No
- 👁 105-105 No

- ▶
- ▶
- ▶

105-100 No	105-105 No	Portuguese	Spanish	English
		1 PEDAL	PEDAL	PEDAL
		1 PEDAL	PEDAL	PEDAL
		4 CALÇO	SHIM	CALCE
		3 ARRUELA	WASHER	ARANDELA
		1 PORCA	NUT	TUERCA
		1 MOLA	SPRING	RESORTE
		1 TIRANTE	ROD	VARILLA
		1 TIRANTE	ROD	VARILLA
		1 PARAFUSO	BOLT	PERNO
		1 ALAVANCA	LEVER	PALANCA
		1 ARRUELA	WASHER	ARANDELA
		1 PORCA	NUT	TUERCA
		1 CHAVETA	KEY	CLAVE
		1 PARAFUSO	BOLT	PERNO
		1 ARRUELA	WASHER	ARANDELA
		1 SUPORTE	BRACKET	SOPORTE
		1 ESPAÇADOR	SPACER	PIEZA DISTANCIA
		1 PLACA	PLATE	PLATO

Tirante  
Rod  
Varilla

Embreamen  
Clutch  
Embrague

105-75

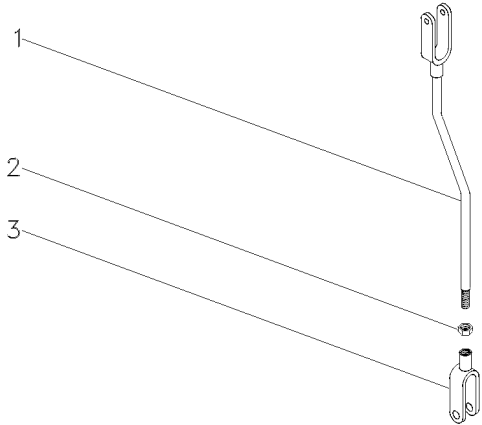
1 026646S1  
2 353430X1  
3 195270M1

3/8X24

1 TIRANTE  
1 PORCA  
1 GARFO

ROD  
NUT  
FORK

VARILLA  
TUERCA  
HORQUILLA



026648N1

E021Z001

C029202 E03 (1)

12/05 105-75

Tirante  
Rod  
Varilla

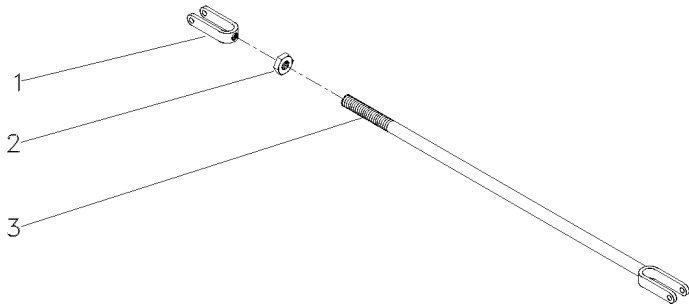
105-80

- 1 195270M1
- 2 353430X1
- 3 3146704M91

- 1 GARFO
- 1 PORCA
- 1 CJ. TIRANTE

FORK  
NUT  
KIT, ROD

HORQUILLA  
TUERCA  
JUEGO DE BIELAS



Tirante  
Rod  
Varilla

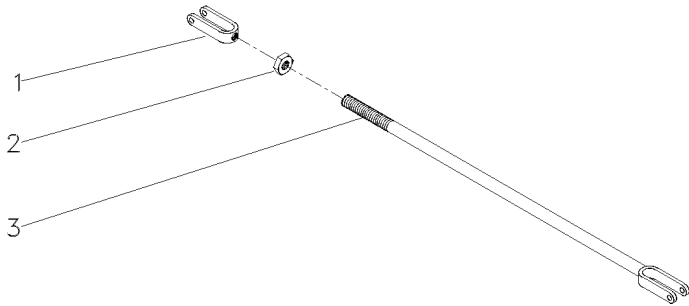
105-85

1 195270M1  
2 353430X1 3/8x24  
3 184174M91

1 GARFO  
1 PORCA  
1 TIRANTE

FORK  
NUT  
ROD

HORQUILLA  
TUERCA  
VARILLA



187661M91

EB99Z008

C029202 E03 (1)

12/05 105-85

Alavanca Do Freio  
Lever Kit  
Juego De Palanca

105-90

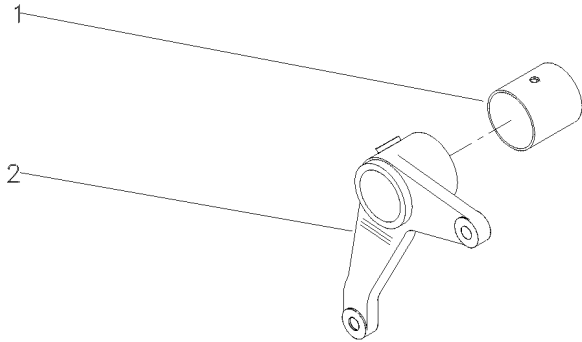
1 195910M1  
2 2800895M1



1 BUCHA  
1 ALAVANCA

BUSH  
LEVER

CASQUILLO  
PALANCA



Pedal De Freio  
Brake Pedal  
Pedal De Freno

Lado Direito  
Right Hand  
Lado Derecho

105-95

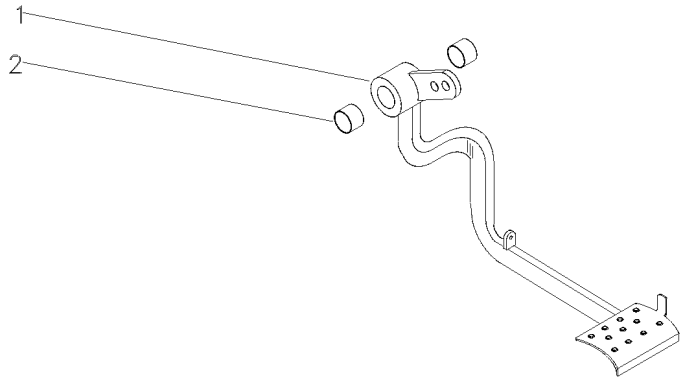
1  
2 184592M1

027960N1

1 PEDAL  
2 BUCHA

PEDAL  
BUSH

PEDAL  
CASQUILLO



027960N1

E023Z001

C029202 E03 (1)

12/05 105-95

Pedal Do Freio  
Brake Pedal  
Pedal De Freno

Lado Esquerdo  
Left Hand  
Lado Izquierdo

105-100

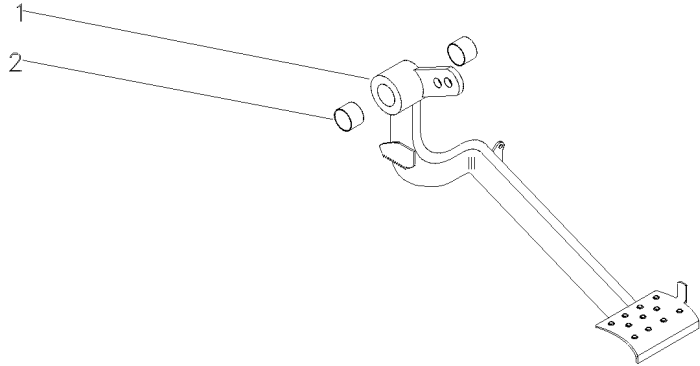
1  
2 184592M1

027958N2

1 PEDAL  
2 BUCHA

PEDAL  
BUSH

PEDAL  
CASQUILLO



027958N2

EB95Z008

C029202 E03 (1)

12/05 105-100



Embreagem  
Clutch  
Embrague

Pedal  
Pedal  
Pedal

105-105

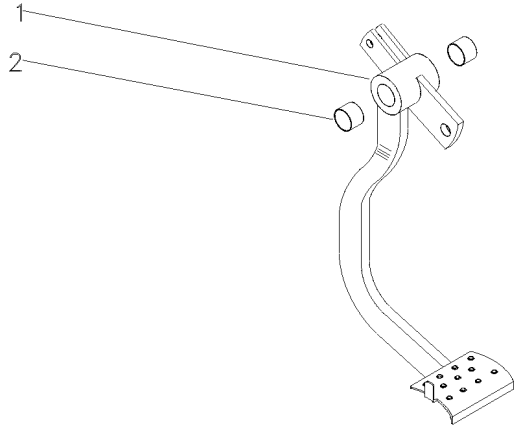
1  
2 184592M1

022532N1

1 PEDAL  
2 BUCHA

PEDAL  
BUSH

PEDAL  
CASQUILLO



022532N1

IS40Z001

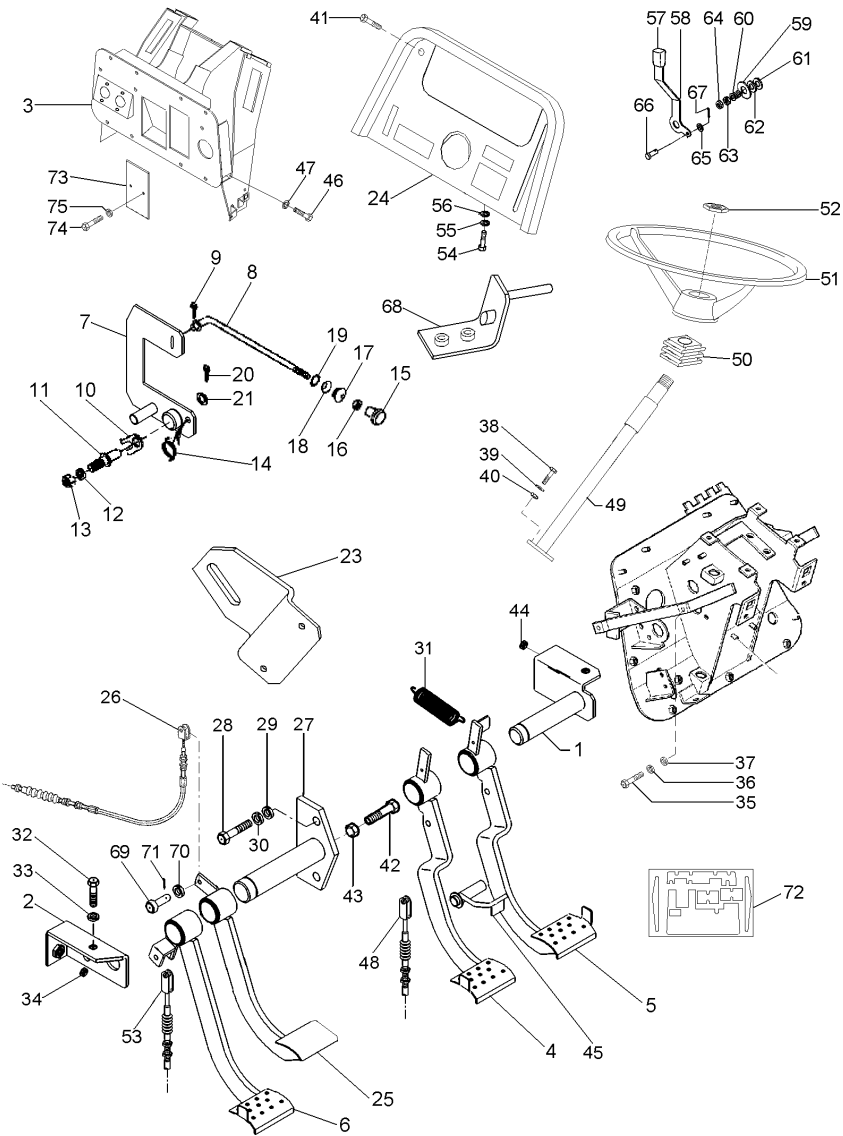
C029202 E03 (1)

12/05 105-105

Direção  
Steering  
Dirección

12v - Com Bloqueio  
12v - With Lock  
12v - Con Bloqueo

105-110



- 1 052872S2
- 2 052875S1
- 3 063785S1
- 4 063789N1
- 5 063791N1
- 6 065987N1
- 7 068520S1
- 8 068549P1
- 9 361332X1
- 10 181150M1
- 11 3588673M1
- 12 339376X1
- 13 339402X1
- 14 2802224M1
- 15 487096M1
- 16 357515X1
- 17 2801075M1
- 18 2801172M1
- 19 2801154M1
- 20 354048X1
- 21 391166X1
- 23 068991P1
- 24 062778S1
- 25 052829N1
- 26 052481T1
- 27 052868S1
- 28 339761X1
- 29 339374X1
- 30 352438X1
- 31 184171M1
- 32 339761X1
- 33 339374X1
- 34 1669096M2
- 35 339761X1
- 36 339374X1
- 37 339024X1
- 38 339814X1
- 39 339024X1
- 40 339402X1
- 41 392440X1
- 42 880009311395
- 43 339402X1
- 44 352438X1
- 45 052878S1
- 46 339761X1
- 47 339374X1
- 48 068893T1
- 49 064187T1
- 50 2801323M1
- 51 037891T1

▲  
▲  
[A]

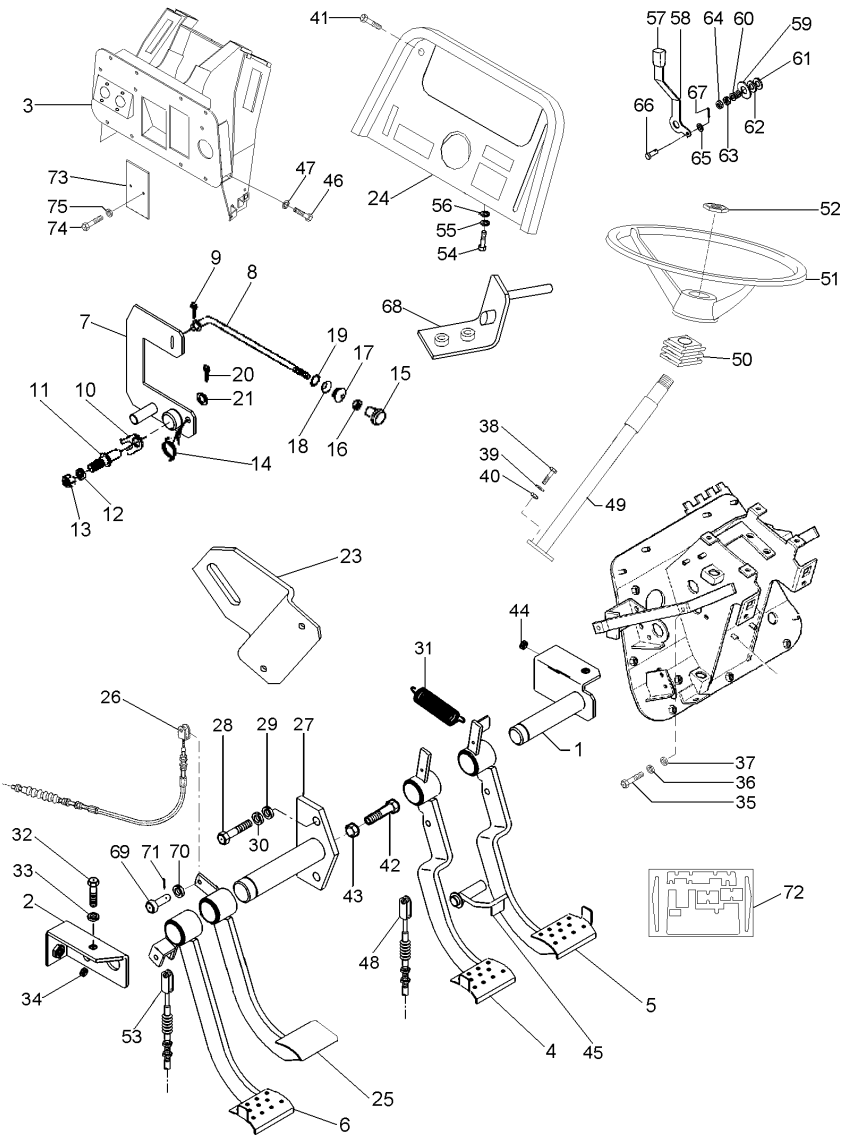
[B]  
[B]

- |                    |                  |                  |
|--------------------|------------------|------------------|
| 1 EIXO             | SHAFT            | ARBOL            |
| 2 SUPORTE          | BRACKET          | SOPORTE          |
| 1 SUPORTE          | SUPPORT          | DISPOS.DE SOSTEN |
| 1 PEDAL            | PEDAL            | PEDAL            |
| 1 PEDAL            | PEDAL            | PEDAL            |
| 1 PEDAL            | PEDAL            | PEDAL            |
| 1 ALAVAN.FREIO MÃO | HAND BRAKE LEVER | HAND BRAKE LEVER |
| 1 TIRANTE          | ROD              | VARILLA          |
| 1 CUPILHA          | COTTER PIN       | PASADOR DOUBLE   |
| 1 TRAVA            | LOCK             | RETENEDOR        |
| 1 PINO             | PIN              | PASADOR          |
| 1 ARRUELA          | WASHER           | ARANDELA         |
| 1 PORCA            | NUT              | TUERCA           |
| 1 MOLA             | SPRING           | RESORTE          |
| 1 BOTÃO            | BUTTON           | PULSADOR         |
| 1 PORCA            | NUT              | TUERCA           |
| 1 PASSADOR         | COTTER           | PASADOR ABIERTO  |
| 1 ARRUELA          | WASHER           | ARANDELA         |
| 1 ANEL             | RING             | ARO              |
| 1 CUPILHA          | COTTER PIN       | PASADOR DOUBLE   |
| 1 ARRUELA          | WASHER           | ARANDELA         |
| 1 SUPORTE          | SUPPORT          | DISPOS.DE SOSTEN |
| 1 PAINEL           | PANEL            | PANEL            |
| 1 PEDAL            | PEDAL            | PEDAL            |
| 1 CABO             | CABLE            | CABLE            |
| 1 EIXO             | SHAFT            | ARBOL            |
| 2 PARAFUSO         | BOLT             | PERNO            |
| 2 ARRUELA          | WASHER           | ARANDELA         |
| 1 ANEL TRAVA       | CIRCLIP          | CIRCULITO        |
| 2 MOLA             | SPRING           | RESORTE          |
| 2 PARAFUSO         | BOLT             | PERNO            |
| 2 ARRUELA          | WASHER           | ARANDELA         |
| X CALÇO            | SHIM             | CALCE            |
| 2 PARAFUSO         | BOLT             | PERNO            |
| 2 ARRUELA          | WASHER           | ARANDELA         |
| 2 ARRUELA          | WASHER           | ARANDELA         |
| 2 PARAFUSO         | BOLT             | PERNO            |
| 2 ARRUELA          | WASHER           | ARANDELA         |
| 2 PORCA            | NUT              | TUERCA           |
| 4 PARAFUSO         | BOLT             | PERNO            |
| 1 PARAFUSO         | BOLT             | PERNO            |
| 2 PORCA            | NUT              | TUERCA           |
| 1 ANEL TRAVA       | CIRCLIP          | CIRCULITO        |
| 1 TRAVA            | LOCK             | RETENEDOR        |
| 8 PARAFUSO         | BOLT             | PERNO            |
| 8 ARRUELA          | WASHER           | ARANDELA         |
| 1 CABO             | CABLE            | CABLE            |
| 1 COLUNA DIREÇÃO   | STEERING COLUMN  | COLUMNA DIRECC   |
| 1 COLAR            | COLLAR           | COLLAR           |
| 1 VOLANTE DIREÇÃO  | STEERING WHEEL   | VOLANT DIRECCION |

Direção  
Steering  
Dirección

12v - Com Bloqueio  
12v - With Lock  
12v - Con Bloqueo

105-110



- 52 061181T1
- 53 069646T1
- 54 339761X1
- 55 339374X1
- 56 339024X1
- 57 035972P1
- 58 068908P1
- 59 044206P1
- 60 037594P1
- 61 490434M1
- 62 353756X1
- 63 353430X1
- 64 353431X1
- 65 353753X1
- 66 354186X1
- 67 354041X1
- 68 063886S1
- 69 070063P1
- 70 353756X1
- 71 354059X1
- 72 072153N1
- 73 052828P1
- 74 339560X1
- 75 339375X1

[A] EMBREAGEM  
CLUTCH  
EMBRAGUE

[B] BLOQUEIO DIFERENCIAL  
DIFFERENTIAL LOCK  
BLOQUEO DIFERENCIAL

[C] ACELERADOR  
THROTTLE  
ACELERADOR

[A]

[C]

- |              |            |                  |
|--------------|------------|------------------|
| 1 EMBLEMA    | EMBLEM     | EMBLEMA          |
| 1 CABO       | CABLE      | CABLE            |
| 2 PARAFUSO   | BOLT       | PERNO            |
| 2 ARRUELA    | WASHER     | ARANDELA         |
| 2 ARRUELA    | WASHER     | ARANDELA         |
| 1 MANÍPULO   | KNOB       | POMO             |
| 1 ALAVANCA   | LEVER      | PALANCA          |
| 1 ESPAÇADOR  | SPACER     | PIEZA DISTANCIA  |
| 1 MOLA       | SPRING     | RESORTE          |
| 2 ARRUELA    | WASHER     | ARANDELA         |
| 1 ARRUELA    | WASHER     | ARANDELA         |
| 1 PORCA      | NUT        | TUERCA           |
| 1 PORCA      | NUT        | TUERCA           |
| 2 ARRUELA    | WASHER     | ARANDELA         |
| 2 PINO       | PIN        | PASADOR          |
| 2 CUPILHA    | COTTER PIN | PASADOR DOUBLE   |
| 1 SUPORTE    | SUPPORT    | DISPOS.DE SOSTEN |
| 4 PINO       | PIN        | PASADOR          |
| 4 ARRUELA    | WASHER     | ARANDELA         |
| 4 CONTRAPINO | DOWEL      | CENTRAJE         |
| 1 ISOLANTE   | INSULATOR  | PROD.AISLANTE    |
| 2 TAMPA      | COVER      | CUBIERTA         |
| 4 PARAFUSO   | BOLT       | PERNO            |
| 4 ARRUELA    | WASHER     | ARANDELA         |

Alavanca Auxiliar Do Hidráulico  
 Hydraulic Auxiliary Lever  
 Palanca Auxiliar Del Hidráulico

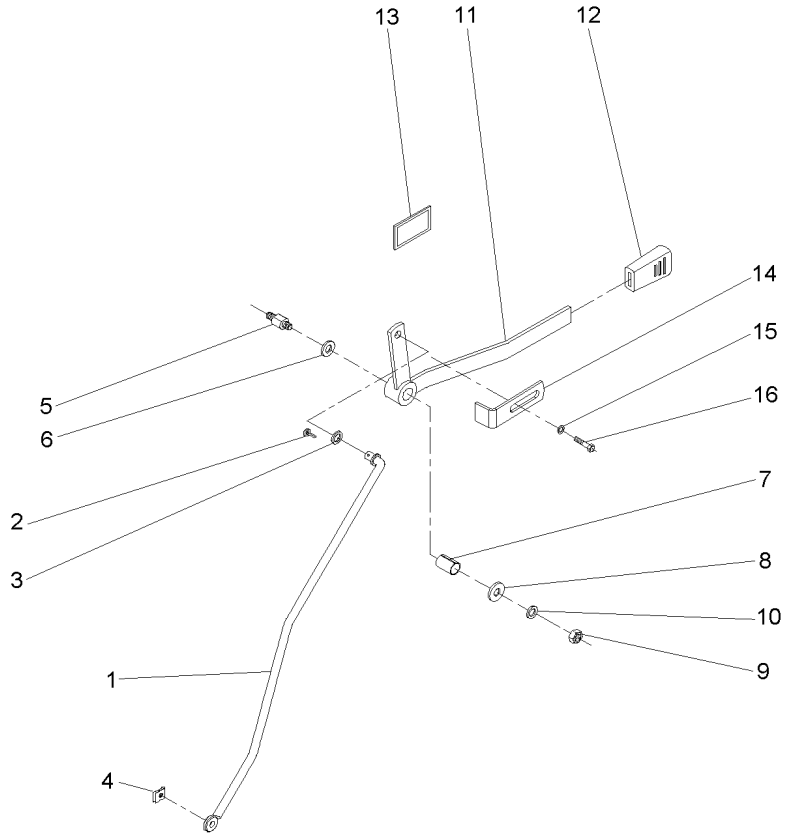
105-115

- 1 061039S1
- 2 354048X1
- 3 339025X1
- 4 354345X1
- 5 3712956M3
- 6 3386514M1
- 7 3713905M1
- 8 339024X1
- 9 391056X1
- 10 053733P1
- 11 059228S1
- 12 035972P1
- 13 061074P1
- 14 6203901M1
- 15 339024X1
- 16 339123X1

- 1 TIRANTE
- 1 CUPILHA
- 1 ARRUELA
- 1 ANEL TRAVA
- 1 EIXO
- 2 DISCO
- 1 BUCHA
- 1 ARRUELA
- 1 PORCA
- 1 ARRUELA
- 1 ALAVANCA
- 1 MANÍPULO
- 1 DECAL
- 1 BATENTE
- 1 ARRUELA
- 1 PARAFUSO

- ROD
- COTTER PIN
- WASHER
- CIRCLIP
- SHAFT
- DISC
- BUSH
- WASHER
- NUT
- WASHER
- LEVER
- KNOB
- DECAL
- RETAINER
- WASHER
- BOLT

- VARILLA
- PASADOR DOUBLE
- ARANDELA
- CIRCULITO
- ARBOL
- DISCO
- CASQUILLO
- ARANDELA
- TUERCA
- ARANDELA
- PALANCA
- POMO
- CALCOMANIA
- RETENEDOR
- ARANDELA
- PERNO



Cj. Tirante  
Rod  
Varilla

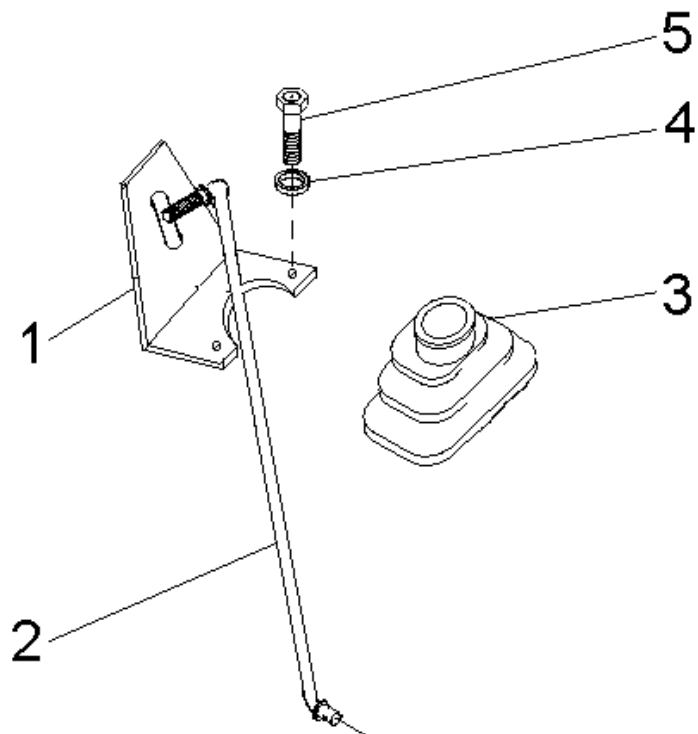
105-120

- 1 070006P1
- 2 070406S1
- 3 069915P1
- 4 339375X1
- 5 339666X1

- 1 SUPORTE
- 1 TIRANTE
- 1 COIFA
- 2 ARRUELA
- 2 PARAFUSO

- BRACKET
- ROD
- BELLOWS
- WASHER
- BOLT

- SOPORTE
- VARILLA
- FUELLE
- ARANDELA
- PERNO



Comando Do Freio  
Brake Drive  
Mando De Freno

105-125

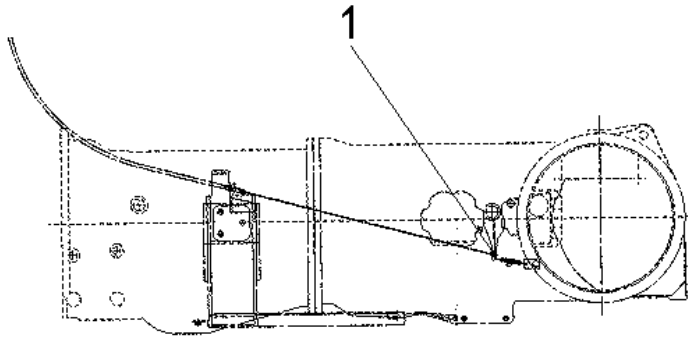
1 832813M1  
1 353756X1  
1 354059X1



2 PINO  
2 ARRUELA  
2 CONTRAPINO

PIN  
WASHER  
DOWEL

PASADOR  
ARANDELA  
CENTRAJE



Soporte  
Support  
Soporte

Paralama  
Fender  
Guardafangos

105-135

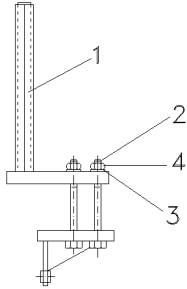
1 063609S1  
1 063610S1  
2 368547X1  
3 353775X1  
4 366957X1



1 SUPORTE  
1 SUPORTE  
8 PARAFUSO  
8 ARRUELA  
8 PORCA

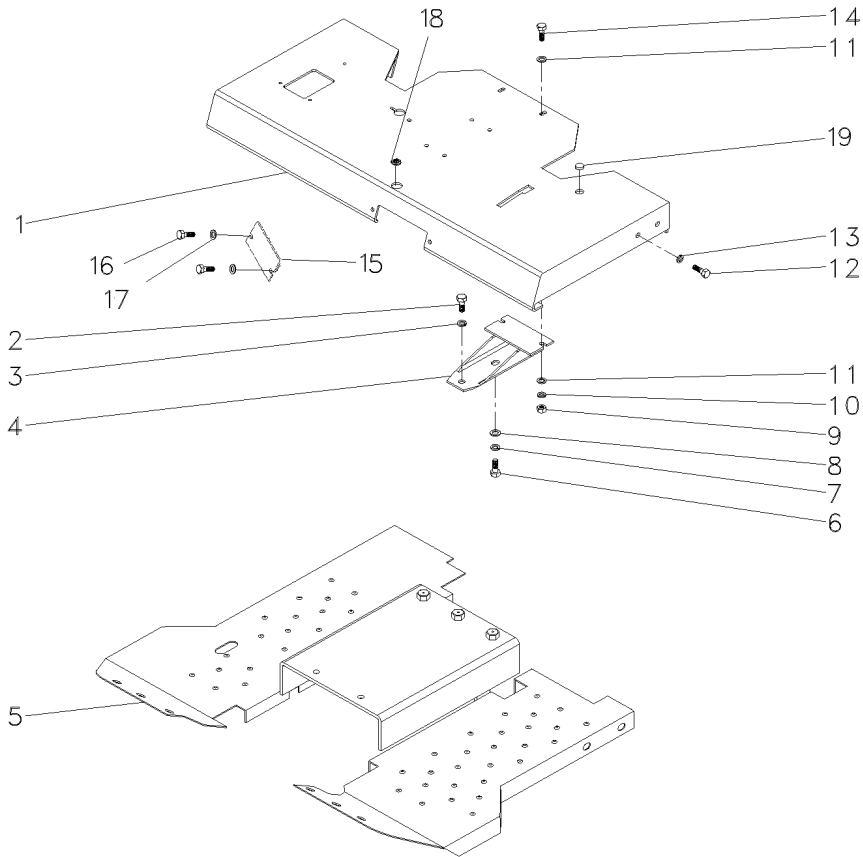
CLEVIS  
CLEVIS  
BOLT  
WASHER  
NUT

GANCHO SEGUR.  
GANCHO SEGUR.  
PERNO  
ARANDELA  
TUERCA



Cj. Soleira  
Footsteps  
Chapas De Piso

105-140



- 1 069223S1
- 2 339401X1
- 3 339376X1
- 4 062957S1
- 5 064951N1
- 6 339761X1
- 7 339024X1
- 8 339374X1
- 9 339169X1
- 10 353432X1
- 11 355619X1
- 12 353699X1
- 13 353432X1
- 14 353426X1
- 15 068513P1
- 16 339123X1
- 17 339374X1
- 18 021460P1
- 19 024532P1

👁 105-145 No

- 1 PLATAFORMA
- 4 PARAFUSO
- 4 ARRUELA
- 1 SUPORTE
- 1 CJ. SOLEIRA
- 2 PARAFUSO
- 4 ARRUELA
- 2 ARRUELA
- 1 ARRUELA
- 1 ARRUELA
- 1 PARAFUSO
- 1 ARRUELA
- 1 PORCA
- 1 TAMPA
- 2 PARAFUSO
- 2 ARRUELA
- 1 TAMPÃO
- 1 TAMPÃO

- TABLE
- BOLT
- WASHER
- BRACKET
- FOOTSTEP
- BOLT
- WASHER
- WASHER
- WASHER
- BOLT
- WASHER
- NUT
- COVER
- BOLT
- WASHER
- PAD
- PAD

- MESA
- PERNO
- ARANDELA
- SOPORTE
- CHAPAS DE PISO
- PERNO
- ARANDELA
- ARANDELA
- ARANDELA
- ARANDELA
- PERNO
- ARANDELA
- TUERCA
- CUBIERTA
- PERNO
- ARANDELA
- ALMOHADILLA
- ALMOHADILLA



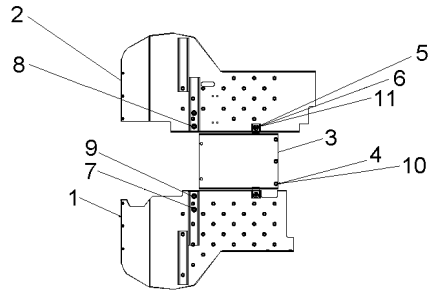
Cj. Soleira  
Footsteps  
Chapas De Piso

105-145

- 1 064576S1
- 2 064577S1
- 3 064642S1
- 4 1869272M1
- 5 339123X1
- 6 339374X1
- 7 339376X1
- 8 339401X1
- 9 353756X1
- 10 354648X1
- 11 391166X1

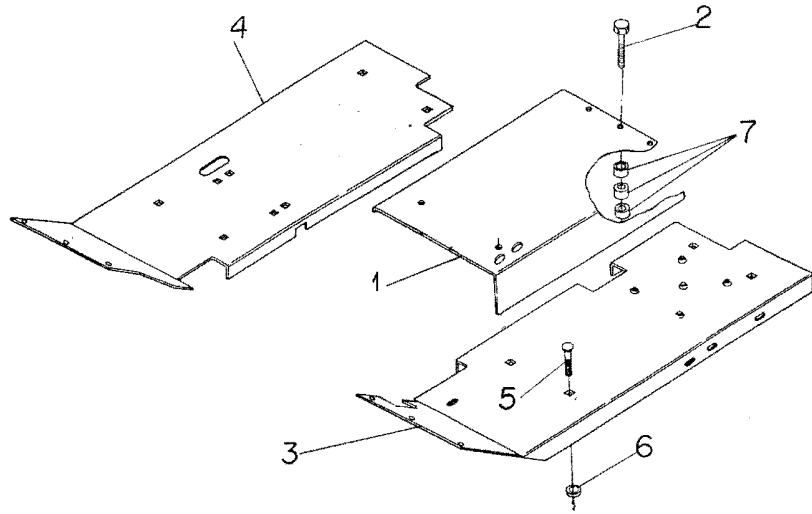


- |             |           |                 |
|-------------|-----------|-----------------|
| 1 SOLEIRA   | FOOT REST | REPOSAPIES      |
| 1 SOLEIRA   | FOOT REST | REPOSAPIES      |
| 1 SOLEIRA   | FOOT REST | REPOSAPIES      |
| 3 ESPAÇADOR | SPACER    | PIEZA DISTANCIA |
| 2 PARAFUSO  | BOLT      | PERNO           |
| 2 ARRUELA   | WASHER    | ARANDELA        |
| 4 ARRUELA   | WASHER    | ARANDELA        |
| 4 PARAFUSO  | BOLT      | PERNO           |
| 4 ARRUELA   | WASHER    | ARANDELA        |
| 3 PARAFUSO  | BOLT      | PERNO           |
| 2 ARRUELA   | WASHER    | ARANDELA        |



Soleira  
Footsteps  
Chapas De Piso

105-150



- 1 027349P1
- 2 354648X1
- 3 027378S1
- 4 033594S1
- 5 353688X1
- 6 353756X1
- 7 1869272M1



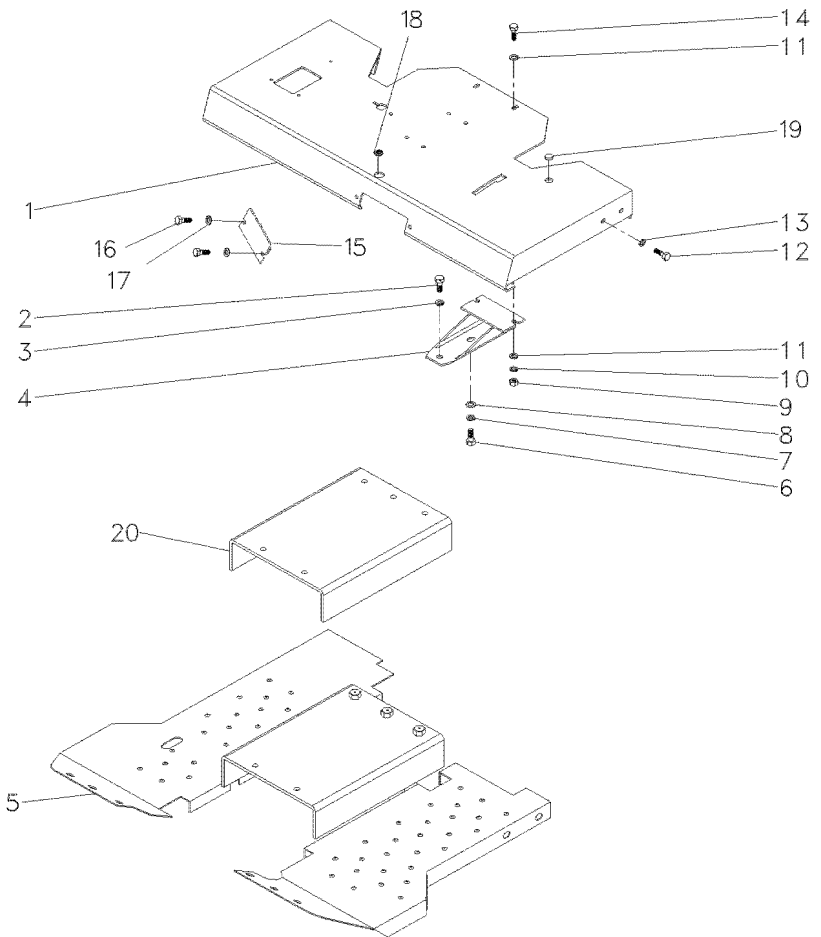
- 1 SOLEIRA
- 3 PARAFUSO
- 1 SOLEIRA
- 1 SOLEIRA
- 8 PARAFUSO
- 8 ARRUELA
- 3 ESPAÇADOR

- FOOT REST
- BOLT
- FOOT REST
- FOOT REST
- BOLT
- WASHER
- SPACER

- REPOSAPIES
- PERNO
- REPOSAPIES
- REPOSAPIES
- PERNO
- ARANDELA
- PIEZA DISTANCIA

Cj. Soleira  
Footsteps  
Chapas De Piso

105-155



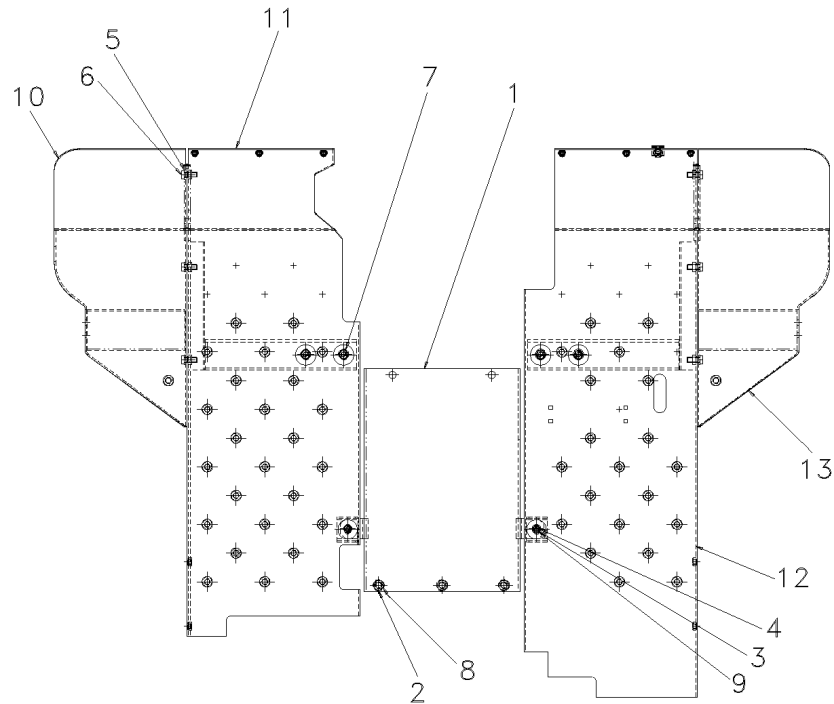
- 1 069223S1
- 2 339401X1
- 3 339376X1
- 4 062957S1
- 5 6200328M91
- 6 339761X1
- 7 339024X1
- 8 339374X1
- 9 339169X1
- 10 353432X1
- 11 355619X1
- 12 353699X1
- 13 353432X1
- 14 353426X1
- 15 068513P1
- 16 339123X1
- 17 339374X1
- 18 021460P1
- 19 024532P1
- 20 071085P1

👁 105-160 No

1 PLATAFORMA	TABLE	MESA
6 PARAFUSO	BOLT	PERNO
6 ARRUELA	WASHER	ARANDELA
1 SUPORTE	BRACKET	SOPORTE
1 CJ. SOLEIRA	FOOTSTEP	CHAPAS DE PISO
2 PARAFUSO	BOLT	PERNO
4 ARRUELA	WASHER	ARANDELA
2 ARRUELA	WASHER	ARANDELA
2 PORCA	NUT	TUERCA
1 ARRUELA	WASHER	ARANDELA
1 ARRUELA	WASHER	ARANDELA
1 PARAFUSO	BOLT	PERNO
1 ARRUELA	WASHER	ARANDELA
1 PORCA	NUT	TUERCA
1 TAMPA	COVER	CUBIERTA
2 PARAFUSO	BOLT	PERNO
2 ARRUELA	WASHER	ARANDELA
1 TAMPÃO	PAD	ALMOHADILLA
1 TAMPÃO	PAD	ALMOHADILLA
1 ISOLANTE	INSULATOR	PROD.AISLANTE

Soleira  
Footstep  
Estribos

105-160



- 1 064642S1
- 2 1869272M1
- 3 339123X1
- 4 339374X1
- 5 339376X1
- 6 339401X1
- 7 353756X1
- 8 354648X1
- 9 391166X1
- 10 6200330M91
- 11 6200333M91
- 12 6200334M91
- 13 6200336M91

- 1 SOLEIRA
- 3 ESPAÇADOR
- 2 PARAFUSO
- 2 ARRUELA
- 10 ARRUELA
- 10 PARAFUSO
- 4 ARRUELA
- 3 PARAFUSO
- 2 ARRUELA
- 1 EXTENSÃO
- 1 C.J. SOLEIRA
- 1 C.J. SOLEIRA
- 1 EXTENSÃO

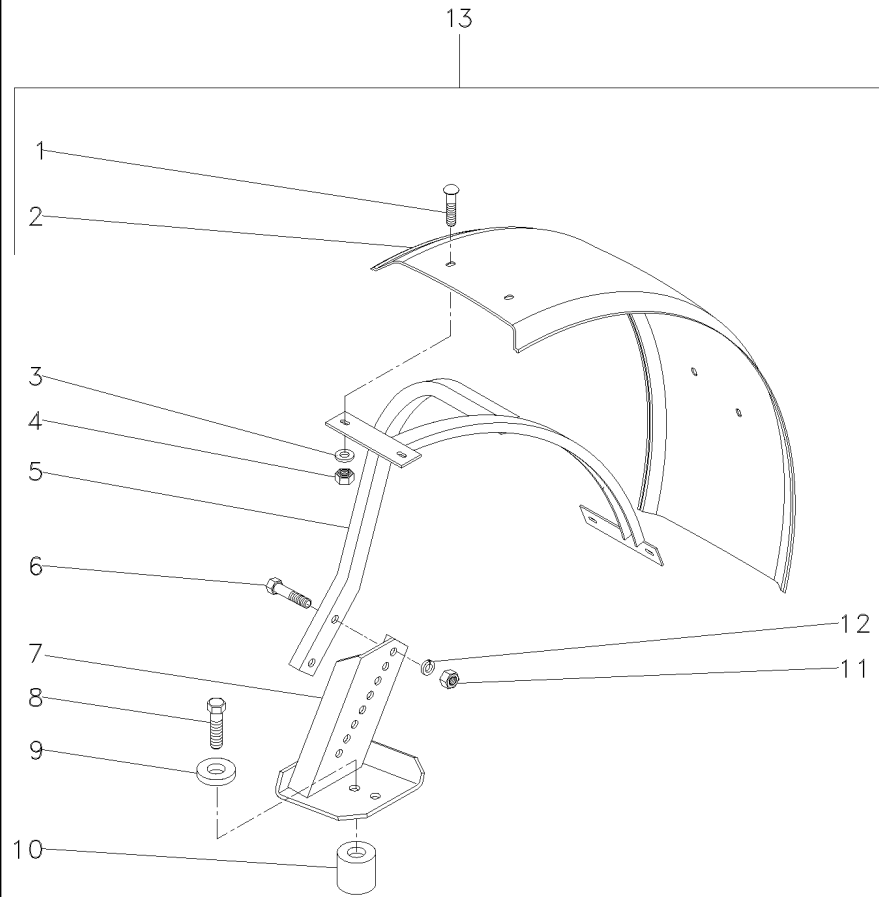
- FOOT REST
- SPACER
- BOLT
- WASHER
- WASHER
- BOLT
- WASHER
- BOLT
- WASHER
- EXTENSION
- FOOTSTEP
- FOOTSTEP
- EXTENSION

- REPOSAPIES
- PIEZA DISTANCIA
- PERNO
- ARANDELA
- ARANDELA
- PERNO
- ARANDELA
- PERNO
- ARANDELA
- EXTENSION
- CHAPAS DE PISO
- CHAPAS DE PISO
- EXTENSION

Paralama Dianteiro  
Front Mudguard  
Guardabarros Delantero

105-165

Para Eixo Carraro  
For Axle Carraro  
Para El Eje Carraro



- 1 353810X1
- 2 046406P1
- 3 339534X1
- 4 353431X1
- 5 055669S1
- 5 055670S1
- 6 353622X1
- 7 053070S1
- 7 053071S1
- 8 391889X1
- 9 024524P1
- 10 041239P1
- 11 353427X1
- 12 353433X1
- 13 T0233012



- 8 PARAFUSO
- 2 PÁRA-LAMA
- 8 ARRUELA
- 8 PORÇA
- 1 ARMAÇÃO
- 1 ARMAÇÃO
- 4 PARAFUSO
- 1 SUPORTE
- 1 SUPORTE
- 8 PARAFUSO
- 8 ESPAÇADOR
- 8 ESPAÇADOR
- 4 PORÇA
- 4 ARRUELA
- 1 KIT PÁRA-LAMA

- BOLT
- FENDER
- WASHER
- NUT
- FRAME
- FRAME
- BOLT
- BRACKET
- BRACKET
- BOLT
- SPACER
- SPACER
- NUT
- WASHER
- FENDER, KIT

- PERNO
- GUARDABARRO
- ARANDELA
- TUERCA
- BASTIDOR
- BASTIDOR
- PERNO
- SOPORTE
- SOPORTE
- PERNO
- PIEZA DISTANCIA
- PIEZA DISTANCIA
- TUERCA
- ARANDELA
- KIT GUARDABARRO

Estrutura De Proteção  
Roll- Over Protective  
Estructura De Protecion

Rops Rigido  
Rops  
Rops

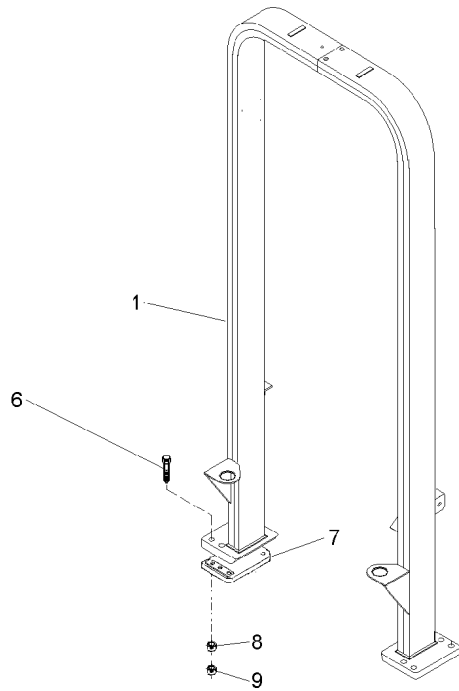
105-170

1 063077S1  
6 368547X1  
7 022724P1  
8 353775X1  
9 366957X1

1 ESTRUTURA  
12 PARAFUSO  
2 CHAPA  
12 ARRUELA  
12 PORCA

STRUCTURE  
BOLT  
PLATE  
WASHER  
NUT

ESTRUCTURA  
PERNO  
CHAPA  
ARANDELA  
TUERCA



Estrutura De Proteção  
 Roll- Over Protective  
 Estructura De Protecion

Rops Basculante  
 Rops Inclinable  
 Rops Inclinable 105-175

- 1 063361N1
- 2 339030X1
- 3 339375X1
- 4 3587343M1
- 4 3587344M1
- 5 3587400M91
- 6 368547X1
- 7 022724P1
- 8 353775X1
- 9 366957X1

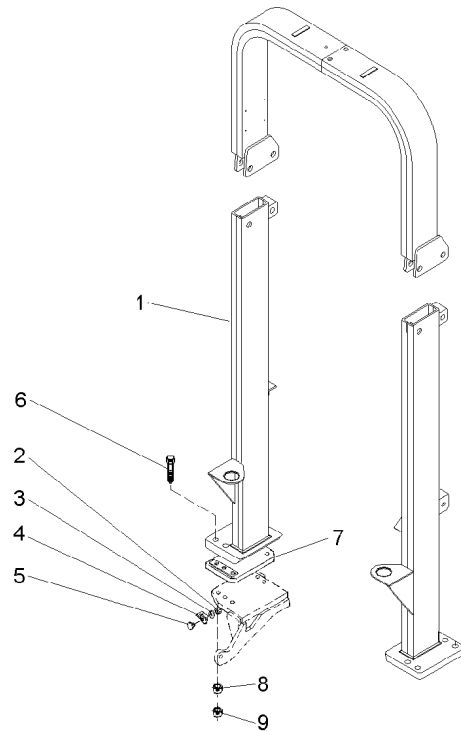
105-180 No



- 1 ESTRUTURA
- 2 PORCA
- 2 ARRUELA
- 1 SUPORTE
- 1 SUPORTE
- 2 REFLETOR
- 8 PARAFUSO
- 2 CHAPA
- 12 ARRUELA
- 12 PORCA

- STRUCTURE
- NUT
- WASHER
- BRACKET
- BRACKET
- REFLECTOR
- BOLT
- PLATE
- WASHER
- NUT

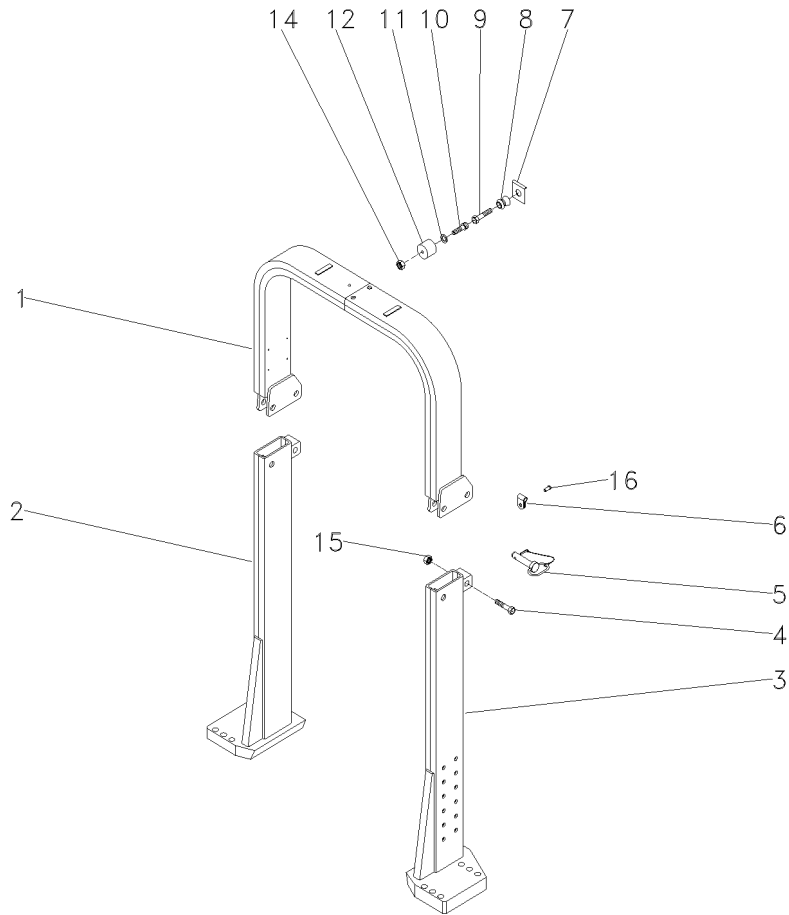
- ESTRUTURA
- TUERCA
- ARANDELA
- SOPORTE
- SOPORTE
- CATADIOPTICO
- PERNO
- CHAPA
- ARANDELA
- TUERCA



Estrutura De Proteção  
 Roll - Over Protective  
 Estructura De Protecion

105-180

Basculante  
 Inclinable  
 Inclinable



- |    |           |                  |
|----|-----------|------------------|
| 1  | 063537S1  |                  |
| 2  | 063553S1  |                  |
| 3  | 063554S1  |                  |
| 4  | 391332X1  |                  |
| 5  | 057930N1  |                  |
| 6  | 057931P1  |                  |
| 7  | 368897X1  | 5/16x18          |
| 8  | 026638P1  |                  |
| 9  | 353681X1  | 3/8x16x1 1/4     |
| 10 | 360826X1  | 5/16x18x3/4      |
| 11 | 829185M1  | 11/16x3/8x1 1/16 |
| 12 | 026637P1  |                  |
| 14 | 368897X1  | 5/16x18          |
| 15 | 1442552X1 | M20x2.5          |
| 16 | 2833960M1 |                  |

- |   |          |          |          |
|---|----------|----------|----------|
| 1 | TUBO     | PIPE     | CANO     |
| 1 | COLUNA   | COLUMN   | COLUMNNA |
| 1 | COLUNA   | COLUMN   | COLUMNNA |
| 2 | PARAFUSO | BOLT     | PERNO    |
| 2 | PINO     | PIN      | PASADOR  |
| 2 | PRESILHA | STAPLE   | GRAPA    |
| 1 | PORCA    | NUT      | TUERCA   |
| 1 | PINO     | PIN      | PASADOR  |
| 1 | PARAFUSO | BOLT     | PERNO    |
| 1 | PARAFUSO | BOLT     | PERNO    |
| 1 | ARRUELA  | WASHER   | ARANDELA |
| 1 | FIXAÇÃO  | FASTENER | CIERRE   |
| 1 | PORCA    | NUT      | TUERCA   |
| 2 | PORCA    | NUT      | TUERCA   |
| 2 | REBITE   | RIVET    | REMACHE  |



Toldo  
Canopy  
Toldo

105-185

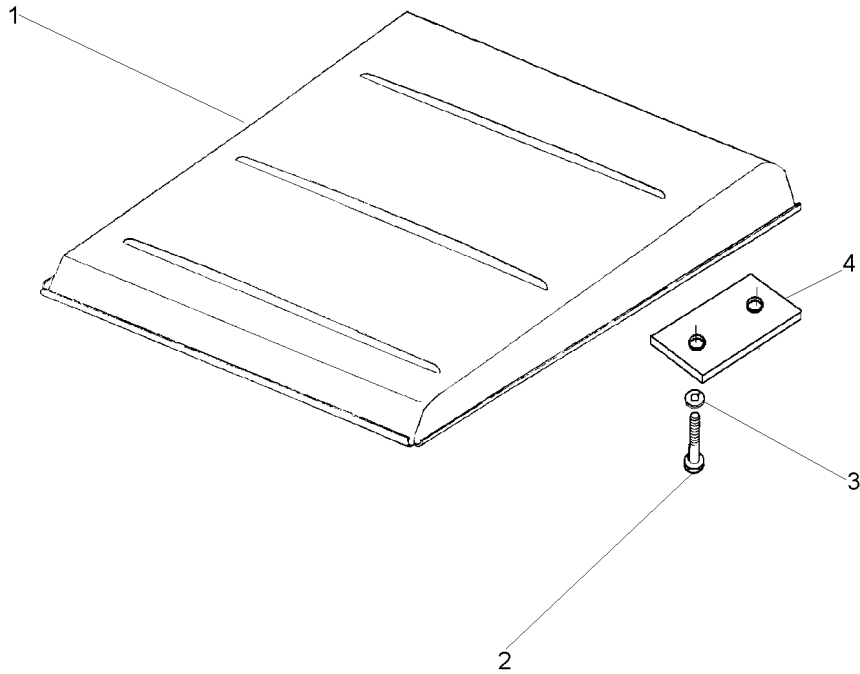
- 1 047162S1
- 2 1441368X1
- 3 339369X1
- 4 044808P1

M12x1,25x45

- 1 TOLDO
- 4 PARAFUSO
- 4 ARRUELA
- 2 FIXADOR

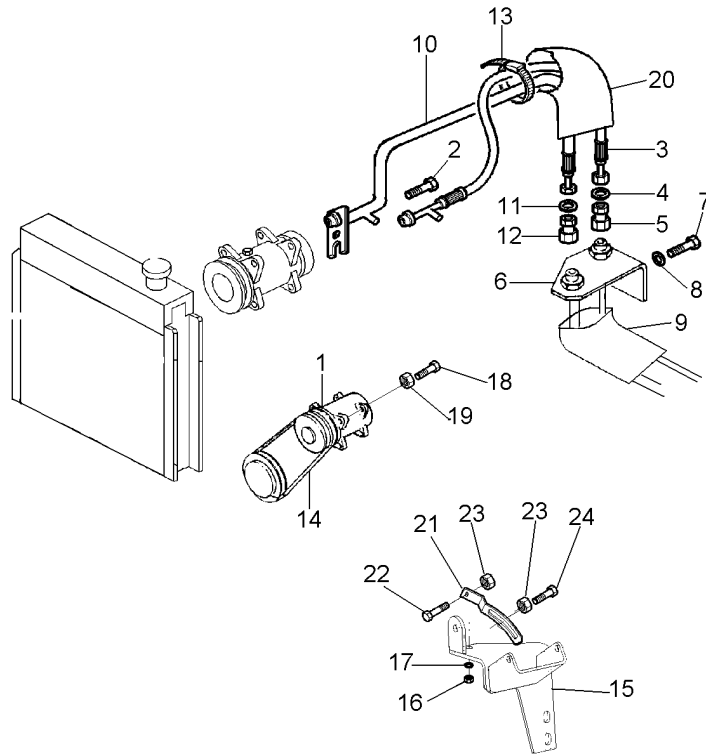
- CANOPY
- BOLT
- WASHER
- ATTACHMENT

- DOSEL
- PERNO
- ARANDELA
- ADITAMENTO



Ar Condicionado  
Air Conditioner  
Aire Acondicionado

Motor  
Engine  
Motor  
**110-10**

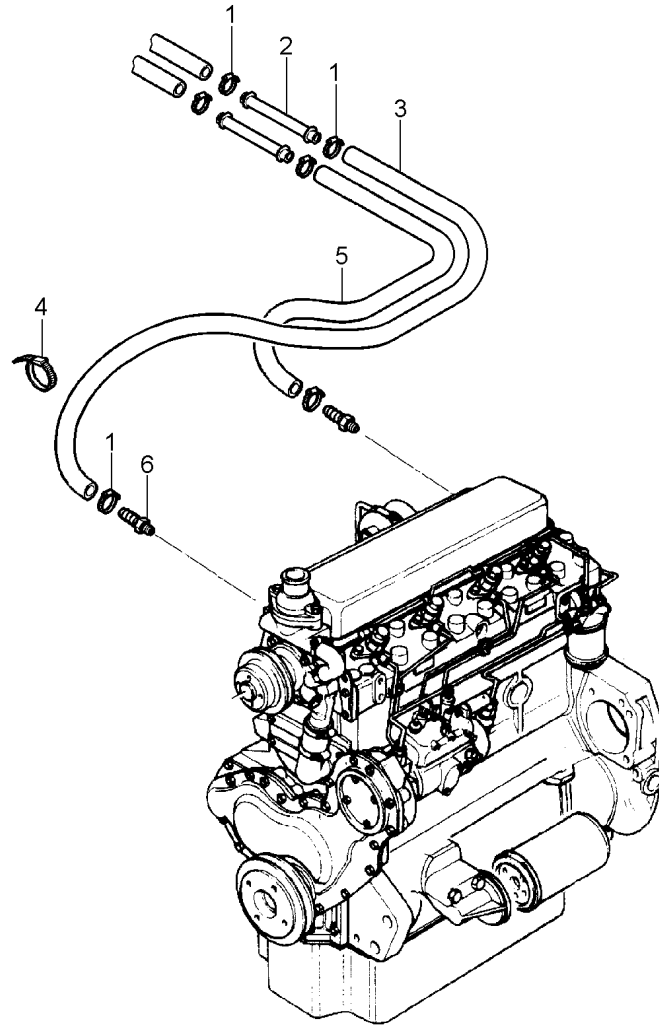


- 1 3782613M2
- 2 358139X1
- 3 069831P1
- 4 3010502X1
- 5 368524X1
- 6 069929P1
- 7 339123X1
- 8 339374X1
- 9 040368P1
- 10 068334T1
- 11 3010474X1
- 12 368543X1
- 13 517587M1
- 14 3809174M1
- 15 069954S1
- 16 353431X1
- 17 353434X1
- 18 3009493X1
- 19 1441932X1
- 20 072867P1
- 21 3619519M3
- 22 3009493X1
- 23 1441932X1
- 24 385375X1

- |                  |            |                |
|------------------|------------|----------------|
| 1 COMPRESSOR     | COMPRESSOR | COMPRESOR      |
| 1 PARAFUSO ALLEN | ALLEN BOLT | TORNILLO ALLEN |
| 1 MANGUEIRA      | HOSE       | FLEXIBLE       |
| 1 ANEL "O"       | O RING     | JUNTA TORICA   |
| 1 CONEXÃO        | CONNECTION | CONEXION       |
| 1 SUPORTE        | BRACKET    | SOPORTE        |
| 2 PARAFUSO       | BOLT       | PERNO          |
| 2 ARRUELA        | WASHER     | ARANDELA       |
| 1 MANGUEIRA      | HOSE       | FLEXIBLE       |
| 1 ANEL "O"       | O RING     | JUNTA TORICA   |
| 1 CONEXÃO        | CONNECTION | CONEXION       |
| 3 BRAÇADEIRA     | CLAMP      | ABRAZADERA     |
| 1 CORREIA        | BELT       | CORREA         |
| 1 SUPORTE        | BRACKET    | SOPORTE        |
| 1 PORCA          | NUT        | TUERCA         |
| 1 ARRUELA        | WASHER     | ARANDELA       |
| 2 PARAFUSO       | BOLT       | PERNO          |
| 2 PORCA          | NUT        | TUERCA         |
| 1 MANGUEIRA      | HOSE       | FLEXIBLE       |
| 1 TENSOR         | TIGHTENER  | TENSADOR       |
| 1 PARAFUSO       | BOLT       | PERNO          |
| 2 PORCA          | NUT        | TUERCA         |
| 1 PARAFUSO       | BOLT       | PERNO          |

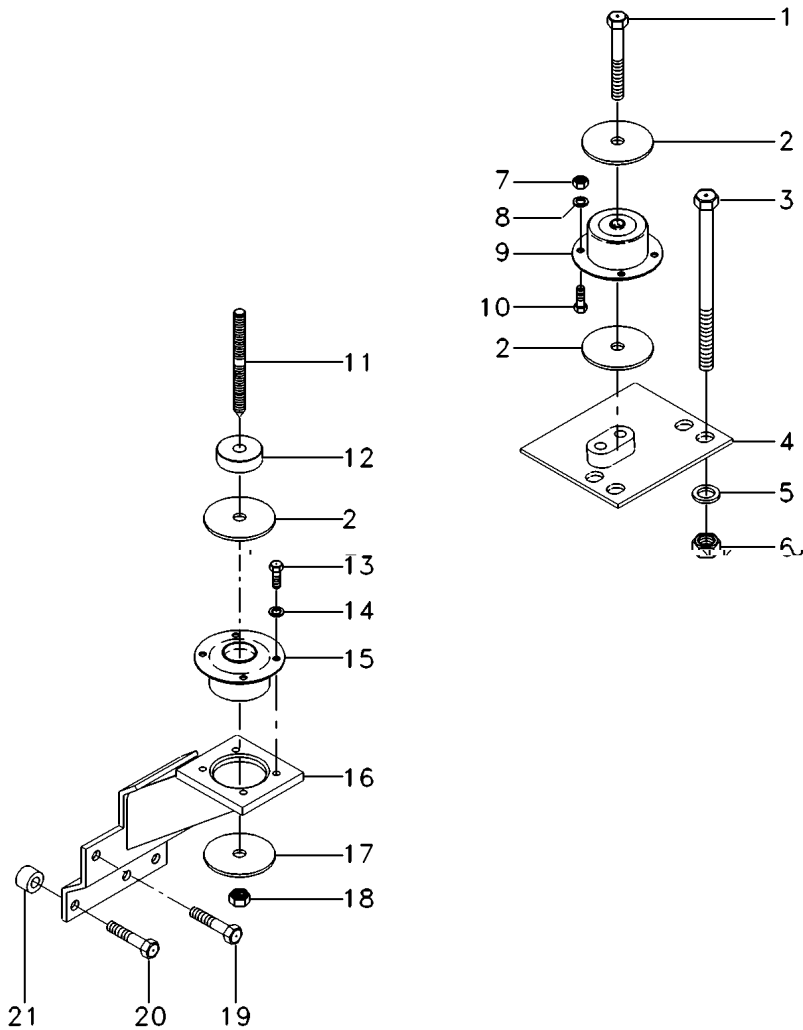
Sistema De Calefação Da Cabina  
 Cab Heating System  
 Sistema De Calefaccion De Cabina

110-15



- 1 3019564X1
- 2 3713469M1
- 3 3779739M1
- 4 3225356M1
- 5 3779742M1
- 6 052614P1

- |              |            |            |
|--------------|------------|------------|
| 6 BRAÇADEIRA | CLAMP      | ABRAZADERA |
| 2 TUBO       | PIPE       | CANO       |
| 1 MANGUEIRA  | HOSE       | FLEXIBLE   |
| 4 BRAÇADEIRA | CLAMP      | ABRAZADERA |
| 1 MANGUEIRA  | HOSE       | FLEXIBLE   |
| 2 CONEXÃO    | CONNECTION | CONEXION   |



- 1 339616X1
- 2 3388272M1
- 3 373686X1
- 4 067586S1
- 4 067587S1
- 5 353775X1
- 6 366957X1
- 7 3009693X1
- 8 339376X1
- 9 3715926M1
- 10 3009492X1
- 11 3809002M1
- 12 057313P1
- 13 3009492X1
- 14 390734X1
- 15 3712693M1
- 16 070416S1
- 16 070418S1
- 17 059377P1
- 18 339034X1
- 19 353901X1
- 20 354285X1
- 21 1683182M1

[A] TRASEIRO  
REAR  
TRASERO

[B] DIANTEIRO  
FRONT  
DELANTERO

[B]  
▼

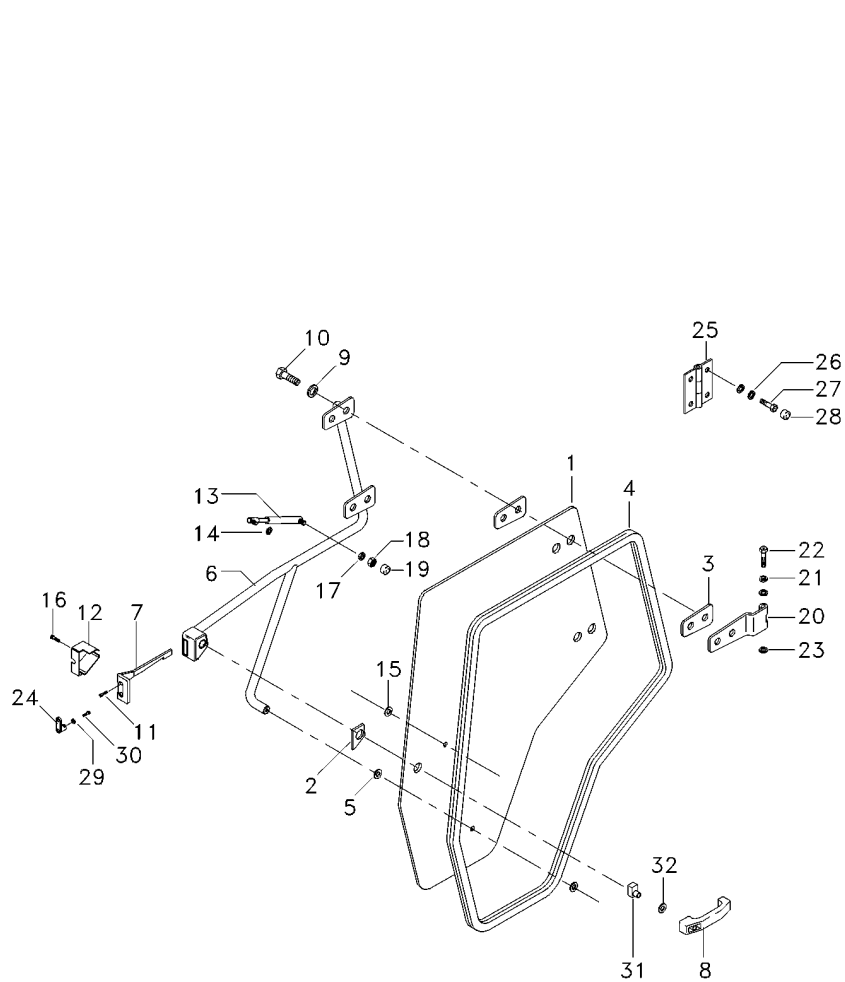
[B]

[A]  
[A]  
▼

2	PARAFUSO	BOLT	PERNO
4	ARRUELA	WASHER	ARANDELA
8	PARAFUSO	BOLT	PERNO
1	SUPORTE	CLEVIS	GANCHO SEGURI.
1	SUPORTE	CLEVIS	GANCHO SEGURI.
8	ARRUELA	WASHER	ARANDELA
8	PORCA	NUT	TUERCA
8	PORCA	NUT	TUERCA
8	ARRUELA	WASHER	ARANDELA
2	COXIM	MOUNTING	MONTANTE
8	PARAFUSO	BOLT	PERNO
2	PRISIONEIRO	STUD	ESPARRAGO
2	ESPAÇADOR	SPACER	PIEZA DISTANCIA
8	PARAFUSO	BOLT	PERNO
8	ARRUELA	WASHER	ARANDELA
2	COXIM	MOUNTING	MONTANTE
1	SUPORTE	BRACKET	SOPORTE
1	SUPORTE	BRACKET	SOPORTE
4	ARRUELA	WASHER	ARANDELA
2	PORCA	NUT	TUERCA
2	PARAFUSO	BOLT	PERNO
6	PARAFUSO	BOLT	PERNO
6	ESPAÇADOR	SPACER	PIEZA DISTANCIA

Porta  
Door  
Puerta

110-25

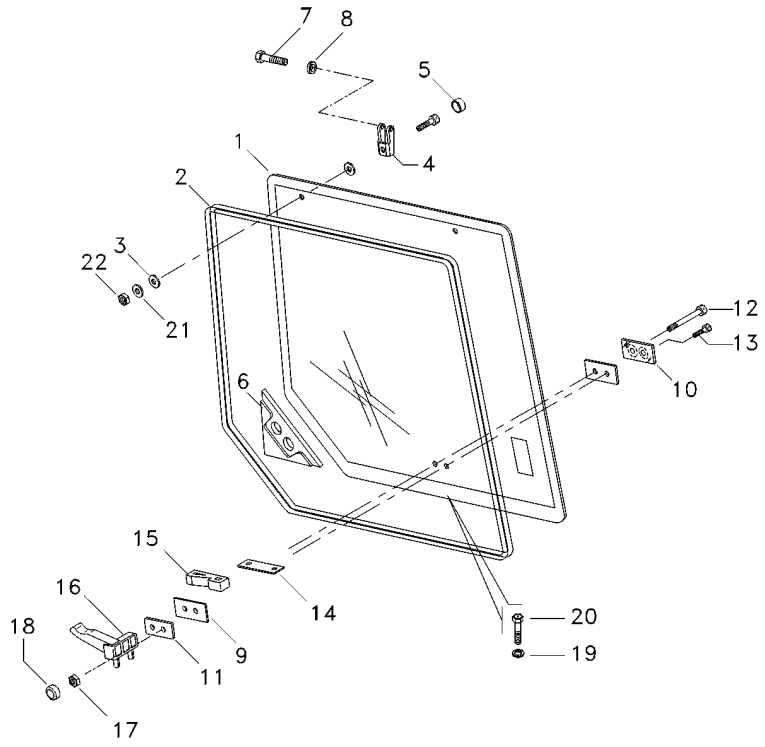


- 1 066083T1
- 2 6200042M1
- 3 066198T1
- 4 6211284M1
- 5 3902365M1
- 6 6204325M91
- 7 3804663M1
- 8 3902356M91
- 9 390734X1
- 10 3009491X1
- 11 3009432X1
- 12 3804661M1
- 13 6217483M1
- 14 391025X1
- 15 3902145M1
- 16 3009431X1
- 17 6211360M1
- 18 339169X1
- 19 3616277M1
- 20 6204328M91
- 21 6211315M1
- 22 6211314M1
- 23 1440988X1
- 24 3902372M1
- 25 066200S1
- 26 1442802X1
- 27 3009493X1
- 28 3619609M1
- 29 6207323M1
- 30 6211348M1
- 31 6211292M1
- 32 391056X1

1 VIDRO	GLASS	CRISTAL
1 JUNTA	JOINT	JUNTA
4 JUNTA	GASKET	EMPAQUETADURA.
1 GUARNIÇÃO	FOAM	ESPUMA
1 ARRUELA	WASHER	ARANDELA
1 MAÇANETA	HANDLE	MANETA
1 TRINCO	LATCH	CERROJO
1 MAÇANETA	HANDLE	MANETA
12 ARRUELA	WASHER	ARANDELA
4 PARAFUSO	BOLT	PERNO
4 PARAFUSO	BOLT	PERNO
1 TAMPA	COVER	CUBIERTA
1 AMORTECEDOR	DAMPER	AMORTIGUADOR
1 ARRUELA	WASHER	ARANDELA
2 COXIM	MOUNTING	MONTANTE
1 PARAFUSO	BOLT	PERNO
1 ARRUELA	WASHER	ARANDELA
1 PORCA	NUT	TUERCA
1 CAPA	CAP	TAPA
2 SUPORTE	CLEVIS	GANCHO SEGUR.
4 ARRUELA	WASHER	ARANDELA
2 PINO	PIN	PASADOR
2 ANEL TRAVA	CIRCLIP	CIRCULITO
1 TRINCO	LATCH	CERROJO
2 DOBRADIÇA	HINGE	BISAGRA
8 ARRUELA PRESSÃO	PRESSURE WASHER	LAVADOR PRESION
8 PARAFUSO	BOLT	PERNO
8 CAPA	CAP	TAPA
2 ARRUELA	WASHER	ARANDELA
2 PARAFUSO	BOLT	PERNO
1 FECHADURA	LOCK	CERRADURA
1 PORCA	NUT	TUERCA

Cabine Trator  
Tractor Cab  
Cabina Tractor

Janela Traseira  
Rear Window  
Ventana Trasera **110-30**



- 1 6211280M1
- 2 066103T1
- 3 3902365M1
- 4 3902136M2
- 5 053730N1
- 6 3806376M1
- 7 3902137M1
- 8 1440988X1
- 9 6211285M1
- 10 6211305M1
- 11 3211306M1
- 12 1442487X1
- 13 339814X1
- 14 6211318M1
- 15 6211307M1
- 16 6211290M1
- 17 390881X1
- 18 3619609M1
- 19 6211361M1
- 20 3316187M1
- 21 6211317M1
- 22 6211355M1

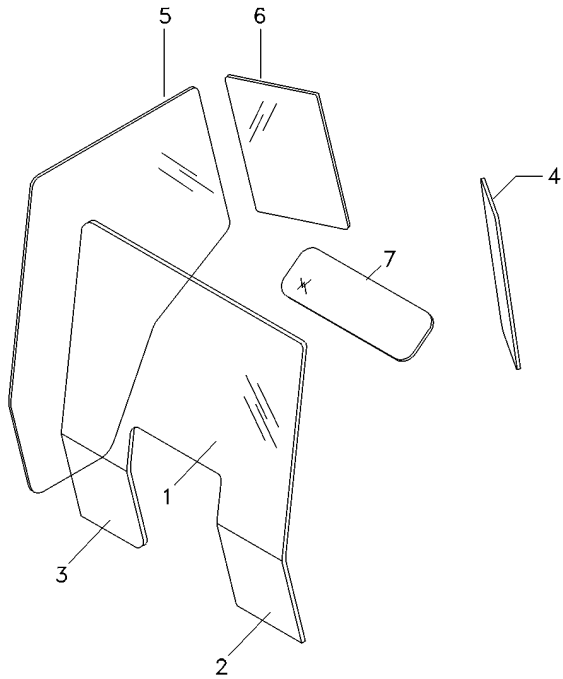
1 VIDRO	GLASS	CRISTAL
1 VEDAÇÃO	SEALING	VEDACION
4 ARRUELA	WASHER	ARANDELA
2 GANCHO	HOOK	GANCHO
2 PROTEÇÃO	GUARD	DEFENSA
1 VEDADOR	SEAL	RETEN
2 PINO	PIN	PASADOR
2 ANEL TRAVA	CIRCLIP	CIRCULITO
2 CALÇO	SHIM	CALCE
1 CALÇO	SHIM	CALCE
1 CALÇO	SHIM	CALCE
1 PARAFUSO	BOLT	PERNO
1 PARAFUSO	BOLT	PERNO
1 CHAPA	PLATE	CHAPA
1 TRAVA	LOCK	RETENEDOR
1 TRAVA	LOCK	RETENEDOR
1 PORCA	NUT	TUERCA
2 CAPA	CAP	TAPA
2 ARRUELA	WASHER	ARANDELA
4 PARAFUSO	BOLT	PERNO
2 ARRUELA AJUSTE	ADJUST WASHER	ARRUELA AJUSTE
2 PORCA	NUT	TUERCA

Cabine  
Cab  
Cabina

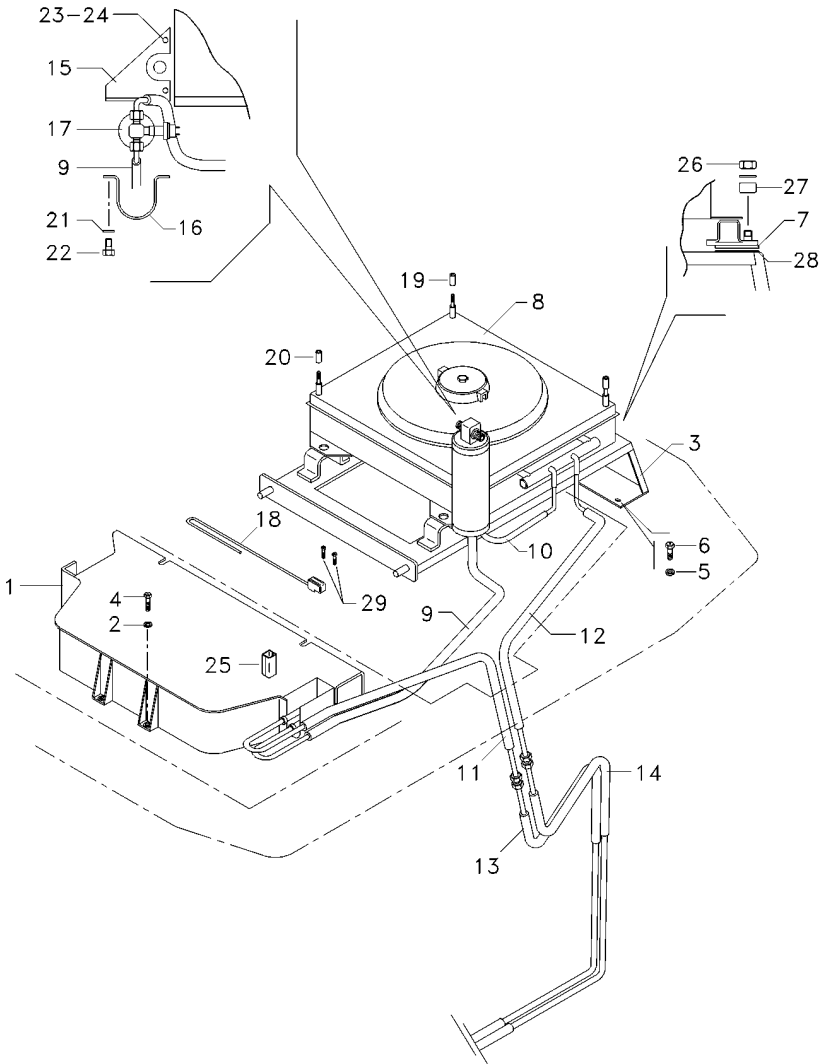
110-35

- 1 066035T1
- 2 066051T1
- 3 066050T1
- 4 066032T1
- 5 066033T1
- 6 066034T1
- 7 066036T1

- |         |       |         |
|---------|-------|---------|
| 1 VIDRO | GLASS | CRISTAL |
| 1 VIDRO | GLASS | CRISTAL |
| 1 VIDRO | GLASS | CRISTAL |
| 1 VIDRO | GLASS | CRISTAL |
| 1 VIDRO | GLASS | CRISTAL |
| 1 VIDRO | GLASS | CRISTAL |
| 1 VIDRO | GLASS | CRISTAL |



👁 110-145 No



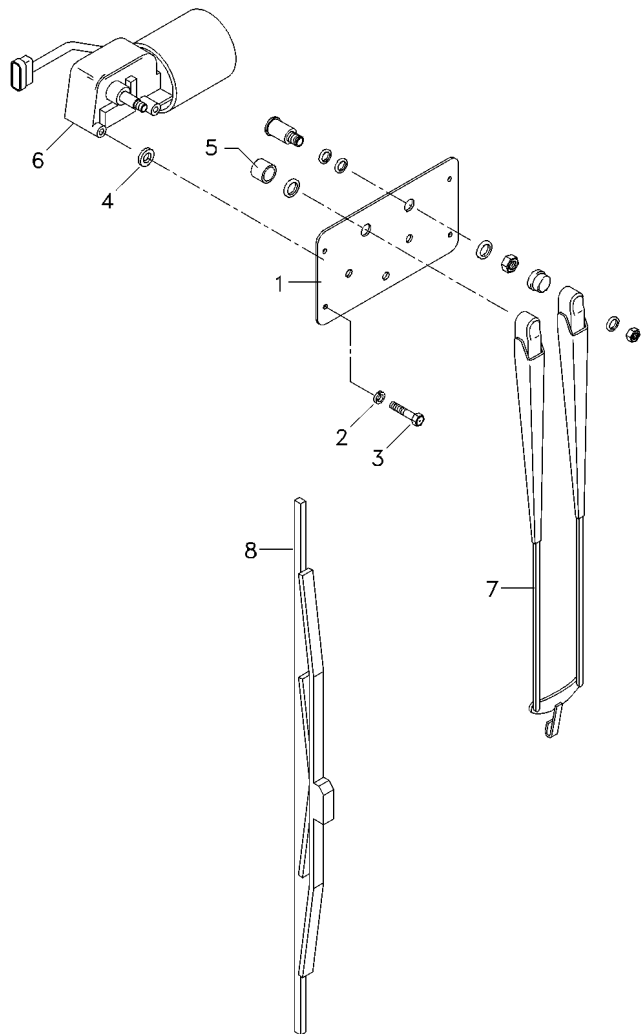
- 1 6200087M1
- 2 6211357M1
- 3 066127S1
- 4 391176X1
- 5 6211360M1
- 6 339761X1
- 7 066131T1
- 8 6203560M91
- 9 6204278M1
- 10 6214825M1
- 11 6200090M1
- 12 6214921M1
- 13 6203558M1
- 14 6211321M1
- 15 6207589M91
- 16 066169P1
- 17 6200089M1
- 18 6200054M1
- 19 6211312M1
- 20 6211313M1
- 21 391038X1
- 22 339666X1
- 23 353441X1
- 24 339030X1
- 25 6211325M1
- 26 339169X1
- 27 6211316M1
- 28 6211322M1
- 29 880000841278

1	CJ. CONDICIONADO	KIT AIR CONDITI	JUEGO ACON AIRE
1	ARRUELA	WASHER	ARANDELA
1	SUPORTE	CLEVIS	GANCHO SEGUR.
4	PARAFUSO	BOLT	PERNO
8	ARRUELA	WASHER	ARANDELA
4	PARAFUSO	BOLT	PERNO
4	JUNTA	GASKET	EMPAQUETADURA.
1	CONDENSADOR	CAPACITOR	CAPACITOR
1	MANGUEIRA	HOSE	FLEXIBLE
1	MANGUEIRA	HOSE	FLEXIBLE
1	MANGUEIRA	HOSE	FLEXIBLE
1	MANGUEIRA	HOSE	FLEXIBLE
1	MANGUEIRA	HOSE	FLEXIBLE
1	CJ. SUPORTE	KIT, BRACKET	JUEGO SOPORTE
1	SUPORTE	CLEVIS	GANCHO SEGUR.
1	FILTRO	FILTER	FILTRO
1	TERMOSTATO	THERMOSTAT	TERMOSTATO
2	BUCHA	BUSH	CASQUILLO
2	BUCHA	BUSH	CASQUILLO
4	ARRUELA	WASHER	ARANDELA
4	PARAFUSO	BOLT	PERNO
2	ARRUELA	WASHER	ARANDELA
2	PORCA	NUT	TUERCA
1	PERFIL	PROFILE	PERFIL
4	PORCA	NUT	TUERCA
4	ESPAÇADOR	SPACER	PIEZA DISTANCIA
4	JUNTA	GASKET	EMPAQUETADURA.
2	PARAFUSO	BOLT	PERNO



Limpador De Parabrisa  
 Windscreen Wiper  
 Varillaje De Limpiaparabrisas

110-45



- 1 066124P1
- 2 376718X1
- 3 339666X1
- 4 6200073M1
- 5 6200069M1
- 6 066145T1
- 7 6200046M1
- 8 6200047M1

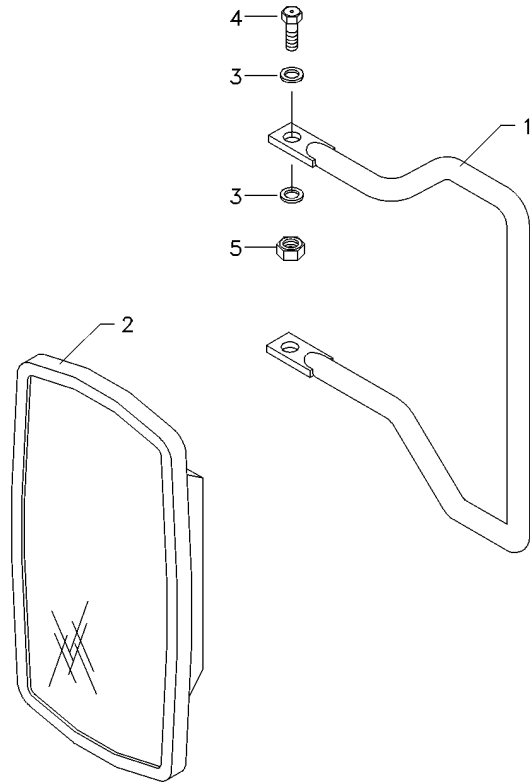
- |                    |             |                  |
|--------------------|-------------|------------------|
| 1 TAMPA            | COVER       | CUBIERTA         |
| 6 ARRUELA          | WASHER      | ARANDELA         |
| 1 PARAFUSO         | BOLT        | PERNO            |
| 2 ESPAÇADOR        | SPACER      | PIEZA DISTANCIA  |
| 1 BUCHA            | BUSH        | CASQUILLO        |
| 1 MOTOR LIMP.PARAB | WIPER MOTOR | MOTOR L PARABRIS |
| 1 BRAÇO            | ARM         | BRAZO            |
| 1 PALHETA          | VANE        | PALETA           |

Retrovisor Externo  
 External Rear-View Mirror  
 Retrovisor Externo

110-50

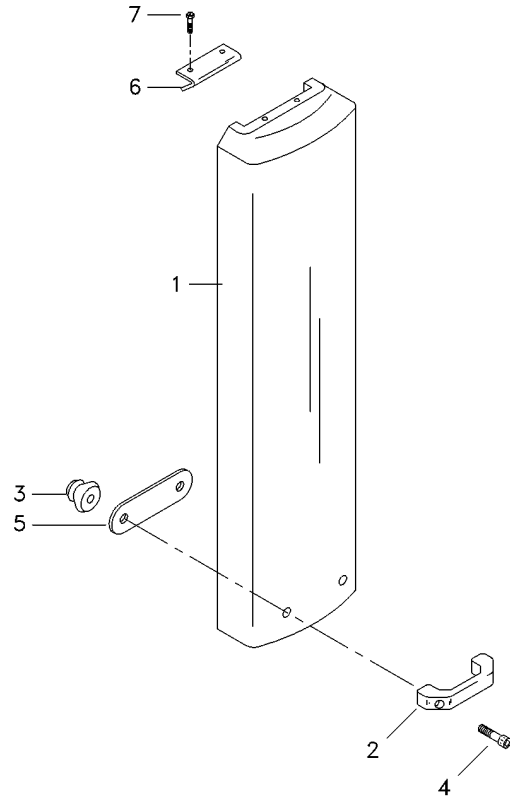
- 1 066204P1
- 2 6200052M1
- 3 390972X1
- 4 339123X1
- 5 391056X1

- |                   |                 |                  |
|-------------------|-----------------|------------------|
| 1 SUPORTE ESPELHO | MIRROR ARM ASSY | CJT.BRAZO ESPEJO |
| 1 ESPELHO         | MIRROR          | RETROVISOR       |
| 4 ARRUELA         | WASHER          | ARANDELA         |
| 2 PARAFUSO        | BOLT            | PERNO            |
| 2 PORCA           | NUT             | TUERCA           |



Filtro De Ar  
Air Cleaner  
Filtro De Aire

110-55



- 1 62000067M1
- 2 6200049M1
- 3 6211310M1
- 4 6211352M1
- 5 066372P1
- 6 066373P1
- 7 376820X1

- |                  |                |                |
|------------------|----------------|----------------|
| 1 SUPORTE FILTRO | FILTER SUPPORT | FILTER SUPPORT |
| 1 ALÇA           | STRAP          | FAJA           |
| 2 FIXADOR        | ATTACHMENT     | ADITAMENTO     |
| 2 PARAFUSO ALLEN | ALLEN BOLT     | TORNILLO ALLEN |
| 1 REFORÇO        | REINFORCEMENT  | REFUERZO       |
| 1 CAPA           | CAP            | TAPA           |
| 2 REBITE         | RIVET          | REMACHE        |

066302N1

E060Z019

C029202 E03 (1)

12/05 110-55

Filtro De Ar  
Air Cleaner  
Filtro De Aire

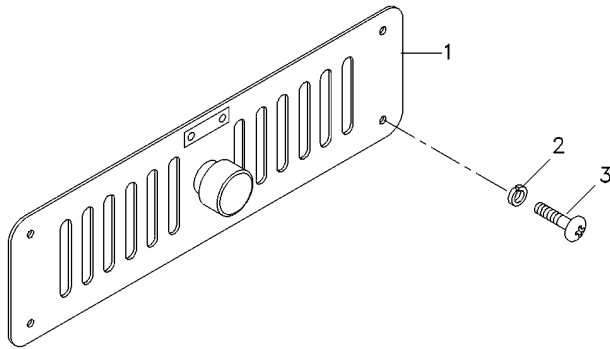
110-60

- 1 6200100M1
- 2 6207323M1
- 3 6207322M1

- 1 GRILLE
- 4 ARRUELA
- 4 PARAFUSO ALLEN

- GRILLE
- WASHER
- ALLEN BOLT

- REJILLA
- ARANDELA
- TORNILLO ALLEN



Caixa De Ferramentas  
Tools Box  
Caja De Herramientas

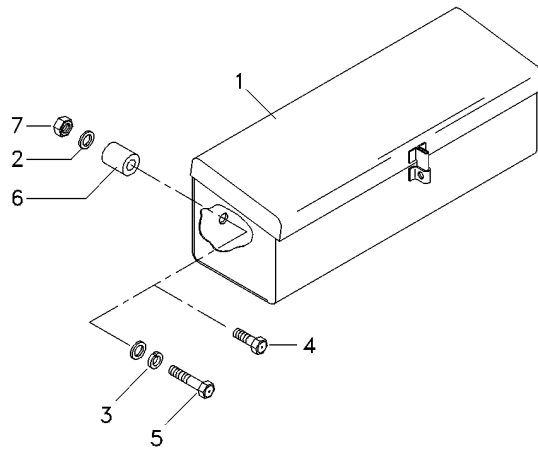
110-65

- 1 3587610M91
- 2 390972X1
- 3 6211360M1
- 4 339761X1
- 5 391982X1
- 6 066275T1
- 7 339169X1

- 1 CAIXA
- 3 ARRUELA
- 2 ARRUELA
- 1 PARAFUSO
- 1 PARAFUSO
- 1 BUCHA
- 1 PORCA

- BOX
- WASHER
- WASHER
- BOLT
- BOLT
- INSERT
- NUT

- CAJA
- ARANDELA
- ARANDELA
- PERNO
- PERNO
- INSERCIÓN
- TUERCA



Para-Lama  
Mudguard  
Guardabarros

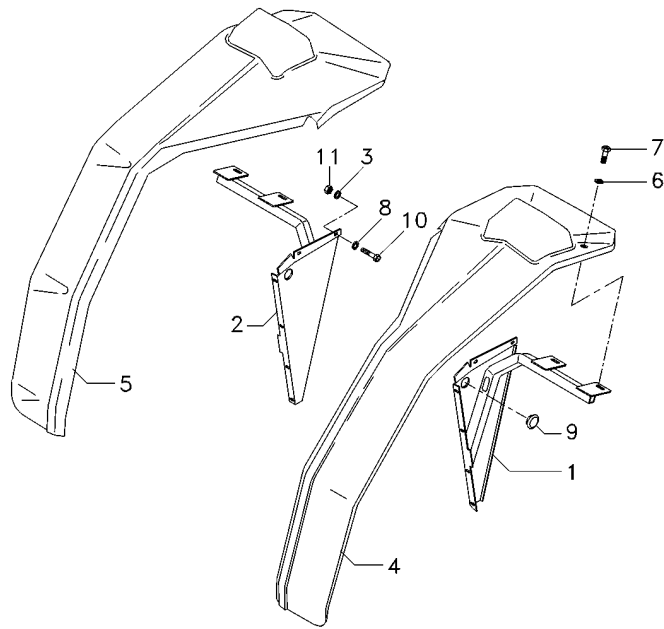
110-70

- 1 6204340M91
- 2 6204345M91
- 3 390972X1
- 4 066201T1
- 5 066244T1
- 6 6211356M1
- 7 339761X1
- 8 6203540M1
- 9 6211287M1
- 10 339123X1
- 11 391056X1

- 1 SUPORTE
- 1 SUPORTE
- 12 ARRUELA
- 1 PÁRA-LAMA
- 1 PÁRA-LAMA
- 8 ARRUELA
- 4 PARAFUSO
- 24 ARRUELA
- 4 PASSA-FIO
- 4 PARAFUSO
- 36 PORCA

- CLEVIS
- CLEVIS
- WASHER
- FENDER
- FENDER
- WASHER
- BOLT
- WASHER
- GROMMET
- BOLT
- NUT

- GANCHO SEGUR.
- GANCHO SEGUR.
- ARANDELA
- GUARDABARRO
- GUARDABARRO
- ARANDELA
- PERNO
- ARANDELA
- PASACABLE
- PERNO
- TUERCA



Revestimento  
Cladding  
Revestimiento

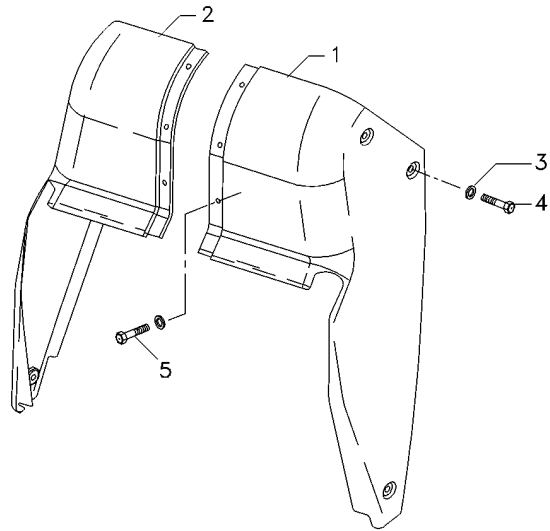
110-75

- 1 066245T1
- 2 066248T1
- 3 6200065M1
- 4 6211348M1
- 5 6211351M1

- 1 REVESTIMENTO
- 1 REVESTIMENTO
- 9 ARRUELA
- 6 PARAFUSO
- 3 PARAFUSO

- MAT
- MAT
- WASHER
- BOLT
- BOLT

- ALFOMBRA
- ALFOMBRA
- ARANDELA
- PERNO
- PERNO



Fechamento  
Stopping  
Cerramento

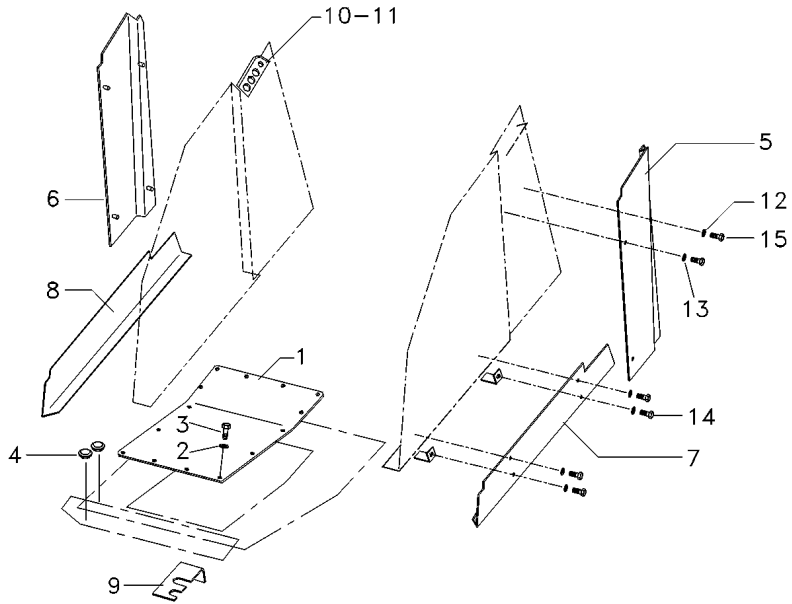
110-80

- 1 6206342M91
- 2 6211360M1
- 3 339761X1
- 4 066360T1
- 5 066076P1
- 6 066077P1
- 7 066163P1
- 8 066164P1
- 9 053947P1
- 10 066354T1
- 11 066355T1
- 12 390971X1
- 13 6211359M1
- 14 391074X1
- 15 339666X1

- 1 CJ. TAMPA
- 16 ARRUELA
- 16 PARAFUSO
- 2 TAMPÃO
- 1 FECHAMENTO
- 1 GUARNIÇÃO
- 1 GUARNIÇÃO
- 1 SUPORTE
- 1 VEDAÇÃO
- 1 VEDAÇÃO
- 16 ARRUELA
- 8 ARRUELA
- 4 PARAFUSO
- 12 PARAFUSO

- KIT, CAP
- WASHER
- BOLT
- PAD
- COVER
- COVER
- FOAM
- FOAM
- BRACKET
- SEALING
- SEALING
- WASHER
- WASHER
- BOLT
- BOLT

- JUEGO DE TAPON
- ARANDELA
- PERNO
- ALMOHADILLA
- CUBIERTA
- CUBIERTA
- ESPUMA
- ESPUMA
- SOPORTE
- VEDACION
- VEDACION
- ARANDELA
- ARANDELA
- PERNO
- PERNO



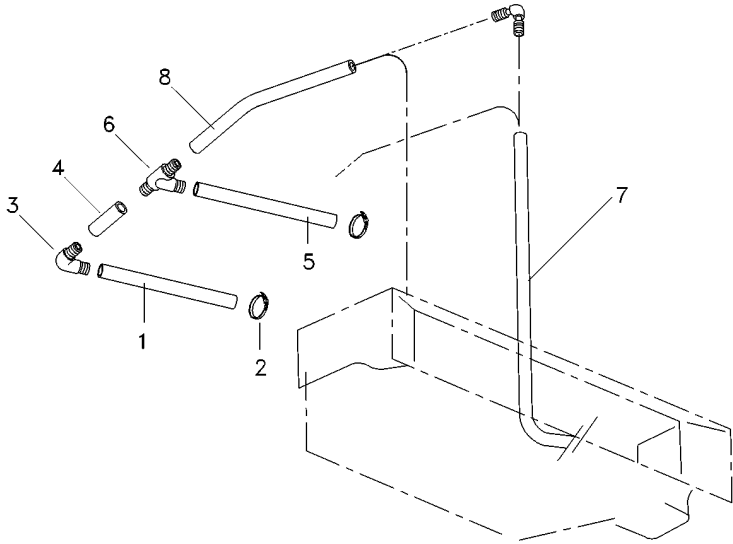


Dreno  
Drain  
Dreno

110-85

- 1 6204240M1
- 2 6200083M1
- 3 6200093M1
- 4 6204241M1
- 5 6204194M1
- 6 066402T1
- 7 6204193M1
- 8 6204358M1

- |               |              |            |
|---------------|--------------|------------|
| 2 MANGUEIRA   | HOSE         | FLEXIBLE   |
| 4 BRAÇADEIRA  | CLAMP        | ABRAZADERA |
| 4 CONEXÃO     | CONNECTION   | CONEXION   |
| 2 MANGUEIRA   | HOSE         | FLEXIBLE   |
| 2 MANGUEIRA   | HOSE         | FLEXIBLE   |
| 2 CONEXÃO "T" | CONNECTION T | CONEXION T |
| 2 MANGUEIRA   | HOSE         | FLEXIBLE   |
| 2 MANGUEIRA   | HOSE         | FLEXIBLE   |



Tubulação  
Plumbing  
Tubulación

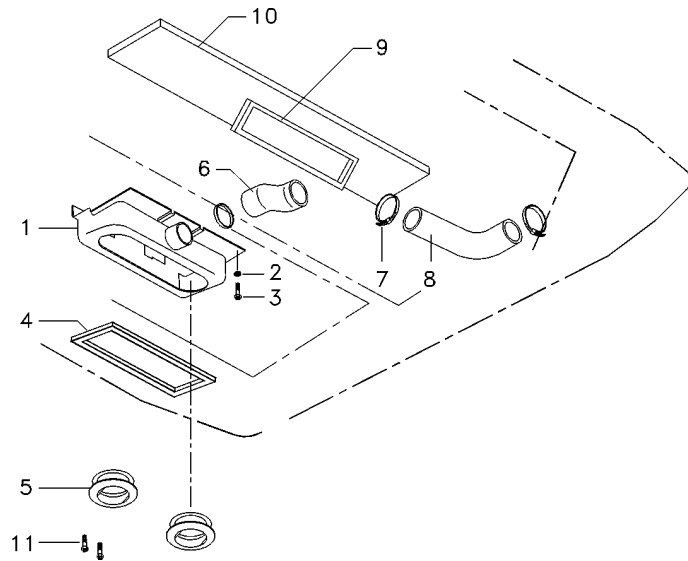
110-90

- 1 066175T1
- 2 390469X1
- 3 365920X1
- 4 6211282M1
- 5 6200101M1
- 6 066421P1
- 7 6200080M1
- 8 066422P1
- 9 066105T1
- 10 6204255M1
- 11 6211350M1

- 1 CAIXA
- 5 ARRUELA
- 5 PARAFUSO
- 1 GUARNIÇÃO
- 2 DIFUSOR
- 1 MANGUEIRA
- 3 BRAÇADEIRA
- 1 MANGUEIRA
- 1 GUARNIÇÃO
- 1 PROTEÇÃO
- 6 PARAFUSO

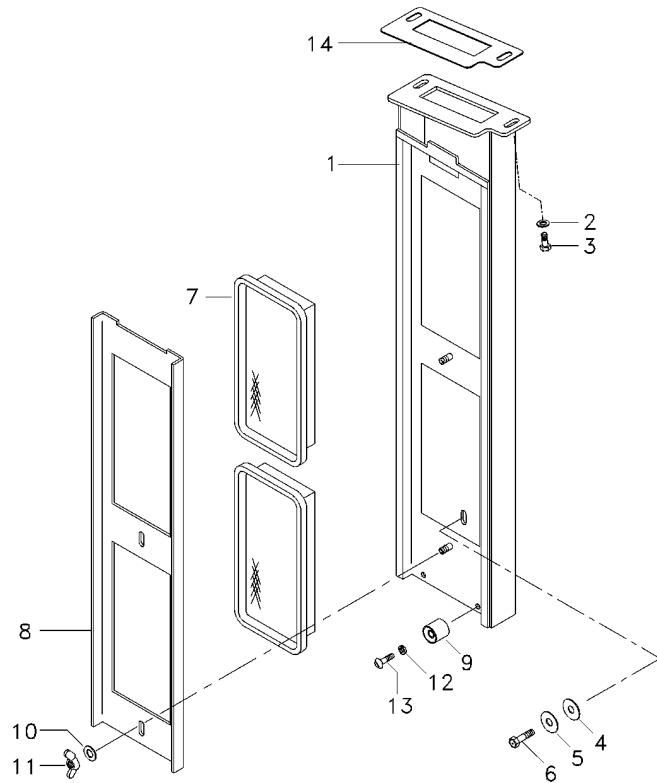
- BOX
- WASHER
- BOLT
- FOAM
- BAFFLE
- HOSE
- CLAMP
- HOSE
- FOAM
- GUARD
- BOLT

- CAJA
- ARANDELA
- PERNO
- ESPUMA
- DIFUSOR
- FLEXIBLE
- ABRAZADERA
- FLEXIBLE
- ESPUMA
- DEFENSA
- PERNO



Filtro De Ar  
Air Cleaner  
Filtro De Aire

110-95



- 1 066293S1
- 2 353441X1
- 3 339666X1
- 4 6200043M1
- 5 6211358M1
- 6 339761X1
- 7 066294T1
- 8 066296P1
- 9 04003413000
- 10 390972X1
- 11 6211685M1
- 12 6207323M1
- 13 6211348M1
- 14 6204297M1

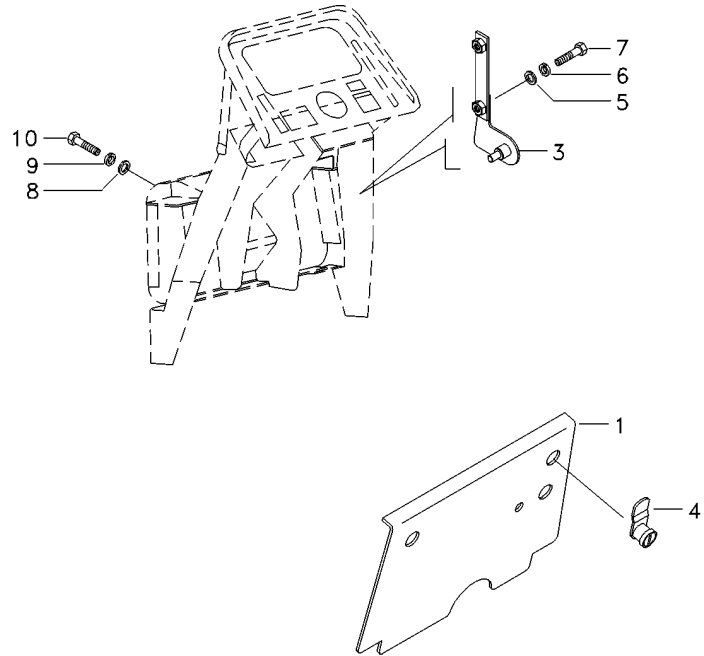
[A]

[A] ELEMENTO ATIVO PARA FILTRO DE AR  
ACTIVE ELEMENT TO AIR FILTER  
ELEMENTO ACTIVO PARA FILTRO DE AIRE

1 CAIXA	BOX	CAJA
2 ARRUELA	WASHER	ARANDELA
2 PARAFUSO	BOLT	PERNO
1 CALÇO	SHIM	CALCE
1 ARRUELA	WASHER	ARANDELA
1 PARAFUSO	BOLT	PERNO
2 ELEMENTO DE AR	ELEMENT,AIR FITR	FILTRO AIRE
2 ELEMENTO DE AR	ELEMENT,AIR FITR	FILTRO AIRE
1 SUPORTE	BRACKET	SOPORTE
2 FIXADOR	ATTACHMENT	ADITAMENTO
2 ARRUELA	WASHER	ARANDELA
2 PORCA	NUT	TUERCA
2 ARRUELA	WASHER	ARANDELA
2 PARAFUSO	BOLT	PERNO
1 JUNTA	GASKET	EMPAQUETADURA.

Cabine  
Cab  
Cabina

110-100



- 1 066318S1
- 3 066323S1
- 3 066322S1
- 4 6200081M1
- 5 391038X1
- 6 376718X1
- 7 339666X1
- 8 390972X1
- 9 6211360M1
- 10 339123X1



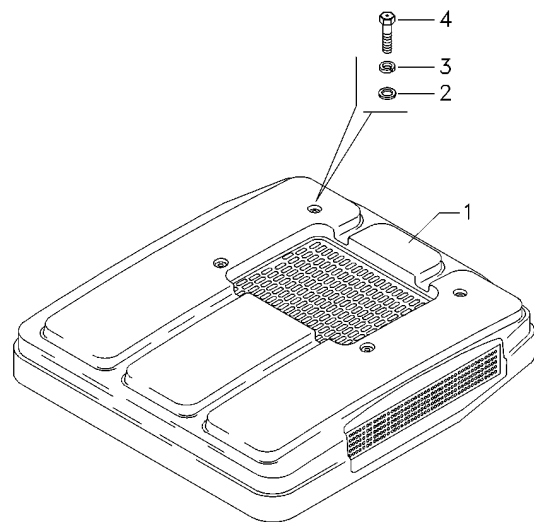
- 1 TAMPA
- 1 SUPORTE
- 1 SUPORTE
- 2 TRAVA
- 4 ARRUELA
- 4 ARRUELA
- 4 PARAFUSO
- 8 ARRUELA
- 8 ARRUELA
- 8 PARAFUSO

- COVER
- BRACKET
- BRACKET
- LOCK
- WASHER
- WASHER
- BOLT
- WASHER
- WASHER
- BOLT

- CUBIERTA
- SOPORTE
- SOPORTE
- RETENEDOR
- ARANDELA
- ARANDELA
- PERNO
- ARANDELA
- ARANDELA
- PERNO

Proteção  
Protection  
Proteccion

110-105



- 1 066135T1
- 2 6203540M1
- 3 6211360M1
- 4 339761X1

- 1 PROTEÇÃO
- 4 ARRUELA
- 4 ARRUELA
- 4 PARAFUSO

- GUARD
- WASHER
- WASHER
- BOLT

- DEFENSA
- ARANDELA
- ARANDELA
- PERNO

Teto Da Cabina  
 Cab Roof  
 Techo De La Cabina

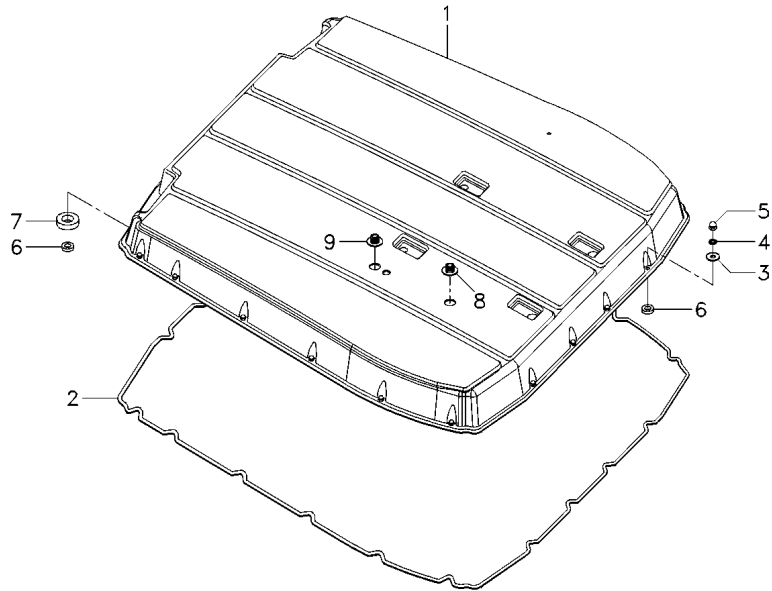
110-110

- 1 066085T1
- 2 3714883M1
- 3 6203540M1
- 4 6211360M1
- 5 6211354M1
- 6 6211311M1
- 7 6211283M1
- 8 6211288M1
- 9 6211289M1

- 1 TETO
- 1 GUARNIÇÃO
- 20 ARRUELA
- 20 ARRUELA
- 20 PORCA
- 22 ESPAÇADOR
- 2 GUARNIÇÃO
- 1 TAMPÃO
- 1 TAMPÃO

- ROOF
- FOAM
- WASHER
- WASHER
- NUT
- SPACER
- FOAM
- PAD
- PAD

- TECHO
- ESPUMA
- ARANDELA
- ARANDELA
- TUERCA
- PIEZA DISTANCIA
- ESPUMA
- ALMOHADILLA
- ALMOHADILLA



Reservatório  
Container  
Deposito

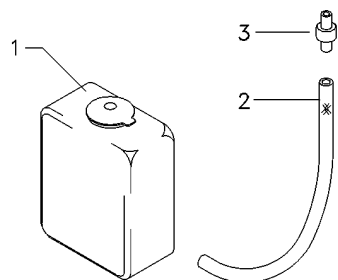
110-115

- 1 6204262M1
- 2 066419P1
- 3 6204268M1

- 1 RESERVATÓRIO
- 1 MANGUEIRA
- 1 VÁLVULA

- CONTAINER
- HOSE
- VALVE

- CONTENEDOR
- FLEXIBLE
- VALVULA

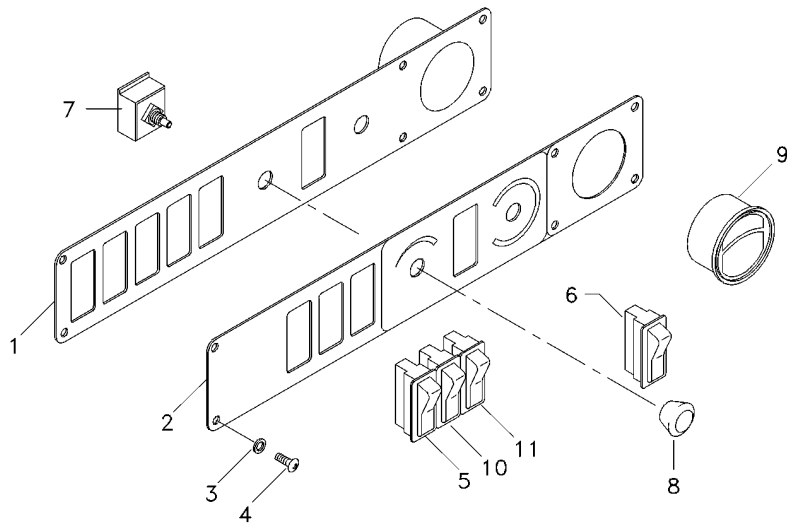


Painel De Controle  
Control Panel  
Tablero De Control

110-120

- 1 066415S1
- 2 6203557M1
- 3 6207323M1
- 4 6207322M1
- 5 6204377M1
- 6 6200060M1
- 7 6200056M1
- 8 6200055M1
- 9 066367T1
- 10 053173T1
- 11 053176T1

- |                    |            |                  |
|--------------------|------------|------------------|
| 1 CHAPA            | PLATE      | CHAPA            |
| 1 ADESIVO          | ADHESIVE   | ADHESIVO         |
| 6 ARRUELA          | WASHER     | ARANDELA         |
| 6 PARAFUSO ALLEN   | ALLEN BOLT | TORNILLO ALLEN   |
| 1 BOTÃO            | BUTTON     | PULSADOR         |
| 1 BOTÃO            | BUTTON     | PULSADOR         |
| 1 CHAVE INTERRUPT. | KEY SWITCH | LLAVE INTERRUPT. |
| 1 MANÍPULO         | KNOB       | POMO             |
| 1 DIFUSOR          | BAFFLE     | DIFUSOR          |
| 1 BOTÃO            | BUTTON     | PULSADOR         |
| 1 INTERRUPTOR      | SWITCH     | INTERRUPTOR      |





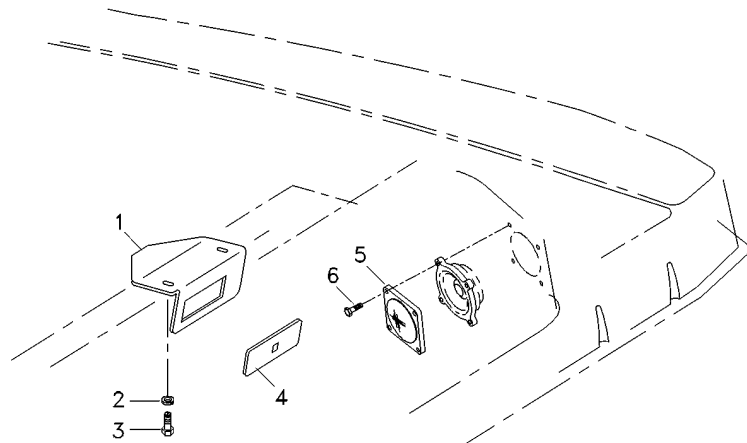
Cabine  
Cab  
Cabina

Rádio  
Radio  
Radio

110-125

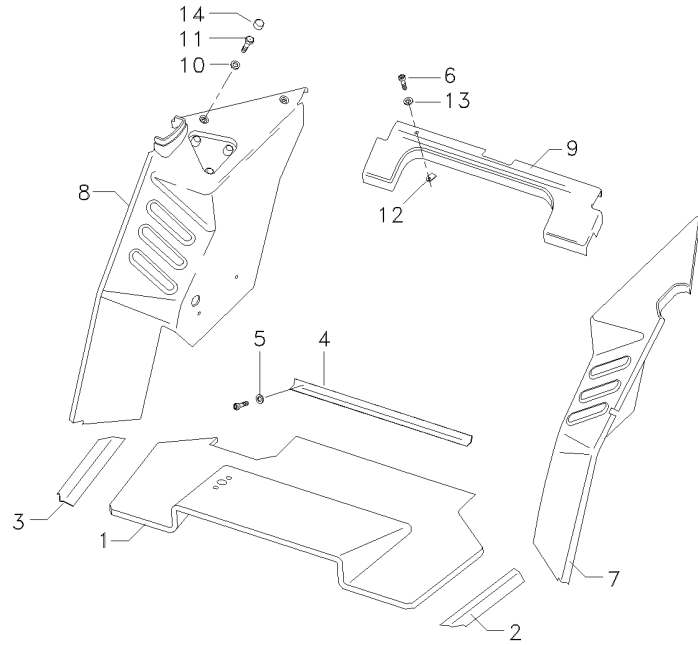
- 1 066147P1
- 2 1442802X1
- 3 300949X1
- 4 6203550M1
- 5 066075T1
- 6 6204120M1

- |                   |                 |                 |
|-------------------|-----------------|-----------------|
| 1 SUPORTE         | BRACKET         | SOPORTE         |
| 2 ARRUELA PRESSÃO | PRESSURE WASHER | LAVADOR PRESION |
| 2 PARAFUSO        | SCREW           | TORNILLO        |
| 1 TAMPA           | COVER           | CUBIERTA        |
| 2 PROTEÇÃO        | GUARD           | DEFENSA         |
| 8 PARAFUSO        | BOLT            | PERNO           |



Cabine  
Cab  
Cabina

Revestimento  
Cladding  
Revestimiento **110-130**



- 1 066172T1
- 2 066363T1
- 3 066334T1
- 4 066362T1
- 5 6207323M1
- 6 6211348M1
- 7 6211299M1
- 8 6211304M1
- 9 066176T1
- 10 390734X1
- 11 3009491X1
- 12 6200086M1
- 13 6200065M1
- 14 3619609M1

- |                |           |               |
|----------------|-----------|---------------|
| 1 TAPETE       | MATTING   | ESTERA        |
| 1 SOLEIRA      | FOOT REST | REPOSAPIES    |
| 1 SOLEIRA      | FOOT REST | REPOSAPIES    |
| 1 CHAPA        | PLATE     | CHAPA         |
| 9 ARRUELA      | WASHER    | ARANDELA      |
| 29 PARAFUSO    | BOLT      | PERNO         |
| 1 REVESTIMENTO | MAT       | ALFOMBRA      |
| 1 REVESTIMENTO | MAT       | ALFOMBRA      |
| 1 REVESTIMENTO | LAGGING   | REVESTIMIENTO |
| 3 ARRUELA      | WASHER    | ARANDELA      |
| 3 PARAFUSO     | BOLT      | PERNO         |
| 20 PRESILHA    | STAPLE    | GRAPA         |
| 20 ARRUELA     | WASHER    | ARANDELA      |
| 3 CAPA         | CAP       | TAPA          |

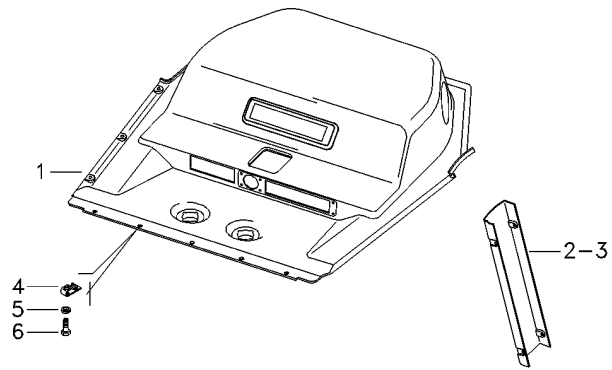
Cabine  
Cab  
Cabina

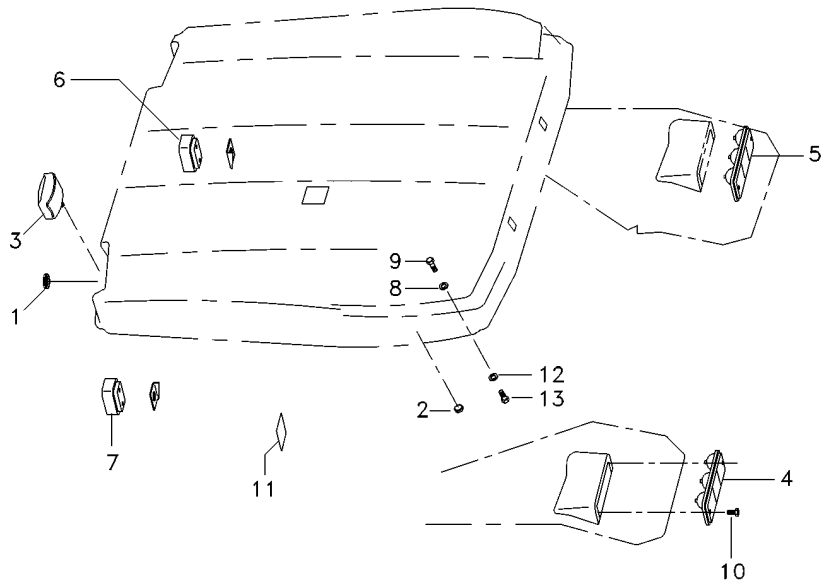
Revestimento  
Cladding  
Revestimiento

110-135

- 1 6204355M1
- 2 066179T1
- 3 066180T1
- 4 6200086M1
- 5 6200065M1
- 6 6211348M1

- |                |        |          |
|----------------|--------|----------|
| 1 REVESTIMENTO | MAT    | ALFOMBRA |
| 1 REVESTIMENTO | MAT    | ALFOMBRA |
| 1 REVESTIMENTO | MAT    | ALFOMBRA |
| 26 PRESILHA    | STAPLE | GRAPA    |
| 26 ARRUELA     | WASHER | ARANDELA |
| 26 PARAFUSO    | BOLT   | PERNO    |





- 1 066129T1
- 2 066129T1
- 3 6200053M1
- 4 020363T1
- 5 020364T1
- 6 3714184M91
- 7 6211295M1
- 8 373473X1
- 9 391074X1
- 10 6204120M1
- 11 6211255M1
- 12 6211360M1
- 13 339761X1

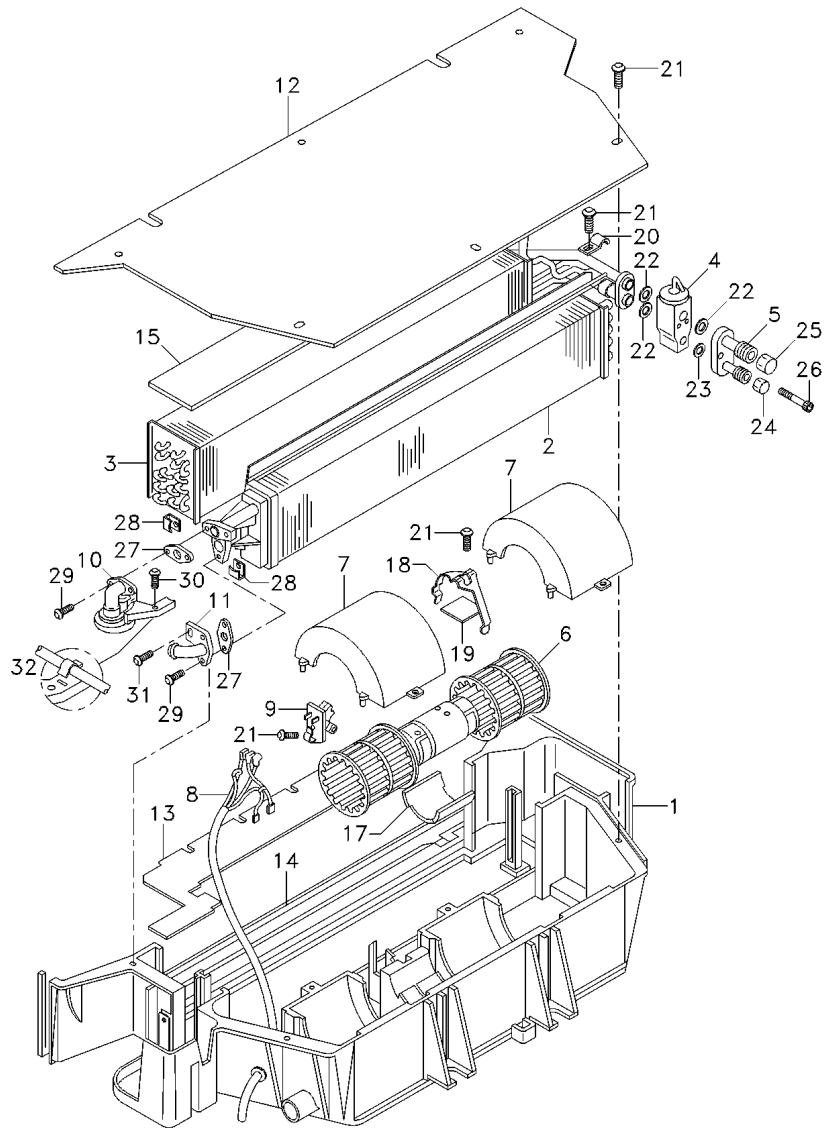
- 5 TAMPÃO
- 2 TAMPÃO
- 3 FAROL
- 1 LANTERNA
- 1 LANTERNA
- 1 LANTERNA
- 1 SINALEIRA
- 4 ARRUELA
- 4 PARAFUSO
- 4 PARAFUSO
- 1 ADESIVO
- 3 ARRUELA
- 3 PARAFUSO

- PAD
- PAD
- LIGHT
- LAMP
- LAMP
- LAMP
- SIGNAL
- WASHER
- BOLT
- BOLT
- ADHESIVE
- WASHER
- BOLT

- ALMOHADILLA
- ALMOHADILLA
- ALUMBRADO
- FARO
- FARO
- FARO
- AVISADOR
- ARANDELA
- PERNO
- PERNO
- ADHESIVO
- ARANDELA
- PERNO

Cabine  
Cab  
Cabina

Ar Condicionado  
Air Conditioner  
Aire Acondicionado **110-145**



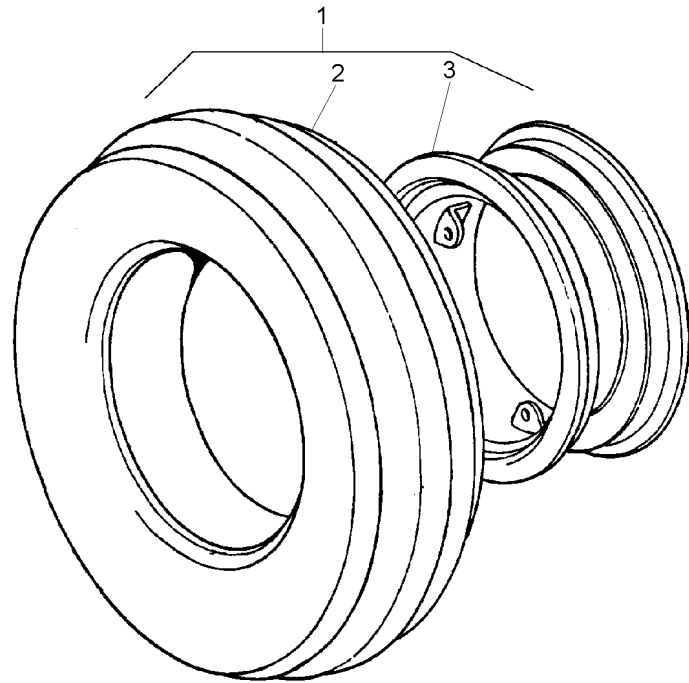
- 1 6211272M1
- 2 3310827M92
- 3 3902331M92
- 4 3902334M91
- 5 6211277M1
- 6 3310831M91
- 7 3310833M1
- 8 3902318M91
- 9 3304510M92
- 10 6211276M1
- 11 3310946M1
- 12 3310839M1
- 13 3902329M2
- 14 3902322M1
- 15 3902332M1
- 17 6211260M1
- 18 3902320M1
- 19 6211274M1
- 20 6211271M1
- 21 6211343M1
- 22 6211346M1
- 23 3902550M1
- 24 6211265M1
- 25 6211266M1
- 26 880009310258
- 27 3902327M1
- 28 6211268M1
- 29 3001254X1
- 30 6211300M1
- 31 6211326M1
- 32 6211344M1

- |              |            |                |
|--------------|------------|----------------|
| 1 CAIXA      | BOX        | CAJA           |
| 1 RADIADOR   | RADIATOR   | RADIADOR       |
| 1 EVAPORADOR | EVAPORATOR | EVAPORADOR     |
| 1 REGULADOR  | REGULATOR  | REGULADOR      |
| 1 CONEXÃO    | CONNECTION | CONEXION       |
| 1 MOTOR      | ENGINE     | MOTOR          |
| 2 TAMPA      | COVER      | CUBIERTA       |
| 1 CHICOTE    | HARNESS    | MAZO CABLES    |
| 1 RESISTOR   | RESISTOR   | RESISTENCIA    |
| 1 VÁLVULA    | VALVE      | VALVULA        |
| 1 CONEXÃO    | CONNECTION | CONEXION       |
| 1 PLACA      | PLATE      | PLATO          |
| 1 FECHAMENTO | COVER      | CUBIERTA       |
| 1 GUARNIÇÃO  | FOAM       | ESPUMA         |
| 1 GUARNIÇÃO  | FOAM       | ESPUMA         |
| 1 CALÇO      | SHIM       | CALCE          |
| 1 PRESILHA   | STAPLE     | GRAPA          |
| 1 SUPORTE    | CLEVIS     | GANCHO SEGUR.  |
| 1 PRESILHA   | STAPLE     | GRAPA          |
| 11 PARAFUSO  | BOLT       | PERNO          |
| 3 ANEL "O"   | O RING     | JUNTA TORICA   |
| 1 ANEL "O"   | O RING     | JUNTA TORICA   |
| 1 CONEXÃO    | CONNECTION | CONEXION       |
| 1 CONEXÃO    | CONNECTION | CONEXION       |
| 2 PARAFUSO   | BOLT       | PERNO          |
| 2 JUNTA      | GASKET     | EMPAQUETADURA. |
| 4 SUPORTE    | CLEVIS     | GANCHO SEGUR.  |
| 4 PARAFUSO   | BOLT       | PERNO          |
| 1 PARAFUSO   | BOLT       | PERNO          |
| 1 PARAFUSO   | BOLT       | PERNO          |
| 1 PINO       | PIN        | PASADOR        |

Rodas Dianteiras  
Front Wheels  
Ruedas Delanteras

9.00-16f2 (10l)  
9.00-16f2 (10l)  
9.00-16f2 (10l)

130-10



1  
2 3146503M91  
3 2802446M91

3149769M91  
1 130-30 No  
1

1 CJ. RODAGEM  
1 CJ.PNEU E CÂMARA  
1 ARO

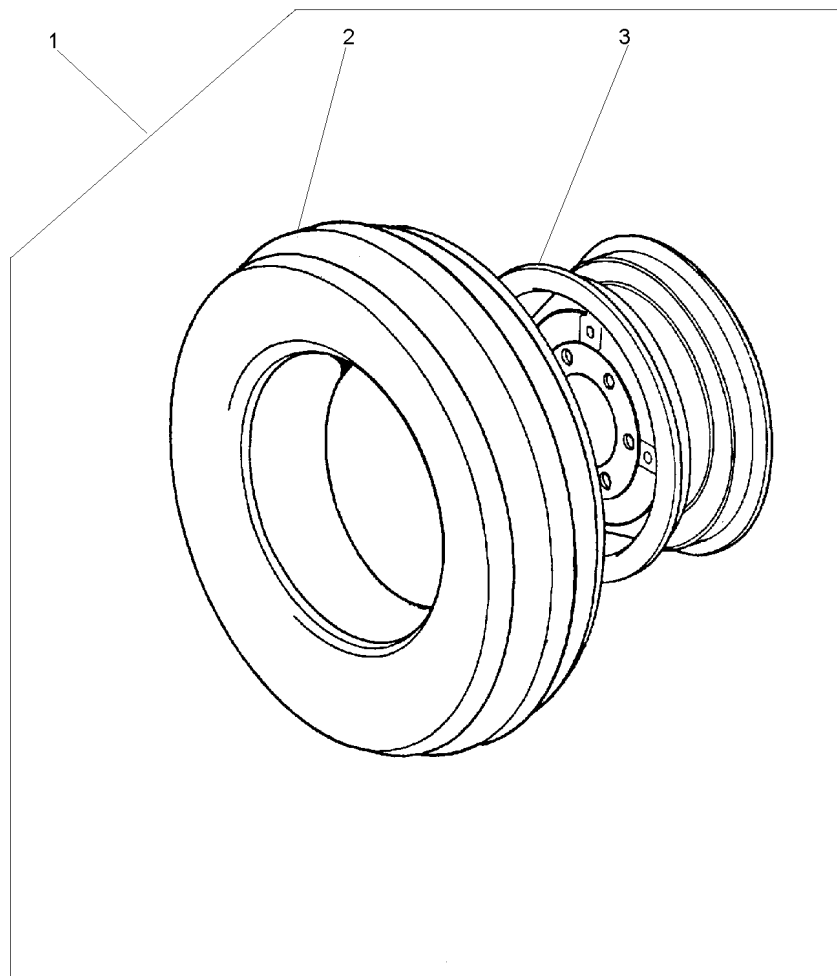
WHEELS  
TYRE AND TUBE  
RIM

RODAJE  
NEUM.Y.CAMARA  
LLANTA

Rodas Dianteiras  
Front Wheels  
Ruedas Delanteras

9.00-16f2 (6l)  
9.00-16f2 (6l)  
9.00-16f2 (6l)

130-15



1  
2 3146503M91  
3 489331M91

3149799M91  
1 130-30 No  
1 650X16

2 CJ. RODAGEM  
1 CJ.PNEU E CÂMARA  
1 ARO

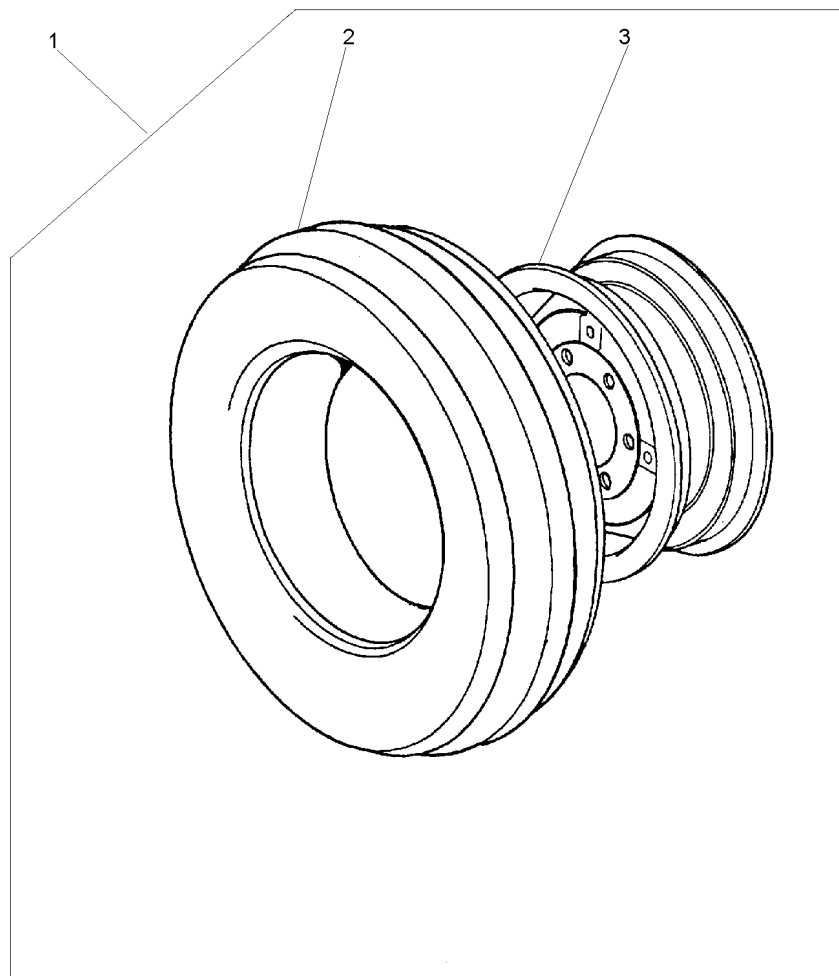
WHEELS  
TYRE AND TUBE  
RIM

RODAJE  
NEUM.Y.CAMARA  
LLANTA

Rodas Dianteiras  
Front Wheels  
Ruedas Delanteras

7.50-18f2 (8l)  
7.50-18f2 (8l)  
7.50-18f2 (8l)

130-20



1  
2 833286M91  
3 489690M91

3149801M91  
1 130-35 No  
1

1 CJ. RODAGEM  
1 CJ.PNEU E CÂMARA  
1 ARO

WHEELS  
TYRE AND TUBE  
RIM

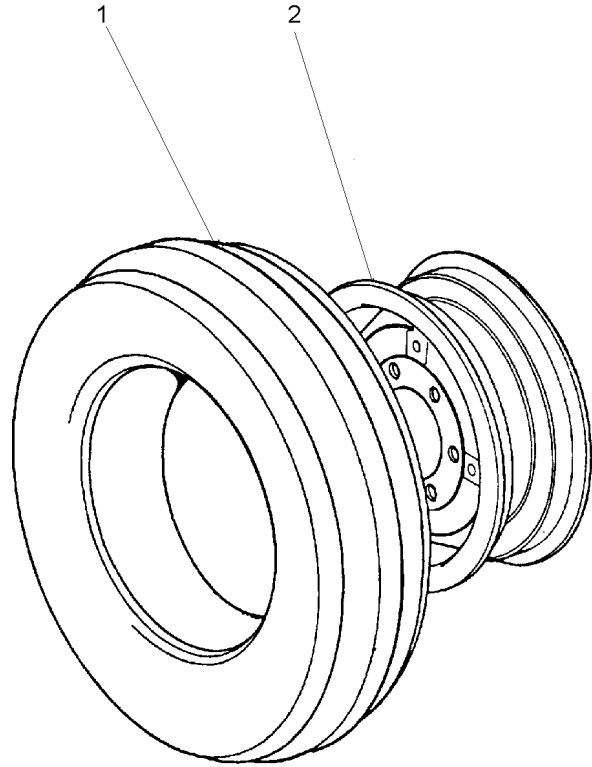
RODAJE  
NEUM.Y.CAMARA  
LLANTA



Rodas Dianteiras  
Front Wheels  
Ruedas Delanteras

10.00 X 16 8J  
10.00 X 16 8J  
10.00 X 16 8J

130-25



1 843866M91  
2 055797S1

130-40 No

2 CJ.PNEU E CÂMARA  
2 ARO

TYRE AND TUBE  
RIM

NEUM.Y.CAMARA  
LLANTA

Pneu & Câmara  
Tyre & Chamber  
Neum & Camara

9.00-16f2 (6l)  
9.00-16f2 (6l)  
9.00-16f2 (6l)

130-30

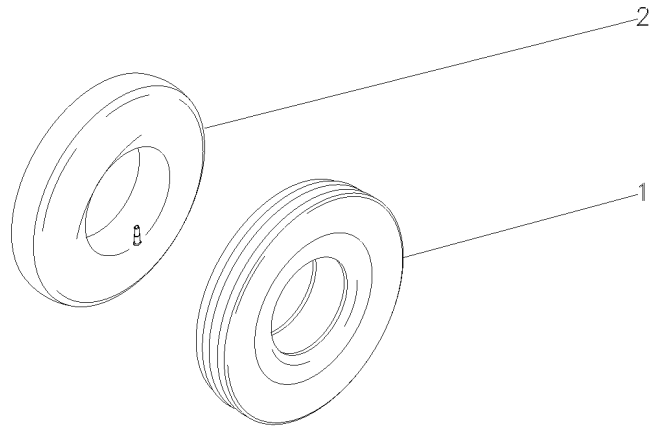
1 3146504M1  
2 880481M1

9.00X16 10L  
9.00 X 16

1 PNEU  
1 CÂMARA

TYRE  
CHAMBER

NEUMATICO  
CAMARA



3146503M91

EK66Z001

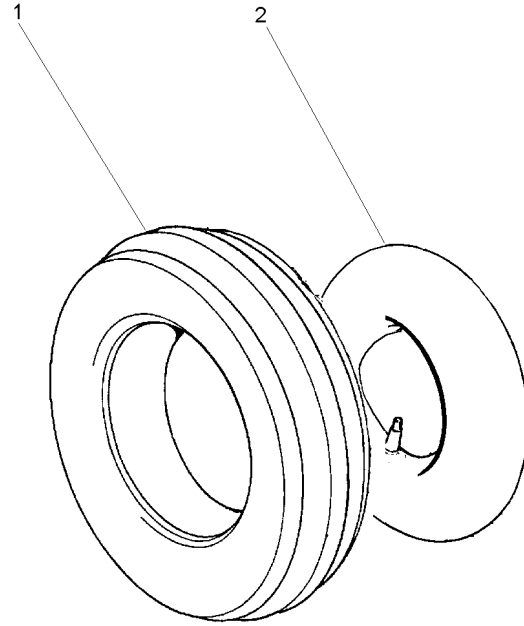
C029202 E03 (1)

12/05 130-30

Pneu & Câmara  
Tyre & Chamber  
Neum & Camara

7.50-18f2 (8l)  
7.50-18f2 (8l)  
7.50-18f2 (8l)

130-35



1 3149494M1  
2 31442D

1 PNEU  
1 CÂMARA

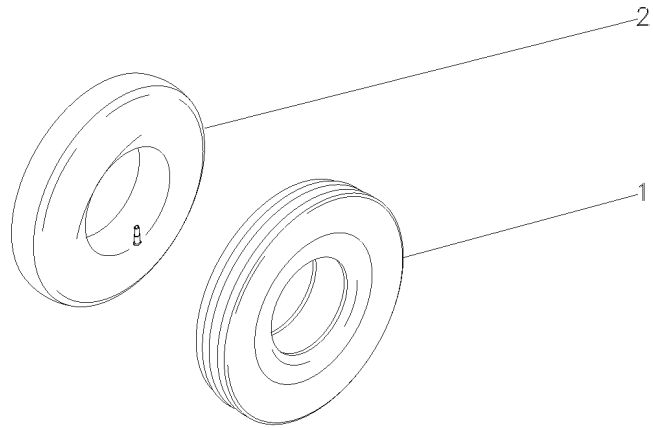
TYRE  
CHAMBER

NEUMATICO  
CAMARA

Pneu & Câmara  
Tyre & Chamber  
Neum & Camara

130-40

1 843865M1	10.00X16 8L	1 PNEU	TYRE	NEUMATICO
2 834779M1	10.00X16	1 CÂMARA	CHAMBER	CAMARA



843866M91

EK65Z002

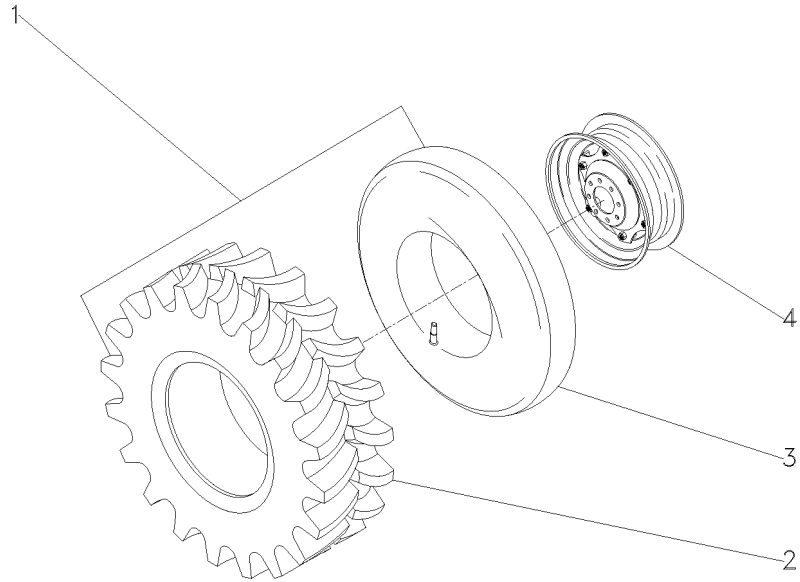
C029202 E03 (1)


12/05 130-40

Rodas Dianteiras  
Front Wheels  
Ruedas Delanteras

14.9 X 26 R1 6  
14.9 X 26 R1 6  
14.9 X 26 R1 6

130-45



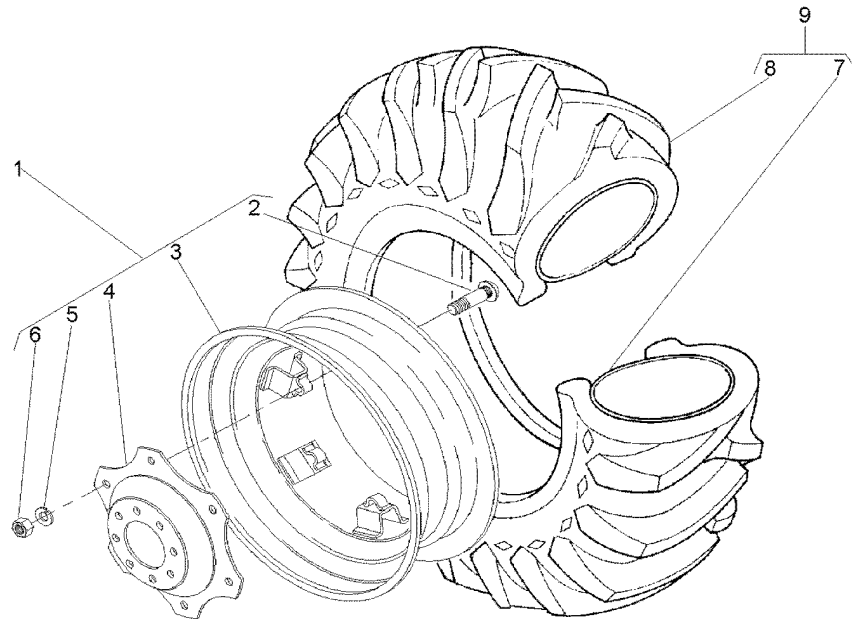
- 1 035822N1
- 2 035823P1 1
- 3 3410379M1 1
- 4 3409966M92 1  130-130 No

1 CJ.PNEU E CÂMARA	TYRE AND TUBE	NEUM.Y.CAMARA
1 PNEU	TYRE	NEUMATICO
1 CÂMARA	CHAMBER	CAMARA
1 RODA	WHEEL	RUEDA

Rodas Dianteiras  
 Front Wheels  
 Ruedas Delanteras

14.9-24r1 (6l)  
 14.9-24r1 (6l)  
 14.9-24r1 (6l)

130-50



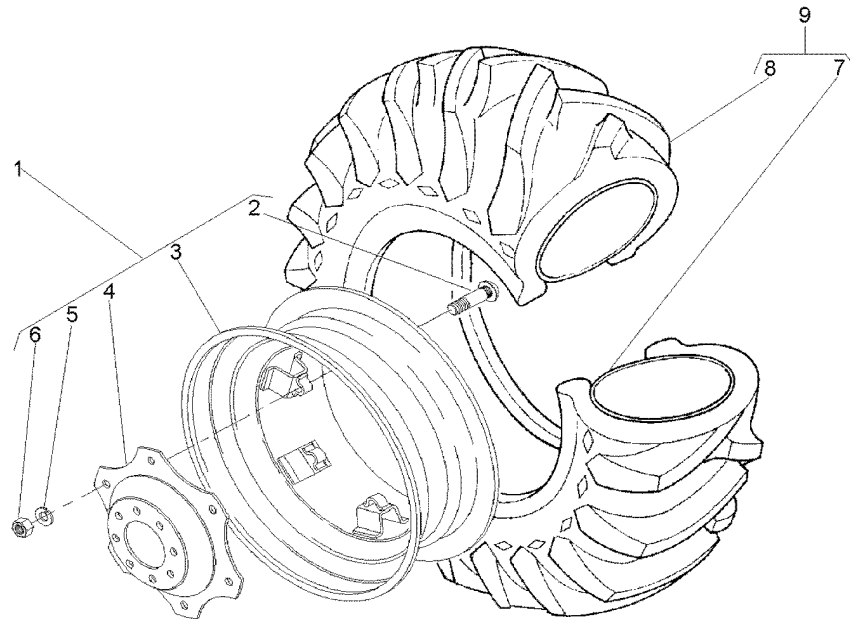
- 1 3411241M91
- 2 3408246M1 1
- 3 487150M92 1
- 4 3411240M1 1
- 5 027646P1 1
- 6 353427X1 1
- 7 182578M1 9 13X24
- 8 831521M1 9 14.9/13X24
- 9 831522M91

- |                    |               |               |
|--------------------|---------------|---------------|
| 1 RODA             | WHEEL         | RUEDA         |
| 6 PARAFUSO         | BOLT          | PERNO         |
| 1 ARO              | RIM           | LLANTA        |
| 1 DISCO            | DISC          | DISCO         |
| 8 ARRUELA          | WASHER        | ARANDELA      |
| 6 PORCA            | NUT           | TUERCA        |
| 1 CÂMARA           | CHAMBER       | CAMARA        |
| 1 PNEU             | TYRE          | NEUMATICO     |
| 1 CJ.PNEU E CÂMARA | TYRE AND TUBE | NEUM.Y.CAMARA |

Rodas Dianteiras  
 Front Wheels  
 Ruedas Delanteras

14.9-24r2 (6l)  
 14.9-24r2 (6l)  
 14.9-24r2 (6l)

130-55



- 1 3411241M91
- 2 3408246M1 1
- 3 487150M92 1
- 4 3411240M1 1
- 5 027646P1 1
- 6 353427X1 1
- 7 182578M1 9 13X24
- 8 487173M1 9 14.9/13X24
- 9 487174M91

- |                    |               |               |
|--------------------|---------------|---------------|
| 1 RODA             | WHEEL         | RUEDA         |
| 6 PARAFUSO         | BOLT          | PERNO         |
| 1 ARO              | RIM           | LLANTA        |
| 1 DISCO            | DISC          | DISCO         |
| 6 ARRUELA          | WASHER        | ARANDELA      |
| 6 PORCA            | NUT           | TUERCA        |
| 1 CÂMARA           | CHAMBER       | CAMARA        |
| 1 PNEU             | TYRE          | NEUMATICO     |
| 1 CJ.PNEU E CÂMARA | TYRE AND TUBE | NEUM.Y.CAMARA |

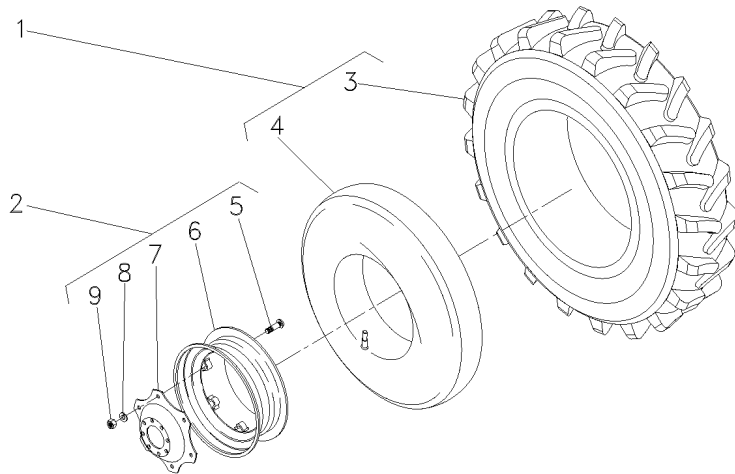
Rodas Dianteiras  
 Front Wheels  
 Ruedas Delanteras

14.9-28r2 (6l)  
 14.9-28r2 (6l)  
 14.9-28r2 (6l)

130-60

- 1 487540M91
- 2 036239N1 12X28
- 3 487539M1 1
- 4 828539M1 1
- 5 3408246M1 2
- 6 036240S1 2
- 7 036241P1 2
- 8 027646P1 2
- 9 353427X1 2

- |                    |               |               |
|--------------------|---------------|---------------|
| 2 CJ.PNEU E CÂMARA | TYRE AND TUBE | NEUM.Y.CAMARA |
| 2 RODA             | WHEEL         | RUEDA         |
| 2 PNEU             | TYRE          | NEUMATICO     |
| 2 CÂMARA           | CHAMBER       | CAMARA        |
| 8 PARAFUSO         | BOLT          | PERNO         |
| 1 ARO              | RIM           | LLANTA        |
| 1 DISCO            | DISC          | DISCO         |
| 8 ARRUELA          | WASHER        | ARANDELA      |
| 8 PORCA            | NUT           | TUERCA        |

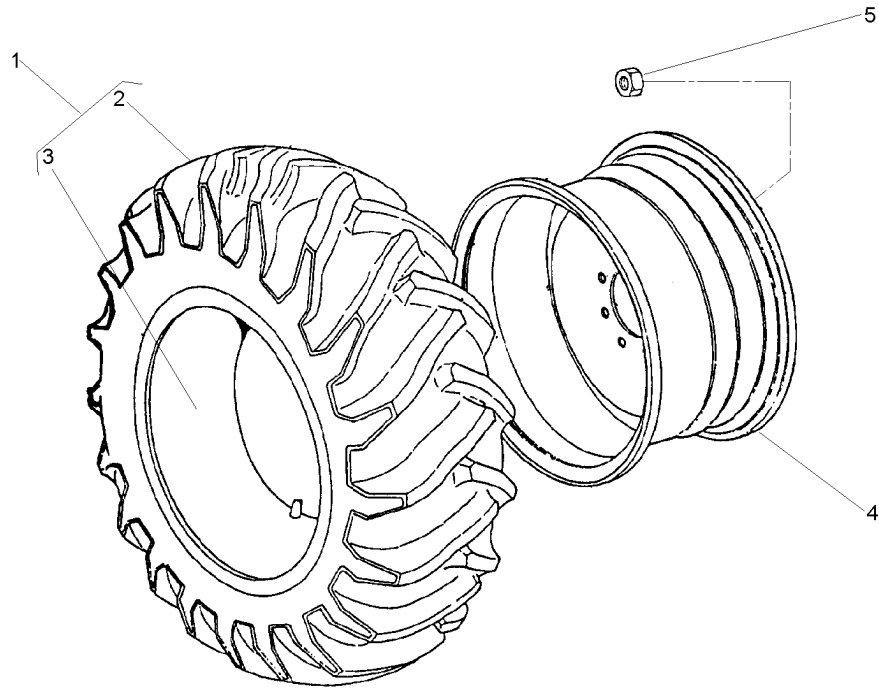




Rodas Traseiras  
Rear Wheels  
Ruedas Traseras

23.1-26r2 (8l)  
23.1-26r2 (8l)  
23.1-26r2 (8l)

130-65



1 490215M91  
2 490216M1  
3 490217M1  
4 1481017M92  
5 847417M1  
5 3410536M1

1  
1 23.1/18X26  
DW20X26

2 CJ.PNEU E CÂMARA  
1 PNEU  
1 CÂMARA  
2 ARO  
16 PORCA  
16 ARRUELA

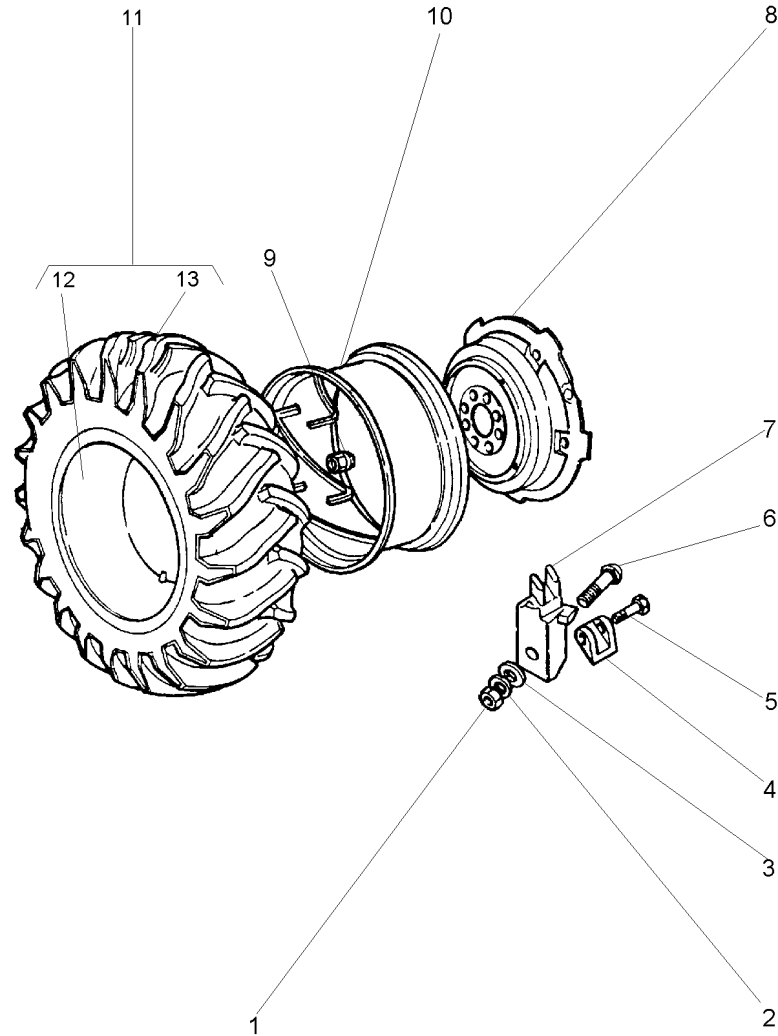
TYRE AND TUBE  
TYRE  
CHAMBER  
RIM  
NUT  
WASHER

NEUM.Y.CAMARA  
NEUMATICO  
CAMARA  
LLANTA  
TUERCA  
ARANDELA

Rodas Traseiras  
Rear Wheels  
Ruedas Traseras

18.4-34r1 Pavt (8l)  
18.4-34r1 Pavt (8l)  
18.4-34r1 Pavt (8l)

130-70



- 1 1484541M1
- 2 353440X1
- 3 353775X1
- 4 898022M2
- 5 1751403M1
- 6 363296X1
- 7 898021M1
- 8 2801978M1
- 9 1481045M1
- 10 3147967M91
- 11 834530M91
- 12 833291M1
- 13 3145208M1

18.4/15X34  
11 15X34  
11 18.4/15X34

- |                    |                  |                  |
|--------------------|------------------|------------------|
| 6 PORCA            | NUT              | TUERCA           |
| 6 ARRUELA          | WASHER           | ARANDELA         |
| 6 ARRUELA          | WASHER           | ARANDELA         |
| 2 LIMITADOR RODA   | LIMITATION WHEEL | LIMITATION WHEEL |
| 2 PARAFUSO         | BOLT             | PERNO            |
| 6 PARAFUSO         | BOLT             | PERNO            |
| 6 GRAMPO           | CRAMP            | PASADOR          |
| 1 DISCO            | DISC             | DISCO            |
| 8 PORCA            | NUT              | TUERCA           |
| 1 ARO              | RIM              | LLANTA           |
| 2 CJ.PNEU E CÂMARA | TYRE AND TUBE    | NEUM.Y.CAMARA    |
| 1 CÂMARA           | CHAMBER          | CAMARA           |
| 1 PNEU             | TYRE             | NEUMATICO        |

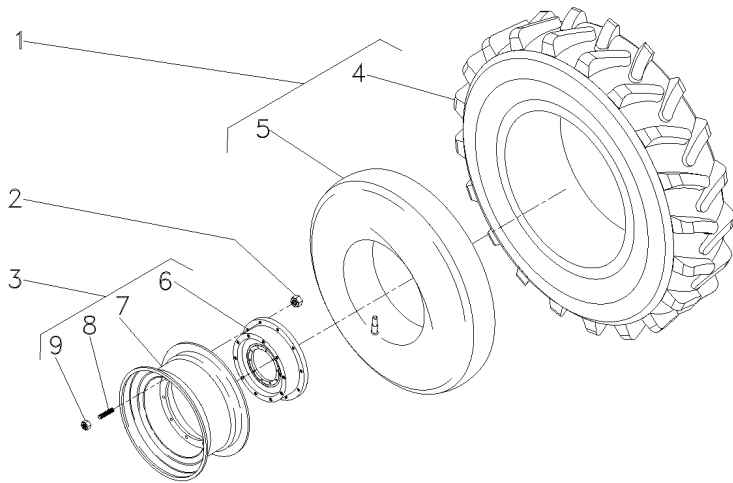
Rodas Traseiras  
Rear Wheels  
Ruedas Traseras

23.1 X 30 R1 10  
23.1 X 30 R1 10  
23.1 X 30 R1 10

130-75

1	834924M91	
2	037267P1	
3	3408339M91	
4	834923M1	1
5	834337M1	1
6	3149762M1	3
7	046161T1	3
8	488988M2	3
9	184273M1	3

2	CJ.PNEU E CÂMARA	TYRE AND TUBE	NEUM.Y.CAMARA
16	PORCA	NUT	TUERCA
2	CJ. RODA	KIT, WHEEL	JUEGO DE RUEDA
1	PNEU	TYRE	NEUMATICO
1	CÂMARA	CHAMBER	CAMARA
1	DISCO	DISC	DISCO
1	ARO	RIM	LLANTA
10	PRISIONEIRO	STUD	ESPARRAGO
10	PORCA	NUT	TUERCA



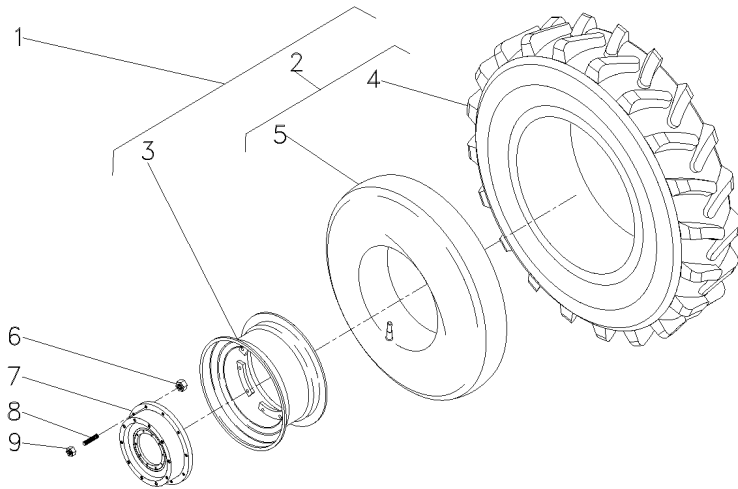
Rodas Traseiras  
Rear Wheels  
Ruedas Traseras

23.1 X 30 R2 8  
23.1 X 30 R2 8  
23.1 X 30 R2 8

130-80

1	021052N1	
2	834924M91	1
3	046161T1	1
4	834923M1	2
5	834337M1	2
6	037267P1	
7	3149762M1	
8	488988M2	
9	881162M2	

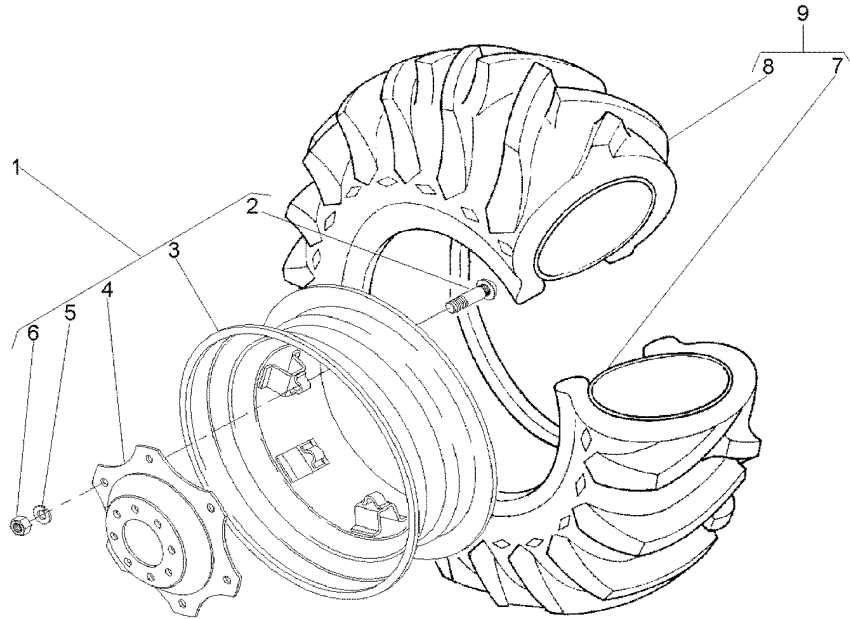
1	CJ. RODA	KIT, WHEEL	JUEGO DE RUEDA
1	CJ.PNEU E CÂMARA	TYRE AND TUBE	NEUM.Y.CAMARA
1	ARO	RIM	LLANTA
1	PNEU	TYRE	NEUMATICO
1	CÂMARA	CHAMBER	CAMARA
16	PORCA	NUT	TUERCA
2	DISCO	DISC	DISCO
20	PRISIONEIRO	STUD	ESPARRAGO
20	PORCA	NUT	TUERCA

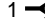


Rodas Traseiras  
Rear Wheels  
Ruedas Traseras

18.4-34r1 (8l)  
18.4-34r1 (8l)  
18.4-34r1 (8l)

130-85



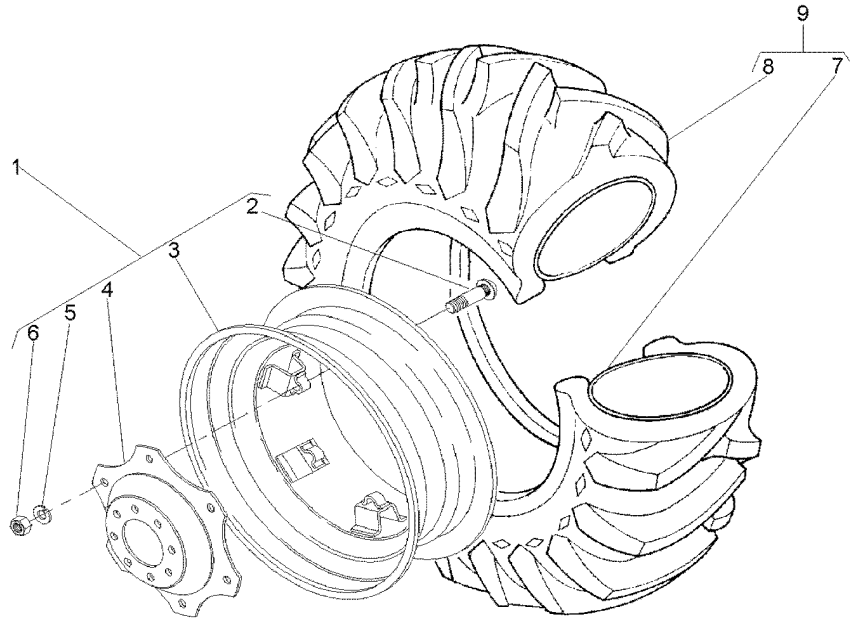
- 1 042658N1
  - 2 3149812M1
  - 3 042659T1
  - 4 3587145M1
  - 5 027646P1
  - 6 353427X1
  - 7 833291M1
  - 8 3145208M1
  - 9 834530M91
- 1  3149914M1  
1 16LX34  
1  
1  
9 15X34  
9 18.4/15X34

- |                    |               |                |
|--------------------|---------------|----------------|
| 1 CJ. RODA         | KIT, WHEEL    | JUEGO DE RUEDA |
| 8 PARAFUSO         | BOLT          | PERNO          |
| 1 ARO              | RIM           | LLANTA         |
| 1 DISCO            | DISC          | DISCO          |
| 8 ARRUELA          | WASHER        | ARANDELA       |
| 8 PORCA            | NUT           | TUERCA         |
| 1 CÂMARA           | CHAMBER       | CAMARA         |
| 1 PNEU             | TYRE          | NEUMATICO      |
| 1 CJ.PNEU E CÂMARA | TYRE AND TUBE | NEUM.Y.CAMARA  |

Rodas Traseiras  
Rear Wheels  
Ruedas Traseras

18.4-34r1 (10l)  
18.4-34r1 (10l)  
18.4-34r1 (10l)

130-90



1 042658N1  
2 3149812M1  
3 042659T1  
4 3587145M1  
5 027646P1  
6 353427X1  
7 833291M1  
8 3145208M1  
9 3145207M91

1 3149914M1  
1 16LX34  
1  
1  
9 15X34  
9 18.4/15X34

1 CJ. RODA  
8 PARAFUSO  
1 ARO  
1 DISCO  
8 ARRUELA  
8 PORCA  
1 CÂMARA  
1 PNEU  
1 CJ.PNEU E CÂMARA

KIT, WHEEL  
BOLT  
RIM  
DISC  
WASHER  
NUT  
CHAMBER  
TYRE  
TYRE AND TUBE

JUEGO DE RUEDA  
PERNO  
LLANTA  
DISCO  
ARANDELA  
TUERCA  
CAMARA  
NEUMATICO  
NEUM.Y.CAMARA

Rodas Traseiras  
Rear Wheels  
Ruedas Traseras

23.1 X 30 R2  
23.1 X 30 R2  
23.1 X 30 R2

130-95

- 1 021052N1
- 2 834341M91
- 3 046161T1
- 4 834340M1
- 5 834337M1
- 6 059737N1
- 7 893017M2
- 8 059567P1
- 9 881162M2
- 10 037267P1

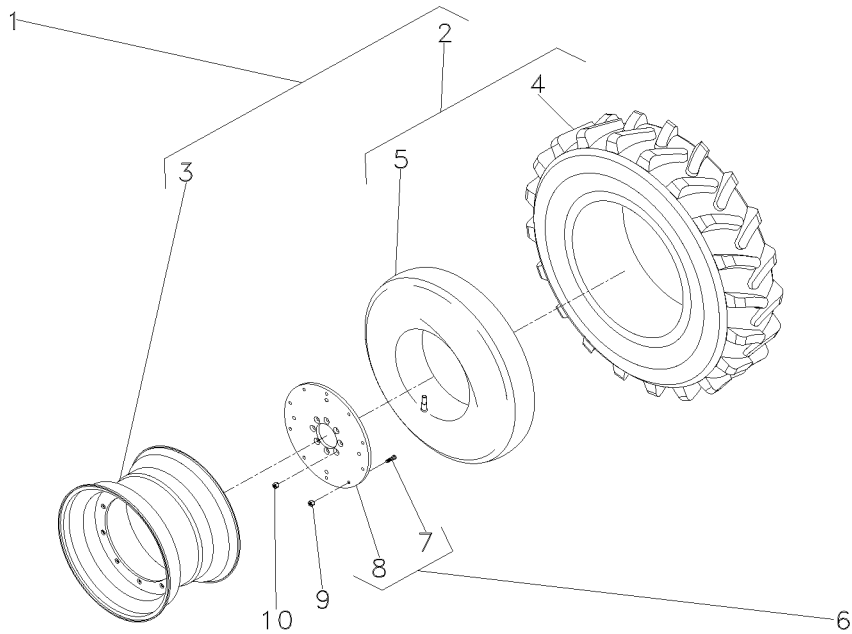
021053N1

- 1
- 1
- 2
- 6
- 6

- 1 CJ. RODA
- 1 CJ.PNEU E CÂMARA
- 1 ARO
- 1 PNEU
- 1 CÂMARA
- 2 CJ. DISCO
- 10 PARAFUSO
- 1 DISCO
- 20 PORCA
- 16 PORCA

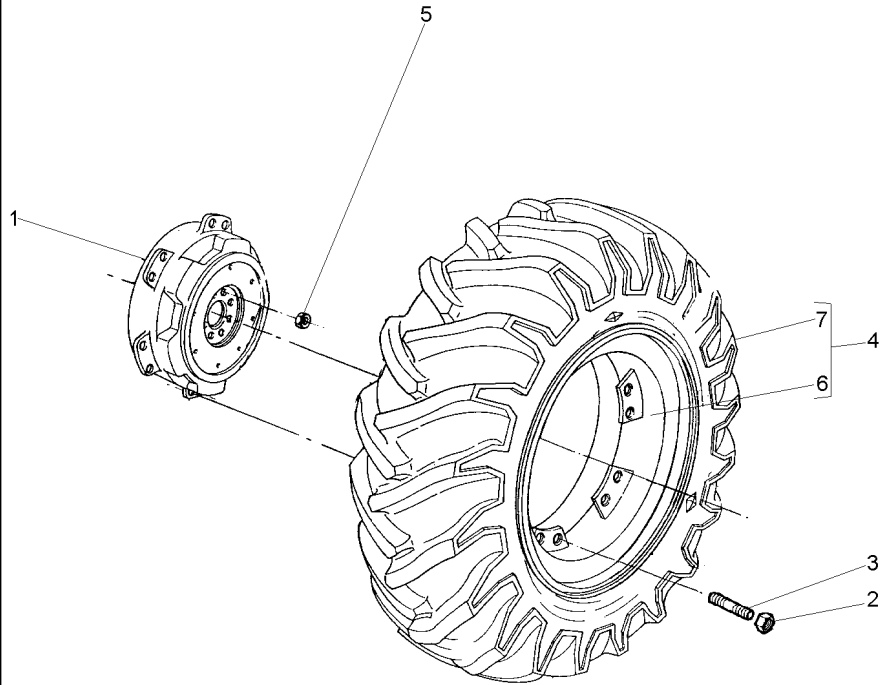
- KIT, WHEEL
- TYRE AND TUBE
- RIM
- TYRE
- CHAMBER
- KIT, DISC
- BOLT
- DISC
- NUT
- NUT

- JUEGO DE RUEDA
- NEUM.Y.CAMARA
- LLANTA
- NEUMATICO
- CAMARA
- KIT, DISC
- PERNO
- DISCO
- TUERCA
- TUERCA



Rodas Traseiras  
Rear Wheels  
Ruedas De Direccion

130-100



- 1 3585984M1
- 2 881162M2
- 3 488988M2
- 4 064954N1
- 5 1487085M1
- 6 064816S1
- 7 3585999M91

W18LX38  
👁 130-110 No

- 2 DISCO
- 24 PORCA
- 24 PRISIONEIRO
- 2 C.J. RODA
- 16 PORCA
- 2 ARO
- 2 C.J.PNEU E CÂMARA

- DISC
- NUT
- STUD
- KIT, WHEEL
- NUT
- RIM
- TYRE AND TUBE

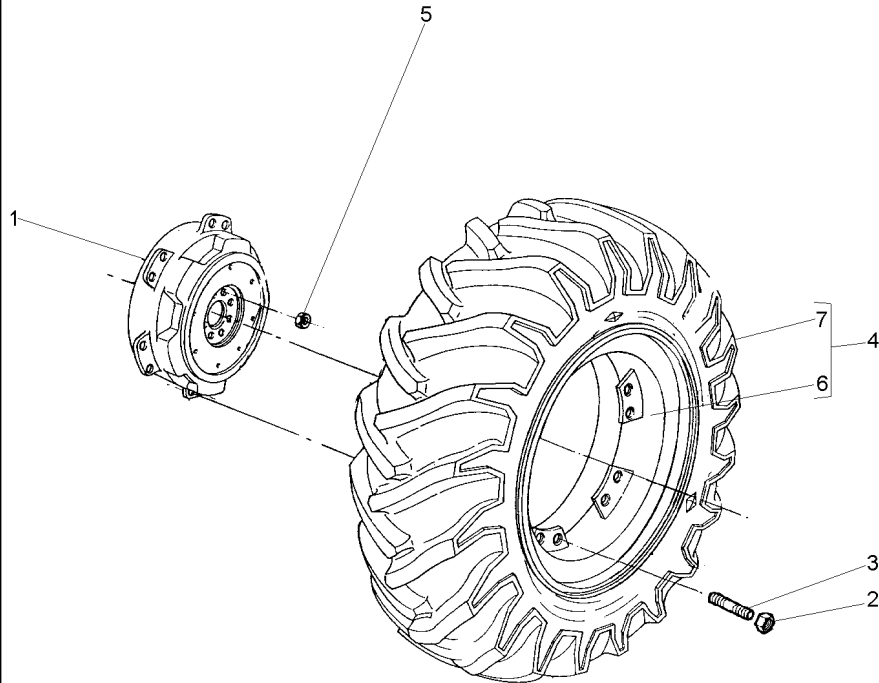
- DISCO
- TUERCA
- ESPARRAGO
- JUEGO DE RUEDA
- TUERCA
- LLANTA
- NEUM.Y.CAMARA



Rodas Traseiras  
Rear Wheels  
Ruedas Traseras

18.4 X 38 R1  
18.4 X 38 R1  
18.4 X 38 R1

130-105



- 1 3585984M1
- 2 881162M2
- 3 488988M2
- 4 065498N1
- 5 1487085M1
- 6 065500S1
- 7 3410893M91

4 W16LX38  
👁 130-115 No

- 2 DISCO
- 20 PORCA
- 20 PRISIONEIRO
- 2 CJ. RODA
- 16 PORCA
- 1 ARO
- 1 CJ.PNEU E CÂMARA

- DISC
- NUT
- STUD
- KIT, WHEEL
- NUT
- RIM
- TYRE AND TUBE

- DISCO
- TUERCA
- ESPARRAGO
- JUEGO DE RUEDA
- TUERCA
- LLANTA
- NEUM.Y.CAMARA

Rodas Traseiras  
Rear Wheels  
Ruedas Traseras

20.8 X 38 R1 8J  
20.8 X 38 R1 8J  
20.8 X 38 R1 8J

130-110

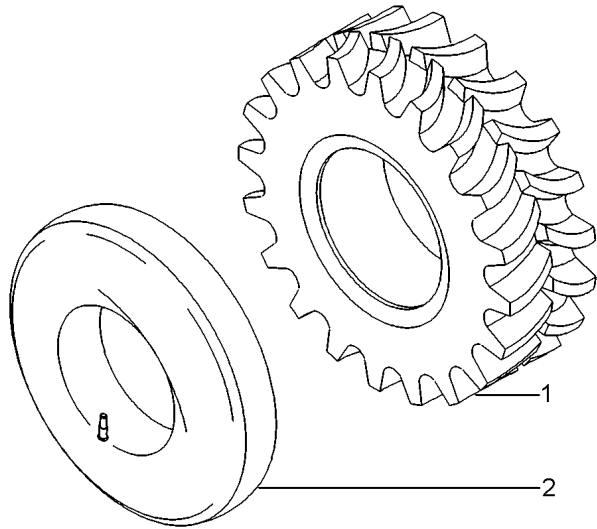
1 3587025M1  
2 3587030M1

20.8X38

1 PNEU  
1 CÂMARA

TYRE  
CHAMBER

NEUMATICO  
CAMARA



Pneu & Câmara  
Tyre & Chamber  
Neum & Camara

18.4 X 38 R1 10  
18.4 X 38 R1 10  
18.4 X 38 R1 10

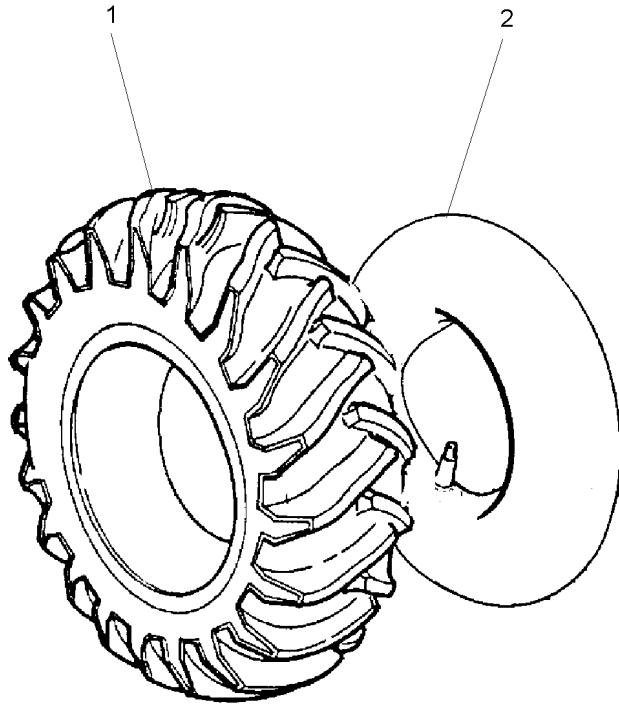
130-115

1 3410892M1  
2 3410891M1

1 PNEU  
1 CÂMARA

TYRE  
CHAMBER

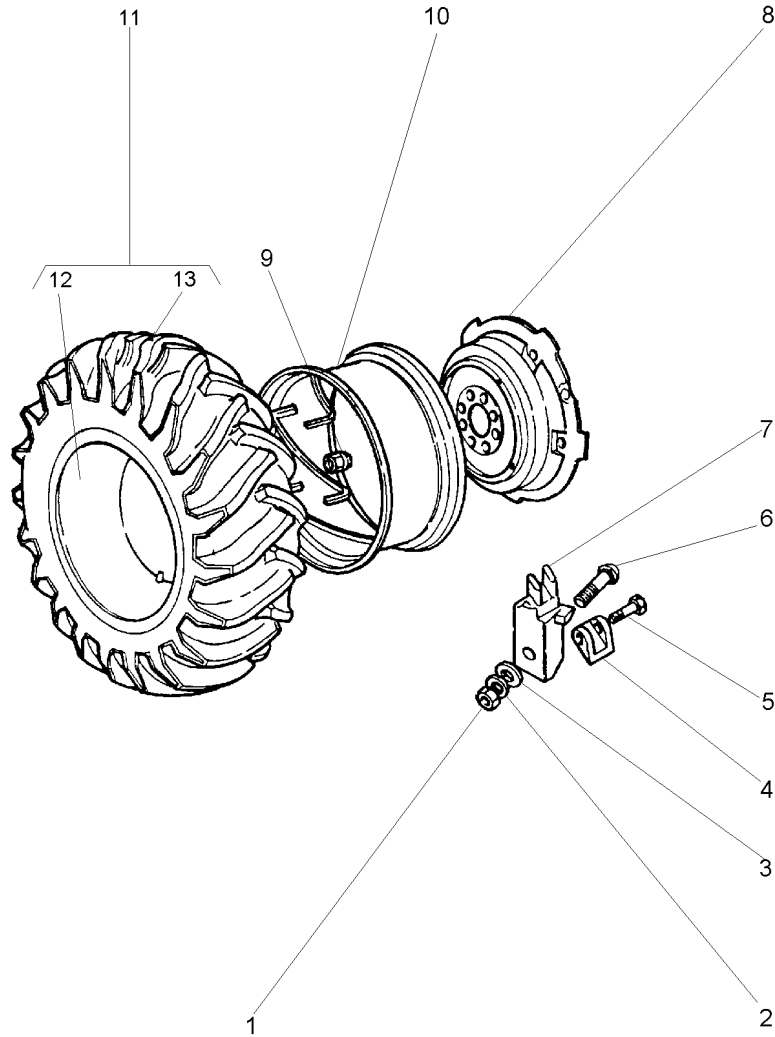
NEUMATICO  
CAMARA



Rodas Traseiras  
Rear Wheels  
Ruedas Traseras

18.4-34r1 (10l)  
18.4-34r1 (10l)  
18.4-34r1 (10l)

130-120



- 1 1484541M1
- 2 353440X1
- 3 353775X1
- 4 898022M2
- 5 1751403M1
- 6 363296X1
- 7 898021M1
- 8 2801978M1
- 9 1481045M1
- 10 3147967M91
- 11 3145207M91
- 12 833291M1
- 13 3145208M1

11  
11

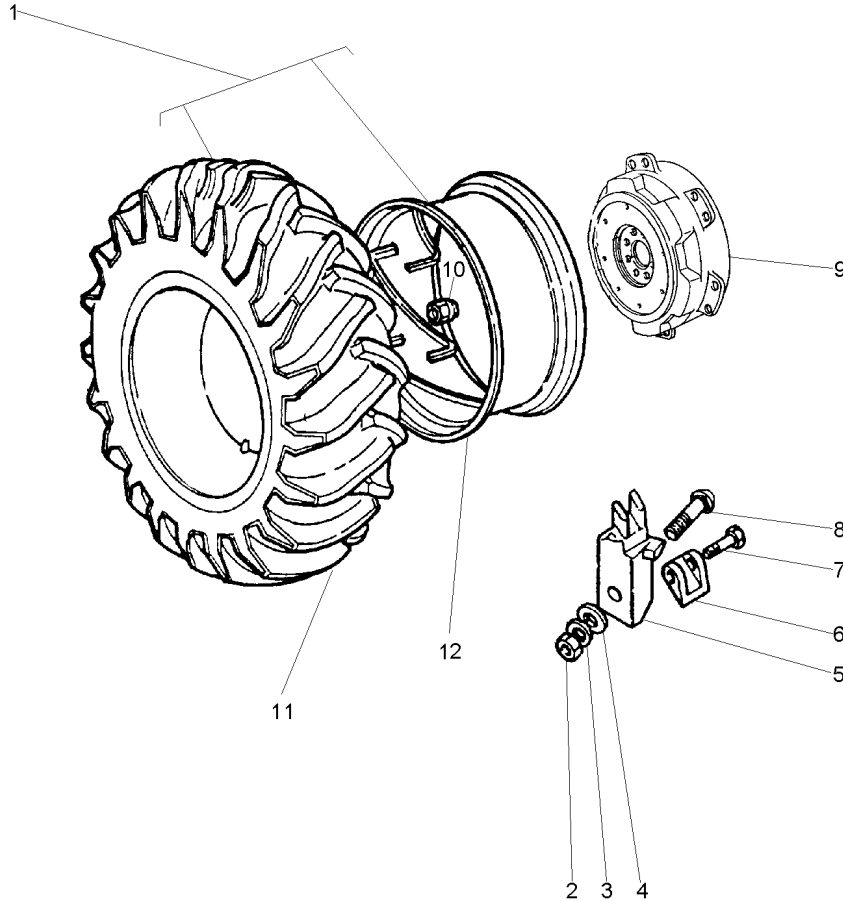
- |                    |                  |                  |
|--------------------|------------------|------------------|
| 12 PORCA           | NUT              | TUERCA           |
| 12 ARRUELA         | WASHER           | ARANDELA         |
| 12 ARRUELA         | WASHER           | ARANDELA         |
| 4 LIMITADOR RODA   | LIMITATION WHEEL | LIMITATION WHEEL |
| 4 PARAFUSO         | BOLT             | PERNO            |
| 12 PARAFUSO        | BOLT             | PERNO            |
| 12 GRAMPO          | CRAMP            | PASADOR          |
| 2 DISCO            | DISC             | DISCO            |
| 16 PORCA           | NUT              | TUERCA           |
| 1 ARO              | RIM              | LLANTA           |
| 1 CJ.PNEU E CÂMARA | TYRE AND TUBE    | NEUM.Y.CAMARA    |
| 1 CÂMARA           | CHAMBER          | CAMARA           |
| 1 PNEU             | TYRE             | NEUMATICO        |

Rodas Traseiras  
Rear Wheels  
Ruedas Traseras

18.4 X 38 R1  
18.4 X 38 R1  
18.4 X 38 R1

130-125

Disco Fundido-Pavt  
Founded Disk-Pavt  
Disco Fundido-Pavt



- 1 059503N1
- 2 1484541M1
- 3 353440X1
- 4 353775X1
- 5 898021M1
- 6 058273P1
- 7 1751403M1
- 8 364012X1
- 9 058272P1
- 10 1481045M1
- 11 3410893M91
- 12 058265T1

1 130-115 No  
1

- 1 C.J. RODA
- 12 PORCA
- 12 ARRUELA
- 12 ARRUELA
- 12 GRAMPO
- 4 C.J. LIMITADOR
- 4 PARAFUSO
- 12 PARAFUSO
- 2 DISCO
- 16 PORCA
- 1 C.J.PNEU E CÂMARA
- 1 ARO

- KIT, WHEEL
- NUT
- WASHER
- WASHER
- CRAMP
- KIT, STOP
- BOLT
- BOLT
- DISC
- TYRE AND TUBE
- RIM

- JUEGO DE RUEDA
- TUERCA
- ARANDELA
- ARANDELA
- PASADOR
- JUEGO DE TOPE
- PERNO
- PERNO
- DISCO
- NEUM.Y.CAMARA
- LLANTA

Rodas Dianteiras  
Front Wheels  
Ruedas Delanteras

12 X 26  
12 X 26  
12 X 26

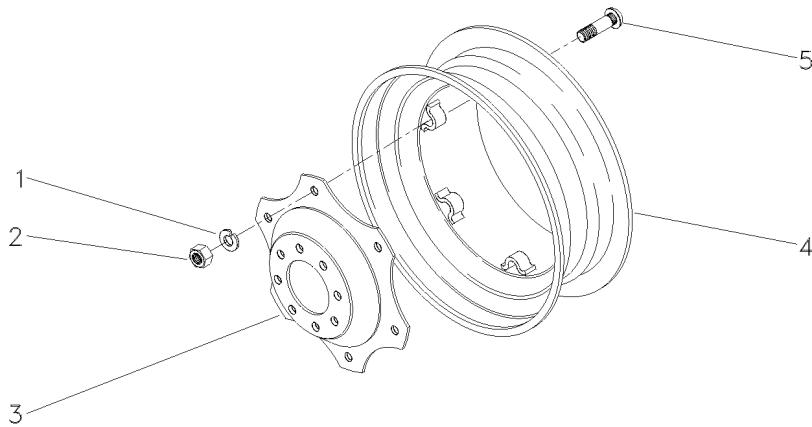
130-130

- 1 027646P1
- 2 353427X1
- 3 3411046M1
- 4 3410274M91
- 5 3149812M1

- 6 ARRUELA
- 6 PORCA
- 1 DISCO
- 1 ARO
- 6 PARAFUSO

- WASHER
- NUT
- DISC
- RIM
- BOLT

- ARANDELA
- TUERCA
- DISCO
- LLANTA
- PERNO

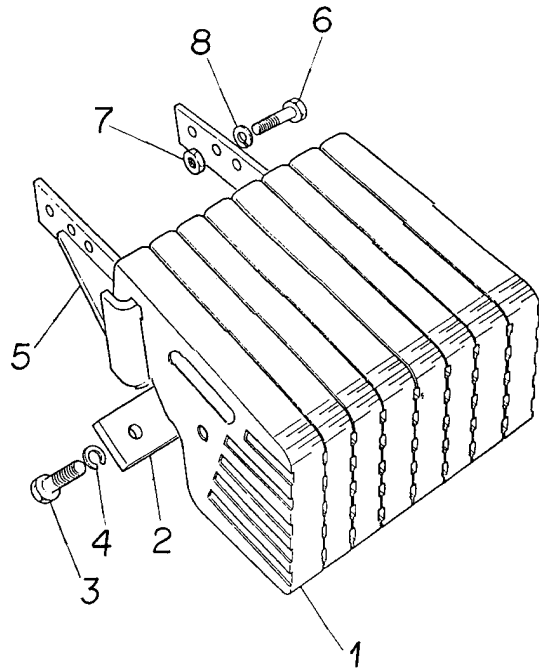


Suporte E Pesos Dianteiros  
 Bracket And Front Wheight  
 Soporte Y Pesos Delanteros

2 Rm  
 2 Wd  
 2 Rm

130-135

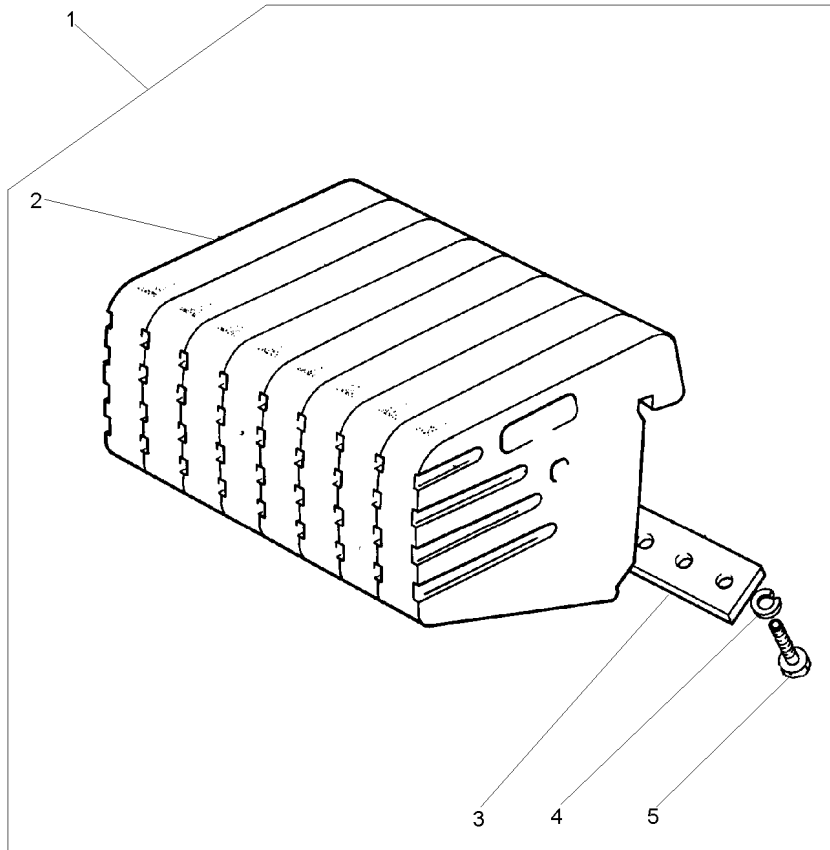
1	2800240M1	9	8	PESO	WEIGHT	PESA
2	3148437M1	9	2	PLACA	PLATE	PLATO
3	3145222M1	9 5/8X11X1.7/8	8	PARAFUSO	BOLT	PERNO
4	353433X1	9 5/8X5/32	8	ARRUELA	WASHER	ARANDELA
5	2800242M94	9	1	SUPORTE	BRACKET	SOPORTE
6	353613X1	9 5/8X18X1.3/4	6	PARAFUSO	BOLT	PERNO
7	353427X1	9 5/8X18	6	PORCA	NUT	TUERCA
8	353433X1	9 5/8X5/32	6	ARRUELA	WASHER	ARANDELA



Pesos Dianteiros  
Front Wheight  
Pesos Delanteros

8 X 25 Kgf  
8 X 25 Kgf  
8 X 25 Kgf

130-140



- 1 2801587M91
- 2 049191P1 1
- 3 3148437M1 1
- 4 353433X1 1
- 5 353726X1 1 5/8x11x1.1/2

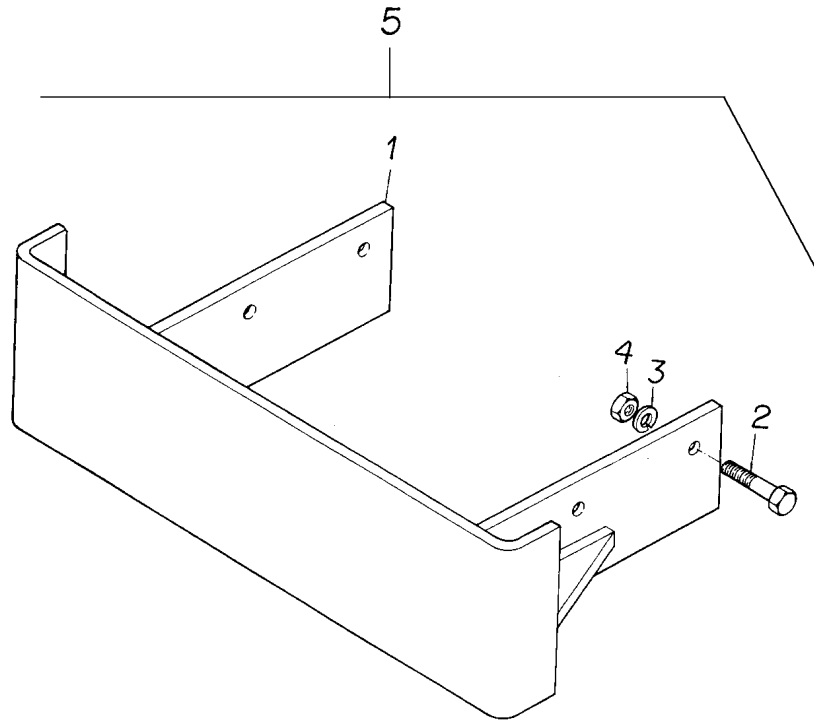
- |   |          |        |          |
|---|----------|--------|----------|
| 1 | CJ. PESO | WEIGHT | PESA     |
| 8 | PESO     | WEIGHT | PESA     |
| 2 | PLACA    | PLATE  | PLATO    |
| 8 | ARRUELA  | WASHER | ARANDELA |
| 8 | PARAFUSO | BOLT   | PERNO    |



Suporte  
Support  
Soporte

2 Rm  
2 Wd  
2 Rm

130-145



- 1 2800242M94
- 2 353613X1
- 3 353433X1
- 4 353427X1
- 5

- 5
- 5
- 5
- 5
- 5
- ➡ 3146430M91

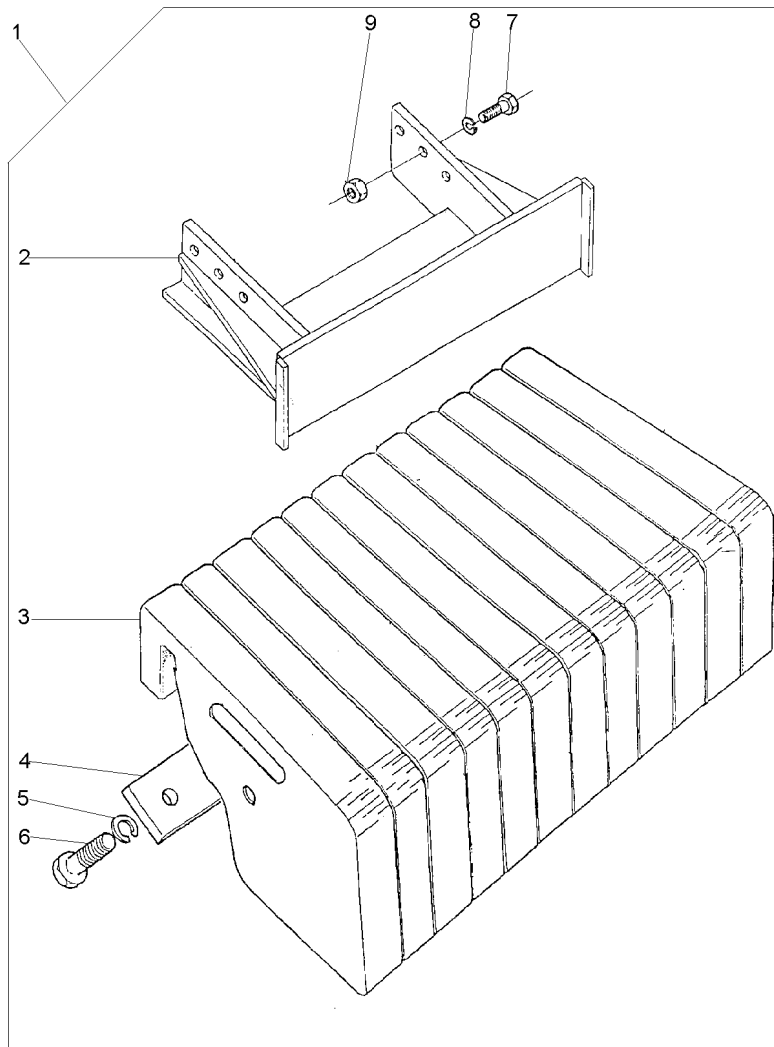
- 1 SUPORTE
- 6 PARAFUSO
- 6 ARRUELA
- 6 PORCA
- 1 SUPORTE

- BRACKET
- BOLT
- WASHER
- NUT
- BRACKET

- SOPORTE
- PERNO
- ARANDELA
- TUERCA
- SOPORTE

Pesos Dianteiros  
 Front Weight  
 Pesos Delanteros

4 Rm  
 4 Wd  
 4 Rm **130-150**



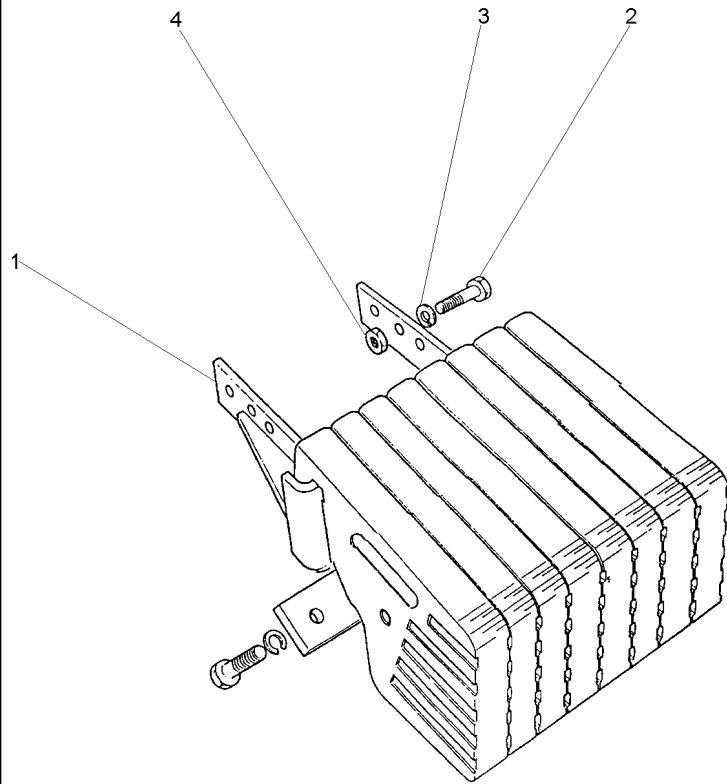
- |   |            |            |
|---|------------|------------|
| 1 |            | 3410776M91 |
| 2 | 3585444M91 | 1          |
| 3 | 2802701M2  | 1          |
| 4 | 3410775M1  | 1          |
| 5 | 353433X1   | 1          |
| 6 | 3145222M1  | 1          |
| 7 | 353613X1   | 1          |
| 8 | 353433X1   | 1          |
| 9 | 353427X1   | 1          |

- |    |          |         |          |
|----|----------|---------|----------|
| 1  | CJ. PESO | WEIGHT  | PESA     |
| 1  | SUPORTE  | BRACKET | SOPORTE  |
| 12 | PESO     | WEIGHT  | PESA     |
| 2  | PLACA    | PLATE   | PLATO    |
| 12 | ARRUELA  | WASHER  | ARANDELA |
| 12 | PARAFUSO | BOLT    | PERNO    |
| 6  | PARAFUSO | BOLT    | PERNO    |
| 6  | ARRUELA  | WASHER  | ARANDELA |
| 6  | PORCA    | NUT     | TUERCA   |

Suporte E Pesos Dianteiros  
Bracket And Front Weight  
Soporte Y Pesos Delanteros

4 Rm  
4 Wd  
4 Rm

130-155



- 1 3585444M91
- 2 353613X1
- 3 353433X1
- 4 353427X1

- 1 SUPORTE
- 6 PARAFUSO
- 6 ARRUELA
- 6 PORCA

- BRACKET
- BOLT
- WASHER
- NUT

- SOPORTE
- PERNO
- ARANDELA
- TUERCA

Suporte E Pesos Dianteiros  
Bracket And Front Weight  
Soporte Y Pesos Delanteros

130-160

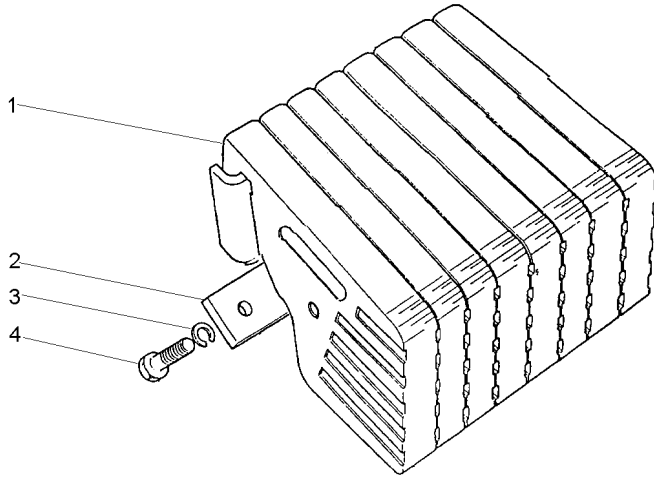
- 1 049192P1
- 2 3410775M1
- 3 353433X1
- 4 353726X1

35 kgf

- 12 PESO
- 2 PLACA
- 12 ARRUELA
- 12 PARAFUSO

WEIGHT  
PLATE  
WASHER  
BOLT

PESA  
PLATO  
ARANDELA  
PERNO



Peso Da Roda Traseira  
Rear Wheel Weights  
Contrapesos De La Roda Trasera

3 + 3 X 88 Kg  
3 + 3 X 88 Kg  
3 + 3 X 88 Kg

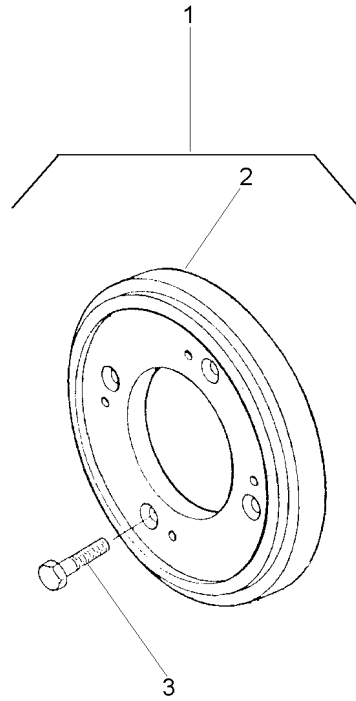
130-165

1 3149099M91  
2 3408287M1 1  
3 354285X1 1

1 CJ. PESO  
6 PESO  
24 PARAFUSO

WEIGHT  
WEIGHT  
BOLT

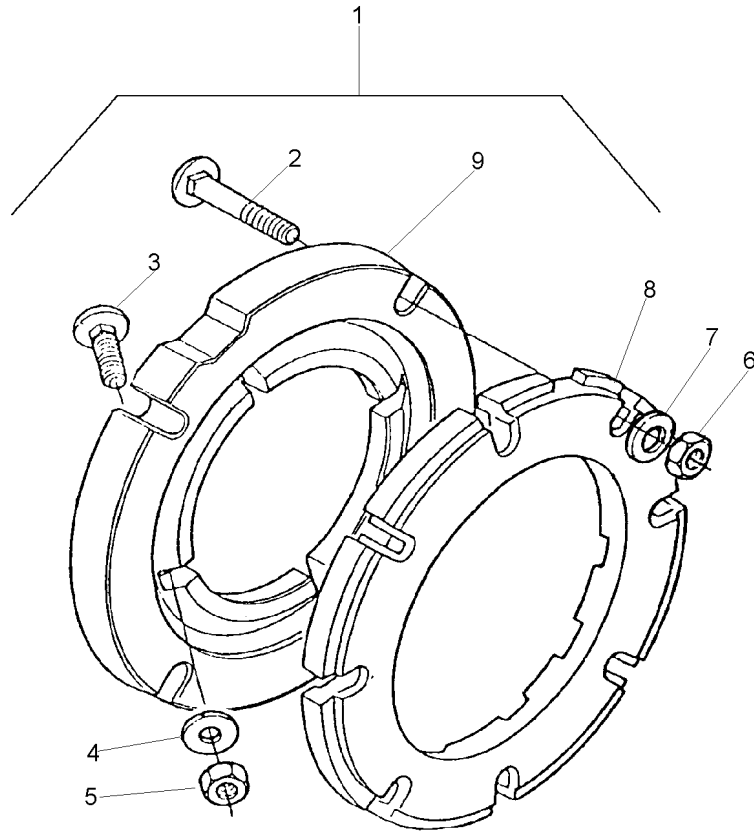
PESA  
PESA  
PERNO



Peso Da Roda Traseira  
Rear Wheel Weights  
Contrapesos De La Roda Trasera

2 + 2 X 52 Kgf  
2 + 2 X 52 Kgf  
2 + 2 X 52 Kgf

130-170



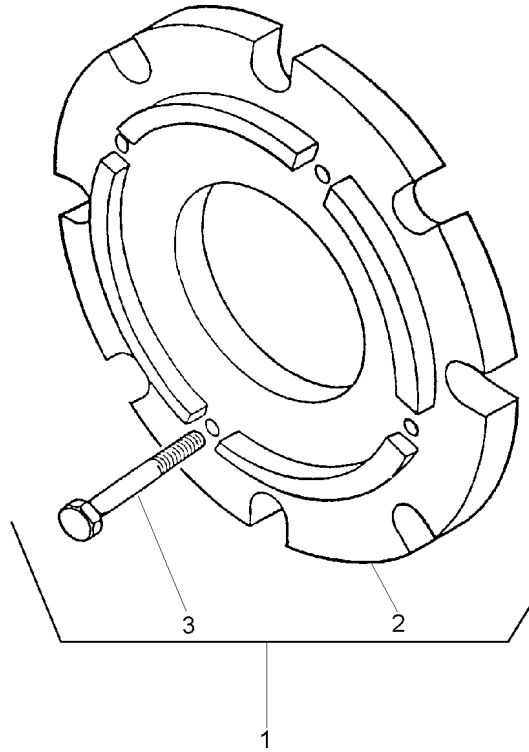
- |   |                         |
|---|-------------------------|
| 1 | 3149180M91              |
| 2 | 353870X1 15/8x18x3"     |
| 3 | 353864X1 15/8x18x1.3/4  |
| 4 | 3585377M1 133.5X17X3.75 |
| 5 | 353429X1 15/8x18        |
| 6 | 353429X1 15/8x18        |
| 7 | 3585377M1 133.5X17X3.75 |
| 8 | 2801403M1 1             |
| 9 | 3149851M1 1             |

- |    |           |         |           |
|----|-----------|---------|-----------|
| 1  | PESO      | WEIGHT  | PESA      |
| 16 | PARAFUSO  | BOLT    | PERNO     |
| 8  | PARAFUSO  | BOLT    | PERNO     |
| 16 | ARRUELA   | WASHER  | ARANDELA  |
| 8  | PORCA     | NUT     | TUERCA    |
| 16 | PORCA     | NUT     | TUERCA    |
| 16 | ARRUELA   | WASHER  | ARANDELA  |
| 4  | PESO      | WEIGHT  | PESA      |
| 2  | ADAPTADOR | ADAPTOR | ADAPTADOR |

Peso Da Roda Traseira  
Rear Wheel Weights  
Contrapesos De La Roda Trasera

1 + 1 X 72 Kg  
1 + 1 X 72 Kg  
1 + 1 X 72 Kg

130-175



1 3408347M91  
2 3408287M1 1  
3 354285X1 1

1 CJ. PESO  
2 PESO  
8 PARAFUSO

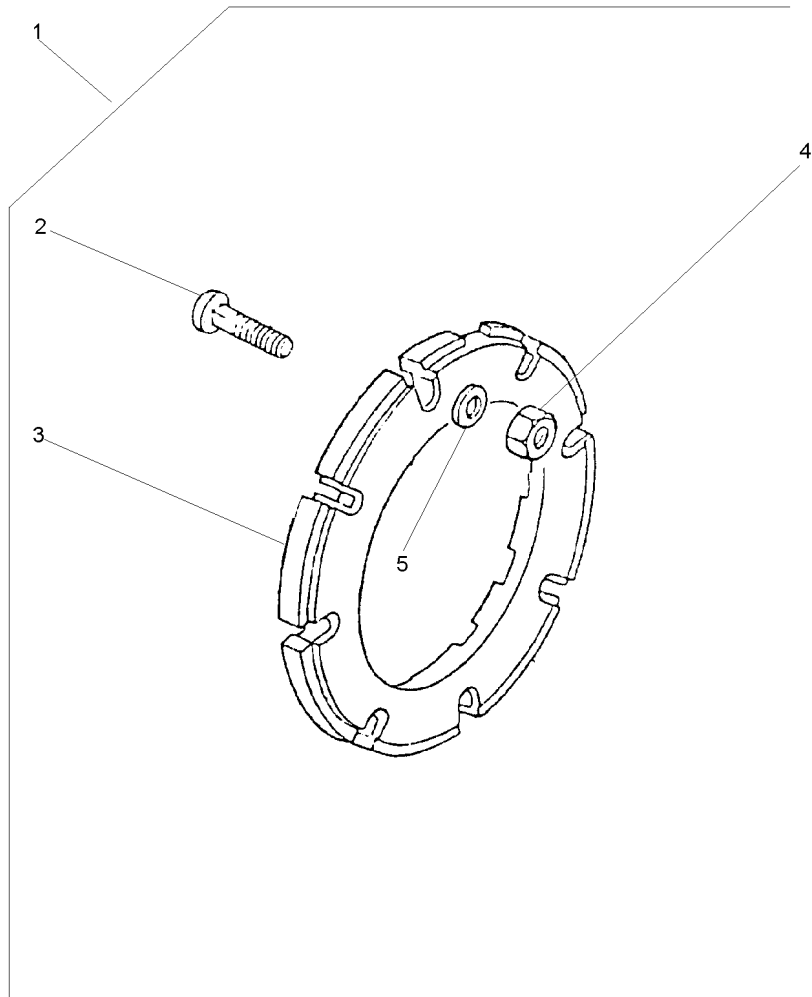
WEIGHT  
WEIGHT  
BOLT

PESA  
PESA  
PERNO

Peso Da Roda Traseira  
Rear Wheel Weights  
Contrapesos De La Roda Trasera

2 + 2 X 52 Kgf  
2 + 2 X 52 Kgf  
2 + 2 X 52 Kgf

130-180



1 3408894M91  
2 353870X1 1 5/8x18x3"  
3 2801403M1 1  
4 353429X1 1 5/8x18  
5 3585377M1 1

1 PESO	WEIGHT	PESA
16 PARAFUSO	BOLT	PERNO
4 PESO	WEIGHT	PESA
16 PORCA	NUT	TUERCA
16 ARRUELA	WASHER	ARANDELA



Peso Da Roda Traseira  
Rear Wheel Weights  
Contrapesos De La Roda Trasera

4 + 4 X 72 Kg  
4 + 4 X 72 Kg  
4 + 4 X 72 Kg

130-185

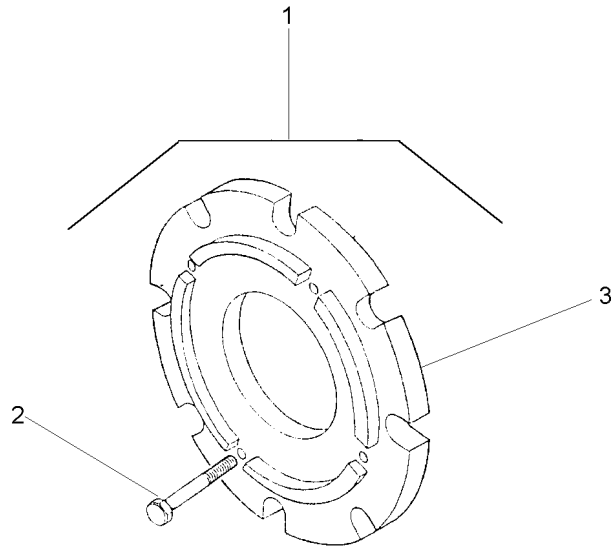
1  
2 354285X1 1  
3 3408287M1 1

027968N1

1 CJ. PESO  
32 PARAFUSO  
8 PESO

WEIGHT  
BOLT  
WEIGHT

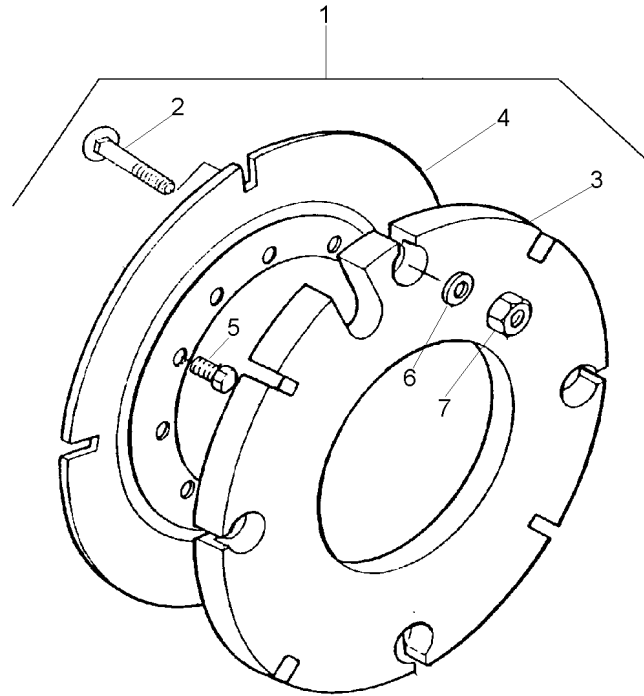
PESA  
PERNO  
PESA



Peso Da Roda Traseira  
Rear Wheel Weights  
Contrapesos De La Roda Trasera

1 + 1 X 40 Kgf  
1 + 1 X 40 Kgf  
1 + 1 X 40 Kgf

130-190



- |   |                          |
|---|--------------------------|
| 1 | 027967N1                 |
| 2 | 3315210M1 1 M16X2,0X58   |
| 3 | 2801392M2 1 40 kg        |
| 4 | 2801394M2 1              |
| 5 | 353613X1 1 5/8x18x1.3/4  |
| 6 | 3585377M1 1 33.5X17X3.75 |
| 7 | 880009362160 1 M16       |

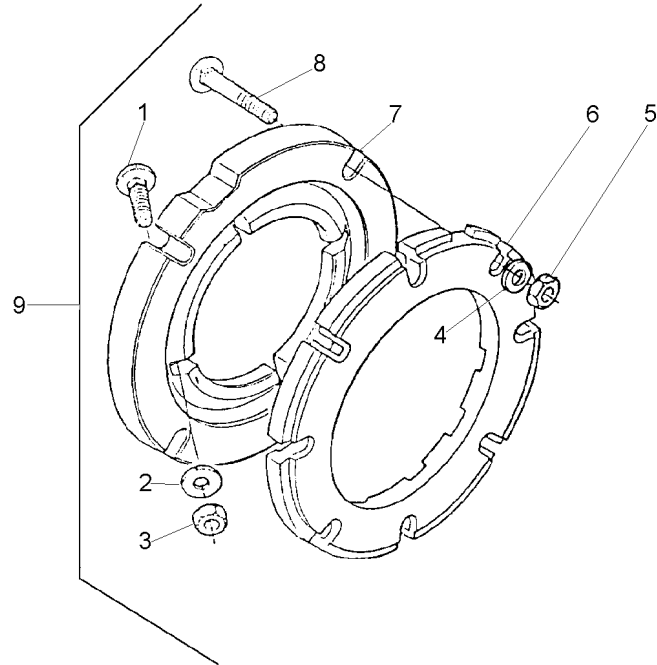
- |   |             |               |            |
|---|-------------|---------------|------------|
| 1 | PESO        | WEIGHT        | PESA       |
| 8 | PARAFUSO    | BOLT          | PERNO      |
| 2 | CONTRA PESO | COUNTERWEIGHT | CONTRAPESO |
| 2 | PLACA       | PLATE         | PLATO      |
| 8 | PARAFUSO    | BOLT          | PERNO      |
| 8 | ARRUELA     | WASHER        | ARANDELA   |
| 8 | PORCA       | NUT           | TUERCA     |



Peso Da Roda Traseira  
Rear Wheel Weights  
Contrapesos De La Roda Trasera

1 + 1 X 52 Kgf  
1 + 1 X 52 Kgf  
1 + 1 X 52 Kgf

130-200



1	353864X1	95/8x18x1.3/4	8	PARAFUSO	BOLT	PERNO
2	3585377M1	9	8	ARRUELA	WASHER	ARANDELA
3	353429X1	95/8x18	8	PORCA	NUT	TUERCA
4	3585377M1	9	8	ARRUELA	WASHER	ARANDELA
5	353429X1	95/8x18	8	PORCA	NUT	TUERCA
6	2801403M1	9	2	PESO	WEIGHT	PESA
7	3149851M1	9	2	ADAPTADOR	ADAPTOR	ADAPTADOR
8	353870X1	95/8x18x3"	8	PARAFUSO	BOLT	PERNO
9		027908N1	1	PESO	WEIGHT	PESA

Peso Da Roda Traseira  
Rear Wheel Weights  
Contrapesos De La Roda Trasera

2 + 2 X 72 Kg  
2 + 2 X 72 Kg  
2 + 2 X 72 Kg

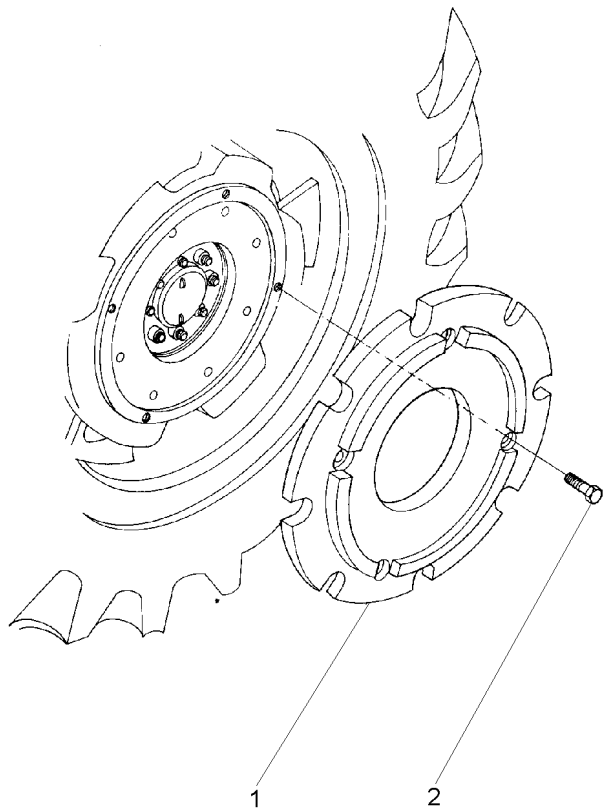
130-205

1 3408287M1  
2 354285X1

4 PESO  
16 PARAFUSO

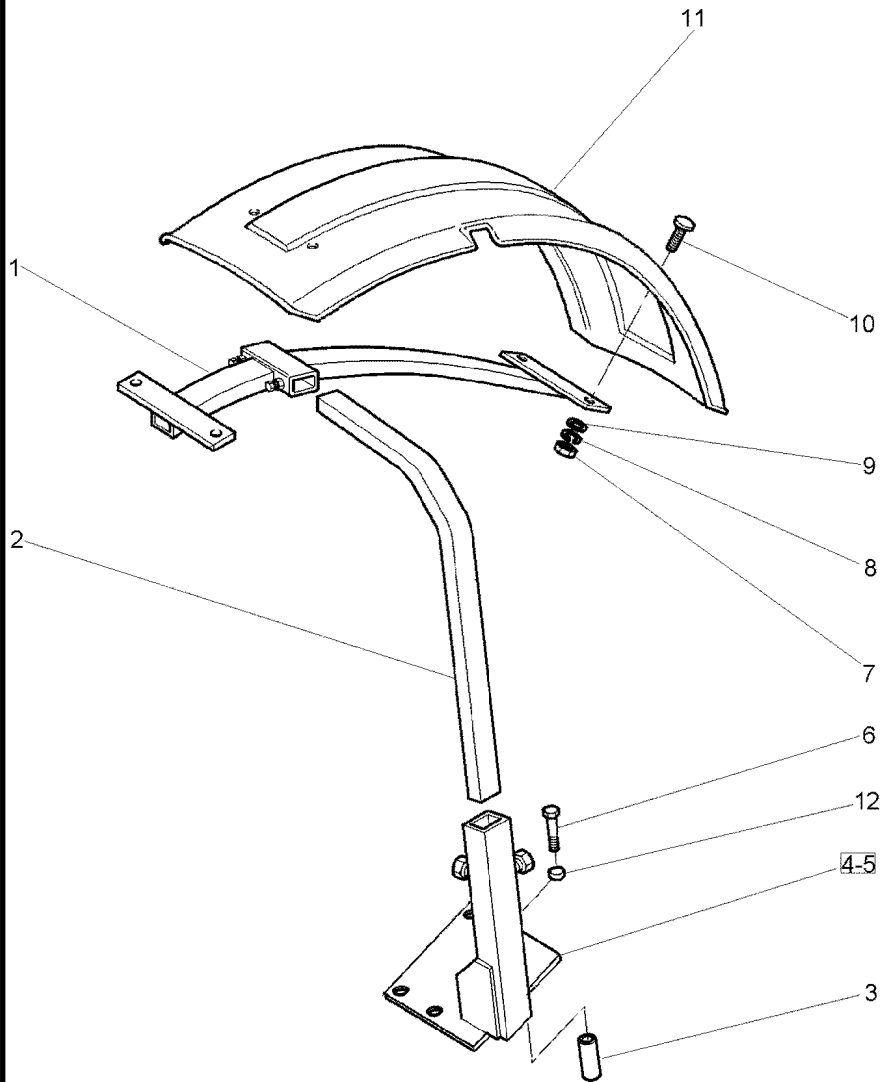
WEIGHT  
BOLT

PESA  
PERNO



Para-Lama  
Fender  
Guardabarros

130-210



- 1 3762101M2
- 2 3771372M2
- 3 024524P1
- 4 070367S1
- 5 070368S1
- 6 391889X1
- 7 339030X1
- 8 353441X1
- 9 390971X1
- 10 3009331X1
- 11 3762104M1
- 11 3762137M1
- 12 041239P1



380MM

380MM

- 2 SUPORTE
- 2 TUBO
- 8 ESPAÇADOR
- 1 SUPORTE
- 1 SUPORTE
- 8 PARAFUSO
- 8 PORCA
- 8 ARRUELA
- 8 ARRUELA
- 8 PARAFUSO
- 1 PÁRA-LAMA
- 1 PÁRA-LAMA
- 8 ESPAÇADOR

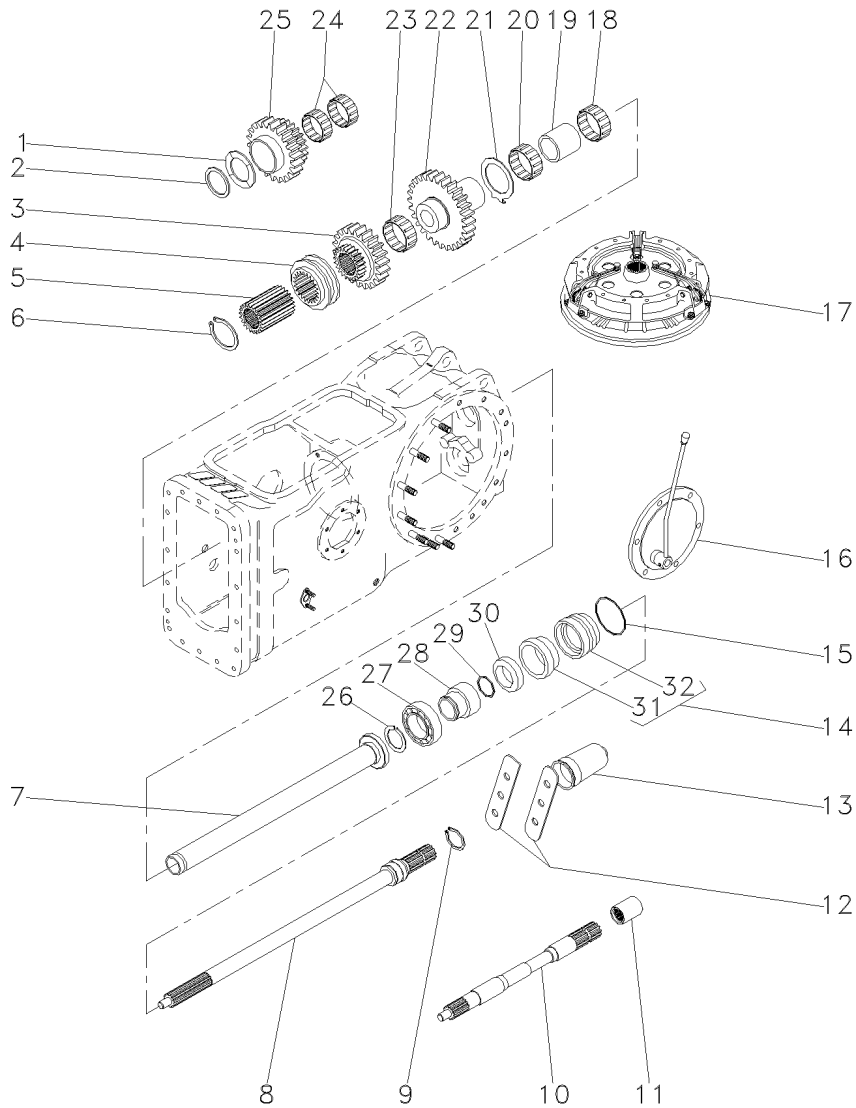
- BRACKET
- PIPE
- SPACER
- CLEVIS
- CLEVIS
- BOLT
- NUT
- WASHER
- WASHER
- BOLT
- FENDER
- FENDER
- SPACER

- SOPORTE
- CANO
- PIEZA DISTANCIA
- GANCHO SEGUR.
- GANCHO SEGUR.
- PERNO
- TUERCA
- ARANDELA
- ARANDELA
- PERNO
- GUARDABARRO
- GUARDABARRO
- GUARDABARRO
- PIEZA DISTANCIA

Kit Da Tdp  
Tdp Kit  
Tdp Kit

540/1000 Rpm  
540/1000 Rpm  
540/1000 Rpm

140-10



- 1 532882M1
- 2 339470X1
- 3 1660713M1
- 4 532889M1
- 5 532891M1
- 6 352699X1
- 7 532877M92
- 8 3599000M1
- 9 1662726M1
- 10 028362N1
- 11 1868538M4
- 12 3149348M1
- 13 035678T1
- 14 3611134M93
- 15 1004633M1
- 16 022016N1
- 17 21484614
- 18 022199T1
- 19 532876M2
- 20 831220M1
- 21 1663312M1
- 22 1679306M1
- 23 842921M1
- 24 842922M1
- 25 1679310M1
- 26 831581M2
- 27 391162X1
- 28 3598999M1
- 29 3008359X1
- 30 3611135M1
- 31 3699801M1
- 32 3599802M2

50-120 No

20-10 No

14  
14

- 1 ARRUELA
- 1 ANEL
- 1 ENGRENAGEM
- 1 COLAR
- 1 CUBO
- 1 ANEL TRAVA
- 1 TUBO
- 1 EIXO
- 1 ANEL TRAVA
- 1 C.J. EIXO
- 1 LUVA
- 2 CHAPA
- 1 TAMPA
- 1 LUVA
- 1 ANEL "O"
- 1 C.J. TAMPA
- 1 EMBREAGEM
- 2 ROLAMENTO
- 1 ESPAÇADOR
- 2 ROLAMENTO
- 1 ARRUELA
- 1 ENGRENAGEM
- 1 ROLAMENTO
- 2 ROLAMENTO
- 1 ENGRENAGEM
- 1 ANEL TRAVA
- 1 ROLAMENTO
- 1 LUVA
- 1 ANEL "O"
- 1 RETENTOR
- 1 RETENTOR
- 1 LUVA

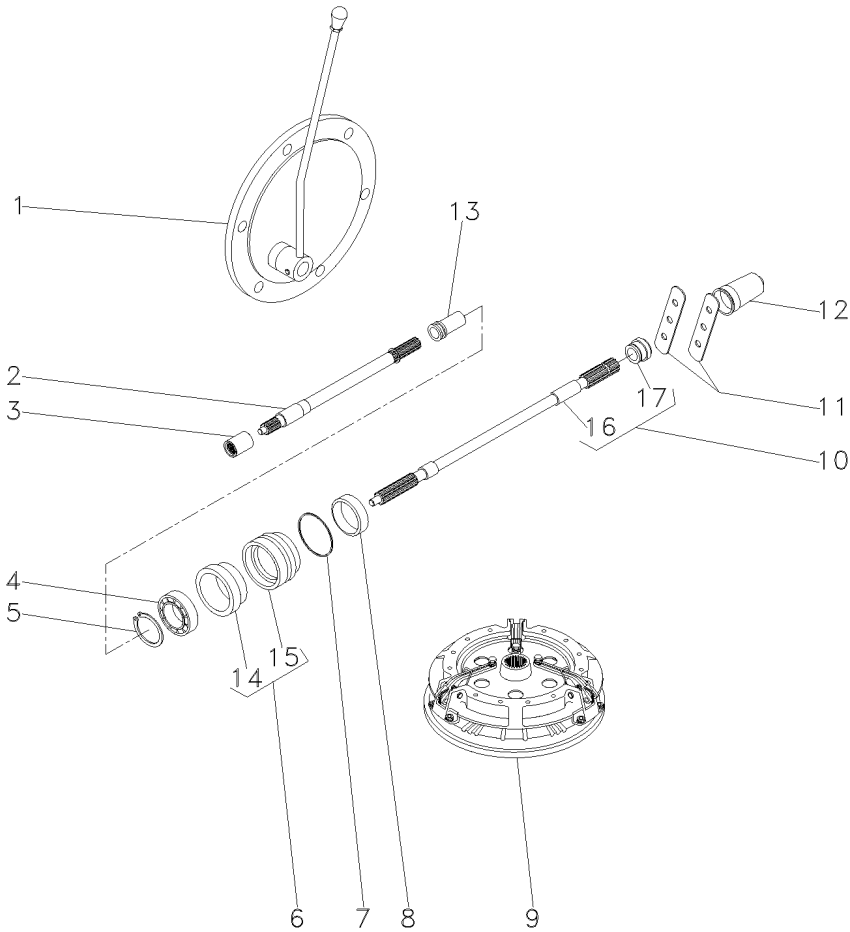
- WASHER
- RING
- GEAR
- COLLAR
- HUB
- CIRCLIP
- PIPE
- SHAFT
- CIRCLIP
- KIT, AXLE
- SLEEVE
- PLATE
- COVER
- SLEEVE
- O RING
- KIT, COVER
- CLUTCH
- BEARING
- SPACER
- BEARING
- WASHER
- GEAR
- BEARING
- BEARING
- GEAR
- CIRCLIP
- BEARING
- SLEEVE
- O RING
- SEAL
- OIL SEAL
- SLEEVE

- ARANDELA
- ARO
- ENGRANAJE
- COLLAR
- CUBO
- CIRCULITO
- CANO
- ARBOL
- CIRCULITO
- JUEGO DE EJE
- MANCHA
- CHAPA
- CUBIERTA
- MANCHA
- JUNTA TORICA
- JUEGO DE TAPA
- EMBRAGUE
- COJINETE
- PIEZA DISTANCIA
- COJINETE
- ARANDELA
- ENGRANAJE
- COJINETE
- COJINETE
- ENGRANAJE
- CIRCULITO
- COJINETE
- MANCHA
- JUNTA TORICA
- RETEN
- BUJE RETENACEITE
- MANCHA

Kit Da Tdp  
Tdp Kit  
Tdp Kit

540 Rpm  
540 Rpm  
540 Rpm

140-15



- 1
- 2 028362N1
- 3 1868538M4
- 4 391162X1
- 5 831581M2
- 6 3611134M93
- 7 1004633M1
- 8 3611135M1
- 9 21484614
- 10 3599003M92
- 11 3149348M1
- 12 035678T1
- 13 532898M1
- 14 3699801M1
- 15 3599802M2
- 16
- 17 072295P1

3145778M91  
50-120 No

20-10 No

6  
6  
10 3599003M92  
10

- 1 TAMPA
- 1 C.J. EIXO
- 1 LUVA
- 1 ROLAMENTO
- 1 ANEL TRAVA
- 1 LUVA
- 1 ANEL "O"
- 1 RETENTOR
- 1 EMBREAGEM
- 1 EIXO
- 2 CHAPA
- 1 TAMPA
- 1 LUVA
- 1 RETENTOR
- 1 LUVA
- 1 EIXO
- 1 COLAR

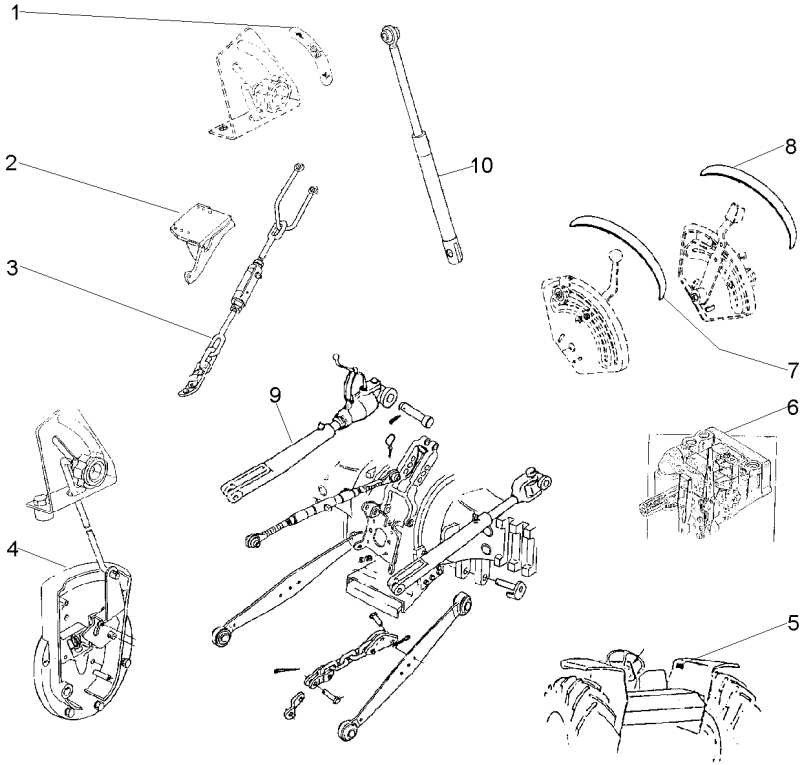
- COVER
- KIT, AXLE
- SLEEVE
- BEARING
- CIRCLIP
- SLEEVE
- O RING
- SEAL
- CLUTCH
- SHAFT
- PLATE
- COVER
- SLEEVE
- OIL SEAL
- SLEEVE
- SHAFT
- COLLAR

- CUBIERTA
- JUEGO DE EJE
- MANCHA
- COJINETE
- CIRCULITO
- MANCHA
- JUNTA TORICA
- RETEN
- EMBRAGUE
- ARBOL
- CHAPA
- CUBIERTA
- MANCHA
- BUJE RETENACEITE
- MANCHA
- ARBOL
- COLLAR



Kit Sistema Hidráulico Do Levante  
 Kit Lift Hydraulic System  
 Kit Sistema De Levante Hidraulico

140-20



- 1 3148214M1
- 2 022779S1
- 2 022780S1
- 2 057283S1
- 2 057284S1
- 3 23308010
- 4
- 5 3148171M1
- 6
- 7 022651P3
- 8 022656P2
- 9 21482535
- 10



40-120 No  
 21482695

T0289002

21484404

- 1 EMBLEMA
- 1 SUPORTE
- 1 SUPORTE
- 1 SUPORTE
- 1 SUPORTE
- 1 ESTABILIZADOR
- 1 TAMPA
- 1 DECAL
- 1 BOMBA
- 1 DECAL
- 1 DECAL
- 1 DECAL
- 1 BRAÇO
- 1 CILINDRO

- EMBLEM
- BRACKET
- BRACKET
- BRACKET
- BRACKET
- STABILISER
- COVER
- DECAL
- PUMP
- DECAL
- DECAL
- DECAL
- ARM
- CYLINDER

- EMBLEMA
- SOPORTE
- SOPORTE
- SOPORTE
- SOPORTE
- ESTABILIZADOR
- CUBIERTA
- CALCOMANIA
- BOMBA
- CALCOMANIA
- CALCOMANIA
- CALCOMANIA
- BRAZO
- CILINDRO

Instalação Da Buzina  
Horn Assy  
Instalación Bocina

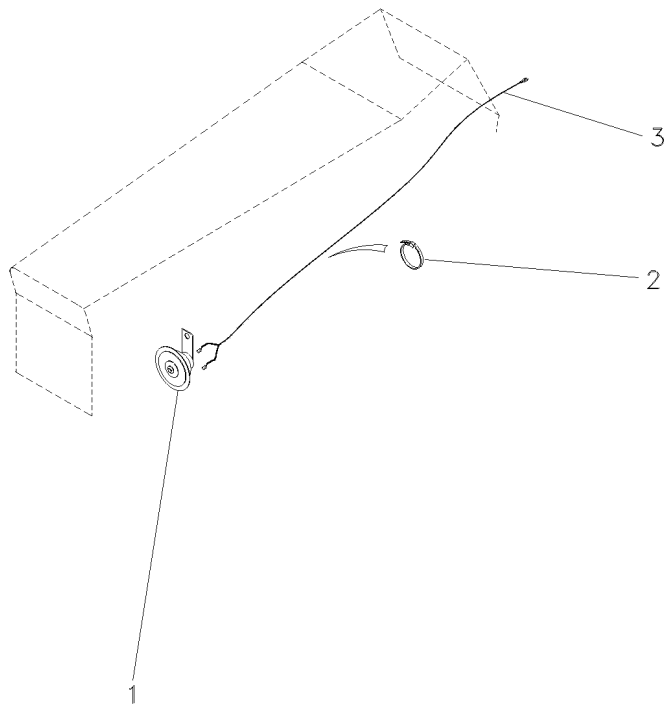
140-25

1 2802862M91  
2 3225536M1  
3 063368N1

1 BUZINA  
6 BRAÇADEIRA  
1 CHICOTE

HORN  
CLAMP  
HARNESS

BOCINA  
ABRAZADERA  
MAZO CABLES



Aquecedor De Partida  
Starting Heater  
Calentador De Partida

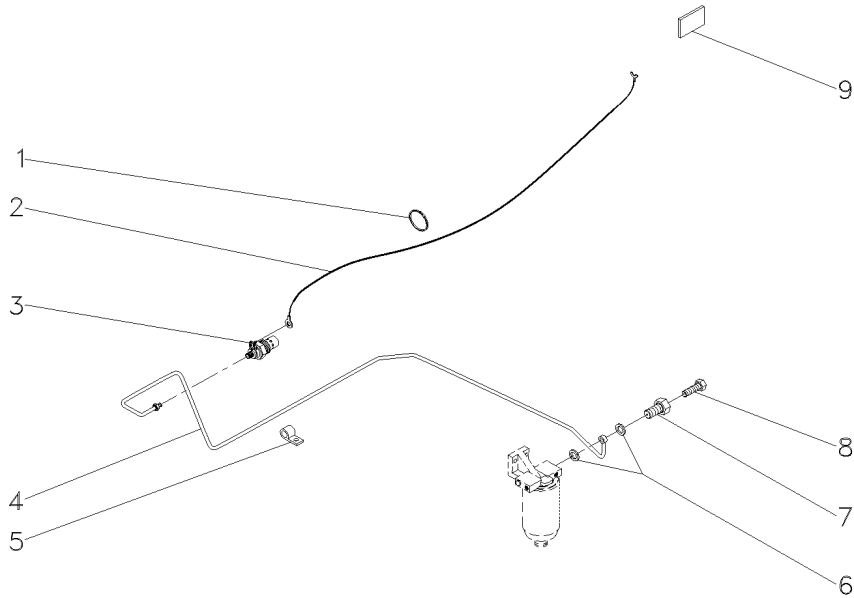
140-30

- 1 3225356M1
- 2 037665T1
- 3 2802106M1
- 4 043359T1
- 5 037669P1
- 6 043357T1
- 7 043355T1
- 8 043356T1
- 9 3149938M1

- 7 BRAÇADEIRA
- 1 C.J. CABO
- 1 VELA AQUECEDORA
- 1 C.J. TUBO
- 1 PRESILHA
- 1 ARRUELA
- 1 PARAFUSO
- 1 PARAFUSO
- 1 DECAL

- CLAMP
- KIT, CABLE
- INTAKE HEATER
- TUBE ASSY
- STAPLE
- WASHER
- BOLT
- BOLT
- DECAL

- ABRAZADERA
- CABLES JUEGO
- CALENTADOR ADM
- CONJ.DE TUBO
- GRAPA
- ARANDELA
- PERNO
- PERNO
- CALCOMANIA



Tomada De Luz Da Carreta  
Lighting System  
Sistema De Iluminación

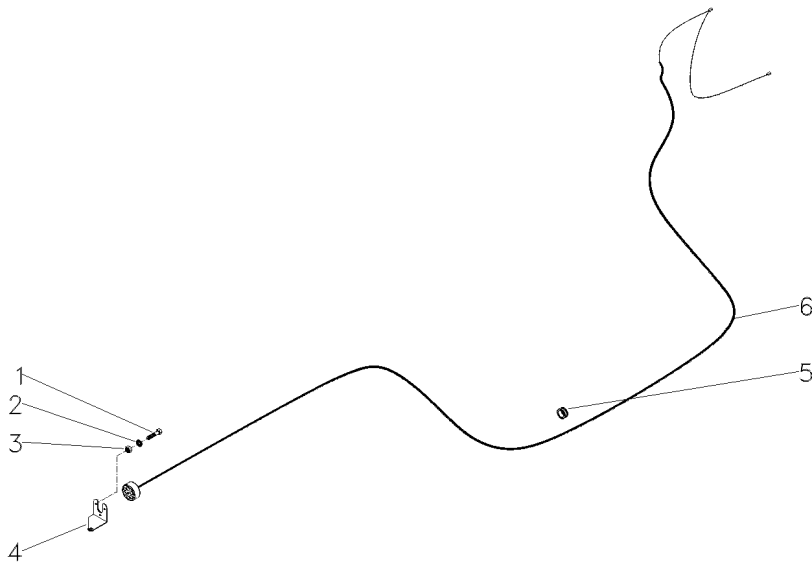
140-35

- 1 3009535X1
- 2 3006154X1
- 3 339111X1
- 4 063706P1
- 5 3225356M1
- 6 052122N3

- 3 PARAFUSO
- 3 ARRUELA
- 3 PORCA
- 1 SUPORTE
- 1 SUPORTE
- 1 BRAÇADEIRA
- 1 CHICOTE

- BOLT
- WASHER
- NUT
- BRACKET
- BRACKET
- CLAMP
- HARNES

- PERNO
- ARANDELA
- TUERCA
- SOPORTE
- SOPORTE
- ABRAZADERA
- MAZO CABLES



Suporte Iluminação Da Placa  
Illumination Plate Bracket  
Soporte Iluminación Placa

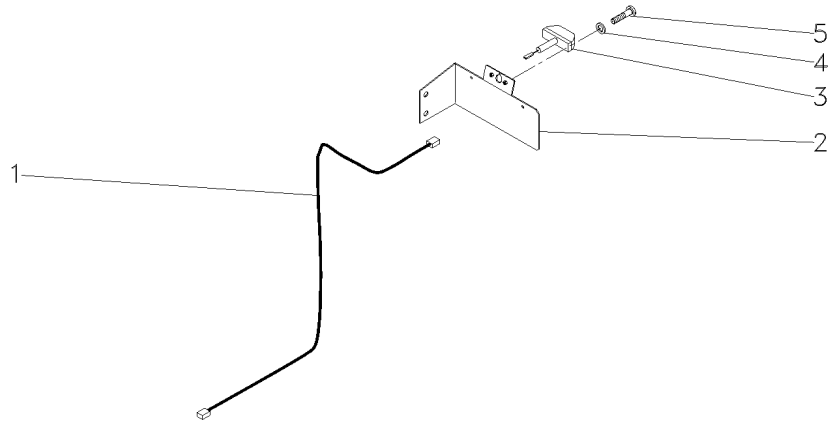
140-40

- 1 022836P1
- 2 062987S1
- 3 058340T1
- 4 353445X1
- 5 355125X1

- 1 CHICOTE
- 1 SUPORTE
- 1 SINALEIRA
- 2 ARRUELA
- 2 PARAFUSO

- HARNESS
- SUPPORT
- SIGNAL
- WASHER
- BOLT

- MAZO CABLES
- DISPOS.DE SOSTEN
- AVISADOR
- ARANDELA
- PERNO



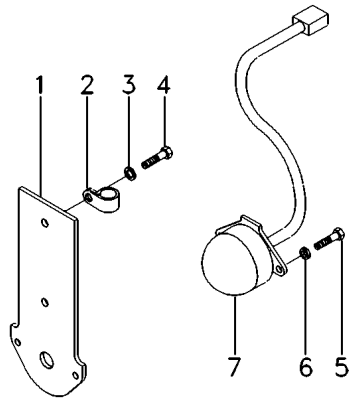
Tomada De Luz Da Carreta  
 Lighting System  
 Sistema De Iluminación

140-45

- 1 3808991M91 [A]
- 2 1873859M1
- 3 390744X1
- 4 3009491X1
- 5 3007933X1 [A]
- 6 339381X1 [A]
- 7 059372T2 [A]

[A] ISO  
 ISO  
 ISO

- |              |           |            |
|--------------|-----------|------------|
| 1 SUPORTE    | BRACKET   | SOPORTE    |
| 1 BRAÇADEIRA | CLAMP     | ABRAZADERA |
| 2 ARRUELA    | WASHER    | ARANDELA   |
| 2 PARAFUSO   | BOLT      | PERNO      |
| 3 PARAFUSO   | BOLT      | PERNO      |
| 3 ARRUELA    | WASHER    | ARANDELA   |
| 1 CONECTOR   | CONNECTOR | CONECTOR   |



Tomada De Luz Da Carreta  
 Lighting System  
 Sistema De Iluminación

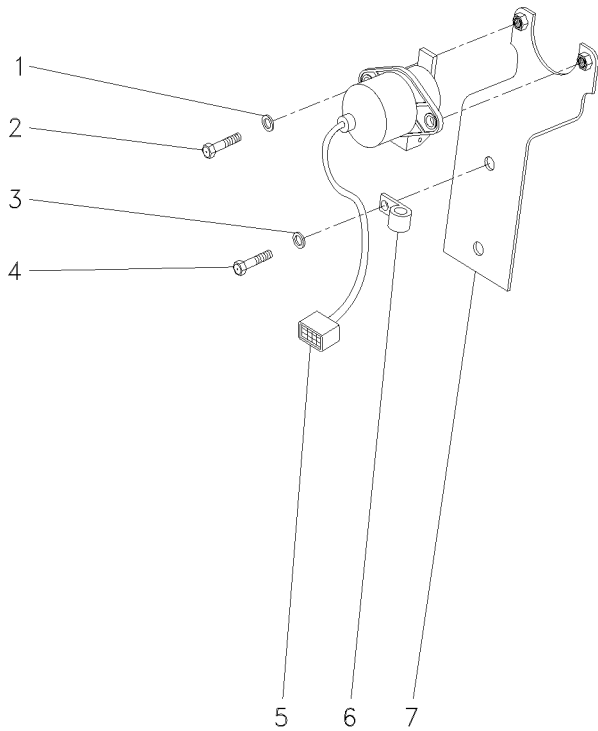
140-50

- 1 390972X1
- 2 339123X1
- 3 390744X1
- 4 3009491X1
- 5 059373T1
- 6 1873859M1
- 7 3808990M91

- 2 ARRUELA
- 2 PARAFUSO
- 2 ARRUELA
- 2 PARAFUSO
- 1 CONECTOR
- 1 BRAÇADEIRA
- 1 SUPORTE

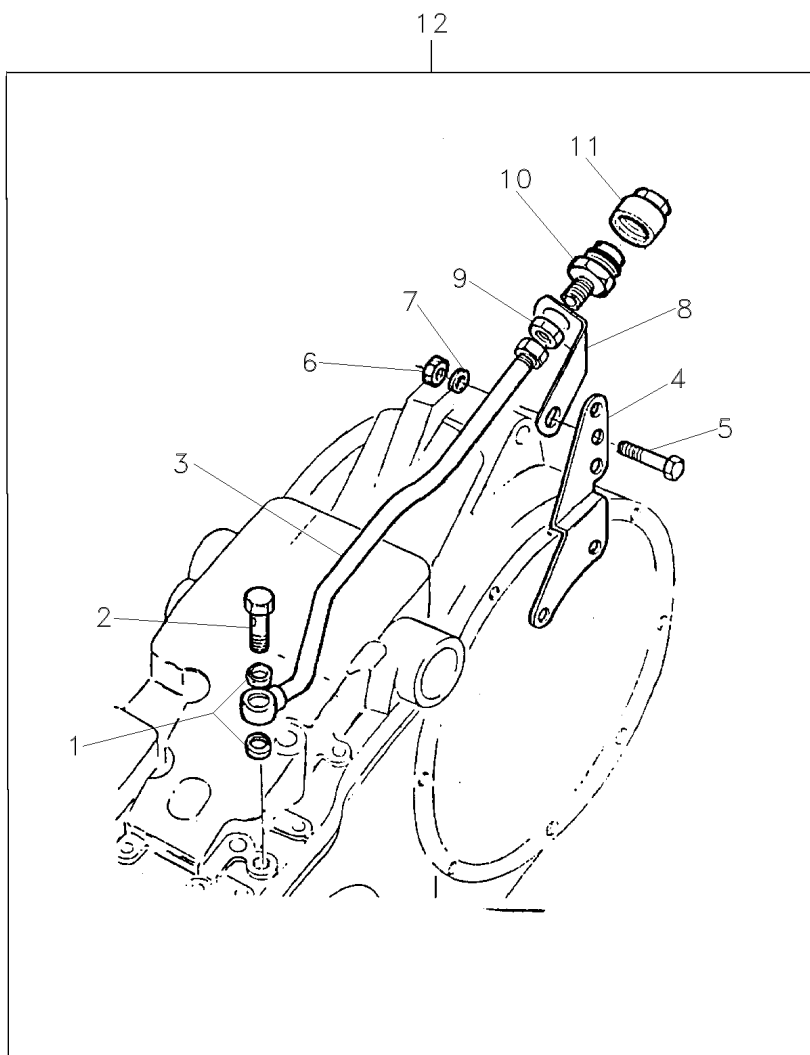
- WASHER
- BOLT
- WASHER
- BOLT
- CONNECTOR
- CLAMP
- BRACKET

- ARANDELA
- PERNO
- ARANDELA
- PERNO
- CONECTOR
- ABRAZADERA
- SOPORTE



Tomada De Óleo Carreta  
Kit Oil Pipe  
Toma De Aceite

140-55



1	826238M1	12	2	ARRUELA	WASHER	ARANDELA
2	812561M1	12	1	PARAFUSO	BOLT	PERNO
3	872190M92	12	1	TUBO	PIPE	CANO
4	888722M1	12	1	SUPORTE	BRACKET	SOPORTE
5	353560X1	12 7/16x20x1.1/8	1	PARAFUSO	BOLT	PERNO
6	376760X1	12	1	PORCA	NUT	TUERCA
7	353757X1	12	1	ARRUELA	WASHER	ARANDELA
8	1861989M1	12	1	SUPORTE	BRACKET	SOPORTE
9	812560M1	12	1	PORCA	NUT	TUERCA
10	646670M91	12	1	CONEXÃO	CONNECTION	CONEXION
11	646669M1	12	1	TERMINAL	END	EXTREMO
12		1861988M92	1	TOMADA	INTAKE	ENTRADA



Farol De Serviço  
Headlamp  
Faro

140-60

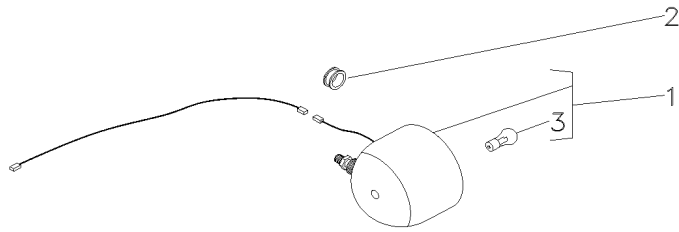
1 3146342M92  
2 834096M1  
3 487387M1

1

1 FAROL  
1 PASSA-FIO  
1 LÂMPADA

LIGHT  
GROMMET  
BULB

ALUMBRADO  
PASACABLE  
LAMPARA



Farol De Serviço  
Headlamp  
Faro

140-65

Montado No Pára-Lama  
Mounted In The Fender  
Montado En El Guardabarros

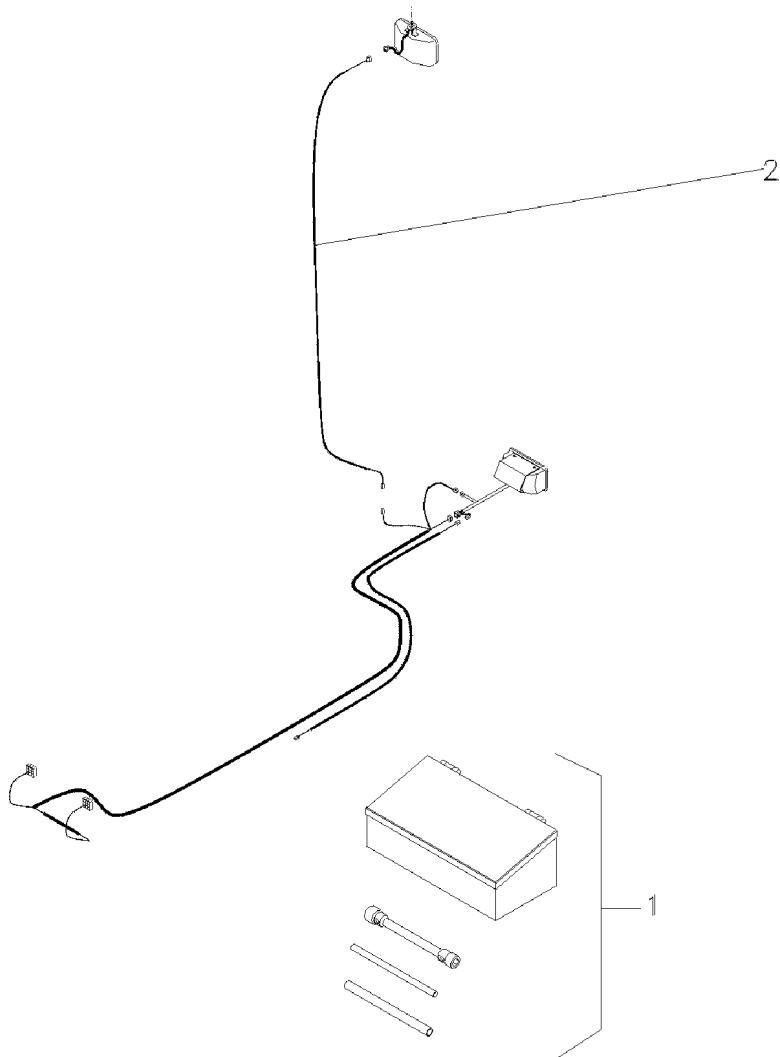
- 1 049072N1
- 2 022836P1

👁 140-80 No

- 1 KIT FERRAMENTAS
- 1 CHICOTE

KIT, TOOL  
HARNESS

JGO.HERRAMIENTAS  
MAZO CABLES



T0224012

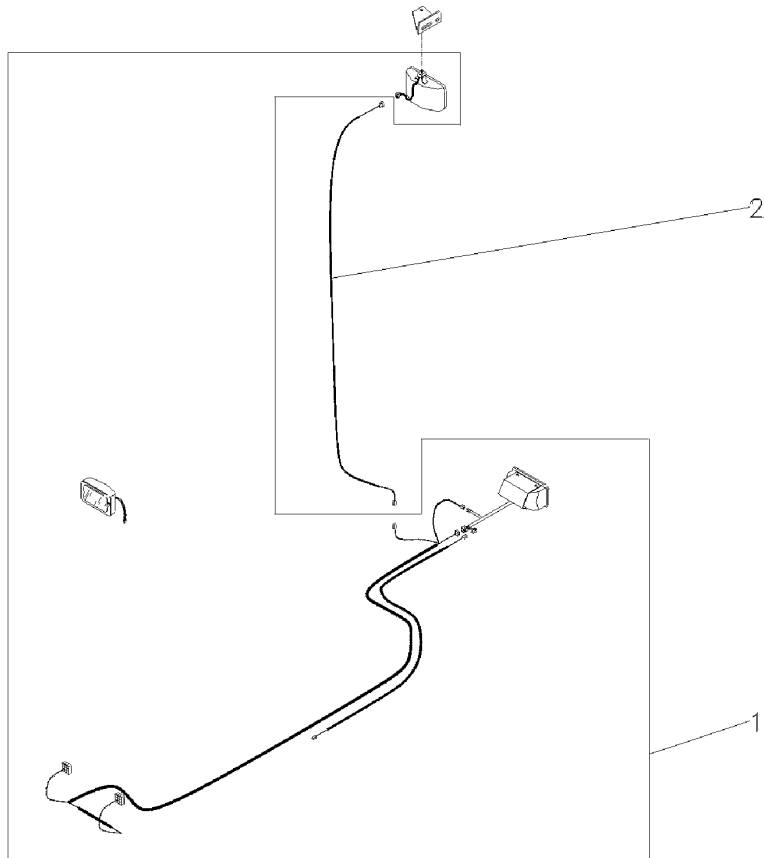
EM74Z001

C029202 E03 (1)

12/05 140-65

Farol De Serviço  
Headlamp  
Faro

140-70



- 1 049071N1
- 2 022836P1
- 3 070797N1

- 👁 140-85 No
- 👁 140-140 No

- 1 FAROL
- 1 CHICOTE
- 1 KIT FERRAMENTAS

- LIGHT
- HARNESS
- KIT, TOOL

- ALUMBRADO
- MAZO CABLES
- JGO.HERRAMIENTAS

T0224020

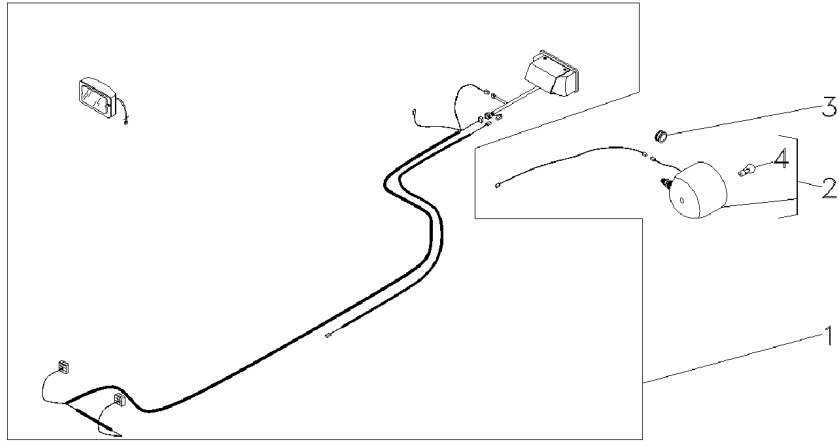
EM74Z003

C029202 E03 (1)

12/05 140-70

Farol De Serviço  
Headlamp  
Faro

140-75



- 1 049349N1
- 2 3146342M92
- 3 834096M1
- 4 487387M1
- 5 070797N1

👁 140-90 No

7/16"

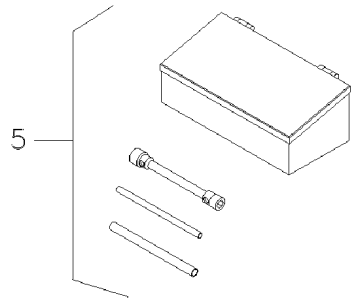
2

👁 140-140 No

- 1 FAROL
- 1 FAROL
- 1 PASSA-FIO
- 1 LÂMPADA
- 1 KIT FERRAMENTAS

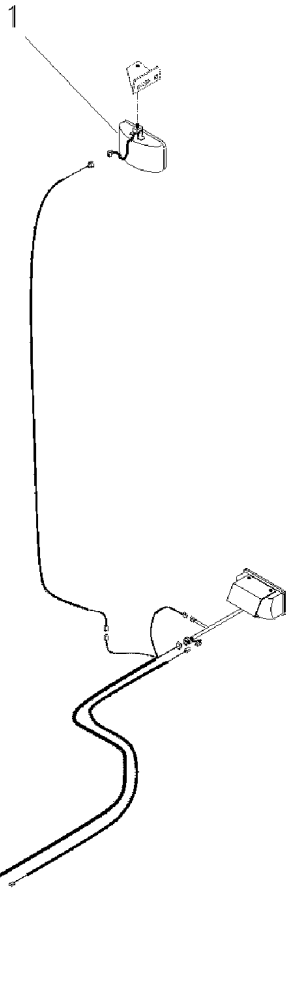
- LIGHT
- LIGHT
- GROMMET
- BULB
- KIT, TOOL

- ALUMBRADO
- ALUMBRADO
- PASACABLE
- LAMPARA
- JGO.HERRAMIENTAS



Kit De Ferramentas  
Tools  
Herramientas

140-80



1 024393T1

1 FAROL

LIGHT

ALUMBRADO

049072N1

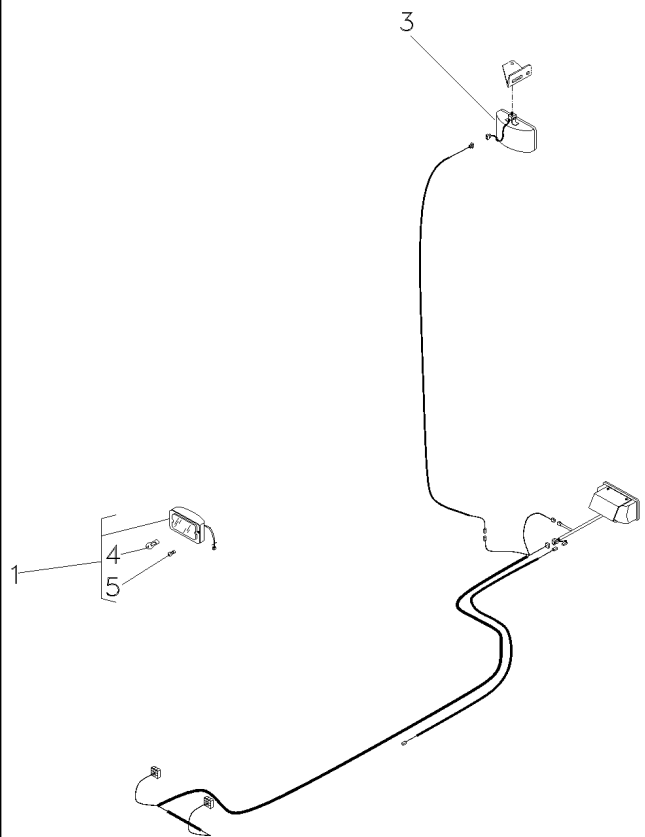
EI32Z007

C029202 E03 (1)

12/05 140-80

Farol  
Head Lamp  
Farol

140-85



- 1 022661T1 [A]
- 3 024393T1 [B]
- 4 3603706M1 1
- 5 2801348M1 1

[A] FAROL AUXILIAR  
AUXILIARY LANTERN  
FAROL AUXILIAR

[B] FAROL SERVIÇO  
SERVING LANTERN  
FAROL SERVICIO

- |                   |             |             |
|-------------------|-------------|-------------|
| 2 FAROL DIANTEIRO | FRONT LIGHT | FRONT LIGHT |
| 1 FAROL           | LIGHT       | ALUMBRADO   |
| 1 LÂMPADA         | BULB        | LAMPARA     |
| 1 LÂMPADA         | BULB        | LAMPARA     |

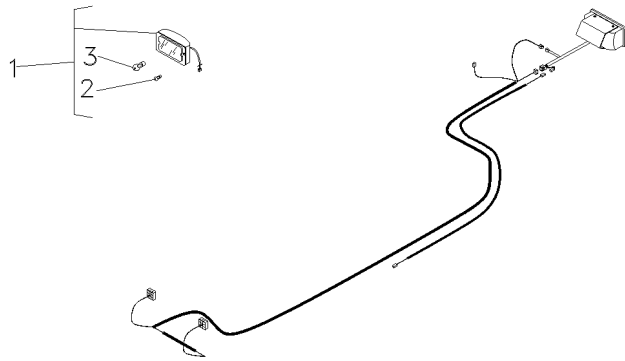
Farol  
Head Lamp  
Farol

140-90

- 1 022661T1 [A]
- 2 2801348M1
- 3 3603706M1 1

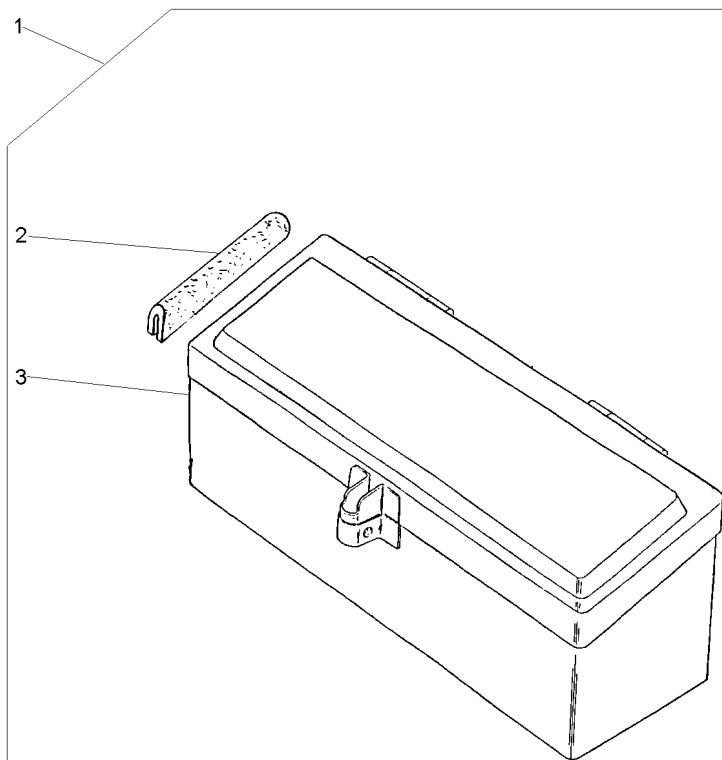
- |                   |             |             |
|-------------------|-------------|-------------|
| 2 FAROL DIANTEIRO | FRONT LIGHT | FRONT LIGHT |
| 2 LÂMPADA         | BULB        | LAMPARA     |
| 2 LÂMPADA         | BULB        | LAMPARA     |

[A] FAROL AUXILIAR  
AUXILIARY LANTERN  
FAROL AUXILIAR



Caixa De Ferramentas  
Tools Box  
Caja De Herramientas

140-100



1 027964N1  
2 027998P1 1  
3 3587610M91 1

1 CJ. CAIXA  
2 GUARNIÇÃO  
1 CAIXA

KIT, BOX  
FOAM  
BOX

JUEGO DE CAJA  
ESPUMA  
CAJA



Chaves De Roda  
Spanner  
Llave Rueda

140-105

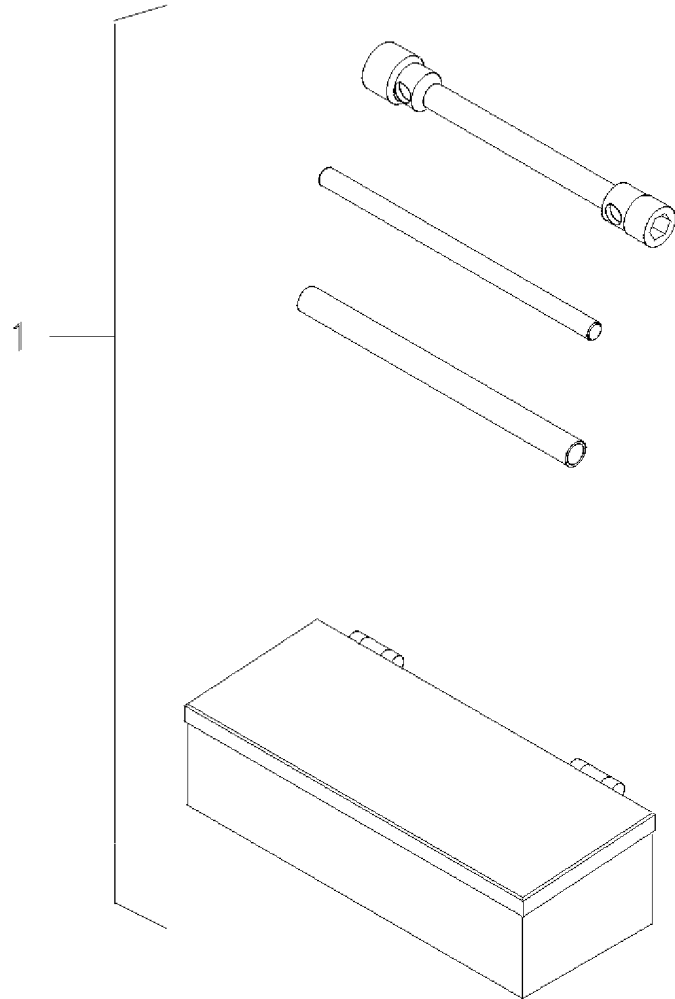
1 070797N1

140-140 No

1 KIT FERRAMENTAS

KIT, TOOL

JGO.HERRAMIENTAS



T0289103

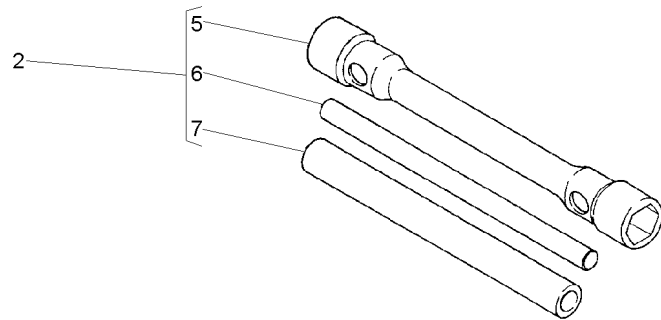
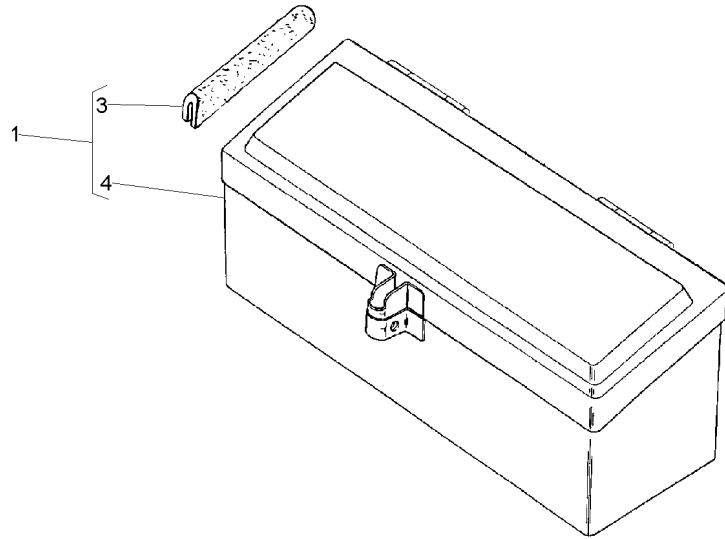
EO38Z001

C029202 E03 (1)

12/05 140-105

Caixa De Ferramentas  
Tools Box  
Caja De Herramientas

140-110

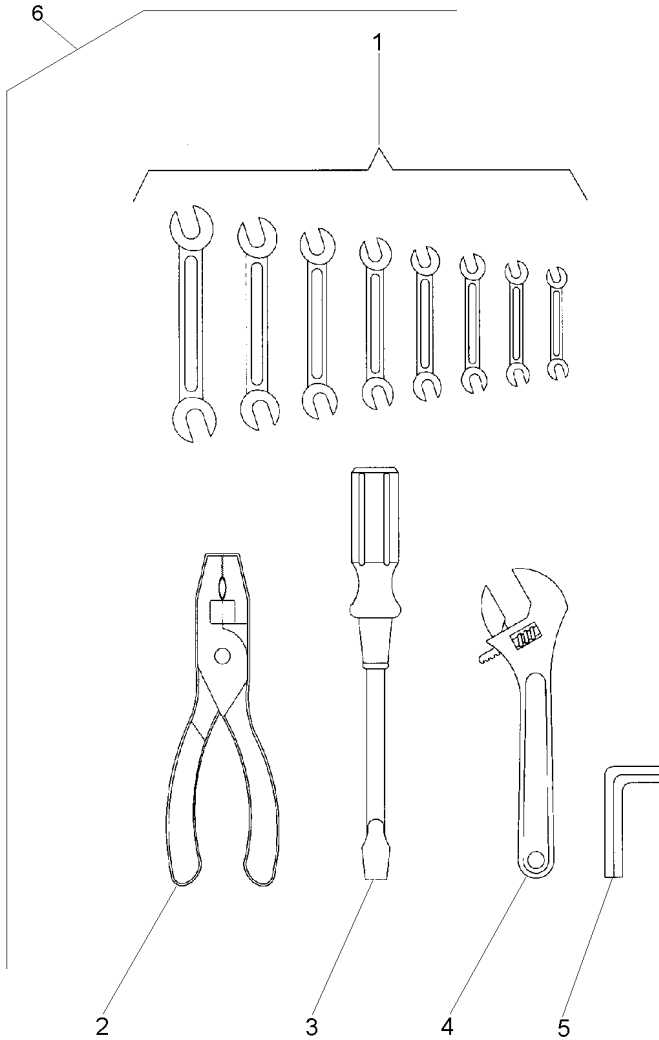


- 1 027964N1
- 2 3149635M93
- 3 027998P1 1
- 4 3587610M91 1
- 5 3149636M2 2
- 6 3149804M1 2
- 7 3149803M1 2

- |                   |           |                  |
|-------------------|-----------|------------------|
| 1 CX. FERRAMENTAS | TOOL BOX  | CAJA HERRAMIENTA |
| 1 CHAVE DE RODA   | WHEEL KEY | LLAVE DE RUEDA   |
| 2 GUARNIÇÃO       | FOAM      | ESPUMA           |
| 1 CAIXA           | BOX       | CAJA             |
| 1 CHAVE DE RODA   | WHEEL KEY | LLAVE DE RUEDA   |
| 1 BARRA           | BAR       | BARRA            |
| 1 TUBO            | PIPE      | CANO             |

Kit De Ferramentas  
Tools  
Herramientas

140-115



1	3145880M1	6	1	CHAVE DE BOCA	SPANNER	LLAVE DE RUEDA
1	3145881M1	6	1	CHAVE DE BOCA	SPANNER	LLAVE DE RUEDA
1	3145882M1	6	1	CHAVE DE BOCA	SPANNER	LLAVE DE RUEDA
1	3145883M1	6	1	CHAVE DE BOCA	SPANNER	LLAVE DE RUEDA
1	3145884M1	6	1	CHAVE DE BOCA	SPANNER	LLAVE DE RUEDA
1	3145885M1	6	1	CHAVE DE BOCA	SPANNER	LLAVE DE RUEDA
1	3145886M1	6	1	CHAVE DE BOCA	SPANNER	LLAVE DE RUEDA
1	3145887M1	6	1	CHAVE DE BOCA	SPANNER	LLAVE DE RUEDA
2	3145888M1	6	1	ALICATE	PLIERS	PINZAS
3	3145890M1	6	1	CHAVE DE FENDA	SCREWDRIVER	DESTORNILLADOR
4	3145889M1	6	1	CHAVE DE BOCA	SPANNER	LLAVE DE RUEDA
5	1437379M1	6	1	CHAVE ALLEN	ALLEN KEY	LLAVE ALLEN
6		6	1	KIT FERRAMENTAS	KIT, TOOL	JGO.HERRAMIENTAS

➡ 3145959M91

Engraxadeira  
Greaser  
Engrasadera

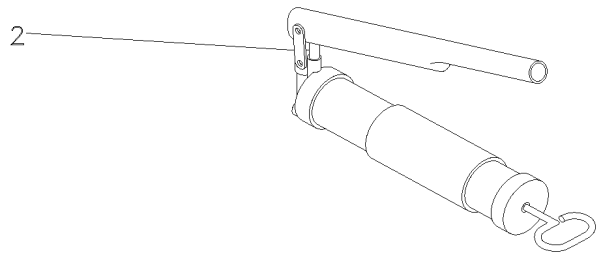
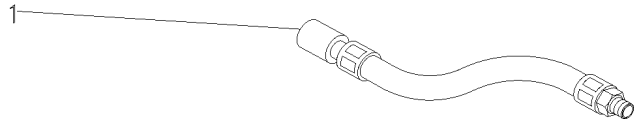
140-120

1 036336T1  
2 036335T1

1 MANGUEIRA  
1 ENGRAXADEIRA

HOSE  
SHOES

FLEXIBLE  
ZAPATAS



Protetor Auricular  
Protector  
Protetor

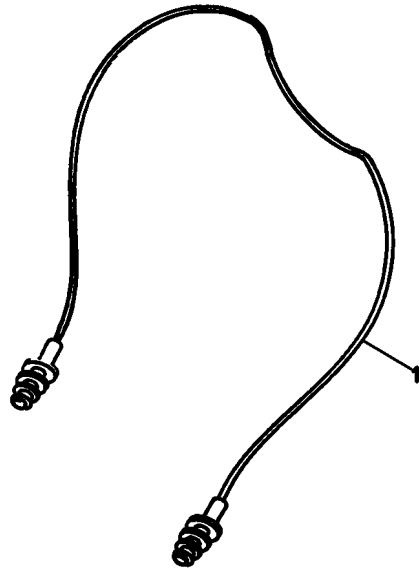
140-125

1 T0289054

1 PROTETOR

PROTECTOR

PROTECTOR



T0289054

EH83Z001

C029202 E03 (1)

12/05 140-125

Triângulo De Advertência  
Warning Triangle  
Triángulo De Advertencia

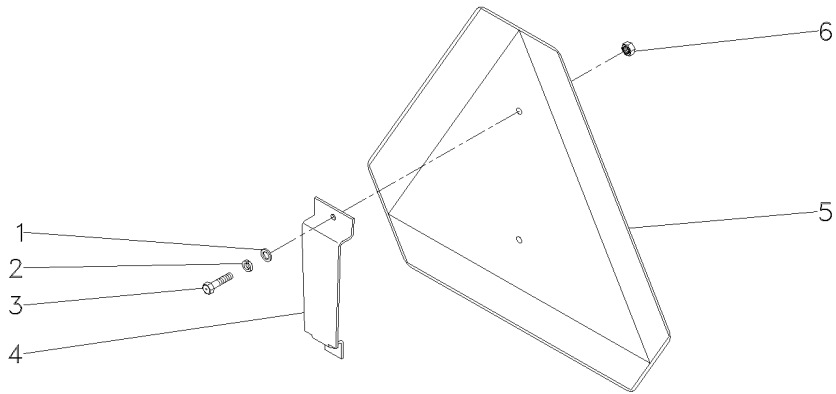
140-130

- 1 353753X1
- 2 353445X1
- 3 355125X1
- 4 062989P1
- 5 057778P1
- 6 354120X1

- 2 ARRUELA
- 2 ARRUELA
- 2 PARAFUSO
- 1 SUPORTE
- 1 TRIÂNGULO
- 2 PORCA

- WASHER
- WASHER
- BOLT
- BRACKET
- TRIANGLE
- NUT

- ARANDELA
- ARANDELA
- PERNO
- SOPORTE
- TRIANGULO
- TUERCA



Triângulo De Advertência  
Warning Triangle  
Triángulo De Advertencia

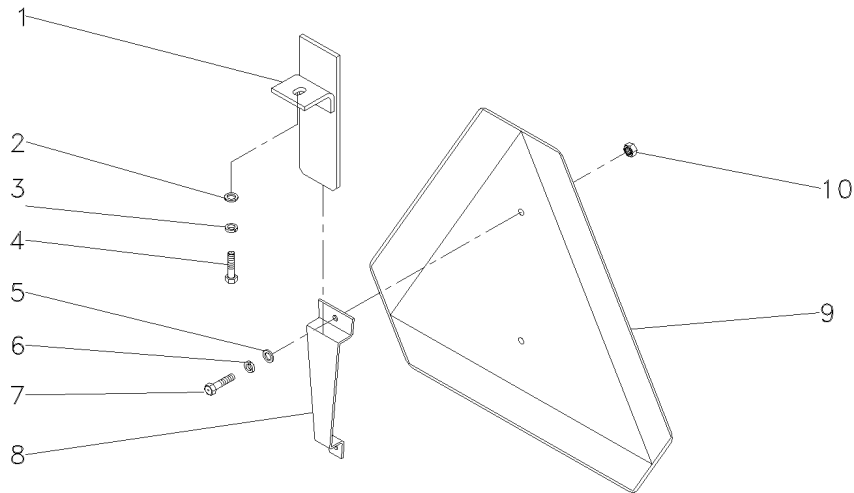
140-135

- 1 059285S1
- 2 339024X1
- 3 339374X1
- 4 339123X1
- 5 353753X1
- 6 353445X1
- 7 355125X1
- 8 059290P1
- 9 057778P1
- 10 354120X1

- 1 SUPORTE
- 1 ARRUELA
- 1 ARRUELA
- 1 PARAFUSO
- 2 ARRUELA
- 2 ARRUELA
- 2 PARAFUSO
- 1 SUPORTE
- 1 TRIÂNGULO
- 2 PORCA

- BRACKET
- WASHER
- WASHER
- BOLT
- WASHER
- WASHER
- BOLT
- BRACKET
- TRIANGLE
- NUT

- SOPORTE
- ARANDELA
- ARANDELA
- PERNO
- ARANDELA
- ARANDELA
- PERNO
- SOPORTE
- TRIANGULO
- TUERCA



Kit De Ferramentas  
Tools  
Herramientas

140-140

- 1 876500M1
- 2 3149803M1
- 3 070798T1
- 4 3149804M1

- 1 CHAVE DE BOCA
- 1 TUBO
- 1 CAIXA
- 1 BARRA

- SPANNER
- PIPE
- BOX
- BAR

- LLAVE DE RUEDA
- CANO
- CAJA
- BARRA

