



COMANDOS DIRECIONAIS MANUAIS COM HASTE

COMANDO MONOBLOCO SIMPLES 3/8 (2P40)



INTRODUÇÃO: MaxxFluid fornece uma variedade de válvulas de controle direcional. De acordo com as necessidades do cliente, diferentes métodos de controle podem ser usados, incluindo Controle Manual, Controle Eletro-hidráulico, Controle Pneumático, Controle Solenóide, Controle por Cabo (com controle remoto), Controle por Microinterruptor, Controle Piloto... A válvula de alívio e a válvula unidirecional podem ser configuradas na válvula de acordo com os requisitos do cliente. A válvula de alívio pode ajustar a pressão e a válvula unidirecional evita que o óleo retorne. A válvula deslizante da válvula de reversão tem uma função de A, O, Y, etc. Pode ser montada arbitrariamente. A alavanca de inversão tem duas formas de instalação, que são convenientes para operação em diferentes direções. A válvula adota um circuito de óleo paralelo ou em série, e a porta de saída de pressão é projetada para conectar-se a outros componentes hidráulicos para fornecer fonte de energia. O desempenho de vedação da válvula é excelente através do modo de vedação especialmente projetado. A válvula é amplamente utilizada em sistemas hidráulicos de máquinas agrícolas, empilhadeiras, caminhões de saneamento, máquinas de transporte, equipamentos de elevação e manuseio, máquinas de construção, etc.

- **CODIGO DO PRODUTO:** 0015248

- **ESTRUTURA DO PRODUTO:**

- CONSTRUÇÃO MONOBLOCO EM FERRO FUNDIDO ALTA RESISTÊNCIA À TRAÇÃO

- EMBOLOS DE PRECISÃO E CROMADOS PARA GARANTIR VIDA LONGA AO PRODUTO.

- MONTAGEM E POSIÇÃO DE TRABALHO NAS POSIÇÕES HORIZONTAL E VERTICAL.

- **ESPECIFICAÇÕES TECNICAS PARA FINS DE USO E APLICAÇÃO:**

-Vazão: 40L/min;

-Pressão de teste 240bar;

- Peso: 4,8 Kg

-Válvula de regulagem de pressão já configurada de fábrica;

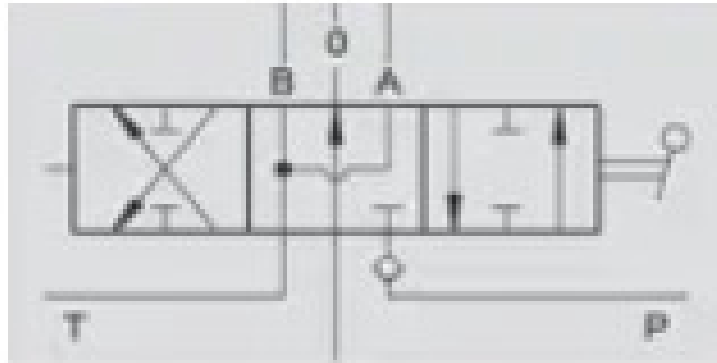
-Haste dupla ação (aciona tanto puxando quanto empurrando a alavanca);

-Roscas SAE 8: 3/4 UNF 16 fios para todas as entradas e saídas;

-Entrada e saída laterais com opção recuada no corpo de retorno;

DIAGRAMAS HIDRÁULICOS

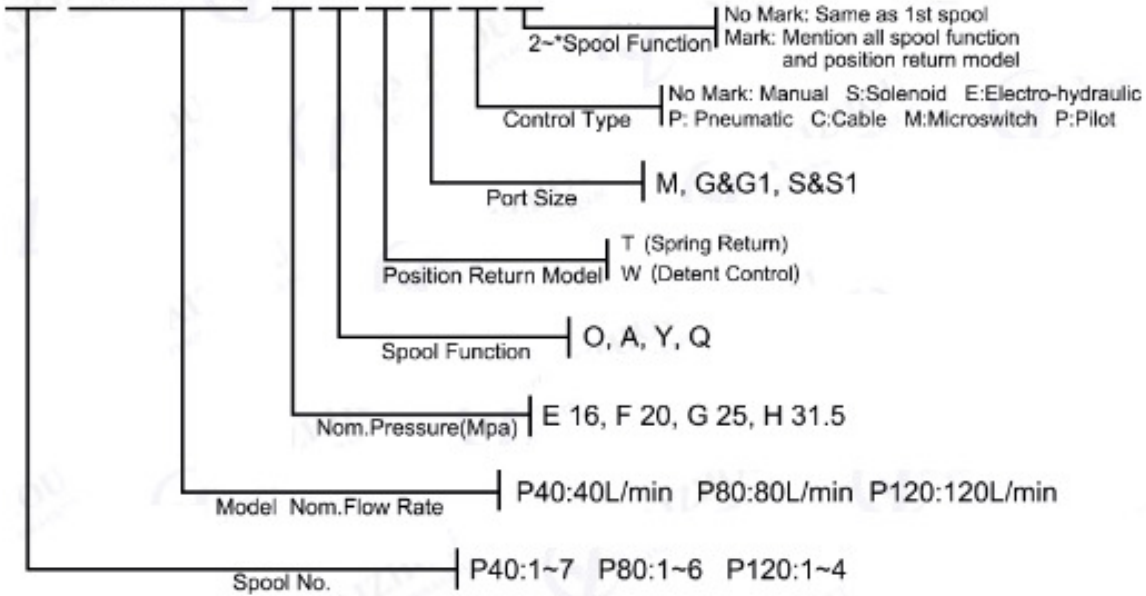
2P40



Model Code

Spool Function Symbols

01 P40/80/120 - F O T G (**)(**)



O Spool Function



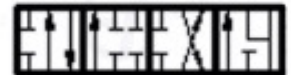
Y Spool Function



A Spool Function



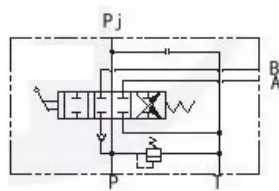
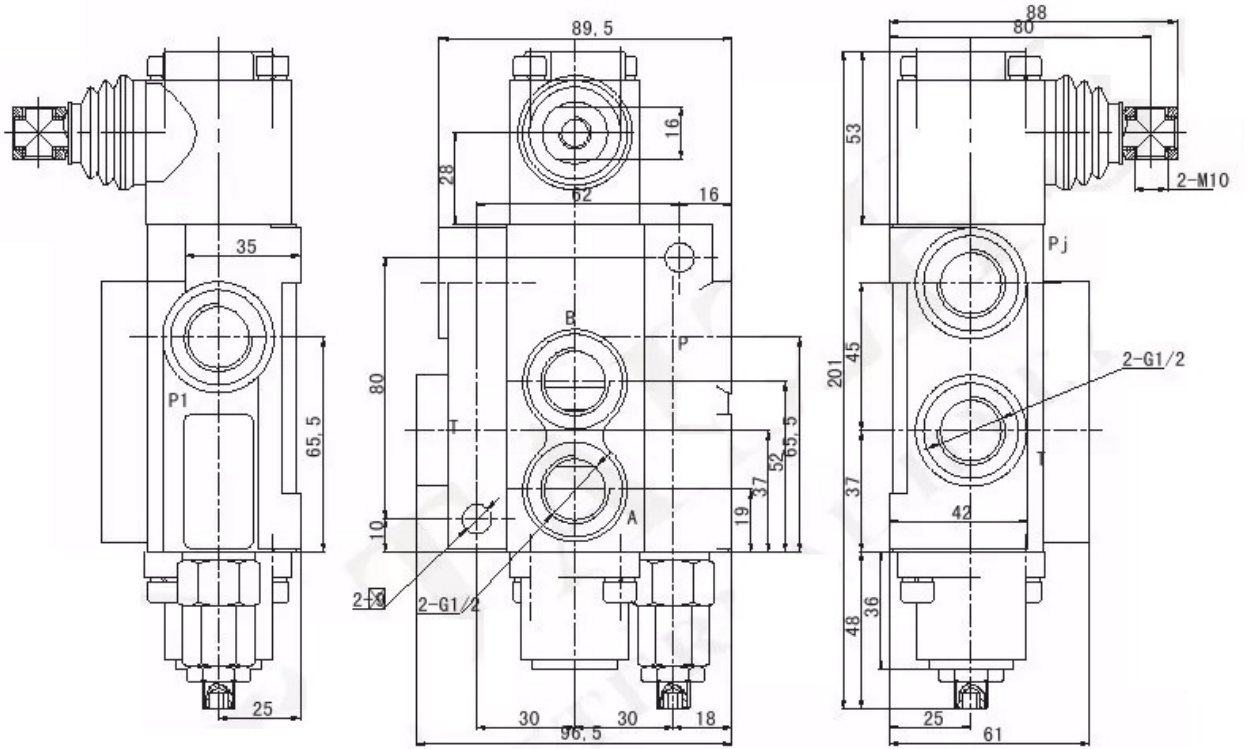
Q Spool Function



DESENHO TECNICO

P40 Series Monoblock Directional Control Valves

a2
P40



- 1. 20MPa
- 3. 40L/min