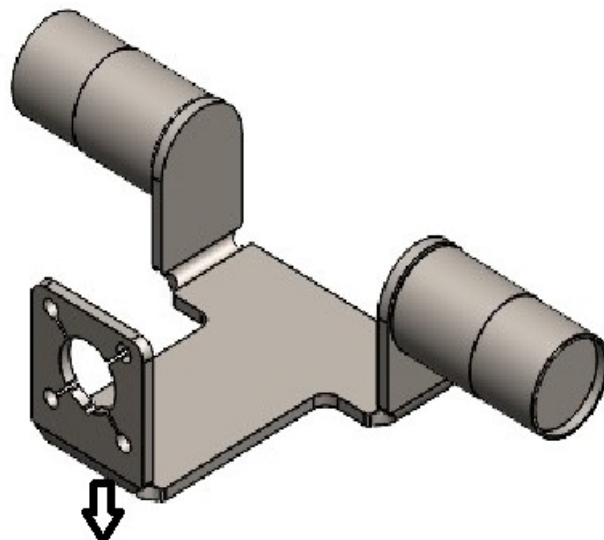
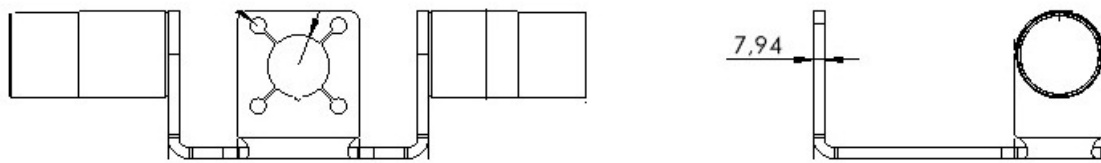




SUPOORTE DO SETOR DA DIREÇÃO PARA VALMET



Montagem Orbitrol  
(por baixo) e  
espaçador +  
coluna (por cima)

Montagem estribo  
e pedal