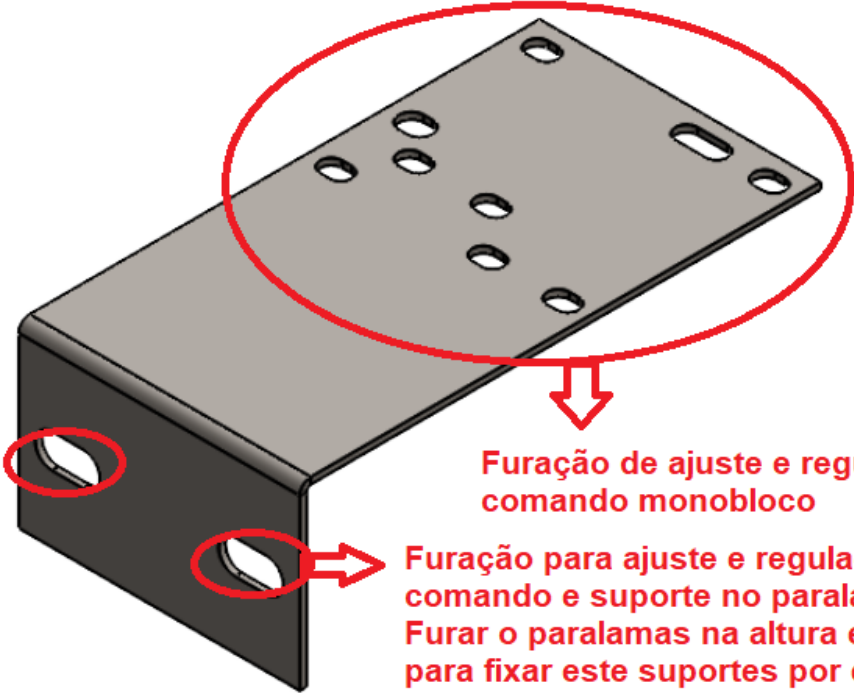




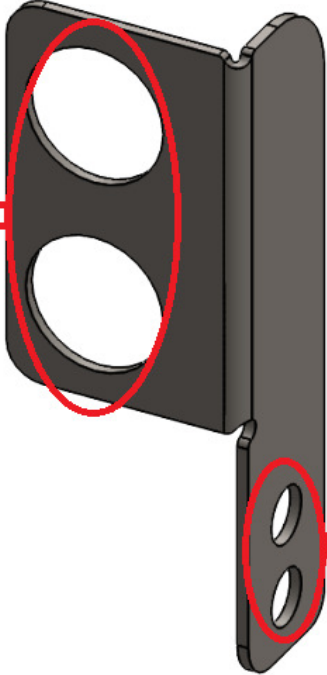
**DIMENSÕES BÁSICAS E OBSERVAÇÕES TÉCNICAS RELEVANTES DOS SUPORTES DO COMANDO E JUNÇÃO ENGATE**



Furação de ajuste e regulagem para o comando monobloco

Furação para ajuste e regulagem do conjunto comando e suporte no paralamas lateral. Furar o paralamas na altura e local desejado para fixar este suportes por estas duas furações.

Furação para o encaixe dos conectores fêmea junção agrícola engate rapido. A fixação é feita entre-passando ambos e travando com os devidos anéis trava elastico nos canais dos conectores.



Furação para fixação deste suporte na porção traseira do paralamas lateral do trator. Fazer a furação do paralamas onde desejar e fixar com os parafusos

