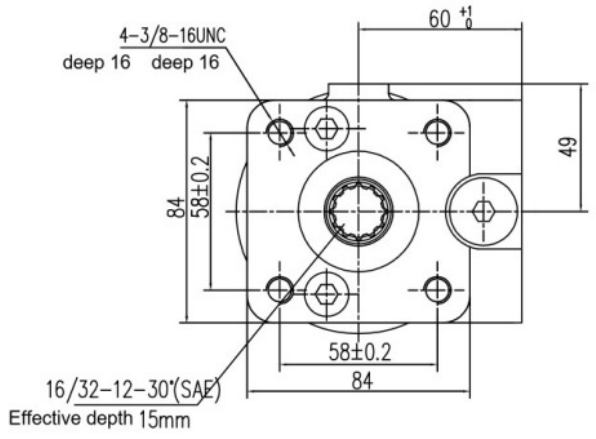
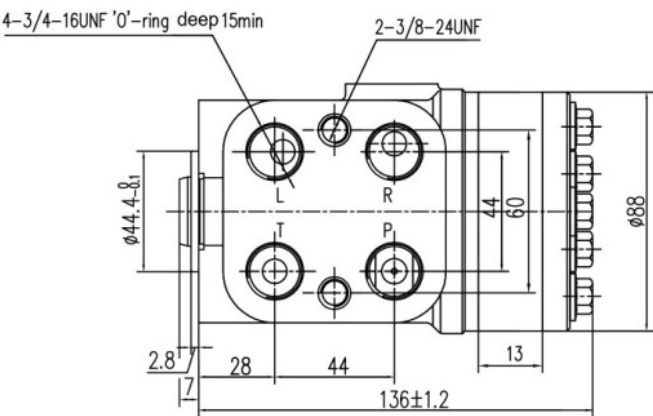




ESPECIFICAÇÕES TÉCNICAS

MODELO A



MODELO B

